

ГОССТРОЙ СССР
НАУЧНО-ИССЛЕДОВАТЕЛЬСКИЙ ИНСТИТУТ ОРГАНИЗАЦИИ, МЕХАНИЗАЦИИ И ТЕХНИЧЕСКОЙ ПОМОЩИ СТРОИТЕЛЬСТВУ
ЦЕНТРАЛЬНОЕ БЮРО ТЕХНИЧЕСКОЙ ИНФОРМАЦИИ

СХЕМЫ МОНТАЖА КРУПНОПАНЕЛЬНЫХ ЖИЛЫХ ДОМОВ СЕРИИ 1-464А И МОНТАЖНОГО ОСНАЩЕНИЯ ДЛЯ ИХ СБОРКИ

СТРОИИЗДАТ
Москва — 1965

ГОССТРОЙ СССР
НАУЧНО-ИССЛЕДОВАТЕЛЬСКИЙ ИНСТИТУТ ОРГАНИЗАЦИИ, МЕХАНИЗАЦИИ И ТЕХНИЧЕСКОЙ ПОМОЩИ СТРОИТЕЛЬСТВУ
ЦЕНТРАЛЬНОЕ БЮРО ТЕХНИЧЕСКОЙ ИНФОРМАЦИИ

СХЕМЫ МОНТАЖА КРУПНОПАНЕЛЬНЫХ ЖИЛЫХ ДОМОВ СЕРИИ 1-464А И МОНТАЖНОГО ОСНАЩЕНИЯ ДЛЯ ИХ СБОРКИ

ИЗДАТЕЛЬСТВО ЛИТЕРАТУРЫ ПО СТРОИТЕЛЬСТВУ

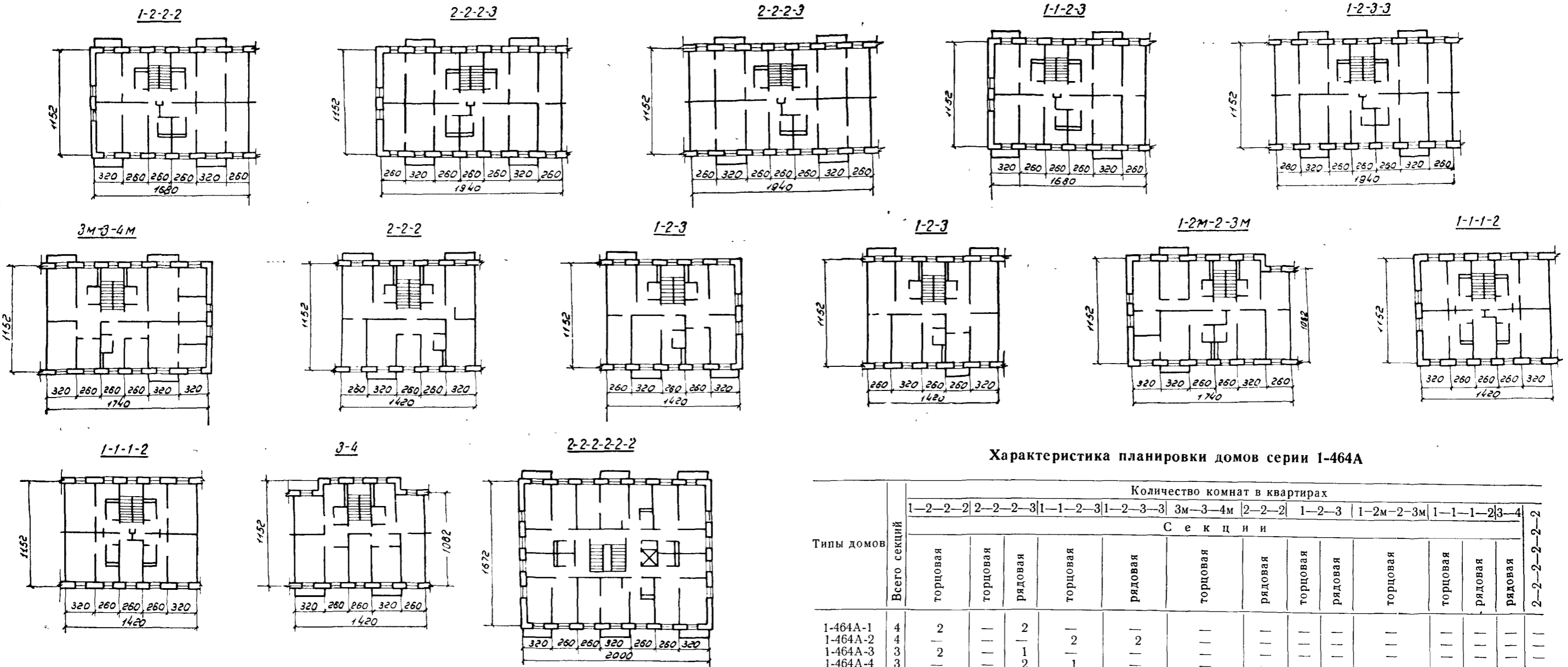
Москва — 1965

В работе приведены схемы монтажа для всех существующих вариантов конструктивно-планировочных решений домов серии 1-464А. Рассмотренное монтажное оснащение представляет собой систему горизонтальных связей (стяжек), базирующихся на поперечных панелях и связанных в единую размерную цепь относительно базовой панели.

Настоящее издание предназначено в качестве пособия для строительных и проектных организаций при выборе ими наиболее рационального метода монтажа крупнопанельных зданий серии 1-464А в зависимости от конкретных условий.

В разработке схем принимали участие сотрудники 1-го отдела НИИОМТП — инж. В. Н. Сведлов, главный специалист, инженеры Г. П. Буров, Г. А. Клинов, В. Д. Иванкив, А. З. Пружинин и сотрудники ЦЭКБ «Строймехавтоматика» НИИОМТП М. И. Галкин, главный инженер проекта, инж. Н. А. Жаров, начальник сектора, инженеры И. Ф. Сушков, В. С. Азарова, Л. А. Игнацкая. Научный руководитель — канд. техн. наук М. Я. Егнус.

Рабочие чертежи монтажного оснащения, приведенного в данной работе, можно получить в ЦБТИ НИИОМТП по адресу: Москва, К-12, ул. Куйбышева, 3/8.



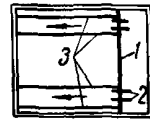
Характеристика планировки домов серии 1-464А

Типы домов	Всего секций	Количество комнат в квартирах												
		Секции												
		1-2-2-2	2-2-2-3	1-1-2-3	1-2-3-3	3м-3-4м	2-2-2	1-2-3	1-2м-2-3м	1-1-1-2	3-4	2-2-2-2-2		
	торцовая	торцовая	рядовая	торцовая	рядовая	торцовая	рядовая	торцовая	рядовая	торцовая	рядовая	рядовая	2-2-2-2-2	
1-464А-1	4	2	—	2	—	—	—	—	—	—	—	—	—	—
1-464А-2	4	—	—	—	2	—	—	—	—	—	—	—	—	—
1-464А-3	3	2	—	1	—	—	—	—	—	—	—	—	—	—
1-464А-4	3	—	—	2	1	—	—	—	—	—	—	—	—	—
1-464А-5	4	2	—	2	—	—	—	—	—	—	—	—	—	—
1-464А-6	4	—	—	—	2	—	—	—	—	—	—	—	—	—
1-464А-7	3	2	—	1	—	—	—	—	—	—	—	—	—	—
1-464А-8	3	—	—	2	1	—	—	—	—	—	—	—	—	—
1-464А-9	4	—	2	—	—	2	—	—	—	—	—	—	—	—
1-464А-10	3	—	2	—	—	1	—	—	—	—	—	—	—	—
1-464А-11	4	—	2	—	—	2	—	—	—	—	—	—	—	—
1-464А-12	3	—	2	—	—	1	—	—	—	—	—	—	—	—
1-464А-13	4	2	—	2	—	—	—	—	—	—	—	—	—	—
1-464А-14	8	—	—	—	—	—	—	—	—	—	—	—	—	—
1-464А-15	6	—	—	—	—	2	—	—	—	—	—	—	—	—
1-464А-16	6	—	—	—	—	—	2	—	—	—	—	—	—	—
1-464А-17	4	—	—	—	—	—	—	2	—	—	—	—	—	—
1-464А-18	2	—	—	—	—	—	—	—	—	—	—	—	—	—
1-464А-20	1	—	—	—	—	—	—	—	—	—	—	—	—	—
1-464А-27	4	—	—	—	—	—	—	—	—	—	—	—	—	1
1-464А-28	4	2	—	2	—	—	—	—	—	—	—	—	—	—
1-464А-30	4	—	—	—	—	—	—	—	—	—	—	—	—	—
1-464АК-2	5	—	—	—	—	—	—	—	—	—	—	—	—	—

м—малогабаритная квартира, 1—2—2—2—количество комнат в каждой квартире данной секции

СХЕМЫ РАЗБИВКИ ЗДАНИЙ НА ЗАХВАТКИ И НАПРАВЛЕНИЕ МОНТАЖА

Односекционные дома



1-я захватка

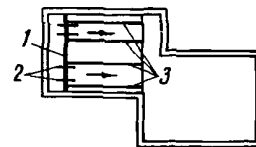
Двухсекционные дома



1-я захватка

Дома гостиничного типа

1-я захватка

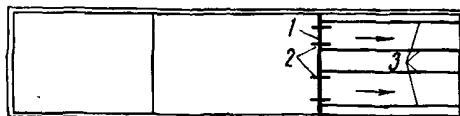


2-я захватка

Трехсекционные дома

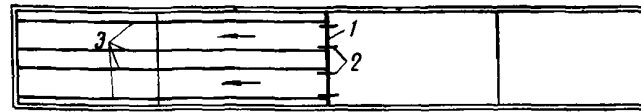


1-я захватка

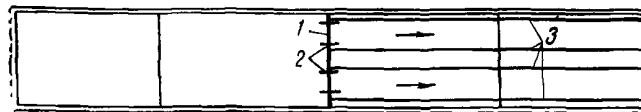


2-я захватка

Четырехсекционные дома

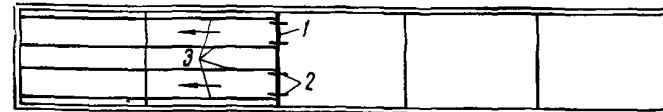


1-я захватка

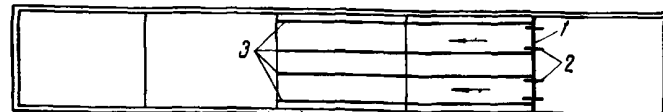


2-я захватка

Пятисекционные дома



1-я захватка

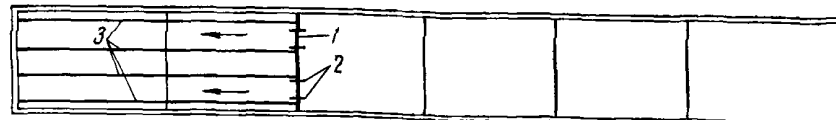


2-я захватка



3-я захватка

Шестисекционные дома



1-я захватка

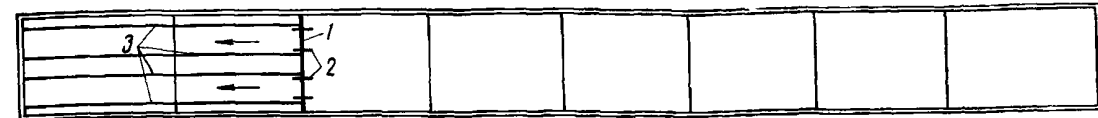


2-я захватка

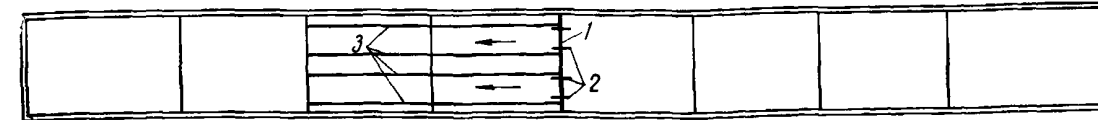


3-я захватка

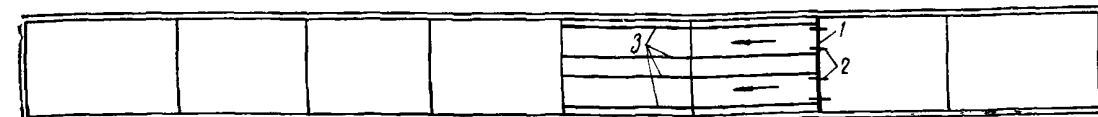
Восьмисекционные дома



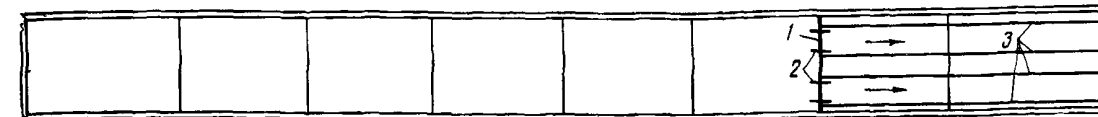
1-я захватка



2-я захватка



3-я захватка



4-я захватка

Деление домов серии 1-464А на захваты

Типы домов	Количество	
	секций	захваток
1-464А-1	4	2
1-464А-2	4	2
1-464А-3	3	2
1-464А-4	3	2
1-464А-5	4	2
1-464А-6	4	2
1-464А-7	3	2
1-464А-8	3	2
1-464А-9	4	2
1-464А-10	3	2
1-464А-11	4	2
1-464А-12	3	2
1-464А-13	4	2
1-464А-14	8	4
1-464А-15	6	3
1-464А-16	6	3
1-464А-17	4	2
1-464А-18	2	1
1-464А-20	1	1
1-464А-27	4	2
1-464А-28	4	2
1-464А-30	5	3
1-464АК-2	2	2

Стрелками показано направление монтажа на захватке

Тонкими поперечными линиями обозначены стены на границах секций.

Размер захватки при четном числе секций в здании определен с таким расчетом, чтобы дом каждого типа был разделен на части, равные по объему работ.

Четырех-, шести- и восьмисекционные дома разбивают на захваты по две секции в каждой, трех и пяти секционные дома — на захваты, состоящие из двух секций и захватку, включающую одну секцию. Односекционные и двухсекционные дома являются каждый самостоятельной захваткой.

Монтаж поперечных несущих стен дома на каждой захватке начинают с установки базовых панелей, находящихся на границе захваток.

1—базовая панель, 2—подкосы, 3—горизонтальные связи

Схема монтажа с применением горизонтальных связей и упоров на стальной ленте разработана по предложению А. З. Пружинина (НИИОМТП Госстроя СССР) для домов серии 1-464А, в стыках которых устраивают оклеечную изоляцию. В комплект монтажного оснащения по данному предложению входят:

подкосы для временного крепления и выверки положения панелей продольных стен;

горизонтальные связи для приведения верха панелей поперечных стен в проектное положение и их временного крепления;

стальные ленты со съемными упорными фиксаторами для установки в проектное положение низа панелей поперечных стен.

Подкос — бесструбцинный, цельносварной, представляет собой трубу. На одном конце подкоса имеется захватная головка, которая крепится к монтажной петле стеновой панели, а на другом конце — захватная головка, которую крепят к клиновому захвату, входящему в отверстие панели перекрытия. Клиновой захват является элементом данного комплекта монтажного оснащения.

Горизонтальные связи подразделяются на двухсторонние и односторонние. Двухсторонняя связь навешивается только в первом пролете после базовой панели, односторонняя — во всех остальных.

Двухсторонняя связь представляет собой трубу длиной, равной поперечному шагу здания, к каждому концу которой прикреплено по два хомута: с подвижным и неподвижным упорами.

У односторонней связи на одном конце имеются два таких же хомута, а на другом — хомут с планкой, имеющей отверстие для соединения с ранее установленными связями при их монтаже.

Посредине трубы (в центре тяжести) имеется гнездо (или палец), куда вставляют (или надевают) ручку, которой связь поднимают при навеске на панели.

В комплект горизонтальных связей входит удлиненная ручка для вращения винта подвижного упора при временном креплении панели. При помощи этой ручки можно производить навеску и крепление связей без лестниц-стремянков.

Стальная лента сечением 25×0,4 мм и длиной, равной длине принятой захватки, снабжена съемными колодками с упорными фиксаторами и натяжными устройствами. На ленте имеются риска и отверстия. Риска совмещают с осью базовой панели, а в отверстия после натяжения ленты на перекрытии устанавливают съемные колодки с упорными фиксаторами. Расстояние между отверстиями равно поперечному шагу здания. Натяжные устройства крепятся по концам стальной ленты.

В комплект монтажных приспособлений входят также угловые струбцины и подкос крепления карнизных блоков

Спецификация грузозахватных и монтажных приспособлений, применяемых при всех рассмотренных в данном альбоме схемах, приведена на стр. 14 и 25.

Очередность установки элементов указана на листе 6 «После-

довательность монтажа на захватке типового этажа» (см. стр. 10).

Монтаж начинают с установки панелей наружных стен.

Панель краном ставят на подготовленную растворную постель и с помощью монтажного ломика ее внутреннюю грань совмещают с установочными рисками. После этого панель закрепляют подкосом, для чего из патрона захватной головки выдвигают крюк, который заводят за монтажную петлю, и гайкой с барашком плотно прижимают головку к петле. Другую захватную головку закрепляют в технологическом отверстии панели перекрытия. Временное крепление стеновой панели осуществляют одним подкосом, который устанавливают со стороны ее свободного торца. Обязательным условием при креплении панели одним подкосом является сварка ее закладных деталей с деталями ранее установленной панели до монтажа следующего элемента.

С помощью рейки-отвеса проверяют правильность установки панели по вертикали: натяжную муфту подкоса вращают до тех пор, пока на рейке-отвесе не получится нулевой отсчет.

Выверенную панель расстрапливают и сваривают закладные детали в стыке. По мере установки панелей наружных стен устраивают оклеечную изоляцию в стыках.

После установки панелей наружных стен на первой половине захватки приступают к монтажу внутренних поперечных и продольных стен.

Чтобы обеспечить проектное положение низа панелей поперечных стен, на перекрытии на всю длину захватки укладывают две стальные ленты. Для этого в отверстия панелей перекрытий вставляют крюки натяжных устройств, закрепляют в них концы ленты и с помощью натяжных устройств совмещают риски на ленте с рисками базовых осей, вынесенных на перекрытие каждого этажа. Затем на ленту одевают колодки с упорными фиксаторами и плотно закрепляют эти колодки зажимными болтами и штырями, проходящими через отверстия лент.

Монтаж внутренних стен начинают с установки базовых панелей — двух поперечных и одной продольной, которые закрепляют подкосами. Подкосы ставят со стороны, противоположной монтируемой захватке. Базовые панели выверяют и закладные детали примыкающих элементов сваривают, в результате чего образуется жесткая пространственная система. После этого устанавливают рядовые панели поперечных стен. Поданную краном панель ставят на растворную постель. Для свободного извлечения стальной ленты из-под панелей раствор в местах прохождения ленты не укладывают.

Нижнюю грань панели монтажным ломиком доводят до плотного соприкосновения с плоскостью упорных фиксаторов, чтобы между ними и элементом не было зазора. Вместе с тем надо следить, чтобы фиксатор не заклинивался при излишнем нажиме на панель монтажным ломиком.

Затем навешивают горизонтальные связи. Связь поднимают при помощи съемной ручки и одним концом навешивают на базовую панель, а другим — на устанавливаемую. Связь навешивают так, чтобы ее неподвижный упор находился со стороны упорного фиксатора стальной ленты.

На винт подвижного упора надевают головку удлиненной ручки и, вращая ее, прижимают упор к верхней грани панели, то есть доводят панель до проектного положения. После этого снимают крюки стропов с петель панелей и сваривают закладные детали в стыках.

Внутренние продольные и поперечные стены монтируют параллельно согласно последовательности, предусмотренной на монтажных планах (см. стр. 10).

Установку и временное крепление панелей внутренних продольных стен производят так же, как и панелей наружных стен. На второй половине захватки монтаж ведут в такой же последовательности.

Монтаж лестничных маршей и площадок, вентиляционных блоков, перегородок, санитарных узлов, балконных плит и панелей перекрытий осуществляют обычными методами, предусмотренными в типовых проектах производства работ.

ТЕХНИКА БЕЗОПАСНОСТИ

Все строительные-монтажные работы должны выполняться в соответствии с указаниями «Правил техники безопасности для строительного-монтажных работ. СНиП III-A.11-62».

Необходимо соблюдать следующие правила:

проверять и испытывать, согласно правилам Госгортехнадзора, грузоподъемные механизмы, такелажные приспособления и монтажное оснащение перед эксплуатацией;

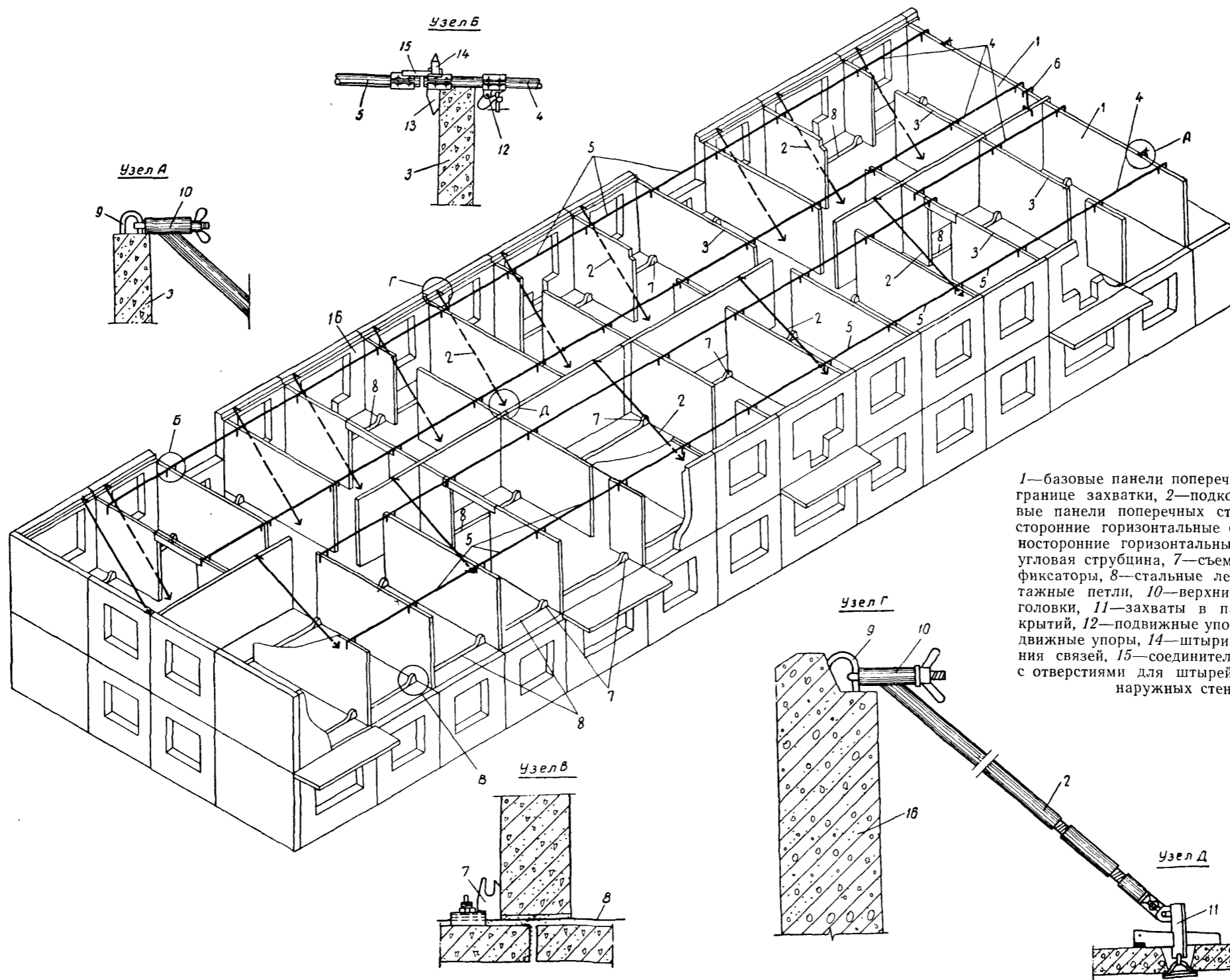
при временном креплении подкосами, расстроповке панелей для производства сварочных работ, заделке внутренних стыков применять только катучие стремянки или монтажные столики. Приставными лестницами пользоваться запрещается;

до полного окончания сварки узлов панелей запрещается снимать временные крепления: подкосы, горизонтальные связи, связи-упоры, откидные фиксаторы и т. д.;

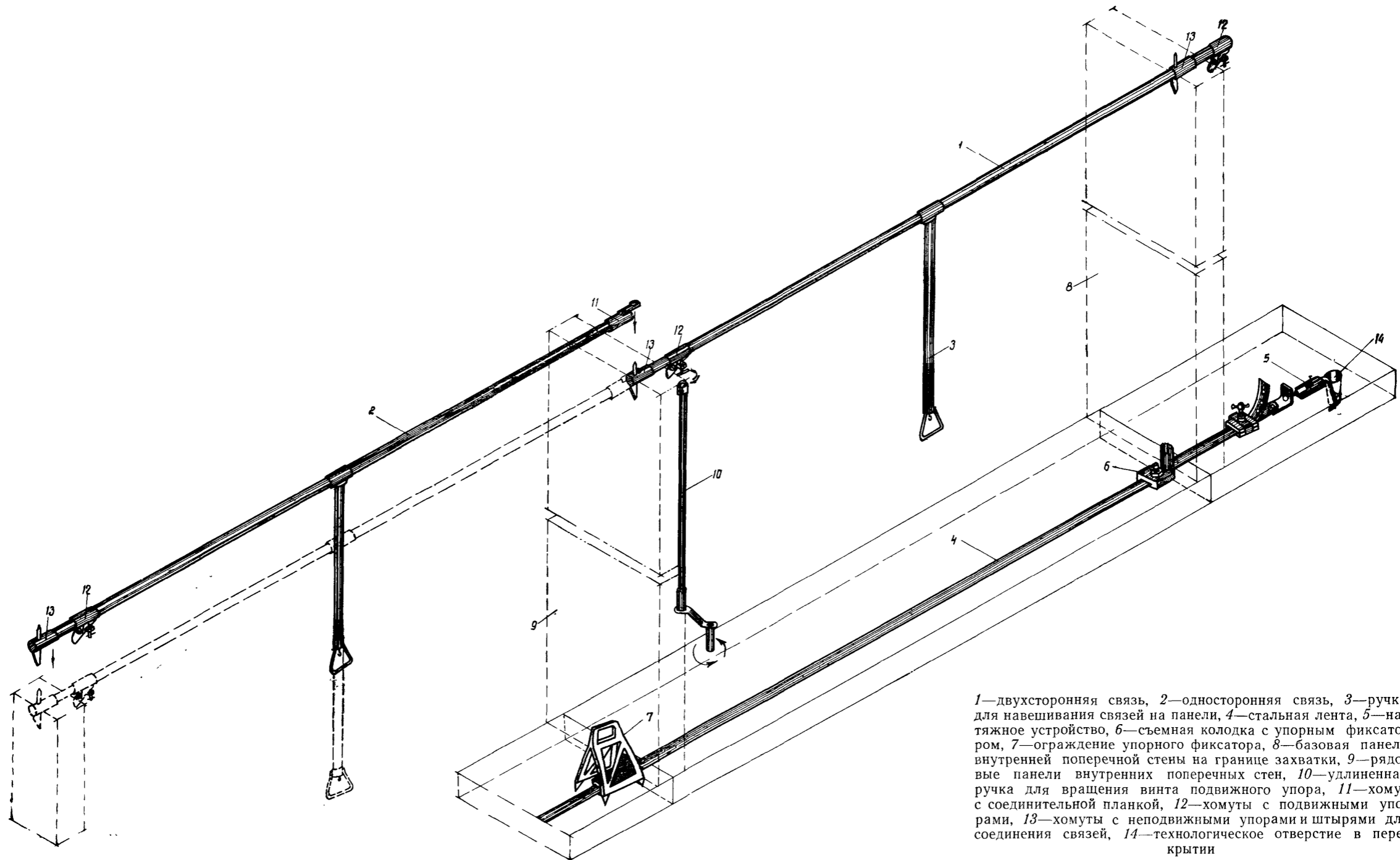
к монтажу разрешается допускать рабочих, имеющих необходимую квалификацию и прошедших соответствующее обучение и инструктаж;

сварку узлов соединений и заделку стыков производить по ходу монтажа;

количество свободно стоящих панелей поперечных стен, расположенных на одной захватке и закрепленных горизонтальными связями, исключая базовую панель, должно быть не более четырех.

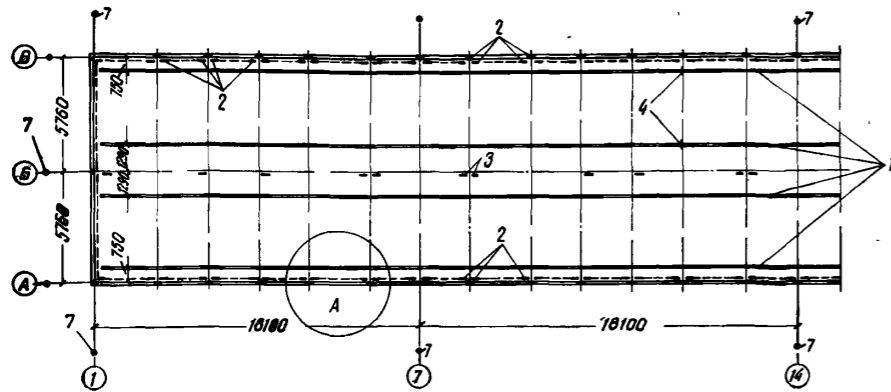


1—базовые панели поперечной стены на границе захватки, 2—подкосы, 3—рядовые панели поперечных стен, 4—двухсторонние горизонтальные связи, 5—односторонние горизонтальные связи, 6—угловая струбцина, 7—съемные упорные фиксаторы, 8—стальные ленты, 9—монтажные петли, 10—верхние захватные головки, 11—захваты в панелях перекрытий, 12—подвижные упоры, 13—неподвижные упоры, 14—штыри для соединения связей, 15—соединительные планки с отверстиями для штырей, 16—панели наружных стен

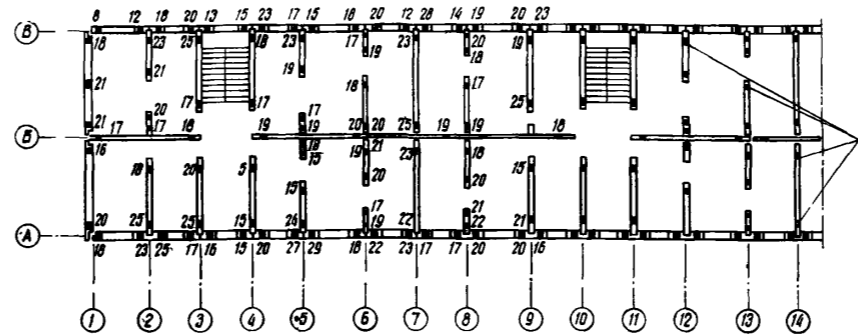


1—двухсторонняя связь, 2—односторонняя связь, 3—ручка для навешивания связей на панели, 4—стальная лента, 5—натяжное устройство, 6—съемная колодка с упорным фиксатором, 7—ограждение упорного фиксатора, 8—базовая панель внутренней поперечной стены на границе захватки, 9—рядовые панели внутренних поперечных стен, 10—удлиненная ручка для вращения винта подвижного упора, 11—хомут с соединительной планкой, 12—хомуты с подвижными упорами, 13—хомуты с неподвижными упорами и штырями для соединения связей, 14—технологическое отверстие в перекрытии

План разбивки осей здания на 1-ом этаже



Образец исполнительной схемы высот маяков



8, 12, 18 и т.д. - высоты маяков в мм.

Узел А
Разметка мест установки ИС

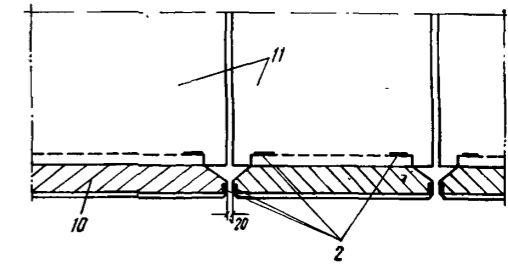
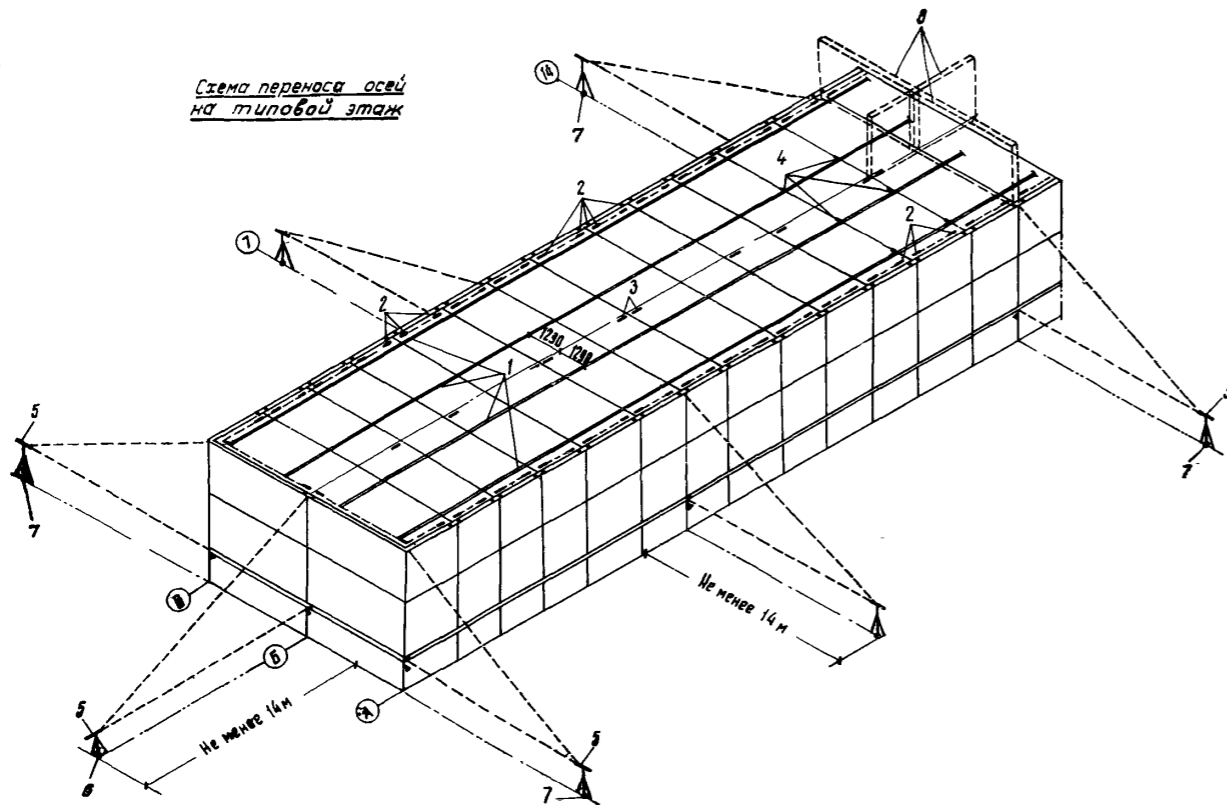
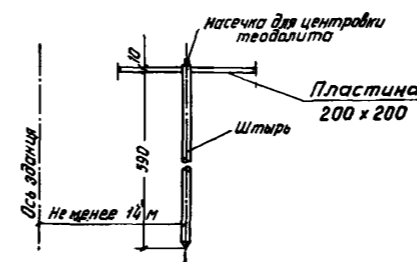


Схема переноса осей на типовый этаж



Эскиз осевого репера

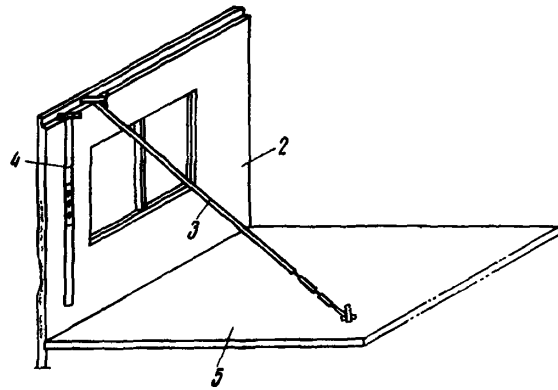


Перед монтажом конструкций на каждый этаж должны быть вынесены основные оси дома — продольная ось Б, торцовые и поперечные оси 1, 7, 14 и т.д. Эту работу выполняют при помощи теодолита, установленного точно над центром соответствующего репера. По осям, пользуясь рулеткой, наносят установочные риски для панелей наружных и внутренних продольных стен. С помощью натяжного устройства натягивают стальную ленту со съёмными упорными фиксаторами, на которую устанавливают панели внутренних поперечных стен. Отсчет на ленте начинают вести от базовой оси.

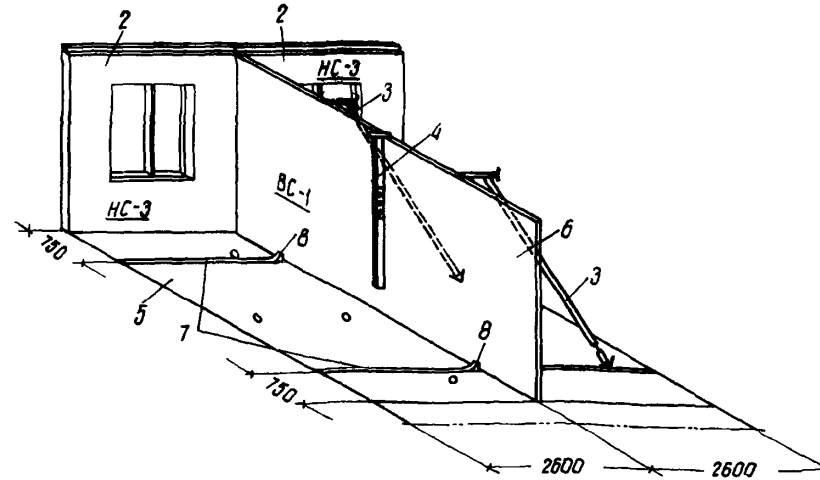
С помощью нивелира определяют уровень монтажного горизонта, то есть расчетную отметку положения низа монтируемых панелей, и устраивают маяки — по две штуки на панель. Верх маяков должен соответствовать монтажному горизонту.

1—стальные ленты, 2—установочные риски для панелей наружных стен, 3—установочные риски для панелей внутренних продольных стен, 4—съёмные упорные фиксаторы, 5—теодолиты, 6—репер продольной оси здания, 7—реперы поперечных осей здания, 8—базовые панели (две поперечных и одна продольная), 9—места установки маяков, 10—панель наружной стены, 11—панели перекрытия

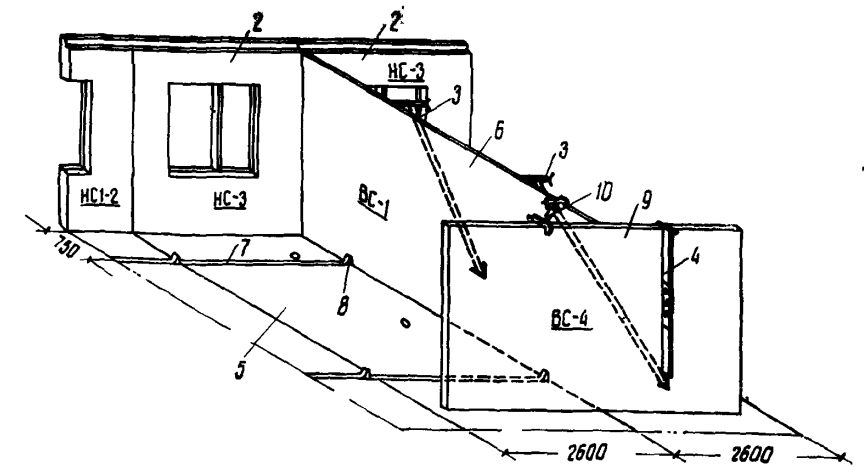
1 Установка панелей наружных стен
выборка и временное крепление



2 Установка первой базовой панели (19)
выборка и временное крепление

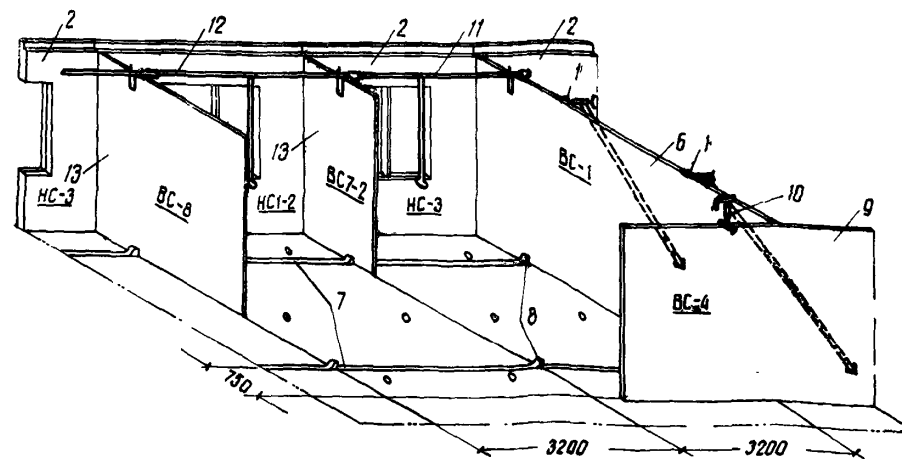


3 Установка второй базовой панели (20)
выборка и временное крепление

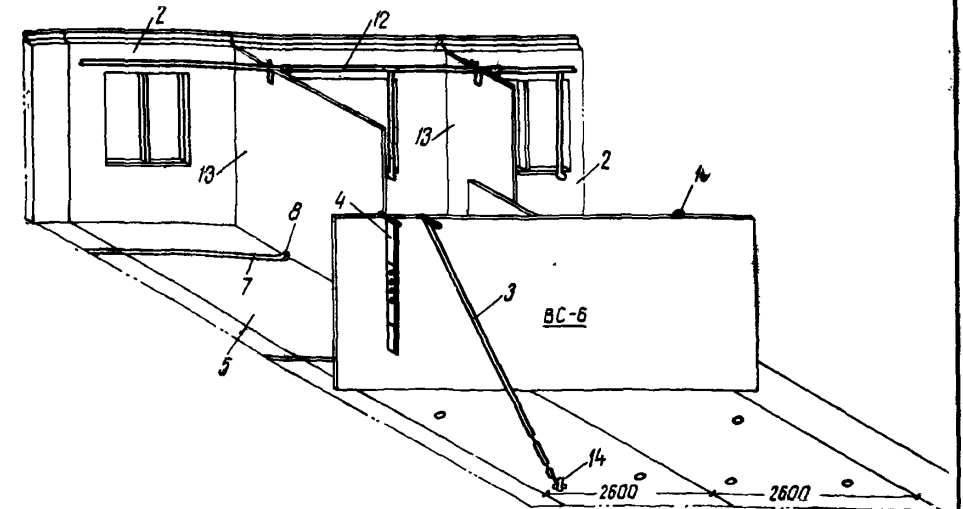


1—монтажные петли, 2—панели наружных стен, 3—подкосы, 4—рейки-отвесы, 5—панели перекрытий, 6—базовые панели внутренних поперечных стен, 7—металлические ленты, 8—съемные упорные фиксаторы, 9—базовые панели продольных стен, 10—угловая струбцина, 11—двухсторонняя горизонтальная связь, 12—односторонняя горизонтальная связь, 13—рядовые панели поперечных стен, 14—захваты в панелях перекрытий

4 Установка рядовых панелей поперечных стен (21, 22 и т.д.)
временное крепление



5 Установка рядовых панелей продольных стен (23, 29 и т.д.)
выборка и временное крепление

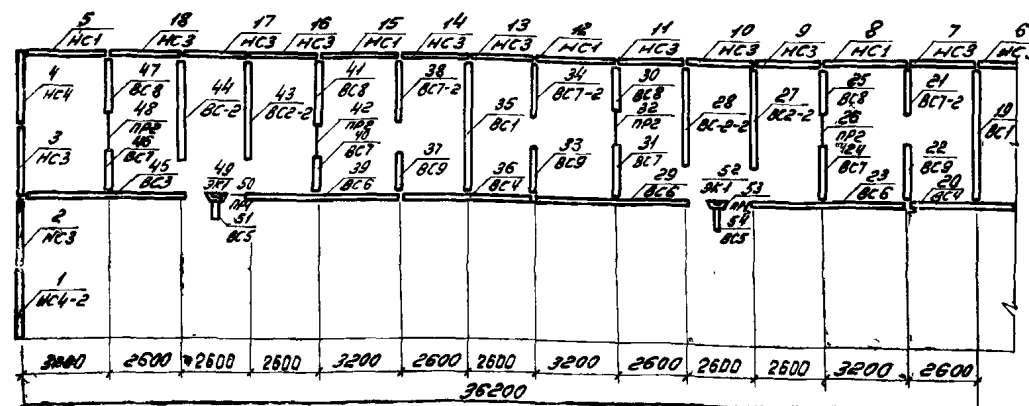


Цифрами в скобках (19), (20) и т. д. обозначены монтажные номера элементов, соответствующие последовательности их установки, приведенной на монтажных планах (см. стр. 10). Панели 6 (19), 9 (20) и поперечная панель, не показанная на данном листе (на стр. 10 см. панель 69), образуют базовую жесткую пространственную систему, имеющую вид креста. Эту поперечную панель временно крепят так же, как и панель 6.

На схемах 2, 3, 4 и 5 крепление панелей наружных стен условно не показано.

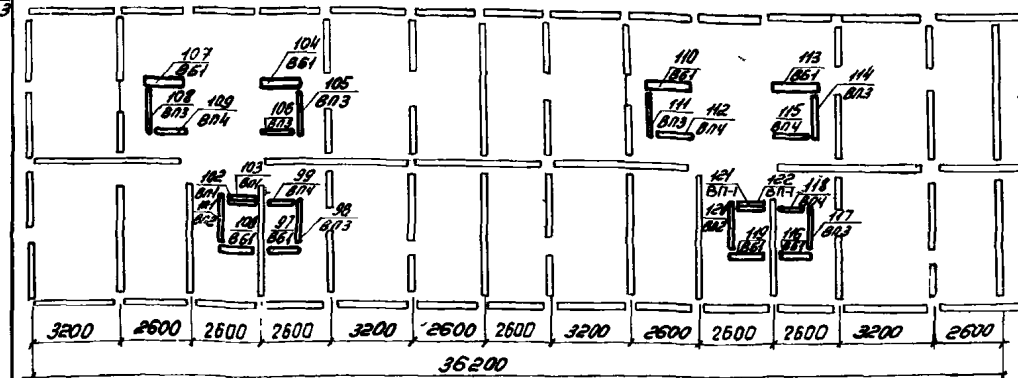
I-й день монтажа

1-я смена

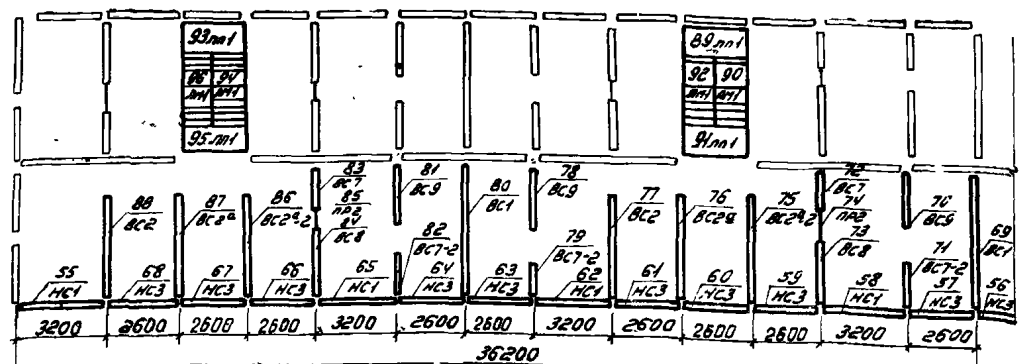


II-й день монтажа

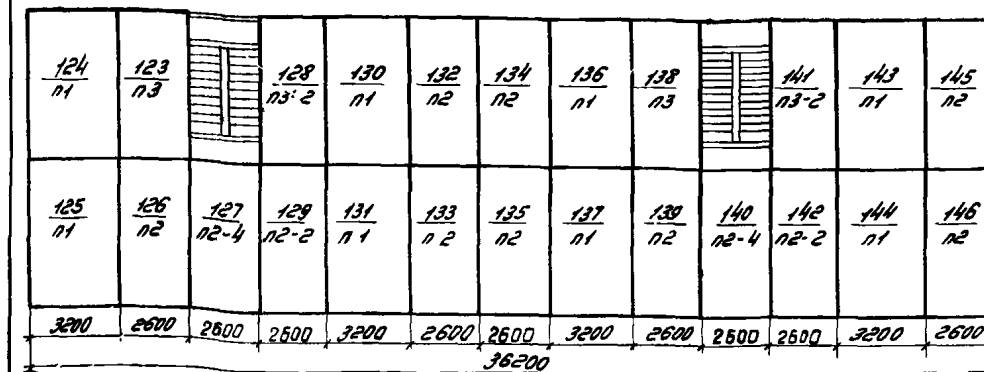
1-я смена



2-я смена



2-я смена



III-й день монтажа

1-я смена

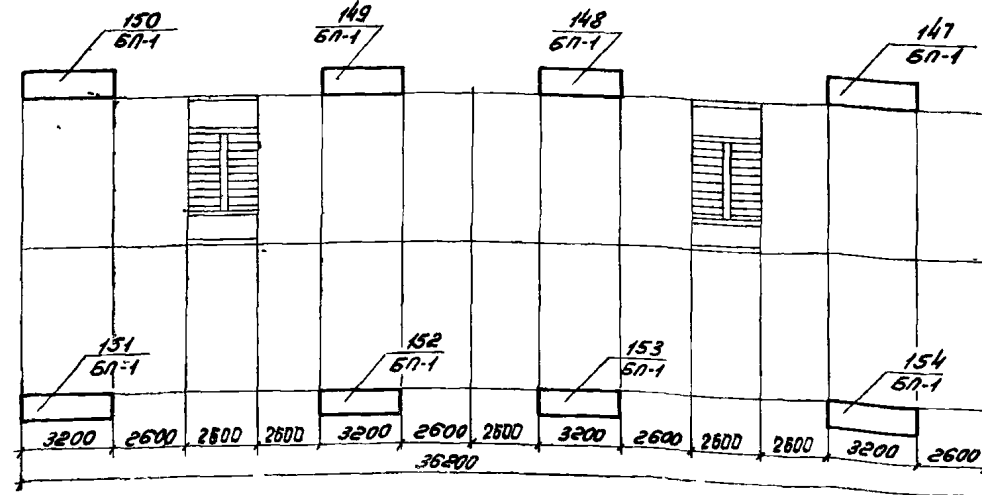


График монтажа конструкций типового этажа на одной захватке

Монтажные номера элементов	Наименование работ	Количество элементов, шт.	Продолжит. установки одного элемента, мин.	Время начала и окончания работ, час.-мин.
I-й день, 1-я смена				
Подготовительные работы				800—830
1—18	Монтаж панелей наружных стен	18	8	830—1054
19, 21, 22, 24, 25, 27, 28	Монтаж панелей внутренних поперечных стен	7	5	1054—1200
20, 23, 29	Монтаж панелей внутренних продольных стен	3	8	
26	Монтаж перемычек	1	8	1200—1300
Обед				
30, 31, 33, 34, 35, 37, 38, 40, 41, 43, 44, 46, 47, 51, 54	Монтаж панелей внутренних поперечных стен	15	5	1300—1600

Продолжение

Монтажные номера элементов	Наименование работ	Количество элементов, шт.	Продолжит. установки одного элемента, мин.	Время начала и окончания работ, час.-мин.
36, 39, 45	Монтаж панелей внутренних продольных стен	3	8	1300—1600
32, 42, 48, 50, 53	Монтаж перемычек	5	8	
49, 52	Монтаж электроблоков	2	19	
I-й день, 2-я смена				
Подготовительные работы				1600—1630
55—68	Монтаж панелей наружных стен	14	8	1630—1822
69, 70, 71, 72, 73, 75, 76, 77, 78, 79, 80, 81, 82, 83, 84, 86	Монтаж панелей внутренних поперечных стен	16	5	1822—2000
74, 85	Монтаж перемычек	2	8	2000—2100
Обед				
87, 88	Монтаж панелей внутренних поперечных стен	2	5	2100—2400
89, 90, 91, 92, 93, 94, 95, 96	Монтаж лестничных площадок и маршей	8	21	
II-й день, 1-я смена				
Подготовительные работы				800—810
97, 100, 104, 107, 110	Монтаж вентиляционных блоков	5	22	810—1200
98, 99, 101, 102, 103, 105, 106, 108, 109	Монтаж перегородок	9	13	
Обед				1200—1300
113, 116, 119	Монтаж вентиляционных блоков	3	22	1300—1600
111, 112, 114, 115, 117, 118, 120, 121, 122	Монтаж перегородок	9	13	
II-й день, 2-я смена				
Подготовительные работы				1600—1630
123—135	Монтаж панелей перекрытий	13	16	1630—2000
Обед				2000—2100
136—146	Монтаж панелей перекрытий	11	16	2100—2400
III-й день, 1-я смена				
Подготовительные работы				800—830
147—154	Монтаж балконных плит	8	5	830—910

Во вторую смену третьего дня монтажа рабочие переходят на вторую захватку

СХЕМЫ ЗАГРУЗКИ ПАНЕЛЕВАЗОВ

Номера рей-сов	Монтажные номера элементов	Характеристика элементов				Раскладка элементов на панеле-возе
		марка	вес, т	дли-на, см	тол-щина, см	
I	1	НС4-2	2,5	337	30	
	2	НС-3	1,48	258	30	
	3	НС-3	1,48	258	30	
	4	НС-4	2,5	337	30	
	5	НС-1	1,42	318	30	
	6	НС-3	1,48	258	30	
	7	НС-3	1,48	258	30	
	8	НС-1	1,42	318	30	
	Итого		13,76			
II	9	НС-3	1,48	258	30	
	10	НС-3	1,48	258	30	
	11	НС-3	1,48	258	30	
	12	НС-1	1,42	318	30	
	13	НС-3	1,48	258	30	
	14	НС-3	1,48	258	30	
	15	НС-1	1,42	318	30	
	16	НС-3	1,48	258	30	
	Итого		11,72			
III	17	НС-3	1,48	258	30	
	18	НС-3	1,48	258	30	
	19	BC-1	4,22	564	12	
	20	BC-4	3,64	486	12	
	21	BC7-2	0,95	127	12	
	22	BC-9	2,5	337	12	
	Итого		14,27			
IV	23	BC-6	4,46	601	12	
	24	BC-7	0,94	127	12	
	25	BC-8	1,96	263	12	
	27	BC2-2	3,48	465	12	
	28	BC2-2	3,48	465	12	
	Итого		14,32			
V	29	BC-6	4,46	601	12	
	30	BC-8	1,96	263	12	
	31	BC-7	0,94	127	12	
	33	BC-9	2,5	337	12	
	34	BC7-2	0,95	127	12	
	35	BC-1	4,22	564	12	
	Итого		15,03			
VI	36	BC-4	3,64	486	12	
	37	BC-9	2,5	337	12	
	38	BC7-2	0,95	127	12	
	39	BC-6	4,46	601	12	
	41	BC-8	1,96	263	12	
	Итого		14,45			

Номера рей-сов	Монтажные номера элементов	Характеристика элементов				Раскладка элементов на панеле-возе		
		марка	вес, т	дли-на, см	тол-щина, см			
VII	43	BC2-2	3,48	465	12			
	44	BC2-2	3,48	465	12			
	45	BC-3	4,31	465	12			
	46	BC-7	0,94	127	12			
	47	BC-8	1,96	263	12			
	51	BC-5	0,75	100	12			
	54	BC-5	0,75	100	12			
	Итого		15,67					
VIII	55	НС-1	1,42	318	30			
	56	НС-3	1,48	258	30			
	57	НС-3	1,48	258	30			
	58	НС-1	1,42	318	30			
	59	НС-3	1,48	258	30			
	60	НС-3	1,48	258	30			
	61	НС-3	1,48	258	30			
	62	НС-1	1,42	318	30			
		Итого		11,66				
	IX	63	НС-3	1,48	258		30	
64		НС-3	1,48	258	30			
65		НС-1	1,42	318	30			
66		НС-3	1,48	258	30			
67		НС-3	1,48	258	30			
68		НС-3	1,48	258	30			
69		BC-1	4,22	564	12			
		Итого		13,04				
X		70	BC-9	2,5	337	12		
		71	BC7-2	0,95	127	12		
	72	BC-7	0,94	127	12			
	73	BC-8	1,96	263	12			
	75	BC2a-2	3,2	445	12			
	76	BC-2a	3,3	445	12			
		Итого		12,85				
XI	77	BC-2	3,5	465	12			
	78	BC-9	2,5	337	12			
	79	BC7-2	0,95	127	12			
	80	BC-1	4,22	564	12			
	81	BC-9	2,5	337	12			
	82	BC7-2	0,95	127	12			
		Итого		14,62				
XII	83	BC-7	0,94	127	12			
	84	BC-8	1,96	263	12			
	86	BC2a-2	3,2	445	12			
	87	BC-2a	3,3	445	12			
	88	BC-2	3,5	465	12			
	Итого		12,9					

Номера рей-сов	Монтажные номера элементов	Характеристика элементов				Раскладка элементов на панеле-возе
		марка	вес, т	дли-на, см	тол-щина, см	
XIII	97	BB-1	1,13	268	20	
	98	BB-3	0,73	194	6	
	99	BB-4	0,29	76	6	
	100	BB-1	1,13	268	20	
	101	BB-2	0,44	114	6	
	102	BB-1	0,59	157	6	
	103	BB-1	0,59	157	6	
	104	BB-1	1,13	268	20	
	105	BB-3	0,73	194	6	
	106	BB-4	0,29	76	6	
	107	BB-1	1,13	268	20	
	108	BB-3	0,73	194	6	
	109	BB-4	0,29	76	6	
	110	BB-1	1,13	268	20	
	111	BB-3	0,73	194	6	
112	BB-4	0,29	76	6		
113	BB-1	1,13	268	20		
114	BB-3	0,73	194	6		
115	BB-4	0,29	76	6		
	Итого		13,5			
XIV	116	BB-1	1,13	268	20	
	117	BB-3	0,73	194	6	
	118	BB-4	0,29	76	6	
	119	BB-1	1,13	268	20	
	120	BB-2	0,44	114	6	
	121	BB-1	0,59	157	6	
	122	BB-1	0,59	157	6	
	123	BB-3	3,53	570	10	
	124	BB-1	4,42	570	10	
		Итого		12,85		
XV	125	BB-1	4,42	570	10	
	126	BB-2	3,57	570	10	
	127	BB-4	3,43	570	10	
	128	BB-2	3,53	570	10	
		Итого		14,95		
XVI	129	BB-2	3,5	570	10	
	130	BB-1	4,42	570	10	
	131	BB-1	4,42	570	10	
	132	BB-2	3,57	570	10	
		Итого		15,91		
XVII	133	BB-2	3,57	570	10	
	134	BB-2	3,57	570	10	
	135	BB-2	3,57	570	10	
	136	BB-1	4,42	570	10	
		Итого		15,13		
XVIII	137	BB-1	4,42	570	10	
	138	BB-3	3,53	570	10	
	139	BB-2	3,57	570	10	
	140	BB-4	3,43	570	10	
		Итого		14,95		
XIX	141	BB-2	3,53	570	10	
	142	BB-2	3,5	570	10	
	143	BB-1	4,42	570	10	
	144	BB-1	4,42	570	10	
	Итого		15,87			
XX	145	BB-2	3,57	570	10	
	146	BB-2	3,57	570	10	
		Итого		7,14		

Примечание. Элементы, монтажные номера которых не указаны в схемах загрузки панелевозов, транспортируют на бортовых машинах.

Наименование работ	Единица измерения	Норма времени на единицу		Количество комнат в квартире																																			
				1-2-2-2			2-2-2-3			1-1-2-3			1-2-3-3			3м-3-4м			2-2-2																				
				С						е						к						ц						и						и					
				торцовая		торцовая		рядовая		торцовая		рядовая		торцовая		рядовая		торцовая		рядовая		торцовая		рядовая		торцовая		рядовая											
количество	трудоемкость		количество	трудоемкость		количество	трудоемкость		количество	трудоемкость		количество	трудоемкость		количество	трудоемкость		количество	трудоемкость		количество	трудоемкость		количество	трудоемкость														
	чел.-час.	маш.-час.		чел.-час.	маш.-час.		чел.-час.	маш.-час.		чел.-час.	маш.-час.		чел.-час.	маш.-час.		чел.-час.	маш.-час.		чел.-час.	маш.-час.		чел.-час.	маш.-час.		чел.-час.	маш.-час.	чел.-час.	маш.-час.	чел.-час.	маш.-час.	чел.-час.	маш.-час.							
Монтаж панелей наружных стен	шт.	0,6	0,06	16	9,6	0,96	18	10,8	1,08	14	8,4	0,84	16	9,6	0,96	14	8,4	0,84	14	8,4	0,84	10	6	0,6															
Монтаж панелей внутренних стен																																							
поперечных	„	0,4	0,04	18	7,2	0,72	20	8	0,8	24	9,6	0,96	16	6,4	0,64	20	8	0,8	12	4,8	0,48	12	4,8	0,48															
продольных	„	0,6	0,06	3	1,8	0,18	4	2,4	0,24	3	1,8	0,18	3	1,8	0,18	3	1,8	0,18	6	3,6	0,36	3	1,8	0,18															
Монтаж панелей перегородок	„	0,89	0,22	9	8,01	1,98	9	8,01	1,98	9	8,01	1,98	9	8,01	1,98	9	8,01	1,98	13	11,57	2,86	13	11,57	2,86															
Монтаж лестничных площадок и маршей	„	1,4	0,35	4	5,6	1,4	4	5,6	1,4	4	5,6	1,4	4	5,6	1,4	4	5,6	1,4	4	5,6	1,4	4	5,6	1,4															
Монтаж электроблоков	„	1,3	0,33	1	1,3	0,33	1	1,3	0,33	1	1,3	0,33	1	1,3	0,33	1	1,3	0,33	1	1,3	0,33	1	1,3	0,33															
Монтаж вентиляционных блоков	„	1,5	0,38	4	6	1,52	4	6	1,52	4	6	1,52	4	6	1,52	4	6	1,52	3	4,5	1,14	3	4,5	1,14															
Монтаж панелей перекрытий	„	1,1	0,28	11	12,1	3,08	13	14,3	3,64	13	14,3	3,64	11	12,1	3,08	13	14,3	3,64	11	12,1	3,08	9	9,9	2,52															
Монтаж балконных плит	„	2,3	0,58	4	9,2	2,32	4	9,2	2,32	4	9,2	2,32	4	9,2	2,32	4	9,2	2,32	3	6,9	1,74	3	6,9	1,74															
Итого				70	60,81	12,49	77	65,61	13,31	76	64,21	13,17	68	60,01	12,41	82	62,61	13,01	67	58,77	12,23	58	52,37	11,25															
Заделка горизонтальных стыков																																							
установка вкладыша из минеральной ваты или пенополистирола	м ²	0,7	—	20,45	14,32	—	22,83	15,98	—	19,04	13,33	—	20,45	14,32	—	19,04	13,33	—	18,07	12,65	—	14,28	10	—															
установка скоб	шт.	0,06	—	92	5,52	—	104	6,24	—	96	5,76	—	92	5,52	—	96	5,76	—	86	5,16	—	72	4,32	—															
сварка скоб или закладных деталей	пог. м	1,05	—	4,94	5,19	—	5,54	5,82	—	5,84	6,13	—	4,98	5,23	—	5,92	6,22	—	8,54	8,97	—	6,64	6,97	—															
заделка бетоном	м ³	0,2	—	45,9	9,18	—	51,3	10,26	—	43,2	8,64	—	45,9	9,18	—	43,2	8,64	—	40,5	8,1	—	32,4	6,48	—															
заполнение герметической прокладкой из поропола или других герметиков	пог. м	0,125	—	45,9	5,74	—	51,3	6,41	—	43,2	5,4	—	45,9	5,74	—	43,2	5,4	—	40,5	5,06	—	32,4	4,05	—															
заполнение шва мастикой	„	0,15	—	45,9	6,88	—	51,3	7,7	—	43,2	6,48	—	45,9	6,88	—	43,2	6,48	—	40,5	6,07	—	32,4	4,86	—															
Заделка горизонтальных стыков																																							
заполнение герметической прокладкой из поропола или других герметиков	„	0,125	—	45,12	5,64	—	50,32	6,29	—	38,8	4,85	—	45,12	5,64	—	38,8	4,85	—	46,32	5,79	—	28,4	3,55	—															
заполнение шва мастикой	„	0,15	—	45,12	6,77	—	50,32	7,55	—	38,8	5,82	—	45,12	6,77	—	38,8	5,82	—	46,32	6,95	—	28,4	4,26	—															
установка скоб для крепления панелей перекрытий	шт.	0,06	—	8	0,48	—	10	0,6	—	12	0,72	—	8	0,48	—	12	0,72	—	8	0,48	—	8	0,48	—															
сварка закладных деталей	пог. м	1,05	—	5,92	6,22	—	3,52	3,7	—	3,52	3,7	—	3,12	3,28	—	3,52	3,7	—	3,12	3,28	—	2,72	2,86	—															
заливка раствором швов между панелями перекрытий	„	0,025	—	131,04	3,28	—	150,36	3,76	—	150,36	3,76	—	131,04	3,28	—	150,36	3,76	—	132,84	3,32	—	111,72	2,79	—															
Итого				—	69,22	—	—	74,31	—	—	64,59	—	—	66,32	—	—	64,68	—	—	65,83	—	—	50,62	—															
Всего по секциям				—	130,03	12,49	—	139,92	13,31	—	128,8	13,17	—	126,33	12,41	—	127,29	13,01	—	124,6	12,23	—	102,99	11,25															

Наименование работ	Единица измерения	Норма времени на единицу		Количество комнат в квартире																	
				1-2-3			1-2м-2-3м			1-1-1-1-2			3-4								
		чел.-час.	маш.-час.	торцовая		рядовая		торцовая		торцовая		рядовая		рядовая							
				количество	трудоемкость	количество	трудоемкость	количество	трудоемкость	количество	трудоемкость	количество	трудоемкость	количество	трудоемкость						
		чел.-час.	маш.-час.	чел.-час.	маш.-час.	чел.-час.	маш.-час.	чел.-час.	маш.-час.	чел.-час.	маш.-час.	чел.-час.	маш.-час.	чел.-час.	маш.-час.	чел.-час.	маш.-час.	чел.-час.	маш.-час.		
Монтаж панелей наружных стен	шт.	0,6	0,06	12	7,2	0,72	10	6	0,6	14	8,4	0,84	14	8,4	0,84	10	6	0,6	10	6	0,6
Монтаж панелей внутренних стен																					
поперечных	·	0,4	0,04	10	4	0,4	12	4,8	0,48	13	5,2	0,52	15	6	0,6	17	6,8	0,68	12	4,8	0,48
продольных	·	0,6	0,06	3	1,8	0,18	4	2,4	0,24	5	3	0,3	2	1,2	0,12	2	1,2	0,12	4	2,4	0,24
Монтаж панелей перегородок	·	0,89	0,22	11	9,79	2,42	11	9,79	2,42	15	13,35	3,3	14	12,46	3,08	14	12,46	3,08	8	7,12	1,76
Монтаж лестничных площадок и маршей	·	1,4	0,35	4	5,6	1,4	4	5,6	1,4	4	5,6	1,4	4	5,6	1,4	4	5,6	1,4	4	5,6	1,4
Монтаж электроблоков	·	1,3	0,33	1	1,3	0,33	1	1,3	0,33	1	1,3	0,33	1	1,3	0,33	1	1,3	0,33	1	1,3	0,33
Монтаж вентиляционных блоков	·	1,5	0,38	3	4,5	1,14	3	4,5	1,14	3	4,5	1,14	4	6	1,52	4	6	1,52	2	3	0,76
Монтаж панелей перекрытий	·	1,1	0,28	9	9,9	2,52	9	9,9	2,52	11	12,1	3,08	9	9,9	2,52	9	9,9	2,52	9	9,9	2,52
Монтаж балконных плит	·	2,3	0,58	3	6,9	1,74	3	6,9	1,74	4	9,2	2,32	3	6,9	1,74	2	4,6	1,16	4	9,2	2,32
Итого		—	—	56	50,99	10,85	57	51,19	10,87	70	62,65	13,23	66	57,76	12,15	63	53,86	11,41	54	48,32	10,41
Заделка вертикальных стыков																					
установка вкладыша из минеральной ваты или пенополистирола	м ²	0,7	—	15,69	10,98	—	14,28	10	—	18,07	12,65	—	18,07	12,65	—	14,28	10	—	17,1	11,97	—
установка скоб	шт.	0,06	—	74	4,44	—	72	4,32	—	86	5,16	—	80	4,8	—	72	4,32	—	76	4,56	—
сварка скоб или закладных деталей	пог. м	1,05	—	6,82	7,16	—	7,92	8,32	—	8,1	8,51	—	6,42	6,74	—	6,4	6,72	—	3,16	3,32	—
заделка бетоном	м ³	0,2	—	35,1	7,02	—	32,4	6,48	—	40,5	8,1	—	40,5	8,1	—	32,4	6,48	—	37,8	7,56	—
заполнение герметической прокладкой из порозола или других герметиков	пог. м	0,125	—	35,1	4,39	—	32,4	4,05	—	40,5	5,06	—	40,5	5,06	—	32,4	4,05	—	37,8	4,72	—
заполнение шва мастикой	·	0,15	—	35,1	5,26	—	32,4	4,86	—	40,5	6,07	—	40,5	6,07	—	32,4	4,86	—	37,8	5,67	—
Заделка горизонтальных стыков																					
заполнение герметической прокладкой из порозола или других герметиков	·	0,125	—	39,92	4,99	—	28,4	3,55	—	46,32	5,79	—	39,92	4,99	—	28,4	3,55	—	29,8	3,73	—
заполнение шва мастикой	·	0,15	—	39,92	5,99	—	28,4	4,26	—	46,32	6,95	—	39,92	5,99	—	28,4	4,26	—	29,8	4,48	—
установка скоб для крепления панелей перекрытий	шт.	0,06	—	6	0,36	—	8	0,48	—	8	0,48	—	6	0,36	—	8	0,48	—	8	0,48	—
сварка закладных деталей	пог. м	1,05	—	2,72	2,86	—	2,72	2,86	—	3,12	3,28	—	2,72	2,86	—	2,72	2,86	—	2,72	2,86	—
заливка раствором швов между панелями перекрытий	·	0,025	—	111,72	2,79	—	111,72	2,79	—	132,84	3,32	—	111,72	2,79	—	111,72	2,79	—	111,72	2,79	—
Итого		—	—	—	56,24	—	—	51,97	—	—	65,37	—	—	60,41	—	—	50,37	—	—	52,14	—
Всего по секциям		—	—	—	107,23	10,85	—	—	10,87	—	128,02	13,23	—	118,17	12,15	—	104,23*	11,41	—	101,46	10,41

Примечание. Нормы времени взяты по расчетным данным НИИОМТП и НИИЭС

Наименование элементов оснастки	Вес единицы, кг	1-464А-1,3,4,5,6,7,8,9		1-464А-2,27,28		1-464А-10,12,13		1-464А-11		1-464А-14,15		1-464А-16		1-464А-17		1-464А-18		1-464А-20		1-464А-30		1-464АК-2	
		количество	общий вес, кг	количество	общий вес, кг	количество	общий вес, кг	количество	общий вес, кг	количество	общий вес, кг	количество	общий вес, кг	количество	общий вес, кг	количество	общий вес, кг	количество	общий вес, кг	количество	общий вес, кг	количество	общий вес, кг
Монтажные приспособления для данной схемы монтажа																							
подкос с захватом	16	37	592	38	608	38	608	40	640	34	544	34	544	32	512	38	608	33	528	31	496	37	592
горизонтальная связь																							
двухсторонняя $l=3,2$ м	8	—	—	—	—	—	—	—	—	4	32	4	32	—	—	4	32	—	—	4	32	4	32
то же $l=2,6$ м	7,4	4	29,6	4	29,6	4	29,6	4	29,6	—	—	—	—	4	29,6	4	29,6	4	29,6	—	—	—	—
односторонняя $l=3,2$ м	7,6	12	91,2	12	91,2	12	91,2	12	91,2	12	91,2	12	91,2	12	91,2	12	91,2	4	30,4	8	60,8	4	30,4
то же $l=2,6$ м	7	32	224	32	224	32	224	32	224	24	168	24	168	24	168	20	140	12	84	24	168	8	56
ручка для навешивания связи	2,5	1	2,5	1	2,5	1	2,5	1	2,5	1	2,5	1	2,5	1	2,5	1	2,5	1	2,5	1	2,5	1	2,5
удлиненная ручка для вращения винта подвижного упора	2,4	1	2,4	1	2,4	1	2,4	1	2,4	1	2,4	1	2,4	1	2,4	1	2,4	1	2,4	1	2,4	1	2,4
стальная лента	3	4	12	4	12	4	12	4	12	4	12	4	12	4	12	4	12	4	12	4	12	4	12
натяжное устройство	3	8	24	8	24	8	24	8	24	8	24	8	24	8	24	8	24	8	24	8	24	8	24
съемная колодка с упорным фиксатором	0,7	48	33,6	48	33,6	52	36,4	52	36,4	44	30,8	44	30,8	40	28	32	22,4	24	16,8	36	25,2	20	14
угловая струбцина	19	4	76	4	76	4	76	4	76	4	76	4	76	4	76	4	76	4	76	4	76	4	76
подкос для карнизных блоков	15	4	60	4	60	4	60	4	60	4	60	4	60	4	60	4	60	4	60	4	60	4	60
Итого		—	1147,3	—	1163,3	—	1166,1	—	1198,1	—	1042,9	—	1042,9	—	1005,7	—	1100,1	—	865,7	—	958,9	—	901,3
Грузозахватные приспособления																							
строп 2-ветвевой с полуавтоматическим захватом	46,3	1	46,3	1	46,3	1	46,3	1	46,3	1	46,3	1	46,3	1	46,3	1	46,3	1	46,3	1	46,3	1	46,3
строп 4-ветвевой	79	1	79	1	79	1	79	1	79	1	79	1	79	1	79	1	79	1	79	1	79	1	79
строп 6-ветвевой универсальный	99	1	99	1	99	1	99	1	99	1	99	1	99	1	99	1	99	1	99	1	99	1	99
Итого		—	224,3	—	224,3	—	224,3	—	224,3	—	224,3	—	224,3	—	224,3	—	224,3	—	224,3	—	224,3	—	224,3
Монтажные приспособления, применяемые при всех рассмотренных схемах																							
контейнер-траверса для подъема балконных плит	260	1	260	1	260	1	260	1	260	1	260	1	260	1	260	1	260	1	260	1	260	1	260
кантователь	2000	1	2000	1	2000	1	2000	1	2000	1	2000	1	2000	1	2000	1	2000	1	2000	1	2000	1	2000
монтажно-гибочный кондуктор	4,5	1	4,5	1	4,5	1	4,5	1	4,5	1	4,5	1	4,5	1	4,5	1	4,5	1	4,5	1	4,5	1	4,5
фотоэлектрическая рейка	0,5	1	0,5	1	0,5	1	0,5	1	0,5	1	0,5	1	0,5	1	0,5	1	0,5	1	0,5	1	0,5	1	0,5
стойка для поддерживания балконных плит	17	8	136	8	136	8	136	8	136	7	119	4	68	6	102	8	136	1	136	8	136	—	—
Итого		—	2401	—	2401	—	2401	—	2401	—	2384	—	2333	—	2367	—	2401	—	2401	—	2401	—	2265
Номера комплектов			1		2		3		4		5		6		7		8		9		10		11
Вес комплекта			3772,6		3788,6		3791,4		3823,4		3651,2		3600,2		3597		3725,4		3491		3584,2		3390,6

Наименование приспособления, кем разработано, номер чертежа	Эскиз	Вес, кг	Назначение	Наименование приспособления, кем разработано, номер чертежа	Эскиз	Вес, кг	Назначение
Подкос НИИОМТП 421-00-00-00		16	Временное крепление панелей наружных стен, панелей внутренних стен по продольной оси Б и базовых панелей. Выверка положения этих элементов	Стальная лента со съемными упорными фиксаторами и натяжным устройством НИИОМТП 423-01-00-00 423-02-00-00		3	Фиксация снизу панелей внутренних поперечных стен
				Двухсторонняя горизонтальная связь НИИОМТП 422-00-00-00		8 7,4	Фиксация поверху и крепление панели внутренней поперечной стены, устанавливаемой вслед за базовой (в числителе вес связи длиной 3200 мм, в знаменателе — связи длиной 2600 мм)
Верхняя захватная головка (патрон) НИИОМТП 421-06-00-00		1,8	Крепление подкоса к монтажной петле стеновой панели	Односторонняя горизонтальная связь НИИОМТП 422-00-00-00		7,6 7	Фиксация поверху и крепление рядовых панелей внутренних поперечных стен (в числителе вес связи длиной 3200 мм, в знаменателе — связи длиной 2600 мм)
				Удлиненная ручка НИИОМТП 422-06-00-00		2,4	Вращение винта подвижного упора
Захват НИИОМТП 421-03-00-00		1,8	Крепление подкоса к панели перекрытия				

Данная схема может быть применена для монтажа домов серии 1-464А, имеющих стык с оклеечной изоляцией между панелями наружных стен, если размер этих панелей на две комнаты, а длина панелей поперечных стен равна поперечному шагу здания.

В комплект монтажного оснащения входят:

горизонтальные разъемные связи-упоры для приведения в проектное положение верха панелей поперечных стен и их временного крепления;

откидные фиксаторы, которые применяют с той же целью для панелей продольных стен;

подкосы для временного крепления базовых панелей поперечных стен;

угловые струбцины, которыми временно скрепляют панели внутренних продольных стен с базовыми поперечными и торцовыми панелями;

захваты для крепления подкосов к панелям перекрытий;

подкосы для крепления карнизных блоков.

Горизонтальные разъемные связи-упоры состоят из стяжек и соединительных замков.

Крепление торцовых панелей наружных стен осуществляют торцовыми горизонтальными стяжками, панелей поперечных стен — рядовыми одинарными и панелей поперечных стен, устанавливаемых через шаг, — рядовыми спаренными.

Торцовая стяжка представляет собой трубу длиной, равной поперечному шагу крайнего пролета монтируемого здания. На одном конце трубы имеется устройство (пластина), обеспечивающее соединение стяжки с закладной деталью панели наружной стены, а на другом конце — кронштейн с конусом для соединения трубы с замком.

Рядовая одинарная стяжка представляет собой трубу длиной, равной поперечному шагу здания. На одном ее конце приварен такой же, как у торцовой стяжки, кронштейн, а на другом имеется хвостовик.

Рядовая спаренная стяжка состоит из двух одинарных рядовых стяжек, соединенных между собой замком. Стяжки соединяют на перекрытии перед началом монтажа каждого этажа здания.

Соединительными замками крепят базовые панели поперечных стен, рядовые панели внутренних продольных и поперечных стен, а также скрепляют рядовые одинарные стяжки при образовании спаренных.

Откидные фиксаторы навешивают на горизонтальные стяжки с помощью хомутов, предусмотренных на одном из концов каждого фиксатора. На другом конце фиксатора, предназначенного для крепления панелей наружных продольных стен, имеется пластина, которую вводят в прорезь закладной детали панели. На другом конце фиксатора, которым крепят панели внутренних продольных стен, предусмотрен кронштейн.

Подкос состоит из телескопически соединенных труб, концы которых снабжены вилками для крепления подкоса вверх к замку базовых панелей, а вниз — к захвату, вставленному в технологическое отверстие панели перекрытия.

Перед началом монтажа конструкций каждого этажа здания соединительные замки и горизонтальные стяжки с навешенными на них откидными фиксаторами раскладывают на перекрытии согласно их значению так, чтобы концы стяжек и соответствующие им концы замков были обращены друг к другу.

Все панели устанавливают на штыревые фиксаторы, забетонированные в панели при их изготовлении. Сначала монтируют базовые панели: две панели поперечных стен и одну — внутренней продольной стены. Установив первую базовую панель поперечной стены, в ее технологические отверстия вставляют соединительные замки. Вращая вороток, плотно прижимают пластины замка к поверхности панели. Затем соединяют верхний конец подкоса с ушком прижимной пластины замка при помощи вилки и чеки, а нижний конец подкоса закрепляют в захвате панели перекрытия.

При совмещении нижней грани панели с установочной контрольной риской, нанесенной на перекрытие, достигается проектное положение панели понизу.

Панель доводят до проектного вертикального положения вращением натяжного винта (фаркопфа) подкоса, после чего винт застопоривают. Затем с панели снимают строп, подают базовую панель внутренней продольной стены, выверяют ее положение и временно крепят угловой струбциной к ранее установленной панели поперечной стены. Вторую базовую панель поперечной стены устанавливают аналогично первой. Все три базовые панели соединяют между собой сваркой закладных деталей в местах сопряжений. После этого в соответствии с последовательностью монтажа, указанной на планах (см. стр. 21), устанавливают панели поперечных стен через шаг.

В технологические отверстия каждой из них вставляют рядовые соединительные замки, и, вращая вороток, замок плотно за-

крепляют в технологическом отверстии панели. Один конец спаренной стяжки соединяют с замком базовой панели, а второй — с замком устанавливаемой панели. В такой же последовательности соединяют вторую спаренную стяжку. После этого снимают крюки строба и кран освобождают.

Положение установленной панели не требуется дополнительно выверять, так как постоянные калиброванные размеры стяжки и замка, в сумме равные проектному шагу здания, обеспечивают принудительное приведение верха панели в проектное положение. Аналогично устанавливают через шаг все панели.

Параллельно монтируют панели внутренних продольных стен. Положение низа панелей определяется штыревыми фиксаторами, поверху панели приводят в проектное положение и временно закрепляют с помощью откидных фиксаторов горизонтальных рядовых стяжек. Для этого фиксатор крепят кронштейном к соединительному замку, вставленному в технологическое отверстие.

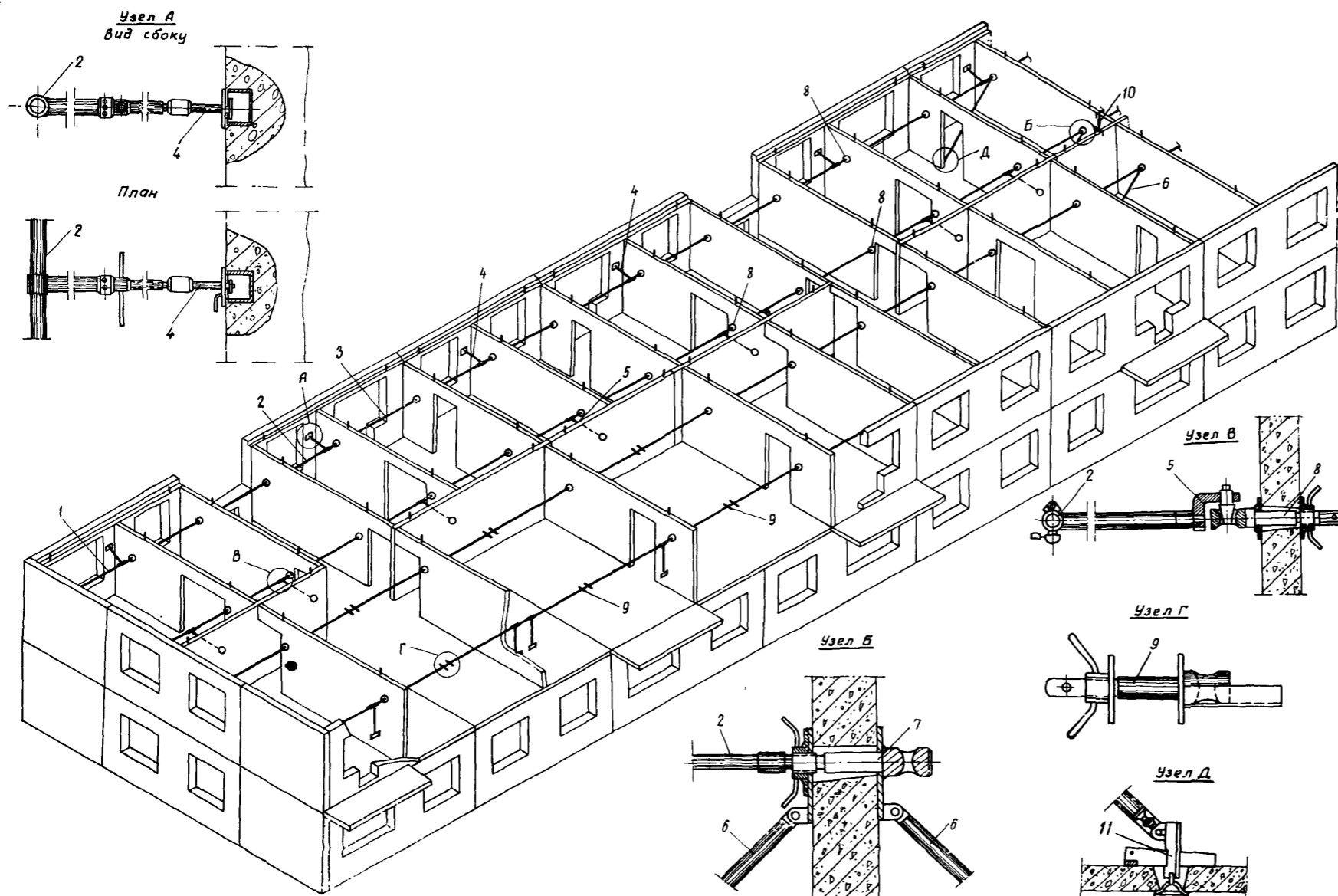
По мере установки панелей сваривают между собой их закладные детали.

Окончив на захватке монтаж всех панелей внутренних стен, приступают к установке панелей наружных стен. Каждую из них закрепляют откидным фиксатором. Для этого стальную пластину, приваренную к концу винта соединительного устройства откидного фиксатора, вставляют в прорезь закладной детали панели и поворачивают винт так, чтобы эта пластина встала перпендикулярно прорези. Затем вращением воротка фланец соединительного устройства плотно прижимают к закладной детали. После этого кран освобождают. Установленные таким образом панели не выверяют, так как штыревые фиксаторы определяют положение низа элемента, а постоянный размер откидных фиксаторов — его верха.

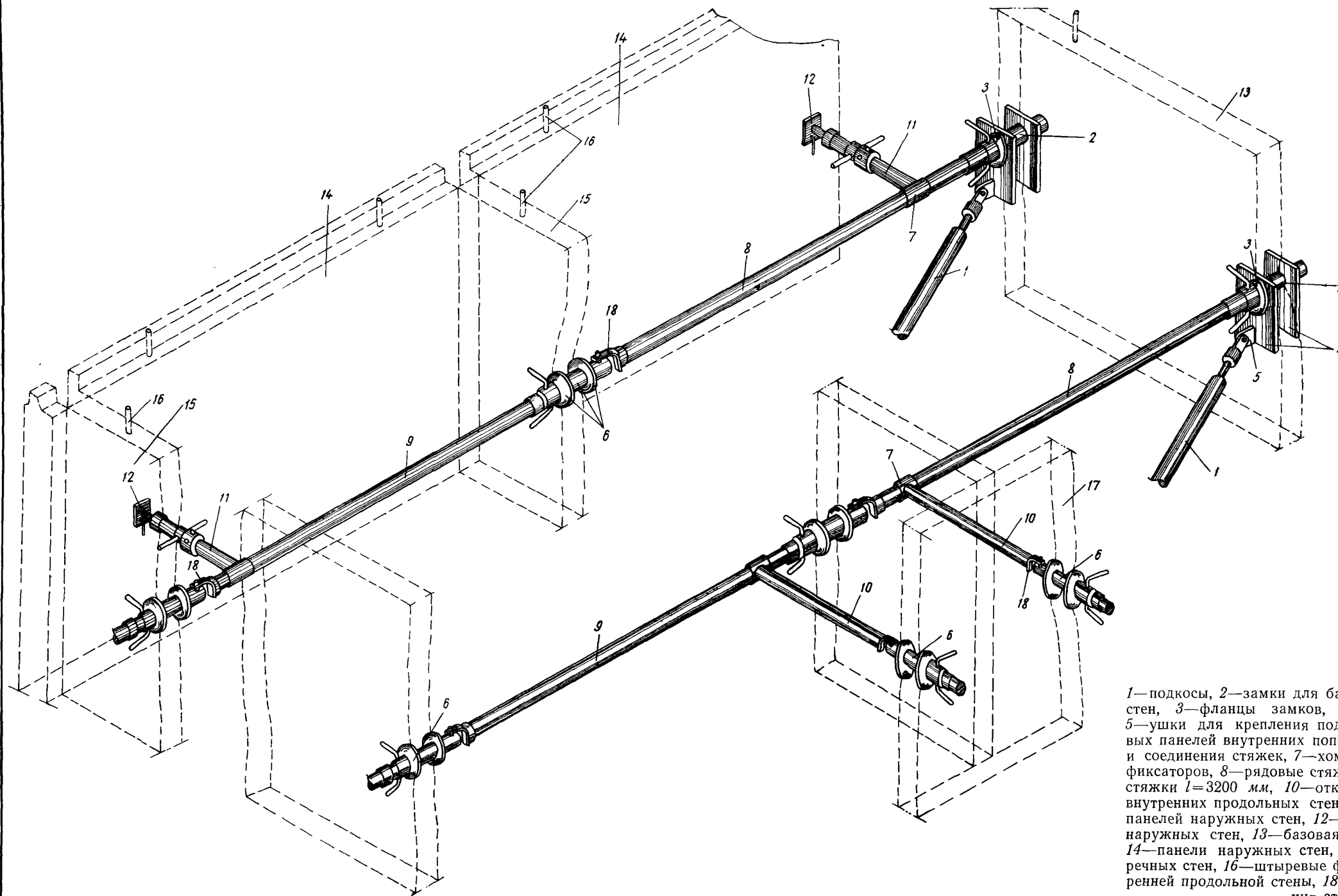
Смонтировав все панели наружных стен, устраивают оклеечную изоляцию в стыках и приступают к установке пропущенных панелей поперечных стен. Чтобы поставить пропущенную панель, надо рядовые спаренные стяжки в этом месте развести в стороны. В технологические отверстия смонтированных элементов вставляют соединительные замки, стяжки сводят и соединяют с замками.

Монтаж остальных элементов здания ведут обычными методами по типовому проекту производства работ.

Правила техники безопасности при производстве строительномонтажных работ по данной схеме монтажа аналогичны предусмотренным для схемы монтажа с применением горизонтальных связей и упоров на стальной ленте (см. стр. 5).

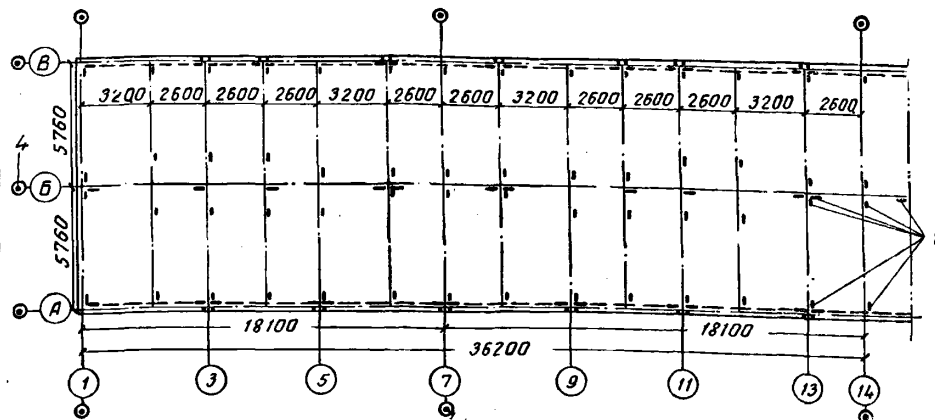


1—торцовые стяжки $l=3200$ мм, 2—рядовые стяжки $l=2600$ мм, 3—рядовые стяжки $l=3200$ мм, 4—откидные фиксаторы панелей наружных стен, 5—откидные фиксаторы панелей внутренних стен, 6—подкосы, 7—замки для базовых панелей, 8—замки для рядовых панелей, 9—замки для соединения стяжек, 10—угловая струбцина, 11—захват для крепления подкоса к панели перекрытия

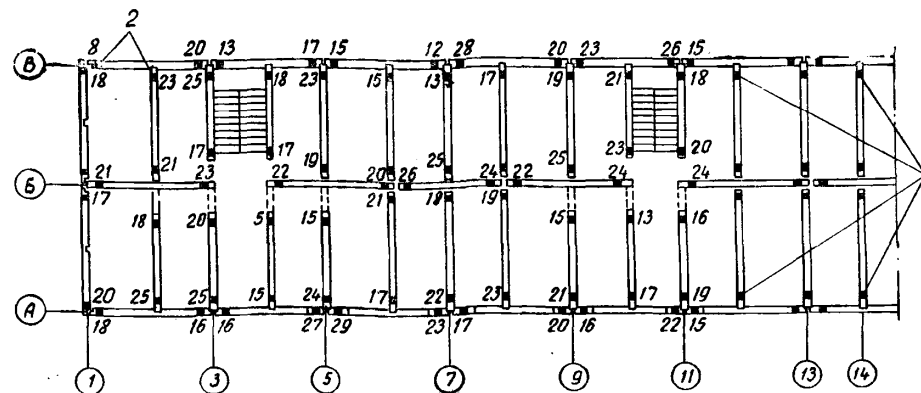


1—подкосы, 2—замки для базовых панелей поперечных стен, 3—фланцы замков, 4—прижимные пластины, 5—ушки для крепления подкосов, 6—замки для рядовых панелей внутренних поперечных и продольных стен и соединения стяжек, 7—хомуты для навески откидных фиксаторов, 8—рядовые стяжки $l=2600$ мм, 9—рядовые стяжки $l=3200$ мм, 10—откидные фиксаторы панелей внутренних продольных стен, 11—откидные фиксаторы панелей наружных стен, 12—закладные детали панелей наружных стен, 13—базовая панель поперечной стены, 14—панели наружных стен, 15—рядовые панели поперечных стен, 16—штыревые фиксаторы, 17—панель внутренней продольной стены, 18—кронштейны для соединения стяжек

План разбивки осей здания на 1-ом этаже



Образец исполнительной схемы высот маяков



Узел А

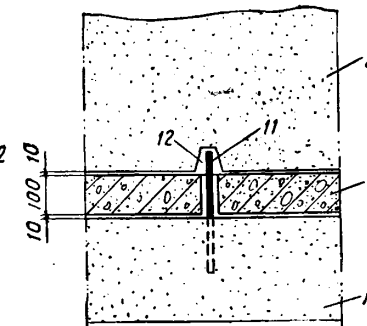


Схема расположения базовых панелей

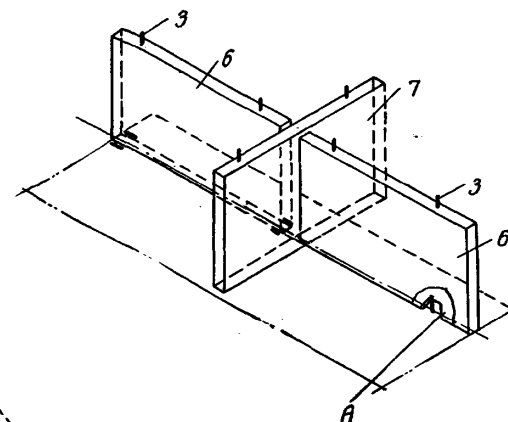
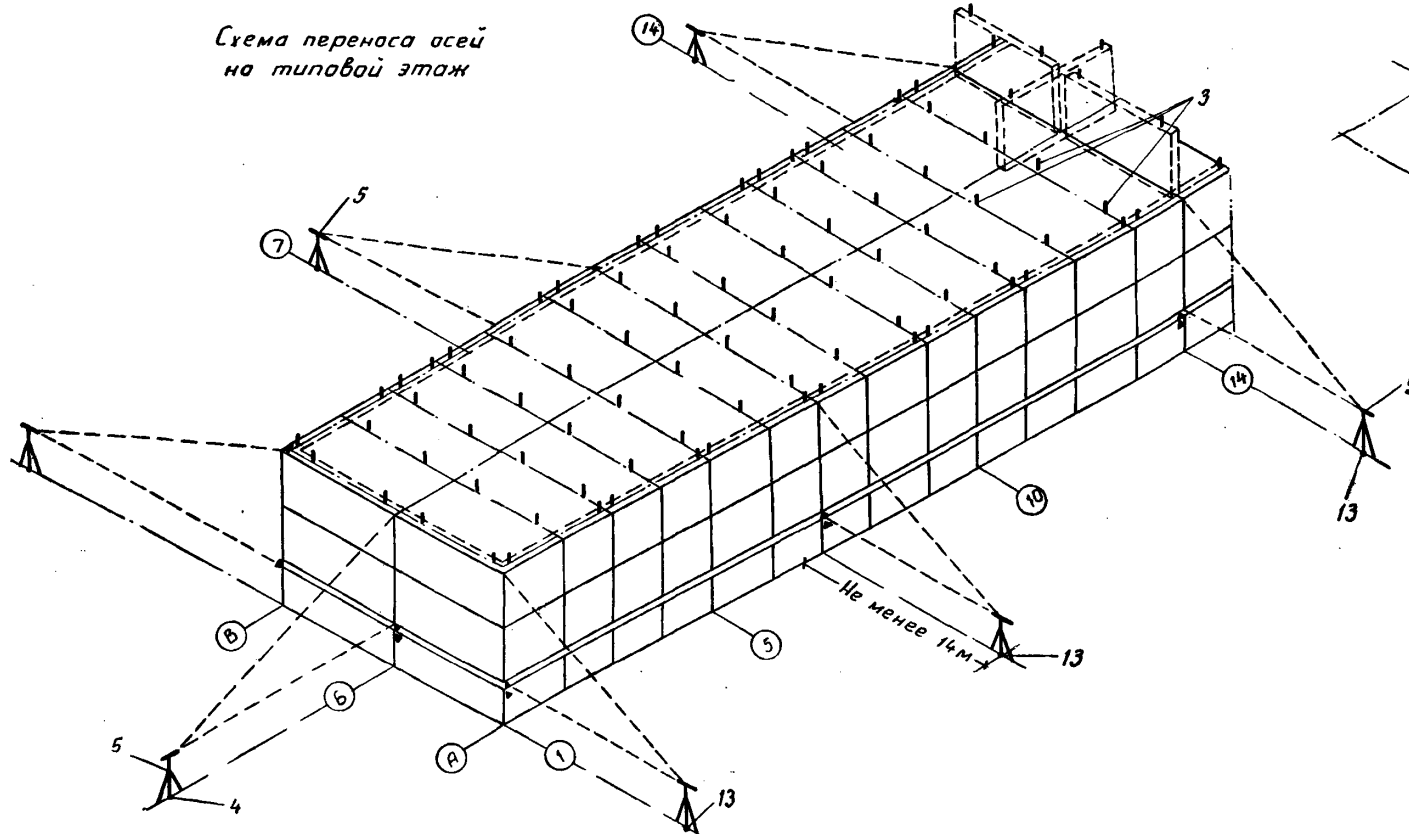


Схема переноса осей на типовом этаже



1—риски, 2—места установки маяков, 3—штыри, 4—репер продольной оси, 5—измерительные инструменты, 6—базовые панели поперечной стены, 7—базовая панель внутренней продольной стены, 8—стенная панель верхнего этажа, 9—панели перекрытия, 10—стенная панель нижнего этажа, 11—штыревой фиксатор, 12—лунка, 13—реперы поперечных осей

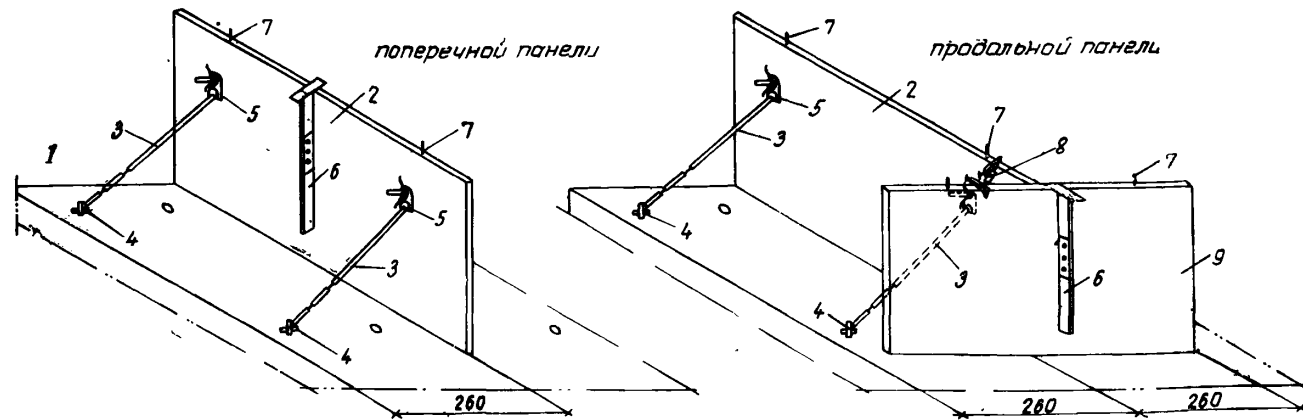
Перед монтажом конструкций на каждый этаж переносят основные оси дома. За основные оси принимают продольную ось В, торцовые и межсекционные оси 1, 7, 14 и т. д.

Перенос осей дома на этаж производят при помощи теодолита, установленного над центром репера. По переносным осям на первом этаже с помощью рулетки наносят установочные риски для панелей наружных и внутренних стен.

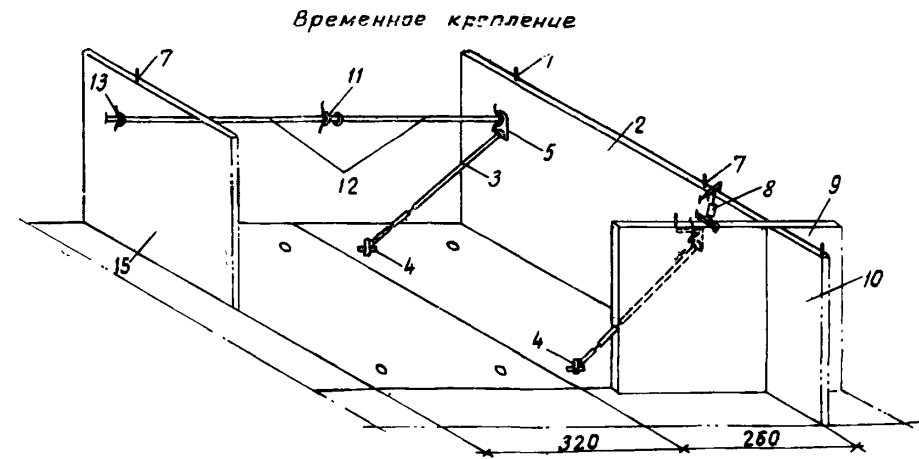
На типовых этажах по вынесенным осям проверяют положение штыревых фиксаторов. С помощью нивелира определяют уровень монтажного горизонта, то есть расчетную отметку положения низа монтируемых панелей, и устраивают маяки (шайбы), по две штуки на панель. Верх маяков должен соответствовать монтажному горизонту.

Низ базовых панелей выверяют по разбивочным осям, а проектное положение их верха определяют теодолитом.

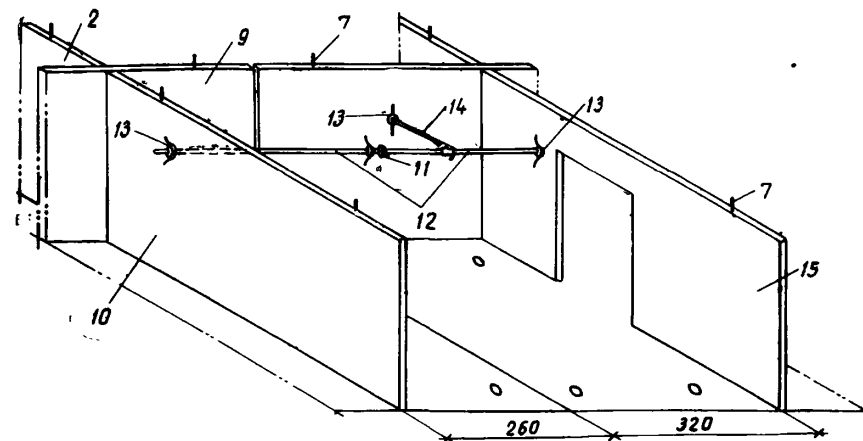
1. Установка базовых панелей внутренних стен
Выборка и временное крепление



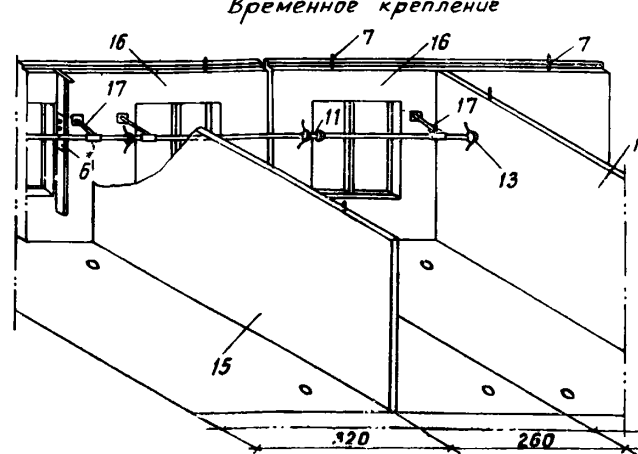
2. Установка рядовых панелей (4, 5 и т.д.) внутренних поперечных стен, примыкающих к лжестыжкам.
Временное крепление



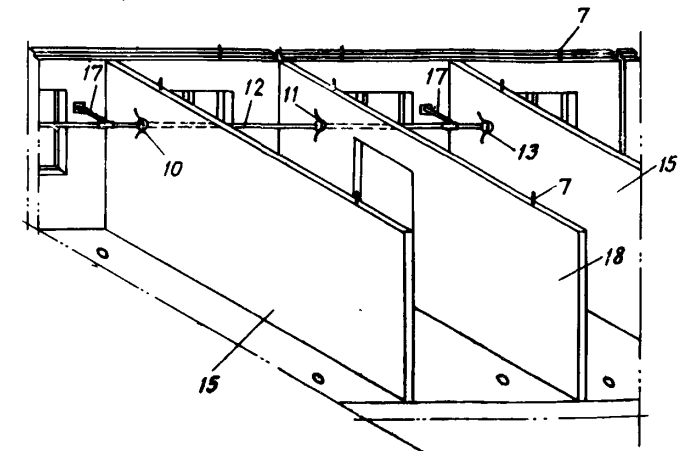
3. Установка рядовых панелей (6, 10 и т.д.) внутренних продольных стен. Временное крепление



4. Установка панелей (23, 24 и т.д.) наружных стен
Временное крепление



5. Установка рядовых панелей (4, 9, 50 и т.д.) внутренних поперечных стен, примыкающих к стыкам оклеечной изоляции



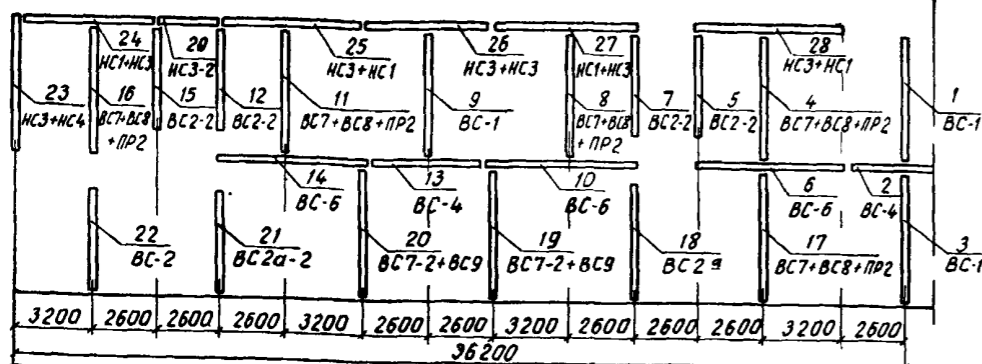
1—панель перекрытия, 2—первая базовая панель внутренней поперечной стены, 3—подкосы, 4—захваты в панелях перекрытий, 5—соединительные замки базовых панелей поперечных стен, 6—рейки-отвесы, 7—штыревые фиксаторы, 8—угловые струбцины, 9—базовая панель продольной стены, 10—вторая базовая панель внутренней поперечной стены, 11—замки для соединения рядовых стяжек, 12—рядовые горизонтальные стяжки, 13—замки рядовых внутренних панелей, 14—откидные фиксаторы панелей внутренних продольных стен, 15—рядовые панели внутренних поперечных стен, устанавливаемые в местах лжестыжков, 16—панели наружных стен, 17—откидные фиксаторы панелей наружных стен, 18—рядовые панели поперечных стен, примыкающие к стыку с оклеечной изоляцией

Цифрами в скобках (1), (2), (4, 5) и т. д. обозначены монтажные номера элементов, соответствующие последовательности их установки, приведенной на монтажных планах (см. стр. 21).

Панели 2, 9 и 10 образуют жесткую пространственную систему, имеющую вид креста. Панель 10 временно крепят так же, как панель 2.

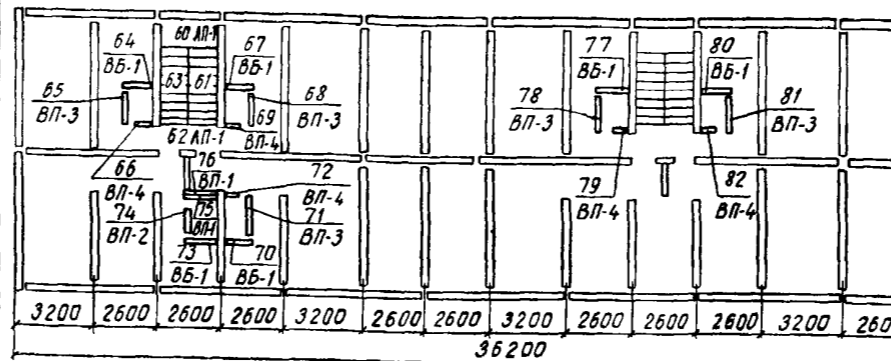
I-й день монтажа

1-я смена

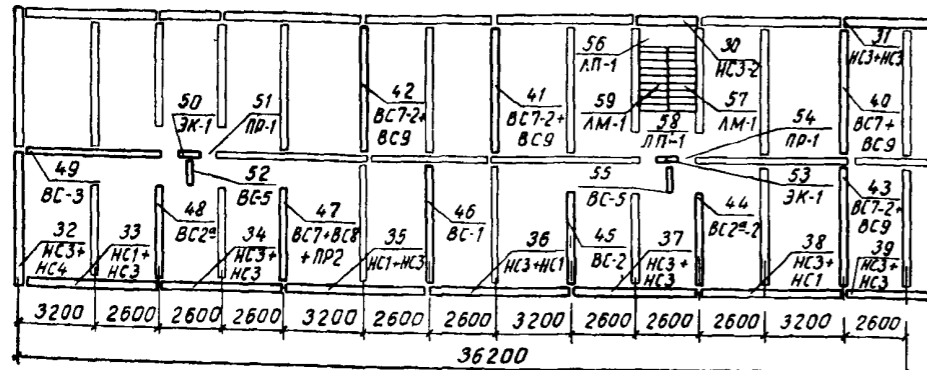


II-й день монтажа

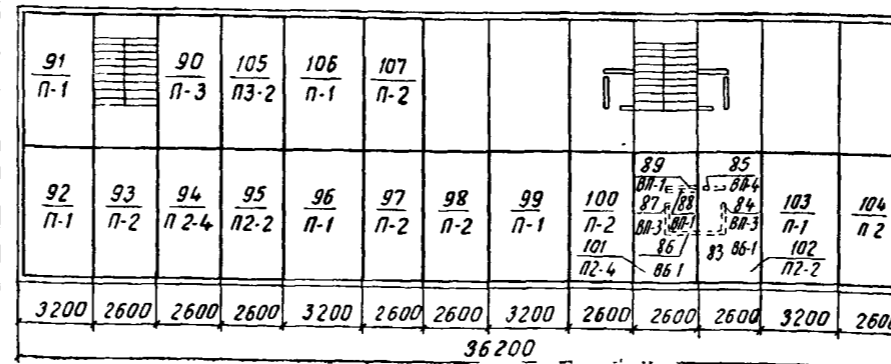
1-я смена



2-я смена



2-я смена



III-й день монтажа

1-я смена

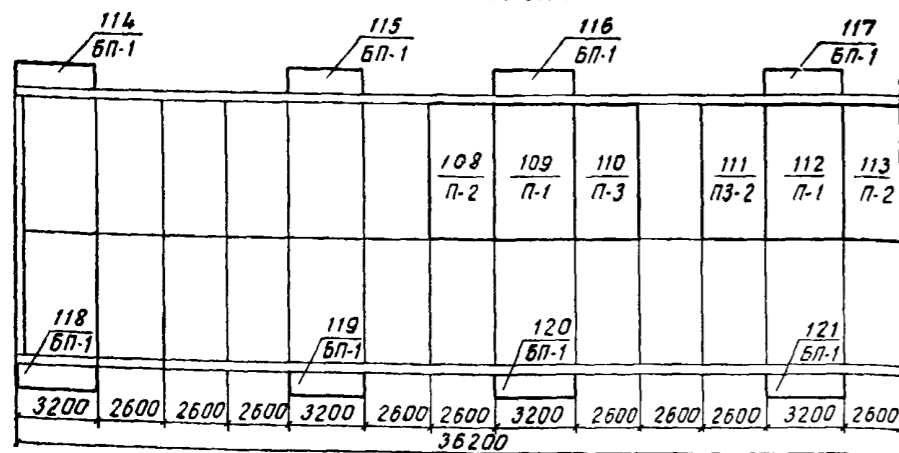


График монтажа конструкций типового этажа на одной захватке

Монтажные номера элементов	Наименование работ	Количество элементов, шт.	Продолжительность установки одного элемента, мин.	Начало и окончание работ, час.-мин.
I-й день, 1-я смена				800—840
	Подготовительные работы			
1—3	Монтаж базовых панелей	3	30	840—1010
4—14	Монтаж панелей внутренних стен	11	10	1010—1200
	Обед			1200—1300
15—22	Монтаж панелей внутренних стен	8	10	1300—1420
23—29	Монтаж панелей наружных стен	7	15	1420—1600

Монтажные номера элементов	Наименование работ	Количество элементов, шт.	Продолжительность установки одного элемента, мин.	Начало и окончание работ, час.-мин.
I-й день, 2-я смена				
	Подготовительные работы			1600—1610
30—39	Монтаж панелей наружных стен	10	15	1610—1840
40—74	Монтаж панелей внутренних стен	8	10	1840—2000
	Обед			2000—2100
48, 49, 52, 55	Монтаж панелей внутренних стен	4	10	2100—2234
50, 53	Монтаж электроблоков	2	19	
51, 54	Монтаж перемычек	2	8	
56—59	Монтаж лестничных площадок и маршей	4	21	2234—2400
II-й день, 1-я смена				
	Подготовительные работы			800—840
60—63	Монтаж лестничных площадок и маршей	4	21	840—1004
64, 67, 70	Монтаж вентиляционных блоков	3	22	1004—1200
65, 66, 68, 69	Монтаж перегородок	4	13	
	Обед			1200—1300
71, 72, 74, 75, 76, 78, 79, 81, 82,	Монтаж перегородок	9	13	1300—1600
73, 77, 80	Монтаж вентиляционных блоков	3	22	
II-й день, 2-я смена				
	Подготовительные работы			1600—1610
83, 86	Монтаж вентиляционных блоков	2	22	
84, 85, 87, 88, 89	Монтаж перегородок	5	13	1759—2000
90—96	Монтаж панелей перекрытий	7	16	
	Обед			2000—2100
97—107	Монтаж панелей перекрытий	11	16	2100—2400
III-й день, 1-я смена				
	Подготовительные работы			800—840
108—113	Монтаж панелей перекрытий	6	16	840—1016
114—121	Монтаж балконных плит	8	5	1016—1056

Во вторую смену третьего дня монтажа рабочие переходят на вторую захватку

СХЕМЫ ЗАГРУЗКИ ПАНЕЛЕВОЗОВ

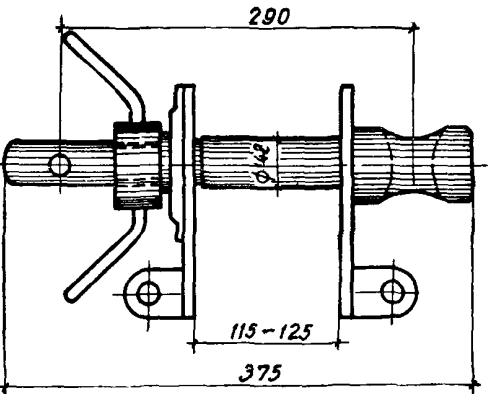
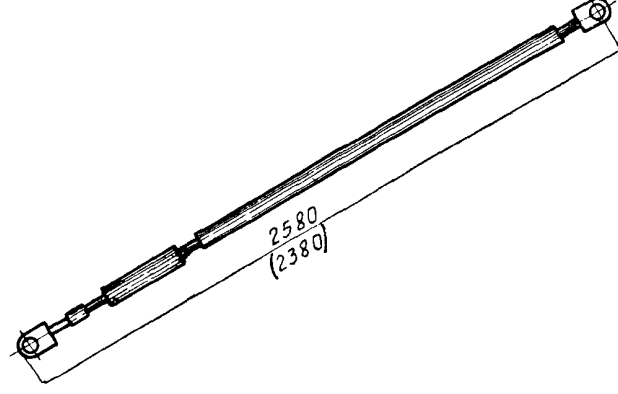
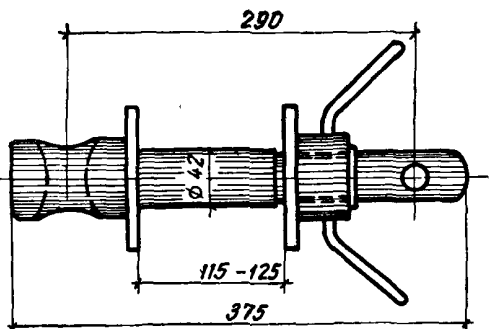
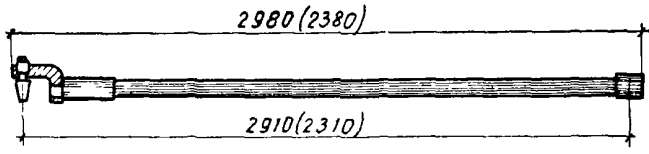
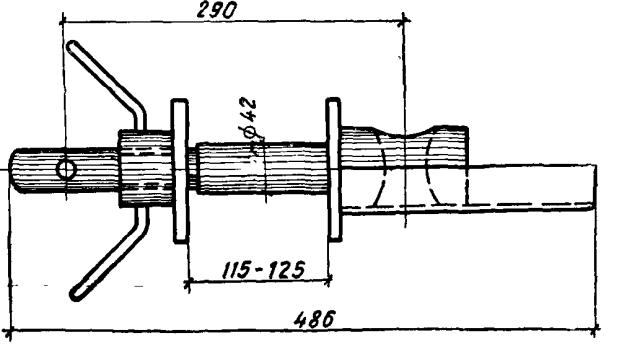
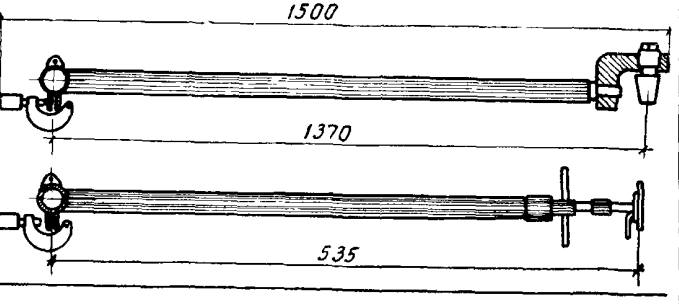
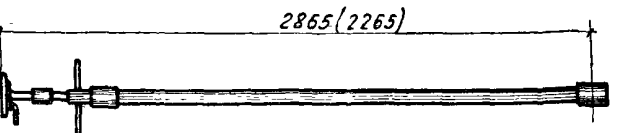
Номера рейсов	Монтажные номера элементов	Характеристика элементов				Раскладка элементов на панелевозе	Номера рейсов	Монтажные номера элементов	Характеристика элементов				Раскладка элементов на панелевозе	Номера рейсов	Монтажные номера элементов	Характеристика элементов				Раскладка элементов на панелевозе
		марка	вес, т	длина, см	толщина, см				марка	вес, т	длина, см	толщина, см				марка	вес, т	длина, см	толщина, см	
I	1	BC-1	4,22	564	12		IX	34	HC-3, HC-3	2,96	516	30		XIV	83	ВБ-1	1,13	268	20	
	2	BC-4	3,64	486	12			35	HC-1, HC-3	2,9	655	30			84	ВП-3	0,73	194	6	
	3	BC-1	4,22	564	12			36	HC-1, HC-3	2,9	655	30			85	ВП-4	0,29	76	6	
	4	BC-7, BC-8, ПР-2	3,06	564	12			37	HC-3, HC-3	2,96	516	30			86	ВБ-1	1,13	268	20	
	Итого		15,14				Итого		11,72				Итого		12,85					
II	5	BC2-2	3,48	465	12		X	38	HC-1, HC-3	2,9	655	30		XV	92	П-1	4,42	570	10	
	6	BC-6	4,46	601	12			39	HC-3, HC-3	2,96	516	30			93	П-2	3,57	570	10	
	7	BC2-2	3,48	465	12			40	BC7-2, BC-9	3,46	564	12			94	П2-4	3,43	570	10	
	8	BC-7, BC-8, ПР-2	3,06	564	12			41	BC7-2, BC-9	3,46	564	12			95	П2-2	3,5	570	10	
	Итого		14,48				Итого		12,76				Итого		14,92					
III	9	BC-1	4,22	564	12		XI	42	BC7-2, BC-9	3,46	564	12		XVI	96	П-1	4,42	570	10	
	10	BC-6	4,46	601	12			43	BC7-2, BC-9	3,46	564	12			97	П-2	3,57	570	10	
	11	BC-7, BC-8, ПР-2	3,06	564	12			44	BC2a-2	3,26	445	12			98	П-2	3,57	570	10	
	12	BC2-2	3,48	465	12			45	BC-2	3,47	465	12			99	П-1	4,42	570	10	
	Итого		15,22				Итого		13,65				Итого		15,98					
IV	13	BC-4	3,64	486	12		XII	46	BC-1	4,22	564	12		XVII	100	П-2	3,57	570	10	
	14	BC-6	4,46	601	12			47	BC-7, BC-8, ПР-2	3,06	564	12			101	П2-4	3,43	570	10	
	15	BC2-2	3,48	465	12			48	BC-2a	3,32	445	12			102	П2-2	3,5	570	10	
	16	BC-7, BC-8, ПР-2	3,06	564	12			49	BC-3	4,31	581	12			103	П-1	4,42	570	10	
	Итого		14,64				Итого		16,41				Итого		14,92					
V	17	BC-7, BC-8, ПР-2	3,06	564	12		XIII	64	ВБ-1	1,13	268	20		XVIII	104	П-2	3,57	570	10	
	18	BC-2a	3,32	445	12			65	ВП-3	0,73	194	6			105	П3-2	3,53	570	10	
	19	BC7-2, BC-9	3,46	564	12			66	ВП-4	0,29	76	6			106	П-1	4,42	570	10	
	20	BC-7, BC-9	3,46	564	12			67	ВБ-1	1,13	268	20			107	П-2	3,57	570	10	
	Итого		13,31				Итого		16,41				Итого		15,09					
VI	21	BC2a-2	3,26	445	12		XIV	68	ВП-3	0,73	194	6		XIX	108	П-2	3,57	570	10	
	22	BC-2	3,47	465	12			69	ВП-4	0,29	76	6			109	П-1	4,42	570	10	
	23	HC-3, HC-4	3,98	595	30			70	ВБ-1	1,13	268	20			110	П-3	3,53	570	10	
	24	HC-1, HC-3	2,9	655	30			71	ВП-3	0,73	194	6			111	П3-2	3,53	570	10	
	Итого		13,61				Итого		16,41				Итого		15,05					
VII	25	HC-1, HC-3	2,9	655	30		XV	72	ВП-4	0,29	76	6		XX	112	П-1	4,42	570	10	
	26	HC-3, HC-3	2,96	516	30			73	ВБ-1	1,13	268	20			113	П-2	3,57	570	10	
	27	HC-1, HC-3	2,9	655	30			74	ВП-2	0,44	114	6								
	28	HC-1, HC-3	2,9	655	30			75	ВП-1	0,59	157	6								
	Итого		11,66				Итого		13,5				Итого		7,99					
VIII	29	HC3-2	1,16	258	30		XVI	76	ВП-1	0,59	157	6		XXI						
	30	HC3-2	1,16	258	30			77	ВБ-1	1,13	268	20								
	31	HC-3, HC-3	2,96	516	30			78	ВП-3	0,73	194	6								
	32	HC-3, HC4-2	3,98	595	30			79	ВП-4	0,29	76	6								
	Итого		12,16				Итого		13,5				Итого		7,99					

Примечание. Элементы, монтажные номера которых не указаны в схемах загрузки панелевозов, транспортируют на бортовых машинах

Наименование работ	Единица измерения	Норма времени на единицу		Количество комнат в квартире																				
				1-2-2-2				2-2-2-3				1-1-2-3			1-2-3-3			3м-3-4м			2-2-2			
				торцовая		торцовая		рядовая		торцовая		рядовая		торцовая		рядовая		торцовая		рядовая				
				количество	трудоемкость	количество	трудоемкость	количество	трудоемкость	количество	трудоемкость	количество	трудоемкость	количество	трудоемкость	количество	трудоемкость	количество	трудоемкость	количество	трудоемкость			
чел.-час.	маш.-час.	чел.-час.	маш.-час.	чел.-час.	маш.-час.	чел.-час.	маш.-час.	чел.-час.	маш.-час.	чел.-час.	маш.-час.	чел.-час.	маш.-час.	чел.-час.	маш.-час.	чел.-час.	маш.-час.	чел.-час.	маш.-час.	чел.-час.	маш.-час.	чел.-час.	маш.-час.	
Монтаж панелей наружных стен	шт.	1	0,1	9	9	0,9	10	10	1	9	9	0,9	9	9	0,9	9	9	0,9	8	8	0,8	6	6	0,6
Монтаж панелей внутренних стен																								
поперечных	"	0,6	0,06	12	7,2	0,72	16	9,6	0,96	16	9,6	0,96	12	7,2	0,72	16	9,6	0,96	12	7,2	0,72	12	7,2	0,72
продольных	"	0,6	0,06	3	1,8	0,18	4	2,4	0,24	3	1,8	0,18	3	1,8	0,18	3	1,8	0,18	6	3,6	0,36	3	1,8	0,18
Монтаж панелей перегородок	"	0,89	0,22	9	8,01	1,98	9	8,01	1,98	9	8,01	1,98	9	8,01	1,98	9	8,01	1,98	13	11,57	2,86	13	11,57	2,86
Монтаж лестничных площадок и маршей	"	1,4	0,35	4	5,6	1,4	4	5,6	1,4	4	5,6	1,4	4	5,6	1,4	4	5,6	1,4	4	5,6	1,4	4	5,6	1,4
Монтаж электроблоков	"	1,3	0,33	1	1,3	0,33	1	1,3	0,33	1	1,3	0,33	1	1,3	0,33	1	1,3	0,33	1	1,3	0,33	1	1,3	0,33
Монтаж вентиляционных блоков	"	1,5	0,38	4	6	1,52	4	6	1,52	4	6	1,52	4	6	1,52	4	6	1,52	3	4,5	1,14	3	4,5	1,14
Монтаж панелей перекрытий	"	1,1	0,28	11	12,1	3,08	13	14,3	3,64	13	14,3	3,64	11	12,1	3,08	13	14,3	3,64	11	12,1	3,08	9	9,9	2,52
Монтаж балконных плит	"	2,3	0,58	4	9,2	2,32	4	9,2	2,32	4	9,2	2,32	4	9,2	2,32	4	9,2	2,32	3	6,9	1,74	3	6,9	1,74
Итого				57	60,21	12,43	65	66,41	13,39	63	64,81	13,23	57	60,21	12,43	63	64,81	13,23	61	60,77	12,43	54	54,77	11,49
Заделка вертикальных стыков																								
установка вкладыша из минеральной ваты или пенополистирола	м ²	0,7	—	10,23	7,16	—	11,42	8	—	9,52	6,66	—	10,23	7,16	—	9,52	6,66	—	9,03	6,32	—	7,14	5	—
установка скоб	шт.	0,06	—	74	4,44	—	80	4,8	—	84	5,04	—	74	4,44	—	86	5,16	—	66	3,96	—	64	3,84	—
сварка скоб или закладных деталей	пог.м	1,05	—	4,94	5,19	—	5,54	5,82	—	5,84	6,13	—	4,98	5,23	—	5,92	6,22	—	8,54	8,97	—	6,64	6,97	—
заделка бетоном	м ³	0,2	—	45,9	9,18	—	51,3	10,26	—	43,2	8,64	—	45,9	9,18	—	43,2	8,64	—	40,5	8,10	—	32,4	6,48	—
заполнение герметической прокладкой из поризолола или других герметиков	пог.м	0,125	—	45,9	5,74	—	51,3	6,41	—	43,2	5,4	—	45,9	5,74	—	43,2	5,4	—	40,5	5,06	—	32,4	4,05	—
заполнение шва мастикой	"	0,15	—	45,9	6,88	—	51,3	7,69	—	43,2	6,48	—	45,9	6,88	—	43,2	6,48	—	40,5	6,07	—	32,4	4,86	—
Заделка горизонтальных стыков																								
заполнение герметической прокладкой из поризолола или других герметиков	"	0,125	—	45,12	5,64	—	50,32	6,29	—	38,8	4,85	—	45,12	5,64	—	38,8	4,85	—	46,32	5,79	—	28,4	3,55	—
заполнение шва мастикой	"	0,15	—	45,12	6,77	—	50,32	7,55	—	38,8	5,82	—	45,12	6,77	—	38,8	5,82	—	46,32	6,95	—	28,4	4,26	—
установка скоб для крепления панелей перекрытий	шт.	0,06	—	8	0,48	—	10	0,6	—	12	0,72	—	8	0,48	—	12	0,72	—	8	0,48	—	8	0,48	—
сварка закладных деталей	пог.м	1,05	—	5,92	6,22	—	3,52	3,7	—	3,52	3,7	—	3,12	3,28	—	3,52	3,7	—	3,12	3,28	—	2,72	2,86	—
заливка раствором швов между панелями перекрытий	"	0,025	—	131,04	3,28	—	150,36	3,76	—	150,36	3,76	—	131,04	3,28	—	150,36	3,76	—	132,8	3,32	—	111,72	2,79	—
Итого				—	60,98	—	—	64,88	—	—	57,42	—	—	58,08	—	—	57,41	—	—	58,3	—	—	45,14	—
Всего по секциям				—	121,19	12,43	—	131,29	13,39	—	122,01	13,23	—	118,29	12,43	—	122,22	13,23	—	119,07	12,43	—	99,91	11,49

Наименование работ	Единица измерения	Норма времени на единицу		Количество комнат в квартире																	
		чел. час.	маш. час.	1-2-3			1-2м-2-3м			1-1-1-2			3-4								
				количество	трудоемкость		количество	трудоемкость		количество	трудоемкость		количество	трудоемкость		количество	трудоемкость				
Монтаж панелей наружных стен	шт.	1	0,1		7	7		0,7	6		6	0,6		8	8		0,8	8	8	0,8	6
Монтаж панелей внутренних стен																					
поперечных	шт.	0,6	0,06	10	6	0,6	12	7,2	0,72	12	7,2	0,72	11	6,6	0,66	13	7,8	0,78	12	7,2	0,72
продольных	шт.	0,6	0,06	3	1,8	0,18	4	2,4	0,24	5	3	0,3	2	1,2	0,12	2	1,2	0,12	4	2,4	0,24
Монтаж панелей перегородок	шт.	0,89	0,22	11	9,79	2,42	11	9,79	2,42	15	13,35	3,3	14	12,46	3,08	14	12,46	3,08	8	7,12	1,76
Монтаж лестничных площадок и маршей	шт.	1,4	0,35	4	5,6	1,4	4	5,6	1,4	4	5,6	1,4	4	5,6	1,4	4	5,6	1,4	4	5,6	1,4
Монтаж электробоков	шт.	1,3	0,33	1	1,3	0,33	1	1,3	0,33	1	1,3	0,33	1	1,3	0,33	1	1,3	0,33	1	1,3	0,33
Монтаж вентиляционных блоков	шт.	1,5	0,38	3	4,5	1,14	3	4,5	1,14	3	4,5	1,14	4	6	1,52	4	6	1,52	2	3	0,76
Монтаж панелей перекрытий	шт.	1,1	0,28	9	9,9	2,52	9	9,9	2,52	11	12,1	3,08	9	9,9	2,52	9	9,9	2,52	9	9,9	2,52
Монтаж балконных плит	шт.	2,3	0,58	3	6,9	1,74	3	6,9	1,74	4	9,2	2,32	3	6,9	1,74	2	4,6	1,16	4	9,2	2,32
Итого				51	52,79	11,03	53	53,59	11,11	63	64,25	13,39	56	57,96	12,17	55	54,86	11,51	50	51,72	10,65
Заделка вертикальных стыков																					
установка вкладыша из минеральной ваты или пенополистирола	м ²	0,7	—	7,64	5,35	—	7,14	5	—	9,03	6,32	—	9,03	6,32	—	7,14	5	—	7,14	5	—
установка скоб	шт.	0,06	—	64	3,84	—	64	3,84	—	66	3,96	—	60	3,6	—	64	3,84	—	68	4,08	—
сварка скоб или закладных деталей	пог.м	1,05	—	6,82	7,16	—	7,92	8,32	—	8,1	8,51	—	6,42	6,74	—	6,4	6,72	—	3,16	3,32	—
заделка бетоном	м ³	0,2	—	35,1	7,02	—	32,4	6,48	—	40,5	8,1	—	40,5	8,1	—	32,4	6,48	—	10,8	2,16	—
заполнение герметической прокладкой из поролона или других герметиков	пог.м	0,125	—	35,1	4,39	—	32,4	4,05	—	40,5	5,06	—	40,5	5,06	—	32,4	4,05	—	10,8	1,35	—
заполнение шва мастикой	шт.	0,15	—	35,1	5,26	—	32,4	4,86	—	40,5	6,07	—	40,5	6,07	—	32,4	4,86	—	10,8	1,62	—
Заделка горизонтальных стыков																					
заполнение герметической прокладкой из поролона или других герметиков	шт.	0,125	—	39,92	4,99	—	39,92	4,99	—	28,4	3,56	—	39,92	4,99	—	28,4	3,56	—	29,8	3,72	—
заполнение шва мастикой	шт.	0,15	—	39,92	5,99	—	39,92	5,99	—	28,4	4,26	—	39,92	5,99	—	28,4	4,26	—	29,4	4,42	—
установка скоб для крепления панелей перекрытий	шт.	0,06	—	6	0,36	—	6	0,36	—	8	0,48	—	6	0,36	—	8	0,48	—	8	0,48	—
сварка закладных деталей	пог.м	1,05	—	2,72	2,86	—	2,72	2,86	—	2,72	2,86	—	2,72	2,86	—	2,72	2,86	—	2,72	2,86	—
заливка раствором швов между панелями перекрытий	шт.	0,025	—	111,72	2,79	—	111,72	2,79	—	111,72	2,79	—	111,72	2,79	—	111,72	2,79	—	111,72	2,79	—
Итого				—	50,01	—	—	49,54	—	—	51,97	—	—	52,88	—	—	44,9	—	—	31,8	—
Всего по секциям				—	102,8	11,03	—	103,13	11,11	—	116,22	13,39	—	110,84	12,17	—	99,76	11,51	—	83,52	10,65

Наименование элементов оснастки	Вес единицы, кг	1-464А-1,8, 28		1-464А-9, 12		1-464А-13		1-464А-14, 15		1-464А-16		1-464А-17		1-464А-18		1-464А-20		1-464А-27		1-464А-30		1-464АК-2	
		количество	общий вес, кг	количество	общий вес, кг	количество	общий вес, кг	количество	общий вес, кг	количество	общий вес, кг	количество	общий вес, кг	количество	общий вес, кг	количество	общий вес, кг	количество	общий вес, кг	количество	общий вес, кг	количество	общий вес, кг
Монтажные приспособления для данной схемы монтажа																							
стяжка торцовая $l=3,2$ м	33,6	4	134,4	—	—	4	134,4	4	134,4	4	134,4	4	134,4	8	268,8	8	268,8	4	134,4	4	134,4	6	201,6
то же $l=2,6$ м	27,3	—	—	4	109,2	—	—	—	—	—	—	—	—	—	—	—	—	—	—	—	—	—	—
стяжка рядовая одинарная $l=3,2$ м	23,5	12	282	16	376	16	376	20	470	20	470	16	376	16	376	12	282	12	282	16	376	16	376
то же $l=4,2,6$ м	20,3	36	730,8	40	812	40	812	24	487,2	24	487,2	24	487,2	24	487,2	24	487,2	36	730,8	24	487,2	8	162,4
откидной фиксатор для панелей наружных стен	6	24	144	25	150	24	144	20	120	20	120	18	108	22	132	18	108	26	156	18	108	11	66
то же для панелей внутренних продольных стен	20	11	220	12	240	11	220	10	200	9	180	9	180	6	120	8	160	11	220	8	160	12	240
замок для базовых панелей	8,5	4	34	4	34	4	34	4	34	4	34	4	34	4	34	4	34	4	34	4	34	4	34
то же для рядовых панелей	6,8	59	401,2	64	435,2	59	401,2	44	299,2	44	299,2	39	265,2	16	108,8	30	204	59	401,2	44	299,2	30	204
то же для соединения стяжек	7,6	18	136,8	22	167,2	18	136,8	16	121,6	18	136,8	14	106,4	18	136,8	12	91,2	18	136,8	14	106,4	8	60,8
подкос	20,2	4	80,8	4	80,8	4	80,8	4	80,8	4	80,8	4	80,8	4	80,8	4	80,8	4	80,8	4	80,8	4	80,8
захват для крепления подкоса к панели перекрытия	0,8	4	3,2	4	3,2	4	3,2	4	3,2	4	3,2	4	3,2	4	3,2	4	3,2	4	3,2	4	3,2	4	3,2
струбцина угловая	19	4	76	4	76	4	76	4	76	4	76	4	76	4	76	4	76	4	76	4	76	4	76
подкос для карнизных блоков	15	4	60	4	60	4	60	4	60	4	60	4	60	4	60	4	60	4	60	4	60	4	60
Итого		—	2303,2	—	2543,6	—	2478,4	—	2086,4	—	2081,6	—	1911,2	—	1883,6	—	1855,2	—	2315,2	—	1925,2	—	1564,8
Грузозахватные приспособления																							
траверса	182	1	182	1	182	1	182	1	182	1	182	1	182	1	182	1	182	1	182	1	182	1	182
строп 4-ветвевой	79	1	79	1	79	1	79	1	79	1	79	1	79	1	79	1	79	1	79	1	79	1	79
строп 6-ветвевой	99	1	99	1	99	1	99	1	99	1	99	1	99	1	99	1	99	1	99	1	99	1	99
Итого		—	360	—	360	—	360	—	360	—	360	—	360	—	360	—	360	—	360	—	360	—	360
Монтажные приспособления, применяемые при всех рассмотренных схемах																							
контейнер-траверса для подъема балконных плит	260	1	260	1	260	1	260	1	260	1	260	1	260	1	260	1	260	1	260	1	260	1	260
кантователь	2000	1	2000	1	2000	1	2000	1	2000	1	2000	1	2000	1	2000	1	2000	1	2000	1	2000	1	2000
монтажно-гибочный кондуктор	4,5	1	4,5	1	4,5	1	4,5	1	4,5	1	4,5	1	4,5	1	4,5	1	4,5	1	4,5	1	4,5	1	4,5
фотоэлектрическая рейка	0,5	1	0,5	1	0,5	1	0,5	1	0,5	1	0,5	1	0,5	1	0,5	1	0,5	1	0,5	1	0,5	1	0,5
стойка для поддерживания балконных плит	17	8	136	8	136	8	136	8	136	8	136	8	136	8	136	8	136	8	136	8	136	—	—
Итого		—	2401	—	2401	—	2401	—	2401	—	2401	—	2401	—	2401	—	2401	—	2401	—	2401	—	2265
Номера комплектов			1		2		3		4		5		6		7		8		9		10		11
Вес комплекта			5064,2		5361,6		5239,4		4847,4		4842,6		4672,2		4644,6		4616,2		5076,2		4686,2		4189,8

НИИОМТП		СХЕМА МОНТАЖА С ПРИМЕНЕНИЕМ ГОРИЗОНТАЛЬНЫХ РАЗЪЕМНЫХ СВЯЗЕЙ				Всего листов 11	
		ХАРАКТЕРИСТИКА ПРИСПОСОБЛЕНИЙ ДЛЯ ВРЕМЕННОГО КРЕПЛЕНИЯ И ВЫВЕРКИ ЭЛЕМЕНТОВ ЗДАНИЙ				Лист 11	
Наименование приспособления, кем разработано, номер чертежа	Эскиз	Вес, кг	Область применения	Наименование приспособления, кем разработано, номер чертежа	Эскиз	Вес, кг	Область применения
Соединительный замок ПКК „Индустрой-проект“ А-00-40-00		8,5	Крепление базовых панелей подкосами и рядовой стяжкой	Подкос ПКК „Индустрой-проект“ 90-00-00		20,2	Выверка и крепление базовых стеновых панелей
Соединительный замок ПКК „Индустрой-проект“ А-00-20-00		6,8	Крепление панелей внутренних поперечных стен рядовыми стяжками и внутренних продольных стен откидными фиксаторами	Рядовая стяжка ПКК „Индустрой-проект“ А-40-00-00, А-50-00-00		23,5 20,3	Фиксация и крепление поверху панелей внутренних поперечных стен (в числителе — вес стяжки длиной 2980 мм, в знаменателе — стяжки длиной 2380 мм)
Соединительный замок ПКК „Индустрой-проект“ А-00-30-00		7,6	Соединение рядовых стяжек для получения спаренных	Откидной фиксатор ПКК „Индустрой-проект“ А-60-00-00		20	Фиксация поверху и крепление панелей внутренних продольных стен
				Откидной фиксатор ПКК „Индустрой-проект“ А-60-00-00		6	Фиксация поверху и крепление панелей наружных продольных стен
				Торцовая стяжка ПКК „Индустрой-проект“ А-10-00-00, А-11-00-00		19 15	Фиксация поверху и крепление панелей наружных торцовых стен (в числителе — вес стяжки длиной 2865 мм, в знаменателе — стяжки длиной 2265 мм)

ПОЯСНИТЕЛЬНАЯ ЗАПИСКА

В данной схеме используется монтажное оснащение, предложенное трестом «Главленинградоргстрой» для домов серии 1ЛГ-502 и переработанное НИИОМТП применительно к домам серии 1-464А. Эта схема может быть использована при сооружении зданий, имеющих панели внутренних поперечных стен, длина которых равна поперечному шагу, панели наружных стен — размером «на комнату» и стык между панелями без оклеечной изоляции.

Состав монтажного оснащения, его конструктивное решение, правила применения, а также требования, предъявляемые к точности изготовления отдельных элементов и узлов, аналогичны приведенным на стр. 16. Единственным отличием данного комплекта оснащения является отсутствие промежуточных соединительных замков и спаренных стяжек.

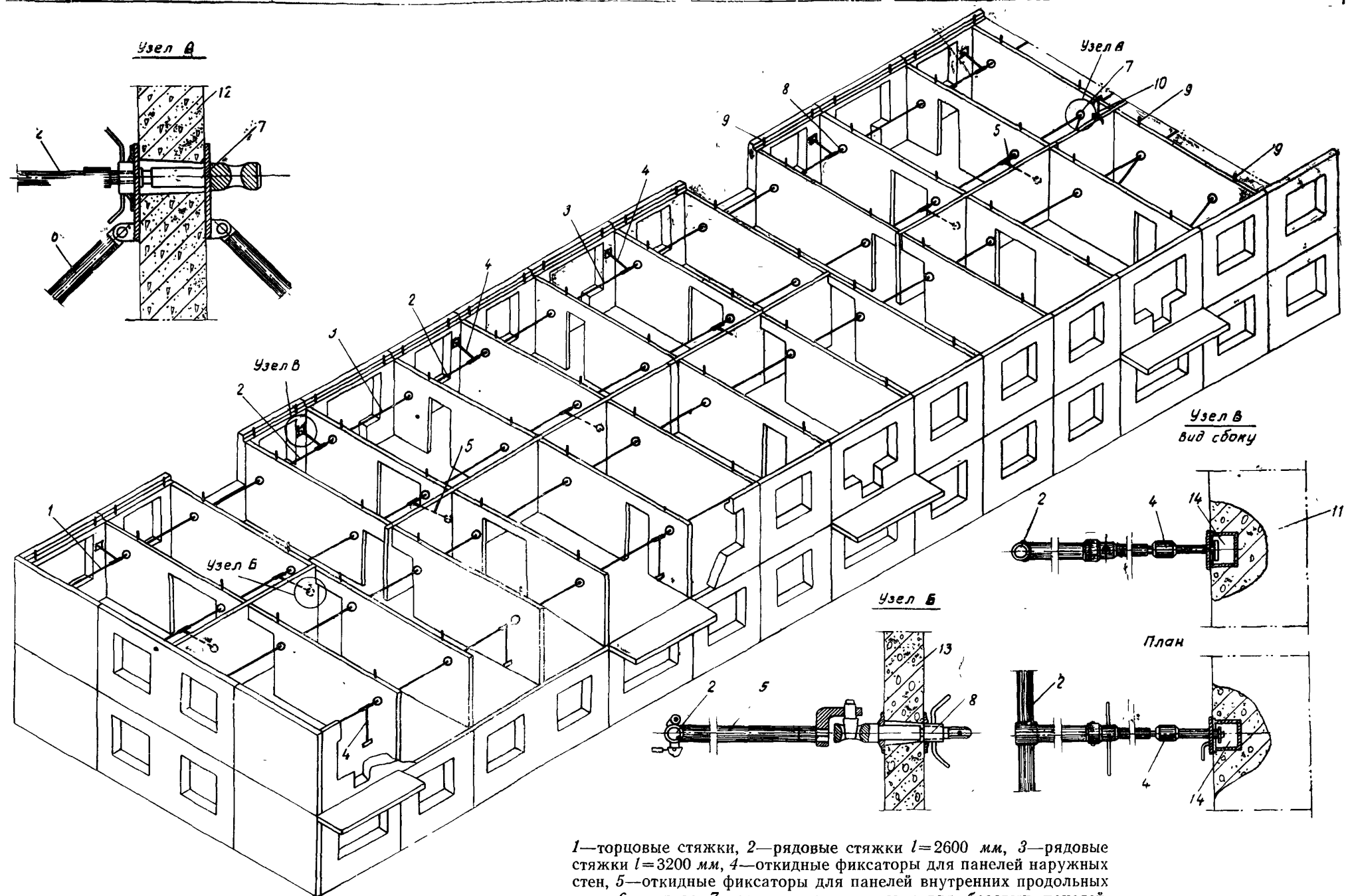
Монтаж начинают с установки базовых панелей — двух поперечных и одной продольной, которые геодезически выверяют и временно закрепляют подкосами и угловыми струбцинами, затем сваривают закладные детали сопрягаемых элементов.

От базовых панелей последовательно устанавливают панели внутренних поперечных и продольных стен. После установки всех внутренних панелей монтируют наружные стены.

Установка лестничных маршей и площадок, панелей перегородок, санитарных узлов, вентиляционных блоков, панелей перекрытий и др. осуществляется обычными методами, предусмотренными в типовых проектах производства работ.

Правила техники безопасности при производстве строительно-монтажных работ по данной схеме аналогичны правилам и указаниям, предусмотренным для схемы монтажа с применением горизонтальных связей и упоров на стальной ленте (см. стр. 5).

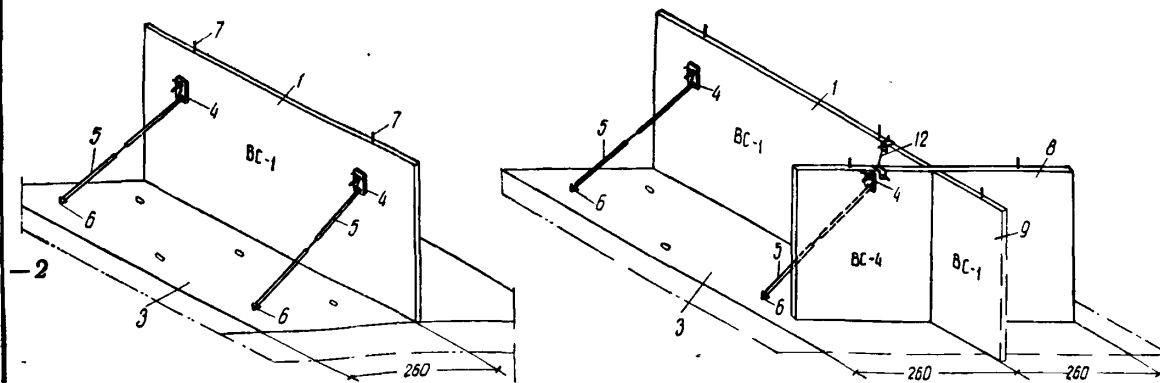
Спецификация монтажного оснащения и техническая характеристика приспособлений при данной схеме монтажа те же, что и для монтажа с применением разъемных связей (упоров).



1—торцовые стяжки, 2—рядовые стяжки $l=2600$ мм, 3—рядовые стяжки $l=3200$ мм, 4—откидные фиксаторы для панелей наружных стен, 5—откидные фиксаторы для панелей внутренних продольных стен, 6—подкос, 7—соединительные замки для базовых панелей, 8—то же для рядовых панелей, 9—штыревые фиксаторы, 10—угловые струбцины, 11—панели наружных стен, 12—панели внутренних поперечных стен, 13—панели внутренних продольных стен, 14—закладные детали в панелях наружных стен для закрепления откидных фиксаторов

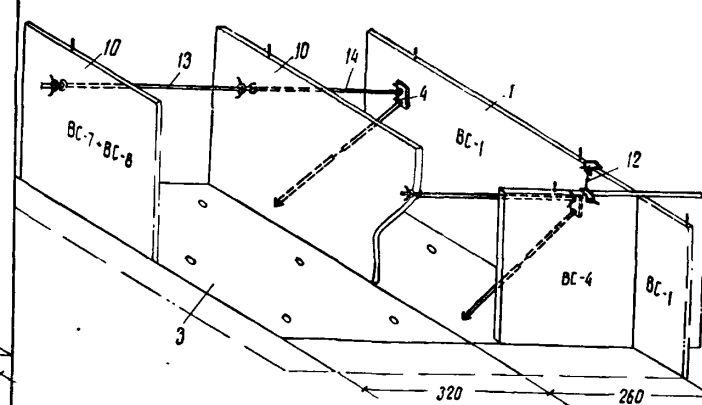
1 Установка базовых панелей внутренних стен.

Выборка и временное крепление
поперечной панели /1,3/ продольной панели /2/



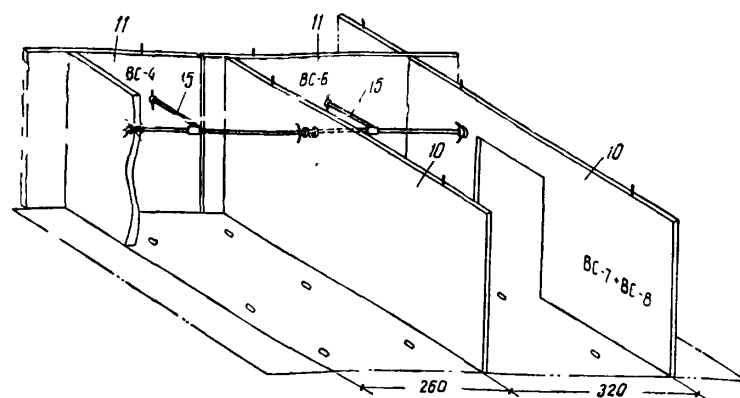
2 Установка рядовых панелей внутренних поперечных стен /4,5,6 и т.д./.

Временное крепление



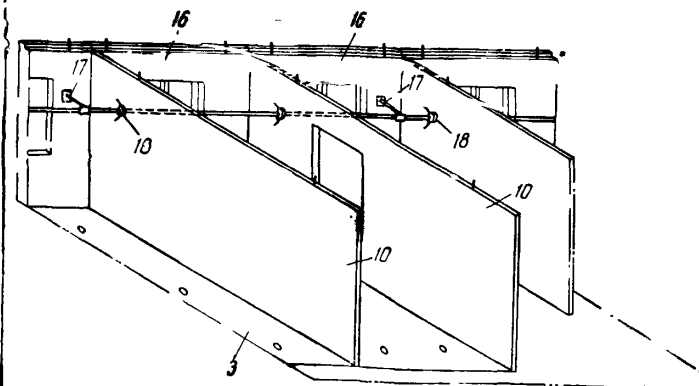
3 Установка рядовых панелей внутренних продольных стен /7,11/.

Временное крепление



4 Установка панелей наружных стен /40,41/.

Временное крепление



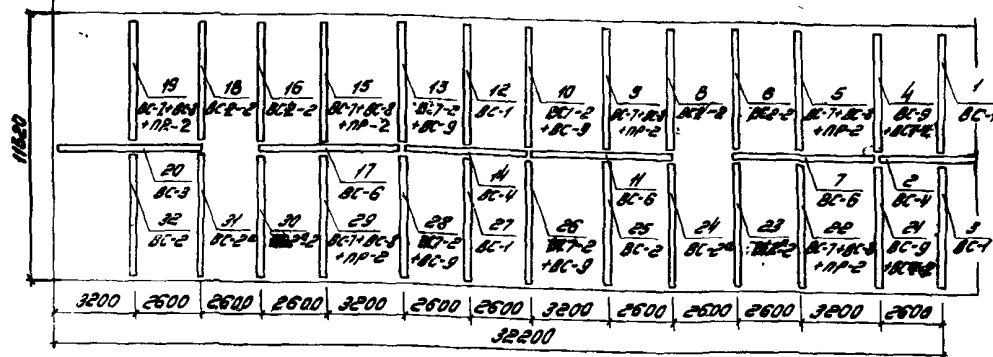
Цифрами в скобках (1, 3), (2) и т. д. обозначены монтажные номера элементов, соответствующие последовательности их установки, приведенной на монтажных планах (см. стр. 29).

Панели 1, 8 и 9 образуют базовую жесткую пространственную систему, имеющую вид креста. Панель 9 временно крепят так же, как панель 1.

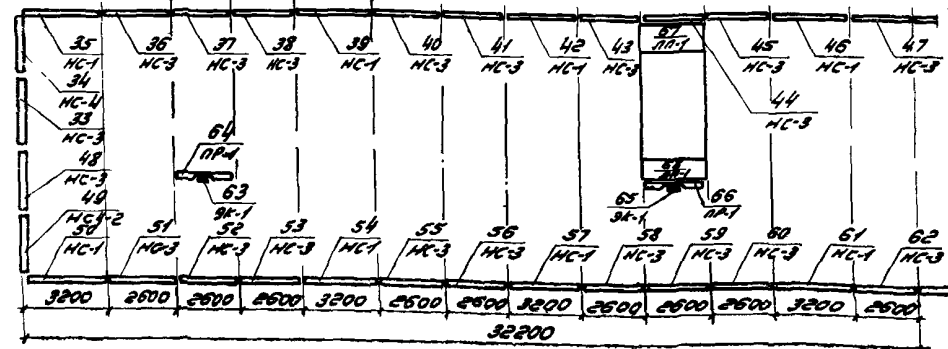
1—первая базовая панель поперечной стены, 2—технологические отверстия, 3—панели перекрытий, 4—замки для крепления базовых панелей, 5—подкосы, 6—захваты в технологических отверстиях панелей перекрытий, 7—штыревые фиксаторы, 8—базовая панель внутренней продольной стены, 9—вторая базовая панель внутренней поперечной стены, 10—рядовые панели внутренних поперечных стен, 11—рядовые панели внутренних продольных стен, 12—угловые струбцины, 13—рядовые стяжки длиной 3,2 м, 14—рядовые стяжки длиной 2,6 м, 15—откидные фиксаторы для крепления панелей внутренних продольных стен, 16—панели наружных стен, 17—откидные фиксаторы для крепления панелей наружных стен, 18—замки для крепления рядовых панелей

I-й день монтажа

1-я смена

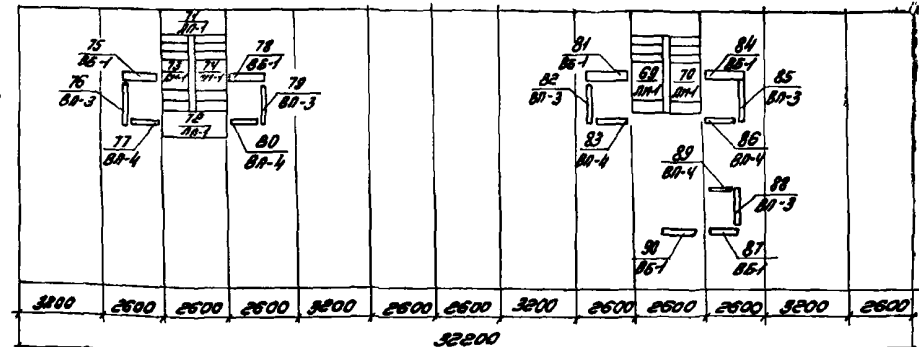


2-я смена

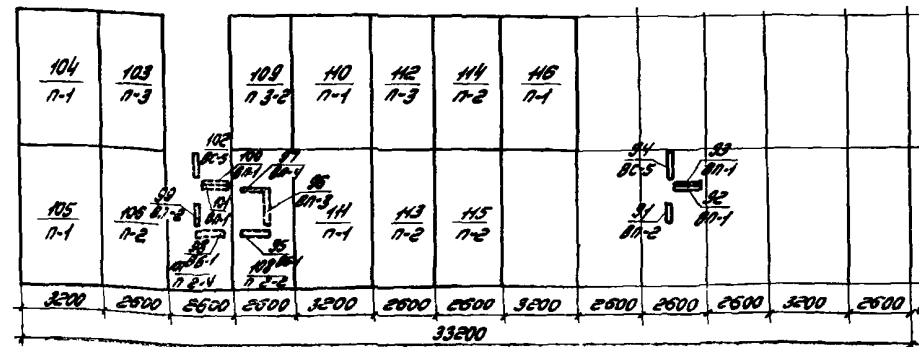


II-й день монтажа

1-я смена



2-я смена



III-й день монтажа

1-я смена

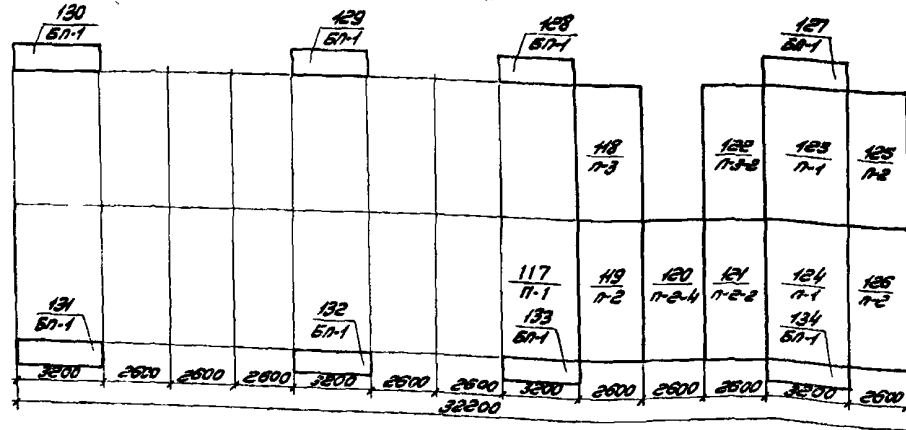


График монтажа конструкций типового этажа на одной захватке

Монтажные номера элементов	Наименование работ	Количество элементов, шт.	Продолжительность установки одного элемента, мин.	Начало и окончание работ, час.-мин.
I-й день, 1-я смена				
1-3	Монтаж базовых панелей	3	30	800-930
4-18	Монтаж рядовых панелей	15	10	930-1200
	Обед			1200-1300
19-32	Монтаж панелей внутренних стен	14	10	1300-1520
	Подготовительные работы			1520-1600
I-й день, 2-я смена				
33-56	Монтаж панелей наружных стен	24	10	1600-2000
	Обед			2000-2100
57-62	Монтаж панелей наружных стен	6	10	2100-2200

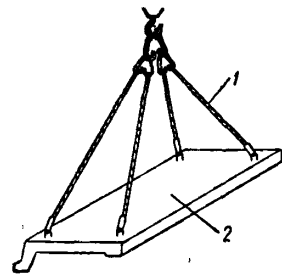
Монтажные номера элементов	Наименование работ	Количество элементов, шт.	Продолжительность установки одного элемента, мин.	Начало и окончание работ, час.-мин.
63	Монтаж электроблоков	1	19	2200-2219
64	Монтаж перемычек	1	8	2219-2227
65	Монтаж электроблоков	1	19	2227-2246
66	Монтаж перемычек	1	8	2246-2254
67, 68	Монтаж лестничных площадок	2	21	2254-2336
	Подготовительные работы			2336-2400
II-й день, 1-я смена				
69-74	Монтаж лестничных площадок и маршей	6	21	800-1006
75	Монтаж вентиляционных блоков	1	22	1006-1028
76, 77	Монтаж панелей перегородок	2	13	1028-1054
78	Монтаж вентиляционных блоков	1	22	1054-1116
79, 80	Монтаж панелей перегородок	2	13	1116-1142
	Подготовительные работы			1142-1200
	Обед			1200-1300
81	Монтаж вентиляционных блоков	1	22	1300-1322
82, 83	Монтаж панелей перегородок	2	13	1322-1348
84	Монтаж вентиляционных блоков	1	22	1348-1410
85, 86	Монтаж панелей перегородок	2	13	1410-1436
87	Монтаж вентиляционных блоков	1	22	1436-1458
88, 89	Монтаж панелей перегородок	2	13	1458-1524
90	Монтаж вентиляционных блоков	1	22	1524-1546
	Подготовительные работы			1546-1600
II-й день, 2-я смена				
91-94	Монтаж панелей перегородок	4	13	800-852
95	Монтаж вентиляционных блоков	1	22	852-914
96, 97	Монтаж панелей перегородок	2	13	914-940
98	Монтаж вентиляционных блоков	1	22	940-1002
99-102	Монтаж панелей перегородок	4	13	1002-1054
103-106	Монтаж панелей перекрытий	4	16	1054-1200
	Обед			1200-1300
107-116	Монтаж панелей перекрытий	10	16	1300-1540
	Подготовительные работы			1540-1600
III-й день, 1-я смена				
117-126	Монтаж панелей перекрытий	10	16	800-1040
127-134	Монтаж балконных плит	8	5	1040-1120
	Подготовительные работы			1120-1200

Во вторую смену третьего дня монтажа рабочие переходят на вторую захватку

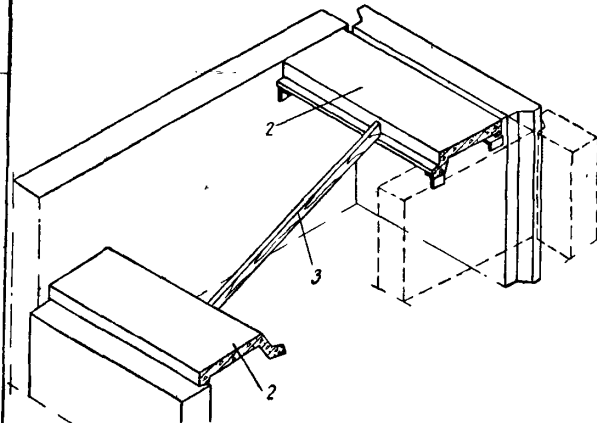
Наименование работ	Единица измерения	Норма времени на единицу		Количество комнат в квартире																				
				1-2-2-2					2-2-2-3					1-1-2-3					1-2-3-3			3 м-3-4 м		
		чел.-час.	маш.-час.	торцовая		торцовая		рядовая		торцовая		рядовая		торцовая		рядовая		торцовая		рядовая				
				кол-во	трудоемкость	кол-во	трудоемкость	кол-во	трудоемкость	кол-во	трудоемкость	кол-во	трудоемкость	кол-во	трудоемкость	кол-во	трудоемкость	кол-во	трудоемкость	кол-во	трудоемкость			
чел.-час.	маш.-час.	чел.-час.	маш.-час.	чел.-час.	маш.-час.	чел.-час.	маш.-час.	чел.-час.	маш.-час.	чел.-час.	маш.-час.	чел.-час.	маш.-час.	чел.-час.	маш.-час.	чел.-час.	маш.-час.	чел.-час.	маш.-час.	чел.-час.	маш.-час.			
Монтаж панелей наружных стен	шт.	0,67	0,67	16	10,72	1,07	18	12,07	1,2	14	9,37	0,94	16	10,72	1,07	14	9,37	0,94	14	9,37	0,94	10	6,7	0,67
Монтаж панелей внутренних стен																								
поперечных	„	0,6	0,06	18	10,8	1,08	20	12	1,2	24	14,4	1,44	16	9,6	0,96	20	12	1,2	12	7,2	0,72	12	7,2	0,72
продольных	„	0,6	0,06	3	1,8	0,18	4	2,4	0,24	3	1,8	0,18	3	1,8	0,18	3	1,8	0,18	6	3,6	0,36	3	1,8	0,18
Монтаж панелей перегородок	„	0,89	0,22	9	8,01	1,98	9	8,01	1,98	9	8,01	1,98	9	8,01	1,98	9	8,01	1,98	13	11,57	2,86	13	11,57	2,86
Монтаж лестничных площадок и маршей	„	1,4	0,35	4	5,6	1,4	4	5,6	1,4	4	5,6	1,4	4	5,6	1,4	4	5,6	1,4	4	5,6	1,4	4	5,6	1,4
Монтаж электроблоков	„	1,3	0,33	1	1,3	0,33	1	1,3	0,33	1	1,3	0,33	1	1,3	0,33	1	1,3	0,33	1	1,3	0,33	1	1,3	0,33
Монтаж вентиляционных блоков	„	1,5	0,38	4	6	1,52	4	6	1,52	4	6	1,52	4	6	1,52	4	6	1,52	3	4,5	1,14	3	4,5	1,14
Монтаж панелей перекрытий	„	1,1	0,28	11	12,1	3,08	13	14,3	3,64	13	14,3	3,64	11	12,1	3,08	13	14,3	3,64	11	12,1	3,08	9	9,9	2,52
Монтаж балконных плит	„	2,3	0,58	4	9,2	2,32	4	9,2	2,32	4	9,2	2,32	4	9,2	2,32	4	9,2	2,32	3	6,9	1,74	3	6,9	1,74
Итого				70	65,53	12,96	77	70,88	13,83	76	69,98	13,75	68	64,33	12,84	72	67,58	13,51	67	62,14	12,57	58	55,47	11,56
Заделка вертикальных стыков																								
установка вкладыша из минеральной ваты или пенополистирола	м ²	0,7	—	10,23	7,16	—	11,42	7,99	—	9,52	6,66	—	10,23	7,16	—	9,52	6,66	—	9,09	6,36	—	7,14	5	—
установка скоб	шт.	0,06	—	74	4,44	—	80	4,8	—	84	5,04	—	74	4,44	—	86	5,16	—	66	3,96	—	64	3,84	—
сварка скоб или закладных деталей	пог. м	1,05	—	4,94	5,19	—	5,54	5,82	—	5,84	6,13	—	4,98	5,23	—	5,92	6,22	—	8,54	8,97	—	6,64	6,97	—
заделка бетоном	м ³	0,2	—	45,9	9,18	—	51,3	10,26	—	43,2	8,64	—	45,9	9,18	—	43,2	8,64	—	40,5	8,1	—	32,4	6,48	—
заполнение герметической прокладкой из поризолола или других герметиков	пог. м	0,125	—	45,9	5,74	—	51,3	6,41	—	43,2	5,4	—	45,9	5,74	—	43,2	5,4	—	40,5	5,06	—	32,4	4,05	—
заполнение шва мастикой	„	1,15	—	45,9	6,88	—	51,3	7,69	—	43,2	6,48	—	45,9	6,88	—	43,2	6,48	—	40,5	6,07	—	32,4	4,86	—
Заделка горизонтальных стыков																								
заполнение герметической прокладкой из поризолола или других герметиков	„	0,125	—	45,1	5,64	—	50,3	6,29	—	38,8	4,85	—	45,1	5,64	—	38,8	4,85	—	46,3	5,79	—	28,4	3,55	—
заполнение шва мастикой	„	0,15	—	45,1	6,77	—	50,3	7,55	—	38,8	5,82	—	45,1	6,77	—	38,8	5,82	—	46,3	6,95	—	28,4	4,26	—
установка скоб для крепления панелей перекрытий	шт.	0,06	—	8	0,48	—	10	0,6	—	12	0,72	—	8	0,48	—	12	0,72	—	8	0,48	—	8	0,48	—
сварка закладных деталей	пог. м	1,05	—	5,92	6,22	—	3,52	3,7	—	3,52	3,7	—	3,12	3,28	—	3,52	3,7	—	3,12	3,28	—	2,72	2,86	—
заливка раствором швов между панелями перекрытий	„	0,025	—	131	3,28	—	150,4	3,76	—	150,4	3,76	—	131	3,28	—	150,4	3,76	—	132,8	3,32	—	111,72	2,79	—
Итого				—	61,98	—	—	64,87	—	—	57,2	—	—	58,08	—	—	57,41	—	—	58,34	—	—	45,14	—
Всего по секциям				—	127,51	12,96	—	135,75	13,83	—	127,18	13,75	—	122,41	12,84	—	124,99	13,51	—	120,48	12,57	—	100,61	11,56

Наименование работ	Единица измерения	Норма времени на единицу		Количество комнат в квартире																	
				1-2-3						1-2 м-2-3 м						1-1-1-2					
		чел.-час.	маш.-час.	торцовая		рядовая		торцовая		торцовая		рядовая		рядовая		количество	рядовая				
				количество	трудоемкость	количество	трудоемкость	количество	трудоемкость	количество	трудоемкость	количество	трудоемкость	количество	трудоемкость						
		чел.-час	маш.-час	чел.-час	маш.-час	чел.-час	маш.-час	чел.-час	маш.-час	чел.-час	маш.-час	чел.-час	маш.-час	чел.-час	маш.-час	чел.-час	маш.-час	чел.-час	маш.-час		
Монтаж панелей наружных стен	шт.	0,67	0,67	12	8,04	0,8	10	6,7	0,67	14	9,38	0,94	14	9,38	0,94	10	6,7	0,67	10	6,7	0,67
Монтаж панелей внутренних стен																					
поперечных	.	0,6	0,06	10	6	0,6	12	7,2	0,72	13	7,8	0,78	15	9	0,9	17	10,2	1,02	12	7,2	0,72
продольных	.	0,6	0,06	3	1,8	0,18	4	2,4	0,24	5	3	0,3	2	1,2	0,12	2	1,2	0,12	4	2,4	0,24
Монтаж панелей перегородок	.	0,89	0,22	11	9,79	2,42	11	9,79	2,42	15	13,35	3,3	14	12,46	3,08	14	12,46	3,08	8	7,12	1,76
Монтаж лестничных площадок и маршей	.	1,4	0,35	4	5,6	1,4	4	5,6	1,4	4	5,6	1,4	4	5,6	1,4	4	5,6	1,4	4	5,6	1,4
Монтаж электроблоков	.	1,3	0,33	1	1,3	0,33	1	1,3	0,33	1	1,3	0,33	1	1,3	0,33	1	1,3	0,33	1	1,3	0,33
Монтаж вентиляционных блоков	.	1,5	0,38	3	4,5	1,14	3	4,5	1,14	3	4,5	1,14	4	6	1,52	4	6	1,52	2	3	0,76
Монтаж панелей перекрытий	.	1,1	0,28	9	9,9	2,52	9	9,9	2,52	11	12,1	3,08	9	9,9	2,52	9	9,9	2,52	9	9,9	2,52
Монтаж балконных плит	.	2,3	0,58	3	6,9	1,74	3	6,9	1,74	4	9,2	2,32	3	6,9	1,74	2	4,6	1,16	4	9,2	2,32
Итого				56	53,83	11,13	57	54,29	11,18	70	66,23	13,59	66	61,74	12,55	63	57,96	11,82	54	52,42	10,72
Заделка вертикальных стыков																					
установка вкладыша из минеральной ваты или пенополистирола	м ²	0,7	—	7,84	5,49	—	7,14	5	—	9,03	6,32	—	9,03	6,32	—	7,14	5	—	7,14	5	—
установка скоб	шт.	0,06	—	64	3,84	—	64	3,84	—	66	3,96	—	60	3,6	—	64	3,84	—	68	4,08	—
сварка скоб или закладных деталей	пог. м	1,05	—	6,82	7,16	—	7,92	8,32	—	8,1	8,51	—	6,42	6,74	—	6,4	6,72	—	3,16	3,32	—
заделка бетоном	м ³	0,2	—	35,1	7,02	—	32,4	6,48	—	40,5	8,1	—	40,5	8,1	—	32,4	6,48	—	10,8	2,16	—
заполнение герметической прокладкой из поризолола или других герметиков	пог. м	0,125	—	35,1	4,38	—	32,4	4,05	—	40,5	5,06	—	40,5	5,06	—	32,4	4,05	—	10,8	1,35	—
заполнение шва мастикой	.	0,15	—	35,1	5,26	—	32,4	4,86	—	40,5	6,07	—	40,5	6,07	—	32,4	4,86	—	10,8	1,62	—
Заделка горизонтальных стыков																					
заполнение герметической прокладкой из поризолола или других герметиков	.	0,125	—	39,9	4,99	—	28,4	3,55	—	46,3	5,79	—	39,9	4,99	—	28,4	3,55	—	29,8	3,73	—
заполнение шва мастикой	.	0,15	—	39,9	5,99	—	28,4	4,26	—	46,3	6,95	—	39,9	5,99	—	28,4	4,26	—	29,8	4,47	—
установка скоб для крепления панелей перекрытий	шт.	0,06	—	6	0,36	—	8	0,48	—	8	0,48	—	6	0,36	—	8	0,48	—	8	0,48	—
сварка закладных деталей	пог. м	1,05	—	2,72	2,86	—	2,72	2,86	—	3,12	3,28	—	2,72	2,86	—	2,72	2,86	—	2,72	2,86	—
заливка раствором швов между панелями перекрытий	.	0,025	—	111,72	2,79	—	111,72	2,79	—	132,8	3,32	—	111,7	2,79	—	111,7	2,79	—	111,7	2,79	—
Итого				—	50,14	—	—	46,49	—	—	57,84	—	—	52,88	—	—	44,89	—	—	31,86	—
Всего по секциям				—	103,97	11,13	—	100,78	11,18	—	124,07	13,59	—	114,62	12,55	—	102,85	11,82	—	84,28	10,72

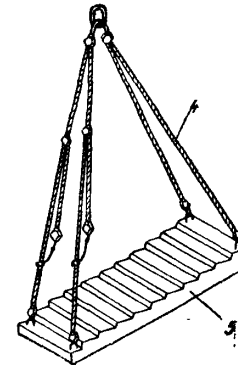
1 Схема строповки лестничной площадки



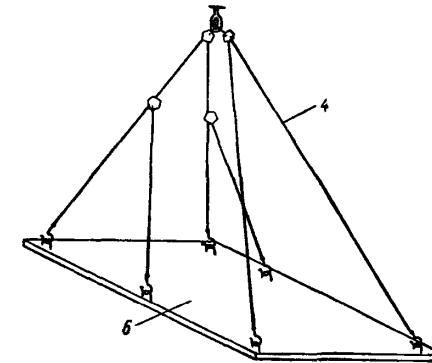
2 Установка лестничных площадок



3 Схема строповки лестничного марша

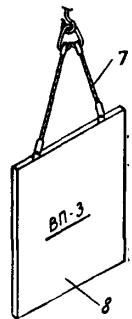


4 Схема строповки панели перекрытия



5 Схемы строповки и крепления элементов санитарного узла

Схема строповки панели перегородки санитарного узла



Временное крепление перегородок санитарного узла

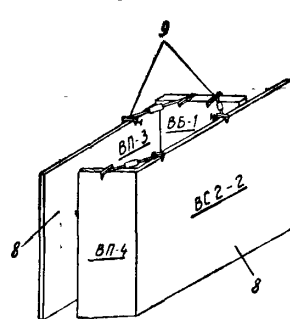
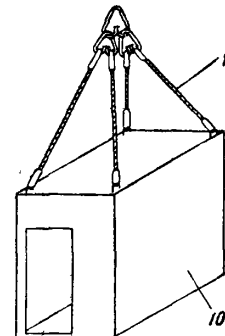
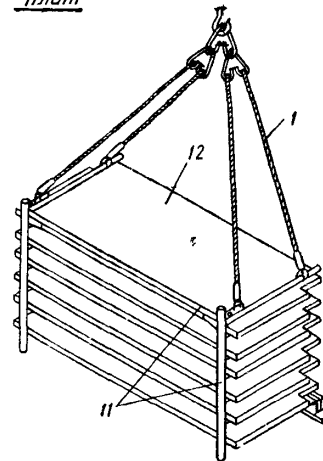


Схема строповки санитарно-технической кабины

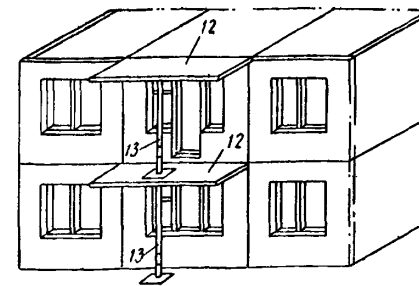


6 Схема строповки балконных плит

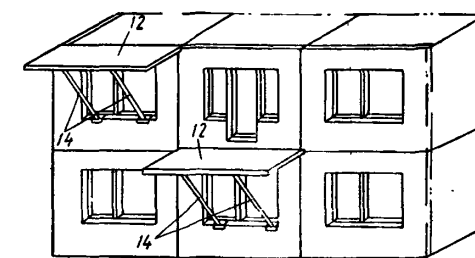


7 Крепление балконных плит

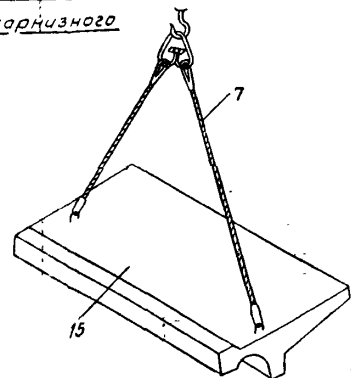
Стойками



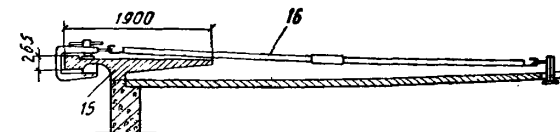
Распорками



8 Схема строповки карнизного блока



9 Крепление карнизных блоков



1—четырёхветвевые стропы, 2—лестничные площадки, 3—деревянные шаблоны, 4—шестиветвевые стропы, 5—лестничный марш, 6—панели перекрытий, 7—двухветвевые стропы, 8—панели перегородок санитарных узлов, 9—угловые струбцины, 10—санитарно-техническая кабина, 11—контейнеры-траверсы, 12—балконные плиты, 13—стойки, 14—распорки, 15—карнизные блоки, 16—струбцины со стяжкой

НИИОМТП		ПРИСПОСОБЛЕНИЯ, ПРИМЕНЯЕМЫЕ ПРИ ВСЕХ СХЕМАХ МОНТАЖА, РАССМОТРЕННЫХ В ДАННОМ АЛЬБОМЕ						Всего листов 2	
		ХАРАКТЕРИСТИКА СТРОПОВ, ПРИСПОСОБЛЕНИЙ ДЛЯ ВРЕМЕННОГО КРЕПЛЕНИЯ И ВЫВЕРКИ ЭЛЕМЕНТОВ ЗДАНИЙ						Лист 2	
Наименование приспособления, кем разработано, номер чертежа	Эскиз	Грузоподъемность, Г	Вес, кг	Назначение	Наименование приспособления, кем разработано, номер чертежа	Эскиз	Грузоподъемность, Г	Вес, кг	Назначение
<p>Строп двухветвевой НИИОМТП</p> <p>Альбом унифицированных монтажных приспособлений и грузозахватных средств № 6980000</p>		5	$\frac{43,3}{46,3}$	<p>Подъем стеновых панелей, внутренних перегородок, вентиляционных блоков (в числителе — вес стропа с ветвями длиной по 2580 мм, в знаменателе — с ветвями длиной по 4980 мм)</p>	<p>Строп четырехветвевой НИИОМТП.</p> <p>Альбом унифицированных монтажных приспособлений и грузозахватных средств № 69800000</p>		5	$\frac{65}{79}$	<p>Подъем лестничных площадок, маршей, балконных плит и карнизных блоков (в числителе — вес стропа с ветвями длиной по 2600 мм, в знаменателе — с ветвями длиной 5000 мм)</p>
<p>Захват нижний НИИОМТП</p> <p>№ 421—5</p>		—	1,4	<p>Крепление подкосов к панелям перекрытий</p>	<p>Строп универсальный шестиветвевой НИИОМТП.</p> <p>Альбом унифицированных монтажных приспособлений и грузозахватных средств № 69800000</p>		5	230	<p>Подъем панелей перекрытий и стен, лестничных маршей, площадок и других конструкций</p>
<p>Монтажно-гибочный кондуктор.</p> <p>Центральный институт типовых проектов.</p> <p>Альбом VI. Проект организации работ при возведении домов серии 1-464А</p> <p>№ 141517</p>		—	3,4	<p>Гнутье соединительных скоб по месту</p>		5	230	<p>Подъем панелей перекрытий и стен, лестничных маршей, площадок и других конструкций</p>	

СОДЕРЖАНИЕ

	Стр.		Стр.
Общая часть. Листы 1—2	3	Разбивка осей на этажах	19
Секции крупнопанельных домов серии 1-464А	3	Способы установки отдельных панелей	20
Схемы разбивки зданий на захваты и направление монтажа	4	Последовательность монтажа на захватке типового этажа	21
Схема монтажа с применением горизонтальных связей и упоров на стальной ленте. Листы 1—11	5	Схемы загрузки панелевозов	22
Пояснительная записка	5	Затраты труда и кранового времени на монтаже конструкций типовых секций	23—24
Аксонметрическая схема. Узлы	6	Спецификация монтажного оснащения для домов серии 1-464А	25
Фрагмент крепления стеновых панелей	7	Характеристика приспособлений для временного крепления и выверки элементов зданий	26
Разбивка осей на этажах	8	Схема монтажа с применением горизонтальных связей и штыревых фиксаторов. Листы 1—6	27
Способы установки отдельных панелей	9	Аксонметрическая схема Узлы	27
Последовательность монтажа на захватке типового этажа	10	Способы установки отдельных панелей	28
Схемы загрузки панелевозов	11	Последовательность монтажа на захватке типового этажа	29
Затраты труда и кранового времени на монтаже конструкций типовых секций	12—13	Схемы загрузки панелевозов	30
Спецификация монтажного оснащения для домов серии 1-464А	14	Затраты труда и кранового времени на монтаже конструкций типовых секций	31—32
Характеристика приспособлений для временного крепления и выверки элементов здания	15	Приспособления, применяемые при всех схемах монтажа, рассмотренных в данном альбоме Листы 1—2	33
Схема монтажа с применением горизонтальных разъемных связей Листы 1—11	16	Схемы строповки элементов при подъеме и временного их крепления	33
Пояснительная записка	16	Характеристика стропов, приспособлений для временного крепления и выверки элементов зданий	34
Аксонметрическая схема Узлы	17		
Фрагмент крепления стеновых панелей	18		

Научный редактор инж. В. И. Полубнева

Литературный редактор М. Ф. Немировская

НИИ организации, механизации и технической помощи
строительству Госстроя СССР

**СХЕМЫ МОНТАЖА КРУПНОПАНЕЛЬНЫХ ЖИЛЫХ ДОМОВ СЕРИИ 1-464А
И МОНТАЖНОГО ОСНАЩЕНИЯ ДЛЯ ИХ СБОРКИ**

Центральное бюро технической информации
Научно-исследовательского института организации,
механизации и технической помощи строительству

Выпуск № 1143/1

Адрес ЦБТИ: Москва, К-12, ул. Куйбышева, 3/8. Тел. Б 3-99-10

Т-12442 Объем 9,0 печ. л., 9,01 авт. л.; 9,20 уч.-изд. л. Уч.-изд. № XX—9571/9 Зак 587
Тираж 4500 экз. Цена 92 коп. Сдано в набор 29/IV—1965 г. Подп. к печати 17/IX—1965 г.

Московская типография № 8 Главполнграфпрома
Государственного комитета Совета Министров СССР по печати
Хохловский пер., 7.

**РАБОТНИКАМ СТРОИТЕЛЬНО-МОНТАЖНЫХ, ПРОЕКТНЫХ И НАУЧНО-ИССЛЕДОВАТЕЛЬСКИХ ОРГАНИЗАЦИЙ,
ПРЕДПРИЯТИЙ СТРОИТЕЛЬНЫХ МАТЕРИАЛОВ И ДЕТАЛЕЙ, УЧЕБНЫХ ЗАВЕДЕНИЙ**

Центральное бюро технической информации НИИОМТП производит подписку на 1966 год на серию изданий о передовом опыте организации и производстве работ в строительстве СССР.

В 1966 году Центральное бюро технической информации Научно-исследовательского института организации, механизации и технической помощи строительству будет издавать информационные материалы по вопросам:

строительства крупнопанельных и полносборных зданий— изготовления и монтажа сборных железобетонных и других конструкций.

организации труда, применения новых строительных инструментов, приспособлений, инвентаря;

механизации и технологии производства строительных работ—земляных, монтажных, железобетонных, отделочных, кровельных, зимних работ и др.;

автоматизации производственных процессов в строительстве;

эксплуатации и ремонта строительных машин и механизмов;

внедрения передовых способов механизации погрузки, транспорта, разгрузки и складирования материалов;

техники безопасности при производстве работ; лабораторного контроля в строительстве и на предприятиях строительной индустрии;

передового опыта новаторов и рационализаторов строек; организации и диспетчеризации управления строительством.

Издаваемые ЦБТИ материалы рассчитаны на широкий круг читателей— рабочих, техников, инженеров и других работников строительных организаций и предприятий, проектных и научно-исследовательских институтов.

В 1966 г. информационные материалы ЦБТИ НИИОМТП будут выходить по следующим шести разделам:

I. Передовой опыт работы строительно-монтажных организаций. Подписная цена— 10 руб.

II. Передовой опыт работы предприятий строительных организаций. Подписная цена— 5 руб.

III. Рационализаторские и изобретательские предложения и методы работы новаторов строек и предприятий. Подписная цена— 2 руб.

IV. Сообщения о работах НИИ организации, механизации и технической помощи строительству. Подписная цена— 1 руб.

V. Лекции с диафильмами о передовых методах труда новаторов строек и предприятий строительных организаций. Подписная цена— 6 руб.

VI. Паспорта „Типовых технологических карт на производство строительных работ“. (Часть 6 Строительного каталога). Подписная цена— 4 руб.

Стоимость одного полного комплекта всех информационных материалов ЦБТИ НИИОМТП в 1966 г.— 28 руб.

Всего в 1966 г. будет издано около 100 наименований различных информационных выпусков, альбомов чертежей, лекций и других материалов, ряд диафильмов и около 50 паспортов.

Издание работ Центрального бюро технической информации осуществляется Стройиздатом.

Для внедрения описанных в изданиях ЦБТИ мероприятий по новой технике Центральное бюро технической информации рассылает по заказам организаций комплекты рабочих чертежей соответствующих механизмов, приспособлений и устройств. Наименования строительных механизмов и устройств, рабочие чертежи которых можно приобрести в ЦБТИ, и стоимость проектов публикуются в перечнях, рассылаемых подписчикам ЦБТИ.

Рассылаемые в качестве приложения к лекциям диафильмы рассчитаны на демонстрацию в аудитории до 40 человек при помощи универсального проектора Загорского завода школьных пособий.

Подписчики на издания ЦБТИ по разделу III будут получать в 1966 году в качестве приложения Информационные листки с описаниями рекомендованных Управлением нормирования труда и заработной платы Госстроя СССР методов труда новаторов рабочих-строителей.

Предприятие (организация) может оформить подписку на издания ЦБТИ НИИОМТП за счет средств, ассигнованных на новую технику, рационализацию и изобретательство, техническую пропаганду, информацию и на другие подобные цели.

Издаваемые ЦБТИ НИИОМТП материалы направляются подписчикам в течение года, по мере выхода из печати.

Для своевременного и правильного оформления подписки на издания ЦБТИ НИИОМТП необходимо:

1. Перечислить стоимость заказанных материалов на расчетный счет ЦБТИ № 28104 в Свердловском отделении Московской городской конторы Госбанка.

2. После этого оформленный заказ направить в ЦБТИ по адресу: г. Москва, К-12, ул. Куйбышева, 3/8.

Во избежание ошибок следует проверить, ясно ли указаны в перечислении наименование организации (предприятия) и ее адрес.

По требованию подписчиков ЦБТИ высылает счета на перечисление подписной платы.

Заказы следует посылать по адресу: Москва, К-12, ул. Куйбышева, 3/8, тел. Б-3-99-10, Центральное бюро технической информации.

По желанию подписчиков информационные материалы ЦБТИ можно получать также наложенным платежом.