

Т.п. 218-1-384.87 АЛЬБОМ I, АС

ЛИСТ	НАИМЕНОВАНИЕ	ПРИМ.
1	ОБЩИЕ ДАННЫЕ /НАЧАЛО/	2
2	ОБЩИЕ ДАННЫЕ /ПРОДОЛЖЕНИЕ/	3
3	ОБЩИЕ ДАННЫЕ /ПРОДОЛЖЕНИЕ/	4
4	ОБЩИЕ ДАННЫЕ /ПРОДОЛЖЕНИЕ/	5
5	ОБЩИЕ ДАННЫЕ /ПРОДОЛЖЕНИЕ/	6
6	ОБЩИЕ ДАННЫЕ /ОКОНЧАНИЕ /	7
7	СПЕЦИФИКАЦИЯ НА ЗДАНИЕ НИЖЕ ОТМ.0.000.ВЕДОМОСТЬ СТАЛИ	8
8	СПЕЦИФИКАЦИЯ НА ЗДАНИЕ ВЫШЕ ОТМ.0.000 /НАЧАЛО/	9
9	СПЕЦИФИКАЦИЯ НА ЗДАНИЕ ВЫШЕ ОТМ.0.000/ОКОНЧАНИЕ/	10
10	ТАБЛИЦА СХЕМ НАГРУЗОК НА ФУНДАМЕНТЫ.	11
11	БЛОКИ „А“, „Б“. ПЛАН ФУНДАМЕНТОВ.	12
12	БЛОКИ „Б“, „В“. ПЛАН ФУНДАМЕНТОВ.	13
13	РАЗВЕРТКИ ФУНДАМЕНТОВ	14
14	БЛОК „А“, „Б“. ПЛАН ПОДПОЛЬНЫХ КАНАЛОВ. СЕЧЕНИЯ 1-1 ÷ 3-3; 8-8; 9-9.	15
15	БЛОКИ „Б“, „В“. ПЛАН ПОДПОЛЬНЫХ КАНАЛОВ. СЕЧЕНИЯ 4-4 ÷ 7-7	16
16	ВХОД В ПОДВАЛ	17
17	ПЛАН ПОДВАЛА. КОНСТРУКЦИИ ВОЗДУХОЗАБОРНОЙ ШАХТЫ И ВЕНТИЛЯЦИОННЫХ КАМЕР. МОНОЛИТНЫЙ УЧАСТОК	18
18	НАРУЖНЫЕ СТЕНЫ. СЕЧЕНИЯ, УЗЛЫ	19
19	БЛОКИ „А“ и „Б“. АРМИРОВАНИЕ МОНОЛИТНЫХ НАРУЖНЫХ СТЕН НИЖЕ ОТМ. 0.000	20
20	БЛОКИ „Б“ и „В“. АРМИРОВАНИЕ МОНОЛИТНЫХ НАРУЖНЫХ СТЕН НИЖЕ ОТМ. 0.000	21
21	БЛОКИ „А“ и „Б“. ПЛАН СВАЙНОГО ПОЛЯ /ВАРИАНТ/	22
22	БЛОКИ „Б“ и „В“. ПЛАН СВАЙНОГО ПОЛЯ /ВАРИАНТ/	23
23	ПЛАН ЦОКОЛЬНЫХ СТЕН. РАЗВЕРТКИ. /ВАРИАНТ БУРОНАБИВНЫХ СВАЙ/.	24
24	БЛОКИ „А“ и „Б“. ПЛАН ЭТАЖА	25
25	БЛОК „В“. ПЛАН ЭТАЖА	26

ЛИСТ	НАИМЕНОВАНИЕ	ПРИМ.
26	БЛОКИ „А“ и „Б“. МОНТАЖНЫЙ ПЛАН СТЕН	27
27	БЛОКИ „Б“ и „В“. МОНТАЖНЫЙ ПЛАН СТЕН	28
28	РАЗВЕРТКИ НАРУЖНЫХ СТЕН ПО ОСЯМ „А“, „Б“ и „Д“	29
29	РАЗВЕРТКИ НАРУЖНЫХ СТЕН ПО ОСЯМ „Е“, „Б“, „Г“	30
30	РАЗВЕРТКИ НАРУЖНЫХ СТЕН В ОСЯХ „1-9“, „9-1“, „А-Е“	31
31	БЛОКИ „А“, „Б“. АРМИРОВАНИЕ МОНОЛИТНЫХ НАРУЖНЫХ СТЕН 1 ЭТАЖА	32
32	БЛОКИ „Б“ и „В“. АРМИРОВАНИЕ МОНОЛИТНЫХ НАРУЖНЫХ СТЕН 1 ЭТАЖА	33
33	РАЗРЕЗЫ I-I; II-II; III-III. РАЗВЕРТКИ ПО ОСЯМ 2, 3; 5; 6; 7; 8; 9; Г	34
34	ПЛАН ПЛИТ ПОКРЫТИЯ. ПЛАН ПЕРЕКРЫТИЯ НАД ПОДВАЛОМ	35
35	БЛОК „А“ и „Б“. ПЛАН РАСПОЛОЖЕНИЯ ЗАКЛАДНЫХ ДЕТАЛЕЙ КРЕПЛЕНИЯ ПЛИТ ПЕРЕКРЫТИЯ ВЫШЕ 0	36
36	ПЛАН КРОВЛИ. ВЕНТШАХТЫ В-1 ÷ В-24. УЗЕЛ 1	37
37	УСТАНОВКА КРЫШНОГО ЦЕНТРОБЕЖНОГО ВЕНТИЛЯТОРА. ПЛАН КАРНИЗНЫХ ПЛИТ.	38
38	КОНСТРУКЦИЯ ВХОДОВ №№ 1, 2, 3, 4, 6, 7, 8	39
39	КОНСТРУКЦИЯ ВХОДА № 5	40
40	ВХОДЫ №№ 1, 2, 3, 4, 5, 7, 8. ДЕТАЛЬ УТЕПЛЕНИЯ ТАМБУРА	41
41	Узлы входов	42
42	КАРКАСЫ К-1 ÷ К-17	43
43	КАРКАСЫ К-18 ÷ К-22. ДЕТАЛЬ ГИ-2. ЗАКЛАДНЫЕ ДЕТАЛИ АН-1; МН-1 ÷ МН-4; ИМ-1 ÷ ИМ-5	44
44	МОНТАЖНЫЕ УЗЛЫ 1 ÷ 3	45
45	Узлы 1 ÷ 7	46
46	БЛОКИ „А“, „Б“. ВАРИАНТ МОНОЛИТНЫХ ВНУТРЕННИХ СТЕН. МОНТАЖНЫЙ ПЛАН.	47
47	БЛОКИ „Б“, „В“. ВАРИАНТ МОНОЛИТНЫХ ВНУТРЕННИХ СТЕН. МОНТАЖНЫЙ ПЛАН.	48
48	БЛОКИ „А“, „Б“ и „В“. РАЗВЕРТКИ МОНОЛИТНЫХ ВНУТРЕННИХ СТЕН. АРМИРОВАНИЕ	49
49	АРМИРОВАНИЕ СТЕНЫ ПО ОСЯМ „В“, „Г“ УЗЛЫ. СЕЧЕНИЯ. ГВ-1; ГИ-1; Каркасы КН-23; КН-24.	50
50	КАРКАСЫ КВ-1 ÷ КВ-3; ПКВ-1; ПКВ-2. ОТДЕЛЬНЫЕ СТЕРЖНИ ТВ-2 ÷ ТВ-5	51

ЛИСТ	НАИМЕНОВАНИЕ	ПРИМ.
51	ФРАГМЕНТЫ ПЛАНА И РАЗВЕРТКИ СТЕН ТУАЛЕТНЫХ И БУФЕТНЫХ ЯСЕЛЬНЫХ И ДОШКОЛЬНЫХ ГРУПП.	52
52	ОСТЕКЛЕННАЯ ПЕРЕГОРОДКА. УЗЛЫ	53
53	ОСТЕКЛЕННЫЕ ПЕРЕГОРОДКИ ПО-1; ПО-2	54
54	ОГРАЖДЕНИЕ РАДИАТОРОВ ДР-1. ВЕДОМОСТЬ ОТДЕЛКИ ПОМЕЩЕНИЙ	55
55	СПЕЦИФИКАЦИЯ СТОЛЯРНЫХ ИЗДЕЛИЙ	56
56	СПЕЦИФИКАЦИЯ СТОЛЯРНЫХ ИЗДЕЛИЙ СПЕЦИФИКАЦИЯ ПОДОКОННЫХ ДОСОК	57
57	РАСКЛАДКА ОКОННЫХ БЛОКОВ	58
58	ПЛАН ПОЛОВ. ЭКСПЛИКАЦИЯ ПОЛОВ	59
59	ВАРИАНТ ФАСАДОВ	60
60	ВАРИАНТ ФАСАДОВ	61
Лх1	ОБЩИЕ ДАННЫЕ	62
Лх2	ТЕХНОЛОГИЧЕСКИЙ ПЛАН ПИЩЕБЛОКА И ПОСТИРОЧНОЙ	63
Лх3	БЛОКИ „А“, „Б“ ТЕХНОЛОГИЧЕСКИЙ ПЛАН	64
Лх4	БЛОКИ „Б“, „В“ ТЕХНОЛОГИЧЕСКИЙ ПЛАН	65
Лх5	СПЕЦИФИКАЦИЯ ОБОРУДОВАНИЯ	66

ИР. НЕ ПОДА. ПОДА ПИСЬ К Д.А.А. ВЪЗМЕНИ КИР

И. КДИТР. ИВАНОВСКИЙ <i>Иван</i>		Т.п. 218-1-384.87 АЛЬБОМ I, АС	
Л. КОНСТ. АФАНАСЬЕВ <i>Лев</i>		ДЕТСКИЕ ЯСЛИ-САД НА 90 МЕСТ С УВЕЛИЧЕНИЕМ КОЛИЧЕСТВА МЕСТ НА ЛЕТНИЙ ПЕРИОД ДО 180	
ЗАВ. ДТА. БДГОРОДСКИЙ <i>Борис</i>		СТАДИЯ ЛИСТ ЛИСТОВ	
ГЛ. КДИТР. ИВАНОВСКИЙ <i>Иван</i>		Р 1 64	
Р.К. Б. АРХ. СЕРГЕЕВ <i>Сергей</i>		ОБЩИЕ ДАННЫЕ /НАЧАЛО/	
Р.К. Б. РИТ. КОДЕСНИКОВ <i>Константин</i>		КБ ПО ЖЕЛЕЗОБЕТОНУ ИМ. А.А. ЯКУШЕВА	
ВЕД. КДИТР. ПАНФЕРОВА <i>Татьяна</i>			
ТЕХНИК. ПАЗИЩЕНКО <i>Сергей</i>			

ВЕДОМОСТЬ ССЫЛОЧНЫХ И ПРИЛАГАЕМЫХ ДОКУМЕНТОВ

ОБОЗНАЧЕНИЕ	НАИМЕНОВАНИЕ	ПРИМЕЧАНИЕ
ССЫЛОЧНЫЕ ДОКУМЕНТЫ		
ГОСТ 13580-85	ПЛАТЫ ДЛЯ ЛЕНТОЧНЫХ ФУНДАМЕНТОВ	
ГОСТ 13579-78	БАДКИ БЕТОННЫЕ ДЛЯ СТЕН ПОДВАЛОВ	
ГОСТ 6629-74	ДВЕРИ ДЕРЕВЯННЫЕ ВНУТРЕННИЕ ДЛЯ ЖИЛЫХ И ОБЩЕСТВЕННЫХ ЗДАНИЙ. ТИПЫ И РАЗМЕРЫ	
ГОСТ 24698-81	ДВЕРИ ДЕРЕВЯННЫЕ НАРУЖНЫЕ ДЛЯ ЖИЛЫХ И ОБЩЕСТВЕННЫХ ЗДАНИЙ	
ГОСТ 16289-80	ОКНА И БАЛКОННЫЕ ДВЕРИ ДЕРЕВЯННЫЕ С ТРОЙНЫМ ОСТЕКЛЕНИЕМ ДЛЯ ЖИЛЫХ И ОБЩЕСТВЕННЫХ ЗДАНИЙ	
ГОСТ 11214-78	ОКНА И БАЛКОННЫЕ ДВЕРИ ДЕРЕВЯННЫЕ С ДВОЙНЫМ ОСТЕКЛЕНИЕМ ДЛЯ ЖИЛЫХ И ОБЩЕСТВЕННЫХ ЗДАНИЙ	
ГОСТ 17280-79	ДОСКИ ПОДОКОННЫЕ ДЕРЕВЯННЫЕ	
ГОСТ 8242-75	ДЕТАЛИ ДЕРЕВЯННЫЕ ФРЕЗЕРОВАННЫЕ ДЛЯ СТРОИТЕЛЬСТВА	
21-0-1	ТИПОВАЯ МЕБЕЛЬ ДЕТСКИХ ЯСЛЕЙ-САДОВ	
ГОСТ 550-80	КИРПИЧ ГАНЦАНЫЙ ОБЫКНОВЕННЫЙ	
ГОСТ 8509-72	СТАЛЬ ПРОКАТАЯ РАВНОПОЛОЧНАЯ	
ГОСТ 5781-82	СТАЛЬ ГОРЯЧЕКАТАННАЯ ДЛЯ АРМИРОВАНИЯ ЖЕЛЕЗОБЕТОННЫХ КОНСТРУКЦИЙ	

ПРИЛАГАЕМЫЕ ДОКУМЕНТЫ

СЕРИЯ 25 АЛЬБОМ II	МОНТАЖНЫЕ УЗЛЫ И ДЕТАЛИ	
часть 11	Унифицированные узлы и детали общественных зданий.	
Альбом часть 2-4 III	Внутренние стеновые панели из легкого и тяжелого бетона толщиной 160 мм	
часть 2-8	Внутренние стеновые панели из легкого и тяжелого бетона толщиной 160 мм	
часть 3-3	Многослойные панели перекрытий шириной 1800 мм и толщиной 220 мм	
часть 4-8	Прочие сборные изделия из тяжелого бетона	
часть 4-10	Прочие сборные изделия из тяжелого бетона для общественных зданий	
часть 5-2	Керамзитобетонные перегородки	
часть 5-3	Гипсобетонные перегородки	
часть 6-7	Металлические изделия	
часть 7-5	Оборудование детских яслей-садов	

Типовой проект разработан в соответствии с действующими нормами и правилами и предусматривает мероприятия, обеспечивающие взрывобезопасность и пожаробезопасность при эксплуатации здания или сооружения.

Гл. конструктор проекта: *М.И. Ивановский* А.В. Ивановский

СОСТАВ ПРОЕКТА

ОБОЗНАЧЕНИЕ	НАИМЕНОВАНИЕ	ПРИМЕЧАНИЕ
Альбом I	Архитектурно-строительные, технологические и санитарно-технические чертежи	
Альбом II	Санитарно-технические и электротехнические чертежи (т.п. 211-2-103)	
Альбом III	Спецификация оборудования	
Альбом IV	Ведомость потребности в материалах	
Альбом V	Сметы	
Альбом VI	Задание заводу-изготовителю	

ВЕДОМОСТЬ СПЕЦИФИКАЦИЙ

Лист	Наименование	Примечание
АС-9	Спецификация на здание выше отм. 0.000 (начало)	
АС-10	Спецификация на здание выше отм. 0.000 (окончание)	
АС-8	Спецификация на здание ниже отм. 0.0000	

ВЕДОМОСТЬ ОСНОВНЫХ КОМПЛЕКТОВ

ОБОЗНАЧЕНИЕ	НАИМЕНОВАНИЕ	ПРИМЕЧАНИЕ
АС	Архитектурно-строительные чертежи	
ТХ	Технология	
ОВ	Отопление и вентиляция	
ВК	Водопровод, канализация	
Э	Электрика	
СС	Слабые токи	
А	Автоматика	

Условные обозначения:

5	НОМЕР УЗЛА ИЛИ ТИПОВОЙ ДЕТАЛИ
И-	ПЕРВАЯ ЦИФРА ОБОЗНАЧАЕТ НОМЕР ЧАСТИ АЛЬБОМА II; ВТОРАЯ - НОМЕР ЛИСТА НА КОТОРОЙ ПОМЕЩЕН УЗЕЛ.
1	НОМЕР УЗЛА И ДЕТАЛИ
АС-	НОМЕР ЛИСТА

Авторский коллектив

Архитекторы:
Падерин
Сергеев
Босин

Инженеры-конструкторы:
Богородский
Ивановский
Колесникова
Панферова

Т.П. 218-1-384, 87 Альбом I АС

ИЗВ. И ПОДП. ПОДАТЬСЯ И ДАТА ВЗАМ. ИМ. В. И.

И. КОНТ.	Ивановский			Т.П. 218-1-384, 87	Альбом I АС
ДЕТСКИЕ ЯСЛИ-САД НА 50 МЕСТ С УВЕЛИЧЕНИЕМ КОЛИЧЕСТВА МЕСТ НА ЛЕТНИ ПЕРИОД ДО 95					
ЗАВ. ОТА	Богородский			СТАВКА	ЛИСТ
ГЛ. КОН. ПРО.	Ивановский			Р	2
РУК. БРИГ.	Колесникова				
ВЕД. КОН.	Панферова				
ИНЖЕНЕР	Афанасьева				
ТЕХНИК	Глушенко				
ИМ. И				ОБЩИЕ ДАННЫЕ / ПРОДОЛЖЕНИЕ /	
				КБ ПО ЖЕЛЕЗОБЕТОНУ ИМ. А.А. ЯКУШЕВА	

I ОБЩАЯ ЧАСТЬ

Типовой проект детских яслей-сада на 90 мест с увеличением количества мест на летний период до 180 с наружными стенами из монолитного керамзитобетона входит в состав серии 25 крупнопанельных жилых и общественных зданий.

Проект разработан для строительства в сельской местности конструкторским бюро по железобетону им. А.А. Якушева в соответствии с планом бюджетных работ Госстроя РСФСР на 1985г. и заданием на проектирование, утвержденным Госстроем РСФСР.

Проект предназначен для применения в II и III климатических районах и в I климатическом подрайоне с обычными геологическими условиями строительства, с расчетной зимней температурой наружного воздуха -30°C / основное решение /; -40°C; исключая районы сейсмические, вечной мерзлоты, горных выработок, а также районы с просадочными грунтами.

В здании детских яслей-сада предусмотрены следующие виды инженерного оборудования: центральное отопление от внешнего источника-тепла; вентиляция приточно-вытяжная; горячее и холодное водоснабжение; канализация, электроснабжение и слаботочные устройства, автоматическая пожарная сигнализация.

Генеральный план.

Для строительства здания детских яслей-сада выделяется участок площадью 0,81 га, который полностью благоустраивается.

Благоустройство участка включает: вертикальную планировку, искусственные покрытия площадок и проездов, сооружения малых архитектурных форм / на весы, скамьи, арки для зелени, перголы, бассейн-лягушатник глубиной 25 см и пр., а также зеленые насаждения, как по границам участка, так и внутреннего для создания на участке искусственного микроклимата защиты от ветра, пыли, и изоляции от шума. Участок ограждается по периметру оградой высотой 1,2 м.

Здание расположено в центре участка. На участке имеются групповые площадки, физкультурная площадка, детсада, хозяйственный двор, зоологическая площадка. Фруктовый сад, огород и ягодник.

Хозяйственный двор имеет специальный съезд с улицы. Кольцевая дорожка для езды на велосипедах и педальных автомобилях шириной 1,5 м, входит в комплекс игровых площадок детского сада.

Ситуационное игровое оборудование, а также детские скамьи и столы должны быть затенены деревьями. Цветники из многолетников занимают 1,5-2% территории. На всех игровых площадках предусматривается место для игры в песок.

Покрытие площадок и проездов принято следующее:

1. Покрытие хозяйственного двора - песчаный асфальт - 3 см по 10-ти см. слою щебня, земляное полотно предварительно планируется и укладывается.
2. Покрытие площадок и дорожек устраивается из уплотненного грунта со щебнем

Архитектурно-планировочное решение.

Детские ясли-сад представляют собой одноэтажное здание, состоящее из 3х корпусов. Два корпуса А и В, в которых размещаются детские группы, объединены третьим корпусом Б, общим барком обслуживания с комнатой музыкальных и гимнастических занятий. Две ясельные группы по 20 мест запроектированы с возможностью расширения на 20 мест каждая, две дошкольные группы - на 25 мест каждая.

Таким образом в летний период в здании размещаются 4 ясельные группы и 4 дошкольные группы.

Во все круглогодичные группы имеются отдельные входы.

Спальня-веранда используется летом как игральная, столовая или групповая для дополнительных групп. Для этого при спальне-веранде запроектированы отдельные туалетные, буфетные и кроватные.

Комната для музыкальных и гимнастических занятий находится в центре административного блока. При комнате имеется вестибюль и непосредственный выход на улицу.

Изолятор и кухня имеют отдельные входы.

Отделочные работы.

А. Наружная отделка

Наружные поверхности стен окрашиваются гидрофобными или полимерцементными красителями по затертой поверхности в светлые тона. Цоколь окрашивается в темный тон.

Б. Внутренняя отделка

Полы в групповых и игровых - столовых, в раздевальной, приемной, кроватной, буфетной и административно-хозяйственных помещениях из линолеума; в туалетных, санузлах персонала, кухне, стиральной - разборочной и тамбурах полы - из керамических плиток.

Окраска внутренних стен основных детских помещений производится на всю высоту силикатными красками светлых тонов. Стены административно-хозяйственных помещений окрашиваются клеевыми или масляными красками. В детских туалетных, санузлах персонала, кухне, стиральной - разборочной стены облицовываются глазурованной плиткой на высоту 1,5 метра.

Потолки всех помещений белятся, двери, оконные переплеты и откосы с внутренней стороны окрашиваются белой масляной краской за 2 раза.

Плинтусы - деревянные или поливинилхлоридные - под цвет пола. Встроенное оборудование - шкафы, стеллажи и прочие окрашиваются эмалевой или масляной краской по сплошной шпаклевке в цвет слоновьей кости. Стойки экранов радиаторов окрашиваются в черный цвет. Экраны - в яркий цвет. В зависимости от цветового решения помещения.

ХАРАКТЕРИСТИКА ЗДАНИЯ	
Класс здания	II
Степень огнестойкости	II
Степень долговечности	II
Ориентация	широкая
Нормальная снеговая нагрузка	100 кг/м ²
Нормативный скоростной напор ветра	45 кгс/м ²

И. КОНТР.	ИВАНОВСКИЙ	ll	Т.п. 218-1-384.87	Альбом I ч. АС
ЗАВ. ОТД.	БОГОРОДСКИЙ	ll		
ТА. КОП. №	ИВАНОВСКИЙ	ll	ДЕТСКИЕ ЯСЛИ-САД НА 90 МЕСТ С УВЕЛИЧЕНИЕМ КОЛИЧЕСТВА МЕСТ НА ЛЕТНИЙ ПЕРИОД ДО 180	
РУК. БРИГ.	КЛАССИКОВА	ll	СТАДИИ	ЛИСТ
ВЕВ. КОП.	ПАКФЕРОВА	ll	Р	3
ИНЖЕНЕР	АФАНАСЬЕВА	ll	ОБЩИЕ ДАННЫЕ	
ТЕХНИК	САУЩЕНКО	ll	/ПРОДОЛЖЕНИЕ/	
ИНВ. №			КБ ПО ЖЕЛЕЗОБЕТОНУ ИМ. А.А. ЯКУШЕВА	

КОНСТРУКТИВНОЕ РЕШЕНИЕ.

КОНСТРУКТИВНАЯ СХЕМА ЗАДАНИЯ ПРИНЯТА С ПОПЕРЕЧНЫМИ НЕСУЩИМИ СТЕНАМИ, ШАГ ПОПЕРЕЧНЫХ СТЕН 6.4 И 7.2 М.

ПРОСТРАНСТВЕННАЯ ЖЕСТКОСТЬ ОБЕСПЕЧИВАЕТСЯ СОВМЕСТНОЙ РАБОТОЙ ПЛИТ ПОКРЫТИЯ КАК НЕИЗМЕНЯЕМЫХ ДИСКОВ И ДИАФРАГМ ЖЕСТКОСТИ С ПОПЕРЕЧНЫМИ НЕСУЩИМИ СТЕНАМИ.

КРОВЛЯ ЗАПРОЕКТИРОВАНА В СООТВЕТСТВИИ С ТРЕБОВАНИЯМИ СНиП II 26-76.

ФУНДАМЕНТЫ.

ФУНДАМЕНТЫ - СБОРНЫЕ ЖЕЛЕЗОБЕТОННЫЕ БЛОКИ, КОТОРЫЕ УКЛАДЫВАЮТСЯ ПОД ПОПЕРЕЧНЫЕ НЕСУЩИЕ СТЕНЫ, ВАРИАНТ - БУРОНАБИВНЫЕ СВАИ. В ПРОЕКТЕ ДАНО РЕШЕНИЕ ФУНДАМЕНТОВ ДЛЯ УСЛОВНОГО РАСЧЕТНОГО ДАВЛЕНИЯ НА ГРУНТЫ ОСНОВАНИЯ $R_0 = 0,2$ МПА НА ГЛУБИНЕ 1,5-2,0 М ОТ ПОВЕРХНОСТИ ЗЕМЛИ ПРИ УРОВНЕ ГРУНТОВЫХ ВОД НИЖЕ ПОДОШВЫ ФУНДАМЕНТОВ НЕ МЕНЕЕ 2,0 М.

НАРУЖНЫЕ ЦОКОЛЬНЫЕ СТЕНЫ МОНОЛИТНЫЕ ИЗ ЛЕГКОГО БЕТОНА, МАРКИ 100

НАРУЖНЫЕ СТЕНЫ.

НАРУЖНЫЕ СТЕНЫ - МОНОЛИТНЫЕ КЕРАМЗИТОБЕТОННЫЕ. ИЗ БЕТОНА МАРКИ 50

ВНУТРЕННИЕ СТЕНЫ

ПАНЕЛИ НЕСУЩИХ ПОПЕРЕЧНЫХ СТЕН ЖЕЛЕЗОБЕТОННЫЕ ТОЛЩИНОЙ 160 ММ / ВАРИАНТ - МОНОЛИТНЫЕ ИЗ ТЯЖЕЛОГО БЕТОНА/. РАЗРЕЗКА ПОПЕРЕЧНЫХ СТЕН ПРИНЯТА ДВУХРЯДНАЯ ВЫСОТА НИЖНЕГО РЯДА СООТВЕТСТВУЕТ ВЫСОТЕ ПАНЕЛЕЙ ЖИЛЫХ ДОМОВ СЕРИИ "25", А УВЕЛИЧЕНИЕ ВЫСОТЫ ЭТАЖА, ОСУЩЕСТВЛЯЕТСЯ ПУТЕМ УСТАНОВКИ ДОБОРНОГО ЭЛЕМЕНТА - РИГЕЛЯ ВЫСОТОЙ 490 ММ.

СВЯЗЬ РИГЕЛЕЙ С ВНУТРЕННИМИ СТЕНОВЫМИ ПАНЕЛЯМИ ОСУЩЕСТВЛЯЕТСЯ СВАРКОЙ ЗАКАДНЫХ ДЕТАЛЕЙ НАКЛАДКАМИ ИЗ ПОЛОСОВОЙ СТАЛИ.

В СВЯЗИ С ПРИНЯТОЙ В ПРОЕКТЕ РАСЧЕТНОЙ СХЕМОЙ РИГЕЛЕЙ С ЗАЩЕМЛЕННЫМИ КОНЦАМИ. УЗЛЫ СОЕДИНЕНИЯ РИГЕЛЕЙ С ПАНЕЛЯМИ ВНУТРЕННИХ СТЕН ДОЛЖНЫ ВЫПОЛНЯТЬСЯ СТРОГО В СООТВЕТСТВИИ С МОНТАЖНЫМИ УЗЛАМИ, ПОМЕЩЕННЫМИ В АЛЬБОМЕ I ЧАСТЬ II / ССЫЛКИ НА УЗЛЫ ДАНЫ НА МОНТАЖНЫХ РАЗВЕРТКАХ/.

ПРОДОЛЬНЫЕ СТЕНЫ / ДИАФРАГМЫ ЖЕСТКОСТИ / - ИЗ ПАНЕЛЕЙ ТОЛЩИНОЙ 160 ММ ВЫСОТОЙ НА ЭТАЖ, СОЕДИНЯЮТСЯ ПО ВЫСОТЕ В ТРЕХ УРОВНЯХ / ВАРИАНТ - МОНОЛИТНЫЕ ИЗ ТЯЖЕЛОГО БЕТОНА /.

ПОКРЫТИЕ

ПОКРЫТИЕ ЗАДАНИЯ ВЫПОЛНЯЕТСЯ ИЗ СБОРНЫХ ЖЕЛЕЗОБЕТОННЫХ МНОГОПУСТОТНЫХ ПАНЕЛЕЙ ДЛИНОЙ 6.4 И 7.2 М С ПРЕДВАРИТЕЛЬНО НАПРЯЖЕННЫМ АРМИРОВАНИЕМ.

ТОРЦЫ ПАНЕЛЕЙ ДОЛЖНЫ БЫТЬ ЗАДЕЛАНЫ БЕТОНОМ В ЗАВОДСКИХ УСЛОВИЯХ, КРОМЕ ПУСТОТ, ПРЕДНАЗНАЧЕННЫХ ДЛЯ ЭЛЕКТРОПРОВОДОВ. ПРИМЕНЕНИЕ ПАНЕЛЕЙ ПЕРЕКРЫТИЙ БЕЗ ЗАДЕЛКИ БЕТОННЫМИ ПРОБКАМИ ПУСТОТ У ТОРЦОВ НЕ ДОПУСКАЕТСЯ.

Крыша.

Крыша - запроектирована совмещенная невентилируемая с наружным водостоком. В соответствии со СНиП II-26-76. "Указания по проектированию бесчердачных крыш жилых и общественных зданий"; СНиП III-20-74 "Кровля, гидроизоляция, пароизоляция и теплоизоляция".

В качестве утеплителя могут быть использованы керамзит или плиты из ячеистого бетона. Минимальная толщина утеплителя принимается по таблице №1

Укладка влажного утеплителя категорически запрещается. Работы по устройству кровли вести только в сухое время года.

Уклоны крыши 25%. Выполняется за счет увеличения толщины утеплителя. Прокладку труб для электроосвещения и установку антенн выполнять до устройства крыши.

Кровля - четырехслойный руберойдный ковер.

Таблица №1

Материал и вид утеплителя	Минимальная расчетная толщина утеплителя в мм при расчетной наружной температуре		
	-20°C; -25°C	-30°C	-35°C; -40°C
Керамзитовый гравий $\rho = 400 \text{ кг/м}^3$; $\lambda = 0.12$	130	150	180
Плиты пенобетонные $\rho = 300 \text{ кг/м}^3$; $\lambda = 0.11$	120	140	170

Перегородки.

Крупнопанельные перегородки приняты гипсобетонные / в санузлах гипсобетонные с водостойкими добавками / экраны санузлах - кирпичные. Предусмотрен вариант керамзитобетонных перегородок.

Эксплуатационные показатели.

Основные технико-экономические показатели	
Наименование	Ед. изм. Кол-во
Вместимость	мест 90 / 180
Площадь застройки	м ² 1189.51
Общая площадь	м ² 1046.94
Рабочая площадь	м ² 902.75
Тожена / место	м ² 2,5 / 5.01
Строительный объем здания	м ³ 4035.68
В том числе подвала	м ³ 105.0
K ₁	0.91
K ₂	4.47
Общая сметная стоимость	Т.РУБ 162.06
В том числе стр. работ	Т.РУБ 127.58
В том числе оборудование	Т.РУБ 34.48
Стоимость 1 места	РУБ 1800.67
Стоимость 1 м ³	РУБ 31.61
Стоимость 1 м ² рабочей площади	РУБ 141.33
Стоимость 1 м ² общей площади	РУБ 121.86

Наименование	Ед. изм.	Кол-во
Расход тепла на отопление и вентиляцию $t = 30^\circ$	К.КАЛ. ЧАС	172215
Расход тепла на горячее водоснабжение	К.КАЛ. ЧАС	141000
Расход холодной воды	л/сек	2.50
Потребный напор на воде	М	13.20
Рабочая нагрузка электроосвещения	КВт	64.30
Рабочая нагрузка силовая потребляемая	КВт	44.0
Емкость телефонного ввода	пар	5.0
Количество радиоточек	шт	11.0
Электрочасов	шт	—

ВЕДОМОСТЬ ОБЪЕМОВ СБОРНЫХ БЕТОННЫХ И ЖЕЛЕЗОБЕТОННЫХ КОНСТРУКЦИЙ ПО РАБОЧИМ ЧЕРТЕЖАМ ОСНОВНОГО КОМПЛЕКТА МАРКИ АС.

Наименование группы элементов конструкций	Код	Кол. м ³	Примечан.
Фундаменты	581300	72.55	
Блоки стеновые	583500	68.28	
Плиты перекрытия	584200	132.24	
Внутренние стены	583200	57.43	
Перегородки	583300	40.31	
Прочие изделия	589400	32.59	
Всего бетона и железобетона	589999	369.04	

Привязан:	Зав. отд. БОГОРОДСКИЙ	Т.п. 216-1-384.87	Альбом I АС		
	Гл. кон. пр. ИВАНОВСКИЙ		ДЕТСКИЕ ЯСЛИ-САД НА 90 МЕСТ С УВЕЛИЧЕНИЕМ КОЛИЧЕСТВА МЕСТ НА ЛЕТНИЙ ПЕРИОД ДО 180.		
	Рук. бриг. КОЛЕСНИКОВА		СТАНЦИЯ	ЛИСТ	ЛИСТОВ
	Вед. кон. ПАНОФЕРОВА		Р	4	
	Инженер АФАНАСЬЕВА		ОБЩИЕ ДАННЫЕ		
Имя, №	Техник ГАЧУШЕНКО		КБ ПО ЖЕЛЕЗОБЕТОНУ		
			И.М. А.А. ЯКУШЕВА		

Т.П. 218-1-384.87 АЛЬБОМ I Ч. АС

Общие положения и рекомендации по устройству монолитных стен

Монолитное домостроение на севере позволяет использовать местные строительные материалы в качестве вяжущих и заполнителей низкомарочного бетона непригодного для изготовления сборных железобетонных конструкций (на таких вяжущих, как: гипс, глина, известь, шлаки и т.д.)

При монолитном домостроении требуются небольшие наборы и массы технологического оборудования (комплекты опалубок массой 7-15т, небольшой бетонный узел, автокран и самосвал). Для производства работ нужно отработать следующую технологию:

- перевозка внутренних и наружных щитов опалубки на трайлере грузоподъемностью 20т;
- монтаж опалубки пневмокалесным краном К-161, грузоподъемностью 9т при вылете стрелы 15м;
- доставка керамзитобетона автосамосвалом;
- подача керамзитобетона к месту укладки в поворотных бадах емкостью 1,5 м³;
- укладка керамзитобетона в опалубку послойно по периметру здания;
- уплотнение керамзитобетона глубинными вибраторами ИВ-56;
- демонтаж опалубки производить краном К-161;

Комплект инвентарной щитовой опалубки можно изготавливать из водостойкой фанеры. Он состоит из щитов прижимных балок, балок-подмостей; металлического крепежа. Предлагается к употреблению опалубка, разработанная белорусским филиалом института "Гидрооргсельстрой" Минсельстроя СССР.

Возведение коробки здания делится на три потока:

1. Устройство фундаментов;
2. Установка опалубки и бетонирование цоколя;
3. Установка опалубки и бетонирование наружных стен.

Последний поток выполняется в два этапа: крепятся щиты первого яруса наружных стен, а также щиты для образования проемов дверей и производится бетонирование, затем монтируются щиты второго яруса и щиты для образования оконных проемов.

При бетонировании укладку и вибрирование следует вести постоянно не допуская перерывов в бетонировании. В случае вынужденного перерыва бетонирования более чем на один час необходимо организовывать вертикальные технологические швы.

При бетонировании стен в летних условиях при температуре воздуха выше t° 20°С (без тепловой обработки) распалубку следует производить в следующей последовательности:

За 3-4 часа перед снятием опалубки снять стяжные болты и отвинтить щиты от поверхности стены на 4-5 мм;

сначала необходимо распалубить поверхности стены обращенную к солнцу, а затем - противоположную.

При температуре воздуха выше t° 30°С производить распалубку в дневное время не рекомендуется.

После снятия опалубки необходимо вести уход за бетоном, предотвращая пересушивание поверхностных слоев бетона от прямых солнечных лучей.

Безобогревные методы следует применять при t° до -15°С, а обогревные, до -25°С. Выбор конкретного метода ускорения твердения бетона должен производиться для местных условий строительства.

Безобогревные методы: метод термоса; применение противоморозных добавок. Обогревные методы: контактный прогрев; камерный обогрев.

Не допускается замораживание монолитных стен из бетонов марок ниже 100. Необходимо предусматривать защитно-декоративную отделку стен.

Защитно-декоративное покрытие предназначено для повышения водостойкости трещиностойкости, морозостойкости бетона.

Поверхность бетона должна отвечать следующим требованиям: цементная пленка, следы смазки, местные наплавы должны быть удалены; очистка поверхности производится абразивными инструментами, труднодоступные участки следует тщательно продуть сжатым воздухом;

- раковины трещины и другие дефекты заделываются и зашпаклевываются;

- влажность стены не должна превышать 8% по объему.

Нанесение окрасочных составов необходимо осуществлять при температуре окружающего воздуха не ниже +8°С.

Указания по устройству гидроизоляции.

Гидроизоляцию фундаментов и стен следует выполнять в соответствии со СНиП III-20-74 "Кровли, гидроизоляция, пароизоляция и теплоизоляция", и СНЗ01-65*

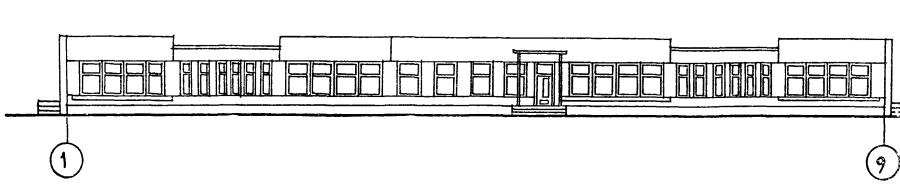
* Указания по проектированию гидроизоляции подземных частей зданий и сооружений. Гидроизоляция на отм.-0.00м выполняется из цементного раствора состава 1:2.

ЗНАЧЕНИЕ "а" в зависимости от температуры наружного воздуха	ТЕМПЕРАТУРА НАРУЖНОГО ВОЗДУХА		
	-20°	-30°	-40°
"а" (мм)	300	350	400

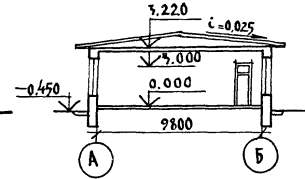
Н.В.В. ПОДПИСЬ И АТАТА ВЗАМ. ИВВ. №

Н.КОНТР.	ИВАНОВСКИЙ	<i>Иван</i>	Т.П. 218-1-384.87	АЛЬБОМ I Ч. АС
Зав. п/а	БОГОРОДСКИЙ	<i>Бого</i>	ДЕТСКИЕ ДСАИ-САД НА 90 МЕСТ С УВЕЛИЧЕНИЕМ КОЛИЧЕСТВА МЕСТ НА ЛЕТНИЙ ПЕРИОД ДО 180	
Гл. кон. пр.	ИВАНОВСКИЙ	<i>Иван</i>	СТАДИЯ	ЛИСТ
Рук. брига.	КОЛЕСНИКОВА	<i>Колес</i>	Р	5
Вед. кон.	ПАВЛЕРОВА	<i>Павл</i>	ОБЩИЕ ДАННЫЕ	
Инженер	АФНАСЬЕВА	<i>Афан</i>	/ПРОДОЛЖЕНИЕ/	
Инв. №	ТЕХНИК	ГАУЩЕНКО	КБ ПО ЖЕЛЕЗОБЕТОНУ ИМ. А.А. ЯКУШЕВА	

ФАСАД



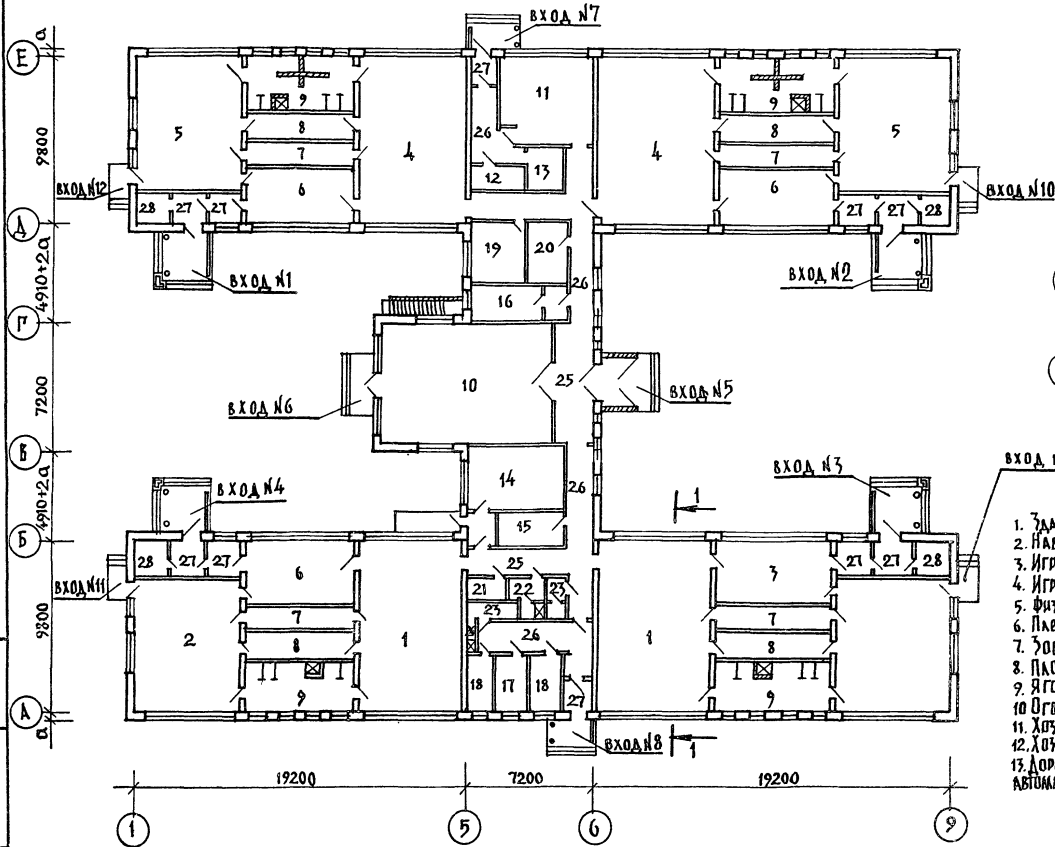
РАЗРЕЗ 1-1



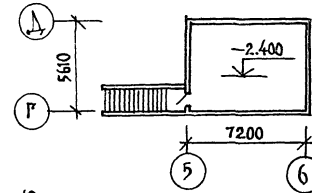
Экспликация помещений

1. Игровая-столовая ясельных групп
2. Спальня-веранда ясельных групп
3. Приемная ясельных групп.
4. Групповая детсада.
5. Спальня-веранда детсада
6. Раздевальная детсада
7. Кроватная
8. Буфетная
9. Туалетная
10. Комната для музыкальных и гимнастических занятий
11. Кухня
12. Кладовая для хранения овощей
13. Кладовая для хранения сухих продуктов.
14. Стиральная-разборочная совмещенная с сушильной-гладиальной
15. Кладовая для хранения чистого белья
16. Кабинет заведующего
17. Медицинская комната
18. Комната для заболевших детей
19. Методический кабинет
20. Хозяйственная кладовая
21. Шитовая
22. Гардероб персонала
23. Туалетная для персонала
24. Туалетная при медицинской комнате
25. Вестибюль
26. Коридор
27. Тамбур
28. Помещение для хранения санок

ПЛАН



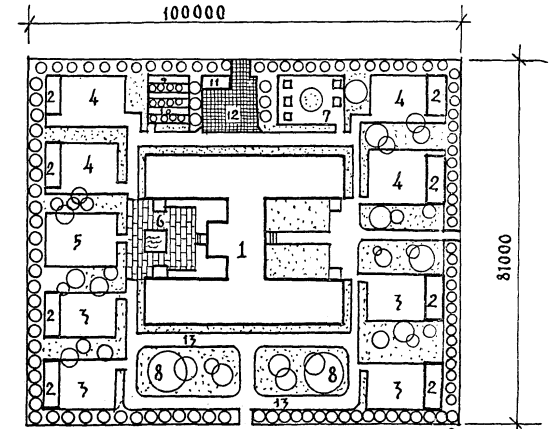
План павыла



Экспликация

1. Здание детских яслей сада
2. Павильон
3. Игровая площадка яслей
4. Игровая площадка детская
5. Физкультурная площадка
6. Пляскальный бассейн
7. Зубоголок
8. Плодовый влад
9. Ягодник
10. Огород
11. Хозяйственный сарай
12. Хозяйственный двор
13. Дорожка для езды на педаляхных автомашинках и велосипедах

- 1124 м²
- 40 м² x 4
- 150 м² x 4
- 180 м² x 4
- 250 м²
- 21 м²
- 15 м²
- 500 м²
- 15 м² x 2
- 15 м² x 2
- 30 м²
- 140 м²



Общая площадь участка 81000 м²
 площадь озеленения 4000 м²
 общая площадь дорожек 640 м²

Т.п. 218-1-384.87

Альбом АС

Детские ясли-сад на 90 мест с увеличением количества мест на летний период до 180

ПРИВЯЗАН:	ЗАВ. ОТД. БОГОРОДСКИЙ	СТАРШАЯ ЛИСИТ
	ГЛАВ. КОП. ПРИВЯЗОВСКИЙ	6
	РУК. БРИГ. СЕРГЕЕВ	ОБЩИЕ ДАННЫЕ / ОКОНЧАНИЕ /
	ИНЖЕНЕР ФОНАРЕВА	КЕ по железобетону
ИНВ. №	ТЕХНИК ГЛУШЕНКО	ИМ. А. А. ЯКУШОВА

Т.п. 218-1-384.87 Альбом I АС

ЦВ. № ПОДАК. Подпись и дата. Взам. инв. №

ПОЗИЦИЯ ОБЪЕДИНЕН.	ОБЪЕДИНЕНИЕ	НАИМЕНОВАНИЕ	КОЛ ШТ	МАССА ЕД.Т	ПРИМЕЧ.
ФУНДАМЕНТЫ					
ФЛ-1	ГОСТ 13580-85	ФЛ-10.12-2	35	0.75	
ФЛ-2	— " —	ФЛ-6.24-4	22	1.04	
ФЛ-3	— " —	ФЛ-6.12-4	63	0.52	
1	ГОСТ 13579-78	ФБС-24.3-6-Т	5	0.97	
3	— " —	ФБС-9.3-6-Т	19	0.35	
5	— " —	ФБС-12.6.3-Т	5		
ФУНДАМЕНТЫ / ВАРИАНТ БУРОНАБИВНЫХ СВАЙ /					
С-1	БУРОНАБИВНАЯ СВАЯ ИЗ БЕТОНА М-100	РАСХОД БЕТОНА НА СВАЮ — 0,39 м ³	64	—	
С-2	— " —	РАСХОД БЕТОНА НА СВАЮ — 0,56 м ³	60	—	
1	ГОСТ 13579-78	ФБС-24.3.6-Т	9	0.97	
3	— " —	ФБС-9.3-6-Т	17	0.35	
5	— " —	ФБС-9.5.6-Т	4	0.59	
ВНУТРЕННИЕ СТЕНЫ					
—	СЕРИЯ 1038.1-1 Вып. 1	2ПБ162-П	4	0,050	
ФБС-1	ГОСТ 13579-78	ФБС 24.3.6-Т	38	0.97	
ФБС-2	— " —	ФБС-24.5.6-Т	8	1.63	
ФБС-3	— " —	ФБС-9.3.6-Т	102	0.35	
ФБС-4	— " —	ФБС-9.5.6-Т	7	0.59	
ФБС-5	— " —	ФБС-24.4.6-Т	28	1,30	
ФБС-6	— " —	ФБС-9.4.6-Т	13	0,47	
ЛЕСТНИЦЫ					
ЛС-1	СЕРИЯ 1055-1 Выпуск I	ЛС-11-77	12	0,11	
ПЕРЕКРЫТИЯ					
ПК-6	СЕРИЯ 25 ЧАСТЬ 3-3 Л. 21	ПК-72.12К	3	2,50	
ПК-8	— " —	ПК-72.12-2К	1	2,40	
ПТ12.5-8.6	СЕРИЯ 1.243.1-4	ПТ-125-8.6	270	0.096	
ВХОДЫ					
ФБС-1	ГОСТ 13579-78	ФБС-24.3.6-Т	8	0.97	
ФБС-2	— " —	ФБС-24.5.6-Т	2	1.63	
ФБС-3	— " —	ФБС-9.3.6-Т	12	0.35	
ФБС-4	— " —	ФБС-9.5.6-Т	4	0.59	
РАЗНЫЕ ИЗДЕЛИЯ					
L50x5	ГОСТ 8509-72*	L50x5 P=600	21	2,26	МАССА ДАНА В КГ АС-34 АС-16 АС-17
L50x5	ГОСТ 8509-72*	L50x5 P=800	6	3,02	
МР-1	Альбом III ч.6-7 л.4	МР-1	20	17,02	
СЕТКА 100/100/3/3	—	—	—	10,90	
—	МЕТАЛЛОКОНСТРУКЦИИ МОНОЛИТНОГО УЧАСТКА	—	—	13,20	
—	МЕТАЛЛОКОНСТРУКЦИИ ВХОДА В ПОДВАЛ	—	—	17,59	
—	МЕТАЛЛОКОНСТРУКЦИИ ВЕНТИЛЯЦИОННОЙ КАМЕРЫ И ШАХТЫ	—	—	86,34	

ПОЗИЦИЯ ОБЪЕДИН.	ОБЪЕДИНЕНИЕ	НАИМЕНОВАНИЕ	КОЛ ШТ	МАССА ЕД.Т	ПРИМЕЧ.	
МОНТАЖНЫЕ СВЯЗИ						
ПЛИТЫ ПЕРЕКРЫТИЯ						
	Ал. III ч.6-7 л.18	6-6 мм-35	6	0,1		
СПЕЦИФИКАЦИЯ МОНТАЖНЫХ ЖЕЛЕЗОБЕТОННЫХ КОНСТРУКЦИЙ						
ФОРМАТ	ЗОНА	ПОЗИЦ.	ОБЪЕДИНЕНИЕ	НАИМЕНОВАНИЕ	КОЛ	ПРИМЕЧАНИЕ
				НАРУЖНЫЕ СТЕНЫ		
				СБОРОЧНЫЕ ЕДИНИЦЫ		
				КАРКАСЫ ПЛОСКИЕ		
		1	Альбом I л.АС-42	К-1	24	
			— " —	К-2	104	
			— " —	К-3	4	
			— " —	К-4	16	
			— " —	К-5	10	
ДЕТАЛИ						
			Альбом I л.АС-49	ТН-1	437	
МАТЕРИАЛЫ						
КЕРАМЗИТОБЕТОН В-7,5						
				α=300	—	75,0 м ³
				α=350	—	90,0 м ³
				α=400	—	105,0 м ³
ВНУТРЕННИЕ СТЕНЫ						
ВАРИАНТ ФУНДАМЕНТОВ ИЗ БУРОНАБИВНЫХ СВАЙ.						
СБОРОЧНЫЕ ЕДИНИЦЫ						
КАРКАСЫ ПЛОСКИЕ						
			Альбом I л.АС-49	К-23	72	
				К-24	8	
ДЕТАЛИ						
			Альбом I л.АС-49	ТВ-1	600	
МАТЕРИАЛЫ						
КЕРАМЗИТОБЕТОН В-7,5						
					—	85,0 м ³

МАРКА ЭЛЕМЕНТА	АРМАТУРНЫЕ ИЗДЕЛИЯ						ВСЕГО
	АРМАТУРА КЛАССА						
	ВРГ			А III			
	Г 17.14.4-659-95			ГОСТ 5781-75			
	5	ИТОГО	8	10	12	18	ИТОГО
НАРУЖНЫЕ СТЕНЫ							
α=300	359,90	359,90	603,64	434,9			1038,54 1398,5
α=350	366,70	366,70	603,64	434,9			1038,54 1405,3
α=400	373,37	373,37	603,64	434,9			1038,54 1412,0
ВНУТРЕННИЕ СТЕНЫ	179,20	179,20			501,84		501,84 663,12

ПРИМЕЧАНИЕ
 МЕТАЛЛОКОНСТРУКЦИИ МОНОЛИТНЫХ УЧАСТКОВ см л.АС-34;
 ВХОДА В ПОДВАЛ АС-38; ВЕНТИЛЯЦИОННОЙ КАМЕРЫ И ШАХТЫ АС-17.

И. КОНТР.	Ивановский	Т.п. 218-1-384.87 Альбом I АС		
ЗАВ. ОТА	Богородский	ДЕТСКИЕ ЯСЛИ-САД НА 90 МЕСТ С УВЕЛИЧЕНИЕМ КОЛИЧЕСТВА МЕСТ НА ЛЕТНИЙ ПЕРИОД 95		
ГЛ. КОИ. ПР.	Ивановский			
РУК. БРИГ	Колесникова	СТАДИЯ	ЛИСТ	ЛИСТОВ
ВЕД. КОИ.	Пандурова	Р	7	
ИНЖЕН.	Афанасьева	СПЕЦИФИКАЦИЯ НА ЭДАНИЕ НИЖЕ ОТМ. 0,000		
ТЕХНИК	Глушченко			
ИНВ. №		ВЕДОМОСТЬ СТАЛИ		
		КБ ПО ЖЕЛЕЗОБЕТОНУ ИМ. А.А. ЯКУШЕВА		

Т.п.218-1-384.87 Альбом I АС

Позиция обозначения	Обозначение	Наименование	кол. шт	масса ед.т	примеч.
Внутренние стеновые панели					
В-1	Альбом III часть 2-8 л.1	В-49.25-6	12	3.48	
В-2	часть 2-4 л.3	В-49.25-2к	4	5.00	
В-3	" " л.4	В-49.25-3к	4	4.28	
В-4	" " л.19	В-6.25к	7	0.63	
В-5	" " (л.19	В-6.25-1к	5	0.60	
В-6	" " л.29	В-32.30к	6	3.88	
В-7	" " л.30	В-30.30к	4	3.65	
В-8	" " л.33	В-30.30-3к	2	2.83	
В-9	часть 2-8 л.4	В-9.30	2	1.08	
В-10	часть 2-4 л.47	В-99.5к	12	2.18	
Перегородки / гипсобетонные /					
ПП-1	Альбом III часть 5-3 л.1	ПП-31.30	20	0.93	
ПП-2	" " л.2	ПП-31.30-2	2	0.75	
ПС-1	" " л.6	ПС-30	11	0.91	
ПС-2	" " л.6	ПС-30-1	1	0.73	
ПС-3	" " л.7	ПС-25	4	0.17	
ПС-4	" " л.7	ПС-25-1	3	0.58	
ПС-5	" " л.8	ПС-20	9	0.61	
ПС-6	" " л.9	ПС-15	4	0.44	
ПС-7	" " л.9	ПС-15-1	1	0.94	

Позиция обозначения	Обозначение	Наименование	кол. шт	масса ед.т	примеч.
ПК-6	Альбом III часть 3-3 л.21	ПК-72.12к	24	2.50	
ПК-7	л.22	ПК-72.12-1к	3	2.50	
ПК-8	л.24	ПК-72.12-2к	7	2.40	
ПК-9	л.26	В-64.2	12	0.65	
Крыша					
КП-32.13	Альбом III часть 4-10 л.	КП-32.13	18	0.90	
КП-32.13-1		КП-32.13-1	4	0.90	
КП-20.13		КП-20.13	4	0.57	
КП-8.13		КП-8.13	4	0.25	
ПТ12.5-8.6	Серия 1.2431-4	ПТ12.5-8.6	19	0.096	
ПТ12.5-11.9	" "	ПТ12.5-11.9	2	0.198	
ПТ12.5-13.13	" "	ПТ12.5-13.13	8	0.338	
Входы					
КР-33.25к	Альбом III ч.4-10 л.	КР-33.25к	4	2.28	
КР-33.15	" " ч.4-8 л.19	КР-33.15	4	1.25	
В-10.30-2	" " ч.2-8	В-10.30-2	10	1.03	
2ПБ 19-3-П	Серия 1.138-10 Вып. 1	2ПБ 19-3-П	2	0.075	
Монтажные связи					
Внутренние стены.					

Позиция	Обозначение	Масса в кг
7	ИМ-059	3 0.56
7	ИМ-061	11 0.28
7	ИМ-066	61 0.36
7	ИМ-070	42 0.75
7	ИМ-068	40 0.50
	ИМ-1	48 0.53
	ИМ-2	72 0.53
	L80x6; e=100	4 0.74
7	6-6 ИМ-43	12 0.31
9	6-6 ИМ-41	60 0.34
1	6-6 ИМ-31	6 0.42
ПРод КИ		
7	ИМ-066	50 0.36
5	ИМ-012к	84 1.65
7	6-6 ИМ-41	34 0.34
7	6-6 ИМ-39	9 0.56
ПЕРЕКРЫТИИ		
7	6-6 ИМ-33	91 0.15
7	6-6 ИМ-52	91 0.09

Позиция обозначения	Обозначение	Наименование	кол. шт	масса ед.кг	примеч.
ОПОРНАЯ ТРУБА РАДИОСТОЙКИ					
ИМ-032	часть 6-7 л.6	ИМ-032	1	9.85	
ИМ-033	" " л.6	ИМ-033	1	5.76	
ОПОРНАЯ ТРУБА ТЕЛЕАНТЕННЫ					
ИМ-032	часть 6-7 л.6	ИМ-032	1	9.85	
ИМ-033	" " л.6	ИМ-033	1	5.76	
АНКЕР ДЛЯ КРЕПЛЕНИЯ ОТГЯЖЕК					
ИМ-036	часть 6-7 л.8	ИМ-036	6	6.66	
ИМ-033	" " л.6	ИМ-033	6	5.76	
ХОМУТ ДЛЯ КРЕПЛЕНИЯ МЕТАЛЛИЧЕСКИХ ЗОНТОВ					
ИМ-037	часть 6-7 л.8	ИМ-037	8	0.40	
КРЮК ДЛЯ НАВЕСКИ ДОСКИ					
ИМ-048	часть 6-7 л.10	ИМ-048	4	0.48	
КРЮК ДЛЯ НАВЕСКИ ЭКСПОЗИЦИОННОЙ ШТАНГИ					
ИМ-044	часть 6-7 л.9	ИМ-044	4	0.13	
КРЕПЛЕНИЕ ЭКРАНОВ САМУЗЛА					
ИМ-025	часть 6-7 л.5	ИМ-025	12	0.71	
ИМ-026	" " л.5	ИМ-026	24	0.72	
КРЕПЛЕНИЕ СТОЕК ОГРАЖДЕНИЯ РАДИАТОРОВ					
ИМ-046	часть 6-7 л.9	ИМ-046	40	0.15	
КРЕПЛЕНИЕ ПОДОКОННЫХ ДОСОК					
ИМ-038	часть 6-7 л.8	ИМ-038	90	0.50	
ИМ-039	" " л.8	ИМ-039	90	0.30	
КРЮК ДЛЯ НАВЕСКИ ШТОР					
ИМ-043-1	часть 6-7 л.9	ИМ-043-1	64	0.42	
КРЕПЛЕНИЕ ДВЕРНЫХ КОРОБОК К РИГЕЛЮ					
ИМ-072	часть 6-7 л.10		24	0.65	
РЕШЕТКА ОГРАЖДЕНИЯ ВХОДНЫХ ДВЕРЕЙ					
ИМ-05к	часть 6-7 л.4	ИМ-05к	6	3.74	
ИМ-07к	" " л.4	ИМ-07к	2	5.28	
ПОДВЕСКА ДЕКОРАТИВНЫХ ЩИТОВ					
-20x3		-20x3; e=446	36	0.21	
МЕТАЛЛОКОНСТРУКЦИИ ПОДВЕСОК КОРОБОВ					
-60x4		-60x4	-	76.0	
ø 8A I		ø 8A I	-	6.70	

И.КОНТР. ИВАНОВСКИЙ *Ивановский*

Т.п.218-1-384.87 Альбом I АС

ДЕТСКИЕ ЯСЛИ-САД НА 90 МЕСТ С УВЕЛИЧЕННЫМ КОЛИЧЕСТВОМ МЕСТ НА ЛЕТНИЙ ПЕРИОД ДО 180

СТАДИЯ Лист Листов

Р 8

СПЕЦИФИКАЦИЯ НА ЗДАНИЕ ВЫШЕ ОТМ. 0.000 / НАЧАЛО /

И.п. А.А. ЯКУШЕВА

Зав. отд. Богородский *Богородский*

гл. кон. пр. Ивановский *Ивановский*

рук. бриг. Колесникова *Колесникова*

вед. кон. Панферова *Панферова*

инженер Яфанасьева *Яфанасьева*

техник Глауценко *Глауценко*

Ильч

Т.п. 218-1-384.87 Альбом I АС

ПОЗИЦИЯ ОБОЗНАЧЕНИЕ	НАИМЕНОВАНИЕ	КОЛ. ШТ	МАССА ЕД.Т.	ПРИМЕЧАН.
—	МЕТАЛЛОКОНСТРУКЦИИ ВХОДА N1	—	87.45	
—	МЕТАЛЛОКОНСТРУКЦИИ ВХОДА N2	—	87.45	
—	МЕТАЛЛОКОНСТРУКЦИИ ВХОДА N3	—	87.45	
—	МЕТАЛЛОКОНСТРУКЦИИ ВХОДА N4	—	87.45	
—	МЕТАЛЛОКОНСТРУКЦИИ ВХОДА N5	—	80.12	
—	МЕТАЛЛОКОНСТРУКЦИИ ВХОДА N6	—	4.91	
—	МЕТАЛЛОКОНСТРУКЦИИ ВХОДА N7	—	73.16	
—	МЕТАЛЛОКОНСТРУКЦИИ ВХОДА N8	—	73.16	
—	МЕТАЛЛ МОНОЛИТНЫХ УЧАСТКОВ МУ-1:МУ-4	—	102.65	
—	СЕТКА В КОНСТРУКЦИИ КРОВАЛИ	—	587.97	

ФОРМАТ	ЗОНА	ПОЗИЦ.	ОБОЗНАЧЕНИЕ	НАИМЕНОВАНИЕ	КОЛ.	ПРИМЕЧАН.
				МАТЕРИАЛЫ		
				КЕРАМИТОБЕТОН В3,5		
				Ø=700	—	187.52м ²
				Ø=750	—	221.07м ²
				Ø=400	—	252.62м ²
				ВНУТРЕННИЕ СТЕНЫ		
				/ВАРИАНТ/		
				СБОРОЧНЫЕ ЕДИНИЦЫ		
				КАРКАСЫ ПЛОСКИЕ		
1			Альбом I А.АС-50	КВ-1	12	
2			А.АС-50	КВ-2	20	
3			А.АС-50	КВ-3	52	
4			А.АС-50	КВ-4	24	
5			А.АС-50	КВ-5	8	
6			А.АС-50	КВ-6	12	
7			А.АС-50	КВ-7	8	
8			А.АС-50	КВ-8	2	

ФОРМАТ	ЗОНА	ПОЗИЦ.	ОБОЗНАЧЕНИЕ	НАИМЕНОВАНИЕ	КОЛ.	ПРИМЕЧАН.
				КАРКАСЫ ПРОСТРАНСТВЕННЫЕ		
		9	Альбом I А.АС-50	ПКВ-1	16	
		10	А.АС-50	ПКВ-2	2	
		11	А.АС-50	ПКВ-3	2	
				ДЕТАЛИ		
		12	А.АС-50	ТВ-1	16	
		13	А.АС-50	ТВ-2	8	
		14	А.АС-50	ТВ-3	8	
		15	А.АС-50	ТВ-4	2	
				МАТЕРИАЛЫ		
				НА ВНУТРЕННИЕ СТЕНЫ		
				БЕТОН В-15	—	62.78 м ³

ФОРМАТ	ЗОНА	ПОЗИЦ.	ОБОЗНАЧЕНИЕ	НАИМЕНОВАНИЕ	КОЛ.	ПРИМЕЧАН.
				НАРУЖНЫЕ СТЕНЫ		
				СБОРОЧНЫЕ ЕДИНИЦЫ		
				КАРКАСЫ ПЛОСКИЕ		
1			Альбом I А.АС-42	К-6	12	
2			А.АС-42	К-7	6	
3			А.АС-42	К-8	22	
4			А.АС-42	К-9	11	
5			А.АС-42	К-10	26	
6			А.АС-42	К-11	13	
7			А.АС-42	К-12	12	
8			А.АС-42	К-13	6	
9			А.АС-42	К-14	22	
10			А.АС-42	К-15	22	
11			А.АС-42	К-16	5	
12			А.АС-42	К-17	5	
13			А.АС-43	К-18	3	
14			А.АС-43	К-19	3	
15			А.АС-43	К-20	64	
				ДЕТАЛИ		
16			Альбом I А.АС-43	ТН-2		
				ИЗДЕЛИЯ ЗАКЛАДНЫЕ		
17			Альбом I А.АС-43	МН-1	24	
18			А.АС-43	МН-2	22	
20			А.АС-43	МН-4		
21			А.АС-43	АН-1	142	ВАРИАНТ МОНОЛИТНЫХ ВНУТР. СТЕН

МАРКА ЭЛЕМЕНТА	ИЗДЕЛИЯ АРМАТУРНЫЕ												ИЗДЕЛИЯ ЗАКЛАДНЫЕ								Всего	Общий расход
	АРМАТУРА КЛАССА												АРМАТУРА КЛАССА				ПРОКАТ МАРКИ					
	Вр I				А-I				А III				А-I		А III		ВСТ 3 ПСБ					
	ГОСТ 5781-75				ГОСТ 5781-75				ГОСТ 5781-75				ГОСТ 5781-75		ГОСТ 5781-75		ГОСТ 103-76					
	3	4	5	Итого	6	8	Итого	6	8	10	12	Итого	6	12	Итого	10	Итого	6x120	6x180	8x200		
НАРУЖНЫЕ СТЕНЫ																						
Ø=700	8.72	170.74	179.40	29.6	—	29.6	—	65.22	—	826.6	927.22	1171.22				37.5	37.5	10.8	17.68			
Ø=750	12.16	178.79	190.95	26.9	—	26.9	—	65.22	—	826.6	927.22	1140.02				37.5	37.5	10.8	17.68			
Ø=400	14.08	186.72	200.8	28.8	—	28.8	—	65.22	—	826.6	927.22	1156.02				37.5	37.5	10.8	17.68			
ВНУТРЕННИЕ СТЕНЫ																						
	88.74	7.76	—	96.1	100.9	—	100.9	—	94.80	—	94.80	291.8	59.76									

ИЗВ. ПО ПОДА. ПОДПИСЬ И ДАТА (ВЗЯТ. М. 18. 87)

Н. КОМП. ИВАНОВСКИЙ *Ивановский*

Т.п. 218-1-384-87 Альбом I АС

ДЕТСКНЕ ЯСАИ-САА НА 90 МЕСТ С УВЕЛИЧЕНИЕМ КОЛИЧЕСТВА МЕСТ НА ЛЕТНИЙ ПЕРИОД ДО 180

СТАДИОНА АСЕТ АСЕТОВ

П Р 9

СПЕЦИФИКАЦИЯ НА УДАНИЕ ВЫШЕ ОТМ. 0.000 /ОКОНЧАНИЕ/

ПО МЕЛЕТОБЕТОНУ ИМ. А.А. ЯКУШЕВА

ПРИВЯЗАН:

ЗАВ. ОТА БОГОРОДСКИЙ *Богородский*

ГЛАВ. ПР ИВАНОВСКИЙ *Ивановский*

РУК. БРНС КОЛЕСНИКОВА *Колесникова*

ВЕД. КОН. ПАНФЕРОВА *Панферова*

ИНЖЕНЕР АФАНАСЬЕВА *Афанасьева*

ТЕХНИК ГАУЩЕНКО *Гаущенко*

ИМВ. №

ТАБЛИЦА СХЕМ НАГРУЗОК НА ФУНДАМЕНТЫ

ТАБЛИЦА №8

УКАЗАНИЯ ПО ПРИВЯЗКЕ ПРОЕКТА.

Типовой проект должен быть применен в строительстве только после выполнения проектных работ по его корректировке в зависимости от конкретных условий, соответствующих глав СНиП, данных таблиц №7; 8.

При выборе одного из вариантов, предусмотренных проектом, на листах следует вычеркнуть все решения, не относящиеся к принятому варианту, в спецификации изделий должны быть вычеркнуты все графы, не относящиеся к выбранному варианту.

Наружные стены - монолитные керамзитобетонные.
Отметка земли принята условно - 0.450 и подлежит корректировке при привязке.
Для привязки проекта даны схемы нагрузок на фундаменты (см. таблицу №8).

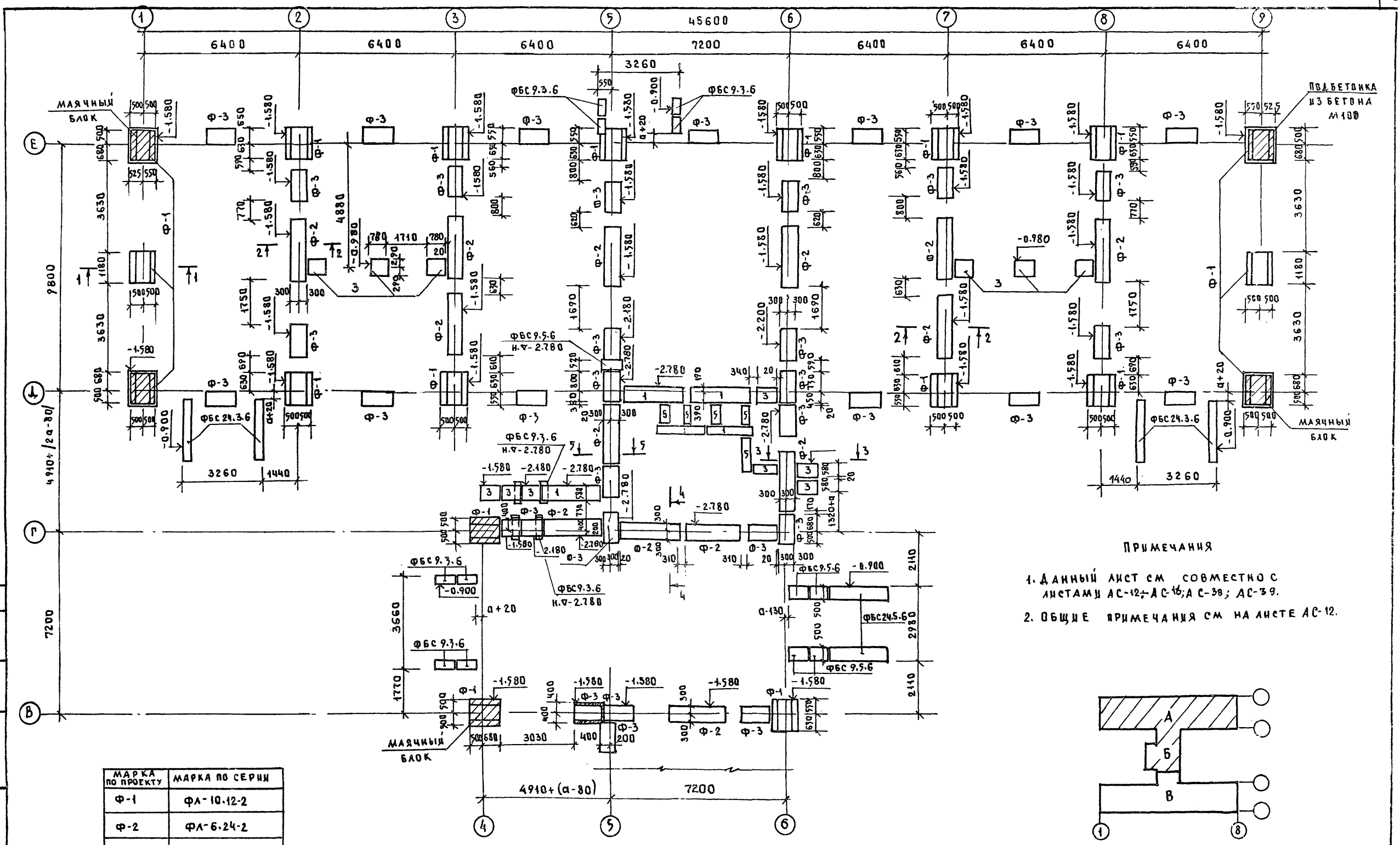
1. Сосредоточенные нагрузки на схемах нормативных нагрузок даны на уровне низа цокольных стен.
2. Равномерно-распределительные нагрузки даны в т/м сосредоточенные в т.
3. Фундаменты разработаны для варианта наружных стен толщиной 350 мм.
4. Собственная масса покрытия с конструкцией крыши принята 570 кг/м².
5. Снеговая нагрузка принята 100 кг/м².

№ ПИЛЫ	СХЕМЫ НАГРУЗОК	P ₁ (Т)			P ₂ (Т)			Q (Т/М)		
		a (мм)			a (мм)			a (мм)		
		300	350	400	300	350	400	300	350	400
1		6.07	6.96	7.93	4.92	5.61	6.36	q=4.02	4.35	4.70
2		9.79	11.14	12.50	9.89	11.23	12.59	q1=9.22 q2=16.30 q3=10.70 q4=8.46	9.22 16.30 10.70	9.22 16.30 10.70
3		9.89	11.23	12.59	9.89	11.23	12.59	q1=9.79 q2=8.64 q3=8.80	9.79 8.64 8.80	9.79 8.64 8.80
4		4.94	6.18	6.41	10.21	11.76	13.30	q1=4.2 q2=9.52 q3=6.11	4.5 9.52 6.11	4.8 9.52 6.11
5		10.35	11.87	13.42	4.94	6.18	6.41	q1=6.11 q2=9.52 q3=5.72	6.11 9.52 5.89	6.11 9.52 6.07
6		4.75	4.86	5.78	7.67	8.68	9.74	q1=4.2 q2=6.5	4.5 6.8	4.8 7.1
7		5.02	5.73	6.77	7.67	8.68	9.74	q1=4.94 q2=7.91 q3=7.80	5.04 7.91 7.80	5.18 7.91 7.80

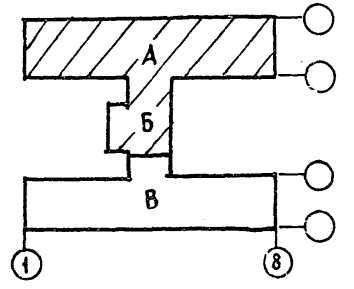
ПРИВЯЗАН:	И. КОМП. ИВАЩЕНКО	И. КОМП. ИВАЩЕНКО	И. КОМП. ИВАЩЕНКО	Т.П. 218-1-384-87	Альбом I АС
	З. АВ. ОТД. БОГОРОДСКИЙ	З. АВ. ОТД. БОГОРОДСКИЙ	З. АВ. ОТД. БОГОРОДСКИЙ		
ИНВ. №	А. КОМ. ПР. ИВАНОВСКИЙ	А. КОМ. ПР. ИВАНОВСКИЙ	А. КОМ. ПР. ИВАНОВСКИЙ	ДЕТСКИЕ ЯСЛИ-САД НА 90 МЕСТ С УВЕЛИЧЕНИЕМ КОЛИЧЕСТВА МЕСТ НА ЛЕТНИЙ ПЕРИОД ДО 180.	СТАНДАРТ ЛИСТ ЛИСТОВ
	Р. УЧ. БРИГ. КОДЕСНИКОВА	Р. УЧ. БРИГ. КОДЕСНИКОВА	Р. УЧ. БРИГ. КОДЕСНИКОВА		
ИНВ. №	В. Д. КОМ. ЦАНДЕРОВА	В. Д. КОМ. ЦАНДЕРОВА	В. Д. КОМ. ЦАНДЕРОВА	ТАБЛИЦА СХЕМ НАГРУЗОК НА ФУНДАМЕНТЫ.	ПО ЖЕЛЕЗОБЕТОНУ ИМ. А.А. ЯКУШЕВА
	Т. ЕХ. НИК. ГАУЩЕРИКО	Т. ЕХ. НИК. ГАУЩЕРИКО	Т. ЕХ. НИК. ГАУЩЕРИКО		

Т.п. 218-1-384-87 АЛЬБОМ I Ч. I

С. П. С. С. В. А. Т. У.
К. В. Н. П. О. А. П. О. Д. П. И. С. Е. И. А. Т. А. В. З. А. М. И. Ч. И. Р. И. Н. И.



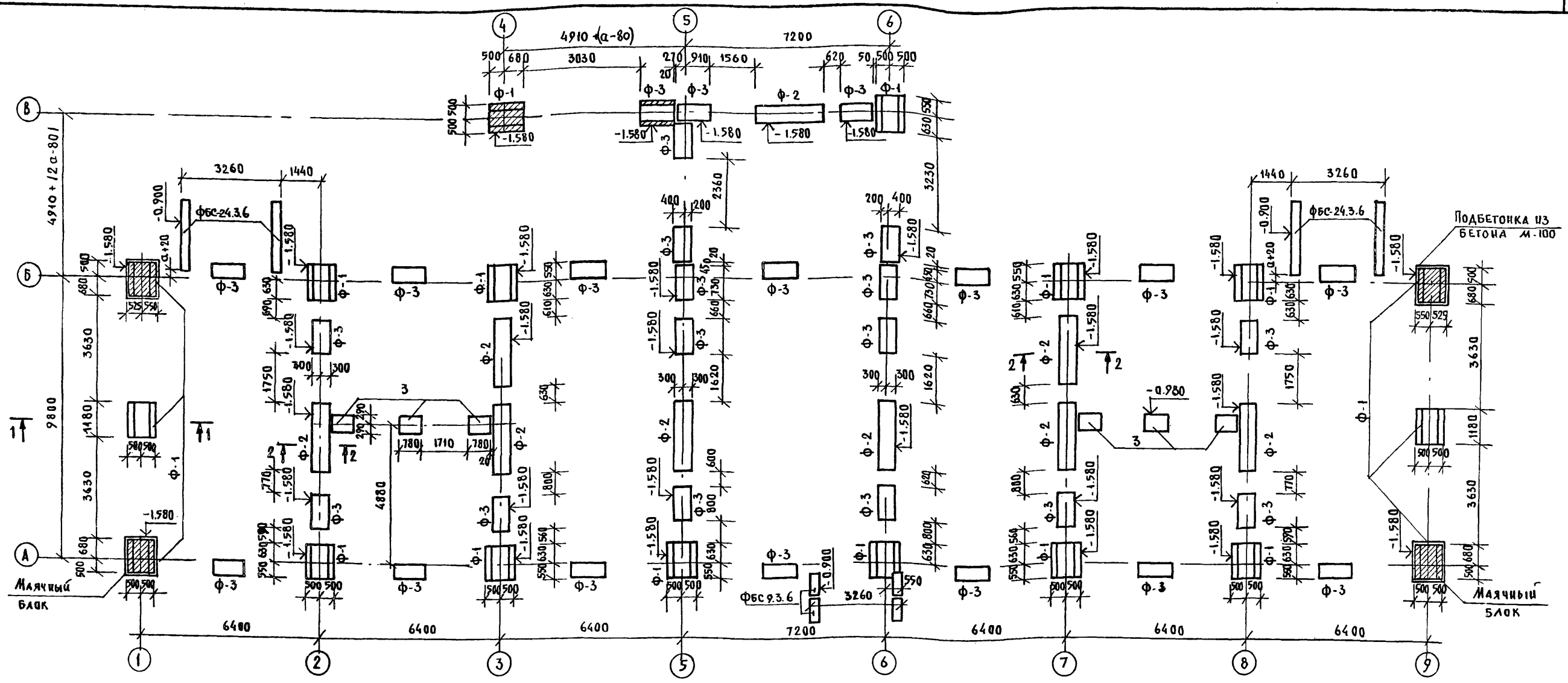
1. ДАННЫЙ ЛИСТ СМ. СОВМЕСТНО С ЛИСТАМИ АС-12; АС-16; АС-38; АС-39.
2. ОБЩИЕ ПРИМЕЧАНИЯ СМ. НА ЛИСТЕ АС-12.



МАРКА ПО ПРОЕКТУ	МАРКА ПО СЕРИИ
Ф-1	ФЛ-10.12-2
Ф-2	ФЛ-6.24-2
Ф-3	ФЛ-6.12-2
1	ФБС 24.3.6-Т
2	ФБС 24.5.6-Т
3	ФБС 9.3.6-Т
4	ФБС 9.5.6-Т
5	ФБС 12.6.3-Т

И. КОМП. ИВАНОВСКИЙ	И. КОМП. ИВАНОВСКИЙ	Т.П. 218-1-384-87 АЛЬБОМ I Ч. I
ЗАВ. ОТА БОГОРАДСКИЙ	ГЛ. КОМ. ПРО. ИВАНОВСКИЙ	ДЕТСКИЕ ЯСЛИ-САД НА 30 МЕСТ С УВЕЛИЧЕНИЕМ КОЛИЧЕСТВА МЕСТ НА ДЕТНИИ ПЕРИОДА ДО 180
РУК. БРИГ. КЛАСНИКОВА	ВЕД. КОМ. ПАНФЕРОВА	БЛОКИ А', Б'
ИНЖЕНЕР АФАНАСЬЕВА	СТ. ТЕХН. РЯЗНИСКАЯ	ПЛАН ФУНДАМЕНТОВ
ИМВ. N°		СТАДИЯ ЛИСТ ЛИСТОВ Р 11 ПО ЖЕЛЕЗОБЕТОНУ ИМ. А. А. ЯКУШЕВА

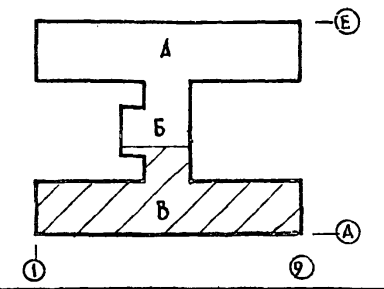
Т.п. 218-1-384.87 Альбом I ч.1



ПРИМЕЧАНИЯ:

1. Расчет фундаментов выполнен в соответствии с СНиП 2.02.01-83 для условного расчетного давления на грунты основания $R_0 = 2.0 \text{ кг/см}^2$ с учетом толщины наружных стен $\alpha = 350 \text{ мм}$.
2. Отметки заложения подошвы фундаментов приняты условно и устанавливаются при привязке проекта к местным условиям в зависимости от величин нагрузок данных и листов действующих на основании рельефа местности, гидрогеологических условий площадки строительства, а также глубины промерзания грунта в соответствии с главой СНиП 2.02.01-83, Основания зданий и сооружений.
3. Железобетонные фундаментные плиты укладываются на выравненное песчаное основание (при песчаных грунтах) или на предварительно уплотненную песчаную подсыпку толщиной 50 мм (при прочих грунтах).
4. Горизонтальная гидроизоляция выполняется из жирного цементного раствора состава 1:2 в уровне верха фундаментной подушки.
5. Подбетонка под фундаментные плиты выполнять из бетона марки 100.
6. Данный лист см. совместно с листами АС-16, АС-15; АС-38; АС-39.

ОБОЗНАЧЕНИЕ	
Φ-1	ФЛ-10.12-2
Φ-2	ФЛ-6.24-2
Φ-3	ФЛ-6.12-2
1	ФБС 24.3.6-Т
3	ФБС 9.3.6-Т



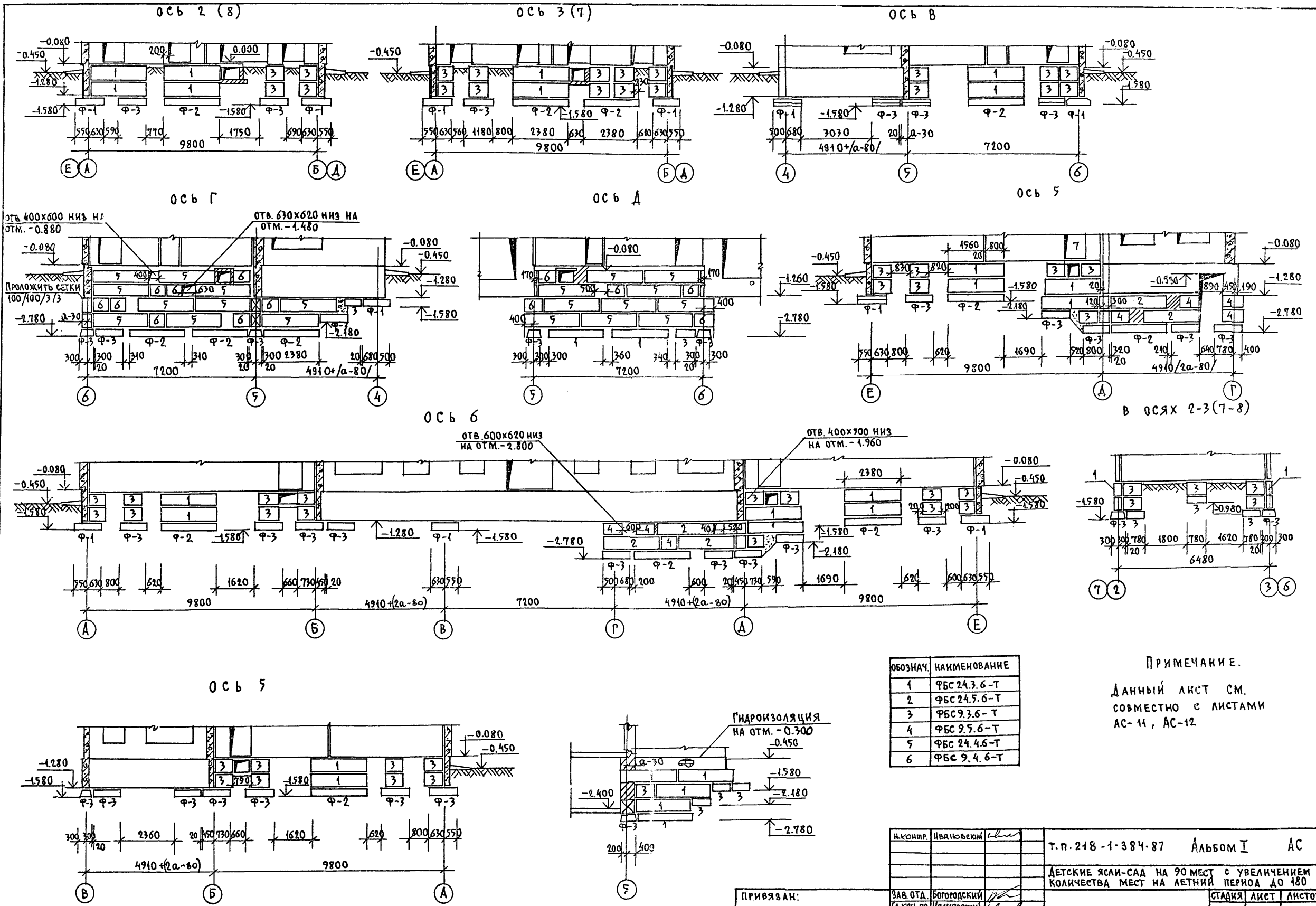
И. КОНТР.	ИВАНОВСКИЙ		Т.п. 218-1-384.87 Альбом I ч.1
ЗАВ. ОТД.	БОГОРОДСКИЙ		ДЕТСКИЕ ЯСЛИ-САД НА 90 МЕСТ С УВЕЛИЧЕНИЕМ КОЛИЧЕСТВА МЕСТ НА ЛЕТНИЙ ПЕРИОД ДО 180
ГЛ. КОИ. ПР.	ИВАНОВСКИЙ		Блок «Б»; «В»
РУК. БРИГ.	КОЛЕСНИКОВА		СТАНЦИЯ ЛИСТ ЛИСТОВ
ВЕД. КОИ.	ПАИФЕРОВА		Р 12
ИНЖЕНЕР	АФНАСЬЕВА		ПЛАН ФУНДАМЕНТОВ
СТ. ТЕХН.	РОГОЗНИСКАЯ		КБ ПО ЖЕЛЕЗОБЕТОНУ ИМ. А.А. ЯКУШЕВА

Альбом I AC

Т.п.218-1-384.87

С.Г. ГЛАСОВА И.О.

И.В. ПОДПИСЬ И ДАТА ВЗЛ. И.В.И.

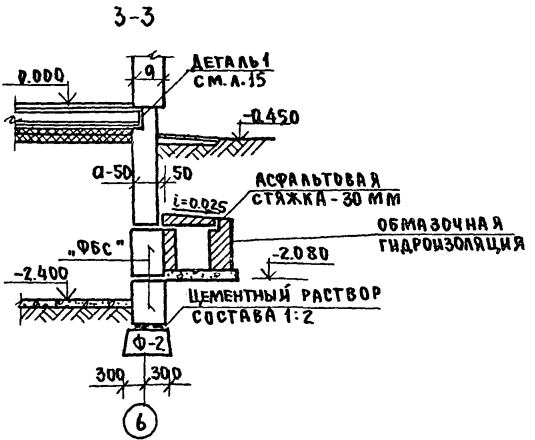
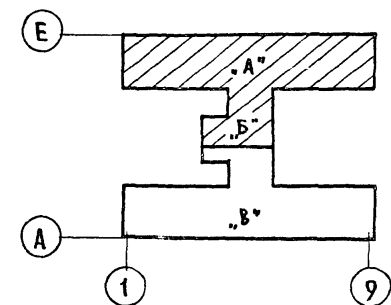
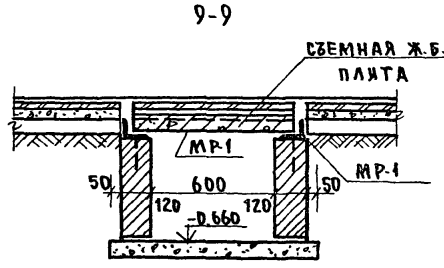
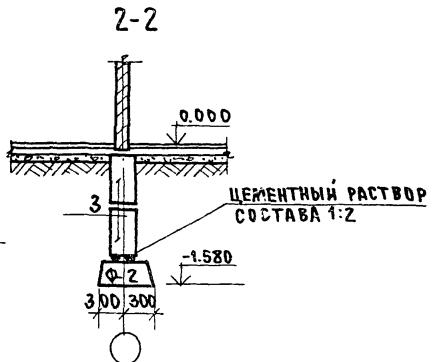
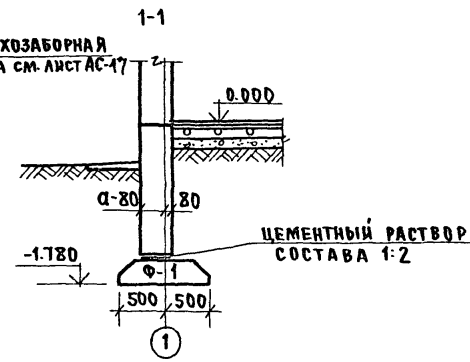
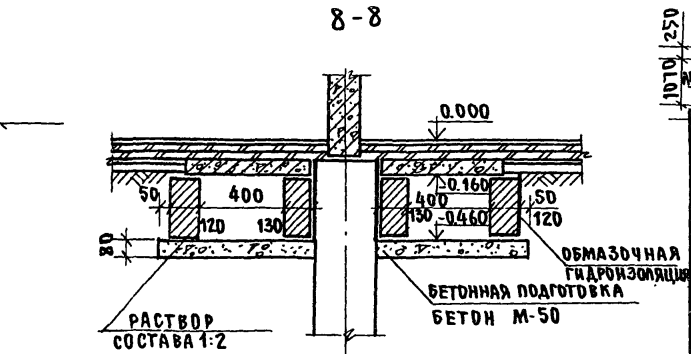
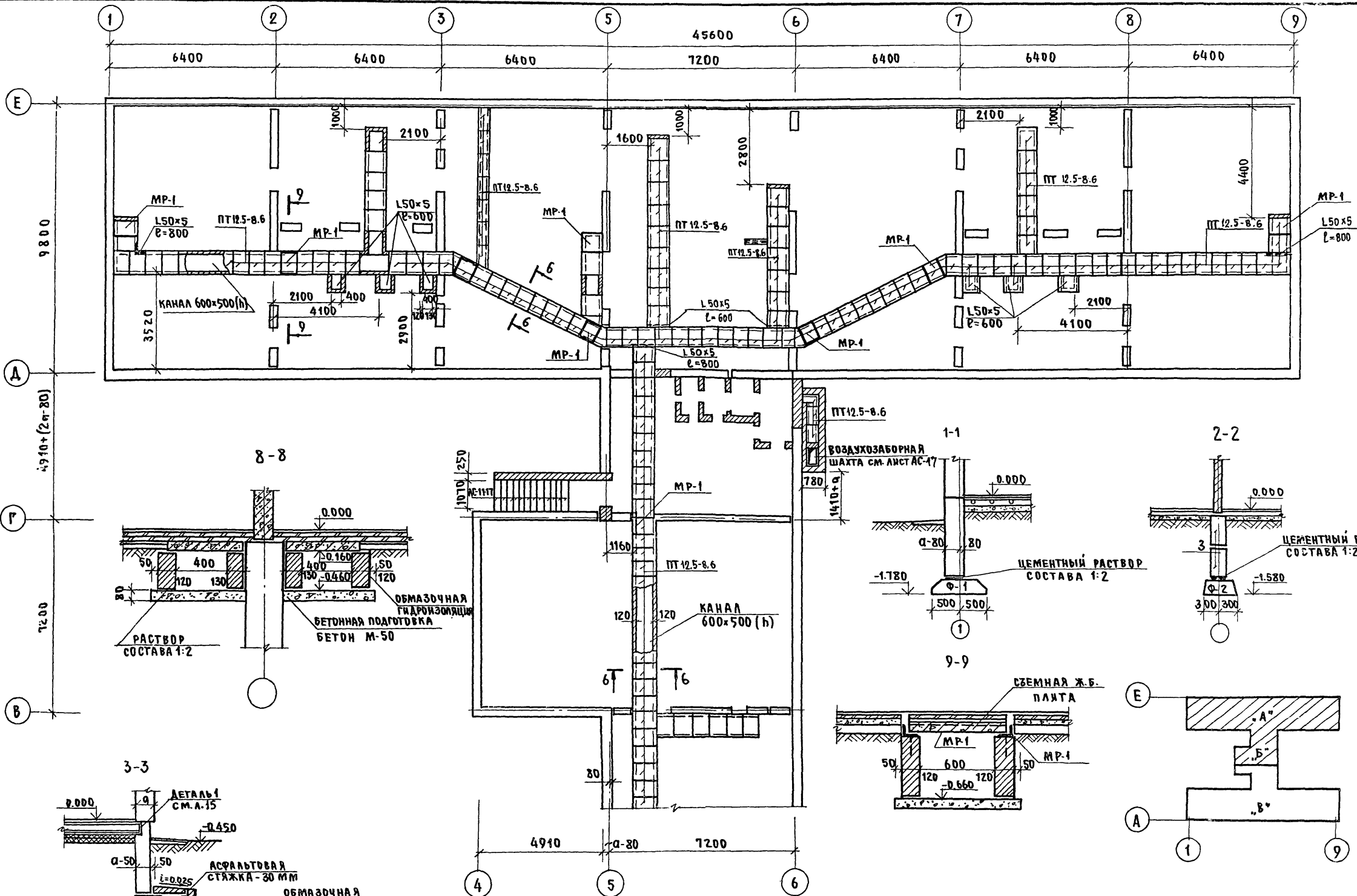


ОБОЗНАЧ.	НАИМЕНОВАНИЕ
1	ФБС 24.3.6-Т
2	ФБС 24.5.6-Т
3	ФБС 9.3.6-Т
4	ФБС 9.5.6-Т
5	ФБС 24.4.6-Т
6	ФБС 9.4.6-Т

ПРИМЕЧАНИЕ.
 ДАННЫЙ ЛИСТ СМ.
 СОВМЕСТНО С ЛИСТАМИ
 АС-11, АС-12

И.КОНТР.	И.ВАНОВСКИЙ		Т.п.218-1-384.87	Альбом I	АС
ПРИВЯЗАН:	ЗАВ.ОТД. БОГОРОДСКИЙ		ДЕТСКИЕ ЯСЛИ-САД НА 90 МЕСТ С УВЕЛИЧЕНИЕМ КОЛИЧЕСТВА МЕСТ НА ЛЕТНИЙ ПЕРИОД ДО 180		
	ГЛ.КОН.ПР. ИВАНОВСКИЙ			СТАДИЯ	ЛИСТ
	РУК.БРИГ. КОЛЕСНИКОВА			Р	43
	ВЕД.КОН. ПАНФЕРОВА			РАЗВЕРТКИ ФУНДАМЕНТОВ	
	ИНЖЕНЕР АФАНАСЬЕВА			ПО ЖЕЛЕЗОБЕТОНУ	
ИНВ.№	ТЕХНИК ГЛУЩЕНКО			И.М. А.А. ЯКУШЕВА	

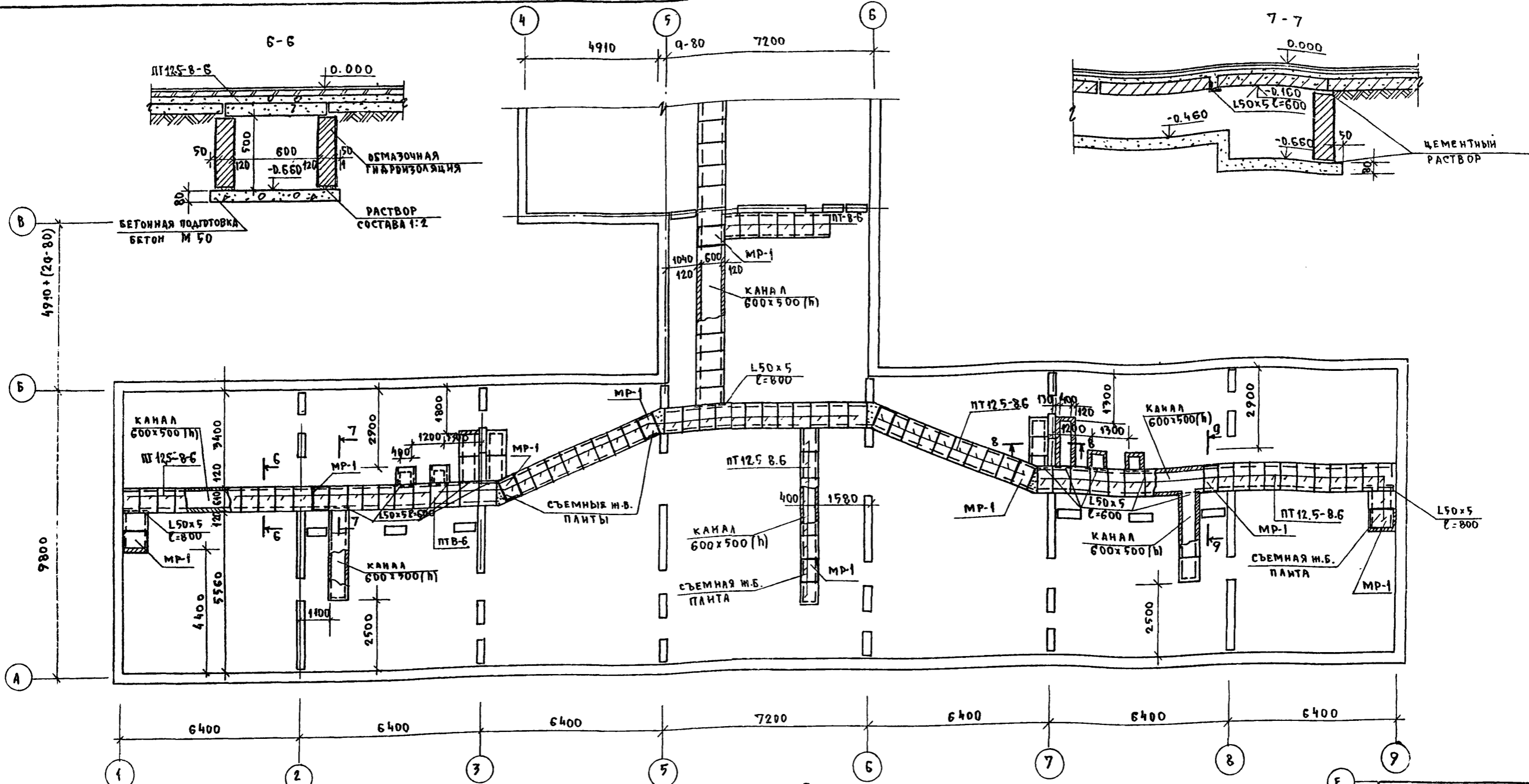
Т.П. 218-1-384.87 АЛЬБОМ АС



ЛИСТ № ПОДЪЕМНИКОВ И ДАТА ВЗАИМ. ЧИСТЫ

Т.П. 218-1-384.87		АЛЬБОМ АС	
ДЕТСКИЕ ЯСЛИ-САД НА 90 МЕСТ С УВЕЛИЧЕНИЕМ КОЛИЧЕСТВА МЕСТ НА ЛЕТНИЙ ПЕРИОД ДО 180			
БЛОК "А" И "Б"		СТАЦИЯ ЛИСТ ЛИСТОВ	
План подпольных каналов сечений 1-1; 3-3; 8-8; 9-9		Р 14	
И.В. №		КБ по железобетон. им. А.А. Якушева	

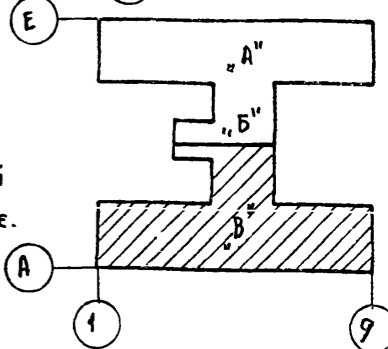
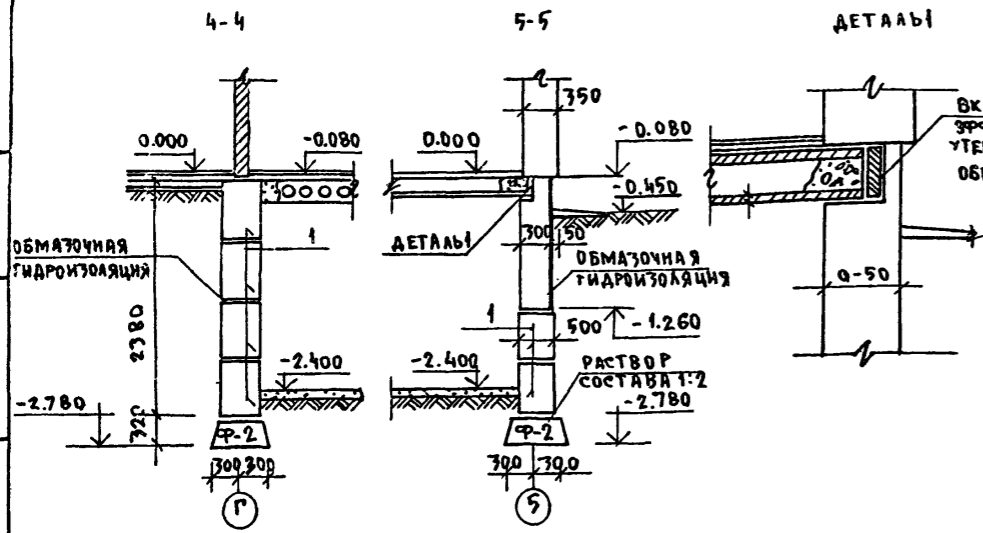
ПРИВЯЗАН:	З.В. ОТА. БОГОРОДСКИЙ	
	П.К. ИВАНОВСКИЙ	
	Р.К. БРИТ. КОЛЕСНИКОВА	
	В.Е. КОВ. ПАНЧЕРОВА	
	ИНЖЕНЕР А.А. ФАНАСЬЕВА	
	ТЕХНИК Г.А. ГАЩЕНКО	



ПРИМЕЧАНИЯ:

1. Стенки каналов выкладывать из обыкновенного глиняного кирпича марки 75 растворе марки 25 и установить на подготовку из бетона проектной марки 50 уложенную на предварительно уплотненный грунт.
2. Между кирпичными стенками каналов и бетонной подготовкой уложить слой цементного раствора толщиной 20 мм состава 1:2.
3. Поверхности кирпичных стенок каналов соприкасающиеся с грунтом, обмазывать гидроизоляцией (см. пояснительную записку лист 5) с целью предохранения кирпичной кладки от капиллярной влаги.
4. Для перекрытия каналов применены плиты ПТП. Плиты укладываются на цементном растворе. В местах смотровых люков съёмные плиты укладываются на металлические конструкции (рамки) марки МР-1 (см. Альбом III часть 6-7), заанкеренные в кирпичной кладке стенок каналов.
5. В местах пересечения каналов укладываются металлические уголки-перемычки (L50x5; L=600; L=800).
6. Металлические изделия перед установкой должны быть очищены от грязи и ржавчины и окрашены кузбасским лаком за 2 раза.
7. Устройство подпольных каналов должно производиться до устройства конструкций пола, при привязке каналов см. лист фундаментов АС-12.
8. Обратную засыпку грунта у стенок каналов и уплотнение его производить только после укладки плит перекрытия каналов.
9. Поверхность железобетонных съёмных плит перекрытия каналов должна иметь покрытие соответствующее материалу пола.
10. Данный лист см. совместно с листами АС-17; АС-13; АС-14.

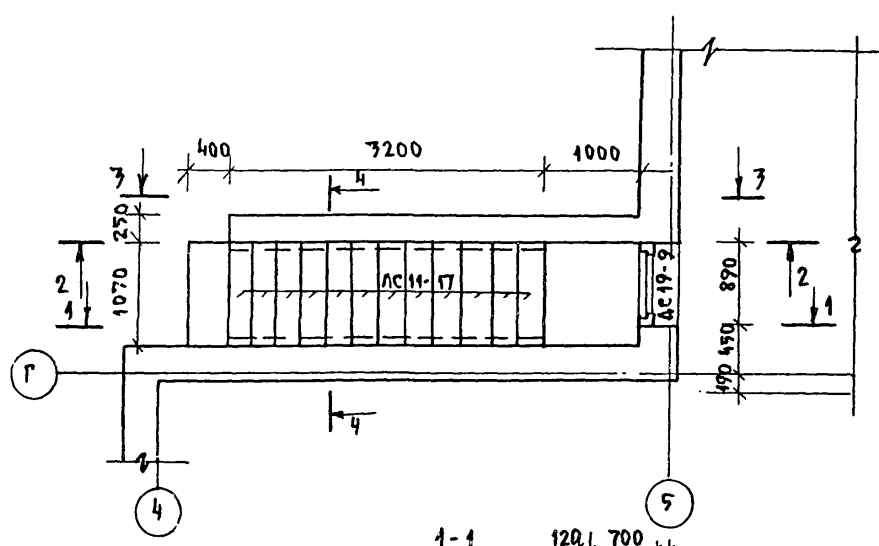
ДЕТАЛИ



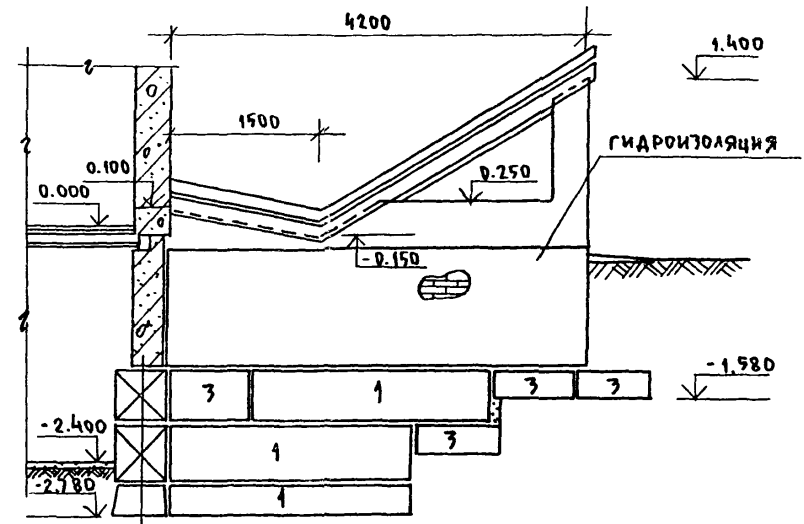
И. КОМП.	ИВАНОВСКИЙ	Ивановский	7.П. 218-1-384-87	Альбом I	АС
ЗАВ. ОТА	БОГОРОДСКИЙ	Богородский	ДЕТСКИЕ ЯСАИ-САД НА 90 МЕСТ С УВЕЛИЧЕННЫМ КОЛИЧЕСТВОМ МЕСТ НА ЛЕТНИЙ ПЕРИОД ДО 180		
ТА. КОИ. ПР	ИВАНОВСКИЙ	Ивановский	БЛОКИ "Б" И "В"		
РУК. БРИГ	КОЛЕСНИКОВА	Колесникова	СТАДИЯ	ЛИСТ	ЛИСТОВ
ВЕД. КОН	ПАИФЕРОВА	Паиферова	Р	15	
ИНЖЕНЕР	АФАНАСЬЕВА	Афанасьева	План подпольных каналов сечения 4-4 и 7-7		
ИНВ. №	ТЕХНИК	ГАУЩЕНКО	по железобетону им. А.А. ЯКУШЕВА		

ИЗВЕРЖАЮЩАЯ ПОДПИСЬ ЗАДА ВЗНМ. И.В. И.

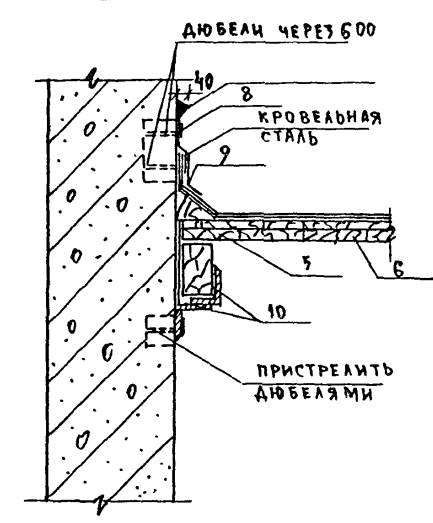
ПЛАН ВХОДА В ПОДВАЛ



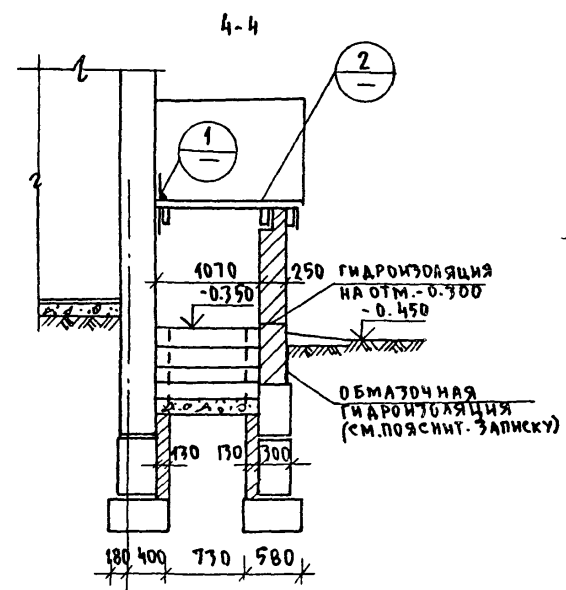
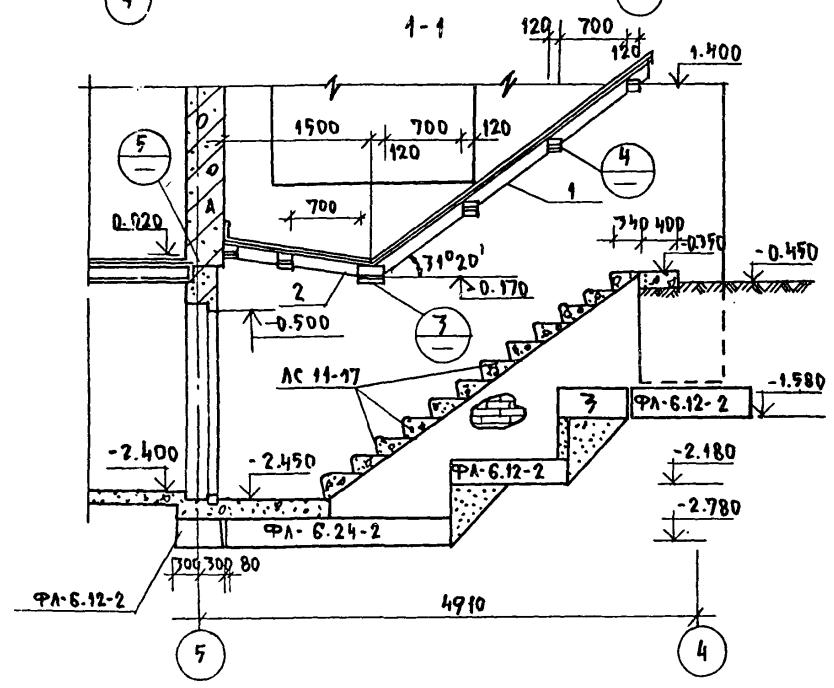
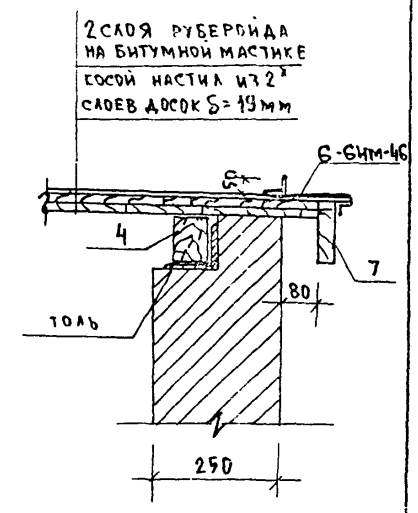
3-3



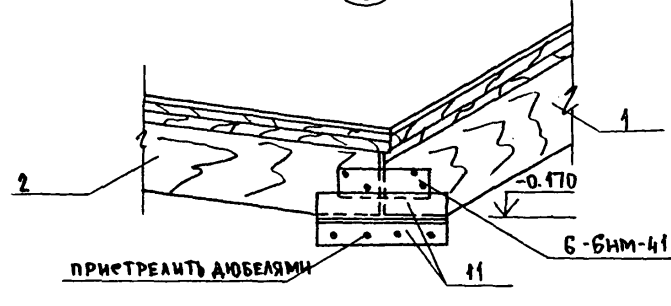
1



2

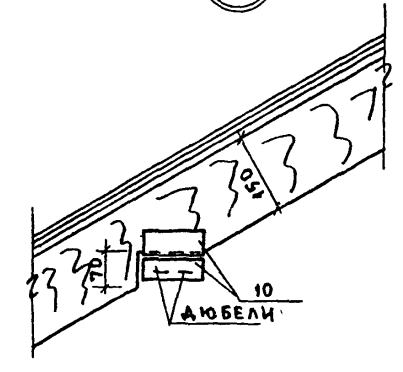


7

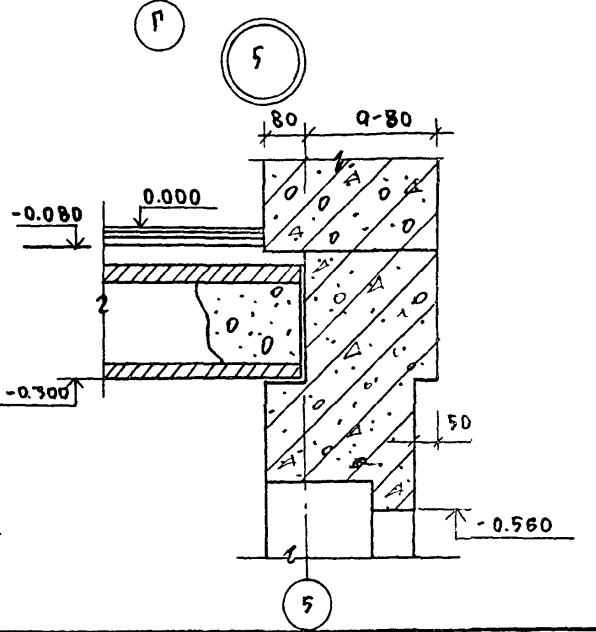
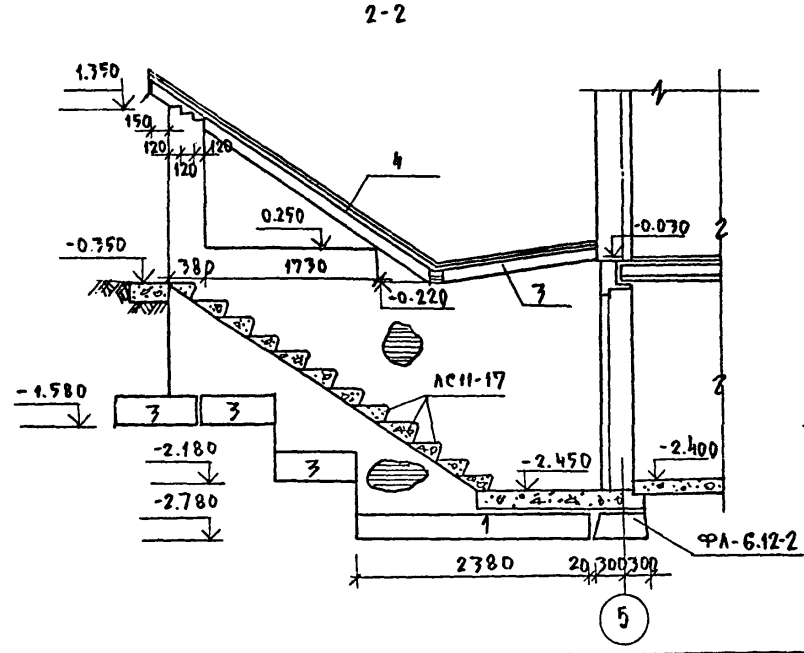


№ ПОЗ	НАИМЕНОВАНИЕ ЭЛЕМЕНТА	СЕЧЕНИЕ ММ	КОЛ-ВО ПМ	ОБЪЕМ М³	ПРИМЕЧАНИЕ
1	БРУС	60x150	7.50	0.0315	МАТЕРИАЛ - СОСНА
2	БРУС	60x150	1.55	0.0140	
7	БРУС	60x150	7.50	0.0315	
4	БРУС	60x150	1.55	0.0140	
5	БРУС (КОСОЙ)	150x50	8.00	0.0170	
6	ДОСКА	100x29	7.07	0.706	
7	ДОСКА	100x19	6.40	0.012	
ИТОГО:				0.808	

4



№ ПОЗ	СЕЧЕНИЕ, НАИМЕНОВАНИЕ	Р (ПМ)	п ШТ	Рп м	МАССА КГ
8	-40x7	6700	1	6.70	5.70
9	-40x7	40	11	0.44	0.34
10	L75x50x6	100	10	1.00	0.57
11	L75x50x6	250	2	0.50	1.42
12	Б-6ИМ-46	-	10	-	0.165
	Б-6ИМ-41	-	2	-	0.34
ИТОГО:					17.59



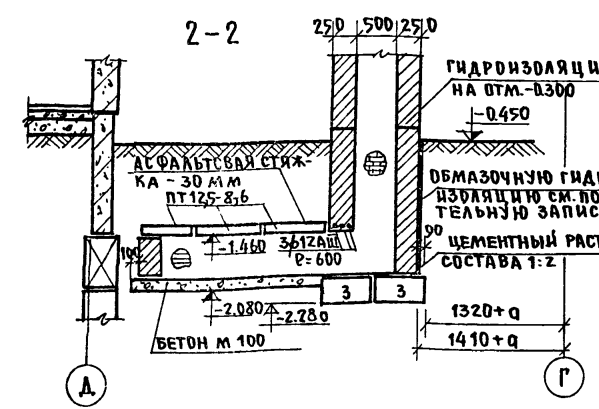
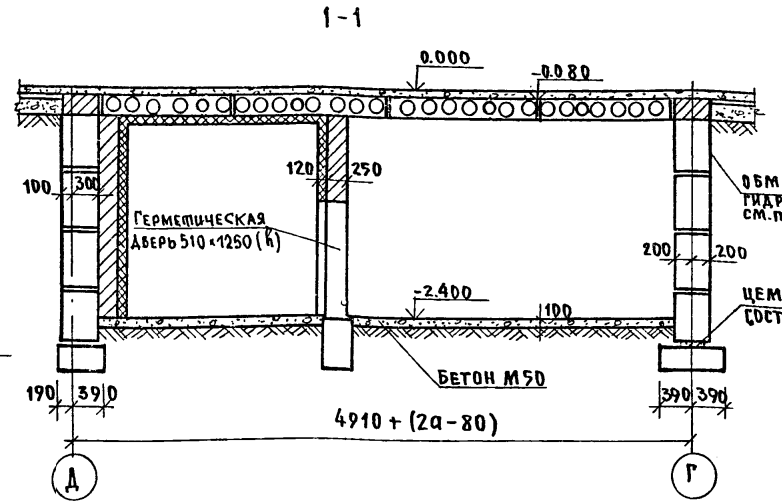
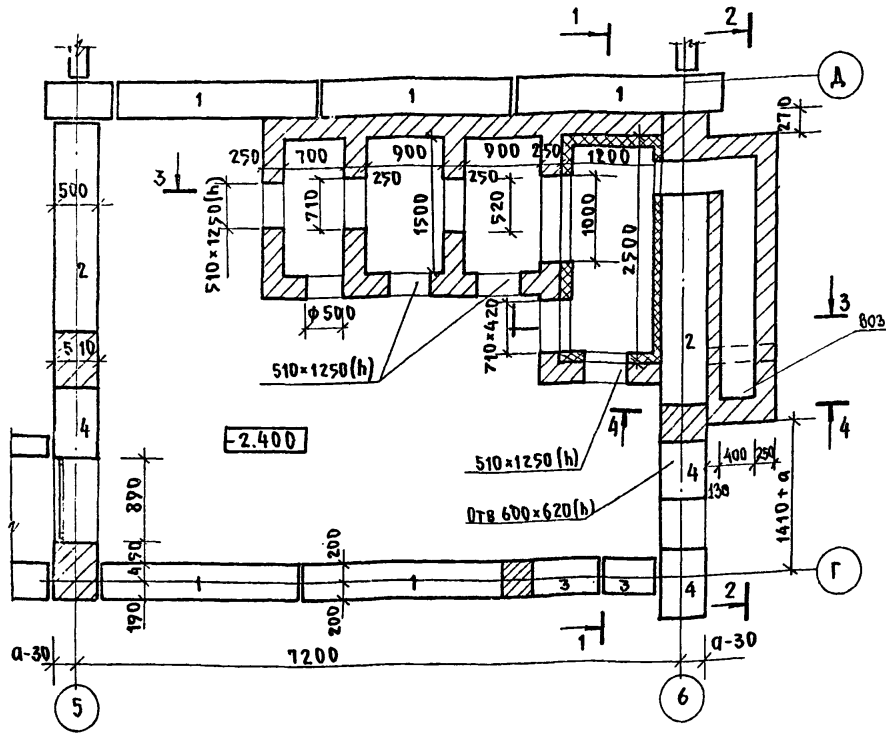
И.В.Н. №		И.В.Н. №		И.В.Н. №		И.В.Н. №		И.В.Н. №	
Привязан:		Зав. отд. Богородский		Гл. кон. пр. Ивановский		Рук. впр. Колесникова		Вед. кон. Плещерова	
		Инженер Афанасьева		Техник Глушенко					
Т.п.-218-1-384.87 Альбом I АС				ДЕТСКИЙ ЯСЛИ-САД НА 90 МЕСТ С УВЕЛИЧЕНИЕМ КОЛИЧЕСТВА МЕСТ НА ЛЕТНИЙ ПЕРИОД ДО 180.		СТАНЦИЯ ЛЕТ		ЛЕТОВ	
						D 16			
Вход в подвал				ПО ИДЕЛОБЕТОНУ				И.М.А.А.ЯКШЕВА	

Т.п.218-1-384.87 Альбом I АС

И.В.Н. № ПОДАТЬ ПОДАТЬ ДАТА ВЗАМ. ЧИВ.Н.

Т.п. 218-1-384.87 Альбом I АС

ПЛАН ПОДВАЛА



СПЕЦИФИКАЦИЯ СТАЛИ НА ВОЗДУХОЗАБОРНУЮ ШАХТУ

№ ПОЗ.	НАИМЕН.	СЕЧЕНИЕ ММ	ДЛИНА М	КОЛ-ВО ШТ.	ПОЗ. ВСЕГО	МАССА КГ
1	-40x3	1000	1	0.94	0.94	
2	-40x3	40	3	0.04	0.12	
	6-6 мм-46	—	6	0.165	0.99	
	Ж.Р.-2	—	1	—	7.21	
	φ12AIII	600	6	0.53	3.18	
Итого						12.44

СПЕЦИФИКАЦИЯ СТАЛИ КОНСТРУКЦИИ ИЗОЛЯЦИИ ВЕНТИЛЯЦИОННОЙ КАМЕРЫ

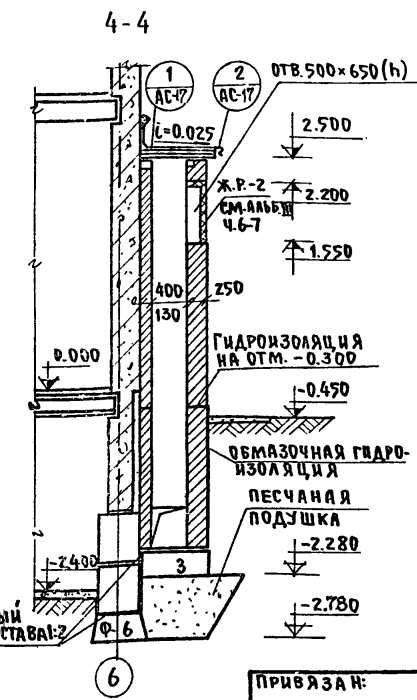
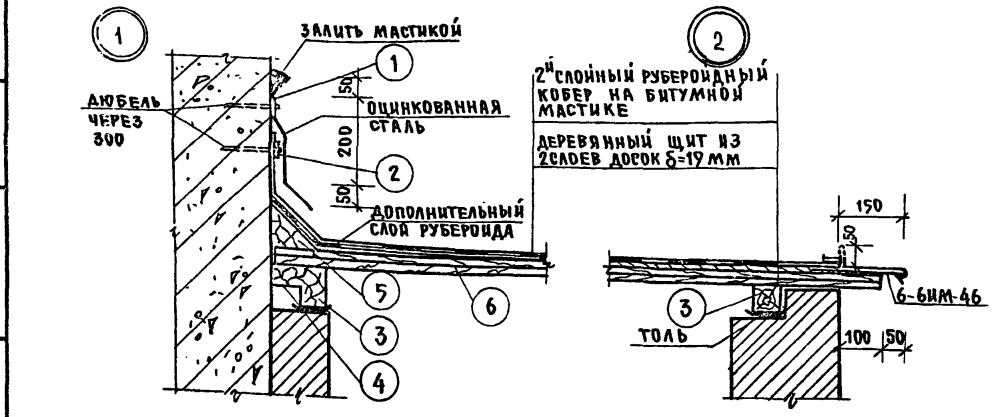
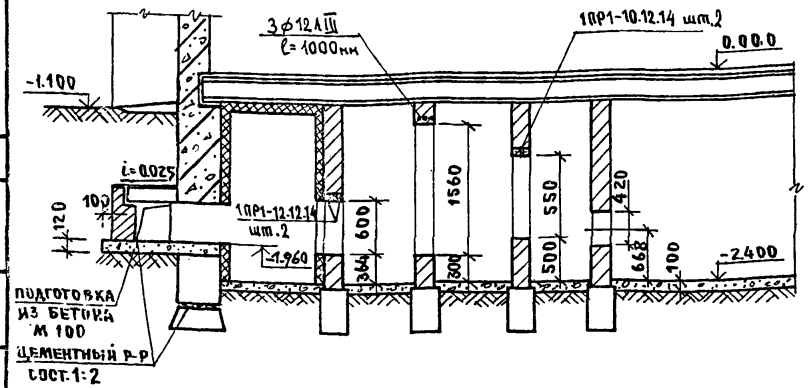
№ ПОЗ.	НАИМЕН.	СЕЧЕНИЕ ММ	ДЛИНА М	КОЛ-ВО ШТ.	ПОЗ. ВСЕГО	МАССА КГ
1	φ12 AII	0.40	12	0.37	3.84	
2	φ12 AII	0.42	6	0.36	2.16	
3	φ10 AII	110.00	—	—	67.90	
Итого						73.90

СПЕЦИФИКАЦИЯ ДРЕВСИНЫ

№ ПОЗ.	НАИМЕН.	СЕЧЕНИЕ ММ	ДЛИНА М	КОЛ-ВО ШТ.	ПОЗ. ВСЕГО	МАССА КГ
3	БРУС	60x100	3.00	0.018	0.018	
4	БРУС	60x40	1.00	0.0024	0.0024	
5	БРУС(КОС)	100x100	1.00	0.005	0.005	
6	ДОСКИ	100x19	1.20	0.0456	0.0456	
Итого:						0.071

ПРИМЕЧАНИЯ

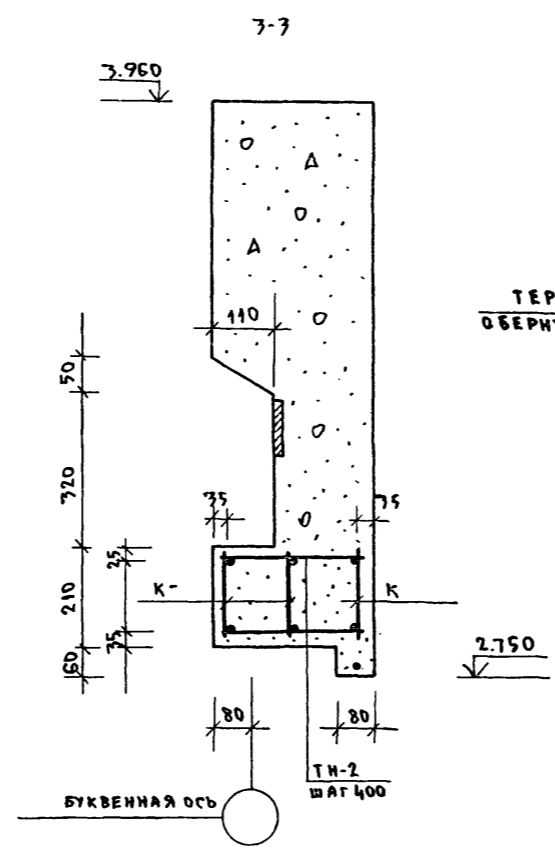
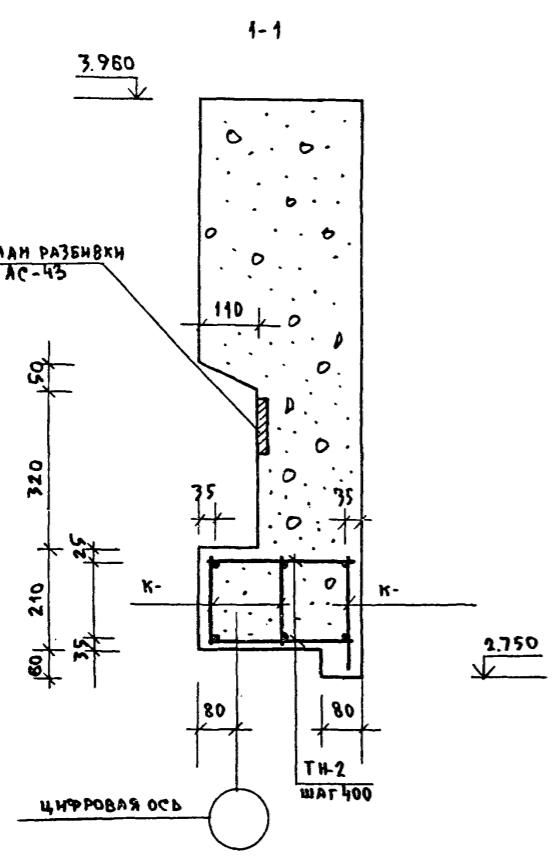
- Кирпичную кладку выполнять из глиняного кирпича пластического прессования марки 75 на цементном растворе М25.
- Поверхности кирпичных стен, соприкасающиеся с грунтом, обмазать гидроизоляцией /см. поясн. записку/.
- Изоляция венткамеры выполняется из 3^х слоев полужестких минераловатных плит $\lambda=100$ кг/м³ толщ. по 50 мм на битумном связующем, детали изоляции венткамеры см. Ал. II ч.11 л. АСД-27.
- Внутренние поверхности воздухозаборной шахты затереть цементным р-ром.
- Пол венткамеры выполняется из керамзитового гравия $\delta=400$ кг/м³ толщиной 220 мм с проливкой цементным молоком.
- Деревянные конструкции подвергнуть глубокой пропитке антипиренами.
- Данный лист см. совместно с л. АС-16



И. КОНТР.	ИВАНОВСКИЙ						
				Т.п. 218-1-384.87		Альбом I АС	
				ДЕТСКИЕ ЯСЛИ-САД НА 90 МЕСТ С УВЕЛИЧЕНИЕМ КОЛИЧЕСТВА МЕСТ НА ЛЕТНИЙ ПЕРИОД ДО 180.			
ПРИВЯЗКА:		ЗАВОДА	БОГОРОДСКИЙ	ГЛАВ. ПРО.	ИВАНОВСКИЙ	СТ. ТЕХН.	ПОПОВА
		РУК. БР.	КОЛЕСНИКОВА	ВЕД. КОН.	ПАЩЕРОВА	ИНЖ.	АФАНАСЬЕВА
						СТАДИЯ ЛИСТ ЛИСТОВ	
						Р 17	
				ПЛАН ПОДВАЛА. КОНСТРУКЦИИ ВОЗДУХОЗАБОРНОЙ ШАХТЫ И ВЕНТИЛЯЦИОННЫХ КАМЕР МОНОЛИТНЫМ СПОСОБОМ		ПО ЖЕЛЕЗОБЕТОНУ ИМ. А. А. ЯКУШЕВА	

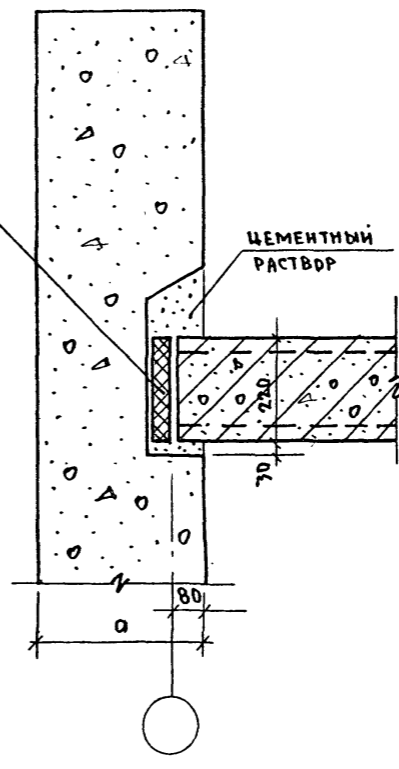
Т.п. 218-1-384.87 Альбом I АС

МН-1; МН-2 ПЛАН РАЗБИВКИ
СМ. НА ЛИСТЕ АС-43

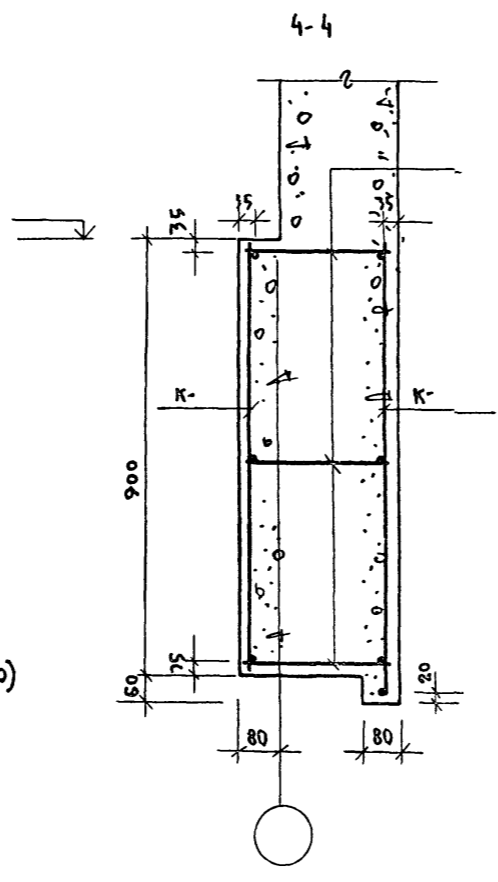
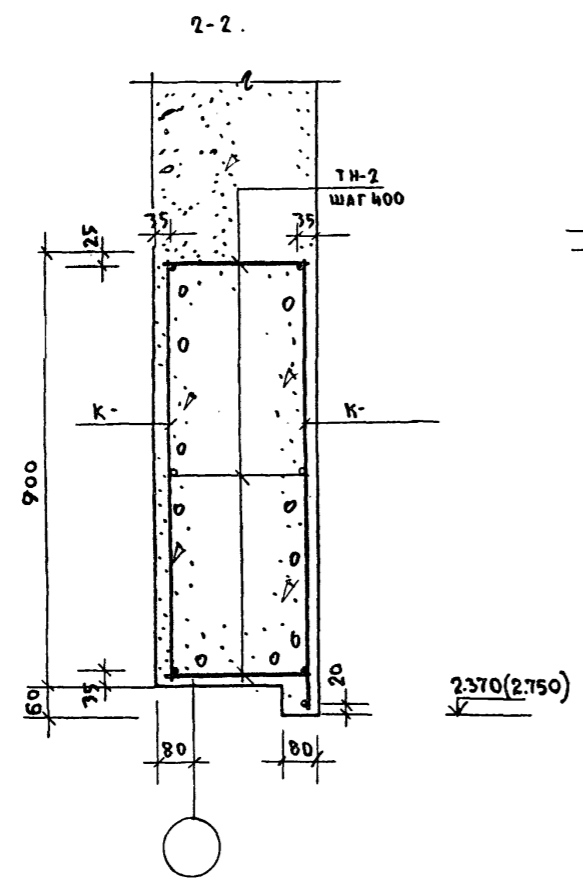
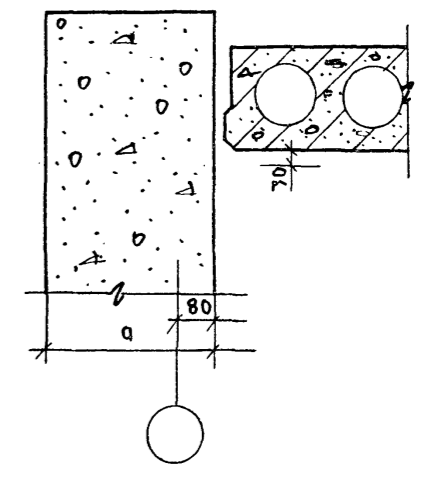


1

ТЕРМОВКЛАДЫШ
ОБЕРНУТЫЙ ТОЛЕМ



2

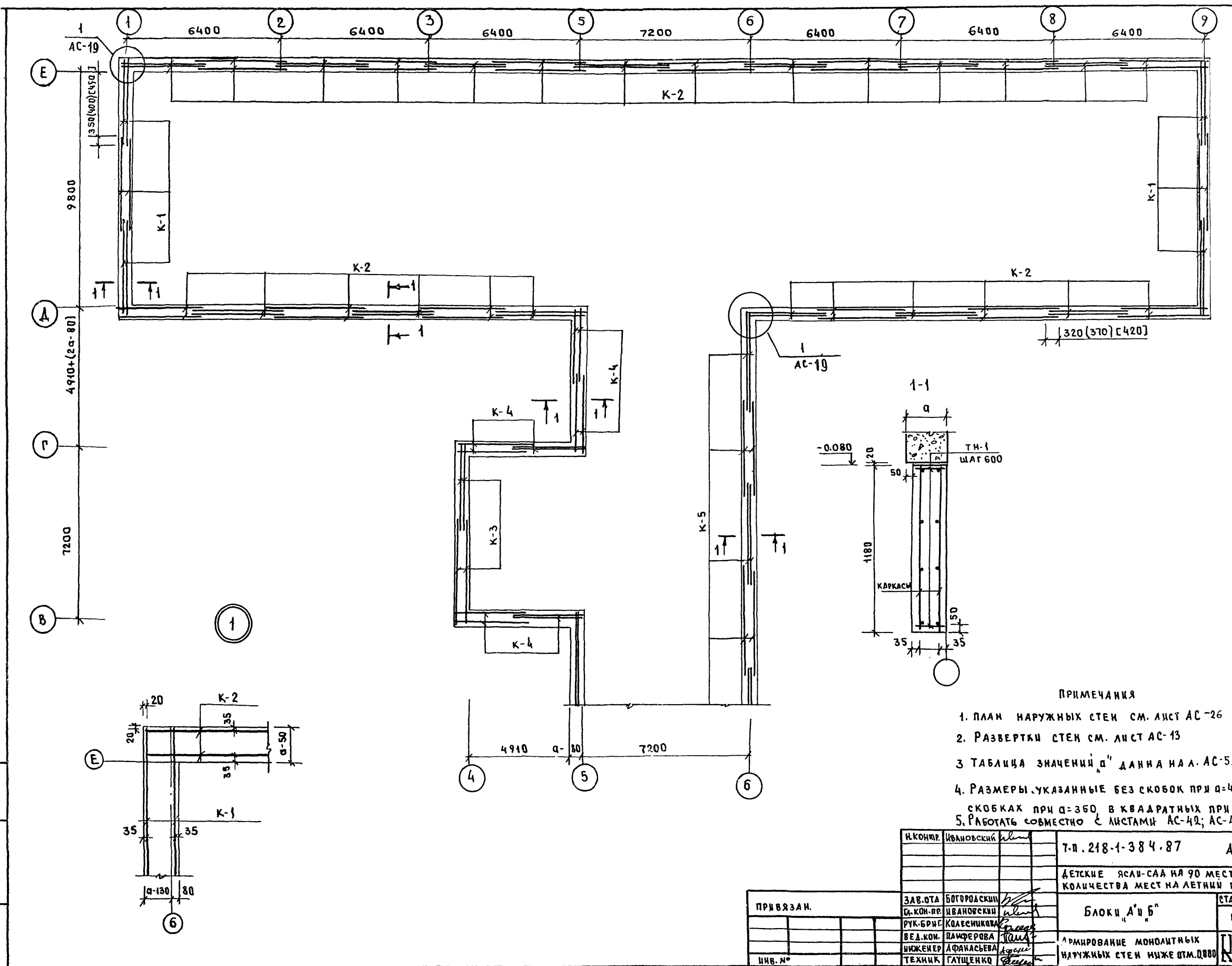


ПРИМЕЧАНИЕ:
1. Узлы 1 и 2 замаркированы на листе АС-33

ИНВ. № ПОСЛА. ПОДАРУСЬ НА ДАТА В ЗАКЛ. ИВ. №

И. КОНТР. ИВАНОВСКИЙ			Т.п. 218-1-384.87 Альбом I АС		
ЗАВ. ОТА. БОГОРОДСКИЙ			ДЕТСКИЕ ЯСЛИ-САД НА 90 МЕСТ С		
А. КОН. ПР. ИВАНОВСКИЙ			УВЕЛИЧЕНИЕМ КОЛИЧЕСТВА МЕСТ В ЛЕТНИЙ ПЕРИОД ДО 180		
РУК. БРИГ. КОЛЕСНИКОВА			СТАДИЯ	ЛИСТ	ЛИСТОВ
ВЕД. КОИ. ЛАНКЕРОВА			Р	18	
ИНЖЕНЕР АФАНАСЬЕВА			НАРУЖНЫЕ СТЕНЫ.		
ТЕХНИК ГАУЩЕНКО			СЕЧЕНИЯ, УЗЛЫ		
ИНВ. №			ПО ЖЕЛЕЗОБЕТОНУ		
			ИМ. А.А. ЯКУШЕВА		

Т.П. 218-1-384.87 АЛБ 00.01.АС

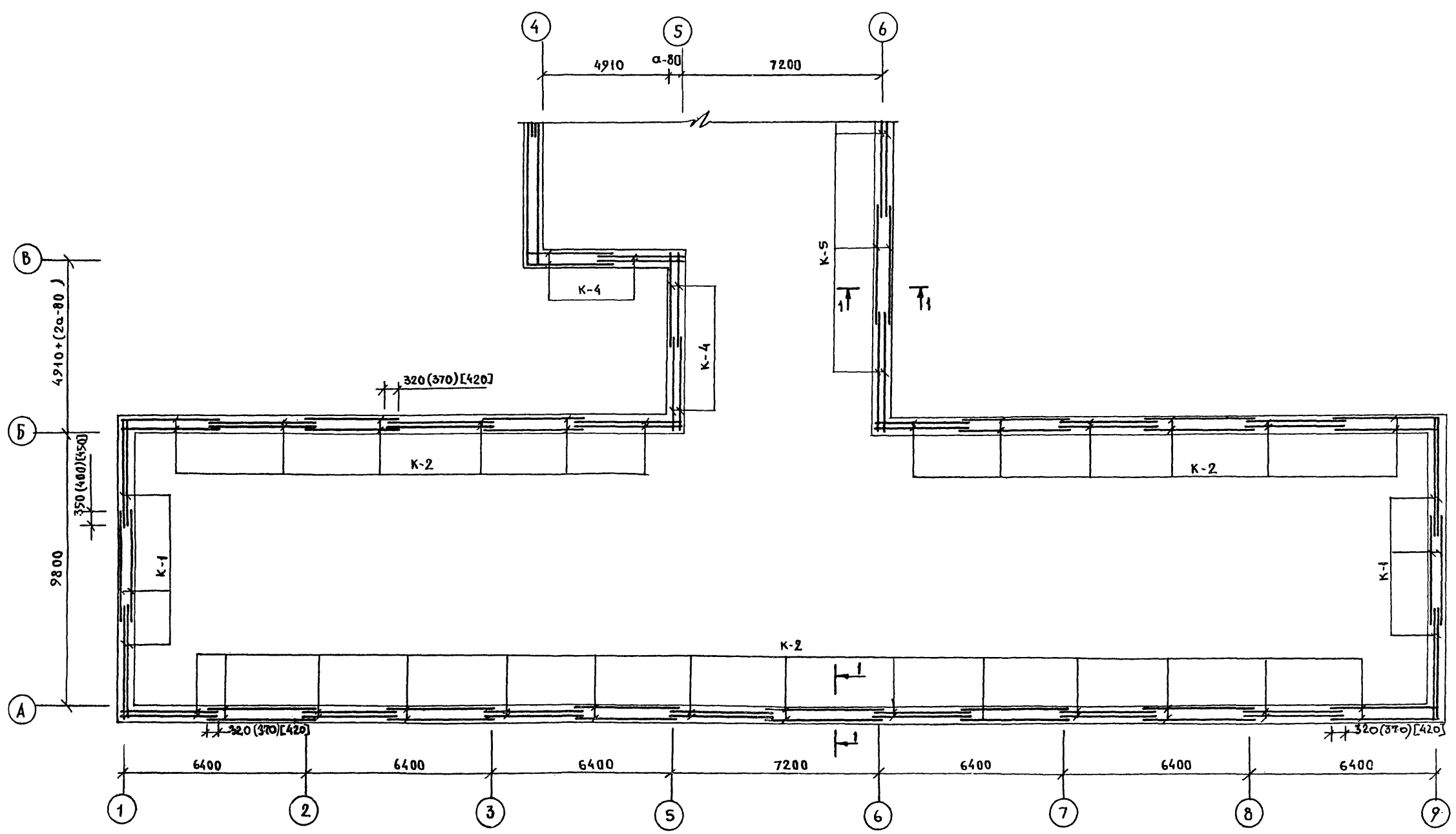


ПРИМЕЧАНИЯ

1. ПЛАН НАРУЖНЫХ СТЕН СМ. ЛИСТ АС-26
2. РАЗВЕРТКИ СТЕН СМ. ЛИСТ АС-13
- 3 ТАБЛИЦА ЗНАЧЕНИЙ 'а' ДАННА НА Л. АС-5.
4. РАЗМЕРЫ, УКАЗАННЫЕ БЕЗ СКОБОК ПРИ а=400, В КРУГЛЫХ СКОБОКАХ ПРИ а=350, В КВАДРАТНЫХ ПРИ а=300
5. РАБОТАТЬ СОВМЕСТНО С ЛИСТАМИ АС-42; АС-43; АС-49

И. КОМП.	ИВАНОВСКИЙ		Т.П. 218-1-384.87	Альбом I АС
ЗАВ. ОТА	БОГОРОДСКИЙ		ДЕТСКИЕ ЯСЛИ-САД НА 90 МЕСТ С УВЕЛИЧЕНИЕМ КОЛИЧЕСТВА МЕСТ НА ЛЕТНИЙ ПЕРИОД ДО 180	
С. КОМ. ПР.	ИВАНОВСКИЙ		БЛОКИ "А" И "Б"	СТАДИЯ
РУК. БР. С.	КОЛЕСНИКОВА			ЛИСТ
ВЕД. КОМ.	ВАНФЕРОВА			ЛИСТОВ
ИНЖЕНЕР	АФАНАСЬЕВА		АРМИРОВАНИЕ МОНОЛИТНЫХ НАРУЖНЫХ СТЕН НИЖЕ ОТМ. 0.000	Р 19
ТЕХНИК	ГАУЩЕНКО			ПО ЖЕЛЕЗОБЕТОНУ ИМ. А.А. ЯКУШЕВА

ИНВ. ПОЛ. А. ПОДПИСЬ ПЛАТА ВЗАИМ. ИЩЕК

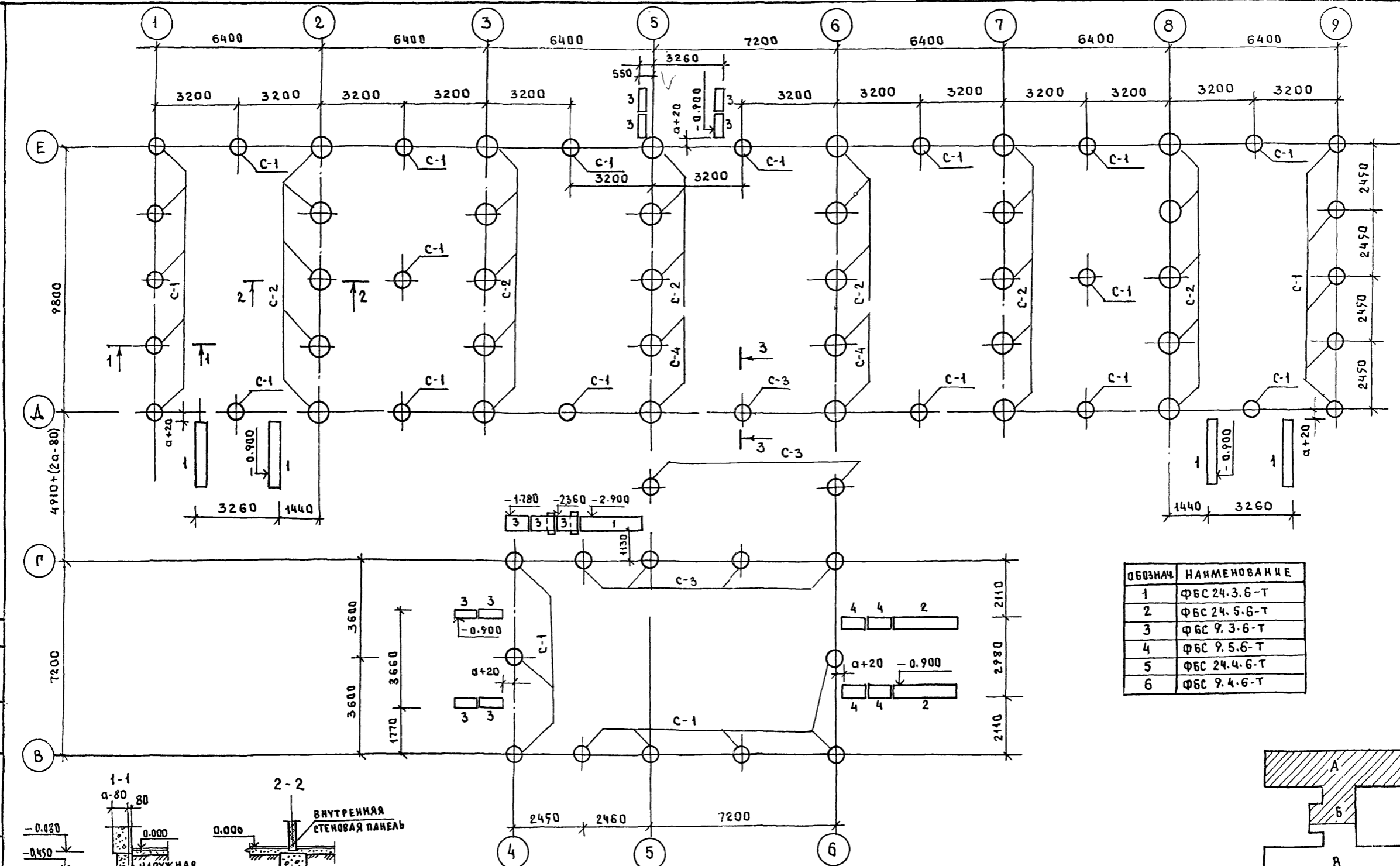


ПРИМЕЧАНИЕ:
 Основные примечания см. лист АС-19.

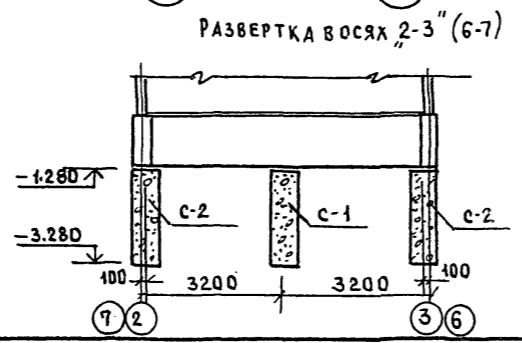
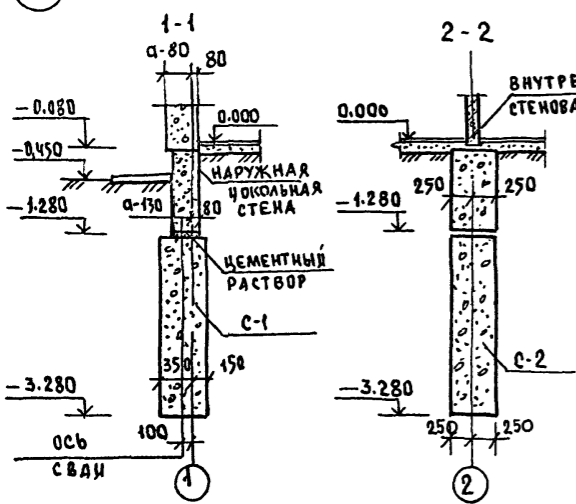
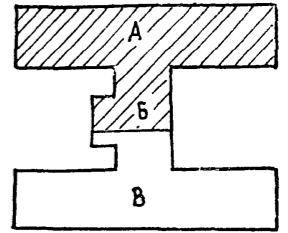
Дир. И. Ю. Попов
 Подпр. И. А. Дятла
 И. В. Сам. Ин. И. Ф.

И. КОЦКА		И. В. ДЯТЛА	Т.п. 218-1-384.87	Альбом I АС		
ЗАВ. ОТД.		БОГОРОДСКИЙ	ДЕТСКИЕ ЯСЛИ-САД НА 90 МЕСТ С УВЕЛИЧЕНИЕМ КОЛИЧЕСТВА МЕСТ НА ЛЕТНИЙ ПЕРИОД ДО 180			
ГЛАВ. КОМП.		ЦВАНЦОВСКИЙ	БЛОКИ Б; В		СТАДИЯ	ЛИСТ
РУК. БРИГ.		КОЛЕСНИКОВА	Р		20	ЛИСТОВ
ВЕД. КОИС.		ПАИФЕРОВА	АРМИРОВАНИЕ МОНОЛИТНЫХ НАРУЖНЫХ СТЕН НИЖЕ ОТМ. 0.000			
ИНЖЕНЕР		АФАНАСЬЕВА	КБ ПО ЖЕЛЕЗОБЕТОНУ ИМ. А. А. ЯКУШЕВА			
ТЕХНИК		ГЛУШЕЧКО				

Т.п. 218-1-384.87 АЛББОМ I АС

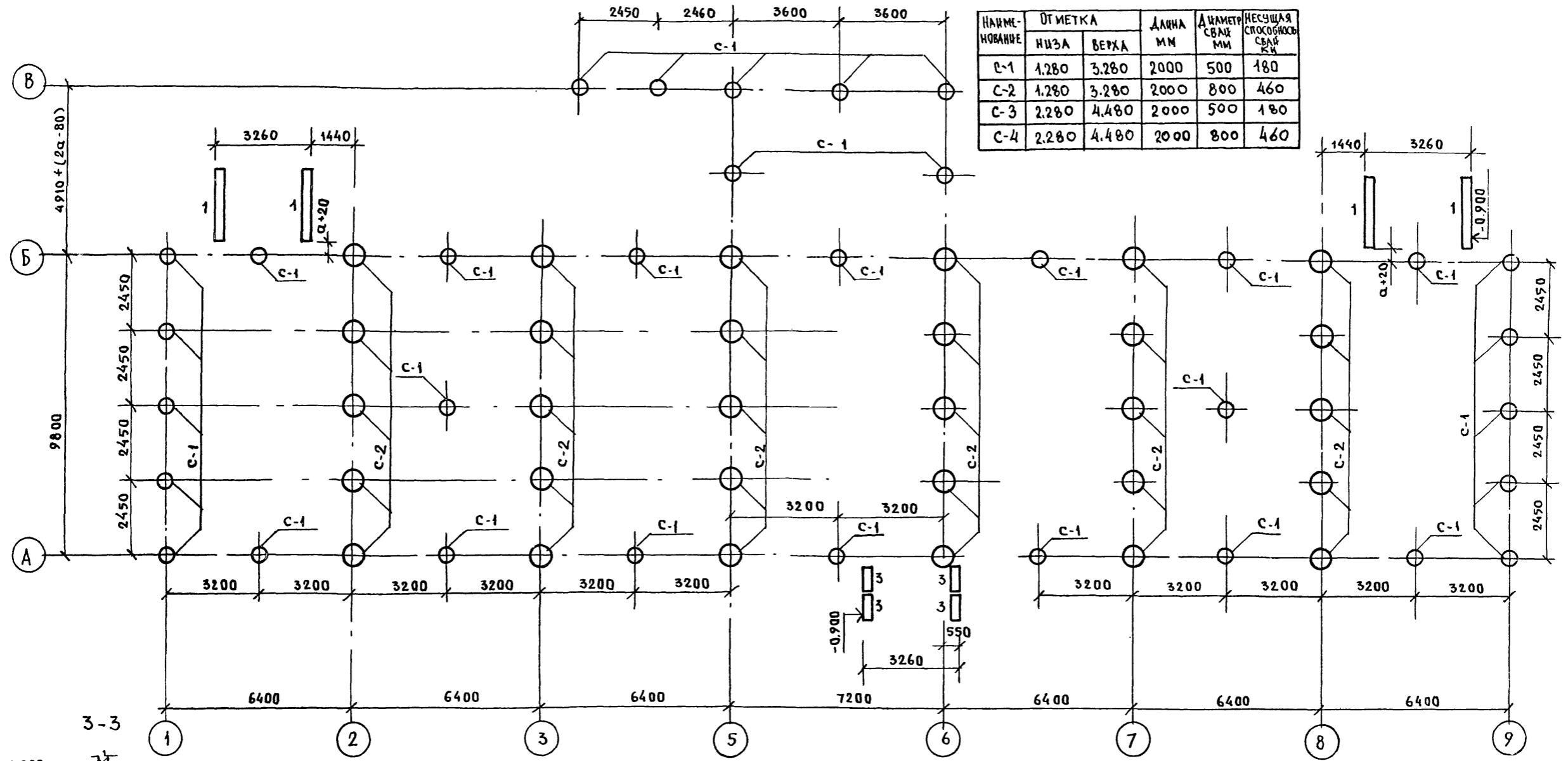


ОБОЗНАЧ.	НАИМЕНОВАНИЕ
1	ФБС 24.3.6-Т
2	ФБС 24.5.6-Т
3	ФБС 9.3.6-Т
4	ФБС 9.5.6-Т
5	ФБС 24.4.6-Т
6	ФБС 9.4.6-Т

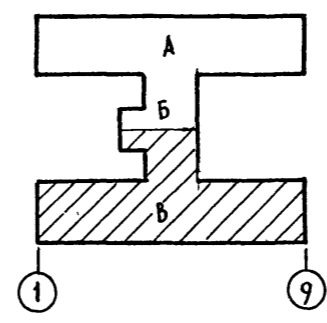
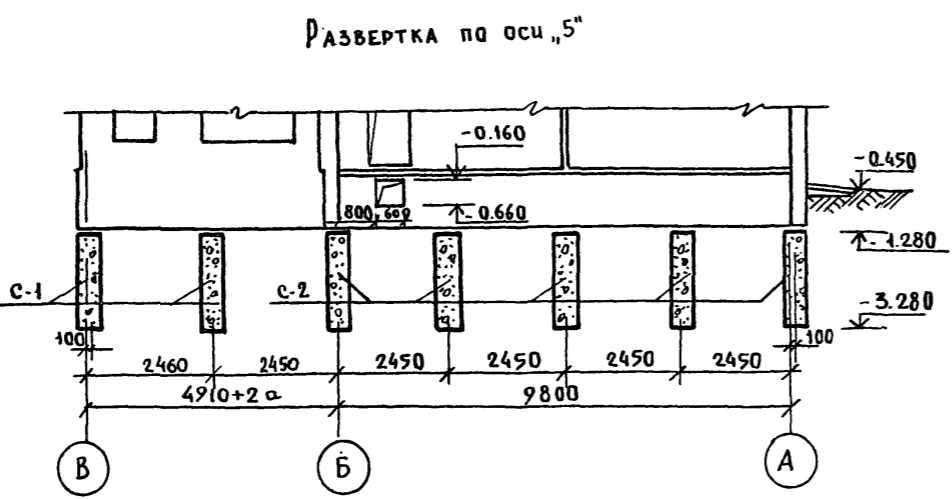
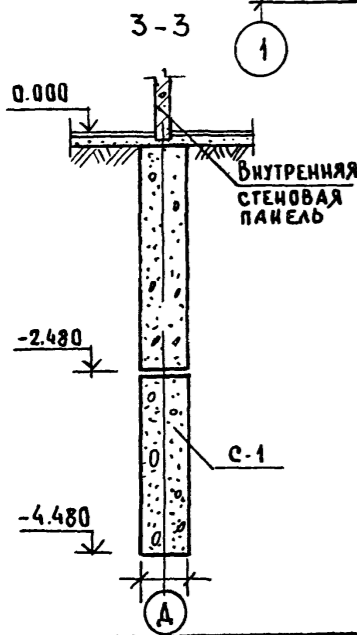


И. КОМТ.Р.	ИВАНОВСКИЙ		Т.п. 218-1-384.87 АЛББОМ I АС		
ЗАВ. ОТА	БОГОРОДСКИЙ		ДЕТСКИЕ ЯСЛИ-САД НА 90 МЕСТ С УВЕЛИЧЕНИЕМ КОЛИЧЕСТВА МЕСТ НА ЛЕТНИЙ ПЕРИОД ДО 180		
ПР. КОМ. ПР.	ИВАНОВСКИЙ		Блок "А" и "Б"	СТАЦИЯ	ЛИСТ
РУК. Б.Р.	КОЛЕСНИКОВА		Р	21	ЛИСТОВ
ВЕД. КОМ.	ПАИФЕРОВА		ПЛАН СВАЙНОГО ПОЛЯ /ВАРИАНТ/		
ИНЖЕН.	АФИНАСЬЕВА		ПО ЖЕЛЕЗБЕТОНУ		
СТ. ТЕХН.	ПОРОВА		И.М. А. А. ЯКУШЕВ.		

И.И.Н. ПОДЛ. ПОДПИСЬ И ДАТА ВЗАМ. ВНЕШ.



НАИМЕНОВАНИЕ	ОТМЕТКА		ДЛИНА ММ	ДИАМЕТР СВАИ ММ	НЕСУЩАЯ СПОСОБНОСТЬ СВАИ КН
	НИЗА	ВЕРХА			
С-1	1.280	3.280	2000	500	180
С-2	1.280	3.280	2000	800	460
С-3	2.280	4.480	2000	500	180
С-4	2.280	4.480	2000	800	460



ПРИМЕЧАНИЯ:

1. Сваи буронабивные из бетона М-100 разработаны для глинистых грунтов с консистенцией $\tau_c = 0.2$; $c = 0.35$.
2. Входы см. на л. АС-40
3. Таблицы свай см. на л. АС-22
4. Несущая способность свай уточняется при привязке
5. Привязка свай дана для основного варианта $Q = 350$ мм.

ПРИВЯЗАН:

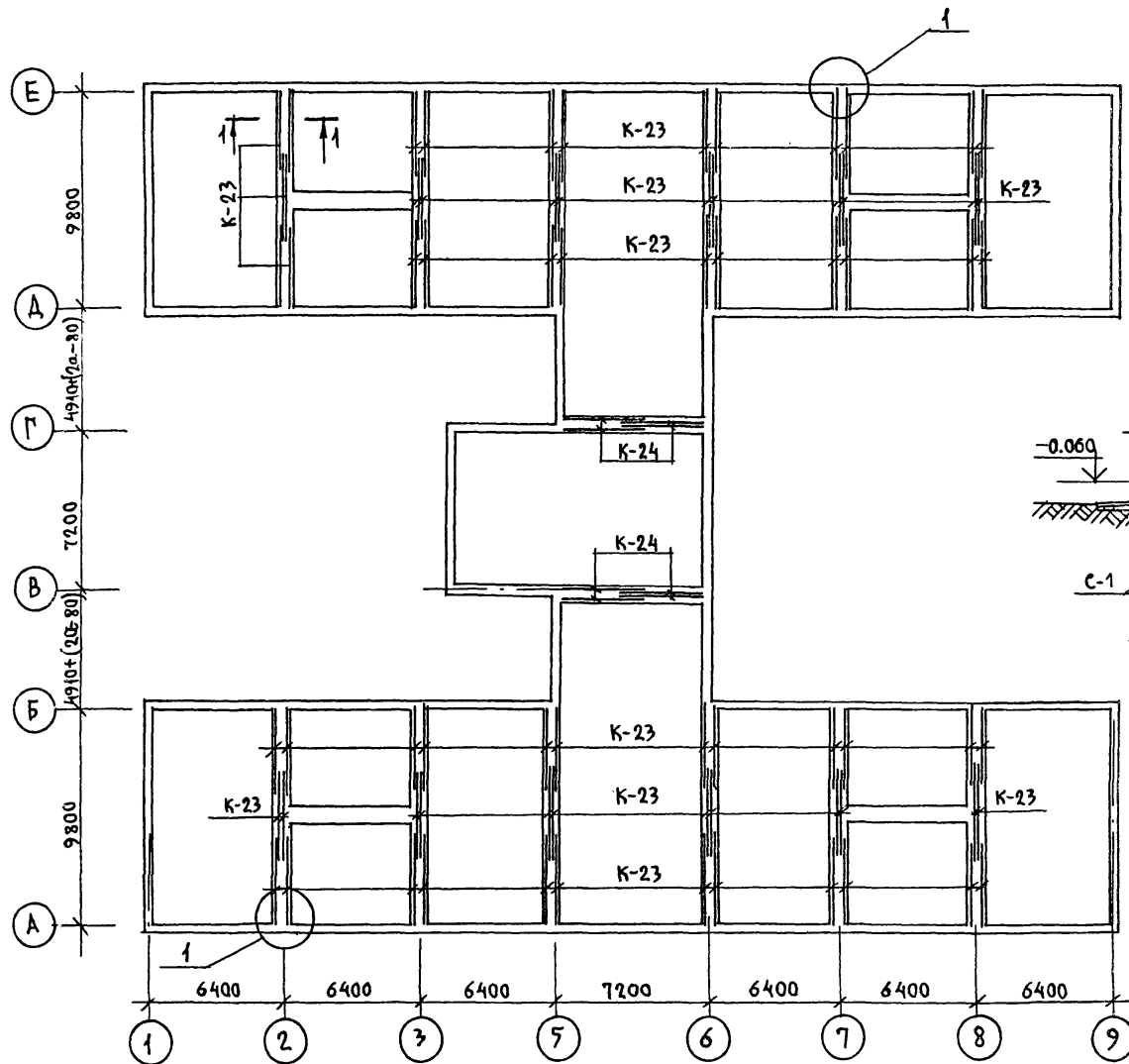
И. КОТЛ.	И. КОТЛ.	И. КОТЛ.
ЗАВ. ОТД.	БОГОРОДСКИЙ	И. КОТЛ.
ГЛА. КОМ. ПРО.	ИВАНОВСКИЙ	И. КОТЛ.
РУК. БР.	КОДЕСНИКОВА	И. КОТЛ.
ВЕД. КОМ.	ПАНФЕРОВА	И. КОТЛ.
ИНЖЕНЕР	ИВАНОВСКИЙ	И. КОТЛ.
СТ. ТЕХ.	ПОПОВА	И. КОТЛ.

И. КОТЛ.	И. КОТЛ.	И. КОТЛ.	И. КОТЛ.	И. КОТЛ.
Т.п. 218-1-384.87 Альбом I AC				И. КОТЛ.
ДЕТСКИЕ ЯСЛИ-САД - НА 90 МЕСТ С УВЕЛИЧЕНИЕМ КОЛИЧЕСТВА МЕСТ НА ЛЕТНИЙ ПЕРИОД ДО 180				И. КОТЛ.
БЛОКИ Б" и В"				И. КОТЛ.
План свайного поля / ВАРИАНТ /				И. КОТЛ.
СТАЖИ				И. КОТЛ.
Лист				И. КОТЛ.
Листов				И. КОТЛ.
КБ ПО ЖЕЛЕЗОБЕТОНУ ИМ. А.А. ЯКУШЕВА				И. КОТЛ.

АС

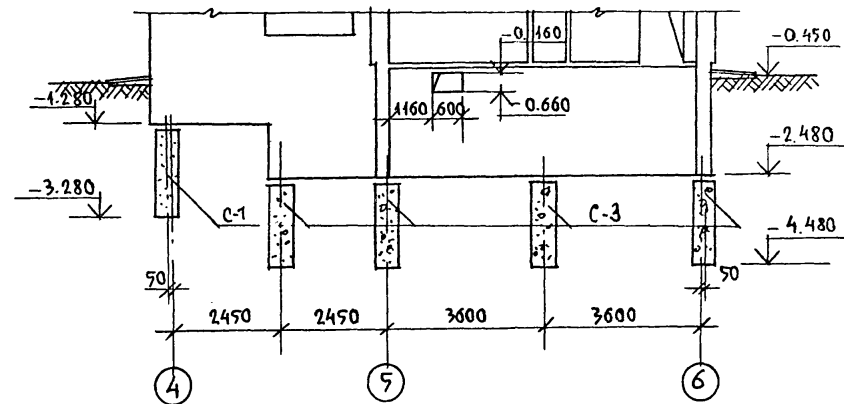
Т.п. 218-1-384.87 Альбом I

ПЛАН ЦОКОЛЬНЫХ СТЕН

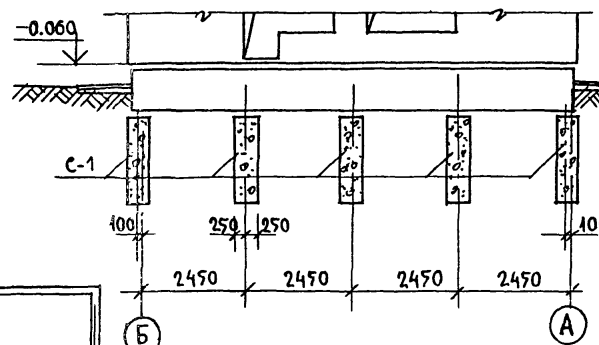


РАЗВЕРТКА ПО ОСИ „6“

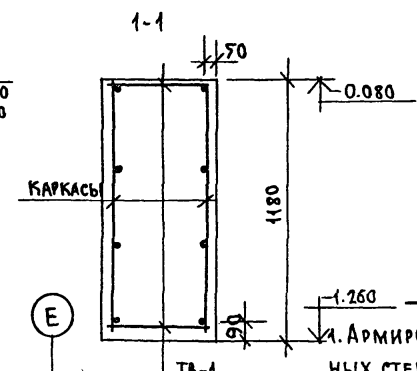
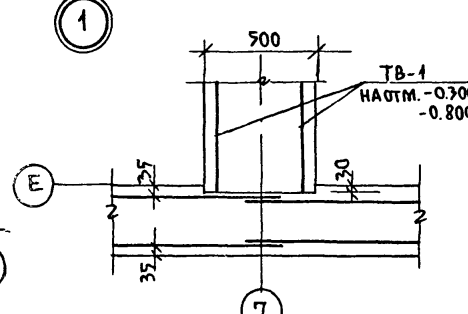
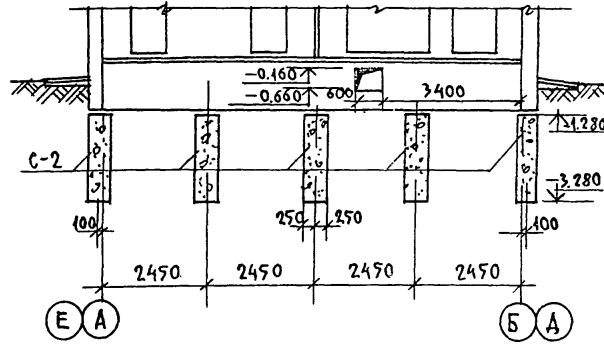
РАЗВЕРТКА ПО ОСИ „Г“



РАЗВЕРТКА ПО ОСИ „4“

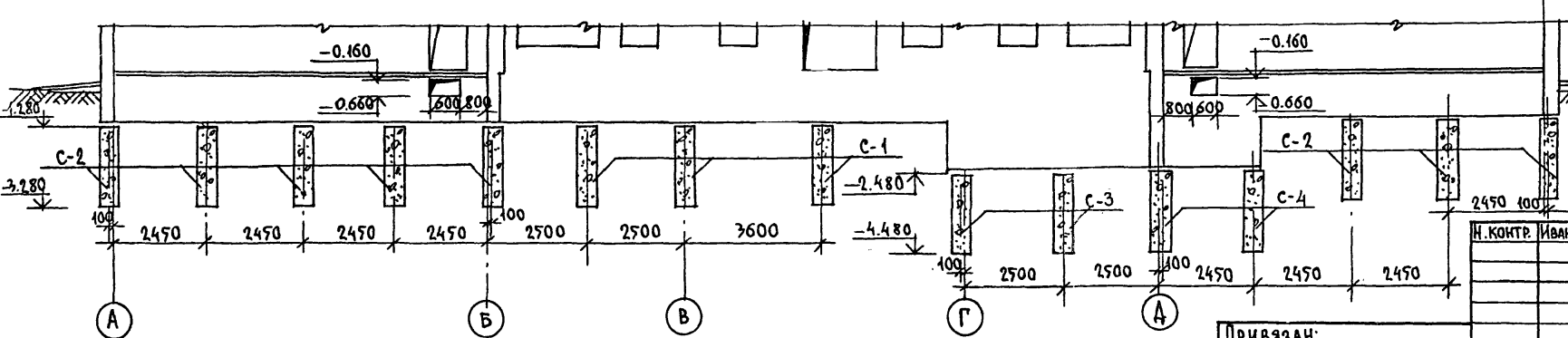


РАЗВЕРТКА ПО ОСИ „2“ (8)



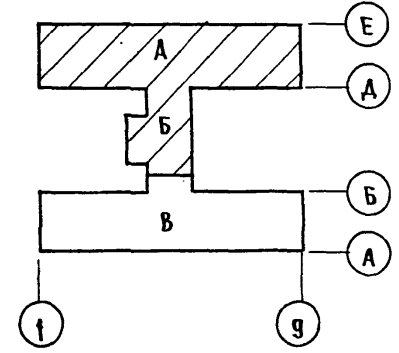
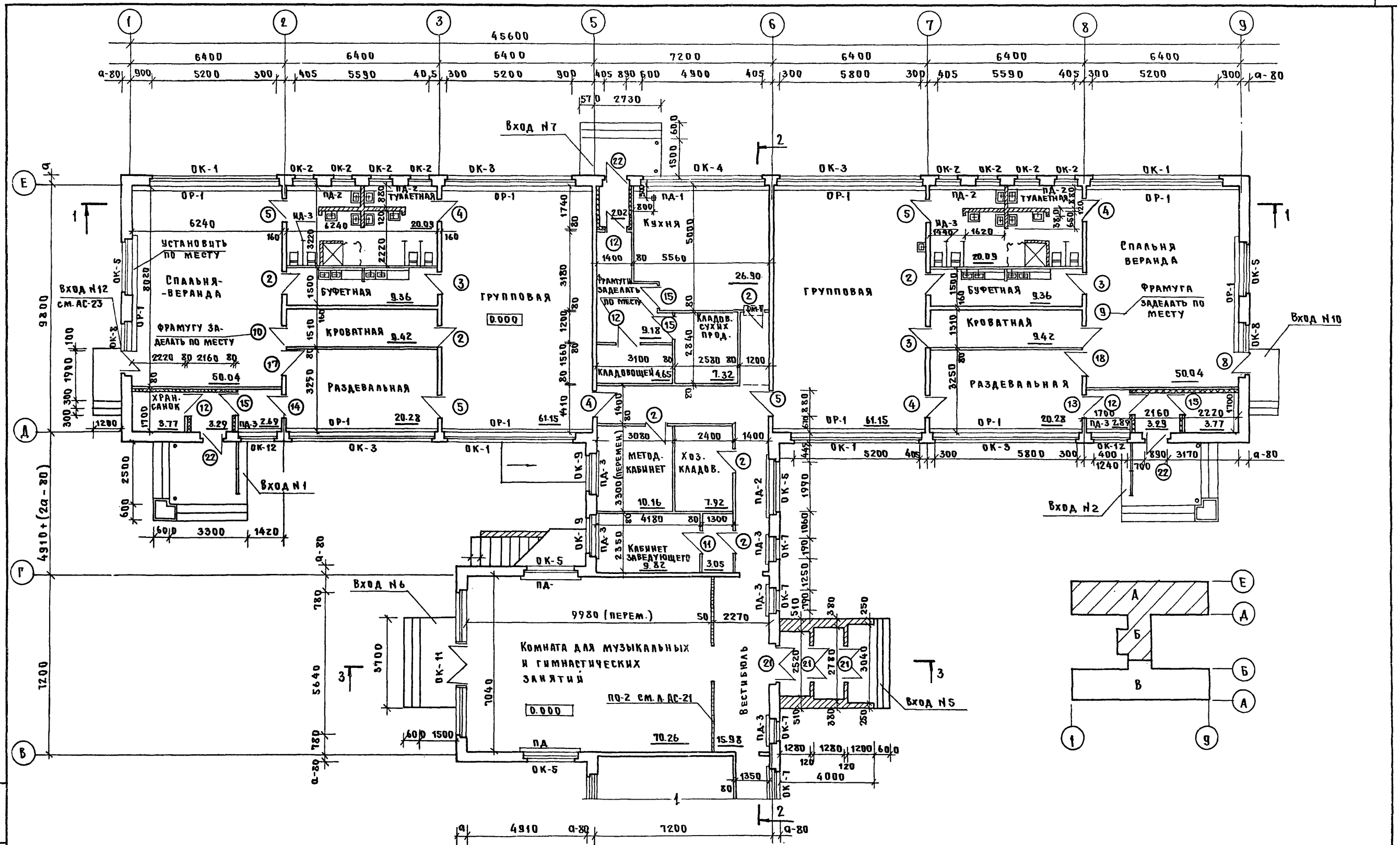
- ПРИМЕЧАНИЯ**
1. Армирование наружных цокольных стен см. лист АС-19; АС-20.
 2. План подпольных каналов, план подвала и панелей перекрытия над подвалом см. листы АС-14; АС-15; АС-34.
 3. Основные листы входов см. лист АС-40

ИМБ. И. П. С. А. Д. А. С. А. М. И. В. А. З.



И. КОНТР. ИВАНОВСКИЙ		Т. П. 218-1-384.87 Альбом I, АС	
		ДЕТСКИЕ ЯСЛИ-САД НА 90 МЕСТ С УВЕЛИЧЕНИЕМ КОЛИЧЕСТВА МЕСТ НА ЛЕТНИЙ ПЕРИОД ДО 180	
ПРИВЯЗАН:		СТАДИЯ	ЛИСТ
ЗАВ. ОТА. БОГОМОСКИЙ		Р	23
П. КОМ. ПР. ИВАНОВСКИЙ			
РУК. БР. КОМ. КОЛЕСНИКОВА			
ВЕД. КОМ. ПАКФЕРОВА			
ИНВ. №	ТЕХНИК ГЛУЩЕНКО	ПЛАН ЦОКОЛЬНЫХ СТЕН. РАЗВЕРТКИ / ВАРИАНТ БУРОНАБИВНЫХ СВЯИ /	
		КБ ПО ЖЕЛЕЗОБЕТОНУ ИМ. А. А. ЗКУШЕВА	

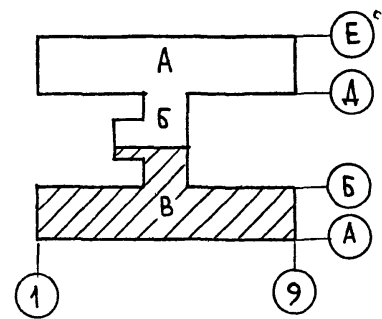
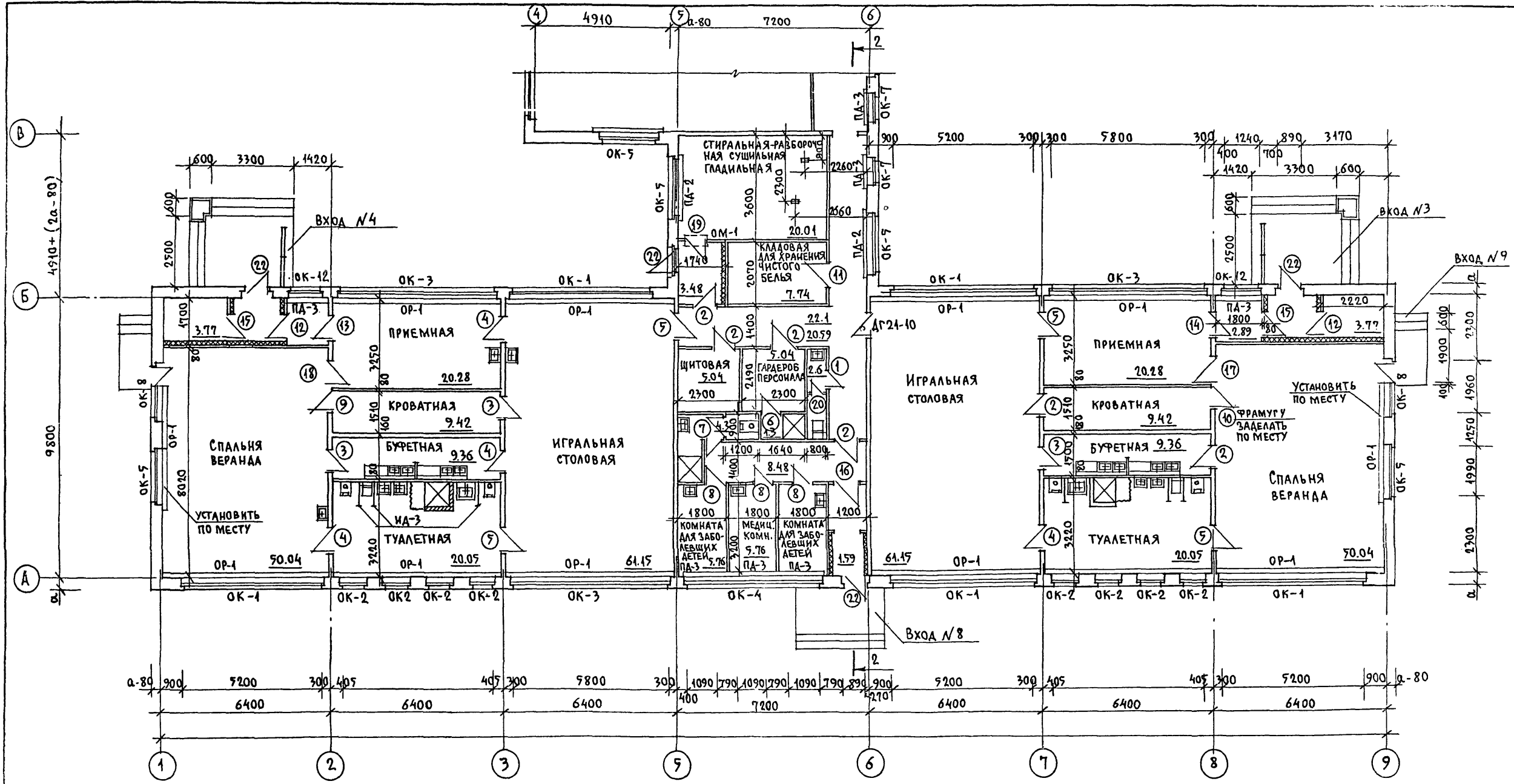
Т.П.218-1-384.87 Альбом I AC



Инв. № подл. Подпись и дата В.З.М.Ч.В.Р.

И.КОНТ.Р.	Ивановский		Т.П.218-1-384.87 Альбом I AC		
			Детские ясли-сад на 90 мест с увеличением количества мест на летний период до 180		
Привязан:	Зав. упр. Богородский		Блоки А' и Б'	Стандия	Лист
	Гл. кон. пр. Ивановский			Р	24
	Рук. бр. Колесникова		План этажа		
	Вед. кон. Плещерова		по железобетону		
	Инженер Афанасьева		им. А.А.Якушева		
Инв. №	Ст. техн. Попова				

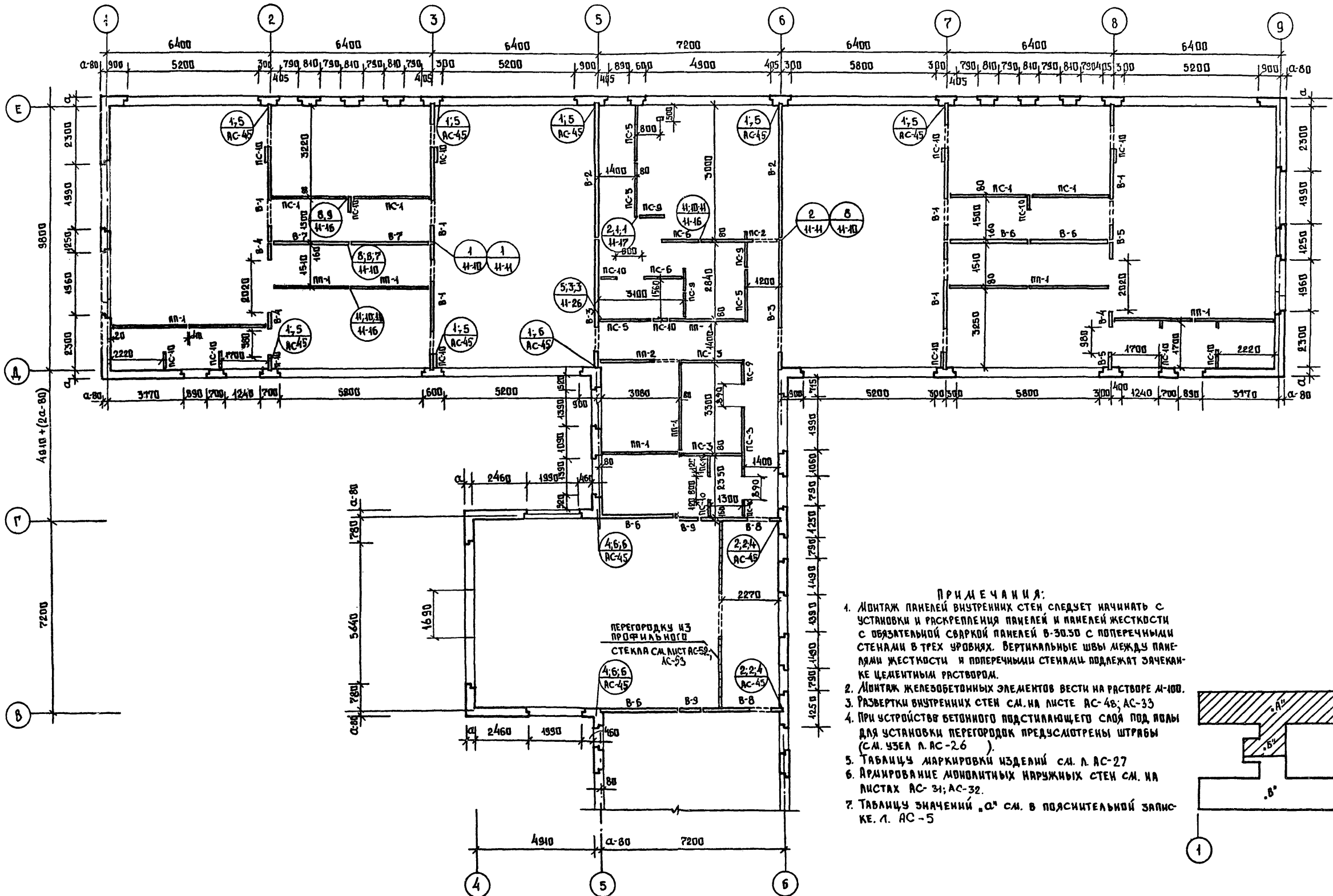
т.п. 218-1-384.87 Альбом I АС



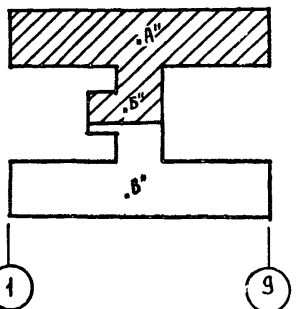
ИЗБ. АГОЛАМ. ПОДПИСЬ КАДАГА ВЪЗМ. ИИВ. А

Н. КОНТР.	Ивановский	т.п. 218-1-384.87	Альбом I АС
Зав. отд.	Богородский	ДЕТСКИЕ ЯСЛИ-САД НА 90 МЕСТ С УВЕЛИЧЕНИЕМ КОЛИЧЕСТВА МЕСТ НА ЛЕТНИЙ ПЕРИОД ДО 180	
П. КОН. ПР.	Ивановский	БЛОК "В"	СТАДИЯ П ЛИСТ 25 ЛИСТОВ
РУК. БР.	КОЛЕСНИКОВА	ПЛАН ЭТ ЖА	КБ ПО ЖЕЛЕЗОБЕТОНУ ИМ. А. А. ЯКУШЕВА
ВЕД. КОН.	ПАНФЕРОВА		
ИИЖ.	АРАНАСЬЕВА		
ИИВ. А	ПОПОВА		

Т.п. 218-1-384-87 Альбом I AC

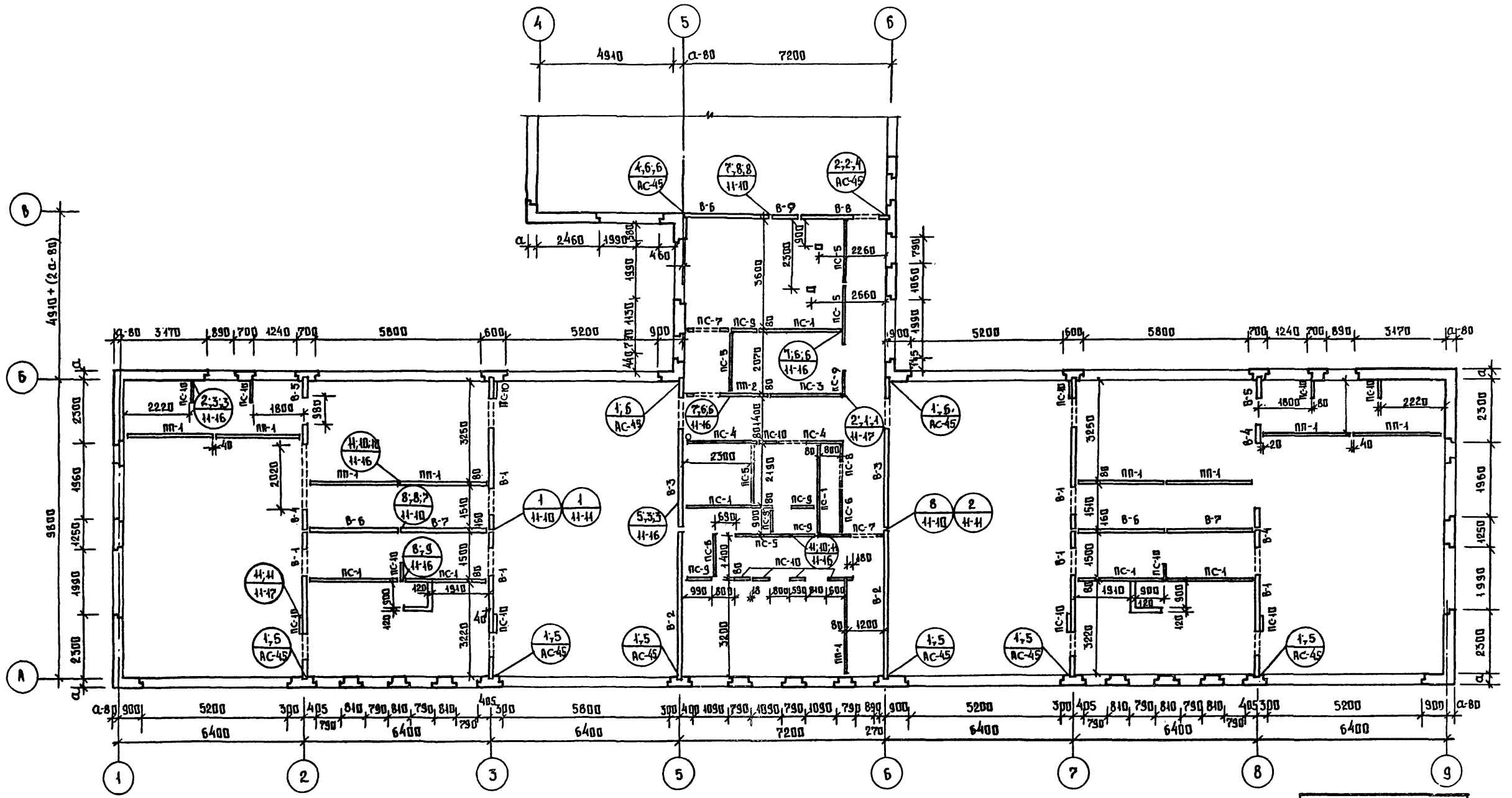


- ПРИМЕЧАНИЯ:**
1. МОНТАЖ ПАНЕЛЕЙ ВНУТРЕННИХ СТЕН СЛЕДУЕТ НАЧИНАТЬ С УСТАНОВКИ И РАСКРЕПЛЕНИЯ ПАНЕЛЕЙ И ПАНЕЛЕЙ ЖЕСТКОСТИ С ОБЯЗАТЕЛЬНОЙ СВАРКОЙ ПАНЕЛЕЙ В-30.50 С ПОПЕРЕЧНЫМИ СТЕНАМИ В ТРЕХ УРОВНЯХ. ВЕРТИКАЛЬНЫЕ ШВЫ МЕЖДУ ПАНЕЛЯМИ ЖЕСТКОСТИ И ПОПЕРЕЧНЫМИ СТЕНАМИ ПОДЛЕЖАТ ЗАЧЕКАН-КЕ ЦЕМЕНТНЫМ РАСТВОРОМ.
 2. МОНТАЖ ЖЕЛЕЗОБЕТОННЫХ ЭЛЕМЕНТОВ ВЕСТИ НА РАСТВОРЕ М-100.
 3. РАЗВЕРТКИ ВНУТРЕННИХ СТЕН СМ. НА ЛИСТЕ АС-48; АС-33
 4. ПРИ УСТРОЙСТВЕ БЕТОННОГО ПОДСТАИВАЮЩЕГО СЛОЯ ПОД ПОЛЫ ДЛЯ УСТАНОВКИ ПЕРЕГОРОДОК ПРЕДУСМОТРЕНЫ ШТРАБЫ (СМ. УЗЕЛ Л. АС-26).
 5. ТАБЛИЦУ МАРКИРОВКИ ИЗДЕЛИЙ СМ. Л. АС-27
 6. АРМИРОВАНИЕ МОНОЛИТНЫХ НАРУЖНЫХ СТЕН СМ. НА ЛИСТАХ АС-31; АС-32.
 7. ТАБЛИЦУ ЗНАЧЕНИЙ „а“ СМ. В ПОЯСНИТЕЛЬНОЙ ЗАПИС-КЕ. Л. АС-5



ИЗВ. МЕТОДА. ПОДАТЬСЯ И ДАТА. ЮЗМА. ИВ. №

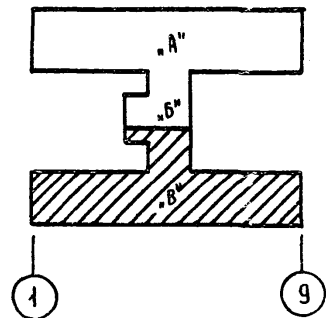
ИЗВ. МЕТОДА.	ПОДАТЬСЯ И ДАТА.	ЮЗМА. ИВ. №	И. КОМП. ИВАНОВСКИЙ	Т.п. 218-1-384-87	Альбом I AC
				ДЕТСКИЕ ЯСЛИ-САД НА 90 МЕСТ С УВЕЛИЧЕНИЕМ КОЛИЧЕСТВА МЕСТ НА ЛЕТНИЙ ПЕРИОД ДО 180	
ПРИВЯЗКА:	ЗАВ. ОТД. В. БОЛОРДСКИЙ		ГЛАВ. ПР. ИВАНОВСКИЙ	БЛОКИ „А и Б“	СТАДИЯ ЛИСТ ЛИСТОВ
	РУК. Б. КОШ. КОЛЕСНИКОВА		ВЕД. КОШ. ПАНФЕРОВА	Р	26
	ИНЖЕНЕР АФАНАСЬЕВА		ТЕХНИК ПЛУЩЕНКО	МОНТАЖНЫЙ ПЛАН СТЕН.	КБ ПО ЖЕЛЕЗОБЕТОНУ ИМ. А.А. ЯКУШЕВА



МАРКА ПО ПРОЕКТУ	МАРКА ПО СЕРИИ
B-1	B-49.25-6
B-2	B-49.25-2к
B-3	B-49.25-3к
B-4	B-6.25к
B-5	B-6.25-1к
B-6	B-32.30к
B-7	B-30.30к
B-8	B-30.30-3к
B-9	B-9.30
PC-10	PC-6

МАРКА ПО ПРОЕКТУ	МАРКА ПО СЕРИИ
PP-1	PP-31.30
PP-2	PP-31.30-2
PC-1	PC-30
PC-2	PC-30-1
PC-3	PC-25
PC-4	PC-25-1
PC-5	PC-20
PC-6	PC-15
PC-7	PC-15-1
PC-8	PC-15-2
PC-9	PC-9

ПРИМЕЧАНИЕ:
1. Основные примечания см. лист AC-26

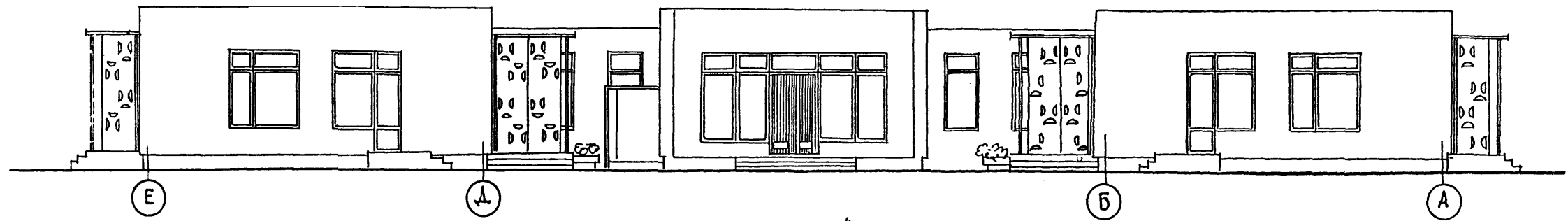


ЛИСТ № 0000 ПОДПИСЬ М. Д. ТАТА (ИЗДАТЕЛЬСТВО)

ПРИВЯЗАН:	Зав. отд. Богородский	Ивановский	Ивановский	Т.П. 218-1-384.87	Альбом I AC		
	Гл. кон. пр. Ивановский	Ивановский	Ивановский		ДЕТСКИЕ ЯСЛИ-САД НА 90 МЕСТ С УВЕЛИЧЕНИЕМ КОЛИЧЕСТВА МЕСТ НА ЛЕТНИЙ ПЕРИОД ДО 180		
	Рук. бриг. Колесникова	Колесникова	Колесникова		Блоки "Б" и "В"	СТАДИЯ	ЛИСТ
Инж. Дьячкова	Инженер Дьячкова	Инженер Дьячкова	МОНТАЖНЫЙ ПЛАН С Т. Е. Н.	Р	27		КБ ПО ЖЕЛЕЗОБЕТОНУ И. А. ЯКИШЕВА
Инж. Плещенко	Инженер Плещенко	Инженер Плещенко					

Т.п. 218-1-384.87 Альбом I АС

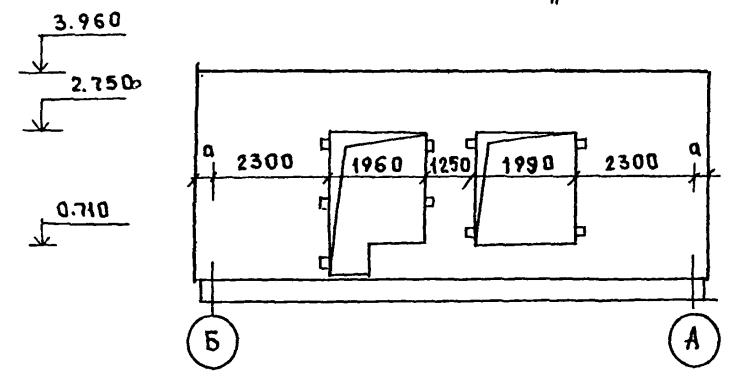
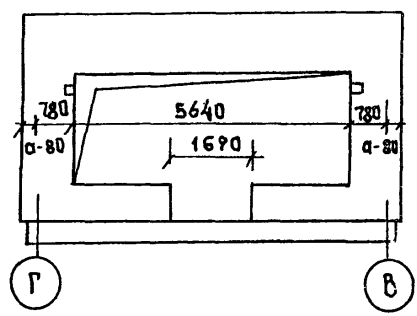
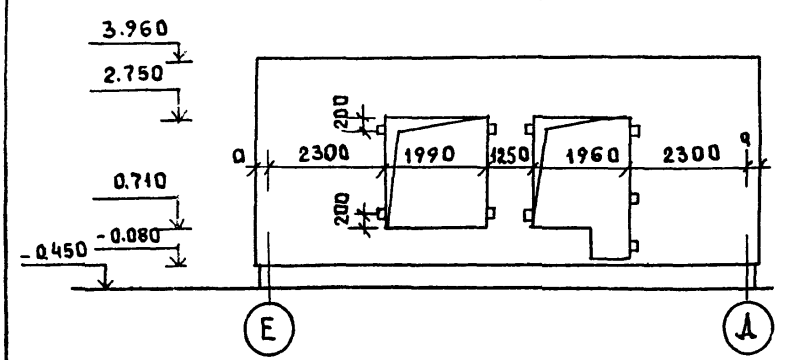
В осях "Е-А"



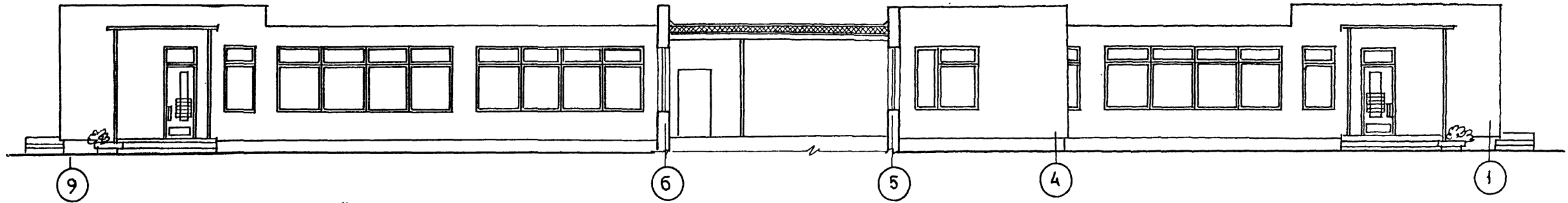
по оси "1"

по оси "4"

по оси "1"

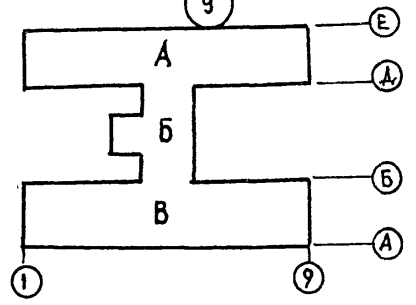
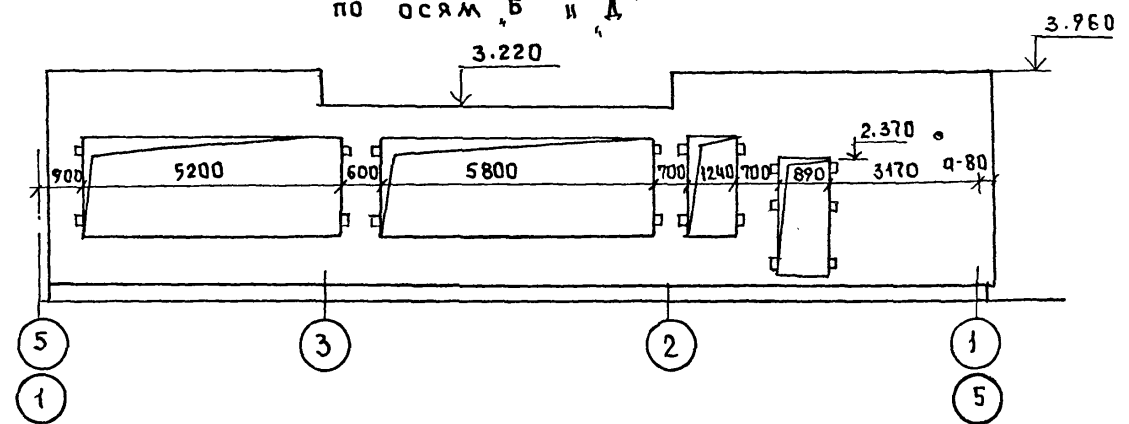
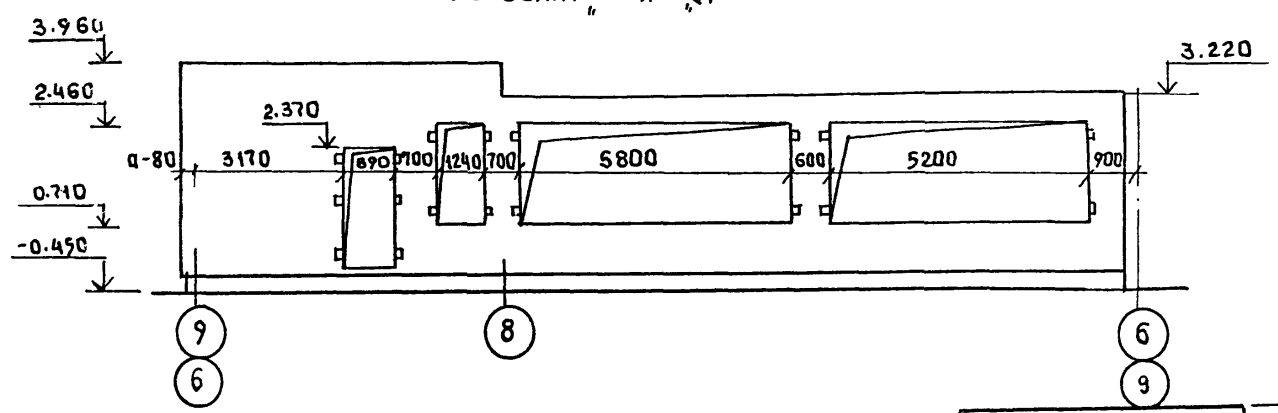


В осях "9-6-4-1"



по осям "Б" и "А"

по осям "Б" и "А"

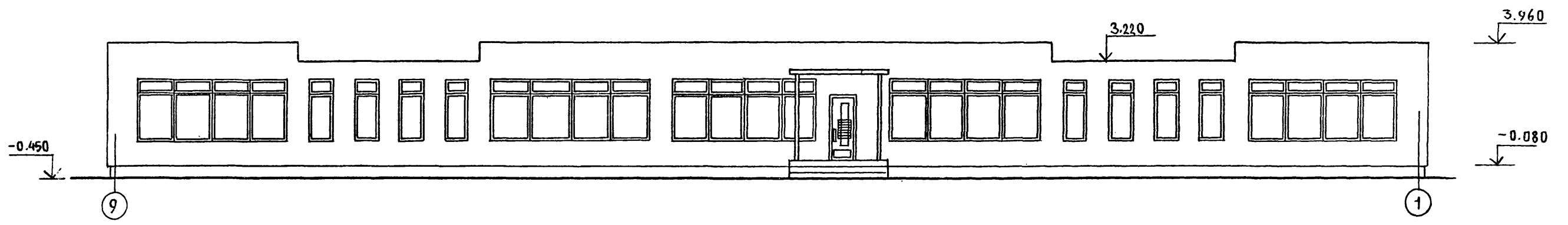


И. КОНТР.	ИВАНОВСКИЙ		Т.п. 218-1-384.87	Альбом I АС
ЗАВ. ОУДА	БОГОРОДСКИЙ		ДЕТСКИЕ ЯСАИ-САД НА 90 МЕСТ СУБЕЛНЕНЦЕМ	
ГЛ. КОМ. ПРО	ИВАНОВСКИЙ		КОЛИЧЕСТВА МЕСТ НА ЛЕТНИЙ ПЕРИОД ДО 180	
РУК. БР.	КОЛЕСНИКОВА		СТАЛЬЯ	ЛИСТ
ВЕД. КОМ	ПАИФЕРОВА		Р	28
ИНЖЕН.	АФАНАСЬЕВА		РАЗВЕРТКИ НАРУЖНЫХ СТЕН	
СТ. ТЕХН.	ПОЛОВА		ПО ОСЯМ "1", "4", "1", "Б" И "А"	
ИНВ. М			КБ ПО ЖЕЛЕЗОБЕТОНУ	
			ИМ. А.А. ЯКУШЕВА	

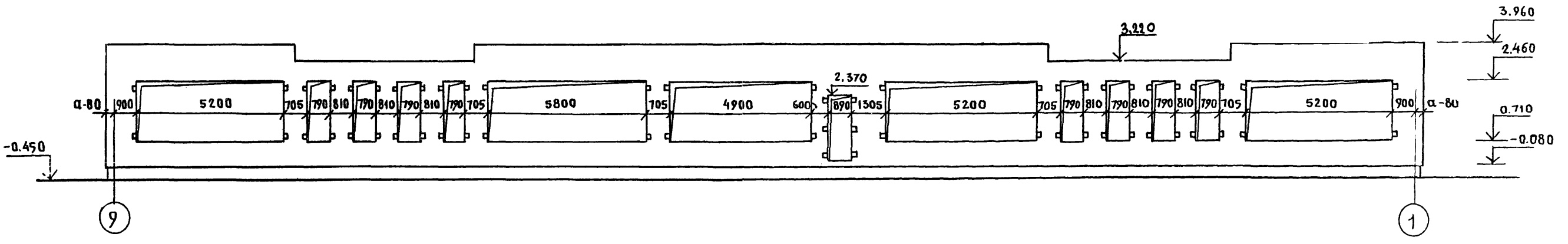
ИМ. И ПОДА ПОДАТЬСЯ И ДАТА ВЗЯМ. ЧИВ. М

Т.П.218-1-384.87 Альбом I АС

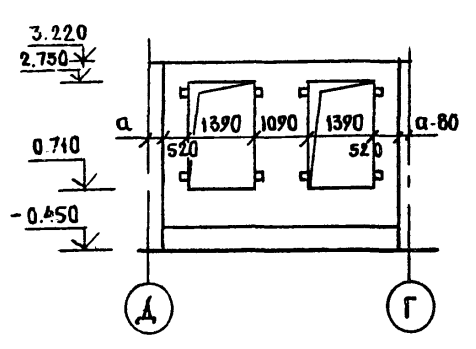
В ОСЯХ „9-1“



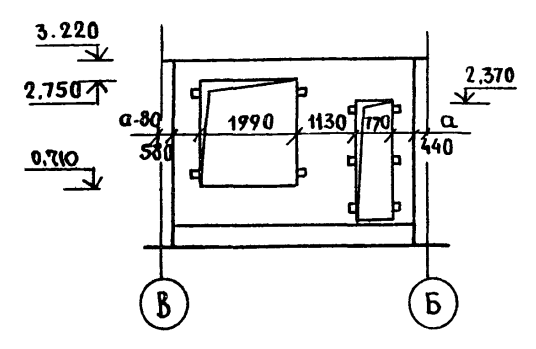
по оси „Е“



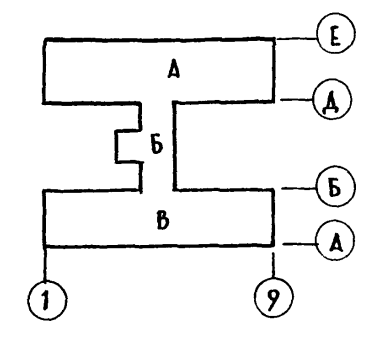
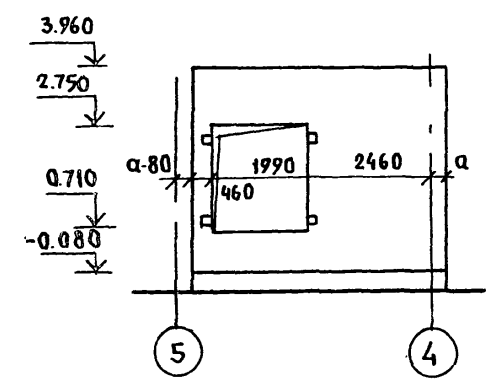
по оси „5“



по оси „5“



по оси „Г“

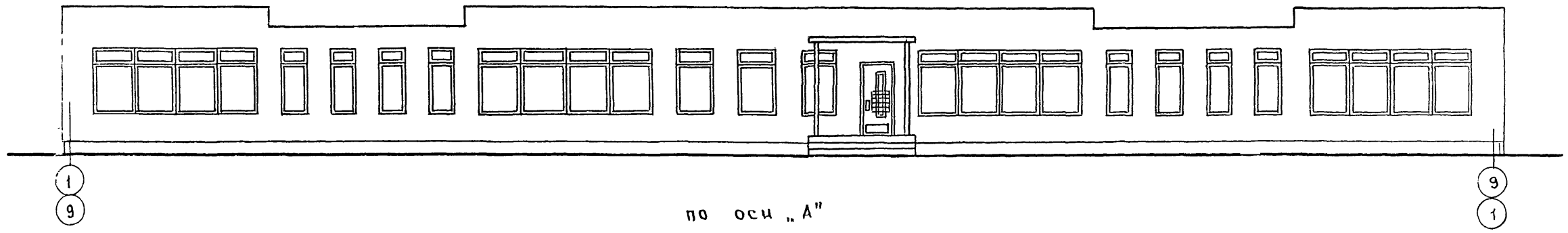


Имя, номер, подпись и дата (взв. инж.)

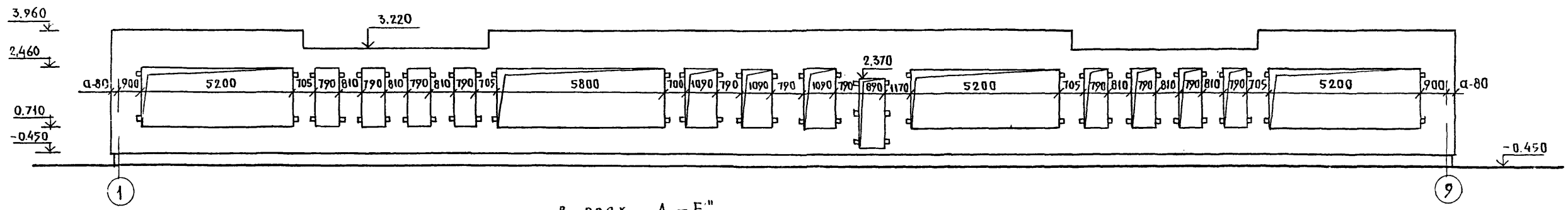
И. КОНТР.		Ивановский	Ивановский	Т.П.218-1-384.87 Альбом I АС
ЗАВ. ОТД.		Богородский	Богородский	ДЕТСКИЕ ЯСЛИ-САД НА 90 МЕСТ С УВЕЛИЧЕН- ЕМ КОЛИЧЕСТВА МЕСТ НА ЛЕТНИЙ ПЕРИОД ДО 180
ГЛ. КОИ. ПР.		Ивановский	Ивановский	
РУК. БР.		Колесникова	Колесникова	СТАДИЯ ЛИСТ ЛИСТОВ
ВЕД. КОИ.		ПАНФЕРОВА	ПАНФЕРОВА	Р 29
ИНЖЕН.		АФАНАСЬЕВА	АФАНАСЬЕВА	РАЗВЕРТКИ НАРУЖНЫХ СТЕН ПО ОСЯМ „Е“, „5“, „Г“
СТ. ТЕХН.		ПОПОВА	ПОПОВА	
Имя №				

Т.п.218-1-384.87 Альбом I AC

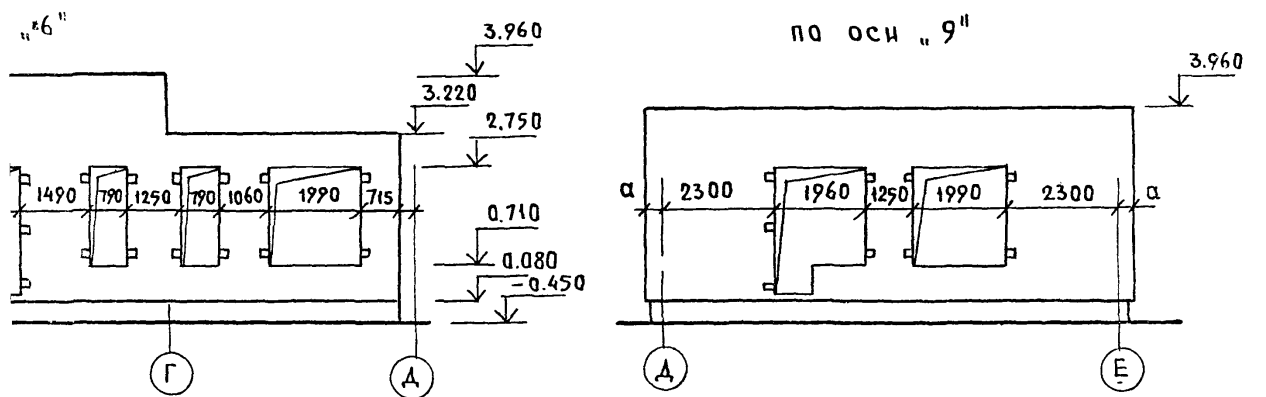
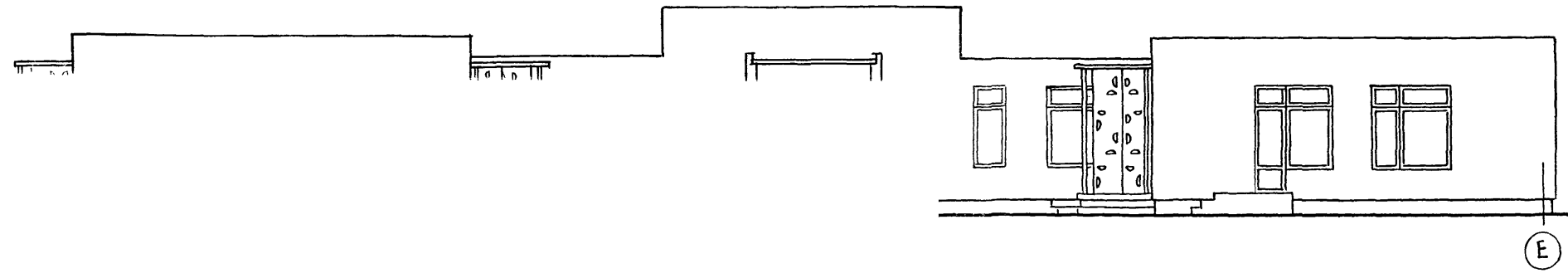
в осях "1-9"; 9-1"



по оси "А"



в осях "А-Е"



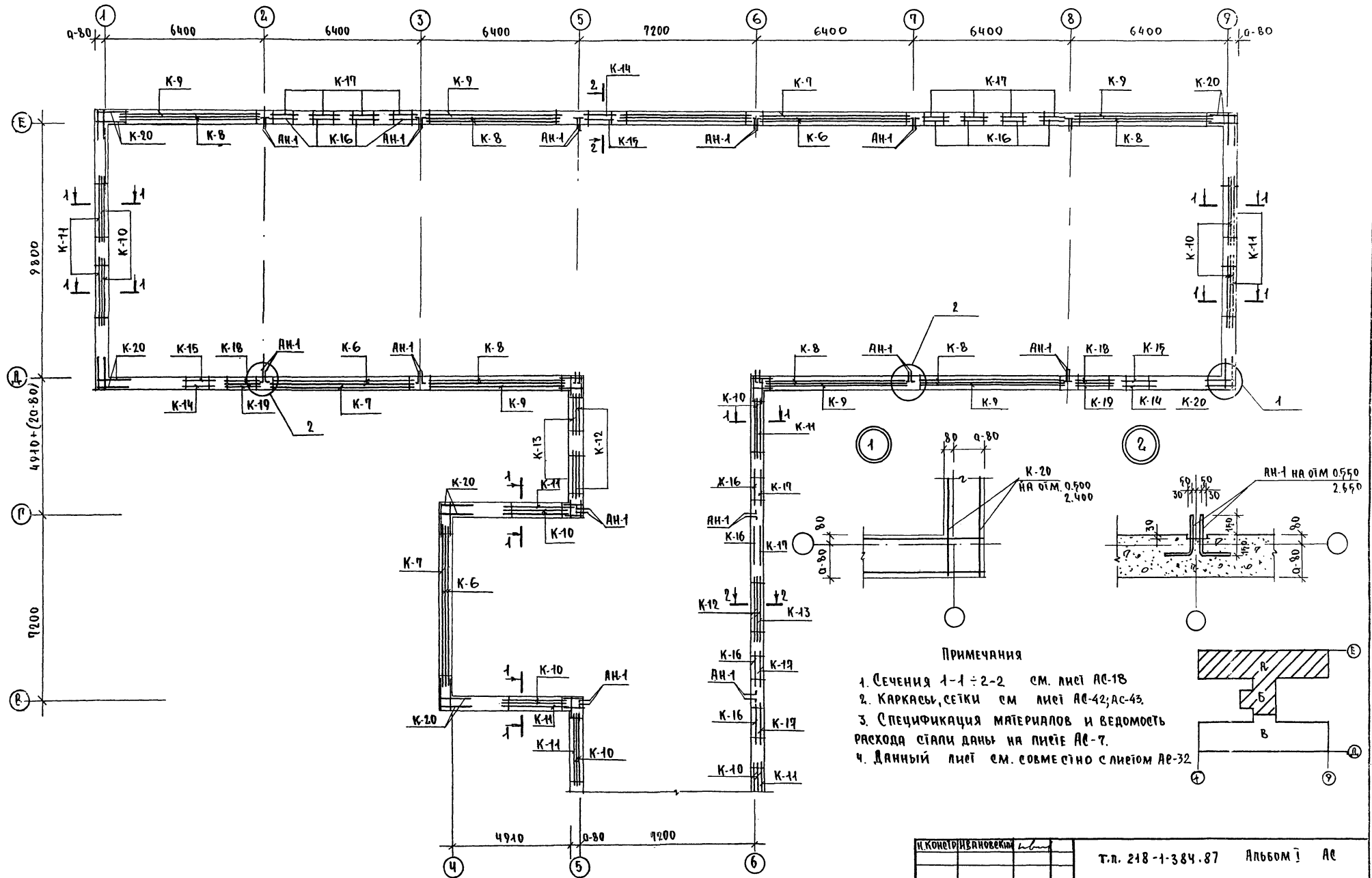
И. КОНТР. ИВАНОВСКИЙ		Т.п.218-1-384.87 Альбом I AC	
ЗАВ. ОТА БОГОРОДСКИЙ		ДЕТСКИЕ ЯСЛИ-САД НА 90 МЕСТ С УВЕЛИЧЕНИЕМ КОЛИЧЕСТВА МЕСТ НА ЛЕТНИЙ ПЕРИОД ДО 180	
ПРИВЯЗАН:	ГЛ. КОН. ПРИВАНОВСКИЙ	СТАДИЯ	ЛИСТ
	РУК. БР. КОЛЕСНИКОВА	Р	30
	ВЕД. КОН. ПАНФЕРОВА	РАЗВЕРТКИ НАРУЖНЫХ СТЕН	
ИНВ. №	ИНЖЕНЕР АФАНАСЬЕВА	в осях "1-9"; "9-1"	
	СТ. ТЕХН. ПОЛОВА	"А-Е".	
		К Г ПО ЖЕЛЕЗОБЕТОНУ	
		ИМ. А. А. ЯКУШЕВА	

Альбом I AC

Т.п. 218-1-384.87

С. О. Г. А. В. С. В. А. Н. О.

ЛИСТ ПОД ПОДПИСЬ ПРОЕКТИРУЮЩЕГО



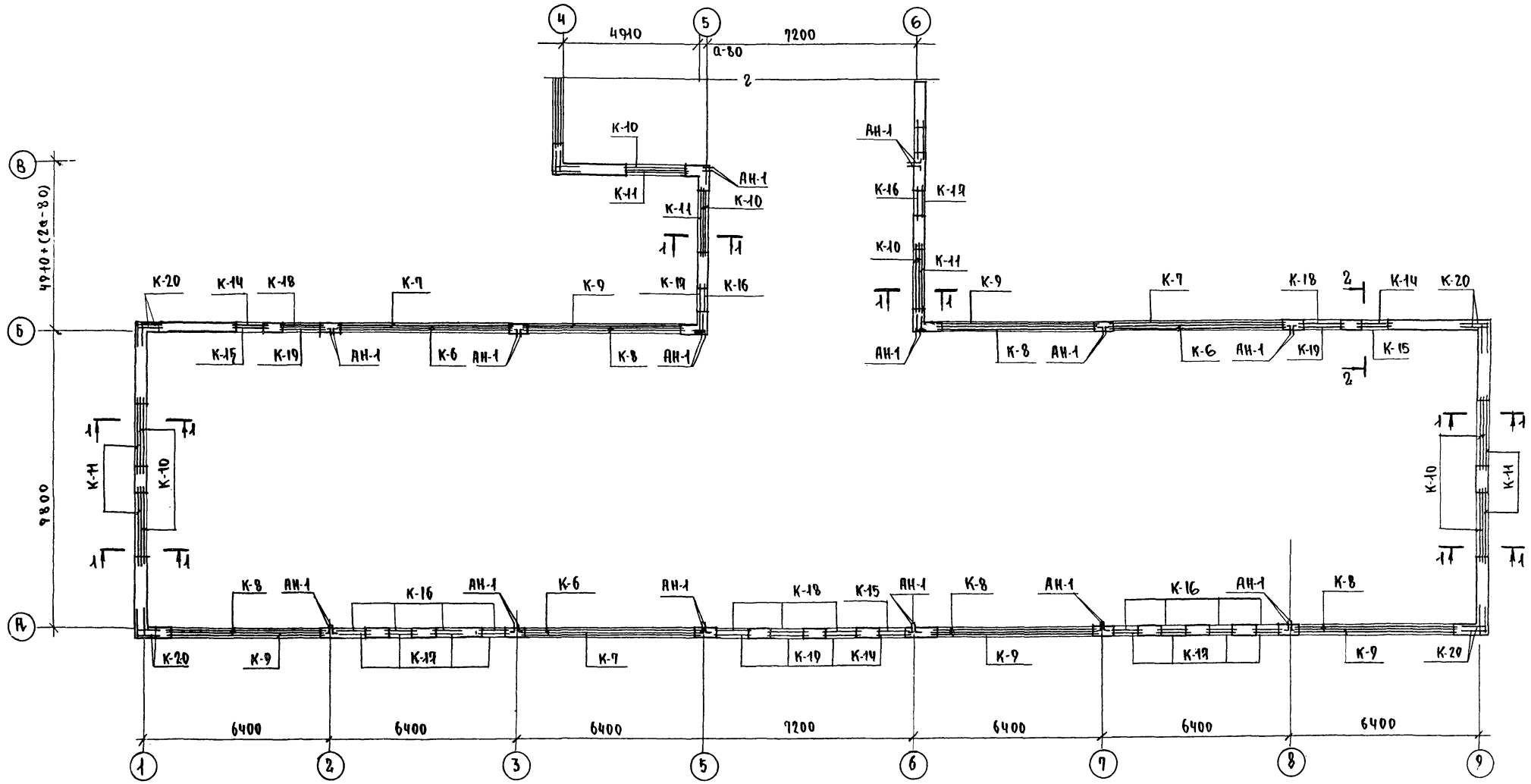
- ПРИМЕЧАНИЯ**
- Сечения 1-1 ÷ 2-2 см. лист АС-18
 - КАРКАСЫ, СЕТКИ см. лист АС-42; АС-43
 - СПЕЦИФИКАЦИЯ МАТЕРИАЛОВ И ВЕДОМОСТЬ РАСХОДА СТАЛИ ДАНЫ НА ЛИСТЕ АС-7.
 - Данный лист см. совместно с листом АС-32

Внимание!
 Анкера АН-1 устанавливать только при варианте монолитных внутренних стен.

ПРИВЯЗАН:

ИНВ.№			
-------	--	--	--

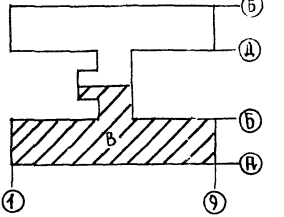
И. КОНОТЪ ИВАНОВСКИЙ	Т.п. 218-1-384.87	Альбом I AC
САЕ О.А. БОГОРОДКНО Г.А. КОНОТЪ ИВАНОВСКИЙ РУК. БР. КОЛЕСНИКОВ ВЕД. КОН. ПАНФЕРОВА ИЖ. ДАШАНСЬЕВА СТ. ТЕХН. ПРОЦОВА	Легкие эсп.-сад на 90 мест с увеличением количества мест на летний период	Блоки А* и Б*
	Армирование монолитных наружных стен 1-этажа	Стальная листы листов Р 31 КД по железобетону им. А.А. Якушева



Внимание!
 Анкера АН-1 устанавливать только
 при варианте монолитных внутренних стен

ПРИМЕЧАНИЯ:

1. ОБЩЕ ПРИМЕЧАНИЯ СМ. ЛИСТ АС-31
2. ДАННЫЙ ЛИСТ СМ. СОВМЕСТНО С ЛИСТОМ АС-31



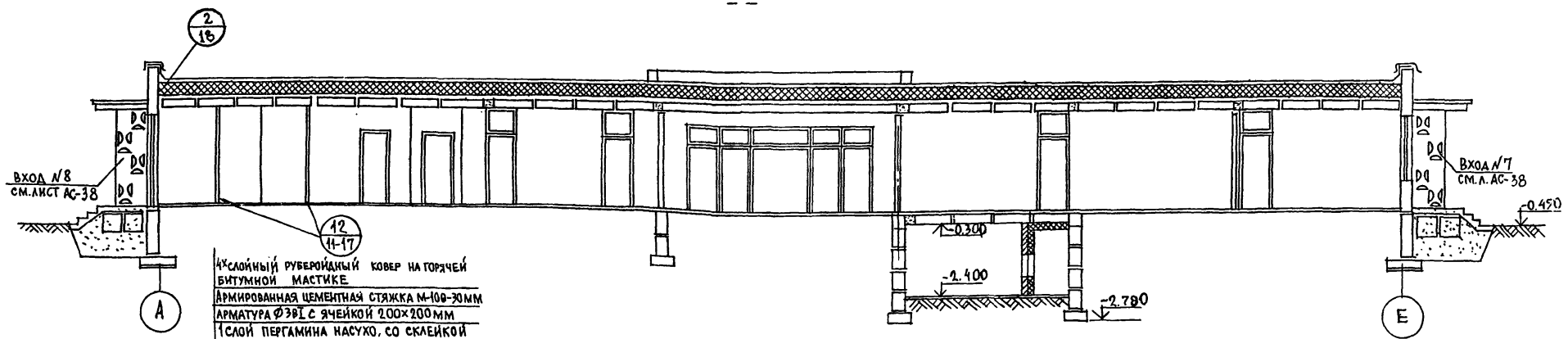
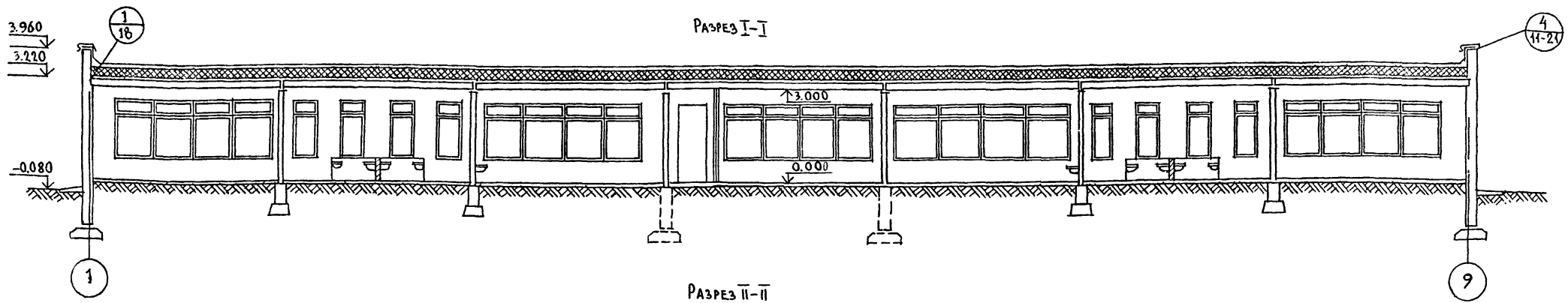
СОГЛАСОВАНО:
 ИМЕННО ПОДПИСАНЫ
 ПОДПИСИ ДИЗАЙНЕРОВ

И. КОСМИВАНОВСКИЙ		Т.п. 218-1-384.87	АЛЬБОМ I АС	
		ДЕТСКИЕ ЯСЛИ-САД НА 90 МЕСТ С УВЕЛИЧЕНИЕМ КОЛИЧЕСТВА МЕСТ НА ДЕТНИЙ ПЕРИОД ДО 180		
ПРИВЯЗАН:		Блок "Б" и "В"	СТАНЦИЯ ЛИСТ	ЛИСТОВ
	ЗАВ. ОД. БОГОРОДСКИЙ		Р	32
	РА. КОМП. ИВАНОВСКИЙ			
	РУК. БР. КОПЕЦНИКОВА			
	ВЕД. КОМ. ПАНФЕРОВА			
	ИНЖ. АФАНАТЬЕВА			
	СТ. ТЕХН. ПОПОВА			
АРМИРОВАНИЕ МОНОЛИТНЫХ НАРУЖНЫХ СТЕН 1 ЭТАЖА		КПО ЖЕЛЕЗОБЕТОНУ ИМ. А.А. ЯКУШЕВА		

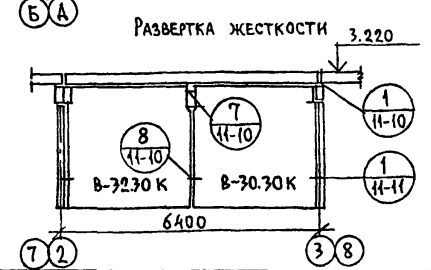
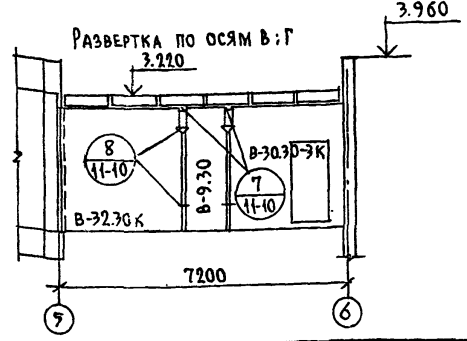
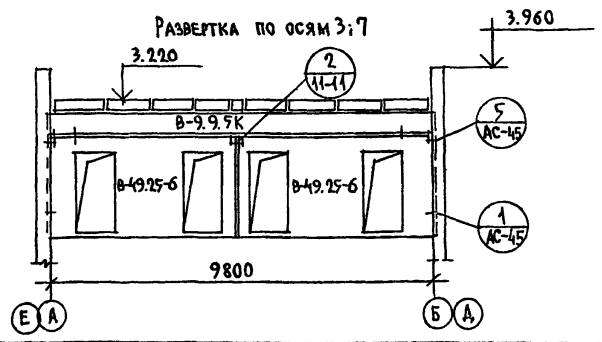
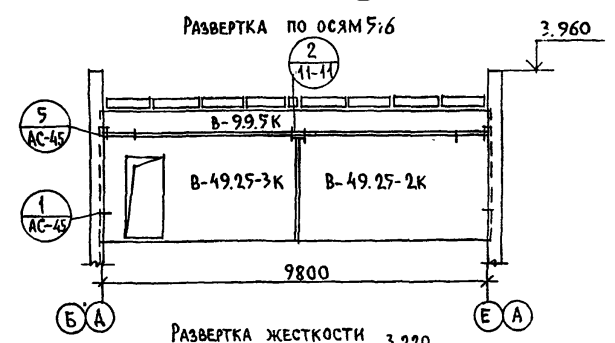
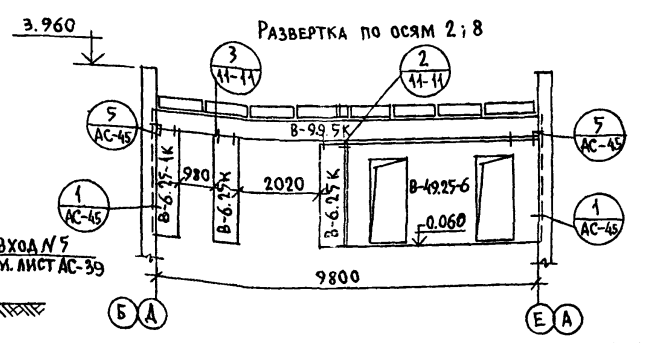
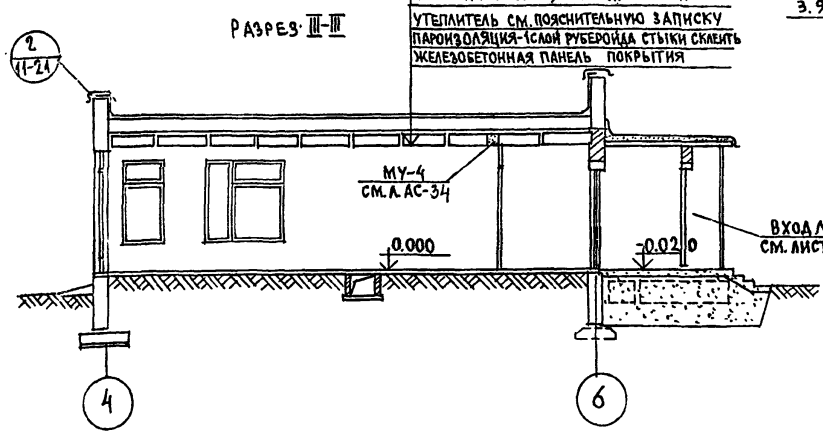
АЛЬБОМ I AC

Т.п. 218-1-384.87

УЧВ. И ПОДАЛ. ПОДАТЬСЯ И ДАТА ВЗ. А.М. ИВ. IV



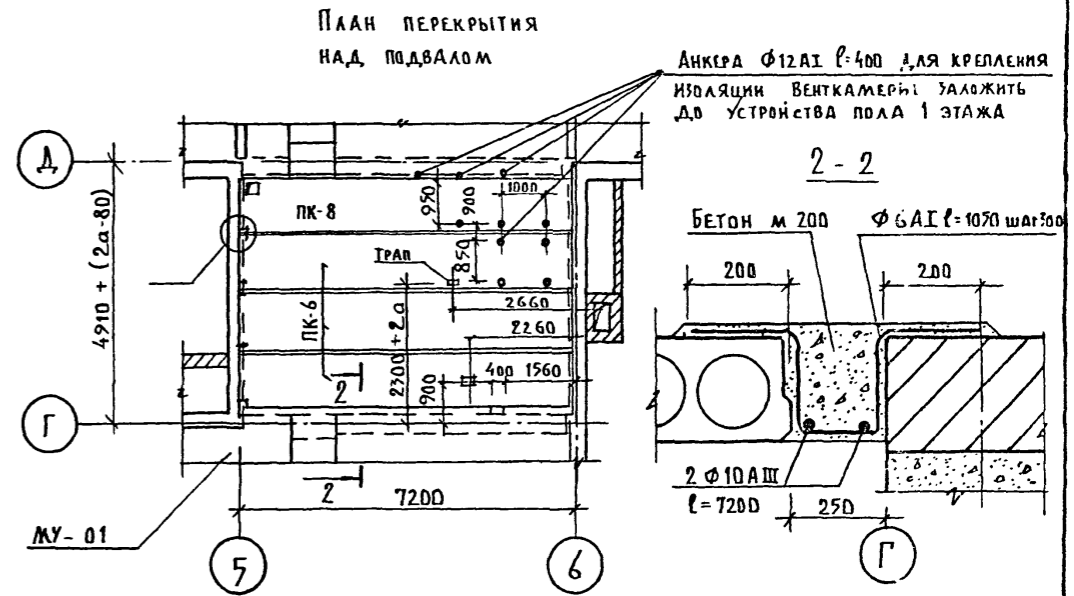
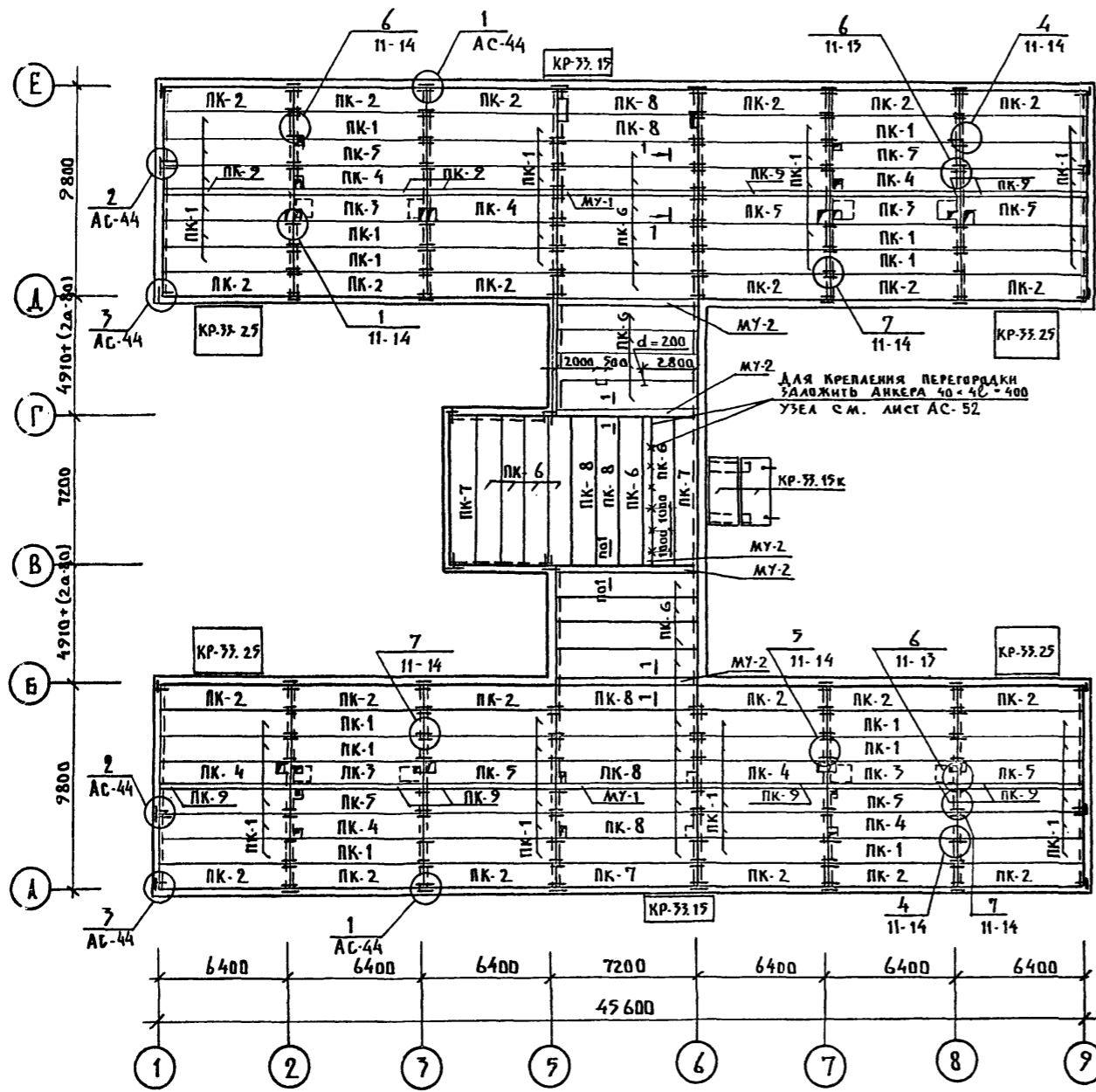
Асбестовый рубероидный ковер на горячей битумной мастике
 Армированная цементная стяжка М-100-30 мм
 Арматура Ø3В1 с ячейкой 200x200 мм
 1 слой пергамина насухо, со склейкой кромок полотнищ между собой
 Утеплитель см. пояснительную записку
 Пароизоляция-1 слой рубероида стыки склеить
 Железобетонная панель покрытия



И. КОНТР. ИВАНОВСКИЙ		Т.п. 218-1-384.87 Альбом I AC	
ДЕТСКИЕ ЯСЛИ-САД НА 90 МЕСТ С УВЕЛИЧЕНИЕМ КОЛИЧЕСТВА НА ЛЕТНИЙ ПЕРИОД ДО 180 МЕСТ			
ЗАВ. ОТД. БОГОРОДСКИЙ		СТАДИЯ ЛИСТ ЛИСТОВ	
ГЛАВ. ПР. ИВАНОВСКИЙ		Р. 33	
РУК. БРИГ. КОЛЕСНИКОВА		РАЗРЕЗЫ I-I; II-II; III-III.	
ВЕД. КОН. ПАНФЕРОВА		РАЗВЕРТКИ ПО ОСЯМ 2; 3; 5; 6; 7; 8; В:Г.	
ИНЖЕНЕР АРАНАСЬЕВА		ПО ЖЕЛЕЗОБЕТОНУ	
ТЕХНИК ГЛУШЕНКО		ИМ. А. А. ЯКУШЕВА	

ПРИВЯЗАН:

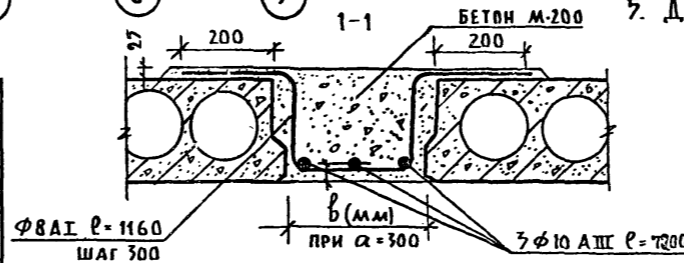
ИНВ. №	
--------	--



РАСХОД МАТЕРИАЛОВ НА МОНОЛИТНЫЕ УЧАСТКИ																	
НАИМЕН. МОНОЛИТ. УЧ. КА	ШИРИНА МОНО. УЧ. ПРИ α=30°	РАСХОД МАТЕРИАЛА НА 1 УЧАСТОК								КОЭФ. МУ НАЗДАН	РАСХОД МАТЕРИАЛА НА ЗДАНИЕ						
		БЕТОН М200/В1		СТАЛЬ Φ8AII		СТАЛЬ Φ10AIII		СТАЛЬ Φ6AII			БЕТОН М200/В1	Φ8AII	Φ10AIII	Итого			
		ℓ мм	п шт	ℓ мм	масса в кг	ℓ мм	п шт	ℓ мм	масса в кг	М200/В1	Общ. дл м	Общая масса	Общая дл м	Общая масса	кг		
МУ-1	200	0.32	1000	25	25.0	9.88	7200	2	14.4	8.88	2	0.64	70.0	19.76	28.8	17.76	37.52
МУ-2	380	0.63	1200	25	30.0	11.85	7200	3	21.6	13.33	5	3.15	150.0	59.25	108.0	66.6	125.85
МУ-01	250	0.40	1050	25	26.3	5.83	7200	2	14.4	7.37	1	0.40	26.3	5.83	-	7.37	13.20

ПРИМЕЧАНИЯ:

- МОНТАЖ ПАНЕЛЕЙ ПЕРЕКРЫТИЯ ПРОИЗВОДИТЬ С СОБЛЮДЕНИЕМ ТРЕБОВАНИЙ СНиП III-16-80; СНиП III-15-76.
- ПАНЕЛИ ПЕРЕКРЫТИЯ МОНТИРУЮТСЯ ПО СЛОЮ СВЕЖЕУЛОЖЕННОГО ПЛАСТИЧНОГО ЦЕМЕНТНОГО РАСТВОРА М 100, ТОЛЩИНОЙ 10 ММ. ШВЫ МЕЖДУ ПАНЕЛЯМИ ЗАДЕЛАТЬ РАСТВОРОМ ИЛИ БЕТОНОМ М200 НА ЗАПОЛНИТЕЛЕ МЕЛКОЙ ФРАКЦИИ.
- ОТВЕРСТИЯ ДЛЯ ПРОПУСКА ИНЖЕНЕРНЫХ КОММУНИКАЦИЙ ПРОСВЕРЛИТЬ ПО МЕСТУ В ПРЕДЕЛАХ ПУСТОТ, НЕ НАРУШАЯ ЦЕЛОСТНОСТИ РЕБЕР.
- АНТИКОРРОЗИОННУЮ ЗАЩИТУ МЕТАЛЛИЧЕСКИХ СВЯЗЕЙ ПРОИЗВОДИТЬ В СОТВЕТСТВИИ СО СН И П 2.03.11-85. СВЯЗИ У НАРУЖНЫХ СТЕН - МЕТАЛЛИЗИРУЮТСЯ, ВНУТРЕННИЕ - ПОКРЫВАЮТСЯ СЛОЕМ ЦЕМЕНТНОГО РАСТВОРА М 100 ТОЛЩИНОЙ НЕ МЕНЕЕ 20 ММ
- ДАННЫЙ ЛИСТ СМ. СОВМЕСТНО С ЛИСТАМИ АС-24; 25; АС-33

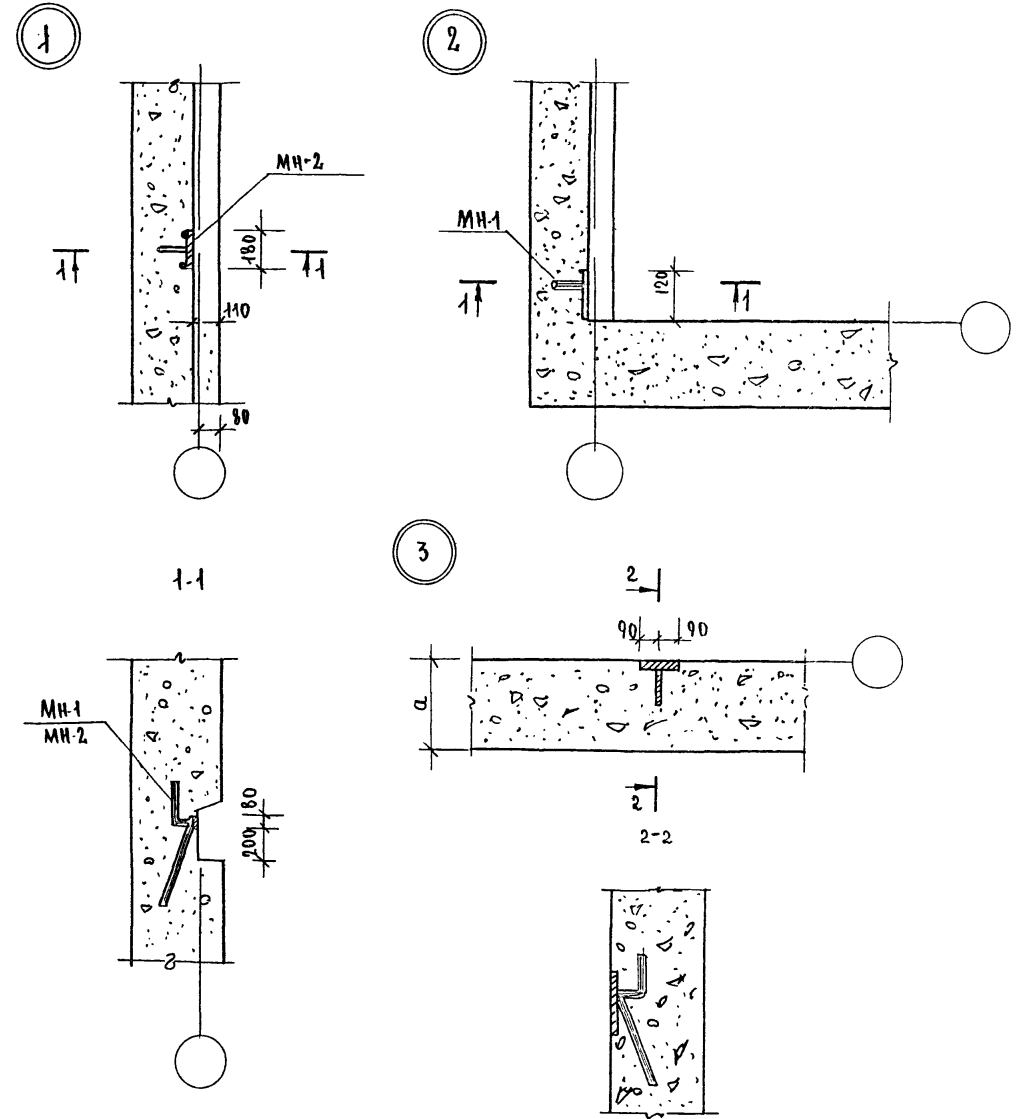
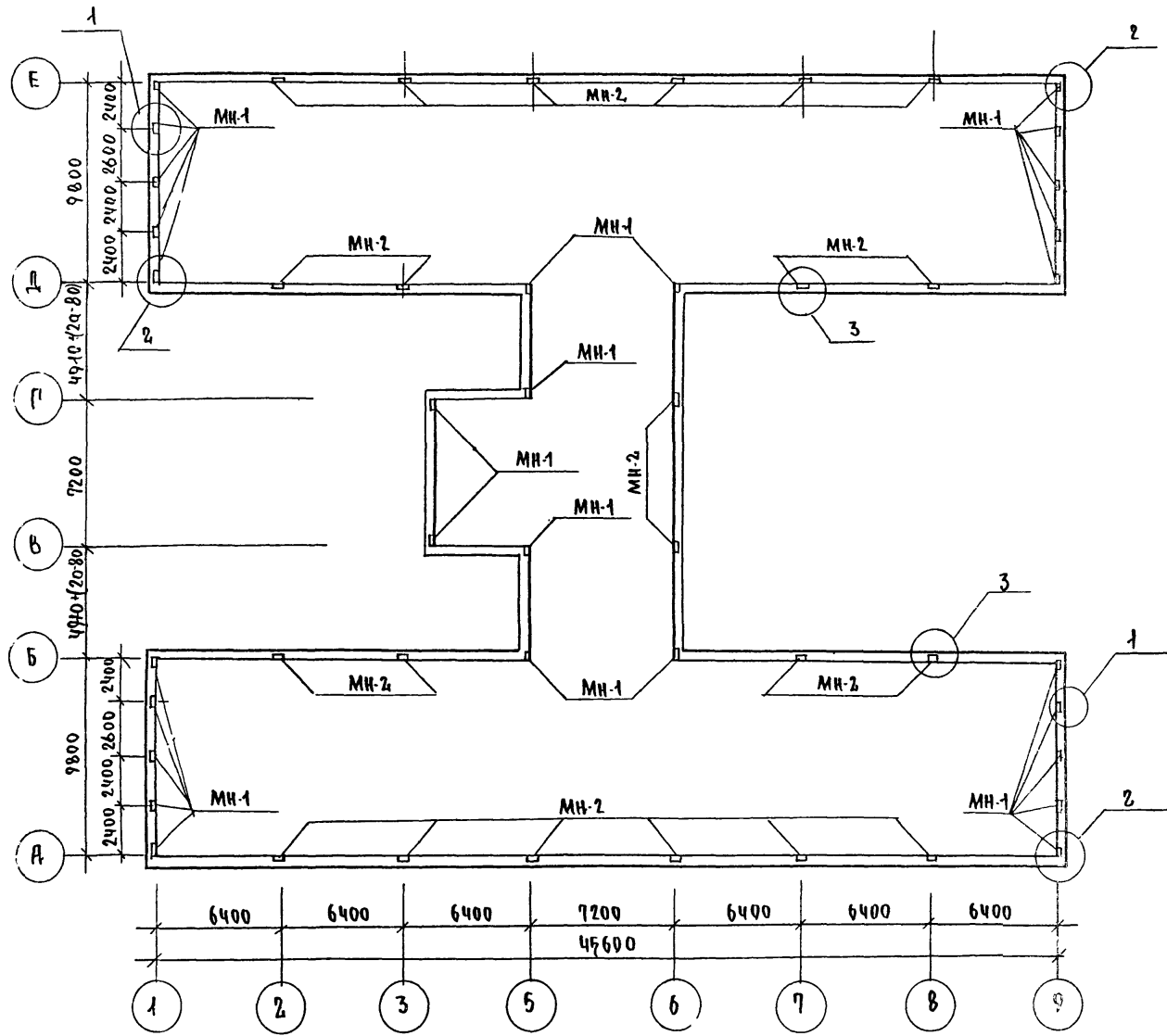


МАРКА ПО ПРОЕКТУ	МАРКА ПО СЕРИИ
ПК-1	ПК-64.12-К
ПК-2	ПК-64.12-1К
ПК-3	ПК-64.12-10К
ПК-4	ПК-64.12-2А

МАРКА ПО ПРОЕКТУ	МАРКА ПО СЕРИИ
ПК-5	ПК-64.12-2П
ПК-6	ПК-72.12-К
ПК-7	ПК-72.12-1К
ПК-8	ПК-72.12-2К
ПК-9	В-64.2

Н. КОНТР.	ИВАНОВСКИЙ		Т.Л. 218-1-384.87	Альбом I АС
ЗАВ. ОТА.	Богородский		ДЕТСКИЕ ЯСАИ-САД НА 90 МЕСТ С УВЕЛИЧЕНИЕМ КОЛИЧЕСТВА МЕСТ НА ЛЕТНИЙ ПЕРИОД ДО 180	
ГЛ. КОН. В.	ИВАНОВСКИЙ		СТАДИЯ	ЛИСТ
РУК. БРИГ.	КВАСНИКОВА		Р	34
ВЕД. КОН.	ПАНФЕРОВА		ПЛАН ПЛИТ ПОКРЫТИЯ ПО ЖЕЛЕЗОБЕТОНУ	
ИНЖЕНЕР	АФАНАСЬЕВА		ПЛАН ПЕРЕКРЫТИЯ НАД ПОДВАЛОМ КБ ИМ. А.А. ЯКУШЕВА	
ТЕХНИК	ГЛУЩЕНКО			

ИЗВ. № ПО ДА ПОДПИСЬ И ДАТА ВЗАМ. ИКВ. А



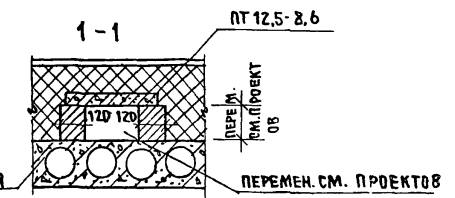
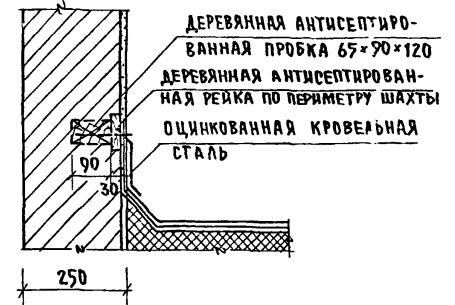
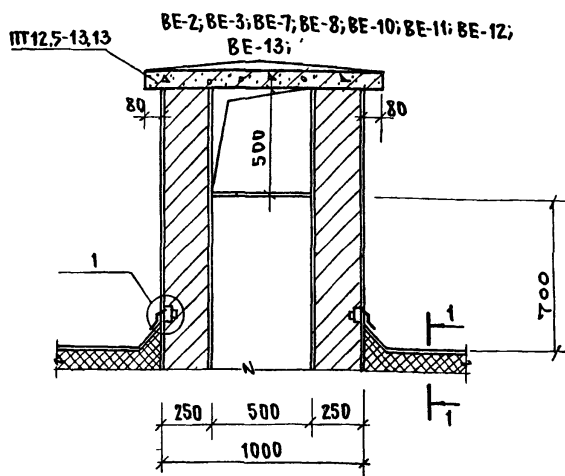
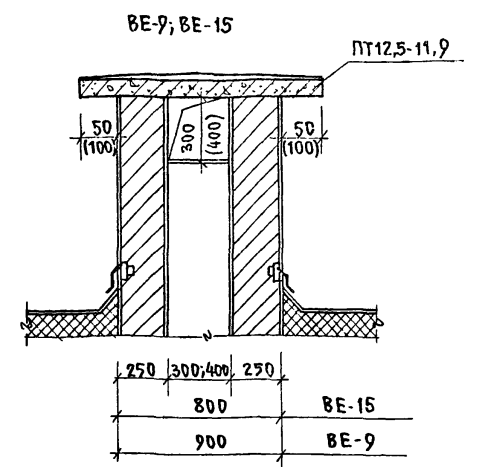
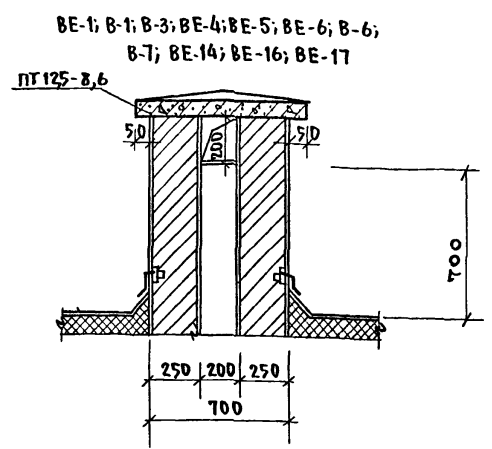
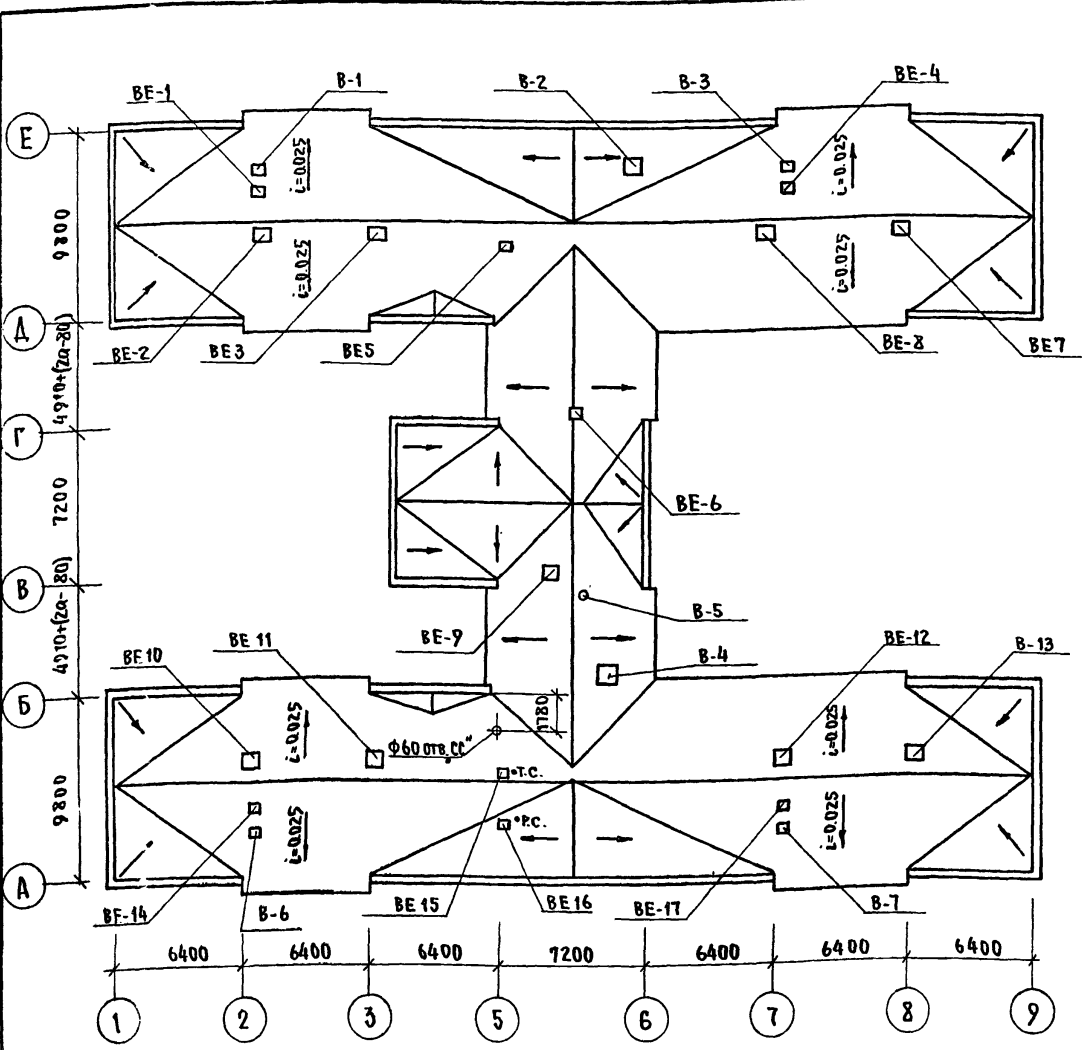
ПРИМЕЧАНИЯ:

1. Рабочие чертежи закладных изделий даны на листе АС-43.
2. Армирование наружных стен см. на листе АС-31; АС-32.
3. Работать совместно с листом АС-44

ЦЕНА ПОДПИСИ И ДРУГАЯ ЗАКАЗЧИКАМ

И. КОНТР. ИВАНОВСКИЙ <i>Ивановский</i>		Т.п. 218-1-384.87 Альбом I АС	
ЗАВ. ОТД. БОГОРОДЕККИ		ДЕТСКИЕ ЯСЛИ-САД НА 90 МЕСТ С УВЕЛИЧЕН-НЫМ КОМЧЕСТВМ МЕСЛ НА ЛЕТНИЙ ПЕРИОД ДО 18	
Р.Л. КОН. ИВАНОВСКИЙ <i>Ивановский</i>		Блок А и Б	
РУК. БР. КОЛЕСНИКОВА <i>Колесникова</i>		СТАДИЯ ЛИСТ ЛИСТОВ	
ВЕД. КОН. ПАНФЕРОВА <i>Панферова</i>		Р 35	
ИНЖЕН. АФАНАСЕВА <i>Афанасьева</i>		ПЛАН РАСПОЛОЖЕНИЯ ЗАКЛАД-НЫХ ДЕТАЛЕЙ КРЕПЛЕНИЯ ПЛИТ ПЕРЕКРЫТИЯ ВЫШЕ О	
ТЕХНИК. ГЛУЩЕНКО <i>Глущенко</i>		КБ по железобетон им. А.А. Якушев	

Т.п. 218-1-384.87 Альбом I AC



МАРКА ПОЗИЦ.	НАИМЕНОВАНИЕ	ЗНАЧЕНИЕ А И Б	КОЛ-ВО ШТ.	ПРИМЕЧ.
BE-1	ШАХТА 200x200 С ЗОНТОМ	200x200	1	
B-1	ШАХТА 200x200 С ЗОНТОМ	200x200	1	
BE-2	ШАХТА 500x500 С ЗОНТОМ	500x500	1	
B-2	ШАХТА 570x570 С ВЕНТИЛЯТОМ	570x570	1	
BE-3	ШАХТА 500x500 С ЗОНТОМ	500x500	1	
B-3	ШАХТА 200x200 С ЗОНТОМ	200x200	1	
BE-4	ШАХТА 200x200 С ЗОНТОМ	200x200	1	
B-4	ШАХТА 570x570 С ВЕНТИЛЯТОМ ВКРЧ	570x570	1	
B-5	Ф200 ЧАСТИК НАД КРОВЛЕЙ ИЗОЛ-РОВ. МИНИ-БАТОН 3x50 мм	200	1	
BE-5	ШАХТА 200x200 С ЗОНТОМ	200x200	1	
BE-6	ШАХТА 200x200 С ЗОНТОМ	200x200	1	
B-6	ШАХТА 200x200 С ЗОНТОМ	200x200	1	
BE-7	ШАХТА 500x500 С ЗОНТОМ	500x500	1	

МАРКА ПОЗИЦ.	НАИМЕНОВАНИЕ	ЗНАЧЕНИЕ А И Б	КОЛ-ВО ШТ.	ПРИМЕЧ.
B-7	ШАХТА 200x200 С ЗОНТОМ	200x200	1	
BE-8	ШАХТА 500x500 С ЗОНТОМ	500x500	1	
BE-9	ШАХТА 400x400 С ЗОНТОМ	400x400	1	
BE-10	ШАХТА 500x500 С ЗОНТОМ	500x500	1	
BE-11	ШАХТА 500x500 С ЗОНТОМ	500x500	1	
BE-12	ШАХТА 500x500 С ЗОНТОМ	500x500	1	
BE-13	ШАХТА 500x500 С ЗОНТОМ	500x500	1	
BE-14	ШАХТА 200x200 С ЗОНТОМ	200x200	1	
BE-15	ШАХТА 300x300 С ЗОНТОМ	300x300	1	
BE-16	ШАХТА 200x200 С ЗОНТОМ	200x200	1	
BE-17	ШАХТА 200x200 С ЗОНТОМ	200x200	1	

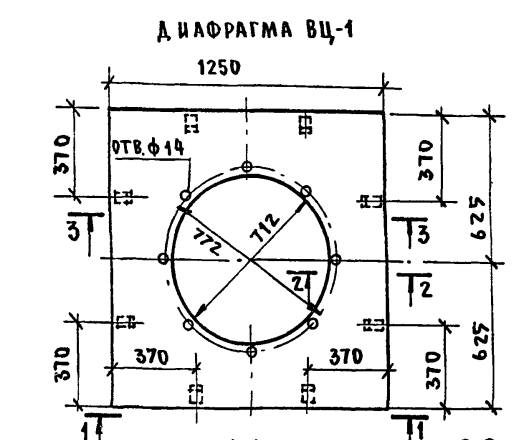
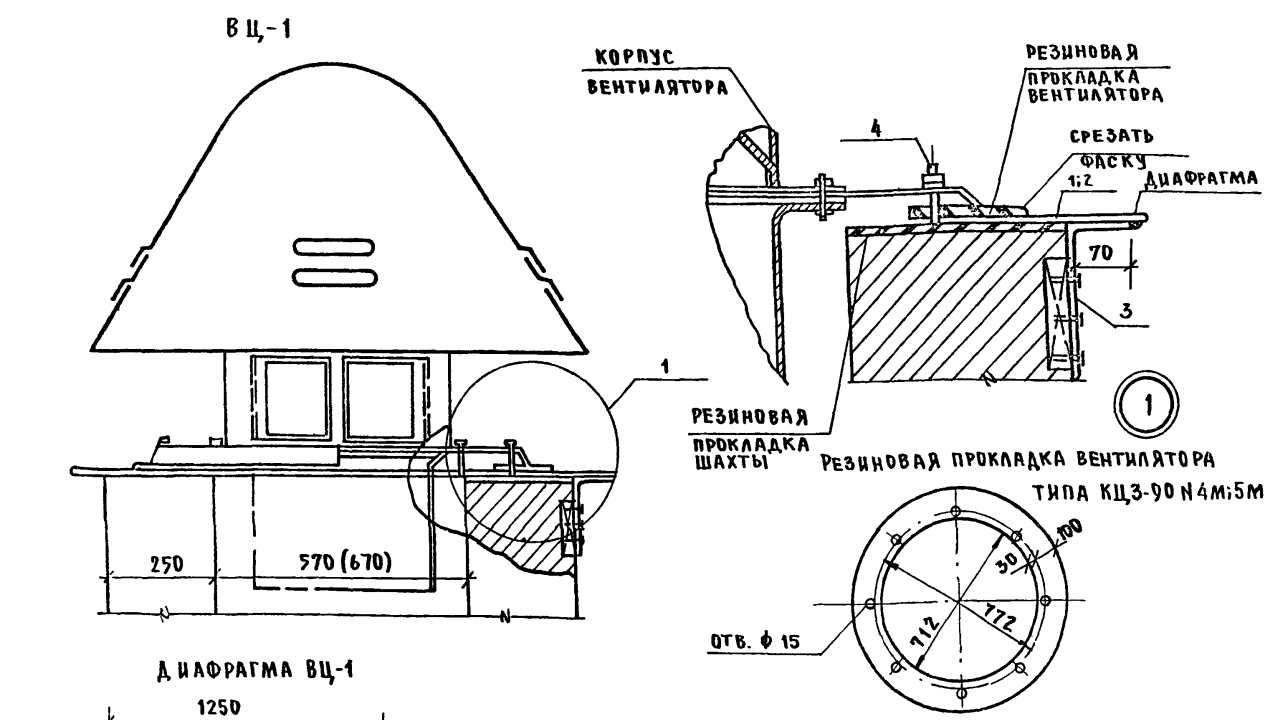
ПРИМЕЧАНИЯ:

1. ДАННЫЙ ЛИСТ СМ. СОВМЕСТНО С ЛИСТАМИ ОБ (Альбом II) И АС-24; АС-25; АС-23
2. ДЕТАЛИ КРОВЛИ СМ. АЛЬБОМ II ЧАСТЬ II, ЛИСТ АСД-26, АСД-24.
3. ОПОРНУЮ СТОЙКУ РАДИОАНТЕННЫ С ОТЯЖКАМИ УСТАНОВИТЬ НА ПЕРЕКРЫТИИ ДО УСТРОЙСТВА КРЫШИ В СООТВЕТСТВИИ С ДЕТАЛЬЮ НА ДАННОМ ЛИСТЕ И АЛЬБ. II Ч. II АСД-26
4. ТОЛЩИНА УТЕПЛИТЕЛЯ ДАНА В ТАБЛИЦЕ ПОЯСНИТЕЛЬНОЙ ЗАПИСКИ-АС-4

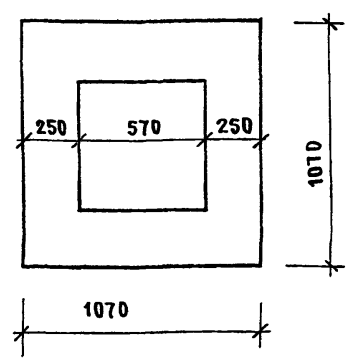
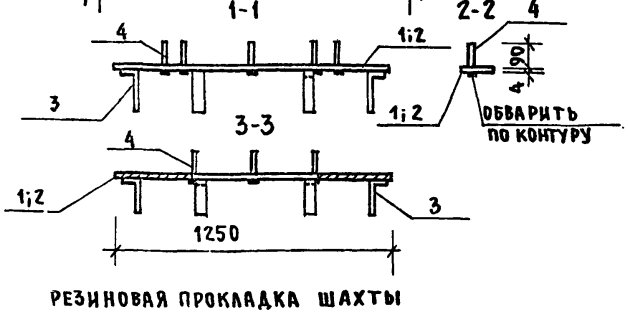
ЛИСТ № ПОДПИСЬ И ДАТА ВЗАИМ. НВН

И. КОМП. ШЕВАНОВСКИЙ	И. КОМП. ШЕВАНОВСКИЙ	Т.п. 218-1-384.87	Альбом I AC
ЗАВОДА БОГОРОДСКИЙ	ГЛА. КОМП. ШЕВАНОВСКИЙ	ДЕТСКИЕ ЯСЛИ-САД НА 90 МЕСТ С УВЕЛИЧЕНИЕМ КОЛИЧЕСТВА МЕСТ НА ЛЕТНИЙ ПЕРИОД ДО 120	
РУК. СРЯТ. КОЛЕСНИКОВ	ВЕД. КОН. ПАНФЕРОВА	СТАДИЯ	ЛИСТ ЛИСТОВ
ИНЖЕНЕР ФАНАСЬЕВА	ТЕХНИК ПАНУШКО	P	36
ИНВ. №		ПЛАН КРОВЛИ ВЕНШАХТЫ В-1 ÷ В-24. ЧЗЕЛ I.	
		ПО ЖЕЛЕЗОБЕТОНУ ИМ. А. А. ЯКУШЕВА	

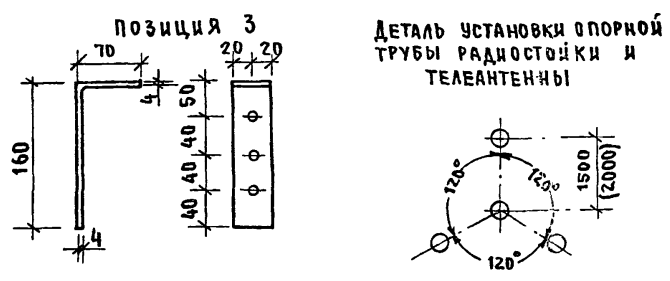
Т.п. 218-1-384.87 АЛЬБОМ I АС



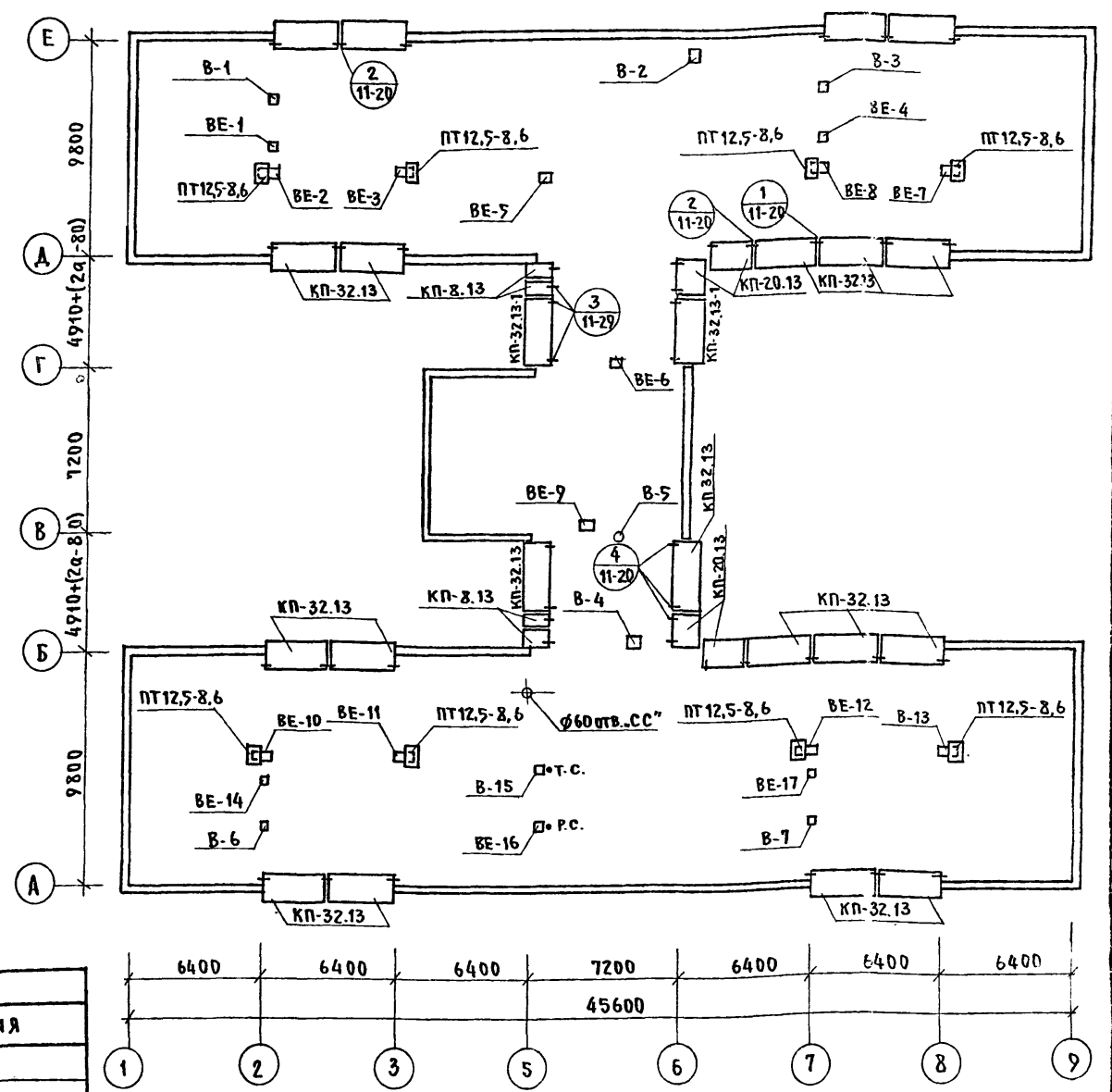
Поз	ММ СЕЧЕНИЕ ДИА МЕТР	ДЛИНА ММ	К-ВО ШТ.	ОБЩ. ДЛИНА М	ВЕС КГ
1	4 x 1250	1250	1	1.25	39.56
3	4 x 40	230	8	1.840	0.29
4	ШПОНЬКИ Ф12А1	100	8	0.80	0.09



НАИМЕНОВАНИЕ	РАЗМЕР ММ	К-ВО ШТ.	ПРИМЕЧАНИЯ
КИРПИЧНАЯ ВЫТЯЖНАЯ ШАХТА		1	СМ. ЛИСТ 46 АЛЬБ I
ВЕНТИЛЯТОР КРЫШНЫЙ ЦЕНТРОБЕЖНЫЙ КЦЗ-90	N4 M	1	A3-391
ДИАФРАГМА	1250 x 1250	1	СТАЛЬ ПРОКАТНАЯ ГОСТ 103-76
РЕЗИНОВАЯ ПРОКЛАДКА ВЕНТИЛЯТОРА	d _{нар} = 972	1	РЕЗИНА МОРОЗОСТОЯКАЯ
РЕЗИНОВАЯ ПРОКЛАДКА ШАХТЫ	1070 x 1070	1	СРЕДНЕЯ ТВЕРДОСТИ δ = 5 ± 10 ММ
ШУРУПЫ	6 x 70	24	ГОСТ 1144-80*



ПЛАН КАРНИЗНЫХ ПЛИТ

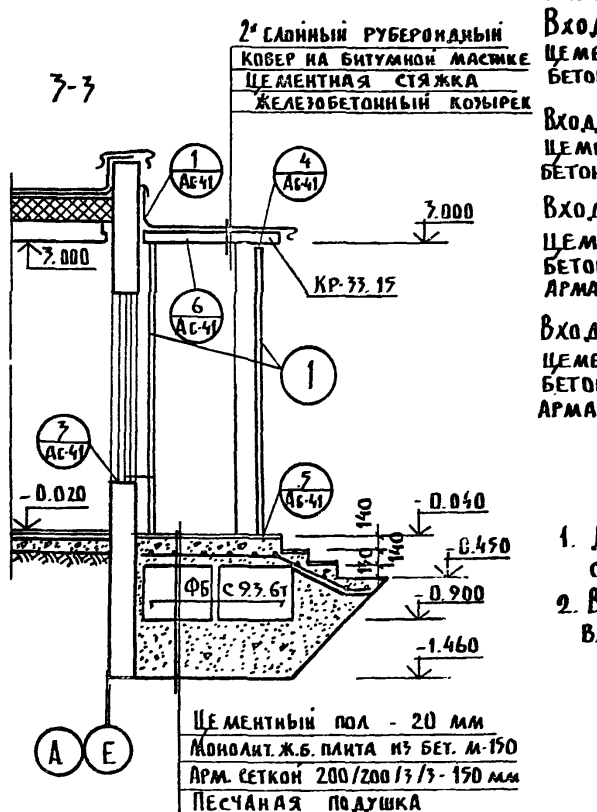
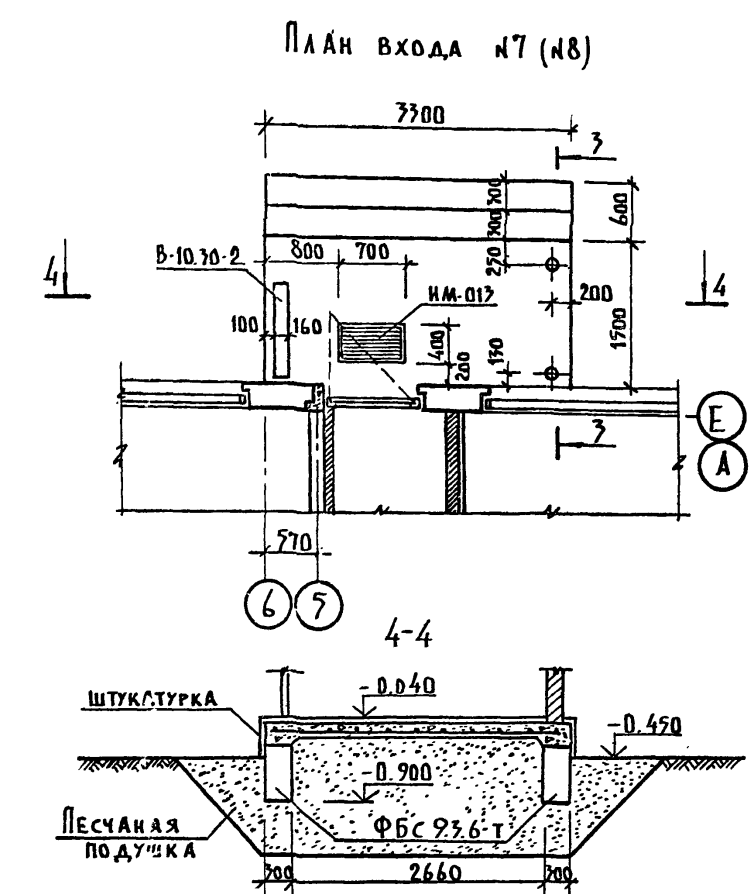
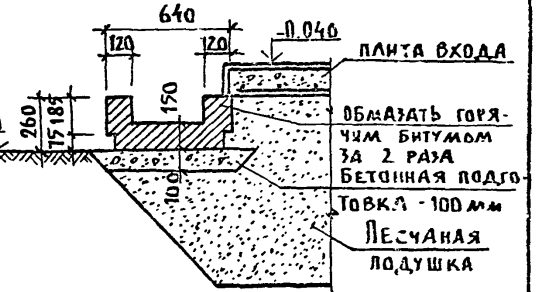
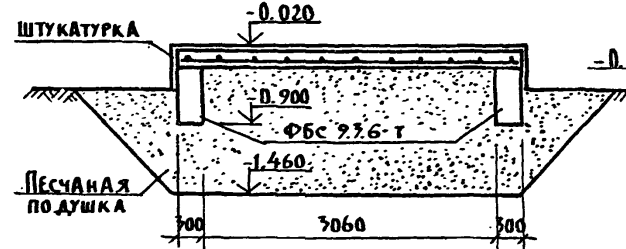
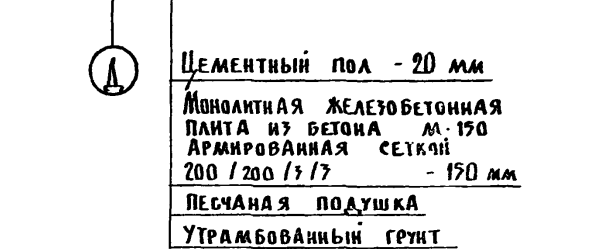
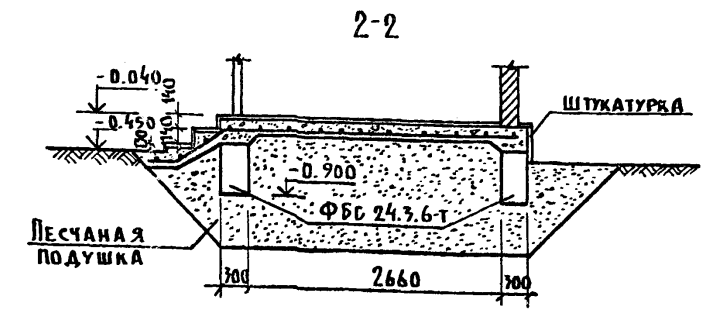
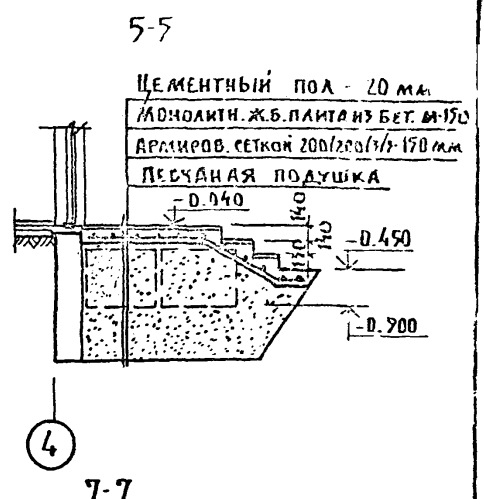
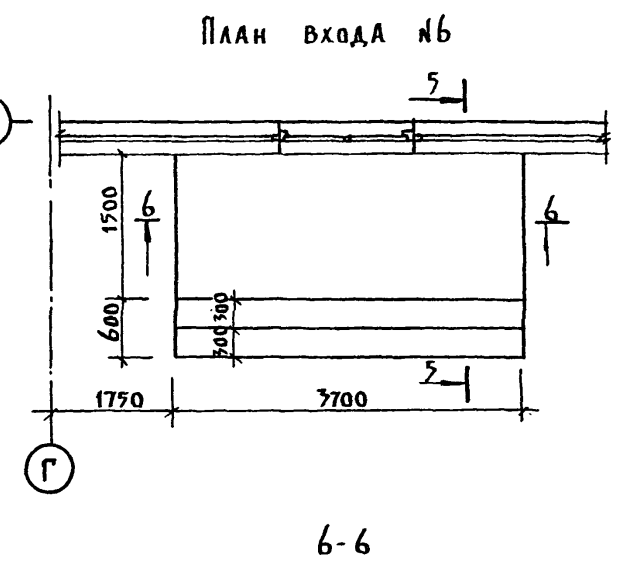
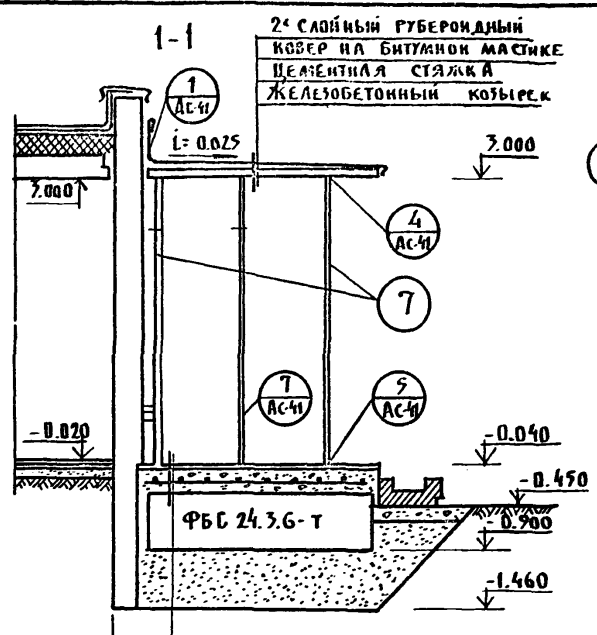
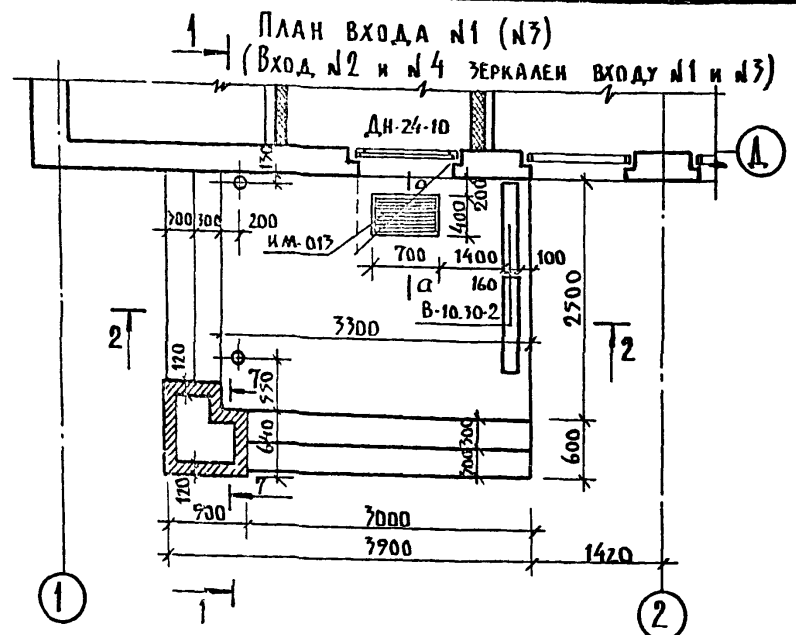


- ПРИМЕЧАНИЯ:
1. УСТРОЙСТВО ВЕНТИЛЯЦИОННЫХ ШАХТ ВЫПОЛНЯТЬ В СООТВЕТСТВИИ С ДЕТАЛЯМИ (АЛЬБОМ II, ЧАСТЬ II, АСД-23) И САНИТАРНО-ТЕХНИЧЕСКОЙ ЧАСТЬЮ ПРОЕКТА, И ЛИСТОМ АС-36
 2. РАБОТАТЬ СОВМЕСТНО С ЛИСТОМ АС-34

ЦЕНА ПОСЛАНИИ ПОДПИСЬ И ДАТА ВЗАИМНОМ

И. КОНТР.	ИВАНОВСКИЙ		Т.п. 218-1-384.87	АЛЬБОМ I АС
ЗАВ. ОТД.	БОГОРОДСКИЙ		ДЕТСКИЕ ЯСЛИ-САД НА 90 МЕСТ С УВЕЛИЧЕННЫМ КОЛИЧЕСТВА МЕСТ НА ЛЕТНИЙ ПЕРИОД ДО 95	
ГЛАВ. КОН. ПРО.	ИВАНОВСКИЙ		СТАДИЯ	ЛИСТ
РУК. БРИГ.	КОЛЕСНИКОВА		Р	37
ВЕД. КОН.	ПАНФЕРОВА		УСТАНОВКА КРЫШНОГО ЦЕНТРОБЕЖНОГО ВЕНТИЛЯТОРА. ПЛАН	
ИНЖЕНЕР	АФАНАСЬЕВА		КАРНИЗНЫХ ПЛИТ.	
ТЕХНИК	ГЛУЩЕНКО		ПО ЖЕЛЕЗОБЕТОНУ ИМ. А. А. ЯКУШЕВА	

Альбом I AC



РАСХОД МАТЕРИАЛОВ НА ПЛОЩАДИ ВХОДОВ

Вход №1 (№2):
ЦЕМЕНТНЫЙ РАСТВОР М-300 - 0.24 м³
БЕТОН М-150 - 1.94 м³

Вход №7 (№8):
ЦЕМЕНТНЫЙ РАСТВОР М-300 - 0.14 м³
БЕТОН М-150 - 1.18 м³

Вход №6:
ЦЕМЕНТНЫЙ РАСТВОР М-300 - 0.15 м³
БЕТОН М-150 - 1.49 м³
АРМАТУРА Ф38I - 4.91 кг

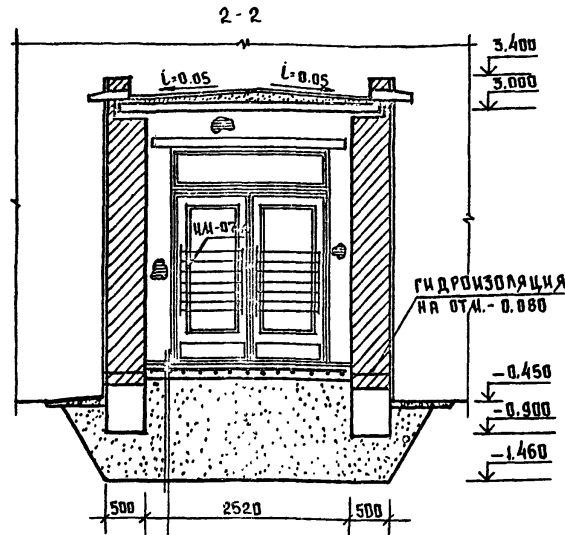
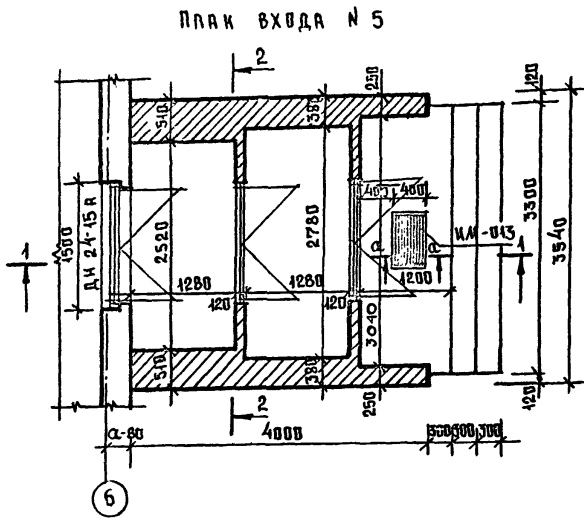
Вход №9 (№10, №11, №12):
ЦЕМЕНТНЫЙ РАСТВОР М-300 - 0.07 м³
БЕТОН М-150 - 0.50 м³
АРМАТУРА Ф38I - 1.80 кг

СПЕЦИФИКАЦИЯ СТАЛИ НА ВХОДЫ

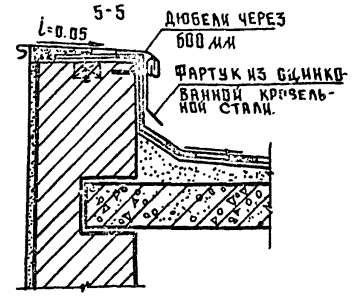
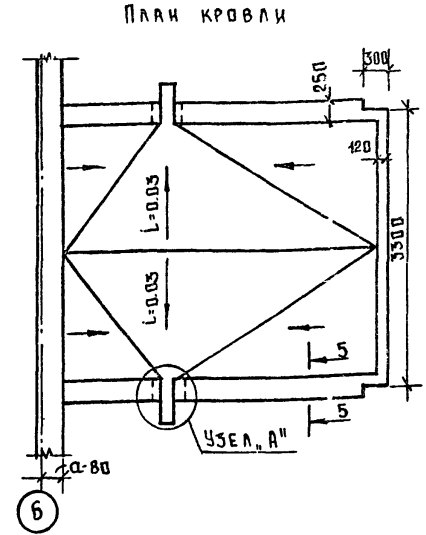
№	ИМ ПОД	СЕЧЕНИЕ НАИМЕНОВАНИЕ	ℓ мм	h шт	ℓ м	МАССА кг		АЛБ. ЧАСТЬ ГОСТ
						ПОЗ.	ВСЕГО	
Вход №1 (№2; №7; №4)	7	ТР 70×4	3050	2	6.10	27.83	51.66	3262-6
	2	-140×8	140	4	0.56	1.28	5.12	
	8	-40×3	3300	1	3.30	3.10	3.10	82-70
	4	-40×3	40	6	0.24	0.04	0.24	
	5	Ф12 АI	250	8	2.00	0.22	1.75	5781-75
	6	Ф12 АI	210	1	0.21	0.19	0.19	
	6-6 ИМ-23			4		0.285	1.14	АЛБ. III
	6-6 ИМ-26			2		0.575	0.54	4.5-7
	6-6 ИМ-38			5		0.27	1.15	
	6-6 ИМ-46			15		0.165	2.48	
	ИМ-017			1		12.11	12.11	АЛБ. IV
	СЕТКА 200/200/13/13						7.43	8478-64
Итого:						87.65		
Вход №7 (№8)	1	ТР 75×4	3050	2	6.10	21.35	42.70	3262-6
	2	-140×8	140	4	0.56	1.28	5.12	82-70
	4	-40×3	40	6	0.24	0.04	0.24	
	5	Ф12 АI	250	8	2.00	0.22	1.76	5781-75
	6	Ф12 АI	210	1	0.21	0.19	0.19	
	6-6 ИМ-23			4		0.285	1.14	АЛБ. III
	6-6 ИМ-26			1		0.575	0.54	4.5-7
	6-6 ИМ-46			10		0.165	1.65	
ИМ-017			1		12.11	12.11	АЛБ. IV	
8	-40×3	3300	1	3.30	3.10	3.10	82-70	

ПРИМЕЧАНИЕ:
1. Данный лист смотри совместно с листами АС-39; 40
2. Вход №1 аналогичен входу №3, вход №2 зеркален входу №1 и аналогичен входу №4

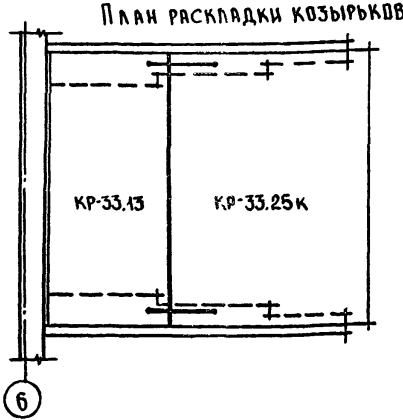
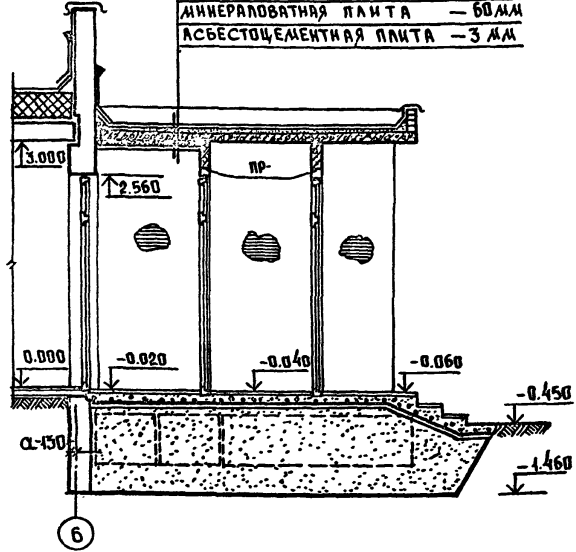
Альбом I AC			
ДЕТСКИЕ ЯСЛИ-САД НА 70 МЕСТ С УВЕЛИЧЕННЫМ КОЛИЧЕСТВОМ МЕСТ НА ЛЕТНИЙ ПЕРИОД, ДО 180			
Привязан:	ЗАВ. ОТД. БОГОРОДСКИЙ ГЛАВ. КОН. ЛР. ИВАНОВСКИЙ РУК. БРМ КОЛЕСНИКОВ ВЕД. КОН. ПАНФЕРОВА ИНЖЕНЕР АФАНАСЕВА ТЕХНИК ГАУРЦЕНКО	СТАДИА ЛИСТ Р 38	ЛИСТОВ
ИНВ. №:	КОНСТРУКЦИЯ ВХОДОВ №1; 2; 3; 4; 6; 7; 8	КБ ПО ЖЕЛЕЗОБЕТОНУ ИМ. А.А. ЯКУШЕВА	



ЦЕМЕНТНЫЙ ПОЛ - 20 мм
 Монолитная жел.бет. плита
 из бетона М150, армированная
 сеткой 200/200/3/3 - 150 мм
 Песчаная подушка
 утрамбованный грунт



1-1
 4 слоя рубероида на битумной мастике
 ЦЕМЕНТНАЯ СТЯЖКА
 ЖЕЛЕЗОБЕТОННЫЙ КОЗЫРЕК
 МИНЕРАЛОВАТНАЯ ПЛИТА - 60 мм
 АСБЕСТОЦЕМЕНТАЯ ПЛИТА - 3 мм



Расход материалов на вход №5
 1. ЦЕМЕНТНЫЙ РАСТВОР М300 - 0,25 м³
 2. БЕТОН М150 - 1,9 м³
 3. СЕТКА 200/200/3/3 - 6,89 кг
 4. ИМ-013 - 12,11 кг

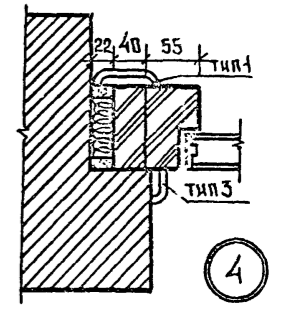
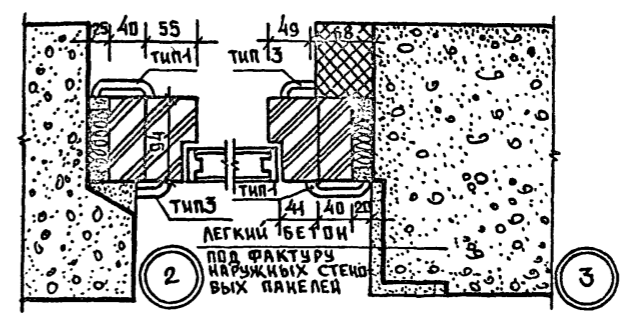
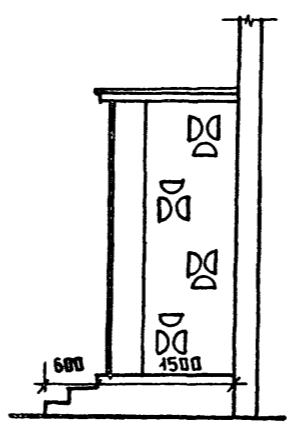
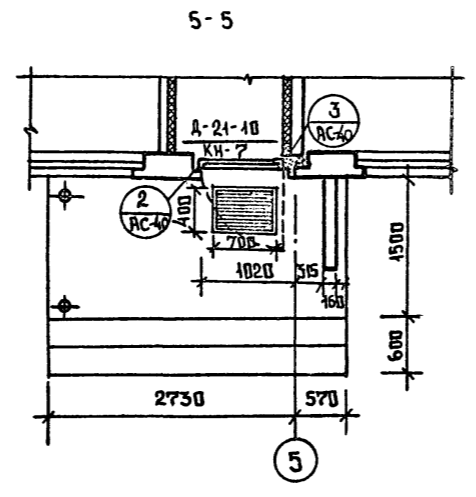
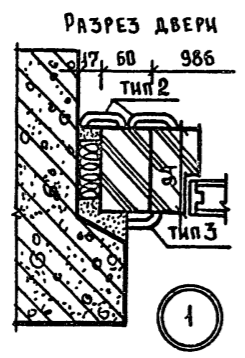
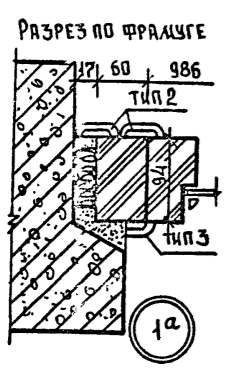
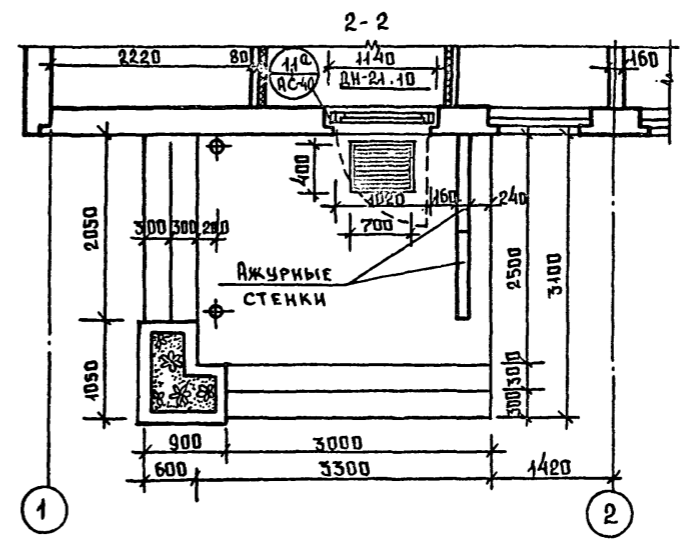
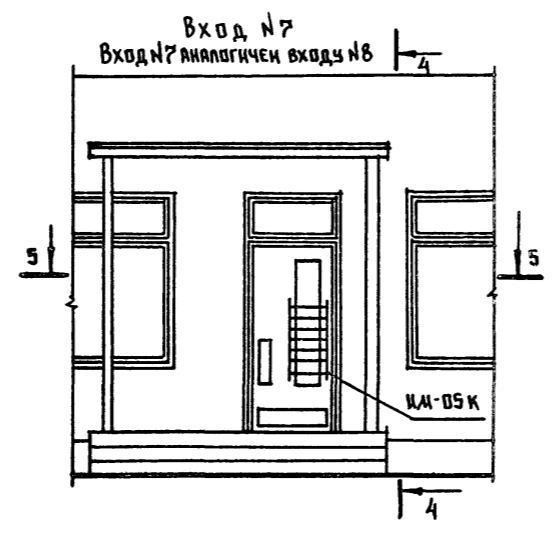
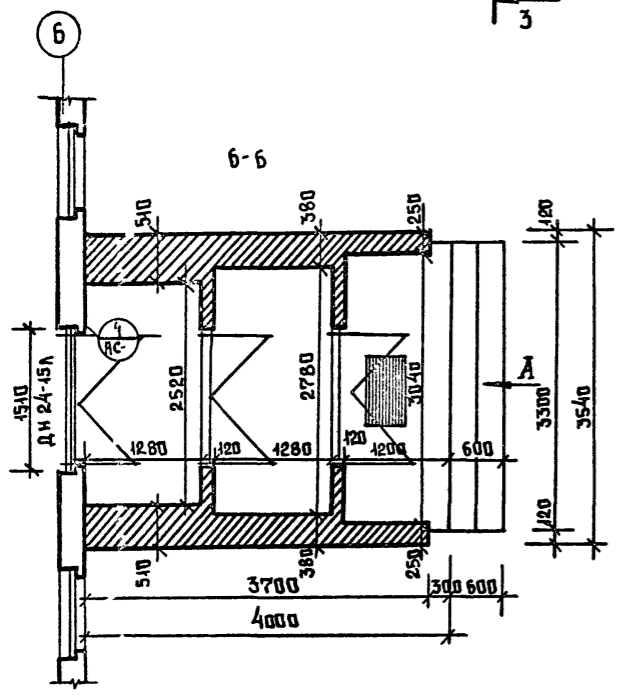
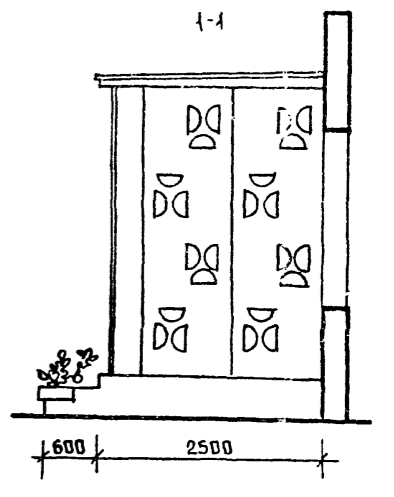
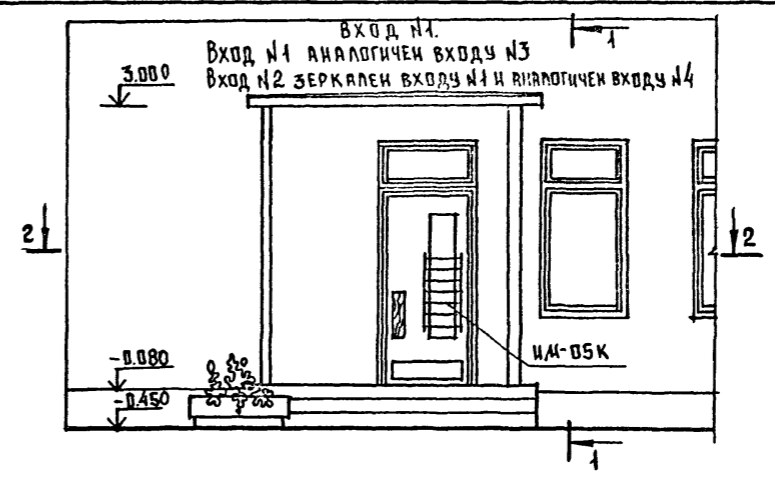
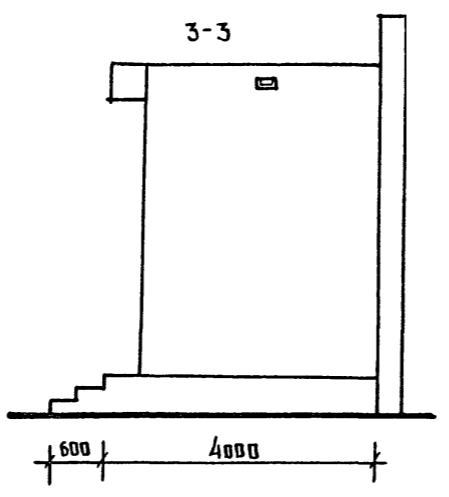
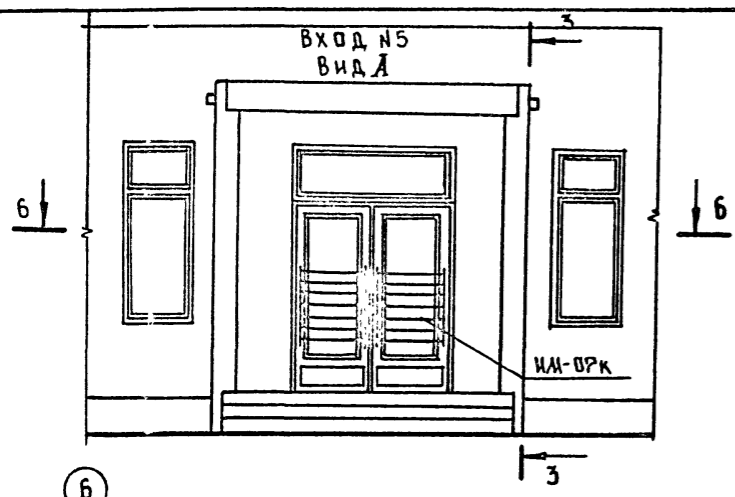
ПРИМЕЧАНИЯ:

1. Данный лист см. совместно с листами АС-24; АС-25; АС-38.
2. Кирпичную кладку выполнять из обыкновенного глиняного полнотелого кирпича пластического прессования марки 75 на цементном растворе М50.
3. Металлические элементы покрыть антикоррозионным составом.
4. Металлические стойки окрасить масляной краской за 2 раза.
5. Сварку выполнять электродами типа Э-42 А.
6. Высота сварного шва должна быть не менее 6 мм.
7. Сечение а-а см. лист АС-41
8. Входы №9±12 по конструкции аналогичны входу №6, привязка и габариты входов №9±12 даны на листах АС-24, АС-25

И.КОНТР	Ивановский	Ивановский	Т.п. 218-1-384.87	Альбом АС
			Детские ясли-сад на 90 мест с увеличением количества мест на летний период до 180.	
ПРИВЯЗКА:			СТАНЦИЯ	ЛИСТ
Зав. отд.	Богородский	Ивановский	Р	39
Гл. кон. пр.	Ивановский	Ивановский		
Рук. бриг.	Колесников	Ивановский		
Вед. кон.	Панферова	Ивановский		
Инженер	Фанасьева	Ивановский		
Техник	Гашенков	Ивановский		
ИНВ. №			КОНСТРУКЦИЯ ВХОДА №5. по железобетону И.А. Якушева	

С.И.А. СУВАНОВ.
 ИНЖЕНЕР ПОДАК. ПОДАКОНСКИЙ И ДИТЯ. КОСАКИНОВ

Альбом I AC



И. КОМП.	Ивановский	Ивановский	Т.п. 218-1-384.87	Альбом I AC
Зав. отд.	Богородский	Богородский	Детские ясли-сад на 90 мест с увеличением количества мест на летний период до 180	Студия Арт-Групп
Гл. кон. пр.	Ивановский	Ивановский		Р 43
Рук. бриг.	Алаесникова	Алаесникова	Входы №№ 1, 2, 3, 4, 5, 7, 8	по железобетону
Вед. кон.	Панферова	Панферова	Деталь утепления тамбура.	И. А. Якушева
Инженер	Афанасьева	Афанасьева		
Техник	Глушченко	Глушченко		

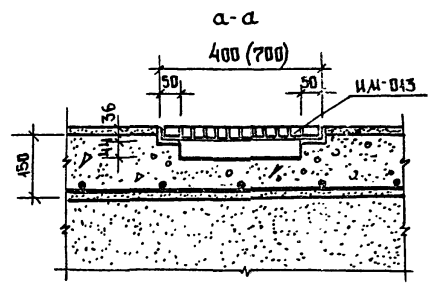
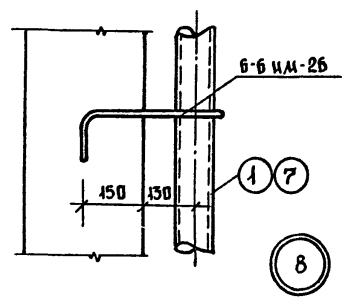
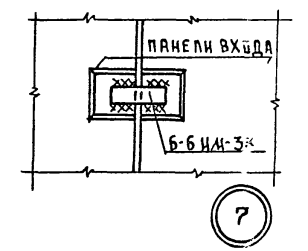
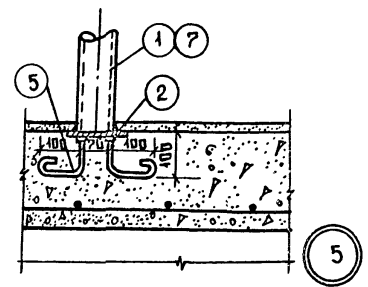
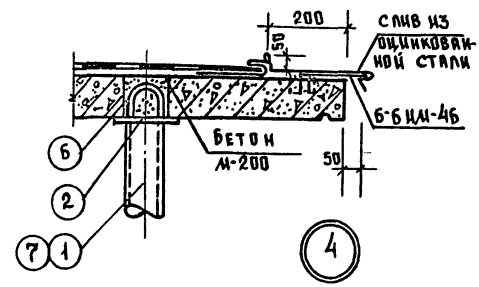
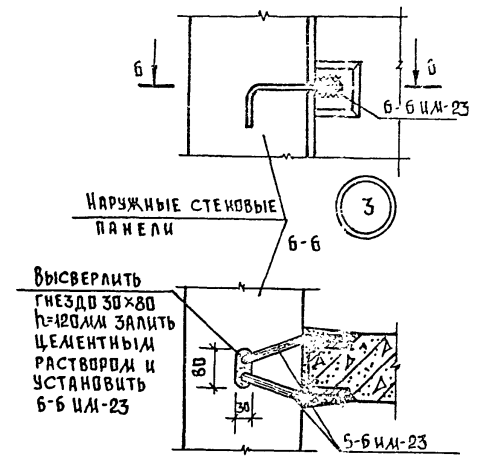
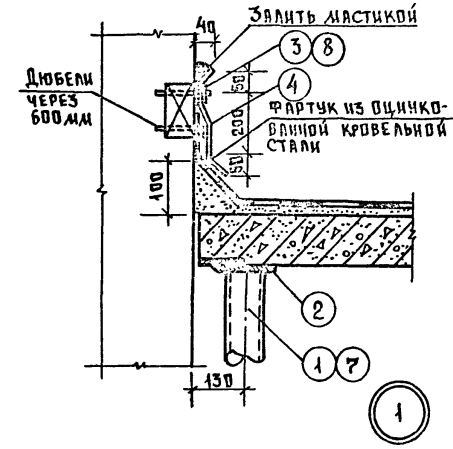
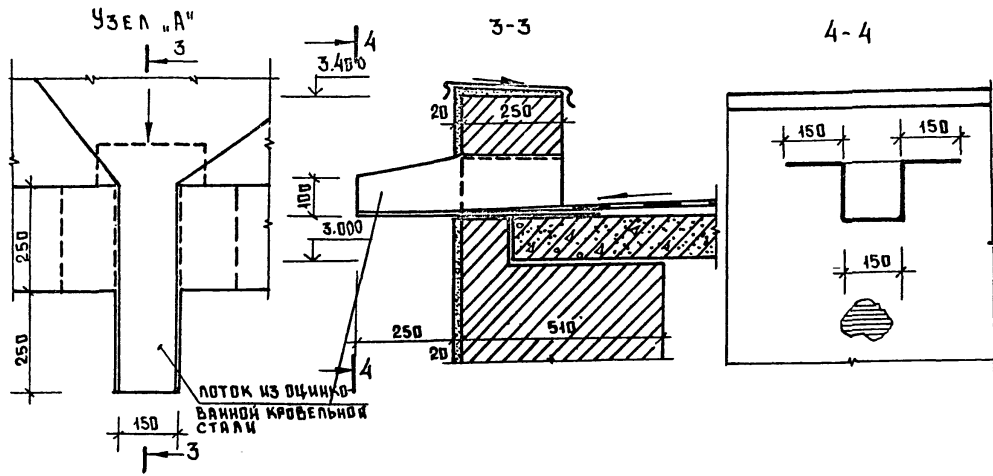
ПРИВЯЗАН:

ИНВ. №

Т.п. 218-1-384.87 Альбом 1 АС

С.В.Л.А.С.В.Н.И.И.

С.В.Л.А.С.В.Н.И.И.С.В.Л.А.С.В.Н.И.И.



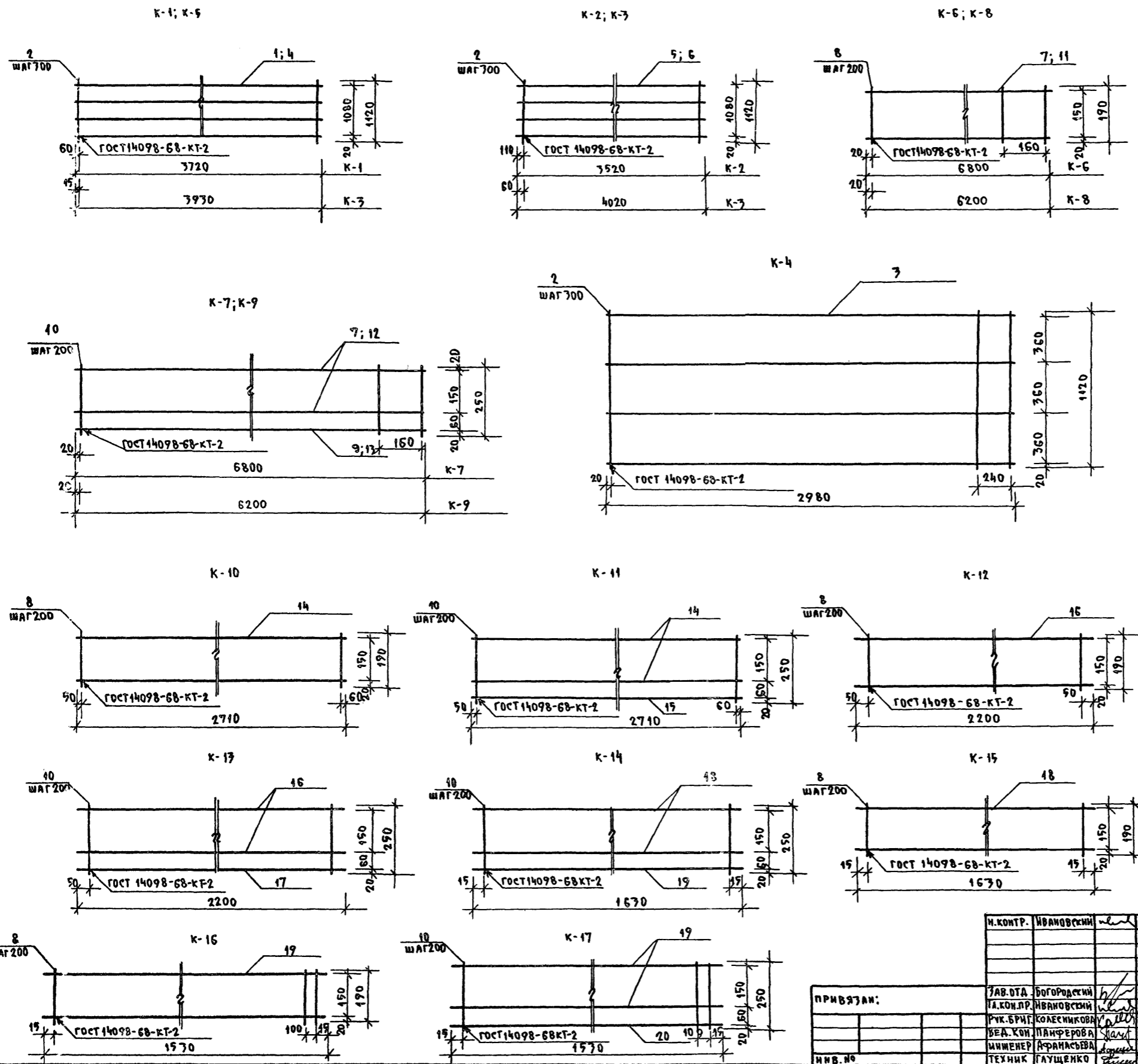
ПРИМЕЧАНИЯ:

1. Данный лист см. совместно с листами АС-13; АС-14; РС-23
2. Кирпичную кладку выполнять из обыкновенного глиняного полнотелого кирпича пластического прессования марки 75 на цементном растворе М 50.
3. Металлические элементы покрыть антикоррозийным составом.
4. Сварку выполнять электродами типа Э-42 А.
5. Высота сварных швов должны быть не менее 6 мм.

И.КОНТР.		Ивановский		Т.п. 218-1-384.87	Альбом 1 АС
ЗАВ.ОБЪ.		Богородский			
И.КОНТР.		Дьяновский		ДЕТСКИЕ ЯСЛИ-САД НА 90 МЕСТ С УВЕЛИЧЕНИЕМ КОЛИЧЕСТВА МЕСТ НА ЛЕТНИЙ ПЕРИОД ДО 180	
РУК.БРИГ.		Колесникова			
ВЕД.КОН.		Панферова		СТАНЦИЯ ЛИСТ	ЛИСТОВ
ИИЖ.		Афанасьева		Р	41
СТ.ТЕХН.		Рогозинская		УЗЛЫ ВХОДОВ	
ИИВ.№				по железобетону И.М. А.А. Якушева	

Т.п. 218-1-384.87 Альбом I АС

ИВ.Н. ПОДА. ПОДАНИЕ К АКТУ ШАГ. К. Ч. 5. КО



МАРКА	ПОЗ	Ф КЛАСС СТАЛИ	АЛЧНА ММ	КОЛ-ВО ШТ.	МАССА ОБЩАЯ КГ	МАССА МАРКИ КГ
К-1	1	10AIII	7720	4	9.18	11.42
	2	5BPI	1120	17	2.24	
К-2	5	8AIII	3520	4	5.56	7.63
	2	5BPI	1120	12	2.07	
К-3	6	8AIII	4020	4	6.75	8.76
	2	5BPI	1120	14	2.41	
К-4	3	10AIII	2980	4	7.35	9.07
	2	5BPI	1120	10	1.72	
К-5	4	10AIII	3970	4	9.69	12.10
	2	5BPI	1120	14	2.41	
К-6	7	12AIII	6800	2	12.08	17.10
	8	5BPI	190	35	1.02	
К-7	7	12AIII	6800	2	12.08	14.48
	9	5BPI	6800	1	1.05	
	10	5BPI	250	35	1.35	
К-8	11	12AIII	6200	2	11.01	11.97
	8	5BPI	190	33	0.96	
К-9	12	12AIII	6200	2	11.01	13.23
	13	5BPI	6200	1	0.95	
	10	5BPI	250	33	1.27	
К-10	14	12AIII	2710	2	4.81	5.22
	8	5BPI	190	14	0.41	
К-11	14	12AIII	2710	2	4.81	5.77
	40	5BPI	250	14	0.54	
	15	5BPI	2710	1	0.42	
К-12	16	12AIII	2200	2	7.90	4.22
	8	5BPI	190	11	0.32	
К-13	16	12AIII	2200	2	7.90	4.66
	17	5BPI	2200	1	0.34	
	10	5BPI	250	11	0.42	
К-14	18	8AIII	1670	2	1.29	1.89
	19	5BPI	1670	1	0.25	
	40	5BPI	250	9	0.35	
К-15	18	8AIII	1670	2	1.29	1.55
	8	5BPI	190	9	0.26	
К-16	19	12AIII	1570	2	2.71	2.97
	8	5BPI	190	9	0.26	
К-17	19	12AIII	1570	2	2.71	3.30
	20	5BPI	1570	1	0.24	
	40	5BPI	250	9	0.35	

И. КОНТР.	ИВАНОВСКИЙ	
ПРИВЯЗАН:	ЗАВ. ОТА БОГОРОДСКИЙ	
	ГЛАВ. КОМ. ПР. ИВАНОВСКИЙ	
	РУК. БРИГ. КОЛЕСНИКОВА	
	БЕЛ. КОМ. ПАНФЕРОВА	
	ИНЖЕНЕР АФАНАСЬЕВА	
ИВ.Н. №	ТЕХНИК ГЛУЩЕНКО	

Т.п. 218-1-384.87 Альбом I АС

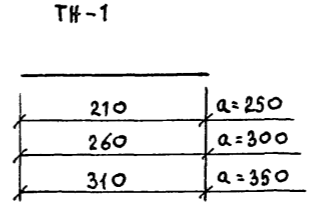
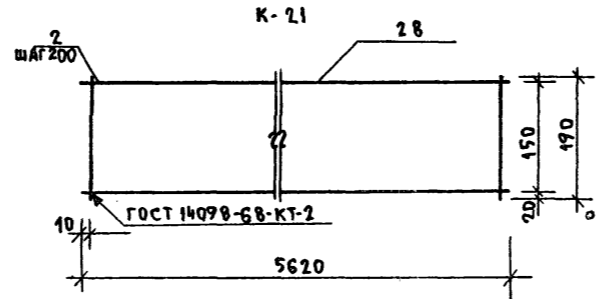
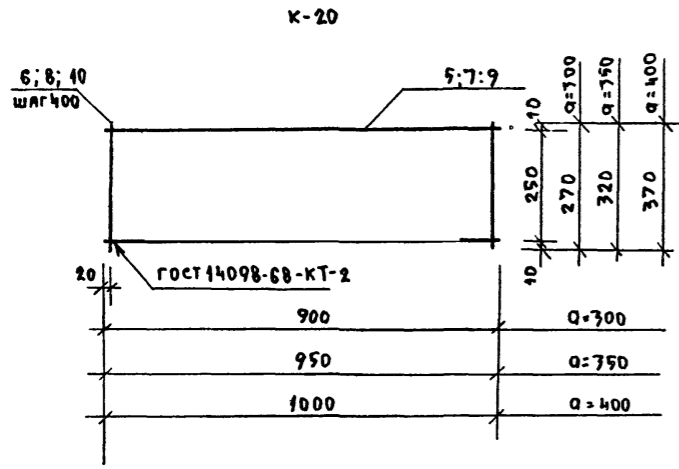
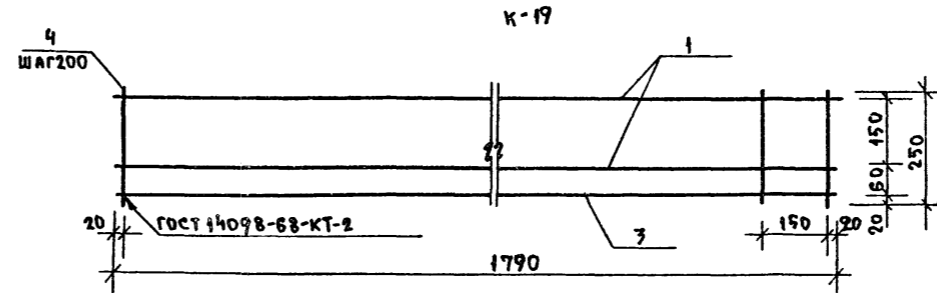
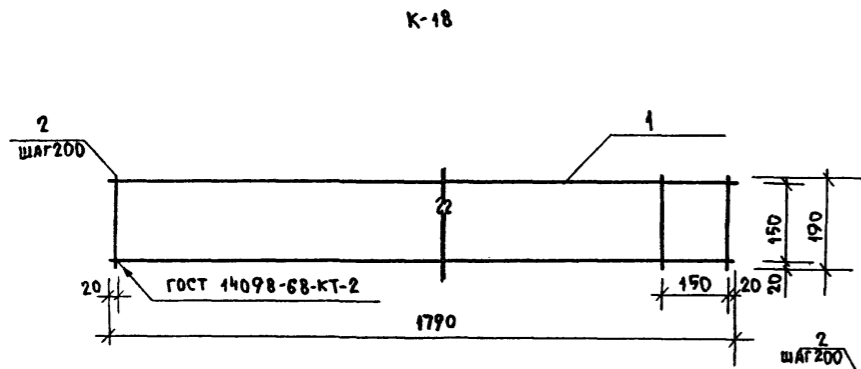
ДЕТСКИЕ ЯСЛИ-САД НА 90 МЕСТ С УВЕЛИЧЕНИЕМ КОЛИЧЕСТВА НА ЛЕТНИЙ ПЕРИОД ДО 180

СТАДИЯ: ЛИСТ ЛИСТОВ

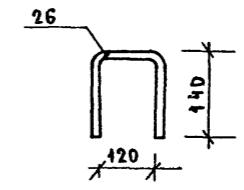
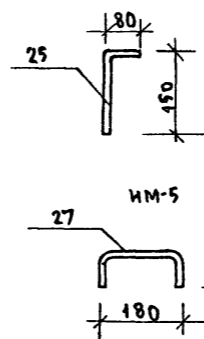
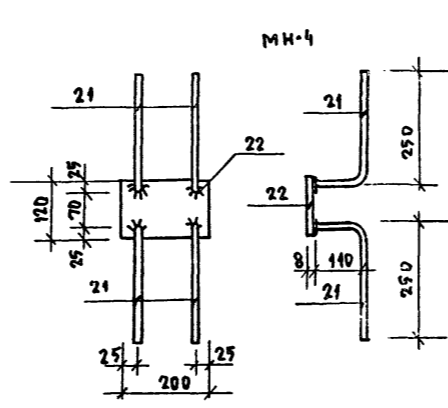
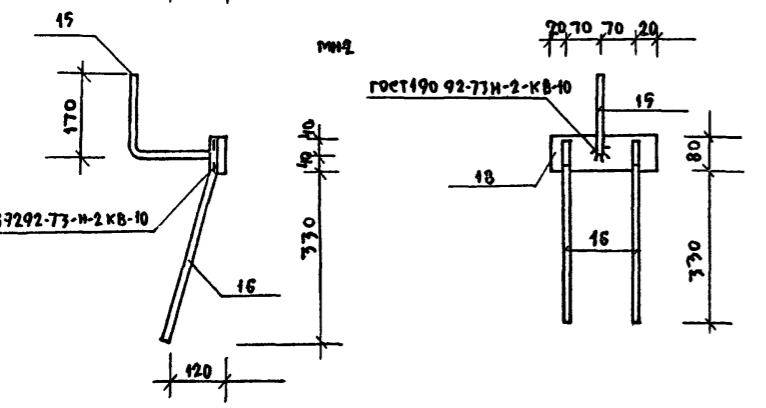
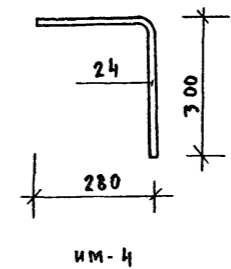
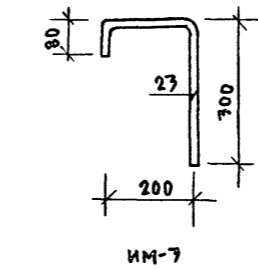
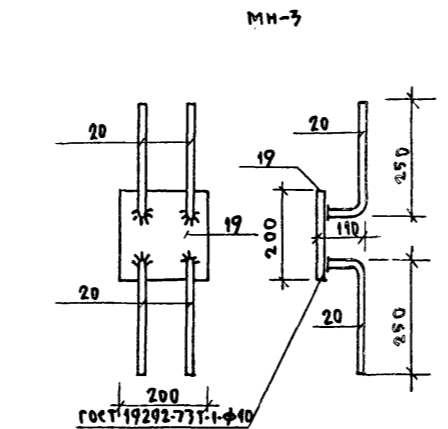
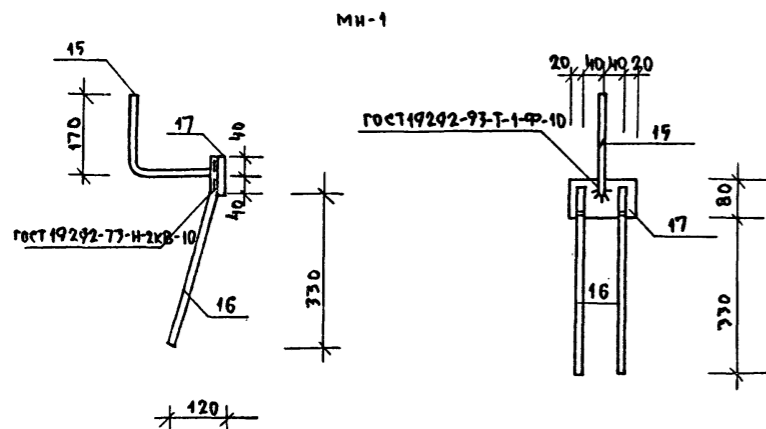
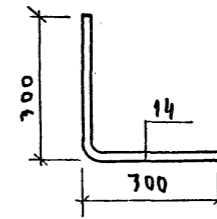
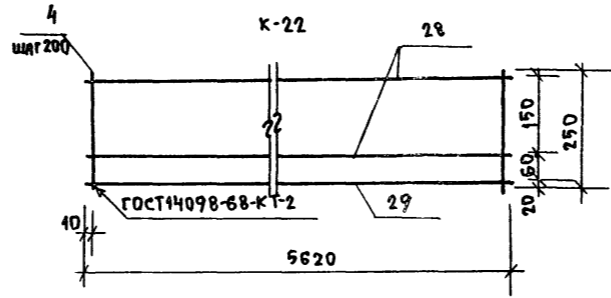
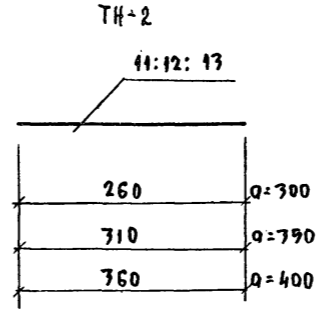
Р 42

КАРКАСЫ К1 ÷ К17

И.Н. А.А. ЯКУШЕВА



АН-1



ДАННЫЕ К ВЫБОРКЕ ДЛЯ ТН-1 СМ. ЛИСТ АС-49

МАРКА	ПОЗ	Ф ММ КЛАСС СТАЛИ	ДЛИНА ММ	КОЛ-ВО ШТ.	МАССА ОБЩАЯ КГ	МАССА МАРК КГ	
К-18	1	8АШ	1790	2	1.41	1.70	
	2	5ВрІ	190	10	0.29		
К-19	1	8АШ	1790	2	1.41	2.07	
	3	5ВрІ	1790	4	0.29		
	4	5ВрІ	250	10	0.78		
	5	6АІ	900	2	0.40		
К-20	6	4ВрІ	270	9	0.17	0.53	
	7	6АІ	950	2	0.42		
	8	4ВрІ	720	6	0.19	0.61	
	9	6АІ	1000	2	0.45		
	10	4ВрІ	370	6	0.22	0.67	
	11	5ВрІ	260	1	0.04		
ТН-2	12	5ВрІ	310	1	0.047	0.047	
	13	5ВрІ	360	1	0.054		
	14	12АІ	600	1	0.53		0.53
АН-1	15	10АШ	300	1	0.18	1.20	
	16	10АШ	460	2	0.57		
	17	-6x120	80	1	0.45		
МН-2	18	-6x180	80	1	0.68	1.43	
	19	-8x200	200	1	2.51		3.40
	20	10АШ	360	4	0.89		
МН-3	21	10АШ	360	4	0.89	2.40	
	22	-8x120	200	1	1.51		
ИМ-1	23	12АІ	600	1	0.53	0.53	
ИМ-2	24	12АІ	600	1	0.53	0.53	
ИМ-3	25	12АІ	240	1	0.24	0.24	
ИМ-4	26	12АІ	410	1	0.36	0.36	
ИМ-5	27	12АІ	350	1	0.31	0.31	
К-21	28	8АШ	5620	2	4.44	5.29	
	29	5ВрІ	190	29	0.85		
К-22	28	8АШ	5620	2	4.44	6.42	
	29	5ВрІ	5620	1	0.86		
	4	5ВрІ	250	29	1.12		

ИЗВ. № ПОДА. ПОДАРИС В АЛТАР. СТАМ. И В. И. В. И.

Т.п. 218-1-384.87 Альбом I АС

ДЕТСКИЕ ЯСЛИ-САД НА 90 МЕСТ
С УВЕЛИЧЕНИЕМ КОЛИЧЕСТВА МЕСТ НА ЛЕТН. ПЕРИОД

СТАНА И ЛИСТ ЛИСТОВ
Р 43

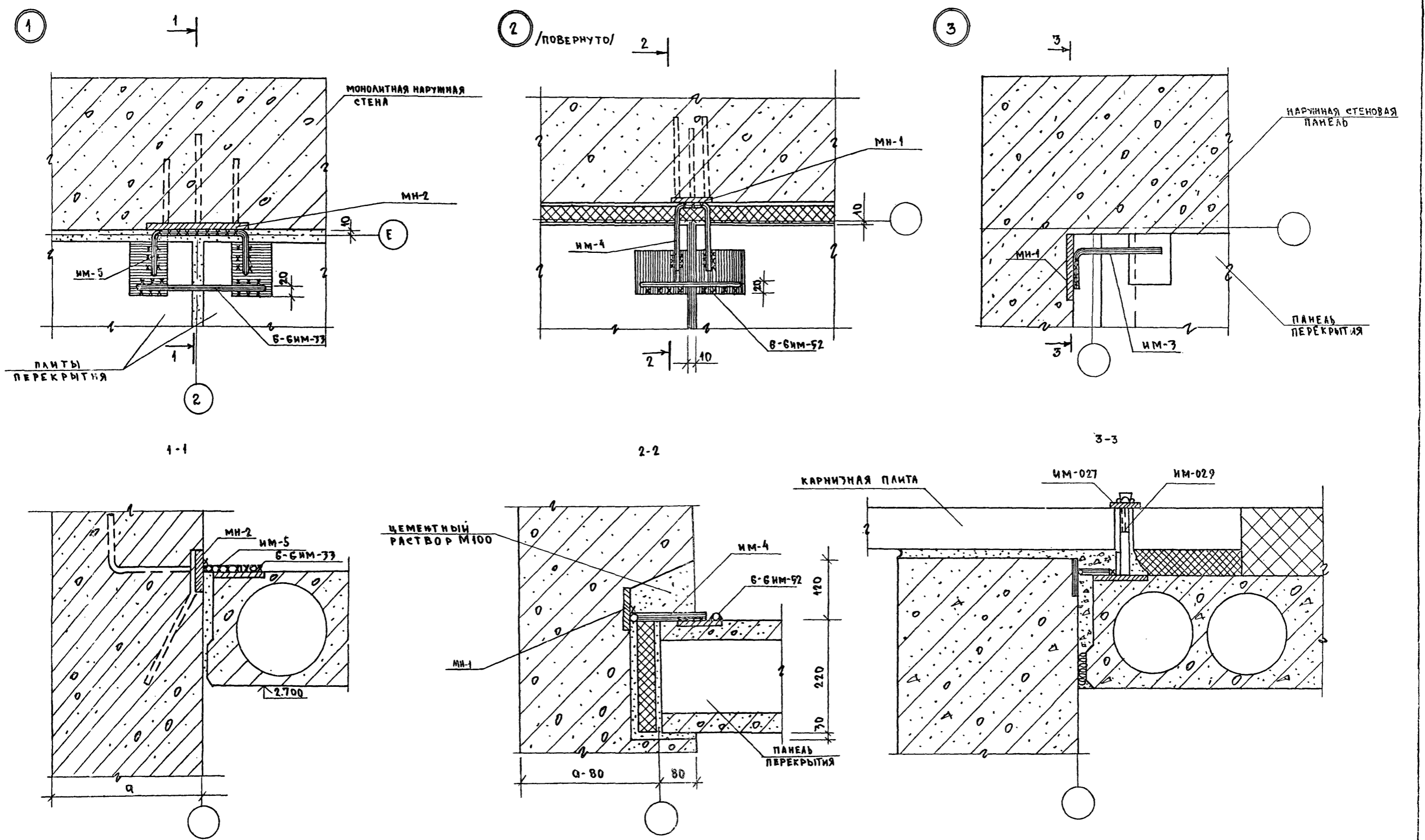
КАРКАСЫ К-18 ÷ К-22, ДЕТАЛЬ ТН-2
ЗАКЛАДНЫЕ ДЕТАЛИ АН-1 И МН-1, ИМ-1

ПО МЕЛЕТОВЕТОДУ
ИМ. А. А. ЯКУШЕВА

ПРИВЯЗАН:

ИЗВ. №	Н. КВИТ. ИВАНОВСКИЙ	ЗАВ. ОТА БОГОРОДСКИЙ
	ГЛ. КОМ. ПР. ИВАНОВСКИЙ	ГЛ. КОМ. ПР. ИВАНОВСКИЙ
	РУК. БРИГ. КОЛЕСНИКОВА	РУК. БРИГ. КОЛЕСНИКОВА
	ВЕД. КОМ. ПАМЕРОВА	ВЕД. КОМ. ПАМЕРОВА
	ИНЖЕНЕР АФАНАСЬЕВА	ИНЖЕНЕР АФАНАСЬЕВА
	ТЕХНИК ГЛУЩЕНКО	ТЕХНИК ГЛУЩЕНКО

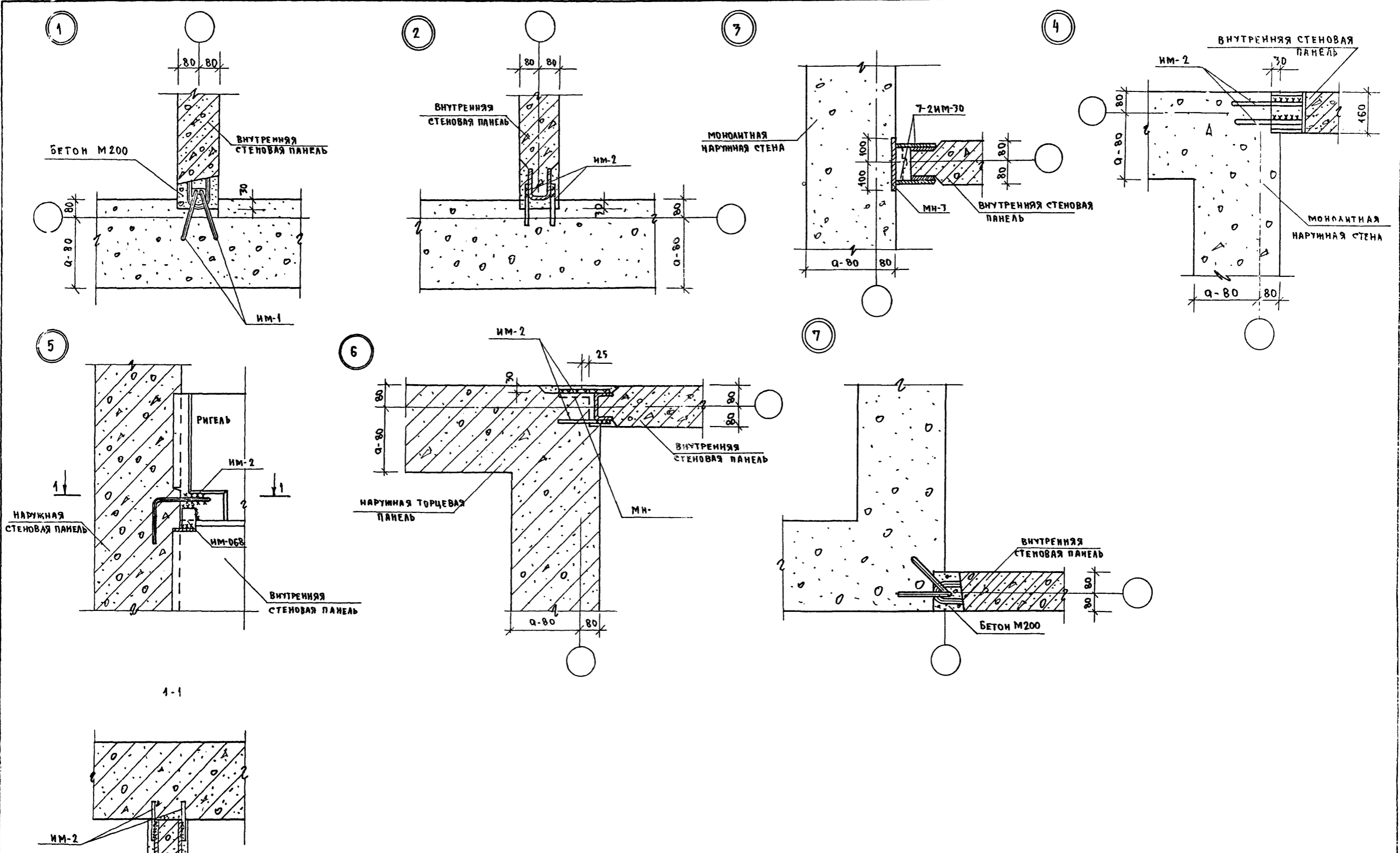
Альбом I ч. I



ИНВ. № ПОДАЛ. ПОДПИСЬ И ДАТА ВЗЯТ. ИИВ.И

И. КОНТР. ИВАНОВСКИЙ		Т.П. 218-1-384.87 Альбом I ч. I	
ЗАВ. ОТД. БОГОРОДСКИЙ		ДЕТСКИЕ ЯСЛИ-САД НА 90 МЕСТ С УВЕЛИЧЕНИЕМ КОЛИЧЕСТВА МЕСТ НА ЛЕТНИЙ ПЕРИОД ДО 180	
ТА. КОН. ПР. ИВАНОВСКИЙ		СТАДИЯ ЛИСТ ЛИСТОВ	
РУК. БРИГ. КОЛЕСНИКОВА		Р 44	
ВЕД. КОН. ПАНФЕРОВА		МОНТАЖНЫЕ УЗЛЫ 1:3	
ИНЖЕНЕР АФАНАСЬЕВА		ПО ЖЕЛЕЗОБЕТОНУ	
ТЕХНИК ПЛУЩЕНКО		ИМ. А.А. ЯКУШЕВА	

Т.П. 218-1-384.87 АЛЬБОМ I АС



1-1

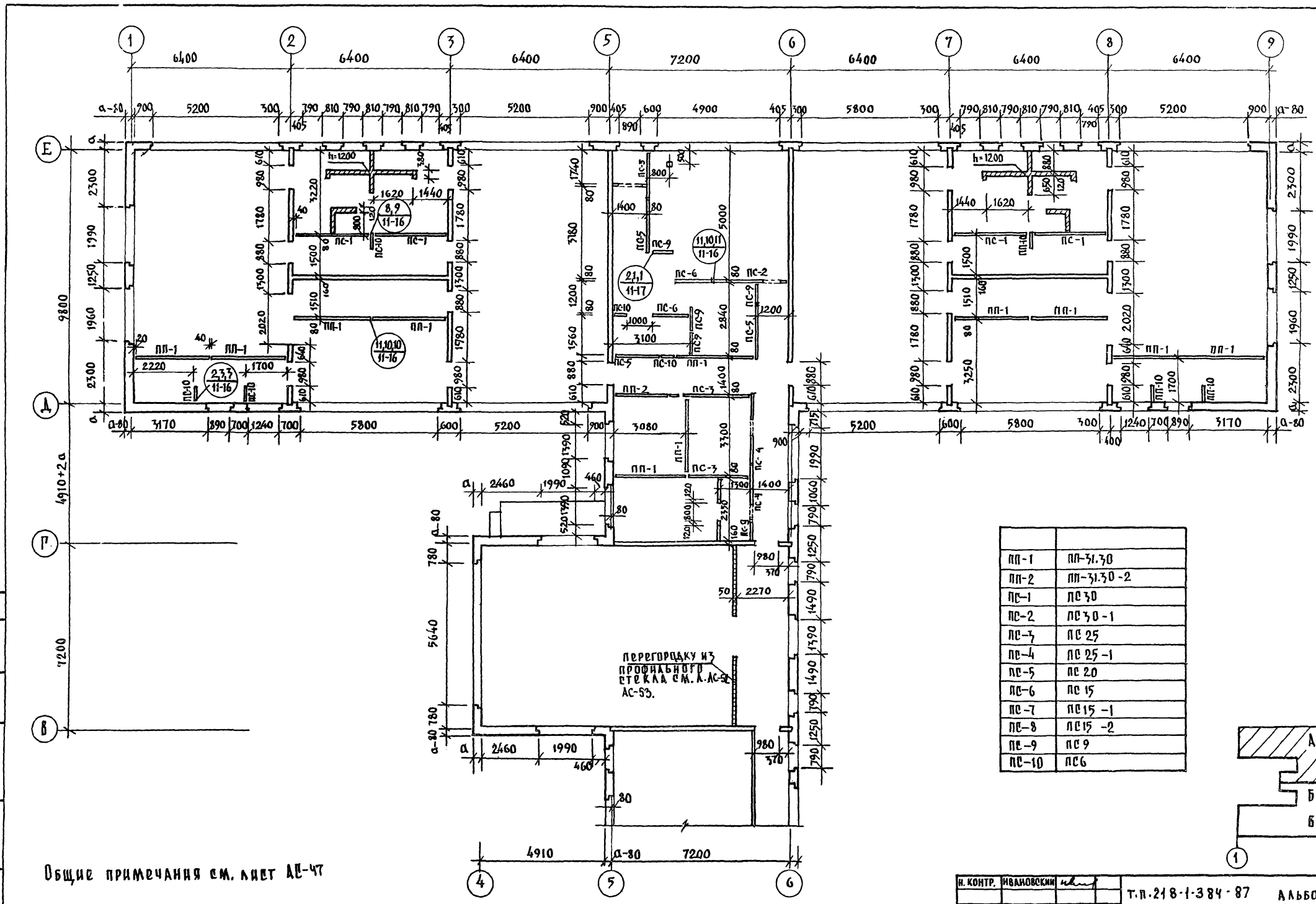
ИНВ. КОПИАМ, ПОДАТЬСЯ И ДАТА ВЗЯТИЯ №№

И. КОНТР.		ИВАНОВСКИЙ	<i>[Signature]</i>	Т.П. 218-1-384.87		АЛЬБОМ I АС	
ПРИВЯЗАН:				ДЕТСКИЕ ЯСЛИ-САД НА 90 МЕСТ СУВЕЛИЧЕНИЕМ КОЛИЧЕСТВА МЕСТ НА ЛЕТНИЙ ПЕРИОД ДО 180			
ЗАВ. ОТА	БОГОРОДСКИЙ	<i>[Signature]</i>		СТАДИЯ	ЛИСТ	ЛИСТОВ	
ТА. КОН. ЛР.	ИВАНОВСКИЙ	<i>[Signature]</i>		Р	45		
РУК. БР. ИГ.	КОЛЕСНИКОВА	<i>[Signature]</i>		УЗЛЫ 1:7			
ВЕД. КОН.	ПАИФЕРОВА	<i>[Signature]</i>		ПО ЖЕЛЕЗОБЕТОНУ			
ИНЖЕНЕР	ИФРАНСЬЕВА	<i>[Signature]</i>		ИМ. А.А. ЯКУШЕВА			
ИНВ. П	ТЕХНИК	ГЛУЩЕНКО	<i>[Signature]</i>				

Т.п. 218-1-384.87 АЛЬБОМ I АС

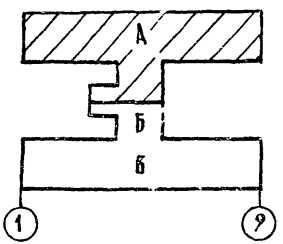
С У Т Е Р А Д

ИЗВЕЩЕНИЕ ПОДПИСЬ И ДАТА ВСТАВКИ №

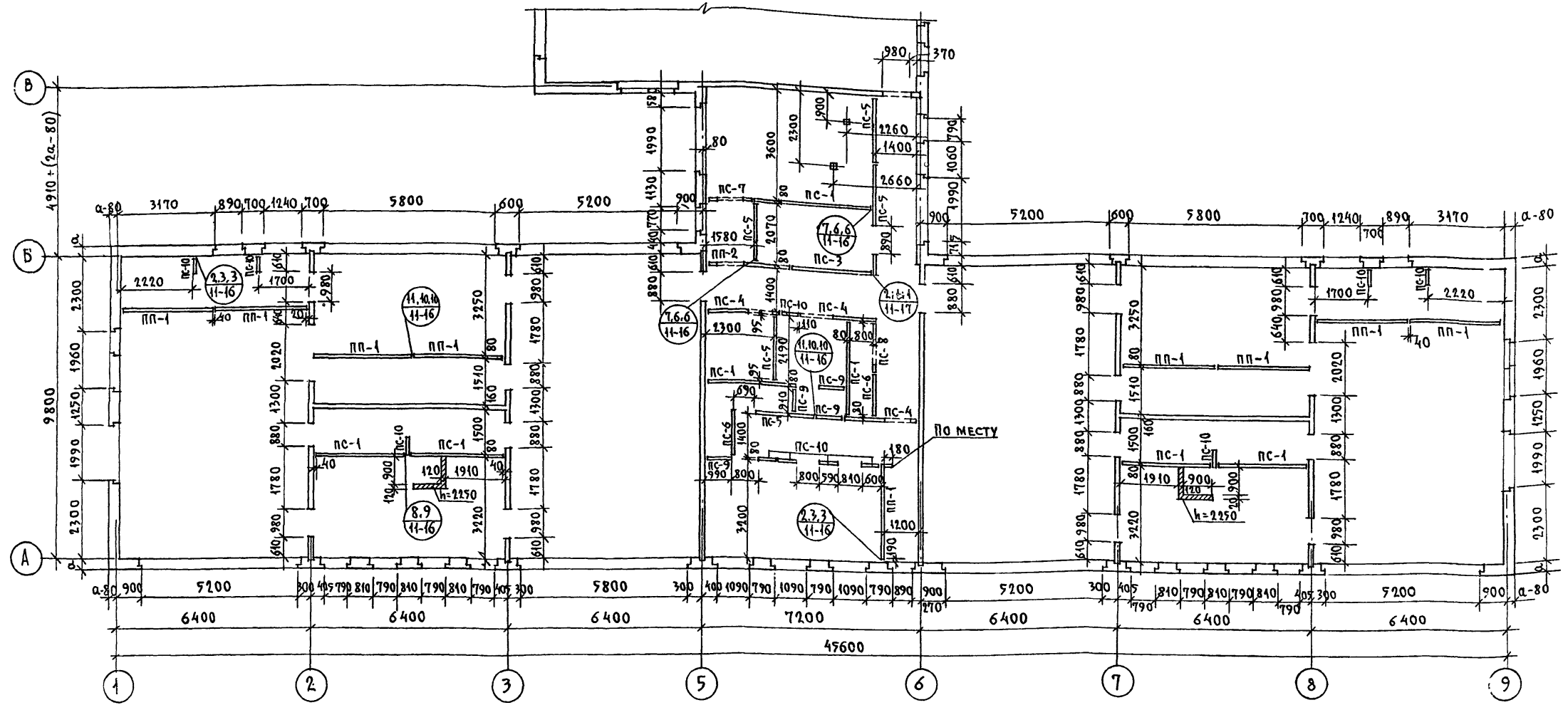


Общие примечания см. лист АС-47

ПП-1	ПП-31.30
ПП-2	ПП-31.30-2
ПС-1	ПС 30
ПС-2	ПС 30-1
ПС-3	ПС 25
ПС-4	ПС 25-1
ПС-5	ПС 20
ПС-6	ПС 15
ПС-7	ПС 15-1
ПС-8	ПС 15-2
ПС-9	ПС 9
ПС-10	ПС 6

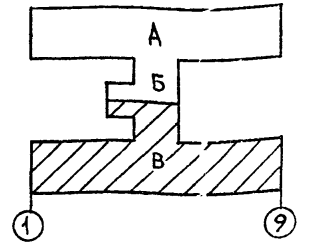


Н. КОНТР.	ИВАНОВСКИЙ	<i>Ивановский</i>	Т.п. 218-1-384-87	АЛЬБОМ I АС
ЗАВ. ОТА.	БОГОРОДСКИЙ	<i>Богородский</i>	ДЕТСКИЕ ЯЗАН-САД НА 90 МЕСТ С УВЕЛИЧЕНИЕМ КОЛИЧЕСТВА МЕСТ НА ЛЕТНИЙ ПЕРИОД ДО 180	
ГЛ. КОН. ПР.	ИВАНОВСКИЙ	<i>Ивановский</i>	БЛОКИ "А", "Б"	СТАДИЯ ЛИСТ ЛИСТОВ
РУК. Б.Р.	КОЗДЕНКОВА	<i>Козденкова</i>	Р	46
ВРА. КОН.	ПАИФЕРОВА	<i>Паиферова</i>	ВАРИАНТ МОНОЛИТНЫХ ВНУТРЕННИХ СТЕН. МОНТАЖНЫЙ ПЛАН.	
ИНЖ.	АФАНАСЬЕВА	<i>Афанасьева</i>	ПРО ЖЕЛЕЗОБЕТОНУ ИМ. А.А. ЯКУШЕВА	
СТ. ТЕХН.	ПОЛОВА	<i>Полова</i>		



ПРИМЕЧАНИЯ:

1. При устройстве бетонного подстилающего слоя под полы для установки перегородок предусмотреть штрабы /узел см. Ал. II. ч. 11 л. АСД-17/
2. Швы между перегородками, перегородками и стенами после заделки их минеральным войлоком, смоченным гипсовым раствором м-25, расшивки-проклеить полосками ткани /серпянкой, марлей, миткалью/ и тщательно зашпаклевать под окраску.
3. Перегородки соединить между собой по высоте в 3^х уровнях.
4. Перегородки необходимо крепить к панелям покрытия согласно узлам 1 и 4 ал. II ч. 11 л. АСД-16
5. Кирпичные стенki выполнять из обыкновенного глиняного кирпича пластического прессования м-50 на растворе м 25.
6. Данный лист см. совместно с листами АС-46 ; АС-28 ÷ 30.
7. Входы на монтажных планах условно не показаны.
8. Развертки и армирование монолитных внутренних стен см. лист АС-48; АС-49.

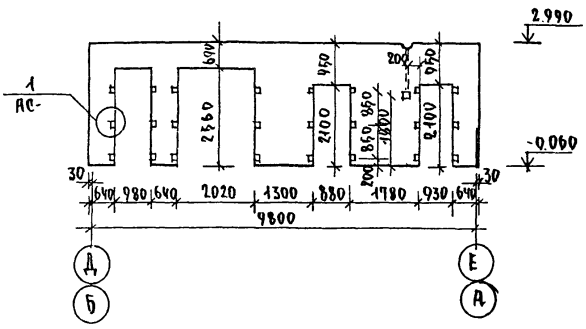


ИМЬ. М. ПОДПИСЬ И ДАТА. ВЗАМ. И ЧИ. К.

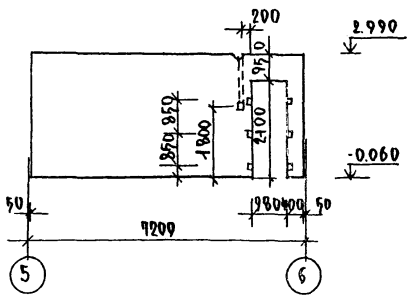
Н. КОНТР.	Ивановский	<i>[Signature]</i>	Т.п. 218-1-384.87	Альбом I АС
Зав. ОТА	Богородский	<i>[Signature]</i>	ДЕТСКИЕ ЯСЛИ-САД НА 90 МЕСТ С УВЕЛИЧЕНИЕМ КОЛИЧЕСТВА МЕСТ НА ЛЕТНИЙ ПЕРИОД ДО 180.	
ГЛ. КОН. ПР.	Ивановский	<i>[Signature]</i>	Блоки "Б" "В"	СТАДИЯ ЛИСТ ЛИСТОВ
РУК. БР.	Колесников	<i>[Signature]</i>	Р	47
ВЕД. КОНС.	Панферова	<i>[Signature]</i>	ВАРИАНТ МОНОЛИТНЫХ ВНУТРЕННИХ СТЕН. МОНТАЖНЫЙ ПЛАН.	
ИНЖ.	Яранасьева	<i>[Signature]</i>	по железобетону	
Ст. ТЕХН.	Попова	<i>[Signature]</i>	ИМ. А. А. ЯКУШЕВА	

Т.п. 218-1-384.87 АЛЬБОМ I

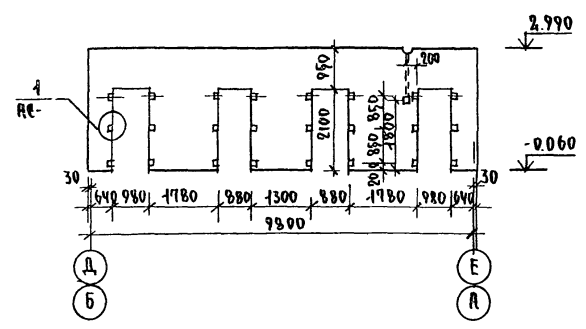
РАЗВЕРТКА ПО ОСИ „2“ „8“



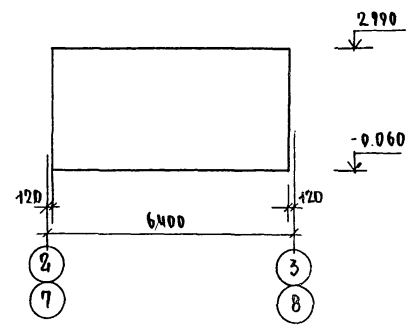
РАЗВЕРТКА ПО ОСЯМ „Б“ „Г“



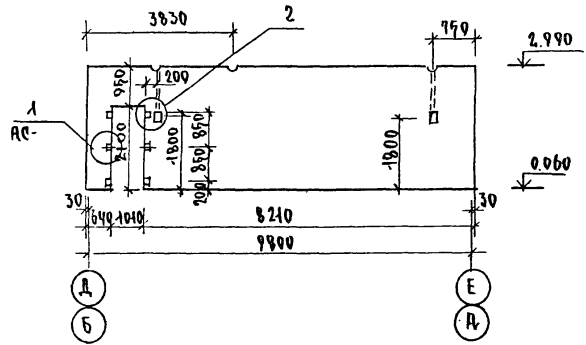
РАЗВЕРТКА ПО ОСИ „3“ „7“



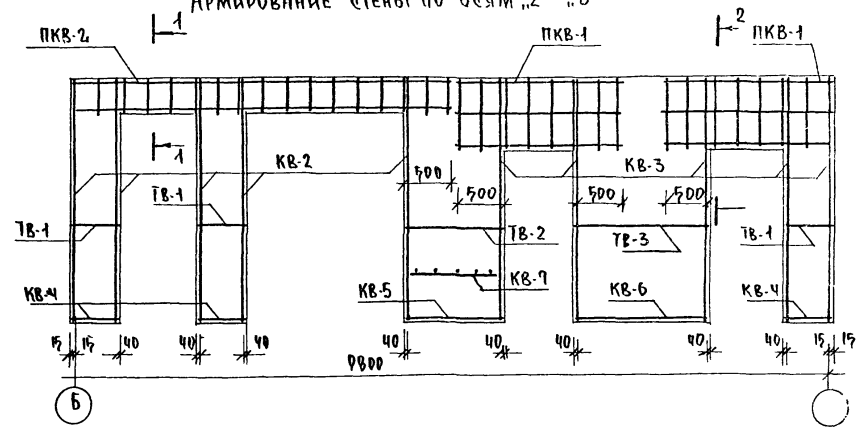
РАЗВЕРТКА В ОСЯХ „2-3“ И В ОСЯХ „7-8“



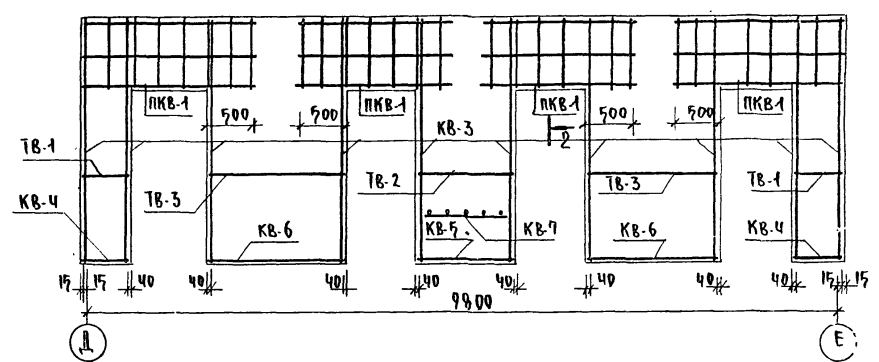
РАЗВЕРТКА ПО ОСИ „5“ „6“



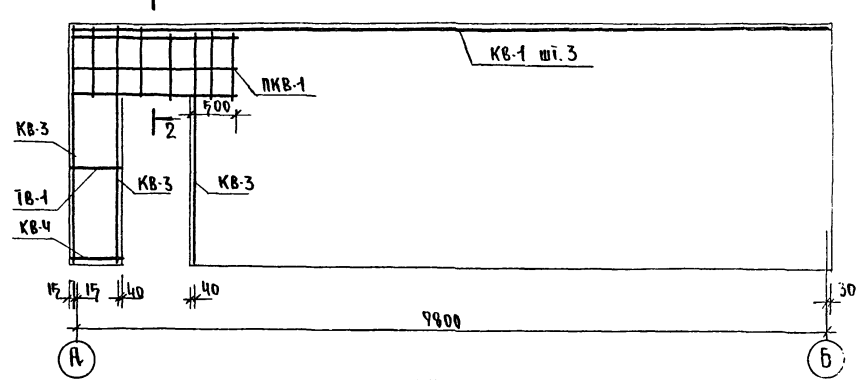
АРМИРОВАНИЕ СТЕНЫ ПО ОСЯМ „2“ „8“



АРМИРОВАНИЕ СТЕНЫ ПО ОСЯМ „3“ „7“



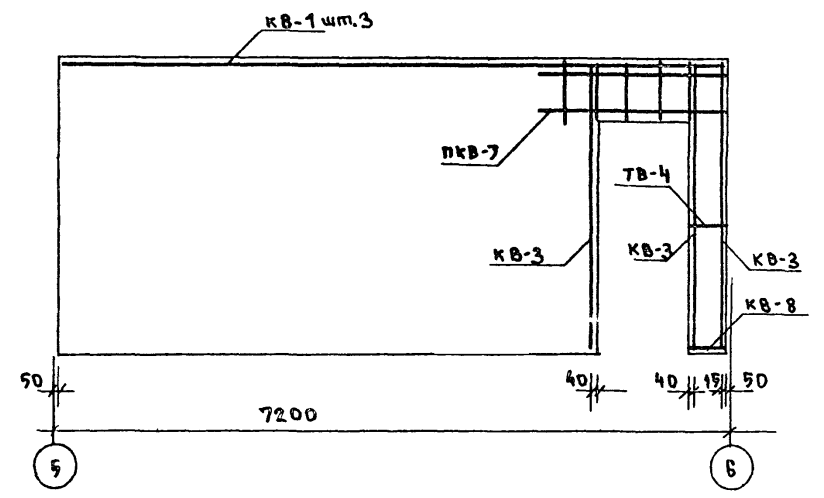
АРМИРОВАНИЕ СТЕНЫ ПО ОСЯМ „5“ „6“



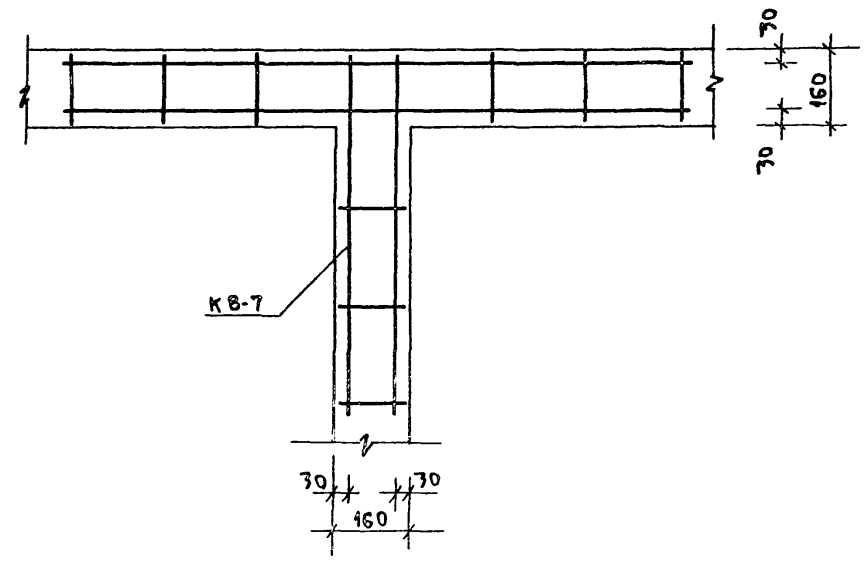
ПРИМЕЧАНИЕ
Основные примечания см. лист АС-47.

И.КОНТР	ИВАНОВЕКИ		Т.п. 218-1-384.87	Альбом I АС
			Детские ясли-сад на 90 мест с увеличением количества мест на летний период до 180	
ПРИВЯЗАН:	Зав. отд. БОГОБОРЕКИ		Блоки А, Б и В	Стация лист
	И.КОНТР ИВАНОВСКИЙ			Р 48
	Рук. бр. КОСЕННИКОВ		РАЗВЕРТКИ МОНОЛИТНЫХ ВНЕШНИХ СТЕН АРМИРОВАННЫЕ	
	ВЕД. КОМ. ПАНФЕРОВА		КД им. А.А. Якушева	
	И.И. АДНАСЬЕВА			
ИНЖ.№	СТ. ТЕХН. ПОПОВА			

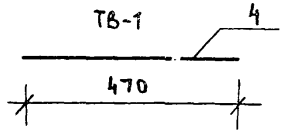
Армирование ствны по осям В, В', Г



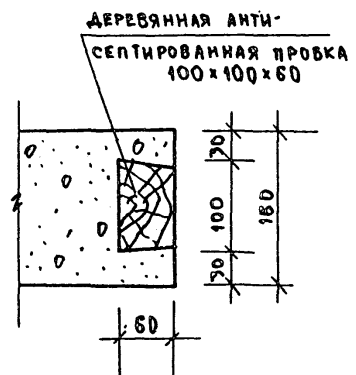
3



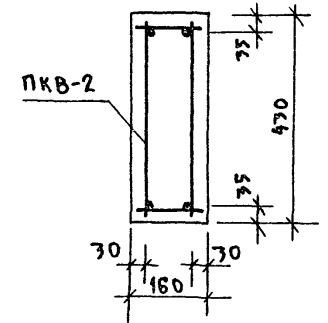
МАРКА	ПОЗ.	Ф.ММ. КЛАСС СТАЛИ	ДЛИНА ММ	КОЛ-ВО ШТ.	МАССА ОБЩАЯ КГ	МАССА МАРКА КГ
К-27	1	12 АIII	3510	2	6.27	8.47
	2	5 ВрI	1420	17	2.24	
К-24	7	12 АIII	3750	2	6.66	8.90
	2	5 ВрI	1420	17	2.24	
ТВ-1	4	5 ВрI	470	4	0.07	0.07
ТН-1	5	5 ВрI	210	1	0.036	0.036
	6	5 ВрI	200	1	0.046	0.046
	7	5 ВрI	310	1	0.053	0.053



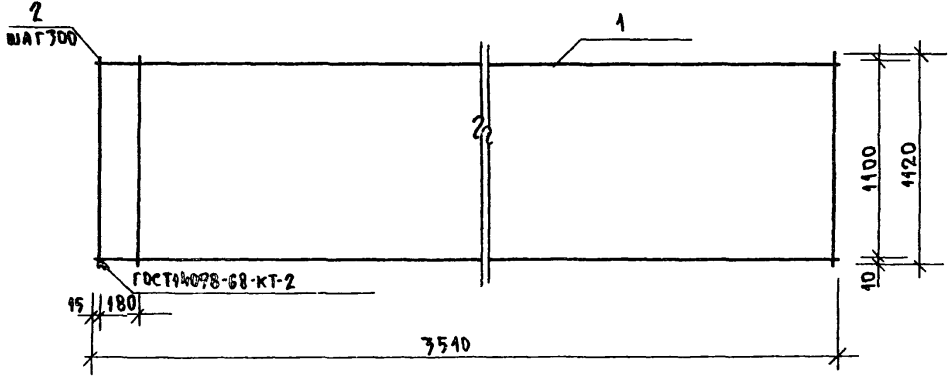
1



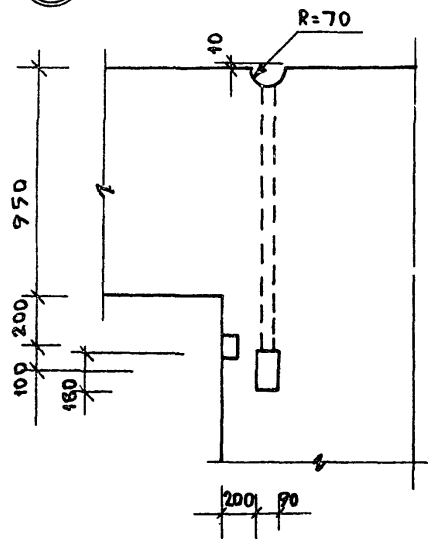
1-1



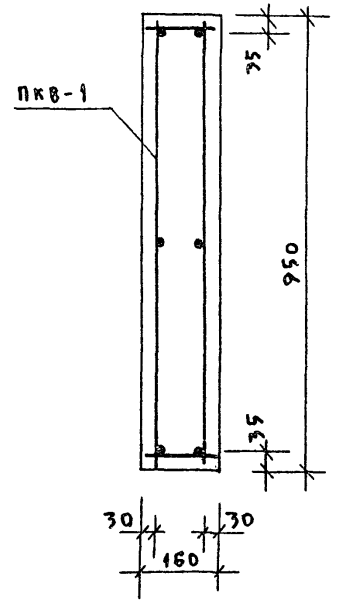
2



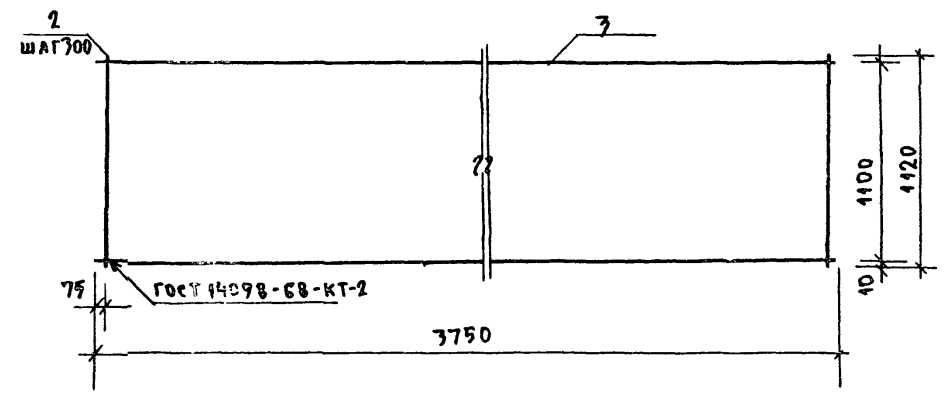
2



2-2



2



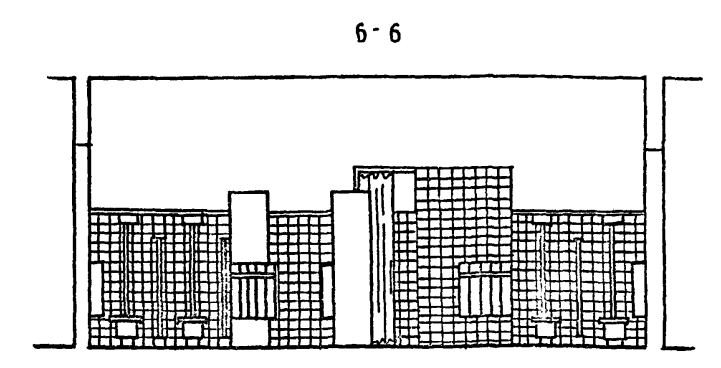
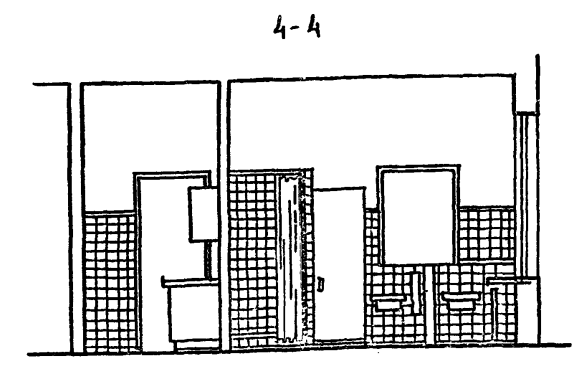
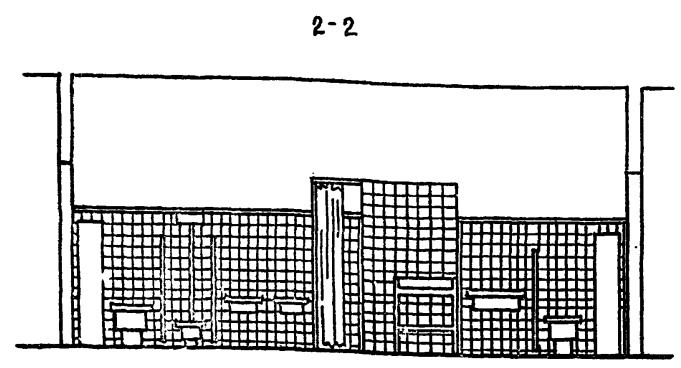
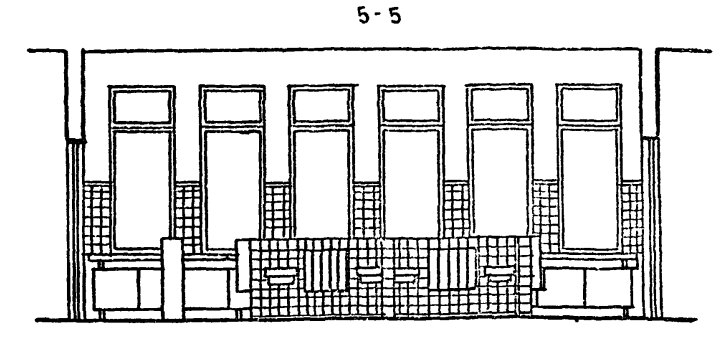
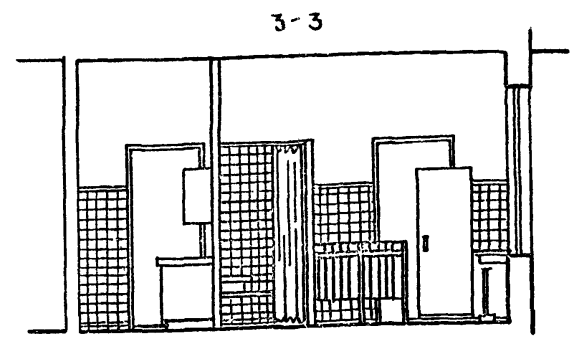
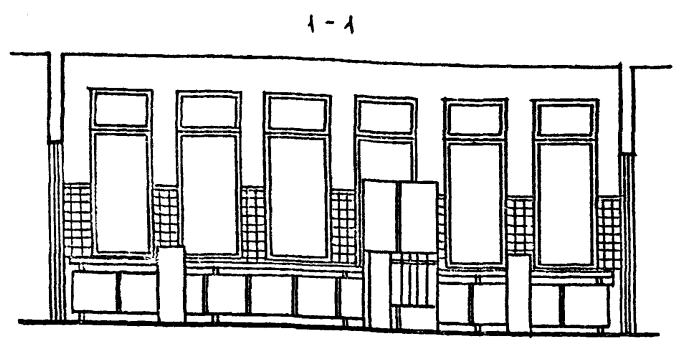
ПРИМЕЧАНИЯ:

1. КАРКАСЫ К-24; К-27 и ДЕТ. ТВ-1 ДАНЫ С ЛИСТА АС-23

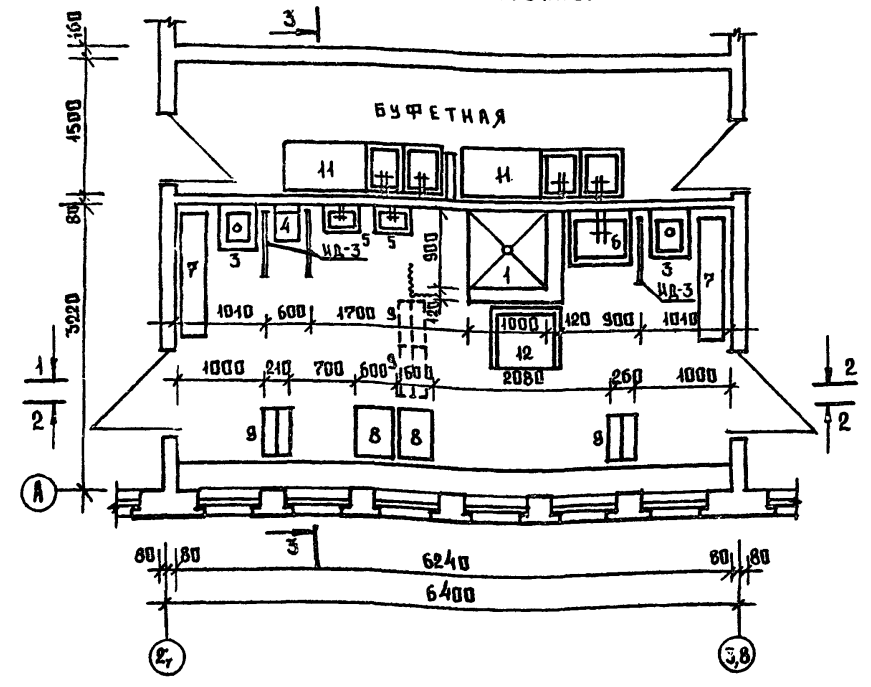
ИМ.В.Н. ПДАА. ПОДПИСЬ И ДАТА ВЗДАМ ИМ.В.Н.

И.КОНТР. ИВАНОВСКИЙ		Т.П.218-1-384.87 Альбом I АС	
ДЕТСКИЕ ЯСАИ-САД НА 90 МЕСТ С УВЕЛИЧЕНИЕМ КОЛИЧЕСТВА МЕСТ НА ЛЕТНИЙ ПЕРИОД ДО 180			
ИМ.В.Н.		СТАДИЯ ЛИСТ ЛИСТОВ	
ПРИВЯЗАН:		Р 49	
ЗАВ.ОТД. БОГОРОДСКИЙ	И.В.Н.	Армирование ствны по осям В, В', Г, УЗЛ. СЕЧЕНИЯ ТВ-1. ТН-1; КАРКАСЫ К-23; К-24	
П.Д.КОН.ПР. ИВАНОВСКИЙ	И.В.Н.	по ЖЕЛЕЗОБЕТОНУ им. А.А.ЯКУШЕВА	
РУК.Б.Р. КОЛЕСНИКОВА	И.В.Н.		
ВЕД.КОН. ЛАНФЕРОВА	И.В.Н.		
ИМ.В.Н. АРАНАСЬЕВА	И.В.Н.		
СТ.ТЕХН. ПОПОВА	И.В.Н.		

Т.П. 218-1-384-87 Альбом I АС



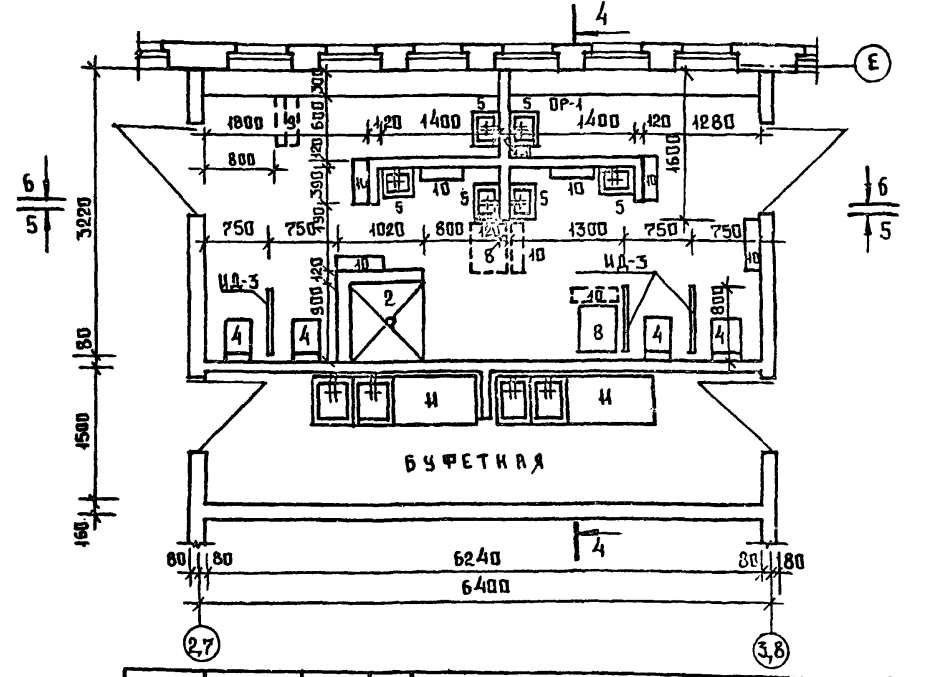
ТЕХНОЛОГИЧЕСКИЙ ПЛАН ТУАЛЕТНОЙ И БУФЕТНОЙ ЯСЕЛЬНОЙ ГРУППЫ.



СПЕЦИФИКАЦИЯ САНТЕХНИЧЕСКОГО И ТЕХНОЛОГИЧЕСКОГО ОБОРУДОВАНИЯ ТУАЛЕТНЫХ И БУФЕТНЫХ.

№ ПОЗ	НАИМЕНОВАНИЕ ОБОРУДОВАНИЯ	РАЗМЕРЫ мм			КОЛ-ВО ШТ.		ГОСТ ТУ	ЗАВОД ИЗГОТОВИТЕЛЬ ТЕХ. ДОКУМЕНТ.
		д	ш	в	одна ясельн.гр.	одна дошк.гр.		
1	ПОДДОМ ДУШЕВОЙ ЧУГУН. ЭМАЛИРОВ. ТИП ПД	900	900	365	1	—	10161-73	БОРОДИНОВСКИЙ ЗАВ. ЗАВОД ИМ. П. П. МИХАЙЛОВА
2	ТИП ПГ	800	800	475	—	1	—	—
3	СЛ.В. ВУДУАР	450	600	480	2	—	ТУ 34-56	КИРОВСКИЙ З-Д СТРОИМАШИНСКОГО КВАЛ. ЖСК. ВДЛ
4	УНИТАЗ ДЕТСКИЙ ТИП Р-1 С РЕЛЬЕФНОЙ СКОСНОЙ ВЫПУСКОЙ (МЕРЛАЦ)	290	405	330	1	4	14355-69	—
5	УНИВАЛЬНИК КЕРАМИЧ. ДЛЯ ДЕТЕЙ	400	300	155	2	8	14360-69	МОСКОВСКИЙ З-Д СТРОИМАШИНСКОГО КВАЛ. ЖСК. ВДЛ
6	— для взрослых	700	600	150	1	—	—	—
7	ШКАФ ДЛЯ ГВРШКОВ ТИП 32 Б	1500	300	1400	2	—	—	Ф-КА МЕДИЦ. МЕБ. УПР. Р. ДИСТОРЖИ ПОС. РУЛЯ И ЦЕВЫ
8	ШКАФ ХОЗЯИСТ. Т-МД-33	600	470	1700	2	2	—	—
9	ВЕШАЛКА ДЛЯ ПОДПОНЕЦ НАПОНЬ Т-МД-31 Б	530	260	900	4	1	—	—
10	ВЕШАЛКА ДЛЯ ПОДПОНЕЦ НАВЕСНАЯ Т-МД-31 Б	520	140	600	1	8	—	—
11	БУФЕТ-МОЙКА	1800	600	750	2	2	—	СЕРИЯ 25 АЛ. Ш 4.7-5
12	СТОЛ ТУАЛЕТНО-ПЕДИКУЛЬНЫЙ	750	750	850	1	—	—	Ф-КА МЕДИЦ. МЕБ. ПОС. РУЛЯ И ЦЕВЫ ВП. З-Д. МОСКОВСК

ТЕХНОЛОГИЧЕСКИЙ ПЛАН ТУАЛЕТНОЙ И БУФЕТНОЙ ДОШКОВНОЙ ГРУППЫ



Т.П. 218-1-384. 87 Альбом I АС

ДЕТСКИЕ ЯСЛИ-САД НА 90 МЕСТ С УВЕЛИЧЕНИЕМ КОЛИЧЕСТВА МЕСТ НА ПЕТНИЙ ПЕРИОД ДО 180

СТАДИЯ ЛИСТ ЛИСТОВ

Р 51

ПРИВЯЗАН:

ЗАВ. ОТД. БОГОРОДСКИЙ

ГЛАВ. ОТД. ИВАНОВСКИЙ

РУК. БР. КОЛЕСНИКОВА

ВЕД. КОИ. ПАНФЕРОВА

ИНЖ. АФАНАСЬЕВА

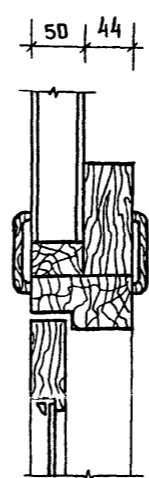
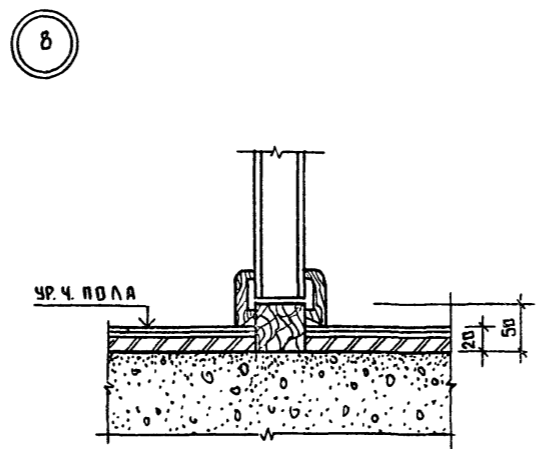
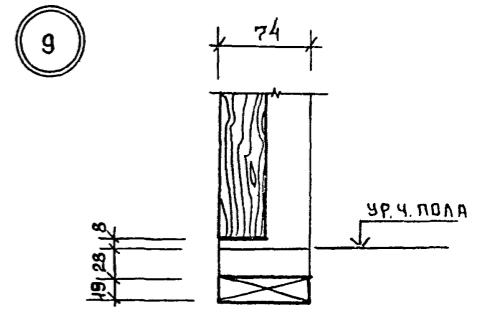
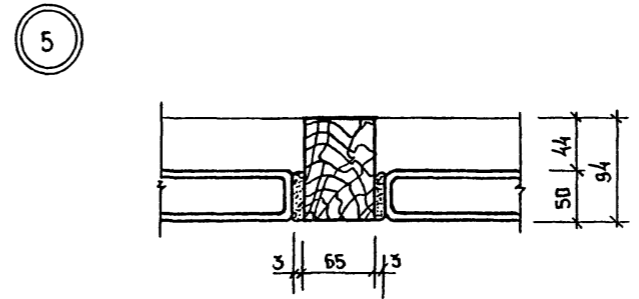
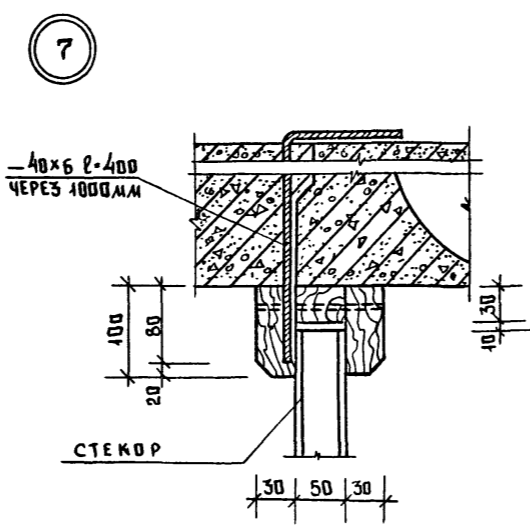
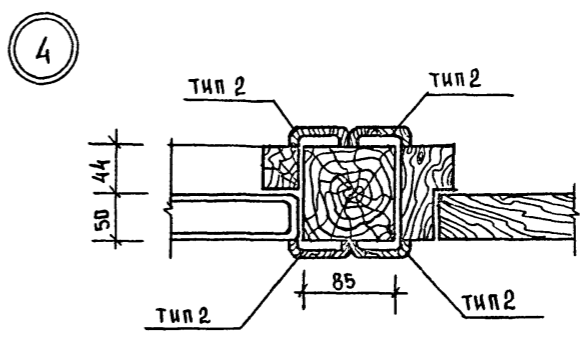
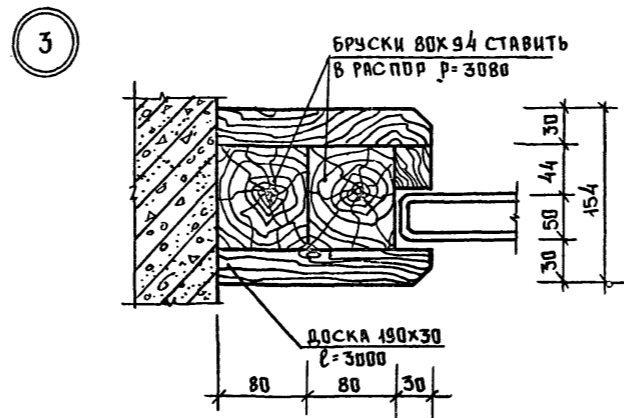
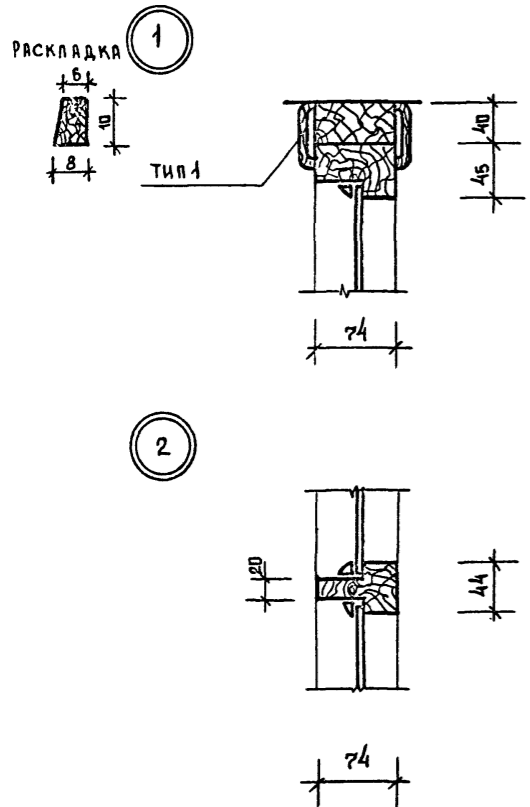
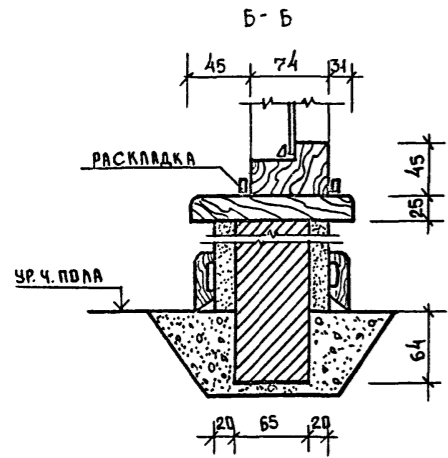
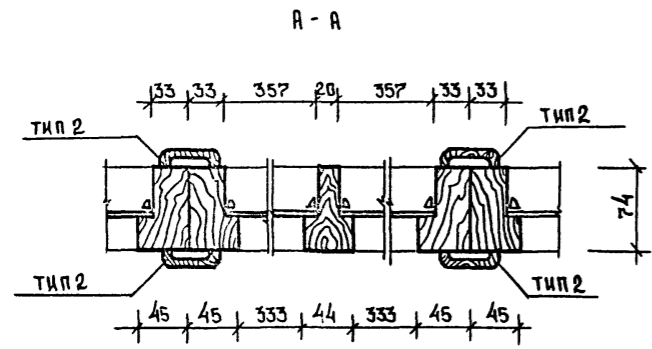
СТ. ТЕХН. ПЛОДОВА

ФРАГМЕНТЫ ПЛАНА И РАЗВЕРТКИ СТЕН ТУАЛЕТНЫХ И БУФЕТНЫХ ЯСЕЛЬНЫХ И ДОШКОВНЫХ ГРУПП.

ПО ЖЕЛЕЗОБЕТОНУ ИЛ. А.А. ЯКУШЕВА

Т.П. 218-1-384-87 АЛЬБОМ АС

СЫЛКА НА ДРУГОЙ ЛИСТ

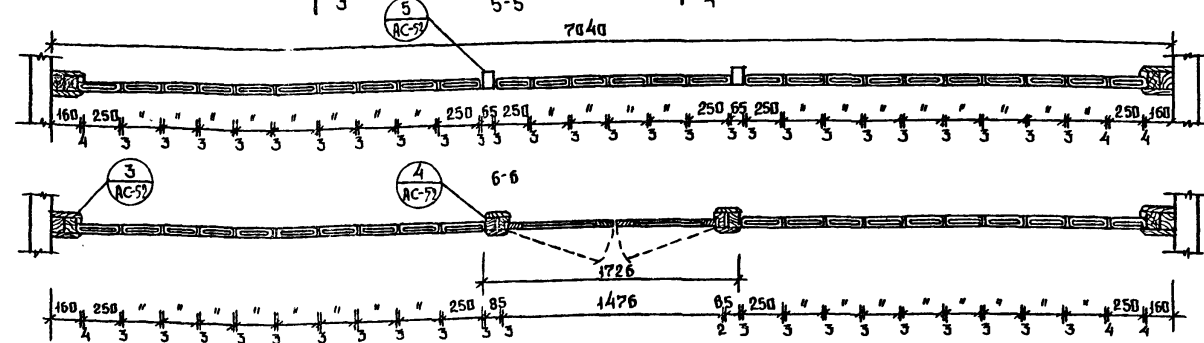
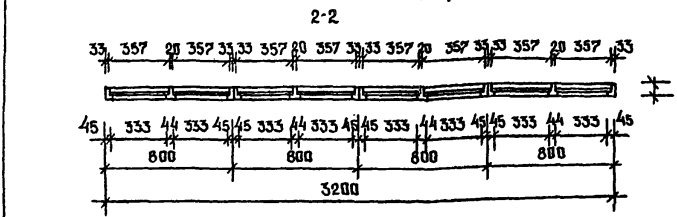
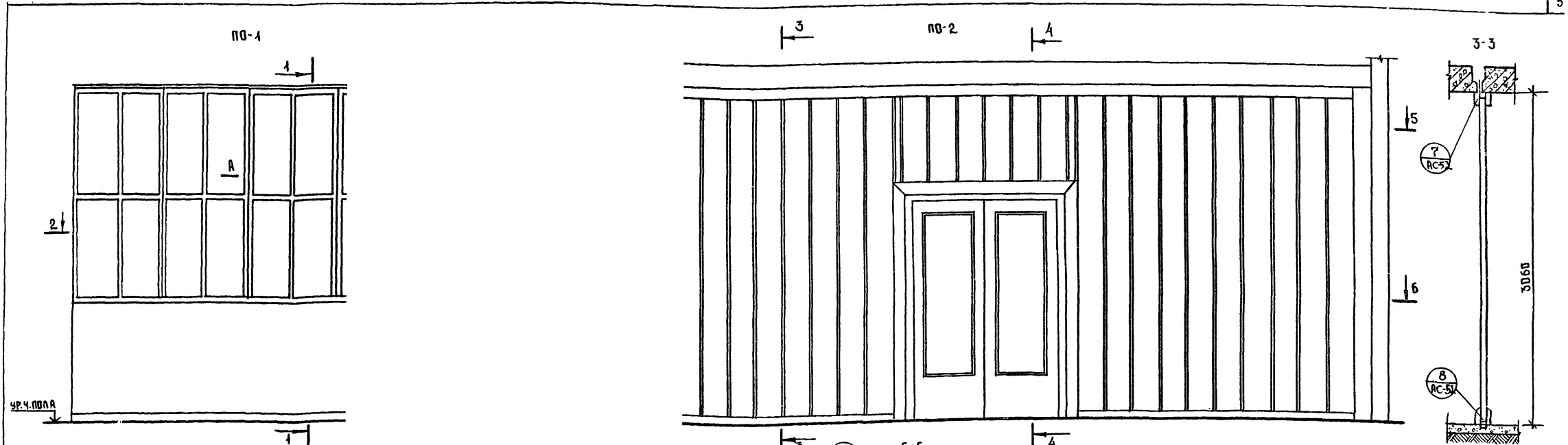


И. КОМП.	Ильинский	Т.П. 218-1-384.87	Альбом АС
ДЕТСКИЕ ЯСЛИ-САД НА 90 МЕСТ С УВЕЛИЧЕНИЕМ КОЛИЧЕСТВА МЕСТ НА ЛЕТНИЙ ПЕРИОД ДО 180		СТАДИЯ	ЛИСТ
ПРИВЯЗАН:	Зав. отд. БИГРОДСКИЙ	Р	52
	Гл. кон. пр. ИВАНОВСКИЙ	ПО ЖЕЛЕЗОБЕТОНУ	
	Рук. бр. СЕРГЕЕВ	ИМ. А.А. ЯКУШЕВА	
	Архитек. САДУЛAEVA		
	Инженер. ФРАНАСЬEVA		
	Ст. техн. ПОПОВА		

Т.п. 218-1-384.87

Альбом 1 АС

С.И. Г. А. С. В. А. Д. И. Е. К. Л. М. Н. О. П. Р. С. Т. У. Ф. Х. Ц. Ч. Ш. Щ. Ж. З. И. Я. К. Л. М. Н. О. П. Р. С. Т. У. Ф. Х. Ц. Ч. Ш. Щ. Ж. З. И. Я.



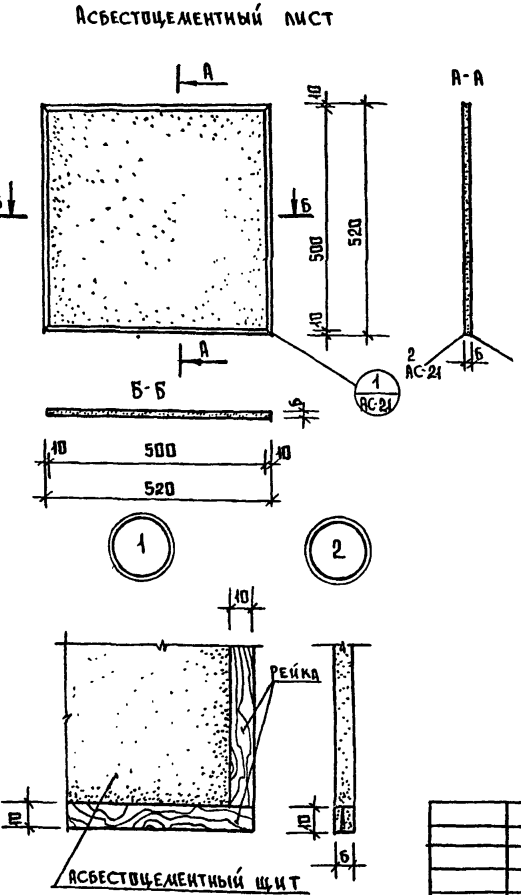
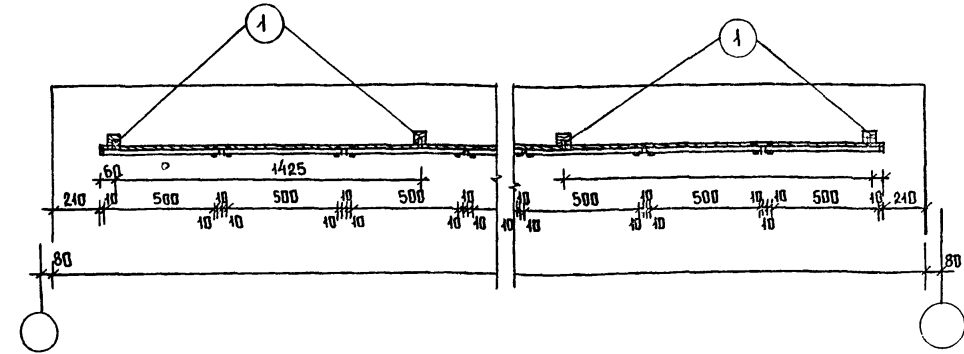
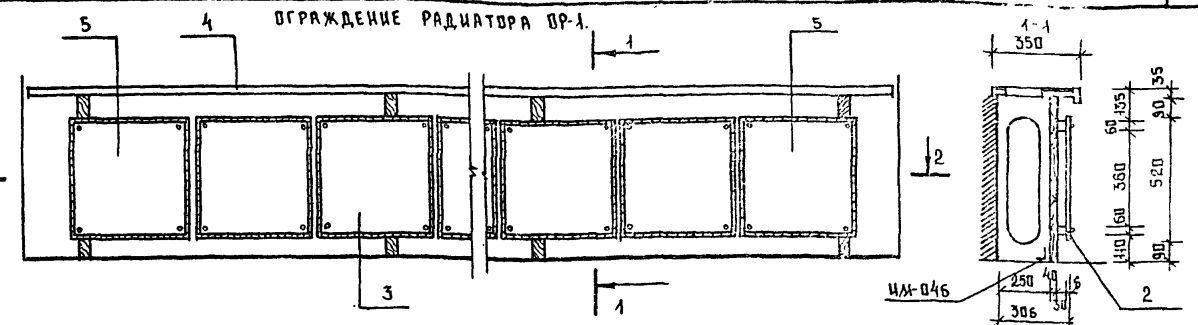
НАИМЕНОВАНИЕ	РАЗМЕРЫ В ММ	КОЛ-ВО	ЕД. ИЗМ.	РАСХОД МАТЕРИАЛА
Стойка	80 x 94 x 3080	4	м3	0.098
Стойка	85 x 94 x 3080	2	"	0.049
Доска	190 x 30 x 3000	4	"	0.068
"	30 x 44 x 2940	2	"	0.008
"	30 x 44 x 2150	2	"	0.006
"	50 x 30 x 2533	2	"	0.008
"	50 x 30 x 1520	1	"	0.005
"	44 x 100 x 6660	1	"	0.029
"	44 x 100 x 2533	2	"	0.022
"	44 x 100 x 1520	1	"	0.007
"	30 x 50 x 2533	2	"	0.043
Наличник тип 1	74 x 13	—	шт.м	6.2
" тип 2	54 x 13	—	"	3.0
Пантус	—	—	"	10.64

НАИМЕНОВАНИЕ	РАЗМЕРЫ	КОЛ-ВО	ЕД. ИЗМ.	РАСХОД МАТЕРИАЛА
ПАНКА ГОРИЗОНТАЛЬНАЯ	45 x 74 x 800	8	м3	0.021
"	44 x 74 x 800	4	"	0.010
ПАНКА ВЕРТИКАЛЬНАЯ	45 x 74 x 1780	8	"	0.047
"	44 x 74 x 1780	4	"	0.023
Наличник тип 3	34 x 13	—	шт.м	6.4
тип 2	54 x 13	—	"	21.0
тип 1	74 x 13	—	"	3.2
Пантус	—	—	"	6.4
Стекло оконное	348 x 930	16	м2	0.518

Т.п. 218-1-384.87		Альбом 1 АС	
ДЕТСКИЕ ЯСЛИ-САД НА 90 МЕСТ С УВЕЛИЧЕНИЕМ КОЛИЧЕСТВА МЕСТ НА ЛЕТНИЙ ПЕРИОД ДО 180			
ПРИВЯЗКА:		Зав. отд. Богородский	Л.И.
		Гл. кон. пр. Ивановский	Л.И.
		Руч. бр. Колесников	Л.И.
		вед. кон. Панферова	Л.И.
		инж. Афанасьева	Л.И.
		ст. техн. Попова	Л.И.
		СТАДИЯ	ЛИСТ
		Р	53
ОСТЕКЛЕННЫЕ ПЕРЕГОРОДКИ ПО-1; ПО-2.		КБ ПО ЖЕЛЕЗОБЕТОНУ ИЛ. А. А. ЯКУШЕВА	

ВЕДОМОСТЬ ОТДЕЛКИ ПОМЕЩЕНИЙ

НАИМЕНОВАНИЕ ИЛИ НОМЕР ПОМЕЩЕНИЯ	ПОТОЛОК		СТЕНЫ ИЛИ ПЕРЕГОРОДКИ		ОТДЕЛКА НИЗА СТЕН ИЛИ ПЕРЕГОРОДОК (ПАНЕЛЬ)			ПРИМЕЧАНИЯ
	ПЛОЩАДЬ	ВИД ОТДЕЛКИ	ПЛОЩАДЬ	ВИД ОТДЕЛКИ	ПЛОЩАДЬ	ВИД ОТДЕЛКИ	ВЫСОТА	
ИГРОВАЯ-СТОЛОВАЯ		ПОБЕЛКА		СИЛИКАТНАЯ ОКРАСКА №70				
СПАЛЬНЯ-ВЕРАНДА		"		СИЛИКАТНАЯ ОКРАСКА №35				
СПАЛЬНЯ-ВЕРАНДА		"		СИЛИКАТНАЯ ОКРАСКА №35				
ГРУППОВАЯ		"		СИЛИКАТНАЯ ОКРАСКА №41				
ТУАЛЕТНАЯ		"		МАСЛЯНАЯ ОКРАСКА БЕЛАЯ		ГЛАЗУРНАЯ ПЛИТКА		
ТУАЛЕТНАЯ		"		МАСЛЯНАЯ ОКРАСКА БЕЛАЯ		ГЛАЗУРНАЯ ПЛИТКА		
БУФЕТНАЯ		"		МАСЛЯНАЯ ОКРАСКА №107		ГЛАЗУРНАЯ ПЛИТКА		
БУФЕТНАЯ		"		МАСЛЯНАЯ ОКРАСКА №107		ГЛАЗУРНАЯ ПЛИТКА		
КРОВАТНАЯ		"		МАСЛЯНАЯ ОКРАСКА №41				
КРОВАТНАЯ		"		МАСЛЯНАЯ ОКРАСКА №41				
РАЗДЕВАЛЬНАЯ		"		СИЛИКАТНАЯ ОКРАСКА №74				
КАБИНЕТ ЗАВЕДУЮЩЕГО		"		КЛЕЕВАЯ ОКРАСКА №41				
МЕДИЦИНСКАЯ КОМНАТА		"		СИЛИКАТНАЯ ОКРАСКА №41				
КОМНАТА ДЛЯ ЗАБОЛЕВШИХ ДЕТЕЙ		"		СИЛИКАТНАЯ ОКРАСКА №38				
КЛАДОВАЯ		"		КЛЕЕВАЯ ОКРАСКА				
КУХНЯ		"		МАСЛЯНАЯ ОКРАСКА БЕЛАЯ		ГЛАЗУРНАЯ ПЛИТКА		
КЛАДОВАЯ ДЛЯ ХРАНЕНИЯ ОВОЩЕЙ		"		ПОБЕЛКА		МАСЛЯНАЯ ОКРАСКА №41		
КЛАДОВАЯ ДЛЯ ХРАНЕНИЯ СУХИХ ПРОДУКТОВ		"		ПОБЕЛКА		МАСЛЯНАЯ ОКРАСКА №41		
СТУПЕНЧАТАЯ РАЗБОРОЧНАЯ		"		МАСЛЯНАЯ ОКРАСКА БЕЛАЯ		ГЛАЗУРНАЯ ПЛИТКА		
КЛАДОВАЯ ДЛЯ ХРАНЕНИЯ ЧИСТОГО БЕЛЬЯ		"		ПОБЕЛКА		МАСЛЯНАЯ ОКРАСКА №41		
ТУАЛЕТНАЯ ПЕРСОНАЛА		"		ПОБЕЛКА		ГЛАЗУРНАЯ ПЛИТКА		
ЩИТОВАЯ		"		ПОБЕЛКА		МАСЛЯНАЯ ОКРАСКА №		
КОРИДОР		"		ПОБЕЛКА		МАСЛЯНАЯ ОКРАСКА №4		
ХОЗ. КЛАДОВАЯ		"		КЛЕЕВАЯ ОКРАСКА				
ПРИЕМНАЯ		"		СИЛИКАТНАЯ ОКРАСКА №74				
ТАМБУР		"		ПОБЕЛКА		МАСЛЯНАЯ ОКРАСКА №4		



№ ПОС.	НАИМЕНОВАНИЕ	ℓ	В	h	КОЛ-ВО ШТ.	ОБЪЕМ ДРЕВ. М ³
1	СТОЙКА ДЕРЕВЯННАЯ	60	40	710	5	0.010
2	БРУС ДЕРЕВЯННЫЙ	5820	30	60	2	0.023
3	РЕЙКА	520	6	10	44	0.002
4	ПОДОКОННАЯ ДОСКА	6240	350	35		0.46
5	АСБЕСТОЦЕМЕНТНЫЙ ЛИСТ	500	6	500	11	0.0274

МАРКА	ℓ	В	h	КОЛ-ВО ШТ.	ОБЪЕМ ДРЕВ. М ³
ДЛЯ ПРОДВЯЖНЫХ СТЕН (ДЛЯ СПАРЕННЫХ И РАЗДЕЛЬНЫХ ПЕРЕПЛЕТОВ)					
ПД-1	5200	250	34	1	0.044
ПД-2	2700	250	34	1	0.023
ПД-3	1500	250	34	7	0.091
ДЛЯ ТОРЦЕВЫХ СТЕН (ДЛЯ СПАРЕННЫХ И РАЗДЕЛЬНЫХ ПЕРЕПЛЕТОВ)					
ПД-22-35	2200	350	42	10	0.32

Т.п.218-1-384-87 Альбом I АС

ИЗВ. ПЕР. ПОДПИСЬ И ДАТА

Т.п.218-1-384-87 Альбом I АС

ДЕТСКИЕ ЯСЛИ-САД НА 90 МЕСТ С УВЕЛИЧЕНИЕМ КОЛИЧЕСТВА МЕСТ НА ЛЕТНИЙ ПЕРИОД ДО 180

СТАДИЯ ЛИСТ ЛИСТОВ

Р 54

ОГРАЖДЕНИЕ РАДИАТОРОВ ОР-1

ВЕДОМОСТЬ ОТДЕЛКИ ПОМЕЩЕНИЙ.

ИМ. А.А. ЯКУШЕВА

ПРИ ВЪЗЯИ:

ЗАВ. ОТД.	БОГОРОДСКИЙ	
ГЛ. КОМ. ПР.	ИВАНОВСКИЙ	
РУК. БРИГ.	КОПЕСНИКОВА	
ВЕД. КОМ.	ПАНАФЕРОВА	
ИНЖ.	АФАНАСЬЕВА	
ТЕХНИК	РАУЩЕНКО	

Т.п.218-1-384.87 Альбом I АС

ПОЗ.	ОБОЗНАЧЕНИЕ	НАИМЕНОВАНИЕ	КОЛ-ВО НА ЭТАЖ	ВСЕГО	ПРИМЕЧАНИЕ
ОК-1	ГОСТ 11214-78	ос 18-13.5В	32	32	
ОК-1	—	ор 18-13.5В	32	32	
ОК-1	16289-80	орс 18-13.5В	32	32	
ОК-1	24700-81	осп 18-13.5	32	32	
ОК-1	24699-81	орсп 18-13.5	32	32	
ОК-2	11214-78	ос 18-9 В	12	12	
ОК-2	—	ор 18-9 В	12	12	
ОК-2	16289-80	орс 18-9 В	12	12	
ОК-2	24700-81	осп 18-9	12	12	
ОК-2	24699-81	орсп 18-9	12	12	
ОК-3	11214-78	ос 18-15 В	16	16	
ОК-3	—	ор 18-15 В	16	16	
ОК-3	16289-80	орс 18-15 В	16	16	
ОК-3	24700-81	осп 18-15	16	16	
ОК-3	24699-81	орсп 18-15	16	16	
ОК-4	11214-78	ос 18-13.5В	2	2	
	—	ос 18-12 В	2	2	
ОК-4	—	ор 18-13.5В	2	2	
	—	ор 18-12 В	2	2	
ОК-4	16289-80	орс 18-13.5В	2	2	
	—	орс 18-12 В	2	2	
ОК-4	24700-81	осп 18-13.5	2	2	
	—	осп 18-12	2	2	
ОК-4	24699-81	орсп 18-13.5	2	2	
	—	орсп 18-12	2	2	
ОК-5	11214-78	ос 21-21	9	9	
ОК-5	11214-78	ор 21-21 В	9	9	
ОК-5	16289-80	орс 21-21 В	9	9	
ОК-5	24700-81	осп 21-21	9	9	
ОК-5	24699-81	орсп 21-21	9	9	
ОК-6	11214-78	ос 18-12 В	3	3	
ОК-6	—	ор 18-12 В	3	3	
ОК-6	16289-80	орс 18-12	3	3	
ОК-6	24700-81	осп 18-12	3	3	
ОК-6	24699-81	орсп 18-12	3	3	
ОК-7	11214-78	ос 21-9 В	10	10	
ОК-7	—	ор 21-9 В	10	10	
ОК-7	16289-80	орс 21-9	10	10	
ОК-7	24700-81	осп 21-9	10	10	
ОК-7	24699-81	орсп 21-9	10	10	
ОК-8	11214-78	ос 21-13.5 В	5	5	
	—	БР 28-9	5	5	

ПОЗ.	ОБОЗНАЧЕНИЕ	НАИМЕНОВАНИЕ	КОЛ-ВО НА ЭТАЖ	ВСЕГО	ПРИМЕЧАНИЕ
ОК-8	11214-78	ор 21-13.5 В	4	4	
	—	БР 28-9	4	4	
ОК-8	16289-80	орс 21-13.5	4	4	
	—	БРС 28-9	4	4	
ОК-8	24700-81	осп 21-13.5	4	4	
	—	БСП 28-9	4	4	
ОК-8	24699-81	орсп 21-13.5	4	4	
	—	БРСП 28-9	4	4	
ОК-9	11214-78	ос 21-15 В	2	2	
ОК-9	—	ор 21-15 В	2	2	
ОК-9	16289-80	орс 21-15	2	2	
ОК-9	24700-81	осп 21-15	2	2	
ОК-9	2469-81	орсп 21-15	2	2	
ОК-10	11214-78	ос 21-12	2	2	
ОК-10	—	ор 21-12	2	2	
ОК-10	16289-80	орс 21-12	2	2	
ОК-10	24700-81	осп 21-12	2	2	
ОК-10	24699-81	орсп 21-12	2	2	
ОК-11	11214-78	ос 21-9 В	2	2	
	—	ос 21-12 В	2	2	
	—	Бс 28-18	1	1	
ОК-11	—	ор 21-9 В	2	2	
	—	ор 21-12 В	2	2	
	—	БР 28-18	1	1	
ОК-11	16289-80	орс 21-9 В	2	2	
	—	орс 21-12 В	2	2	
	—	БРС 28-18	1	1	
ОК-11	24700-81	осп 21-9	2	2	
	—	осп 21-12	2	2	
	—	БСП 28-18	1	1	
ОК-11	24699-81	орсп 21-9	2	2	
	—	орсп 21-12	2	2	
	—	БРСП 28-18	1	1	

ИНВ.№ ПОДА ПОДПИСЬ ИЗДАТЕЛЬ ВРАЧ. ИИ.И.И.

Т.п.218-1-384.87 Альбом I АС			
ДЕТСКИЕ ЯСЛИ-САД НА 90 МЕСТ С УВЕЛИЧЕНИЕМ КОЛИЧЕСТВА МЕСТ НА ЛЕТНИЙ ПЕРИОД ДО 180			
СТАДИЯ	ЛИСТ	ЛИСТОВ	
Р	55		
СЛЕЦИФИКАЦИЯ СТОЛЯРНЫХ ИЗДЕЛИИ			КБ ДО ЖЕЛЕЗОБЕТОНУ ИМ. А.А. ЯКУШЕВА
ПРИВЯЗАН:	ЗАВ.ОТД.	БОГОРОДСКИЙ	
	ГЛ.КОМ.ПР.	ИВАНОВСКИЙ	
	РУК.БРАХ.	СЕРГЕЕВ	
	АРХИТЕКТ.	САДУЛАЕВА	
ИНВ.№			

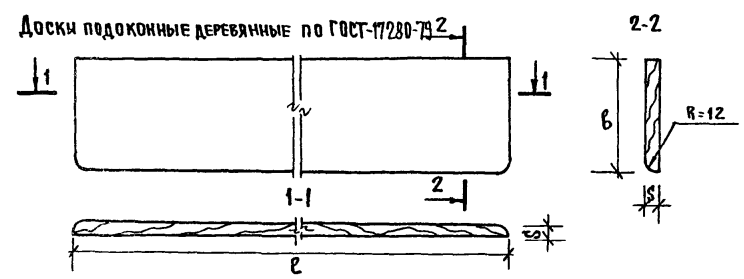
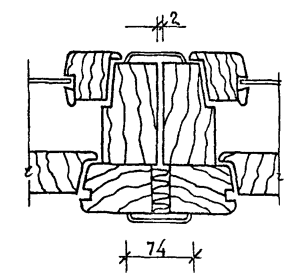
Т.п.218-1-384.87 Альбом I АС

Поз.	Обозначение	Наименование	Кол-во на этаже	Всего	Примечание
ОК-12	ГОСТ 11214-78	ОС 18-13.5 В	2	2	
ОК-12	— " —	ОР 18-13.5 В	2	2	
ОК-12	16289-80	ОРС 18-13.5 В	2	2	
ОКН-12	24700-81	ОСП 18-13.5	2	2	
ОК-12	24699-81	ОРСП 18-13.5	2	2	
1	ГОСТ 6624-74	ДГ 21-7	1	1	
2	— " —	ДГ 21-9	13	13	
3	6624-74	ДГ 21-9 л	6	6	
4	— " —	ДГ 21-10	8	8	
5	6624-74	ДГ 21-10 л	8	8	
6	6624-74	ДГ 21-7	1	1	
	А-III 4.7-2	КН - 10	1	1	
7	6624-74	ДГ 21-7 л	1	1	
	А-III 4.7-2	КН - 10	1	1	
8	6624-74	ДГ 21-8	3	3	
	А-III 4.7-2	КН - 9	3	3	
9	6624-74	ДГ 21-9	2	2	
	А-III 4.7-2	КН - 8 а	2	2	
10	6624-74	ДГ 21-9 л	2	2	
	А-III 4.7-2	КН - 8 а	2	2	
11	6624-74	ДГ 21-9	2	2	
	А-III 4.7-2	КН - 8	2	2	
12	6624-74	ДГ 21-10	6	6	
	А-III 4.7-2	КН - 7	6	6	
13	6624-74	ДГ 21-10	2	2	
	А-III 4.7-2	КН - 7 а	2	2	
14	6624-74	ДГ 21-10 л	2	2	
	А-III 4.7-2	КН - 7 а	2	2	
15	6624-74	ДГ 21-10 л	6	6	
	А-III 4.7-2	КН - 7	6	6	
16	6624-74	ДО 21-10	1	1	
	А III 4.7-2	КН - 7	1	1	
17	6624-74	ДО 21-10	1	1	
	А III 4.7-2	КН - 7 а	1	1	
18	6624-74	ДО 21-10 л	8	8	
	А III 4.7-2	КН - 7 а	8	8	
19	6624-74	ДГ 21-9 л в	1	1	
20	6624-74	ДГ 21-7 л	1	1	
21	24698-81	ДН 24-15 а	3	3	
22	24698-81	ДН 24-10	7	7	

Назначение / наименование изделия /	Марка изделия	Габариты мм			Кол-во шт.	ГОСТ МРТУ	Альбом рабочих чертежей		
		ℓ	h	В			Серия	Выпуск	Листа
ВСТРОЕННОЕ ОБОРУДОВАНИЕ									
Ограждение радиаторов	ОР-1	5820	745	76	12		Серия 25	Альбом	АС-17
Экран ограждения в туалетных для детского сада	ИД-3				6		—	Альбом	Щ.7-6
Остекленные перегородки	ПО-1	2000	1914	74	1		—	Альбом	АС-18
	ПО-2	1660	1914	74	1		—	—	—
Плантусы / пог. м /		—	54	16	460	8242-75			

СПЕЦИФИКАЦИЯ ПОДОКОННЫХ ДОСОК					
Марка	ℓ	В	h	Кол-во шт.	Объем д.м.
(для продольных стен (для спаренных и раздельных переплетов))					
ПА-1	5200	250	34	1	0.044
ПА-2	2700	250	34	1	0.023
ПА-3	1500	250	34	7	0.091
(для торцевых стен (для спаренных и раздельных переплетов))					
ПА 22-35	2200	350	42	10	0.32

стыковка корбоек к типам ОК-1, ОК-3, ОК-4, ОК-8, ОК-11



И.В. ЯКУШЕВА ПОСЛАНКА И ДАТА И.В. ЯКУШЕВА

И.КОНТР.	ИВАНОВСКИЙ	22	т.п. 218-1-384.87	Альбом I АС
ЗАВ.ОТД.	БОГОРОДСКИЙ	22	ДЕТСКИЕ ЯСЛИ-САД НА 90 МЕСТ С УВЕЛИЧЕНИЕМ КОЛИЧЕСТВА МЕСТ НА ЛЕТНИЙ ПЕРИОД ДО 180	
РУК.БРОШ.	КОЛЕСНИКОВА	22	СТАДИЯ	ЛИСТ
БЕД.КОНС.	ПЛИФЕРОВА	22	Р	56
РУК.БРОШ.	СЕРГЕЕВ	22	СПЕЦИФИКАЦИЯ СТОЛЯРНЫХ ИЗДЕЛИЙ.	
АРХИТ.	САДЧАЕВА	22	СПЕЦИФИКАЦИЯ ПОДОКОННЫХ ДОСОК	
И.В. №			КБ ПО ЖЕЛЕЗОБЕТОНУ ИМ. А.А. ЯКУШЕВА	

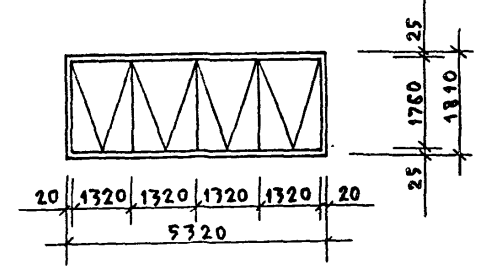
РАСКЛАДКА ОКОННЫХ БЛОКОВ

СО СПАРЕННОЙ, РАЗДЕЛЬНОЙ И ТРОЙНОЙ СТОЛЯРКОЙ И

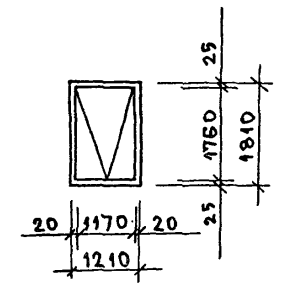
СО СТЕКЛОПАКЕТАМИ, СО СТЕКЛОПАКЕТАМИ И СТЕКЛАМИ.

Т.П. 218-1-384.87 АЛБОМ I АС

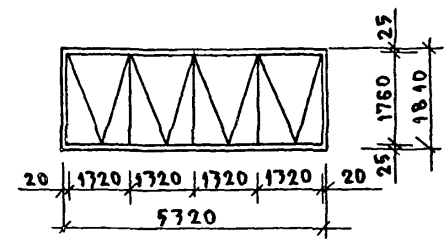
ОК-1



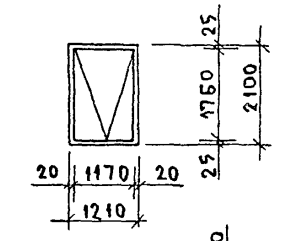
ОК-6



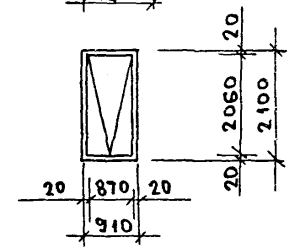
ОК-1



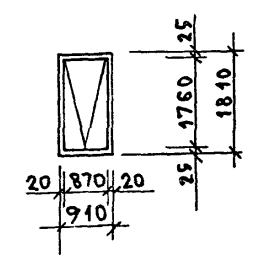
ОК-6



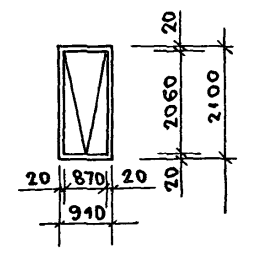
ОК-7



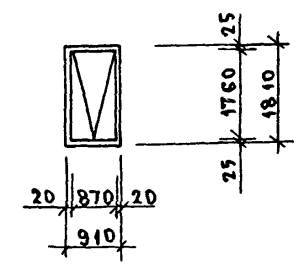
ОК-2



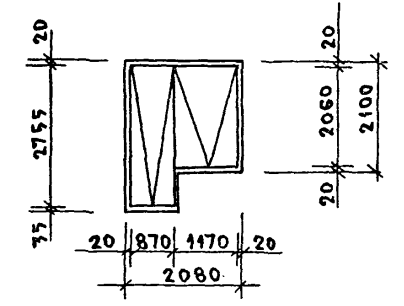
ОК-7



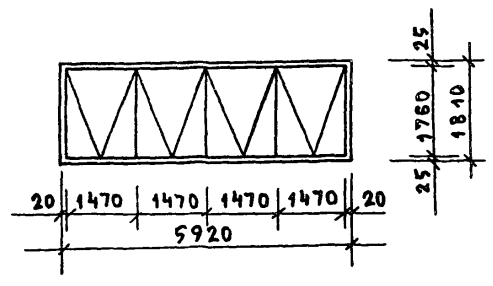
ОК-2



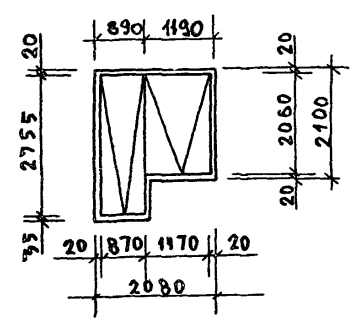
ОК-8



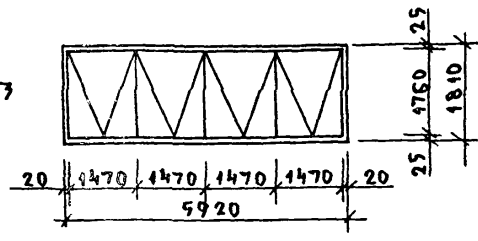
ОК-3



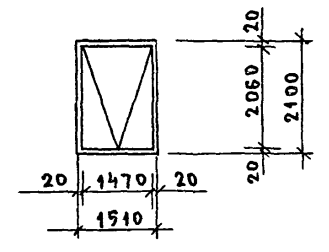
ОК-8



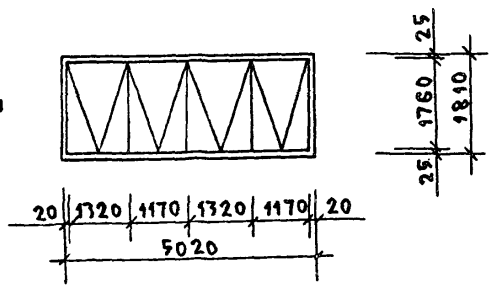
ОК-3



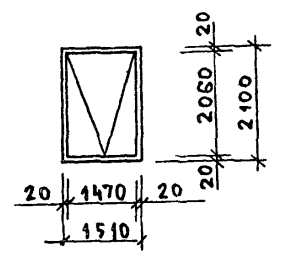
ОК-9



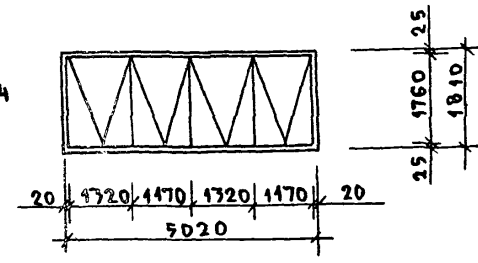
ОК-4



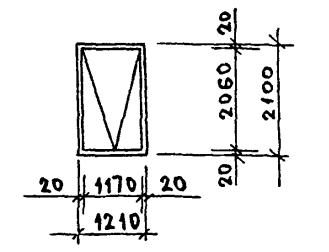
ОК-9



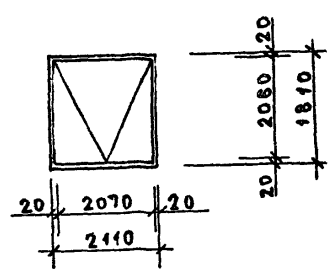
ОК-4



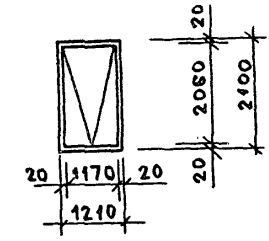
ОК-10



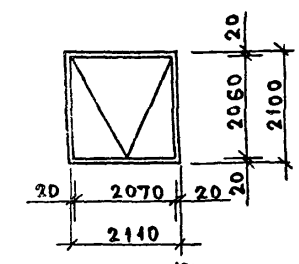
ОК-9



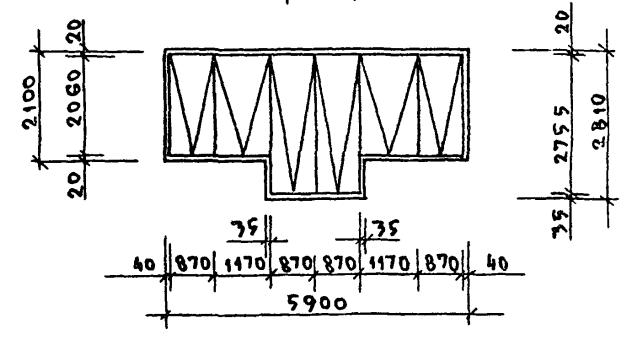
ОК-10



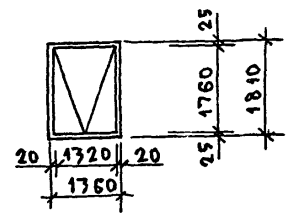
ОК-5



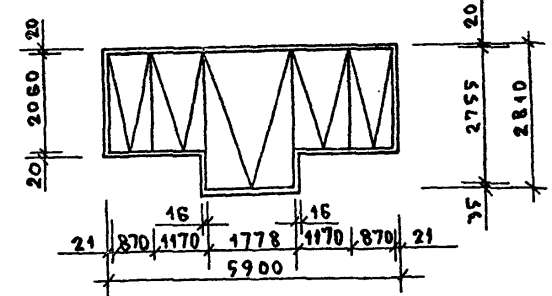
ОК-11



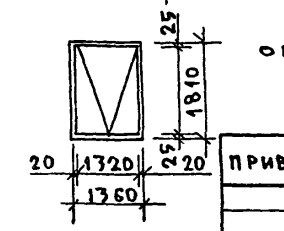
ОК-12



ОК-11



ОК-12



ПРИВЯЗАН:

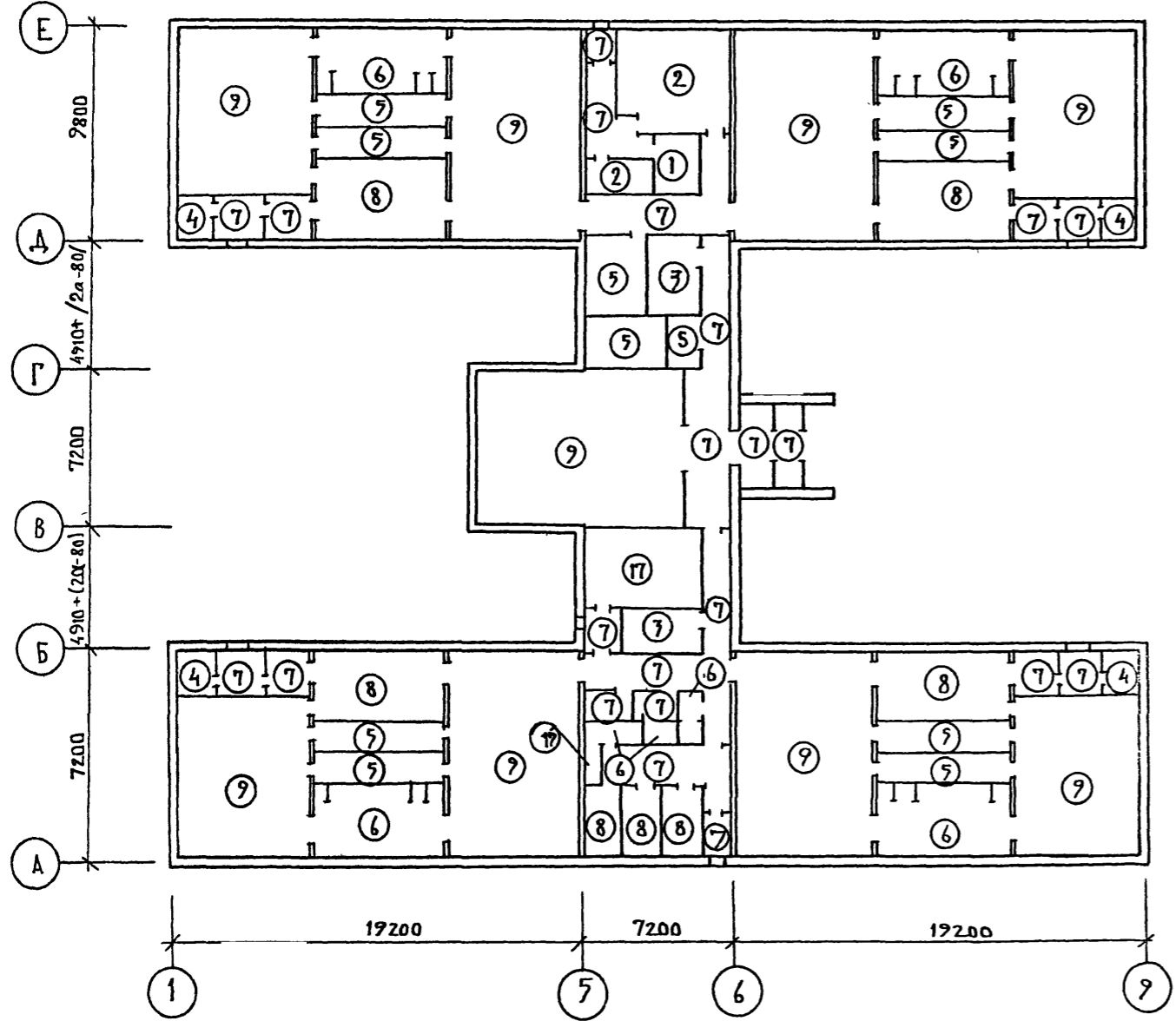
ИЧВ. №

И. КОМП. ИВАНОВСКИЙ	Т.П. 218-1-384.87 АЛБОМ I АС		
	ДЕТСКИЕ ЯСЛИ-САД НА 90 МЕСТ С УВЕЛИЧЕНИЕМ КОЛИЧЕСТВА МЕСТ НА ЛЕТНИЙ ПЕРИОД ДО 180		
ЗАВ. ОТА БОГОРОДСКИЙ	СТАДЯ	ЛЕТ	ЛЕТОВ
ГЛ. КОМП. ИВАНОВСКИЙ	Р	57	
РУК. БРАУ СЕРГЕЕВ	РАСКЛАДКА ОКОННЫХ БЛОКОВ		
АРХИТЕКТ САДУЛАЕВА	КБ ПО ЖЕЛЕЗОБЕТОНУ ИМ. А.А. ЯКУШЕВА		

План полов на отг.

Экспликация полов

Т.П. 218-1-384.87 Альбом I AC

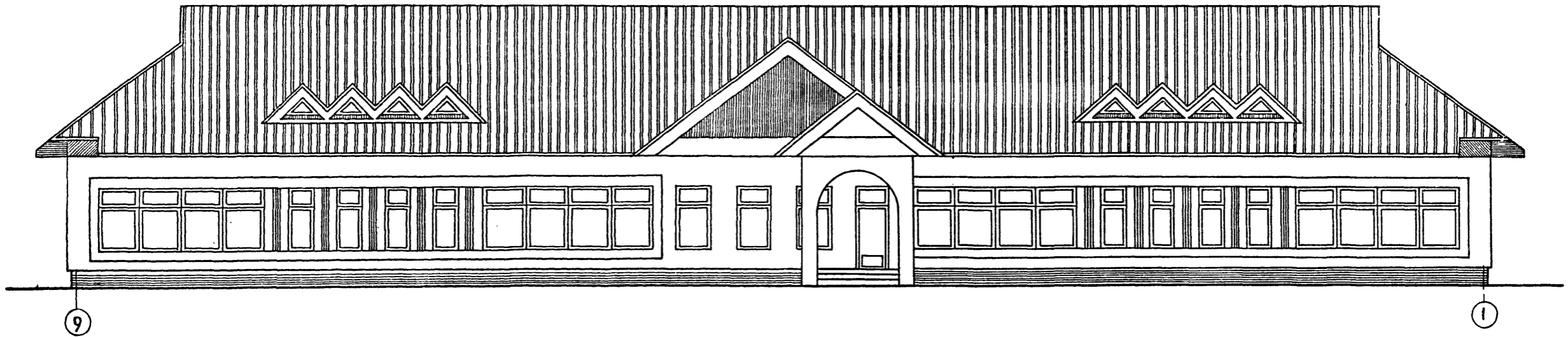


НАИМЕНОВАНИЕ ИЛИ НОМЕР ПОМЕЩЕНИЯ ПО ПРОЕКТУ	ТИП ПОЛА ПО ПРОЕКТУ	СХЕМА ПОЛА ИЛИ НОМЕР УЗЛА ПО СЕРИИ	ЭЛЕМЕНТЫ ПОЛА И ИХ ТОЛЩИНА	ПЛОЩАДЬ ПОЛА М ²
КА. СУХ. ПРОДУКТОВ	1	Ал. II ч. II т. 6 АСА 41-43	—	7.32
КУХНЯ КА. ОВОЩЕЙ	2	Ал. II ч. II АСА 41-43	—	31.55
КОЗ. КЛАДОВЫЕ	7	— " — 12	—	15.66
САНОЧНАЯ	4	— " — 13	—	15.08
КРОВАТНАЯ БРЮЕТНАЯ ЗАВЕД.	5	— " — 15	—	98.15
САМУЗЛЫ, ДУШЕВЫЕ	6	— " — 17	—	108.52
КОРИДОРЫ ТАМБУРЫ	7	— " — 18	—	96.52
ПРИЕМНЫЕ РАЗДЕВАЛЬН. МЕД. ПУНКТ	8	— " — 19	—	98.40
ДЕТСКИЕ ПОМЕЩЕНИЯ	9	— " — 20	—	515.02

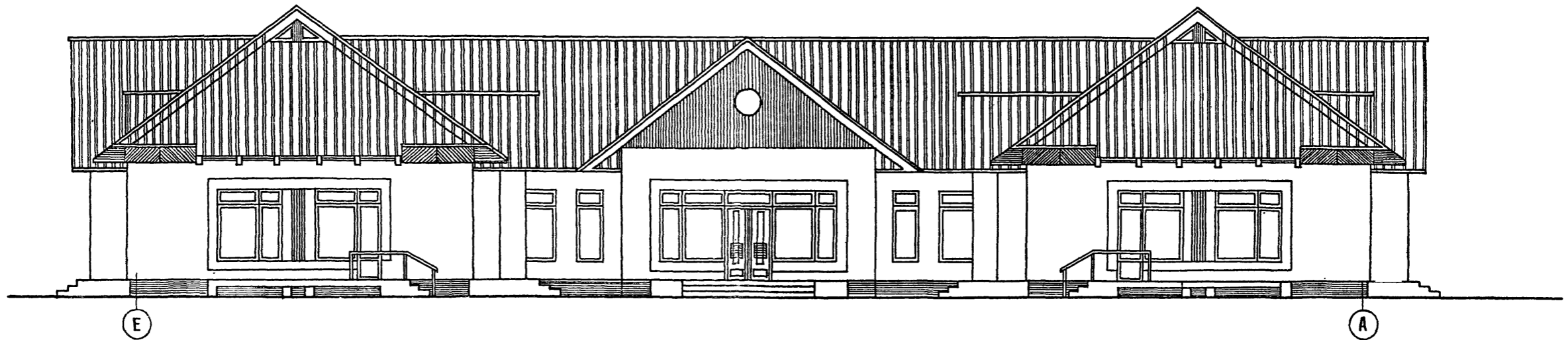
И.В. Ивановский

И.В. Ивановский			Т.П. 218-1-384.87 Альбом I AC		
Зав. отд. Богородский			ДЕТСКИЕ ЯСЛИ-САД НА 70 МЕСТ С УВЕЛИЧЕНИЕМ КОЛИЧЕСТВА МЕСТ НА ЛЕТНИЙ ПЕРИОД ДО 180		
Гл. кон. ст. Ивановский			СТАДИЯ ЛИСТ ЛИСТОВ		
Рук. бр. Колесникова			Р 58		
Вед. кон. Панферова			ПО ЖЕЛЕЗОБЕТОНУ		
Инженер Афанасьева			Экспликация полов. КБ им. А.А. Якушева		
Техник Глушико					

В ОСЯХ „9-1“

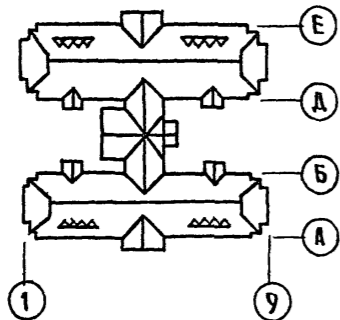


В ОСЯХ „Е-А“



ПРИМЕЧАНИЕ:

1. ДАННЫЙ ЛИСТ СМ. СОВМЕСТНО С ЛИСТОМ АС



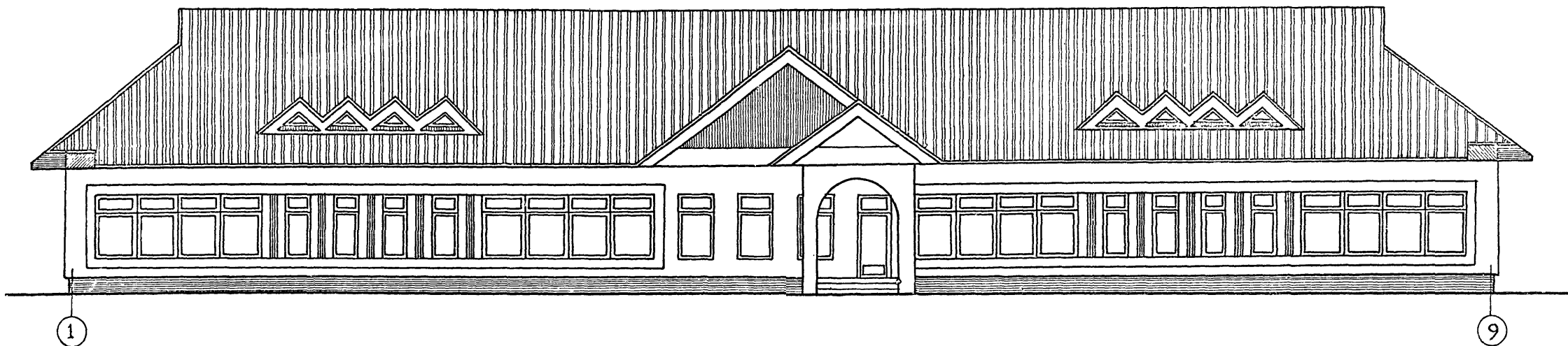
И.КОНТР. ПАДЕРИИ	<i>[Signature]</i>	Т.П. 218-1-384.87	Альбом I АС
Зав. отд. Богородский	<i>[Signature]</i>	ДЕТСКИЕ ДЯСЛИ-САД НА 90 МЕСТ С УВЕЛИЧЕНИЕМ КОЛИЧЕСТВА МЕСТ НА ЛЕТНИЙ ПЕРИОД ДО 180	
Гл. инж. пр. Ивановский	<i>[Signature]</i>	Стдия	Лист
Рук. бр. арх. СЕРГЕЕВ	<i>[Signature]</i>	Р	59
ИНВ.№	ТЕХНИК ЛУКЬЯНОВА <i>[Signature]</i>	ФАСАДЫ 9-1; Е-А (ВАРИАНТ)	
		КБ по ЖЕЛЕЗОБЕТОНУ ИМ. А.А. ЯКУШЕВА	

Альбом I

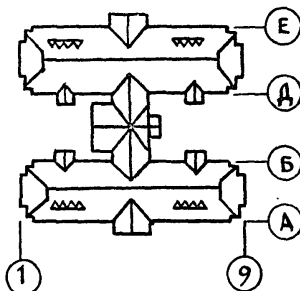
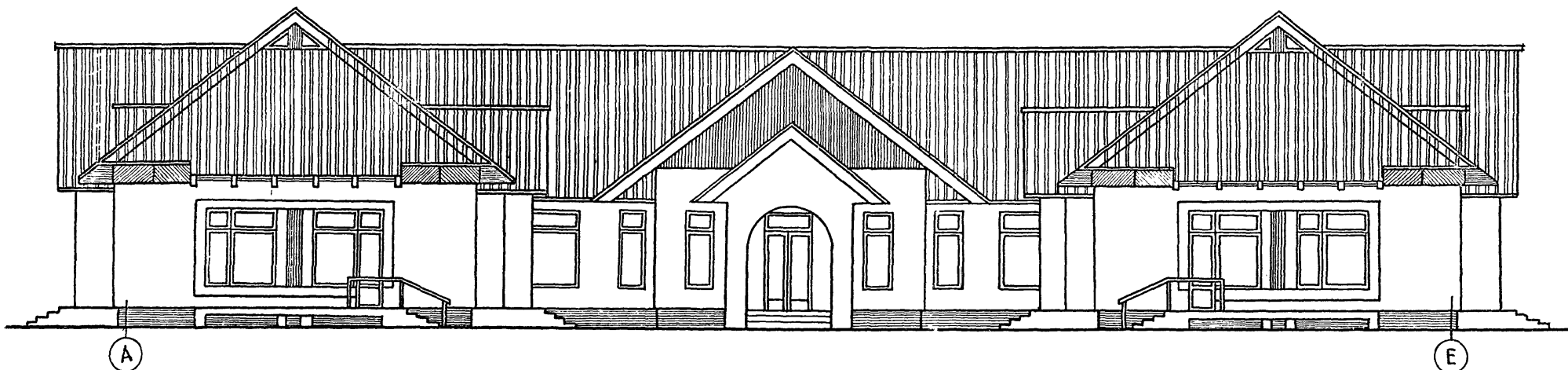
Т.П. 218-1-384.87

ИНВ. № ПОДЛ. ПОДАТЬ И ДАТА ВВЕДЕНИЯ

в осях „1-9”



в осях „А-Е”



ПРИМЕЧАНИЕ:
1. ДАННЫЙ ЛИСТ СМ. СОВМЕСТНО С ЛИСТОМ АС.

Т.П. 218-1-384-87 АЛЬБОМ I

ИНВ. № ПСД, ПОДПИСЬ КАРТА ВРАЧ ИМЕЮТ

Н. КОНТР. ПАДЕРИН		Т.П. 218.1-384.87 АЛЬБОМ I АС	
Д. АВ. ОТД. БОГОРОДСКИЙ		ДЕТСКИЕ ЯСЛИ-САД НА 90 МЕСТ С УВЕЛИЧЕНИЕМ КОЛИЧЕСТВА МЕСТ НА ЛЕТНИЙ ПЕРИОД ДО 180	
Г. ИНЖ. ЛР. ИВАНОВСКИЙ		СТАДИЯ	ЛИСТ
Р. УЧ. БР. АРХ. СЕРГЕЕВ		Р	60
ИНВ. №		ФАСАДЫ 1-9; А-Е (ВАРИАНТ)	
ТЕХНИК ЛУКЬЯНОВА		КБ И. И. А. А. ЯКУШЕВА	

Т.п. 218-1-384.87 Альбом I АС

Ведомость рабочих чертежей основного комплекта маркитх.

Лист	Наименование	Примечания
1	Общие данные	
2	Технологический план пищеблока и постирочной	
3	Технологический план блоки "А" и "В"	
4	Технологический план блоки "Б" и "В"	

Условные обозначения	
Э	Подвод электроэнергии
Ф	Фазность тока
М.п	Магнитный пускатель
Ш	Штепсельная розетка
Щ.У.	Щит управления
АП	Автоматический переключатель
№	Номер позиции по спецификации
W	Мощность токоприемника
h	Ведомость от чистого пола.
Х.В	Подвод холодной воды
Г.В	Подвод горячей воды.
d	Диаметр трубопроводов / мм
К	Выпуск в канализацию
Т	Трап d 100
	Подвод холодной и горячей воды к моечной ванне d=15; h=1100 через смеситель
	Подвод холодной и горячей воды к раковине через смеситель d=15; h=1100

Ведомость ссылочных и прилагаемых документов.

Обозначение	Наименование	Примечание
	Ссылочные документы	
СЯ И П II - 64 - 80	Строительные нормы и правила, часть 2 нормы проектирования "Детские дошкольные учреждения"	
ТХ СО	Спецификация технологического оборудования	

Общие указания.

1. Проект разработан в соответствии с планом типового проектирования Госгражданстроя на 1985 - 1986 г.
2. Задаaniem на проектирование утвержденном 20 апреля 1985 года.

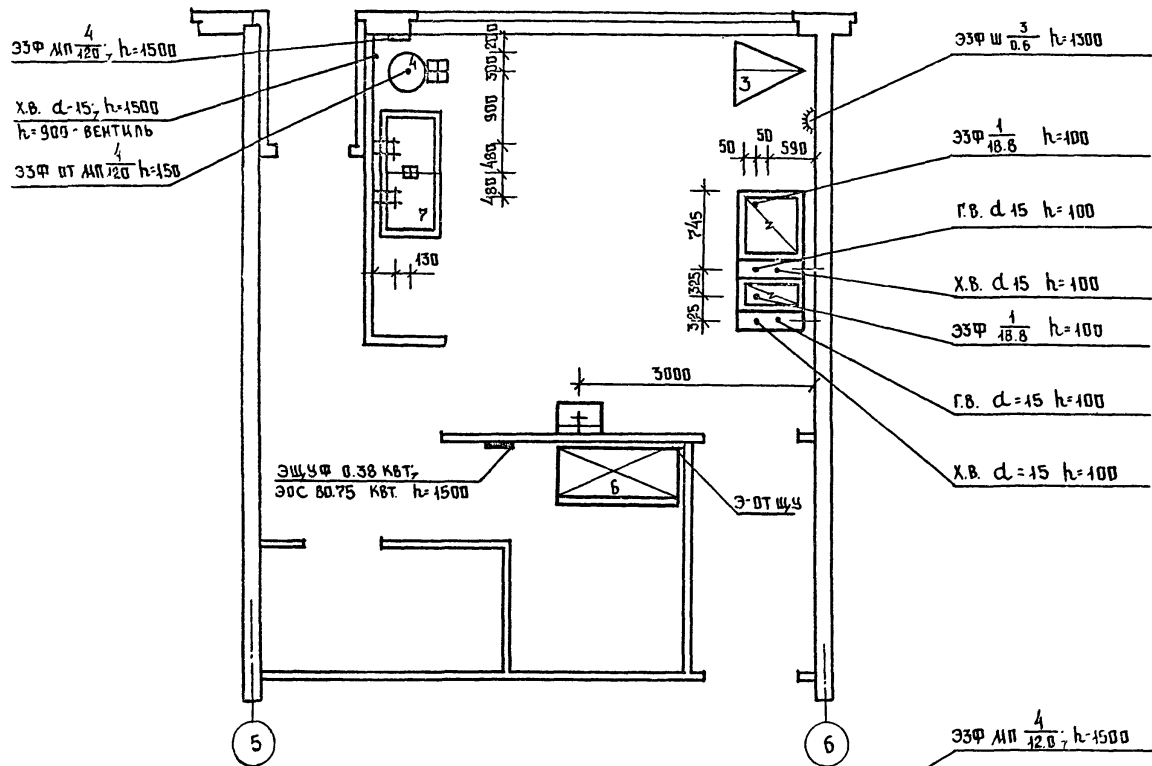
Настоящий проект выполнен в соответствии с действующими нормами и правилами.

Главный инженер проекта

Т.п. 218-1-384.87		Альбом I ТХ	
ДЕТСКИЕ ЯСЛИ - САД НА 90 МЕСТ С УВЕЛИЧЕНИЕМ КОЛИЧЕСТВА МЕСТ НА ЛЕТНИЙ ПЕРИОД ДО 180		СТАДИЯ	Лист
ПРИВЯЗАН:		Р	1
Зав. ота	БОГОРОДСКИЙ	Общие данные	
Гл. кон. пр	Цыгановский		
рук. бр.	Клименчикова		
инж.	Афанасьева		
инж. №	ст. техн. Попова	по железобетону им. А. А. Якушева	

Лист 1 из 4

ПЛАН ПИЩЕБЛОКА

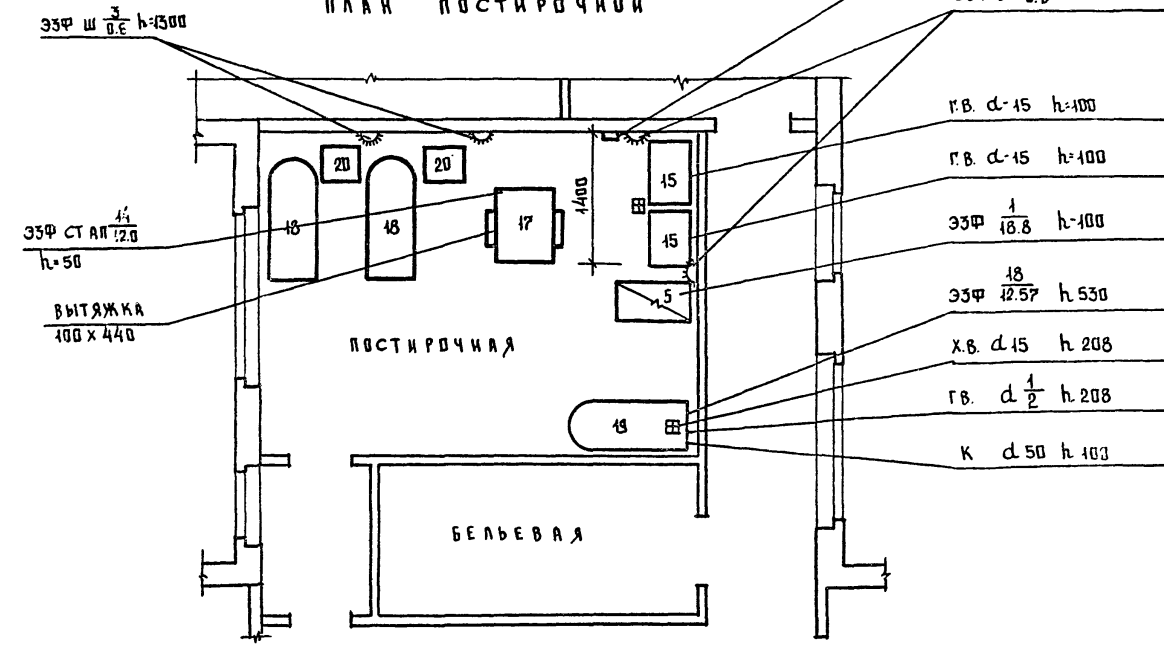


УСЛОВНЫЕ ОБОЗНАЧЕНИЯ.

ЭФ/АП, Ш, ЩУ, АП/ W № h, Х.В., Г.В.; К

- Э — подвод электроэнергии
- Ф — фазность тока
- АП — магнитный пускатель
- Ш — штепсельная розетка
- ЩУ — щит управления
- АП — автоматический переключатель
- № — номер позиции по спецификации
- W — мощность токоприемника
- h — высота подводов от чистого пола
- Х.В. — подвод холодной воды
- Г.В. — подвод горячей воды
- d — диаметр трубопроводов / мм
- К — выпуск в канализацию
- ⊞ — трап d 100
- ⊞ — подвод холодной и горячей воды к моечной ванне d 15; h 100 через смеситель выпуск в канализацию с разрывом струи через воронку
- ⊞ — подвод холодной и горячей воды к раковине через смеситель d 15; h 100.

ПЛАН ПОСТИРОЧНОЙ



Примечания:

1. Все размеры даны в мм
2. Привязка подводов коммуникаций дается от чистой отделки стен или перегородок (плитки, штукатурки).
3. Все аппараты должны быть заземлены или занулены
4. Уклон пола к трапу 1.5%
5. Спецификацию технологического оборудования см. л.т-

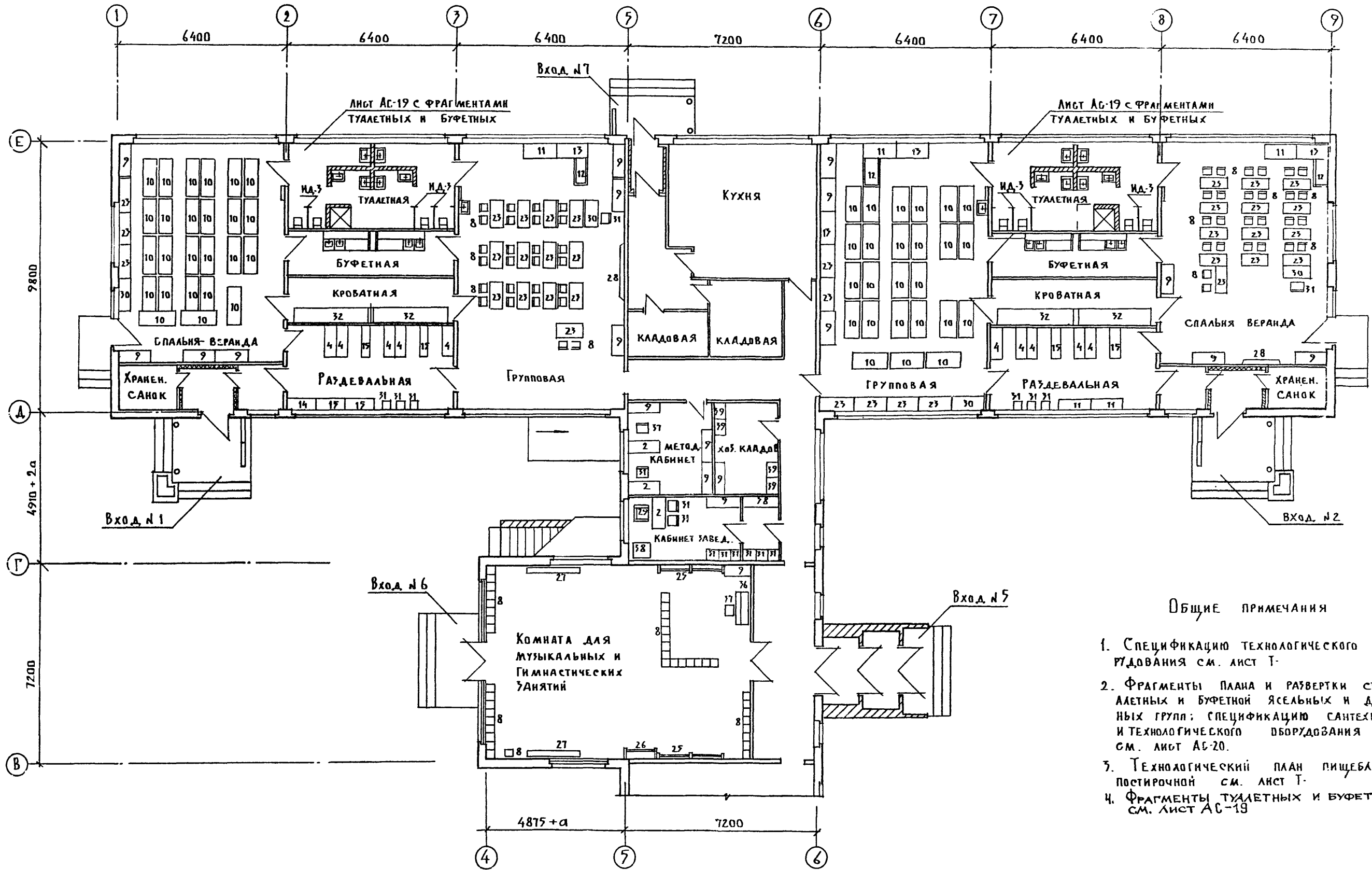
		Т.п. 218-1-384.87 Альбом I ТХ	
		Детские ясли-сад на 90 мест с увеличением количества мест на летний период до 180	
ЭВ. ОТД.	БОГОРОДСКИЙ	СТАНЦИЯ	ЛИСТ
ГЛАВН. ПР.	ИВАНОВСКИЙ	Р	2
РУК. ВР.	КОДЕСНИКОВ	ЛИСТОВ	5
ИИЖ.	ВЕРНАСЬЕВА	ТЕХНОЛОГИЧЕСКИЙ ПЛАН ПИЩЕБЛОКА И ПОСТИРОЧНОЙ. КБ по ЖЕЛЕЗОБЕТОНУ им. А.А. ЯКУШЕВА	
СТ. ТЕХН.	ПОРОВА		

ПРИВЯЗАН:

ИНВ. №	
--------	--

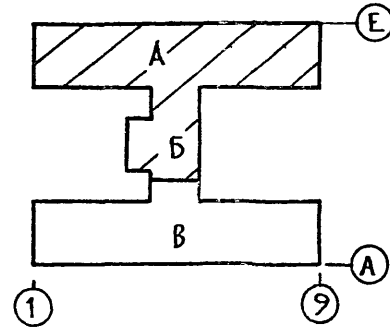
Т. п. 218-1-384.87 Альбом I КС

Э. В. ОТД. БОГОРОДСКИЙ ГЛАВН. ПР. ИВАНОВСКИЙ РУК. ВР. КОДЕСНИКОВ ИИЖ. ВЕРНАСЬЕВА СТ. ТЕХН. ПОРОВА



ОБЩИЕ ПРИМЕЧАНИЯ

1. Спецификацию технологического оборудования см. лист Т.
2. Фрагменты плана и развертки стен туалетных и буфетной ясельных и дошкольных групп; спецификацию сантехнического и технологического оборудования туалетных см. лист АС-20.
3. Технологический план пищеблока и постирочной см. лист Т.
4. Фрагменты туалетных и буфетных см. лист АС-19

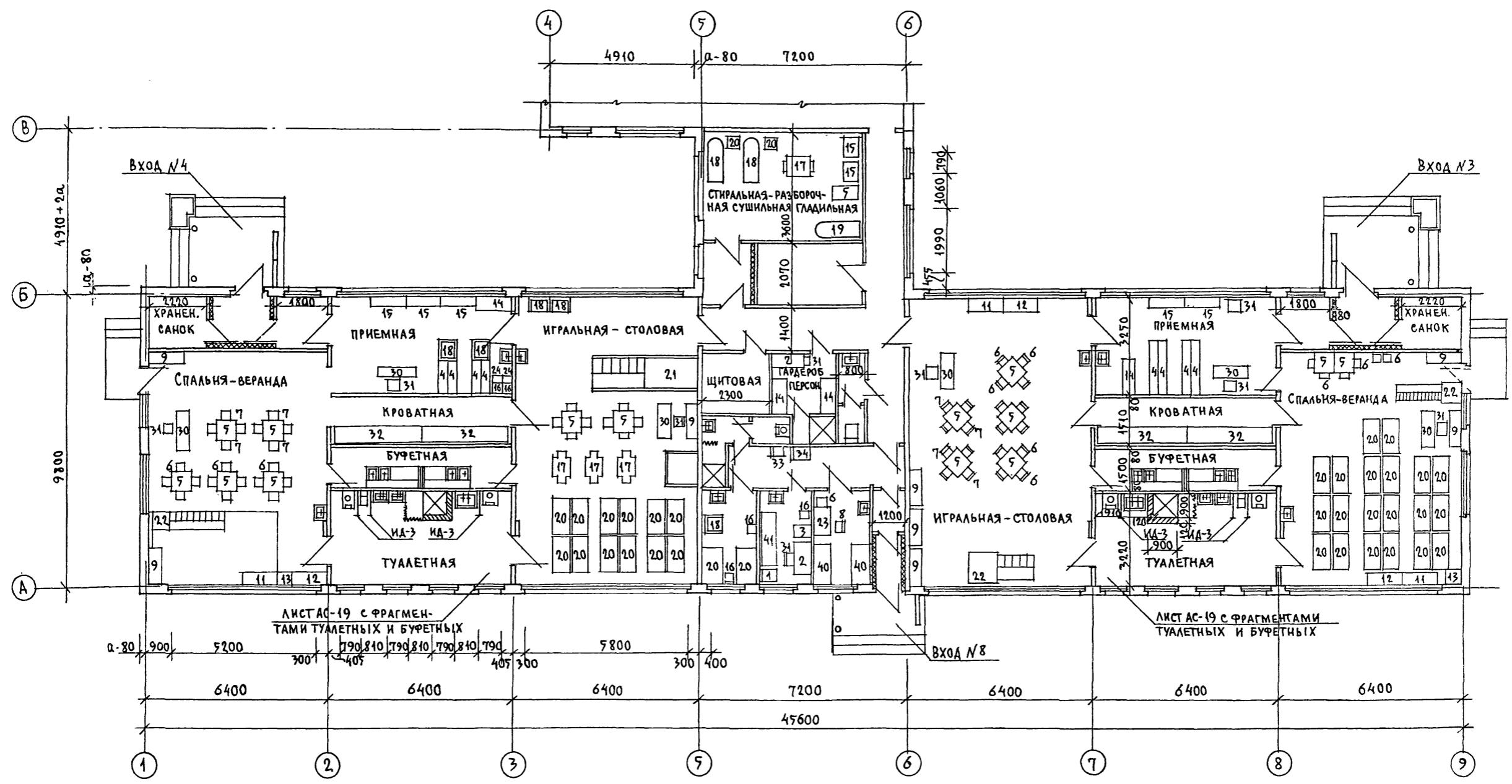


И. КОНТР.	ИВАНОВСКИЙ	<i>[Signature]</i>	Т. П. 218-1-384.87 Альбом I ТХ	
ПРИВЯЗАН:			ДЕТСКИЕ ЯСЛИ-САД НА 90 МЕСТ С УВЕЛИЧЕНИЕМ КОЛИЧЕСТВА МЕСТ НА ЛЕТНИЙ ПЕРИОД ДО 180	
ЗАВ. ОТД.	БОГОРОДСКИЙ	<i>[Signature]</i>	Блоки „А“ и „Б“	СТАДИЯ ЛИСТ ЛИСТОВ
ГЛА. КОН. ПО	ИВАНОВСКИЙ	<i>[Signature]</i>		
РУК. БР.	КОЛЕСНИКОВА	<i>[Signature]</i>	ТЕХНОЛОГИЧЕСКИЙ ПЛАН	КБ ПО ЖЕЛЕЗОБЕТОНУ ИМ. А.А. ЯКУШЕВА
ВЕД. КОН.	ВАНФЕРОВА	<i>[Signature]</i>		
ИНЖ.	АФАНАСЬЕВА	<i>[Signature]</i>		
СТ. ТЕХН.	РОГОЖИНСКАЯ	<i>[Signature]</i>		

СОГЛАСОВАНО:

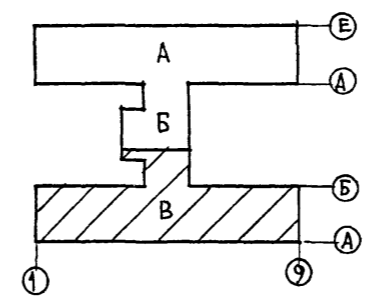
ИЗМ. № ПОСЛА-ПОДПИСЬ И ДАТА ВЛАСИИВ. №:

Т.П.218-1-384.87 АЛЬБОМ I АС



ПРИМЕЧАНИЕ:

1. Общие примечания см. на листе Т-1.
2. Фрагменты туалетных и буфетных см. лист АС-19.



ПРИВЯЗАН:

Зав. Ота. БОГОРОДСКИЙ		Т.П.218-1-384.87 Альбом I ТХ	
Гл. Кон. Пр. ИВАНОВСКИЙ		ДЕТСКИЕ ЯСЛИ-САД НА 90 МЕСТ С УВЕЛИЧЕНИЕМ КОЛИЧЕСТВА МЕСТ НА ЛЕТНИЙ ПЕРИОД ДО 180	
Рук. Бр. КОЛЕСНИКОВ		БЛОКИ „Б“ и „В“	СТАНЦИЯ ЛИСТ ЛИСТОВ
Вед. Кон. ПАНФЕРОВА		Р 4	
Инж. АРАНАСЬЕВА		ТЕХНОЛОГИЧЕСКИЙ ПЛАН	
Ст. Техн. РОГОЗИНСКАЯ		по железобетону им. А.А. Якушева	

Т. П. 218-1-384.87 Альбом I. АС

СВЕТЛА С. С. ДА И Д.

Имя, фамилия, имя отчество и дата рождения

№ п/п	Наименование оборудования	Габариты в мм (длина, ширина, высота)	Кол-во шт.	Тип, марка шифр	Техническая документация	Примечания
1	Стол медицинских инструментов	660 x 410 x 805	1	МРТУ-42	З-д. Медоборудования г. Одесса	
2	Стол письменный однотумбовый	1100 x 650 x 760	4	АРХ. 4500	Дороховская мебельная фабрика	
3	Шкаф для медицинских инструментов	600 x 416 x 1625	1	МРТУ 15-68	З-д. Медоборудования г. Львов	
4	Шкаф для одежды детей (с подсушкой)	1800 x 320 x 1200	18		Альбом Ш; часть 7-5	Серия 25
5	Стол детский четырехместный	750 x 750 x 520	17	Т-МД-3Д	21-0-1	ЦНИИЭП учебных зданий
6	Стол детский	259 x 260 x 372	37	Т-МД-2Ж		
7	Стол детский	259 x 290 x 463	24	Т-МД-4Ж		
8	Стол детский	308 x 320 x 566	145	Т-МД-6Ж		
9	Шкаф для пособий и игрушек	1200 x 455 x 1550	26	Т-МД-7Б		
10	Кровать складная	1400 x 550 x 500	168	Т-МД-10		
11	Стол-подставка для уголка живой природы	1200 x 450 x 450	7	Т-МД-12Б		
12	"	1200 x 450 x 600	7	Т-МД-12Б		
13	"	450 x 470 x 750	7	Т-МД-12Б		
14	Шкаф для одежды матери и персонала	1200 x 475 x 1200	6	Т-МД-14Б		
15	Скамья для раздевания	1200 x 300 x 220	13	Т-МД-15Б		
16	Табурет для персонала	300 x 300 x 300	5	Т-МД-16Б		
17	Стол для кормления	1150 x 600 x 750	3	Т-МД-17Б		
18	Стол туалетно-пеленальный	1025 x 750 x 950	5	Т-МД-18		
19	Кресло детское	304 x 325 x 450	8	Т-МД-19Б		
20	Кровать-манеж индивидуальный	1200 x 680 x 870	14	Т-МД-20Б		
21	Манеж-горка	3600 x 1200 x 870	1	Т-МД-21Б		
22	Горка со скатом	2505 x 600 x 870	3	Т-МД-25Б		
23	Стол двухместный	1000 x 580 x 450	53	Т-МД-3Б		
24	Подставка для ног	300 x 250 x 160	2	Т-МД-21Б		
25	Стенка гимнастическая	150 x 750 x 1600	4	Т-МД-28Б		
26	Стойка для гимнастич. оборудования	1050 x 300 x 1600	1	Т-МД-29Б		
27	Скамья гимнастическая	2000 x 200 x 200	2	Т-МД-30Б	21-0-1	
28	Доска наклонная и грифельная	1000 x 50 x 800	2	ТМД-11Б	22-01 ч. 1-2	ЦНИИЭП учебных зданий
29	Кресло	600 x 600 x 750	1	АРТ. - 4501		Местная промышленность
30	Стол воспитателя	1269 x 450 x 720	10	Т ₁ -МШ-412	22-01 ч. 1-2	ЦНИИЭП учебных зданий
31	Стол воспитателя	400 x 420 x 775	29	Т ₁ -МШ-875		
32	Шкаф для кроватей	3000 x 660 x 2470	8		Альбом Ш, ч. 7-5	Серия 25
33	Ростомер деревянный	420 x 330 x ²²⁰⁰ / ₄₅₀	1	ТУ-795	З-д. ДИП г. Киев	
34	Весы медицинские	370 x 677 x 1430	1	ВМ-150	Ореховозуевский З-д. Прибордеталь	
35	Стерилизатор электрический	434 x 195 x 143	1		З-д. "Красный металлист" г. Фрунзе	
36	Пианино		1		г. Ленинград З-д. "Красный Октябрь"	
37	Табурет для пианино	300 x 300	1	АРТ. 801		
38	Шкаф негорючий	750 x 650 x 1500	1	№ 3	З-д. "Металлист"	г. Москва
39	Шкаф для хозяйственных принадлежностей	600 x 475 x 1700	4		21-02 ч. 1-2	ЦНИИЭП учебных зданий
40	Кровать стационарная		2		Комбинат детской школьной мебели.	г. Рига
41	Кухетка самотовая.		1			

Примечание

Общие примечания см. на листе Т-1.

И. КОМП.	Ивановский	Менд.		Т. П. 218-1-384.87	Альбом I ТХ
Зав. отд.	Обгордовский	Менд.		Детские ясли-сад на 90 мест с увеличением количества мест на летний период до 180	
Гл. ком. пр.	Ивановский	Менд.		СТАДИОН	ЛИСТ
Рук. бр.	Колесникова	Менд.		Р	5
Инж.	Афанасьева	Менд.		СПЕЦИФИКАЦИЯ	
Ст. техн.	Рогозинская	Менд.		ПО ЖЕЛЕЗОБЕТОНУ	
Инв. №				И. А. ЯКУШЕВА	

Госстрой СССР
ЦЕНТРАЛЬНЫЙ ИНСТИТУТ ТИПОВОГО ПРОЕКТИРОВАНИЯ
Свердловский филиал
620062, г.Свердловск-62, ул.Чебышева,4
Заказ № 486 Инв. № 22028-01 тираж 80
Сдано в печать 23.12. 1987г цена 5-77