

ТИПОВОЙ ПРОЕКТ
815-46 86

ЖИЖЕСБОРНИК ЕМКОСТЬЮ 75М³

ПОЯСНИТЕЛЬНАЯ ЗАПИСКА АРХИТЕКТУРНО-СТРОИТЕЛЬНЫЕ РЕШЕНИЯ

АЛЬБОМ I

N 21873-01
Н. 21873-01 6-001.0

КОФ ЧУПТ ИМБ 21873-01

					Привязан	
Имб N						

11/14 11/14-11

Содержание

Лист	Наименование	Стр
пз-1, 2	Содержание	2
	Пояснительная записка	3, 4
	Основной комплект рабочих чертежей марки ЯС	
1	Общие данные (начало)	5
2	Общие данные (продолжение)	6
3	Общие данные (продолжение)	7
4	Общие данные (окончание)	8
5	Днище Дм Сборочный чертеж	9
6	Днище Дм Схема армирования	10
7	Днище Дм Сопряжение пакетов в углах	11
8	Днище Дм Прямок ПЯм	12
9	Схемы расположения панелей стеновых и плит перекрытия	13
10	Разрез А-А Спецификация	14
11	Узел I, II, III Сечение 2-2	15

Альбом I

Общая часть

Типовой проект „Жижеоборник емкостью 75 м³“ разработан в соответствии с заданием № 70Т на переработку типового проекта № 815-26 утвержденного Главсельстройпроектом МСХ СССР 25.02.85г и на основании плана типового проектирования на 1985 год тема 6,72 Переработка типового проекта выпалнена с целью возможности полного (без остатка) забора жижи из емкости, самовсасывающим мобильными средствами для этой цели сокращена высота емкости с увеличением ее площади застройки

Область применения проекта

- 1 Расчетная зимняя температура наружного воздуха минус 20°С, 30°С (основное решение) и 40°С
 - 2 Скоростной напор ветра для I^{го} географического района 0,26 кПа (27 кгс/м²)
 - 3 Вес снегового покрова для III^{го} географического района 0,98 кПа (100 кгс/м²)
 - 4 Рельеф территории – спокойный, грунтовые воды отсутствуют, грунтовые мелучинистые, непрсадоочные со следующими нормативными характеристиками: нормативный угол внутреннего трения $\varphi_n = 0,49 \text{ рад}$ или 28° , нормативное удельное сцепление $c_n = 2 \text{ кПа}$ (0,02 кгс/см²), модуль деформации нескальных грунтов $E = 14,7 \text{ МПа}$ (150 кгс/см²), плотность грунта $\gamma = 1,8 \text{ т/м}^3$, коэффициент безопасности по грунту $K_g = 1$
- Проект разработан без учета сейсмических воздействий

Технико-экономические показатели

№ п/п	Наименование	Един измер	Количество	
			по проекту	по аналогу 815-26
1	2	3	4	5
1	Мощность	т	75	75
2	Расчетный показатель	одна тонна хранения	жижи	
3	Строительный объем	м ³	116,84	131,88
4	Площадь застройки	м ²	37,69	30,60
5	Общая сметная стоимость	тыс руб	4,32	6,32
6	То же, на расчетный показатель		57,60	87,46
7	Строительно-монтажные работ	тыс руб	4,32	6,36

1	2	3	4	5
8	Стоимость строительно-монтажных работ на 1 м ² площади застройки	руб чел дн	116,50	208,0
9	Трудозатраты построчные		61,00	99,5
12	Расход основных строительных материалов:			
	цемента, приведенного к марке М400	т	13,33	—
	То же, на расчетный показатель	»	0,18	—
	сталь, приведенная к классу А1 и 38/23	»	4,22	—
	То же, на расчетный показатель	»	0,06	—
	Бетон и железобетон в том числе:	м ³	30,40	—
	монолитный	»	20,14	—
	сборный	»	10,26	—
	Лесоматериалов, приведенных к круглому лесу	м ³	0,32	—

Стоимостные показатели проекта – аналога пересчитаны в цены 1984 года по индексу К-1,18

Технология производства

Жижеоборник предназначен для сбора навозных стоков влажностью более 98% от жиботнавозческих помещений и кратковременного хранения стоков
выгрузка навозных стоков предусматривается машинами для внесения жидких органических удобрений типа МЖТ грузоподъемностью от 4 до 16 т или РЖУ-3,6

Емкость жижеоборника при привязке должна быть рассчитана на 10 суток (6^{ти} суточное выдерживание-карантинирование U3^г-4^г суточное обеззараживание с помощью химических реагентов).

21873-01

815-46.86-13

Гип	Кузнецов	И.И.	11.86	Пояснительная записка	Студия	Лист	Листов
Гл спец	Лурье				Р	1	2
					ГИПРОНИСЕЛЬХОЗ		

Формат А3

Изм. и дата
Взам. инв. №
Годовые и даты

Во избежание образования осадка необходимо производить своевременное перемешивание жижи насосами типа КЖН
 Не реже одного раза в 6 дней и обязательно перед забором жижи в период эксплуатации заезд транспорта на покрытие не допускается
 Временная нагрузка (17с/м²) 9,8 кПа учитывает возможность установки на поверхности земли трактора Т-150 к параллельно стене при расстоянии от нее до края колеса 0,5 м

Архитектурно-строительное решение

Жижесборник представляет собой заглубленную в землю железобетонную емкость в плане прямоугольной формы с люками для забора жижи и вентиляционными шахтами с дефлекторами для проветривания емкости.

Монолитное железобетонное днище, сборные железобетонные стеновые панели и плиты перекрытия предусмотрены из бетона повышенной плотности класса В25, по водонепроницаемости W6 Днище на сульфатостойком цементе по ГОСТ 22266-76, стеновые панели и плиты перекрытия на портландцементе или шлакопортландцементе по ГОСТ 10178-76 в качестве крупного заполнителя применять фракционный щебень изверженных невыветривших пород (количество отщучиваемых частей не более 0,5% по массе), в качестве мелкого заполнителя чистый песок с модулем крупности 2-2,5 в бетон армированный конструкции добавлять ингибиторы коррозии стали ИИ-ТВН (1,8*0,1% от массы цемента) при привязке проекта необходимо учитывать возможность подъезда транспортных средств к жижесборнику, обеспечение обдува ветром вытяжных шахт и необходимость согласования места расположения жижесборника с органами санитарно-эпидемиологических служб. Жижесборники по взрывной опасности относятся к производствам категории -Е

Основные положения по производству строительно-монтажных работ

Основные положения разработаны в соответствии с «Инструкцией по типовому проектированию (СН 227-82) с использованием действующих нормативных документов»

Основные объемы земляных работ рекомендуется выполнять влетнее время и в соответствии со СНиП III-8-76

При производстве земляных работ котлован должен быть защищен от попадания поверхностных вод с прилегающих территорий.

Сооружение жижесборника рекомендуется выполнять в следующей технологической последовательности:

отрыть котлован экскаватором, оборудованным обратной лопатой, с емкостью ковша 0,5 м³,
 устройство бетонной подготовки, устройство монолитного железобетонного днища, монтаж сборных железобетонных стеновых

панелей с последовательным замоналичиванием стыков бетоном, монтаж сборных железобетонных плит покрытия, смотровых колодцев и вентиляционных колонок;
 гидроизоляция стен двумя слоями мастики; обмазка плит покрытия битумом в 2 слоя, обратная засыпка позух котлована с помощью бульдозера, засыпка грунтом плит покрытия, уплотнение грунта пневматическими трамбовками
 Основным критерием при выборе монтажного крана является соответствие его технических параметров (грузоподъемности, вылета, стрелы, подъема крюка) весовым характеристикам монтируемых конструкций.

Монтаж сборных железобетонных панелей и плит покрытия выполнять с помощью автокрана типа МКЯ-16 грузоподъемностью 16 тонн со стрелой длиной 15 м при движении его по периметру котлована. Уплотнение бетона днища выполнять с помощью площадочного вибратора

Производство строительно-монтажных работ, включая работы в зимних условиях, должно осуществляться в строгом соответствии с требованиями соответствующих глав третьей части СНиП с соблюдением правил техники безопасности

Испытание жижесборника на прочность и непроницаемость производится путем заполнения его водой до засыпки котлована при положительной температуре наружного воздуха. Пригодность жижесборника для эксплуатации определяется величиной потерь воды согласно СНиП 3.05.03-85.

Мероприятия по технике безопасности

При соблюдении техники безопасности необходимо руководствоваться:
 - правилами по технике безопасности в животноводстве, утвержденными МСХ СССР и Президиума ЦК профсоюза рабочих и служащих сельского хозяйства и заготовок от 16 мая 1969 г

- инструкцией по технике безопасности на животноводческих фермах и комплексах по выращиванию и откорму крупного рогатого скота, утвержденный МСХ СССР 25 мая 1977 года

- правилами по технике безопасности и противопожарной охране, изданными в инструкциях по эксплуатации оборудования заводов-изготовителей

Перед посещением жижесборника, только в случае его ремонта, необходимо выполнить проветривания его и проверку на отсутствие отравляющих и взрывоопасных газов

21873-01

815-46 86-П3

Лист

2

Формат А3

Листом I

Ведомость спецификаций

Лист	Наименование	Примечание
10	Спецификация элементов на жижеборник	

Ведомость объемов сборных бетонных и железобетонных конструкций по рабочим чертежам основного комплекта марки ЯС

Наименование группы элементов конструкции	Код	Кол м ³	Примечание
Архитектурно-строительные элементы зданий и сооружений	58 9421	10,48	
Плиты перекрытий	58 4221	3,80	
Детали смотровых колодезев	58 5521	0,25	
Всего бетона и железобетона		14,53	

Материалы на изготовление сборных бетонных и железобетонных конструкций учтены в ведомости потребности в материалах и отдельно не учитываются

Общие указания

1 Общая часть

1.1. Комплект ЯС разработан на основании заданий: технологического, сантехнического и электротехнического

1.2. Класс ответственности сооружения - III.

1.3. Категория производства по взрывной опасности - E

1.4. Степень огнестойкости сооружения - П

1.5. Природно-климатические условия строительства приведены в пояснительной записке

1.6. За условную отметку 0,000 принят уровень верха днища, что соответствует абсолютной отметке

2 Основные расчетные положения и нагрузки

2.1. Конструкция емкости принята с гибкими углавыми стыками шпалочного типа и с жесткими соединениями панелей в уровне обвязочной балки в соответствии с рекомендациями серии 3.900-3 вып 1/82, 2/82

2.2. Временная нагрузка на поверхности земли от трактора Т-150К с прицепом МЖТ-10 сосредоточенная на одно колесо 37,2 кН (3,8 тс) или равномерно-распределенная 9,8 кПа (1 тс/м²) на глубине 0,7 м

2.3. Расчет конструкций и подбор стеновых панелей произведен на следующее сочетание нагрузок:

1) в период гидравлического испытания - на давление воды и массу перекрытия без учета обратной засыпки котлована (расчетная схема 1);

2) в период эксплуатации - на активно боковое давление грунта обвалования и все нагрузки, указанные в таблице нагрузок (расчетная схема 2).

2.4. Стеновые панели работают по балочной схеме, опорные усилия передаются на обвязочную балку стеновых панелей с распоркой в местах приварки плит перекрытия

Привязан

6

21873-01

инв.н

815-46 86-ЯС

Гип	Кузнецов	Иван	И. 36	Жижеборник емкостью 75 м ³	Стадия	Лист	Листов
нач. отд.	Висловулов	Сид	И. 24				
И. контр.	Харламова	Сид		Общие данные (продолжение)	Р	2	ГИПРОНИС ЕЛЬХОЗ
Гл. констр.	Олешко	Сид					
Гл. спец.	Янковский	Сид					
Рук. гр.	Левинская	Сид					
Инженер	Лавузова	Сид					

Формат А3

Согласована

Рисунки

Листы

Т.К.

И.М.

Взам. инв. н

И.М.

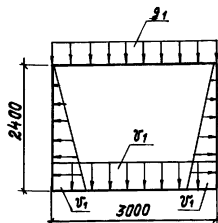
Подпись и дата

И.М.

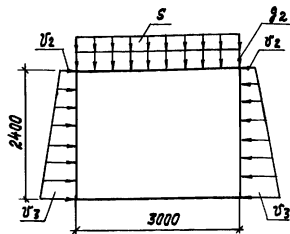
И.М.

Альбом I

Расчетная схема 1



Расчетная схема 2



25 Днище жижесборника рассчитано на изгиб из своей плоскости, как плита на упругом основании, приближенным способом на действие реактивных усилий от заделки панелей и нагрузки от жидкости.

26 Заезд транспорта на перекрытие жижесборника проектом не предусмотрен

3 Мероприятия по антикоррозионной защите.

31 Степень агрессивного воздействия навоза на железобетонные и бетонные конструкции из бетона повышенной плотности — среднеагрессивная

32 Монолитные железобетонные конструкции днища, стеновые панели и плиты перекрытия выполнить из бетона повышенной плотности марки по водонепроницаемости W6.

33 В качестве вяжущего для бетона принять: для днища — сульфатостойкий цемент по ГОСТ 22266-76, для стеновых панелей и плит перекрытия — портландцемент или шлакопортландцемент по ГОСТ 10178-76

34 В качестве крупного заполнителя для бетонных конструкций применять фракционированный щебень изверженных не выветрившихся пород (количество отмучиваемых частиц не более 0,5% по массе).

35 В качестве мелкого заполнителя применять чистый песок (отмучиваемых частиц не более 1,0% по массе) с модулем крупности 2-2,5.

Согласовано:

ТО

Инв. № табл. Подпись и дата/взам инв. №

Стадия	Наименование нагрузок	Обозначение	Нормативная нагрузка	Коеф. перег.	Расчетная нагрузка	Примечание
Испытание	Масса перекрытия, жижесборника, кПа (кгс/м ²)	g1	2,62 (267)	1,1	2,9 (294)	
	Давление воды, находящейся в емкости, кПа (кгс/м ²)	v1	23,5 (2400)	1,0	23,5 (2400)	
Эксплуатация	Масса перекрытия жижесборника кПа (кгс/м ²) с учетом грунтовой насыпи	g2	14,9 (1527)	1,1	16,4 (1680)	основной вариант
	Снеговая нагрузка, кПа (кгс/м ²)	s	0,98 (100)	1,4	1,37 (140)	
	Давление грунта на стенку емкости (γ=20°, φ=18,7/м ³) с учетом нагрузки от транспорта кН (кгс) на 1 м стены	v2	8,1 (820)	1,15	9,4 (943)	
		v3	23,5 (2400)	1,15	27,0 (2760)	основной вариант

Привязан			

21973-01

815-46 86-АС

Гип	Кузнецов	11.86				
Нач. отд.	Вислюгов	11.86				
Ин. контр.	Зарятова					
Тех. констр.	Овешко					
Гл. спец.	Янковский					
Рук. зр.	Лебиская					
Инженер	Лобцова					

Жижесборник емкостью 75 м³

Общие данные (продолжение)

Формат А3

36 Вода для затворения бетонной смеси должна удовлетворять требованиям ГОСТ 23732-79.

37 Для обеспечения требуемой толщины защитного слоя бетона под арматуру следует устанавливать специальные прокладки из плотного цементно-песчаного раствора состава 1:2, асбестоцемента или из пластмассы

Предусматривать стальные прокладки или фиксаторы, выходящие на поверхность бетона, не допускается

38 Поверхности из монолитного железобетона, выходящие в навесоборник, необходимо „зажелезнить“

39 Защиту стен жижесборника по подготовленной поверхности выполнить двумя слоями битумно-латексно-нукерсольной мастики (ТУ-400-2-51-76) с армированием швов между стеновыми панелями полосками стеклоткани СС-1 (ТУ6-Н-99-75) шириной 300 мм по двум слоям грунтовки из 30%-ного раствора битума в бензине. Общая толщина покрытия 600 мкм

4 Указания по производству работ

4.1 Работы по возведению жижесборника, в том числе в зимнее время, вести в соответствии с требованиями соответствующих глав третьей части СНиП „Руководства по комплексной защите железобетонных конструкций жилищно-наблюдческих и птицеводческих комплексов, ферм, зданий и сооружений от воздействия агрессивных сред“ (ЦНИИэпсельстрой, НИИЖБ, Гипронисельхоз, М., 1981)

4.2 Испытание жижесборника на водонепроницаемость производится после устройства перекрытия и обвязочной балки путем заполнения водой до низа перекрытия при положительной температуре наружного воздуха и до засыпки котлована в соответствии с требованиями СНиП 3 05 03-85 „Тепловые сети“

21873-01

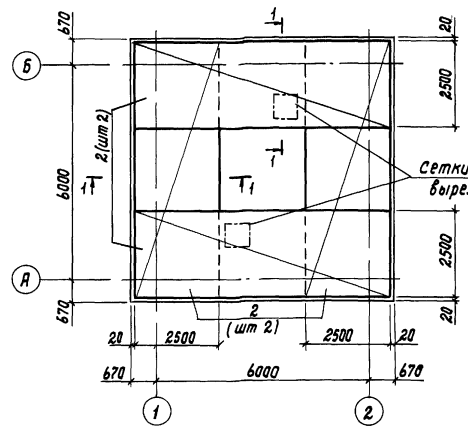
815-46 86-АС

привязан				Жижесборник емкостью 75 м ³			стадия	лист	листов
				Общие данные (окончание)			Р	4	
ЦНВ.Н				ГИПРОНИСЕЛЬХОЗ					

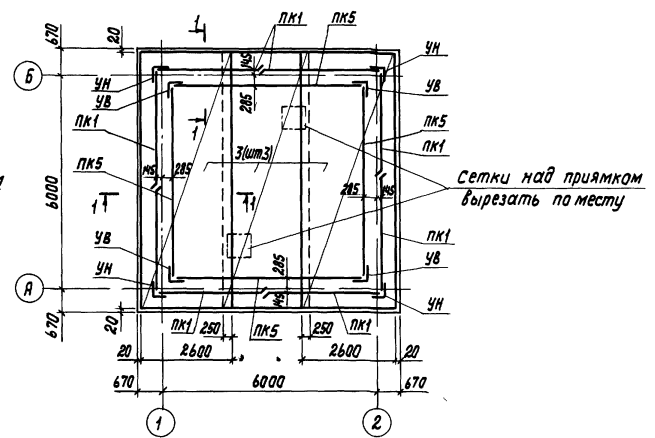
Формат А3

Льбом I

Раскладка нижних сеток



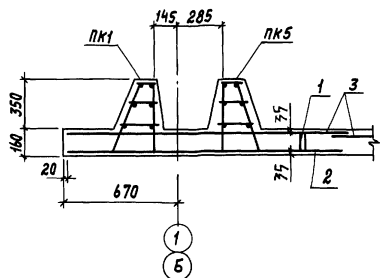
Раскладка верхних сеток и пакетов



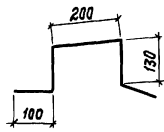
Сетки над приямок вырезать по месту

Сетки над приямок вырезать по месту

1-1



Поз. 1



Положение верхних сеток обеспечивается установкой фиксаторов поз.1, количество их должно составить 3 шт на 1м²

Изм в табл. Подпись и дата. Взам инв. М

10
21873-01

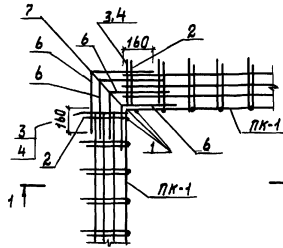
815-46 86-АС

Гип	Кузнецов	Иванов	И.В.	Жижесборник емкостью 75м³	Стадия Лист Листов Р 6
Нач. отд.	Висловцов	Иванов	И.В.		
Н. контрол.	Харламова	Иванов	И.В.		
Гл. инж.	Олешко	Иванов	И.В.		
Инж. Н	Левинская	Иванов	И.В.		
Инв. Н				Днище Дм Схема армирования	ГИПРОНИСЕЛЬХОЗ

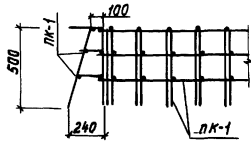
Формат А3

Сопряжение пакетов в углах

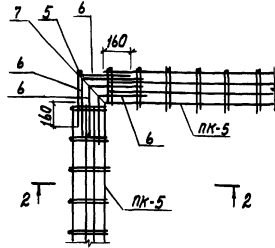
УН (наружном)



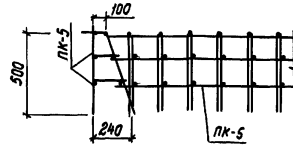
1-1



УВ (внутреннем)



2-2



Стык пакетов в плане



Ведомость деталей

Поз	Эскиз
2	
6	
7	

Спецификация арматуры сопряжения пакетов в углах

Формат	Элемент	Поз	Обозначение	Наименование	Кол	Примечание
УН						
Детали						
Б4	1		-001	φ12 АIII гост 5781-82 e=500	3	0,4 кг
Б4	2*		-002	φ8 АI гост 5781-82 e=620	2	0,2 кг
Б4	3		-01	e=170	2	0,1 кг
Б4	4		-02	e=210	2	0,1 кг
Б4	6*		-03	e=720	6	0,3 кг
Б4	7*		-04	e=900	1	0,4 кг
УВ						
Детали						
Б4	5		-003	φ16 АIII гост 5781-82 e=500	1	0,8 кг
Б4	6*		-001 - 03	φ8 АI гост 5781-82 e=720	6	0,3 кг
Б4	7*		-04	e=900	1	0,4 кг

* Поз 2,6,7 - см ведомость деталей

Ведомость расхода стали на элемент, кг

Марка элемента	Изделия арматурные							Общий расход		
	Арматура класса									
	Вр-1		А-I		А-III					
	гост 6727-80		гост 5781-82							
	φ5	Утого	φ8	Утого	φ8	φ10	φ12	φ16	Утого	
Дм	37,2	37,2	268,6	268,6	447,0	557,6	61,6	85,2	1151,4	1457,2

21873-01 11

315-46 86-АС

гл	Кузнецов	11.36
нач от	Висловцов	11.36
н контр	Жарамба	
гл контр	Олешко	
гл спец	Янковский	
рук пр	Левинская	
ст инж	Коршунова	

Жульесборник емкостью 75м³	стадия	лист	листов
	Р	7	

Днище Дм Сопряжение пакетов в углах.

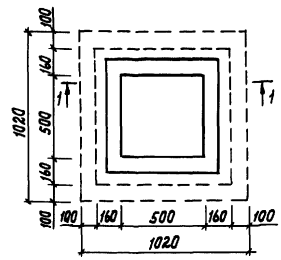
ГИПРОНИСЕЛЬХОЗ

Формат А3

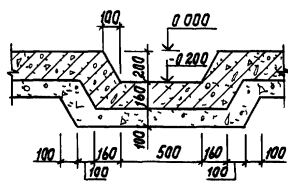
Львов И
инв и подл. Проверить и датая. Взам инв Н

Альбом I

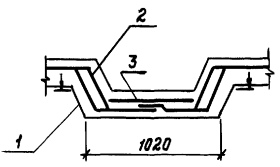
План прямка



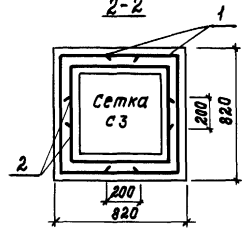
1-1



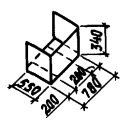
Армирование прямка



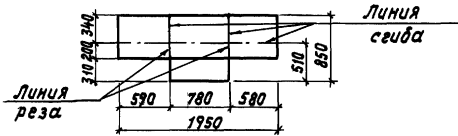
2-2



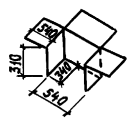
Схемагиба сетки-1



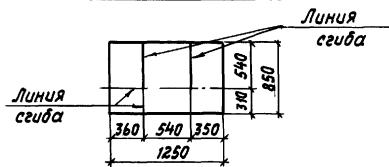
Раскрой сетки-1



Схемагиба сетки-2



Раскрой сетки-2



Спецификация элементов прямка

Формат	Зона	Лист	Обозначение	Наименование	кол	Примечание
				Сборочные единицы		
Б4	1		лист 8	С 58рI-100 850 x 1950 58рI-100 ГОСТ 8478-81	2	5,0 кг
Б4	2		лист 8	С 58рI-100 850 x 1250 58рI-100 ГОСТ 8478-81	2	3,5 кг
Б4	3		лист 8	С 58рI-100 850 x 650 58рI-100 ГОСТ 8478-81	1	1,6 кг

1 Защитный слой бетона принять 20 мм

Привязки			
12			

21873-01

815-46.86-АС

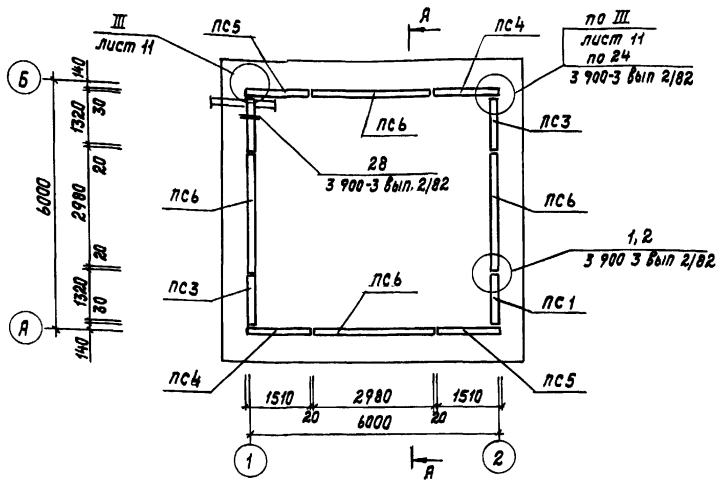
Гип	Кузнецов	4.86			
Нач отб	Василеузов	11.86			
Н контр	Жарлалова				
ГЛ констр	Олешко				
ГЛ спец	Янковский				
Рук пр	Левинская				
Инженер	Самарина				
			Жизнеборник емкостью 75 м³		
			Днище Дм Прямок ПЯМ		
			ГИПРОНИСЕЛЬХОЗ		

Формат А3

Имя и фамилия Подпись и дата Взам инв. №

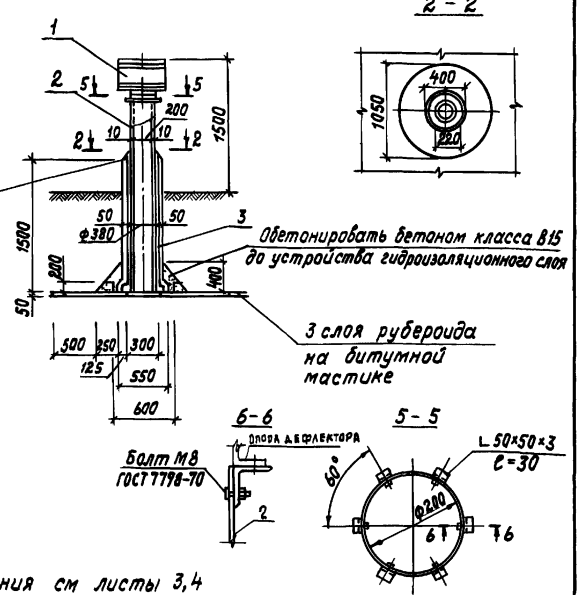
Альбом I

Схема расположения панелей стеновых



Колонка вентиляционная

Общий вид

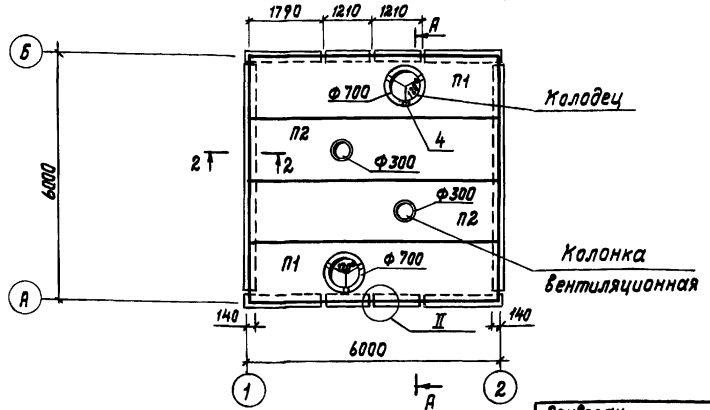


Заполнить цементным раствором состава 1:3 (на расширяющемся цементе) с предварительной очисткой сопрягаемых поверхностей

Обетонировать бетоном класса В15 до устройства гидроизоляционного слоя

3 слоя рубероида на битумной мастике

Схема расположения плит и перекрытия



- 1 Общие указания см листы 3,4
- 2 Разрез А-А см лист 10
- 3 Узлы II, III см лист 11
- 4 Узлы приняты по серии 3 900-3 вып 2/82
- 5 Швы между плитами перекрытия зачеканить бетоном класса В2 на мелком заполнителе

13

21873-01

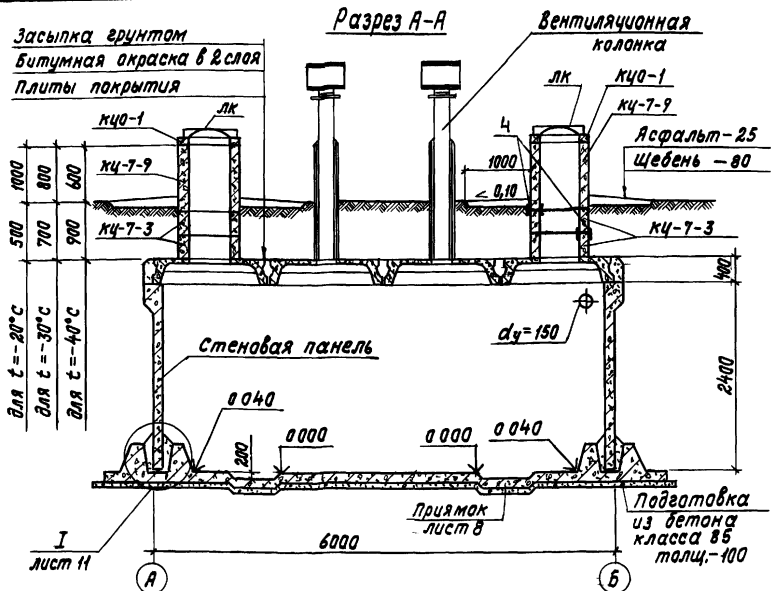
815-46 86-АС

Привязан	Гип	Кузнецов	И.Ф.С.	Жижесборник емкостью 76м³	Стация	Лист	Листов
	Нач. отд.	Вислагузов	И.С.Б.		Р	9	
	Н. констр.	Жарламова		Схемы расположения панелей стеновых и плит перекрытия	ГИПРОНИСЛЬХОЗ		
	Гл. констр.	Олешко					
	Рук. гр.	Яковлевский					
инв. н	ст. инж.	Левинская					
		Портнова					

Формат А3

Составлено:
 Начиская: [Signature]
 Алмацкий В.В.
 П.В.
 Г.Л. спеч.
 Инв. н. подл.
 Подпись и дата: [Signature] [Date]
 Взам инв. н.

Альбом I



Спецификация элементов на железобетоник

Марка поз	Обозначение	Наименование	Кол	Масса ед кг	Примечание
кц-1	3 900-3 вып 7 ч 1	Кольцо опорное кц-1	2	50,0	
кц-7-3	3 900-3 вып 7 ч 1	Кольцо стеновое кц-7-3	4	130	
кц-7-9	3 900-3 вып 7 ч 1	кц-7-9	2	380	
п1	кжс-2П-6АЩ-Т-П-1	Плита перекрытия 2П-6АЩ-Т-П-1	2	2400	
п2	кжс-2П-6АЩ-Т-П-2	2П-6АЩ-Т-П-2	2	2400	
Стеновые панели					
пс 1	кжс-пс1а ^а -24-Б2.000	пс1а ^а -24-Б2	1		
пс 2	кжс-пс1а ^а -24-Б2 ^а	пс1а ^а -24-Б2 ^а	1		
пс 3	кжс-пс1а ^а -24-Б2.000	пс1а ^б -24-Б2	2		
пс 4	кжс-пс1а ^а -24-Б2.000	пс1б ^а -24-Б2	2		
пс 5	кжс-пс1а ^а -24-Б2.000	пс1б ^б -24-Б2	2		
пс 6	кжс-пс1а ^а -24-Б2 ^а	пс1 - 24-Б2 ^а	4		
Стальные элементы					
мс1		Изделие закладное мс1	6		
мн-1	3 900-3 вып 2/82	мн-1	4		
нд1		Лист Б-10-100-150 гост 19903-74 8 ст 3 мп2 гост 535-79	6	1,2	
лк	гост 3634-79	Ляк чужбинный ЛК	2	65,0	
1	1 494-82 д.00.000	Дерфлектор вентиляционной колонки	2	8,0	
2	гост 1839-80	Асбестоцементная труба dу=200	2	51,0	
3	гост 6482,1-79	бетонная труба dу=300	2	72,0	
4	лист 9	двутавр 10 гост 8239-72 8 ст 3 мп 2 гост 535-79	12	1,0	

21873-01 14

815-46 86-ас

Шифр и табл. Подпись и дата. Взам инв. N

Марка поз	Обозначение	Наименование	Кол	Масса ед. кг	Примечание
Узлы					
	3 900-3 вып 2/82	Узел 1	8		
	3 900-3 вып 2/82	Узел 2	8		
	3 900-3 вып 2/82	Узел 24	4		
	3.900-3 вып 2/82	Узел 28	1		
	лист II	Узел I	-		
	лист II	Узел II	6		
	лист II	Узел III	4		

Привязан

Гип	Хузинцев	И.И.	11.86
Нач. отд.	Висловцов	В.В.	11.86
Н. контр.	Жаромова	Л.И.	
Гл. констр.	Олешко	Л.И.	
Гл. спец.	Яковский	Л.И.	
Рук. гр.	Левинская	Л.И.	
Ст. инж.	Портнова	Л.И.	

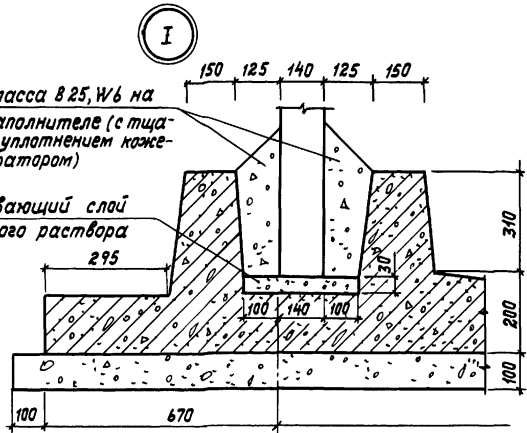
Железобетоник емкостью 75м ³	Стация	Лист	Листов
	Р	10	

Разрез А-А
Спецификация

ГИПРОНИСЕЛЬХОЗ

Формат А3

Альбом I

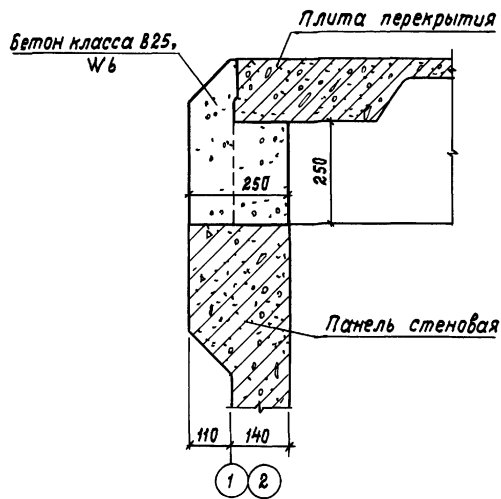


Бетон класса В25, W6 на
мелком заполнителе (с тща-
тельным уплотнением каж-
дым вибратором)

выравнивающий слой
цементного раствора



2-2



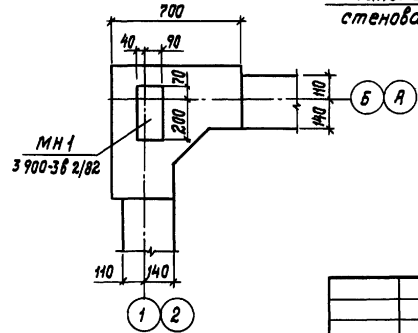
Бетон класса В25,
W6

Плита перекрытия

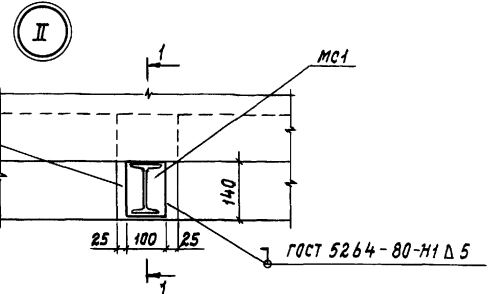
Панель стеновая



III



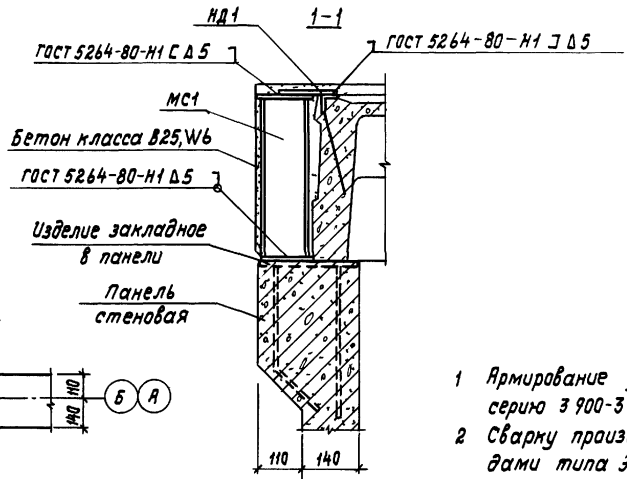
МН 1
3900-36 2/82



Изделие закладное
в панели

МС 1

ГОСТ 5264-80-Н1 Д 5



ГОСТ 5264-80-Н1 Д 5

1-1

ГОСТ 5264-80-Н1 Д 5

МС 1

Бетон класса В25, W6

ГОСТ 5264-80-Н1 Д 5

Изделие закладное
в панели

Панель
стеновая

- 1 Армирование узла III см
серия 3900-3 вып 2/82 узел 31
- 2 Сварку производить электра-
дами типа Э42 ГОСТ 9467-75

21873-01

815-46 86-АС

Привязан	Гип	Кузнецов	И. Р. А.	Жизесборник емкостью 75 м³	Стация	Лист	Листов
	Нач. отд.	Вислаузов	И. С.				
	Н. контр.	Жарламова					
	Гл. констр.	Олешко					
	Гл. спец.	Янковский					
Уч. в р.	Левинская		Узлы I, II, III Сечение 2-2	ГИПРОНИСЕЛЬХОЗ			
Ст. инж.	Григорина						

Формат А3

Имя и подл. Подпись и дата. Взам инв. н.