





## СОДЕРЖАНИЕ

Лист	Наименование	Стр.
ПЗ-1,2	СОДЕРЖАНИЕ	2
	Пояснительная записка	3,4
	Основной комплект рабочих чертежей марки АС	
1	Общие данные / начало /	5
2	Общие данные / продолжение /	6
3	Общие данные / продолжение /	7
4	Общие данные / окончание /	8
5	Днище Дм. Сборочный чертеж	9
6	Днище Дм. Схема армирования	10
7	Днище Дм. Сопряжение пакетов в углах	11
8	Днище Дм. Прямок ПЯм	12
9	Схемы расположения панелей стеновых и плит перекрытия	13
10	Разрез А-А. Спецификация	14
11	Узел I. Сечения 2-2; 3-3; α-α	15

### Общая часть

Типовой проект „Жишесборник емкостью 25 м<sup>3</sup>“ разработан в соответствии с заданием № 70 Т на переработку типового проекта № 815-26 утвержденного Главсельстройпроектом МСХ СССР 25.02.85г. и на основании плана типового проектирования на 1985 год тема 6,7, 2.

Переработка типового проекта выполнена с целью возможности полного (без остатка) забора шени из емкости, самовсасывающим мобильными средствами. Для этой цели сокращена высота емкости с увеличением ее площади застройки.

### Область применения проекта.

1. Расчетная зимняя температура наружного воздуха минус 20 °С, 30 °С (основное решение) и 40 °С.
2. Скоростной напор ветра для I<sup>го</sup> географического района 0,26 кПа (27 кгс/м<sup>2</sup>)
3. Вес снегового покрова для III<sup>го</sup> географического района 0,98 кПа (100 кгс/м<sup>2</sup>)
4. Рельеф территории - спокойный, грунтовые воды отсутствуют, грунты непучинистые, непросадочные со следующими нормативными характеристиками:  
нормативный угол внутреннего трения  $\varphi^H = 0,49$  рад или 28°;  
нормативное удельное сцепление  $C^H = 2$  кПа (0,02 кгс/см<sup>2</sup>);  
модуль деформации нескальных грунтов  $E = 14,7$  мПа (150 кгс/см<sup>2</sup>)  
плотность грунта  $\gamma = 1,8$  т/м<sup>3</sup>  
Коэффициент безопасности по грунту  $K_g = 1$   
Проект разработан без учета сейсмических воздействий.

### Технико-экономические показатели

№ п/п	Наименование	Един. измерения	Количество	
			По проекту	По аналогу 815-26
1	2	3	4	5
1	Мощность	т	25	25
2	Расчётный показатель	одна тонна хранимой шени		
3	Строительный объем	м <sup>3</sup>	44,37	48,38
4	Площадь застройки	м <sup>2</sup>	15,30	11,8
5	Общая сметная стоимость	тыс.руб.	2,53	3,24

1	2	3	4	5
6	То же на расчётный показатель	руб.	101,20	129,60
7	Строительно-монтажных работ	"	2,53	3,24
8	Стоимость строительно-монтажных работ на 1 м <sup>2</sup> площади застройки	руб.	165	274
9	Трудозатраты построечные	чел.дн	40	530
12	Расход основных строительных материалов:			
	цемента, приведенного к марке М400	т	7,11	-
	то же на расчётный показатель.	"	-	0,28
	Сталь, приведенная к классам АІ и С38/23	"	1,80	-
	то же на расчётный показатель	"	-	0,07
	Бетон и железобетон в том числе:	м <sup>3</sup>	17,78	-
	монолитный	"	9,50	-
	сборный	"	8,28	-
	Лесоматериалов, приведенных к круглому лесу	м <sup>3</sup>	0,14	-

Стоимостные показатели проекта - аналога пересчитаны в цены 1984 года по индексу К-1,18

### Технология производства

Жишесборник предназначен для сбора навозных стоков влажностью более 98% от животноводческих помещений и кратковременного хранения стоков.

Выгрузка навозных стоков предусматривается машинами для внесения жидких органических удобрений типа МЖТ грузоподъемностью от 4 до 16 т или РЖУ-3,6. Емкость жишесборника при привязке должна быть рассчитана на 10 суток (6<sup>ти</sup> суточное выдерживание - карантинирование и 3<sup>х</sup>-4<sup>х</sup> суточное обеззараживание с помощью химических реагентов.

				815-43.86-ПЗ		
				Пояснительная записка		
				Стадия	Лист	Листов
				Р	1	2
				ГИПРОНИСЕЛЬХОЗ		
ГИП	Кузнецов	11.86				
Гл. спец.	Дурье					

Во избежание образования осадка необходимо производить своевременное перемешивание жижи насосами типа НЖ-Н. Не реже одного раза в 6 дней и обязательно перед забором жижи.

В период эксплуатации заезд транспорта на покрытие не допускается. Временная нагрузка ( $1 \text{ тс/м}^2$ ) 9,8 кПа учитывает возможность установки на поверхности земли трактора Т-150к параллельно стене при расстоянии от нее до края колеса 0,5 м.

#### Архитектурно-строительное решение

Жижесборник представляет собой заглубленную в землю железобетонную емкость в плане прямоугольной формы с люками для забора жижи и вентиляционными шахтами с дефлекторами для проветривания емкости.

Монолитное железобетонное днище, сборные железобетонные стеновые панели и плиты перекрытия предусмотрены из бетона повышенной плотности класса В25, по водонепроницаемости W6. Днище на сульфатостойком цементе по ГОСТ 22266-76, стеновые панели и плиты перекрытия на портландцементе или шлакопортландцементе по ГОСТ 10178-76. В качестве крупного заполнителя применять фракционный щебень изверженных невыветрившихся пород (количество отмучиваемых частиц не более 0,5% по массе), в качестве мелкого заполнителя чистый песок с модулем крупности 2-2,5. В бетон армированных конструкций добавлять ингибиторы коррозии стали НН-ТБН ( $1,8 \pm 0,1\%$  от массы цемента).

При привязке проекта необходимо учитывать возможность подъезда транспортных средств к жижесборнику, обеспечение обдува ветром вытяжных шахт и необходимость согласования места расположения жижесборника с органами санитарно-эпидемиологических служб. Жижесборники по взрывной опасности относятся к производствам категории -Е.

Основные положения по производству строительно-монтажных работ  
Основные положения разработаны в соответствии с „Инструкцией по типовому проектированию (СН 227-82) с использованием действующих нормативных документов.

Основные объемы земляных работ рекомендуется выполнять в летнее время и в соответствии со СН и П III-8-76.

При производстве земляных работ котлован должен быть защищен от попадания поверхностных вод с прилегающих территорий.

Сооружение жижесборника рекомендуется выполнять в следующей технологической последовательности:

отрывка котлована экскаватором, оборудованным обратной лопатой, с емкостью ковша  $0,5 \text{ м}^3$ ;

устройство бетонной подготовки; устройство монолитного железобетонного днища; монтаж сборных железобетонных стеновых панелей с последовательным замоноличиванием стыков бетоном; монтаж сборных железобетонных плит покрытия, смотровых колодцев и вентиляционных колонок; гидроизоляция стен двумя слоями мастики; обмазка плит покрытия битумом в 2 слоя; обратная засыпка пазух котлована с помощью бульдозера; засыпка грунтом плит покрытия; уплотнение грунта пневматическими трамбовками.

Основным критерием при выборе монтажного крана является соответствие его технических параметров /грузоподъемности, вылета стрелы, высоты подъема крюка / весовым характеристикам монтируемых конструкций.

Монтаж сборных железобетонных панелей и плит покрытия выполнять с помощью автокрана типа МКА-16 грузоподъемностью 16 тонн со стрелой длиной 15 м при движении его по периметру котлована. Уплотнение бетона днища выполнять с помощью площадочного вибратора.

Производство строительно-монтажных работ, включая работы в зимних условиях, должно осуществляться в строгом соответствии с требованиями соответствующих глав третьей части СН и П с соблюдением правил техники безопасности.

Испытание жижесборника на прочность и непроницаемость производится путем заполнения его водой до засыпки котлована при положительной температуре наружного воздуха. Пригодность жижесборника для эксплуатации определяется величиной потерь воды согласно СН и П 3.05.03-85.

#### Мероприятия по технике безопасности

При соблюдении техники безопасности необходимо руководствоваться:

- правилами по технике безопасности в животноводстве, утвержденными МСХ СССР и Президиума ЦК профсоюза рабочих и служащих сельского хозяйства и заготовок от 16 мая 1969 г.
- инструкцией по технике безопасности на животноводческих фермах и комплексах по выращиванию и откорму крупного рогатого скота, утвержденный МСХ СССР 25 мая 1977 года.
- Правилами по технике безопасности и противопожарной охране, изложенных в инструкциях по эксплуатации оборудования заводов-изготовителей.

Перед посещением жижесборника, только в случае его ремонта, необходимо выполнить проветривание его и проверку на отсутствие отравляющих и взрывоопасных газов.

815-43.86-ПЗ

Лист

2

Альбом I

ВЕДОМОСТЬ РАБОЧИХ ЧЕРТЕЖЕЙ ОСНОВНОГО КОМПЛЕКТА МАРКИ АС

Лист	Наименование	Примечание
1	Общие данные (начало)	
2	Общие данные (продолжение)	
3	Общие данные (продолжение)	
4	Общие данные (окончание)	
5	Днище Дм. Сборочный чертёж	
6	Днище Дм. Схема армирования	
7	Днище Дм. Сопряжение пакетов в углах	
8	Днище Дм. Прямок ПЯМ	
9	Схемы расположения панелей стеновых и плит перекрытия	
10	Разрез А-А. Спецификация	
11	Узел I. Сечения 2-2; 3-3; а-а	

ВЕДОМОСТЬ ОСНОВНЫХ КОМПЛЕКТОВ РАБОЧИХ ЧЕРТЕЖЕЙ

Обозначение	Наименование	Примечание
-АС	Архитектурно-строительные решения	Альбом I

Типовой проект разработан в соответствии с действующими нормами и правилами и предусматривает мероприятия, обеспечивающие взрывную, взрывопожарную и пожарную безопасность при эксплуатации здания

Главный инженер проекта *Кузнецов* А.А. Кузнецов.

ВЕДОМОСТЬ ССЫЛОЧНЫХ И ПРИЛАГАЕМЫХ ДОКУМЕНТОВ

Обозначение	Наименование	Примечание
<u>ССЫЛОЧНЫЕ ДОКУМЕНТЫ</u>		
3.900-3 вып. 1/82, 2/82 4/82 ч. 1, 2	Сборные железобетонные конструкции емкостных сооружений для водоснабжения и канализации	
3.006. 1-2/82 вып. 0, 1-2	Сборные железобетонные каналы и тоннели из лотковых элементов	
1.494-32	Зонты и дефлекторы вентиляционных систем	
ГОСТ 3634-79	Люки чугунные для смотровых колодцев	
ГОСТ 1839-80	Трубы и муфты асбестоцементные для безнапорных трубопроводов. Технические условия.	
ГОСТ 6482, 1-79	Трубы железобетонные безнапорные. Конструкции и размеров	
<u>ПРИЛАГАЕМЫЕ ДОКУМЕНТЫ</u>		
Альбом II	Строительные изделия	
Альбом III	Ведомости потребности в материалах	

Привязан			
815-43.86-АС			
ГИП	Кузнецов	11.86	
Нач. отд.	Вислагузов	11.86	
Н. контр.	Харламова		
Гл. констр.	Олешко		
Гл. спец.	Янковский		
Рук. гр.	Левинская		
Инженер	Лабузова		
ЖИЖЕСБОРНИК. ЕМКОСТЬЮ 25 м <sup>3</sup>			Стация
Общие данные (начало)			Лист
ГИПРОНИСЕЛЬХОЗ			Листов
			Р 1 11

ИВБ, П. ПОДАТ. ИВА... И. ИИИИ ИВАИИ ИВАИИ ИВБ, П.

## ВЕДОМОСТЬ СПЕЦИФИКАЦИЙ

Лист	Наименование	Примечание
10	СПЕЦИФИКАЦИЯ ЭЛЕМЕНТОВ НА ЖИЖЕСБОРНИК	

ВЕДОМОСТЬ ОБЪЕМОВ СБОРНЫХ БЕТОННЫХ И ЖЕЛЕЗОБЕТОННЫХ КОНСТРУКЦИЙ ПО РАБОЧИМ ЧЕРТЕЖАМ ОСНОВНОГО КОМПЛЕКТА МАРКИ АС

Наименование группы элементов конструкции	Код	Кол.м <sup>3</sup>	Примечание
Архитектурно-строительные элементы			
зданий и сооружений	58 9421	5,28	
Плиты перекрытия	58 4221	3,02	
Детали смотровых колодцев	58 5521	0,25	
Всего бетона и железобетона		8,55	

Материалы на изготовление сборных бетонных и железобетонных конструкций учтены в ведомости потребности в материалах и отдельно не учитываются.

## ОБЩИЕ УКАЗАНИЯ

## I. ОБЩАЯ ЧАСТЬ

1.1 Комплект АС разработан на основании заданий: технологического, сантехнического и электротехнического.

1.2. Класс ответственности сооружения - III

1.3. Категория производства по взрывной опасности - Е

1.4. Степень огнестойкости сооружения - II

1.5. Природно-климатические условия строительства приведены в пояснительной записке.

1.6. За условную отметку 0,000 принят уровень верха дна, что соответствует абсолютной отметке

## 2. ОСНОВНЫЕ РАСЧЕТНЫЕ ПОЛОЖЕНИЯ И НАГРУЗКИ

2.1 Конструкция емкости принята с гибкими угловыми стыками шпоночного типа и с жесткими соединениями панелей в уровне обвязочной балки в соответствии с рекомендациями серии 3.900-3 вып. 1/82, 2/82.

2.2. Временная нагрузка на поверхности земли от трактора Т-150К с прицепом МЖТ-10 сосредоточенная на одно колесо 37,2 кН (3,8 тс) или равномерно-распределенная 9,8 кПа (1тс/м<sup>2</sup>) на глубине 0,7м.

2.3. Расчет конструкций и подбор стеновых панелей произведен на следующее сочетание нагрузок:

1) в период гидравлического испытания - на давление воды и массу перекрытия без учета обратной засыпки котлована (расчетная схема 1);

2) в период эксплуатации - на активное боковое давление грунта обвалования и все нагрузки, указанные в таблице нагрузок (расчетная схема 2).

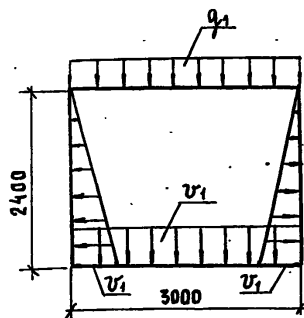
2.4. Стеновые панели работают по балочной схеме, опорные усилия передаются на обвязочную балку стеновой панели с распоркой в месте приварки плиты перекрытия.

ПРИВЯЗАН			
Инв. №			

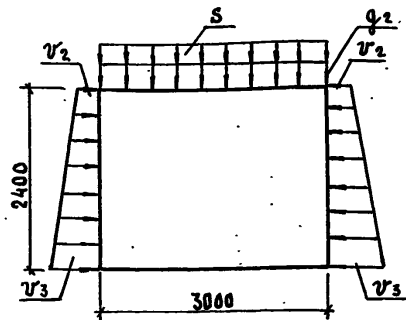
815-43.86-АС

ГИП	Кузнецов	11.86							
Нач.отд.	Вислюгов	11.86							
Н.контр.	Харламова								
Гл.контр.	Олешко								
Гл.слес.	Янковский								
Рук.гр.	Левинская								
Инженер	Лабузова								
						ЖИЖЕСБОРНИК ЕМКОСТЬЮ 25 м <sup>3</sup>	СТАДИЯ	ЛИСТ	ЛИСТОВ
						ОБЩИЕ ДАННЫЕ (ПРОДОЛЖЕНИЕ)	Р	2	
							ГИПРОНИСЕЛЬХОЗ		

Расчётная схема 1



Расчётная схема 2



3. МЕРОПРИЯТИЯ ПО АНТИКОРРОЗИОННОЙ ЗАЩИТЕ

3.1 Степень агрессивного воздействия навоза на железобетонные и бетонные конструкции из бетона повышенной плотности - среднеагрессивная.

3.2 Монолитные железобетонные конструкции дна, стеновые панели и плиты перекрытия выполнить из бетона повышенной плотности марки по водонепроницаемости W6.

3.3 В качестве вяжущего для бетона принять:

для дна - сульфатостойкий цемент по ГОСТ 22266-76;

для панелей стеновых и плит перекрытия - портландцемент или шлакопортландцемент по ГОСТ 10178-76.

3.4. В качестве крупного заполнителя для бетонных конструкций применять фракционированный щебень изверженных невыветрившихся пород (количество отмучиваемых частиц не более 0,5% по массе).

3.5. В качестве мелкого заполнителя применять чистый песок (отмучиваемых частиц не более 1,0% по массе) с модулем крупности 2 - 2,5.

2.5. Днище жищесборника рассчитано на изгиб из своей плоскости, как плита на упругом основании, приближенным способом на действие реактивных усний от заделки панелей и нагрузки от жидкости.

2.6. Заезд транспорта на перекрытие жищесборника проектом не предусмотрен.

Стадия	Наименование нагрузок	Обозначение	Нормат. нагр.	Козф. перег.	Расч. нагр.	Примечание
ИСПЫТАНИЕ	Масса перекрытия жищесборника, кПа (кгс/м <sup>2</sup> )	q <sub>1</sub>	5,5 (561,0)	1,1	6,1 (617,0)	
	Давление воды, находящейся в емкости, кПа (кгс/м <sup>2</sup> )	v <sub>1</sub>	23,5 (2400)	1,0	23,5 (2400)	
ЭКСПЛУАТАЦИЯ	Масса перекрытия жищесборника кПа (кгс/м <sup>2</sup> ) с учетом грунтовой насыпи	q <sub>2</sub>	17,85 (1821,0)	1,1	19,6 (2003,0)	Основной вариант
	Снеговая нагрузка, кПа (кгс/м <sup>2</sup> )	S	0,98 (100)	1,4	1,37 (140,0)	
	Давление грунта на стенку емкости (ψ=28°, ρ=1,8т/м <sup>3</sup> ) с учетом нагрузки от транспорта кН(кгс) на 1м стены	v <sub>2</sub> v <sub>3</sub>	8,1 (820,0) 23,5 (2400,0)	1,15 1,15	9,3 (943,0) 27,0 (2760,0)	Основной вариант

Привязан			
Инв. №			

815-43.86-АС			
ГИП	КУЗНЕЦОВ	<i>Кузнецов</i>	И.86
НАЧ.ОТД.	ВИСЛАВУЗОВ	<i>Виславузов</i>	И.86
Н.КОНТР.	ХАРАМОВА	<i>Харамова</i>	
ГЛ.КОНСТР.	ОЛЕШКО	<i>Олешко</i>	
ГЛ.СЛЕЦ.	ЯКОВСКИЙ	<i>Яковский</i>	
РУК.ГР.	ЛЕВИНСКАЯ	<i>Левинская</i>	
ИНЖЕНЕР	ЛАБУЗОВА	<i>Лабужева</i>	
ЖИЩЕСБОРНИК ЕМКОСТЬЮ 25 м <sup>3</sup>			СТАДИЯ
Общие данные (продолжение)			Лист
			Листов
			Р
			3
			ГИПРОНИСЕЛЬХОЗ



3.6. Вода для затворения бетонной смеси должна удовлетворять требованиям ГОСТ 23732-79.

3.7. Для обеспечения требуемой толщины защитного слоя бетона под арматуру следует устанавливать специальные прокладки из плотного цементно-песчаного раствора состава 1:2, асбестоцемента или из пластмассы.

Предусматривать стальные прокладки или фиксаторы, выходящие на поверхность бетона, не допускается.

3.8. Поверхности из монолитного железобетона, выходящие в навозосборник, необходимо „зажелезнить“.

3.9. Защиту стен жижесборника по подготовленной поверхности выполнить двумя слоями битумно-латексно-кукерсольной мастики (ТУ-400-2-51-76) с армированием швов между стеновыми панелями полосками стеклосетки СС-1 (ТУ 6-11-99-75) шириной 300 мм по двум слоям грунтовки из 30%-ного раствора битума в бензине. Общая толщина покрытия 600 мкм.

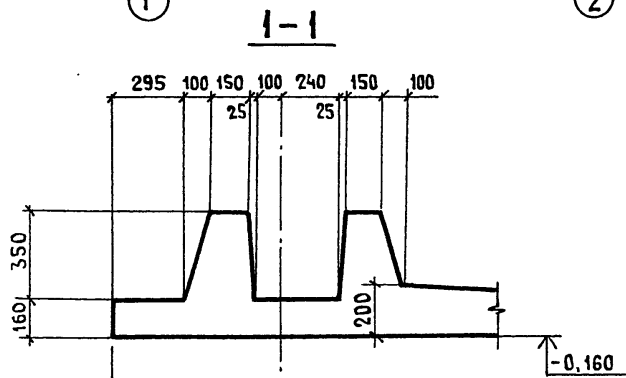
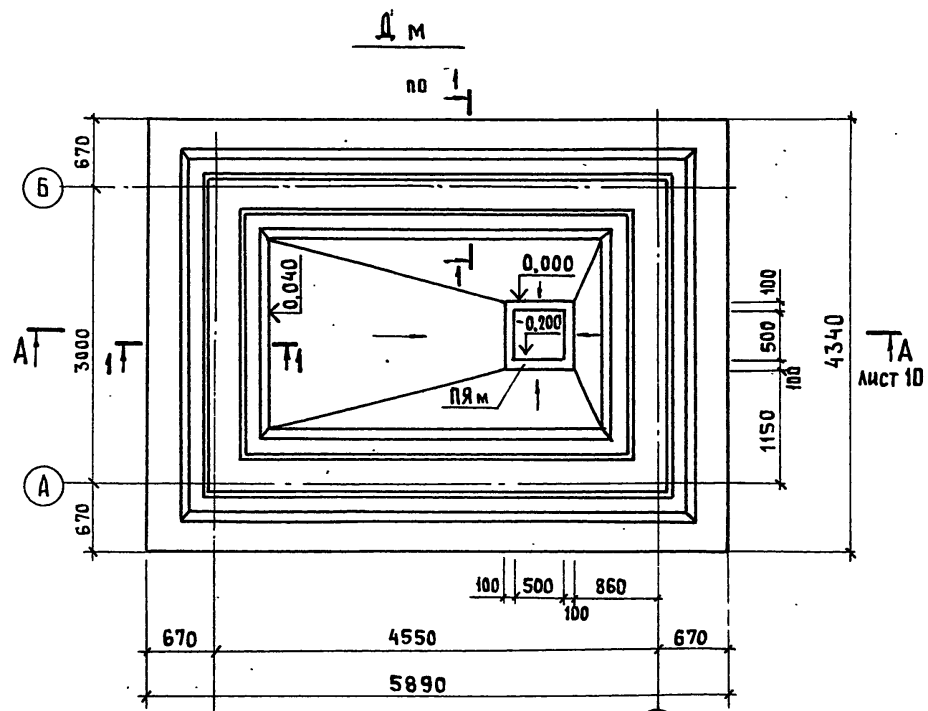
#### 4. УКАЗАНИЯ ПО ПРОИЗВОДСТВУ РАБОТ

4.1. Работы по возведению жижесборника, в том числе в зимнее время, вести в соответствии с требованиями соответствующих глав третьей части СНиП; „Руководства по комплексной защите железобетонных конструкций животноводческих и птицеводческих комплексов, ферм, зданий и сооружений от воздействия агрессивных сред“ (ЦНИИЭСельстрой, НИИЖБ, Гипронисельхоз, М., 1981).

4.2. Испытание жижесборника на водонепроницаемость производится после устройства перекрытия и обвязочной балки путем заполнения водой до низа перекрытия при положительной температуре наружного воздуха и до засыпки котлована в соответствии с требованиями СНиП 3.05.03-85 „Тепловые сети“.

				815-43.86-АС		
Привязан				ГИП	Кузнецов	11.86
				НАЧ.ОТД.	Вислогузов	11.86
				Н.КОНТР.	Харламова	
				ГЛ.КОНСТР.	Олешко	
				ГЛ.СПЕЦ.	Янковский	
				РУК.ГР.	Левинская	
Инв.№				ИНЖЕНЕР	Лабузова	
				ЖИЖЕСБОРНИК ЕМКОСТЬЮ 25 м <sup>3</sup>		СТАДИЯ
				ОБЩИЕ ДАННЫЕ (ОКОНЧАНИЕ)		ЛИСТ
						ЛИСТОВ
						Р
						4
						ГИПРОНИСЕЛЬХОЗ

СПЕЦИФИКАЦИЯ ЭЛЕМЕНТОВ НА ДНИЩ ДМ



МАРКА ПОЗ.	ОБОЗНАЧЕНИЕ	НАИМЕНОВАНИЕ	КОЛ.	МАССА ЕД, КГ	ПРИМЕЧАНИЕ
2	КЖИ С1.000	СЕТКА АРМАТУРНАЯ С1	2		
3	КЖИ С1.000	С3	2		
4	ЛИСТ 6	С 8АIII-100 8АIII-100 2100×4300×50 ГОСТ 8478-81	3	71,4	
ПК1	КЖИ ПК1.000	ПАКЕТ ПК1	2		
ПК2	КЖИ ПК2.000	ПК2	2		
ПК3	КЖИ ПК1.000	ПК3	2		
ПК4	КЖИ ПК2.000	ПК4	2		
УН	ЛИСТ 6	СОПРЯЖЕНИЕ ПАКЕТОВ УГОЛ НАРУЖНЫЙ УН	4	4,2	
УВ	ЛИСТ 6	СОПРЯЖЕНИЕ ПАКЕТОВ УГОЛ ВНУТРЕННИЙ УВ	4	3,0	
1	ЛИСТ 6	Φ8АI ГОСТ 5781-82 l=660	78	0,3	
ПЯМ	ЛИСТ 8	ПРЯМОК ПЯМ	1		
<u>МАТЕРИАЛЫ</u>					
		БЕТОН КЛАССА В 25, W6	6,1		м <sup>3</sup>

1. ТРЕБОВАНИЯ К БЕТОНУ СМ. П 3.3 ЛИСТ 3
2. АРМИРОВАНИЕ ДНИЩА СМ. ЛИСТ 6

ПРИВЯЗАН

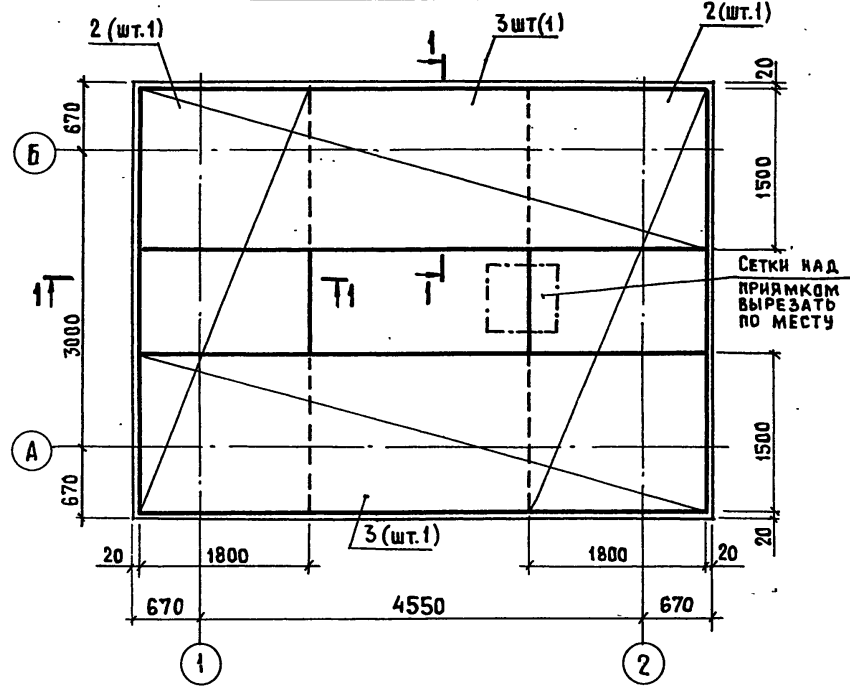
ИМ. №					

815-43.86-АС

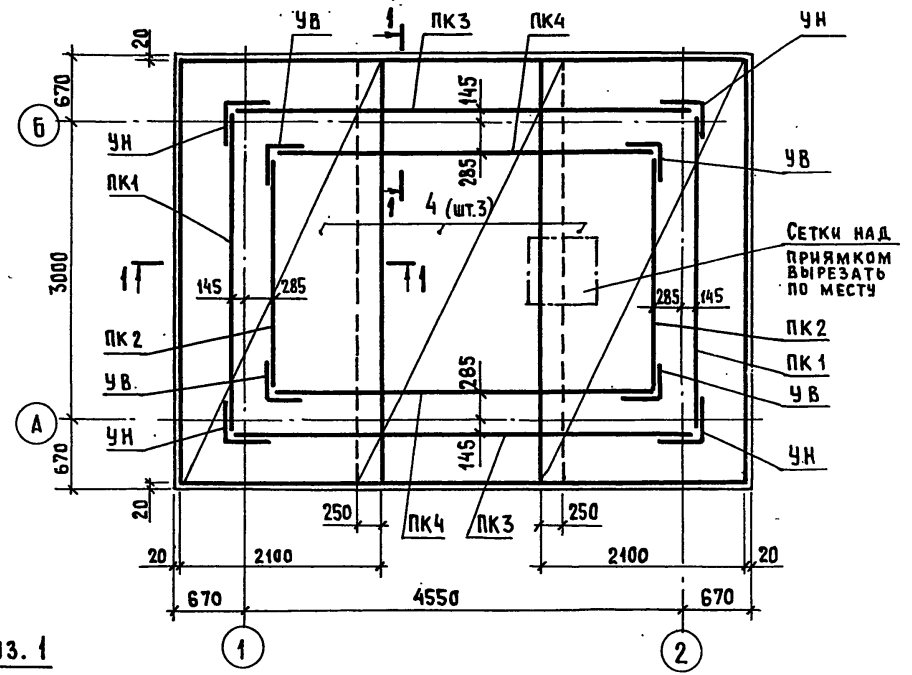
ГИП	КУЗНЕЦОВ	11.86			
НАЧ. ОТА.	ВИСЛОГУЗОВ	11.86			
Н. КОНТР.	ХАРАЛОВА				
ГЛ. КОНСТР.	ОЛЕШКО				
ГЛ. СПЕЦ.	ЯНКОВСКИЙ				
РУК. ГР.	ЛЕВИНСКАЯ				
СТ. ИНЖ.	КОРШУНОВА				
ЖИЖЕБОРНИК ЕМКОСТЬЮ 25 м <sup>3</sup>			СТАДИЯ	ЛИСТ	ЛИСТОВ
ДНИЩЕ ДМ СБОРОЧНЫЙ ЧЕРТЕЖ			Р	5	
ГИПРОНИСЕЛЬХОЗ					

АЛБУМ 1

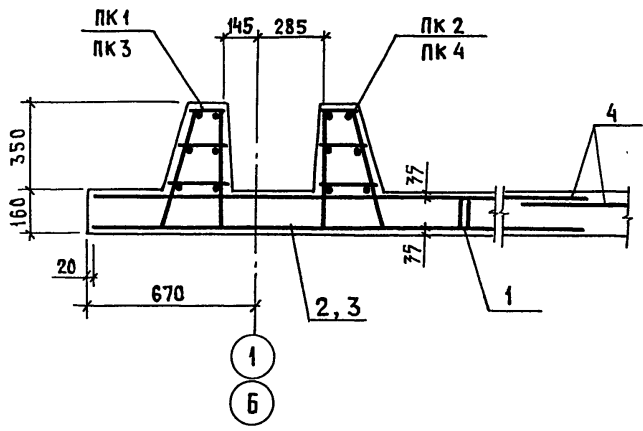
**Раскладка нижних сеток**



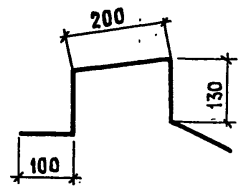
**Раскладка верхних сеток и пакетов**



**1-1**



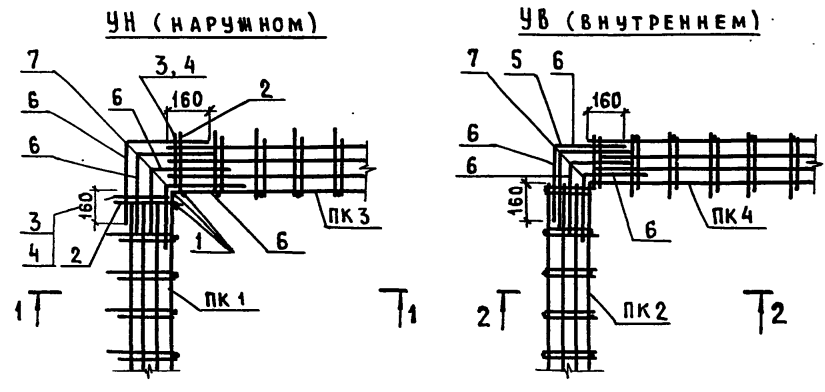
**ПОЗ. 1**



ПРИВЯЗАН			
Инв. №			

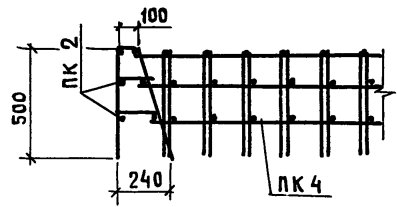
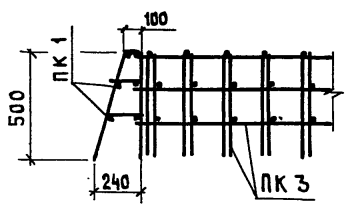
815-43-86-АС			
ГИП	Кузнецов	11.86	11.86
НАЧ. П. Д.	Вислагузов	11.86	11.86
Н. КОНТР.	Харламова	11.86	11.86
ГЛ. КОНСТ.	Олешко	11.86	11.86
ГЛ. СПЕЦ.	Янковский	11.86	11.86
РУК. ГР.	Левинская	11.86	11.86
СТ. ИНЖ.	Коршунова	11.86	11.86
ЖИЩЕБОРНИК ЕМКОСТЬЮ 25 м <sup>3</sup>			СТАДИЯ
ДНИЩЕ ДМ СХЕМА АРМИРОВАНИЯ			ЛИСТ
ГИПРОНИСЕЛЬХОЗ			ЛИСТОВ

СОПРЯЖЕНИЕ ПАКЕТОВ В УГЛАХ



1-1

2-2



ВЕДОМОСТЬ ДЕТАЛЕЙ

Поз.	Эскиз
2	
6	
7	

СПЕЦИФИКАЦИЯ АРМАТУРЫ СОПРЯЖЕНИЯ ПАКЕТОВ В УГЛАХ

ФОРМАТ	ЗОНА	ПОЗ.	ОБОЗНАЧЕНИЕ	НАИМЕНОВАНИЕ	КОЛ.	ПРИМЕЧАНИЕ
<b>УН</b>						
<b>ДЕТАЛИ</b>						
Б4		1	-001	φ12 AIII ГОСТ 5781-82 ℓ=500	3	0,4 кг
Б4		2*	-002	φ8 AI ГОСТ 5781-82 ℓ=620	2	0,2 кг
Б4		3	-01	ℓ=170	2	0,1 кг
Б4		4	-02	ℓ=210	2	0,1 кг
Б4		6*	-03	ℓ=720	6	0,3 кг
Б4		7*	-04	ℓ=900	1	0,4 кг
<b>УВ</b>						
<b>ДЕТАЛИ</b>						
Б4		5	-003	φ16 AIII ГОСТ 5781-82 ℓ=500	1	0,8 кг
Б4		6*	-001-03	φ8 AI ГОСТ 5781-82 ℓ=720	6	0,3 кг
Б4		7*	-04	φ8 AI ГОСТ 5781-82 ℓ=900	1	0,4 кг

\* Поз. 2, 6, 7 - см. ведомость деталей

ВЕДОМОСТЬ РАСХОДА СТАЛИ НА ЭЛЕМЕНТ КГ

МАРКА ЭЛЕМЕНТА	ИЗДЕЛИЯ АРМАТУРНЫЕ								Всего	Общий расход	
	АРМАТУРА КЛАССА										
	Bp-1		A-I		A-III						
	ГОСТ 6727-86		ГОСТ 5781-82								
φ5	Итого	φ8	Итого	8	10	12	16	Итого			
Дм	18,6	18,6	163,1	163,1	212,8	286,8	40,2	40,6	580,4	762,1	762,1

815-43.86-AC

ПРИВЯЗКИ

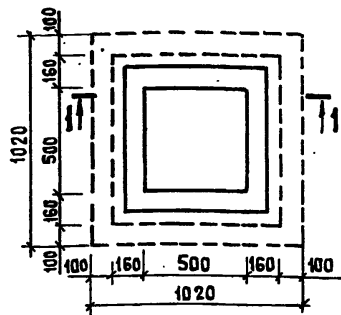
Инв. №	
--------	--

Гип	Кузнецов	11.86
Нач. отд.	Вислюгузов	11.86
Н. контр.	Харамова	
Гл. констр.	Олешко	
Гл. спец.	Янковский	
Рук. гр.	Левинская	
Ст.	Коршунова	

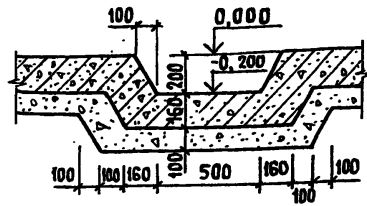
ЖИЖЕБОРНИК  
ЕМКОСТЬЮ 25 м<sup>3</sup>  
Днище ДМ  
СОПРЯЖЕНИЕ ПАКЕТОВ  
В УГЛАХ

СТАДИЯ	ЛИСТ	ЛИСТОВ
Р	7	
ГИПРОНИСЕЛЬХОЗ		

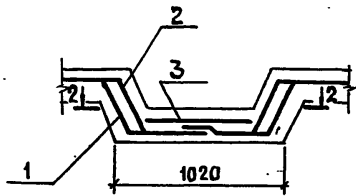
План приямка



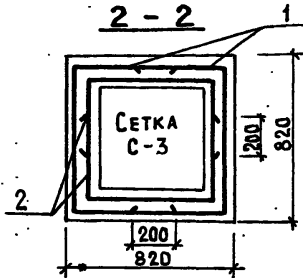
1-1



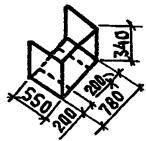
Армирование приямка



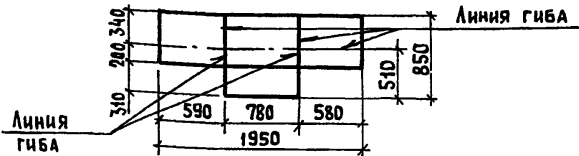
2-2



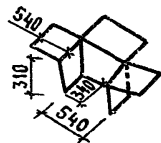
Схемагиба сетки-1



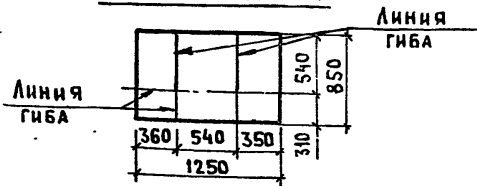
Раскрой сетки-1



Схемагиба сетки-2



Раскрой сетки-2



Спецификация элементов приямка

Формат	Зона	Поз.	Обозначение	Наименование	Кол.	Примечание
				<b>Сборочные единицы</b>		
БЧ		1	ЛИСТ 8	С 5Вр1-100 850×1950 5Вр1-100 ГОСТ 8478-81	2	5,0 кг
БЧ		2	ЛИСТ 8	С 5Вр1-100 850×1250 5Вр1-100 ГОСТ 8478-81	2	3,5 кг
БЧ		3	ЛИСТ 8	С 5Вр1-100 850×650 5Вр1-100 ГОСТ 8478-81	1	1,6 кг

1. Защитный слой бетона принять 20 мм

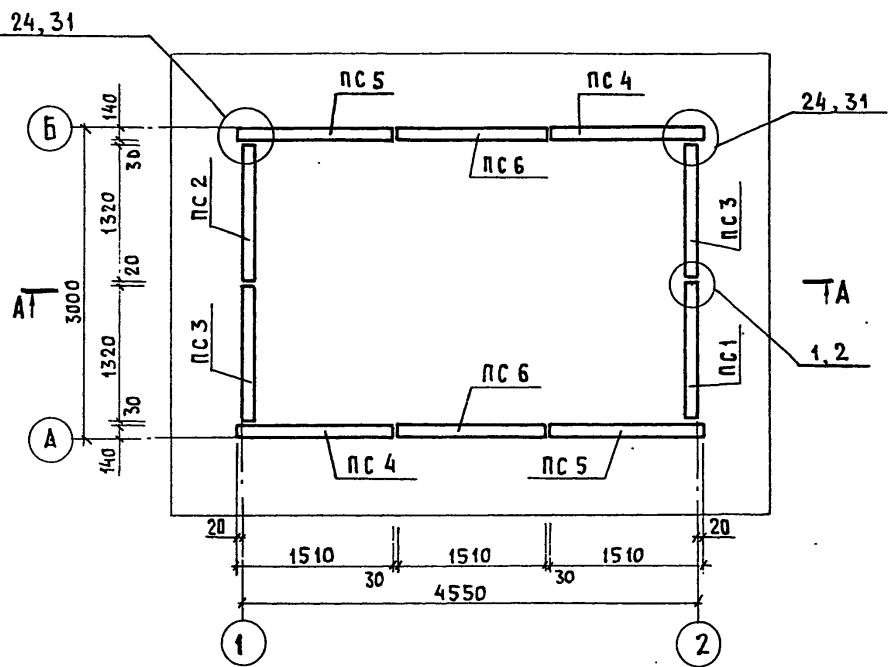
ПРИВЯЗАН			
Инв. №			

815-43.86-АС

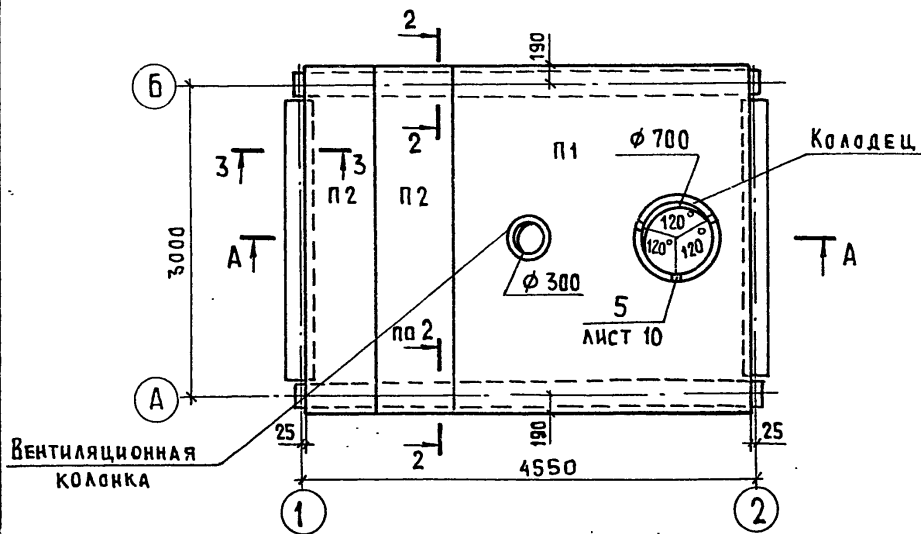
ГИП	Кузнецов	<i>Кузнецов</i>	11.86	ЖИЖЕБОРНИК ЕМКОСТЬЮ 25 м <sup>3</sup>	СТАДИЯ	ЛИСТ	ЛИСТОВ	
НАЧ. ОТД.	Висагузов	<i>Висагузов</i>	11.86		Р	8		
И. КОНТР.	Харламова	<i>Харламова</i>			Днище ДМ Приямок ПЯм			ГИПРОНИСЛЬХОЗ
ГЛ. КОНСТР.	Олешко	<i>Олешко</i>						
ГЛ. СПЕЦ.	Яковский	<i>Яковский</i>						
РУК. ГР.	Левинская	<i>Левинская</i>						
ИНЖЕНЕР	Самарина	<i>Самарина</i>						

АЛБУМ 1

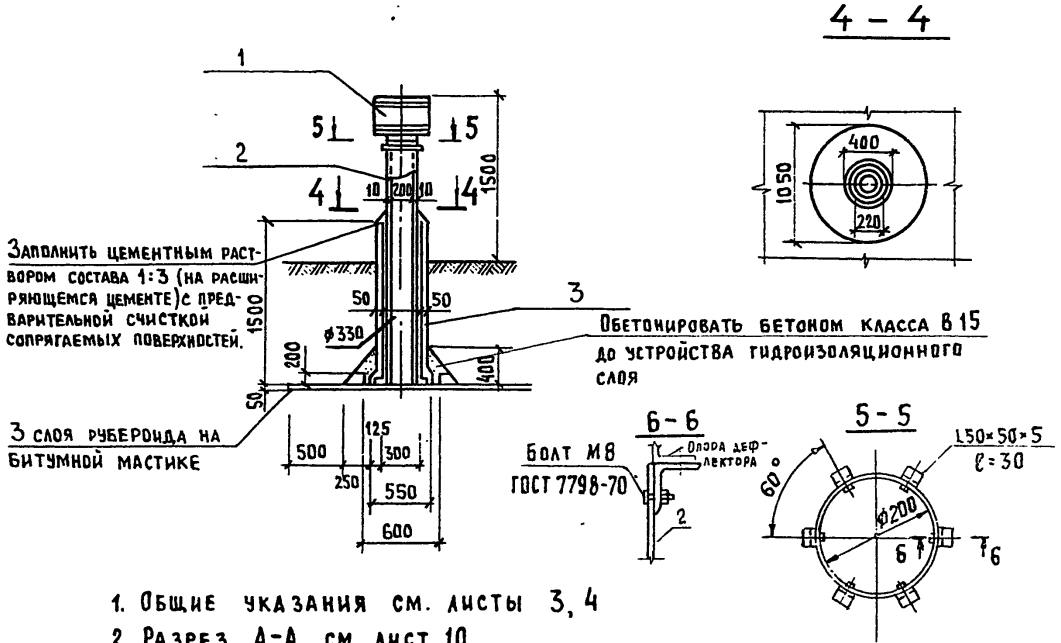
**СХЕМА РАСПОЛОЖЕНИЯ ПАНЕЛЕЙ СТЕНОВЫХ**



**СХЕМА РАСПОЛОЖЕНИЯ ПЛИТ ПОКРЫТИЯ**



**ВЕНТИЛЯЦИОННАЯ КОЛОНКА  
ОБЩИЙ ВИД**



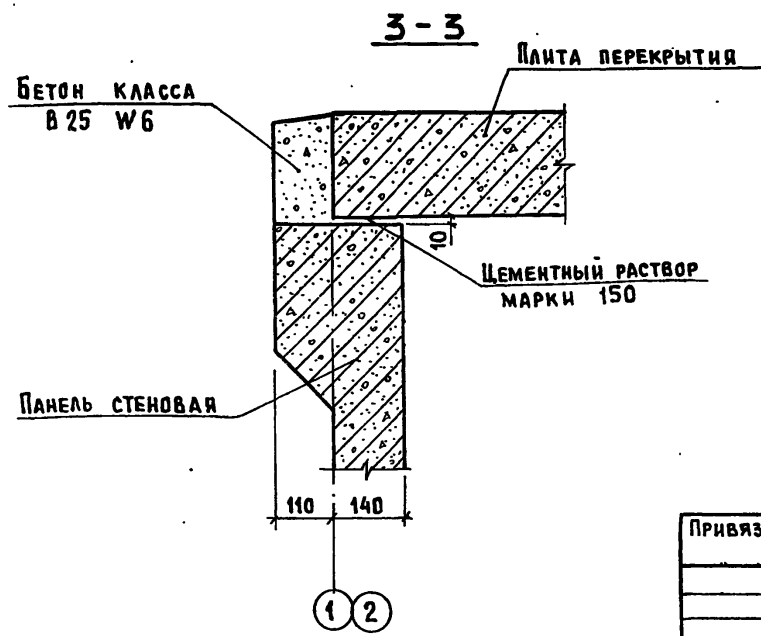
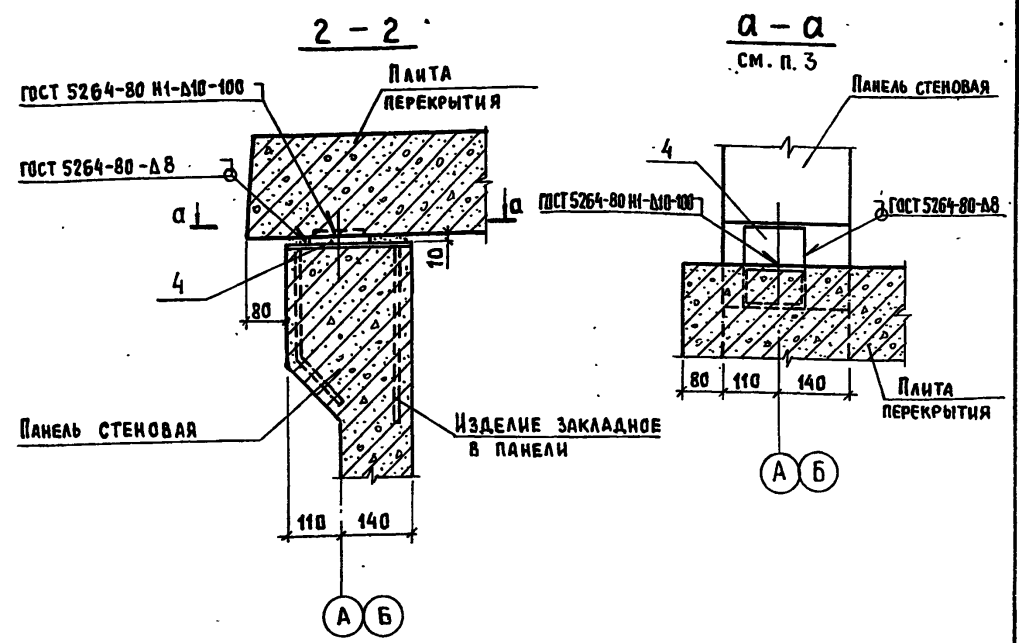
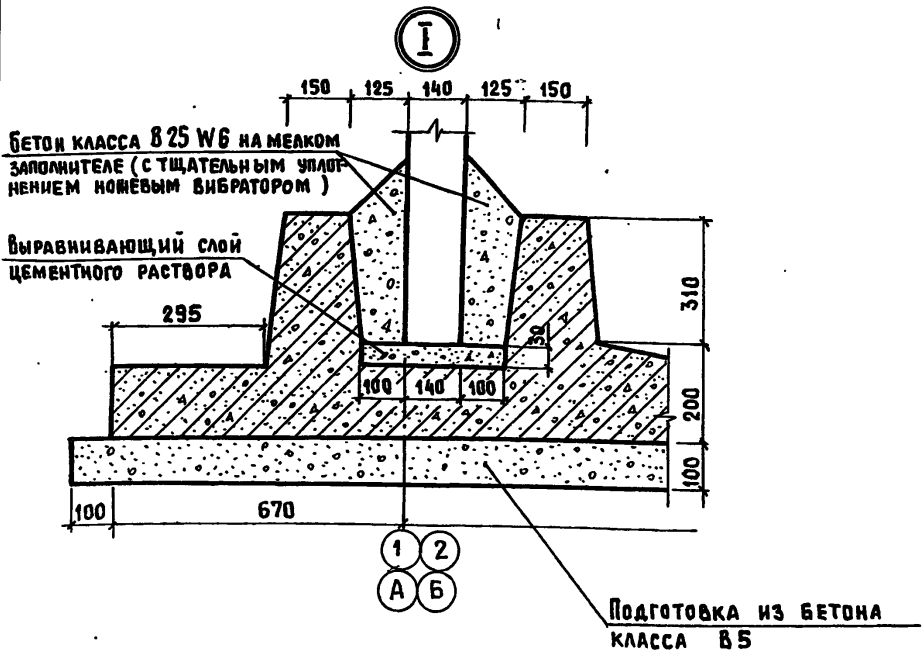
1. ОБЩИЕ УКАЗАНИЯ СМ. ЛИСТЫ 3, 4
2. РАЗРЕЗ А-А СМ. ЛИСТ 10
3. СЕЧЕНИЯ 2-2 И 3-3 СМ. ЛИСТ 11
4. УЗЛЫ ПРИНЯТЫ ПО СЕРИИ 3.900-3 ВЫП. 2/82
5. ШВЫ МЕЖДУ ПЛИТАМИ ПЕРЕКРЫТИЯ ЗАЧЕКАНИТЬ БЕТОНОМ КЛАССА В 25 НА МЕЛКОМ ЗАПОЛНИТЕЛЕ.

ПРИВЯЗАН			
ИНВ. №			

815-43.86-АС			
ГИП	КУЗНЕЦОВ	11.83	ЖИЖЕСБОРНИК ЕМКОСТЬЮ 25М <sup>3</sup>
НАЧ.ОТД.	ВИСЛОГУЗОВ	11.84	
И.КОНТР.	ХАРААМОВА		СХЕМЫ РАСПОЛОЖЕНИЯ ПАНЕЛЕЙ СТЕНОВЫХ И ПЛИТ ПЕРЕКРЫТИЯ
ГЛА.КОНСТР.	ОЛЕШКО		
ГЛА.СПЕЦ.	ЯКОВСКИЙ		СТАДИЯ
РУК.ГР.	ЛЕВИНСКАЯ		
СТ.ИНЖ.	КОРШУНОВА		ЛИСТОВ
			Р
			9
			ГИПРОНИСЛЬХОЗ



И. ШАРОВ



1. Узел I расположен на листе 10
2. Сечения 2-2 и 3-3 расположены на листе 9
3. В сечении а-а панель стеновая П2 условно не показана
4. Сварку производить электродами типа Э42 по ГОСТ 9467-75

				815-43.86-АС				
Привязка				ГМП	Кузнецов	И.С.С.		
				Нач. отд.	Висогузов	И.С.С.		
				Н.контр.	Харламова	И.С.С.		
				Гл. констр.	Олешко	И.С.С.		
				Гл. спец.	Янковский	И.С.С.		
				Рук. гр.	Левинская	И.С.С.		
Инв. №				Ст. инж.	Грещина	И.С.С.		
				ЖИЖЕБОРНИК ЕМКОСТЬЮ 25 м <sup>3</sup>		Стадия	Лист	Листов
				Узел I Сечения 2-2; 3-3; а-а		Р	11	
						ГИПРОНИСЕЛЬХОЗ		