

ТИПОВОЙ ПРОЕКТ

815-42 86

ЖИЖЕСБОРНИК ЕМКОСТЬЮ 15 м<sup>3</sup>

ПОЯСНИТЕЛЬНАЯ ЗАПИСКА АРХИТЕКТУРНО-СТРОИТЕЛЬНЫЕ РЕШЕНИЯ

АЛЬБОМ I

21869-01

ИЗДАНИЕ 1

КОД ЦИТА ИИВ № 21869-01

				ПРИВЯЗАН	
ИИВ N					

ИИВ № 21869-01

Цена 0-65

ТИПОВОЙ ПРОЕКТ  
815-42.86

# ЖИЖЕСБОРНИК ЕМКОСТЬЮ 15 м<sup>3</sup>

## СОСТАВ ПРОЕКТА

Альбом I Пояснительная записка Архитектурно - строительные решения  
Альбом II Строительные изделия (из тп 815-47 86)  
Альбом III Ведомости потребности в материалах  
Альбом IV Сметы

## Альбом I

РАЗРАБОТАН  
ИНСТИТУТОМ ГИПРОНИСЕЛЬХОЗ

ГЛАВНЫЙ ИНЖЕНЕР ИНСТИТУТА  
ГЛАВНЫЙ ИНЖЕНЕР ПРОЕКТА

*[Signature]* В.А. ЧЕРНОЯРОВ  
*[Signature]* А.А. КУЗНЕЦОВ

УТВЕРЖДЕН ГОСАГРОПРОМОМ СССР,  
ПРИКАЗ ОТ 27.06.86г №15-ЭГ  
ВВЕДЕН В ДЕЙСТВИЕ ИНСТИТУТОМ  
ГИПРОНИСЕЛЬХОЗ, ПРИКАЗ ОТ 23.09.86г  
№121-п

						Привязан	

© КФ ЧИТИ Госстроя СССР 1988

№ 21869-01

Инь №

## СОДЕРЖАНИЕ

Лист	Наименование	Стр.
ПЗ-1, 2	СОДЕРЖАНИЕ	2
	Пояснительная записка	3, 4
	Основной комплект рабочих чертежей марки АС	
1	Общие данные (начало).	5
2	Общие данные (продолжение).	6
3	Общие данные (продолжение).	7
4	Общие данные (окончание).	8
5	Лист ДМ. Сборочный чертёж.	9
6	Лист ДМ. Схема армирования.	10
7	Лист ДМ. Сопряжение пакетов в углах.	11
8	Лист ДМ. Прямоки ПЯМ.	12
9	Схемы расположения стеновых панелей и плит перекрытия.	13
10	Разрез А-А. Спецификация.	14
11	Узел I. Сечение 2-2; 3-3.	15

Альбом I

**Общая часть**

Типовой проект „Нижесборник емкостью 15 м<sup>3</sup>“ разработан в соответствии с заданием № 70Т на переработку типового проекта № 815-26 утвержденного Главсельстройпроектком МСХ СССР 25.02.85 г. и на основании плана типового проектирования на 1985 год тема 6,7,2. Переработка типового проекта выполнена с целью возможности полного (без остатка) забора жидкой смеси с помощью всасывающими мобильными средствами. Для этой цели сокращена высота емкости с увеличением ее площади, застройки.

**Область применения проекта**

1. Расчетная зимняя температура наружного воздуха минус 20°С, 30°С (основное решение) и 40°С.
2. Скоростной напор ветра для I географического района 0,26 кПа (27 кгс/м<sup>2</sup>).
3. Вес снегового покрова для III географического района 0,98 кПа (100 кгс/м<sup>2</sup>).
4. Рельеф территории-спокойный, грунтовые воды отсутствуют, грунты непучинистые, непроницаемые со следующими нормативными характеристиками:  
 нормативный угол внутреннего трения  $\varphi^0 = 0,49$  рад или 28°;  
 нормативное удельное сцепление  $c^0 = 2$  кПа (0,02 кгс/см<sup>2</sup>);  
 модуль деформации нескальных грунтов  $E = 14,7$  МПа (150 кгс/см<sup>2</sup>);  
 плотность грунта  $\gamma = 1,8$  т/м<sup>3</sup>;  
 коэффициент безопасности по грунту  $K_r = 1$ .  
 Проект разработан без учета сейсмических воздействий.

**Технико-экономические показатели**

№ п/п	Наименование	Единица измерения	Количество	
			по проекту	по аналогу 807-26
1	2	3	4	5
1	Мощность	т	15	17
2	расчетный показатель	одна тонна хранимой жижи		
3	строительный объем	м <sup>3</sup>	38,07	30,10
4	площадь застройки	м <sup>2</sup>	10,37	9,50
5	общая сметная стоимость	тыс.руб	2,05	2,10
6	то же на расчетный показатель	руб	136,67	140,00
7	строительно-монтажных работ	тыс.руб	2,05	2,10

1	2	3	4	5
8	стоимость строительно-монтажных работ на 1 м <sup>2</sup> площади застройки	руб.	197	221,00
9	трудозатраты построчные	чел.дн	39	-
12	расход основных строительных материалов:			
	цемента, приведенного к марке М400	т	5,58	9,96
	то же, на расчетный показатель	"	0,37	0,776
	сталь, приведенная к классу А I и С 38/23	"	1,52	1,93
	то же, на расчетный показатель	"	0,10	0,12
	бетон и железобетон	м <sup>3</sup>	13,86	14,41
	в том числе монолитный	м <sup>3</sup>	7,70	1,60
	сборный	м <sup>3</sup>	6,16	6,81
	лесоматериалов, приведенных к круглому лесу	м <sup>3</sup>	0,12	0,179

**Технология производства**

Нижесборник предназначен для сбора навозных стоков влажностью более 98% от животноводческих помещений и кратковременного хранения стоков.

Выгрузка навозных стоков предусматривается машинами для внесения жидких органических удобрений типа МНТ грузоподъемностью от 4 до 16 т или РМУ-3,6

Емкость нижесборника при привязке должна быть рассчитана на 10 суток (6 суточное выдерживание-карантинирование и 4 суточное обеззараживание с помощью химических реагентов).

Во избежание образования осадка необходимо производить своевременное перемешивание жижи насосами типа ЖНЖ не реже одного раза в 6 дней и обязательно перед забором жижи.

815-42 86-пз

ГП	Кузнецов	Инж. В. С.	СТАДИЯ	ЛИСТ	ЛИСТОВ
ГЛ. СПЕЦ.	Лурье	Инж. С.	Р	1	2
Пояснительная записка			ГИПРОНИСЕЛЬХОЗ		

Копировала Шушакова

Формат А3

ИЖ. И ПОДА. ПОДПИС. И ДАТА ВЗАМ. ИЖ. И

В период эксплуатации заезда транспорта на покрытие не допускается. Временная нагрузка (1 тс/м<sup>2</sup>) 9,8 кПа учитывает возможность установки на поверхности земак трактора Т-150 к параллельно стене при расстоянии от нее до края колеса 0,5 м.

Архитектурно-строительные решения

Жинесборник представляет собой заглубленную в земаю ж.бетонную емкость в плане прямоугольной формы с люками для забора жини и вентиляционными шахтами с дефлекторами для проветривания емкости.

Монолитное ж.бетонное днище, сборные ж.бетонные стеновые панели и плиты перекрытия предусмотрены из бетона повышенной плотности класса В25, по водонепроницаемости W6. Днище на сульфатостойком цементе по ГОСТ 22266-76, стеновые панели и плиты перекрытия на портацemente или шлакопортацemente по ГОСТ 10178-76. В качестве крупного заполнителя применять фракционный щебень изверженных не выветрившихся пород (количество отнучиваемых частиц не более 0,5% по массе), в качестве мелкого заполнителя чистый песок с модулем крупности 2-2,5. В бетон армированных конструкций добавлять ингибиторы коррозии отали НН-Т6Н (1,8+0,1% от массы цемента).

При привязке проекта необходимо учитывать возможность подъезда транспортных средств к жинесборнику, обеспечение обдува ветром вытяжных шахт и необходимость согласования места расположения жинесборника с органами санитарно-эпидемических служб. Жинесборники по взрывной опасности относятся к производствам категории Е.

Основные положения по производству строительно-монтажных работ

Основные положения разработаны в соответствии с „Инструкцией по производству проектируемой (СН 227-82) с использованием действующих нормативных документов

Основные объемы земляных работ рекомендуется выполнять в летнее время и в соответствии со СН П III-8-76.

При производстве земляных работ котлован должен быть защищен от попадания поверхностных вод с прилегающих территорий.

Сооружение жинесборника рекомендуется выполнять в следующей технологической последовательности:

- отрывка котлована экскаватором, оборудованным обратной лопатой, с емкостью ковша 0,5 м<sup>3</sup>; устройство бетонной подготовки; устройство монолитного железобетонного днища; монтаж сборных железобетонных стеновых панелей с последовательным замоноличиванием стыков бетоном; монтаж сборных железобетонных плит покрытия,

- сметровых колодцев и вентиляционных колонок; гидроизоляция стен двумя слоями мастики; обмазка плит покрытия битумом в 2 слоя; обратная засыпка пазух котлована с помощью бульдозера; засыпка грунтом плит покрытия; уплотнение грунта пневматическими трамбовками.

Основным критерием при выборе монтажного крана является соответствие его технических параметров (грузоподъемности, вылета стрелы, высоты подъема крюка) весовым характеристикам монтируемых конструкций.

Монтаж сборных железобетонных панелей и плит покрытия выполнять с помощью автокрана типа МКА-16 грузоподъемностью 16 тонн со стрелой длиной 15 м при движении его по периметру котлована. Уплотнение бетона днища выполнять с помощью вибратора.

Производство строительно-монтажных работ, включая работы в зимних условиях, должно осуществляться в строгом соответствии с требованиями соответствующих глав третьей части СН П с соблюдением правил техники безопасности.

Несъятие жинесборника на прочность и непроницаемость производится путем заполнения его водой до засыпки котлована при положительной температуре наружного воздуха. Пригодность жинесборника для эксплуатации определяется величиной потерь воды согласно СН П 3.05.03-85.

Мероприятия по технике безопасности

- При соблюдении техники безопасности необходимо руководствоваться:
  - правилами по технике безопасности в животноводстве, утвержденными МСХ СССР и Президиума ЦК профсоюза рабочих и служащих сельского хозяйства и заготовок от 16 мая 1969 г.;
  - инструкцией по технике безопасности на животноводческих фермах и комплексах по выращиванию и откорму крупного рогатого скота, утвержденный МСХ СССР 25 мая 1977 года;
  - правилами по технике безопасности и противопожарной охране, изданных в инструкциях по эксплуатации оборудования заводов-изготовителей.
- Перед помещением жинесборника только в случае его ремонта необходимо выполнить проветривание его и проверку на отсутствие отравляющих и взрывоопасных газов.

Инв. № подл. Подпись и дата. Взам. инв. №

815-42.86-13	Лист
	2

21169-01

Альбом I

ВЕДОМОСТЬ РАБОЧИХ ЧЕРТЕЖЕЙ ОСНОВНОГО КОМПЛЕКТА МАРКИ АС

Лист	Наименование	Примечание
1	Общие данные (начало).	
2	Общие данные (продолжение).	
3	Общие данные (продолжение).	
4	Общие данные (окончание).	
5	Аннотация ДМ. Оглаубка.	
6	Аннотация ДМ. Армирование.	
7	Аннотация ДМ. Сопряжение пакетов в углах.	
8	Аннотация ДМ. Прямоки ПЯМ.	
9	Схемы расположения стеновых панелей и плиты перекрытия.	
10	Разрез А-А. Спецификация.	
11	Узел I. Сечения 2-2; 3-3.	

ВЕДОМОСТЬ ОСНОВНЫХ КОМПЛЕКТОВ РАБОЧИХ ЧЕРТЕЖЕЙ

Обозначение	Наименование	Примечание
Т.л.	-АС Архитектурно-строительные решения	Альбом I

ВЕДОМОСТЬ ССЫЛОЧНЫХ И ПРИЛАГАЕМЫХ ДОКУМЕНТОВ

Обозначение	Наименование	Примечание
	<u>Ссылаемые документы</u>	
3.900-3, вып. 1/82, 2/82	Сборные железобетонные конструкции	

Типовой проект разработан в соответствии с действующими нормами и правилами и предусматривает мероприятия, обеспечивающие взрывную, взрывопожарную и пожарную безопасность при эксплуатации здания

Главный инженер проекта *А.А. Кузнецов* А.А. Кузнецов

Обозначение	Наименование	Примечание
4/82 ч.1,2	Емкостных сооружений для водоснабжения и канализации.	
3.906.1-2/82, вып. 0,1-2	Сборные железобетонные каналы и тринели из лотковых элементов.	
1.494-32	Зонты и дефлекторы вентиляционных систем.	
ГОСТ 3634-79	Люки чугунные для смотровых колодезев.	
ГОСТ 1839-80	Трубы и муфты асбестоцементные для безнапорных трубопроводов.	
	<u>Технические условия</u>	
ГОСТ 6482.1-79	Трубы железобетонные безнапорные. Конструкции и размеры.	
	<u>Прилагаемые документы</u>	
Т.л.	Альбом II	Строительные изделия.
Т.л.	Альбом III	Ведомости потребности в материалах.

5  
21869-01

Инв. №		Привязан			
			815-42 86 - АС		
Ген.	Кузнецов	11.82			
Нач. отд.	Висоцков	11.86			
Н. контр.	Харламова		Инженер-сборник емкостью 15м³		
Т.л. инст.	Влашнев		Стация	Лист	Листов
Т.л. спец.	Янковский		Р	1	11
Руковод.	Авдеевская		Общие данные (начало)		
Инженер.	Лазунова		ГИПРОНИСЕЛЬХОЗ		

Копировала Шушкова

Формат А3

ИНС. И ПОДЛ. ПОЯВИТЬСЯ НА ДАТУ ВСТАВ. ИНВ. №

ЛАЗОВО I

**ВЕДОМОСТЬ СПЕЦИФИКАЦИЙ**

АМСТ	НАИМЕНОВАНИЕ	ПРИМЕЧАНИЕ
10	СПЕЦИФИКАЦИЯ ЭЛЕМЕНТОВ ЯА МИНЕСБОРИНК	

**ВЕДОМОСТЬ ОБЪЕМОВ СБОРНЫХ БЕТОННЫХ И ЖЕЛЕЗОБЕТОННЫХ КОНСТРУКЦИЙ ПО РАБОЧИМ ЧЕРТЕЖАМ ОСНОВНОГО КОМПЛЕКТА МАРКИ АС**

НАИМЕНОВАНИЕ ГРУППЫ ЭЛЕМЕНТОВ КОНСТРУКЦИИ	КОД	КОЛ. М <sup>3</sup>	ПРИМЕЧАНИЕ
АРХИТЕКТУРНО-СТРОИТЕЛЬНЫЕ ЭЛЕМЕНТЫ			
ЗДАНИЙ И СООРУЖЕНИЙ	589421	4,40	
ПЛИТЫ ПЕРЕКРЫТИЙ	584221	2,02	
ДЕТАЛИ СМОТРОВЫХ КОЛОДЕЦ	585521	0,25	
<b>ВСЕГО БЕТОНА И ЖЕЛЕЗОБЕТОНА</b>		<b>6,67</b>	

Материалы на изготовление сборных бетонных и железобетонных конструкций учтены в ведомости потребности в материалах и отдельно не учитываются.

**Общие указания**

**1. Общая часть**

- 1.1. Комплект АС разработан на основании задания технологического, сантехнического и электротехнического.
- 1.2. Класс ответственности сооружения - III.
- 1.3. Категория производства по взрывной опасности - Б.
- 1.4. Степень огнестойкости сооружения - II.
- 1.5. Природно-климатические условия строительства приведены в пояснительной записке.
- 1.6. За условную отметку 0,000 принят уровень верха днаща, что соответствует абсолютной отметке

**2. Основные расчетные положения и нагрузки**

- 2.1. Конструкция емкости принята с гибкими угловыми стыками шпунтового типа и с жесткими соединениями панелей в уровне обвязочной балки в соответствии с рекомендациями серии 3.900-3, вып. 1/82, 2/82.
- 2.2. Временная нагрузка на поверхности земли от трактора Т-150 К с прицепом ММТ-10 сосредоточенная на одно колесо 37,2 кН (3,8 тс) или равномерно-распределенная 9,8 кПа (1 тс/м<sup>2</sup>) на глубине 0,7 м.
- 2.3. Расчет конструкций и подбор стеновых панелей произведен на следующее сочетание нагрузок:
  - 1) в период гидравлического испытания - на давление воды и массу перекрытия без учета обратной засыпки котлована (расчетная схема 1);
  - 2) в период эксплуатации - на активное боковое давление грунта обвалования и все нагрузки, указанные в таблице нагрузок (расчетная схема 2).
- 2.4. Стеновые панели работают по балочной схеме, опорные усилие передаются на обвязочную балку стеновой панели.

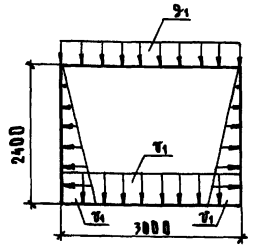
ВСТАВКА  
 РУЛЕВ  
 ТХ  
 ИЛИ ПОДА ПЛАТЬИ И ДАТА ВЗАИМОВ.И

6  
21869-01

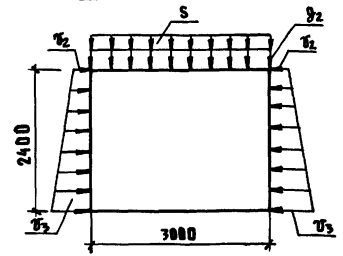
ПРИВЯЗАН			
ИЛИ И			

815-42 86-АС			
ТИП	КУЗНЕЦОВ	И. 10	
ИЛ. ЭТД.	ВИСАГУЗОВ	И. 10	
И. КОНТР.	ХАРАМОВА	И. 10	
ИЛ. КОНСТ.	БАЕВКО	И. 10	
ИЛ. СПЕЦ.	ЯНОВСКИЙ	И. 10	
РУК. ГР.	ЛЕВИНСКАЯ	И. 10	
ИНИИМ.	ЛАБУЗОВА	И. 10	
НИЖЕСБОРИНК		ЕМКОСТЬЮ 15 М <sup>3</sup>	
ОБЩИЕ ДАННЫЕ (ПРОДАЖЕННЕ)		ГИПРОНИСЕЛЬХОЗ	

РАСЧЕТНАЯ СХЕМА 1



РАСЧЕТНАЯ СХЕМА 2



- 2.5. Днище минисборника рассчитано на изгиб из своей плоскости как плита на упругом основании приближенным способом на действие реактивных усилий от заделки панелей и нагрузки от индустрии.
- 2.6. ЗАЗЕД ТРАНСПОРТА НА ПЕРЕКРЫТИЕ МИНИСБОРНИКА ПРОЕКТОМ НЕ ПРЕДУСМОТРЕН.

3. МЕРОПРИЯТИЯ ПО АНТИКОРРОЗИОННОЙ ЗАЩИТЕ

- 3.1. Степень агрессивного воздействия навоза на железобетонные и бетонные конструкции из бетона повышенной плотности - средне-агрессивная.
- 3.2. Монолитные железобетонные конструкции дна, стеновые панели и плиты перекрытия выданы из бетона повышенной плотности марки по водонепроницаемости W6.
- 3.3. В качестве вяжущего для бетона принять: для дна - сульфатостойкий цемент по ГОСТ 22266-76; для стеновых панелей и плиты перекрытия - портландцемент или шлакопортландцемент по ГОСТ 10178-76.
- 3.4. В качестве крупного заполнителя для бетонных конструкций применять фракционированный щебень изверженных неветрившихся пород (количество отмучиваемых частиц не более 0,5% по массе).
- 3.5. В качестве мелкого заполнителя применять чистый песок (отмучиваемых частиц не более 1,0% по массе) с модулем крупности 2-2,5.

СОГЛАСОВАНО  
ТО  
ПРОБЕВА

ТО

ИМС. Л. ПЛАЛ. ПОДПИСЬ И ДАТА (ВЗЛМ. ИМС. Л.)

СТАДИЯ	НАИМЕНОВАНИЕ НАГРУЗОК	ОБОЗНАЧЕНИЕ	НОРМАТ. НАГР.	КОЭФ. ПЕРЕГ.	РАСЧ. НАГР.	ПРИМЕЧАНИЕ
ИСПЫТАНИЕ	Масса перекрытия минисборника, кПа (кгс/м <sup>2</sup> )	q <sub>1</sub>	5,5 (561,0)	1,1	6,1 (617,0)	
	Давление воды, находящейся в емкости, кПа (кгс/м <sup>2</sup> )	U <sub>1</sub>	23,5 (2400)	1,0	23,5 (2400,0)	
ЭКСПЛУАТАЦИЯ	Масса перекрытия минисборника, кПа (кгс/м <sup>2</sup> ) с учетом грунтовой насыпи	q <sub>2</sub>	17,85 (1824,0)	1,1	19,6 (2003,0)	ОСНОВНОЙ ВАРИАНТ
	Снеговая нагрузка, кПа (кгс/м <sup>2</sup> )	s	8,98 (900)	1,4	12,7 (140,0)	
	Давление грунта на стенку емкости (ψ=28°, ρ=1,8 т/м <sup>3</sup> ) с учетом нагрузки от транспорта кН (кгс) на 1м стены	U <sub>2</sub> U <sub>3</sub>	8,1 (820,0) 23,5 (2400)	1,15 1,15	9,3 (943,0) 27,0 (2760,0)	ОСНОВНОЙ ВАРИАНТ

21869-01

ПРИВЯЗАН			
ИМС. Л.			

815-42 86- АС

ГИП	КУЗНЕЦОВ			МИНИСБОРНИК ЕМКОСТЬЮ 15М <sup>3</sup>	СТАДИЯ	ЛИСТ	ЛИСТОВ	
НАЧ. ОТД.	ВИСАРИУЗОВ				Р	3		
И. КОФТ.	ХАРАМОВА				ОБЩИЕ ДАННЫЕ (ПРОДОЛЖЕНИЕ)			ГИПРОНИСЕЛЬХОЗ
ТА. КОИСТ.	ВЛЕШКО							
ТА. СПЕУ.	ЯКОВСКИЙ							
РУК. ГР.	ЛЕВИНСКАЯ							
ИММЕН.	ЛАБУЗОВА							

КОПИРОВАЛ ШУШКОВА

ФОРМАТ А3



- 3.6. Вода для затвердения бетонной смеси должна удовлетворять требованиям ГОСТ 23732-79.
- 3.7. Для обеспечения требуемой толщины защитного слоя бетона под арматуру следует устанавливать специальные прокладки из явотного цементно-песчаного раствора состава 1:2, асбестоцемента или из пластмассы. Предусматривать стальные прокладки или фиксаторы, выходящие на поверхность бетона, не допускается.
- 3.8. Поверхности из монолитного железобетона, выходящие в навозосборник, необходимо „зажелезнить“.
- 3.9. Защиту стен жинесборника по подготовленной поверхности выполнить двумя слоями битумно-латексно-кукероальной мастики (ТУ-400-2-51-76) с армированием швов между стеновыми панелями полосками стекловетки СС-1 (176-11-99-75)

шириной 300 мм по двум слоям грунтолки из 30%-ного раствора битума в бензине. Общая толщина покрытия 600 мкм.

4. УКАЗАНИЯ ПО ПРОИЗВОДСТВУ РАБОТ

- 4.1. Работы по возведению жинесборника, в том числе в зимнее время, вести в соответствии с требованиями соответствующих глав третьей части СНиП „Руководства по комплексной защите железобетонных конструкций жинотноводческих и птицеводческих комплексов, ферм, зданий и сооружений от воздействия агрессивных сред“ (ЦНИИЭП сельстрой, НИИЖБ, Гипронисельхоз, М., 1981).
- 4.2. Испытание жинесборника на водонепроницаемость производится после устройства перекрытия и обвязочной балки путем заваливания водой до низа перекрытия при плаомнительной температуре наружного воздуха и до засыпки котлована в соответствии с требованиями СНиП 3.02.03-85 „Тепловые сети“.

Имя, И.П.О.Ф., Подпись и дата (без и.и.и.и.и.)

8  
21889-01

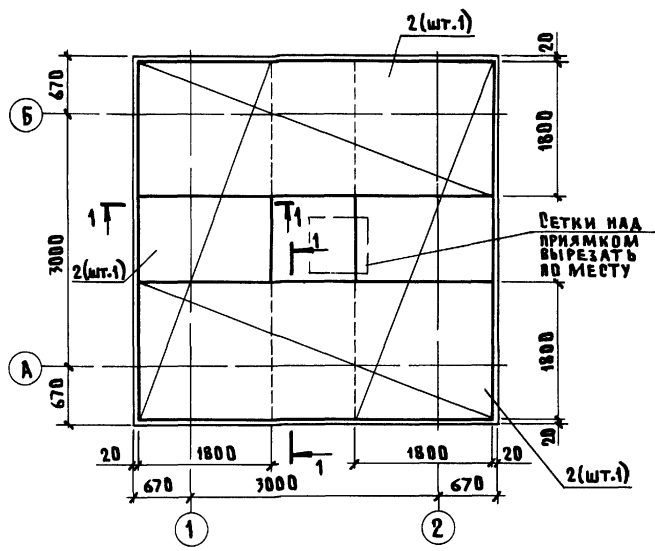
						815-42 86-АС		
		ГНП КУЗНЕЦОВ <i>Кузнецов</i>		11.86.				
		НАЧ. ОТД. ВИСЛОГУЗОВ <i>Вислогузов</i>		11.86.				
		И.КОНТР. ХАРАМОВА <i>Харамова</i>				ЖИНЕСБОРНИК		
		ГЛ. СПЕЦ. БАШКО <i>Башко</i>				ЕМКОСТЬЮ 15 м <sup>3</sup>		
		РУК. ГР. ЛЯНОВСКИЙ <i>Ляновский</i>				ОБЩИЕ ДАННЫЕ		
ПРИВЯЗАН		ИМЕНИ. АБЪЗОВА <i>Абъзова</i>				(ОКОНЧАНИЕ)		
						ГИПРОНИСЕЛЬХОЗ		

КОПИРОВАА ШУШАКОВА

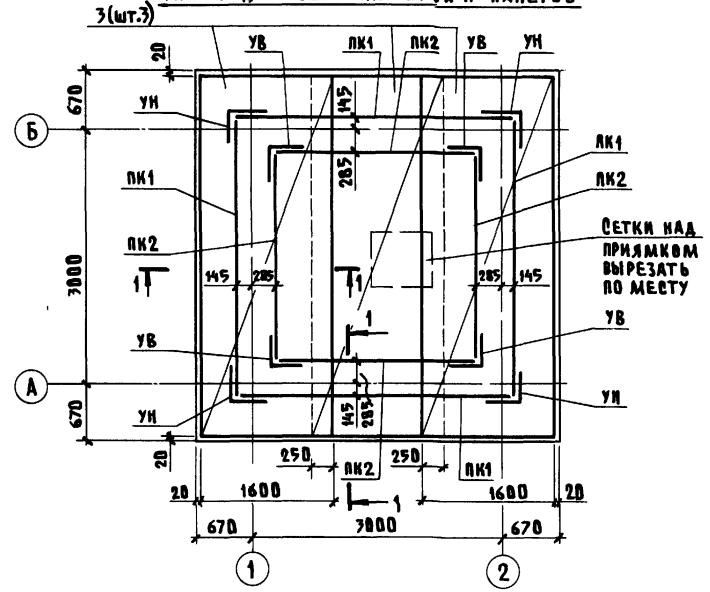
ФОРМАТ А3

Листом I

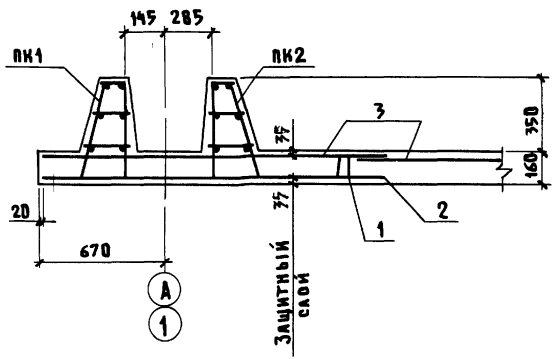
### Раскладка нижних сеток



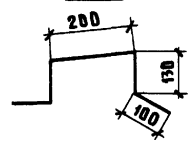
### Раскладка верхних сеток и пакетов



### 1-1



### Поз.1



Поддержание верхних сеток обеспечивается установкой фиксаторов поз.1. Количество их должно составить 3 шт. на 1 м<sup>2</sup>.

21869-01 10

ПРИВАЗАН		
ИНВ.Н		

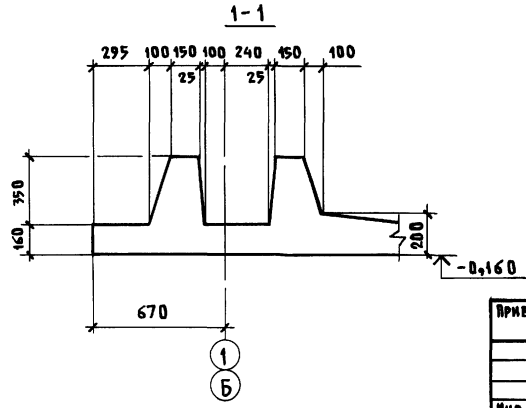
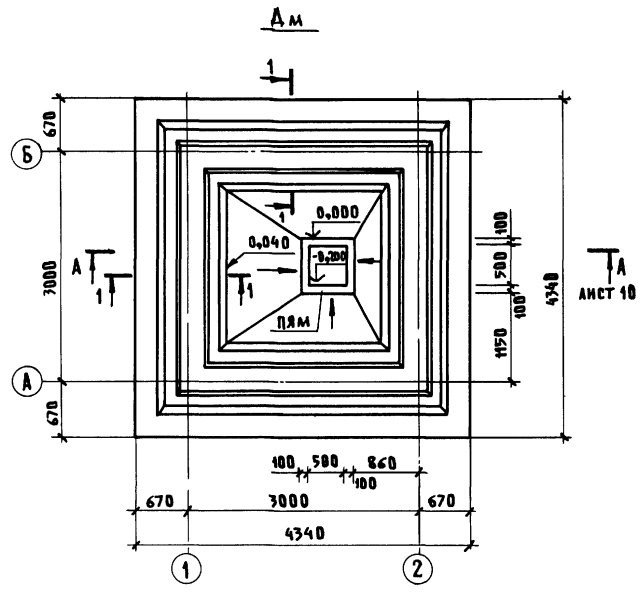
Инв. и подл. Подпись и дата. Изм. Инв. Н

815-42.86 - АС					
ГМП	КУЗНЕЦОВ	<i>Кузнецов</i>	11.86		
НАЧ. СТОД.	ВИСЛОДГЗОВ	<i>Вислодгов</i>	11.86		
Н. КОНТР.	ХАРАМОВА	<i>Харамова</i>			
П. КОНСТ.	ОЛЕШКО	<i>Олешко</i>			
П. СВЕД.	ЯКОВСКИЙ	<i>Яковский</i>			
РУК. ГР.	ЛЕВИНСКАЯ	<i>Левинская</i>			
СТ. ИНЖ.	КОРШУНОВА	<i>Коршунова</i>			
НИИЩЕБОРНИК ЕМКОСТЬЮ 15М <sup>3</sup>			СТАДИЯ	ЛИСТ	ЛИСТОВ
			Р	6	
ДЛИЩЕ АМ. СХЕМА АРМИРОВАНИЯ.			ГИПРОНИСЕЛЬХОЗ		

КОПИРОВАЛ ШУШАКОВА

ФОРМАТ А3

АНБОМ I



СПЕЦИФИКАЦИЯ ЭЛЕМЕНТОВ НА АНИЦЕ АМ

МАРКА ПОЗ.	ОБОЗНАЧЕНИЕ	НАИМЕНОВАНИЕ	КОЛ.	МАССА ЕД., КГ	ПРИМЕЧАНИЕ
2	КНИ С1.000	СЕТКА АРМАТУРНАЯ С1	4		
3	ЛИСТ 6	САШ-100 САШ-100 1600×4300×50 ГОСТ 8478-81	3	54,4	
ПК1	КНИ ПК1.000	ПАКЕТ ПК1	4		
ПК2	КНИ ПК2.000	ПК2	4		
УН	ЛИСТ 6	СОПРЯЖЕНИЕ ПАКЕТОВ УГОА НАРУЖНЫЙ УН	4	4,2	
УВ	ЛИСТ 6	СОПРЯЖЕНИЕ ПАКЕТОВ УГОА ВНУТРЕННИЙ УВ	4	3,0	
1'	ЛИСТ 6	ФВАТ ГОСТ 5781-82 2-660	60	0,3	
ПЯМ	ЛИСТ В	ПРЯМОК ПЯМ	1		
<u>МАТЕРИАЛЫ</u>					
		БЕТОН КЛАССА В25, W6	5,0		М <sup>3</sup>

1. ТРЕБОВАНИЯ К БЕТОНУ СМ. П.3.3 ЛИСТ 3.
2. АРМИРОВАНИЕ АНИЦА СМ. ЛИСТ 6.

9

21869-01

ПРИВАЗАН

ГИП МУЗНЕЦОВ  
ИЧ.ОТ.А. ВИСЛОГУЗОВ  
Н.КОНТР. ХАРАЛОВА  
Г.А.КОНСТ. ОЛЕШКО  
Г.А.СПЕЦ. ЯКОВСКИЙ  
РУК.ГР. ЛЕВИНСКАЯ  
СТ.НИМ. КОРМУНОВА

815-42.86-АС

ЖИТЕСБОРНИК  
ЕМКОСТЬЮ 15М<sup>3</sup>

АНИЦЕ АМ.  
СБОРОЧНЫЙ ЧЕРТЕЖ.

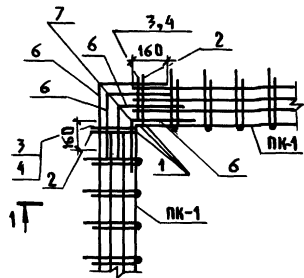
ГИПРОНИСЕЛЪХОЗ

КОПИРОВАЛ ШУШАКОВА  
ФОРМАТ А3

ИНВЕЛЛА. ПОДАТЬСЯ НА АТА В СЕРВИС-ЦЕНТРЕ

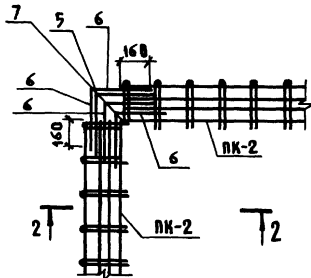
СОПРЯЖЕНИЕ ПАКЕТОВ В УГЛАХ

УН (НАРУЖНОМ)

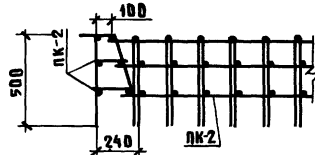
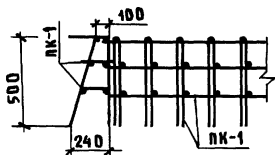


1-1

УВ (ВНУТРЕННЕМ)



2-2



ВЕДОМОСТЬ ДЕТАЛЕЙ

Поз.	Эскиз
2	
6	
7	

СПЕЦИФИКАЦИЯ АРМАТУРЫ СОПРЯЖЕНИЯ ПАКЕТОВ В УГЛАХ

ФОРМАТ	ЗОНА	ПОЗ.	ОБОЗНАЧЕНИЕ	НАИМЕНОВАНИЕ	КОЛ.	ПРИМЕЧАНИЕ
<b>УН</b>						
<b>ДЕТАЛИ</b>						
Б4		1	-001	Ф16АШ ГОСТ 5781-82 L=500	3	0,4 кг
Б4		2*	-002	Ф8АШ ГОСТ 5781-82 L=620	2	0,2 кг
Б4		3	-01		L=170	2 0,1 кг
Б4		4	-02		L=210	2 0,1 кг
Б4		6*	-03		L=720	6 0,3 кг
Б4		7*	-04		L=900	1 0,4 кг
<b>УВ</b>						
<b>ДЕТАЛИ</b>						
Б4		5	-003	Ф16АШ ГОСТ 5781-82 L=500	1	0,8 кг
Б4		6*	-001-03	Ф8АШ ГОСТ 5781-82 L=720	6	0,3 кг
Б4		7*	-04		L=900	1 0,4 кг

\* ПОЗ. 2, 6, 7 - СМ. ВЕДОМОСТЬ ДЕТАЛЕЙ

ВЕДОМОСТЬ РАСХОДА СТАЛИ НА ЭЛЕМЕНТ, КГ

МАРКА ЭЛЕМЕНТА	ИЗДЕЛИЯ АРМАТУРНЫЕ								ОБЩИЙ РАСХОД	
	АРМАТУРА КЛАССА									
	А-I				А-III					
	ГОСТ 5781-82				ГОСТ 6727-80					
	Ф8	Итого	Ф8	Ф10	Ф12	Ф16	Итого	Ф5	Итого	
АМ	171,8	171,8	163,2	266,8	33,2	38,0	301,2	18,6	18,6	691,6

11  
21869-01

815-42 86 - АС

ПРИВАЗАН

ИНВ. №	ИЗДАНИЕ	ПОДПИСЬ	ДАТА

ГИП	КУЗНЕЦОВ	11.86
НАЧ. ОТД.	ВИСАГУЗОВ	11.86
Н. КОНТР.	ХАРАЛОВА	
ГЛАВ. КОНСТ.	ОЛЕШКО	
ГЛАВ. СПЕЦ.	ЯНКОВСКИЙ	
РУК. ГР.	ЛЕВИНСКАЯ	
СТ. ИНЖ.	КОРШУНОВА	

НИИ СЕБВРНИК  
ЕМКОСТЬЮ 15 М<sup>3</sup>

СТАРИЯ	АНЕТ	ЛИСТОВ
Р	7	

АНЩЕ ДМ.  
СОПРЯЖЕНИЕ ПАКЕТОВ В УГЛАХ

ГИПРОНИСЕЛЬХОЗ

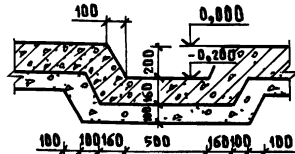
КОПИРОВАЛ ШУМАКОВА

ФОРМАТ А3

АКСОМ I



1-1



Армирование приямка

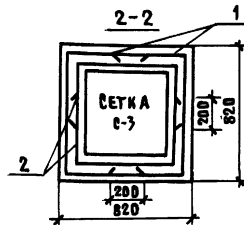
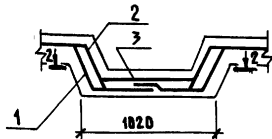
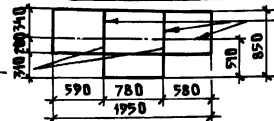


Схема гнба сетки-1



Линия реза

Раскрой сетки-1

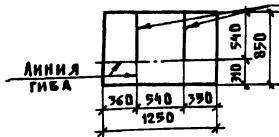


Линия гнба

Схема гнба сетки-2



Раскрой сетки-2



Линия гнба

СПЕЦИФИКАЦИЯ ЭЛЕМЕНТОВ ПРИЯМКА

ФОРМАТ	ЗНА	ПИС.	ОБОЗНАЧЕНИЕ	НАИМЕНОВАНИЕ	КОЛ.	ПРИМЕЧАТ
				<u>БРЮРЧНЫЕ ЕДИНИЦЫ</u>		
Б4	1		ЛИСТ В	С 58P1-100 58P1-100	850x1950	
					ГОСТ 8478-81	2 5,0 кг
Б4	2		ЛИСТ В	С 58P1-100 58P1-100	850x1250	
					ГОСТ 8478-81	2 3,5 кг
Б4	3		ЛИСТ В	С 58P1-100 58P1-100	850x650	
					ГОСТ 8478-81	1 1,6 кг

Защитный слой бетона принять 20 мм.

ПРИВЯЗАН

12

21869-01

ИМБ.И

815-42 86- АС

ТИП	КУЗНЕЦОВ	11.86	НИНЕСБОРНИК ЕМКОСТЬЮ 15м <sup>3</sup>	СТАДИЯ	ЛИСТ	ЛИСТОВ
НАЧ.ОТД.	ВИСЛОГУЗОВ	11.86		Р	8	
ИМ.И	ХАРАЛОВА		АНИЩЕ А.М. ПРИЯМОК ЛЯМ.	ГИПРОНИСЕЛЬХОЗ		
ИМ.И	ОШЕШКО					
ИМ.И	ЯКОВСКИЙ					
ИМ.И	ЛЕВИНСКАЯ					
ИМ.И	САМАРИНА					

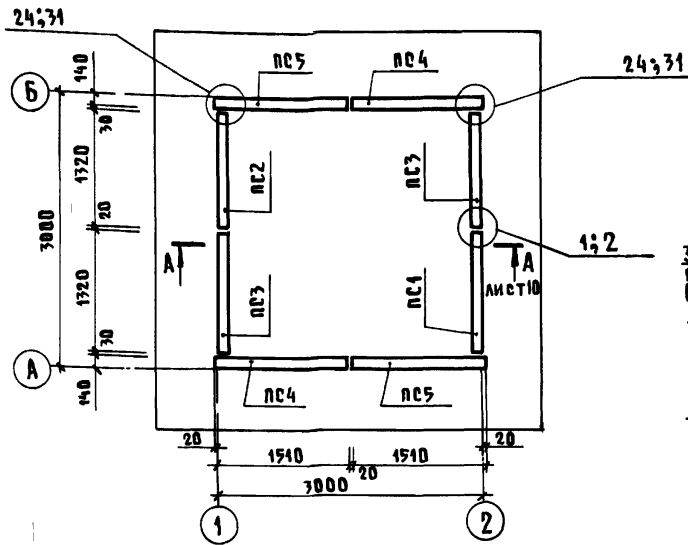
Ковирова Шушакова

ФОРМАТ А3

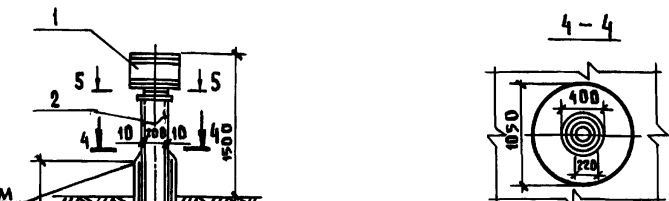
ИМБ.И ПОДАТЬ ПОДПИСЬ НА ЛАТА БЕЛЫЙ.ИМБ.И

Альбом I

### СХЕМА РАСПОЛОЖЕНИЯ СТЕНОВЫХ ПАНЕЛЕЙ



### ВЕНТИЛЯЦИОННАЯ КОЛОНКА Общий вид



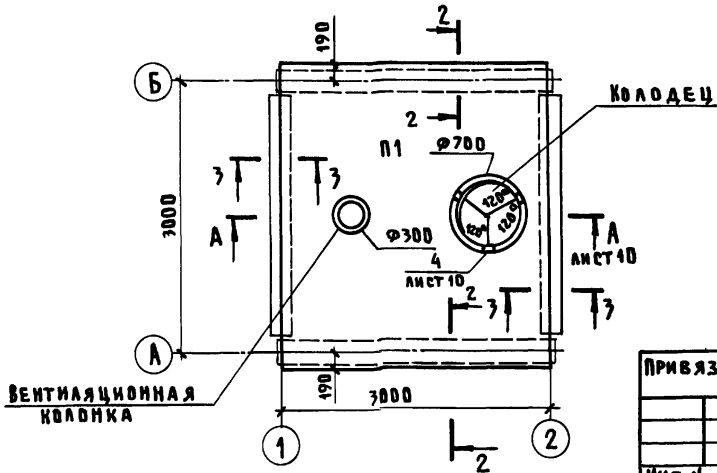
ЗАПОЛНИТЬ НЕМЕНТЫМ РАСТВОРОМ СОСТАВА 1:3 (НА РАСШИРЯЮЩЕМСЯ ЦЕМЕНТЕ) С ПРЕДВАРИТЕЛЬНОЙ ОЧИСТКОЙ СОПРЯГАЕМЫХ ПОВЕРХНОСТЕЙ

3 СЛОЯ РУБЕРОИДА НА БИТУМНОЙ МАСТИКЕ

БЕТОНИРОВАТЬ БЕТОНОМ КЛАССА В15 ДО УСТРОЙСТВА ГИДРОИЗОЛЯЦИОННОГО СЛОЯ

1. Общие указания см. листы 3; 4.
2. Разрез А-А см. лист 10.
3. Сечения 2-2 и 3-3 см. лист 11.
4. Узлы приняты по серии 3.900-3 вып. 2/82.
5. Ленту П1 монтировать по слою свежеуложенного цементного раствора марки М 150 толщиной 10 мм.

### СХЕМА РАСПОЛОЖЕНИЯ ЛАНТЫ ПЕРЕКРЫТИЯ



ВЕНТИЛЯЦИОННАЯ КОЛОНКА

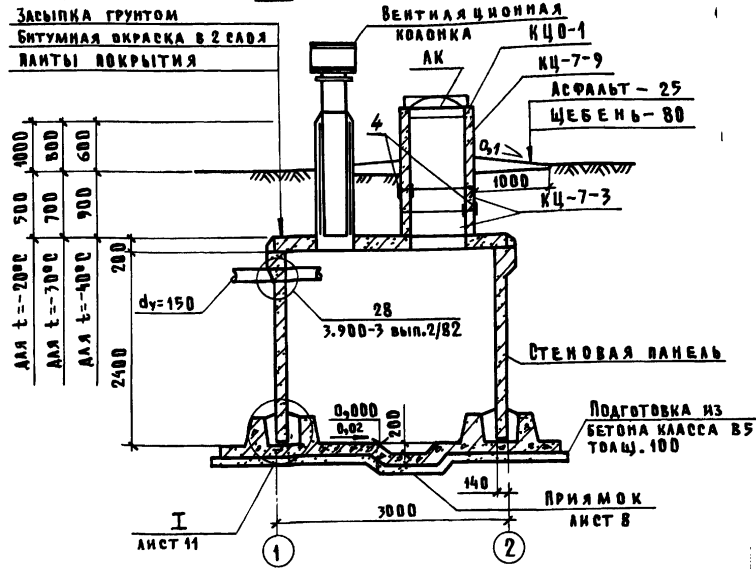
815-42.86-АС		21889-01	
ГИП	КУЗНЕЦОВ	11.86	
ИМ.ОТД.	ВИСЛОГУЗОВ	11.86	
П.КОНТР.	ХАРАМОВА		
П.КОНСТ.	ОЛЕШКО		
П.СЛЕД.	ЯНКОВСКИЙ		
РУК.ГР.	ЛЕВИНСКАЯ		
СТ.ИНЖ.	НОРШУНОВА		
ПРИВЯЗАН		НИНЕСБОРНИК	
		ЕМКОСТЬЮ 15М <sup>3</sup>	
		ЭТАЖИЯ	
		АНСТ	
		АНСТОВ	
		Р	
		9	
		СХЕМЫ РАСПОЛОЖЕНИЯ	
		СТЕНОВЫХ ПАНЕЛЕЙ И	
		ЛАНТЫ ПЕРЕКРЫТИЯ	
ИНВ.И		ГИПРОНИСЕЛЬХОЗ	

КОПИРОВАЛА ШУШАКОВА

ФОРМАТ А3

Листом I

РАЗРЕЗ А-А



СПЕЦИФИКАЦИЯ ЭЛЕМЕНТОВ НА ЖИТЕСБОРНИК

МАРКА ПОЗ.	ОБОЗНАЧЕНИЕ	НАИМЕНОВАНИЕ	КОЛ.	МАССА ЕД., КГ	ПРИМЕЧАНИЕ
КЦ-1	3.900-3 вып. 7 ч. 1	Кольцо опорное КЦ-1	1	50	
КЦ-7-3	3.900-3 вып. 7 ч. 1	Кольцо стеновое КЦ-7-3	2	130	
КЦ-7-9	3.900-3 вып. 7 ч. 1	КЦ-7-9	1	380	
П1	ЖНИ-П26-5а-1	Панта покрытия П26-5а-1	1	5050	
<u>СТЕНОВЫЕ ПАНЕЛИ</u>					
ПС 1	ЖНИ-ПС1А <sup>а</sup> -24-Б2.000	ПС1А <sup>а</sup> -24-Б2	1		
ПС 2	ЖНИ-ПС1А <sup>а</sup> -24-Б2 <sup>а</sup>	ПС1А <sup>а</sup> -24-Б2 <sup>а</sup>	1		
ПС 3	ЖНИ-ПС1А <sup>а</sup> -24-Б2.000	ПС1А <sup>а</sup> -24-Б2	2		
ПС 4	ЖНИ-ПС1А <sup>а</sup> -24-Б2.000	ПС1Б <sup>а</sup> -24-Б2	2		
ПС 5	ЖНИ-ПС1А <sup>а</sup> -24-Б2.000	ПС1Б <sup>б</sup> -24-Б2	2		
АК	ГОСТ 3674-79	Люк чугунный АК	1	65,0	
1	1.494-32 А.00.000	Дефектор вентиляционной колонки	1	8,0	
2	ГОСТ 1839-80	Асбестоцементная труба dy=200	1	51,0	
3	ГОСТ 6482.1-79	Бетонная труба dy=300	1	72,0	
4	ЛИСТ 9	АВУТАВР 10 ГОСТ 8239-72 вст 3 ин 2 ГОСТ 535-79	6	1,00	
<u>УЗЛЫ</u>					
	3.900-3 вып. 2/82	Узел 1	4		

21069-01 14

815-42 86-АС

Имя и Ф.И.О. Подпись и дата

МАРКА ПОЗ.	ОБОЗНАЧЕНИЕ	НАИМЕНОВАНИЕ	КОЛ.	МАССА ЕД., КГ	ПРИМЕЧАНИЕ
<u>УЗЛЫ</u>					
	3.900-3 вып. 2/82	Узел 2	4	—	
	3.900-3 вып. 2/82	Узел 24	4	—	
	3.900-3 вып. 2/82	Узел 28	1	—	
	3.900-3 вып. 2/82	Узел 31	4	—	
	ЛИСТ 11	Узел I	—	—	

ГИП	ИУЗНЕЦОВ				
НАЧ. ВТА.	ВИСАРИУЗОВ				
Н. КОНТР.	ХАРААМОВА				
ГА. КОНСТ.	ОЛЕШКО				
ГА. СПЕЦ.	ЯНКОВСКИЙ				
РУК. ГР.	ЛЕВИНСКАЯ				
СТ. ИНЖ.	ВОРТУОВА				

ЖИТЕСБОРНИК ЕМКОСТЬЮ 15М<sup>3</sup>

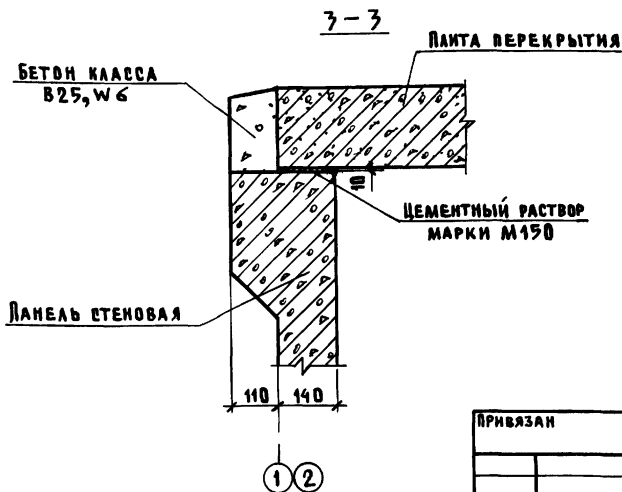
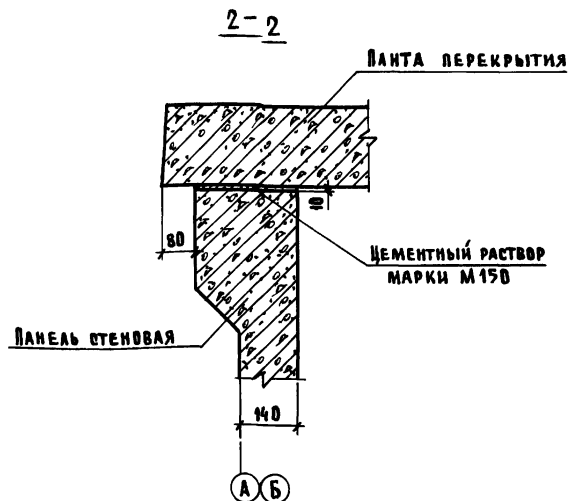
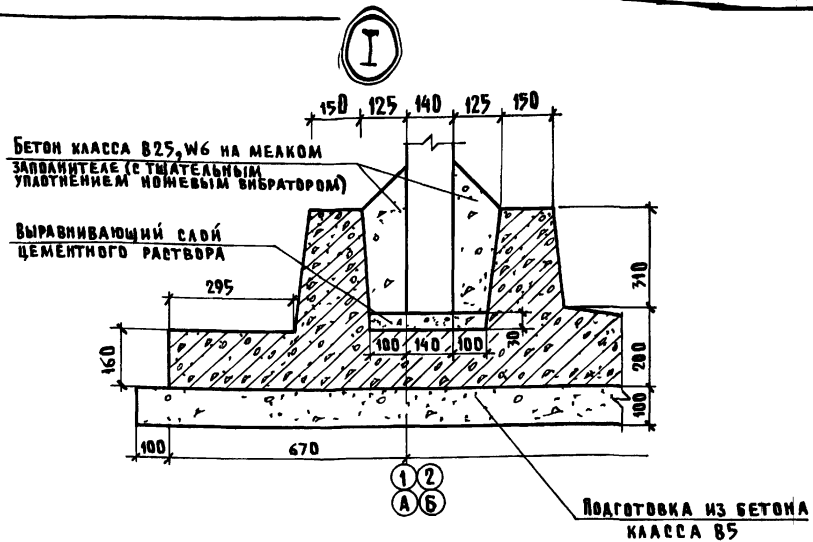
СТАДИЯ ЛИСТ ЛИСТОВ  
Р 10

РАЗРЕЗ А-А.  
СПЕЦИФИКАЦИЯ.

ГИПРОНИСЕЛЬХОЗ

КОПИРОВАЛА ШУШАКОВА

ФОРМАТ А3



1. Узел I расположен на листе 10.
2. Сечения 2-2 и 3-3 расположены на листе 9.

ИЗБ. ПОДА. ПОДПИСЬ НА ПЛ. ВЗР. И. И. В. И.

21869-07

815-42 86 - АС

ПРИВЯЗАН		ГИП	КУЗНЕЦОВ	11.86.	НИЖЕСБОРНИК ЕМКОСТЬЮ 15 м <sup>3</sup>	СТАДИЯ	ЛИСТ	ЛИСТОВ
		НАЧ. ОТД.	ВНСАДГЗОВ	11.86.		Р	11	
		Н. КОНТР.	ХАРАЛАНОВА		Узел I. Сечения 2-2, 3-3.	ГИПРОНИСЕЛЬХОЗ		
		ГЛ. КОНСТ.	ВЛЕШКО					
		ГЛ. СПЕЦ.	ЯКОВСКИЙ					
ИИВ. N		РУК. ГР.	ЛЕВИНСКАЯ					
		СТ. ИИИ.	ГРУДИНОВА					

КОПИРОВАЛА ШУШАКОВА

ФОРМАТ А3