

ТИПОВОЙ ПРОЕКТ  
903-1-153

КОТЕЛЬНАЯ  
С 4 КОТЛАМИ КЕ-10-14с  
ОТОПИТЕЛЬНО-ПРОИЗВОДСТВЕННАЯ  
СИСТЕМА ТЕПЛОСНАБЖЕНИЯ-ОТКРЫТАЯ  
ТОПЛИВО-КАМЕННЫЕ И БУРЫЕ УГЛИ

Альбом IX

15859-09  
ЦЕНА 1-68

ТИПОВОЙ ПРОЕКТ  
903-1-153

# КОТЕЛЬНАЯ С 4 КОТЛАМИ КЕ-10-14с

ОТОПИТЕЛЬНО-ПРОИЗВОДСТВЕННАЯ СИСТЕМА ТЕПЛОСНАЖЕНИЯ-ОТКРЫТАЯ  
ТОПЛИВО - КАМЕННЫЕ И БУРЫЕ УГЛИ

## СОСТАВ ПРОЕКТА

№ АЛЬБОМОВ	НАИМЕНОВАНИЕ	АЛЬБОМОВ	№ АЛЬБОМОВ	НАИМЕНОВАНИЕ	АЛЬБОМОВ
------------	--------------	----------	------------	--------------	----------

### АРХИТЕКТУРНО-СТРОИТЕЛЬНАЯ ЧАСТЬ

- I АРХИТЕКТУРНО-СТРОИТЕЛЬНЫЕ РЕШЕНИЯ, КОНСТРУКЦИИ ЖЕЛЕЗОБЕТОННЫЕ И МЕТАЛЛИЧЕСКИЕ.
- II ЧЕРТЕЖИ ИНДУСТРИАЛЬНЫХ СТРОИТЕЛЬНЫХ КОНСТРУКЦИЙ И ИЗДЕЛИЙ КОТЕЛЬНОЙ.
- III СООРУЖЕНИЯ ТОПЛИВОПОДАЧИ.
- IV ЧЕРТЕЖИ ИНДУСТРИАЛЬНЫХ СТРОИТЕЛЬНЫХ КОНСТРУКЦИЙ И ИЗДЕЛИЙ ТОПЛИВОПОДАЧИ.

### ТЕПЛОМЕХАНИЧЕСКАЯ ЧАСТЬ

- V РАСПОЛОЖЕНИЕ ОБОРУДОВАНИЯ КОТЕЛЬНОЙ
- Общекотельные соединительные трубопроводы
- VI КОТЛАГРЕГАТ (топливо-каменные угли)
- VII КОТЛАГРЕГАТ (топливо-бурые угли)
- VIII ВОДОПОДГОТОВКА
- IX СКЛАД РЕАГЕНТОВ /ВСЕ ЧАСТИ/

### ЭЛЕКТРОТЕХНИЧЕСКАЯ ЧАСТЬ

- X СИЛОВОЕ ЭЛЕКТРООБОРУДОВАНИЕ И ЭЛЕКТРООСВЕЩЕНИЕ КОТЕЛЬНОЙ
- XI ЩИТЫ СТАНЦИЙ УПРАВЛЕНИЯ КОТЕЛЬНОЙ. ЗАДАНИЕ ЗАВОДУ ИЗГОТОВИТЕЛЮ.
- XII СХЕМЫ УПРАВЛЕНИЯ ЭЛЕКТРОДВИГАТЕЛЯМИ КОТЕЛЬНОЙ.
- XIII СИЛОВОЕ ЭЛЕКТРООБОРУДОВАНИЕ И ЭЛЕКТРООСВЕЩЕНИЕ ТОПЛИВОПОДАЧИ.
- XIV ЩИТЫ СТАНЦИЙ УПРАВЛЕНИЯ ТОПЛИВОПОДАЧИ. ЗАДАНИЕ ЗАВОДУ ИЗГОТОВИТЕЛЮ.

РАЗРАБОТАН  
ГПИ САНТЕХПРОЕКТ  
ГЛАВПРОМСТРОЙПРОЕКТА  
ГОССТРОЯ СССР

ГПИ СОИЗПРОММЕХАНИЗАЦИЯ  
МИНТАЖМАШ СССР

ПРИМЕНЕННЫЕ МАТЕРИАЛЫ: ТИПОВОЙ  
ТРУБА М=45м, Ду=1,5м И ТИПОВОЙ  
ВЕРТИКАЛЬНЫЙ ЦИЛИНДРИЧЕСКИЙ РЕЗЕРВУАР ДЛЯ НЕФТИ И  
НЕФТЕПРОДУКТОВ ЕМКОСТЬЮ 100 м<sup>3</sup>.

## АЛЬБОМ IX

ГЛАВНЫЙ ИНЖЕНЕР ИНСТИТУТА  
ГЛАВНЫЙ ИНЖЕНЕР ПРОЕКТА

### АВТОМАТИЗАЦИЯ

- XV СХЕМЫ ФУНКЦИОНАЛЬНЫЕ И ВНЕШНИХ ПРОВОДК. ПЛАНЫ РАСПОЛОЖЕНИЯ. БЛОКИ МЕСТНЫХ ПРИБОРОВ.
- XVI ОБЩИЕ ВИДЫ.
- XVII СХЕМЫ ЭЛЕКТРИЧЕСКИЕ ПРИНЦИПИАЛЬНЫЕ
- САНИТАРНО-ТЕХНИЧЕСКАЯ ЧАСТЬ.
- XVIII ОТОПЛЕНИЕ И ВЕНТИЛЯЦИЯ, ВОДОПРОВОД И КАНАЛИЗАЦИЯ.
- МЕХАНИЗАЦИЯ ТРАНСПОРТА
- XIX МЕХАНИЗАЦИЯ ТОПЛИВОПОДАЧИ И ШЛАКОЗОЛУЩАНИЯ. САНТЕХНИКА ЗАКАЗНЫЕ СПЕЦИФИКАЦИИ
- XX ТЕПЛОМЕХАНИЧЕСКАЯ, САНИТАРНО-ТЕХНИЧЕСКАЯ ЧАСТИ.
- XI МЕХАНИЗАЦИЯ ТОПЛИВОПОДАЧИ И ШЛАКОЗОЛУЩАНИЯ /ВСЕ ЧАСТИ/
- XIII ЭЛЕКТРОТЕХНИЧЕСКАЯ ЧАСТЬ КОТЕЛЬНОЙ И ШЛАКОЗОЛУЩАНИЯ.
- XIII АВТОМАТИЗАЦИЯ. СПЕЦИФИКАЦИЯ НА ПРИБОРЫ, ИЗДЕЛИЯ И МАТЕРИАЛЫ. ОПРОСНЫЕ ЛИСТЫ.
- XIV СКЛАД РЕАГЕНТОВ /ВСЕ ЧАСТИ/
- XV ЭКОНОМИКА. ТЕХНИКО-ЭКОНОМИЧЕСКАЯ ЧАСТЬ.

### СМЕТЫ

- XVI СВОДКА ЗАТРАТ И СМЕТЫ НА СТРОИТЕЛЬНЫЕ РАБОТЫ КОТЕЛЬНОЙ
- XVII СМЕТЫ НА ТЕПЛОМЕХАНИЧЕСКУЮ, ЭЛЕКТРОТЕХНИЧЕСКУЮ, САНИТАРНО-ТЕХНИЧЕСКУЮ ЧАСТИ, АВТОМАТИЗАЦИЮ КОТЕЛЬНОЙ.
- XVIII ТОПЛИВОПОДАЧА
- XIX СКЛАД РЕАГЕНТОВ

ПРОЕКТ 907-2-205 ДЫМОВАЯ  
ПРОЕКТ 704-1-49 СТАЛЬНОЙ  
РЕЗЕРВУАР ДЛЯ НЕФТИ И

ШИЛЛЕР ЮИ.  
РАСКИН Е.Д.

УТВЕРЖДЕН  
И ВВЕДЕН В ДЕЙСТВИЕ  
ГПИ САНТЕХПРОЕКТ  
ПРИКАЗ № 147 ОТ 23/III 1979г.

Альбом ДХ  
 Типовой проект 903-1-153

Формат	Лист	Наименование	Примечание
<b>Тепломеханическая часть</b>			
22	1	Общие данные	
22	2	Схема трубопроводов склада реагентов	
22	3	Трубопроводы склада реагентов	
22	4	Трубопроводы склада реагентов	
22	6	Трубопроводы склада реагентов. Спецификация. Техномонтажная ведомость на изоляцию трубопроводов	
22	6	Трубопроводы склада реагентов. Спецификация	
<b>Электротехническая часть</b>			
22	1	Общие данные	
22	2	План силовой сети. План сети электронического освещения	
22	3	Насос раствора соли. Схемы принципиальная управления и подключения	
22	4	Ведомость электрооборудования, кабельных изделий и материалов, поставляемых заказчиком.	
22	5	Уточненная ведомость изделий и материалов, поставляемых генподрядчиком и электромонтажной организацией.	
<b>Архитектурно-строительная часть</b>			
22	1	Общие данные (начало)	
22	2	Общие данные (окончание)	
22	3	План на отметке - 1,800. Фасады. План полов и кровли	
22	4	План фундаментов. Опалубка	
22	5	План фундаментов. Армирование.	
22	6	Монтажные схемы элементов каркаса.	
22	7	Монтажные схемы стальных лестниц.	
22	8	Канал от склада реагентов к котельной.	

Формат	Лист	Наименование	Примечание
И, 12	9	Изделие закладное МН-1; МН-2; МН-3 колонна К-2	
11	10	Изделие закладное МН-4; МН-5; МН-6 МН-7.	
11	11	Изделие соединительное МС-1; МС-2	
12	12	Колонна К1, Колонна К3.	
<b>Отопление и вентиляция</b>			
22	1	План на отм. 0,000 Схема отопления	

Инв. и подл. Подл. и дата

Т.П. 903-1-153-АС			
Котельная с 4 котлами КЕ-10-10С топливо - каменные и бурый угли			
Исполн	И докум.	Подп.	Дата
ГНП	РАСКИН	И	
НАЧ. ОТД.	ЭНЕРГЕТИКИ	И	
НАЧ. ОТД.	ТОПВОИМ	И	
НАЧ. ОТД.	ГИИ	И	
Склад реагентов Содержание альбома			ЛИСТ ЛИСГ ЛИСТОВ Р - 3
			САНТЕХПРОЕКТ

Ведомость  
чертежей основного комплекта 903-1-153ТМ5

Формат	Лист	Наименование	Примечание
22	1	Общие данные	
22	2	Схема трубопроводов склада реагентов	
22	3	Трубопроводы склада реагентов	
22	4	Трубопроводы склада реагентов	
22	5	Трубопроводы склада реагентов Спецификация	
22	6	Трубопроводы склада реагентов Спецификация	

Ведомость основных комплектов

Обозначение	Наименование	Примечание
ТП 903-1-153 АС	Архитектурно-строительная часть	Альбомы I, II, III, IV
ТП 903-1-153 ТМ	Тепломеханическая часть	Альбомы V, VI, VII, VIII, IX, X, XI, XII
ТП 903-1-153 Э	Электротехническая часть	Альбомы XIII, XIV, XV, XVI, XVII, XVIII
ТП 903-1-153 АТМ	Автоматизация	Альбомы XIX, XX, XXI, XXII
ТП 903-1-153 ВК и ВБ	Санитарно-техническая часть	Альбом XXIII
ТП 903-1-153	Механизация транспорта	Альбомы XXIV, XXV
ТП 903-1-153	Сметы и технико-экономическая часть	Альбомы XXVI, XXVII, XXVIII, XXIX, XXX, XXXI, XXXII, XXXIII, XXXIV

Типовой проект разработан в соответствии с действующими нормами и правилами и предусматривает мероприятия, обеспечивающие взрывную, взрывопожарную и пожарную безопасность при эксплуатации здания

Гл. инженер проекта *Гриб* *У. Раскин*

Прием и хранение поваренной соли (Насе) и крепкой серной кислоты (H<sub>2</sub>SO<sub>4</sub>) предусмотрен в отдельно стоящем здании - складе реагентов.

На складе реагентов хранение и приготовление раствора поваренной соли осуществляется в железобетонном двухячейковом бункере ёмкостью - 7 м<sup>3</sup>. Данная ёмкость обеспечивает запас поваренной соли на пятнадцать дней работы Na-катионитных фильтров, расположенных в котельной.

Подача раствора поваренной соли в котельной производится коррозионностойким насосом типа 1,5Х6Л-1-51 с электродвигателем типа А02-31-2.

Хранение серной кислоты осуществляется в металлическом резервуаре ёмкостью - 15 м<sup>3</sup> выпускаемым Таганрогским котельным заводом.

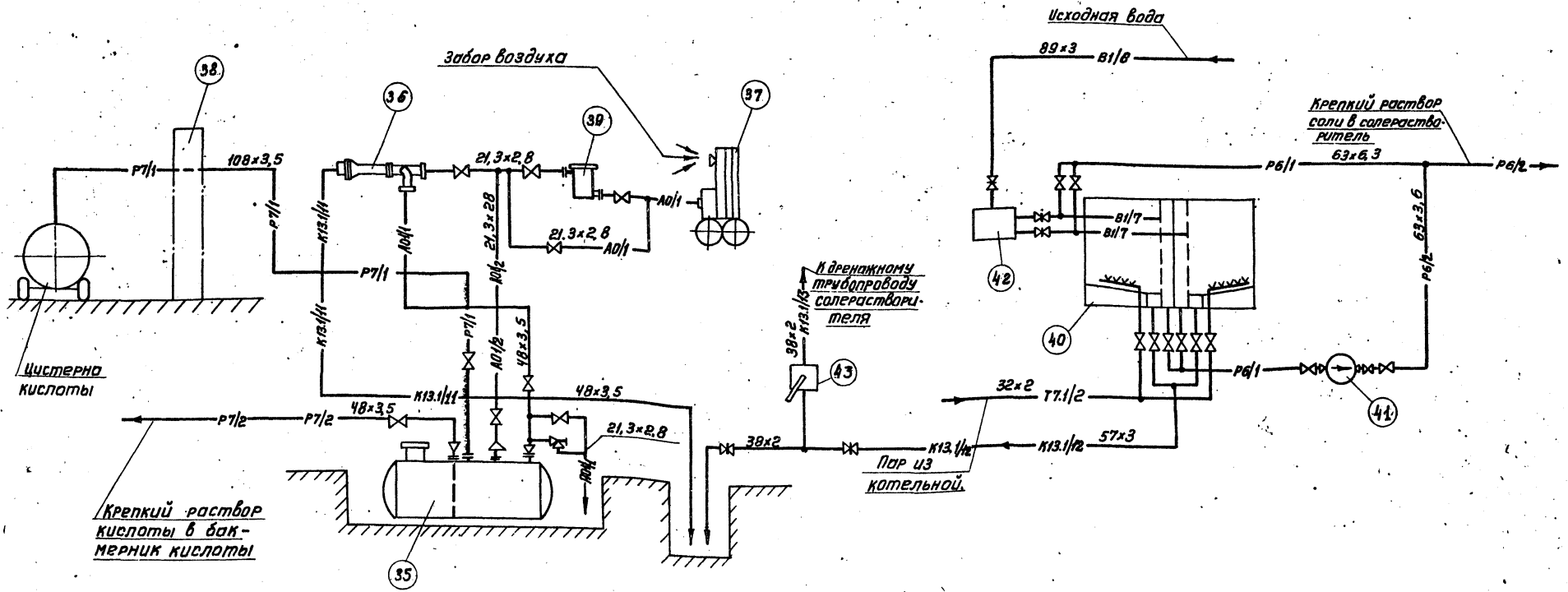
Под резервуаром выполняется поддон для возможного разлива кислоты. При случайных разливах кислоты нейтрализация выполняется засыпкой сухой известью, которую затем убирают.

Транспортировка серной кислоты в бак-мерник, расположенный в котельной, производится сжатым воздухом, для чего на складе реагентов установлен компрессор типа "СО-7А" с электродвигателем типа А0П2-32-2.

Доставка поваренной соли и серной кислоты осуществляется автотранспортом.

Изм.		Лист		№ докум.		Подп.		Дата		ТМ 903-1-153 ТМ5	
Исполн.		Раскин		С.О.						Котельная с 4 котлами КЕ-10-АЭС топлива - каменные и бурые угли	
Нач. отд.		Зельдович		И.В.						Итого Листов	
Рук. в.р.		Козлов		И.В.						Р 1	
Ст. инж.		Петухова		И.В.						Склад реагентов	
Инж.		Лавыдова		И.В.						Общие данные	
										САНТЕХПРОЕКТ	

Альбом IV  
 Типовой проект 903-1-153  
 Согласовано:  
 Инж. Петухова И.В.



**ПРИМЕЧАНИЯ.**

1. Склад реагентов спроектирован на доставку соли и кислоты автотранспортом.
2. Слив кислоты производится сифоном, зарядка сифона производится эжектором (эжектирующая среда - сжатый воздух).
3. Транспортировка кислоты в мерник крепкого раствора кислоты осуществляется сжатым воздухом.
4. Компрессор вместе с осушителем воздуха не устанавливается, если на площадке имеется сжатый воздух.

**Экспликация оборудования**

№ поз.	Наименование	Кол.	Характерист.	Прим.
35	Бак хранения серной кислоты	1	V: 15 м <sup>3</sup>	
36	Воздушный эжектор	1	—	
37	Компрессор "СО-7А" с эл. двигателем АОЛ2-32-2	1	Q=30 м <sup>3</sup> /ч; N=6 кВт; N=4 кВт	
38	Разгрузчик серной кислоты	1	—	
39	Осушитель воздуха	1	DN25; Pp: 6 кг/см <sup>2</sup>	
40	Бункер мокрого хранения соли (с 4 ячейками)	1	V: 7 м <sup>3</sup>	
41	Насос раствора соли 1,5x6л-1-51 с эл. дв. А02-31-2	1	Q=54 м <sup>3</sup> /ч; N=30 кВт; N=8 кВт	
42	Бачок постоянного уровня в бункере соли	1	—	
43	Насос ручной поршневой НР-40	1	Q=65-35 л/м; N=30 м.в.ст.	

ТН 903-1-153 ТМ5			
Котельная с 4 котлами КВ-10-МБ			
топливо каменное и дрова угли.			
Исполн	Нач.уч.	Лист	Дата
Длина	Раскун	30	
Масштаб	Зим.проект	1/4	
Рук.пр.	Козлов	СМ	
Инженер	Александров	Зав.пр.	
Схема трубопроводов склада реагентов			Лист 2
САНТЕХПРОЕКТ			15859-09

Согласовано  
Лист 2 из 2





Типовой проект 903-1-153 Альбом №

N	Трубы							Отвод				Тройник				Переход				Арматура									
	Линий	Диаметр	ГОСТ	Кол.	Мат.	Масса, кг		Размер	ГОСТ	Кол.	Мат.	Масса, кг		Размер	ГОСТ	Кол.	Мат.	Масса, кг		Наименование	Обозначение	Кол.	Масса, кг						
						Ед.	Общ.					Ед.	Общ.					Ед.	Общ.				Ед.	Общ.	шт	Ед.	Общ.		
1	2	3	4	5	6	7	8	9	10	11	12	13	14	15	16	17	18	19	20	21	22	23	24	25	26	27	28	29	30
<b>Крепкая серная кислота</b>																													
P7/1	108x3,5	1070470	12	ВСТ3	СП2	9,02	108,0	90x100c40	1737577	7	20	2,4	16,8					К100x25c60	1737877	1	20	0,1	0,1	Вентиль фланцевый Ду100; Ру6	154140р(ПТ)	1	39,7	39,7	
P7/2	48x3,5	873475	15	ВСТ3	СП2	3,84	57,6	90x100c60	1737577	5	20	0,300	1,50					К100x25c60	1737877	1	20	0,1	0,1	Вентиль фланцевый Ду40; Ру6	15299р2	1	76,5	76,5	
<b>сжатый воздух</b>																													
A0	213x2,8	3262715	34	ВСТ3	СП5	1,28	43,5																	Вентиль муфтовый Ду15; Ру10	15БЗрк	5	0,36	1,8	
<b>линия вакуума</b>																													
A01/1	48x3,5	3262715	3,0	ВСТ3	СП3	3,84	11,5																	Вентиль муфтовый Ду40; Ру10	15БЗрк	1	1,67	1,67	
A01/2	213x2,8	3262715	5,0	ВСТ3	СП3	1,28	6,4																	Вентиль муфтовый Ду15; Ру10	15БЗрк	1	0,36	0,36	
<b>дренаж перелив</b>																													
K13.1/1	48x3,5	873475	12	ВСТ3	СП2	3,84	46	90x40c60	1737577	4	20	0,300	1,200					К50x32c60	1737877	1	20	0,2	0,2	Клапан предохранительный Ду25; Ру6	17230р	1	4,6	4,6	
K13.1/2	57x3	873475	10	ВСТ3	СП2	4,0	40	90x50c60	1737577	4	20	0,5	2,0	50x60	1737677	1	20	0,5	0,5					Задвижка Ду50; Ру10	30760р	2	18,4	36,8	
K13.1/3	38x2	873475	3	ВСТ3	СП2	1,78	5,34	90x50c60	1737577	2	20	0,4	0,8																
<b>исходная вода</b>																													
B1/6	89x3	1070476	25	ВСТ3	СП3	6,36	159,0	90x80c40	1737577	2	2,0	1,4	2,8											Задвижка Ду50; Ру10	30760р	1	18,4	18,4	
								45x80c40	1737577	2	2,0	0,7	1,4																
								60x80c40	1737577	2	2,0	1,0	2,0																
B1/7	57x3	1070476	32	ВСТ3	СП3	4,0	128,0	90x50c60	1737577	4	20	0,5	2,0											Задвижка Ду50; Ру10	30760р	2	18,4	36,8	
B1/7	57x3	994172	7	ВСТ3	СП2	3,96	27,72	45x90c60	1737577	8	20	0,3	2,4																
<b>Крепкий раствор соли в бункере</b>																													
P6/1	63x3,6	1633870	15	ВСТ3	СП3	1,15	17,25																	Вентиль для крепк. сред. Ду50; Ру6	15275п1	3	13	39	
P6/2	63x3,6	1633870	24	ВСТ3	СП3	1,15	17,60																	Клапан обратный Ду50; Ру6	15к7ЭНН	3	11,2	33,6	
																								Вентиль для крепк. сред. Ду40; Ру6	15275п1	3	13	39	
<b>ПАР насыщенный P=6 кгс/см²</b>																													
T7.1/2	32x2	873475	26	ВСТ3	СП3	1,48	38,5																	Вентиль фланцевый Ду25; Ру6	15с27НН1	2	13,0	26,0	

№ линии	Наименование изолируемых объектов	Количество	Размеры объектов		Материал	Местонахождение	денге	температура теплоносителя в градусах С	Площадь подлежащая изоляции м²	ИЗОЛЯЦИОННАЯ КОНСТРУКЦИЯ										Типовые чертежи по альбому серии 2.400-4 для основного слоя	Типовые чертежи по альбому серии 2.400-4 для защитного покрытия								
			Основной изоляционный слой							Защитное покрытие		Отделка																	
			Наименование	Толщина мм						Наименование	Толщина мм	Наименование	Толщина мм	Наименование	Толщина мм														
<b>ПАР насыщенный P=6 кгс/см²</b>																													
T7.1/2	Трубопровод	32	26				164	0,1	2,6	Шнур теплоизоляционный в оплетке из проволоки М200	30	0,289	7,514	0,0052	0,151	Минераловатный войлок	2,2	0,289	7,514	0,0052	0,151	—	—	—	—	—	—	В. л. 30	В. л. 94
	Вентиль 15с27НН1	2	26							Плоты минераловатн. пром. шл. на одной сетке М20-0,5	40	0,32	0,76	0,01	0,02	Толщина стальной	0,8	0,38	0,76	0,01	0,02	—	—	—	—	—	В. л. 21: 29	В. л. 21: 29	

<b>ТП 903-1-153 ТМ5</b>												
котельная с 4 котлами КЕ-10-14с												
Топлива - каменный уголь и бурый уголь												
Исполн.	Нач. упр.	Лект.	Конт.							Лист	Лист	Листов
Линия	Рисунки	Экз.	Изм.							Р	3	
Исполн.	Провер.	Исп.	Исп.							Трубопроводы склада реагентов, сантехническая, техническая и др. работа по монтажу и изоляции трубопроводов		
Рис. пр.	Исполн.	Исп.	Исп.							<b>САНТЕХПРОЕКТ</b> г. Москва		



№	Фланцы, заглушки, днище								Балты				Гайки				Прокладки								
	Линий	Ду	Ру	ГОСТ	Кол.		Масса, кг		Размер	ГОСТ	Кол.		Масса, кг		Размер	ГОСТ	Кол.		Масса, кг						
					шт	Мат	Ед.	Общ.			шт	Мат	Ед.	Общ.			шт	Мат	Ед.	Общ.					
1	31	32	33	34	35	36	37	38	39	40	41	42	43	44	45	46	47	48	49	50	51	52	53	54	55
<b>Крепкая серная кислота</b>																									
P7/1	100	10	12830-67	5	Вст3	4,7	23,7	M16x60	7798-70	40	Вст3	0,125	5,0	M16	5915-70	40	Вст3	0,034	1,36	158/108	1338-77	5	Резу	0,054	0,257
P7/2	40	6	12830-67	2	---	1,36	2,72	M12x50	7798-70	8	---	0,059	0,472	M12	5915-70	8	---	0,018	0,144	80/45	1338-77	2	---	0,022	0,045
<b>Сжатый воздух</b>																									
A0	25	10	12830-67	3	Вст3	1,05	3,15	M12x50	7798-70	12	Вст3	0,055	0,660	M12	5915-70	12	---	0,018	0,216	A-25-10	15180-70	3	Пара	0,013	0,039
<b>Линия вакуума</b>																									
AO1/1	40	10	12830-67	1	Вст3	1,83	1,83	M16x50	7798-70	4	Вст3	0,11	0,44	M16	5915-70	4	Вст3	0,034	0,136	A-40-10	15180-70	1	Пара	0,02	0,02
AO1/2	25	10	12830-67	1	---	1,05	1,05	M12x50	7798-70	4	---	0,055	0,22	M12	5915-70	4	---	0,018	0,072	A-25-10	---	1	---	0,013	0,013
<b>Дренаж перелив</b>																									
K13.1/1	40	10	12830-67	1	Вст3	1,83	1,83	M16x50	7798-70	4	Вст3	0,11	0,44	M16	5915-70	4	Вст3	0,034	0,136	88/45	7338-77	1	Резу	0,022	0,022
K13.1/2	50	10	12830-67	9	---	2,26	20,3	M16x50	7798-70	36	---	0,11	0,99	M16	5915-70	36	---	0,034	1,22	A-50-10	15180-70	9	Пара	0,026	0,234
K13.1/3	32	10	---	1	---	1,54	1,54	M16x50	---	4	---	---	0,44	M16	---	4	---	---	0,136	A-32-10	15180-70	1	---	0,016	0,016
<b>Исходная вода</b>																									
B1/6	80	10	12830-67	3	Вст3	3,67	11,01	M16x55	7798-70	12	Вст3	0,17	1,41	M16	5915-70	12	Вст3	0,034	0,408	A-80-10	15180-70	3	Пара	0,04	0,12
B1/7	50	10	12830-67	11	---	2,26	24,9	M16x50	7798-70	44	---	0,11	4,84	M16	5915-70	44	---	0,034	1,49	A-50-10	---	11	---	0,026	0,286
<b>Крепкий раствор соли</b>																									
P6/1	50	10	1255-67	9	Вст3	2,06	18,5	M16x55	7798-70	36	Вст3	0,11	3,07	M16	5915-70	36	Вст3	0,034	1,22	102/57	7338-77	9	Резу	0,026	0,218
P6/2	50	10	1255-67	9	---	2,06	18,5	M16x50	7798-70	36	---	0,11	3,06	M16	5915-70	36	---	0,034	1,22	102/57	---	9	---	0,026	0,218
<b>Пар насыщенный P=6 кгс/см<sup>2</sup></b>																									
T7.1/2	25	10	12830-67	8	Вст3	1,05	8,4	M12x50	7798-70	32	Вст3	0,055	0,44	M12	5915-70	32	Вст3	0,018	0,576	A-25-10	15180-70	8	Пара	0,013	0,104
<b>Крепкий раствор соли в бункере</b>																									
P6/1	50	10	12830-67	5	---	2,26	11,3	M16x50	7798-70	20	Вст3	0,11	2,2	M16	5915-70	20	Вст3	0,034	0,68	92/49	7338-77	5	Резу	0,024	0,120

Перечень линий		
№	Наименование линий	Примеч.
B1/7	Трубопровод исходной воды от бачка постоянного уровня в бункер соли.	
P6/1	Трубопровод крепкого раствора соли от бункера мокрого хранения соли на всас насоса	
P6/2	Трубопровод крепкого раствора соли от насоса в котельную	
T7.1/2	Трубопровод пара из котельной в бункер мокрого хранения соли	
P7/1	Трубопровод крепкой серной кислоты от разгрузчика в бак хранения серной кислоты	
P7/2	Трубопровод крепкой серной кислоты от бака хранения кислоты в бак-мерник кислоты	
A0	Трубопровод сжатого воздуха от воздушного эжектора кислоты в воздушный эжектор	
AO1/1	Трубопровод вакуума в дренажный приемок	
K13.1/1	Трубопровод дренажа от воздушного эжектора в приемок	
K13.1/2	Трубопровод дренажа от бункера мокрого хранения соли в приемок	
K13.1/3	Трубопровод дренажа от ручного насоса к дренажному трубопроводу солеобразователя	
AO1/2	Трубопровод вакуума от бака хранения серной кислоты в воздушный эжектор	
B1/6	Трубопровод исходной воды от котельной в бачок постоянного уровня в бункере соли.	

Спецификация опор и креплений											
Маркировка	Наименование и тип	ГОСТ или ОСТ	Диаметр резьбы	Материал и марка	Кол-во опор	Масса (кг) едм.	Масса (кг) общ.	Линейные размеры	Масса крепления	Масса (кг) Примечание	
P6/1	Подвеска ПГ-76	16127-70	76		8	1,1	8,8				
P6/2	Подвеска ПГ-76	16127-70	76		12	1,1	13,2			8,8	
B1/6	Подвеска ПГ-89	16127-70	89		7	1,5	10,5			13,2	
	Материал для крепления трубопроводов		58,32			24,3				10,5	
								230x30x5	3,77	37,7	ГОСТ 8509-72
								сталь крепкая Ø 8 мм, L=10 м	0,39	3,9	ГОСТ 2590-71
								сталь листовая B-100, S=3 мм	7,89	23,55	ГОСТ 19003-74

**ТП 903-1-153 ТМ5**

Котельная №4 Ком.хоз. №Е-10-142  
Топливно-энергетический и бытовые цеха

Исполн.	№ докум.	Роль	Дата
Техник	Рискин	30.01.77	
Инж. отд.	Зинсертов	17	

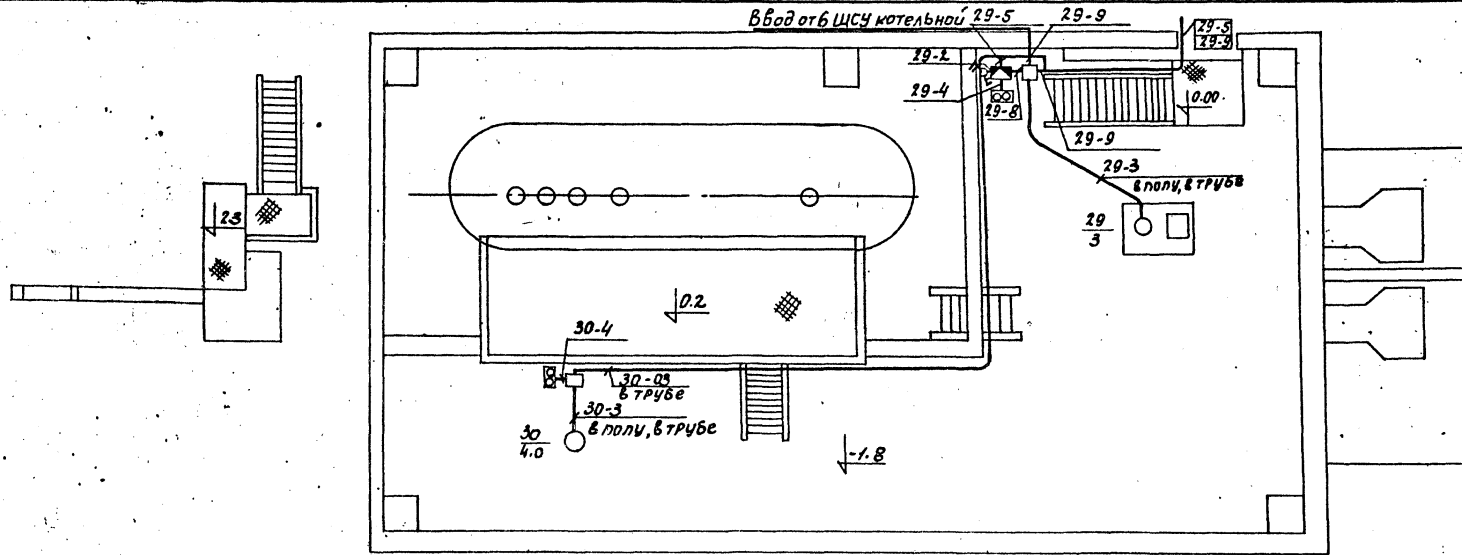
Лист 6

Трубопроводы склада реагентов. Спецификация

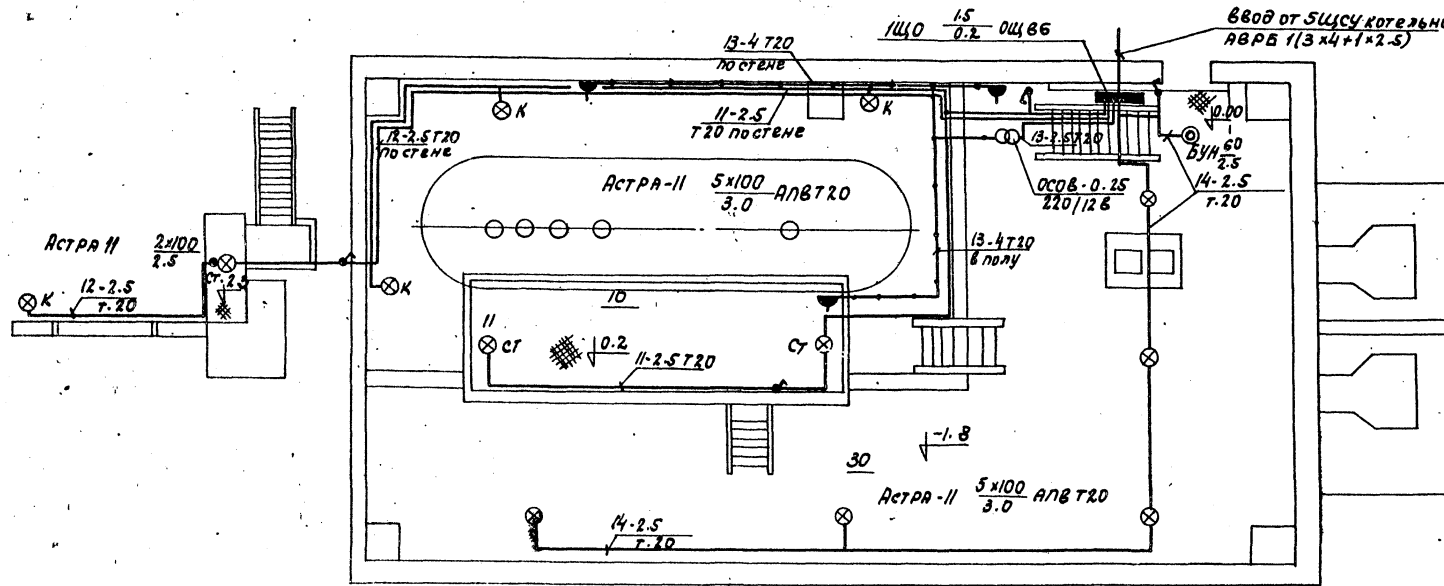
**САНТЕХПРОЕКТ**  
г. Москва

Типовой проект 903-1-153  
 Архив. II  
 Создано в 1977 г.  
 Имя файла: Трп.п. и дата





№ п/п	Тип АВТОНАТА	Ток, А	Мощность группы кВт	Марка провода или кабеля	Сечение мм <sup>2</sup>	Способ прокладки	Условное обозначение	Примечание
11	А3161	15	0.5	АНВ	2.5	Т20		
12	А3161	15	0.2	АНВ	2.5	Т20		
13	А3161	15	0.25	АНВ	2.5	Т20		
14	А3161	15	0.56	АНВ	2.5	Т20	0.6	
15	А3161	15		резерв				
16	А3161	15		резерв				



Марка и сечение провода	Тип пускателя	Марка и сечение провода (кабеля)	Номинальные ток, А		
			14	29	30
АНВ (5x4+1x2.5)	ПМЕ-122 7-6.3А	АНВ 5 (1x2.5) Т20	14	29	30
АНВ 5 (1x2.5) Т20	ПМЕ-122 7-6.3А	АНВ 5 (1x2.5) Т20	7	3	4
АНВ 5 (1x2.5) Т20	ПМЕ-122 7-6.3А	АНВ 5 (1x2.5) Т20	Ввод от бщс, котельной	Насос раствора соли	Компрессор

Исполнитель: \_\_\_\_\_  
 Проверил: \_\_\_\_\_  
 Согласовано: \_\_\_\_\_

ТН 903-1-153-31

Котельные с 4 котлами КЕ 10-14С.  
Топливо-каменные и бурые угли.

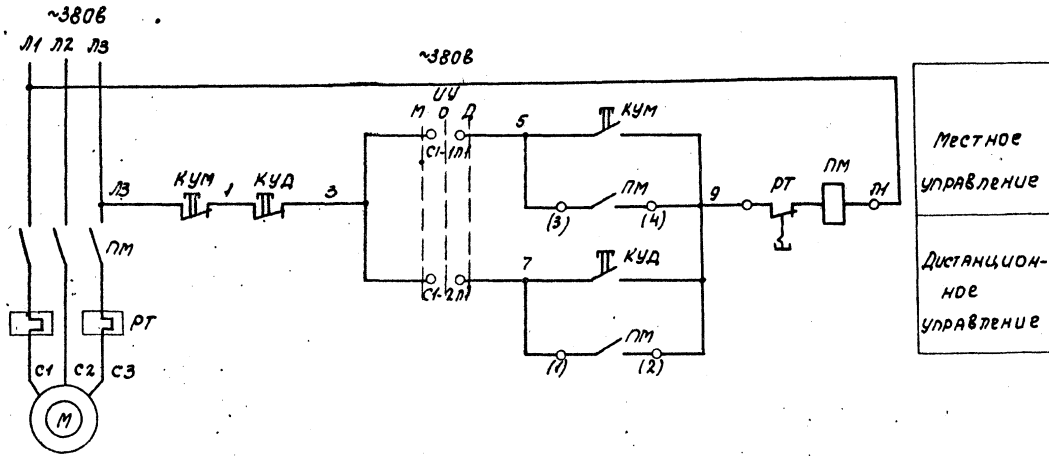
Изм. Лист	И.В.К.У.Н.	Подпись	Дата	Дет.	Лист	Листов
Нав. отд.	Гохбоим	<i>[Signature]</i>			Р	2
Гл. спец.	Немец	<i>[Signature]</i>				
Рук. гр.	Курдюн	<i>[Signature]</i>				
Рук. гр.	Поляков	<i>[Signature]</i>				
Ст. тех.	Макина	<i>[Signature]</i>				

Склад реагентов.

План силовой сети.  
План сети электрического освещения.

САНТЕХПРОЕКТ

СХЕМА ПРИНЦИПИАЛЬНАЯ УПРАВЛЕНИЯ.



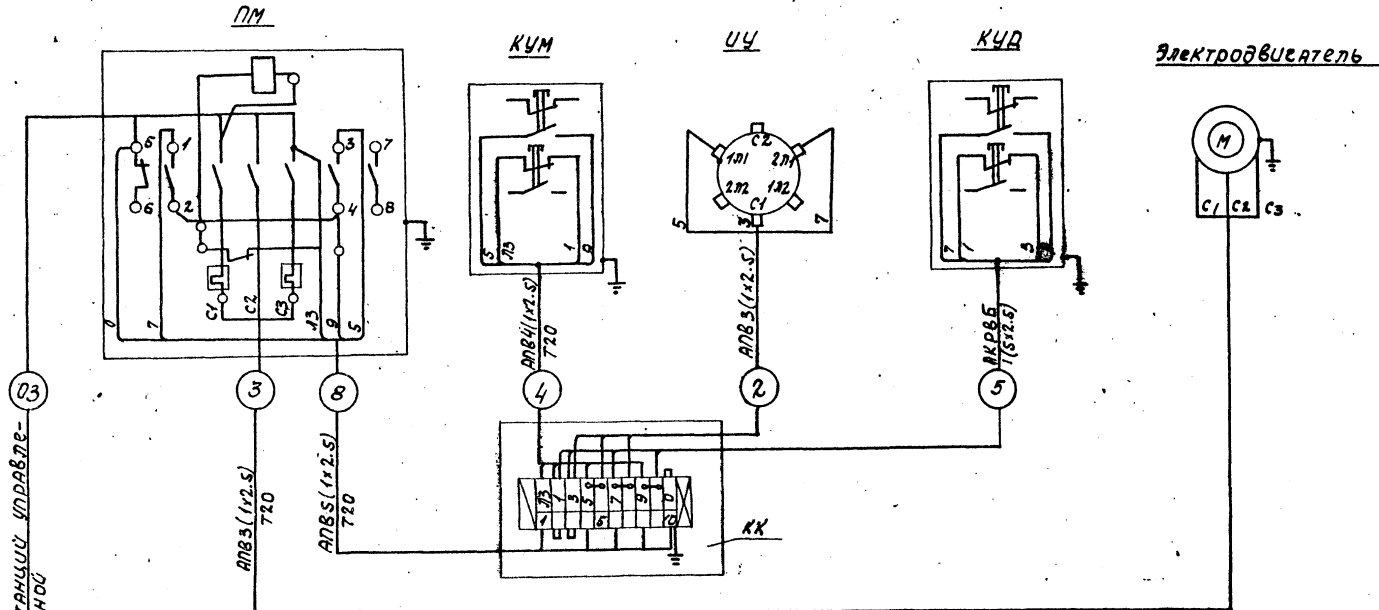
Местное управление

---

Дистанционное управление

Позиционное обозначение	Наименование	кол.	Примечание
У электродвигателя			
ПМ.РТ	Пускатель магнитный		
	ПМЕ-122	1	~380В
УУ	Переключатель ППМ2-10/12	1	~380В, 6.3А
КУМ	Пост управления КНО - почный ПКЕ 212-2У3	1	
КК	Коробка клеммная		на 10
	УБ14	1	зажимов
	-		Зажим с перемычкой
	КС-3М (У11)	6	
В котельной			
КУД	Пост управления КНО - почный ПКЕ 212-2У3	1	

СХЕМА ПОДКЛЮЧЕНИЯ



От щита станций управления на котельной

Управление:

- а) местное - кнопкой КУМ
- б) дистанционное - кнопкой КУД из котельной.

ТП 903-1-153 31			
Котельная с 4 котлами, КЕ-10-14с. Топливо-каменный и бурый угли.			
Изм. Ист.	И.Вокуч.	Подп.	Дат.
Изм. отв.	Гоубоим	И.И.	
Ил. спец.	Нелец	И.И.	
Рук. пр.	Поляков	И.И.	
Ст. инж.	Гаранин	И.И.	
Ст. техн.	Альцов	И.И.	
СКЛАД РЕАГЕНТОВ.			Лист 3
НАСОС РАСТВОРА СОЛИ. СХЕМА ПРИНЦИПИАЛЬНАЯ УПРАВЛЕНИЯ И ПОДКЛЮЧЕНИЯ			САНТЕХПРОЕКТ

Альбом № Типовой проект 903-1-153

№ п/п	Наименование и техническая характеристика изделия, материала	Тип, марка	Ед. изм.	Потребность по проекту	№ п/п	Наименование и техническая характеристика изделия, материала	Тип, марка	Ед. изм.	Потребность по проекту	№ п/п	Наименование и техническая характеристика изделия, материала	Тип, марка	Ед. изм.	Потребность по проекту
<b>I. Силовое электрооборудование.</b> <b>1. Электрические машины.</b> Электродвигатели поставляются комплектно с технологическим оборудованием и в настоящую спецификацию не включены. <b>2. Аппараты низкого напряжения до 1кВ.</b> Пускатель магнитный, защищенный, непереворачиваемый, катушка 380В, переменного тока, с 2з и 2р блокконтактами, с тепловыми элементами теплового реле:					<b>3. Кабельные изделия.</b> Кабель контрольный с алюминиевыми жилами, с резиновой изоляцией в полихлорвиниловой оболочке, бронированный, с наружным покрытием. Кабель с алюминиевыми жилами, с резиновой изоляцией в полихлорвиниловой оболочке, бронированный с наружным покрытием. Провод с алюминиевыми жилами, с полихлорвиниловой изоляцией.					<b>3-3 Светильник ручной переносной</b> <b>4. Лампы накаливания.</b> 220В общего назначения 60 Вт 100 Вт Лампа накаливания местного освещения с цоколем Р27, 128, 40Вт <b>5. Кабельные изделия.</b> Кабель силовой с алюминиевыми жилами с резиновой изоляцией в полихлорвиниловой оболочке, бронированный 3x4+1x2,5. Провод с алюминиевыми жилами с полихлорвиниловой изоляцией 1x2,5 кв.мм. 1x4 кв.мм.				
2-1	6,3А		шт	1	3-1	5x2,5 мм <sup>2</sup>	АКРВБ	м	30	4-1		НБ-220-60	шт	1
2-2	8А	ПМЕ-122	шт	1	3-2	3x4+1x2,5 мм <sup>2</sup>	АВРБ	м	50	4-2		НБ-220-100	шт	12
2-3	Кнопочный пост управления для пристройки к любой ровной поверхности, защищенный, с пластмассовыми корпусными деталями и установленными на нем: двумя кнопочными элементами с 1з и 1р контактами, толкателем черного цвета с надписью „Пуск“, толкателем красного цвета с надписью „Стоп“	ПКЕ-212-243	шт	3	3-3	2,5 мм <sup>2</sup>	АПВ	м	80	4-3		МО-12-40	шт	1
	Переключатель двухполюсный на два направления, с двумя нулевыми положениями, 380В, 6,3 А, герметический	ГППМ2-10/н2	шт	1	<b>II. Электроосвещение.</b> <b>1. Трансформаторы.</b> 1-1 Трансформатор понижающий однофазный 220/128; 250ВА, водозащищенный. 2. Пульсы и щитки. 2-1 Щиток осветительный на 6 автоматических выключателей АЗ161 с тепловыми расцепителями 15А, с автоматом АЗ114/7 на вводе. <b>3. Оборудование светотехническое</b> 3-1 „Астра-11“ до 100 Вт 3-2 Светильник настенный брызгозащищенный до 60 Вт.					ОСОВ-025 шт 1 ОЩВ-6 Комм. 1 НСНО 1x100 (053-02) шт 12 БУН-60м шт 1				

Т П 903-1-153				31
Котельная с 4 котлами КЕ-10-14с.				
Топливо-каменные и бурные цели.				
Изм.	Лист	И докум.	Подп.	Дата
Склад реактивов			Р	4
Ведомость электрооборудования кабельных изделий и материалов, поставляемых заказчиком.				
САНТЕХПРОЕКТ				

№ п/п	Наименование и техническая характеристика изделия, материала	Тип, марка	Ед. изм.	Потребность по проекту	№ п/п	Наименование и техническая характеристика изделия, материала	Тип, марка	Ед. изм.	Потребность по проекту	№ п/п	Наименование и техническая характеристика изделия, материала	Тип, марка	Ед. изм.	Потребность по проекту
<b>I. Силовое электрооборудование.</b> 1. Шинoproводы и монтажные изделия заводов ГЭМ.					<b>II. Электроосвещение.</b> 1. <u>Электромонтажные изделия.</u>					<b>2. Электростановочные изделия.</b>				
1-1	Коробка соединительная на 10 зажимов	У614	шт	1	1-1	Подвес трубчатый 3/4" длиной 630мм	K980	шт	5	2-1	Выключатель поворотный 250В однополюсный, брызгонепроницаемый 6А.	арт. 47 индекс 0261	шт	4
1-2	Зажим с перемычкой	КС-ЗМ(У11)	шт	6	1-2	Кронштейн для установки светильников на стенах и колоннах.	У-114	шт	4	2-2	Разетка штепсельная 250В, 6А, двухполюсная с цилиндрическими контактами, с уплотненными вводом брызгонепроницаемая	индекс 0323	шт	2
2. Трубы металлические. Труба стальная водогазопроводная легкая, с условным проходом:					1-3 Стойка					3. Трубы металлические.				
2-1	20 мм		м	25	1-4	Закреп потолочный для крепления трубчатых подвесов.	K926	шт	5	3-1	Труба винилпластовая средняя, с условным проходом 20 мм.	ТУ6-05-1791-76	м	50
2-2	50 мм		м	6	1-5	Держатель для крепления светильников.	У25м	шт	5					
2-3	Труба асбоцементная для безнапорных трубопроводов с условным проходом 100 мм	Гост1839-72	м	12	1-6	Коробка соединительная	K-936	шт	9					
	Муфта асбоцементная с условным проходом 100 мм	Гост1839-72	шт	3	1-7	Коробка ответвительная размером 100x60x56 мм	У78	шт	10					
3. Вводы:														
3-1	Ввод гибкий	K1080	шт	2										

				ТП 903-1-153 31			
Изм	Иск	И докум	Подп.	Дата	Котельная с 4 котлами КЕ-10-14с. Топливо-каменные и бурные угли.		
Нач.отр.	Голубой				Склад реагентов.		
Гл. спец.	Немец				Р	5	
Рук.эр.	Поляков				Уточненная ведомость изделий и материалов, поставляемых генпробрайдером и электромонтажной организацией.		
Ст. инж.	Гаража				САНТЕХПРОЕКТ		

Ведомость чертежей основного комплекта

Table with 3 columns: лист, Наименование, Примечание. Rows 1-8 listing drawing sheets like 'Общие данные (начало)', 'План на отметке -1,800 фасады', etc.

Ведомость примененных и ссылочных документов

Table with 3 columns: Обозначение, Наименование, Примечание. Lists technical documents like 'ЛАНЕЛИ ПЕРЕКРЫТИЯ ЖЕЛЕЗОБЕТОННЫЕ', 'ТЯГОВЫЕ АРХИТЕКТУРНО-СТРОИТЕЛЬНЫЕ ДЕТАЛИ', etc.

Ведомость основных комплектов

Table with 3 columns: Обозначение, Наименование, Примечание. Lists drawing sets like 'т.п. 903-1-153-АС', 'т.п. 903-1-153-ТМ', etc.

Ведомость примененных и ссылочных документов

Table with 3 columns: Обозначение, Наименование, Примечание. Lists documents like 'ИИ-04-0; вып. 6', 'ИИ-04-2; вып. 6; часть II', etc.

Общие указания

- 1. Здание склада реагентов относится: - по капитальности - по II классу сооружений; - по долговечности - по II степени; - по степени огнестойкости - II; - по пожарной опасности - к категории "D". 2. Постоянно работающих в складе реагентов нет. 3. За относительную отметку 0,000 принята отметка чистого пола первого этажа котельной, соответствующая абсолютной отметке. 4. Вокруг здания устраняется отсыпка из асфальта толщиной 30 мм и шириной 750 мм на плотно утрамбованном щебеночном основании. Отметка низа отсыпки - 0,150. 5. Стены выполняются из керамзитобетонных панелей У-900\*713 по серии ИИ-04-5, в 5ИВ, толщиной 250 и 300 мм и красного семищелевого кирпича М75 на растворе М25 в пустошовку. 6. Облицовка панелей стенового ограждения выполняется по указаниям бетонной привязки. 7. Участок кирпичной стены штукатурить цементно-песчаной штукатуркой и облицевать аналогично панелям. 8. При кладке стен в откосах дверного проема для крепления коробки эла-жиды деревянные антисептированные проски не менее 2с каждой стороны. 9. Откосы дверного проема оштукатурить цементно-песчаным раствором. 10. Деревянные и металлические изделия окрасить масляной краской за два раза. 11. Гидроизоляция стен на отметке 0,030 из цементнопесчаного раствора состоит из 2-х слоев толщиной 30 мм. 12. Кладка окраски строительных конструкций принять по указаниям кон-кретной привязки. 13. Внутреннюю отделку помещений см. специальную таблицу на этом листе.

Альбом IX Типовой проект 903-1-153 Инв. № подл. Подп. и дата

Типовой проект разработан в соответствии с действующими нормами и правилами и предусматривают мероприятия, обеспечивающие взрывобезопасность и пожаробезопасность при эксплуатации здания. Гл. инженер проекта [Signature] РАСКИН

Table with project details: ТП 903-1-153-АС, Котельная с 4 котлами КЕ-10-14С, Топливо - бурое и каменное угли, Склад реагентов, Общие данные (начало), САНТЕХПРОЕКТ

Наименование	Ед. изм.	Наземн. Подземн.		Всего
		Часть	Часть	
Площадь застройки	м <sup>2</sup>	89	—	89
Полезная площадь строител. об'ем	м <sup>2</sup>	79	—	79
	м <sup>3</sup>	463	—	463

Толщины стен и утеплителя

Расчетная наружная температура	Стены в мм		Утеплит. кровля лентный утеплит. у-300мм
	Прочувствительные Ланевские кирпичные	Кирпичные	
-20°C	250	380	100мм
-30°C	250	380	100мм
-40°C	300	380	150мм

Марки рубероида и мастик для кровли

Элементы кровли	Севернее 50° ш. европ. и 53° ш. азнат. части СССР	Южнее этих районов
Защитный слой	Слой рубероида с чешуйчатой посыпкой РЧ-350 ГОСТ 10923-76	Слой гравия ГОСТ 8289-74, ступенчатый в антисептированную мастичку толщиной 10мм
Основной водонепроницающий ковер	Слой рубероида РМ-350 ГОСТ 10923-76	Слой рубероида РМ-350 ГОСТ 10923-76
Мастика для наклейки основного водонепроницающего ковра	МБК-Г-53	МБК-Г-65
То же в местах примыкания парапетов и выступов к конструкциям	МБК-Г-85	МБК-Г-100

Уни. по проекту	Конструкция пола	Материал слоя	Тол. слоя	Тол. слоя мм	Дополнительные указания
1		ДИБАЗОВАЯ ПЛИТА ПЛОСКОЯ И ЗАПОЛНЕНА ШВОВ ПАНИМЕТУ ИЛИ ПАННОЙ ЗАМАЗКОЙ ПАНИМЕТУ ПЛИТ (КРЕПЯТ К ОСНОВАННО КЛЕЕМ ВВ) ЦЕМ. ПЕСЧ. В-Р И БС БЕТОН М-100 ГРУНТ ОСНОВАННЯ	20	1	Паннмерсилнистия замазка готовит в соответствии с п.4.9 СНиП-78-75
2		КЕРАМИЧЕСКАЯ КРИСТИЛОВАЯ ПЛИТА ПОТРЕБ-60 ДОСКИ И ЗАПРАВЛЕНА ШВОВ ИЗ РАСТВОРА НА ОСНОВЕ СТЕКЛО С УЛОТОВИЩЕМ ДОБАВКА ПИЛИНОВАЯ СМЕСЬ ИЗ КИТОЛЮЛ БЕТОНА М-100 НА НИЖНЕМ СТЕКЛЕ СУМОТНОГОЛОЯ ДОБАВКА ГРУНТ ОСНОВАННЯ	20	25	
3		БЕТОН М-200 БЕТОН М-100 СТРАШОВАННЫЙ ШЕБНЕМ ГРУНТ.	20	80	Покройте шифровое и пропитать
4		Рифленая сталь			
5		СЛОЙ ГРАВИА ВТОПЛЕННОГО В АНТИСЕПТИРОВАННУЮ БИТУМНУЮ МАСТИКУ И СЛОЯ РУБЕРОИДА НА АНТИСЕПТИРОВАННОЙ БИТУМНУЮ МАСТИКУ ЦЕМЕНТНО-ПЕСЧАНЫЙ РАСТВОР М50 ОТ 15 ДО 30 мм ПО УГЛУКУ УТЕПЛИТЕЛЬ ПЕНОБЕТОН У-500 КТ/Т ТОЛЩИНОЙ 80 мм СБ. ЖЕЛ. БЕТОННАЯ ПЛИТА			

Ведомость отделки помещений

Наименование помещения	Потолок		Стены и перегородки		Панели (отделка пола стен и перегородок)	
	Штукатурка или затирка	Окраска	Штукатурка или затирка	Окраска или облицовка	Окраска или облицовка	Толщина мм
Склад реагентов	Затирка неровностей и расшивка швов	Известково-клеевая побелка	Панели-затирка неровностей и расшивка швов, кирпич-расшивка швов	Известково-клеевая окраска		

Сводная спецификация к чертежам архитектурно-строительных решений

Марка	Обозначение	Наименование	Кол.	Примеч.
		Изделия деревянные		
ДВ-21-100-10	ГОСТ 6829-74	Дверной блок	1	

Ведомость перебивок

Уни. по проекту	Перебивки		Элементы перебивок		
	Схема сечения	Кол. мест	Марка	Обозначение	Кол.
1		3	Б13	1,139-1, об'ем. 1	1

ТП 903-1-153-АС				Котельная с 4 котлами КЕ-10-14С Топливо-бурое и каменные угли		
Изм. лист	И. докум.	Подп.	Дата	Литер	Лист	Листов
И. инж. А. Шаллер	Раскн	Б		Р	2	
И. инж. Л. Гин	Гин					
И. инж. В. Тернов	Тернов					
И. инж. В. Тернов	Тернов					

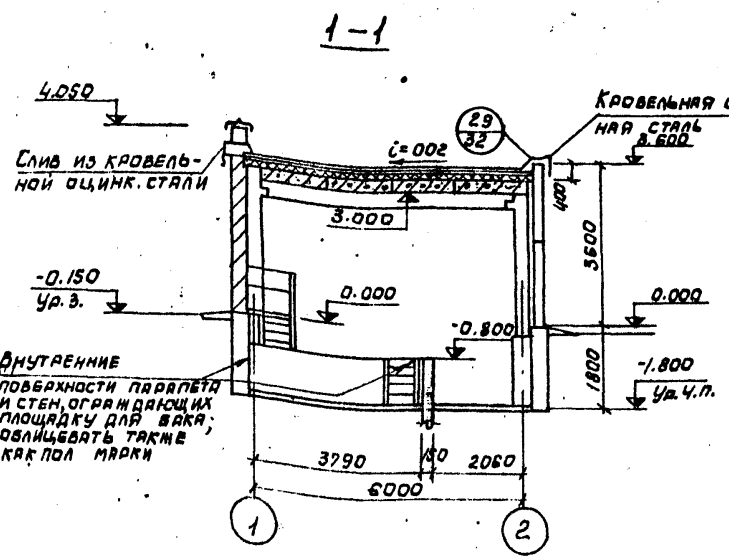
Общие данные (окончание) САНТЕХПРОЕКТ

Альбом ДХ Типовой проект 903-1-153 Изм. и подк. Подп. и дата

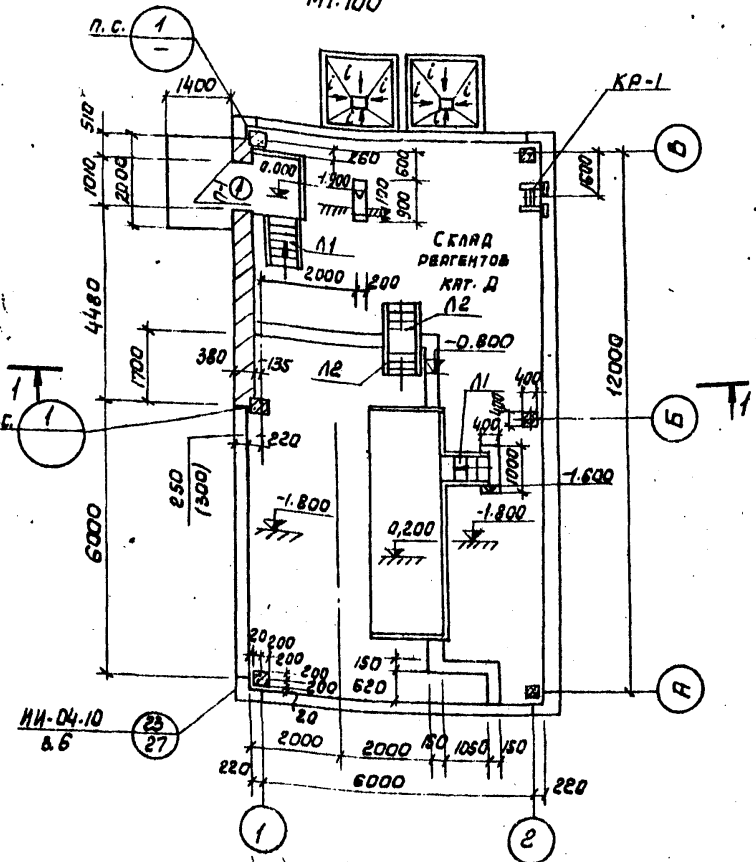


Типовой проект 903-1-153  
 Альбом IX

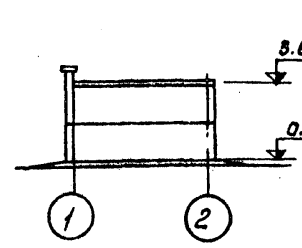
Имя и фамилия архитектора



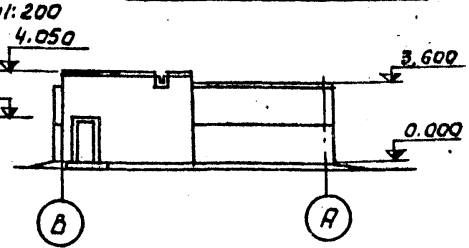
ПЛАН НА ОТМ. -1.800  
М:100



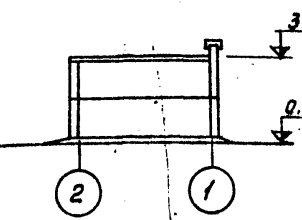
ФАСАД В ОСЯХ 1-2



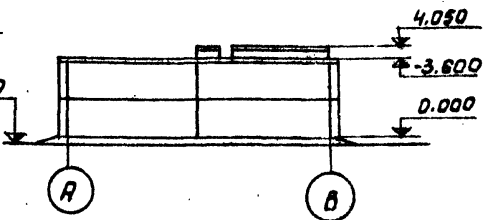
ФАСАД В РЯДАХ В-А



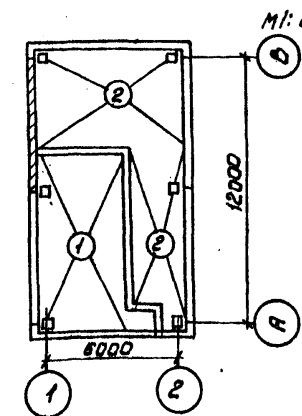
ФАСАД В ОСЯХ 2-1



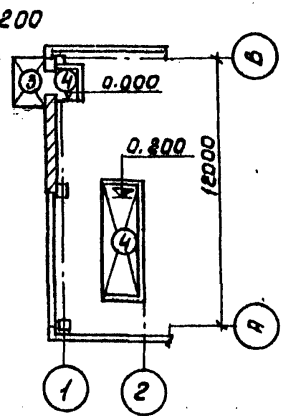
ФАСАД В РЯДАХ А-В



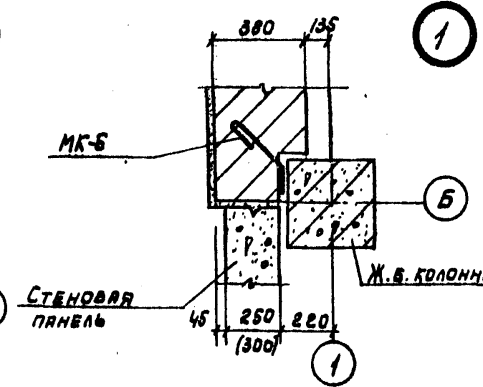
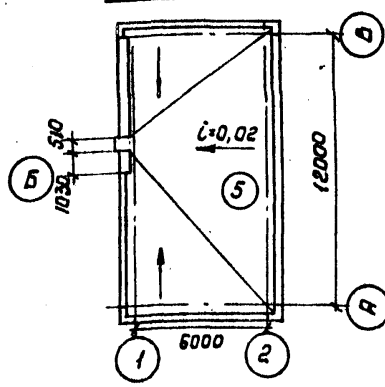
ПЛАН ПОЛОВ НА ОТМ. -1.800



ПЛАН ПОЛОВ НА ОТМ. 0.000 И 0.200



ПЛАН КРОВЛИ



СПЕЦИФИКАЦИЯ ПРОВОДОВ  
ДВЕРЕЙ, ЗАМЯКИРОВАННЫХ  
НА ЭТОМ ЛИСТЕ

И.П.Р. ПО ПРОЕКТУ	КОЛ. МЕСТ
1	1

СПЕЦИФИКАЦИЯ ПЕРЕМЫЧЕК  
ЗАМЯКИРОВАННЫХ  
НА ЭТОМ ЛИСТЕ

ТИП ПО ПРОЕКТУ	КОЛ. МЕСТ
1	1

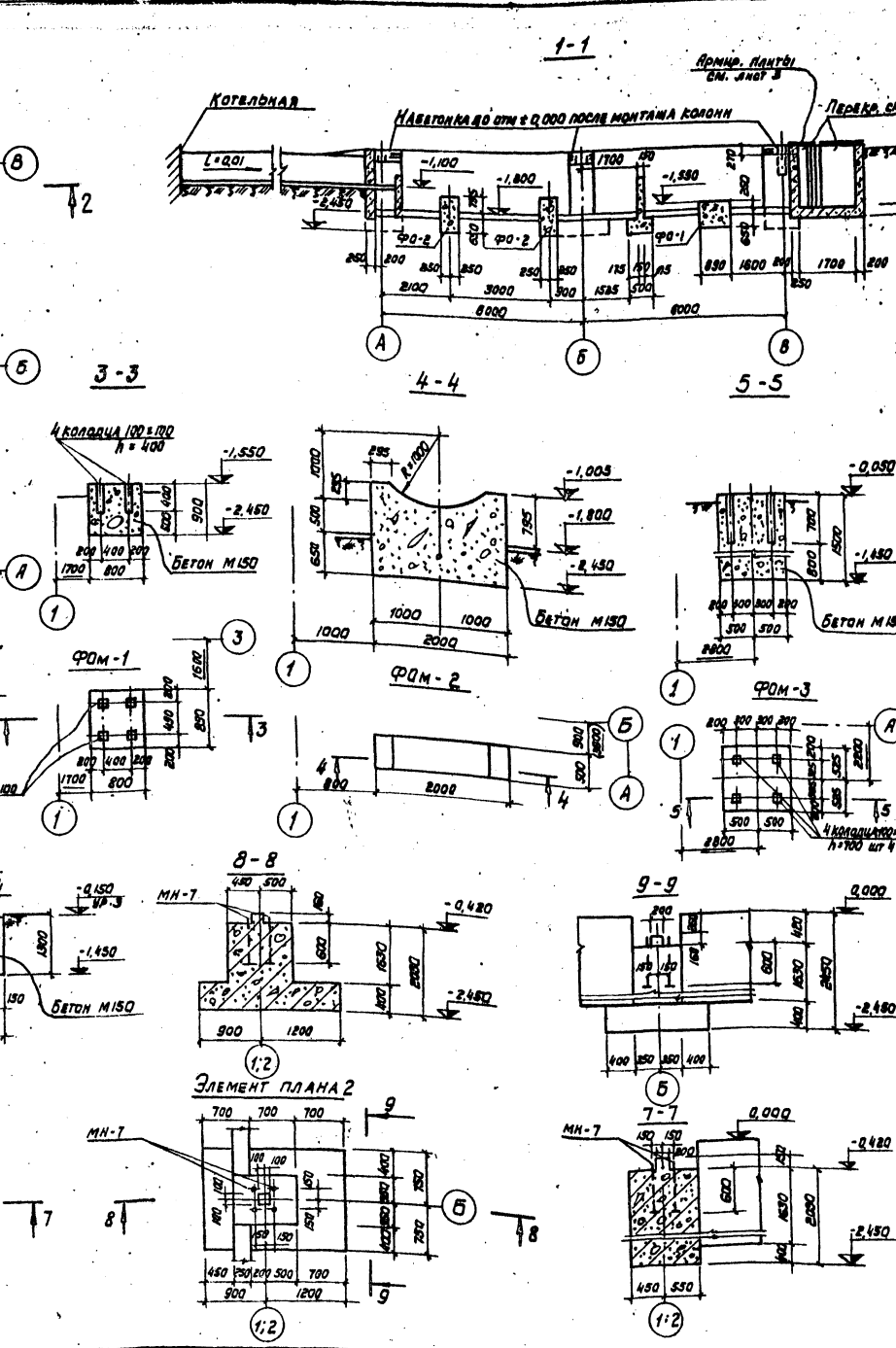
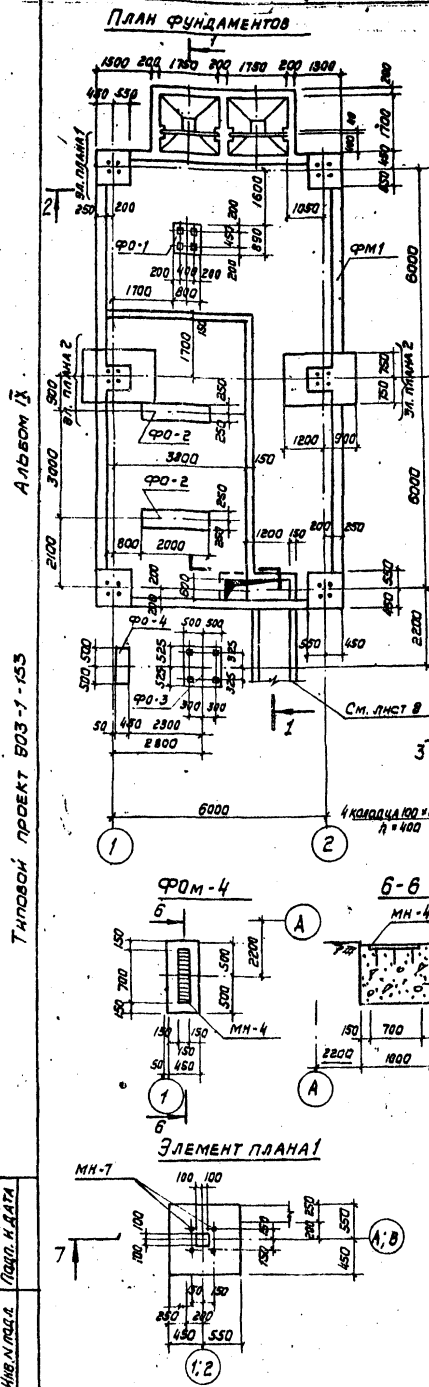
ЭКСПЛИКАЦИЯ ПОЛОВ

ТИП ПО ПРОЕКТУ	КОНСТРУКЦИЯ ПОЛА	МАТЕРИАЛ СЛОЯ	ТИП СЛОЯ	ТОЛЩ. СЛОЯ ММ	ДОПОЛНИТЕЛЬНЫЕ УКАЗАНИЯ
1		ДИАБАЗОВАЯ ПЛИТА ПРОСЛОЙКА И ЗАПОЛНЕНИЕ ШВОВ ПОЛИ- МЕРСИЛИКАТНОЙ ЗАМЯККОЙ ПОЛИИЗОБУТЕЛЕМ (КАПИЛЬ КИСЛОУСТОЙКОМУ КЛЕЕМ ВВ) ЦЕМ. ПЕСЧ. Р-Р М150 БЕТОН М100 ГРУНТ ОСНОВАНИЯ		20 15 80	ПОЛИМЕРСИЛИКАТНУЮ ЗАМЯККУ ГОТОВИТЬ В СООТВЕТСТВИИ С П. 4.9 СН ИП 1-28-73
2		КЕРАМИЧЕСКАЯ КИСЛОУСТОЙКАЯ ПЛИТКА (ГОСТ 961-68) ПРОСЛОЙКА И ЗАПОЛНЕНИЕ ШВОВ ИЗ РАСТВОРА НА НИЗКОМ СТЕКЛЕ СУП- ЛОТЯЩЕЙ ДОБАВКОЙ ПОДСТАИЛОУКИ СЛ. ИЗ КИСЛОУСТОЙКОГО БЕТОНА М100 НА НИЗКОМ СТЕКЛЕ СУПЛОТК. ДОБАВКОЙ	П-56А	20 25 80	
3		БЕТОН М-200 БЕТОН М100 УТРАМБОВАННЫЙ ШЕВНЕМ ГРУНТ	П-9А	20 80	ПОКРЫТИЕ ШЛА- КОМ И ПРОД- ЛЖИТЬ ФАЙНГОТ
4		РИФЛЕНАЯ СТАЛЬ			

МАРКА	ОЗНАЧЕНИЕ	НАИМЕНОВАНИЕ	КОЛ.	ПРИМ.
МК-Б	2.430-3; вып.3	ИЗДЕЛИЕ ЗАКЛАДНОЕ МК-Б	6	0,001т

Данный лист см. совместно с заявочным листом.  
 Размеры в скобках приняты для  $t_{н.с} = -40^\circ$ .  
 Закладное изделие МК-Б см. спецификацию лист 4.

ТП 903-1-153-АС				
КОТЕЛЬНАЯ С 4 КОТЛАМИ КЕ-10-14С. ТОПЛИВО - ВУРЬЕ И КАМЕННЫЕ УГЛИ.				
СКЛАД РЕАГЕНТОВ.			ЛИТ.	ЛИСТ
			Р	3
ПЛАН НА ОТМ. -1.800. ФАСАДЫ. ПЛАН ПОЛОВ И КРОВЛИ.			САИ ТЕХПРОЕКТ	



СПЕЦИФИКАЦИЯ К МАРКИРОВОЧНЫМ СХЕМАМ РАСПОЛОЖЕНИИ НА ЛИСТЕ

МАРКА	ОБОЗНАЧЕНИЕ	НАИМЕНОВАНИЕ	КОЛ.	ПРИМ.
		Монолитные железобетонные конструкции		
ФМ-1	т.л. 903-1-153 - АС4	Фундамент ФМ-1	1	шт
		МАТЕРИАЛ		
		БЕТОН М200	0,83	м³
ФМ-2	т.л. 903-1-153 - АС4	Фундамент ФМ-2	2	шт
		МАТЕРИАЛ		
		БЕТОН М200	1,2	м³
ФМ-3	т.л. 903-1-153 - АС4	Фундамент ФМ-3	1	шт
		МАТЕРИАЛ		
		БЕТОН М200	2,3	м³
ФМ-4	т.л. 903-1-153 - АС4	Фундамент ФМ-4	1	шт
		МАТЕРИАЛ		
		БЕТОН М200	0,6	м³
ФМ-1	т.л. 903-1-153 - АС4	Фундамент ФМ-1	1	шт
		МАТЕРИАЛ		
		БЕТОН М200	14,7	м³
		МЕТАЛЛИЧЕСКИЕ ИЗДЕЛИЯ		
МН-1	т.л. 903-1-153 - КМН - МН-1	Изделие закладное МН-1	4	-
МН-2	т.л. 903-1-153 - КМН - МН-2, МН-3	ТО ЖЕ МН-2	4	-
МН-3	т.л. 903-1-153 - КМН - МН-2, МН-3	" МН-3	2	-
МН-4	т.л. 903-1-153 - КМН - МН-4	" МН-4	1	-
МН-7	т.л. 903-1-153 - КМН - МН-7	" МН-7	24	-

ТИП 903-1-153 - АС		КОТЕЛОНА С 4 КОТЛАМИ КЕ-10-14 С ТОПЛИВО-КАМЕННЫЕ И ВЪРНЫЕ УГЛИ	
ИЗМ. ЛИСТ	И ДОКУМ.	ПОДП.	ДАТА
СР. ИЛИ ИР.	РАСЧЕТ	ПР.	ДАТА
МАШ. ОЦ.	Г/М		
ПР. КОМ.	ОБЪЕДИНИТЕЛЬ		
РУК. ГР.	ТЕХНИКАЯ		
ИСПОЛН.	ДЛЯ ПИШО		
Склад реагентов		Р	4
План фундаментов		ОПЛУСЬКА	
		САНТЕХПРОЕКТ	



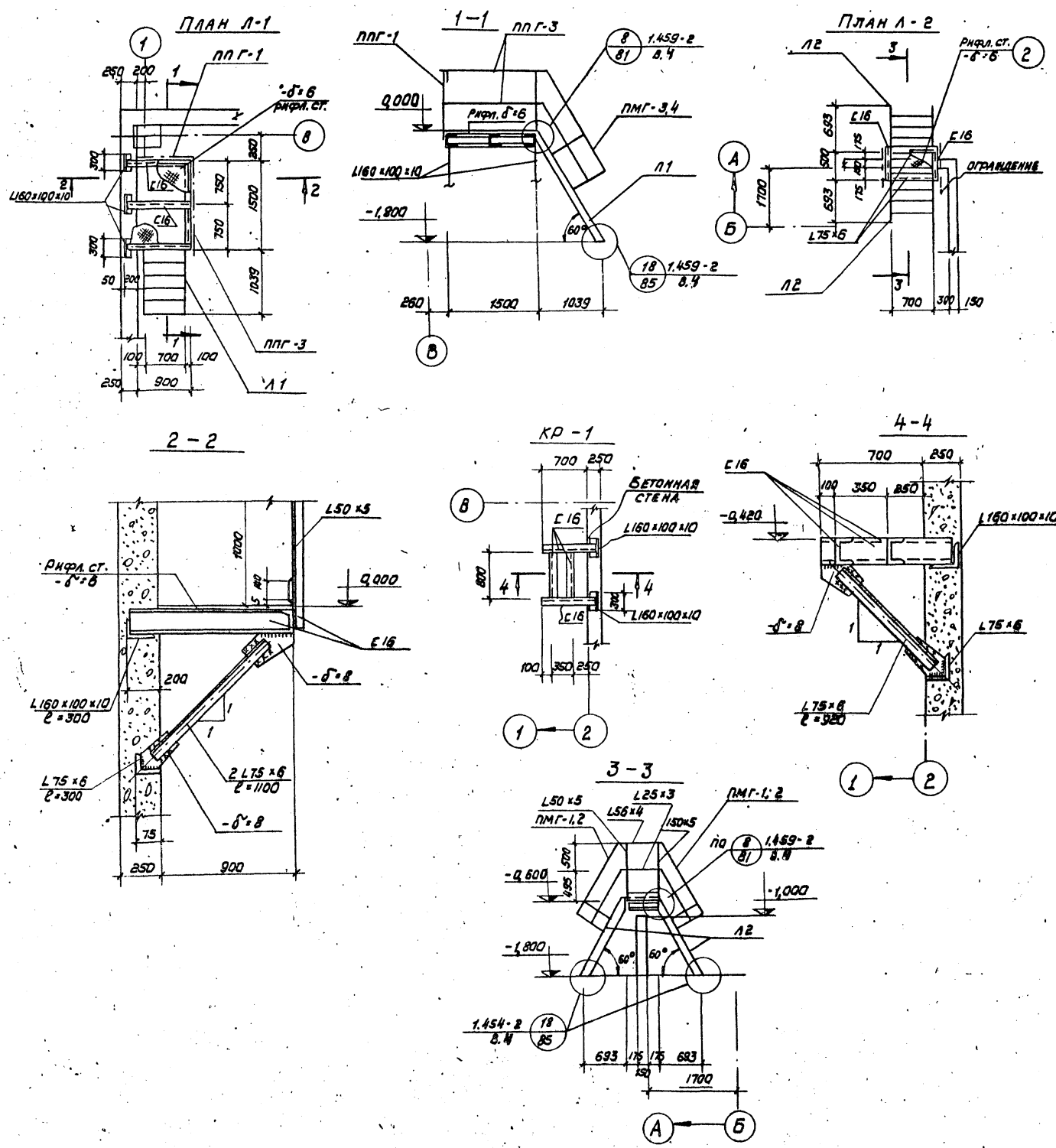


СПЕЦИФИКАЦИЯ СТАЛЬНЫХ ЭЛЕМЕНТОВ, ЗАМАРКИРОВАННЫХ НА ДАННОМ ЛИСТЕ

Марка	Обозначение	Наименование	Кол.	Прим.
<b>МЕТАЛЛИЧЕСКИЕ ИЗДЕЛИЯ</b>				
<b>ЛЕСТНИЧНЫЕ МАРШИ</b>				
Л 1	1,459-2, 8вил. 4	Лестница МГ 6	1	96,0 кг
Л 2	То же	То же МГ 4	2	56,0 кг
<b>ОГРАЖДЕНИЯ</b>				
ПМГ-1	1,459-2, 8вил. 4	Ограждение ПМГ-1	2	12,0 кг
ПМГ-2	То же	То же ПМГ-2	2	12,0 кг
ПМГ-3	"	" ПМГ-3	1	15,0 кг
ПМГ-4	"	" ПМГ-4	1	15,0 кг
ППГ-1	"	" ППГ-1	1	17,0 кг
ППГ-3	"	" ППГ-3	1	24,0 кг
<b>РАЗНЫЕ ЭЛЕМЕНТЫ</b>				
С 16	ГОСТ 8240-72	Швеллер С 16	4,7 м	108,0 кг
Л 160x100x10	ГОСТ 8509-72	Уголок Л 160x100x10	1,50 м	30,0 кг
Л 75x6	ГОСТ то же	То же Л 75x6	8,6 м	58,6 кг
Л 56x4	ГОСТ "	" Л 56x4	1,6 м	5,5 кг
Л 50x5	ГОСТ "	" Л 50x5	4,5 м	17,1 кг
Л 25x3	ГОСТ "	" Л 25x3	1,4 м	1,5 кг
-140x4	ГОСТ 103-76	Полоса -140x4	1,0 м	4,4 кг
-8x8	ГОСТ 8568-77	Сталь рифл. -8x8	0,6 м <sup>2</sup>	38,0 кг

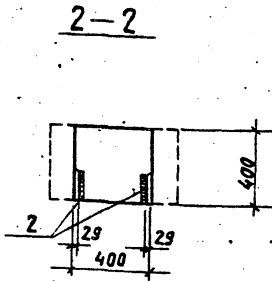
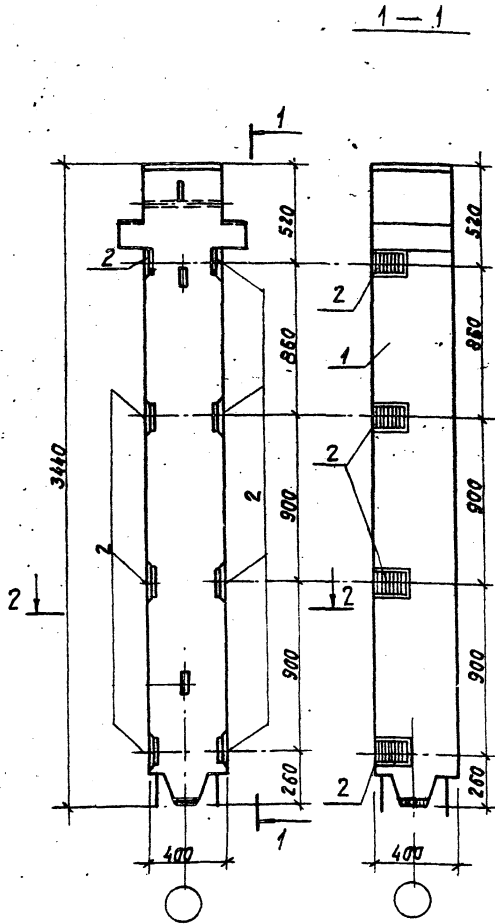
Металлоконструкции защитить от коррозии в соответствии с требованиями СНиП II-28-73. Влажность в помещении склада реагентов в соответствии со СНиП II-28-73 - нормальная. Внутренняя среда по отношению к строительным конструкциям в соответствии со СНиП II-28-73 - неагрессивная. Сварку производить электродами Э-42 с высотой швов, особо неотговоренных, равной 6 мм.

Изм. Лист		№ докум.		Подп.		Дата		ТП 903-1-153 АС	
Котельная с 4 котлами КЕ-10-УКС, топливно-буриле и каменные углы								ЛИТЕР	
Склад реагентов								Р 7	
Монтажные схемы стальных лестниц.								САНТЕХПРОЕКТ	



Албем IX  
 Типовой проект 903-1-153  
 Инв. № проекта Подп. и дата



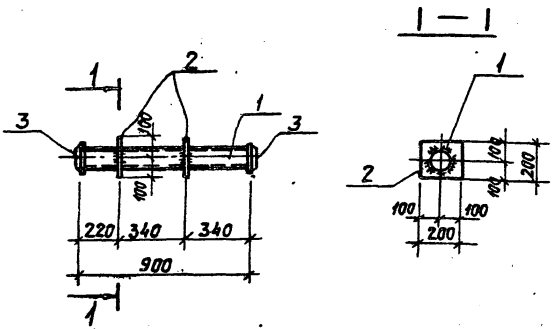


ФОРМАТ	ЗОНА	Лист	ОБОЗНАЧЕНИЕ	НАИМЕНОВАНИЕ	Кол.	Прим.
				<u>ДОКУМЕНТАЦИЯ</u>		
41			Т.П. 903-1-153 КЖИ-К-2	СБОРОЧНЫЙ ЧЕРТЕЖ		
				СБОРОЧНЫЕ ЕДИНИЦЫ И ДЕТАЛИ		
54	1		ИИ-04-2, Вып. 5	КОЛОННА КВР-442-24-2-1		
"	2		ИИ-04-2, Вып. 11, 2, III	ИЗДЕЛИЕ СОЕДИНИТЕЛЬНОЕ ИС-1	8	262,3 кг

ТП 903-1-153 - КЖИ-К2

ИЗМ. ЛИСТ № ДОКУМ. ПОДП. ДАТА  
ИСПОДН. ДОВЫНЬКОВ С.С.  
Р.К. ГР. ТЕРНОВАЯ  
ГЛАВ. КОНСТ. ОЛЬДЕНЩИКОВ  
НАЧ. ОТД. ГИИ

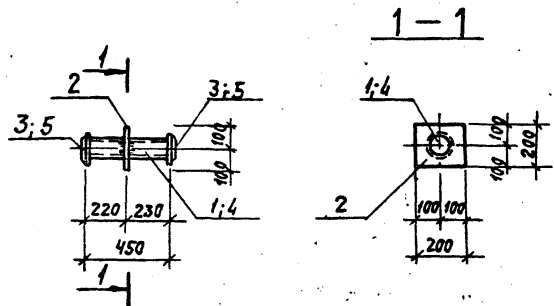
ЛИСТ	МАССА	МАСШ.
Р	26,23 кг	1:20
ЛИСТ ЛИСТОВ		
САНТЕХПРОЕКТ		



ФОРМАТ	ЗОНА	Лист	ОБОЗНАЧЕНИЕ	НАИМЕНОВАНИЕ	Кол.	Прим.
				<u>ДЕТАЛИ</u>		
54	1		ТРУБА Ø50 ГОСТ 8732-70 Р-900	1	3,6 кг	
"	2		-200x5 ГОСТ 19903-74 Р-200	2	1,6 кг	
"	3		ФЛАНЕЦ Ø50 Рч10 ГОСТ 1255-67	2	2,7 кг	

ТП 903-1-153 КЖИ-МН1

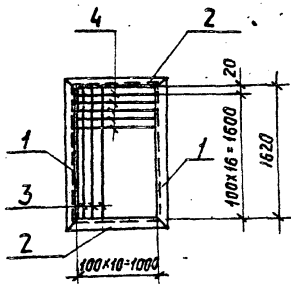
ЛИСТ	МАССА	МАСШ.
Р	12,2 кг	1:20
ЛИСТ ЛИСТОВ		
САНТЕХПРОЕКТ		



ФОРМАТ	ЗОНА	Лист	ОБОЗНАЧЕНИЕ	НАИМЕНОВАНИЕ	Кол.	Прим.
				<u>МН-2</u>		
54	1		ТРУБА DN 56x3 ГОСТ 8732-70 Р-450	1	1,8 кг	
"	2		-200x5 ГОСТ 19903-74 Р-200	1	1,6 кг	
"	3		ФЛАНЕЦ Ø50 Рч6 ГОСТ 1255-67	2	5,4 кг	
				<u>МН-3</u>		
54	4		ТРУБА Ø 25 ГОСТ 8732-70 Р-450	1	0,9 кг	
"	2		-200x5 ГОСТ 19903-70 Р-200	1	1,6 кг	
"	5		ФЛАНЕЦ Ø 25 ГОСТ 1255-67	2	2,4 кг	

ТП-903-1-153 КЖИ-МН2, МН3

ЛИСТ	МАССА	МАСШ.
Р	СМ. ЧЕРТ.	1:20
ЛИСТ ЛИСТОВ		
САНТЕХПРОЕКТ		

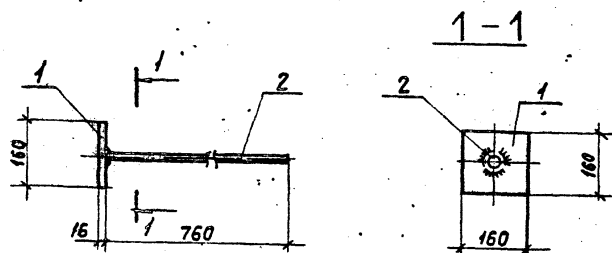


Сварку производить электродами типа Э-42, толщина = 6 мм.

ФОРМАТ	ЗОНА	Лист	ОБОЗНАЧЕНИЕ	НАИМЕНОВАНИЕ	КОЛ.	ПРИМ.
И1				ДЕТАЛИ		
Б4	1			Л70x6 ГОСТ 8509-72 R-1760	2	23,0 кг
"	2			Л70x6 ГОСТ 8509-72 R-1140	2	12,8 кг
"	3			Л70x6 ГОСТ 19903-74 R-1620	9	29,7 кг
"	4			Л70x6 ГОСТ 19903-74 R-1000	17	91,8 кг

ТП 903-1-153 - КЖИ-МН6

ИЗМ. ЛИСТ	И ДОКУМ.	ПОДПИСЬ	ДАТА	ЛИТЕР.	МАССА	МАСШ.
ИСПОЛН.	ДОЛЖНИКОВ	Сев		Р	156,3 кг	1:50
РУК. ГР.	ТЕРНОВАЯ	Лев		ЛИСТ	ЛИСТОВ	
ГЛАВ. КОНСТ.	ГОЛЬДЕНШИЦОВ	Лев		САНТЕХПРОЕКТ		
НАЧ. ОТД.	ГМИ	Лев				

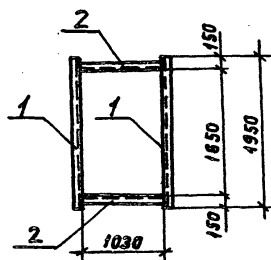


Анкер приварить к пластине втавр дуговой сваркой под слоем флюса или контактным способом на автомате или полуавтомате.

ФОРМАТ	ЗОНА	Лист	ОБОЗНАЧЕНИЕ	НАИМЕНОВАНИЕ	КОЛ.	ПРИМ.
И1				ДЕТАЛИ		
Б4	1			Л150x16 ГОСТ 19903-74 R-160	1	3,4 кг
"	2			Ф20A ГОСТ 5781-75 R-760	1	1,9 кг

ТП 903-1-153 - КЖИ-МН7

ИЗМ. ЛИСТ	И ДОКУМ.	ПОДПИСЬ	ДАТА	ЛИТЕР.	МАССА	МАСШ.
ИСПОЛН.	ДОЛЖНИКОВ	Сев		Р	4,3 кг	1:10
РУК. ГР.	ТЕРНОВАЯ	Лев		ЛИСТ	ЛИСТОВ	
ГЛАВ. КОНСТ.	ГОЛЬДЕНШИЦОВ	Лев		САНТЕХПРОЕКТ		
НАЧ. ОТД.	ГМИ	Лев				

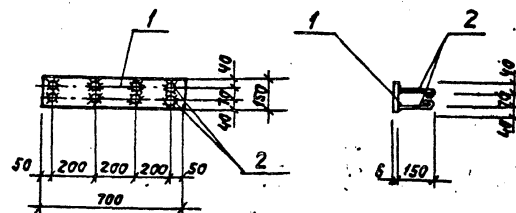


Сварку производить электродами типа Э-42.

ФОРМАТ	ЗОНА	Лист	ОБОЗНАЧЕНИЕ	НАИМЕНОВАНИЕ	КОЛ.	ПРИМ.
И1				ДЕТАЛИ		
Б4	1			Л16 ГОСТ 8240-72, R-1950	2	56,0 кг
"	2			Л16 ГОСТ 8240-72, R-1030	2	29,2 кг

ТП 903-1-153 - КЖИ-МН5

ИЗМ. ЛИСТ	И ДОКУМ.	ПОДПИСЬ	ДАТА	ЛИТЕР.	МАССА	МАСШ.
ИСПОЛН.	ДОЛЖНИКОВ	Сев		Р	85,2 кг	1:50
РУК. ГР.	ТЕРНОВАЯ	Лев		ЛИСТ	ЛИСТОВ	
ГЛАВ. КОНСТ.	ГОЛЬДЕНШИЦОВ	Лев		САНТЕХПРОЕКТ		
НАЧ. ОТД.	ГМИ	Лев				



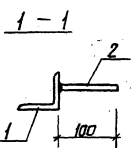
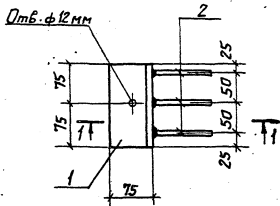
Анкеры приварить к пластине втавр дуговой сваркой под слоем флюса или контактным способом на автомате или полуавтомате.

ФОРМАТ	ЗОНА	Лист	ОБОЗНАЧЕНИЕ	НАИМЕНОВАНИЕ	КОЛ.	ПРИМ.
И1				ДЕТАЛИ		
Б4	1			Л150x6 ГОСТ 103-76, R-700	1	4,9 кг
"	2			Ф8A ГОСТ 5781-75, R-200	8	0,6 кг

ТП 903-1-153 - КЖИ-МН4

ИЗМ. ЛИСТ	И ДОКУМ.	ПОДПИСЬ	ДАТА	ЛИТЕР.	МАССА	МАСШ.
ИСПОЛН.	ДОЛЖНИКОВ	Сев		Р	5,5 кг	1:20
РУК. ГР.	ТЕРНОВАЯ	Лев		ЛИСТ	ЛИСТОВ	
ГЛАВ. КОНСТ.	ГОЛЬДЕНШИЦОВ	Лев		САНТЕХПРОЕКТ		
НАЧ. ОТД.	ГМИ	Лев				





Марка элем.	Масса
МС-1	2,50 кг
МС-2	1,12 кг

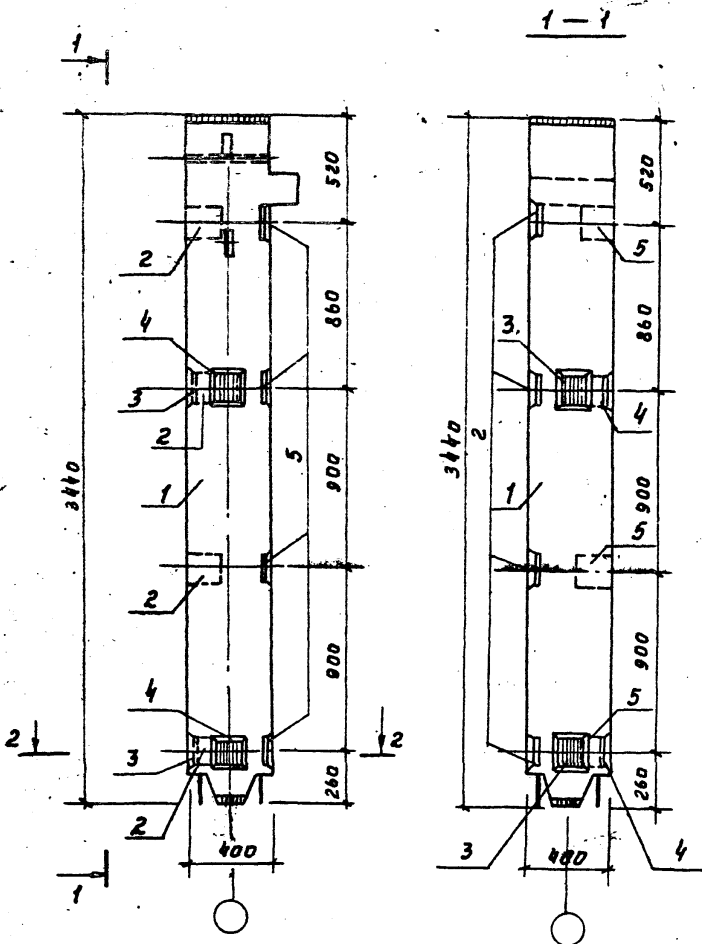
Порядк.	Элем.	Поз.	Обозначение	Наименование	Кол.	Прим.
				МС-1		
54				163-5 ГОСТ 8509-72 L=180	1	2,5 кг
				МС-2		
54	1			L75x6 ГОСТ 8509-72 L=150	1	1,0 кг
"	2			Ф8А1 ГОСТ 5781-75 L=100	3	0,12 кг

ТП 903-1-153- КЖИ-МС1;МС2

Изм.	Лист	И докум.	Подпись	Дата	Матер	Масса	Масшт
Исполн.	Дольников				р		1:50
Рис.ар.	Терновая				Ск черт		
В констр.	Терновая				Лист	Листов	
Нач. отд.	Гин				САНТЕХПРОЕКТ		

АВТОР

ТИПОВОЙ ПРОЕКТ 903-1-153



Кол. экз.	Обозначение	Наименование	Кол.	Прим.
<b>ДОКУМЕНТАЦИЯ</b>				
12	Т.П.903-1-153 - КЖИ - К1	СБОРОЧНЫЙ ЧЕРТЕЖ		
<b>СБОРОЧНЫЕ ЕДИНИЦЫ И ДЕТАЛИ</b>				
БУ	1 ИИ-04-2, Вып. 5	КОЛОННА КВК-442-24-24-2	1	
"	2 ИИ-04-2, Вып. 11, ч. II	ИЗДЕЛИЕ ЗАКЛАДНОЕ МС-1	4	13,2 кг
"	3 ТО ЖЕ	ТО ЖЕ	МС-2	2 4,6 кг
"	4 "	"	МС-3	2 4,6 кг
"	5 "	"	МС-4	4 13,2 кг

**ТП903-1-153 КЖИ-К1**

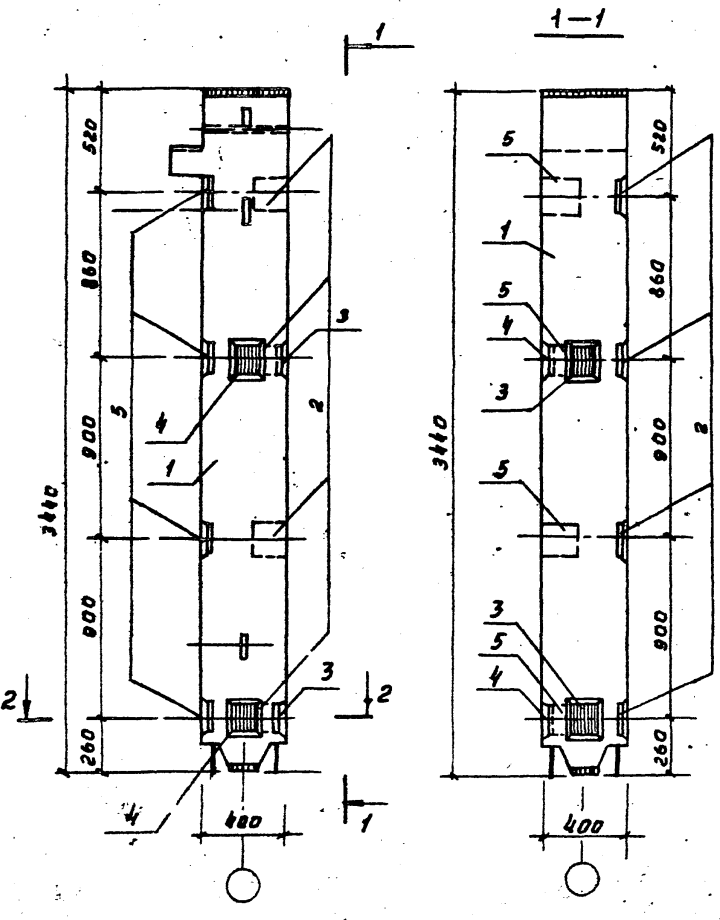
ИЗМ. ИЛИ ДОП. ПОДП. ДАТА	ИЛТЕР. МАСШ. МАСШ.
Исполн. ДАВЫДОВ	Р
Рук. гр. ТЕРНОВАЯ	1:20
ИЛТЕР. СМЕРДИН	ЛИСТ
ИЛТЕР. ГИ	ЛИСТОВ

**КОЛОННА К1**

**САНТЕХПРОЕКТ**

АВТОР

ТИПОВОЙ ПРОЕКТ 903-1-153



Кол. экз.	Обозначение	Наименование	Кол.	Прим.
<b>ДОКУМЕНТАЦИЯ</b>				
12	Т.П.903-1-153 - КЖИ - К3	СБОРОЧНЫЙ ЧЕРТЕЖ		
<b>СБОРОЧНЫЕ ЕДИНИЦЫ И ДЕТАЛИ</b>				
БУ	1 ИИ-04-2, Вып. 5	КОЛОННА КВК-442-24-24-1	1	
"	2 ИИ-04-2, Вып. 11, ч. II	ИЗДЕЛИЕ ЗАКЛАДНОЕ МС-1	4	13,2 кг
"	3 ТО ЖЕ	ТО ЖЕ	МС-2	2 4,6 кг
"	4 "	"	МС-3	2 4,6 кг
"	5 "	"	МС-4	4 13,2 кг

**ТП903-1-153 КЖИ К3**

ИЗМ. ИЛИ ДОП. ПОДП. ДАТА	ИЛТЕР. МАСШ. МАСШ.
Исполн. ДАВЫДОВ	Р
Рук. гр. ТЕРНОВАЯ	1:20
ИЛТЕР. СМЕРДИН	ЛИСТ
ИЛТЕР. ГИ	ЛИСТОВ

**КОЛОННА К3**

**САНТЕХПРОЕКТ**

50-50894  
ИЛТЕР. СМЕРДИН

