

ГОССТРОЙ  
 РСФСР  
**КБ**  
 ПО ЖЕЛЕЗОБЕТОНУ  
 ИМ. А.А. ЯКУШЕВА

СЕРИЯ 135-КОМПЛЕКСНАЯ СЕРИЯ ТИПОВЫХ ПРОЕКТОВ  
 ЖИЛЬИХ ДОМОВ, БЛОК-СЕКЦИЙ И ОБЩЕСТВЕННЫХ ЗДАНИЙ  
**ТИПОВОЙ ПРОЕКТ 135-0368.88**  
 БЛОК-СЕКЦИЯ 9-ЭТАЖНАЯ 27-КВАРТИРНАЯ  
 РЯДОВАЯ 3-4-4

АРХИТЕКТУРНО-СТРОИТЕЛЬНЫЕ РЕШЕНИЯ  
 НИЖЕ ОТМ. 0.000  
 ЗДАНИЕ С ТЕХНИЧЕСКИМ ПОДПОЛЬЕМ  
 И ЛЕНТОЧНЫМИ ФУНДАМЕНТАМИ

135-0368.88-АС.01-1

23326-02

ВАРИАНТЫ ПОЛОЖЕНИЯ БЛОК-СЕКЦИИ В  
 ЖИЛЬИХ ДОМАХ

НАИМЕНОВАНИЕ БЛОК-СЕКЦИИ	ПЛАНИРОВОЧНОЕ РЕШЕНИЕ ПЕРВОГО ЭТАЖА	
	I ОСНОВНОЕ	II С КОЛЯСОЧНОЙ
РЯДОВАЯ		

					ПРИВЯЗАН:
ИНВ. №					

СЕРИЯ 135- КОМПЛЕКСНАЯ СЕРИЯ ТИПОВЫХ ПРОЕКТОВ  
ЖИЛЫХ ДОМОВ, БЛОК-СЕКЦИЙ И ОБЩЕСТВЕННЫХ ЗДАНИЙ

БЛОК-СЕКЦИЯ 9-ЭТАЖНАЯ 27-КВАРТИРНАЯ  
РЯДОВАЯ 3-4-4  
135-0368.88-АС.01-1

АРХИТЕКТУРНО-СТРОИТЕЛЬНЫЕ РЕШЕНИЯ НИЖЕ ОТМ. 0.0000  
ЗДАНИЕ С ТЕХНИЧЕСКИМ ПОДПОЛЬЕМ И ЛЕНТОЧНЫМИ  
ФУНДАМЕНТАМИ

РАЗРАБОТЧИК ИБ ПО ЖЕЛЕЗОБЕТОНУ  
ИМ. А.А. ЯКУШЕВА

ГЛАВНЫЙ ИНЖЕНЕР КБ



АФАНАСЬЕВ П.Г.

ПРОЕКТ УТВЕРЖДЕН ГОССТРОЕМ РСФСР  
ПОСТАНОВЛЕНИЕ №40 ОТ 21.04.86 г.

РАБОЧИЕ ЧЕРТЕЖИ ВВЕДЕНЫ В ДЕЙСТВИЕ КБ ПО ЖЕЛЕЗОБЕТОНУ  
ПРИКАЗ № 101 ОТ 31.08.1988 г.

					ПРИВЯЗКА	
ИМВ. №						

Привязкой принято:

1. СТЕНЫ НАРУЖНЫЕ:

- однослойные из легкого бетона толщиной 350, 400 мм.
- трехслойные на гибких связях толщиной 300 мм.

2. ПЛАНИРОВОЧНОЕ РЕШЕНИЕ 1-го этажа: - основное;  
- с колясочной (электрощитовой)

3. ПЕРЕКРЫТИЯ:

- многопустотные панели шириной 3 м с 14 пустотами диаметром 159 мм, толщиной 220 мм;
- сплошные панели шириной 3 м с опиранием на три стороны толщиной 160 мм;
- многопустотные акустически однородные панели шириной 3 м с 14 пустотами диаметром 127 мм с опиранием на три стороны.

ВЕДОМОСТЬ РАБОЧИХ ЧЕРТЕЖЕЙ ОСНОВНОГО КОМПЛЕКТА

ЛИСТ	НАИМЕНОВАНИЕ	ПРИМЕЧАН.
1	ОБЩИЕ ДАННЫЕ / НАЧАЛО /	
2, 3	ОБЩИЕ ДАННЫЕ / ПРОДОЛЖЕНИЕ /	
4	ОБЩИЕ ДАННЫЕ / ОКОНЧАНИЕ /	
5	СХЕМЫ НАГРУЗОК ПРИ ОСНОВНОМ ВАРИАНТЕ ПАНЕЛЕЙ ПЕРЕКРЫТИЙ.	
6	СХЕМЫ НАГРУЗОК ПРИ ВАРИАНТЕ ПАНЕЛЕЙ ПЕРЕКРЫТИЯ I и II (с опиранием по 3-м сторонам)	
7	СХЕМА НОРМАТИВНОГО ВЕТРОВОГО ДАВЛЕНИЯ	
8	СХЕМА РАСПОЛОЖЕНИЯ ЭЛЕМЕНТОВ ФУНДАМЕНТА ПРИ ОСНОВНОМ ВАРИАНТЕ ПАНЕЛЕЙ ПЕРЕКРЫТИЯ	
9	СХЕМА РАСПОЛОЖЕНИЯ ЭЛЕМЕНТОВ ФУНДАМЕНТА ПРИ ВАРИАНТЕ ПАНЕЛЕЙ ПЕРЕКРЫТИЯ I и II	
10	СХЕМА РАСПОЛОЖЕНИЯ ПАНЕЛЕЙ СТЕН ТЕХНИЧЕСКОГО ПОДПОЛЬЯ	
11	СПЕЦИФИКАЦИЯ СБОРНЫХ ИЗДЕЛИЙ К СХЕМЕ РАСПОЛОЖЕНИЯ ПАНЕЛЕЙ СТЕН ТЕХПОДПОЛЬЯ. ОСНОВНОЙ ВАРИАНТ.	
12	СПЕЦИФИКАЦИЯ СБОРНЫХ ИЗДЕЛИЙ К СХЕМЕ РАСПОЛОЖЕНИЯ ПАНЕЛЕЙ СТЕН ТЕХПОДПОЛЬЯ. КОНСТРУКТИВНЫЙ ВАРИАНТ / НАЧАЛО /	
13.	СПЕЦИФИКАЦИЯ СБОРНЫХ ИЗДЕЛИЙ К СХЕМЕ РАСПОЛОЖЕНИЯ ПАНЕЛЕЙ СТЕН ТЕХПОДПОЛЬЯ. КОНСТРУКТИВНЫЙ ВАРИАНТ. (ОКОНЧАНИЕ)	

ИЗМЕН ПОДА. ПОДПИСЬ И ДАТА ВЗАМ. ИВБ. №

Настоящий проект выполнен в соответствии с действующими нормами и правилами

ГЛАВНЫЙ АРХИТЕКТОР ПРОЕКТА *А. П. Киселев* А. П. КИСЕЛЕВ

ГЛАВНЫЙ КОНСТРУКТОР ПРОЕКТА *А. Ф. Есин* А. Ф. ЕСИН  
1988 г.

Привязка настоящего типового проекта выполнена в соответствии с действующими нормами и правилами

ГЛАВНЫЙ АРХИТЕКТОР ПРОЕКТА

ГЛАВНЫЙ КОНСТРУКТОР ПРОЕКТА

ПРИВЯЗАН:

И. КОНТР. ЕСИН *Есин*

135 - 0368.88 АС.01-1

ЗАВ. ОТА БАХОЛАНИНА *Баходанина*  
 ГЛАВ. КОН. ПРО ТАИРОВ *Таиров*  
 ГЛАВ. КОН. ПРО ЕСИН *Есин*  
 РУК. БРИГ ЧЕКАЛИНА *Чекалина*  
 ВЕД. КОН. СЕМЕНОВА *Семенова*  
 СТ. ТЕХН. МАШКОВА *Машкова*

БЛОК-СЕКЦИЯ 9-ЭТАЖНАЯ  
27-КВАРТИРНАЯ РЯДОВАЯ  
3-4-4

СТАДИЯ	ЛИСТ	ЛИСТОВ
Р	1	21

ОБЩИЕ ДАННЫЕ / НАЧАЛО /

КБ ПО ЖЕЛЕЗОБЕТОНУ  
ИМ. А. А. ЯКУШЕВА

Ведомость рабочих чертежей основного комплекта /окончание/

Лист	Наименование	Примечание
14	План технического подполья	
15	Разрез I-I по плану технического подполья. Основной вариант.	
16	Разрез I-I по плану технического подполья. Вариант I и II.	
17	Сечения по плану технического подполья. 1-1 ÷ 8-8	
18	Схемы расположения панелей перекрытия над техподпольем.	
19	Спецификация сборных изделий к схеме расположения панелей перекрытия над техподпольем / начало /	
20	Спецификация сборных изделий к схеме расположения панелей перекрытия над техподпольем / окончание /	
21	Спецификация по видам соединяемых элементов и выборка металлических монтажных связей.	

Критерии допустимости применения проекта, обеспечивающие его возведение с допустимым раскрытием трещин (согласно СНиП 2.02.01-83 „Основания зданий и сооружений“ п.п. 2.51 ÷ 2.55)

- 1) предельное значение степени изменчивости сжимаемости грунтов основания  $\alpha = 1.5$ ;
- 2) средняя величина модуля деформации  $E = 100 \text{ кгс/см}^2$ ;
- 3) относительная разность осадок  $(\Delta S/L)_M = 0.0016$
- 4) средняя осадка  $S_M = 10 \text{ см}$

Перечень грунтов, при наличии которых не требуется выполнять расчет оснований по деформациям, приведен в табл.5 СНиП 2.02.01-83.

привязан:

Инв. №	
--------	--

Ведомость ссылочных и прилагаемых документов /начало/

Обозначение	Наименование	Примеч.
Ссылочные документы		
ГОСТ 13580-85	Плиты железобетонные ленточных фундаментов Технические условия	
ГОСТ 8717.0-84	Ступени железобетонные и бетонные	
ГОСТ 13579-78*	Блоки бетонные для стен подвалов	
Серия 1.136; 5-19	Двери деревянные для жилых и общественных зданий.	
Прилагаемые документы из серии 135		
Часть 9	Узлы и детали	
Раздел 9.1-80	Монтажные узлы и детали	
Раздел 9.2-19	Общестроительные детали	
135-УАС.2-167	Узлы, фрагменты архитектурно-строительных решений	
Часть 10	Изделия заводского изготовления	
Раздел 10.1-0-33	Наружные стеновые панели для обычных условий строительства. Общие материалы и унифицированные детали для панелей из легкого бетона.	
Раздел 10.1-1-101	Наружные стеновые панели однорядной разрезки из легкого бетона толщиной 300, 350 и 400 мм. Цокольные панели. Рабочие чертежи изделий.	
Раздел 10.1-2-101	Наружные стеновые панели однорядной разрезки из легкого бетона толщиной 300, 350 и 400 мм. Цокольные панели. Арматурные изделия	

И. КОНТР.	Е.С.И.Н.	135-0368.88	АС. 01-1
ЗАВ. ОТД.	БАКОЛАИНА		
ГЛ. КОН. ОТД.	ТАИРОВ		
ГЛ. КОН. ПР.	ЕСИИ	БЛОК-СЕКЦИЯ 9-ЭТАЖНАЯ	СТАДИЯ
РУК. БР.	ЧЕКАЛИНА	27-КВАРТИРНАЯ РЯДОВАЯ	Лист
ГЛ. КОН. ПР.	ЕСИИ	3-4-4	Листов
ВЕД. КОН.	СЕМЕНОВА	ОБЩИЕ ДАННЫЕ	Р
СТ. ТЕХН.	МАШКОВА	/ПРОДОЛЖЕНИЕ/	2
			КБ по ЖЕЛЕЗОБЕТОНУ
			И.М. А.А. ЯКУШЕВА

Инв. № подл. Подпись и дата. Взам. инв. №.

Ведомость обсылочных и прилагаемых документов /окончание/

Обозначение	Наименование	Примечан.
РАЗДЕЛ 10.2-1-31	Внутренние стеновые и цокольные панели /для варианта пустотных панелей перекрытий/ рабочие чертежи изделий. Арматурные изделия.	
РАЗДЕЛ 10.2-1-32	Внутренние стеновые и цокольные панели /для варианта сплошных панелей перекрытий/ рабочие чертежи изделий. Арматурные изделия	
РАЗДЕЛ 10.3-1-187	Многopустотные панели перекрытий шириной 3 м с 14 пустотами Ø 139 мм. Рабочие чертежи. Арматурные изделия.	
РАЗДЕЛ 10.3-1-88	Многopустотные акустически однородные панели перекрытий шириной 3 м. с 14 пустотами Ø 127 мм. Рабочие чертежи изделий. Арматурные изделия.	
РАЗДЕЛ 10.3-1-100	Сплошные панели перекрытий шириной 3 м. Рабочие чертежи изделий. Арматурные изделия.	
135- иж.3-1-191	Многopустотные акустически однородные. Панели перекрытий шириной 3 м с 14 пустотами Ø 127 мм с опиранием на три стороны. Рабочие чертежи изделий, Арматурные изделия	
РАЗДЕЛ 10.4-1-31	Разные железобетонные изделия. Рабочие чертежи изделий. Арматурные изделия.	
РАЗДЕЛ 10.12-1-96 10.12-1-116	Дополнительные изделия. Рабочие чертежи изделий. Арматурные изделия.	
135- иж.12-1-126		
РАЗДЕЛ 10.13-124	Калькуляция стоимости железобетонных изделий	
135 - Т 9 1	Техническая эксплуатация	

Ведомость объемов сборных бетонных и железобетонных конструкций.

№№ п/п	Наименование группы элементов конструкций	Код	Кол. м <sup>3</sup>	Примечание.
1	Плиты фундаментов	581300	32,01	
2	Блоки стеновые	583521	4,94	
3	Панели стеновые наружные	583100	19,02	
4	Панели стеновые внутренние	583200	22,97	
5	Панели перекрытий	584200	25,29	
6	Детали лифтов и вентшахт	589600	2,99	
7	Элементы входов и прямков	589500	5,09	
8	Элементы лестниц	589100	1,24	
9	Архитектурно-строительные элементы	589400	1,16	
Итого сборного бетона и железобетона			114,67	

- Ведомость объемов составлена на неизменяемую часть блок-секции с основными вариантами архитектурно-планировочных решений.  
— Основное планировочное решение 1-го этажа  
— Наружные стены из однослойных керамзитобетонных панелей толщиной 350 мм.  
— Многopустотные панели перекрытия с диаметром пустот 159 мм. толщиной 220 мм.
- Ведомость потребности в материалах на сборные бетонные и железобетонные конструкции на неизменяемую часть блок-секции см. раздел ВМ проекта.

Инв. № подл. Подпись и дата. Взам. инв. №

Ведомость другой документации.	
135-0333.87-АС.01-1.1	Элементы блокировки. Архитектурно-строительные решения ниже отм. 0.000. Здание с техническим подпольем и ленточными фундаментами.
СМ. 1	Элементы блокировки. Сметная документация
ВМ. 1	Элементы блокировки. Ведомость потребности в материалах.

привязан:

инв. №	
--------	--

И. КОНТР.	ЕСИН	<i>[Подпись]</i>	135-0368.88	АС.01-1
Зав. отд.	Баходина	<i>[Подпись]</i>	Блок-секция 9-этажная	
Гл. кон. отд.	Таиров	<i>[Подпись]</i>	27-квартирная рядовая	
Гл. кон. пр.	ЕСИН	<i>[Подпись]</i>	3-4-4	
Рук. бр.	Чекалина	<i>[Подпись]</i>	Общие данные	
Вед. кон.	Семенова	<i>[Подпись]</i>	/продолжение/	
Ст. техн.	Машкова	<i>[Подпись]</i>	КБ по железобетону	
			И.М.А. Якушева	

ТАБЛИЦА ИНДЕКСОВ ТИПОРАЗМЕРОВ СБОРНЫХ ЖЕЛЕЗОБЕТОННЫХ ИЗДЕЛИЙ.  
/ НИЖЕ ОТМ. 0 /

ПРИМЕР ПОЗИЦИОННОГО ОБОЗНАЧЕНИЯ  
СБОРНЫХ ЖЕЛЕЗОБЕТОННЫХ ИЗДЕЛИЙ.

Полная марка                      Сокращенная марка  
 ФЛ-24.12-3                                  Ф-3  
 ФБС 9.3.6-Т                                  ФБС-10  
 ЦР-63.22    ЦР-1  
 9ЦВ-59.22-7                                  ЦВ-2-7  
 ПК4-63.30-301                                  ПК4-1-301

НАИМЕНОВАНИЕ ИЗДЕЛИЯ	ТИП ИЗДЕЛИЯ	ТИПО- РАЗМЕР	ИНДЕКС ТИПОРАЗМЕРА	НАРУЖНЫЕ ЦОКОЛЬНЫЕ ПАНЕЛИ				МНОГОПУСТОТЫЕ ПАНЕЛИ ПЕРЕКРЫТИЯ				ПРОЧИЕ ИЗДЕЛИЯ			
				1	2	3	4	1	2	3	4	1	2	3	4
ФУНДАМЕНТНЫЕ ПЛИТЫ	Ф	32.12	1	ЦР	63.22	1	ПК	63.30	1	ПРОЧИЕ ИЗДЕЛИЯ	АМ	17.12	2		
		28.12	2		63.20	2		63.18	2		ЛП	28.19	1		
		24.12	3		63.21	2		63.12	3		ТЛ	28.16	2		
		20.12	4		62.22	3		63.11	4			28.32	1		
		16.24	5		61.22	4		33.30	5			20.32	2		
		16.12	6		30.22	5		30.20	6		30.30	6	ВБВ	9.22.3	2
		14.24	7		30.20	6		30.21	7		30.18	7			
		14.12	8		28.22	7		30.21	8		30.12	8			
		12.24	9		30.11	8		30.11	9		30.11	9			
		10.24	10		12.22	1		30.11	8		60.12	20			
		6.24	11		12.22	1		30.11	8		60.11	21			
		14.24	7	ЦУ	30.22	1	ПР	33.60	12						
		14.12	8		ЦТ	48.22		2	30.59	13					
		12.24	9	ЦТУ	30.22	1		30.58	14						
		10.24	10					30.48	18						
							30.27	19							
ФУНДАМЕНТНЫЕ БЛОКИ	ФБС	24.6.6	1	ЦВ	61.20	1	П	63.30	1	СПЛОШНЫЕ ПАНЕЛИ ПЕРЕКРЫТИЯ					
		9.6.6	2		61.21	1		63.30	1						
		24.5.6	3		59.22	2		30.60	2						
		9.5.6	4		59.20	3		30.59	3						
		24.4.6	5		59.21	3		30.58	4						
		12.4.6	6		58.20	4		30.48	5						
		12.4.3	7		58.21	4		30.12	6						
		9.4.6	8		46.20	5		30.11	7						
		24.3.6	9		46.21	5		63.12	8						
		9.3.6	10		31.20	6		63.11	9						
					31.21	6		30.27	10						
		28.20	7	33.60	11										
		28.21	7												
		32.20	8												
		19.10	9												

В ПРОЕКТЕ ПРИНЯТА СОКРАЩЕННАЯ МАРКИРОВКА СБОРНЫХ ЖЕЛЕЗОБЕТОННЫХ ИЗДЕЛИЙ. ВМЕСТО ЦИФР, ОБОЗНАЧАЮЩИХ ТИПОРАЗМЕР ИЗДЕЛИЯ ДАН ИНДЕКС ТИПОРАЗМЕРА. ПОЛНАЯ МАРКА ДАНА В СПЕЦИФИКАЦИИ.

В ПРОЕКТЕ БУКВОЙ "А" ОБОЗНАЧЕНА ТОЛЩИНА РЯДОВОЙ НАРУЖНОЙ СТЕНОВОЙ ПАНЕЛИ, ПРИНЯТАЯ ПРИ ПРИВЯЗКЕ И ЧИСЛЕННО РАВНАЯ 350; 400 ММ.

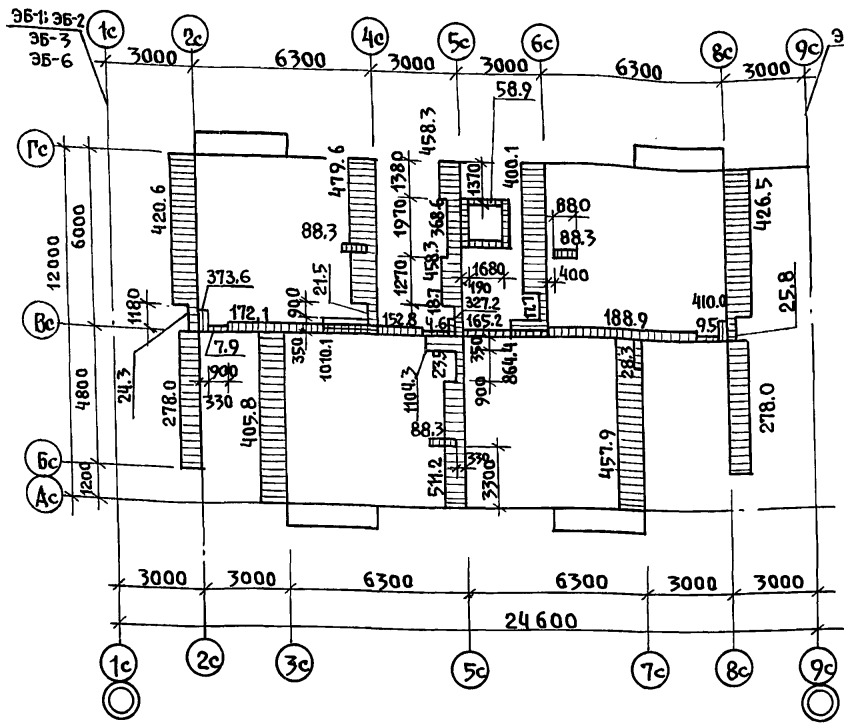
УСЛОВНОЕ ОБОЗНАЧЕНИЕ.



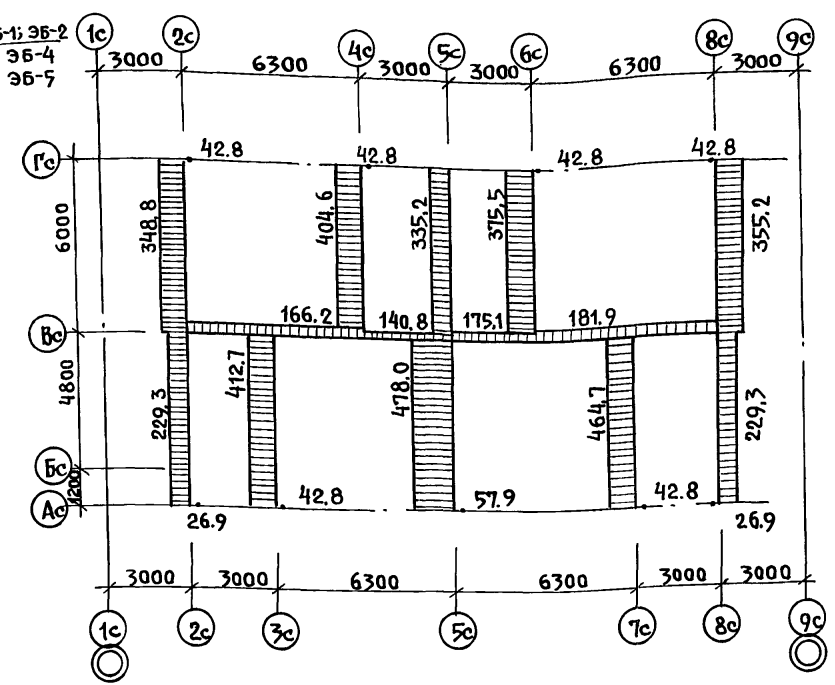
Н. КОНТР.	ЕСИФ	135-0368.88 АС.01-1		
Зав. отд.	БАХОЛИНА	БЛОК-СЕКЦИЯ 9-ЭТАЖНАЯ 27-КВАРТИРНАЯ РЯДОВАЯ 3-4-4		
Л. кон. отд.	ТАИРОВ			
Л. кон. пр.	ЕСИН	ОБЩИЕ ДАННЫЕ / ОКОНЧАНИЕ /		
Вед. кон.	СЕМЕНОВА			
ИНВ. №		СТАДИЯ	ЛИСТ	ЛИСТОВ
		Р	4	
		КБЛО ЖЕЛЕЗОБЕТОНУ ИМ. А.А. ЯКУШЕВА		

ИНВ. № ПОДПИСЬ И ДАТА ВЗЛОМ. ИНВ. №

**СХЕМА НАГРУЗОК НА ОТМЕТКЕ НИЗА ПЕРЕКРЫТИЯ  
ТЕХНИЧЕСКОГО ПОДПОЛЯ (- 0.30 м)**



**СХЕМА НАГРУЗОК НА ОТМЕТКЕ НИЗА ВНУТРЕННЕЙ  
ЦОКОЛЬНОЙ ПАНЕЛИ (- 2.300 м)**



1. НА СХЕМАХ НАГРУЗОК НА ОТМ. - 2.300 м НАГРУЗКИ ОТ ВЕНТБЛОКОВ УСЛОВНО НЕ ПОКАЗАНЫ
2. ОБЩИЕ ПРИМЕЧАНИЯ СМ. ЛИСТ 7.

привязан:

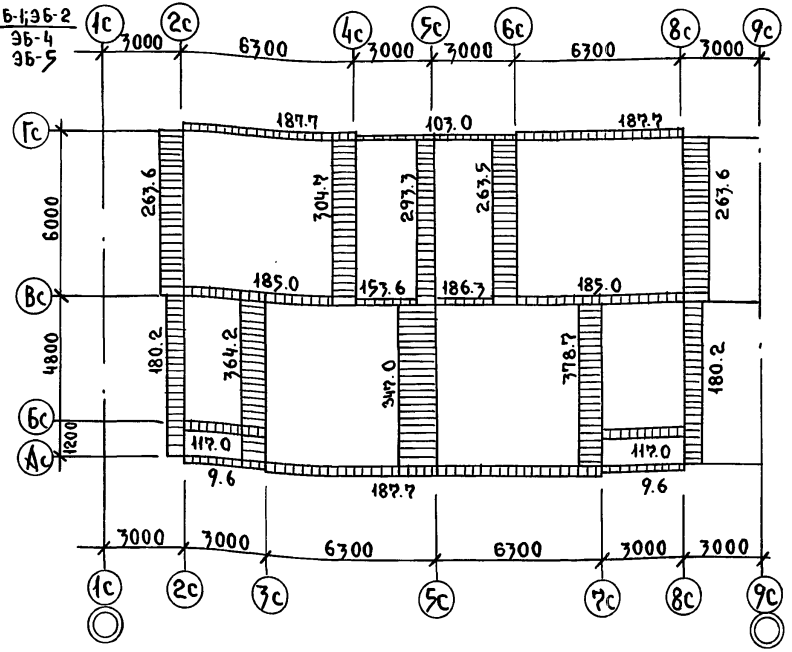
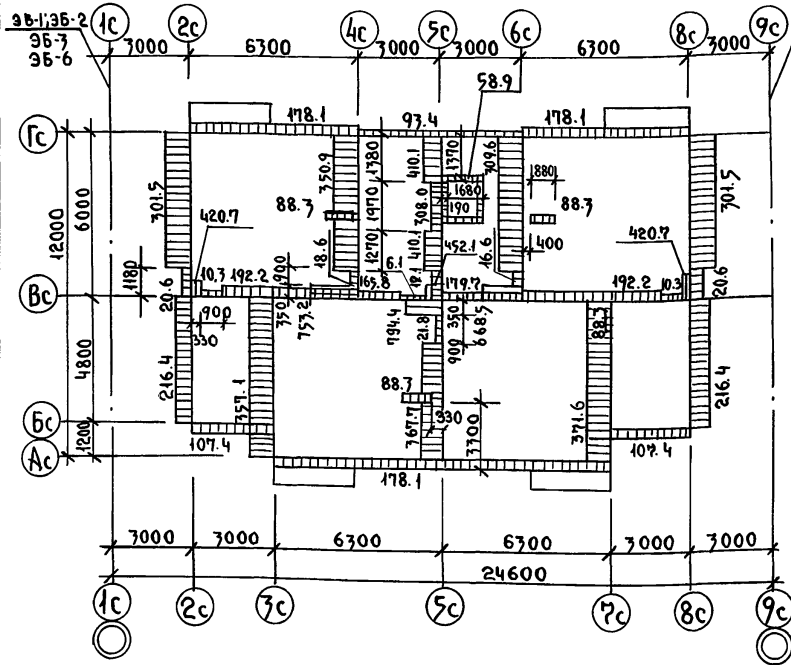
ИНВ. №				

И. КОНТР.	ЕСИН	135- 0368. 88 АС. 01-1	СТАДИЯ	ЛИСТ	ЛИСТОВ
ЗАВ. ОТД.	БАХОЛИНА		Р	5	
ГЛАВ. КОН. ОТД.	ТАИРОВ	БЛОК-СЕКЦИЯ 9 ЭТАЖНАЯ 27 КВАРТИРНАЯ РЯДОВАЯ 3-4-4	СХЕМЫ НАГРУЗОК ПРИ ОСНОВ- НОМ ВАРИАНТЕ ПАНЕЛЕЙ ПЕРЕКРЫТИИ.		
ГЛАВ. КОН. ПРО.	ЕСИН				
РУК. ВР.	ЧЕКАЛИНА				
СТ. ИНЖ.	ДЕДЕХИНА				

ИНВ. И ПОДА ПОДПИСЬ И ДАТА ВЗАМ. ИНВ. И

СХЕМА НАГРУЗОК НА ОТМЕТКЕ  
НИЗА ПЕРЕКРЫТИЯ ТЕХНИЧЕСКОГО ПОДПОЛЬЯ

СХЕМА НАГРУЗОК НА ОТМЕТКЕ  
НИЗА ВНУТРЕННЕЙ ЦОКОЛЬНОЙ ПАНЕЛИ /-2.300м/



1. На схемах нагрузок на отм. -2.300м. нагрузки от вентблоков условно не показаны.
2. Нагрузки даны для вариантов сплошных и акустически однородных панелей перекрытий с опиранием по 3-м сторонам.
3. Общие примечания см. лист 7.

ИВ. М. ПОДАТЬ ПОДПИСЬ И ДАТУ ВЗАМ. ИВ. М.

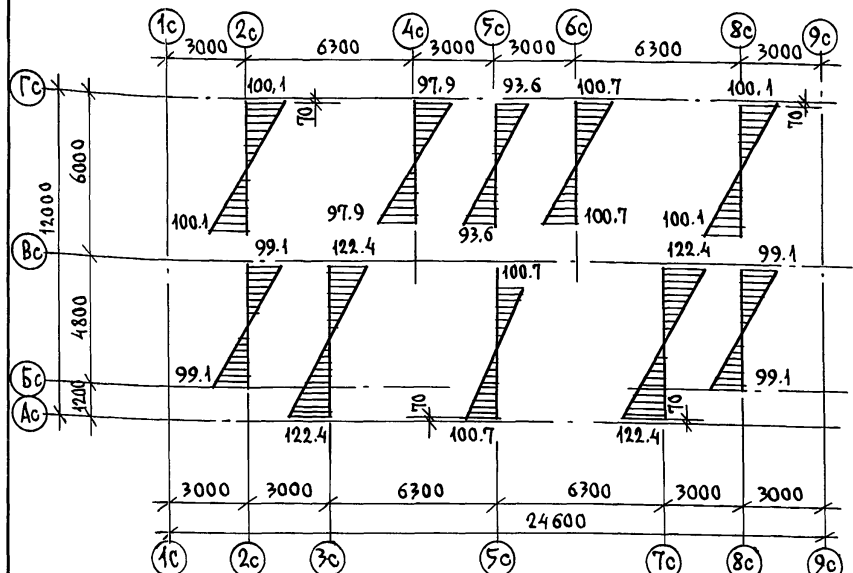
ПРИВЯЗАН:

И. КОНТР.	ЕСИИ	<i>[Signature]</i>
ЗАВ. ОТД.	БАХОЛДИНА	<i>[Signature]</i>
ГЛА. КОН. ОТД.	ТАИРОВ	<i>[Signature]</i>
ГЛА. КОН. ПРО.	ЕСИИ	<i>[Signature]</i>
РУК. БРИГ.	ЧЕКАЛИНА	<i>[Signature]</i>
СТ. ИНЖ.	ДЕДЕХИНА	<i>[Signature]</i>

175-03 68. 88 АС.01-1	
БЛОК-СЕКЦИЯ 9 ЭТАЖНАЯ	СТАДИЯ
2-я КВАРТИРНАЯ РЯДОВАЯ	ЛИСТ
3-4.4	ЛИСТОВ
р	6
СХЕМЫ НАГРУЗОК ПРИ ВАРИАНТАХ ПАНЕЛЕЙ ПЕРЕКРЫТИЙ И Ц (СОПРАНИЕМ ПО 3-М СТОРОНАМ)	
КБ ПО ЖЕЛЕЗОБЕТОНУ ИМ. А.А. ЯКУШЕВА	



**СХЕМА НОРМАТИВНОГО ВЕТРОВОГО ДАВЛЕНИЯ ПО НИЗУ ВНУТРЕННЕЙ СТЕНОВОЙ ПАНЕЛИ**



- **ВРЕМЕННАЯ НАГРУЗКА (ПОЛЕЗНАЯ)** — 1.47 кПа (150 кгс/м<sup>2</sup>) С УЧЕТОМ КОЭФФИЦИЕНТА СНИЖЕНИЯ ПОЛЕЗНОЙ НАГРУЗКИ ПО ЭТАЖАМ  $n = 0.5$  И КОЭФФИЦИЕНТА СОЧЕТАНИЯ  $n_c = 0.9$
- **ВРЕМЕННАЯ СНЕГОВАЯ НАГРУЗКА** — ДЛЯ IV РАЙОНА ПО ВЕСУ СНЕГОВОГО ПОКРОВА  $P_0 = 1.47$  кПа (150 кгс/м<sup>2</sup>) С УЧЕТОМ КОЭФФИЦИЕНТА СОЧЕТАНИЯ  $n_c = 0.9$
- **ВЕТРОВАЯ НАГРУЗКА** — ДЛЯ III РАЙОНА ПО СКОРОСТНЫМ НАПОРАМ ВЕТРА  $q_0 = 0.44$  кПа (45 кгс/м<sup>2</sup>). РАСПРЕДЕЛЕНИЕ ВЕТРОВОГО МОМЕНТА МЕЖДУ ПОПЕРЕЧНЫМИ НЕСУЩИМИ СТЕНАМИ ПРОИЗВОДИЛОСЬ ПРОПОРЦИОНАЛЬНО ИХ ЖЕСТКОСТЯМ

**ПРИМЕЧАНИЯ:**

1. НАГРУЗКИ НА СХЕМАХ ДАНЫ РАСЧЕТНЫЕ ПРИ КОЭФФИЦИЕНТЕ НАДЕЖНОСТИ ПО НАГРУЗКЕ  $n = 1$
2. РАВНОМЕРНО-РАСПРЕДЕЛЕННЫЕ НАГРУЗКИ ДАНЫ В КН/М, СОСРЕДОТОЧЕННЫЕ В КН.
3. ПРИНЯТЫЕ НАГРУЗКИ:
  - **КРЫША** — 3.93 кПа (360 кгс/м<sup>2</sup>)
  - **МЕЖДУЭТАЖНЫЕ ПЕРЕКРЫТИЯ:** МНОГОПУСТОТНЫЕ ПАНЕЛИ С  $\phi$  ПУСТ. 159 мм — 3.19 кПа (325 кгс/м<sup>2</sup>); СПЛОШНЫЕ И МНОГОПУСТОТНЫЕ АКУСТИЧЕСКИ ОДНОРОДНЫЕ ПАНЕЛИ С  $\phi$  ПУСТ. 127 мм (С ОПИРАНИЕМ ПО 3-М СТОРОНАМ) — 3.92 кПа (400 кгс/м<sup>2</sup>)
  - **КОНСТРУКЦИЯ ПОЛА:** ПЕРВЫЙ ЭТАЖ — 0.51 кПа (50 кгс/м<sup>2</sup>), ТИПОВОЙ ЭТАЖ — 0.226 кПа (23 кгс/м<sup>2</sup>) ЛОДЖИИ — 0.667 кПа (68 кгс/м<sup>2</sup>), ЛИФТОВОЙ ХОЛЛ — 1.80 кПа (184 кгс/м<sup>2</sup>)
  - **ПЕРЕГОРОДКИ:** РАВНОМЕРНО-РАСПРЕДЕЛЕННАЯ НАГРУЗКА, ИНТЕНСИВНОСТЬ КОТОРОЙ УСТАНОВЛЕНА РАСЧЕТОМ ДЛЯ КОНКРЕТНЫХ СХЕМ РАЗМЕЩЕНИЯ (ПЕРЕГОРОДКИ — КЕРАМЗИТОБЕТОННЫЕ ТОЛЩ. 80 мм)
  - **ВНУТРЕННИЕ СТЕНЫ:** ИЗ ТЯЖЕЛОГО ВЕТОНА ТОЛЩ. 160 мм  $q = 10.24$  кН/п.м (1044 кгс/м)
  - **НАРУЖНЫЕ СТЕНЫ:** ДЛЯ ВАРИАНТА МНОГОПУСТОТНЫХ ПАНЕЛЕЙ ПЕРЕКРЫТИЙ С  $\phi$  ПУСТ. 159 мм — ПО ПРОДОЛЬНЫМ ОСЯМ НАВЕСНЫЕ, ПО ТОРЦЕВЫМ — НЕСУЩИЕ; ДЛЯ ВАРИАНТА СПЛОШНЫХ И МНОГОПУСТОТНЫХ АКУСТИЧЕСКИ ОДНОРОДНЫХ ПАНЕЛЕЙ ПЕРЕКРЫТИЙ С  $\phi$  ПУСТОТ 127 мм — НЕСУЩИЕ, ОДНОСЛОЙНЫЕ ТОЛЩ.  $a = 350$  мм.

ИНВ. № ГОДА ПОДАТЬСЯ И ДАТА ВЗЯТ. ИНВ. №

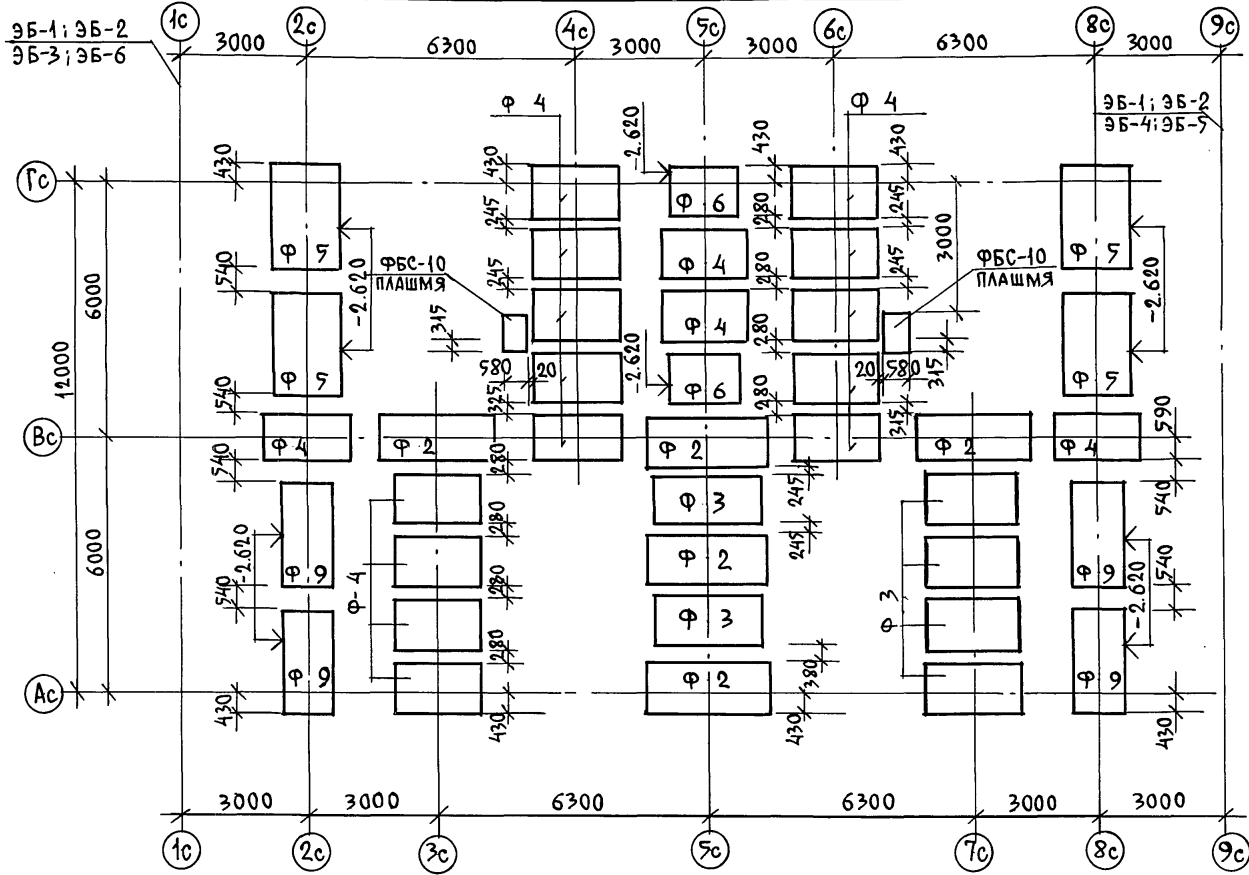
ПРИВЯЗАН:

ИНВ. №	
--------	--

И. КОНТР.	Е. СИН	<i>[Signature]</i>
ЗАВ. ОТД.	БАКОЛАДИНА	<i>[Signature]</i>
П. КОН. ОТ.	ТАЙРОВ	<i>[Signature]</i>
П. КОН. ПРО.	ЕСИН	<i>[Signature]</i>
РУК. БРИГ.	ЧЕКАЛИНА	<i>[Signature]</i>
СТ. ИНЖ.	ДЕДЕЖИНА	<i>[Signature]</i>

135-0368.88 АС. 01-1

БЛОК-СЕКЦИЯ 9 ЭТАЖНАЯ	СТADIЯ	ЛИСТ	ЛИСТОВ
27 КВАРТИРНАЯ РЯДОВАЯ	Р	7	
3-4-4	ПО ЖЕЛЕЗОБЕТОНУ ИМ. А. А. ЯКУШЕВА		



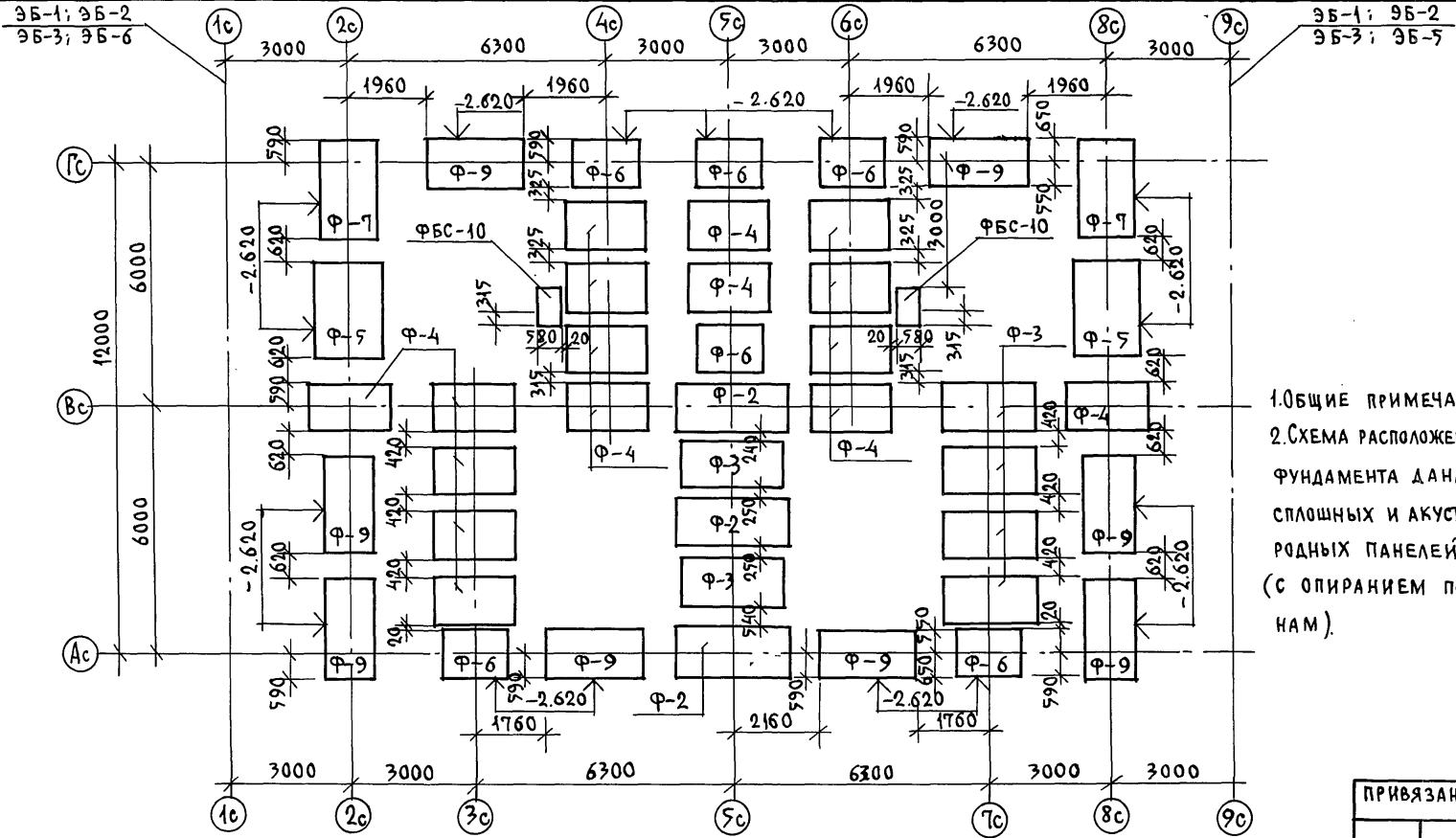
1. Фундаменты запроектированы по ГОСТ 13580-85 для грунтов третьей группы по несущей способности со средним давлением на основание 0,25 мпа (2,5 кгс/см<sup>2</sup>). Уровень грунтовых вод принят ниже подошвы фундаментов.
2. Фундаментные плиты укладывать на выравненное основание (при песчаных грунтах) или песчаную подсыпку толщиной 100 мм.
3. Поверхности стен соприкасающиеся с грунтом обмазать горячим битумом за 2 раза.
4. При привязке фундаменты должны быть откорректированы в соответствии с местными условиями.
5. Отметки подошв фундаментов неогороженных на плане - 2,820 м.
6. Плиты фундаментов, не привязанные к разбивочным осям располагаются симметрично.
7. Схема плит фундаментов дана при варианте многпустотных панелей перекрытия с пустотами диаметром 159 мм.

ИНВ. № ПОДАТЬ ПОДПИСЬ И ДАТА ВЗАИМ. ИНВ. №

МАРКА ПОЗ.	ОБОЗНАЧЕНИЕ	НАИМЕНОВАНИЕ	КОЛ. ШТ.	МАССА Т	ПРИМЕЧАНИЕ
Ф 2	ГОСТ 13580 - 85	ФЛ 28.12-3	5	2.82	
Ф 3	"	ФЛ 24.12-3	6	2.30	
Ф 4	"	ФЛ 20.12-3	18	1.95	
Ф 5	"	ФЛ 16.24-3	4	2.15	
Ф 6	"	ФЛ 16.12-3	2	1.03	
Ф 9	"	ФЛ 12.24-3	4	1.65	

ПРИВЯЗАН:			
ИНВ. №			

И. КОНТР.	Еснн.	<i>[Signature]</i>	135 - 0368. 88	АС. 01-1
ЗАВ. ОТД.	БАХОДИНА	<i>[Signature]</i>	БЛОК-СЕКЦИЯ 9 ЭТАЖНАЯ	СТАДИЯ
П.А. КОН. ОТД.	ТАИРОВ	<i>[Signature]</i>	27 КВАРТИРНАЯ РЯДОВАЯ	ЛИСТ
П.А. КОН. ПР.	ЕСИН	<i>[Signature]</i>	3-4-4	ЛИСТОВ
РУК. БР.	ЧЕКАЛИНА	<i>[Signature]</i>	СХЕМА РАСПОЛОЖЕНИЯ ЭЛЕМЕНТОВ	Р
СТ. ИНЖ.	ДЕДЕХИНА	<i>[Signature]</i>	ФУНДАМЕНТА ПРИ ОСНОВНОМ	8
СТ. ТЕХН.	МАШКОВА	<i>[Signature]</i>	ВАРИАНТЕ ПАНЕЛЕЙ ПЕРЕКРЫТИЯ	ПО ЖЕЛЕЗОБЕТОНУ
			ИМ. А.А. ЯКУШЕВА	



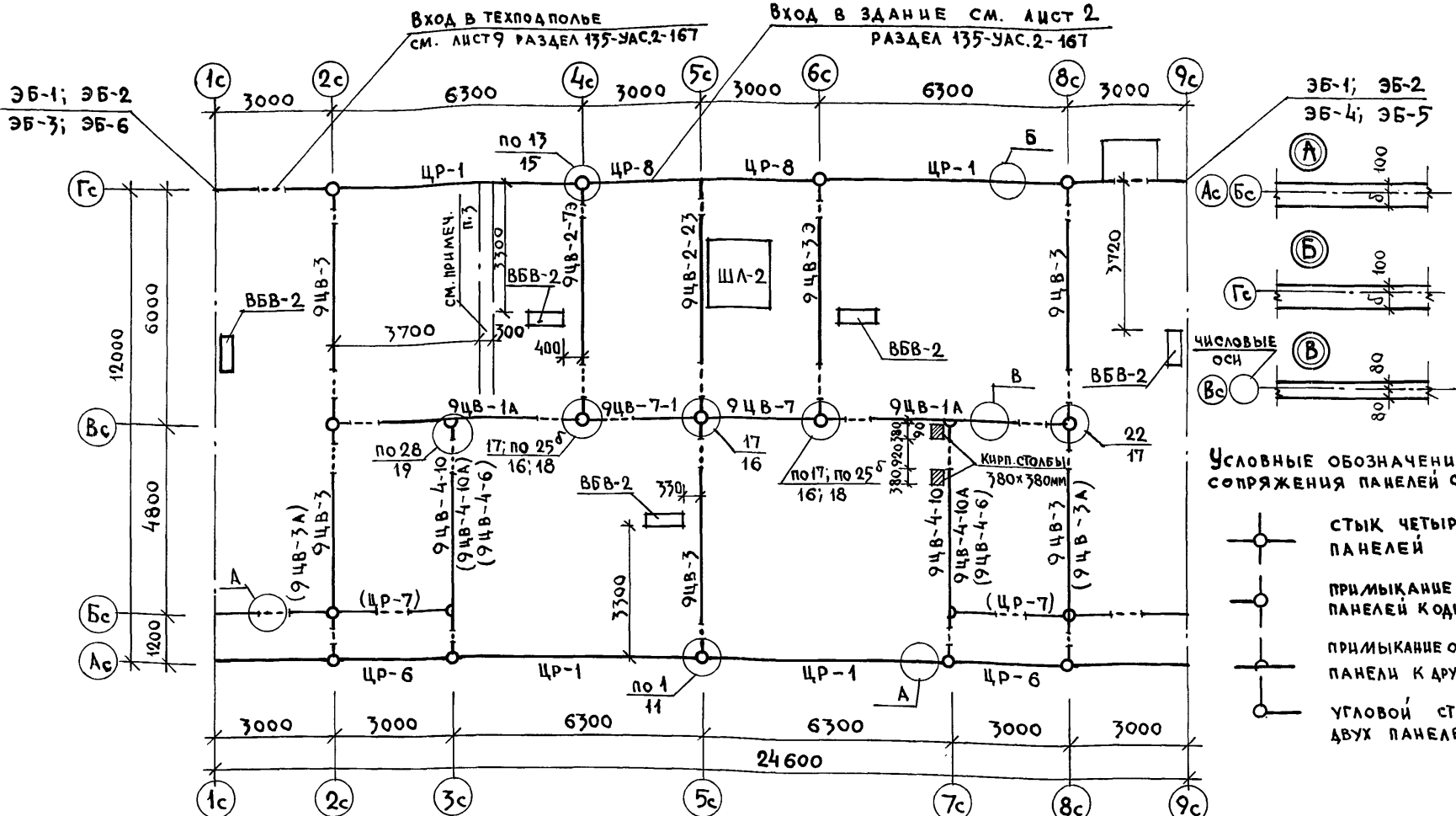
1. ОБЩИЕ ПРИМЕЧАНИЯ СМ. ЛИСТ  
 2. СХЕМА РАСПОЛОЖЕНИЯ ЭЛЕМЕНТОВ ФУНДАМЕНТА ДАНА ПРИ ВАРИАНТЕ СПЛОШНЫХ И АКУСТИЧЕСКИ ОДНОРОДНЫХ ПАНЕЛЕЙ ПЕРЕКРЫТИЯ (С ОПИРАНИЕМ ПО 3-М СТОРОНАМ).

ИНВ. № ПОДЛ. ПОДПИСЬ И ДАТА ВЗАМ. ИНВ. №

МАРКА ПОЗ.	ОБОЗНАЧЕНИЕ	НАИМЕНОВАНИЕ	КОЛ. ШТ.	МАССА Т	ПРИМЕЧАНИЕ
Ф 2	ГОСТ 135.80 - 85	ФЛ 28.12-3	3	2.82	
Ф 3	"	ФЛ 24.12-3	6	2.30	
Ф 4	"	ФЛ 20.12-3	16	1.97	
Ф 5	"	ФЛ 16.24-3	2	2.17	
Ф 6	"	ФЛ 16.12-3	6	1.03	
Ф 7	"	ФЛ 14.24-3	2	1.90	
Ф 9	"	ФЛ 12.24-3	8	1.63	

ПРИВЯЗАН:			
ИНВ. №			

И. КОНТР.	Есин	<i>[Signature]</i>	135 - 0368. 88 АС.01-1	
ЗАВ. ОТД.	БАХОДИНА	<i>[Signature]</i>	БЛОК-СЕКЦИЯ 9 ЭТАЖНАЯ	СТАДИЯ ЛИСТ
ГЛАВ. КОН. ОТД.	ТАЙРОВ	<i>[Signature]</i>	27 КВАРТИРНАЯ РЯДОВАЯ	ЛИСТОВ
РУК. БРИГ.	ЧЕКАЛИНА	<i>[Signature]</i>	3-4-4	Р 9
СТ. ИНЖ.	ДЕБЕХИНА	<i>[Signature]</i>	СХЕМА РАСПОЛОЖЕНИЯ ЭЛЕМЕНТОВ ФУНДАМЕНТА ПРИ ВАРИАНТАХ ПАНЕЛЕЙ ПЕРЕКРЫТИЯ I И II	по ЖЕЛЕЗОБЕТОНУ ИМ. А.А. ЯКУШЕВА
СТ. ТЕХН.	МАШКОВА	<i>[Signature]</i>		



**УСЛОВНЫЕ ОБОЗНАЧЕНИЯ СОПРЯЖЕНИЯ ПАНЕЛЕЙ СТЕН:**

- СТЫК ЧЕТЫРЕХ ПАНЕЛЕЙ
- ПРИМЫКАНИЕ ДВУХ ПАНЕЛЕЙ КОДНОЙ
- ПРИМЫКАНИЕ ОДНОЙ ПАНЕЛИ К ДРУГОЙ
- УГЛОВОЙ СТЫК ДВУХ ПАНЕЛЕЙ

ЗНАЧЕНИЕ ПАРАМЕТРА "δ" ДЛЯ НАРУЖНЫХ ЦОКОЛЬНЫХ ПАНЕЛЕЙ

ТОЛЩИНА СТЕН "δ" ММ	"δ" ММ
350	200
400	250

1. ПТСЧЕТ РАЗМЕРНЫХ ЛИНИЙ ДАЕТСЯ ОТ КООРДИНАЦИОННЫХ ОСЕЙ.
2. МАРКИ ЦОКОЛЬНЫХ ПАНЕЛЕЙ В СКОБКАХ ДАНЫ ДЛЯ ВАРИАНТА СПЛОШНЫХ И АКУСТИЧЕСКИ ОДНОРОДНЫХ ПЕРЕКРЫТИЙ.
3. Кладка из блоков ФБС (4рядА) до отм. низа перекрытия (при варианте планировочного решения с электрошитовой)

ПРИВЯЗАН:

ИНВ. №	
--------	--

И. КОНТР.	ЕСИИ	<i>[Signature]</i>
ЗАВ. ОТД.	БАХОЛДИНА	<i>[Signature]</i>
ГЛА. КОНСТ.	ТАИРОВ	<i>[Signature]</i>
ГЛА. КОН. ПР.	ЕСИИ	<i>[Signature]</i>
ВЕД. КОН.	СЕМЕНОВА	<i>[Signature]</i>

135-0368.88 АС.01-1		
БЛОК-СЕКЦИЯ 9-ЭТАЖНАЯ 27-КВАРТИРНАЯ РЯДОВАЯ 3-4-4	СТАДИЯ	ЛИСТ
	Р	10
СХЕМА, РАСПОЛОЖЕНИЯ ПАНЕЛЕЙ СТЕН ТЕХНИЧЕСКОГО ПОДПОЛЬЯ	КБ по ЖЕЛЕЗОБЕТОНУ им. А.А. ЯКУШЕВА	

ИНВ. И ПОДПИСЬ И ДАТА ВЗАИМ. ИНВЕНТАРЯ

МАРКА ПОЗ	ОБОЗНАЧЕНИЕ	НАИМЕНОВАНИЕ	КОЛИЧЕСТВО ШТУК ПРИ ПЛАНИРОВОЧНОМ РЕШЕНИИ 1 ЭТАЖА.		МАССА ЕД Т	ПРИМЕЧ.
			ОСНОВНОЕ	С ЭЛЕКТРО-ЩИТОВОЙ		
<b>ОСНОВНОЙ ВАРИАНТ</b>						
<b>НАРУЖНЫЕ ЦОКОЛЬНЫЕ ПАНЕЛИ ТОЛЩИНОЙ 300ММ</b>						
ЦР-1	135Ч.10.Р.10-1-1-101 Л.81	ЦРп - 63. 22.3	4	4	6.26	
ЦР-6	" " " Л.92	ЦР - 30. 20.3	2	2	2.85	
ЦР-8	135-ИЖ.12-1-126 Л.87	ЦР - 30. 11.3	2	2	1.75	
<b>ВНУТРЕННИЕ ЦОКОЛЬНЫЕ ПАНЕЛИ</b>						
9ЦВ-1А	135-ИЖ.12-1-126 Л. 64	9ЦВ - 61. 20. А	2	2	3.95	
9ЦВ-2-7э	" " " Л. 64	9ЦВ - 59. 22 - 7э	1	1	4.40	
9ЦВ-2-23	135Ч.10.Р.10.2-1-31 Л.38	9ЦВ - 59. 22 - 23	1	1	4.62	
9ЦВ-3	" " " Л.43	9ЦВ - 59. 20	5	5	4.17	
9ЦВ-4-10	135-ИЖ.12-1-126 Л.158	9ЦВ - 58. 20 - 10	2	2	4.10	
9ЦВ-7	Р.10.2-1-31 Л.50	9ЦВ - 28. 20	1	1	1.78	
9ЦВ-7-1	135-ИЖ.12-126 Л.41	9ЦВ - 28. 20 - 1	1	1	1.75	
9ЦВ-3э	" " " Л.64	9ЦВ - 59. 20 э	1	1	4.17	
<b>ПРОЧЕ ЖЕЛЕЗОБЕТОННЫЕ ИЗДЕЛИЯ</b>						
УКМ - 1пр	83Ч.10.Р.10. 8-1 Л.4	УКМ - 1 пр	1	1	3.22	
ПД - 1	135Ч.10.Р.10.4-1-31 Л.4	ПД - 1	1	1	4.70	
ПД - 9	135Ч.10.Р.10.12-1-96 Л.40	ПД - 9	1	1	4.70	
ПД - 19ч	135Ч.10.Р.10.12-116 Л.39	ПД - 19ч   h = 220	1	1	2.00	
ЛМ - 2	135Ч.10.Р.10.12-1-96 Л.46	ЛМ - 17. 12	1	1	0.95	
ЛП - 2	" " " Л.41	ЛП - 28. 16	1	1	2.15	
АВ - 39ч	135Ч.10.Р.10.12-1-116 Л.39	АВ - 39 ч	5	5	0.70	
ШЛ - 2	" " " Л.48	ШЛН - 20-32	1	1	3.72	
ВБВ - 2	135-ИЖ.12-1-126 Л.65	ВБВ - 9. 22.3	6	6	0.625	
ЦВ - 8	" " " Л.64	ЦВ - 32. 20 п	1	1	2.075	
ЦВ - 9	" " " Л.45	ЦВ - 19. 10	2	2	0.75	
ФБС-9	ГОСТ 13579-78 *	ФБС-24.3.6Т	6	6	0.97	
ФБС-10	" " "	ФБС-9.3-6Т	17	17	0.35	

УИВ не подл. Подпись и дата ВЗАИМНЕ Н

Н.КОНТР.	ЕСИН	<i>[Signature]</i>	135 - 0368 . 88	АС.01-1
ЗАВ.ОТД.	БАХОЛИНА	<i>[Signature]</i>		
ГЛА.КОН.ОТ	ТАКРОВ	<i>[Signature]</i>		
ГЛА.КОН.ПР	ЕСИН	<i>[Signature]</i>		
ДУК.БР.	ЧЕКАЛИНА	<i>[Signature]</i>		
ВЕД.КОН.	СЕМЕНОВА	<i>[Signature]</i>		
ИНВ.№	МАШКОВА	<i>[Signature]</i>		

ПРИВЯЗАН:

БЛОК - СЕКЦИЯ 9 - ЭТАЖНАЯ  
27-КВАРТИРНАЯ РЯДОВАЯ  
3-4-4

СТАДИЯ ЛИСТ ЛИСТОВ  
Р 11

СПЕЦИФИКАЦИЯ ИЗДЕЛИЙ К СХЕМЕ  
РАСПОЛОЖЕНИЯ ПАНЕЛЕЙ СТЕН ТЕХ-  
ПОДПОЛБЯ. ОСНОВНОЙ ВАРИАНТ.

КБ по ЖЕЛЕЗОБЕТОНУ  
ИМ. А.А. ЯКУШЕВА

МАРКА	ОБОЗНАЧЕНИЕ	НАИМЕНОВАНИЕ	КОЛИЧЕСТВО ШТУК		МАССА ЕД. Т	ПРИМЕЧ.
			ПРИ ПЛАНИРОВОЧНОМ РЕШЕНИИ 1-ГО ЭТАЖА			
			ОСНОВНОЕ	С ЭЛЕКТРОЦИТОВОЙ.		
<b>КОНСТРУКТИВНЫЙ ВАРИАНТ</b>						
<b>НАРУЖНЫЕ ЦОКОЛЬНЫЕ ПАНЕЛИ ТОЛЩИНОЙ 350 мм / ПРИ ВАРИАНТЕ МНОГОПУСТОТНЫХ ПЕРЕКРЫТИИ С Ø159 мм /</b>						
ЦР-1	135 4.10 P.10.1-1-101 А.81	ЦР п- 63.22.35	4	4	7.37	
ЦР-6	" " " " А.92	ЦР п- 30.20.35	2	2	3.32	
ЦР-8	135-ИЖ.12-1-126 А.37	ЦР - 30.11.35	2	2	2.01	
<b>НАРУЖНЫЕ ЦОКОЛЬНЫЕ ПАНЕЛИ ТОЛЩИНОЙ 300 мм / ПРИ ВАРИАНТЕ СПЛОШНЫХ ПЕРЕКРЫТИЙ /</b>						
ЦР-1	135-ИЖ.12-1-126 А.30	ЦР- 63.22.3	4	4	6.34	
ЦР-6	135 4.10 P.10.1-1-101 А.92	ЦР- 30.21.3	2	2	2.93	
ЦР-7	135-ИЖ.12-1-126 А.32	ЦР- 28.22.3	2	2	2.36	
ЦР-8	" " " " А.37	ЦР-30.11.35	2	2	1.75	
<b>НАРУЖНЫЕ ЦОКОЛЬНЫЕ ПАНЕЛИ ТОЛЩИНОЙ 350 мм / ПРИ ВАРИАНТЕ СПЛОШНЫХ ПЕРЕКРЫТИЙ /</b>						
ЦР-1	135-ИЖ.12-1-126 А.30	ЦР- 63.22.35	4	4	7.45	
ЦР-6	135 4.10 P.10.1-1-101 А.92	ЦР- 30.21.35	2	2	3.40	
ЦР-7	135-ИЖ.12-1-126 А.32	ЦР- 28.22.35	2	2	2.88	
ЦР-8	" " " " А.37	ЦР- 30.11.35	2	2	2.01	
<b>ВНУТРЕННИЕ ЦОКОЛЬНЫЕ ПАНЕЛИ / ПРИ ВАРИАНТЕ СПЛОШНЫХ ПАНЕЛЕЙ ПЕРЕКРЫТИЙ /</b>						
9ЦВ-1А	135-ИЖ.12-1-126 А.64	9ЦВ - 61.21 А	2	2	4.10	
9ЦВ-2-73	" " " " А.64	9ЦВ - 59.22-73	1	1	4.48	
9ЦВ-2-23	135 4.10 P.10.2-1-32 А.38	9ЦВ - 59.22-23	1	1	4.65	
9ЦВ-3	" " " " А.43	9ЦВ - 59.21	3	3	4.33	
9ЦВ-3-А	135-ИЖ.12-1-126 А.64	9ЦВ - 59.21 - А	2	2	4.33	
9ЦВ-4-6	" " " " А.159	9ЦВ - 58.21 - 6	2	2	4.28	
9ЦВ-7	135 4.10 P.10.2-1-32 А.50	9ЦВ - 28.21	1	1	1.85	
9ЦВ-7-1	135-ИЖ.12-1-126 А.44	9ЦВ - 28.21-1	1	1	1.82	
9ЦВ-3Э	" " " " А.64	9ЦВ - 59.21 Э	1	1	4.33	
ЦВ-8	" " " " А.45	ЦВ - 32.21	1	1	2.15	

ИНВ. № ПОДА. Подпись и дата. ВЗАМ. №

Н. КОНТ. ЕСИИ *[Signature]*

ЗАВ. ОТА. БАХАДИНА *[Signature]*

ГЛ. КОН. ОТА. ТАИРОВ *[Signature]*

ГЛ. КОН. ПР. ЕСИИ *[Signature]*

РУК. БР. ЧЕКАЛИНА *[Signature]*

ВЕД. КОН. СЕМЕНОВА *[Signature]*

СТ. ТЕХНИК. МАШКОВА *[Signature]*

135 - 0368.88 АС.01-1

ПРИВЯЗАН:

ИНВ. №

БЛОК-СЕКЦИЯ 9 ЭТАЖНАЯ  
27-КВАРТИРНАЯ РЯДОВАЯ  
3-4-4

СТАНДА ЛИСТ ЛИСТОВ  
Р 12

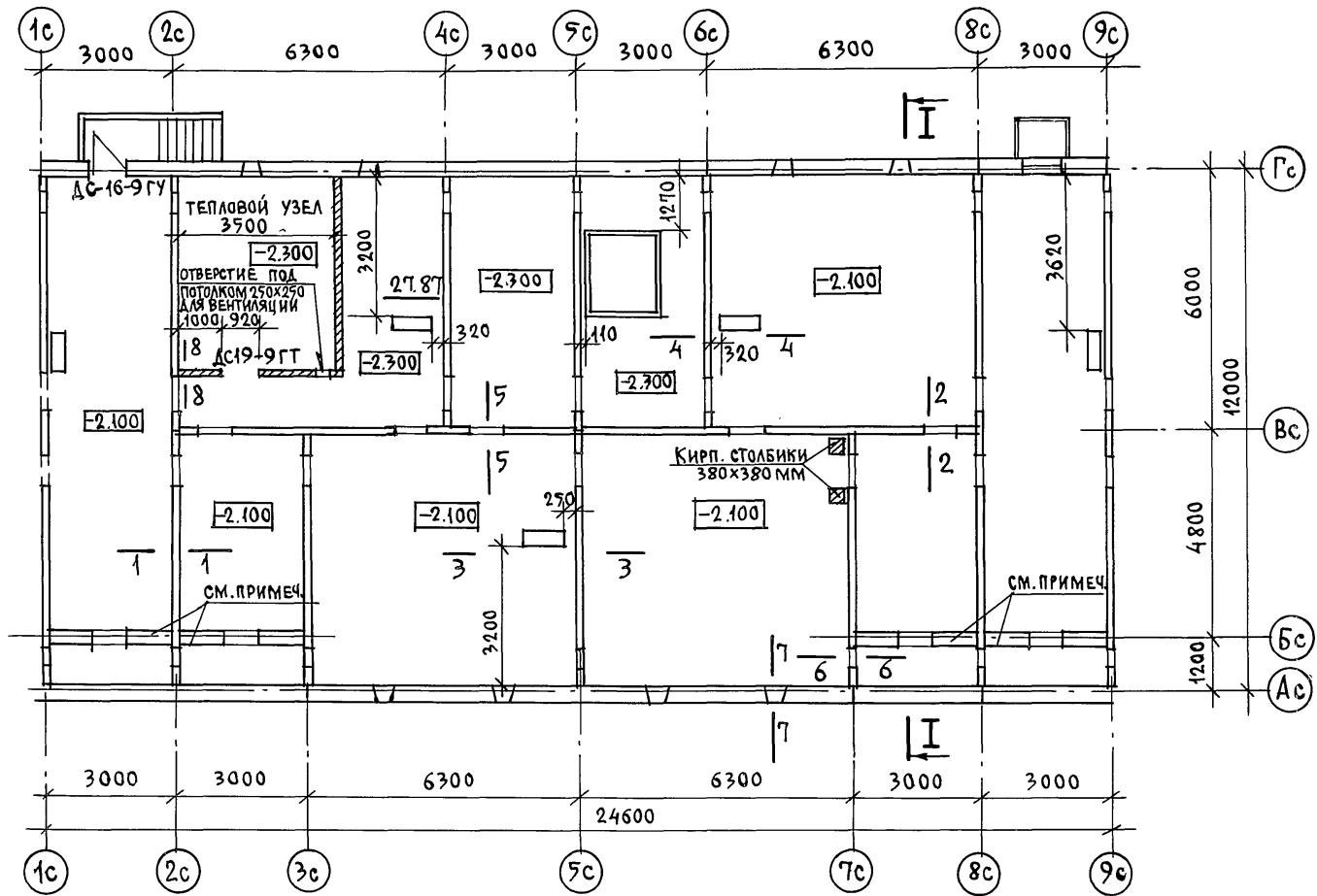
СПЕЦИФИКАЦИЯ СВЕРНЫХ ИЗДЕЛИЙ  
К СХЕМЕ РАСПОЛОЖЕНИЯ СТЕН ТЕХПО-  
ДОЛЬЯ. КОНСТРУКТИВНЫЙ ВАРИАНТ.

КБ ПО ЖЕЛЕЗОБЕТОНУ  
ИМ. А.А. ЯКУШЕВА

МАРКА ПОЗ.	ОБОЗНАЧЕНИЕ	НАИМЕНОВАНИЕ	КОЛИЧЕСТВО ШТУК		МАССА ЕД. Т	ПРИМЕЧ.
			ПРИ ПЛАНИРОВОЧНОМ РЕШЕНИИ 1-ГО ЭТАЖА	ОСНОВНОЕ С ЭЛЕКТРОЦИТОВОЙ		
<b>НАРУЖНЫЕ ЦОКОЛЬНЫЕ ПАНЕЛИ ТОЛЩ. 300 мм / ПРИ ВАРИАНТЕ МНОГОПУСТОТ. АКУСТИЧ. ОДНОРОДНЫХ ПЕРЕКР. /</b>						
ЦР — 1	135-ИЖ.12-1-126 А.30	ЦРп — 63.22.3	4	4	6.23	
ЦР — 6	135 Ч.10 Р.10.1-1-101 А.92	ЦРп — 30.20.3	2	2	2.92	
ЦР — 7	135-ИЖ.12-1-126 А.32	ЦРп — 28.22.3	2	2	2.31	
ЦР — 8	" " А.37	ЦР — 30.11.3	2	2	1.75	
<b>НАРУЖНЫЕ ЦОКОЛЬНЫЕ ПАНЕЛИ ТОЛЩ. 350 мм / ПРИ ВАРИАНТЕ МНОГОПУСТОТ. АКУСТИЧ. ОДНОРОДНЫХ ПЕРЕКР. /</b>						
ЦР — 1	135-ИЖ.12-1-126 А.30	ЦРп — 63.22.35	4	4	7.33	
ЦР — 6	135 Ч.10 Р.10.1-1-101 А.92	ЦРп — 30.20.35	2	2	3.43	
ЦР — 7	" " А.32	ЦРп — 28.22.35	2	2	2.85	
ЦР — 8	" " А.37	ЦР — 30.11.35	2	2	2.01	
<b>ВНУТРЕННИЕ ЦОКОЛЬНЫЕ ПАНЕЛИ / ПРИ ВАРИАНТЕ МНОГОПУСТОТНЫХ АКУСТИЧ. ОДНОРОДНЫХ ПЕРЕКР. /</b>						
9ЦВ — 1А	135-ИЖ.12-1-126 А.64	9ЦВ — 61.20 А	2	2	3.95	
9ЦВ — 2-73	" " А.64	9ЦВ — 59.22-73	1	1	4.44	
9ЦВ — 2-23	135 Ч.10 Р.10.2-1-31 А.38	9ЦВ — 59.22-23	1	1	4.63	
9ЦВ — 3	" " А.43	9ЦВ — 59.20	3	3	4.17	
9ЦВ — 3А	135-ИЖ.12-1-126 А.64	9ЦВ — 59.20 — А	2	2	4.17	
9ЦВ — 4-10А	" " А.158	9ЦВ — 58.20 — 10А	2	2	4.13	
9ЦВ — 7	135 Ч.10 Р.10.2-1-31 А.50	9ЦВ — 28.20	1	1	1.78	
9ЦВ — 7-1	135-ИЖ.12-1-126 А.64	9ЦВ — 28.20 — 1	1	1	1.75	
9ЦВ — 3Э	" " А.64	9ЦВ — 59.20 Э	1	1	4.17	
<b>НАРУЖНЫЕ ЦОКОЛЬНЫЕ ПАНЕЛИ ТОЛЩИНОЙ 250 мм / ПРИ ВАРИАНТЕ ТРЕХСЛОЙНЫХ НАРУЖНЫХ СТЕНОВЫХ ПАНЕЛЕЙ И МНОГОПУСТОТНЫХ ПЕРЕКРЫТИЙ С ПУСТОТАМИ Ø159 мм /</b>						
ЦР — 1	135 Ч.10 Р.10.1-1-101 А.81	ЦРп — 63.22.25	4	4	5.19	
ЦР — 6	" " А.92	ЦРп — 30.20.25	2	2	2.39	
ЦР — 8	135-ИЖ.12-1-126 А.37	ЦР — 30.11.25	2	2	1.50	
<b>ПРОЧИЕ ЖЕЛЕЗОБЕТОННЫЕ ИЗДЕЛИЯ ПРИ t° до - 25° С</b>						
ПА — 6	135 Ч.10 Р.10.4-1-31 А.7	ПА — 7	1	1	2.27	

ИНВ. № ПОДЛ. ПОДПИСЬ И ДАТА ВЗАМ. ИНВ. №

Н. КОНТР. ЕСИН	<i>[Подпись]</i>	135 - 0368.88 АС 01-1		
ЗАВ. ОТД.	БАХЛАДИНА <i>[Подпись]</i>			
П. КОН. ОТД.	ТАИРОВ <i>[Подпись]</i>			
П. КОН. ПР.	ЕСИН <i>[Подпись]</i>	Блок-секция 9-этажная 27 квартирная рядовая 3-4-ц		
РУК. БР.	ЧЕКАЛИНА <i>[Подпись]</i>	СТАВКА	ЛИСТ	ЛИСТОВ
ВЕД. КОН.	СЕМЕНОВА <i>[Подпись]</i>	Р	13	
ИНВ. №	СТ. ТЕХНИК МАШКОВА <i>[Подпись]</i>	СПЕЦИФИКАЦИЯ СБОРНЫХ ИЗДЕЛИЙ К СХЕМЕ РАСПОЛОЖЕНИЯ СТЕН ТЕХПОДПОЛА КОНСТРУКТИВНЫЙ ВАРИАНТ КБ им. А. А. ЯКШЕВА		



ИНВ. Л/ПОДЛ. ПОДПИСЬ И ДАТА ВЗАМ. ИНВ. Л/ ГЛАВ. КОН. ПР. ВКГ ПОМАНСКИЙ

Стена по оси Бс устраивается при вариантах перекрытий из сплошных и многопустотных акустически однородных панелей / вариант I и II /

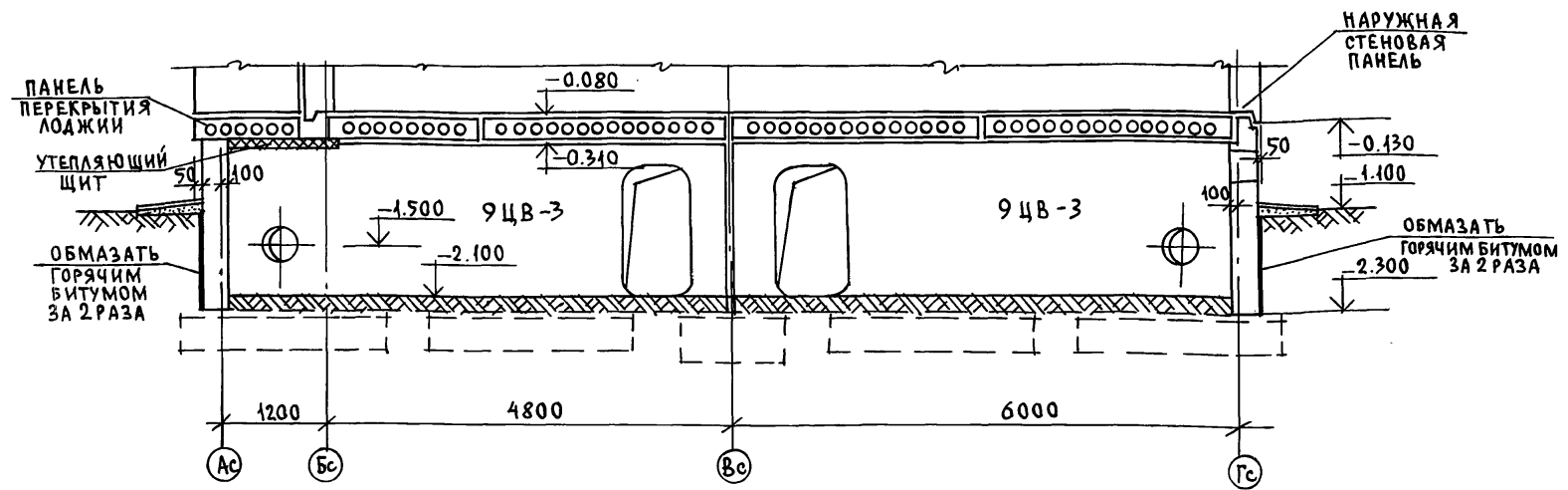
ПРИВЯЗАН:

ИНВ. Л			

И.КОНТР.	ЕСИИ	135 - 0368. 88	АС.01-1
ЗАВ.ОТД.	БАХОЛДИНА	БЛОК-СЕКЦИЯ 9-ЭТАЖНАЯ	СТАДИЯ
ГЛАВ.КОН.ОТ.	ТАЙРОВ	27-КВАРТИРНАЯ РЯДОВАЯ	ЛИСТ
ГЛАВ.КОН.ПР.	КИСЕЛЕВ	3-4-4	ЛИСТОВ
ГЛАВ.КОН.ПР.	ЕСИИ	ПЛАН	Р
ВЕД.КОН.	СЕМЕНОВА	ТЕХНИЧЕСКОГО ПОДПОЛЬЯ	14
СТ.ТЕХН.	МАШКОВА	КБ по железобетону	ИМ.А.А.ЯКУШЕВА



РАЗРЕЗ I-I  
/ ДЛ Я ВАРИАНТА МНОГОПУСТОТНЫХ ПАНЕЛЕЙ ПЕРЕКРЫТИЙ /  
С 14 ПУСТОТАМИ Ø 159 ММ



ГИДРОИЗОЛЯЦИЯ:

**ГОРИЗОНТАЛЬНАЯ** - В УРОВНЕ ВЕРХА НАРУЖНЫХ ЦОКОЛЬНЫХ ПАНЕЛЕЙ - ИЗ СЛОЯ ЦЕМЕНТНОГО РАСТВОРА КЛАССА В 7.5 СОСТАВА 1:3 ТОЛЩИНОЙ 20ММ И В УРОВНЕ НИЗА ЦОКОЛЬНЫХ ПАНЕЛЕЙ - ОБМАЗКОЙ ГОРЯЧИМ БИТУМОМ ЗА 2 РАЗА

**ВЕРТИКАЛЬНАЯ** - ОБМАЗКА НАРУЖНОЙ СТОРОНЫ ЦОКОЛЬНЫХ ПАНЕЛЕЙ ОТ НИЗА ДО ОТМОСТКИ ГОРЯЧИМ БИТУМОМ ЗА 2 РАЗА.

ИНВ. № ПОДАТ. ПОДПИСЬ И ДАТА ВЗ.АМ. И.И.В. / М

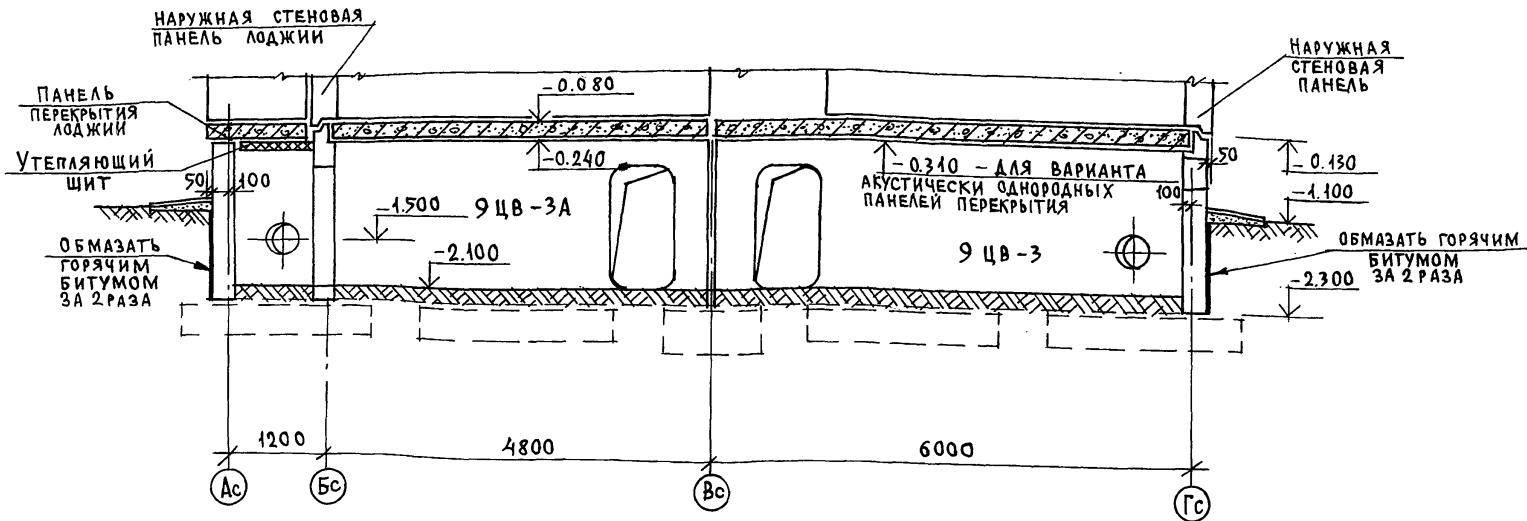
ПРИВЯЗАН:

ИНВ. №	СТА.ТЕХН.	ВЕД.КОН.	ГЛА.КОН.ОТД.	ЗАВ.ОТД.
	МАШКОВА Н.И.	СЕМЕНОВА	ТАИРОВ	БАХОЛДИНА

И.КОНТР.	ЕСИИ	135 - 0368.88	АС.01-1
БЛОК-СЕКЦИЯ 9 ЭТАЖНАЯ	СТАДИЯ	ЛИСТ	ЛИСТОВ
27-КВАРТИРНАЯ РЯДОВАЯ	Р	15	
3-4-4	ПО ЖЕЛЕЗОБЕТОНУ ИМ.А.А.ЯКУШЕВА		
РАЗРЕЗ I-I ПО ПЛАНУ ТЕХНИЧЕСКОГО ПОДПОЛья.	ОСНОВНОЙ ВАРИАНТ		

РАЗРЕЗ I-I

/ДЛЯ ВАРИАНТА СПЛОШНЫХ И АКУСТИЧЕСКИ ОДНОРОДНЫХ ПАНЕЛЕЙ ПЕРЕКРЫТИЙ/  
 НА РАЗРЕЗЕ УСЛОВНО ПОКАЗАНЫ СПЛОШНЫЕ ПАНЕЛИ

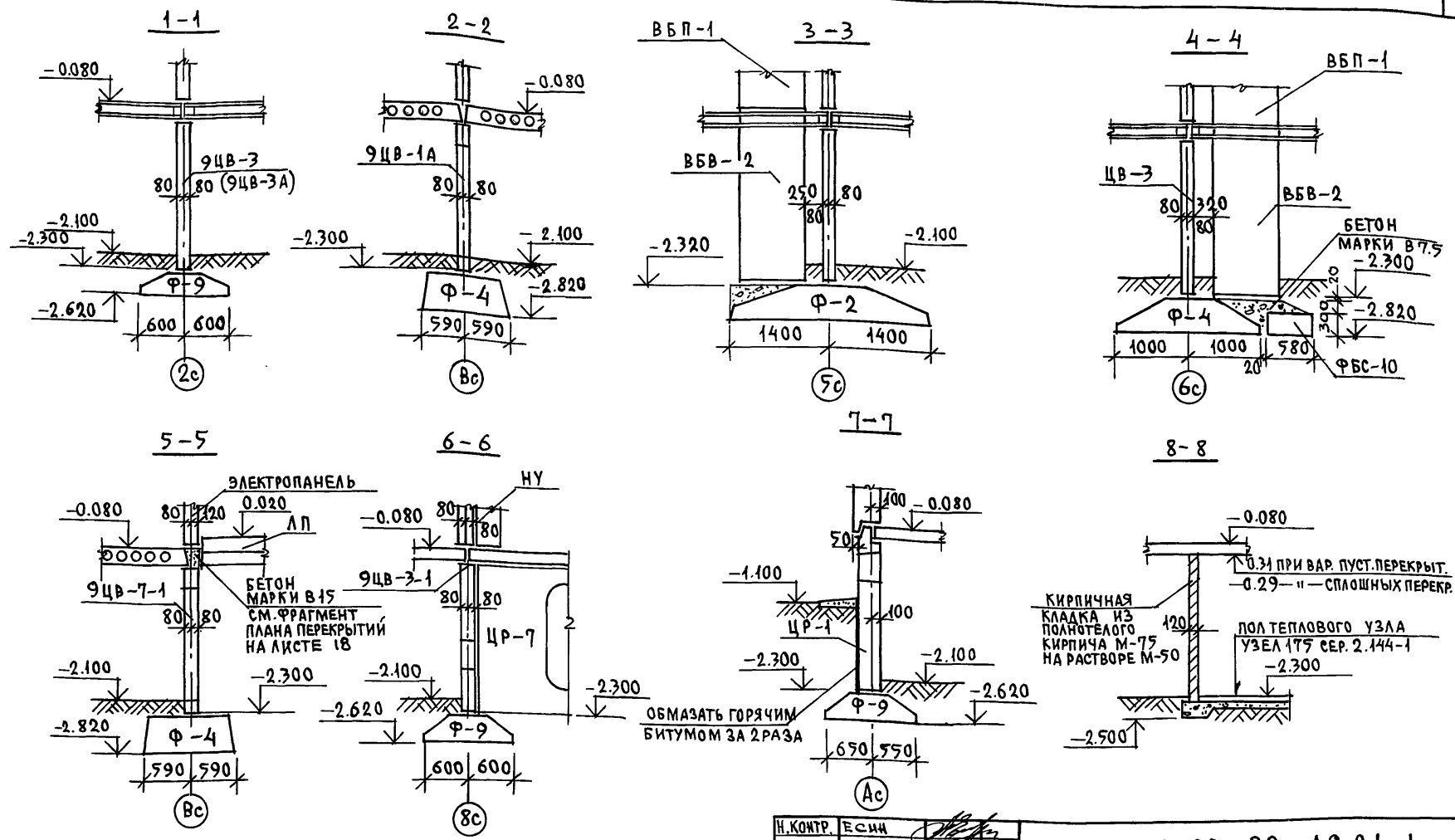


ПРИМЕЧАНИЯ СМ. ЛИСТ 15

ИНВ. № ГОДА ПОДПИСЬ И ДАТА ВЗАМ. ИНВ. №

№ КОНТР. ЕСН №	<i>[Signature]</i>	135 - 0368. 88 АС.01-1	СТАДИЯ	ЛИСТ	ЛИСТОВ
ПРИВЯЗАН:	ЗАВ. ОТД. БАХОЛАДИНА <i>[Signature]</i>	БЛОК-СЕКЦИЯ 9-ЭТАЖНАЯ	Р	16	
	ГЛ. КОН. ОТД. ТАИРОВ <i>[Signature]</i>	27-КВАРТИРНАЯ РЯДОВАЯ			
	ГЛ. КОН. ПР. ЕСИН <i>[Signature]</i>	3-4-4			
	ВЕД. КОН. СЕМЕНОВА <i>[Signature]</i>	РАЗРЕЗ I-I ПО ПЛАНУ ТЕХНИЧЕСКОГО ПОДПОЛья			
ИНВ. №	СТ. ТЕХН. МАШКОВА <i>[Signature]</i>	ВАРИАНТ I И II			

КБ по ЖЕЛЕЗОБЕТОНУ  
 ИМ. А. А. ЯКУШЕВА



ИНВ. И ПОДЛ. ПОДПИСЬ И ДАТА ВЗАМ. ИНВ. И

1. В сечениях условно показан вариант многопустотных панелей перекрытия
2. Положение сечений см. на листе 14
3. Сечения 6-6 и 7-7 даны для вариантов опирания панелей перекрытия на 3 стороны (варианты I и II)

ИНВ. И ПОДЛ.	ПОДПИСЬ И ДАТА ВЗАМ. ИНВ. И	Н. КОНТР.	ЕСИИ	135 - 0368. 88 АС.01-1
ПРИВЯЗАН:	ЗАВ. ОТД. БАХОЛАДИНА	ГЛ. КОН. ОТ. ТАИРОВ	ГЛ. КОН. ПР. ЕСИИ	БЛОК-СЕКЦИЯ 9-ЭТАЖНАЯ 27-КВАРТИРНАЯ РЯДОВАЯ 3-4-4
	РУК. БРИГ. ЧЕКАЛИНА	ВЕД. КОНС. СЕМЕНОВА	СТ. ТЕХН. МАШКОВА	СТАДИЯ ЛИСТ ЛИСТОВ Р 17
				СЕЧЕНИЯ ПО ПЛАНУ ТЕХНИЧЕСКОГО ПОДПОЛЬЯ 1-1 ÷ 8-8 КБ ИМ. А. А. ЯКУШЕВА



МАРКА ПОЗ.	ОБОЗНАЧЕНИЕ	НАИМЕНОВАНИЕ	КОЛИЧЕСТВО ШТУК		МАССА ЕД.Т	ПРИМЕЧАНИЕ
			ПРИ ПЛАНИРОВОЧНОМ РЕШЕНИИ 1-ГО ЭТАЖА			
			ОСНОВНОЕ	С ЭЛЕКТРОЩИТОВОЙ		
<b>ОСНОВНОЙ ВАРИАНТ</b>						
<b>МНОГОПУСТОТНЫЕ ПАНЕЛИ ПЕРЕКРЫТИЯ</b>						
ПК4-1-304	1354.10.Р.10.3-1-187 Л.	ПК4 - 63.30 - 304	4	4	6.85	
ПК5-1-140	135-ИЖ.12-1-126 Л.160	ПК4 - 63.30 - 140	1	1	5.92	
ПК4-1-304	1354.10.Р.10.3-1-187 Л.13	ПК4 - 63.30 - 304	2	2	5.95	
ПК4-1-305	" " " " Л.13	ПК4 - 63.30 - 305	1	1	5.95	
ПК4-1-141	135-ИЖ.12-1-126 Л.163	ПК4 - 63.30 - 141	—	1	5.97	
ПК4-6-300	1354.10.Р.10.3-1-187 Л.40	ПК4 - 30.30 - 300	2	2	2.97	
ПК4-7-300	" " " " Л.46	ПК4 - 30.18 - 300	2	2	1.82	
ПК5-8-300	" " " " Л.48	ПК5 - 30.12 - 300	1	1	1.20	
ПК5-8-301	" " " " Л.48	ПК5 - 30.12 - 301	1	1	1.20	
ПР6-19-1	" " " " Л.57	ПР6 - 30.27 - 1	1	1	3.25	
<b>КОНСТРУКТИВНЫЕ ВАРИАНТЫ</b>						
<b>СПЛОШНЫЕ ПАНЕЛИ ПЕРЕКРЫТИЯ</b>						
П4-1-1А	1354.10.Р.10.3-1-100 Л.7	П4 - 63.30 - 1А	4	4	7.48	
П5-1-101	135-ИЖ.12-1-126 Л.161	П5 - 63.30 - 101	1	1	7.22	
П4-1-102	" " " " Л.164	П4 - 63.30 - 102	—	1	7.42	
П4-1-4А	" " " " Л.168	П4 - 63.30 - 4А	2	2	7.30	
П4-1-5А	" " " " Л.168	П4 - 63.30 - 5А	1	1	7.30	

И.И.В. № ПОДА. ПОДПИСЬ И ДАТА ВЗАМ. И.И.В. №

И.КОНТР.	ЕСИИ		135 - 0368 . 88	АС.01-1
ЗАВ.ОТД.	БАХОЛАДИНА			
ГЛА.КОН.ОТ.	ТАИРОВ		БЛОК-СЕКЦИЯ 9-ЭТАЖНАЯ	СТАДИЯ
ГЛА.КОН.ПР.	ЕСИИ		27-КВАРТИРНАЯ РЯДОВАЯ	ЛИСТ
РУК.БР.	ЧЕКАЛИНА		3-4-4	ЛИСТОВ
ВЕД.КОН.	СЕМЕНОВА			Р
И.И.В. №	СТ.ТЕХН.	МАШКОВА	СПЕЦИФИКАЦИЯ СБОРНЫХ ИЗДЕЛИЙ К СХЕМЕ РАСПОЛОЖЕНИЯ ПАНЕЛЕЙ ПЕРЕКРЫТИЯ НАД ТЕХПОДПОЛЬЕМ	19
			КБ по ЖЕЛЕЗОБЕТОНУ ИМ. А.А. ЯКУШЕВА	

МАРКА ПОЗ	ОБОЗНАЧЕНИЕ	НАИМЕНОВАНИЕ	КОЛИЧЕСТВО ШТУК		МАССА ЕД. Т	ПРИМЕЧАНИЕ
			ПРИ ПЛАНИРОВОЧНОМ РЕШЕНИИ	1-ГО ЭТАЖА		
			ОСНОВНОЕ	С ЭЛЕКТРО-ЩИТОВОЙ		
<b>СПЛОШНЫЕ ПАНЕЛИ ПЕРЕКРЫТИЯ</b>						
П5-5	135-ИЖ.12-1-126 Л.168	П5-30.48	2	2	7.70	
П5-6	135Ч.10Р.10.3-1-100 Л.15	П5-30.12	1	1	1.37	
П5-6-1	— " — Л.15	П5-30.12-1	1	1	1.37	
П6-10-2	135-ИЖ.12-1-126 Л.51	П6-30.27-2	1	1	3.18	
ПД-19И	135Ч.10Р.10.12-116 Л.35	ПД-19И   h=160	1	1	1.60	
<b>Многопустотные акустически однородные панели перекрытия</b>						
ПК4-1-01А	135-ИЖ.3-1-191 Л.14	ПК4-63.30-01А	4	4	7.50	
ПК4-1-04А	— " — Л.17	ПК4-63.30-04А	2	2	7.38	
ПК4-1-05А	— " — Л.17	ПК4-63.30-05А	1	1	7.38	
ПК4-1-085	135-ИЖ.12-1-126 Л.162	ПК4-63.30-085	1	1	7.25	
ПК4-1-086	— " — Л.165	ПК4-63.30-086	—	1	7.42	
ПК4-6-0А	135-ИЖ.3-1-191 Л.21	ПК4-30.30-0А	2	2	3.65	
ПК4-7-01А	— " — Л.21	ПК4-30.18-01А	2	2	2.25	
ПК5-8-01	— " — Л.	ПК5-30.12-01	1	4	1.42	
ПК5-8-02	— " — Л.	ПК5-30.12-02	1	1	1.42	
ПР6-19-1	— " — Л.27	ПР6-30.27-1	1	1	3.28	

И№в № подл. Подпись и дата. Взаминв.

Н.КОНТР.	ЕСИИ	<i>[Signature]</i>
ЗАВ.ОТД.	БАХОДИНА	<i>[Signature]</i>
ГЛА.КОН.ОТД.	ТАНРОВ	<i>[Signature]</i>
ГЛА.КОН.ПР.	ЕСИИ	<i>[Signature]</i>
РУК.БР.	ЧЕКАЛИНА	<i>[Signature]</i>
ВЕД.КОН.	СЕМЕНОВА	<i>[Signature]</i>
И№в №	СТ.ТЕХИ	МАШКОВА

135 - 0368 . 88 . АС.01-1

ПРИВЯЗАН:

БЛОК-СЕКЦИЯ 9-ЭТАЖНАЯ	СТАДИЯ	ЛИСТ	ЛИСТОВ
27-КВАРТИРНАЯ РЯДОВАЯ	Р	20	
3-4-4			
СПЕЦИФИКАЦИЯ СБОРНЫХ УЗЛОВ И К СХЕМЕ РАСПОЛОЖЕНИЯ ПАНЕЛЕЙ ПЕРЕКРЫТИЯ НАД ТЕХПОДПОЛБЕМ	КБ по ЖЕЛЕЗОБЕТОНУ ИМ. А.А.ЯКУШЕВА		

23326-02 22

Вид соединения элементов	Номер узла или листа по альбому 49.9.1-80	Марка монтажных связей входящих в узел	Количество штук			
			Связей в одном узле	Узлов	Связей всего	
1	2	3	4	5	6	
СОЕДИНЕНИЕ ЦР С ЦВ И МЕЖДУ СОБОЙ	по 1 а, б	35.им-31	1	16	16	
		35.им-33	2		32	
	по 13 а, б	35.им-32	1	2	2	
		35.им-33	1		2	
		35.им-34	1		2	
	СОЕДИНЕНИЕ ЦВ МЕЖДУ СОБОЙ	19 а, б	35.им-47	3	1	3
			35.им-56	4		4
		17	35.им-47	1	2	3
			35.им-45	1		2
22 а, б		35.им-47	3	2	6	
		35.им-56	2		4	
		35.им-55	1		2	
по 28 а, б		35.им-50	2	2	4	
		35.им-59	1		2	
по 25 б		35.им-56	2	2	4	
	35.им-58	1	2			
СОЕДИНЕНИЕ МНОГОУСТУПНЫХ ПЕРЕКРЫТИЙ С ЦР И МЕЖДУ СОБОЙ	52	35.им-32	1	12	12	
	53	35.им-46	1	5	5	
	54	35.им-47	1	2	2	
	55	35.им-46	1	2	2	
	59	35.им-47	2	1	2	
	64	35.им-44	1	12	12	
	52.1	35.им-35	1	2	2	
		35.им-30	1		2	
	62	35.им-45	1	1	1	
	65	35.им-46	1	12	12	
	66	35.им-46	1	1	1	
		35.им-47	1		1	
	67	35.им-47	1	4	4	
	68	35.им-46	2	9	18	
		35.им-34	1		9	

1	2	3	4	5	6
СОЕДИНЕНИЕ СПЛОШНЫХ ПЕРЕКРЫТИЙ С ЦР И МЕЖДУ СОБОЙ	82	35.им-34	1	8	8
	84	35.им-34	1	2	2
	88	35.им-35	1	15	15
	87	35.им-37	1	3	3
	89	35.им-36	1	2	2
	86	35.им-33	1	12	12
	85	35.им-53	1	3	3
	78	35.им-41	1	4	4
СОЕДИНЕНИЕ АКУСТИЧЕСКИ ОДНОРАЗНЫХ ПЕРЕКРЫТИЙ С ЦР И МЕЖДУ СОБОЙ	71	35.им-34	1	12	12
	55	35.им-46	1	2	2
	54	35.им-47	1	2	2
	59	35.им-47	2	1	2
	66	35.им-46	1	1	1
		35.им-47	1		1
	65	35.им-46	1	12	12
	53	35.им-46	1	5	5
	67	35.им-47	1	4	4
	73	35.им-35	1	12	12
52.1	35.им-35	1	2	2	
	35.им-30	1		2	
68	35.им-34	1	9	9	
	35.им-46	2		18	

ВЫБОРКА МЕТАЛЛИЧЕСКИХ МОНТАЖНЫХ СВЯЗЕЙ											
МАРКА	МАССА ЕА. КГ.	Количество шт.				Общая масса, кг				Альбом рабочих чертежей	
		Основной вариант	Альтернативный вариант	Итого	Итого	Итого	Итого	Итого	Итого	Раздел	Лист
35.им-30	0.55	2	2			1.10	1.10			10.7-35	10
35.им-31	0.46	16				7.36				"	10
35.им-32	0.40	2	12			0.80	4.80			"	10
35.им-33	0.35	34			15	11.90			5.25	"	10
35.им-34	0.32	2	9	21	10	0.64	2.88	6.72	3.20	"	10
35.им-35	0.28	2	14	15		0.56	3.92	4.20		"	10
35.им-36	0.24				2				0.48	"	10
35.им-37	0.18				3				0.54	"	10
35.им-41	0.39				4				1.56	"	10
35.им-44	0.58		12				6.96			"	10
35.им-45	0.35	2	1			0.70	0.35			"	10
35.им-46	0.20		38	38			7.60	7.60		"	10
35.им-47	0.16	12	9	9		1.92	1.44	1.44		"	10
35.им-50	0.13	4				0.52				"	10
35.им-53	0.89				3				2.67	"	10
35.им-55	0.94	2					1.88			"	10
35.им-56	0.56	12					6.72			"	10
35.им-58	1.21	2					2.42			"	10
35.им-59	0.38	2					0.76			"	10
Итого:						35.62	25.69	20.78	17.90		

ИНВ.№ ПОДЛ. ПОДПИСЬ И ДАТА ВЗАИМ. ИНВ.№

ПРИВЯЗАН

ИНВ.№

И. КОНТР. Есич

Зав. от. Бахадина

Тл. кон. от. Тандров

Тл. кон. пр. Есич

Вед. кон. Семенова

135 - 0368.88 АС.01-1

Блок-секция 9-этажная 27-квартирная рядовая 3-4-4

СТАИЯ ЛИСТ ЛИСТОВ

Р 21

СПЕЦИФИКАЦИЯ ПО ВИДАМ СОЕДИНЯЕМЫХ ЭЛЕМЕНТОВ И ВЫБОРКА МЕТАЛЛИЧЕСКИХ МОНТАЖНЫХ СВЯЗЕЙ

КБ ПО ЖЕЛЕЗОБЕТОНУ ИМ. А.А. ЯКУШЕВА

Handwritten signature and date