

КОМПЛЕКСНАЯ СЕРИЯ 192 ТИПОВЫХ ПРОЕКТОВ КРУПНОПАНЕЛЬНЫХ ЖИЛЫХ И ОБЩЕСТВЕННЫХ ЗДАНИЙ

КБ
ПО ЖЕЛЕЗОБЕТОНУ
ИМ. А. А. ЯКУШЕВА

ТИПОВОЙ ПРОЕКТ
221-1-706.92

СРЕДНЯЯ ШКОЛА НА 11 КЛАССОВ
С БАССЕЙНОМ
/264 УЧАЩИХСЯ/

АЛЬБОМ 1

АС АРХИТЕКТУРНО-СТРОИТЕЛЬНЫЕ ЧЕРТЕЖИ НИЖЕ ОТМ. 0.000

25443-01

ОТПИСНАЯ ЦЕНА
НА МОНОГРАФИЧЕСКИЕ
ИЗДАНИЯ В СЕРИИ «КНИЖКИ»

ТИПОВОЙ ПРОЕКТ
221-1-706.92
СРЕДНЯЯ ШКОЛА НА 11 КЛАССОВ
С БАССЕЙНОМ
/264 УЧАЩИХСЯ/
АЛЬБОМ 1
ПЕРЕЧЕНЬ АЛЬБОМОВ:

- АЛЬБОМ 1 АС Архитектурно-строительные чертежи ниже 0ТМ. 0.000
АЛЬБОМ 2 АС Архитектурно-строительные чертежи выше 0ТМ. 0.000
42 ТХ Технологические чертежи
АЛЬБОМ 3 ОВ Отопление, вентиляция
ВК Внутренний водопровод и канализация
АЛЬБОМ 4 ЭС Электроснабжение
СС Связь и сигнализация
А Автоматика
АЛЬБОМ 5 ЗАДАНИЕ ЗАВОДАМ ИЗГОТОВИТЕЛЯМ
АЛЬБОМ 6 СО Спецификация оборудования
АЛЬБОМ 7 ВМ Ведомости потребности в материалах
АЛЬБОМ 8 С Сметы КН. 1.2

РАЗРАБОТАН:

КБ по железобетону
ИМ. А.А.ЯКУШЕВА

Начальник КБ *Иванов* В.С. Савуров

Гл. конструктор
проекта *Иванов* А.В. Ивановский

УТВЕРЖДЕН ГОСКОМАРХСТРОЙ
РСФСР
ПРИКАЗ № 108 от 04.10.92г.

ВВЕДЕНЫ В ДЕЙСТВИЕ
КБ по железобетону
ИМ. А.А. ЯКУШЕВА
ПРИКАЗ № 51 от 31.08.1992г.

Альбом 1

ЛИСТ	НАИМЕНОВАНИЕ	СТР.	ПРИМЕЧ.
1	СОДЕРЖАНИЕ. ОБЩИЕ ДАННЫЕ / НАЧАЛО /	2	
2-9	ОБЩИЕ ДАННЫЕ / ПРОДОЛЖЕНИЕ /	2-10	
10	ОБЩИЕ ДАННЫЕ / ОКОНЧАНИЕ /	11	
11	БЛОК „А“ ПЛАН ФУНДАМЕНТОВ	12	
12	БЛОК „Б“ ПЛАН ФУНДАМЕНТОВ	13	
13	БЛОК „В“ ПЛАН ФУНДАМЕНТОВ. СЕЧЕНИЯ	14	
14	БЛОК „Б“ ПЛАН ЦОКОЛЬНЫХ СТЕН	15	
15	БЛОК „Б“ ПЛАН ЦОКОЛЬНЫХ СТЕН	16	
16	БЛОК „В“ ПЛАН ЦОКОЛЬНЫХ СТЕН КОНСТРУКЦИЯ ВЕНТКАМЕРЫ № 2	17	
17	БЛОК А И Б РАЗВЕРТКИ СТЕН	18	
18	БЛОКИ Б И В РАЗВЕРТКИ СТЕН КОНСТРУКЦИЯ ПРЯМКА	19	
19	КОНСТРУКЦИЯ ВОЗДУХОЗАБОРНОЙ ШАХТЫ И ВЕНТКАМЕРЫ № 1	20	
20	КОНСТРУКЦИЯ ВЕНТКАМЕРЫ № 2	21	
21	БЛОК „А“ СХЕМА ПЕРЕКРЫТИЯ НАД ТЕХПОДПОЛЬЕМ	22	
22	БЛОК „А“ СХЕМА ПЕРЕКРЫТИЯ НАД ТЕХПОДПОЛЬЕМ /ВАРИАНТ/.	23	
23	БЛОК „Б“ СХЕМА ПЕРЕКРЫТИЯ НАД ТЕХПОДПОЛЬЕМ	24	
24	БЛОК „Б“ СХЕМА ПЕРЕКРЫТИЯ НАД ТЕХПОДПОЛЬЕМ /ВАРИАНТ/	25	
25	БЛОК „В“ СХЕМА ПЕРЕКРЫТИЯ НАД ТЕХПОДПОЛЬЕМ	26	
26	ВХОД № 1; 2 ФРАГМЕНТ ФАСАДА. СЕЧЕНИЕ I-I	27	
27	ВХОД № 1; 2 / ФРАГМЕНТ ПЛАНА / СЕЧЕНИЕ III-III (ВХОД № 2) ВХОД № 12 ФРАГМЕНТ ФАСАДА ПЛАН, СЕЧЕНИЕ IV-IV.	28	
28	КОНСТРУКЦИЯ ВХОДОВ № 1, № 2	29	
29	ВХОД № 4 ФРАГМЕНТ ФАСАДА, ПЛАНА ВХОД № 5 ФРАГМЕНТ ФАСАДА, ПЛАНА	30	
30	КОНСТРУКЦИИ ВХОДОВ № 4, № 5 ВХОДА В ТЕХПОДПОЛЬЕ	31	
31	ВХОД № 8 ФРАГМЕНТ ПЛАНА, ФАСАДА, СЕЧЕНИЯ	32	
32	ВХОД № 10, № 11, ФРАГМЕНТ ФАСАДА, ПЛАН ВХОД № 10. ФРАГМЕНТ ФАСАДА, ПЛАН	33	
33	КОНСТРУКЦИИ ВХОДОВ № 6 И № 8	34	
34	КОНСТРУКЦИИ ВХОДОВ № 10; № 11	35	
35	МОНТАЖНЫЕ УЗЛЫ 1-14	36	
36	СВОДНАЯ СПЕЦИФИКАЦИЯ НИЖЕ ОТМ. 0.000 / НАЧАЛО /	37	

ЛИСТ	НАИМЕНОВАНИЕ	СТР.	ПРИМЕЧ.
37	СВОДНАЯ СПЕЦИФИКАЦИЯ НИЖЕ ОТМ. 0.000 / ПРОДОЛЖЕНИЕ /	38	
38		39	
39	СВОДНАЯ СПЕЦИФИКАЦИЯ НИЖЕ ОТМ. 0.000 / ОКОНЧАНИЕ /	40	
40	БЛОК „Г“ ПЛАН ПОДВАЛА	41	
41	БЛОК „Г“ ПЛАН ФУНДАМЕНТОВ	42	
42	БЛОК „Г“ ПЛАН НАРУЖНЫХ И ВНУТРЕННИХ СТЕН ТЕХПОДПОЛЬЯ	43	
43	МОНТАЖНЫЙ ПЛАН КОЛОНН ТЕХПОДПОЛЬЯ РАЗРЕЗЫ 1-1-3-3	44	
44	МОНТАЖНЫЙ ПЛАН КОЛОНН ВЕРХНИХ ЭТАЖЕЙ РАЗРЕЗЫ 4-4-6-6	45	
45	БЛОК „Г“ ФРАГМЕНТ ПЛАНА ТЕХПОДПОЛЬЯ, БЕДОМОСТЬ ПЕРЕМЫЧЕК РАЗВЕРТКА А-А	46	
46	БЛОК „Г“ РАЗВЕРТКА СТЕН ПО ОСИ „А“ СЕЧЕНИЯ 1-1-6-6	47	
47	БЛОК „Г“ РАЗВЕРТКА ПО ОСЯМ: 9; 10; А, Г СЕЧЕНИЕ 7-7	48	
48	БЛОК „Г“ РАЗВЕРТКИ СТЕН ПО ОСЯМ 7, 9, 14 СЕЧЕНИЯ 8-8, 9-9	49	
49	БЛОК „Г“ СХЕМА ПЕРЕКРЫТИЯ НАД ТЕХПОДПОЛЬЕМ	50	
50	БЛОК „Г“ СХЕМА ПЕРЕКРЫТИЯ НАД ТЕХПОДПОЛЬЕМ /ВАРИАНТ/	51	
51	БЛОК „Г“ ПЛАН ВАННЫ БАСЕЙНА	52	
52	БЛОК „Г“ ПЛАН ФУНДАМЕНТОВ ПОД ВАННУ БАСЕЙНА СЕЧЕНИЯ 1-1-6-6	53	
53	БЛОК „Г“ СЕЧЕНИЯ 1-1-6-6	54	
54	БЛОК „Г“ РАЗРЕЗЫ 1-1-5-5	55	
55	БЛОК „Г“ РАЗРЕЗЫ 2-2-4-4; 6-6, 7-7	56	
56	БЛОК „Г“ МОНТАЖНЫЙ ПЛАН ПЕРЕМЫЧЕК ФТА ВАННЫ БАСЕЙНА	57	
57	БЛОК „Г“ АРМИРОВАНИЕ ВАННЫ БАСЕЙНА	58	
58	БЛОК „Г“ АРМАТУРНЫЕ СЕТКИ С-1-С-13	59	
59	БЛОК „Г“ СЕЧЕНИЯ 8-8; 9-9. ДЕТАЛИ М-3; М-4; ИМ-2; ММ-3	60	
60	БЛОК „Г“ ЗАКЛАДНЫЕ ДЕТАЛИ М-1И; М-2И; ММ-1И	61	
61	БЛОК „Г“ КОНСТРУКЦИЯ ВХОДА № 12 И ВХОДА В ТЕХПОДПОЛЬЕ	62	
62	БЛОК „Г“ СВОДНАЯ СПЕЦИФИКАЦИЯ НИЖЕ ОТМ. 0.000 / НАЧАЛО /	63	
63	БЛОК „Г“ СВОДНАЯ СПЕЦИФИКАЦИЯ НИЖЕ ОТМ. 0.000 / ОКОНЧАНИЕ /	64	

ВЕДОМОСТЬ СПЕЦИФИКАЦИЙ

ЛИСТ	НАИМЕНОВАНИЕ	ПРИМЕЧАНИЕ
36	СВОДНАЯ СПЕЦИФИКАЦИЯ НИЖЕ 0.000 / НАЧАЛО /	
37-39	СВОДНАЯ СПЕЦИФИКАЦИЯ СБОРНЫХ Ж/Б КОНСТРУКЦИЙ И МЕТАЛЛИЧЕСКИХ ИЗДЕЛИЙ НИЖЕ ОТМ. 0.000 / ПРОДОЛЖЕНИЕ /	
62; 63	БЛОК „Г“ СВОДНАЯ СПЕЦИФИКАЦИЯ НИЖЕ ОТМ. 0.000	

Типовой проект разработан в соответствии с действующими нормами и правилами предусматривает мероприятия обеспечивающие взрывную и противопожарную безопасность при эксплуатации здания

ГЛАВНЫЙ АРХИТЕКТОР ПРОЕКТА: *Сергей* СЕРГЕЕВ Д.А.
ГЛАВНЫЙ КОНСТРУКТОР ПРОЕКТА: *Ивановский* ИВАНОВСКИЙ А.В.

ИМВ. № подл. Подпись и дата. ВЗЛМ. ИМВ. №

И. КОНТР. СЕРГЕЕВ	ИМВ. №	ТН 221-1-706.92	Альбом 1	АС
ЗАВ. ОТД. КРАСНОВИДОВ	ИМВ. №			
ПЛАХ. ЛР. СЕРГЕЕВ	ИМВ. №			
СА. КОМ. ПР. ИВАНОВСКИЙ	ИМВ. №			
ВЕД. АРХ. РОМАНОВА	ИМВ. №			
АРХИТЕК. НОВИКОВ	ИМВ. №			
ПРИВЯЗАН:		СРЕДНЯЯ ШКОЛА НА 11 КЛАССОВ / 264 УЧАЩИХСЯ /	СТАНДА. ЛИСТ	ЛИСТОВ
		Общая часть / начало /	Р	1
			ПО ЖЕЛЕЗОБЕТОНУ ИМ. А.А. ЯКУШЕВА	

ВЕДОМОСТЬ ССЫЛОЧНЫХ И ПРИМЕНЯЕМЫХ ДОКУМЕНТОВ

ВЕДОМОСТЬ ОБЪЕМОВ Ж.Б. ИЗДЕЛИЙ

ОБОЗНАЧЕНИЕ	НАИМЕНОВАНИЕ	ПРИМЕЧАНИЕ
	ССЫЛОЧНЫЕ ДОКУМЕНТЫ:	
СЕРИЯ 1.0381-1 вып.1	ПЕРЕМЫЧКИ ЖЕЛЕЗОБЕТОННЫЕ ДЛЯ ЗДАНИЙ С КИРПИЧНЫМИ СТЕНАМИ	
СЕРИЯ 2.244-1 вып.6	ДЕТАЛИ ПОЛОВ ОБЩЕСТВЕННЫХ ЗДАНИЙ, ПРИМЫКАЮЩАЯ ПОЛОВ	
ГОСТ 13580-85	ПЛИТЫ ЖЕЛЕЗОБЕТОННЫЕ ДЛЯ ЛЕНТОЧНЫХ ФУНДАМЕНТОВ	
ГОСТ 13579-78	БЛОКИ БЕТОННЫЕ ДЛЯ СТЕН ПОДВАЛА	
ГОСТ 530-80	КИРПИЧ ГЛИНЯНЫЙ ОБЫКНОВЕННЫЙ	
ГОСТ 7484-78	КИРПИЧ ОБАЩЕОБРОЧНЫЙ КЕРАМИЧЕСКИЙ	
ГОСТ 5781-82	СТАЛЬ ГОРЯЧЕКАТАННАЯ ДЛЯ АРМИРОВАНИЯ ЖЕЛЕЗОБЕТОННЫХ КОНСТРУКЦИЙ	
ГОСТ 6727-80	ПРОВОЛОКА ИЗ НИЗКОУГЛЕРОДИСТОЙ СТАЛИ ХОЛОДНОТЯНУТАЯ ДЛЯ АРМИРОВАНИЯ ЖЕЛЕЗОБЕТОННЫХ КОНСТРУКЦИЙ	
ГОСТ 103-76	ПОЛОСА СТАЛЬНАЯ ГОРЯЧЕКАТАННАЯ	
ГОСТ 8509-86	УГОЛКИ СТАЛЬНЫЕ ГОРЯЧЕКАТАННЫЕ РАВНОПОЛОЧНЫЕ	
ГОСТ 8717.0-84* ГОСТ 8717.1-84	СТУПЕНИ ЖЕЛЕЗОБЕТОННЫЕ И БЕТОННЫЕ	
ГОСТ 6787-89	КЕРАМИЧЕСКАЯ ПЛИТКА	
ГОСТ 8242-88	ДОСКИ ПОДОКОННЫЕ ДЕРЕВЯННЫЕ	
ГОСТ 24698-81	ДВЕРИ ДЕРЕВЯННЫЕ НАРУЖНЫЕ ДЛЯ ЖИЛЫХ И ОБЩЕСТВЕННЫХ ЗДАНИЙ	
ГОСТ 6629-88	ДВЕРИ ДЕРЕВЯННЫЕ, ВНУТРЕННИЕ, ДЛЯ ЖИЛЫХ И ОБЩЕСТВЕННЫХ ЗДАНИЙ	
ГОСТ 41214-86	ОКНА И БАЛКОННЫЕ ДВЕРИ ДЕРЕВЯННЫЕ С ДВОЙНЫМ ОСТЕКЛЕНИЕМ ДЛЯ ЖИЛЫХ И ОБЩЕСТВЕННЫХ ЗДАНИЙ	
ГОСТ 16289-86	ОКНА И БАЛКОННЫЕ ДВЕРИ ДЕРЕВЯННЫЕ СТРОЙНЫМ ОСТЕКЛЕНИЕМ, ДЛЯ ЖИЛЫХ И ОБЩЕСТВЕННЫХ ЗДАНИЙ	
СЕРИЯ 3.0061-2-87	СБОРНЫЕ Ж/Б КАНАЛЫ И ТОННЕЛИ ИЗ ЛОТКОВЫХ ЭЛЕМЕНТОВ	

ОБОЗНАЧЕНИЕ	НАИМЕНОВАНИЕ	ПРИМЕЧАНИЕ
	ПРИЛАГАЕМЫЕ ДОКУМЕНТЫ	
192 КЖ.И.1.1-26 192 КЖ.И.1.1-31	НАРУЖНЫЕ ТРЕХСЛОЙНЫЕ СТЕНОВЫЕ ПАНЕЛИ ОДНОРЯДНОЙ РАЗРЕЗКИ НА ГИБКИХ СВЯЗЯХ. РАБОЧИЕ ЧЕРТЕЖИ.	
192 КЖ.И.1.2-26	НАРУЖНЫЕ ТРЕХСЛОЙНЫЕ СТЕНОВЫЕ ПАНЕЛИ ОДНОРЯДНОЙ РАЗРЕЗКИ НА ГИБКИХ СВЯЗЯХ. АРМАТУРНЫЕ ИЗДЕЛИЯ.	
192 КЖ.И.2.1-26	ВНУТРЕННИЕ СТЕНОВЫЕ ПАНЕЛИ	
192 КЖ.И.2.1-33	ВНУТРЕННИЕ СТЕНОВЫЕ ПАНЕЛИ	
192 КЖ.И.3.1-28	МНОГОПУСТОТНЫЕ ПАНЕЛИ ПЕРЕКРЫТИЙ С ДИАМЕТРОМ ПУСТОТ 159 мм.	
192 КЖ.И.5.1-15	ПЕРЕГОРОДКИ КЕРАМЗИТОБЕТОННЫЕ И ГИПСОБЕТОННЫЕ.	
192 УАС 1-30	МОНТАЖНЫЕ УЗЛЫ	
192 КМ.И-31	МЕТАЛЛИЧЕСКИЕ ИЗДЕЛИЯ	
192 КЖ.И.4.1-33	РАЗНЫЕ ЖЕЛЕЗОБЕТОННЫЕ ИЗДЕЛИЯ	
192 КЖСЦ-41 192 КЖСЦ-45	КАЛЬКУЛЯЦИЯ СТОИМОСТИ ЖЕЛЕЗОБЕТОННЫХ ИЗДЕЛИЙ	
192 КЖ.И.8.1-1	ИЗДЕЛИЯ КАРКАСА	

№	НАИМЕНОВАНИЕ ГРУППЫ ЭЛЕМЕНТОВ КОНСТРУКЦИЙ	КОД	КОЛ-ВО м³	ПРИМЕЧ.
1	НАРУЖНЫЕ СТЕНОВЫЕ ПАНЕЛИ	583100	169.20	
2	ВНУТРЕННИЕ СТЕНОВЫЕ ПАНЕЛИ	583200	422.40	
3	ПЛИТЫ ПЕРЕКРЫТИЙ	584200	258.00	
4	ПЕРЕМЫЧКИ	582800	3.60	
5	ПЛИТЫ ФУНДАМЕНТОВ	581300	228.00	
6	БЛОКИ СТЕН ПОДВАЛА	581100	452.00	
7	ФУНДАМЕНТЫ СТАКАННОГО ТИПА	581200	52.00	
8	КОЛОННЫ	582100	18.00	
9	РИГЕЛИ	582500	28.20	
10	ЛЕСТНИЦЫ	589100	18.50	
	ИТОГО СБОРНЫХ Ж.Б. КОНСТРУКЦИЙ	589999	1054.90	

УСЛОВНЫЕ ОБОЗНАЧЕНИЯ

1 - номер узла альбома УАС 1-30

17 - номер узла
АС-23 - номер стр. 23 альбом 1

Альбом 1

ИНВ. № ПОЛОЖИТЕЛЬ И ДАТА ВЗРА. ИЛИ В. №

И. КОНТР. СЕРГЕЕВ	И. КОС. ИВАНОВСКИЙ	ГЛА. АРХ. СЕРГЕЕВ	ВЕД. АРХ. РОМАНОВА	АРХИТЕК. НОВИКОВА	№ 21-1-706.92	Альбом 1	АС	
ПРИВЯЗАН:					СРЕДНЯЯ ШКОЛА НА 11 КЛАССОВ С БАССЕЙНОМ (264 УЧАЩИХСЯ)	СТРАНИЦ	ЛИСТ	ЛИСТОВ
					ОБЩИЕ ДАННЫЕ ПРОДОЛЖЕНИЕ	2		
					КБ	ПО ЖЕЛЕЗОБЕТОНУ ИМ. А.А. ЯКУШЕВА		

На территории школы предусмотрено 2 входа: - со стороны школьного блока - с организацией площади для проведения линеек и общешкольных мероприятий со стороны клубно-спортивного блока. Вход используется населением и может выходить на поселковую площадь с организацией спорт зоны и зоны отдыха. Со стороны хоззоны предусмотрен въезд и загрузка столовой. Помещения классов и кабинетов ориентированы на восток и юг. Генпланом обеспечен пожарный обьезд здания.

Технология.

Технологическая часть общей школы на 11 классов / 264 учащихся / с выделенным клубно-спортивным блоком разработана в соответствии с заданием на проектирование и приложением к заданию с указанием состава и площадей помещений, согласованным минпросом РСФСР.

В составе школы предусмотрены помещения продленного дня и подготовительный класс. В проекте школы принят одноклассный режим работы с продолжительностью рабочей недели 36 часов. В классных помещениях предусматривается зашторивание.

Группа наполняемость - 24 человека. Состав и количество оборудования в учебных помещениях мастерских и кружковых приняты на основании СНиП IV-13-82, сборник №5.4 "Сметы нормы затрат на оборудование учебных заведений". В комплексе, обеспечивающем выполнение учащимися всех лабораторных и практических работ, предусмотренных программами обучения.

Учебные кабинеты оснащены техническими средствами обучения / т.с.о /; диапроекторами, элидиаскопами, графопроекторами, магнитофонами и т.д. обеспечивающими показ прозрачных и непрозрачных предметов, проекцию записей на экран. Проекционная аппаратура питается от сети переменного тока напряжением 220 в, потребляемая мощность одним проектором не превышает - 0.8 квт. Вся аппаратура т.с.о устанавливается на шкафы-подставки в удобных для работы местах.

Столовая на 88 посадочных мест запроектирована для работы на сырье. Состав и площади помещений приняты в соответствии с требованиями ВСН 50-86, "Общеобразовательные школы и школы-интернаты".

Производственные помещения столовой запроектированы с учетом размещения в них комплекта оборудования, работающего на электричестве. Режим работы 2х сменный / 10 часов / с учетом работы во внеурочное время и обслуживания населения. Столовая выпускает в сутки 2200 блюд. Штат столовой 7 человек.

Актовый зал.

Актовый зал - лекционная аудитория на 100 мест предназначен для проведения торжественных заседаний, конференций. Для показа фильмов и художественной самодетельности, а также учебных лекций, зал оборудован киноэкраном, который устанавливается на эстраде. При зале имеется артистическая и инвентарная.

Спортивный зал.

Спортивный зал 12x24 м предназначен для проведения занятий по общефизической подготовке, тренировок, проведения спортивных игр.

Зал укомплектован оборудованием, позволяющим проводить быструю трансформацию зала для проведения занятий по тем или иным видам спорта.

Бассейн.

Бассейн с ванной 12,5x6 м и глубиной 1,5-1 м предназначен для оздоровительного плавания и занятий групп общей физической подготовки / использование населением во внеурочное время /, а также для обучения неумевших плавать: а / детей старше 14 лет и взрослых / уровень воды 1.25-0.9 м / б / детей старше 10 до 14 лет / уровень воды 1.15-0.8 м / в / детей от 6 до 10 лет / уровень воды 0.6-0.85 м /

Проведение занятий для школьников предполагается 2 раза в неделю с пребыванием в воде 30 минут. Режим пребывания для школьников, вклучающий время на подготовку к занятиям и период после занятий, рекомендован научным отделом ЦНИИЭП учебных зданий по согласованию с институтом гигиены.

ЛИНЕЙНОЕ ПОДПИСЬ И ПАТА (ВЕЩА, ИВБ, Ж)

И.КОНТР. СЕРГЕЕВ		Т.П. 221-1-706-92	Альбом 1 АС
Имя:	Иванов	Средняя школа на И.Клеверов / 264 учащихся /	Станд. лист листов
Фамилия:	Иванов	Общие данные / продолжение /	КБ по железобетону им. А.А. Дкушева
ИВБ.НО			

В состав помещений бассейна входят две раздевальные с душевыми и санузлами помещения обслуживания и техничек помещения. Единовременная пропускная способность 24 человека в смену. В связи с разными возрастными группами, пользующимися бассейном, с утра в ванне устанавливается уровень /0.6- 0.85/м для детей в возрасте от 6 до 10 лет, после окончания занятий устраивается технологический перерыв на 30 минут, после которого устраивается объем уровня воды до 0.8- 1.15м. А затем до 0.9- 1.25. Школьники занимаются потоками по 24 человека /класс/. Организация занятий школьников может проводиться до 4 часов /с учетом продленного дня/, после 30 минут перерыва уровень воды поднимается до 1-1.4 и может использоваться населением для оздоровительного плавания и занятий группой общей физической подготовки

Строительные решения.
 Проект средней школы на 11 классов /264 учащихся/ с выделенным клубно-спортивным блоком предназначен для сельского строительства /поселков с населением 1500-2000 жит./ несет в себе как функции средней общеобразовательной школы, так и клубноспортивные функции по обслуживанию населения в вечернее время и в выходные дни. Обслуживание населения включает в себя: показ кинофильмов; проведение концертов и различных вечеров; кружковых занятий и занятий мастерских общественно-полезного труда; проведение занятий спортивных секций и соревнований. В то же время: бассейн, спортзал, кружковые помещения, входящие в клубно-спортивный блок, используются школьниками как во время основных занятий так и до 4 часов включая продленный день.

Здание школы функционально зонирруется на два блока /зоны/: школьный и клубно-спортивный которые непосредственно соединены между собой и представляют единый объем здания объединенный стропильной кровлей /с наружным организованным водостоком/. Между учебным и клубно-спортивным блоком /со стороны дворового фасада/ организуется декоративный световой дворик в который выходят окна рекреаций младших классов и холлов спортивной зоны, школьный блок 2х этажный, клубно-спортивный 2-3 этажный. Школьный блок включает в себя: школьный вестибюль с гардеробом, кабинетом директора и канцелярией; примыкающими к вестибюлю крыльями младших и старших классов со своими лестницами, поэтажными санузлами и рекреациями. В крыле младших классов расположены на 10м этаже: I класс со спальней игровой, рекреацией, кладовой, с.ч. /зона I класса имеет отдельный вход/.

и помещением продленного дня II, III, IV классов. На втором этаже расположены: II; III; IV классы; мастерская /для младших классов/; рекреация и с.ч. В крыле старших классов на первом этаже расположены кабинеты, на втором кабинеты и лаборатории. На втором этаже в центральной части над вестибюлем расположены: учительская, завуч, комната технического персонала, комната ВЛКОМ и пионерская, комната ученического самоуправления. В клубно-спортивном блоке на первом этаже расположены: вестибюль с гардеробом; столовая; комбинированная мастерская; мастерская по обработке тканей и кулинарии, кабинет профориентации, бассейн с ванной 12.5х6, спортзал 12х24 На втором этаже: актовый зал с артистической и инвентарной; мастерская общественно-полезного труда, кабинет рисунка и черчения; администрация, медицинские помещения; балкон с местом для зрителей спортзала и бассейн. На третьем этаже: кружковые помещения, библиотека, класс музыки и пения, кинопроекторная, второй свет актового зала.

ЛИСТ № ПОДЛ. ПОДАРИТЬ И ДАТА ВЗЛ. ЛИСТ. №

И. КОНТР. СЕРГЕЕВ		ТП 221-1-706 92		Альбом 1 АС	
Привязан:		СРЕДНЯЯ ШКОЛА НА 11 КЛАССОВ		СТАЛИН	ЛИСТ
		/264 УЧАЩИХСЯ/			5
ИВВ. №		ОБЩИЕ ДАННЫЕ /ПРОДАЖИМЫ/		КБ ПО ЖЕЛЕЗОБЕТОНУ ИМ А.А. ЯКШЕВА	

Альбом 1

Объемно-планировочное решение школы принято из условий разделения на два блока /учебный блок и блок клубно-спортивных помещений/ и обеспечения оптимальной ориентации классов кабинетов и мастерских.

Учебный блок состоит из двух зон - старших и младших классов. В клубно-спортивном блоке помещения чаще используемые в учебное время приближены к школьному блоку. Помещение кружковых и библиотека расположены на 3 этаже в тихой зоне.

Отделка здания.

Проектом предусматривается изготовление наружных стеновых панелей полной заводской готовности, включая отделку наружных поверхностей, руководствуясь при этом инструкцией по отделке фасадных поверхностей наружных стен. Приняты типы отделки: декоративный слой из цветных бетонов или дробленых естественных материалов.

/мраморная или гранитная крошка/ возможна облицовка ковровой плиткой. Цоколь облицовывается плиткой типа „кабанчик“. Накладные объемные элементы из легкого бетона. Варианты цветового решения: темные стены с светлыми накладными элементами темные накладные элементы на светлом фоне стен.

Внутренняя отделка помещений. Потолки- рашивка швов.

Затирка, побелка. Стены- окраска силикатной, каеевой красками. Полы в аудиториях, классах, кабинетах лабораториях, преподавательских медпункте - линолеум, спортивном зале- дощатые /рейка/; вестибюль, гардероб обеденный зал- мозаичные; уборные душевые, умывальные, кухня, моечная кладовые- керамическая плитка

Конструктивная часть.

Задание школы разработано из конструкций 192 серии с продольными и поперечными несущими стенами с шагами несущих стен 6.6; 3.0м. Жесткость зданий обеспечивается совместной пространственной работой стен и дисков перекрытий. Крепление наружных и внутренних стеновых панелей между собой и с панелями перекрытий осуществляется монтажными связями с последующим замоноличиванием монтажных узлов. Наружные стены трехслойные с утеплением из пенополистирола.

Внутренние стеновые панели толщиной 150 мм из тяжелого бетона. Перекрытия- монолитные панели перекрытий 220 мм, преднапряженные для пролета 3.0м. Кровля- скатная по деревянным стропилам.

Гидроизоляция - горизонтальная изоляция устраивается из 2-х слоев гидроизоляции на мастике по верхней грани цокольных панелей и из цементного раствора состава 1-2. Вертикальная гидроизоляция выполняется промазкой горячим битумом за 2 раза.

Конструкции залного блока „Г“ выполнены в каркасе. За основу принята каркасная серия 1.020-1/83 по которой приняты конструкции колонн и ригелей.

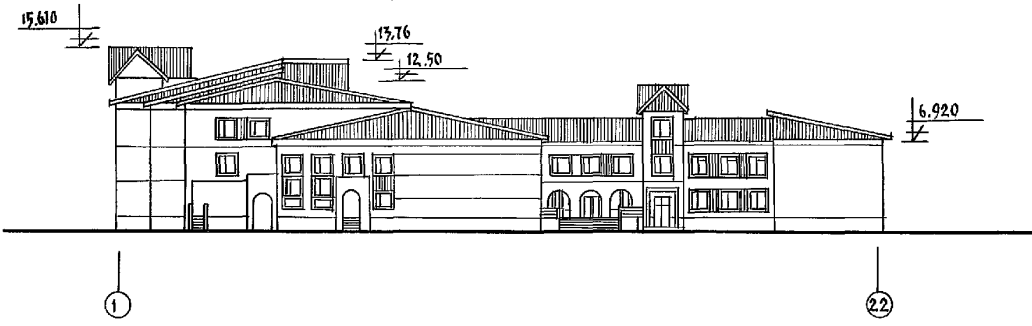
Пролет залов 12м, шаг колонн 6.6м. Плиты покрытий приняты по серии 192 многоярусные $l = 6.6$ м. Фундаменты под колонны типа „Башмак“, с жесткой заделкой колонн, под внутренние стены из фундаментных плит. Стены подвала приняты из блоков стен подвала. Цокольные стены по серии 192- однослойные, наружные самонесущие с креплением их к колоннам, плавовой разрезки, трехслойные на жестких связях из керамзитобетона.

Внутренние стены- крупнопанельные толщиной 160 мм. Баки покрытия сборные железобетонные $l = 1.2$ м с параллельными порезами. Пространственная жесткость обеспечивается совместной работой каркаса. Стяжки жесткости, горизонтальных дисков перекрытий и примыкающими 2^х и 3^х этажными блоками А, Б и В.

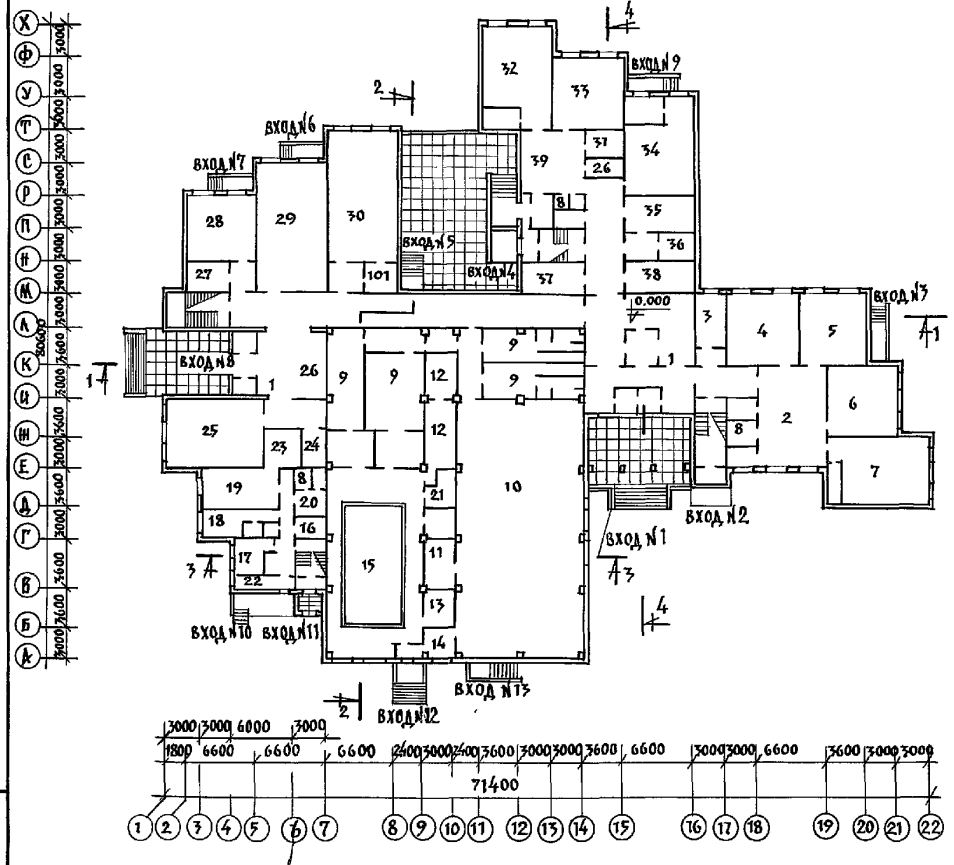
ИМ.№ ПОДА. ПОВЕРИТЬ И ДАТА ВСТАВ. ИМ.№

И. КОНТ. СЕРГЕЕВ		Т.П. 221-1-706.92		Альбом 1 АС	
Имя Отч. Фамилия	Имя Отч. Фамилия	Имя Отч. Фамилия	Имя Отч. Фамилия	Имя Отч. Фамилия	Имя Отч. Фамилия
ТА. АРХ. СЕРГЕЕВ	ТА. АРХ. ИВАНОВСКИ	ВЕД. АРХ. РОЖАНОВА	АРХ. ИВАНОВА	СРЕДНЯЯ ШКОЛА НА 11 КЛАССОВ / 264 УЧАЩИХСЯ /	СТАНДА. ЛИСТ ЛИСТОВ
ИМ.№				Общие данные /продолжение/	КБ по железобетону им. А.А. Яковлева

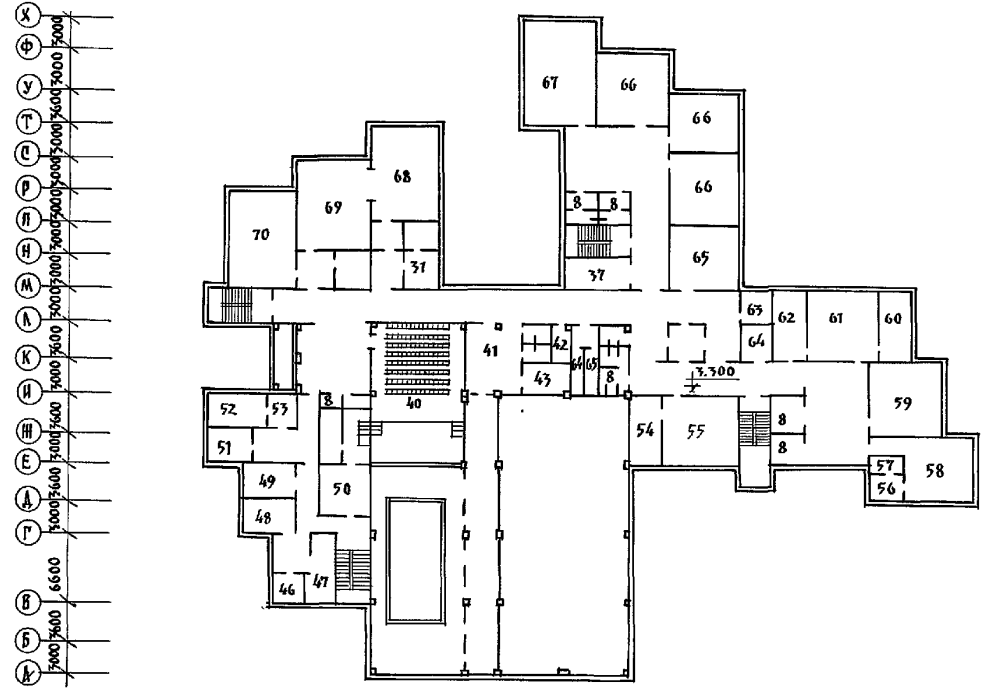
Ф А С А Д



П л а н п е р в о г о э т а н а

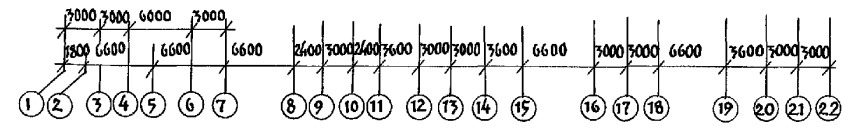


П л а н в т о р о г о э т а н а

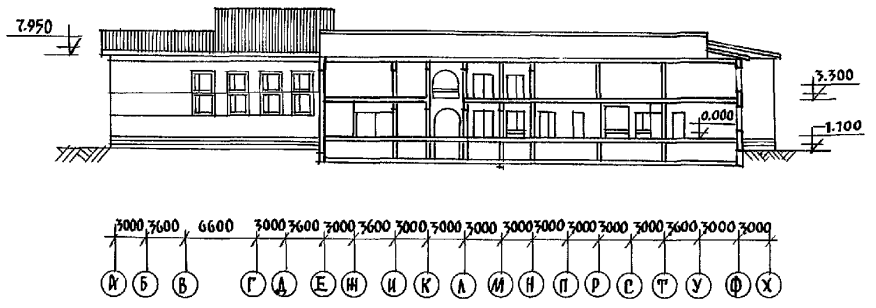


ОСНОВНЫЕ ТЕХНИКО-ЭКОНОМИЧЕСКИЕ ПОК.

НАИМЕНОВАНИЕ	ЕД. ИЗМ.	КОЛ-ВО
ВМЕСТИМОСТЬ		264
ПЛОЩАДЬ ЗАСТРОЙКИ	М ²	2373.0
ОБЩАЯ ПЛОЩАДЬ	М ²	5618.07
ТО ЖЕ НА 1 УЧАЩ.	М ²	21.3
НОРМИРУЕМАЯ	М ²	3877.86
ПЛОЩАДЬ	М ²	4715.15
СТРОИТЕЛЬНЫЙ ОБЪЕМ	М ³	21451.0
СТРОИТЕЛЬН. ОБЪЕМ ВЫШЕ 0.000		18514.0
СТРОИТЕЛЬН. ОБЪЕМ НИЖЕ 0.000	М ³	2937.0
ОБЩАЯ СМЕТНАЯ СТОИМОСТЬ	ТЫС. Р.	4185.07
В ТОМ ЧИСЛЕ СТРОИТЕЛЬНО-МОНТАЖНЫХ РАБОТ	ТЫС. Р.	373.65
СТОИМОСТЬ 1 МЕСТА	РУБ.	4488.75
СТОИМОСТЬ 1 М ² ПЛОЩ. ПЛ.	РУБ.	186.55
СТРОИТЕЛЬНЫЕ РАБОТЫ	РУБ.	18.1
СТОИМОСТЬ 1 М ² НОРМ.	РУБ.	25.62
СТОИМОСТЬ 1 М ² ОБЩ. ПЛ.	РУБ.	156.71
		57.83



Р А З Р Е З 1 - 1



А Л Б О М 1

ИЗБ. № ПОДА. ПОДПИСЬ ДАТА. ВСТАВ. ИМ. №

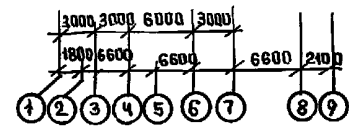
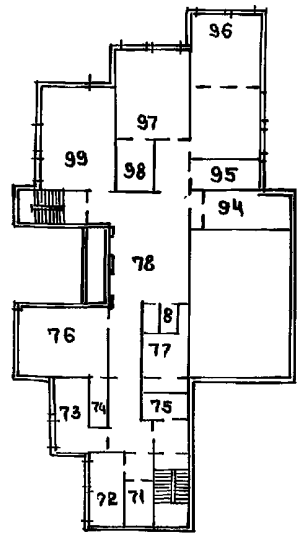
И. КОМТР.	СЕРГЕЕВ	<i>Сергеев</i>	Т.П. 221-1-706.92			Альбом 1 АС		
НАЧ. ОТД.	КРАСНОВАДОВ	<i>Красноводов</i>						
ГЛ. АРХ.	СЕРГЕЕВ	<i>Сергеев</i>						
ГЛ. КОН.	ИВАНОВСКИЙ	<i>Ивановский</i>						
ВРАЧ.	ИЖАНОВА	<i>Ижанова</i>						
АРХ.	НОВИКОВА	<i>Новикова</i>						
ПРИВЯЗАН:			СРЕДНЯЯ ШКОЛА НА 11 КЛАССОВ			СТАДИЯ ЛИСТ ЛИСТОВ		
			/ 264 УЧАЩИХСЯ /			Р 7		
ИНВ. №			ОБЩИЕ ДАННЫЕ			КБ по железобетону		
			/ ПРОДАЖИ ИЛИ /			ИМ. А.А. ЯКУШЕВА		

АЛЬБОМ 1

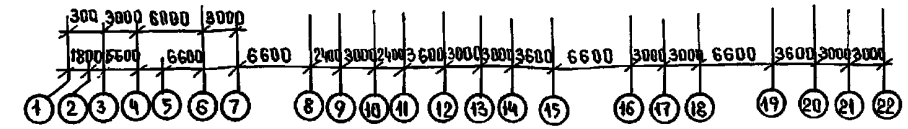
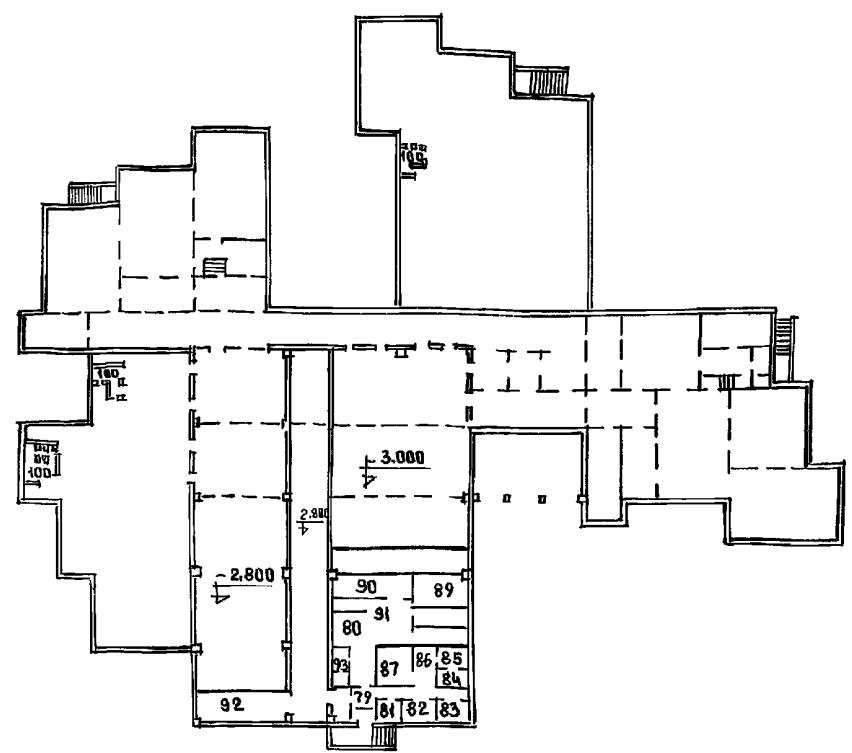
№№	ЭКСПЛИКАЦИЯ ПОМЕЩЕНИЙ	ПЛОЩАДЬ
1	ВЕСТИБУЛЬ	110.31
2	РЕКРЕАЦИЯ	60.8
3	КОМНАТА ОБЩЕСТВЕННЫХ ОРГАНИЗАЦИЙ	11.9
4	КАБИНЕТ ЛИТЕРАТУРЫ	42.2
5	КАБИНЕТ ИСТОРИИ	41.1
6	КАБИНЕТ МАТЕМАТИКИ	41.5
7	КАБИНЕТ ВЫЧИСЛИТЕЛЬНОЙ ТЕХНИКИ	60.39
8	САМУЗЕЛ	97.74
9	РАЗДЕВАЛКИ	75.8
10	СПОРТЗАЛ	312.8
11	СНАРЯДНАЯ	27.84
12	ИНСТРУКТОРСКАЯ	23.1
12	ЛАБОРАТОРИЯ ПО АНАЛИЗУ ВОДЫ	8.63
14	МЕД. КОМНАТА	9.4
15	БАССЕЙН	112.7
16	КАДОВОЯ СУХИХ ПРОДУКТОВ	5.08
17	ОВОЩНОЙ ЦЕХ	12.41
18	МЯСНОЙ И РЫБНЫЙ ЦЕХ	12.68
19	КУХНЯ	24.18
20	ГАРДЕРОБ	8.35
21	ИНВЕНТАРНАЯ	7.5
22	ХОЛОДИЛЬНАЯ КАМЕРА	7.13
23	МОЙКА	16.5
24	КАДОВОЯ	8.5
25	ОБЕДЕННЫЙ ЗАЛ	59.5
26	ГАРДЕРОБ	4.8
27	КОМНАТА МАСТЕРА	11.4
28	КАБИНЕТ ПРОФ. ОРИЕНТАЦИИ УЧАЩИХСЯ	37.6
29	КОМБИНИРОВАННАЯ МАСТЕРСКАЯ	76.2
30	МАСТЕРСКАЯ ТКАНИ И КУЛЬМАРИЯ	75.78
31	КАДОВОЯ	8.87
32	СПАЛЬНАЯ, ИГРОВАЯ	41.0
33	КЛАСС	44.47
34	МАСТЕРСКАЯ МЛАДШИХ КЛАССОВ	60.54
35	ДИРЕКТОР	18.70
36	КАНЦЕЛЯРИЯ	9.1
37	ГАРДЕРОБ МЛАДШИХ КЛАССОВ	16.6
38	ГАРДЕРОБ СТАРШИХ КЛАССОВ	18.28
39	РЕКРЕАЦИЯ	34.6
40	АКТОВЫЙ ЗАЛ	106.86
41	ХОЛЛ	27.38
42	ХОЗ. ПОМЕЩЕНИЕ	4.68
43	КАДОВОЯ УБОРОЧН. ИНВЕНТАРЯ	12.32
44	РАДИОУЗЕЛ	10.1
45	КОМНАТА МЕХ. ПЕРСОНАЛА	10.1
46	ЗУБНОЙ КАБИНЕТ	12.6
47	КАБИНЕТ ФИЗИОТЕРАПИИ	16.2
48	КАБИНЕТ ВРАЧА	16.86
49	КАБИНЕТ УЧЕНИЧЕСКОГО САМОУПРАВ.	17.40
50	АРТИСТИЧЕСКАЯ	17.44
51	АДМИНИСТРАЦИЯ БАССЕЙНА	13.64

№№	ЭКСПЛИКАЦИЯ ПОМЕЩЕНИЙ	ПЛОЩАДЬ
52	ДИРЕКТОР	15.3
53	КАНЦЕЛЯРИЯ	10.4
54	ЛАБОРАТОР. ФИЗИКИ	17.40
55	КАБИНЕТ ФИЗИКИ	46.24
56	ИНВЕНТАРНАЯ	8.00
57	КОМНАТА ХРАНЕНИЯ ОРУЖИЯ	5.15
58	ВОЕННЫЙ КАБИНЕТ	46.54
59	КАБИНЕТ ИНОСТРАННОГО ЯЗЫКА	41.47
60	ЛАБОРАНТСКАЯ ХИМИИ	16.42
61	КАБИНЕТ	50.75
62	ЛАБОРАТОРИЯ БИОЛОГИИ	16.42
63	КАБИНЕТ ЗАВУЧА	9.98
64	КОМНАТА ТЕХНИЧЕСКОГО ПЕРСОНАЛА	7.95
65	УЧИТЕЛЬСКАЯ	34.00
66	КЛАССЫ	125.18
67	КОМНАТА ПРОДЛЕННОГО ДНЯ	60.80
68	МАСТЕРСКАЯ ОБЩ. ПОЛЕЗН. ТРУДА	62.60
69	МАСТЕРСКАЯ ОБЩ. ПОЛЕЗН. ТРУДА	57.44
70	КАБИНЕТ РУСНИКА И ЧЕРЧЕНИЯ	56.93
71	КОМНАТА РАБОЧИХ ПО ОБСЛУЖ. ЗДАНИЯ	10.9
72	КАБИНЕТ ОРГАНИЗ. ВНЕКЛАССНОЙ РАБОТЫ	20.61
74	ПОМЕЩЕНИЕ ДЛЯ ИНСТРУМЕНТОВ	9.19
75	ПОМЕЩЕНИЕ МЕХ. ПЕРСОНАЛА	12.34
76	КЛАСС ПЕНИЯ И МУЗЫКИ	55.13
77	КИНОФОТОКРУЖОК	19.10
78	ХОЛЛ	42.96
79	ВЕСТИБУЛЬ	12.86
80	ГАРДЕРОБ	5.04
81	ПОМЕЩЕНИЕ ОХРАНЫ	4.62
82	ТРЕНЕРСКАЯ	6.13
83	КАДОВОЯ ХОЗ. ИНВЕНТАРЯ И ИНВЕНТАРНАЯ	10.14
84	ПОМЕЩЕНИЕ ДЛЯ ХРАНЕНИЯ БОЕПРИПАСОВ	3.36
85	ПОМЕЩЕНИЕ ДЛЯ ХРАНЕНИЯ ОРУЖИЯ	6.16
86	ПОМЕЩЕНИЕ ДЛЯ ВЫДАЧИ ОРУЖИЯ	5.54
87	ПОМЕЩЕНИЕ ДЛЯ ЧИСТКИ ОРУЖИЯ	9.8
88	КАДОВОЯ СПОРТИВНОГО ИНВЕНТАРЯ	14.67
89	УЧЕБНЫЙ КЛАСС	24.01
90	РАЗДЕВАЛЬНАЯ	17.16
91	ОЖИДАТЕЛЬНАЯ	24.6
92	НАСОСНАЯ	39.6
93	САМУЗЕЛ	3.84
94	КИНОПРОЕКЦИОННАЯ	22.4
95	ПОДСОБНЫЕ ПОМЕЩЕНИЯ	15.91
96	УНИВЕРСАЛЬНЫЕ КРУЖКОВЫЕ ПОМЕЩЕНИЯ	76.25
97	КРУЖОК ТЕХНИЧЕСКОГО ТВОРЧЕСТВА	41.86
98	КАДОВОЯ	16.73
99	БИБЛИОТЕКА	56.93
100	ВЕНТКАМЕРЫ	10.40
101	ЭЛЕКТРОЩИТОВАЯ	8.52

План 3 этажа



План техподполья



ИНВ. № ПОДПИСЬ И ДАТА ВЗАМ. ИНВ. №

Н.КОНТР. СЕРГЕЕВ	Т.П. 221-1-706.92	АЛЬБОМ 1 АС
НАЧ.ОТД. КРАСНОВОДОВ		
ГЛАВ. АРХ. СЕРГЕЕВ		
ГЛАВ. КОЯ. ИВАНОВСКИЙ	СРЕДНЯЯ ШКОЛА НА 1 КЛАССОВ	СТАДИОН Лист Листов
ВЕД. АРХ. РОМАНОВА	/264 УЧАЩИХСЯ/	Р 8
АРХ. НОВИКОВА	ОБЩИЕ ДАННЫЕ /ПРОДОЛЖЕНИЕ/	ПО ЖЕЛЕЗОБЕТОНУ ИМ. А.А. ЯКУШЕВА
ИНВ. №		25443-01 10

Охрана окружающей среды

При привязке типового проекта и составлении проекта организации строительного производства необходимо осуществлять мероприятия и работы по охране окружающей природной среды, включающие восстановление плодородия почв и рекультивацию земель, предотвращение потерь природных ресурсов, предотвращение или очистку вредных выбросов в водоемы и атмосферу. На территории строящихся объектов не допускается порубка древесно-кустарниковой растительности не предусмотренная документацией по отводу земель. Выпуск воды со строительной площадки непосредственно на склоны без надлежащей защиты от размыва не допускается. Устройство временных дорог и подъездов по территории сельхоз. угодий не допускается.

При производстве строительно-монтажных работ на строительной территории должны соблюдаться требования по предотвращению запыленности и загазованности воздуха.

Не допускается при уборке отходов и мусора сбрасывать их с этажей здания без применения закрытых лотков и бункеров-накопителей.

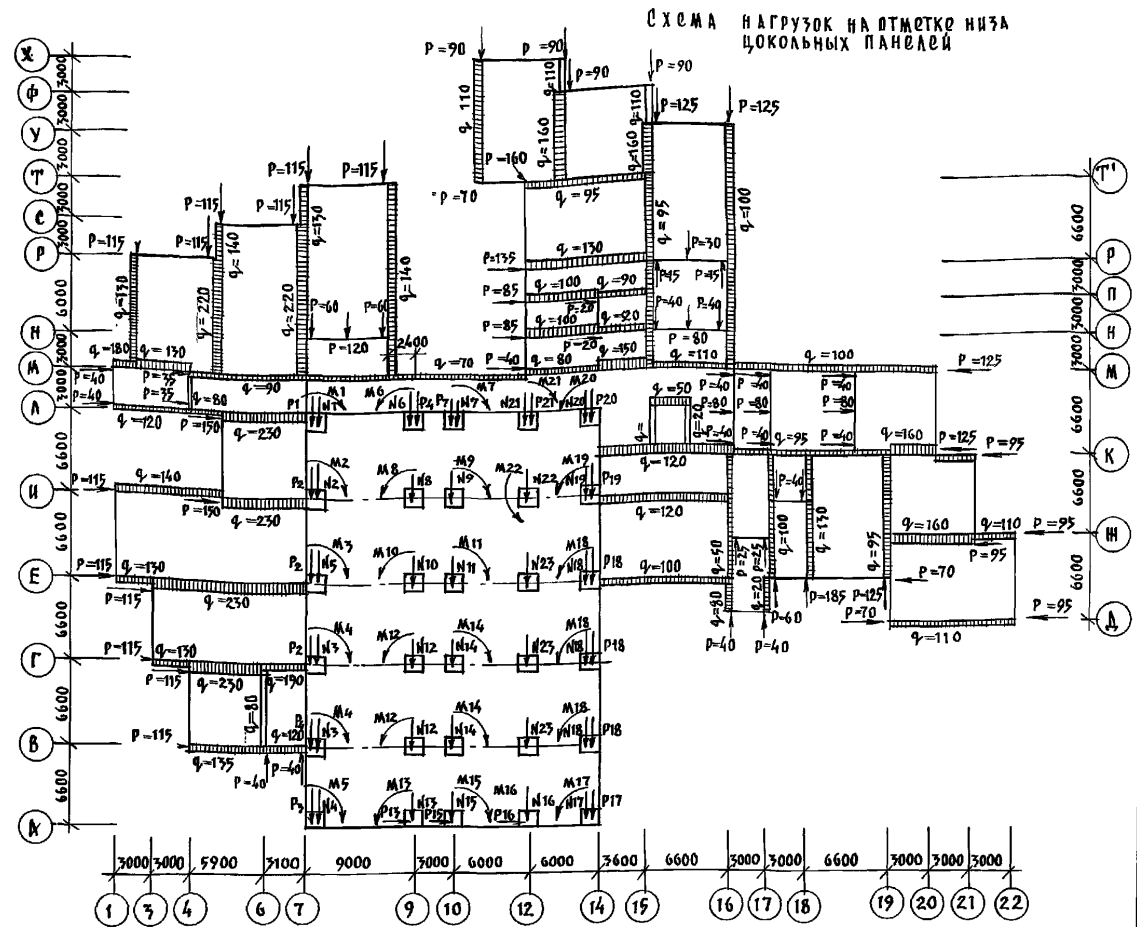
Буровые работы на водоносных горизонтах выполняются с учетом предотвращения неорганизованного излива и загрязнения подземных вод. Производственные и бытовые стоки, образующиеся на строительной площадке должны очищаться и обезвреживаться.

Попутная разработка природных ресурсов допускается только при наличии соответствующей проектной документации, также как и работы по мелиорации земель, созданию прудов и водохранилищ, ликвидации оврагов, балок, борозд.

При производстве работ, связанных со сводкой леса и кустарника, строительство необходимо организовать так, чтобы обеспечить отселение животного мира за пределы строительной площадки.

Таблица нагрузок для блока „Г“

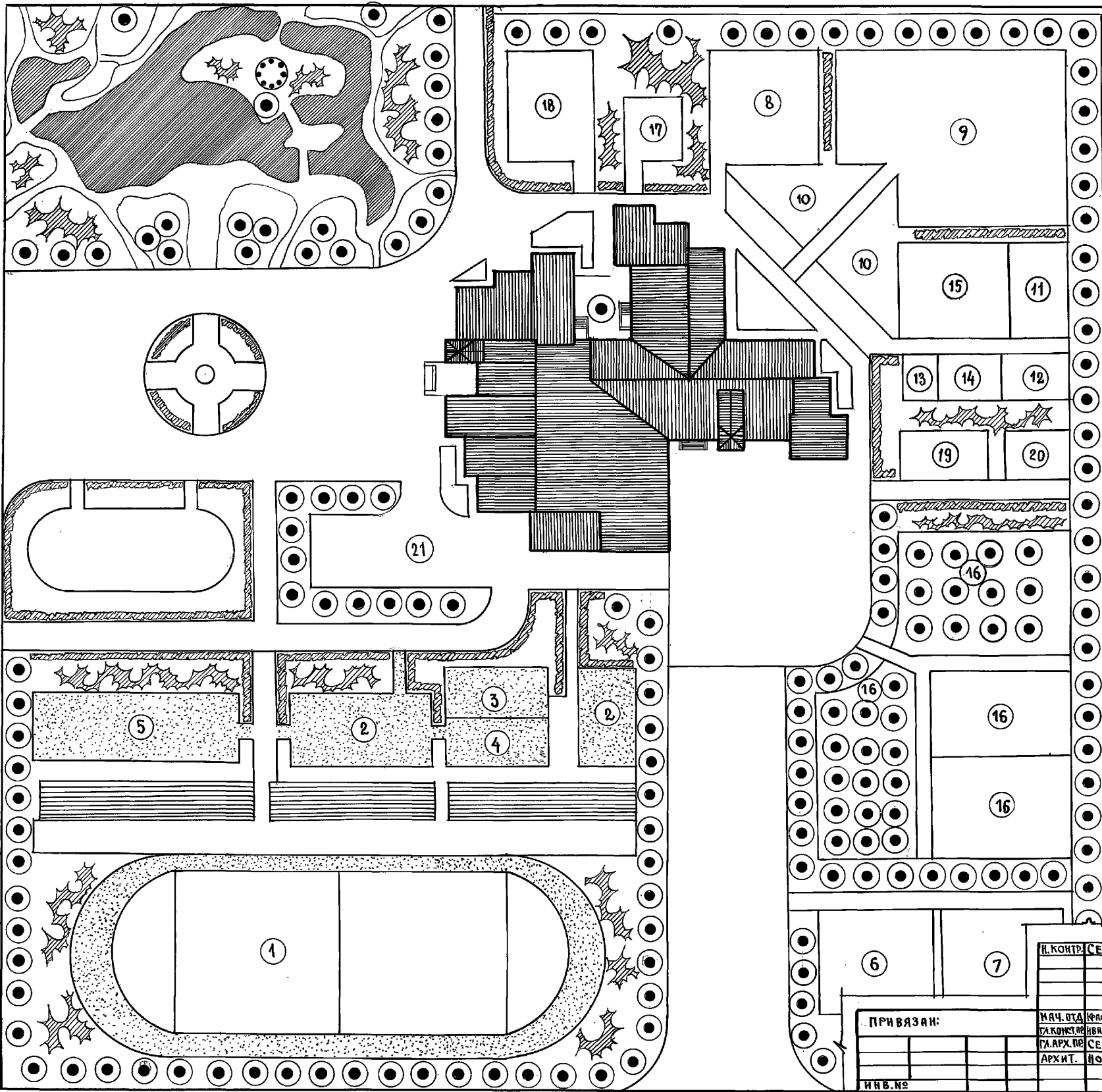
N1 = 67.8 тН P1 = 27.04 тН M1 = 5.59 тНм	N2 = 123.6 тН P2 = 31.68 тН M2 = 9.19 тНм	N3 = 92.7 тН P3 = 31.68 тН M3 = 6.10 тНм	N4 = 50.85 тН P4 = 17.28 тН M4 = 7.36 тНм	N5 = 118.65 тН P5 = 31.68 тН M5 = 8.69 тНм	N6 = 86.24 тН P6 = 14.4 тН M6 = 7.18 тНм
N7 = 80.3 тН P7 = 14.4 тН M7 = 6.59 тНм	N8 = 199.1 тН P8 = 7.97 тНм	N9 = 180.3 тН P9 = 3.61 тНм	N10 = 215.1 тН P10 = 4.3 тНм	N11 = 178.2 тН P11 = 3.56 тНм	N12 = 120 тН P12 = 2.4 тНм
N13 = 64.68 тН P13 = 11.5 тН M13 = 5.32 тНм	N14 = 185.4 тН P14 = 3.7 тНм	N15 = 85 тН P15 = 10 тН M15 = 7.5 тНм	N16 = 10 тН P16 = 19 тН M16 = 0.5 тН	N17 = 66 тН P17 = 18 тН M17 = 4.8 тНм	N18 = 122 тН P18 = 28.8 тН M18 = 9.3 тНм
N19 = 66 тН P19 = 30 тН M19 = 3.6 тНм	N20 = 33 тН P20 = 18 тН M20 = 1.5 тНм	N21 = 60 тН P21 = 14.4 тН M21 = 4.56 тНм	N22 = 111 тН P22 = 2.2 тНм	N23 = 45 тН	



1. Отметка земли принята условно - 1.100.
2. Нагрузки приведены в схеме - нормативные, равномерно-распределенные q в кН/м.п.; сосредоточенные P в кН.
3. Собственный вес чердачного перекрытия, включая конструкцию крыши, принят 5.40 кН/м².
4. Снеговая нагрузка принята 1.00 кН/м².
5. Фундаменты под внутренние конструкции блока „Г“ условно не показаны.

И. КОНТР. СЕРГОВЕЦ	Т.П. 221-1-706.92	АЛББОМ 1 АС	
НАЧ. ОТД. КРАСНОВОДОВ	СРЕДНЯЯ ШКОЛА №11 КАДЕССОВ	СТАДИЯ	ЛИСТ
ГЛАВ. ИНЖ. ВЯЧИНОВСКИЙ	264 учащихся	Р	9
СА. АРХ. СЕРГОВЕЦ	ОБЩАЯ ЧАСТЬ/ПРОДОЛЖЕНИЕ	16	
ВЕД. АРХ. РОМАНОВА	ИЗ ИЖЕЛАЗОБЕТОНУ	ИМ. А.А. ЯКУШЕВА	
АРХ. СКАЧКОВА			
ЗАВ. ОБС. БЕЛОВА			

АЛБОМ 1



ЭКСПЛИКАЦИЯ

1. ЗДАНИЕ ШКОЛЫ

СПОРТИВНАЯ ЗОНА

- 1. ШКОЛЬНЫЙ СТАДИОН 4200 м²
- 2. ПЛОЩАДКА ДЛЯ ВОЛЕЙБОЛА И БАСКЕТБОЛА 526 м²
- 3. ПЛОЩАДКА ДЛЯ ГИМНАСТИКИ I-IV КЛ. 200 м²
- 4. ПЛОЩАДКА ДЛЯ ГИМНАСТИКИ V-XI КЛ. 200 м²
- 5. ПЛОЩАДКА КОМБИНИРОВАННАЯ 480 м²

НАЧАЛЬНОЙ ВОЕННОЙ ПОДГОТОВКИ

- 6. УЧ-НЫЙ ГОРОДОК ПО ТАКТИЧЕСКОЙ ПОД-КИ 500 м²
- 7. ПОЛОСА ПРЕПЯТСТВИЙ 500 м²

УЧЕБНО-ОПЫТНЫЙ

- 8 ОТДЕЛ НАЧАЛЬНЫХ КЛАССОВ 400 м²
- 9 ОТДЕЛ ПОЛЕВЫХ И ОВОЩНЫХ КУЛЬТУР 1200 м²
- 10 ОТДЕЛ ЦВЕТочно-ДЕКОРАТИВН. РАСТЕНИЙ 400 м²
- 11 ТЕПЛИЦА 170 м²
- 12 МЕТЕОРОЛОГИЧЕСКАЯ И ГЕОГРАФ. ПЛОЩ. 100 м²
- 13 ПЛОЩАДКА ДЛЯ ЗАНЯТИЙ НА ВОЗДУХЕ 50 м²
- 14 ЗООЛОГО-ЖИВОТНОВОДЧЕСКИЙ ОТДЕЛ 100 м²
- 15 ОТДЕЛ КОЛЕКЦИИ РАСТЕНИЙ 350 м²
- 16 ОТДЕЛ ПЛОДОВОГО САДА И ПИТОМНИКА 2300 м²

ЗОНА ОТДЫХА.

- 17 ПЛОЩАДКА ДЛЯ ПОДВИЖНЫХ ИГР I КЛАС. 100 м²
- 18 ПЛОЩАДКА ДЛЯ ПОДВИЖНЫХ ИГР II-IV КЛ. 300 м²
- 19 ПЛОЩАДКА ДЛЯ ПОДВИЖНЫХ ИГР V-IX КЛ. 125 м²
- 20 ПЛОЩАДКА ДЛЯ ТИХОГО ОТДЫХА V-IX КЛ. 100 м²

21 ДВОР ХОЗЯЙСТВЕННЫЙ 500 м²

22 ПЛОЩАДЬ ОЗЕЛЕНЕНИЯ
ОБЩАЯ ПЛОЩАДЬ УЧ-КА ШКОЛЫ 12781 м²

ИНВ. № ПОДА. ПРОЕКТОВ. И. ДИТА. БЗ РАМ. ИИВ. №

И. КОНТР. СЕРГЕЕВ	<i>См</i>	Т. П. 221-7-706.92	АЛБОМ 1 АС			
М. А. Ч. О. Д. КРАСНОВИДОВ	<i>Кр</i>	СРЕДНЯЯ ШКОЛА НА 11 КЛАССОВ		СТАВКА	ЛИСТ	ЛИСТОВ
ГЛА. КОНСТ. ОВНИНОВСКИЙ	<i>См</i>	/ 264 УЧАЩИХСЯ /		Р	10	
ГЛА. АРХ. П. СЕРГЕЕВ	<i>См</i>	ОБЩИЕ ДАННЫЕ		ПО ЖЕЛЕЗОБЕТОНУ ИМ. А. А. ЯКУШЕВА		
АРХИТ. МОСКОВИ	<i>См</i>	/ ОКОНЧАНИЕ /				
ИНВ. №						

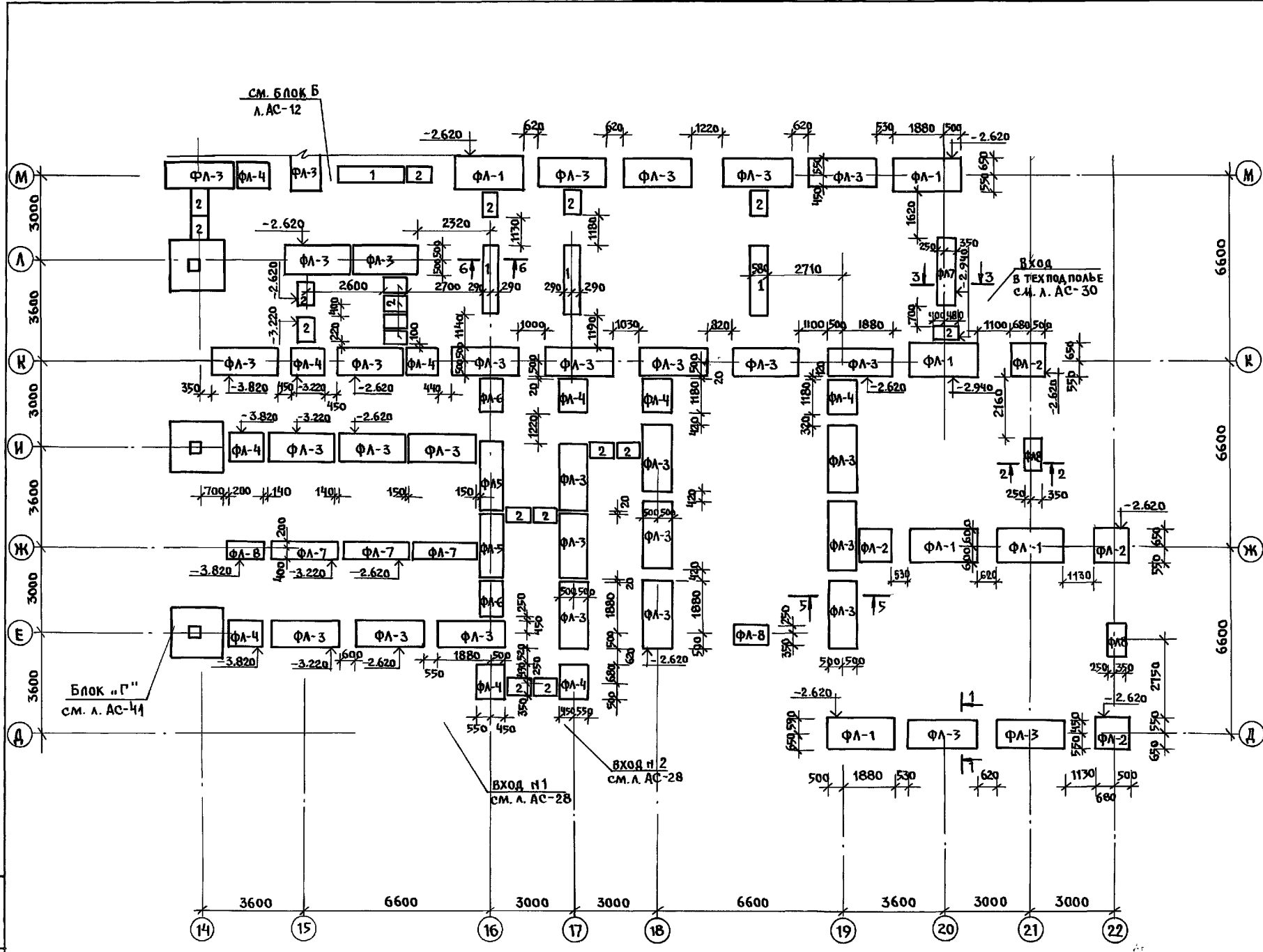


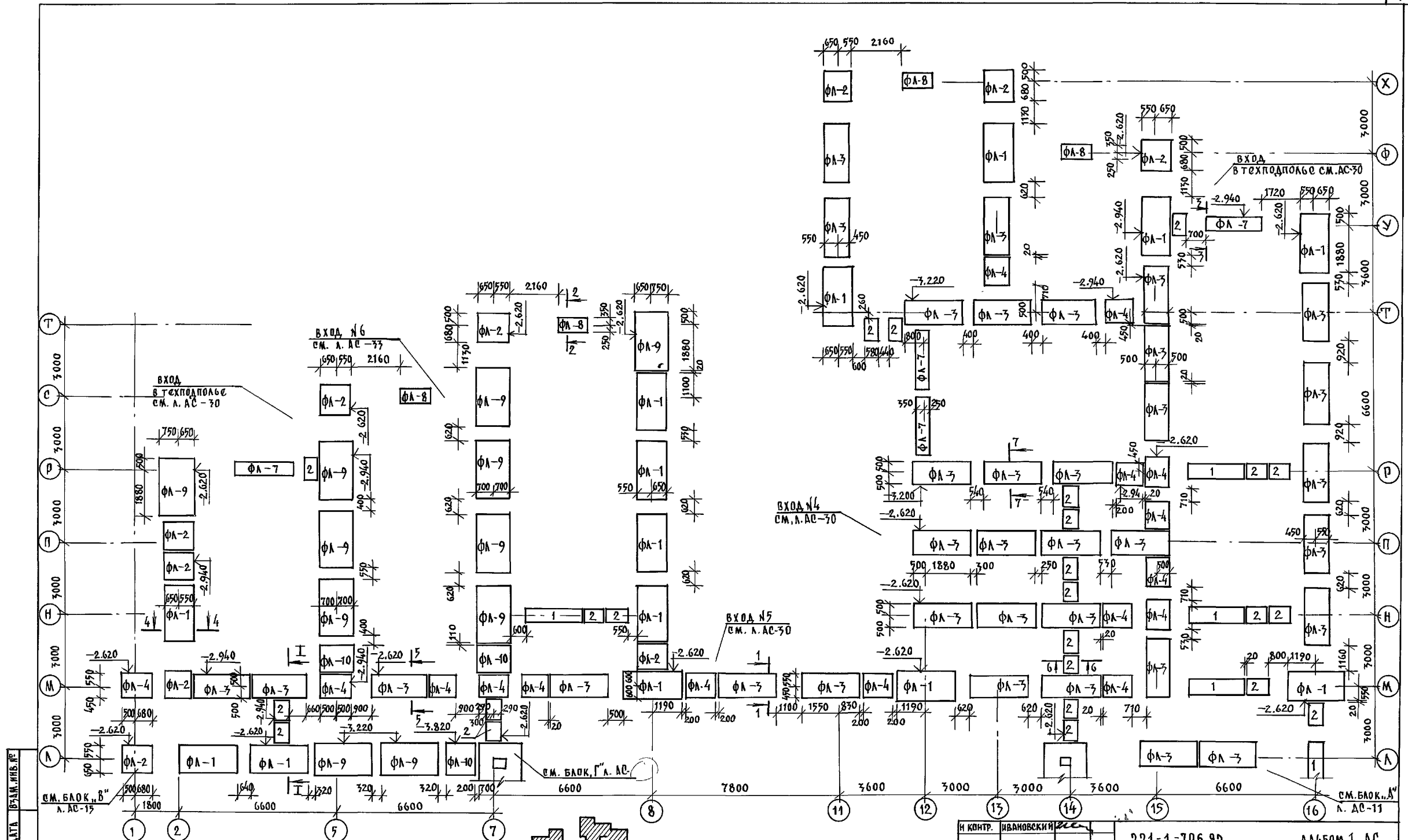
ТАБЛИЦА ОБОЗНАЧЕНИЙ

МАРКА по ПРОЕКТУ	МАРКА по СЕРИИ
ФЛ-1	ФЛ-12.24-2
ФЛ-2	ФЛ-12.12-2
ФЛ-3	ФЛ-10.24-2
ФЛ-4	ФЛ-10.12-2
ФЛ-5	ФЛ-8.24-3
ФЛ-6	ФЛ-8.12-3
ФЛ-7	ФЛ-6.24-4
ФЛ-8	ФЛ-6.12-4
1	ФБС 24.3.6Т
2	ФБС 9.3.6Т
3	ФБС 24.4.6Т
4	ФБС 9.4.6Т
ФЛ-9	ФЛ-14.24-2
ФЛ-10	ФЛ-14.12-2

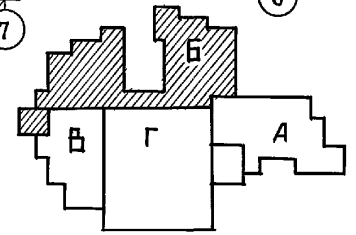
1. ОБЩИЕ ПРИМЕЧАНИЯ см. на листе АС-13
2. План цокольных стен см. на листе АС-14
3. Развертки стен см. на листе АС-17
4. Сечение см. на листе АС-13.

И. КОНТР	ИВАНОВСКИЙ		221-1-706.92	Альбом 1 АС		
ПРИВЯЗАН:	НАЧ. ОТА БОГОРОДСКИЙ		СРЕДНЯЯ ШКОЛА №11 КЛАССОВ	СТАНДАРТ	ЛИСТОВ	
	ЗА. КОМП. ИВАНОВСКИЙ		1264 учащих	Р	11	
	ЗА. СЕК. БЕЛОВА		в бассейне	Блок, А. План фундамента		
ИНВ. П	ИНЖЕН. БРОДЕЦКАЯ			по ЖЕЛЕЗОБЕТОНУ им. А.А. ЯКУШЕВА		

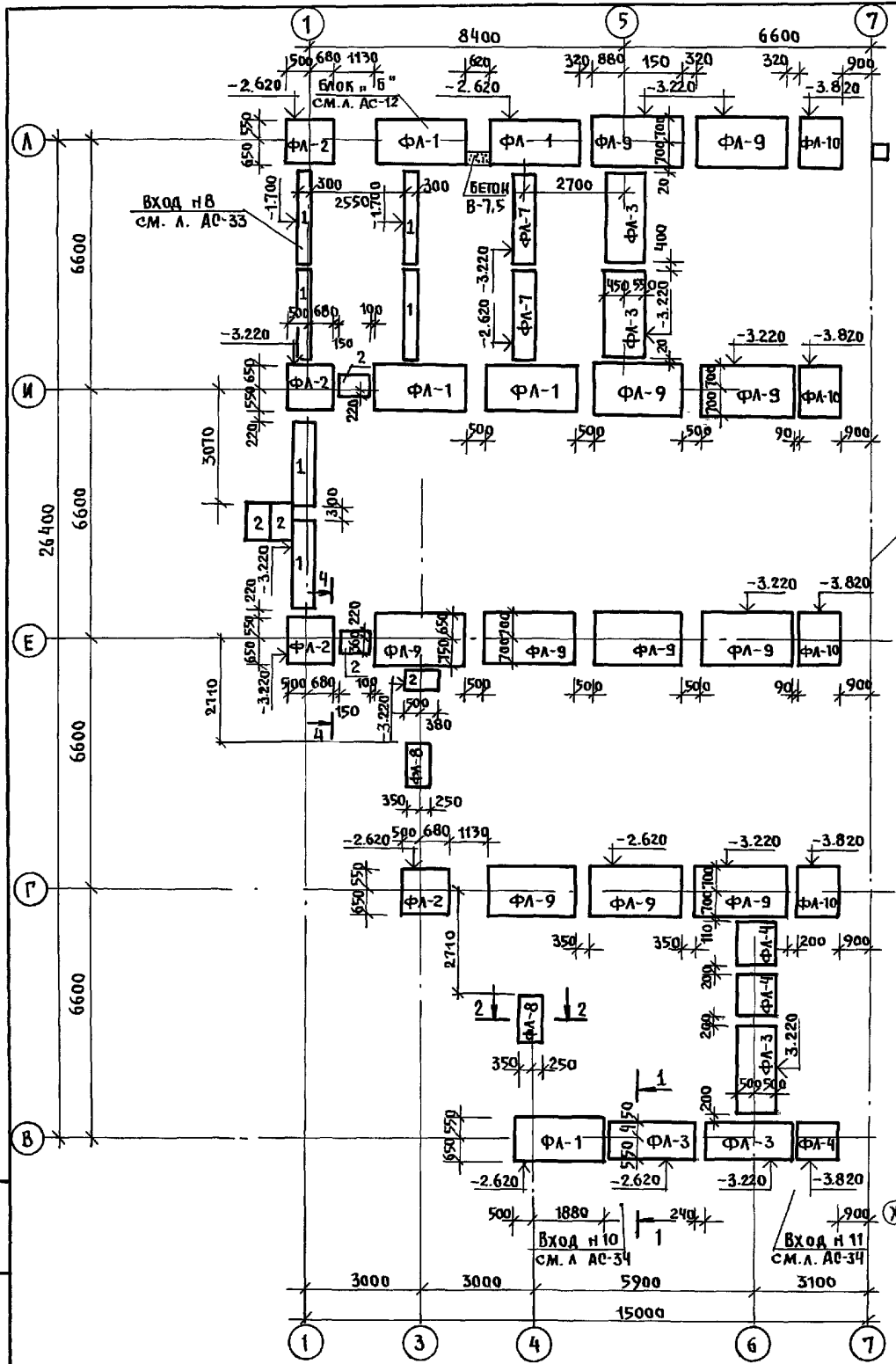
ИНВ. П ПОДАТЬ ПОДПИСЬ И ДАТУ ВСЕМ ИНВ. П



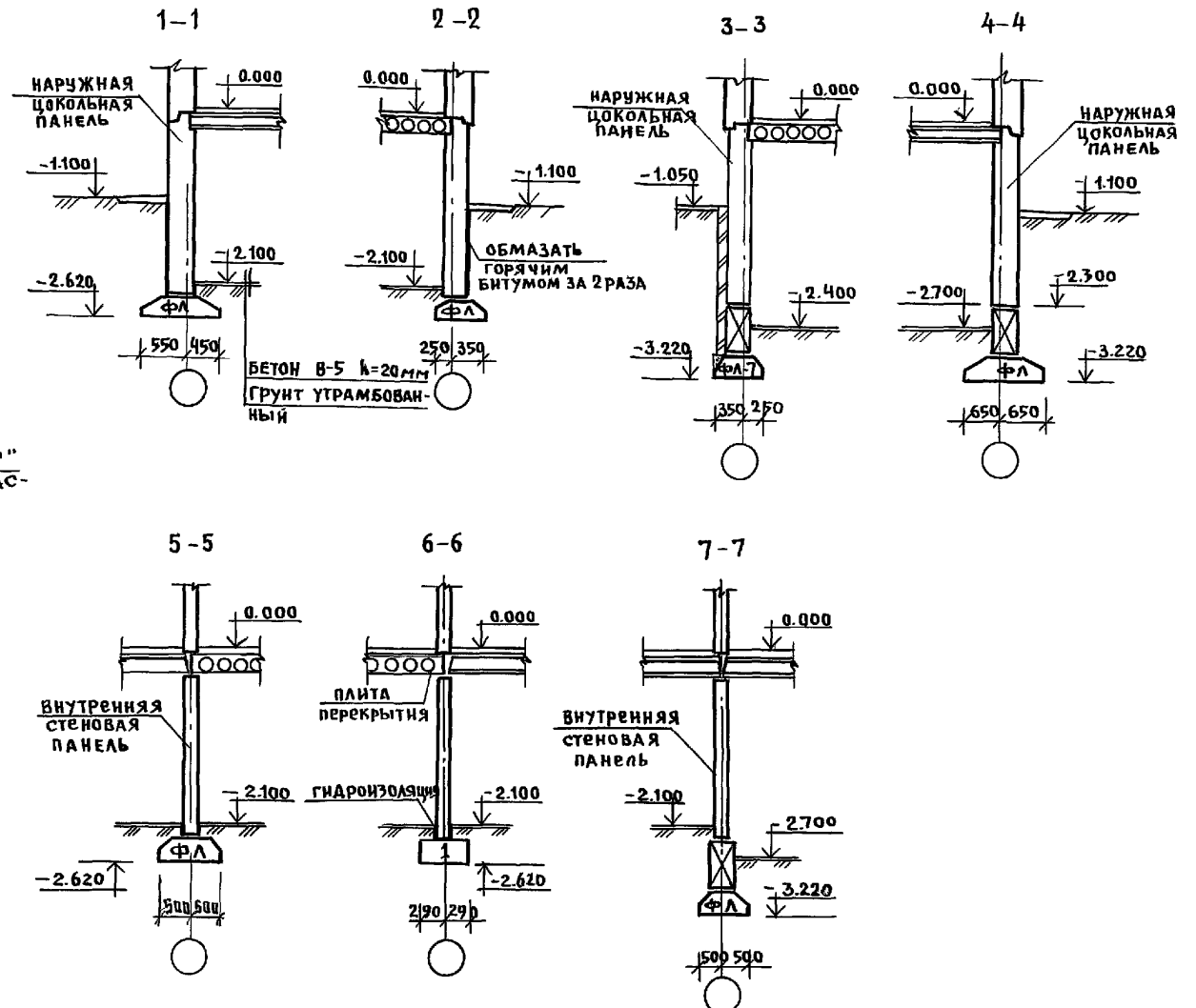
1. Общие примечания см. на листе АС-13.
2. План цокольных стен см. на листе АС-15.
3. Развертки стен см. на л. АС-17; 18.
4. Сечение см. на листе АС-13.



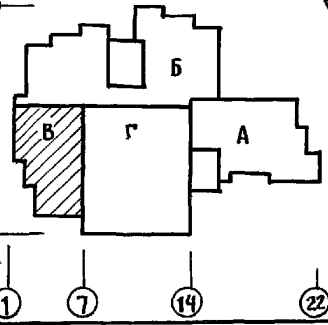
ИВ. №	ИВАНОВСКИЙ	224-1-706.92	АЛБОМ 1 АС
ПРИВЯЗКА:	НАЧ. ОУДА БОГОРОДСКИЙ	СРЕДНЯЯ ШКОЛА НА 11 КЛАССОВ	СТАДИЯ ЛИСТ ЛИСТОВ
	ГЛАВ. КОН. ПРО ИВАНОВСКИЙ	/264 УЧАЩИХСЯ/	Р 12
	ЗАВ. СЕК. БЕЛОВА	БЛОК "Б"	ПО ИСПОЛБОТОНУ
	ИНЖЕН. БРОДСКАЯ	ПЛАН ФУНДАМЕНТОВ	ИМ. А. А. ЯКУШЕВА



БЛОК "Г"
с.м. л. АС-



1. Фундаменты запроектированы для условного грунта с расчетным сопротивлением 0.20 МПа.
2. План цокольных стен с.м. на листе АС-16.
3. Поверхности цокольных стен соприкасающиеся с грунтом, обмазать горячим битумом за 2 раза.
4. Горизонтальная гидроизоляция выполняется из цементного раствора состава 1:2 по верху и низу цокольных панелей.
5. Фундаментные плиты укладываются на выравненное песчаное основание /при песчаных грунтах/ или предварительно уплотненную песчаную подсыпку толщиной 50 мм.
6. Развертки стен с.м. на листе АС-17.

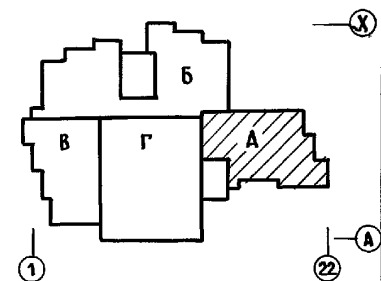
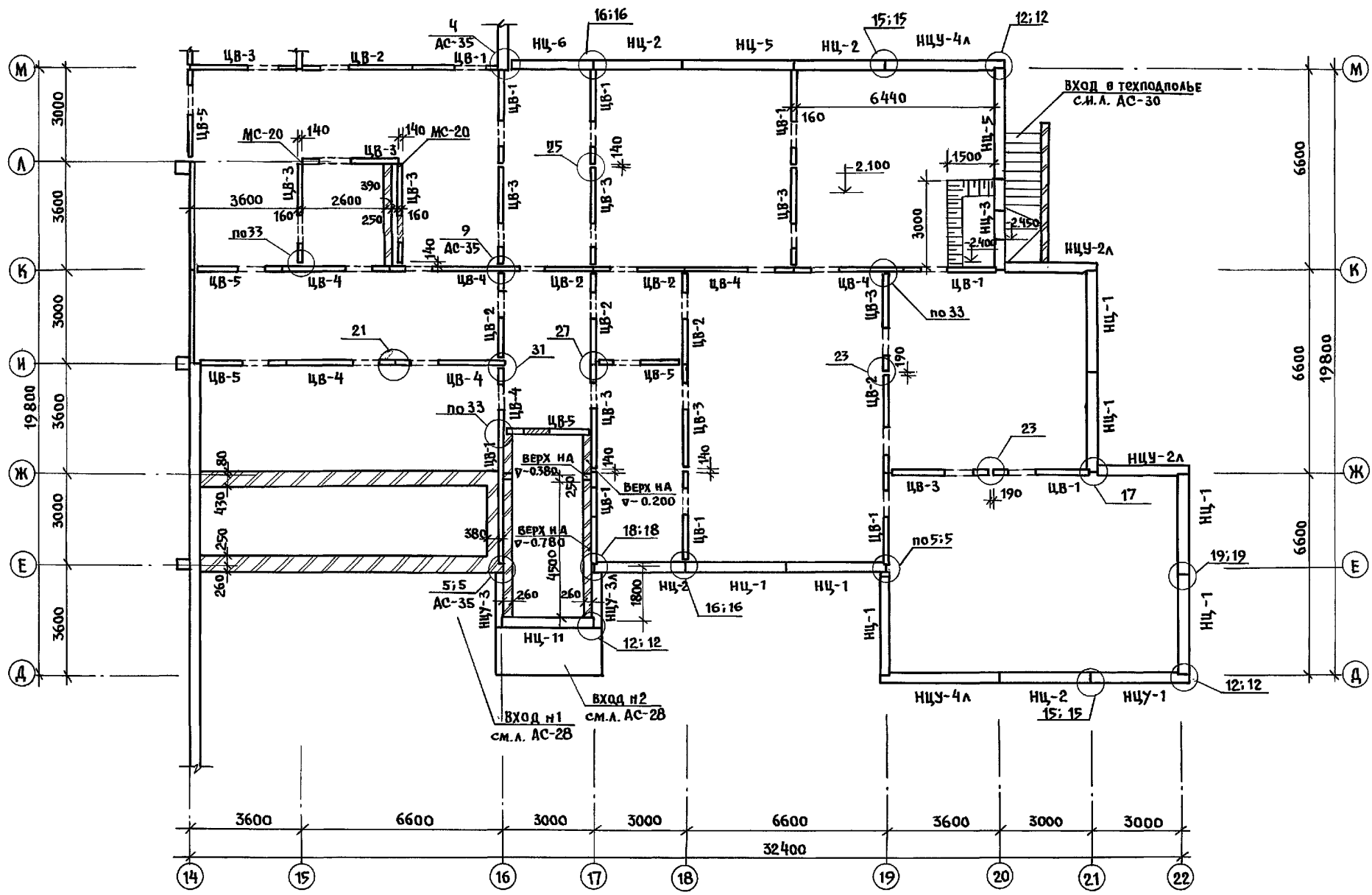


Норм. код	ИВАНОВСКИЙ	221-1-706.92	Альбом 1 АС
привязан:	Средняя школа на 11 классов	СТАДИОН	Листов
Науч. отд.	Богородский	1264 УЧАЩИХСЯ	Р 13
Гл. кон. пр.	Ивановский	БЛОК "В"	
Зав. сект.	Белова	План фундаментов. Сечения	ИЖБ по железобетону им. А. А. Якушева
Инженер	Бродецкая		

ИЖБ. № ПОСМ. ПОДПИСЬ И ДАТА ВЗАМ. ИЖБ.Т

ТАБЛИЦА ОБОЗНАЧЕНИЙ

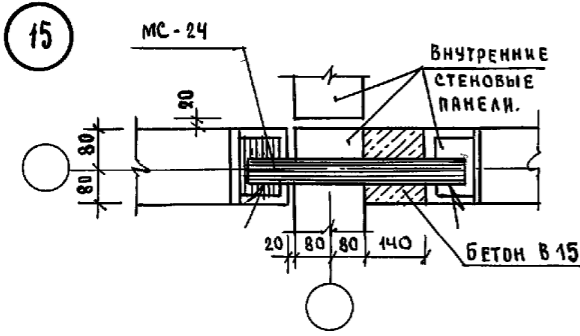
МАРКА ПО ПРОЕКТУ	МАРКА ПО СЕРИИ
НЦ-1	1НЦ-33.22.3.0-100Л
НЦ-2	1НЦ-30.22.3.0-100Л
НЦ-3	1НЦ-30.22.3.0-100Л-1
НЦ-4	1ЦЦ-30.22.3.0-100Л-2
НЦ-5	1НЦ-36.22.3.0-100Л
НЦУ-1	1НЦУ-32.22.3.0-100Л
НЦУ-1А	1НЦУ-32.22.3.0-100Л-А
НЦУ-2	1НЦУ-30.22.3.0-100Л
НЦУ-2А	1НЦУ-30.22.3.0-100Л-А
НЦУ-3	1НЦУ-18.22.3.0-100Л
НЦУ-3А	1НЦУ-18.22.3.0-100Л-А
НЦУ-4	1НЦУ-38.22.3.0-100Л
НЦУ-4А	1НЦУ-38.22.3.0-100Л-А
НЦ-6	1НЦ-27.22.3.0-100Л
ЦВ-1	ПСП-30.20.1.6-150Т
ЦВ-2	ПСП-30.20.1.6-150Т-1
ЦВ-3	ПСП-33.20.1.6-150Т
ЦВ-4	ПСП-36.20.1.6-150Т
ЦВ-5	ПСП-28.20.1.6-150Т
НЦ-11	1НЦ-30.22.3.0-100Л-3



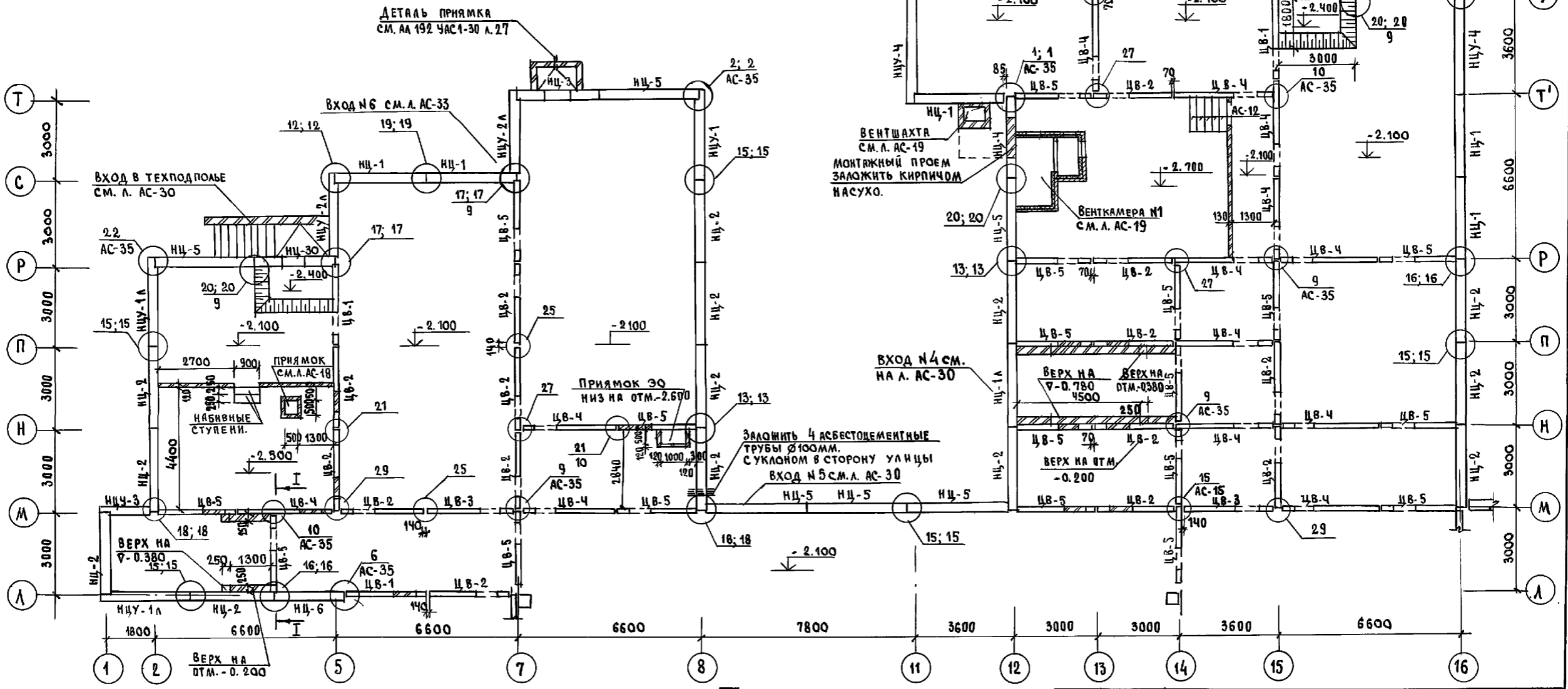
1. План фундаментов с.м. а. АС-11.
2. Монтажные узлы с.м. альбом 192УАС. 1-30
3. Развертки стен с.м. на л. АС-17

ИНВ. К ПОДЛ. ПОДРЯДС И ДАТА ВЗАМ. ИНВ. П

И. КОНТР.	ИВАНОВСКИЙ		221-1-706.92	Альбом 1 АС
привязан:		НАЧ. ОТА БОГОРОДСКИЙ	СРЕДНЯЯ ШКОЛА НА ПЕРВОМ КЛАССЕ	СТАДИЯ ЛИСТ ЛИСТОВ
		НА. КОН. ПРИВАНОВСКИЙ	1264 УЧАЩИХСЯ	Р 14
		ЗАВ. СЕК. БЕЛОВА	БЛОК "А"	
		ИНЖЕН. БРОДСКАЯ	План цокольных стен	КБ по железобетону ИМ. А.А. ЯКУШЕВА

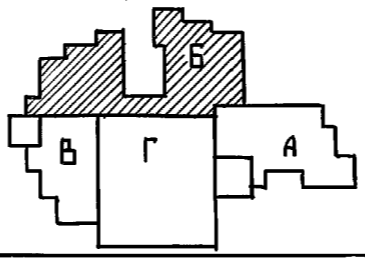


ДЕТАЛЬ ПРИЯМКА
СМ. АА 192 ЧАС.1-30 Л. 27

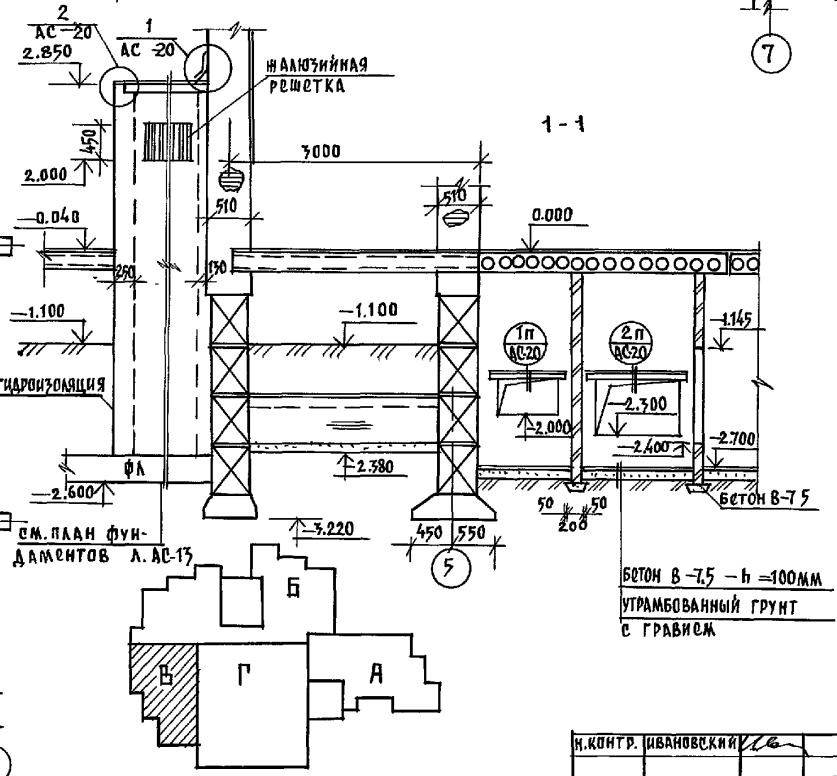
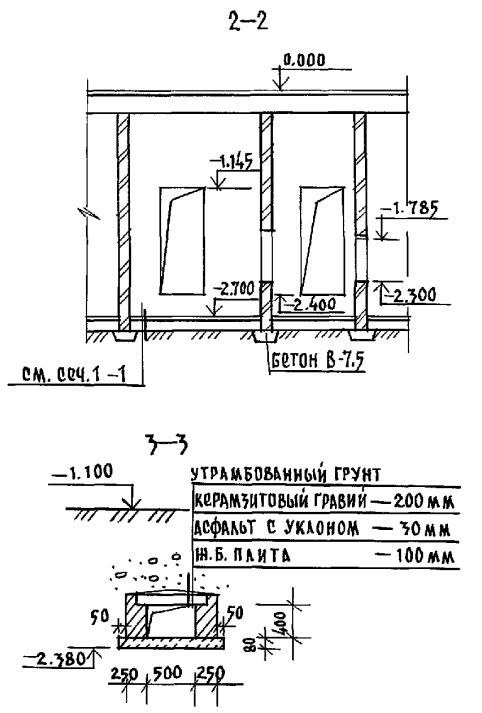
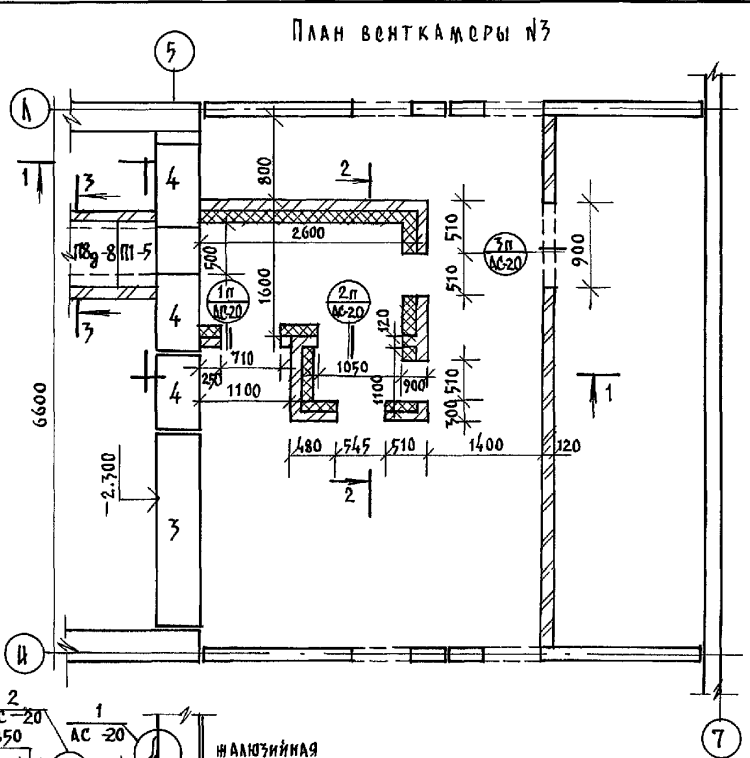
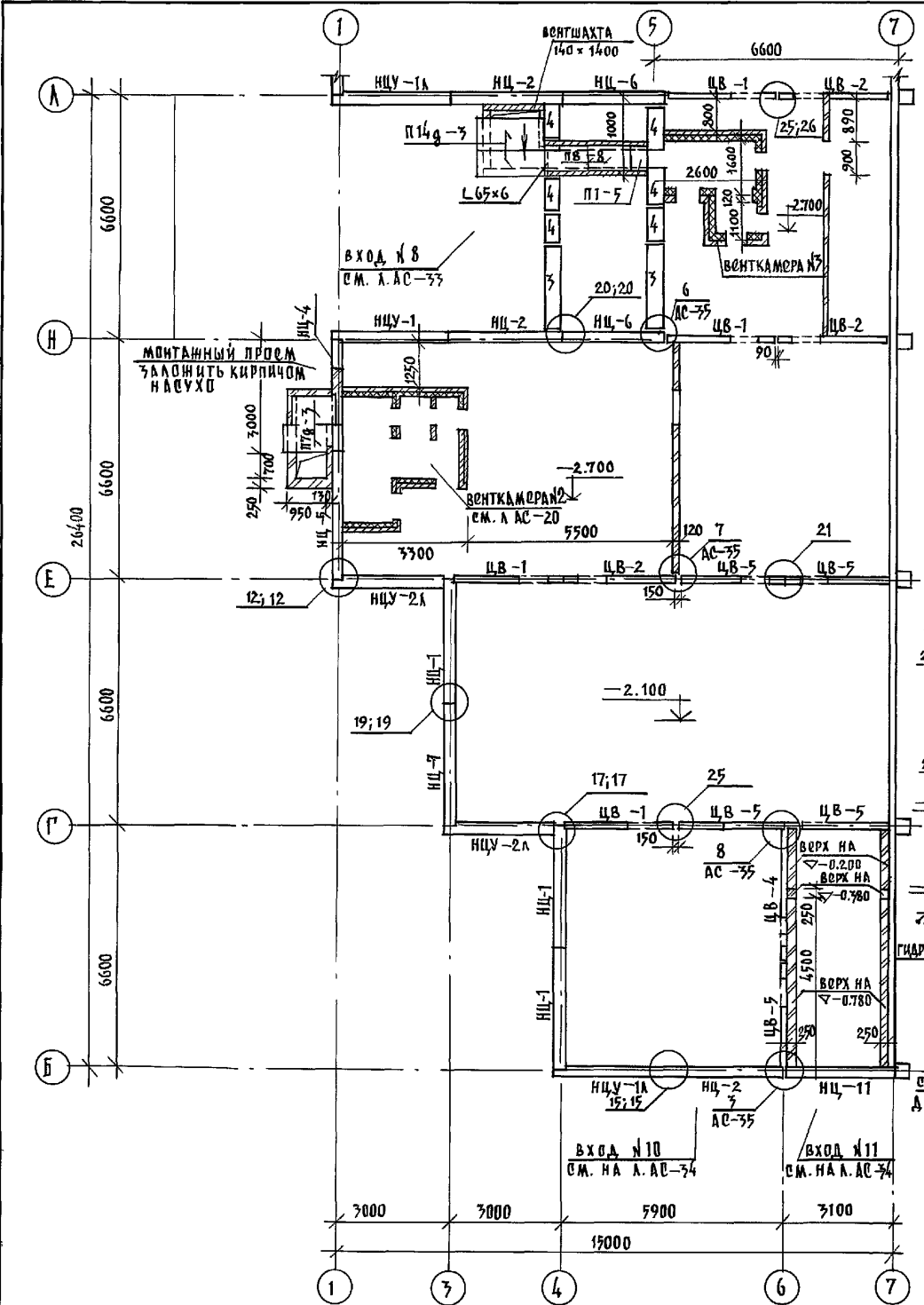


ИИВ. № ПОДПИСЬ И ДАТА

1. Таблицу обозначений см. на л. АС-14
2. Развертки стен см. на л. АС-17; 18
3. Монтажные узлы см. альбом 192 УАС.1-30



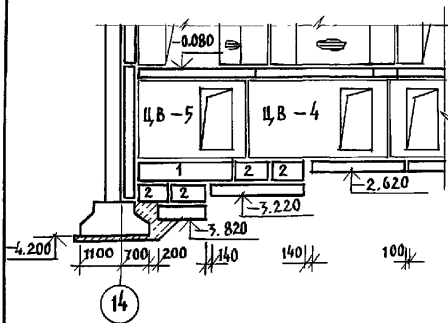
ПРИВЯЗАН	НАЧ. ВЛА. БОГОРОДСКИЙ	221-1-706.92	АЛЬБОМ 1 АС
	Н. КОНТР. ИВАНОВСКИЙ	СРЕДНЯЯ ШКОЛА НА 11 КЛАССОВ	СТАДИЯ ЛИСТ ЛИСТОВ
	ГЛАВ. КОН. ПРИВАНОВСКИЙ	264 УЧАЩИХСЯ / В БАССЕЙНОМ	Р 15
	ЗАВ. СЕКТОРА БЕЛОВА	БЛОК Б	ПОЖЕЛЕЗОБЕТОНУ ИМ. А. А. ЯКУШЕВА
	НИЖН. ПОПОВА	ПЛАН ЦОКОЛЬНЫХ СТЕН	
ИИВ. №			



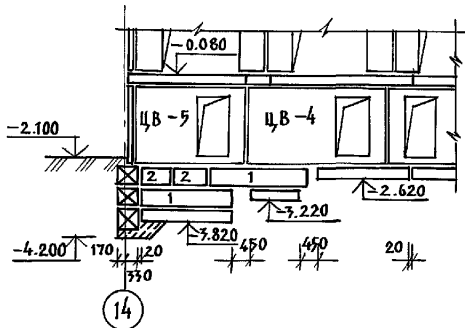
1. Таблицу обозначений см. л. АС-14.
2. Таблицу перемычек см. л. АС-20.
3. Развертки стен см. л. АС-18.
4. Примечания по венткамере см. л. АС-20.
5. Все конструкции соприкасающиеся с грунтом обмазывать горячим битумом за 2 раза.

И.КОНТР. ИВАНОВСКИЙ	221-1-706.92	Альбом 1 АС
ПРИВЯЗАН:	НАЧ.ОТД. БОГОРОДСКИЙ ГЛА.КОМ.ПР. ИВАНОВСКИЙ ЗАВ.СЕКТ. БСЛОВА ИНЖЕНЕР ГЛУЩЕНКО ИНЖЕНЕР БРОДСКАЯ	СРЕДНЯЯ ШКОЛА НА 11 КЛАССОВ с БАСЕЙН./264 учащихсся/ БЛОК, В" ПЛАН ЦОКОЛЬНЫХ СТЕН. КОНСТРУКЦИЯ ВЕНТКАМЕРЫ №3
СТАДИЯ	ЛИСТ	ЛИСТОВ
Р	16	
КБ		по железобетону инж. А.А. Якушева

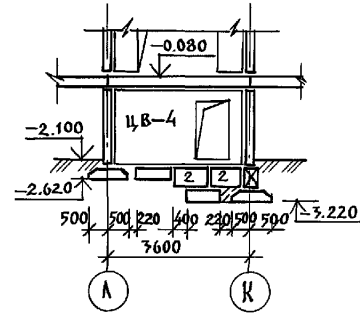
Блок „А“ Развертка по оси „И“



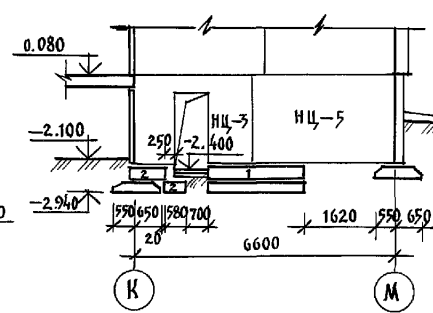
Блок „А“ Развертка по оси К



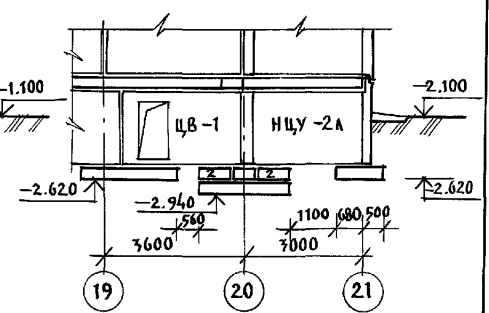
Блок „А“ Развертка по оси 15



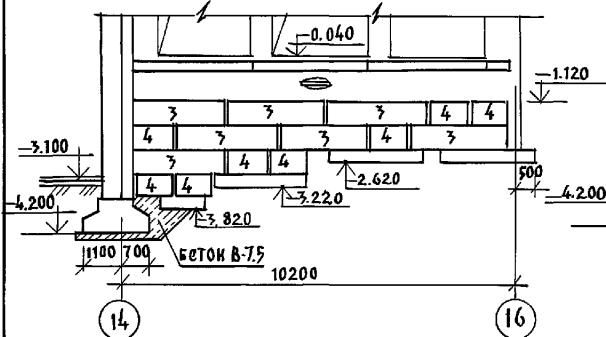
Блок „А“ Развертка по оси 20



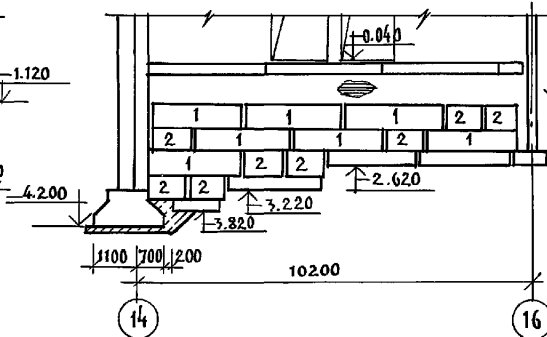
Блок „А“ Развертка по оси К.



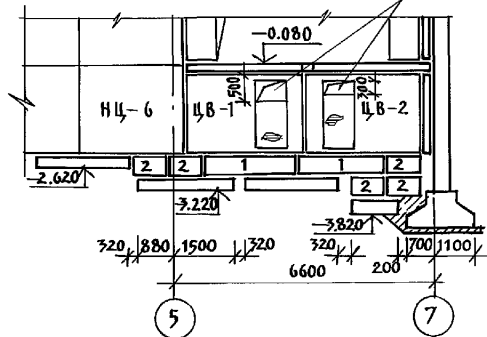
Блок „А“ Развертка по оси Е



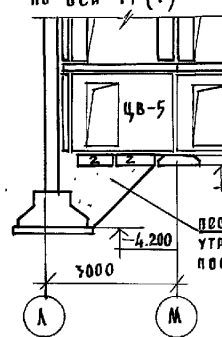
Блок „А“ Развертка по оси Ж



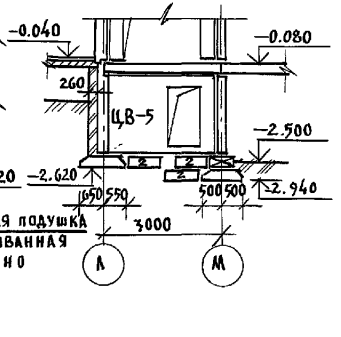
Блок „Б“ Развертка по оси А.



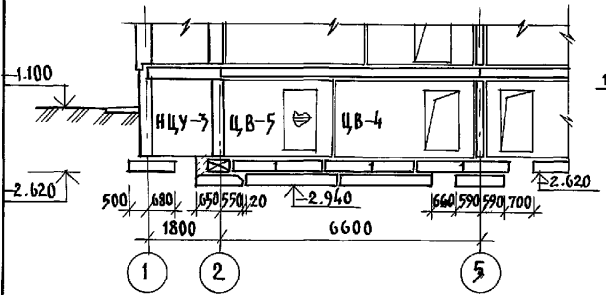
Блок „Б“ Развертка по оси 14 (7)



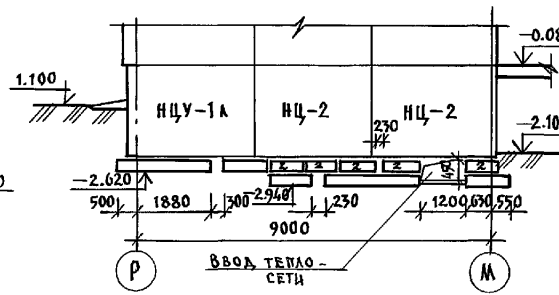
Блок „Б“ Развертка I-I



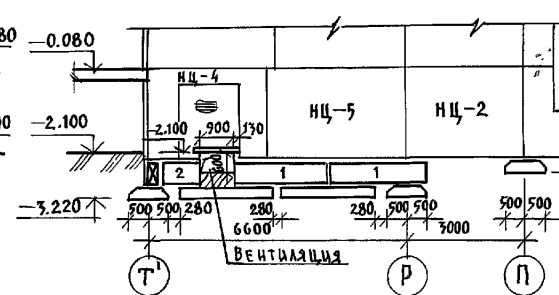
Блок „Б“ Развертка по оси М



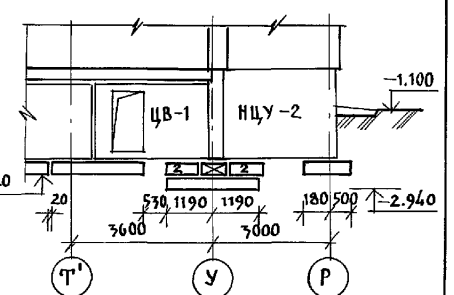
Блок „Б“ Развертка по оси 2



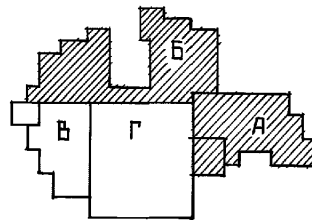
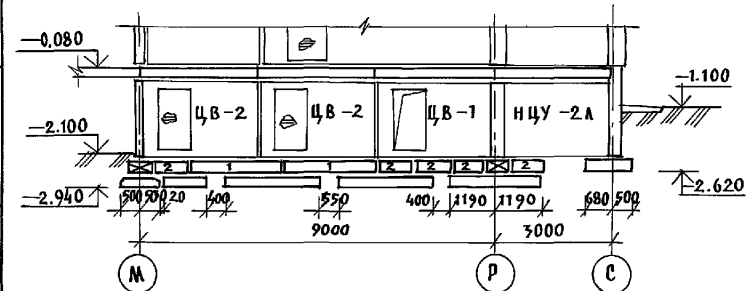
Блок „Б“ Развертка по оси 12



Блок „Б“ Развертка по оси 15



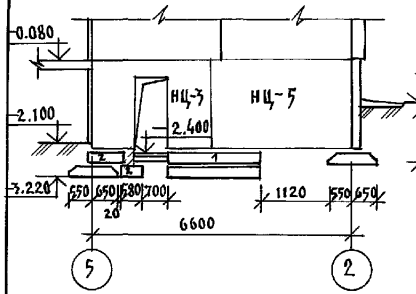
Блок „Б“ Развертка по оси 5.



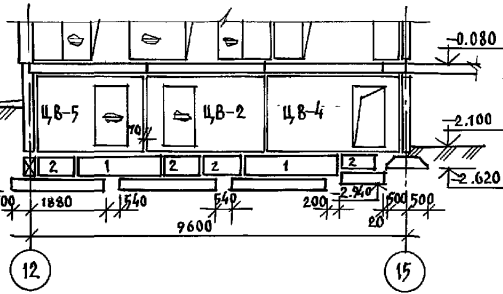
ПРИВЯЗАН:		НАЧ. ОТД. БОГОРОДСКИЙ		221-1-706.92		АЛЬБОМ 1 АС	
		Н. КОНТ. ИВАНОВСКИЙ		СРЕДНЯЯ ШКОЛА НА 11 КЛАССОВ		СТАНЦИЯ АИСТ	
		ГЛАВ. КОМП. ИВАНОВСКИЙ		/ 264 УЧАЩИХСЯ /		Р 17	
		З. АВ. СЕКТ. БЕЛОВА		БЛОКИ А И Б		ИЗ ПО ЖЕЛЕЗОБЕТОНУ	
		ИНЖЕНЕР АФАНАСЬЕВА		РАЗВЕРТКИ СТЕН.		ИМ. А. А. ЯКУШЕВА	
ИНВ. №							

ИЗМ. № ПОДЛ. ПОДАЧЕВ И ДАТА ВСТАВ. ЛИСТ. №

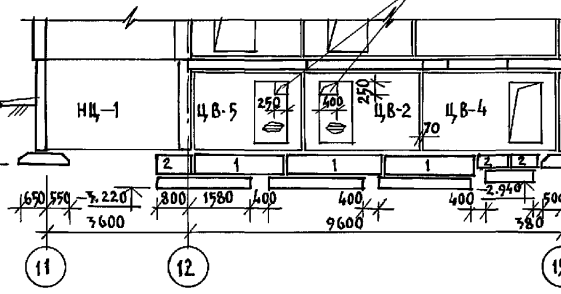
Блок Б. Развертка по оси Р



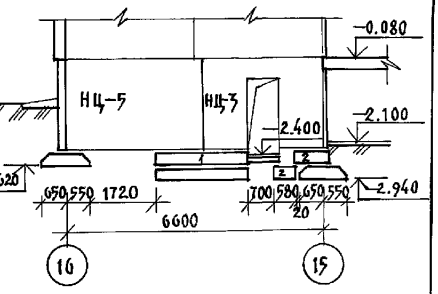
Блок Б. Развертка по оси Р



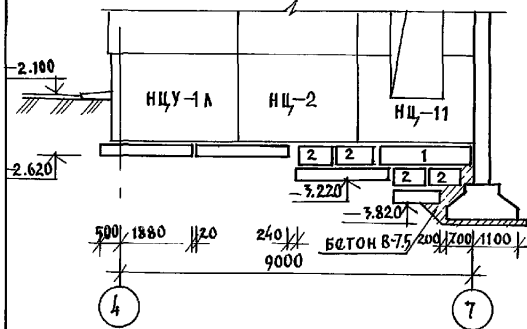
Блок Б. Развертка по оси Т'



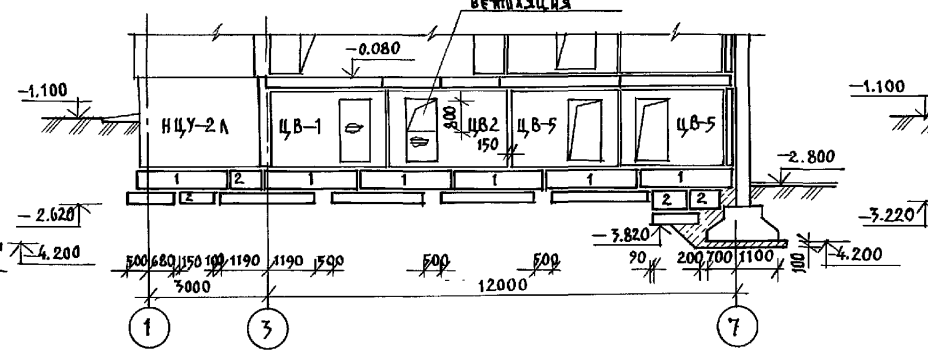
Блок Б. Развертка по оси Р



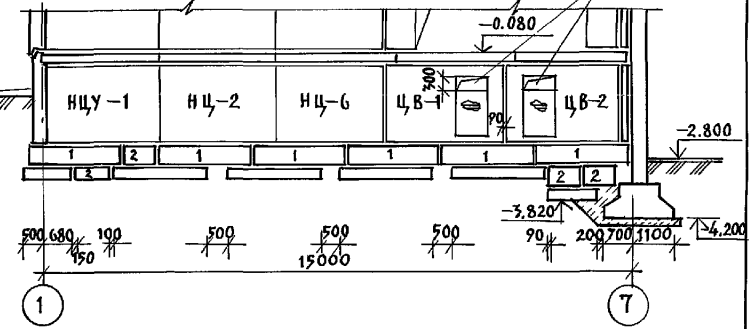
Блок В. Развертка по оси В



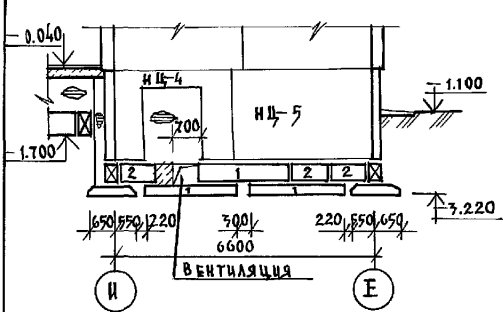
Блок В. Развертка по оси Е



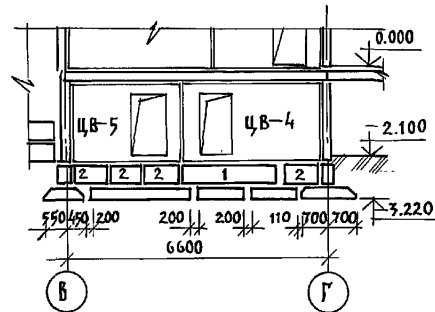
Блок В. Развертка по оси И



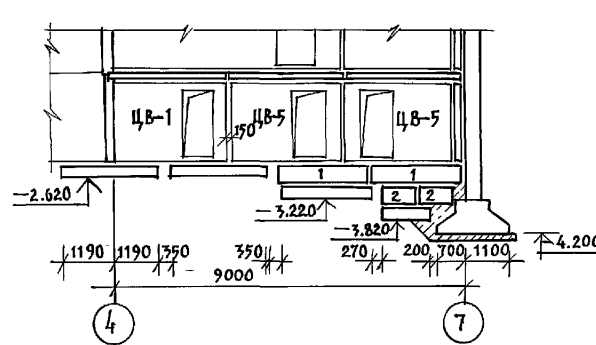
Блок В. Развертка по оси 1



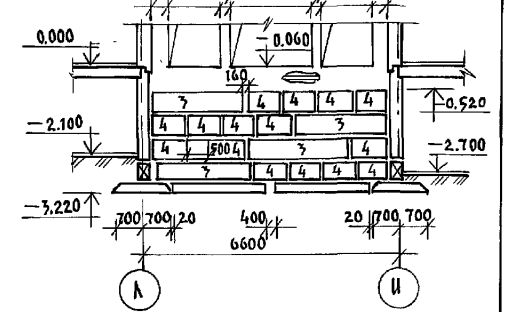
Блок В. Развертка по оси 6



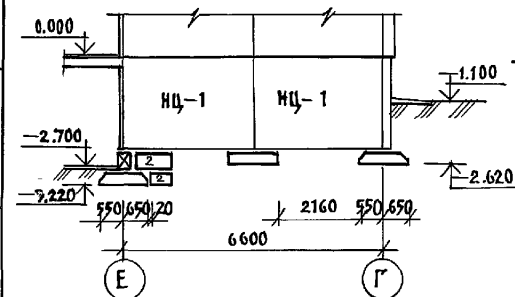
Блок В. Развертка по оси Г



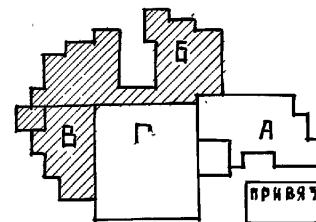
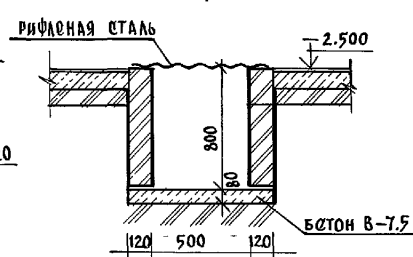
Блок В. Развертка по оси 5



Блок В. Развертка по оси 7



Конструкция примык

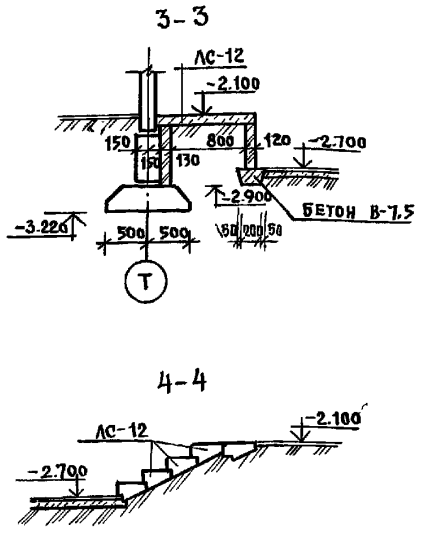
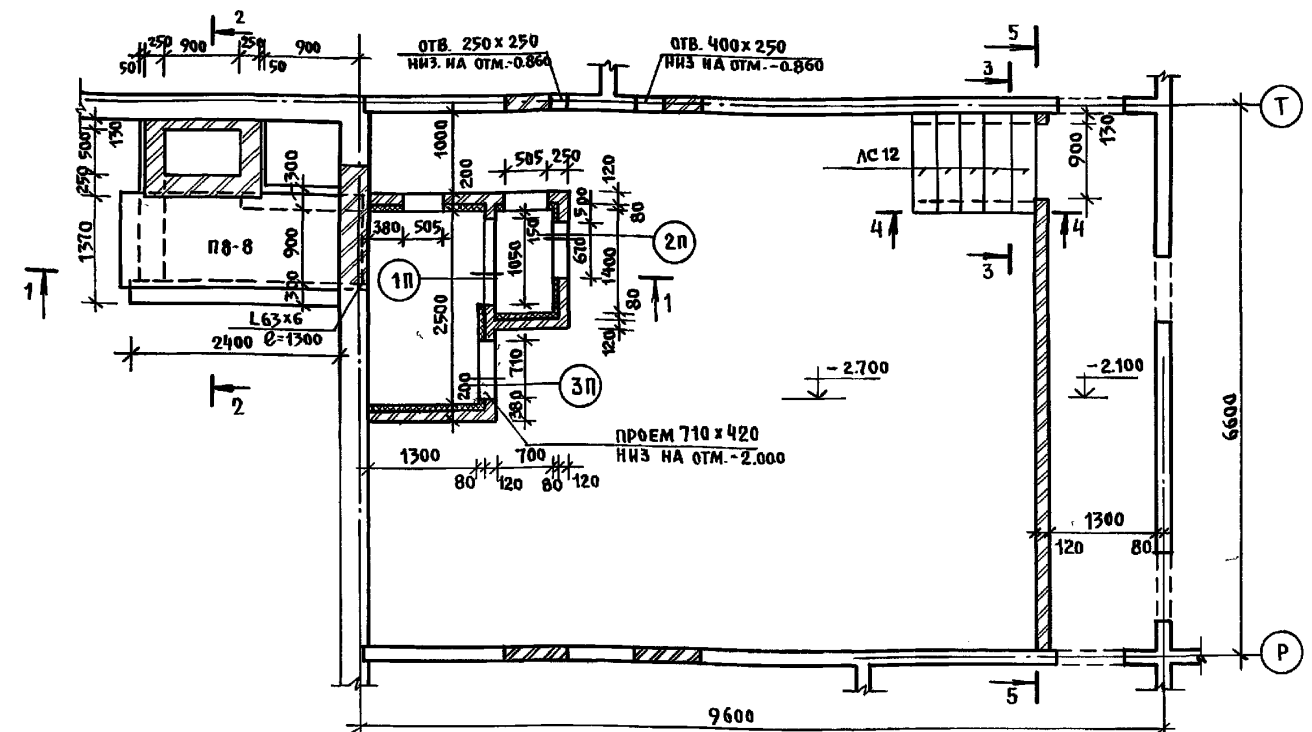


ПРИВЯЗАН:

ИВ.№

		221-1-706.92		Альбом 1 АС	
		Средняя школа №11 классов / 264 учащихся с бассейном		Страница 18 листов	
НАЧ.ОТД. БОГОРОДСКИЙ И.КОНТР. ИВАНОВСКИЙ ГЛАВ.СЕКТ. БОЛОВА ИНЖЕНЕР ФАНАДЬСЕВА		БЛОКИ Б И В РАЗВЕРТКИ СТЕН КОНСТРУКЦИЯ ПРИМЫКА		КЕЛО ИВАНОВСКОМУ И.А.А.КУШОВА	

ИВ.№ ПОДПИСЬ И ДАТА ИВ.№

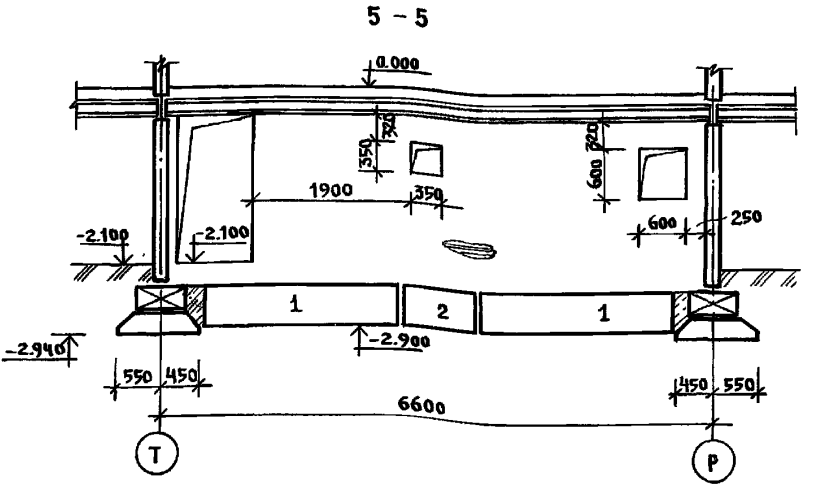
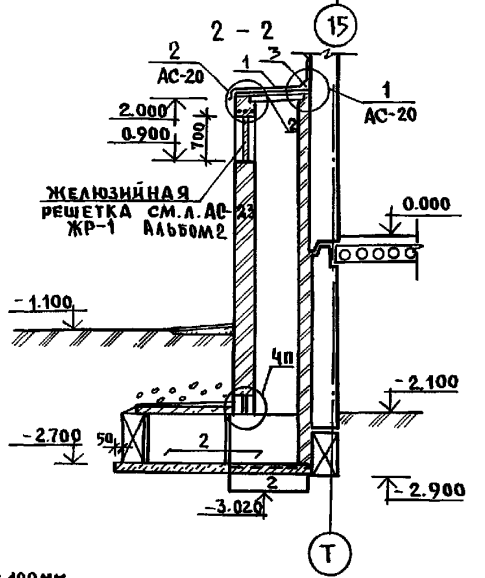
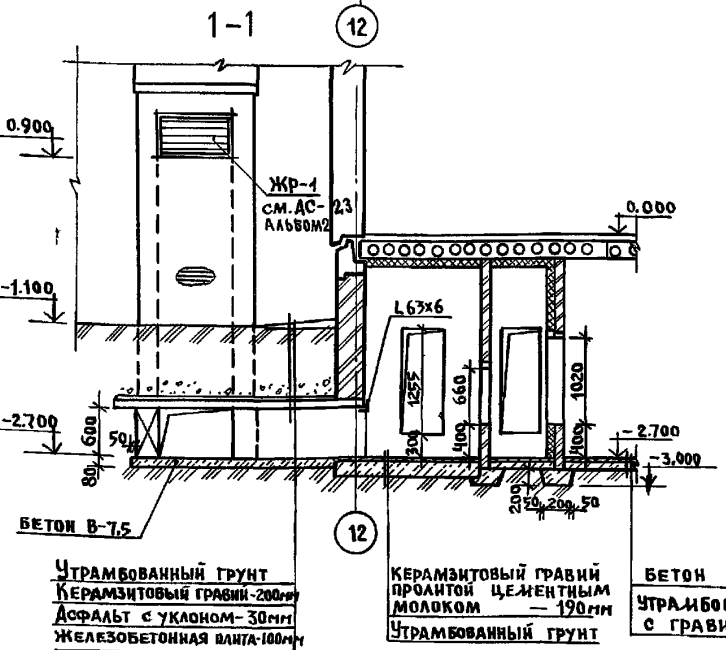


ВЕДОМОСТЬ ПЕРЕМЫЧЕК

ТИП	СХЕМА, СЕЧЕНИЕ	ОБОЗНАЧЕНИЕ
1п	-1.640 10Б13-1	пб-2
2п	-1.280 10Б10-1	пб-1
3п	-1.580 10Б10-1	пб-1
4п	-2.100 3ПБ18-В0	пб-3

РАСХОД ДРЕВСИНЫ НА ВОЗДУХОЗАБОРНУЮ ШАХТУ

№№ ПОЯ	НАИМЕНОВАНИЕ	СЕЧЕН. М.М	КОЛ-ВО	ОБЪЕМ М ³	МАТЕРИАЛ
1	НАСТИЛ ИЗ ДОВОК	100x19	2.46 м ²	0.047	СОСНА
2	БРУС	60x80	1.26 м ³	0.0060	—
3	БРУС КОСОЙ	100x100	1.40 м ³	0.0070	—



1. ОБЩИЕ ПРИМЕЧАНИЯ СМ. НА ЛИСТЕ АС-20
2. СПЕЦИФИКАЦИЮ ИЗДЕЛИЙ СМ. НА Л. АС-37

И. КОТЛ. ИВАНОВСКИЙ	221-1-706.92	АЛББОМ 1	АС
НАЧ. ОГА БОГОРОДСКИЙ Г.А. КОП. ПР. ИВАНОВСКИЙ ЗАВ. СЕК. БЕЛОВА ИНЖЕН. АНАНСЬЕВА	СРЕДНЯЯ ШКОЛА НА 11 КЛАССОВ / 264 УЧАЩИХСЯ / С. БАСКОВИЧ	СТАЯН ЛИСТ	ЛИСТОВ
ИНВ. №	КБ	ПО ЖЕЛЕЗОБЕТОНУ	ИМ. А.А. ЯКУШЕВА

25443-01 21

ИНВ. № ПОСАД. ПОДАТЬСЯ И ДАТЬ ВЗЛМ. ЧИСТА

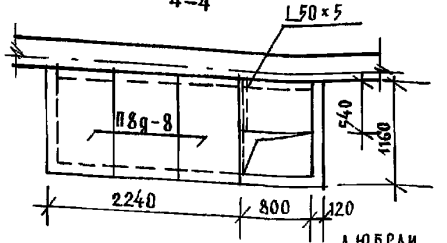
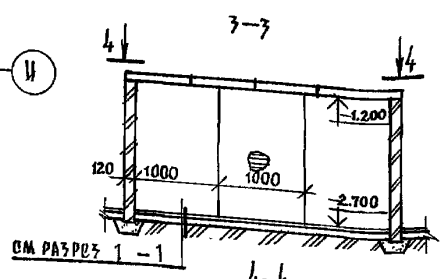
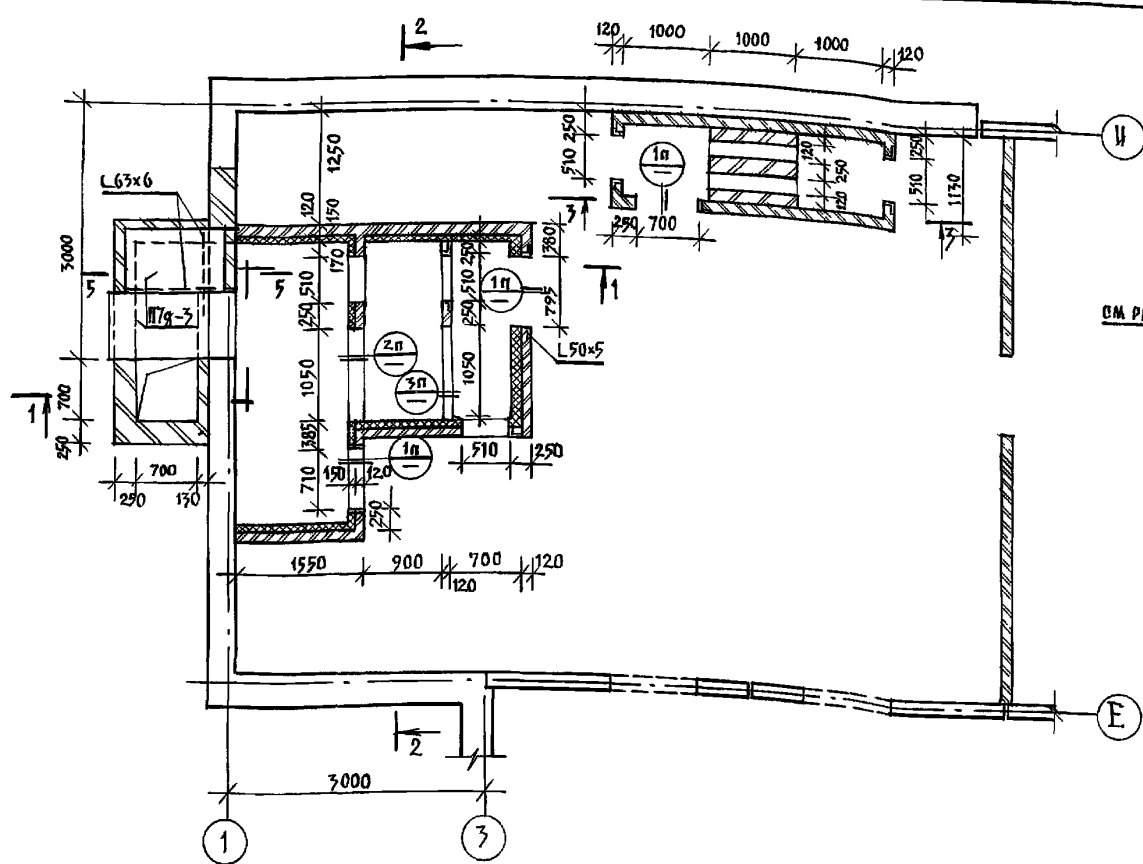
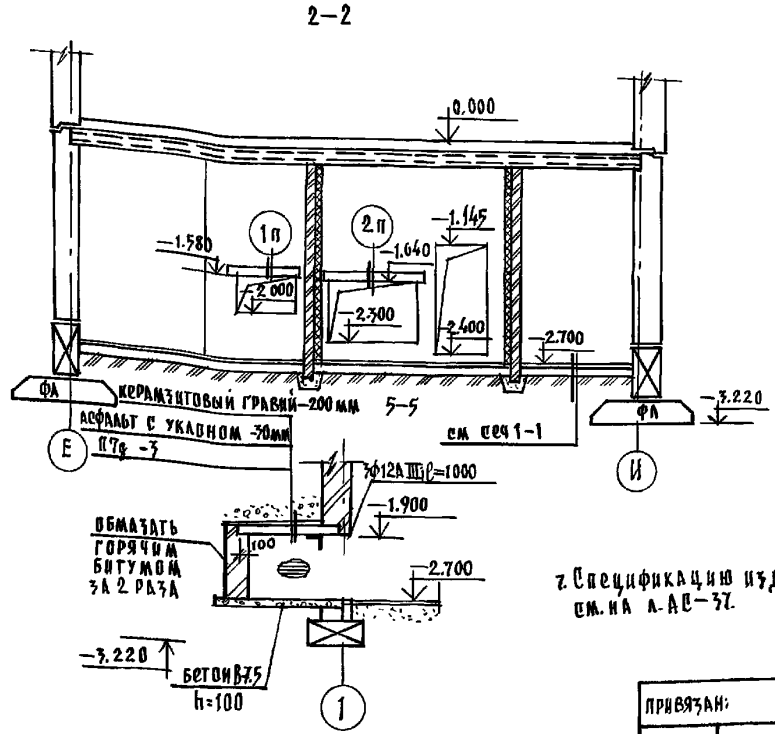
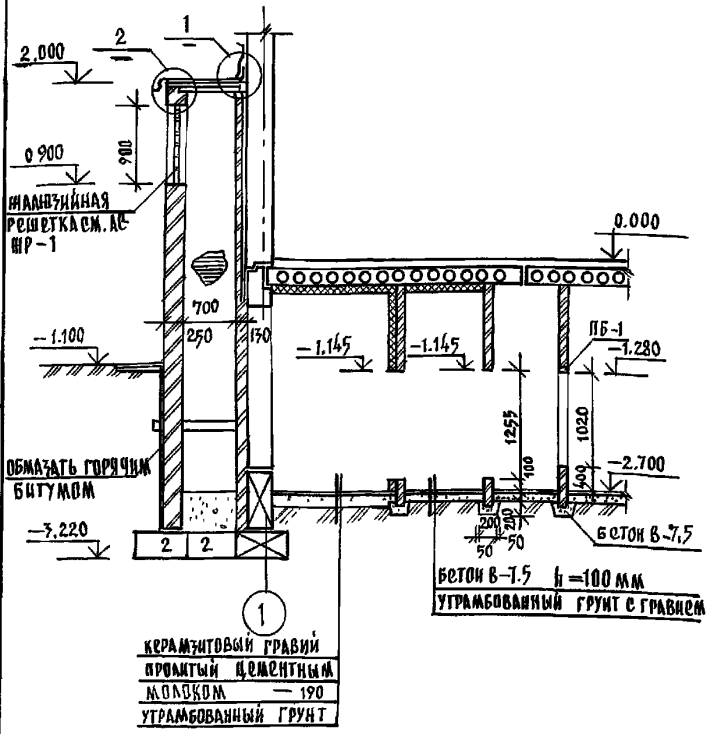
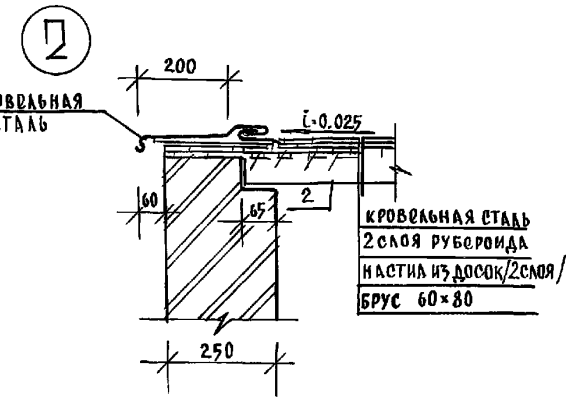
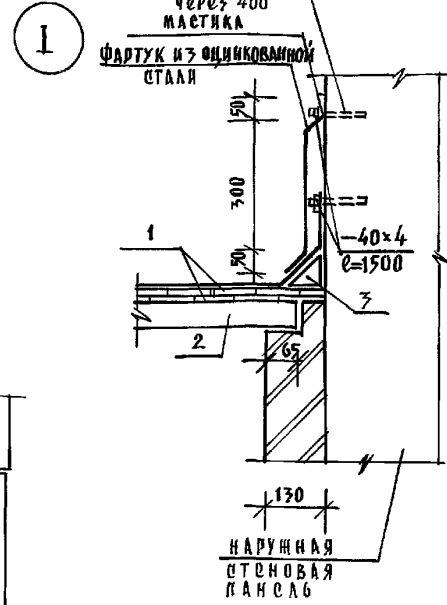


Таблица перемычек

ТИП	СХЕМА, СЕЧЕНИЕ	ОБОЗНАЧЕНИЕ
1П	-1.580	1ПБ10-1 ПБ-1
2П	-1.640	1ПБ17-1 ПБ-2
3П	-0.500	1ПБ17-1 ПБ-2

Расход древесины на воздухозаборную шахту

№№ ПОЗ.	НАИМЕНОВАНИЕ	СЕЧЕН. ММ	КОЛ-ВО	ОБЪЕМ М ³	МАТЕРИАЛ
1	НАСТИЛ ИЗ ДОСОК	100x19	—	0.057	СОСНА
2	БРУС	60x80	2	0.0076	"
3	БРУС КОСОЙ	100x100	1	0.007	"



- Все проемы обрамить L50x5.
- Стенки венткамеры выполнять из обыкновенного кирпича марки 75 на цементном растворе марки 50.
- Внутренние поверхности шахты затереть цементным раствором.
- Поверхности кирпичных стен, соприкасающиеся с грунтом, обмазать горячим битумом за 2 раза, предварительно затереть их цементным раствором.
- Кирпичную кладку вентшахты выполнять из лицевого керамического кирпича по ГОСТ 7484-78 марки 50.
- Деревянные конструкции подвергнуть глубокой пропитке антипиренами.

2 Спецификацию изделий см. на Л. А.Е-37.

И.КОНТ. ИВАНОВСКИЙ	221-1-706.92	Альбом 1 А.Е
ПРИВЯЗАН:	НАЧ. ОУДА БОГОРОДСКИЙ ГЛАВ. КОН. ПРО. ИВАНОВСКИЙ ЗАВ. СЕК. БЕЛОВА ИНЖЕНЕР ГЛУЩЕНКО ИНЖЕНЕР БРОВАЦКАЯ	СРЕДНЯЯ ШКОЛА НА 11 КЛАССОВ /264 учащихся/ с/б/детей КОНСТРУКЦИЯ ВЕНТКАМЕРЫ №2 И.И. А.А. Якушев

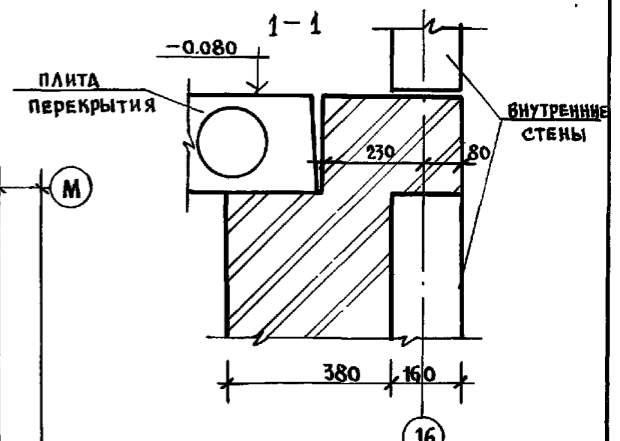
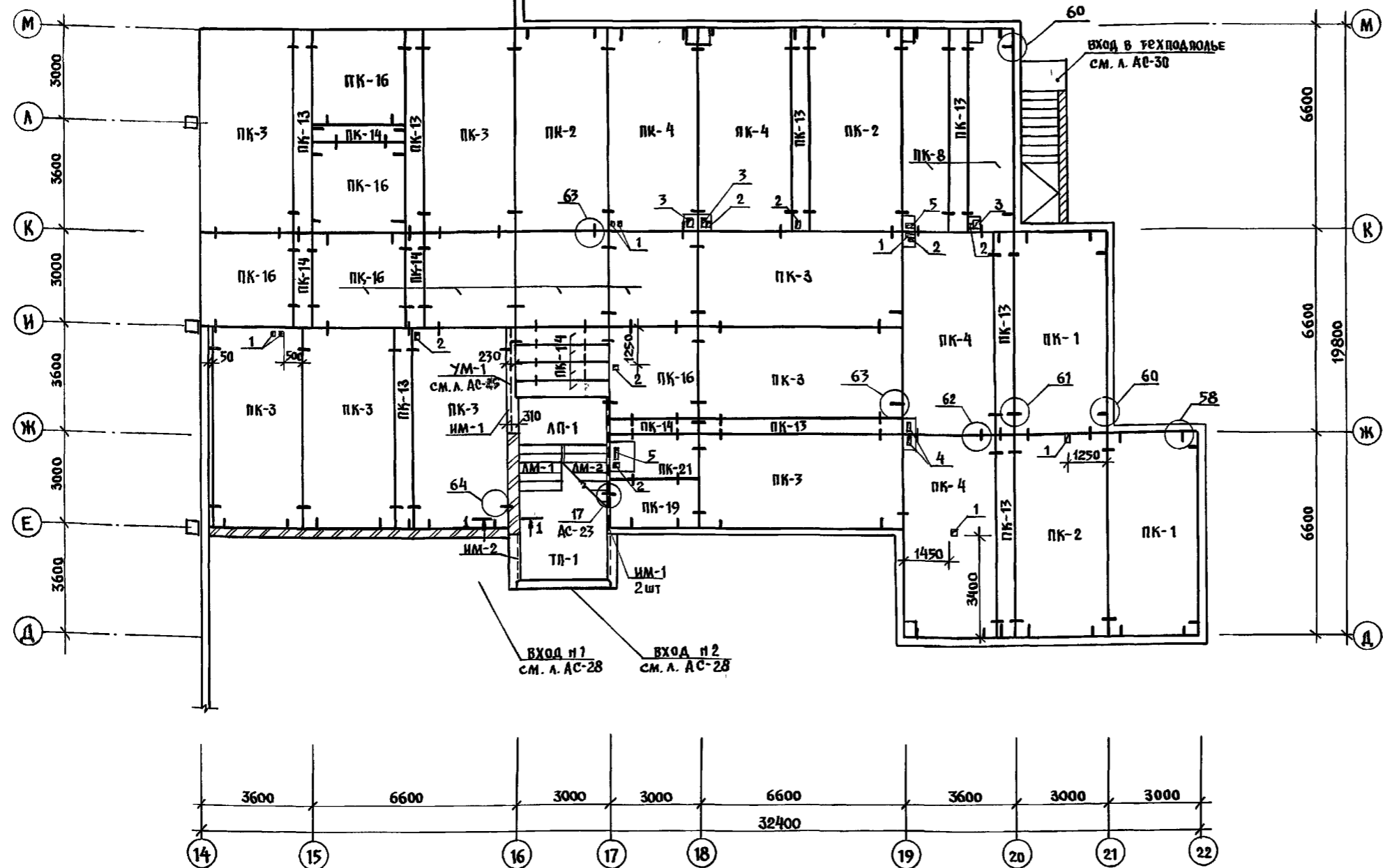
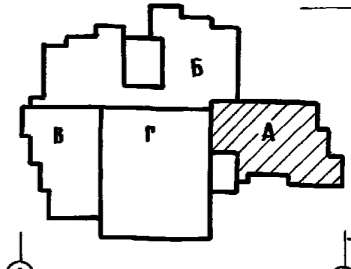


ТАБЛИЦА ОБОЗНАЧЕНИЙ

МАРКА ПО ПРОЕКТУ	МАРКА ПО СЕРИИ
ПК-21	ПК6-30.15-3
ПК-1	ПК5-66.30
ПК-2	ПК5-66.30-1
ПК-3	ПК6-66.30-1
ПК-4	ПК5-66.30-2
ПК-6	ПК5-66.15-1
ПК-7	ПК6-66.15-1
ПК-8	ПК5-66.15-2
ПК-10	ПК8-66.15-6
ПК-11	ПК5-66.15-4
ПК-12	ПК6-66.15-2
ПК-13	ПК5-66.6
ПК-14	ПК6-30.6
ПК-15	ПК6-30.30
ПК-16	ПК6-30.30-1
ПК-17	ПК6-30.30-2
ПК-19	ПК6-30.15-1



1. МОНТАЖ ПАНЕЛЕЙ ПЕРЕКРЫТИЯ ПРОИЗВОДИТЬ С СОБЛЮДЕНИЕМ ТРЕБОВАНИЙ СНиП 3.03.01-87.
2. ПАНЕЛИ ПЕРЕКРЫТИЙ МОНТИРУЮТ ПО СЛОЮ СВЕЖЕУЛОЖЕННОГО ПЛАСТИЧНОГО ЦЕМЕНТОГО РАСТВОРА М-100 ТОЛЩИНОЙ 10мм ШВЫ МЕЖДУ ПАНЕЛЯМИ ЗАДЕЛАТЬ РАСТВОРОМ ИЛИ БЕТОНОМ НА ЗАПОЛНИТЕЛЕ МЕЛКОЙ ФРАКЦИИ.
3. ДЛЯ ПРОПУСКА КОММУНИКАЦИЙ СЛЕДУЕТ ПРОБИВАТЬ ОТВЕРСТИЯ В СМОНТИРОВАННЫХ ПАНЕЛЯХ НЕ НАРУШАЯ ЦЕЛОСТНОСТИ РЕБЕР.
4. МОНТАЖНЫЕ УЗЛЫ СМ. АЛЬБОМ 192 УАС-1-30 / 60 И УЗАА/
5. ТАБЛИЦУ ОТВЕРСТИЙ СМ. НА Л. АС-23

И. КОНТР. ИВАНОВСКИЙ	2.21-1-706.92	Альбом 1 АС
НАЧ. ОТА ДОГОРОДСКИЙ	СРЕДНЯЯ ШКОЛА НА 11 КЛАССОВ	СТАЦИОНАР
ГЛАВ. КОН. ИВАНОВСКИЙ	1264 ЧУАЩИХСЯ /	Р 21
ЗАВ. СЕК. БЕЛОВА	БАК "А"	КБ ПО НЕЛЕЗОБЕТОНУ
И. ИНИЖ. БРОДЕЦКАЯ	СХЕМА ПЕРЕКРЫТИЯ НАД ТЕХПОДПОЛЪЕМ ШИР. 3,0 м	ИМ. А.А. ЯКУШЕВА

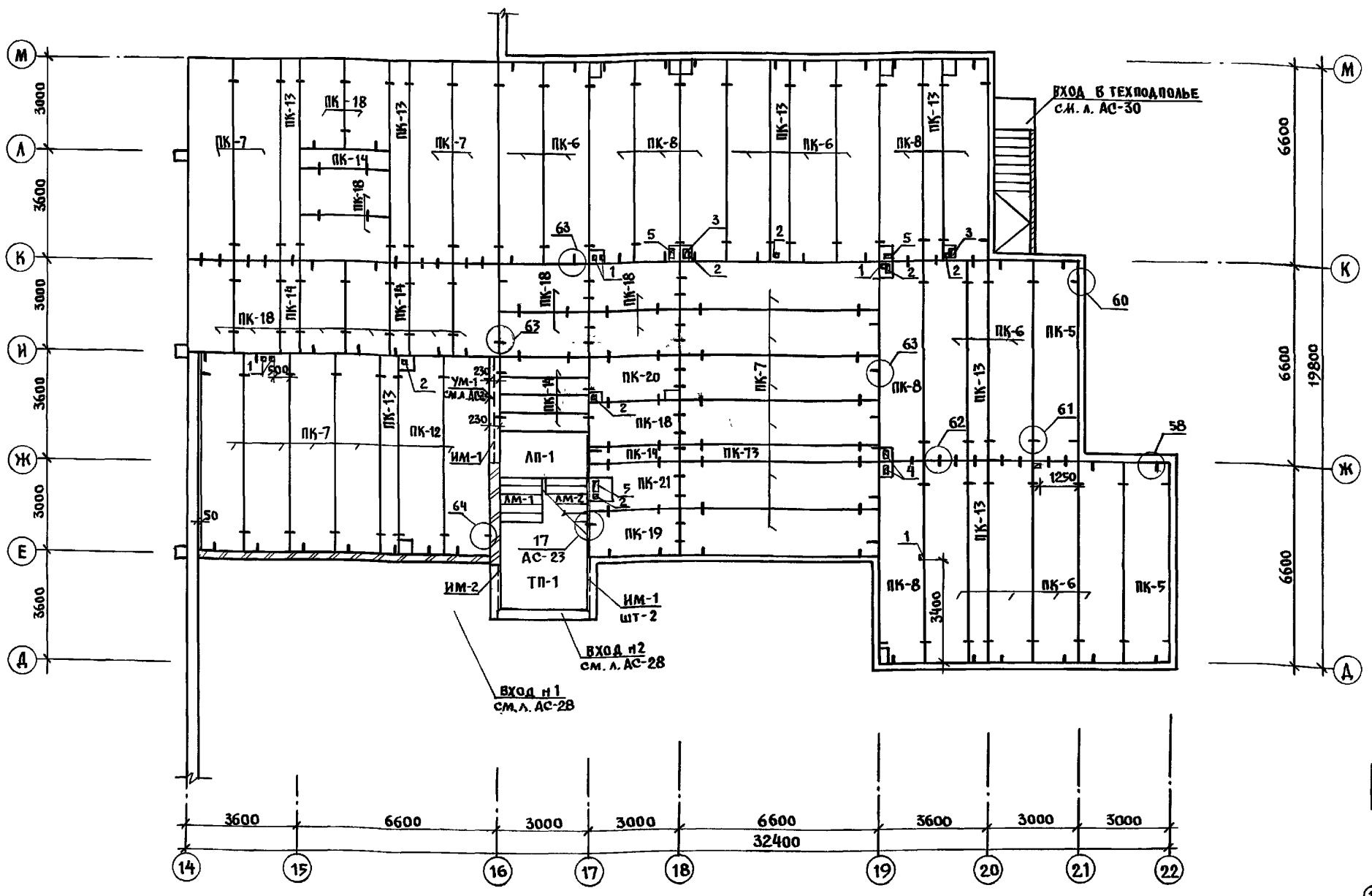
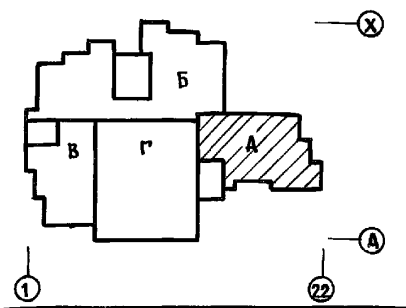


ТАБЛИЦА ОБОЗНАЧЕНИЙ

Марка по проекту	марка по серии
ПК-6	ПК5-66.15-1
ПК-7	ПК6-66.15-1
ПК-8	ПК5-66.15-2
ПК-10	ПК8-66.15-6
ПК-12	ПК6-66.15-2
ПК-13	ПК5-66.6
ПК-14	ПК6-30.6
ПК-5	ПК5-66.15
ПК-18	ПК6-30.15
ПК-19	ПК6-30.15-1
ПК-20	ПК6-30.15-2
ПК-21	ПК6-30.15-3
ПК-11	ПК5-66.15-4

ТАБЛИЦА ОТВЕРСТИЙ

№ отв.	Габариты	НАЗНАЧЕНИЕ
1	100 x 150	ВЕНТИЛЯЦИЯ
2	150 x 150	" "
3	250 x 250	" "
4	150 x 250	" "
5	350 x 200	" "
8	800 x 500	" "
11	150 x 400	ЭЛЕКТРИКА



1. МОНТАЖ ПАНЕЛЕЙ ПЕРЕКРЫТИЯ ПРОИЗВОДИТЬ С СОБЛЮДЕНИЕМ ТРЕБОВАНИЙ СНиП 3.03.01-87.
2. ПАНЕЛИ ПЕРЕКРЫТИЯ МОНТИРУЮТ ПО СЛОЮ СВЕЖЕУЛОЖЕННОГО ПЛАСТИЧНОГО ЦЕМЕНТНОГО РАСТВОРА М-100 ТОЛЩИНОЙ 10 ММ. ШВЫ МЕЖДУ ПАНЕЛЯМИ ЗАДЕЛАТЬ РАСТВОРОМ ИЛИ БЕТОНОМ НА ЗАПОЛНИТЕЛЕ МЕЛКОЙ ФРАКЦИИ.
3. ДЛЯ ПРОПУСКА КОММУНИКАЦИЙ СЛЕДУЕТ ПРОБИВАТЬ ОТВЕРСТИЯ В СМОНТИРОВАННЫХ ПАНЕЛЯХ НЕ НАРУШАЯ ЦЕЛОСТНОСТИ РЕБЕР.
4. МОНТАЖНЫЕ УЗЛЫ СМ. АЛЬБОМ 192 УАС. 1-30.

И.КОНТРОЛЬ	ИВАНОВСКИЙ	Иванов	22.1 - 1 - 706.92	Альбом 1 АС			
ПРИВЯЗАН:	И.А.Ч.ОТД.	БОГОРОДСКИЙ		Средняя школа №11 классов	СТАДИОН	ЛИСТ	ЛИСТОВ
	ГЛАВ.КОМП.	ИВАНОВСКИЙ		1264 УЧАЩИХСЯ	Р	22	
	ЗАВ.СЕК.	БЕЛОВА		С БАССЕЙНОМ			
	ИНЖЕН.	БРОДЕЦКАЯ		БЛОК "А"			
ИНБ.Н				СХЕМА ПЕРЕКРЫТИЯ НАД ТЕХПОДПОЛЬЕМ / ВАР.ШИР.15М	К6 ПО ЖЕЛЕЗОБЕТОНУ ИМ.А.А.ЯКУШЕВА		

ИНБ.В.ПОДЛ. ПОДОБИТЬСЯ И ДАТЬ ВСЕОБЩ.ВИДЕ.ИЗ.

16

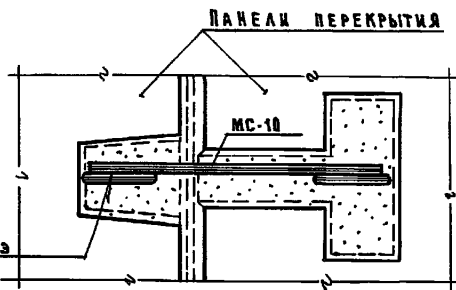
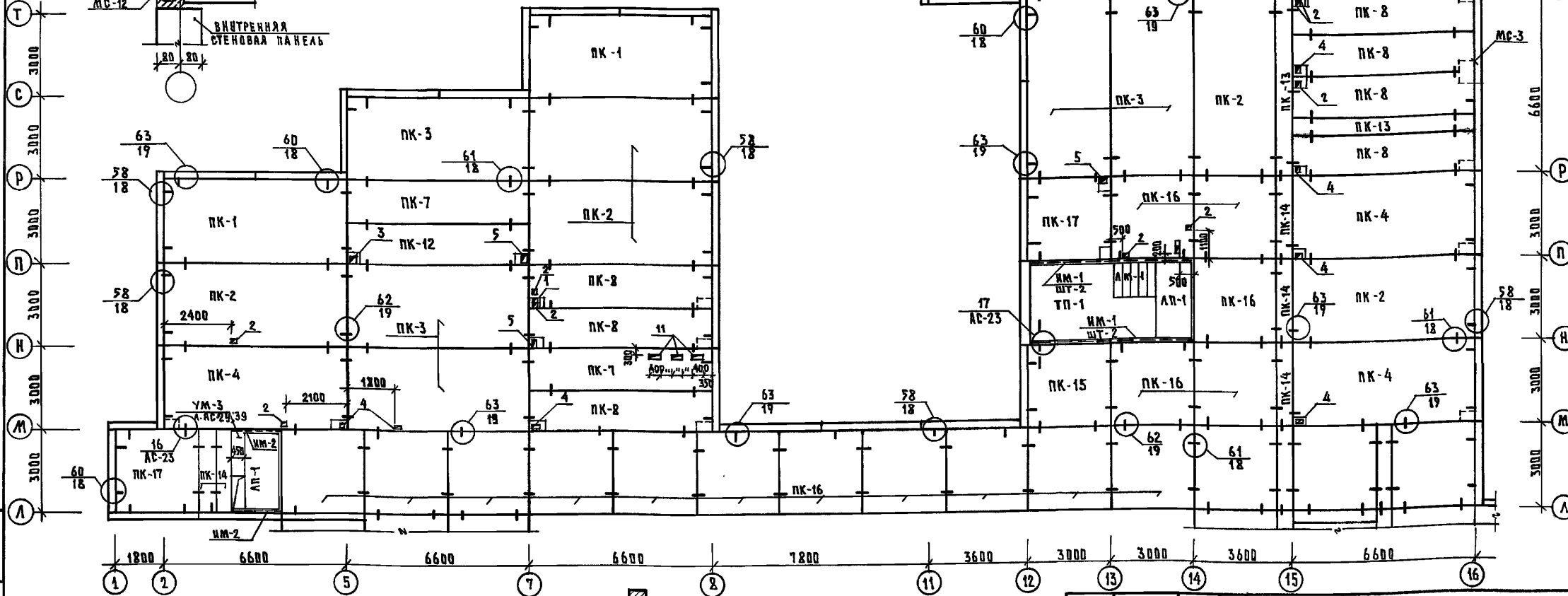
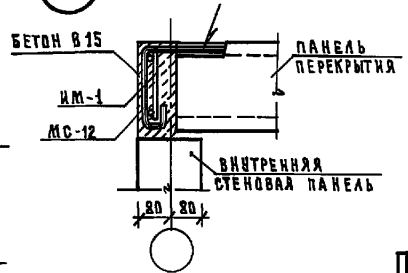


ТАБЛИЦА ОТВЕРСТИЙ

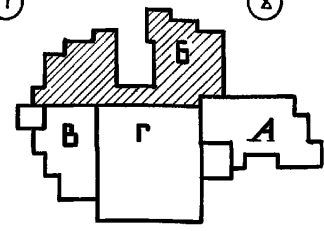
№ ОТВ.	ГАБАРИТЫ	НАЗНАЧЕНИЕ
1	100 × 150	ВЕНТИЛЯЦИЯ
2	150 × 150	"
3	250 × 250	"
4	150 × 250	"
5	350 × 250	ВЕНТИЛЯЦИЯ; ВК
6	800 × 500	ВЕНТИЛЯЦИЯ
11	150 × 400	ЭЛЕКТРИКА

ГОСТ 14092-85-С23-Рэ

17

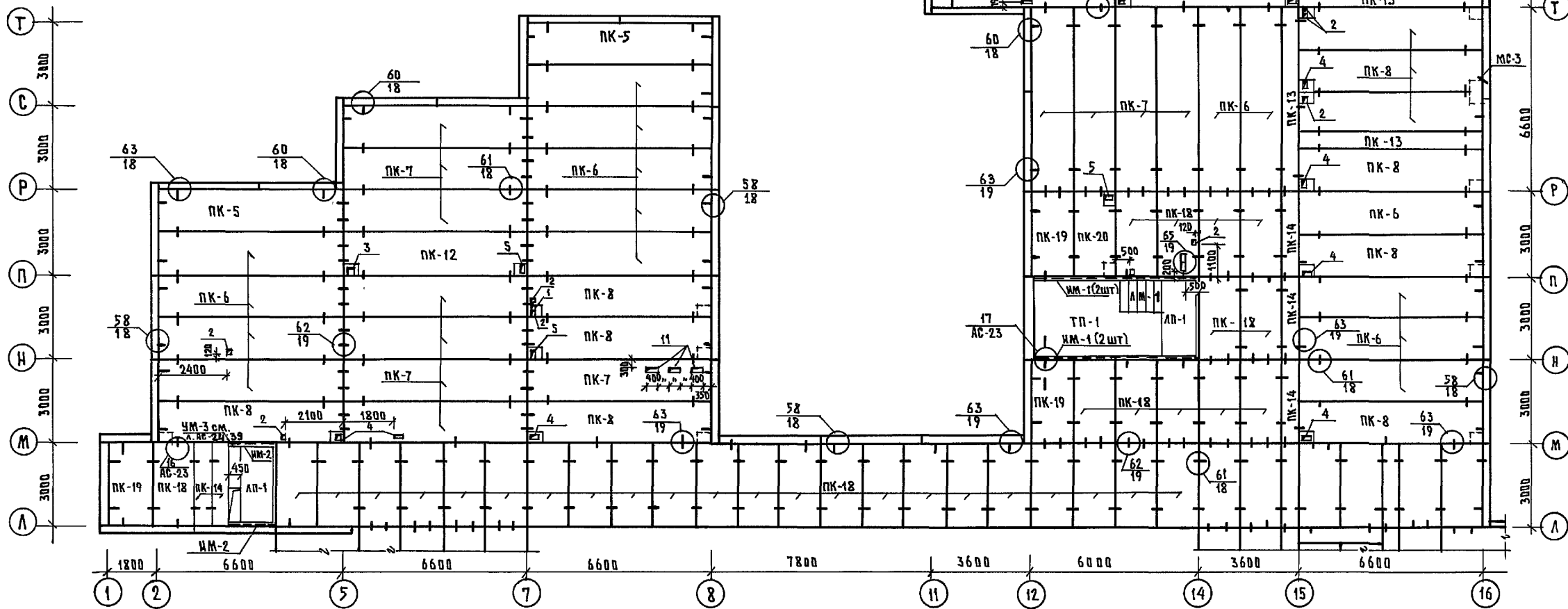
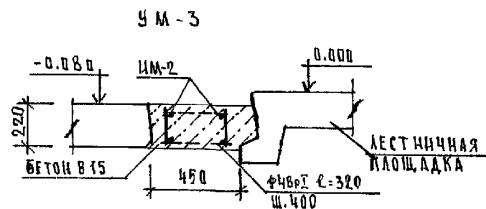


1. ОБЩИЕ ПРИМЕЧАНИЯ СМ. НА Л. АС-21
2. ТАБЛИЦУ ОБЪЕМОВ СМ. НА Л. АС-21
3. МОНТАЖНЫЕ УЗЛЫ СМ. 192 УАС-1-30 - 60 КУЗЛА ИСТ.

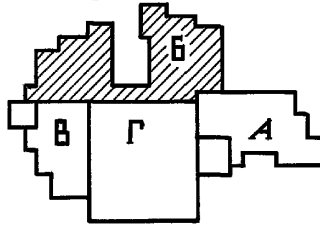


221-1-706.92		Альбом 1 АС	
ПРИВЯЗАН:	ИМ. П.О. БОГОРОДСКИЙ И. КОНТ. ИВАНОВСКИЙ П.А. КОП. ПР. ИВАНОВСКИЙ ЗАВ. СЕКТ. БЕЛОВА ИНЖЕН. ПОДОВА	СРЕДНЯЯ ШКОЛА НА 11 КЛАССОВ 1264 УЧАЩИХСЯ БЛОК 5 СХЕМА ПЕРЕКРЫТИЯ НАД ТЕХНОПОЛЕМ ШИРЭМ	СТАРШАЯ ЛИСТ Р 23
ИМ. П.О.	ПО ЖЕЛЕЗОБЕТОНУ ИМ. А.А. ЯКШЕВА	25443-01 25	

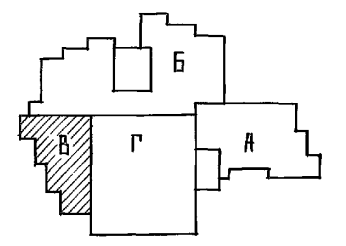
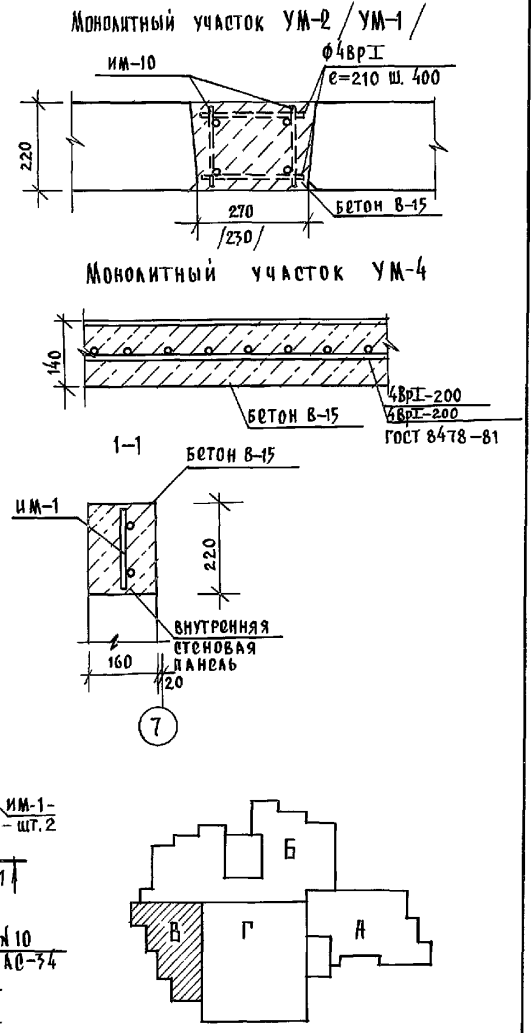
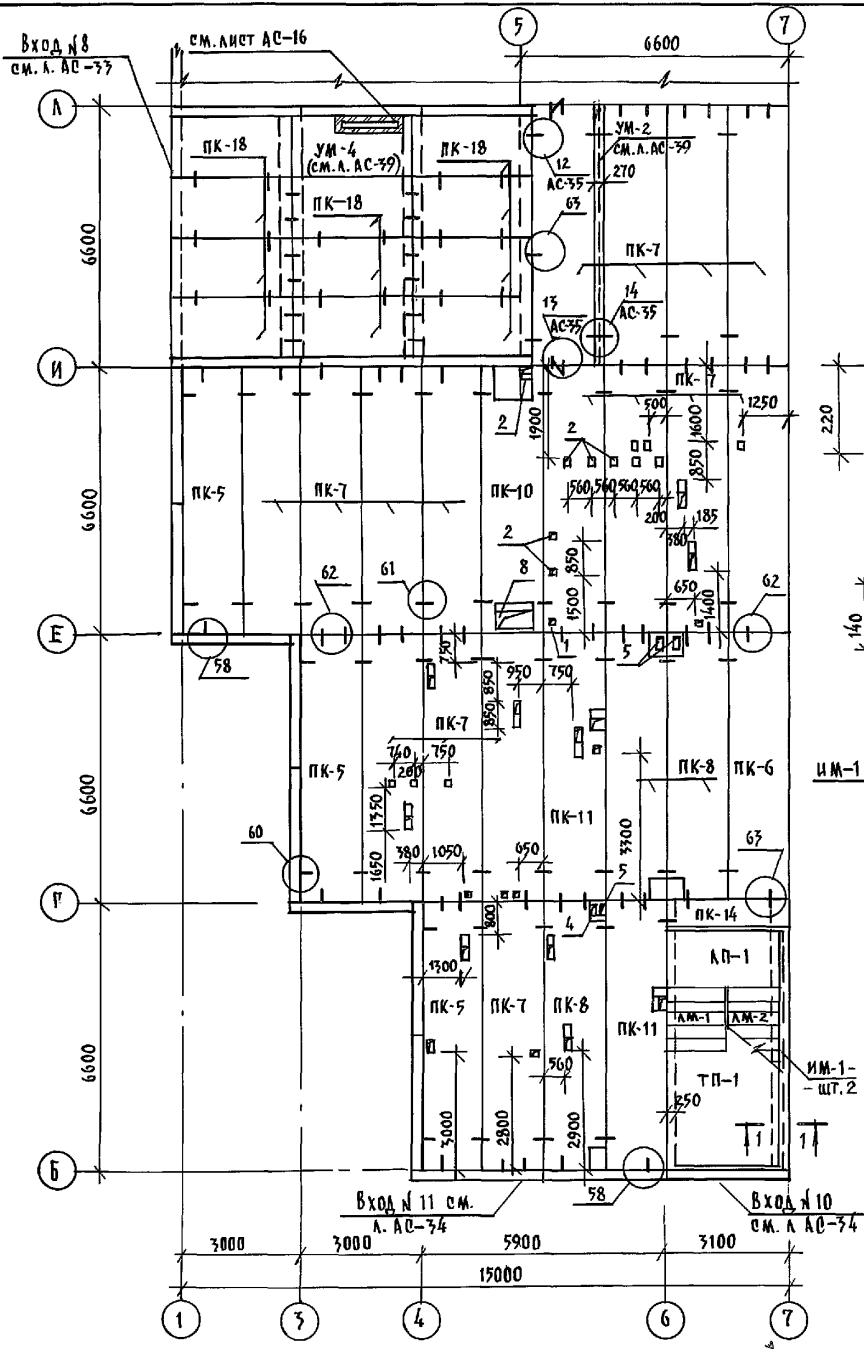
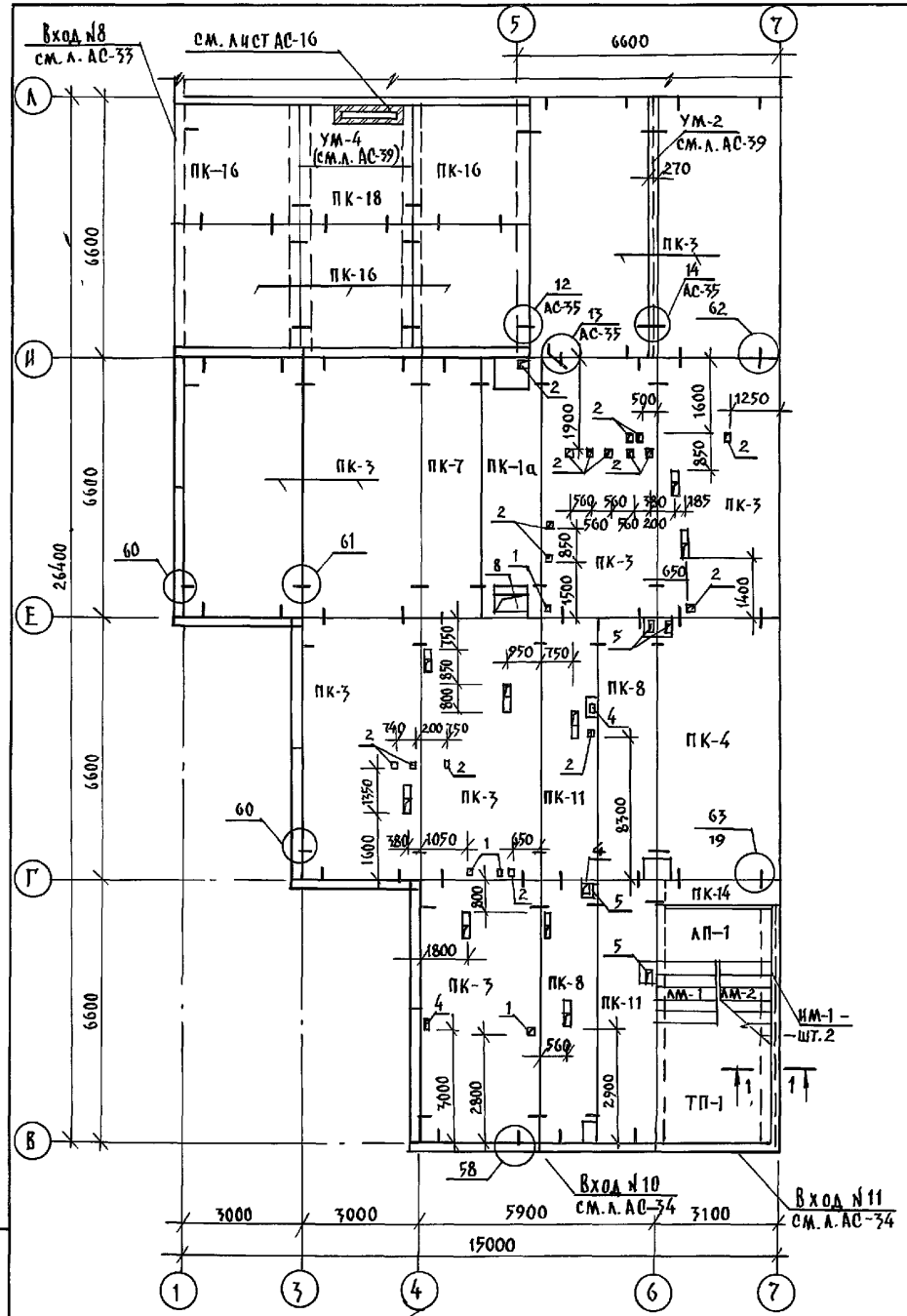
ИМ. П.О. ПОДЪЕЗДЫ И ДАТА ВСТАВКИ ИМ. П.О.



- 1. ОБЩИЕ ПРИМЕЧАНИЯ СМ. НА Л. АС-22
- 2. ТАБЛИЦЫ ОБОЗНАЧЕНИЯ И ОТВЕРСТИЙ СМ. НА Л. АС-22
- 3. МОНТАЖНЫЕ УЗЛЫ СМ. 192 УАС.1-30-58 №УЗЛА 78 №СТР.



И. КОИТ. ИВАНОВСКИЙ	224-1-706.92	Альбом 1	АС
НАЧ. ОТД. БОГРОДСКИЙ	СРЕДНЯЯ ШКОЛА НА 11 КЛАССОВ	СТАДИЯ	ЛИСТ
ГЛАВ. КОН. ПРО. ИВАНОВСКИЙ	1264 УЧАЩИХСЯ / С БАС	Р	24
ЗАВ. СЕК. БЕЛОВА	БАДК Б	ПО ЖЕЛЕЗОБЕТОНУ	
ИНЖЕН. ПОПОВА	СХЕМА ПЕРЕКРЫТИЯ НАД ТЕХПОДПОЛЕМ / ВАР/ШНР.1.5М	ИМ. А.А. ЯКУШЕВА	



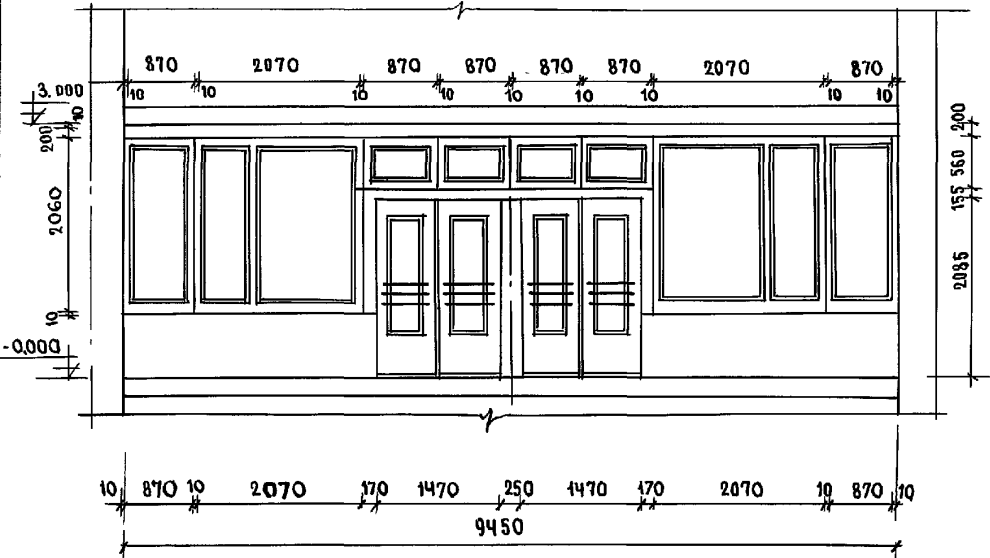
1. Примечания таблицы обозначения и отверстий см. на л. АС-21; 23.
2. Спецификацию на монолитные участки см. на л. АС-39.

И. КОНТР.	ИВАНОВСКИЙ	224-1-706.92	АЛЬБОМ 1 АС
ПРИВЯЗАН:	НАЧ. ОТД. БОГОРОДСКИЙ	СРЕДНЯЯ ШКОЛА НА 11 КЛАССОВ / 264 УЧАЩИХСЯ / С БУКСИРНЫМ	СТАДИЯ
	ПР. КОН. ИВАНОВСКИЙ	БЛОК "В" СХЕМЫ ПЕРЕКРЫТИЯ НАД ТЕХПОДПОЛБЕМ.	ЛИСТ
	ЗАВ. СЕКТ. БЕЛОВА		Р
	ИНЖЕНЕР ГЛУШЕНКО		25
	ИНЖЕНЕР БОГОРОДСКАЯ		КБ по железобетону
			ИМ. А.А. ЯКУШЕВА

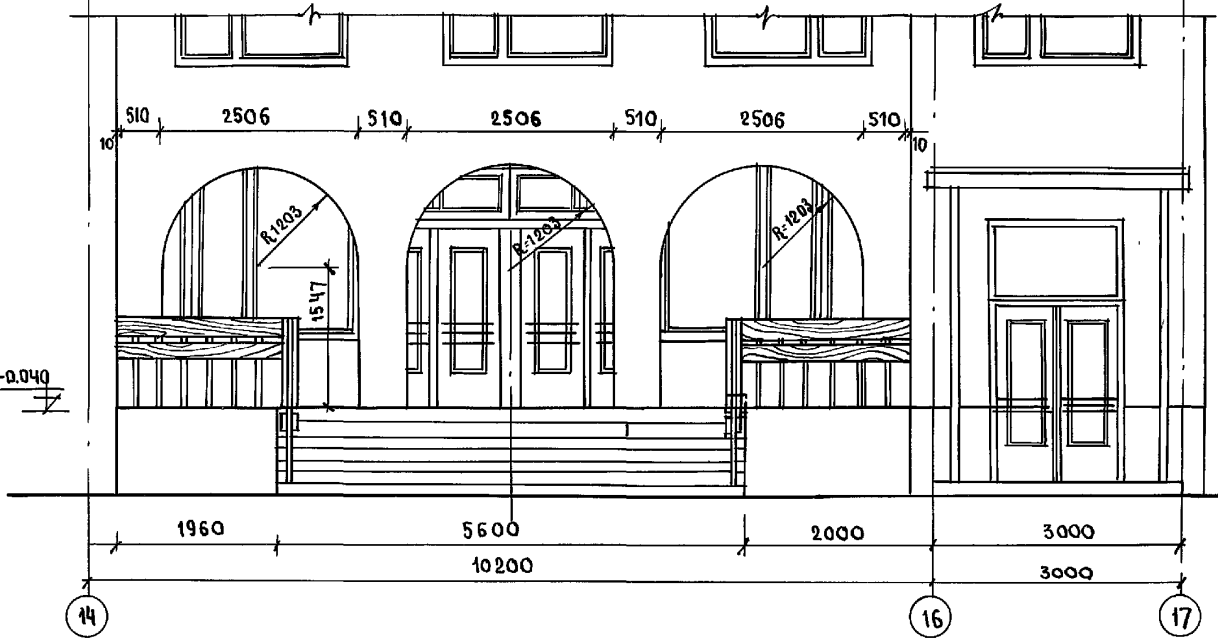
ИВАНОВСКИЙ ИВАНОВСКИЙ ИВАНОВСКИЙ ИВАНОВСКИЙ

Альбом 1

Сечение II-II

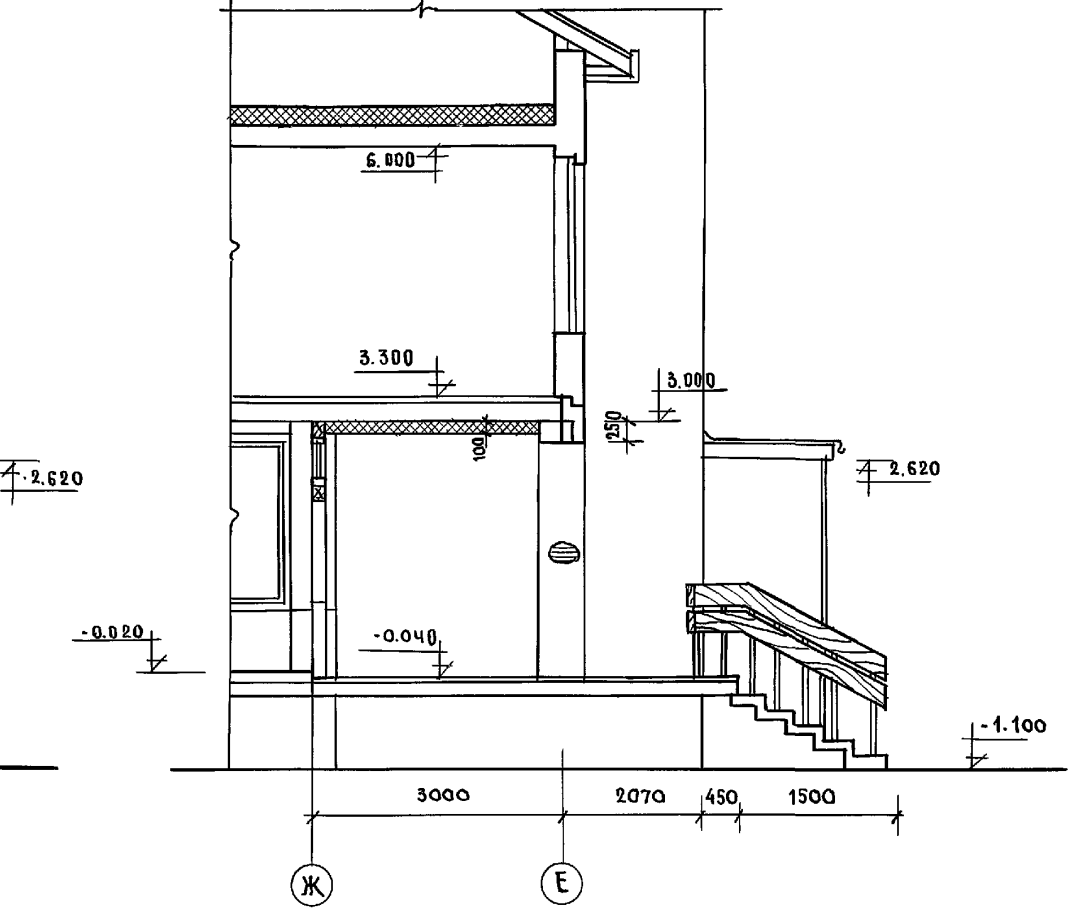


Вход №1, 2 / Фрагмент фасада



Конструкцию входов см. лист АС-28
 Кирпичную кладку входов вести из обыкновенного кирпича марки 75 на цементном растворе марки „50“ с последующим оштукатуриванием и окраской под цвет и фактуру панели.
 Вариант - из лицевого керамического кирпича по ГОСТ 7484-78 марки „50“ с расшивкой швов.

Сечение I-I



СПЕЦИФИКАЦИЯ ДРЕВЕСИНЫ НА ВХОД №4

ПОЗ.	НАИМЕНОВАНИЕ	РАЗМЕРЫ			КОЛ-ВО	ЕД. ИЗМЕР.	РАСХОД МАТЕР.
		С	В	Н			
1	Доска.	20000	200	15	20000	М ³	0,06

Н.КОНТ. СЕРГЕЕВ Т.П. 221-1-706.92 Альбом 1 АС

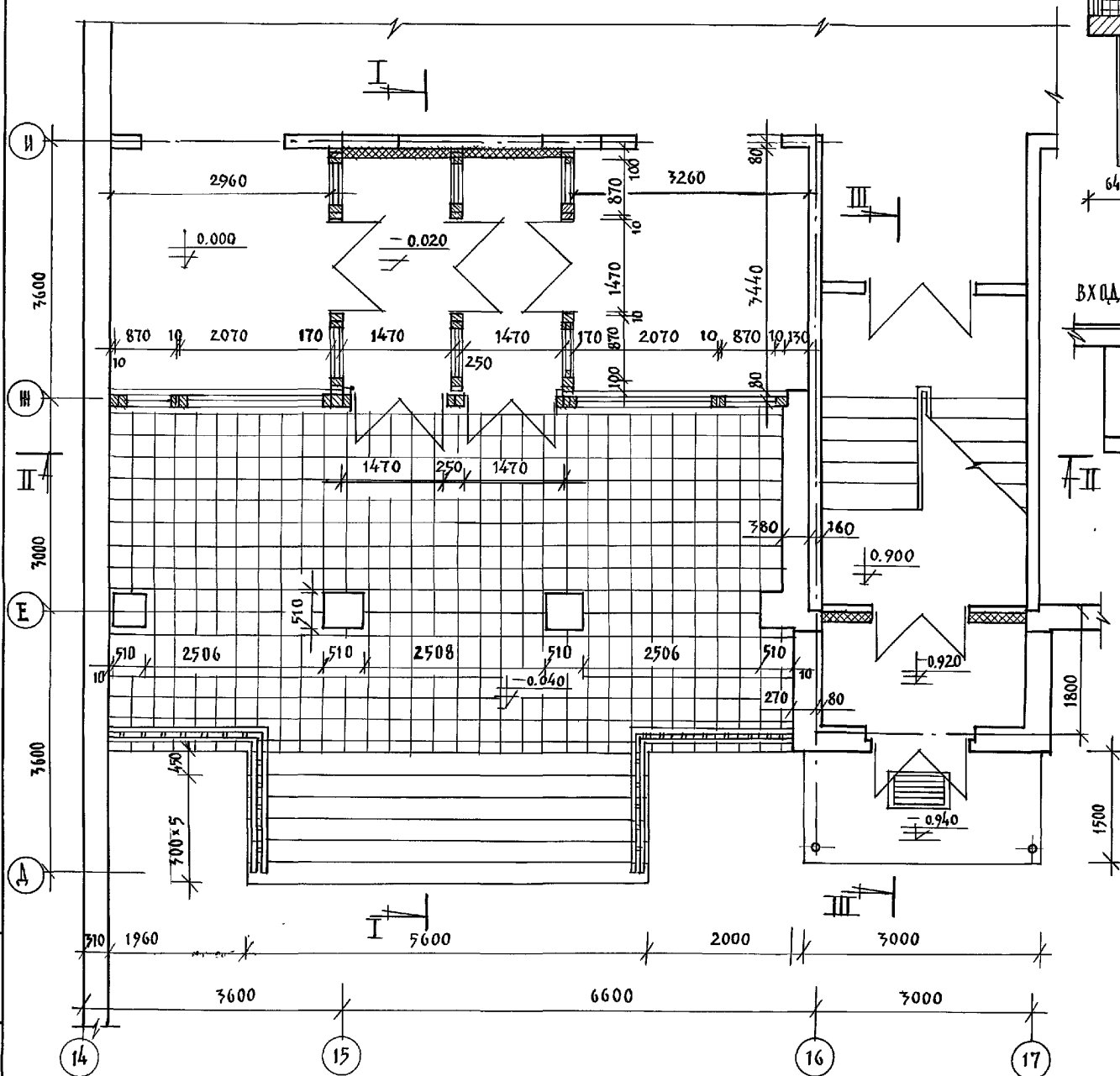
ПРИВЯЗКА:

И.А.С.ОТД.	КРАСНОВИДОВ	
ГЛА.АРХ.	СЕРГЕЕВ	
ГЛА.КОНСТР.	ИВАНОВСКИЙ	
ВЕД.АРХ.	РОМАНОВА	

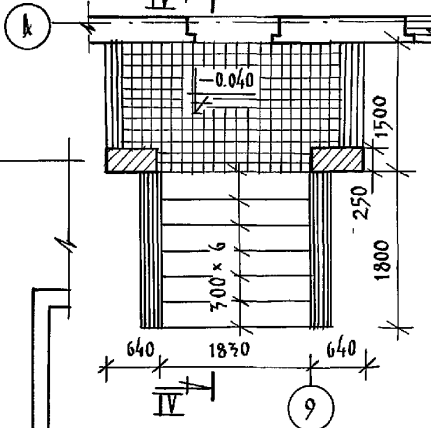
И.А.С.ОТД.	КРАСНОВИДОВ	
ГЛА.АРХ.	СЕРГЕЕВ	
ГЛА.КОНСТР.	ИВАНОВСКИЙ	
ВЕД.АРХ.	РОМАНОВА	

Средняя школа на 11 классов / 264 учащихся / с бассейном
 Вход №1: 2. Фрагмент фасада Сечение I-I.
 ПО ЖЕЛЕЗОБЕТОНУ ИМ. А.А. ЯКУШЕВА

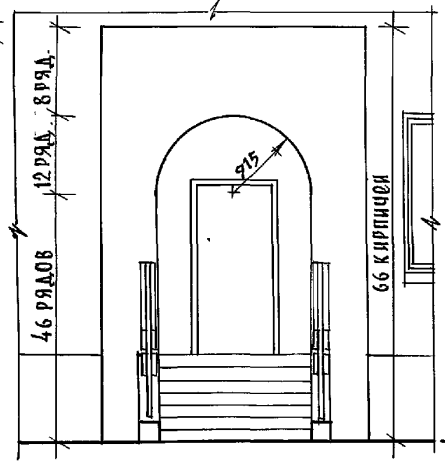
ВХОД №1;2 / ФРАГМЕНТ ПЛАНА /



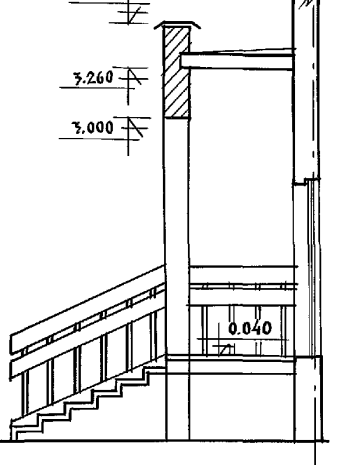
ВХОД №12 / ФРАГМЕНТ ПЛАНА /



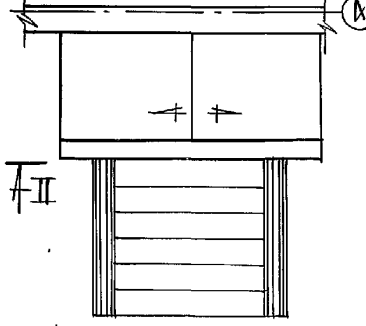
ВХОД №12 / ФРАГМЕНТ ФАСАДА /



сечение IV-IV

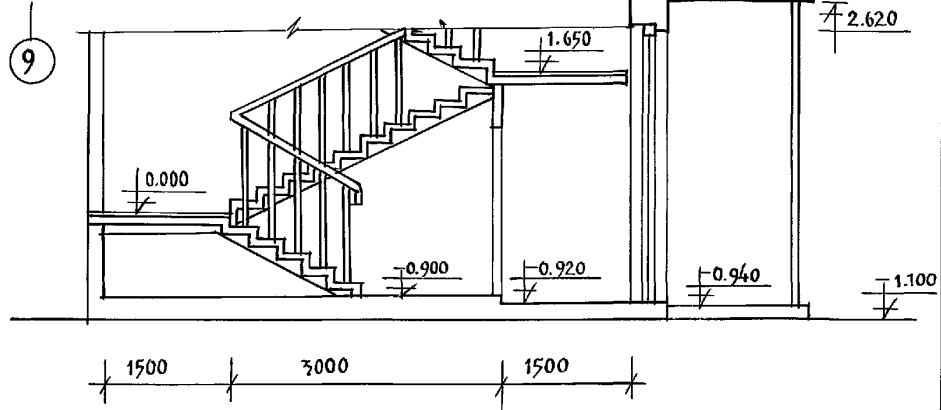


ВХОД №12 / ПЛАН КРОВЛИ /



Расход древесины на ограждение входа №12; 0.04 м³

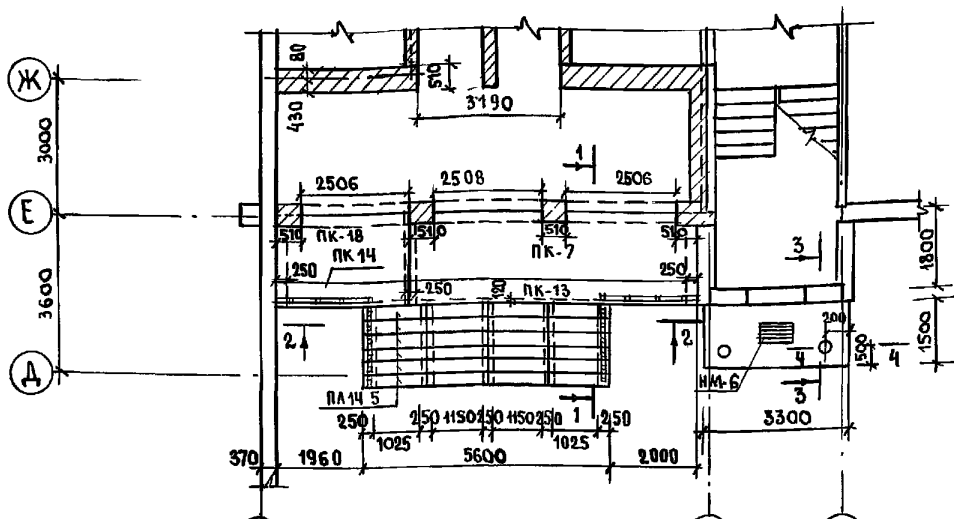
сечение III-III / ВХОД №2 /



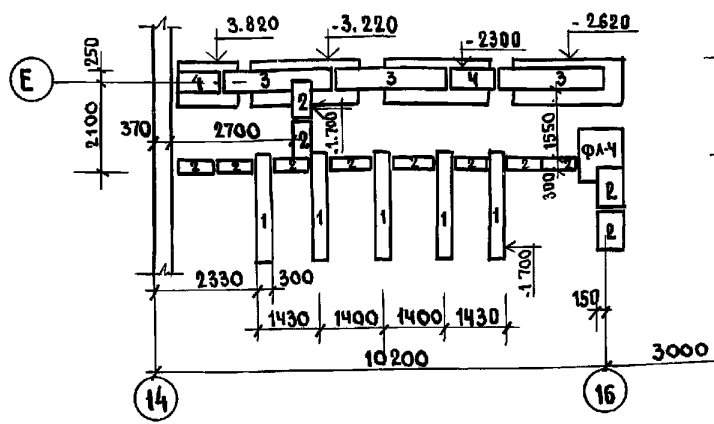
Данный лист см. совместно с листом АС-28.

И.КОНТР.	СЕРГЕЕВ	<i>Сергеев</i>	Т.п. 221-1-706.92	Альбом 1 КС
НАЧ. ОТД.	КРАСНОВЦОВ	<i>Красновцов</i>	СРЕДНЯЯ ШКОЛА НА 11 КЛАССОВ	СТУДИЯ ЛИСТ ЛИСТОВ
ГА. АРХ.	И. СЕРГЕЕВ	<i>И. Сергеев</i>	/ 264 учащих ся /	Р 27
ГА. КОН. ПРО	ИВАНОВСКИЙ	<i>Ивановский</i>	ВХОД №1;2 / ФРАГМЕНТ ПЛАНА /	К по железобетону
В.СД. АРХ.	РОМАНОВА	<i>Романова</i>	сечение III-III ВХОД №2 / ПЛАН КРОВЛИ; ВХОД №12 / ФРАГМЕНТ ФАСАДА / ПЛАН СЧЕТЧИКА	И.М. А. А. Якушева

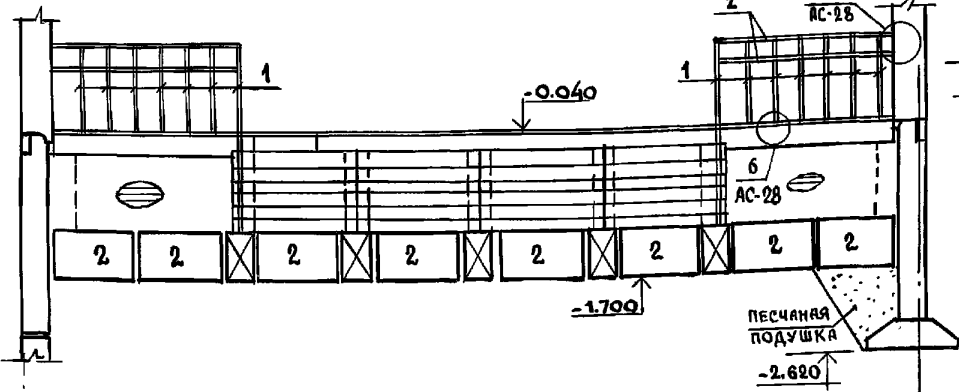
ПЛАН ВХОДОВ №1; №2



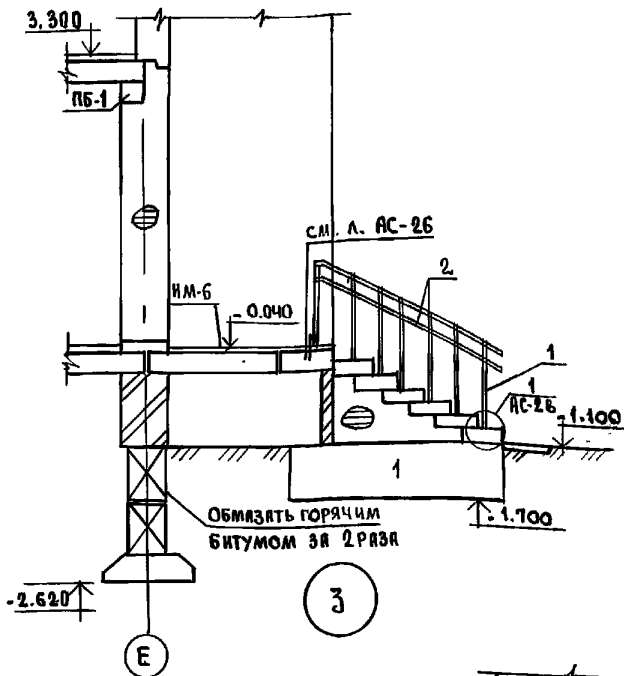
ПЛАН ФУНДАМЕНТОВ ВХОДОВ



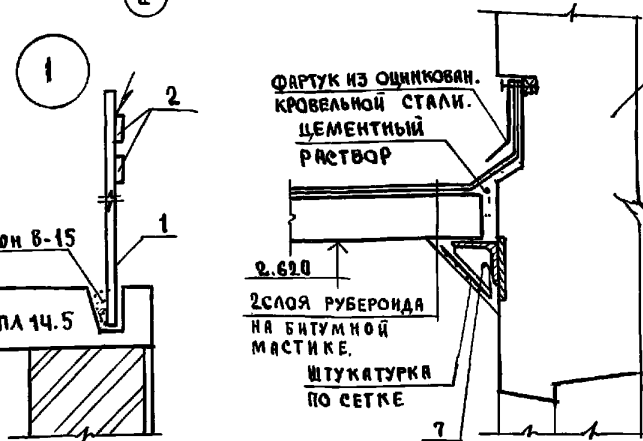
2-2



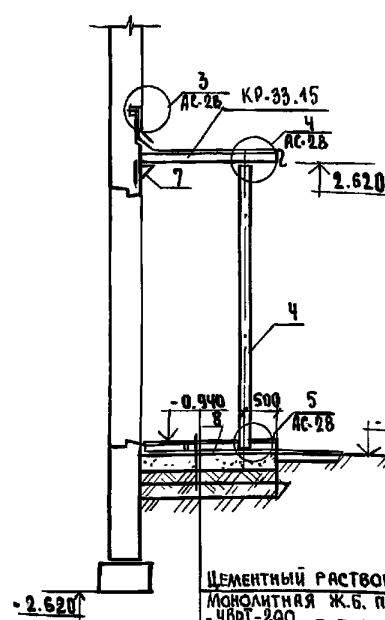
1-1



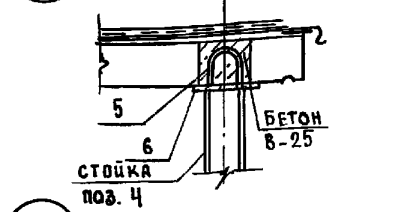
3



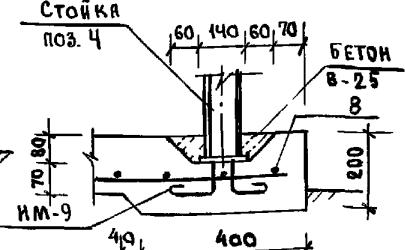
3-3



4



5



ЦЕМЕНТНЫЙ РАСТВОР М-300 - 20 ММ.
 МОНОЛИТНАЯ Ж.Б. ПЛИТА АРМИРОВАННАЯ
 С ЧВР-200, БЕТОН В-12.5 - 130 ММ.
 УТРАМБОВАННЫЙ ПЕСОК/ИЛИ ЩЕБЕНЬ/
 МАТАЯ ГЛИНА
 ПОСЛОЙ КО УТРАМБОВАННАЯ ПЕСЧАНАЯ ПОДУШКА
 УТРАМБОВАННЫЙ ГРУНТ

№№ ПОЗ.	ОБОЗНАЧЕНИЕ	НАИМЕНОВАНИЕ	КОЛ. ШТ.	МАССА КГ. 1 ШТ.	ПРИМЕЧАНИЕ
Вход №1					
1	Гост 2581-88	П20x20; ℓ=1150	26	3.01	
2	Гост 103-76	-40x4; ℓ=16 ПМ.	-	20.16	
3	Гост 8509-86	L56x36; ℓ=150	4	0.42	
Вход №2					
4	Гост 3262-75	ТР.90; ℓ=3.64 П.М.	2	36.0	
5	Гост 5781-82*	Ø10 АТ; ℓ=800	2	0.13	
6	Гост 103-76	-140x8; ℓ=140	2	1.23	
7	192КМ.И-31 стр.11	ИМ-4	4	1.15	

- Данный лист см. совместно с л. АС-26; 27
- Все конструкции соприкасающиеся с грунтом обмазать горячим битумом за 2 раза.

И.КОНТР. ИВАНОВСКИЙ

221-1-706.92 АЛЬБОМ 1 АС

СРЕДНЯЯ ШКОЛА №11 КЛАССОВ / 264 УЧАЩИХСЯ / С/Б/С - СЕИНОМ

СТАДИЯ ЛИСТ ЛИСТОВ
 Р 28

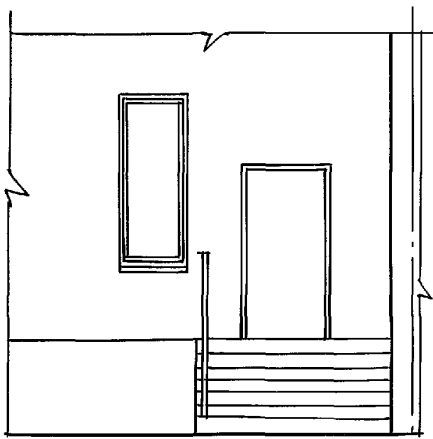
КОНСТРУКЦИИ ВХОДОВ №1; №2

ПО ЖЕЛЕЗОБЕТОНУ И.М. А.А. ЯКУШЕВА

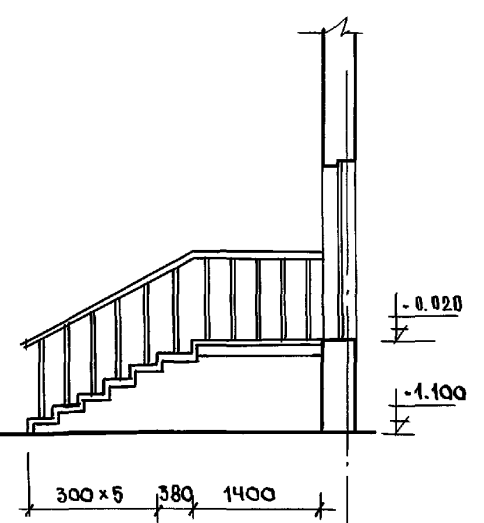
ИНВ.№

Альбом 1

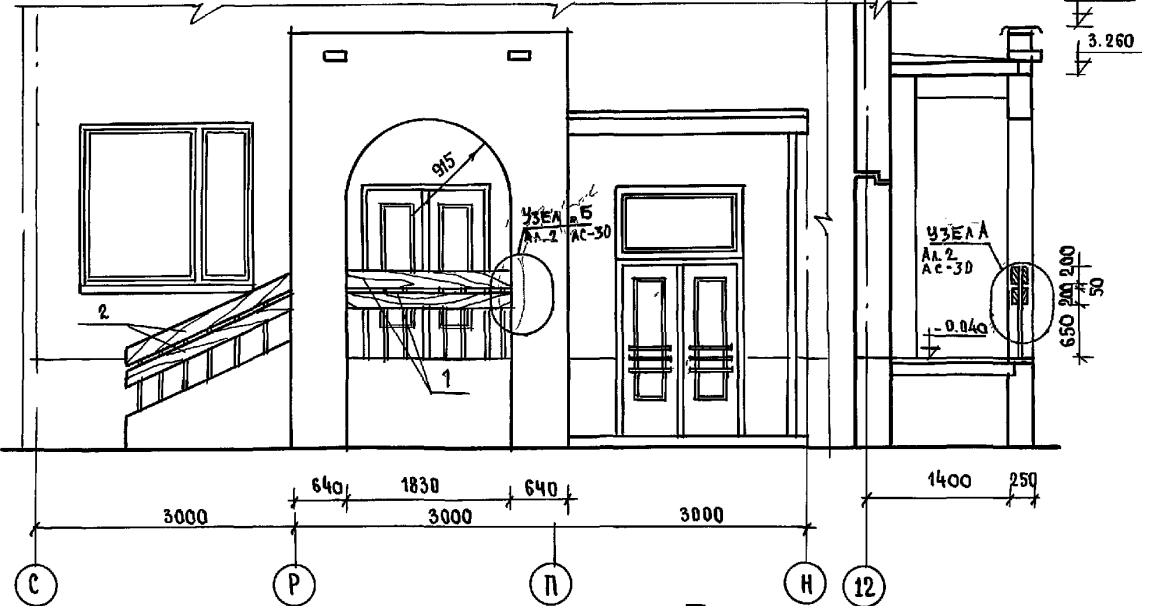
Вход №5 Фрагмент фасада



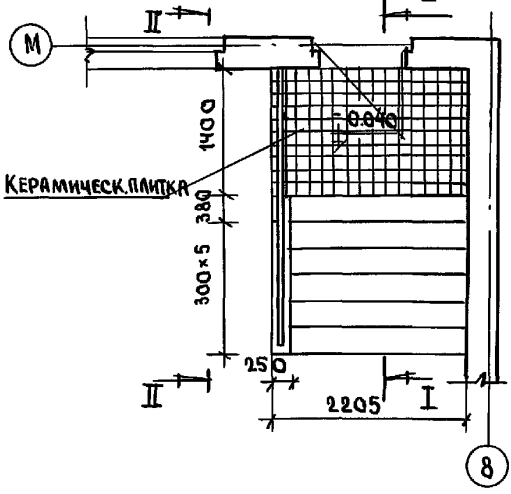
Сечение I-I



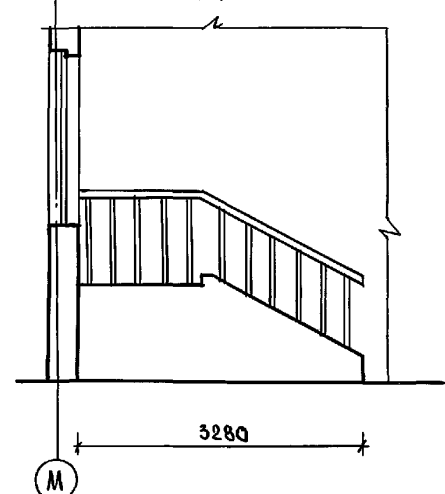
Вход №4 Фрагмент фасада в осях С, П, Н по оси



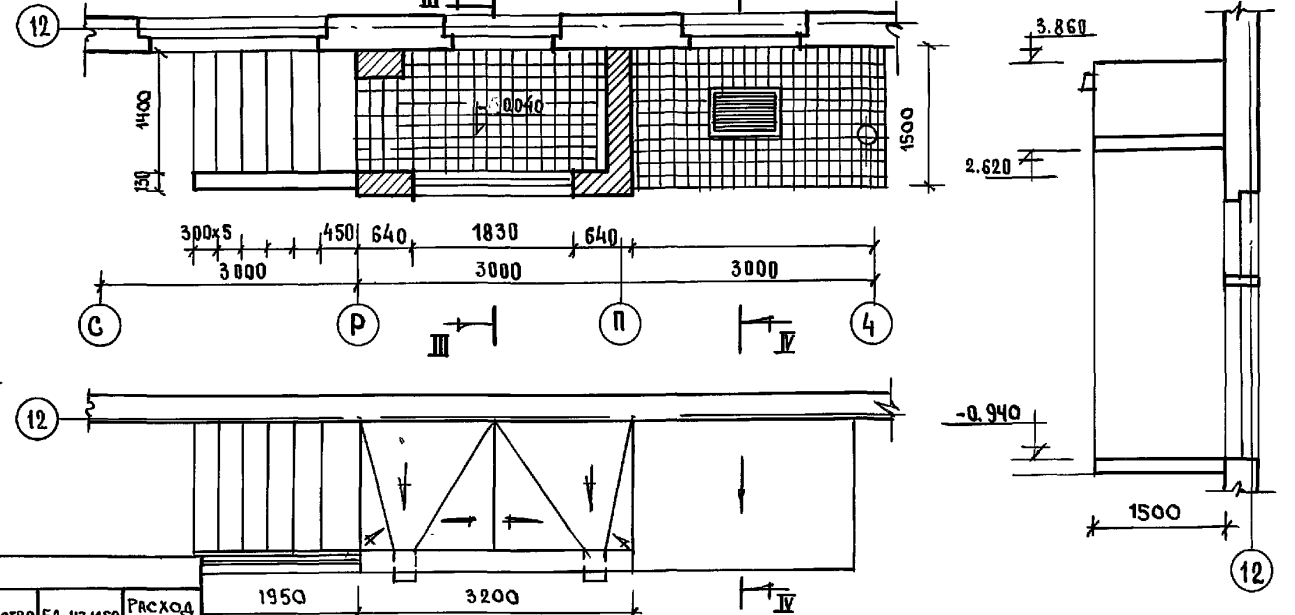
Вход №5 Фрагмент плана I



Вид II-II



Вход №4 Фрагмент плана в осях С, П, Н



Конструкции входов см. лист АС-30
Кирпичную кладку входов вести из
обыкновенного кирпича марки 75 на
цементном растворе марки 50 с послед-
ующим оштукатуриванием и окрас-
кой под цвет и фактуру панели
Вариант из лицевого керамического кирпича
по ГОСТ 7484-78 марки „50“ с расшивкой швов.

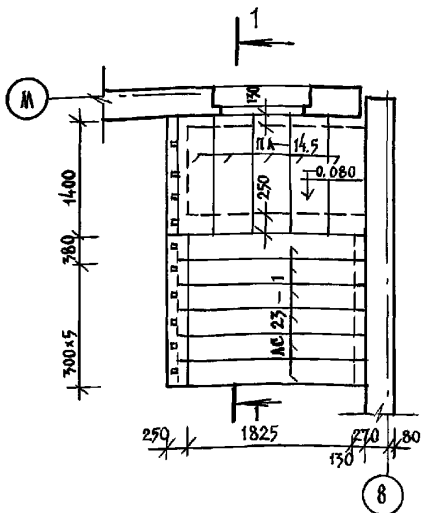
СПЕЦИФИКАЦИЯ ДРЕВЕСИНЫ НА ВХОД №4

Поз.	Наименование	Размеры мм.			Количество	Ед. измер.	Расход матер.
		е	в	р			
1	Доска	1830	200	15	4	м ³	0.022
2	Доска	2000	200	15	4	м ³	0.03
Итого:						м ³	0.052

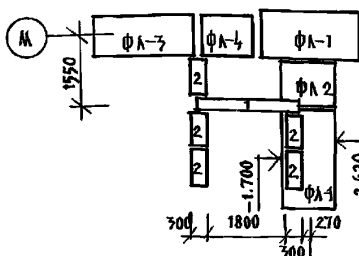
Узлы крепления ограждения входов №
см. лист АС-30 альбом 2

И КОНТ. СЕРГЕЕВ	Т.П. 221-1-706.92	Альбом 1 АС
ИВ. №	Средняя школа на 11 классов / 264 учащихся / с бассейном	Стр. 29
ИВ. №	Вход №4 Фрагмент фасада, план / Вход №5 Фрагмент фасада, план	Железобетону / И.М. А.А. Якушева

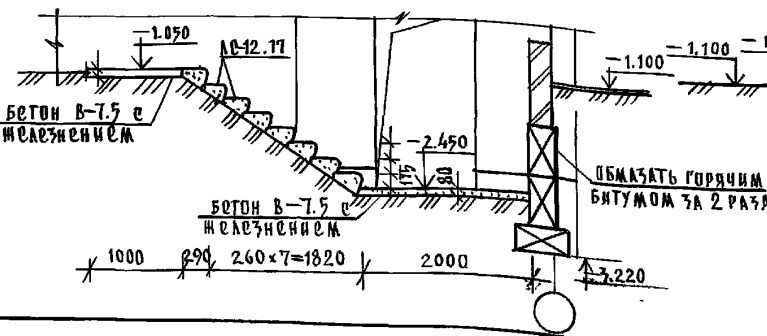
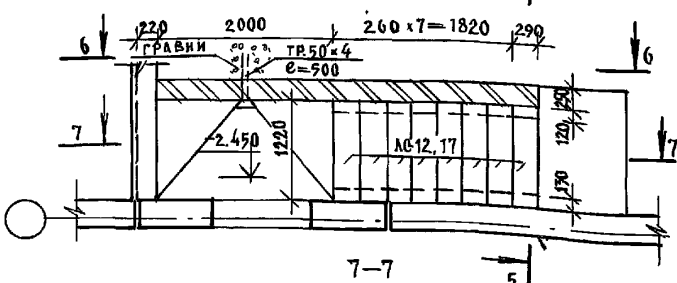
План входа №5



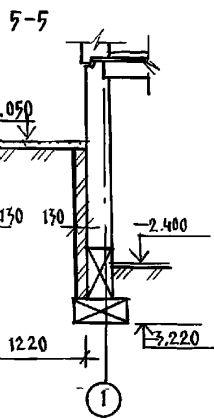
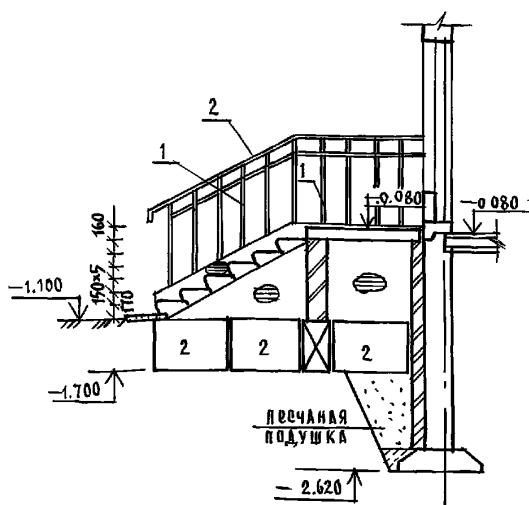
План фундаментов входа



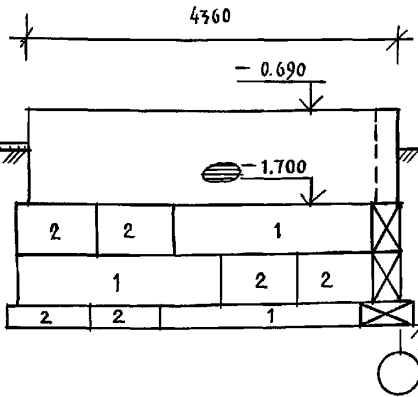
План входа в техподполье



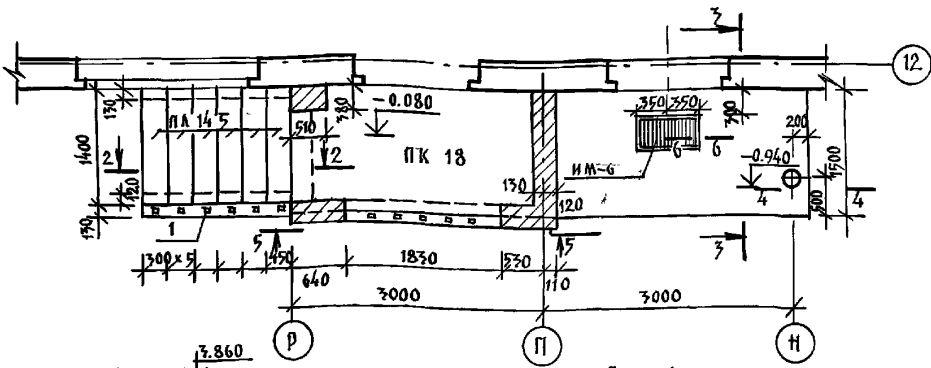
1-1



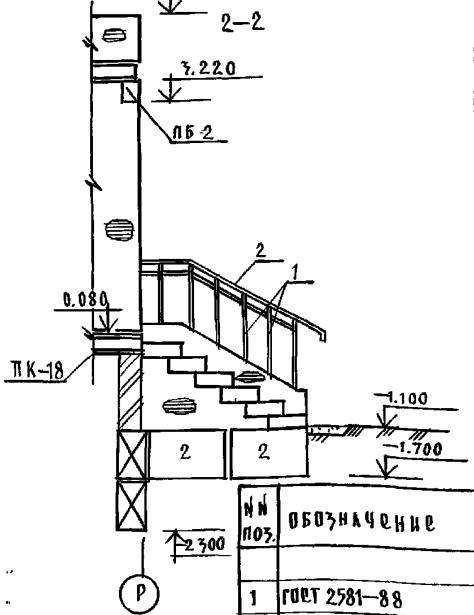
6-6



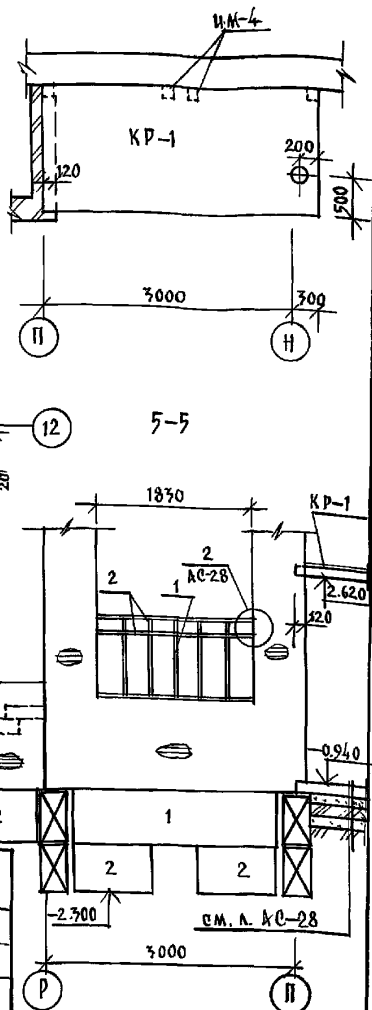
План входа №4



План фундаментов входа



План козырька входа №4



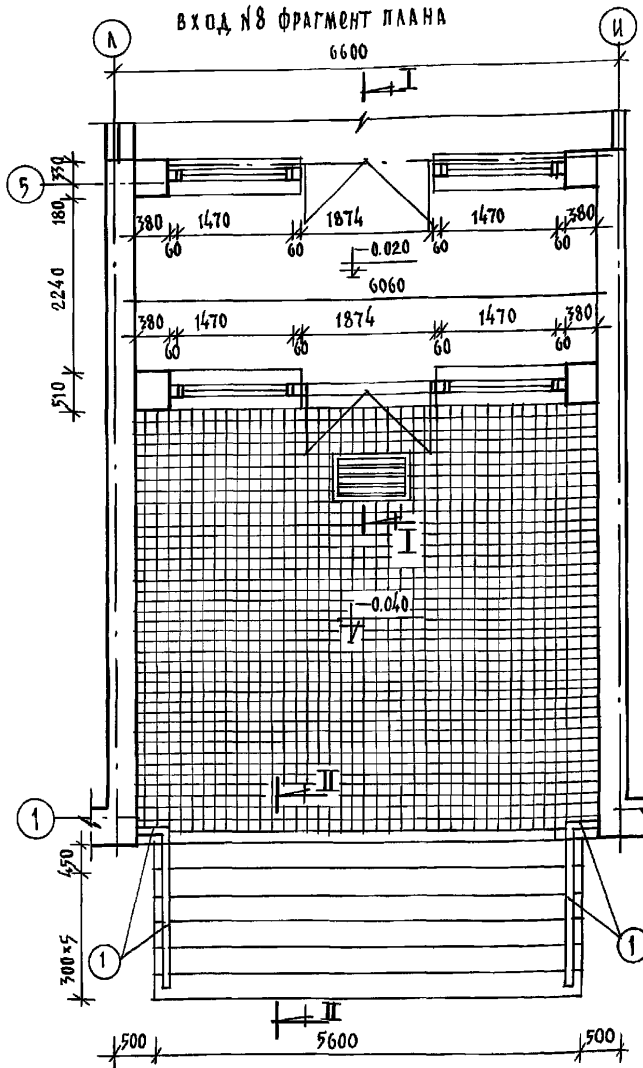
№№ поз.	Обозначение	Наименование	Кол. шт.	Масса кг шт.	Примеч.
Вход №5					
1	ГОСТ 2581-88	□20×20; е=1.15 м	10	7.01	
2	ГОСТ 107-76	-40×4; е=7.0 п.м.	-	8.83	
3	ГОСТ 8509-86	L56×36; е=150 мм	2	0.42	
Вход №4					
1	ГОСТ 2581-88	□20×20; е=1.15 п.м.	11	8.01	
2	ГОСТ 107-76	-40×4; е=7.8 п.м.	-	9.83	
3	ГОСТ 8509-86	L56×36; е=150 мм	6	0.42	
4	ГОСТ 3262-75	ТР. 90; е=3.64 п.м.	1	36.0	
5	ГОСТ 5781-82*	φ10 А I; е=800 мм	2	0.13	
6	ГОСТ 107-76	-140×8; е=140 мм	2	1.23	
8	192 К.М.И-51 стр. 11	ИМ-4	4	1.15	

1. Данный лист смотреть совместно с листом АС-29.
2. Конструкцию входа №4 на отм.-0.94, сечения 3-3 и 4-4, узлы с.м. л. АС-28
3. Спецификацию изделий с.м. на л. АС-37 и 38.

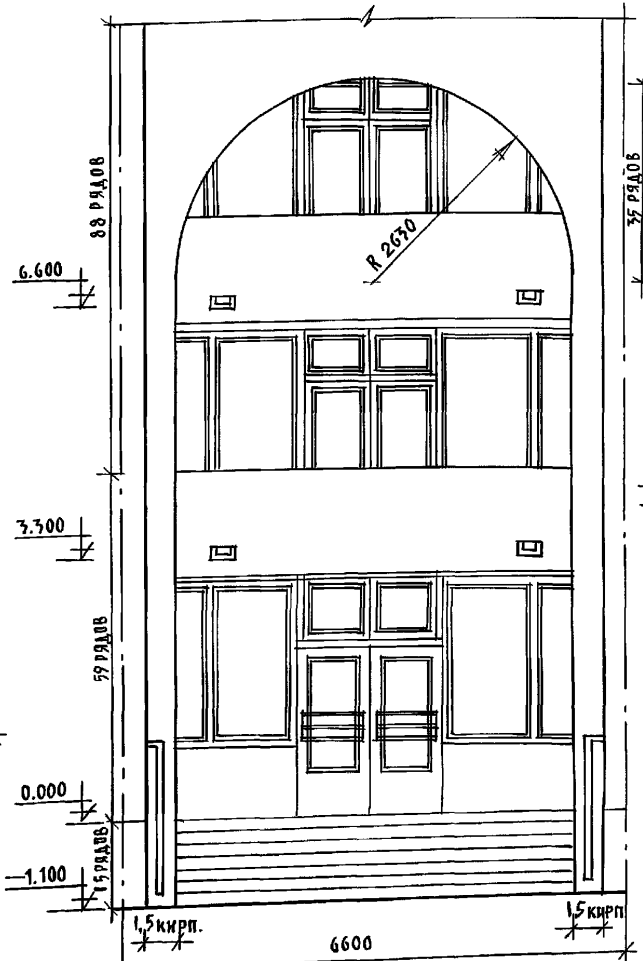
И.КОНТР	ИВАНОВСКИЙ	221-1-706.92	Альбом 1 АС
ПРИВЯЗКА:	ИЗЧ.ОТД. ВОПРОСЫ И РЕШЕНИЯ	СРЕДНЯЯ ШКОЛА НА 11 КЛАССОВ	СТАДИОН
	ГЛАВ. КОП. ЛР. ИВАНОВСКИЙ	ВСЕГО 264 УЧАЩИХСЯ	ЛИСТ 30
	ЗАВ. СЕК. БЕЛОВА	КОНСТРУКЦИИ ВХОДОВ №4; №5 И ВХОДА В ТЕХПОДПОЛЬЕ	КБ по железобетону И.И.М. А.А. Якушева
	ИНЖЕН. ПОКОВА		
	ИНЖЕН. БРДОВСКАЯ		

АЛБОМ 1

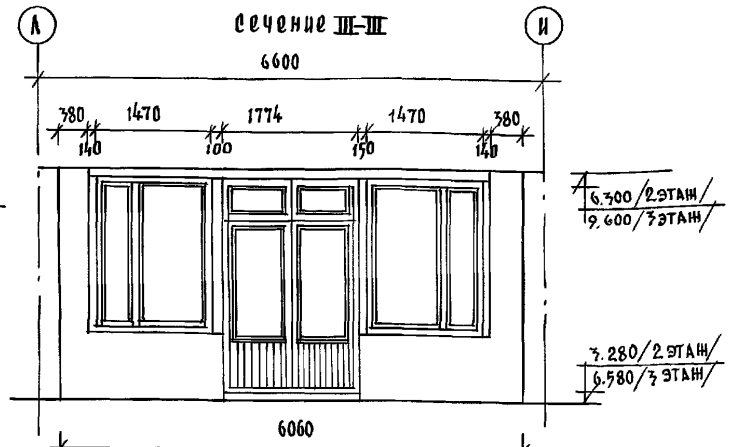
ВХОД №8 ФРАГМЕНТ ПЛАНА



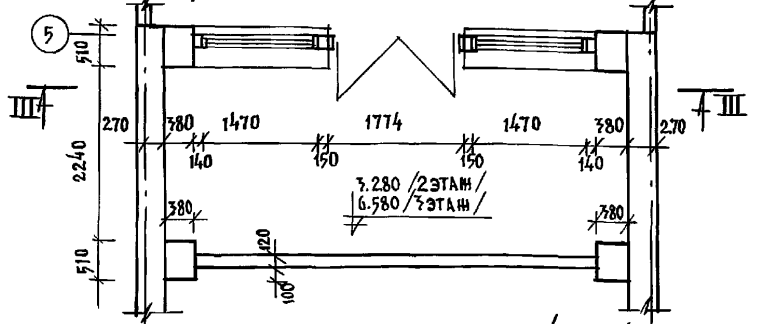
ВХОД №8 ФРАГМЕНТ ФАСАДА



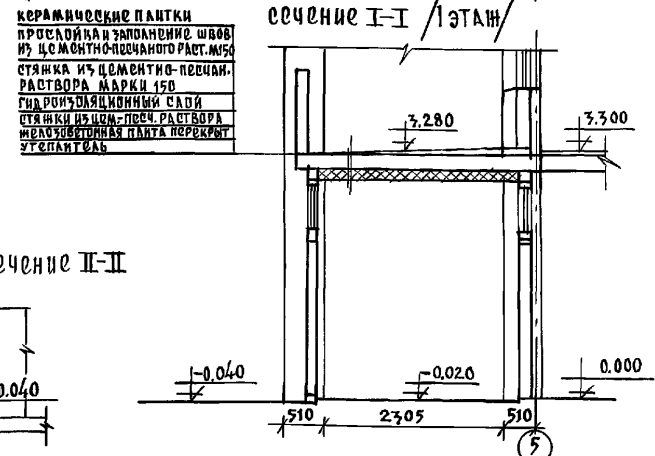
сечение III-III



ФРАГМЕНТ ПЛАНА 2 и 3 ЭТАЖА

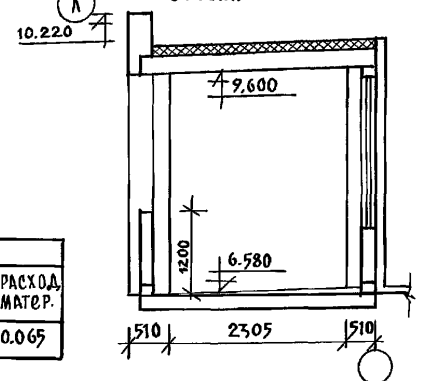


сечение I-I /1ЭТАЖ/

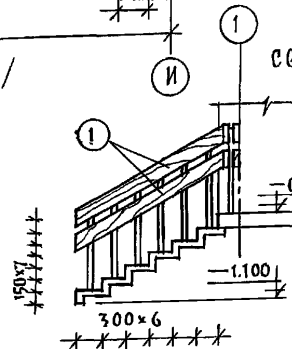


КЕРАМИЧЕСКИЕ ПАНТИ
ПРОСЛОИ И ЗАПОЛНЕНИЕ ШВОВ
ИЗ ЦЕМЕНТНО-ПЕЧАНОГО РАСТ. М150
СТЯЖКА ИЗ ЦЕМЕНТНО-ПЕЧАНОГО
РАСТВОРА МАРКИ 150
ГИДРОИЗОЛЯЦИОННЫЙ САДИ
СТЯЖКИ ИЗ ЦЕМ. РАСТВОРА
НЕПОСРЕДСТВЕННАЯ ПАНТА ПЕРЕКРЫТ
УТЕПЛИТЕЛЬ

сечение I-I /3ЭТАЖ/



сечение II-II



Конструкцию входа №8 см. лист АС-33.
Кирпичную кладку входа вести из обыкновенного
кирпича марки „15“ на цементном растворе марки „50“ с
последующим оштукатуриванием и окраской под
цвет и фактуру панели.
Вариант - из лицевого керамического кирпича
по ГОСТ 7484 -78 марки „50“ с рашевкой швов.

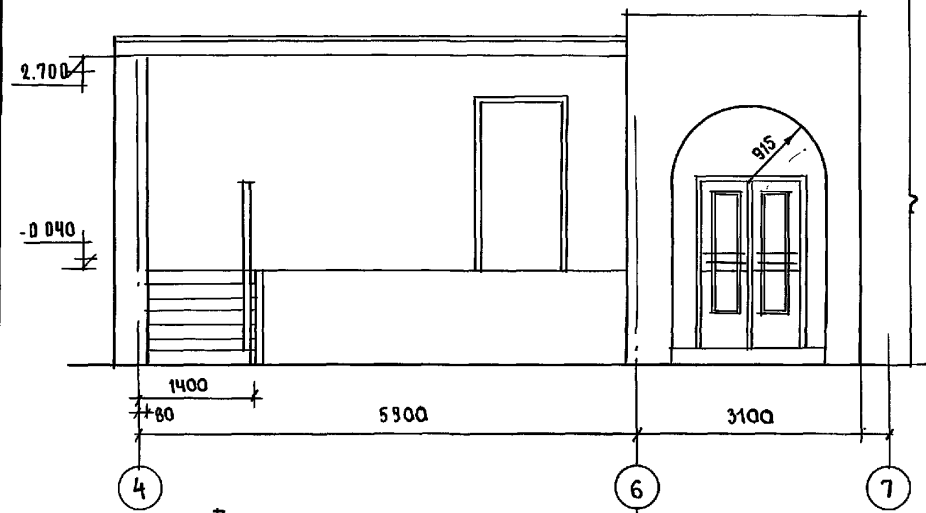
СПЕЦИФИКАЦИЯ ДРЕВЕСИНЫ НА ВХОД №8

ПОЗ.	НАИМЕНОВАНИЕ	РАЗМЕРЫ ММ			КОЛ-Ч. П.М.	ЕД. ИЗМЕР.	РАСХОД МАТЕР.
		д	в	н			
1	ДОСКА	21600	200	15	21600	м ³	0.065

И. КОНТР. СЕРГЕЕВ	Т.П. 221-1-706.92	АЛБОМ 1 АС
НАЧ. ОТД. КРАВЕНЯДОВ	СРЕДНЯЯ ШКОЛА НА 11 КЛАССОВ	СТЯЖКА
ГЛ. АРХ. СЕРГЕЕВ	/264 УЧАЩИХСЯ /	ЛИСТ
ГЛ. КОНСТ. ИВАНОВСКИЙ	ВХОД №8. ФРАГМЕНТ ПЛАНА,	31
ВСА. АРХ. РОМАНОВА	ФАСАДА, СЕЧЕНИЯ	КЕ по железобетону
ИНВ. №		Им. А.А. Якушева

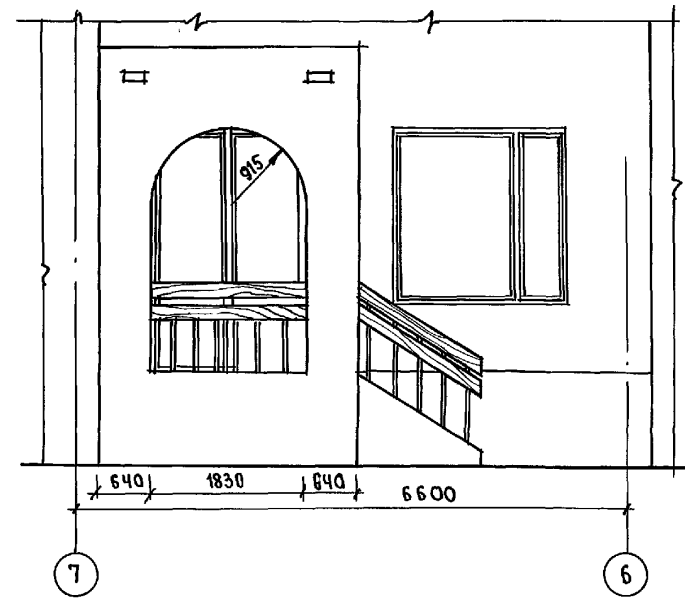
АЛББОМ 1

ФРАГМЕНТ ФАСАДА. ВХОД №10

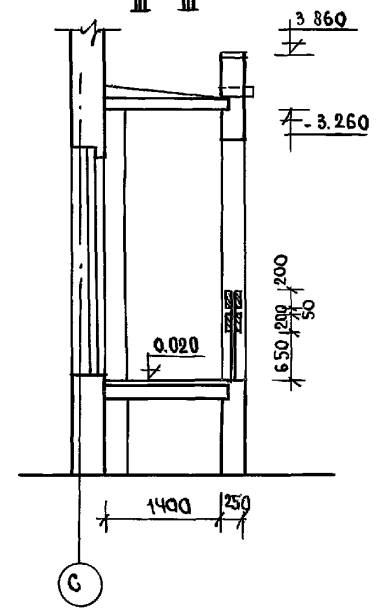


ВХОД №11

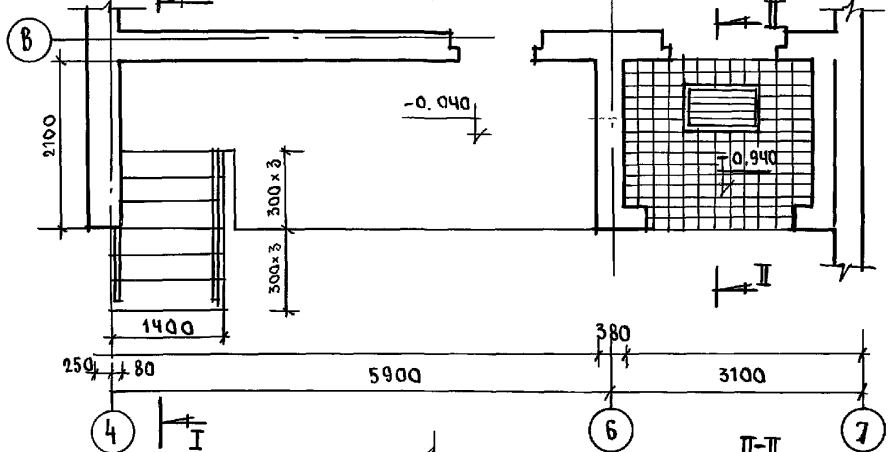
ФРАГМЕНТ ФАСАДА. ВХОД №6



II-III

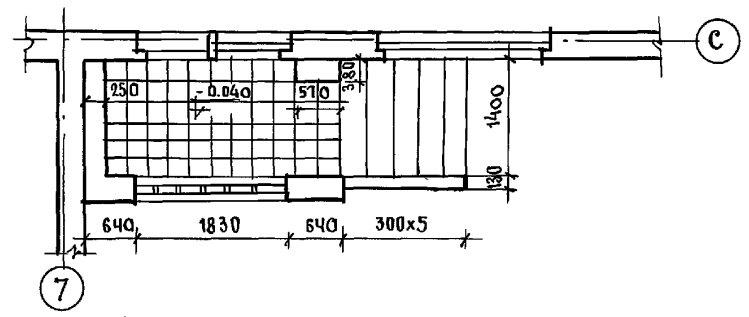


ФРАГМЕНТ ПЛАНА. ВХОД №10

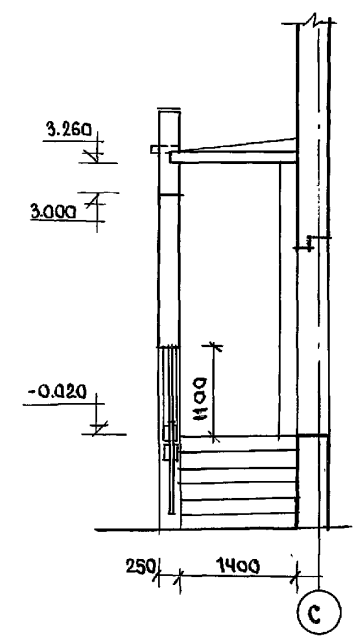


ВХОД №11

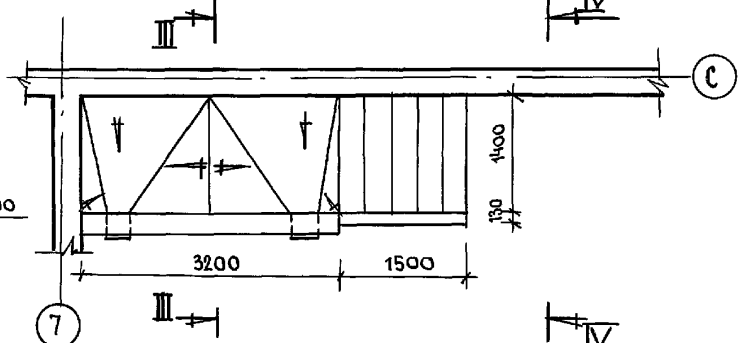
ФРАГМЕНТ ПЛАНА. ВХОД №6



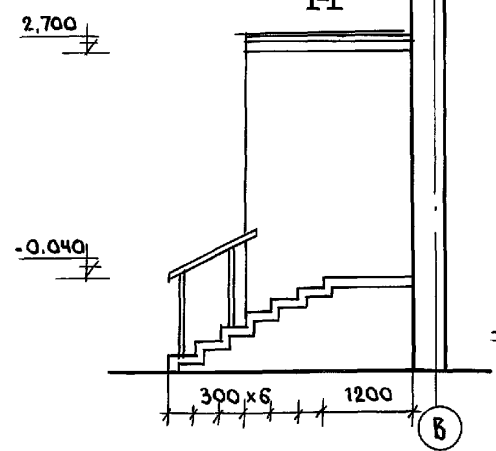
IV-IV



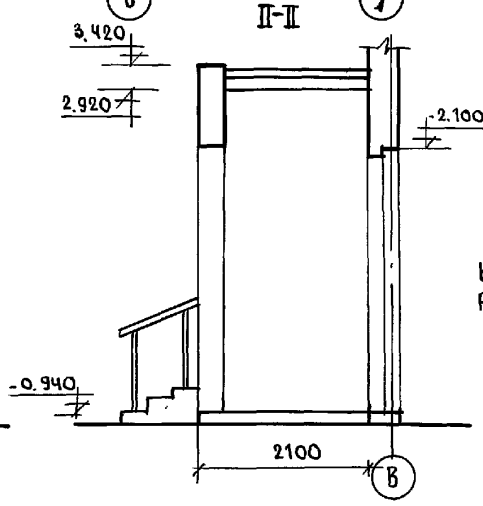
ВХОД №6. ПЛАН КРОВЛИ



I-I



II-II



КОНСТРУКЦИИ ВХОДОВ №10, 11, 6 СМ. ЛИСТЫ АС-33, АС-34
 РАСХОД ДРЕВЕСИНЫ ВХОДА №6 - 0.52 м³

ИЗВ. № ПОДЛ. Подпись и дата ВЗЛМ. № 2

ПРИВЯЗАН:

НАЧ. ОТД.	КРАСНОВИЦОВ
ГЛА. АРХ.	СЕРГЕЕВ
ВЕД. АРХ.	РОМАНОВА
АРХ ИТ	НОВИКОВА

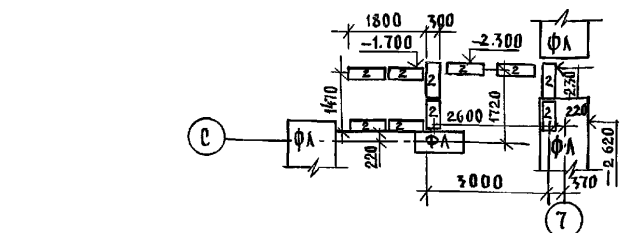
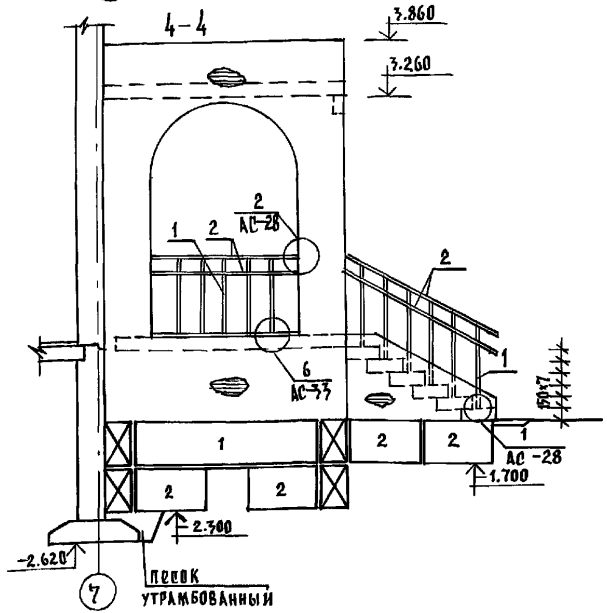
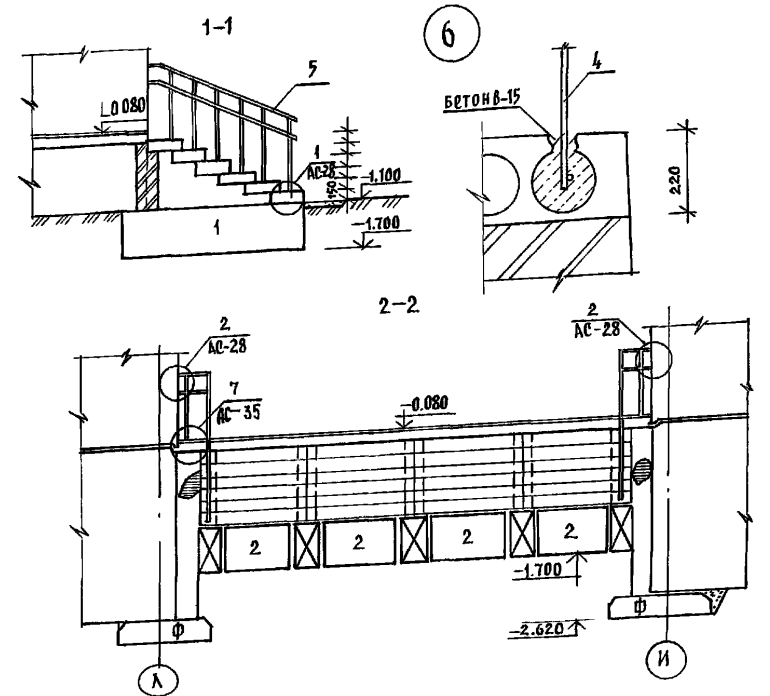
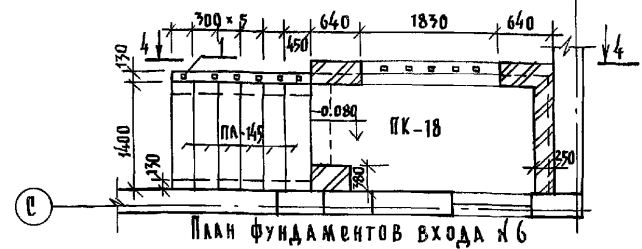
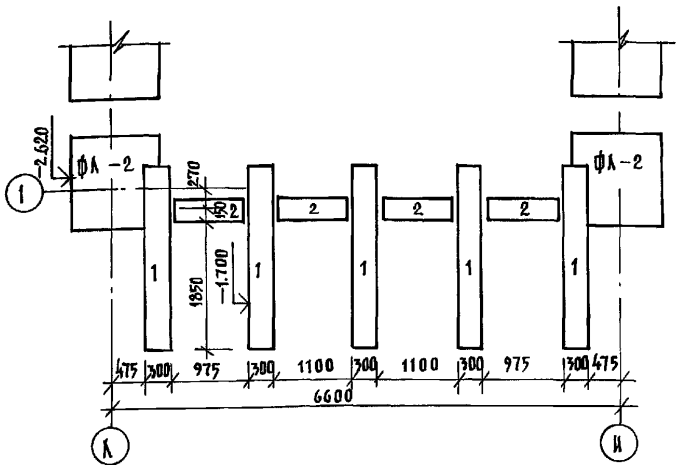
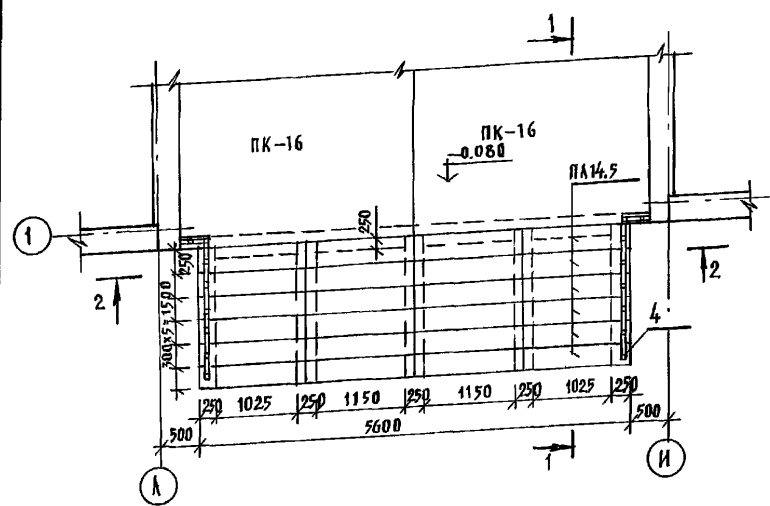
И. КОНТР.	СЕРГЕЕВ
-----------	---------

Т.П. 221-1-706.92		АЛББОМ АС	
СРЕДНЯЯ ШКОЛА НА 11 КЛАССОВ / 254 УЧАЩИХСЯ / С ВАСШЕНОМ	СТАДИЯ	ЛИСТ	ЛИСТОВ
	Р	32	
ВХОД №10, 11. ФРАГМЕНТ ФАСАДА, ПЛАН. ВХОД №6 ФРАГМЕНТ ФАСАДА, ПЛАН.		КОН. ПО ЖЕЛЕЗОБЕТОНУ И.М. А.А. ЯКУШЕВА	

План фундаментов входа №8

План входа №6

Фрагмент входа №8

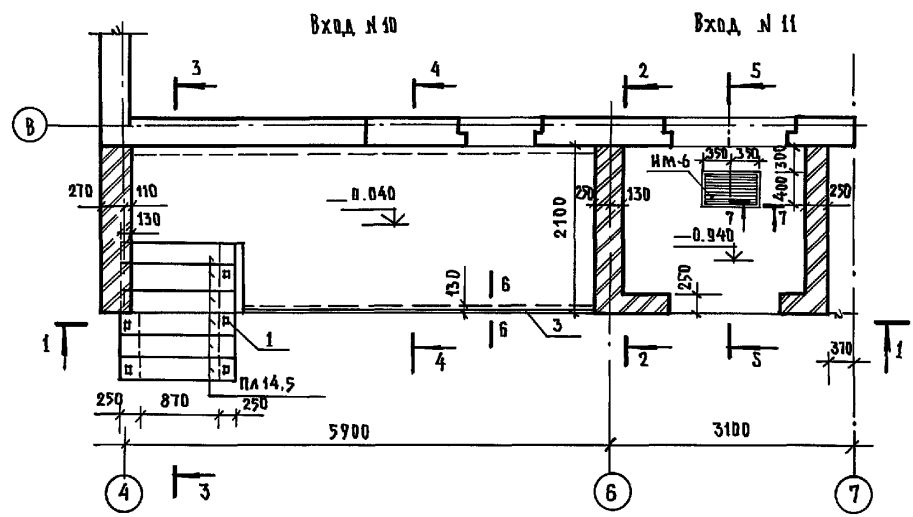


№ ПОЗ.	ОБОЗНАЧЕНИЕ	НАИМЕНОВАНИЕ	КОЛ. ШТ.	МАССА КГ	ПРИМЕЧАНИЕ
ВХОД №8					
4	ГОСТ 2581-88	П20х20; e = 1.15 п.м.	16	3.01	
5	ГОСТ 103-76	-40х4; e = 15 п.м.	-	18.90	
3	ГОСТ 8509-86	L 56х36; e = 150 мм	4	0.42	
ВХОД №6					
1	ГОСТ 2581-88	П20х20; e = 1.15 п.м.	11	3.01	
2	ГОСТ 103-76	-40х4; e = 8 п.м.	-	10.08	
3	ГОСТ 8509-86	L 56х36; e = 150 мм	6	0.42	

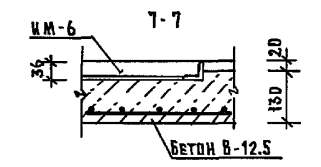
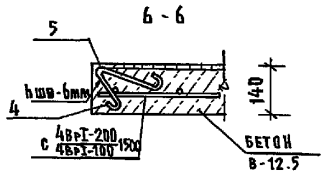
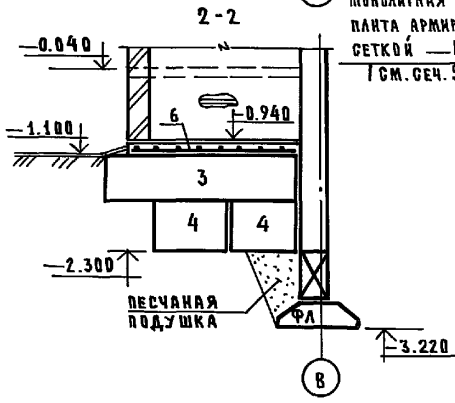
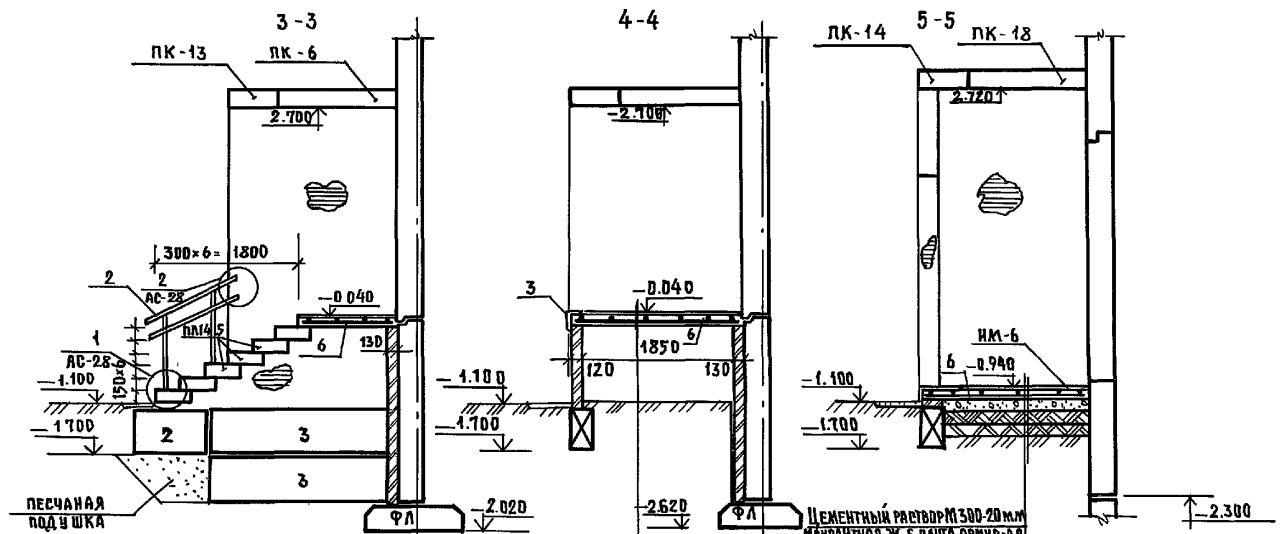
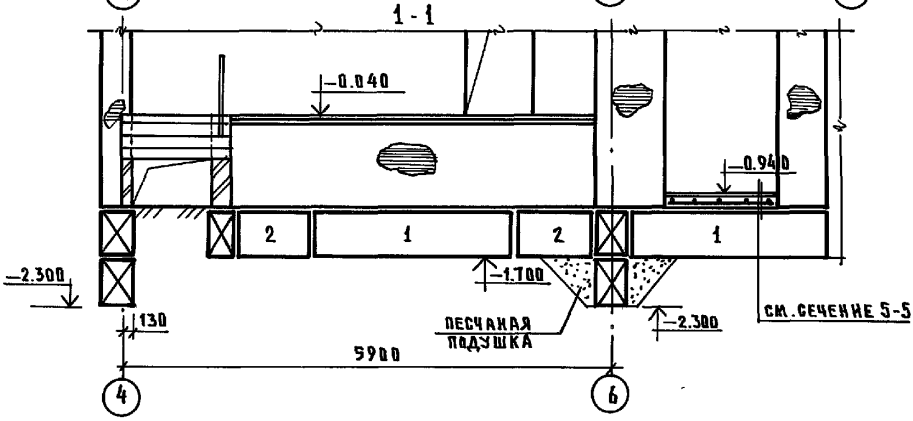
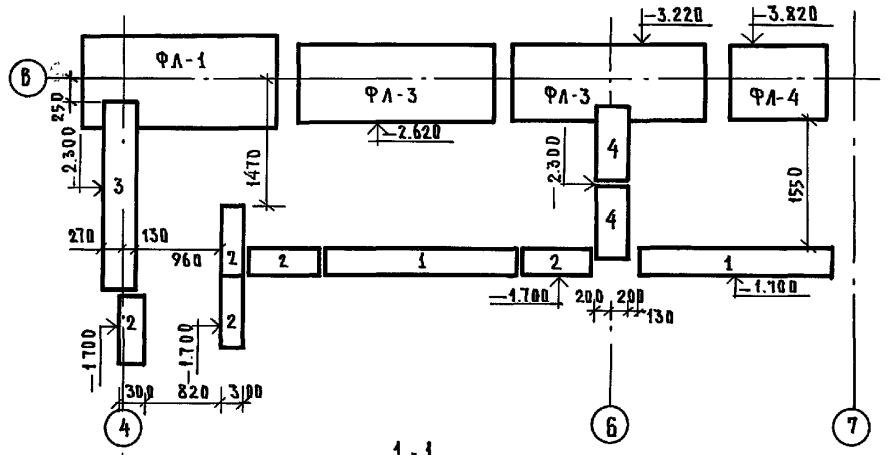
1. Данный лист см. совместно с л. АС-31; 32.
2. Поз. 3 см. на узле л. АС-28
3. Все конструкции соприкасающиеся с грунтом обмазывать горячим битумом 3х2 раза
4. Спецификацию изделия см. на л. АС-37.

И. КОНТ. ИВАНОВСКИЙ	221-1-706.92	АЛЬБОМ 1 АС
ИЗЧ. СТА. БОГОРОДСКИЙ	СРЕДНЯЯ ШКОЛА НА 11 КЛАССОВ	СТАДИЯ АНЕТ
ГЛАВ. КОН. ПРО. ИВАНОВСКИЙ	С/РАСЧЕТ 264 УЧАЩИХСЯ/	ЛАНЕТ 33
ЗАВ. СЕКТОРА БЕЛОВА	КОНСТРУКЦИИ ВХОДОВ	ПО ИСАЕВ-БЕТОНУ
ИНЖЕН. БРОДСКАЯ	№8 и №6	ИМ. А. А. ЯКУШЕВА
ИНВ. №		

ИЗЧ. СТА. БОГОРОДСКИЙ



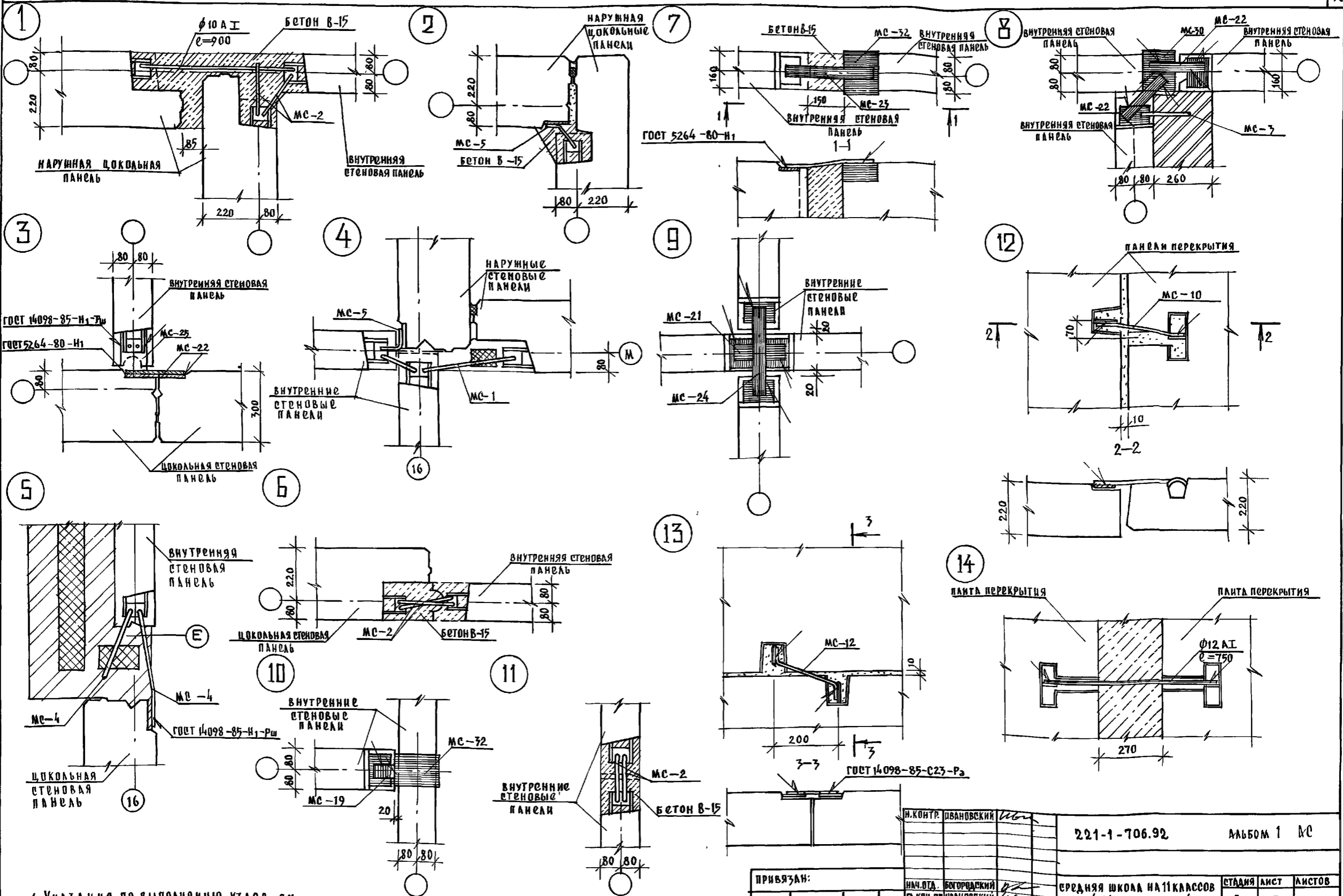
ПЛАН ФУНДАМЕНТОВ ВХОДА



№№ ПОЗ.	ОБЪЕДИНЕНИЕ	НАИМЕНОВАНИЕ	КОД.	МАССА КГ	ПРИМЕЧАНИЕ
Вход №10					
1	ГОСТ 2581-88	□20×20; ρ = 1150	5	3.01кг	
2	ГОСТ 103-76	-40×4; ρ = 3.5 г.см	-	4.41кг	
3	"	L 56×36; ρ = 150	2	0.42кг	

1. ДАННЫЙ ЛИСТ СМ. СОВМЕСТНО С ЛИСТАМИ АС-32
2. ВСЕ КОНСТРУКЦИИ СОПРЯГАЮЩИЕСЯ С ГРУНТОМ ОБМАЗАТЬ ГОРЯЧИМ БИТУМОМ ЗА 2 РАЗА.
3. ПОЗ.3 СМ. НА УЗЛЕ 2 Л. АС-28.
4. СПЕЦИФИКАЦИЮ МОНОЛИТНЫХ ЖЕЛЕЗОБЕТОННЫХ КОНСТРУКЦИЙ СМ. НА ЛИСТЕ АС-39.

И. КОНТР.	И. ВЫПОЛНИЛ	221-1-706.92	Альбом 1 АС
ПРЯВЯЗАН:	НАЧ. ОТД. БОГОРОВСКИЙ ГЛАВ. КОН. РАЙОНОВСКИЙ ЗАВ. СЕКТОРА БЕЛОВА ИНЖЕН. ГАУШЕНКО ИНЖЕН. БРОДЕЦКАЯ	СРЕДНЯЯ ШКОЛА №11 КЛАССОВ 7264 УЧАЩИХСЯ С БАСЕЙН	СТАДИЯ ЛИСТ ЛИСТОВ Р 34
И. ВЫП. №		КОНСТРУКЦИИ ВХОДОВ №10; №11	ПО ЖЕЛЕЗОБЕТОНУ И. М. А. А. ЯКУШЕВА



1. Указания по выполнению узлов см. в альбоме 192 УАС.1-30.

ШЕДЕЛО КОМПЛЕКТА ДАТА ВЗЯМ ИМЕ.№

И.КОНТ. ИВАНОВСКИЙ		221-1-706.92	АЛЬБОМ 1 №	
ПРИВЯЗАН:	ИМ.ОТД. БОГОРОДСКИЙ ГЛАВ.ПРО. ИВАНОВСКИЙ ЗАВ.СЕК. БЕЛОВА ИНЖЕНЕР ГАУЩЕНКО	СРЕДНЯЯ ШКОЛА НА 11 КЛАССОВ СЪЕЗДИМ 264 УЧАЩИХСЯ /	СТАДИЯ	ЛИСТ
ИНВ.№		МОНТАЖНЫЕ УЗЛЫ 1-14	Р	75
			КБ ПО ЖЕЛЕЗОБЕТОНУ ИМ. А. Я. ЯКУШЕВА	

Позиц. обозн.	Обозначение	Наименование	Кол-во шт. на блок			Общ. кол-во	Масса ед. т.	Примеч.
			А	Б	В			
Фундаменты								
1	ГОСТ 13579-78	ФБС 24.3.6-Т	3	4	2	9	0.97	
2	"	ФБС 9.3.6-Т	16	21	3	40	0.55	
ФЛ-1	ГОСТ 13580-85	ФЛ-12.24-2	6	13	3	22	1.63	
ФЛ-2	"	ФЛ-12.12-2	4	10	3	17	0.78	
ФЛ-3	"	ФЛ-12.24-2	30	33	5	68	1.38	
ФЛ-4	"	ФЛ-10.12-2	3	16	3	28	0.65	
ФЛ-5	"	ФЛ-8.24-3	2	—	—	2	1.15	
ФЛ-6	"	ФЛ-8.12-3	2	—	—	2	0.55	
ФЛ-7	"	ФЛ-6.24-4	4	4	2	10	0.93	
ФЛ-8	"	ФЛ-6.12-4	4	4	2	10	0.45	
ФЛ-9	"	ФЛ-14.24-2	—	11	9	20	1.90	
ФЛ-10	"	ФЛ-14.12-2	—	3	3	6	0.91	
Наружные стены								
НЦ-1	192 КЖ.И.1.1-26 стр.52	1НЦ-33.22.3.0-100А	7	9	4	20	3.12	
НЦ-2	"	1НЦ-30.22.3.0-100А	4	14	2	20	2.82	
НЦ-3	"	1НЦ-30.22.3.0-100А-1	1	3	—	4	2.10	
НЦ-4	"	1НЦ-30.22.3.0-100А-2	—	1	1	2	1.59	
НЦ-5	"	1НЦ-36.22.3.0-100А	2	7	1	10	3.42	
НЦ-6	"	1НЦ-27.22.3.0-100А	1	1	1	3	2.52	
НЦ-11	192 КЖ.И.1.1-31 стр.30	1НЦ-30.22.3.0-100А-3	1	1	1	3	2.26	
НЦУ-1	192 КЖ.И.1.1-26 стр.57	1НЦУ-32.22.3.0-100А	1	1	1	3	3.01	
НЦУ-1а	"	1НЦУ-32.22.3.0-100А-А	—	3	1	4	3.01	
НЦУ-2	"	1НЦУ-30.22.3.0-100А	—	2	—	2	2.80	
НЦУ-2а	"	1НЦУ-30.22.3.0-100А-А	2	2	2	6	2.80	
НЦУ-3	"	1НЦУ-18.22.3.0-100А	1	1	—	2	1.58	
НЦУ-3а	"	1НЦУ-18.22.3.0-100А-А	1	—	—	1	1.58	
НЦУ-4	192 КЖ.И.1.1-31 стр.32	1НЦУ-38.22.3.0-100А	—	2	—	2	3.57	
НЦУ-4а	"	1НЦУ-38.22.3.0-100А-А	2	—	—	2	3.57	
1	ГОСТ 13579-78	ФБС 24.3.6-Т	8	4	6	18	0.97	
2	"	ФБС 9.3.6-Т	10	12	10	32	0.35	
3	"	ФБС 24.4.6-Т	7	—	4	11	1.30	
4	"	ФБС 9.4.6-Т	8	—	15	23	0.47	

Позиц. обознач.	Обозначение	Наименование	Кол-во шт. на блок			Общ. кол-во	Масса ед. т.	Примеч.
			А	Б	В			
Внутренние стены								
ЦВ-1	192 КЖ.И.2.1-33 стр.25	ПСН-30.20.1.6-150Т	9	3	3	15	1.85	
ЦВ-2	"	ПСН-30.20.1.6-150Т-1	6	14	2	22	1.85	
ЦВ-3	"	ПСН-33.20.1.6-150Т	10	2	—	12	2.13	
ЦВ-4	"	ПСН-36.20.1.6-150Т	7	13	1	21	2.32	
ЦВ-5	"	ПСН-28.20.1.6-150Т	4	20	5	29	1.78	
1	ГОСТ 13579-78	ФБС-24.3.6-Т	3	12	11	26	0.97	
2	"	ФБС-9.3.6-Т	9	16	10	35	0.35	
Перекрытия шир. 3.0 м.								
ПК-1	192 КЖ.И.3.1-28 стр.7	ПК5-66.30	2	5	—	7	6.13	
ПК-2	"	ПК5-66.30-1	3	6	—	9	6.13	
ПК-3	"	ПК6-66.30-1	8	5	9	22	6.13	
ПК-4	"	ПК5-66.30-2	4	5	1	10	6.85	
ПК-7	"	ПК6-66.15-1	—	2	1	3	3.00	
ПК-8	"	ПК5-66.15-2	2	7	2	11	2.90	
ПК-10	192 КЖ.И.4.1-33 стр.7	ПК8-66.15-6	—	1	—	1	3.25	
ПК-12	"	ПК6-66.15-2	—	1	—	1	3.00	
ПК-13	192 КЖ.И.3.1-28 стр.20	ПК5-66.6	8	5	—	13	1.45	
ПК-14	"	ПК6-30.6	8	5	1	14	0.68	
ПК-15	"	ПК6-30.30	—	1	—	1	2.85	
ПК-16	"	ПК6-30.30-1	6	16	—	24	2.85	
ПК-11	"	ПК5-66.15-4	—	—	2	2	2.95	
ПК-17	"	ПК6-30.30-2	—	2	—	2	2.15	
ПК-19	"	ПК6-30.15-1	1	—	—	1	1.50	
ПК-21	"	ПК6-30.15-3	1	—	—	1	1.625	
Перекрытия / вариант / шир. 1.5 м								
ПК-6	192 КЖ.И.3.1-28 стр.11	ПК5-66.15-1	11	21	1	33	3.00	
ПК-7	"	ПК6-66.15-1	15	12	16	43	3.00	
ПК-8	"	ПК5-66.15-2	7	12	3	22	2.90	
ПК-10	192 КЖ.И.4.1-33 стр.7	ПК8-66.15-6	—	1	—	1	3.25	
ПК-12	"	ПК6-66.15-2	1	1	—	2	2.90	
ПК-13	192 КЖ.И.3.1-28 стр.20	ПК5-66.6	8	5	—	13	1.45	
ПК-14	"	ПК6-30.6	8	5	1	14	0.68	
ПК-20	"	ПК6-30.15-2	1	1	—	2	2.85	

ИМ. № ПОДА. ПОДАКС. И. ДАТА ВСТАВ. ИМ. К.

И КОНТР. ИВАНОВСКИИ *ИВ*

221-1-706.92 АЛЬБОМ 1 АС

Привязан:

ИМ. № ПОДА. ПОДАКС. И. ДАТА ВСТАВ. ИМ. К.
 ИМ. № ПОДА. ПОДАКС. И. ДАТА ВСТАВ. ИМ. К.
 ИМ. № ПОДА. ПОДАКС. И. ДАТА ВСТАВ. ИМ. К.

СРЕДНЯЯ ШКОЛА № 11 КЛАССОВ
 1264 УЧАЩИХСЯ / СЕИЦИОМ
 СВОДНАЯ СПЕЦИФИКАЦИЯ
 ИМ. А.А. ЯКОВЛЕВА

СТАВЛЯЯ ЛИСТ ЛИСТОВ
 П 36
 КЕ ПО ЖЕЛЕЗОБЕТОНУ

Поз. обозн.	Обозначение	Наименование	кол-во шт. на бак				Общ. кол-во	Масса ед. т	Примечан
			А	Б	В	Г			
ПК-18	192 КЖ. И.3.1-28 стр.18	ПК 6-30.15	15	34	—	49	1.50		
ПК-19	— " — стр.18	ПК 6-30.15-1	1	3	—	4	1.50		
ПК-21	— " — стр.19	ПК 6-30.15-3	1	—	—	1	1.425		
ПК-11	— " — стр.14	ПК5-66.15-4	—	—	2	2	2.95		
ПК-5	— " — стр.11	ПК5-66.15	2	6	3	11	3.00		
Лестницы									
ЛП-1	192 КЖ. И.4.1-33 стр.8	ЛП-28.15	1	2	1	4	2.065		
ГП-1	— " — стр.12	ГП-28.15	1	1	1	3	4.825		
ЛМ-1	— " — стр.11	ЛМ-9.15	1	1	1	3	1.01		
ЛМ-1	— " — стр.15	ЛМ-15.3	5	5	5	15	0.042		
ВЕНТКАМЕРА №1									
ПБ-1	Серия 1.038.1-1 Вып.1	1 ПБ 10-1	—	2	—	2	0.020		
ПБ-2	— " —	1 ПБ 13-1	—	1	—	1	0.025		
ПБ-3	— " —	3 ПБ 18-8 П	—	2	—	2	0.119		
1	ГОСТ 13579-78	ФБС 24.3.6-Т	—	2	—	2	0.37		
2	— " —	ФБС 9.3.6-Т	—	1	—	1	0.35		
ЛС-12	ГОСТ 8717.0-84	ЛС 12	—	5	—	5	0.128		
П8-8	Серия 3.006.1-2.87	П8-8	—	1	—	1	0.37		
ВЕНТКАМЕРА №2									
ПБ-1	Серия 1.039.1-1 Вып.1	1 ПБ 10-1	—	—	3	3	0.020		
ПБ-2	— " —	1 ПБ 13-1	—	—	2	2	0.025		
П8-8	Серия 3.006.1-2.87	П8-8	—	—	3	3	0.21		
П7-3	— " —	П7-3	—	—	2	2	0.15		
2	ГОСТ 13579-78	ФБС 9.3.6-Т	—	—	2	2	0.35		
ВЕНТКАМЕРА №3									
ПБ-2	Серия 1.038.1-1 Вып.1	1 ПБ 13-1	—	—	2	2	0.025		
П14-3	Серия 3.006.1-2.87	П14-3	—	—	2	2	0.31		
П8-8	— " —	П8-8	—	—	2	2	0.21		
П1-5	— " —	П1-5	—	—	1	1	0.04		

Поз. обозн.	Обозначение	Наименование	кол-во шт. на бак				Общ. кол-во	Масса ед. кг.	Примеч
			А	Б	В	Г			
Вход №1									
ПК-7	192 КЖ. И.3.1-28 стр.11	ПК 6-66.15-1	1	—	—	1	3.00		
ПК-13	— " — стр.20	ПК 5-66.6	1	—	—	1	1.45		
ПК-14	— " — стр.20	ПК 6-30.6	1	—	—	1	0.68		
ПК-18	— " — стр.18	ПК 6-30.15	1	—	—	1	1.50		
ПК-14.5	— " — стр.21	ПА-14.5	24	—	—	24	0.216		
1	ГОСТ 13579-78	ФБС 24.3.6-Т	5	—	—	5	0.97		
2	— " —	ФБС 9.3.6-Т	10	—	—	10	0.35		
Вход №2									
2	ГОСТ 13579-78	ФБС 9.3.6-Т	4	—	—	4	0.35		
Вход №4									
ПА-14.5	192 КЖ. И.3.1-28 стр.21	ПА-14.5	—	6	—	6	0.216		
ПК-18	— " — стр.18	ПК 6-30.15	—	1	—	1	1.50		
2	ГОСТ 13579-78	ФБС 9.3.6-Т	—	16	—	16	0.35		
1	— " —	ФБС 24.3.6-Т	—	1	—	1	0.97		
Вход №5									
ПА-14.5	192 КЖ. И.3.1-28 стр.21	ПА 14.5	—	5	—	5	0.216		
ЛС-1	ГОСТ 8717.0-84	ЛС 13-1	—	6	—	6	0.243		
1	ГОСТ 13579-78	ФБС-24.3.6-Т	—	1	—	1	0.97		
2	— " —	ФБС-9.3.6-Т	—	5	—	5	0.35		
Вход №6									
ПА-14.5	192 КЖ. И.3.1-28 стр.21	ПА-14.5	—	6	—	6	0.216		
ПК-18	— " — стр.18	ПК 6-30.15	—	1	—	1	1.50		
1	ГОСТ 13579-78	ФБС 24.3.6-Т	—	1	—	1	0.97		
2	— " —	ФБС 9.3.6-Т	—	10	—	10	0.35		
Входы №40; 41									
ПА-14.5	192 КЖ. И.3.1-28 стр.21	ПА 14.5	—	—	6	8	0.216		
1	ГОСТ 13579-78	ФБС 24.3.6-Т	—	—	2	2	0.97		
2	— " —	ФБС 9.3.6-Т	—	—	5	5	0.35		
3	— " —	ФБС 24.4.6-Т	—	—	2	2	1.50		
4	— " —	ФБС 9.4.6-Т	—	—	4	4	0.47		
Вход №8									
ПА-14.5	192 КЖ. И.3.1-28 стр.21	ПА-14.5	—	—	24	24	0.216		

ИЗД. КОПИЯ ПОДАРИТЬ НЕЛЬЗЯ

Н. КОНТР. ИВАНОВСКИЙ	221-1-706.92	Альбом 1 АД	
Привезан:	НАЧ. ОТД. ГОРОДСКИХ ТА КОМ. РАБ. СЕК. ИВАНОВСКИЙ	Средняя школа на 11 классов / 264 учащихся / 8 классов	СТАВКА ЛИСТ ЛИСТОВ Р 57
ИВАНОВСКИЙ	ИВАНОВСКИЙ	СВОДНАЯ СПЕЦИФИКАЦИЯ НИЖЕ ОТМ. 0.000 / ПРОДОЛЖЕНИЕ /	КЕ по железобетону ИМ. А. А. ВКУШЕВА

Поз. обознач.	Обозначение	Наименование	Кол-во шт			Общ. Кол-во	Масса ед. кг.	Примеч.
			А	Б	В			
		Вход №2						
	Альбом 1 л. АС-28	—	1	—	—	1	79.32	
		Вход №4						
	Альбом 1 л. АС-30	—	—	1	—	1	84.18	
		Вход №5						
	Альбом 1 л. АС-30	—	—	1	—	1	39.77	
		Вход №6						
	Альбом 1 л. АС-33	—	—	1	—	1	45.71	
		Вход №8						
	Альбом 1 л. АС-33	—	—	—	1	1	68.74	
		Вход №10						
	Альбом 1 л. АС-34	—	—	—	1	1	19.88	
		Крепления венткороб						
Ф8А1	Гост 5781-82*	Ф8А1; l=270	100	118	66	284	0.41	
-4x60	Гост 103-76*	-4x60; /	45.5	63.5	34.3	143.30	1.88	

Спецификация монолитных железобетонных конструкций

Обозначение	Наименование	Кол. шт.	Примеч.
	Вход №2		
	Сборочные единицы		
Б/4	8 Альбом 1 л. АС-28 С ЧВР1-200 С ЧВР1-100 l=144; l=3.00 м	—	4.32 кг
	Гост 8478-81		
А3	9 Альбом 2 л. АС-53 Закладная деталь им-9	2	1.71 кг
	Материалы		
	Тяжелый бетон В-12.5	—	0.74 м ³
	Вход №4		
	Сборочные единицы		
Б/4	8 Альбом 1 л. АС-30 С ЧВР1-200 С ЧВР1-100 l=140; l=3.0 м	—	4.32 кг
	Гост 8478-81		
А3	9 Альбом 2 л. АС-53 Закладная деталь им-9	1	1.71 кг
	Материалы		
	Тяжелый бетон В-12.5	—	0.70 м ³
	Вход №10		
	Сборочные единицы		
Б/4	6 Альбом 1 л. АС-34 С ЧВР1-200 С ЧВР1-100 l=1500; l=8.40 м	—	20.50 кг
	Гост 8478-81		
Б/4	5 L 63x6; l=45 мм Гост 8509-86	—	25.74 кг
Б/4	4 Ф6А1; l=0.25; Гост 5781-82	8	0.06 кг
	Материалы		
	Тяжелый бетон В-12.5	—	1.62 м ³
	Вход №11		
	Сборочные единицы		
Б/4	6 Альбом 1 л. АС-34 С ЧВР1-200 С ЧВР1-100 l=144; l=4.20 м	—	6.90 кг
	Гост 8478-81		

Обозначение	Наименование	Кол. шт.	Примеч.
	Материалы		
	Тяжелый бетон В-12.5	—	0.85 м ³
	УМ-1		
	Сборочные единицы		
А3	192 км.н-31 стр.10 им-1	1	1.49 кг
	Материалы		
	Тяжелый бетон В-15	—	0.18 м ³
	УМ-2		
	Сборочные единицы		
	Альбом 2 л. АС-53 им-10	2	3.22 кг
	Материалы		
	Тяжелый бетон В-15	—	0.40 м ³
	УМ-3		
	Сборочные единицы		
А3	192 км.н-31 стр.10 им-2	2	0.98 кг
	Материалы		
	Тяжелый бетон В-15	—	0.16 м ³
	УМ-4 / вход №8 /		
	Сборочные единицы		
	Альбом 1 л. АС-25 С ЧВР1-200 С ЧВР1-100 l=1500; l=3.0 м	—	7.35 кг
	Гост 8478-81		
	Материалы		
	Тяжелый бетон В-15	—	0.85 м ³

Выборка металла на монолитные железобетонные конструкции.

Марка элемента	Арматурные изделия		Закладные изделия		Общий расход, кг.					
	Арматура класса		Прокат марки							
	Вр I	А I	Ветзкл 2	Гост 8509-86						
	Гост 6721-80*	Гост 5781-82*	Гост 103-76	Гост 8509-86						
	4	Итого 6	10	Итого 140x8	163x8	Итого	Итого	Итого	Итого	Итого
Входы и УМ-4	43.28	43.28	0.36	1.44	1.80	3.69	3.69	25.74	25.74	74.51
УМ-1 ÷ УМ-3	0.99	0.99	8.90	—	8.90	—	—	—	—	9.89

Л. №. ПОДА. ПОДА. И ДАТА. ВЗН. ИВ. №

И. КОНТ. Иванюшкин *ИВ*

221-1-706.92 Альбом 1 АС

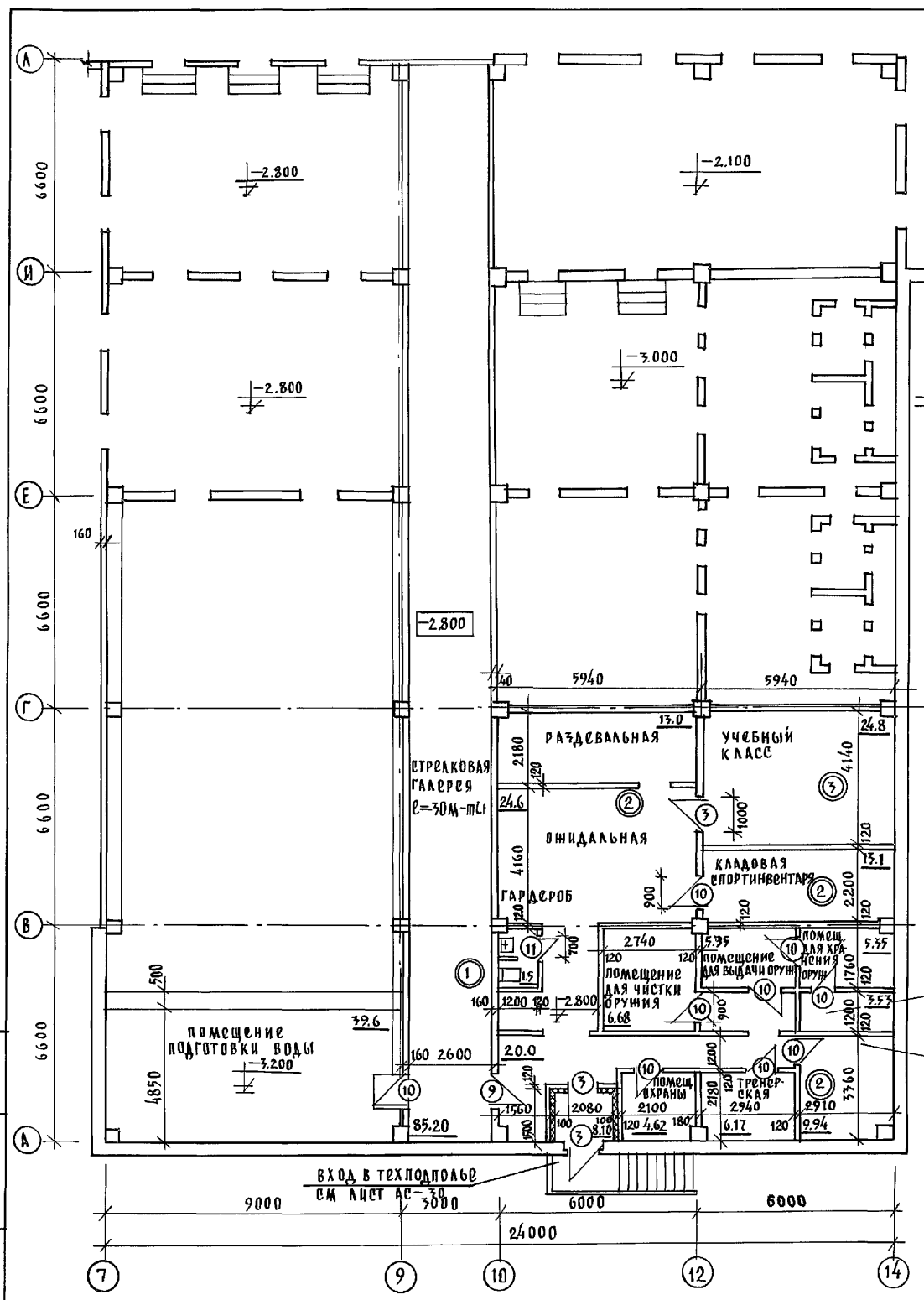
Средняя школа на 11 классов
СВАСЕИИ/264 учащихся/

Свободная спецификация
ниже отгм. 0.000/окончание/

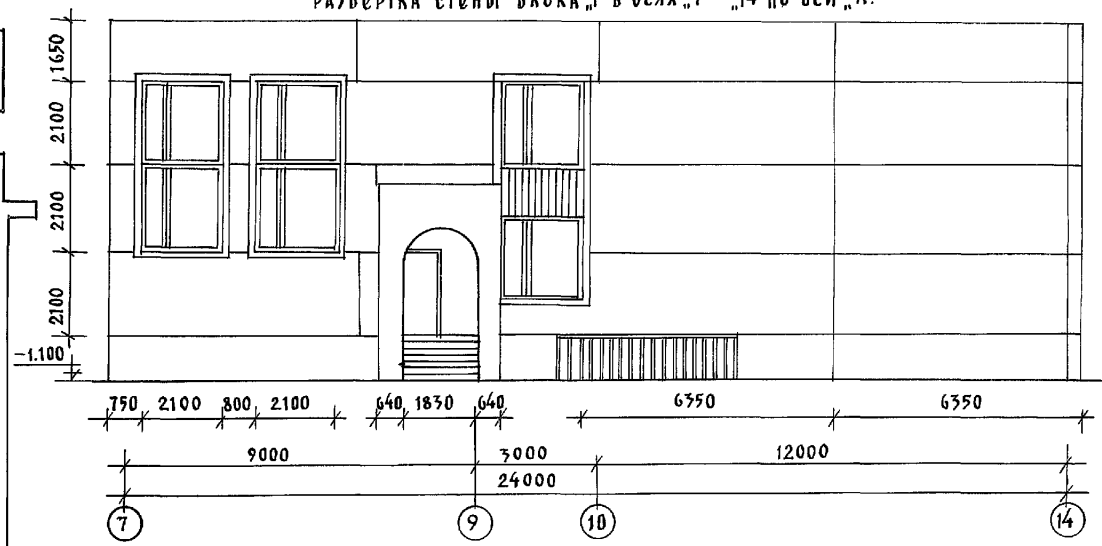
СТАВЛЯ Лист Листов
Р 39

КГ по железобетону
им. А.А. ЯХШЕВА

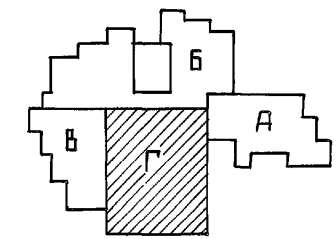
АЛББОМ 1



РАЗВЕРТКА СТЕНЫ БЛОКА „Г“ в осях „7“—„14“ по оси „А“



Спецификацию столярных изделий смотреть альбом 2 лист АС-23
 Ведомость отделочных работ смотреть альбом 2 лист АС-21.
 Узлы и детали полов смотреть альбом 2 лист АС-21; 22.



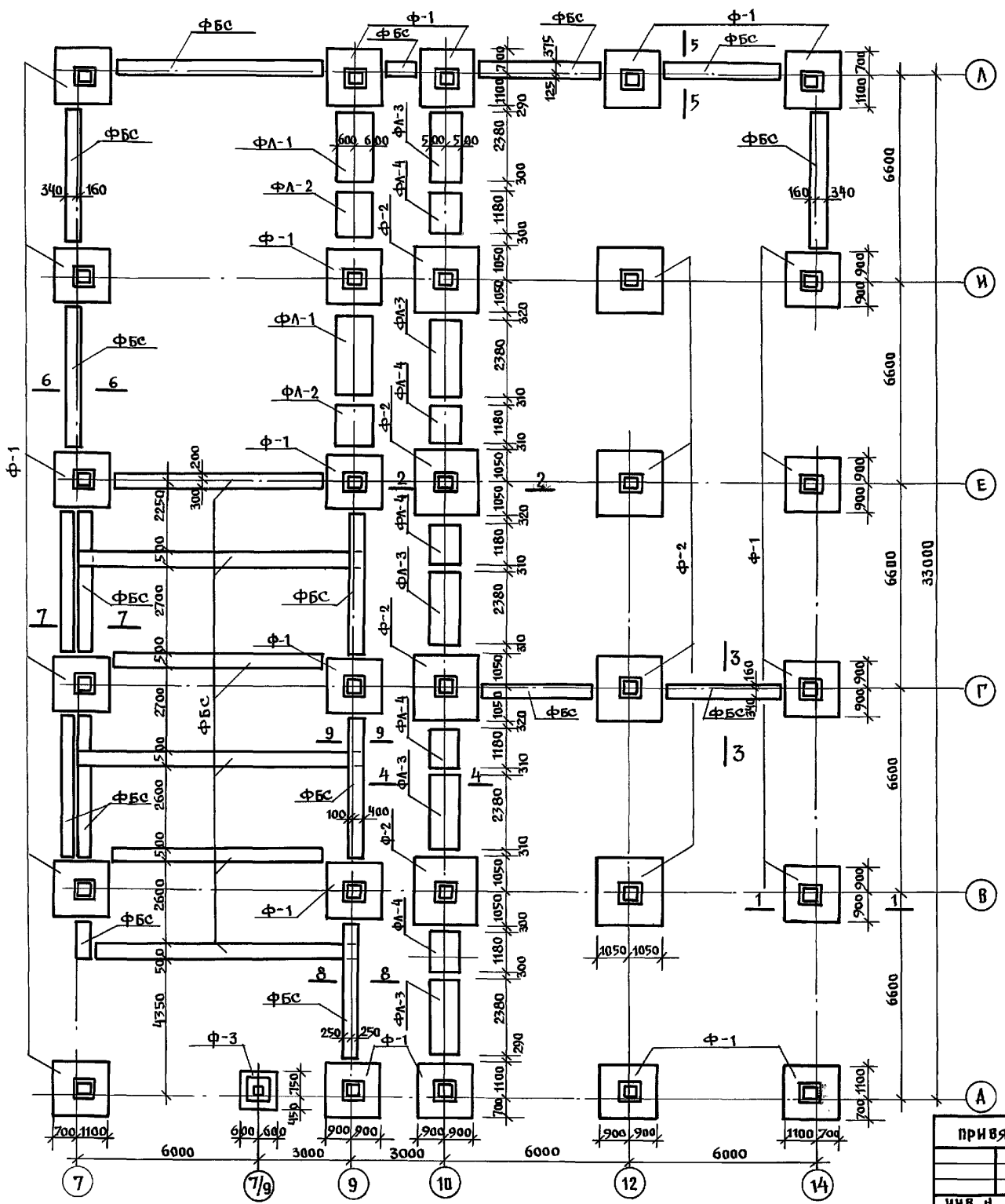
помещ. для хранения боеприпасов
 кладовая хозяйственного инвентаря и инвентарная

ИМ. № ПОД. ПОДАТЬ И ДАТА ВЗЯМ. ЛИСТ

И.КОНТР.	СЕРГЕЕВ	<i>Ср</i>
НАЧ. ОТД.	КРАСНОВЦОВ	<i>Ср</i>
СА. АРХ.	ПР. СЕРГЕЕВ	<i>Ср</i>
В.СА. АРХ.	ИВАНОВСКИЙ	<i>Ср</i>
АРХ.	РОМАНОВА	<i>Ср</i>
	НОВИКОВА	<i>Ср</i>

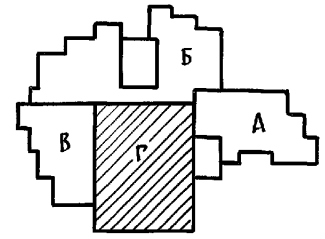
Т.П. 221-1-706.92		АЛББОМ 1 АС	
СРЕДНЯЯ ШКОЛА НА 11 КЛАССОВ	СТАДИОН	ЛИСТ	ЛИСТОВ
1/264 УЧАЩИХСЯ	Р	40	
БАВК „Г“		ИМ. А.А. ЯКУШЕВА	
ПЛАН ПОДВАЛА.		ИМ. А.А. ЯКУШЕВА	

ПРИВЯЗАН:	
ИНВ. №	



МАРКА по проекту	МАРКА по серии
Ф-1	2 Ф 18.9-3
Ф-2	2 Ф 21.9-3
ФЛ-1	ФЛ 12.24-2
ФЛ-2	ФЛ 12.12-2
ФЛ-3	ФЛ 10.24-2
ФЛ-4	ФЛ 10.12-2
1	ФБС 24.5.6-Т
2	ФБС 12.5.6-Т
3	ФБС 9.5.6-Т
4	ФБС 24.3.6-Т
5	ФБС 9.3.6-Т

Сечения см. на листе АС-ЧБ.



ИНВ. И ПОДАЛ. ПОД. ОНЧ. С. Д. Д. П. В. З. А. М. И. В. С.

И. КОНТР.	Ивановский		221-1-706.92	Альбом 1 АС	
НАЧ. ОТА	Богородский		Средняя школа на 11 классов		
ГЛ. КОНС.	Ивановский		СТАЖИ ДИСТ ДИСТОВ		
ЗАВ. СЕК.	Иванов		/ 264 учащихсу /		
ВЕА. КОН.	Наскова		С. БАСЕНОВА		
ПРИВЯЗАН:			БЛОК "Г"		
ИНВ. И			План фундамента.		
			КБ по железобетону		
			ИМ. А. А. ЯКУШЕВА		

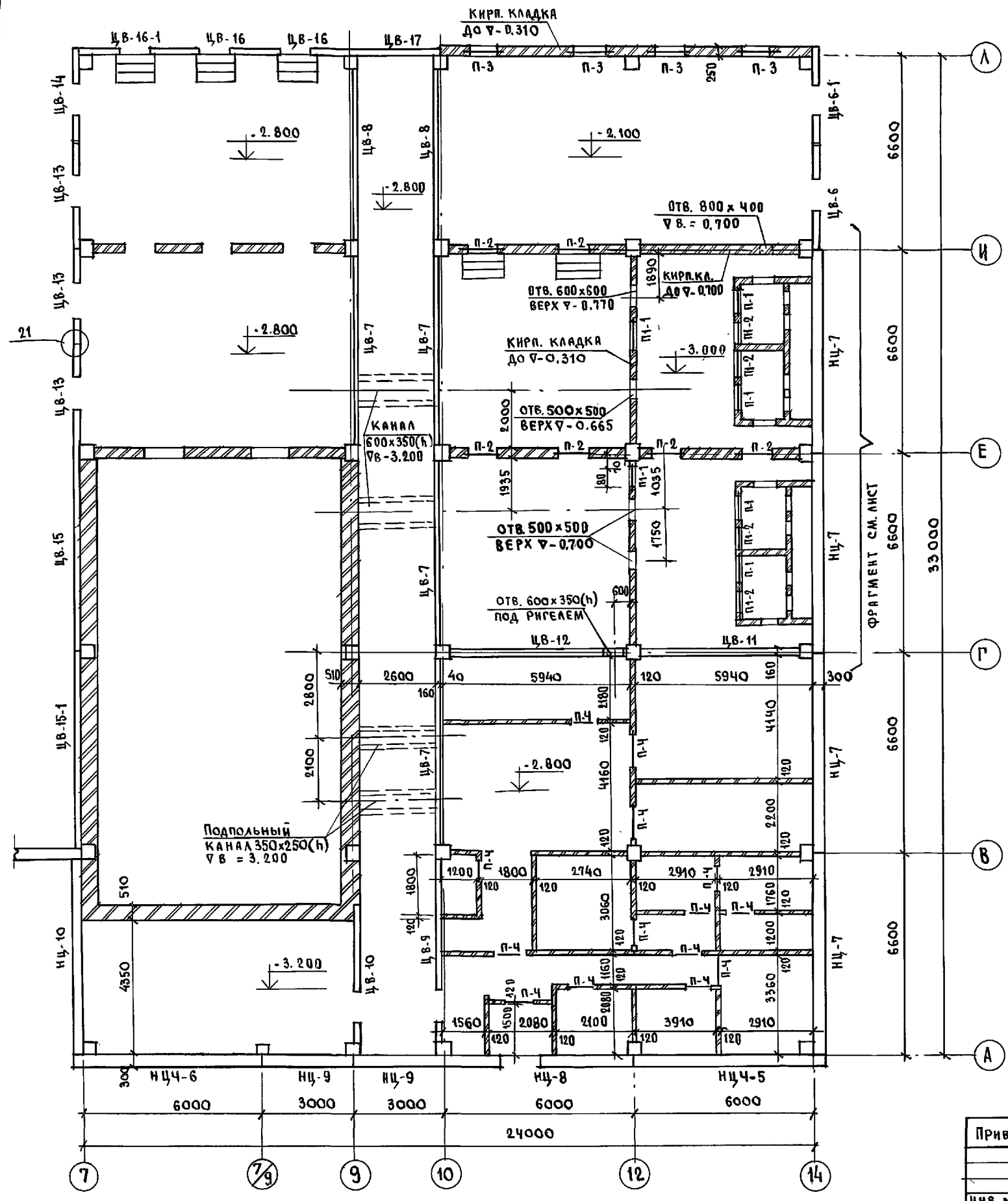
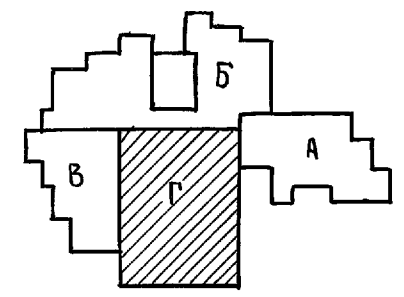


ТАБЛИЦА ОБОЗНАЧЕНИЯ

МАРКА ПО ПРОЕКТУ	МАРКА ПО СЕРИИ
ИЦ-7	1 ИЦ-66.31.3.0-100А
ИЦ-8	1 ИЦ-60.31.3.0-100А
ИЦ-9	1 ИЦ-30.31.3.0-100А
ИЦ-10	1 ИЦ-63.31.3.0-100А
ИЦ-5	1 ИЦУ-64.31.3.0-100А
ИЦ-6	1 ИЦУ-64.31.3.0-100А-1
ЦВ-6	ПСП-34.29.1.6-150Т
ЦВ-6-1	ПСП-34.29.1.6-150Т-1
ЦВ-7	ПСП-62.29.1.6-150Т
ЦВ-8	ПСП-60.29.1.6-150Т
ЦВ-9	ПСП-60.29.1.6-150Т-1
ЦВ-10	ПСП-45.29.1.6-150Т
ЦВ-11	ПСП-54.25.1.6-150Т
ЦВ-12	ПСП-56.25.1.6-150Т

МАРКА ПО ПРОЕКТУ	МАРКА ПО СЕРИИ
ЦВ-13	ПСП-33.29.1.6-150Т
ЦВ-14	ПСП-36.29.1.6-150Т
ЦВ-15	ПСП-66.29.1.6-150Т
ЦВ-15-1	ПСП-66.28.1.6-150Т-1
ЦВ-16	ПСП-30.29.1.6-150Т
ЦВ-16-1	ПСП-30.29.1.6-150Т-1
ЦВ-17	ПСП-30.29.1.6-150Т-2



ИМВ. № ПОДА ПОДПИСЬ И ДАТА ВЗЛ. ИМВ. №

Привязан:

Зав. ОУД	Богородский	<i>[Signature]</i>
Гл. конст.	ИВАНОВСКИЙ	<i>[Signature]</i>
Зав. сект.	ИВАНОВ	<i>[Signature]</i>
Вед. кон.	НОСКОВА	<i>[Signature]</i>

ИМВ. №

И. КОНТР.	ИВАНОВСКИЙ	<i>[Signature]</i>	221-1-706.92	Альбом 1 АС
СРЕДНЯЯ ШКОЛА НА 11 КЛАССОВ / 264 УЧАЩИХСЯ / С БАССЕЙНОМ			СТАДНЯ	ЛИСТ
БЛОК "Г"			Р.	42
ПЛАН НАРУЖНЫХ И ВНУТРЕННИХ СТЕН ТЕХПОДПОЛЯ.			КБ ПО ЖЕЛЕЗОБЕТОНУ ИМ. А.А. ЯКУШЕВА	

МОНТАЖНЫЙ ПЛАН КОЛОНН ТЕХПОДПОЛЬЯ

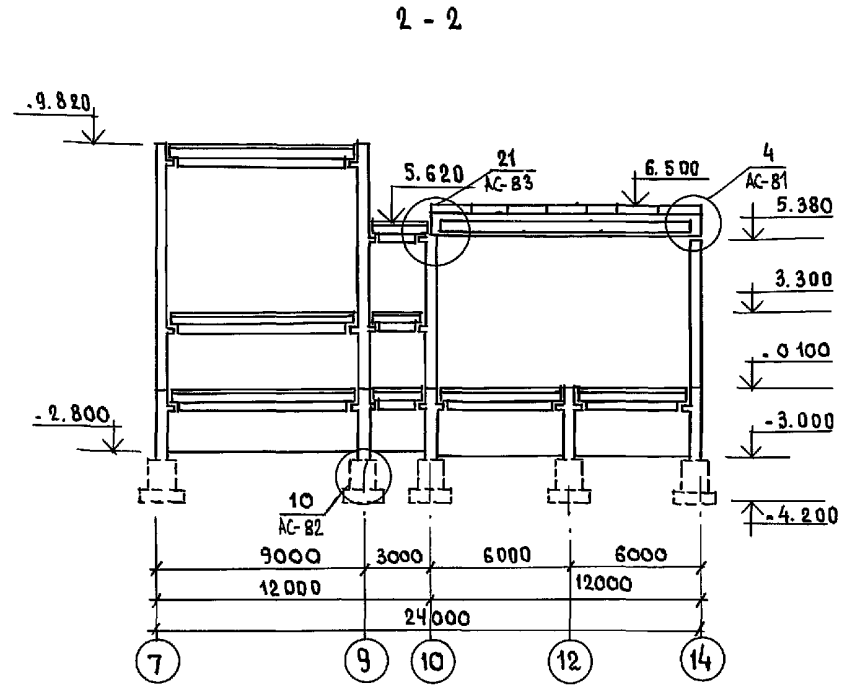
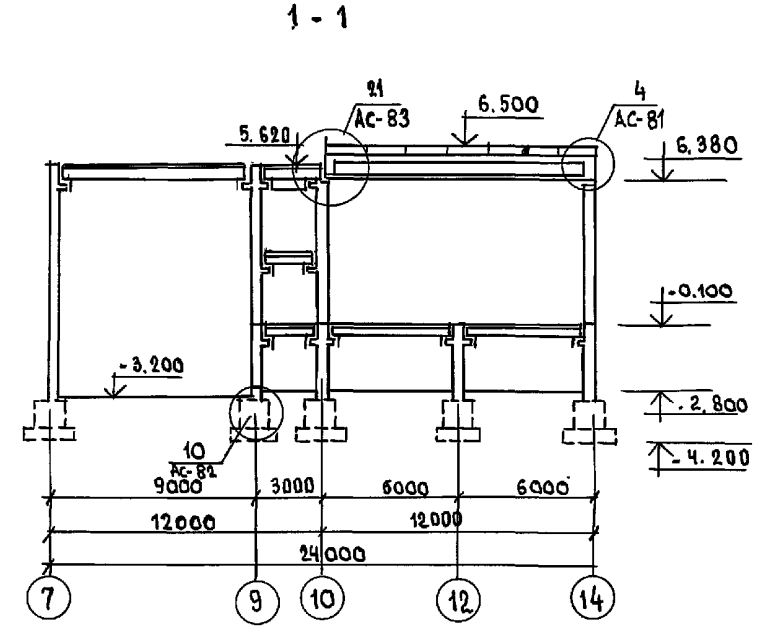
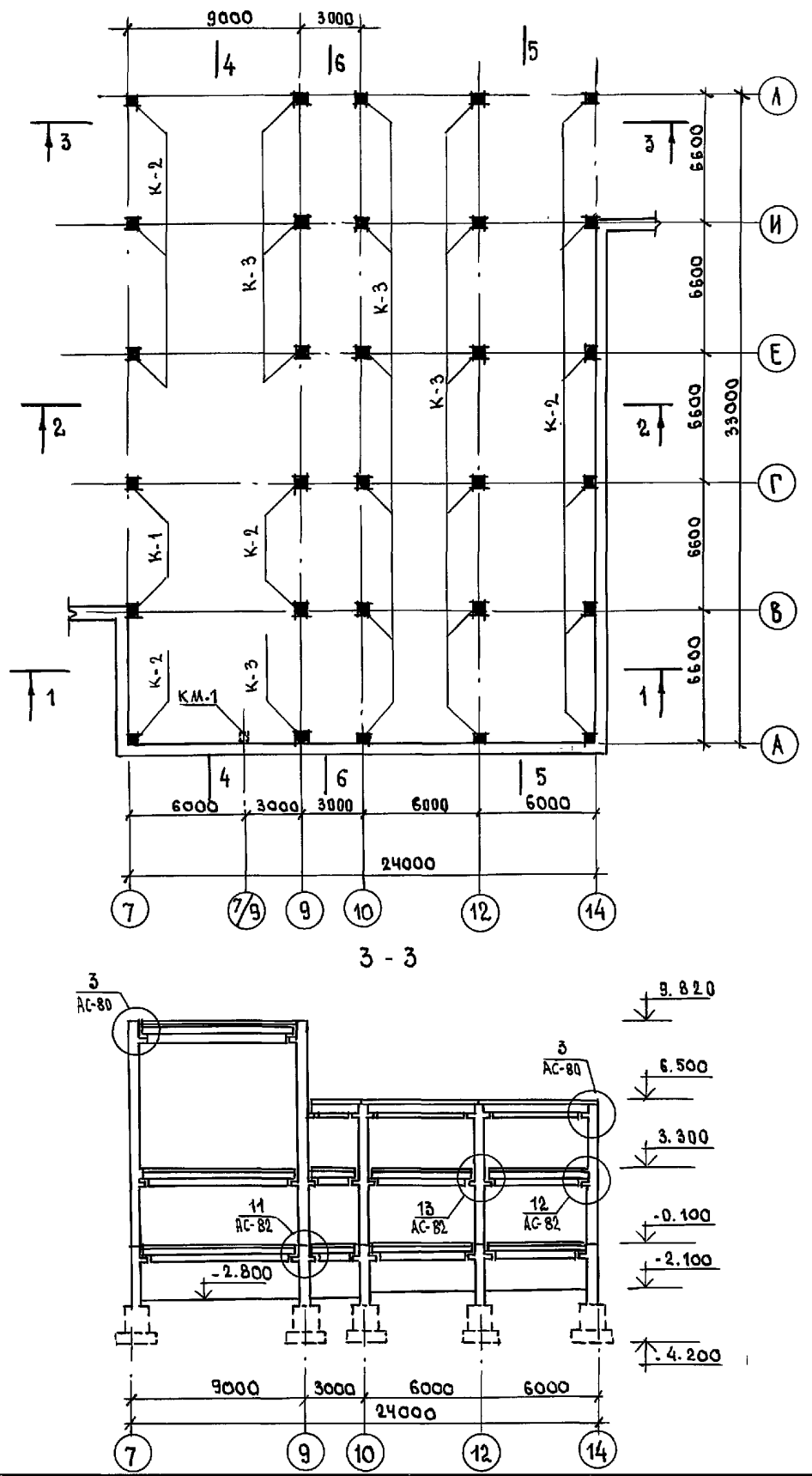
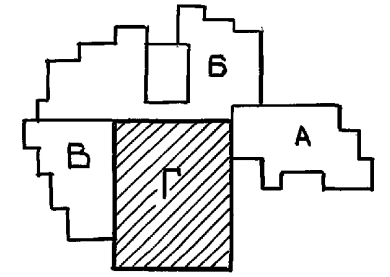
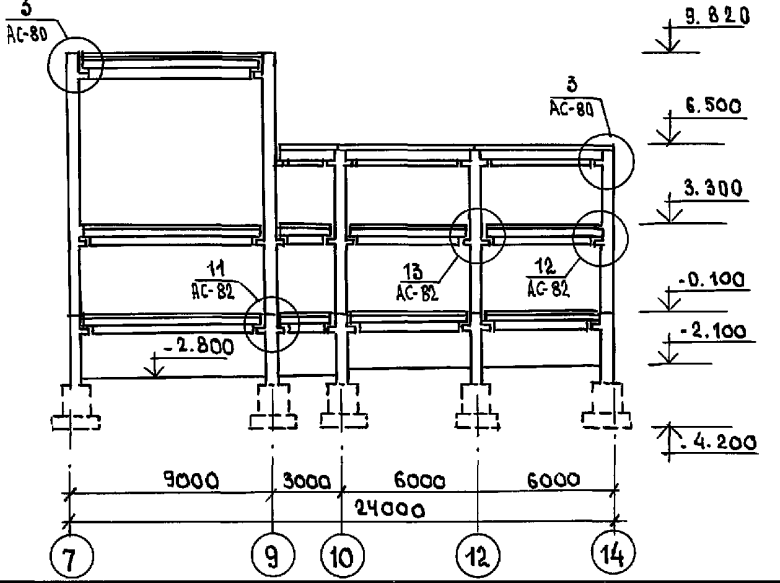


ТАБЛИЦА ОБОЗНАЧЕНИЙ

МАРКА ПО ПРОЕКТУ	МАРКА ПО СЕРИИ
К-1	К37.33-0
К-2	К37.33-1
К-3	К37.33-2
К.М-1	

3-3



Узлы см. Альбом 2.

ПРИВЯЗАН:		НАЧ. ОТД. БОГОРОДСКИЙ	221-1-706.92	Альбом 1 АС	
		ГЛ. АРХ. СЕРГЕЕВ		СРЕДНЯЯ ШКОЛА НА 11 КЛАССОВ	СТАНДА ЛНСТ ЛИСТОВ
		ГЛ. КОНСТ. ИВАНОВСКИЙ		/ 264 учащиеся /	Р 43
		ГЛ. СПЕЦ. ИВАНОВ		БАССЕЙНОМ	
		ИСПОЛН. НОСКОВА		БЛОК, Г	
И.Н.В. №				МОНТАЖНЫЙ ПЛАН КОЛОНН	КБ по ЖЕЛЕЗОБЕТОНУ
				ТЕХПОДПОЛЬЯ. РИЗРЕЗЫ 1-1 ÷ 3-3	И.М. А.А. ЯКУШЕВА

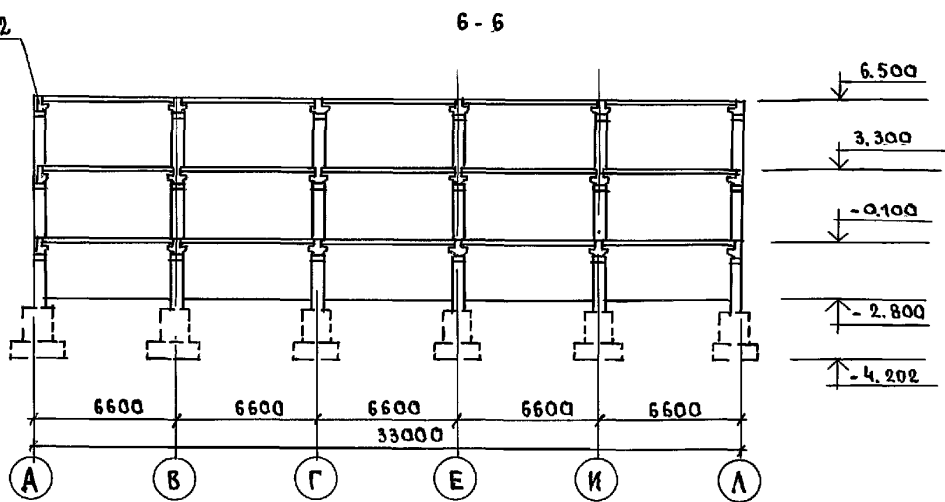
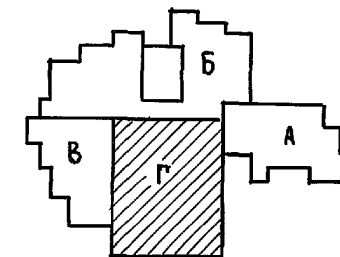
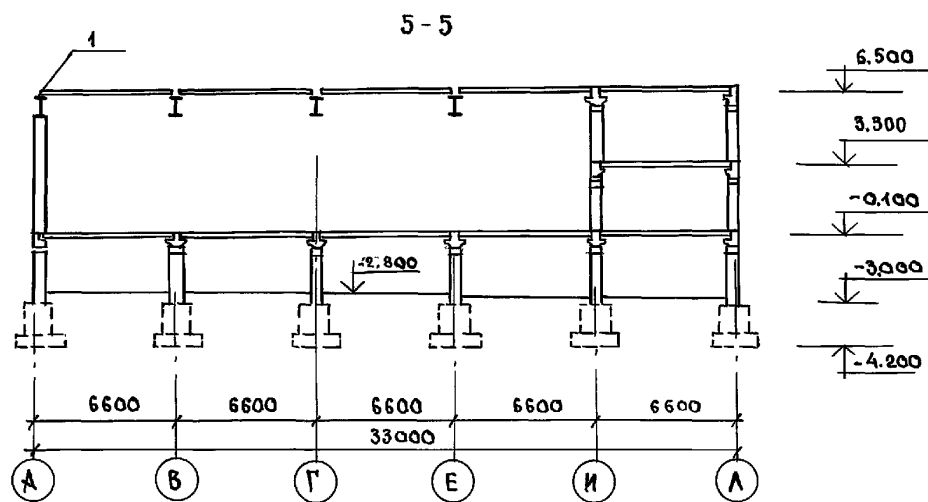
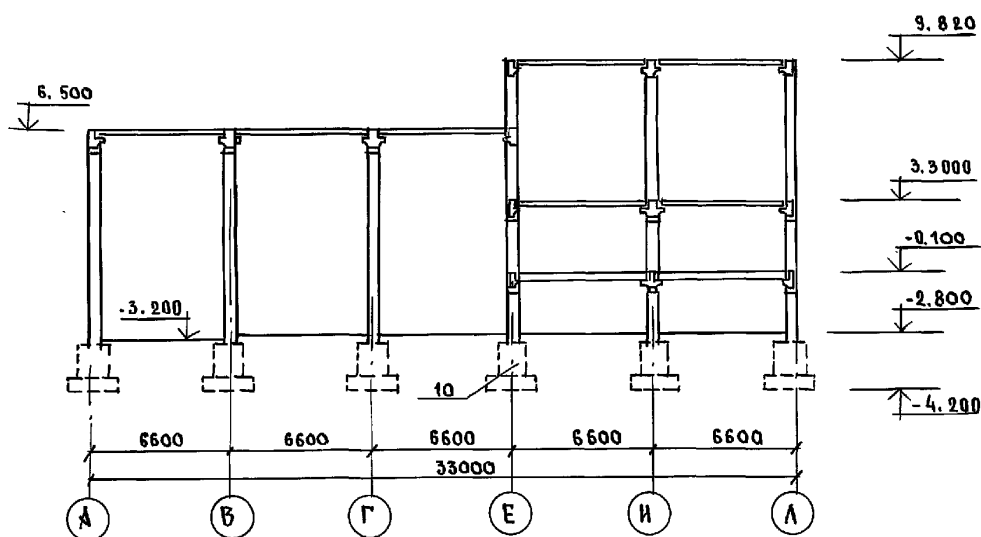
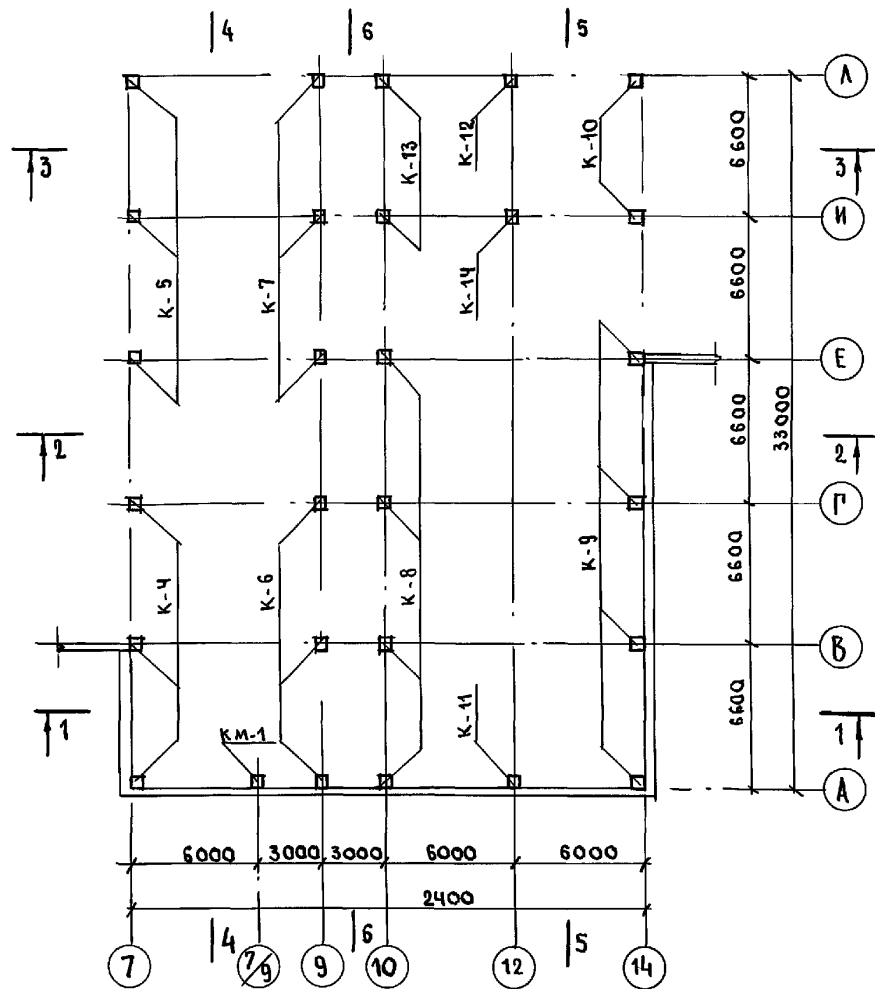
И.Н.В. № ПОДПИСЬ И ДАТА ВЗЯТ. И.Н.В. №

МОНТАЖНЫЙ ПЛАН КОЛОНЫ ВЕРХНИХ ЭТАЖЕЙ

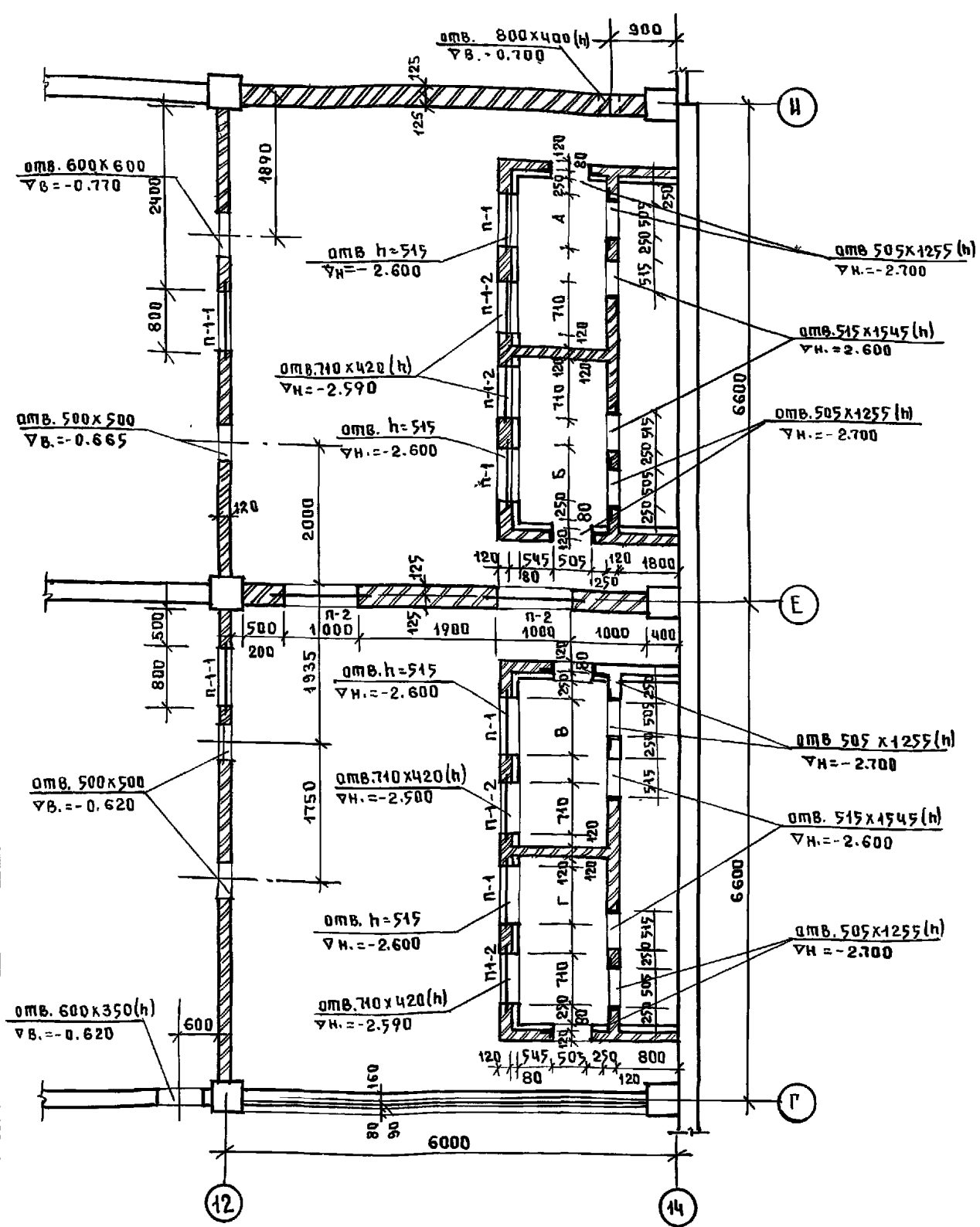
4-4

ТАБЛИЦА ОБОЗНАЧЕНИЙ

МАРКА ПО ПРОЕКТУ	МАРКА ПО СЕРИИ
К-4	К 66.33-0
К-5	К 99.33-0
К-6	К 66.33-1
К-7	К 99.33-1
К-8	К 66.33-2
К-9	К 66.33-3
К-10	К 66.33-4
К-11	К 66.33-5
К-12	К 66.33-6
К-13	К 66.33-7
К-14	К 66.33-8
КМ-1	



И. КОНТР.	ИВАНОВСКИЙ	221-1-706.92	АЛЬБОМ 1 АС
И. В. №	ПОДПИСЬ И ФИО. ВЗЛОМ. И. В. №	ПРИ ВЯЗАН:	СРЕДНЯЯ ШКОЛА №11 КЛАССОВ с бассейном 264 учащихся /
		И. В. №	СТАДИЯ ЛИСТ ЛИСТОВ
			Р 44
			КБ ПО ЖЕЛЕЗОБЕТОНУ И. М. А. А. ЯКУШЕВА



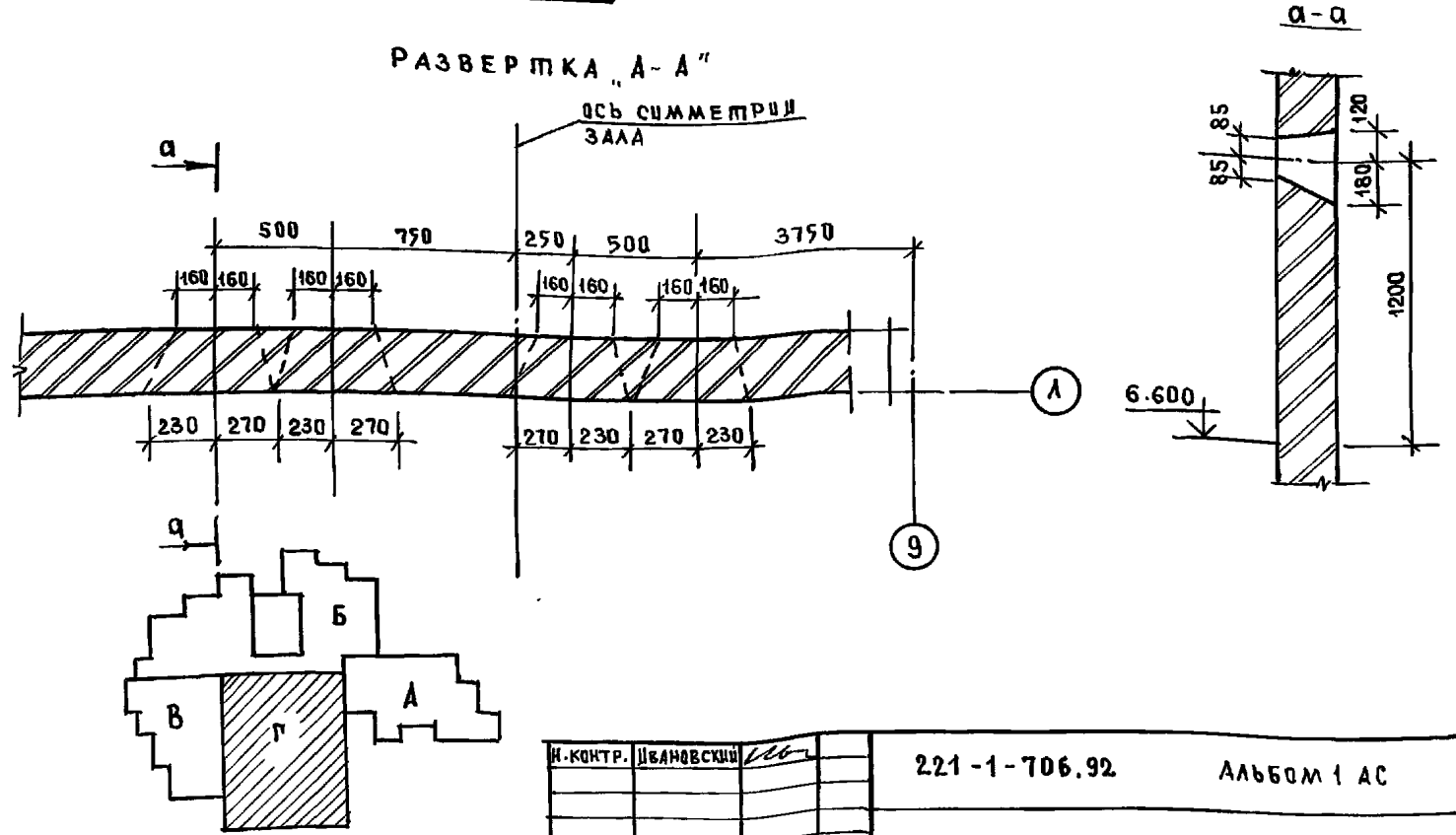
ВЕДОМОСТЬ ПЕРЕМЫЧЕК

ТИП	СХЕМА СЕЧЕНИЯ
П-1 (шт.4) П-1-1 (шт.2) П-1-2 (шт.4) П-4 (шт.14)	
П-2 (шт.6) П-3 (шт.4)	

МАРКА ПОЗ.	ОБОЗНАЧЕНИЕ	НАИМЕНОВАНИЕ	КОЛ. ШТ.	МАССА Т	ПРИМЕЧАН.
ПБ-4	СЕР.1.038.1-1 Вып.1	2 ПБ13-1	1	0.054	
ПБ-5	"	2 ПБ13-1	2	0.054	

РАСЧЕТНАЯ t° НАР. ВОЗДУХА °С

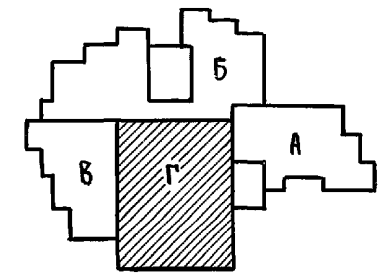
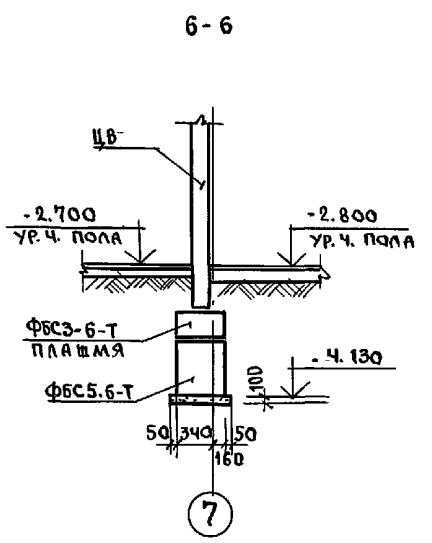
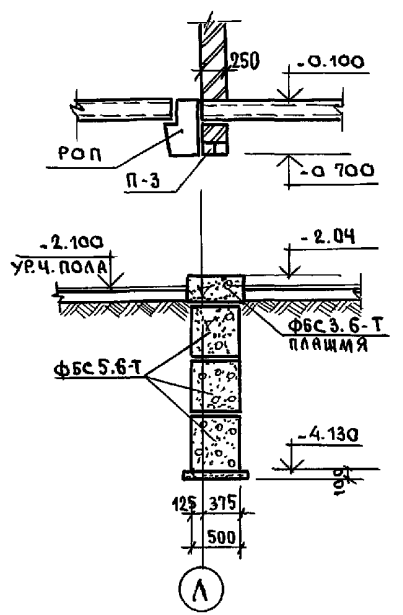
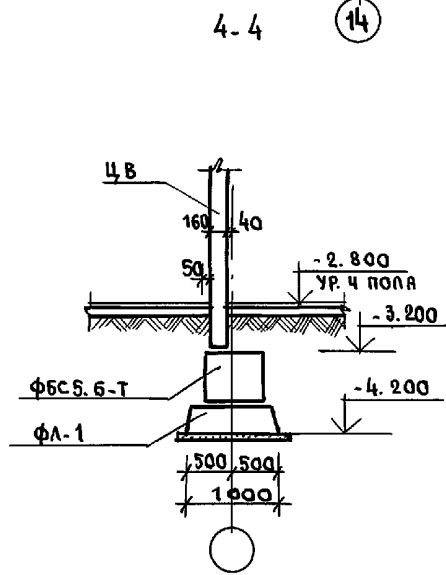
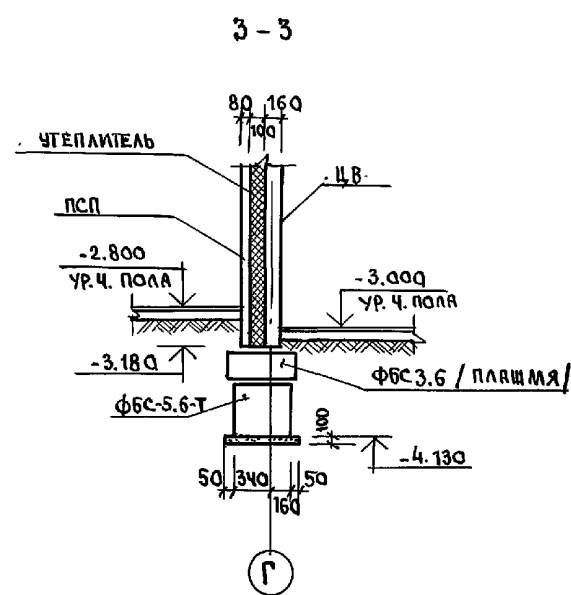
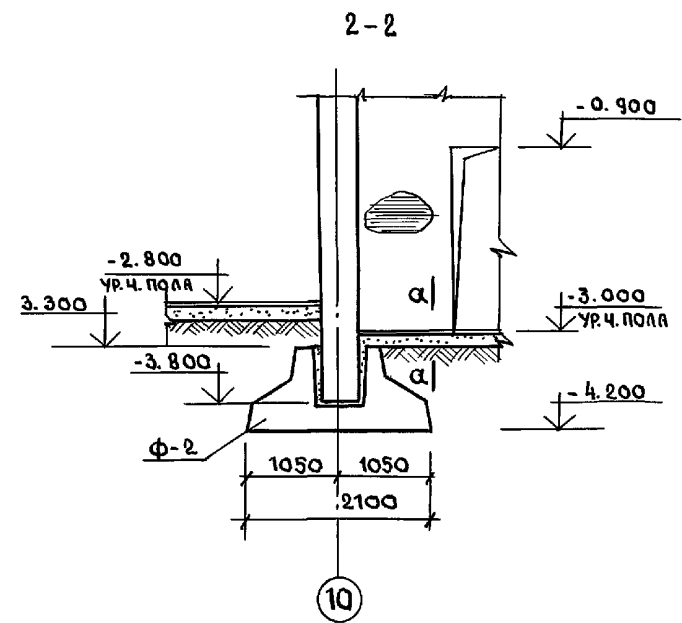
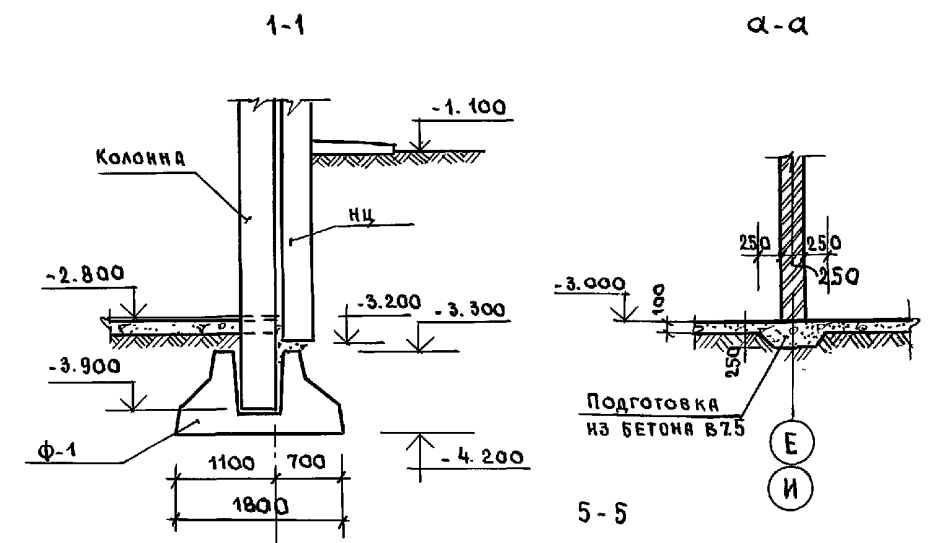
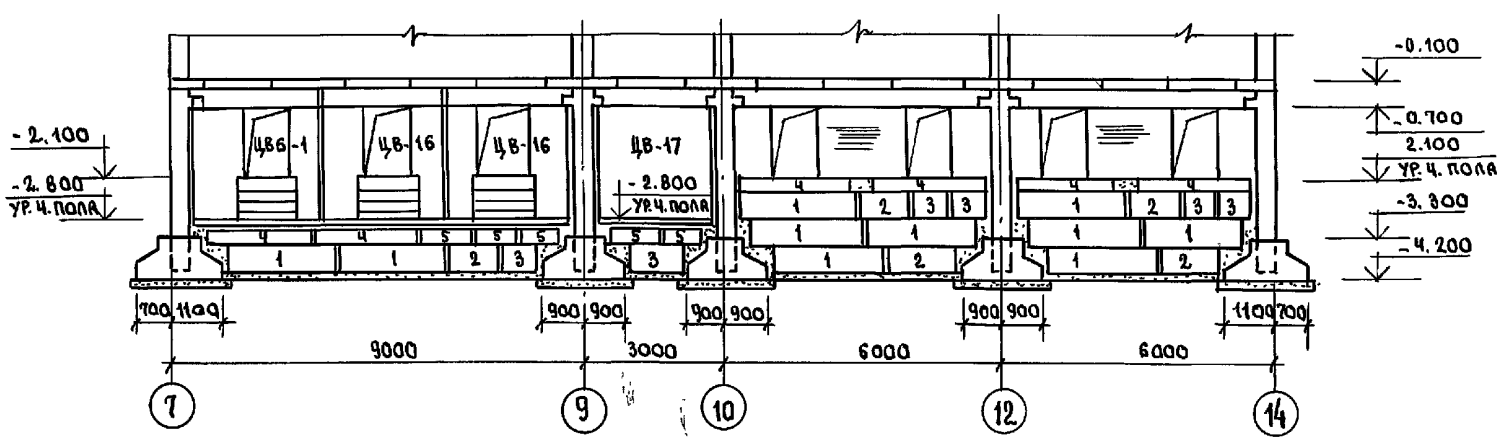
	-20	-25	-30	-35	-40
А	545	670	795		
Б	545	670	795	670	
В	795	670	795		
Г	545	670	795		



ИЗВ. ПОДП. ПОД ПИСЬМ. В ААТА ВЗ. АМ. ИМЕ. И

И. КОМП. ИВАНОВСКИЙ	221-1-706.92	АЛЬБОМ 1 АС
ПРИВЯЗАН	ЗАВ. ПТА БОГОРОДСКИЙ ГЛ. КОНСТ. ИВАНОВСКИЙ ГЛ. СПЕЦ. ИВАНОВ ВЕЛ. КОН. НОСКОВА	СРЕДНЯЯ ШКОЛА НА И КЛАССОВ СВАСЕЙНОК/264 УЧАЩИХСЯ/ СТАДИОН Р 45
ИЗВ. И	БАВК. Г. ФРАГМЕНТ ПЛАНА ТЕХПОД- ПОЛЯ; ВЕДОМОСТЬ ПЕРЕМЫЧЕК РАЗВЕРТКА А-А.	КБ ПО ЖЕЛЕЗОБЕТОНУ ИМ. А. А. ЯКУШЕВА

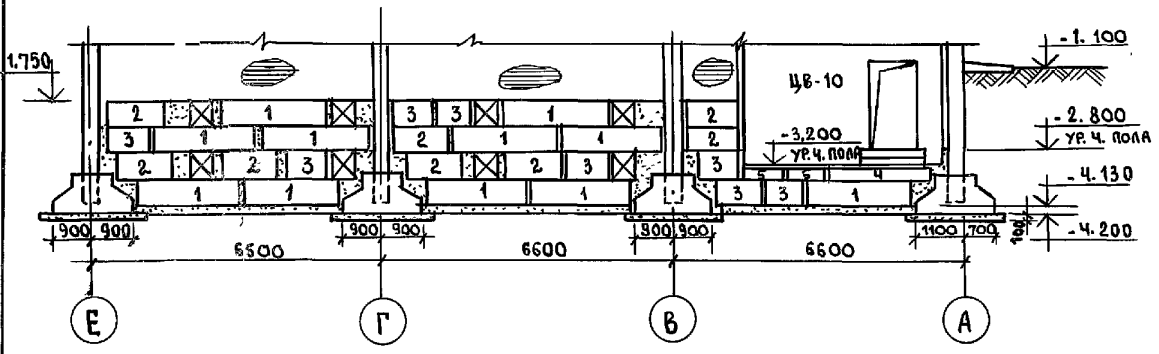
РАЗВЕРТКА СТЕН В ОСЯХ 7-14 ПО ОСИ „Л“



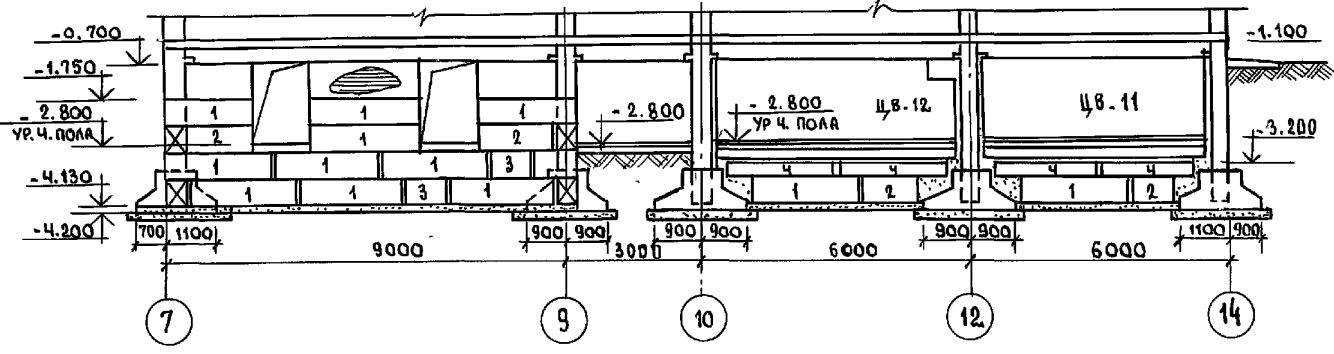
ИМВ. № ПОДАППОСЛЕСИ И ДИТА ВЗМА.ИМВ. №

ИМВ. №	ИВАНОВСКИЙ	221-1-706.92	Альбом 1 АС
ИМВ. №	ИВАНОВСКИЙ	СРЕДНЯЯ ШКОЛА НА 11 КЛАССОВ С БАССЕЙНОМ / 264 УЧАЩИХСЯ /	СТРАНИЦ ЛИСТ ЛИСТОВ
ИМВ. №	ИВАНОВ	БЛОК „Г“ РАЗВЕРТКА СТЕНЫ ПО ОСИ „Л“ СЕЧЕНИЯ 1-1 ÷ 6-6.	Р 46
ИМВ. №	КОСКОВА	КБ ПО ЖЕЛЕЗОБЕТОНУ ИМ. А.А. ЯКУШЕВА	

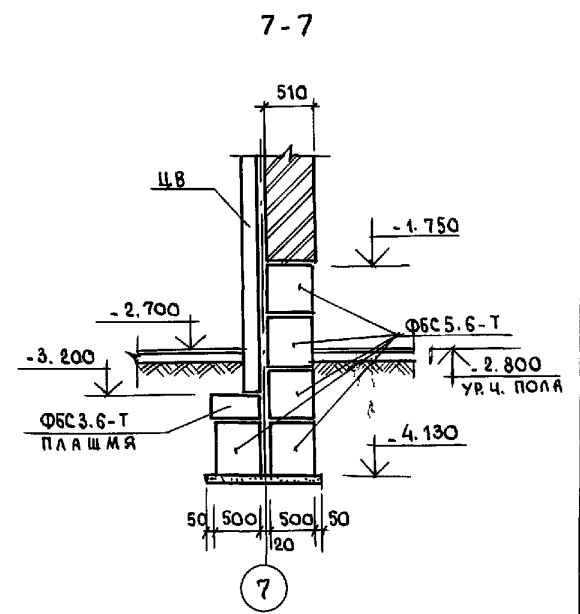
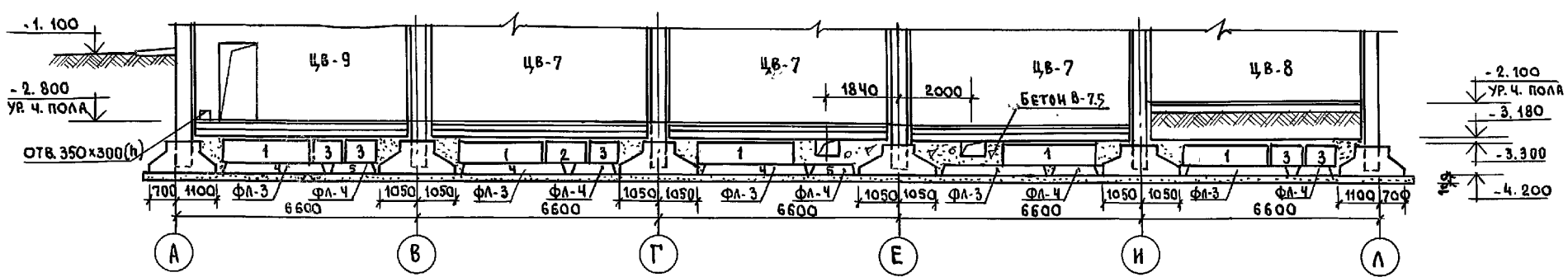
РАЗВЕРТКА СТЕН В ОСЯХ „Е“, „А“ ПО ОСИ „9“



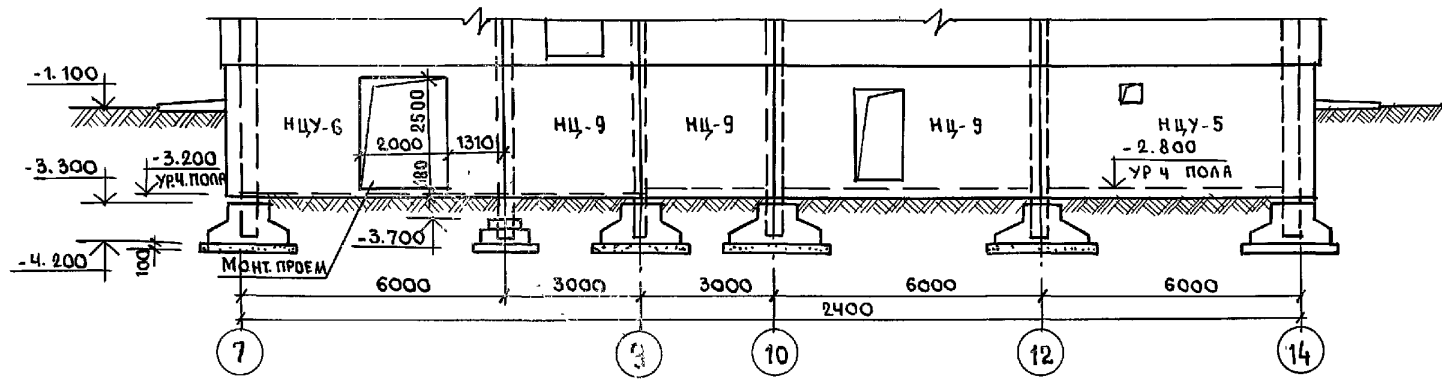
РАЗВЕРТКА СТЕН В ОСЯХ „7-14“ ПО ОСИ „Г“ (Е)



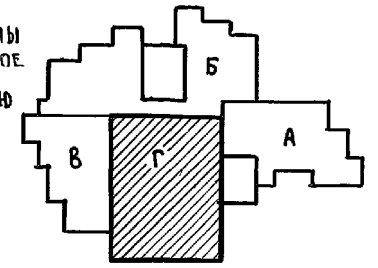
РАЗВЕРТКА СТЕН В ОСЯХ „А-Л“ ПО ОСИ „10“



РАЗВЕРТКА СТЕН В ОСЯХ „7-14“ ПО ОСИ „А“



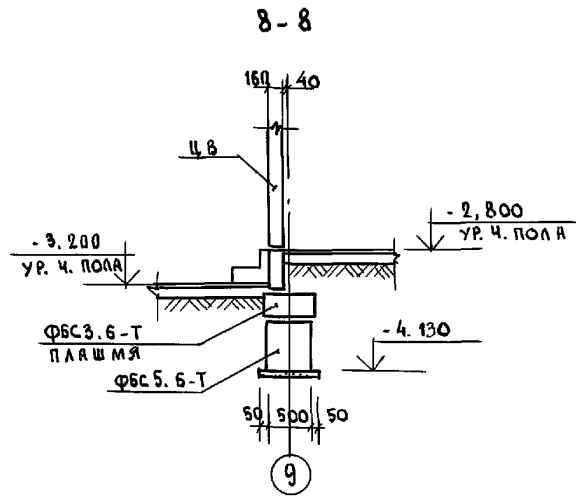
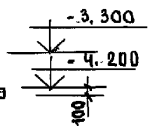
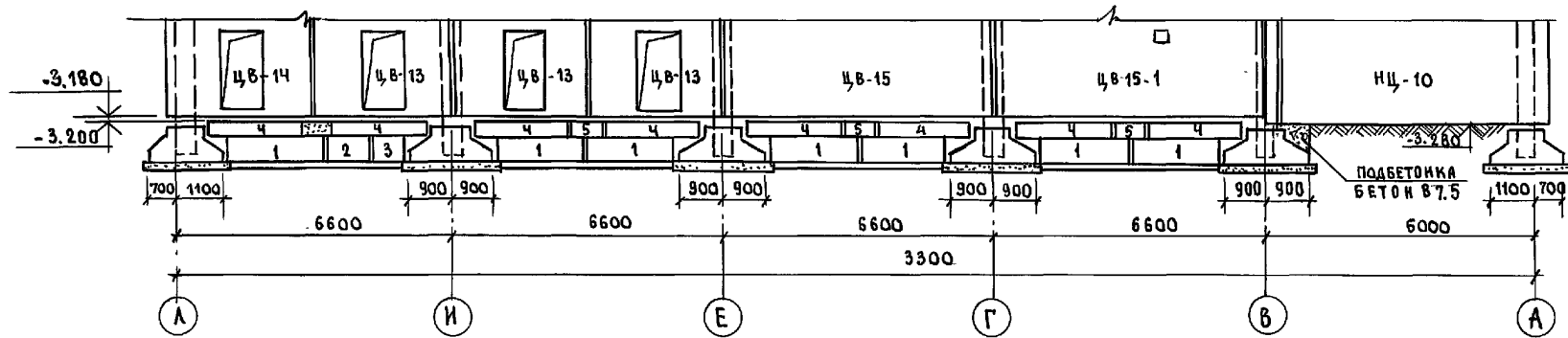
1. ФУНДАМЕНТНЫЕ ПАНТИ, БАШКИ, СТАКАНЫ УКАЛДЫВАЮТСЯ НА ВЫРАВНЕННОЕ ПЕСЧАНОЕ ОСНОВАНИЕ/ПРИ ПЕСЧАНЫХ ГРУНТАХ/ИЛИ ПРЕВАРИТЕЛЬНО УПАТНЕННУЮ ПЕСЧАНУЮ ПОДСЫЛКУ.
2. РАСХОД БЕТОНА В 7.5 - 4.5 м³



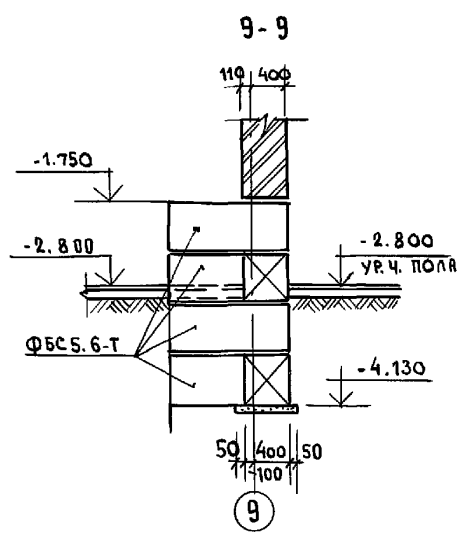
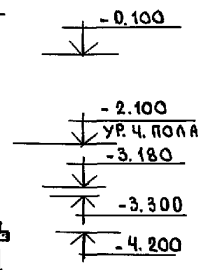
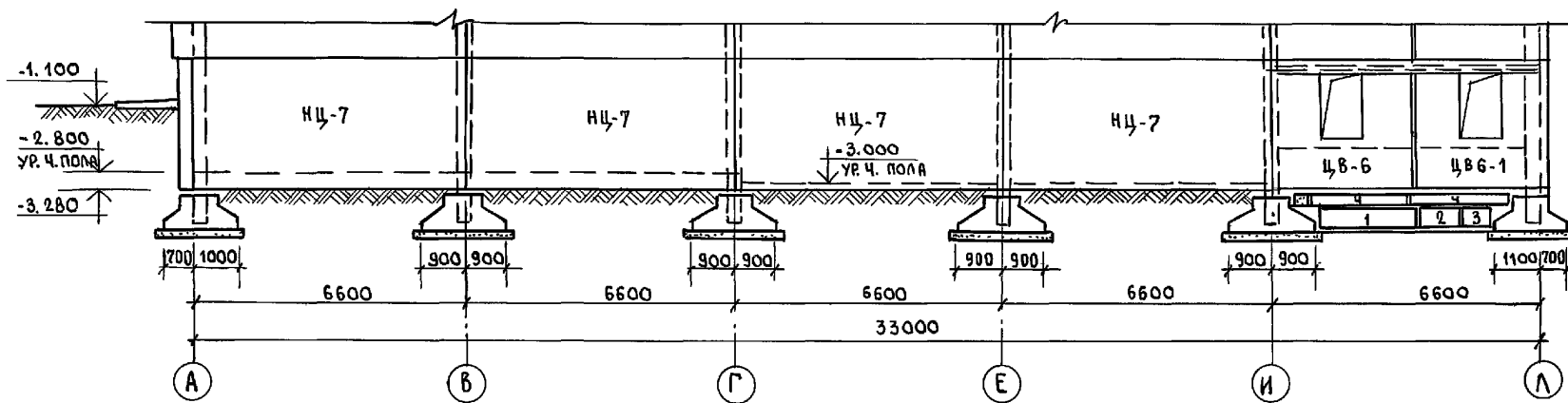
ИНВ. № ПОДАТ. ПОДПИСЬ И ДАТА 03.04.1983

Н. КОНТР	ИВАНОВСКИЙ		221-1-706.92	Альбом 1 АС		
ПРИВЯЗАН:	НАЧ. ОТД. БОГОРОДСКИЙ		СРЕДНЯЯ ШКОЛА НА 11 КЛАССОВ	СТАНЦИЯ	ЛИСТ	ЛИСТОВ
	ГЛАВ. КОНСТ. ИВАНОВСКИЙ		/ 264 УЧАЩИХСЯ /	Р	47	
	ЗВЯЗСЕК. ИВАНОВ		В БАССЕЙНОМ	КБ ПО ЖЕЛЕЗОБЕТОНУ		
	ВЕД. КОМ. НОСКОВА		БЛОК „Г“	И.М. А.А. ЯКУШЕВА		
ИНВ. №			РАЗВЕРТКИ ПО ОСЯМ „9, 10, „А“			
			„Г“, СЕЧЕНИЕ 7-7			

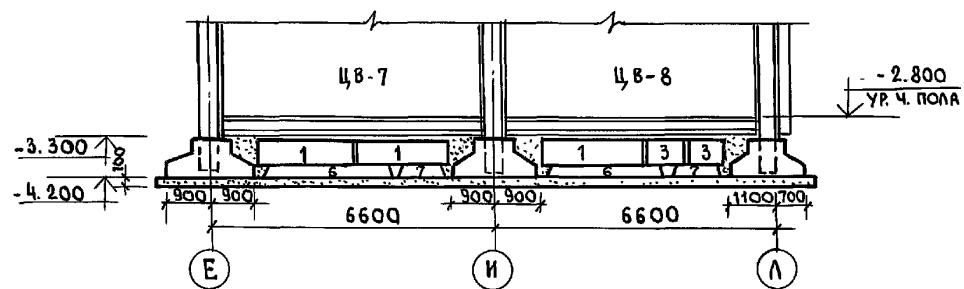
РАЗВЕРТКА СТЕН В ОСЯХ „А-А“ ПО ОСИ 7



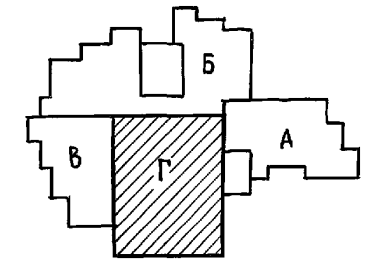
РАЗВЕРТКА СТЕН В ОСЯХ „А-А“ ПО ОСИ „14“



РАЗВЕРТКА СТЕН В ОСЯХ „Е-А“ ПО ОСИ „9“



1. ПРИМЕЧАНИЯ СМ. НА Л. АС-47.
2. РАСХОД БЕТОНА В-7.5 - 1.30 м³

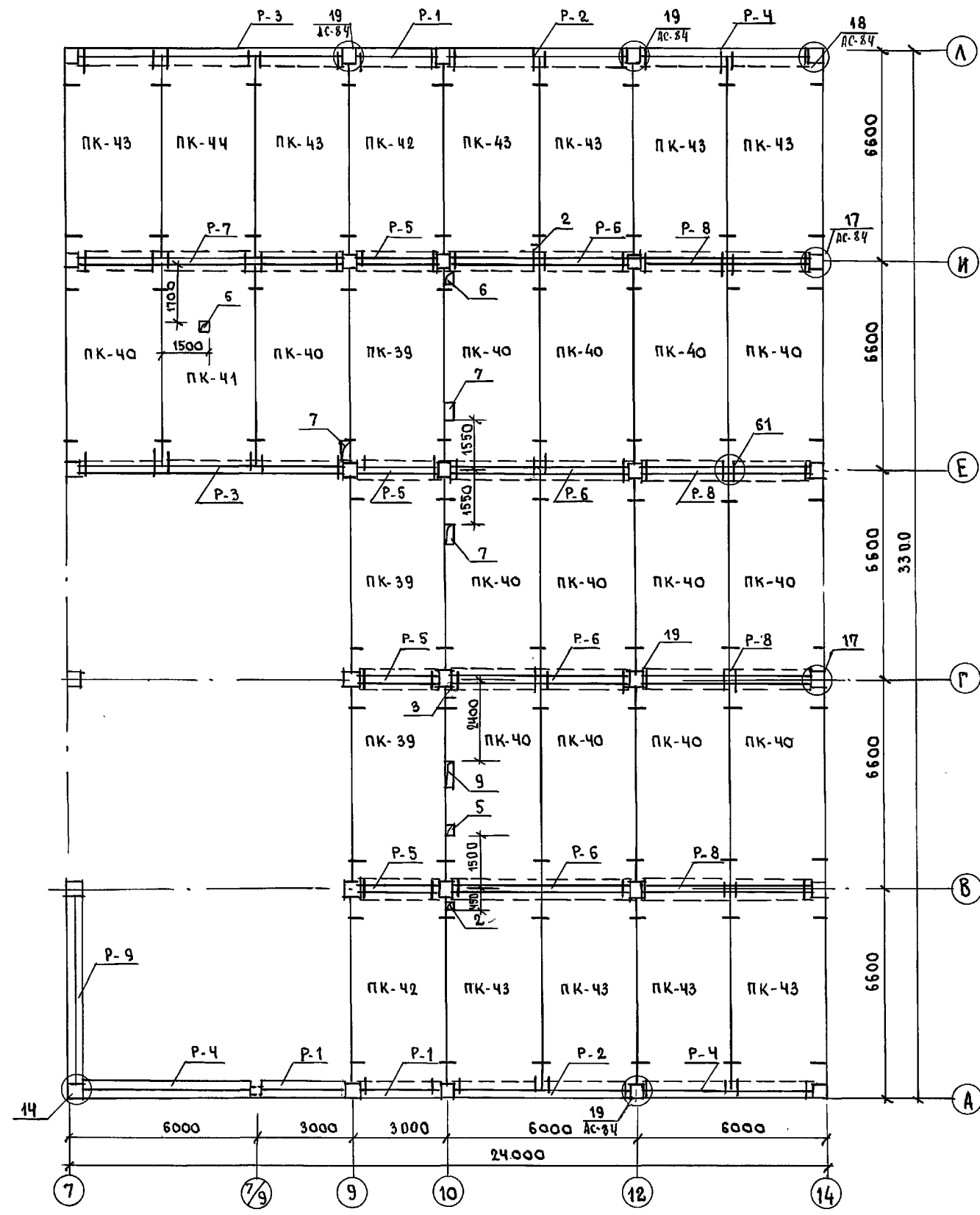


ИНВ. № ПОЯС. ПОДПИСЬ И ДАТА
ВЗЯМ. ИНВ. №

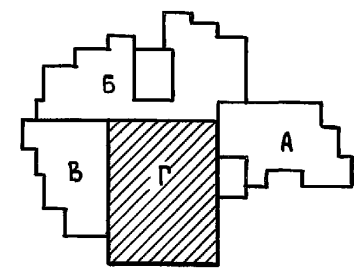
И. КОНТР. ИВАНОВСКИЙ	221-1-706.92	АЛЬБОМ 1 АС	
ПРИВЯЗАН:	НАЧ. ОТД. БОГОРОДСКИЙ ГЛ. КОНСТР. ИВАНОВСКИЙ ГЛ. СПЕЦ. ИВАНОВ ВЕД. КОН. КОСКОВА	СРЕДНЯЯ ШКОЛА НА 11 КЛАССОВ / 264 УЧАЩИХСЯ / в БАССЕЙНЕ	СТАНЦИЯ ЛИСТ ЛИСТОВ Р 48
ИНВ. №		БЛОК „Г“ РАЗВЕРТКИ СТЕН ПО ОСЯМ 7, 9, 14 СЕЧЕНИЯ 8-8; 9-9	

ТАБЛИЦА ОБОЗНАЧЕНИЙ

МАРКА ПО ПРОЕКТУ	МАРКА ПО СЕРИИ
Р-1	РОПБ. 2Б-60
Р-2	РОПБ. 5Б-60
Р-3	РОПБ. 8Ч-90
Р-4	РОПБ. 5Ч-60
Р-5	РДПБ. 2Б-60
Р-6	РДПБ. 5Б-60
Р-7	РДПБ. 8Ч-90
Р-8	РДПБ. 5Ч-60
Р-9	РОПБ. 60-60
ПК-39	ПКБ- 63. 30
ПК-40	ПКБ- 63. 30-1
ПК-41	ПКБ- 63. 30-2
ПК-42	ПКБ- 61. 30
ПК-43	ПКБ- 61. 30-1
ПК-44	ПКБ- 61. 30-2



1. ТАБЛИЦУ ОТВЕРСТИЙ СМ. НА Л.АС.50
2. УЗЛЫ 17±19 СМ. В ДАБЬОМЕ 2.
3. УЗЕЛ 61 СМ. 192.УАС. 1-30.



И. КОНТР. ИВАНОВСКИЙ	221-1-706.92	АЛББОМ 1 АС
НАЧ. ОТД. БОГОРОДСКИЙ	СРЕДНЯЯ ШКОЛА НА 11 КЛАССОВ	СТАРШАЯ ЛИСТ
ГЛ. КОНСТ. ИВАНОВСКИЙ	264 УЧАЩИХСЯ / Б. БАСЕЙНОМ	ЛИСТ 49
ЗАВ. СЕКТОРА ИВАНОВ	БЛОК "Г"	ЛИСТОВ
РАЗРАБ. КОСКОВА	СХЕМА ПЕРЕКРЫТИЯ НАД ТЕХПОДПОЛЬЕМ ШКОЛЫ	КБ ПО ЖЕЛЕЗОБЕТОНУ ИМ. А. А. ЯКУШЕВА

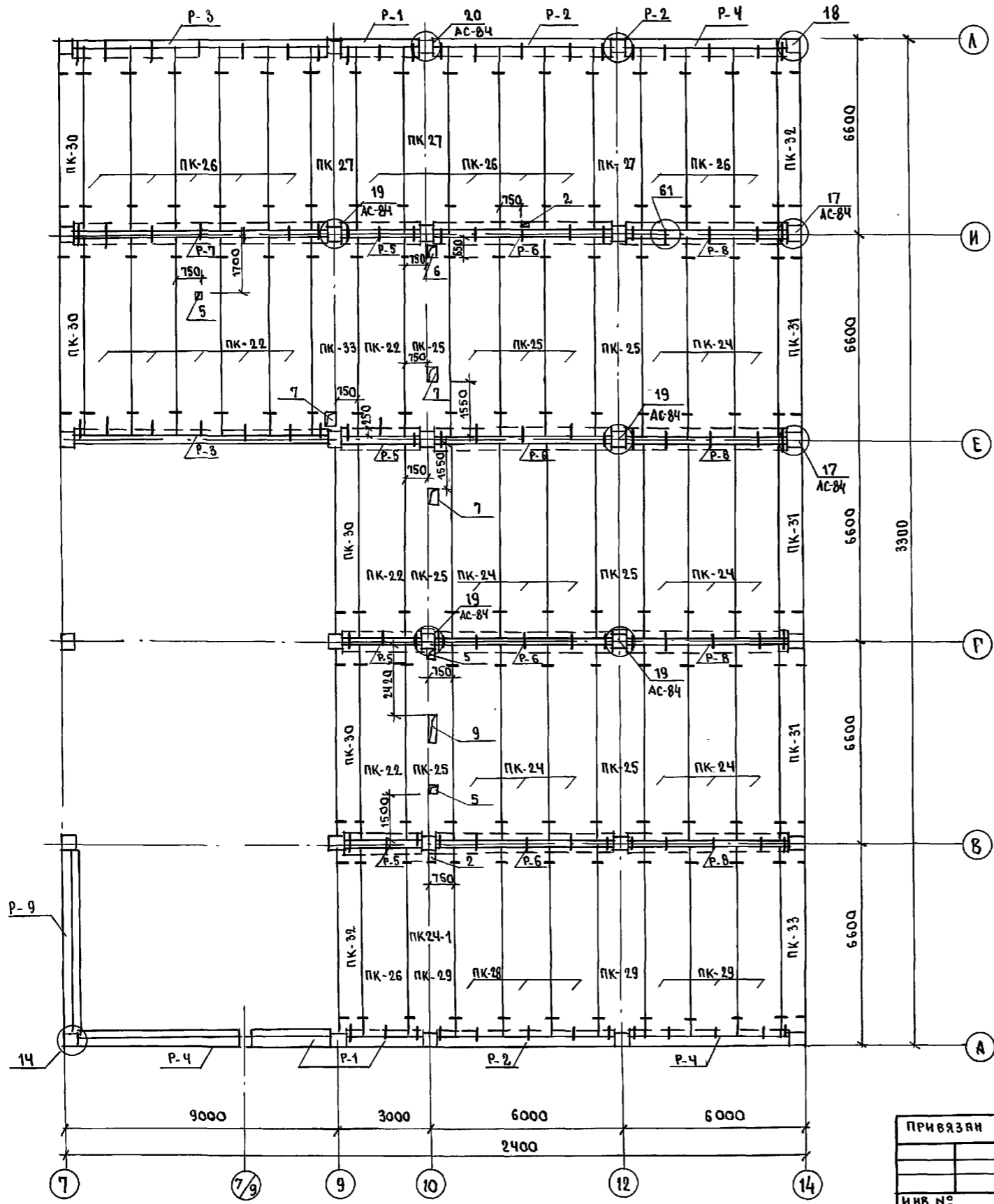


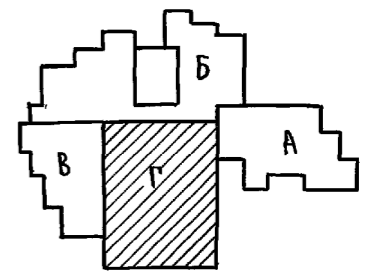
ТАБЛИЦА ОБОЗНАЧЕНИЙ

МАРКА ПО ПРОЕКТУ	МАРКА ПО СЕРИИ
P-1	РОП 6.26-60
P-2	РОП 6.56-60
P-3	РОП 6.84-90
P-4	РОП 6.54-60
P-5	РДП 6.26-60
P-6	РДП 6.56-60
P-7	РДП 6.84-90
P-8	РДП 6.54-60
P-9	РОП 6.60-60

МАРКА ПО ПРОЕКТУ	МАРКА ПО СЕРИИ
ПК-22	ПК5-63.15
ПК-23	ПК5-63.15-1
ПК-24	ПК6-63.15
ПК-25	ПК6-63.15-1
ПК-26	ПК5-61.15
ПК-27	ПК5-61.15-1
ПК-28	ПК6-61.15
ПК-29	ПК6-61.15-1
ПК-30	ПК6-63.7.5
ПК-31	ПК6-63.7.5
ПК-32	ПК5-61.7.5
ПК-33	ПК6-61.7.5

ТАБЛИЦА ОТВЕРСТИЙ

№ ОТВ.	ГАБАРИТЫ	НАЗНАЧЕНИЕ
2	150 x 150	ВЕНТИЛЯЦИЯ, ВК
3	150 x 250	ВЕНТИЛЯЦИЯ, ВК
5	250 x 250	ВЕНТИЛЯЦИЯ
6	400 x 250	ВЕНТИЛЯЦИЯ, ВК
7	500 x 250	ВЕНТИЛЯЦИЯ, ВК
9	750 x 250	ВЕНТИЛЯЦИЯ, ВК



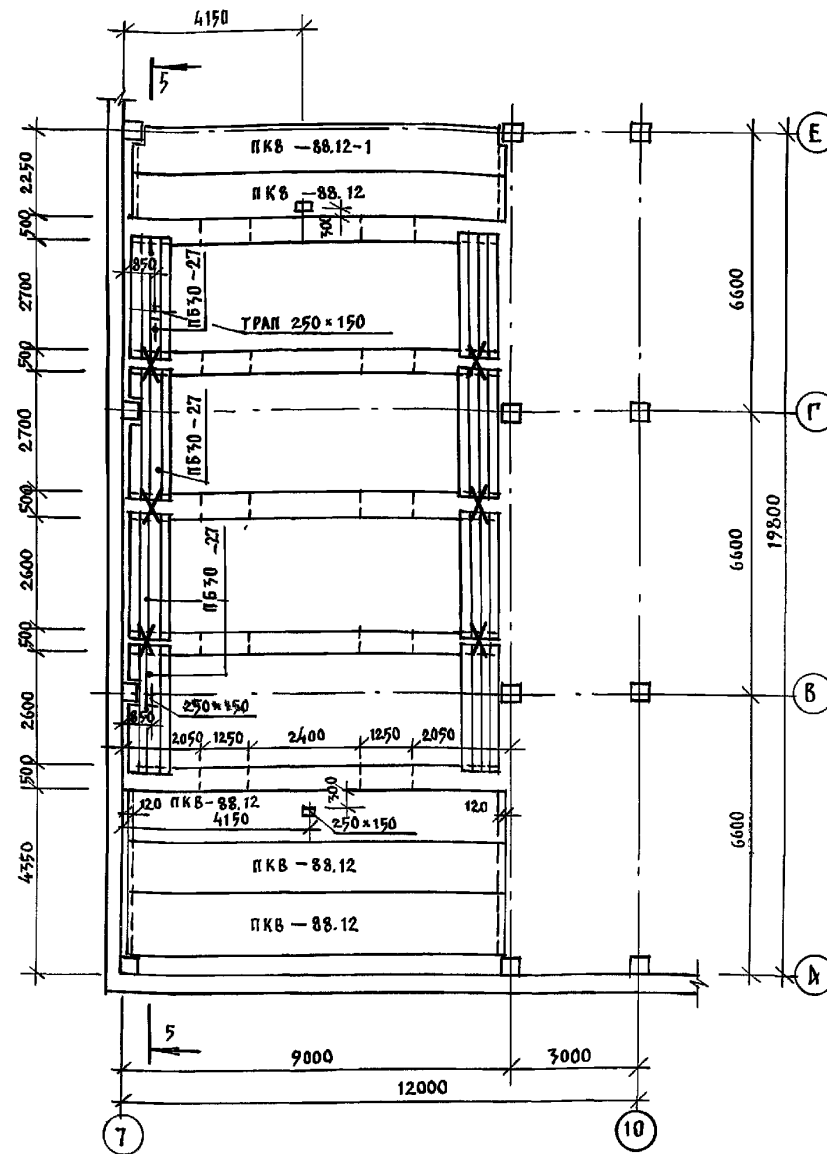
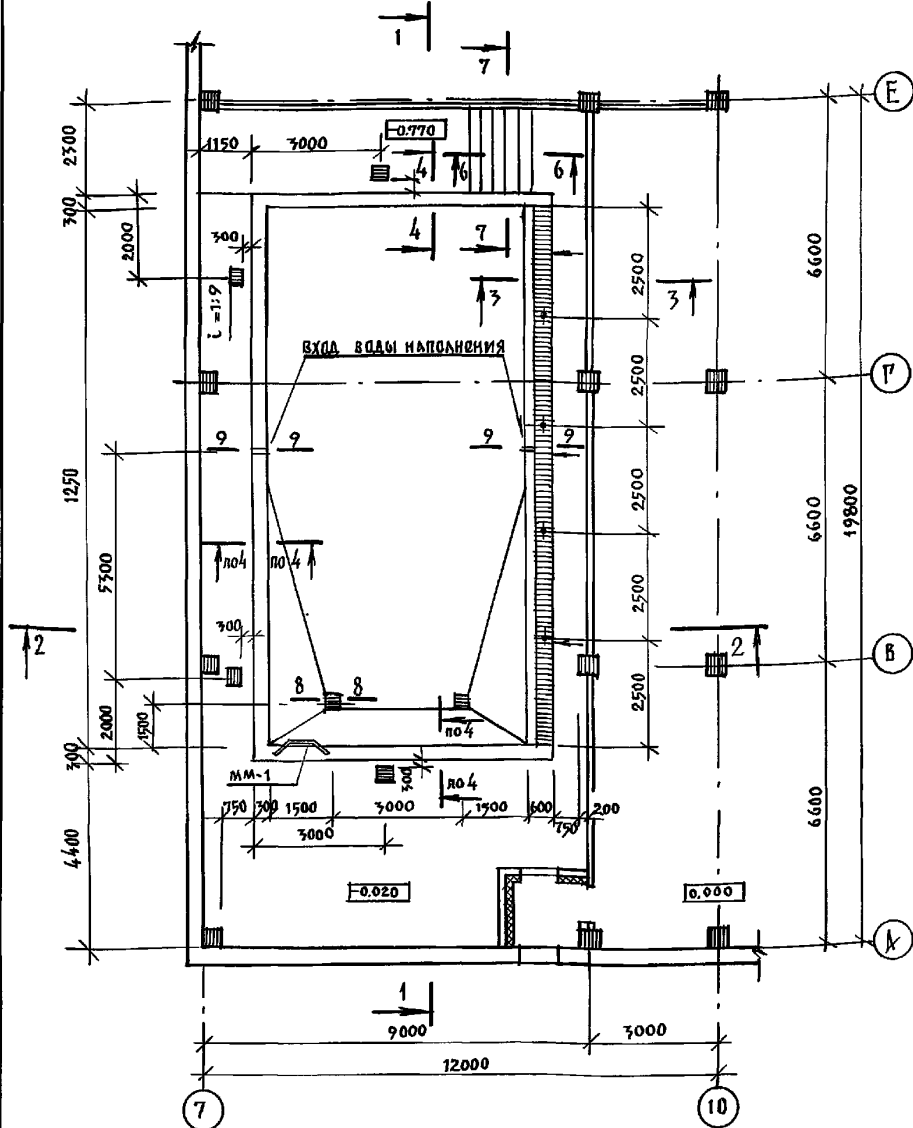
1 Узлы 17÷20 см. Альбом 2
2 Узел 61 см. 192.УАС.1-30

ИИВ. № подл. Подпись и дата. И.В.А.М. ИИВ. №

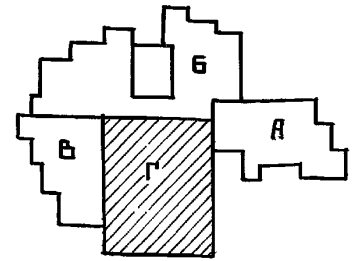
И.КОНТР.	ИВАНОВСКИЙ	ИИВ.	221-1-706.92	Альбом 1 АС		
Зав. отд.	БОГОРОДСКИЙ	ИИВ.	СРЕДНЯЯ ШКОЛА НА 11 КЛАССОВ в бассейне / 264 учащихся	Станция	Лист	Листов
Сл. конст.	ИВАНОВСКИЙ	ИИВ.		Р	50	
Зав. сект.	ИВАНОВ	ИИВ.		Блок "Г"		
Вед. конст.	НОСКОВА	ИИВ.		МОНТАЖНАЯ СХЕМА ПЕРЕКРЫТИЯ НАД ТЕХ. ПОДПОЛЬЕМ, ШИР. 1.5 М ВАРИАНТ 1		
ИИВ. №				КБ по железобетону ИМ. А.А. ЯКУШЕВА		

План ванны бассейна

План перекрытия ванны бассейна



- опалубку перед бетонированием.
- Для предотвращения закладных дос — телей от смещения они должны быть приварены к горизонтальной и вертикальной арматуре.
9. Сварку арматуры и закладных деталей выполнять в соответствии с требованиями инструкции по сварке соединений арматуры и закладных деталей железобетонных конструкций и ГОСТ 14098-85, ГОСТ 5264-80.
10. Арматурные сетки изготовить — вать с помощью контактной точечной сварки.
11. Расчет материалов на бассейн:
- а) бетон гидротехнический м. 300, по водо — непроницаемости В-6.
 - чаша ванны — 20.3 м³
 - прижимная стенка — 11.2 м³
 - б) сетка 100/100/3/3 по ГОСТ 12184-66 — 150 кг.
 - в) сталь рифленая 1000×220×6 ГОСТ 8768-77 — 137.8 кг
 - г) сталь горячекатанная периодического профиля φ 10 А II ГОСТ 5781-82* — 843 кг.
 - д) сталь горячекатанная круглая ГОСТ 2590-88 φ 6 А I — 145 кг; φ 8 А I — 876 кг; φ 10 А I — 250 кг
 - е) сталь квадратная ГОСТ 2591-88 □ 8×8 — 12.6 кг.
 - ж) сталь полосува — 50×6 ГОСТ 103-76 — 59 кг.
 - з. сечения см. листы АС-53÷АС-58.



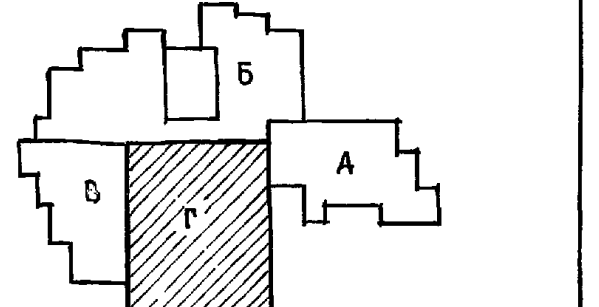
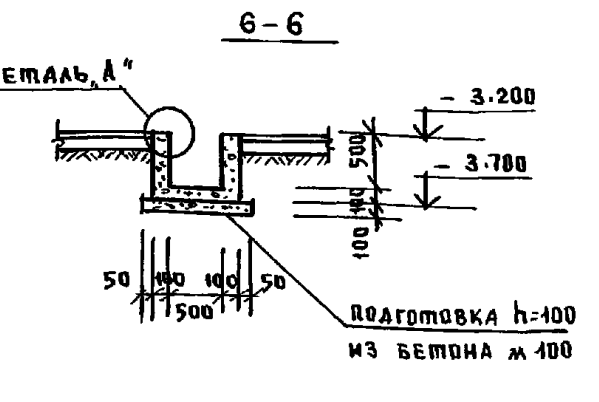
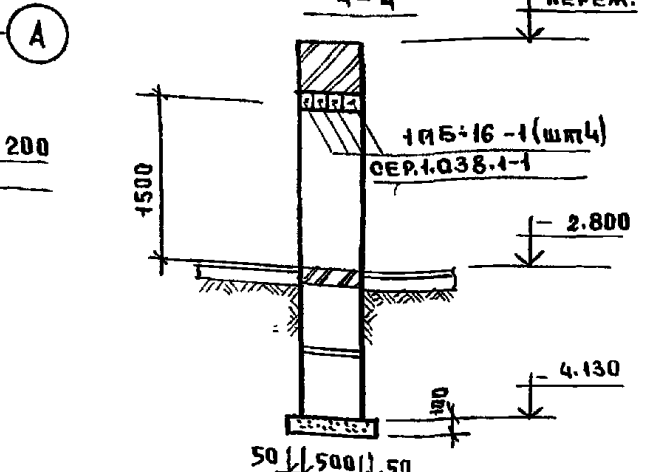
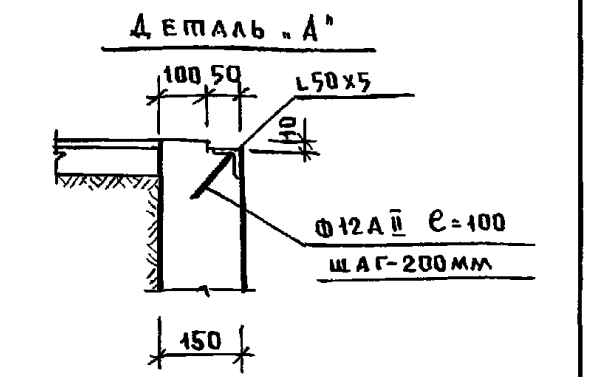
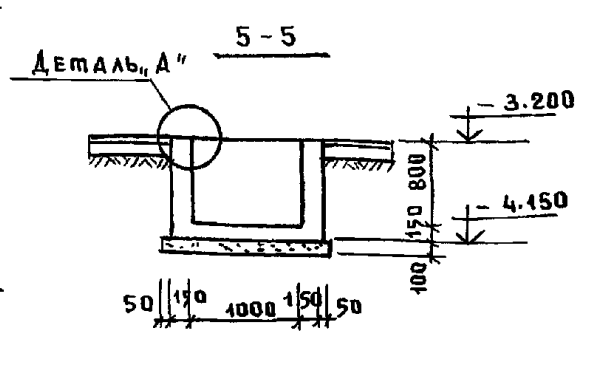
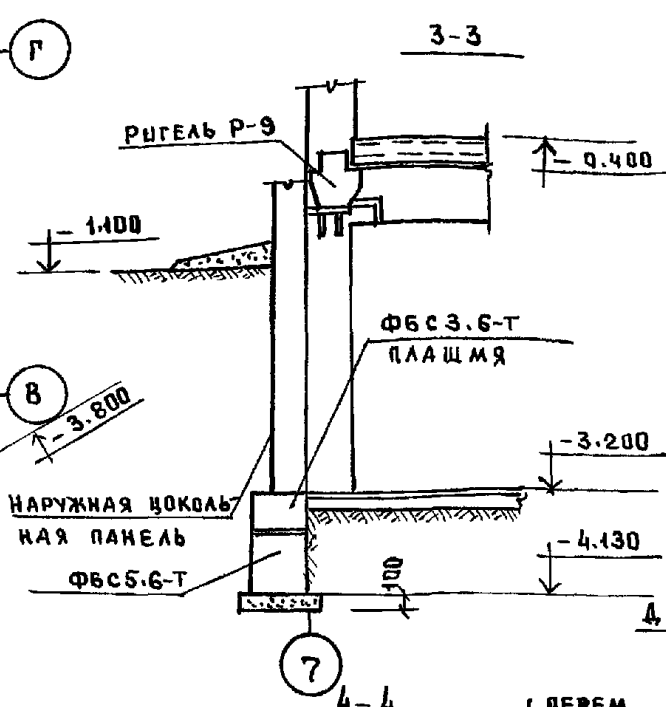
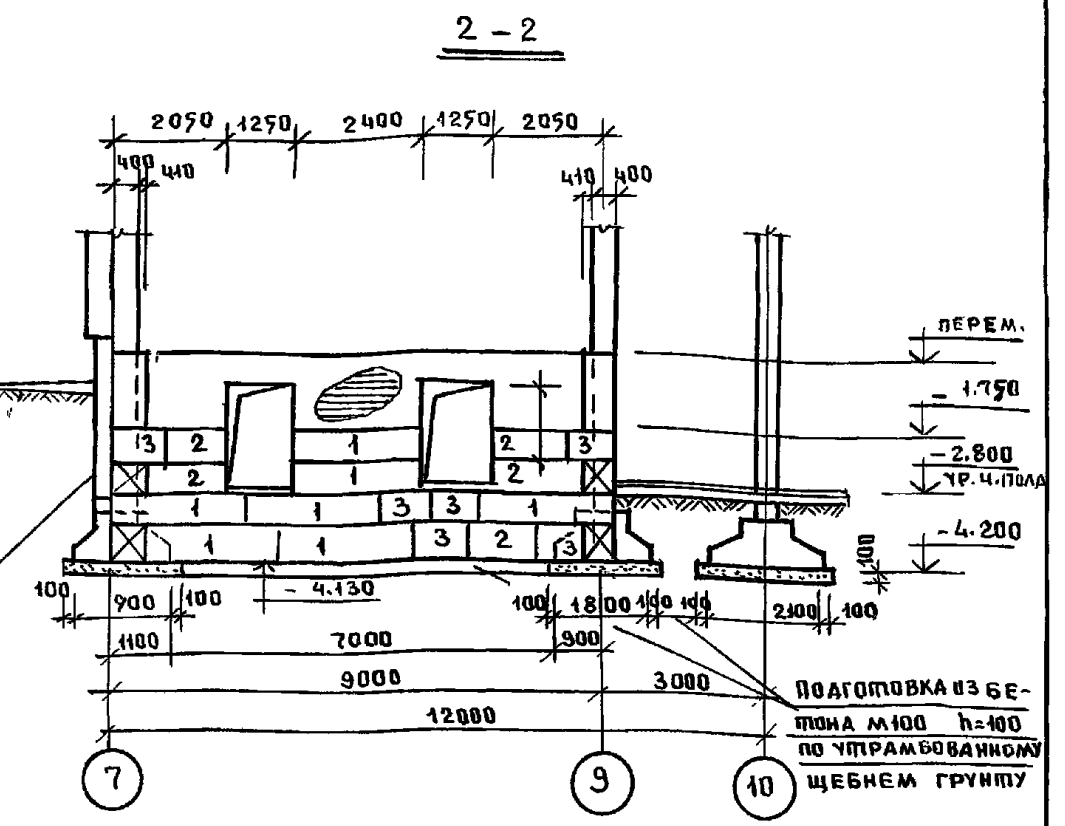
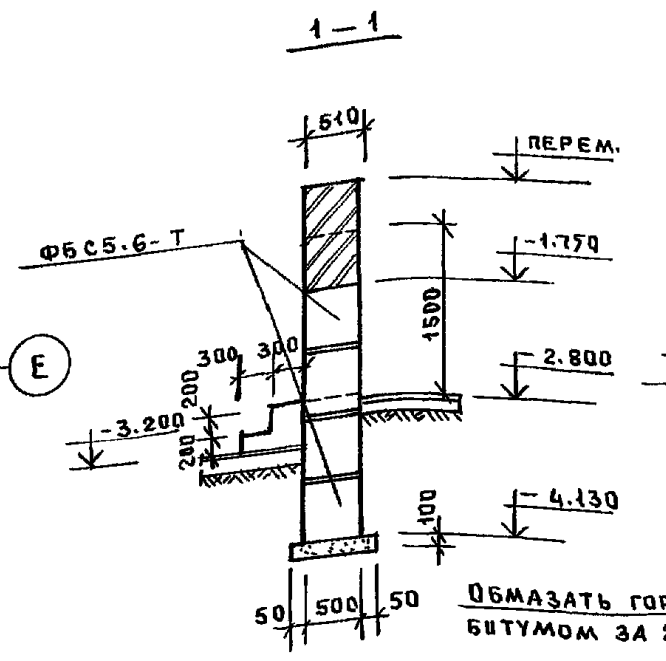
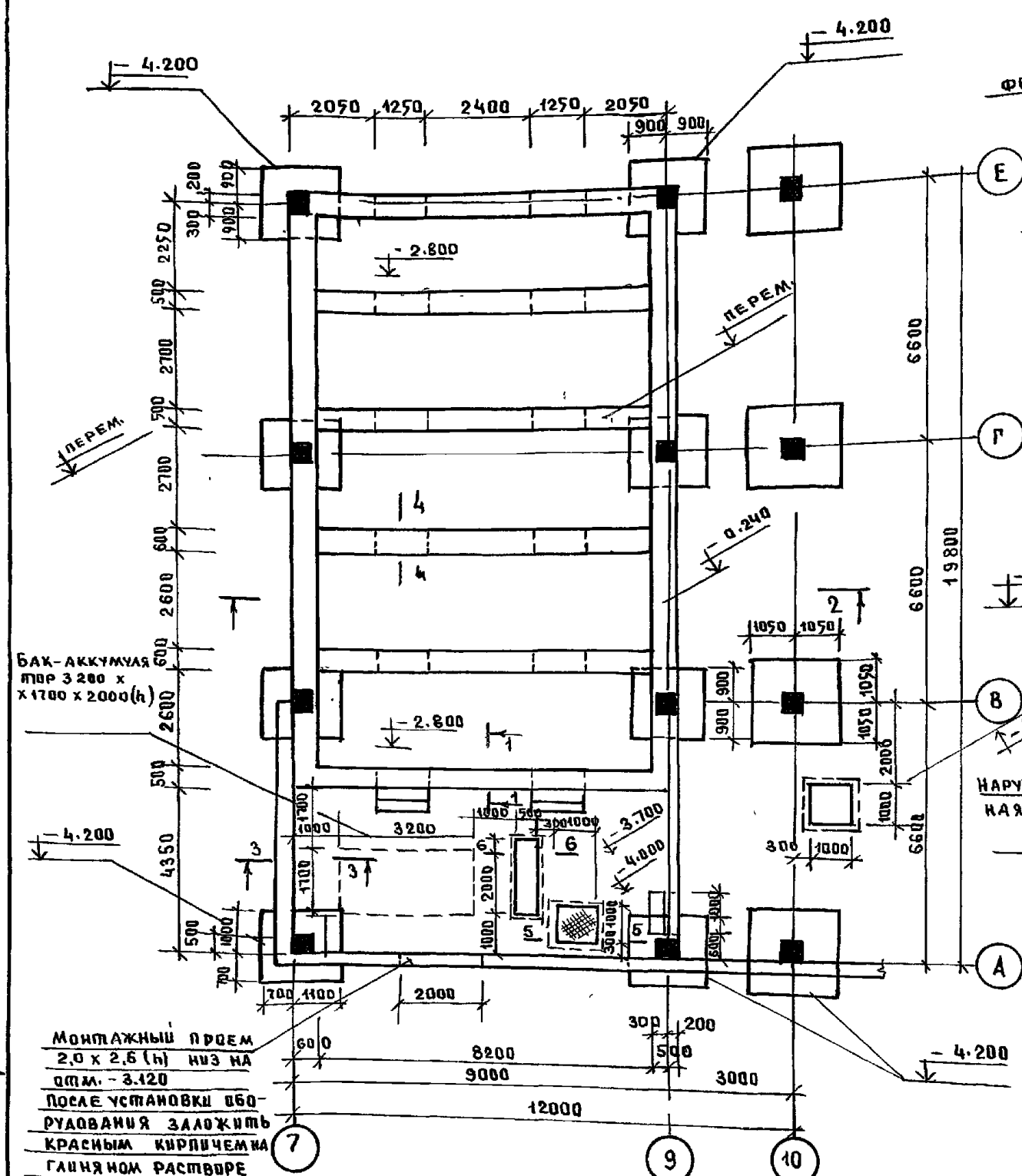
Примечания:

1. Данный лист смотреть совместно с листами 52 и 57.
2. Бассейн разработан с использованием типового серии 2.270-1 в. 2.
3. Ванну бассейна, а также защитную стенку и прижимную плиту выполнять из гидротехнического бетона марки "300" В-6.
4. До устройства гидроизоляции, железобетонную чашу ванны тщательно обследовать и все обнаруженные раковины тщательно расчистить и затолкретировать бетоном марки "400" на расширяющемся цементе. Железобетонную чашу испытать на водонепроницаемость пробной заливной водой.

5. Окрасочную гидроизоляцию наклеить на ровную оштукатуренную битумной мастикой поверхность.
6. Защитное ограждение гидроизоляции стенок ванны удерживается сеткой 100/100/3/3 из проволоки φ 3 В I и стержнями φ 10 А I, расположенными с шагом 500×500 мм с наружной стороны сетки.
7. Бетонирование ванны бассейна вести непрерывно в соответствии с требованием СН и П 2.03.01-84.
8. Металлические детали (закладные) установить в

221-1-706.92		Альбом 1 АС	
Средняя школа на 11 классов		Страница	Лист
Бассейн / 264 учащихся /		Р	51
Блок "Г"		по железобетону	
План ванны бассейна		И.М. А. А. Якушева	

ПЛАН ФУНДАМЕНТОВ ПОД ВАННУ БАССЕЙНА

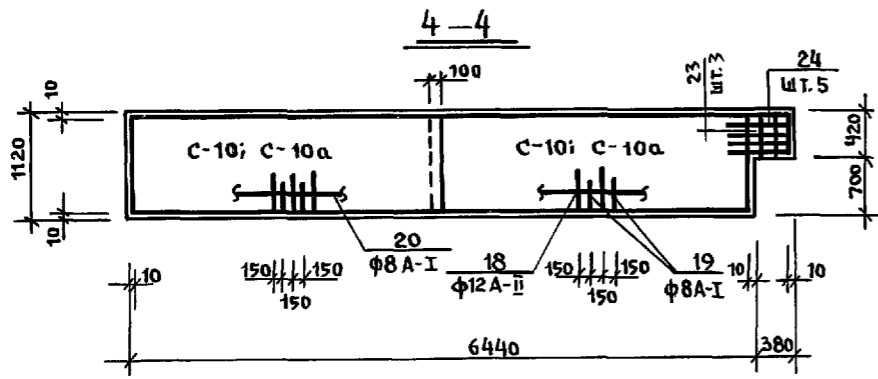
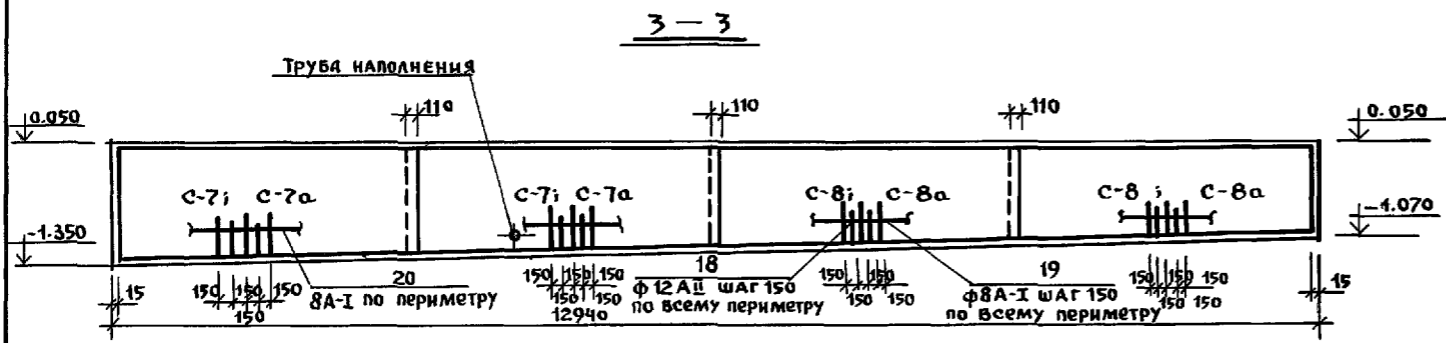
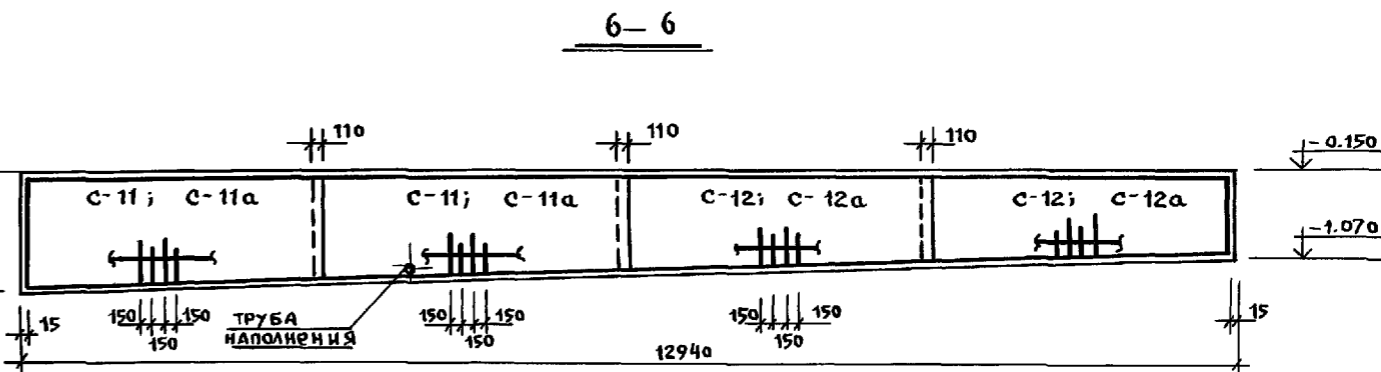
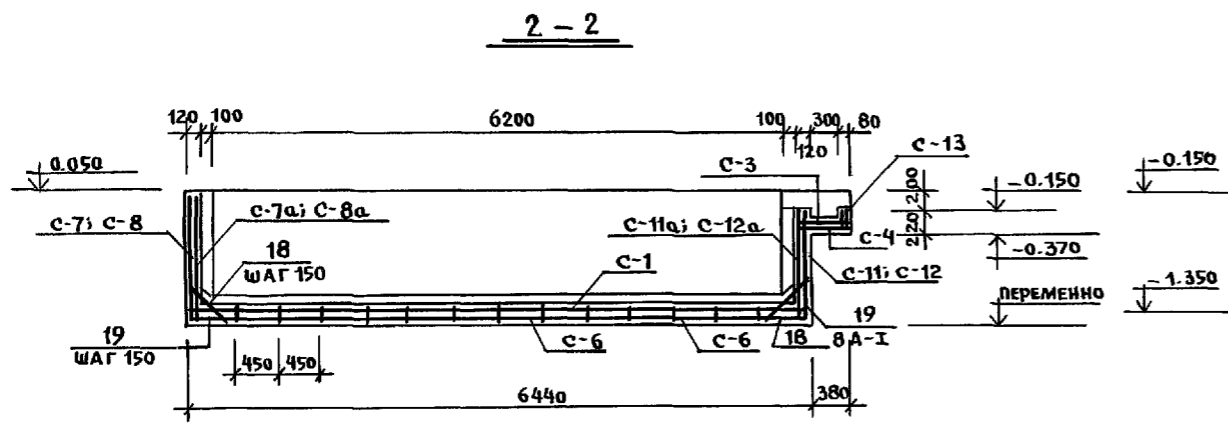
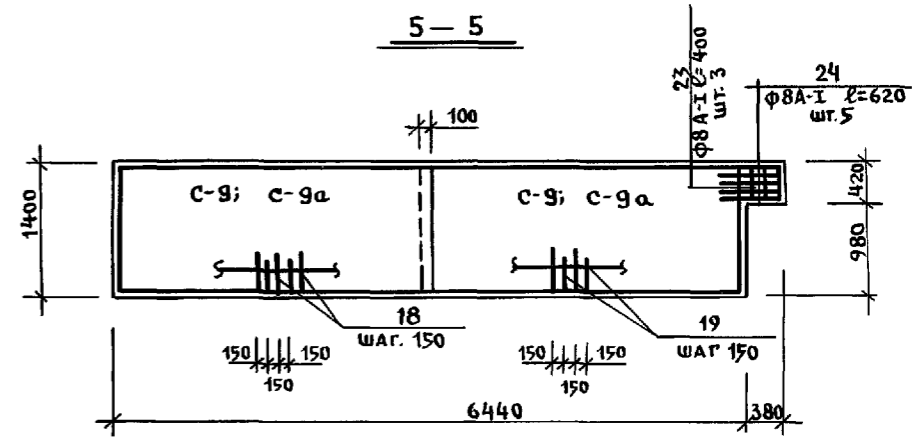
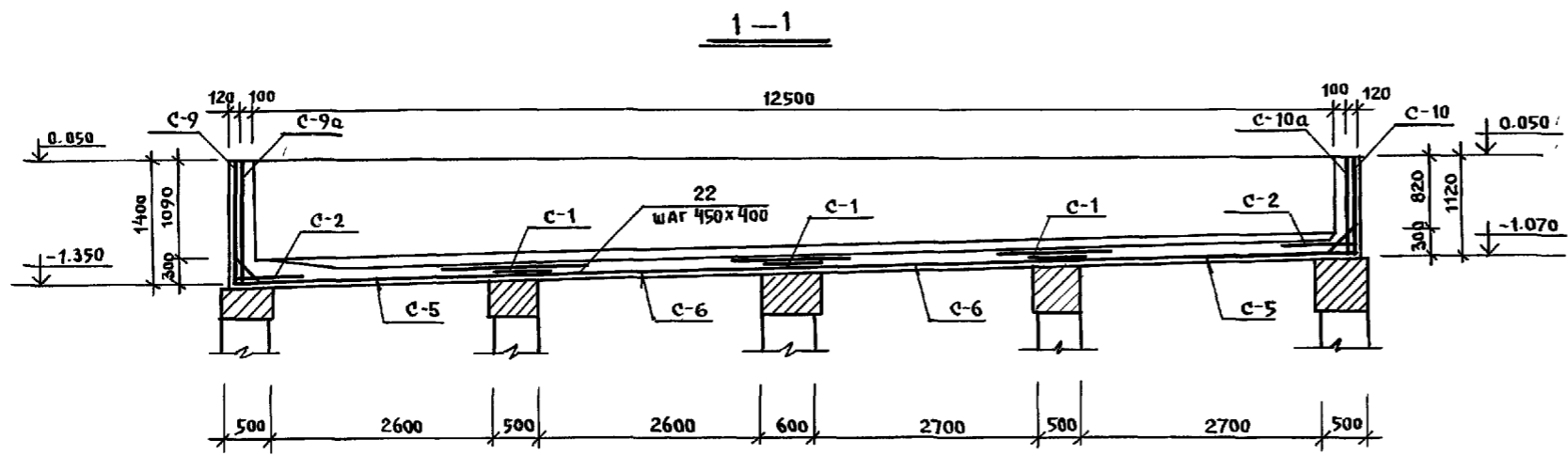


ПРИМЕЧАНИЯ

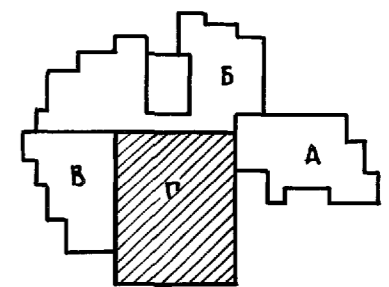
1. ТЕХНОЛОГИЧЕСКИЕ ПРЯМКИ И КАНАЛЫ ПЕРЕКРЫТЬ РИФЛЕНОЙ СТАЛЬЮ $\delta = 6 \text{ мм}$ РЕБРАМИ ЖЕСТКОСТИ ИЗ L50x5 РАСХОД РИФА СТАЛИ СОСТАВЛЯЕТ $3,5 \text{ м}^2$ РАСХОД L50x5 - СОСТАВЛЯЕТ $12,0 \text{ м/п}$

ИЗВ. И ПОДПИСЬ И ДАТА ВЗАИМ. ИЖВ

		221-1-706.92	Альбом 1АС		
ПРИВЯЗАН	НАЧ. ОТА БОГОРОДСКИЙ	СРЕДНЯЯ ШКОЛА НА 11 КЛАССОВ	СТАЛЬ	ЛСТ	ЛСТОВ
	ГЛАВ. АРХ. СЕРГЕЕВ		Р	52	
	ГЛАВ. КОНСТ. ИВАНОВСКИЙ	БАССЕЙНОМ/264 УЧАЩИХСЯ/			
	ГЛАВ. СВЕЩ. ИВАНОВ	БЛОК "Г"			
ИЖВ. №		ПЛАН ФУНДАМЕНТОВ ПОД ВАННУ	КБ ПО ЖЕЛЕЗОБЕТОНУ		
		БАССЕЙНА СЕЧ. 1-1 ÷ 6-6	ИМ. А.А. ЯКУШЕВА		



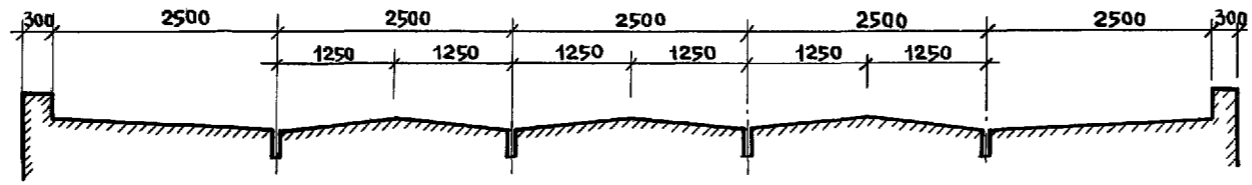
ПРИМЕЧАНИЯ
 1. Планы раскладки арматурных сеток см. на листе 57.
 2. Арматурные сетки см. лист 58
 Спецификацию арматуры см. лист 58



ИНВ. Л. ЛОАА. ПОДПИСЬ И ДАТ. ВЗЯМ. ИНВ. Л.

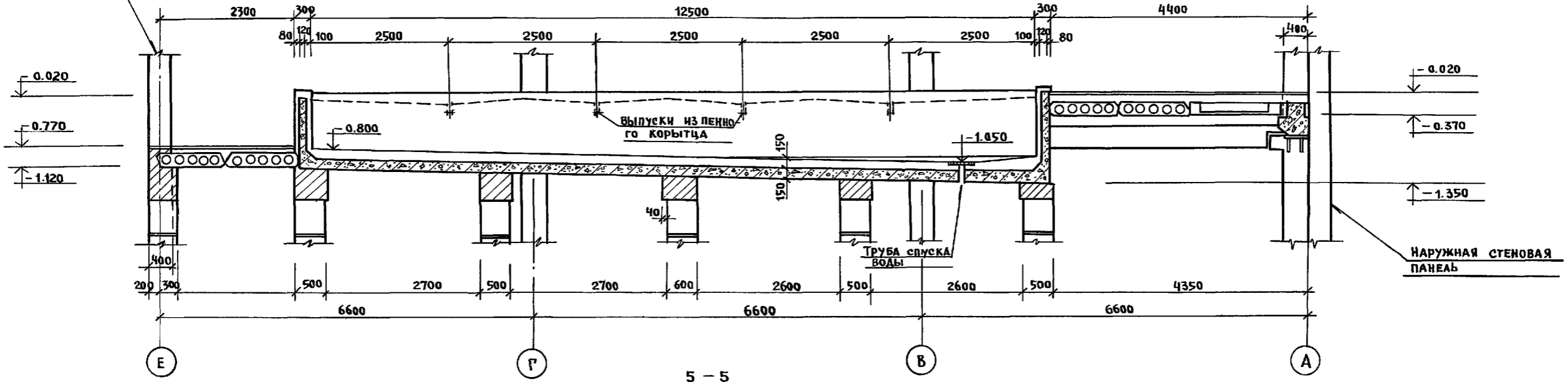
		221-1-706.92		Альбом 1 АС	
ПРИВЯЗАН:	НАЧ. ОТА	БОГОРОДСКИЙ	СРЕДНЯЯ ШКОЛА на 11 классов	СТАДИЯ	ЛИСТ
	ГЛ. АРХ.	СЕРГЕЕВ	СЫСОЕВ	Р	53
	ГЛ. КОНС.	ИВАНОВ	Средней школы 264 учащихся/		
	ГЛ. СПЕЦ.	ИВАНОВ	БЛОК "Г"		
ИНВ. №			Сечения 1-1 ÷ 6-6.	КБ по ЖЕЛЕЗОБЕТОНУ им. А.А. ЯКУШЕВА	

Профиль лотка пеного корытца



1-1

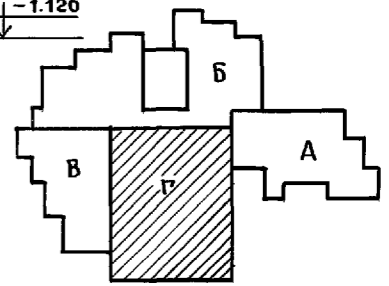
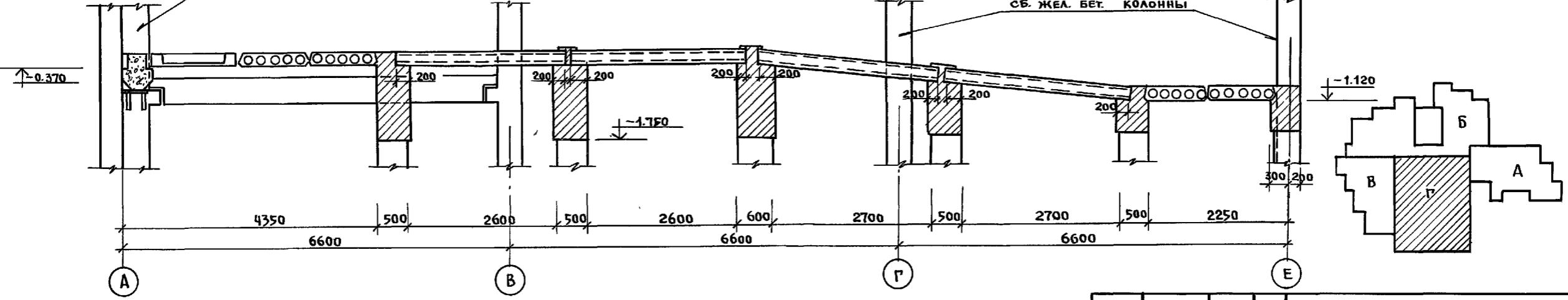
СБ. ЖЕЛ. БЕТ. КОЛОННА



5-5

СБ. ЖЕЛ. БЕТ. КОЛОННА

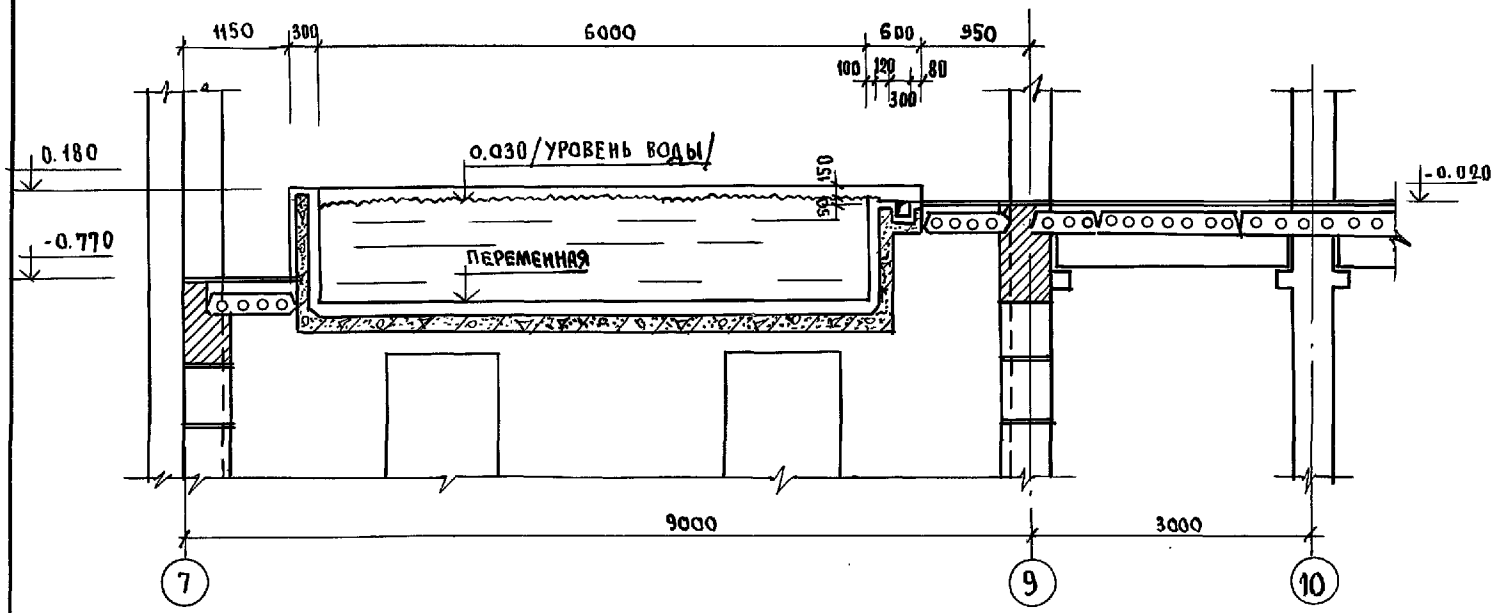
СБ. ЖЕЛ. БЕТ. КОЛОННЫ



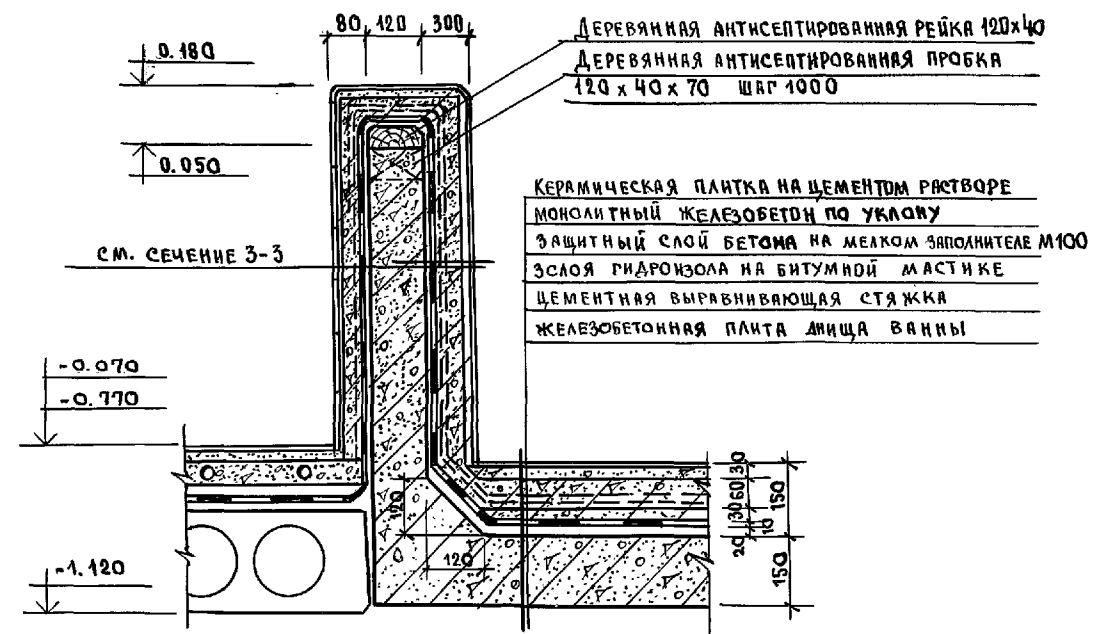
ИНЖ. П. П. ДАД. ПОДАРИТЬ И ДАТЬ ВЗАМ. ИЛИ В

		221-1-706.92		Альбом 1 АС	
привязан:		НАЧ. ОТД. Богородский	СТАДИЯ	ЛИСТ	ЛИСТОВ
		ГЛА. АРХ. СЕРГЕЕВ	Р	54	
		ГЛА. КОНС. ЯВАНОВСКИЙ	Средняя школа на 11 классов бассейном / 264 учащихся /		
		ГЛА. СПЕЦ. ЯВАНОВ	Блок "Г"		
ИНВ. №			РАЗРЕЗЫ 1-1; 5-5		
			КБ по железобетону		
			ИМ. А. А. ЯКУШЕВА		

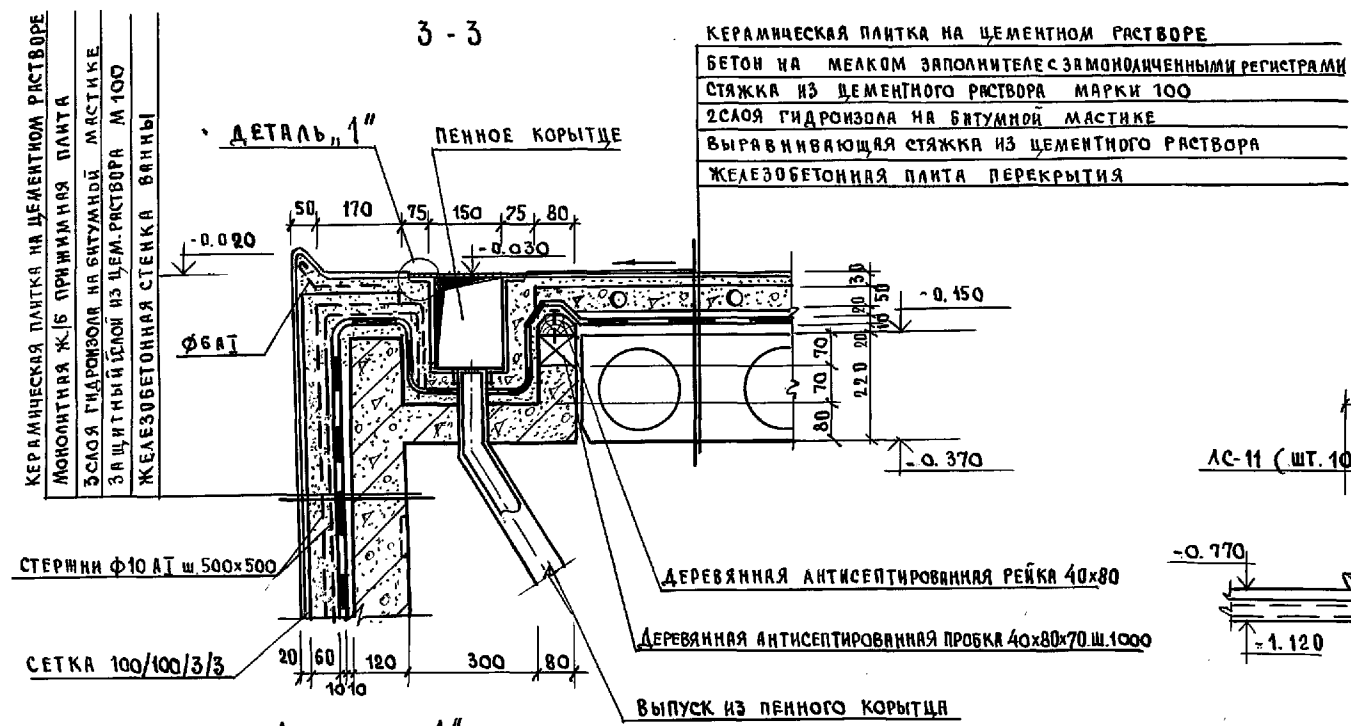
2-2



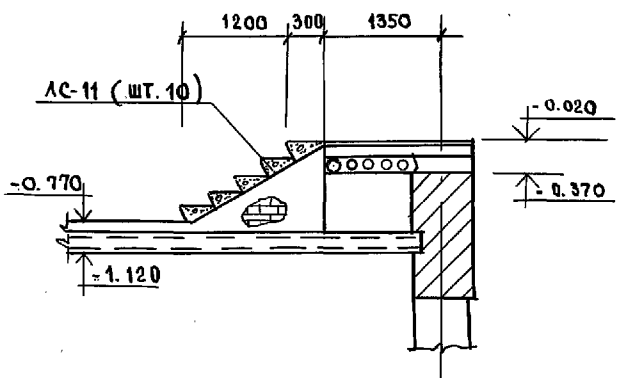
4-4



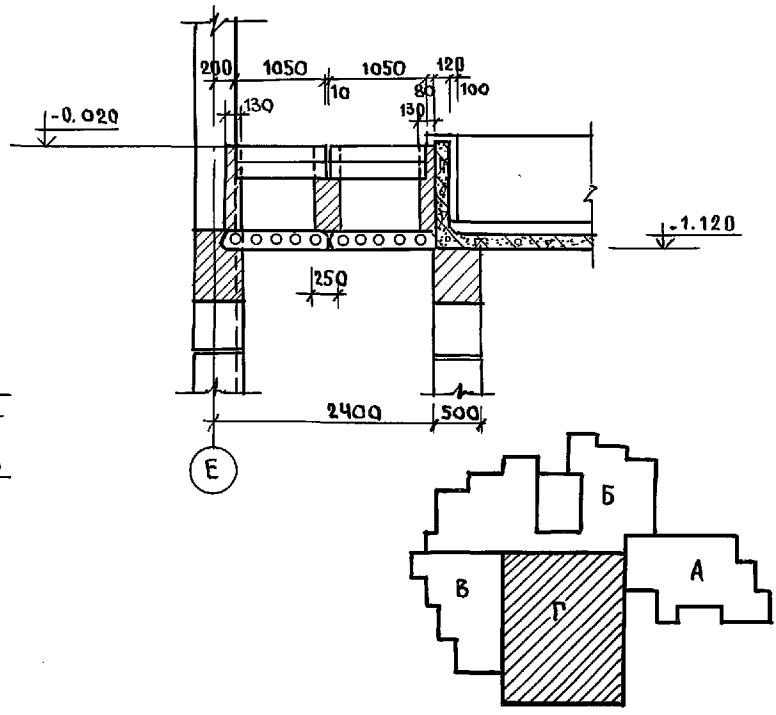
3-3



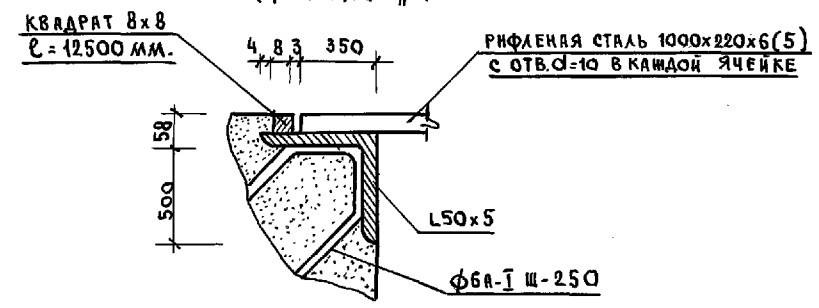
6-6



7-7



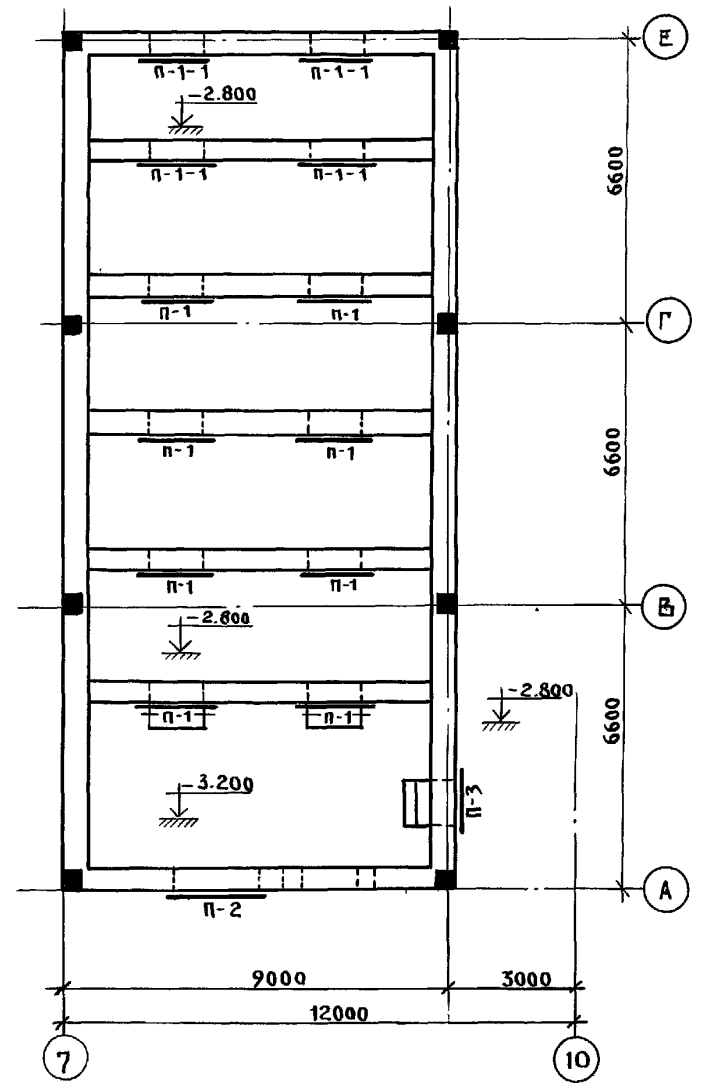
ДЕТАЛЬ "1"



И.В. № ПОДА. ПОДПИСЬ И ДАТА. ВЗЯТ. И.В. №

				221-1-706.92		Альбом 1 АС	
ПРИБАВАН:				НАЧ. ОТА	БОГОРОДСКИЙ	СРЕДНЯЯ ШКОЛА НА 11 КЛАССОВ СБАССЬИНОМ / 264 УЧАЩИХСЯ /	СТАНДА ЛИСТ ЛИСТОВ Р. 55
				ГЛА. АРХ.	СЕРГЕЕВ		
				ГЛА. КОНС.	ИВАНОВСКИЙ		
				ГЛА. СПЕЦ.	ИВАНОВ	БЛОК "Г" РАЗРЕЗЫ 2-2, 4-4; 6-6; 7-7	
И.В. №						ПО ЖЕЛЕЗОБЕТОНУ И.М. А.А. ЯКУШЕВА	

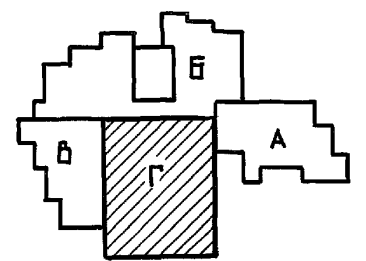
МОНТАЖНЫЙ ПЛАН ПЕРЕМЫЧЕК



ВЕДОМОСТЬ ПЕРЕМЫЧЕК

ТИП	СХЕМА СЕЧЕНИЯ
П-1 (шт.8) П-1-1 (шт.4)	
П-2 (шт.7)	
П-3 (шт.1)	

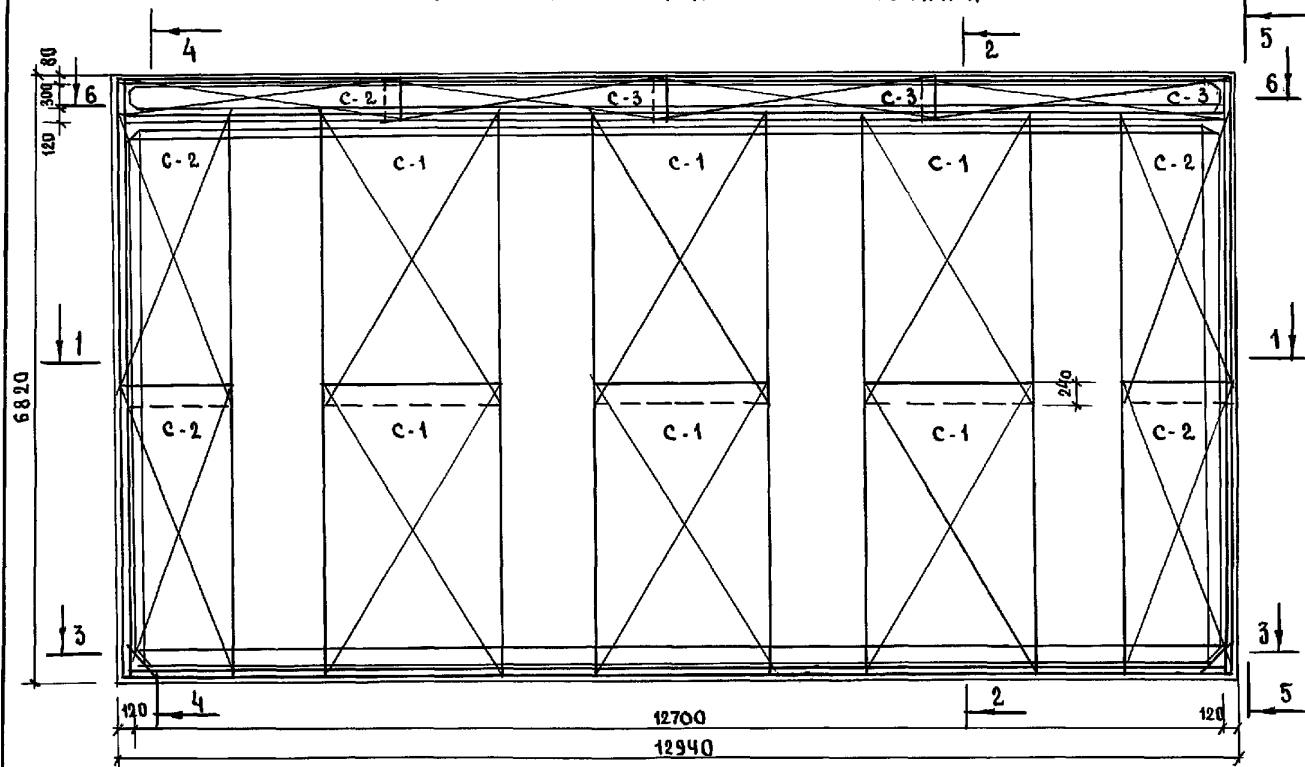
МАРКА ПОЗ.	ОБОЗНАЧЕНИЕ	НАИМЕНОВАНИЕ	КОЛ. ШТ.	МАССА Т	ПРИМЕЧАН.
ПБ-1	СЕР.1.036.1-1 ВЫП.1	2 ПБ16-2	4	0.065	
ПБ-2	— " —	2 ПБ 22-3	4	0.092	
ПБ-3	— " —	2 ПБ 13-1	4	0.054	



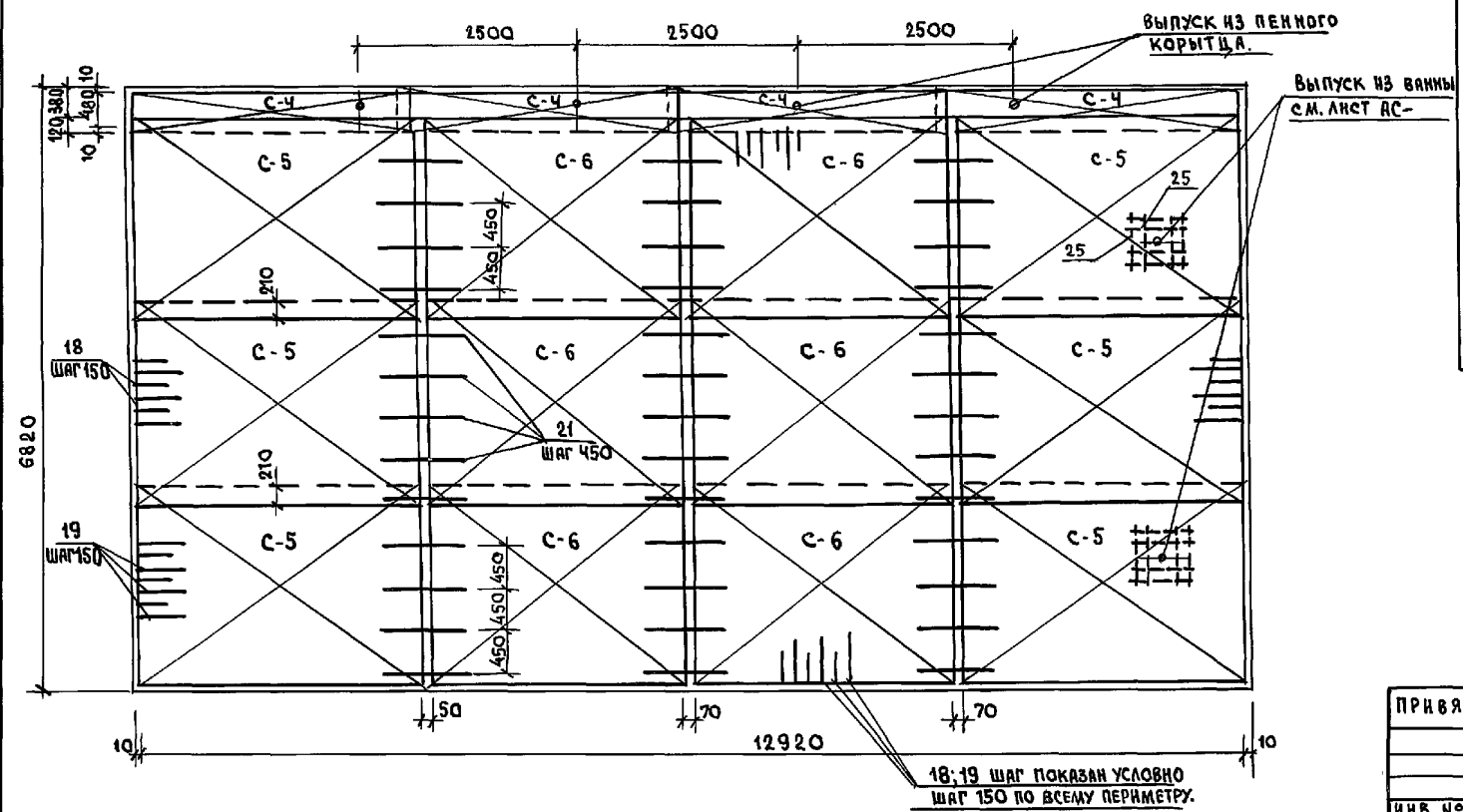
ИНВ. П. ПОДЛ. ПОДПИСЬ И АУТ. ВЗЛОМ. ИИВ. №

		221-1-706.92		Альбом 1 АС	
ПРИВЯЗАН:		НАЧ. ОТА	БОГОРОДСКИЙ	СРЕДНЯЯ ШКОЛА НА 11 КЛАССОВ	СТАДИОН
		ГЛ. АРХ.	СЕРГЕЕВ	С/БАСЕЙНОМ/264 УЧАЩИХСЯ/	Р 56
		ГЛ. КОНСТ.	ИВАНОВСКИЙ	БЛОК "Г"	
		ГЛ. СПЕЦ.	ИВАНОВ	МОНТАЖНЫЙ ПЛАН ПЕРЕМЫЧЕК	КБ ПО НЕЛЕЗБОТОНУ
ИНВ. №				Ф-ТА ВАННЫ БАСЕЙНА	ИМ. А.А. ЯКУШЕВА

ПЛАН ВЕРХНИХ СЕТОК ВАННЫ БАССЕЙНА.



ПЛАН НИЖНИХ СЕТОК ВАННЫ БАССЕЙНА.

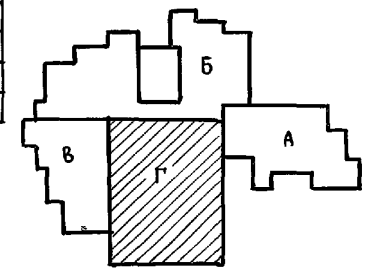


СПЕЦИФИКАЦИЯ АРМАТУРЫ НА 1 ЭЛЕМЕНТ

МАРКА ЭЛЕМЕНТА	МАРКА КАРКАСА КОЛ-ВО ШТ.	№ ПОЗ.	ЭСКИЗ	Ф ММ.	ДЛИНА ММ.	КОЛ-ВО ШТ. В КАРКАСЕ	КОЛ-ВО ШТ. В ЭЛЕМЕНТЕ	ОБЩАЯ ДЛИНА М.	Ф ММ.	ОБЩАЯ ДЛИНА М.	ВЕС КГ.
ВАННА БАССЕЙНА	С-1	1		8A-I	3330	20	120	399.6	8A-I	4110	16.24
		2		12A-II	1950	23	138	258.1	12A-II	1729	15.36
	С-2	3		12A-II	1250	23	92	115.0		Итого:	3160
		4		8A-I	3330	14	56	186.5			
	С-3	1		8A-I	3350	3	12	40.2			
		4		8A-I	480	34	132	63.4			
	С-4	1		8A-I	3350	6	24	80.4			
		5		8A-I	680	34	132	89.8			
	С-5	7		12A-II	3250	16	96	312.0			
		8		8A-I	2280	33	198	451.5			
	С-6	8		8A-I	2280	16	96	218.9			
		9		12A-II	3115	33	198	613.7			
	С7; С7 ^а	14		8A-I	3310	10	40	132.4			
		11		8A-I	1380	34	132	182.2			
	С8; С8 ^а	26		8A-I	3310	10	40	132.4			
		12		8A-I	1280	34	132	169.0			
	С9; С9 ^а	11		8A-I	1380	33	132	182.2			
		13		8A-I	3260	9	36	117.4			
	С10; С10 ^а	13		8A-I	3260	8	32	104.4			
		14		8A-I	1100	33	132	145.2			
	С11; С11 ^а	26		8A-I	3310	9	36	119.2			
		15		8A-I	1180	34	132	155.8			
	С12; С12 ^а	26		8A-I	3310	7	28	92.7			
		16		8A-I	1050	34	132	138.6			
	С-13	26		8A-I	3350	3	12	40.2			
		17		8A-I	200	34	132	26.4			
ОТДЕЛЬНЫЕ СТЕРЖНИ	18		12A-II	420	1310	256	256	335.4			
	19		8A-I	500	900	256	256	230.4			
	20		8A-I	56000	2	112	112.0				
	21		12A-II	1000	52	52	52.0				
	22		8A-I	130	2400	260	260.0				
	23		8A-I	400	6	6	2.4				
	24		8A-I	620	10	10	6.2				
	25		12A-II	1400	8	16	32.4				

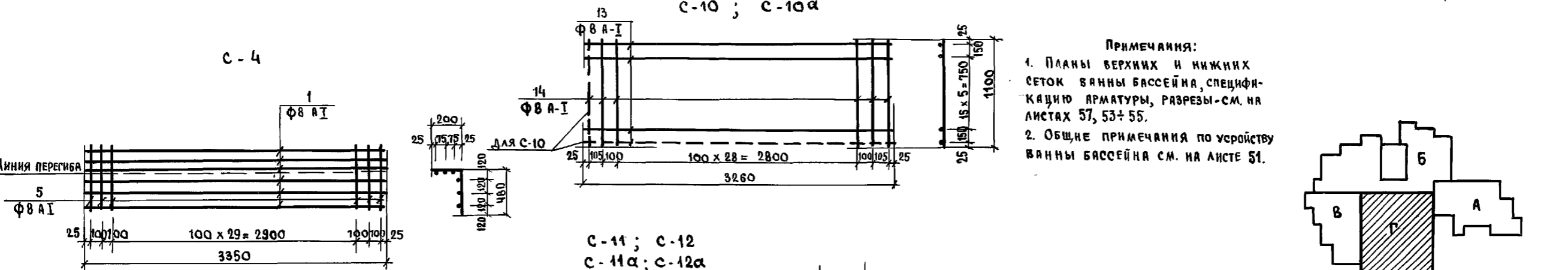
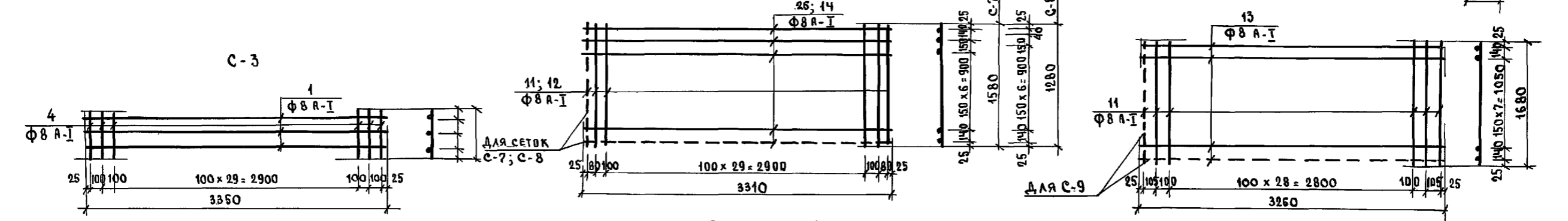
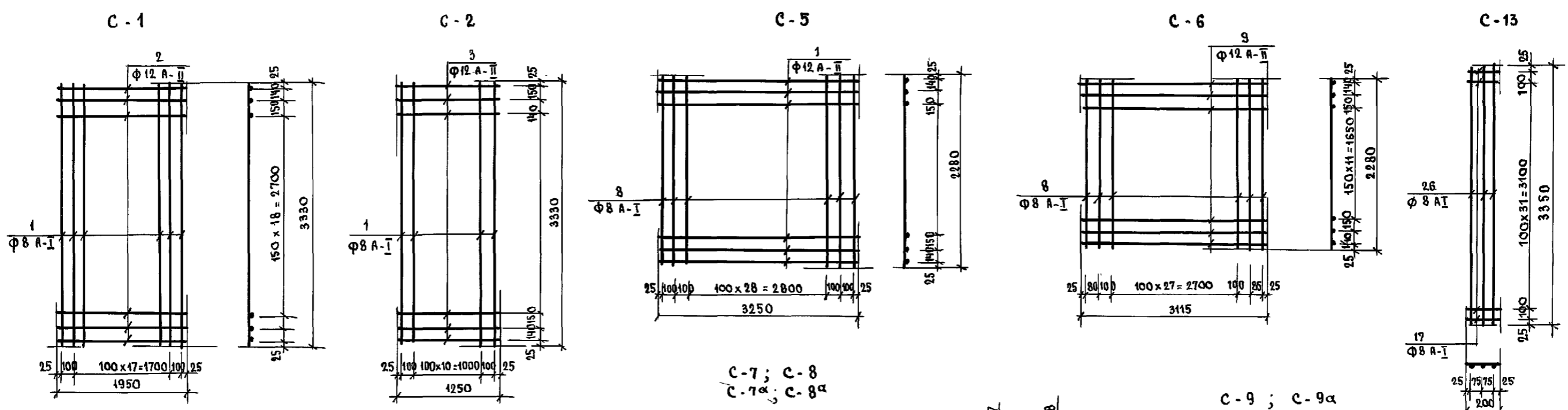
ПРИМЕЧАНИЯ:

1. ОПАЛУБОЧНЫЙ ЧЕРТЕЖ ВАННЫ БАССЕЙНА СМ. ЛИСТ 51.
2. РАЗРЕЗЫ 1-1 ÷ 6-6 СМ. НА ЛИСТЕ 53.
3. ОБЩИЕ ПРИМЕЧАНИЯ ПО УСТРОЙСТВУ ВАННЫ БАССЕЙНА СМ. НА ЛИСТЕ 52.

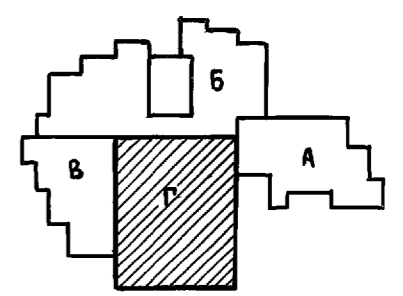


ИНВ. № ПОДПИСИ И ДАТА ВЗАИМ. КИРЕН

221-1-106.92		Альбом 1 АС	
ПРИБЯЗАН:	НАЧ. ОУДА БОГОРОДСКИЙ ГЛА. АРХ. СЕРГЕЕВ	СРЕДНЯЯ ШКОЛА НА 11 КЛАССОВ С БАС- СЕЙНОМ / 254 УЧАЩИХСЯ /	СТАНДА ЛИСТ ЛИСТОВ Р. 57
ИНВ. №	ГЛА. КОНС. ИВАНОВСКИЙ ГЛА. СПЕЦ. ИВАНОВ	БЛОК "Г" АРМИРОВАНИЕ ВАННЫ БАС- СЕЙНА	КБ ПО ЖЕЛЕЗОБЕТОНУ ИМ. А. А. ЯКУШЕВА

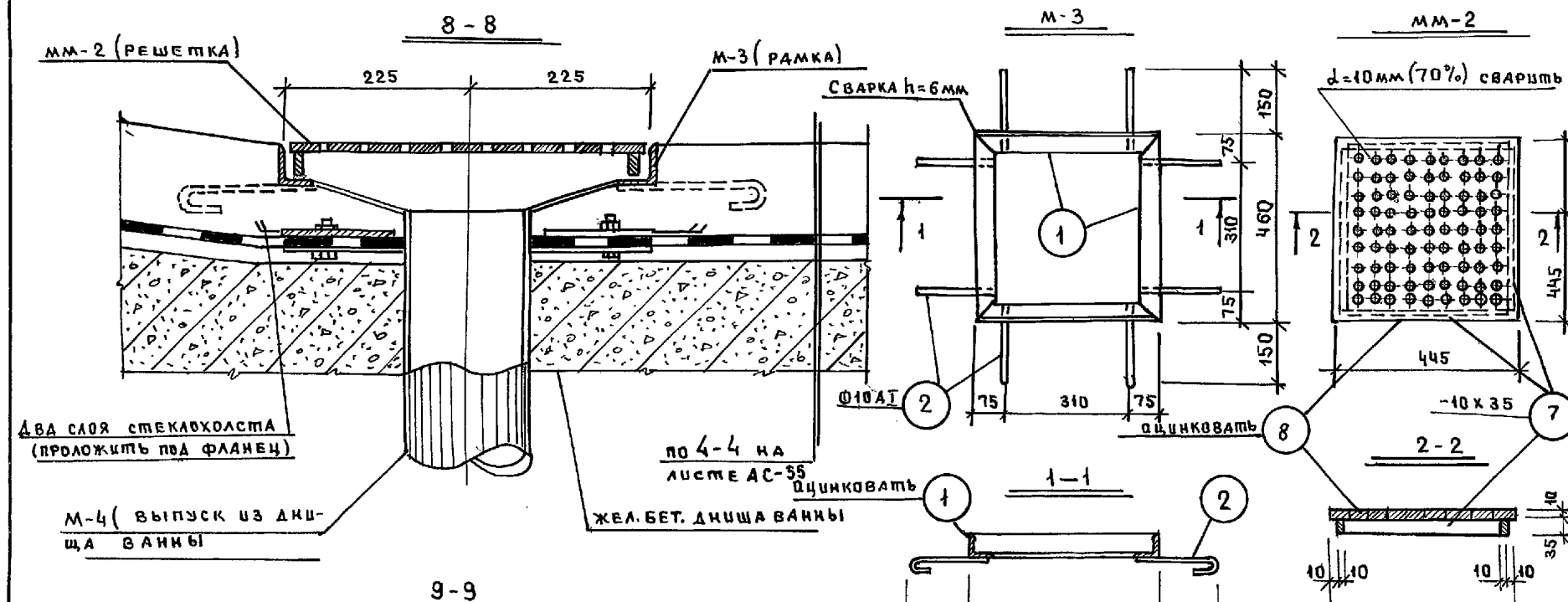


ПРИМЕЧАНИЯ:
 1. ПЛАНЫ ВЕРХНИХ И НИЖНИХ СЕТОК ВАННЫ БАССЕЙНА, СПЕЦИФИКАЦИЮ АРМАТУРЫ, РАЗРЕЗЫ-СМ. НА ЛИСТАХ 57, 53+55.
 2. ОБЩИЕ ПРИМЕЧАНИЯ ПО УСТРОЙСТВУ ВАННЫ БАССЕЙНА СМ. НА ЛИСТЕ 51.

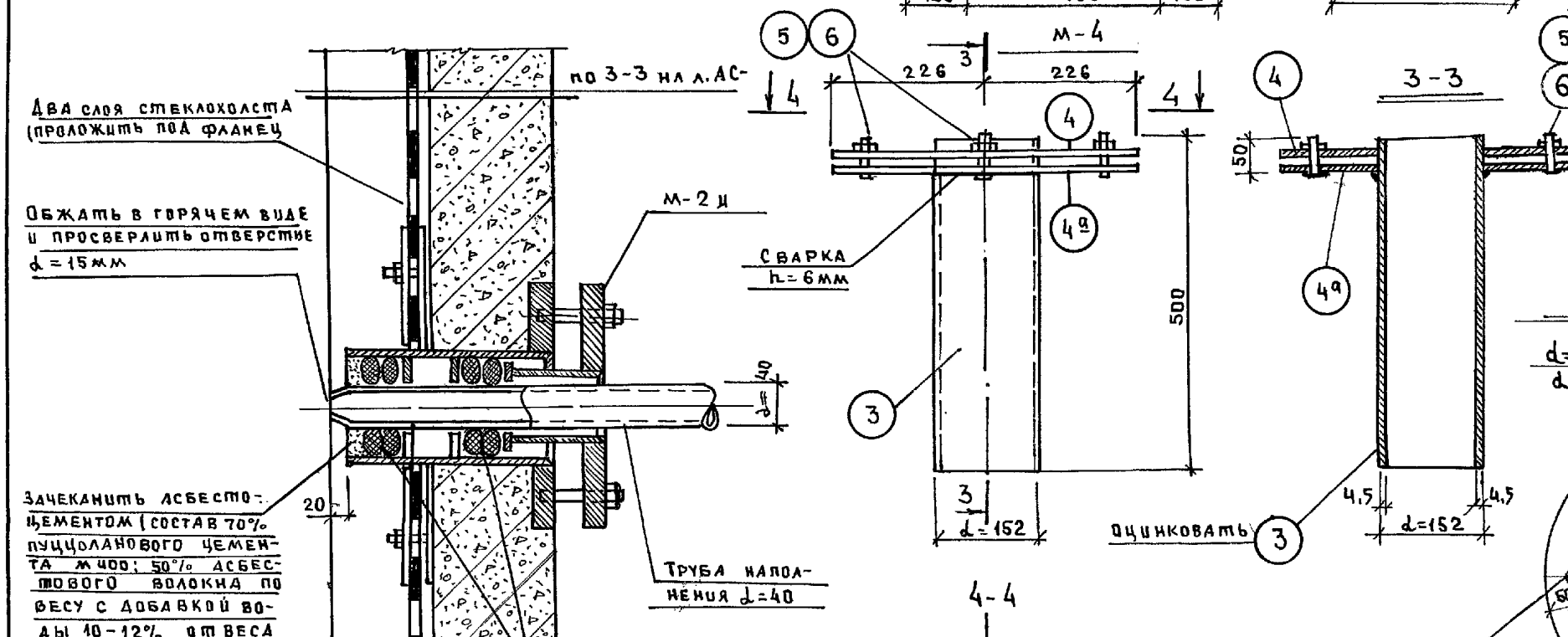


ИВ. № ПОДЛ. ПОДПИСЬ И ДАТА ВЗЯТ. НВ. №

221-1-706.92		Альбом 1 АС	
ПРИВЯЗАН:	ИВ. №	СРЕДНЯЯ ШКОЛА НА 11 КЛАССОВ / 264 УЧАЩИХСЯ / С БАССЕЙНОМ	СТАДНЯ ЛИСТ ЛИСТОВ
ИВ. №	ИВ. №	БЛОК "Г" Арматурные сетки С-1; С-13	Р 58
		КБ ПО ЖЕЛЕЗОБЕТОНУ И.М. А.А. ЯКУШЕВА	



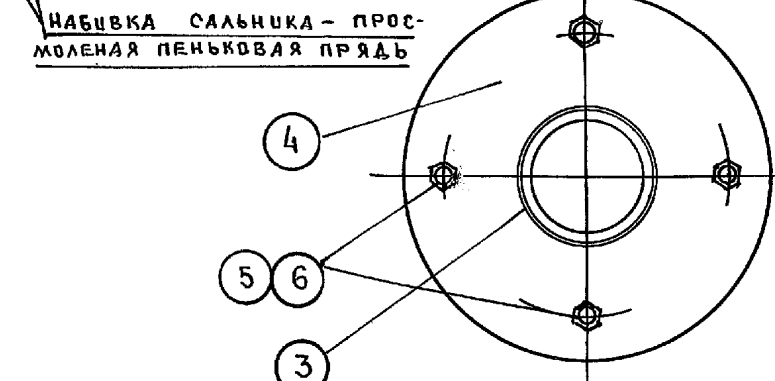
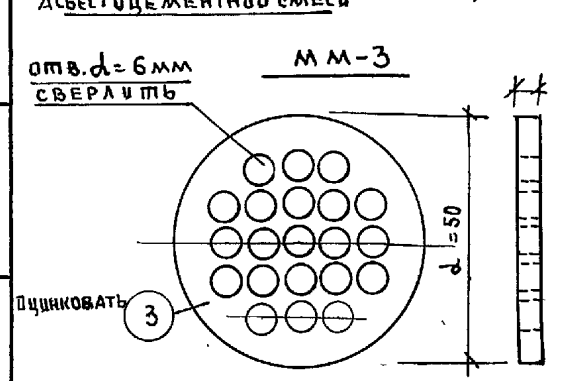
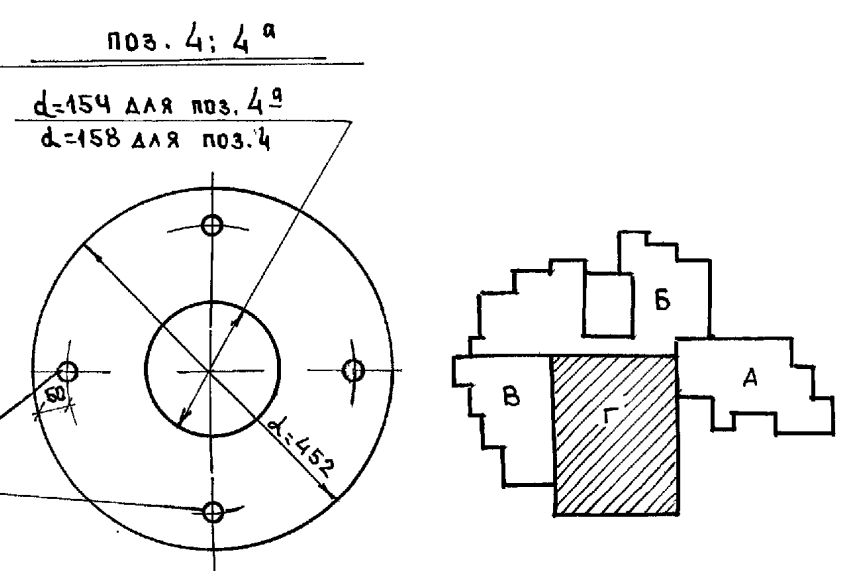
СПЕЦИФИКАЦИЯ МЕТАЛЛИЧЕСКИХ ИЗДЕЛИЙ								
МАРКА СТАЛИ	ПРОФИЛЬ СЕЧЕНИЕ мм	ДЛИНА мм	КОЛ. шт	МАССА ЕД.КГ		МАРКА	ГОСТ	
				1 ПОЗ	ВСЕХ			
1	2	3	4	5	6	7	8	9
	1	L 50x5	460	4	1.73	6.92	8.28	8509-57
	2	Ø10 A I	270	8	0.17	1.36		5781-69*
	3	ТРУБА 152x4.5	500	1	7.30	7.30	20.90	10704-63-
	4, 4 ^а	ФЛАНЕЦ δ=6	см. черт	2	6.65	13.50		62-70
	5	БОЛТ М12	55	4	0.05	0.20	19.53	5781-61-
	6	ГАЙКА М12	-	-	0.025	0.10		5915-70*
	7	-10x35	405	4	1.12	4.48	0.05	103-57*
	8	-10x445	445	1	14.85	11.85		82-70
	9	РЕШЕТКА δ=5 d=50		1	0.05	0.05		103-57-



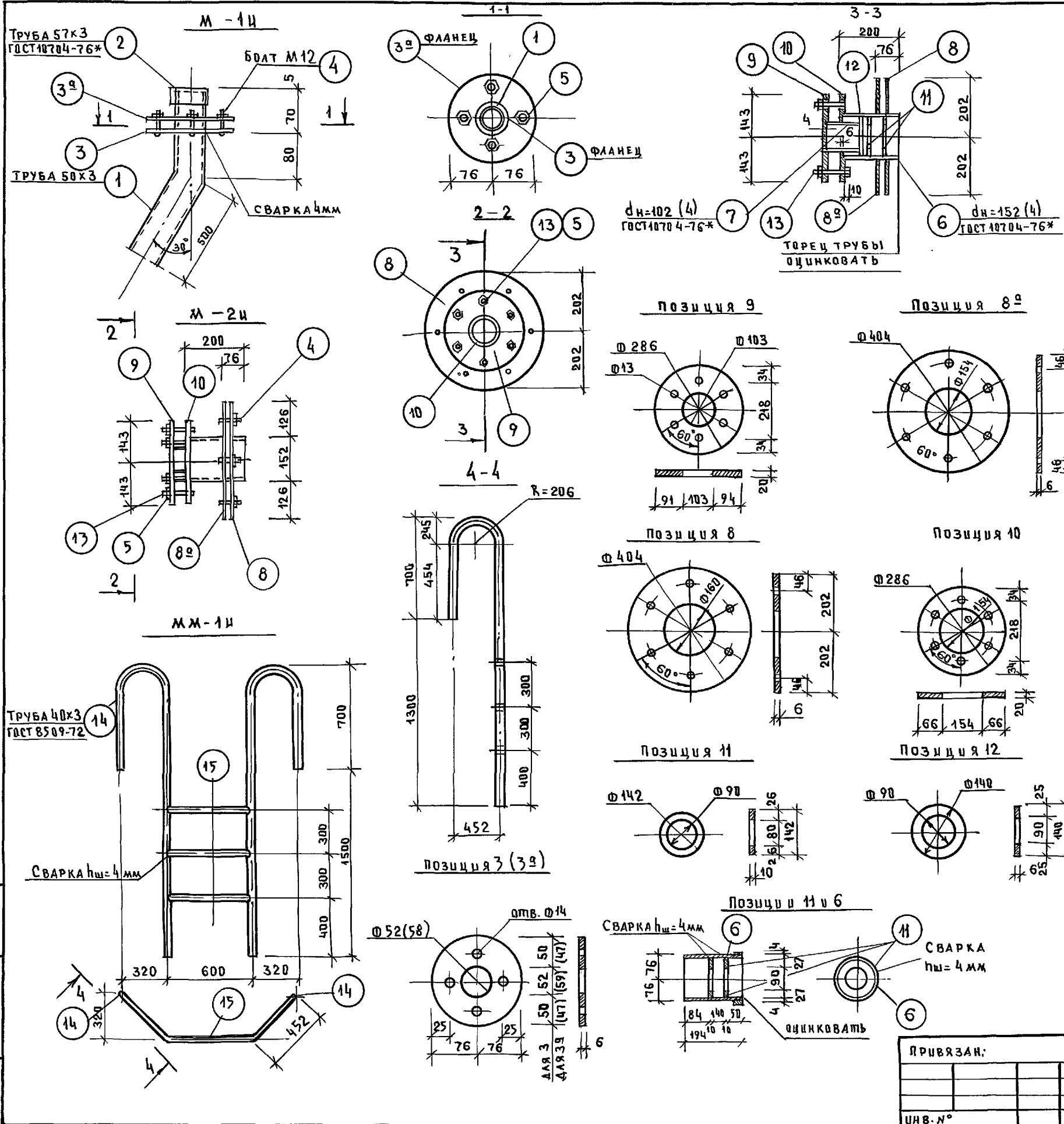
ПРИМЕЧАНИЯ

1. ТОРЦЫ ТРУБ НАПОЛНЕНИЯ ВХОДЯЩИЕ В ВАННУ БАСЕЙНА (СМ. СЕЧ. 9-9) ДОЛЖНЫ БЫТЬ ПОКРЫТЫ ИЗОЛЯЦИЕЙ, СОСТОЯЩЕЙ ИЗ ГРУНТОВОЧНОЙ ПОКРАСКИ (70% НЕФТЯНОГО БИТУМА М4 И 80% ПОРОШКООБРАЗНОГО НАПОЛНИТЕЛЯ ИЗ АСБЕСТОВОГО ВОЛОКНА ИЛИ ТРЕПЕЛА) В СЛУЧАЕ ПРИМЕНЕНИЯ ТРУБ ИЗ НЕРЖАВЕЮЩЕЙ СТАЛИ ИЗОЛЯЦИЯ НЕ НУЖНА.

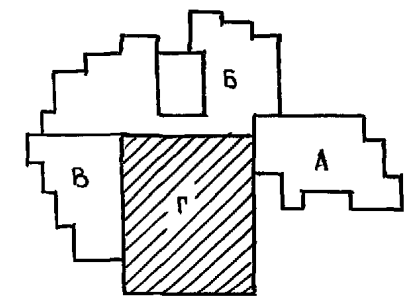
2. СЕЧЕНИЯ В-8; 9-9 СМ. НА ЛИСТЕ 59.



221-1-706.92		Альбом 1 АС	
ПРИВЯЗАН	НАЧ. ОТД. БОГОРОДСКИЙ ГЛ. КОНСТ. ИВАНОВСКИЙ ГЛ. АРХ. СЕРГЕЕВ ГЛ. СПЕЦ. ИВАНОВ	СРЕДНЯЯ ШКОЛА НА 11 КЛАССОВ С БАСЕЙНОМ 264 УЧАЩИХСЯ/ БЛОК "Г" СЕЧ. В-8, 9-9, ДЕТАЛИ М-3; М-4; ММ-2; ММ-3	СТАДИЯ Р ЛИСТ 59 ЛИСТОВ
ИВ. №		КБ ПО ЖЕЛЕЗОБЕТОНУ ИМ. А.А. ЯКУШЕВА	



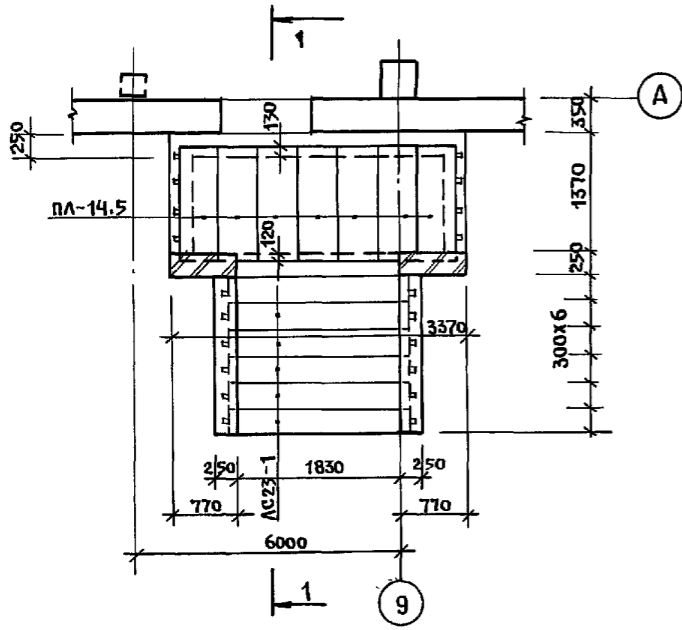
СПЕЦИФИКАЦИЯ МЕТАЛЛИЧЕСКИХ ИЗДЕЛИЙ								
МАРКА ЭЛ-ТА	ПРОФИЛЬ СЕЧЕНИЯ ММ	ДЛИНА ММ	КОЛ. ШТ	МАССА ЕД. КГ			ГОСТ	
				1 ПОЗ.	ВСЕХ	МАРКИ		
1	2	3	4	5	6	7	8	9
М-1И / шт 4 /	1	ТРУБА 50x3	800	1	2.80	2.800	4.66	10704-76*
	2	ТРУБА 57x3	35	1	0.14	0.140		10704-76*
	3,3А	ФЛАНЕЦ δ=6	-	1-1	0.71	1.420		103-76*
	4	БОЛТ М12	55	4	0.05	0.200		3781-75*
	5	ГАЙКА М12	-	4	0.025	0.100		5915-70*
М-2И / шт 2 /	6	ТРУБА 152x4	194	1	2.840	2.840	19.17	10704-76*
	7	ТРУБА 102x4	110	1	1.080	1.080		10704-76*
	8,8А	ФЛАНЕЦ δ=6	-	1-1	2.600	5.200		82-70
	9	ФЛАНЕЦ δ=20	-	1	4.300	4.300		82-70
	10	ФЛАНЕЦ δ=20	-	1	3.600	3.600		82-70
	11	ФЛАНЕЦ δ=10	-	2	0.390	0.780		103-76*
	12	ФЛАНЕЦ δ=6	-	1	0.230	0.230		103-76*
	13	БОЛТ М12	100	6	0.09	0.540		5781-75*
	4	БОЛТ М12	55	6	0.05	0.300		3781-75*
	5	ГАЙКА М12	-	12	0.025	0.300		5915-70*
ММ-1И / шт 1 /	14	ТРУБА 40x3	2460	2	6.700	13.400	18.32	8509-72*
	15	ТРУБА 40x3	600	3	1.640	4.920		5781-75*



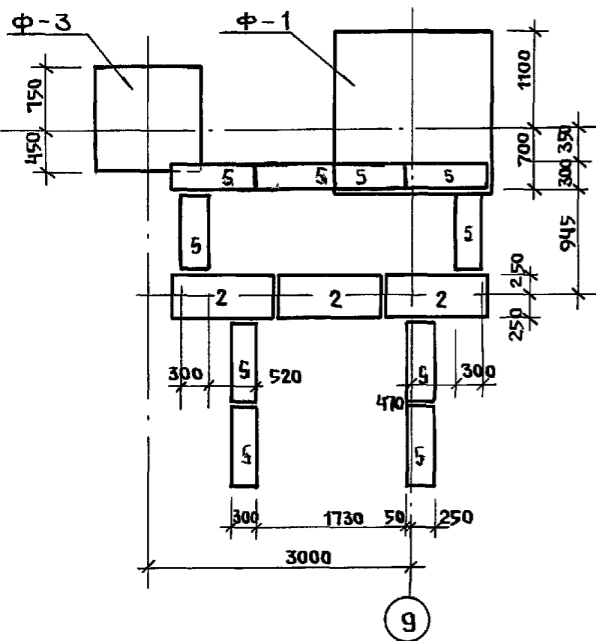
221-1-706.92		Альбом 1 АС	
ПРИВЯЗАН:	НАЧ. ОТД. ГОРОДСКОЙ ГЛА. АРХ. СЕРГЕЕВ	СРЕДНЯЯ ШКОЛА НА 11 КЛАССОВ (БАСЕЙН) / 264 УЧАЩИХСЯ	СТАЦИЯ ЛИСТ ЛИСТОВ
	ГЛА. КОНСТ. ЦВАНОВСКИЙ	БЛОК „Г“ ЗАКЛАДНЫЕ ДЕТАЛИ М-1И, М-2И, ММ-1И	Р 60
	ГЛА. СПЕЦ. ИВАНОВ	КБ ПО ЖЕЛЕЗОБЕТОНУ ИМ. А. А. ЯКУШЕВА	
ИНВ. №			

ЛИСТЫ ПОДАТЬ ПОДПИСЬ И ДАТА ВЗАИМ. ВЕРЬ

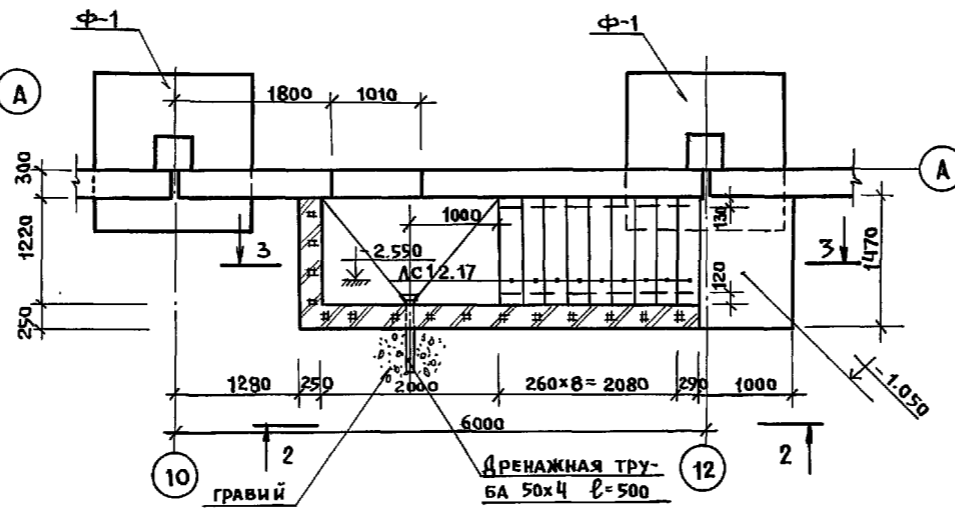
ПЛАН ВХОДА № 12



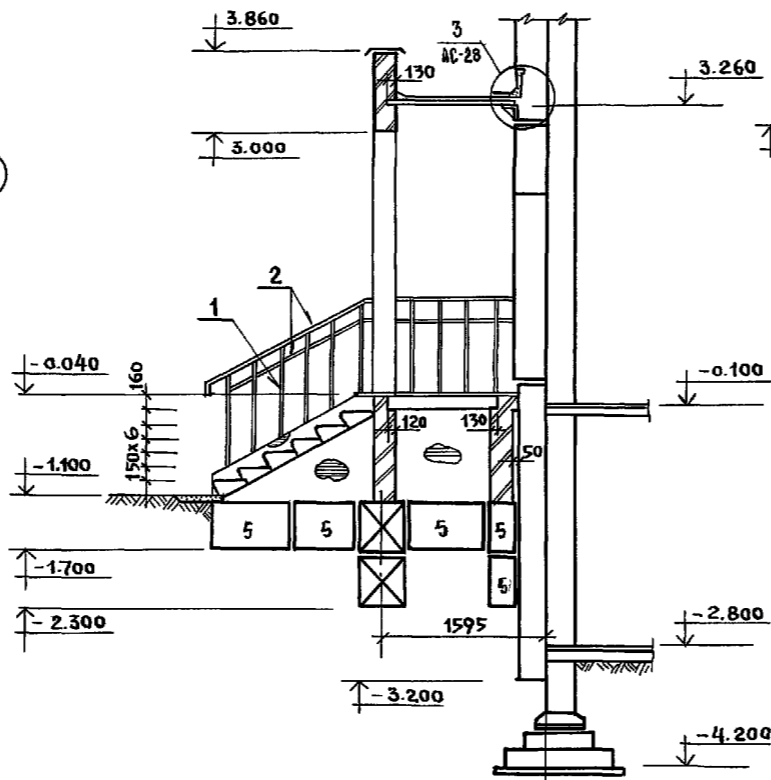
ПЛАН ФУНДАМЕНТОВ ВХОДА



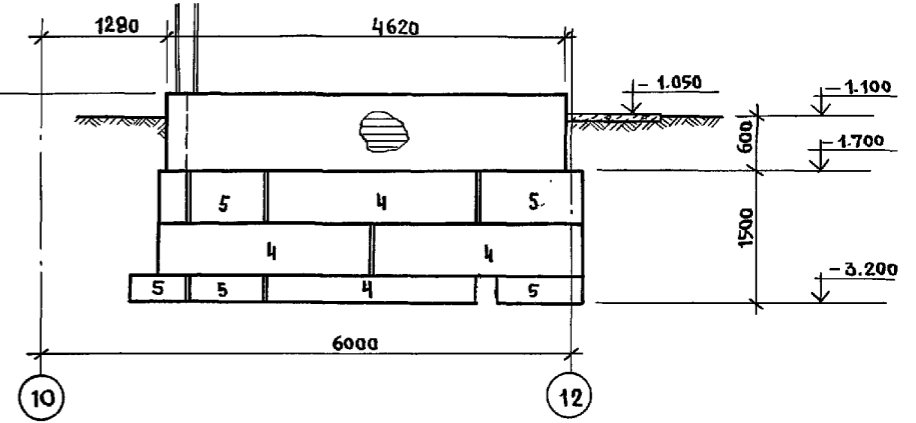
ПЛАН ВХОДА В ТЕХПОДПОЛЬЕ



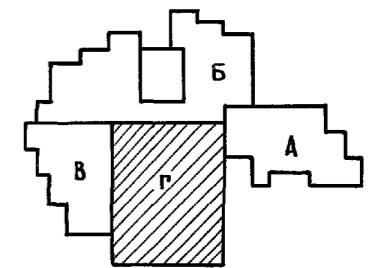
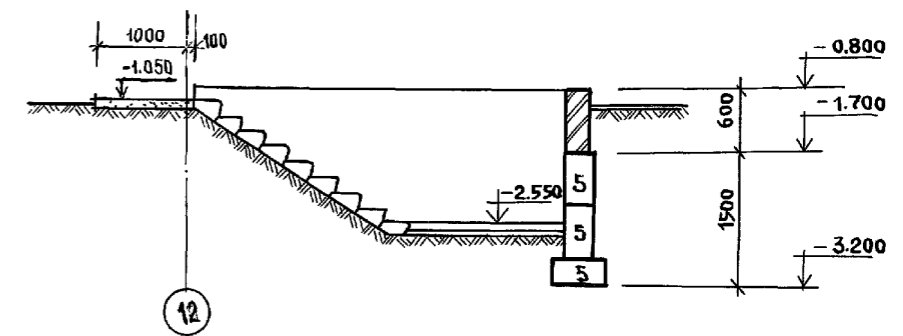
1-1



2-2



3-3



ИНВ. № ПОДА. ПОДПИСЬ И АДАП. ВЗНМ. ИНВ. №

И. КОНТР.	ИВАНОВСКИЙ	<i>[Signature]</i>	221-1-706.92		Альбом 1 АС	
ЗАВ. ОТД.	БОГОРОДСКИЙ	<i>[Signature]</i>	СРЕДНЯЯ ШКОЛА НА 11 КЛАССОВ СЫБСЕЙ НОМ/264 УЧАЩИХСЯ /	СТАДИЯ	ЛИСТ	ЛИСТОВ
ГЛА. КОНСТ.	ИВАНОВСКИЙ	<i>[Signature]</i>		Р	61	
ГЛА. СПЕЦ.	ИВАНОВ	<i>[Signature]</i>		БЛОК "Г" КОНСТРУКЦИЯ ВХОДА № 12 И ВХОДА В ТЕХПОДПОЛЬЕ.		
ВЕД. КОН.	НОСКОВА	<i>[Signature]</i>	КБ по ЖЕЛЕЗОБЕТОНУ ИМ. А.А. ЯКУШЕВА			
ИНВ. №						

Позиц. обозн.	Обозначение	Наименование	Кол. шт.		Масса ед.	Примеч.
			Г			
Фундаменты						
1	Гост 13579-78	Фбс 24.5.6-Г	85		1.63	
2	"	Фбс 12.5.6-Г	24		0.79	
3	"	Фбс 9.5.6-Г	15		0.59	
4	"	Фбс 24.3.6-Г	14		0.97	
5	"	Фбс 9.3.6-Г	1		0.35	
Ф-1	Сер.4.020-1/83	2 ф 18.9-3	22		4.00	
Ф-2	"	2 ф 21.9-3	8		5.3	
Ф-3	"	ФМ-1	1			
ФЛ-1	Гост 13580-85	ФЛ 12.24-2	2		1.63	
ФЛ-2	"	ФЛ 12.12-2	2		0.78	
ФЛ-3	"	ФЛ 10.24-2	5		1.38	
ФЛ-4	"	ФЛ 10.12-2	5		0.65	
Колонны						
К-1	192 КЖ.И.8.1-1	К 37.33-0	2		1.46	
К-2	"	К 37.33-1	10		1.48	
К-3	"	К 37.33-2	16		1.51	
КМ-1	"		1		551.4	
Ригели						
Р-1	Сер.1.020-1/83	Роп б. 26-60	3		1.45	
Р-2	"	Роп б. 56-60	2		3.25	
Р-3	192 КЖ.И.8.1-1	Роп б. 84-90	2		5.07	
Р-4	"	Роп б. 54-60	3		3.15	
Р-5	Сер.1.020-1/83	РДп б. 26-60	4		1.65	
Р-6	"	РДп б. 56-60	4		3.78	
Р-7	192 КЖ.И.8.1-1	РДп б. 84-90	1		5.72	
Р-8	"	РДп б. 54-60	4		3.62	
Р-9	"	Роп б. 60-90	1		3.97	
Наружные стены						
НЦ-7	192 КЖ.И.8.1-1	1НЦ-66.31.3.0-100А	4		7.91	
НЦ-8	"	1НЦ-60.31.3.0-100А	1		6.38	
НЦ-9	"	1НЦ-30.31.3.0-100А	2		3.59	
НЦ-10	"	1НЦ-63.31.3.0-100А	1		7.55	
НЦУ-5	"	1НЦУ-64.31.3.0-100А	1		7.58	
НЦУ-6	"	1НЦУ-64.31.3.0-100А	1		5.63	
Перемычки						
2ПБ 13-1	Сер.1.038.1-1 Вып. 1	2ПБ 13-1	48		0.054	
2ПБ 16-2	"	2ПБ 16-2	48		0.065	
2ПБ 22-3	"	2ПБ 22-3	4		0.092	
Внутренние стены						
ЦВ-6	192 КЖ.И.8.1-1	ПСН-34.29.1.6-150Т	1		3.18	
ЦВ-6-1	"	ПСН-34.29.1.6-150Т-1	1		3.18	

Позиц. обозн.	Обозначение	Наименование	Кол. шт.		Масса ед.	Примеч.
			Г			
ЦВ-7	192 КЖ.И.8.1-1	ПСН-62.29.1.6-150Т	4		7.07	
ЦВ-8	"	ПСН-60.29.1.6-150Т	2		6.84	
ЦВ-9	"	ПСН-60.29.1.6-150Т-1	1		5.95	
ЦВ-10	"	ПСН-45.29.1.6-150Т	1		4.27	
ЦВ-11	"	ПСН-54.25.1.6-150Т	1		5.37	
ЦВ-12	"	ПСН-56.25.1.6-150Т	1		5.49	
ЦВ-13	"	ПСН-33.29.1.6-150Т	3		3.13	
ЦВ-14	"	ПСН-36.29.1.6-150Т	1		3.47	
ЦВ-15	"	ПСН-66.29.1.6-150Т	1		7.53	
ЦВ-15-1	"	ПСН-66.29.1.6-150Т-1	1		7.53	
ЦВ-16	"	ПСН-30.29.1.6-150Т	2		2.85	
ЦВ-16-1	"	ПСН-30.29.1.6-150Т-1	1		2.85	
ЦВ-17	"	ПСН-30.29.1.6-150Т-2	1		3.40	
Перекрытия / варианты шир. 1,5 м.						
ПК-22	1.041.1-3	ПК 5-63.15	8		2.997	
ПК-23	"	ПК 5-63.15-1	1		2.997	
ПК-24	"	ПК 6-63.15	18		2.997	
ПК-25	"	ПК 6-63.15-1	6		2.997	
ПК-26	"	ПК 5-61.15	13		2.892	
ПК-27	"	ПК 5-61.15-1	3		2.892	
ПК-28	"	ПК 6-61.15	6		2.892	
ПК-29	"	ПК 6-61.15-1	2		2.892	
ПК-30	"	ПК 5-63.7.5	3		1.637	
ПК-31	"	ПК 6-63.7.5	3		1.637	
ПК-32	"	ПК 5-61.7.5	3		1.582	
ПК-33	"	ПК 6-61.7.5	1		1.582	
Перекрытия шир. 3,0 м.						
ПК-39	1.041.1-3	ПК 6-63.30	3		5.585	
ПК-40	"	ПК 6-63.30-1	14		5.585	
ПК-41	"	ПК 6-63.30-2	1		5.585	
ПК-42	"	ПК 6-61.30	2		5.407	
ПК-43	"	ПК 6-61.30-1	10		5.407	
ПК-44	"	ПК 6-61.30-2	1		5.407	

ИМЕ. № ПОДА. ПОДАКС И Д.АТА ВЗЛЖ. ИВВ. №

И. КОНТР.	ИВАНОВСКИ	22.1-1-706.92	Альбом 1 АС
ИВВ. №	ПРИВЯЗАН:	СРЕДНЯЯ ШКОЛА НА 41 КЛАССОВ С ОБЪЕМНОЮ 264 УЧАЩИХСЯ /	СТАВКА ЛМЕТ ЛМЕТОВ Р 62
	НАЧ. ОТД. ГОТОВОУСКИ	БЛОК ГИ	КБ ПО ЖЕЛЕЗОБЕТОНУ
	ГЛ. КОНСТ. ИВАНОВСКИ	СВОЯНАЯ СПЕЦИФИКАЦИЯ	ИМ. А. А. ДУШИНСКОГО
	ЗАВ. СЕК. ИВАНОВ	НИЖЕ ОТМ. 0.000 / НАЧАЛО /	
	ВЕД. КОМ. КОСКОВА		

Позиц обозн	Обозначение	Наименование	Кол. шт.		Масса ед. т	Примеч.
			г			
		Бассейн				
		ПКВ-88.12	4		3.17	
		ПКВ-88.12-1	1		3.00	
		ПБ30.27	32			
		Вход в бассейн				
	ГОСТ 8417.0-84	АС-11	10		0.411	
		Вход №12				
	192 КЖ.И.З.1-28	ПА-14.5	7		0.216	
	ГОСТ 8417 0-84	АС 23-1	6		0.243	
	"	АС 12-17	9		0.128	
	ГОСТ 13579-78					
2	"	ФБС 12.5.6-Т	3		0.79	
4	"	ФБС 24.3.6-Т	4		0.97	
5	"	ФБС 9.3.6-Т	21		0.35	
	МОНТАЖНЫЕ	СВЯЗИ /РАСХОД МЕТАЛЛА /				
	Колонны		кг		2.8	
	Наружные стены		"		94.8	
	Внутренние стены		"		46.8	
	Перекрытие		"		98.8	
	Стены, днище бассейна		"		3160	
	Трубы, прокат		"		845	
	Ø 8 А I		"		1624	
	Ø 12 А II		"		1536	

ИМЯ ПО ПОДА ПОДПИСЬ И ДАТА ИСЛАН. ИМВ.К

	И.КОНТР.	ИВАНОВСКИЙ	<i>Ивановский</i>		221-1-706.92	Альбом 1 АС		
Привязан:	НАЧ. ОТД.	БОГРОВСКИЙ	<i>Богровский</i>		Средняя школа на 11 классов	Стадия	Лист	Листов
	ГЛ. КОНСТ.	ИВАНОВСКИЙ	<i>Ивановский</i>		/264 учащихся/	Р	63	
	ЗАВ. СЕКТ.	ИВАНОВ	<i>Иванов</i>		С БАССЕЙНОМ			
	ВЕД. КОН.	НОСКОВА	<i>Носкова</i>		БЛОК "Г"	КБ	ПО ЖЕЛЕЗОБЕТОНУ ИМ. А.А. ЯКУШЕВА	
ИНВ. №					СВОДНАЯ СПЕЦИФИКАЦИЯ НИЖЕ ОТМ 0.000 / ОКОНЧАНИЕ /			

Евс