

ТИПОВОЙ ПРОЕКТ
709-9-92.88

СКЛАД

ДЛЯ ХРАНЕНИЯ ЛЕГКОВОСПЛАМЕНЯЮЩИХСЯ ЖИДКОСТЕЙ,
ГОРЮЧИХ ЖИДКОСТЕЙ И ТОВАРОВ В АЭРОЗОЛЬНОЙ УПАКОВКЕ
СКЛАДСКОЙ ПЛОЩАДЬЮ
220 КВ.М

АЛЬБОМ 2

КЖИ СТРОИТЕЛЬНЫЕ ИЗДЕЛИЯ СТР 3-23

ТИПОВОЙ ПРОЕКТ
709-9-9288

СКЛАД

ДЛЯ ХРАНЕНИЯ ЛЕГКОВОСПЛАМЕНЯЮЩИХСЯ ЖИДКОСТЕЙ,
ГОРЮЧИХ ЖИДКОСТЕЙ И ТОВАРОВ В АЭРОЗОЛЬНОЙ УПАКОВКЕ
СКЛАДСКОЙ ПЛОЩАДЬЮ
220 кв.м

АЛЬБОМ 2

КЖИ СТРОИТЕЛЬНЫЕ ИЗДЕЛИЯ СТ.3-23

РАЗРАБОТАН:

ГИПРОТОРГОМ

ГЛАВНЫЙ ИНЖЕНЕР ИНСТИТУТА *Л.Н.* Л.Н. СОКОЛОВ

ГЛАВНЫЙ ИНЖЕНЕР ПРОЕКТА *А.М.* А.М. АБРАМОВА

УТВЕРЖДЕН Минторгом СССР

Протокол от 10 мая 1988 г. N 4

ВВЕДЕН В ДЕЙСТВИЕ Гипроторгом

Приказ от 12 мая 1988 г. N 113

Содержание

альбома № 2

Обозначение	Наименование	Стр.
	Содержание	2
Т.п. 709-9-92.88 ТО	Техническое описание	3
Т.п. 709-9-92.88 кж.и.1	Колонны 2К68-1АУМЗ-Н-А; 2К68-1АУМЗ-Н-Б	4
Т.п. 709-9-92.88 кж.и.2	Колонны 2К68-1АУМЗ-Н-В; 1К55-1АУМЗ-Н-А	5
Т.п. 709-9-92.88 кж.и.3	Колонны БКФ73-1Н-1	6
Т.п. 709-9-92.88 кж.и.4	Балка 1БАР12-2АУТ-1	7
Т.п. 709-9-92.88 кж.и.5	Балка навеса 1БН7,5-1	8
Т.п. 709-9-92.88 кж.и.6	Плита покрытия 1ПГ-2АУТ-90ЯН-400м-Б	
	1ПГ-2АУТ-120ЯН-400м-Б; 1ПГ-2АУТ-150ЯН-400м-Б	9
Т.п. 709-9-92.88 кж.и.7	Плита покрытия 1ПГ-2АУТ-90ЯН-400м-А	
	1ПГ-2АУТ-120ЯН-400м-А; 1ПГ-2АУТ-150ЯН-400м-А	10
Т.п. 709-9-92.88 кж.и.8	Плита покрытия 2ПВ6-2АУТ-4-90ЯН-400м-А	
	2ПВ6-2АУТ-4-120ЯН-400м-А; 2ПВ6-2АУТ-4-150ЯН-400м-А	11
Т.п. 709-9-92.88 кж.и.9	Плита покрытия ПЛ-2АУВТ-А	12
Т.п. 709-9-92.88 кж.и.10	Плита покрытия ПЛ-2АУВТ-Б	13
Т.п. 709-9-92.88 кж.и.11	Плита покрытия 2ПВ6-2АУТ-4-90ЯН-400м-Б	
	2ПВ6-2АУТ-4-120ЯН-400м-Б; 2ПВ6-2АУТ-4-150ЯН-400м-Б	14
Т.п. 709-9-92.88 кж.и.12	Плита покрытия 2ПГ6-2АУТ-90ЯН-400м-Б;	
	2ПГ6-2АУТ-120ЯН-400м-Б; 2ПГ6-2АУТ-150ЯН-400м-Б	15
Т.п. 709-9-92.88 кж.и.13	Плита покрытия 2ПГ6-2АУТ-А	16
Т.п. 709-9-92.88 кж.и.14	Плита покрытия ПГ6,3-5АУТ-1	17
Т.п. 709-9-92.88 кж.и.15	Панель стеновая 2ПС15.18.2.0-А-А;	
	2ПС15.18.2.5-А-А; 2ПС15.18.3.0-А-А	18
Т.п. 709-9-92.88 кж.и.16	Панель стеновая 2ПС15.18.2.0-А-Б	
	2ПС15.18.2.5-А-Б; 2ПС15.18.3.0-А-Б	19
Т.п. 709-9-92.88 кж.и.17	Панель стеновая ПС30.18.2.0-БЛ-А	
	ПС30.18.2.5-БЛ-А; ПС30.18.3.0-БЛ-А	20

Обозначение	Наименование	Стр.
Т.п. 709-9-92.88 кж.и.18	Ведомость расхода стали на закладные	
	Изделия в панелях по схемам	
	серии 1.030.1-1.03-0100	21
Т.п. 709-9-92.88 кж.и.19	Сетка арматурная С-1	22
Т.п. 709-9-92.88 кж.и.20	Сетка арматурная С-2	22
Т.п. 709-9-92.88 кж.и.21	Закладная деталь ЗД-1	23
Т.п. 709-9-92.88 кж.и.22	Металлический щит МЩ-1	23

альбом с

Настоящий альбом содержит предназначенные для основного комплекта марки КЖ:

- чертежи сварных железобетонных типовых изделий с дополнительными индексами,
- арматурные и стальные нетиповые изделия конструктивные особенности изделий в нескольких исполнениях, не влияющих на их основную характеристику, отражены в марке дополнительными цифрами или буквенными индексами

Применяемые материалы:

- для анкерных стержней изделий арматура класса А_{III} по ГОСТ 5781-82;
- для проката закладных изделий сталь марки Вст 3 пс 6, Вст 3 кл 2 ГОСТ 380-71*
- для проката соединительных и других изделий сталь марки Вст 3 кл 2 по ГОСТ 380-71*

Указания по изготовлению

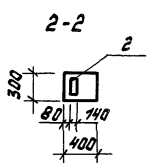
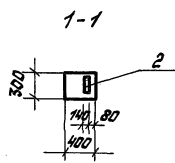
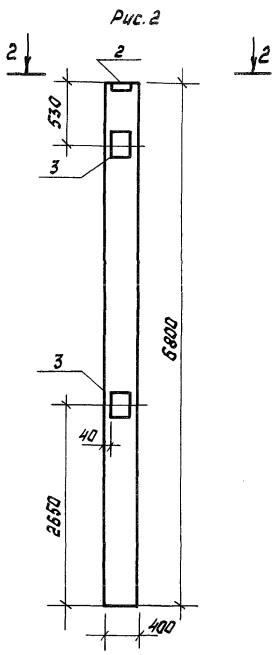
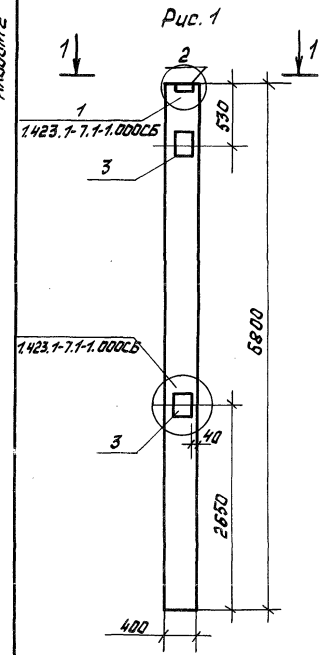
Изготовление арматурных изделий должно производиться в соответствии с

- ГОСТ 10922-75 "Арматурные изделия и закладные детали сварные для железобетонных конструкций. Технические требования и методы испытаний"
- ГОСТ 14038-85 "Соединения сварные арматуры и закладных изделий железобетонных конструкций. Типы, конструкции и размеры"
- СН 393-78 "Инструкция по сварке соединений арматуры и закладных деталей железобетонных конструкций"

-ГОСТ 5264-80 "Ручная дуговая сварка. Соединения сварные. Основные типы, конструктивные элементы и размеры"
 Защиту закладных деталей железобетонных конструкций от коррозии выполнять в соответствии с требованиями главы СНиП 2.03.11-85

				ГЛП Явотова <i>Савина</i>	709-9-92.88	ТО						
				Рук.мост. Паринская <i>Лазур</i>								
				Гл.конст. Зайцев <i>Василь</i>								
				ГЛП Петров <i>Василь</i>								
				Ст.инж. Савина <i>Савина</i>	Техническое описание	<table border="1"> <tr> <td colspan="2">История учета листов</td> </tr> <tr> <td>Р</td> <td>1</td> </tr> <tr> <td colspan="2">Информация о ССР ГИПРОТОРГ Москва</td> </tr> </table>	История учета листов		Р	1	Информация о ССР ГИПРОТОРГ Москва	
История учета листов												
Р	1											
Информация о ССР ГИПРОТОРГ Москва												
Привязан												
Инв. Н				И.конт. Савина <i>Василь</i>								

Л.И.С.И.С.С.С.



Формат	Зона	Поз.	Обозначение	Наименование	Кол. на ис.		Примеч.
					-	01	
A3	1	1.423.1-7.1-1.00.0-025		Оборочные единицы			
				Изделие закладное			
A4	2	1.423.1-7.2-0.030		МН-1	1	1	
A4	3	1.423.1-7.2-0.150		МН-41	2	2	

Ведомость расхода стали на закладные изделия, кг

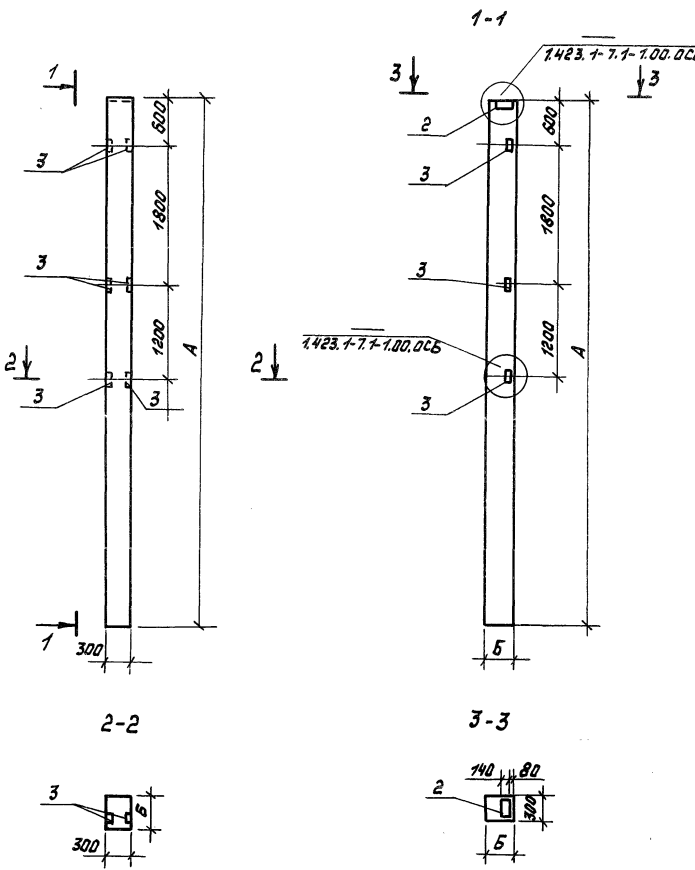
Марка элемента	Изделия закладные						Общий расход
	Арматуры класса			Прокат марки			
	А-III		А-I	Вст 3 пс в		ГОСТ 103-76 *	
	ГОСТ 5781-82			ГОСТ 5781-82			
	φ12		φ5		40x14x30x8		
2К68-1АУ МЗ-Н-а	5.2		0.2		4.6	11.0	21.0
2К68-1АУ МЗ-Н-б	5.2		0.2		4.6	11.0	21.0

Обозначение	Марка	Рис.	Масса
7П 709-9-92.88 КЖ.И.1	2К68-1АУ МЗ-Н-а	1	2000
-0.1	2К68-1АУ МЗ-Н-б	2	2000

Ш.И.И.№			
---------	--	--	--

Г.И.П.	Адрес	Дата	709-9-92.88	КЖ.И.1	
Р.И.М.С.	П.И.С.С.С.	Л.И.С.С.С.			
Г.И.К.С.Т.	З.И.С.С.С.	З.И.С.С.С.	Колонна 2К68-1АУ МЗ-Н-а 2К68-1АУ МЗ-Н-б	Стадия	Масштаб
С.И.И.С.	С.И.И.С.	С.И.И.С.		р	1:50
				Лист	Листов 1
				Институт СССР ГИПОПРОГ Москва	
И.К.И.Т.	С.И.И.С.	З.И.С.С.С.			

Альбом 2



Формат	Зона	Позыч.	Обозначение	Наименование	Кол. на ис.		Примеч.
					-	01	
				Сборочные единицы			
A3	1		1.423.1-7.1-1.00.0-025	2К68-1АУ МЗ-Н			
A3	1		1.423.1-7.1-1.00.0	1К56-1АУ МЗ-Н			
				Закладное изделие			
A4	2		1.423.1-7.2-0.030	МН-1	1	1	
A4	3		1.423.1-7.2-0.160	МН-43	6	6	

Ведомость расхода стали на закладные изделия, кг

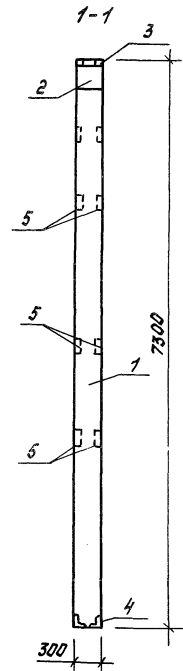
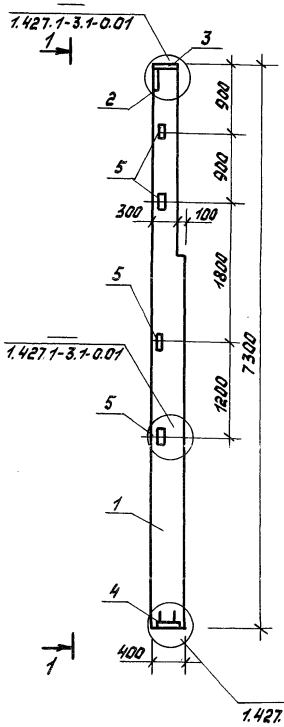
Марка элемента	Изделие закладное								Общий расход
	Арматура класса				Прокат марки				
	АIII				В ст 3 пс Б				
	ГОСТ 5781-82				ГОСТ 103-76*				
	φ12	φ10			8x80	МхМ			
2К68-1АУ МЗ-Н-В	1.2	1.8			6.0	4.6			13.6
1К56-1АУ МЗ-Н-В	1.2	1.8			6.0	4.6			13.6

Обозначение	Марка	А	Б	Масса	
ТП 709-9-92.88	КЖ.И.2	2К68-1АУ МЗ-Н-В	6800	400	2000
-01		1К56-1АУ МЗ-Н-В	5600	300	1300

Привязки		

ГНП	Авратов	(Иван)
Рис. маст.	Павлюк	Петр
Гл. конст.	Зайцев	Влад
ГНП	Петров	Влад
Ст. инж.	Савинов	Иван

ТП 709-9-92.88		КЖ.И.2	
Колонна 2К68-1АУ МЗ-Н-В 1К56-1АУ МЗ-Н-В		Студия	Масштаб
		р	ст. табл.
		лист	лист в 1
		Минторг СССР ГНПРОТБСР Москва	



Формат	Зона	Позиц.	Обозначение	Наименование	Кол.	Прим.
				Сборочные единицы		
A3	1	1.427.1-3.1		БКФ 73 - 1Н	1	
				Закладные изделия		
A4	2	1.427.1-3.2-0.06-0		МН-1	1	
A4	3	1.427.1-3.2-0.07.0		МН-2	1	
A4	4	1.427.1-3.1-0.12.0		МН-7	1	
A4	5	1.427.1-3.2-0.20.0		МН-28	4	

Ведомость расхода стали на закладные изделия, кг

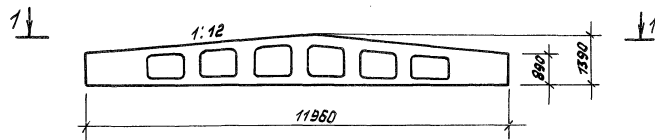
Марка элемента	Изделия закладные								Общий расход
	Арматура класса				Прокат марки				
	А II				В ст. 3 кл 2				
	ГОСТ 5781-82		ГОСТ 19303-74*		ГОСТ 8509-72*				
	φ 10	φ 12	φ 14	8x300	10x300	163x5	190x6		
БКФ 73 - 1Н-1	3.18	1.0	2.04	5.7	4.7	5.6	4.2		26.3

ГНП	Абрамова	Вера
Рис. маст.	Порчикина	Л. Ф. Г.
Л. конст.	Зайцев	С. С.
ГНП	Петров	Владимир
Ст. инж.	Савина	Светлана

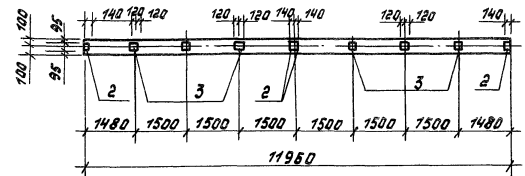
709-9-92.88		КЖ.И.3	
Колонна БКФ 73 - 1Н-1		Сталь	Масса
		Р	2000 кг
		Масштаб	1:50
		Лист	Листов 1
Минторг СССР			
ГИПРОТРАГ			

Привязан				

ПЛАНЫ



1-1

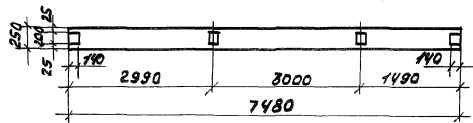
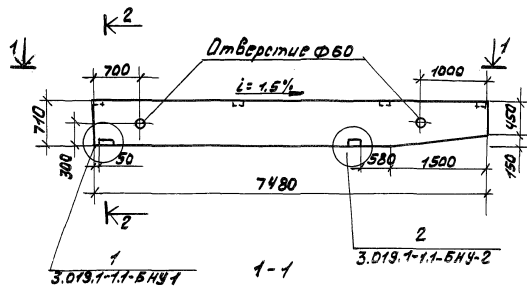


Рядовой номер	Зона	Позиц.	Обозначение	Наименование	Кол.	Прит.
				Сборочные единицы		
A3	1	1.462.1-3/80		1БАР 12-2А УТ	1	
				Изделия закладные		
A4	2	1.460-6/76 В-1		М4-1-2	4	
A4	3	1.460-6/76 В-1		М4-3-3	6	

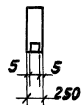
Ведомость расхода стали на закладные изделия, кг

Марка элемента	Изделия закладные		Всего		
	Арматура класса АIII	Прокат тмкки В ст 3 пс 6			
	ГОСТ 5781-82	ГОСТ 19903-74*			
	φ 8	Всего - δ = 6			
1БАР 12-2А УТ-1	1.6	1.6	18.4	18.4	20

Привязан	ГИП	Абрамова	В.А.	709-9-92.88	КЖ.И.4
	Руч. маш.	Паричанка	Л.С.		
	Л.конст.	Зайцев	С.С.		
	ГИП	Петров	И.С.		
Ст.инж.	Савина	С.В.			
				Балка	
				1БАР 12-2А УТ-1	
					Стальной
					Масса
					1: 100
					Лист
					Листов 1
					Минтранс СССР
					ГИПРОТРАГ



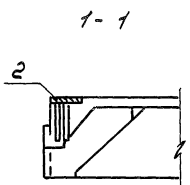
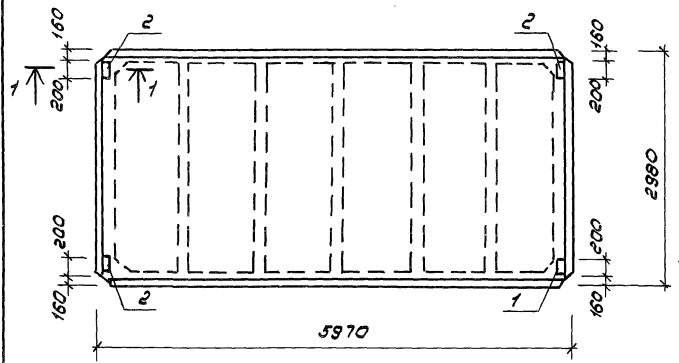
2-2



Адрес	Зона	Линия	Обозначение	Наименование	Кол.	Примеч.
				Сборочные единицы		
ВЗ	1		3.019.1-1.1-1БН7.5-0.0.0СБ	1БН7.5-1	1	

На листе даны привязки закладных изделий для данного проекта.

Г.И.П.	Подпись	Дата	709-9-92.88	КЖ.Н.С
Р.И.М.С.	Парушицкий	Павел		
П.И.М.С.	Зайцев	Сергей		
Г.И.П.	Петров	Владимир		
С.И.М.С.	Гаврилов	Александр		
Привязан			Балка навеса 1БН 7.5-1	Стандарт Масса Масса/м
				P 3000 1.50
				Лист листов /
				Минторг СБСР
				ГИПРОТОРГ



Формат	Зона	Поз.	Обозначение	Наименование	Кол. на исп.			Примеч.
					—	01	02	
				Сборочные единицы				
A3	1		1.465-10/82.1; ГОСТ 22701.1-77*	1ПГ-2АГЩТ-90ЯН-400М	×			
A3	1		1.465-10/82.1; ГОСТ 22701.1-77*	1ПГ-2АГЩТ-120ЯН-400М		×		
A3	1		1.465-10/82.1; ГОСТ 22701.1-77*	1ПГ-2АГЩТ-150			×	
				Закладные изделия				
A4	2		ГОСТ 22701.0-77*	М-В	4	4	4	

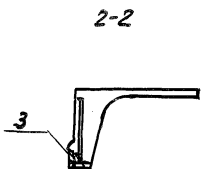
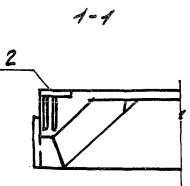
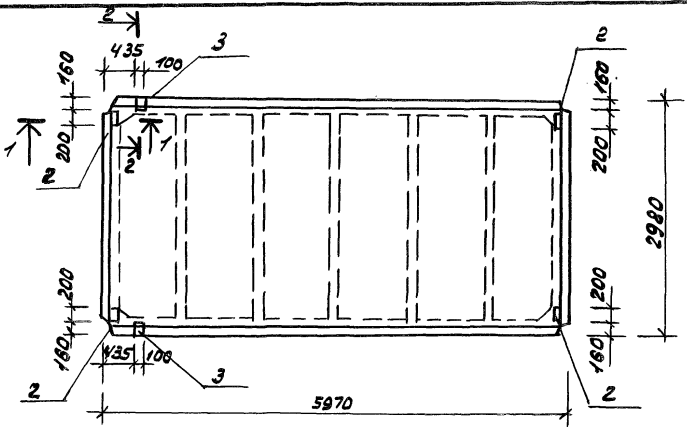
Ведомость расхода стали на закладные изделия, кг

Марка элемента	Закладные изделия						Общий расход
	Арматура класса А III		Прокат марки ВСт3кп2				
	ГОСТ 5781-82		ГОСТ 103-78*				
	φ10	Уголок	-5-8	Уголок			
1ПГ-2АГЩТ-90ЯН-400М-Б	1.6	1.6	5.2	5.2			6.8
1ПГ-2АГЩТ-120ЯН-400М-Б	1.6	1.6	5.2	5.2			6.8
1ПГ-2АГЩТ-150ЯН-400М-Б	1.6	1.6	5.2	5.2			6.8

Привязан

ГЛП	Артемьев	Сурган
Рук. маш. паромехан.	Заблужев	Сурган
ГЛП	Петров	Шелепов
Ст. инж.	Саввина	Саввина

709-9-92.88		КМ. У.6	
Плита покрытия 1ПГ-2АГЩТ-90ЯН-400М-Б		Старая	Масса
1ПГ-2АГЩТ-120ЯН-400М-Б		ρ	
1ПГ-2АГЩТ-150ЯН-400М-Б		Лист	Листов 1
Минторг СССР			
ГИПРОТОРС			



Марка	Зона	Позиция	Обозначение	Наименование	Кол. на исп.			Примеч.	
					—	01	02		
				Сборочные единицы					
А3	1	1.465-10/82.1.ГОСТ 22701.1-77*	МП-2АГЦТ-90-ЯН-400М		×				
А3	1	1.465-10/82.1.ГОСТ 22701.1-77*	МП-2АГЦТ-130-ЯН-400М			×			
А3	1	1.465-10/82.1.ГОСТ 22701.1-77*	МП-2АГЦТ-150-ЯН-400М	Закладные изделия			×		
А4	2	ГОСТ 22701.0-77*	М-8				4	4	4
А4	3	ГОСТ 22701.0-77*	М-9				2	2	2

Ведомость расхода стали на закладные изделия, кг

Марка элемента	Закладные изделия							Общий расход
	Арматура класса		Прокат марки					
	А III		ВСт 3 кп 2					
	ГОСТ 5781-82		ГОСТ 103-76*		ГОСТ 8509-78*			
φ10	φ14	Утолщ.	-5*8	Утолщ.	Л70*8	Утолщ.		
МП-2АГЦТ-90ЯН-400М-а	2.2	0.2	2.4	5.2	5.2	1.7	1.7	9.3
МП-2АГЦТ-130ЯН-400М-а	2.2	0.2	2.4	5.2	5.2	1.7	1.7	9.3
МП-2АГЦТ-150ЯН-400М-а	2.2	0.2	2.4	5.2	5.2	1.7	1.7	9.3

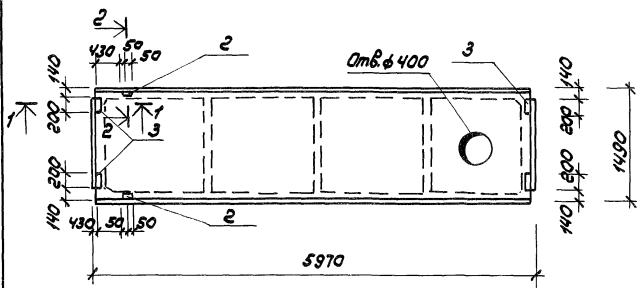
ГНП	Водомаза	Цеданг							
Рук. мар.	Возуничанка	Литва							
Ир. номер	Зайцев	Ю-2							
ГНП	Петров	Киев							
Ст. знак	Савина	Савин							

709-9-92.88		М.К. М.7	
Плита покрытия		Стандарт	Масса
МП-2АГЦТ-90ЯН-400М-а		Р	
МП-2АГЦТ-130ЯН-400М-а			
МП-2АГЦТ-150ЯН-400М-а			
Лист	Листов /		
МИНТОБ ВСТР			
ГИПРОСТРА			
Минск			

Привязан:

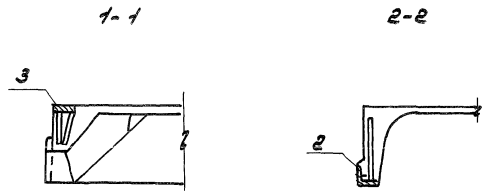
1/16.8

И. КОП. Савина



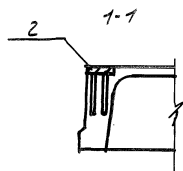
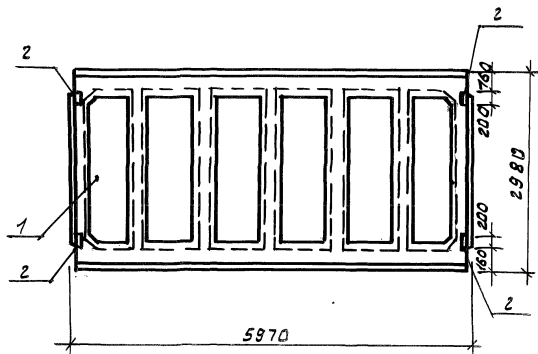
Марка бетона	Пол.	Обозначение	Наименование	Кол. на исп.			Примеч.
				-	от	де	
			Сборочные единицы				
А3	1	1.465.1-10/82-1; 1.465-7/84	2П86-2АТ-4-90ЯН-400м				
А3	1	1.465.1-10/82-1; 1.465-7/84	2П86-2АТ-4-120ЯН-400м				
А3	1	1.465.1-10/82-1; 1.465-7/84	2П86-2АТ-4-150ЯН-400м				
			Закладные изделия				
А4	2	1.465-7/84 вып.2	М-3	2	2	2	
А4	3	1.465-7/84 вып.2	М-5	2	2	2	

Ведомость расхода стали на закладные изделия, кг



Марка элемента	Закладные изделия										Общий расход
	Арматура класса					Прокат марки					
	А III					Вст. 3 кп. 2					
	ГОСТ 5781-82					ГОСТ 103-75*			ГОСТ 8509-78*		
	φ8	φ10	φ16	φ12		С-8х8	С-10х10	С-10х10	С-8х8	С-10х10	
2П86-2АТ-4-90ЯН-400м-а	0.4	1.2	0.2	1.94	1.4	5.0	6.4		1.2	1.2	11.34
2П86-2АТ-4-120ЯН-400м-а	0.4	1.2	0.2	1.94	1.4	5.0	6.4		1.2	1.2	11.34
2П86-2АТ-4-150ЯН-400м-а	0.4	1.2	0.2	1.94	1.4	5.0	6.4		1.2	1.2	11.34

Привязан	Гип	Абротов	Волга	709-9-92.88	КН.У.8	Листа покрытия 2П86-2АТ-4-90ЯН-400м-а 2П86-2АТ-4-120ЯН-400м-а 2П86-2АТ-4-150ЯН-400м-а	Станция	Масса	Масштаб
	Рук.мост	Горюнов	Степ				Р		1:50
	Ин.констр.	Зайцев	Степ				Лист	Листов	
	Гип	Петров	Волга				Минторг СССР		
	Ст.инж.	Савина	Савин				ГИПРОТОРГ Москва		

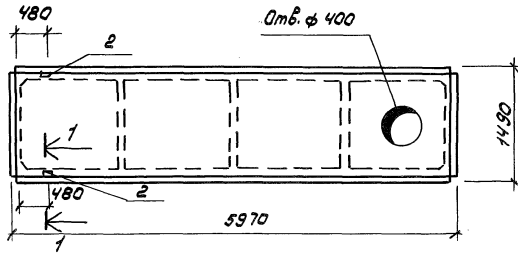


Код	Зона	Поз.	Обозначение	Наименование	Кол.	Примеч.
				<u>Сборочные единицы</u>		
А3	1		ГОСТ 2270-1.3-77*	ПЛ-2А Ш В Т		
				<u>Закладные изделия</u>		
А4	2		ГОСТ 2270-1.0-77*	М8	4	

Ведомость расхода стали на закладные изделия, кг

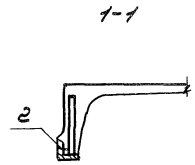
Марка	Закладные изделия				Всего	Общий расход
	Арматура класса А Ш		Прокат марки Вст 3 кл 2			
	ГОСТ 5781-82		ГОСТ 8509-72*			
Элемент	Ø10	Ø14	Штол.-Б-В	Л70х8	Штол	
ПЛ-2А Ш В Т-Б	1,6		1,6	5,2	5,2	6,8

ГНП	Авратова	Савина		709-9-9288	КЖ. Н. 10
Руч. маш.	Парунайя	Мурр			
Т.конт.	Зайцев	Савина			
ГНП	Петров	Мис			
Ст. инж.	Савина	Савина			
Привязан				Плита покрытия ПЛ-2А Ш В Т-Б	Сталь
					Масса
					Масштаб
					Лист
					Листов
					Минторг СССР
					ГИПРОТОРГ
					Масштаб



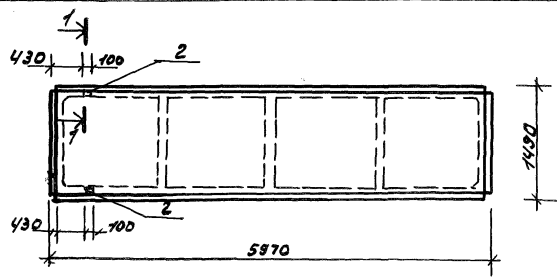
Формат	Зона	Поз.	Обозначение	Наименование	Кол. на исп.			Примеч.
					-	01	02	
				<u>Сборочные единицы</u>				
А3	1		1.465.1-10/82.1; 1.465-7/84	2П86-2АТ УТ-4-90ЯН-400м				
А3	1		1.465.1-10/82.1; 1.465-7/84	2П86-2АТ УТ-4-120ЯН-400м				
А3	1		1.465.1-10/82.1; 1.465-7/84	2П86-2АТ УТ-4-150ЯН-400м				
				<u>Закладное изделие</u>				
А4	2		1.465-7/84 вып. 2	М-3	2	2	2	

Ведомость расхода стали на закладные изделия, кг

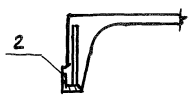


Марка элемента	Закладные изделия						Общий расход
	Арматура класса			Прокат марки			
	А II			В ст 3 кл 2			
	ГОСТ 5781-82			ГОСТ 8509-72*			
	φ8	φ16	Уголок	Уголок	Уголок	Уголок	
2П86-2АТ УТ-4-90ЯН-400м-Б	0.4	0.2	0.6		1.2	1.2	1.8
2П86-2АТ УТ-4-120ЯН-400м-Б	0.4	0.2	0.6		1.2	1.2	1.8
2П86-2АТ УТ-4-150ЯН-400м-Б	0.4	0.2	0.6		1.2	1.2	1.8

ГЛП	Абротова	Визит	709-9-92.88	КН.Л. 11	
Рук.мост.перунакян	Ир.Канст.Зачув	Визит			
ГЛП	Петров	Визит			
Ст.инж.	Савина	Савина	Плита покрытия 2П86-2АТ УТ-4-90ЯН-400м-Б 2П86-2АТ УТ-4-120ЯН-400м-Б 2П86-2АТ УТ-4-150ЯН-400м-Б	Будиль	
Привязан				Масса	
				Масштаб	
				Р	1:50
				Лист	Листов
				Минтаре ССР	
				ГИПРОТО АР	
				Москва	



1-1



Код	Вид	Материал	Обозначение	Наименование	Кол. на исп.			Примеч.
					-	01	02	
				<u>Сборочные единицы</u>				
A3	1	1.465.1-10/82-1; 1.465-7/84		2ПГ-2А; 20ЯН-400 М				
A3	1	1.465.1-10/82-1; 1.465-7/84		2ПГ-2А; 120ЯН-400 М				
A3	1	1.465.1-10/82-1; 1.465-7/84		2ПГ-2А; 180ЯН-400 М				
				<u>Закладные изделия</u>				
A4	2	1.465-7/84 Вкл. 2		М-3	2	2	2	

Ведомость расхода стали на закладные изделия, кг

Марка элементов	Закладные изделия					Общий расход
	Проматура класса		Промат марки			
	A II		ВстЗ кл 2			
	гост 5781-82		гост 8509-72*			
	Ø8	Ø16	Утолщ	УСЗКС	Утолщ	
2ПГ-2А; 20ЯН-400 М	0.4	0.2	0.6	1.2	1.2	1.8
2ПГ-2А; 120ЯН-400 М	0.4	0.2	0.6	1.2	1.2	1.8
2ПГ-2А; 180ЯН-400 М	0.4	0.2	0.6	1.2	1.2	1.8

ГНП	Абрамова	Иванов					
Инж. м.п.	Порумкин	Петров					
Инж. м.п.	Зайцев	Сидоров					
ГНП	Петров	Иванов					
Ст. инж.	Сидоров	Сидоров					

709-9-92.88

МЖ. И. 12

Листа полиграфия

2ПГ-2А; 20ЯН-400 М-8

2ПГ-2А; 120ЯН-400 М-8

2ПГ-2А; 180ЯН-400 М-8

Листов Масса Масса/л

Р 1:50

Лист Листов

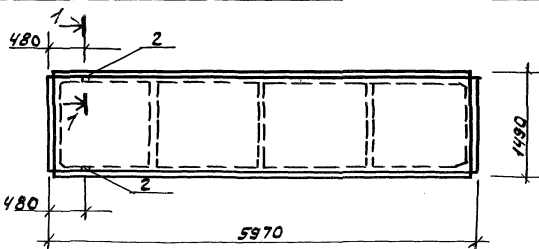
Минторг СССР

ГИПРОТОРГ

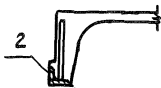
Минторг

Инв. №

И. КОМ. Сидоров



1-1

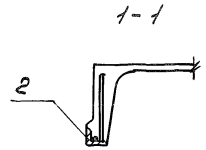
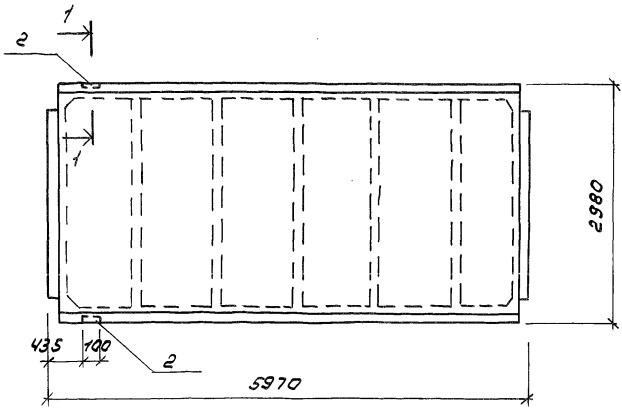


Формат	Зона	Полн.	Обозначение	Наименование	Мал.	Примеч.
				<u>Сборочные единицы</u>		
А3	1		1.465-7/84	2ПГ6-2Аγ-ЩТ		
				<u>Закладное изделие</u>		
А4	2		1.465-7/84 Вып.2	М-3		2

Ведомость расхода стали на закладные изделия, кг

Марка элемента	Закладные изделия						Общий расход
	Арматура класса			Прокат марки			
	А III			Вст 3 кл 2			
	ГОСТ 5781-82			ГОСТ 8509-72*			
	Ф8	Ф16	Штаб		Л63х6	Штаб	
2ПГ6-2Аγ-ЩТ-а	0.4	0.2	0.6		1.2		1.8

Гип Арзамас	Арзамас	709-9-92.88	кж.н.13
Арх.мис.Полухина	Арх.мис.Артюш		
Ин.конст.Зайцев	Ин.конст.Сели		
Гип Петров	Гип Сели	Плита покрытия	Станд. Масса Маши.
Ст.инж.Савина	Ст.инж.Савина	2ПГ6-2Аγ-ЩТ-а	Р 1:50
			Лист Листов
			Минторг СССР
			ГИПРОТЭРГ
			Москва
И.В.Н.	И.В.Н.	С.С.С.С.	С.С.С.С.

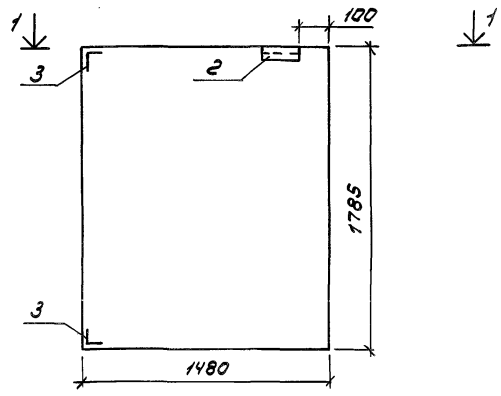


Формат	Зона	Поз.	Обозначение	Наименование	Кол.	Примеч.
				<u>Сборочные единицы</u>		
А3	1		гост 22701.6-79*	пгв,3-6Ат VII T		
				<u>закладные изделия</u>		
А4	2		гост 22701.0-77*	М-9	2	

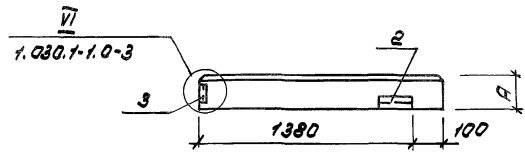
Ведомость расхода стали на закладные изделия, кг

Марка элемента	Закладные изделия								Общий расход	
	Арматура класса				Прокат марки					
	АIII				Вст 3 кл 2					
	гост 5781-82				гост 8509-72*					
	φ10	φ14			Цтого	Цтого				Цтого
пгв,3-6Ат VII T-1	0.6	0.2			0.8	1.7			1.7	2.5

Гип	Абрамова	Влад?		709-9-92.88	КЖ.И.14		
Рук.маш.	Парунакян	Игорь					
Ин.конст.	Зайцев	Влад					
Гип	Петров	Влад					
Ст.инж.	Савина	Сави		Плита покрытия пгв,3-6Ат VII T-1	Студия	Масса	Масштаб 1:50
Привязан							
Инж.н					Лист	Листов	
					Минторг СССР		
					ГИПРОТОРГ		
					Москва		



1-1



Обозначение	Марка	А мм	Прокат марки	Масса кг
	элс 15. 18. 2,0-л-А	200	ВетЗкс2	700
	элс 15. 18. 2,0-л-А	250	ВетЗкс 6	850
	элс 15. 18. 2,0-л-А	300	ВетЗкс6	1020

Формат	Зона	Поз.	Обозначение	Наименование	Кол. на исп.			Примеч.
					-	01	02	
<u>Сборочные единицы</u>								
АВ	1	1.030.1-1.1-1.62-04	элс 15. 18. 2,0-л					
А3	1	1.030.1-1.1-1.62-05	элс 15. 18. 2,5-л					
А3	1	1.030.1-1.1-1.62-06	элс 15. 18. 3,0-л					
<u>Закладное изделие</u>								
А4	2	1.030.1-1.1-1-3 30-01	м-2	1	1	1		
А4	3	1.030.1-1.1-1-3 35-01	м-11	2	2	2		

Ведомость расхода стали на закладные изделия, кг

Марка элемента	Закладные изделия			Всего
	Арматура класса	Прокат марки		
	А II	см. таблицу		
	гост 5781-82	гост 19903-74*	гост 8509-72*	
	Ф 10	-60к6	Л63х6	
элс 15. 18. 2,0-л-А	1.08	0.56	3.21	4.85
элс 15. 18. 2,5-л-А	1.08	0.56	3.21	4.85
элс 15. 18. 3,0-л-А	1.08	0.56	3.21	4.85

Привязан

УНБ.Н

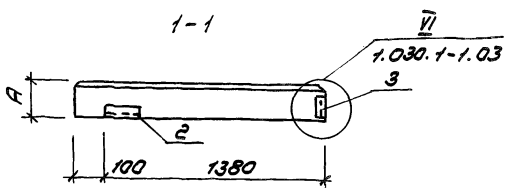
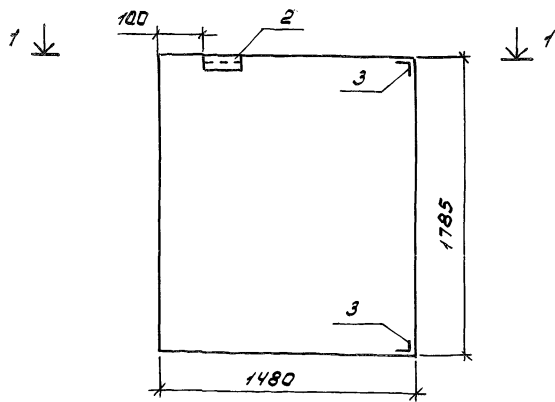
ГЛП Абротова
Рук.мост. Парунокян
Гл.конст. Зайцев
ГЛП Петров
Ст.инж. Савина

И.конт. Сомова

709-9-92.88

Панель стеновая
элс 15. 18. 2,0-л-А
элс 15. 18. 2,5-л-А
элс 15. 18. 3,0-л-А

кж.у. 15
Стелля Масса Масштаб
Р см. табл. 1:25
Лист Листов
Минторг СССР
ГИПРОТОРГ
Москва



Обозначение	Марка	A мм	Прокат марки	Масса кг
	2ПС.15.18.2.0-Л-Б	200	ВСт3т2	700
	2ПС.15.18.2.5-Л-Б	250	ВСт3с6	860
	2ПС.15.18.3.0-Л-Б	300	ВСт3с6	1020

Привязан	
И.В.И.	

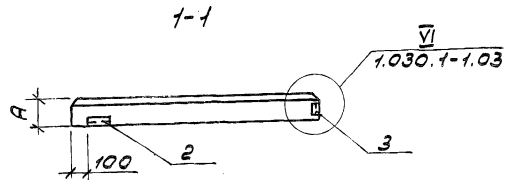
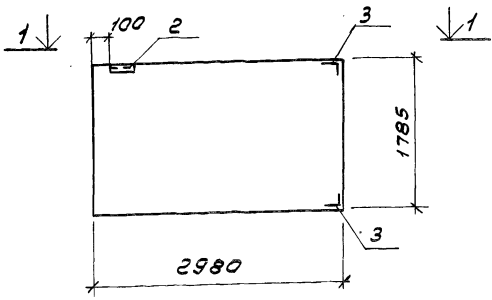
Формат	Зона	Поз.	Обозначение	Наименование	Кал. на исп.			Примечание
					-	01	02	
				<u>Сборочные единицы</u>				
А3	1		1.030.1-1.1-1. 62-04	2ПС.15.18.2.0-Л				
А3	1		1.030.1-1.1-1 62-05	2ПС.15.18.2.5-Л				
А3	1		1.030.1-1.1-1 62-06	2ПС.15.18.3.0-Л				
				<u>Закладное изделие</u>				
А4	2		1.030.1-1.1-3 30-01	М-2	1	1	1	
А4	3		1.030.1-1.1-3 35-01	М-11	2	2	2	

Ведомость расхода стали на закладные изделия, кг

Марка элемента	Закладные изделия			Всего
	Арматура класса	Прокат марки		
	АIII	см. таблицу		
	ГОСТ 5781-82	ГОСТ 15903-74*	ГОСТ 6509-72*	
	φ10	-60х6	Л63х6	
2ПС.15.18.2.0-Л-Б	1.08	0.56	3.21	4.85
2ПС.15.18.2.5-Л-Б	1.08	0.56	3.21	4.85
2ПС.15.18.3.0-Л-Б	1.08	0.56	3.21	4.85

ГИП	Ибраимова	Ильин
Рук. маст.	Парушицкий	Ильин
гл. конст.	Зоицев	Ильин
ГИП	Петров	Ильин
Ст. инж.	Савина	Ильин

709-9-92.88			КЖ.У.16		
Лист	Масса		Листов	Масштаб	1:25
	р	см. табл.			
Панель стеновая					
2ПС.15.18.2.0-Л-Б					
2ПС.15.18.2.5-Л-Б					
2ПС.15.18.3.0-Л-Б					
Минторг СССР					
ГИПРОТОРГ					
Москва					



Обозначение	Марка	A мм	Прокат марки	Масса кг
	ПС 30.18.2,0-БЛ-А	200	ВстЗкп2	1420
	ПС 30.18.2,5-БЛ-А	250	ВстЗкп6	1740
	ПС 30.18.3,0-БЛ-А	300	ВстЗкп6	2050

Кол. на исп.	Примеч.	Обозначение	Наименование	Кол. на исп.		
				-	01	02
Сборочные единицы						
		А3 1 1.030.1-1.1-1 03-04	ПС 30.18.2,0-БЛ			
		А3 1 1.030.1-1.1-1 03-05	ПС 30.18.2,5-БЛ			
		А3 1 1.030.1-1.1-1 03-06	ПС 30.18.3,0-БЛ			
Закладное изделие						
		А4 2 1.030.1-1.1-3-30-01	М-2	1	1	1
		А4 3 1.030.1-1.1-3-35-01	М-11	2	2	2

Ведомость расхода стали на закладные изделия, кг

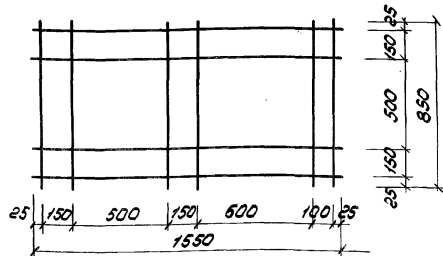
Марка элемента	Закладные изделия						Общий расход
	Температура класса		Прокат марки				
	А III		см. таблицу				
	ГОСТ 5781-82		ГОСТ 19903-74*		ГОСТ 8509-72*		
φ10		60x6		63x6			
ПС 30.18.2,0-БЛ-А	1,08		0,56		3,21		4,85
ПС 30.18.2,5-БЛ-А	1,08		0,56		3,21		4,85
ПС 30.18.3,0-БЛ-А	1,08		0,56		3,21		4,85

Привязан	ГЛП	Абрамова	Иван	Т П 709-9-92.88	КЖ.У.17
	Рук. маст.	Парунакян	Иван		
	Гл. конст.	Зайцев	Иван		
	ГЛП	Петров	Владимир	Панель стеновая ПС 30.18.2,0-БЛ-А ПС 30.18.2,5-БЛ-А ПС 30.18.3,0-БЛ-А	Старая Масса Масштаб Р см. табл. 1:50
	Ст. инж.	Саввина	Владимир		
И.Н.Б.Н		И. конст.	Саввина		Лист Листов Минтара СССР ГИПРОТОРГ Москва

Марка элемента	Обозначение	Изделие закладное											Общий расход		
		Артатура класса			Прокат ГОСТ 380-71*										
		А II			ГОСТ 5781-82						ГОСТ 103-76*			ГОСТ 8509-72*	
		φ 8	φ 10	Утого	200кв	100кв	100кв	60кв	60кв	Утого	163кв	Утого			
ПС60.15 [] -52	1.030.1-1.1-1 []		6.84	6.84			8.35		1.12		9.47	2.74	2.74	19.05	
ПС60.18 [] -48	1.030.1-1.1-1 []		2.94	2.94			3.0	1.28	2.24		6.52	5.48	5.48	14.94	
ПС60.12 [] -47	1.030.1-1.1-1 []		1.54	1.54			3.0		1.12		4.12	2.74	2.74	8.4	
ПС60.12 [] -31	1.030.1-1.1-1 []		0.4	0.4					1.12		1.12	2.74	2.74	4.26	
ПС60.15 [] -35	1.030.1-1.1-1 []		5.7	5.7			5.35		1.12		6.47	2.74	2.74	14.91	
ПС [] 18 [] 2-34	1.030.1-1.1-1 []		1.12	1.12			6.28		2.48		8.76	2.74	2.74	12.62	
ПС [] 18 [] 1-34	1.030.1-1.1-1 []		1.12	1.12			6.28		2.48		8.76	2.74	2.74	12.62	
ПС [] 12 [] 2-31	1.030.1-1.1-1 []		0.4	0.4					1.12		1.12	2.74	2.74	4.26	
ПС [] 12 [] 1-31	1.030.1-1.1-1 []		0.4	0.4					1.12		1.12	2.74	2.74	4.26	
ПС [] 18 [] 2-31	1.030.1-1.1-1 []		0.4	0.4					1.12		1.12	2.74	2.74	4.26	
ПС [] 18 [] 1-31	1.030.1-1.1-1 []		0.4	0.4					1.12		1.12	2.74	2.74	4.26	
ПС [] 9 [] 2-31	1.030.1-1.1-1 []		0.4	0.4					1.12		1.12	2.74	2.74	4.26	
ПС [] 9 [] 1-31	1.030.1-1.1-1 []		0.4	0.4					1.12		1.12	2.74	2.74	4.26	

При привязке заполнить обозначение документа и марку изделий сварных конструкций, указанные в спецификации к монтажной схеме. Марку стали принять по типовым сериям и ГОСТам

Привязан	ГЛП	Морозов	Иван	ТН 709-9-92.88	КЖ.У.18
	Рук.мост.	Перунаккая	Лопт		
	Кл.конст.	Зайцев			
	ГЛП	Петров	Савина	Ведомость расхода стали на закладные изделия в количестве по сметам серии 1.030.1-1.03-100	Старая лист листов Р 1
	Ст.инж.	Савина	Савина		
ИМБ.Н		И.Конт.Сотомо	Ян		Минторг СССР ГИПРОТ ОРГ МОСКВА

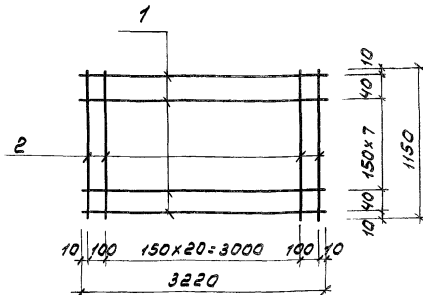


Формат Зона	Поз.	Обозначение	Наименование	Кол.	Примеч. ед. кв
			<u>Документация</u>		
		ГО	Техническое описание		
			<u>Детали</u>		
			ст. отг. ГОСТ 5781-82		
Б4	1		φ8AII c=1500	4	0.61
Б4	2		φ8AII c=850	6	0.34

Привязан

УИВ. N

ГЛП Рук.мат.Парунакин гл.конст. Зайцев	Абрамова Литва	709-9-92.88	КЖ.У.19	Старая Москва	Масштаб
ГЛП Ст.инж. Шапарова	Петров Вильст			Сетка арматурная С-1	Р
И.конт. Сомова	Вильст			Лист	Листов
				Минторг СССР	ГИПРОТОРГ Москва



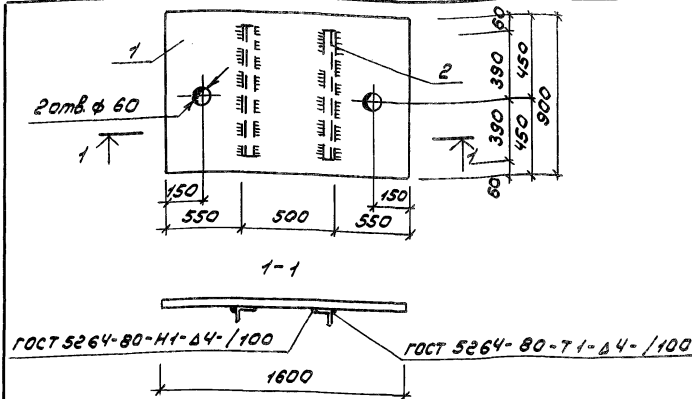
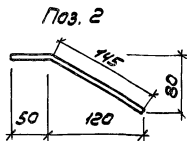
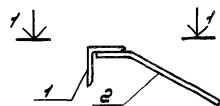
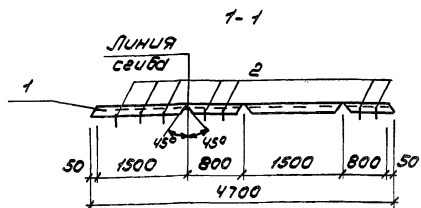
Формат Зона	Поз.	Обозначение	Наименование	Кол.	Примеч.
			<u>Документация</u>		
		ГО	Техническое описание		
			<u>Детали</u>		
			ст. отг. ГОСТ 5781-82		
Б4	1		φ8AII c=3220	10	1.27
Б4	2		φ6AII c=1150	23	0.26

Привязан

УИВ. N

ГЛП Рук.мат.Парунакин гл.конст. Зайцев	Абрамова Литва	709-9-92.88	КЖ.У.20	Старая Москва	Масштаб
ГЛП Ст.инж. Шапарова	Петров Вильст			Сетка арматурная С-2	Р
И.конт. Сомова	Вильст			Лист	Листов
				Минторг СССР	ГИПРОТОРГ Москва

УИВ. N град. Листы и детали в разном масштабе



Формат	Зона	Поз.	Обозначение	Наименование	Кол.	Примеч.
				<u>Документация</u>		
			ТО	Техническое описание		
				<u>Детали</u>		
Б4		1		LS0x5 ГОСТ В509-72* L=4700	1	17.72
Б4		2		Ф6 А1 ГОСТ 5781-82 L=200	7	0.044

Привязан	

709-9-92.88			КН. У.21		
Г.И.П.	Исполн.	Сектор	Стадия	Масса	Масштаб
Г.И.П. Абрамова	Савина	Савина	Р	18.03	1:50
Рук.мост. Ларунакян	Ларунакян	Ларунакян	Лист		
Инж.конст. Зайцев	Зайцев	Зайцев	Минторг СССР		
Г.И.П. Петров	Петров	Петров	ГИПРОТОРГ		
Рук.кр. Сомова	Сомова	Сомова	Москва		

Формат	Зона	Поз.	Обозначение	Наименование	Кол.	Примеч.
				<u>Документация</u>		
			ТО	Техническое описание		
				<u>Детали</u>		
Б4		1		δ=4 ГОСТ В568-77* L=1600	1	48.1
Б4		2		450x5 ГОСТ В509-72 L=780	2	2.94

709-9-92.88			КН. У.22		
Г.И.П.	Исполн.	Сектор	Стадия	Масса	Масштаб
Г.И.П. Абрамова	Савина	Савина	Р	53.98	
Рук.мост. Ларунакян	Ларунакян	Ларунакян	Лист		
Инж.конст. Зайцев	Зайцев	Зайцев	Минторг СССР		
Г.И.П. Петров	Петров	Петров	ГИПРОТОРГ		
Рук.кр. Сомова	Сомова	Сомова	Москва		

Лист 1 из 1. Проверено и одобрено