

КОМПЛЕКСНАЯ СЕРИЯ 192 ТИПОВЫХ ПРОЕКТОВ КРУПНОПАНЕЛЬНЫХ ЖИЛЫХ И ОБЩЕСТВЕННЫХ ЗДАНИЙ

КБ

ПО ЖЕЛЕЗОБЕТОНУ
ИМ.А.А.ЯКУШЕВА

ТИПОВОЙ ПРОЕКТ 211-1-534.92

ДЕТСКИЕ ЯСЛИ-САД НА 140 МЕСТ

Альбом 1

АС- АРХИТЕКТУРНО-СТРОИТЕЛЬНЫЕ ЧЕРТЕЖИ
НИЖЕ И ВЫШЕ ОТМ. 0 000
ТХ- ТЕХНОЛОГИЧЕСКИЕ ЧЕРТЕНИ

25759-01

Опущена цена
на момент реализации
показана в смет-накладной

Москва 1992

				Привезан	

ТИПОВОЙ ПРОЕКТ 211-1-534.92

ДЕТСКИЕ ЯСЛИ-САД НА 140 МЕСТ

ПЕРЕЧЕНЬ АЛЬБОМОВ

- Альбом 1 АС Архитектурно-строительные чертежи ниже и выше отм. 0.000
ТХ Технологические чертежи
- Альбом 2 ОВ Отопление и вентиляция
- Альбом 3 ВК Внутренний водопровод и канализация
- Альбом 3 ЭС Электроснабжение
- СС Связь и сигнализация
- А Автоматика
- Альбом 4 ЗАДАНИЕ ЗАВОДАМ ИЗГОТОВИТЕЛЯМ
- Альбом 5 СО СПЕЦИФИКАЦИЯ ОБОРУДОВАНИЯ
- Альбом 6 ВМ ВЕДОМОСТИ ПОТРЕБНОСТИ В МАТЕРИАЛАХ
- Альбом 7 С СМЕТЫ

РАЗРАБОТАН КБ ПО ЖЕЛЕЗОБЕТОНУ
ИМ. А.А. ЯКУШЕВА

НАЧАЛЬНИК КБ *Савуров* В.С. Савуров

ГЛ. КОН. ПРОЕКТА *Ивановский* А.В. Ивановский

УТВЕРЖДЕН
ПОСТАНОВЛЕНИЕМ ГОССТРОЯ РСФСР
ПРИКАЗ № 150 ОТ 1.11.1983
ВВЕДЕНЫ В ДЕЙСТВИЕ
КБ ПО ЖЕЛЕЗОБЕТОНУ ИМ. А.А. ЯКУШЕВА
ПРИКАЗ № 1 ОТ 10.1.1993

ЛИСТ	НАИМЕНОВАНИЕ	СТР.	ПРИМЕЧАН
1	СОСТАВ ПРОЕКТА	2	
2	ОБЩИЕ ДАННЫЕ /НАЧАЛО/	3	
3	ОБЩИЕ ДАННЫЕ /ОКОНЧАНИЕ /	4	
4	ГЕНПЛАН. ТЕХНИКО- ЭКОНОМИЧЕСКИЕ ПОКАЗАТЕЛИ	5	
5	ПЛАН ТЕХПОДПОЛЬЯ	6	
6	ПЛАН ФУНДАМЕНТОВ	7	
7	ПЛАН ФУНДАМЕНТОВ ВЕРАНДЫ/ВАРИАНТ /СЕЧЕНИЯ 1-1÷9-9 РАЗВЕРТКИ СТЕН НИЖЕ ОТМ. 0.000	8	
8	МОНТАЖНЫЙ ПЛАН СТЕН НИЖЕ ОТМ. 0.000	9	
9	СХЕМА ПАНЕЛЕЙ ПЕРЕКРЫТИЯ НАД ТЕХПОДПОЛЬЕМ ШИР.3.0м	10	
10	СХЕМА ПАНЕЛЕЙ ПЕРЕКРЫТИЯ НАД ТЕХПОДПОЛЬЕМ ШИР.1.5м /ВАР/	11	
11	ТЕНЕВОЙ НАВЕС /ВАРИАНТ/ ВХОД №1	12	
12	ВХОД №3. ВХОД В ТЕХПОДПОЛЬЕ	13	
13	КОНСТРУКЦИЯ ПОЖАРНОЙ ЛЕСТНИЦЫ/НАЧАЛО/	14	
14	КОНСТРУКЦИЯ ПОЖАРНОЙ ЛЕСТНИЦЫ/ОКОНЧАНИЕ/	15	
15	КОНСТРУКЦИЯ ВОЗДУХОЗАБОРНОЙ ШАХТЫ, ВЕНТКАМЕРЫ	16	
16	СВОДНАЯ СПЕЦИФИКАЦИЯ НИЖЕ ОТМ.0.000/НАЧАЛО/	17	
17	СВОДНАЯ СПЕЦИФИКАЦИЯ НИЖЕ ОТМ.0.000/ОКОНЧАНИЕ/	18	
18	ФАСАДЫ 13-1; А-Р	19	
19	ФАСАД 1-13; РАЗРЕЗ I-I	20	
20	ФАСАДЫ 13-1; А-Р /ВАРИАНТ/	21	
21	ПЛАН 1 ЭТАЖА	22	
22	ПЛАН 2 ЭТАЖА	23	
23	ФРАГМЕНТ ПЛАНА 1 ЭТАЖА. ОСТЕКЛЕННАЯ ПЕРЕГОРОДКА	24	
24	ПЛАН ОТДЕЛОЧНЫХ РАБОТ 1 ЭТАЖА	25	
25	ПЛАН ОТДЕЛОЧНЫХ РАБОТ 2 ЭТАЖА	26	
26	ВЕДОМОСТЬ ОТДЕЛКИ ПОМЕЩЕНИЙ ЭКСПЛИКАЦИЯ ПОЛОВ	27	
27	СПЕЦИФИКАЦИЯ СТОЛЯРНЫХ ИЗДЕЛИЙ	28	
28	ОГРАЖДЕНИЕ РАДИАТОРОВ ОР-1; ОР-2	29	
29	ОГРАЖДЕНИЕ ИМ4; ИМ-16	30	
30	УСТРОЙСТВО ВХОДА №2. ОГРАЖДЕНИЕ ИМ-14	31	
31	ВХОД №1. ФРАГМЕНТ ФАСАДА. НАЛИЧНИКИ ОКОН. НАЛИЧНИКИ ОКОН /ВАРИАНТ/	32	
32	ВХОД №1 /ВАРИАНТ / С ТЕНЕВЫМ НАВЕСОМ.	33	
33	ВХОД №3. ФРАГМЕНТЫ ПЛАНА, ФАСАДА. ВХОД №4 ФРАГМЕНТ ПЛАНА, ФАСАДА. СЕЧЕНИЯ. УЗЛЫ. СПЕЦИФИКАЦИЯ	34	
34	ПОРЯДОВКА НАРУЖНЫХ СТЕН ВХОДА №1	35	

ЛИСТ	НАИМЕНОВАНИЕ	СТР.	ПРИМЕЧАН
35	ПОРЯДОВКА НАРУЖНЫХ СТЕН ТЕНЕВОГО НАВЕСА	36	
36	РАЗВЕРТКИ НАРУЖНЫХ СТЕН. УЗЛЫ 1; 1а; 2; 2а	37	
37	МОНТАЖНЫЙ ПЛАН СТЕН 1 ЭТАЖА	38	
38	МОНТАЖНЫЙ ПЛАН СТЕН 2 ЭТАЖА	39	
39	СХЕМА ПАНЕЛЕЙ ПЕРЕКРЫТИЯ НАД 1 ЭТАЖОМ ШИРИНОЙ 3.0м	40	
40	СХЕМА ПАНЕЛЕЙ ПЕРЕКРЫТИЯ НАД 1 ЭТАЖОМ ШИРИНОЙ 1.5м /ВАРИАНТ/	41	
41	СХЕМА ПАНЕЛЕЙ ПОКРЫТИЯ ШИРИНОЙ 3.0м	42	
42	СХЕМА ПАНЕЛЕЙ ПОКРЫТИЯ ШИРИНОЙ 1.5м /ВАРИАНТ /	43	
43	ПЛАН РАСКЛАДКИ ПАРАПЕТНЫХ ПАНЕЛЕЙ	44	
44	ПЛАН РАСПОЛОЖЕНИЯ СТОЕК, ПРОГОНОВ, ПОДКОСОВ, РАСКОСОВ	45	
45	ПЛАН РАСПОЛОЖЕНИЯ СТРОПИЛЬНЫХ НОГ.	46	
46	РАЗРЕЗЫ 1-1 ÷ 3-3. Узлы 7 ÷ 10	47	
47	УЗЛЫ ПО КРЫШИ 1 ÷ 6	48	
48	ШИТЫ УТЕПЛЕНИЯ ЩУ-1; ЩУ-2. ШИТЫ ПОКРЫТИЯ ЩП-1; ЩП-2.	49	
49	КРЫША. СПЕЦИФИКАЦИЯ. УЗЛЫ.	50	
50	УЗЛЫ СОЕДИНЕНИЯ ВНУТРЕННИХ СТЕНОВЫХ ПАНЕЛЕЙ	51	
51	РАЗРЕЗ ЛЕСТНИЧНОЙ КЛЕТКИ. РАЗРЕЗЫ 1-1; 2-2. СЕЧЕНИЕ 1-1 ÷ 7-7.	52	
52	УЗЛЫ 1 ÷ 3. ДЕТАЛИ КРЕПЛЕНИЯ ОГРАЖДЕНИЯ	53	
53	ОГРАЖДЕНИЕ ЛЕСТНИЧНЫХ МАРШЕЙ ОА-1; ОА-2; ОА-3.	54	
54	СВОДНАЯ СПЕЦИФИКАЦИЯ ВЫШЕ ОТМ.0.000 /НАЧАЛО/	55	
55	СВОДНАЯ СПЕЦИФИКАЦИЯ ВЫШЕ ОТМ.0.000 /ОКОНЧАНИЕ/	56	
ТЕХНОЛОГИЧЕСКИЕ ЧЕРТЕЖИ НИЖЕ И ВЫШЕ 0.000			
1	ОБЩИЕ ДАННЫЕ	57	
2	ПЛАН 1 ЭТАЖА С РАЗМЕЩЕНИЕМ ТЕХНОЛОГИЧЕСКОГО ОБОРУДОВАНИЯ.	58	
3	ПЛАН 2 ЭТАЖА С РАЗМЕЩЕНИЕМ ТЕХНОЛОГИЧЕСКОГО ОБОРУДОВАНИЯ	59	
4	ФРАГМЕНТ ПЛАНА 1ГО ЭТАЖА. ПРИВЯЗКА ПОДВОДОВ КОММУНИКАЦИИ К ТЕХНОЛОГИЧЕСКОМУ ОБОРУДОВАНИЮ	60	
5	СПЕЦИФИКАЦИЯ ТЕХНОЛОГИЧЕСКОГО ОБОРУДОВАНИЯ	61	
6	СПЕЦИФИКАЦИЯ ТЕХНОЛОГИЧЕСКОГО ОБОРУДОВАНИЯ	62	

ИНВ. И ПОДЛ. ПОДАРИТЬ И ДАТА ВЗАМ. ИНВ.

		211-1-534.92	Альбом 1 Ас	
ПРИВЯЗАН:		ЗАВ. ОТА БОГОРОДСКИЙ ГЛА. АРХ. ПАДЕРИН ГЛА. КОН. ИВ. ИВАНОВИЧ ЗАВ. СЕК. БЕЛОВА АРХ. РЯБОВА	ДЕТСКИЕ ЯСЛИ-САД НА 140 МЕСТ	СТАНИСЛАВ ЛИСТ Р 1
ИНВ. №			СОСТАВ ПРОЕКТА	КБ ПО ЖЕЛЕЗОБЕТОНУ ИМ. А.А. ЯКУШЕВА

Общая часть

Проект детского яслей-сада на 140 мест из конструкций серии 192 разработан для строительства в сельской местности конструкторским бюро железобетону им. А.А. Якушева Министром РФ на основании плана бюджетных работ Госстроя РСФСР на 1989 г. и в соответствии с заданием на проектирование утвержденным Госстроем РСФСР 1989 г.

Класс здания-II
Степень долговечности-II
Степень огнестойкости-III

Область применения II и III климатические районы, I в климатический подрайон с расчетной зимней температурой -20°C-30°C (основное решение) -40°C. Зона влажности нормальная. Рельеф участка-ровный, площадка строительства-горизонтальная. Грунты обычные, нескальные, однородные, непучинистые, грунтовые воды отсутствуют.

Нормальное давление на грунты основания С=011; E=190;
M=0,32; R=0,2 мпа.

Скоростной напор ветра на высоте 10м-0,44 к Па.

Район по скоростному напору ветра-III, для равнинных местностей в условиях открытого или частично защищенного расположения K=1,34. Вес снегового покрова на 1м² горизонтальной поверхности земли-0,97 кПа. Район по весу снегового покрова-III. Планировочная отметка земли относительно уровня чистого пола 1 этажа, который принимается за отметку 0,000 принята 1,1 м.

В здании запроектировано техническое подполье для обеспечения разводки коммуникаций и их эксплуатаций, а также в связи с расположением там технических помещений.

Здание оборудуется следующими санитарно-техническими системами, отоплением, вентиляцией, холодным и горячим водоснабжением, канализацией, электроснабжением автоматикой и слаботочными устройствами. Теплоснабжение от внешнего источника тепла.

Водоснабжение-от наружной сети.

Канализация-в наружную систему канализации.

Водосток-наружный

Электроснабжение-от городских или поселковых электросетей.

Слаботочные устройства-от внешних сетей.

Проект детских яслей-сада на 140 мест выполнен в соответствии с СН 227-82.

В проекте предусмотрены меры по экономичному расходованию тепла электроэнергии и металла, трудозатрат и стоимости строительства.

Генеральный план.

Схема генерального плана участка детского яслей-сада на 140 мест разработана в соответствии с СНиП 2.07.01-89.

На земельном участке детского яслей-сада расположены следующие площадки:

- групповые площадки с тенью навесом;
 - площадки для занятий физкультурой для выращивания овощных и ягодных культур, для содержания животных и птиц, хозяйственная
- Площадь озеленения и цветников составляет м².

- На физкультурной площадке расположены: беговая дорожка не менее 30 м;
- яма для прыжков 4x4 м
- зона для гимнастических снарядов.
- зона для спортивных игр.

Хозяйственная зона расположена со стороны загрузки кухни. Групповые площадки стеновыми навесами расположены вблизи от входов в групповую ячейку и отделены друг от друга плотным кустарником в непосредственной близости от них расположена спортивная площадка.

Площадки овощных и ягодных культур и площадка для содержания животных и птиц, прилегают к хоззоне.

Групповые ячейки расположены с оптимальной ориентации окна кухни и хоз. блока выходят на север, групповые площадки расположены на южной и восточной стороне участка и закрыты зданием детского сада от северных и северозападных ветров.

Технологическая часть.

Детские дошкольные учреждения являются частью и начальной ступенью общей системы народного образования и в тесном сотрудничестве с семьей должны обеспечивать полноценное воспитание детей дошкольного возраста и подготовку их к школе.

В дошкольных учреждениях дети получают физическое, нравственное и эстетическое воспитание в соответствии с их возрастными и индивидуальными психологическими особенностями, а также необходимые для их возраста знания.

Наиболее массовыми детскими дошкольными учреждениями являются ясли-сады.

Типовой проект детских яслей-сада общего типа для детей с нормальным умственным и физическим развитием разработан на вместимость 140 мест. Рекомендуемое соотношение ясельных и дошкольных групп 1:2,5 т.е. ясли-сад, рассчитан на 6 групп из которых 2 группы для детей ясельного возраста (возраст 2-3 года) 4 группы для детей дошкольного возраста (возраст 3-7 лет).

Вместимость ясельной группы-20 человек, дошкольной и подготовительной группы-25 человек.

Детские дошкольные учреждения проектируются строго нормируемым составом помещений, расположение которых должно отвечать определенным требованиям к их взаимосвязи как между собой так и по зданию в целом.

Состав и площади помещений ясель-сада на 140 мест приняты на основании пособия по проектированию детских дошкольных учреждений СНиП 2.08.02-89 утвержденного приказом ЦНИИЭП учебных зданий Госгражданстроя №102 от 23 октября 1984 года.

Каждая возрастная группа детей размещается в помещениях групповой ячейки состоящей из раздевальной, игровой или групповой, спальной, туалетной и буфетной.

Кроме того в составе детских яслей-сада на 140 мест предусмотрены помещения, связанные с медицинским обслуживанием детей в составе: медицинская комната - процедурный кабинет и изолятор. В состав изолятора входят: приемная, палата и туалет.

Служебно-бытовые помещения запроектированы в составе кабинета заведующего, хозяйственной кладовой, кладовой чистого белья, туалета для персонала и методического кабинета.

В холле устраиваются выставки детских работ, располагаются различные виды информации, предусматриваются места для ожидания посетителей.

Пищевая зона запроектирована работающим на сырьё. В состав пищеблока входят помещения: кухня с раздаточной, заготовочная, моечная кухонной посуды, кладовые овощей и сухих продуктов. Оборудование в кухне работает на электричестве.

Стирка белья предусматривается централизованно: в составе яслей-сада предусмотрена стиральная-гладильная в основном для стирки одной трети комплекта белья (в основном мелкого).

Музыкальный зал и зал для гимнастических занятий предусматривается.

Помещения групповой ячейки проектируются таким образом, чтобы взаимосвязь всех помещений была основана на центральном расположении групповой и игровой, которые функционально связаны соответственно с раздевальной или приемной, спальней, туалетной и буфетной. Важнейшее требование, предъявляемое к помещениям игровых и групповых - наличие хороших условий для игр и занятий. Значительная площадь этих помещений занята детскими столами и стульями, которые в целях максимального освещения располагаются ближе к окнам.

В типовом проекте детских яслей-сада на 140 мест мебель, оборудование, инвентарь приняты по типовым наборам, разработанным НИИШОТО АН ССР при участии НИИ дошкольного воспитания и ЦНИИЭП учебных зданий и утвержденным Министерством просвещения СССР приказом №139 от 13.04.83 г. и на основании СНиП №13-82 №53- сборника сметных норм затрат на оборудование и инвентарь детских дошкольных учреждений.

Настоящий проект разработан в соответствии с действующими нормами и правилами, в том числе по взрывопожарной безопасности. Главный архитектор проекта В. Падерин, Главный конструктор проекта А. Ивановский.

ИНВ. №		211-1-534.92		Альбом 1 АС	
Нач. КБ	САБУРОВ	211-1-534.92	Альбом 1 АС	Р	2
Гл. инж. КБ	АФАНАСЬЕВ				
Гл. арх. КБ	ВЕРШИННИН				
Зав. отд.	БОГОРОДСКИЙ				
Гл. арх. оп.	ПАДЕРИН	Детские ясли-сад на 140 мест		Стандарт	Лист
Гл. конст.	ИВАНОВСКИЙ	Общие данные (начало)		КБ	по железобетону им. А.А. ЯКУШЕВА
Зав. сек.	БЕЛОВАС				
Бед. инж.	АФАНАСЬЕВ				
Архитек.	РЯБОВА				

СТРОИТЕЛЬНЫЕ РЕШЕНИЯ.

Проект детского ясли-сада на 140 мест спроектирован для строительства в сельской местности на основе унифицированной групповой ячейки (в которую входят: приемная, раздевальная, игровая, спальная, буфетная) и административно-хозяйственного блока, в котором расположены на 1-ом этаже:

— кухня с подсобными помещениями; стиральная с гладильной, медицинская комната, изолятор с приемной и санузлами, хоз. кладовая и кладовая чистого белья, комната персонала, санузлы и душевая, на втором этаже:

— кабинет заведующего, методический кабинет, зал для музыкальных и гимнастических занятий с кладовой, холл, хоз. кладовая и кладовая чистого белья, которые соединены между собой с учетом организации оптимальных взаимосвязей между помещениями и с учетом обеспечения оптимальной ориентации помещений групповой ячейки и кухни. Из каждой групповой ячейки имеется 2 эвакуационных выхода.

Здание детского ясли-сада на 140 мест 2-этажное с одной внутренней эвакуационной лестницей и 3-мя наружными металлическими эвакуационными лестницами.

2-е ясельных групповых ячейки находятся на 1-ом этаже с отдельным входом, 4 дошкольных групповых ячейки находятся одна на 1-ом и 3 на 2-ом этажах.

В детском саду находится центральный 2-светный холл с верхним светом.

Детские ясли-сад на 140 мест входит в серию проектов общественных зданий, включающую в себя: детские ясли-сады на 25 мест; 50 мест; 90 мест; 140 мест а школу на 11 классов (264 уч-ся) с выделенным блоком клубно-спортивных помещений. Данные проекты решены на основе повторяющегося планировочно-конструктивного элемента с выявлением общей номенклатуры изделий, кроме того детские сады решены на основе унифицированной групповой ячейки и административно-хозяйственных блоков 2х типов (на 25, 50 мест; 90; 140 мест).

Отделка здания.

Проектом предусматривается изготовление наружных стеновых панелей полной заводской готовности, включая отделку наружных поверхностей, руководствуясь при этом инструкцией по отделке фасадных поверхностей наружных стен ВСН 89-73.

Приняты типы отделки: декоративный слой из цветных бетонов или дробленых естественных материалов (мраморная или гранитная крошка) возможна облицовка ковровой плиткой. Цоколь облицовывается плиткой типа «кабанчик».

Накладные элементы из легкого бетона.

Варианты цветового решения:

1. Темные стены с светлыми накладными элементами, кровля светлых стен.
2. Темные накладные элементы на светлом фоне стен, кровля темной стены.
3. Светлые стены и светлые накладные элементы, кровля темной стены (насыщ. цвет).

Внутренняя отделка помещений:

Потолки- расшивка швов, затирка, побелка.

Стены- окраска масляной, силикатной, клеевой красками.

Полы в игровых спальнях- паркет.

В туалетных, буфетных- линолеум, керамическая плитка.

В коридорах, кладовых, администрации- линолеум

В кухне, подсобных помещениях и санузлах- керамическая плитка.

Типы полов приняты по серии 2.244-1 в.4

Окна и балконные двери-раздельные по серии 1.136.5-16 количество типоразмеров 7.

Двери внутренние деревянные по ГОСТ 662974. Типоразмеров-3.

Двери деревянные входные тамбурные и служебные по серии 1-136-6-1 (1.13-11) количество типоразмеров 2.

Кровля стропильная с наружным организованным водостоком, покрытие волнистый асбестоцементный лист. Проектом предусмотрены кроме основного, два варианта фасадов с различными решениями стропильных крыш, наличников и входов; варианты заполнения оконных проемов оконными блоками со спаренным и тройным остеклением по серии 1.136.5-16 и 1.136.5-17.

Конструктивная часть.

Конструкции здания детского ясли-сада на 140 мест выполнены из изделий комплексной серии 192 типовых проектов жилых и общественных зданий.

Здание выполнено панельным в сочетании с поперечными и продольными несущими стенами шатом 6,6; 3,6 и 3,0 м.

Жесткость здания обеспечивается пространственной совместной работой стен и дисков перекрытий. Крепление наружных и внутренних стеновых панелей между собой и с перекрытиями осуществляется монтажными связями с последующим замоноличиванием монтажных узлов. Наружные стены приняты 3х слойными с утеплителем из пенополистирола. Внутренние стены приняты из тяжелого бетона толщиной 160 мм.

Перегородки приняты крупнопанельными, гипсобетонными, толщиной 80 мм (вариант - керамзитобетонные толщ. 80 мм).

Перекрытия-многопустотные панели толщиной 220 мм предварительно напряженные для пролетов 6,6 м и с обычным армированием - 3,0 м, шириной 3,0 м (вариант - 1,5 м).

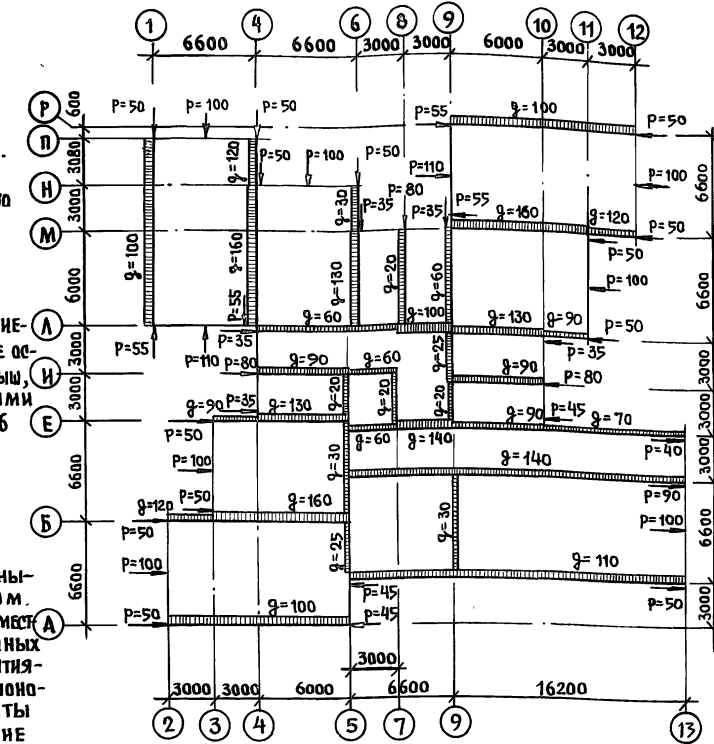
Лестницы-из сборных железобетонных элементов.

Лестничные марши-сборные железобетонные, шириной 1350 мм с накладными проступями. Лестничные площадки-сборные железобетонные с покрытием из ковровой мозаики.

Кровля - скатная, по деревянным стропилам.

Гидроизоляция: горизонтальная, выполняется из 2х слоев гидроизола на мастике по верхней грани цокольных панелей и из цементного раствора состава 1:2; вертикальная гидроизоляция выполняется промазкой горячим битумом за 2 раза.

СХЕМА НАГРУЗОК НА ОТМЕТКЕ - 2.300



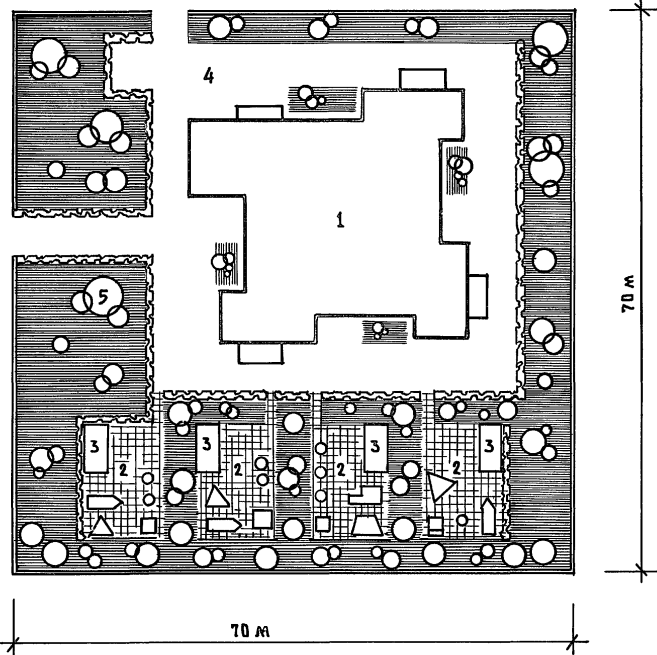
1. Отметка земли принята условно - 1.100.
2. Нагрузки, приведенные в схеме - нормативные. Равномерно-распределенные q в кН/мп. Сосредоточенные P в кН.
3. Собственный вес чердачного перекрытия, включая конструкцию крыши, принят 5,40 кН/м².
4. Снеговая нагрузка принята 1,00 кН/м².

ИНВ. № ПОДЛ. ПОДПИСЬ И Д.А.ТА ВЗЛОТ. ИНВ. №

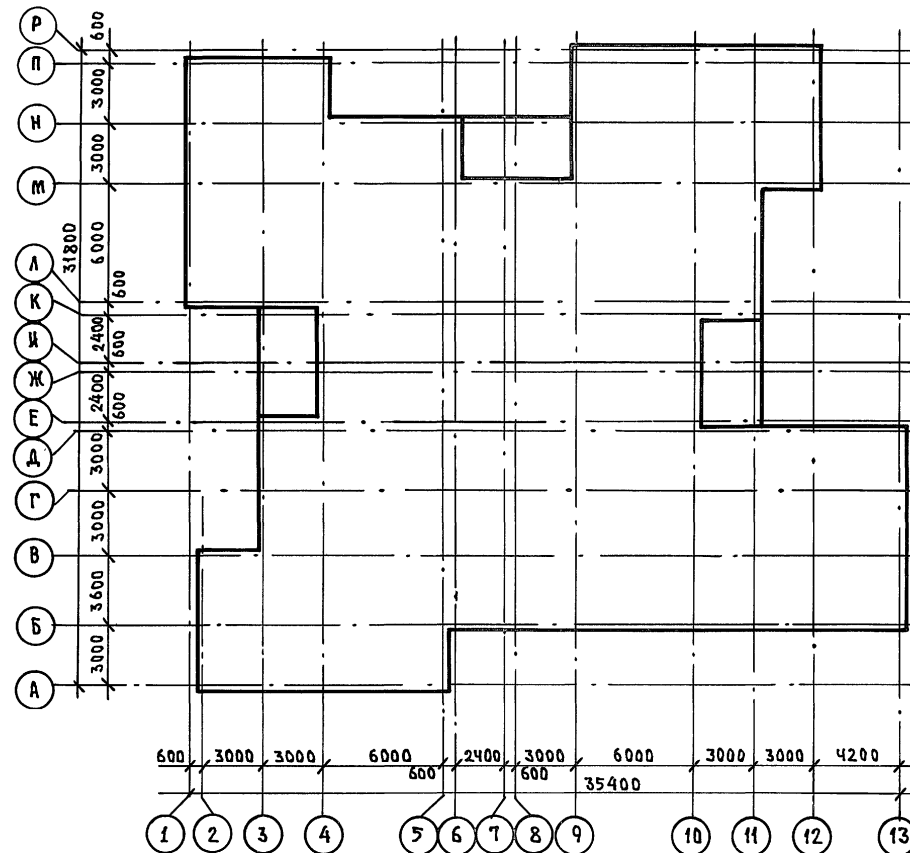
	211-1-534.92	Альбом 1	АС
ПРИВЯЗАН:	ЗАВ. ОТА БОГОРАДСКИЙ ГЛА. АРХ. ОТ ПЛАДЕРЕН ГЛА. КОН. ОТ ИВАНОВЕКИЙ ЗАВ. СЕК. БЕЛОВА ИНЖЕНЕР АФАНАСЬЕВ АРХ. РЯБОВА	Детские Ясли-сад на 140 мест	СТАНИЯ ЛИСТ ЛИСТОВ Р 3
ИНВ. №		Общие данные (окончание)	КБ по железобетону ИМ. А.А. Якушева

25759-01 5

ГЕНПЛАН



ПЛАН ОСЕЙ



ЭКСПЛИКАЦИЯ

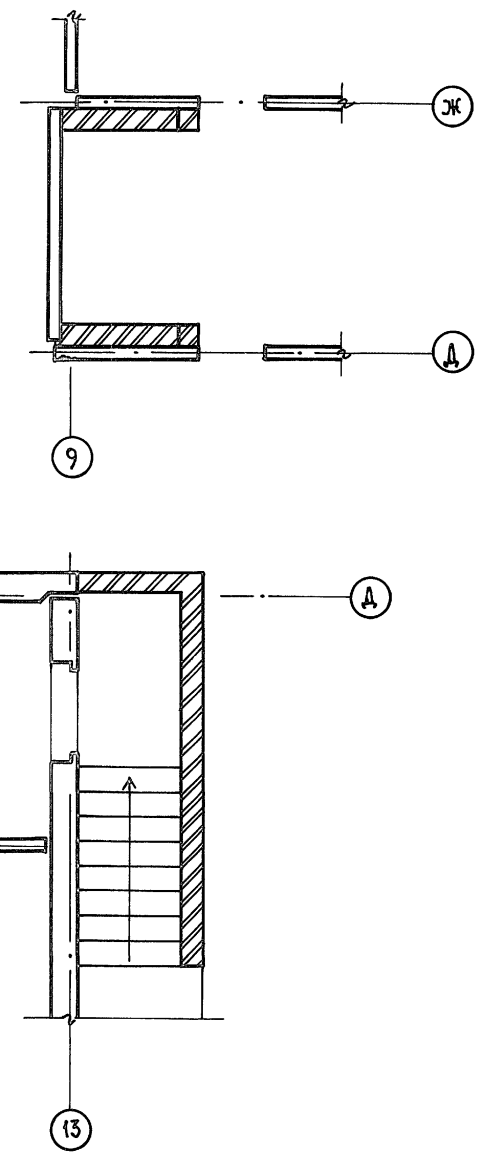
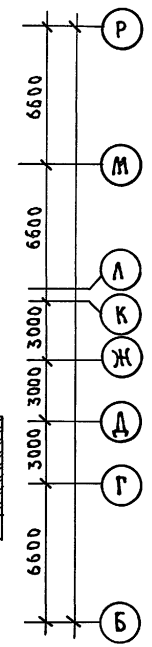
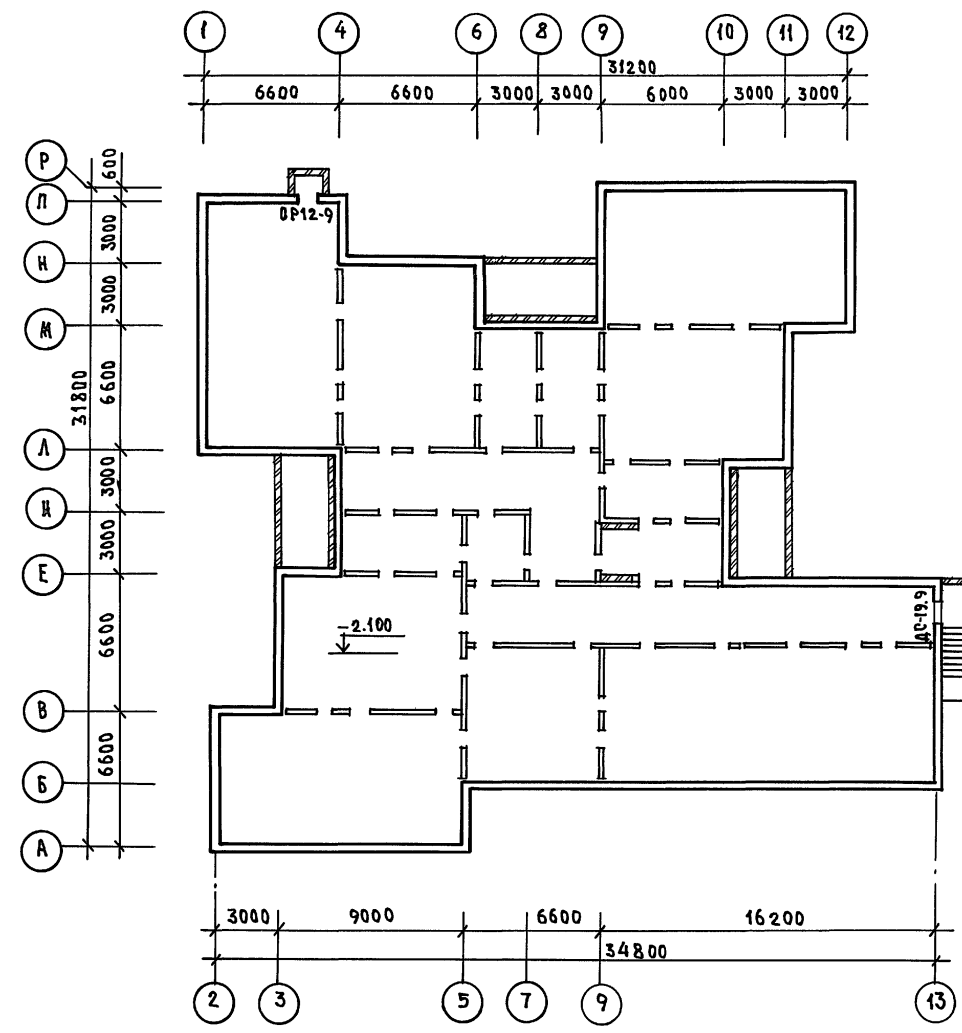
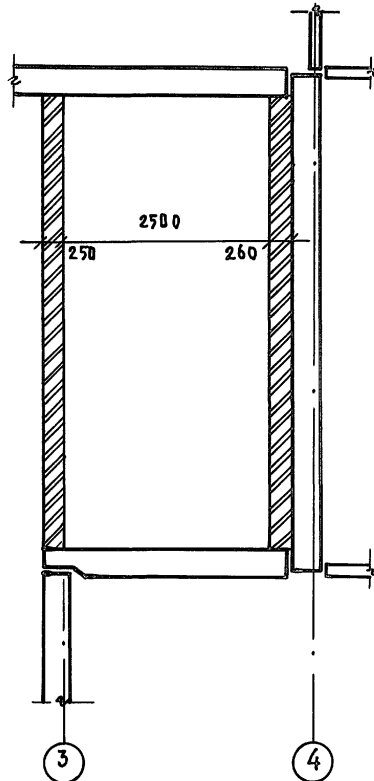
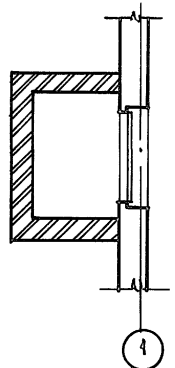
1. Детские ясли-сад на 140 мест
2. Площадка для прогулок
3. Навес
4. Хоз. площадка
5. Зеленые насаждения

ТЕХНИКО-ЭКОНОМИЧЕСКИЕ ПОКАЗАТЕЛИ

№№ Поз.	НАИМЕНОВАНИЕ	ЕД. ИЗМ.	ПО ПРОЕКТУ	ПО ПРИВЯЗКЕ
1	Площадь застройки	м ²	925.71	
2	Рабочая площадь (нормируемая)	м ²	1166.0	
3	Подъездная площадь	м ²	1346.0	
4	Строительный объем	м ³	5649.0	
	в т.ч. ниже 0.000	м ³	126.96	
5	Общая сметная стоимость	Т.Р.	470.06	
	в т.ч. строительно-монтажных работ	Т.Р.	320.25	
	оборудования	Т.Р.	149.81	
6	Построечные трудозатраты	ч.час	18512	
7	Расход цемента	т	286.51	
8	Расход стали	т	27.58	
9	Расход тепла на отопление	ккал/час	103755	
10	Расход воды холодной	м ³ /час	2.34	
	горячей	м ³ /час	1.97	
11	Потребная мощность электроэнергии	квт	78.6	

		211-1-534.92		Альбом 1 АС	
ПРИВЯЗАН:		ЗАВ.ОТД. БОГОРОДСКИЙ		ДЕТСКИЕ ЯСЛИ-САД НА 140 МЕСТ	СТАДИЯ ЛИСТ ЛИСТОВ
		ГЛАВ.АРХ.ОТ. ПАДЕРИИ		Р 4	
		ГЛАВ.КОН.ПРО. ИВАНОВСКИЙ		ГЕНПЛАН. ПЛАН ОСЕЙ.	КБ ПО ЖЕЛЕЗОБЕТОНУ ИМ.А.А.ЯКИШЕВА
		ЗАВ.СЕК. БЕЛОВА		ТЕХНИКО-ЭКОНОМИЧЕСКИЕ ПОКАЗАТЕЛИ	
ИВ.№		АРХИТ. РАБОВА			

ИВ.№ ПОДЛ. ПОДЛ. ПОДЛ. К ДАТА ВЗАИМ.№



ИВБ-НИИАСПТ ПОДПИСЬ И ДАТА ВВЕДЕНИЯ В ДЕЙСТВИЕ

		211-1-534.92		Альбом 1 АС	
ПРИБЯЗАН		Зав. отд. БОГОРОДСКИЙ	М. АРХ. ОТ. ИВАНОВСКИЙ	СТАНДА ЛИСТ	ЛИСТОВ
		Гл. кон. ОР БЕЛОВА	Зав. сект. БЕЛОВА	Р	5
ИВБ.Н		Архт: РЯБОВА	Р.С	ДЕТСКИЕ ЯСЛИ-САД НА 140 МЕСТ ПЛАН ТЕХПОДПОЛБЯ ФРАГМЕНТЫ ПЛАНА	
				КБ ПО ЖЕЛЕЗБЕТОНУ ИМ. А.А. ЯКУШЕВА	

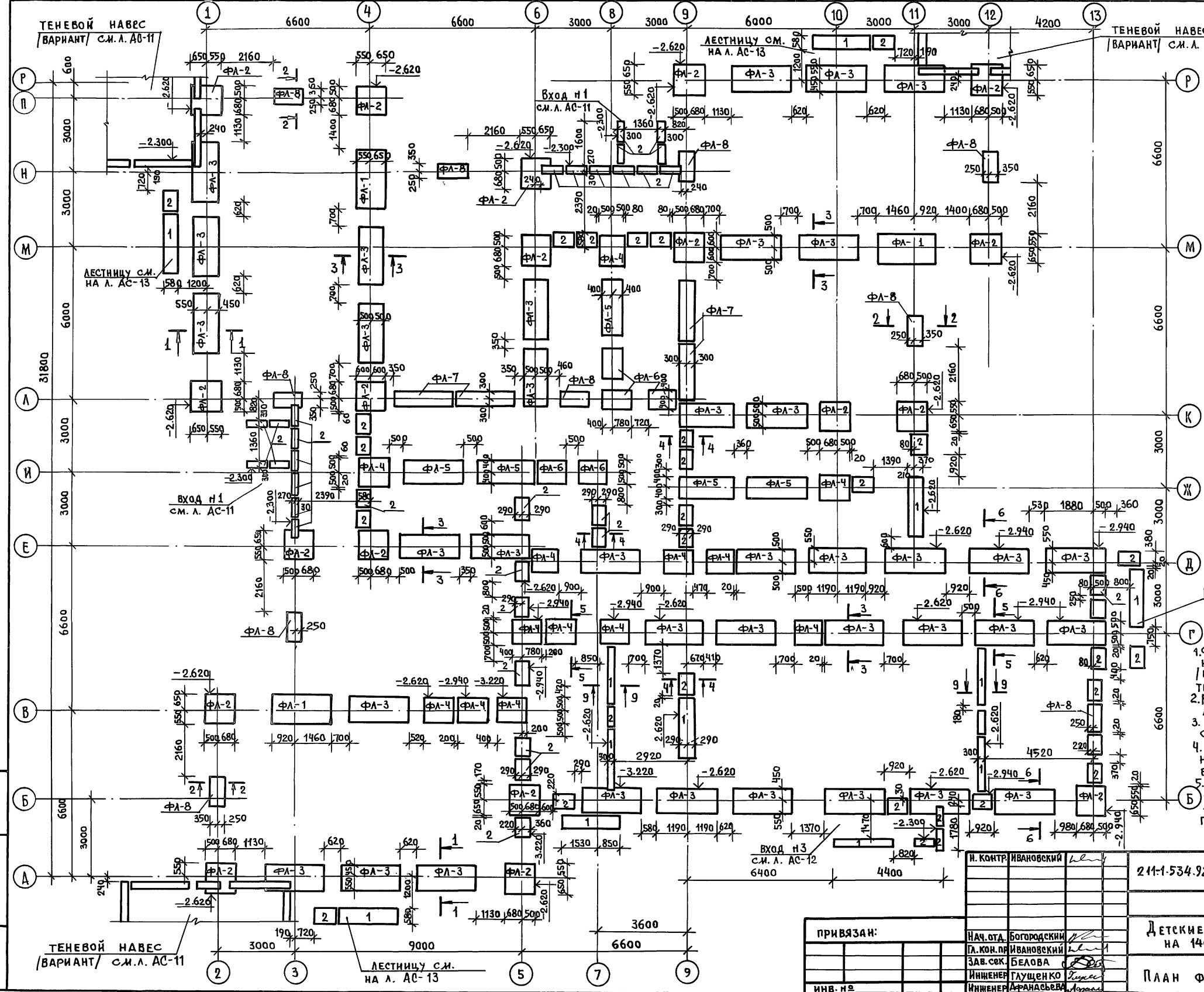


ТАБЛИЦА ОБОЗНАЧЕНИЙ

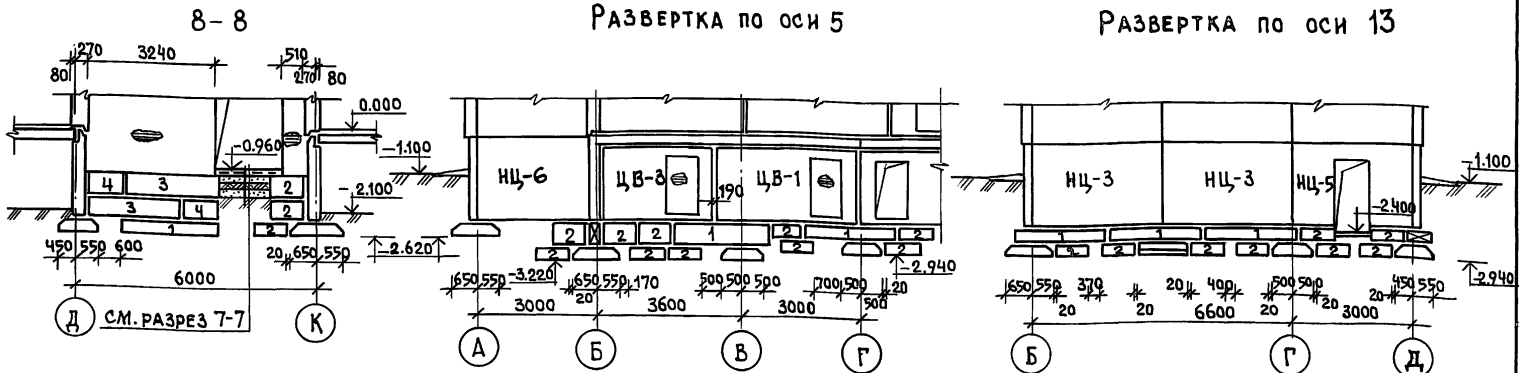
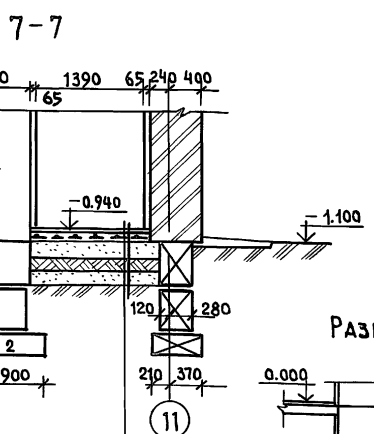
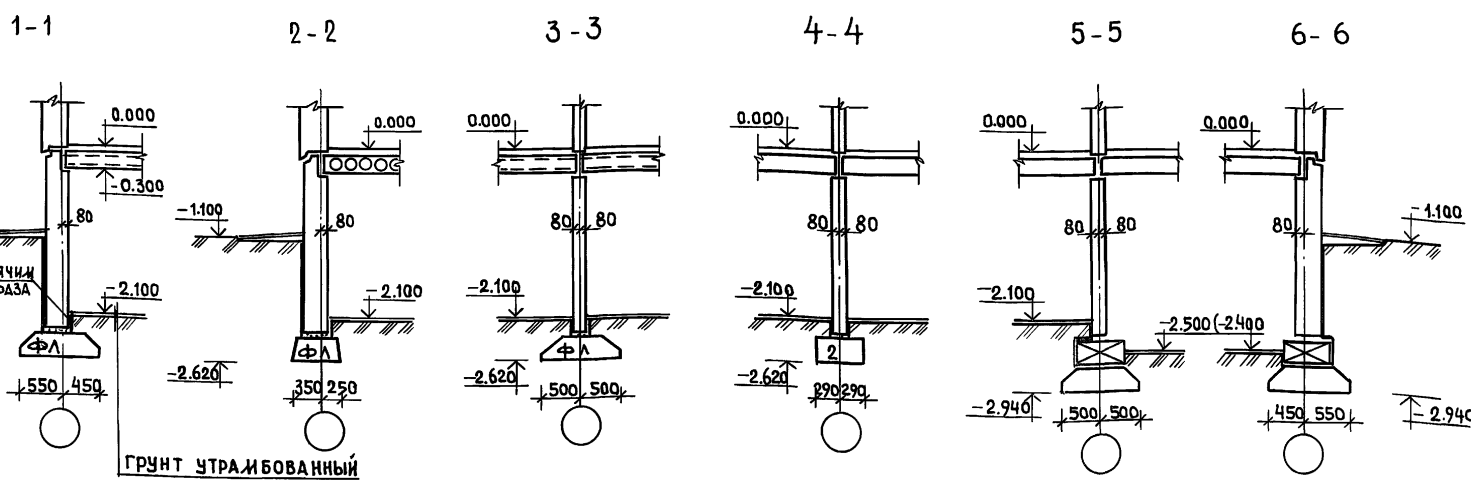
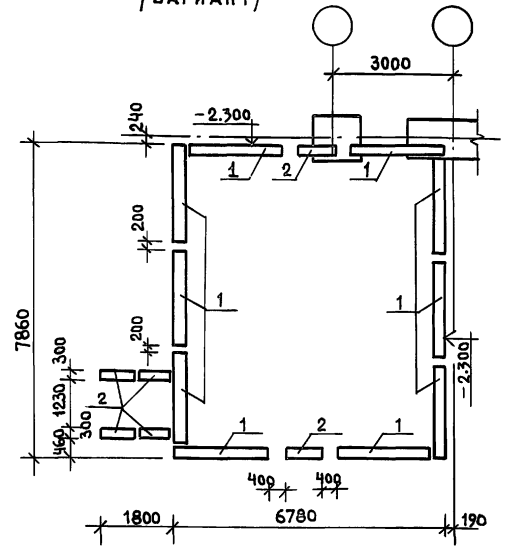
МАРКА по проекту	МАРКА по СЕРИИ
ФЛ-1	ФЛ 12.24-2
ФЛ-2	ФЛ 12.12-2
ФЛ-3	ФЛ 10.24-2
ФЛ-4	ФЛ 10.12-2
ФЛ-5	ФЛ 8.24-3
ФЛ-6	ФЛ 8.12-3
ФЛ-7	ФЛ 6.24-4
ФЛ-8	ФЛ 6.12-4
1	ФБС 24.3.6-Т
2	ФБС 9.3.6-Т

1. ФУНДАМЕНТАЛЬНЫЕ ПЛАНТЫ УСТРОЕНЫ НА ВЫРОВНЕННОЕ ПЕСЧАНОЕ ОСНОВАНИЕ (ПРИ ПЕСЧАНЫХ ГРУНТАХ) ИЛИ ПРЕДВАРИТЕЛЬНО УПЛОТНЕННУЮ ПОДСЫПКУ ТОЛЩ. 50мм
2. РАЗВЕРТКИ СТЕН И СЕЧЕНИЯ С.М. НА ЛИСТЕ АС-7.
3. МОНТАЖНЫЙ ПЛАН ЦОКОЛЬНЫХ ПАНЕЛЕЙ С.М. ЛИСТ АС-8.
4. ПОВЕРХНОСТИ ЦОКОЛЬНЫХ СТЕН, СОПРИКАСАЮЩИЕСЯ С ГРУНТОМ, ОБМАЗАТЬ ГОРЯЧИМ БИТУМОМ ЗА 2 РАЗА.
5. ГОРИЗОНТАЛЬНАЯ ГИДРОИЗОЛЯЦИЯ ВЫПОЛНЯЕТСЯ ИЗ ЦЕМЕНТНОГО РАСТВОРА 1:2 ПОВЕРХУ И НИЗУ ЦОКОЛЬНЫХ ПАНЕЛЕЙ.

ИМ.Л. ПОДАТЬ И ДАТА
ВЗАМ. ИМ.Л. П

И. КОНТР. ИВАНОВСКИЙ	241-1-534.92	Альбом 1 АС	
ПРИВЯЗАН:	НАЧ. ОТД. БОГОРОДСКИЙ	ДЕТСКИЕ ЯСЛИ-САД НА 140 МЕСТ	СТАДИЯ ЛИСТ ЛИСТОВ
	П.М. ИВАНОВСКИЙ		Р 6
	ЗАВ. СЕК. БЕЛОВА	ПЛАН ФУНДАМЕНТОВ	ПО ЖЕЛЕЗОБЕТОНУ
	ИНЖЕНЕР ГЛАЩЕНКО		ИМ. А.А. ЯКУШЕВА
	ИНЖЕНЕР АФАНАСЬЕВА		

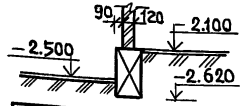
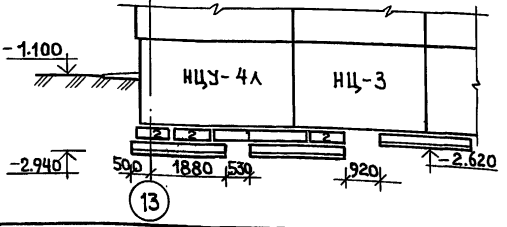
ПЛАН ФУНДАМЕНТОВ ВЕРАНДЫ
(ВАРИАНТ)



- ЦЕМЕНТНЫЙ РАСТВОР М-300 - 20 мм
- МОНОЛИТНАЯ Ж.Б. ПЛИТА АРМИРОВАННАЯ С ЧВР-I-200; БЕТОН В-12.5 - 130 мм
- УТРАМБОВАННЫЙ ПЕСОК / ИЛИ ЩЕБЕНЬ /
- МЯТАЯ ГЛИНА
- ПОСЛОЙНО УТРАМБОВАННАЯ ПЕСЧАНАЯ ПОДУШКА
- УТРАМБОВАННЫЙ ГРУНТ

ТАБЛИЦА ОТВЕРСТИЙ

НМ П/П	РАЗМЕРЫ ИИ	ОТМЕТКА НИЗА ОТВ.	НАЗНАЧЕНИЕ
I	600 x 600	-2.900	ВЕНТИЛЯЦИЯ
II	600 x 450	-2.750	ВВОД ТЕПЛОСЕТИ



ТАБЛИЦУ ОБОЗНАЧЕНИЙ СМ. НА ЛИСТЕ АС-8

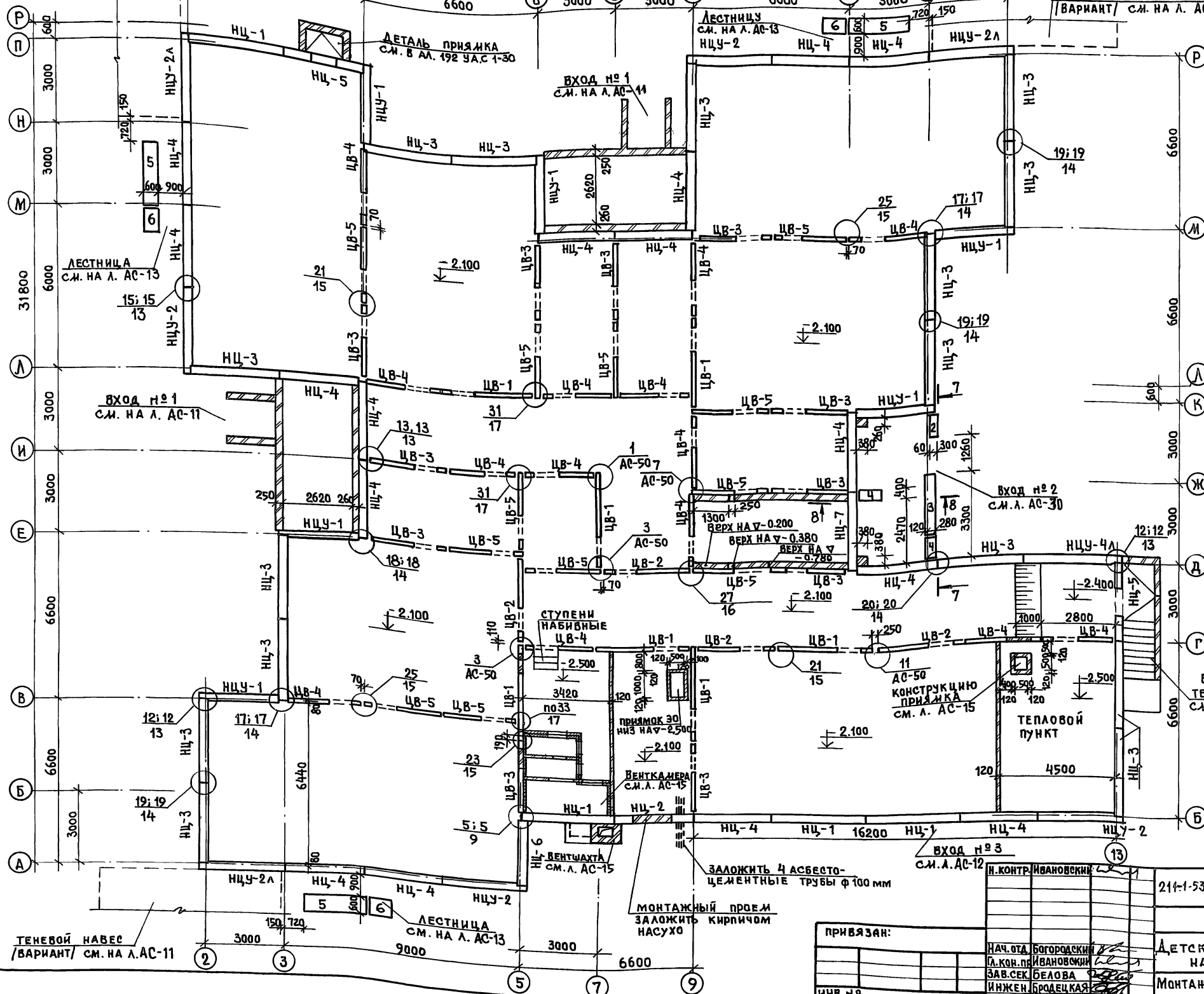
Н. КОНТ. ИВАНОВСКИЙ	211-1-534.92	Альбом 1 АС
ПРИВЯЗАН:	ДЕТСКИЕ ЯСЛИ-САД НА 140 МЕСТ	СТАНА ЛИСТ ЛИСТОВ
НАЧ. ОТД. БОГОРОДСКИЙ	Р	7
П. КОМ. ПИ ИВАНОВСКИЙ	ПЛАН ФУНДАМЕНТОВ ВЕРАНДЫ (ВАРИАНТ). СЕЧЕНИЯ 1-1-9-9 РАЗВЕРТКИ СТЕН НИЖЕ ОТМ. 0.000	
ЗАВ. СЕК. БЕЛОВА	КБ по ЖЕЛЕЗОБЕТОНУ ИМ. А.А. ЯКУШЕВА	
ИНЖЕНЕР АФАНАСЬЕВА		

ТЕНЕВОЙ НАВЕС
/ВАРИАНТ/ СМ. НА Л. АС-11

ТЕНЕВОЙ НАВЕС
/ВАРИАНТ/ СМ. НА Л. АС-11

ТАБЛИЦА ОБОЗНАЧЕНИЙ

МАРКА ПО ПРОЕКТУ	МАРКА ПО СЕРИИ
НЦ-1	1НЦ-36.22.3.0-100Л
НЦ-2	1НЦ-30.22.3.0-100Л
НЦ-3	1НЦ-33.22.3.0-100Л
НЦ-4	1НЦ-30.22.3.0-100Л
НЦ-5	1НЦ-30.22.3.0-100Л-1
НЦ-6	1НЦ-27.22.3.0-100Л
НЦ-7	1НЦ-30.12.3.0-100Л-3
НЦУ-1	1НЦУ-30.22.3.0-100Л
НЦУ-2	1НЦУ-32.22.3.0-100Л
НЦУ-2Л	1НЦУ-32.22.3.0-100Л-1
НЦУ-4Л	1НЦУ-38.22.3.0-100Л-А
ЦВ-1	ПСР-36.20.1.6-150Т
ЦВ-2	ПСР-33.20.1.6-150Т
ЦВ-3	ПСР-30.20.1.6-150Т
ЦВ-4	ПСР-28.20.1.6-150Т
ЦВ-5	ПСР-30.20.1.6-150Т-А
2	ФБС 9.3.6-Т
3	ФБС 24.4.6-Т
4	ФБС 9.4.6-Т
5	ФБС 24.6.6-Т
6	ФБС 9.6.6-Т



ВХОД В ТЕХПОДПОЛЬЕ СМ. ЛИСТ АС-12

1. ПЛАН ФУНДАМЕНТОВ СМ. Л. АС-6
2. РАЗВЕРТКИ СТЕН СМ. Л. АС-7.
3. МОНТАЖНЫЕ УЗЛЫ СМ. Л. АС-50 И АЛЬБОМ 192 У.А.С.1-30.

ЗАЛОЖИТЬ 4 АСБЕСТО-ЦЕМЕНТНЫЕ ТРУБЫ Ф100ММ

МОНТАЖНЫЙ ПРОЕМ ЗАЛОЖИТЬ КИРПИЧОМ НАСУХО

ПРИВЯЗАН:

НАЧ. ОТД.	БОГОРОДСКИЙ
ГЛАВ. КОН. ПРОЕКТА	ИВАНОВСКИЙ
ЗАВ. СЕК.	БЕЛОВА
ИНЖЕНЕР	БРОДЕЦКАЯ

214-1-534.92 Альбом 1 АС

ДЕТСКИЕ ЯСЛИ-САД НА 140 МЕСТ	СТАДИИ	ЛИСТ	ЛИСТОВ
МОНТАЖНЫЙ ПЛАН СТЕН НИЖЕ ОТМ. 0.000	Р	8	
	КБ ПО ЖЕЛЕЗОБЕТОНУ ИМ. А.А. ЯКУШЕВА		

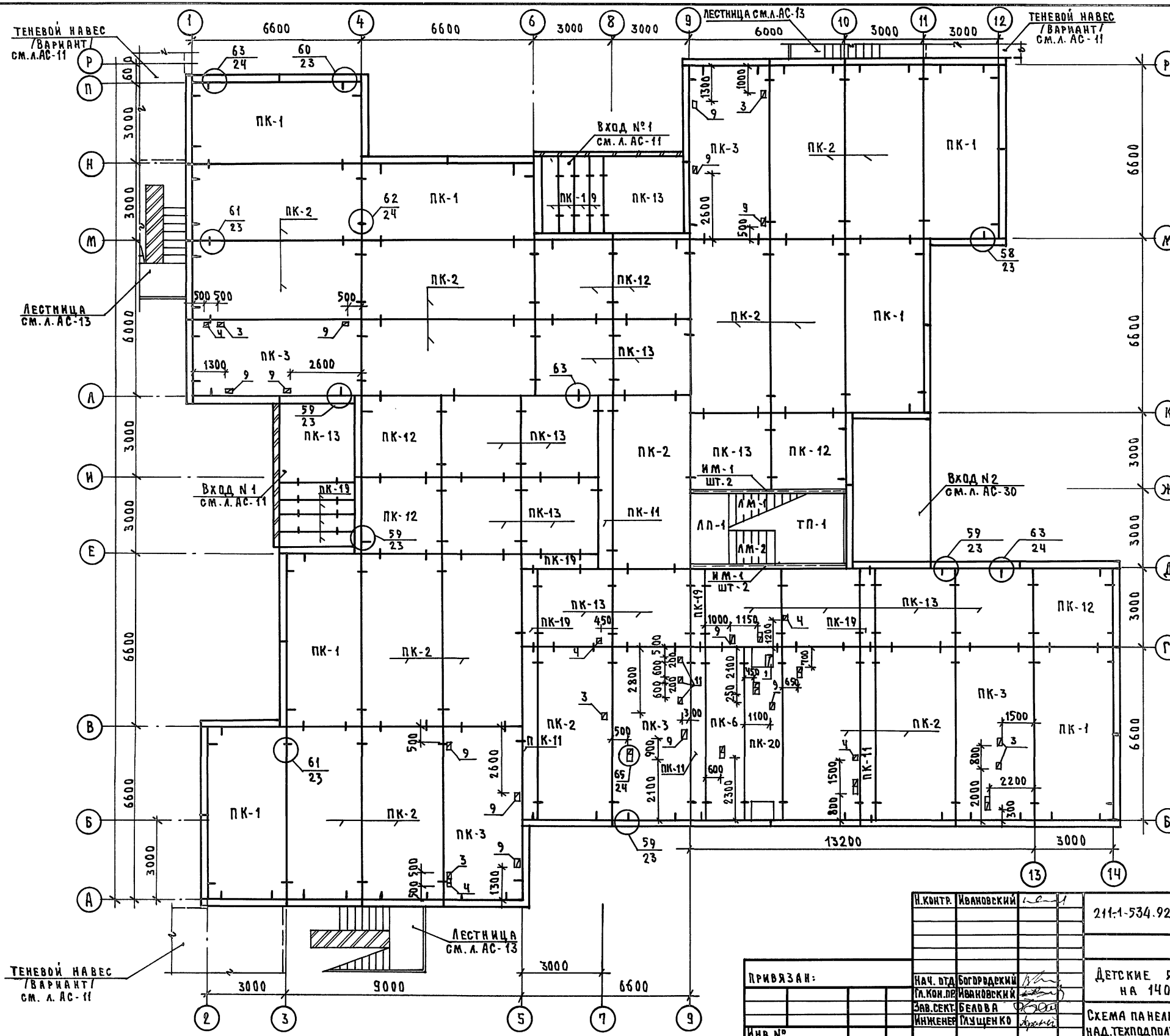


ТАБЛИЦА ОБОЗНАЧЕНИЙ

МАРКА ПО ПРОЕКТУ	МАРКА ПО СЕРИИ
ПК-1	ПК-5-66.30
ПК-2	ПК-5-66.30-1
ПК-3	ПК-6-66.30-1
ПК-11	ПК-5-66.6
ПК-12	ПК-6-30.30
ПК-13	ПК-6-30.30-1
ПК-19	ПК-6-30.6
ПК-20	ПК-8-66.15-6
ПК-6	ПК-5-66.15-1
ЛМ-2	ЛМ-17.13
ТП-1	ТП-28.45
ЛП-1	ЛП-28.15

ТАБЛИЦА ОТВЕРСТИЙ

№№ п/п	РАЗМЕРЫ мм	НАЗНАЧЕНИЕ
1	250x500	ВЕНТИЛЯЦИЯ
3	250x250	— " — ; ВК
4	150x150	ВК
9	300x150	ВК
11	100x200	ЭО

1. МОНТАЖ ПАНЕЛЕЙ ПЕРЕКРЫТИЯ ПРОИЗВОДИТЬ С СОБЛЮЖДЕНИЕМ ТРЕБОВАНИЙ СНиП 3.03.01-87.
2. ПАНЕЛИ ПЕРЕКРЫТИЯ МОНТИРУЮТ ПО СЛОНУ СВЕЖЕУЛОЖЕННОГО ПЛАСТИЧНОГО ЦЕМЕНТНОГО РАСТВОРА М-100 ТОЛЩИНОЙ 10мм. ШВЫ МЕЖДУ ПАНЕЛЯМИ ЗАДЕЛАТЬ РАСТВОРОМ ИЛИ БЕТОНОМ НА ЗАПОЛНИТЕЛЕ МЕЛКОЙ ФРАКЦИИ.
3. ДЛЯ ПРОПУСКА КОММУНИКАЦИЙ СЛЕДУЕТ ПРОБИВАТЬ ОТВЕРСТИЯ В СМОНТИРОВАННЫХ ПАНЕЛЯХ НЕ НАРУШАЯ ЦЕЛЬНОСТИ РЕБЕР.
4. ЗАСЫПКУ УТЕПЛИТЕЛЯ ПРОИЗВОДИТЬ ПОСЛЕ МОНТАЖА ВЕНТБЛОКОВ И ДРУГИХ УЗЛОВ КОНСТРУКЦИИ.
5. МОНТАЖНЫЕ УЗЛЫ СМ. АЛЬБОМ 192.УАС.1-30.

И.КОНТР.	ИВАНОВСКИЙ		211-1-534.92	Альбом 1 АС
----------	------------	--	--------------	-------------

ПРИВЯЗАН:	НАЧ. ВД	БОГДРОВСКИЙ	ДЕТСКИЕ ЯСЛИ - САД НА 140 МЕСТ	СТАДИЯ	ЛИСТ	ЛИСТОВ	
	ГЛ. КОН. ДР.	ИВАНОВСКИЙ		Р	9		
	ЗАВ. СЕКТ.	БЕЛОВА		СХЕМА ПАНЕЛЕЙ ПЕРЕКРЫТИЯ НАД ТЕХПОДПОЛЕМ ШИРИНОЙ 3,0м	КБ	ПО ЖЕЛЕЗОБЕТОНУ	И.М. А. А. ЯКШЕВА
	ИНЖЕНЕР	ГЛУЩЕНКО					
ИНВ. №							

ИМЕНА ПОДЪЕМЩИКА И ДАТА ВЗАИМНОСТИ

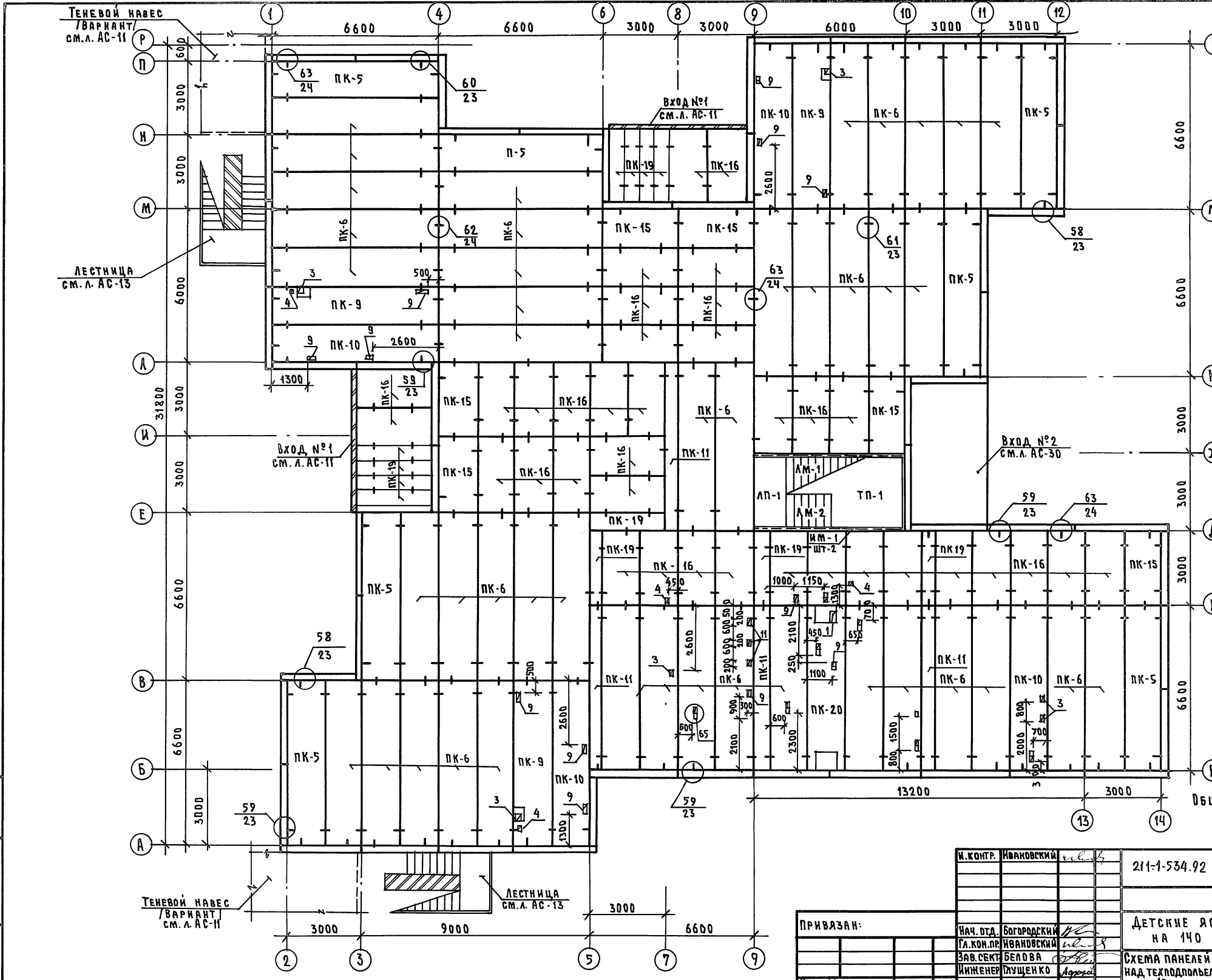


ТАБЛИЦА ОБОЗНАЧЕНИЙ

МАРКА ПО ПРЕКТУ	МАРКА ПО СЕРИИ
ПК-5	ПК5-66.15
ПК-6	ПК5-66.15-1
ПК-11	ПК5-66.6
ПК-15	ПК6-30.15
ПК-16	ПК6-30.15-1
ПК-19	ПК6-30.6
ПК-20	ПК8-66.15-6
ПК-9	ПК-5-66.15-5
ПК-10	ПК6-66.15-1
ПК-17	ПК6-30.15-2
ТП-1	ТП-28.45
ЛП-1	ЛП-28.15
ЛМ-2	ЛМ-17.13
ЛН-1	ЛН-13.3

ТАБЛИЦА ОТВЕРСТИЙ

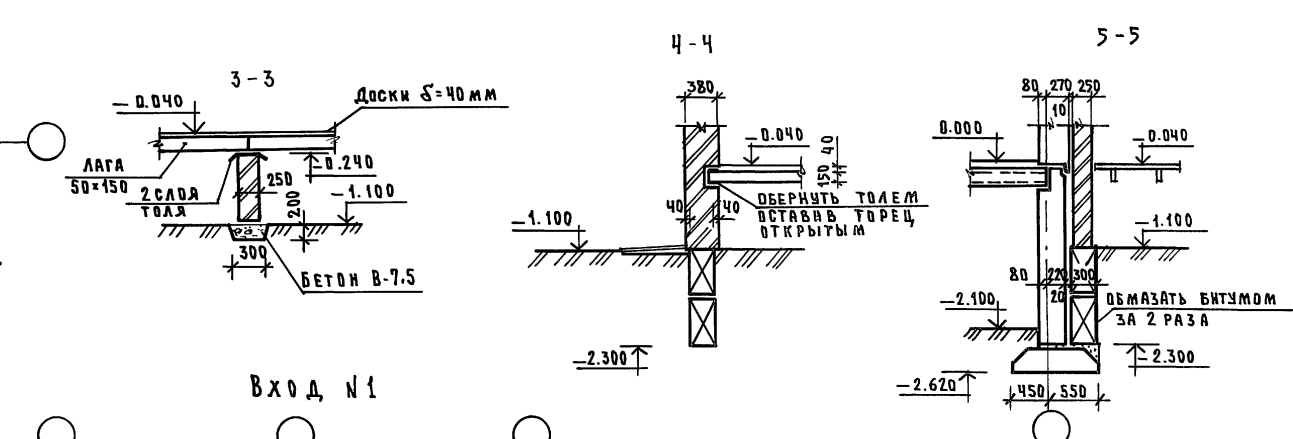
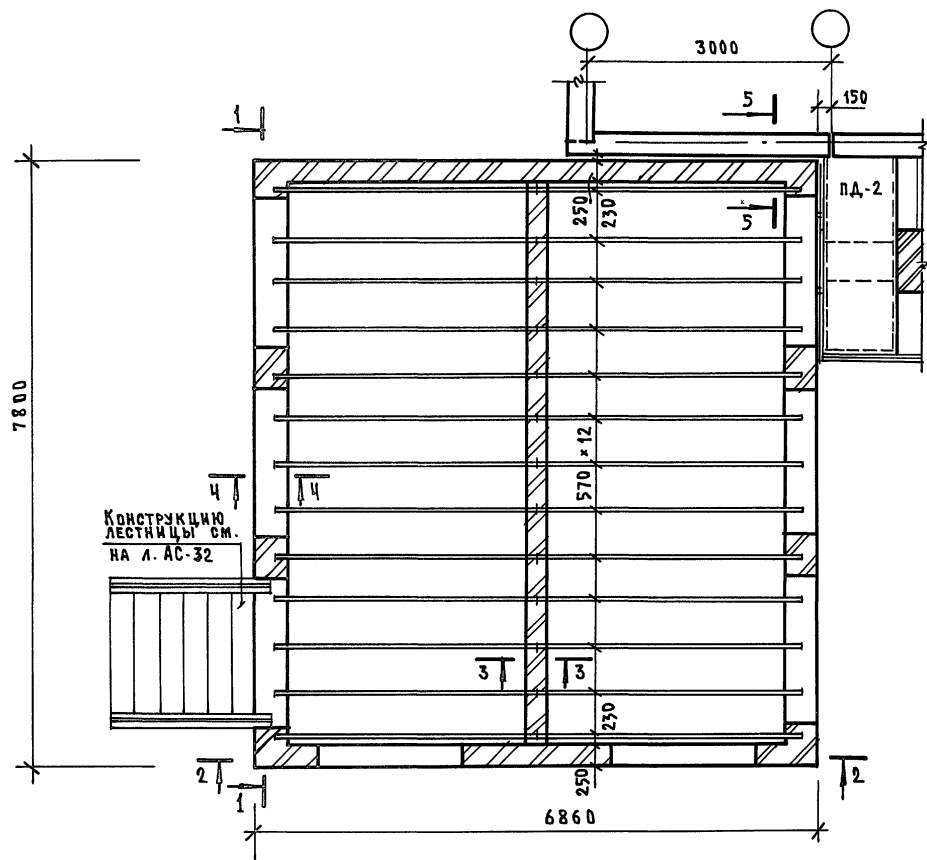
№№ п/п	РАЗМЕРЫ ММ	ОБОЗНАЧЕНИЕ
1	250 x 250	ВЕНТИЛЯЦИЯ
3	150 x 250	— " — ВК
4	150 x 150	ВК
9	300 x 150	ВК

ОБЩИЕ ПРИМЕЧАНИЯ СМ.А. АС-9

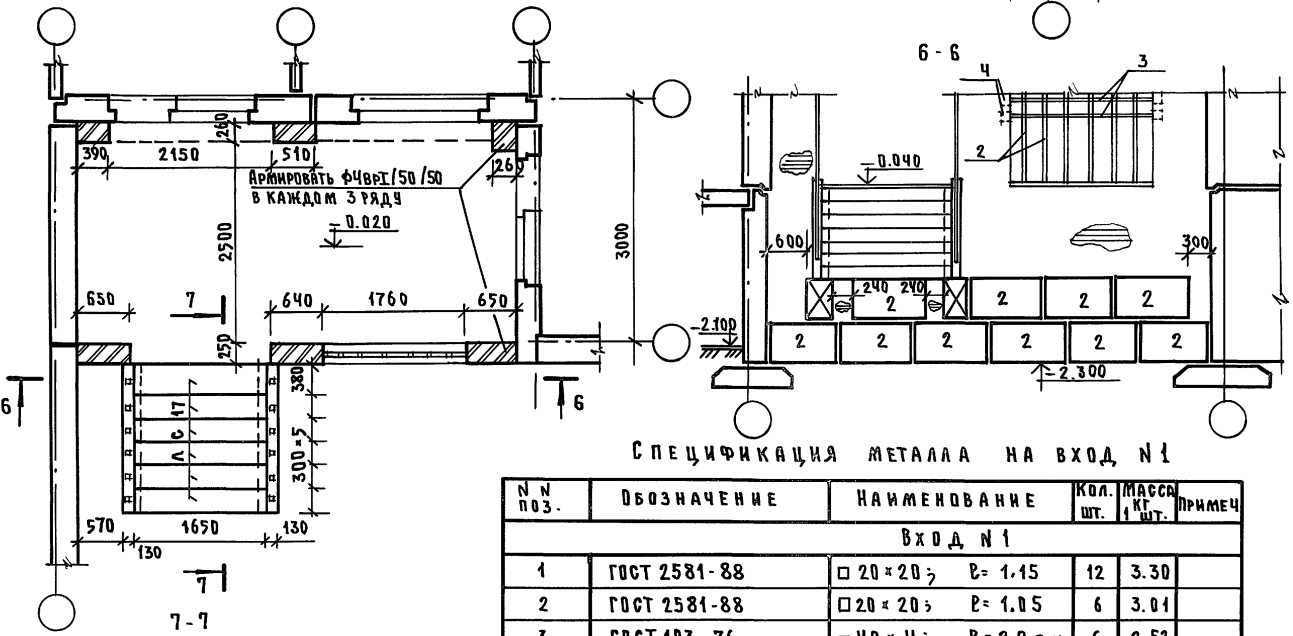
ИМ. И ПОДП. А. ПОДПИСЬ И ДАТА

И.КОНТ. ИВАНОВСКИЙ	211-1-534.92	Альбом 1 АС
ПРИВАЗАН:	НАЧ. ОТД. БОГОРОДСКИЙ	ДЕТСКИЕ ЯСЛИ-САД НА 140 МЕСТ
	ГЛАВ. КОН. ПРО. ИВАНОВСКИЙ	СТАДИЯ ЛИСТ ЛИСТОВ
	ЗАВ. СЕКТОРА БЕЛОВА	Р 10
	ИНЖЕНЕР МУЩЕНКО	СХЕМА ПАНЕЛЕЙ ПЕРЕКРЫТИЯ НАД ТЕХПОДПОЛЕМ ШИРИНОЙ 1.5М / ВАРИАНТ /
ИМ. И ПОДП. А.		ПО ЖЕЛЕЗОБЕТОНУ ИМ.А.А.ЯКУШЕВА

ТЕНЕВОЙ НАВЕС / ВАРИАНТ /



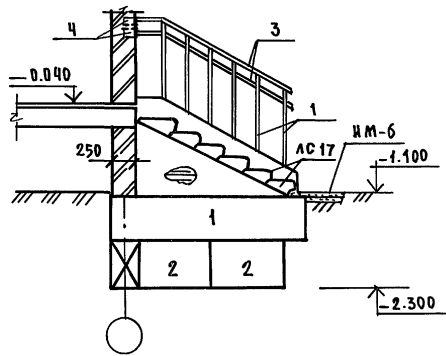
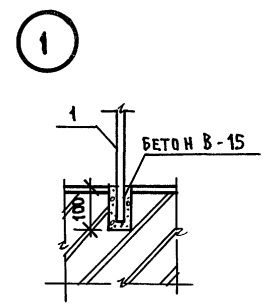
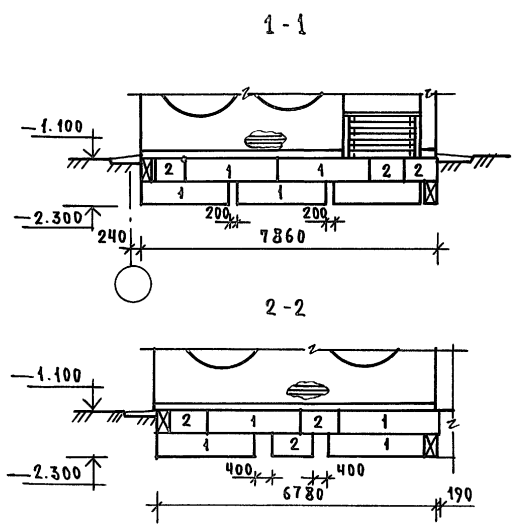
ВХОД №1



СПЕЦИФИКАЦИЯ МЕТАЛЛА НА ВХОД №1

№ ПОЗ.	ОБОЗНАЧЕНИЕ	НАИМЕНОВАНИЕ	КОЛ. ШТ.	МАССА КГ	ПРИМЕЧ.
ВХОД №1					
1	ГОСТ 2581-88	□ 20 × 20; В = 1.15	12	3.30	
2	ГОСТ 2581-88	□ 20 × 20; Р = 1.05	6	3.01	
3	ГОСТ 103-76	-40 × 4; В = 2.0 п.м	6	2.52	
4	"	-170 × 5; Р = 100 мм	8	0.67	

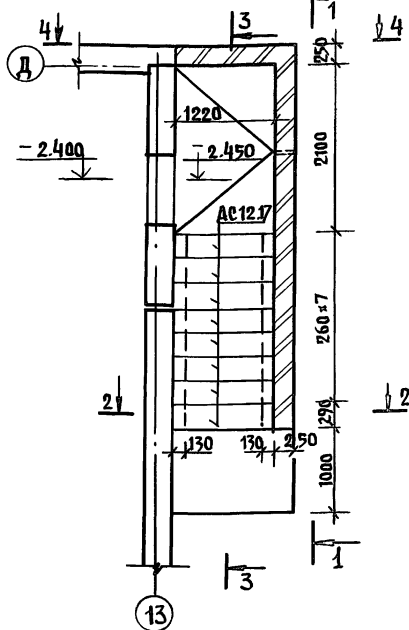
- Данный лист смотреть совместно с л.АС-31 и 32.
- Кирпичную кладку ниже 0.000 выполнять из обыкновенного кирпича марки 75 на цементном растворе марки 50.
- Деревянные конструкции подвергнуть слабкой пропитке антипиренами.



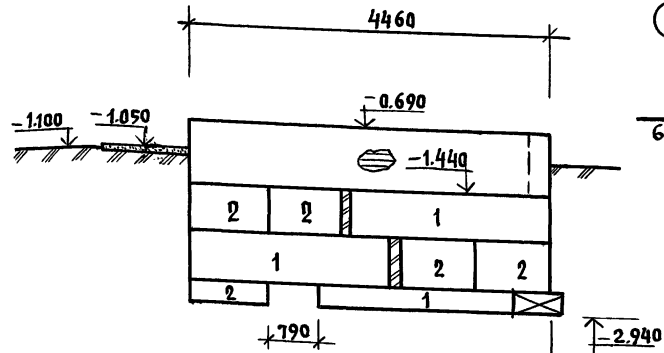
Н.КОНТР. ИВАНОВСКИЙ	211-534.92	Альбом 1 АС
ПРИВЯЗАН:	НАЧ. ОУД. БОГОРОДСКИЙ	ДЕТСКИЕ ЯСЛИ-САД НА 140 МЕСТ
	ГЛ. КОН. ПР. ИВАНОВСКИЙ	СТАНЦИЯ ЛИСТ ЛИСТОВ
	ЗАВ. СЕКТ. БЕЛОВА	Р 11
ИНВ. №	ИНЖЕНЕР ГЛУЩЕНКО	ТЕНЕВОЙ НАВЕС / ВАРИАНТ / ВХОД №1
		КБ по железобетону ИМ. А.А. ЯКУШЕВА

ИВН. И ПОДЛ. ПОДРОБИСЬ И ДАТА ВСТАВ. ИВН. №

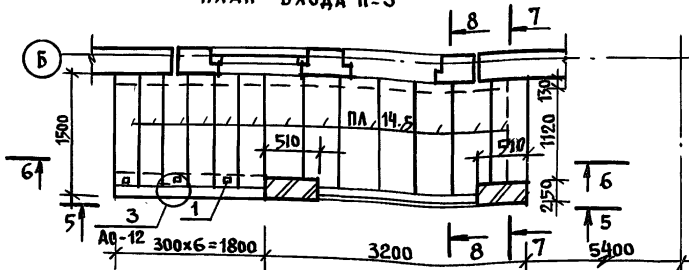
ВХОД В ТЕХПОДПОЛБЕ



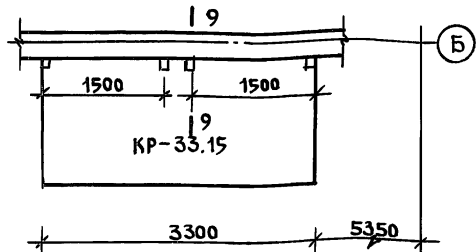
1-1



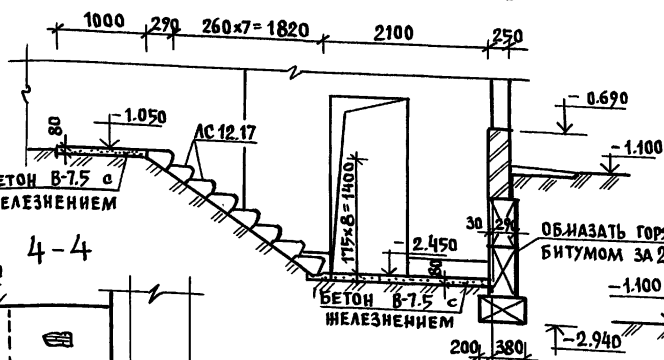
План ВХОДА №3



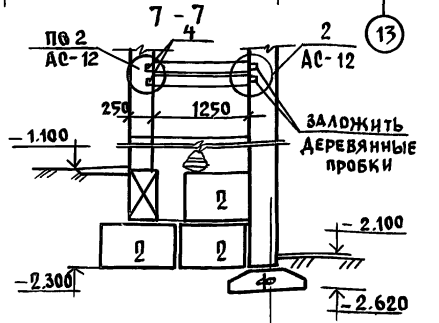
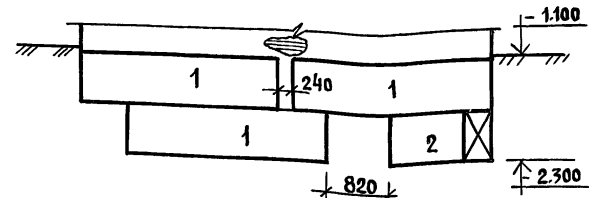
КОЗЫРЕК ВХОДА №3



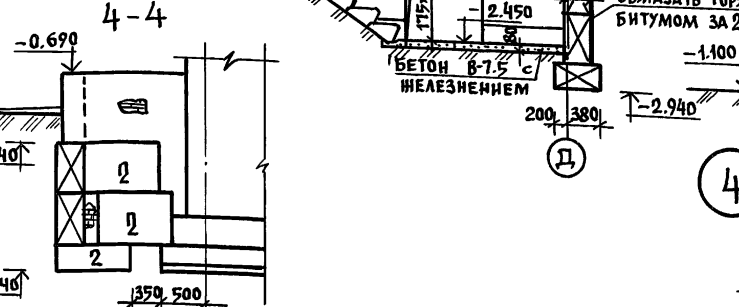
3-3



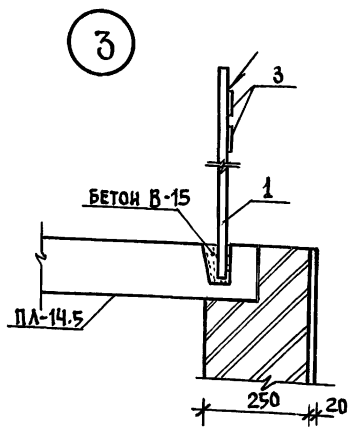
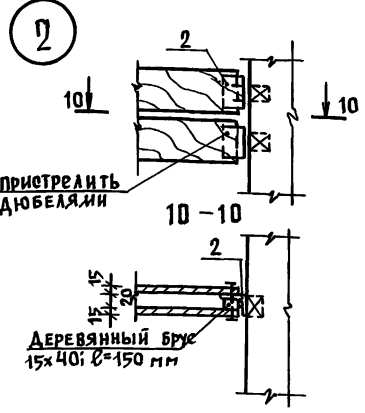
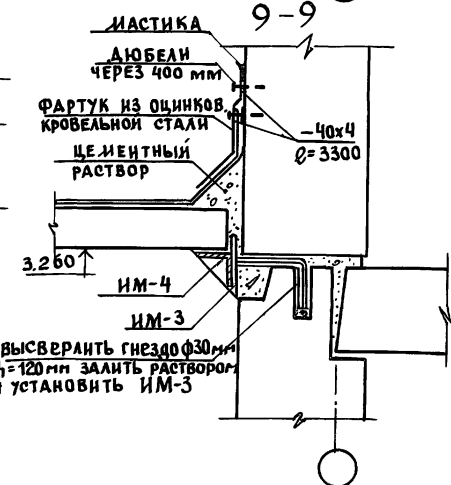
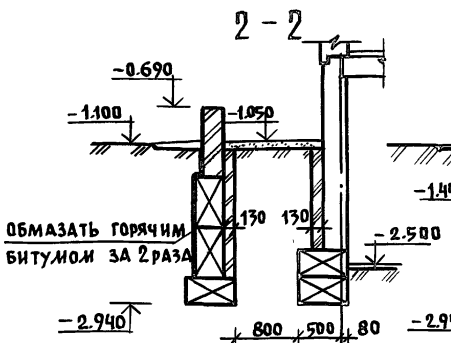
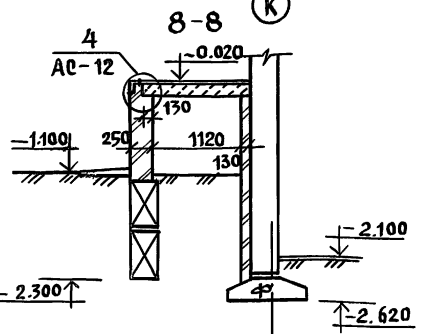
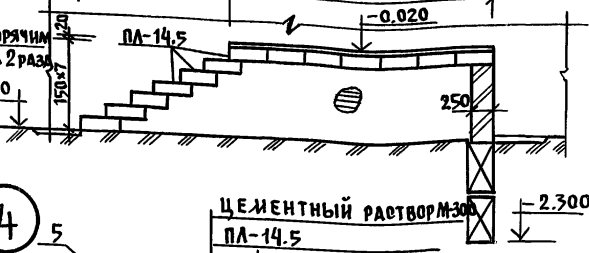
5-5



4-4



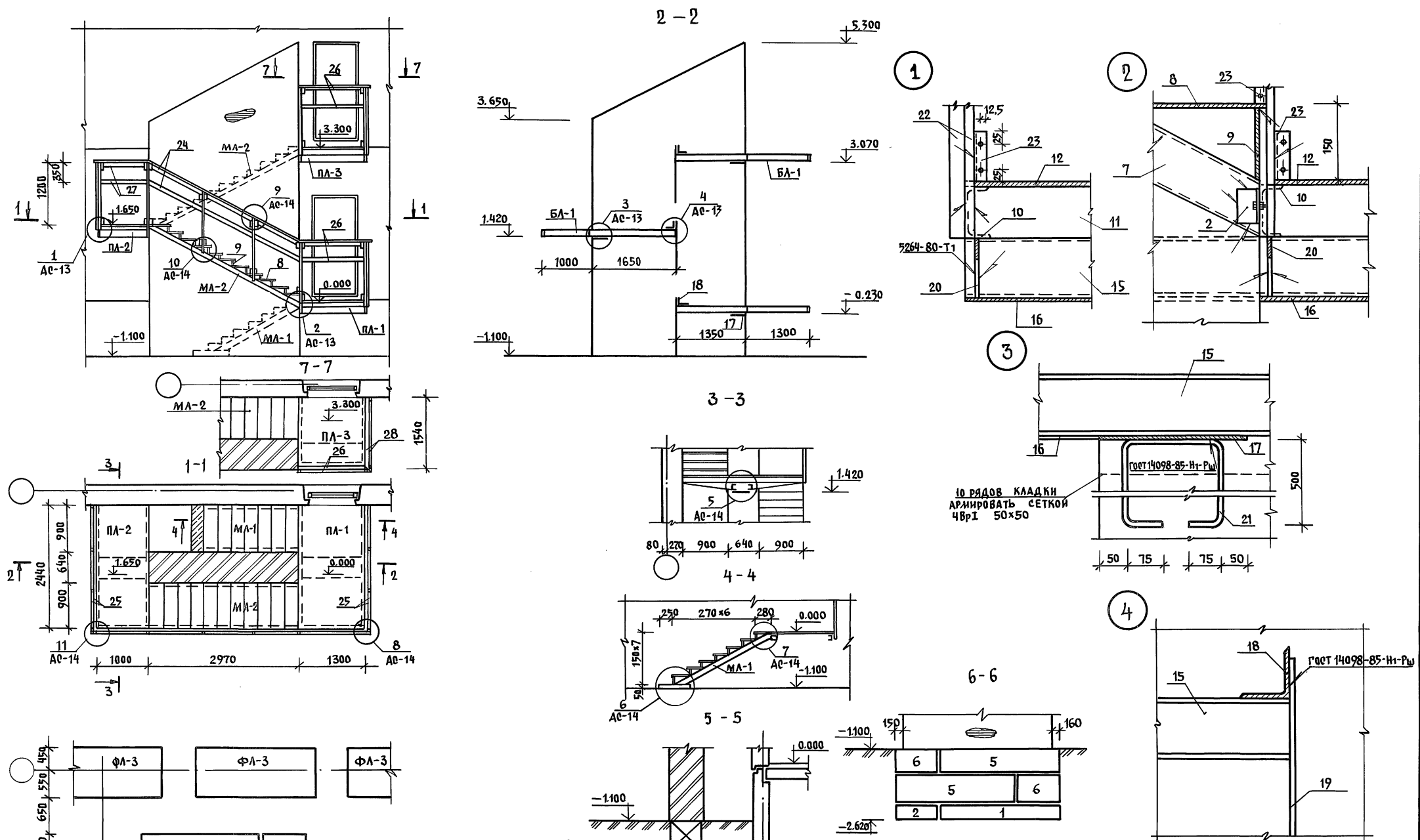
6-6



СПЕЦИФИКАЦИЯ МЕТАЛЛА

ПОЗИЦИЯ ОБОЗНАЧ	ОБОЗНАЧЕНИЕ	НАИМЕНОВАНИЕ	КОЛ. ШТ.	МАССА КГ 1ШТ.	ПРИМЕЧ.
Вход №3					
1	ГОСТ 2581-88	□ 20x20; l=1050	3	3.01	
2	ГОСТ 8509-86	L 56x36x4; l=150	2	0.42	
3	ГОСТ 103-76	- 40x4; l=10 п.м	-	12.60	
4	-	- 170x5; l=100	6	0.67	
5	ГОСТ 8510-86	L 63x6; l=2,2 п.м	1	12.58	
6	ГОСТ 5781-82 ^{2*}	φ6AII; l=500	3	0.11	

И. КОНТР. ИВАНОВСКИЙ	211-1-534.92	АЛЬБОМ 1 Ас	
НАЧ. ОУДА БОГОРОДСКИЙ	ДЕТСКИЕ ЯСЛИ-САА	СТАЯНА	ЛИСТ ЛИСТОВ
П. КОН. ПРИВАНОВСКИЙ	НА 140 МЕСТ	Р	12
ЗАВ. СЕКТОРА БЕЛОВА	Вход №3	ПО ЖЕЛЕЗОБЕТОНУ	
ИНЖЕНЕР ГЛУЩЕНКО	Вход в техподполье.	И. А. Якушев	
ИНЖЕНЕР АРАНАСЬЕВА			



ИНВ. П. ПОДА ПОДПИСЬ И ДАТА (СЗМ, ИНВ. П.)

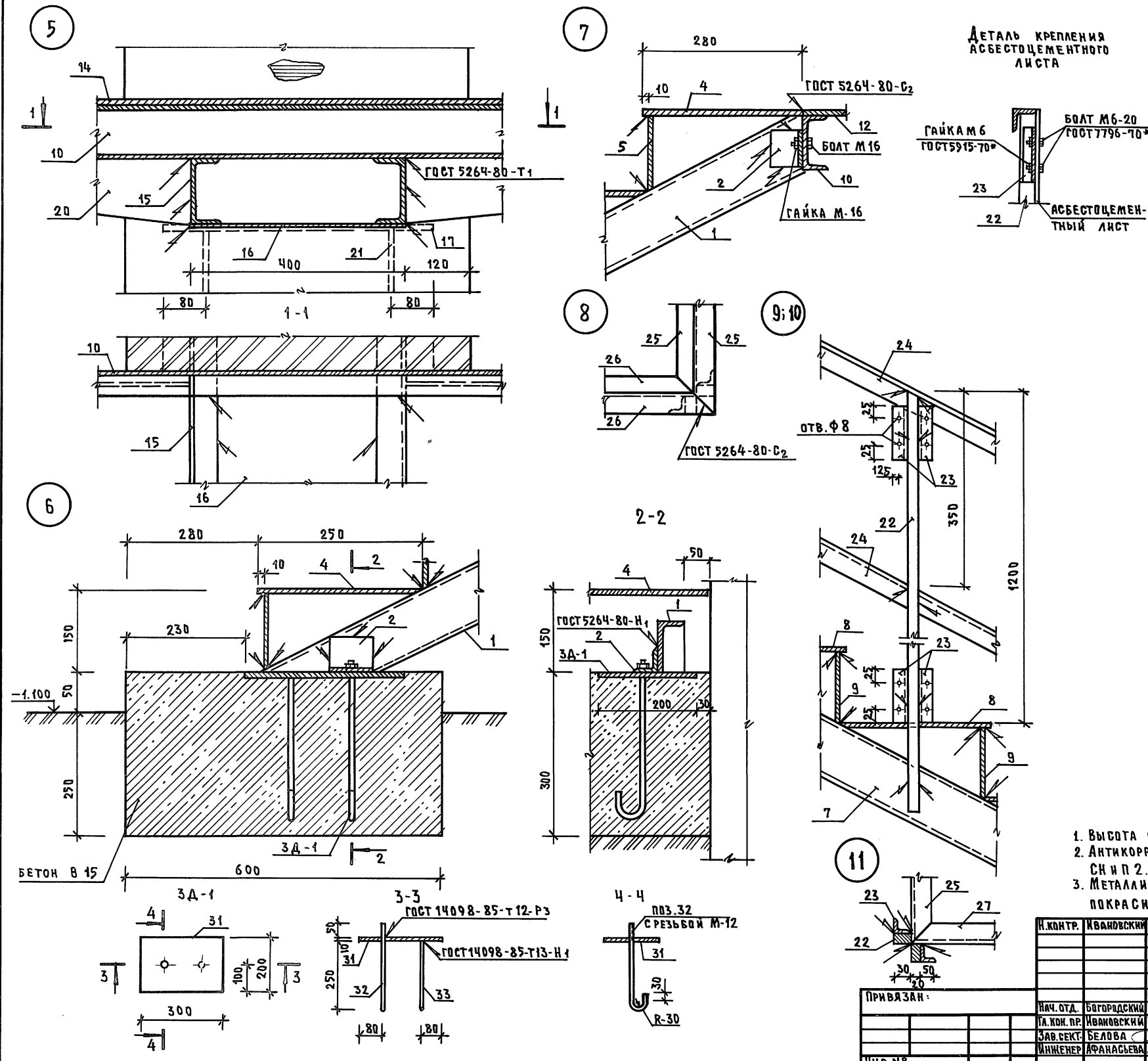
ТАБЛИЦА ОБОЗНАЧЕНИЙ

Марка по проекту	Марка по серии
1	ФБС 24.3.6-Т
2	ФБС 9.3.6-Т
5	ФБС 24.6.6-Т
6	ФБС 9.6.6-Т

ПРИВЯЗКА:
ИНВ. №

Н. КОНТ. Ивановский
Нач. отд. Богородский
Гл. кон. пр. Ивановский
Зав. сек. БЕЛОВА
Инжен. Афанасьев

241-1-534.92
Альбом 1 Ас
ДЕТСКИЕ ЯСЛИ-САД НА 140 МЕСТ
СТАДИИ ЛИСТ ЛИСТОВ
Р 13
Конструкция пожарной лестницы /начало/
КБ по железобетону им. А.А. ЯКУШЕВА

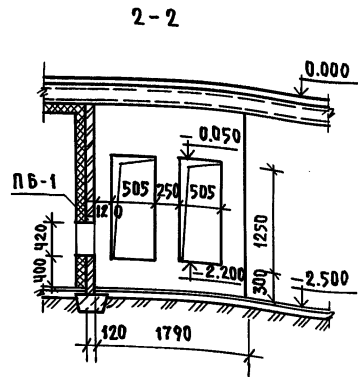
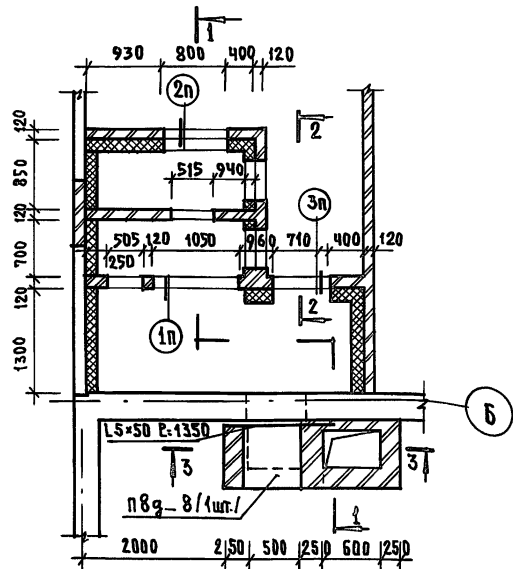


МАРКА	№№ ПОЗ.	СЕРИИ ДИМ.	ДЛИНА М И	КОЛ. ШТ	МАССА КГ	
					ПОЗ.	ВСЕГО
МА-1	1	С 12	2140	2	22.26	167.40
	2	L 63×4	70	4	0.27	
	4	СТАЛЬ РИФЛЕНАЯ 280×6	950	7	10.91	
	5	-145×6	950	7	6.49	
	7	С 12	3470	2	36.09	
МА-2	8	СТАЛЬ РИФЛЕНАЯ 280×6	900	11	10.33	254.54
	9	-145×6	900	11	6.15	
	2	L 63×4	70	4	0.27	
ПА-1	10	С 12	2440	2	25.38	194.33
	11	С 12	1300	1	13.52	
	12	СТАЛЬ РИФЛЕНАЯ 1300×6	2440	1	130.05	
ПА-2	10	С 12	2440	2	25.38	161.20
	13	С 12	1000	1	10.40	
ПА-3	14	СТАЛЬ РИФЛЕНАЯ 1000×6	2440	1	100.04	127.64
	11	С 12	1300	1	13.52	
	29	С 12	1540	2	16.02	
БА-1	30	СТАЛЬ РИФЛЕНАЯ 1300×6	1540	1	82.08	106.47
	15	С 12	2650	2	27.56	
	16	-400×6	1200	1	22.61	
	17	-300×10	500	1	4.71	
	18	L 100×6,5	600	1	6.06	
	19	Φ10 А I	1000	2	0.617	
	20	-120×4	1000	4	3.77	
21	Φ10 А I	1350	2	0.83		
ОГРАЖДЕНИЕ ЛЕСТНИЦЫ	22	□30×20	1300	18	6.12	170.00
	23	L 25×4	100	52	0.15	
	24	L 36×4	3420	2	6.53	
	25	L 36×4	2470	4	4.72	
	26	L 36×4	1330	4	2.54	
	27	L 36×4	1030	2	1.97	
	28	L 36×4	1570	2	3.00	
3А-1	31	300×10	200	1	4.56	5.13
	32	Φ12 А I	350	1	0.31	
	33	Φ12 А I	290	1	0.26	

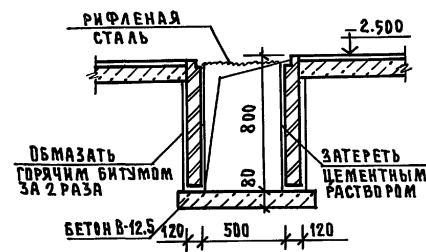
1. ВЫСОТА СВАРОЧНЫХ ШВОВ НЕ МЕНЕЕ $h = 5$ мм
2. АНТИКОРРОЗИОННУЮ ЗАЩИТУ ВЫПОЛНЯТЬ СОГЛАСНО СН И П 2.03.11-85
3. МЕТАЛЛИЧЕСКИЕ КОНСТРУКЦИИ МАРШЕЙ И ПЛОЩАДОК ПОКРАСИТЬ ЗА 2 РАЗА КРАСКОЙ ЧЕРНОГО ЦВЕТА

ИМ. № ПОДАЧ. ПОДПИС. И ДАТА ВЗЯМ. ИМ. №




И. КОНТР.	ИВАНОВСКИЙ	211-1-534.92	Альбом 1	АС
НАЧ. ОТА.	БОГОРОДСКИЙ	ДЕТСКИЕ ЯСЛИ-САД НА 140 МЕСТ	СТАРШАЯ	ЛИСТ
ТА. КОМ. ПР.	ИВАНОВСКИЙ		Р	14
ЗАВ. СЕК.	БЕЛОВА		ЛИСТОВ	
ИНЖЕНЕР	АФАНАСЬЕВА	КОНСТРУКЦИЯ ПОЖАРНОЙ ЛЕСТНИЦЫ / ОКОНЧАНИЕ /	КБ ПО ЖЕЛЕЗОБЕТОНУ ИМ. А. А. ЯКУШЕВА	
ИМ. №				



КОНСТРУКЦИЯ ПРЯМКА

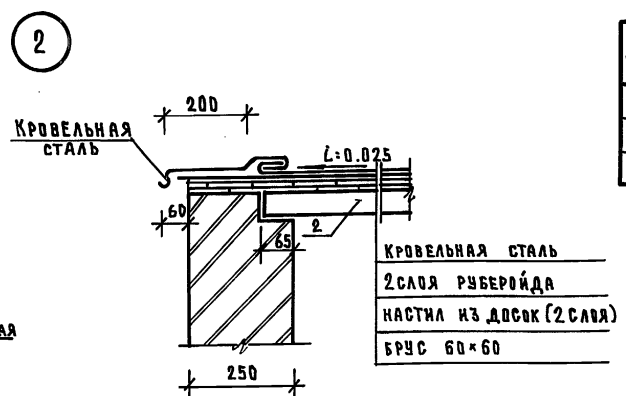
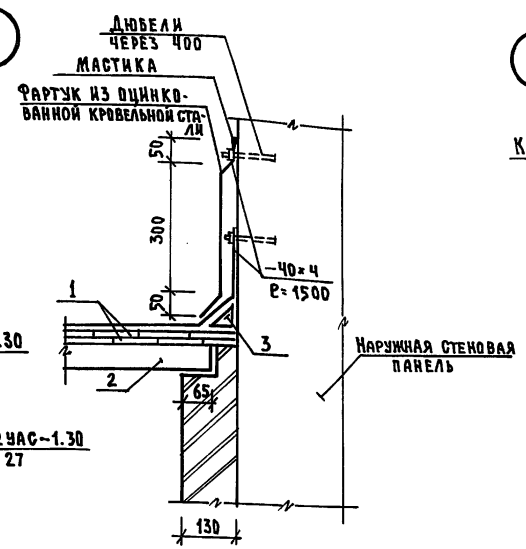
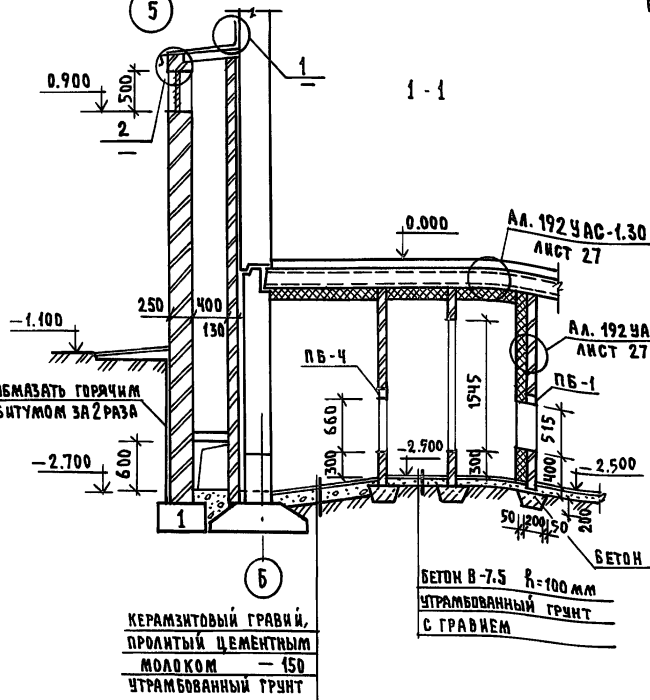


ВЕДОМОСТЬ ПЕРЕМЫЧЕК

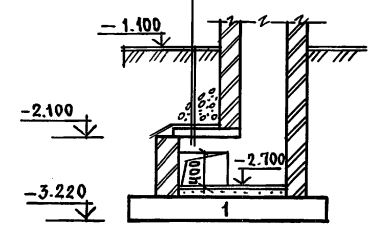
Тип	СХЕМА, СЕЧЕНИЯ	ОБЪЕМ
1П	-1.540  1ПБ13-1	ПБ-4
2П	-1.525  1ПБ10-1	ПБ-1
3П	-1.680  1ПБ10-1	ПБ-1

РАСХОД ДРЕВЕСИНЫ ДЛЯ ВОЗДУХОЗАБОРНОЙ ШАХТЫ

№№ ПОЗ.	НАИМЕНОВАНИЕ	СЕЧЕН. мм	КОЛ-ВО	ОБЪЕМ м³	МАТ-АЛ
1	НАСТИЛ ИЗ ДОСОК	100×19	1,75 м²	0,033	СВСТА
2	БРУС	60×80	1,10 м	0,005	"
3	БРУС КОСОЙ	100×100	0,68 м	0,006	"



УТРАМБОВАННЫЙ ГРУНТ
 КЕРАМЗИТОВЫЙ ГРАВИЙ-200мм
 АСФАЛЬТ С УКЛОНОМ-30 мм
 Ж.Б. ПЛИТА П8г-2



1. Стенки венткамеры выполнять из обыкновенного кирпича марки 75 на цементном растворе марки 50.
2. Внутренние поверхности шахты затереть цементным раствором.
3. Поверхности кирпичных стен, соприкасающиеся с грунтом, обмазать горячим битумом за 2 раза, предварительно затерев их цементным раствором.
4. Кирпичную кладку вентшахты выполнять из обыкновенного кирпича марки 75 на цементном растворе марки 50. Кирпичную кладку оштукатурить под цвет фактуры панели.
5. Все проемы обрамить Л50×5.
6. Деревянные конструкции подвергнуть глубокой пропитке антипиренами.

И. КОТЛ.	И. КОТЛ. ИВАНОВСКИЙ		211-1-534.92	Альбом 1 АС
ПРИВЯЗАН:	И. КОТЛ. БОГОРОДСКИЙ		ДЕТСКИЕ ЯСЛИ-САД НА 140 МЕСТ	СТАНЦИЯ Лист Листов Р 15
И. КОТЛ. ИВАНОВСКИЙ	ЗАВ. СЕКТОРА БЕЛОВА		КОНСТРУКЦИЯ ВОЗДУХОЗАБОРНОЙ ШАХТЫ, ВЕНТКАМЕРЫ	по ЖЕЛЕЗОБЕТОНУ ИМ. А. А. ЯКУШЕВА

Поз. обознач.	Обозначение	Наименование	Кол. шт.	Масса Ед.т	Примеч.
Фундаменты					
ФЛ-1	ГОСТ 13580-85	ФЛ-12.24-2	3	1.63	
ФЛ-2	" "	ФЛ-12.12-2	19	0.78	
ФЛ-3	" "	ФЛ-10.24-2	38	1.38	
ФЛ-4	" "	ФЛ-10.12-2	13	0.65	
ФЛ-5	" "	ФЛ-8.24-3	5	1.15	
ФЛ-6	" "	ФЛ-8.12-3	5	0.55	
ФЛ-7	" "	ФЛ-6.24-4	4	0.93	
ФЛ-8	" "	ФЛ-6.12-4	10	0.45	
1	ГОСТ 13579-78	ФБС 24.3.6-Т	5	0.97	
2	" "	ФБС 9.3.6-Т	33	0.35	
Наружные стены					
НЦ-1	192КЖ.И.1.1-26 стр.51	НЦ-36.22.3.0-100Л	4	3.42	
НЦ-2	" " " " стр.56	НЦ-30.22.3.0-100Л-2	1	1.59	
НЦ-3	" " " " стр.52	НЦ-33.22.3.0-100Л	15	3.12	
НЦ-4	" " " " стр.53	НЦ-30.22.3.0-100Л	16	2.82	
НЦ-5	" " " " стр.55	НЦ-30.22.3.0-100Л-1	2	2.10	
НЦ-6	" " " " стр.54	НЦ-27.22.3.0-100Л	1	2.52	
НЦУ-1	" " " " стр.58	НЦУ-30.22.3.0-100Л	6	2.80	
НЦУ-2	" " " " стр.57	НЦУ-32.22.3.0-100Л	4	3.01	
НЦУ-2Л	" " " " стр.57	НЦУ-32.22.3.0-100Л-Л	3	3.01	
НЦУ-4Л	192КЖ.И.1.1-31 стр.32	НЦУ-38.22.3.0-100Л	1	3.57	
1	ГОСТ 13579-78	ФБС-24.3.6-Т	6	0.97	
2	" "	ФБС-9.3.6-Т	9	0.35	
Внутренние стены					
ЦВ-1	192КЖ.И.2.1-33 стр.23	ПСП-36.20.1.6-150Т	7	2.32	
ЦВ-2	" " " " стр.24	ПСП-33.20.1.6-150Т	4	2.13	
ЦВ-3	" " " " стр.25	ПСП-30.20.1.6-150Т	11	1.85	
ЦВ-4	" " " " стр.27	ПСП-28.20.1.6-150Т	14	1.78	
ЦВ-5	" " " " стр.26	ПСП-30.20.1.6-150Т-1	12	1.85	
1	ГОСТ 13579-78	ФБС-24.3.6-Т	4	0.97	
2	" "	ФБС-9.3.6-Т	9	0.35	

Поз. обознач.	Обозначение	Наименование	Кол. шт.	Масса Ед.т	Примеч.
Перекрытия шир. 3.0м					
ПК-1	192КЖ.И.3.1-28 стр.7	ПК5-66.30	7	6.130	
ПК-2	" " " " стр.9	ПК5-66.30-1	16	6.130	
ПК-3	" " " " стр.8	ПК6-66.30-1	5	6.130	
ПК-11	" " " " стр.20	ПК5-66.6	4	1.450	
ПК-12	" " " " стр.16	ПК6-30.30	6	2.850	
ПК-13	" " " " стр.16	ПК6-30.30-1	13	2.850	
ПК-19	" " " " стр.20	ПК6-30.6	4	0.680	
ПК-20	192КЖ.И.4.1-33 стр.7	ПК8-66.15-6	1	3.250	
ПК-6	192КЖ.И.3.1-28 стр.11	ПК5-66.15-1	1	3.000	
Перекрытия / вариант / шир. 1.5м					
ПК-5	192КЖ.И.3.1-28 стр.11	ПК5-66.15	7	3.000	
ПК-6	" " " " стр.11	ПК5-66.15-1	43	3.000	
ПК-11	" " " " стр.20	ПК5-66.6	4	1.450	
ПК-15	" " " " стр.18	ПК6-30.15	6	1.500	
ПК-16	" " " " стр.18	ПК5-30.15-1	32	1.500	
ПК-19	" " " " стр.20	ПК6-30.6	4	0.680	
ПК-20	192КЖ.И.4.1-33 стр.7	ПК8-66.15-6	1	3.250	
ПК-9	192КЖ.И.3.1-28 стр.15	ПК5-66.15-5	3	2.950	
ПК-10	192КЖ.И.4.1-33 стр.8	ПК6-66.15-1	4	3.000	
Лестница					
ТП-1	192КЖ.И.4.1-33 стр.12	ТП-28.45	1	4.825	
ЛП-1	" " " " стр.9	ЛП-28.15	1	2.065	
ЛМ-2	" " " " стр.10	ЛМ-17.13	1	2.04	
ЛН-1	" " " " стр.13	ЛН-13.3	6	0.041	
Вход в техподполье					
ЛС12.17	ГОСТ 8717.0-84	ЛС 12.17	8	0.128	
1	ГОСТ 13579-78	ФБС 24.3.6-Т	3	0.97	
2	" "	ФБС-9.3.6-Т	8	0.35	
Два входа №1					
ПК-13	192КЖ.И.3.1-28 стр.16	ПК6-30.30-1	2	2.850	
ПК-19	" " " " стр.20	ПК6-30.6	8	0.680	
ЛС 17	ГОСТ 8717.0-84	ЛС-17	12	0.174	
1	ГОСТ 13579-78	ФБС 24.3.6-Т	4	0.97	
2	" "	ФБС 9.3.6-Т	28	0.35	

Поз. обознач.	Обозначение	Наименование	Кол. шт.	Масса Ед.т	Примеч.
Два входа №1 / вариант /					
ПК-16	192КЖ.И.3.1-28 стр.18	ПК5-30.15-1	4	1.500	
ПК-19	" " " " стр.20	ПК6-30.6	8	0.680	
ЛС-17	ГОСТ 8717.0-84	ЛС-17	12	0.174	
1	ГОСТ 13579-78	ФБС 24.3.6-Т	4	0.97	
2	" "	ФБС 9.3.6-Т	28	0.35	
Вход №2					
1	ГОСТ 13579-78	ФБС 24.3.6-Т	1	0.97	
2	" "	ФБС 9.3.6-Т	6	0.35	
3	" "	ФБС 24.4.6-Т	2	1.30	
4	" "	ФБС 9.4.6-Т	2	0.47	
Вход №3					
ПА14.5	192КЖ.И.3.1-28 стр.21	ПА 14.5	13	0.216	
1	ГОСТ 13579-78	ФБС 24.3.6-Т	3	0.97	
2	" "	ФБС 9.3.6-Т	4	0.35	
Пожарные лестницы / 3 шт /					
1	ГОСТ 13579-78	ФБС 24.3.6-Т	3	0.97	
2	" "	ФБС 9.3.6-Т	3	0.35	
5	" "	ФБС 24.6.6-Т	6	1.96	
6	" "	ФБС 9.6.6-Т	6	0.70	
Теневые навесы / вариант /					
1	ГОСТ 13579-78	ФБС 24.3.6-Т	54	0.97	
2	" "	ФБС 9.3.6-Т	36	0.35	
Вентшахта					
ПВ-8	СЕРИЯ 3.006.1-2.87	ПВ-8	1	0.21	
1	ГОСТ 13579-78	ФБС 24.3.6-Т	1	0.97	
ПВ-1	СЕРИЯ 1.058.1-1 Вып.1	1ПВ 10-1	2	0.020	
ПВ-4	" "	1ПВ 13-1	1	0.025	

АРХИТЕКТУРНО-ПРОЕКТИРОВАТЕЛЬСКИЙ ЦЕНТР "БЕЛОВА" ИВАНОВО

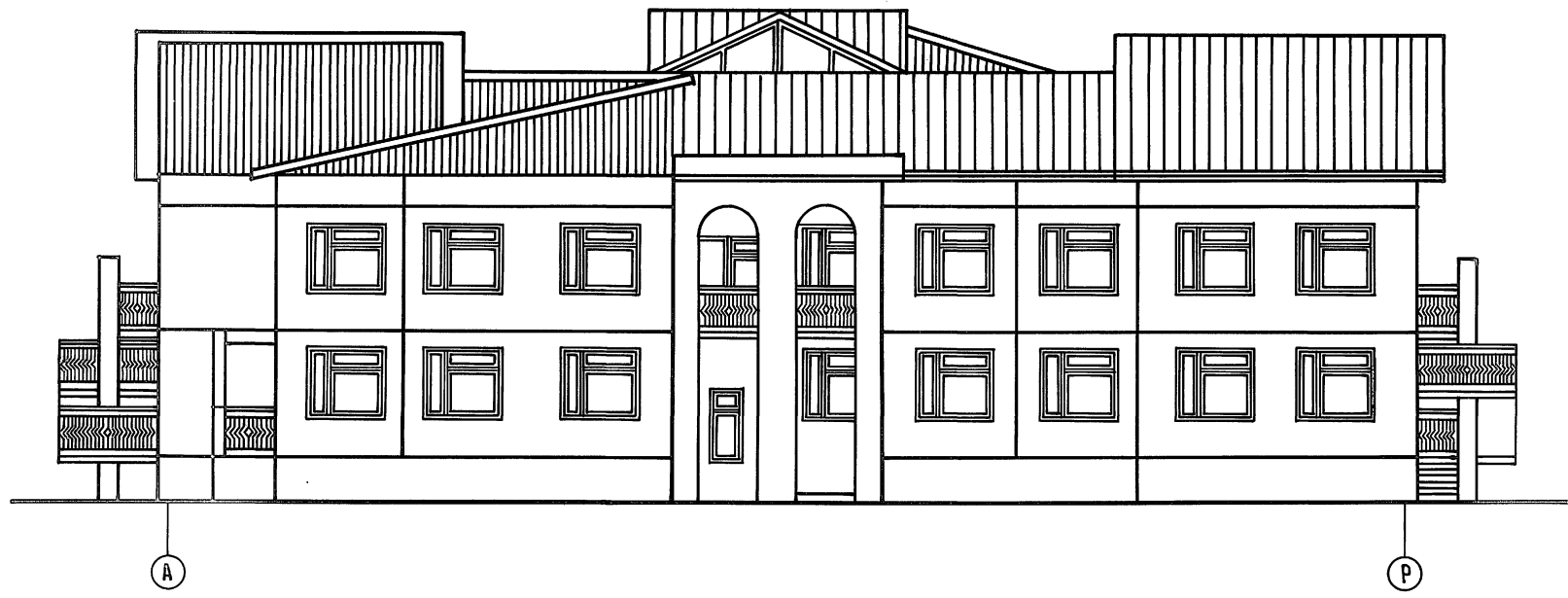
И. КОМП. ИВАНОВСКИЙ		24-1-534.92	Альбом 1 АС	
ИВ. №		ДЕТСКИЕ ЯСЛИ-САД НА 140 МЕСТ		СТАНДА ЛИСТ ЛИСТОВ
		СВОДНАЯ СПЕЦИФИКАЦИЯ ИЛИ ЕИМЕ ОТМ. 0.000 / НАЧАЛО /		Р 16
		НАЧ. ОТД. БОГОРОДСКИЙ		ПО ЖЕЛЕЗОБЕТОНУ ИМ. А.А. ЯКУШЕВА
		ГЛАВ. КОНСТ. ИВАНОВСКИЙ		
		ЗАВ. СЕКТОРА БЕЛОВА		

Поз. обознач.	Обозначение	Наименование	Кол. шт.	Масса ед. кг	Примеч.
Свдная спецификация монтажных связей и металлоконструкций					
Монтажные связи наружных стен					
МС-1	192 КМ.И-31	СТР. 4	МС-1	30	0.50
МС-2	" "	СТР. 4	МС-2	16	0.28
МС-3	" "	СТР. 4	МС-3	73	0.24
МС-4	" "	СТР. 4	МС-4	8	0.58
МС-5	" "	СТР. 4	МС-5	78	0.22
МС-6	" "	СТР. 4	МС-6	2	0.93
МС-18	" "	СТР. 6	МС-18	8	0.72
МС-21	" "	СТР. 6	МС-21	32	0.47
МС-25	" "	СТР. 6	МС-25	6	0.71
МС-31	" "	СТР. 9	МС-31	4	2.38
Внутренних стен					
МС-15	192 КМ.И-31	СТР. 6	МС-15	28	0.02
МС-19	" "	СТР. 6	МС-19	4	0.24
МС-21	" "	СТР. 6	МС-21	18	0.47
МС-22	" "	СТР. 6	МС-22	4	0.59
МС-23	" "	СТР. 6	МС-23	6	0.71
МС-24	" "	СТР. 6	МС-24	7	0.94
МС-32	" "	СТР. 9	МС-32	3	2.57
ИМ-2	" "	СТР. 10	ИМ-2	4	0.98
-50×6	ГОСТ 103-76		-50×6; P=450	1	1.06
Перекрытий шириной 3000					
МС-1	192 КМ.И-31	СТР. 4	МС-1	12	0.50
МС-8	" "	СТР. 4	МС-8	12	0.10
МС-11	" "	СТР. 4	МС-11	63	0.22
МС-12	" "	СТР. 4	МС-12	84	0.44
ИМ-1	" "	СТР. 10	ИМ-1	4	1.49
Перекрытий шириной 1500 / вариант /					
МС-1	192 КМ.И-31	СТР. 4	МС-1	14	0.50
МС-8	" "	СТР. 4	МС-8	14	0.10

Поз. обознач.	Обозначение	Наименование	Кол. шт.	Масса ед. кг	Примеч.
МС-11	192 КМ.И-31	СТР. 4	МС-11	63	0.22
МС-12	" "	СТР. 4	МС-12	174	0.44
ИМ-1	" "	СТР. 10	ИМ-1	4	1.49
Металлоконструкция					
Ограждение лестницы					
ОЛ-2	Альбом 1	Л.АС-53	ОЛ-2	1	24.59
Решетки для вытерания ног					
ИМ-6	192 КМ.И-31	СТР. 12	ИМ-6	3	12.2
Воздухозаборная шахта и венткамера					
10А1	ГОСТ 5781-82*		10А1; P=155.90 п.м	1	61.58
12А1	" "		12А1; P=0.32 п.м	39	0.28
12А1	" "		12А1; P=0.4 п.м	20	0.40
LS0×5	ГОСТ 8509-86		LS0×5; P=19.0 п.м	1	71.63
L63×6	" "		L63×6; P=1.30 п.м	1	7.44
Прямка					
	192 ЧАС.1-30	СТР. 32		1	52.32
Входа №1					
	Альбом 1	Л.АС-11		2	78.14
Входа №3					
	Альбом 1	Л.АС-12		1	39.40
Пожарные лестницы					
МЛ-1	Альбом 1	Л.АС-14	МЛ-1	3	167.40
МЛ-2	" "		МЛ-2	6	254.54
ПЛ-1	" "		ПЛ-1	3	194.33
ПЛ-2	" "		ПЛ-2	3	161.20
ПЛ-3	" "		ПЛ-3	3	127.64
БЛ-1	" "		БЛ-1	9	106.47
ОЛ	" "		Ограждение лестницы	3	170.00
ЗД-1	" "		ЗД-1	6	5.13

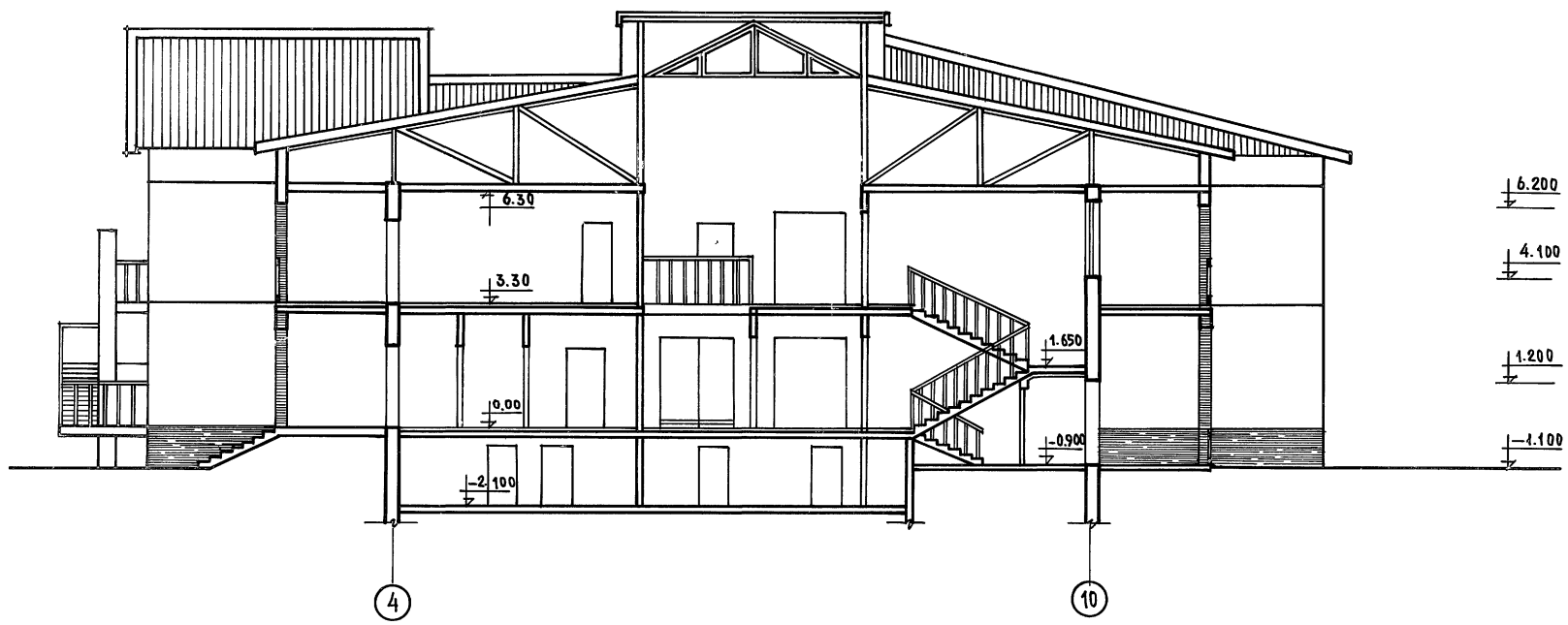
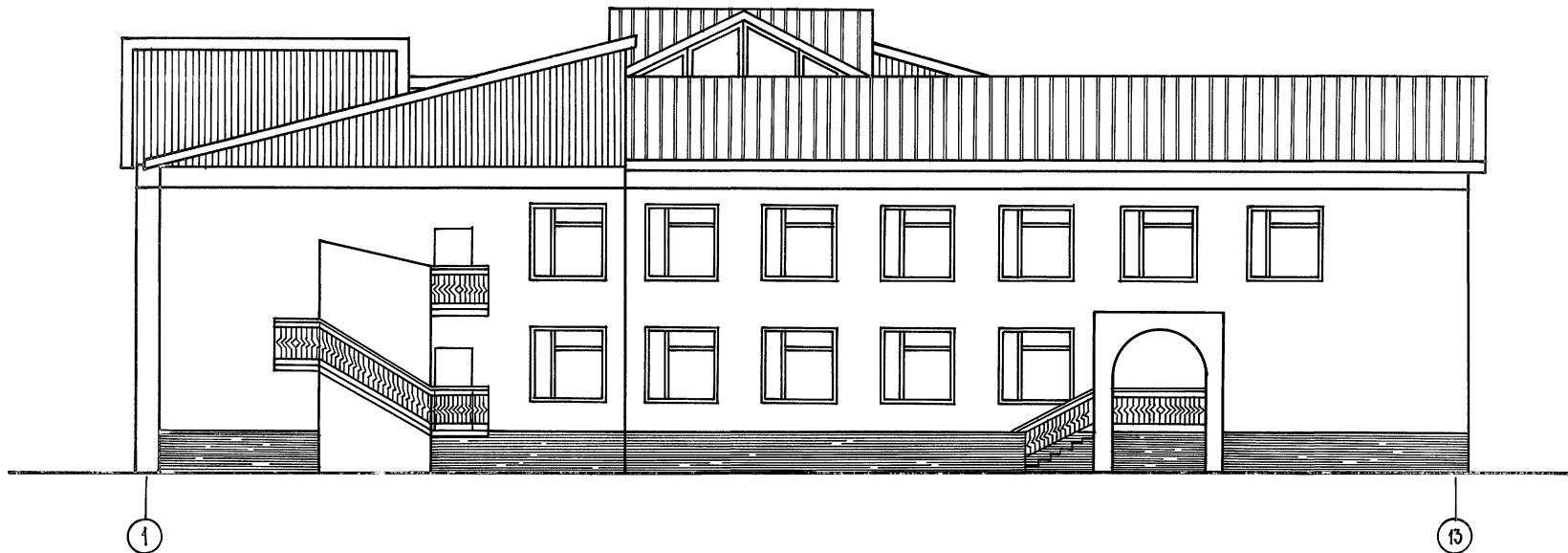
Спецификация монолитных железобетонных конструкций						
Формат	Зона	Позиция	Обозначение	Наименование	Кол. шт.	Примечания
				Вход №2		
				Сборочные единицы		
БЧ				С/БРТ-200 С/БРТ-200 3150×5550		
				ГОСТ 8478-81	1	17.52 кг
				Материалы		
				Бетон В-12.5	2.30	м ³
				Цементный раствор М-300	0.35	м ³

И.КОНТР.	Ивановский	Л.С.	211-1-534.92	Альбом 1	АС	
Привязан:			ДЕТСКИЕ ЯСЛИ-САД НА 140 МЕСТ	СТАДИЯ	Лист	Листов
	Нач. ОТА	БОГОРОДСКИЙ		Р	17	
	Гл. кон. пр.	ИВАНОВСКИЙ				
	Зав. сект.	БЕЛОВА				
	Инженер	АФАНАСЬЕВА				
ИВ.№	Свдная спецификация ИМЖЕ ОТМ.0.000(окончание)			КБ по железобетону ИМ.А.А. ЯКУШЕВА		



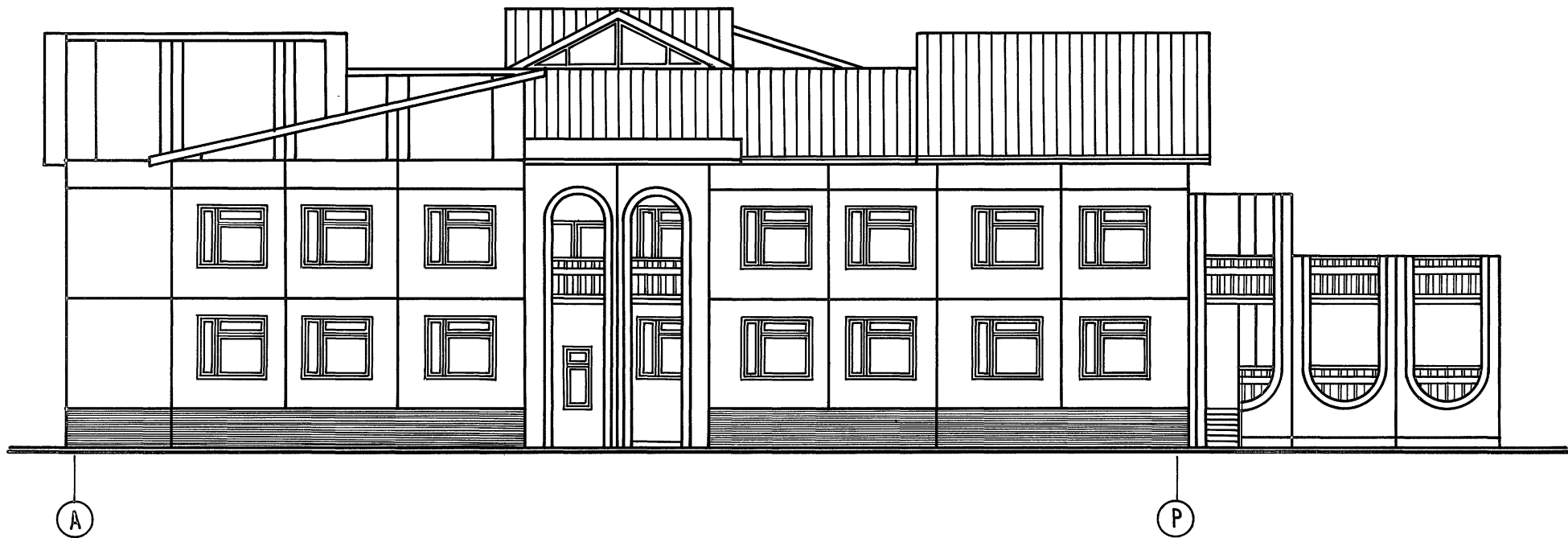
ИВ. № ПОДАГОГИЧЕСКИХ И ДРУГИХ ВЗАИМ. ИВ. №

		211-А-534.92	Альбом 1	АС
ПРИБЯЗАН		ЗАВ.ОТД. БОГРОДСКИЙ	СТАДИЯ	ЛЕТ
		ГЛАВ. АРХ. ОТ. ПАДЕРИН	Р	18
		ТА КОМ. ОТ. ИВАНОВСКИЙ	ДЕТСКИЕ ЯСЛИ-САД НА 140 МЕСТ	
		ЗАВ. СЕК. БЕЛОВА	ФАСАДЫ 13-1; А-Р	
ИВ. №	АРХИТ.	РЯБОВА	ПО ЖЕЛЕЗОБЕТОНУ ИМ. А.А. ЯКУШЕВА	



ИМВ. № ПОДЪЕМНИКОВ И ДАТА ВЪЗМ. ИМВ. №

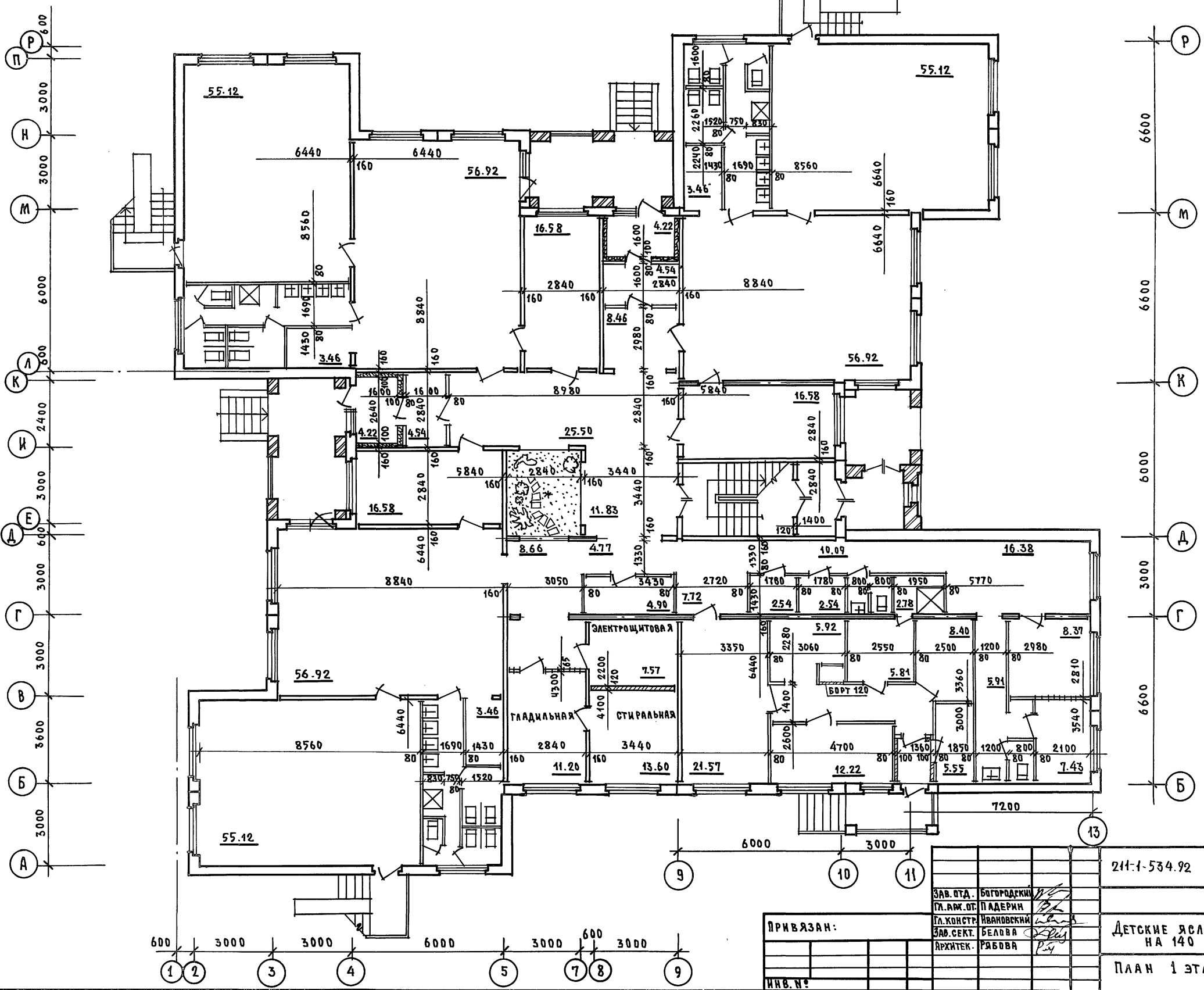
		211-1-534.92		Альбом 1 АС	
ПРИБЪЗАН		ЗАВ. ОТА.	БОГОРОДСКИ		
		ГЛ. АРХ. ОТ	ПАДЕРИ	ДЕТСКИЕ ЯСЛИ - САД	
		ГЛ. КОН. ОТ	ИВАНОВСКИЙ	НА 140 МЕСТ	
		ЗАВ. СЕК.	БЕЛОВА	СТРАНА	ЛИСТ
		АРХ.	РАБОВА	Р	19
ИМВ. №		ФАСАД 1-13. РАЗРЕЗ 1-1			ПО ЖЕЛЕЗОБЕТОНУ
					ИМ. А. А. ЯКУШЕВА



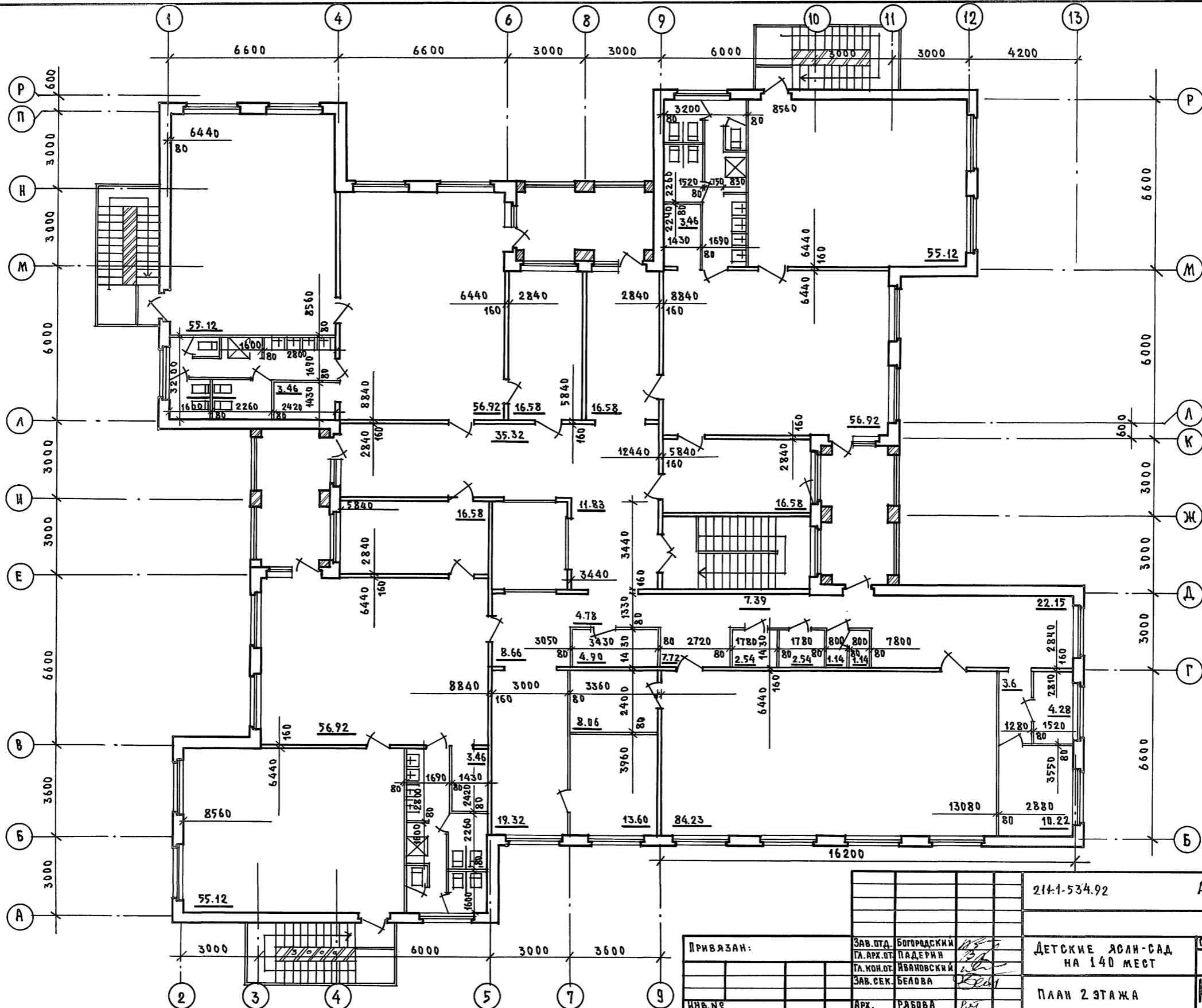
ИМ. Н. ПОДЪЕМНИКОВ И Д. СТАВРАКИДИС

		241-1-534.92		Альбом 1 АС	
ПРИВЯЗАН		ЗАВ.ОТД. БУДГОРСКИЙ	ГЛ.АРХ.ОТ ПАДЕРИИ	ДЕТСКИЕ ЯСЛИ-САД	СТАДНА ЛИСТ
		М.ХОН.ОТ ИВАНОВСКИЙ		НА 140 МЕСТ	Р 20
		ЗАВ.СЕК. БЕЛОВА	АРХ. РЯБОВА	ФАСАДЫ 13-13 А-Р	ПО ЖЕЛЕЗБЕТОНУ
ИНВ.№				/ВАРИАНТ/	ИМ. А. А. ЯКУШЕВА

ПРИВ. МЕЛОД. ПОДРОБЬ И ДИТА ВЗАМ. МР. Б. МР.

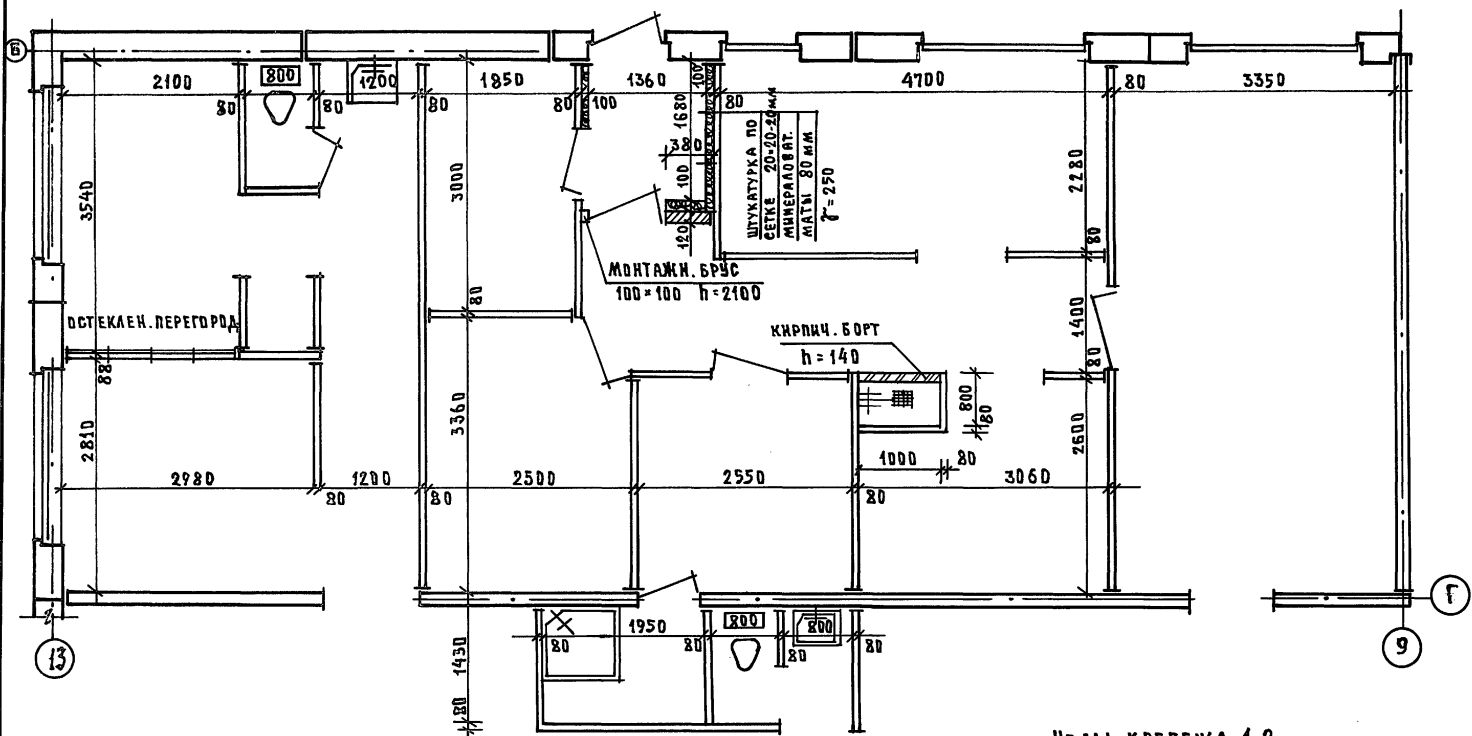


21-1-534.92		Альбом 1 АС	
ЗАВ. ОТД.	БОГОРОДСКИЙ	СТАДИЯ	Лист 21
ГЛ. АРХ. ОТ	ПАДЕРНИ	Листов	
ГЛ. КОНСТ.	ИВАНОВСКИЙ	ДЕТСКИЕ ЯСЛИ-САД НА 140 МЕСТ	
ЗАВ. СЕК.	БЕЛОВА	ПЛАН 1 ЭТАЖА	
АРХИТЕК.	РЯБОВА	ПО ЖЕЛЕЗОБЕТОНУ ИМ. А.А. ЯКУШЕВА	
ИНВ. №		25759-01 23	

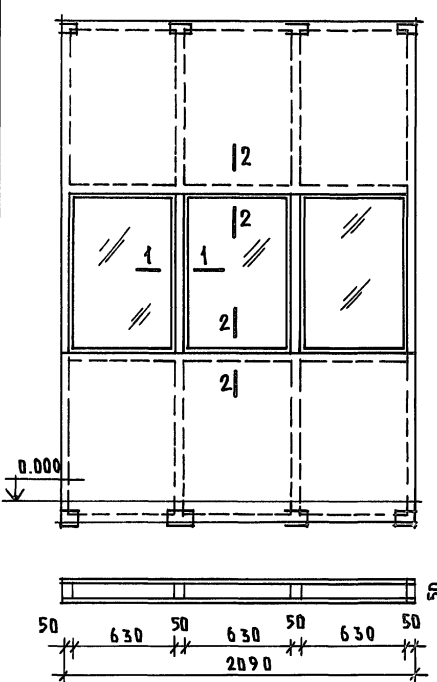


АРХ. И ПОДП. ПОДПИСЬ ИЛИ ВЗМ. ИЛИ

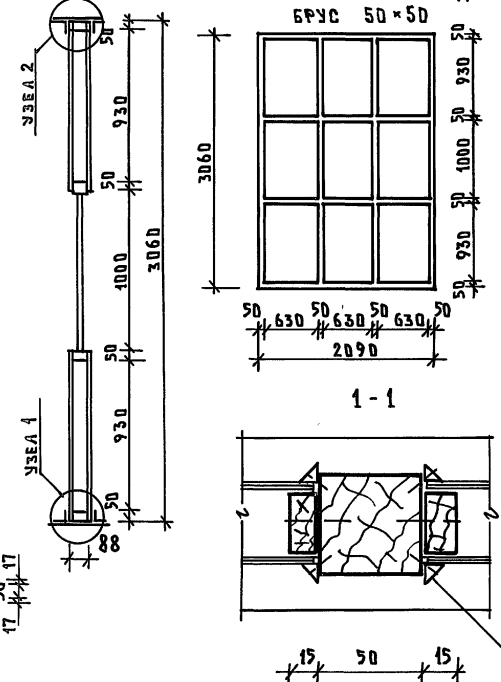
Привязан:			214-1-534.92	Альбом 1	АС
Зав. отд.	БОГОРАДСКИЙ		ДЕТСКИЕ ЯСЛИ-САД НА 140 МЕСТ		
Гл. арх. отд.	ПАДЕРИН				
Гл. кон. отд.	ЯВАНОВСКИЙ				
Зав. сек.	БЕЛОВА				
Инв. №	Арх.	РАБОВА	ПЛАН 2 ЭТАЖА	СТАДИЯ	ЛИСТ
				Р	22
				ПО ЖЕЛЕЗОБЕТОНУ ИМ. А.А. ЯКУШЕВА	



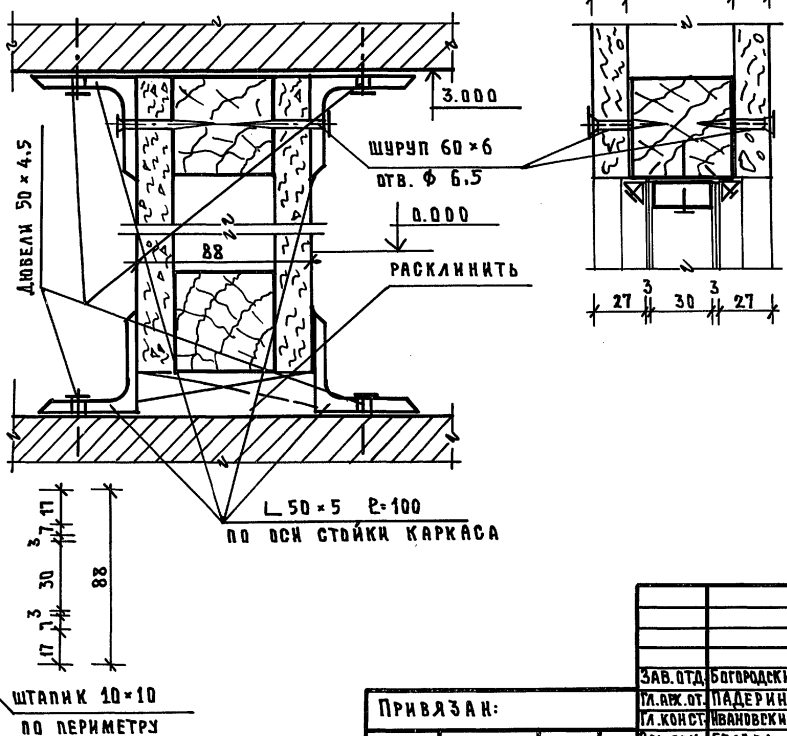
ОСТЕКЛЕННАЯ ПЕРЕГОРОДКА



КАРКАС ПЕРЕГОРОДКИ БРУС 50x50



Узлы крепежа 1-2



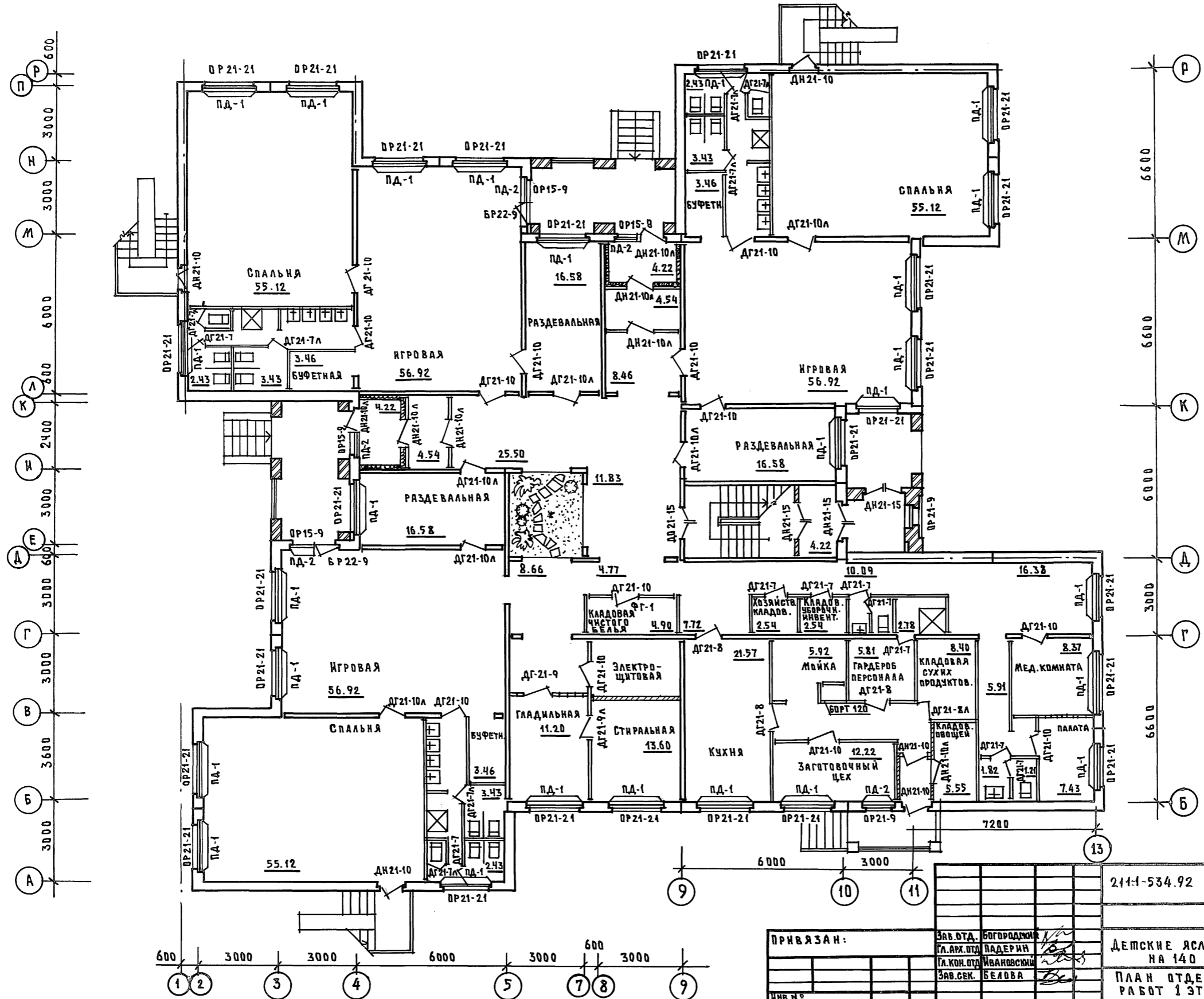
РАСХОД МАТЕРИАЛОВ НА ОСТЕКЛЕН. ПЕРЕГОРОДКУ

№ п.п.	НАИМЕНОВАНИЕ	ЕД. ИЗМ.	КОЛ-ВО	ПРИМЕЧАНИЕ
1	БРУС 50x50	м ³	0.0515	
2	ДСП 17 мм	м ²	8.61	
3	Планка 30x15	пг.м	9.78	
4	Штапик 10x10	пг.м	19.56	
5	СТЕКЛО 3 мм 995x625	м ²	3.73	
6	УГОЛОК 50x50x5	кг	6.03	
7	ГВОЗДИ 75x3	кг	1.4	
8	ГВОЗДИ 40x15	кг	1.0	
9	ШРУСЫ 60x6	кг	1.300	
10	ДЮБЕЛИ 50x4.5	кг	0.560	
11	Клянья 20x20x100	шт	6	

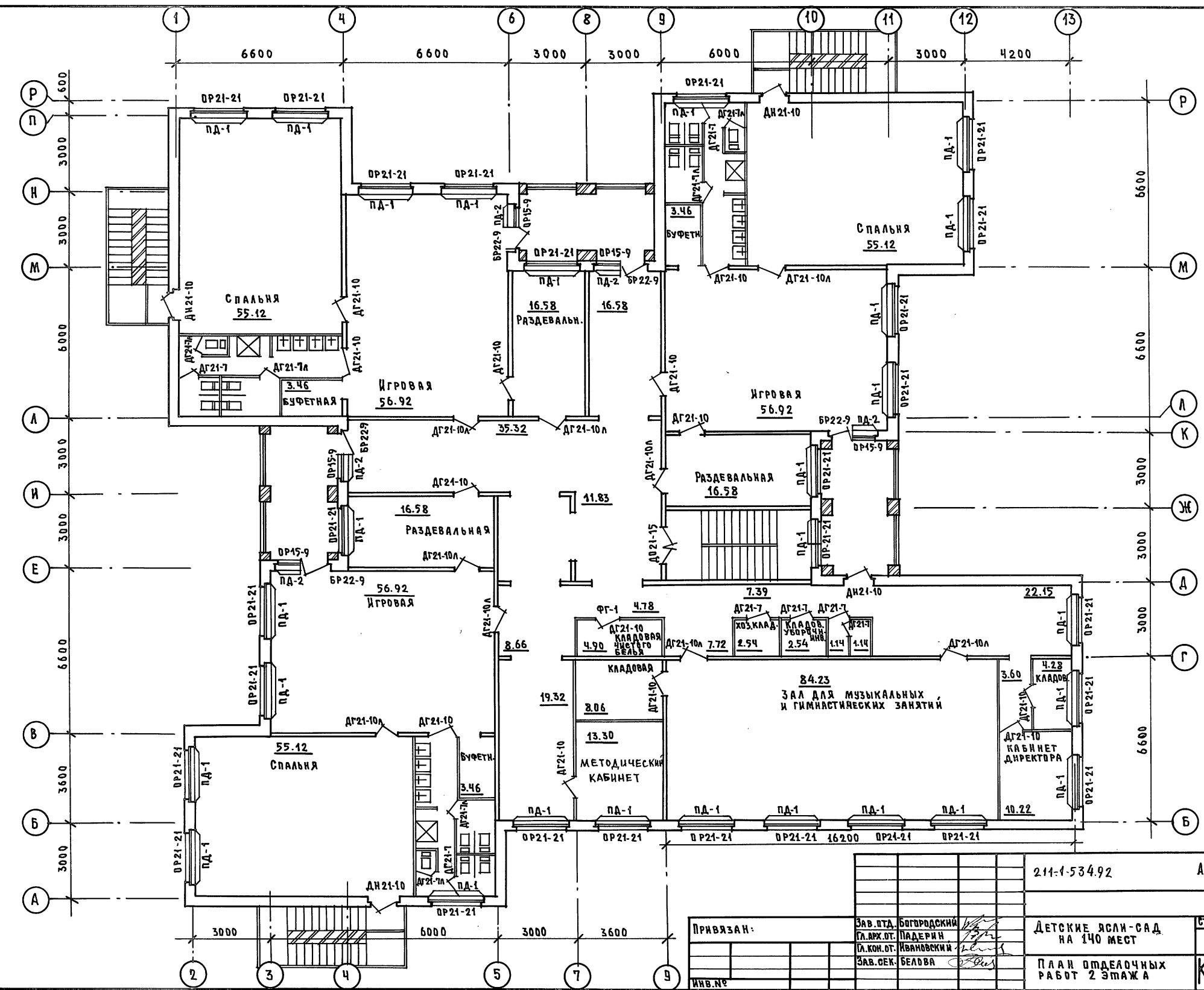
ИМЬ. Н. ПОДП. ПОДПИСЬ И ДАТА ВЗЯТИЯ ИВЕНТ

211-1-534.92		Альбом 1 АС	
Зав. отд. БОГОРОДСКИЙ	Пл. арх. от. ПАДЕРИН	ДЕТСКИЕ ЯСАН-САД НА 140 МЕСТ	СТАДИЯ ЛИСТ ЛИСТОВ
Зав. сек. БЕЛОВА	Архитек. ЯРОВА		Р 23
ПРИВЯЗАН:		ФРАГМЕНТ ПЛАНА 1 ЭТАЖА ОСТЕКЛЕННАЯ ПЕРЕГОРОДКА	К по ЖЕЛЕЗОБЕТОНУ им. А.А. ЯКУШЕВА
ИМЬ. Н.?			

ИВ. № ПЛ. Д. ПОДАРОК Ж. ДАША БЕЛЖ. ИВ. Н.



211-1-534.92		Альбом 1 АС	
ПРИВЯЗАН:	Зав. О.Д. БОГОПРОДНИК	ДЕТСКИЕ ЯСЛИ-САД НА 140 МЕСТ	СТАДИЯ
	Гл. арх. О.Д. ПАДЕРИНИ		Лист
	Гл. кон. О.Д. ИВАНОВСКИИ		Листов
ИВ. №	Зав. сек. БЕЛОВА	ПЛАН ОТДЕЛОЧНЫХ РАБОТ 1 ЭТАЖА	Р 24
		КБ ПО ЖЕЛЕЗОБЕТОНУ ИМ. А.А. ЯКУШЕВА	



ИВБ. № ПОД.А. ПОДР. И ДАТА ВЗРА. ИВБ.

ПРИВЯЗАН:		Зав. п.д. Богородский	211-1-534.92	Альбом 1	АС
		гл. арх. от. Падерин			
		гл. кон. от. Ивановский			
		Зав. сек. Белова			
			ДЕТСКИЕ ЯСЛИ-САД	СТАНЦИЯ	ЛИСТ
			НА 140 МЕСТ	Р	25
			ПЛАН ОТДЕЛОЧНЫХ РАБОТ 2 ЭТАЖА	ПО ЖЕЛЕЗОВОТОНУ ИМ. А. А. ЯКУШЕВА	

Ведомость отделки помещений

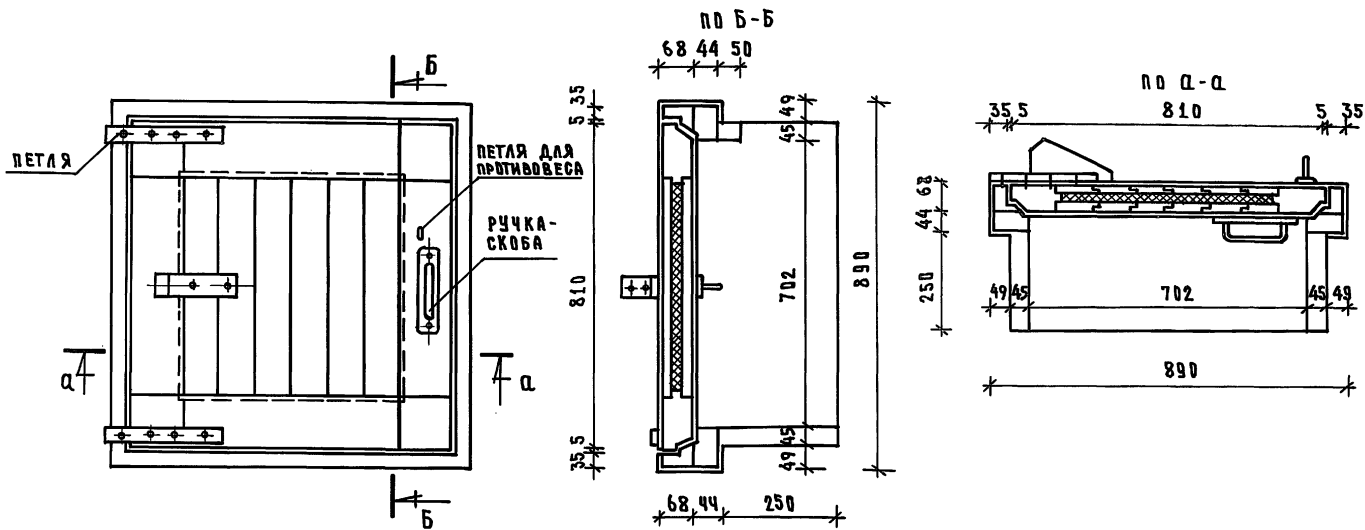
Наименование помещения	Потолок		Стены		Низ стен и перегородки / панель /		
	Площ.	Вид отделки	Площ.	Вид отделки	Площ.	Вид отделки	Высота /мм/
Тамбур	10.4	побелка	20.1	водоэмаль. покраска	—	—	—
Раздевальная	99.5	— " —	259.2	— " —	—	—	—
Игровые	341.5	— " —	421.2	— " —	—	—	—
Спальные	330.7	— " —	424.8	— " —	—	—	—
Туалетные	115.2	масляная окраска	88.2	масляная окраска	230.4	панель h=1.5м глазуров.пан.	—
Комната персон.	5.81	— " —	9.50	— " —	—	—	—
Санузлы	8.63	— " —	14.2	— " —	38.1	— " —	—
Стиральн.-гладильн.	24.8	— " —	13.2	— " —	39.4	— " —	—
Кладов. убор. инв.	5.08	побелка	23.35	клеевая побелка	—	—	—
Клад. чист. белья	9.8	— " —	46.70	— " —	—	—	—
Хоз. кладов.	9.70	— " —	43.11	— " —	—	—	—
Мойка	5.92	клеевая окраска	11.3	— " —	17.0	панель h=1.2м глазуров.пан.	—
Кухня	21.57	— " —	19.2	— " —	28.8	— " —	—
Загрузочная	6.4	побелка	16.0	— " —	—	—	—
Кладов. сух. прод.	8.4	— " —	29.6	— " —	—	—	—
Кладов. овощей	5.55	— " —	8.7	— " —	19.8	— " —	—
Палата	7.43	— " —	19.70	водоэмальс. покраска	—	—	—
Мед. комната	8.37	— " —	26.6	— " —	—	—	—
Каб. завед.	10.22	— " —	34.4	— " —	—	—	—
Приемная	20.1	— " —	20.5	— " —	—	—	—
Корридор	181.72	— " —	296.60	— " —	—	—	—
Зал	84.23	— " —	86.4	— " —	—	—	—

Экспликация полов

Наименов. помещения по проекту	Тип пола по проекту	Схема пола или номер узла по серии	Элементы пола и их толщина	Площадь пола м ²
Тамбур, санузлы, электрощит. ком. персон. стиральн.-гладильн., кухня, мойка, загот. цех, клад. сух. продуктов, кладов. овощей, приемная, палаты	1	стр. 37 лист 25	Керамическая плитка	2084.1
Раздевальн. приемная, бухгалтерная, хоз. кладов. кладов. чист. белья, мед. ком. палата, заведующий, корридор, кл. убор. инвент.	2	стр. 25 лист 13	Линолеум на синтетическом каучуке	340.9
Игровая спальная	3	31 стр. 17 лист 5	Паркет	761.43

СПЕЦИФИКАЦИЯ НА ИЗДЕЛИЕ

1. ДРЕВЕСИНА КОРБКИ м³ 0.060
2. ДРЕВЕСИНА КРЫШКИ м³ 0.035
3. МИНЕРАЛЬНАЯ ВАТА м³ 0.010
4. ПЕТЛИ (2 шт.) кг 0.85
5. РУЧКИ-СКОБЫ шт. 2
6. ПЕТЛЯ ДЛЯ ПРОТИВОВЕСА (компл) кг 0.15



1. Люк обить листовым железом
2. Конструкция противовеса разрабатывается в проекте к конкретному расположению люка на месте.
3. Ручки-скобы, петли применять имеющиеся в местной промышленности.

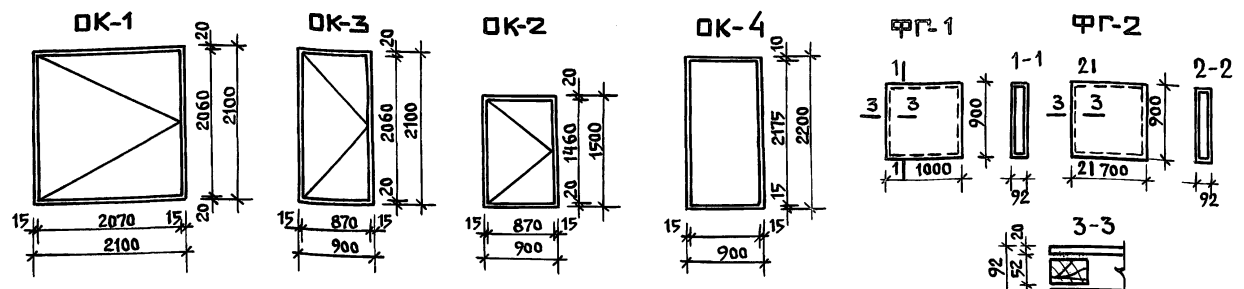
		211-1-534.92	Альбом 1	АС
ПРИВЯЗКА:	ЗАВ. ОТД. БОГОРОДСКИЙ ИЛ. АРХ. ОТ. ПАДЕРНИ	ДЕТСКИЕ ЯСЛИ-САД НА 140 МЕСТ	СТАДИЯ	ЛИСТ
	ЗАВ. СЕК. БЕЛОВА	ВЕДОМОСТЬ ОТДЕЛКИ ПОМЕЩЕНИЙ	Р	26
ИНВ. №	АРХИТ. РАБОВА	ЭКСПЛИКАЦИЯ ПОЛОВ	КБ	ПО ЖЕЛЕЗОБЕТОНУ ИМ. А. А. ЯКУШЕВА

Альбом 1

ИНВ. № ПОДПОЛКА И ДВЕРИ В ЗАЛ. ИВ. № 1

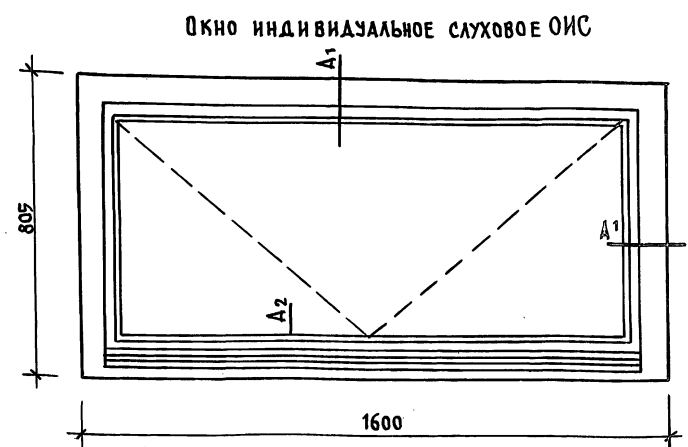
Альбом I

МАРКА ПОЗ.	ОБОЗНАЧЕНИЕ	НАИМЕНОВАНИЕ	КОЛИЧЕСТВО		ПРИМЕЧАНИЕ
			ЛЕВ.	ПРАВ.	
1	ГОСТ 24698-81	ДН 21-15	3		3,07 = 9,21
2	"	ДН 21-10	9		2,0 = 18,0
3	"	ДН 21-10Р	2		2,0 = 4,0
4					
5	ГОСТ 6629-74	ДГ 21-10	14	21	2,0 = 70,0
6	"	ДГ 21-10 ФГ-1	2		2,0 = 4,0
7	"	Д0 21-15	2		3,07 = 6,14
8	"	ДГ 21-8	1	3	1,59 = 6,36
9	"	ДГ 21-7	7	7	1,39 = 19,46
10	"	ДГ 21-7; ФГ-2	3		1,39 = 4,17
11	"	Д0 19-9	1		НИЖЕ ± 0,00
12					
ОК-1	ГОСТ 11214-78	ОР 21-21 В	53		
	ГОСТ 11214-78 16289-86	ОР 21-21 В	53		ДЛЯ ВАРИАНТА
ОК-2	"	ОР 15-9	7		
	"	ОР 15-9	7		ДЛЯ ВАРИАНТА
ОК-3	"	ОР 21-9 Г	2		1,79
	"	ОР 21-9 Г	2		ДЛЯ ВАРИАНТА
ОК-4	"	БР 22-9	6		
	"	БР 22-9	6		ДЛЯ ВАРИАНТА
ОК-5	"	ОР 12-9	1		ОКНО В ПРЯМКЕ
ОР-1	АЛЬБОМ I ЛИСТ	ОГРАЖДЕНИЕ РАДИАТОРОВ	53		
ОР-2	"	"	9		
ПД-1	ГОСТ 8242-88	ПД-1-34 x 300 x 2200	53		
ПД-2	"	ПД-2-34 x 300 x 1000	9		
	ГОСТ 8242-88	ПЛИТУС ПАЗ	705,2		
А-9	АС-42	ЛЮК НА ЧЕРДАК	1		
НР-1	АС-39	ШАЛЮЗИЙНАЯ РЕШЕТКА	1		



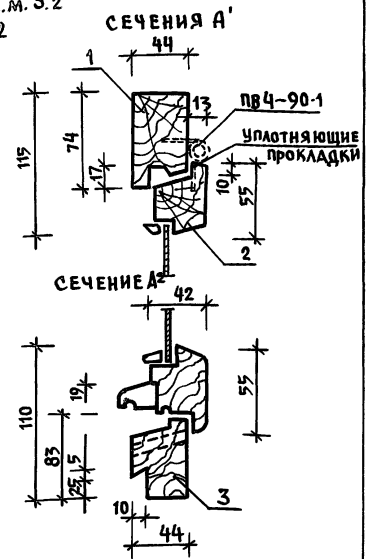
РАСХОД ДРЕВЕСИНЫ

ФГ-1 ФГ-2
 Брус 52x55 п.м. 3,8 Брус 52x55 п.м. 3,2
 ДВП 20x0,9x2 ДВП 0,7x0,9x2

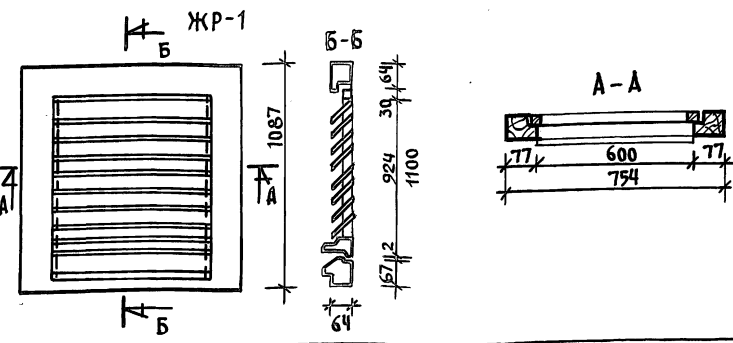


Спецификация древесины на ОИС

ПОЗ.	НАИМЕНОВАНИЕ	РАЗМЕРЫ	КОЛЧ. ЕД.	ИЗМ.	РАСХ. М ³
1	Брус	74 x 44	3.210	М ³	0,010
2	Брус	55 x 42	4.218	М ³	0,010
3	Брус	65 x 44	1.600	М ³	0,005
ВСЕГО:					0,025 М ³
СТЕКЛО ГОСТ 111-78,4 мм		600 x 1390	1 шт.	М ²	0,834



ИНВ. И ПОСЛ. ПОСЛ. И.А.КАТА. ВЗАМ. ИНВ.

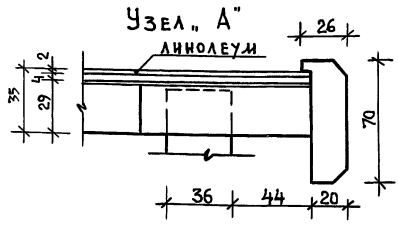
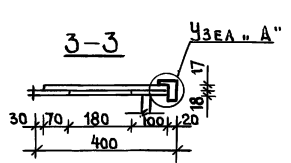
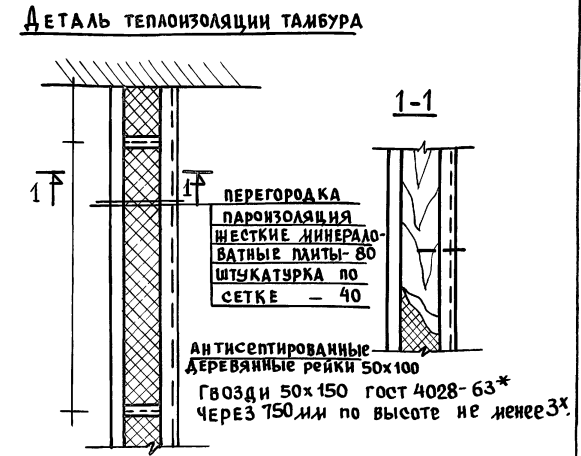
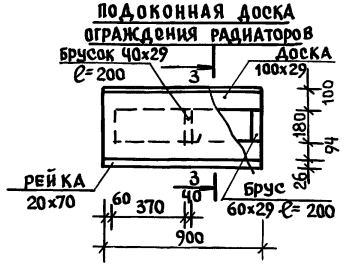
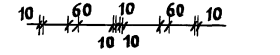
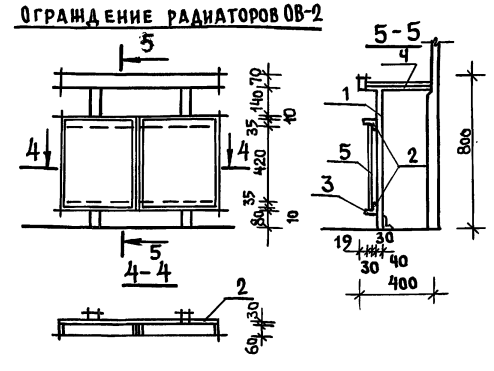
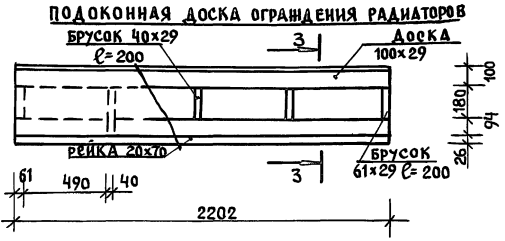
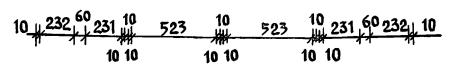
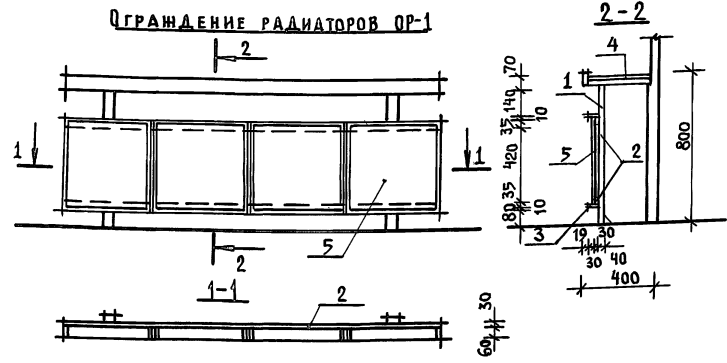


Спецификация материалов на шалюзийную решетку ЖР-1

ПОЗ.	ОБОЗНАЧЕНИЕ	НАИМЕНОВАНИЕ	КОЛЧ.	ПРИМ.
1		Брус 77x64 п.м	368	0,02 м ³
2		Доска 10x80 шт	8	0,004 м ³
3		Брус 30x40 п.м.	236	0,003 м ³
4		Брус 44x60 п.м.	0,6	0,002 м ³
Всего: 0,029 м ³				

ИНВ. №	211-1-534.92	Альбом 1 АС
Зав. отд.	Богородский	Детские ясли-сад на 140 мест
Гл. арх. пр.	ПАДЕРНИ	СТАДИЯ
Гл. кон. пр.	ИВАНОВСКИЙ	ЛИСТ
Зав. сек.	БЕЛОВА	Р 27
Спецификация столярных изделий		КБ по железобетонным изделиям А.А. Якушева

А ЛЬБОМ I



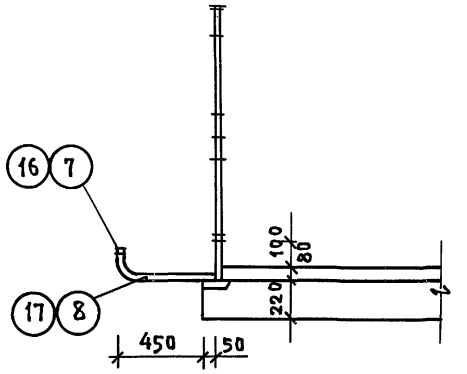
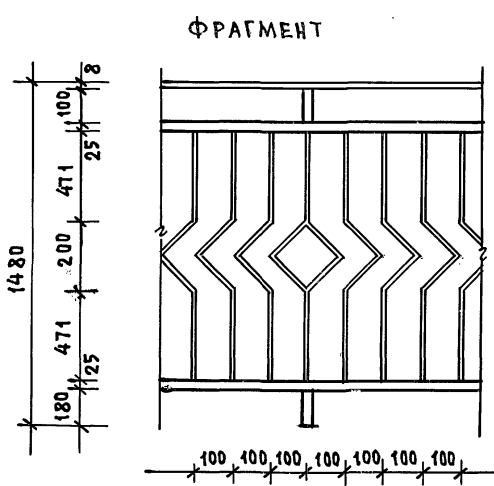
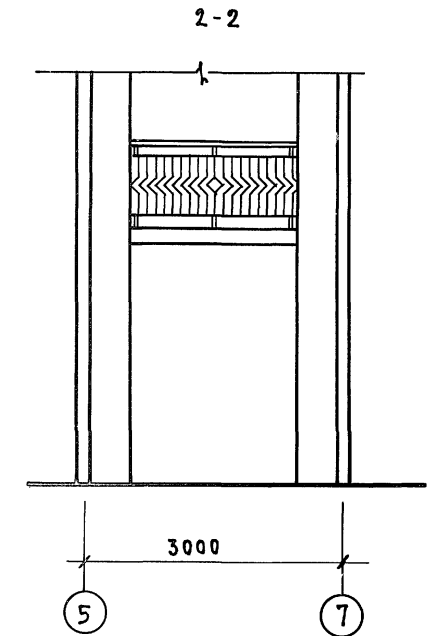
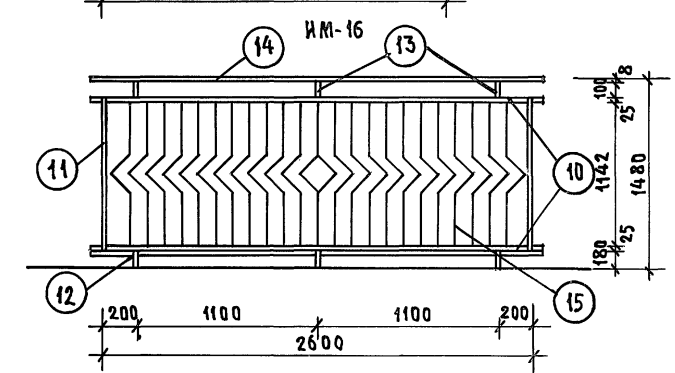
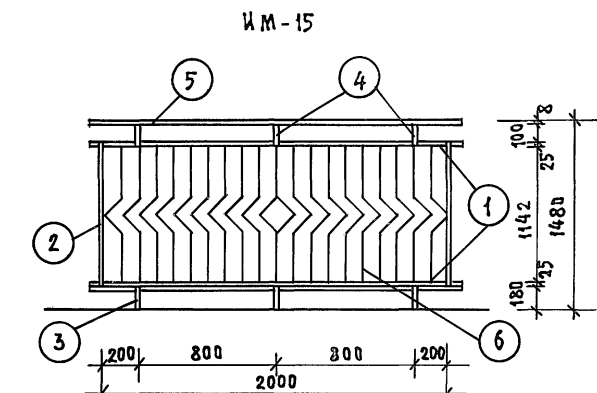
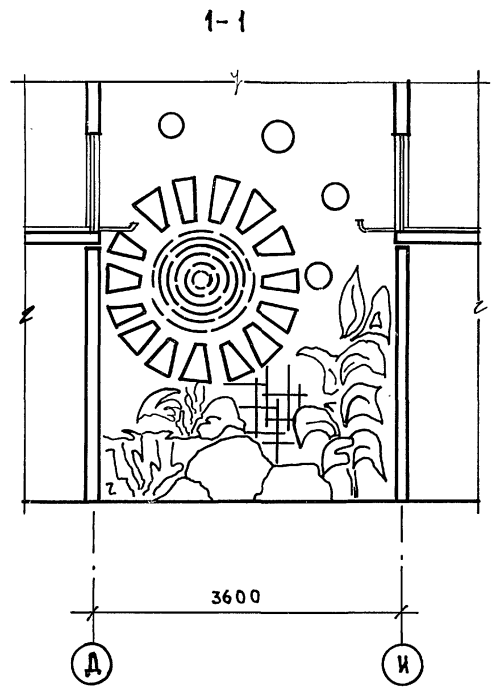
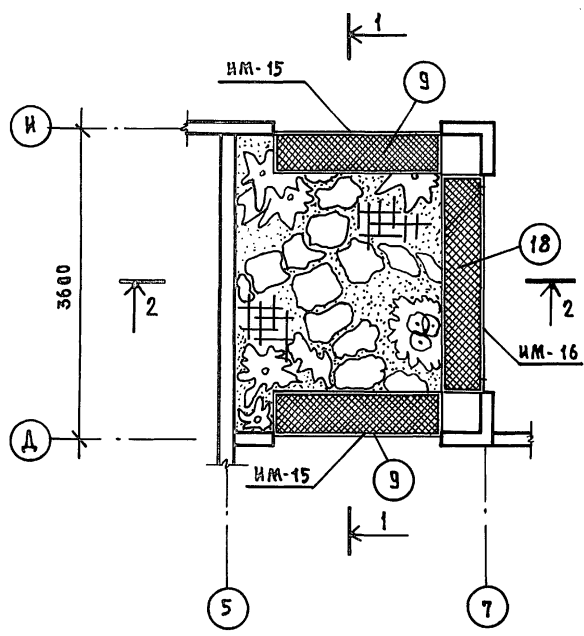
СПЕЦИФИКАЦИЯ МАТЕРИАЛОВ НА ОГРАЖДЕНИЕ РАДИАТОРОВ ОР-1							ОГРАЖДЕНИЕ РАДИАТОРОВ ОР-2						
ПОЗ.	НАИМЕНОВАНИЕ	РАЗМЕРЫ			КОЛ-ВО	ЕД. ИЗМ.	РАСХОД МАТЕР.	РАЗМЕРЫ			КОЛ-ВО	ЕД. ИЗМ.	РАСХОД МАТЕР.
		ℓ	б	h				ℓ	б	h			
1	СТОЙКА ДЕРЕВЯННАЯ	61	40	770	2	М ³	0.004	60	40	770	2	М ³	0.004
2	БРУС ДЕРЕВЯННЫЙ	2202	30	61	2	"	0.008	900	30	60	2	"	0.003
3	РЕЙКА ИЗ ТВЕРДОПАЛКА ПОРОД.	6	10	8,1 п.м	"	"	0.0005		6	10	3.31	"	0.0002
4	ЛИНОЛЕУМ	2202	400	2	1	М ²	0.9	900	400	2	1	М ²	0.4
	ФАНЕРА	2202	400	4	1	"	0.9	900	400	4	1	"	0.4
	ДОСКА	2202	100	29	1	М ³	0.006	900	100	29	1	М ³	0.002
	БРУСОК	60	200	29	2	"	0.0007	60	200	29	2	"	0.0007
	БРУСОК	40	200	29	3	"	0.0007	40	200	29	1	"	0.0002
5	РЕЙКА	2202	26	70	1	"	0.004	900	26	70	1	"	0.002
	ФАНЕРА ИЗ ЖЕЛТОЙ ДРЕВЕСНОСТРУЖИЧНОЙ ПЛАНТА	523	19	500	4	"	0.02	370	19	500	2	"	0.007
ИТОГО ДРЕВЕСИНЫ /на 1 изделие/							0.044						0.02

Данный лист см. с листом АР-

211-1-534.92 Альбом 1 АС

ПРИВЯЗАН:	ЗАВ. ОУД БОГОРОДСКИЙ ГЛА. АРХ. СП. ПАДЕРИНИ ГЛА. КОН. СП. ИВАНОВСКИЙ ЗАВ. СЕК. БЕЛОВА АРХ. РЯБОВА	ДЕТСКИЕ ЯСЛИ-САД НА 140 МЕСТ	СТАИЯ ЛИСТ ЛИСТОВ Р 28
ИНВ. №		ОГРАЖДЕНИЕ РАДИАТОРОВ ОР-1; ОБ-2	КБ по железобетону им. А. А. ЯКУШЕВА

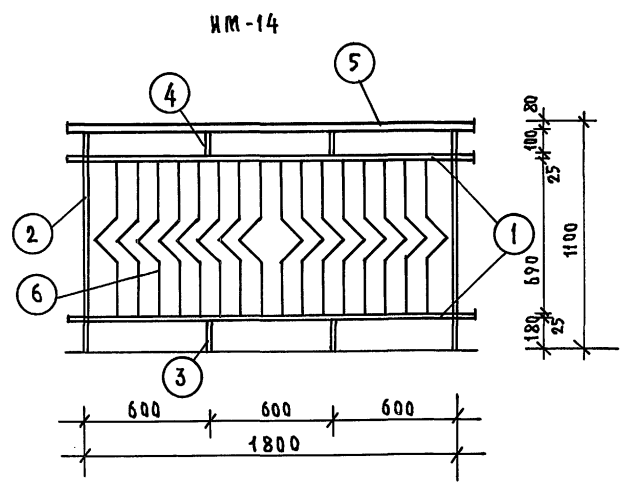
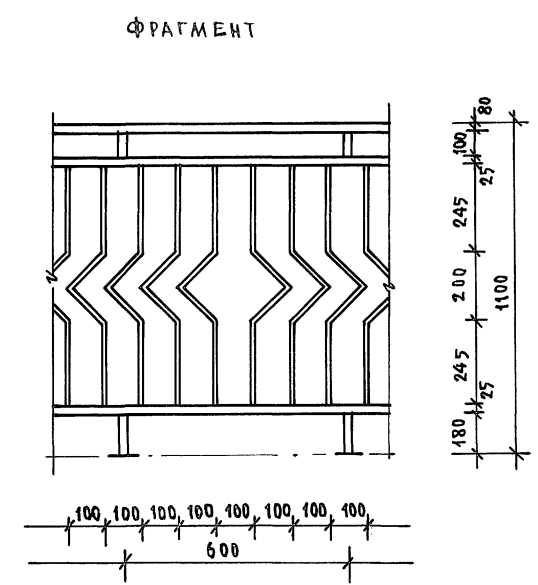
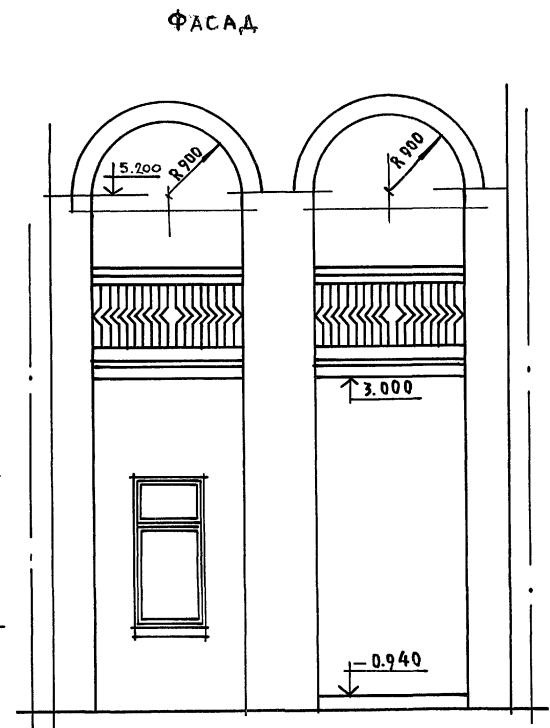
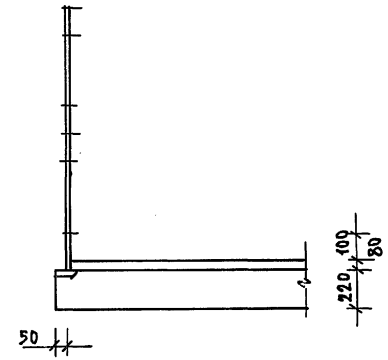
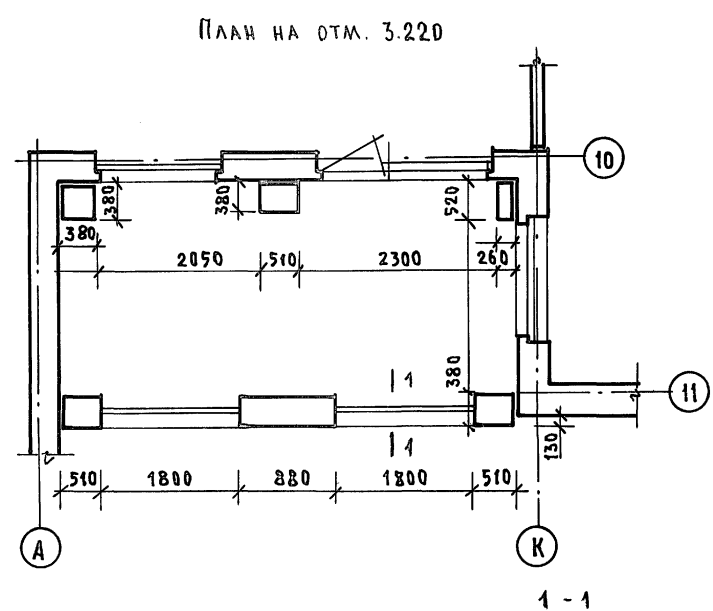
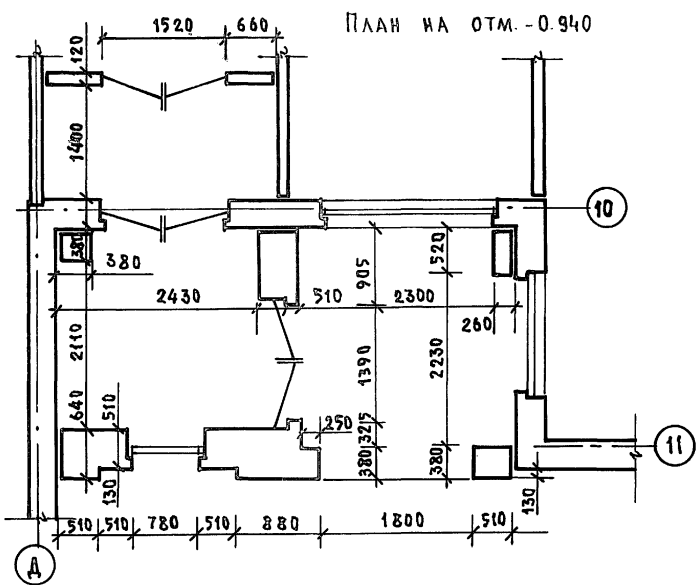
ИНВ. И ПОСЛ. ПОДПИСЬ И ДАТА ВЗАИМ. ИМЕНИ



МАРКА	И П ПОЗ.	ПРОФИЛЬ мм	ДЛИНА мм	КОЛ. шт.	ОБЩ. ДЛИНА мм	ВЕС КГ		МАРКА
						ПОЗИЦИЯ	ОБЩИЙ	
ИМ-15	1	□30×30	2000	2	4000	11.3	22.6	107,5
	2	□30×30	1192	2	2384	6.73	13.5	
	3	□30×30	180	3	540	1.017	3.05	
	4	□30×30	100	3	300	0.56	1.68	
	5	-8×70	2000	1	2000	8.8	8.8	
	6	-6×25	1220	20	24400	1.44	28.8	
	7	□30×30	2000	1	2000	11.3	11.3	
	8	□30×30	650	3	1950	3.63	11.02	
	9	* 20	2000			6.75	6.75	
ИМ-16	10	□30×30	2600	2	5200	14.69	29.38	126,66
	11	□30×30	1192	2	2384	6.73	13.5	
	12	□30×30	180	3	540	1.017	3.05	
	13	□30×30	100	3	300	0.56	1.68	
	14	-8×70	2600	1	2600	11.44	11.44	
	15	-6×25	1220	23	28060	1.44	33.11	
	16	□30×30	2600	1	2600	14.70	14.70	
	17	□30×30	650	3	1950	3.67	11.02	
	18	* 2°	2600			8.78	8.78	

211-1-534.92		Альбом 1 АС	
ПРИВЯЗАН:	ЗАВ.ОТД. Богородский ГЛ.АРХ.ОТ. ПАДЕРИИ ГЛ.КОН.ОТ. ИВАНОВСКИЙ	ДЕТСКИЕ ЯСЛИ-САД НА 140 МЕСТ	СТАДИЯ ЛИСТ ЛИСТОВ Р 29
ИВ.№	АРХИТ. РЯБОВА	ОГРАЖДЕНИЕ ИМ-15; ИМ-16	по ЖЕЛЕЗОБЕТОНУ ИМ. А.А.ЯКУШЕВА

ИВАНОВОДА ПОДПИСЬ И ДАТА ВЗАИМНОВС

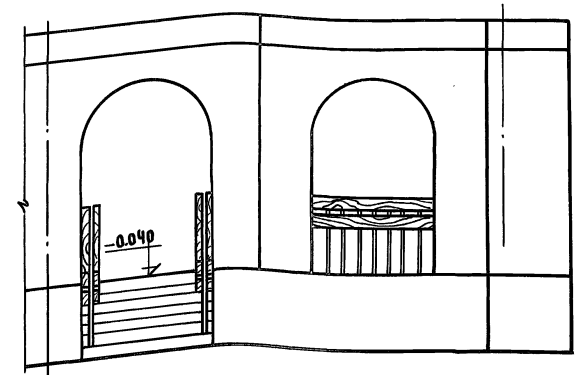
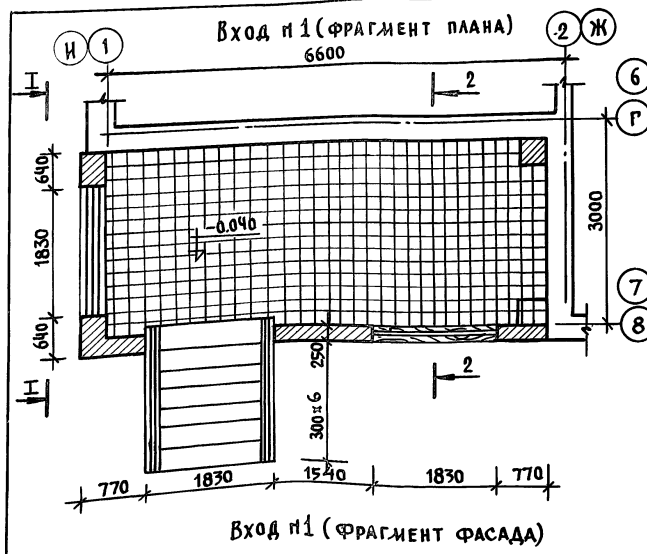


МАРКА	№№ ПОЗ.	ПРОФИЛЬ мм	ДЛИНА мм	КОЛ. ШТ.	ОБЩ. ДЛИНА мм	ВЕС КГ		
						Позиция	Общий	
ИМ-14	1	□30×30	1800	2	3600	10.17	20.34	
	2	□30×30	1020	2	2040	5.76	11.53	
	3	□30×30	180	2	360	1.02	2.034	
	4	□30×30	100	2	200	0.56	1.12	
	5	□30×80×4	1800	1	1800	17.17	17.17	
	6	-6×25	790	16	12640	0.93	14.9	
							67.094	

МАТЕРИАЛ ПОДЛЕЖИТ ВЕРИФИКАЦИИ

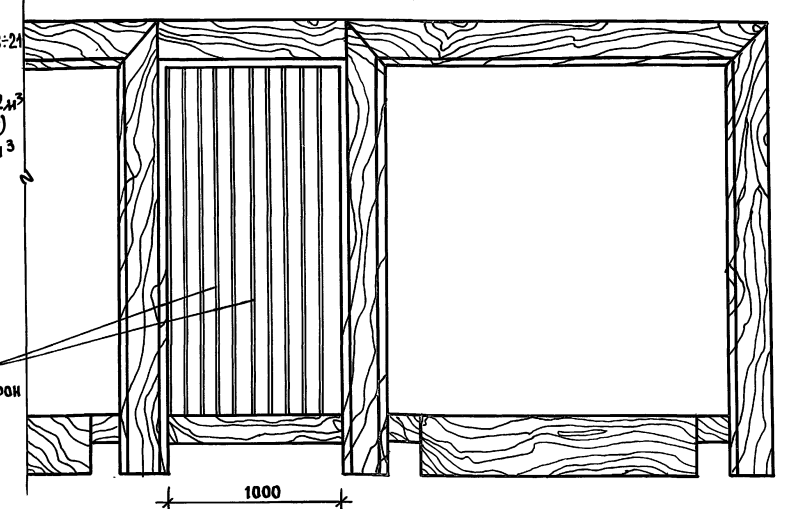
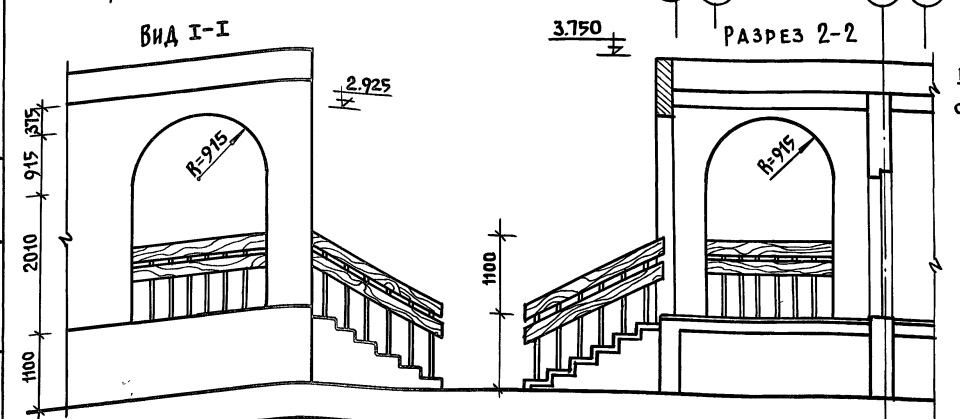
ПРИВЯЗАН:		211-1-534.92	Альбом 1	АС
ЗАВ. ОТД.	БОГОРОДСКИЙ			
ГЛАВ. АРХ. ОРГ.	ПАДЕРИН			
ГЛАВ. КОН. ПРО.	ИВАНОВСКИЙ			
ЗАВ. СЕК.	БЕЛОВА			
АРХИТЕК.	РЯБОВА			
УСТРОЙСТВО ВХОДА ОГРАЖДЕНИЕ ИМ-14		ДЕТСКИЕ ЯСАИ-САД НА 140 МЕСТ		СТАДИЯ ЛИСТ ЛИСТОВ Р 30
ИМВ. №		ПО ЖЕЛЕЗОБЕТОНУ ИМ. А.А. ЯКУШЕВА		

Альбом I



Данный лист см. совместно с листами АС-18-21
 Расход древесины на вход №1 0,1 м³
 Расход древесины на наличники окон ОК-1 0,162 м³
 Расход древесины наличники 0,1 м³ (вариант)
 " " на деревянную вставку 0,027 м³

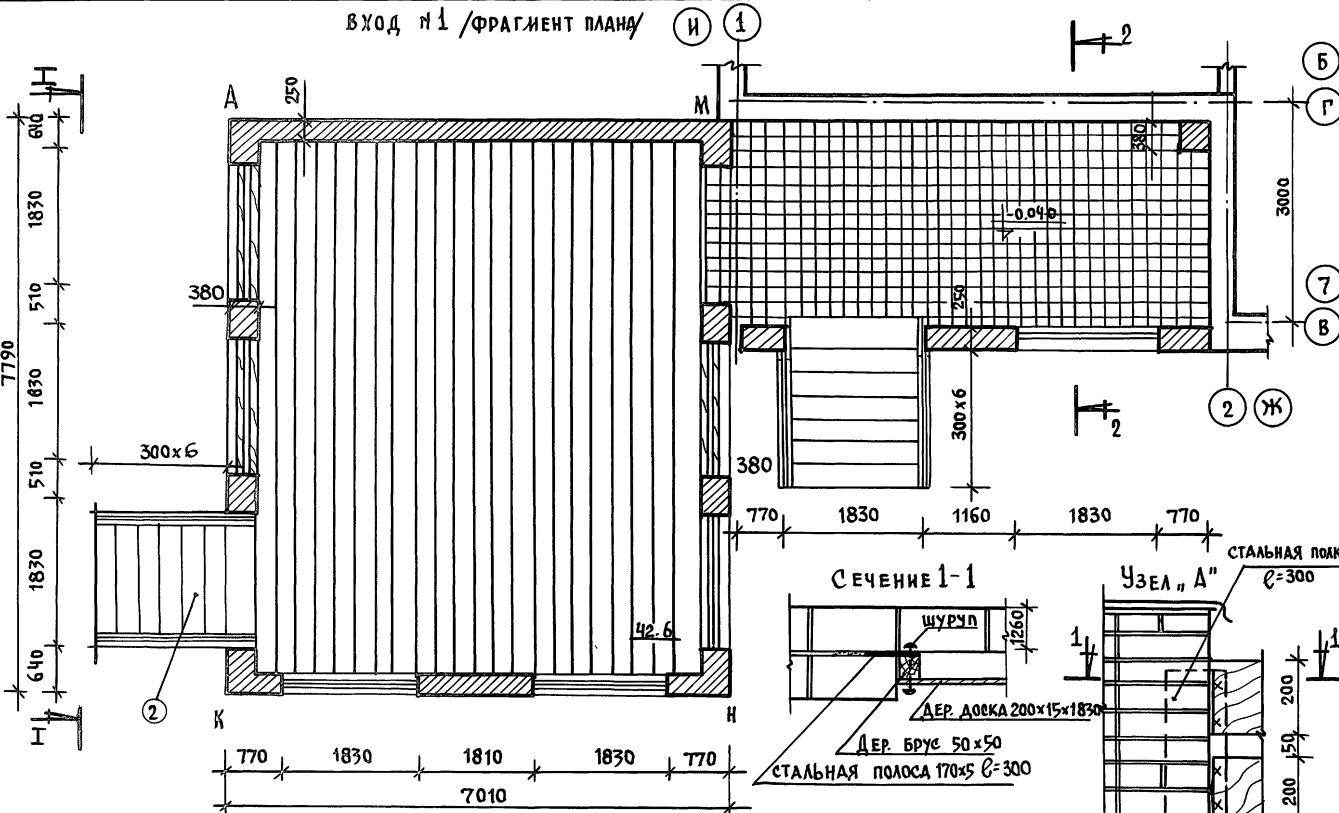
Конструкцию входа №1 см. лист АС-11



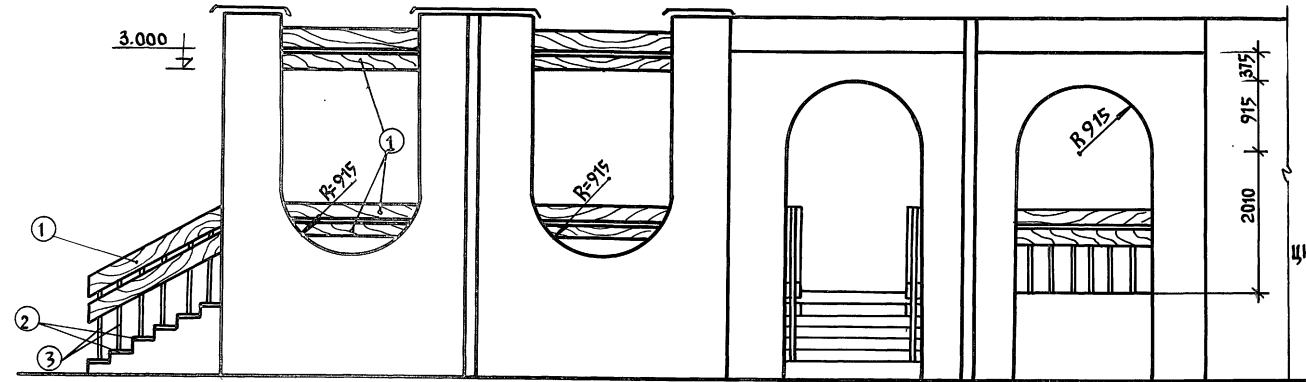
ИНВ. № ПОДАТ. ПОДЛИСЬ МАЛТИ ВЗАМ. ИНВ. №

214-1-534-92		Альбом I АС	
ПРИВЯЗАН:	ЗАВ. ОТД. БОГОРОДЕКНИ ГЛ. АРХ. ОТ. ПАДЕРНИ ГЛ. КОН. ОТ. ВАНОВСКИ	ДЕТСКИЕ ЯСЛИ-САД НА 140 МЕСТ	СТАНИА ЛИСТ ЛИСТОВ Р 31
ИНВ. № 9	ЗАВ. СЕК. БЕДОВА АРХИТ. РЯБОВА	Вход №1 Фрагмент фасада Наличники окон Наличники окон / вариант	КБ ПО ЖЕЛЕЗОБЕТОНУ ИМ. А. А. ЯКУШЕВА

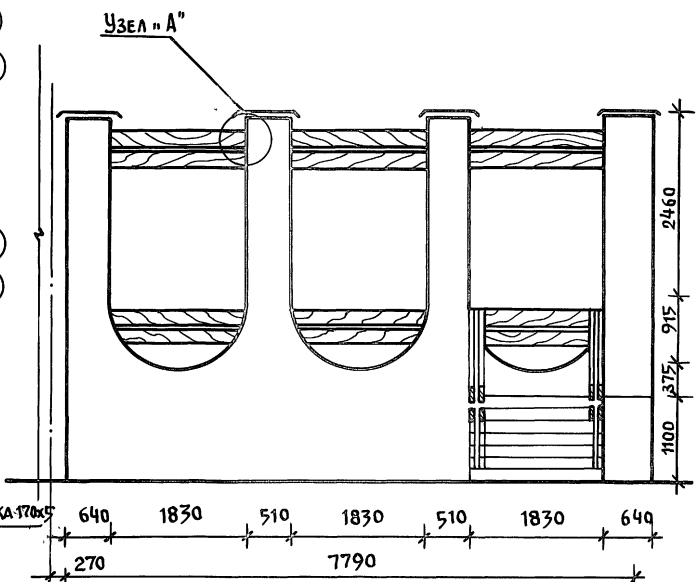
ВХОД №1 / ФРАГМЕНТ ПЛАНА



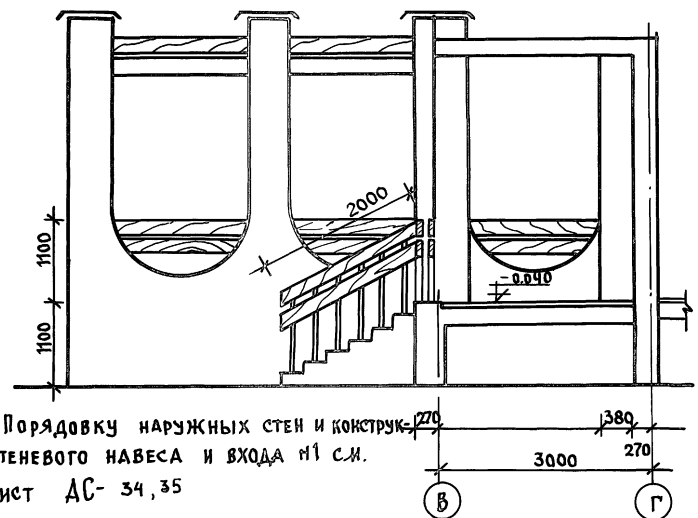
ВХОД №1 / ФРАГМЕНТ ФАСАДА



ВИД I-I



ВХОД №1 / РАЗРЕЗ 2-2/



Порядовку наружных стен и конструкций теневого навеса и входа №1 см.

лист АС- 34, 35

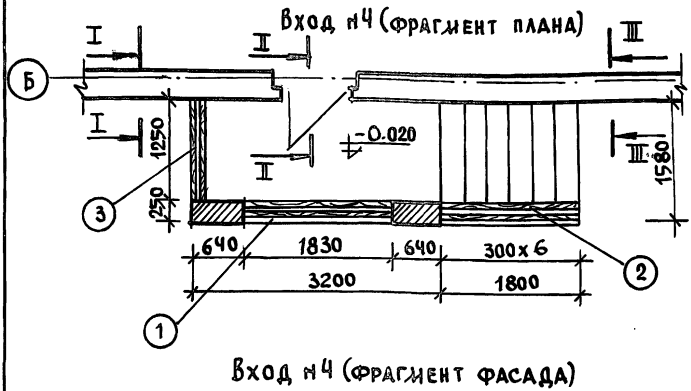
СПЕЦИФИКАЦИЯ ДРЕВЕСИНЫ НА ВХОД №1

№ ПОЗ	НАИМЕНОВАНИЕ	РАЗМЕРЫ ИИ			КОЛ-ВО	ЕД. ИЗМ	РАСХОД МАТЕР.	ВСЕГО
		д	ш	т				
1	ДОСКА	—	200	15	109,0 п.м	м ³	0,327	
2	ДОСКА	1830	300	40	6	м ³	0,022	0,35
3	СТОЙКА	1000	20	20	12	м ³	0,0048	

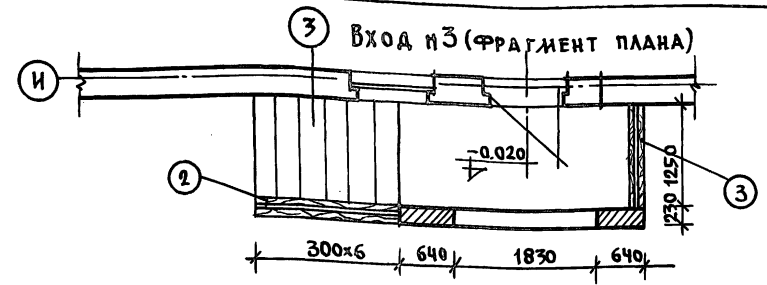
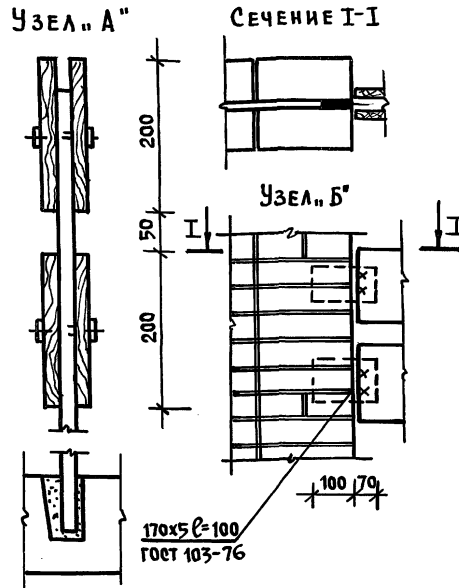
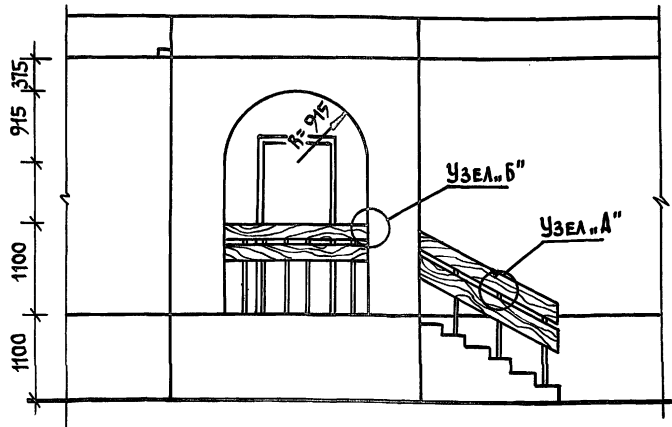
211-1-534.92		Альбом 1 АС	
ПРИБ. ЗАН.	ЗАВ. ОТД. БОГОРОДСКИЙ ГЛА. АРХ. ПИДЕРИН ГЛА. КОН. ОТ. ИВАНОВСКИЙ ЗАВ. СЕК. БЕЛОВА АРХ. РЯБОВА	ДЕТСКИЕ ЯСЛИ-САД НА 140 МЕСТ ВХОД №1 / ВАРИАНТ/ С ТЕНЕВЫМ НАВЕСОМ	СТАДИИ ЛИСТ ЛИСТОВ Р 32 КБ ПО ЖЕЛЕЗОБЕТОНУ ИМ. А. А. ЯКУШЕВА

Альбом I

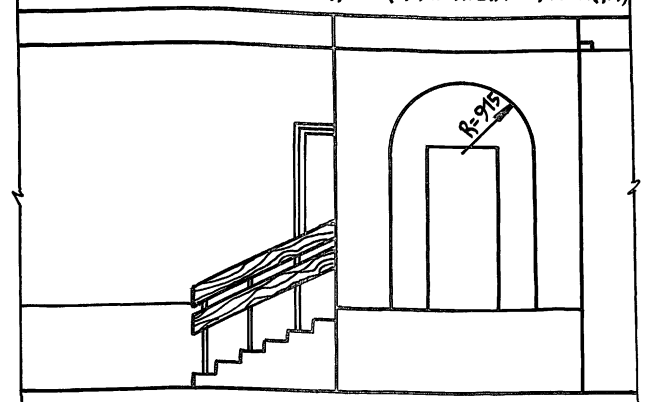
ЛИСТ ПОДАПИСАТЬ КАК ОБЪЕМНИК



Вход №4 (фрагмент фасада)



Вход №3 (фрагмент фасада)



1. Конструкции входов с м. лист АС-
 2. Кирпичную кладку входов вести из
 обыкновенного кирпича марки «75» на це-
 ментном растворе марки «50» с последующим
 оштукатуриванием и окраской под цвет и
 фактуру панели.
 Вариант - из лицевого керамического кир-
 пича по ГОСТ 7484-78 марки «50» с расшивкой
 швов.

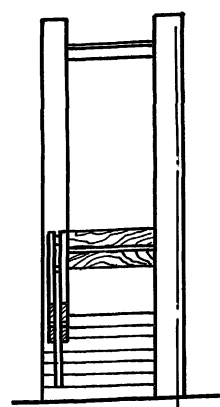
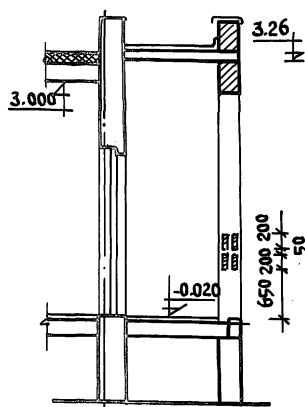
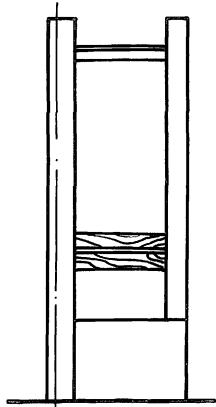
Спецификация древесины на входы №3,4

	Наименование	РАЗМЕРЫ			Колич-во ед. изм.	Расход матер.
		ℓ	б	h		
1	Доска	1830	200	15	8	м ³ 0,044
2	Доска	2000	200	15	8	м ³ 0,06
3	Доска	1130	200	15	8	м ³ 0,034
Итого:						0,138

I-I

II-II

III-III



1

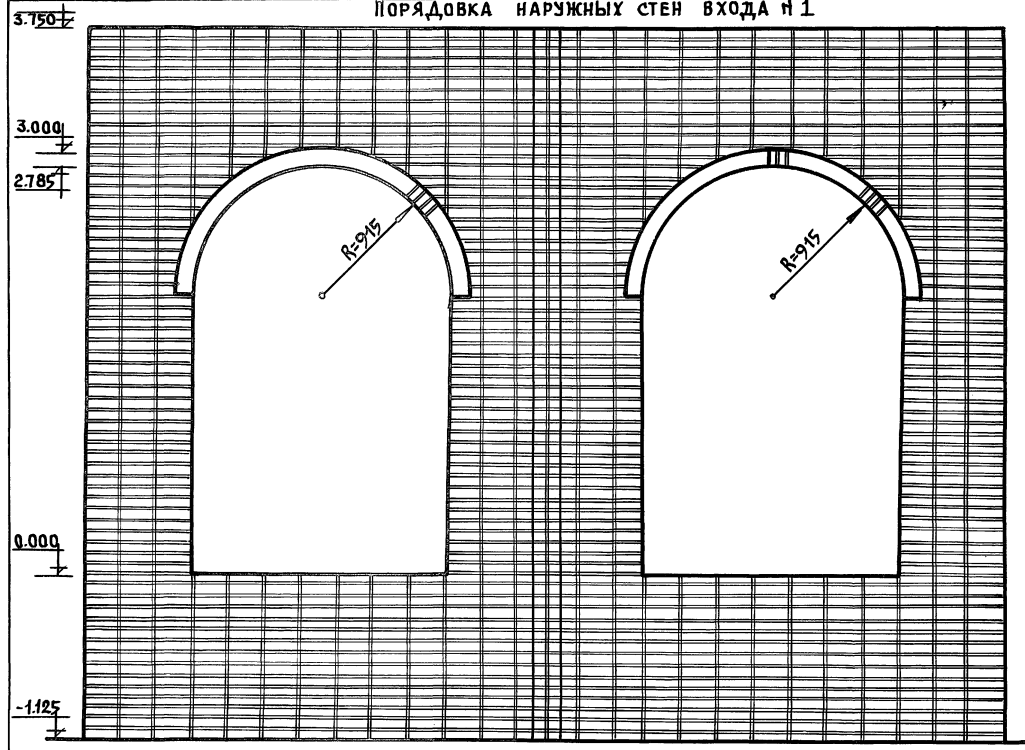
1

1

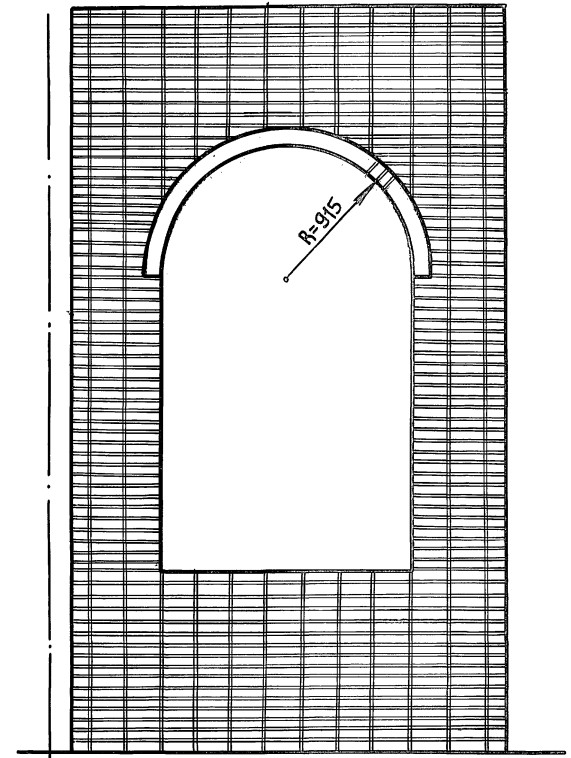
ИНВ. № ПОДАТЬ ПОДПИСЬ И ДАТУ ВЗЛ. И. И. В. С.

Привязан:	Зав. от. Богородский	211-1-534.92	Альбом 1 АС
	Гл. арх. от. Падерин	Детские ясли-сад на 140 мест	Стация лист листов Р 33
	Зав. сек. Белова	Вход №3 Фрагмент плана, фасада	И.К.Б. по железобетону им. А.А. Якушева
	Архит. Рябова	Вход №4 Фрагмент плана, фасада	
ИНВ. №			

ПОРЯДОВКА НАРУЖНЫХ СТЕН ВХОДА №1



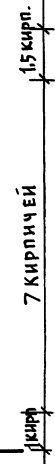
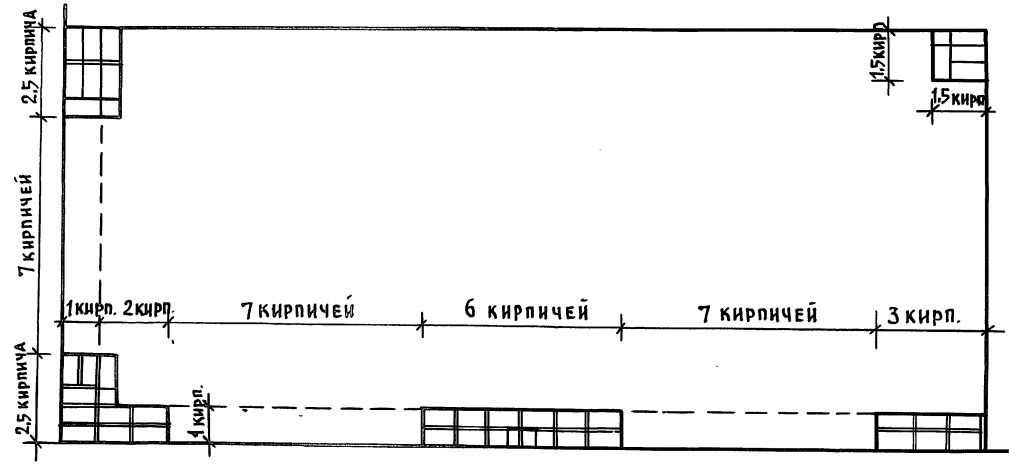
Вид сбоку



Кирпичную кладку входов вести из обыкновенного кирпича марки „75“ на цементном растворе марки „50“ с последующим оштукатуриванием и окраской под цвет и фактуру панели.
 Вариант - из лицевого керамического кирпича ГОСТ 7484-78 марки „50“ с расшивкой швов.

Альбом 1

ИНВ. П. ПОДАТЬ ПОДПИСЬ И ДАТЬ ВЗАИМ. ИНВ. П.



		211-1-534.92	Альбом 1 АС	
привязан:		Зав. отд. Богородский Пл. Арх. от. Падерин Пл. Кон. от. Ивановский Зав. сек. Белова Архит. Рябова	Детские ясли-сад на 140 мест	Стация Лист Листов Р 34
ИНВ. №			Порядовка наружных стен Вход №1	КЕ по железобетону ИМ. А.А. Якушев

А Альбом I

ПОРЯДОВКА НАРУЖНЫХ СТЕН ТЕНЕВОГО НАВЕСА ПО „Л“-„К“

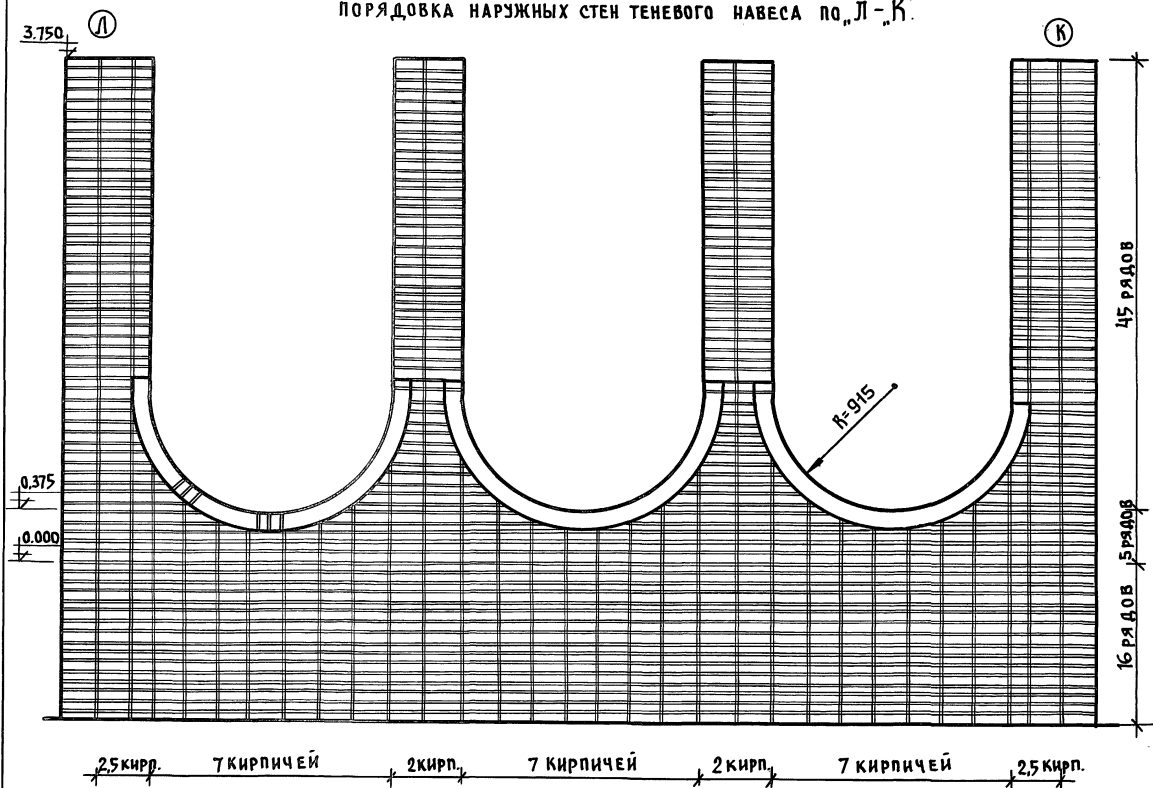
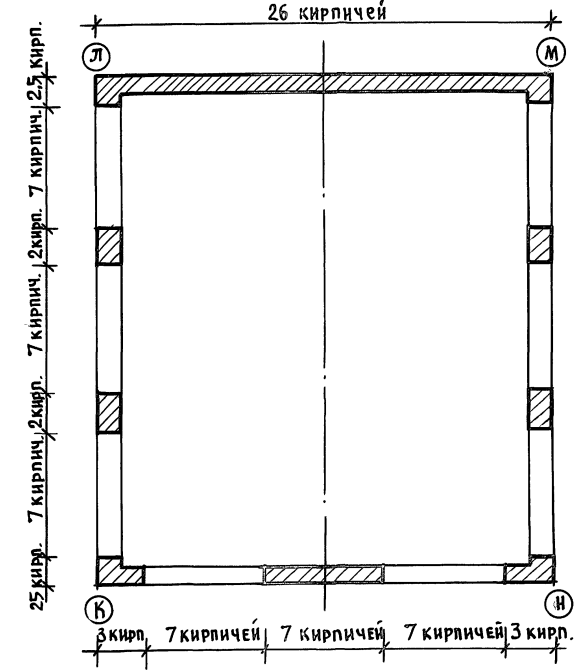
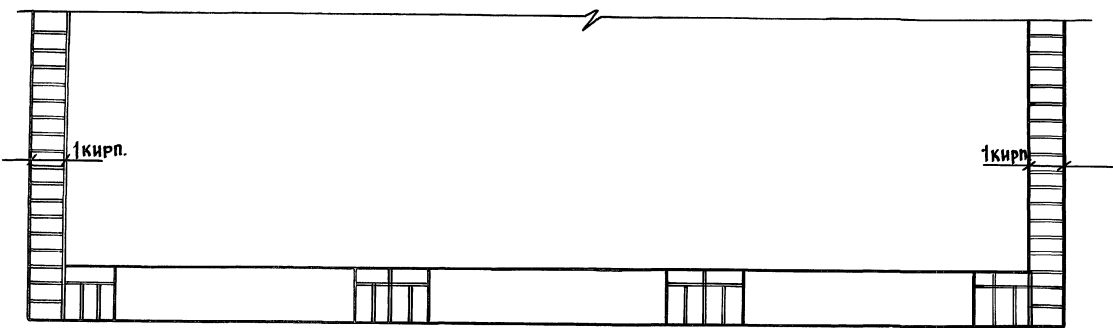


СХЕМА КИРПИЧНОЙ КЛАДКИ В ПЛАНЕ ТЕНЕВОГО НАВЕСА



Кирпичную кладку вести из обыкновенного кирпича марки „15“ на цементном растворе марки „50“ с последующим оштукатуриванием и окраской под цвет и фактуру панели.
 Вариант - из лицевого керамического кирпича по ГОСТ 7484-78 марки „50“ с расшивкой швов.
 Кирпичную кладку теневого навеса по стороне „К“-„Н“ нести по горизонтали по данной схеме, по вертикали - аналогично порядовки стороны „Л“-„К“.

ИНВ. № ПОДА. ПОДПИСЬ ИЛИ ВОЗМ. ИНВ. №



211-1-534.92		Альбом 1 АС	
ПРИВЯЗАН:		ЗАВ. ОТ БОГОРОДСКИМ ПА. АРХ. ОТ ПА. АРХ. ИИ	ДЕТСКИЕ ЯСЛИ-САД НА 140 МЕСТ
		П. КОН. ОТ ИВАНОВСКИ	СТАДИОН ЛИСТ ЛИСТОВ
		ЗАВ. СЕК. БЕЛОВА АРХ. РЯБОВА	Р 35
ИНВ. №		ПОРЯДОВКА НАРУЖНЫХ СТЕН ТЕНЕВОГО НАВЕСА.	
		КБ ПО ЖЕЛЕЗОБЕТОНУ ИМ. А. А. ЯКУШЕВА	

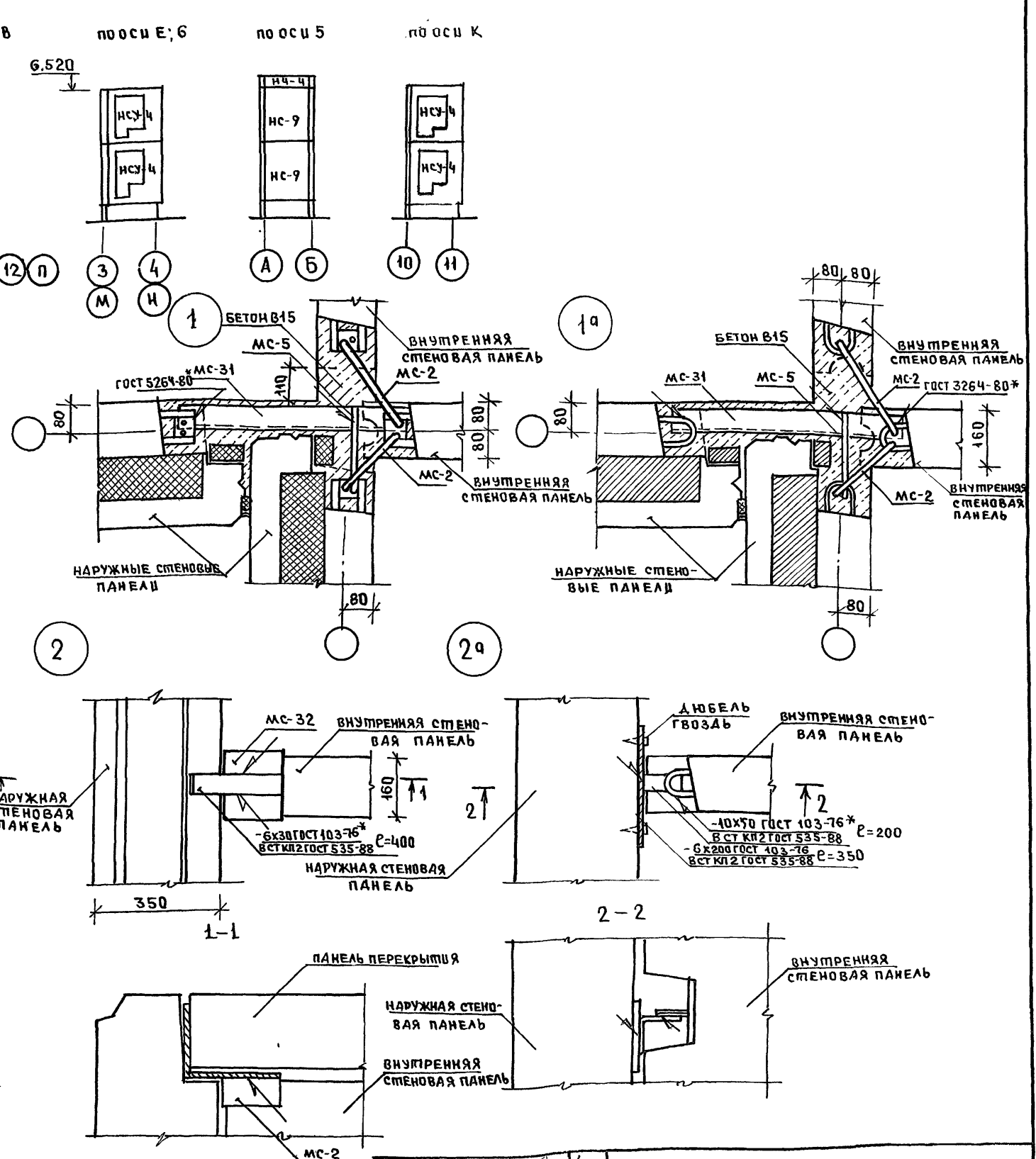
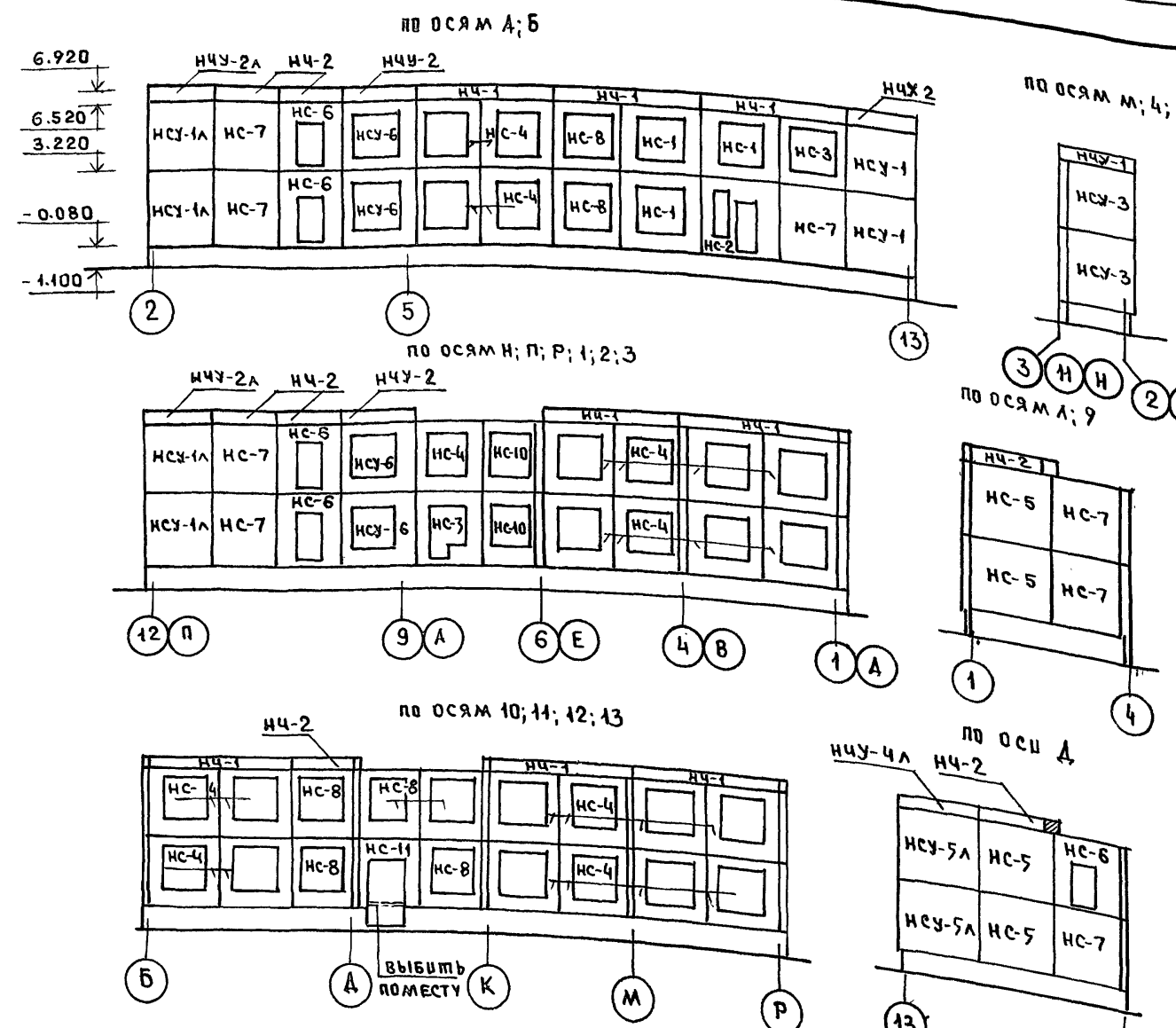


ТАБЛИЦА ОБОЗНАЧЕНИИ

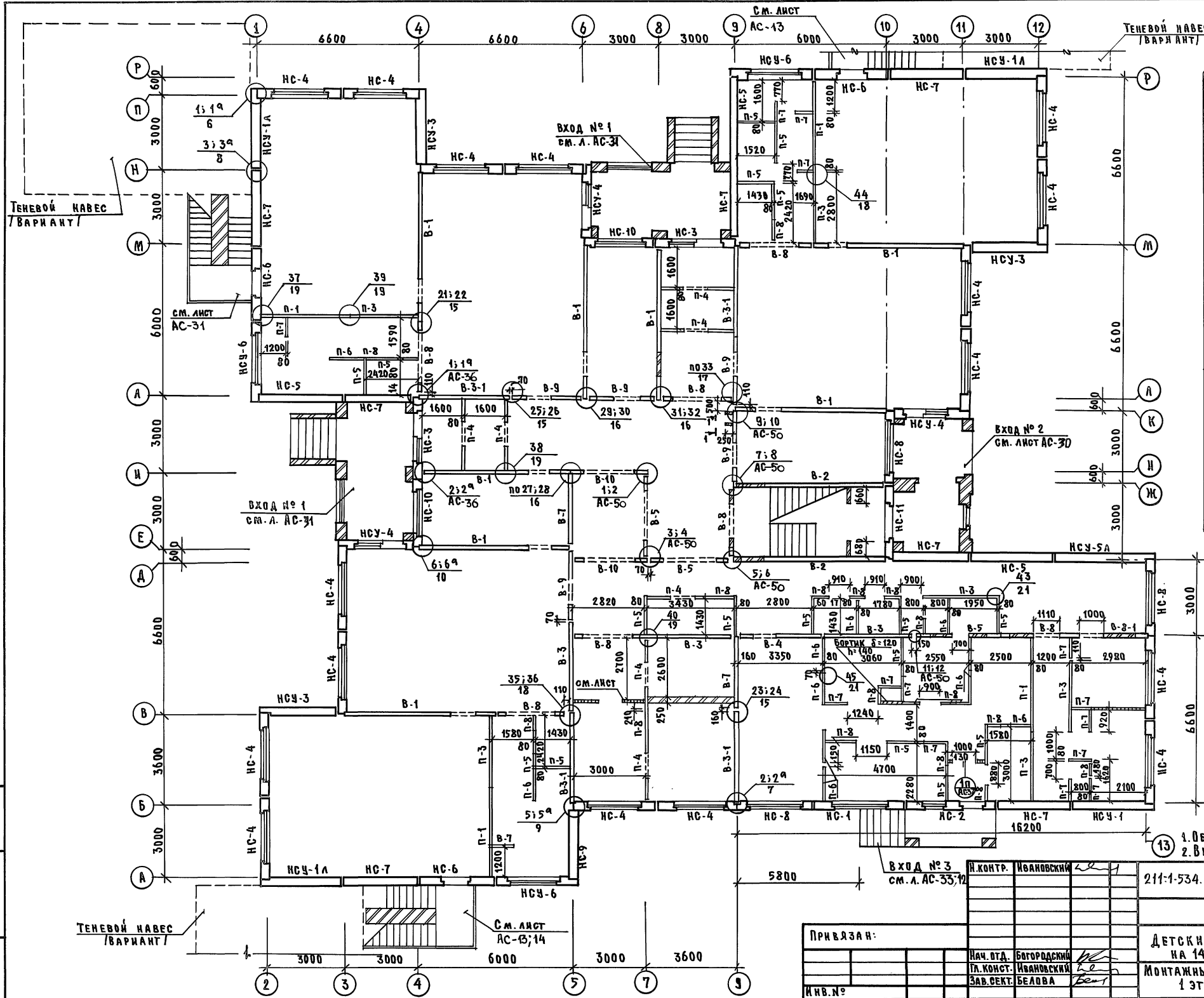
МАРКА ПО ПРОЕКТУ	МАРКА ПО СЕРИИ
НС-1	ЗНС-36.33.35-100А-1
НС-2	ЗНС-36.33.35-100А-2
НС-3	ЗНС-33.33.35-100А-3
НС-3А	ЗНС-33.33.35-100А-3А
НС-4	ЗНС-33.33.35-100А-1
НС-5	ЗНС-33.33.35-100А
НС-6	ЗНС-30.33.35-100А-3
НС-7	ЗНС-30.33.35-100А
НС-8	ЗНС-30.33.35-100А-1
НС-9	ЗНС-27.33.35-100А
НС-10	ЗНС-27.33.35-100А-1
НСУ-1	ЗНСУ-33.33.35-100А
НСУ-1А	ЗНСУ-33.33.35-100А-А
НСУ-3	ЗНСУ-30.33.35-100А
НСУ-6	ЗНСУ-33.33.35-100А-1

МАРКА ПО ПРОЕКТУ	МАРКА ПО СЕРИИ
НСУ-4	ЗНСУ-30.33.35-100А-1
НСУ-5А	ЗНСУ-38.33.35-100А-А
НЧ-1	ЗНЧ-66.5.35-100А
НЧ-2	ЗНЧ-30.5.35-100А
НЧ-3	ЗНЧ-33.5.35-100А
НЧУ-1	ЗНЧУ-30.5.35-100А
НЧУ-2	ЗНЧУ-33.5.35-100А
НЧУ-2А	ЗНЧУ-33.5.35-100А-А
НЧУ-4А	ЗНЧУ-38.33.35-100А-А
НЧ-4	ЗНЧ-27.5.35-100А
НС-Н	ЗНС-30.33.35-100А-5

1. ДАННЫЙ ЛИСТ СМ. СОВМЕСТНО С ЛИСТАМИ АС-37, 38.
2. НА РАЗВЕРТКАХ НАРУЖНЫХ СТЕН ДАНЫ ОТМЕТКИ ПО ВЕРХУ ПАНЕЛЕЙ.

И. КОМП. ИВАНОВСКИЙ	211-1-534.92	Альбом 1 АС
ПРИВЯЗАМ.	ДЕТСКИЕ ЯСЛИ-САД НА 140 МЕСТ	СТАДИЯ Лист Листов Р 36
И. КОМП. ИВАНОВСКИЙ	РАЗВЕРТКИ НАРУЖНЫХ СТЕН. УЗЛЫ 1; 1 ^а ; 2; 2 ^а	КБ ПО ЖЕЛЕЗОБЕТОНУ ИМ. А.А. ЯКУШЕВА
И. КОМП. ИВАНОВСКИЙ		25759-01 38

И. КОМП. ИВАНОВСКИЙ



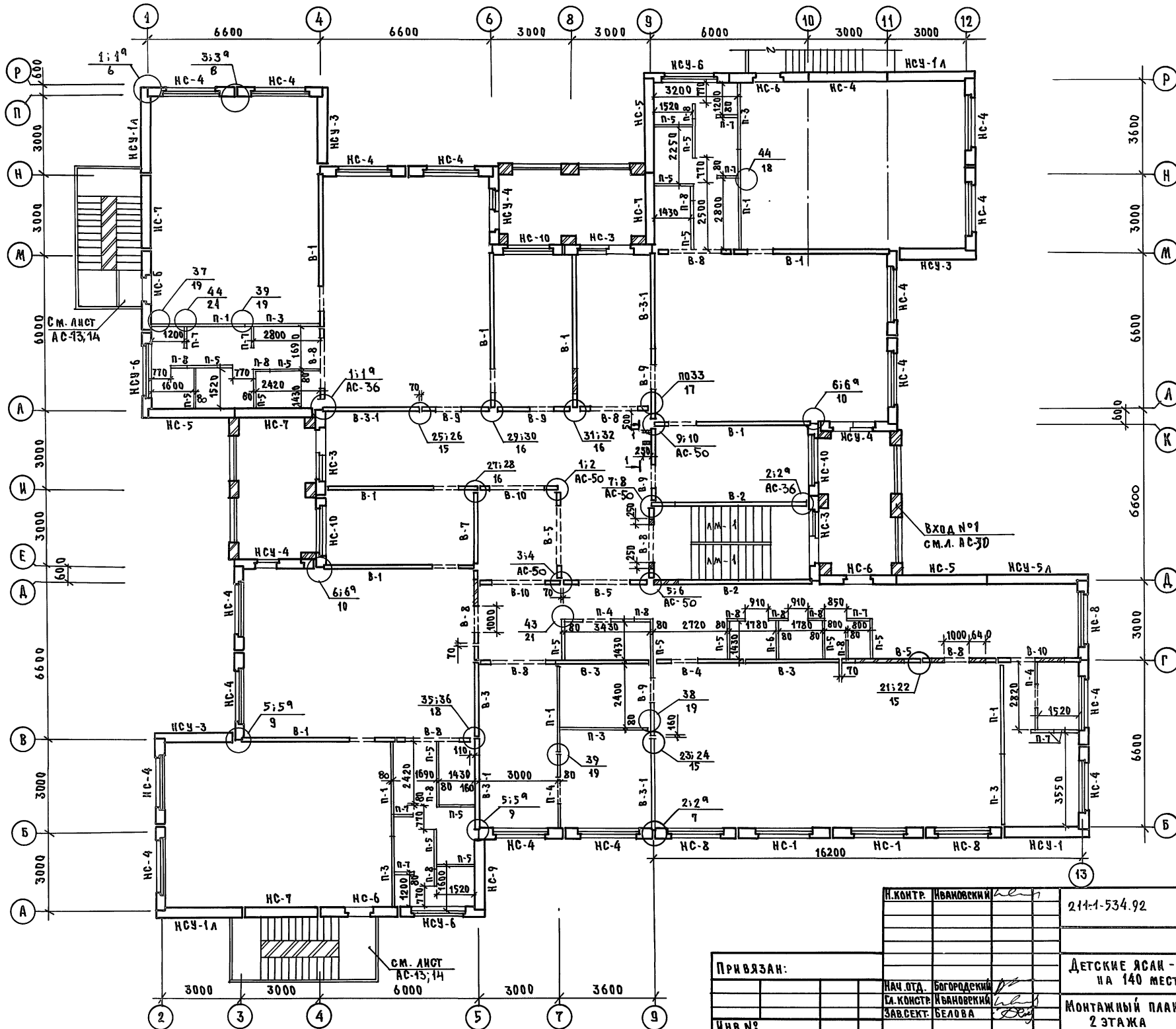
МАРКА ПО ПРОЕКТУ	МАРКА ПО СЕРИИ
В-1	ПСВ-59.30.1.6-150Т
В-2	ПСВ-59.30.1.6-150Т-3
В-3	ПСВ-36.30.1.6-150Т
В-3-1	ПСВ-36.30.1.6-150Т-1
В-4	ПСВ-33.30.1.6-150Т-1
В-5	ПСВ-33.30.1.6-150Т-2
В-7	ПСВ-28.30.1.6-150Т
В-8	ПСВ-28.30.1.6-150Т-1
В-8-1	ПСВ-28.30.1.6-150Т-4
В-9	ПСВ-28.30.1.6-150Т-2
В-10	ПСВ-30.30.1.6-150Т-2
П-1	ПС-36.30
П-2	ПС-30.30
П-3	ПС-28.30
П-4	ПС-28.30-1
П-5	ПС-15.30
П-6	ПС-13.30
П-7	ПС-9.30
П-8	ПС-6.30
ПБ-1	1ПБ 13-1

ВЕДОМОСТЬ ПЕРЕМЫЧЕК

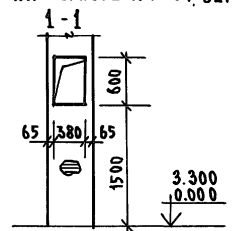
ТИП	СХЕМА СЕЧЕНИЯ
1п	<p>2.070 ПБ1/10Б13/1</p>

1. ОБЩИЕ ПРИМЕЧАНИЯ СМ. ЛИСТ АС-38.
2. В.ИД. 1-1 СМ. ЛИСТ АС-38.

И.В.№	И.КОНТ.Р.	ИВАНОВСКИЙ	211:1-534.92	Альбом 1 АС
ПРИВЯЗАН:	ИЧ. ОТД.	БОГОРОДСКИЙ	ДЕТСКИЕ ЯСЛИ-САД НА 140 МЕСТ	СТАДИЯ ЛИСТ
	П.Л. КОНСТ.	ИВАНОВСКИЙ	МОНТАЖНЫЙ ПЛАН СТЕН 1 ЭТАЖА	Р 37
	ЗАВ. СЕКТ.	БЕЛОВА		ПО ЖЕЛЕЗОБЕТОНУ ИМ. А.А. ЯКУШЕВА



1. ТАБЛИЦУ ОБОЗНАЧЕНИЙ ВНУТРЕННИХ СТЕН И ПЕРЕГОРОДОК СМ. НА ЛИСТЕ АС-37
2. МОНТАЖНЫЕ ФАСАДЫ И ТАБЛИЦУ ОБОЗНАЧЕНИЙ НАРУЖНЫХ СТЕН СМ. НА ЛИСТЕ АС-36
3. МОНТАЖ ЖЕЛЕЗОБЕТОННЫХ ЭЛЕМЕНТОВ ВЕСТИ НА ЦЕМЕНТНОМ РАСТВОРЕ М-100
4. МОНТАЖНЫЕ УЗЛЫ СМ. АЛЬБОМ 192. УАС. 1-30.
5. ДЕТАЛИ ЗАДЕЛКИ ВЕРТИКАЛЬНЫХ И ГОРИЗОНТАЛЬНЫХ ШВОВ НАРУЖНЫХ СТЕН СМ. АЛЬБОМ 192. УАС. 1-30 СТР. 4 и 5
6. УЗЛЫ КРЕПЛЕНИЯ ПЕРЕГОРОДОК К ПАНЕЛЯМ ПЕРЕКРЫТИЙ СМ. АЛЬБОМ 192. УАС. 1-30 СТР. 19 и 22
7. УЗЛЫ КРЕПЛЕНИЯ ПЕРЕГОРОДОК ИЗ КЕРАМИТОБЕТОНА СМ. АЛЬБОМ 192. УАС. 1-30 СТР. 18 и 21; 22
8. ДЕТАЛИ ЗАДЕЛКИ ШВОВ МЕЖДУ ГИПСОБЕТОННЫМИ ПЕРЕГОРОДКАМИ И ДРУГИМИ КОНСТРУКЦИЯМИ СМ. АЛЬБОМ 192. УАС. 1-30 СТР. 20
9. УЗЛЫ КРЕПЛЕНИЯ ЛЕСТНИЧНЫХ МАРШЕЙ И ПЛОЩАДОК СМ. НА ЛИСТЕ АС-51: 52.



ИЗВ. И ПОДЛ. ПОДАТЬСЯ В АРХИВ БУМАЖ. ИЛИ НА ЭЛЕКТРОН. ПОДПИСЬ

И. КОНТР. ИВАНОВСКИЙ		214-1-534.92	Альбом 1 АС
ПРИВЯЗАН:		ДЕТСКИЕ ЯСЛИ - САД НА 140 МЕСТ	СТАДИЯ ЛИСТ ЛИСТОВ Р 38
И. КОНСТ. ИВАНОВСКИЙ		МОНТАЖНЫЙ ПЛАН СТЕН 2 ЭТАЖА	КБ ПО ЖЕЛЕЗОБЕТОНУ ИМ. А.А. ЯКШЕВА
ЗАВ. СЕКТОР. БЕЛОВА			
И. В. №			

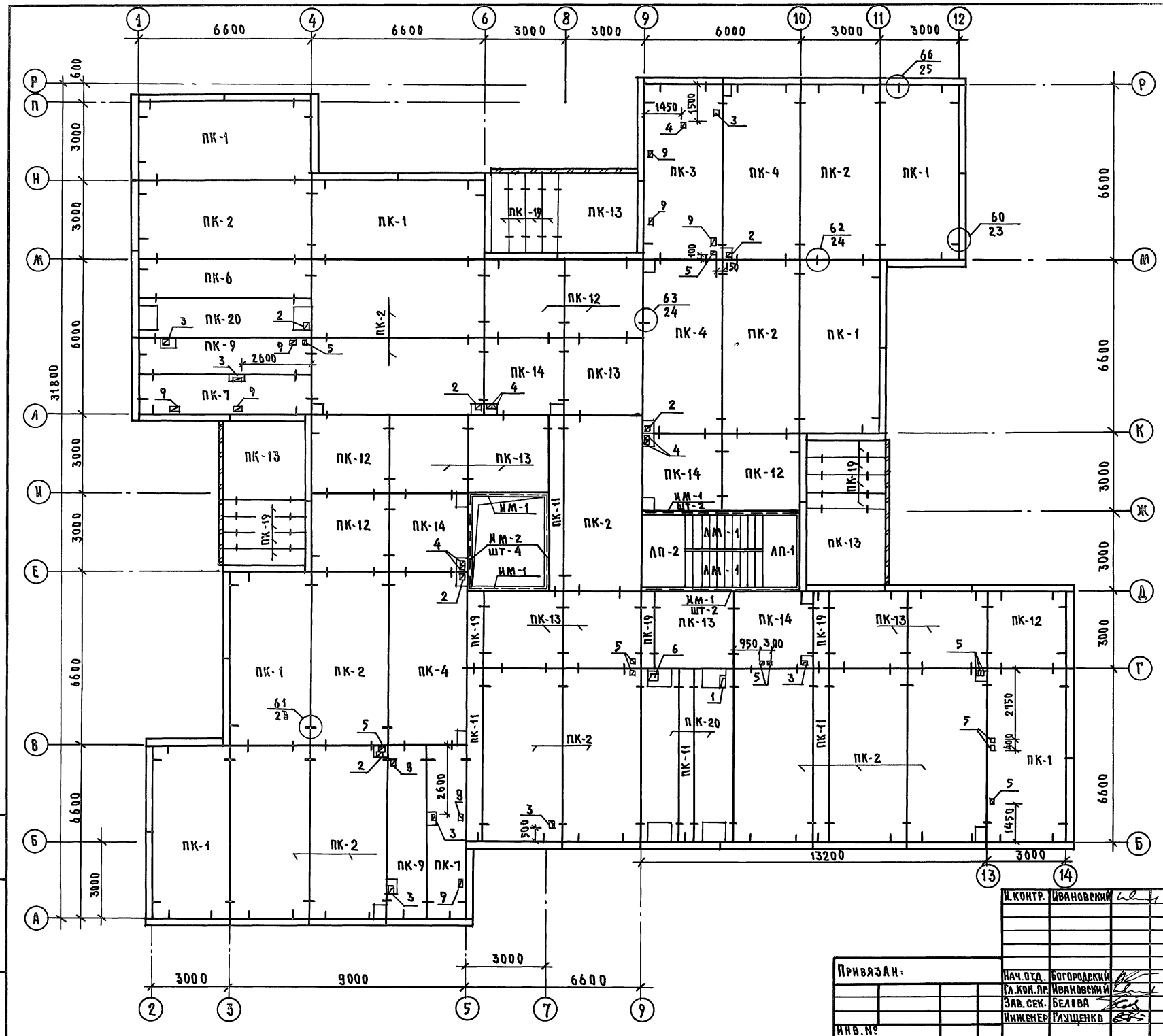


ТАБЛИЦА ОБЪЕДИНЕНИЙ

МАРКА ПО ПРЕДМЕТУ	МАРКА ПО СЕРИИ
ПК-1	ПК5-66.30
ПК-2	ПК5-66.30-1
ПК-3	ПК6-66.30-1
ПК-4	ПК5-66.30-2
ПК-6	ПК5-66.15-1
ПК-7	ПК5-66.15-3
ПК-11	ПК5-66.6
ПК-12	ПК6-30.30
ПК-13	ПК6-30.30-1
ПК-14	ПК6-30.30-2
ПК-18	ПК6-30.15-3
ПК-19	ПК6-30.6
ПК-20	ПК8-66.15-6
ПК-9	ПК5-66.15-5
ПК-10	ПК6-66.15-1

ТАБЛИЦА ОТВЕРСТИЙ

№№ п/п	РАЗМЕРЫ, ММ	НАЗНАЧЕНИЕ
1	250 x 500	ВЕНТИЛЯЦИЯ
2	250 x 250	— " —
3	150 x 250	— " —
4	150 x 150	— " —
5	100 x 150	— " —
6	400 x 400	— " —
7	720 x 790	ВЫХОД НА ЧЕРДАК
8	300 x 250	ВЕНТИЛЯЦИЯ
9	150 x 300	КАНАЛИЗАЦИЯ
10	500 x 600	ВЕНТИЛЯЦИЯ

ОБЩИЕ ПРИМЕЧАНИЯ СМ. НА Л.АС-9.

ИМЬ И ПОДПИСЬ И ДАТА ВЕСАМ. ИМЬ.И

И. КОНТР. ИВАНОВСКИЙ

211-1-534.92 АЛЬБОМ 1 АС

ПРИВЯЗАН:
ИМЬ.№

НАЧ. ОТД. БОГОРОДСКИЙ
ГЛАВ. ИНЖ. ИВАНОВСКИЙ
ЗАВ. СЕК. БЕЛОВА
ИНЖЕНЕР РАЗУЩЕНКО

ДЕТСКИЕ ЯСЛИ-САД
НА 140 МЕСТ

СТАДИЯ ЛИСТ ЛИСТОВ
Р 39

СХЕМА ПАНЕЛЕЙ ПЕРЕКРЫТИЯ
НАД 1 ЭТАЖОМ ШИРИНОЙ 3,0 м
по железобетону
ИМ. А.А. ЯКУШЕВА

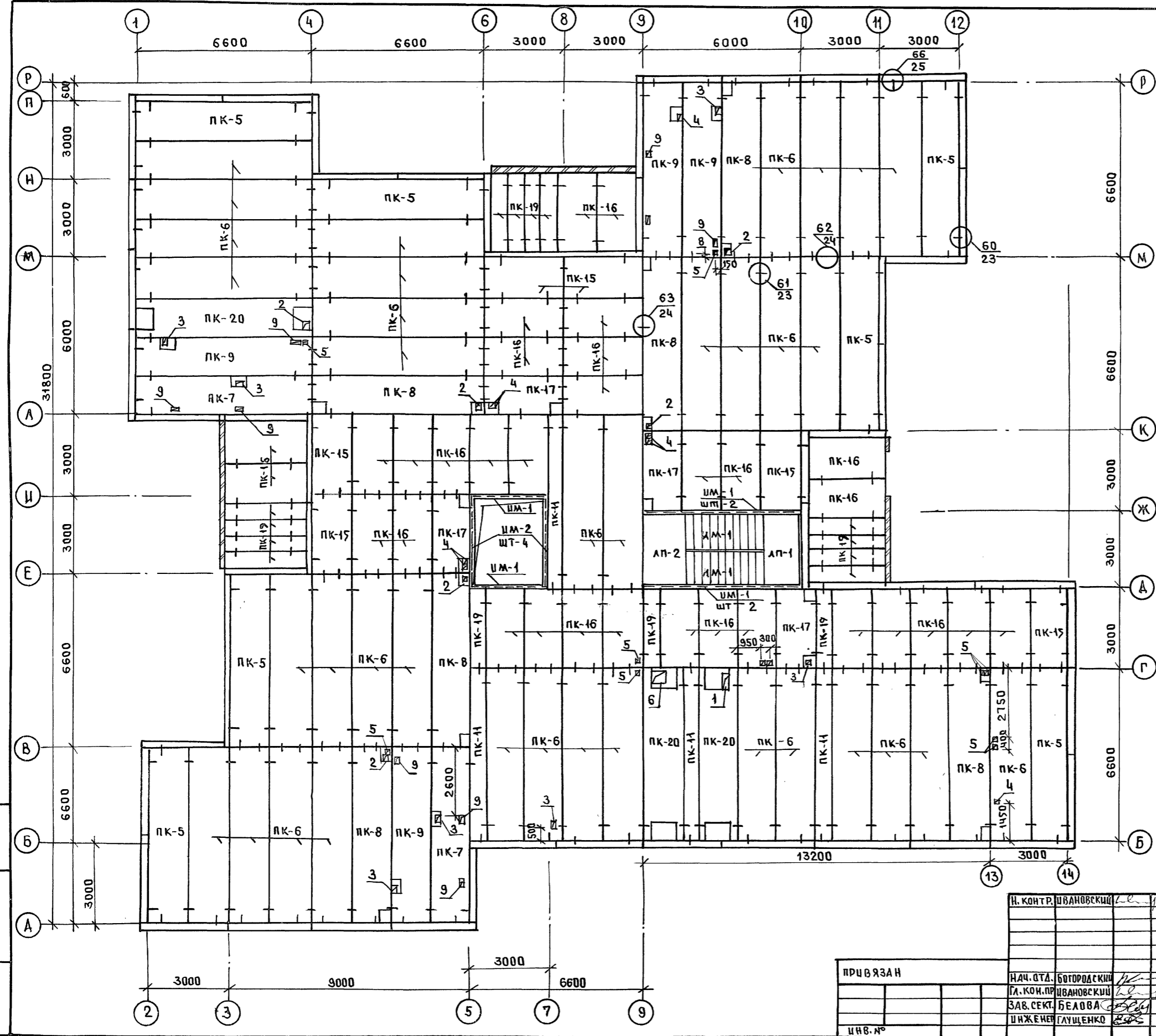


ТАБЛИЦА ОБОЗНАЧЕНИЙ

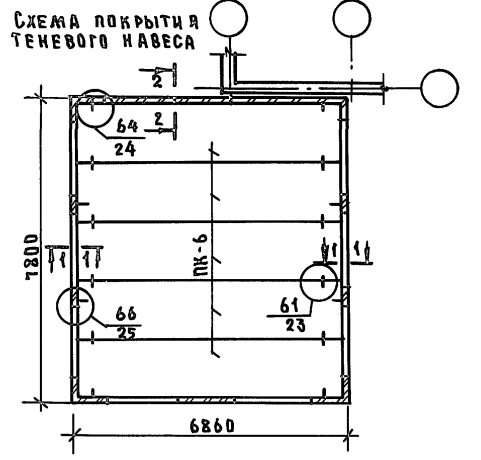
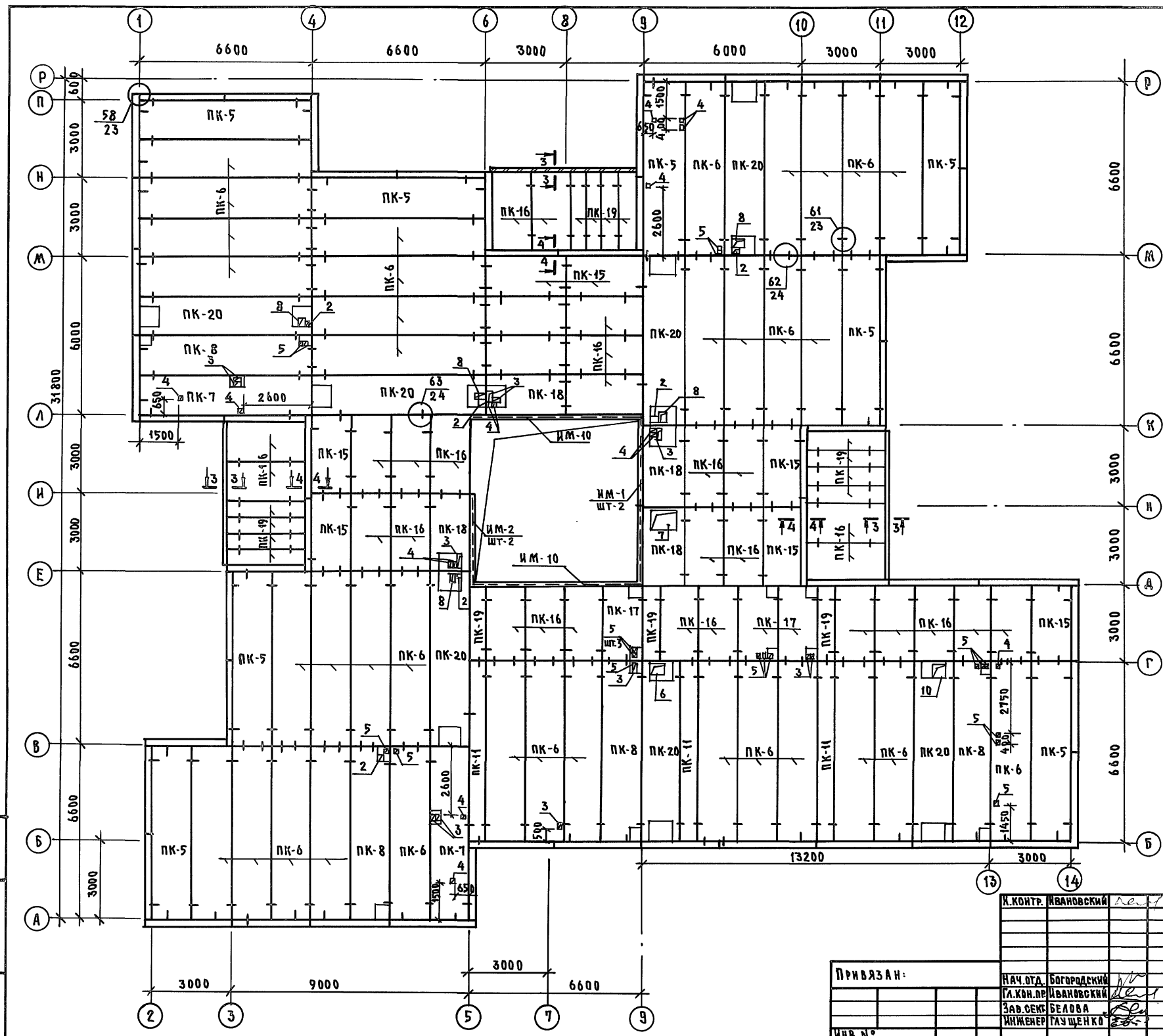
МАРКА ПО ПРОЕКТУ	МАРКА ПО СЕРИИ
ПК-5	ПК5-66.15
ПК-6	ПК5-66.15-1
ПК-7	ПК5-66.15-3
ПК-8	ПК5-66.15-2
ПК-9	ПК5-66.15-5
ПК-11	ПК5-66.6
ПК-15	ПК6-30.15
ПК-16	ПК6-30.15-1
ПК-17	ПК6-30.15-2
ПК-18	ПК6-30.15-3
ПК-19	ПК6-30.6
ПК-20	ПК8-66.15-6
АП-1	АП-28.15
АП-2	АП-28.15-1
АМ-1	АМ-17.13

ТАБЛИЦА ОТВЕРСТИЙ

№№ П/П	РАЗМЕРЫ ММ	НАЗНАЧЕНИЕ
1	250x500	ВЕНТИЛЯЦИЯ
2	250x250	"
3	150x250	"
4	150x150	"
5	400x150	"
6	400x400	"
7	720x790	ВЫХОД НА ЧЕРДАК
8	300x250	ВЕНТИЛЯЦИЯ
10	500x600	"

ИЗВ. И ПОДП. ПОДАТЬ В ДАТУ ВЗАМ. ЦИФР

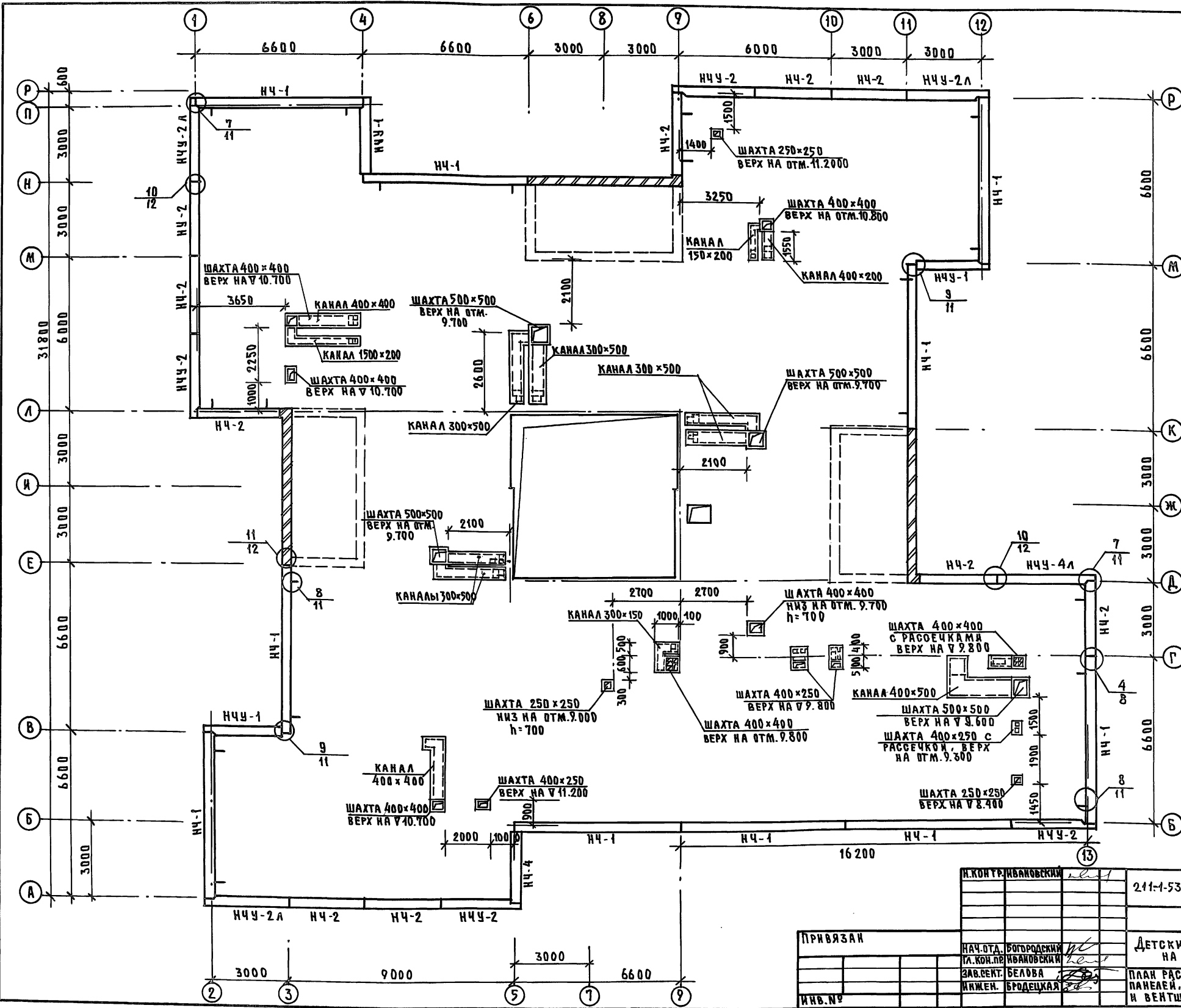
И. КОНТР. ИВАНОВСКИЙ	211-1-534.92	Альбом 1 АС
НАЧ. ОТД. БОГОРОДСКИЙ	ДЕТСКИЕ ЯСЛИ-САД НА 140 МЕСТ	СТАНДАРТ Листов Листов
ГЛ. КОН. ПРО. ИВАНОВСКИЙ	СХЕМА ПАНЕЛЕЙ ПЕРЕКРЫТИЯ НАД 1 ЭТАЖОМ ШИРИНОЙ 4,5 М / ВАРИАНТ /	Р 40
ЗАВ. СЕК. БЕЛОВА		ПО ЖЕЛЕЗОБЕТОНУ
ИНЖЕНЕР ГЛУЩЕНКО		ИМ. А.А. ЯКУШЕВА



1. ОБЩИЕ ПРИМЕЧАНИЯ СМ. Л. АС-9.
2. СЕЧЕНИЯ СМ. Л. АС-41.
3. ТАБЛИЦУ ОБОЗНАЧЕНИЙ И ОТВЕРСТИЙ СМ. Л. АС-39.

ЦНБ И ПОДА. ПОДАРОСЬ И АРТА. ВСТАВЛЕН

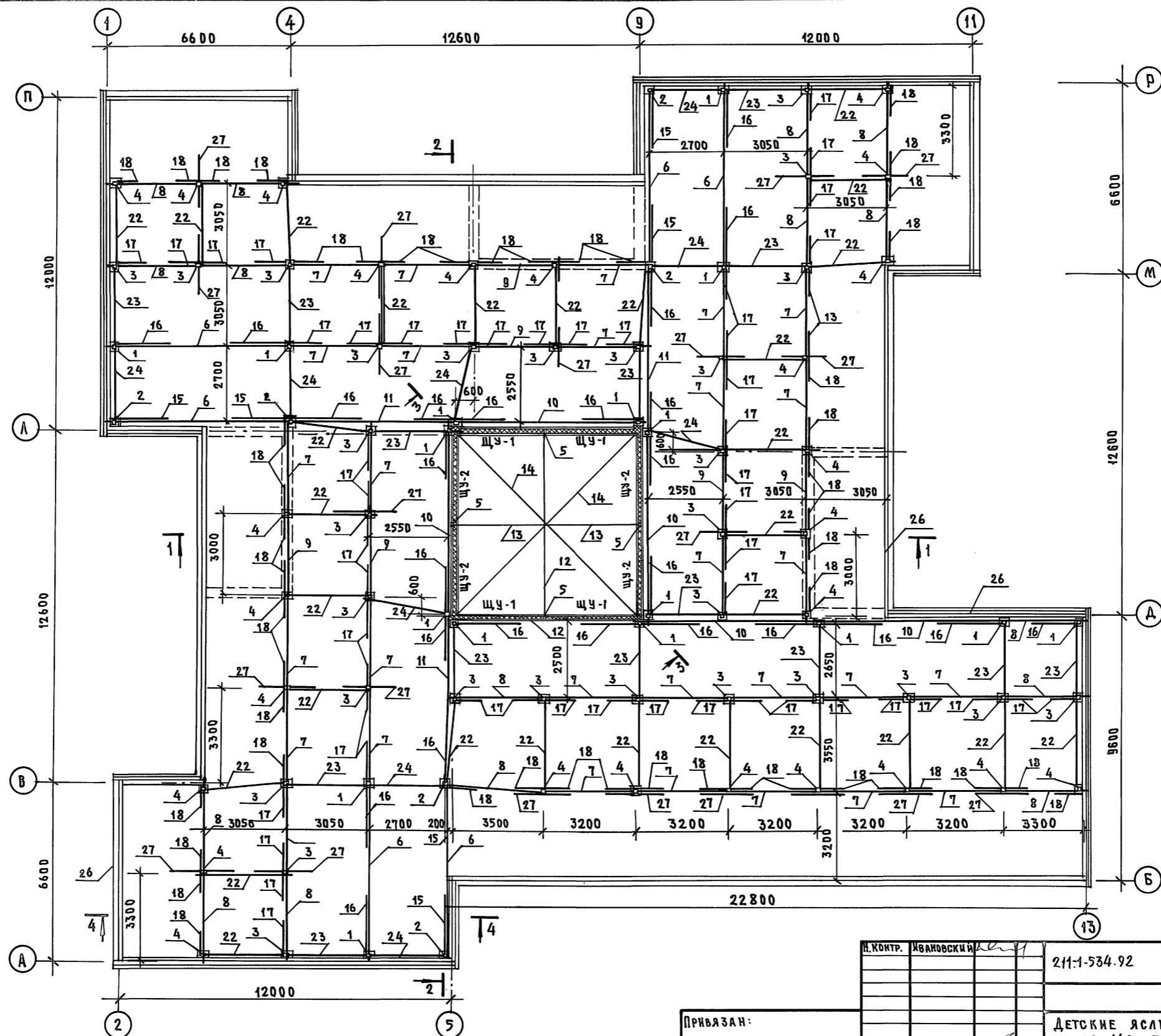
К. КОНТР.	ИВАНОВСКИЙ	211-1-534.92	АЛЬБОМ 1	АС
НАЧ. ОТД.	БОГОРОДСКИЙ	ДЕТСКИЕ ЯСАИ-САД НА 140 МЕСТ		
ГЛАВ. КОН. ОП.	ИВАНОВСКИЙ			
ЗАВ. СЕК.	БЕЛОВА	СТАДИЯ	ЛИСТ	ЛИСТОВ
ИНЖЕНЕР	ГАЗЩЕНКО	Р	42	
ИНВ. №		СХЕМА ПАНЕЛЕЙ ПОКРЫТИЯ ШИРИНОЙ 1.5 м / ВАРИАНТ /		КБ ПО ЖЕЛЕЗОБЕТОНУ ИМ. А. А. ЯКУШЕВА



1. Таблицу обозначений см. л. АС-36
2. Несущие конструкции крыши условно не показаны.
3. Данный лист см. совместно с чертежами проекта ДВ.
4. Конструкцию шахт и коробов, а также детали установки см. Альбом 192 ЧАС. 1-30

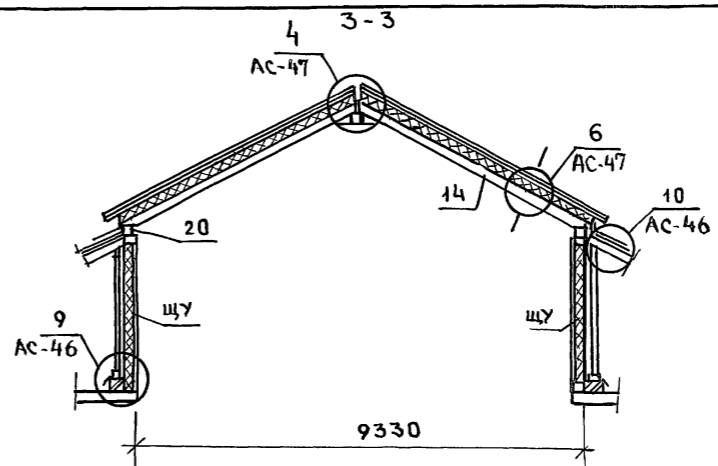
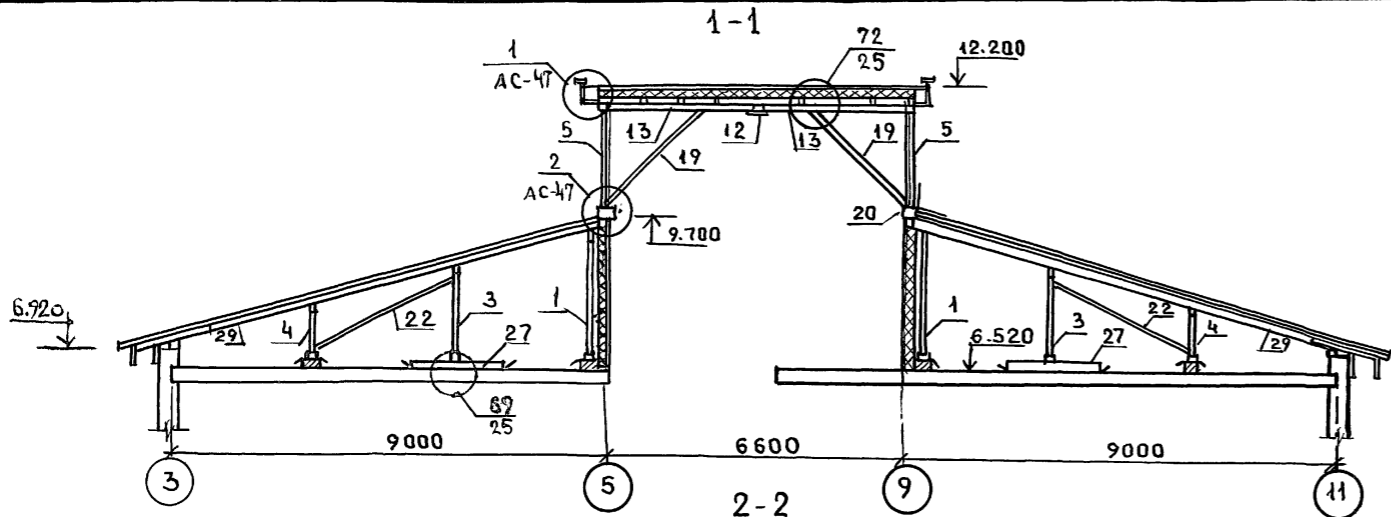
ИВН ПОДЪЯ ПОДДАНОСЬ К ДАТА 1933 А. ИВН. ИВН. ИВН.

И. КОНТ. ИВАНОВСКИЙ		211-1-534.92	Альбом 1 АС
ПРИВЯЗАН	НАЧ. ОТД. БОГОРОДСКИЙ И.А. КОН. ПР. ИВАНОВСКИЙ ЗАВ. СЕКТ. БЕЛОВА И.И. МЕН. БРОДЕЦКАЯ	ДЕТСКИЕ ЯСЛИ - САД НА 140 МЕСТ	СТАДИЯ ЛИСТ ЛИСТОВ Р 43
ИВН. №		ПЛАН РАСКЛАДКИ ПАРАПЕТНЫХ ПАНЕЛЕЙ, ПЛАН ВЕНТКАНАЛОВ И ВЕНТШАХТ	КБ ПО ЖЕЛЕЗОБЕТОНУ ИМ. А. А. ЯКУШЕВА

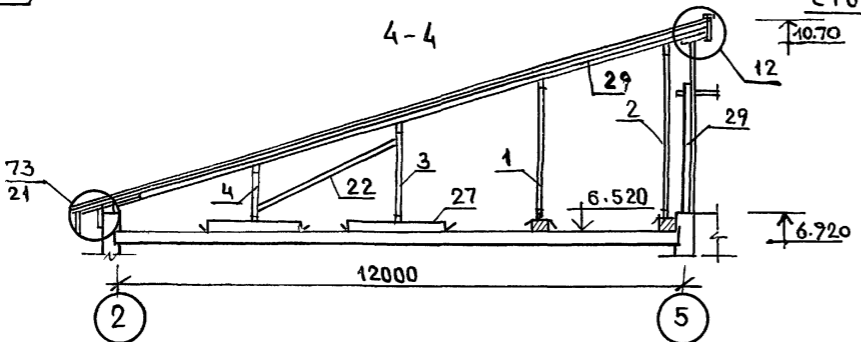
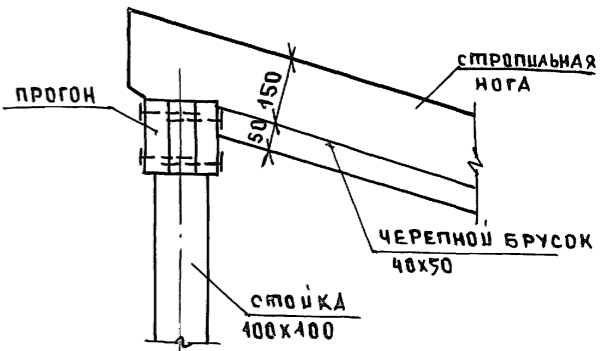
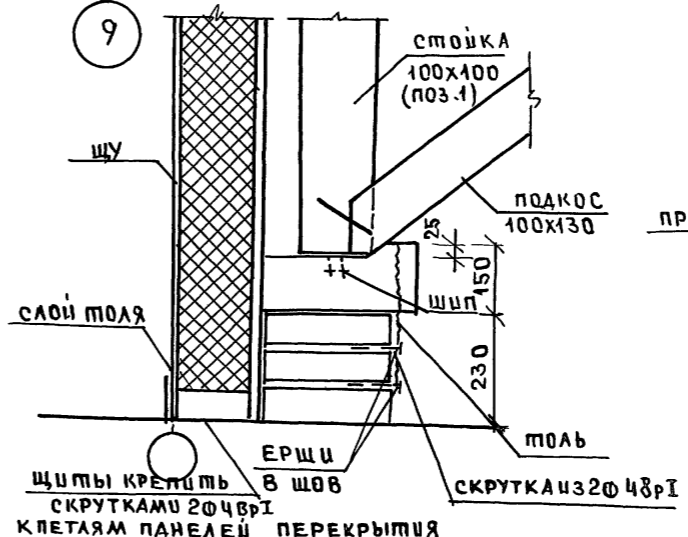
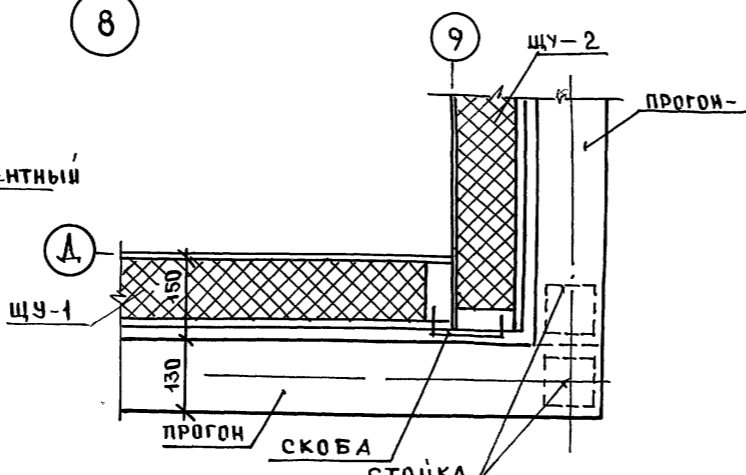
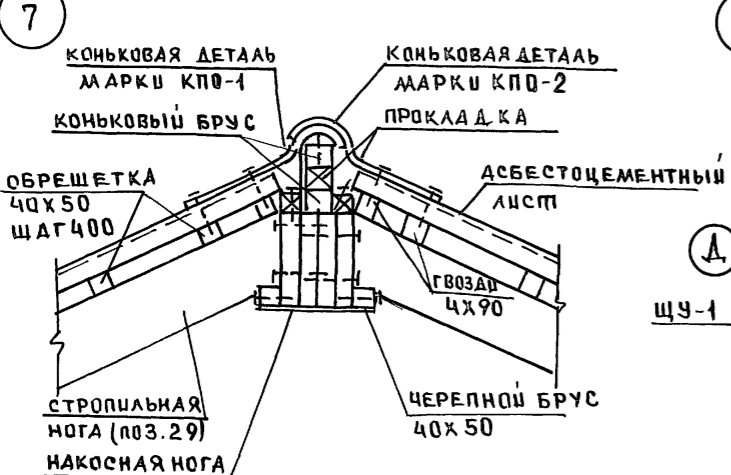
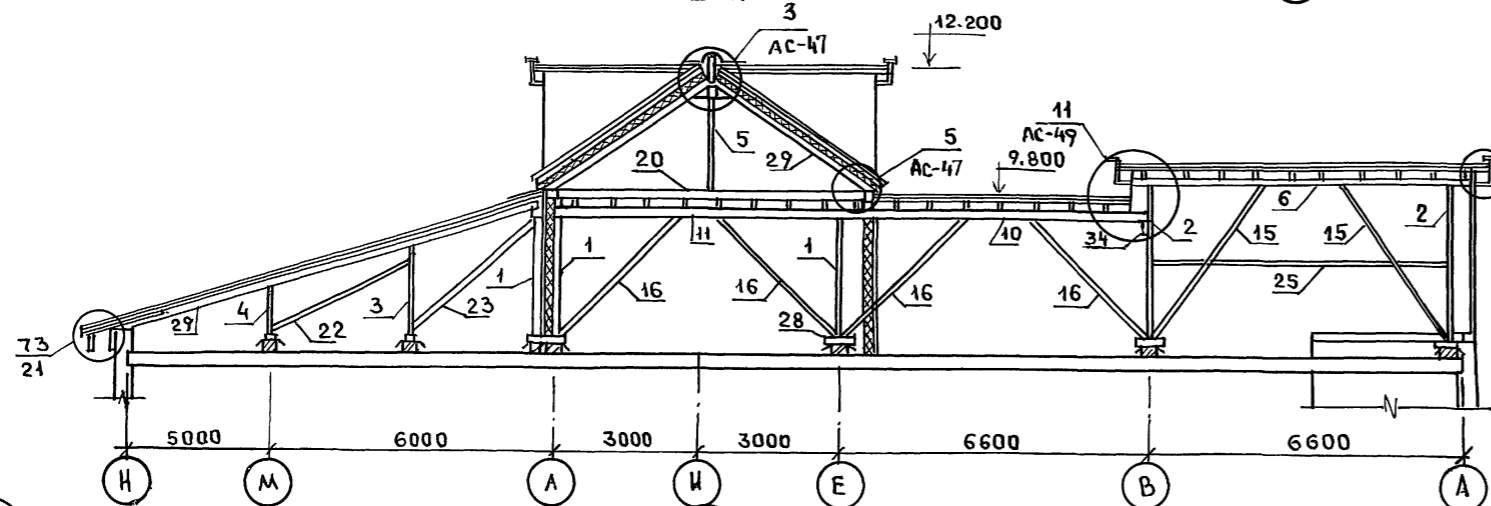
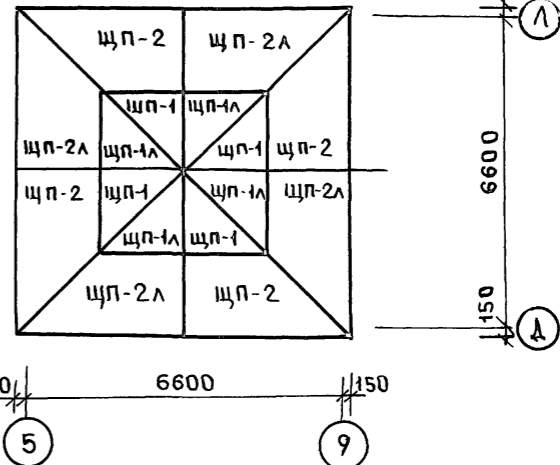


ИВБ. НПОДА. ПОДАРИТЬ И ДАТА БЗМА. ИВБ. ИВБ.

ИВ. №	ИВАНОВСКИЙ	211-534.92	Альбом 1 АС	
ПРИВЯЗАН:	НАЧ. ОТД. БОГОРОДСКИЙ	ДЕТСКИЕ ЯСЛИ-САД НА 140 МЕСТ		СТАДИЯ П
	ТА. КОНСТ. ИВАНОВСКИЙ	ПЛАН РАСПОЛОЖЕНИЯ СТОЕК, ПРОГОНОВ, ПОДКОСОВ, РАСКОСОВ		ЛИСТ 44
	ЗАВ. СЕК. БЕЛОВА	ПО ЖЕЛЕЗОБЕТОНУ ИМ. А. А. ЯКУШЕВА		



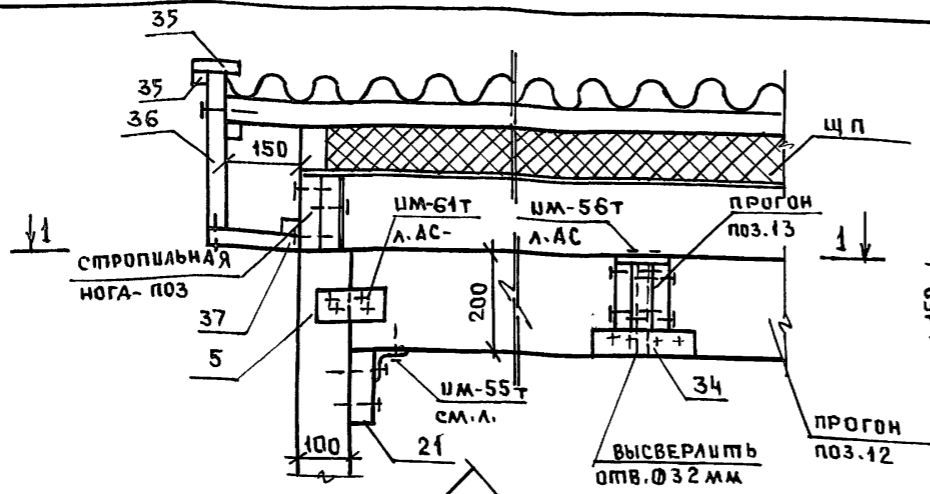
ФРАГМЕНТ ПЛАНА РАСПОЛОЖЕНИЯ щитов покрытия



		211-1-534.92	АЛЬБОМ 1 АС	
ПРИВЯЗАМ		НАЧ. ОПТ. БОГОРОДСКИЙ	ДЕТСКИЕ ЯСАИ-САД НА 140 МЕСТ	
		ГЛ. КОН. ИР. ИВАНОВСКИЙ	СТАВЛЯ ЛИСТ ЛИСТОВ	
		ЗАВ. СЕКТ. БЕЛОВА	Р 46	
		ИНЖЕН. БРОДЕЦКАЯ	РАЗРЕЗЫ 1-1 ÷ 3-3. УЗЛЫ 7 ÷ 10	
ИНВ. №				КБ ПО ЖЕЛЕЗОБЕТОНУ ИМ. А.А. ЯКУШЕВА

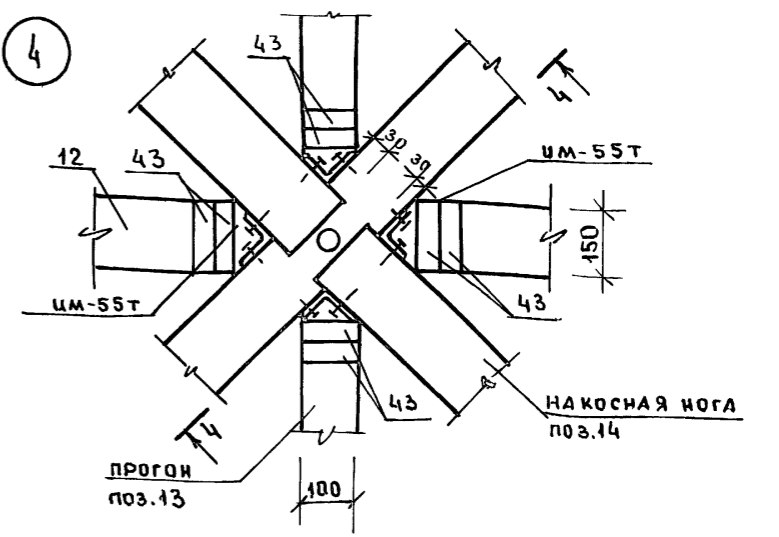
ИНВ. № ПОДЛ. ПОДПИСЬ И ДАТА ВЗДМ. И НЕДМ.

1

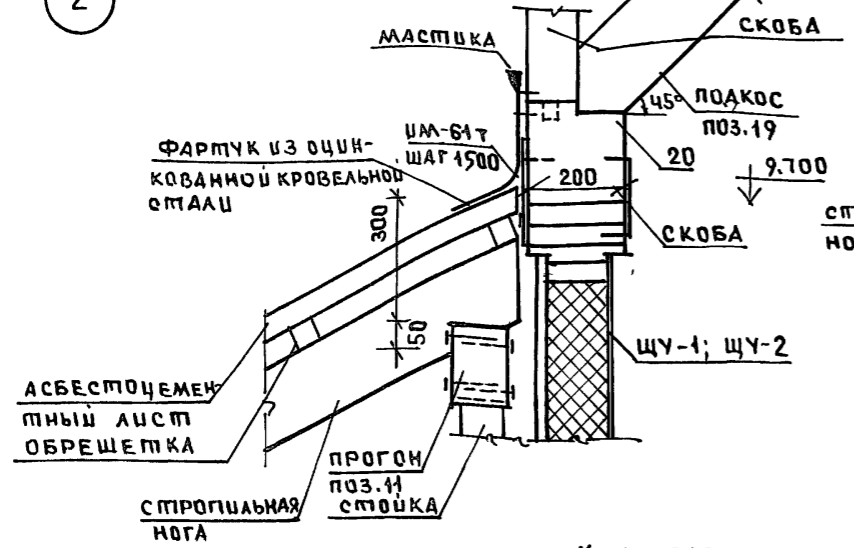


1-1

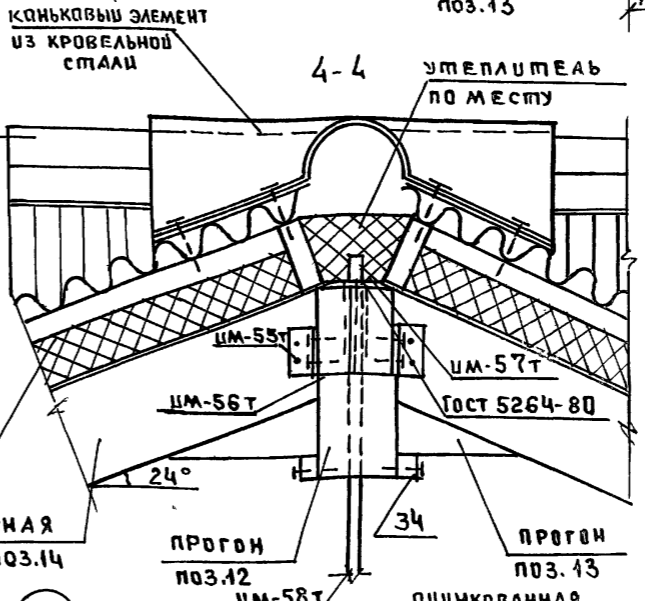
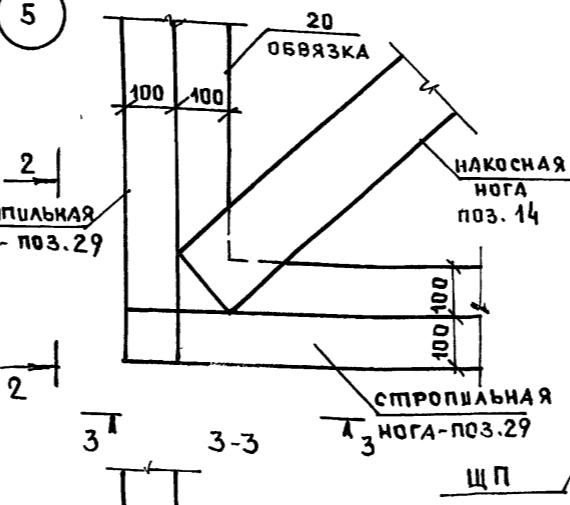
4



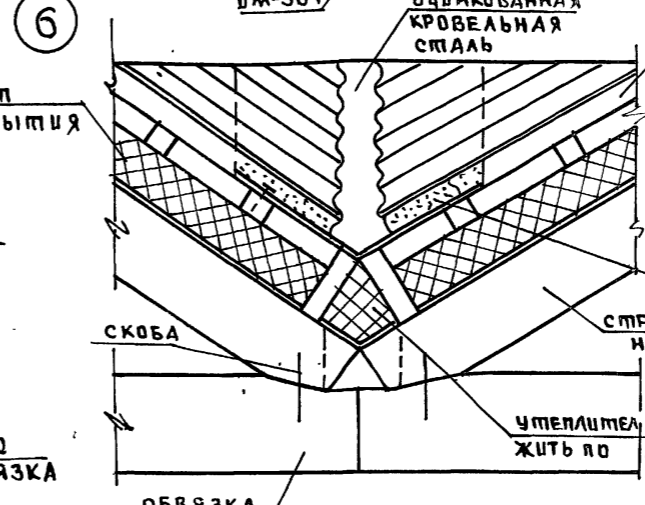
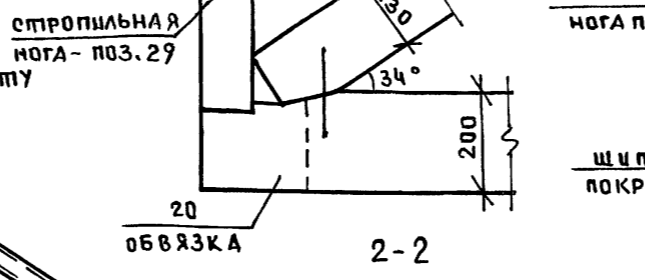
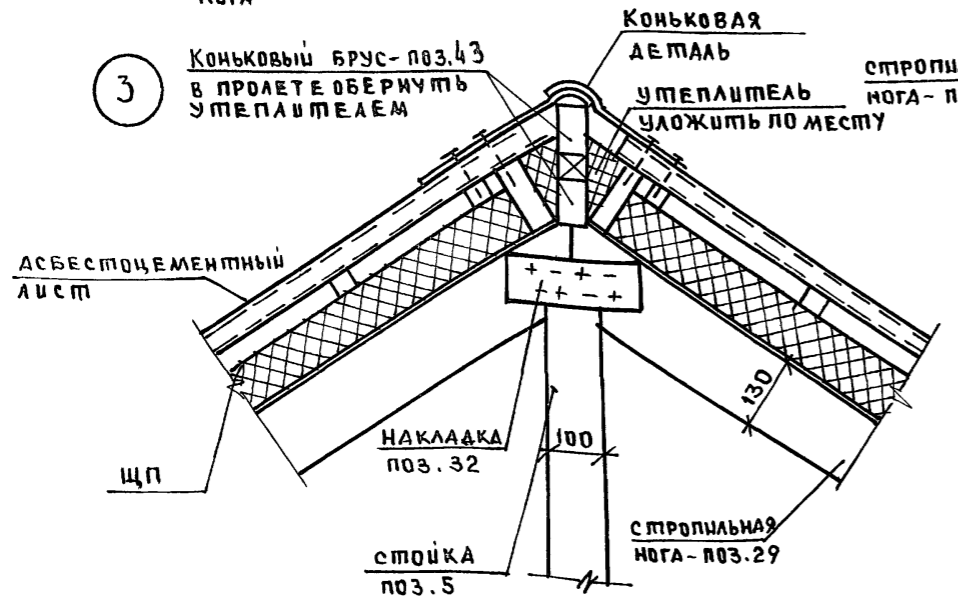
2



5



3



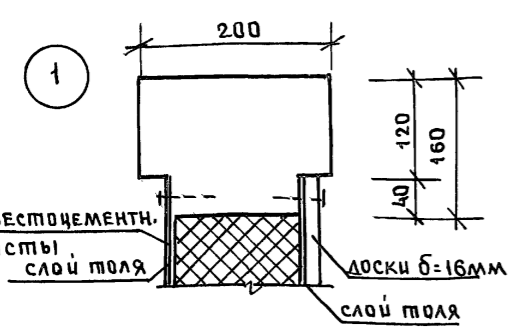
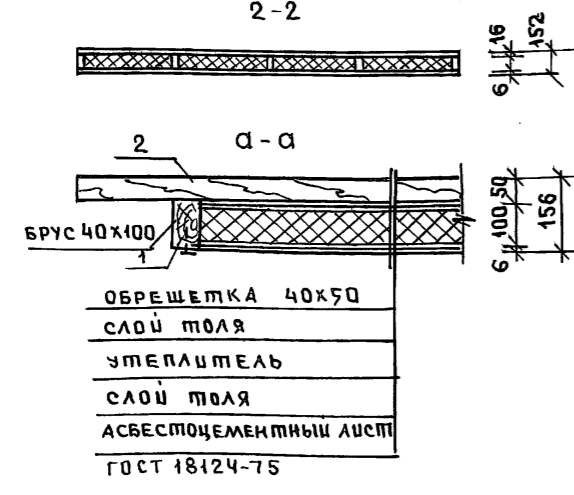
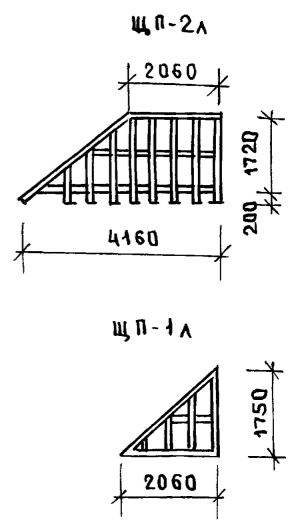
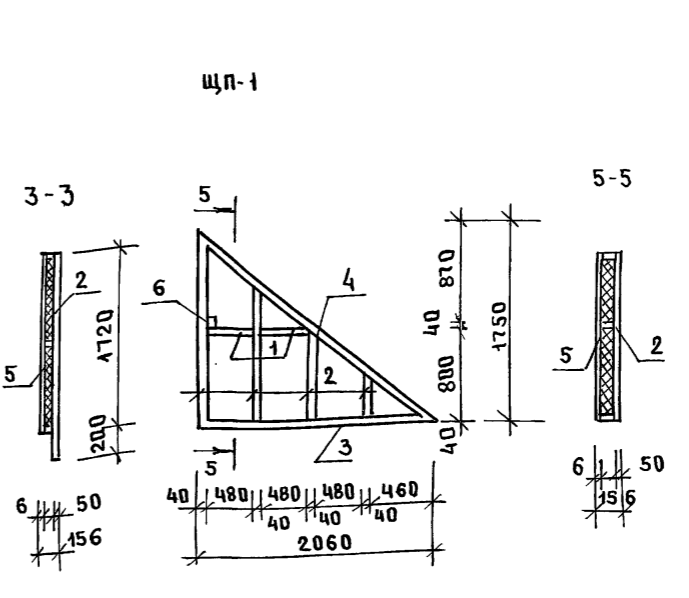
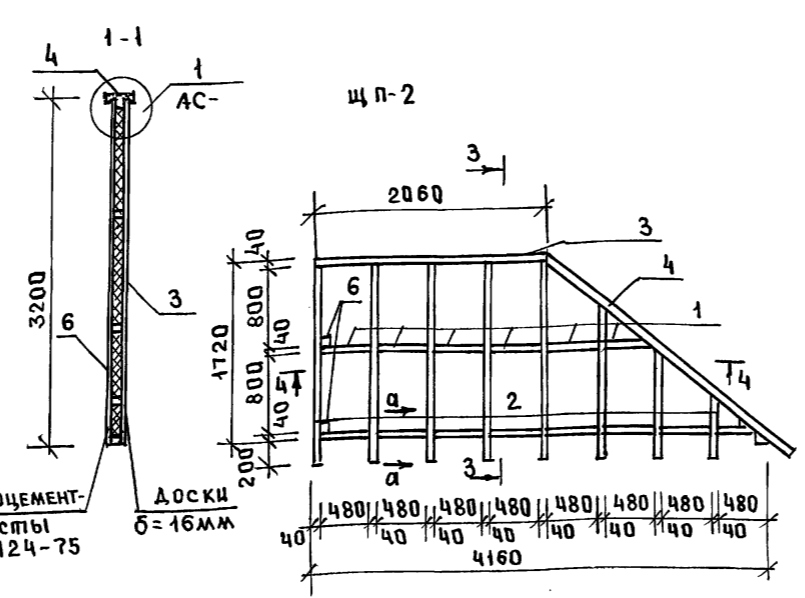
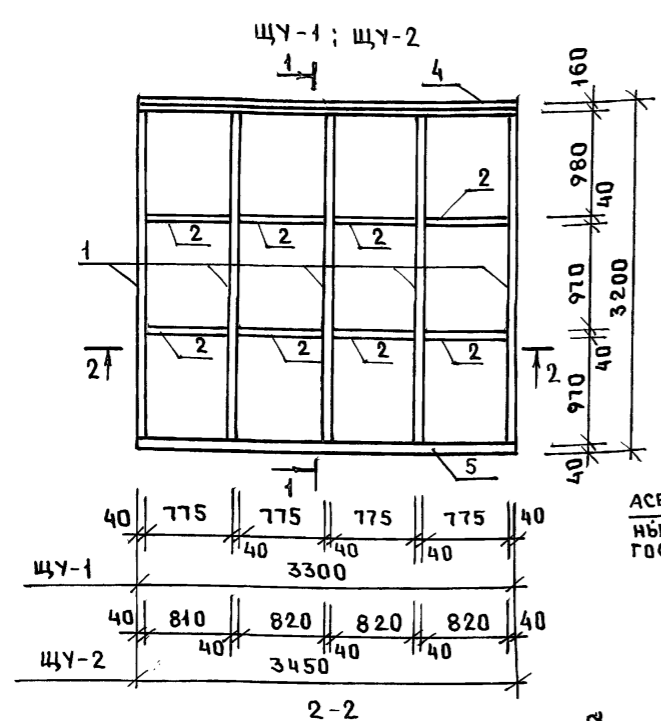
6

ИЗВ. ПОДАЛ. ПОДПИСЬ И ДАТА ВЗАМ. ИЛИ ИНОЙ

И.контр.	ИВАНОВСКИЙ	<i>[Signature]</i>	21т-1-534.92	Альбом 1 АС
----------	------------	--------------------	--------------	-------------

ПРИВЯЗАН	ЗАВ.ОТД.	БОГРОВСКИЙ	ДЕТСКИЕ ЯСАИ-САД НА 140 МЕСТ	СТАДИЯ	ЛИСТ	ЛИСТОВ
	ГЛ.КОН.ПРО.	ИВАНОВСКИЙ		Р	47	
	РУК.БРКОН.	БЕЛОВА	УЗЛЫ КРЫШИ 1÷6	КБ ПО ЖЕЛЕЗОБЕТОНУ ИМ.А.А.ЯКУШЕВА		
ИЗВ.И	ИНЖЕН.	БРОДЕЦКАЯ				

Альбом 1



АСБЕСТОЦЕМЕНТНЫЕ ЛИСТЫ ГОСТ 18124-75

МАРКА ЭЛЕМЕНТА	№ ПОЗ.	СЕЧЕНИЕ ММ	ДЛИНА ММ	КОЛ-ВО ШТ	ОБЪЕМ М ³	ОБЩИЙ ОБЪЕМ М ³
ЩУ-1	1	130x40	3000	5	0.072	0.395
	2	130x40	775	8	0.032	
	3	100x16	S=10.16м ²	1	0.162	
	4	200x160	3300	1	0.106	
	5	130x40	3300	1	0.047	
	6	АСБЕСТОЦЕМЕНТНЫЙ ЛИСТ	S=10.16м ²	1	—	
ПЛИТЫ ПОЛИСТИРОЛЬНЫЕ D=40 ГОСТ 15588-86					1.17	
ЩУ-2	1	130x40	3000	5	0.078	0.447
	2	130x40	820	8	0.035	
	3	100x16	S=10.84м ²	1	0.173	
	4	200x160	3450	1	0.113	
	5	130x40	3450	1	0.048	
	6	АСБЕСТОЦЕМЕНТНЫЙ ЛИСТ	S=10.84м ²	1	—	
ПЛИТЫ ПОЛИСТИРОЛЬНЫЕ D=40 ГОСТ 15588-86					1.26	
ЩП-2, ЩП-2А	1	100x40	480	14	0.027	0.072
	2	40x50	12.5м	—	0.003	
	3	100x40	1060	1	0.008	
	4	100x50	2700	1	0.044	
	5	АСБЕСТОЦЕМЕНТНЫЙ ЛИСТ	S=5.34м ²	1	—	
	6	40x40	100	5	0.001	
ПЛИТЫ ПОЛИСТИРОЛЬНЫЕ D=40 кг/м ³ ГОСТ 15588-86					0.50	

МАРКА ЭЛЕМЕНТА	№ ПОЗ.	СЕЧЕНИЕ ММ	ДЛИНА ММ	КОЛ-ВО ШТ	ОБЪЕМ М ³	ОБЩИЙ ОБЪЕМ М ³
ЩП-1; ЩП-1А	1	100x40	480	2	0.004	0.032
	2	40x50	2500	—	0.005	
	3	100x40	2060	1	0.002	
	4	100x40	2700	1	0.014	
	5	АСБЕСТОЦЕМЕНТНЫЙ ЛИСТ	S=1.80м ²	1	—	
	6	40x40	100	4	0.001	
ПЛИТЫ ПОЛИСТИРОЛЬНЫЕ D=40 кг/м ³ ГОСТ 15588-86					0.17	

ПРИМЕЧАНИЯ.

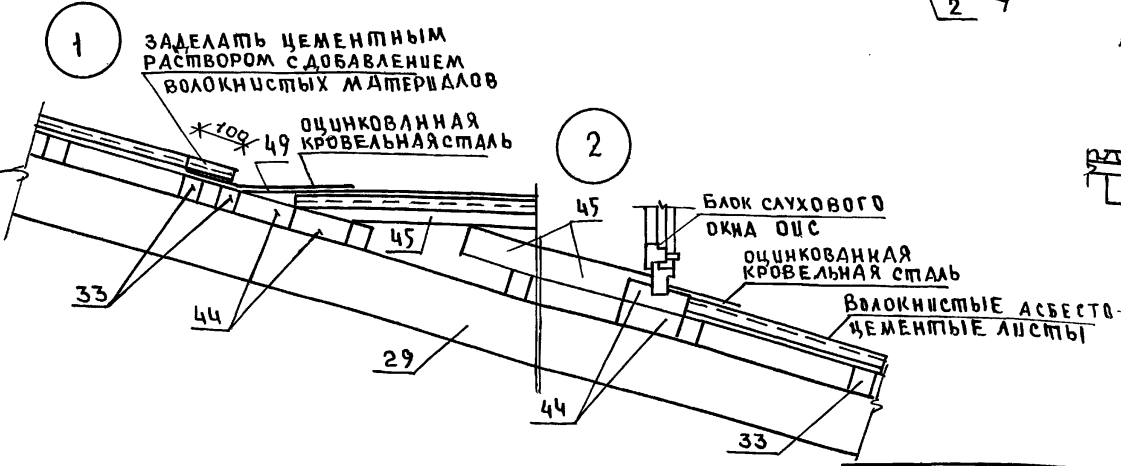
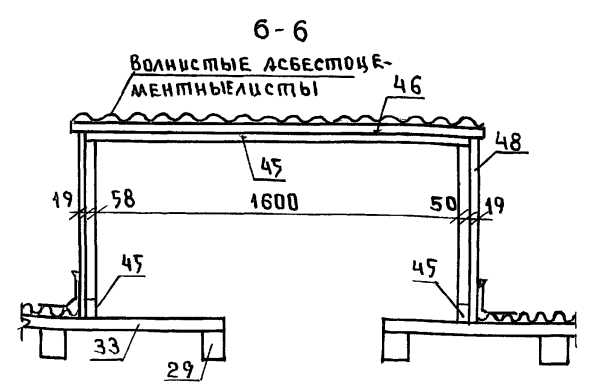
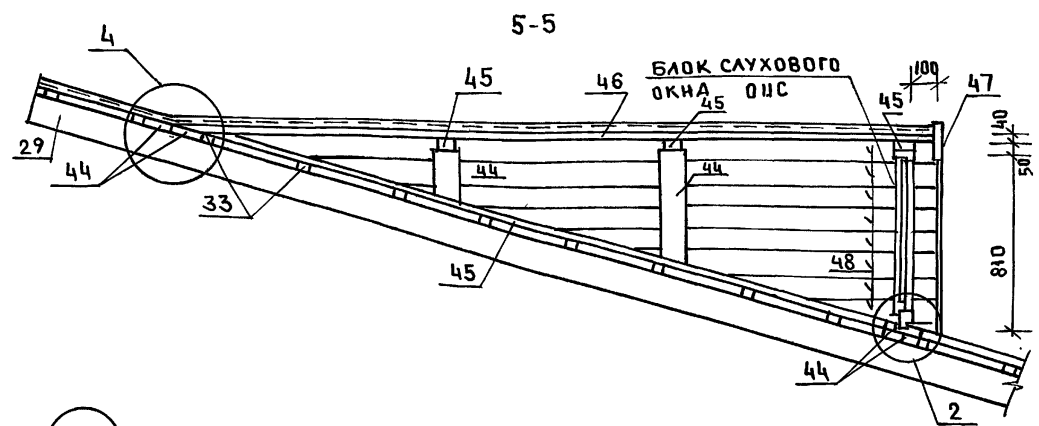
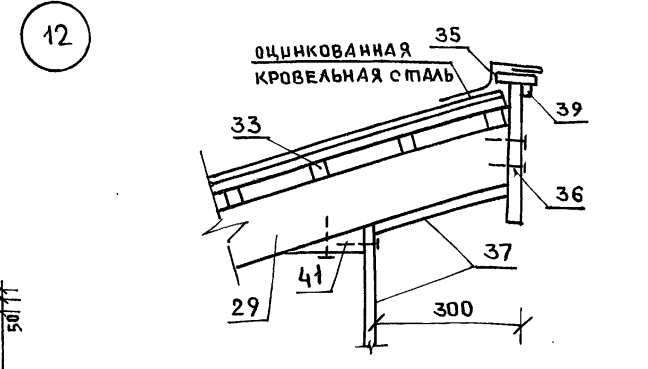
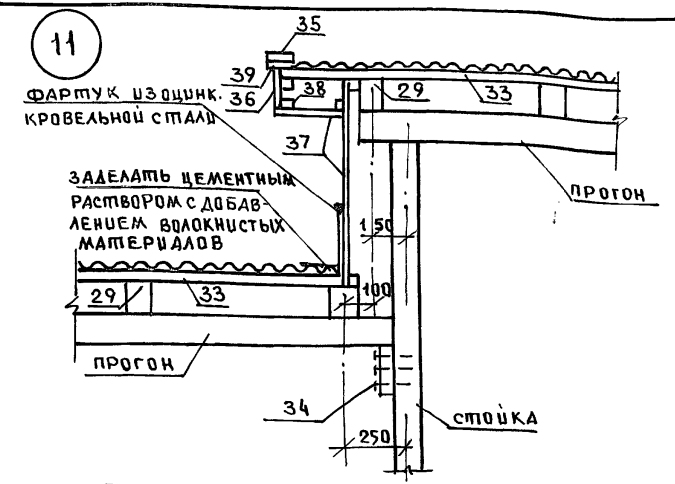
1. Щиты утепления следует выполнять из древесины хвойных пород второго сорта с влажностью не более 20%.
2. Пиломатериалы приняты в соответствии с ГОСТ 24454-80, ГОСТ 8486-86.
3. Все деревянные элементы должны быть антисептированы и покрыты огнезащитными составами в соответствии с действующими инструкциями.

ШЕЛК ПОДА, ПОДАРИТЬ И ДАТА ВЗАМ. ШЕЛК

И. КОНТР.	ИВАНОВСКИЙ	20.11.1	211-1-534.92	Альбом 1	АС
ПРИВЯЗАН.	ЗАВ. ОТА	БОГОРОДСКИЙ	ДЕТСКИЕ ЯСЛИ-САД НА 140 МЕСТ	СТАДИЯ	ЛИСТ/ЛИСТОВ
	ГЛ. КОН.	ИВАНОВСКИЙ	ЩИТЫ УТЕПЛЕНИЯ ЩУ-1, ЩУ-2	Р	48
	РУК. ГР.	БЕЛОВА	ЩИТЫ ПОКРЫТИЯ ЩП-1; ЩП-2	КБ	ПО ЖЕЛЕЗОВЕТНИ ИМ. А. А. ЯКУШЕВА
ИНВ. №					

ПОЗИЦ. ОБОЗНАЧ.	ОБОЗНАЧЕНИЕ	НАИМЕНОВАНИЕ	КОЛ.	ОБЪЕМ НА 1 ЭЛ. М ³	ПРИМЕЧ.
1	Альбом 1 л. АС-44	стойка 400x100; $\rho=2.50$	18	0.025	
2		стойка 450x150; $\rho=3.30$	6	0.074	
3		стойка 400x100; $\rho=1.70$	29	0.017	
4		стойка 400x100; $\rho=0.90$	26	0.009	
5		стойка 400x100; $\rho=2.000$	4	0.020	
6		прогон 400x160; $\rho=7.00$	6	0.091	
7		$\rho=3.30$	28	0.043	
8		$\rho=3.50$	17	0.046	
9		$\rho=3.00$	6	0.039	
10		$\rho=6.60$	5	0.086	
11		$\rho=6.00$	3	0.081	
12		прогон 450x200; $\rho=6.80$	2	0.204	
13		прогон 400x150; $\rho=3.40$	2	0.051	
14		нагосная нога 450x200; $\rho=5.45$	4	0.155	
15		подкос 100x130; $\rho=4.10$	6	0.053	
16		$\rho=3.30$	18	0.043	
17		$\rho=2.00$	50	0.026	
18		$\rho=1.20$	50	0.016	
19		$\rho=2.80$	2	0.036	
20		обвязка 200x200; $\rho=212$	—	1.09	
21		опорный брус 40x50; $\rho=0.15$	4	0.0003	
22		раскос 50x100; $\rho=3.20$	28	0.046	
23		$\rho=3.50$	14	0.018	
24		$\rho=4.00$	9	0.020	
25		затяжка 50x100; $\rho=6.80$	3	0.034	
26		лауэрлат 400x150; $\rho=150$	—	22.50	
27		распределительный брус 200x200; $\rho=200$	20	0.080	
28		опорный брус 150x150; $\rho=0.40$	83	0.009	
29	АС-45	стропильная нога 100x130; $\rho=1385$	—	18.01	
30	АС-46	кобылка 40x100; $\rho=1.10$	112	0.004	
31		коньковый брус 50x100; $\rho=150$	—	0.075	
32		накладка 40x100; $\rho=0.40$	32	0.0016	
33		берещетка 40x50; $\rho=2.760$	—	5.52	
34		опорный брус 50x50; $\rho=0.20$	12	0.0005	
35		лобовая доска 25x75; $\rho=145$	—	0.072	
36		карнизная доска 25x300; $\rho=145$	—	1.09	
37		доски зашивки $\delta=10$ мм; $S=120$ м ²	—	2.28	
38		черепной брус 40x50; $\rho=450$	—	0.900	
39		раскладка 25x25; $\rho=250$	—	0.156	
40		брус 50x50; $\rho=0.15$	300	0.0004	
41		косой брус 50x160; $\rho=215$	—	0.193	
42		ригель 40x150; $\rho=28$	—	0.168	
43		брус 40x100; $\rho=0.15$	8	0.0006	

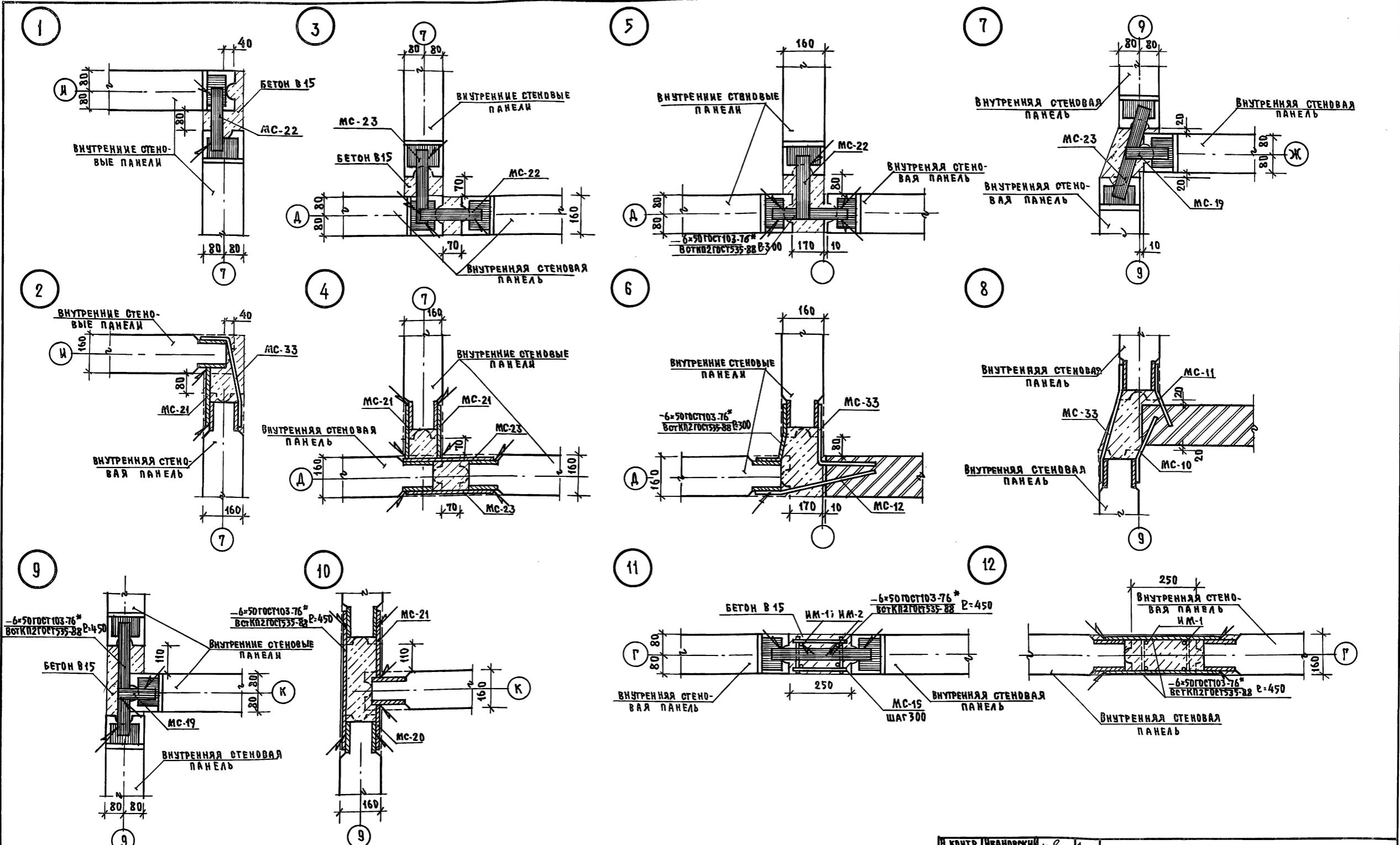
ПОЗИЦ. ОБОЗНАЧ.	ОБОЗНАЧЕНИЕ	НАИМЕНОВАНИЕ	КОЛ.	ОБЪЕМ НА 1 ЭЛ. М ³	ПРИМЕЧ.
		слуховое окно	3	шт	
44	Альбом 1 л. АС-49	доска 50x130; $\rho=11.30$ п.м	—	0.073	
45		доска 50x170; $\rho=13.56$ п.м	—	0.047	
46		доска 40x200; $\rho=31.0$ п.м	—	0.248	
47		доска 25x200; $\rho=3.70$ п.м	—	0.018	
48		доска 19x100; $\rho=29.0$ п.м	—	0.055	
49		доска 30x120; $\rho=1.7$ п.м	—	0.006	
		щиты утепления			
щУ-1	Альбом 1 л. АС-46	щУ-1	4	0.395	
щУ-2	"	щУ-2	4	0.417	
		щиты покрытия			
щП-1	Альбом 1 л. АС-46	щП-1	4	0.032	
щП-1А	"	щП-1А	4	0.032	
щП-2	"	щП-2	4	0.072	
щП-2А	"	щП-2А	4	0.072	



1. Данный лист см. совместно с л. АС-46, 45.
 2. сечения 5-5 ÷ 6-6 см. на плане расположения стропильных ног.

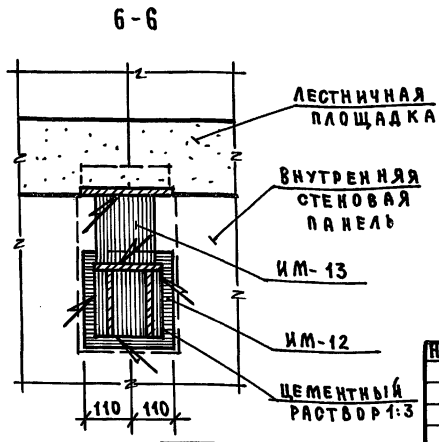
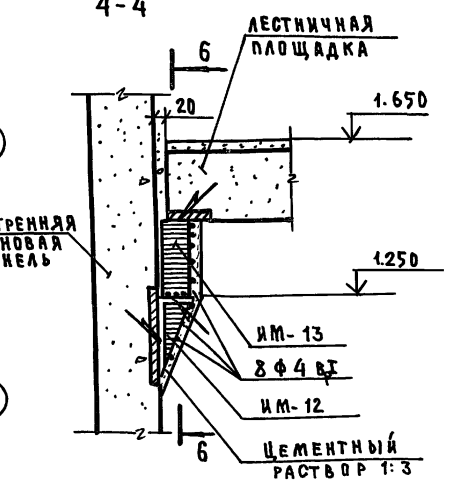
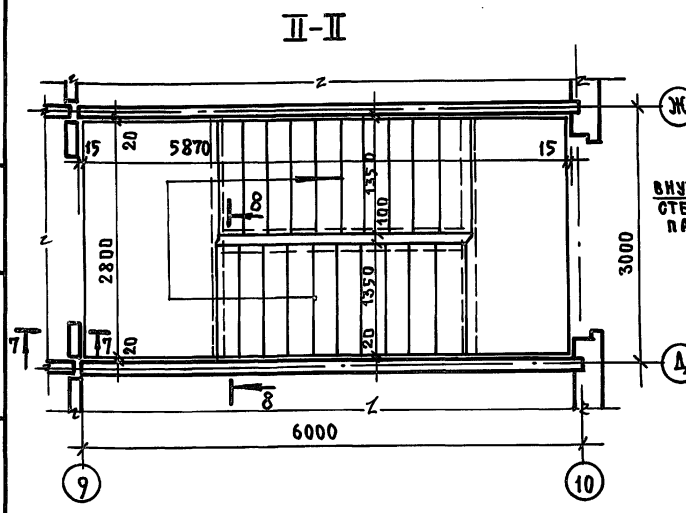
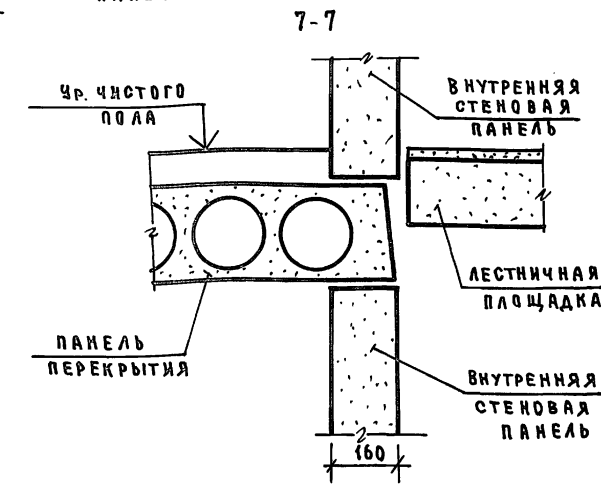
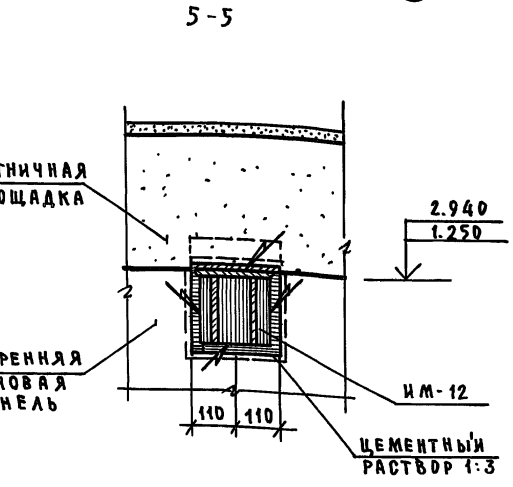
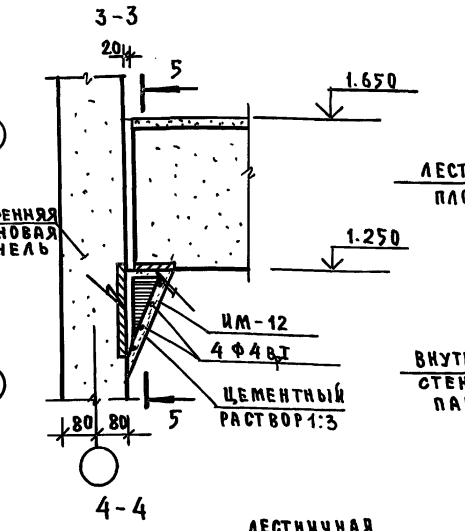
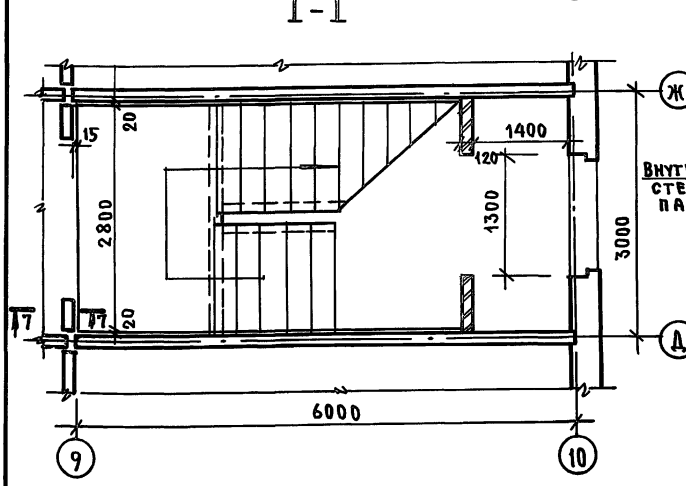
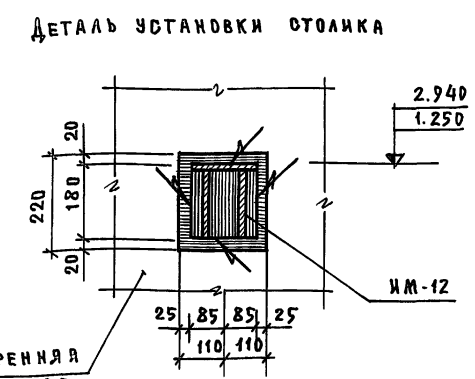
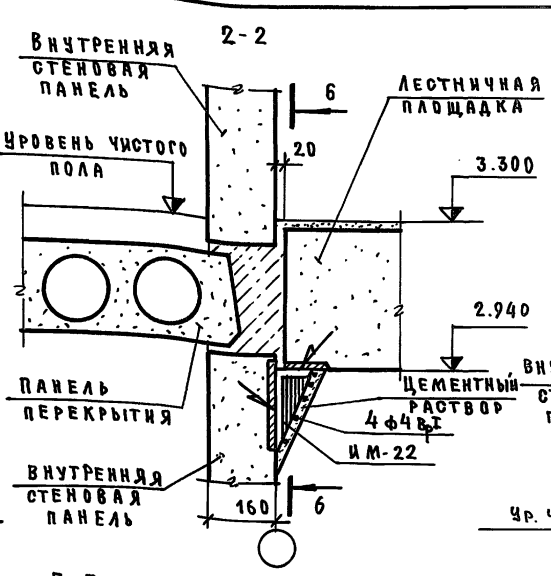
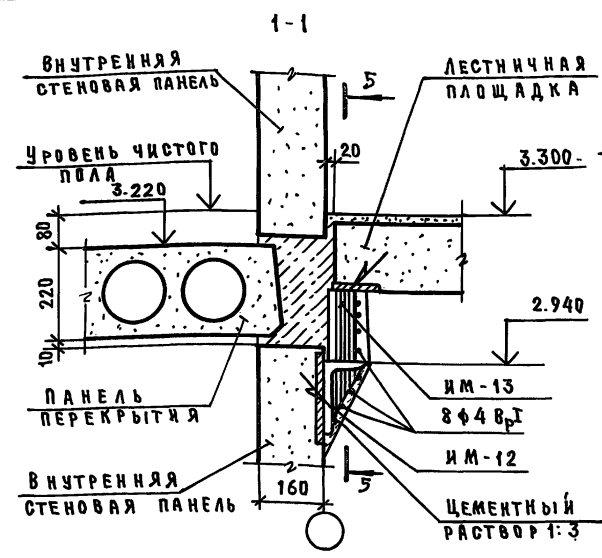
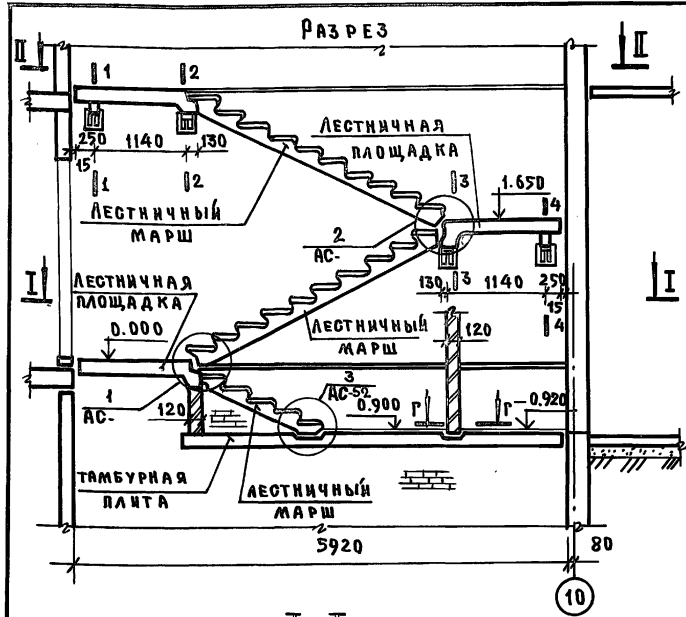
НОР. КОНТ.	ИВАНОВСКИЙ			211-1-534.92	Альбом 1 АС
ПРИВЯЗАМ	НАЧ. ОТА БАГОРАСКИЙ			ДЕТСКИЕ ЯСАИ-САА НА 140 МЕСТ	СТАВ. 9 ЛИСТ ЛИСТОВ
	ГЛАВ. КОМП. ИВАНОВСКИЙ			КРЫША. СПЕЦИФИКАЦИЯ	Р 49
	ЗАВ. СЕК. БЕЛОВА			УЗЛЫ.	ПО ЖЕЛЕЗОБЕТОНУ
	ИНЖЕН. БРОДЕЦКАЯ				ИМ. А.А. ЯКУШЕВА

ИНВ. И ПОДЛ. ПОДПИСЬ И ДАТА ВЗАМ. ПИВН



ИВБ. № 0014. ПОДПИСЬ И ДАТА ВЗНА. ИВБ. №

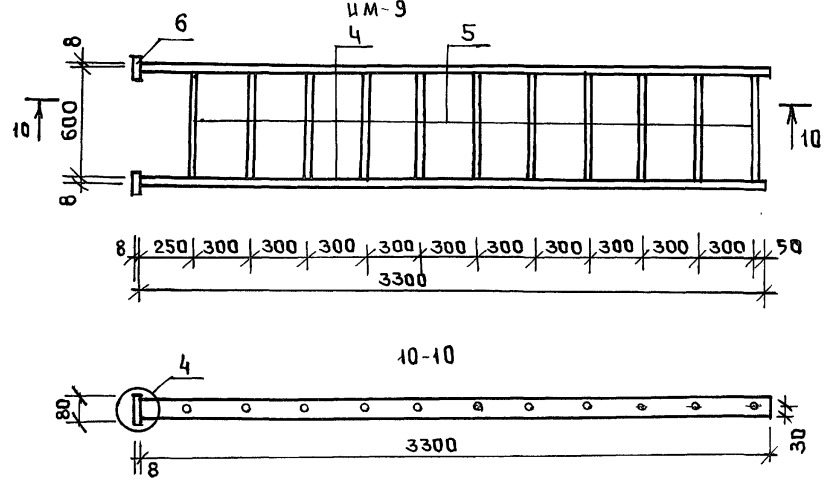
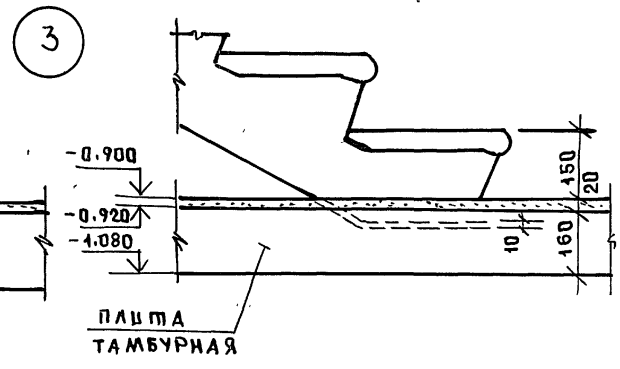
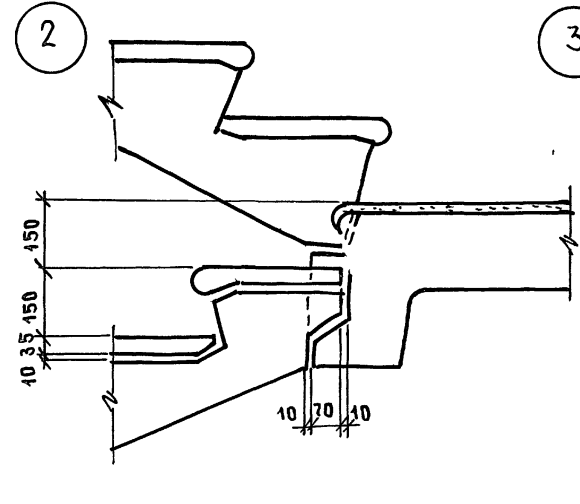
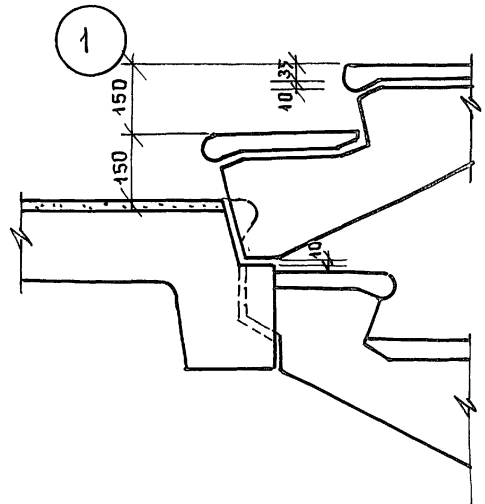
ИВ. КОТРО.	ИВАНОВСКИЙ		211-1-534.92	Альбом 1	АС
НАЧ. ОУД.	БОГДАНОВСКИЙ		ДЕТСКИЕ ЯСЛИ-САД	СТАНЦИЯ	ЛИСТ
ГЛАВ. КОН. ПРО.	ИВАНОВСКИЙ		НА 140 МЕСТ	Р	50
ЗАВ. СЕКТОРА	БЕЛОВ		УЗЛЫ СОЕДИНЕНИЯ ВНУТРЕННИХ	ПО ЖЕЛЕЗОБЕТОНУ	
ИНЖЕНЕР	КАШУЧЕНКО		СТЕНОВЫХ ПАНЕЛЕЙ	ИМ. А. А. ЯКУШЕВА	



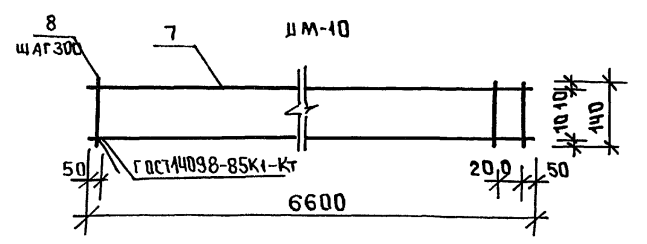
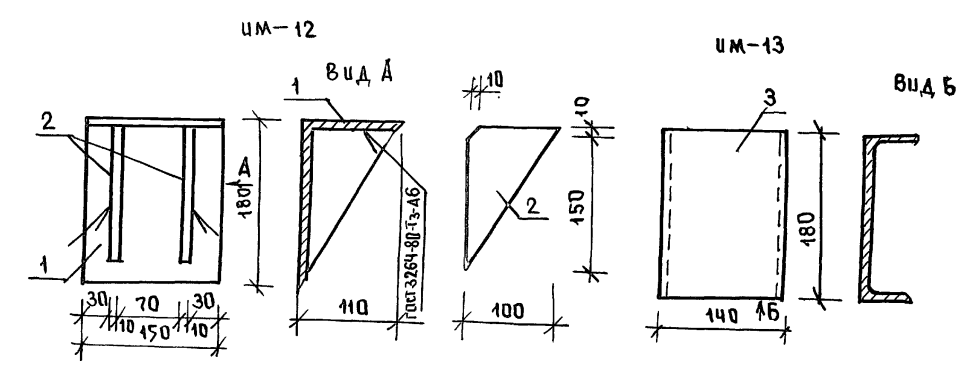
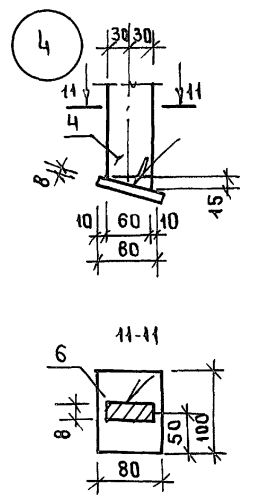
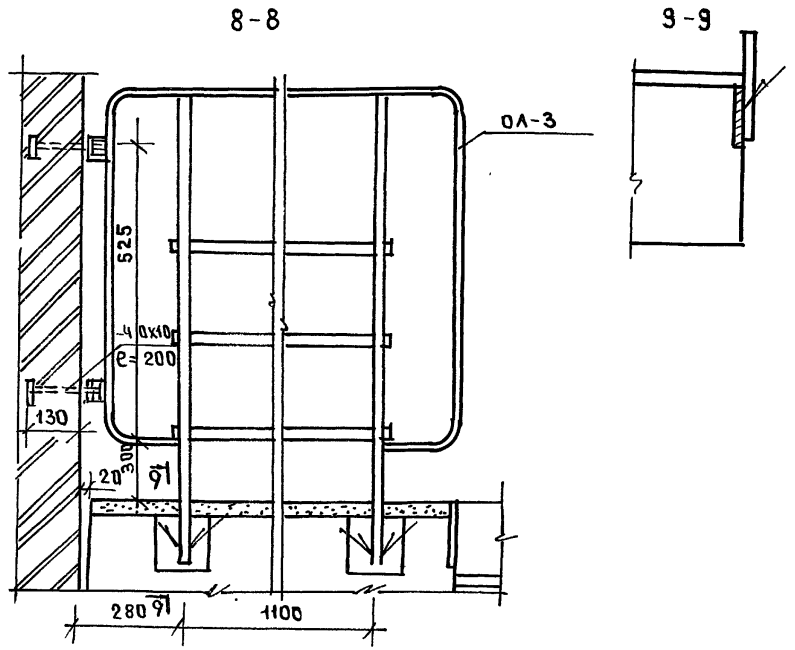
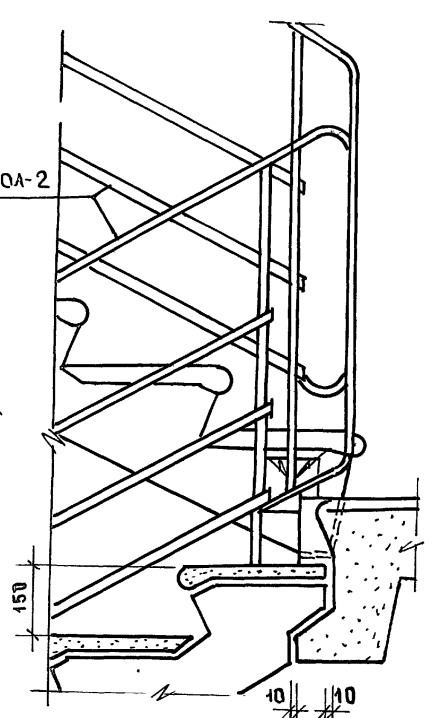
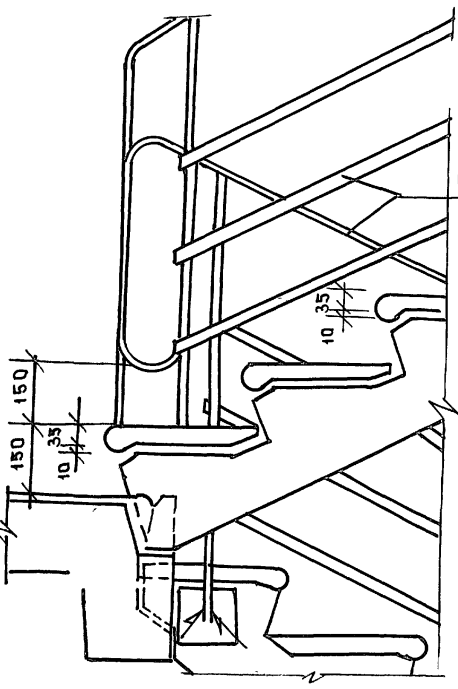
Узлы и сечение 8-8 см. на л. АС-52.

ИЗВ. ПО ПОДАРОМ И Д. АТА ВЗАИМ. ИВ. ИВ.

ИВ. №		Н. КОНТ. ИВАНОВСКИЙ		211-1-534.92	Альбом 1	АС
ПРИВЯЗАН:		НАЧ. ОТД. СОГОРОДСКИЙ		ДЕТСКИЕ ЯСЛИ-САД НА 140 МЕСТ		
		И. КОН. ПР. ИВАНОВСКИЙ		РАЗРЕЗ ЛЕСТНИЧНОЙ КЛЕТКИ		
		ЗАВ. СЕК. БЕЛОВА		РАЗРЕЗ 1-1; 2-2. СЕЧЕНИЯ 1-1; 7-7		
		ИНЖЕНЕР ГЛУШЕНКО		ИМ. А.А. ЯКУШЕВА		
				СТАДИЯ	ЛИСТ	ЛИСТОВ
				Р	51	



ДЕТАЛИ КРЕПЛЕНИЯ ОГРАЖДЕНИЯ



МАРКА	№ ПОЗ.	СЕЧЕНИЕ	ДЛИНА	КОЛ-ВО	МАССА	
					1 ПОЗ.	ВСЕГО
ИМ-12	1	180x110x10	450	1	3.33	5.84
	2	100x10	160	2	1.25	
ИМ-13	3	Г 14	180	1	2.214	2.214
ИМ-9	4	60x8	3300	2	12.44	36.72
	5	16 А I	610	11	0.98	
	6	80x8	100	2	0.53	
ИМ-10	7	6 А I	660	2	1.46	3.15
	8	4 В P I	140	23	0.01	

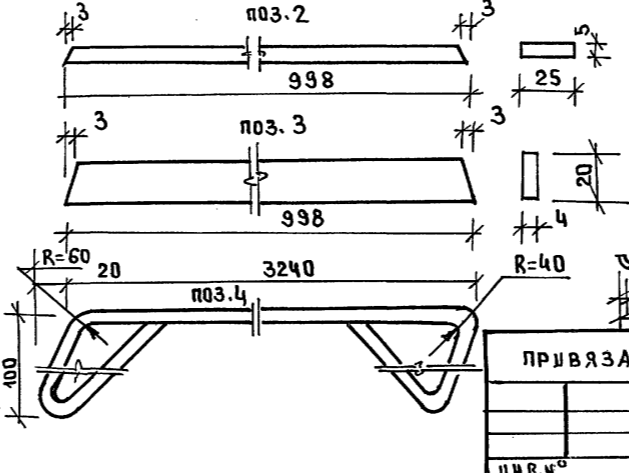
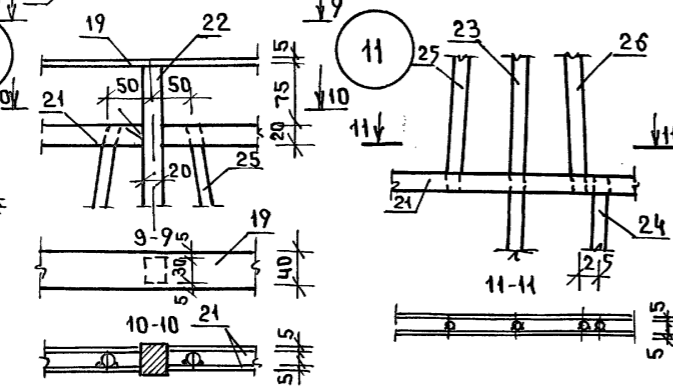
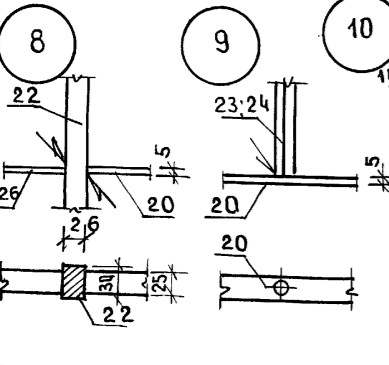
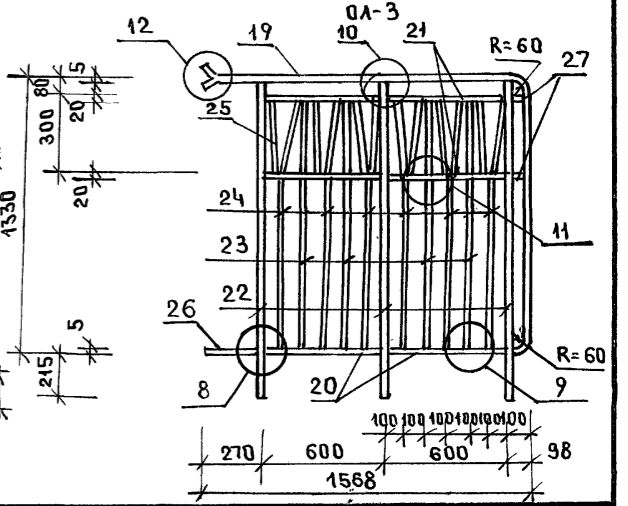
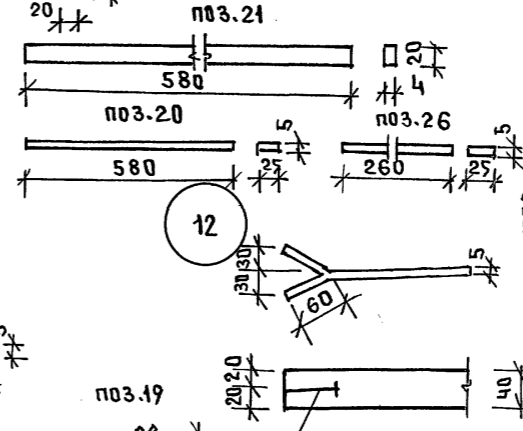
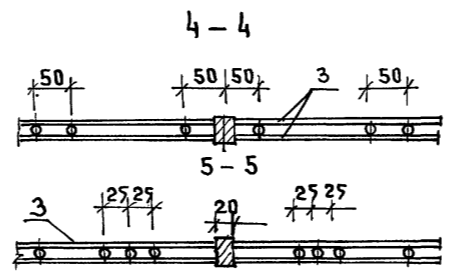
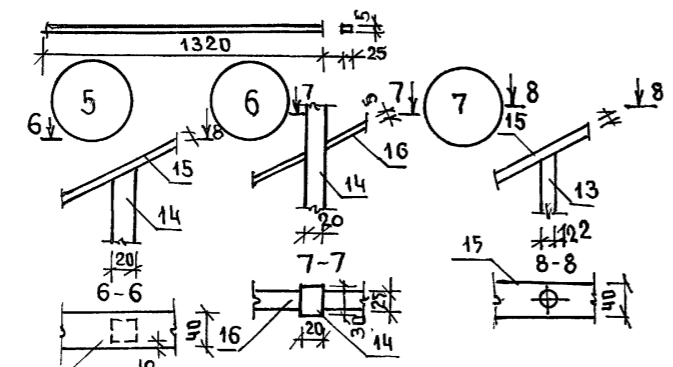
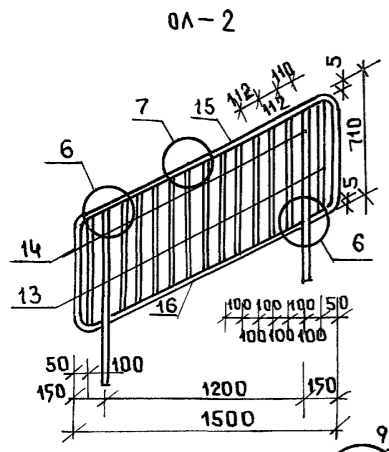
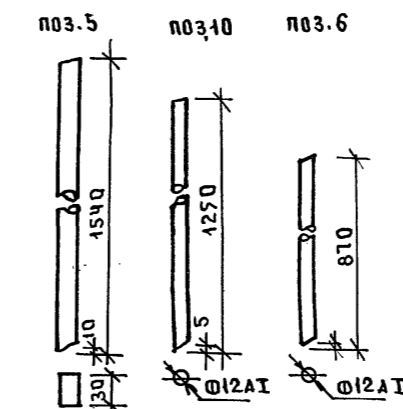
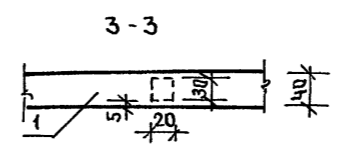
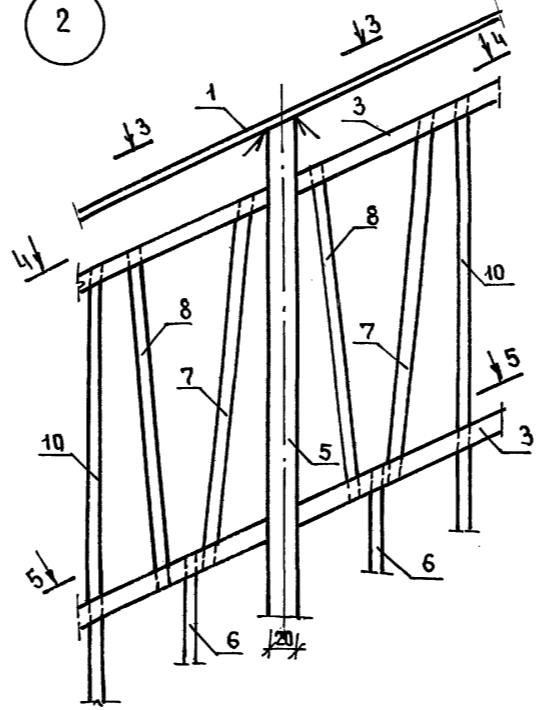
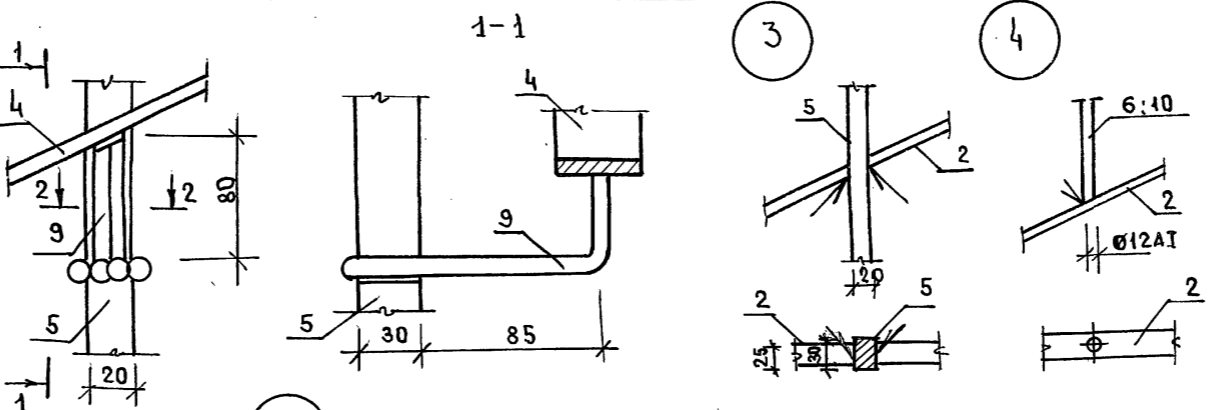
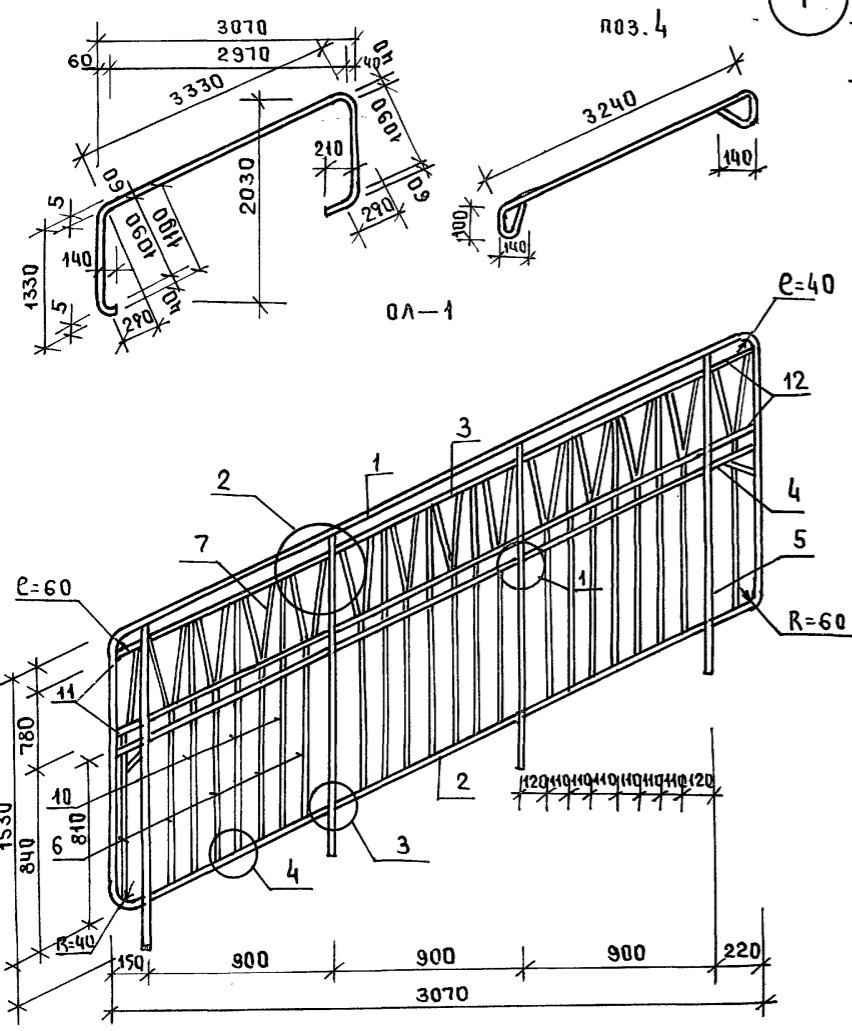
И. КОМП. ПИВАНОВСКИЙ	211-1-534.92	АЛЬБОМ 1 АС
МАШ. ОТД. БОГОРОДСКИЙ	ДЕТСКИЕ ЯСЛИ - САД НА 140 МЕСТ	СТАЛИЯ Лист Листов
ГЛАВ. КОН. ПИВАНОВСКИЙ	УЗЛЫ 1-3. ДЕТАЛИ КРЕПЛЕНИЯ ОГРАЖДЕНИЯ.	Р 52
ЗАВ. СЕК. БЕЛОВА		ПО ЖЕЛЕЗОБЕТОНУ
ИНЖЕНЕР ГАУШЕНКО		ИМ. А. А. ЯКУШЕВА

ПРИВЯЗАН:

ИНВ. №	
--------	--

ИНВ. № ПОЛЛ. ПОДПИСЬ И ДАТА ВЗАМ. ИНВ. №

ГАБАРИТНАЯ СХЕМА ПОЗ. 1



МАРКА	№ ПОЗ.	СЕЧЕНИЕ Ø	ДЛИНА ММ	КОЛ-ВО шт	МАССА	
					1 ПОЗ.	ВСЕГО
ОА-1	1	-5x40	6375	1	10.00	87.46
	2	-5x25	998	3	0.98	
	3	-4x20	998	12	0.63	
	4	-5x40	3900	1	6.12	
	5	-20x30	1540	4	7.25	
	6	12AII	870	14	0.76	
	7	12AII	420	14	0.37	
	8	12AII	400	13	0.35	
	9	8AII	425	4	0.16	
	10	12AII	1250	9	0.40	
	11	-4x20	150	4	0.095	
	12	-4x20	220	4	0.14	
ОА-2	13	12AII	700	13	0.62	24.59
	14	-20x30	1040	2	4.90	
	15	-5x40	3470	1	5.44	
	16	-5x25	4320	1	4.29	
ОА-3	19	-5x40	2981	1	4.67	45.09
	20	-5x25	580	2	0.57	
	21	-4x20	580	8	0.37	
	22	-20x30	1540	3	7.40	
	23	12AII	1250	4	4.41	
	24	12AII	870	8	0.77	
	25	12AII	400	13	0.35	
	26	-5x25	260	1	0.25	
	27	-4x20	84	4	0.06	

ИНВ. № ПОДЛ. ПОДПИСЬ В ДАТА ВЗАМ. ШИВ. №

ПРИВЯЗАН

И. КОМП.	ИВАНОВСКИЙ	
НАЧ. ОТД.	БОГОРОДСКИЙ	
ГЛАВ. ПР.	ИВАНОВСКИЙ	
ЗАВ. СЕКТ.	БЕЛОВА	
ИНЖЕНЕР	ГАУШЕНКО	

211-1-534.92	Альбом 1 АС		
ДЕТСКИЕ ЯСА-САД НА 140 МЕСТ	СТАДИЯ	ЛЮСТ	ЛЮСТОВ
ОГРАЖДЕНИЕ ЛЕСТНИЧНЫХ МАРШЕВ ОА-1, ОА-2, ОА-3.	Р	53	
	ПО ЖЕЛЕЗОБЕТОНУ		
	ИМ. А.А. ЯКУШЕВА		

ПОЗИЦ. ОБЪЕКТ	ОБОЗНАЧЕНИЕ	НАИМЕНОВАНИЕ	КОЛ. ШТ.	МАССА ЕД. КГ	ПРИМЕЧ.
МОНТАЖНЫЕ СВЯЗИ НАРУЖНЫХ СТЕН					
МС-1	192КМ.И-31	СТР.4	МС-1	344	0.50
МС-2		СТР.4	МС-2	46	0.28
МС-3		СТР.4	МС-3	76	0.24
МС-5		СТР.4	МС-5	54	0.22
МС-6		СТР.4	МС-6	13	0.93
МС-13		СТР.5	МС-13	8	0.93
МС-14		СТР.5	МС-14	114	1.06
МС-16		СТР.6	МС-16	11	0.14
МС-17		СТР.6	МС-17	13	0.28
МС-18		СТР.6	МС-18	4	0.72
МС-31		СТР.9	МС-31	40	2.89
МС-32		СТР.9	МС-32	4	2.58
	ГОСТ 103-76*		-6x60; l=400	4	1.13
			-6x200; l=350	4	3.29
			-10x50; l=200	4	0.78
	ГОСТ 6727-80		Ф40pT; l=2000	4	0.20
ВНУТРЕННИХ СТЕН					
МС-19	192КМ.И-31	СТР.6	МС-19	16	0.24
МС-20		СТР.6	МС-20	24	0.35
МС-21		СТР.6	МС-21	71	0.47
МС-22		СТР.6	МС-22	13	0.59
МС-23		СТР.6	МС-23	33	0.71
МС-24		СТР.6	МС-24	18	0.94
МС-10		СТР.4	МС-10	2	0.20
МС-11		СТР.4	МС-11	2	0.22
МС-15		СТР.6	МС-15	33	0.22
МС-27		СТР.7	МС-27	3	0.18
МС-28		СТР.7	МС-28	3	0.37
МС-32		СТР.9	МС-32	6	2.58
МС-33		СТР.4	МС-33	6	0.36
ИМ-1		СТР.10	ИМ-1	6	1.49
	ГОСТ 103-76		-6x50; l=450	7	1.06
ПЕРЕГОРОДОК ГИПСОБЕТОННЫХ					
МС-7	192КМ.И-31	СТР.4	МС-7	180	0.08
МС-26		СТР.7	МС-26	47	0.25

ПОЗИЦ. ОБЪЕКТ	ОБОЗНАЧЕНИЕ	НАИМЕНОВАНИЕ	КОЛ. ШТ.	МАССА ЕД. КГ	ПРИМЕЧ.
МС-27	192КМ.И-31	СТР.7	МС-27	92	0.18
МС-28		СТР.7	МС-28	10	0.37
ПЕРЕКРЫТИЙ					
МС-1	192КМ.И-31	СТР.4	МС-1	10	0.50
МС-8		СТР.4	МС-8	10	0.10
МС-11		СТР.4	МС-11	103	0.22
МС-12		СТР.4	МС-12	244	0.44
ИМ-1		СТР.10	ИМ-1	8	1.49
ИМ-2		СТР.10	ИМ-2	6	0.98
ИМ-10	Альбом 1	лист АС-52	ИМ-10	2	3.15
ПЕРЕКРЫТИЙ /ВАРИАНТ/					
МС-1	192КМ.И-31	СТР.4	МС-1	10	0.50
МС-8		СТР.4	МС-8	10	0.10
МС-11		СТР.4	МС-11	194	0.22
МС-12		СТР.4	МС-12	402	0.44
ИМ-1		СТР.10	ИМ-1	8	1.49
ИМ-2		СТР.10	ИМ-2	6	0.98
ИМ-10	Альбом 1	лист АС-52	ИМ-10	2	3.15
МЕТАЛЛОКОНСТРУКЦИИ					
ОГРАЖДЕНИЙ ЛЕСТНИЦЫ					
ОЛ-1	Альбом 1	лист АС-53	ОЛ-1	2	87.46
ОЛ-3		лист АС-53	ОЛ-3	1	45.09
-10x100	ГОСТ 103-76*		-10x100; l=200	2	1.57
КРЕПЛЕНИЯ ПЛОЩАДОК					
ИМ-12	Альбом 1	лист АС-52	ИМ-12	8	5.84
ИМ-13		лист АС-52	ИМ-13	4	2.21
КРЕПЛЕНИЯ РАДНО И ТЕЛЕСТОЕК					
ИМ-7	192КМ.И-31	СТР.13	ИМ-7	1	31.91
ИМ-8		СТР.14	ИМ-8	1	26.55
Ф40pT	ГОСТ 6727-80*		Ф40pT; l=105п.м	2	1.03
-6x150	ГОСТ 103-76*		-6x150; l=150	2	1.06
КРЕПЛЕНИЯ ВЕНТОКРОВОВ					
Ф8AT	ГОСТ 5781-82*		Ф8AT; l=270	340	0.11
-4x60	ГОСТ 103-76*		-4x60; п.м	120	1.88

ПОЗИЦ. ОБЪЕКТ	ОБОЗНАЧЕНИЕ	НАИМЕНОВАНИЕ	КОЛ. ШТ.	МАССА ЕД. КГ	ПРИМЕЧ.
СТРЕМЯНКИ НА ЧЕРДАК					
ИМ-9	Альбом 1	лист АС-52	ИМ-9	1	36.72
КРЕПЛЕНИЯ ОСТЕКЛЕННОЙ ПЕРЕГОРОДКИ					
-	Альбом 1	лист АВ-23	-	1	6.03
ОГРАЖДЕНИЙ БАЛКОНОВ					
ИМ-14	Альбом 1	лист АС-30	ИМ-14	6	67.09
ИМ-15		лист АС-29	ИМ-15	2	107.5
ИМ-16		лист АС-29	ИМ-16	1	126.66
МОНТАЖНЫЕ СВЯЗИ /ВАРИАНТ/ ПЕРЕГОРОДОК КЕРАМЗИТОБЕТОННЫХ					
МС-8	192КМ.И-31	СТР.4	МС-8	186	0.10
МС-9	— " —	СТР.4	МС-9	128	0.14
МС-10	— " —	СТР.4	МС-10	6	0.20
МС-11	— " —	СТР.4	МС-11	12	0.22
МС-29	— " —	СТР.8	МС-29	180	0.78
МС-30	— " —	СТР.8	МС-30	45	0.78
МС-32	— " —	СТР.9	МС-32	3	2.58

ИМВ. И ПОДЛ. ПОДПИСЬ И ДАТА ВЗЯТИ ИМВ.

ИМВ. И ПОДЛ.	ИВАНОВСКИЙ	211-1-534.92	Альбом 1 АС
ПРИВЯЗАН:		ДЕТСКИЕ ЯСЛИ-САД НА 140 МЕСТ	СТАДИЯ Лист Листов
			Р 55
НАЧ. ОУДА БОГОРОДСКИЙ		Сводная спецификация выше отн. 0.000/окончание /	КБ по железобетону им. А.А. ЯКУШЕВА
ГЛАВ. КОНСТ. ИВАНОВСКИЙ			
ЗАВ. СЕК. БЕЛОВА			
ИМВ. №			

ВЕДОМОСТЬ ОСНОВНЫХ КОМПЛЕКТОВ РАБОЧИХ ЧЕРТЕЖЕЙ

ОБОЗНАЧЕНИЕ	НАИМЕНОВАНИЕ	ПРИМЕЧАНИЕ
ТХ	ТЕХНОЛОГИЧЕСКОЕ ОБОРУДОВАНИЕ	

ВЕДОМОСТЬ РАБОЧИХ ЧЕРТЕЖЕЙ ОСНОВНОГО КОМПЛЕКТА ЧЕРТЕЖЕЙ ТХ

Лист	НАИМЕНОВАНИЕ	ПРИМЕЧАНИЕ
1	ОБЩИЕ ДАННЫЕ	
2	ПЛАН 1 ЭТАЖА С РАЗМЕЩЕНИЕМ ТЕХНОЛОГИЧЕСКОГО ОБОРУДОВАНИЯ	
3	ПЛАН 2 ЭТАЖА С РАЗМЕЩЕНИЕМ ТЕХНОЛОГИЧЕСКОГО ОБОРУДОВАНИЯ	
4	ФРАГМЕНТ ПЛАНА 1 ЭТАЖА. ПРИВЯЗКА ПОДВОДОВ КОММУНИКАЦИЙ К ТЕХНОЛОГИЧЕСКОМУ ОБОРУДОВАНИЮ	

ВЕДОМОСТЬ ССЫЛОЧНЫХ И ПРИЛАГАЕМЫХ ДОКУМЕНТОВ

ОБОЗНАЧЕНИЕ	НАИМЕНОВАНИЕ	ПРИМЕЧАНИЕ
ССЫЛОЧНЫЕ ДОКУМЕНТЫ		
СНиП 2.08.02-89	ОБЩЕСТВЕННЫЕ ЗДАНИЯ И СООРУЖ.	
ЦНИИЭП учебных зданий	ПОСОБИЕ ПО ПРОЕКТИРОВАНИЮ ДЕТСКИХ ДОШКОЛЬНЫХ УЧРЕЖДЕНИЙ	

ВЕДОМОСТЬ СПЕЦИФИКАЦИЙ

Лист	НАИМЕНОВАНИЕ	ПРИМЕЧАНИЕ
ТХ.СО	СПЕЦИФИКАЦИЯ ТЕХНОЛОГИЧЕСКОГО ОБОРУДОВАНИЯ	5-6 листы

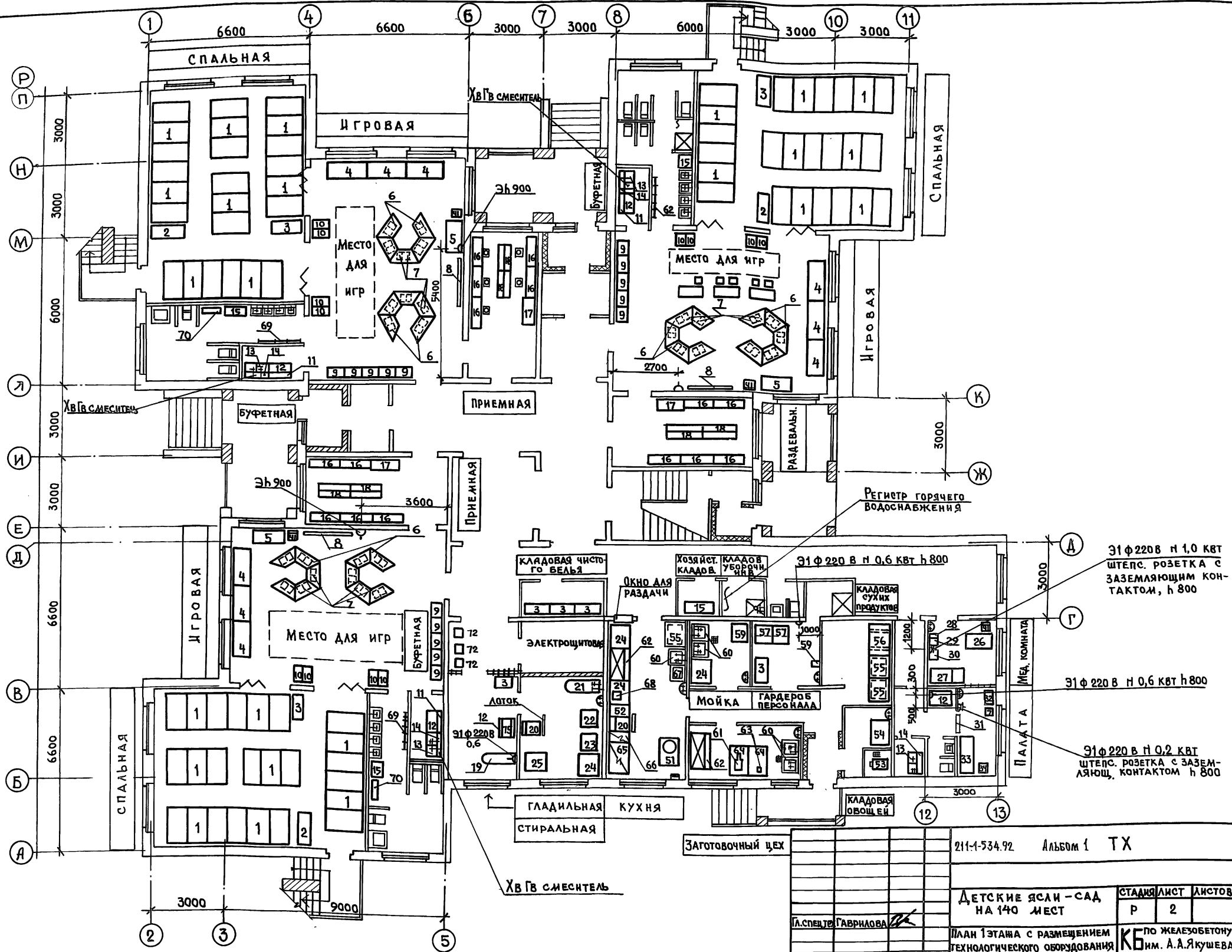
УСЛОВНЫЕ ОБОЗНАЧЕНИЯ

	УМЫВАЛЬНИК С ПОДВОДОМ ХОЛ. И ГОРЯЧЕЙ ВОДЫ
Х.В.	ПОДВОД ХОЛОДНОЙ ВОДЫ
Г.В.	ПОДВОД ГОРЯЧЕЙ ВОДЫ
К	ОТВОД В КАНАЛИЗАЦИЮ
	ТРАП
Э	ПОДВОД ЭЛЕКТРОЭНЕРГИИ
	ЭЛЕКТРОЩИТ
	РОЗЕТКА ШТЕПСЕЛЬНАЯ 1 Ф 220 В
	РОЗЕТКА ШТЕПСЕЛЬНАЯ С ЗАЗЕМЛЯЮЩИМ КОНТАКТОМ

ИЗВ. № ПОДАТ. ПОДАТЬ И Д. АТА ВСТАВ. ИВВ. №

Настоящий проект выполнен в соответствии с действующими нормами и правилами с соблюдением норм по взрыво-пожарной безопасности
 Главный инженер проекта *sh-16*

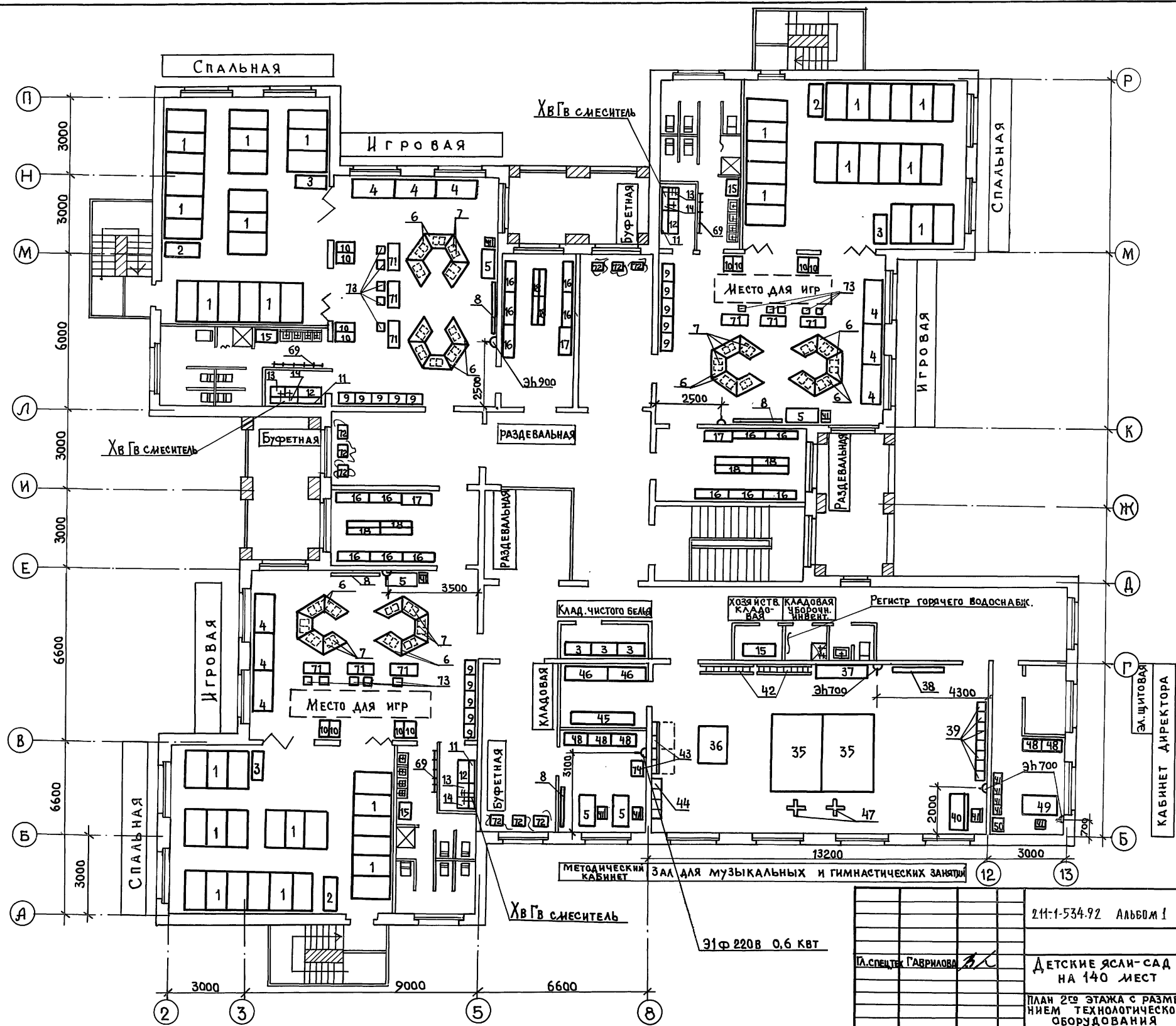
		211-1-534.92	Альбом 1		ТХ
Зав. отд.	Богородский	<i>W</i>			
гл. арх. пр.	Падерин	<i>W</i>			
гл. спец. тх	Гаврилов	<i>W</i>			
гл. конст.	Ивановский	<i>W</i>			
			ДЕТСКИЕ ЯСЛИ-САД НА 140 МЕСТ	СТАДИЯ	Лист
				Р	1
			ОБЩИЕ ДАННЫЕ	КБ	Листов
				по железобетону им. А. А. ЯКУШЕВА	6



ИНВ. № ПОД ПОДРОБ. И ДАТА ВЗЯМ. ИНВ. №

211-1-534.92 Альбом 1 ТХ

ДЕТСКИЕ ЯСЛИ - САД НА 140 МЕСТ		СТАДИЯ	ЛИСТ	ЛИСТОВ
ПЛАН 1 ЭТАЖА С РАЗМЕЩЕНИЕМ ТЕХНОЛОГИЧЕСКОГО ОБОРУДОВАНИЯ		Р	2	
И.А. СПЕЦТЕЛЬ Г.А. ВРИЛОВА		КБ по железобетону им. А.А. ЯКУШЕВА		

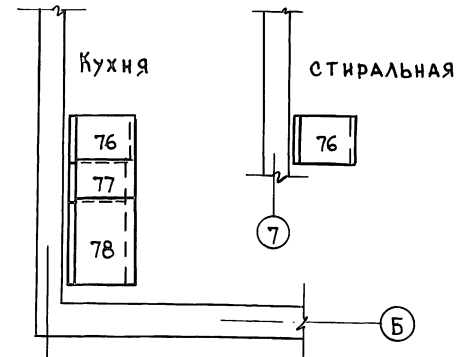
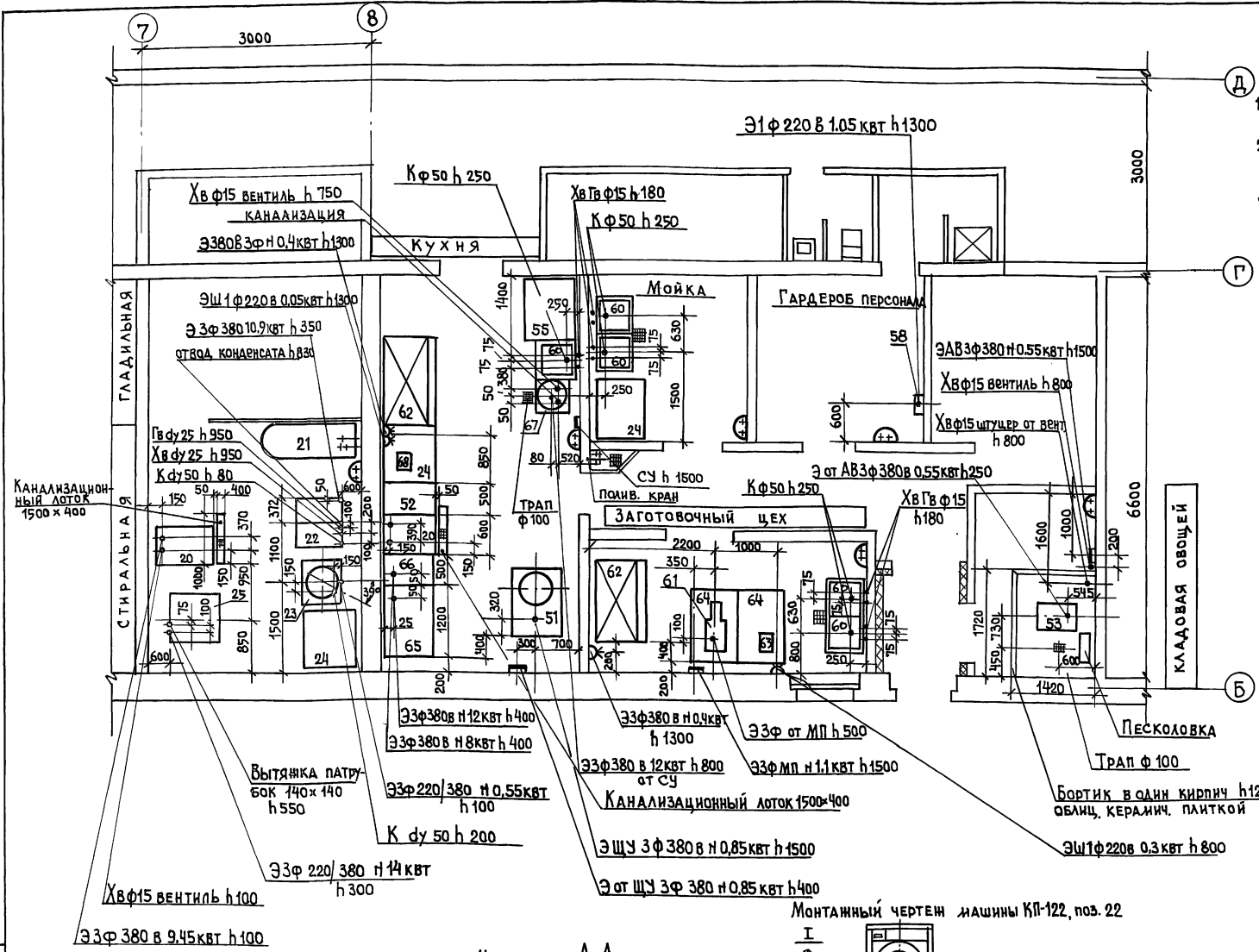


ИЗВ. № ПОДА П. ПОДПИСЬ И. А. ТАТА ВЗАМ. ИИФ. П.Р.

211-1-534-92 АЛЬБОМ I ТХ	
Д. С. СЕНТЕЛЕР ГАРШИЛОВА	ДЕТСКИЕ ЯСЛИ-САД НА 140 МЕСТ
СТАДИЯ ЛИСТ ЛИСТОВ	Р 3
ПЛАН 2го ЭТАЖА С РАЗМЕЩЕНИЕМ ТЕХНОЛОГИЧЕСКОГО ОБОРУДОВАНИЯ	
КБ ПО ЖЕЛЕЗОБЕТОНУ ИМ. А.А. ЯКУШЕВА	

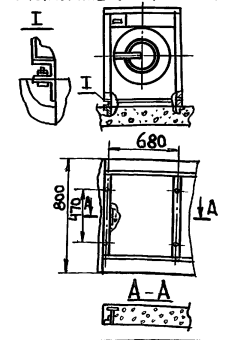
ПРИМЕЧАНИЯ:

1. До согласования с монтажными организациями заливку полов не производить.
2. Все производственные помещения должны иметь одинаковый уровень полов. Пороги не допускаются.
3. Картофелечистка МОК-350/поз. 53/ устанавливается на фундамент/подливку/ и крепится к нему четырьмя анкерными болтами.
4. Вентотсосы над, поз. 66, 65, 20 закрепить на стене на высоте 1670мм до нижней точки от уровня чистого пола.
5. Электрокипятильник поз. 67 устанавливается на сварную металлическую подставку h=900 мм.
6. Спецификацию оборудования см. лист ТХ-5.



ПЛАН РАСПОЛОЖЕНИЯ МЕСТНЫХ ВЕНТОТСОСОВ МВО-1,2; МВО-0,5; МВО-0,5-01 НАД ТЕПЛОВЫМ ОБОРУДОВАНИЕМ В КУХНЕ.

МОНТАЖНЫЙ ЧЕРТЕЖ МАШИНЫ КП-122, ПОЗ. 22



Фундамент сушильного барабана КП-309, поз. 25

2111-534.92 Альбом 1 ТХ	
ДЕТСКИЕ ЯСЛИ-САД НА 140 МЕСТ	СТАДИОН ЛИСТ ЛИСТОВ Р 4
ФРАГМЕНТ ПЛАНА 1го ЭТАЖА ПРИВЯЗКА ПОДВОДОВ КОММУНИКАЦИОННОГО ТЕХНОЛОГИЧЕСКОМУ ОБОРУД.	КБ по ЖЕЛЕЗОБЕТОНУ ИМ. А.А. ЯКУШЕВА

ИМЯ И ПОДПИСЬ ПОДПИСЬ И ДАТА ВЗАИМ. ИНИЦИАЛЫ

Позиция	НАИМЕНОВАНИЕ И ТЕХНИЧЕСКАЯ ХАРАКТЕРИСТИКА ОБОРУДОВАНИЯ И МАТЕРИАЛОВ	ТИП, МАРКА ОБОРУДОВАНИЯ	ЕДИНИЦА ИЗМЕРЕНИЯ		Код оборудования	Количество	Масса единицы оборудования, кг	Позиция	НАИМЕНОВАНИЕ И ТЕХНИЧЕСКАЯ ХАРАКТЕРИСТИКА ОБОРУДОВАНИЯ И МАТЕРИАЛОВ	ТИП, МАРКА ОБОРУДОВАНИЯ	ЕДИН. ИЗМЕРЕН.		Код оборудования	Количество	Масса единицы оборудования, кг
			Обозначение документа и номер опрощенного листа	Новые							Код	Наименование			
1	Тумба-кровать 3 ^х ярусная, 1514×2485×720	ОН-1-1241/7	шт	796		45		38	Скамейка гимнастическая 2000×250×310	ОН-2-949/59	шт	796		1	
2	Тумба-кровать, 1514×700×720	ОН-1-1241/80	шт	796		6		39	Стул детский, 200×260×430/240	ОН-1-549/20	шт	796		8	
3	Шкаф для белья, 1050×454×1403	ОН-2-949/42	шт	796		14		40	Пианино	„Лира“	шт	796		1	
4	Стол для игр, 1450×700×660	ОН-1-1241/63153	шт	796		18		41	Стул		шт	796		15	
5	Стол для учителя, 1200×600×742	ОР-6-1464/2	шт	796		9		42	Мостик-качалка, 2000×400×550		шт	796		2	
6	Стол для игр и занятий, 1100×500×460/1100×500×520	ОН-1-1241/9	шт	796		20 25		43	Стенка гимнастическая, 650×200×2500	ОН-2-949/63	шт	796		4	
7	Табурет, 290×302×262/290×262×302	ОН-1-1241/11	шт	796		37 36		44	Лестница приставная, 1500×400×250	-	шт	796		1	
8	Доска, 1000×550×2000	ОХ-14-1269/11	шт	796		7		45	Шкаф для спортивного инвентаря, 2550×450×250	-	шт	796		1	
9	Шкаф для книг и игрушек, 626×420×1390	ОН-1-1241/3	шт	796		30		46	Стеллаж для сортировки, 1500×500×2000	-	шт	796		2	
10	Тумба с ящиком для игрушек, 380×700×777	ОН-1-1241/8,9	шт	796		24		47	Стойка для прыжков, 600×200×2500		шт	796		2	
11	Шкаф навесной, 800×300×600		шт	796		6		48	Шкаф комбинированный	ШКА-У	шт	796		5	
12	Стол рабочий кухонный, 800×600×800		шт	796		8		49	Стол рабочий 2 ^х тумбовый, 1540×770×720	ОН-4-895/22	шт	796		1	
13	Мойка чугунная эмалированная на 2 отделения	МЧ-2шс	шт	796		7		50	Шкаф металлический (сейф), 460×500×800	ШМО-1	шт	796		1	
14	Шкаф навесной для сушки посуды, 800×300×600		шт	796		7		51	Привод универсальный, 1100×800×1350, N0,85 кВт	П-1 (компл. №1)	компл.	671	5151350025	1	100
15	Шкаф для хозяйственного инвентаря, 800×580×1880	ОН-7-921	шт	796		8		52	Вставка, 500×800×850	В-500-04	шт	796	5151580125	1	50
16	Шкаф для одежды детей с подушкой, 1370×314×1210	ОХ-6-967	шт	796		30		53	Картофелеочистительная машина, 155×450×785; N0,55 кВт	МОК-350	шт	796	5151311066	1	70
17	Шкаф для одежды персонала, 1130×410×1850	ОН-7-376	шт	796		6		54	Ларь для овощей, 1050×840×860	ЛО	шт	796		1	
18	Скамья для раздевания, 1250×250×200	ОС-8-960	шт	796		24		55	Стеллаж, 1000×800×2000	СЖ-1А	шт	796		3	
19	Доска гладильная		шт	796		1		56	Подтоварник, 1500×800×280	ПТ-1А	шт	796		1	
20	Устройство варочное электрическое 600×880×1125, N-9,45 кВт	УЗВ-60	шт	796	5151290026	2	160	57	Шкаф для одежды, 840×630×2000	ШО-3	шт	796		1	
21	Ванна чугунная эмалированная	ВЧМ-1500	шт	796		1		58	Электросушитель для рук, 305×115×235, N1,0 кВт	„ЭРА“	шт	796	3468780011	1	3,2
22	Машина стирально-отжимная, 745×720×1010; N=10,9 кВт	КП-122	шт	796		1		59	Стеллаж передвижной, 670×600×1500	СП-230	шт	796	5151561041	1	46
23	Центрифуга прачечная, 610×770×870; N=0,55 кВт	КП-220	шт	796		1		60	Ванна моечная, 630×630×860	ВМСМ-1	шт	796		5	
24	Стол производственный, 1050×840×860	ТЛ-11	шт	796		3		61	Машина кухонная, 840×282×460; N1,1 кВт	МММ-250	шт	796		1	70
25	Барабан сушильный, 780×790×1415; N=14 кВт	КП-309	шт	796		1		62	Шкаф холодильный, 1500×800×2000, N0,4 кВт	ШХ-1,4	шт	796	5151111043	2	280
26	Стол врача, 1100×630×740	ОН-7-301/1	шт	796		1		63	Соковыжималка, 200×300×300, N0,3 кВт	СВСА-301	шт	796		1	3,6
27	Кухонная тумба, 1850×600×900	ОН-7-301/12	шт	796		1		64	Стол производственный, 1200×800×860	СП-1200	шт	796		2	
28	Столик инструментальный, 650×446×800	СС-3	шт	796		1		65	Плита электрическая, 1200×800×890; N12,0 кВт	ПЭ-0,51-01	шт	796	5151221056	1	160
29	Стерилизатор воздушный, 400×425×500; N=1,0 кВт, 1Ф	ГП-10	шт	796		1		66	Шкаф жарочный, 500×800×1500; N8,0 кВт	ЩЖЭ-051-01	шт	796	515123030	1	145
30	Шкаф медицинский, 450×400×1650	ШМ-1	шт	796		1		67	Кипятильник электрический, 515×380×800; N12,0 кВт	КНЭ-100 МН	шт	796		1	39
31	Обучатель бактерицидный настенный, 1070×140×80; N0,2	ОБН-150	шт	796		1		68	Приспособление для чистки рыбы, 250×185×250 N0,05 кВт	РО-1М	шт	796	5151312004	1	
32	Полка для игрушек, 626×420×672	ОН-1-1241/5	шт	796		1									
33	Кровать детская, 1400×600×600/1000	ОН-2-949/2	шт	796		1									
34	Тумбочка прикроватная медицинская, 300×300×500	ОН-7-966/3	шт	796		1									
35	Коввер, 2000×3000	—	шт	796		2									
36	Мат гимнастический, 1800×1200×80	—	шт	796		1									
37	Лоток для скольжения, 2000×500×1000	—	шт	796		1									

					211-534.92 Альбом 1	ТХ
Гл. специалист	Гаврилова				Детские ясли-сад	Стандия
					на 40 мест	Лист
					Спецификация технологического оборудования	Листов
					КБ по железобетону	5
					им. А.А. Яхушева	

Позиция	Наименование и техническая характеристика оборудования и материалов	Тип, марка оборудования	Единица измерения		Код оборудования, материалов	Количество	Масса единицы оборудования кг
			Наименование документа и номер опросного листа	Код			
69	Вешалка для полотенец, 610x413x750	ОН-2-945/51	шт	796		6	
70	Шкаф для горшков, 1050x504x1403	ОН-2-949/14	шт	796		2	
71	Стол детский 2 ^х местный 1100x450x480	ОН-2-334/9	шт	796		12	
72	Подцветочница, 500x300x350	—	шт	796		12	
73	Стул детский, 200x260x430/230	ОН-1-949/20	шт	796		20	
74	Телевизор	„Рубин“	шт	796		1	
75	Гладильная машина бытовая, 785x310x240; N1,31кВт	„Калинка“	шт	796		1	
76	Местный вентилятор, 520x785x580	МВ0-0,5-01	шт	796	5151590031	2	
77	Местный вентилятор, 490x745x370	МВ0-0,5	шт	796		1	
78	Местный вентилятор, 1200x785x580	МВ0-1,2	шт	796	5151590023	1	
Б/п	Диaproектор, N 0,1 кВт	„Свет“	шт	796		1	
Б/п	Киноустановка, N 0,2 кВт	„Украина“	шт	796		1	
Б/п	Магнитофон, N 0,1 кВт	„Астра-206“	шт	796		2	
Б/п	Телевизор, N 0,3 кВт	„Темп“	шт	796		4	
Б/п	Эпидиаскоп	ЭПД-455	шт	796		1	
Б/п	Электропроектор, N 0,1 кВт		шт	796		2	
Б/п	Стерео радиолла, N 0,2 кВт	„Вега-4“	шт	796		1	
Б/п	Утюг электрический, N 1,2 кВт		шт	796		2	
Б/п	Машина швейная, N 0,27 кВт	Тчла	шт	796		1	
Б/п	Стол для телевизора, 850x450x600	—	шт	796		5	
Б/п	Весы товарные 650x550x240	ВБ-150	шт	796		1	
Б/п	Подставка под весы 650x550x650	—	шт	796		1	

Имя, № подл., Подпись и дата Взам. инвент.

			211-1-53492 Альбом 1	ТХ
			Детские ясли-сад на 140 мест	
И. спец.	Гаврилова		Стадия	Лист / Листов
			Р	6
			Спецификация технологического оборудования	
			КБ по железобетону им. А. А. Якушева	

25759-01 (63)