

ОБОЗНАЧЕНИЕ	НАИМЕНОВАНИЕ	СТР.	ПРИМЕЧАНИЕ
902-1-113.87-КЖИ-	СОДЕРЖАНИЕ АЛЬБОМА	2	
-ТТ	ТЕХНИЧЕСКИЕ ТРЕБОВАНИЯ	3	
-1.100	СТЕНОВАЯ ПАНЕЛЬ	4	
-1.101		5	
-1.102		6	
-1.103		7	
-1.104		8	
-1.105		9	
-1.106		10	
-1.107СБ		11	
-1.108	КАРКАС ПЛОСКИЙ	12	
-1.109	СЕТКА АРМАТУРНАЯ	13	
-1.110		13	
-1.111	СТЕНОВАЯ ПАНЕЛЬ	14	
-1.112		15	
-1.113		16	
-1.114		17	
-1.115		18	
-1.116		19	
-1.117		20	
-1.118	ИЗДЕЛИЕ НАКЛАДНОЕ	21	
-1.119		22	
-2.100СБ	КАРКАС ПРОСТРАНСТВЕННЫЙ	23	
-2.101	КАРКАС ПЛОСКИЙ	23	

ОБОЗНАЧЕНИЕ	НАИМЕНОВАНИЕ	СТР.	ПРИМЕЧАНИЕ
902-1-113.87-КЖИ-2.102	КАРКАС ПЛОСКИЙ	24	
-2.103		24	
-2.104СБ	ИЗДЕЛИЕ ЗАКЛАДНОЕ	25-27	
-2.200СБ	КАРКАС ПРОСТРАНСТВЕННЫЙ	28	
-2.201	КАРКАС ПЛОСКИЙ	28	
-3.100		29	
-3.101		29	
-3.102		30	
-3.103		30	
-3.104		31	
-3.105		31	
-3.106		32	
-3.107	СЕТКА АРМАТУРНАЯ	32	
-3.108	ИЗДЕЛИЕ ЗАКЛАДНОЕ	33	
-3.109		33	

				902-1-113.87 КЖИ-ТТ								
Привязан				НАЧ.ОТД.	МАНКАУСКИС	<i>[Signature]</i>						
				Н.КОНТР.	КУРАЕНКО	<i>[Signature]</i>						
				Гл.СПЕЦ.	УКРОПОВА	<i>[Signature]</i>						
				ДУК.ГР.	СУВОРОВ	<i>[Signature]</i>						
Инв.№				ИНЖ.	ФЛАИПОВА	<i>[Signature]</i>						
				СОДЕРЖАНИЕ АЛЬБОМА		<table border="1"> <tr> <td>СТАДИЯ</td> <td>ЛИСТ</td> <td>ЛИСТОВ</td> </tr> <tr> <td>Р</td> <td></td> <td>1</td> </tr> </table>	СТАДИЯ	ЛИСТ	ЛИСТОВ	Р		1
СТАДИЯ	ЛИСТ	ЛИСТОВ										
Р		1										
				МЖКХ РСФСР ГИПРОКОММУНВОДОКАНАЛ ЛЕНИНГРАДСКОЕ ОТДЕЛЕНИЕ								

МФ 2417-06 3

Альбом содержит рабочую документацию на сборные железобетонные стеновые панели и входящие в них арматурные и закладные изделия, а также на арматурные и закладные изделия следующих конструкций:

- днище
- монолитные участки стен
- перекрытие помещения решеток-дробилок
- обвязочное кольцо

ТТ1 Технические требования к изготовлению сборных железобетонных элементов

ТТ1.1 При изготовлении железобетонных стеновых панелей обязательно соблюдение требований соответствующих серий и ГОСТ 13015-75**

Стеновые панели по серии 3.902.1-10 выполнять из бетона класса В25 по прочности марки W4 по водонепроницаемости и F100 по морозостойкости.

Перегородочные панели по серии 3.900.1-1-4 выполнять из бетона класса В25 по прочности марки W4 по водонепроницаемости

ТТ2 Технические требования к изготовлению арматурных и закладных деталей

ТТ2.1 Арматурные и закладные изделия изготавливать в соответствии с ГОСТ 14098-85 и СН 393-78.

ТТ2 Арматурные изделия изготавливаются посредством контактной точечной сварки всех пересечений стержней в соответствии с ГОСТ 10922-75. Применение дуговой сварки допускается только в случаях оговоренных на чертежах.

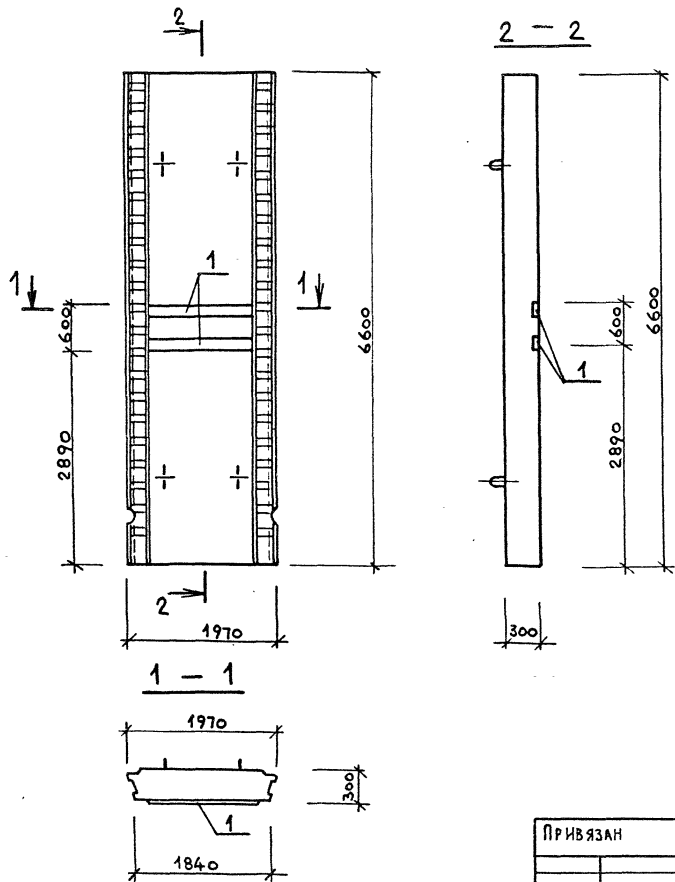
ТТ2.3 В изготовлении закладных изделий применяется контактная и автоматическая сварки по ГОСТ 14098-85.

ТТ2 Закладные изделия должны иметь цинковое или алюминиевое покрытие. Покрытие наносится на пластины и приваренные к ним анкера и арматурные стержни на длину 40-50 мм от пластины. Перед нанесением покрытия должна быть обеспечена очистка поверхности.

				902-1-113.87		КНИ-ТТ	
Привязан:				И.контр.	Кураленко	247	
				Гл. спец.	Укропова	246	
				Рук. гр.	Суворов	245	
Инв. №				Инж.	Филиппов	247	
				Технические требования		Стадия	Лист
						Р	1
						МЖКХ РСФСР ГИПРОКОМУНВОДОКАНИ ЛЕНИНГРАДСКОЕ ОТДЕЛЕНИЕ	

МФ 2417-06 4 Формат: А3

Копировал: А.И.



Формат	Зона	Поз.	ОБОЗНАЧЕНИЕ	НАИМЕНОВАНИЕ	КОЛ	ПРИМЕЧАНИЕ
				Документация		
			902-1-113.87	КЖИ-ТТ		ТТ 1
				СБОРОЧНЫЕ ЕДИНИЦЫ		
			3.902.1-10.1 01.00.00-01	Панель стеновая ПС66-2Ш	1	
				ДОПОЛНИТЕЛЬНЫЕ ЗАКЛАДНЫЕ		
				ИЗДЕЛИЯ		
		1	1.400-15, вып 1.140-10			Мн128-5 2.88 пм

ВЕДОМОСТЬ РАСХОДА СТАЛИ НА ДОПОЛНИТЕЛЬНЫЕ ЗАКЛАДНЫЕ ИЗДЕЛИЯ, кг

МАРКА ЭЛЕМЕНТА	ИЗДЕЛИЯ ЗАКЛАДНЫЕ						Всего	ОБЩИЙ РАСХОД
	АРМАТУРА КЛАССА А-III			ПРОКАТ МАРКИ Вст 3 кл 2				
	ГОСТ 5781-82*			ГОСТ 103-76*				
	φ8		Итого	δ=6	δ=8	Итого		
	2.9		2.9	20.5	2.9	23.4	26.3	26.3

ПРИВЯЗАН

нач. ота	МАНКАЧСКОЕ	<i>И.И.И.</i>
Н.КОНТР.	КУРАЕВКО	<i>С.М.</i>
гл. спец.	УКРОПОВА	<i>У.И.</i>
рук. гр.	СУРДОВА	<i>С.С.</i>
ст. техн.	ЧИКОВА	<i>Л.В.</i>

инв. №

902-1-113.87 КЖИ-1.100

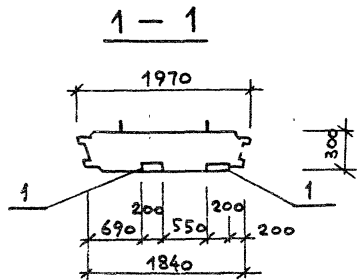
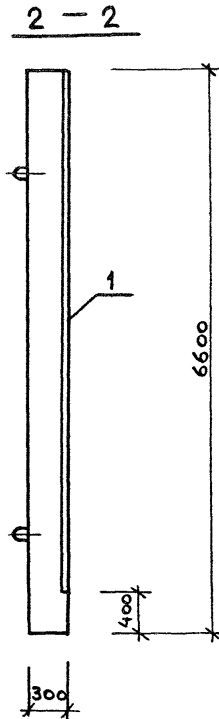
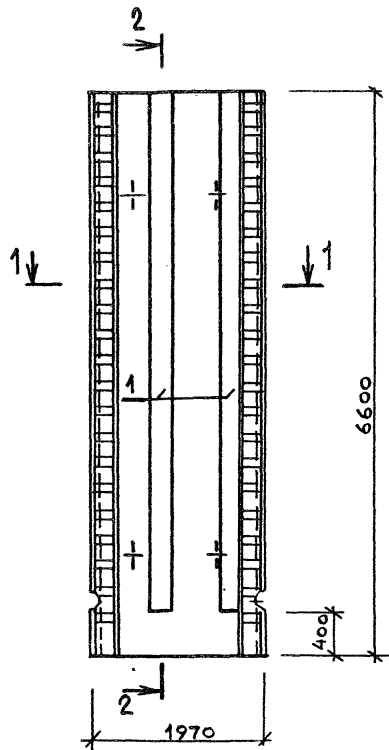
Стеновая панель

СТАДИЯ МАССА МАСШТАБ

Р 9.1т 1:50

МЖКХ РСФСР
ГИПРОКОМУНИВОДОКНАЛ
ЛЕНИНГРАДСКОЕ ОТДЕЛЕНИЕ

КОПИРОВАЛ МР 2417-06 5 ФОРМАТ А3



ФОРМАТ	ЗОНА	Поз.	ОБОЗНАЧЕНИЕ	НАИМЕНОВАНИЕ	КОЛ.	ПРИМЕЧАНИЕ
				<u>ДОКУМЕНТАЦИЯ</u>		
			902-1-113.87 КЖИ-ТТ	ТТ 1		
				<u>СБОРОЧНЫЕ ЕДИНИЦЫ</u>		
			3.902.1-10.1 01.00.00-01	ПАНЕЛЬ СТЕНОВАЯ 1ПС66-2Ш	1	
				<u>ДОПОЛНИТЕЛЬНЫЕ ЗАКЛАДНЫЕ</u>		
				<u>ИЗДЕЛИЯ</u>		
		1	1.400-15, вып.1 140-20	Мн 130-3	12,4	мм

ВЕДОМОСТЬ РАСХОДА СТАЛИ НА ДОПОЛНИТЕЛЬНЫЕ ЗАКЛАДНЫЕ ИЗДЕЛИЯ, кг

МАРКА ЭЛЕМЕНТА	ИЗДЕЛИЯ ЗАКЛАДНЫЕ						ВСЕГО	ОБЩИЙ РАСХОД
	АРМАТУРА КЛАССА			ПРОКАТ МАРКИ				
	А-III			Вст 3 кл 2				
	ГОСТ 5781-82*			ГОСТ 103-76*				
Ø12			Итого	Σ=8			Итого	
29,8			29,8	156,3			156,3	186,1 186,1

ПРИВЯЗАН

НАЧ.ОТД.	МАНКАУСКАС	<i>М.А.А.</i>
Н.КОНТР.	КУРЛЕНКО	<i>К.А.</i>
ГЛ.СПЕЦ.	УКРОПОВА	<i>У.А.</i>
РУК.ГР.	СУВОРОВ	<i>С.А.</i>
СТ.ТЕХН.	ЧИКОВА	<i>Ч.А.</i>

902-1-113.87 КЖИ-1.101

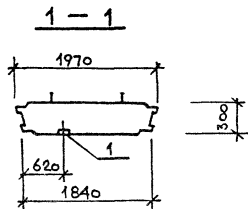
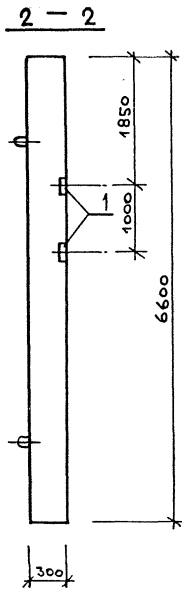
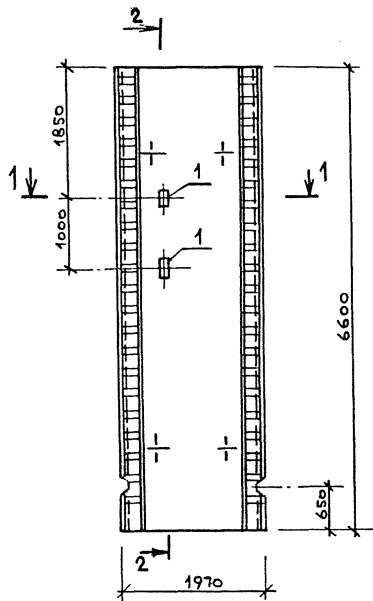
СТЕНОВАЯ ПАНЕЛЬ

СТАДЯ МАССА МАСШТАБ

Р 9,1т 1:50

ЛИСТ ЛИСТОВ 1
МЭКХ РСФСР
ГНПРОММунВОДОЯНЛА
ЛЕНИНГРАДСКОЕ ОТДЕЛЕНИЕ

КОПИРОВАЛ А.И. МФ 2417-06 6Ф ФОРМАТ А3



Формат	Зона	Поз.	Обозначение	Наименование	Кол	Примечание
				Документация		
			902-1-113.87	КФН-ТТ		ТТ 1
				Сборочные единицы		
			3.902.1-10.1	01.00.00-01		Панель стеновая 1 по 66-2 ш 1
				Дополнительные закладные изделия		
			1	1.400-15, вып.1	120-52	Мн 113-5 2

Ведомость расхода стали на дополнительные закладные изделия, кг

Марка элемента	Изделия закладные						Всего	Остаток расхода
	Арматура класса А-III			Прокат марки ВСт3 кп 2				
	Гост 5781-82*			Гост 103-76*				
	φ8	Итого	φ8	Итого	φ8	Итого		
	0.8	0.8	2.8	0.8		3.6	4.4	4.4

Привязан

нач. отд.	МАНКАУСКАЯ	<i>А. С. С.</i>
и. контр.	КУРЛЕНКО	<i>С. П.</i>
гл. спец.	УКРОПОВА	<i>Е. В.</i>
рук. гр.	СУВОРОВ	<i>В. С.</i>
инв. н°	ИСП.	Чикова

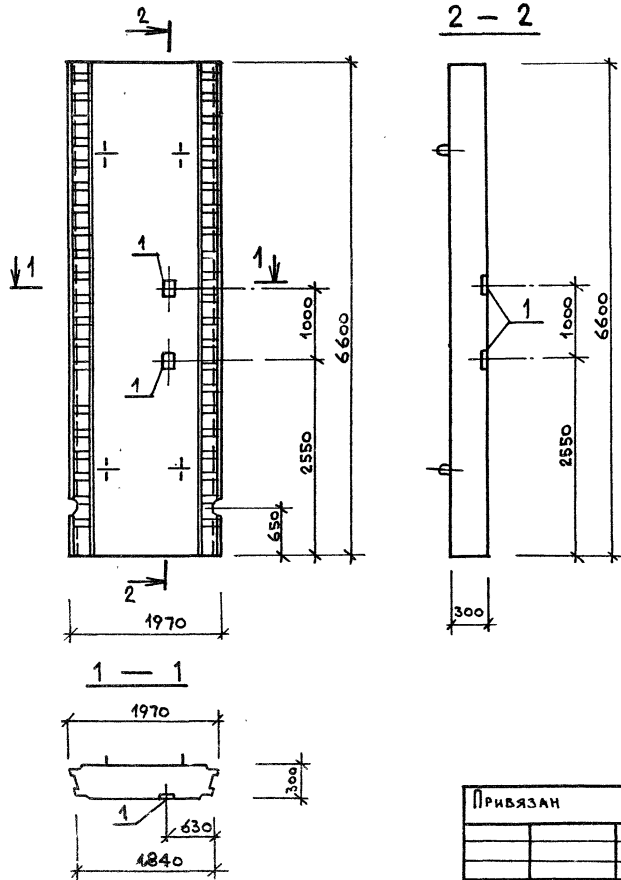
902-1-113.87

КФН-1102

Стеновая панель

СТАЛЬНАЯ МАССА	МАСШТАБ
Р	9,1 т 1:50
Лист	Листов 1
МЖКХ	РСФСР
ГИПРОНИИМУНВОДЯНИИЛ	ЛЕНИНГРАДСКОЕ ОТДЕЛЕНИЕ

Копировал А.И. МД 241208 7 формат А3



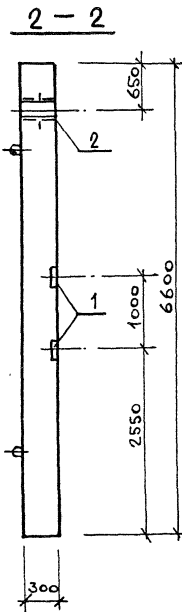
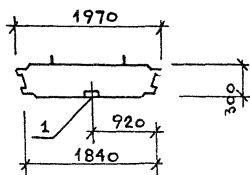
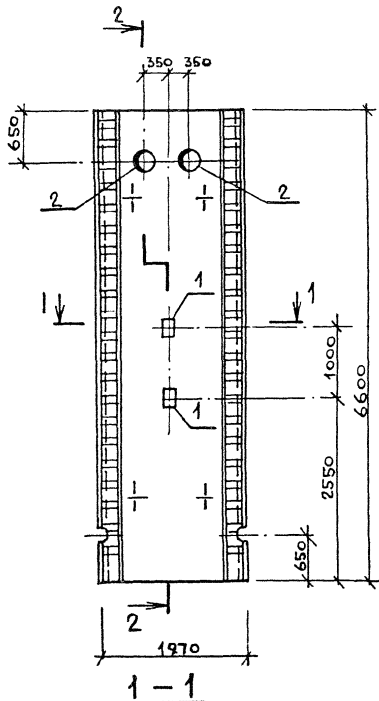
ФОРМАТ	Зона	Поз.	ОБОЗНАЧЕНИЕ	НАИМЕНОВАНИЕ	КОД	ПРИМЕЧАНИЕ
				<u>ДОКУМЕНТАЦИЯ</u>		
			902-1-113.87	КШИ-ТТ		ТТ 1
				<u>СБОРОЧНЫЕ ЕДИНИЦЫ</u>		
			3.902.1-10.1 01.00.00-01	Панель стеновая ПС66-2ш	1	
				<u>ДОПОЛНИТЕЛЬНЫЕ ЗАКЛАДНЫЕ ИЗДЕЛИЯ</u>		
			1 1.400-15, вып.1 120-52		Мн 113-5	2

ВЕДОМОСТЬ РАСХОДА СТАЛИ НА ДОПОЛНИТЕЛЬНЫЕ ЗАКЛАДНЫЕ ИЗДЕЛИЯ, кг

МАРКА ЭЛЕМЕНТА	ИЗДЕЛИЯ ЗАКЛАДНЫЕ						Всего	Общий РАСХОД
	Арматура класса А-III			Прокат марки ВСтЗкп 2				
	Гост 5781-82*			Гост 103-76*				
	φ8			Итого	8-6	8-8		
	0.8			0.8	2.8	0.8	3.6	4.4

ПРИБЫЗАН				ИЗДЕЛИЕ	902-1-113.87	КШИ-1.103	
Иач.отд.	МАНКАУСКАС	И.КОНТР.	КУРАЕНКО	СТЕНОВАЯ ПАНЕЛЬ	СТАДНАЯ МАССА	МАСШТАБ	
Гл. спец.	УКРОПОВА	Рук. гр.	СУВОРОВ		Р	9,1т	1:50
Исп.	ЧИКОВА				ЛИСТ	ЛИСТОВ 1	
Инв. н°					МЖКХ РСФСР ГИПРОКОМУНПРОДКОНАЛ ЛЕНИНГРАДСКОЕ ОТДЕЛЕНИЕ		

КОПИРОВАЛ А.И. МП 2417-06 8 ФОРМАТ А3



Формат	Зона	Поз.	ОБОЗНАЧЕНИЕ	НАИМЕНОВАНИЕ	Кол	ПРИМЕЧАНИЕ
				ДОКУМЕНТАЦИЯ		
			902-1-113.87	КНИ-ТТ		ТТ1
				СБОРОЧНЫЕ ЕДИНИЦЫ		
			3.902.1-10.1 01.00.00-01	ПАНЕЛЬ СТЕНОВАЯ ПС66-2Ш	1	
				ДОПОЛНИТЕЛЬНЫЕ ЗАКЛАДНЫЕ ИЗДЕЛИЯ		
		1	1.400-15 вып.1 120-52			МН 113-5 2
		2	5.900-2 Тм 90-01	САЛЬНИК Ду=80 l=300	2	

ВЕДОМОСТЬ РАСХОДА СТАЛИ НА ДОПОЛНИТЕЛЬНЫЕ ЗАКЛАДНЫЕ ИЗДЕЛИЯ, кг

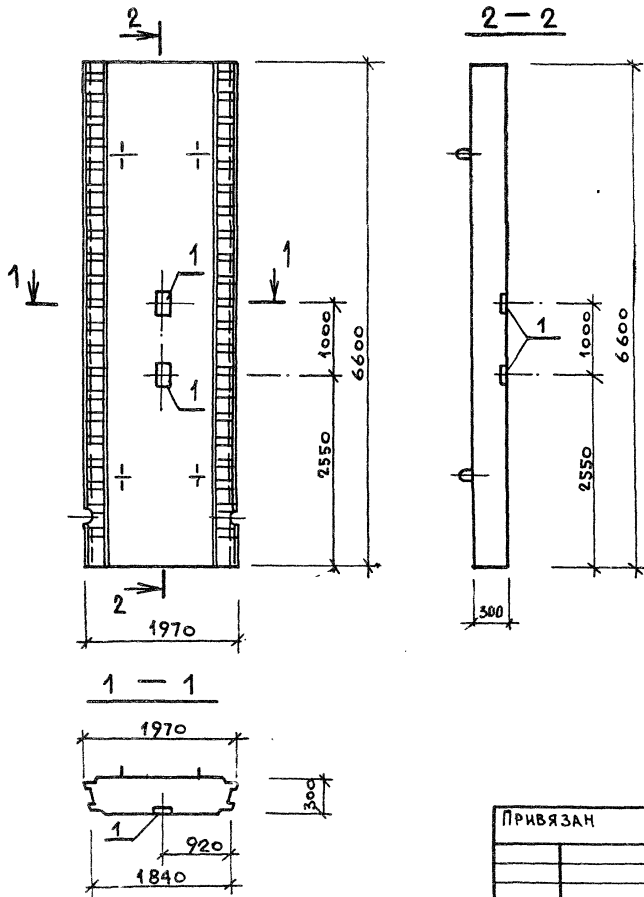
МАРКА ЭЛЕМЕНТА	ИЗДЕЛИЯ ЗАКЛАДНЫЕ						ВСЕГО	ОБЩИЙ РАСХОД
	АРМАТУРА КЛАССА А-III			ПРОКАТ МАРКИ ВСтЗ кл 2				
	ГОСТ 5781-82*			ГОСТ 103-76*				
	Ø8			САЛЬНИК СЕРИЯ 5.900-2				
			Итого	5-6	5-8	Итого	Ду=80 l=300	
0.8			0.8	2.8	0.8	3.6	17.4	21.8

Привязан

Нач. отд.	Манжаскал	<i>[Signature]</i>
Н. контр.	Кураленко	<i>[Signature]</i>
Гл. спец.	Укропова	<i>[Signature]</i>
Рук. тр.	Суворов	<i>[Signature]</i>
Исп.	Чикова	<i>[Signature]</i>

902-1-11387	КНИ-1.104
Стеновая панель	СТАДИЯ П МАССА 9,1т МАСШТАБ 1:50
	ЛИСТ 1 Листов 1
	МЖКХ РСФСР ГИПРОКММЧУВВОДНАЯЛ ЛЕНИНГРАДСКОЕ ОТДЕЛЕНИЕ

Копировал МР 2417-06 9 Формат А3



ФОРМАТ	ЗОНА	Поз.	ОБОЗНАЧЕНИЕ	НАИМЕНОВАНИЕ	КОЛ.	ПРИМЕЧАНИЕ
				Документация		
			902-1-113.87 КНИ-ТТ	ТТ1		
				СБОРОЧНЫЕ ЕДИНИЦЫ		
			3.902.1-10.1 01.00.00-01	ПАНЕЛЬ СТЕНОВАЯ ПС66-2ш 1		
				ДОПОЛНИТЕЛЬНЫЕ ЗАКЛАДНЫЕ ИЗДЕЛИЯ		
			1 1.400-15, вып.1 120-52	Мн 113-5	2	

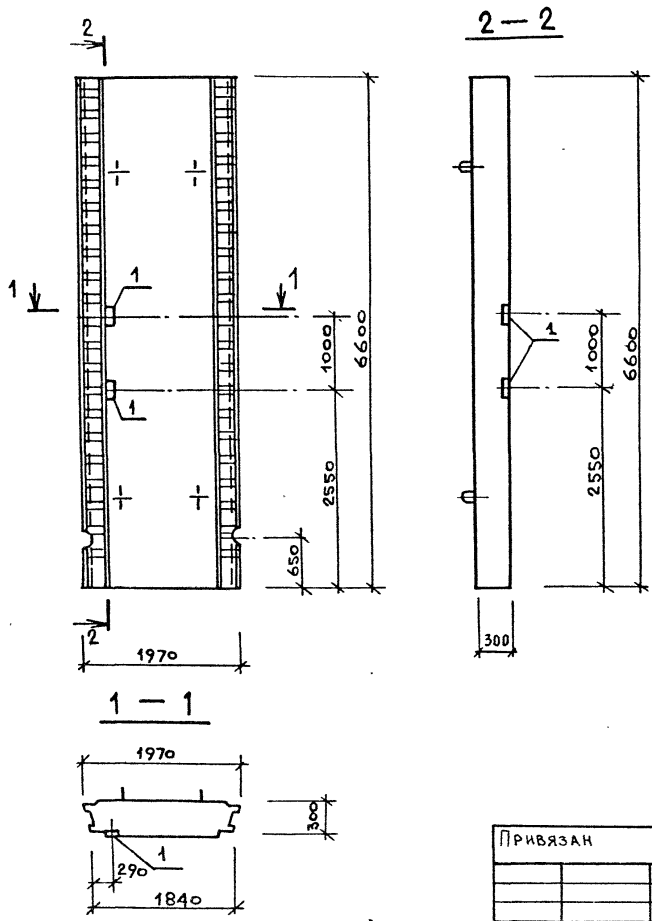
ВЕДОМОСТЬ РАСХОДА СТАЛИ НА ДОПОЛНИТЕЛЬНЫЕ ЗАКЛАДНЫЕ ИЗДЕЛИЯ, кг

МАРКА ЭЛЕМЕНТА	ИЗДЕЛИЯ ЗАКЛАДНЫЕ						Всего	Общий расход
	АРМАТУРА КЛАССА А-III			ПРОКАТ МАРКИ ВСт3 кп2				
	ГОСТ 5781-82*			ГОСТ 103-76*				
	φ8		Итого	δ-6	δ-8	Итого		
0,8		0,8	2,8	0,8		3,6	4,4	4,4

ПРИВЯЗАН		902-1-113.87		КНИ-1.105		
		Стеновая панель		СТАЛИЯ	МАССА	МАСШТАБ
				P	9,1т	1:50
				ЛИСТ	ЛИСТОВ 1	
				МЖКХ	РСФСР	
				ГИПРОПРОМВНЕОДРОМНАЛ	ЛЕНИНГРАДСКОЕ ОТДЕЛЕНИЕ	

ИЧ.ОТД.	МАНКАУСКАС	И.И.И.
И.КОНТР.	КУРЯЕНКО	И.И.И.
Г.А.СПЕЦ.	УКРОПОВА	И.И.И.
Р.УК.ГР.	СУВОРОВ	И.И.И.
ИНВ.№	С.П.МЕХИ	И.И.И.

КОПИРОВАЛ МФ 2477-06 10 ФОРМАТ А3



Формат	Экз.	№	Обозначение	Наименование	Кол.	Примечание
				<u>Документация</u>		
			902-1-113.87 КШИ-ТТ	ТТ1		
				<u>Сборочные единицы</u>		
			3.902.1-10.1 01.00.00-01	Панель стеновая ПС66-2ш	1	
				<u>Дополнительные закладные изделия</u>		
			1 1.400-15, вып.1 120-52	Мн113-5	2	

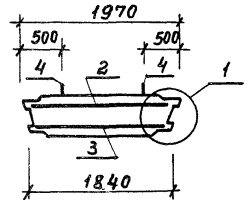
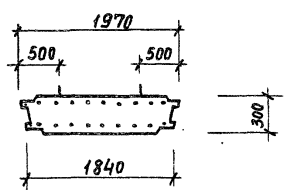
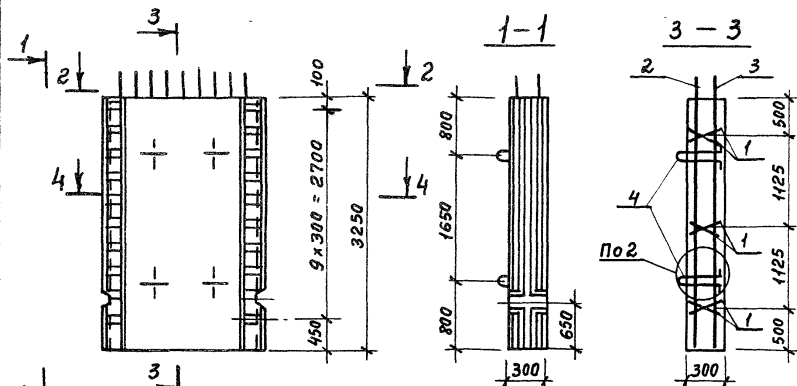
Ведомость расхода стали на дополнительные закладные изделия, кг

Марка элемента	Изделия закладные						Всего	Общ. расход
	Арматура класса А-III			Прокат марки Вст3кп2				
	Гост 5781-82*			Гост 103-76*				
	Ф8		Итого	-5-6	-5-8	Итого		
0.8		0.8	2.8	0.8		3,6	4,4	

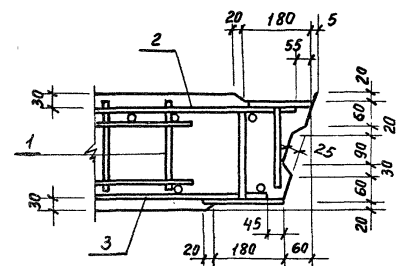
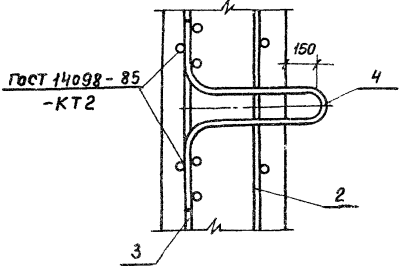
			902-1-113.87	КШИ-1.106		
Привязан			Стеновая панель	Стальная масса	Масштаб	
				Р	9,1т	1:50
Ильч №				Лист	Листов 1	
				МЖКХ РСФСР ГИПРОКОММУНИПРОЕКТАЛ ЛЕНИНГРАДСКОЕ ОТДЕЛЕНИЕ		

МФ 2417-06 11 КОПИРОВАЛ А.И.87

Формат А3



2



Привязан

И.контр.	Манжукас
Гл.спец.	Курленко
Рук.гр.	Ухрупова
С.В.С.	Суворов
Ст.тех.	Чиков

Формат	Зона	Поз.	Обозначение	Наименование	Кол.	Примечание
				<u>Документация</u>		
			902-1-113.87	КЖИ-ТТ		ТТ1
				<u>Сборочные единицы</u>		
	1		902-1-113.87	КЖИ-1.108	6	Каркас плоский
	2		-1.109		1	Сетка арматурная
	3		-1.110		1	
	4		3.902.1-10.1	00.22.00-01	4	Изделие закладное МН-2
				<u>Материал</u>		
				Бетон В25, W4, F100	1,9	м ³

Ведомость расхода стали на элемент, кг

Марка элемента	Изделия арматурные						Изделия закладные				Всего	Общий расход			
	Арматура класса		Прокат марки	Арматура класса		Всего	Арматура класса		Всего						
	А-I	А-III		А-I	А-II										
	ГОСТ 5781-82*		ВСт3кп2	ГОСТ 5781-82*		ГОСТ 5781-82*	ГОСТ 5781-82*		ГОСТ 5781-82*						
	φ 8	Итого φ 10 φ 12 φ 14		Итого φ 8 φ 10	Итого φ 6		Итого φ 22	Итого							
	10,6	10,6	6,4	35,2	81,7	123,3	30,0	30,0	153,3	3,2	3,2	18,0	18,0	24,2	174,5

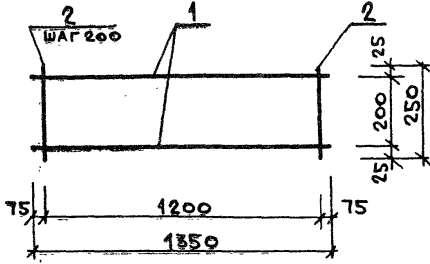
902-1-11387

КЖИ-1.107.06

Стеновая панель

Стадия	Масса	Масштаб
Р	4,5т	1:50 1:10
Лист	Листов 1	
МЖКХ ДИПРОКМУНВОДОКНАЛ Ленинградское отделение		

МФ2417-06 12



ФОРМ.	ЗОНА	Поз.	ОБОЗНАЧЕНИЕ	НАИМЕНОВАНИЕ	КОЛ.	ПРИМЕЧАНИЕ
				<u>Документация</u>		
			902-1-113.87 КШИ-ТТ	ТТ2		
				<u>Детали</u>		
		1		ФВАІ ГОСТ 5781-82 [*] $r=1350$	2	0,5 кг
		2		$r=250$	7	0,1 кг

ПРивязан

Инв. №

902-1-113.87

КШИ-1.108

Каркас плоский

СТАДИЯ МАССА МАСШТАБ

P 17кг

ЛИСТ ЛИСТОВ 1

МНХХ РСФСР
ГИПРОКОММУНВОДОКАНАЛ
ЛЕНИНГРАДСКОЕ ОТДЕЛЕНИЕ

НАЧ. ОП. Д.	МАНКАЧЕКАС	<i>М.К.</i>
И КОНТР.	КУРАЛЕНКО	<i>К.</i>
ГЛ. СПЕЦ.	УКРОЛОВА	<i>У.</i>
РУК. ГР.	С. ЧВОРОВ	<i>С.</i>
ИСП.	ЧИКОВА	<i>Ч.</i>

Инв. № по плану Подпись и дата Взам. инв. №

ПРивязан

Инв. №

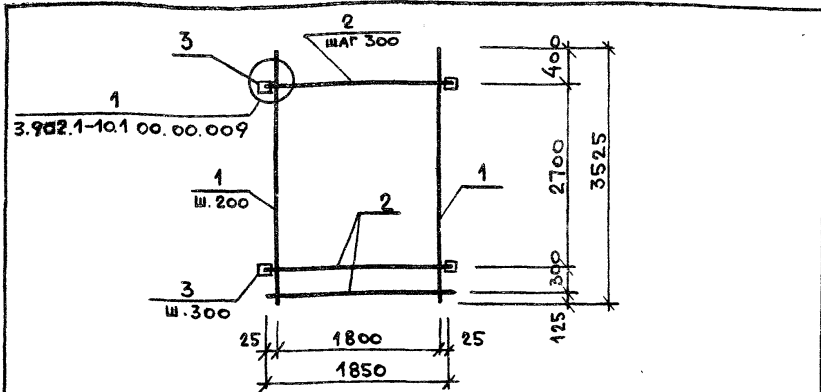
СТАДИЯ МАССА МАСШТАБ

ЛИСТ ЛИСТОВ

МНХХ РСФСР
ГИПРОКОММУНВОДОКАНАЛ
ЛЕНИНГРАДСКОЕ ОТДЕЛЕНИЕ

МФ 2417-06 13 Копировал: А.И.87

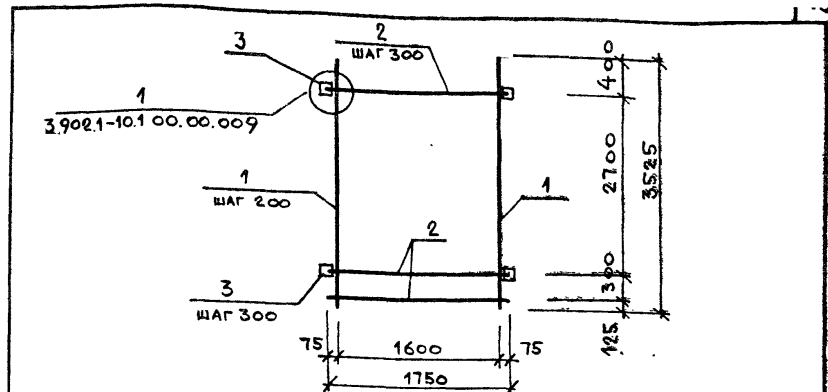
ФОРМАТ А3



ФОРМ. ЗОНА	Поз.	ОБОЗНАЧЕНИЕ	НАИМЕНОВАНИЕ	КОЛ.	ПРИМЕЧАНИЕ
			ДОКУМЕНТАЦИЯ		
		902-1-113.87 КЖИ-ТТ	ТТ2		
			<u>ДЕТАЛИ</u>		
	1		Ф14 А III ГОСТ 5781-82* L=3525	10	4,3 кг
	2		Ф12 А III ГОСТ 5781-82* L=1850	11	1,6 кг
	3		ПОЛОСА 10x80 ГОСТ 103-76* ВСТ 3 КЛ 2 ГОСТ 380-71 L=120	20	0,8 кг
	14		Ф10 А III ГОСТ 5781-82* L=130	40	0,1 кг

ПРИВЯЗАН	
ИНВ. №	
НАЧ. ОТА	МАРКАУСКАС
Н. КОНТР.	КУРЛЕНКО
ГЛ. СПЕЦ.	УКРОЛОВА
ДУК. ГР.	СУВОРОВ
СТ. ТЕХН.	ЧИКОВА

902-1-113.87	КЖИ-1.109	
СЕТКА АРМАТУРНАЯ	Р 80,6 кг	
СТАДИЯ	МАССА	МАСШТАБ
Р	80,6 кг	
ЛИСТ	ЛИСТОВ 1	
МНЖК	РСФСР	
ГИПРОКОММУНВОДОКАНАЛ		
ЛЕНИНГРАДСКОЕ ОТДЕЛЕНИЕ		

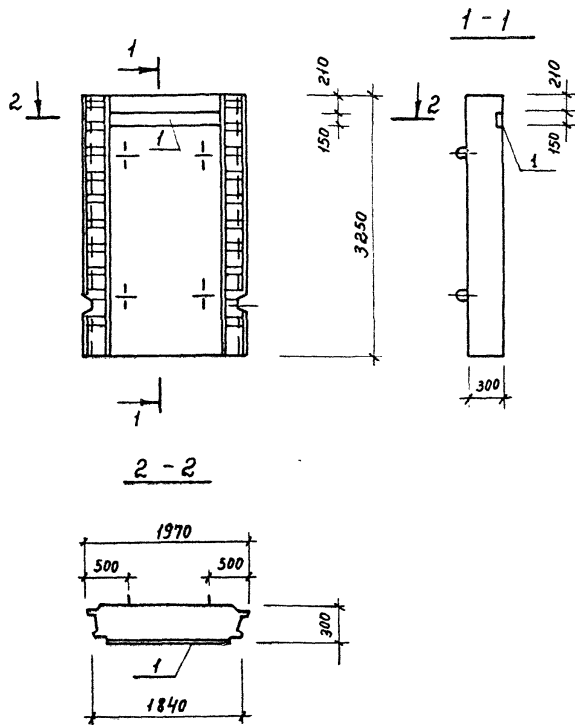


ФОРМ. ЗОНА	Поз.	ОБОЗНАЧЕНИЕ	НАИМЕНОВАНИЕ	КОЛ.	ПРИМЕЧАНИЕ
			ДОКУМЕНТАЦИЯ		
		402-1-113.87 КЖИ-ТТ	ТТ2		
			<u>ДЕТАЛИ</u>		
	1		Ф14 А III ГОСТ 5781-82* L=3525	9	4,3 кг
	2		Ф12 А III ГОСТ 5781-82* L=1750	11	1,6 кг
	3		ПОЛОСА 10x80 ГОСТ 103-76* ВСТ 3 КЛ 2 ГОСТ 380-71 L=120	20	0,8 кг
	14		Ф10 А III ГОСТ 5781-82* L=130	40	0,1 кг

ПРИВЯЗАН	
ИНВ. №	
НАЧ. ОТА	МАРКАУСКАС
Н. КОНТР.	КУРЛЕНКО
ГЛ. СПЕЦ.	УКРОЛОВА
ДУК. ГР.	СУВОРОВ
СТ. ТЕХН.	ЧИКОВА

902-1-113.87	КЖИ-1.110	
СЕТКА АРМАТУРНАЯ	Р 76,3 кг	
СТАДИЯ	МАССА	МАСШТАБ
Р	76,3 кг	
ЛИСТ	ЛИСТОВ 1	
МНЖК	РСФСР	
ГИПРОКОММУНВОДОКАНАЛ		
ЛЕНИНГРАДСКОЕ ОТДЕЛЕНИЕ		

КОПИРОВАЛ: МФ 2417-06 14 ФОРМАТ А3



Формат	Зона	Поз.	Обозначение	Наименование	Кол.	Примеч.
				<u>Документация</u>		
			902-1-113.87 КФИ-ТТ	ТТ1		
				<u>Сборочные единицы</u>		
			902-1-113.87 КФИ-1.107.СБ	Панель стеновая		
				<u>Дополнительные закладные изделия</u>		
		1	1.400-15, вып.1 140-10	МН 128-5	1,44	п.м

Ведомость расхода стали на дополнительные закладные изделия, кг

Марка элемента	Изделия закладные						Всего
	Арматура класса			Прокат марки			
	А-III			ВСтЗ кп2			
	ГОСТ 5781-82 *			ГОСТ 103-76 *			
	Ф8			Итого -δ=6	-δ=8	Итого	
	1,4			1,4	10,2	1,4	11,6 13,0

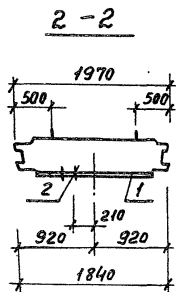
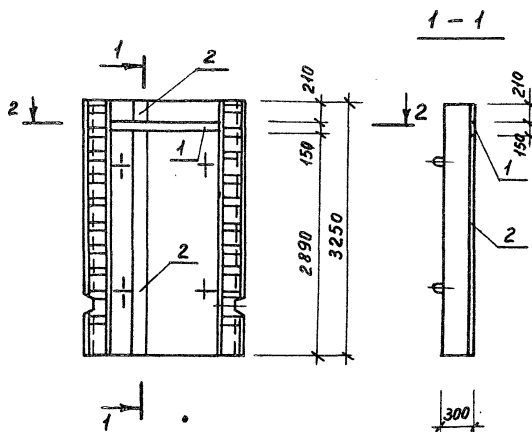
Привязан:

	Нач. отд. Мангаускас
	Н. контр. Курленко
	Гл. спец. Укролова
	Рук. гр. Суборов
	Ст. техн. Чикова
ЧНВ. №	

902-1-113.87	КФИ-1.111
Стеновая панель	Стдия Масса Масшт.
	Р 4.5т 1:50
	Лист Листов 1
	Можжс РСФСР
	ГИПРОКОММУНДОКАНАЛ Ленинградское отделение

Пров. В. Дурдинец 7.01.89. Кон. Францелло

МЧ 2417-06 15



Формат	Зона	Поэ.	Обозначение	Наименование	Кол.	Примечание
				<u>Документация</u>		
			902-1-113.87 КЖИ-ТТ	ТТ1		
				<u>Сборочные единицы</u>		
			902-1-113.87 КЖИ-1.107СБ	Панель стеновая		
				<u>Дополнительные закладные изделия</u>		
	1		1.400-15, Вып.1 140-10	Мн 128-5	1.44 п.м	
	2		1.400-15, Вып.1 140-20	Мн 130-3	3.1 п.м	

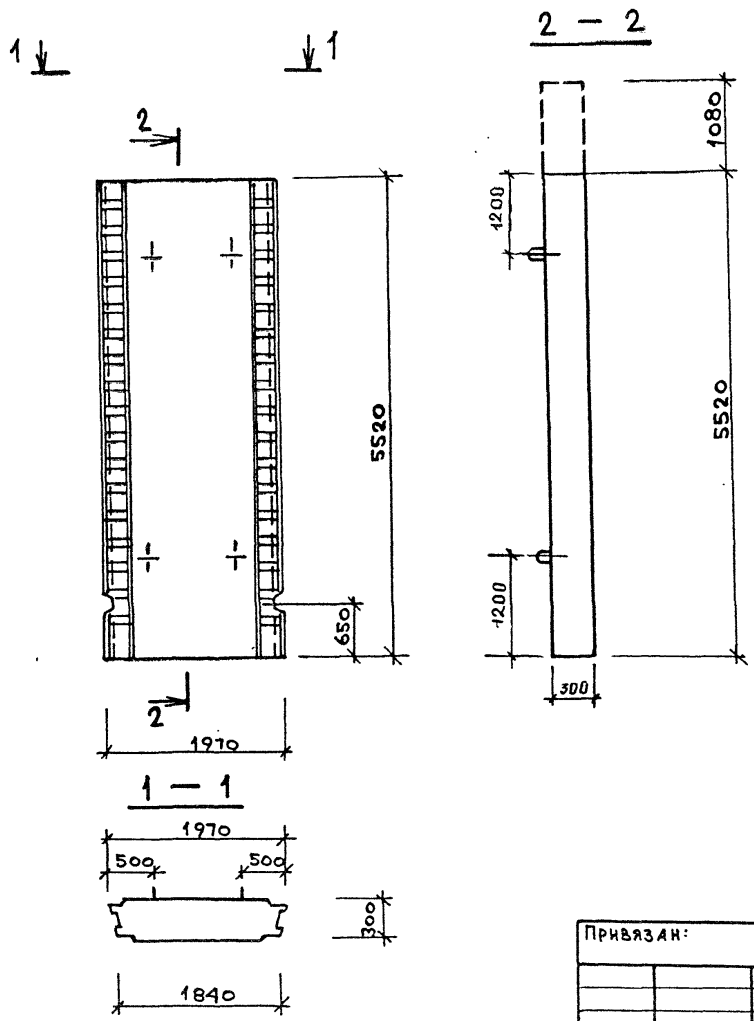
Ведомость расхода стали на дополнительные закладные изделия, кг

Марка элемента	Изделия закладные								Всего
	Арматура класса А-III				Прокат марки В Ст 3 кп 2				
	ГОСТ 5781-82*				ГОСТ 103-76*				
	φ8	φ12		Итого	-δ=6	-δ=8		Итого	
	1,4	7,2		8,6	10,2	39,2		49,4	58,0

				902-1-113.87	КЖИ-1,112	Стадия	Масса	Масштаб	
Привязан				Стеновая панель	Р	4,5т	1:50	Лист	Листов в 1
								мжкх	рфср
								ГИПРОКОММУНВОДОКАНАЛ Ленинградское отделение	
И.в. №									
	Нач. отд.	Манкаускас							
	И.контр.	Курленко							
	П.спец.	Укропова							
	Рук. гр.	Суворов							
	Ст.техн.	Чикова							

Пров. Сталин, Кол. 89, Кол. Фрагмент

МФ 2417-06 16



Форм.	Зона	Поз.	ОБОЗНАЧЕНИЕ	НАИМЕНОВАНИЕ	КОЛ.	ПРИМЕЧАНИЕ
				Документация		
			902-1-113.87 КЖИ-ТТ	ТТ1		
				СБОРОЧНЫЕ ЕДИНИЦЫ		
			3.902.1-10.1 01.00.00-01	ПАНЕЛЬ СТЕНОВАЯ 1ПС66-2ш 1		
				МАТЕРИАЛ		
				БЕТОН В25, W4, F100	3,2	м ³

ПАНЕЛЬ ВЫПОЛНЯЕТСЯ В ОПАЛУШКЕ ПАНЕЛИ 1ПС66-2Ш (СЕРИЯ 3.902.1-10.1 01.00.00-01) С УКОРОЧЕНИЕМ.

Привязан:

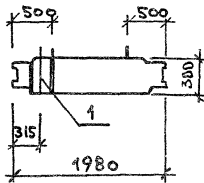
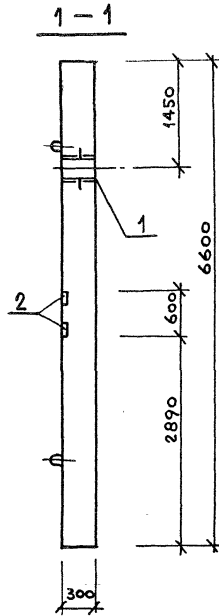
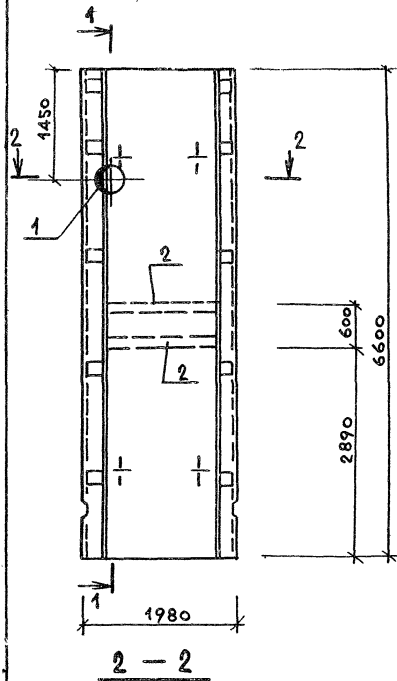
	НАЧ.ОТД.	МАНКАУСКАС	<i>(Signature)</i>
	Н.КОНТР.	КУРЛЕНКО	<i>(Signature)</i>
	ГЛ.СПЕЦ.	УКРОПОВА	<i>(Signature)</i>
	РУК.ГР.	СУВОРОВ	<i>(Signature)</i>
	СТ.ТЕХН.	ЧИКОВА	<i>(Signature)</i>
ИНВ. №			

					902-1-113.87	КЖИ-1.113		
					Стеновая панель	СТАДИЯ	МАССА	МАСШТАБ
						Р	7,6т	1:50
						Лист	Листов 1	
						МЖКХ	РСФСР	
						ГИПРОКОММУНВОДРИЧАЛ		
						ЛЕНИНГРАДСКОЕ ОТДЕЛЕНИЕ		

МФ 2417-06 17

Копировал: А.И.87

Формат А3



Форм. зона	Поз.	ОБОЗНАЧЕНИЕ	НАИМЕНОВАНИЕ	КОЛ.	ПРИМЕЧАНИЕ
			Документация		
		902-1-113.87	КНИ-ТТ		ТТ 1
			СБОРОЧНЫЕ ЕДИНИЦЫ		
		3.900.1-41	01.00-13	1	ПАНЕЛЬ СТЕНОВАЯ ПС663-ПЗ
			ДОПОЛНИТЕЛЬНЫЕ ЗАКЛАДНЫЕ ИЗДЕЛИЯ		
1		5.900-2	ТМ-90-04	1	Сальник Ду=150 ℓ=300
2		1.400-15	Вып 1 140-10	3,2 п.м	Мн 128-5

ВЕДОМОСТЬ РАСХОДА СТАЛИ НА ДОПОЛНИТЕЛЬНЫЕ ЗАКЛАДНЫЕ ИЗДЕЛИЯ, кг

МАРКА ЭЛЕМЕНТА	ИЗДЕЛИЯ ЗАКЛАДНЫЕ						Сальник	Всего	Общий расход
	АРМАТУРА КЛАССА А-III			ПРОКАТ МАРКИ ВСт3 кп2					
	ГОСТ 5781-82*			ГОСТ 103-76*					
	φ8	Итого	φ8-6	φ8-5	Итого	φ8-150 ℓ=300			
3.2		3.2	22.7	3.2		25.9	25.5	54.6	54.6

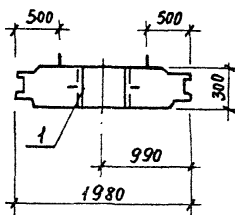
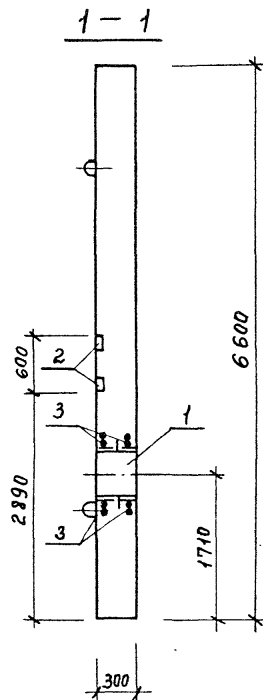
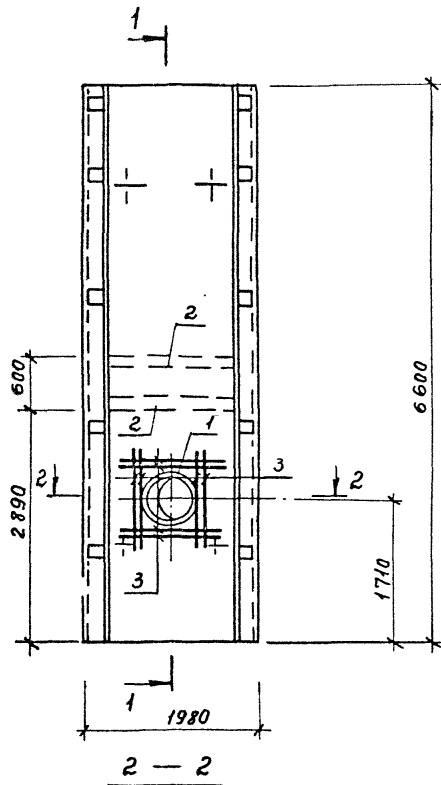
902-1-113.87		КНИ-1.114		
Стеновая панель		СТАДИЯ	МАССА	МАСШТАБ
		Р	9,5т	1:50
ИВ. №		Лист	Листов 1	
		МЖКХ РСФСР	ГИДРОКОМУНВОД ДКАИИАЛ	
		ЛЕНИНГРАДСКОЕ ОТДЕЛЕНИЕ		

ПРИВЯЗАН:

НАЧ.ОТД. МАНКАУСКАС
Н.КОНТР. КУРЛЕНКО
ГЛ.СПЕЦ. УКРОПОВА
РУК.ГР. СУВОРОВ
СТ.ТЕЧ. ЧИКОВА

МФ 2417-06 18 КОПИРОВАЛ: А.И.ВТ.

ФОРМАТ: А3



Форм. Зона	Поз.	Обозначение	Наименование	Кол.	Примечание
			<u>Документация</u>		
		902-1-113.87 КЖИ-ТТ	ТТ1		
			<u>Сборочные единицы</u>		
		3.900.1-4.1 01.00-13	Панель стеновая ПС 66.3-РЭ	1	
			<u>Дополнительные закладные изделия</u>		
	1	5.900-2 ТМ-90-10	Сальник Ду = 500 $\ell = 300$	1	
	2	1.400.15, Вып.1 140-10	Мн 128-5	3,2	п.м
	3		$\phi 12A \text{ III ГОСТ } 5781-82^* \ell = 1220$	16	1,1 кг

Ведомость расхода стали на дополнительные закладные изделия, кг

Марка элемента	Изделия закладные								Всего	Общий расход
	Арматура класса А-III			Прокат марки В Ст3 кп2			Сальник 5,900-2			
	ГОСТ 5781-82 *			ГОСТ 103-76 *						
	$\phi 8$	$\phi 12$	Итого	$\delta = 6$	$\delta = 8$	Итого	Ду 500 $\ell = 300$			
	3,2	17,6	20,8	22,7	3,2	25,9	70,9	117,6	117,6	

Привязан:

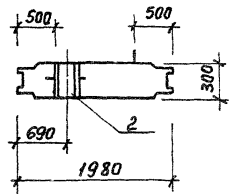
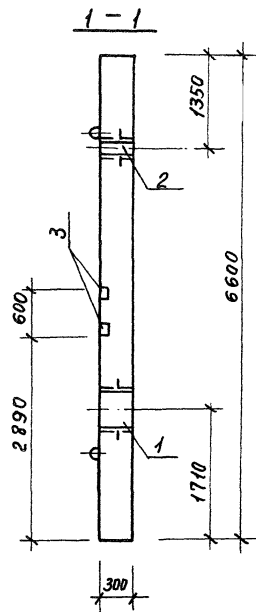
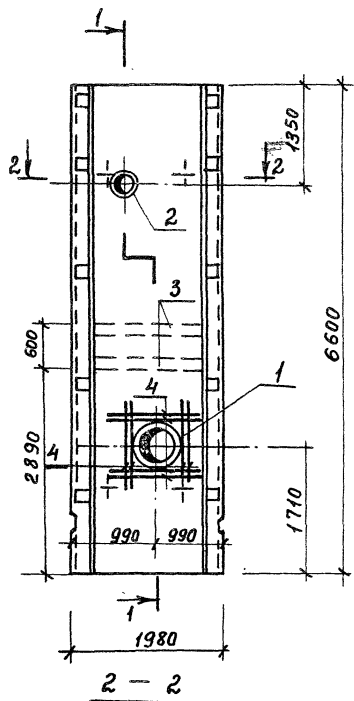
Нач. отд.	Манкаускас
Н.контр.	Курленко
Гл. спец.	Украсова
рук. гр.	Суворов
ст. техн.	Чикова

ИНВ. №

902-1-113.87 КЖИ-1.115

Стеновая панель

Стадия	Масса	Масшт.
Р	9,5т	1:50
Лист	Листов 1	
МЭЖХ РСФСР		
ТИПРОКОММУНВОДОКНЯЯ		
Ленинградское отделение		



Форм. зона	Поз.	Обозначение	Наименование	Кол	Примечание
			<u>Документация</u>		
		902-1-113.87	КЖИ-ТТ		ТТ1
					Сборочные единицы
		3.900.1-4.1	01.00-13		Панель стеновая ПС663Р3 1
					<u>Дополнительные закладные изделия</u>
1		5.900-2	ТМ90-10		Сальник Ду=500 L=300 1
2			ТМ90-01		Ду = 80 L=300 1
3		1.400-15	вып.1 140-10		МН 128-5 3.2 п.м
4					ФИГАШ ГОСТ 5781-82* L=1220 16 1,1 кг

Ведомость расхода стали на дополнительные закладные изделия, кг

Марка элемента	Изделия закладные						Всего	Общий расход		
	Арматура класса А-III		Прокат марки В Ст3кп2		Сальник 5.900-2					
	ГОСТ 5781-82*		ГОСТ 103-76*							
	Ф8	Ф12	Итого	δ=6	δ=8	Итого			Ду=500 L=300	Ду=80 L=300
	3,2	17,6	20,8	22,7	3,2	25,9	70,9	8,7	126,3	126,3

Привязан:

Нач. отд. Манжукская
Н.контр. Курленко
Гл. спец. Укропова
Рук. гр. Суборов
ст. техн. Чикова

ИНВ. №

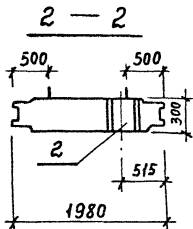
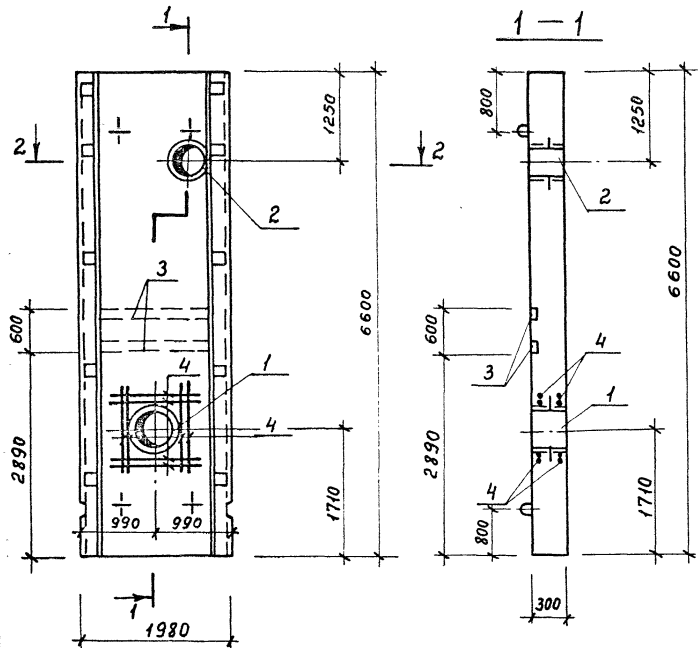
902-1-113.87 КЖИ-1.116

Стеновая панель

Стадия	Масса	Масштаб
Р	9,5т	1:50
Лист	Листов в 1	
МЖХХ	рссрр	
ГИПРОКОМУНВОДОКАНАЛ Ленинградское отделение		

Проект. В.И.Суборович 4.01.88. Кон. Францева.

МФ 2417-06 20



Форм.	Зона	Поз.	Обозначение	Наименование	Кол.	Примечание
				<u>Документация</u>		
			902-1-113.87 КЖИ-ТТ	ТТ1		
				<u>Сборочные единицы</u>		
			3.900.1-4.1 01.00-13	Панель стеновая ПС663-РЗ	1	
				<u>Дополнительные закладные изделия</u>		
		1	5.900-2 ТМ 90-10	Сальник Ду=500 Р=300	1	
		2	ТМ 90-07	Ду=300 ℓ=300	1	
		3	1.400-15, вып. 1 140-10	Мн 128-5	3.2 п.м	
		4		Ф12А III ГОСТ 5781-82* ℓ=1220	16	1,1 кг

Ведомость расхода стали на дополнительные закладные изделия, кг

Марка элемента	Изделия закладные						Всего	Расход п/мгдо
	Арматура класса		Прокат марки		Сальник			
	А-III		ВСт3 кп2		5.900-2			
	ГОСТ 5781-82*		ГОСТ 103-76*					
Ф8	Ф12	Итого	δ=6	δ=8	Итого	Ду=500 ℓ=300	Ду=300 ℓ=300	160.1
3,2	17,6	20,8	22,7	3,2	25,9	70,9	42,5	

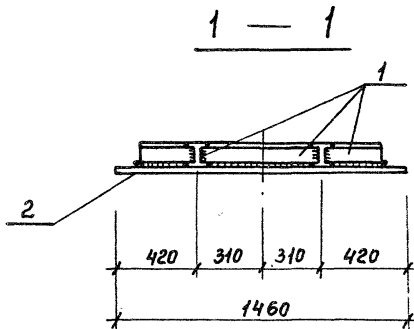
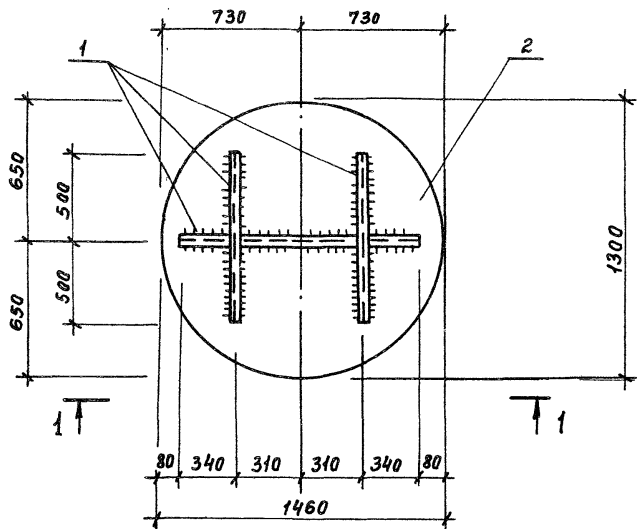
Привязан:

	Науч.отв.	Манжукас
	Н.контр.	Курленко
	Гл.спец.	Ужрапова
	Рук.гр.	Суворова
Ш.в. №	Ст.техн.	Чикова

					902-1-113.87	КЖИ-1.117		
					Стеновая панель	Стадия	Масса	Масштаб
						Р	9,5т	1:50
						Лист	Листов	1
						МЖКХ	РСФСР	
					ГИПРОКОММУНВОДОКАНАЛ Ленинградское отделение			

Проект Инженер 4.1.89 Кол. Франкоз.

МФ 2417-06 21



Форм.	Зона	Поз.	Обозначение	Наименование	Кол.	Примечание
				<u>Документация</u>		
			902-1-113.87 КЖИ-ТТ	ТТ1		
				<u>Детали</u>		
		1	Двутавр 12 Гост 8239-72 № общ.	Вст 3 кп 2 Гост 380-74 № 3170		36,5 кг
		2	Лист 12 x 1300 Гост 19903-74 №	Вст 3 пс 6-1 ТУ 14-1-3023-80 2-1460	1	173,8 кг

		902-1-113.87		КЖИ-1.118	
Привязан:		Изделие накладное		Сталь	Масса
				Р	215,3 кг
				Лист	Листов 1
				Гипрокоммунводоканал Ленинградское отделение	

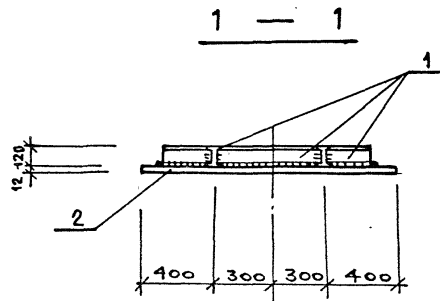
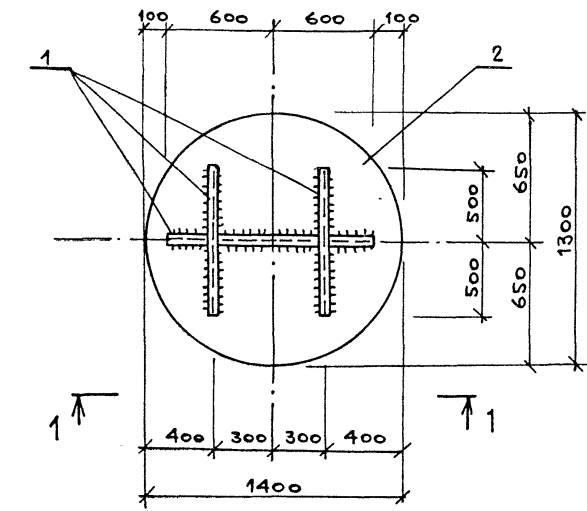
Привязан:

Нач. отв. Манжуков
Н. контр. Мураенко
Гл. спец. Укропов
Рук. гр. Суворов
инж. Кост

Ивб. №

МФ 2417-СБ 22

Пров. Згурович, 4-01-89, Кол. Фрагмент

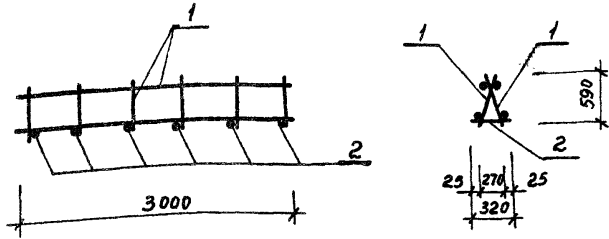


Форм. зона	Поз.	Обозначение	Наименование	Кол.	Примечание
			<u>Документация</u>		
		902-1-113.87 КЖИ-ГТ	ГТ1		
			<u>Детали</u>		
	1		ДВУГАВР 12 Гост 8239-72* Соещ ВСЗ Кп 2 Гост 380-71* =3070		35,3 кг
	2		Лист 12x1300 Гост 19903-74* ВСЗ Кп 6-1 ТУ 14-1-3023-80 2=1400	1	171,4 кг

Привязан:		902-1-113.87		КЖИ-1.119	
Иач. ОГА	МАННАУСКАЯ	Изделие накладное	Стадия	Масса	Масштаб
И. КОНТР.	КУРЛЕНКО		Р	206,70	1:50
Гл. СПЕЦ.	УКРОЛОВА		Лист	Листов 1	
Рук. ГР.	СУВОРОВ		МЖКК РСФСР ГИПРОКОММУНВОДОКАНАЛ ЛЕНИНГРАДСКОЕ ОТДЕЛЕНИЕ		
ИНВ. №	КОСТ				

МФ 2477-06 23 КОПИРОВАЛ: А. И. 87 г.

Формат: А3



Форм. зона	Поз.	Обозначение	Наименование	Кол.	Примечание
			<u>Документация</u>		
		902-1-113.87 КЖУ-ТТ	ТТ2		
			<u>Сборочные единицы</u>		
1		902-1-113.87 КЖУ-2.101	Каркас плоский	2	
			<u>Детали</u>		
2			Ф16А III ГОСТ 5781-82* L=320	6	0,5 кг

Привязан

ИИВ. №				
Нач. отд.	Манкаускас			
Н. контр.	Курленка			
гл. спец.	Укропова			
рук. гр.	Суворов			
инж.	Поляков			

902-1-113.87 КЖУ-2.100.СБ

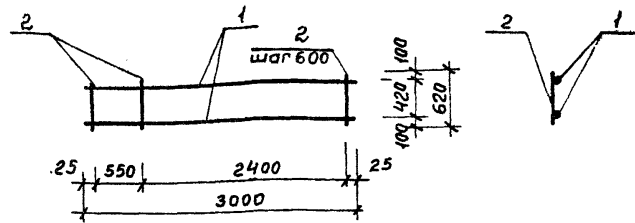
Каркас пространственный

Стандия	Масса	Масштаб
Р	25,8 кг	1:50

Лист	Листов
	1

МНХ РСФСР
ГИПРОКОМУНВОДОКАНАЛ
ЛЕНИНГРАДСКОЕ ОТДЕЛЕНИЕ

Проб. Фидурин, 41.25. Кол Франк



Форм. зона	Поз.	Обозначение	Наименование	Кол.	Примечание
			<u>Документация</u>		
		902-1-113.87 КЖУ-ТТ	ТТ2		
			<u>Детали</u>		
1			Ф12А III ГОСТ 5781-82* L=3000	2	2,7 кг
2			Ф16А III ГОСТ 5781-82* L=620	6	1,0 кг

Привязан

ИИВ. №				
Нач. отд.	Манкаускас			
Н. контр.	Курленка			
гл. спец.	Укропова			
рук. гр.	Суворов			
инж.	Поляков			

902-1-113.87 КЖУ-2.101

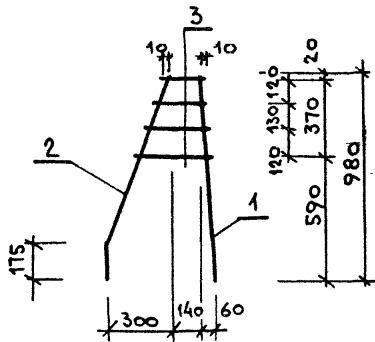
Каркас плоский

Стандия	Масса	Масштаб
Р	11,4 кг	1:50

Лист	Листов
	1

МНХ РСФСР
ГИПРОКОМУНВОДОКАНАЛ
ЛЕНИНГРАДСКОЕ ОТДЕЛЕНИЕ

МФ 2477-06 24



Форм. зона	Поз.	Обозначение	Наименование	Кол.	Примечание
			<u>Документация</u>		
		902-1-113.87 КЖИ-ТТ	ТТ2		
			<u>Детали</u>		
	1		φ16AIII Гост5781-82* L=1975	1	1,5 кг
	2		L=1025	1	1,6, кг
	3		φ10AII Гост5781-82* L=263	4	0,2 кг

ПРИВЯЗАН

Инв. №

902-1-113.87 КЖИ-2102

КАРКАС ПЛОСКИЙ

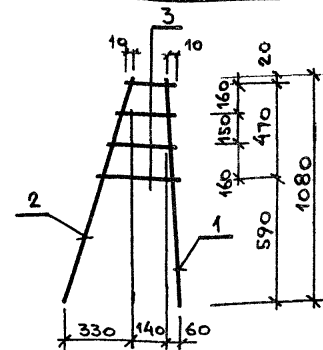
СТАДИЯ МАССА МАСШТАБ

Р 3,9 кг 1:20

ЛИСТ ЛИСТОВ 1

НАЧ. ОТА МАНКАУСКАС *М. М.*
 Н. КОНТР. КУРЛЕНКО *К. К.*
 ГЛ. СПЕЦ. УКРОПОВА *У. У.*
 РУК. ГР. СУВОРОВ *С. С.*
 ИНЖ. ПОЛЯКОВ *П. П.*

МНПКХ РСФСР
 ГИПРОКОМУНВОДОКАНАЛ
 ЛЕНИНГРАДСКОЕ ОТДЕЛЕНИЕ



Форм. зона	Поз.	Обозначение	Наименование	Кол.	Примечание
			<u>Документация</u>		
		902-1-113.87 КЖИ-ТТ	ТТ2		
			<u>Детали</u>		
	1		φ16AIII Гост5781-82* L=1075	1	1,7 кг
	2		L=1125	1	1,8 кг
	3		φ10AII Гост5781-82* L=263	4	0,2 кг

ПРИВЯЗАН

Инв. №

902-1-113.87 КЖИ-2103

КАРКАС ПЛОСКИЙ

СТАДИЯ МАССА МАСШТАБ

Р 4,3 кг 1:20

ЛИСТ ЛИСТОВ 1

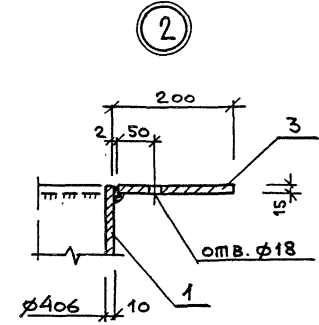
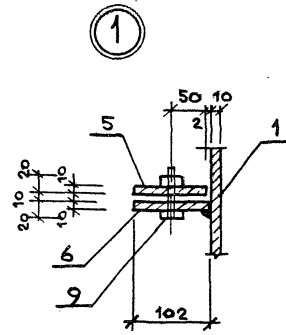
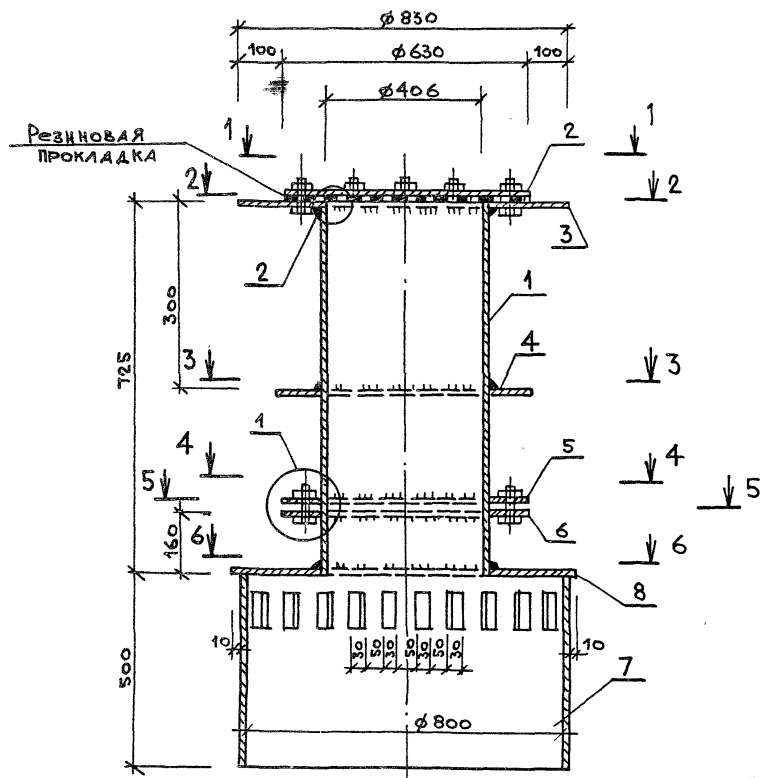
НАЧ. ОТА МАНКАУСКАС *М. М.*
 Н. КОНТР. КУРЛЕНКО *К. К.*
 ГЛ. СПЕЦ. УКРОПОВА *У. У.*
 РУК. ГР. СУВОРОВ *С. С.*
 ИНЖ. ПОЛЯКОВ *П. П.*

МНПКХ РСФСР
 ГИПРОКОМУНВОДОКАНАЛ
 ЛЕНИНГРАДСКОЕ ОТДЕЛЕНИЕ

МФ 2417-06 25

КОПИРОВАЛ:

ФОРМАТ А3

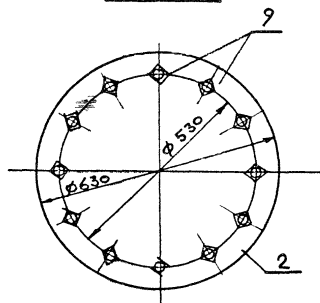


				902-1-113.87		К#И-2.101СБ	
Привязан:				И.контр.	МАНКАУСКО	И.контр.	КУРАЧЕНКО
				Пл. спец.	УКРОПОВА	Пл. спец.	УКРОПОВА
				Рук. гр.	СУВОРОВ	Рук. гр.	СУВОРОВ
И.н.ж. №				И.н.ж.	ПОЛЯКОВ	И.н.ж.	ПОЛЯКОВ
				Изделие закладное		Лист 1	Листов 3
						МЖКХ	РСФСР
						ГИПРОКОМУНВО ДОКЛАД	
						ЛЕНИНГРАДСКОЕ ОТДЕЛЕНИЕ	

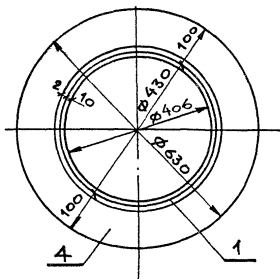
МФ 2417-06 26 Копировал: А.И.87г.

Формат: А3

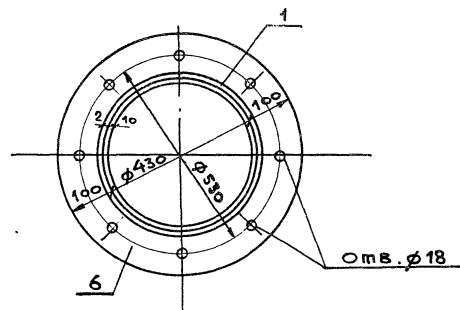
1 — 1



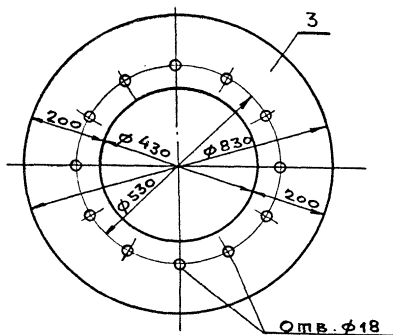
3 — 3



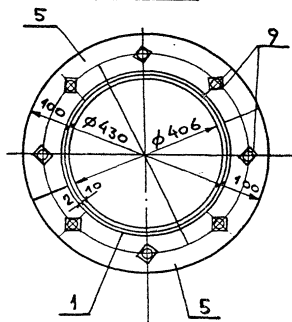
5 — 5



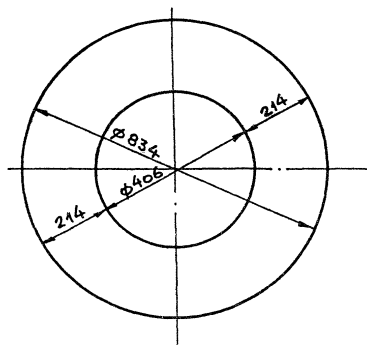
2 — 2



4 — 4



6 — 6



ПРИВЯЗАН:			
ИНВ. №			

ТП902-1-113.87 КНИ-2.104.СБ

Лист
2

МФ 2417-06 27

Копировал: А. И. 87 г.

Формат: А3

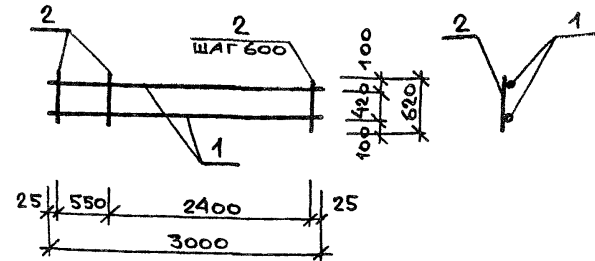
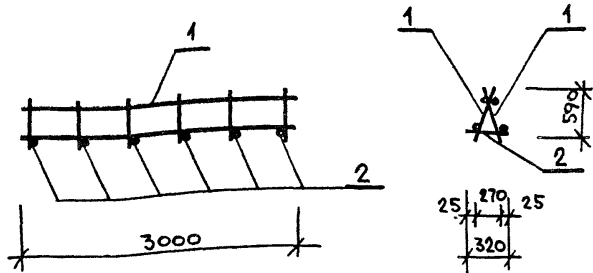
Форм. зона	Поз.	Обозначение	Наименование	Кол.	Примечание
			<u>Документация</u>		
		902-1-113.87 КФН-ТТ	ТТ2		
			<u>Детали</u>		
	1		Труба 426х10 Гост 10704-76 * ВСтЗ кп 2 Гост 380-71 *		
			ℓ = 725	1	74,3
	2		Полоса 16х630 Гост 19903-74 * ВСтЗ пс 6-1 ТУ 14-1-3023-80		
			ℓ = 630	1	39,2
	3		Полоса 16х830 Гост 19903-74 * ВСтЗ пс 6-1 ТУ 14-1-3023-80		
			ℓ = 830	1	49,7
	4		Полоса 10х630 Гост 19903-74 * ВСтЗ кп 2 Гост 380-71 *		
			ℓ = 630	1	13,1
	5		Полоса 10х315 Гост 19903-74 * ВСтЗ кп 2 Гост 380-71 *		
			ℓ = 315	2	6,6

Форм. зона	Поз.	Обозначение	Наименование	Кол.	Примечание
	6		Полоса 10х630 Гост 19903-74 * ВСтЗ кп 2 Гост 380-71 *		
			ℓ = 630	1	13,1
	7		Труба 820х7 Гост 10704-76 * ВСтЗ кп 2 Гост 380-71 *		
			ℓ = 500	1	70,2
	8		Полоса 6х840 Гост 19903-74 * ВСтЗ кп 2 Гост 380-71 *		
			ℓ = 840	1	19,3
	9		Болт М16х60,5В Гост 7798-70 *	20	0,1

Привязан:			
Инв. №			

902-1-113.87 КФН-2.104 СБ

Лист
3



Форм	Зона	Поз.	Обозначение	Наименование	Кол	Примечание
				Документация		
			902-1-113.87 КЖИ-ТТ	ТТ2		
				Сборочные единицы		
			КЖИ-2.201	Каркас плоский	2	
				Детали		
				Ф18А III Гост 5781-82 * L=320	6	0,7 кг

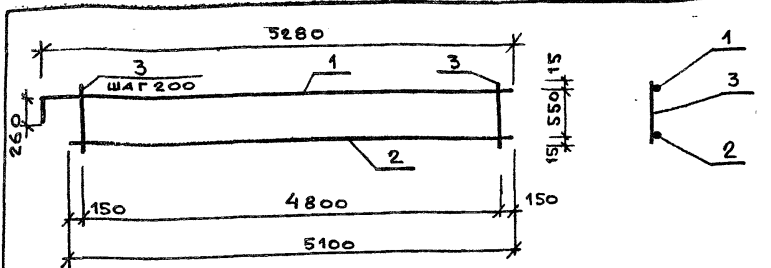
Форм	Зона	Поз.	Обозначение	Наименование	Кол	Примечание
				Документация		
			902-1-113.87 КЖИ-ТТ	ТТ2		
				Детали		
		1		Ф12А III Гост 5781-82 * L=3000	2	2,7 кг
		2		Ф18А III Гост 5781-82 * L=620	6	1,3 кг

Привязан			
Инв. №			
		902-1-113.87	КЖИ-2.200 СБ
СТАДИЯ	МАССА	МАСШТАБ	
Р	30,6 кг	1:50	
Лист		Листов	
		1	
МНЖ	республика		
ГИПРОКОММУНВОДОКАНАЛ	республика		
ЛЕНИНГРАДСКОЕ ОТДЕЛЕНИЕ	ленинградское		
НАЧ. ОТА	МАЙКАУСКОС	<i>К.П.</i>	
Н. КОНТР.	КУРЛЕНКО	<i>К.П.</i>	
ГЛА СПЕЦ.	УКРОПОВА	<i>У.П.</i>	
РУК. ГР.	СУВОРОВ	<i>С.П.</i>	
ИНЖ.	ПОЛЯКОВ	<i>П.П.</i>	

Привязан			
Инв. №			
		902-1-113.87	КЖИ-2.201
СТАДИЯ	МАССА	МАСШТАБ	
Р	13,2 кг	1:50	
Лист		Листов	
		1	
МНЖ	республика		
ГИПРОКОММУНВОДОКАНАЛ	республика		
ЛЕНИНГРАДСКОЕ ОТДЕЛЕНИЕ	ленинградское		
НАЧ. ОТА	МАЙКАУСКОС	<i>К.П.</i>	
Н. КОНТР.	КУРЛЕНКО	<i>К.П.</i>	
ГЛА СПЕЦ.	УКРОПОВА	<i>У.П.</i>	
РУК. ГР.	СУВОРОВ	<i>С.П.</i>	
ИНЖ.	ПОЛЯКОВ	<i>П.П.</i>	

МФ 2417-СБ 29 Копировал: Л.И. ВТг.

ФОРМАТ А3



Форм. Зона	Поз.	Обозначение	Наименование	Кол.	Примечание
			<u>Документация</u>		
		902-1-113.87 КЖИ-ТТ	ТТ2		
			<u>Детали</u>		
	1		φ18AIII Гост 5781-82* ℓ=5540	1	11,1 кг
	2		ℓ=5100	1	10,2 кг
	3		φ10AII Гост 5781-82* ℓ=580	25	0,4 кг

ПРИВЯЗАН

Инв. №

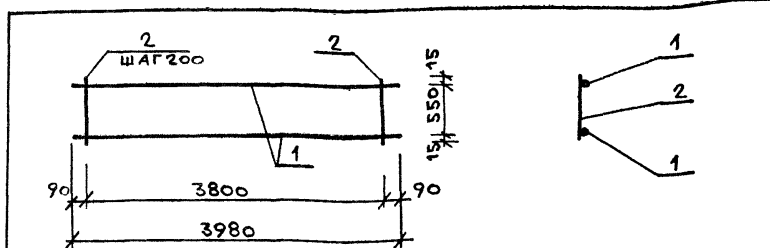
902-1-113.87 КЖИ-3.100

КАРКАС ПЛОСКИЙ

СТАДИЯ	МАССА	МАСШТАБ
Р	31,3 кг	1:50
ЛИСТ	ЛИСТОВ 1	

МНХХ РСФСР
ГИПРОКОММУНВОДОКАНАЛ
ЛЕНИНГРАДСКОЕ ОТДЕЛЕНИЕ

НАЧ. ОТД. МАНКАУСКАС
Н. КОНТР. КУРИЕНКО
ГЛ. СПЕЦ. ЖРЮПОВА
РУК. ГР. СУВОРОВ
ИНЖ. ПОСТНИКОВ



Форм. Зона	Поз.	Обозначение	Наименование	Кол.	Примечание
			<u>Документация</u>		
		902-1-113.87 КЖИ-ТТ	ТТ2		
			<u>Детали</u>		
	2		φ18AIII Гост 5781-82* ℓ=3980	2	8,0 кг
	20		φ10AII Гост 5781-82* ℓ=580	20	0,4 кг

ПРИВЯЗАН

Инв. №

902-1-113.87 КЖИ-3.101

КАРКАС ПЛОСКИЙ

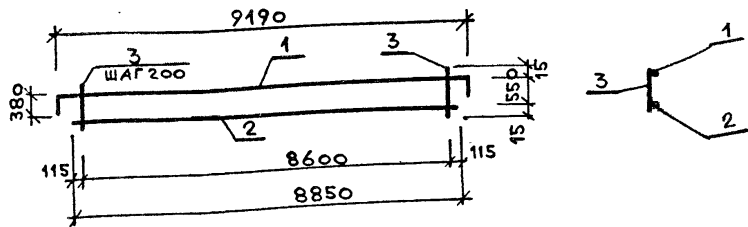
СТАДИЯ	МАССА	МАСШТАБ
Р	24,0 кг	1:50
ЛИСТ	ЛИСТОВ 1	

МНХХ РСФСР
ГИПРОКОММУНВОДОКАНАЛ
ЛЕНИНГРАДСКОЕ ОТДЕЛЕНИЕ

Инв. № подл. Подпись и дата

НАЧ. ОТД. МАНКАУСКАС
Н. КОНТР. КУРИЕНКО
ГЛ. СПЕЦ. ЖРЮПОВА
РУК. ГР. СУВОРОВ
ИНЖ. ПОСТНИКОВ

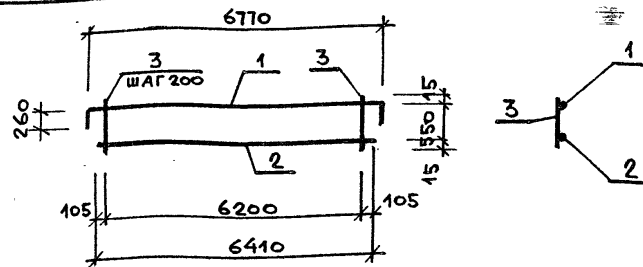
КОПИРОВАЛ: МД 2417-06 30 ФОРМАТ А3



Форм. Зона	Поз.	Обозначение	Наименование	Кол	Примечание
			<u>Документация</u>		
		902-1-113.87 КЖИ-ТТ	ТТ2		
			<u>Детали</u>		
	1		φ22AIII Гост 5781-82* ℓ=9950	1	29,7 кг
	2		ℓ=8830	1	26,4 кг
	3		φ10AI Гост 5781-82* ℓ=580	44	0,4 кг

ПРИВЯЗАН			
Инд. №	Инд. №	Инд. №	Инд. №
Нач. отд.	МАНКАУСКАС	<i>В. М. Д.</i>	
Н. контр.	КУРЛЕНКО	<i>Ю. С.</i>	
Гл. спец.	ЖУРПОВА	<i>У. С.</i>	
Рук. гр.	Суворов	<i>В. С.</i>	
Инж.	Постников	<i>А. С.</i>	

902-1-113.87	КЖИ-3102		
КАРКАС ПЛОСКИЙ	СТАДИЯ	МАССА	МАСШТАБ
	Р	33,7 кг	1:100
	ЛИСТ	ЛИСТОВ 1	
	МНЖХ	РСФСР	
	ГИПРОКОМУНВОДОКАНАЛ		
	ЛЕНИНГРАДСКОЕ ОТДЕЛЕНИЕ		

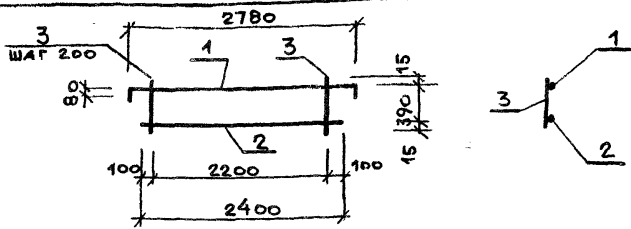


Форм. Зона	Поз.	Обозначение	Наименование	Кол	Примечание
			<u>Документация</u>		
		902-1-113.87 КЖИ-ТТ	ТТ2		
			<u>Детали</u>		
	1		φ18AIII Гост 5781-82* ℓ=7290	1	14,6 кг
	2		φ22AIII Гост 5781-82* ℓ=6410	1	19,1 кг
	3		φ10AI Гост 5781-82* ℓ=580	32	0,4 кг

ПРИВЯЗАН			
Инд. №	Инд. №	Инд. №	Инд. №
Нач. отд.	МАНКАУСКАС	<i>В. М. Д.</i>	
Н. контр.	КУРЛЕНКО	<i>Ю. С.</i>	
Гл. спец.	ЖУРПОВА	<i>У. С.</i>	
Рук. гр.	Суворов	<i>В. С.</i>	
Инж.	Постников	<i>А. С.</i>	

902-1-113.87	КЖИ-3103		
КАРКАС ПЛОСКИЙ	СТАДИЯ	МАССА	МАСШТАБ
	Р	46,5 кг	1:100
	ЛИСТ	ЛИСТОВ 1	
	МНЖХ	РСФСР	
	ГИПРОКОМУНВОДОКАНАЛ		
	ЛЕНИНГРАДСКОЕ ОТДЕЛЕНИЕ		

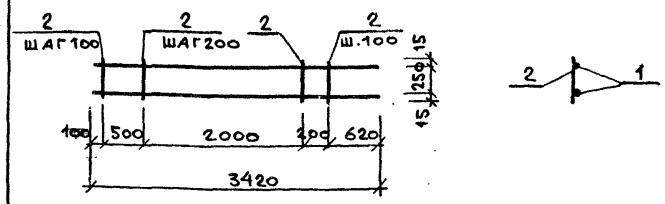
Копировал: МФ 2417-06 31 ФОРМАТ А3



Форм. зона	Поз.	Обозначение	Наименование	Кол.	Примечание
			<u>Документация</u>		
		902-1-113.87 КЖИ-ТТ	ТТ2		
			<u>Детали</u>		
	1		φ12AIII Гост 5781-82* ℓ=2940	1	2,6 кг
	2		ℓ=2400	1	2,1 кг
	3		φ10AII Гост 5781-82* ℓ=420	12	0,3 кг

ПРИВЯЗАН	
Инв. №	
НАЧ. ОТА	МАНКАУСКАЯ
Н. КОНТР.	КУРАЕНКО
ГЛ. СПЕЦ.	УКРОПОВА
ДУК. ГР.	СУВОРОВ
ИНЖ.	ПОСТНИКОВ

902-1-113.87	КЖИ-3.104
КАРКАС ПЛОСКИЙ	СТАДИЯ МАССА МАСШТАБ
	D 83 кг 1:50
	ЛИСТ ЛИСТОВ 1
МНЖК РСФСР ГИПРОКОММУНВОДОКАНАЛ ЛЕНИНГРАДСКОЕ ОТДЕЛЕНИЕ	



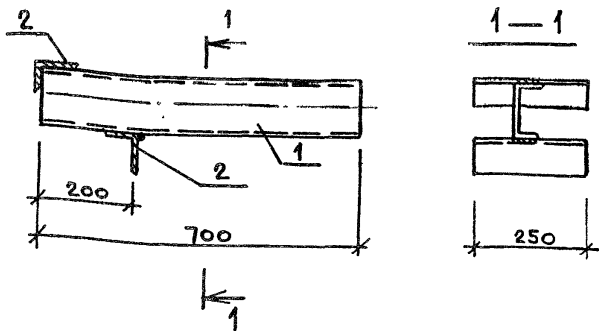
Форм. зона	Поз.	Обозначение	Наименование	Кол.	Примечание
			<u>Документация</u>		
		902-1-113.87 КЖИ-ТТ	ТТ2		
			<u>Детали</u>		
	1		φ16AIII Гост 5781-82* ℓ=3420	2	5,4 кг
	2		φ10AII Гост 5781-82* ℓ=280	18	0,2 кг

ПРИВЯЗАН	
Инв. №	
НАЧ. ОТА	МАНКАУСКАЯ
Н. КОНТР.	КУРАЕНКО
ГЛ. СПЕЦ.	УКРОПОВА
ДУК. ГР.	СУВОРОВ
ИНЖ.	ПОСТНИКОВ

902-1-113.87	КЖИ-3.105
КАРКАС ПЛОСКИЙ	СТАДИЯ МАССА МАСШТАБ
	P 144 кг 1:50
	ЛИСТ ЛИСТОВ 1
МНЖК РСФСР ГИПРОКОММУНВОДОКАНАЛ ЛЕНИНГРАДСКОЕ ОТДЕЛЕНИЕ	

МП 241P-06 32 КОПИРОВАЛ: Л. И. БТ.

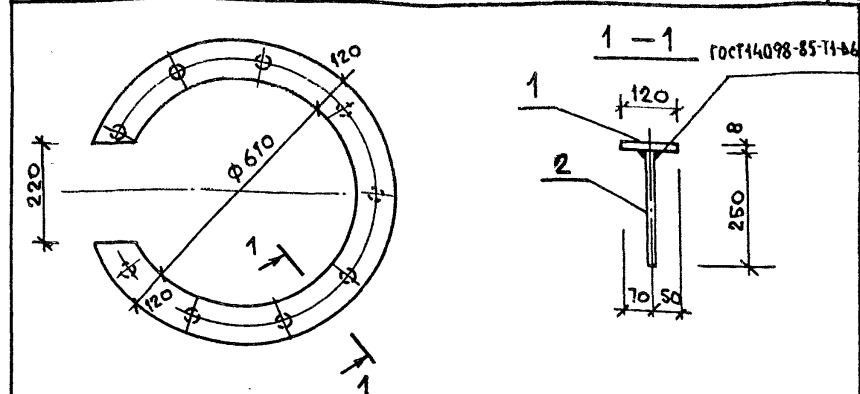
ФОРМАТ А3



Форм. Зона	Поз.	Обозначение	Наименование	Кол.	Примечание
			<u>Документация</u>		
		902-1-113.87 КЖИ-ТТ	ТТ2		
			<u>Детали</u>		
	1		ШВЕЛЕР 12 Гост 8240-72* $l=700$ Вст 3 кп 2 Гост 380-71*	1	7,3 кг
	2		УГОЛОК 63x63x5 Гост 8509-86 $l=250$ Вст 3 кп 2 Гост 380-71*	2	1,2 кг

ПРИВЯЗАН			
ИНВ. №	СТАДИЯ	МАССА	МАСШТАБ
НАЧ. ОТА	МАНКАУСКАС	<i>М. Манкаускас</i>	
Н. КОНТР.	КУРЛЕНКО	<i>Н. Курленко</i>	
ГЛ. СПЕЦ	УКРОПОВА	<i>Г. Укропова</i>	
РУК. ГР.	СУВОРОВ	<i>В. Суворов</i>	
ИНЖ.	ПОСТНИКОВ	<i>В. Постников</i>	

902-1-113.87	КЖИ-3.108		
ИЗДЕЛИЕ ЗАКЛАДНОЕ	Р	9,7 кг	1:10
	ЛИСТ	ЛИСТОВ 1	
	МНХХ	РСФСР	
	ГИПРОКОММУНВОДОКАНАЛ		
	ЛЕНИНГРАДСКОЕ ОТДЕЛЕНИЕ		



Форм. Зона	Поз.	Обозначение	Наименование	Кол.	Примечание
			<u>Документация</u>		
		902-1-113.87 КЖИ-ТТ	ТТ2		
			<u>Детали</u>		
	1		ПОЛОСА 8x850 Гост 19903-74* $l=850$ Вст 3 кп 2 Гост 380-71*	1	17,3 кг
	2		Ф10А III Гост 5781-82* $l=250$	11	0,2 кг

ПРИВЯЗАН			
ИНВ. №	СТАДИЯ	МАССА	МАСШТАБ
НАЧ. ОТА	МАНКАУСКАС	<i>М. Манкаускас</i>	
Н. КОНТР.	КУРЛЕНКО	<i>Н. Курленко</i>	
ГЛ. СПЕЦ	УКРОПОВА	<i>Г. Укропова</i>	
РУК. ГР.	СУВОРОВ	<i>В. Суворов</i>	
ИНЖ.	ПОСТНИКОВ	<i>В. Постников</i>	

902-1-113.87	КЖИ-3.109		
ИЗДЕЛИЕ ЗАКЛАДНОЕ	Р	19,5 кг	1:10
	ЛИСТ	ЛИСТОВ 1	
	МНХХ	РСФСР	
	ГИПРОКОММУНВОДОКАНАЛ		
	ЛЕНИНГРАДСКОЕ ОТДЕЛЕНИЕ		

МФР 2417-06 (34) КОПИРОВАЛ: А. И. БТГ.

ФОРМАТ А3
ИИИ