

25

| | | | | |
|--------------|----------------|--------------|--------------|----------------|
| Инв. № подл. | Подпись и дата | Взят. инв. № | Инв. № дубл. | Подпись и дата |
|--------------|----------------|--------------|--------------|----------------|

| Код | Зона | Поз. | Обозначение | Наименование | Кол. на исполн. Л8-190.000- | | | | | | | | | | Примечание | | |
|-----|------|------|---------------|---------------------|-----------------------------|----|----|----|----|----|----|----|----|----|------------|---|---|
| | | | | | - | 01 | 02 | 03 | 04 | 05 | 06 | 07 | 08 | 09 | | | |
| | | | | <u>Документация</u> | | | | | | | | | | | | | |
| 12 | | | Л8-190.000 СБ | Сборочный чертеж | X | X | X | X | X | X | X | X | X | X | X | X | X |
| | | | | Сборочные единицы | | | | | | | | | | | | | |
| 12 | 1 | | Л8-190.000 | Опора | 1 | | | | | | | | | | | | |
| | | | -01 | Опора | | 1 | | | | | | | | | | | |
| | | | -02 | Опора | | | 1 | | | | | | | | | | |
| | | | -03 | Опора | | | | 1 | | | | | | | | | |
| | | | -04 | Опора | | | | | 1 | | | | | | | | |
| | | | -05 | Опора | | | | | | 1 | | | | | | | |
| | | | -06 | Опора | | | | | | | | 1 | | | | | |

| | | | |
|-------------|----------|---------|------|
| №6 | 1/26293 | 13024 | 297 |
| Изм. Лист № | ВКЛЧМ | Подпись | Дата |
| Разраб. | Савинков | 1/2/88 | |
| Пробор. | Кудачин | 1/2/88 | |

Л8-190.000

Опора скользящая

| | | |
|--------|------|--------|
| Листов | Лист | Листов |
| 18 | 1 | 18 |

2007

| | | | |
|-------------|--------------|-----------------------|--------------|
| Ив. № подл. | Подп. и дата | Взаим. № инв. № дубл. | Подп. и дата |
|-------------|--------------|-----------------------|--------------|

| Формат | Зона | Поз. | Обозначение | Наименование | Кол. на исполн. ЛР-180.000 = | | | | | | | | | Примечание | |
|--------|------|------|----------------|--------------------|------------------------------|----|----|----|----|----|----|----|----|------------|----|
| | | | | | - | 01 | 02 | 03 | 04 | 05 | 06 | 07 | 08 | | 09 |
| 12 | | 1 | ЛР-180.000-07 | Опора | | | | | | | | | 1 | | |
| | | | -08 | Опора | | | | | | | | | | 1 | |
| | | | -09 | Опора | | | | | | | | | | | 1 |
| 12 | | 2 | ЛР-180.100 -01 | Плита направляющая | 1 | 1 | | | | | | | | | |
| | | | -02 | Плита направляющая | | | 1 | 1 | 1 | 1 | | | | | |
| | | | -03 | Плита направляющая | | | | | | | 1 | 1 | 1 | 1 | |

2008

256

| Инв. № подл. | | | Лист. и дата | Эск. инв. № | Инв. № дубл. | Лист. и дата | | Коп. на исполн. Л8-180.000 - | | | | | | | | | | | Примечание |
|--------------|------|-------|---------------|--------------------------|--------------|---------------------|----|------------------------------|----|----|----|----|----|----|---|--|--|--|------------|
| Формат | Лист | Лист. | Обозначение | Наименование | 10 | 11 | 12 | 13 | 14 | 15 | 16 | 17 | 18 | 19 | | | | | |
| | | | | | | <u>Документация</u> | | | | | | | | | | | | | |
| 12 | | | Л8-180.000 СБ | Сборочный чертеж | X | X | X | X | X | X | X | X | X | X | X | | | | |
| | | | | <u>Сборочные единицы</u> | | | | | | | | | | | | | | | |
| 12 | 1 | | Л8-190.000-10 | Опора | 1 | | | | | | | | | | | | | | |
| | | | -11 | Опора | | 1 | | | | | | | | | | | | | |
| | | | -12 | Опора | | | 1 | | | | | | | | | | | | |
| | | | -13 | Опора | | | | 1 | | | | | | | | | | | |
| | | | -14 | Опора | | | | | 1 | | | | | | | | | | |
| | | | -15 | Опора | | | | | | 1 | | | | | | | | | |
| | | | -16 | Опора | | | | | | | 1 | | | | | | | | |
| | | | -17 | Опора | | | | | | | | 1 | | | | | | | |
| | | | -18 | Опора | | | | | | | | | 1 | | | | | | |
| | | | -19 | Опора | | | | | | | | | | 1 | | | | | |
| 12 | 2 | | Л8-180.100-03 | Плита направляющая | 1 | 1 | 1 | 1 | | | | | | | | | | | |
| | | | -04 | Плита направляющая | | | | | 1 | 1 | 1 | 1 | | | | | | | |
| | | | -05 | Плита направляющая | | | | | | | | | 1 | 1 | | | | | |

| | | | |
|----|-------|----------|------|
| № | 293 | Вс | |
| Вс | Листа | и докум. | Лист |

Л8-180.000

Лист
3

2756

| | | | | |
|--------------|---------------|--------------|---------------|---------------|
| Инд. № подл. | Плат. и дата: | Взам. инв. № | Инд. № докум. | Плат. и дата: |
|--------------|---------------|--------------|---------------|---------------|

| Формат | Лист | Лист | Обозначение | Наименование | Кол. на исполн. Л8-180.000 | | | | | | | | | | Примечание | |
|--------|------|------|---------------|--------------------------|----------------------------|----|----|----|----|----|----|----|----|----|------------|---|
| | | | | | 20 | 21 | 22 | 23 | 24 | 25 | 26 | 27 | 28 | 29 | | |
| | | | | <u>Документация</u> | | | | | | | | | | | | |
| 12 | | | Л8-180.000 СБ | Сборочный чертеж | X | X | X | X | X | X | X | X | X | X | X | X |
| | | | | <u>Сборочные единицы</u> | | | | | | | | | | | | |
| 12 | 1 | | Л8-190.000-20 | Опора | 1 | | | | | | | | | | | |
| | | | -21 | Опора | | 1 | | | | | | | | | | |
| | | | -22 | Опора | | | 1 | | | | | | | | | |
| | | | -23 | Опора | | | | 1 | | | | | | | | |
| | | | -24 | Опора | | | | | 1 | | | | | | | |
| | | | -25 | Опора | | | | | | 1 | | | | | | |
| | | | -26 | Опора | | | | | | | 1 | | | | | |
| | | | -27 | Опора | | | | | | | | 1 | | | | |
| | | | -28 | Опора | | | | | | | | | 1 | | | |
| | | | -29 | Опора | | | | | | | | | | | 1 | |
| 12 | 2 | | Л8-180.100-05 | Плита направляющая | 1 | 1 | 1 | 1 | 1 | 1 | | | | | | |
| | | | -06 | Плита направляющая | | | | | | | 1 | 1 | 1 | 1 | | |

| | | |
|--------------|---------------|------|
| Ноб | В 293 | Вел |
| Инд. № подл. | Инд. № докум. | Лист |

Л8-180.000

| | | | | |
|----------------|--------------|--------------|----------------|--------------|
| Инд. № инв. л. | Листы и даты | Возм. инв. № | Инд. № инв. л. | Листы и даты |
|----------------|--------------|--------------|----------------|--------------|

| Формат | Листы | Лист | Обозначение | Наименование | Кол. на исп. л. Л8-180.000- | | | | | | | | | | Примечание | | |
|--------|-------|------|---------------|--------------------------|-----------------------------|----|----|----|----|----|----|----|----|----|------------|---|--|
| | | | | | 40 | 41 | 42 | 43 | 44 | 45 | 46 | 47 | 48 | 49 | | | |
| | | | | <u>Документация</u> | | | | | | | | | | | | | |
| 12 | | | Л8-180.000 СБ | Сборочный чертеж | X | X | X | X | X | X | X | X | X | X | X | X | |
| | | | | <u>Сборочные единицы</u> | | | | | | | | | | | | | |
| 12 | 1 | | Л8-190.000-40 | Опара | 1 | | | | | | | | | | | | |
| | | | -41 | Опара | | 1 | | | | | | | | | | | |
| | | | -42 | Опара | | | 1 | | | | | | | | | | |
| | | | -43 | Опара | | | | 1 | | | | | | | | | |
| | | | -44 | Опара | | | | | 1 | | | | | | | | |
| | | | -45 | Опара | | | | | | 1 | | | | | | | |
| | | | -46 | Опара | | | | | | | 1 | | | | | | |
| | | | -47 | Опара | | | | | | | | 1 | | | | | |
| | | | -48 | Опара | | | | | | | | | 1 | | | | |
| | | | -49 | Опара | | | | | | | | | | | 1 | | |
| 12 | 2 | | Л8-180.100-07 | Плита направляющая | 1 | 1 | 1 | 1 | 1 | 1 | | | | | | | |
| | | | -08 | Плита направляющая | | | | | | | 1 | 1 | 1 | 1 | | | |

| | | |
|---|-----|----|
| № | 293 | Вс |
|---|-----|----|

Л8-180.000

205

| Инв. № подл. | | | Подп. и дата | | | Взэм. инв. № | | | Инв. № дубл. | | | Подп. и дата | | | Примечание |
|--------------|------|------|---------------|--------------------|----------------------------|--------------|----|----|--------------|----|----|--------------|----|----|------------|
| Формат | Лист | Лист | Обозначение | Наименование | Кар. на испол. ЛР-180.000- | | | | | | | | | | |
| | | | | | 50 | 51 | 52 | 53 | 54 | 55 | 56 | 57 | 58 | 59 | |
| | | | | Документация | | | | | | | | | | | |
| 12 | | | ЛР-180.000 СБ | Сборочный чертеж | X | X | X | X | X | X | X | X | X | X | |
| | | | | Сборочные единицы | | | | | | | | | | | |
| 12 | 1 | | ЛР-180.000-50 | Опора | 1 | | | | | | | | | | |
| | | | -51 | Опора | | 1 | | | | | | | | | |
| | | | -52 | Опора | | | 1 | | | | | | | | |
| | | | -53 | Опора | | | | 1 | | | | | | | |
| | | | -54 | Опора | | | | | 1 | | | | | | |
| | | | -55 | Опора | | | | | | 1 | | | | | |
| | | | -56 | Опора | | | | | | | 1 | | | | |
| | | | -57 | Опора | | | | | | | | 1 | | | |
| | | | -58 | Опора | | | | | | | | | 1 | | |
| | | | -59 | Опора | | | | | | | | | | 1 | |
| 12 | 2 | | ЛР-180.100-09 | Плита направляющая | 1 | 1 | 1 | 1 | 1 | 1 | 1 | 1 | 1 | | |
| | | | -10 | Плита направляющая | | | | | | | | | | 1 | 1 |

ЛР-180 ПНО

Лист 7

| | | | | |
|--------------|----------------|---------------|--------------|--------------|
| Инд. и подл. | Подпись и дата | Взам. инв. л. | Инд. и подл. | Подп. и дата |
| | | | | |

| Адресат | Зона | Лист | Объяснение | Наименование | Кол. на исполн. Л8-180.000- | | | | | | | | | | Примечание | | |
|---------|------|------|----------------|--------------------------|-----------------------------|----|----|----|----|----|----|----|----|----|------------|---|--|
| | | | | | 60 | 61 | 62 | 63 | 64 | 65 | 66 | 67 | 68 | 69 | | | |
| | | | | <u>Документация</u> | | | | | | | | | | | | | |
| 12 | | | Л8-180.000 СБ | Сборочный чертеж | X | X | X | X | X | X | X | X | X | X | X | X | |
| | | | | <u>Сборочные единицы</u> | | | | | | | | | | | | | |
| 12 | 1 | | Л8-180.000-60 | Опора | 1 | | | | | | | | | | | | |
| | | | -61 | Опора | | 1 | | | | | | | | | | | |
| | | | -62 | Опора | | | 1 | | | | | | | | | | |
| | | | -63 | Опора | | | | 1 | | | | | | | | | |
| | | | -64 | Опора | | | | | 1 | | | | | | | | |
| | | | -65 | Опора | | | | | | 1 | | | | | | | |
| | | | -66 | Опора | | | | | | | 1 | | | | | | |
| | | | -67 | Опора | | | | | | | | 1 | | | | | |
| | | | -68 | Опора | | | | | | | | | 1 | | | | |
| | | | -69 | Опора | | | | | | | | | | 1 | | | |
| 12 | 2 | | Л8-180.100 -10 | Плита направляющая | 1 | 1 | 1 | 1 | 1 | 1 | | | | | | | |
| | | | -11 | Плита направляющая | | | | | | | | 1 | 1 | 1 | 1 | | |

| | | | |
|------|------|------|------|
| Чол | 293 | Вс- | |
| План | План | План | План |

Л8-180.000

265-

| Инв. № подл. | | Лист и дата | | Взам. инв. № | | Инв. № дубл. | | Лист и дата | | Кол. на исполн. Л8-180.000 - | Примечание | | | | | |
|--------------|------|-------------|-----------------|--------------------------|---------------------|--------------|----|-------------|----|------------------------------|------------|----|----|----|----|----|
| Формат | Зона | Лист | Обозначение | Наименование | 70 | 71 | 72 | 73 | 74 | | | 75 | 76 | 77 | 78 | 79 |
| | | | | | | | | | | | | | | | | |
| | | | | | <u>Документация</u> | | | | | | | | | | | |
| 12 | | | Л8-180.000 СБ | Сборочный чертеж | X | X | X | X | X | X | X | X | X | X | X | |
| | | | | <u>Сборочные единицы</u> | | | | | | | | | | | | |
| 12 | 1 | | Л8-190.000 - 70 | Опора | 1 | | | | | | | | | | | |
| | | | - 71 | Опора | | 1 | | | | | | | | | | |
| | | | - 72 | Опора | | | 1 | | | | | | | | | |
| | | | - 73 | Опора | | | | 1 | | | | | | | | |
| | | | - 74 | Опора | | | | | 1 | | | | | | | |
| | | | - 75 | Опора | | | | | | 1 | | | | | | |
| | | | - 76 | Опора | | | | | | | 1 | | | | | |
| | | | - 77 | Опора | | | | | | | | 1 | | | | |
| | | | Л8-192.000 | Опора | | | | | | | | | | 1 | | |
| | | | - 01 | Опора | | | | | | | | | | | 1 | |
| 12 | 2 | | Л8-180.100 - 11 | Плита направляющая | 1 | 1 | 1 | 1 | | | | | | | | |
| | | | - 12 | Плита направляющая | | | | | 1 | 1 | 1 | 1 | | | | |
| | | | - 01 | Плита направляющая | | | | | | | | | 1 | 1 | | |

| | | |
|------|-----|-----|
| Лист | 293 | Зел |
|------|-----|-----|

Л8-180.000

| | |
|------|---|
| Лист | 7 |
|------|---|

| Шифр. и подл. | | | Подл. и дата | | | Взам. инв. № | | | Шифр. и подл. | | | Подл. и дата | | | 287 | Примечание | | | | | |
|---------------|------|-------|---------------|--|--|--------------------------|--|--|----------------------------|----|----|--------------|----|----|-----|------------|----|----|----|----|--|
| Формат | Экз. | Лист. | Обозначение | | | Наименование | | | Кол. на исполн. Л8-180.000 | | | | | | | | | | | | |
| | | | | | | | | | 90 | 91 | 92 | 93 | 94 | 95 | | | 96 | 97 | 98 | 99 | |
| | | | | | | <u>Документация</u> | | | | | | | | | | | | | | | |
| 12 | | | Л8-180.000 СБ | | | Сборочный чертеж | | | | | | | | | | | | | | | |
| | | | | | | <u>Сборочные единицы</u> | | | | | | | | | | | | | | | |
| 12 | 1 | | Л8-192.000-12 | | | Опоры | | | 1 | | | | | | | | | | | | |
| | | | -13 | | | Опоры | | | | 1 | | | | | | | | | | | |
| | | | -14 | | | Опоры | | | | | 1 | | | | | | | | | | |
| | | | -15 | | | Опоры | | | | | | 1 | | | | | | | | | |
| | | | -16 | | | Опоры | | | | | | | 1 | | | | | | | | |
| | | | -17 | | | Опоры | | | | | | | | 1 | | | | | | | |
| | | | Л8-194.000 | | | Опоры | | | | | | | | 1 | | | | | | | |
| | | | -01 | | | Опоры | | | | | | | | | 1 | | | | | | |
| | | | -02 | | | Опоры | | | | | | | | | | 1 | | | | | |
| | | | -03 | | | Опоры | | | | | | | | | | | 1 | | | | |
| 12 | 2 | | Л8-180.100-03 | | | Плита направляющая | | | 1 | 1 | | | | | | | | | | | |
| | | | -04 | | | Плита направляющая | | | | | 1 | 1 | 1 | 1 | | | | | | | |
| | | | -05 | | | Плита направляющая | | | | | | | | | 1 | 1 | 1 | | | | |

№ 293
 План Лист 11

Л8-180.000

Лист
 11

268

| Инв. № подл. | | Подп. и дата | | Взам. инв. № | | Инв. № инв. | | Подп. и дата | | Кал. на испол. 118-180.000 - | Примечание | | | | | |
|--------------|------|--------------|------------------|--------------------------|---------------------|-------------|-----|--------------|-----|------------------------------|------------|-----|-----|-----|-----|-----|
| Формат | Лист | № | Обозначение | Наименование | 100 | 101 | 102 | 103 | 104 | | | 105 | 106 | 107 | 108 | 109 |
| | | | | | | | | | | | | | | | | |
| | | | | | <u>Документация</u> | | | | | | | | | | | |
| 12 | | | 118-180.000 СБ | Сборочный чертеж | X | X | X | X | X | X | X | X | X | X | X | |
| | | | | <u>Сборочные единицы</u> | | | | | | | | | | | | |
| 12 | 1 | | 118-194.000 - 04 | Опора | 1 | | | | | | | | | | | |
| | | | - 05 | Опора | | 1 | | | | | | | | | | |
| | | | - 06 | Опора | | | 1 | | | | | | | | | |
| | | | - 07 | Опора | | | | 1 | | | | | | | | |
| | | | - 08 | Опора | | | | | 1 | | | | | | | |
| | | | - 09 | Опора | | | | | | 1 | | | | | | |
| | | | - 10 | Опора | | | | | | | 1 | | | | | |
| | | | - 11 | Опора | | | | | | | | 1 | | | | |
| | | | - 12 | Опора | | | | | | | | | 1 | | | |
| | | | - 13 | Опора | | | | | | | | | | 1 | | |
| 12 | 2 | | 118-180.100 - 05 | Плита направляющая | 1 | 1 | 1 | 1 | | | | | | | | |
| | | | - 06 | Плита направляющая | | | | | 1 | 1 | 1 | 1 | 1 | 1 | 1 | |

| | | | |
|--------------------------|-----|-------|------|
| № | 293 | БС | |
| Имя, Фамилия и должность | | Подп. | Дата |

118-180.000

Лист
12

277

269

| Инв. н подл. | | | Подл. и дата | | Взам. инв. н | | Инв. н вудл. | | Подл. и дата | | Примечание | | | | | | | | | | |
|--------------|------|------|----------------|--------------------------|----------------------------|-----|--------------|-----|--------------|-----|------------|-----|-----|-----|-----|---|---|---|---|---|---|
| Формат | Экз. | Лист | Обозначение | Наименование | Код на исполн. Л8-180.000- | | | | | | | | | | | | | | | | |
| | | | | | 110 | 111 | 112 | 113 | 114 | 115 | | 116 | 117 | 118 | 119 | | | | | | |
| | | | | <u>Документация</u> | | | | | | | | | | | | | | | | | |
| 12 | | | Л8-180.000 СБ | Сборочный чертеж | | | | | | | | | | | | | | | | | |
| | | | | <u>Сборочные единицы</u> | | | | | | | | | | | | | | | | | |
| 12 | 1 | | Л8-194.000 -14 | Опора | 1 | | | | | | | | | | | | | | | | |
| | | | -15 | Опора | | 1 | | | | | | | | | | | | | | | |
| | | | -16 | Опора | | | 1 | | | | | | | | | | | | | | |
| | | | -17 | Опора | | | | 1 | | | | | | | | | | | | | |
| | | | -18 | Опора | | | | | 1 | | | | | | | | | | | | |
| | | | -19 | Опора | | | | | | 1 | | | | | | | | | | | |
| | | | -20 | Опора | | | | | | | 1 | | | | | | | | | | |
| | | | -21 | Опора | | | | | | | | 1 | | | | | | | | | |
| | | | -22 | Опора | | | | | | | | | 1 | | | | | | | | |
| | | | -23 | Опора | | | | | | | | | | | | | | | | | 1 |
| 12 | 2 | | Л8-180.100 -06 | Плиты направляющая | 1 | 1 | | | | | | | | | | | | | | | |
| | | | -07 | Плиты направляющая | | | 1 | 1 | 1 | 1 | 1 | 1 | 1 | 1 | 1 | 1 | 1 | 1 | 1 | 1 | 1 |

| | | | |
|-------|------|----------|-------|
| Номер | 293 | Вес | |
| Изм. | Лист | № док.м. | Подп. |
| | | | Дата |

Л8-180.000

Лист 13

| Шифр подл. | | | Подл. и дата | | | Взам. инв. № | | | Шифр докум. | | | Подл. и дата | | | 270 | |
|------------|------|------|----------------|--------------------|-----------------------------|--------------|-----|-----|-------------|-----|-----|--------------|-----|-----|-----|------------|
| Формат | Зона | Лист | Обозначение | Наименование | Кол. на листы № 118-180.000 | | | | | | | | | | | Примечание |
| | | | | | 120 | 121 | 122 | 123 | 124 | 125 | 126 | 127 | 128 | 129 | | |
| | | | | Документация | | | | | | | | | | | | |
| 12 | | | 118-180.000 СБ | Сборочный чертеж | X | X | X | X | X | X | X | X | X | X | | |
| | | | | Сборочные единицы | | | | | | | | | | | | |
| 12 | 1 | | 118-194.000-24 | Опора | 1 | | | | | | | | | | | |
| | | | -25 | Опора | | 1 | | | | | | | | | | |
| | | | -26 | Опора | | | 1 | | | | | | | | | |
| | | | -27 | Опора | | | | 1 | | | | | | | | |
| | | | -28 | Опора | | | | | 1 | | | | | | | |
| | | | -29 | Опора | | | | | | 1 | | | | | | |
| | | | -30 | Опора | | | | | | | 1 | | | | | |
| | | | -31 | Опора | | | | | | | | 1 | | | | |
| | | | -32 | Опора | | | | | | | | | 1 | | | |
| | | | -33 | Опора | | | | | | | | | | 1 | | |
| 12 | 2 | | 118-180.100-07 | Плита направляющая | 1 | 1 | 1 | 1 | | | | | | | | |
| | | | -08 | Плита направляющая | | | | | 1 | 1 | 1 | 1 | | | | |
| | | | -09 | Плита направляющая | | | | | | | | | 1 | 1 | | |

| | | |
|-------------|-------------|--------------|
| № | 2.93 | 325 |
| Шифр докум. | 118-180.000 | Подл. и дата |

118-180.000

Лист
14

278

| Инв. № подл. | | | Подп. и дата | | | Взам. инв. № | | | Инв. № дубл. | | | Подп. и дата | | | 27 | |
|--------------|------|------|---------------|--------------------------|-----------------------------|--------------|-----|-----|--------------|-----|-----|--------------|-----|-----|----|------------|
| Вид | Зона | Лист | Обозначение | Наименование | Кол. на исполн. Л8-180.000- | | | | | | | | | | | Примечание |
| | | | | | 130 | 131 | 132 | 133 | 134 | 135 | 136 | 137 | 138 | 139 | | |
| | | | | <u>Документация</u> | | | | | | | | | | | | |
| 12 | | | Л8-180.000 СБ | Сборочный чертеж | X | X | X | X | X | X | X | X | X | X | X | |
| | | | | <u>Сборочные единицы</u> | | | | | | | | | | | | |
| 12 | 1 | | Л8-194.000-34 | Опара | 1 | | | | | | | | | | | |
| | | | -35 | Опара | | 1 | | | | | | | | | | |
| | | | -36 | Опара | | | 1 | | | | | | | | | |
| | | | -37 | Опара | | | | 1 | | | | | | | | |
| | | | -38 | Опара | | | | | 1 | | | | | | | |
| | | | -39 | Опара | | | | | | 1 | | | | | | |
| | | | -40 | Опара | | | | | | | 1 | | | | | |
| | | | -41 | Опара | | | | | | | | 1 | | | | |
| | | | -42 | Опара | | | | | | | | | 1 | | | |
| | | | -43 | Опара | | | | | | | | | | 1 | | |
| 12 | 2 | | Л8-180.100-09 | Плита направляющая | 1 | 1 | 1 | 1 | 1 | 1 | | | | | | |
| | | | -10 | Плита направляющая | | | | | | | 1 | 1 | 1 | 1 | | |

| | |
|-----|-----|
| № 5 | 298 |
|-----|-----|

Л8-180.000

| Инв. № подл. | | | Подп. и дата | | | Взам. инв. № | | | Инв. № дубл. | | | Подп. и дата | | | |
|--------------|------|------|------------------|--------------------------|---------------------------|--------------|-------|-----|--------------|-----|------------|--------------|--|--|--|
| Формат | Экз. | Лист | Обозначение | Наименование | Кол. на исп. № 18-180.000 | | | | | | Примечание | | | | |
| | | | | | 150 | 151 | 152 | 153 | 154 | 155 | | | | | |
| | | | | <u>Документация</u> | | | | | | | | | | | |
| 12 | | | 18-180.000 СБ | Сборочный чертеж | | | | | | | | | | | |
| | | | | <u>Сборочные единицы</u> | | | | | | | | | | | |
| 12 | 1 | | 18-194.000 - 54- | Опора | 1 | | | | | | | | | | |
| | | | - 55 | Опора | | 1 | | | | | | | | | |
| | | | - 56 | Опора | | | 1 | | | | | | | | |
| | | | - 57 | Опора | | | | 1 | | | | | | | |
| | | | - 58 | Опора | | | | | 1 | | | | | | |
| | | | - 59 | Опора | | | | | | 1 | | | | | |
| 12 | 2 | | 18-180.100 -11 | Плита направляющая | 1 | 1 | | | | | | | | | |
| | | | -12 | Плита направляющая | | | 1 | 1 | 1 | 1 | | | | | |
| | | | | | 18-180.000 | | | | | | | | | | |
| | | | | | № 298 | | Всё | | | | | | | | |
| | | | | | Инв. № подл. и докум. | | Подп. | | Дата | | | | | | |

17

278.9

Техническая характеристика.

1. Температура среды, °C — 425.
2. Давление условное, МПа (кгс/см²) — 4,0 (40)
3. Максимальное тепловое перемещение, мм — Δ=180

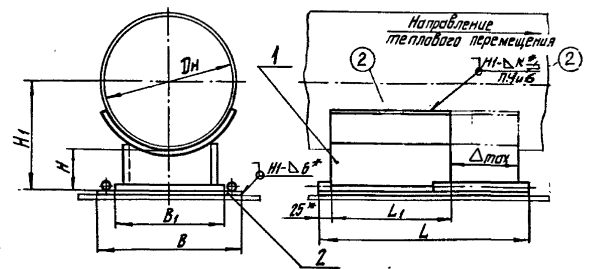
Технические требования.

1. Размеры для справок, кроме отмеченных.*
2. Сварные швы по ГОСТ 5264-80.
3. Сварочные материалы:
электрод — Э-42 Я по ГОСТ 9467-75 — для сборки узелорезистивных стоек;
электрод типа Э-07Х19Н11МЗГФ по ГОСТ 10052-75 — для сборки коррозионностойких стоек.
4. Размер К — по наименьшей толщине свариваемых деталей.
5. Маркировка по ТУ-34-42-10380-83. 2004
6. Технические требования по сварке и материалу по ГОСТ 34-42-723-85, изм. 1, 18-138.000 ИИ
7. Остальные технические требования по ТУ 34-42-10380-83 и по 18-138.000 ИИ

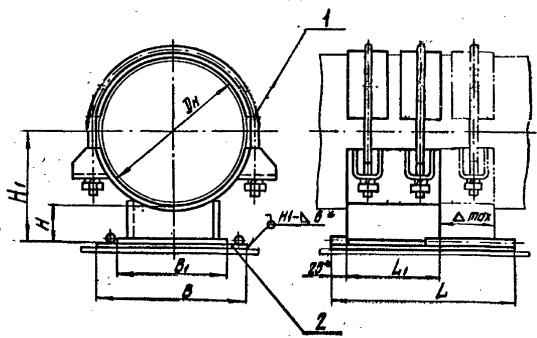
2004

С.В. Ковалев

Тип 1



Тип 2



Шифр, № и дата, Подпись и фамилия, Имя, отчество, должность, Подпись и фамилия, Имя, отчество, должность, Подпись и фамилия, Имя, отчество, должность

| | | | |
|-----------|-------------|---------|-------|
| 3 | 106.405 | 0,3111 | 10,90 |
| 2 | 17,7516 | 0,3011 | 10,88 |
| №6 | № 233 | 2-5 | |
| Изм./лист | № 1/1 | Подп. | Дата |
| Разработ. | Продуман | ТМ | |
| Провер | Ветчинкин | М.С. | |
| Т. контр. | | | |
| И. контр. | Стрельников | | |
| Н. контр. | Павлов | Е. 3/16 | 01.89 |
| УТВ. | Есарева | В.С. | |

18-180.000СБ

Опора скользящая
направляющая.

| | | |
|---|-----------|---------|
| Лист | Масштаб | Масштаб |
| 0А | см, табл. | |
| Лист 1 | Листов 4 | |
| Институт Энергоаппаратостроения Центральский филиал | | |
| Формы ЛАБ | | |

275

90 000 081-8U

Размеры в мм.

②

| Обозначение исполнений | | Тип | Для трубопроводов D _H | Допускаемая вертикальная нагрузка, кН (кгс) | H | H ₁ | B | B ₁ | L | L ₁ | K | Масса, кг | |
|---|---|-----|-------------------------------------|--|-----|----------------|------|----------------|-----|----------------|------|-----------------------|-----------------------------|
| для трубопроводов из углеродистой стали | для трубопроводов из коррозионностойкой стали | | | | | | | | | | | из углеродистой стали | из коррозионностойкой стали |
| П8-180.000 - | П8-180.000-01 | 1 | 57 | 1,0 (100) | 100 | 129 | 85 | 40 | | | 3 | 2,3 | 2,3 |
| -02 | -03 | | 76 | 1,5 (150) | | 138 | 105 | 60 | | | | 2,8 | 2,8 |
| -04 | -05 | | 89 | 2,0 (200) | | 145 | | | | | | 2,8 | 2,8 |
| -06 | -07 | | 108 | 3,0 (300) | 154 | 145 | 100 | 350 | 100 | 4 | 4,4 | 4,4 | |
| -08 | -09 | | | | 150 | | | | | | 2,04 | 4,9 | 5,0 |
| -10 | -11 | | 100 | 167 | 4,3 | | | | | | 4,3 | | |
| -12 | -13 | | 133 | 4,0 (100) | 150 | 217 | 4,9 | 4,9 | | 5 | 5,0 | 5,0 | |
| -14 | -15 | | 159 | 5,0 (500) | 100 | 180 | 5,6 | 5,6 | | | | | |
| -16 | -17 | | | | 150 | 230 | 10,8 | 10,9 | | | | | |
| -18 | -19 | | 219 | 11,0 (1100) | 100 | 210 | 250 | 200 | 400 | 150 | 6 | 12,1 | 12,3 |
| -20 | -21 | | | | 150 | 260 | | | | | | 11,1 | 11,2 |
| -22 | -23 | | 273 | 19,0 (1900) | 100 | 236 | 150 | 286 | | | 7 | 12,5 | 12,6 |
| -24 | -25 | | | | 100 | 262 | | | | | | 21,7 | 21,7 |
| -26 | -27 | | 325 | 25,0 (2500) | 150 | 312 | 350 | 300 | 450 | 200 | 8 | 23,8 | 23,8 |
| -28 | -29 | | | | 100 | 288 | | | | | | 24,5 | 24,5 |
| -30 | -31 | | 377 | 30,0 (3000) | 150 | 338 | | | | | 9 | 23,5 | 23,6 |
| -32 | -33 | | | | 100 | 315 | | | | | | 23,6 | 23,6 |
| -34 | -35 | | 426 | 36 (3600) | 150 | 365 | 450 | 400 | | | 10 | 40,6 | 40,8 |
| -36 | -37 | | | | 100 | 340 | | | | | | 37,5 | 37,5 |
| -38 | -39 | | 478 | | 150 | 390 | | | 500 | 250 | 11 | 41,2 | 41,2 |
| -40 | -41 | 100 | | | 365 | 37,2 | | | | | | 37,2 | |
| -42 | -43 | 530 | 45 (4500) | 150 | 415 | | | | | 12 | 40,9 | 40,9 | |
| -44 | -45 | | | 100 | 415 | | | | | | 64,3 | 64,3 | |
| -46 | -47 | 630 | 60 (6000) | 100 | 415 | 550 | 500 | | | 13 | 67,7 | 67,7 | |
| -48 | -49 | | | 150 | 465 | | | | | | | | |

Изм. № 001. Подл. и дата. Взам. инв. № 14. Изд. № 01/88. Подл. и дата.

| | | | | |
|------|------|----------|---------|-------|
| 2 | - | из № 366 | выпущен | 10.88 |
| | Инв. | № 293 | Взам. | |
| Изм. | лист | № докум. | Подл. | Дата |

П8-180.000 С6

Лист 2

Размеры в мм

②

| Обозначение исполнения | | Тип | Для трубопроводов Дн | Допускаемая верхняя нагрузка кН (кгс) | H | | B | | L | L ₁ | K | Масса, кг | |
|---|---|-----|----------------------|---------------------------------------|------------|----------------|----------|----------------|------|----------------|---|-----------------------|-----------------------------|
| для трубопроводов из углеродистой стали | для трубопроводов из коррозионностойкой стали | | | | H | H ₁ | B | B ₁ | | | | из углеродистой стали | из коррозионностойкой стали |
| Л8 - 180.000 - 50 | Л8 - 180.000 - 51 | 1 | 720 | 75 (7500) | 100 | 460 | 650 | 600 | 600 | 350 | 8 | 78,1 | 78,1 |
| -52 | -53 | | | 150 | 510 | 83,7 | | | | | | 83,7 | |
| -54 | -55 | | | 100 | 560 | 74,375,6 | | | | | | 72,275,8 | |
| -56 | -57 | | | 150 | 610 | 88,581,4 | | | | | | 82,881,4 | |
| -58 | -59 | | 920 | 115 (11500) | 100 | 560 | 98,4101 | 102,9101 | | | | | |
| -60 | -61 | | 100 | 610 | 107,1108,7 | 110,6108,7 | | | | | | | |
| -62 | -63 | | 150 | 660 | 97,299 | 100,999 | | | | | | | |
| -64 | -65 | | 1020 | 135 (13500) | 100 | 710 | 104,9107 | 108,1107 | | | | | |
| -66 | -67 | | 150 | 710 | 133,7136 | 137,1136 | | | | | | | |
| -68 | -69 | | 150 | 760 | 142,7146 | 146,3146 | | | | | | | |
| -70 | -71 | | 1420 | 260 (26000) | 100 | 810 | 130,7134 | 134,0 | | | | | |
| -72 | -73 | | 150 | 860 | 140,0143 | 143,0 | | | | | | | |
| -74 | -75 | | 1620 | 330 (33000) | 100 | 910 | 163,5169 | 168,4169 | | | | | |
| -76 | -77 | | 150 | 960 | 175,0 | 180,4175 | | | | | | | |
| -78 | -79 | | 2 | 57 | 1,0 (100) | 100 | 129 | 85 | 350 | 100 | — | 2,6 | 2,6 |
| -80 | -81 | | | | 1,5 (150) | 138 | 108 | 60 | | | | 3,2 | 3,2 |
| -82 | -83 | 89 | | | 2,0 (200) | 145 | 154 | 3,4 | | | | 3,4 | |
| -84 | -85 | 108 | | | 3,0 (300) | 150 | 204 | 5,3 | | | | 5,3 | |
| -86 | -87 | 133 | | 4,0 (400) | 100 | 167 | 145 | 100 | 5,8 | 5,8 | | | |
| -88 | -89 | | | | 150 | 217 | | | 5,9 | 5,9 | | | |
| -90 | -91 | | | | 100 | 180 | | | 6,4 | 6,4 | | | |
| -92 | -93 | | | | 150 | 230 | | | 6,7 | 6,7 | | | |
| -94 | -95 | 159 | | 5,0 (500) | 150 | 210 | 7,3 | 7,3 | | | | | |
| -96 | -97 | 219 | | 11 (1100) | 100 | 210 | 250 | 200 | 13,4 | 15,3 | | | |
| -98 | -99 | | | | 150 | 260 | | | 15,6 | 16,7 | | | |
| -100 | -101 | | | | 100 | 236 | | | 15,8 | 17,7 | | | |
| -102 | -103 | | 150 | | 286 | 17,2 | | | 18,4 | | | | |

| | | | | |
|-----|------|------------------------|------|-------|
| 2 | - | с/б А366 | вдвж | 10,88 |
| 1 | 116 | с/б 293 | вср | |
| взм | лвст | л ² вжк.ум. | лвдр | лвдо |

Л8 - 180.000 СБ

Лист

3

Размеры в мм

②

| Обозначение исполнений | | Тип | Д.ля трубопро- водов D _н | Допусков- ная вертикаль- ная нагрузка, кН (квс) | H | H ₁ | B | B ₁ | L | L ₁ | K | Масса, кг | |
|--|---|------|--|--|------------|----------------|-------|----------------|--------|----------------|---|----------------------------------|--|
| для трубопроводов из углеродистой стали | для трубопроводов из коррозионностой- кой стали | | | | | | | | | | | из углеродис- той стали | из коррозион- ностойкой стали |
| 118-180.000-104 | 118-180.000-105 | 2 | 325 | 25(2500) | 100 | 262 | 350 | 300 | 400 | 200 | | 27,6 | 30,1 |
| -106 | -107 | | | | 150 | 312 | | | | | | 29,7 | 32,2 |
| -108 | -109 | | 377 | 30(3000) | 100 | 288 | | | | | | 30,8 | 32,0 |
| -110 | -111 | | | | 150 | 338 | | | | | | 32,0 | 34,0 |
| -112 | -113 | | 426 | | 100 | 315 | 52,5 | 56,0 | | | | | |
| -114 | -115 | | | | 150 | 363 | 58,7 | 59,4 | | | | | |
| -116 | -117 | | | | 478 | 36(3600) | 100 | 340 | 55,0 | 58,0 | | | |
| -118 | -119 | | | | | | 150 | 390 | 58,8 | 61,5 | | | |
| -120 | -121 | | 530 | 45(4500) | 100 | 365 | 59,0 | 60,0 | | | | | |
| -122 | -123 | | | | 150 | 415 | 60,6 | 63,5 | | | | | |
| -124 | -125 | | | | 530 | 60(6000) | 100 | 415 | 76,9 | 80,5 | | | |
| -126 | -127 | | | | | | 150 | 465 | 78,582 | 84,786 | | | |
| -128 | -129 | | 720 | 75(7500) | 100 | 460 | 114,0 | 120,0 | | | | | |
| -130 | -131 | | | | 150 | 510 | 122,0 | 126,0 | | | | | |
| -132 | -133 | | | | 820 | 95(9500) | 100 | 560 | 138,0 | 144,126 | | | |
| -134 | -135 | | | | | | 150 | 610 | 124,4 | 132,0 | | | |
| -136 | -137 | | 920 | 115(11500) | 100 | 660 | 150,0 | 159,0 | | | | | |
| -138 | -139 | | | | 150 | 710 | 157,0 | 164,167 | | | | | |
| -140 | -141 | | | | 1020 | 135(13500) | 100 | 660 | 155,0 | 165,0 | | | |
| -142 | -143 | | | | | | 150 | 760 | 163,0 | 173,0 | | | |
| -144 | -145 | 1220 | 185(18500) | 100 | 710 | 222,0 | 237,0 | | | | | | |
| -146 | -147 | | | 150 | 760 | 232,0 | 246,0 | | | | | | |
| -148 | -149 | | | 1420 | 260(26000) | 100 | 810 | 236,0 | 256,0 | | | | |
| -150 | -151 | | | | | 150 | 860 | 246,0 | 266,0 | | | | |
| -152 | -153 | 1620 | 330(33000) | 100 | 910 | 343,0 | 339,0 | | | | | | |
| -154 | -155 | | | 150 | 960 | 325,0 | 361,0 | | | | | | |

Указ. № подл. Подл. и дата. Взам. инв. №. Инв. № докум. Подл. и дата.

| | | | | |
|------|------|-----------|--------|------|
| 2 | - | У.Б.Н.366 | Стр.16 | №.28 |
| Узв. | Лист | № 293 | Взам. | Дата |

118-180.000 СБ

Лист
4

218

| | | | | | | |
|-------|------|--------------|--------------|-------|------|--------------|
| Шк. № | Лист | Подп. и дата | Взам. инв. № | Шк. № | Лист | Подп. и дата |
| | | | | | | |

| Форм. | Зона | Лист | Обозначение | Наименование | Кол. на исполн. ЛВ-180.100 - | | | | | | | Примечание | | |
|-------|------|------|---------------|---------------------|------------------------------|----|----|----|----|----|----|------------|--|--|
| | | | | | - | 01 | 02 | 03 | 04 | 05 | 06 | | | |
| | | | | <u>Документация</u> | | | | | | | | | | |
| 12 | - | | ЛВ-180.100 СБ | Сборочный чертеж | X | X | X | X | X | X | | | | |
| | | | | <u>Детали</u> | | | | | | | | | | |
| 11 | 1 | | ЛВ-180.101-01 | Основание | 1 | | | | | | | | | |
| | | | - 02 | Основание | | 1 | | | | | | | | |
| | | | - 03 | Основание | | | 1 | | | | | | | |
| | | | - 04 | Основание | | | | 1 | | | | | | |
| | | | - 05 | Основание | | | | | 1 | | | | | |
| | | | - 06 | Основание | | | | | | 1 | | | | |
| | | | - 07 | Основание | | | | | | | 1 | | | |

| | | |
|---------|-------------|--------------|
| № | Лист | Взам. |
| Инв. № | Лист 293 | Инв. № |
| Подп. | И. В. Якуш. | Дата |
| Провер. | В. С. Якуш. | Дата |
| Руч. в. | В. С. Якуш. | Дата |
| И. инж. | Попов | Инв. № 01.89 |
| Шт. 1 | Есарева | Дата |

ЛВ-180.100

Плита направляющая

| | | |
|------|------|------|
| Лист | Лист | Лист |
| 1 | 1 | 3 |

Институт Энергомонтажпроект Ленинградский филиал

218

279

| | | | | |
|--------------|--------------|-------------|---------------|--------------|
| Инд. и подл. | Подл. и дата | Взам инв. № | Инд. № докум. | Подл. и дата |
| | | | | |

| Форм. | Зона | Лист | Обозначение | Наименование | Кол. на испол. Л8-180.100 - | | | | | | | | | | Примечание |
|-------|------|------|----------------|------------------|-----------------------------|----|----|----|----|----|----|----|----|----|------------|
| | | | | | — | 01 | 02 | 03 | 04 | 05 | 06 | 07 | 08 | 09 | |
| 12 | - | | Л8-180.100 СБ | Сборочный чертеж | X | X | X | X | X | X | X | X | X | X | |
| 11 | 1 | | Л8-180.101 - 8 | Основание | | | | | | | | 1 | | | |
| | | | - 9 | Основание | | | | | | | | | 1 | | |
| | | | - 10 | Основание | | | | | | | | | | 1 | |
| 11 | 2 | | Л8-180.102-01 | Пруток | 2 | | | | | | | | | | |
| | | | - 02 | Пруток | | 2 | | | | | | | | | |
| | | | - 03 | Пруток | | | 2 | | | | | | | | |
| | | | - 04 | Пруток | | | | 2 | | | | | | | |
| | | | - 05 | Пруток | | | | | 2 | | | | | | |
| | | | - 06 | Пруток | | | | | | 2 | | | | | |
| | | | - 07 | Пруток | | | | | | | 2 | | | | |
| | | | - 08 | Пруток | | | | | | | | 2 | | | |
| | | | - 09 | Пруток | | | | | | | | | 2 | | |
| | | | - 10 | Пруток | | | | | | | | | | 2 | |

| | | | | |
|------|------|-----|---------|-----|
| Изм. | Лист | г/д | Подпись | Имя |
| | | | | |

Л8-180.100

Лист
2

2809

Инд. и подл. Подл. и дата Взам. инв. н Инв. н дубл. Подл. и дата

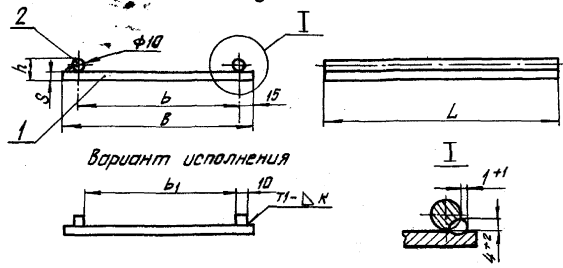
| Форм | Зона | Лист | Обозначение | Наименование | Кол. на исполн. Л8-180.100 - | | | | | | | | Примечание | |
|------|------|------|---------------|------------------|------------------------------|----|--|--|--|--|--|--|------------|--|
| | | | | | 10 | 11 | | | | | | | | |
| 12 | - | | Л8-180.100 СБ | Сборочный чертеж | × | × | | | | | | | | |
| 11 | 1 | | Л8-180.101-11 | Основание | 1 | | | | | | | | | |
| | | | -12 | Основание | | 1 | | | | | | | | |
| 11 | 2 | | Л8-180.102-11 | Пруток | 2 | | | | | | | | | |
| | | | -12 | Пруток | | 2 | | | | | | | | |

Изм. Листа и докум. Подл. Дата

Л8-180.100

93 001 081-8U

Конструкция и размеры плит направляющих должны соответствовать указанным на чертеже и в таблице.



Пример условного обозначения плиты направляющей B=145 и L=350 мм:

Плита направляющая ПБ-180100-08-525-83

1. Сварка ручная дуговая по ГОСТ 5264-80. Электрод Э42А по ГОСТ 9467-75.
2. Плита направляющая крепится к несущей конструкции сваркой.

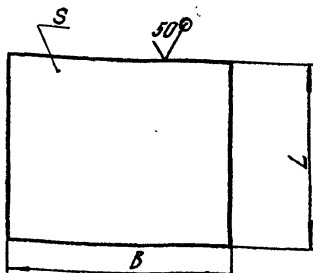
Размеры в мм

| Обозначение | L | B | b | b ₁ | h | S | K Продольная откачка | Масса кг |
|--------------|-----|-----|-----|----------------|----|----|----------------------------|-------------|
| ПБ-180100-01 | 350 | 85 | 53 | 45 | 16 | 6 | 6 | 1,5 |
| -02 | | 105 | 75 | 65 | | | | 1,8 |
| -03 | | 145 | 115 | 105 | | | | 2,6 |
| -04 | | 165 | 135 | 125 | | | | 2,9 |
| -05 | 400 | 250 | 215 | 205 | 18 | 8 | 8 | 5,0 |
| -06 | 450 | 350 | 315 | 305 | | | | 10,3 |
| -07 | 500 | 450 | 415 | 405 | 20 | 10 | 10 | 14,6 |
| -08 | | 550 | 515 | 505 | | | | 17,9 |
| -09 | | 650 | 615 | 605 | | | | 31,4 |
| -10 | 700 | 750 | 715 | 705 | | | | 36,4 |
| -11 | | 850 | 815 | 805 | | | | 47,7 |
| -12 | | 950 | 915 | 905 | | | | 53,4 |

Шкала 1:1. Масса и длина. Размеры в мм. Шкала 1:1. Масса и длина.

| | | | | | | | |
|---------|-----------|-------------|----------|--|--------|-----------|-----|
| | | | | ПБ-180. 100СБ | | | |
| № | Исполн. | Провер. | Дата | Плита направляющая | Литера | Масса | М-В |
| Изм. | Лист | Исполнитель | Подпись | | А | см. табл. | |
| Апроб. | Горюхов | Мелья | | Лист 1 из 1 | | | |
| Пробер. | Величенко | Вел | | Инициалы Энергомонтажпроект Ленинградский филиал | | | |
| Г. кон. | Истрелин | Истр | | | | | |
| Н. кон. | Кутябов | Кутя | 01.08.83 | | | | |
| Утверд. | Сараев | Сар | | | | | |

✓(✓)



②

Размеры в мм

| Обозначение | S | L | B | Масса кг |
|--------------|----|-----|-----|----------|
| 18-80-101-01 | 6 | 350 | 85 | 2,34 |
| -02 | | | 105 | 2,88 |
| -03 | | | 145 | 3,98 |
| -04 | | | 165 | 4,53 |
| -05 | | | 400 | 250 |
| -06 | 8 | 500 | 450 | 12,36 |
| -07 | | | 450 | 17,66 |
| -08 | | | 550 | 21,58 |
| -09 | 10 | 600 | 650 | 30,61 |
| -10 | | | 750 | 35,3 |
| -11 | | | 850 | 46,7 |
| -12 | | | 950 | 52,2 |

②

18-80. 101

| | | | | |
|----------|-----------|------------|----------|-------|
| 2 | - | изв. N 366 | Свердлов | 11.88 |
| - | Роб. | Сур. 295 | Венс | |
| Диз. | Лиса | И. Вакун | Подпись | Дата |
| Разр. | Прокрутин | С. В. | | |
| Провер. | Гаряинова | В. В. | | |
| Т. кон. | | | | |
| Гл. кон. | | | | |
| Н. кон. | Паштов | Ф. В. | | |
| Утвер. | Белитенко | С. В. | | |

Основание 89

Литера Масса М-В

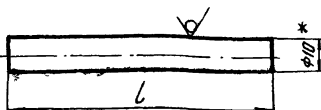
А

см табл.

Лист 1

Листов 1

Б-ПН-5 ГОСТ 19903-74
Вот 3-сп 5 ГОСТ 14637-67Институт
Электроникостройпроект
Ленинградский филиал
Формат 11



| Обозначение | L, мм | Масса, кг |
|---------------|----------|--------------|
| Л8-180.102-01 | | |
| -02 | | |
| -03 | 350 | 0,22 |
| -04 | | |
| -05 | 400 | 0,24 |
| -06 | 450 | 0,28 |
| -07 | 500 | 0,3 |
| -08 | | |
| -09 | 600 | 0,38 |
| -10 | | |
| -11 | 700 | 0,43 |
| -12 | | |

1. *Размер для справок.

2. Предельные отклонения размеров $h \pm 4$

| | | | | Л8-180.102 | | | | |
|-----------|------------|------------|---------|-------------------------|---|-------|----------|--|
| 1 | №об. | 201 081-8U | Вен. | Пруток 28 | Литера | Масса | Масшт. | |
| Цзм. | Лист | и докум | Подпись | | Дата | A | см табл. | |
| Разработ | Процессинг | Каз | | | | | | |
| Провер. | Гаринцова | Велич | | | | | | |
| Т. контр. | | | | | | Лист | Листов 1 | |
| И контр. | Паутов | Лазарев | | Круг В ГОСТ 2590-71 | Институт Энергомонтажпроект Ленинградский | | | |
| Утверд. | Белитченко | Велич | | В Ст 3 сп 2 ГОСТ 535-58 | | | | |

Размеры в мм

| Обозначение исполнений | | Для трубопроводов | Допускаемая вертикальная нагрузка на скважинную опору КЭС | Допускаемое осевое усилие на неподвижную опору при поперечном усилии КЭС | | H* | B* | L* | b* | L | | a | | a ₁ | | K | K ₁ | | Масса кг | | | |
|---|---|-------------------|---|--|---------------------------------|-----|-----|-----|-----|------------------------------------|-------|-------------|------|----------------|------|------|----------------|------|----------|-------------|------|-------------|
| для трубопроводов из углеродистой стали | для трубопроводов из коррозионностойкой стали | | | Dн | P ₂ = P _x | | | | | P ₂ = 0,5P _x | Ном. | Пред. откл. | Ном. | Пред. откл. | Ном. | | Пред. откл. | Ном. | | Пред. откл. | Ном. | Пред. откл. |
| | | | | | | | | | | | | | | | | | | | | | | |
| 18-190.000 | 18-190.000-01 | 57 | 100 | 330 | 480 | | 40 | | 25 | | | | | | | | | | 0,8 | | | |
| -02 | -03 | 76 | 150 | 470 | 650 | 100 | 60 | | | | | 5 | | 5 | | 3 | 5 | ±0,1 | 1,0 | | | |
| -04 | -05 | 89 | 200 | 450 | 630 | | | | 45 | | | | | | | | | | 1,0 | | | |
| -06 | -07 | 108 | 300 | 1000 | 1330 | | | | | | | | ±0,1 | | | | | | 1,8 | | | |
| -08 | -09 | | | 760 | 1020 | 150 | 100 | 100 | 84 | -0,87 | 4 | | | ±0,1 | | | | | | 2,4 | | |
| -10 | -11 | 133 | 400 | 930 | 1230 | 100 | | | | | | | | 4 | | 4 | 6 | ±0,2 | 1,8 | | | |
| -12 | -13 | | | 720 | 1000 | 150 | | | | | | | | | | | | | | 2,4 | | |
| -14 | -15 | 159 | 500 | 1010 | 1320 | 100 | 120 | | 100 | | | | | 6 | | | | | 2,1 | | | |
| -16 | -17 | | | 800 | 1040 | 150 | | | | | | | | | | | | | | 2,7 | | |
| -18 | -19 | 219 | 1100 | 2850 | 3700 | 100 | | | | | | | | 19 | | | | | 5,9 | | | |
| -20 | -21 | | | 2300 | 3050 | 150 | 200 | 150 | | | 124 | -1,0 | | | 9 | | | | | 7,3 | | |
| -22 | -23 | 273 | 1900 | 2850 | 3700 | 100 | | | 170 | | | | | | | | | | 6,2 | | | |
| -24 | -25 | | | 2350 | 3070 | 150 | | | | | | | | | | | | | | 7,6 | | |
| -26 | -27 | 325 | 2500 | 5000 | 6550 | 100 | | | | | | | | ±0,2 | 7 | ±0,2 | 6 | 8 | ±0,2 | 11,4 | | |
| -28 | -29 | | | 4300 | 5500 | 150 | 300 | 200 | 260 | 174 | -1,0 | 14 | | | | | | | | 13,5 | | |
| -30 | -31 | 377 | 3000 | 4650 | 6000 | 100 | | | | | | | | | | | | | 11,2 | | | |
| -32 | -33 | | | 4000 | 5200 | 150 | | | | | | | | | | | | | | 13,0 | | |
| -34 | -35 | 426 | 3600 | 9200 | 11800 | 100 | | | | | | | | | | | | | 22,6 | | | |
| -36 | -37 | | | 8000 | 10300 | 150 | 400 | 250 | 360 | 214 | -1,15 | 12 | | 10 | | | 8 | 10 | | 26,0 | | |
| -38 | -39 | 478 | 3600 | 8550 | 11000 | 100 | | | | | | | | | | | | | 22,3 | | | |
| -40 | -41 | | | 7500 | 9700 | 150 | | | | | | | | | | | | | | 26,0 | | |

Имя, № вола. Подпись и дата. Ряды, столб. №. Имя, № вола. Имя, № вола.

Продолжение таблицы

| Обозначение исполнений | | Для труб и арматурных стоек | Допускаемая вертикальная нагрузка на скважинную опору КЗС | Допускаемое осевое усилие на неподвижную опору при поперечном усилии КЗС | | H* | B* | L* | b* | L | | a | | a ₁ | | K | K ₁ | | Масса кг | | | |
|---|--|-----------------------------|---|--|---------------------------------|-----|-----|-----|-----|------------------------------------|-------|-------|------|----------------|------|---|----------------|------|----------|-------|------|-------|
| для трубопроводов из углеродистой стали | для трубопроводов из коррозионно-стойкой стали | | | Dн | P _z = P _x | | | | | P _z = 0,5P _x | Нам. | откл. | Нам. | откл. | Нам. | | откл. | Нам. | | откл. | Нам. | откл. |
| | | | | | | | | | | | | | | | | | | | | | | |
| 18-190.000-42 | 18-190.000-43 | 530 | 4500 | 8430 | 10800 | 100 | 400 | 250 | 360 | 214 | -1,15 | | 10 | | | 8 | 10 | | 22,6 | | | |
| -44 | -45 | | | 7500 | 9600 | 150 | | | | | | | | | | | | | | | | |
| -46 | -47 | 630 | 6000 | 9500 | 12000 | 100 | 500 | | 460 | | | | | | | | | | | 28,5 | | |
| -48 | -49 | | | 8500 | 10760 | 150 | | | | | | | | | | | | | | | | |
| -50 | -51 | 720 | 7500 | 14200 | 18100 | 100 | 600 | | 560 | | | | 12 | | | | | | | 46,7 | | |
| -52 | -53 | | | 13000 | 16500 | 150 | | | | | | | | | | | | | | | | |
| -54 | -55 | 820 | 9500 | 13000 | 16500 | 100 | 600 | | 560 | | | | 12 | | | | | | | 44,4 | | |
| -56 | -57 | | | 11900 | 15100 | 150 | | | | | | | | | | | | | | | | |
| -58 | -59 | 920 | 11500 | 17650 | 22200 | 100 | 700 | 350 | 650 | 310 | -1,3 | | ±0,2 | | ±0,2 | | | | | 64,6 | | |
| -60 | -61 | | | 16300 | 20500 | 150 | | | | | | | | | | | | | | | | |
| -62 | -63 | 1020 | 13500 | 16300 | 20500 | 100 | 700 | | 650 | | | | 15 | | | | | | | 62,5 | | |
| -64 | -65 | | | 15100 | 19600 | 150 | | | | | | | | | | | | | | | | |
| -66 | -67 | 1220 | 18500 | 20150 | 25600 | 100 | 800 | | 750 | | | | | 15 | | | | | | 88,4 | | |
| -68 | -69 | | | 18900 | 24700 | 150 | | | | | | | | | | | | | | | | |
| -70 | -71 | 1420 | 26000 | 17800 | 22600 | 100 | 450 | | 750 | 400 | -1,4 | | | | | | | | | 85,7 | | |
| -72 | -73 | | | 16800 | 21300 | 150 | | | | | | | | | | | | | | | | |
| -74 | -75 | 1620 | 33000 | 22100 | 27800 | 100 | 900 | | 850 | | | | 13 | | 13 | | | | | 115,0 | | |
| -76 | -77 | | | 21000 | 26400 | 150 | | | | | | | | | | | | | | | | |

Поша в ата

Поша в ата

Поша в ата

Поша в ата

Поша в ата

| | | | | |
|------|------|-----------|-------|-------|
| 2 | Зам | исл. №367 | авт. | 10.11 |
| Изм. | лист | № докум | Подп. | Дата |

18-190.000 СБ

Лист

3

99

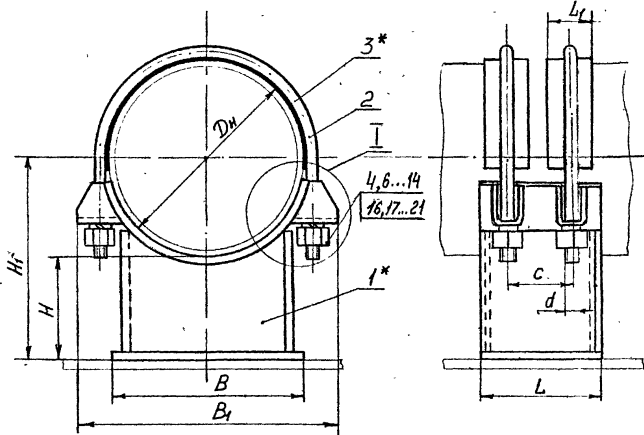
Техническая характеристика

Опора предназначена для стационарных трубопроводов ТЭС и АЭС с параметрами среды $t_{\text{раб}} \leq 425^\circ\text{C}$, $P_{\text{раб}} \leq 2,2 \text{ МПа}$ ($P_y \leq 4,0 \text{ МПа}$).

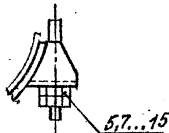
Технические требования

- 1.* Прокладка только для трубопроводов из коррозионностойкой стали.
2. Размеры для справок
3. Остальные технические требования — по ЛВ-138,00001 и ТУ 34-42-10380-88.

2004



I
Для трубопроводов из
коррозионностойкой стали



Пример условного обозначения опоры для трубопровода
Dн 426мм с высотой H=150мм:

Опора 426У-18-194000-18 - для
трубопроводов из углеродистой стали.

Опора 426К-18-194000-19 - для
трубопроводов из коррозионностойкой стали.

| 18-194000 СБ | | | | Лист | Масса | Масштаб |
|-------------------------------|-------------|--------------|-------|--|-------------|---------|
| 1 | — | 18-194000 | СБ | А | см. тоб. | — |
| Опора хомутовая скользящая | | | | Лист 1 из 1 Листов 2 | | |
| Сборочный чертёж | | | | Институт Энергоинженеров Лен. филиал | | |
| Изм. Лист | № документа | подпись дата | | | | |
| Разработ | Крылова | Л.А. | 07/88 | | | |
| Провер | Величина | В.С. | 07/88 | | | |
| Т. Констр | Степанова | С.А. | 07/88 | | | |
| Н. Констр | Пачтов | П.А. | 07/88 | | | |
| Утв. | | | | | | |

