

РУКОВОДЯЩИЙ ДОКУМЕНТ

Трубопроводы и детали трубопроводов на давление 250 МПа (2500 кгс/см²) производства полиэтилена. Основные технические требования, освидетельствование, эксплуатация и ремонт.

РД 26.260.007 -92

"УТВЕРЖДАЮ"

Технический директор Департамента
химического и нефтяного машино-
строения Министерства промышлен-
ности РСФСР

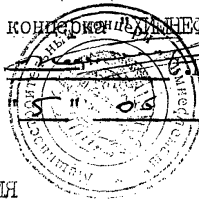


Б.Л. Бондарев

1992 г.

"СОГЛАСОВАНО"

Заместитель Председателя
Правления машиностроительного
концерна "ХИМНЕФТЕМАШ"



В.И. Коновалов

1992 г.

ЛИСТ УТВЕРЖДЕНИЯ

Руководящего документа "Трубопроводы и детали
трубопроводов на давление до 250 МПа
(2500 кгс/см²) производства полиэтилена.

Основные технические требования,

Освидетельствование, эксплуатация и ремонт"

РД 26.260.007-92

Начальник научно-технического
отдела машиностроительного
концерна "ХИМНЕФТЕМАШ"

В.Н. Пирожков

Председатель ТК 260

Заместитель директора НИИХИММАША



В.А. Заваров

Директор ИркутскНИИхиммаша

В.И. Лившиц

Заведующий отделом

стандартизации

В.И. Королев

Заведующий отделом И7

Е.А. Нейман

Ведущий конструктор,

руководитель темы

Б.И. Вагайцев

См. на обороте

РУКОВОДЯЩИЙ ДОКУМЕНТ

Трубопроводы и детали трубопроводов на давление 250 МПа (2500 кгс/см^2) производства полиэтилена. Основные технические требования. Освидетельствование, эксплуатация и ремонт	РД 26.260.1007 -92
---	--------------------

Дата введения I января 1993 г.

Настоящий руководящий документ распространяется на межцеховые и цеховые технологические трубопроводы, работающие при давлении до 250 МПа и температуре до 300°C в производстве полиэтилена, устанавливает основные технические требования к их освидетельствованию, эксплуатации и ремонту, а также определяет порядок организации ревизий, ремонта и надзора за безопасной эксплуатацией трубопроводов.

Руководящий документ распространяется также на межступенчатые холодильники этилена компрессоров второго каскада, холодильники продукта и холодильники возвратного газа.

Руководящий документ не распространяется на проектирование и изготовление деталей трубопроводов, на монтаж новых технологических трубопроводов при капитальном строительстве и реконструкции цехов, а также на термоизоляционные работы.

Применение технологических трубопроводов при капитальном строи-

тельстве и реконструкции должна производиться согласно требований "Правил устройства и безопасной эксплуатации трубопроводов для горючих, токсичных и сжиженных газов. ПУГ-69", Строительных норм и Правил Ш-31-78 (СНиП Ш-31-78), Указаний по монтажу технологических трубопроводов высокого давления (свыше 10 до 320 МПа), разработанных институтом ГИПРОХИММОНТАЖ взамен СН 70-79.

Изготовление деталей трубопроводов для ремонта должно производиться по технической документации разработанной на момент строительства данной установки с сохранением конструктивных форм, размеров, норм расчета и технических требований.

Действующие отраслевые указания, правила, нормы, технические условия и рабочие инструкции в части освидетельствования, эксплуатации и ремонта трубопроводов производства полиэтилена при давлении 250 МПа должны быть приведены в соответствии с требованиями настоящего руководящего документа.

I. ОБЩИЕ ПОЛОЖЕНИЯ

I.1. Администрация предприятия обязана содержать трубопроводы в соответствии с требованиями настоящего документа, "Общих правил взрывобезопасности для взрыво-пожароопасных химических, нефтехимических и нефтеперерабатывающих производств", ПУГ-69, обеспечивая безопасность обслуживания и надежность работы.

Для ведения надзора за состоянием трубопроводов администрация предприятия должна назначить приказом ответственное лицо, имеющее соответствующую техническую квалификацию и практический опыт.

Рекомендуется ответственным лицом назначать заместителя начальника цеха или начальника установки.

I.2. На каждый трубопровод администрацией предприятия должен быть составлен паспорт трубопровода в одном экземпляре, который должен храниться у старшего механика (механика цеха).

Форма паспорта - по ПУГ-69. К паспорту должна быть приложена исполнительная схема трубопровода.

I.3. Ответственным за планирование, организацию и контроль качества технического обслуживания и ремонта является главный механик предприятия.

Главный механик устанавливает и контролирует:

- 1) периодичность, объемы и стоимость работ;
- 2) длительность циклов обслуживания и ремонта;
- 3) производительность и надежность обслуживания;
- 4) безопасность выполнения работ;
- 5) наличие и полноту эксплуатационной документации.

I.4. Служба главного механика участвует в проверке правиль-

ности эксплуатации, контроле качества ремонтных работ, установлении и устранении причин аварий и их последствий, контрольных испытаниях оборудования.

1.5. Начальник цеха обеспечивает надежную и безопасную эксплуатацию оборудования, подготовку и проведение технического обслуживания и ремонта в соответствии с требованиями настоящего документа; ПУТ-69; Общих правил взрывобезопасности.

1.6. Заместитель начальника цеха или начальник установки является лицом, ответственным за состояние всех технологических трубопроводов, расположенных в цехе и закрепленных за цехом, организацию надзора за ними, а также за соблюдение сроков ревизии и своевременный ремонт.

1.7. Старший механик (механик) цеха является лицом, ответственным за соблюдением графиков ревизий, своевременным и качественным проведением ревизии и ремонта трубопроводов, подготовку и оформление технической документации, планирует и осуществляет материально-техническое обеспечение ремонта таким образом, чтобы к началу ремонта имелись все необходимые материалы, полуфабрикаты, оборудование; а также специалисты для выполнения работ по ремонту и контролю качества выполненных работ.

1.8. Контроль за своевременным составлением графиков и объемов ревизии трубопроводов, за своевременным проведением ревизий и периодических испытаний, проверка полноты и правильности оформления исполнительной документации возлагается на службу технического надзора предприятия.

Служба технического надзора предприятия осуществляет также:

1) учет (регистрацию) всего оборудования, на которое распространяется правила ГОСГОРТЕХНАДЗОРА Российской Федерации, независимо от того, регистрируется ли оно в органах Госгортехнадзора Российской Федерации или нет;

- 2) проведение технических освидетельствований; контроль за соблюдением требований при эксплуатации оборудования и трубопроводов;
- 3) контроль за устранением нарушений правил безопасности, а также контроль за своевременным и полным выполнением предложений по актам рассмотрения аварий и несчастных случаев;
- 4) контроль своевременности составления графиков, объемов и качества технического обслуживания и ремонта, полноты и правильности оформления исполнительной и технической документации.

1.9. Техническое обслуживание трубопроводов осуществляется эксплуатационным (аппаратчики, операторы и т.п.), обслуживающим (дежурные слесари, электрики и т.п.), ремонтным персоналом (ремонтные слесари).

1.10. Эксплуатационный персонал осуществляет наружный осмотр.

1.11. Обслуживающий и ремонтный персонал устраняет неисправности.

1.12. Начальник смены ведет сменный журнал, в котором фиксируются результаты наружного осмотра, случаи разложения (время, число, месяц, год), участки разложения, последствия, сведения об отказах, причинах и мерах, принятых для их устранения.

1.13. Начальник цеха с привлечением механика цеха и начальника отделения (установки) при участии представителя службы (цеха) технического надзора проводит контрольный наружный осмотр.

1.14. По результатам контрольного наружного осмотра в паспорте трубопровода представителем службы (цеха) технадзора производится запись о проведенном контрольном наружном осмотре, а также все выявленные дефекты, сроки и ответственные за их устранение.

I.15. Содержание, объемы и сроки ремонтов назначаются на основании сведений о состоянии оборудования, полученных при наружных осмотрах и ревизиях согласно разделу 3 настоящего документа.

I.16. Подготовка трубчатых аппаратов и трубопроводов к ремонту производится аппаратчиками, машинистами и слесарями под руководством начальника смены в соответствии с технологическим регламентом.

I.17. На проведение ремонтных работ оформляется наряд-допуск, который выписывается механиком цеха или мастером.

I.18. Перед выдачей бригаде наряд-допуска механик цеха или мастер по ремонту проверяет обеспеченность бригады соответствующей спецодеждой, необходимым инструментом, защитными средствами и проводит инструктаж по предстоящей работе.

I.19. Непосредственный руководитель работ (начальник смены) указывает бригаде аппарат, трубопровод, подлежащий ремонту.

I.20. Аппаратчик, после предъявления подписанного наряд-допуска, допускает ремонтный персонал к работе.

I.21. По окончании работ ответственный за проведение ремонта сдает работу и рабочее место начальнику смены, который делает соответствующую запись в наряд-допуске и журнале регистрации наряд-допусков.

I.22. Объем выполненных работ и их технологическое исполнение заносятся в ремонтную книгу мастером по ремонту оборудования с указанием лиц, проводивших ремонт.

I.23. Оборудование считается сданным и принятым из ремонта после двустороннего подписания акта (наряд-допуска) начальником цеха (установки), старшим механиком цеха (установки) и ответственным исполнителем ремонтных работ.

1.24. Приемка оборудования из ремонта и проверка полноты и качества ремонтной документации осуществляется старшим механиком цеха (механиком установки) в присутствии ответственного исполнителя ремонтных работ.

1.25. Ответственный исполнитель ремонтных работ перед сдачей оборудования из ремонта подготавливает следующую документацию:

- 1) перечень замененных и прошедших ревизию деталей;
- 2) акты ревизии деталей;
- 3) паспорта на вновь установленные детали, крепеж;
- 4) исполнительную схему с изменениями.

1.26. Качество ремонта проверяют начальник смены и старший механик. Недостатки, выявленные при приемке оборудования из ремонта и проверке полноты и качества ремонтной документации, должны быть устранены исполнителями ремонтных работ, после чего оборудование допускается к проведению контрольных испытаний в соответствии с разделом 7. При испытаниях присутствует бригада слесарей, проводивших ремонт.

1.27. При отсутствии претензий к ремонтному персоналу в течение двух часов, дальнейшие испытания проводятся под контролем обслуживающего персонала.

1.28. Подписание акта приемки оборудования из ремонта (или наряда-допуска) осуществляется при положительных результатах испытаний и полностью оформленной ремонтной документации. Без двустороннего подписания акта эксплуатация оборудования запрещается.

1.29. О проведенном ремонте и переустройстве в паспорте трубопровода механиком делается соответствующая запись. К паспорту трубопровода прилагается техническая документация, перечисленная в п.1.25 данного документа.

1.30. Контрольно-измерительные приборы, применяемые при техническом обслуживании и ремонте, должны находиться под надзором метрологической службы предприятия.

2. ТРЕБОВАНИЯ К ТРУБАМ, ДЕТАЛЯМ ТРУБОПРОВОДОВ

2.1. Технические требования к трубам

2.1.1. Трубы на давление 20-100 МПа (200-1000 кгс/см²) для целей ремонта должны поставляться по техническим условиям ТУ 14-3-251 "Трубы бесшовные для установок химических и нефтехимических производств условным давлением Ру 200-1000 кгс/см²"; на давление 150-250 МПа (1500-2500 кгс/см²) - по ТУ 14-3-407 "Трубы бесшовные на давление 1500 и 2500 кгс/см² для установок производства полиэтилена", а также по специальным техническим условиям фирм-поставщиков основного оборудования.

2.1.2. Химический состав и механические свойства сталей труб импортных поставок производства полиэтилена приведен в табл. 1,2.

2.1.3. Сортамент импортных труб приведен в табл.3.

2.1.4. Все трубы для ремонтных целей, поступившие на склад, должны быть подвергнуты осмотру, обмеру, проверке наличия маркировки и контрольной проверке механических свойств в объеме требований технических условий на поставку труб.

2.1.5. На наружной и внутренней поверхностях труб не должно быть плён, трещин, волосовин, закатов, рванин, рисок и других дефектов, снижающих прочность труб.

2.1.6. Среднее арифметическое отклонение профиля неровностей на наружной поверхности труб не должно быть выше 10 мкм, на внут-

Таблица I

Химический состав сталей труб производства полиэтилена

Марка стали	Химический состав, %									Рабочее давление, МПа
	C	Si	Mn	Cr	Ni	Mo	V	P не более	S	
20 Cr Mo V 135 I.7779	0,17-0,23	0,15-0,35	0,3-0,5	3,0-3,3	-	0,5-0,6	0,45-0,55	0,035	0,035	160
30 Cr Mo V 9 I.7707	0,26-0,34	0,15-0,35	0,4-0,7	2,3-2,7	-	0,15-0,25	0,10-0,20	0,035	0,035	250
30 Cr Ni Mo 8 I.6580	0,30	0,25	0,45	1,95	1,95	0,40	-	0,035	0,035	250, 320
12-14% Cr-стали по специфика- ции SI	0,1-0,15	0,5 MAX.	0,5 MAX.	11,3-13,5	0,5 MAX.	-	-	0,040	0,040	220

Механические свойства труб производства полиэтилена

Марка стали	Механические свойства при температуре 20°C; не менее				Твердость по Бринелю
	Предел прочности, σ_B , МПа (кгс/мм ²)	Предел теку- чести, σ_T , МПа (кгс/мм ²)	Относитель- ное удли- нение δ_5 , %	Ударная вяз- кость по DVM кгс*м/см ²	
20 $Cu Mo V$ I35 I.7779	834 (85)	687 (70)	I2	8	250-310
30 $Cu Mo V$ 9 I.7707	883 (90)	785 (80)	II	10	270-300
30 $Cu Ni Mo$ 8	932 (95)	834 (85)	I5	10	290-350
I2-I4% Cu -сталь по специфика- ции SI	677 (69)	456 (46,5)	I5	-	-

Таблица 3

Сортамент труб производства полиэтилена

За- со- щее дав- ле- ние, МПа	Марка стали	Номер норма- ли, техус- ловий	Наружный диаметр и толщина стенки трубы в зависимости от условного прохода, мм									
			3	6	10	15	20	25	32	40	50	60
160	20С ₂ М ₂ В135 I.7779	UN 6330	-	14x4	24x7	35x10	-	48,3x12	70x18	82,5x21	101,6x26	121x30,5
250	30С ₂ М ₂ В9 I.7707	UN 7330	-	17x5,5	28x9	38x11,5	-	57x16	79x23,5	92x26	121x35,5	144x42
320	30С ₂ М ₂ В8 I.6580	UN 7830	-	17,2x5,5	25x7,5	38x11,5	48,3x14	60,3x17	76,6x22	92x26,5	114,3x32	138x39
250		-	-	17,2x5,5	28x9	38x11,5	-	57x16	79x23,5	95x27,5	121x35,5	146x43
220	12-14% С ₂ -сталь	специфи- кация SI	1/8" (3,17) 95,2x31,7	3/16" (4,76) 135x45	3/8" (9,5) 214x62	5/8" (15,85) 341x91	-	7/8" (22,2) 488x138	-	-	-	-

ренней - не выше 1,25 мкм, на поверхности резьбы - не более 2,5 мкм.

2.1.7. Если результаты контрольной проверки окажутся неудовлетворительными, количество проверяемых труб от партии удваивается. При повторных неудовлетворительных результатах каждая труба должна быть подвергнута контрольным испытаниям.

2.1.8. В случае отсутствия сопроводительной документации или невозможности рассортировки по партиям, производится индивидуальная проверка каждой трубы, в том числе гидротестирование пробным давлением, определение химического состава и механических свойств. На отбракованные трубы должен быть составлен рекламационный акт.

2.1.9. При положительных результатах испытаний трубы считаются годными, каждой трубе присваивается индивидуальный номер и составляется ведомость индивидуальной проверки труб.

2.1.10. При выдаче труб со склада в цех для монтажа должна передаваться выписка из ведомости индивидуальной проверки труб.

2.1.11. Трубы, прошедшие контроль и проверку и оставшиеся на складе для хранения, должны быть снова законсервированы.

2.1.12. Трубы высокого давления, не снабженные сертификатом или паспортом, не допускаются для установки.

2.2. Технические требования к деталям трубопроводов

2.2.1. При ремонте детали трубопроводов на давление до 100 МПа должны изготавливаться согласно ГОСТ 22791+ ГОСТ 22826 по рабочей документации. Технические требования должны соответствовать ГОСТ 22790.

Детали трубопроводов на давление свыше 100 до 250 МПа вклю-

чительно должны изготавливаться по рабочей документации, разработанной на основании документации фирмы-поставщика основного оборудования, ОСТ 26-2017÷ОСТ 26-2036. Технические требования - по ОСТ 26-2036.

2.2.2. Подбор отечественной марки материала взамен импортной необходимо производить согласно паспортных данных на деталь по механическим свойствам, химическому составу и возможности проведения указанной в паспорте термической обработки.

Рекомендуемые марки сталей отечественного производства взамен импортных указаны в табл. 6.

2.2.3. Детали, гнутые из труб в холодном состоянии, должны быть подвергнуты термической обработке для снятия остаточных напряжений.

2.2.4. Поступившие на склад детали трубопроводов должны быть подвергнуты контрольной проверке:

- 1) на соответствие данных сертификата техническим условиям на изготовление;
- 2) на наличие маркировки на каждом изделии;
- 3) на отсутствие повреждений при транспортировке и разгрузке;
- 4) на отсутствие следов коррозии и других дефектов (наружным осмотром каждого изделия);
- 5) на соответствие чертежам и нормалам присоединительных размеров и качество уплотнительных поверхностей;
- 6) экспресс пробой или стилоскопированием проверяется химический состав металла деталей на наличие основных легирующих элементов в размере не менее 10 % деталей;
- 7) механических свойств металла шпилек в количестве не менее

двух штук от партии и не менее двух гаек от партии проверкой на твердость;

8) ультразвуковой или магнитной дефектоскопией на отсутствие трещин и других дефектов не менее 10 % от партии.

2.2.5. Если детали поступили на склад без документации и сертификатов, указанная проверка должна быть дополнена:

1) проверкой экспресс-пробой или стилоскопом химического состава металла деталей на наличие основных легирующих элементов - 100 % деталей;

2) проверкой механических свойств металла замером твердости - 100 % деталей;

3) магнитной или ультразвуковой дефектоскопией - 100 % деталей;

4) гидроиспытанием на прочность и плотность - 100 % деталей.

После указанных проверок должен быть составлен индивидуальный паспорт изделия.

2.2.6. Детали трубопроводов, не снабженные сертификатом или паспортом, не могут быть допущены для установки.

2.2.7. Учитывая повышенные требования к качеству и надежности арматуры, до установки на место, при поступлении на склад, её подвергают входному контролю.

При входном контроле арматуры проверяют:

1) наличие паспортов и полноту сведений в них по химическому составу и механическим свойствам;

2) соответствие геометрических размеров чертежу;

3) отсутствие возможных дефектов, возникших при транспортировке и разгрузке.

Результаты оформляются протоколом.

2.2.8. Для сведения в табл. 4,5,6 приведен химический состав, механические свойства сталей, из которых изготовлены детали трубопроводов импортных поставок, а также рекомендуемые стали-заменители отечественного производства.

Допускается применение других марок сталей, механические свойства которых не ниже указанных в табл. 6 по согласованию с ИркутскНИИхиммашем.

3. ЭКСПЛУАТАЦИЯ ТРУБОПРОВОДОВ

3.1. Надзор и обслуживание

3.1.1. Организация надзора, технического обслуживания и ремонта на предприятии осуществляется в зависимости от структуры служб и подразделений.

3.1.2. К обслуживанию трубопроводов, работающих под давлением, могут быть допущены лица не моложе 18 лет, прошедшие медицинское освидетельствование, производственное обучение по программе техминимума, знающие схему трубопровода, способы его обслуживания, назначение каждой его детали и сдавшие экзамены по самостоятельной работе специальной комиссии, назначенной руководством завода.

Экзамены должны проводиться периодически не реже 1 раза в год.

3.1.3. Обслуживающий персонал должен строго соблюдать заданный технологический режим, не допускать превышения давления и температуры, своевременно и квалифицированно осуществлять технический надзор за состоянием трубопроводов, фланцевых соединений и

Таблица 4

Марки сталей при изготовлении деталей трубопроводов
импортных поставок

Наименование деталей	Марка стали в зависимости от рабочего давления производства полиэтилена, МПа				
	160	250	320	250	220
Фланцы резьбовые	24CrMo5 I.7258	24CrMoV55 7733	30CrNiMo8 I.6580	24CrMo5V	Сталь по BS I50I-I6I сорт. "Б"
Фланцы глухие		30CrMoV9 7707			
Детали муфтового соединения, тройники, тройники-вставки и др. кованые детали	20CrMoV135 I.7779			UR19NiCrMo15,4V	EN 25(T) по BS 970.I955
Переходы					EN 56C(R) по BS 970.I955
Колена резьбовые					-
Колена резьбовые двойные					
Линзы измерительные	10Cr11 I.7276				
Линзы уплотнительные	10Cr11 I.7276				
Шпильки, шпильки упорные	24CrMoV55 I.7733	24CrMoV55 7733		24CrMoV5.5V	EN 20B(T) по BS 970.I955
Гайки	24CrMo5 I.7258	24CrMo5 7258	24CrMoV55 I.7733	24CrMo5V	
Трубы	20CrMoV135 I.7779	30CrMoV9 7707	30CrNiMo8 I.6580	30CrNiMo8 I.6580	12-14% Cr-сталь по специ- фикации S I

Таблица 5

Химический состав сталей деталей
трубопроводов импортных поставок

Марка СТАЛИ	Химический состав, %								Другие элементы
	C	Si	Mn	Ni	Cr	Mo	P	S	
							не более		
24CrMoV55 I.7733	0,20- 0,28	0,15- 0,35	0,3- 0,6	0,6 MAX.	1,2- 1,5	0,5- 0,6	0,035	0,035	V=0,15-0,25
27CrMo5 I.7258	0,20- 0,28	0,15- 0,35	0,5- 0,8	0,6 MAX.	0,9- 1,2	0,2- 0,3	0,035	0,035	-
10Cr11 I.7276	0,08- 0,12	0,15- 0,35	0,3- 0,5	-	2,7- 3,0	0,2- 0,3	0,035	0,035	-
UR19NiCrMo15,4V	0,15- 0,20	0,15- 0,35	0,4- 0,6	3,3- 4,0	0,9- 1,2	0,5- 0,7	0,025	0,010	V ≤ 0,05 Cu ≤ 0,20
24CrMoV5,5V	0,20- 0,28	0,17- 0,37	0,3- 0,6	0,6 MAX.	1,2- 1,5	0,5- 0,6	0,035	0,035	V = 0,15 ± -0,25
24CrMo5V	0,20- 0,28	0,17- 0,37	0,4- 0,7	0,6 MAX.	1,0- 1,3	0,2- 0,3	0,035	0,035	-
EN 56C(R) по BS 970.1955	0,18- 0,25	1,0 MAX.	1,0 MAX.	1,0 MAX.	1,4 MAX.	-	0,045	0,045	-
EN 20B(T) по BS 970.1955	0,35- 0,45	0,10- 0,35	0,40- 0,70	-	1,0- 1,5	0,50- 0,90	0,050	0,050	-
EN 25(T) по BS 970.1955	0,27- 0,35	0,10- 0,35	0,5- 0,7	2,3- 2,8	0,50- 0,80	0,40- 0,70	0,050	0,050	-
Сталь по BS 150I-I6I сорт "B"	0,25 MAX.	0,10- 0,35	0,5 MAX.	0,4 MAX.	0,25 MAX.	0,15 MAX.	0,050	0,050	-

Таблица 6

Механические свойства сталей импортных поставок и
рекомендуемые марки сталей отечественного производства.

Марка стали	Механические свойства при температуре 20°C, не менее				Твердость по Бринеллю, НВ	Рекомендуе- мая марка стали-замене- теля, кате- гория проч- ности по ГОСТ 8479
	Предел прочности; σ_a МПа(кгс/мм ²),	Предел теку- щести, σ_T МПа (кгс/мм ²)	Относи- тельное удлине- ние, δ_5 %	Ударная вязкость КСУ Дж/м ² ·10 ⁴ (кгс·м/см ²)		
20С2 МоV I35 I.7779	687 (70)	540 (55)	I6	78 (8)	210-260	20ХЭМФ, ГОСТ 20072; 25Х1МФ, ГОСТ 20072; КП 540
30С2 МоV 9 7707	883 (90)	785 (80)	II	49 (5)	270-300	38ХЭМФ, ГОСТ 4543; КП 735
30С2 ММо8 I.6580	883 (90)	785 (80)	I4	78 (8)	290-350	38ХЭМФ, ГОСТ 4543; КП 735
24С2 МоV 55 I.7733	687 (70)	540 (55)	I7	78 (8)	205-245	20ХЭМФ, ГОСТ 20072; 25Х1МФ, ГОСТ 20072; КП 540
24С2 Мо5	588 (60)	440 (45)	I8	69 (7)	170-220	30ХМ, ГОСТ 4543; КП 440

Продолжение табл.6

Марка стали	Механические свойства при температуре 20°C, не менее				Твердость по Бринеллю, HB	Рекомендуемая марка стали-заменителя, категория прочности по ГОСТ 8479
	Предел прочности, σ_B , МПа (кгс/мм ²)	Предел текучести, σ_T , МПа (кгс/мм ²)	Относительное удлинение, δ_5 , %	Ударная вязкость КСВ Дж/м ² ·10 ⁴ (кгс·м/см ²)		
ЮСч II I.7276	540 (55)	392 (40)	18	98 (10)	180-220	40ХН, 30ХМА, ГОСТ4543; КП 395
24Сч Мо5В	690 (70)	540 (55)	17	78 (8)	205-250	25Х1МФ, ГОСТ20072; КП 540
24Сч Мо5В	590 (60)	440 (45)	18	78 (8)	175-223	30ХМА, ГОСТ4543; 25Х1МФ, ГОСТ20072; КП 440
УР19NiCrMo15W	980 (100)	835 (85)	16	98 (10,2)	295-350	38ХНЗМФА, ГОСТ4543; КП 785
EN 56C(R)	695 (70)	524 (53,4)	20	2,7 ^ж	201-253	20ХЗМВФ, ГОСТ20072; 25Х1МФ, ГОСТ20072; КП 540
EN20B (T)	848 (86,5)	679 (69,2)	18	5,35 ^ж	248-302	38ХНЗМФА, ГОСТ4543; КП 685
EN25 (T)	848 (86,5)	679 (69,2)	18	5,35 ^ж	248-302	
Сталь по BSI501-161 сорт "B"	402 (41)	206 (21)	23	-	-	Сталь 20, ГОСТ1050; КП 215

* Ударная вязкость по Изоду.

арматуры, содержать в чистоте рабочие места и технологическое оборудование, проверять износ и вибрацию трубопроводов, следить за работоспособностью аварийных, сигнальных и блокировочных устройств, средств пожаротушения, своевременно производить чистку, ремонт и замену оборудования, трубопроводов и приборов.

3.1.4. Обслуживающий персонал должен быть обучен правильным действиям по предупреждению и ликвидации возможных аварийных ситуаций.

3.1.5. На каждом рабочем месте должны быть схема трубопроводов всей установки, рабочие инструкции по эксплуатации трубопроводов, разработанные на основании технологического регламента и настоящего документа, утвержденные руководством завода и содержащие все необходимые требования по обеспечению безаварийной работы.

3.1.6. Все контрольно-измерительные приборы должны быть исправными, иметь пломбы, проверяться не реже 1 раза в год.

Пусковая арматура аппаратов и трубопроводов во избежание гидравлических ударов должна включаться медленно и плавно.

3.1.7. Арматура (задвижки, вентили, клапаны и др.) должна строго соответствовать своему назначению, быть исправной и обеспечивать возможность быстрого и надежного управления трубопроводами.

3.1.8. Арматура является одним из основных звеньев производственного оборудования на технологическом трубопроводе и требует планомерного ухода и ремонта в период эксплуатации.

3.1.9. К обслуживанию арматуры должен допускаться персонал, изучивший устройство механизмов арматуры, ознакомленный с общими вопросами правил техники безопасности в обращении с оборудованием, находящимся под давлением, с требованиями по управлению арматурой, изложенными в настоящем документе.

Проверка технической подготовки обслуживающего персонала в обращении с арматурой высокого давления должна проводиться ежегодно.

3.1.10. В эксплуатацию допускается только арматура, имеющая паспорт завода-изготовителя или ремонтного цеха предприятия, содержащий данные о параметрах, характеристиках и особенностях конкретного изделия.

Вопрос передачи в эксплуатацию арматуры, не имеющей паспорта, должен решаться по каждому изделию службой технического надзора предприятия с привлечением, при необходимости, организации, связанной с исследованиями и конструированием арматуры.

3.1.11. Узлы подвижных соединений вентилях при периодическом осмотре должны быть смазаны, старую смазку, по возможности, надлежит убирать.

3.1.12. Ход шпинделя в задвижках и вентилях должен быть плавным, затвор при закрывании или открывании арматуры должен перемещаться без заедания.

Открывание запорной арматуры производить вручную полностью до упора; закрывание - с нормальным усилием для создания плотности. Применение добавочных рычагов при открывании и закрывании арматуры не допускается.

3.1.13. При возникновении утечки в сальнике, неустранимой подтягиванием нажимной гайки, а также неплотности в местах соединений (седло-клапан, корпус-штуцер) арматура должна быть демонтирована с трубопровода и направлена на ревизию и ремонт.

3.1.14. Порядок разборки и сборки арматуры должен строго соблюдаться, чтобы не наносить арматуре повреждений. В наличии должен быть специальный инструмент и оснастка.

В местах установки арматуры и сложных трубопроводных узлов, требующих периодической разборки, массой более 50 кг должны быть

предусмотрены средства механизации для монтажа и демонтажа арматуры.

3.1.15. Максимально-допустимый срок службы трубопроводов, после которого должны быть полностью заменены все элементы, устанавливается администрацией предприятия и не должен превышать 18 лет для трубопроводов с паровыми рубашками и 25 лет для всех остальных трубопроводов.

Данные сроки являются ориентировочными и служат для факультативной оценки сроков службы трубопроводов и заказа деталей и труб для цели возмещения вышедших из строя. Более точный срок эксплуатации трубопроводов устанавливается администрацией предприятия по результатам выборочных и генеральных выборочных ревизий.

3.1.16. В период эксплуатации обслуживающий персонал проводит наружный осмотр всех трубопроводов и трубчатых аппаратов при рабочих параметрах не реже одного раза в сутки и каждый раз при остановке системы. Оборудование, расположенное в реакторном блоке, осматривается каждый раз при сбросе давления после разложения этилена в системе.

3.1.17. Наружный осмотр проводится в следующей последовательности:

- 1) проверка плотности фланцевых соединений по наличию характерного шума выходящего газа, дымки газа, капель полиэтилена, масла или обмерзания места пропуска;
- 2) проверка плотности сальниковых уплотнений, компенсаторов трубопроводов и трубчатых аппаратов типа "труба в трубе", по наличию течи, капель и потения в соединениях;
- 3) проверка утечки рабочей среды в окружающее и межтрубное пространство - по содержанию газа или продукта в окружающей среде, межтрубном пространстве, охлаждающей воде;

4) проверка компенсирующей способности трубопроводов, трубчатых аппаратов на возможность свободного перемещения подвижных опор и свободной упругой деформации компенсаторов;

5) проверка работы неподвижных опор – на плотность прилегания основания опоры к поверхности крепления, неподвижность хомутов труб и деталей трубопроводов относительно неподвижной опоры;

6) проверка состояния коррозионного покрытия и целостности изоляции – по наличию продуктов коррозии и на сплошность;

7) оценка вибрации – по сравнению с ранее установившемся уровнем.

3.1.18. Параметрами, характеризующими вибрацию или колебания, являются частота и амплитуда колебаний, Допустимые максимальные амплитуды вибрации основных трубопроводов и межступенчатых сосудов составляют 0,20 мм при частоте 40 Гц.

3.1.19. Для устранения чрезмерных вибраций необходимо провести одно из следующих мероприятий:

1) изменить расстояние между опорами трубопроводов, которое надлежит выбрать таким, чтобы оно обеспечивало частоту собственных колебаний каждого пролета не менее чем в 1,5 – 2 раза больше наивысшей возмущающей частоты работающей нагнетательной установки;

2) изменить собственные частоты колебаний фундаментов опор за счет учета свойств грунта изменением удельных нагрузок на фундамент. Чем мягче грунт или выше удельные нагрузки, тем ниже частота собственных колебаний,

3) изменить конструкцию крепления трубопроводов к опоре;

4) рекомендуется применение виброизолирующих прокладок;

5) не допускать большого числа поворотов при проектировании обвязочных трубопроводов компрессоров; изменение направле-

ний трубопроводов осуществлять с максимальным радиусом поворота.

Примечание. Расположение креплений трубопроводов должно быть отражено в технической документации, поставляемой заводом-изготовителем совместно с креплениями трубопроводов.

3.1.20. На участках, подверженных вибрации, необходимо проверять степень затяжки шпилек фланцевых соединений и шпилек крепления трубопроводов не реже одного раза в месяц.

3.1.21. Результаты наружных осмотров и устранение выявленных недостатков необходимо фиксировать в журнале начальника смены.

3.1.22. Наружный осмотр должен производиться без снятия тепловой изоляции. При наличии каких-либо сомнений должно быть произведено частичное или полное удаление изоляции.

3.2. Техническое освидетельствование

3.2.1. Основным методом контроля за надежной и безопасной эксплуатацией трубчатых аппаратов и трубопроводов является техническое освидетельствование, на основании результатов которого отдел технического надзора дает разрешение на работу трубопроводов.

Техническое освидетельствование трубопроводов и его деталей включает следующее:

- 1) контрольный наружный осмотр;
- 2) наружный осмотр и гидравлическое испытание перед пуском в работу вновь смонтированных трубопроводов после ремонта, а также при пуске трубопровода в работу после нахождения его в консервации длительностью свыше двух лет;
- 3) выборочную ревизию;
- 4) генеральную выборочную ревизию;
- 5) полную ревизию;

6) периодические испытания на прочность и плотность.

3.2.2. Обязанности обслуживающего персонала при проведении технического освидетельствования определены должностными инструкциями и изложены в разделе I настоящего документа.

3.2.3. Контрольный наружный осмотр всех трубопроводов проводится при рабочих параметрах не реже одного раза в год и каждый раз после непредвиденного отказа.

Время осмотра следует приурочить к одному из очередных ремонтов.

3.2.4. Контрольный наружный осмотр проводится под руководством механика цеха или начальника установки совместно со службой технического надзора предприятия.

3.2.5. При контрольном наружном осмотре должны быть выполнены работы согласно п.3.1.17 настоящего документа и произведена проверка плотности фланцевых соединений реакторного блока - по наличию полиэтилена или других признаков утечки рабочей среды.

3.2.6. По результатам контрольного наружного осмотра рекомендуется составить перечень работ, предполагаемых к выполнению при очередном ремонте и ведомость деталей, подлежащих замене.

Механик цеха делает запись в паспорте трубопровода о его техническом состоянии.

3.2.7. Выборочная ревизия трубопроводов, работающих при температуре до 200°C, проводится через 69120 часов (один раз в 8 лет); трубопроводов, работающих при температуре выше 200°C, трубчатых реакторов - через 34560 часов (один раз в 4 года); холодильников продукта ПВД-220 из отечественных труб (20Х3МВФ) - через 17280 часов (один раз в два года), из английских труб (I2-I4% С_н -сталь) - через 69120 часов (один раз в восемь лет).

Для установки ПВД-250 периодичность выборочных и генеральных выборочных ревизий, а также периодичность испытаний трубопроводов и трубчатых аппаратов приведены в табл.16.

На изменение календарного срока выборочной ревизии, ремонта должен быть составлен акт на увеличение сроков межремонтной эксплуатации.

3.2.8. Объем выборочной ревизии для трубопроводов Ру 250 МПа установки ПВД-250 должен быть не менее:

- 1) одной трубы и колена на линии нагнетания компрессора второго каскада;
- 2) одной трубы на выходе из реактора после дросселирующего клапана.

Объем выборочной ревизии трубопроводов Ру 32 МПа должен быть не менее:

- 1) колено Ду 40 мм, тройник Ду 40 мм, труба Ду 40 мм, фильтра возвратного газа на входе и выходе;
- 2) переход Ду 32x15 мм, на блоке отделителя высокого давления от Е 201 до Е 202;
- 3) колено, тройник, труба из Е 201 по линии газа.

3.2.9. Объем выборочной ревизии трубопроводов Ру 220 МПа установки ПВД-220 должен быть не менее:

- 1) отвода на нагнетании 6^{ГО} цилиндра у каждого компрессора второго каскада;
- 2) одной трубы с тройником для термопары на нагнетании 6^{ГО} цилиндра каждого компрессора второго каскада.

3.2.10. При выборочной ревизии необходимо провести:

- 1) очистку демонтированных деталей от коррозии с наружной поверхности и отложений полиэтилена на внутренней поверхности до металлического блеска;
- 2) визуальный осмотр демонтированных деталей, включая вып-

ление трещин, следов коррозии, эрозии, изменений формы;

3) дефектоскопию каждой детали, согласно раздела 4 настоящего документа, в случае возникновения сомнений в качестве деталей или при необходимости;

4) ревизию резьбы, включая визуальную оценку качества резьбовой поверхности, проверку профиля резьбы по шаблону, обмер наружного диаметра резьбы;

5) контроль толщины стенок согласно раздела 4 настоящего документа: труб – через метр длины по спирали, черт.1; отводов и двойных колен на выпуклой и вогнутой поверхности – через каждые 0,5 метра, но не менее, чем в двух точках на каждой поверхности, черт.2 и 3; спецкарманов термопар-в 2^x точках по сечению, черт.4, возможен изгиб нижней части спецкармана; тройников и линзовых отводов – в зоне пересечения отверстий, черт.5 и черт.6; для линзовых отводов возможно наличие эллиптичности отверстия после многократных сборок фланцевого соединения; контроль внутренних диаметров присоединительных концов, черт.7, возможно увеличение диаметра от перетяжки фланцевых соединений.

3.2.II. Результаты выборочной ревизии считаются удовлетворительными, если обнаруженные отклонения находятся в допустимых пределах согласно п.п.5.I.20 – 5.I.26.

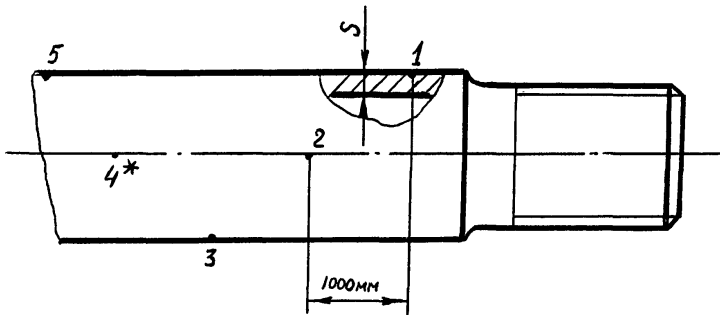
3.2.I2. Детали, забракованные при выборочной ревизии, непригодные к дальнейшей эксплуатации после восстановительного ремонта, подвергаются всестороннему исследованию.

При исследовании должны быть выполнены следующие работы:

1) полный обмер детали с определением толщин стенок как по концам, так и в наиболее утоненной части вначале ультразвуковым толщиномером, а после разрезки – мерительным инструментом;

2) определение твердости на наружной и внутренней поверх-

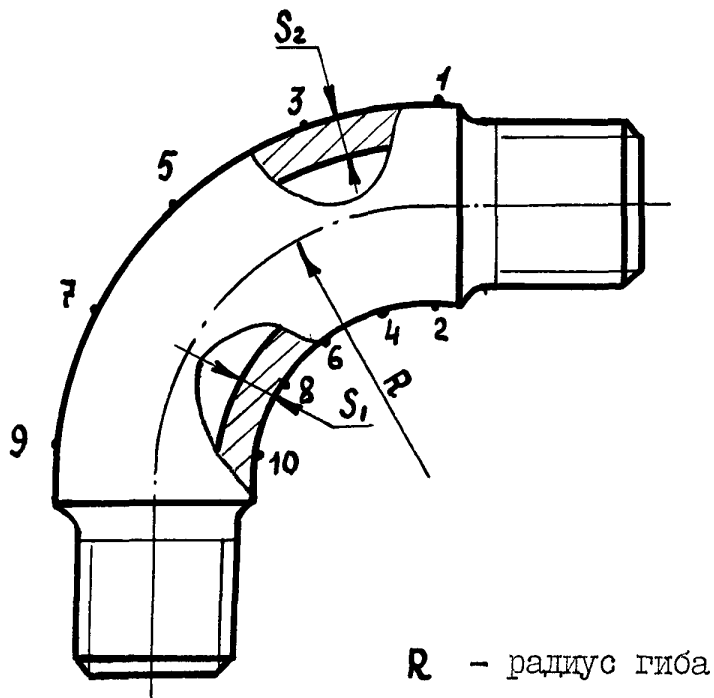
Труба. Точки измерения толщины стенки



* Обозначение точки замера твердости с обратной стороны трубы

Черт. I

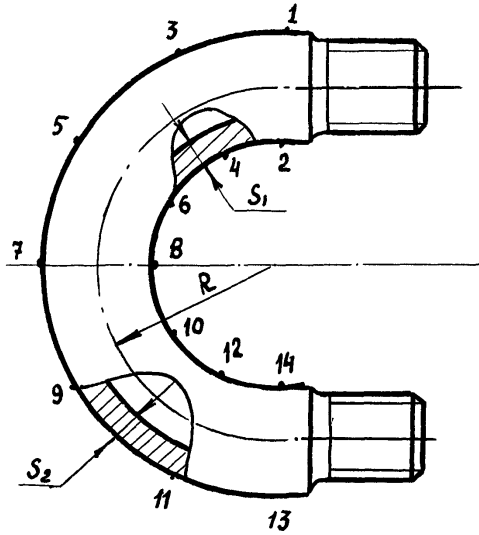
Отвод. Точки измерения толщины стенок



R - радиусгиба

Черт.2

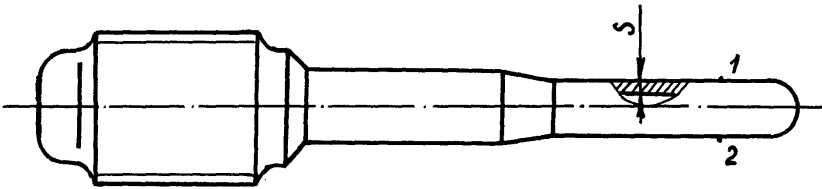
Двойной отвод. Точки измерения толщины стенок



R - радиусгиба

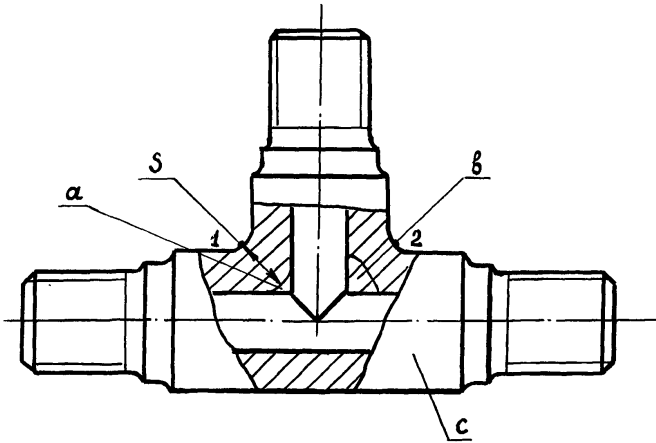
Черт.3

Спецкарман термометры. Точки измерения толщины стенок



Черт. 4

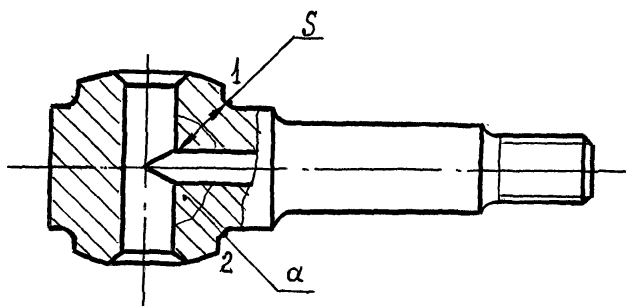
Тройник. Возможный характер повреждений в зоне пересечения отверстий. Точки измерения толщины стенок. Поверхность для выявления усталостной трещины.



- а - зона коррозионно-эрозионного износа;
- б - усталостная трещина;
- с - поверхность для выявления усталостной трещины.

Черт.5

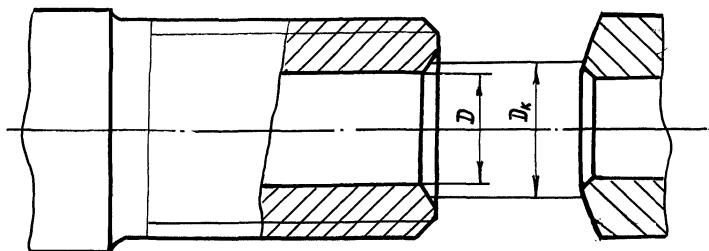
Линзовый отвод. Возможный характер повреждения
в зоне пересечения отверстий. Точки измерения
толщины



а - усталостная трещина

Черт.6

Присоединительный конец и сферическая линза.
Измерение диаметров



Соблюдение условия $D < D_k$ необходимо.

Черт.7

ностях и в характерных точках;

3) определение химического состава и сравнение его с паспортными данными;

4) определение механических свойств материала на образцах, вырезанных с различных участков детали;

5) исследование макро- и микроструктуры металла на образцах, вырезанных из различных участков по длине и толщине детали.

3.2.13. По результатам исследования необходимо составить заключение с определенными выводами по дальнейшей эксплуатации подобных деталей.

3.2.14. При неудовлетворительных результатах выборочной ревизии количество деталей, подвергаемых ревизии, согласно п.п 3.2.8, 3.2.9 должно быть удвоено или должно быть произведена проверка ещё двух аналогичных участков, из которых один должен являться продолжением ревизируемого участка, а второй - аналогичный ревизируемому участку, но на другом агрегате. При проведении этой работы в первую очередь проверяется показатель давший неудовлетворительный результат.

3.2.15. При получении неудовлетворительных результатов выборочной ревизии на удвоенном количестве деталей или на параллельном технологическом потоке должна быть проведена генеральная выборочная ревизия.

3.2.16. При генеральной выборочной ревизии необходимо рассмотреть не менее 30% трубопровода (15% в начале линии и 15% в конце) и проверить состояние каждой детали согласно п.3.2.10.

Несколько деталей должны быть подвергнуты всестороннему исследованию согласно п.3.2.12. Для этой цели допускается использовать забракованные детали.

3.2.17. При неудовлетворительных результатах генеральной выборочной ревизии администрацией предприятия должна быть наз-

начена полная ревизия трубопроводов, при которой производится полная разборка и проверка состояния всех деталей, составляющих трубопровод, в том числе арматуры и опор, установленных на трубопроводе.

Методы контроля и испытаний должны быть аналогичны методам проведения наружного осмотра, выборочной и генеральной выборочной ревизии.

3.2.18. Все обнаруженные во время генеральной выборочной или полной ревизий дефекты должны быть устранены, а пришедшие в негодность участки или детали трубопроводов заменены новыми.

3.2.19. После проверки и последующей сборки трубопровод должен быть подвергнут испытанию на прочность и плотность в соответствии с разделом 7 настоящего документа.

3.2.20. По результатам выборочной, генеральной выборочной и полной ревизий представителем технадзора составляется акт, где указывается перечень заводских номеров деталей, подвергнутых ревизии и их состояние, а также выводы по дальнейшей эксплуатации трубопровода.

3.2.21. На основании акта ревизии старшим механиком (механиком) цеха делается запись в паспорте трубопровода о его техническом состоянии.

3.2.22. Контрольные испытания на прочность и плотность согласно раздела 7 настоящего документа трубопроводов работающих при температуре выше 200°C и трубчатых аппаратов в том числе холодильников производится через 34560 (один раз в четыре года); остальных трубопроводов - через 69120 часов (один раз в восемь лет).

3.3. Ревизия холодильников

3.3.1. Выборочной ревизии должны подвергаться холодильники обвязки компрессоров, продуктовые холодильники, холодильники

возвратного газа.

Продуктовые холодильники, холодильники обвязки компрессоров подвергаются выборочной ревизии через 34560 часов (один раз в четыре года); продуктовые холодильники производства полиэтилена ПВД-220 из отечественных труб (сталь 20ХЗМВФ-Ш) - через 17280 часов (один раз в 2 года), из труб английской поставки (I2-I4% Cr - сталь) - через 69120 часов (один раз в 3 лет); холодильники возвратного газа - через 34560 часов (один раз в четыре года).

3.3.2. При выборочной ревизии холодильников компрессоров одной технологической нитки ревизуется двойное колено и труба одной секции на входе газа и колено и труба этой секции на выходе газа.

3.3.3. В холодильниках возвратного газа выборочной ревизии подвергаются два калача с задней и передней сторон, одна труба на входе в холодильник и одна труба на выходе газа при отрицательных результатах осмотра трубы на входе газа в холодильник.

3.3.4. Для продуктовых холодильников ревизию производить визуально на наружной поверхности трубы.

При обнаружении коррозии наружной поверхности трубы высокого давления, являющейся теплопередающей поверхностью и заключенный в трубу низкого давления, срок выборочной ревизии должен быть изменен с учетом скорости коррозии в мм/год.

3.3.5. Глубина коррозии и эрозии наружной поверхности труб высокого давления холодильников не должна превышать минимально-допустимых толщин стенок, величина которых должна быть определена расчетом для конкретных условий работы.

3.3.6. Объем выполнения работ при выборочной ревизии должен соответствовать п.3.2.10 настоящего документа.

При неудовлетворительных результатах выборочной ревизии назначается генеральная выборочная ревизия.

3.3.7. Объём выполнения работ при генеральной выборочной ревизии должен соответствовать п.3.2.10 настоящего документа.

В случае забракования ряда деталей необходимо одно двойное колено и одну трубу подвергнуть всестороннему исследованию согласно п.3.2.12 настоящего документа.

3.3.8. Все дефекты, выявленные при проведении генеральной выборочной ревизии, должны быть устранены, а все детали, пришедшие в негодность, заменены новыми.

3.3.9. После генеральной выборочной ревизии холодильник должен быть собран и испытан на прочность и плотность как со стороны высокого, так и со стороны низкого давления.

3.3.10. При получении неудовлетворительных результатов генеральной выборочной ревизии администрация предприятия назначает проведение полной ревизии.

При полной ревизии холодильник разбирается полностью и согласно п.3.2.10 подвергается контролю 100% деталей и труб.

3.3.11. После полной ревизии и сборки холодильник должен быть испытан на прочность и плотность согласно раздела 7 настоящего документа.

3.4. Ревизия арматуры

3.4.1. Ревизия арматуры должна производиться во время выборочной и генеральной выборочной ревизий трубопроводов, а также во время остановки отдельных агрегатов или цехов на ремонт.

Арматура, установленная на коллекторах, ревизия которой связана с остановкой цеха, должна ревизоваться во время остановочных ремонтов.

3.4.2. Ревизию арматуры допускается проводить как на месте ее установки, т.е. без демонтажа, так и после демонтажа, перенос-

са в монтажный проем цеха, установки и т.п.

Результаты ревизии арматуры, ревизируемой без демонтажа, заносятся в акт ревизии трубопровода.

3.4.3. При ревизии арматуры должны быть выполнены следующие работы:

- 1) внешний осмотр;
- 2) разборка ее для осмотра и ремонта уплотнительных деталей;
- 3) тщательный осмотр состояния отдельных деталей (шпинделя, клапана, седла, ходовой гайки или втулки и т.п.);
- 4) тщательный осмотр корпуса на предмет обнаружения коррозии, трещин, вмятин и других дефектов;
- 5) замер толщины корпуса и крышки согласно раздела 4 настоящего РД при обнаружении коррозии и эрозии, отбраковка и замена изношенных деталей;
- 6) сборка арматуры после устранения дефектов или замены деталей;
- 7) опрессовка арматуры, собранной вместе с трубопроводом, газом при рабочем давлении;
- 8) регулировка предохранительных устройств на специальном стенде, после чего они должны быть опломбированы, а результаты регулировки занесены в паспорт изделия.

3.4.4. Порядок разборки и сборки арматуры согласно ТУ I662 и технической документации на ремонт отечественной арматуры.

Арматура с паровыми рубашками Ру 32 МПа (320 кгс/см^2) ревизуется как обычная, но для осмотра поверхности корпуса паровые рубашки необходимо срезать. Вместо среза рубашки допускается проводить гидроиспытание пробным давлением не реже I раза в 4 года.

3.4.5. Проверка предохранительных устройств и их очистка **РАБОТЫ** должна проводиться не реже I раза в год с циклами не менее I года.

Для цикла работы более года необходима установка двух изделий на трехходовом вентиле.

3.4.6. При ревизии арматуры, установленной на трубопроводах транспортирующих среднеагрессивные газы, должно быть обеспечено наблюдение за износом корпуса арматуры посредством первоначального и последующих замеров толщины согласно раздела 4 настоящего документа.

Износ стенок корпуса от коррозии в местах установки паровых рубашек может быть допущен в пределах 1,5-2,0 мм с учётом зачистки поверхности в месте коррозии.

4. МЕТОДЫ НЕРАЗРУШАЮЩЕГО КОНТРОЛИ

4.1. Общие положения

4.1.1. Неразрушающие методы контроля применяются для определения технического состояния труб и деталей при входном контроле, техническом обслуживании и ремонте с целью выявления дефектов изготовления и возникших в процессе эксплуатации.

4.1.2. Контролю подвергаются трубы и детали, указанные в п.3.2.8 и 3.2.9 настоящего документа, а также трубы и детали трубопроводов подвергаемые ремонту согласно раздела 5.

4.1.3. Наружные дефекты выявляются внешним осмотром (ВО) с применением луп, эндоскопов, цветным или магнитопорошковым методами дефектоскопии (ЦД, МПД).

4.1.4. Для выявления внутренних дефектов применяется ультразвуковой метод дефектоскопии (УЗД)

4.1.5. Для измерения толщины стенок труб и деталей трубопроводов применяется ультразвуковая толщинометрия (УЗТ).

4.1.6. Методика проведения дефектоскопии разработана в соответствии с ГОСТ 17410 "Контроль неразрушающий. Трубы металлические бесшовные цилиндрические. Методы ультразвуковой дефекто-

скопии", ОСТ 26-5 "Контроль неразрушающий.

Цветной метод контроля сварных соединений наплавленного и основного металла", ОСТ 26-01-84 "Швы сварных соединений, сосудов и аппаратов, работающих под давлением. Методика магнитопорошкового метода контроля".

4.2. Подготовка контролируемой поверхности.

4.2.1. Перед проведением контроля детали трубопроводов, трубы должны быть очищены от пыли, абразивного порошка, грязи, масел, краски, отслаивающейся окалины и других загрязнений. Острые кромки на торце труб не должны иметь заусенцев.

4.2.2. Очистку рекомендуется проводить с помощью металлических щеток и наждачных шкурок. Деформация контролируемой поверхности при зачистке не допускается. Зачистка контролируемой поверхности в обязанности дефектоскописта не входит.

4.2.3. Среднее арифметическое отклонение профиля неровностей должно быть не выше, указанного в п.2.1.6 настоящего документа.

4.2.4. При контроле методами цветной или магнитопорошковой дефектоскопии поверхность деталей должна быть насухо протерта хлопчатобумажной ветошью и обезжирена ацетоном.

4.3. Методы и порядок проведения контроля.

4.3.1. Методы контроля качества труб и деталей трубопроводов в зависимости от их возможностей приведены в табл.7.

Таблица 7

Методы контроля качества труб и
деталей трубопроводов

Изделия	Метод замера толщины	Методы контроля для выявления		
		внутренних дефектов	дефектов, выходящих на наружную поверхность изделия	дефектов, выходящих на внутреннюю поверхность изделия
Трубы	УЗТ	УЗД	ЦД, МПД	УЗД + ВО
Колено, колено двойное	УЗТ	УЗД	ЦД, МПД	УЗД + ВО
Угольники	-	УЗД	ЦД	УЗД + ВО
Тройники, тройники проходные	УЗТ	УЗД	ЦД	УЗД + ВО

Примечание. Знак "+" соответствует слову "и",
запятая - слову "или".

4.3.2. Точки замера толщины деталей трубопроводов указаны в п.3.2.10 и черт. I-7 настоящего документа.

4.3.3. Для замера толщины рекомендуется использовать ультразвуковой толщиномер типа УТ-93П. Методика замера толщины, требования к поверке приборов даны в техническом описании к прибору.

4.3.4. Внешний осмотр проводится с целью выявления дефектов, выходящих на поверхность.

4.3.5. Дефекты, выходящие на внутреннюю поверхность изделия, выявляются с помощью эндоскопов. Для выявления дефектов рекомендуются отечественные эндоскопы типа ЭТГ или зарубежные с гибким световодом модели IF марки OLYMPUS.

4.4. Метод цветной дефектоскопии

4.4.1. Требования к контролируемой поверхности указаны в разделе 4.2 настоящего документа.

4.4.2. Контроль длинномерных изделий производится по участкам.

Площадь контролируемого участка не должна превышать 0,6-0,8 м².

4.4.3. Нанесение индикаторной и проявляющей жидкости производится аэрозольным способом или кистью.

4.4.4. Процесс контроля включает:

- 1) нанесение индикаторной жидкости на предварительно подготовленную контролируемую поверхность;
- 2) удаление индикаторной жидкости;
- 3) нанесение проявляющей (абсорбирующей) жидкости;
- 4) осмотр контролируемой поверхности;
- 5) регистрация дефектов на контролируемом изделии и оформление результатов контроля;
- 6) удаление проявляющего покрытия.

4.4.5. В качестве индикаторной жидкости рекомендуется следующий состав:

- 1) керосин осветительный - 800 мл;
- 2) скипидар марки А (ГОСТ 1571) - 200 мл;
- 3) краситель жирорастворимый темнокрасный "Ж"(Судан IV)
(ТУ 6-14-37) - 15 г.

4.4.6. В качестве проявителя рекомендуется применять:

- 1) вещество вспомогательное ОП7, ОП10(ГОСТ 8433) - 10 г;
- 2) каолин обогащенный (ГОСТ 21285) - 400 г;
- 3) спирт этиловый технический(ГОСТ 17299) - 600 мл;
- 4) вода питьевая (ГОСТ 2874) - 400 мл.

4.4.7. Для обезжиривания поверхности используется очиститель состоящий из:

- 1) соды кальцинированной технической (ГОСТ 5100) – 50 г;
- 2) воды питьевой (ГОСТ 2874) – 1000 мл.

4.5. Метод магнитопорошковой дефектоскопии

4.5.1. Требования к контролируемой поверхности указаны в разделе 4.2 настоящего документа.

Для улучшения условий обнаружения и анализа осадений магнитного порошка рекомендуется тёмную поверхность деталей покрывать тонким слоем белой быстросохнущей краски, например, аэрозольным препаратом "Эмаль белая" по ТУ 6-15-6800 или суспензией каолина, применяемой в качестве проявляющего состава при капиллярном методе неразрушающего метода контроля. Толщина слоя контрастного покрытия не должна превышать 0,03 мм.

4.5.2. Контроль производится в соответствии с ОСТ 26-01-84 и включает следующие операции:

- 1) намагничивание поверхности;
- 2) регистрация магнитных полей рассеяния;
- 3) оформление документации;
- 4) размагничивание.

4.5.3. Для выявления дефектов применяют циркулярный способ намагничивания с помощью пропускания тока по изделию или с помощью провода, помещенного в отверстие детали трубопровода (дефектоскоп типа МДС-3).

4.5.4. Для выявления продольных и поперечных дефектов применяют продольное (полюсное) с помощью электромагнита или соленоида намагничивание (дефектоскопы типа МДС-3, МД-50П). Полюса магнита дефектоскопа МДС-3 устанавливаются на детали поочередно вдоль и поперёк её образующей. Размер шага передвижения магнита в процессе контроля не более половины расстояния

между полюсами или между электродами.

4.5.5. Напряженность магнитного поля, назначаемая по ГОСТ 21105, должна составлять не менее 50 А/см при циркулярном и продольном способе намагничивания.

4.5.6. Определение величины электрического поля при циркулярном намагничивании в зависимости от расстояния между электродами намагничивающей вилки производится по табл.8

Табл.8

Зависимость напряженности приложенного магнитного поля от расстояния между электродами и величиной тока

Расстояние между электродами, см	Напряженность приложенного магнитного поля (А/см) при токе (А) циркулярного намагничивания							
	300	400	500	600	700	800	900	950
50	65,5	83,3	109	137	162	186	214	240
70	43,2	62	76,3	93,6	104	130	141	148
100	21,6	40,3	51,0	65,0	73,5	82,8	98,0	107
150	14,4	24,6	26,0	35,4	43,3	47,5	56,3	67
200	10,1	14,4	22,4	23,8	29,0	34,6	39,0	41,2

4.5.7. Выявление дефектов производится способом приложенного поля по ГОСТ 21105, т.е. одновременно с намагничиванием.

Документ рекомендуется получать путем снятия отпечатка на белую или прозрачную основу с липким слоем, например, на лейкопластырь или склеивающую ленту.

4.6. Метод ультразвуковой дефектоскопии

4.6.1. Контролю подвергаются изделия, указанные в табл.7 настоящего документа с толщиной стенки от 10 до 50 мм и минимальным диаметром цилиндрической части от 60 мм.

4.6.2. Для контроля применяются стандартные ультразвуковые дефектоскопы типа УД-1ШУ, УД2-12.

4.6.3. Трубы вдоль образующей контролируются наклонными преобразователями с углом призмы 30, 40, 50° по совмещенной или раздельной схеме включения преобразователей с частотой ультразвуковых колебаний 2,5 или 5,0 МГц.

4.6.4. Контроль по совмещенной схеме включения ведется прямым или n -кратно отраженным лучом, причем n выбирается таким, чтобы обеспечить выявление дефектов на внутренней или наружной поверхности. Для внутренней поверхности n - число четное, для наружной - нечетное.

4.6.5. При контроле труб в кольцевом направлении угол ввода ультразвуковых колебаний выбирается таким, чтобы обеспечить выявление продольных трещин на внутренней поверхности (черт.8).

4.6.6. Расчет угла ввода производится по формуле:

$$\alpha = \arcsin \frac{r}{R}, \text{ где}$$

r и R - внутренний и наружный радиусы трубы.

4.6.7. Для стабилизации акустического контакта при контроле в кольцевом направлении преобразователь притирается по поверхности трубы или используется обычный преобразователь со специальной насадкой (черт.9).

4.6.8. Настройку чувствительности ультразвукового дефектоскопа производят по испытательным образцам. Ширина "В" и высота "h" углового отражателя должна быть больше длины ультразвуковой волны: отношение h/B должно быть более 0,5 и менее 4,0 (черт.10,11). При расчете площади плоскодонного отражателя необходимо учитывать значение коэффициента N , зависящее от угла ввода. При настройке на минимальную фиксируемую эквивалентную площадь дефекта S_0 чувствительность дефектоскопа должна

быть увеличена на величину $20 \lg \frac{N(h \times B)}{S_0} \text{ дБ}$

Значение величины N от угла ввода приведено в ГОСТ 14782. Образцы с искусственными отражателями выполняются из того же материала, того же типоразмера и имеющие то же качество обработки поверхности, что и контролируемая труба.

4.6.9. Колена и колена двойные контролируются наклонными преобразователями с частотой 2,5 и 5 МГц и углом призмы 30,40,50°. Сканирование производится по образующей и в кольцевом направлении.

4.6.10. Для настройки чувствительности используются испытательные образцы с искусственными отражателями, выполненными как показано на черт.10,11 настоящего документа.

4.6.11. Угольники и тройники контролируются со стороны плоских поверхностей прямым преобразователем со стороны цилиндрической поверхности, в кольцевом направлении – наклонными преобразователями. Частота прозвучивания 2,5 и 5 МГц. Испытательный образец для настройки чувствительности приведен на черт.12.

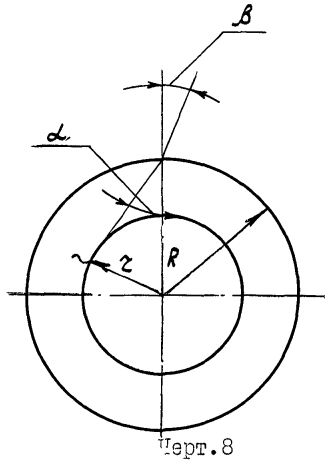
4.6.12. Поиск дефектов производится путем плавного построчного сканирования преобразователя с шагом не более 1/2 диаметра пьезопластины.

4.6.13. Контроль ведется на чувствительности поиска, превышающей рабочую на 6 дБ. Оценка обнаруженных дефектов производится на предельной чувствительности.

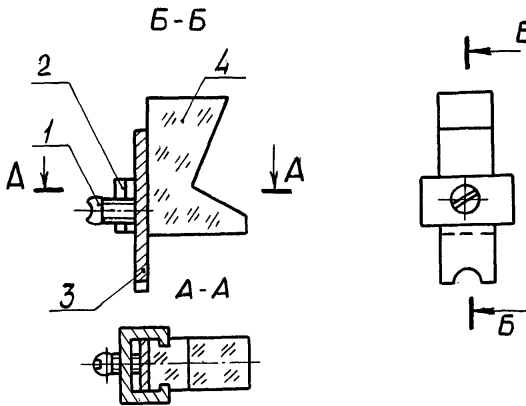
4.6.14. Признаками наличия дефектов (повреждений), подлежащих регистрации, являются следующие:

1) появление на рабочем участке развертки между зондирующим импульсом и донным сигналом дополнительного сигнала, амплитуда которого превышает амплитуду сигнала от искусственного отражателя площадью 3 мм².

Угол ввода



Специальная насадка для стабилизации акустического контакта



- 1 - болт
- 2 - скоба
- 3 - фиксатор призмы
- 4 - призма

Черт.9

2) ослабление амплитуды данного сигнала до величины ниже $0,5 A_0$ дон при чувствительности поиска.

4.6.15. Условная протяженность дефекта в мм измеряется длиной перемещения преобразователя по поверхности заготовки между крайними положениями центра преобразователя.

Крайними положениями преобразователя считаются те, при которых амплитуда эхо-сигнала соответствует $0,5$ величины амплитуды при настройке на предельную (браковочную) чувствительность 3 мм^2 , что соответствует уменьшению амплитуды сигнала на 6 дБ .

4.7. Оформление результатов контроля и оценка качества

4.7.1. Руководство работами по методам неразрушающего контроля осуществляют инженерно-технические работники.

4.7.2. Результаты контроля фиксируются в заключении или в специальном журнале. К ним прилагается схема контроля.

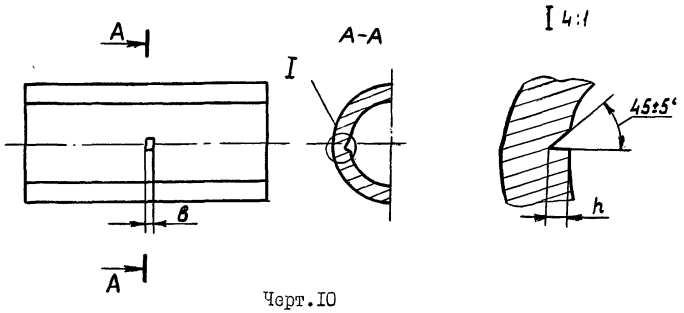
4.7.3. В заключении указывается:

- I) номер заказа;
- 2) метод контроля;
- 3) тип ультразвукового дефектоскопа;
- 4) тип магнитного дефектоскопа;
- 5) рабочая частота ультразвуковых колебаний;
- 6) тип преобразователя;
- 7) предельная чувствительность;
- 8) способ эталонирования;
- 9) результаты контроля;
- 10) дата контроля;
- II) фамилия дефектоскописта.

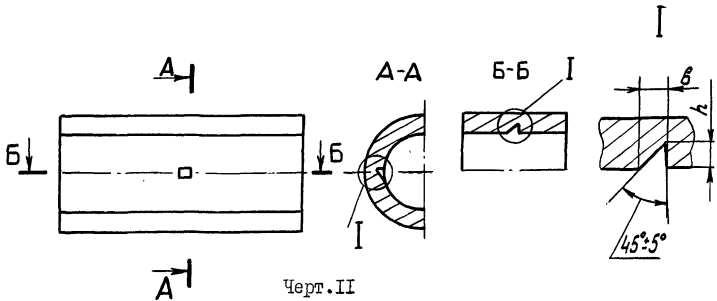
4.7.4. При обнаружении дефектов, которые должны фиксироваться, составляется карта контроля, в которой указываются дефекты, их эквивалентная площадь, координаты.

4.7.5. Допускается составление карты контроля на часть

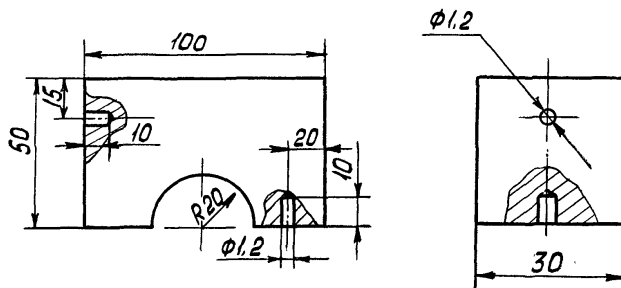
Стандартный образец предприятия для настройки наклонного преобразователя (контроль в кольцевом направлении)



Стандартный образец предприятия для настройки наклонного преобразователя (контроль по образующей)



Стандартный образец предприятия для настройки
прямого преобразователя



Черт. I2

детали с указанием её местоположения.

4.7.6. Непротяженные дефекты на карте контроля обозначаются следующим образом: при контроле прямым преобразователем - окружностями диаметром до 5 мм с центром в месте максимального отражения; при контроле наклонным преобразователем - крестом в месте проекции на поверхности сканирования.

4.7.7. Определение условных границ протяженных дефектов проводят по крайним положениям центра преобразователя.

4.7.8. Результаты измерения параметров дефектов записывают на карте контроля в виде дробного числа: в числителе указывают эквивалентную площадь дефекта в мм^2 , а в знаменателе - глубину залегания дефектов в мм. Например: запись $\frac{7}{20}$ означает, что дефект с эквивалентной площадью 7 мм^2 обнаружен на глубине 20 мм.

4.7.9. При магнитопорошковом методе контроля следует учитывать то, что он не устанавливает поперечные размеры и глубину залегания дефекта, а только свидетельствует о его наличии и протяженности.

4.7.10. Осмотр проконтролированных мест следует производить при освещенности 500-750 лк для ламп накаливания или 1000-1500 лк для люминесцентных ламп.

4.7.11. При обнаружении характерного скопления магнитного порошка производит его анализ, соблюдая меры, предотвращающие случайное стирание. При плохой различимости дефекта рекомендуется применять лупы с 2-4 кратным увеличением.

4.7.12. По результатам магнитопорошковой и цветной дефектоскопии дефекты не допускаются. Чувствительность магнитопорошкового метода должна соответствовать условному уровню чувствительности Б по ГОСТ 21105, чувствительность цветного метода - II классу чувствительности по ГОСТ 18442.

4.7.13. В металле труб и деталей трубопроводов по результатам ультразвуковой дефектоскопии при толщине детали до 50 мм не допускаются следующие дефекты:

- 1) отдельные непротяженные, эквивалентной площадью свыше 3 мм^2 ;
- 2) протяженные

5. РЕМОНТ ТРУБОПРОВОДОВ

5.1. Организация ремонтных работ

5.1.1. Ремонт трубопроводов должен проходить по заранее составленному плану при соответствующей организационно-технической подготовке в сочетании с действующим на предприятии положением о планово-предупредительном ремонте (ППР) с составлением акта сдачи оборудования в ремонт.

ППР предусматривает проведение плановых осмотров, проверок, испытаний, ремонтов, чередование и периодичность которых определяется руководством предприятия согласно действующей на предприятии инструкции по ремонту трубопроводов высокого давления.

5.1.2. В объём ремонта трубопроводов входит:

- 1) исправление дефектов, обнаруженных во время предыдущего периода эксплуатации и наружного осмотра;
- 2) проверка на коррозионный и эрозионный износ;
- 3) устранение пропусков во фланцевых соединениях с заменой или без замены шпилек, гаек, линз;
- 4) осмотр и регулировка опор трубопроводов;
- 5) ревизия и ремонт запорной и регулирующей арматуры;
- 6) восстановление нарушенной теплоизоляции, отличительной окраски, указателей движений среды.

5.1.3. Ремонт импортной арматуры производства полиэтилен-

на ПВД-220 должен осуществляться согласно ТУ I662, отечественной арматуры - по технической документации существующей на каждом предприятии.

5.1.4. Каждый трубопровод при остановке на ремонт, ревизию, чистку должен быть:

- 1) освобожден от продукта путем спуска или передавливанием в систему;
- 2) отключен от всех присоединяемых коммуникаций вентилями и заглушками как по основным потокам, так и по линиям вспомогательного характера (вода, пар, продувочные линии и др.), по которым возможно попадание газа в отключаемую систему;
- 3) продут азотом со сбросом в атмосферу;
- 4) содержание этилена в системе должно быть менее 3%.

5.1.5. Старший мастер по ремонту в соответствии с графиком ШР и актом сдачи оборудования в ремонт должен потребовать от начальника смены подготовить оборудование к ремонту.

5.1.6. Начальник смены должен дать указание старшему оператору подготовить оборудование к ремонту. Старший оператор проверяет закрытие ручных и дистанционных вентилях по всасывающим и нагнетающим трубопроводам, приступает к снижению давления согласно технологического регламента.

5.1.7. Начальник смены и старший оператор лично убедившись, что подготовка к сдаче в ремонт оборудования закончена, запорная арматура закрыта, давление сброшено, заглушки установлены, с приводов электродвигателей снято напряжение, подписывают акт сдачи оборудования в ремонт и разрешение на производство ремонтно-строительных и монтажных работ в действующем цехе. Для проведения огневых работ необходимо также разрешение пожарной охраны и газоспасательной службы.

5.1.8. Мастер по ремонту и начальник ремонтного участка принимает в ремонт оборудование и трубопроводы с установленными заглушками.

В вахтовом журнале (или журнале установки заглушек) после установки заглушек начальник смены делает запись с указанием номера, времени, места установки и фамилии исполнителя. Так же регистрируется снятие заглушек.

Места установки заглушек должны быть обозначены флажками (указателями), как указано в п.7.1.14 настоящего документа.

5.1.9. Прием оборудования и трубопроводов из ремонта производит механик цеха в присутствии мастера и бригадира по ремонту. При этом должен быть составлен акт на приемку оборудования и трубопроводов после ремонта, который подписывается сдающим мастером и начальником ремонтного цеха, механиком и начальником цеха, представителем службы технадзора и техники безопасности, начальником производства и утверждается главным инженером или главным механиком завода.

Акт подписывается только при завершении рабочей обкатки или испытания в рабочих условиях с положительными результатами.

Без двустороннего подписания акта эксплуатация оборудования запрещается.

5.1.10. В паспорте трубопровода делается соответствующая запись о проведенном ремонте.

Паспорта и сертификаты на вновь установленные детали и трубы сдаются в архив технадзора предприятия.

5.1.11. Трубы и детали трубопроводов, подвергнутые ремонту, испытываются на прочность и плотность согласно разделу 7 настоящего документа. Все принятые после ремонта детали должны иметь клеймо ОТК и соответствующие документы, удостоверяющие их пригодность для дальнейшей эксплуатации.

5.1.12. Перед каждым ремонтом трубопровода или отдельных узлов старший механик цеха (установки) обязан согласовать дефектную ведомость с технадзором.

5.1.13. Разборку трубопроводов необходимо производить только после полного сброса давления из системы и подписания акта сдачи оборудования в ремонт.

Разборка трубопроводов должна производиться приемами не допускающими порчу деталей и нарушений правил техники безопасности.

5.1.14. Перед отвертыванием гаек, концы шпилек необходимо очистить от загрязнений, устранить забоины на резьбе и смазать машинным маслом.

Отвертывание гаек рекомендуется производить в два приема: сначала отвернуть все гайки на $1/8$ полного их оборота крестом, а затем полностью в любом порядке. Последнюю пару шпилек вынимать после раскрепления участка трубопровода и принятия мер, предупреждающих смещение его конца от осевой линии.

Допускается производить разборку фланцевых соединений гидравлическим приспособлением для затяжки шпилек.

5.1.15. Если при приложении нормальных усилий гайка или муфта не свертывается, такое соединение необходимо обильно смочить керосином и через 12 часов разобрать соединение. После разборки смоченные керосином детали необходимо протереть ветошью.

5.1.16. Удаление теплоизоляции и съём отдельных участков с эстакады для замены и ремонта трубопроводов должно производиться по технологии и правилам установленными предприятием.

5.1.17. Разъединение фланцев для выемки линзы необходимо производить посредством специальных разжимов с целью предохранения резьбы и уплотнительных поверхностей от повреждения.

5.1.18. Трубы теплообменников тщательно очищаются с наружной и внутренней поверхности любым доступным способом (пескоструйным аппаратом, механическим путем, металлическими щетками и др.), обеспечивающим качественную очистку поверхности труб от коррозии после чего каждая труба и каждая деталь подвергаются тщательному наружному осмотру.

При любом состоянии поверхности труб после их наружного осмотра все они должны быть подвергнуты контролю методом магнитной дефектоскопии или другим равнозначным методом контроля согласно разделу 4.

При осмотре труб отмечаются все дефекты: трещины, закаты, расслоения, вмятины, свищи, следы коррозии и др. Места, вызывающие ^{бы}подозрения, должны быть дополнительно зачищены, проконтролированы, причем толщины стенок в местах зачистки не должны быть меньше минимально-допустимых размеров.

Отбраковка должна проводиться ОТК предприятия, выполняющего ремонт.

5.1.19. Гнутые трубы и колена в обязательном порядке подвергаются физическим методам контроля на отсутствие трещин и других дефектов в местегиба. (см. раздел 4 табл 7).

5.1.20. Резьба шпилек, гаек, соединительных концов труб и деталей трубопроводов (колен, тройников, переходов), резьбовых фланцев бракуется, если:

- 1) имеются трещины во впадинах витков резьбы;
- 2) имеются деформированные, полностью сорванные витки или имеются местные срывы витков резьбы общей протяженностью более половины витка, обнаруживаемые визуально или при контроле физическими методами;
- 3) размеры резьбы выходят за пределы допусковых отклонений согласно ГОСТ 16093;

- 4) на резьбе имеются забоины, коррозия и другие дефекты, превышающие допускаемые величины.

При ввернутой шпильке (присоединительного конца трубы) на длину 0,7 диаметра, без смазки, не должно быть качки. Качество резьбовых соединений определяется минимально-допустимой величиной зацепления, которая для метрических резьб определяется разностью между наименьшим наружным диаметром резьбы шпильки (присоединительного конца) и наибольшим внутренним диаметром резьбы гайки (фланца), т.е. $h_1 = D_{НАР.}^{MIN.} - D_{ВН.}^{MAX.}$

Например: для М14х1,5 мм $D_{НАР.}^{MIN.} = 13,76$ мм, $D_{ВН.}^{MAX.} = 12,626$ мм.
 $h_1 = 13,76 - 12,626 = 1,134$ мм.

Для трубной цилиндрической дюймовой резьбы минимально-допустимая величина зацепления определяется как разность между наименьшим наружным диаметром резьбы шпильки (присоединительного конца трубы) и наибольшим внутренним диаметром резьбы гайки (фланца) минус учетверенная высота закругленной части профиля: $\alpha = 0,074 \cdot h$, где h — шаг резьбы трубы в мм.
 Например: JG 89х1/8" $D_{НАР.}^{MIN.} = 88,43$ мм,
 $D_{ВН.}^{MAX.} = 85,65$ мм, $\alpha = 0,235$ мм.
 $h_1 = 88,43 - 85,65 - 4 \cdot 0,235 = 1,84$ мм.

При определении количества дефектных витков крайние полтора витка не учитываются для труб, деталей трубопроводов и шпилек, Забоины и вмятины допускаются в пределах вершин витков резьбы.

5.1.21. Трубы и детали трубопроводов подлежат отбраковке:

- 1) при наличии дефектов резьбы, указанных в п.5.1.20;
- 2) при наличии трещин;
- 3) при наличии следов коррозии и эрозии на внутренних

поверхностях;

4) если толщина стенки выходит за пределы отбраковочных размеров определяемых расчетом на прочность;

5) если не выдержали гидравлического или пневматического испытания;

6) при истечении установленного срока эксплуатации;

7) если механические свойства материала труб и деталей трубопроводов изменились в результате нагрева при пожаре, а также при температурной вспышке, аварийной ситуации (определяется замером твердости).

Пределы твердости деталей для основных марок сталей указаны в табл.6, а также в отраслевом стандарте ОСТ 26-2036.

При обнаружении на трубах Ру 250 МПа уменьшения толщины стенки от эрозии или коррозии (как с наружной так и внутренней поверхности) решение о дальнейшем их применении должно быть оформлено отдельным техническим решением и согласованным с Иркутским НИИХиммашем, для чего предоставить институту карты поражений, замеры толщин стенок и твердости, механические свойства конкретной трубы, рабочие условия (давление и температуру).

5.1.22. Фланцы отбраковываются:

1) при наличии дефектов резьбы, указанных в п.5.1.20;

2) при неудовлетворительном внешнем виде, наличии трещин, раковин и других дефектов;

3) при разрушении резьбы коррозией.

5.1.23. Крепежные детали (шпильки, гайки) отбраковываются:

1) при наличии дефектов резьбы, указанных в п.5.1.20;

2) при наличии трещин, срыва или коррозионного износа резьбы;

3) в случае искривления шпилек;

4) при остаточных деформациях, приводящих к изменению профиля резьбы;

5) в случае износа и смятия боковых граней гаек.

5.1.24. Сферические уплотнительные линзы бракуются при:

1) нарушении радиуса сферы уплотнительной поверхности (проверяется шаблоном);

2) деформации линзы;

3) наличии на уплотнительной поверхности следов коррозии, забоин, рисок и других дефектов;

4) достижении минимально-допустимых толщин после ремонта согласно табл.9.

Таблица 9

Минимально-допустимые толщины
линз после ремонта (мм)

Условное давление, МПа	Исполнение линзы	Условный проход, мм						
		3	6	10	15	25	32	40
250	низкая линза сферическая	-	10	10	12	20	26	32
	высокая линза сферическая	-	-	-	62	70	-	-
	коническая изготовлена по ОСТ 26-2021-76	6	7	9,0	12,0	21,0	24	-
	коническая специальная изготовлена по ОСТ 26-2034-76	-	-	-	62	70	-	-

5.1.25. Корпуса вентиляей и клапанов бракуются:

1) если уплотнительный элемент износился настолько, что не обеспечивает ведение технологического процесса и отремонтировать и заменить его невозможно;

2) если толщина корпуса детали достигла минимально-допустимой величины.

5.1.26. Муфтовые соединения бракуются при:

1) наличии дефектов резьбы, указанных в п.5.1.20, наличии трещин, вмятин, задиров и др. дефектов на упорной гайке;

2) при наличии задиров, вмятин и других дефектов на внутренней поверхности накидной гайки и при износе граней на её наружной поверхности;

3) при наличии задиров, забоин, вмятин и других дефектов по торцу и периферии контргайки;

4) при износе граней резьбовой втулки.

5.2. Ремонт резьбовых соединений

5.2.1. Ремонту подвергаются фланцы резьбовые, концы присоединительные труб и деталей трубопроводов.

5.2.2. Резьба труб, деталей трубопроводов и фланцев не должна иметь трещин, забоин, коррозии, заусенцев, задиров и сорванных витков и других дефектов согласно п.5.1.20 настоящего документа.

Допускаются отдельные поражения коррозией рабочих поверхностей витков резьбы в виде мелких точек диаметром 0,5 мм глубиной 0,2 мм на расстоянии друг от друга 5-10 мм.

5.2.3. Поврежденные места витков должны быть тщательно зашлифованы и зачищены для обеспечения нормальной свивчиваемости.

Шероховатость поверхности витков резьбы после ремонта должна соответствовать 2,0-2,5 мкм по ГОСТ 2789.

5.2.4. Концы труб с недопустимыми дефектами по резьбе

отрезаются и на свободных концах нарезается новая резьба. В производстве полиэтилена ПВД-220 нарезка резьбы по фланцам с дюймовой резьбой должна соответствовать техническим требованиям **BS -2779 (BS F" F ")** среднего класса (Англия).

Первый виток должен быть снят под углом 45° и частично образованная часть первого витка должна быть сдвинута назад к участку с полной резьбой.

При нарезке метрической резьбы резьба должна быть выполнена по ГОСТ 9150, ГОСТ 24705. Форма впадин наружных резьб должна быть закругленной. Допуски на резьбу - **6H, 6g** по ГОСТ 16093. Размеры фасок, сбегов и недорезов - по ГОСТ 10549. Сбеги и недорезы нормальные.

5.2.5. Резьба должна контролироваться калибрами, иметь чистую гладкую поверхность без заусенцев, острых кромок и рисок. Наличие ниток с сорванной неполной резьбой, а также дефектов, препятствующих прохождению резьбового калибра, не допускается.

5.2.6. Каждый нарезанный конец присоединительной части трубы вместе с подобранным к нему резьбовым фланцем должен представляться к сдаче ОТК.

Резьба считается годной, если фланец навинчивается на всю длину резьбы без заметной качки, рывков и заеданий.

Минимальная длина полного профиля резьбы должна быть больше толщины наворачиваемого фланца не менее, чем на величину двух шагов резьбы, а для муфтового соединения длина нарезанной части присоединительного конца должна соответствовать ОСТ 26-2017.

5.2.7. Стержень шпильки должен быть прямым. Правка стержня не допускается.

Допустимая кривизна шпилек согласно табл.10

Таблица 10

мм

Наружный диаметр шпильки	Допустимая кривизна
От 16 до 24	0,2
Св.24	0,1 мм на 100 мм длины

5.2.8. Гладкая часть поверхности шпилек не должна иметь трещин, рисок, плен, рванин и других повреждений.

5.2.9. Резьба шпилек и гаек должна быть чистой, без заусенцев, задиrow, продольных и поперечных рисок и сорванных витков.

Допускаются дефекты, не влияющие на работоспособность шпилек:

1) отдельные поражения рабочих поверхностей витков резьбы в виде мелких точек коррозии диаметром 0,5 мм, глубиной 0,2 мм на расстоянии 5-10 мм друг от друга;

2) поражения коррозией в виде мелких точек на нерабочих витках (свободных от соприкосновения с гайкой) от вершины на величину равную $l/4$ ширины витка;

3) следы зачистки повреждений на нерабочих витках (свободных от соприкосновения с гайкой) с условием сохранения профиля;

4) местное выкрашивание резьбы на одном витке в начале и на одном витке в конце нарезки резьбы.

5.2.10. В гайке допускается местное выкрашивание резьбы не более чем на одном витке.

5.2.11. Опорные поверхности гаек должны быть перпендикулярны к оси нарезки. Отклонение от перпендикулярности не должно превышать $0^{\circ}20'$.

5.3. Ремонт уплотнительных поверхностей

5.3.1. Для устранения утечек, возникших по различным причинам в процессе эксплуатации, необходимо производить разборку фланцевых соединений и ремонт уплотнительных поверхностей сопрягаемых деталей.

5.3.2. Уплотнительные поверхности обычно обрабатываются на станке, зачищаются мелкой наждачной шкуркой. Шероховатость поверхности должна быть не более 0,5 мкм по ГОСТ 2789.

Допускается проточка уплотнительных поверхностей присоединительных концов труб и деталей на глубину до 1,5 мм для условных проходов не более 15 мм и до 3 мм для условных проходов выше 15 мм.

В случае невозможности снятия детали и установки на станок уплотнительная поверхность обрабатывается вручную с помощью притира.

5.3.3. На уплотнительных поверхностях не допускаются трещины, поперечные и кольцевые риски, точечная коррозия, забоины и другие дефекты, видимые невооруженным глазом.

Вне пояска касания линзы с поверхностью уплотнения допускаются отдельные раковины от коррозии диаметром до 0,5 мм по наибольшему измерению.

5.3.4. Устранение рисок, вмятин и других дефектов уплотнительной поверхности, образованной конической линзой на прямом торце трубы или детали трубопровода (колена, тройнике, переходе и т.п.) путем местного удаления металла не допускается. Ширина пояска в месте касания не должна превышать 2 мм. Восстановление прямого торца с острой кромкой производить только механической обработкой.

5.3.5. После ремонта поверхности уплотнения должны быть проверены специальным шаблоном и на краску контрольной линзой.

Поверхность уплотнения должна удовлетворять следующим требованиям:

- 1) при проверке на краску на поверхности должен быть обнаружен замкнутый поясок;
- 2) овальность поверхности должна быть не более 0,01 мм;
- 3) биение поверхности уплотнения относительно наружного диаметра резьбы должно быть не более 0,5 мм.

5.3.6. Сферическая поверхность линз не должна иметь трещин, раковин, свищей, плен, волосовин, закатов и других дефектов.

5.3.7. На линзах, применяемых вторично, допускаются на неуплотнительных поверхностях отдельные вмятины и следы от коррозии диаметром до 0,5 мм по наибольшему измерению.

В случае необходимости разрешается проточка линз по уплотнительной поверхности с уменьшением общей толщины линзы согласно табл.9.

5.3.8. Требования к чистоте уплотнительной поверхности конической линзы согласно п.5.3.2 настоящего документа.

5.4. Ремонт холодильников

5.4.1. Разборка холодильников типа "труба в трубе" должна осуществляться в следующем порядке:

- 1) отсоединение холодильников по зоне высокого давления;
- 2) отсоединение холодильников по зоне низкого давления;
- 3) разъединение секций холодильника по зоне низкого давления;
- 4) отсоединение двойных колен зоны высокого давления с одновременной разборкой на секции.

5.4.2. Разъёмные соединения зоны высокого давления разбирать согласно требованиям п.п.5.1.13-5.1.20 настоящего документа; зоны низкого давления - по требованиям действующей инструкции предприятия.

5.4.3. Нормы отбраковки для труб и деталей трубопроводов высокого давления согласно п.п.5.1.2I-5.1.26 настоящего документа; для труб и деталей низкого давления согласно норм действующих на предприятии.

Дополнительно при отбраковке необходимо проверить:

- 1) размеры и состояние сальниковых камер с фланцами;
- 2) бобышки, колпачковые гайки, шпильки фиксации трубы в кожухе, опорные кольца на отсутствие механических повреждений, дефектов резьб, коррозионных повреждений, трещин по сварке;
- 3) состояние сальниковой набивки; при ремонте сальниковая набивка устанавливается только новая.

5.4.4. Дефекты типа трещин по сварным швам кожуха низкого давления устранить электросваркой.

Дефектные секции труб ремонту не подлежат и заменяются новыми.

5.4.5. Резьбы и уплотнительные поверхности ремонтируются методами, изложенными в разделах 5.2 и 5.3 настоящего документа.

5.4.6. Сальниковая камера может быть расточена на величину не более 1,5 мм на сторону с соответствующим изменением размера сальниковой набивки.

5.4.7. Штуцера, патрубки, фланцы, корпус сальниковой камеры зоны низкого давления допускается заменять вновь изготовленными деталями.

5.4.8. К сборке допускаются секции холодильников с нанесенными на наружную поверхность труб высокого давления антикоррозионного покрытия.

5.4.9. Сборка холодильников производится в обратной последовательности, указанной в п.п.5.4.1-5.4.2.

5.4.10. Испытание холодильников в соответствии с разделом 7 настоящего документа.

5.4.II. Все замененные детали и трубы, а также объём ремонта должны быть отражены в паспорте холодильника.

5.5. Ремонт наружных поверхностей труб и труб с паровой рубашкой.

5.5.I. Ремонт наружных поверхностей труб производится после выполнения работ согласно п.5.I.I8 настоящего документа и предусматривает:

1) обезжиривание, предварительно очищенной путем дробеструйной (пескоструйной) обработки и прошедшей дефектоскопию наружной поверхности;

2) нанесение антикоррозионного покрытия не позднее, чем через два часа после дробеструйной (пескоструйной) обработки.

5.5.2. Материалы, применяемые в качестве антикоррозионных покрытий, не должны снижать теплообмен.

Трубы теплообменников, изготовленные из английской I2-I4% Cr - стали, а также из нержавеющей отечественной стали не подвергаются антикоррозионной обработке.

5.5.3. В случае пропуска пара в месте соединения трубы с паровой рубашкой производится ремонт пайки с полной или неполной торцовкой концов труб.

При ремонте с неполной торцовкой труб производится выборка места пайки на глубину не более 10% запяльного кольцевого выреза с последующей пайкой. Кромки торцов труб по внутреннему диаметру после ремонта должна быть острыми - не притуплять.

При ремонте с полной торцовкой труб кольцевой вырез в месте пайки удаляется на всю глубину. Форма кольцевого выреза под пайку согласно рабочих чертежей.

5.5.4. Пайка осуществляется согласно 769.5I ТУ "Технические условия на пайку узла соединения трубы с паровой рубашкой для производства полиэтилена на давление 2500 кгс/см²" ИркутскНИИхиммаша.

5.6. Ремонт спецкарманов для термопар

5.6.1. При поступлении термопары на ремонт проводится тщательный визуальный осмотр для обнаружения видимых дефектов: вмятин, повреждений уплотнительной линзы, повреждений защитной трубы и др.

Термопары без видимых механических повреждений проверяются омметром на отсутствие обрыва кабеля. При положительных результатах измерений термопара передается на гидравлическое и пневматическое испытания.

5.6.2. При обнаружении видимых дефектов выплавляется защитная трубка и корпус, расплавляются электроды термопары, отверстия линзы освобождаются от старого припоя, заменяется в зависимости от дефекта линза, защитная трубка или один из электродов, подготавливаются к пайке новые детали термопары.

5.6.3. Требования к восстанавливаемым или вновь изготовленным деталям, порядок гидравлического и пневматического испытаний согласно требований технического проекта ИркутскийИИХим-маша "Спецкарманы с термоэлектрическими преобразователями на давление 250 и 320 МПа. Технические условия 769.148.000 ТУ. Технологическая инструкция на изготовление спецкарманов с термоэлектрическими преобразователями на давление 250 и 320 МПа".

5.7. Непланный ремонт

5.7.1. Непланный ремонт производится при возникновении повреждений (аварий), включающих надежную и безопасную эксплуатацию оборудования и трубопроводов и включает:

1) организацию комиссии, утверждаемую приказом или распоряжением по предприятию;

2) составление и утверждение акта, фиксирующего повреждение (аварии) и последствия;

3) разработку программы по установлению причин поврежде-

ния (аварии);

- 4) составление протокола;
- 5) проведение работ по восстановлению оборудования и трубопроводов.

5.7.2. Программа по установлению причин и последствий повреждения (аварии) должна включать:

1) сведения по технической характеристике, условиям эксплуатации, проведенным ранее ремонтам и модернизации поврежденного участка, а также точную схему всех коммуникаций примыкающих к месту аварий;

2) последовательность и приемы работ для выявления отказавших узлов, деталей (при необходимости) в соответствии с разделом 3;

3) необходимый объём разборки трубопровода или аппарата;

4) перечень размеров детали, узла, которые необходимо проконтролировать;

5) участки для фотографирования; перечень деталей и их участков для проведения дефектоскопии, замеров твердости;

6) схему разрезки деталей для проведения механических испытаний, металлографических, фрактографических исследований;

7) другие способы контроля технического состояния;

8) содержание работ по восстановлению работоспособности оборудования и трубопроводов; параметры и характер испытаний.

5.7.3. Разработка программы должна осуществляться с привлечением специализированных организаций.

5.7.4. Протокол должен содержать:

- 1) описание результатов, проведенных работ по п.5.7.2 настоящего документа;
- 2) предполагаемые причины повреждения (аварии); мероприятия, рекомендуемые для исключения подобных повреждений в будущем.

6. СБОРКА ТРУБОПРОВОДОВ ПОСЛЕ РЕМОНТА

6.1. Сборка фланцевых соединений

6.1.1. Трубопроводы высокого давления необходимо прокладывать без внутренних напряжений. Соединения труб друг с другом должно производиться так, чтобы их средние линии образовали одну прямую линию, проходящую без изгиба через всю длину трубопровода до следующего колена.

Отдельные отрезки труб должны быть точно обмерены по месту.

6.1.2. Устранение несоосности трубопровода путем излома оси во фланцевом соединении недопустимо.

6.1.3. Устранение непараллельности фланцевого соединения дальнейшей подтяжкой со стороны большого зазора недопустимо во избежания нарушения герметичности.

6.1.4. В точке жесткого крепления трубопровод должен иметь возможность перемещения в осевом направлении при ограниченной возможности перемещаться в сторону. Величина бокового смещения должна быть не более $\pm 1,0$ мм на каждый метр прямого трубопровода измеренного от точки жесткого крепления.

6.1.5. Фланцевые и муфтовые соединения следует располагать не ближе, чем на 100 мм от опоры.

6.1.6. При наличии вибрации и истирания наружной поверхности трубопровода должны быть установлены прокладки из мягкого металла (алюминий, медь и др.).

6.1.7. Категорически запрещается при сборке фланцевых соединений ложить инструмент во внутренние полости трубопроводов.

6.1.8. Для предупреждения повреждений уплотнительных поверхностей, а также попадания посторонних предметов во внутренние полости в процессе хранения и транспортирования не раз-

решается снимать с труб, арматуры и деталей трубопроводов защитные заглушки и пробки. Эти устройства можно снимать только перед присоединением очередных деталей или узлов.

6.1.9. После получения труб со склада или ремонтного участка с резьб необходимо снять защитные приспособления и консервирующую смазку.

Уплотнительную поверхность необходимо промыть в керосине, вытереть чистой ветошью до блеска и проверить на безукоризненное качество. Ржавчина, риски в тангенциальном и радиальном направлении должны быть удалены полированием тонкой наждачной шкуркой, а при более глубоких рисках, дополнительной механической обработкой на переносном станке для обработки уплотнительных поверхностей. Исправление рисков путем местного удаления металла не допускается.

6.1.10. Все трубы высокого давления и трубы реактора и теплообменников перед сборкой должны быть прочищены щетками и смазаны парафиновым маслом не содержащим кислоты.

6.1.11. Резьба труб и фланцев должны быть смазана противозадирной пастой: ВНИИ НП-232 по ГОСТ 14068 для температур до 100°C или ВНИИ НП-225 по ГОСТ 19782 для температур до 350°C. Допускается использовать для смазки резьб масло с добавками коллоидного графита.

6.1.12. Резьбовой фланец необходимо навинчивать так, чтобы торцы фланца были удалены от торца трубы на величину шага резьбы и развернуть оба фланца так, чтобы можно было легко прочитать маркировку.

6.1.13. Уплотнительную линзу по очереди необходимо приложить к обоим концам соединяемых деталей и путем легкого возвратно-поступательного движения проверить правильность её посадки

согласно п.6.1.17 настоящего документа.

6.1.13. Проверить длину, диаметр и материал шпилек и гаек, смазать резьбу шпилек смазкой согласно п.6.1.11 настоящего документа.

6.1.14. Путем легкой затяжки трех шпилек, равномерно распределенных по окружности фланца, необходимо соединить линзу с уплотнительными поверхностями соединяемых деталей.

Необходимо обращать внимание на соосность посадки линзы, а также на соосное положение соединяемых фланцев. Контроль положения фланцев проводится при помощи линейки и штангенциркуля.

Допускаемые величины отклонения от параллельности и радиальное смещение фланцев согласно табл.11.

6.1.15. При достижении центричной посадки линзы и при правильном положении фланцев следует вставить и затянуть остальные шпильки.

6.1.16. Затяжку шпилек производить "крест-на-крест" равномерно, туго вручную или с применением тарированных ключей с соблюдением равномерного зазора между фланцами.

Рекомендуемые усилия затяжки соединений приведены в табл.12.

6.1.17. Поверхность касания линзы после демонтажа должна располагаться концентрично отверстию линзы и ни в коем случае, не должна перекрывать его. Ширина пояска касания должна соответствовать, примерно, размерам, указанным в табл.13.

Таблица 13

мм

Условный проход	6	10	15	25	32	40	50
Ширина пояска касания линзы	3,0	3,0	3,0	3,5	3,5	4,0	4,5

Таблица I2

Рекомендуемые усилия затяжки фланцевых соединений

Рабочее давление, МПа	Диаметр условный, мм	Размер резьбы шпильки	Количество шпилек в соединении, шт	Усилие затяжки шпильки, кгс	Крутящий момент, кгс.м
32	6	M14 (1/2")	3	1030	2,5
	10	M16 (5/8")	3	1720	4,5
	16(15)	M16 (5/8")	4	2500	7,0
	24(25)	M16 (5/8")	4	2900	8,0
	30	M20 (3/4")	6	3850	13,0
	45	M22 (7/8")	6	3140	11,5
	70	M30	6	5191	18,2
	90	M33	6	6448	22,6
	120	M39	8	7505	26,37
160	6	M16 (5/8")	3	2400	8,0
	10	M16 (5/8")	4	3550	9,5
	16(15)	M20 (3/4")	4	4800	16,0
	24(25)	M24 (7/8")	6	4650	13,0
	34(32)	M30 (1 1/8")	6	6450	32,5
	40	M33	6	7550	41,5
	45	M39	6	8200	53,0
250	6	M16	3	2400	8,0
	10	M20	4	3550	9,5
	15	M24	4	4800	19,5
	25	M24	6	4650	19,0
	32	M30	6	6450	32,5
	40	M39	6	8200	53,0
	50	M45	6	9979	36,4
	60	M52	6	13449	141,0
	70	M56	6	15520	230,0
	3	M14	3	600	1,4
6	M16	3	1000	2,7	

Продолжение табл.12

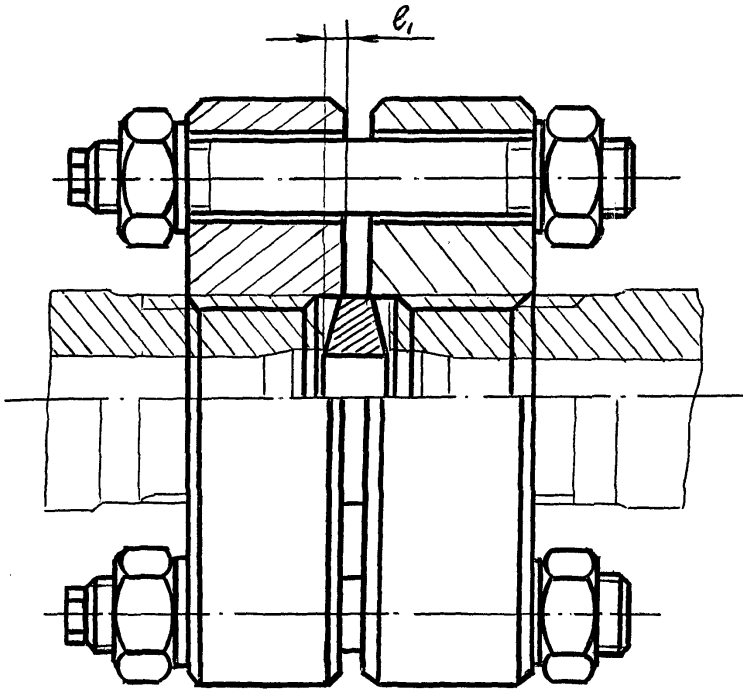
Рабочее давление, МПа	Диаметр условный, мм	Размер резьбы шпильки	Количество шпилек в соединении, шт	Усилие затяжки шпильки, кгс	Крутящий момент, кгс·м
250 (коническая линза)	10	M16	4	1400	3,8
	15	M20	4	2400	8,1
	25	M24	6	2800	11,4
	32	M30	6	4600	23,5
	40	M39	6	6000	39,8
220	3	-	-	300	1,5
	6	-	-	780	4,7
	10	-	-	3200	26,9
	16	-	-	8000	89,6
	16	1"	6	8000	6,77
	22	1"	6	19200	16,26

6.1.18. При отсутствии тарированных ключей усилие затяжки соединений допускается контролировать замером удлинения контрольных шпилек. Удлинение контрольных шпилек после затяжки должно составлять $0,4 \pm 0,5\%$ от длины шпильки.

6.1.19. В собранном фланцевом соединении шпильки должны выступать из гаек равномерно с обеих сторон не менее, чем на два и не более чем на три витка резьбы. Подкладка шайб между фланцем и гайкой не разрешается.

6.1.20. При сборке фланцевых соединений с конической линзой фланец необходимо навинчивать на концы соединяемых деталей так, чтобы торец фланца был расположен от торца детали на величину " *l* ", согласно табл.14 и черт.13.

Фланцевое соединение с конической линзой



Черт.13

Таблица I4

мм		
Условный диаметр соединения, Ду	15	25
Величина " l_1 "	5,3	6,5

6.1.21. Затем необходимо смазать линзу консистентной нежировой смазкой и установить в выемку одного из фланцев. Выровнять фланцы и свободно установить шпильки.

6.1.22. Правильность установки линзы контролировать равномерным зазором между фланцами со всех сторон.

6.1.23. После того, как коническая линза вошла в выемку другого фланца, шпильки затянуть туго от руки.

Дальнейшую сборку соединения с конической линзой производить согласно требований изложенных в п.п.6.1.16 - 6.1.19 настоящего документа.

6.1.24. Фланцевые соединения труб с паровыми рубашками для правильной установки конических линз имеют центрирующие кольца.

6.2. Сборка муфтовых соединений

6.2.1. Муфтовые соединения черт. I4 собирается в следующей последовательности.

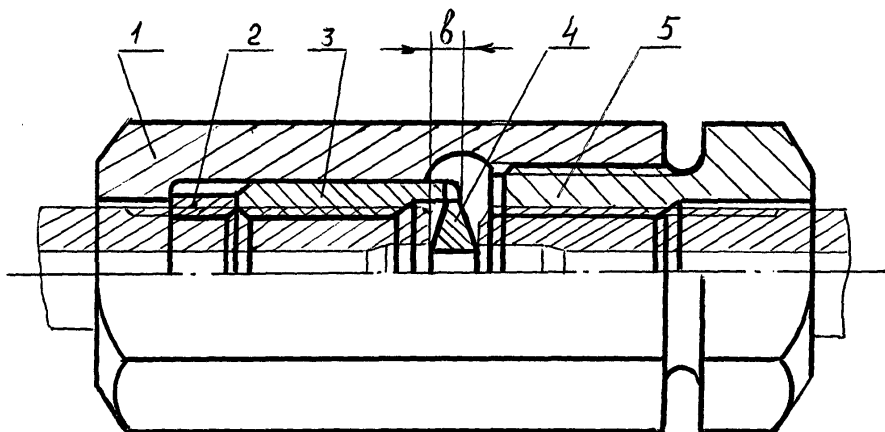
На один из концов трубы надевается гайка накидная и навинчивается гайка упорная, которая стопорится контргайкой.

Торец гайки упорной должен выступать на величину " l " по черт. I4 и табл. I5, а торец втулки резьбовой устанавливается на одном уровне с торцом трубы.

Коническую линзу смазать консистентной нежировой смазкой и установить в посадочное гнездо гайки упорной.

Поддерживая ключом втулку резьбовую гайка накидная закручивается до полной затяжки соединения.

Муфтовое соединение



1 - гайка накидная; 2 - контргайка; 3 - гайка упорная;
4 - линза; 5 - втулка резьбовая

Черт.14

6.2.2. Окончательную затяжку соединений рекомендуется проводить специальными приспособлениями с контролем усилий затяжки согласно табл. I2.

Таблица I5

мм

Условный диаметр	Величина " B "
3	4
6	5
10	7
15	9

6.2.3. При монтаже отечественных муфтовых соединений упорная гайка стопорится контргайкой.

7. ИСПЫТАНИЕ ТРУБОПРОВОДОВ

7.1. Подготовка к испытанию

7.1.1. Все трубопроводы после окончания ремонта, выборочной и полной ревизий, консервации в течение более двух лет, реконструкции и по истечении сроков эксплуатации согласно п.3.2.22 подвергаются наружному осмотру, гидравлическому испытанию на прочность и плотность.

Трубопроводы прошедшие гидравлическое испытание на прочность и плотность должны подвергаться при пуске установки дополнительным испытаниям на плотность согласно технологическому регламенту.

7.1.2. Трубопровод не испытывается на прочность и плотность в случае разборки и сборки отдельных фланцевых соедине-

ний, при замене линз или смене заглушек на линзы и наоборот, при замене арматуры, предохранительных устройств, приборов КИП и автоматики, а также отдельных деталей, прошедших предварительно испытание на прочность гидравлическим способом.

7.1.3. Перед началом проведения наружного осмотра и испытания трубопровода должен быть составлен акт по форме, принятой на предприятии, подтверждающий окончание всех сборочных и монтажных работ на трубопроводе.

7.1.4. Наружным осмотром проверяется готовность трубопровода к испытанию. Необходимо проверить правильность установки арматуры, легкость открытия и закрытия запорных устройств, снятие всех временных приспособлений, соответствие трубопроводов чертежам и схемам.

Фланцевые соединения, не подвергающиеся разборке, должны быть обтянуты, шпильки и гайки подвергнуты контрольной проверке на затяжку.

7.1.5. Испытание трубопровода должно проводиться только после того, как трубопровод будет полностью собран на постоянных опорах или подвесках и подготовлен к испытанию.

7.1.6. Все трубопроводы должны быть тщательно очищены от пыли, окалины, ржавчины. В противном случае у компрессоров во время приработки могут быть тяжелые повреждения, связанные с дорогостоящим ремонтом.

7.1.7. В качестве рекомендуемых можно предложить следующие методы:

1) чистка трубопроводов путем продувки азотом, сжатым воздухом;

2) чистка трубопроводов путем наполнения их керосином, который оставляется в трубопроводе на несколько часов.

После очистки трубопроводы необходимо просушить воздухом

и смазать парафиновым маслом.

7.1.8. Для маслопроводов, всасывающих трубопровод компрессоров, а также соединительных трубопроводов отдельных ступеней компрессоров требуется наилучшая степень чистоты. Для этих трубопроводов рекомендуется механическая чистка при помощи стальной щетки, затем промывка водой, сушка сжатым воздухом, опрыскивание парафиновым маслом.

7.1.9. При наличии ржавчины на внутренней поверхности труб необходимо провести травление кислотой, по возможности, после предварительной чистки стальной щеткой или очистки водяной струей. После этого трубопроводы наполняются насосом из растворительного бака и раствор несколько часов пропускают в циркулирующем режиме с последующим возвратом в растворительный бак. После остановки на три часа перед сливом еще один час провести циркуляцию раствора.

7.1.10. Для удаления остаточной кислоты необходимо хорошо прополоскать водой все трубопроводы, произвести сушку паром или сухим воздухом после чего при помощи распылителя опрыскать парафиновым маслом.

7.1.11. Рекомендуемый травильный раствор: на 10 литров воды прибавить один литр 36,5% соляной кислоты и 200 см³ бутиндиола I,4 или 10% соляной кислоты с добавкой ингибитора уротропина (гексаметелентетрамин) 7 г на 1 литр раствора.

7.1.12. При наличии на установке системы ксилола в процессе эксплуатации перед каждым ремонтом все технологические трубопроводы, в том числе и реактор, очищают от наслоения полимера ксилолом. После работы в цикле с ксилолом технологические трубопроводы необходимо продуть азотом и смазать парафиновым маслом.

Гидравлическому испытанию следует по возможности, подверг-

ать весь трубопровод полностью. Если необходимо проводить испытание на отдельных участках, разбивка на участки производится начальником цеха (установки).

7.1.13. При проведении гидравлического испытания испытываемый участок трубопровода должен быть с обеих сторон отсоединен от аппаратов и других трубопроводов заглушками. Использование запорной арматуры вместо заглушек не разрешается.

7.1.14. При испытании трубопроводов, имеющих муфтовые соединения на конических линзах, глухие конические линзы-заглушки устанавливаются с указанием места установки при помощи флажка, ввертываемого в отверстие накидной гайки.

7.1.15. При испытании вся арматура должна быть полностью открыта; вместо предохранительных клапанов и отводов под КИП должны быть установлены заглушки, вместо измерительных диафрагм - монтажные шайбы.

7.1.16. Испытываемый трубопровод должен быть огражден предупредительными знаками и пребывание около него посторонних людей во время испытания запрещается.

7.1.17. Применяемые при испытании манометры должны быть проверены и опломбированы в установленном порядке лабораториями по измерительной технике.

7.1.18. Число и места установленных заглушек необходимо указывать на схеме и регистрировать в журнале установки и снятия заглушек.

7.1.19. Допускается проводить испытание без снятия тепловой изоляции при условии свободного доступа для осмотра фланцевых соединений.

7.1.20. При испытании трубопроводов непосредственно связанных с аппаратом, в случае отсутствия отключающей арматуры между аппаратом и трубопроводом, величина испытательного давления

должна соответствовать величине испытательного давления аппарата.

7.2. Испытание на прочность и плотность

7.2.1. Гидравлическое испытание на прочность и плотность должно производиться при температуре окружающего воздуха выше 0°C.

При температуре окружающего воздуха ниже 0°C должны быть приняты меры против замерзания жидкости в трубопроводе, особенно в спускных линиях и обеспечено надежное опорожнение трубопровода в соответствии с действующими строительными нормами и правилами по монтажу технологических трубопроводов.

7.2.2. Величина пробного давления на прочность для каждого трубопровода должна быть установлена проектом. При отсутствии таких данных в проекте величину пробного давления необходимо назначать согласно п.7.19 Правил ПУТ-69 или 1,25 P_{раб}.

7.2.3. Подъём и снижение давления должен производиться постепенно с осмотром при давлениях 10, 50, 100, 200, 300 МПа и при пробном давлении с обязательным прекращением подъёма давления на время осмотра; время выдержки при проведении наружного осмотра должно составлять 5-10 минут.

7.2.4. При пробном давлении необходимо сделать выдержку не менее 10 минут, затем давление снизить до рабочего и произвести осмотр.

Гидравлическое испытание признается удовлетворительным, если во время испытания давление по манометру не упало, не обнаружено течи, слезок и потения, отсутствуют остаточные деформации, видимые невооруженным глазом. Удлинение контрольных шпилек, замеренное микрометром, также должно быть в расчетных пределах.

7.2.5. Рубашки труб высокого давления и холодильников также необходимо испытать пробным давлением согласно указаниям в проекте или в соответствии с "Правилами устройства и безопасной эксплуатации трубопроводов пара и горячей воды" и действующей на предприятии инструкции. Выдержка при этом давлении должна быть не менее 10 минут. Результаты считать удовлетворительными, если после осмотра и проверки сварных швов не обнаружено течи, несплошностей, а размеры в натуре соответствуют чертежу.

7.2.6. После гидравлического испытания реактор, теплообменники и все трубопроводы необходимо освободить от испытательной среды и промыть парафиновым маслом.

О результатах испытания необходимо составить акт по установленной форме.

7.3. Испытание на плотность

7.3.1. Испытанию на плотность рабочим газом необходимо подвергать все трубопроводы в собранном виде совместно с оборудованием, которое они обслуживают, согласно технологического регламента.

7.3.2. Величина испытательного давления должна приниматься равной рабочему давлению.

При обнаружении падения давления, неплотностей, остаточных деформаций давление снизить до нуля, продуть систему азотом, устранить обнаруженные дефекты и неисправности, повторить испытание.

7.3.3. Результаты испытаний на плотность должны быть оформлены актом по установленной форме.

8. ПРАВИЛА БЕЗОПАСНОСТИ

8.1. Техническое обслуживание трубопроводов должно выполняться с соблюдением требований, изложенных в "Общих правилах взрывобезопасности для взрывопожароопасных химических, нефтехимических и нефтеперерабатывающих производств", ПУТ-69 и технологическом регламенте установки.

8.2. В испытании и обслуживании действующего в цехе оборудования и трубопроводов должно принимать участие минимальное количество персонала. Нахождение в цехе посторонних лиц категорически запрещено.

Рабочие места должны быть хорошо освещены.

8.3. В целях безопасности технического обслуживания, ремонта и контрольных испытаний запрещается:

- 1) вход в реакторный блок при рабочих параметрах системы;
- 2) ведение процесса при обнаружении утечек рабочего газа;
- 3) нахождение обслуживающего персонала в зоне утечек рабочего газа;
- 4) устранение неплотностей путем подтяжки фланцевых соединений, находящихся под давлением;
- 5) разборка оборудования при давлении и температуре выше нормальных;
- 6) складывание и хранение инструментов во внутренних полостях труб и деталей;
- 7) применение гаечных ключей несоответствующего размера;
- 8) использование в газоопасных местах инструмента, дающего искру;
- 9) установка запасных деталей, не соответствующих требова-

ниям проекта и настоящего руководящего документа.

8.4. Для обеспечения безопасности технического обслуживания, ремонта и испытаний необходимо:

1) строго соблюдать требования инструкции по пользованию индивидуальными средствами защиты в пожаро- и взрывоопасных производствах;

2) иметь разрешение пожарной охраны и газоспасательной службы на проведение огневых работ, которое должно храниться у бригадира ремонтной бригады; при этом должен быть предусмотрен периодический контроль за содержанием горючих веществ в месте проведения работ;

3) в цеховой лаборатории завести журнал регистрации анализов с указанием времени сообщения результатов руководству цеха;

4) при проведении огневых работ организовать осмотр рабочего места после каждой смены;

5) снять напряжение с приводов электродвигателей, установить на щитах управления предупредительные плакаты "Не включать - работают люди";

6) вокруг района ремонта и испытаний вывесить предупредительные плакаты "Оборудование на ремонте" на оборудовании, которое находится на простое или ремонте; плакат снимать лишь после окончания ремонта после распоряжения начальника цеха (установки); включение трубопроводов в работу, до снятия предупредительного плаката, категорически запрещается;

7) при остановке на ремонт продуть оборудование и трубопроводы инертным газом (при необходимости промыть ксилолом);

8) выполнить анализы на содержание токсичных и ядовитых веществ;

9) проверить и опломбировать манометры для испытания в установленном порядке метрологическими службами;

10) обеспечить меры против замерзания жидкости, используемой для гидравлического испытания;

11) обеспечить качественное опорожнение оборудования и трубопроводов от жидкости после испытания;

12) при проведении магнитного и ультразвукового контроля выполнять требования безопасности и производственной санитарии "Правил технической эксплуатации электроустановок потребителей" и "Правил техники безопасности при эксплуатации электроустановок потребителей", утвержденных Госгортехнадзором с последующими изменениями и дополнениями.

9. ТЕХНИЧЕСКАЯ ДОКУМЕНТАЦИЯ

9.1. На каждый трубопровод должны быть составлены исполнительные схемы, на которых необходимо изобразить все детали, проставить их номера и составить паспорт на трубопровод установленной формы согласно ПУТ-69.

9.2. При сдаче и приемке трубопроводов в эксплуатацию после освидетельствования, ревизии и ремонта должна быть оформлена следующая техническая документация:

- 1) акт сдачи трубопроводов в ремонт (Приложение 1);
- 2) акт приемки трубопроводов из ремонта (Приложение 2);
- 3) акт испытания трубопроводов на прочность и плотность (Приложение 3).

Результаты освидетельствования, ревизии и ремонта должны регистрироваться в паспорте трубопровода.

9.3. В цехе должна храниться следующая техническая документация:

- 1) ремонтная книга;
- 2) дефектные ведомости;

- 3) акты сдачи в ремонт;
- 4) акты приемки из ремонта;
- 5) журнал учета работ;
- 6) планы "Подготовки оборудования к ремонту", "Проведение ремонтных работ", типовые объемы ремонтных работ.

Сертификаты и паспорта на отремонтированные и вновь изготовленные детали трубопроводов должны храниться в отделе технического надзора.

ПЕРЕЧЕНЬ ТЕХНОЛОГИЧЕСКИХ ТРУБОПРОВОДОВ ПРОИЗВОДСТВА ПОЛИЭТИЛЕНА

Таблица I6

Наименование трубопровода или аппарата	Технологическая среда	Рабочие параметры		Трубы, детали трубопроводов Ду, мм	Марки стали		Изоляция	Обогрев	Периодичность ревизии		Периодичность гидроиспытаний, г.г.
		Рр, МПа (кгс/см ²)	Т, °С		применяемые	рекомендуемые			выборочной, г.г.	генеральной выборочной, г.г.	
Щит вентилей высокого давления у сепараторов возвратного этилена (схемы 1;2)	Этилен	25 (250)	46- -280	Трубы 68x12,0 50x9,0 35x9,0 15x4,5 детали 45 32 15 10 6	20;Н10 20ХЭМФ 20 20 40Х 30ХМА 20 20ХЭМФ 12Х18Н10Т	18ХЭМБ; 20ХЭМ	-	-	4	16	4
Щит вентилей высокого давления у фильтров (схемы 3; 4)	Этилен	25 (250)	45	Трубы 68x12,0 50x9,0 15x4,5 25x7,0 35x9,0 Детали 40 32 30 15 10 6	20;Н10 20 30ХМА;20 20 20 40Х 20ХЭМФ 18ХГ 3t 45/60С	20 18ХЭМБ; 18ХЭМБ; 20ХЭМ	-	-	4	16	4
Линия сброса низкомолекулярного полимера ПЭ-27 (схемы 5;6)	Низкомолекулярный полимер	20 (200)	до 200	Трубы 35x9,0 Детали 15 6	20 20 18ХГ Н10 3t 45/60С	20 20ХЭМ	да	да	4	16	4

Наименование трубопровода или аппарата	Технологическая среда	Рабочие параметры		Трубы, D x S, детали трубопроводов Ду, мм	Марки стали		изоляция	обогрев	Периодичность ревизии		Периодичность гидроиспытаний, Г.Г.
		Рр, МПа (кгс/см ²)	Т, °C		применяемые	рекомендуемые			выборочной, Г.Г.	генеральной выборочной, Г.Г.	
Линия сброса низкомолекулярного полимера ПЭ4-27 (схема 7; 8)	Низкомолекулярный полимер	20 (200)	до 200	Трубы 35x9,0 детали 15	20 20 St45/60C	18Х2МВ; 20Х2М 20	да	да	4	I6	4
Продувка II и IV ступеней машин № I и № 2 (схемы 9; 10)		25 (250)	45	Трубы 25x7 Детали 10		I2X18H10T 20X3MВФ	-	-	4	I6	4
Трубопровод IV ступени продувки до вентиля Ду10 на щите предохранительного клапана IV ступени машин № I и № 2 (схема II; 12)	Этилен	25 (250)	40	Трубы 50x9,0 25x7,0 Детали 60 32 10	20 20 20		-	-			
Линия КИП магнетания IV ступени компрессоров I-го каскада (схема II а)	Этилен			Трубы 15x4,5 детали 6	30ХМА 20		-	-	4	I6	4
Двухтрубный холодильник II ступени компрессора 2го каскада В-103 (схема 13;14;15;16)	Этилен	220 (2200)	90	Трубы 57x16,5 детали 25	30CrNiMo8 VCN 200	40ХН2МА 38Х2МКА	да	-	4	I6	4
Двухтрубный холодильник I ступени компрессоров 2-го каскада В-103 (схемы 17,18,19,20)	Этилен	103,5 (1035)	92	Трубы 48,3x12 детали 24	20CrNiMoV135 VCN 200	20Х3МВФ 38Х2МКА 40ХН2МА	да	-	4	I6	4
Линия выхода газа и байпасный трубопровод компрессоров № I и № 2 (схемы 21; 22)	Этилен	250 (2500)	45	Трубы 57x16,5 28x9,0 17x5,5 Детали 25 15 10 6	30CrNiMo8 "-" "-" VCN 200	38Х2МКА 40ХН2МА	-	-	4	I6	4

Наименование трубопровода или аппарата	Технологическая среда	Рабочие параметры		Трубы, детали трубопроводов Ду, мм	Марки стали		Изоляция	Обогрев	Периодичность ревизии		Периодичность гидротиспытаний, Г.Г.
		P, МПа (кгс/см ²)	T, °C		применяемые	рекомендуемые			выборочной, Г.Г.	генеральной выборочной, Г.Г.	
Линия сброса газа 043 ÷ 046 (схема 21а)	Этилен	250 (2500±0)	45	Трубы 17x5,5 Детали 6	30CrNiMo8 VCN200	38Х2МКА 40ХН2МА	-	-	4	I6	4
Холодильники возвратного газа T-101а T-101б, T-101в (схема 23±28)	Этилен	25 (250)	30-250	Трубы 50x9,0 Детали 32	30ХМА 30ХМА 16ХЗМВ		-	-	4	I6	4
Схема сварных стыков трубопроводов С01÷С07 С56÷С58 С85÷С86; С89 (схема 29, 30)	Этилен	15 (150)	45	Трубы 108x14,2 А 70x12,5 А 16x5,0 17x5,5 Детали 40 10 6	3t 52-3 3t 45 3t 45 30ХМА ДСМ42 VCL I25 A 3t 52-3 I2X18H10T	20 20 20 30ХМА 35ХМ 20	-	-	4	I6	4
Трубопровод высокого давления обвязки компрессора (схема 31, 32)	Этилен	103,5-220 (1035-2200)	90	Трубы 92x23,5 92x26,5 70x16,5 57x16,5 48,3x12,0 Детали 45 34 25 10 15	20CrMoV135 30CrNiMo8 20CrMoV135 30CrNiMo8 20CrMoV135 VCN 200 ДСМ V55 VCL I25	20ХЗМВФ 40ХН2МА 20ХЗМВФ 40ХН2МА 20ХЗМВФ 40ХН2МА 20ХЗМВФ 35ХМ	-	-	4	I6	4
Манометровые трубопроводы (схема 31а)	Этилен	103,5-250 (1035-2500)	240±45	Трубы 17x5,5 Детали 6	30CrNiMo8 VCN 200	38Х2МКА 40ХН2МА	-	-	4	I6	4
Трубопроводы 33-5-6 (схема 33)	Этилен	25 (250)	240	Трубы 68x12,0 Детали 40 10 6	30ХЗМВФ 30ХМА 20 20ХЗМВФ I2X18H10T				4	I6	4

Продолжение таблицы I6

Наименование трубопровода или аппарата	Техноло- гическая среда	Рабочие пара- метры		Трубы, ДхS, детали трубопро- водов Ду, мм	Марки стали		Изоляция	Обогрев	Периодичность ревизии		Периодич- ность гидроис- пытаний, г.г.
		Pp, МПа (кгс/ см ²)	T, °C		применяе- мые	рекомен- дуемые			выбороч- ной, г.г.	гене- раль- ной выбороч- ной, г.г.	
Трубопроводы этилена 96-5-3; 96-5-4 (схема 34)	Этилен	25 (250)	230	Трубы 50х9 35х9 Детали 32 15	Н10 30ХМА 20ХЭМВФ 30ХМА 12Х18Н10Т		да	да	4	I6	4
Трубопровод отрабо- танного масла, 0М-5-104 (схема 35)	Масло	32 (320)	окр. возду- ха	Трубы 15х4,5 Детали 15 10 6	30ХМА НМН 30ХМА 20		-	-	4	I6	4
Трубопровод этилена 94-5-1 в осях 3+5; 7+9 (схема 36)	Этилен	250 (2500)	40	Трубы 63х19 Детали 25 15 10	Н10 20ХЭМВФ 30ХМА 35ХМ		-	-	4	I6	4
Трубопровод азота высо- кого давления АВ-5-14 (схема 37)	Азот	32 (320)	окр. воздух	Трубы 25х7,0 35х9,0 Детали 15 10	12Х18Н10Т 20 20 30ХМА НМН 3t 45/60С 18ХТ	18ХЭМВ; 20ХЭМ 20	да	да			
Трубопроводы высокого давления И 1,3-5-11; И 1,2,3-5-12 "Раствор инициаторов 1,3 и 1; 2,3 в осях 3;5, 7+9 (схема 38)	Раствор инициа- торов	250 (2500)	25-90	Трубы 12х4,5 детали 6 3	Н10 20ХЭМВФ 20 3t 45/60С НМН 30ХМА 20 12Х18Н10Т		да	да	4	I6	4
Трубопровод АВ-5-103 "Азот" Цит компрес- сии азота (схема 39)	Азот	32 (320)	40	Трубы 35х9,0 Детали 15 10 6	3t 45/60С НМН 30ХМА 20 12Х18Н10Т		-	-	4	I6	4

Продолжение таблицы I6

Наименование трубопровода или аппарата	Техноло- гическая среда	Рабочие пара- метры		Трубы, D x S, детали трубопро- водов Ду, мм	Марки стали		Изоляция	Обогрев	Периодичность ревизии		Периодич- ность гидроис- пытаний, г.г.
		Pp, МПа (кгс/ см ²)	T, °C		применяе- мые	рекомен- дуемые			выбороч- ной, г.г.	гене- раль- ной выбороч- ной, г.г.	
Трубопровод 35-5-2 оси 3+5, 7+9 (схема 40)	Этилен	25-250 (250- 2500)	40	Трубы 40x12,5 детали 15	Н10 20Х3МВФ 35ХМ		да	да	4	I6	4
Трубопроводы обяза- ный насосов Н201+204 в осях 3+5, 7+9 (схема 41, 42)		250 (2500)		Трубы 17x5,5 детали 6 3	20Х3МВФ 20Х3МВФ 35ХМ		-	-	4	I6	4
Трубопроводы обяза- ны и установки при- боров высокого дав- ления Цит КИП (схема 43)	Этилен	250 (2500)		Трубы 12x4,5 17x5,5 детали 6 3	Н10 Н10 20Х3МВФ 30ХМА 35ХМ				4	I6	4
Цит КИП (схема 44)	Этилен	32 (320)	окр. воздух	Трубы 15x4,5 детали 6	30ХМА НМН 30ХМА 20 20Х3МВФ		да	-	4	I6	4
Продуктовый хо- лодильник	Этилен и полиэти- лен	250 (2500)	180 290	Трубы 40x12,5 детали 15	20Х3МВФ 30ХМА 20		да	-	4	I6	4

ПРИЛОЖЕНИЕ I
Рекомендуемое
"УТВЕРЖДАЮ"

Главный механик

" _____ " _____ 19 ____ г.

А К Т
сдачи трубопровода в
ремонт
" _____ " _____ 19 ____ г.

Цех №
Инв. №
Техн. №
Гр.рем.сл.
По заказу №

Наименование трубопровода
выводится в плановый ремонт согласно
аварийный наименование

документа

Объём ремонта _____
текущий, средний, капитальный

При подготовке к ремонту выполнены следующие работы: _____
снято,напряж.

агрегат освобожден от продукта,от заглушек,продут/пропарен,промыв

взят анализ на содержание вредных веществ и др.

В период эксплуатации и при осмотре перед ремонтом отмечены сле-
дующие неисправности: _____

агрегат готов к производству ремонта.

Сдали: Начальник цеха /отделения/ _____ Приняли: Начальник
или механик цеха /отделения/ _____ ремонтного участка
Инженер ОТНЭ _____ РМБ или производ-
Начальник смены _____ ства _____
Мастер по ремонту

ПРИЛОЖЕНИЕ 2

Рекомендуемое

"УТВЕРЖДАЮ"

Главный механик

А К Т

приемки трубопровода из
ремонта
" " 199 г.

" " 19 г.

Цех № _____

Инв. № _____

Техн. № _____

Факт.затраты ч/час _____

К заказу № _____

Наименование трубопровода _____
во время ремонта выполнены следующие работы: _____

Сведения о производстве ремонта записаны в _____

После ремонта агрегат прошел следующие испытания: _____

испытание на прочность и плотность, обкатка в холостую под наг-
ружкой

Замечания по выполненным работам _____

Оценка работы _____

Ремонт производился _____

Агрегат допускается к нормальной эксплуатации в соответствии с
технологическим регламентом в пределах паспортных данных.

Сдали: Начальник ремонтного участка Приняли: Начальник цеха

РМБ или производства _____ /отделения/или

Мастер по ремонту _____ механик цеха

/отделения/
Инженер ОТК _____

Начальник смены

ПРИЛОЖЕНИЕ 3

Обязательное

АКТ ИСПЫТАНИЯ ТЕХНОЛОГИЧЕСКИХ
ТРУБОПРОВОДОВ НА ПРОЧНОСТЬ И
ПЛОТНОСТЬ

Город _____ " _____ " _____ 19 ____ г.

Предприятие /завод-заказчик/ _____
/наименование/ _____

Цех /объект/ _____

Мы, нижеподписавшиеся: представитель заказчика -

/должность, фамилия, и.о./

представитель генподрядчика _____
/наименование организации"/

/должность, фамилия, и.о./

и представитель монтирующей организации _____
/наименование организации/

/должность, фамилия, и.о./

составили настоящий акт в том, что произведено _____
/вид испытания/

испытание трубопроводов _____

/наименование линий и их границ/

Рабочее давление трубопроводов _____ МПа _____ (кгс/см²)

Испытание произведено в соответствии с _____ на прочность
давлением _____ МПа _____ (кгс/см²) /избыточных/

на плотность давлением _____ МПа _____ (кгс/см²) /избыточных/

Во время испытания никаких дефектов или течи в трубопроводах не
обнаружено.

Трубопроводы, перечисленные в настоящем акте, считать выдержавшими
испытание, годными для эксплуатации при рабочем давлении _____ МПа
избыточных.

Представители:

Заказчика _____ /подпись/

Генподрядчика _____ /подпись/

монтирующей организации

ИНФОРМАЦИОННЫЕ ДАННЫЕ

1. Утвержден Правлением машиностроительного концерна "ХИМНЕФТИМАШ"
2. Разработчики В.И.Лившиц, канд.техн.наук, Б.И.Вагайцев (руководитель темы), Нейман Е.А., А.П.Алябьев, В.М.Этингов, канд.техн.наук
3. Срок первой проверки - 1998 г.
периодичность проверки - 5 лет.
4. Взамен ОСТ 26-01-100-70 "Трубопроводы и детали трубопроводов на давление 220 Мн/м² (2200 кгс/см²). Освидетельствование, эксплуатация и ремонт".
СТП О10700-041152 "Организация технического обслуживания и ремонта оборудования.Трубопроводы высокого давления производства полиэтилена. Освидетельствование эксплуатация и ремонт. Общие технические требования" ПО "Ангарскиефтороргсинтез)
5. Ссылочные нормативно-технические документы

Обозначения НТД, на который дана ссылка	Номер пункта, подпункта, перечислен. приложения
ГОСТ 1571-82	п.4.4.4
ГОСТ 2789-73	п.п.5.2.3,5.3.2
ГОСТ 2874-82	п.4.4.7
ГОСТ 5100-85	п.4.4.7
ГОСТ 8433-81	п.4.4.6
ГОСТ 8479-70	табл.6
ГОСТ 9150-81	п.5.2.4
ГОСТ 10549-80	п.5.2.4
ГОСТ 14068-79	п.6.1.11
ГОСТ 14782-86	п.4.6.8
ГОСТ 16093-81	п.п.5.1.20, 5.2.4
ГОСТ 17299-78	п.4.4.6
ГОСТ 17410-78	п.4.1.6
ГОСТ 19782-74	п.6.1.11
ГОСТ 21105-87	п.п.4.5.5, 4.5.7
ГОСТ 21285-75	п.4.4.6
ГОСТ 22790-89	п.2.2.1

Обозначения ИГД, на который дана ссылка	Номер пункта, подпункта, перечислен. приложения
ГОСТ 22791-83+ ГОСТ 22826-83	п.2.2.1
ГОСТ 24705-81	п.5.2.4
ОСТ 26-01-84-78	п.п.4.1.6, 4.5.2
ОСТ 26-5-88	п.4.1.6
ОСТ 26-2017-76	п.5.2.6
ОСТ 26-2036-76	п.п.2.2.1, 5.1.21
ТУ 6-15-6800-71	п.4.5.1
ТУ 1662-69	п.5.1.3
ТУ 14-3-251-74	п.2.1.1
ТУ 14-3-407-75	п.2.1.1

СОДЕРЖАНИЕ

	Стр.
1. Общие положения	3
2. Требования к трубам, деталям трубопроводов.	8
3.1. Технические требования к трубам	8
3.2. Технические требования к деталям трубопроводов	12
3. Эксплуатация трубопроводов	15
3.1. Надзор и обслуживание	15
3.2. Техническое освидетельствование	24
3.3. Ревизия холодильников	36
3.4. Ревизия арматуры	38
4. Методы неразрушающего контроля	40
4.1. Общие положения	40
4.2. Подготовка контролируемой поверхности	41
4.3. Методы и порядок проведения контроля	41
4.4. Метод цветной дефектоскопии	43
4.5. Метод магнитопорошковой дефектоскопии	44
4.6. Метод ультразвуковой дефектоскопии	45
4.7. Оформление результатов контроля и оценка качества	49
5. Ремонт трубопроводов	53
5.1. Организация ремонтных работ	53
5.2. Ремонт резьбовых соединений	61
5.3. Ремонт уплотнительных поверхностей	64
5.4. Ремонт холодильников	65
5.5. Ремонт наружных поверхностей труб и труб с паровой рубашкой	67
5.6. Ремонт спецкарманов для термопар	68
5.7. Неплановый ремонт	68
6. Сборка трубопроводов после ремонта	70
6.1. Сборка фланцевых соединений	70
6.2. Сборка муфтовых соединений	77
7. Испытание трубопроводов	79
7.1. Подготовка к испытанию	79
7.2. Испытание на прочность и плотность	83
7.3. Испытание на плотность	84
8. Правила безопасности работ	85

Э. Техническая документация	87
Приложение 1. Акт сдачи трубопровода в ремонт	94
Приложение 2. Акт приемки трубопровода из ремонта	95
Приложение 3. Акт испытания технологических трубопроводов на прочность и плотность	96
Информационные данные	97