

ТИПОВОЙ ПРОЕКТ
902-2-125

ФЛОТАТОР

ДЛЯ ДООЧИСТКИ НЕФТЕСОДЕРЖАЩИХ СТОЧНЫХ ВОД
ПРОИЗВОДИТЕЛЬНОСТЬЮ 900 м³/час

Альбом-1

ТЕХНОЛОГИЧЕСКАЯ, СТРОИТЕЛЬНАЯ И ЭЛЕКТРОТЕХНИЧЕСКАЯ ЧАСТИ

10355-01

Цена 1-56

ЦЕНТРАЛЬНЫЙ ИНСТИТУТ ТИПОВЫХ ПРОЕКТОВ

МУСКВА 1965-

ТИПОВОЙ ПРОЕКТ
902-2-125

ФЛОТАТОР

ДЛЯ ДООЧИСТКИ НЕФТЕСОДЕРЖАЩИХ СТОЧНЫХ ВОД
ПРОИЗВОДИТЕЛЬНОСТЬЮ 900 м³/час

Альбом-1

Состав проекта:

Альбом I технологическая, строительная
и электротехническая части
Альбом II нестандартное оборудование
Альбом III сметы

Разработан
Государственным проектным институтом
„Союзводоканалпроект“

Центральный институт типовых проектов
Москва 1969 г.

Введен в действие
Приказом № 18 от 22/1969 г.
по институту
„Союзводоканалпроект“

Пояснительная записка.

I. Общая часть.

Рабочие чертежи типовых проектов «Флотаторы для доочистки нефтесодержащих сточных вод производительностью 300, 600 и 900 м³/час» разработаны институтом «Согазводокал» по плану типового проектирования Госстроя СССР по промышленному строительству на 1969 год, раздел XVI «Санитарно-технические сооружения и устройства» тема 23 «Флотационные отстойники для нефтесодержащих сточных вод производительностью 300, 600 и 900 м³/час».

Флотаторы предназначены для доочистки сточных вод I и II систем канализации нефтеперерабатывающих заводов и могут быть использованы для доочистки балластных вод и сточных вод нефтепромыслов.

Флотаторы каждой производительности оформлены в виде самостоятельного типового проекта, номер которого указан в таблице №1.

Таблица №1.

Производительность флотатора, м ³ /час.	300	600	900
№ № типового проекта	902-2-127	902-2-126	902-2-125

Каждый типовой проект состоит из трех альбомов:

Альбом I - Технологическая, строительная и электротехническая части

Альбом II - Стандартное оборудование

Альбом III - Сметы.

Флотация может осуществляться с рециркуляцией 50% очищенных сточных вод и без рециркуляции, с применением реагента и без него. При варианте с рециркуляцией на флотаторах производительностью 300, 600 и 900 м³/час можно очистить соответственно 200, 400 и 600 м³/час.

Флотаторы входят в состав флотационной установки, которая включает также следующие сооружения: насосную станцию с приемными резервуарами и реагентным хозяйством, напорные баки и камеру распределения перед флотаторами (для варианта без рециркуляции) или камеру смешения и распределения перед флотаторами (для варианта с рециркуляцией).

Насосная станция с реагентным хозяйством разрабатывается индивидуально в каждом конкретном случае.

Приемные резервуары приближаются по действующим типовым проектам, номера которых указаны в таблице №2.

Таблица №2.

Наименование типовых проектов	№ № типовых проектов
1. Резервуар для воды емк 50 м ³	4-18-839
2. То же емкостью 100 м ³	4-18-840
3. То же емкостью 250 м ³	4-18-841

Для остальных сооружений, входящих в состав флотационной установки, разработаны типовые проекты, номера которых указаны в таблице №3.

Таблица №3.

Наименование сооружений	№ № типового проекта
1. Камера распределения перед флотаторами (для варианта без рециркуляции)	902-2-128
2. Камера смешения и распределения перед флотаторами (для варианта с рециркуляцией)	902-2-129
3. Напорный бак емкостью 16 м ³	902-2-131
4. Напорный бак емкостью 20 м ³	902-2-130

II Компоновочное решение.

Флотаторы могут группироваться по 2, 3 и 4 единицы вместе с камерой распределения или камерой смешения и распределения в общей планировке.

Расстояние между флотаторами, а также между камерой и флотаторами принимается 10 м из условия размещения коммуникаций, требований безопасности и наименьшего времени для образования и упрочнения пузырька воздуха на участке от камеры до флотатора.

Как правило, днище флотаторов закладывается в естественный грунт на 1 м, а днище камеры - на 2,3 м; остальная часть флотаторов и камеры обсыпается.

Такая посадка обычно движется вертикальной стеной или высоким уровнем грунтовых вод (не менее 0,5 м от поверхности земли) и дает возможность ответсти самостоем пену и осадок в шламонакопитель. При расположении флотаторов целиком в естественном грунте, камера закладывается в него на 4,3 м. В любом случае сточные воды направляются от камеры к флотатору всегда с подъемом.

Пример компоновки флотационной установки из 4х единиц для варианта без рециркуляции сточных вод приведен на листе ТК-1, для варианта с рециркуляцией - на листе ТК-2.

III Схема работы флотационной установки.

Вариант без рециркуляции сточных вод.

Сточные воды после сооружений нефтеулавливания поступают в приемный резервуар, откуда насосами подаются в напорные баки. Там, в течение 1-2 мин, происходит насыщение сточных вод воздухом под давлением 3-4 атм. Это давление обычно обеспечивает геометрический подъем воды и преодоление потерь напора на трение и местные сопротивления на участке от приемного резервуара до флотатора включительно.

Подъем воздуха производится эжектором во всасывающую трубу насоса в количестве 3-5% от объема очищаемой воды. Из напорных баков вода направляется в камеру, где делительными шайбами распределяется между флотаторами.

Схема движения сточных вод по флотационной установке приведена на рис. 1.

Госстрой СССР СОГАЗВОДОКАЛПРОЕКТ г. Москва 1969г.	Пояснительная записка	Типовой проект 902-2-125 Альбом I лист 13-1
---	--------------------------	--

Реагенты.

Флотация может производиться с применением реагентов.
 В качестве реагентов используются сернокислый алюминий, сернокислое железо, аммиачная вода и др.
 Вид реагента и его доза определяются каждый раз при привязке проекта в зависимости от качества очищаемой воды и требуемой степени очистки. Раствор реагента подкачивается во всасывающую трубу насоса, подающего сточные воды в напорные баки.
 В случае применения быстрорастворимых реагентов, таких, как аммиачная вода, подачу раствора реагента рекомендуется осуществлять непосредственно перед флотатором после камеры.

IV. Эффект очистки.

Сточные воды поступают на флотационную установку с содержанием нефтепродуктов до 100 мг/л.
 Эффект очистки сточных вод с применением реагента для вариантов с рециркуляцией сточных вод и без рециркуляции приведен в таблице № 4

Таблица 4

Схема очистки	Остаточное содержание нефтепродуктов, мг/л
Без рециркуляции сточных вод	20 - 30
С рециркуляцией сточных вод	15 - 20

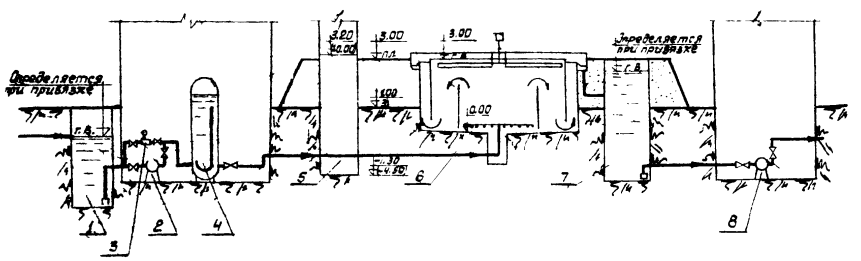
Для нефтесодержащих мажорных вод (балластных) такой эффект в отдельных случаях достигается без применения реагента.

V. Расчетные параметры и габаритная схема флотаторов.

Габаритная схема флотаторов приведена на рис. 3.
 Основные расчетные параметры флотаторов даны в таблице № 5.

Таблица 5

№ п/п	Производительность флотаторов, м ³ /час	Диаметр отстойной камеры, Дв, м	Высота отстойной камеры, Нв, м	Диаметр флотационной камеры, Дф, м	Высота флотационной камеры, Нф, м	Диаметр подводной трубы, Дт, мм	Диаметр трубопровода для отвода пены, Дп, мм	Диаметр трубопровода для отвода осадка, Дос, мм	Ширина шельфа отстойной камеры, В, мм
1	300	9,0	3,0	4,5	1,5	250	200	200	300
2	600	12,0	3,0	6,0	1,5	300	200	200	400
3	900	15,0	3,0	7,5	1,5	400	200	200	500



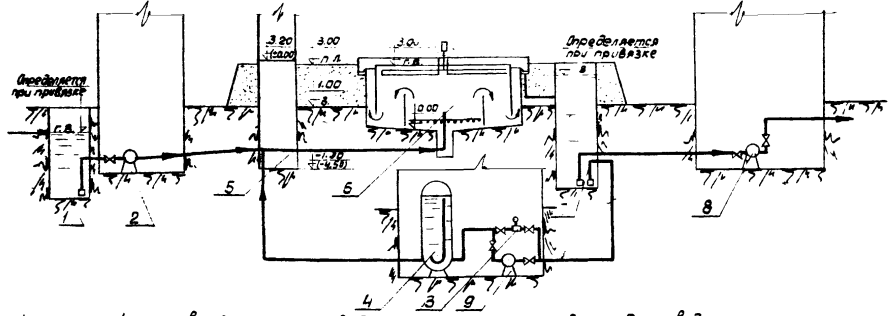
1-приемный резервуар; 2-насос для подачи воды на флотацию; 3-эжектор; 4-напорный бак; 5-камера распределения перед флотаторами; 6-флотатор; 7-приемный резервуар очищенных сточных вод; 8-насос для подачи воды в систему оборотного водоснабжения или на биологическую очистку.
 Рис. 1.

Вариант с рециркуляцией сточных вод.

Сточные воды после сооружения нефтеулавливания поступают в приемный резервуар, откуда насосами подаются в камеру смешения и распределения. Величина напора насоса определяется как сумма следующих величин:

- а) геометрический подъем - разница между отметкой горизонта воды во флотаторе и отметкой дна в приемном резервуаре;
 - б) потери по длине и на местные сопротивления между сооружениями (резервуаром, насосной станцией, камерой и флотатором),
 - в) потери в насосной станции;
 - г) потери в камере смешения и распределения;
 - д) потери во флотаторе.
- Величины по п.п. а, б, в определяются каждый раз при привязке проекта; величины по п.п. г и д подсчитаны в типовых проектах флотаторов и камеры смешения и распределения.

50% очищенных сточных вод из приемного резервуара после флотации подаются насосами в напорные баки, где в течение 1-2-х часов происходит насыщение сточных вод воздухом под давлением 3-4 атм.
 Подача воздуха производится эжектором во всасывающую трубу насоса в количестве 3-5% от объема очищаемой воды.
 Из напорных баков вода направляется в камеру для смешения со сточными водами, поступающими на очистку, и распределения между флотаторами.
 Схема движения сточных вод по флотационной установке для этого варианта приведена на рис. 2.



1-приемный резервуар сточных вод; 2-насос для подачи воды на флотацию; 3-эжектор; 4-напорный бак; 5-камера смешения и распределения перед флотаторами; 6-флотатор; 7-приемный резервуар очищенных сточных вод; 8-насос для подачи воды в систему оборотного водоснабжения или на биологическую очистку; 9-насос для подачи рециркуляционного расхода на флотацию.
 Рис. 2.

Госстрой СССР СОНЗВО ДОКНАПРОЕКТ г. Москва 1969г.	Пояснительная записка	Типовой проект 002-2-125
		Альбом I Лист ПЗ-2

Флотатор для доочистки нефтепродуктов сточных вод производительностью 900 м³/час

ИЗМ. № 1
 1035-2-125
 Альбом I
 Лист
 ПЗ-3
 ДИВ №
 Г-2027

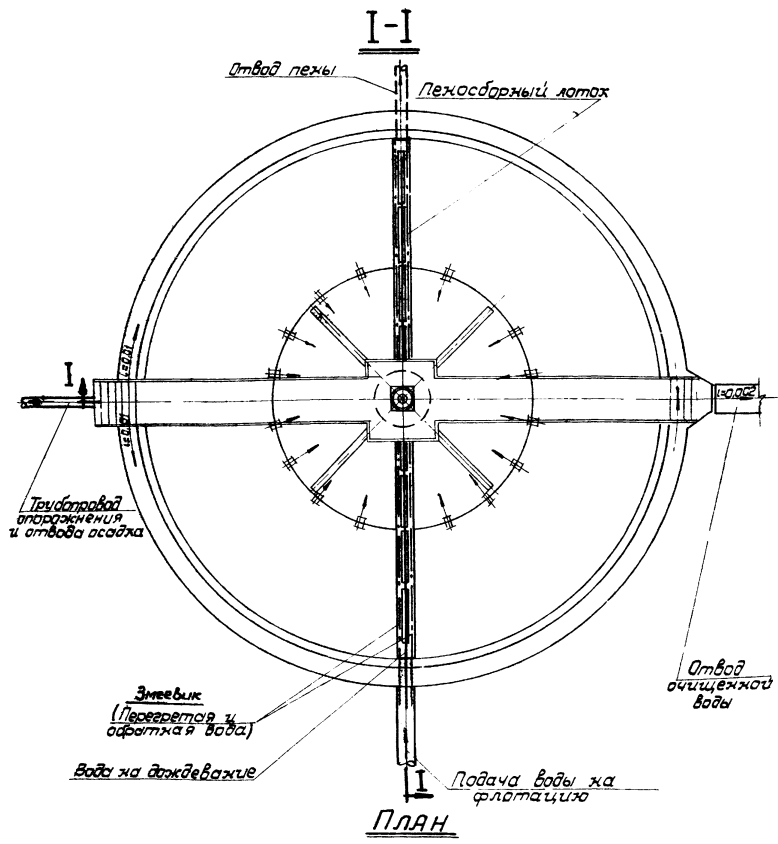
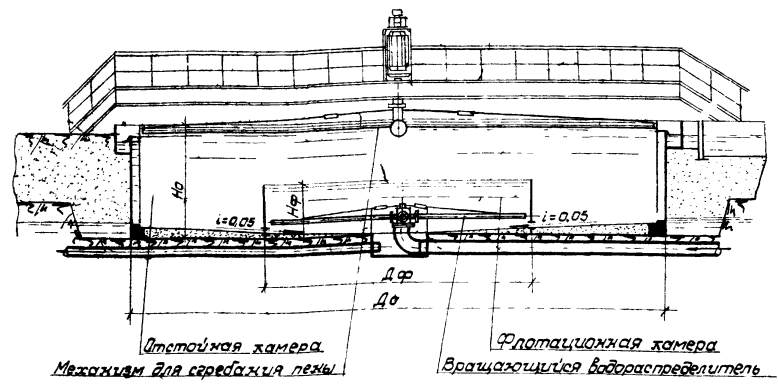


Рис 3

Сточные воды поступают во флотатор снизу под давлением по центральной трубе и направляются во вращающийся водораспределитель. Водораспределитель предкамачек для равномерного распределения сточных вод по всей площади флотационной камеры и работает по принципу сегнера колеса. Вода из подводящей трубы направляется в стожок, который имеет 8 распределительных труб с отроостками. Вода выходит из отроостков под углом 50° к осям распределительных труб и под углом 60° к вертикальной оси. Выделяющиеся из воды частицы воздуха увлекаются на поверхность водной среды и образуют легко удаляемый пеносборный слой, насыщенный нефтью.

Очищенная вода отводится по всему периметру через отверстия, расположенные внизу вертикально установленных ребристых панелей, поднимается по вертикальным каналам, образованным этими панелями и стежкой флотатора, и переливается в отводящий калыцевой лоток.

Пена, образующаяся на поверхности флотатора, собирается специальным механизмом в нефтесборный желоб, откуда трубой отводится в шламооткапитель.

Для придания текучести увлажненной пене предусматривается ее подогрев змеевиком по периметру пеносборного лотка.

Расходы тепла определены на основании следующих исходных данных: максимальное количество нефтесодержащей пены в пеносборном лотке флотатора производительностью 900 м³/час составляет 240 кг/час, температура нефтесодержащей пены, поступающей в лоток +5°, уходящей из лотка +50°. Расход тепла составляет 15000 ккал/час. В качестве теплоносителя принята перегретая вода с двумя вариантами перепада температур: 150-70° и 110-70°. Для опорожнения флотатора и удаления осадка предусматривается специальный трубопровод.

VI Рекомендации по подбору флотаторов при привязке.

В целях сокращения объема расчетов при подборе флотаторов рекомендуется пользоваться таблицей №6.

В таблице дано необходимое количество флотаторов каждой производительности при вариантах без рециркуляции и с 50% рециркуляцией для различных расходов сточных вод. Выбор того или иного варианта зависит от конкретных условий строительства и требований степени очистки и определяется путем соответствующих технико-экономических расчетов.

Таблица №6

Производительность флотатора, м³/час	Вариант без рециркуляции или с 50% рециркуляцией	Количество флотаторов при расходе сточных вод, м³/час							
		200	400	600	900	1200	1500	1800	2400
300	без рециркуляции	2	2	2	3	4	—	—	—
	с рециркуляцией	2	2	3	—	—	—	—	—
600	без рециркуляции	—	—	—	—	2	3	3	4
	с рециркуляцией	—	—	—	3	3	4	—	—
900	без рециркуляции	—	—	—	—	—	2	2	3
	с рециркуляцией	—	—	—	—	—	3	3	4

Госстрой СССР
 СОВЗООБРАЗОВАНИИПРОЕКТ
 г. Москва 1969г.
 Флотатор для биохимической очистки сточных вод производительностью 900 м³/час

Пояснительная записка

Типовой проект
 902-2-125
 Альбом I
 Лист
 ПЗ-3

Таблица 7

№№ зон	№№ участка	l, м	Q, л/сек	100 l	h _p
I зона	1	0,59	31,25	4,25	0,0251
	2	0,59	28,65	3,62	0,0214
	3	0,59	26,05	3,01	0,0178
II зона	1	0,24	23,45	2,43	0,0058
	2	0,24	20,85	1,92	0,0046
	3	0,24	18,25	1,48	0,0036
III зона	1	0,19	15,65	1,08	0,0021
	2	0,19	13,05	0,80	0,0015
	3	0,19	10,45	0,52	0,0010
IV зона	1	0,12	7,85	0,48	0,0006
	2	0,12	5,25	0,16	0,0002
	3	0,12	2,65	0,06	0,0001

$\Sigma h_p = 0,0838 \text{ м.}$

VII Гидравлический расчет потерь напора в подающей и отводящей системах флотатора производительностью 900 м³/час.

Потери напора в подающей системе складываются из потерь на повороте 90° в подводящем трубопроводе, при входе в водораспределитель, при прохождении струи по водораспределительной трубе, по длине трубы и при истечении из сопел.

а) потери напора на повороте 90° в подводящем трубопроводе

$$h = \xi \frac{v^2}{2g}$$

где: $\xi = 1,1$ - коэффициент местных сопротивлений для труб круглого сечения при повороте на 90° (по справочнику по гидравлическим расчетам П.П. Киселева)

$v = 2 \text{ м/сек}$ - скорость движения воды в подводящем трубопроводе диаметром 400 мм

$$h = 1,1 \times \frac{2^2}{2 \times 9,81} = 0,224 \text{ м}$$

б) Потери напора при входе в водораспределитель

$$h = \xi \frac{v^2}{2g}$$

где: $\xi = 1,5$ - коэффициент местных сопротивлений (по справочнику по гидравлическим расчетам П.П. Киселева)

$v = 2 \text{ м/сек}$ - скорость движения воды в трубопроводе диаметром 400 мм.

$$h = 1,5 \times \frac{2^2}{2 \times 9,81} = 0,306 \text{ м}$$

в) Потери напора при прохождении струи по распределительной трубе

$$h = \xi \pi \frac{v^2}{2g}$$

где: $\xi = 0,05$ - коэффициент местных сопротивлений при прохождении по трубе (по справочнику по гидравлическим расчетам П.П. Киселева)

$\pi = 12$ - число сопел на трубе

$v = 0,89 \text{ м/сек}$ - средняя скорость движения воды в распределительной трубе диаметром 150 мм.

при среднем расходе $q_{cp} = 15,62 \text{ л/сек}$

$$h = 0,05 \cdot 12 \cdot \frac{0,89^2}{2 \times 9,81} = 0,024 \text{ м}$$

г) Потери напора по длине водораспределительной трубы диаметром 150 мм

$$h_e = \Sigma 100i \frac{l}{100}$$

где: $100i$ - потери напора на 100 м длины
 l - длина участка трубопровода.

Потери напора сведены в таблицу № 7.

Сопла размещаются по длине водораспределительной трубы так, чтобы на каждую единицу площади приходилось равное количество воды. Для этого площадь флотационной камеры условно делится на 4 зоны. В каждой зоне имеется по 3 участка, соответствующих расстояниям между соплами.

д) Потери напора при истечении из сопел

$$h = \frac{q_{сопл}^2}{\mu^2 \omega^2 2g}$$

где: $q_{сопл} = 2,65 \text{ л/сек} = 0,00265 \text{ м}^3/\text{сек}$ - расход воды, приходящийся на каждое сопло
 $\mu = 0,72$ - коэффициент расхода при истечении из цилиндрического насадка, расположенного под углом 60° к оси (по справочнику по гидравлическим расчетам П.П. Киселева).

$$\omega = \frac{\pi d_c^2}{4} = \frac{3,14 \times 0,075^2}{4} = 0,0044 \text{ м}^2$$
 - площадь сечения сопла

$$h = \frac{0,00265^2}{0,72^2 \times 0,0044^2 \times 2 \times 9,81} = 0,0204$$

е) Сумма гидравлических потерь напора в подающей системе

$$\Sigma H_{подающей} = 0,224 + 0,306 + 0,024 + 0,0838 + 0,0204 = 0,6582 \text{ м} \approx 0,66 \text{ м}$$

Потери напора в отводящей системе складываются из потерь напора при истечении из затопленного отверстия в плите на днище отстойной камеры, в вертикальном канале, образованном плитой и стенкой флотатора, на водосливе и в отводящем пальцем лотке.

а) Потери напора при истечении из затопленного отверстия у днища отстойной камеры.

Для отвода очищенной воды по периметру флотатора установлены ребристые плиты с отверстиями вквизу

Расход, проходящий через каждую плиту

$$q = \frac{250}{91} = 2,75 \text{ л/сек.}$$

Потери напора определяются из формулы расхода через затопленное отверстие

$$q = \mu \omega \sqrt{2gh}, \text{ где}$$

$\mu = 0,82$ - коэффициент расхода при истечении из затопленного отверстия (по справочнику по гидравлическим расчетам П.П. Киселева)

$\omega = 0,4 \times 0,4 = 0,16 \text{ м}^2$ - площадь отверстия

Госстрой СССР СОЮЗВОДОКАНАЛПРОЕКТ г. Москва 1969г.	Пояснительная записка	Типовой проект 902-2-125 Альбом I лист ПЗ-4
Флотатор для доочистки нефтезагрязненной воды производительностью 900 м ³ /час		10355-01 7

$$h = \frac{q^2}{\pi \omega^2 \times 2g} = \frac{0,00275^2}{0,62^2 \times 0,16^2 \times 2 \times 9,81} = 0,0000394 \text{ м}$$

д) потери напора в вертикальном канале, образованном плитой и стенкой флотатора.

$$h = \sum h_m + h_e$$

где:

$\sum h_m$ - сумма потерь напора на местные сопротивления

h_e - потери напора поближе канала

$$\sum h_m = h_{вх} + h_{поворот90^\circ} + h_{вых} + h_{повор.90^\circ}$$

где:

$h_{вх}$ - потеря напора при входе в канал.

$h_{повор.90^\circ}$ - потеря напора при повороте потока на 90°

$h_{вых}$ - потеря напора при выходе из канала

$$\sum h_m = \sum \xi \frac{v^2}{2g}, \text{ где}$$

ξ - сумма коэффициентов местных сопротивлений, принятых по справочнику по гидравлическим расчетам П.Г. Киселева.

$$\xi_{вх} = 0,5$$

$$\xi_{повор.90^\circ} = 1,2 \text{ (для трубы прямоугольного сечения)}$$

$$\xi_{вых} = 1,0,$$

$$\sum \xi = 0,5 + 1,2 \times 2 + 1,0 = 3,9$$

$$v = \frac{q}{\omega} = \frac{0,00275}{0,0575} = 0,048 \text{ м/сек.}$$

$q = 2,75 \text{ л/сек}$ - расход проходящий через вертикальный канал

$$\omega = 0,115 \times \frac{0,40 + 0,60}{2} = 0,0575 \text{ м}^2 \text{ - площадь сечения канала.}$$

$$\sum h_m = 3,9 \times \frac{0,048^2}{2 \times 9,81} = 0,00046 \text{ м}$$

$$\sum h_e = 100 i \times \frac{l}{100}$$

Площадь сечения канала $\omega = 0,0575 \text{ м}^2$, что соответствует приведенному диаметру 250 мм.

$$l = 2,39 \text{ м}$$

$100i = 0,0028$ (по таблицам Н.Ф. Федорова для трубопровода диаметром 250 мм при расходе 2,75 л/сек.)

$$\sum h_e = 0,0028 \times 0,0239 = 0,000067 \text{ м}$$

$$h = 0,00046 + 0,000067 = 0,000527 \text{ м}$$

в) потери напора на водосливе

$$H = \sqrt[3]{\left(\frac{q}{\pi b \sqrt{2g}}\right)^2}$$

где: $q = 2,75 \text{ л/сек}$

$m = 0,42$ - коэффициент расхода для водослива с острой стенкой

$b = 0,395 \text{ м}$ - ширина порога водослива

$$H = \sqrt[3]{\left(\frac{0,00275}{0,42 \times 0,395 \times \sqrt{2 \times 9,81}}\right)^2} = 0,024 \text{ м}$$

г) потери напора по длине в отводящем кольцевом лотке шириной 500 мм длиной $3,14 \times 15,5 = 48,6 \text{ м}$ при уклоне $i = 0,01$

$$h_e = R \times l = \frac{48,6}{2} \times 0,01 = 0,246 \text{ м}$$

Сумма гидравлических потерь напора в отводящей системе

$$\sum H_{отводящей} = 0,000394 + 0,000527 + 0,024 + 0,246 \approx 0,2706 \text{ м}$$

Прижимаются потери в отводящей системе $H = 0,35 \text{ м}$.

Гидравлическая схема работы флотатора приведена на рис. 4.

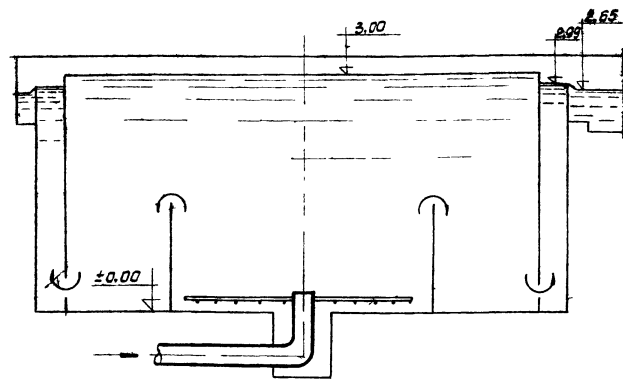


рис. 4.

VIII Строительная часть.

Строительные конструкции флотатора запроектированы с учетом возможности их применения на всей территории СССР с расчетной зимней температурой до -40°C , за исключением районов вечной мерзлоты, сейсмичных районов, где расчетная сейсмичность сооружения превышает 7 баллов, территории, обрабатываемых горными выработками, подверженных оползням и карстовым образованиям.

Расчетный урвень грунтовых вод принят равным 0,5 м над верхом дна лотка

Основные расчетные положения.

Конструкция флотатора рассчитана на следующие виды нагрузок и воздействия:

1. Постоянные:

- а) собственный вес сооружения;
- б) давление грунта и грунтовой воды;

2. Временные длительные:

- а) давление жидкости внутри сооружения;
 - б) вес постоянного оборудования.
- В соответствии со СНиП II - А.11 - 62 расчет флотатора производился на следующие сочетания нагрузок и воздействий:

Случай 1. Флотатор наполнен водой, но не обсыпан грунтом.

Стенка рассчитывается как цилиндрическая оболочка на гидростатическое давление воды и собственный вес днища - как плита на упругом основании.

Случай 2. Флотатор обсыпан грунтом, но не заполнен водой.

Стенка рассчитывается как цилиндрическая оболочка на давление грунта, грунтовой воды и собственный вес.

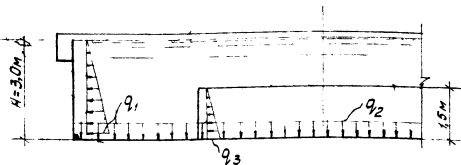
Днище рассчитывается как круглая плита на подпор грунтовой вод, с учетом собственного веса и веса кадетки.

Флотатор рассчитан на устойчивость против всплывания при расчетном уровне грунтовых вод.

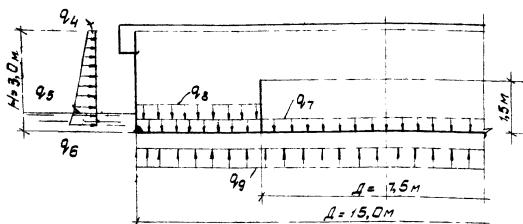
Госстрой СССР СОВСЕТСКОЕ ПРОЕКТИРОВАНИЕ г. Москва 1989 г.	Проектная запись	Условный проект 902-2-125 Аварий лист ПЗ-5
---	---------------------	--

Схемы расчетных нагрузок

Случай 1



Случай 2



Обозначения:

- q_1, q_2, q_3 - гидростатическое давление воды;
- q_4, q_5 - давление грунта;
- q_6 - давление грунта и грунтовой воды;
- q_7 - собственный вес плиты днища;
- q_8 - собственный вес надбетонки;
- q_9 - гидростатическое давление грунтовой воды.

Величины расчетных нагрузок в т/м²

Таблица № 8

q_1	q_2	q_3	q_4	q_5	q_6	q_7	q_8	q_9
3,00	3,20	1,50	0,43	2,30	2,80	0,27	0,41	0,68

При расчете днища модуль деформации грунта принимался равным $E = 150 \text{ кг/см}^2$, а коэффициент постели $\kappa = 2 \text{ кг/см}^3$.

Нормативное давление на грунт принято 10 кг/см^2 .

Выбор сечений элементов флотатора произведен в соответствии со СНиП II-V.1.62.

Расчетные сечения проверены на раскрытие трещин, величина которых не превышает 0,2 мм для изгибаемых элементов и 0,1 мм для центрально растянутых.

Характеристика конструкции.

В конструктивном отношении флотатор решен в виде двух концентрических цилиндрических оболочек.

Габаритные размеры флотатора:

$D = 15,0 \text{ м}$, $H = 3,0 \text{ м}$. Толщина наружной стенки 14 см, внутренней - 12 см, днища - 12 см.

Все конструктивные элементы флотатора запроектированы из монолитного железобетона М200 и армированы сварными сетками из стали классов В-I и А-III и отдельными стержнями из стали классов А-I и А-II.

Под плитой днища предусмотрена подготовка из бетона М50 толщиной 10 см.

Стены внешнего цилиндра с внутренней стороны торкретируются с последующим выравниванием и затиркой.

С внутренней стороны наружной стенки флотатора устанавливаются сборные железобетонные ребристые плиты марки ПЖ1Е-2 из серии ПК-01-88, примыкающие ребрами к внутренней грани стенки и заделываемые нижним концом в паз в месте сопряжения стенки с днищем.

На специальный выступ наружной стенки флотатора устанавливается опорная конструкция механизма для сарабахных пены пролетом 15 м, запроектированная из двух спаренных прокатных балок двутаврового профиля № 45 из стали 3.

По верхним полкам балок уложен настил из просеčno-вытяжной стали.

Материалы.

Марка бетона по морозостойкости и водонепроницаемости, а также виды цемента назначаются при привязке проекта к конкретным условиям площадки в зависимости от районов строительства.

Марка цемента для приготовления бетона должна быть не менее 400 при расходе его не более 450 кг/м^3 .

Заполнители бетона должны быть чистыми, обладать постоянством зернового состава.

Мелкий заполнитель (кварцевый песок) должен иметь модуль крупности не ниже 2,5, а содержание в нем пылевидных, илистых и глинистых частиц, определяемых отмучиванием, допускается не более 1%.

Примечание: При соответствующем технико-экономическом обосновании может быть допущено применение мелкого заполнителя с модулем крупности 1,7.

Применение химических добавок в качестве ускорителей твердения бетона (в виде сажей-электролитов) в железобетонных конструкциях не допускается.

Вода для приготовления бетона применяется с хлоридной и сульфатной примесью не более $2,1 \text{ г/л}$, при общем содержании солей до 5 г/л .

Арматурная сталь для всех конструкций резервуара принята классов В-I, А-I, А-II и А-III.*

Контроль за качеством применяемых материалов, подбором состава бетона и качеством его изготовления должен осуществляться местной строительной лабораторией.

Защита конструкций от коррозии.

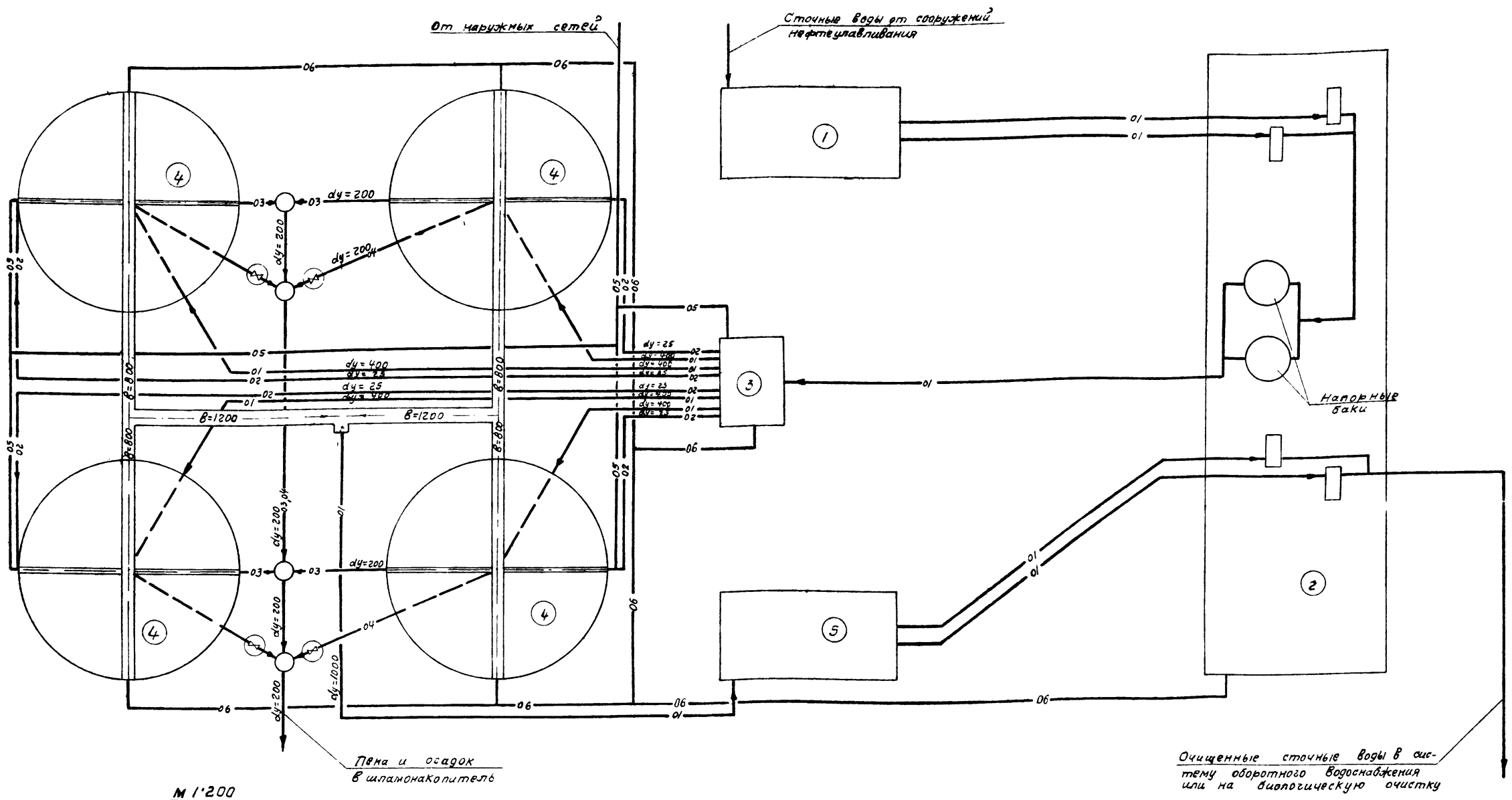
На условиях работы флотатора во влажной среде защита арматуры и металлоконструкций от коррозии адгезионная. В проекте предусмотрены следующие антикоррозионные мероприятия:

- а) применение плотных бетонов марки В4-86 с водоцементным отношением не более 0,5;
- б) защитные слои арматуры в конструкциях приняты:
 - в плите днища - 20 мм
 - в стенке - 20 мм.

* При строительстве в районах с расчетной зимней температурой от 30°C до -40°C марки стали принимать по таблице 2.5 "Инструкции по проектированию конструкций" 1968 г.

Госстрой СССР СОВСВОДКАНАЛПРОЕКТ е. Москва 1989 г.	Лоясительная записка.	Типовой проект 902-2-125 Альбом I Лист 13-6
---	--------------------------	--

Типовой проект
902-2-125
Альбом I
Лист
ТК-1
Инв. №
Т-2027



Исполнитель: [blank]
Проверил: [blank]
Составил: [blank]
Инженер: [blank]
Проектировщик: [blank]
Специалист: [blank]
Инженер: [blank]
Проектировщик: [blank]
Специалист: [blank]
Инженер: [blank]
Проектировщик: [blank]
Специалист: [blank]

Экспликация

№ п/п	Наименование сооружений
1	Приемный резервуар
2	Насосная станция
3	Камера распределения перед флотаторами
4	Флотаторы
5	Приемный резервуар очищенных сточных вод

Условные обозначения

- 01 — Сеть нефтесодержащих сточных вод.
- 02 — Трубопровод воды на дождевание.
- 03 — Пенопровод.
- 04 — Сеть осадка и опорожнения.
- 05 — Теплосеть.
- 06 — Электрокабель.

Госстрой СССР СОВЕТСКОЕ ПРОЕКТИРОВАНИЕ г. Москва, 1969 г. Флотаторы для доочистки нефтесодержащих сточных вод производительностью 300 м³/час.	Вариант без рециркуляции сточных вод. Флотационная установка. План. (Пример компоновки).	Типовой проект 902-2-125 Альбом I Лист ТК-1
--	---	--

табл. проект
902-2-125
Альбом
Лист
ТМ-1
Ив. №
1-2027

Отвод пены ϕ 200

Техническая характеристика

1. Наружный диаметр — 15000 мм
2. Диаметр флотационной камеры — 7500 мм
3. Производительность — 900 м³/час
4. Количество водораспределительных труб — 8
5. Диаметр водораспределительных труб — ϕ 150
6. Диаметр штуцеров на трубах водораспределителя — ϕ 70
7. Количество штуцеров водораспределителя — 96
8. Диаметр трубы для отвода пены — ϕ 200
9. Число оборотов лопастей пенообразных скребков — 0,222 об/мин
10. Максимальная окружная скорость лопастей пенообразных скребков — 0,244 м/сек
11. Исполнение по взрывоопасности — Б-10

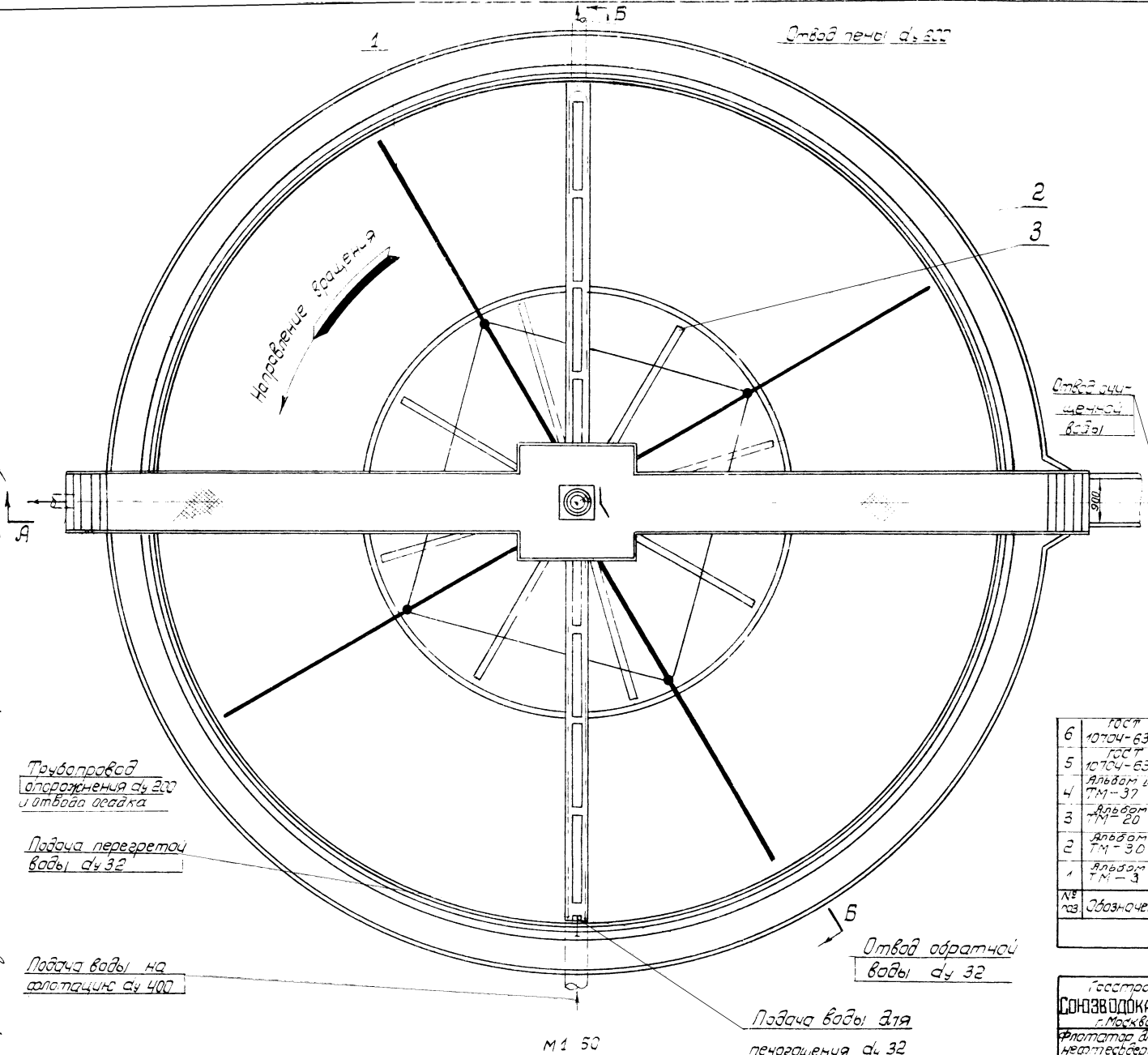
Совместно с данным листом сматреть лист ТМ-2

Общий вес ~ 39923 кг

№ п/п	гост	Обозначение	Количество	Объем	гост	Обозначение	Материал	Примеч.
6	ГОСТ 63	Труба 219x5	1	325	ГОСТ 380-60	Ст. 2	Ст. 2	$V=12500$
5	ГОСТ 63	Труба 425x6	1	105	ГОСТ 380-60	Ст. 2	Ст. 2	$V=8500$
4	Альбом II ТМ-37	указатель вращающегося водораспределителя	1	4,5	ГОСТ 380-60	Ст. 2	Ст. 2	Оборачиваемый чертёж
3	Альбом II ТМ-20	указатель вращающегося	1	810	ГОСТ 380-60	Ст. 2	Ст. 2	Оборачиваемый чертёж
2	Альбом II ТМ-30	Лопастей пенообразных скребков	1	994	ГОСТ 380-60	Ст. 2	Ст. 2	Оборачиваемый чертёж
1	Альбом II ТМ-3	Механизм срезания пены	1	1189	ГОСТ 380-60	Ст. 2	Ст. 2	Оборачиваемый чертёж
№ п/п	Обозначение	Наименование	Кол-во	Объем	Материал	Примеч.		

Спецификация

госстрой СССР СОНЗВОДОКАНАЛПРОЕКТ г. Москва 1963 г.	Монтажный чертёж.	Таблица проект 902-2-125 Альбом I Лист ТМ-1
Флотатор для обработки неагрессивных сточных вод производительностью 900 м ³ /час	План.	



Трубопровод
опорожнения ϕ 200
отвода осадка

Подача перегретой
воды ϕ 32

Подача воды на
аэлатацию ϕ 400

Отвод обратной
воды ϕ 32

Подача воды для
пенообразования ϕ 32

M1 50

Исполнитель: Б.А. Кочетков
Проверил: А.А. Кочетков
Составил: А.А. Кочетков
Инженер
И.И. Спеч.
Инженер
Л.А. Спеч.
Инженер
Л.А. Спеч.
Инженер

Выборка арматурной стали на монолитные конструкции

Таблица 1

Сетки сварные для армирования железобетонных конструкций ГОСТ 8478-66					Горячекатаная арматурная сталь равнобокая класса А-2 ГОСТ 5781-61				Горячекат. арм. сталь периодич. профили класса А-2 ГОСТ 5781-61			Всего
100/100/5/5	200/200/5/5		150/150/7/7-РШ	Итого	6		8		Итого	10	Итого	кг
2500	1500	2500	2300									
784,9	123,6	249,5	812,6	1970,6	678,5	1848,9			1528,5	651,4	651,4	4149,4

Выборка стали на закладные детали и металлоконструкции

Таблица 2

Толстолистовая сталь ГОСТ 3681-57*		Прокатно-валяная сталь ГОСТ 8706-58		Полосовая сталь ГОСТ 103-57*												Балки стальные двутавровые ГОСТ 8239-56*	Сталь чашовая равнобокая ГОСТ 1809-57	Криволинейная сталь ГОСТ 2300-57*	Горячекат. арм. сталь периодич. профили класса А-2 ГОСТ 5781-61	Трубы ГОСТ 10704-63	Электроды ГОСТ 9467-60	Сварники серия 3.901-5	Всего								
6*6	6*12	Итого	Итого	20*4	20*6	20*8	20*10	20*12	20*14	20*16	20*18	20*20	Итого	145	Итого	φ20	Итого	10	Итого	Итого	Итого	кг	кг	кг	кг	кг					
86,4	28,4	114,8	314,3	314,3	38,5	84,8	1,6	9,6	13,2	13,5	-	13,6	11,2	196,0	2029,8	2029,8	257,3	270,8	528,1	420	420	420	420	420	6,1	6,1	81,0	81,0	30,8	33,4	3360,3

Расход бетона и стали

Таблица 3

№ п/п	Наименование	Марка бетона	Железобетон		Бетон		Роствор
			Бетон	Сталь	м³	кг	
1	Монолитные конструкции	200	58,8	4149,4			
2	Набетонка	100				37,0	
3	Подготовка	50				19,0	
4	Упалценые под трубы	200				8,3	
5	Штукатурка, торкет и цементная стяжка						11
Итого:			58,8	4149,4	64,3	11	

Ведомость стальных изделий

Таблица 4

№ п/п	Марка изделия	Кат. №	Вес в кг		Серия или № листа
			Марки	Общий	
а) Закладные детали в монолитных конструкциях					
	30-1	4	10,5	42,0	
	30-2	4	4,0	16,0	
	30-3	13	9,3	167,4	
Сварники для бетона		1	33,4	33,4	серия 3.901-5 лист 174-11
Итого:			258,8		
б) стальные конструкции и накладные детали					
1	HD-1	90	0,15	13,5	АС-3, АС-9
2	Дополнительная конструкция для крепления на сарае	1	308,8	308,8	АС-10, АС-11
Итого:			310,3		

Технико-экономические показатели на 1 м³ полезной емкости.






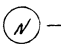
Наименование показателей	Ед. изм.	Количество
Расход стали	кг	17,57
Расход железобетона	м³	0,143
Расход бетона на подготовку, подготовку на днище и упалценые под трубы	м³	0,141
Расход штукатурки, торкета и цементной стяжки	м³	0,024
Расход железобетона, бетона и торкета (штукат. и чем. стяжка)	м³	0,308

Спецификация сборных железобетонных изделий

Таблица 5

№ п/п	Наименование	Марка	Наименован стандарт	Размеры в мм			Вес в кг	Марка бетона	№ 1 элемент		Всего		
				В	h	е			Бетон	Сталь			
1	Плита	ПК-61-88	серия ПК-61-88	498	140	2200	16,9	200	0,067	6,35	91	6,1	186,9

Условные обозначения

- Марка детали  N детали на листе
 N лист, в котором применена деталь
 Ссылка на деталь  N детали на листе
 N лист, на котором вычерчена деталь.
 При разработке и изображении марки детали или узла на одном листе   N детали или узла

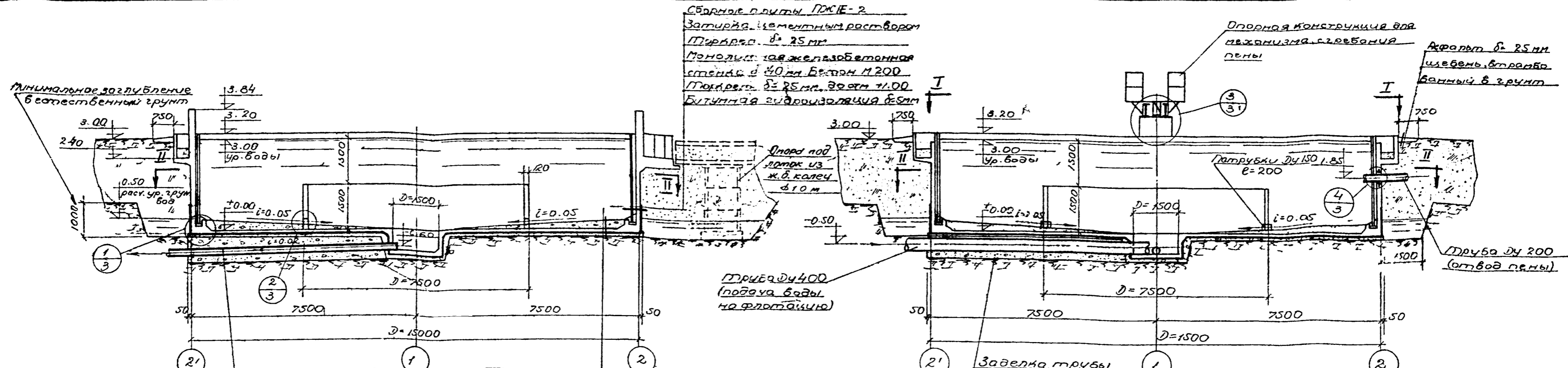
- Примечания.
1. Площадь застройки - 206 м².
 2. Полезная емкость - 455 м³.
 3. В технико-экономических показателях в строке, расход стали "указано" в числителе - общий расход стали с учетом веса металлоконструкций (таблица 1, 2, 5) в знаменателе - расход арматурной стали, обеспечивающей прочность строительных конструкций резервуара (таблица 4).
 4. В выборке стали не учтены отходы при изготовлении.

Госстрой СССР СОИЗВОДПРОЕКТ г. Москва 1969 г.	Сводная выборка стали и технико-экономические показатели	Госстрой СССР 902-2-125 Выборка I лист АС-1
--	---	---

902-2-125
 Выборка I
 лист
 АС-1
 ЧИВ-Н
 Т-2027

Типовой проект
902-2-125
Альбом I
Лист
АС-2
ИВ. №
Т 2027

Создатель проекта	М.И. Мухомин
Проверен	В.И. Соловьев
Утвержден	В.И. Соловьев
Составитель	В.И. Соловьев
Инженер	В.И. Соловьев
Ст. инженер	В.И. Соловьев
Проектировщик	В.И. Соловьев
Проверил	В.И. Соловьев
Инженер	В.И. Соловьев
Ст. инженер	В.И. Соловьев
Проектировщик	В.И. Соловьев
Проверил	В.И. Соловьев
Инженер	В.И. Соловьев
Ст. инженер	В.И. Соловьев
Проектировщик	В.И. Соловьев
Проверил	В.И. Соловьев



Сборные плиты ПКЖЕ-2
Затирка цементным раствором
Туркрет б 25 мм
Монолитная железобетонная
стенка б 40 мм Бетон М200
Покреть б 25 мм, в оям 1.00
Битумная гидроизоляция б 5 мм

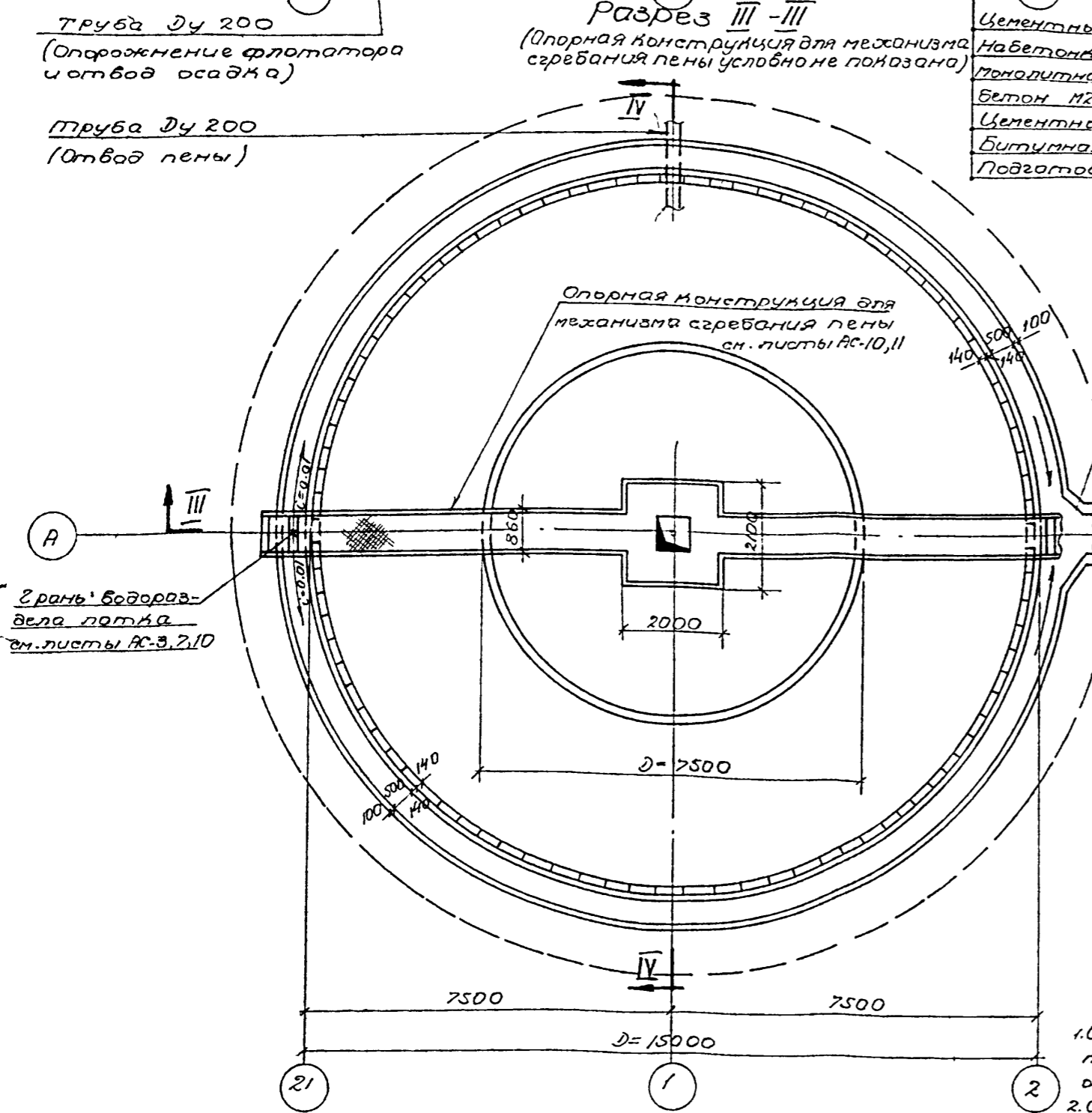
Опорная конструкция для
механизма сгребания
пены

Асфальт б 25 мм
и щебень втрамбо-
ванный в грунт

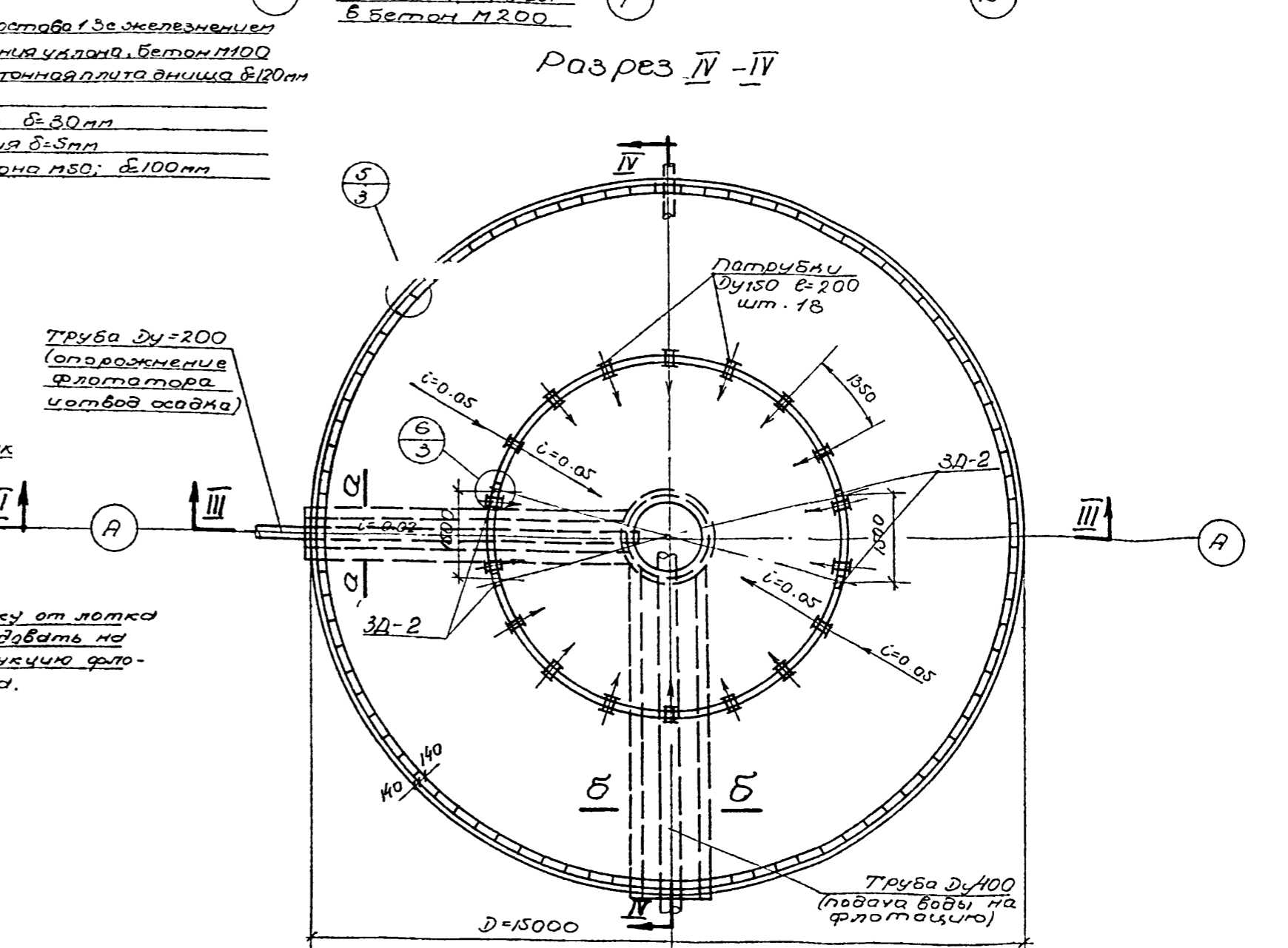
Труба Ду 400
(подача воды
на флотацию)

Завелка трубы
в бетон М200

Цементный раствор состава 1:3 с железнением
Набетонка для создания уклона, бетон М100
Монолитная железобетонная плита днища б 120 мм
Бетон М200
Цементная стяжка б 30 мм
Битумная изоляция б 5 мм
Подготовка из бетона М50; б 100 мм



План I-I

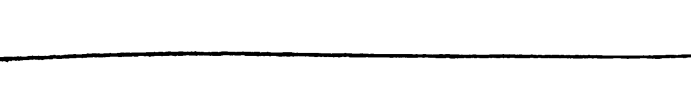
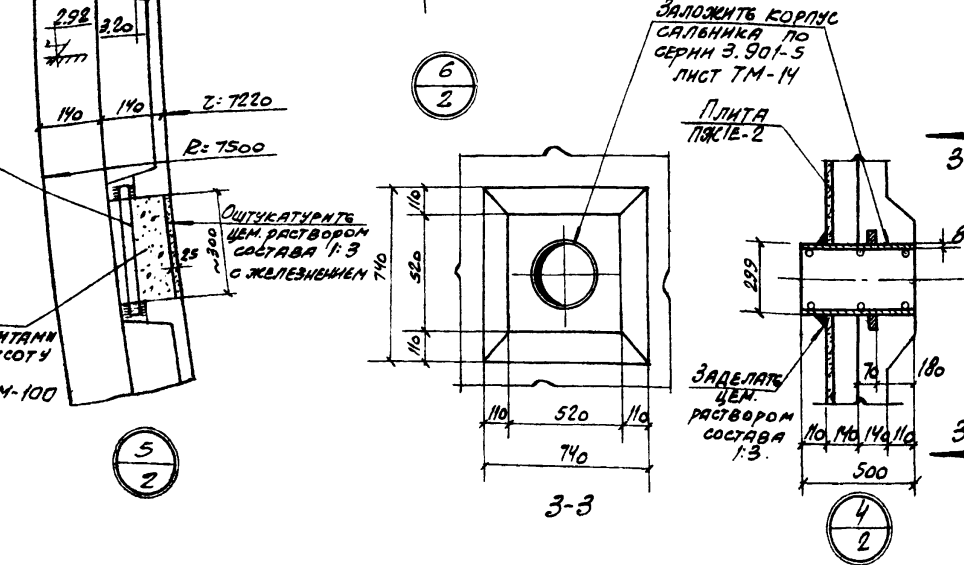
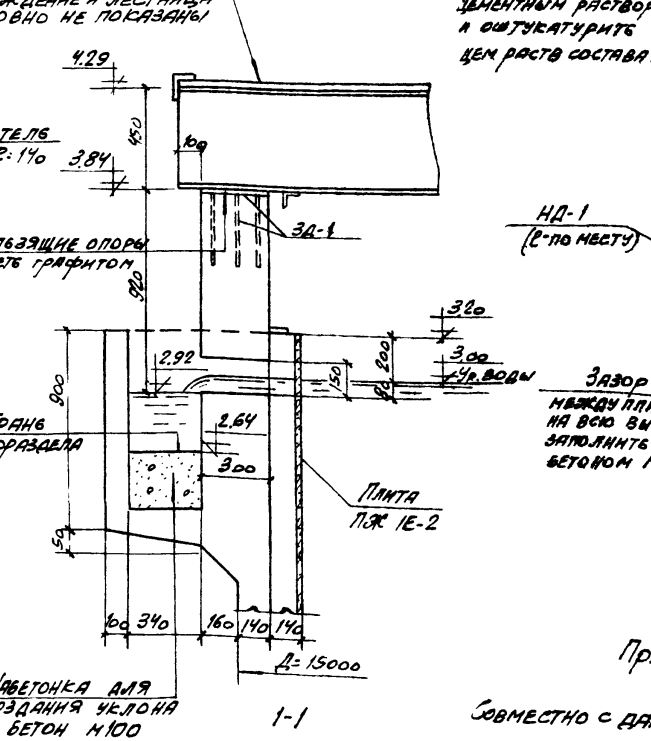
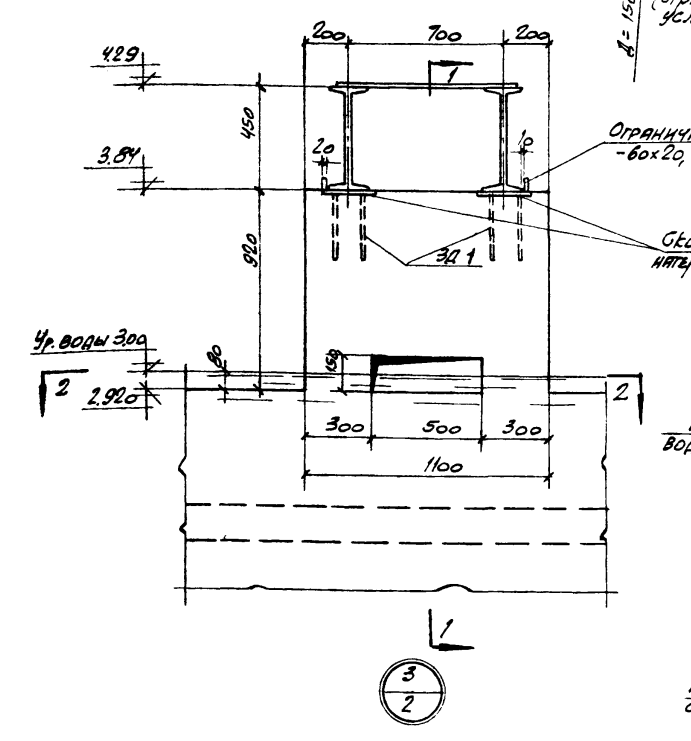
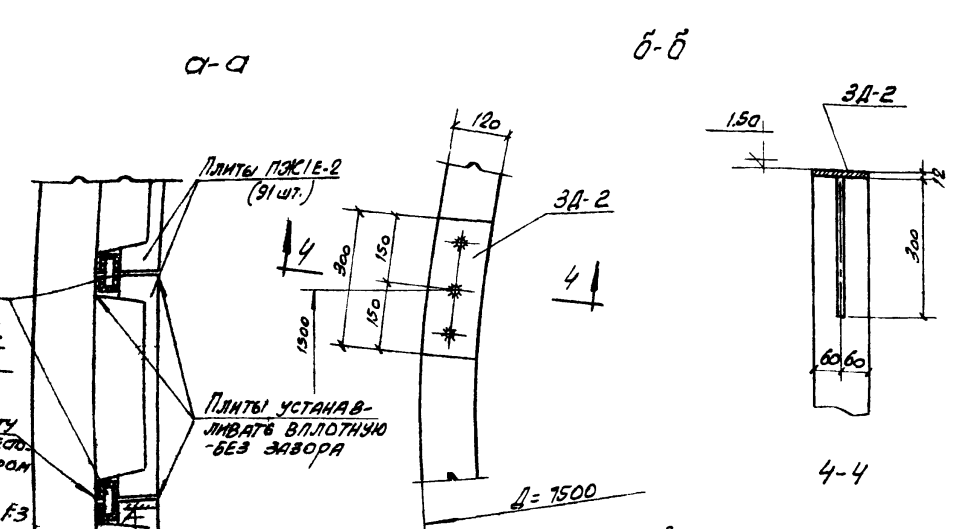
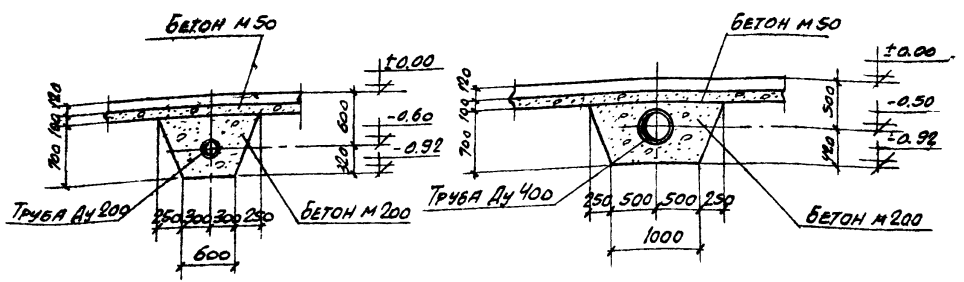
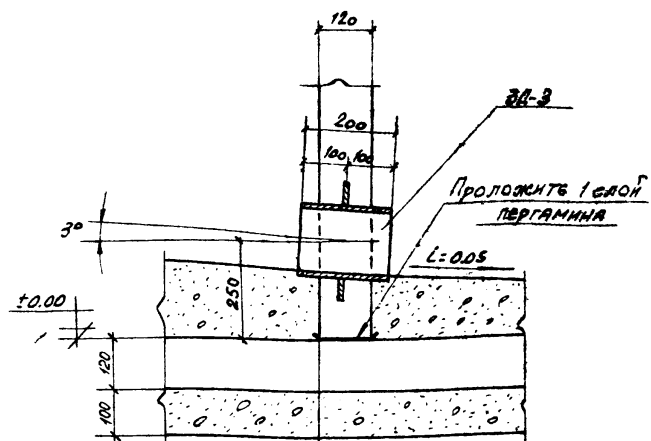
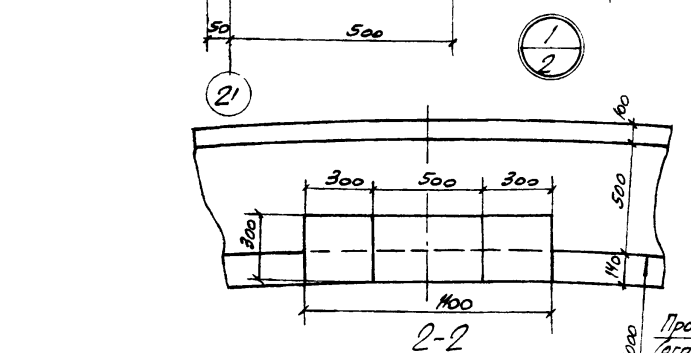
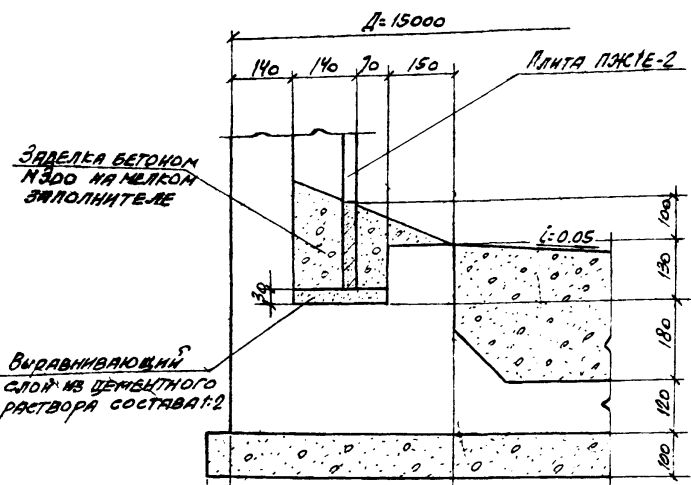


План II-II

- Примечания:
1. Относительной отметке ± 0.00 верха железобетонной плиты днища соответствует абсолютная отметка []
 2. Стены обмазываются битумом на высоту, превышающую на 500 мм расчетный уровень грунтовых вод.
 3. Все трубопроводы должны быть уложены до начала бетонных работ.
 4. сечения по А-А и Б-Б

Госстрой СССР СОЮЗВОДКАНАЛПРОЕКТ г. Москва 1969г.	Общий вид Планы и разрезы	Типовой проект 902-2-125 Альбом I Лист АС-2
---	------------------------------	---

ГОСТ 8-125
Лист АС-3
Т 2029

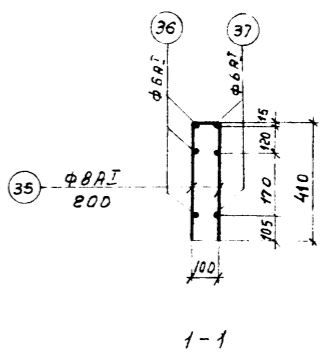
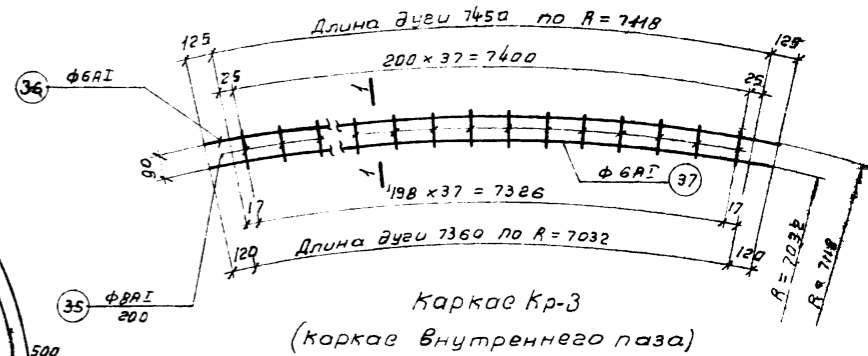
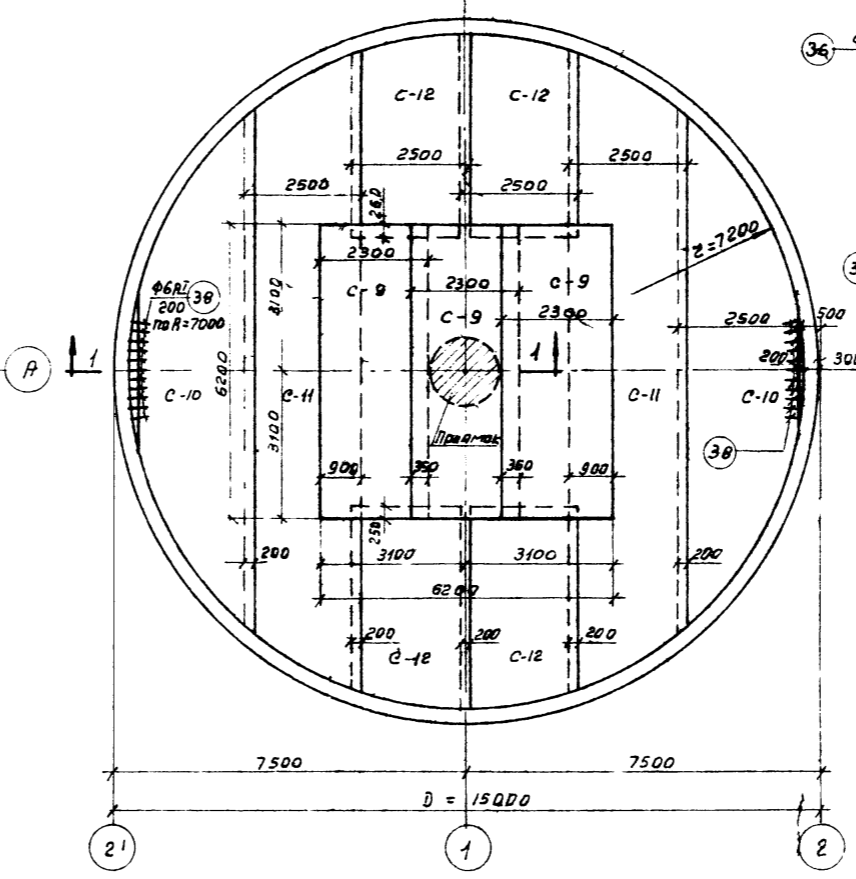
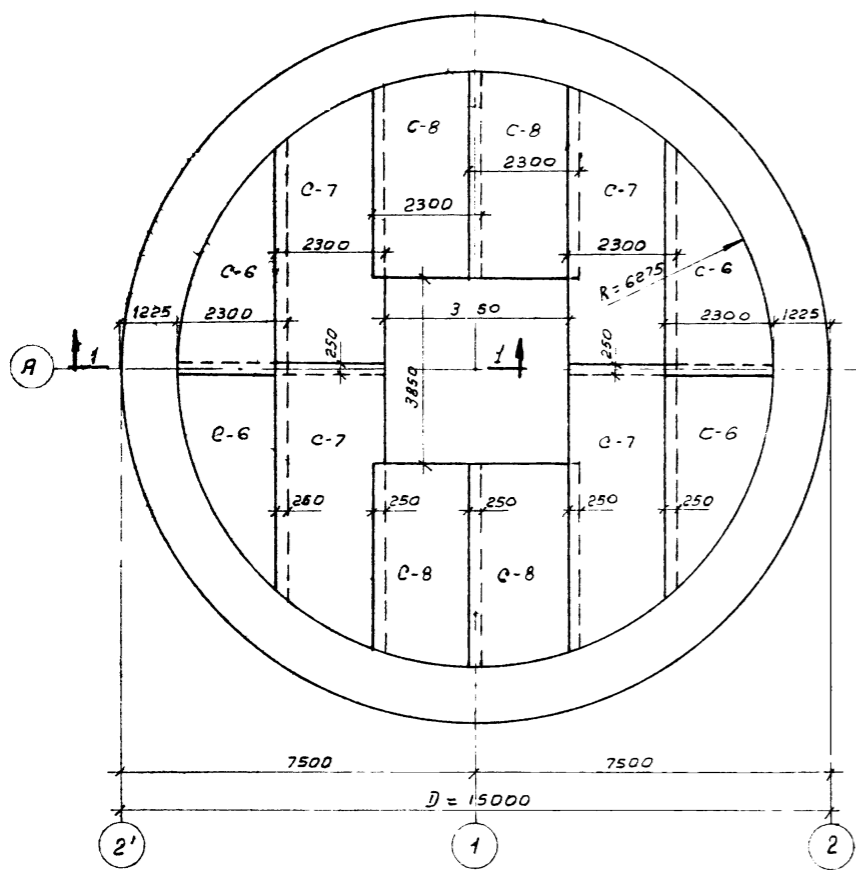


ПРИМЕЧАНИЕ
СОВМЕСТНО С ДАННЫМ СМ. ЛИСТ АС-2

Госстрой СССР СОВЗВОДКАНАПРОЕКТ г. Москва 1969г.	УЗЛЫ И ДЕТАЛИ	Итого проект 902-2-125
ФЛОТЯТОР для доочистки нефтепродуктов из сточных вод производ- тельностью 900 м³/час	Альбом I	
	Лист АС-3	

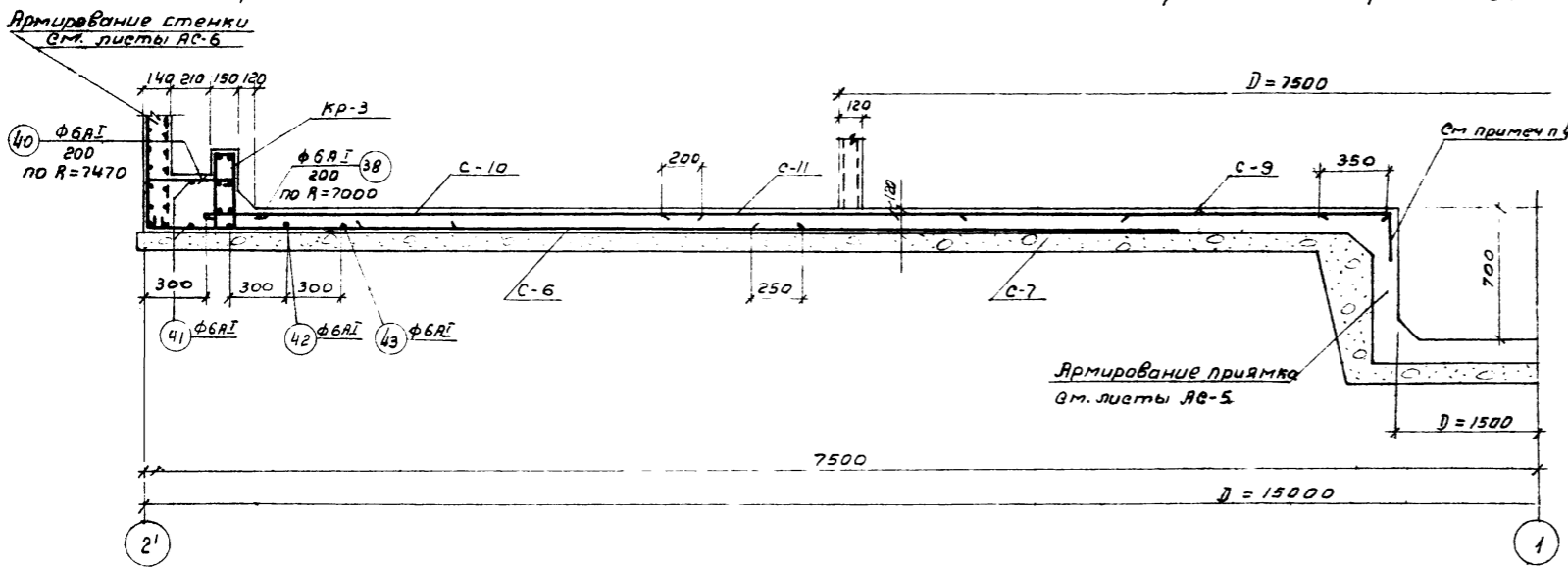
Исполнитель: [Blank]
Проверил: [Blank]
Инженер: [Blank]
Проектировщик: [Blank]
Лист АС-3

902-2-125
 Подом.
 Лист
 АС-4
 УМР №
 П. 2027



План раскладки нижних сеток

План раскладки верхних сеток



1-1
 (труба Ду 200 условно не показана)

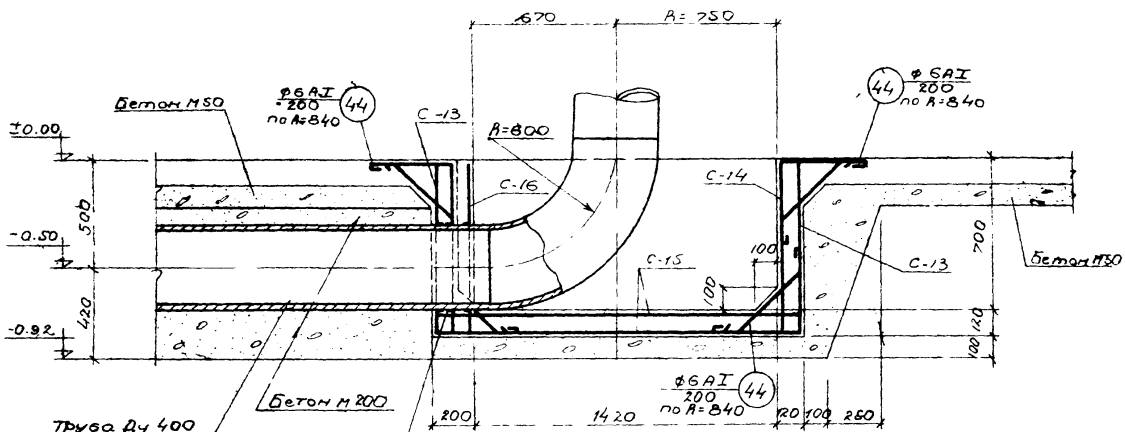
Примечания:

1. Защитный слой бетона принят 20мм Бетон М200
2. Заданная толщина защитного слоя для нижней арматуры обеспечивается бетонными «сужариками» требуемой толщины, для верхней арматуры - монтажными фиксаторами (поз.37) из расчета 3 шт. на 1 м².
3. Раскрой сеток В-6 ÷ В-12 дан на листе ЯВ-8
4. Участки сеток над прямком вырезать по месту с учетом заведения концов стержней в стенку прямка на 35 д.
5. Совместно с данным ст. листы АС-2

Исполнитель: [Signature]
 Проверил: [Signature]
 Главный инженер: [Signature]
 Руководитель: [Signature]
 Инженер: [Signature]
 Старший мастер: [Signature]
 Мастер: [Signature]
 Машинист: [Signature]
 Слесарь: [Signature]
 Сварщик: [Signature]
 Электрослесарь: [Signature]
 Монт. группа: [Signature]
 Исполнитель: [Signature]
 Проверил: [Signature]
 Главный инженер: [Signature]
 Руководитель: [Signature]
 Инженер: [Signature]
 Старший мастер: [Signature]
 Мастер: [Signature]
 Машинист: [Signature]
 Слесарь: [Signature]
 Сварщик: [Signature]
 Электрослесарь: [Signature]

Госстрой СССР СМАЗВОДОКАНАЛПРОЕКТ г. Москва 1969г.	Днище Планы раскладки сеток. Каркас Кр-3. Разрез 1-1.	Типовой проект 902-2125 Альбом I Лист АС-4
--	---	--

Лист
АС-5
2027

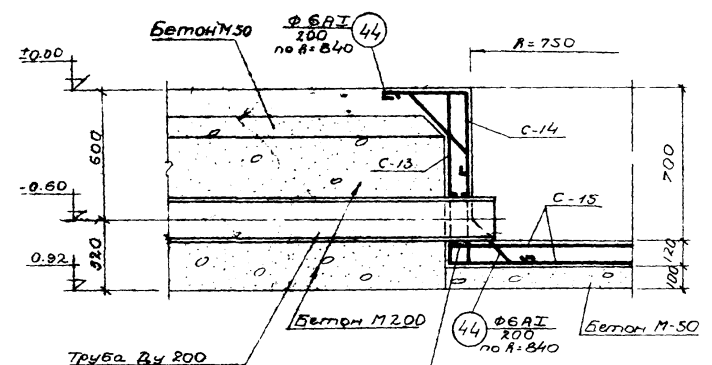


Труба Дч 400
(провода воды
на флотаторе)

Бетон М 200

Сетки в месте
прохода трубы
вырезать по
месту концы
обрезанные
железобетон
прибавить
к трубе

2-2

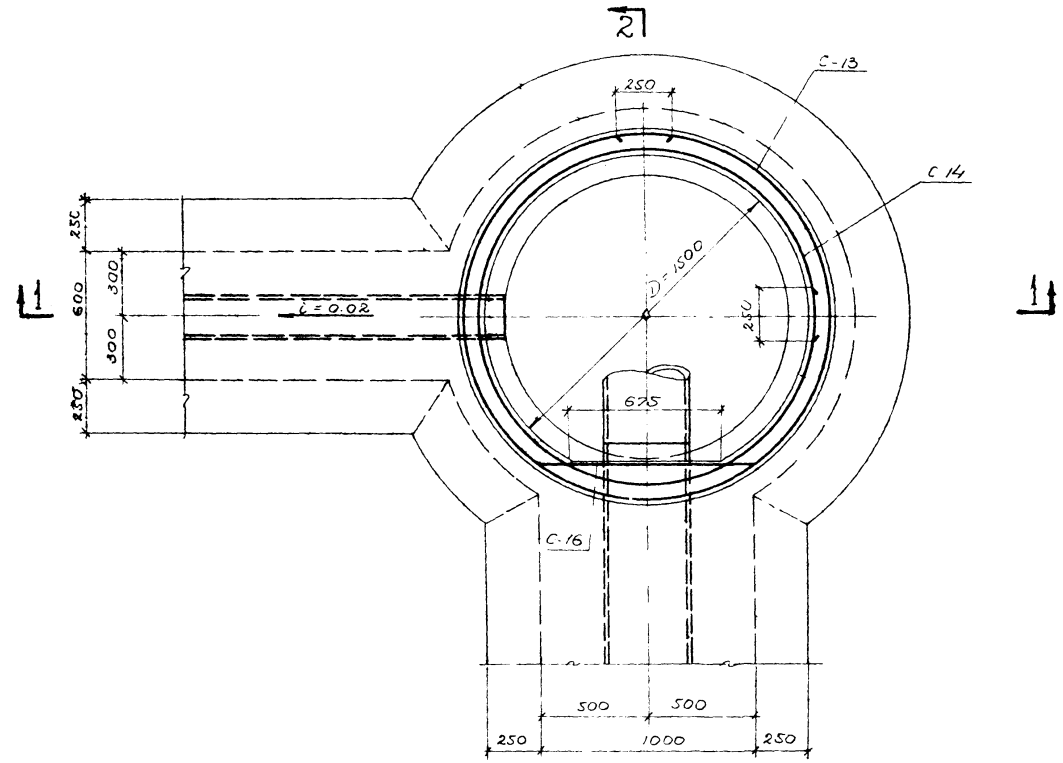


Труба Дч 200
(опорожнение
флотатора)

Бетон М 200

Сетки в месте
прохода трубы
вырезать по
месту концы
обрезанные
железобетон
прибавить к трубе

1-1

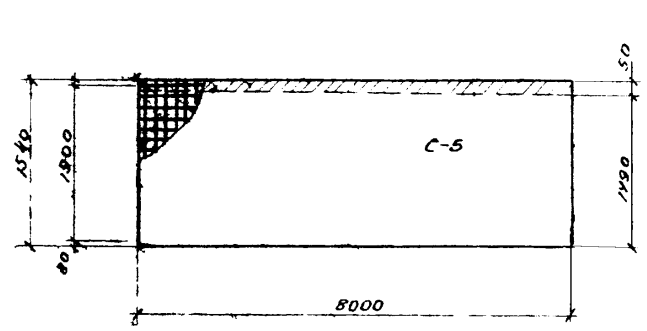


План

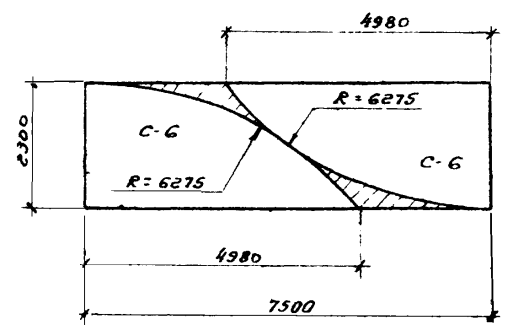
Примечание:
1. Совместно с данным см листы АС-2,4

Госстрой СССР СОВЗВОДОЭКНАПРОЕКТ г. Москва 1969г.	Типовой проект 902-2-125 Албам I Лист АС-5
Флотатор для допустимых концентраций сточных вод: 380- вытравка 0,2 мг/л	Армирование прямка.

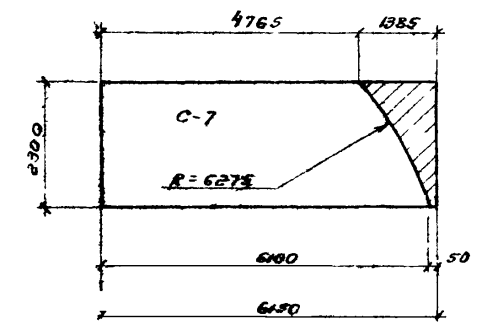
№2-2-125
 Альбом I
 Лист
 АС-В
 Инв. №
 Г-2027



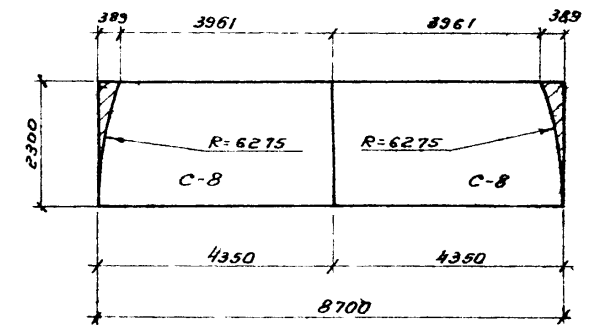
Раскрой сетки C-5



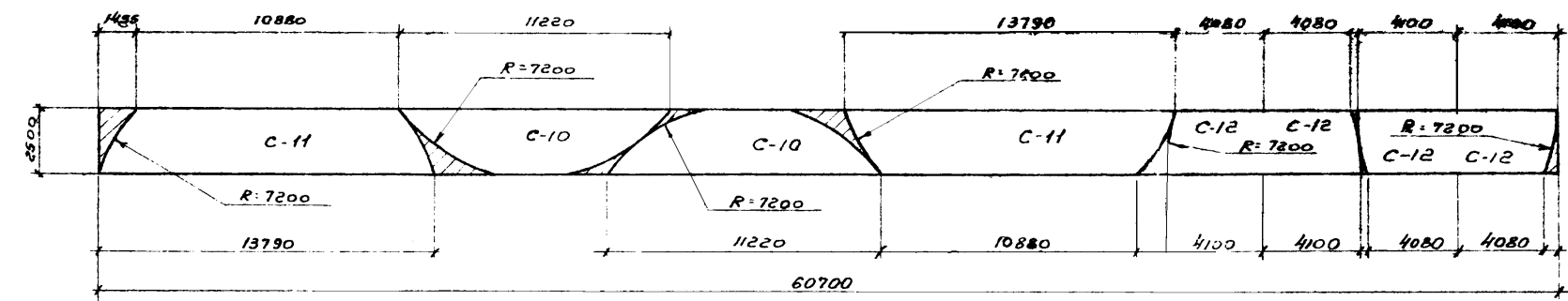
Раскрой сеток C-6



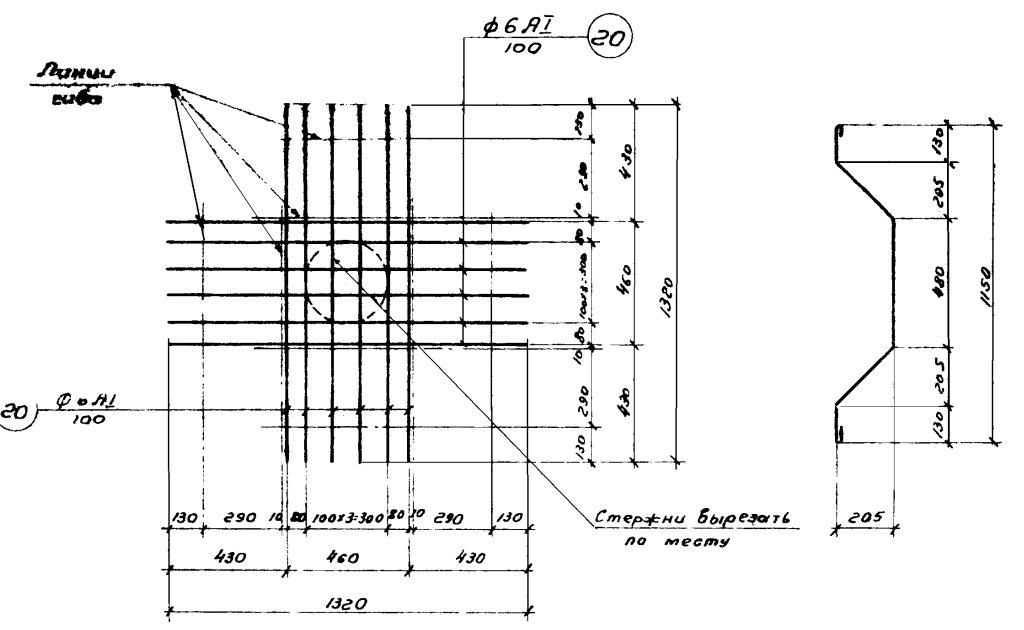
Раскрой сетки C-7



Раскрой сеток C-8



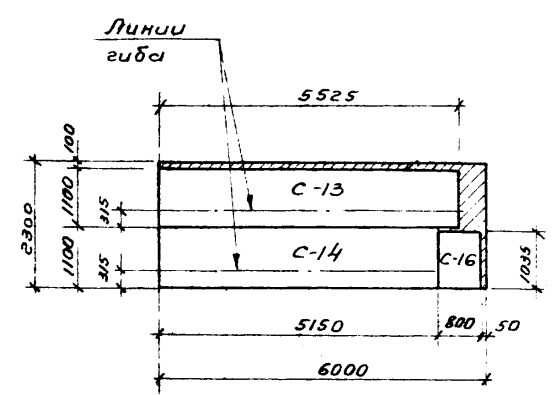
Раскрой сеток C-10, C-11 и C-12



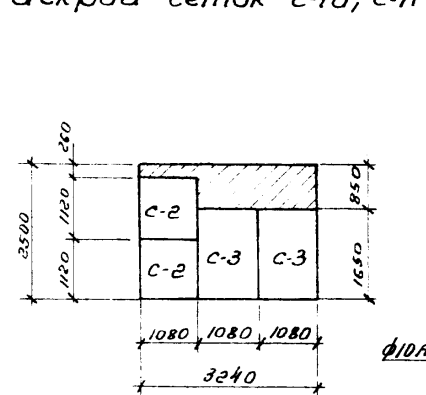
Сетка C-4

Примечание

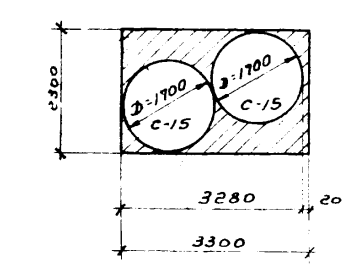
1. Совместно с данным см. листы АС-4, 5, 6, 7



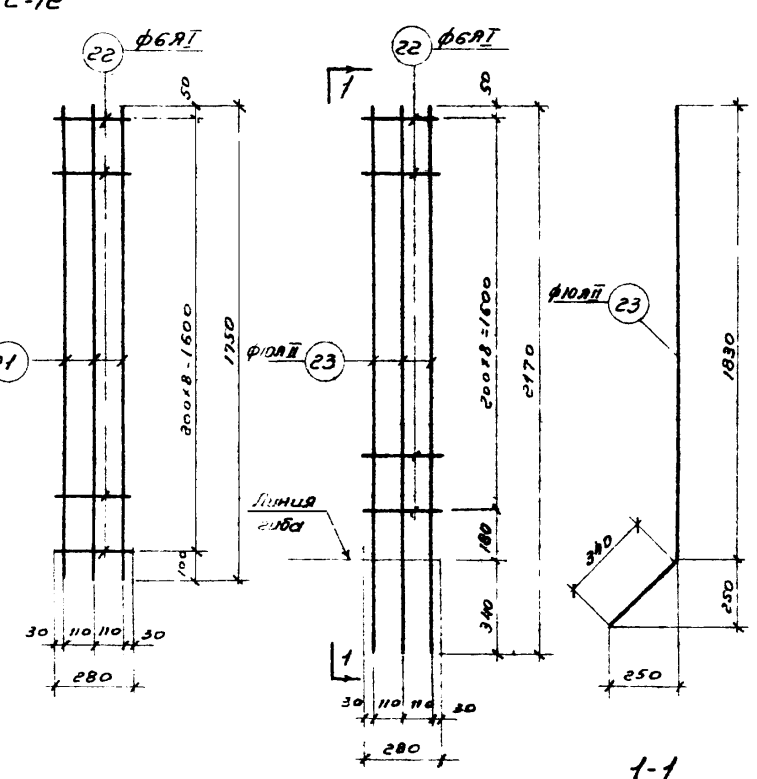
Раскрой сеток C-13, C-14 и C-16



Раскрой сеток C-2, C-3



Раскрой сеток C-15



Каркас Кр-1

Каркас Кр-2

1-1

Инженер
 Старший
 Проверил
 Лейбов
 Заннигер
 Любимов
 Машинист
 Прокладки
 Трубопровод
 Трубопровод

Госстрой СССР СОЮЗВОДКАНАЛПРОЕКТ г. Москва 1969г	Раскрой сеток. Каркасы Кр-1 и Кр-2	Типовой проект 902-2-125 Альбом I Лист АС-В
--	---------------------------------------	---

Спецификация арматуры на монолитную часть флотатора

№ п/п	Эскиз	Спецификация на 1 марку арматурного изделия				Выборка на 1 марку арматурного изделия			Всего
		φ	е	h	l _п	φ	Σ l _п	Всего	
ММ	ММ	ММ	ММ	ММ	ММ	М	Кг	Кг	
1		8AII	1035	253	261.8	8AII	14.5	5.7	5.7
2		6AII	1710	253	432.6	Умоzo	Умоzo	423.2	423.2
3		6AII	975	252	245.7				
4		6AII	51780	6	310.7				
5		6AII	51620	6	309.7				
6		6AII	50520	1	50.5				
7		6AII	49270	1	49.3				
8		6AII	48010	1	48.0				
9		6AII	50270	1	50.3				
10		6AII	49020	1	49.0				
11		8AII	1620	6	9.7				
12		8AII	1195	4	4.8				
13		6AII	1910	7	13.4				
14		6AII	1440	5	7.2				
15		6AII	1400	5	7.0				
16		6AII	3030	5	15.2				
17		8AII	3970	5	19.8				
18		6AII	3330	2	6.7				
19		6AII	890	4	3.6				
20		6AII	1400	12	16.8	6AII	16.8	3.7	3.7
21		10AII	1750	3	5.2	10AII	5.2	3.2	12.8
22		6AII	280	9	2.5	6AII	2.5	0.6	2.4
23		10AII	2170	3	6.5	10AII	6.5	3.8	15.2
24		6AII	280	9	2.5	6AII	2.5	0.6	2.4
25		6AII	280	72	20.2	10AII	4.3	2.6	2.6
26		8AII	8100	96	777.6	8AII	1879.6	742.4	742.4
27		8AII	8100	96	777.6	6AII	20.2	4.5	4.5
						Умоzo	Умоzo	749.5	749.5

№	Наименование	1	2	3	4	5	6	7	8	9	10	11	12	13
26	8AII 1150 309 324.4													
27	10AII 1080 4 4.3													
28	10AII 300 3 0.9													
29	12x300													
30	20x60													
31	Сетка 200/200/5/500 1500 см. раскрой													
32	12x120													
33	Труба 159x6													
34	6x350													
35	8AII 920 38 42.6													
36	8AII 7700 3 23.1													
37	6AII 7000 3 22.8													
38	10AII 2100 234 491.6													
39	10AII 2200 234 514.8													
40	6AII 795 234 209.4													

№	Наименование	1	2	3	4	5	6	7	8	9	10	11	12	13
41	8AII 7853 250 4стыка													
42	8AII 8708 250 4стыка													
43	8AII 6400 250 4стыка													
44	6AII 625 52 32.9													
45	6AII 543 760 412.7													
46	6AII 475 22 10.5													
47	8x30													

Выборка арматуры и проката

Сетки сварные для армирования железобетонных конструкций ГОСТ 8478-66	Марка	φ	200/200/5/500	150/150/7/700	Умоzo	Всего
	2500	8AII	1500	2500	2300	1870.6
Горячекатаная арматура класса АI ГОСТ 5781-61	φ	6AII	8AII		Умоzo	
	Вес кг	678.5	848.9		1527.4	
Горячекатаная арматура класса АII ГОСТ 5781-61	φ	10AII			Умоzo	
	Вес кг	656.2			656.2	
Прокат Ст. 3 ГОСТ 380-60*	Труба 159x6	δ=6	δ=8	δ=12	δ=20	Умоzo
	Вес кг	81.0	86.4	13.5	42.0	234.1
						4389.3

Примечание.
1. Соответствует данным см. листы АС-4,5,6,7,8.

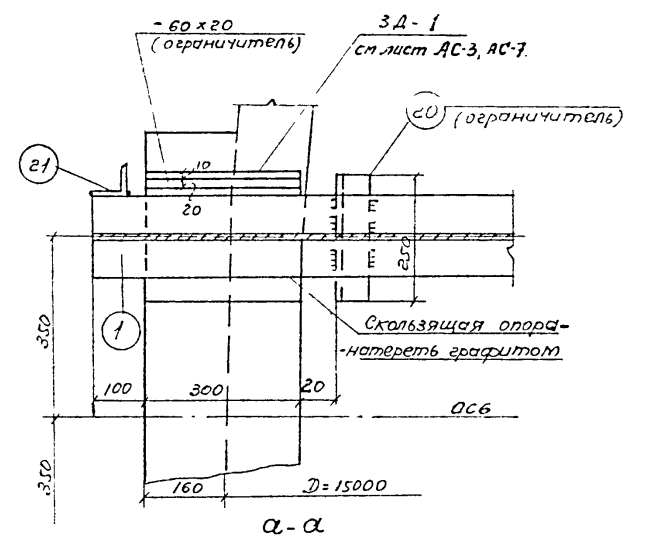
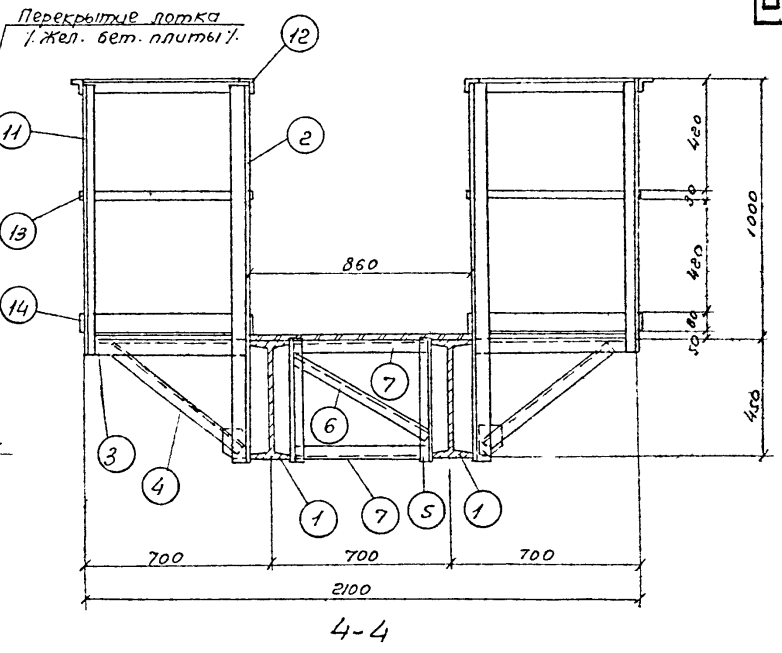
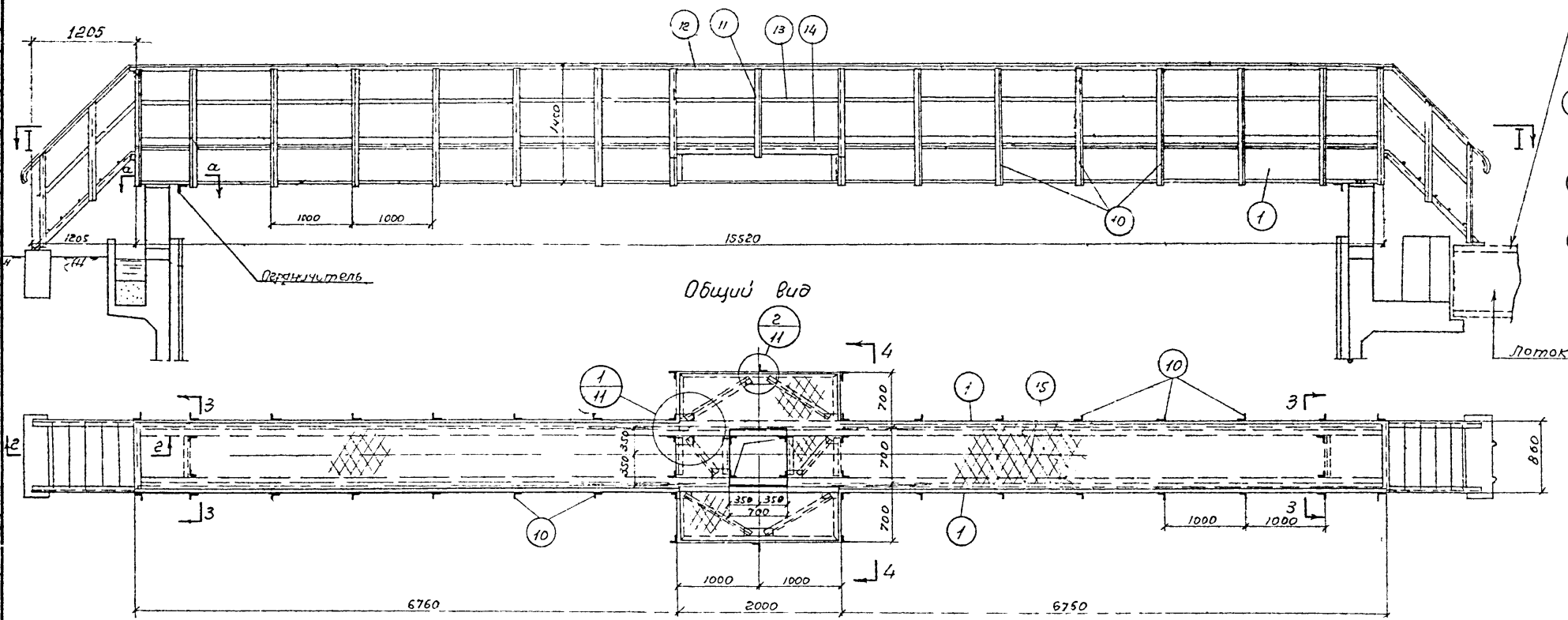
Госстрой СССР
СНОВЗДОКНАПРОЕКТ
г. Москва 1969г.

Общая спецификация арматуры.

Флотатор для доочистки нефтесодержащих сточных вод производительн. 900м³/час

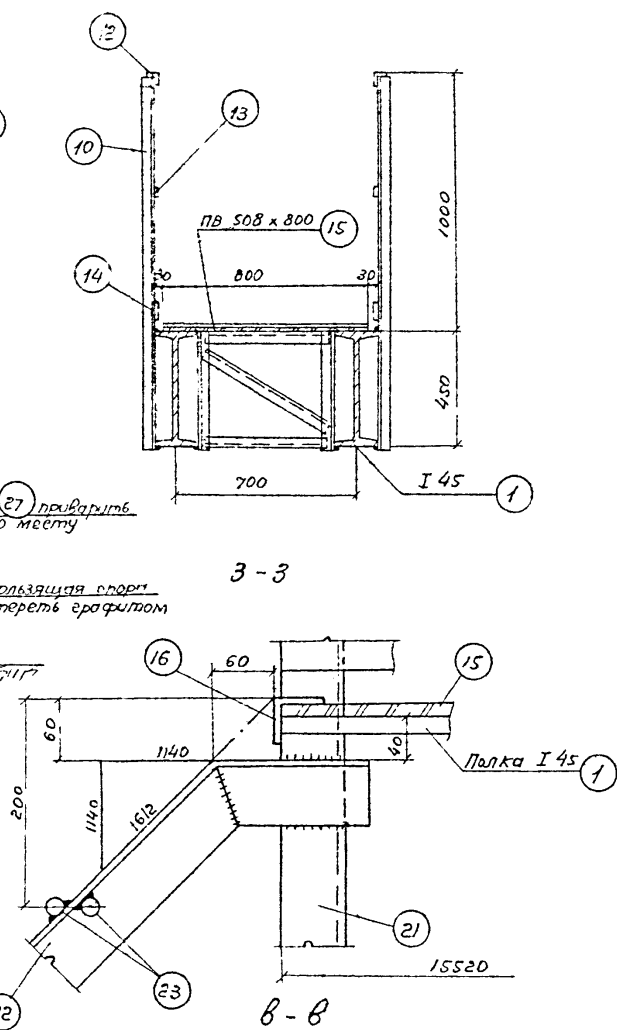
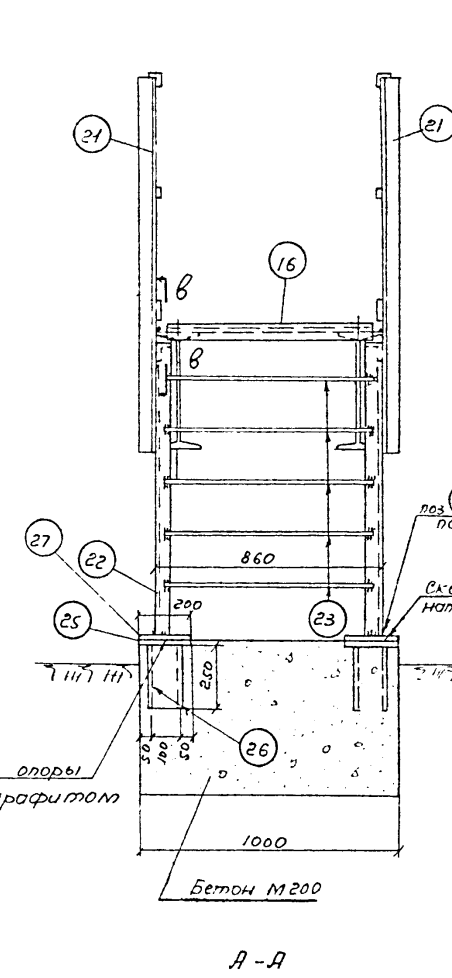
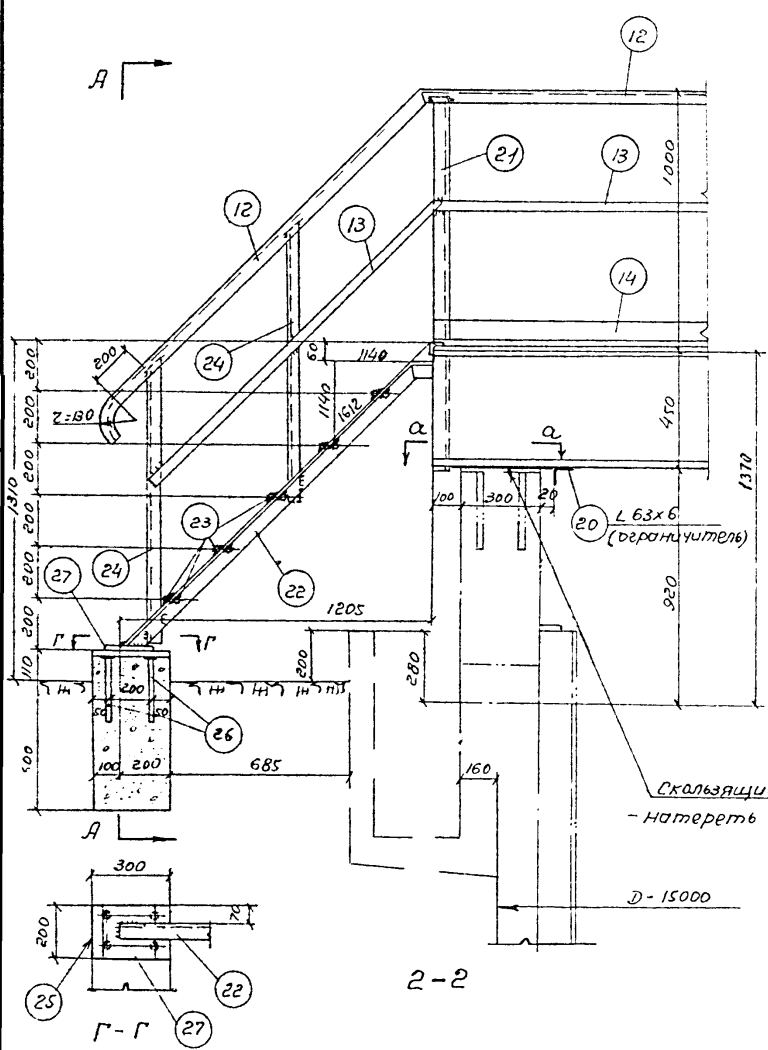
Типовой проект 902-2-125
Альбом I
Лист АС-9

Типовой проект
902-2-125
Альбом I
Лист
АС-10
ИИВ. №
Т-2027



Примечания.
1. Сварку производить электродами типа Э42, толщину швов принимать по меньшей толщине свариваемых элементов.
2. После монтажа стальные конструкции очистить и окрасить суриком 3а 2 раза.
3. Совместно с данным смотреть листы АС-1, И.

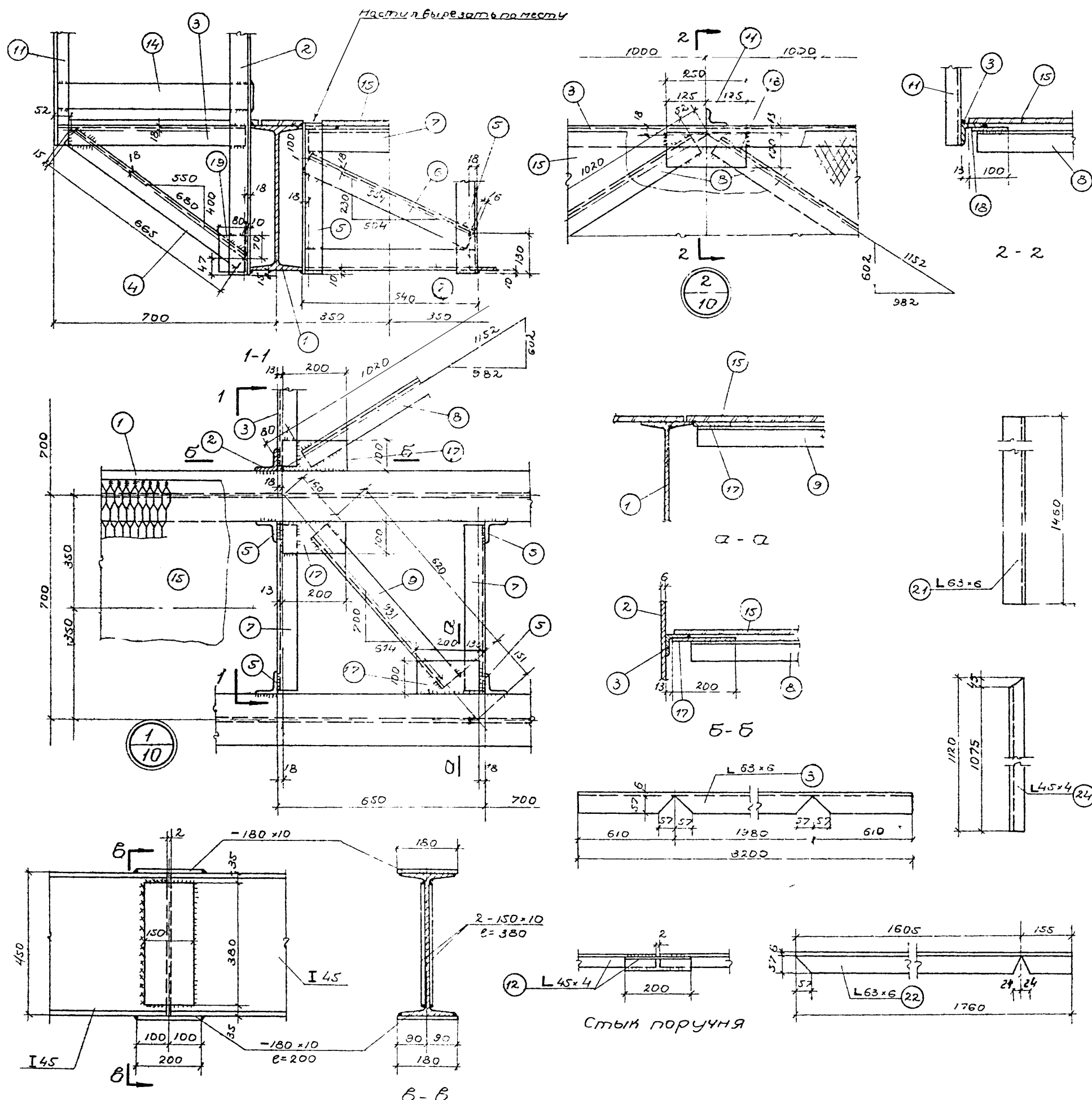
Рук. работы Хренов
Ст. техник Романова
Проверил Жуков
Леккер
Дончуев
Лобанов



Госстрой СССР СОЮЗВОДКАНАЛПРОЕКТ г. Москва 1969г.	Опорная конструкция для механизма сгребания пены	Типовой проект 902-2-125 Альбом I Лист АС-10
флотатор для доочистки нефтесодержащих сточных вод производительностью 900 м³/час	сгребания пены Общий вид сечения.	

Спецификация стали ст.3 ГОСТ 380-60*

Наименование	№ поз.	Профиль	Длина мм	Кол-во		Вес в кг.		Примечание
				Т	М	шт	Общий	
Опорная конструкция для механизма сребра. пены	1	I 45	15520	2	-	1011.9	2023.8	ГОСТ 8239-56*
	2	L 63x6	1460	4	-	8.4	33.6	ГОСТ 8509-57
	3	L 63x6	3200	2	-	18.3	36.6	"
	4	L 63x6	665	4	-	3.8	15.2	"
	5	L 63x6	470	12	-	2.7	32.4	"
	6	L 63x6	570	4	-	3.3	13.2	"
	7	L 63x6	520	10	-	3.0	30.0	"
	8	L 63x6	1020	4	-	5.8	23.2	"
	9	L 63x6	620	2	-	3.5	7.0	"
	10	L 45x4	1460	24	-	4.0	96.0	"
	11	L 45x4	1060	6	-	2.9	17.4	"
	12	L 45x4	42000	-	-	-	114.7	"
	13	-80x4	41000	-	-	-	38.5	ГОСТ 103-57*
	14	-80x4	33800	-	-	-	84.8	"
	15	178 508x800	18800	-	-	-	314.3	ГОСТ 8706-58
	16	L 45x4	800	2	-	2.2	4.4	ГОСТ 8509-57
	17	-100x6	200	8	-	0.9	7.2	ГОСТ 103-57*
	18	-100x6	250	2	-	1.2	2.4	"
	19	-80x6	110	4	-	0.4	1.6	"
	20	L 63x6	250	4	-	1.4	5.6	ГОСТ 8509-57
	21	L 63x6	1460	2	2	8.4	33.6	"
	22	L 63x6	1760	2	2	10.1	40.4	"
	23	• φ 20	830	20	-	2.1	42.0	ГОСТ 2590-57
	24	L 45x4	1120	4	4	3.1	24.8	ГОСТ 8509-57
	25	-200x6	300	2	-	2.8	5.6	ГОСТ 103-57*
	26	φ 10 АП	250	8	-	0.16	1.30	ГОСТ 5781-61
	27	-200x6	200	4	-	1.9	7.6	ГОСТ 103-57*
Направленный металл:						30,8	3088	



Примечания:
 1. Послегиба поз. 3 и 22-стыки разрезанных полок сварить
 2. Совместно с данным см. листы АС-1, 10.

Титловый проект
 902-2-125
 Альбом I
 Лист
 АС-11
 УИВ. №
 Т-2027

Руководитель проекта
 Проектировщик
 Проверен
 Конструктор
 Машинист
 Электросварщик
 Механик
 Монтажник
 Слесарь
 Трубочник
 Сварщик
 Металлоискатель
 Металлоискатель
 Металлоискатель
 Металлоискатель

Застройщик СОЗВОДОКАНАЛПРОЕКТ г. Москва 1969 г.	Опорная конструкция для механизма сребра-пены	Титловый проект 902-2-125
Флотатор для доочистки негидросодержащих сточных вод производительностью 900 м³/час.	нивая пены Узлы спецификация.	Альбом I Лист АС-11