

ГОСУДАРСТВЕННЫЙ КОМИТЕТ СССР ПО ДЕЛАМ СТРОИТЕЛЬСТВА /ГОССТРОЙ СССР/
ТИПОВАЯ ДОКУМЕНТАЦИЯ НА СТРОИТЕЛЬНЫЕ СИСТЕМЫ И ИЗДЕЛИЯ ЗДАНИЙ И СООРУЖЕНИЙ

СЕРИЯ 3.904-24

ВИБРОИЗОЛИРУЮЩИЕ ОСНОВАНИЯ
ДЛЯ НАСОСОВ РАЗЛИЧНЫХ ТИПОВ, ПРИМЕНЯЕМЫХ
В САНИТАРНО-ТЕХНИЧЕСКИХ СИСТЕМАХ

ВЫПУСК 1-1

РАБОЧИЕ ЧЕРТЕЖИ
ВИБРОИЗОЛИРУЮЩИЕ УСТРОЙСТВА

1933-01
Уч. № 3-64

ГОСУДАРСТВЕННЫЙ КОМИТЕТ СССР ПО ДЕЛАМ СТРОИТЕЛЬСТВА (ГОССТРОЙ СССР)
ТИПОВАЯ ДОКУМЕНТАЦИЯ НА СТРОИТЕЛЬНЫЕ СИСТЕМЫ И ИЗДЕЛИЯ ЗДАНИЙ И СООРУЖЕНИЙ

СЕРИЯ 3.904-24

ВИБРОИЗОЛИРУЮЩИЕ ОСНОВАНИЯ
ДЛЯ НАСОСОВ РАЗЛИЧНЫХ ТИПОВ, ПРИМЕНЯЕМЫХ
В САНИТАРНО-ТЕХНИЧЕСКИХ СИСТЕМАХ

ВЫПУСК 1-1

РАБОЧИЕ ЧЕРТЕЖИ
ВИБРОИЗОЛИРУЮЩИЕ УСТРОЙСТВА
РАЗРАБОТАНЫ
ГПИ САНТЕХПРОЕКТ

УТВЕРЖДЕНЫ
ГОССТРОЕМ СССР
ПРОТОКОЛ № АЧ-42
ОТ 3 ОКТЯБРЯ 1985 Г.

ГЛАВНЫЙ ИНЖЕНЕР
ИНСТИТУТА *Шиллер* Ю.И. ШИЛЛЕР

ГЛАВНЫЙ ИНЖЕНЕР
ПРОЕКТА *Спивак* В.А. СПИВАК

ВВЕДЕНЫ В ДЕЙСТВИЕ
ГПИ САНТЕХПРОЕКТ Г. 15 ДЕКАБРЯ 1985 Г.
ПРИКАЗ № 168
ОТ 27 НОЯБРЯ 1985 Г.

Обозначение	Наименование	Стр.
—	Содержание	2
А76065.000Д	Технические требования	3
А76065.000	Виброизолирующее основание и гибкие вставки для насосов марки „К“. Тип I	4÷10
А76065.000СБ	Виброизолирующее основание и гибкие вставки для насосов марки „К“. Тип I	11÷13
А76065.010	Отвод	14; 15
А76065.001	Прокладка	15
А76065.010СБ	Отвод	16
А76065.002	Болт фундаментный	
А76065.003	Пластина	17
А76065.020	Переход	18
А76065.030	Рукав-вставка $\phi 50 \div \phi 125$	18; 19
А76065.020СБ	Переход	20
А76065.030СБ	Рукав-вставка $\phi 50 \div \phi 125$	21
А76065.031	Патрубок	
А76065.041	Серьга хомута	22
А76065.040	Хомут	23
А76065.040СБ	Хомут	24
А76065.042	Гайка	
А76065.043	Болт	25
А76065.044	Шайба	
А76065.045	Лента хомута	26
А76066.000	Виброизолирующее основание и гибкие вставки для насосов марки „К“. Тип II	27÷33
А76066.000СБ	Виброизолирующее основание и гибкие вставки для насосов марки „К“. Тип II	34÷36
А76067.000	Виброизолирующее основание и гибкие вставки для насосов марки „К“. Тип III	37÷43
А76067.000СБ	Виброизолирующее основание и гибкие вставки для насосов марки „К“. Тип III	44÷46
А76068.000	Виброизолирующее основание и гибкие вставки для насосов марки „К“. Тип IV	47÷50

Обозначение	Наименование	Стр.
А76068.000СБ	Виброизолирующее основание и гибкие вставки для насосов марки „К“ Тип IV	51÷53
А76068.010СБ	Рукав-вставка $\phi 150$; $\phi 200$	54
А76069.000	Виброизолирующее основание и гибкие вставки для насосов марки „К“ Тип V	55÷58
А76069.000СБ	Виброизолирующее основание и гибкие вставки для насосов марки „К“ Тип V	59÷61
А76070.000	Виброизолирующее основание и гибкие вставки для насосов марки „К“. Тип VI	62÷66
А76068.010	Рукав-вставка $\phi 150$; $\phi 200$.	66
А76070.000СБ	Виброизолирующее основание и гибкие вставки для насосов марки „К“. Тип VI	67÷69
А76071.000	Виброизолирующее основание и гибкие вставки для насосов марки „КМ“ Тип I	70÷73
А76072.000	Виброизолирующее основание и гибкие вставки для насосов марки „КМ“. Тип II	73÷76
А76071.000СБ	Виброизолирующее основание и гибкие вставки для насосов марки „КМ“. Тип I	77÷79
А76072.000СБ	Виброизолирующее основание и гибкие вставки для насосов марки „КМ“. Тип II	80÷82
А76071.010	Основание	83÷85
А76071.010СБ	Основание	86
А76073.000	Виброизолирующее основание и гибкие вставки для насосов марки „КМ“. Тип III	
А76072.001	Пластина	87÷90
А76073.000СБ	Виброизолирующее основание и гибкие вставки для насосов марки „КМ“. Тип III	91÷93

ВЫПУСК 1-1

СЕРИЯ

ИМВ. И ПОДП. ПОДП. И ДАТА
ИМВ. И ПОДП. ПОДП. И ДАТА
ИМВ. И ПОДП. ПОДП. И ДАТА

1. Виброизолирующие основания и гибкие вставки для центробежных насосов марок „К“ и „КМ“ с условными проходами $D_{у50}$ – $D_{у200}$ и давлением до 1,0 МПа, наиболее часто применяемых в санитарной технике, должны изготавливаться в соответствии с чертежами и техническими требованиями, приведенными в настоящем альбоме.

2. Виброизолирующие основания и гибкие вставки следует применять для уменьшения динамических нагрузок от работающих насосов, передающихся через виброизоляторы на трубопроводы и строительные конструкции.

3. Согласно приведенным чертежам, виброизолирующие основания должны представлять собой установленную на виброизоляторах железобетонную плиту, к которой крепится насос.

4. Для виброизоляции следует применять виброизоляторы типа Д042–Д045, выпускаемые по ТУ 36 1838–75.

В качестве гибких вставок следует применять рукава-вставки, напорно-всасывающие, выпускаемые по ТУ 38–5–948–75.

5. В зависимости от взаимного расположения гибких вставок и количества виброизоляторов, следует применять один из шести приведенных типов установки насосных агрегатов.

Тип I – гибкие вставки расположены параллельно друг к другу в горизонтальной плоскости; количество виброизоляторов – 4 (чертежи А75065.000, шифр В0-I-1÷В0-I-13 и А75071.000; шифр В0-I-14÷В0-I-20)

Тип II – гибкие вставки расположены взаимно-перпендикулярно в горизонтальной плоскости количество виброизоляторов – 4 (чертежи А75066.000; шифр В0-II-1÷В0-II-13 и А75072.000; шифр В0-II-14÷В0-II-20)

Тип III – гибкая вставка на всасывании направлена горизонтально, гибкая вставка на нагнетании направлена вверх количество виброизоляторов – 4 (чертежи А75067.000, шифр В0-III-1–В0-III-13 и А75073.000 шифр В0-III-14÷В0-III-20)

Тип IV – гибкие вставки расположены параллельно друг другу в горизонтальной плоскости; количество виброизоляторов – 6 (чертеж А75068.000 шифр В0-IV-1÷В0-IV-8).

Тип V – гибкие вставки расположены взаимно перпендикулярно в горизонтальной плоскости; количество виброизоляторов – 6 (чертеж А75069.000 шифр В0-V-1÷В0-V-8)

Тип VI – гибкая вставка на всасывании направлена горизонтально, гибкая вставка на нагнетании направлена вверх; количество виброизоляторов – 6. (чертеж А75070.000 шифр В0-VI-1÷В0-VI-8).

При этом следует иметь ввиду, типы установок III и VI, по сравнению с остальными типами, менее предпочтительны, так как в случае их применения жесткость системы в вертикальном направлении повышается, что ухудшает в этом направлении эффект виброизоляции.

В таблицах указан шифр виброоснования. Первые две буквы В0 указывают название изделия – виброизолирующее основание; римские цифры I; II; III; V – тип виброоснования, арабские цифры 1÷20 – типоразмер виброоснования.

				А75065.000 Д		
Изм.	Лист	№ докум.	Подп.	Дата	Виброизолирующие основания под насосы. Технические требования.	Лист Листов Техцентр СССР САНТЕХПРОЕКТ г. Москва
Разраб.	Ручинская	Ип				
Пров.	Комиссаров	Ип				
Рук. групп.	Грановский	Ип				
Н. контр.	Литвак					
Учт.	Ольчик					

ФОРМАТ 3.

Серия 3.004-24

Выпуск 1-9

August 4-1

Серия 3.004-24

Формат	Зона	Лист	ОБОЗНАЧЕНИЕ	НАИМЕНОВАНИЕ	Кол.	ПРИМЕЧАНИЕ
				<u>Документация</u>		
А4			А75065.000СБ	СБОРОЧНЫЙ ЧЕРТЕЖ		
А4			А75065.000Д	ТЕХНИЧЕСКИЕ ТРЕБОВАНИЯ		
			<u>ПЕРЕМЕННЫЕ ДАННЫЕ ДЛЯ ИСПОЛНЕНИЙ:</u>			
			А75065.000			
			<u>СБОРОЧНЫЕ ЕДИНИЦЫ</u>			
А4	1		ПВ1	ПЛИТА	1	Выпуск 1-2
А4	2		А75065.010	ОТВОД	1	
А4	3		А75065.020	ПЕРЕХОД	1	
	4		-01	ПЕРЕХОД	1	
А4	5		А75065.030	РУКАВ-ВСТАВКА	2	
			<u>ДЕТАЛИ</u>			
А4	3		А75065.001	ПРОКЛАДКА	1	
	7		-01	ПРОКЛАДКА	1	
	8		-02	ПРОКЛАДКА	3	
А4	9		А75065.002	БОЛТ ФУНДАМЕНТНЫЙ	4	
А4	10		А75065.003	ПЛАСТИНА	4	
			<u>СТАНДАРТНЫЕ ИЗДЕЛИЯ</u>			
				БОЛТ М12Х20.36		
				ГОСТ 7798-70	8	

А75065.000

ИЗДАТЕЛЬСТВО «СТРОИТЕЛЬНО-ИНЖЕНЕРНОЕ УЧЕБНО-НАУЧНОЕ ЦЕНТРАЛЬНОЕ УЧРЕЖДЕНИЕ»
 ПЕЧАТ. КОМПЬЮТЕРНО-ЛИТОГРАФИЧЕСКАЯ КОМПАНИЯ «САНТЕХПРОЕКТ»
 ИЛЛЮСТРАЦИЯ Л.А.В.С.
 С.В. СЕРВАН

ВИБРОИЗОЛИРУЮЩЕЕ
 ОСНОВАНИЕ И ГИБКИЕ ВСТАВКИ
 ДЛЯ НАСОСОВ МАРКИ «К»
 ТИП I

ЛИТ. ЛИСТ ЛИСТОВ
 И 1 14
 ГОССТАРОИ СССР
 САНТЕХПРОЕКТ
 г. Москва

ФОРМАТ А4

Формат	Зона	Лист	ОБОЗНАЧЕНИЕ	НАИМЕНОВАНИЕ	Кол.	ПРИМЕЧАНИЕ
		12		БОЛТ М12Х45.36ГОСТ7798-70	20	
		13		ГЛАВКА М12.4		
				ГОСТ 5915-70	28	
		14		ШАЙБА 12.65Г		
				ГОСТ 6402-70	28	
		15		ШАЙБА 12		
				ГОСТ 11371-78	4	
			<u>ПРОЧИЕ ИЗДЕЛИЯ</u>			
		16		ВИБРОИЗОЛЯТОР Д043		
				ТУ 36-1178-70	4	
			<u>А75065.000-01</u>			
			<u>СБОРОЧНЫЕ ЕДИНИЦЫ</u>			
А4	1		ПВ2	ПЛИТА	1	Выпуск 1-2
А4	2		А75065.010	ОТВОД	1	
А4	3		А75065.020-01	ПЕРЕХОД	1	
А4	5		А75065.030	РУКАВ-ВСТАВКА	2	
			<u>ДЕТАЛИ</u>			
А4	6		А75065.001-01	ПРОКЛАДКА	1	
	8		-02	ПРОКЛАДКА	3	
А4	9		А75065.002	БОЛТ ФУНДАМЕНТНЫЙ	4	
А4	10		А75065.003	ПЛАСТИНА	4	
			<u>СТАНДАРТНЫЕ ИЗДЕЛИЯ</u>			
				БОЛТ М12Х20.36		
				ГОСТ 7798-70	8	
			<u>А75065.000</u>			
				БОЛТ М12Х20.36		
				ГОСТ 7798-70	8	
			<u>А75065.000</u>			
				БОЛТ М12Х20.36		
				ГОСТ 7798-70	8	

А75065.000

ИЗДАТЕЛЬСТВО «СТРОИТЕЛЬНО-ИНЖЕНЕРНОЕ УЧЕБНО-НАУЧНОЕ ЦЕНТРАЛЬНОЕ УЧРЕЖДЕНИЕ»
 ПЕЧАТ. КОМПЬЮТЕРНО-ЛИТОГРАФИЧЕСКАЯ КОМПАНИЯ «САНТЕХПРОЕКТ»
 ИЛЛЮСТРАЦИЯ Л.А.В.С.
 С.В. СЕРВАН

КОПИРОВАЛ: 9-11

ФОРМАТ А4

ЛИСТ
2

Серия 3.904-24

Выпуск 1-1

Серия 3.904-24

Выпуск 1-1

Код	Зона	Поз.	Обозначение	Наименование	Кол.	Примечание
		12		Болт М12х45.36 ГОСТ 779В-70	16	
		13		Гайка М12.4 ГОСТ 5915-70	24	
		14		Шайба 12.65Г ГОСТ 6402-70	24	
		15		Шайба 12 ГОСТ 11371-78	4	
			<u>Прочие изделия</u>			
		16		Виброизолятор Д043 ТУЗБ-1178-70	4	
			<u>А76065.000-02</u>			
			<u>Сборочные единицы</u>			
А4	1	ПВЗ		Плита	1	Выпуск-2
А4	2	А76065.010		Отвод	1	
А4	3	А76065.020-01		Переход	1	
А4	5	А76065.030		Рукав-вставка	2	
			<u>Детали</u>			
А4	6	А76065.001-01		Прокладка	1	
		8	-02	Прокладка	3	
А4	9	А76065.002		Болт фундаментный	4	
А4	10	А76065.003		Пластина	4	
			<u>Стандартные изделия</u>			
		11		Болт М12х20.36 ГОСТ 779В-70	8	
А76065.000						Лист 3

ФОРМАТ А4

Код	Зона	Поз.	Обозначение	Наименование	Кол.	Примечание
		12		Болт М12х45.36 ГОСТ 779В-70	16	
		13		Гайка М12.4 ГОСТ 5915-70	24	
		14		Шайба 12.65Г ГОСТ 6402-70	24	
		15		Шайба 12 ГОСТ 11371-78	4	
			<u>Прочие изделия</u>			
		16		Виброизолятор Д043 ТУЗБ-1178-70	4	
			<u>А76065.000-03</u>			
			<u>Сборочные единицы</u>			
А4	1	ПВ4		Плита	1	Выпуск-2
А4	2	А76065.010		Отвод	1	
А4	5	А76065.030		Рукав-вставка	1	
		17	-02	Рукав-вставка	1	
			<u>Детали</u>			
А4	8	А76065.001-02		Прокладка	2	
		18	-04	Прокладка	1	
А4	9	А76065.002		Болт фундаментный	4	
А4	10	А76065.003-01		Пластина	4	
			<u>Стандартные изделия</u>			
		11		Болт М12х20.36/ГОСТ 779В-70	8	
А76065.000						Лист 4

КОПИРОВАЯ: 801

ФОРМАТ А4

ju5

Имя, номер, год, форма, материал, цвет, марка, наименование, количество, дата

Формат	В год	Поз.	Обозначение	Наименование	Кол.	Примечание
		12		Болт М12х45.36 ГОСТ 7798-70	8	
		19		Болт М16х60.36 ГОСТ 7798-70	4	
				Гайки ГОСТ 6915-70		
		13		М12.4	8	
		22		М12.4	8	
		20		М16.4	4	
				Шайбы ГОСТ 6402-70		
		14		12.65Г	8	
		23		12.65Г	8	
		21		16.65Г	4	
		24		Шайба 12 ГОСТ 1137-78	4	
				Прочие изделия		
		16		Виброизолятор Д.044 7У36-1178-70	4	
				А75065.000-04		
				Сборочные единицы		
А4		1	П85	Плита	1	Выпуск 1-2
А4		2	А75065.010	Отвод	1	
А4		5	А75065.030	рукав-вставка	1	
		17	А75065.030-02	рукав-вставка	1	
				Детали		
А4		8	А75065.001-01	прокладка	2	
		18	-04	прокладка	1	
А4		9	А75065.002-01	болт фундаментный	4	
А4		10	А75065.003-02	пластина	4	
				А75065.000		
						лист 5
						Формат А4

Имя, номер, год, форма, материал, цвет, марка, наименование, количество, дата

Формат	В год	Поз.	Обозначение	Наименование	Кол.	Примечание
				Стандартные изделия		
				Болты ГОСТ 7798-70		
		11		М14х25.36	8	
		12		М12х45.36	8	
		19		М16х60.36	4	
				Гайки ГОСТ 6915-70		
		13		М12.4	8	
		20		М16.4	4	
		22		М20.4	8	
				Шайбы ГОСТ 6402-70		
		14		12.65Г	8	
		23		14.65Г	8	
		21		16.65Г	4	
		24		Шайба 20 ГОСТ 1137-78	4	
				Прочие изделия		
		16		Виброизолятор Д045 7У36-1178-70	4	
				А75065.000-05		
				Сборочные единицы		
А4		1	П85	Плита	1	Выпуск 1-2
А4		2	А75065.010	Отвод	1	
А4		5	А75065.030	рукав-вставка	1	
		17	-02	рукав-вставка	1	
				Детали		
А4		8	А75065.001-02	прокладка	2	
		18	-04	прокладка	1	
				А75065.000		
						лист 6
						Формат А4

Выпуск 1-1

Серия

Выпуск 1-1

Серия 3.904.24

Взам. инв. № инв. № 101. Подп. и дата

Имя, Фамилия, Подп. и дата

ФОРМАТ ЗОНА	Лист	ОБОЗНАЧЕНИЕ	НАИМЕНОВАНИЕ	КОЛ.	ПРИМЕ- ЧАНИЕ
A4	9	A75065.002-01	Болт фундаментный	4	
A4	10	A75065.003-02	Пластина	4	
			<u>СТАНДАРТНЫЕ ИЗДЕЛИЯ</u>		
			Болты ГОСТ 7798-70		
	11		M14x25.36	8	
	12		M12x45.36	8	
	19		M16x60.36	4	
			Гайки ГОСТ 5915-70		
	13		M12.4	8	
	20		M16.4	4	
	22		M20.4	8	
			Шайбы ГОСТ 6402-70		
	14		12.65Г	8	
	23		14.65Г	8	
	21		16.65Г	4	
	24		Шайба 20 ГОСТ 11371-78	4	
			<u>ПРОЧИЕ ИЗДЕЛИЯ</u>		
	16		Виброизолятор Д045		
			ТУ 36-1178-70	4	
			<u>A75065.000-06</u>		
			<u>СБОРОЧНЫЕ ЕДИНИЦЫ</u>		
A4	1	ПВ7	ПЛИТА	1	Выпуск 1-2
A4	2	A75065.010-02	Отвод	1	
A4	5	A75065.030-02	РУКАВ-ВСТАВКА	1	
	17	-03	РУКАВ-ВСТАВКА	1	
			<u>ДЕТАЛИ</u>		
			<u>A75065.000</u>		
				Лист	7

ФОРМАТ A4

7

ФОРМАТ ЗОНА	Лист	ОБОЗНАЧЕНИЕ	НАИМЕНОВАНИЕ	КОЛ.	ПРИМЕ- ЧАНИЕ
A4	8	A75065.001-04	Прокладка	2	
	18	-05	Прокладка	1	
A4	9	A75065.002	Болт фундаментный	4	
A4	10	A75065.003-02	Пластина	4	
			<u>СТАНДАРТНЫЕ ИЗДЕЛИЯ</u>		
			Болты ГОСТ 7798-70		
	11		M14x25.36	8	
	19		M16x60.36	12	
			Гайки ГОСТ 5915-70		
	13		M12.4	8	
	20		M16.4	12	
			Шайбы ГОСТ 6402-70		
	14		14.65Г	8	
	21		16.65Г	12	
	15		Шайба 12 ГОСТ 11371-78	4	
			<u>ПРОЧИЕ ИЗДЕЛИЯ</u>		
	16		Виброизолятор Д045		
			ТУ 36-1178-70	4	
			<u>A75065.000-07</u>		
			<u>СБОРОЧНЫЕ ЕДИНИЦЫ</u>		
A4	1	ПВ8	ПЛИТА	1	Выпуск 1-2
A4	2	A75065.010-02	Отвод	1	
A4	5	A75065.030-02	РУКАВ-ВСТАВКА	1	
	17	-03	РУКАВ-ВСТАВКА	1	
			<u>ДЕТАЛИ</u>		
A4	8	A75065.001-04	Прокладка	2	
	18	-05	Прокладка	1	
			<u>A75065.000</u>		
				Лист	8

КОПИРОВАЯ

ФОРМАТ A4

Выпуск 1-1

Серия 3.904-24

ИЗДАНИЕ ПОДПИСАНО ПОДАЧА ВЗАИМОВЫПОЛНЕНИЕ ПОДАЧА ДАТА

ФОРМАТ	КОЛ.	ПРИМЕЧАНИЕ	НАИМЕНОВАНИЕ	ОБОЗНАЧЕНИЕ	ПОЗ	ЗОНА
A4	9		БОЛТ ФУНДАМЕНТНЫЙ	A75065.002-01	9	
A4	10		ПЛАСТИНА	A75065.003-02	10	
			<u>СТАНДАРТНЫЕ ИЗДЕЛИЯ</u>			
			БОЛТЫ ГОСТ 7798-70			
	11	8	M14 x 25.36			
	19	12	M16 x 60.36			
			ГАЙКИ ГОСТ 5915-70			
	13	8	M20.4			
	20	12	M16.4			
			ШАЙБА ГОСТ 6402-70			
	14	8	14.65Г			
	21	12	16.65Г			
	15	4	ШАЙБА 20 ГОСТ 11371-78			
			<u>ПРОЧНЕ ИЗДЕЛИЯ</u>			
	16	4	ВЫПРОИЗВОДИТЕЛЬ Д045 ТУ36-1178-70			
			<u>A75065.000-02</u> <u>СБОРОЧНЫЕ ЕДИНИЦЫ</u>			
A4	1	1	ПЛИТА	П89		
A4	2	1	ОТВОД	A75065.010-02		
A4	5	1	РУКАВ-ВСТАВКА	A75065.030-02		
	17	1	РУКАВ-ВСТАВКА	- 03		
			<u>ДЕТАЛИ</u>			
A4	8	2	ПРОКЛАДКА	A75065.001-04		
			A75065.000			
		9				

ФОРМАТ А4

ИЗДАНИЕ ПОДПИСАНО ПОДАЧА ВЗАИМОВЫПОЛНЕНИЕ ПОДАЧА ДАТА

ФОРМАТ	КОЛ.	ПРИМЕЧАНИЕ	НАИМЕНОВАНИЕ	ОБОЗНАЧЕНИЕ	ПОЗ	ЗОНА
A4	18		ПРОКЛАДКА	A75065.001-05	18	
A4	9		БОЛТ ФУНДАМЕНТНЫЙ	A75065.002-01	9	
A4	10		ПЛАСТИНА	A75065.003-02	10	
			<u>СТАНДАРТНЫЕ ИЗДЕЛИЯ</u>			
			БОЛТЫ ГОСТ 7798-70			
	11	8	M14 x 25.36			
	19	12	M16 x 60.36			
			ГАЙКИ ГОСТ 5915-70			
	13	8	M20.4			
	20	12	M16.4			
			ШАЙБЫ ГОСТ 6402-70			
	14	8	14.65Г			
	21	12	16.65Г			
	15	4	ШАЙБА 20 ГОСТ 11371-78			
			<u>ПРОЧНЕ ИЗДЕЛИЯ</u>			
	16	4	ВЫПРОИЗВОДИТЕЛЬ Д045 ТУ36-1178-70			
			<u>A75065.000-09</u> <u>СБОРОЧНЫЕ ЕДИНИЦЫ</u>			
A4	1	1	ПЛИТА	П810		
A4	2	1	ОТВОД	A75065.010-01		
A4	5	1	РУКАВ-ВСТАВКА	A75065.030-01		
	17	1	РУКАВ-ВСТАВКА	- 03		
			<u>ДЕТАЛИ</u>			
			A75065.000			
		9				

КОМПОВАЛ: КРАМАННА

ФОРМАТ А4

Выпуск 1-1

Серия 3.904-24

Шифр подг. Подпись и дата Инст. № докум. Подп. Дата

Формат Знак	Подг.	Обозначение	Наименование	Кол.	Приме- чание
			<u>А76065.000-11</u>		
			<u>Сборочные единицы</u>		
А4	1	Л812	Плита	1	Выпект-2
А4	2	А76065.010-01	Отвод	1	
А4	5	А76065.030-01	Рукав-вставка	1	
	17	-03	Рукав-вставка	1	
			<u>Детали</u>		
А4	8	А76065.001-03	прокладка	2	
	18	-05	Прокладка	1	
А4	9	А76065.002-01	болт фундаментный	4	
А4	10	А76065.003-02	Пластина	4	
			<u>Стандартные изделия</u>		
			Болты ГОСТ 7798-70		
	11		M12x25.36	8	
	19		M16x60.36	12	
			Гайки ГОСТ 5915-70		
	13		M 20.4	8	
	20		M16.4	12	
			Шайбы ГОСТ 6402-70		
	14		12.65Г	8	
	21		16.65Г	12	
	15		Шайба 20 ГОСТ 11371-78	4	
			<u>Прочие изделия</u>		
	16		Виброизоляция Д045		
			7У36-1178-70	4	
			А76065.000	Итого	
				13	

Формат А4

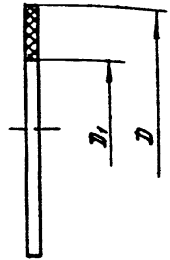
10

Формат Знак	Подг.	Обозначение	Наименование	Кол.	Приме- чание
			<u>А76065.000-12</u>		
			<u>Сборочные единицы</u>		
А4	1	Л813	Плита	1	Выпект-2
А4	2	А76065.010-01	Отвод	1	
А4	5	А76065.030-01	Рукав-вставка	1	
	17	-03	Рукав-вставка	1	
			<u>Детали</u>		
А4	8	А76065.001-03	прокладка	2	
	18	-05	Прокладка	1	
А4	9	А76065.002-01	болт фундаментный	4	
А4	10	А76065.003-02	Пластина	4	
			<u>Стандартные изделия</u>		
			Болты ГОСТ 7798-70		
	11		M12x25.36	8	
	19		M16x60.36	12	
			Гайки ГОСТ 5915-70		
	13		M 20.4	8	
	20		M16.4	12	
			Шайбы ГОСТ 6402-70		
	14		12.65Г	8	
	21		16.65Г	12	
	15		Шайба 20 ГОСТ 11371-78	4	
			<u>Прочие изделия</u>		
	16		Виброизоляция Д045		
			7У36-1178-70	4	
			А76065.000	Итого	
				14	

Формат А4

А75065.001

15



ОБОЗНАЧЕНИЕ	РАЗМЕРЫ, ММ		МАССА, КГ
	D	D ₁	
А75065.001	70-1	39 ⁺	0,014
—01	80-1	46 ⁺	0,017
—02	90-1	59 ⁺	0,019
—03	122-1	78 ⁺	0,026
—04	128-1	91 ⁺	0,034
—05	148-1	110 ⁺	0,041
—06	178-1	135 ⁺	0,051
—07	202-1	161 ⁺	0,062
—08	258-1	222 ⁺	0,085

Выпуск 1-1

Серия

ФОРМАТ	ЗОНА	Поз.	ОБОЗНАЧЕНИЕ	НАИМЕНОВАНИЕ	КОЛ.	ПРИМЕЧАНИЕ
		1		Отвод 90° 150x4,5 ГОСТ 17375-72	1	
		2		Фланец 1-150-6 ГОСТ 12820-80	2	
				<u>А75065.010-06</u>		
				<u>СТАНДАРТНЫЕ ИЗДЕЛИЯ</u>		
		1		Отвод 90° 200x4,5 ГОСТ 17375-72	1	
		2		Фланец 1-200-6 ГОСТ 12820-80	2	

Изм. № 001, Подп. и дата, Изм. № 002, Подп. и дата, Изм. № 003, Подп. и дата, Изм. № 004, Подп. и дата, Изм. № 005, Подп. и дата, Изм. № 006, Подп. и дата, Изм. № 007, Подп. и дата, Изм. № 008, Подп. и дата, Изм. № 009, Подп. и дата, Изм. № 010, Подп. и дата

ИЗМ. ЛИСТ № 3
ИЗМ. № 010
ПОДП. И ДАТА

ФОРМАТ А4

Изм. № 001, Подп. и дата, Изм. № 002, Подп. и дата, Изм. № 003, Подп. и дата, Изм. № 004, Подп. и дата, Изм. № 005, Подп. и дата, Изм. № 006, Подп. и дата, Изм. № 007, Подп. и дата, Изм. № 008, Подп. и дата, Изм. № 009, Подп. и дата, Изм. № 010, Подп. и дата

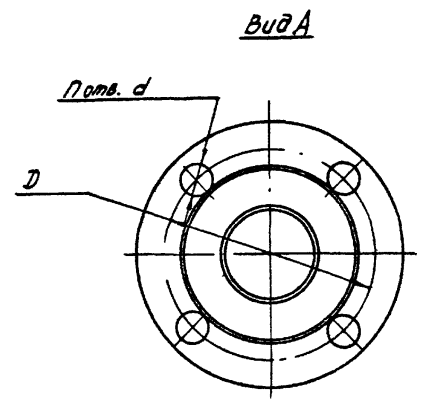
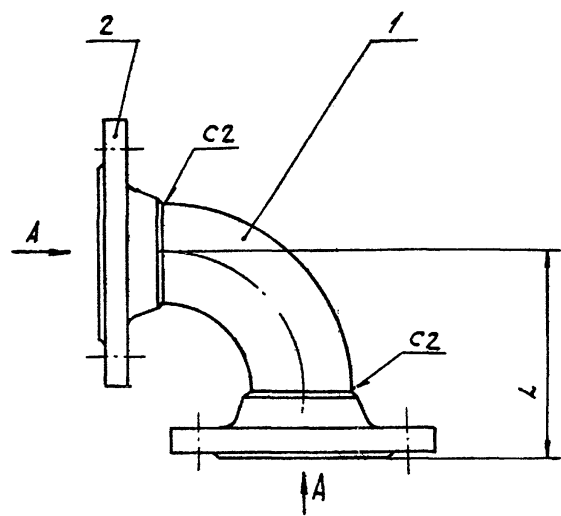
ИЗМ. ЛИСТ № 3
ИЗМ. № 001
ПОДП. И ДАТА

А75065.001
ПРОКЛАДКА
ПАРНИК 3 ГОСТ 481-71
КОЛЛЕКЦИЯ: 201-
ЛИТ. МАССА И ВЕС
СМ. ТАБЛ. —
ЛИСТ ВИНТОВ 1
ГОССТРОЙ СССР
САНТЕХПРОЕКТ
г. МОСКВА
ФОРМАТ А4

А75065.010СБ

Велич. 4:1

Серия 3.904-24



Обозначение	Условный проход, Ду	размеры, мм			П, шт.	Масса, кг
		D	d	L		
А75065.010	50	110	14	110	4	2,13
-01	65	145	18	145		3,2
-02	80	150		157	4,4	
-03	100	170		188	6,2	
-04	125	200		230	8	9,1
-05	150	225		275		12,4
-06	200	280		350		25,4

- 1. Размеры для справок.
- 2. Сварные швы по ГОСТ 16037-80.

				А75065.010СБ			
Изм.	Лист	№ докум.	Подп.	Дата	Изм.	Масса	Масштаб
Разраб.	Материал	Диз.					
Проб.	Комп.собр.				Лист	Листов 1	
Пр.пр.	Составлен				Госстрой СССР Сантехпроект г. Москва		
Гл. спец.	Утвержден						
И.контр.	Литвак						
Утв.	СНУВАК				Копирован: СБ Формат А3		

Формат 1-1

Имя, № листа, количество и дата вклеивания в альбом, дата, № листа, наименование изделия

Серия

Август 1-1

Серия 3.904-24

Листы и/или листы

Листы и/или листы

Формат	Зона	Лист	ОБОЗНАЧЕНИЕ	НАИМЕНОВАНИЕ	Кол.	ПРИМЕЧАНИЕ
				<u>ДОКУМЕНТАЦИЯ</u>		
А3			<u>А76065.020 СБ</u>	<u>СБОРОЧНЫЙ ЧЕРТЕЖ</u>		
				<u>СТАНДАРТНЫЕ ИЗДЕЛИЯ</u>		
		1		<u>ФЛАНЕЦ 1-50-6</u> <u>ГОСТ 12820-80</u>	1	
			<u>ПЕРЕМЕННЫЕ ДАННЫЕ ДЛЯ ИСПОЛНЕНИИ:</u>			
			<u>А76065.020</u>			
			<u>СТАНДАРТНЫЕ ИЗДЕЛИЯ</u>			
		2		<u>ПЕРЕХОД К 50x32c100</u> <u>ГОСТ 17378-72</u>	1	
		3		<u>ФЛАНЕЦ 1-32-6</u> <u>ГОСТ 12820-80</u>	1	
				<u>А76065.020-01</u>		
			<u>СТАНДАРТНЫЕ ИЗДЕЛИЯ</u>			
		2		<u>ПЕРЕХОД К 50x40c100</u> <u>ГОСТ 17378-72</u>	1	
		3		<u>ФЛАНЕЦ 1-40-6</u> <u>ГОСТ 12820-80</u>	1	
А76065.020						
ИЗМ. ЛИСТ			№ ДОКУМ.		ПОДП. ДАТА	
РАЗРАБ. ИТХЕННА			ПРОВ. КОЖЕВАРОВ		ИТХЕННА	
РУК. ГРУП. ГРИНОВСКИЙ			И. КОНТ. ДИТЯКОВ		УТВ. СЛИВАК	
ПЕРЕХОД			ЛИСТ ЛИСТОВ		1 1	
			ГОССТРОИ СССР		САНТЕХПРОЕКТ	
			г. МОСКВА		ФОРМАТ А4	

Формат	Зона	Лист	ОБОЗНАЧЕНИЕ	НАИМЕНОВАНИЕ	Кол.	ПРИМЕЧАНИЕ
				<u>ДОКУМЕНТАЦИЯ</u>		
А3			<u>А76065.030 СБ</u>	<u>СБОРОЧНЫЙ ЧЕРТЕЖ</u>		
				<u>ПЕРЕМЕННЫЕ ДАННЫЕ ДЛЯ ИСПОЛНЕНИИ:</u>		
			<u>А76065.030</u>			
			<u>СБОРОЧНЫЕ ЕДИНИЦЫ</u>			
А4	1		<u>А76065.040</u>	<u>ХОМУТ</u>	4	
				<u>ДЕТАЛИ</u>		
А4	2		<u>А76065.031</u>	<u>ПАТРУБОК</u>	2	
				<u>СТАНДАРТНЫЕ ИЗДЕЛИЯ</u>		
		3		<u>ФЛАНЕЦ 1-50-6</u> <u>ГОСТ 12820-80</u>	2	
				<u>ПРОЧИЕ ИЗДЕЛИЯ</u>		
		4		<u>РУКАВ-ВСТАВКА</u> <u>50-10 ТУЗ8-5-948-75</u>	1	
А76065.030						
ИЗМ. ЛИСТ			№ ДОКУМ.		ПОДП. ДАТА	
РАЗРАБ. ЯНУШОВСКАЯ			ПРОВ. КОЖЕВАРОВ		ИТХЕННА	
РУК. ГР. ГРИНОВСКИЙ			И. КОНТ. ДИТЯКОВ		УТВ. СЛИВАК	
РУКАВ-ВСТАВКА			ЛИСТ ЛИСТОВ		1 3	
			ГОССТРОИ СССР		САНТЕХПРОЕКТ	
			г. МОСКВА		ФОРМАТ А4	

КОПИРОВАЛ: ДСА.

Выпуск 1-1

Серия

Серия 3.904-24

Выпуск 1-1

Имя и подп. Подп. и дата

Взам. инв. № Инв. № анал. Подп. и дата

Формат	Зона	Поз.	ОБОЗНАЧЕНИЕ	НАИМЕНОВАНИЕ	Кол.	ПРИМЕЧАНИЕ
				<u>А75065.030-01</u> <u>СБОРОЧНЫЕ ЕДИНИЦЫ</u>		
А4	1		А75065.040-01	Хомут	4	
				<u>ДЕТАЛИ</u>		
А4	2		А75065.031-01	Патрубок	2	
				<u>СТАНДАРТНЫЕ ИЗДЕЛИЯ</u>		
		3		Фланец 1-65-10 ГОСТ 12820-80	2	
				<u>ПРОЧИЕ ИЗДЕЛИЯ</u>		
		4		Рукав-вставка 65-10 ТУЗ8-5-948-75	1	
				<u>А75065.030-02</u> <u>СБОРОЧНЫЕ ЕДИНИЦЫ</u>		
А4	1		А75065.040-02	Хомут	4	
				<u>ДЕТАЛИ</u>		
А4	2		А75065.031-02	Патрубок	2	
				<u>СТАНДАРТНЫЕ ИЗДЕЛИЯ</u>		
		3		Фланец 1-80-6 ГОСТ 12820-80	2	
				А75065.030		Лист 2

ФОРМАТ А4

18

Формат	Зона	Поз.	ОБОЗНАЧЕНИЕ	НАИМЕНОВАНИЕ	Кол.	ПРИМЕЧАНИЕ
				<u>ПРОЧИЕ ИЗДЕЛИЯ</u>		
		4		Рукав-вставка 80-10 ТУЗ8-5-948-75	1	
				<u>А75065.030-03</u> <u>СБОРОЧНЫЕ ЕДИНИЦЫ</u>		
А4	1		А75065.040-03	Хомут	4	
				<u>ДЕТАЛИ</u>		
А4	2		А75065.031-03	Патрубок	2	
				<u>СТАНДАРТНЫЕ ИЗДЕЛИЯ</u>		
		3		Фланец 1-100-6 ГОСТ 12820-80	2	
				<u>ПРОЧИЕ ИЗДЕЛИЯ</u>		
		4		Рукав-вставка 100-10 ТУЗ8-5-948-75	1	
				<u>А75065.030-04</u> <u>СБОРОЧНЫЕ ЕДИНИЦЫ</u>		
А4	1		А75065.040-04	Хомут	4	
				<u>ДЕТАЛИ</u>		
А4	2		А75065.031-04	Патрубок	2	
				<u>СТАНДАРТНЫЕ ИЗДЕЛИЯ</u>		
		3		Фланец 1-125-6 ГОСТ 12820-80	2	
				<u>ПРОЧИЕ ИЗДЕЛИЯ</u>		
		4		Рукав-вставка 125-10 ТУЗ8-5-948-75	1	
				А75065.030		Лист 3

КОПИРОВАЛ: Жу

ФОРМАТ А4

А75065.020 СБ

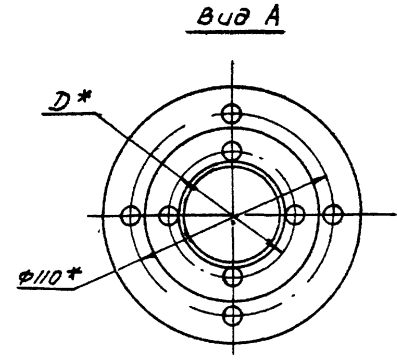
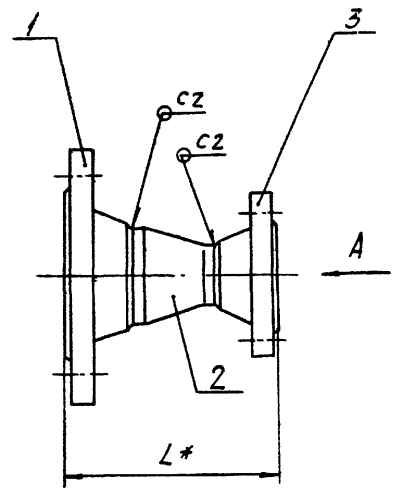
Выпуск 1-1

Серия 3.904-84

Выпуск 1-1

Серия

Шифр документа по ГОСТ 214-74. Шифр документа по ГОСТ 214-74. Шифр документа по ГОСТ 214-74.



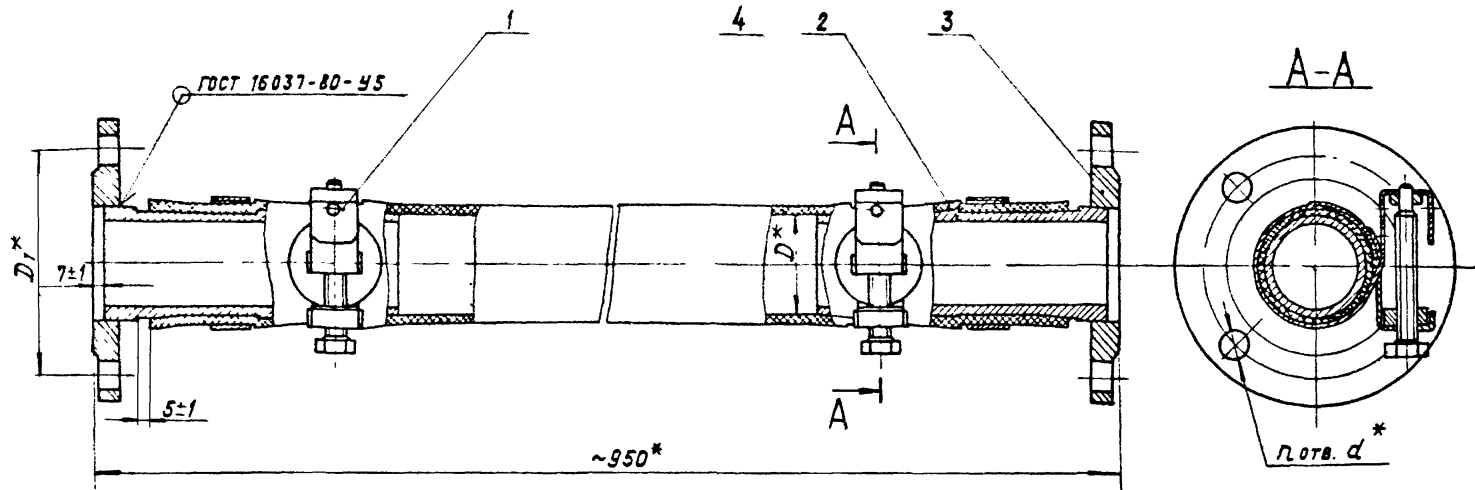
Обозначение	Условный проход, Ду	Размеры, мм		Масса, кг
		Д *	Л *	
А75065.020	32	90	113	2,83
-01	40	100	130	3,13

- 1.* Размеры для справок.
- 2. Сварные швы по ГОСТ 12820-80.

А75065.020 СБ				Лит.	Масса	Известно
Исполн.	Н.В.А.К.И.М.	Проф.	И.А.С.	Ц	Ст.табл.	-
Разработчик	И.А.С.	Проф.	К.И.С.	Идет	Листов	1
Проверенный	И.А.С.	Проф.	К.И.С.	Гос.тех.проект Сантехпроект г.Москва		
Уста.	С.И.В.А.К.	Проф.	И.А.С.	Кодирован: СЗ Формат А3		

А76065.030 СБ

Вид с 1-1



Выпуск 1-1

Серия 3 904-24

Серия

Имя, Инициалы, Подпись, Дата, Подпись, Дата, Подпись, Дата, Подпись, Дата

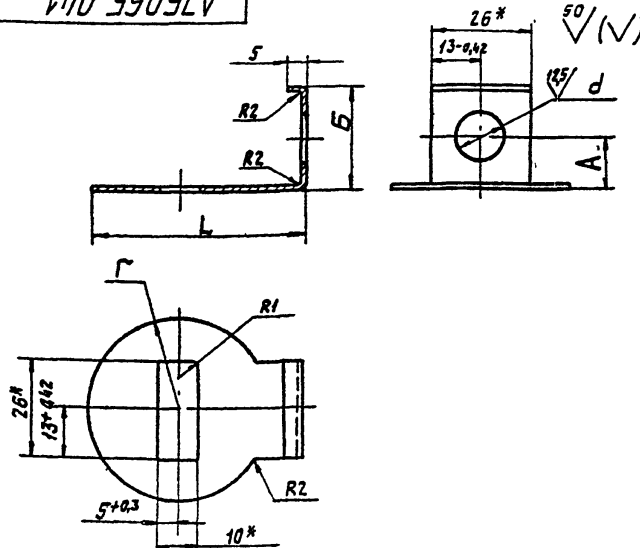
Обозначение	Размеры, мм			п, шт.	Масса, кг
	D*	D1*	d*		
A76065.030	50	110	14	4	5,5
-01	65	145			9,0
-02	75	150	18		9,2
-03	100	170			12,6
-04	125	200		8	14,1

*РАЗМЕРЫ ДЛЯ СПРАВОК

ИЗМ. ЛИСТ				№ ДОКУМ. ПОДП.		ДАТА		<p>A76065.030 СБ</p> <p>РУКАВ-ВСТАВКА Φ 50 ÷ Φ 125</p>			ЛИСТ	ЛИСТОВ
РАЗРАБ. Я. МОЛДАВСКАЯ											И	СМ.
ПРОВ. Г. МОССАРОВ								ГОССТРОЙ СССР				
ЭКЗ. ГРИШИН				БЛАНОВСКИЙ				САНТЕХПРОЕКТ				
П. СПЕЦ. УШОМИРСКАЯ								г. МОСКВА				
Н. КОНТР. АНТВАК								ФОРМАТ: А3				
УТВ. СЕРВАК												

КОПИРОВАНИЕ: КРАСНАЯ

А76065.041



Обозначение	Размеры, мм					Масса, кг
	A	B	L	d	г	
А76065.041	14	28	57	12	24	0,04
-01	16	32	66	14		0,04
-02	18	36	79	16	30	0,06

1* Размеры для справок.

2. Неуказанные предельные отклонения размеров $\pm t_1$; $\pm t_1/2$

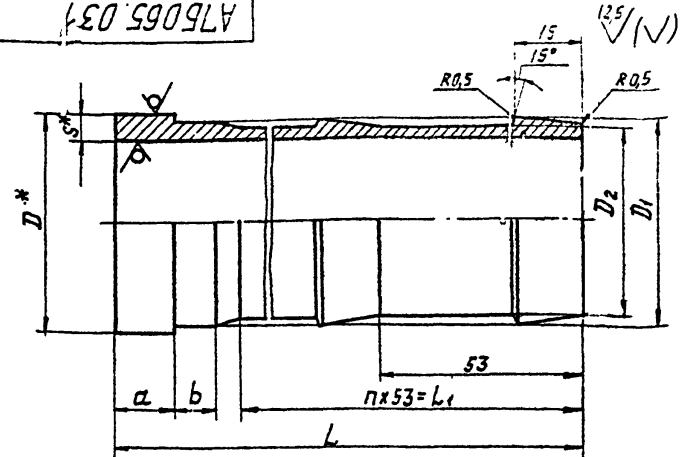
А76065.041

Изм. лист	№ докум.	Подп.	Дата	Сергей Хомуца	Лист	Листов 1
Разработчик	Исполнитель	Проверен	Согласован			
И.контр.	Литвак	Спиряк	08.03.83	Вкст 51,8 ГОСТ 19903-74	Госстрой СССР САНТЕХПРОЕКТ г. Москва	
УТВ.	Спиряк			4-IV-B СтЗ ГОСТ 16523-70	г. Москва	

Копирова. Д.А.

Формат: А4

А76065.031



Обозначение	Размеры, мм							г,	Масса, кг	
	D*	D1	D2	L	L1	a	b			
А76065.031	57	53	50	145	106	15	10	7	2	0,8
-01	76	69	65	145	106	15	10	8	2	1,0
-02	89	79	75	150	106	17	15	10	2	1,35
-03	108	105	100	150	106	17	15	7	2	2,56
-04	133	130	125	150	106	19	15	7	2	2,53
-05	159	155	150	206	159	19	15	7	3	4,0
-06	219	205	200	206	159	21	15	12	3	5,3

1* Размеры для справок.

2. Неуказанные предельные отклонения размеров $\pm t_1$; $\pm t_1/2$

А76065.031

Изм. лист	№ докум.	Подп.	Дата	Патрубок	Лист	Листов 1
Разработчик	Исполнитель	Проверен	Согласован			
И.контр.	Литвак	Спиряк	08.03.83	Труба DхS ГОСТ 8732-74	Госстрой СССР САНТЕХПРОЕКТ г. Москва	
УТВ.	Спиряк			Д ГОСТ 8733-75	г. Москва	

Копирова. Д.А.

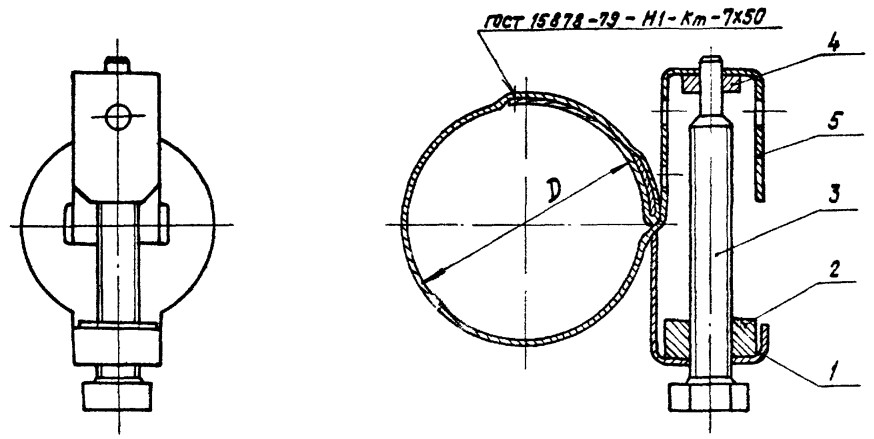
Формат: А4

А75065.040 СБ

Вариант 1-1

Серия 3504-24

ИЗМ. ИЛИ ДОП. К. ДАТА
ИЗМ. ИЛИ ДОП. К. ДАТА
ИЗМ. ИЛИ ДОП. К. ДАТА
ИЗМ. ИЛИ ДОП. К. ДАТА
ИЗМ. ИЛИ ДОП. К. ДАТА



Обозначение	D, мм	Масса, кг
А75065.040	60 ⁺²	0,258
-01	75 ⁺²	
-02	85 ⁺²	0,362
-03	110 ⁺⁵	
-04	135 ⁺⁵	
-05	160 ⁺⁵	
-06	210 ⁺⁵	0,44

А75065.040 СБ				Лист	Масса	Листов
Хомут				И	СМ.	—
					ТАБЛ.	
				Лист	Листов 1	
				ГОСТРОЙ СССР САИТЕХПРОЕКТ Г.МОСКВА		
				ФОРМАТ: А3		

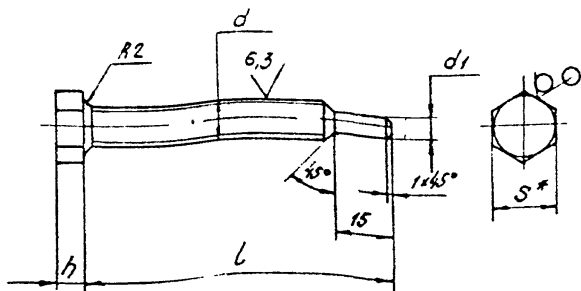
ИЗМ. ИЛИ ДОП. К. ДАТА	ИЗМ. ИЛИ ДОП. К. ДАТА	ИЗМ. ИЛИ ДОП. К. ДАТА	ИЗМ. ИЛИ ДОП. К. ДАТА	ИЗМ. ИЛИ ДОП. К. ДАТА	ИЗМ. ИЛИ ДОП. К. ДАТА
ИЗМ. ИЛИ ДОП. К. ДАТА	ИЗМ. ИЛИ ДОП. К. ДАТА	ИЗМ. ИЛИ ДОП. К. ДАТА	ИЗМ. ИЛИ ДОП. К. ДАТА	ИЗМ. ИЛИ ДОП. К. ДАТА	ИЗМ. ИЛИ ДОП. К. ДАТА

КОПИРОВАЛ: КРАИЛИНА

Скрыя 3.004-24 Выпуск 1-1

А75065.043

12,5 (M)



Обозначение	Размеры, мм					Масса, кг
	d	d ₁	l	h	S*	
A75065.043	M10-8g	5-0,3	80	7	17	0,05
-01	M12-8g	7-0,36	95	8	19	0,09
-02	M14-8g	9-0,36	120	9	22	0,14

1.* Размер для справок.

2. Неуказанные предельные отклонения размеров - t_2 , $\pm t_2/2$

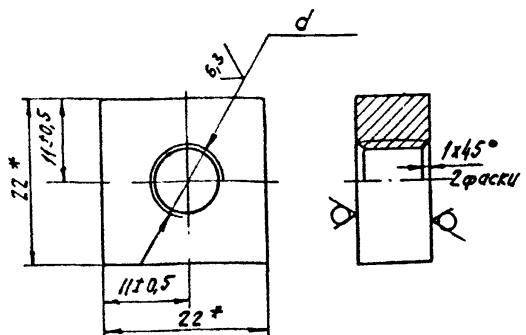
Изм. №, подп. Подпись и дата Изм. №, подп. Подпись и дата Изм. №, подп. Подпись и дата

				А75065.043					
Изм. №	Подп.	Изм. №	Подп.	Лист	Масса	Масштаб	У	См.	-
Изм. №	Подп.	Изм. №	Подп.						
Изм. №	Подп.	Изм. №	Подп.	Болт					
Изм. №	Подп.	Изм. №	Подп.	Шестигранный			Застрой СССР Сантехпроект г. Москва		
Изм. №	Подп.	Изм. №	Подп.	5 ГОСТ 2879-69 в Ст. 3-Т 535-79			Формат А4		

25

А75065.042

50 (M)



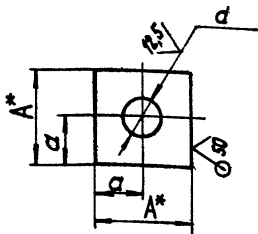
Обозначение	d, мм
A75065.042	M10-7H
-01	M12-7H
-02	M14-7H

Изм. №, подп. Подпись и дата Изм. №, подп. Подпись и дата Изм. №, подп. Подпись и дата

				А75065.042					
Изм. №	Подп.	Изм. №	Подп.	Лист	Масса	Масштаб	У	См.	-
Изм. №	Подп.	Изм. №	Подп.						
Изм. №	Подп.	Изм. №	Подп.	Гайка			0,03		
Изм. №	Подп.	Изм. №	Подп.	Лист 510,0 ГОСТ 19903-74 в Ст. 3 ГОСТ 4637-79			Застрой СССР Сантехпроект г. Москва		
Изм. №	Подп.	Изм. №	Подп.	Формат А4					

А76065.044

✓(✓)



Обозначение	РАЗМЕРЫ, мм			МАССА, кг
	A*	a	d	
A76065.044	14	7±0,5	5,5 ^{+0,3}	0,011
-01	18	9±0,5	7,5 ^{+0,35}	0,019
-02	22	11±0,5	9,5 ^{+0,35}	0,031

* РАЗМЕРЫ ДЛЯ СПРАВОК.

A76065. 044

ШАНБА

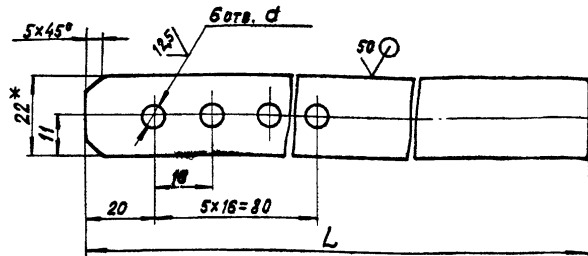
Лист 5,60 ГОСТ 19903-74
В ст. 3 ГОСТ 14637-79

ЛИСТ	МАССА	МАСШТАБ
И	СМ. ТАБЛ.	—

ФОРМАТ: А4

А76065.045

✓(✓)



Обозначение	РАЗМЕРЫ, мм		МАССА, кг
	L	d	
A76065.045	420	5,5	0,127
-01	630	7,7	0,183
-02	920	9,5	0,28

1.*РАЗМЕР ДЛЯ СПРАВОК

2.НЕУКАЗАННЫЕ ПРЕДЕЛЬНЫЕ ОТКЛОНЕНИЯ РАЗМЕРОВ -t₂; +t₂ ± t₂/2

A76065. 045

ЛЕНТА КОМУТА

Лист 5,18 ГОСТ 19903-74
4-14-В ГОСТ 16523-70

ЛИСТ	МАССА	МАСШТАБ
И	СМ. ТАБЛ.	—

КОИИРОВАЛ КРАИНИНА

ФОРМАТ А4

Выпуск 1-1

Серия 3.904-24

Шкала: 1:1
Листы в сборе: 1, 2, 3, 4, 5, 6, 7, 8, 9, 10, 11, 12, 13, 14, 15, 16, 17, 18, 19, 20, 21, 22, 23, 24, 25, 26, 27, 28, 29, 30, 31, 32, 33, 34, 35, 36, 37, 38, 39, 40, 41, 42, 43, 44, 45, 46, 47, 48, 49, 50, 51, 52, 53, 54, 55, 56, 57, 58, 59, 60, 61, 62, 63, 64, 65, 66, 67, 68, 69, 70, 71, 72, 73, 74, 75, 76, 77, 78, 79, 80, 81, 82, 83, 84, 85, 86, 87, 88, 89, 90, 91, 92, 93, 94, 95, 96, 97, 98, 99, 100

Формат	Лист	Лист	Обозначение	Наименование	Кол	Примечание
				Документация		
А3			А75066.000 СБ	Сборочный чертёж		
А3			А75066.000Д	Технические требования		
			Предельные данные для исполнения:			
			А75066.000			
			Сборочные единицы			
А4	1		П827	Плита	1	Выпуск-2
А4	2		А75065.020	Переход	1	
	3		-01	Переход	1	
А4	4		А75065.030	Руков.-вставка	2	
			Детали			
А4	5		А75065.001	Прокладка	1	
	6		-01	Прокладка	1	
	7		-02	Прокладка	2	
А4	8		А75065.002	Болт фундаментный	4	
А4	9		А75065.003	Пластина	4	
			Стандартные изделия			
			Болты ГОСТ 7798-70			
	11			М12x20.36	8	
	12			М12x45.36	16	
	13			Гайка М12.4		
				ГОСТ 5915-70	24	

А75066.000

Виброизолирующее
основание и вводные вставки
для насосов марки «К»
тип II.

Лист Лист Листов
1 1 1
ГОСТ 8081 СЕР
САНТЕХПРОЕКТ
г. Москва

Формат А4

27

Формат	Лист	Лист	Обозначение	Наименование	Кол	Примечание
	14			Шайба 12.65Г		
				ГОСТ 6402-70	24	
	15			Шайба 12		
				ГОСТ 11371-78	4	
			Прочие изделия			
	16			Виброизолятор Д043		
				ТЧЗБ-1128-70	4	
				А75066.000-01		
			Сборочные единицы			
А4	1		П827	Плита	1	Выпуск-2
А4	2		А75065.020-01	Переход	1	
А4	4		А75065.030	Руков.-вставка	2	
			Детали			
А4	5		А75065.001-01	Прокладка	1	
	7		-02	Прокладка	2	
А4	8		А75065.002	Болт фундаментный	4	
А4	9		А75065.003	Пластина	4	
			Стандартные изделия			
			Болты ГОСТ 7798-70			
	11			М12x20.36	8	
	12			М12x45.36	12	
	13			Гайка М12.4		
				ГОСТ 5915-70	20	

А75066.000

Копировал: СС

Формат А4

Выпуск 1-1

Серия 3.904-24

ИМЯ ПРОЕКТА, ПОДП. И ДАТА
ИМЯ ПРОЕКТА, ПОДП. И ДАТА
ИМЯ ПРОЕКТА, ПОДП. И ДАТА

ФОРМАТ	ЗОНА	ПОС.	ОБОЗНАЧЕНИЕ	НАИМЕНОВАНИЕ	КОЛ.	ПРИМЕЧАНИЕ
		14		ШАЙБА 12.65 Г ГОСТ 6402-70	20	
		15		ШАЙБА 12 ГОСТ 11371-78	4	
			<u>ПРОЧЕЕ ИЗДЕЛИЯ</u>			
		16		ВИБРОИЗОЛЯТОР Д043 ТУ 36-1178-70	4	
			<u>А75066.000-02</u>			
			<u>СБОРОЧНЫЕ ЕДИНИЦЫ</u>			
A4	1		ПВ 28	ПЛИТА	1	Выпуск 1-2
A4	2		A75065.020-01	ПЕРЕХОД	1	
A4	4		A75065.030	РУКАВ-ВСТАВКА	2	
			<u>ДЕТАЛИ</u>			
A4	5		A75065.001-01	ПРОКЛАДКА	1	
	7		-02	ПРОКЛАДКА	2	
A4	8		A75065.002	БОЛТ ФУНДАМЕНТНЫЙ	4	
A4	9		A75065.003	ПЛАСТИНА	4	
			<u>СТАНДАРТНЫЕ ИЗДЕЛИЯ</u>			
			БОЛТЫ ГОСТ 7798-70			
		11		M12 x 20.36	8	
		12		M12 x 45.36	12	
			<u>А75066.000</u>			
						ЛИСТ 3

КОПИРОВАЛ: КРАИНИНА

ФОРМАТ А4

28

ИМЯ ПРОЕКТА, ПОДП. И ДАТА
ИМЯ ПРОЕКТА, ПОДП. И ДАТА
ИМЯ ПРОЕКТА, ПОДП. И ДАТА

ФОРМАТ	ЗОНА	ПОС.	ОБОЗНАЧЕНИЕ	НАИМЕНОВАНИЕ	КОЛ.	ПРИМЕЧАНИЕ
		13		ГАЙКА M12.4 ГОСТ 5915-70	20	
		14		ШАЙБА 12.65 Г ГОСТ 6402-70	20	
		15		ШАЙБА 12 ГОСТ 11371-78	4	
			<u>ПРОЧЕЕ ИЗДЕЛИЯ</u>			
		16		ВИБРОИЗОЛЯТОР Д043 ТУ 36-1178-70	4	
			<u>А75066.000-03</u>			
			<u>СБОРОЧНЫЕ ЕДИНИЦЫ</u>			
A4	1		ПВ 28	ПЛИТА	1	Выпуск 1-2
A4	4		A75065.030	РУКАВ-ВСТАВКА	1	
A4	17		-02	РУКАВ-ВСТАВКА	1	
			<u>ДЕТАЛИ</u>			
A4	7		A75065.001-02	ПРОКЛАДКА	1	
	18		-04	ПРОКЛАДКА	1	
A4	8		A75065.002	БОЛТ ФУНДАМЕНТНЫЙ	4	
A4	9		A75065.003-01	ПЛАСТИНА	4	
			<u>СТАНДАРТНЫЕ ИЗДЕЛИЯ</u>			
			БОЛТЫ ГОСТ 7798-70			
		11		M12 x 20.36	8	
		12		M12 x 45.36	8	
			<u>А75066.000</u>			
						ЛИСТ 4

КОПИРОВАЛ: КРАИНИНА

ФОРМАТ А4

Выпуск 1-1

Серия 3.904-24

Изм. № подл. Подл. № дата
Вкл. н/вкл. н/вкл. № докум. Подл. Дата

Формат Зона	Лист	Обозначение	Наименование	Кол.	Примечание
	19		Болт М16х60.36 ГОСТ 7798-70	4	
			Гайки ГОСТ 5915-70		
	13		М12.4	8	
	22		М12.4	4	
	20		М16.4	4	
			Шайбы ГОСТ 6402-70		
	14		12.65Г	8	
	23		12.65Г	4	
	21		16.65Г	4	
	24		Шайба 12 ГОСТ 11371-78	4	
			<u>Прочие изделия</u>		
	16		Виброизолятор Д044		
			ТУЗБ-1178-80	4	
			А76 066.000-04		
			<u>Сборочные единицы</u>		
	1	п830	Плита	1	Выпуск 2
А4	4	А76065.030	Рукав - вставка	1	
	17	-02	Рукав - вставка	1	
			<u>Детали</u>		
А4	7	А76065.001-02	Прокладка	1	
	18	-04	Прокладка	1	
А4	8	А76065.002-01	Болт фундаментный	4	
А4	9	А76065.003-02	Пластина	4	
			<u>Стандартные изделия</u>		
			А76 066.000		лист 5

Формат А4

29

Формат Зона	Лист	Обозначение	Наименование	Кол.	Примечание
			Болты ГОСТ 7798-70		
	11		М14х25.36	8	
	12		М12х45.36	4	
	19		М16х60.36	4	
			Гайки ГОСТ 5915-70		
	13		М12.4	8	
	20		М16.4	4	
	22		М20.4	4	
			Шайбы ГОСТ 6402-70		
	14		12.65Г	4	
	23		14.65Г	8	
	21		16.65Г	4	
	24		Шайба 20 ГОСТ 11371-78	4	
			<u>Прочие изделия</u>		
	16		Виброизолятор Д045		
			ТУЗБ-1178-70	4	
			А76 066.000-05		
			<u>Сборочные единицы</u>		
	1	п830	Плита	1	Выпуск 2
А4	4	А76065.030	Рукав - вставка	1	
	17	-02	Рукав - вставка	1	
			<u>Детали</u>		
А4	7	А76 065.001-02	Прокладка	1	
	18	-04	Прокладка	1	
А4	8	А76065.002-01	Болт фундаментный	4	
	9	А76065.003-02	Пластина	4	
			<u>Стандартные изделия</u>		
			А76 066.000		лист 6

Копировался.

Формат А4

Выпуск 1.1

Серия 3.904-24

ИМЯ ПРОДАВ. ПОДЛ. И ДАТА
ИМЯ ПОСТАВ. ПОДЛ. И ДАТА
ИМЯ ИВЕНТ. ПОДЛ. И ДАТА
ИМЯ НАЗВА. ПОДЛ. И ДАТА

ФОРМАТ	ИМЯ	ПОДЛ.	ОБОЗНАЧЕНИЕ	НАИМЕНОВАНИЕ	КОЛ.	ПРИМЕЧАНИЕ
			<u>СТАНДАРТНЫЕ ИЗДЕЛИЯ</u>			
				Болты ГОСТ 7798-70		
		11	M14 x 25.36		8	
		19	M16 x 60.36		8	
				Гайки ГОСТ 5915-70		
		13	M20.4		8	
		20	M16.4		8	
				Шайбы ГОСТ 6402-70		
		14	14.65 Г		8	
		21	16.65 Г		8	
		15		Шайба 20 ГОСТ 11371-78	4	
			<u>ПРОЧНЕ ИЗДЕЛИЯ</u>			
		16		Вибронзолятор Д045		
				ТУ 36-1178-70	4	
				А75066.000-08		
			<u>СБОРОЧНЫЕ ЕДИНИЦЫ</u>			
	A4	1	ПВ33	ПЛИТА	1	Выпуск 2
	A4	4	A75065.030-02	РУКАВ-ВСТАВКА	1	
		17	-03	РУКАВ-ВСТАВКА	1	
			<u>ДЕТАЛИ</u>			
	A4	7	A75065.001-04	ПРОКЛАДКА	1	
		18	-05	ПРОКЛАДКА	1	
	A4	8	A75065.002-01	БОЛТ ФУНДАМЕНТНЫЙ	4	
	A4	9	A75065.003-02	ПЛАСТИНА	4	
			А75066.000			ИМЕТ 9
			ИМЕТ	ПОДЛ. И ДАТА		9

КОПИРОВАЛ: КРАМЛИНА

ФОРМАТ А4

31

ФОРМАТ	ИМЯ	ПОДЛ.	ОБОЗНАЧЕНИЕ	НАИМЕНОВАНИЕ	КОЛ.	ПРИМЕЧАНИЕ
			<u>СТАНДАРТНЫЕ ИЗДЕЛИЯ</u>			
				Болты ГОСТ 7798-70		
		11	M14 x 25.36		8	
		19	M16 x 60.36		8	
				Гайки ГОСТ 5915-70		
		13	M20.4		8	
		20	M16.4		8	
				Шайбы ГОСТ 6402-70		
		14	14.65 Г		8	
		21	16.65 Г		8	
		15		Шайба 20 ГОСТ 11375-78	4	
			<u>ПРОЧНЕ ИЗДЕЛИЯ</u>			
		16		Вибронзолятор Д045		
				ТУ 36-1178-70	4	
				А75066.000-08		
			<u>СБОРОЧНЫЕ ЕДИНИЦЫ</u>			
	A4	1	ПВ34	ПЛИТА	1	Выпуск 2
	A4	4	A75065.030-01	РУКАВ-ВСТАВКА	1	
		17	-03	РУКАВ-ВСТАВКА	1	
			<u>ДЕТАЛИ</u>			
	A4	7	A75065.001-03	ПРОКЛАДКА	1	
		18	-05	ПРОКЛАДКА	1	
	A4	8	A75065.002-01	БОЛТ ФУНДАМЕНТНЫЙ	4	
	A4	9	A75065.003-02	ПЛАСТИНА	4	
			А75066.000			ИМЕТ 10
			ИМЕТ	ПОДЛ. И ДАТА		10

КОПИРОВАЛ: КРАМЛИНА

ФОРМАТ А4

Выпуск 1-1

Серия 3.904-24

Имя, Фамилия, Подп. и Дата
Имя, Фамилия, Подп. и Дата
Имя, Фамилия, Подп. и Дата

Формат З-ния	Поз.	Обозначение	Наименование	Кол.	Приме- чание
		<u>Стандартные изделия</u>			
		Болты ГОСТ 7790-70			
	11	M12x25.36		8	
	19	M16x60.36		8	
		Гайки ГОСТ 9915-70			
	13	M20.4		8	
	20	M16.4		8	
		Шайбы ГОСТ 6402-70			
	14	12.65Г		8	
	21	16.65Г		8	
	15	Шайба 20 ГОСТ 11371-78		4	
		<u>Прочие изделия</u>			
	16	Виброизолатор Д045 ТУ36-1178-70		4	
		<u>А75066.000-10</u>			
		<u>Сборочные единицы</u>			
A4	1	ПВ32	Плита	1	Выпуск 1-2
A4	4	A75065.030-01	Рукав-вставка	1	
	17	-03	Рукав-вставка	1	
		<u>Детали</u>			
A4	7	A75065.001-03	Прокладка	1	
	18	-05	Прокладка	1	
A4	8	A75065.002-01	Болт фундаментный	4	
A4	9	A75065.003-02	Пластина	4	
		A75066.000			Лист 11

ФОРМАТ А4

32

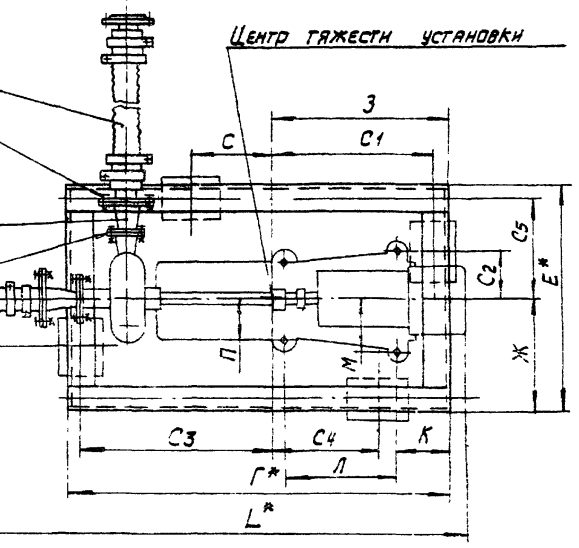
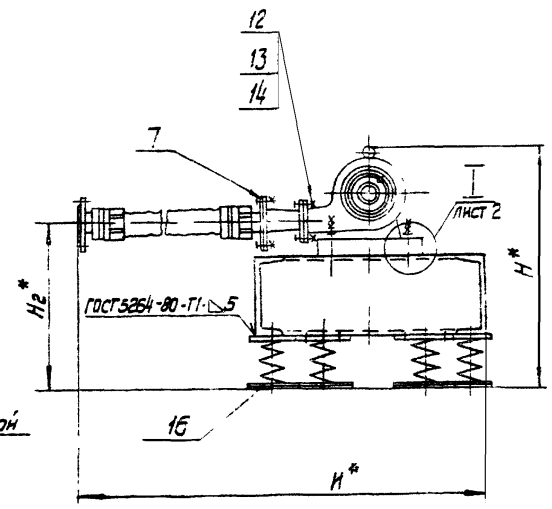
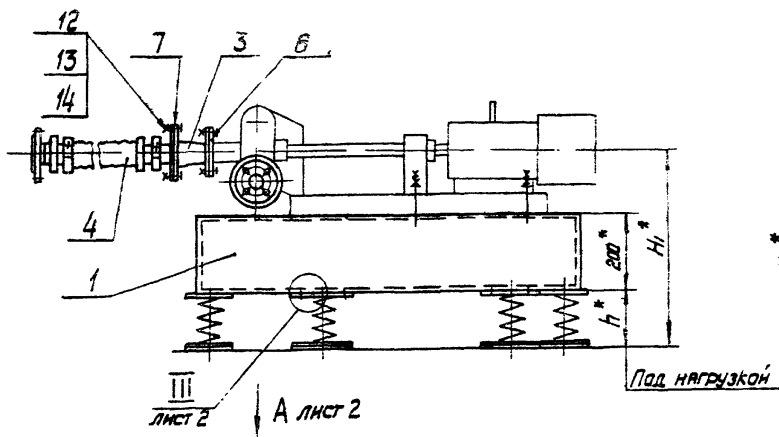
Формат З-ния	Поз.	Обозначение	Наименование	Кол.	Приме- чание
		<u>Стандартные изделия</u>			
		Болты ГОСТ 7790-70			
	11	M12x25.36		8	
	19	M16x60.36		8	
		Гайки ГОСТ 5915-70			
	13	M20.4		8	
	20	M16.4		8	
		Шайба ГОСТ 6402-70			
	14	12.65Г		8	
	21	16.65Г		8	
	15	Шайба 20 ГОСТ 11371-78		4	
		<u>Прочие изделия</u>			
	16	Виброизолатор Д045 ТУ36-1178-70		4	
		<u>А75066.000-11</u>			
		<u>Сборочные единицы</u>			
A4	1	ПВ.35	Плита	1	Выпуск 1-2
A4	4	A75065.030-01	Рукав-вставка	1	
	17	-03	Рукав-вставка	1	
		<u>Детали</u>			
A4	7	A75065.001-03	Прокладка	1	
	18	-05	Прокладка	1	
A4	8	A75065.002-01	Болт фундаментный	4	
A4	9	A75065.003-02	Пластина	4	
		A75066.000			Лист 12

КОПИРОВАЛ: 9

ФОРМАТ А4

А75 066.000С5

Рис. 1



1. Приварку пластин (поз.9) производить после регулировки расположения виброизоляторов до получения их равномерной нагрузки
2. Виброизоляторы к полу крепить не требуется
3. Рабочие чертежи плиты (поз. 1) смотри выпуск 1-2
4. Таблицу исполнений смотри на листе 3.
5. Размеры для справок.
6. Неуказанные предельные отклонения размеров $\pm 12/2$

А75 066.000С5		Лист		Масса		Измеряет	
Изм.	Лист в докум.	Изм.	Лист	и	см.	и	мм
Разраб.	Инженер	Виброизолирующее основание и гибкие вставки для массов маяжн, "К", Тип I		Габ.		-	
Проз.	Комиссаров	Лист 1		Листов 3			
Рук. гр.	Вановский	Госстрой СССР		САНТЕХПРОЕКТ			
Ил. спец.	Удоминский	г. Москва					
И. контр.	Литвак						
УТВ.	Сивяк					ФОРМАТ А3	

Выпуск 1-1

серия 3.904-84

ЧИМ-8 1990.
 Л. 878
 Дата вв. в стр. 1989.
 Испол. 18.08.84. И. Литвак.

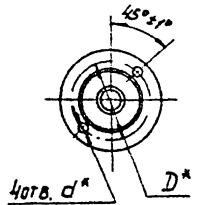
90 000 '990 914

Выпуск 1-1

Серия 3.304-24

Рис. 1

Вид А лист 1



Вид Б лист 1

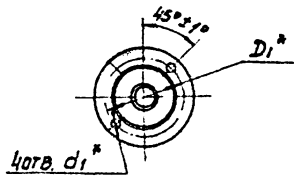


Рис. 2
Остальное - см. рис. 1

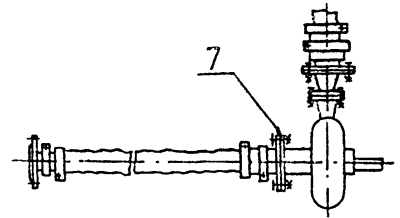
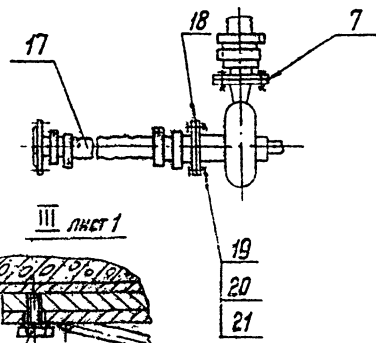
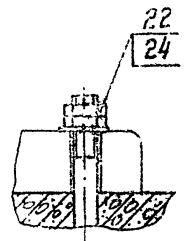


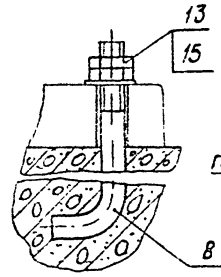
Рис. 3
Остальное - см. рис. 1



И лист 1



И лист 1



III лист 1

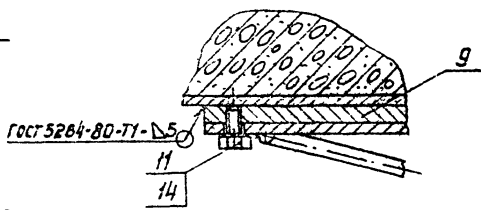
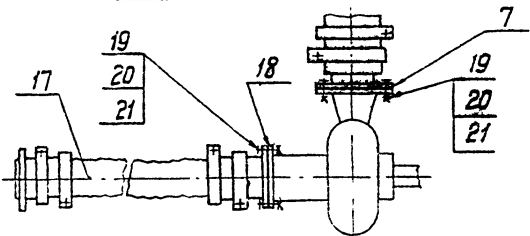
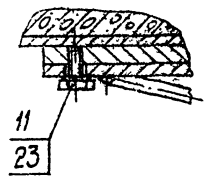


Рис. 4
Остальное - см. рис. 1



III лист 1



Выпуск 1-1

Серия 3

Изд. и подг. Подл. и. Дятл. А. Дьяч. Инв. и. Буш. Подл. и. Дятл. А. Дьяч.

ИЗМ. ЛИСТ И ДОК. И. ПОДЛ. И. ДЯТЛ. А. ДЯЧ.

А75 066. 000 СБ

Лист 2

ФОРМАТ А3

Сторо в 3 904-24

Листка 1-1

Колонт	Знак	Лист	Обозначение	Наименование	Мат	Примечание
				<u>Документация</u>		
А3			А75067.000 СБ	Сборочный чертёж		
			А75065.000 Д	Технические требования		
			<u>Переменные данные для исполнения:</u>			
			А75067.000			
			<u>Сборочные единицы</u>			
А4	1		ПВ 27	Плита	1	Вылет 1-2
А4	2		А75065.020	Переход	1	
	3		-01	Переход	1	
А4	4		А75065.030	Рукав-вставка	2	
			<u>Детали</u>			
А4	5		А75065.001	Прокладка	1	
	6		-01	Прокладка	1	
	7		-02	Прокладка	2	
А4	8		А75065.002	Болт фундаментный	4	
А4	9		А75065.003	Пластина	4	
			<u>Стандартные изделия</u>			
				Болты ГОСТ 7798-70		
				М10 x 20.36	8	

А75067.000

Изм.	Лист	№ докум.	Подп.	Дат.
01	01	01	М.И.М.	1980
02	01	01	М.И.М.	1980
03	01	01	М.И.М.	1980
04	01	01	М.И.М.	1980
05	01	01	М.И.М.	1980
06	01	01	М.И.М.	1980
07	01	01	М.И.М.	1980
08	01	01	М.И.М.	1980
09	01	01	М.И.М.	1980
10	01	01	М.И.М.	1980

ВЫБРОЗОПУЩАЮЩЕЕ
ОСНОВАНИЕ И ГИРЬЕ-ВСТАВКА
ДЛЯ КОСОВ ЖАРКИ «К»
Тип III.

Лист 1 из 14
Расстрой ССР
Санкт-Петербург
г. Москва

Формат А4

Колонт	Знак	Лист	Обозначение	Наименование	Мат	Примечание
		12		М12 x 45.36	16	
		13		Гайка М12.4		
				ГОСТ 5915-70	24	
		14		Шайба 12.65Г		
				ГОСТ 6402-70	24	
		15		Шайба 12		
				ГОСТ 11371-78	4	
			<u>Прочие изделия</u>			
		16		Виброизолятор Д043		
				Т436-1178-70	4	
				А75067.000-01		
			<u>Сборочные единицы</u>			
А4	1		ПВ 27	Плита	1	Вылет 1-2
А4	2		А75065.020-01	Переход	1	
А4	4		А75065.030	Рукав-вставка	2	
			<u>Детали</u>			
А4	5		А75065.001-01	Прокладка	1	
	7		-02	Прокладка	2	
А4	8		А75065.002	Болт фундаментный	4	
А4	9		А75065.003	Пластина	4	
			<u>Стандартные изделия</u>			
				Болты ГОСТ 7798-70		
				М12 x 20.36	8	

А75067.000

Изм.	Лист	№ докум.	Подп.	Дат.
01	01	01	М.И.М.	1980
02	01	01	М.И.М.	1980
03	01	01	М.И.М.	1980
04	01	01	М.И.М.	1980
05	01	01	М.И.М.	1980
06	01	01	М.И.М.	1980
07	01	01	М.И.М.	1980
08	01	01	М.И.М.	1980
09	01	01	М.И.М.	1980
10	01	01	М.И.М.	1980

Копирован: СЛ

Формат А4

Лист 2

ИЗМЕТ КОЛ	СОЛ	ПОЗ	ОБОЗНАЧЕНИЕ	НАИМЕНОВАНИЕ	КОЛ	ПРИМЕ- ЧАНИЕ
		12		М12x45.36	12	
		13		ГАЙКА М12.4		
				ГОСТ 5915-70	20	
		14		ШАЙБА 12.65Г		
				ГОСТ 6402-70	20	
		15		ШАЙБА 12		
				ГОСТ 11371-78	4	
				<u>ПРОЧНЕ ИЗДАНИЯ</u>		
		16		ВИБРОИЗОЛЯТОР Д043		
				ТУ36-1178-70	4	
				<u>А75067.000-02</u>		
				<u>СБОРОЧНЫЕ ЕДИНИЦЫ</u>		
А4	1		ПВ 28	ПАНТА	1	Вместо 2
А4	2		А75065.020-01	ПЕРЕХОД	1	
А4	4		А75065.030	РУКАВ-ВСТАВКА	2	
				<u>ДЕТАЛИ</u>		
А4	5		А75065.001-01	ПРОКЛАДКА	1	
	7		-02	ПРОКЛАДКА	2	
А4	8		А75065.002	БОЛТ ФУНДАМЕНТНЫЙ	4	
А4	9		А75065.003	ПЛАСТИНА	4	
				<u>СТАНДАРТНЫЕ ИЗДАНИЯ</u>		
				БОЛТЫ ГОСТ 7798-70		
				М12x20.36	8	
				<u>А75067.000</u>		
						ИЗМЕТ 3

ИЗМ. ИСПОЛ. ПОДП. И. ДАТА

ИЗМ. ИСПОЛ. ПОДП. И. ДАТА

А75067.000

ФОРМАТ А4

ИЗМЕТ КОЛ	СОЛ	ПОЗ	ОБОЗНАЧЕНИЕ	НАИМЕНОВАНИЕ	КОЛ	ПРИМЕ- ЧАНИЕ
		12		М12x45.36	12	
		13		ГАЙКА М12.4		
				ГОСТ 5915-70	20	
		14		ШАЙБА 12.65Г		
				ГОСТ 6402-70	20	
		15		ШАЙБА 12		
				ГОСТ 11371-78	4	
				<u>ПРОЧНЕ ИЗДАНИЯ</u>		
		16		ВИБРОИЗОЛЯТОР Д043		
				ТУ36-1178-70	4	
				<u>А75067.000-03</u>		
				<u>СБОРОЧНЫЕ ЕДИНИЦЫ</u>		
А4	1		ПВ 29	ПАНТА	1	Вместо 2
А4	4		А75065.030	РУКАВ-ВСТАВКА	1	
А4	18		-02	РУКАВ-ВСТАВКА	1	
				<u>ДЕТАЛИ</u>		
А4	7		А75065.001-02	ПРОКЛАДКА	1	
	19		-04	ПРОКЛАДКА	1	
А4	8		А75065.002	БОЛТ ФУНДАМЕНТНЫЙ	4	
А4	9		А75065.003-01	ПЛАСТИНА	4	
				<u>СТАНДАРТНЫЕ ИЗДАНИЯ</u>		
				БОЛТЫ ГОСТ 7798-70		
				М10x20.36	8	
				<u>А75067.000</u>		
						ИЗМЕТ 4

38

ИЗМ. ИСПОЛ. ПОДП. И. ДАТА

ИЗМ. ИСПОЛ. ПОДП. И. ДАТА

А75067.000

КОМПЬЮТЕР. КРИКАНКА

ФОРМАТ А4

Январь 1-1

Серия

Выпуск 1-1

Серия

Изм. №, кол-во, подп. и дата / Закуп. инв.-на. №, №, №, №, №, №, подп. и дата / Подп. и дата

Кол-во	Зона	№	ОБОЗНАЧЕНИЕ	НАИМЕНОВАНИЕ	№	ПРИМЕЧАНИЕ
		12		M12 x 45.36	8	
		19		Болт M16 x 60.36 ГОСТ 7798-70 Гайки ГОСТ 5915-70	4	
		13		M12.4	8	
		22		M12.4	4	
		20		M16.4	4	
				Шайбы ГОСТ 6402-70		
		14		12.65Г	8	
		23		12.65Г	4	
		21		16.65Г	4	
				Шайбы 12 ГОСТ 1371-78	4	
				Прочие изделия		
		16		Виброизолатор Д044 ТУЗБ-1178-80	4	
				А76067.000-04		
				СБОРОЧНЫЕ ЕДИНИЦЫ		
A4	1		ЛВЗ0	ПЛИТА	1	Выпуск 1-2
A4	4		A76065.030	РУКАВ-ВСТАВКА	1	
	18		-02	РУКАВ-ВСТАВКА	1	
				ДЕТАЛИ		
A4	7		A76065.001-02	ПРОКЛАДКА	1	
	19		-04	ПРОКЛАДКА	1	
A4	8		A76065.002-01	БОЛТ ФУНДАМЕНТНЫЙ	4	
A4	9		A76065.003-02	ПЛАСТИНА	4	
				A76067.000		
					ИМС	
					5	

ФОРМАТ А4

39

Изм. №, кол-во, подп. и дата / Закуп. инв.-на. №, №, №, №, №, №, подп. и дата / Подп. и дата

Кол-во	Зона	№	ОБОЗНАЧЕНИЕ	НАИМЕНОВАНИЕ	№	ПРИМЕЧАНИЕ
				СТАНДАРТНЫЕ ИЗДЕЛИЯ		
				Болты ГОСТ 7798-70		
		11		M14 x 25.36	8	
		12		M12 x 45.36	4	
		19		M16 x 60.36	4	
				Гайки ГОСТ 5915-70		
		13		M12.4	8	
		20		M16.4	4	
		22		M20.4	4	
				Шайбы ГОСТ 6402-70		
		14		12.65Г	4	
		23		14.65Г	8	
		21		16.65Г	4	
		24		Шайбы 20 ГОСТ 1371-78	4	
				Прочие изделия		
		16		Виброизолатор Д045 ТУЗБ-1178-70	4	
				А76067.000-05		
				СБОРОЧНЫЕ ЕДИНИЦЫ		
A4	1		ЛВЗ0	ПЛИТА	1	Выпуск 1-2
A4	4		A76065.030	РУКАВ-ВСТАВКА	1	
	18		-02	РУКАВ-ВСТАВКА	1	
				ДЕТАЛИ		
A4	7		A76065.001-02	ПРОКЛАДКА	1	
	19		-04	ПРОКЛАДКА	1	
A4	8		A76065.002-01	БОЛТ ФУНДАМЕНТНЫЙ	4	
				A76067.000		
					ИМС	
					6	

КОЛОРОВАЛ: 84

ФОРМАТ А3

Код	Обозначение	Наименование	Кол.	Примечание
9	A75065.003-02	Пластина	4	
		<u>СТАНДАРТНЫЕ ИЗДЕЛИЯ</u>		
		<u>Болты ГОСТ 7798-70</u>		
11		M14x25.36	8	
12		M12x45.36	4	
19		M16x60.36	4	
		<u>Гайки ГОСТ 5915-70</u>		
13		M12.4	8	
20		M16.4	4	
22		M20.4	8	
		<u>Шайбы ГОСТ 6402-70</u>		
14		12.65Г	4	
23		14.65Г	8	
21		16.65Г	4	
24		Шайба 20 ГОСТ 11371-78 Прочие изделия	4	
16		<u>Вспорошлотер Д045</u> ТУ36-1178-70	4	
		<u>A75067.000-06</u>		
		<u>СБОРОЧНЫЕ ЕДИНИЦЫ</u>		
А4 1	П831	Плита	1	Выпуск 2
А4 4	A75065.030-02	Ручка в-вставка	1	
18	-03	Ручка в-вставка	1	
		<u>ДЕТАЛИ</u>		
А4 7	A75065.001-04	Прокладка	1	
A75067.000				Иск?

Имя и отчество разработчика, должность, дата, подпись

ФОРМА АЧ

Код	Обозначение	Наименование	Кол.	Примечание
19	A75065.001-05	ПРОКЛАДКА	1	
А4 8	A75065.002-01	БОЛТ ФУНДАМЕНТНЫЙ	4	
А4 9	A75065.003-02	Пластина	4	
		<u>СТАНДАРТНЫЕ ИЗДЕЛИЯ</u>		
		<u>Болты ГОСТ 7798-70</u>		
11		M14x25.36	8	
19		M16x60.36	8	
		<u>Гайки ГОСТ 5915-70</u>		
13		M12.4	8	
20		M16.4	8	
		<u>Шайбы ГОСТ 6402-70</u>		
14		14.65Г	8	
21		16.65Г	8	
15		Шайба 20 ГОСТ 11371-78	4	
		<u>ПРОЧИЕ ИЗДЕЛИЯ</u>		
15		<u>Вспорошлотер Д045</u> ТУ36-1178-70	4	
		<u>A75067.000-07</u>		
		<u>СБОРОЧНЫЕ ЕДИНИЦЫ</u>		
А4 1	П832	Плита	1	Выпуск 1-2
А4 4	A75065.030-02	Ручка в-вставка	1	
А4 18	-03	Ручка в-вставка	1	
		<u>ДЕТАЛИ</u>		
А4 7	A75065.001-05	ПРОКЛАДКА	1	
A75067.000				Иск?

Имя и отчество разработчика, должность, дата, подпись

ФОРМА АЧ

КОПИРОВАНИЕ: СХ

Иск? 8

Выпуск №1

Серия

Имя и Подп. Подп. и Дата
Имя и Подп. Подп. и Дата
Имя и Подп. Подп. и Дата

ФОРМАТ	ЗНАЧ	ИДЕН	ОБОЗНАЧЕНИЕ	НАИМЕНОВАНИЕ	КОЛ	ПРИМЕЧАНИЕ
		19	A75065.001-04	Прокладка	1	
A4		8	A75065.002-01	Болт фундаментный	4	
A4		9	A75065.003-02	Пластина	4	
				СТАНДАРТНЫЕ ИЗДЕЛИЯ		
				Болты ГОСТ 7798-70		
		11		M14x25.36	8	
		19		M16x60.36	8	
				Гайки ГОСТ 5915-70		
		13		M20.4	8	
		20		M16.4	8	
				Шайбы ГОСТ 6402-70		
		14		14.65Г	8	
		21		16.65Г	8	
		15		Шайба 20 ГОСТ 11371-68	4	
				ПРОЧНЕ ИЗДЕЛИЯ		
		16		Виброизолатор Д045 ТУ36-1178-70	4	
				A75067.000-08		
				СБОРОЧНЫЕ ЕДИНИЦЫ		
A4		1	П833	Плита	1	Выпуск 4-2
A4		4	A75065.030-02	Рукав-вставка	1	
		18	-03	Рукав-вставка	1	
						Лист 9
Имя и Подп. Подп. и Дата						Имя и Подп. Подп. и Дата
A75067.000						Имя и Подп. Подп. и Дата
						ФОРМАТ А*

41

Имя и Подп. Подп. и Дата
Имя и Подп. Подп. и Дата
Имя и Подп. Подп. и Дата

ФОРМАТ	ЗНАЧ	ИДЕН	ОБОЗНАЧЕНИЕ	НАИМЕНОВАНИЕ	КОЛ	ПРИМЕЧАНИЕ
				ДЕТАЛИ		
A4		7	A75065.001-04	Прокладка	1	
		19	-05	Прокладка	1	
A4		8	A75065.002-01	Болт фундаментный	4	
		9	A75065.003-02	Пластина	4	
				СТАНДАРТНЫЕ ИЗДЕЛИЯ		
				Болты ГОСТ 7798-70		
		11		M14x25.36	8	
		19		M16x60.36	8	
				Гайки ГОСТ 5915-70		
		13		M20.4	8	
		20		M16.4	8	
				Шайбы ГОСТ 6402-70		
		14		14.65Г	8	
		21		16.65Г	8	
		15		Шайба 20 ГОСТ 11375-68	4	
				ПРОЧНЕ ИЗДЕЛИЯ		
		16		Виброизолатор Д045 ТУ36-1178-70	4	
				A75067.000-09		
				СБОРОЧНЫЕ ЕДИНИЦЫ		
A4		1	П834	Плита	1	
A4		4	A75065.030-02	Рукав-вставка	1	
						Лист 10
Имя и Подп. Подп. и Дата						Имя и Подп. Подп. и Дата
A75067.000						Имя и Подп. Подп. и Дата
						ФОРМАТ А4

Всего стр. 1-1

Кол.	Примечание	Наименование	Обозначение	Зона	Поз.
1		Рукав-вставка	А75065.030-03	18	
<u>ДЕТАЛИ</u>					
1		Прокладка	А75065.001-05	7	
1		Прокладка	-04	19	
4		Болт фундаментный	А75065.002-01	8	
4		Пластина	А75065.003-02	9	
<u>СТАНДАРТНЫЕ ИЗДЕЛИЯ</u>					
Болты ГОСТ 7798-70					
8		М12х25.36		11	
8		М16х60.36		19	
Гайки ГОСТ 5915-70					
8		М20.4		13	
8		М16.4		20	
Шайбы ГОСТ 6402-70					
8		12.65Г		14	
8		16.65Г		21	
4		Шайба 20 ГОСТ 11371-78		15	
<u>Прочие изделия</u>					
4		Виброизолятор Д045	А75067.000-10	16	
ТУЗ6-1178-70					
<u>СБОРОЧНЫЕ ЕДИНИЦЫ</u>					

А75067.000

лист 11

ФОРМАТ А4

Имя и Фамилия автора проекта: В.А.И.С.Т.И. № докум. Подп. Дата

Имя и Фамилия автора проекта: В.А.И.С.Т.И. № докум. Подп. Дата

Кол.	Примечание	Наименование	Обозначение	Зона	Поз.
1	Выпуск 1-2	Плита	ПБ32	1	
1		Рукав-вставка	А75065.030-02	4	
1		Рукав-вставка	-03	18	
<u>ДЕТАЛИ</u>					
1		Прокладка	А75065.001-04	7	
1		Прокладка	-05	19	
4		Болт фундаментный	А75065.002-01	8	
4		Пластина	А75065.003-02	9	
<u>СТАНДАРТНЫЕ ИЗДЕЛИЯ</u>					
Болты ГОСТ 7798-70					
8		М12х25.36		11	
8		М16х60.36		19	
Гайки ГОСТ 5915-70					
8		М20.4		13	
8		М16.4		20	
Шайбы ГОСТ 6402-70					
9		12.65Г		14	
3		16.65Г		21	
4		Шайба 20 ГОСТ 11371-78		15	
<u>Прочие изделия</u>					
4		Виброизолятор Д045	А75067.000-10	16	
ТУЗ6-1178-70					
<u>СБОРОЧНЫЕ ЕДИНИЦЫ</u>					
А75067.000-11					
<u>СБОРОЧНЫЕ ЕДИНИЦЫ</u>					
1	Выпуск 1-2	Плита	ПБ35	1	

А75067.000

лист 12

КОМПЬЮТЕРНОЕ ВРЕМЯ

ФОРМАТ А4

Имя и Фамилия автора проекта: В.А.И.С.Т.И. № докум. Подп. Дата

Имя и Фамилия автора проекта: В.А.И.С.Т.И. № докум. Подп. Дата

Выпуск 1-1

Сборка 3.004-24

Кол. шт	№ инв.	Обозначение	Наименование	Мяр	Примечание
4	А75065.030-02	Руков.-вставка	1		
18	-03	Руков.-вставка	1		
<u>Детали</u>					
7	А75065.001-04	Прокладка			
19	-05	Прокладка	2		
8	А75065.002-01	Болт фундаментный	4		
9	А75065.003-02	Пластина	4		
<u>Стандартные изделия</u>					
Болты ГОСТ 7798-70					
11	М12х25-36		8		
19	М16х60-36		8		
Гайки ГОСТ 5915-70					
12	М20-4		8		
20	М16-4		8		
Шайбы ГОСТ 6402-70					
4	12.65Г		8		
21	16.65Г		8		
15	Шайба 20 ГОСТ 11371-78		4		
<u>Прочие изделия</u>					
16	Виброизолатор Д045 7436-1128-70.		4		
<u>А75067.000-12</u>					
<u>Сборочные единицы</u>					
1	17835	Плита	1	Выпуск-2	
4	А75065.030-02	Руков.-вставка	1		
				Мяр	13

А75067.000

Мяр

13

Изм. лист № док. М. Подп. Дак.

43

Кол. шт	№ инв.	Обозначение	Наименование	Мяр	Примечание
13	А75065.030-03	Руков.-вставка	1		
<u>Детали</u>					
7	А75065.001-04	Прокладка	1		
19	-05	Прокладка	1		
8	А75065.002-01	Болт фундаментный	4		
9	А75065.003-02	Пластина	4		
<u>Стандартные изделия</u>					
Болты ГОСТ 7798-70					
11	М12х25-36		8		
19	М16х60-36		8		
Гайки ГОСТ 5915-70					
12	М20-4		8		
20	М16-4		8		
Шайбы ГОСТ 6402-70					
4	12.65Г		8		
21	16.65Г		8		
15	Шайба 20 ГОСТ 11371-78		4		
<u>Прочие изделия</u>					
16	Виброизолатор Д045 7436-1128-70.		4		
				Мяр	14

А75067.000

Мяр

14

Изм. лист № док. М. Подп. Дак.

Изм. лист № док. М. Подп. Дак.

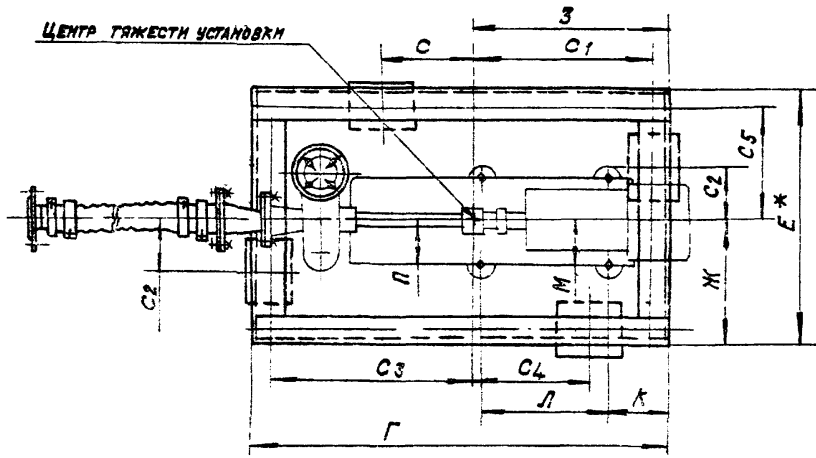
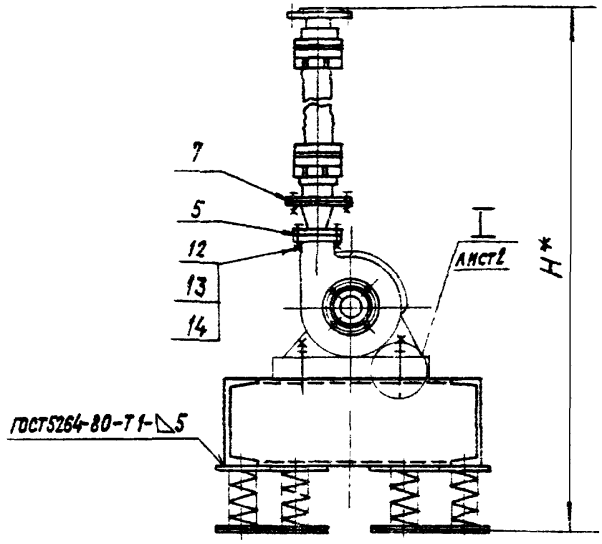
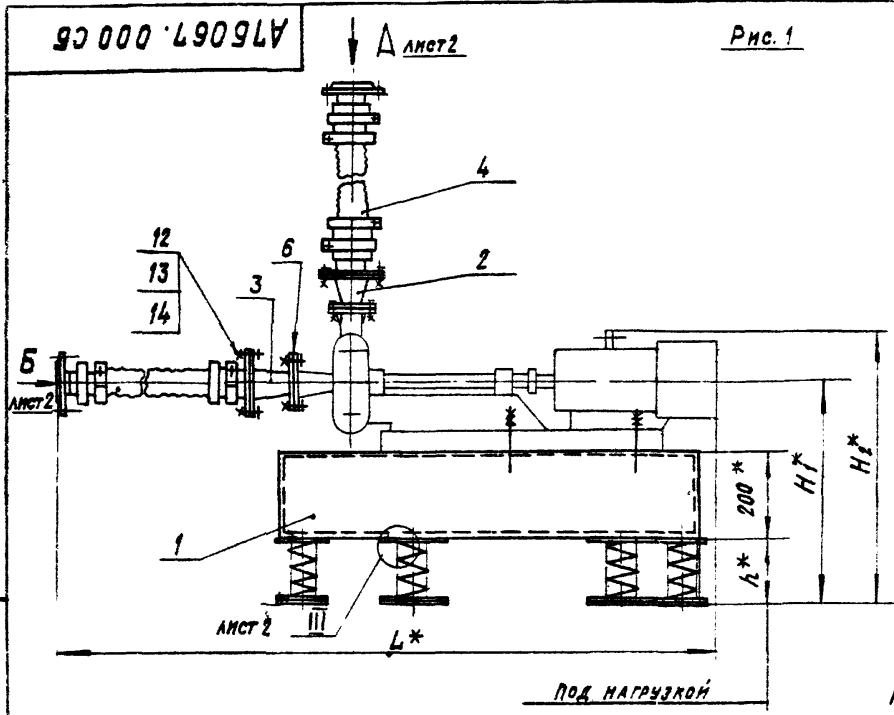
А75067.000 СБ

Рис. 1

Лист 1-1

Серия 3.904-24

Изм. № 01 от 10.01.85
Изм. № 02 от 10.01.85
Изм. № 03 от 10.01.85
Изм. № 04 от 10.01.85
Изм. № 05 от 10.01.85
Изм. № 06 от 10.01.85
Изм. № 07 от 10.01.85
Изм. № 08 от 10.01.85
Изм. № 09 от 10.01.85
Изм. № 10 от 10.01.85
Изм. № 11 от 10.01.85
Изм. № 12 от 10.01.85
Изм. № 13 от 10.01.85
Изм. № 14 от 10.01.85
Изм. № 15 от 10.01.85
Изм. № 16 от 10.01.85
Изм. № 17 от 10.01.85
Изм. № 18 от 10.01.85
Изм. № 19 от 10.01.85
Изм. № 20 от 10.01.85
Изм. № 21 от 10.01.85
Изм. № 22 от 10.01.85
Изм. № 23 от 10.01.2015
Изм. № 24 от 10.01.2015
Изм. № 25 от 10.01.2015
Изм. № 26 от 10.01.2015
Изм. № 27 от 10.01.2015
Изм. № 28 от 10.01.2015
Изм. № 29 от 10.01.2015
Изм. № 30 от 10.01.2015
Изм. № 31 от 10.01.2015
Изм. № 32 от 10.01.2015
Изм. № 33 от 10.01.2015
Изм. № 34 от 10.01.2015
Изм. № 35 от 10.01.2015
Изм. № 36 от 10.01.2015
Изм. № 37 от 10.01.2015
Изм. № 38 от 10.01.2015
Изм. № 39 от 10.01.2015
Изм. № 40 от 10.01.2015
Изм. № 41 от 10.01.2015
Изм. № 42 от 10.01.2015
Изм. № 43 от 10.01.2015
Изм. № 44 от 10.01.2015
Изм. № 45 от 10.01.2015
Изм. № 46 от 10.01.2015
Изм. № 47 от 10.01.2015
Изм. № 48 от 10.01.2015
Изм. № 49 от 10.01.2015
Изм. № 50 от 10.01.2015
Изм. № 51 от 10.01.2015
Изм. № 52 от 10.01.2015
Изм. № 53 от 10.01.2015
Изм. № 54 от 10.01.2015
Изм. № 55 от 10.01.2015
Изм. № 56 от 10.01.2015
Изм. № 57 от 10.01.2015
Изм. № 58 от 10.01.2015
Изм. № 59 от 10.01.2015
Изм. № 60 от 10.01.2015
Изм. № 61 от 10.01.2015
Изм. № 62 от 10.01.2015
Изм. № 63 от 10.01.2015
Изм. № 64 от 10.01.2015
Изм. № 65 от 10.01.2015
Изм. № 66 от 10.01.2015
Изм. № 67 от 10.01.2015
Изм. № 68 от 10.01.2015
Изм. № 69 от 10.01.2015
Изм. № 70 от 10.01.2015
Изм. № 71 от 10.01.2015
Изм. № 72 от 10.01.2015
Изм. № 73 от 10.01.2015
Изм. № 74 от 10.01.2015
Изм. № 75 от 10.01.2015
Изм. № 76 от 10.01.2015
Изм. № 77 от 10.01.2015
Изм. № 78 от 10.01.2015
Изм. № 79 от 10.01.2015
Изм. № 80 от 10.01.2015
Изм. № 81 от 10.01.2015
Изм. № 82 от 10.01.2015
Изм. № 83 от 10.01.2015
Изм. № 84 от 10.01.2015
Изм. № 85 от 10.01.2015
Изм. № 86 от 10.01.2015
Изм. № 87 от 10.01.2015
Изм. № 88 от 10.01.2015
Изм. № 89 от 10.01.2015
Изм. № 90 от 10.01.2015
Изм. № 91 от 10.01.2015
Изм. № 92 от 10.01.2015
Изм. № 93 от 10.01.2015
Изм. № 94 от 10.01.2015
Изм. № 95 от 10.01.2015
Изм. № 96 от 10.01.2015
Изм. № 97 от 10.01.2015
Изм. № 98 от 10.01.2015
Изм. № 99 от 10.01.2015
Изм. № 100 от 10.01.2015



1. Приварку пластин (поз.9) производить после регулировки расположения виброизоляторов до получения их равномерной нагрузки.
2. Виброизоляторы к полке крепить не требуется
3. Рабочие чертежи плиты (поз.1) смотри выпуск 1-2
4. Таблицу исполнений смотри на листе.
- 5.* Размеры для справок.
6. Неуказанные предельные отклонения размеров $\pm \frac{t_2}{2}$

А75067.000 СБ								
ИЗМ.	АНСТ	ИЗМЕН.	ПРЕД. КОМ.	ДАТА	ВИБРОИЗОЛИРУЮЩЕЕ ОСНОВАНИЕ И ПЛАКЕ ВСТАВКИ ДЛЯ НАСОСОВ МАРКИ «К» ТИП III	АНСТ	МАССА	ТАБЛИЦ
РАЗРАБ.	ИНТЕХНИКА	ПРОВ.	КОМИССАРОВ			И	СМОТРИ ТАБ.	
Рис. ДИПЛА	Грановский					АНСТ 1	АНСТ 3	
П. СПЕЦ.	УШИНСКАЯ					ГОСТ 9001 СССР САНТЕХПРОЕКТ И МОСКВА		
Н. КОНТР.	АНТВАК					ФОРМАТ А3		
УТВ.	СЛИВАК							

Копировать Крайная

92000 L909LY

Виды 1-1

Серия 3.904-24

Виды 1-1

Серия

ТИРЕ ЧЕРТЕЖА ПРОСМОТРЕТЬ И ДАТА
ИЗМЕНЕНИЯ ПРОСМОТРЕТЬ И ДАТА
ИЗМЕНЕНИЯ ПРОСМОТРЕТЬ И ДАТА
ПРОЕКТИРОВАТЬ И ДАТА

ВНД А АНСТ 1

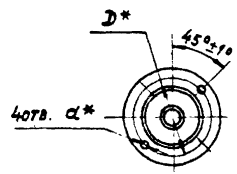
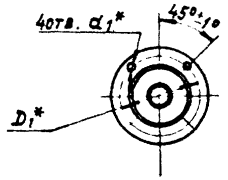
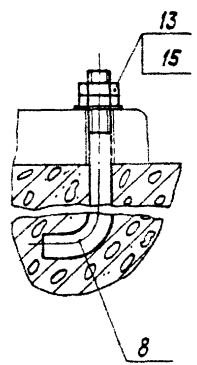


Рис. 1

ВНД Б АНСТ 1



I АНСТ 1



III АНСТ 1

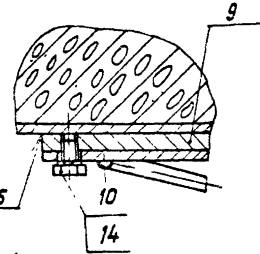


Рис. 4
ОСТАЛЬНОЕ - СМ. РИС. 1

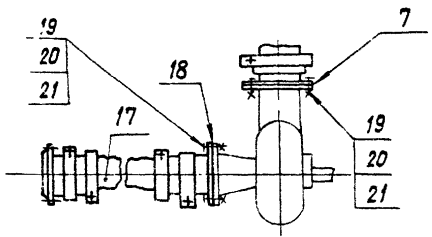


Рис. 2
ОСТАЛЬНОЕ - СМ. РИС. 1

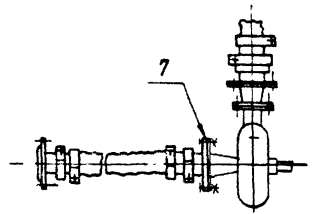
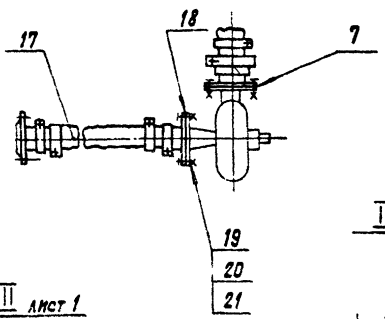
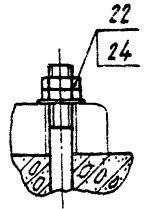


Рис. 3
ОСТАЛЬНОЕ - СМ. РИС. 1



I АНСТ 1



ИЗМ.	АНСТ	ПРОЕКТОР	УДОЛ.	ДАТА	А75067.000 СБ	АНСТ
						2

КОДИРОВАЛ: КРАИЛИНА

ФОРМАТ А3

А75067.000СБ

Сборочный лист

Сборочный лист № 000000

Тип и номер докум. и дата, наименование изделия, код и дата

Обозначение	Шифр	Рис	МАРКА ИЗОБРАЖЕНИЯ		Тип ЭЛЕКТРОДИВИТЕЛЯ	РАЗМЕРЫ, мм																	МАССА, кг						
			Шифр	СЪЕМАЯ		Г	Е	Ж	З	К	Л	М	П	L*	C	C1	C2	C3	C4	C5	D	И1		И2	H	H1	H2	d	d1
А75067.000	В0-III-1	1	К8/18	45к-6	4A80A2	1000				465	308	1075	1837	215	425	125	490	280			1619	542	680			157	385		
			К8/18a	45к-6a																									
			К8/18b	45к-6b																									
-01	В0-III-2	2	К20/18	2к-9	4A80B2	600	300			140		105	1782					255		110						14	381,2		
			К20/18a	2к-9a																									
			К20/18b	2к-9b																									
-02	В0-III-3	2	К20/30	2к-6	4A100S2	4300				530	337	1285	1826	280	545	130	665	400			110					14	148	478,5	
			К20/30a	2к-6a																									
			К20/30b	2к-6b																									
-03	В0-III-4	3	К45/30	3к-9	4A112M2	1500	750	375	580	165	413	145	125	1983	360	635	190	775	500	330			1704	601	790		176	666	
			К45/30a	3к-9a																									
			К45/30b	3к-9b																									
-04	В0-III-5	3	К45/55	3к-6	4A160S2	2200	900	450	910	260		650	210	210	2383	365	865	250	1245	745	405			1866	705	915		1127	
			К45/55a	3к-6a																									
			К45/55b	3к-6b																									
-05	В0-III-6	3	К45/55a	3к-6a	4A132M2	2200	900	450	910	260		580	200	200	2383	365	865	250	1245	745	405			1858	695	805		210	
			К45/55b	3к-6b																									
			К45/55c	3к-6c																									
-06	В0-III-7	4	К90/20	4к-18	4A112M2	1500	750	375	680	165	413	145	125	1983	360	635	190	775	500	330			1736	635	823		18	505	
			К90/20a	4к-18a																									
			К90/20b	4к-18b																									
-07	В0-III-8	4	К90/35	4к-12a	4A160S2	2450				1100		650	210	210	2343	550	1055					150		1835	710	915		215	1253
			К90/35a	4к-12a																									
			К90/35b	4к-12b																									
-08	В0-III-9	4	К90/35a	4к-12a	4A132M2	2450				1130		580	200	200	2248	550	1055				170		1858	700	805		18	1345	
			К90/35b	4к-12b																									
			К90/35c	4к-12c																									
-09	В0-III-10	4	К90/55	4к-18a	4A180S2	2550	900	450		1100	250	680	215	215	2383	510	1085				145		1375	800			210	1242	
			К90/55a	4к-18a																									
			К90/55b	4к-18b																									
-10	В0-III-11	4	К90/55a	4к-18a	4A160M2	2450	900	450		1100	250	650	210	210	2383	550	1055				145		1305			210	1242		
			К90/55b	4к-18b																									
			К90/55c	4к-18c																									
-11	В0-III-12	4	К90/85	4к-6a	4A200L2	2550					1085	750	245	245	2543	520	1040				145		1420	750		215	1200		
			К90/85a	4к-6a																									
			К90/85b	4к-6b																									
-12	В0-III-13	4	К90/85a	4к-6a	4A200M2	2550					1085	750	245	245	2503	520	1040				145		1420	750		215	1200		
			К90/85b	4к-6b																									
			К90/85c	4к-6c																									

ПОДПИСЬ И № ДОКУМ. ПОДП. ДАТА

А75067.000СБ

Лист 3

Выпуск 1-1

Серия

Выпуск 1-1

Серия 3.900-24

Имя, отчество, подпись, дата

Формат	Код	Поз.	Обозначение	Наименование	Кол.	Примечание
				<u>ДОКУМЕНТАЦИЯ</u>		
A3			A75068.000СБ	СБОРОЧНЫЙ ЧЕРТЕЖ		
A3			A75065.000Д	ТЕХНИЧЕСКИЕ УСЛОВИЯ ДЕТАЛИ		
A4	1		A75 065.002-01	БОЛТ ФУНДАМЕНТНЫЙ	4	
				<u>СТАНДАРТНЫЕ ИЗДЕЛИЯ</u>		
	2			Гайка М20.4 ГОСТ5915-70	8	
	3			Шайба 20 ГОСТ11371-78	4	
			<u>ПЕРЕМЕННЫЕ ДАННЫЕ ДЛЯ ИСПОЛНЕНИЙ:</u>			
			<u>A75 068.000</u>			
			<u>СБОРОЧНЫЕ ЕДИНИЦЫ</u>			
A4	4		ПВ 36	ПАНТА	1	Выпуск 1-2
A4	5		A75065.010-03	ОТВОД	1	
A4	6		A75065.030-03	РУКАВ-ВСТАВКА	1	
A4	7		A75068.010	РУКАВ-ВСТАВКА	1	
				<u>ДЕТАЛИ</u>		
A4	8		A75065.001-05	ПРОКЛАДКА	2	
	9		-07	ПРОКЛАДКА	1	
A4	10		A75065.003-01	ПЛАСТИНА	6	
				<u>СТАНДАРТНЫЕ ИЗДЕЛИЯ</u>		
				БОЛТЫ ГОСТ7798-70		
				М12x20.36	12	
				М16x60.36	16	
			<u>A75068.000</u>			
						Лист 2

A75068.000

ИЗМ. Лист № докум. Подп. Дата
 РАЗРАБ. РУДИНСКАЯ З.И. К.85
 ПРОВ. КОМИССАРОВ
 РИТ. ПРОИЗ. ГРАДОВСКИЙ
 П. КОИТР. АНТВАК
 УТВ. СДНВАР

ЭНЕРГОЗАЩИЩАЮЩЕЕ ОСНОВАНИЕ
 И ТИПНЫЕ ВСТАВКИ ДЛЯ
 НАСОСОВ МАРКИ "К"
 ТИП IV

ЛИТ. Лист Листов
 И 1 1 9
 ГОССТРОИ СССР
 САНТЕХПРОЕКТ
 Г. МОСКВА

ФОРМАТ: А4

47

Имя, отчество, подпись, дата

Формат	Код	Поз.	Обозначение	Наименование	Кол.	Примечание
				<u>СТАНДАРТНЫЕ ИЗДЕЛИЯ</u>		
				БОЛТЫ ГОСТ7798-70		
		11		М12x20.36	12	
		12		М16x60.36	16	
		13		Гайка М16.4 ГОСТ5915-70	16	
				ШАЙБА ГОСТ6402-70		
		14		12.65Г	12	
		15		16.65Г	16	
				<u>ПРОЧНЕ ИЗДЕЛИЯ</u>		
		16		ВНЕРОИЗОЛЯТОР Д044		
				ТУ 36-1178-70	6	
				<u>A75068.000-01</u>		
				<u>СБОРОЧНЫЕ ЕДИНИЦЫ</u>		
A4	4		ПВ 37	ПАНТА	1	Выпуск 1-2
A4	5		A75065.010-03	ОТВОД	1	
A4	6		A75065.030-03	РУКАВ-ВСТАВКА	1	
A4	7		A75068.010	РУКАВ-ВСТАВКА	1	
				<u>ДЕТАЛИ</u>		
A4	8		A75065.001-05	ПРОКЛАДКА	2	
	9		-07	ПРОКЛАДКА	1	
A4	10		A75065.003-01	ПЛАСТИНА	6	
				<u>СТАНДАРТНЫЕ ИЗДЕЛИЯ</u>		
				БОЛТЫ ГОСТ7798-70		
		11		М12x20.36	12	
		12		М16x60.36	16	
			<u>A75068.000</u>			
						Лист 2

Кодировка: КРАПИВНА

ФОРМАТ: А4

Выпуск 1-1

Серия

Серия 3.304-24

Выпуск 1-1

Изм. Лист № докум. Допл. Дата

Изм. Лист № докум. Допл. Дата

Изм. Лист № докум. Допл. Дата

Изм. Лист № докум. Допл. Дата

Изм. Лист № докум. Допл. Дата

Изм. Лист № докум. Допл. Дата

Изм. Лист № докум. Допл. Дата

Формат	Зона	Лист	ОБОЗНАЧЕНИЕ	НАИМЕНОВАНИЕ	КОЛ.	ПРИМЕЧАНИЕ
		13		Гайка М16.4 ГОСТ 5915-70	16	
				Шайба ГОСТ 6402-70		
		14		12.65Г	12	
		15		16.65Г	16	
			<u>ПРОЧИЕ ИЗДЕЛИЯ</u>			
		16		Виброизолятор Д044		
				ТУЗБ-1178-70	6	
			<u>А7Б068.000-02</u>			
			<u>СБОРОЧНЫЕ ЕДИНИЦЫ</u>			
А4	4		ЛВ 38	ПЛИТА	1	Выпуск 2
А4	6		А7Б065.010-03	Отвод	1	
А4	6		А7Б065.030-03	РУКАВ-ВСТАВКА	1	
А4	7		А7Б068.010	РУКАВ-ВСТАВКА	1	
			<u>ДЕТАЛИ</u>			
А4	8		А7Б065.001-05	ПРОКЛАДКА	2	
		9	-07	ПРОКЛАДКА	1	
А4	10		А7Б065.003-01	ПЛАСТИНА	6	
			<u>СТАНДАРТНЫЕ ИЗДЕЛИЯ</u>			
				Болты ГОСТ 7798-70		
		11		М12x25.36	12	
		12		М16x60.36	16	
		13		Гайка М16.4		
				ГОСТ 5915-70	16	
			А7Б068.000			
					Лист	3

ФОРМАТ А4

48

Формат	Зона	Лист	ОБОЗНАЧЕНИЕ	НАИМЕНОВАНИЕ	КОЛ.	ПРИМЕЧАНИЕ
		14		Шайба ГОСТ 6402-70		
				12.65Г	12	
		15		16.65Г	16	
			<u>ПРОЧИЕ ИЗДЕЛИЯ</u>			
		16		Виброизолятор Д044		
				ТУЗБ-1178-70	6	
			<u>А7Б068.000-03</u>			
			<u>СБОРОЧНЫЕ ЕДИНИЦЫ</u>			
А4	4		ЛВ 39	ПЛИТА	1	Выпуск 2
А4	5		А7Б065.010-03	Отвод	1	
А4	6		А7Б065.030-03	РУКАВ-ВСТАВКА	1	
А4	7		А7Б068.010	РУКАВ-ВСТАВКА	1	
			<u>ДЕТАЛИ</u>			
А4	8		А7Б065.001-05	ПРОКЛАДКА	2	
		9	-07	ПРОКЛАДКА	1	
А4	10		А7Б065.003-01	ПЛАСТИНА	6	
			<u>СТАНДАРТНЫЕ ИЗДЕЛИЯ</u>			
				Болты ГОСТ 7798-70		
		11		М12x25.36	12	
		12		М16x60.36	16	
		13		Гайка М16.4		
				ГОСТ 5915-70	16	
			А7Б068.000			
					Лист	4

КОПИРОВАНО

ФОРМАТ А4

Выпуск 1-1

Серия

Амплитуда f

Серия

Цифры на табл. различия и даты изготовления и даты выпуска

Колонка	Лист	№	Обозначение	Наименование	Масса	Примечание
		14		Шайба ГОСТ 6402-70	12	
		15		12.65 Г	12	
				16.65 Г	16	
				<u>Прочие изделия</u>		
		16		Виброизолатор Д044		
				ТУЗБ-1178-70	6	
				<u>А76068-000-04</u>		
				<u>Сварочные единицы</u>		
И4	4	1840	Плита		1	Высота 2
И4	5	А76065-010-05	Отвод		1	
И4	6	А76068-010	Руков. вставка		1	
	7	-01	Руков. вставка		1	
			<u>Детали</u>			
И4	8	А76065-001-07	Прокладка		2	
	9	-08	Прокладка		1	
И4	10	А76065-003-02	Пластина		6	
			<u>Стандартные изделия</u>			
				болты ГОСТ 7798-70		
		11		М14x25.36	12	
		12		М16x60.36	24	
		13		Гайка М16.4 ГОСТ 5915-70	24	
		14		Шайба ГОСТ 6402-70	12	
		15		14.65	12	
				16.65	24	
			А76068-000			Истр 5

Формат А4

49

Колонка	Лист	№	Обозначение	Наименование	Масса	Примечание
				<u>Прочие изделия</u>		
		16		Виброизолатор Д045		
				ТУЗБ-1178-70	6	
				<u>А76068-000-05</u>		
				<u>Сварочные единицы</u>		
И4	4	1841	Плита		1	Высота 2
И4	5	А76065-010-05	Отвод		1	
И4	6	А76068-010	Руков. вставка		1	
	7	-01	Руков. вставка		1	
			<u>Детали</u>			
И4	8	А76065-001-07	Прокладка		2	
	9	-08	Прокладка		1	
И4	10	А76065-003-02	Пластина		6	
			<u>Стандартные изделия</u>			
				болты ГОСТ 7798-70		
		11		М14x25.36	12	
		12		М16x60.36	24	
		13		Гайка М16.4 ГОСТ 5915-70	24	
		14		Шайба ГОСТ 6402-70	12	
		15		14.65	12	
		16		16.65	24	
				<u>Прочие изделия</u>		
				Виброизолатор Д045		
				ТУЗБ-1178-70	6	
			А76068-000			Истр 6

Копировать в Д

Формат А4

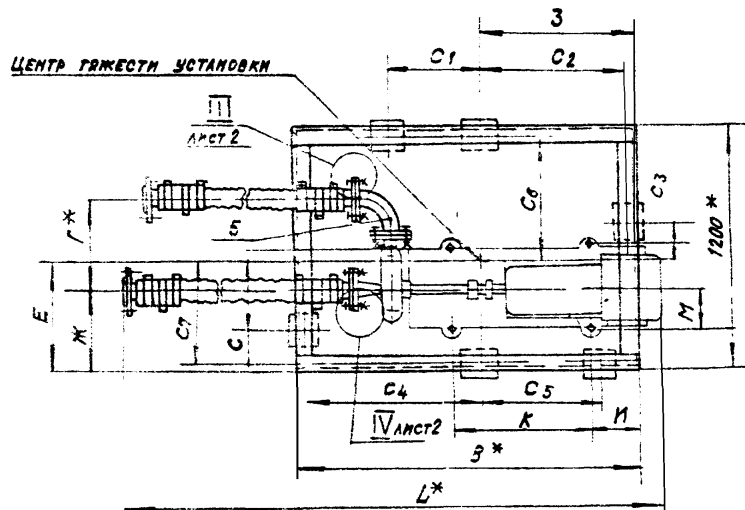
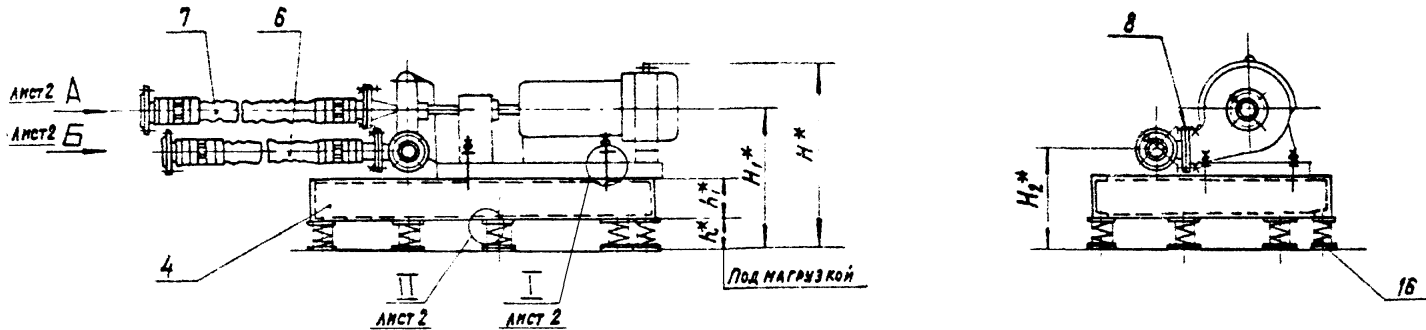
А75068.000 СБ

Выпуск 1-1

Серия 3.904-24

Выпуск 1-1

Серия



1. ПРИБОРЫ ПЛАСТИН (ПОЗ.10) ПРОИЗВОДИТЬ ПОСЛЕ РЕГУЛИРОВКИ РАСПОЛОЖЕНИЯ ВИБРОИЗОЛЯТОРОВ ДЛЯ ПОЛУЧЕНИЯ ИХ РАВНОМЕРНОЙ НАГРУЗКИ.
2. ВИБРОИЗОЛЯТОРЫ К ПОЛУ КРЕДТЬ НЕ ТРЕБУЕТСЯ.
3. РАБОЧИЕ ЧЕРТЕЖИ ПЛАТЫ (ПОЗ.4) СМОТРИ ВЫПУСК 1-2
4. ТАБЛИЦЫ ИСПОЛНЕНИЙ СМОТРИ НА ЛИСТЕ 3.
- 5.* РАЗМЕРЫ ДЛЯ СПРАВОК.
6. НЕУКАЗАННЫЕ ПРЕДЕЛЬНЫЕ ОТКЛОНЕНИЯ РАЗМЕРОВ $\pm 1/2$

		А75068.000 СБ		АНТ. МАССА ЧАСТИ	
ИЗМ. ЛИСТ	№ ДОКУМ.	ПОДП.	ДАТА	ВИБРОИЗОЛЯРУЮЩЕЕ ОСНОВА-	М
РАЗРАБ.	И. ТЕХНИКА	И. ТЕХНИКА	И. ТЕХНИКА	НИЕ И ГИБКИЕ ВСТАВКИ ДЛЯ	СМ.
ПРОВ.	КОМИССАР	КОМИССАР	КОМИССАР	НАСОСОВ, МАРКИ, К. "ТИП IV"	ТАБЛ.
РАСЧ. ГРУППА	РАСЧ. ГРУППА	РАСЧ. ГРУППА	РАСЧ. ГРУППА	ЛИСТ 1	ЛИСТОВ 3
И. СПЕЦ.	И. СПЕЦ.	И. СПЕЦ.	И. СПЕЦ.	ГОССТРОЙ СССР	
И. КОНТР.	И. КОНТР.	И. КОНТР.	И. КОНТР.	САНТЕХПРОЕКТ	
УТВ.	ОЛНВАК	ОЛНВАК	ОЛНВАК	Г. МОСКВА	

КОПИРОВАЛ: КРАМАННА

ФОРМАТ А3

ИЗМЕНЕНИЯ ПОДЛЕЖАТ ЗАПИСИ В РАБОЧИЙ ЧЕРТЕЖ И В РАБОЧИЙ МАСТЕР-МОДЕЛЬ

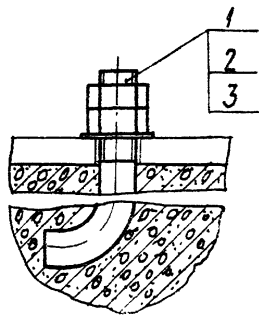
А75068.000СБ

Экземпляр 1-1

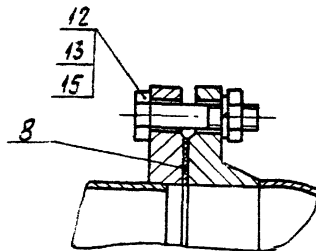
Сборка № 904-84

Удобритель почвы и др. для растений. Взаимодействие. Подл. и др. в т.ч.

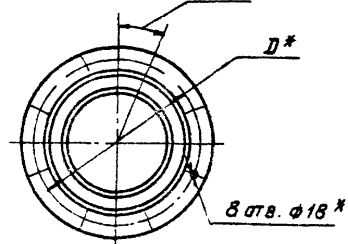
I лист
M+2



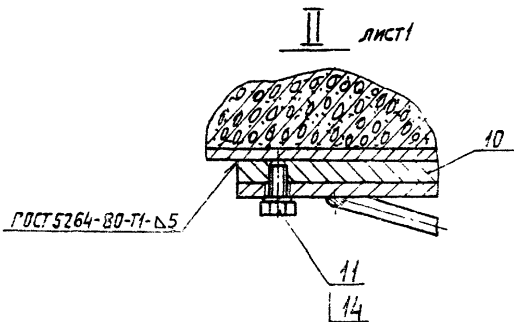
III лист



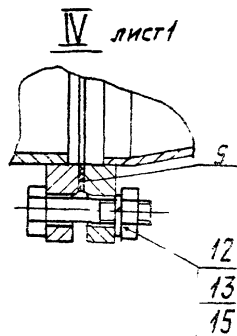
Вид А лист I
22°30'*



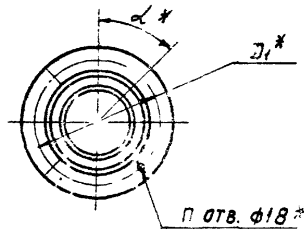
II лист



V лист



Вид Б лист I



Удобритель почвы и др. для растений. Взаимодействие. Подл. и др. в т.ч.

А75068.000СБ

Лист
2

Копировал: 2-я

Формат А3

Выпуск 1-1

Серия 1.001-08

Имя, № докум. Дата, Подп. Дата

Кол-во	Сорта	Пор.	ОБОЗНАЧЕНИЕ	НАИМЕНОВАНИЕ	Мат.	ПРИМЕЧАНИЕ
				Шайбы ГОСТ 6402-70		
		13		12.65Г	12	
		14		16.65Г	12	
				<u>ПРОЧИЕ ИЗДЕЛИЯ</u>		
		15		Виброизолятор Д044 ТУ 36-1178-70	6	
				<u>А75069.000-02</u>		
				<u>СБОРОЧНЫЕ ЕДИНИЦЫ</u>		
А4	4		ПВ16	ПЛИТА	1	Выпуск 2
А4	5		А75065.030-03	РУКАВ-ВСТАВКА	1	
А0	6		А75068.010	РУКАВ-ВСТАВКА	1	
				<u>ДЕТАЛИ</u>		
А4	7		А75065.001-05	ПРОКЛАДКА	1	
		8	-07	ПРОКЛАДКА	1	
А4	9		А75065.003-01	ПЛАСТИНА	6	
				<u>СТАНДАРТНЫЕ ИЗДЕЛИЯ</u>		
				Болты ГОСТ 7798-70		
		10		М12x20.36	12	
		11		М16x50.36	12	
		12		Гайка М16.4 ГОСТ 5915-70	12	
				Шайбы ГОСТ 6402-70		
		13		12.65Г	12	
		14		16.65Г	12	
				<u>ПРОЧИЕ ИЗДЕЛИЯ</u>		
		15		Виброизолятор Д044 ТУ 36-1178-70	6	
				<u>А75069.000</u>		
					ЛИСТ	3

ФОРМАТ А4

56

Кол-во	Сорта	Пор.	ОБОЗНАЧЕНИЕ	НАИМЕНОВАНИЕ	Мат.	ПРИМЕЧАНИЕ
				<u>ПРОЧИЕ ИЗДЕЛИЯ</u>		
		15		Виброизолятор Д044 ТУ 36-1178-70	6	
				<u>А75069.000-03</u>		
				<u>СБОРОЧНЫЕ ЕДИНИЦЫ</u>		
А4	4		ПВ 17	ПЛИТА	1	
А4	5		А75065.030-03	РУКАВ-ВСТАВКА	1	Выпуск 2
А4	6		А75068.010	РУКАВ-ВСТАВКА	1	
				<u>ДЕТАЛИ</u>		
А4	7		А75065.001-05	ПРОКЛАДКА	1	
		8	-07	ПРОКЛАДКА	1	
А4	9		А75065.003-01	ПЛАСТИНА	6	
				<u>СТАНДАРТНЫЕ ИЗДЕЛИЯ</u>		
				Болты ГОСТ 7798-70		
		10		М12x20.36	12	
		11		М16x50.36	12	
		12		Гайка М16.4 ГОСТ 5915-70	12	
				Шайбы ГОСТ 6402-70		
		13		12.65Г	12	
		14		16.65Г	12	
				<u>ПРОЧИЕ ИЗДЕЛИЯ</u>		
		15		Виброизолятор Д044 ТУ 36-1178-70	6	
				<u>А75069.000</u>		
					ЛИСТ	4

Имя, № докум. Дата, Подп. Дата

КОПИРОВАЯ: 3 шт.

ФОРМАТ А4

Выпуск 1-1

Серия

Серия 3.904-24

Выпуск 1-1

Имя, фамилия, отчество и должность исполнителя

Код	Кол-во	Обозначение	Наименование	Мат.	Примечание
			А75069.000-04		
			Сборочные единицы		
А4	4	ПВ19	Плита	1	Вместит-2
А4	5	А75068.010	Рукав-вставка	1	
	6	-01	Рукав-вставка	1	
			Детали		
А4	7	А75065.001-07	Прокладка	1	
	8	-08	Прокладка	1	
А4	9	А75065.003-02	Пластина	6	
			Стандартные изделия		
			Болты ГОСТ 7798-70		
	10		М14х25.36	12	
	11		М16х60.36	16	
	12		Гайка М16.4 ГОСТ 5915-70	16	
			Шайбы ГОСТ 6402-70		
	13		14.65Г	12	
	14		16.65Г	16	
			Прочие изделия		
	15		Виброизолятор Д045		
			ТУ36-1178-70	6	
			А75069.000-05		
			Сборочные единицы		
			А75069.000		
					№ 5

ФОРМАТ А4

157

Код	Кол-во	Обозначение	Наименование	Мат.	Примечание
А4	4	ПВ19	Плита		Вместит-2
А4	5	А75068.010	Рукав-вставка	1	
	6	-01	Рукав-вставка	1	
			Детали		
А4	7	А75063.001-07	Прокладка	1	
	8	-08	Прокладка	1	
А4	9	А75065.003-02	Пластина	6	
			Стандартные изделия		
			Болты ГОСТ 7798-70		
	10		М14х25.36	12	
	11		М16х60.36	16	
	12		Гайка М16.4 ГОСТ 5915-70	16	
			Шайбы ГОСТ 6402-70		
	13		14.65Г	12	
	14		16.65Г	16	
			Прочие изделия		
	15		Виброизолятор Д045		
			ТУ36-1178-70	6	
			А75069.000-06		
			Сборочные единицы		
А4	4	ПВ20	Плита	1	Вместит-2
А4	5	А75068.030-04	Рукав-вставка	1	
А4	6	А75068.010-01	Рукав-вставка	1	
			А75069.000		
					№ 6

Имя, фамилия, отчество и должность исполнителя

КОПИРОВАНО

ФОРМАТ А4

Выпуск 1-1

Серия

Имя, период, подл. и дата / Изм. / Имя, период, подл. и дата / Подл. и дата

Форм. зона	Поз.	Обозначение	Наименование	Кол.	Примечание
			<u>ДЕТАЛИ</u>		
A4	7	A75065.001-06	ПРОКЛАДКА	1	
	8	-08	ПРОКЛАДКА	1	
A4	9	A75065.003-02	ПЛАСТИНА	6	
			<u>СТАНДАРТНЫЕ ИЗДЕЛИЯ</u>		
			Болты ГОСТ 7798-70		
	10	M14x25.36		12	
	11	M16x60.36		16	
	12	Гайка M16.4 ГОСТ 5915-70		16	
			ШАЙБЫ ГОСТ 6402-70		
	13	14.65Г		12	
	14	16.65Г		16	
			<u>ПРОЧЕЕ ИЗДЕЛИЯ</u>		
	15		ВИБРОИЗОЛЯТОР Д045		
			7У36-1178-70	6	
			A75069.000-07		
			<u>СБОРОЧНЫЕ ЕДИНИЦЫ</u>		
A4	4	ПВ 21	ПАНТА	1	Выпуск 1-2
A4	5	A75065.030-04	РУКАВ-ВСТАВКА	1	
A4	6	A75068.010-01	РУКАВ-ВСТАВКА	1	
			<u>ДЕТАЛИ</u>		
A4	7	A75065.001-06	ПРОКЛАДКА	1	
	8	-08	ПРОКЛАДКА	1	
A4	9	A75065.003-02	ПЛАСТИНА	6	
			A75069.000		Лист 7
			Имя, период, подл. и дата		

КОПИРОВАЛ: КРАКОВИЧ

ФОРМАТ: А4

Имя, период, подл. и дата / Изм. / Имя, период, подл. и дата / Подл. и дата

Форм. зона	Поз.	Обозначение	Наименование	Кол.	Примечание
			<u>СТАНДАРТНЫЕ ИЗДЕЛИЯ</u>		
			Болты ГОСТ 7798-70		
	10	M14x25.36		12	
	11	M16x60.36		16	
	12	Гайка M16.4 ГОСТ 5915-70		16	
			ШАЙБЫ ГОСТ 6402-70		
	13	14.65Г		12	
	14	16.65Г		16	
			<u>ПРОЧЕЕ ИЗДЕЛИЯ</u>		
	15		ВИБРОИЗОЛЯТОР Д045		
			7У36-1178-70	6	
			A75069.000		Лист 8
			Имя, период, подл. и дата		

КОПИРОВАЛ: КРАКОВИЧ

ФОРМАТ: А4

А75069.000СБ

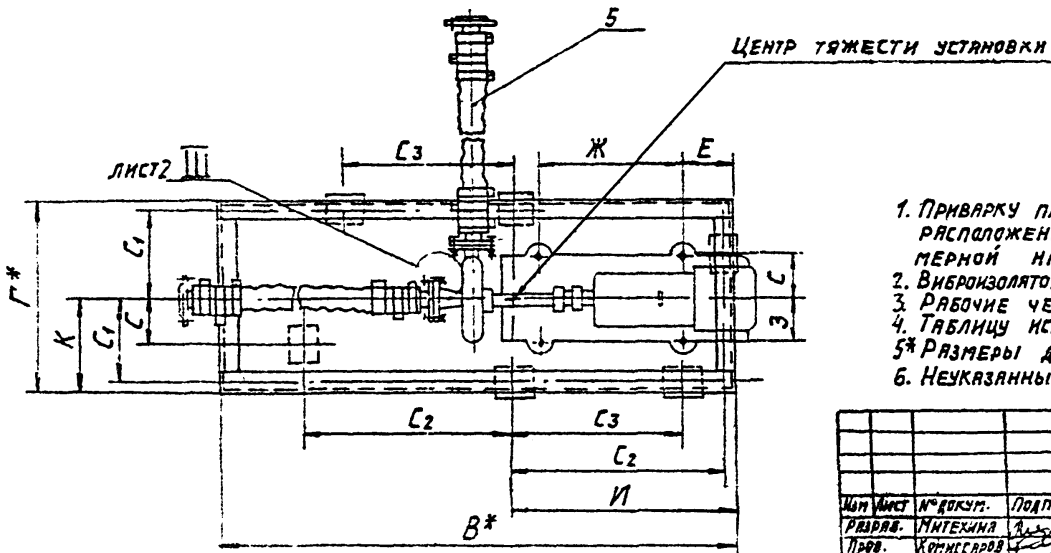
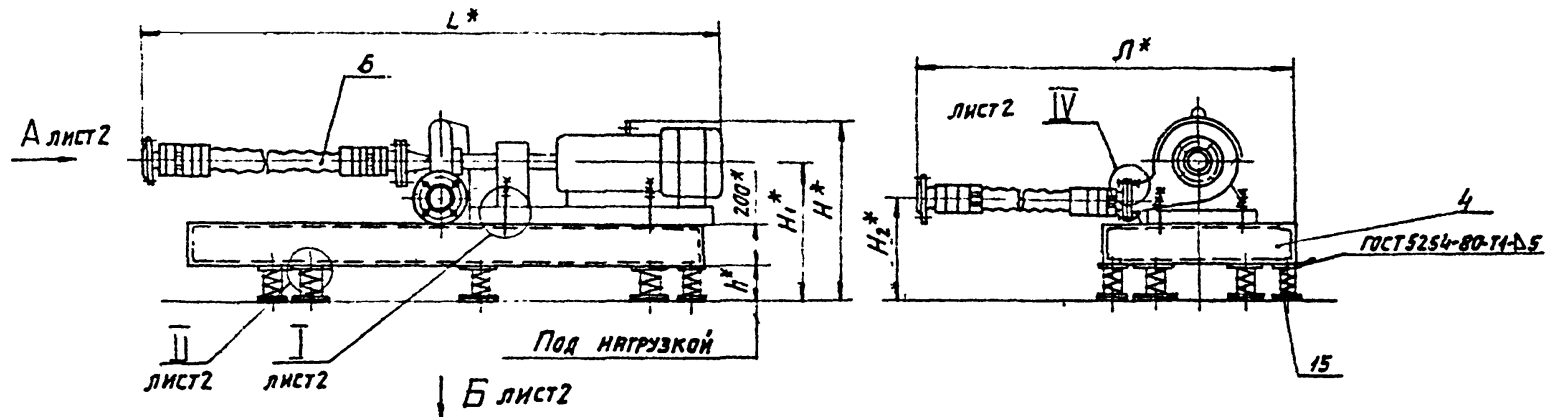
Выпуск 1-1

Серия 3.904-24

Выпуск 1-1

Серия

ИЗДАТЕЛЬСТВО «СТАНДОПРОЕКТ» МОСКВА



1. Приварку пластин (поз.9) производить после регулировки расположения виброизоляторов до получения их равномерной нагрузки.
2. Виброизоляторы к полу крепить не требуется.
3. Рабочие чертежи плиты (поз.4) смотри выпуск 1-2.
4. Таблицу исполнений смотри лист 3.
- 5* Размеры для справок.
6. Неуказанные предельные отклонения размеров: $\pm t/2$.

				А75069.000СБ				
Изм	Лист	№ докум.	Подп.	Дата	Виброизолирующее основание и гибкие вставки для насосов марки, К.Т.И.V.	Лит.	Масса	Масштаб
Ред. А.В.	1	МТХ/КН/А	А.В.			И	см. табл.	-
Руч. Г.В.		Корпус АРВ	Г.В.			Лист 1	Листов 3	
Тв. Спец.		САНТЕХПРОЕКТ	С.В.			ГОССТРОЙ СССР		
Ч. Контр.		ЛЕНТАК	Л.В.			САНТЕХПРОЕКТ		
Уво		СМВЛК	С.В.	83		Г. МОСКВА		
					Копировал: 54.	ФОРМАТ А3		

А75069.000СБ

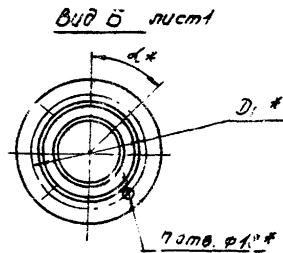
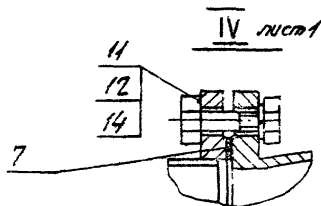
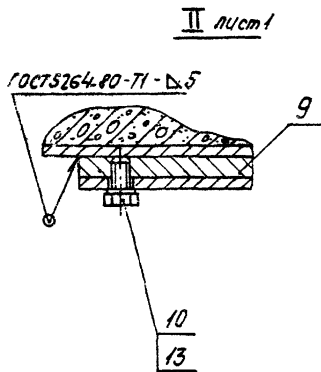
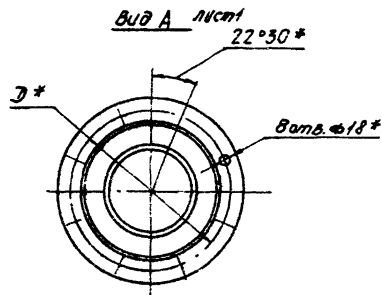
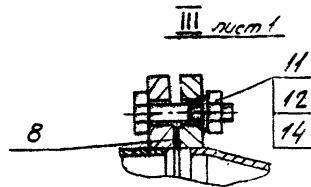
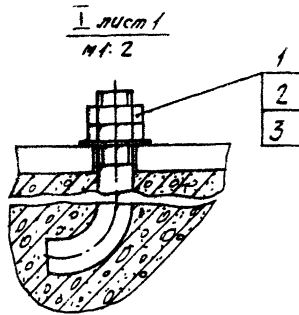
Изготв. 1-1

Състав. 1-1

Видове 1-1

Сечение

Универсален измерен инструмент за измерване на диаметри и радиуси



№	№	№	№	№	№

А75069.000СБ

Копиражен С1

Формат А3

Икон
2

Выпуск 1-1

Формат А4

Выпуск 1-1

Серия 3.904-24

Состав и форма комплекта чертежей и спецификации

Имя файла: Проект и форма комплекта чертежей и спецификации

Формат листа	№	Обозначение	Наименование	Кол.	Примечание
			<u>Документация</u>		
А3		А75070.000 СБ	Сборочный чертёж		
А3		А75065.000 Д	Технические требования детали		
А4	1	А75065.002-01	Болт фундаментный	4	
			<u>Стандартные изделия</u>		
	2		Гайка М20 ГОСТ 5915-70	8	
	3		Шайба 20 ГОСТ 11371-70	4	
			<u>Переменные данные для исполнения:</u>		
			А75070.000		
			<u>Сборочные единицы:</u>		
А4	4	ПВН	Плита	1	Выпукл-2
А4	5	А75065.030-03	Рукав-вставка	1	
А4	6	А75068.010	Рукав-вставка	1	
			<u>Детали</u>		
А4	7	А75065.001-05	Прокладка	1	
			А75070.000		
			и губки вала для насоса марки "K" тип V		
			Госстрой СССР Сантехпроект г. Москва		

Формат А4

62

Формат листа	№	Обозначение	Наименование	Кол.	Примечание
А4	8	А75065.001-07	Прокладка	1	
А4	9	А75065.003-01	Пластина	6	
			<u>Стандартные изделия</u>		
			Болты ГОСТ 7794-70		
	10		М12 x 20.36	12	
	11		М16 x 60.36	12	
	12		Гайка М16 ГОСТ 5915-70	12	
			Шайбы ГОСТ 6402-70		
	13		12.65 Г	12	
	14		16.65 Г	12	
			<u>Листовые изделия</u>		
	15		Виброизолатор Д044		
			7936-1178-70	5	
			А75070.000-01		
			<u>Сборочные единицы:</u>		
А4	4	ПВ15	Плита	1	Выпукл-2
А4	5	А75065.030-03	Рукав-вставка	1	
А4	6	А75068.010	Рукав-вставка	1	
			<u>Детали</u>		
А4	7	А75065.001-05	Прокладка	1	
	8	-07	Прокладка	1	
А4	9	А75065.003-01	Пластина	6	
			А75070.000		
			Имя файла: А-докум. Подп. Дата		
			Копировал СА		
			Формат А4		

Копировал СА

Формат А4

Выпуск 1-1

Серия

Серия 3.004-24

Выпуск 1-1

Изм. и дата	Подп. и дата	Изм. и дата	Изм. и дата	Изм. и дата	Изм. и дата
ИЗМ. И ДАТА	ПОДП. И ДАТА	ИЗМ. И ДАТА	ПОДП. И ДАТА	ИЗМ. И ДАТА	ПОДП. И ДАТА
ИЗМ. И ДАТА	ПОДП. И ДАТА	ИЗМ. И ДАТА	ПОДП. И ДАТА	ИЗМ. И ДАТА	ПОДП. И ДАТА

Изм. и дата	Подп.	ОБОЗНАЧЕНИЕ	НАИМЕНОВАНИЕ	КОЛ.	ПРИМЕЧАНИЕ
			<u>СТАНДАРТНЫЕ ИЗДЕЛИЯ</u>		
			<u>Болты ГОСТ 7798-70</u>		
	10		M12 x 20.36	12	
	11		M16 x 60.36	12	
	12		ПЛИТКА М16,4 ГОСТ 5915-70	12	
			Шайбы ГОСТ 6402-70		
	13		12.65 Г	12	
	14		16.65 Г	12	
			<u>ПРОЧНЕ ИЗДЕЛИЯ</u>		
	15		Виброизолятор Д 044 ТУЗБ-1178-70	6	
			<u>А75 070.000-02</u>		
			<u>СБОРОЧНЫЕ ЕДИНИЦЫ</u>		
И4	4	ПВ 16	ПЛИТКА	1	Выпуск 1-2
И4	5	А75 065.030-03	РУКАВ - ВСТАВКА	1	
И4	6	А75 068.010	РУКАВ - ВСТАВКА	1	
			<u>ДЕТАЛИ</u>		
И4	7	А75 065.001-05	ПРОКЛАДКА	1	
	8	-07	ПРОКЛАДКА	1	
И4	9	А75 065.003-01	ПЛАСТИНА	6	

А75 070.000

ИЗМ. И ДАТА

Формат А4

63

Изм. и дата	Подп. и дата	Изм. и дата	Изм. и дата	Изм. и дата	Изм. и дата
ИЗМ. И ДАТА	ПОДП. И ДАТА	ИЗМ. И ДАТА	ПОДП. И ДАТА	ИЗМ. И ДАТА	ПОДП. И ДАТА
ИЗМ. И ДАТА	ПОДП. И ДАТА	ИЗМ. И ДАТА	ПОДП. И ДАТА	ИЗМ. И ДАТА	ПОДП. И ДАТА

Изм. и дата	Подп.	ОБОЗНАЧЕНИЕ	НАИМЕНОВАНИЕ	КОЛ.	ПРИМЕЧАНИЕ
			<u>СТАНДАРТНЫЕ ИЗДЕЛИЯ</u>		
			<u>Болты ГОСТ 7798-70</u>		
	10		M12 x 20.36	12	
	11		M16 x 60.36	12	
	12		ПЛИТКА М16,4 ГОСТ 5915-70	12	
			Шайбы ГОСТ 6402-70		
	13		12.65 Г	12	
	14		16.65 Г	12	
			<u>ПРОЧНЕ ИЗДЕЛИЯ</u>		
	15		Виброизолятор Д 044 ТУЗБ-1178-70	6	
			<u>А75 070.000-03</u>		
			<u>СБОРОЧНЫЕ ЕДИНИЦЫ</u>		
И4	4	ПВ 17	ПЛИТКА	1	Выпуск 1-2
И4	5	А75 065.030-03	РУКАВ - ВСТАВКА	1	
И4	6	А75 068.010	РУКАВ - ВСТАВКА	1	
			<u>ДЕТАЛИ</u>		
И4	7	А75 065.001-05	ПРОКЛАДКА	1	
	8	-07	ПРОКЛАДКА	1	
И4	9	А75 065.003-01	ПЛАСТИНА	6	

А75 070.000

ИЗМ. И ДАТА

Формат А4

Выпуск 1-1

Серия 3 904-24

Исполнитель: Подп. Дата

Кол.	Примечание	Наименование	Обозначение	Поз.	Сторона
		<u>Стандартные изделия</u>			
		Болты ГОСТ 7798-70			
10	12	M12 x 20, 36			
11	12	M16 x 60, 36			
12	12	Гайка M16, 4 ГОСТ 5915-70			
		<u>Шайбы ГОСТ 6402-70</u>			
13	12	12. 65Г			
14	12	16. 65Г			
		<u>Прочие изделия</u>			
15	6	Виброизолятор Д 044 ТУЗБ-1178-70			
		А75 070.000-04			
		<u>Сборочные единицы</u>			
А4	4	ПВ 18	Плита	1	Вставка
А4	5	А75 068. 010	Рукав-вставка	1	
	6	- 01	Рукав-вставка	1	
		<u>ДЕТАЛИ</u>			
А4	7	А75 065. 001 - 01	Прокладка	1	
	8	- 08	Прокладка	1	
А4	9	А75 065. 003 - 02	Пластина	6	
А75 070.000				Ишт	5

ФОРМАТ А4

64

Исполнитель: Подп. Дата

Кол.	Примечание	Наименование	Обозначение	Поз.	Сторона
		<u>Стандартные изделия</u>			
		Болты ГОСТ 7798-70			
10	12	M14 x 25, 36			
11	16	M16 x 60, 36			
12	16	Гайка M16, 4 ГОСТ 5915-70			
		<u>Шайбы ГОСТ 6402-70</u>			
13	12	14. 65Г			
14	16	16. 65Г			
		<u>Прочие изделия</u>			
15	6	Виброизолятор Д 045 ТУЗБ-1178-70			
		А75 070.000-05			
		<u>Сборочные единицы</u>			
А4	4	ПВ 19	Плита	1	Вставка
А4	5	А75 068. 010	Рукав-вставка	1	
	6	- 01	Рукав-вставка	1	
		<u>ДЕТАЛИ</u>			
А4	7	А75 065. 001 - 01	Прокладка	1	
	8	- 08	Прокладка	1	
А4	9	А75 065. 003 - 02	Пластина	6	
А75 070.000				Ишт	6

ФОРМАТ А4

August 1-1

Ср. в 3.904-24

Имя, Фамилия (Подп. и Даты) Служба, Место (или Адрес) Отдела, И.Д.С.И.Р.

Формат	Зона	Поз.	ОБОЗНАЧЕНИЕ	НАИМЕНОВАНИЕ	КОЛ.	ПРИМЕЧАНИЕ
			<u>СТАНДАРТНЫЕ ИЗДЕЛИЯ</u>			
			Болты ГОСТ 7798 - 70			
	10		M14 x 25, 36		12	
	11		M16 x 60, 36		16	
	12		Гайка M16, ГОСТ 5915-70		16	
			Шайбы ГОСТ 6402-70			
	13		14, 65 Г.		12	
	14		16, 65 Г.		16	
			<u>Прочие изделия</u>			
	15		Виброизолятор Д.045			
			ТУЗБ-1178 -70			
			АТБ 070.000 -06			
			<u>Сборочные единицы</u>			
	4		ПВ20	Плита	1	См. лист 2
	5		АТБ 065.030 -04	Рукав-вставка	1	
	6		АТБ 068.010 -01	Рукав-вставка	1	
			<u>Детали</u>			
	7		АТБ 065.001 -06	Прокладка	1	
	8		-08	Прокладка	1	
	9		АТБ 065.003 -02	Пластина	6	
			АТБ 070.000			
			Итого 7			
			Имя, Фамилия (Подп. и Даты) Служба, Место (или Адрес) Отдела, И.Д.С.И.Р.			

Формат А4

65

Формат	Зона	Поз.	ОБОЗНАЧЕНИЕ	НАИМЕНОВАНИЕ	КОЛ.	ПРИМЕЧАНИЕ
			<u>СТАНДАРТНЫЕ ИЗДЕЛИЯ</u>			
			Болты ГОСТ 7798-70			
	10		M14 x 25, 36		12	
	11		M16 x 60, 36		16	
	12		Гайка M16, ГОСТ 5915-70		16	
			Шайбы ГОСТ 6402-70			
	13		14, 65 Г.		12	
	14		16, 65 Г.		16	
			<u>Прочие изделия</u>			
	15		Виброизолятор Д.045			
			ТУЗБ-1178 -70			
			АТБ 070.000 -07			
			<u>Сборочные единицы</u>			
	4		ПВ21	Плита	1	Выпуск 2
	5		АТБ 065.030 -04	Рукав-вставка	1	
	6		АТБ 068.010 -01	Рукав-вставка	1	
			<u>Детали</u>			
	7		АТБ 065.001 -06	Прокладка	1	
	8		-08	Прокладка	1	
	9		АТБ 065.003 -02	Пластина	6	
			АТБ 070.000			
			Итого 8			
			Имя, Фамилия (Подп. и Даты) Служба, Место (или Адрес) Отдела, И.Д.С.И.Р.			

Формат А4

Выпуск 1-1

Серия 3, 904-24

ИЗМ. ЛИСТ № ДОКУМ. ПОДП. ДАТА
 РАЗРАБ. ИРГОЛЬСКИЙ
 ПРОФ. КОМНЕСАРИ
 РУК. ГР. ДРОНИЧЕНКО
 И. КОНТР. ЛУГАЕ
 УТВ. СМЫКА

ФОРМАТ	ЗОНА	ПОЗ.	ОБОЗНАЧЕНИЕ	НАИМЕНОВАНИЕ	КОЛ.	ПРИМЕЧАНИЕ
				<u>ДОКУМЕНТАЦИЯ</u>		
A3			A76068.010СБ	СБОРОЧНЫЙ ЧЕРТЕЖ ПЕРЕМЕННЫЕ ДАННЫЕ ДЛЯ ИСПОЛНЕНИЙ:		
				<u>A76068.010</u>		
				<u>СБОРОЧНЫЕ ЕДИНИЦЫ</u>		
A4	1		A76065.040-05	Хомут	6	
				<u>ДЕТАЛИ</u>		
A4	2		A76065.031-05	Патрубок	2	
				<u>СТАНДАРТНЫЕ ИЗДЕЛИЯ</u>		
		3		Фланец 1-150-6		
				ГОСТ 12820-80	2	
				<u>ПРОЧИЕ ИЗДЕЛИЯ</u>		
		4		Рукав-вставка 150-10		
				ТУЗ8-5-948-75	1	
				<u>A76068.010-01</u>		
				<u>СБОРОЧНЫЕ ЕДИНИЦЫ</u>		
A4	1		A76065.040-06	Хомут	6	
				<u>ДЕТАЛИ</u>		
A4	2		A76065.031-06	Патрубок	2	
				<u>СТАНДАРТНЫЕ ИЗДЕЛИЯ</u>		
		3		Фланец 1-200-6		
				ГОСТ 12820-80	2	
				<u>ПРОЧИЕ ИЗДЕЛИЯ</u>		
		4		Рукав-вставка		
				200-10 ТУЗ8-5-948-75	1	
A76068.010						
ИЗМ. ЛИСТ № ДОКУМ. ПОДП. ДАТА				ЛИСТ		ЛИСТ
РАЗРАБ. ИРГОЛЬСКИЙ				И		9
ПРОФ. КОМНЕСАРИ				ГОССТРОИ СССР		
РУК. ГР. ДРОНИЧЕНКО				САНТЕХПРОЕКТ		
И. КОНТР. ЛУГАЕ				г. МОСКВА		
УТВ. СМЫКА				Формат		A4

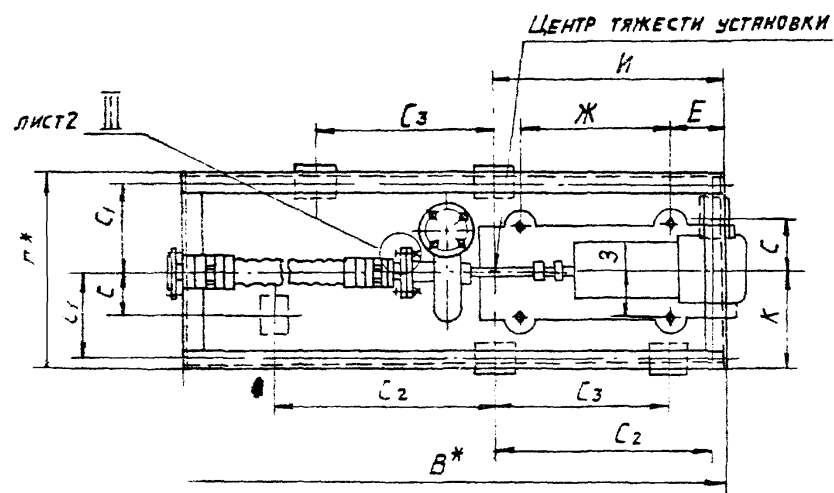
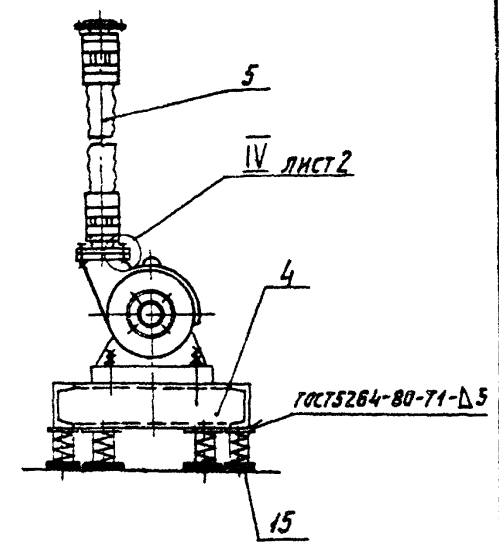
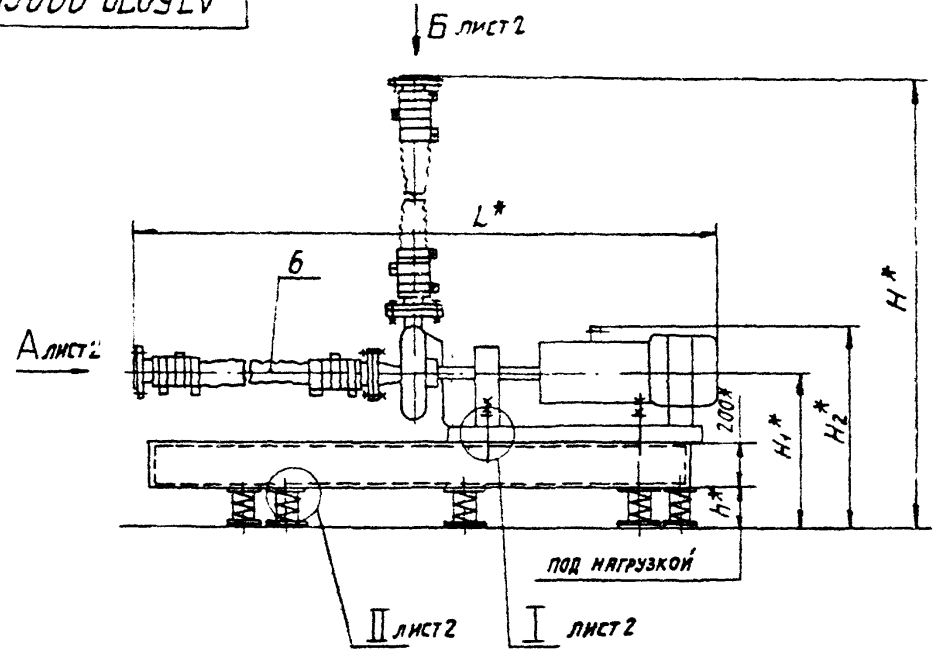
ИЗМ. ЛИСТ № ДОКУМ. ПОДП. ДАТА
 ВРАТ. НАИМ. ИЛИ № ЧУБЛ. ПОДП. И ДАТА

ФОРМАТ	ЗОНА	ПОЗ.	ОБОЗНАЧЕНИЕ	КОЛ.	ПРИМЕЧАНИЕ
					<u>СТАНДАРТНЫЕ ИЗДЕЛИЯ</u>
					<u>Болты ГОСТ 7198-70</u>
	10		M14x25.36	12	
	11		M16x60.36	16	
	12		Гайка M16.4 ГОСТ 5915-70	16	
					<u>ШАЙБЫ ГОСТ 6402-70</u>
	13		14.65Г	12	
	14		16.65Г	16	
					<u>ПРОЧИЕ ИЗДЕЛИЯ</u>
	15		Внебризлятор Д045		
			ТУЗ8-1178-70	6	
A76070.000					
ИЗМ. ЛИСТ № ДОКУМ. ПОДП. ДАТА					ЛИСТ
					9
Копировал: ЗЧ					
ФОРМАТ: А4					

А75070.000СБ

Выпуск 1-1

Серия 3.904-24



1. Приварку пластин (поз.9) производить после регулировки расположения виброизоляторов до получения их равномерной нагрузки.
2. Виброизоляторы к полу крепить не требуется.
3. Рабочие чертежи плиты (поз.4) смотри выпуск 1-2.
4. Таблицу исполнений смотри на листе 3.
- 5* Размеры для справок.
6. Неуказанные предельные отклонения размеров $\pm 1/2$.

Изм. и подл. Подп. и дата Взам. инв. и инв. № Взам. Подп. и дата

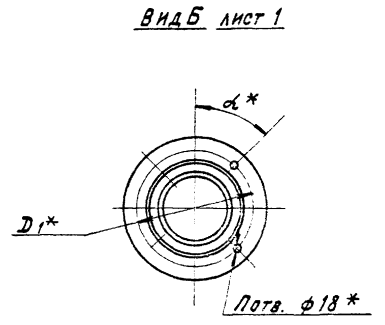
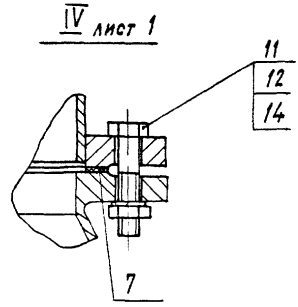
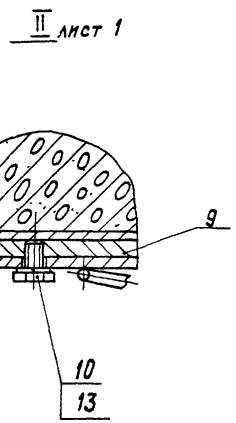
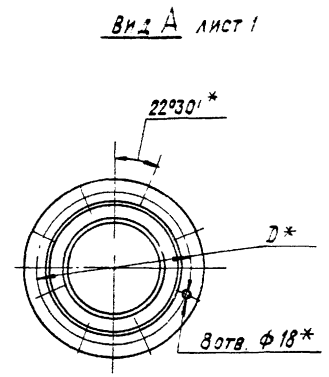
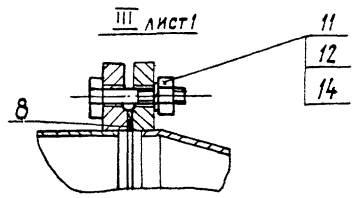
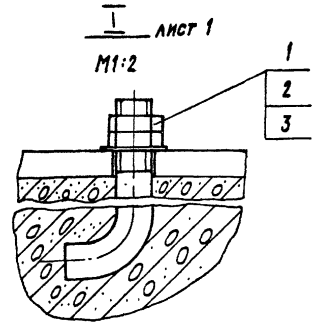
				А75070.000СБ		
Изм. лист	№ докум.	Подп.	Дата	Виброизолирующее основание и гибкие вставки для насосов марки, К"ТМ ВУ"	Лист	Листов
РАЗРАБ.	УТЕХНИИ	Лев			И	см. табл.
ПРОВ.	УТЕХНИИ	Лев			Лист 1	Листов 3
Рис. групп.	УТЕХНИИ	Лев			ГОСТРОЙ СССР	
Пл. спец.	УТЕХНИИ	Лев			САНТЕХПРОЕКТ	
Н. контр.	УТЕХНИИ	Лев			Г. МОСКВА	
УТВ.	СЛОВАК	Лев			ФОРМАТ А3	

90000 010 914

Виды 1-1

Сери 3.804-24

МАНУФАКТУРА ПОДЪЕМНЫХ МАШИН
ВИАНАНТИНИ ИМБРИНИ
ВИАНАНТИНИ ИМБРИНИ
ВИАНАНТИНИ ИМБРИНИ
ВИАНАНТИНИ ИМБРИНИ



ИЗМ.	ЛИСТ	№ ДОКУМ.	ПОДП.	ДАТА

А75070.000 СБ

ЛИСТ 2

КОПИРОВАЛ: КРАИНИНА

ФОРМАТ А3

Выпуск 1-1

Серия 3 904-84

ФОРМАТ ЛОЖА ЛОЖ	ОБОЗНАЧЕНИЕ	НАИМЕНОВАНИЕ	КОЛ.	ПРИМЕ- ЧАНИЕ
		<u>ДОКУМЕНТАЦИЯ</u>		
A3	A75071.000 06	СБОРОЧНЫЙ ЧЕРТЕЖ		
		<u>СТАНДАРТНЫЕ ИЗДЕЛИЯ</u>		
1		БОЛУ М12х20.38 ГОСТ 7738 - 70	8	
	<u>ПЕРЕМЕННЫЕ ДАННЫЕ ДЛЯ ИСПОЛНЕНИЙ:</u> A75071.000			
		<u>СБОРОЧНЫЕ ЕДИНИЦЫ</u>		
A4	2 П822	ПЛИТА	1	Выпуск 1-2
A4	3 A75065.010	ОТВОД	1	
A4	4 A75065.020	ПЕРЕХОД	1	
A4	5 - 01	ПЕРЕХОД	1	
A4	6 A75065.030	РУКАВ-ВСТАВКА	2	
A4	7 A75071.010	ОСНОВАНИЕ	1	
		<u>ДЕТАЛИ</u>		
A4	8 A75065.001	ПРОКЛАДКА	1	
	9 - 01	ПРОКЛАДКА	1	
	10 - 02	ПРОКЛАДКА	3	
A4	11 A75065.003	ПЛАСТИНА	4	

A75071.000

ИЗМ. ИЛИ ДОП. ПОДП. ДАТА
РАЗРАБ. РИДНИКОВ
ПРОВ. КАМЫШОВА
ИЗЪЯТИИ ТРАНСПОРТ
П.КОНТ. ЛУТВАК
УТВ. СЛОНАК

Виброизолирующее
основание и гибкие вставки
для насосов марки «КМ»
ТНЛ I

ЛИТ. ЛИСТ ЛИСТОВ
И 1 1
ГОССТРОЙ СССР
САИТЕХПРОЕКТ
г. МОСКВА
ФОРМАТ А4

70

ФОРМАТ ЛОЖА ЛОЖ	ОБОЗНАЧЕНИЕ	НАИМЕНОВАНИЕ	КОЛ.	ПРИМЕ- ЧАНИЕ
		<u>СТАНДАРТНЫЕ ИЗДЕЛИЯ</u>		
		БОЛТЫ ГОСТ 7738-70		
12		М12х45.38	24	
13		ГАЙКА М12.4 ГОСТ 5915-70	24	
14		ШАЙБА 12.65 Г ГОСТ 6402-70	24	
		<u>ПРОЧЕЕ ИЗДЕЛИЯ</u>		
15		ВИБРОИЗОЛЯТОР Д043 ТУ 36 - 1178 - 70	4	
		<u>A75071.000-01</u>		
		<u>СБОРОЧНЫЕ ЕДИНИЦЫ</u>		
A4	2 П822	ПЛИТА	1	Выпуск 1-2
A4	3 A75065.010	ОТВОД	1	
A4	4 A75065.020-01	ПЕРЕХОД	1	
A4	6 A75065.030	РУКАВ-ВСТАВКА	2	
A4	7 A75071.010	ОСНОВАНИЕ	1	
		<u>ДЕТАЛИ</u>		
A4	8 A75065.001-01	ПРОКЛАДКА	1	
	10 - 02	ПРОКЛАДКА	3	
A4	11 A75065.003	ПЛАСТИНА	4	
		<u>СТАНДАРТНЫЕ ИЗДЕЛИЯ</u>		

A75071.000

ИЗМ. ИЛИ ДОП. ПОДП. ДАТА

КОПИРОВАЛ: КРАМАННА

ЛИСТ
2

ФОРМАТ А4

Формат	Зона	Год	Обозначение	Наименование	Кол.	Примечание
		12		Болт М12 х 45.36 ГОСТ 7798-70	20	
		13		Гайка М12.4 ГОСТ 5915-70	20	
		14		Шайба 12.65Г ГОСТ 6402-70	28	
				<u>Прочие изделия</u>		
		15		Виброизолятор Д 043 ТУЗБ-1178-70	4	
				<u>А75 071.000-02</u>		
				<u>Сборочные единицы</u>		
А4		2	ПВ 22	Плита	1	Выпуск 2
А4		3	А75 065.010	Отвод	1	
А4		4	А75 065.020-01	Переход	1	
А4		6	А75 065.030	Рукав-вставка	2	
А4		7	А75 071.010-01	Основание Детали	1	
А4		8	А75 065.000-01	Прокладка	1	
		10	-02	Прокладка	3	
		11	А75 065.003	Пластина	4	
				<u>Стандартные изделия</u>		
		12		Болт М12 х 45.36 ГОСТ 7798-70	16	
		16		Болт М10 х 45.36 ГОСТ 7798-70	4	
		13		Гайка М12.4 ГОСТ 5915-70	16	
		17		Гайка М10.4 ГОСТ 5915-70	4	
		14		Шайба 12.65Г ГОСТ 6402-70	16	
		18		Шайба 10.65Г ГОСТ 6402-70	4	
				<u>А75 071.000</u>		
				Итого	3	

ФОРМАТ А4

Формат	Зона	Год	Обозначение	Наименование	Кол.	Примечание
				<u>Прочие изделия</u>		
		15		Виброизолятор Д 043 ТУЗБ-1178-70	4	
				<u>А75 071.000-03</u>		
				<u>Сборочные единицы</u>		
А4		2	ПВ 23	Плита	1	Выпуск 2
А4		3	А75 065.010	Отвод	1	
А4		6	А75 065.030	Рукав-вставка	1	
		19	-02	Рукав-вставка	1	
А4		7	А75 071.010-02	Основание	1	
				<u>Детали</u>		
А4		8	А75 065.001-02	Прокладка	2	
		10	-04	Прокладка	1	
А4		11	А75 065.003	Пластина	4	
				<u>Стандартные изделия</u>		
		12		Болт М12 х 45.36 ГОСТ 7798-70	12	
		20		Болт М16 х 60.36 ГОСТ 7798-70	4	
		13		Гайка М12.4 ГОСТ 5915-70	12	
		21		Гайка М16.4 ГОСТ 5915-70	4	
		14		Шайба 12.65Г ГОСТ 6402-70	20	
		22		Шайба 16.65Г ГОСТ 6402-70	4	
				<u>А75 071.000</u>		
				Итого	4	

Итого/Итого в докум. Подп. Дата

ФОРМАТ А4

Выпуск 1-1

Серия

Выпуск 1-1

Серия 3 901 - 24

ИЗВ. И ПОДП. ПОДЛ. И ДАТА. ВЗРИ. ПОД. И ЧИСЛ. ЛУСЫ. ПОДЛ. И ДАТА

Формат Здания	Поз.	ОБОЗНАЧЕНИЕ	НАИМЕНОВАНИЕ	КОЛ.	Приме- чание
			<u>Прочие изделия</u>		
	15		Виброизолятор Д 043 ТУ 36-1178-70	4	
			А76 071.000-04		
			<u>Сборочные единицы</u>		
А4	2	ПВ 24	Плита	1	Выпуск 2
А4	3	А76 065.010-02	Отвод	1	
А4	6	А76 065.030-02	Рукав-вставка	1	
	19	-03	Рукав-вставка	1	
А4	7	А76 071.010-03	Основание	1	
			<u>Детали</u>		
А4	8	А76 065.001-04	Прокладка	2	
	10	-05	Прокладка	1	
А4	11	А76 065.003	Пластина	4	
			<u>Стандартные изделия</u>		
	12		Болт М12×45,36 ГОСТ 7798-70	4	
	20		Болт М16×60,24 ГОСТ 7798-70	12	
	13		Гайка М12,4 ГОСТ 5915-70	4	
	21		Гайка М16,4 ГОСТ 5915-70	12	
	14		Шайба 12,65 ГОСТ 6402-70	12	
	22		Шайба 16,65 ГОСТ 6402-70	12	
			<u>Прочие изделия</u>		
			Виброизолятор Д 043 ТУ 36-1178-70	4	
			А76 071.000		Итого 5
Итого		И ДАТА			

ФОРМАТ А4

72

ИЗВ. И ПОДП. ПОДЛ. И ДАТА. ВЗРИ. ПОД. И ЧИСЛ. ЛУСЫ. ПОДЛ. И ДАТА

Формат Здания	Поз.	ОБОЗНАЧЕНИЕ	НАИМЕНОВАНИЕ	КОЛ.	Приме- чание
			А76 071.000-05		
			<u>Сборочные единицы</u>		
А4	2	ПВ 25	Плита	1	Выпуск 2
А4	3	А76 065.010-01	Отвод	1	
А4	6	А76 065.030-01	Рукав-вставка	1	
	19	-03	Рукав-вставка	1	
А4	7	А76 071.010-04	Основание	1	
			<u>Детали</u>		
А4	8	А76 065.001-03	Прокладка	2	
	10	-05	Прокладка	1	
А4	11	А76 065.003-01	Пластина	4	
			<u>Стандартные изделия</u>		
	12		Болт М12×45,36 ГОСТ 7798-70	12	
	20		Болт М16×60,24 ГОСТ 7798-70	12	
	13		Гайка М12,4 ГОСТ 5915-70	4	
	21		Гайка М16,4 ГОСТ 5915-70	12	
	14		Шайба 12,65 ГОСТ 6402-70	12	
	22		Шайба 16,65 ГОСТ 6402-70	12	
			<u>Прочие изделия</u>		
	15		Виброизолятор Д 044 ТУ 36-1178-70	4	
			А76 071.000		Итого 6
Итого		И ДАТА			

ФОРМАТ А4

Выпуск 1-1

Серия 3 004-24

Имя, Подп. и Дата
Имя, Подп. и Дата
Имя, Подп. и Дата
Имя, Подп. и Дата

Кол.	Примечание	Наименование	Обозначение	Лист	Формат
		Стандартные изделия			
		Болты ГОСТ 7798-70			
11	20	M12x45,36			
12	20	Гайка M12,4 ГОСТ 5915-70			
13	29	Шайба 12,65 ГОСТ 6402-70			
		Прочие изделия			
14	4	Виброизолятор Д042 ТУ 36-1178-70			
		А75 072.000-01			
		Сборочные единицы			
Я4	2	Плита	ПВ 44	1	Выпуск 1-2
Я4	3	Переход	А75 065.020-01	1	
Я4	5	Рукав-вставка	А75 065.030	2	
Я4	6	Основание	А75 071.010-06	1	
		Детали			
Я4	7	Прокладка	А75 065.001-01	1	
		Прокладка	-02	2	
Я4	9	Пластина	А75 072.001	4	
		Стандартные изделия			
11	16	Болт M12 x 45,36 ГОСТ 7798-70			
14	16	Гайка M12,4 ГОСТ 5915-70			
15	24	Шайба 12,65 Г ГОСТ 6402-70			
		Прочие изделия			
14	4	Виброизолятор Д042 ТУ 36-1178-70			
		А75 072.000			
Имя, Подп. и Дата	Имя, Подп. и Дата	Имя, Подп. и Дата	Имя, Подп. и Дата	Лист	Формат
				2	Я4

ФОРМАТ Я4

74

Имя, Подп. и Дата
Имя, Подп. и Дата
Имя, Подп. и Дата
Имя, Подп. и Дата

Кол.	Примечание	Наименование	Обозначение	Лист	Формат
		Прочие изделия			
14	4	Виброизолятор Д042 ТУ 36-1178-70			
		А75 072.000-02			
		Сборочные единицы			
Я4	2	Плита	ПВ 45	1	Выпуск 1-2
Я4	3	Переход	А75 065.020-01	1	
Я4	5	Рукав-вставка	А75 065.030	2	
Я4	6	Основание	А75 071.010-07	1	
		Детали			
Я4	7	Прокладка	А75 065.001-01	1	
		Прокладка	-02	2	
Я4	10	Пластина	А75 072.001	4	
		Стандартные изделия			
11	12	Болт M12x45,36 ГОСТ 7798-70			
15	4	Болт M10 x 45,36 ГОСТ 7798-70			
12	12	Гайка M12,4 ГОСТ 5915-70			
16	4	Гайка M10,4 ГОСТ 5915-70			
13	20	Шайба 12,65 Г ГОСТ 6402-70			
17	4	Шайба 10,65 Г ГОСТ 6402-70			
		Прочие изделия			
14	4	Виброизолятор Д042 ТУ 36-1178-70			
		А75 072.000			
Имя, Подп. и Дата	Имя, Подп. и Дата	Имя, Подп. и Дата	Имя, Подп. и Дата	Лист	Формат
				3	Я4

ФОРМАТ Я4

Амурск 1-1

Серия 3 904-24

Имя и подл. Подп. и дата
 Имя и подл. Подп. и дата
 Имя и подл. Подп. и дата
 Имя и подл. Подп. и дата

Код	Зона	Поз	Обозначение	Наименование	Код	Примечание
			<u>А75072.000-03</u>			
			<u>СБОРОЧНЫЕ ЕДИНИЦЫ</u>			
Я4	2		ПВ 46	ПЛИТА	1	Выпуск 1-2
Я4	5		А75065.030	РУКАВ-ВСТАВКА	1	
	18		-02	РУКАВ-ВСТАВКА	1	
Я4	6		А75071.010-08	ОСНОВАНИЕ	1	
			<u>ДЕТАЛИ</u>			
Я4	7		А75065.001-02	ПРОКЛАДКА	1	
	9		-04	ПРОКЛАДКА	1	
Я4	10		А75065.003	ПЛАСТИНА	4	
			<u>СТАНДАРТНЫЕ ИЗДЕЛИЯ</u>			
		11		Болт М12х45,36 ГОСТ 7798-70	8	
		19		Болт М16х20,36 ГОСТ 7798-70	4	
		12		Гайка М12,4 ГОСТ 5915-70	8	
		20		Гайка М16,4 ГОСТ 5915-70	4	
		13		Шайба 12,65Г ГОСТ 6402-70	16	
		21		Шайба 16,65Г ГОСТ 6402-70	4	
			<u>ПРОЧИЕ ИЗДЕЛИЯ</u>			
		14		Виброизолятор Д043 ТУ36-1178-70	4	
			<u>А75072.000</u>			
			Лист 4			
ФОРМАТ А4						

Имя и подл. Подп. и дата
 Имя и подл. Подп. и дата
 Имя и подл. Подп. и дата
 Имя и подл. Подп. и дата

Код	Зона	Поз	Обозначение	Наименование	Код	Примечание
			<u>А75072.000-04</u>			
			<u>СБОРОЧНЫЕ ЕДИНИЦЫ</u>			
Я4	2		ПВ 47	ПЛИТА	1	Выпуск 1-2
Я4	5		А75065.010-02	РУКАВ-ВСТАВКА	1	
	18		-03	РУКАВ-ВСТАВКА	1	
Я4	6		А75071.010-09	ОСНОВАНИЕ	1	
			<u>ДЕТАЛИ</u>			
Я4	7		А75065.001-04	ПРОКЛАДКА	1	
	9		-05	ПРОКЛАДКА	1	
Я4	10		А75065.003-01	ПЛАСТИНА	4	
			<u>СТАНДАРТНЫЕ ИЗДЕЛИЯ</u>			
		11		Болт М12х45,36 ГОСТ 7798-70	4	
		19		Болт М16х20,36 ГОСТ 7798-70	8	
		12		Гайка М12,4 ГОСТ 5915-70	4	
		20		Гайка М16,4 ГОСТ 5915-70	8	
		13		Шайба 12,65Г ГОСТ 6402-70	12	
		21		Шайба 16,65Г ГОСТ 6402-70	8	
			<u>ПРОЧИЕ ИЗДЕЛИЯ</u>			
		14		Виброизолятор Д044 ТУ36-1178-70	4	
			<u>А75072.000-05</u>			
			<u>СБОРОЧНЫЕ ЕДИНИЦЫ</u>			
Я4	2		ПВ 47	ПЛИТА	1	
Я4	5		А75065.010-01	РУКАВ-ВСТАВКА	1	
			<u>А75072.000</u>			
			Лист 5			
ФОРМАТ А4						

Выпуск 1-1

Сержа 3.904-24

Имя и подл. Подп. и дата. Фамилия и инициалы. Имя и фамилия. Подп. и дата.

Форм. зона	Под.	Обозначение	Наименование	Код.	Примечание
А4	17	А76065.010-03	Рукав-вставка	1	
А4	9	А76071.010-12	Основание	1	
			<u>ДЕТАЛИ</u>		
А4	10	А76065.001-03	Прокладка	1	
	18	-05	Прокладка	1	
А4	12	А76065.003-01	Пластина	4	
			<u>Стандартные изделия</u>		
	11		Болт М12х45.36 ГОСТ 7798-70	4	
	19		Болт М16х60.36 ГОСТ 7798-70	8	
	12		Гайка М12.4 ГОСТ 5915-70	4	
	20		Гайка М16.4 ГОСТ 5915-70	8	
	13		Шайба 12.65Г ГОСТ 6402-70	12	
	21		Шайба 16.65Г ГОСТ 6402-70	8	
			<u>Прочие изделия</u>		
	14		Виброизолятор Д044 ТУ36-1178-70	4	
			<u>А76072.000-06</u>		
			<u>Сборочные единицы</u>		
А4	2	ПВ 48	Плита	1	Выпуск 1-2
А4	5	А76065.030-03	Рукав-вставка	1	
А4	18	А76068.010	Рукав-вставка	1	
			А76072.000		Лист 6

ФОРМАТ А4

76

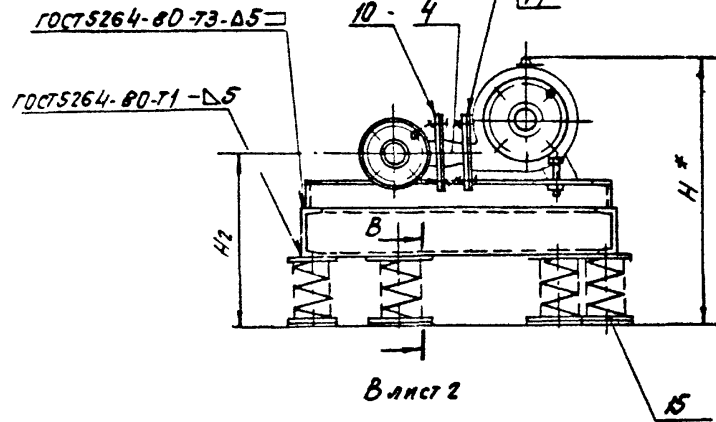
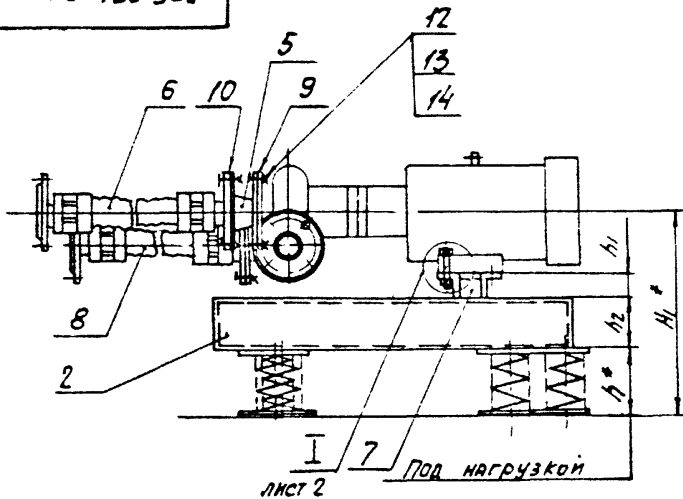
Имя и подл. Подп. и дата. Фамилия и инициалы. Имя и фамилия. Подп. и дата.

Форм. зона	Под.	Обозначение	Наименование	Код.	Примечание
А4	6	А76071.010-11	Основание	1	
			<u>ДЕТАЛИ</u>		
А4	7	А76065.001-05	Прокладка	1	
	9	-07	Прокладка	1	
А4	10	А76065.003-01	Пластина	4	
			<u>Стандартные изделия</u>		
	11		Болт М12х45.36 ГОСТ 7798-70	4	
	19		Болт М16х60.36 ГОСТ 7798-70	12	
	12		Гайка М12.4 ГОСТ 5915-70	4	
	20		Гайка М16.4 ГОСТ 5915-70	12	
	13		Шайба 12.65Г ГОСТ 6402-70	12	
	21		Шайба 16.65Г ГОСТ 6402-70	12	
			<u>Прочие изделия</u>		
	14		Виброизолятор Д044 ТУ36-1178-70	4	
			А76072.000		Лист 7

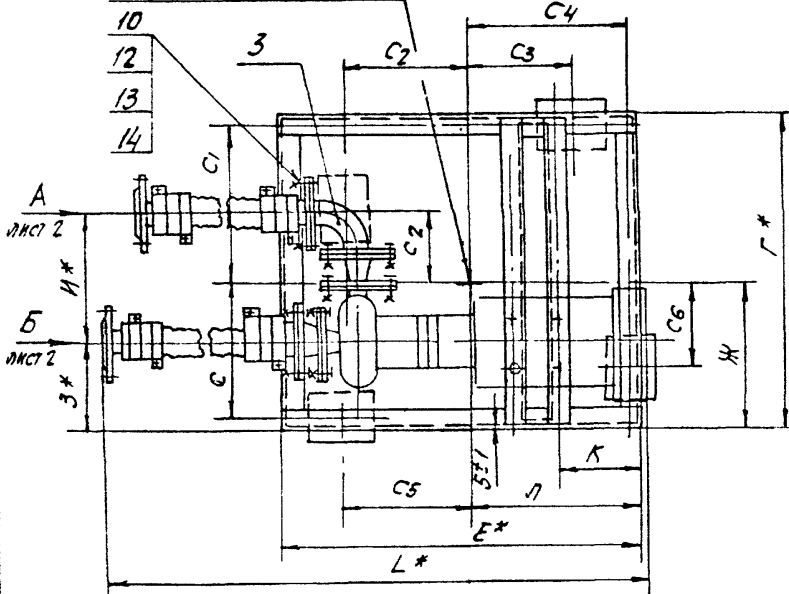
ФОРМАТ А4

А75074.000С6

Рис. 1



ЦЕНТР ТЯЖЕСТИ УСТАНОВКИ



1. Приварку пластин (поз. 14) производить после регулировки расположения виброизоляторов до получения их равномерной осадки.
2. Виброизоляторы к полу крепить не требуется.
3. Рабочие чертежи плиты (поз. 2) смотри выпуск 1-2.
4. Таблицу исполнений смотри на листе 3.
- 5* Размеры для справок.
6. Неуказанные предельные отклонения размеров $\pm \pm 2/2$.

				А75074.000С6		
Лист	№ докум.	Подп.	Дата	Виброизолирующее основание	Лит.	Масса
Лист 2	А75074.000С6	И.В.	12.8	Гибкие вставки для насосов марки "КМ" тип I.	И	см. табл.
Лист 3	А75074.000С6	И.В.	12.8		Лист 4	Листов 3
Лист 4	А75074.000С6	И.В.	12.8		Госстрой СССР САНТЕХПРОЕКТ г. Москва	

Копировать: С/С

Формат А3

Выпуск 1-1

Серия 3 904-24

Выпуск 1-1

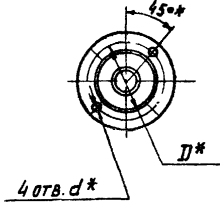
Серия

Лист 2 из 4
Лист 3 из 4
Лист 4 из 4

А75071.000 СБ

Рис. 1

Вид А лист 1



Вид Б лист 1

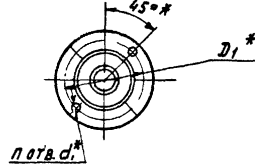


Рис. 2
ОСТАЛЬНОЕ - СМ. РИС. 1

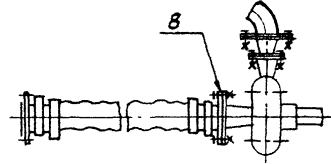


Рис. 3
ОСТАЛЬНОЕ - СМ. РИС. 1

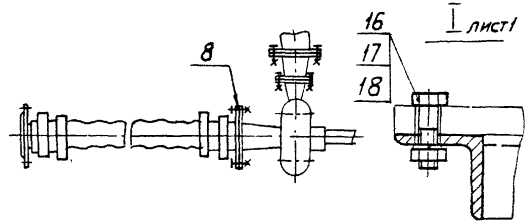
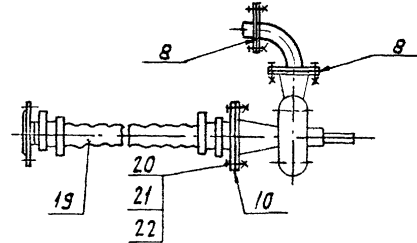
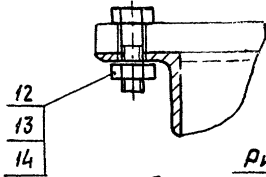


Рис. 4
ОСТАЛЬНОЕ - СМ. РИС. 1



I лист 1



В-В лист 1

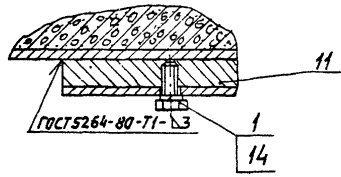
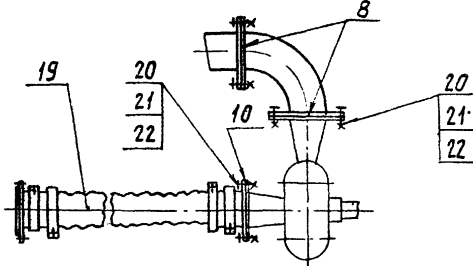


Рис. 5
ОСТАЛЬНОЕ - СМ. РИС. 1



Изм.	№ докум.	Подп.	Дата

А75071.000

Лист
2

КОПИРОВАЛ: В.С.

ФОРМАТ А3

А75071.000С6

Выпуск 1-1

Серия 3 900-24

Выпуск 1-1

Серия

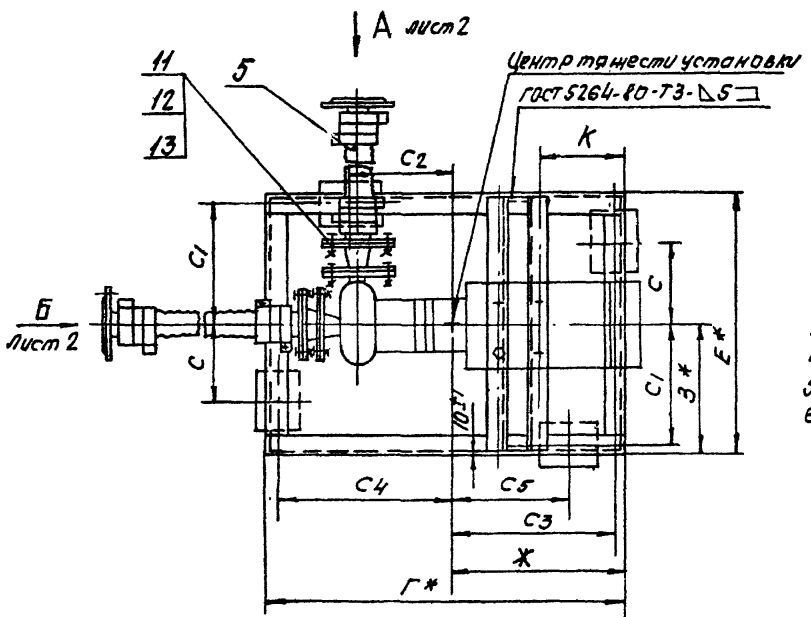
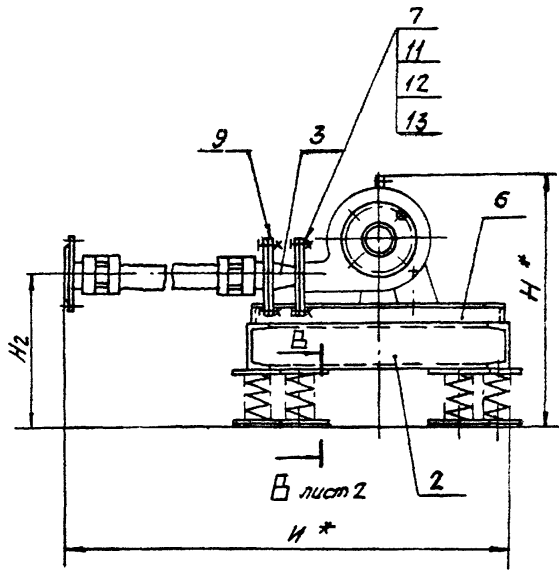
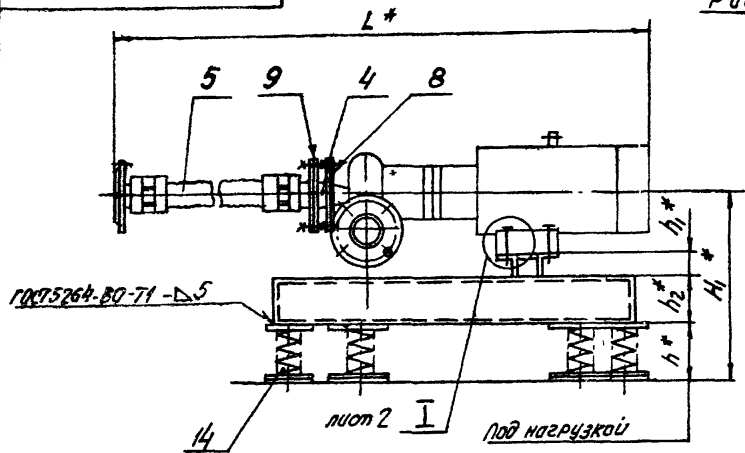
УКАЗ № 2002-А. ПРОВЕРКА И ОТМЕТКА ОТ ОТДЕЛА ПРОЕКТИРОВАНИЯ

Обозначение	Шлицы	P _к	МОДЕЛЬ ИЛИ КОД	ТУР МАТЕРИАЛ	РАЗМЕРЫ, мм																			d [*]	P _к	M _к											
					Г*	E*	Ж	3	M*	K	L	L*	C	C ₁	C ₂	C ₃	C ₄	C ₅	C ₆	C ₇	D*	D ₁ *	d [*]				d ₁ *	H*	H ₁ *	H ₂ *	h*	h ₁ *	h ₂ *	α [*]	И _к	М _к	
А75071.000	В0.Т-14	1	КМ16/18	КМ6					354	190		1664																									407,5
-01	В0.Т-15	2	КМ20/22	КМ9	750	850	350	200	371		400	1540	353	355	300	250	378	328	195	170		110		14		392	467	392							404,7		
-02	В0.Т-16	3	КМ20/22	КМ6				220	406		135		1474								110		14		287	427	427					120		404,5			
-03	В0.Т-17	4	КМ16/18	КМ6	900	1100	375		323	250	445		353	503	265	300	423	458	250	100		150			762	492	368	162	50		45°	4	591				
-04	В0.Т-18		КМ20/22	КМ6				300				1800																						539			
			КМ20/22	КМ12	950	1000	425		360	155			380	480	290	310		400	250	150	150		170	18		878	538	438	148				200				
-05	В0.Т-19	5	КМ20/22	КМ8			420		358	120		1843	375	485	225	300		455	300	190	145		18		910	590	455	180						587,7			
-06	В0.Т-20		КМ16/18	КМ12																																	
			КМ20/22	КМ12	1000	1350	460	340	441	210	570	1830	410	490	420	400	520	500	300	220	170	225				946	676	496	176	100	240	22°34'	8	826			

Изм	Идет	№ докум.	Исполн.	Дата	А75071.000С6	Лист 3

A76072.000СБ

Рис. 1



1. Приварку пластин (поз. 10) производить после регулировки расположения виброизоляторов до получения их равномерной нагрузки.
2. Виброизоляторы к полу крепить не требуется.
3. Рабочие чертежи плиты (поз. 2) отати выпуск 1-2.
4. Таблицу исполнений смотри на листе 3.
5. * Размеры для справок.
6. Неуказанные предельные отклонения размеров $\pm t_2/2$.

				A76072.000СБ		
Изм.	Лист	№ докум.	Подп.	Дата	Виброизолирующее основание и гибкие вставки для насосов марки "КМ" У	Лит. Масса Масштаб
					тип II.	Ом. табл. -
Разраб.	Митехина					Лист 1 Листов 3
Пров.	Колесова					Застррой СССР Сантехпроект г. Москва
Рис.др.	Волгарский			2.91		
Ин.слес.	Чайкирова					
Н.хитра	Литвак					
Утв.	Степан			8.83		Формат А3
Калидова А. О.						

Выполн. 1-1

Выполн. 1-1

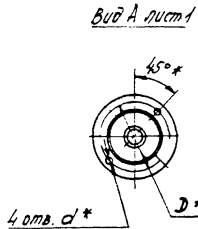
Серия 3.904-24

Серия 1

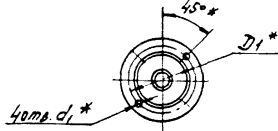
Изм. № 001 от 21.04.83 г. Изменены детали, материалы, размеры и веса

А75072.000

Рис.1



Вид Б нум1



В-В нум1

I нум1

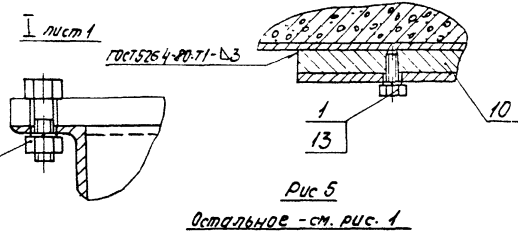


Рис.5

Остальное - см. рис.1

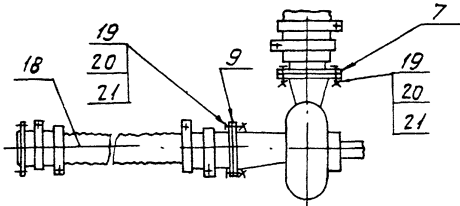


Рис.2
Остальное - см. рис.1

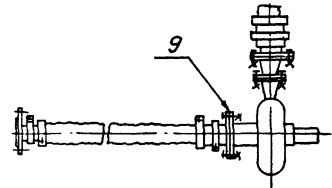


Рис.3
Остальное - см. рис.1

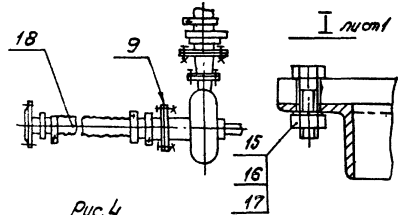
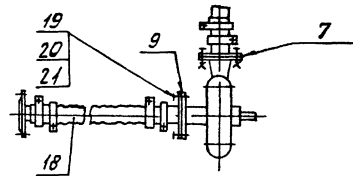


Рис.4
Остальное - см. рис.1



Выпуск 1-1

Серия 3 904-24

Вид, материал, количество, дата, автор, исполнитель, проверка, утверждение

Серия

Исполн.	Провер.	Утвер.	Дата

А75072.000

Лист
2

Контракт: 02

Формат А3

А7Б072.000СБ

Вместа 1-1

Серия 3 904-24

Серия

ИЗМ. ПОДЛ. И ВРТА ИЗМ. ИЛИ ЧИЗМ. ИЛИ ИСЧ. ПОДЛ. И ВРТА

Обозначен.	Шифр	Рис	Марка		Тип	Размеры, мм															α , град	П, шт	Масса, кг.													
			Мясоса	Двигатель		Г*	Е*	Ж	З*	И*	К	Л*	С	С ₁	С ₂	С ₃	С ₄	С ₅	Д*	Д ₁ *				d*	d ₁ *	Н*	Н ₁ *	Н ₂ *	h*	h ₁ *	h ₂ *					
Новый	Старый																																			
А7Б072.000	80-II-14	1	КМ818	4А160А2	900					1644	190	1644																								
-01	80-II-15	2	КМ2030	4А160Б2	950	650	430	325	1671		1540	200	295	260	400	440	300		110		14		581	456		376	146								241	
-02	80-II-16	3	КМ2030	4А160С2	950				1588		1474							110		14		576	416	416										250		
-03	80-II-17	4	КМ655	4А160С2	1500		640		1913	250		220	345	230	610	830	450		150				701	497	373	167	50							429		
-04	80-II-18		КМ3035	4А160С2	1300	750		375		1803	155										18		846		466									574		
-05	80-II-19	5	КМ3035	4А160М2			560		1813	120	1843							310	515	605		145		836		451							592,5			
-06	80-II-20		КМ1641	4А160С4	1150	990	650	475	1928	210	1830	250	430	350	605	765	500		170	225			884	634	454	174	100						837			

А7Б072.000СБ

ИЗМ. ПОДЛ. И ВРТА ИЗМ. ИЛИ ЧИЗМ. ИЛИ ИСЧ. ПОДЛ. И ВРТА ИМСТ 3

ФОРМАТ А3

Выпуск 1 - 1

Серия 3 90-24

Имя и фамилия, инициалы, дата рождения, номер и дата выдачи паспорта, и дата

Формат Зона	Лист	Обозначение	Наименование	Кол.	Приме- чание
			Документация		
A3		A76 071. 010 СБ	Сборочный чертеж		
		Переменные данные для исполнения:			
		A76 071. 010			
		<u>ДЕТАЛИ</u>			
B4	1	A76 071. 001	Уголок		
			Уголок 6-50x50x5 ГОСТ 8509-78 8 Ст. 3-I ГОСТ 535-79 L = 80 - 0,74	2	0,3 кг
B4	2	A76 071. 002	Уголок		
			Уголок 6-50x50x5 ГОСТ 8509-78 8 Ст. 3-I ГОСТ 535-79 L = 740 - 2,0	2	2,8 кг
		<u>A76 071. 010 - 01</u>			
		<u>ДЕТАЛИ</u>			
B4	1	A76 071. 003	Уголок		
			Уголок 6-50x50x5 ГОСТ 8509-78 8 Ст. 3-I ГОСТ 535-79 L = 52 - 0,87	2	0,2 кг
		A76 071. 010			
ИЗМЕТ И ДОКУМ.		ПОДП.	ДАТА		
РАЗРЕШ. ИНИЦИАЛЫ					
ПРОВ. КОМПАСАРОВ					
ЧУЖ. ГР. БУРЯКОВСКИМ					
И. КОНТ. ЛИТЯК					
УТВ. СЛЮЖК.					
		ОСНОВАНИЕ		ЛИТ. Лист 6 И 7	
				ОБСЛУЖИВАЮЩИЙ САНИТЕХПРОЕКТ Г. МОСКВА	
				ФОРМАТ А4	

B3

Формат Зона	Лист	Обозначение	Наименование	Кол.	Приме- чание
B4	2	A76 071. 002	Уголок		
			Уголок 6-50x50x5 ГОСТ 8509-78 8 Ст. 3-I ГОСТ 535-79 L = 740 - 2,0	2	2,8 кг
		<u>A76 071. 010 - 02</u>			
		<u>ДЕТАЛИ</u>			
B4	1	A76 071. 004	Уголок		
			Уголок 6-50x50x5 ГОСТ 8509-78 8 Ст. 3-I ГОСТ 535-79 L = 118 - 0,87	2	0,5 кг
B4	2	A76 071. 002	Уголок		
			Уголок 6-50x50x5 ГОСТ 8509-78 8 Ст. 3-I ГОСТ 535-79 L = 890 - 2,3	2	3,4 кг
		<u>A76 071. 010 - 03</u>			
		<u>ДЕТАЛИ</u>			
B4	1	A76 071. 005	Уголок		
			Уголок 6-50x50x5 ГОСТ 8509-78 8 Ст. 3-I ГОСТ 535-79 L = 118 - 1,0	2	0,5 кг
B4	2	A76 071. 006	Уголок		
			Уголок 6-50x50x5 ГОСТ 8509-78 8 Ст. 3-I ГОСТ 535-79 L = 940 - 2,3	2	3,5 кг
		A76 071. 010			
ИЗМЕТ И ДОКУМ.		ПОДП.	ДАТА		
КОПИР. ФОРМАТ					
		ОСНОВАНИЕ		Лист 2	
				ФОРМАТ А4	

Имя и фамилия, инициалы, дата рождения, номер и дата выдачи паспорта, и дата

Автомат 1-1

Скорость 3,90М-24

Имя, фамилия, отчество и должность
Время работы
Имя, фамилия, отчество и должность

Код	Имя	Фамилия	Отчество	Дата	Обозначение	Наименование	№	Примечание
						<u>А75071.010 - 04</u>		
						<u>ДЕТАЛИ</u>		
54	1				A75071.007	Уголок Уголок 5-50x50x5 ГОСТ 8509-72 80x3-Т ГОСТ 535-79 L=150-1,0	2	0,57кг
54	2				A75071.008	Уголок Уголок 5-50x50x5 ГОСТ 8509-72 80x3-Т ГОСТ 535-79 L=940-2,3	2	3,55кг
						<u>А75071.010.05</u>		
						<u>ДЕТАЛИ</u>		
54	1				A75071.009	Уголок Уголок 5-50x50x5 ГОСТ 8509-72 80x3-Т ГОСТ 535-79 L=98-0,87	2	1,0кг
54	2				A75071.008	Уголок Уголок 5-50x50x5 ГОСТ 8509-72 80x3-Т ГОСТ 535-79 L=940-2,3	2	11,1кг
						<u>А75071.010 - 06</u>		
						<u>ДЕТАЛИ</u>		
						<u>А75071.010</u>		
							1кг	3

ФОРМАТ А4

180

Имя, фамилия, отчество и должность
Время работы
Имя, фамилия, отчество и должность

Код	Имя	Фамилия	Отчество	Дата	Обозначение	Наименование	№	Примечание
54	1				A75071.009	Уголок Уголок 5-50x50x5 ГОСТ 8509-72 80x3-Т ГОСТ 535-79 L=80-0,74	2	0,3кг
54	2				A75071.008	Уголок Уголок 5-50x50x5 ГОСТ 8509-72 80x3-Т ГОСТ 535-79 L=640-2,0	2	3,4кг
						<u>А75071.010 - 07</u>		
						<u>ДЕТАЛИ</u>		
54	1				A75071.001	Уголок Уголок 5-50x50x5 ГОСТ 8509-72 80x3-Т ГОСТ 535-79 L=52-0,74	2	0,2кг
54	2				A75071.005	Уголок Уголок 5-50x50x5 ГОСТ 8509-72 80x3-Т ГОСТ 535-79 L=640-2,0	2	2,4кг
						<u>А75071.010 - 08</u>		
						<u>ДЕТАЛИ</u>		
54	1				A75071.003	Уголок Уголок 5-50x50x5 ГОСТ 8509-72 80x3-Т ГОСТ 535-79 L=118-0,87	2	0,45кг
						<u>А75071.010</u>		
							1кг	4

КОДИРОВАТЬ: ОК

ФОРМАТ А4

Выпуск 1-1

Серия

Выпуск 1-1

Серия 3.904-24

Изм. и подл. Подл. и дата Изм. и подл. Подл. и дата

Изм.	Подл.	Изм.	Подл.	Обозначение	Наименование	Кол.	Примечание
Б4	2			A7Б 071. 006	Уголок Уголок 6-50x50x5 ГОСТ 8509-72 8Ст.3-1 ГОСТ 535-79 L = 740 - 2,0	2	28 кг
					A7Б 071. 010 - 09		
				<u>ДЕТАЛИ</u>			
Б4	1			A7Б 071. 004	Уголок Уголок 6-50x50x5 ГОСТ 8509-72 8Ст.3-1 ГОСТ 535-79 L = 118 - 0,07	2	0,45 кг
Б4	2			A7Б 071. 006	Уголок Уголок 6-50x50x5 ГОСТ 8509-72 8Ст.3-1 ГОСТ 535-79 L = 740 - 2,0	2	28 кг
					A7Б 071. 010 - 10		
				<u>ДЕТАЛИ</u>			
Б4	1			A7Б 071. 011	Уголок Уголок 6-50x50x5 ГОСТ 8509-72 8Ст.3-1 ГОСТ 535-79 L = 150 - 1,0	2	0,56 кг
Б4	2			A7Б 071. 002	Уголок Уголок 6-50x50x5 ГОСТ 8509-72 8Ст.3-1 ГОСТ 535-79 L = 740 - 2,0	2	28 кг
A7Б 071.010						Ишт	5

ФОРМАТ АЧ

Изм. и подл. Подл. и дата Изм. и подл. Подл. и дата

Изм.	Подл.	Изм.	Подл.	Обозначение	Наименование	Кол.	Примечание
					A7Б 071. 010 - 11		
				<u>ДЕТАЛИ</u>			
Б4	1			A7Б 071. 007	Уголок Уголок 6-100x100x10 ГОСТ 8509-72 8Ст.3-1 ГОСТ 535-79 L = 98 - 0,07	2	1,0 кг
Б4	2			A7Б 071. 002	Уголок Уголок 6-100x100x10 ГОСТ 8509-72 8Ст.3-1 ГОСТ 535-79 L = 940 - 2,0	2	95 кг
A7Б 071.010						Ишт	6

ФОРМАТ АЦ

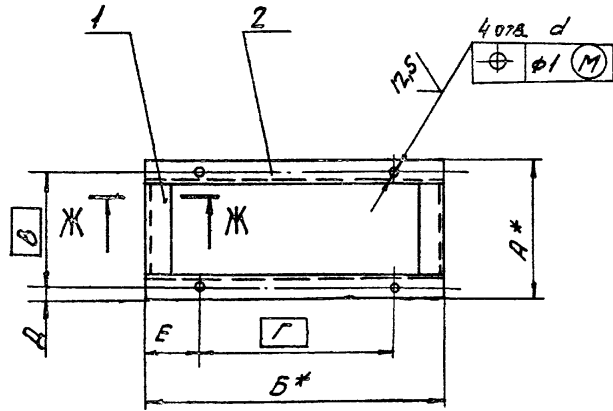
А75071.010СБ

Выпуск 1-1

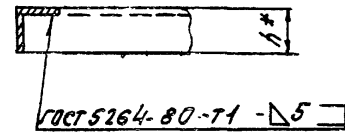
Серия А. Э. 904-24

Выпуск 1-1

Имя, фамилия, отчество и должность разработчика



Ж-Ж



ГОСТ 5264-80-71 - 1:5

ОБОЗНАЧЕНИЕ	РАЗМЕРЫ, мм								МАССА, кг
	A*	B*	B	Г	Д	Е	d	h*	
A75071.010	180	740	140	150	20	120	14 ^{+0,43}	50	6,2
-01	152		112	160		135	12 ^{+0,36}		6,0
-02	218	890	178	254	173	14 ^{+0,43}	50	7,8	
-03								940	8,0
-04	250	940	178	254	60	213	100	8,2	
-05	298	990	178	60	213	100	23,2		
-06	180	640	140	150	20	370	14 ^{+0,43}	50	5,4
-07	152		112	160		390	12 ^{+0,36}		5,2
-08	218	740	178	254	523	14 ^{+0,43}	50	6,5	
-09								940	6,5
-10	250	940	178	254	60	598	100	6,7	
-11	298	940	178	60	598	100	21,0		

1* РАЗМЕРЫ ДЛЯ СПРАВОК

2. НЕУКАЗАННЫЕ ПРЕДЕЛЬНЫЕ ОТКЛОНЕНИЯ РАЗМЕРОВ: $\pm t_2$; $\pm t_2/2$

А75071.010СБ				ЛИСТ	МАССА	МАШТАБ
Изм. Лист	№ ДВОКУМ	Подп.	Дата	И	Ом. табл.	-
РАЗРАБ.	ИНТЕХНИА	Л. С.		ОСНОВАНИЕ		
ПРОВ.	КОМИССАРОВ			ЛИСТ		
УКР. ГРАФИК	ГРИНОВСКИЙ	Л. С.		ЛИСТОВ 1		
И. СПЕЧ.	УДОИНСКОЯ	Л. С.		ГОССТРОЙ СССР		
И. КОНТР.	ЛИТВАК	Л. С.		САНТЕХПРОЕКТ		
УТВ.	СЛЫВАК	Л. С.		Г. МОСКВА		
КОПИРОВАЛ: О				ФОРМАТ А3		

Выпуск 1/1

Серия 3.901-24

Выпуск 1/1

Код	Обозначение	Наименование	Кол.	Примечание
		<u>ДОКУМЕНТАЦИЯ</u>		
A3	A76 073.000.СБ	Сборочный чертеж		
		<u>СТАНДАРТНЫЕ ИЗДЕЛИЯ</u>		
1		Болты ГОСТ 7198-70 М12х20,36	8	
	<u>ПЕРЕМЕННЫЕ ДАННЫЕ ДЛЯ ИСПОЛНЕНИЯ:</u>			
	A76 073.000			
	<u>СБОРОЧНЫЕ ЕДИНИЦЫ</u>			
A4	2	ПВ44	1	Выпуск 1-2
A4	3	A76 065.020	1	
	4	-01	1	
A4	5	A76 065.030	2	
A4	6	A76 071.010-06	1	
	<u>ДЕТАЛИ</u>			
A4	6	A76 065.001	1	
	7	-01	1	
	8	-02	2	
A4	9	A76 072.003	4	
A76 073.000				
Имя и фамилия исполнителя чертежа И.И. Иванов Подпись И.И. Иванов Дата 15.05.75				
Назначение документа ВНЕБРОНЗИРУЮЩЕЕ ОСНОВАНИЕ И ГЛУБИНА ВСТАВКИ ДЛЯ НАСОСОВ МАРКИ «КМ»				
Лист 1 из 2				
Проект САНТЕХПРОЕКТ г. Москва				
ФОРМАТ А4				

Код	Обозначение	Наименование	Кол.	Примечание
		<u>СТАНДАРТНЫЕ ИЗДЕЛИЯ</u>		
		Болты ГОСТ 7198-70 М12х45,36	20	
11		Гайки М12 ГОСТ 5915-70	20	
12		Шайбы 12,65Г ГОСТ 6402-70	20	
13		<u>ПРОЧНЫЕ ИЗДЕЛИЯ</u>		
		Внебронзатор Д042 ГУ36-1178-70	4	
14		A76 072.000-01		
	<u>СБОРОЧНЫЕ ЕДИНИЦЫ</u>			
A4	2	ПВ44	1	Выпуск 1-2
A4	3	A76 065.020-01	1	
A4	5	A7 6065.030	2	
A4	6	A76 071.010-06	1	
	<u>ДЕТАЛИ</u>			
A4	7	A76 065 001-01	1	
	8	-02	2	
A4	9	A7 6072.001	4	
	<u>СТАНДАРТНЫЕ ИЗДЕЛИЯ</u>			
		Болт М12х45,36 ГОСТ 7198-70	16	
14		Гайка М12 ГОСТ 5915-70	16	
15		Шайба 12,65Г ГОСТ 6402-70	24	
A76 073.000				
Имя и фамилия исполнителя чертежа И.И. Иванов Подпись И.И. Иванов Дата 15.05.75				
Назначение документа ВНЕБРОНЗИРУЮЩЕЕ ОСНОВАНИЕ И ГЛУБИНА ВСТАВКИ ДЛЯ НАСОСОВ МАРКИ «КМ»				
Лист 2 из 2				
Проект САНТЕХПРОЕКТ г. Москва				
ФОРМАТ А4				

Выпуск 1-1

Серия 3.904.84

ИЗМ. И ПОДП. ПОДП. И ДАТА. ИЗМ. И ПОДП. И ДАТА. ИЗМ. И ПОДП. И ДАТА. ПОДП. И ДАТА

КОД ЗОНА	ПОЗ.	ОБОЗНАЧЕНИЕ	НАИМЕНОВАНИЕ	КОЛ.	ПРИМЕ- ЧАНИЕ
			<u>Прочие изделия</u>		
	15		Виброизоллятор Д042 ТУ36-1178-70	4	
			<u>А75073.000-02</u> <u>Сборочные единицы</u>		
А4	2	П845	Плита	1	Выпуск 2
А4	3	А75065.020-01	Переход	1	
А4	5	А75065.030	Рукав-вставка	2	
А4	6	А75071.010-07	Основание	1	
			<u>ДЕТАЛИ</u>		
А4	7	А75065.001-01	Прокладка	1	
	9	-02	Прокладка	2	
А4	10	А75072.001	Пластина	4	
			<u>СТАНДАРТНЫЕ ИЗДЕЛИЯ</u>		
	11		Болт М12x45.36 ГОСТ 7798-70	12	
	15		Болт М10x45.36 ГОСТ 7798-70	4	
	12		Гайка М12.4 ГОСТ 5915-70	12	
	16		Гайка М10.4 ГОСТ 5915-70	4	
	13		Шайба 12.65 Г ГОСТ 6402-70	20	
	17		Шайба 10.65 Г ГОСТ 6402-70	4	
			<u>Прочие изделия</u>		
	14		Виброизоллятор Д042 ТУ36-1178-70	4	

А75 073.000

Лист
3

ФОРМАТ А4

88

ИЗМ. И ПОДП. ПОДП. И ДАТА. ИЗМ. И ПОДП. И ДАТА. ИЗМ. И ПОДП. И ДАТА. ПОДП. И ДАТА

КОД ЗОНА	ПОЗ.	ОБОЗНАЧЕНИЕ	НАИМЕНОВАНИЕ	КОЛ.	ПРИМЕ- ЧАНИЕ
			<u>А75073.000-03</u> <u>Сборочные единицы</u>		
А4	2	П846	Плита	1	Выпуск 1-2
А4	5	А75065.030	Рукав-вставка	1	
	18	-02	Рукав-вставка	1	
А4	6	А75071.010-08	Основание	1	
			<u>ДЕТАЛИ</u>		
А4	7	А75065.001-02	Прокладка	1	
	9	-04	Прокладка	1	
А4	10	А75065.003	Пластина	4	
			<u>СТАНДАРТНЫЕ ИЗДЕЛИЯ</u>		
	11		Болт М12x45.36 ГОСТ 7798-70	8	
	19		Болт М16x20.36 ГОСТ 7798-70	4	
	12		Гайка М12.4 ГОСТ 5915-70	8	
	20		Гайка М10.4 ГОСТ 5915-70	4	
	13		Шайба 12.65 Г ГОСТ 6402-70	16	
	21		Шайба 10.65 Г ГОСТ 6402-70	4	
			<u>Прочие изделия</u>		
	14		Виброизоллятор Д043 ТУ36-1178-70	4	

А75 073.000

Лист
4

ФОРМАТ А4

Серия

Выпуск 1-1

Имя и Подпись, Подп. и Дата, Формат А4

Серия 3.004-24

Формат А4

Код	Примечание	Наименование	Обозначение	Лист	Формат
		А76 073.000-04			
		Сборочные единицы			
А4	2	П647	Плита	1	Выпуск 1-2
А4	5	А76 065.010-02	Рукав-вставка	1	
	18	-03	Рукав-вставка	1	
А4	6	А76 071.010-09	Основание	1	
		ДЕТАЛИ			
А4	7	А76 065.001-04	Прокладка	1	
	9	-05	Прокладка	1	
А4	10	А76 065.003-01	Пластина	4	
		Стандартные изделия			
	11	Болт М12×45,36 ГОСТ 7798-70		4	
	19	Болт М16×60,36 ГОСТ 7798-70		8	
	12	Гайка М12,4 ГОСТ 5915-70		4	
	20	Гайка М16,4 ГОСТ 5915-70		8	
	13	Шайба 12,65Г ГОСТ 6402-70		12	
	21	Шайба 16,65Г ГОСТ 6402-70		8	
		Прочие изделия			
	14	Виброизолятор Д044			
		ГУ 36 - 1178 - 70		4	
		А76 073.000-05			
		Сборочные единицы			
	2	П647	Плита	1	Выпуск 1-2
А4	5	А76 065.010-01	Рукав-вставка	1	
		А76 073.000			Итого 5
		Итого листов в докум. Подп. Дата			

ФОРМАТ А4

15

Имя и Подпись, Подп. и Дата, Формат А4

Код	Примечание	Наименование	Обозначение	Лист	Формат
А4	18	А76 065.010-03	Рукав-вставка	1	
А4	6	А76 071.010-12	Основание	1	
		ДЕТАЛИ			
А4	10	А76 065.001-03	Прокладка	1	
	18	-05	Прокладка	1	
А4	12	А76 065.003-01	Пластина	4	
		Стандартные изделия			
	11	Болт М12×45,36 ГОСТ 7798-70		4	
	19	Болт М16×60,36 ГОСТ 7798-70		8	
	12	Гайка М12,4 ГОСТ 5915-70		4	
	20	Гайка М16,4 ГОСТ 5915-70		8	
	13	Шайба 12,65Г			
		ГОСТ 6402-70		12	
	21	Шайба 16,65Г			
		ГОСТ 6402-70		8	
		Прочие изделия			
	14	Виброизолятор Д043			
		ГУ 36 - 1178 - 70		4	
		А76 073.000-06			
		Сборочные единицы			
А4	2	П648	Плита	1	Выпуск 1-2
А4	5	А76 065.030-03	Рукав-вставка	1	
А4	18	А76 068.010	Рукав-вставка	1	
		А76 073.000			Итого 6
		Итого листов в докум. Подп. Дата			

ФОРМАТ А4

Высота 1-1

Серия 3. ВФ-24

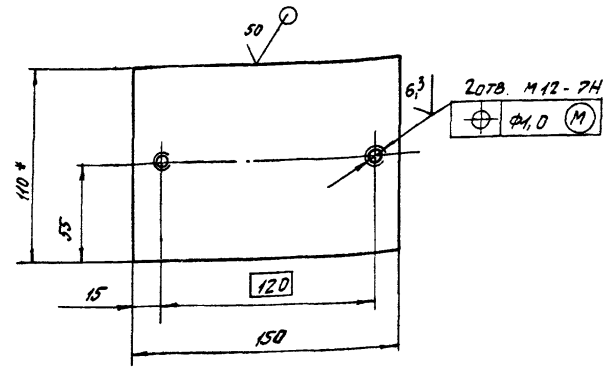
Изм. лист № док. ч. Подп. Дата

Изм.	Лист	№ док. ч.	Подп.	Дата
А4	6	А75071.010-11	ОСНОВАНИЕ	1
ДЕТАЛИ				
А4	7	А75065.001-05	Прокладка	1
	9	-07	Прокладка	1
А4	10	А75065.003-01	Пластина	4
СТАНДАРТНЫЕ ИЗДЕЛИЯ				
	11	Болт М12х45.36		
	19	ГОСТ 7798-70	4	
	12	Болт М16х60.35		
	12	ГОСТ 7798-70	12	
	20	Гайка М12.4 ГОСТ 5915-70	4	
	13	Гайка М16.4 ГОСТ 5915-70	12	
	21	Шайба 12.65Г		
		ГОСТ 6402-70	12	
		Шайба 16.65Г		
		ГОСТ 6402-70	12	
ПРОЧИЕ ИЗДЕЛИЯ				
	14	Виброизолятор ДО44		
		ТУ 36-1178-70	4	
				Лист
А75073.000				7

ФОРМАТ А4

А75072.001

(✓) (✓)



1. * РАЗМЕР ДЛЯ СПРАВОК.

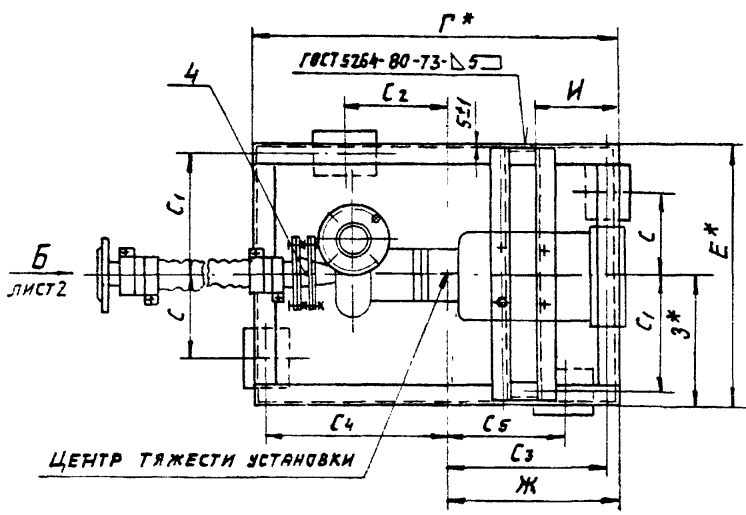
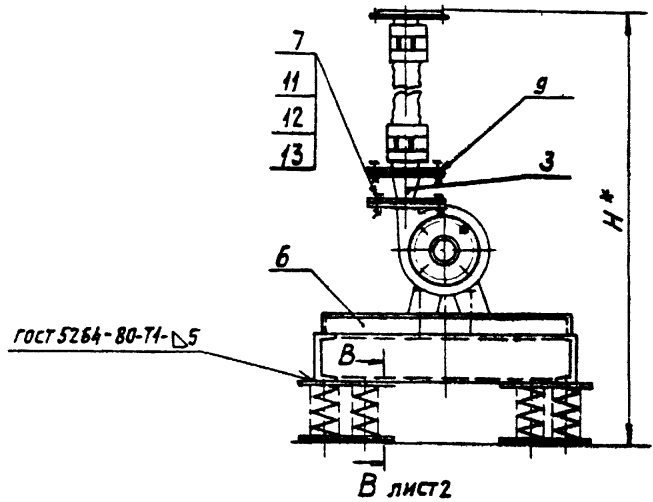
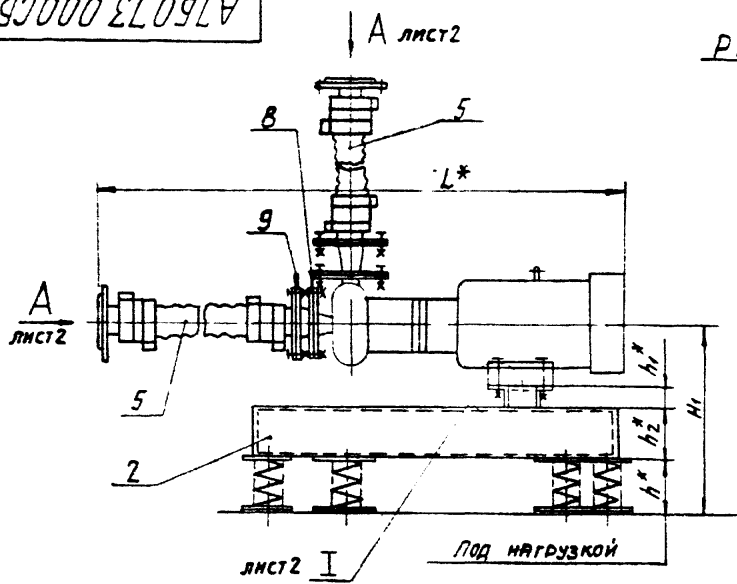
2. НЕУКАЗАННЫЕ ПРЕДЕЛЬНЫЕ ОТКЛОНЕНИЯ РАЗМЕРОВ: $\pm t_2$; $\pm t_2 / 2$.

Изм. лист № док. ч. Подп. Дата

Изм.	Лист	№ док. ч.	Подп.	Дата
А75072.001				
Пластина				
Изм.	Лист	№ док. ч.	Подп.	Дата
РАЗРАБ.	И.И. ТЕХНИКА	Лист		
ПРОВ.	КОМИССАРОВ			
РЕК-ПРОВ.	РАЙСОВСКИЙ			
И. КОНТ.	Л.И. ВАК			
УТВ.	С.И. ВАК			
Лист 5/6 ГОСТ 19903-74				
В ст. 3 ГОСТ 14637-69				
КОМПЬЮТЕР: СА				
ФОРМАТ А4				

А75073.000СБ

Рис.1



1. Приварку пластин (поз.10) производить после регулировки расположения виброизоляторов до получения их равномерной нагрузки.
2. Виброизоляторы к полу крепить не требуется.
3. Рабочие чертежи плиты (поз.2) смотри выпуск... 1-2.
4. Таблицу исполнения смотри на листе 3.
- 5* Размеры для справок.
6. Неуказанные предельные отклонения размеров $\pm 0,2/2$.

А75073.000 СБ

Изм.	Лист	№ док.зв.	Подп.	Дата	ВИБРОИЗОЛЯТОРЫ БЕ ОСНОВАНИЕ И ГИБКИЕ ВСТАВКИ ДЛЯ НАСОСОВ МАРКИ, КРМ. ТИП III	Лист	Универс.	Универс.
						И	СМ.	ТАБЛ.
РАЗРАБ.	ЛИТЕХИНА					ЛИСТЫ УНИВЕРС 1		
Пров.	КОПИСЕРОВ					ГОСТРОМ СЕРП		
Рук.гр.п.	ШАНОВСКИЙ					САИТЕХПРОЕКТ		
Гл. спец.	ШАНОВСКИЙ					А. КОЧЕРЖА		
И.контр.	ЛИТВАК							
УТВ.	СНИВАК							

КОПИРОВАНИЕ

ФОРМАТ А3

Выпуск 1-1

Серия 3904-24

Серия
Изм. № 1
Лист 1
Лист 2
Лист 3
Лист 4
Лист 5
Лист 6
Лист 7
Лист 8
Лист 9
Лист 10
Лист 11
Лист 12
Лист 13
Лист 14
Лист 15
Лист 16
Лист 17
Лист 18
Лист 19
Лист 20
Лист 21
Лист 22
Лист 23
Лист 24
Лист 25
Лист 26
Лист 27
Лист 28
Лист 29
Лист 30
Лист 31
Лист 32
Лист 33
Лист 34
Лист 35
Лист 36
Лист 37
Лист 38
Лист 39
Лист 40
Лист 41
Лист 42
Лист 43
Лист 44
Лист 45
Лист 46
Лист 47
Лист 48
Лист 49
Лист 50
Лист 51
Лист 52
Лист 53
Лист 54
Лист 55
Лист 56
Лист 57
Лист 58
Лист 59
Лист 60
Лист 61
Лист 62
Лист 63
Лист 64
Лист 65
Лист 66
Лист 67
Лист 68
Лист 69
Лист 70
Лист 71
Лист 72
Лист 73
Лист 74
Лист 75
Лист 76
Лист 77
Лист 78
Лист 79
Лист 80
Лист 81
Лист 82
Лист 83
Лист 84
Лист 85
Лист 86
Лист 87
Лист 88
Лист 89
Лист 90
Лист 91
Лист 92
Лист 93
Лист 94
Лист 95
Лист 96
Лист 97
Лист 98
Лист 99
Лист 100

Виды 1-1

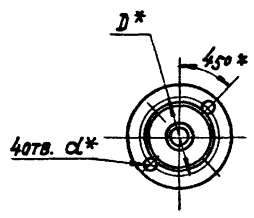
Серия 3904-84

ИЗМ. ПОСЛЕД. ПОР. ИЛИ ДАТА
ИЗМ. ПОСЛЕД. ПОР. ИЛИ ДАТА
ИЗМ. ПОСЛЕД. ПОР. ИЛИ ДАТА

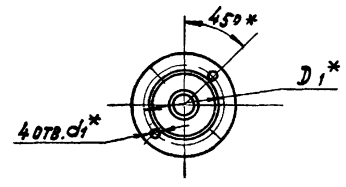
А75 073. 000 СБ

Рис. 1

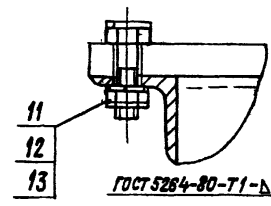
Вид А лист 1



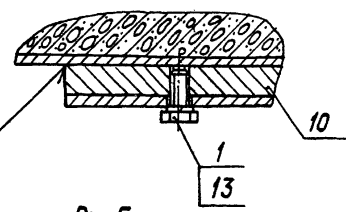
Вид Б лист 1



1 лист 1



В-В лист 1



ГОСТ 5284-80-Т1-Д3

Рис. 5

ОСТАЛЬНОЕ - СМ. РИС. 1

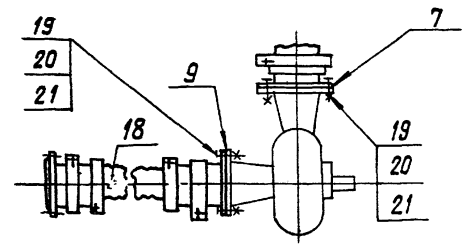


Рис. 2
ОСТАЛЬНОЕ - СМ. РИС. 1

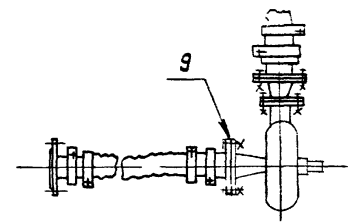


Рис. 3

ОСТАЛЬНОЕ - СМ. РИС. 1

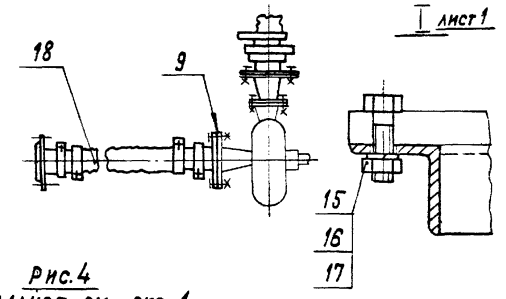
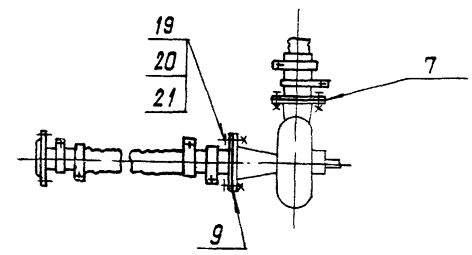


Рис. 4

ОСТАЛЬНОЕ - СМ. РИС. 1



А75 073. 000 СБ

ИЗМ. ПОСЛЕД. ПОР. ИЛИ ДАТА
ИЗМ. ПОСЛЕД. ПОР. ИЛИ ДАТА
ИЗМ. ПОСЛЕД. ПОР. ИЛИ ДАТА

Лист 2

ФОРМАТ А3

Инвент 11

Серия 3.900-24

А76073.000 СБ

(95)

Обозначен.	Шифр Рж.	МЯДКА НАСОСА		Тип ЭЛЕКТРО-ДВИГАТ.	РАЗМЕРЫ, мм																		L* ГРАД	П, шт	Масса, кг											
		НОВАЯ	СТАРАЯ		Г*	Е*	Ж	З*	И	L*	С	C ₁	C ₂	C ₃	C ₄	C ₅	D*	D ₁ *	d*	d ₁ *	H*	H ₁ *				h*	h ₁ *	h ₂ *								
А76073.000-01-14	1	КМ8/18	1/5 КМ-Б	4АХВ0А2	900				190	1644																										244,2
-01-15	2	КМ20/180	2 КМ-90			650	430	325		1540	200	295	260	400	440	300		110		14		1650		456											241	
-02-16	3	КМ20/30	2 КМ-Б	4А100С2	950				135																									250		
-03-17	4	КМ45/55	3 КМ-Б			1500	640		250		220	345	230	610	830	450		150				1660	497	187	50										429	
-04-18		КМ45/50	3 КМ-Б0	4А160С2						1800																										
-04-18		КМ90/95	4 КМ-12			750		375																												
-04-18		КМ30/35	4 КМ-120			1320		555	155		200	330		210	570	700		150		18	1739		586	176											574	
-05-19	5	КМ90/50	4 КМ-8	4А160М2			560		120	1843				310	515	605		145		18	1749													582,5		
-06-20		КМ60/20	6 КМ-12	4А160С4	1450	950	650	475	210	1830	250	430	350	605	755	500	170	225				1875	634	174	100									837		
-06-20		КМ60/20	6 КМ-120																																	

Зв. марка | Год, дн. дата | Вид. номер | Вид. инв. № | Вид. инв. дата

Зв. марка | Год, дн. дата | Вид. номер | Вид. инв. № | Вид. инв. дата | А76073.000 СБ | Инст 3