

ТИПОВЫЕ КОНСТРУКЦИИ, ИЗДЕЛИЯ И УЗЛЫ ЗДАНИЙ И СООРУЖЕНИЙ

СЕРИЯ 3.901.1-17

ВИБРОИЗОЛИРУЮЩИЕ ОСНОВАНИЯ
ДЛЯ КОНСОЛЬНЫХ НАСОСОВ РАЗЛИЧНЫХ ТИПОВ
ВЫПУСК 1

ВИБРОИЗОЛИРУЮЩИЕ ОСНОВАНИЯ ДЛЯ НАСОСОВ К и КМ
РАБОЧИЕ ЧЕРТЕЖИ

ЦЕНТРАЛЬНЫЙ ИНСТИТУТ ТИПОВОГО ПРОЕКТИРОВАНИЯ
ГОССТРОЯ СССР

Москва, А-445, Смольная ул., 22

Сдано в печать VII 1991 года

Заказ № 6251 Тираж 4580 экз

ТИПОВЫЕ КОНСТРУКЦИИ, ИЗДЕЛИЯ И УЗЛЫ ЗДАНИЙ И СООРУЖЕНИЙ

СЕРИЯ 3.901.1-17

ВИБРОИЗОЛИРУЮЩИЕ ОСНОВАНИЯ
ДЛЯ КОНСОЛЬНЫХ НАСОСОВ РАЗЛИЧНЫХ ТИПОВ
ВЫПУСК 1

ВИБРОИЗОЛИРУЮЩИЕ ОСНОВАНИЯ ДЛЯ НАСОСОВ К И КМ
РАБОЧИЕ ЧЕРТЕЖИ

РАЗРАБОТАНЫ:

ГПКНИИ САНТЕХНИПРОЕКТ ГОССТРОЯ СССР

ГЛАВНЫЙ ИНЖЕНЕР
ИНСТИТУТА



Л.А. СТЕПАНОВ

ГЛАВНЫЙ ИНЖЕНЕР
ПРОЕКТА



В.А. СПИВАК

УТВЕРЖДЕНЫ И ВВЕДЕНЫ

В ДЕЙСТВИЕ С 15 августа 1991г.

ГПКНИИ САНТЕХНИПРОЕКТ ГОССТРОЯ СССР

ПРИКАЗ ОТ 22 апреля 1991г. №22

ОБОЗНАЧЕНИЕ	НАИМЕНОВАНИЕ	СТР.
A75 160.000	ВИБРОИЗОЛИРУЮЩЕЕ ОСНОВАНИЕ ВО-КМ-I	49
A75 159.000 СБ	ВИБРОИЗОЛИРУЮЩЕЕ ОСНОВАНИЕ ВО-КМ-I.	51
A75 159.010	ОСНОВАНИЕ	53
A75 159.010 СБ	ОСНОВАНИЕ	
A75 160.000 СБ	ВИБРОИЗОЛИРУЮЩЕЕ ОСНОВАНИЕ ВО-КМ-I.	54
A75 160.010	ОСНОВАНИЕ	56
A75 160.010 СБ	ОСНОВАНИЕ	57
A75 161.000	ВИБРОИЗОЛИРУЮЩЕЕ ОСНОВАНИЕ ВО-КМ-II.	58
A75 161.000 СБ	ВИБРОИЗОЛИРУЮЩЕЕ ОСНОВАНИЕ ВО-КМ-II.	59

ОБОЗНАЧЕНИЕ	НАИМЕНОВАНИЕ	СТР
A75 162.000	ВИБРОИЗОЛИРУЮЩЕЕ ОСНОВАНИЕ ВО-КМ-III.	61
A75 162.000 СБ	ВИБРОИЗОЛИРУЮЩЕЕ ОСНОВАНИЕ ВО-КМ-III	62
A75 163.000	ВИБРОИЗОЛИРУЮЩЕЕ ОСНОВАНИЕ ВО-КМ-II	64
A75 164.000	ВИБРОИЗОЛИРУЮЩЕЕ ОСНОВАНИЕ ВО-КМ-III.	65
A75 163.000 СБ	ВИБРОИЗОЛИРУЮЩЕЕ ОСНОВАНИЕ ВО-КМ-II.	67
A75 164.000 СБ	ВИБРОИЗОЛИРУЮЩЕЕ ОСНОВАНИЕ ВО-КМ-III.	69

1. Виброизолирующие основания и гибкие вставки для центробежных насосов марок „К” и „КМ” с условными проходами Ду50÷Ду200 и давлением до 1МПа, наиболее часто применяемых в санитарной технике, должны изготавливаться в соответствии с чертежами и техническими требованиями, приведенными в настоящем выпуске.

2. Виброизолирующие основания и гибкие вставки следует применять для уменьшения динамических нагрузок от работающих насосов, передающихся через виброизоляторы на строительные конструкции.

3. Согласно приведенным чертежам виброизолирующие основания должны представлять собой установленную на виброизоляторах железобетонную плиту, к которой крепится насос. Чертежи плит приведены в выпуске 1-2 настоящей серии.

4. Для виброизоляции следует применять виброизоляторы типа Д041÷Д045, выпускаемые по ТУ 36. 1832 - 75.

В качестве гибких вставок следует применять рукава - вставки напорно -

воасывающие, выпускаемые по ТУ 38-105-948-82.

5. В зависимости от взаимного расположения гибких вставок следует применять один из трех приведенных вариантов установки насосных агрегатов.

Вариант I - гибкие вставки расположены горизонтально и параллельно одна другой - В0-К-I; В0-КМ-I (чертежи А 75 155.000; А 75 156.000; А 75 159.000; А 75 160.000)

Вариант II - гибкие вставки расположены взаимно перпендикулярно в горизонтальных плоскостях - В0-К-II; В0-КМ-II (чертежи А 75 157.000; А 75 161.000; А 75 163.000).

Вариант III - гибкая вставка на всасывании расположена горизонтально, а гибкая вставка на нагнетании расположена вертикально - В0-К-III; В0-КМ-III (чертежи А 75 158.000; А 75 162.000; А 75 164.000).

При этом следует иметь в виду, что вариант III, по сравнению с вариантами I и II, менее предпочтителен, так как в случае его применения жесткость системы в вертикальном направлении повышается, что снижает эффект виброизоляции в этом направлении.

А 75 155. 000 ТТ

УМ. ЛИСА	№ ДОК. №	ПОДП. ДИТ.							
РАЗРАБ.	ВОЛГОВА	75/2							
ПРОВ.	ЛИТВАК								
ИЛЧ. ГР.	ЛИТВАК								
И. КОНТ.	ФРАЙДЛИН								
УТВ.	СЛИВАК								
ВИБРОИЗОЛИРУЮЩИЕ ОСНОВАНИЯ ДЛЯ НАСОСОВ.						ЛИТ. ЛИСТ ЛИСТОВ			
ТЕХНИЧЕСКИЕ ТРЕБОВАНИЯ						И I			
						САНТЕХНИПРОЕКТ			

СЕРИЯ С.304.1-71 ВМДСК 1

ФОРМАТ	КОЛ.	ПРОГ.	ОБОЗНАЧЕНИЕ	НАИМЕНОВАНИЕ	КОД.	ПРИМЕЧАНИЕ
				ДОКУМЕНТАЦИЯ		
А3			А 7 Б 155.000 СБ	СБОРОЧНЫЙ ЧЕРТЕЖ		
А3			А 7 Б 155.000 ТТ	ВНБРОЗОЛИРУЮЩЕЕ ОСНОВАНИЕ ДЛЯ НАСОСОВ		
				ТЕХНИЧЕСКИЕ ТРЕБОВАНИЯ		
				СТАНДАРТНЫЕ ИЗДЕЛИЯ		
	1			БОЛТ М 12-6x20.36	8	
				ГОСТ 7798-70		
	2			ШАЙБА 12 65 Г	8	
				ГОСТ 6402-70		
			ПЕРЕМЕННЫЕ ДАННЫЕ ДЛЯ ИСПОЛНЕНИЯ:			
			А 7 Б 155.000			
			СБОРОЧНЫЕ ЕДИНИЦЫ			
А4	3		П В 1	ПЛИТА	1	Вып. 2
А4	4		А 7 Б 155.010	ОТВОД	1	
А4	5		А 7 Б 155.020	ПЕРЕХОД	1	
А4	6		А 7 Б 155.030	РУКАВ-ВСТАВКА	2	
				ДЕТАЛИ		
А4	7		А 7 Б 155.001-01	ПЛАСТИНА	4	
А4	8		А 7 Б 155.002	БОЛТ ФУНДАМЕНТНЫЙ	4	

А 7 Б 155.000

ЛИСТ № ДОКУМ. ПО ДЛ. ДАТА
 И.В. ВОЛЫЧЕВА
 Д.В. ЛИТВАК
 Ч.П. ЛИТВАК
 О.П. ФРАДКИН

ВНБРОЗОЛИРУЮЩЕЕ
 ОСНОВАНИЕ ВО-К-1.

ЛИТ. ЛИСТ ЛИСТОВ
 1 1 8

САНТЕХНИПРОЕКТ

ИЗМ. ПОДАТЬ ПО ДЛ. И ДАТА. КОЛ. КОПИЙ ИЛИ ТИПОВАЯ ПОДАТЬ И ДАТА

ФОРМАТ	КОЛ.	ПРОГ.	ОБОЗНАЧЕНИЕ	НАИМЕНОВАНИЕ	КОД.	ПРИМЕЧАНИЕ
				СТАНДАРТНЫЕ ИЗДЕЛИЯ		
	9			БОЛТ М 16-6x20.36		
				ГОСТ 7798-70	16	
	10			ГАЙКА М 16-6Н.4		
				ГОСТ 5915-70	24	
				ПРОКЛАДКА ГОСТ 15130-85		
	11			А - 32-10	1	
	12			А - 50-10	3	
	13			ШАЙБА 16.02		
				ГОСТ 11371-78	4	
				ПРОЧЕЕ ИЗДЕЛИЯ		
	14			ВНБРОЗОЛЯТОР Д042		
				ТУ 36-1178-70	4	
				А 7 Б 155.000-01		
				СБОРОЧНЫЕ ЕДИНИЦЫ		
А4	3		П В 2	ПЛИТА	1	Вып. 2
А4	4		А 7 Б 155.010	ОТВОД	1	
А4	6		А 7 Б 155.030	РУКАВ-ВСТАВКА	1	
	15		А 7 Б 155.030-01	РУКАВ-ВСТАВКА	1	
				ДЕТАЛИ		
А4	7		А 7 Б 155.001-01	ПЛАСТИНА	4	
А4	8		А 7 Б 155.002	БОЛТ ФУНДАМЕНТНЫЙ	4	
				А 7 Б 155.000		

КОД ЗОНА	Л/З	ОБОЗНАЧЕНИЕ	НАИМЕНОВАНИЕ	КОЛ.	ПРИМЕ- ЧАНИЕ
		<u>СТАНДАРТНЫЕ ИЗДЕЛИЯ</u>			
	8		Болт М16-69х80.36 ГОСТ 7798-70	12	
	10		Гайка М16-6Н.4 ГОСТ 5915-70	20	
	11		Прокладка ГОСТ15780-86 А-50-10	1	
	12		А-50-10	1	
	16		А-65-10	1	
	13		Шайба 16.02 ГОСТ 11371-78	4	
		<u>ПРОЧНЕ ИЗДЕЛИЯ</u>			
	14		Внекристаллор Д042 ТУ36-1178-70	4	
		<u>А 7Б 155.000-02</u>			
		<u>СБОРОЧНЫЕ ЕДИНИЦЫ</u>			
АЧ	3	ЛВЗ	ПЛИТА	1	ВЫП. 2
АЧ	4	А 7Б 155.010-01	ОТВОД	1	
АЧ	6	А 7Б 155.030-01	РУКАВ-ВСТАВКА	1	
	15	-02	РУКАВ-ВСТАВКА	1	
		<u>ДЕТАЛИ</u>			
АЧ	7	А 7Б 155.001-01	ПЛАСТИНА	4	
АЧ	8	А 7Б 155.002-01	БОЛТ ФУНДАМЕНТ. ЧЫН	4	
		<u>А 7Б 155.000</u>			
				ЛИСТ	3

КОД ЗОНА	Л/З	ОБОЗНАЧЕНИЕ	НАИМЕНОВАНИЕ	КОЛ.	ПРИМЕ- ЧАНИЕ
		<u>СТАНДАРТНЫЕ ИЗДЕЛИЯ</u>			
	8		Болт М16-69х80.36 ГОСТ 7798-70	16	
	10		Гайка ГОСТ5916-70 М16-6Н.4	16	
	17		М20-6Н.4	8	
	11		Прокладка ГОСТ13180-86 А-65-10	1	
	12		А-65-10	1	
	16		А-80-10	1	
	13		Шайба 20.02 ГОСТ 11371-78	4	
		<u>ПРОЧНЕ ИЗДЕЛИЯ</u>			
	14		Внекристаллор Д042 ТУ36-1178-70	4	
		<u>А 7Б 155.000-03</u>			
		<u>СБОРОЧНЫЕ ЕДИНИЦЫ</u>			
АЧ	3	ЛВ4	ПЛИТА	1	ВЫП. 2
АЧ	4	А 7Б 155.010	ОТВОД	1	
АЧ	6	А 7Б 155.030	РУКАВ-ВСТАВКА	1	
	15	А 7Б 155.030-02	РУКАВ-ВСТАВКА	1	
		<u>ДЕТАЛИ</u>			
АЧ	7	А 7Б 155.001-02	ПЛАСТИНА	4	
АЧ	8	А 7Б 155.002-01	БОЛТ ФУНДАМЕНТНЫЙ	4	
		<u>А 7Б 155.000</u>			
				ЛИСТ	4

ИЛЛ. ПЛАН. ПОС. И ДАТА ВЗАИМНОГО ПРОВЕР. ПОСЛ. И ДАТА

ИЛЛ. ПЛАН. ПОС. И ДАТА ВЗАИМНОГО ПРОВЕР. ПОСЛ. И ДАТА

ИЛЛ. ПЛАН. ПОС. И ДАТА ВЗАИМНОГО ПРОВЕР. ПОСЛ. И ДАТА

СЕРИЯ 3.004.1-17 ВЫПУСК 1

ФОРМА ЗДА	№№	ОБОЗНАЧЕНИЕ	НАИМЕНОВАНИЕ	Кол.	ПРИМЕ- ЧАНИЕ
			<u>СТАНДАРТНЫЕ ИЗДЕЛИЯ</u>		
	9		Болт М16-6гх60.36 ГОСТ 7798-70	8	
	10		Гайка ГОСТ5915-70 М16-6Н.4	12	
	17		М20-6Н.4	8	
	11		Прокладка ГОСТ15190-86 А-50-10	1	
	12		А-50-10	1	
	16		А-80-10	1	
	13		Шайба 20.02 ГОСТ 11371-78	4	
	18		Шпилька М16-6гх60.36 ГОСТ 22034-76	4	
			<u>ПРОЧНЕ ИЗДЕЛИЯ</u>		
	14		Виброизолятор Д043 ТУ 36-1178-70	4	
			А 75 155. 000-04		
			<u>СБОРОЧНЫЕ ЕДИНИЦЫ</u>		
АЧ	3	ПВ5	Плита	1	Вып.1
АЧ	4	А 75 155.010-02	Отвод	1	
АЧ	6	А 75 155.030-02	Рукав-вставка	1	
	15	-03	Рукав-вставка	1	
			<u>ДЕТАЛИ</u>		
АЧ	7	А 75 155. 001-02	Пластина	4	
АЧ	8	А 75 155. 002-01	Болт фундаментный	4	
		А 75 155. 000			Лист 5

Изм. Лист № докум. Подп. Дата

ФОРМА ЗДА	№№	ОБОЗНАЧЕНИЕ	НАИМЕНОВАНИЕ	Кол.	ПРИМЕ- ЧАНИЕ
			<u>СТАНДАРТНЫЕ ИЗДЕЛИЯ</u>		
	9		Болт М16-6гх60.36 ГОСТ 7798-70	8	
	10		Гайка ГОСТ 5915-70 М16-6Н.4	16	
	17		М20-6Н.4	8	
	11		Прокладка ГОСТ15190-86 А-80-10	1	
	12		А-80-10	1	
	16		А-100-10	1	
	13		Шайба 20.02 ГОСТ 11371-78	4	
	18		Шпилька М16-6гх60.36 ГОСТ 22034-76	8	
			<u>ПРОЧНЕ ИЗДЕЛИЯ</u>		
	14		Виброизолятор Д043 ТУ 36-1178-70	4	
			А 75 155. 000 -05		
			<u>СБОРОЧНЫЕ ЕДИНИЦЫ</u>		
АЧ	3	ПВ6	Плита	1	Вып.1
АЧ	4	А 75 155. 010-01	Отвод	1	
АЧ	6	А 75 155. 030-01	Рукав-вставка	1	
	15	-03	Рукав-вставка	1	
			<u>ДЕТАЛИ</u>		
АЧ	7	А 75 155. 001-02	Пластина	4	
АЧ	8	А 75 155. 002-01	Болт фундаментный	4	
		А 75 155. 000			Лист 5

Изм. Лист № докум. Подп. Дата

Код	Обозначение	Наименование	Кол.	Примечание
		<u>СТАНДАРТНЫЕ ИЗДЕЛИЯ</u>		
9		Болт М16-69х60.36 ГОСТ 7798-70	8	
		Гайка ГОСТ 5915-70		
10		М16 - 6Н.4	16	
17		М20 - 6Н.4	8	
		<u>ПРОКЛАДКА ГОСТ 15180-86</u>		
11		А-65-10	1	
12		А-65-10	1	
16		А-100-10	1	
13		Шайба 20.02 ГОСТ 11371-78	4	
18		Шпилька М16-69х60.36 ГОСТ 22034-76	8	
		<u>ПРОЧНЕ ИЗДЕЛИЯ</u>		
14		Виброизолятор Д043 ТУ 36 - 1178-70	4	
		<u>А 7 Б 155. 000-06</u>		
		<u>СБОРОЧНЫЕ ЕДИНИЦЫ</u>		
А4	3 П В 7	Плита	1	Вм. 2
А4	4 А 7 Б 155. 010-01	От в о д	1	
А4	6 А 7 Б 155. 030-01	Рукав-вставка	1	
	15 -03	Рукав-вставка	1	
		<u>ДЕТАЛИ</u>		
А4	7 А 7 Б 155. 001-03	Пластина	4	
А4	8 А 7 Б 155. 002-01	Болт фундаментный	4	
		А 7 Б 155. 000		Итого 7

Код	Обозначение	Наименование	Кол.	Примечание
		<u>СТАНДАРТНЫЕ ИЗДЕЛИЯ</u>		
9		Болт М16-69х60.36 ГОСТ 7798-70	8	
		Гайка ГОСТ 5915-70		
10		М16 - 6Н.4	16	
17		М20 - 6Н.4	8	
		<u>ПРОКЛАДКА ГОСТ 15180-86</u>		
11		А-65-10	1	
12		А-65-10	1	
16		А-100-10	1	
13		Шайба 20.02 ГОСТ 11371-78	4	
18		Шпилька М16-69х60.36 ГОСТ 22034-76	8	
		<u>ПРОЧНЕ ИЗДЕЛИЯ</u>		
14		Виброизолятор Д044 ТУ 36 - 1178-70	4	
		<u>А 7 Б 155. 000</u>		
		Итого 8		

Итого изделий по доп. дате 7 шт. Итого изделий по доп. дате 8 шт.

А7Б 155.000 СБ

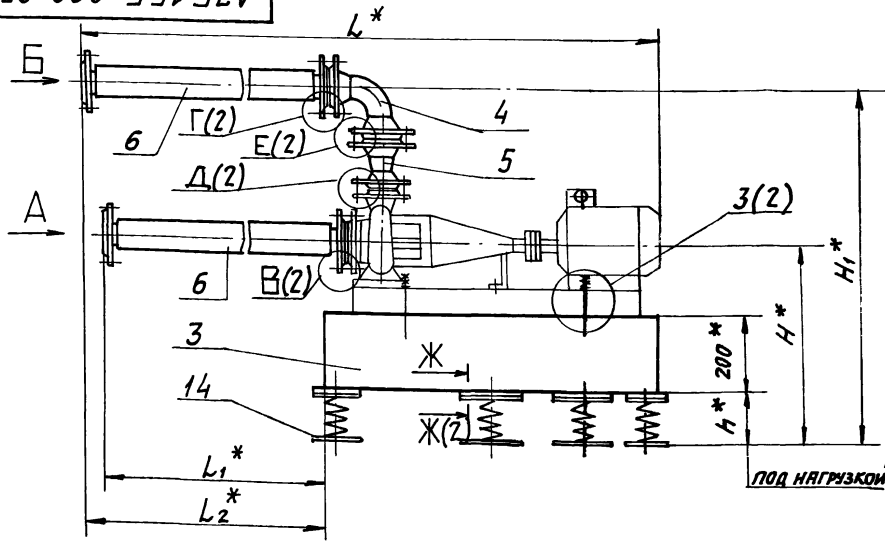
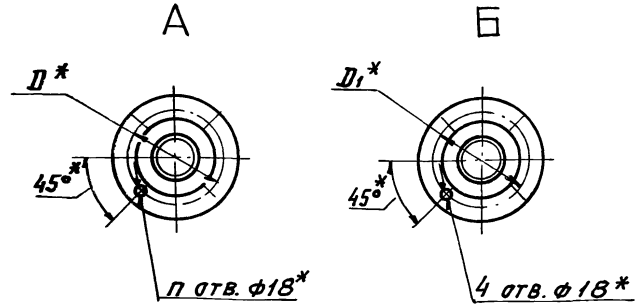
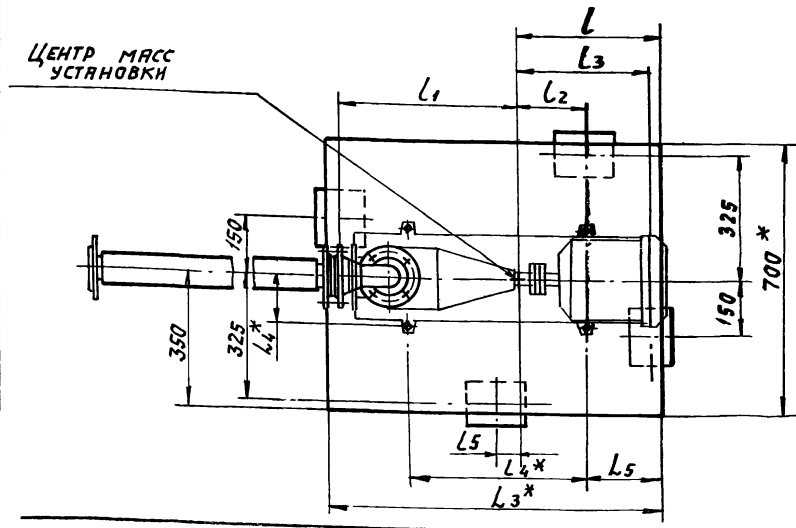


Рис. 1



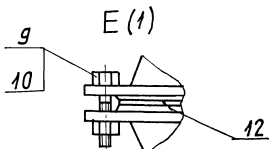
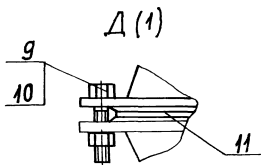
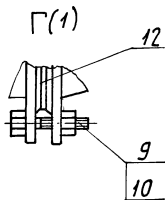
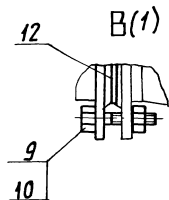
ЦЕНТР МАСС
УСТАНОВКИ



1. * РАЗМЕРЫ ДЛЯ СПРАВК.
2. НЕУКАЗАННЫЕ ПРЕДЕЛЬНЫЕ ОТКЛОНЕНИЯ РАЗМЕРОВ $\pm \frac{t}{2}$
3. ПРИВАРКУ ПЛАСТИН (ПОЗ. 7) ПРОИЗВОДИТЬ ПОСЛЕ РЕГУЛИРОВКИ РАСПОЛОЖЕНИЯ ВИБРОИЗОЛЯТОРОВ ДО ПОЛУЧЕНИЯ ИХ РАВНОМЕРНОЙ НАГРУЗКИ.
4. ВИБРОИЗОЛЯТОРЫ К ПОЛУ КРЕПИТЬ НЕ ТРЕБУЕТСЯ.
5. ТАБЛИЦУ ИСПОЛНЕНИЙ СМОТРИ ЛИСТ 3

				А7Б 155.000			
ИЗЛ. ЛИСТ	ИЗДАНИЕ	ПЕЧАТ.	ДАТА	ВИБРОИЗОЛИРУЮЩЕЕ ОСНОВАНИЕ В0-К-1.		ЛИТ. МАССА	УЛСЛТ.
РАЗРАБ.	ВОЛКОВИЧ	Ф.И.У.				И	СМ.
ПРОБ.	АНТЯК	Ф.И.У.				ТАБЛ.	
РУК. ГР.	АНТЯК	Ф.И.У.				ЛИСТ 1	ЛИСТОВ 3
И. СПЕЦ.	ВАНОВСКИЙ	Ф.И.У.				САИТЕХНИПРОЕКТ	
И. КОНТР.	ФЯДКИН	Ф.И.У.					
УТВ.	СЛЫВК	Ф.И.У.					

Рис. 1



Ж-Ж(1)

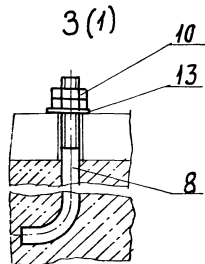
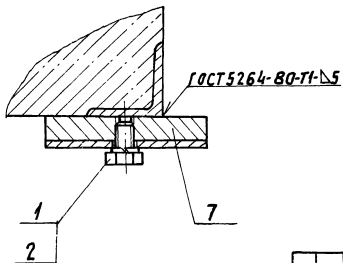


Рис. 2
Остальное - см. Рис. 1

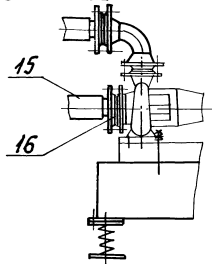


Рис. 3
Остальное - см. Рис. 1

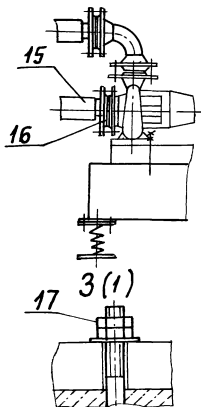
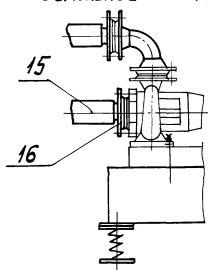
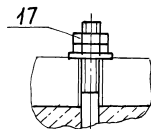


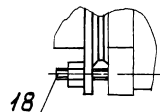
Рис. 4
Остальное - см. Рис. 1



3(1)



В(1)



90 000 551 17 1 V

СЕРИЯ 3904-17 ВЫИСК 1

ОБОЗНАЧЕНИЕ	Рис.	Шифр	МАРКА НАСОСА	ТИП ЭЛЕКТРО-ДВИГАТЕЛЯ	РАЗМЕРЫ, ММ								
					D*	D ₁ *	H*	H ₁ *	h*	L*	L ₁ *	L ₂ *	L ₃ *
A75155.000	1	80-K-I-1	K 50-32-125	4 A M80 B 2Y3	125	125	510	910	135	1782	507	547	850
-01	2	80-K-I-2	K 65-50-160	4 A M 100 L 2Y3	145		525	790	130	1855	463	503	900
-02	3	80-K-I-3	K 80-65-160	4 A M 112 M 2Y3	160	145	655	885	125	1940	502	550	1050
-03	4	80-K-I-4	K 80-50-200	4 A M 160 S 2Y3		125	585	970	165	2147	414	474	
-04		80-K-I-5	K 100-80-160		160	590	995	160	2296	397	498	1150	
-05	4	80-K-I-6	K 100-65-200	4 A M 180 M 2Y3	180	145	600	1080	150	2410	252	402	1250
-06		80-K-I-7	K 100-65-250	4 A M 200 L 2Y3			655	1195	185	2500	325	485	1350

ПРОДОЛЖЕНИЕ

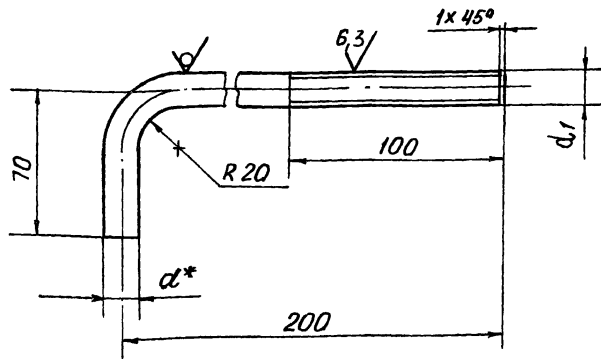
ОБОЗНАЧЕНИЕ	РАЗМЕРЫ, ММ								п, шт.	МАССА, кг
	L ₄ *	L ₅	L	L ₁	L ₂	L ₃	L ₄ *	L ₅		
A75155.000	125	200	370	455	170	345	450	60	4	328,0
-01	147,5	190	400	475	200	375	500	100		346,0
-02	167,5		480	545	280	455	600		190	4
-03	190	225	515	610	315	490	680	195	8	447,0
-04		210	205	575	650	375	550	770		275
-05	245	305	640	685	440	615	700	370	8	514,0

ИЗМЕНИТЬ ПО ДОКУМЕНТУ

A 75 155. 000 C6

АТБ 155.002

50/ (✓) (✓)



Обозначение	Размеры, мм		Масса, кг
	d*	d ₁	
АТБ 155 002	16	M16-8g	0,45
-01	20	M20-8g	0,65

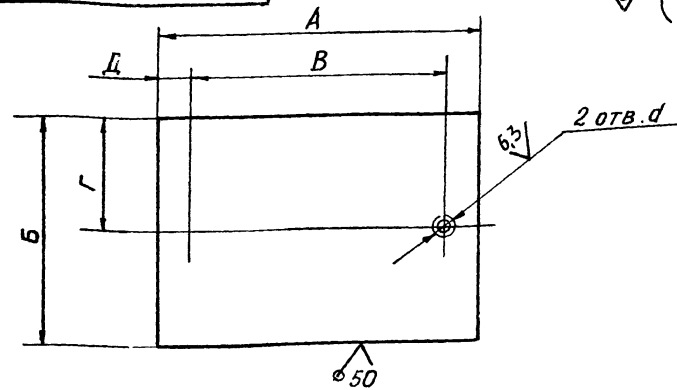
1* Размеры для справок

2. Неуказанные предельные отклонения размеров $h14; \pm \frac{t_2}{2}$

				АТБ 155.002			
Изм.	Лист	№ докум.	Подп.	Дата	Лит.	Масса	Масштаб
Разр.	Волобуева				И	СМ. ТАБЛ.	-
Пров.	Литвак				Лист	Листов	1
Рук. гр.	Литвак				Круг d* ГОСТ 2590-88		
Гл. спец.	Грановский				СТ 3 Г. СТ 535-88		
И. контр.	Фрадкин				САНТЕХНИИПРОЕКТ		

АТБ 155.001

(✓) (✓)



Обозначение	Размеры, мм						Масса, кг
	A	B	B	Г	Д	d	
АТБ.155.001	130	90	100	45	15	M12-7H	1,5
-01	150	110	120	55			2,1
-02	160	120	130	60			2,4
-03	180	140	150	70			3,2
-04	220	170	180	85			20

Неуказанные предельные отклонения размеров $h14; \pm \frac{t_2}{2}$

				АТБ 155.001			
Изм.	Лист	№ докум.	Подп.	Дата	Лит.	Масса	Масштаб
Разр.	Волобуева				И	СМ. ТАБЛ.	-
Пров.	Литвак				Лист	Листов	1
Рук. гр.	Литвак				Лист 16 ГОСТ 19903-74		
Гл. спец.	Грановский				СТ.3 ГОСТ 14637-79		
И. контр.	Фрадкин				САНТЕХНИИПРОЕКТ		
УТВ.	Спивал						

Формат	Зона	Поз.	Обозначение	Наименование	Кол.	Примечание
				<u>Документация</u>		
A3			A 7 Б 155. 010 СБ	Сборочный чертеж		
			<u>Переменные данные для исполнения:</u>			
			<u>A 7 Б 155. 010</u>			
			<u>Стандартные изделия</u>			
	1		Отвод 90° 50x3			
			ГОСТ 17375-83	1		
	2		Фланец 1-50-10			
			ГОСТ 12821-80	2		
			<u>A 7 Б 155. 010-01</u>			
			<u>Стандартные изделия</u>			
	1		Отвод 90° 65x3,5			
			ГОСТ 17375-83	1		
	2		Фланец 1-65-10			
			ГОСТ 12821-80	2		
			<u>A 7 Б 155. 010-02</u>			
			<u>Стандартные изделия</u>			
	1		Отвод 90° 80x3,5			
			ГОСТ 17375-83	1		

A 7 Б 155. 010

Изм.	Лист	№ докум.	Подп.	Дата
Разраб.	Волобуева		<i>Волобуева</i>	
Пров.	Литвак		<i>Литвак</i>	
Нач. гр.	Литвак		<i>Литвак</i>	
Н. контр.	Фрадкин		<i>Фрадкин</i>	

Отвод

Лит.	Лист	Листов
И	1	2

САНТЕХНИПРОЕКТ

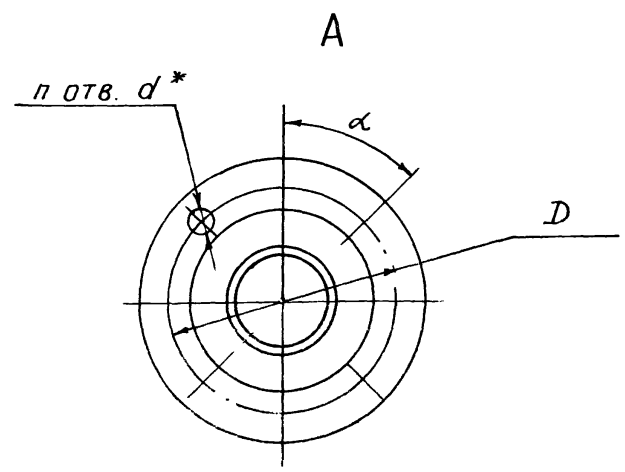
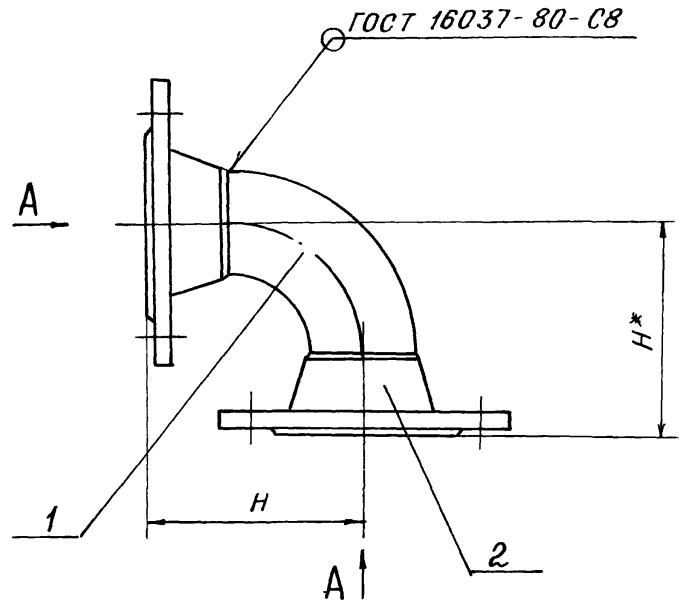
Формат	Зона	Поз.	Обозначение	Наименование	Кол.	Примечание
		2		Фланец 1-80-10		
				ГОСТ 12821-80	2	
			<u>A 7 Б 155. 010-03</u>			
			<u>Стандартные изделия</u>			
	1		Отвод 90° 100x4			
			ГОСТ 17375-83	1		
	2		Фланец 1-100-10			
			ГОСТ 12821-80	2		
			<u>A 7 Б 155. 010-04</u>			
			<u>Стандартные изделия</u>			
	1		Отвод 90° 125x4			
			ГОСТ 17375-83	1		
	2		Фланец 1-125-10			
			ГОСТ 12821-80	2		
			<u>A 7 Б 155. 010-05</u>			
			<u>Стандартные изделия</u>			
	1		Отвод 90° 150x4,5			
			ГОСТ 17375-83	1		
	2		Фланец 1-50-10			
			ГОСТ 12821-80	2		

A 7 Б 155. 010

Лист

А7Б155.010.СБ

СЕРИЯ ЗУУ1.7-11 ОБИЛУСА 1



Обозначение	Размеры, мм				п. шт.	α	Масса, кг
	проход условный Ду	D ⁺	H*	d*			
A7Б155.010	50	125	120	18	4	45°±1°	5,02
-01	65	145	148				7,34
-02	80	160	170		8	22°30'±1°	8,74
-03	100	180	201				10,9
-04	125	210	250				17,3
-05	150	240	285				22,5

* Размеры для справок

						А7Б155.010.СБ		
Изм	Лист	№ докум.	Подп.	Дата	ОТВОД	Лит.	Масса	Масштаб
Разраб	Волабуева					И	СМ.	-
Пров	Литвак					ТАБЛ.		
Рук гр.	Литвак					Лист	Листов	
Гл спец.	Грановский					САНТЕХНИИПРОЕИ		
Н контр.	Фрадкин							

СЕРИЯ 3.901.1-17 ВЫПУСК 1

Формат Зона	Поз.	Обозначение	Наименование	Кол.	Приме- чание
			<u>ДОКУМЕНТАЦИЯ</u>		
А4		А 7 Б 155. 020 СБ	Сборочный чертеж		
			<u>СТАНДАРТНЫЕ ИЗДЕЛИЯ</u>		
	1		Переход К 50x4-32x2 ГОСТ 17378-83	1	
			Фланцы ГОСТ12821-80		
	2		1- 50 - 10	1	
	3		1- 32 - 10	1	

Изм	Лист	№ докум.	Подп.	Дата
Разраб		Волобуева	<i>[Signature]</i>	
Пров.		Литвак	<i>[Signature]</i>	
Руч. гр.		Литвак	<i>[Signature]</i>	
Контр.		Фрадкин	<i>[Signature]</i>	
Итв.		Сиввак	<i>[Signature]</i>	

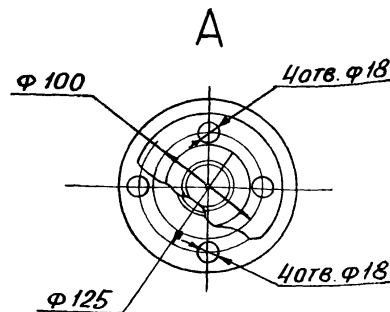
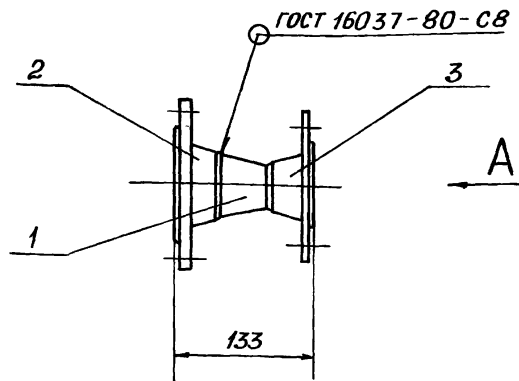
А 7 Б 155. 020

ПЕРЕХОД

Лит.	Лист	Листов
И	1	1

САНТЕХНИПРОЕКТ

А 7 Б 155. 020 СБ



РАЗМЕРЫ ДЛЯ СПРАВОК

А 7 Б 155. 020 СБ

ПЕРЕХОД

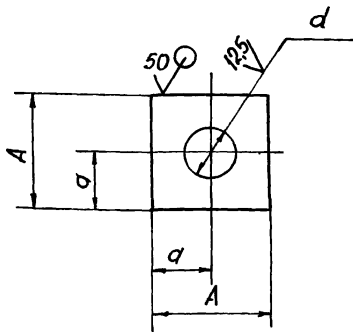
Изм	Лист	№ докум.	Подп.	Дата
разраб		Волобуева	<i>[Signature]</i>	
Пров.		Литвак	<i>[Signature]</i>	
Руч. гр.		Литвак	<i>[Signature]</i>	
Гл. спец.		Грановский	<i>[Signature]</i>	
И. контр.		Фрадкин	<i>[Signature]</i>	

Лит.	Масса	Масштаб
И	2,24	1:4
Лист		Листов
		1

САНТЕХНИПРОЕКТ

АТБ 155.015

(✓) А



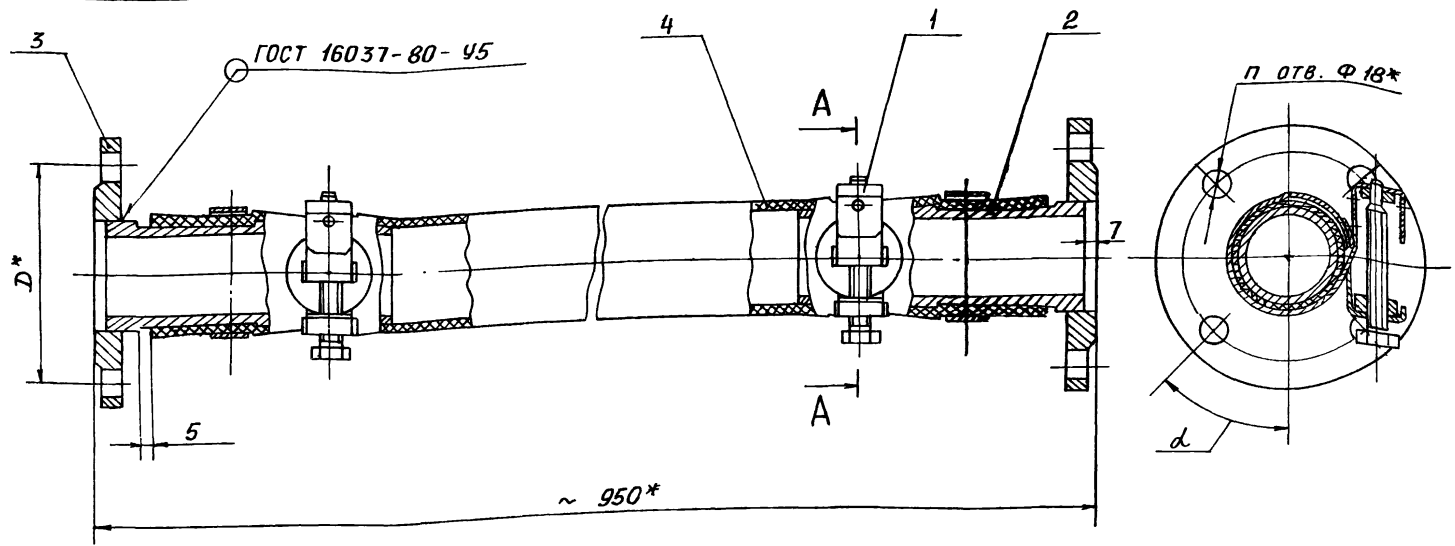
Обозначение	Размеры, мм			Масса, кг
	A	a	d	
АТБ 155.015	14	7	5,5	0,011
-01	18	9	7,5	0,019
-02	22	11	9,5	0,031

Неуказанные предельные отклонения размеров H14; h14

АТБ 155.015			
Изм. Лист	№ докум.	Подп.	Дата
Разраб.	Волобуева	В.С.	
Пров.	Литвак	Л.В.	
Т. контр.	Литвак	Л.В.	
Гл. спец.	Рановский	А.В.	
Н. контр.	Фрадкин	А.В.	
Ш А Й Б А			
Лит	Масса	Масштаб	
И	СМ. ТАБЛ.	-	
Лист		Листов	
Лист 6,0		ГОСТ 14.103-74	
		Ст. 3 ГОСТ 77	
САНТЕХНИПРОЕКТ			

Формат	Зона	Поз	Обозначение	Наименование	Кол.	Примечание
				<u>ДОКУМЕНТАЦИЯ</u>		
		13	АТБ 155.030.0Б	Сборочный чертеж		
				<u>ПЕРЕМЕННЫЕ ДАННЫЕ ДЛЯ ИСПОЛНЕНИЙ</u>		
				<u>АТБ 155.030</u>		
				<u>СБОРОЧНЫЕ ЕДИНИЦЫ</u>		
		A4	1 АТБ 155.040	ХОМУТ	4	
				<u>ДЕТАЛИ</u>		
		A3	2 АТБ 155.035	ПАТРУБОК	2	
				<u>СТАНДАРТНЫЕ ИЗДЕЛИЯ</u>		
				Фланец 1-50-10		
				ГОСТ 12820-80	2	
				<u>ПРОЧИЕ ИЗДЕЛИЯ</u>		
			4	Рукав-вставка		
				50-10 ТУ38-5-948-75	1	
				<u>АТБ 155.030-01</u>		
				<u>СБОРОЧНЫЕ ЕДИНИЦЫ</u>		
		A4	1 АТБ 155.040-01	ХОМУТ	4	
				<u>ДЕТАЛИ</u>		
		A3	2 АТБ 155.035-01	ПАТРУБОК	2	
				<u>АТБ 155.030</u>		
				<u>РУКАВ-ВСТАВКА</u>		
Изм. Лист	№ докум.	Подп.	Дата	АТБ 155.030		
Разраб.	Волобуева	В.С.				
Пров.	Литвак	Л.В.				
Нач. гр.	Литвак	Л.В.				
Н. контр.	Фрадкин	А.В.				
УТВ.	Спива	А.В.		РУКАВ-ВСТАВКА		
				Лит	Лист	Листов
				И	1	3
				САНТЕХНИПРОЕКТ		

А7Б 155.030 СБ



Обозначение	Размеры, мм		n, шт	d	Масса, кг
	Проход условный Ду	D*			
А7Б 155.030	50	125	4	45 ^{±1}	7,00
-01	65	145	4	45 ^{±1}	10,7
-02	80	160	8	22 ^{±1}	11,4
-03	100	180	8	22 ^{±1}	14,9
-04	125	210	8	22 ^{±1}	17,3

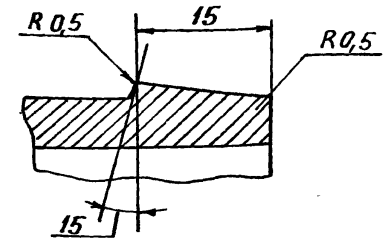
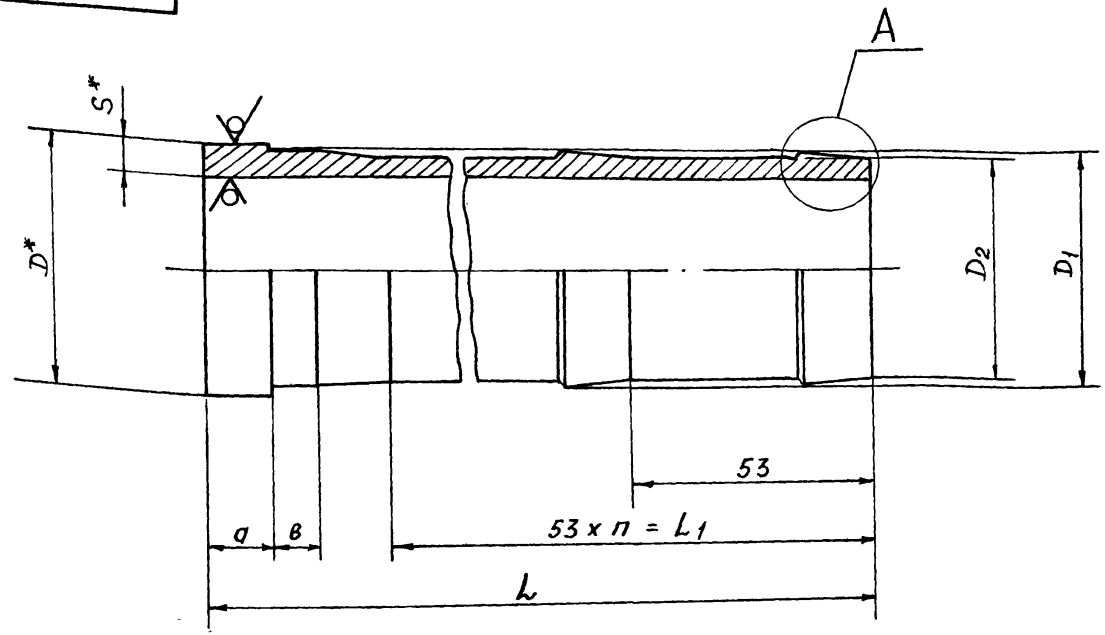
1. * Размеры для справок

2. Неуказанные предельные отклонения размеров ± t/2

А7Б 155.030 СБ					
Изм	Лист	№ док	Подп.	Дат	
Разраб	Волобуева				
Пров	Литвак				
Т. контр	Литвак				
Гл. спец	Грановский				
И. контр	Фредин				
Утв					
РУКАВ-ВСТАВКА					
И	Масса	Масштаб			
Лист	С.М. ТАБЛ.	Листов			
САНТЕХНИПРОЕКТ					

АТБ 155.035

12,5
✓ (✓)



Обозначение	Размеры, мм								п, шт.	Масса, кг
	D^*	D_1	D_2	L	L_1	a	b	S^*		
АТБ 155.035	57	53	50	145	106	15	10	7	2	0,8
-01	76	69	65					8		1,0
-02	89	79	80	150	106	17	15	10	2	1,35
-03	108	105	100					7		2,56
-04	133	130	125	206	159	19	15	7	3	2,53
-05	159	155	150					12		4,0
-06	219	205	200	206	159	21	12	12	3	5,3

- 1.* Размеры для справок
2. Неуказанные предельные отклонения размеров $H14; h14; \pm 12$

АТБ 155.035				Лит.	Масса	Масштаб
Изм	Лист	№ докум	Подп	Дата	И	См. ТАБЛ.
Разраб	Волобуева					
Пров	Литвак				Лист	Листов 1
Т.контр	Литвак					
Гл. спец	Грановский				ГАНТУМИНПРОДУКТ	
И.контр	Фрадкин				ТРУБА $D \times S$ ГОСТ 8732-78	
УТВ						

Формат	Зона	Поз.	Обозначение	Наименование	Кол.	Примечание
				<u>ДОКУМЕНТАЦИЯ</u>		
13			A7B 155.040 СБ	Сборочный чертеж		
			<u>ПЕРЕМЕННЫЕ ДАННЫЕ ДЛЯ ИСПОЛНЕНИЙ:</u>			
				от А7Б 155.040		
				до А7Б 155.040-02		
				<u>ДЕТАЛИ</u>		
A4	1	A7B 155.011	Серьга хомута	1		
A4	2	A7B 155.012	Гайка	1		
A4	3	A7B 155.013	Болт	1		
A4	4	A7B 155.014	Лента хомута	1		
A4	5	A7B 155.015	Шайба	1		
				от А7Б 155.040-03		
				до А7Б 155.040-04		
				<u>ДЕТАЛИ</u>		
A4	1	A7B 155.011-01	Серьга хомута	1		
A4	2	A7B 155.012-01	Гайка	1		
A4	3	A7B 155.013-01	Болт	1		
A4	4	A7B 155.014-01	Лента хомута	1		
A4	5	A7B 155.015-01	Шайба	1		

A7B 155 040

Изм.	Лист	№ докум.	Подп.	Дата
Разраб.	Волобуева			
Пров.	Литвак			
Нач. гр.	Литвак			
Н. контр.	Фрадкин			

ХОМУТ

Лит.	Лист	Листов	
И	1	2	

САНТЕХНИПРОЕКТ

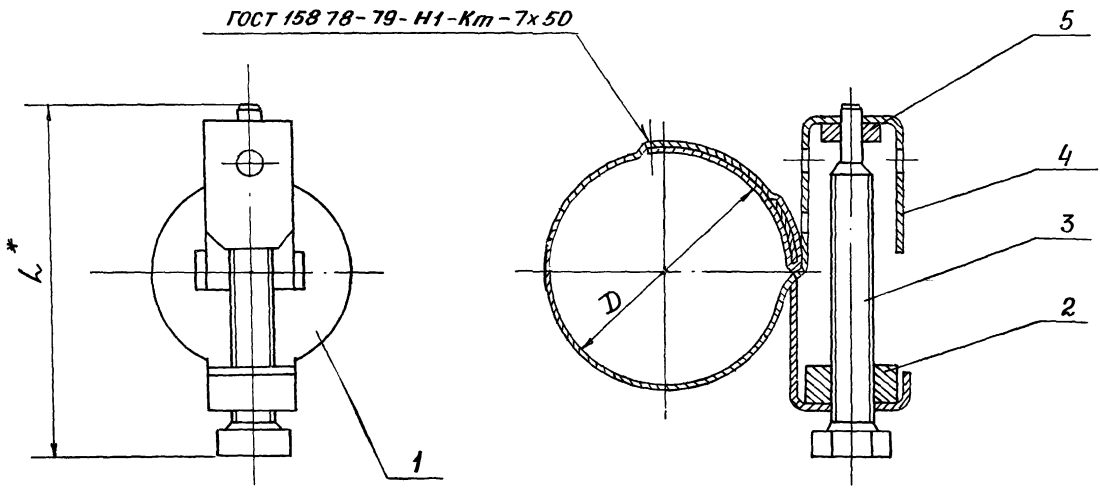
Формат	Зона	Поз.	Обозначение	Наименование	Кол.	Примечание
				от А7Б 155.040-05		
				до А7Б 155.040-06		
				<u>ДЕТАЛИ</u>		
A4	1	A7B 155.011-02	Серьга хомута	1		
A4	2	A7B 155.012-02	Гайка	1		
A4	3	A7B 155.013-02	Болт	1		
A4	4	A7B 155.014-02	Лента хомута	1		
A4	5	A7B 155.015-02	Шайба	1		

Инв. № подл. Подп. и дата. Взам. инв. № Инв. № дубл. Подп. и дата.

A7B 155.040

Изм.	Лист	№ докум.	Подп.	Дата
------	------	----------	-------	------

Лист **2**



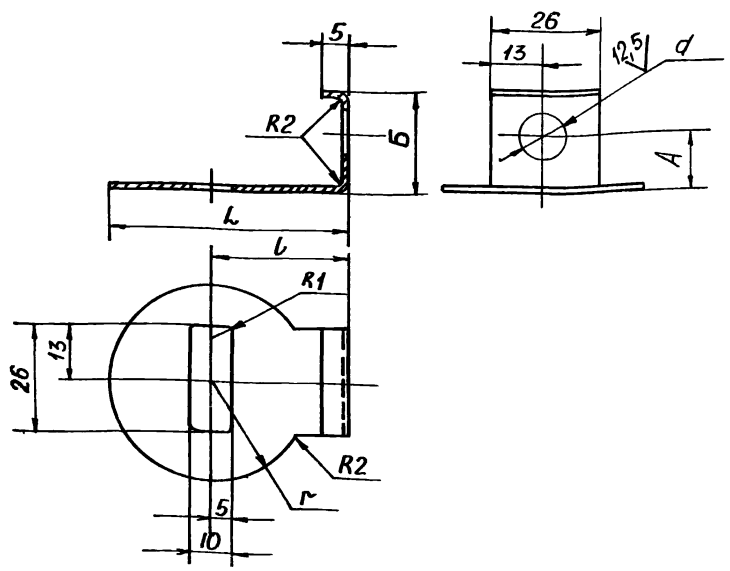
Обозначение	Размеры, мм		Масса, кг
	D	L*	
А7Б 155. 040	60 ⁺²	87	0,258
-01	75 ⁺²		
-02	85 ⁺²		
-03	110 ⁺⁵	104	0,362
-04	135 ⁺⁵		
-05	160 ⁺⁵		
-06	210 ⁺⁵	129	0,44

* РАЗМЕР ДЛЯ СПРАВКИ

А7Б 155. 040 СБ					
Изм	Лист	№ Докм.	Подп.	Дата	ХОМУТ
Разраб	Волобуева				
Пров	Литвак				
Г. контр	Литвак				
Гл. спец	Грановский				
Н. контр	Фрадкин				
Лит.	Масса	Масштаб			
И	СМ. ТАБЛ.	-			
Лист	Листов	1			
САНТЕХНИИПРОЕКТ					

А7Б155.011

50 (✓)



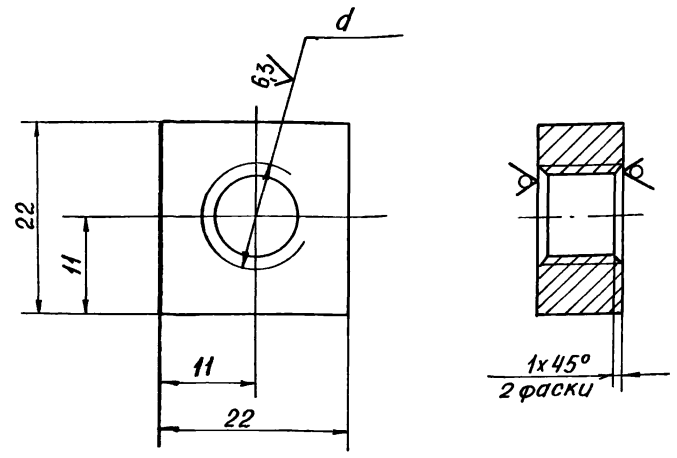
Обозначение	Размеры, мм						Масса, кг
	A	Б	L	d	l	r	
А7Б155.011	12	24	57	12	31	24	0,03
-01	14	28	66	14	40		0,04
-02	16	32	79	16	47		0,05

Неуказанные предельные отклонения размеров Н14, н14

А7Б155.001				Лит.	Масса	Масштаб
СЕРЬГА ХОМУТА					СМ.	—
Лист 1/к 1,8 ГОСТ 19903-74 ОК 360 В. ГОСТ 16523-89				САНТЕХНИИПРОЕКТ		
Изм	Лист	№ докум	Подп.	Дата		
Разраб	Волобуева					
Пров	Литвак					
Нач. гр.	Литвак					
Гл. спец.	Грановский					
Н. контр.	Фрадкин					
3	Спивак					

А7Б155.012

50 (✓)



Обозначение	d, мм
А7Б155.012	М10-7Н
-01	М12-7Н
-02	М14-7Н

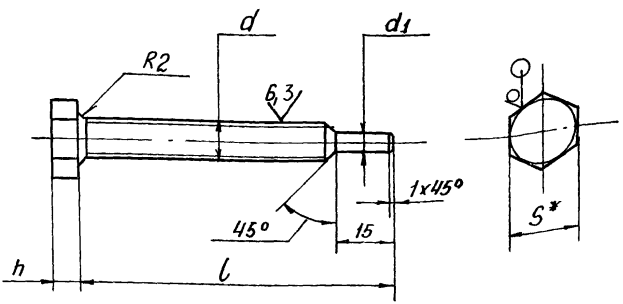
Неуказанные предельные отклонения размеров Н14, н14

А7Б155.012				Лит.	Масса	Масштаб
ГАЙКА					0,03	—
Лист 10. ГОСТ 19903-74 Ст. 3. ГОСТ 14637-89				САНТЕХНИИПРОЕКТ		
Изм	Лист	№ докум	Подп.	Дата		
Разраб	Волобуева					
Пров	Литвак					
Нач. гр.	Литвак					
Гл. спец.	Грановский					
Н. контр.	Фрадкин					
УТВ	Спивак					

Инв. № подл. Подп. и дата. Взам. инв. №. Инв. № арх. Подп. и дата.

АТБ 155.013

12,5/ (✓)



ОБОЗНАЧЕНИЕ	РАЗМЕРЫ, мм					Масса, кг
	d	d1	h	l	S*	
АТБ 155.013	M10-8g	5	7	80	17	0,05
-01	M12-8g	7	8	96	19	0,09
-02	M14-8g	9	9	120	22	0,14

- * Размер для справок
- Неуказанные предельные отклонения размеров h/4

АТБ 155.013

БОЛТ

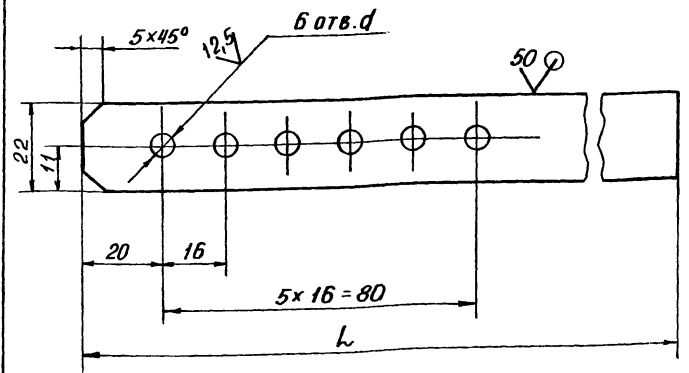
Шестигранник S*ГОСТ 2879-88
Ст.3ГОСТ 535-88

САНТЕХНИИПРОЕКТ

Изм.	Лист	№ докум.	Подп.	Дата
Разраб.	Волобуева			
Пров.	Литвак			
Т.контр.	Литвак			
Гл. спец.	Грановский			
Н.контр.	Фрадкин			
УТВ.	Спивак			

АТБ 155.014

(✓) (✓)



ОБОЗНАЧЕНИЕ	РАЗМЕРЫ, мм		МАССА, кг
	l	d	
АТБ 155.014	420	5,5	0,127
-01	630	7,7	0,183
-02	920	9,5	0,28

Неуказанные предельные отклонения размеров H14; h14; t2/2

АТБ 155.014

ЛЕНТА ХОМУТА

Лист 1/1 1,8ГОСТ 19903-74
ОК 3608ГОСТ 16523-89

САНТЕХНИИПРОЕКТ

Изм.	Лист	№ докум.	Подп.	Дата
Разраб.	Волобуева			
Пров.	Литвак			
Т.контр.	Литвак			
Гл. спец.	Грановский			
Н.контр.	Фрадкин			
УТВ.	Спивак			

Изм. № доп. Подп. и Дата. Взам. инв. №. Инв. № дубл. Подп. и Дата.

Формат	Зона	Поз.	Обозначение	Наименование	Кол.	Примечание
				<u>ДЕТАЛИ</u>		
А4	11		А 75 155 001-02	Пластина	6	вып.2
				<u>СТАНДАРТНЫЕ ИЗДЕЛИЯ</u>		
	12			Болт М16-69х60-36 ГОСТ 7798-70	16	
	13			Гайка М16-6Н.4 ГОСТ 5915-70	16	
				<u>Прокладка ГОСТ15180-88</u>		
	14			А - 125-10	2	
	15			А - 150-10	1	
				<u>Прочие изделия</u>		
	16			Виброизолятор Д043 ТУ36-1178-70	6	
				<u>А 75 156.000-02</u>		
				<u>СБОРОЧНЫЕ ЕДИНИЦЫ</u>		
А4	7		ПВ10	Плита	1	вып.2
А4	8		А 75 155.010-05	Отвод	1	
А4	9		А 75 156.010	Рукав-вставка	1	
	10		-01	рукав-вставка	1	

А 75 156.000

Лист
3

Формат	Зона	Поз.	Обозначение	Наименование	Кол.	Примечание
				<u>ДЕТАЛИ</u>		
А4	11		А 75 155 001-03	Пластина	6	
				<u>СТАНДАРТНЫЕ ИЗДЕЛИЯ</u>		
	12			Болт М20-69х70.36 ГОСТ 7798-70	16	
	13			Гайка М20-6Н.4 ГОСТ 5915-70	16	
				<u>Прокладка ГОСТ15180-88</u>		
	14			А - 150-10	2	
	15			А - 200-10	1	
				<u>Прочие изделия</u>		
	16			Виброизолятор Д044 ТУ 36-1178-70	6	

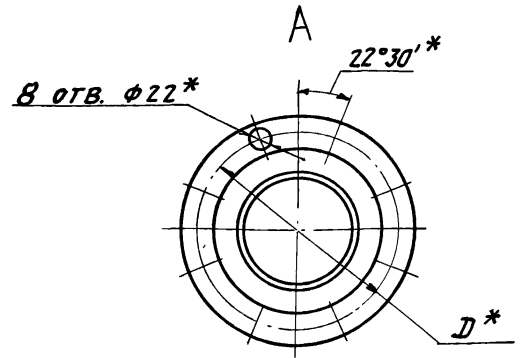
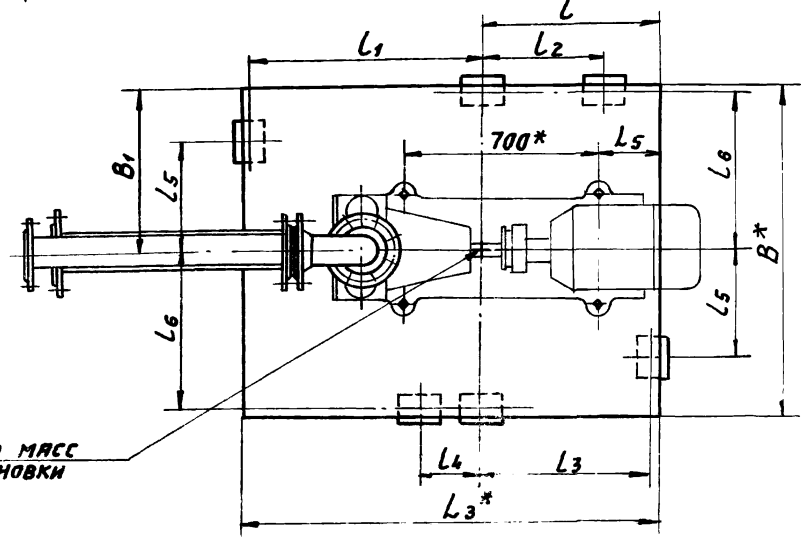
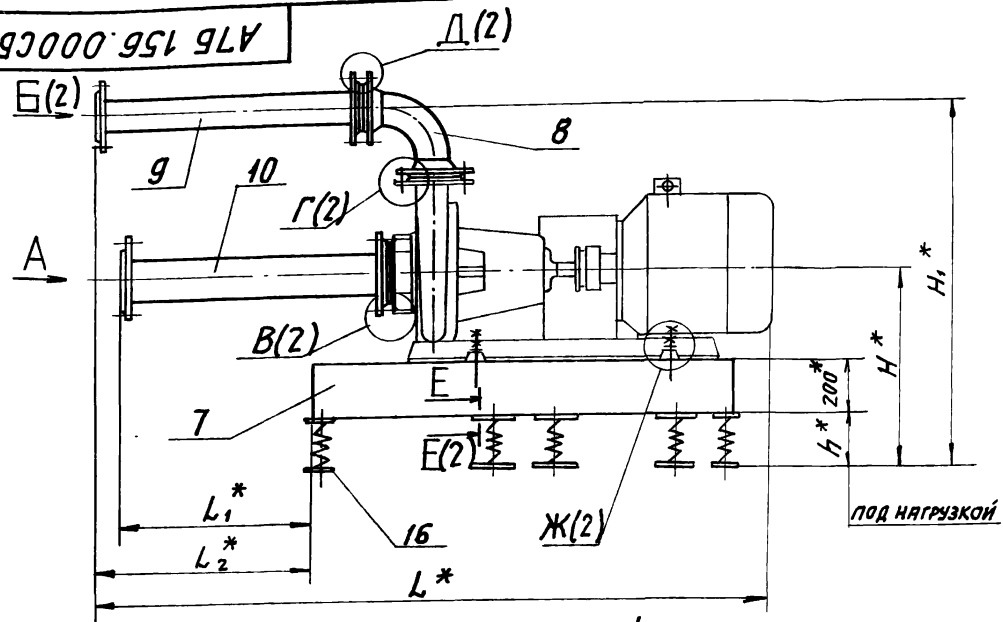
А 75 156.000

Лист
4

№, № Лист, Полп. и Дата, Взам. инв. № инв. № Аучл. Полп. и Дата

Лист № докум. Полп. и Дата

А7Б 156.000СБ



1. * РАЗМЕРЫ ДЛЯ СПРАВОК.
2. НЕУКАЗАННЫЕ ПРЕДЕЛЬНЫЕ ОТКЛОНЕНИЯ РАЗМЕРОВ $\pm \frac{L_i}{2}$.
3. ПРИВАРКУ ПЛАСТИН (ПОЗ.11) ПРОИЗВОДИТЬ ПОСЛЕ РЕГУЛИРОВКИ РАСПОЛОЖЕНИЯ ВИБРОИЗОЛЯТОРОВ ДО ПОЛУЧЕНИЯ ИХ РАВНОМЕРНОЙ НАГРУЗКИ.
4. ВИБРОИЗОЛЯТОРЫ К ПОЛУ КРЕПИТЬ НЕ ТРЕБУЕТСЯ.
5. ТАБЛИЦУ ИСПОЛНЕНИЙ СМОТРИ ЛИСТ 2.

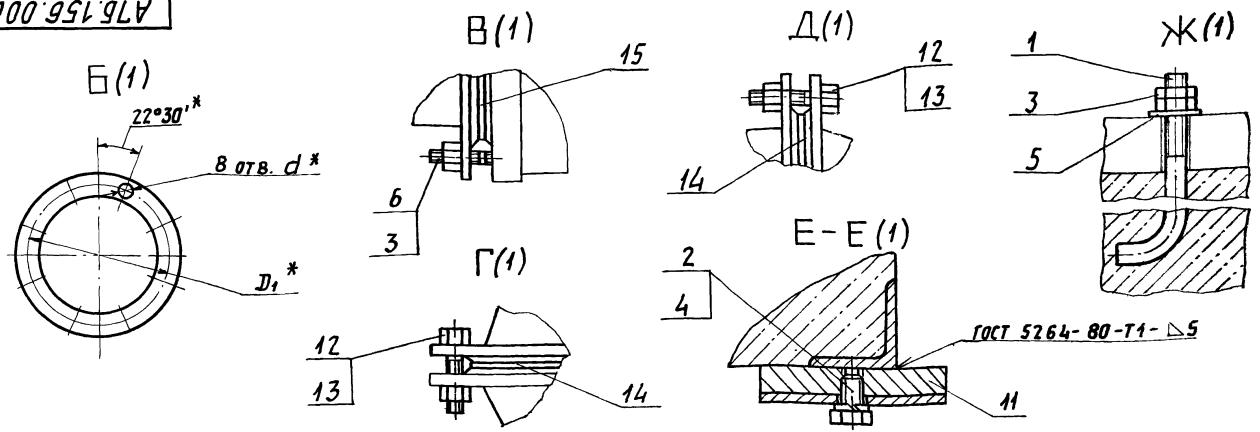
ЦЕНТР МАСС
УСТАНОВКИ

ИЗМ.	ЛИСТ	И ДОКУМ.	ПОДП.	ДАТА
РЯЗРЬ	ВОЛОБУЕВА	Р.С.		
ПРОВ.	ЛИТВАК	В.С.		
РУК. ГР.	ЛИТВАК	В.С.		
УЛ. СПЕЦ.	РЯНОВСКИЙ	В.С.		
Н. КОЛТА	ФЛЯКН	В.С.		
478	СЛОНЯК	В.С.		

А7Б 156.000СБ		
ВИБРОИЗОЛИРУЮЩЕЕ ОСНОВАНИЕ В0-К-Г.		
ЛИТ.	МАСШ.	МАСШ.
Н	СМ. ТАБЛ.	—
ЛИСТ 1	ЛИСТОВ 2	
САНТЕХНИПРОЕКТ		

СЕРИЯ 3901-17 ВЫПУСК-1

А7Б156.000 СБ



ОБОЗНАЧЕНИЕ	ШИФР	МАРКА НАСОСА	ТИП ЭЛЕКТРО-ДВИГАТЕЛЯ	РАЗМЕРЫ, мм							
				D*	D ₁ *	B*	B ₁	d*	H*	H ₁ *	h*
А7Б156.000	В0-К-І-8	К 150-125-250	4АМ160М4УЗ	150	125	1200	600	18	710	1315	190
-01	В0-К-І-9	К 150-125-315	4АМ180М4УЗ						740	1345	
-02	В0-К-І-10	К 200-150-250		200	150	1350	675	23	785	1445	235

ПРОДОЛЖЕНИЕ

ОБОЗНАЧЕНИЕ	РАЗМЕРЫ, мм													МАССА, кг
	L*	L ₁ *	L ₂ *	L ₃ *	L ₄	L ₅	L	L ₁	L ₂	L ₃	L ₄	L ₅	L ₆	
А7Б156.000	2407	845	955	1500	197,5	215	640	835	440	615	200	400	575	958,0
-01	2442	880	990		215	245	645	830	445	620	235			958,0
-02	2477	300	425	2100			900	1175	700	875	400	475	650	1481,0

--	--	--	--	--	--	--	--	--	--	--	--	--	--	--

А7Б156.000

АИСТ

ИВА Л. ПИЛА, Л. ПИЛА, И. А. А.

Формат	Зона	Поз.	Обозначение	Наименование	Кол.	Примечание
				<u>Документация</u>		
A3			A 7Б 156. 010 СБ	Сборочный чертеж		
			<u>ПЕРЕМЕННЫЕ ДАННЫЕ ДЛЯ ИСПОЛНЕНИИ:</u>			
				<u>A7Б 156. 010</u>		
				<u>Сборочные единицы</u>		
A4	1		A7Б 155. 040-05	Хомут	6	
				<u>ДЕТАЛИ</u>		
A3	2		A7Б 155. 005-05	Патрубок	2	
				<u>СТАНДАРТНЫЕ ИЗДЕЛИЯ</u>		
		3		Фланец 1-150-10 ГОСТ 128 20 - 80	2	
				<u>ПРОЧИЕ ИЗДЕЛИЯ</u>		
		4		рукав-вставка 150-10 ТУ 38-5-948-75	1	

Изм.	Лист	№ докум.	Подп.	Дата
Разр.		Слабцова		
Проє.		Литвак		
Нач. гр.		Литвак		
Н. контр.		Фрадкин		

A7Б 156. 010

РУКАВ-ВСТАВКА

Лит.	Лист	Листов
И	1	2

САНТЕХНИИПРОЕКТ

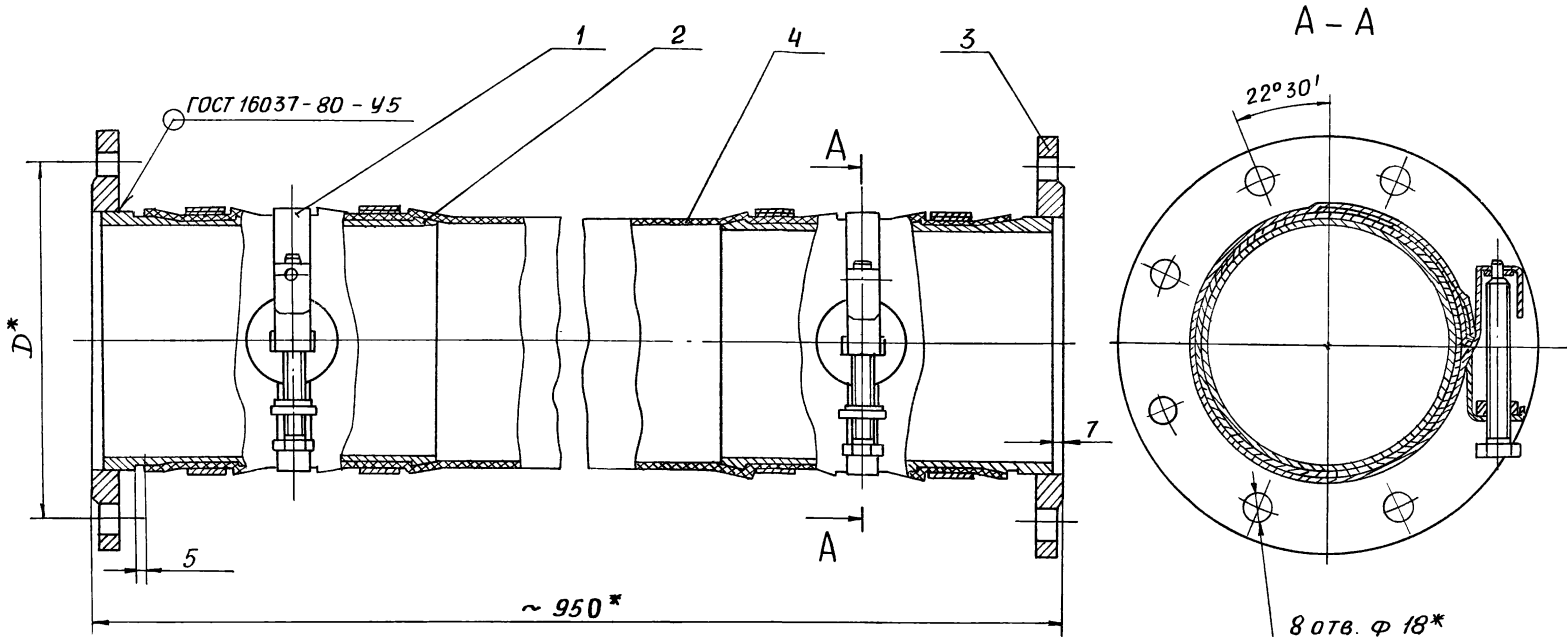
Формат	Зона	Поз.	Обозначение	Наименование	Кол.	Примечание
				<u>A7Б 156. 010-01</u>		
				<u>Сборочные единицы</u>		
A4	1		A7Б 155. 040-06	Хомут	6	
				<u>ДЕТАЛИ</u>		
A3	2		A7Б 155. 005-06	Патрубок	2	
				<u>СТАНДАРТНЫЕ ИЗДЕЛИЯ</u>		
		3		Фланец 1-200-10 ГОСТ 12820-80	2	
				<u>ПРОЧИЕ ИЗДЕЛИЯ</u>		
		4		Рукав-вставка 200-10 ТУ 38-5-948-75	1	

Изм. № подл. Подп. и Дата. Взам. инв. № Инв. № докум. Подп. и Дата.

A7Б 156. 010

Изм.	Лист	№ докум.	Подп.	Дата
------	------	----------	-------	------

А7Б 156.010 СБ



Обозначение	Размеры, мм		Масса кг
	Проход условный Ду	D*	
А7Б 156.010	150	240	25,5
-01	200	295	30,0

- * Размеры для справок
- Неуказанные предельные отклонения размеров $\pm \frac{t_2}{2}$

				А7Б 156.010 СБ		
				РУКАВ - ВСТАВКА		
Изм. Лист	№ док.м.	Подп.	Дата	Лит.	Масса	Масштаб
Разраб.	Волобуева	<i>ВВ</i>		И	см.	—
Пров.	Литвак	<i>ЛВ</i>			ТАБЛ.	
Т. контр.	литвак	<i>ЛВ</i>		ЛИСТ	ЛИСТОВ 1	
Гл. спец.	Грановский	<i>ГГ</i>		САНТЕХНИПРОЕКТ		
Н. контр.	Фрадкин	<i>ФФ</i>				

Серия 3001-17 Выпуск 1

Формат	Зона	Поз.	Обозначение	Наименование	Кол.	Примечание
			<u>СТАНДАРТНЫЕ ИЗДЕЛИЯ</u>			
				Болты ГОСТ 7798-70		
		8	M16 - 6g x 60.36		12	
		9	M16 - 6g x 220.36		4	
		10		Гайка M16-БН.4		
				ГОСТ 5915-70	20	
				Прокладки ГОСТ 15180-86		
		11	A-50-10		1	
		12	A-50-10		1	
		16	A-65-10		1	
		13		Шайба 16.02		
				ГОСТ 11371-78	8	
			<u>ПРОЧИЕ ИЗДЕЛИЯ</u>			
		14		Виброизолятор Д042		
				ТУ 36-1178-70	4	
			<u>А7Б 157.000-02</u>			
			<u>СБОРОЧНЫЕ ЕДИНИЦЫ</u>			
A4	3	ПВ 13		ПЛИТА	1	Вып.2
A4	4	А7Б 155.010-01		Отвод	1	
A4	6	А7Б 155.030-01		Рукав-вставка	1	
	15	-02		Рукав-вставка	1	
			<u>ДЕТАЛИ</u>			
A4	7	А7Б 155.001-01		Пластина	4	
					Изм	3
					А7Б 157.000	

Инв. № подл. Подл. и дата Взам. инв. № Инв. № дучл. Подл. и дата

Формат	Зона	Поз.	Обозначение	Наименование	Кол.	Примечание
			<u>СТАНДАРТНЫЕ ИЗДЕЛИЯ</u>			
				Болты ГОСТ 7798-70		
		8	M16 - 6g x 60.36		16	
		9	M20 - 6g x 220.36		4	
		10		Гайки ГОСТ 5915-70		
				M16-БН.4	16	
		17		M20-БН.4	8	
				Прокладки ГОСТ 15180-86		
		11	A-65-10		1	
		12	A-65-10		1	
		16	A-80-10		1	
		13		Шайба 20.02		
				ГОСТ 11371-78	8	
			<u>ПРОЧИЕ ИЗДЕЛИЯ</u>			
		14		Виброизолятор Д042		
				ТУ 36-1178-70	4	
			<u>А7Б 157.000-03</u>			
			<u>СБОРОЧНЫЕ ЕДИНИЦЫ</u>			
A4	3	ПВ 14		ПЛИТА	1	Вып.2
A4	4	А7Б 155.010		Отвод	1	
A4	6	А7Б 155.030		Рукав-вставка	1	
A4	15	А7Б 155.030-02		Рукав-вставка	1	
			<u>ДЕТАЛИ</u>			
A4	7	А7Б 155.001-02		Пластина	4	
					Изм	4
					А7Б 157.000	

СЕРИЯ ЗОМ. 1-17 ВЫПУСК 1

Форма	Зона	Поз.	Обозначение	Обозначение	Кол.	Примечание
			<u>СТАНДАРТНЫЕ ИЗДЕЛИЯ</u>			
				Болты ГОСТ 7798-70		
		8		M16-69 x 60.36	8	
		9		M20-69x220.36	4	
				Гайки ГОСТ 5915-70		
		10		M16-6H.4	12	
		17		M20-6H.4	8	
				Прокладка ГОСТ 15180-85		
		11		A-50-10	1	
		12		A-50-10	1	
		16		A-80-10	1	
		13		Шайба 20.02		
				ГОСТ 11371-78	4	
		18		Шпилька M16-69x60.36		
				ГОСТ 22 034-76	4	
			<u>ПРОЧИЕ ИЗДЕЛИЯ</u>			
		14		Виброизолятор Д043		
				ТУ 36-1178-70	4	
			<u>A7B157.000-04</u>			
			<u>Сборочные единицы</u>			
A4	3	ПВ 15	ПЛИТА		1	Вып.2
A4	4	A7B 155.010-02	Отвод		1	
A4	6	A7B 155.030-02	Рукав-вставка		1	
	15	-03	Рукав-вставка		1	

A7B 157.000

Лист

Форма	Зона	Поз.	Обозначение	Наименование	Кол.	Примечание
			<u>ДЕТАЛИ</u>			
A4	7	A7B 155.001-02	Пластина		4	
			<u>СТАНДАРТНЫЕ ИЗДЕЛИЯ</u>			
				Болты ГОСТ 7798-70		
		8		M16-69x60.36	8	
		9		M20-69x220.36	4	
				Гайка ГОСТ 5915-70		
		10		M16-6H.4	16	
		17		M20-6H.4	8	
				Прокладка ГОСТ 15180-85		
		11		A-80-10	1	
		12		A-80-10	1	
		16		A-100-10	1	
		13		Шайба 20.02		
				ГОСТ 11371-78	8	
		18		Шпилька M16-69x60.36		
				ГОСТ 22 034-76	8	
			<u>Прочие изделия</u>			
		14		Виброизолятор Д043		
				ТУ 36-1178-70	4	
			<u>A7B 157.000-05</u>			
			<u>Сборочные единицы</u>			
A4	3	ПВ16	ПЛИТА		1	Вып.2
A4	4	A7B 155.010-01	Отвод		1	
A4	6	A7B 155.030-01	Рукав-вставка		1	
	15	-03	Рукав-вставка		1	

A7B 157.000

Лист

Инв. № подл. Подп. и дата Взам. инв. № инв. № дубл. Подп. и дата

Серия 904-17 Выпуск 2

Формат	Зона	Поз.	Обозначение	Наименование	кол.	Примечание
				<u>ДЕТАЛИ</u>		
A4	7		A75 155.001-03	Пластина	4	
				<u>СТАНДАРТНЫЕ ИЗДЕЛИЯ</u>		
				Болты ГОСТ 7798-70		
	8			M16-6g x 60.35	8	
	9			M20-6g x 220.35	4	
				Гайки ГОСТ 5915-70		
	10			M16-6H.4	16	
	17			M20-6H.4	8	
				Прокладка ГОСТ 15180-86		
	11			A-65-10	1	
	12			A-65-10	1	
	16			A-100-10	1	
	13			Шайба 20.02		
				ГОСТ 11371-78	8	
	18			Шпилька M16-6g x 60.35		
				ГОСТ 22034-76	8	
				<u>ПРОЧИЕ ИЗДЕЛИЯ</u>		
	14			Виброизолятор Д044		
				ТУ 36-1178-70	4	
				<u>A75 157.000-06</u>		
				<u>СБОРОЧНЫЕ ЕДИНИЦЫ</u>		
A4			П817	Плита	1	Вып.2
A4	4		A75 155.010-01	Отвод	1	

A75 157.000

ИМСТ 7

ЗМ. ЛИС. № ДОКУМ. ПОДП. ДАТА

133

Формат	Зона	Поз.	Обозначение	Наименование	кол.	Примечание
A4	6		A75 155.030-01	Рукав-вставка	1	
	15		-03	Рукав-вставка	1	
				<u>ДЕТАЛИ</u>		
A4	7		A75 155.001-03	Пластина	4	
				<u>СТАНДАРТНЫЕ ИЗДЕЛИЯ</u>		
				Болты ГОСТ 7798-70		
	8			M16-6g x 60.35	8	
	9			M20-6g x 220.35	4	
				Гайки ГОСТ 5915-70		
	10			M16-6H.4	16	
	17			M20-6H.4	8	
				Прокладка ГОСТ 15180-86		
	11			A-65-10		
	12			A-65-10	1	
	16			A-100-10		
	13			Шайба 20.02		
				ГОСТ 11371-78	8	
	18			Шпилька M16-6g x 60.35		
				ГОСТ 22034-76	8	
				<u>ПРОЧИЕ ИЗДЕЛИЯ</u>		
	14			Виброизолятор Д044		
				ТУ 36-1178-70	4	

A75 157.000

Лист 8

ИЗМ. ЛИС. № ДОКУМ. ПОДП. ДАТА

ШАП. И.Д.

ИЗМ. ЛИС. № ДОКУМ. ПОДП. ДАТА

СЕРИЯ 3.30.1-17 ВЫПУСК 1

Формат	Зона	Поз.	Обозначение	Наименование	Кол.	Примечание
		13		Шайба 20.02 ГОСТ 11371-78	8	
		18		Шпилька М20-60х60.36 ГОСТ 22034-76	8	
				<u>Прочие изделия</u>		
		14		Виброизолятор ДОЧ4 ТУ 36-1178-70	4	
				<u>А7Б 157 000-09</u> <u>СБОРОЧНЫЕ ЕДИНИЦЫ</u>		
А4	3	ПВ 20		Плита	1	Вып.2
А4	4	А7Б 155.010-04		Отвод	1	
А4	6	А7Б 156.010		Рукав-вставка	1	
	15	-01		Рукав-вставка	1	
				<u>ДЕТАЛИ</u>		
А4	7	А7Б 155.001-04		Пластина	4	
				<u>СТАНДАРТНЫЕ ИЗДЕЛИЯ</u>		
				Болты ГОСТ 7798-70		
		8		М16-60х60.36	16	
		9		М20-60х220.36	4	

А7Б 157.000

Лист
11

Изм. Лист № док. Подп. Дата

2

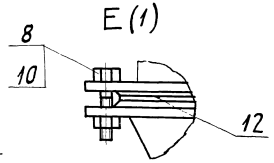
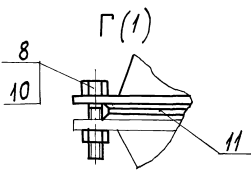
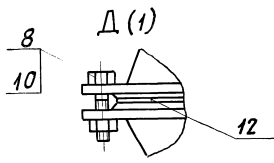
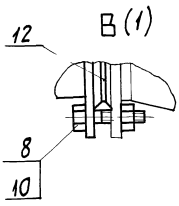
Формат	Зона	Поз.	Обозначение	Наименование	Кол.	Примечание
		10		Гайки ГОСТ 5915-70		
		17		М16-6Н.4	16	
				М20-6Н.4	16	
				<u>Прокладка ГОСТ15180-85</u>		
		11		А-150-10	1	
		12		А-150-10	1	
		16		А-200-10	1	
		13		Шайба 20.02 ГОСТ 11371-78	8	
		18		Шпилька М20-60х60.36 ГОСТ 22034-76	8	
				<u>Прочие изделия</u>		
		14		Виброизолятор ДОЧ5 ТУ 36-1178-70	4	

А7Б 157.000

Лист

Изм. Лист № док. Подп. Дата

Рис. 1



Ж-Ж (1)

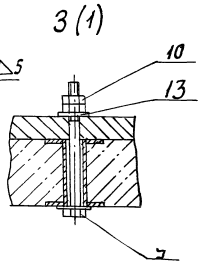
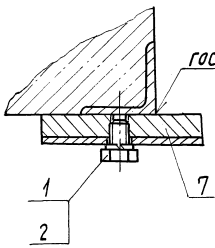


Рис. 2

ОСТАЛЬНОЕ - СМ. РИС. 1

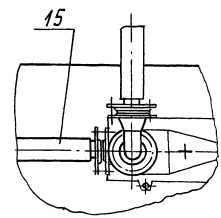
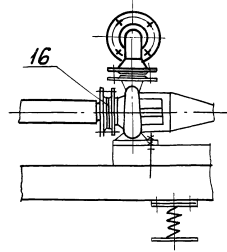


Рис. 3

ОСТАЛЬНОЕ - СМ. РИС. 1

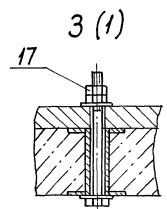
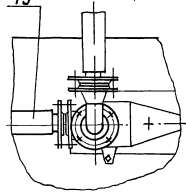
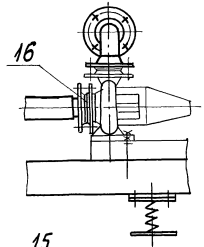


Рис. 4

Остальное - см. рис. 1

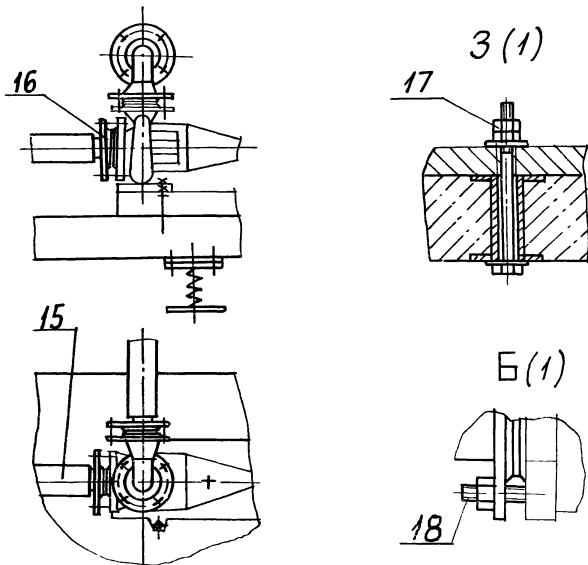
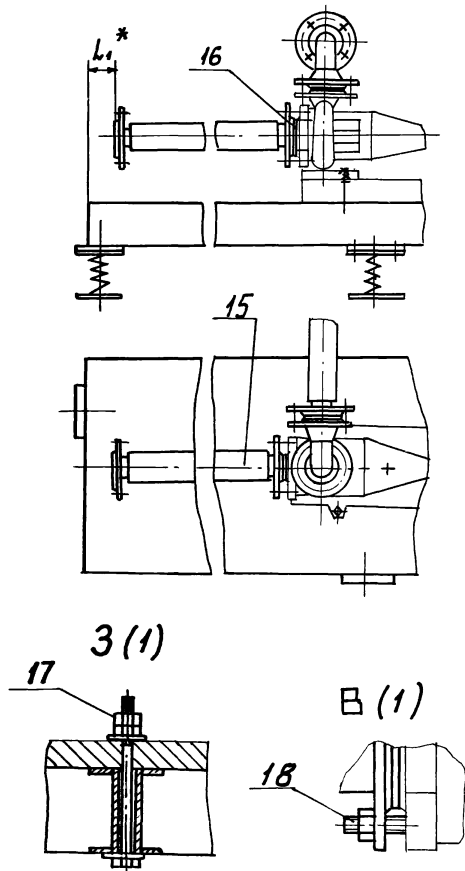


Рис. 5
Остальное - см. рис. 1



A76157.000

ОБОЗНАЧЕНИЕ	РНС.	Шифр	МАРКА НАСОСА	ТИП ЭЛЕКТРО-ДВИГАТЕЛЯ	РАЗМЕРЫ, ММ											
					B*	B ₁	B ₂ *	D*	D ₁ *	d*	d ₁ *	H*	H ₁ *	h*	L*	L ₁ *
A76157.000	1	80K-I-1	K 50-32-125	4AM80B 2Y3	600	300	1372	125	125	18	18	510	910	145	1744	437
-01	2	80K-I-2	K 65-50-160	4AM100L 2Y3				145				525	790	135	1817	384
-02	3	80K-I-3	K 80-65-160	4AM112M 2Y3			1400	160	145			555	885	130	1894	322
-03	4	80K-I-4	K 80-50-200	4AM160S 2Y3	900	450	1522	180	125	22	23	595	970	155	2079	225
-04		80K-I-5	K 100-80-160				1572		160			590	995	150	2197	50
-05	80K-I-6	K 100-65-200	4AM180M 2Y3	1550			145	600	1080			185	2262	80		
-06	5	80K-I-7	K 100-65-250	4AM200L 2Y3	1652	150	125	125	22	23	23	655	1195	170	2342	223
-07		80K-I-8	K 150-125-250	4AM160M 4Y3								710	1315	175	2297	248
-08		80K-I-9	K 150-125-315	4AM180M 4Y3								740	1345	170	2332	200
-09	80K-I-10	K 200-150-250		1100	550	1787	200	150	23	785	1445	235	2362	180		

ПРОДОЛЖЕНИЕ

ОБОЗНАЧЕНИЕ	РАЗМЕРЫ, ММ												α*	α ₁ *	Кор.шт.		МАССА, КГ
	L ₂ *	L ₃ *	L ₄ *	L ₅	L	L ₁	L ₂	L ₃	L ₄ *	L ₅	L ₆	L ₇			п	п ₁	
A76157.000	595	1300	125	200	505	770	355	480	450	65	150	275	45°		4		267,0
-01	648	1400	147,5	190	540	835	390	515	500	70							286,0
-02	730	1500	165,5		570	905	420	545	510	60			22°30'	8	310,0		
-03	827	1700	190	175	685	990	535	660	600	205	300	425	45°	45°	4	4	487,0
-04	1002	2000		225	730	1185	640	765	680	220							583,0
-05	1132	2200	210	205	860	1315	710	835	770	230			638,0				
-06	1300	2450	245	305	940	1485	790	915	700	220	300	425	22°30'		8		703,0
-07	1340	2400	197,5	215	875	1500	725	850		75							716,0
-08	1392	2500	215	245	900	1575	750	875		50							22°30'
-09					1080	1395	930	1055	590	400	525	921,0					

ИЗДАНИЕ № 2000/1980

A76157.000 05

СЕРИЯ: 90(1-17) ВЫПУСК: 1

Формат	Зона	Поз.	Обозначение	Наименование	Кол.	Примечание
				<u>Документация</u>		
A3			A7B 158.000CB	Сборочный чертёж		
A3			A7B 155.000TT	Виброизолирующее основание для насосов Технические требования		
				<u>Стандартные изделия</u>		
		1		Болт М12-60x20.36 ГОСТ 7798-70	8	
		2		Шайба 12.65Г ГОСТ 6402-70	8	
				<u>Переменные данные для исполнений</u>		
				A7B 158.000		
				<u>Сборочные единицы</u>		
A4	3	ПВ 11		Плита	1	Вып. 2
A4	4	A7B 155.020		Переход	1	
A4	5	A7B 155.030		Ручав-вставка	2	
				<u>ДЕТАЛИ</u>		
A4	6	A7B 155.001-01		Пластина	4	

Изм.	Лист	№ докум.	Подп.	Дата
Разраб.	Волобуева			
Пров.	Литвак			
Нач. гр.	Литвак			
Н. контр.	Фрэдкин			

A7B 158.000

ВИБРОИЗОЛИРУЮЩЕЕ
ОСНОВАНИЕ
ВР-К

ЛИТ ЛИСТ ЛИСТОВ
И 1 10

САНТЕХНИПРОЕКТ

Формат	Зона	Поз.	Обозначение	Наименование	Кол.	Примечание
				<u>Стандартные изделия</u>		
				Болты ГОСТ 7798-70		
		7		М16-60x60.36	12	
		8		М16-60x220.36	4	
		9		Гайка М16-6Н.4 ГОСТ 5915-70	20	
				Прокладка КИ ГОСТ 15180-85		
		10		А-32-10	1	
		11		А-50-10	2	
		12		Шайба 16.02 ГОСТ 11371-78	8	
				<u>Прочие изделия</u>		
		13		Виброизолятор Д042 ТЧ36-1178-70	4	
				A7B 158.000-01		
				<u>Сборочные единицы</u>		
A4	3	ПВ 12		Плита	1	Вып. 2
	5	A7B 155.030		Ручав-вставка	1	
	14	-01		Ручав-вставка	1	
				<u>ДЕТАЛИ</u>		
A4	6	A7B 155.001-01		Пластина	4	
				<u>Стандартные изделия</u>		
				Болты ГОСТ 7798-70		
		7		М16-60x60.36	8	
		8		М16-60x220.36	4	
				A7B 158.000		

Изм. № по подл. и дата взамен. № инв. № докум. подл. и дата

Изм.	Лист	№ докум.	Подп.	Дата

СЕРИЯ 3.000.000 ВЫПУСК 1

Формат	Зона	Поз.	Обозначение	Наименование	Кол.	Примечание
		9		Гайка М16-БН.4		
				ГОСТ 5915-70	16	
				Прокладки ГОСТ 15180-86		
		10		А-50-10	1	
		11		А-65-10	1	
		12		Шайба 16.02		
				ГОСТ 11371-78	8	
				<u>ПРОЧИЕ ИЗДЕЛИЯ</u>		
		13		Виброизолятор Д042		
				ТУ 36-1178-70	4	
				А 7Б 158.000-02		
				<u>СБОРОЧНЫЕ ЕДИНИЦЫ</u>		
А4	3	ПВ13		Плита	1	Вып.2
А4	5	А 7Б 155.030-01		Рукав-вставка	1	
	14	-02		Рукав-вставка	1	
				<u>ДЕТАЛИ</u>		
А4	6	А 7Б 155.001-01		Пластина	4	
				<u>СТАНДАРТНЫЕ ИЗДЕЛИЯ</u>		
				Болты ГОСТ 7798-70		
		7		М 16-69 x 60.36	12	
		8		М 20-69 x 220.36	4	
		9		Гайки ГОСТ 5915-70		
				М 16-БН.4	12	
		15		М 20-БН.4	8	
				А 7Б 158.000		

ИИСТ

4

ФОРМАТ, ЗОНА И ПОЗ. ВЗАИМ. ИВ. № ИВ. № АЧЕЛ ПОДП. И ДАТА

Формат	Зона	Поз.	Обозначение	Наименование	Кол.	Примечание
		10		Прокладки ГОСТ 15180-86		
				А-65-10	1	
		11		А-80-10	1	
					1	
		12		Шайба 20.02		
				ГОСТ 11371-78	8	
				<u>ПРОЧИЕ ИЗДЕЛИЯ</u>		
		13		Виброизолятор Д042		
				ТУ 36-1178-70	4	
				А 7Б 158.000-03		
				<u>СТАНДАРТНЫЕ ИЗДЕЛИЯ</u>		
А4	3	ПВ 14		Плита	1	Вып.2
А4	5	А 7Б 155.030		Рукав-вставка	1	
	14	-02		Рукав-вставка	1	
				<u>ДЕТАЛИ</u>		
А4	6	А 7Б 155 001-02		Пластина	4	
				<u>СТАНДАРТНЫЕ ИЗДЕЛИЯ</u>		
				Болты ГОСТ 7798-70		
		7		М 16-69 x 60.36	4	
		8		М 20-69 x 220.36	4	
		9		Гайки ГОСТ 5915-70		
		15		М 16-БН.4	8	
				М 20-БН.4	8	
		10		Прокладка ГОСТ 15180-86		
				А-50-10	1	
		11		А-80-10	1	
				А 7Б 158 000		

ИИСТ

Формат	Зона	Поз.	Обозначение	Наименование	Кол.	Примечание
		12		Шайба 20.02 ГОСТ 11371-78	8	
		16		Шпилька М16-6рх60.36 ГОСТ 22034-76	4	
				<u>ПРОЧНЕ ИЗДЕЛИЯ</u>		
		13		Виброизолятор ДОЧЗ ТУ36-1178-70	4	
				<u>А7Б 158.000-04</u> <u>Сборочные единицы</u>		
А4	3	ПВ15		Плита	1	Вып.2
А4	5	А7Б 155.030-02		Рукав-вставка	1	
		14		-03 <u>ДЕТАЛИ</u>	1	
А4	6	А7Б 155.001-02		Пластина	4	
				<u>СТАНДАРТНЫЕ ИЗДЕЛИЯ</u>		
		7		Болты ГОСТ 7798-70 М16-6рх60.36	4	
		8		М20-6рх220.36	4	
		9		Гайки ГОСТ 5915-70 М16-6Н.4	12	
		15		М20-6Н.4	8	
		10		Прокладки ГОСТ 15180-85 А-80-10	1	
		11		А-100-10	1	
		12		Шайба 20.02 ГОСТ 11371-78	8	
А7Б 158.000						Лист 5

Име. № подл. Подп. и Дата. Взам. инв. № инв. МДЛУЧБ. Подп. и Дата.

Формат	Зона	Поз.	Обозначение	Наименование	Кол.	Примечание
		16		Шпилька М16-6рх60.36 ГОСТ 22034-76	8	
				<u>ПРОЧНЕ ИЗДЕЛИЯ</u>		
		13		Виброизолятор ДОЧЗ ТУ36-1178-70	4	
				<u>А7Б 158.000-05</u> <u>Сборочные единицы</u>		
А4	3	ПВ16		Плита	1	Вып.2
А4	5	А7Б 155.030-01		Рукав-вставка	1	
		14		-03 <u>ДЕТАЛИ</u>	1	
А4	6	А7Б 155.001-03		Пластина	4	
				<u>СТАНДАРТНЫЕ ИЗДЕЛИЯ</u>		
		7		Болты ГОСТ 7798-70 М16-6рх60.36	4	
		8		М20-6рх220.36	4	
		9		Гайки ГОСТ 5915-70 М16-6Н.4	12	
		15		М20-6Н.4	8	
		10		Прокладка ГОСТ 15180-85 А-65-10	1	
		11		А-100-10	1	
		12		Шайба 20.02 ГОСТ 11371-78	8	
		16		Шпилька М16-6рх60.36 ГОСТ 22034-76	8	
А7Б 158.000						Лист 6

Серия 3 901.1-17 Выпуск 1

Формат	Зона	Поз.	Обозначение	Наименование	Кол.	Примечание
				<u>Прочие изделия</u>		
		13		Виброизолятор ДЮЧ		
				ТУ 36-1178-70	4	
				A7Б 158.000-06		
				Сборочные единицы		
A4	3	ПВ 17		Плита	1	Вып.2
A4	5	A7Б 155.030-01		Рукав - вставка	1	
	14	-03		Рукав - вставка	1	
				<u>ДЕТАЛИ</u>		
A4	6	A7Б 155.001-03		Пластина	4	
				<u>СТАНДАРТНЫЕ ИЗДЕЛИЯ</u>		
				Болты ГОСТ 7798-70		
	7			M 16-69x60.35	4	
	8			M 20-69x220.35	4	
				Гайки ГОСТ 5915-70		
	9			M 16 - 6Н.4	12	
	15			M 20 - 6Н.4	8	
				Прокладки ГОСТ 15180-86		
	10			A - 65 - 10	1	
	11			A - 100 - 10	1	
	12			Шайба 20.02		
				ГОСТ 11371-78	8	
	16			Шпилька M16-69x60.35		
				ГОСТ 22034-76	8	
				<u>Прочие изделия</u>		
	13			Виброизолятор ДЮЧ		
				ТУ 36 - 1178-70	4	
				A7Б 158.000		

ИВ. ПОДАП. И ДАТА ВЗЕМ. ИВН. № ИВН. № АЧКА. ПОДАП. И ДАТА

Формат	Зона	Поз.	Обозначение	Наименование	Кол.	Примечание
				A7Б 158.000-07		
				Сборочные единицы		
A4	3	ПВ 18		Плита	1	Вып.
A4	5	A7Б 155.030-04		Рукав - вставка	1	
A4	14	A7Б 155.010		Рукав - вставка	1	
				<u>ДЕТАЛИ</u>		
A4	6	A7Б 155.001-03		Пластина	4	
				<u>СТАНДАРТНЫЕ ИЗДЕЛИЯ</u>		
				Болты ГОСТ 7798-70		
	7			M 16-69x60.35	8	
	8			M 20-69x220.35	4	
				Гайки ГОСТ 5915-70		
	9			M 16 - 6Н.4	16	
	15			M 20 - 6Н.4	16	
				Прокладки ГОСТ 15180-86		
	10			A - 125 - 10	1	
	11			A - 150 - 10	1	
	12			Шайба 20.02		
				ГОСТ 11371-78	8	
	16			Шпилька M20-69x60.35		
				ГОСТ 22034-76	8	
				<u>Прочие изделия</u>		
	13			Виброизолятор ДЮЧ		
				ТУ 36 - 1178-70	4	
				A7Б 158.0000		

ДАТ. ПОДАП. И ДАТА ВЗЕМ. ИВН. № ИВН. № АЧКА. ПОДАП. И ДАТА

Зона	Поз.	Обозначение	Наименование	Кол.	Примечание
			<u>А7Б 158.000-08</u>		
			<u>СБОРОЧНЫЕ ЕДИНИЦЫ</u>		
	3	ПВ 19	Плита	1	Вып.2
	5	А7Б 155 030-04	Раков - вставка	1	
	14	А7Б 156 010	Рукав - вставка	1	
			<u>ДЕТАЛИ</u>		
4	6	А7Б 155. 001-03	Пластина	4	
			<u>СТАНДАРТНЫЕ ИЗДЕЛИЯ</u>		
			<u>Болты ГОСТ 7798-70</u>		
	7		М16-6дх60.36	8	
	8		М20-6дх220.36	4	
			<u>Гайки ГОСТ 5915-70</u>		
	9		М16 - 6Н.4	8	
	15		М20 - 6Н.4	16	
			<u>Прокладка ГОСТ15180-86</u>		
	10		А - 125 - 10	1	
	11		А - 150 - 10	1	
	12		<u>Шайба 20.02</u>		
			ГОСТ 11371-78	8	
	16		<u>Шпилька М20-6дх60.36</u>		
			ГОСТ 22034-76	8	
			<u>ПРОЧИЕ ИЗДЕЛИЯ</u>		
	13		<u>Виброизолятор Д044</u>		
			ТУ36-1178-70	4	

А7Б 158.000

Лист
9

Форма Зона	Поз.	Обозначение	Наименование	Кол.	Примечание
			<u>А7Б 158.000-09</u>		
			<u>СБОРОЧНЫЕ ЕДИНИЦЫ</u>		
4ч	3	ПВ 20	Плита	1	Вып.2
4ч	5	А7Б 156. 010	Рукав - вставка	1	
	14		-01 Рукав - вставка	1	
			<u>ДЕТАЛИ</u>		
4ч	6	А7Б 155 001-04	Пластина	4	
			<u>СТАНДАРТНЫЕ ИЗДЕЛИЯ</u>		
			<u>Болты ГОСТ 7798-70</u>		
	7		М16-6дх60.36	8	
	8		М20-6дх220.36	4	
			<u>Гайки ГОСТ 5915-70</u>		
	9		М16 - 6Н.4	8	
	15		М20 - 6Н.4	16	
			<u>Прокладка ГОСТ15180-86</u>		
	10		А - 150 - 10	1	
	11		А - 200 - 10	1	
	12		<u>Шайба 20.02</u>		
			ГОСТ 11371-78	8	
	16		<u>Шпилька М20-6дх60.36</u>		
			ГОСТ 22034-76	8	
			<u>ПРОЧИЕ ИЗДЕЛИЯ</u>		
	13		<u>Виброизолятор Д045</u>		
			ТУ36-1178-70	4	

А7Б 158.000

Лист
10

Изм. № 001 Подп. и дат. Взам. инв. № Инв. № АУЧБ. Подп. и дат.

Изм. Лист № Док. п. дата

А7Б158.000 СБ

Рис. 1

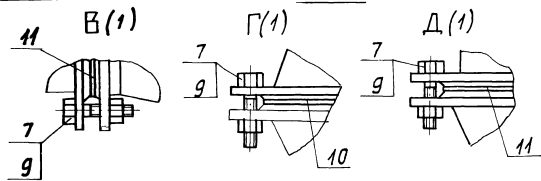


Рис. 2
Остальное - см. рис. 1

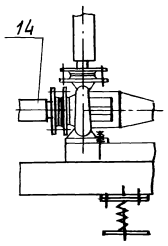
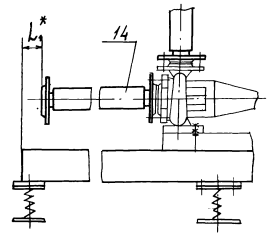
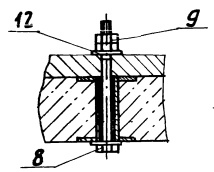


Рис. 5
Остальное - см. рис. 1



Е(1)



Ж - Ж (1)

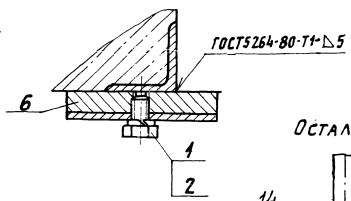


Рис. 4
Остальное - см. рис. 1

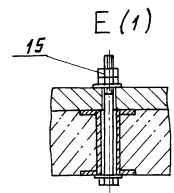
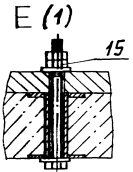
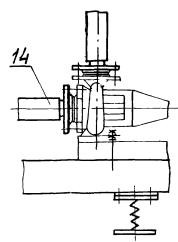
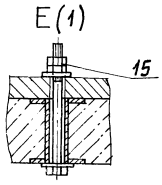
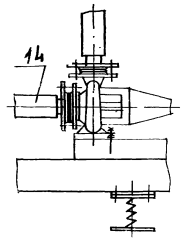
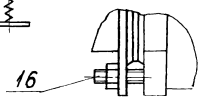


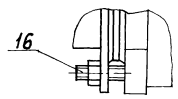
Рис. 3
Остальное - см. рис. 1



В(1)



В(1)



90 000 158 000 А75

СЕРИЯ 3.301.1-17 В.В.И.С.С.1

ОБОЗНАЧЕНИЕ	Рис.	ШИФР	МАРКА НАСОСА	ТИП ЭЛЕКТРО-ДВИГАТЕЛЯ	РАЗМЕРЫ, ММ										
					B*	B ₁	D*	D ₁ *	α*	α ₁ *	H*	H ₁ *	h*	L*	L ₁ *
A75158.000	1	80-K-III-1	K50-32-125	4AM80B 2Y3	600	300	125	125	18	18	510	1667	145	174	437
-01	2	80-K-III-2	K65-50-160	4AM100L 2Y3			145	125			525	1542	135	1817	384
-02	3	80-K-III-3	K80-65-160	4AM112M 2Y3			145	125			555	1612	130	1894	322
-03	4	80-K-III-4	K80-50-200	4AM160S 2Y3			160	125			595	1657	155	2079	225
-04		80-K-III-5	K100-80-160		160	125	590	1652	150	2197	50				
-05	5	80-K-III-6	K100-65-200	4AM180M 2Y3	900	450	180	145	22	23	600	1732	185	2262	80
-06		80-K-III-7	K100-65-250	4AM200L 2Y3			145	125			655	1762	170	2342	223
-07		80-K-III-8	K150-125-250	4AM160M 4Y3			150	125			710	1922	175	2297	248
-08		80-K-III-9	K150-125-315	4AM180M 4Y3			125	125			740	1947	170	2332	200
-09	80-K-III-10	K200-150-250	1100		550	200	150	785	2032	235	2352	180			

ПРОДОЛЖЕНИЕ

ОБОЗНАЧЕНИЕ	РАЗМЕРЫ, ММ												α	α ₁	Кол. шт.		МАССА, КГ
	L ₂ *	L ₃ *	L ₄ *	L ₅ *	L ₁	L ₂	L ₃	L ₄	L ₅	L ₆	L ₇	п			п ₁		
A75158.000	595	1300	125	200	505	770	355	480	450	65	150	275	45±10	45°	4	4	260,0
-01	648	1400	147,5	190	540	835	390	515	500	70							279,0
-02	730	1500	165,5	190	570	905	420	545	510	60	30	425	45±10	45°	4	4	301,0
-03	827	1700	175		685	980	535	660	600	205							480,0
-04	1002	2000	225	790	1185	640	765	680	220	700	220	22±10	22°30'	8	8	568,0	
-05	1132	2200	210	205	860	1315	710	835	770							230	627,0
-06	1300	2450	245	305	940	1485	790	915	75	50	50	22°30'	22°30'	8	8	692,0	
-07	1340	2400	197,5	215	875	1500	725	850	723,0								
-08	1392	2500	215	245	900	1575	750	875	590	400	525	22°30'	22°30'	8	8	723,0	
-09					1080	1395	930	1055								896,0	

A 75 158. 000 СБ

ИЗМ. ИСП. № ДОК. ИМ. В.В.И.С.С.1

Формат Зона	Поз.	Обозначение	Наименование	кол.	Приме- чение
			<u>Документация</u>		
13		A 7Б 159. 000 СБ	Сборочный чертеж		
13		A 7Б 155. 000 ТТ	Виброизолирующие основания для насосов Технические требования		
			<u>Сборочные единицы</u>		
А4	1	ПВ21	Плита	1	Вып. 2
А4	2	A 7Б 155. 010	Отвод	1	
			<u>СТАНДАРТНЫЕ ИЗДЕЛИЯ</u>		
	3		Болт М12-Брх20.36 ГОСТ 7798-70	8	
	4		Шайба 1265Г ГОСТ 6402-70	8	
			<u>ПЕРЕМЕННЫЕ ДАННЫЕ ДЛЯ ИСПОЛНЕНИЙ:</u>		
			A 7Б 159.000 Сборочные единицы		
А4	5	A 7Б 155. 020	Переход	1	
А4	6	A 7Б 155. 030	Рукав-вставка	2	
А4	7	A 7Б 159. 010	Основание	1	

Изм.	Лист	№ докум.	Подп.	Дата
Разработчик	Волобуев			
Пров.	Литвак			
Нач. гр.	Литвак			
Н. контрол.	Фрадкин			

A 7Б 159. 000

ВИБРОИЗОЛИРУЮЩЕЕ
ОСНОВАНИЕ
РЛ-КМ-Т

ЛИТ. ЛИСТ ЛИСТОВ
И 1 1 3

САНТЕХНИИПРОКСТ

Изм. № докум. Подп. и Дата
Взм. инв. № инв. № дубл. Подп. и Дата

Формат Зона	Поз.	Обозначение	наименование	кол.	Приме- чение
			<u>ДЕТАЛИ</u>		
А4	8	A 7Б 155. 001	Пластина	4	
			<u>СТАНДАРТНЫЕ ИЗДЕЛИЯ</u>		
	9		Болт М16-Брх60.36 ГОСТ 7798-70	20	
	10		Гайка М16-БН.4 ГОСТ 5915-70	20	
			Прокладка ГОСТ 15180-86		
	11		A-32-10	1	
	12		A-50-10	3	
			<u>ПРОЧИЕ ИЗДЕЛИЯ</u>		
	13		Виброизолятор ДЮИ ТУ36-1178-70	4	
			<u>A 7Б 159. 000-01</u> <u>СБОРОЧНЫЕ ЕДИНИЦЫ</u>		
А4	6	A 7Б 155. 030	Рукав-вставка	1	
	14	-01	Рукав-вставка	1	
А4	7	A 7Б 159. 010-01	Основание	1	
			<u>ДЕТАЛИ</u>		
А4	8	A 7Б 155. 001-01	Пластина	4	

A 7Б 159. 000

ЛИСТ
2

А7Б159.000 СГ

Рис. 1

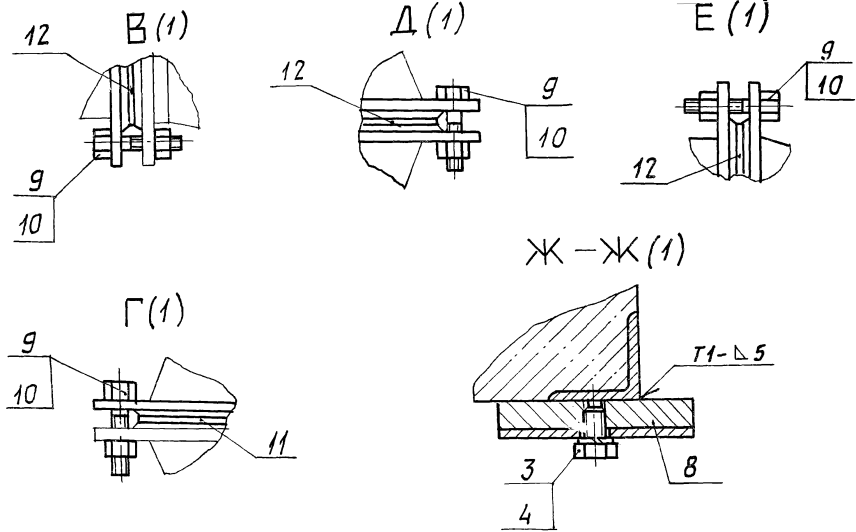
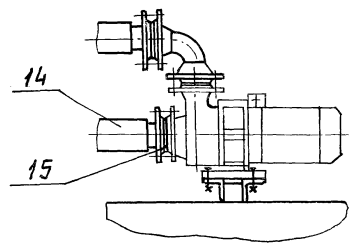


Рис. 2

Остальное - см. рис. 1



Обозначение	Рис.	Шифр	Марка насоса	Тип электро- двигателя	Размеры, мм									Масса, кг.
					Д*	Д ₁ *	Н*	Н ₁ *	h*	Л*	Л ₁ *	Л ₂ *	Л*	
А7Б159.000	1	В0-КМ-1	КМ50-32-125	4АМХ80В2 ЖУ2	125	100	413	810	105	1617	777	817	80	204,0
-01	2	В0-КМ-2	КМ65-50-160	4АМ100Л2 ЖУ2	145	125	488	770	155	1626	786	826	85	210,0

--	--	--	--	--	--

А7Б159.000 СГ

ЛН

Выпуск 1

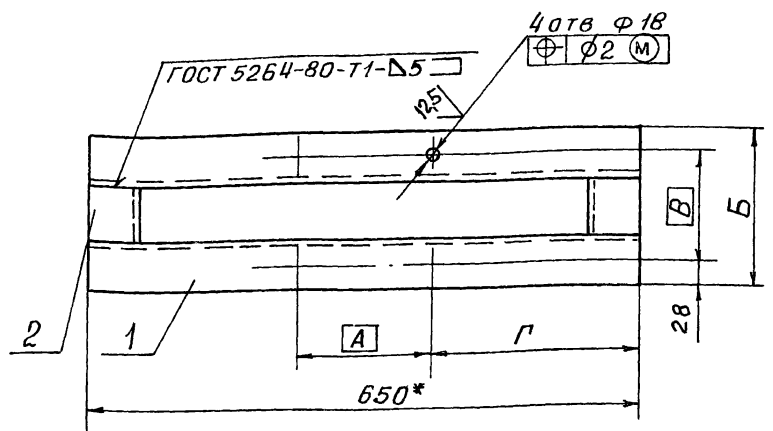
Серия 39011-17

Серия 3.80.1-П Выпуск 1

Формат	Зона	Поз.	Обозначение	Наименование	Кол.	Примечание
				<u>ДОКУМЕНТАЦИЯ</u>		
А4			А7Б 159.010.06	Сборочный чертеж		
				<u>ДЕТАЛИ</u>		
Б4	1		А7Б 159.011	Опора		
				Уголок $63 \times 63 \times 5$ ГОСТ 8509-86 Ст. 3 ГОСТ 535-88		
				$e = 650 - 2,0$	2	3,15 кг
<u>ПЕРЕМЕННЫЕ ДАННЫЕ ДЛЯ ИСПОЛНЕНИЙ:</u>						
			А7Б 159.010	<u>ДЕТАЛИ</u>		
Б4	2		А7Б 159.012	Перекладина		
				Уголок $63 \times 63 \times 5$ ГОСТ 8509-86 Ст. 3 ГОСТ 535-88		
				$e = 60 - 0,74$	2	0,3 кг
			А7Б 159.010-01	<u>ДЕТАЛИ</u>		
Б4	2		А7Б 159.013	Перекладина		
				Уголок $63 \times 63 \times 5$ ГОСТ 8509-86 Ст. 3 ГОСТ 535-88		
				$e = 75 - 0,74$	2	0,4 кг

Изм. Лист				№ докум.				Подп.				Дата			
Разраб. Волобуева				Литвак				Литвак				Литвак			
Пров. Литвак				Литвак				Литвак				Литвак			
Нач. гр. Литвак				Литвак				Литвак				Литвак			
А7Б 159 010															
ОСНОВАНИЕ															
Лит.				Инст.				Листов							
И															
САНТЕХНИПРОЕКТ															

А7Б 159.010.06



Обозначение	Размеры, мм				Масса, кг
	А	Б	В	Г	
А7Б 159.010	160	186	130	245	6,9
-01	170	201	145	240	7,1

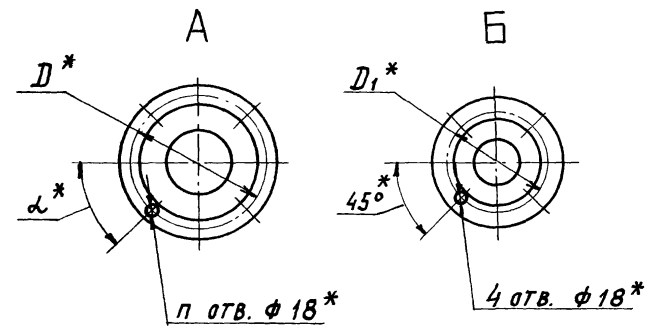
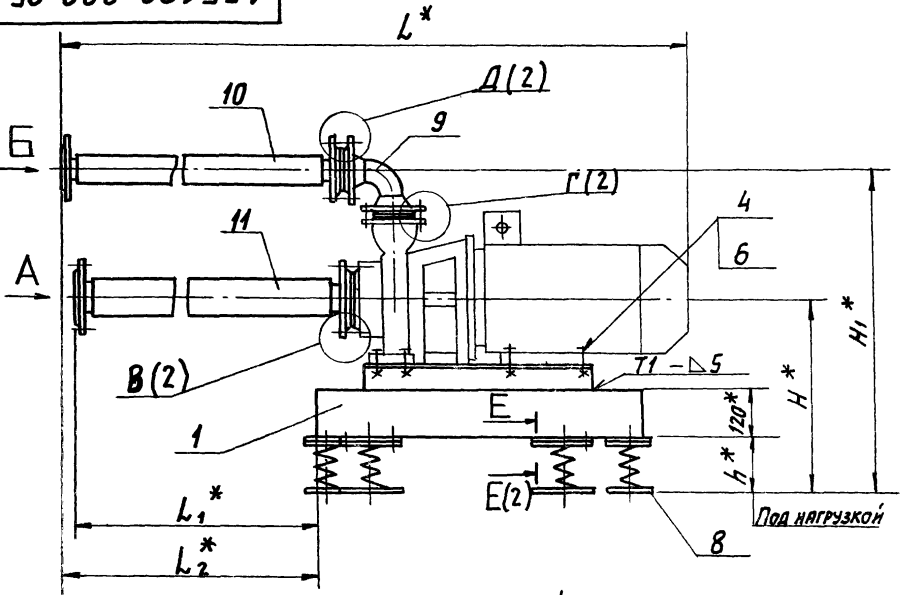
- * Размер для справок
- Неуказанные предельные отклонения размеров $H14/h14; +\frac{t_2}{2}$

Изм. № подл. подл. и дата. Взам. инв. № инв. № дубл. подл. и дата.

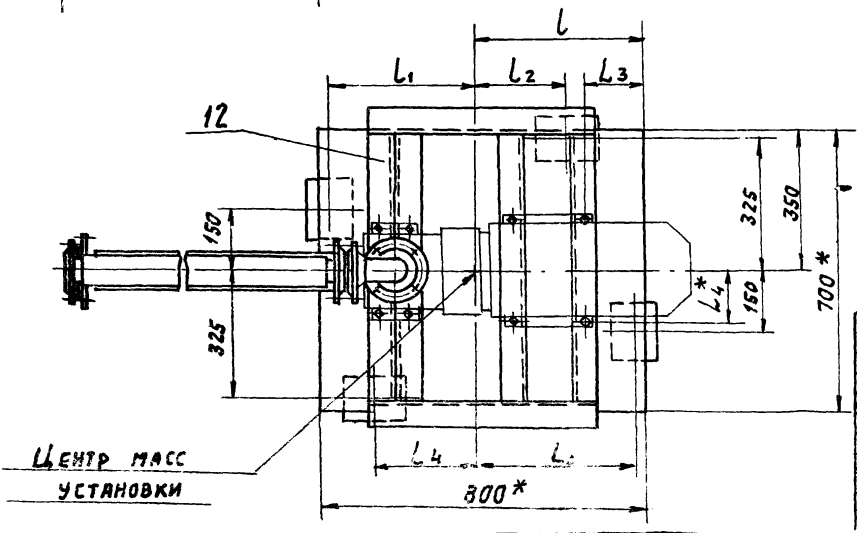
А7Б 159.010.06										
ОСНОВАНИЕ										
Изм. Лист	№ докум.	Подп.	Дата	Лит.	Масса	Масштаб				
Разраб. Волобуева	Литвак	Литвак	Литвак	И	СМ.	-				
Пров. Литвак	Литвак	Литвак	Литвак	Лист	Листов	1				
Рук. гр. Литвак	Литвак	Литвак	Литвак	САНТЕХНИПРОЕКТ						
Гл. спец. Грановский	Литвак	Литвак	Литвак							
Н. контр. Фрадкин	Литвак	Литвак	Литвак							
УТВ. Спивак	Литвак	Литвак	Литвак							

СЕРИЯ 390/1-17 ВЫПУСК-1

A75160.000 СБ



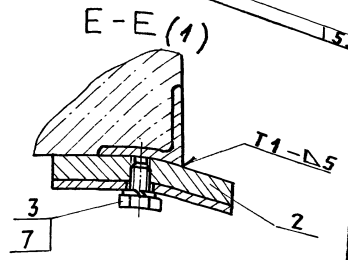
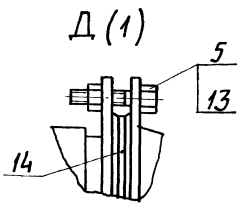
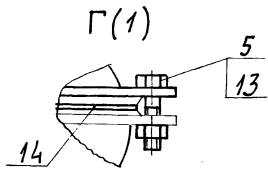
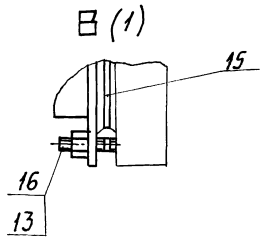
1. * РАЗМЕРЫ для справок.
2. Неуказанные предельные отклонения размеров $\pm \frac{t_2}{2}$.
3. Приварку пластин (поз. 2) производить после регулировки расположения виброизоляторов до получения их равномерной нагрузки.
4. Виброизоляторы к полу крепить не требуется.
5. Сварные швы по ГОСТ 5264-80.
6. Таблицу исполнений см. лист 2.



				A 75 160. 000 СБ	
ИЗМ ЛИСТ	№ ДОКУМ	ПОДП.	ДАТА	ВИБРОИЗОЛИРУЮЩЕЕ ОСНОВАНИЕ 80-КМ-I	ЛИТ. МАССА УТАСНТ.
РАЗРЯБ	ВОЛОБУЕВА	ВЛ	1981		И
Пров.	ЛИТВАК	ВЛ			ЛИСТ 1
Рук. гр	ЛИТВАК	ВЛ			ЛИСТОВ 2
ГЛ. СПЕЦ	БРАНОВСКИЙ	ВЛ			
И. КОНТР.	БРАНОВСКИЙ	ВЛ			САНТЕХНИПРОЕКТ
У-9	СЛЫЖК	ВЛ			

СЕРИЯ 5001-17 ВЫПУСК 1

А7Б160.000 СБ



ТАБЛИЦА

ОБОЗНАЧЕНИЕ	ШИФР	МАРКА НАСОСА	ТИП ЭЛЕКТРО-ДВИГАТЕЛЯ	РАЗМЕРЫ, ММ							
				D*	D ₁ *	H*	H ₁ *	h*	L*	L ₁ *	L ₂ *
А7Б160.000	В0-КМ-I-3	КМ 80-50-200	4АМ160S 2ЖУ2	160	125	478	800	135	1797	864	884
-01	В0-КМ-I-4	КМ 100-80-160		180	160		850		1846	859	929
-02	В0-КМ-I-5	КМ 100-65-200	4АМ180М 2ЖУ2		145	488	863	125	1850	888	936

ПРОДОЛЖЕНИЕ

ОБОЗНАЧЕНИЕ	РАЗМЕРЫ, ММ								П, ШТ.	α*	МАССА, КГ
	L ₃	L ₄ *	L	L ₁	L ₂	L ₃	L ₄ *				
А7Б160.000	145	127	415	360	220	390	250	4	45°	223,0	
-01	125		405	370	250	380	260	8		22°30'	235,0
-02	80	139,5	425	350	230	400	280				238,0

ИЗМ. ИСП. НАСОС. ДВАД. ДВА

А7Б160.000 СБ

СЕРИЯ 3.904.1-17 ВЫПУСК 1

Формат	Зона	Поз.	Обозначение	Наименование	Кол.	Примечание
				<u>ДОКУМЕНТАЦИЯ</u>		
A3			A7B 160. 010 СБ	Сборочный чертеж		
				<u>ДЕТАЛИ</u>		
B4	1		A7B 160. 011	Опора		
				Уголок 63x63x5 ГОСТ 8509-86 Ст 3 ГОСТ 535-88		
				e = 674 - 2,0	4	3,25 кг
<u>ПЕРЕМЕННЫЕ ДАННЫЕ ДЛЯ ИСПОЛНЕНИЙ</u>						
				<u>A7B 160. 010</u>		
				<u>ДЕТАЛИ</u>		
B4	2		A7B 160. 012	Поперечина		
				Уголок 63x63x5 ГОСТ 8509-86 Ст 3 ГОСТ 535-88		
				e = 550 - 1,75	2	2,7 кг
				<u>A7B 160. 010-01</u>		
				<u>ДЕТАЛИ</u>		
B4	2		A7B 160. 013	Поперечина		
				Уголок 63x63x5 ГОСТ 8509-86 Ст 3 ГОСТ 535-88		
				e = 585 - 1,75	2	2,8 кг

A7B 160.010

ОСНОВАНИЕ

Лит.	Лист	Листов
И	1	2

САНТЕХНИИПРОЕКТ

Изм.	Исх.	Исполн.	Подп.	Дата
Разраб.	Волорчува			
Пров.	Литвак			
Нач. гр.	Литвак			
Н. контр.	Фрадкин			
УТВ.	Спивак			

Изм. Исполн. Подп. и Дата

Формат	Зона	Поз.	Обозначение	Наименование	Кол.	Примечание
				<u>A7B 160. 010-02</u>		
				<u>ДЕТАЛИ</u>		
B4	2		A7B 160. 014	Поперечина		
				Уголок 63x63x5 ГОСТ 8509-86 Ст 3 ГОСТ 535-88		
				e = 660 - 2,0	2	3,2 кг

A7B 160. 010

А7Б 160.010 СБ

Рис. 1

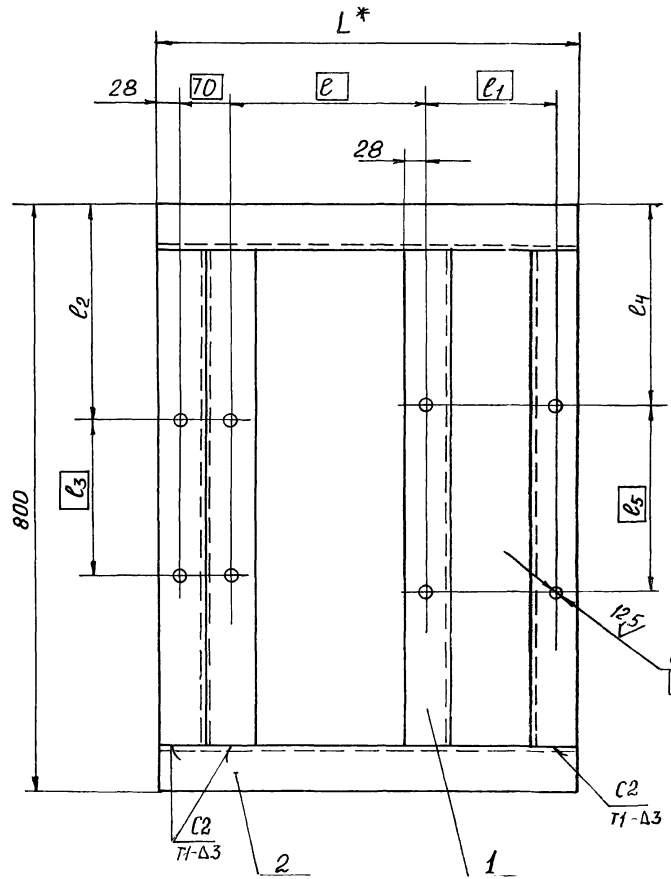
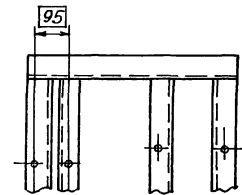


Рис. 2

Остальное - см. Рис. 1



Обозначение	Рис	Размеры, мм							Масса кг
		L*	l	l ₁	l ₂	l ₃	l ₄	l ₅	
А7Б 160.010	1	560	254	178	294	212	273	254	18,4
- 01	2	585	255,5						18,5
- 02		660	268,5	241	275	250	260,5	279	19,4

1. * Размеры для справок
2. Неуказанные предельные отклон. размеров $H14; h14; \pm \frac{t_2}{2}$
3. Конструкция основания сварная. Сварку производить по контуру прилегания деталей. Сварные швы по ГОСТ 5264-80. Катеты швов по толщине свариваемых деталей.

8 отв. ф15
 $\oplus \phi 3 (M)$

А7Б 160.010 СБ						Лист	Масса	Масштаб
ОСНОВАНИЕ						И	СМ. ТАБЛ.	-
						Лист 1		
						САНТЕХНИИП		

СЕРИЯ 3901-17 ВЫПУСК 1

СЕРИЯ 3.904.1-17 ВЫПУСК 1.

Формат	Зона	Поз.	Обозначение	Наименование	Кол.	Примечание
				<u>ДОКУМЕНТАЦИЯ</u>		
A3			A7B 161. 000 СБ	Сборочный чертеж		
A3			A7B 155. 000 ТТ	Виброизолирующие основания для насосов		
				Технические требования		
				<u>Сборочные единицы</u>		
A4	1		ПВ21	Плита	1	вып.2
A4	2		A7B 155. 010	Отвод	1	
				<u>СТАНДАРТНЫЕ ИЗДЕЛИЯ</u>		
		3		Болт М12-69x20.36		
				ГОСТ 7798-70	8	
		4		Шайба 12 65Г		
				ГОСТ 6402-70	8	
			<u>ПЕРЕМЕННЫЕ ДАННЫЕ</u>	<u>ДЛЯ ИСПОЛНЕНИЙ:</u>		
				<u>A7B161.000</u>		
				<u>СБОРОЧНЫЕ ЕДИНИЦЫ</u>		
A4	5		A7B 155. 020	Переход	1	
A4	6		A7B 155. 030	Рукав-вставка	2	
A4	7		A7B 159. 010	Основание	1	
				<u>ДЕТАЛИ</u>		
A4	3		A7B 155. 001	Пластина	4	

A7B 161.000

ВИБРОИЗОЛИРУЮЩЕЕ
ОСНОВАНИЕ
80-КМ-II

Лист	Лист	Листов
1	1	2

САМТЕХНИИПРОЕКТ

Изм.	Лист	№ докум.	Подп.	Дата
Разраб.	Лобуева			
Пров.	Итвак			
Нач. гр.	Итвак			
Н. контр.	Фрэдкин			
УТВ.	Итвак			

Формат	Зона	Поз.	Обозначение	Наименование	Кол.	Примечание
				<u>СТАНДАРТНЫЕ ИЗДЕЛИЯ</u>		
		9		Болт М16-69x50.36		
				ГОСТ 7798-70	20	
		10		Гайка М16-БН ГОСТ 5915-70	20	
				Прокладка ГОСТ 15180-86		
		11		A-32-10	1	
		12		A-50-10	3	
				<u>ПРОЧИЕ ИЗДЕЛИЯ</u>		
		13		Виброизолятор Д041		
				ТУ 36-1178-70	4	
				<u>A7B 161. 000-01</u>		
				<u>Сборочные единицы</u>		
A4	6		A7B 155. 030	Рукав-вставка	1	
	14		-01	Рукав-вставка	1	
A4	7		A7B 159. 010-01	Основание	1	
				<u>ДЕТАЛИ</u>		
A4	8		A7B 155. 001-01	Пластина	4	
				<u>СТАНДАРТНЫЕ ИЗДЕЛИЯ</u>		
		9		Болт М16-69x60.36		
				ГОСТ 7798-70	16	
		10		Гайка М16-БН ГОСТ 5915-70	16	
				Прокладка ГОСТ 15180-86		
		11		A-50-10	1	
		12		A-50-10	1	
		15		A-65-10	1	
				<u>Прочие изделия</u>		
		13		Виброизолятор Д042		
				ТУ 36-1178-70	4	

A7B 161.000

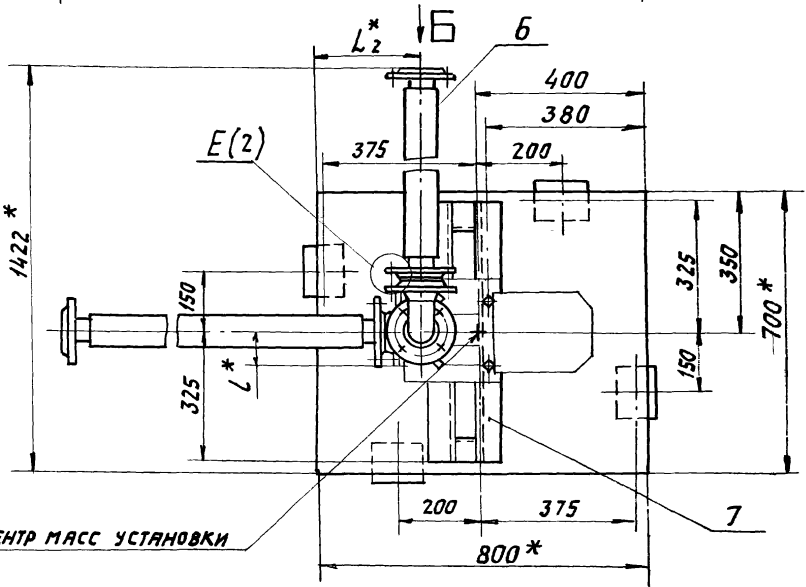
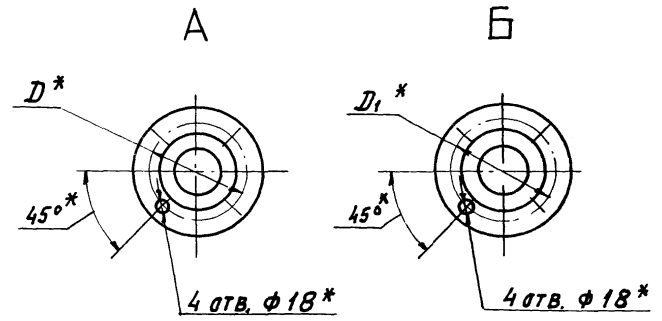
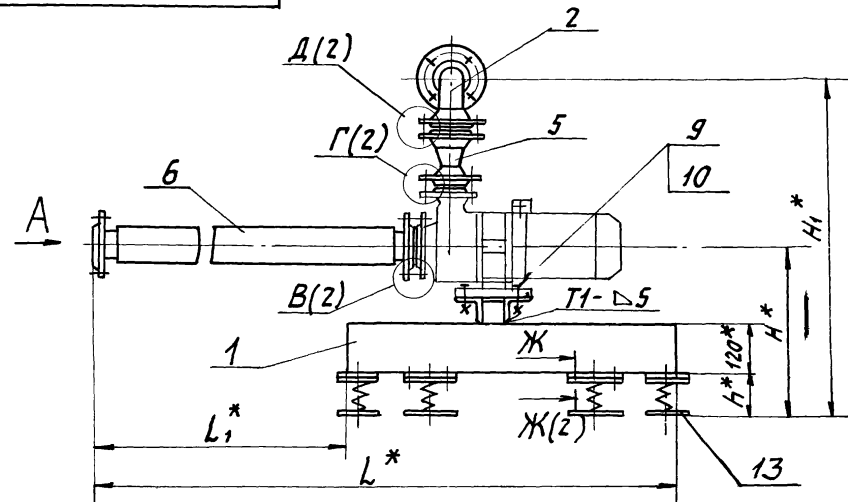
Изм. Лист № докум. Подп. Дата

Лист 2

Серия 3.901.1-17 выпуск 1

А7Б161.000.СБ

Рис. 1



1. * Размеры для справок.
2. Неуказанные предельные отклонения размеров $\pm \frac{t_2}{2}$.
3. Приварку пластин (поз. 8) производить после регулировки расположения виброизоляторов до получения их равномерной нагрузки.
4. Виброизоляторы к полу крепить не требуется.
5. Сварные швы по ГОСТ 5264-80.
6. Таблицу исполнений см. лист 2.

					А7Б161.000.СБ		
ИЗМ. ЛИСТ	№ ДОКУМ.	ПОДП.	ДАТА	ВИБРОИЗОЛИРУЮЩЕЕ ОСНОВАНИЕ ВО - КМ - II	ЛИТ.	МЯСЯ	МЯСЦ.
					И	СМ. ТАБЛ.	-
					ЛИСТ 1 ЛИСТОВ 2		
					С.Я. ТЕХНИПРОЕКТ		

А7Б161.000 СБ

Рис. 1

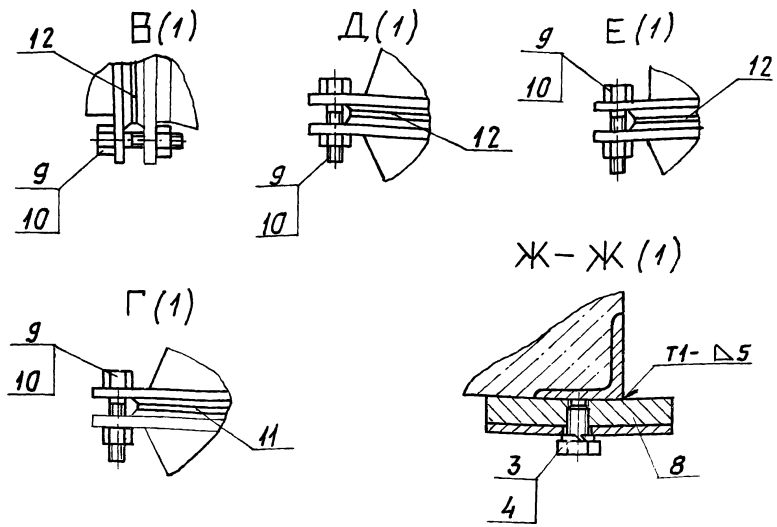
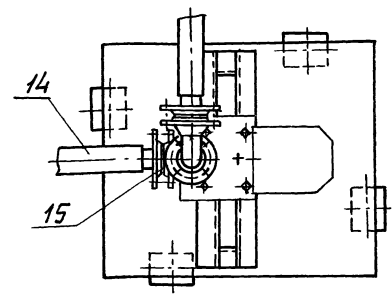


Рис. 2

ОСТАЛЬНОЕ - СМ. РИС. 1



Обозначение	Рис.	Шифр	МАРКА НАСОСА	ТИП ЭЛЕКТРО-ДВИГАТЕЛЯ	РАЗМЕРЫ, мм								Масса, кг	
					D*	D ₁ *	H*	H ₁ *	H*	L*	L ₁ *	L ₂ *		L*
А7Б161.000	1	80-КМ-П-1	КМ 50-32-125	4АМХ80В2ЖУ2	125	100	413	810	105	1617	777	255	80	204,0
-01	2	80-КМ-П-2	КМ 65-50-160	4АМ100Л2ЖУ2	145	125	488	770	155	1626	786	246	85	217,0

СЕРИЯ 3.904.1-12 ВЫПУСК 1

Формат	Зона	Поз.	Обозначение	Наименование	кол.	Примечание
				<u>Документация</u>		
A3			A 7Б 162. 000 СБ	Сборочный чертеж		
A4			A 7Б 155. 000 ТТ	Виброизолирующие основания для насосов		
				Технические требования		
				Сборочные единицы		
A4	1		ПВ21	Плита	1	Вып.2
				<u>СТАНДАРТНЫЕ ИЗДЕЛИЯ</u>		
	2			Болт М12-69х20.35		
				ГОСТ 7798-70	8	
	3			Шайба 1265 ГОСТ 6402-70	8	
			<u>ПЕРЕМЕННЫЕ ДАННЫЕ ДЛЯ ИСПОЛНЕНИЯ:</u>			
				A 7Б 162. 000		
				Сборочные единицы		
A4	4		A 7Б 155. 020	Переход	1	
A4	5		A 7Б 155. 030	Рукав-вставка	2	
A4	6		A 7Б 159. 010	Основание	1	
				<u>ДЕТАЛИ</u>		
A4	7		A 7Б 155. 001	Пластина	4	
				<u>СТАНДАРТНЫЕ ИЗДЕЛИЯ</u>		
	8			Болт М16-69х60.36		
				ГОСТ 7798-70	16	

Изм.	Лист	№ докум.	Подп.	Дата
авраб	Волобуева			
проект	Литвак			
нач. гр.	Литвак			
контр.	Фрадкин			
т.в.	Литвак			

A 7Б 162.000

**ВИБРОИЗОЛИРУЮЩЕЕ
ОСНОВАНИЕ
ВО-КМ-III**

Лит. Лист Листов
И/ 1 /

САНТЕХНИПРОЕКТ

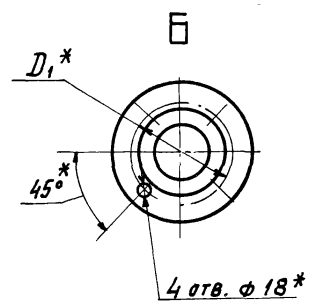
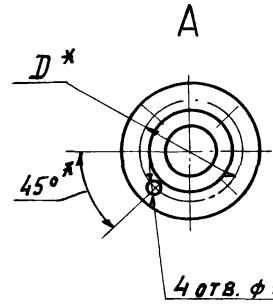
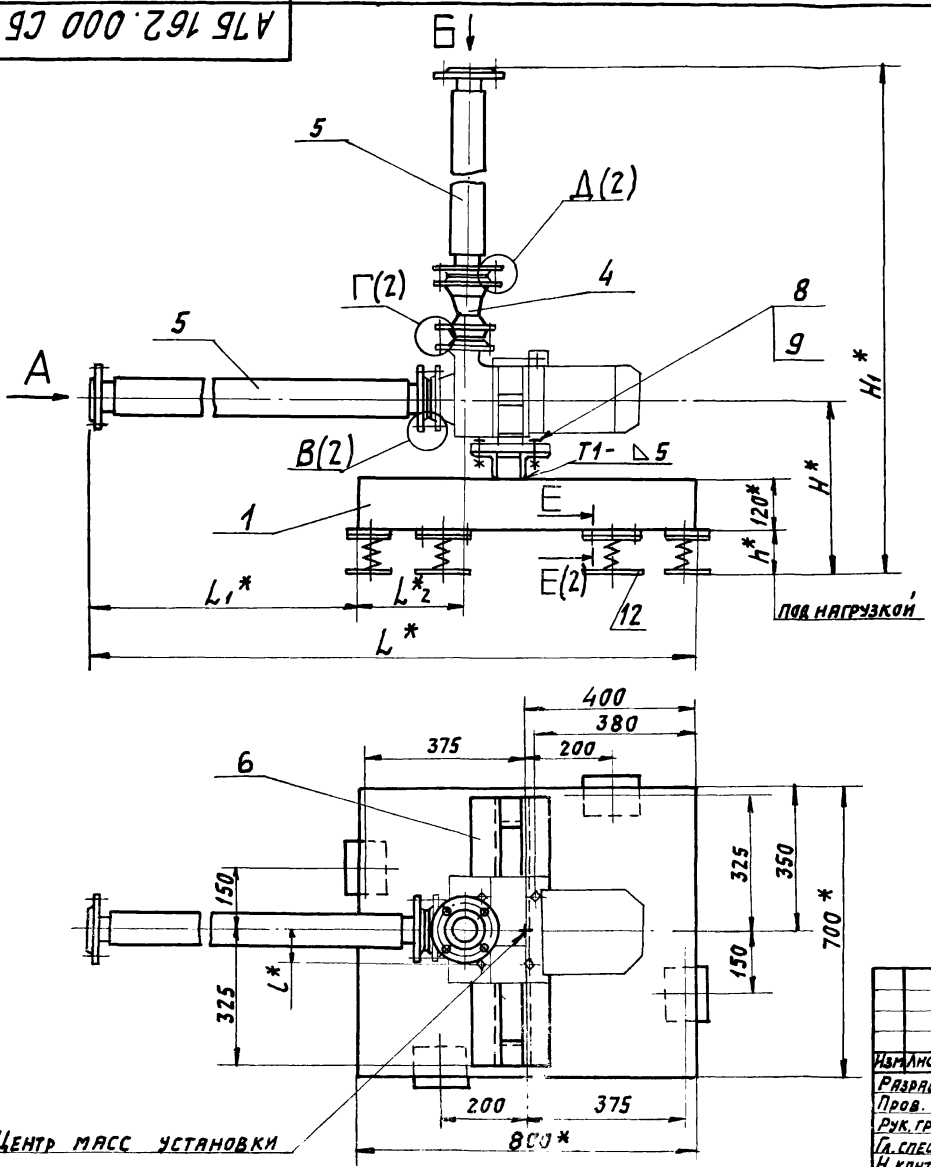
Формат	Зона	Поз.	Обозначение	Наименование	кол.	Примечание
		9		Гайка М16-6Н.4		
				ГОСТ 5915-70	16	
				Прокладки ГОСТ 15180-88		
		10		A-32-10	1	
		11		A-50-10	2	
				<u>ПРОЧИЕ ИЗДЕЛИЯ</u>		
		12		Виброизолятор Д041		
				ТУ 36-1178-70	4	
				A 7Б 162. 000-01		
				Сборочные единицы		
A4	5		A 7Б 155. 030	Рукав-вставка	1	
	13		-01	Рукав-вставка	1	
A4	6		A 7Б 159. 010 -01	Основание	1	
				<u>ДЕТАЛИ</u>		
A4	7		A 7Б 155. 001-01	Пластина		
				<u>СТАНДАРТНЫЕ ИЗДЕЛИЯ</u>		
	8			Болт М16-69х60.36		
				ГОСТ 7798-70	12	
	9			Гайка М16-6Н.4		
				ГОСТ 5915-70	12	
				Прокладки ГОСТ 15180-88		
	10			A-50-10	1	
	11			A-65-10	1	
				<u>ПРОЧИЕ ИЗДЕЛИЯ</u>		
		12		Виброизолятор Д042		
				ТУ 36-1178-70	4	
				A 7Б 162. 000		

Изм. № подл. и дата | Взам. инв. № инв. № вкл. | Подп. и дата

Серия 3901-1-17 Выпуск 1

А7Б 162.000 СБ

Рис. 1



1. * РАЗМЕРЫ ДЛЯ СПРАВОК.
2. Неуказанные предельные отклонения размеров $\pm \frac{t_2}{2}$.
3. Приварку пластин (поз.7) производить после регулировки расположения виброизоляторов до получения их равномерной нагрузки.
4. Виброизоляторы к полу крепить не требуется.
5. Сварные швы по ГОСТ 5264-80.
6. Таблицу исполнений см. лист 2

А7Б 162.000 СБ

ИЗМ. ЛСТ	ИЗМ. ДОКУМ.	ПОДП.	ДАТА	ВИБРОИЗОЛИРУЮЩЕЕ ОСНОВАНИЕ В0-КМ-Ш.	ЛИТ.	МЯССА	МЯССТ.
Р.В.А.Р.Б.	В.О.Л.О.Б.У.Е.В.А	П.О.У.С.			И	СМ.	—
	Пров. ЛИТВЯК	С.В.И.Т.			ТАБЛ.		
	Р.У.К. Г.Р. ЛИТВЯК	С.В.И.Т.			ЛИСТ 1	ЛИСТОВ 2	
	Г.А. СПЕЦ. Г.Р.А.Ч.О.В.С.К.И.И.	С.В.И.Т.			САНТЕХНИИПРОЕ		
	Н. К. ОНТ.Р. Ф.Р.Я.К.И.И.	С.В.И.Т.					
	У.В. С.П.И.В.Я.К.	С.В.И.Т.					

ЦЕНТР МАСС УСТАНОВКИ

Серия 3.901.1-17 Выпуск 1

А76162.000 С6

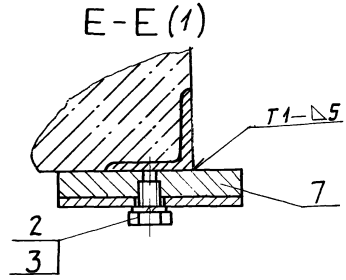
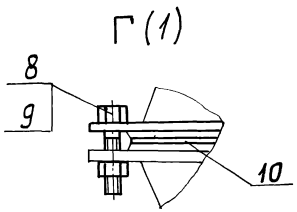
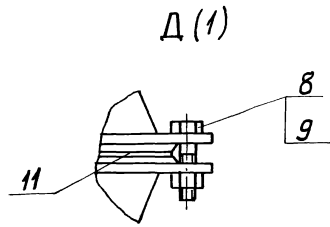
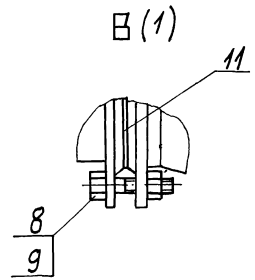
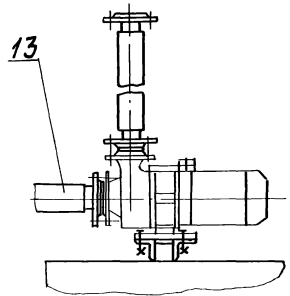


Рис. 2
Остальное - см. рис. 1



Обозначение	Рис.	Шифр	Марка насоса	Тип электро-двигателя	Размеры, мм								Масса, кг	
					D*	D ₁ *	H*	H ₁ *	h*	L*	L ₁ *	L ₂ *		L*
А76162.000	1	В0-КМ-III-1	КМ50-32-125	4АМХ80В2ЖУ2	125	100	413	1587	105	1577	777	255	80	199,0
-01	2	В0-КМ-III-2	КМ65-50-160	4АМ100Л 2ЖУ2	145	125	488	1537	155	1586	786	246	85	205,0

ИЗМ. ЛИСТ № _____ ПОДП. ДАТА _____

А76162.000 С6

СЕРИЯ 4.90К-17 ВЫПУСК 1

Формат	Зона	Поз.	Обозначение	Наименование	Кол.	Примечание
				<u>Документация</u>		
A3			A 75 163. 000 СБ	Сборочный чертёж		
A3			A 75 155. 000 ТТ	Виброизолирующие основания для насосов		
				Технические требования		
				<u>Сборочные единицы</u>		
A4	1	ПВ 22	Плита		1	Вып.2
				<u>СТАНДАРТНЫЕ ИЗДЕЛИЯ</u>		
				Болты ГОСТ 7798-70		
	2			M 12- 69 x 20. 36	8	
	3			M 12- 69 x 60. 36	8	
	4			M 16- 69 x 60. 36	8	
	5			Гайка М12- БН.4		
				ГОСТ 5915 - 70	8	
	6			Шайба 1265Г ГОСТ6402	8	
			<u>ПЕРЕМЕННЫЕ ДАННЫЕ ДЛЯ ИСПОЛНЕНИЙ.</u>			
			A 75 163 000			
			<u>Сборочные единицы</u>			
A4	7	A 75 155. 010	Отвод		1	
A4	8	A 75 155. 030	Рукав-вставка		1	
	9	-02	Рукав-вставка		1	
A4	10	A 75 160. 010	Основание		1	

A 75 163 000

ВИБРОИЗОЛИРУЮЩЕЕ
ОСНОВАНИЕ
ВО-КМ-П

Изм.	Лист	№ докум.	Подп.	Дата
Разраб.	Литвак	Литвак	Литвак	
Пров.	Литвак	Литвак	Литвак	
Нач. гр.	Литвак	Литвак	Литвак	
Н. контр.	Фрадкин	Литвак	Литвак	
УТВ.	Сливак	Литвак	Литвак	

Лист	Лист	Листов
И	1	3
САНТЕХНИИПРОЕКТ		

Формат	Зона	Поз.	Обозначение	Наименование	Кол.	Примечание
				<u>ДЕТАЛИ</u>		
A4	11	A 75 155. 001- 01	Пластина		4	
				<u>СТАНДАРТНЫЕ ИЗДЕЛИЯ</u>		
	12		Гайка М16- БН.4			
			ГОСТ 5915 - 70		12	
			Прокладки ГОСТ15180-86			
	13		A - 50 - 10		2	
	14		A - 80 - 10		1	
	15		Шпилька М16-69x60.36			
			ГОСТ 22034 - 76		4	
				<u>ПРОЧИЕ ИЗДЕЛИЯ</u>		
	16		Виброизолятор Д042			
			Т436 - 1178 - 70		4	
				A 75 163 000 - 01		
				<u>Сборочные единицы</u>		
A4	7	A 75 155. 010 - 02	Отвод		1	
A4	8	A 75 155. 030 - 02	Рукав-вставка		1	
	9	-03	Рукав-вставка		1	
A4	10	A 75 160. 010 - 01	Основание		1	
				<u>ДЕТАЛИ</u>		
A4	11	A 75 155. 001-02	Пластина		4	
				<u>СТАНДАРТНЫЕ ИЗДЕЛИЯ</u>		
	12		Гайка М16- БН.4			
			ГОСТ 5915-70		2	

A 75 163. 000

Изм.	Лист	№ докум.	Подп.	Дата
------	------	----------	-------	------

И.С.Р.И.Я.З.90х.4-17 Выпуск 1

Формат	Зона	Поз	Обозначение	Наименование	Кол.	Примечание
		13		Прокладка ГОСТ 15181-86 А-80-10	2	
		14		А-100-10	1	
		15		Шпилька М16-69.36 ГОСТ 22034-76	8	
			<u>ПРОЧИЕ ИЗДЕЛИЯ</u>			
		16		Виброизолятор Д043 ТУ 36-1178-70	4	
			<u>А 75 163.000-02</u>			
			<u>Сборочные единицы</u>			
А4	7	А 75 155.010-01	Отвод	1		
А4	8	А 75 155.030-01	Рукав-вставка	1		
	9	-03	Рукав-вставка	1		
А4	10	А 75 160.010-02	Основание	1		
			<u>ДЕТАЛИ</u>			
А4	11	А 75 155 001-02	Пластина	4		
			<u>СТАНДАРТНЫЕ ИЗДЕЛИЯ</u>			
		12		Гайка М 16-6Н.4 ГОСТ 5915-70	24	
		13		Прокладка ГОСТ 15180-86 А-65-10	2	
		14		А-100-10	1	
		15		Шпилька М16-69х60.36 ГОСТ 22034-76	8	
			<u>ПРОЧИЕ ИЗДЕЛИЯ</u>			
		16		Виброизолятор Д043 ТУ 36-1178-10	4	

А 75 163.000

Лист 2

Формат	Зона	Поз	Обозначение	Наименование	Кол.	Примечание
				<u>ДОКУМЕНТАЦИЯ</u>		
А3			А 75 164.000 СБ	Сборочный чертеж		
А4			А 75 155.000 ТТ	Виброизолирующие основания для насосов		
				<u>Технические требования</u>		
				<u>Сборочные единицы</u>		
А4	1			Плита	1	Вып 2
				<u>СТАНДАРТНЫЕ ИЗДЕЛИЯ</u>		
				Болты ГОСТ 7798-70		
	2			М 12-69х20.36	8	
	3			М 12-69х60.36	8	
	4			М 16-69х60.36	4	
	5			Гайка М 12-6Н.4 ГОСТ 5915-70	8	
	6			Шайба 12.65Г ГОСТ 6402-70	8	
				<u>ПЕРЕМЕННЫЕ ДАННЫЕ ДЛЯ ИСПОЛНЕНИЙ</u>		
				<u>А 75 164.000</u>		
				<u>СБОРОЧНЫЕ ЕДИНИЦЫ</u>		
А4	7	А 75 155.030	Рукав-вставка	1		
	8	-02	Рукав-вставка	1		
А4	9	А 75 160.010	Основание	1		

И.И.С.Р.И.Я.З.90х.4-17 Выпуск 1

Изм	Лист	№ док-м	Подп	Дата
Разраб	Волобуева			
Пров	Литвак			
Нач.гр.	Литвак			
Н.Контр.	Фрадкин			

А 75 164.000
ВИБРОИЗОЛИРУЮЩЕЕ
ОСНОВАНИЕ
В0-КМ-17

ЛИТ	ЛИСТ	ЛИСТОВ
И1	1	3

САНТЕХНИИ ПРОЕКТ

Формат	Зона	Поз.	Обозначение	Наименование	Кол.	Примечание
				<u>ДЕТАЛИ</u>		
А4	10		A7B 155.001-01	Пластина	4	
				<u>СТАНДАРТНЫЕ ИЗДЕЛИЯ</u>		
	11			Гайка М16-БН.4 ГОСТ 5915-70	8	
				<u>Прокладки ГОСТ 15180-86</u>		
	12			A-50-10	1	
	13			A-80-10	1	
	14			Шпилька М16-Брх60.36 ГОСТ 22034-76	4	
				<u>Прочие изделия</u>		
	15			Виброизолятор Д042 ТУ 36-1178-70	4	
				<u>A7B 164.000-01</u>		
				<u>Сборочные единицы</u>		
А4	7		A7B 155.030-02	Рукав-вставка	1	
	8		-03	Рукав-вставка	1	
А4	9		A7B 150.010-01	Основание	1	
				<u>ДЕТАЛИ</u>		
А4	10		A7B 155.001-02	Пластина	4	
				<u>СТАНДАРТНЫЕ ИЗДЕЛИЯ</u>		
				Гайка М16-БН.4 ГОСТ 5915-70	12	
				<u>Прокладка ГОСТ 15180-86</u>		
	12			A-65-10	1	
	13			A-100-10	1	
	14			Шпилька М16-Брх60.36 ГОСТ 22034-76	8	
				<u>Прочие изделия</u>		
	15			Виброизолятор Д043 ТУ 36-1178-70	4	

A7B 164.000

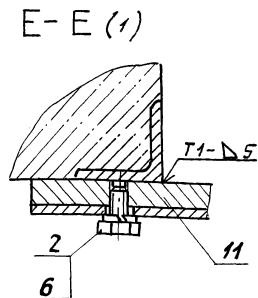
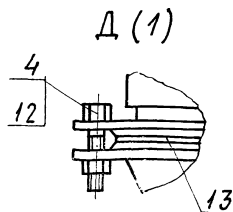
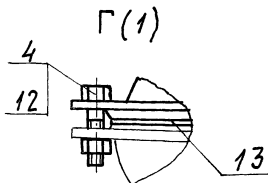
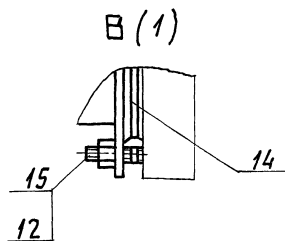
Инт
2

Формат	Зона	Поз.	Обозначение	Наименование	Кол.	Примечание
				<u>Прокладки ГОСТ 15180-86</u>		
	12			A-80-10	1	
	13			A-100-10	1	
	14			Шпилька М16-Брх60.36 ГОСТ 22034-76	8	
				<u>Прочие изделия</u>		
	15			Виброизолятор Д043 ТУ 36-1178-70	4	
				<u>A7B 164.000-02</u>		
				<u>Сборочные единицы</u>		
А4	7		A7B 155.030-01	Рукав-вставка	1	
	8		-03	Рукав-вставка	1	
А4	9		A7B 160.010-02	Основание	1	
				<u>ДЕТАЛИ</u>		
А4	10		A7B 155.001-02	Пластина	4	
				<u>СТАНДАРТНЫЕ ИЗДЕЛИЯ</u>		
				Гайка М16-БН.4 ГОСТ 5915-70	12	
				<u>Прокладка ГОСТ 15180-86</u>		
	12			A-65-10	1	
	13			A-100-10	1	
	14			Шпилька М16-Брх60.36 ГОСТ 22034-76	8	
				<u>Прочие изделия</u>		
	15			Виброизолятор Д043 ТУ 36-1178-70	4	

A7B 164.000

Инт
3

УИЕ ЧПОД ПОД и ДЕТЕ БЭЕМ ИВЕ И ИНВ. КЭАНБЭ ПОДП. И ДЭБ

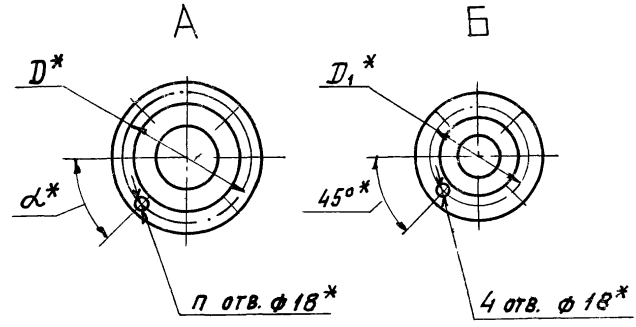
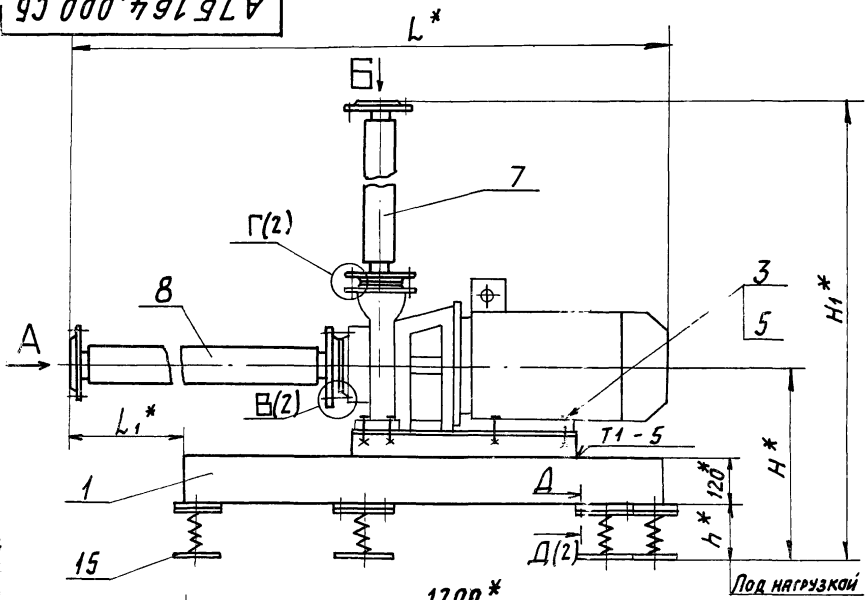


ОБОЗНАЧЕНИЕ	ШИФР	МАРКА НАСОСА	ТИП ЭЛЕКТРО-ДВИГАТЕЛЯ	РАЗМЕРЫ, ММ							
				В*	Д*	Д ₁ *	Н*	Н ₁ *	н*	Л*	Л ₁ *
А7Б163.000	80-КМ-II-3	КМ80-50-200	4АМ160С2ЖУ2	1422	160	125	478	800	125	1777	464
-01	80-КМ-II-4	КМ100-80-160		1472	180	160		850	175	1776	459
-02	80-КМ-II-5	КМ100-65-200	4АМ180М2ЖУ2	1450			145	488	863	170	1802

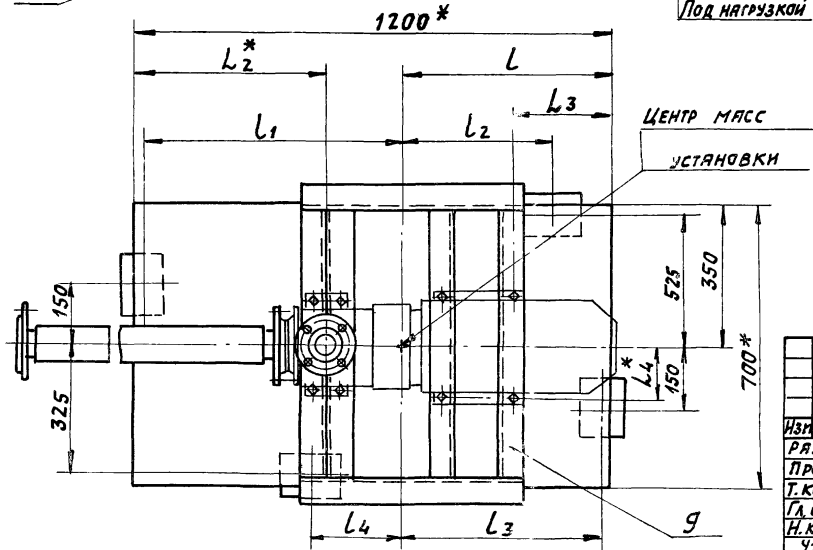
ПРОДОЛЖЕНИЕ

ОБОЗНАЧЕНИЕ	РАЗМЕРЫ, ММ								Г. ШГ.	α*	МАССА, КГ
	Л ₂ *	Л ₃	Л ₄ *	Л	Л ₁	Л ₂	Л ₃	Л ₄			
А7Б163.000	488	245	127	525	650	375	500	225	4	45°	302,0
-01	494	225		510	665	360	485	180	8	22°30'	318,0
-02	463	180	139,5	525	650	375	500	225			317,0

А7Б164.000 СБ

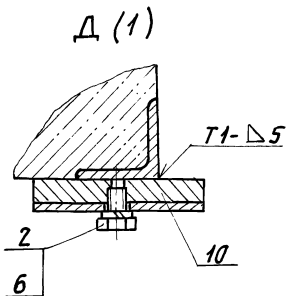
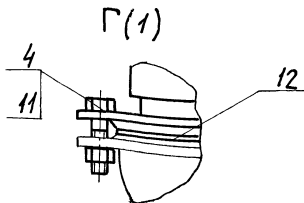
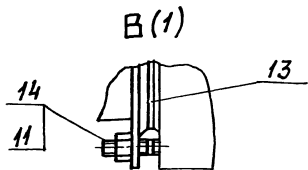


Лист 1 из 2



1. * РАЗМЕРЫ ДЛЯ СПРАВКИ.
2. НЕУКАЗАННЫЕ ПРЕДЕЛЬНЫЕ ОТКЛОНЕНИЯ РАЗМЕРОВ $\pm \frac{t_2}{2}$.
3. ПРИВАРКУ ПЛАСТИН (ПОЗ. 10) ПРОИЗВОДИТЬ ПОСЛЕ РЕГУЛИРОВКИ РАСПОЛОЖЕНИЯ ВИБРОИЗОЛЯТОРОВ ДО ПОЛУЧЕНИЯ ИХ РАВНОМЕРНОЙ НАГРУЗКИ.
4. ВИБРОИЗОЛЯТОРЫ К ПОЛУ КРЕПИТЬ НЕ ТРЕБУЕТСЯ.
5. СВАРНЫЕ ШВЫ ПО ГОСТ 5264-80.
6. ТАБЛИЦУ ИСПОЛНЕНИЙ СМ. ЛИСТ 2.

А7Б 164.000 СБ			
ИЗДАНИЕ	№ ДОКУМ.	ПОДП.	ДАТА
РЯЗЯВ	ВОЛОБУЕВА	РЯЗ	
ПРОВ.	ЛИТВАК	ЛИТ	
Т. КОНТР.	ЛИТВАК	ЛИТ	
ГЛА СПЕЦ.	ГРЯНОВСКИЙ	ГРЯ	
Н. КОНТР.	ФРАДКИН	ФРА	
УТВ.	СЛЫВЯК	СЛ	
ВИБРОИЗОЛИРУЮЩЕЕ ОСНОВАНИЕ 80-КМ-III			
ЛИТ.	МАССА	МАШТ.	
И	СМ.	ТАБЛ.	-
ЛИСТ 1		ЛИСТОВ 2	
СЯНТЕХНИИПРОЕКТ			



Обозначение	Шифр	Марка насоса	Тип электро-двигателя	Размеры, мм							
				Д*	Д1*	Н*	Н1*	н*	Л*	Л1*	Л2*
А75164.000	80-КМ-4-3	КМ180-50-200	4АМ160S2ЖУ2	160	125	478	1620	125	1777	464	488
-01	80-КМ-4	КМ100-80-160		180	160		1670	175	1776	459	494
-02	80-КМ-5	КМ100-65-200	4АМ180М2ЖУ2	145	488	1710	170	1802	488	463	

Продолжение

Обозначение	Размеры, мм							п, шт.	α*	Масса, кг
	Л3	Л4*	Л	Л1	Л2	Л3	Л4			
А75164.000	245	127	525	650	375	500	225	4	45°	297,0
-01	225		510	665	360	485	180	8	22°30'	311,0
-02	180	139,5	525	650	375	500	225			320,0