

ЦЕНТРАЛЬНЫЙ ИНСТИТУТ ТИПОВОГО ПРОЕКТИРОВАНИЯ
ГОССТРОЯ СССР

Москва, А-445, Спальная ул. 22

Сделано в печать $\frac{V}{1984}$ г.

Зона № 7770 Тираж 380 экз.

ТИПОВОЙ ПРОЕКТ
902-2-380.84

ОТСТОЙНИКИ КАНАЛИЗАЦИОННЫЕ
РАДИАЛЬНЫЕ ВТОРИЧНЫЕ
ИЗ СБОРНОГО ЖЕЛЕЗОБЕТОНА
ДИАМЕТРОМ 50 м

А Л Б О М III

РАЗРАБОТАН
ПРОЕКТНЫМ ИНСТИТУТОМ
„МОСВОДОКАНАЛНИИПРОЕКТ“

ГЛАВНЫЙ ИНЖЕНЕР ИНСТИТУТА
ГЛАВНЫЙ ИНЖЕНЕР ПРОЕКТА


СОКОЛОВ

КАЗАНОВ

РАБОЧАЯ ДОКУМЕНТАЦИЯ
УТВЕРЖДЕНА И ВВЕДЕНА В ДЕЙСТВИЕ
„МОСВОДОКАНАЛНИИПРОЕКТ“
ПРИКАЗ № 312 ОТ 20 ДЕКАБРЯ 1983 Г.

				Привязан:	
ЦНБ №					

Содержание альбома

Обозначение	Наименование	Стр
тп 902-2-380.84 - ТТ	Технические требования	3
тп 902-2-380.84 КЖН ПСЦЗ-54-1а	Панель стеновая ПСЦЗ-54-1а	4
псцз-54-1а/1	псцз-54-1а/1	5
Л2-8а	Лоток Л2-8а	6,7
Л2-8б	Л2-8б	8,9
Л18-8а	Л18-8а	10,11
РС1	Стойка РС1	12
РП1	Ригель РП1	13,14
КР1	Каркас плоский	КР1 15
		КР2 15
КР2		КР3 16
КР3		КР4 16
КР4		КР5 17
КР5		
С1	Сетка С1	18
С2	С2	18
С3	С3	19
С4	С4	19
С5	С5	20
В1	Водослив В1	20
М1-1	Изделие закладное М1-1	21
М1-2		М1-2 21
М2-1		М2-1 22
М2-2		М2-2 22
М2-3		М2-3 23
М2-4		М2-4 23
М2-5		М2-5 24
М3-1		М3-1 24
М4-1		М4-1 25
МН1		МН1 25

Обозначение	Наименование	Стр
МН2		МН2 26
МН3		МН3 26
МН4		МН4 27
МН5		МН5 27
МН7		МН7 28
МН8		МН8 29
МН6		МН6 30
МН9		МН9 30
МН10		МН10 31
РП2	Подкос РП2	31
РШ9	Рама РШЭ	32
К1	Крышка К1	33
К2	К2	33

Технические требования

В альбоме даны железобетонные, арматурные и закладные изделия.

Сборные железобетонные стеновые панели приняты по серии 3.900-3, выпуск 5 с дополнениями по данному альбому.

Сборные железобетонные лотки индивидуальные с возможностью изготовления в опалубке лотков по серии 3.006-2, выпуск 1.

Бетон сборных конструкций гидротехнический, марок по прочности М200 и 300, по морозостойкости Мрз 100, по водонепроницаемости В4 в соответствии с требованиями ГОСТ'a 4795-68, "Бетон гидротехнический Технические требования".

Арматурные и закладные изделия должны изготавливаться в соответствии с ГОСТ'ом 10922-75. Арматурные изделия и закладные детали сварные для железобетонных конструкций Технические требования и методы испытаний"

На поверхность закладных деталей нанести цинковое покрытие слоем 0,05мм в соответствии с требованиями СНи Па III-63-76. Защита строительных конструкций и сооружений от коррозии."

Покрытие поверхностей монтируемых металлоконструкций осуществляется окраской лаком ХВ-784 по ГОСТ'у 7313-75* за три раза, по огрунтовке ХС-010 за два раза.

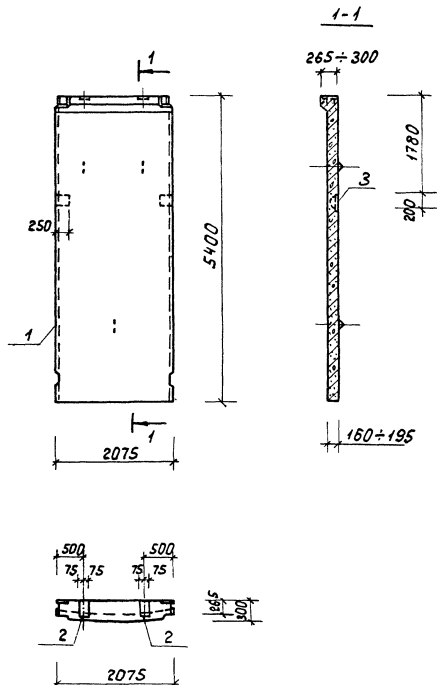
					ТН 902-2-380.84	-ТТ
					Технические требования	Студия Лист
						Р
						1
						Масштаб
						Масштаб

Нач. отд. Мещеряков
Н. контр. Мильцер
Тя. спец. Русин
ТИП Крюков

Копировал: М

19472-03 4

Формат А3

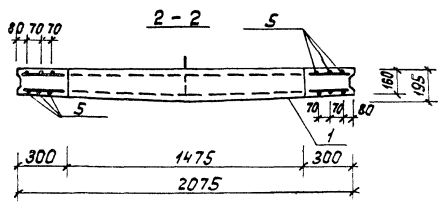
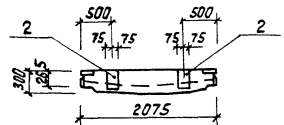
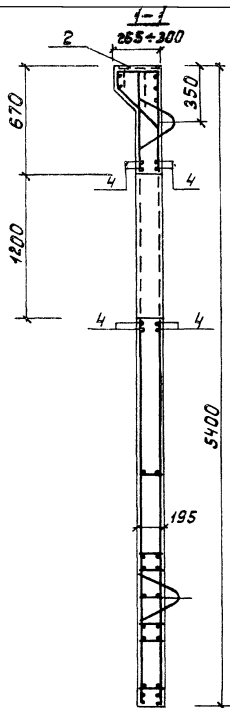
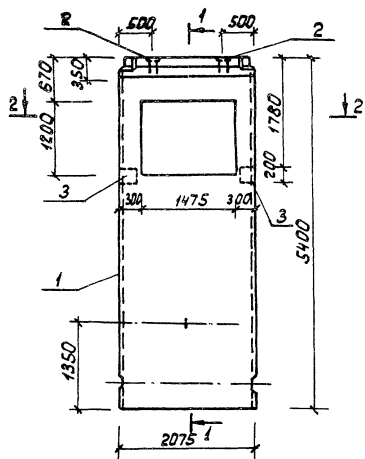


Формат Зона	Поз.	Обозначение	Наименование	Кол.	Примечание
			<u>Документация</u>		
А3		Серия 3.900-3, Вып. 5	Панели стеновые для цилиндрических сооружений		
			сборочные единицы		
А4	1	Серия 3.900-3, Вып. 5, ч. 1.2	Панель стеновая ПСЦЗ-54-1	1	
А4	2	т.п. КНИ-М1-1	Изделие закладное М1-1	2	
А4	3	КНИ-М1-2	М1-2	2	

Ведомость расхода стали
на дополнительные закладные изделия, кг

Марка элемента	Изделия закладные						Общий расход
	Арматура класс А-I			Прокат марки			
	В ст. 3 кл 2			В ст. 3 кл 2			
	ГОСТ 5781-82			ГОСТ 103-76			
	φ 14	φ 16	Итого	150x8	200x10	Итого	
ПСЦЗ-54-1а	1,8	4,8	6,6	5,46	7,86	13,32	19,92

				т.п. 902-2-380.84	КНИ-ПСЦЗ-54-1а			
				Панель стеновая ПСЦЗ-54-1а		Стандарт	Масса	Масштаб
Нач. отд.	Мешалкин					р	5200	1:50
Н.контр.	Мильцер					Лист		Листов 1
Гл. спец.	Руссин						Масштаб: 1:50 Масштаб: 1:50	
Г.н.п.	Крыков							
Рук. бр.	Балотова							
Ст. инж.	Киселева							



Формат	Зона/Г	Поз.	Обозначение	Наименование	Код	Примечание
				<u>Документация</u>		
А3			Серия 3.900-3, Вып. 5	Панели стеновые для цилиндрических сооружений		
				Оборочные единицы		
А3	1		Серия 3.900-3, Вып. 5 ч. 1, 2	Панель ПСЦЗ-54-1	1	
А4	2		т.п. 902-2-380.84 кнн М-1	Изделие закладное М-1	2	
А4	3		кнн М-2	М-2	2	
				<u>Детали</u>		
Б4	4		т.п. 902-2-380.84 кнн ПСЦЗ-54-1а/1	Ф6 В III ГОСТ 5781-82; Р-2050	8	0,5 кг
Б4	5			Ф22 А III ГОСТ 5781-82; Р-5380	12	16,1 кг

Ведомость расхода стали на дополнительные закладные изделия, кг

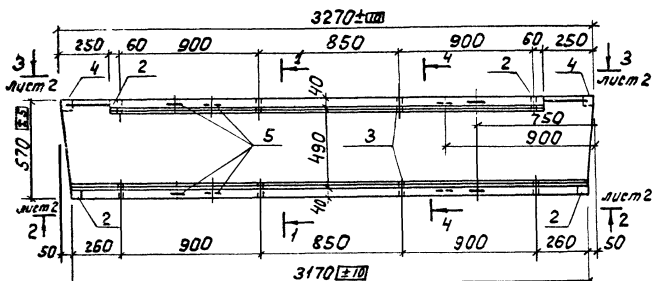
Марка элемента	Изделия арматурные		Изделия закладные		Общий расход					
	Арм. класса	Арм. класса	Прокат марки	Вст. 3 кл 2						
	А-III	А-III	ГОСТ 103-76							
ПСЦЗ-54-1	Ф6	Ф22	Итого	Ф16	Итого	150х8	200х10	Итого	217.2	
	4.0	193,2	197,2	1.8	4,8	6,6	5,5	7,9	13,4	

		т.п. 902-2-380.84		кнн-ПСЦЗ-54-1а/1	
		Панель стеновая ПСЦЗ-54-1а/1		ТИПОВАЯ СЕРИЯ УСТАНОВОЧНО	
Исполн. Мещалкин				Р 4340 1:50	
Н.контр. Мильцер				Лист 1 Листов: 1	
Гл. спец. Руссин				Маслобензинный проект	
Гл. П. Крюков					
Рук. бр. Балтавова					
Кт. инж. Киселева					

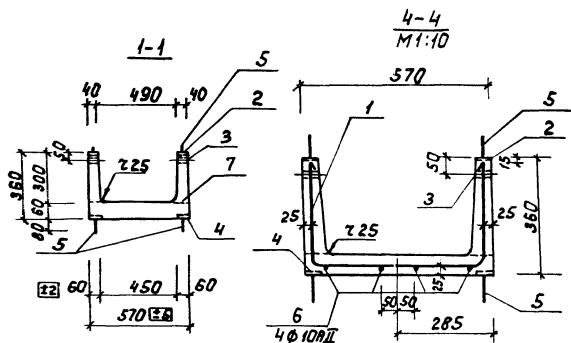
19472-03 6

контр.обсл. ИБ

формат А3



Формат листа	Поз.	Обозначение	Наименование	Кол.	Приме- чание
			<u>Документация</u>		
A3		т.п. 902-2-380.84	-ТТ Технические требования		
			<u>Сборочные единицы</u>		
A3	1	т.п. 902-2-380.84 кнн-С1	Сетка С1	1	
A4	2		- М2-1 Изделие закладное М2-1	4	
A4	3		- М2-3 М2-3	8	
A4	4		- М2-5 М2-5	2	
A4	5	Серия 1.400-9 в.1 з.2.9	Петля УП1-10	4	
			<u>Детали</u>		
B4	6	т.п. 902-2-380.84 кжм. Л2-8 а	Ф108Д ГОСТ 5781-82, в.3200	4	2,0 кг
			<u>Материалы</u>		
	7		Бетон М200	22 м	



т.п. 902-2-380.84		кнн-Л2-8а	
		Студия Москва/МоскваД	
Лоток Л2-8а		Р	525 1:20
		Лист 1 Листов 2	
Иск. отд. Мещалкин			
Н.контр. Мильцер			
Гл. спец. Руссин			
Гл. П. Брюков			
Рук. бр. Болотов			
Ст. тех. Киселева			

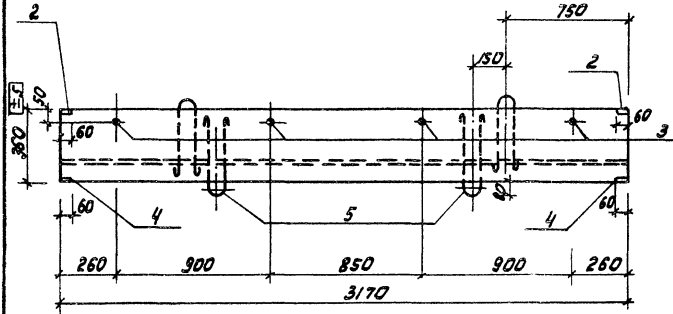
копировал 265

19472-03 7

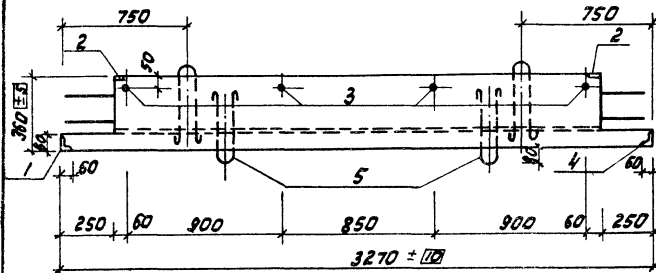
формат А3

Ведомость расхода стали на элемент, кг

2-2 лист 1



3-3 лист 1



Марка элемента	Изделия арматурные					
	Арматура класса		Сетка сварная			
	A-II	A-I	ГОСТ 8478-81			
	ГОСТ 5781-82		6x11 (x200)x50		Всего	
Ф10	Умозо	Ф10	Умозо	Ф5Вр1-150		
Лоток Л2-8а	8,0	8,0	2,4	2,4	10,5	20,9

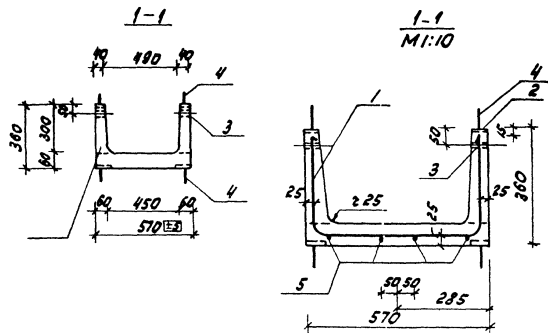
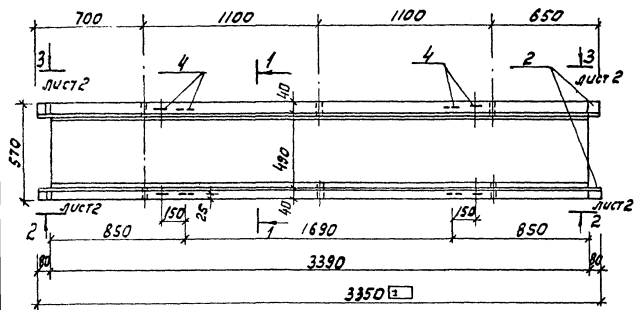
Продолжение:

Изделия закладные									Общий расход	
Арматура класса		Прокат марки			В ст. 3 кл 2					
A-II	A-I	ГОСТ 5781-82		ГОСТ 78-75						ГОСТ 78-75
ГОСТ 5781-82		ГОСТ 78-75		ГОСТ 78-75		ГОСТ 78-75		Всего		
Ф10	Умозо	Ф8	Умозо	Л63x6	-14x70	Умозо	Л78-615x2	Умозо		
3,2	3,2	0,8	0,8	1,2	1,2	2,4	0,56	0,56	6,90	27,9

		Т.п. 902-2-380.84		КЖ.М-12-84	
		Лоток Л2-8а		Страна: Массу: Умозо	
				Р	1.20
				ГОСТ 2 Лотков	
				Маслобензинкеросин	
Маш.отв.	Мешалка				
Маш.отв.	Мильер				
М.спец.	Руссин				
	ГИП	Крыков			
	Рук.бр.	Болото	Бр.	Вальтер	Вальтер
	Стинков	Киселева			

копировал: ДВал

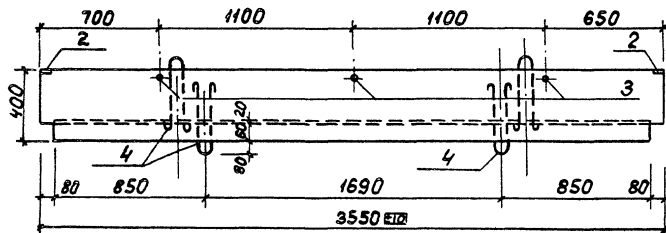
19472-03 8 фирмат РБ



Код документа	Вид документа	№ док.	Обозначение	Наименование	кол.	Примечание
				<u>Документация</u>		
А3			Т.П. 902-2-380.84	-77 Технические требования		
				<u>Сборочные единицы</u>		
А3	1	Т.П. 902-2-380.84	КЖИ-С2	Сетка С2	1	
А4	2		-М2-1	Изделие закладное М2-1	4	
А4	3		-М2-3	М2-3	6	
А4	4	Серия 1.400-9 В.1. л. 2.9		Петля УП1-10	4	
				<u>Детали</u>		
Б4	5	Т.П. 902-2-380.84	КЖИ А2-86.01	Флюидгост 5781-88; Р-3340	4	2,9 кг
				<u>Материалы</u>		
	6			бетон М200	0,2 м³	

Т.П. 902-2-380.84		КЖИ-Л2-86	
Средняя	Норма	Максимум	
Лоток Л2-86		Р 525	1:20
		Лист 1	Листов 2
Новосибирск, Институт			

2-2 Лист 1



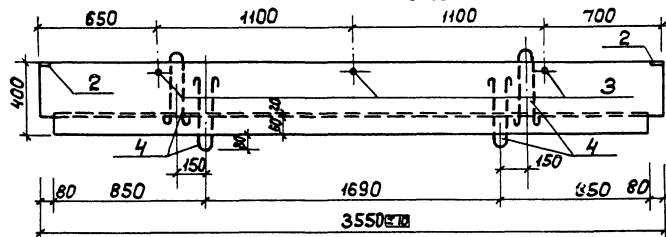
Ведомость расхода стали на элемент, кг

Марка элемента	Изделия арматурные					Всего
	Арматура класса		Сетка сварная		Всего	
	АII	АI	ГОСТ 8478-81			
	ГОСТ 5781-82	ГОСТ 5781-82	48пр-250	58пр-150		
Л2-86	9,2	9,2	2,4	2,4	6,2	17,8

Продолжение:

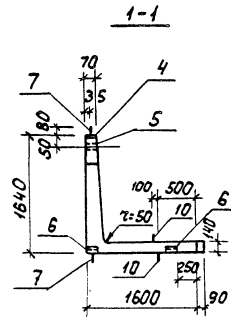
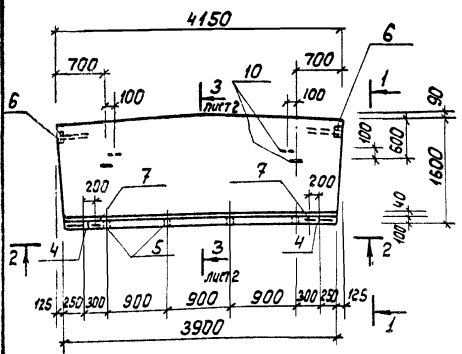
Изделия закладные										Общий расход
Арматура класса		Прокат марки		В ст. 3 кп 2	Всего	Всего	Всего	Всего	Всего	
АII	АI	ГОСТ 5781-82								
10	Итого	8	Итого	14х70	Итого	15х32	Итого	Итого	Итого	
1,6	1,6	0,6	0,6	1,2		1,2	0,4	0,4	0,4	21,6

3-3 Лист 1

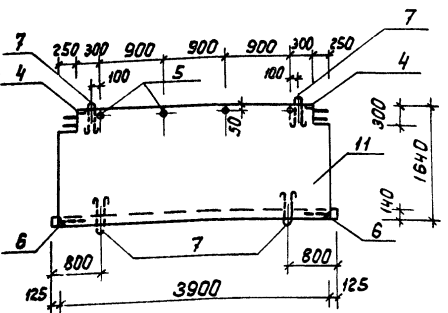


				т.п. 902-2-380.84		КНИИ-Л2-86		
				Лоток Л2-86		Этадия	Масса	Масштаб
						Р	-	1:20
						Лист 2		Листов 6
						Мосводоканализинститут		

Иж.отд. Мещеряков
 И.контр. Мильцер
 И.спец. Руссин
 ГИП. Брюков
 Рук.в. Балотова
 Ст.инж. Киселева



2-2



Формат	Этап	Пос.	Обозначение	Наименование	Кол.	Примечание
				<u>Документация</u>		
А3			Т.п.902-2-380.84	-ТТ Технические требования		
				<u>Сборочные единицы</u>		
А3	1		Т.п.902-2-380.84 КНИ-С3	Сетка С3	1	
А3	2			-С4 Сетка С4	1	
А3	3			-С5 Сетка С5	1	
А4	4			-М2-2 Узелные закладные М2-2	2	
А4	5			-М2-4	М2-4	4
А4	6			-М2-5	М2-5	4
А4	7		Серия 1.400-9 В.1 л.2, 12	Петля УП1-10	4	
				<u>Детали</u>		
Б4	8		Т.п.902-2-380.84 КНИ.118-8а.01	Ф16АII ГОСТ 5781-82; R _{ср} =3990	8	6,3 кг
Б4	9			02 R=4100	1	6,5 кг
Б4	10			03 Ф16АII ГОСТ 5781-82; R=4110	4	2,2 кг
				<u>Материалы</u>		
	11			Бетон М200	1 м ³	

		Т.п. 902-2-380.84		КНИ - 118 - 8а	
		Лоток Л18 - 8а		Слой	Масса
				р	3500
				Лист 1	Листов 2
				МосводоканалНИИпроект	

Исполн. Мешалкин
 Н.Контр. Ильин
 Гл. спец. Руссин
 ГИП. Крюков
 Рук.пр. Балотова
 Ст.инж. Киселева

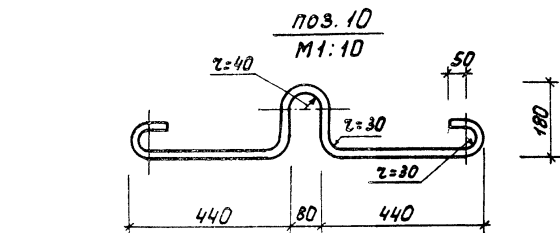
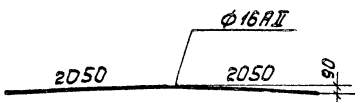
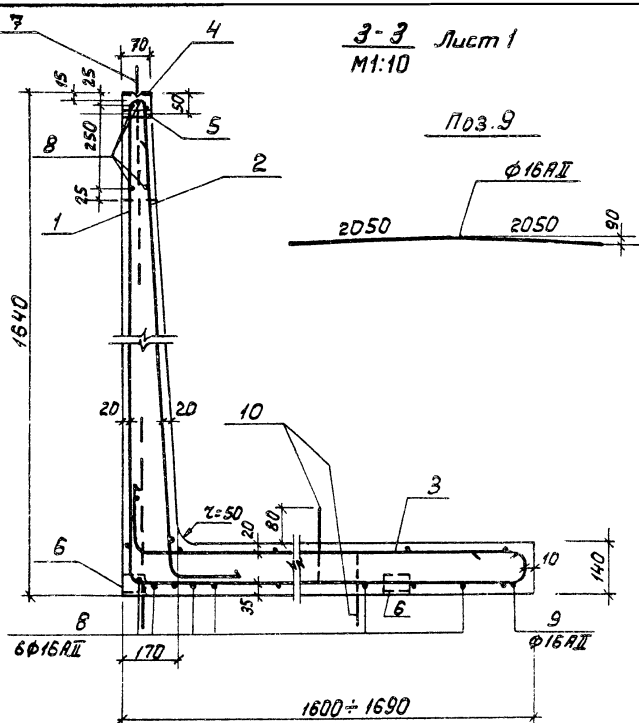
корисабв. 015

19472-03 11

формат а2

Э-Э Лист 1
M1:10

Поз. 9



Ведомость расхода стали на элемент, кг

Марка элемента	Изделия арматурные						Всего
	Арматура класса		Сетка сварная		Всего		
	A-I	A-II	ГОСТ 8478-81				
	ГОСТ 5781-82		5801-250				
	φ16	Итого	φ16	Итого	9AIII-150		
Лоток 18-8а	17,6	17,6	69,5	56,9	128,7	215,8	

Продолжение:

Изделия закладные									Общий расход	
Арматура класса		Прокат марки			Всего					
A-II	A-I	Вст. 3 кп 2			Всего					
ГОСТ 5781-82		ГОСТ 8504-75	ГОСТ 103-76	ГОСТ 3262-75*						
φ10	Итого	φ8	Итого	263x6	-14x70	Итого	7P	φ15x3,2	Итого	
4,2	4,2	0,4	0,4	2,4	1,0	3,4	0,4	0,4	8,4	224,2

Т. П. 902-2-380.84

КНИ-118-8а

Исполн. Мешакин
Н. контр. Мильнер
Гл. спец. Руссин
ГНП. Крыков
Рук. в.р. Болотова
Ст. инж. Хиселева

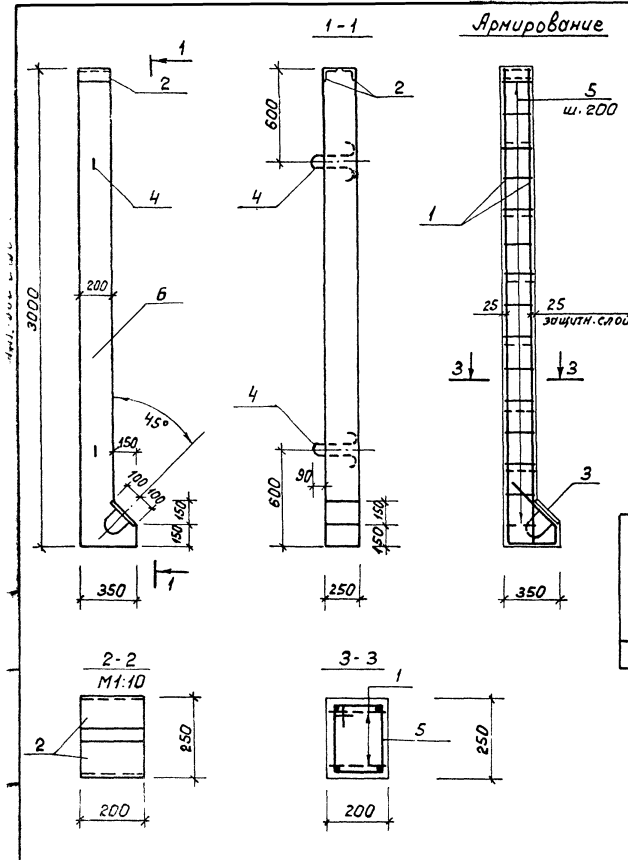
Лоток 118-8а

Стр. 1 Масса 1/2

р - б/м

Лист 2 из 2

Новободоканальнипроект



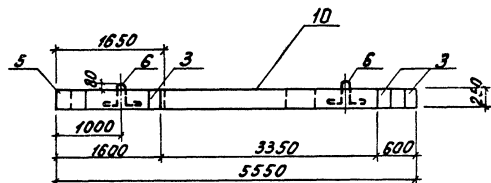
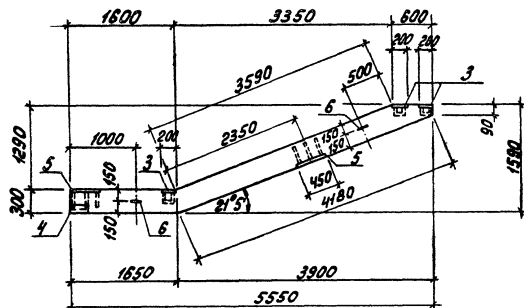
Рядовая зона	Пос.	Обозначение	Наименование	Кол.	Примечание
			<u>Документация</u>		
А3		т.п. 902-2-380.84	-ТТ	Технические требования	
			<u>Сборочные единицы</u>		
А4	1	т.п. 902-2-380.84	КНИ-КР1	Каркас КР1	2
А4	2		-М1-2	Изделие закладное М1-2	1
А4	3		-М3-1	-М3-1	1
А4	4	Серия 1.400-9.в.1, л.9	УП1-3	Петля УП1-3	2
			<u>Детали</u>		
Б4	5	т.п. 902-2-380.84	КНИ.РС1.01	ФВЛ ГОСТ 5781-82; $\rho=820$	15 0,32 кг
			<u>Материалы</u>		
	6		Бетон М300		— 0,16 м ³

Ведомость расхода стали на элемент, кг

Марка элемента	Изделия арматурные						Изделия закладные				Общий расход			
	Арматура класса						Арм. класса							
	АI		АII				АII		Прокат марки					
	ГОСТ 5781-82						ГОСТ 5781-82							
	φ8	φ10	Углов. φ10	φ16	Углов. φ16	Углов. φ14	Углов. φ14	Углов. φ14	Углов. φ14	Углов. φ14	Углов. φ14	Углов. φ14	Углов. φ14	Углов. φ14
РС 1	4,8	1,04	5,84	1,32	21,6	229,2	28,8	2,3	2,3	3,93	3,32	7,25	9,55	32,47

		т.п. 902-2-380.84		КНИ - РС1	
		Стойка РС1		Стадия	
				Р	400
				Лист	
				Листов 1	
				Исполнитель	
				Исполнитель	

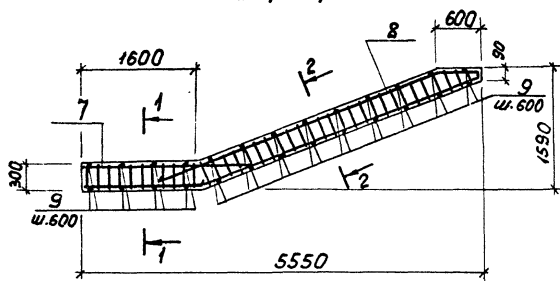
Нач. отд. Мещерякин
Н. контр. Мильцер
гл. спец. Русеня
ГМП Крюков
Рук.вр. Болотова
Ст.инж. Киселева



Фигура	Зона	Пол.	Обозначение	Наименование	Кол.	Примечание
				<u>Документация</u>		
АВ			Т.П.902-2-380.84	-ТТ Технические требования Сборочные единицы		
АУ	1		Т.П.902-2-380.84 КЖН-КР2	Каркас плоский КР2	2	
АУ	2		-КР3	КР3	2	
АУ	3		-М1-2	Надвиги закладные М1-2	3	
АУ	4		-М3-1	М3-1	2	
АУ	5		-М4-2	М4-1	2	
АУ	6		Серия 1400-9.В.1 лист 19	Петля ЧП2-5	2	
				<u>Детали</u>		
БН	7		Т.П.902-2-380.84 кож.РП1.01	Ф25 А ГОСТ 5781-82 Р=2400	1	9,25кг
БН	8		02	Р=5000	1	19,25кг
БН	9		03	Ф10 А ГОСТ 5781-82 Р=230	26	0,14кг
				<u>Материалы</u>		
	10			Бетон М300		0,3м ³

		Т.П.902-2-380.84	КЖН-РП1
Имя ОТЗ	Мещаников		
Имя КОНТ	Миньшер		
Имя СВЯЗ	Русских		
Имя ГИП	Королев		
Имя БР	Болотова		
Имя ИММ	Киселева		
Имя ИММ	Коренькова		
		Ригель РП1	Станд. Масса 1:50
			Лист 1 Листов 2
			Масштаб: 1:50

Армирование

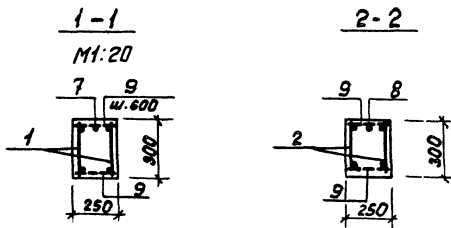


Ведомость расхода стали на элемент, кг

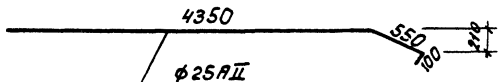
Марка элемента	Изделия арматурные							Всего
	Арматура класса							
	A-I			A-II				
	ГОСТ 5781-82			ГОСТ 5781-82				
	φ 8	φ 14	Итого	φ 10	φ 14	φ 25	Итого	
Ригель РП1	8,4	2,8	11,2	3,7	21,4	67,1	92,2	103,4

Продолжение:

Изделия закладные								Всего	Общий расход
Арм. класса	Прокат марки								
A-II	В ст 3 кп 2								
ГОСТ 5781-82	ГОСТ 103-76	ГОСТ 19903-74	ГОСТ 8509-72						
φ 14	Итого	φ 20	φ 14	Итого	φ 10	φ 10	Итого		
8,5	8,5	11,8	11,8	24,8	24,8	6,7	6,7	51,8	155,2



Поз. 8



т. п. 902-2-380.84

КЖИ - РП1

Исполн. Мешалкин
Н. контр. Мильнер
Гл. спец. Русси
Рук. бр. Болотова
Ст. инж. Киселева
Ст. инж. Карнаучова

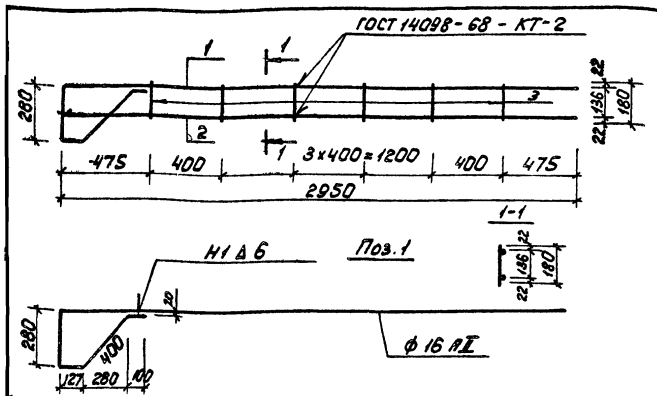
Ригель РП1

Стандарты Масса Поступов

Р - 1:50

Лист 2 из 2 листов

Мосводоканализпроект

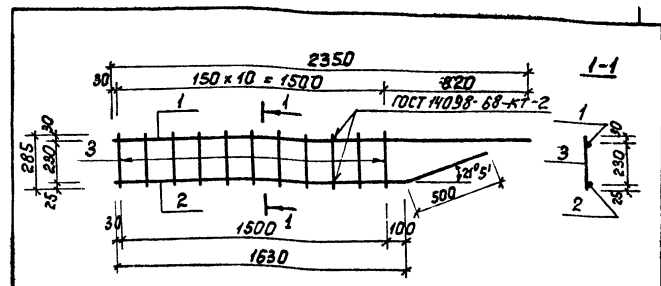


Формат Зона	Лист	Обозначение	Наименование	Кол.	Примечание
			<u>Документация</u>		
А3		Т.п. 902-2-380.84 -77	Технические требования		
			<u>Детали</u>		
Б4	1	Т.п. 902-2-380.84 КЖИ. КР1. 01	φ 16 АІІ ГОСТ 5781-82; L=3857	1	6,1 кг
Б4	2		С=2950	1	4,7 кг
Б4	3		φ 10 АІІ ГОСТ 5781-82; L=180	6	0,11 кг

Т.п. 902-2-380.84		КЖИ - КР1	
Корпус плоский КР1		Стандарт	Масса
		Р	11,46
		Лист	1: 20
		Листов 1	
		Насвободканилшпроект	

Моч. в.т. Нешоладж
Н.контр. Мильцер
Гл. спец. Руссин
ГНП. Крюков
Рук. в.р. Сурнин
Инженер. Лешкоба

Формат А4



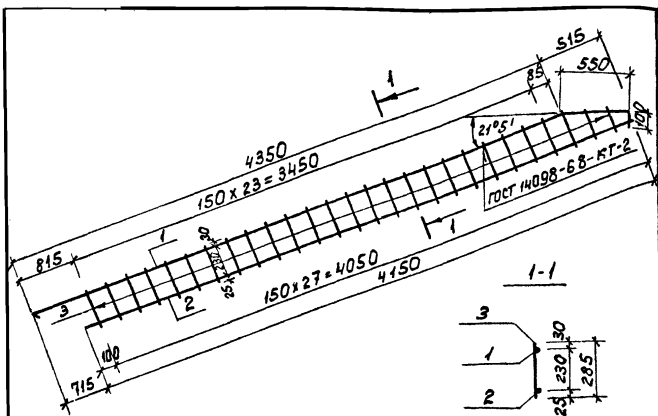
Формат Зона	Лист	Обозначение	Наименование	Кол.	Примечание
			<u>Документация</u>		
А3		Т.п. 902-2-380.84 -77	Технические требования		
			<u>Детали</u>		
Б4	1	Т.п. 902-2-380.84 КЖИ. КР2. 01	φ 14 АІІ ГОСТ 5781-82; L=2350	1	2,84 кг
Б4	2		С=1630	1	2,58 кг
Б4	3		φ 8 АІІ ГОСТ 5781-82; L=285	11	0,11 кг

Т.п. 902-2-380.84		КЖИ - КР2	
Корпус плоский КР2		Стандарт	Масса
		Р	6,63
		Лист	1: 20
		Листов 1	
		Насвободканилшпроект	

Моч. в.т. Нешоладж
Н.контр. Мильцер
Гл. спец. Руссин
ГНП. Крюков
Рук. в.р. Болотова
Ст. инж. Карначков

копировал: [Signature]

19472-03 16 Формат А4



Формат	Вид	Лист	Обозначение	Наименования	Кол.	Примечание
				<u>Документация</u>		
А3			Т.п. 902-2-380.84	-ТТ Технические требования		
				<u>Детали</u>		
Б4	1		Т.п. 902-2-380.84 КЖН.КРЗ. 01	Ф25 АII ГОСТ 5781-82; L=5000	1	19,3 кг
Б4	2		02	Ф14 АII ГОСТ 5781-82; L=4150	1	5 кг
Б4	3		03	Ф8 АI ГОСТ 5781-82; L=285	27	0,11 кг

Т.п. 902-2-380.84 КЖН - КРЗ

Каркас плоский
КРЗ

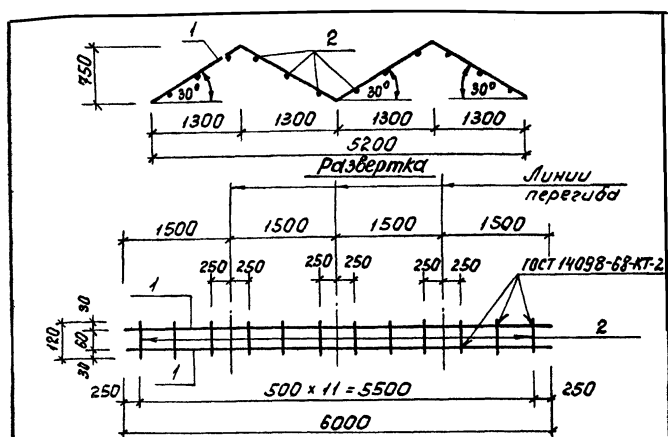
Строй Массы Масштаб

Р 27,3 1:25

Лист Листов 1

Мосводоканалпроект

Нач. отд. Мещалкин
Н. контр. Мильцер
Ин. спец. Русских
Г.И.П. Брюков
Рис. др. Болотово
Ст. инж. Корчаков



Формат	Вид	Лист	Обозначение	Наименования	Кол.	Примечание
				<u>Документация</u>		
А3			Т.п. 902-2-380.84	-ТТ Технические требования		
				<u>Детали</u>		
Б4	1		Т.п. 902-2-380.84 КЖН.КР4. 01	Ф12 АII ГОСТ 5781-82; L=6000	2	5,34 кг
Б4	2		02	L=120	13	0,11 кг

Т.п. 902-2-380.84

КЖН - КР4

Каркас плоский
КР4

Строй Массы Масштаб

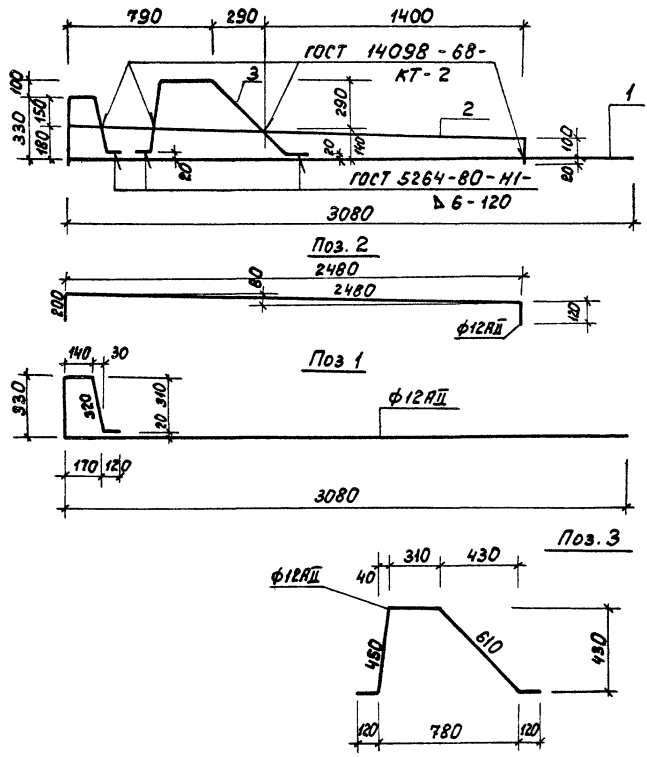
Р 12,1 1:50

Лист Листов 1

Мосводоканалпроект

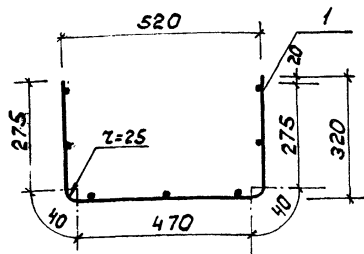
Лист чертежа, подписан и датирован инж. А.И.

Нач. отд. Мещалкин
Н. контр. Мильцер
Ин. спец. Русских
Г.И.П. Брюков
Рис. др. Болотово
Ст. инж. Корчаков

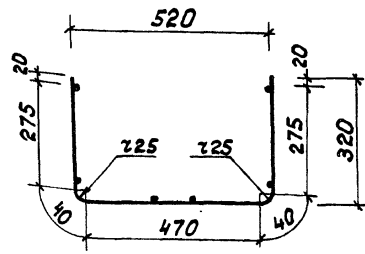
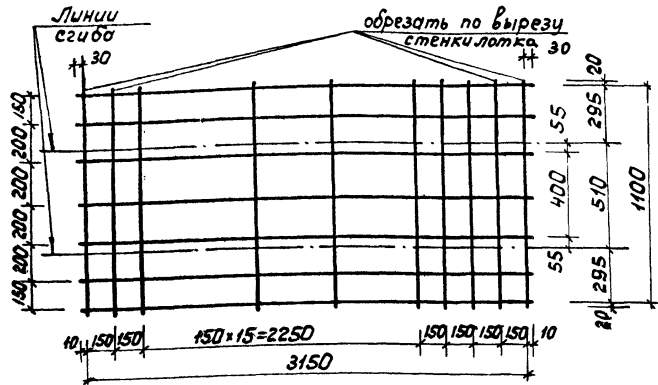


Формат	Зона	Поз.	Обозначение	Наименование	Кол.	Примечание
				<u>Документация</u>		
А3			т.п. 902-2-380.84	-ТТ Технические требования		
				<u>Детали</u>		
Б4	1		т.п. 902-2-380.84 кжи. КР5. 01	φ12RД ГОСТ 5781-82; L=3990	1	3,54 кг
Б4	2			L=2800	1	2,49 кг
Б4	3			L=1610	1	1,43 кг

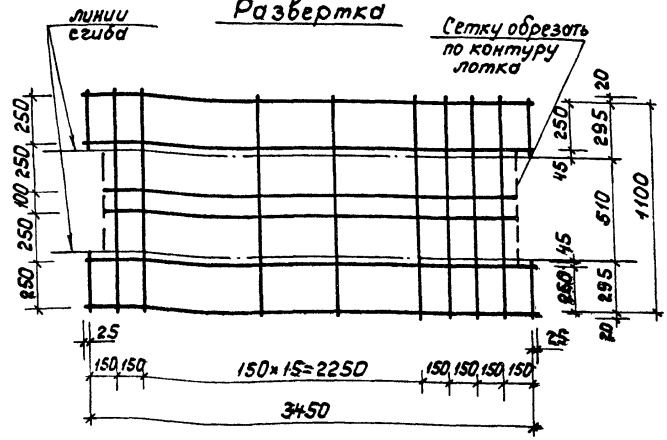
			т.п. 902-2-380.84	КЖИ - КР5
Испол. от	Мешалкин		Каркас плоский КР5	Станд. Масса Масштаб
И. контр.	Мильцер			
Гл. спец.	Руссин			Лист Листов 1
Гип.	Крюков			Масштабная Исполн.
Рук. бр.	Болотова			
Ст. инж.	Бислерва			
Ст. инж.	Карнаухов			



Развертка



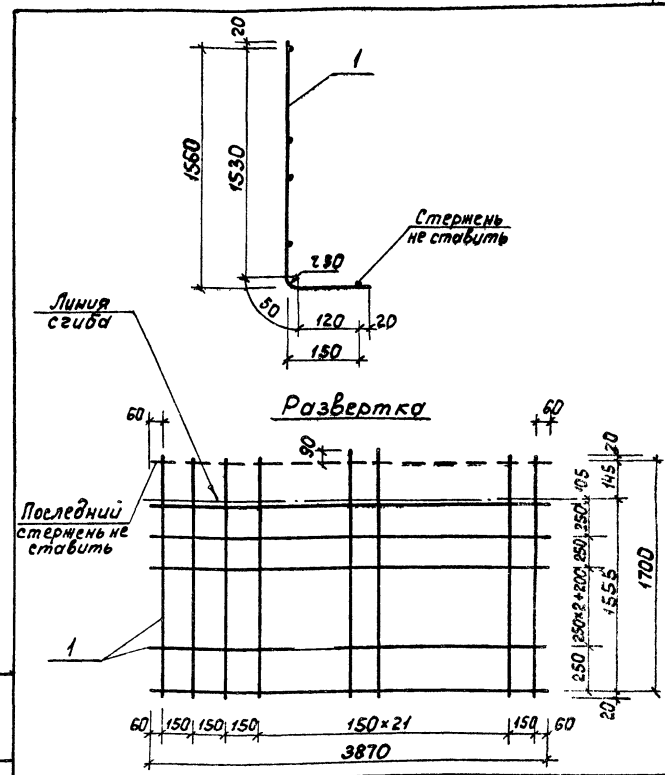
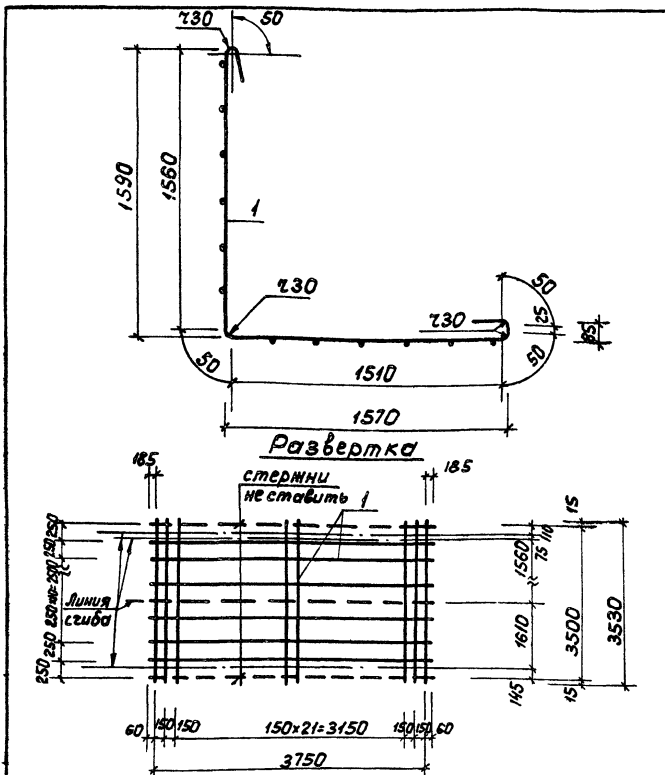
Развертка



		ТП 902-2-380.84		КНИ-С1	
		Сетка С1		Стадия	Масштаб
				р	10,5 δ/м
				Лист	Листов
Нач. отд.	Панченко			Сетка 58р1-150 1140x3210 30	
Н. контр.	Мильцер			58р1-150 20	
Сп. спец.	Руссин			Масштаб: 1:20	
ГИП	Мешалкин			Масштаб: 1:20	
Ст. инж.	Гудкова			ГОСТ 8478-81	

Линии сгиба, Лист и дата в соответствии

		ТП 902-2-380.84		КНИ-С2	
		Сетка С2		Стадия	Масштаб
				р	6,2 1:20
				Лист	Листов
Нач. отд.	Панченко			Сетка 48р1-250 1140x3520 25	
Н. контр.	Мильцер			58р1-150 20	
Сп. спец.	Руссин			Масштаб: 1:20	
ГИП	Мешалкин			Масштаб: 1:20	
Ст. инж.	Гудкова			ГОСТ 9072-81	



ТП 902-2-380.84 КНИ - СЗ

Сетка СЗ

Стальная Проволока

р 7.25 δ/м

Лист Листов

Сетка 580-1-250 3540×4120 185÷60
9АШ-150 20 ГОСТ 8478-81

Мосводоканалпроект

Исполнитель: Панченко
Н.КОНТР. Мильцер
Гл. спец. Руссин
ГНП Мешалкин
Ст. инж. Губкова

формат А4

ТП 902-2-380.84 КНИ - С4

Сетка С4

Стальная Проволока

р 27.2 δ/м

Лист Листов

Сетка 580-1-250 1740×3870 60
9АШ-150 20 ГОСТ 8478-81

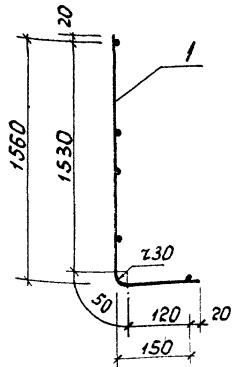
Мосводоканалпроект

Исполнитель: Панченко
Н.КОНТР. Мильцер
Гл. спец. Руссин
ГНП Мешалкин
Ст. инж. Губкова

19472-03 20

формат А4

копировал: [Signature]

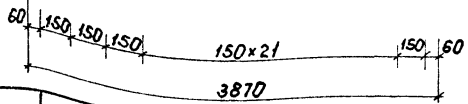
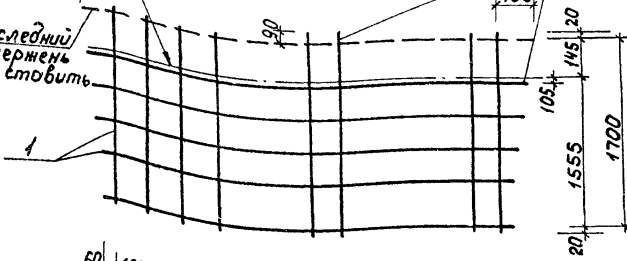


Развертка

Линия
сгибов

Последний
стержень
не ставить

Обрезать
по контуру
лотка



ТП 902-2-380.84

КНИ - С5

Сетка С5

Стадия Масса Масштаб

р 29 б/м

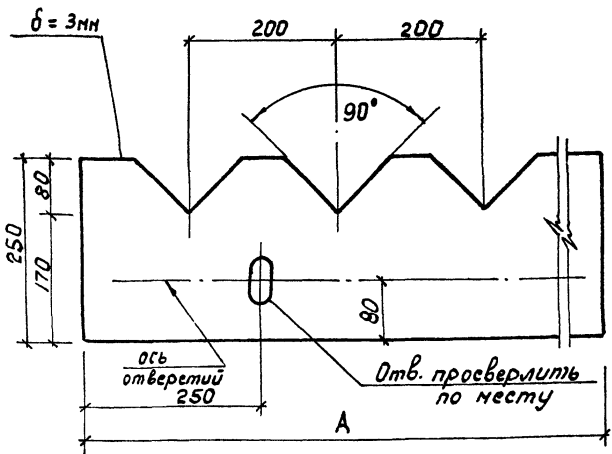
Лист Листов

Мособлканалпроект

Сетка 5В1-250 1740x4120 125
5А III-150 20
ГОСТ 8478-81

Нач. отд. Панченко
Н. контр. Мильцер
Гл. спец. Руссин
ГНП Мешалкин
Ст. инж. Гудкова

формат А4



Обозначение	Марка	A, мм	Масса, кг
ТП 902-2-381.84-КНИВ1	В1	3735	3.3
	01	В2	3.0
	02	В3	2.7
	03	В4	2.9

ТП 902-2-380.84

КНИ - В1

Водослив
(В1, В2, В3, В4)

Стадия Масса Масштаб

р 1:5

Лист Листов

Мособлканалпроект

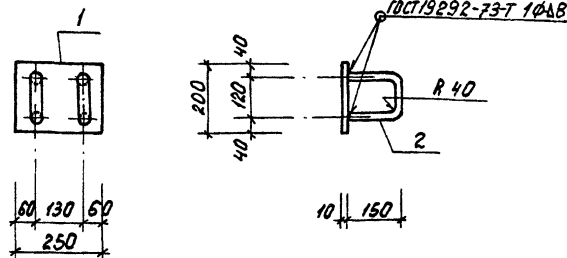
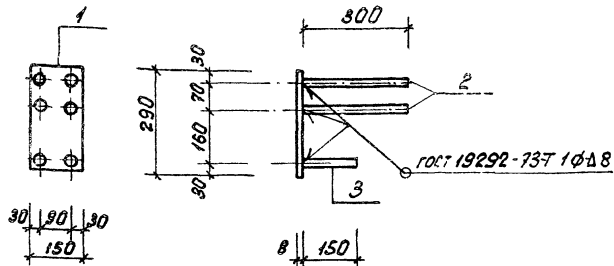
Стекло СБПТ II
3x1360x1190 ГОСТ 9784-75*

Нач. отд. Панченко
Н. контр. Мильцер
Гл. спец. Руссин
ГНП Мешалкин
Ст. инж. Гудкова

Копировать не

19472-03 21 формат А4

СНБ. М. 19472-03 21 формат А4



Формат Зона	Табл.	Обозначение	Наименование	Кол.	Примечание
			<u>Документация</u>		
А3		т.п. 902-2-380.84 -ТТ	Технические требования		
			<u>Детали</u>		
Б4	1	т.п. 902-2-380.84 кжн. м1-1. 01	Полоса Б-150x8 ГОСТ 103-76 Р-290 Вст.3 кл 2/ГОСТ 535-79*	1	2,73 кг
Б4	2		02 Ф16 АII ГОСТ 5781-82; L=300	4	0,48 кг
Б4	3		03 R=150	2	0,24 кг

Формат Зона	Табл.	Обозначение	Наименование	Кол.	Примечание
			<u>Документация</u>		
А3		т.п. 902-2-380.84 -ТТ	Технические требования		
			<u>Детали</u>		
Б4	1	т.п. 902-2-380.84 кжн. м1-2. 01	Полоса Б-200x10 ГОСТ 103-76 Р-260 Вст.3 кл 2/ГОСТ 535-79*	1	3,93 кг
Б4	2		02 Ф14 АII ГОСТ 5781-82; L=370	2	0,45 кг

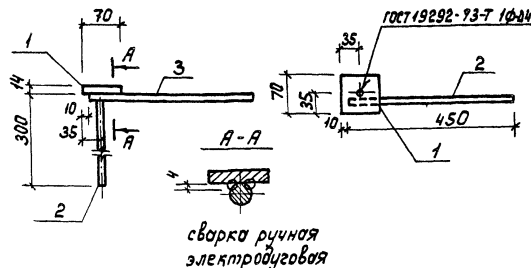
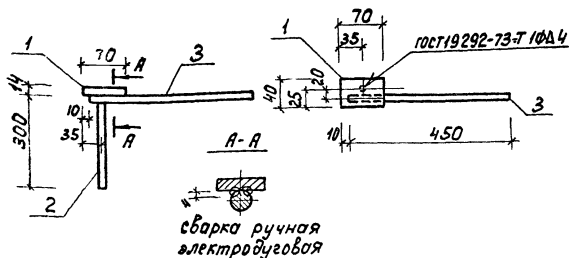
т.п. 902-2-380.84		КЖН-М1-1	
Изделие закладное М1-1		Сталь	Масса Норматив
р	5,13	1:10	
Лист	Листов 7		
МосводоканалНИИпроект			

Инж. отв. Мешалкин
 Инж. контр. Мильнер
 Инж. спец. Русских
 Инж. ГИП
 Инж. бр. Болотова

Инж. и повл. Подпись и дата, Визы инж.

т.п. 902-2-380.84		КЖН-М1-2	
Изделие закладное М1-2		Сталь	Масса Норматив
р	4,83	1:10	
Лист	Листов 7		
МосводоканалНИИпроект			

Инж. отв. Мешалкин
 Инж. контр. Мильнер
 Инж. спец. Русских
 Инж. ГИП
 Инж. бр. Болотова
 Ст. инж. Карникова



Формат	Зона	Лист	Обозначение	Наименование	Кол.	Примечание
				Документация		
А3			т.п. 902-2-380.84	-ТТ Технические требования		
				Детали		
Б4	1		т.п. 902-2-380.84 кжн.м2-1. 01	Полоса Б-14х70 ГОСТ 103-76. $\rho=40$ Встр. кп. ГОСТ 535-79*	1	0,3 кг
Б4	2			02 $\phi 10 \text{ II}$ ГОСТ 5781-82; $\rho=300$	1	0,2 кг
Б4	3			03 $\rho=450$	1	0,3 кг

Формат	Зона	Лист	Обозначение	Наименование	Кол.	Примечание
				Документация		
А3			т.п. 902-2-380.84	-ТТ Технические требования		
				Детали		
Б4	1		т.п. 902-2-380.84 кжн.м2-2.01	Полоса Б-14х70 ГОСТ 103-76. $\rho=70$ Встр. кп. ГОСТ 535-79*	1	0,5 кг
Б4	2			02 $\phi 10 \text{ II}$ ГОСТ 5781-82; $\rho=300$	1	0,2 кг
Б4	3			03 $\rho=450$	1	0,3 кг

т.п. 902-2-380.84			КЖН-М2-1		
Изделие закладное М2-1			Студия МоссовМашстрой		
			ρ	0,8	1:10
			Лист Листов 1		
			Мосвободканилпроект		

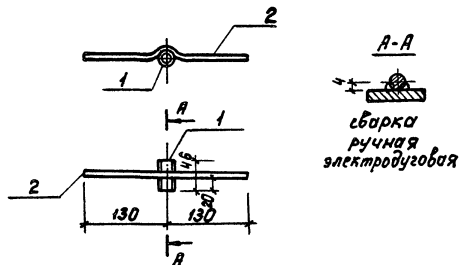
формат А4

т.п. 902-2-380.84			КЖН-М2-2		
Изделие закладное М2-2			Студия МоссовМашстрой		
			ρ	1	1:10
			Лист Листов 1		
			Мосвободканилпроект		

формат А4

19472-03 23

копирован. ГИИ



Формы Зона	Поз.	Обозначение	Наименование	Кол.	Приме- чание
			<u>Документация</u>		
А3		т.п.902-2-380.84 -ТТ	Технические требования		
			<u>Детали</u>		
Б4	1	т.п.902-2-380.84 кжн.м2-3.01	Тр.15x32 ГОСТ 3262-75; $\rho=46$	1	0,07 кг
Б4	2	02	Ф8x1 ГОСТ 5781-82; $\rho=260$	1	0,10 кг

т.п.902-2-380.84 кжн-М2-3

Изделие закладное
М2-3

Стадия Масса Мокштад

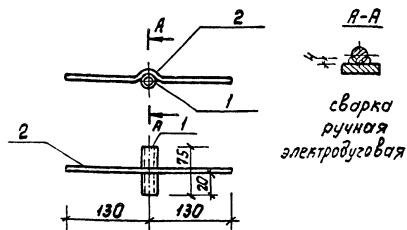
Р 0,17 1:5

Лист Листов 1

Мосводоканалпроект

Исполнители:
 Нач. отд. Мещалкин
 Н.контр. Мильцер
 Гл. спец. Руссин
 ГИП Крюков
 Рук. пр. Болотов
 Ст. инж. Киселева

А4



Формы Зона	Поз.	Обозначение	Наименование	Кол.	Приме- чание
			<u>Документация</u>		
А3		т.п.902-2-380.84 -ТТ	Технические требования		
			<u>Детали</u>		
Б4	1	т.п.902-2-380.84 кжн.м2-4.01	Тр.15x32 ГОСТ 3262-75; $\rho=75$	1	0,11 кг
Б4	2	02	Ф8x1 ГОСТ 5781-82; $\rho=260$	1	0,1 кг

т.п.902-2-380.84 кжн-М2-4

Изделие закладное
М2-4

Стадия Масса Мокштад

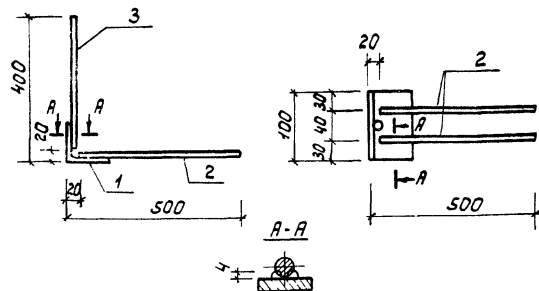
Р 0,21 1:50

Лист Листов 1

Мосводоканалпроект

Исполнители:
 Нач. отд. Мещалкин
 Н.контр. Мильцер
 Гл. спец. Руссин
 ГИП Крюков
 Рук. пр. Болотов
 Ст. инж. Киселева

копировал: 19472-03 24 формат А4



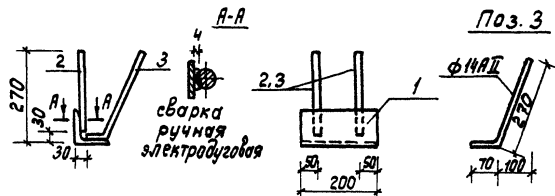
сварка ручная
электродуговая

Формат Зона	Поз.	Обозначение	Наименование	кол.	Приме- чание
			<u>Документация</u>		
А3		т.п.902-2-380.84 -ТТ	Технические требования		
			<u>Детали</u>		
Б4	1	т.п.902-2-380.84 кжи.мз-5.01	Б-63*63*6 ГОСТ5309-75* Угловой Вет3 кп2 ГОСТ535-79*	1	0,6 кг
Б4	2	02	Ф10АД ГОСТ5781-82; R=480	2	0,3 кг
Б4	3	03	R=380	1	0,2 кг

т.п.902-2-380.84 КЖИ-М2-5

Изделие закладное М2-5		Станд.	Масса	Масштаб
Р	1,4	1:50		
Лист	Листов	1		
Масвадоканалшпроект				

Исполн. Мешалкин
И.КОНТ. Мильцев
Г.СПЕЦ. Русских
Г.ИП. Крюков
Р.Ч.ВР. Болотова
Ст.инж. Киселева



Формат Зона	Поз.	Обозначение	Наименование	кол.	Приме- чание
			<u>Документация</u>		
А3		т.п.902-2-380.84 -ТТ	Технические требования		
			<u>Детали</u>		
Б4	1	т.п.902-2-380.84 кжи.мз-1.01	Угловой Б-100*100*10 ГОСТ5309-75* Вет3 кп2 ГОСТ535-79*	1	3,92 кг
Б4	2	02	Ф10АД ГОСТ5781-82; R=240	2	0,3 кг
Б4	3	03	R=340	2	0,4 кг

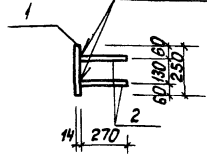
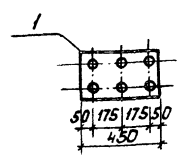
т.п.902-2-380.84 КЖИ-М3-1

Изделие закладное М3-1		Станд.	Масса	Масштаб
Р	4,7	1:10		
Лист	Листов	1		
Масвадоканалшпроект				

Исполн. Мешалкин
И.КОНТ. Мильцев
Г.СПЕЦ. Русских
Г.ИП. Крюков
Р.Ч.ВР. Болотова
Ст.инж. Киселева

АИ

ГОСТ 19292-73 Т-1 Ф-Д6

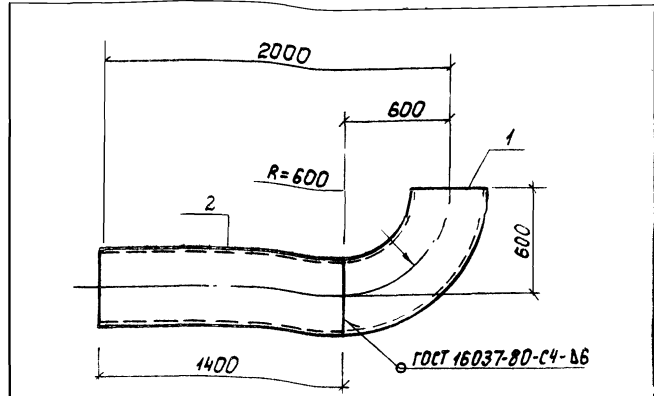


Формы Зона	Поз.	Обозначение	Наименование	Кол.	Приме- чания
			<u>Документация</u>		
А3		ТП 902-2-380.84 -ТТ	Технические требования		
			<u>Детали</u>		
			Лист Б-14 ГОСТ 19903-74*		
Б4	1	ТП 902-2-380.84 КНИ М4-1.01	Вст. 3 кп 2 ГОСТ 14637-79*	1	12,4 кг
Б4	2	02 Ф14 А ГОСТ 5781-82; Р=270		6	0,33 кг

--	--	--	--	--	--

ТП 902-2-380.84		КНИ - М4-1	
Изделие закладное М4-1		Сталь	Масса
		Р 14,4	1:20
		Лист	Листов 1
		Московский институт	
Исполн.	Мешалкин		
Н.контр.	Мильцер		
Гл. спец.	Руссин		
Г.И.П.	Крюков		
Рук.бр.	Болотова		
Ст. инж.	Киселева		

состав А4



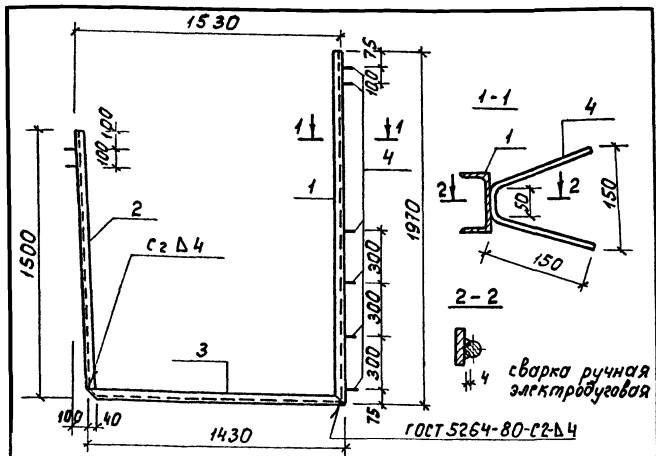
Формы Зона	Поз.	Обозначение	Наименование	Кол.	Приме- чание
			<u>Документация</u>		
А3		ТП 902-2-380.84 -ТТ	Технические требования		
			<u>Детали</u>		
Б4	1	ТП 902-2-380.84 КНИ МН. 01	Отвод 90° 426x10 ГОСТ 19375-77	1	121 кг
Б4	2	02	Труба 426x9 ГОСТ 8732-78* А ст. 3 ГОСТ 8731-74*	1	129,6 кг

Исполн. / Подп. и дата / Взам. инв. №

ТП 902-2-380.84		КНИ - МН1	
Изделие закладное МН 1.		Сталь	Масса
		Р 2506	1:20
		Лист	Листов 1
		Московский институт	
Исполн.	Мешалкин		
Н.контр.	Мильцер		
Гл. спец.	Руссин		
Г.И.П.	Крюков		
Рук.бр.	Болотова		
Ст. инж.	Киселева		

Копировал: АИ

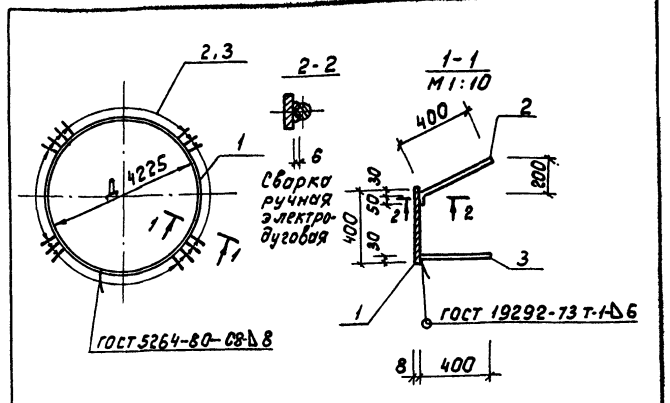
19472-03 26 состав А4



Формат	Зона	Лист	Обозначение	Наименование	Кол.	Примечание
				<u>Документация</u>		
А3			т.п. 902-2-380.84 - ТТ	Технические требования		
				<u>Детали</u>		
Б4	1		т.п. 902-2-380.84 кжи.мнз. 01	Швеллер 8 Гост 8240-72* Р=1970 вст 3 кл 2 Гост 535-79*	1	13,9 кг
Б4	2			Р=1460	1	10,3 кг
Б4	3			Р=1430	1	10,1 кг
Б4	4			Д4 ф100 П Гост 5781-82; Р=350	8	0,22 кг

			т.п. 902-2-380.84	КЖИ - МН2	
			Изделие закладное МН2	Стандарт	Масса
				Р 36,1	1:20
				Лист	Листов: 1
				Масштаб: док. на листе	
Нач. отд.	Мешалкин				
Н.контр.	Мильцер				
Гл. спец.	Руссин				
Г.П.	Крюков				
Рук. ФР.	Балотова				
Ст. инж.	Киселева				

Формат А4



Формат	Зона	Лист	Обозначение	Наименование	Кол.	Примечание
				<u>Документация</u>		
А3			т.п. 902-2-380.84 - ТТ	Технические требования		
				<u>Детали</u>		
Б4	1		т.п. 902-2-380.84 кжи.мнз. 01	Пластина 5*400*8 Гост 19003-74* Р=В310 вст 3 кл 2 Гост 535-79*	1	334,3 кг
Б4	2			02 ф14 П Гост 5781-82; Р=450	45	0,5 кг
Б4	3			03 Р=400	45	0,5 кг

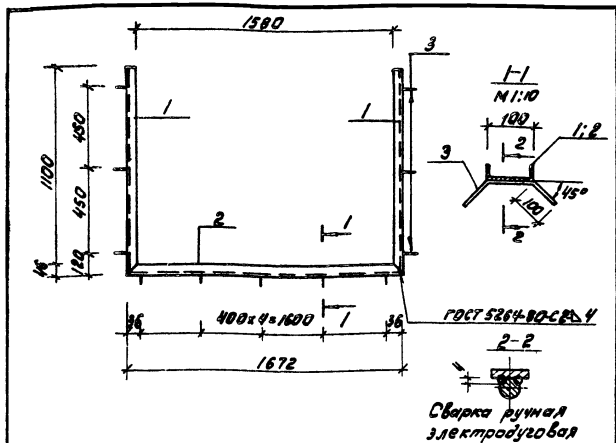
Дневной журнал

			т.п. 902-2-380.84	КЖИ - МН3	
			Изделие закладное МН3	Стандарт	Масса
				Р 379,3	1:20
				Лист	Листов: 1
				Масштаб: док. на листе	
Нач. отд.	Мешалкин				
Н.контр.	Мильцер				
Гл. спец.	Руссин				
Г.П.	Крюков				
Рук. ФР.	Балотова				
Ст. инж.	Киселева				

Копировал: [подпись]

19472-03 27

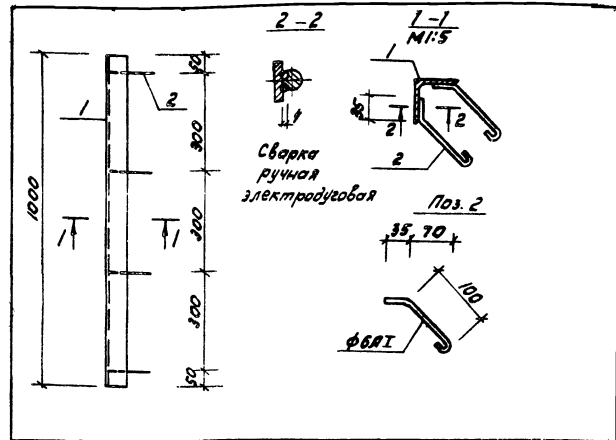
Формат А4



Исполн.	Дата	Лист	Обозначение	Наименование	кол.	Примечание
<u>Документация</u>						
83			Т.п. 902-2-380.84	-ТТ Технические требования		
<u>Детали</u>						
84	1		Т.п. 902-2-380.84 КЖИ.МН4.01	Швеллер 10 ГОСТ 8240-78, e=1145 вст.кн.в ГОСТ 535-78	8	9,8 кг
84	2		02	e=1672	1	14,4 кг
84	3		03	Ф108 ГОСТ 5781-82; e=340	11	0,8 кг

Т.п. 902-2-380.84			КЖИ-МН4		
Изделие закладное МН4			Сталь	Масса	Масштаб
Нач. отд. Мещеряков Н. контр. Мильчер Т.б. спец. Руссин ГИП Крюков Р.к. бр. Болотов Ст. инж. Киселева			Р	36,2	1:20
			Лист	Листов /	
			Москва/канал/НИИпроект		

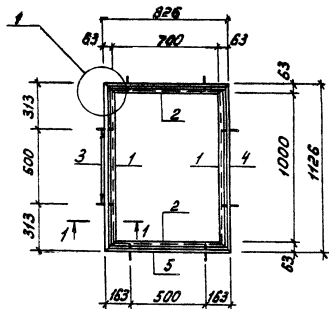
формат А4



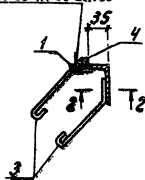
Исполн.	Дата	Лист	Обозначение	Наименование	кол.	Примечание
<u>Документация</u>						
83			Т.п. 902-2-380.84	-ТТ Технические требования		
<u>Детали</u>						
84	1		Т.п. 902-2-380.84 КЖИ.МН5.01	Угловой стальной профиль вст.кн.в ГОСТ 535-78	1	5,7 кг
84	2		02	Ф68 ГОСТ 5781-82; e=100	8	0,04 кг

Т.п. 902-2-380.84			КЖИ-МН5		
Изделие закладное МН5			Сталь	Масса	Масштаб
Нач. отд. Мещеряков Н. контр. Мильчер Т.б. спец. Руссин ГИП Крюков Р.к. бр. Болотов Ст. инж. Киселева			Р	6	1:10
			Лист	Листов /	
			Москва/канал/НИИпроект		

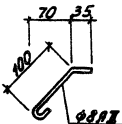
Копировано: 3825-19472-03 28 формат А4



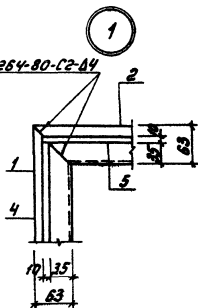
ГОСТ 5264-80-НГ-86-88/100
МН-5



ГОСТ 3



ГОСТ 5264-80-С2-84



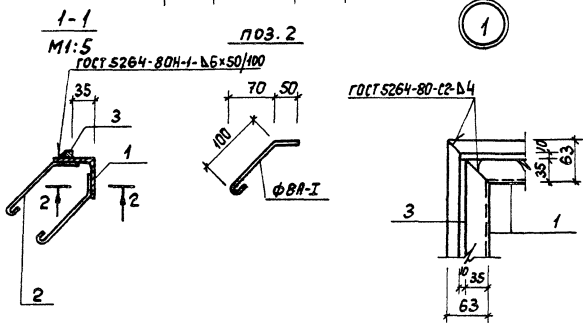
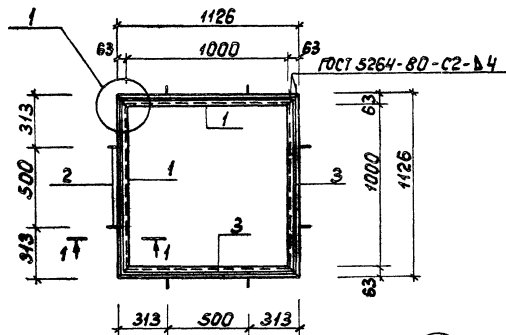
2-2



Сварка ручная
электродуговой

Код	Знак	Пов.	Обозначение	Наименование	Кол.	Примечание
Документация						
А3			Т.П. 902-2-380.84	-ТТ Технические требования		
Детали						
Б.4	1		Т.П. 902-2-380.84	КЖН-МН7.01	2	Б.4 кг
Б.4	2			02	2	4.7 кг
Б.4	3			03	16	0.1 кг
Б.4	4			04	2	0.85 кг
Б.4	5			05	2	0.6 кг

Т.П. 902-2-380.84		КЖН-МН7	
Изделие закладное МН7		Станд. Масса	Масса
		Р 26.7	1:20
		Лист	Листов 1
		Масштаб	



1-1
M1:5
ГОСТ 5264-80-И-В6x50/100

2-2

4

Сварка ручная
электродуговая

Ранг	Зона	Пос.	Обозначение	Наименование	Кол.	Примечание
				<u>Документация</u>		
			ТП 902-2-380.84	-ТТ Технические требования		
				<u>Детали</u>		
			Б4 1 ТП 902-2-380.84	КНИ МНВ 01 Число 63x63x6 ГОСТ 8509-78, L126 вст 5 кн 2 ГОСТ 535-75*	4	6,4 кг
			Б4 2	02 Ф8А-I ГОСТ 5781-82; L=210	16	0,1 кг
			Б4 3	03 Кюдыт В810СТ2590-Н* L=1080 вст 5 кн 2 ГОСТ 535-75*	4	0,85 кг

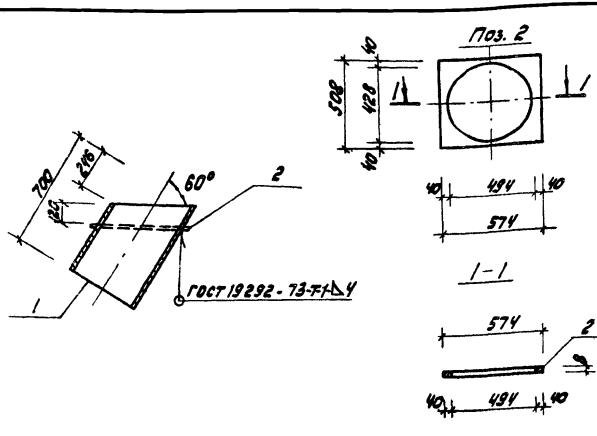
				ТП 902-2-380.84	КНИ - МНВ
				Изделие закладное МНВ.	Контроль Масса Масса
					ρ 20,6 1:20
					Лист 1 Листов 7
					Москва Институт Проектирования

копировал: *ИП*

19472-03 30

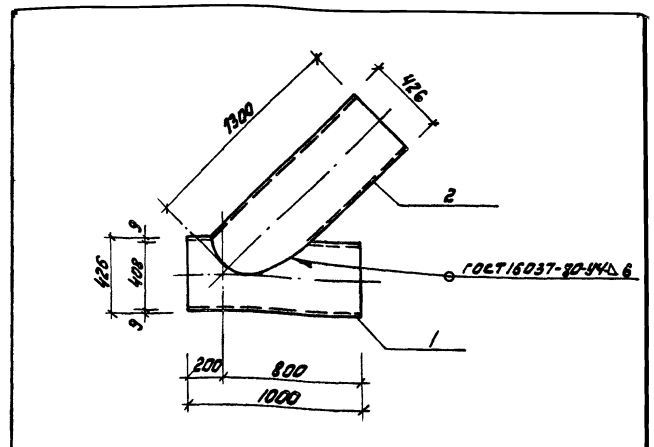
формат А3

Т.П. 902-2-380.84



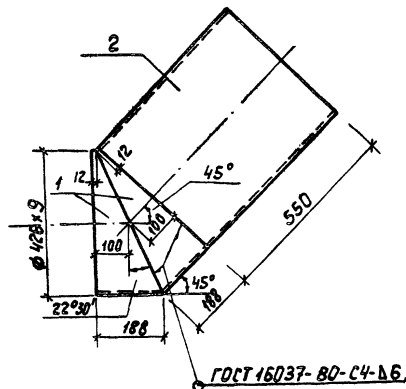
Кол. листов	Лист	Обозначение	Наименование	Кол.	Примечание
			Документация		
84		Т.П. 902-2-380.84 - ТТ	Технические требования		
			Детали		
64	1	Т.П. 902-2-380.84 КЖИ МНБ 01	Труба ЧББ ГОСТ 8731-74* АСТ 3 ГОСТ 8731-74* D=700	1	84,8 кг
64	2	02	Лист Б-8 ГОСТ 19903-74* Лист БСТ 3 кн 2 ГОСТ 14634-79 R=574	1	18,3 кг

Т.П. 902-2-380.84		КЖИ - МНБ	
Изделие закладное МНБ		Стандарт	Масса / Масштаб
		Р	83,1 / 1:20
		Лист	Листов /
Нач. отд. Машалкин Н. Кондр. Мильцев М. Солов. Русских ГИП Крыков Р. В. Б. Балотов С. И. Киселов		Москва Машиностроитель	



Кол. листов	Лист	Обозначение	Наименование	Кол.	Примечание
			Документация		
84		Т.П. 902-2-380.84 - ТТ	Технические требования		
			Детали		
64	1	Т.П. 902-2-380.84 КЖИ МНБ 01	Труба ЧББ ГОСТ 8731-74* АСТ 3 ГОСТ 8731-74* D=1000	1	92,55 кг
64	2	02	Лист Б-8 ГОСТ 19903-74* Лист БСТ 3 кн 2 ГОСТ 14634-79 R=1000	1	120,03 кг

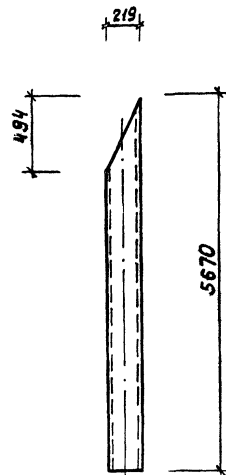
Т.П. 902-2-380.84		КЖИ - МНБ	
Изделие закладное МНБ		Стандарт	Масса / Масштаб
		Р	212,6 / 1:20
		Лист	Листов /
Нач. отд. Машалкин Н. Кондр. Мильцев М. Солов. Русских ГИП Крыков Р. В. Б. Балотов		Москва Машиностроитель	



Формат	Возраст	Лист	Обозначение	Наименование	Код	Примечание
				<u>Документация</u>		
А3			ТП 902-2-380.84 -ТТ	Технические требования		
				<u>Детали</u>		
Б4	1		ТП 902-2-380.84 КНИ.МН10.01	Труба $\varnothing 128 \times 9$ ГОСТ 8732-78. $\rho = 188$ АСтЗ ГОСТ 8731-74	2	17,4 кг
Б4	2		02	$\rho = 550$	1	51,0 кг

ТП 902-2-380.84			КНИ - МН10		
Изм.	Исполн.	Дата	Статус	Масса	Насыщен.
			Р	85,8	
			Лист	Листов	1
Нач. отд. Мещалкин			МособлаканалНИИпроект		
Н.контр. Мильцер					
Гл. спец. Руссин					
Г.ИП. Крюков					
Рук. бр. Волотова					
Ст. инж. Киселева					

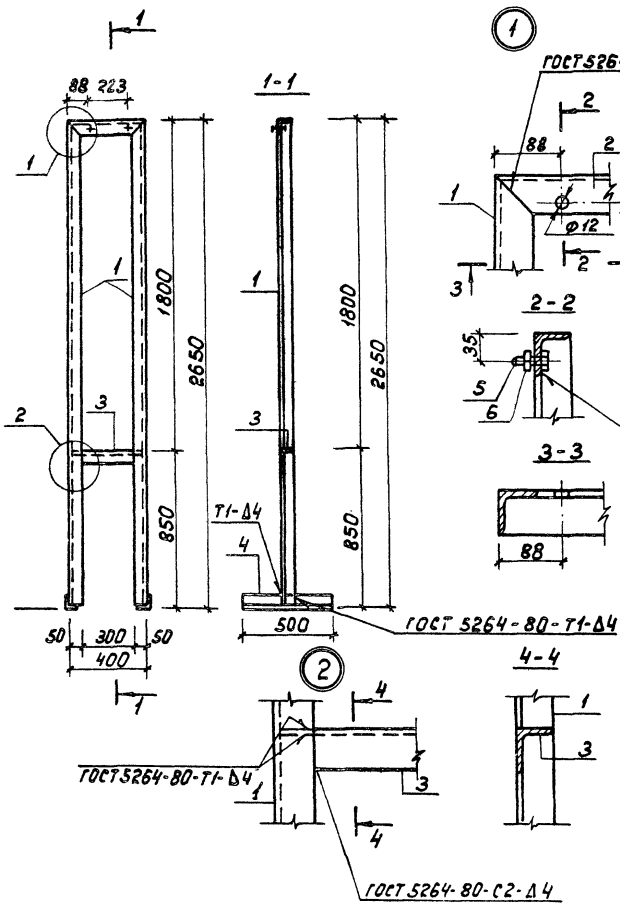
формат А4



ТП 902-2-380.84			КНИ - РП2		
Изм.	Исполн.	Дата	Статус	Масса	Насыщен.
			Р	165	
			Лист	Листов	1
Нач. отд. Мещалкин			МособлаканалНИИпроект		
Н.контр. Мильцер					
Гл. спец. Руссин					
Г.ИП. Крюков					
Рук. бр. Волотова					
Ст. инж. Киселева					

копировал: Шы

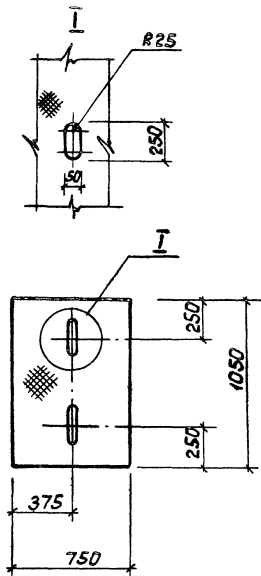
19472-03 32 формат А4



Формат	Лист	Обозначение	Наименование	Кол.	Примечание
			<u>Документация</u>		
А3		т.п. 902-2-380.84 -ТТ	Технические требования		
			<u>Детали</u>		
Б4	1	т.п. 902-2-380.84 кнн.ршэ.01	Узелок 5-50х50х50х125-2650 вставка ГОСТ 535-78*	2	10,0 кг
Б4	2	02	ℓ=400	1	1,5 кг
Б4	3	03	ℓ=390	1	1,5 кг
Б4	4	04	ℓ=500	2	1,9 кг
			<u>Стандартные изделия</u>		
Б4	5	Болт М10х30 ГОСТ 7798-70*		2	
Б4	6	Гайка М10 ГОСТ 5915-70*		2	

Сварку производить электродом Э42
по ГОСТ 9467-75.

		т.п. 902-2-380.84	кнн-ршэ		
Исполн.	Машинист	Рама РШЭ	Сталь	Масса	Масштаб
Н.контр. Мильцер	Мильцер			Р	26,9
Гл. спец. Руссин	Руссин		Лист	Листов	1
Рук.бр. Кривош	Кривош		Масштаб		
Ст.инж. Гучкова	Гучкова		Масштаб		



тп 902-2-380.84

КНИ-К1

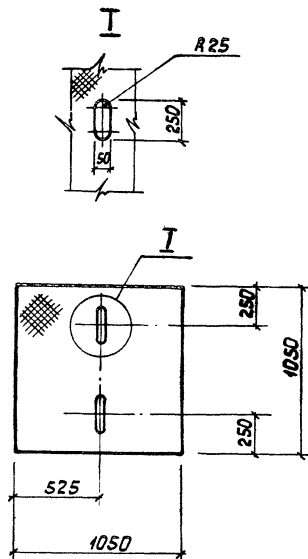
Крышка К1

Стр. 1 Масса 395

Лист 1 из 1

Лист, разб. 6.0 × 0.75 × 1.05 Бв 3 сл ГОСТ 8768-77* МосводоканалНИИпроект

формат А4



тп 902-2-380.84

КНИ-К2

Крышка К2

Стр. 1 Масса 55,2

Лист 1 из 1

Лист, разб. 6.0 × 1.05 × 1.05 Бв 3 сл ГОСТ 8768-77* МосводоканалНИИпроект

копирован: ИИ

19472-03 (34) формат А4

Нач. отд. Мешалкин
Н. контр. Мильцер
Гл. спец. Русских
Гл. п. Крюков
Рук. бр. Балотова
Ст. инж. Киселева

ИИ и мод. Подп. и дата. Взам. инв.

Нач. отд. Мешалкин
Н. контр. Мильцер
Гл. спец. Русских
Гл. п. Крюков
Рук. бр. Балотова
Ст. инж. Киселева