

ТИПОВОЙ ПРОЕКТ
902-2-380.84

ОТСТОЙНИКИ
КАНАЛИЗАЦИОННЫЕ РАДИАЛЬНЫЕ
ВТОРИЧНЫЕ
ИЗ СБОРНОГО ЖЕЛЕЗОБЕТОНА
ДИАМЕТРОМ 500

Альбом I

19472-01
ЦЕНА 1-44

ТИПОВОЙ ПРОЕКТ
902-2-380.84

ОТСТОЙНИКИ КАНАЛИЗАЦИОННЫЕ РАДИАЛЬНЫЕ ВТОРИЧНЫЕ ИЗ СБОРНОГО ЖЕЛЕЗОБЕТОНА

ДИАМЕТРОМ 50 м

СОСТАВ ПРОЕКТА :

- АЛЬБОМ :
- I Технологическая часть
 - II Строительная часть
 - III Строительные изделия
 - IV Электротехническая часть
 - V Задание заводу-изготовителю
 - VI Нестандартизированное оборудование. Илосос. Часть 1 и часть 2
 - VII Нестандартизированное оборудование. Затворы щитовые, установка сигнализатора уровня осадка и фасонные части
 - VIII Нестандартизированное оборудование. Токоприемник кольцевой. (из т. п. 902-2-346)
 - IX Спецификации оборудования
 - X Сборник спецификаций оборудования
 - XI Ведомости потребности в материалах
 - XII Сметы
 - XIII ПОКАЗАТЕЛИ РЕЗУЛЬТАТОВ ПРИМЕНЕНИЯ ПЕРЕДОВОГО ОПЫТА.

АЛЬБОМ I

РАЗРАБОТАН
проектным институтом
„МосводоканалНИИпроект“

Главный инженер института
Главный инженер проекта



СОКОЛИН
КАЗАНОВ

РАБОЧАЯ ДОКУМЕНТАЦИЯ
УТВЕРЖДЕНА и введена в действие
МосводоканалНИИпроект
Приказ № 312 от 20 декабря 1983 г.

				Привязан:	
Цвб №					

Ведомость рабочих чертежей основного комплекта.

Лист	Наименование	Примечание
1-8	Общие данные	
9	План верный отстойников М 1:400	
10	Отстойник №1 М 1:200	
11	Распределительная камера Планы, разрезы М 1:100	
12	Иловая камера отстойника №1 (№4) Планы, разрезы М 1:50	
13	Иловая камера отстойника №2 (№3) Планы, разрезы М 1:50	
14	Профили подводящих и отводящих трубопроводов	
15	Профили трубопроводов опорного	
16	Профили трубопроводов возвратного активного шла	

Ведомость основных комплектов рабочих чертежей

Обозначение	Наименование	Примечание
Альбом	I Технологическая часть	
	II Строительная часть	
	III Электротехническая часть	

Ведомость ссылочных и прилагаемых документов.

Обозначение	Наименование	Примечание
<u>Ссылочные документы.</u>		
Каталог ЦКБЯ	Промышленная трубопроводная арматура	
ГОСТ 12980-80	Фланцы арматуры соединительных частей и трубопроводов	
<u>Прилагаемые документы.</u>		
ТХ 60	Спецификации оборудования	
ТХ 6М	Ведомости потребности в материалах	

Типовой проект разработан в соответствии с действующими нормами и правилами.

Главный инженер проекта *Курманов*

Привязки:		
№ в. №	Т. п. 902-2-300.04	-ТХ
Отстойники канализационные различные вторичные из сборного материала диаметром 500		Стр. Лист Листов Р 1
Общие данные. (Начало)		Масштаб: 1:100

И. Курманов
Л. Курманов
Т. Курманов
Ю. Курманов

Копировано: 4

19472-01 3

Формат А2

Модель: 1:100, 1:50, 1:200, 1:400, 1:500, 1:1000

Общие указания

I. Общая часть

Рабочие чертежи типовых канализационных вторичных радиальных отстойников из сборного железобетона разработаны на основании плана типового проектирования 1982 год раздел XVI "Санитарно-технические сооружения и устройства" в соответствии с техническим заданием на проектирование, утвержденным Главпроектстройпроект Госстроя СССР.

Типовые радиальные вторичные отстойники диаметром 50 м применяются в комплексе сооружений городских станций биологической очистки сточных вод производительностью не менее 500 тыс. м³ использующих метод очистки аэрацией с активным илом.

Проект разработан применительно к условиям строительства в сухих легкофильтрующих грунтах климатических районов с расчетными зимними температурами до -40 °С.

Грунты в основании отстойников должны быть непросадочными, непучинистыми, неагрессивными по отношению к бетону, с расчетным сопротивлением не менее 1,5 кг/см².

Уровень грунтовых вод, учитывая возможное обводнение площадки в период эксплуатации, должен находиться не выше уровня бетонной подготовки днища отстойников.

В проекте не учтены особенности строительства в условиях оползней, обвалов, плывунов, вечной мерзлоты и сейсмичности выше 6 баллов.

II Компонировочное решение Расчетные параметры и габаритная схема отстойника

В составе проекта разработана группа отстойников из 4 единиц, включая распределительную чашу, иловые камеры и технологические трубопроводы.

При привязке типового проекта данную группу отстойников рекомендуется принять за основу компоновку любого количества отстойников. В зависимости от необходимого числа эксплуатационных единиц отстойников допускается применение неполных групп (3 единицы), в этом случае рекомендуется диаметры трубопроводов и распределительную чашу сохранить по типовому проекту без изменений, учитывая возможность последующего развития очистных сооружений.

Габаритные схемы отстойников даны на рис. 1 и 2. Основные расчетные параметры отстойника приведены в табл. №1.

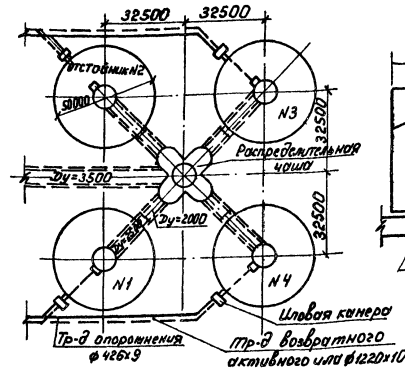


Рис. 1

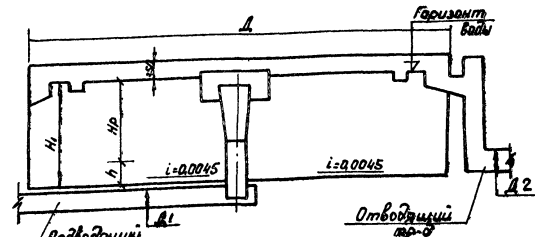


Рис. 2

№ п/п	Диаметр отстойника D, в м	Глубина отстойника Н1, в м	Высота воды отстояния Нр, в м	Высота иловой зоны h, в м	Диаметр подающего трубопровода D1, в м	Диаметр отводящего трубопровода D2, в м	Объем иловой зоны V, в м ³	Объем воды отстояния Vр, в м ³	Расчетная пропускная способность отстойника при скорости течения 2,0 м/сек, в м ³ /сут.
1	18,0	3700	3100	600	700	400	788	160	394
2	24,0	3700	3100	600	1200	600	1400	280	700
3	30,0	3700	3100	600	1400	800	2190	440	1095
4	40,0	4350	3650	700	1400x2200	1100	4580	915	2290
5	50,0	5300	4600	700	2400	2000	1380	9020	4510

III Технологическая схема

а) Схема движения воды и высотное взаимоположение сооружений

Снедь сточной воды и активного ила (иловая смесь) по железобетонному трубопроводу поступает в распределительную чашу оборудованную неагрессивными водосливными с широким порогом, которые обеспечивают деление потока на 4 равные части, каждая из которых по самостоятельному же трубопроводу направляется в центральное распределительное устройство отстойника.

		т.п. 902-2-380.84		-ТХ	
Приязван:		И. Ковалев		Отстойники канализационные сборные из сборного ЖБ диаметром 50 м	
		Н. Ковалев		Р 2	
		С. В. Караван		Общие данные (продолжение)	
Иль. И				Масштаб: 1:100	

- Распределительное устройство представляет собой вертикальную трубу, переходящую наверху в плавко расширяющийся раструб, заканчивающийся ниже горизонта воды в отстойнике.

Выходя из распределительного устройства, смесь попадает в пространство, ограниченное стенками металлического направляющего цилиндра высотой 2,5м, который обеспечивает заглубленный выпуск иловой смеси в отстойную зону отстойника

Сбор осветленной воды в отстойнике осуществляется через зубчатые водосливы двумя периферийными кольцевыми лотками, соединенными между собой радиальными перемычками

Из сборных лотков осветленная вода поступает в выпускную камеру отстойника и далее системой подземных трубопроводов отводится за пределы группы отстойников.

Высотное взаимоположение сооружений в группе отстойников установлено путем гидравлического расчета подводящих и отводящих систем отстойников.

б) Схема удаления активного ила

Активный ил, осевший на дно отстойника убавляется эконоком под гидростатическим давлением при помощи илососа (описание конструкции см. в альбоме V, "Нестандартизированное оборудование" илосос) в иловую камеру, из которой системой подземных трубопроводов отводится за пределы группы отстойников.

В иловой камере установлен щитовой электрофицированный затвор с подвижным водосливом, при помощи которого обеспечивается возможность как ручного, так и автоматического регулирования отбора ила из отстойника путем плавного изменения гидростатического напора от 0 до 1,30м Автоматизация работы затвора осуществляется в зависимости от уровня ила в отстойнике.

Расчетное количество иловой смеси, которое может быть подано на группу из 4-х отстойников при 2,0 час отстоянии приведено в таблице № 2.

Таблица № 2

№ п/п	Диаметр отстойника в м	Расчетные расходы сточной воды			Общая каэффр-ция неравн-ности	Средний расход сточной воды (м³/ч)	Расчетные расходы возвратного активного ила			Расчетные расходы иловой смеси			Максимальные расходы на один отстойник для гидр. расчета м³/с		
		на один отстойник	на группу из 4-х отст. н/ч	м³/с			на один отстойник	на группу из 4-х отстойников	м³/ч	на один отстойник	на группу из 4-х отстойников	Душч. вода	Возвр. актив. ил	Иловая смесь	
1	18,0	394	0,109	1576	1,28	1230	184	0,051	738	578	0,16	2312	0,153	0,071	0,224
2	24,0	700	0,195	2800	1,2	2320	350	0,097	1400	1050	0,29	4200	0,27	0,14	0,41
3	30,0	1095	0,304	4300	1,17	3745	562	0,156	2250	1667	0,46	6630	0,43	0,22	0,65
4	40,0	2290	0,636	9160	1,15	7955	1195	0,332	4780	3485	0,97	13940	0,89	0,47	1,36
5	50,0	4510	1,292	18040	1,15	15690	2335	0,654	9420	6840	1,9	27960	1,75	0,915	2,67

Количество возвратного активного ила принято равным 60% от среднего расхода сточной воды. Общий коэффициент неравномерности притока сточной вод принят по таблице №3 СНиП II-32-74 для расхода на одну группу отстойников и должен быть уточнен при привязке проекта.

в) Схема опорожнения сооружений

Для опорожнения каждого отстойника в пределах группы предусматривается специальный трубопровод опорожнения, который входит снизу в днище отстойника рядом с его стенкой. Трубопровод на всем протяжении имеет глубины заложения ниже днища отстойника.

Удаление воды из отстойника по вышеуказанному трубопроводу рекомендуется осуществлять в систему опорожнения аэротенков.

IV. Рекомендации по подбору отстойников при привязке

В целях сокращения объема расчетов при выборе необходимого типоразмера и количества отстойников, рекомендуется пользоваться таблицами №3 и №4

В таблице №3 дано рекомендованное количество отстойников каждого типоразмера для унифицированного ряда производительностей очистных сооружений при продолжительности отстаивания 2 часа. Выбор того или иного варианта зависит от конкретных условий строительства сооружений и определяется путем соответствующих технико-экономических расчетов.

Таблица №3

Диаметр отстойника в м	Производительность очистных сооружений в тыс. м³сут./м³/ч								
	25	35	50	70	100	140	200	280	500
18,0	4	4	6	10	12	16	—	—	—
24,0	—	—	4	5	7	10	14	—	—
30,0	—	—	—	3	5	6	9	12	—
40,0	—	—	—	—	—	3	4	6	10
50,0	—	—	—	—	—	—	—	3	6

В таблице №4 дана расчетная часовая производительность различного количества типовых отстойников (от 1 до 16) каждого типоразмера при продолжительности отстаивания 2,0 часа. Величина производительности приведена для максимального часового притока.

Таблица №4

Диаметр отстойника в м	Расчетная часовая производительность в м³ при количестве отстойников									
	1	2	4	6	8	10	12	14	16	
18,0	394	788	1576	2360	3150	3940	4720	5510	6300	
24,0	700	1400	2800	4200	5600	7000	8400	9800	11200	
30,0	1095	2190	4380	6570	8760	10950	13140	15330	17520	
40,0	2290	4580	9160	13740	18320	22900	27480	32060	36640	
50,0	4510	9020	18040	27060	36080	45100	54120	63140	72100	

Количество вторичных отстойников следует принимать не менее трех, при условии, что все отстойники являются рабочими.

			Т.п. 902-2-380.84			-7X		
Привязан:			И. Кондр. Калинин			Отстойники канализационные радиальные вторичные, из сборного м/б диаметр 300		
			Мех. илосос					
			Г.И.Т. Казимир			Общие данные (продолжение)		
			Рук. ар. Карелина					
Иль Н						Р 3		

Гидравлический расчет подводящих и отводящих систем отстойников

Гидравлический расчет произведен на максимальный секундный расход с коэффициентом 1,4 учитывающий возможную интенсификацию работы сооружений. Значения расчетных расходов приведены в таблице №2 (графы 14, 15, 16)

Максимальные расходы на один отстойник составляют:

- иловой смеси - 2,67 м³/с.
- сточной воды - 1,75 м³/с.

Расчет гидравлических потерь напора на трение произведен по формулам равномерного движения воды

$$v = c \sqrt{R J}$$

$$c = \frac{1}{n} R^{1/6}$$

$$\text{откуда } J = \left(\frac{n v}{R^{2/3}} \right)^2$$

- где: v - средняя скорость потока в м/с
 J - единичные потери напора на трение в м
 R - гидравлический радиус канала в м
 n - коэффициент шероховатости, принимаемый для железобетонных труб - 0,014

Расчет гидравлических потерь напора на местные сопротивления произведен по формуле

$$h = \xi \frac{v^2}{2g}$$

- где: ξ - коэффициент местного сопротивления
 При назначении условных отметок сооружений за исходную принята отметка 0,00 днища отстойника

№ п/п	Расчеты	Отметки	
		горизонт воды	дно сооруж
1	2	3	4
I	Подводящая система отстойников (участок от распределительной чаши до отстойника №3) Расчет произведен в направлении обратном движению воды		

1	2	3	4
1	Напор на ребре водослива сборного кольцевого лотка отстойника для равномерного распределения воды по фронту водослива сборного лотка отстойника переливная кромка его выполняется с треугольными вырезами, через которые происходит слив воды в лоток Расчетный расход на один треугольный вырез водослива $q_{сд} = \frac{q}{2n}$ где q - максимальный расход на 1 отстойник, равный 1,75 м³/с 2 - длина водослива, равная - 501,29 м n - число треугольных вырезов на 1 п.м. водослива, равное 5. Напор на водосливе при $\alpha = 90^\circ$ (угол вершины выреза) по формуле: $q_{сд} = 1343 H^{2.47}$ составляет 0,048 м (см П.Г. Киселев, Справочник по гидравлическим расчетам стр. 11, табл. 5-36). Отметка вершины треугольного выреза водослива 5,35 Отметка горизонта воды в отстойнике 5,398		
2	Потери напора на резкий поворот струи на выходе из уширенной части конуса распределительного устройства в отстойник: $h = \xi \frac{v^2}{2g}$ $h = 0,004$ м		

т.п. 902-2-380.84 - ТХ

Привязан:

Н. КОНТ. КАЛИНИН
 И. П. КИСЕЛЕВ
 Р. П. БОР. КОРОЛЕВА

Отстойники канализационные сточные радиальной вторичные из сборного лотка диаметром 300

Общие данные (продолжение)

Масштаб: 1:100

Лист 4

Масштаб: 1:100

Лист № 2 из 2 листов и дата 19.01.1972 г.

1	2	3	4
	<p>где: ξ - коэффициент местного сопротивления для резкого поворота на 90°, принятый равным 1.2</p> <p>v - скорость в уширенной части конуса $v = \frac{q_{em}}{\omega} = 0,263 \text{ м/с}$</p> <p>где q_{em} - максимальный расчетный расход иловой смеси на один отстойник, принятый равным 2.67 м³/с</p> <p>ω - площадь поперечного сечения уширенной части конуса ϕ 3600 равная 10,17 м²</p>		
3	<p>Потери напора на выходе из подводящего канала Ду 2400 в центральное распределительное устройство отстойника</p> $h = \xi \frac{v^2}{2g} \quad h = 0,027 \text{ м}$ <p>где: ξ - коэффициент местного сопротивления, ввиду сложного характера движения воды при входе в центральное распределительное устройство, принят ориентировочно равным 1,5</p> <p>v - скорость в подводящем канале Ду 2400 с площадью поперечного сечения 4,52 м², равная 0,59 м/с</p>		
4	<p>Потери напора при переходе с сечения Ду 2000 на Ду 2400.</p> $h = k \left(\frac{v_1 - v_2}{2g} \right)^2 \quad h = 0,001 \text{ м}$ <p>где: k - коэффициент сопротивления для угла конусности θ 15° (табл. 80 стр. 297 справочник Н.Н. Павловского) равный 0,26</p>		

1	2	3	4
	<p>v_1 - скорость в трубе Ду 2000 с площадью поперечного сечения $\omega = 3,14 \text{ м}^2$, равная 0,85 м/с</p> <p>v_2 - скорость в трубе Ду 2400 с площадью поперечного сечения $\omega = 4,52 \text{ м}^2$, равная 0,59 м/с</p>		
5	<p>Потери напора на вход в трубу Ду 2000</p> $h = \xi \frac{v^2}{2g} \quad h = 0,018 \text{ м}$ <p>где: ξ - коэффициент местного сопротивления (гл. VI, стр. 294 справочника Павловского), принятый равным 0,5</p> <p>v - скорость в трубе, равная 0,85 м/с</p>		
6	<p>Потери напора на трение по длине м.б. трубы Ду 2400</p> $h = l \times J \quad h = 0,003$ <p>где: l - длина трубопровода, равная 24,00 м</p> <p>J - единичные потери</p> $J = \left(\frac{\lambda \times v}{R^{4/3}} \right)^2 \quad J = 0,00013$ <p>где: λ - коэффициент шероховатости, равный 0,014</p> <p>v - скорость в трубопроводе, равная 0,59 м/с</p> <p>R - гидравлический радиус трубопровода, равный 0,6 м</p>		
7	<p>Потери напора на трение по длине м.б. трубы Ду 2000</p> $h = l \times J \quad h = 0,004 \text{ м}$		

т.п. 902-2-380.84		-ТХ
Привязан:	И.СЕНТРАЛИЗИРОВАННЫЕ РАДИАЛЬНЫЕ ОТСТОЙНИКИ ИЗ СБОРНОГО М/Б ДИАМЕТРОМ 50М	Лист 5
Имб. №	Общие данные (продолжение)	Исполнительский проект

И.С.СЕНТРАЛИЗИРОВАННЫЕ РАДИАЛЬНЫЕ ОТСТОЙНИКИ

1	2	3	4
	<p>где: l - длина трубы, равная 10,30 м</p> <p>\sum - единичные потери при $v = 0,85$ м/с, $n = 0,014$, $R = 0,63$, равные 0,000357</p> <p>Сумма потерь $\sum h = 0,057$ м</p> <p>Горизонт воды в нижнем бьефе водослива с широким порогом</p>	5,455	
8	<p>Расчет водослива с широким порогом</p> <p>Напор на водосливе $H = \left(\frac{q_{см}}{m \cdot b_c \cdot \sqrt{2g}}\right)^{2/3}$ $H = 0,688$ м</p> <p>где: $q_{см}$ - максимальный расход иловой смеси на один отстойник, равный 2,67 м³/с</p> <p>m - коэффициент расхода для водослива с широким порогом, принятый равным 0,35</p> <p>b_c - эффективная ширина водослива $b_c = b - 0,1 \cdot n \cdot \sum \cdot H$ $b_c = 3,032$ м (2 пролета)</p> <p>где: b - ширина водослива, равная 3,2 м</p> <p>n - число боковых стенок, равное 4</p> <p>\sum - коэффициент формы береговых устоев, принятый равным 0,7</p> <p>Отметка порога водослива принята горизонт воды в распределительной камере (в верхнем бьефе водослива).</p> <p>Условие незагроможденности водослива с широким порогом $h_n \leq h_{кр}$</p> <p>где: h_n - превышение горизонта воды в нижнем бьефе водослива над отметкой порога, равное 0,205 м</p>	5,35	6,038

1	2	3	4
	<p>$h_{кр}$ - критическая глубина на водосливе $h_{кр} = \sqrt{\frac{q^2 \cdot \text{см}}{g^2 \cdot q}}$ $h_{кр} = 0,431$ м</p> <p>Запас на водосливе $\sum = h_{кр} - h_n$ $\sum = 0,226$ м</p>		
	<p><u>II Отводящая система отстойников</u></p> <p>В данном разделе произведен гидравлический расчет только сборного кольцевого лотка отстойника.</p> <p>Гидравлический расчет отводящей системы, начиная с выпускной камеры отстойника №1 и далее производится при привязке проекта</p>		
	<p><u>Расчет сборного кольцевого лотка отстойника</u></p> <p>Конструктивно сборный лоток выполнен из двух концентрических кольцевых лотков, связанных между собой 19 радиальными перемычками. Отвод воды производится только из наружного лотка</p>		
	<p><u>Расчет пристенного лотка</u></p> <p>Расчет произведен в направлении обратном движению воды. Ширина лотка 1,5 м. Лоток имеет уклон 0,001 в сторону выпускной камеры</p> <p>Принимаем наполнение в конце кольцевого лотка перед выпускной камерой, равным 0,913 м</p>		

Шифр листа, таблицы и формулы

Т.П. 902-2-380.84		-ТХ	
Привязан:	И.Контр. Колупин	Отстойники канализационные	Станция
	Инж.отв. Исачев	радиальные вторичные	Лист
	ГМП. Коралев	из сборного ж/б диаметром 500	Листов
	Рук.пр. Коралев	Общие данные	Р Б
Инд. №		(продолжение)	Насвадканализпроект

1	2	3	4
	Отметки в лотке перед выпускной камерой после слияния потоков.	4,823	3,85
1.	Потери напора на слияние потоков $h = \zeta \frac{v^2}{2g} \quad h = 0,055 \text{ м}$		
	где: ζ - коэффициент местного сопротивления (гл. IV, стр. 301, справочник И.Н. Павловского), равный 3,0 v - скорость в лотке перед слиянием потоков при $q = 0,875 \text{ м}^3/\text{с}$ и $\omega = 1,46 \text{ м}^2$ равная 0,6 м/с		
	Отметка горизонта воды в лотке перед слиянием потоков	4,878	
2.	Потери напора на трение по длине лотка $h = z \times l \times J \quad h = 0,025 \text{ м}$		
	где: z - коэффициент для учета одностороннего бокового слива воды в пристенный лоток l - длина полукольца лотка, равная 76 м. J - единичные потери на трение равные 0,00022 м		
	$J = \left(\frac{n \times v}{R^{2/3}} \right)^2$		
	где: n - коэффициент шероховатости, равный 0,014 v - скорость в лотке перед слиянием потока, равная 0,60 м/с R - гидравлический радиус, равный 0,424 м $R = \frac{b \times H}{b + 2H}$		
	где: b - ширина лотка 1,5 м H - наполнение в лотке перед выпускной камерой. 0,973 м		

1	2	3	4
3.	Потери напора при повороте потока на 180° $h = \zeta \frac{v^2}{2g} \quad h = 0,004 \text{ м}$		
	где: ζ - коэффициент местного сопротивления при радиусе закругления $R = 16d$ (И.Н. Павловский. Гидравлический справочник фиг. 216-27), равный 0,635 v - средняя скорость в лотке, равная 0,30 м/с		
4.	Потери напора на создание скорости $h = \frac{v_2^2 - v_1^2}{2g} \quad h = 0,018 \text{ м}$		
	с $v_1 = 0 \text{ м/сек}$, до $v_2 = 0,60 \text{ м/сек}$.		
	Сумма потерь $\Sigma h = 0,102 \text{ м}$. Отметка в лотке в точке диаметрально противоположной выпускной камере отстойника	4,925	
	<u>Расчет внутреннего кольцевого лотка</u>		
	Расчетный расход, приходящийся на одну радиальную перемычку $q_p = q_{ед} l \quad 0,0672 \text{ м}^3/\text{с}$		
	где: $q_{ед}$ - расчетный расход на 1 п.м. водослива 0,00349 м ³ /с $q_{ед} = \frac{q}{L}$		
	где: q - максимальный расчетный расход на один отстойник, равный 1,75 м ³ /с L - общая длина водослива сборного лотка, равная 501,29 м l - длина водосливного лотка, приходящаяся на одну радиальную перемычку, равная 19,23 м		

т.п. 902-2-380.84 -ТХ

Привязан:	И.контр. Калинин	Строй. Лист	Листов
	Нач. отд. Исавов	Р	7
	Г.И.П. Козлов	Общие данные (проболнение).	
	Р.И.Ор. Коралев	Масштаб 1:100	
И.И.В. №:			

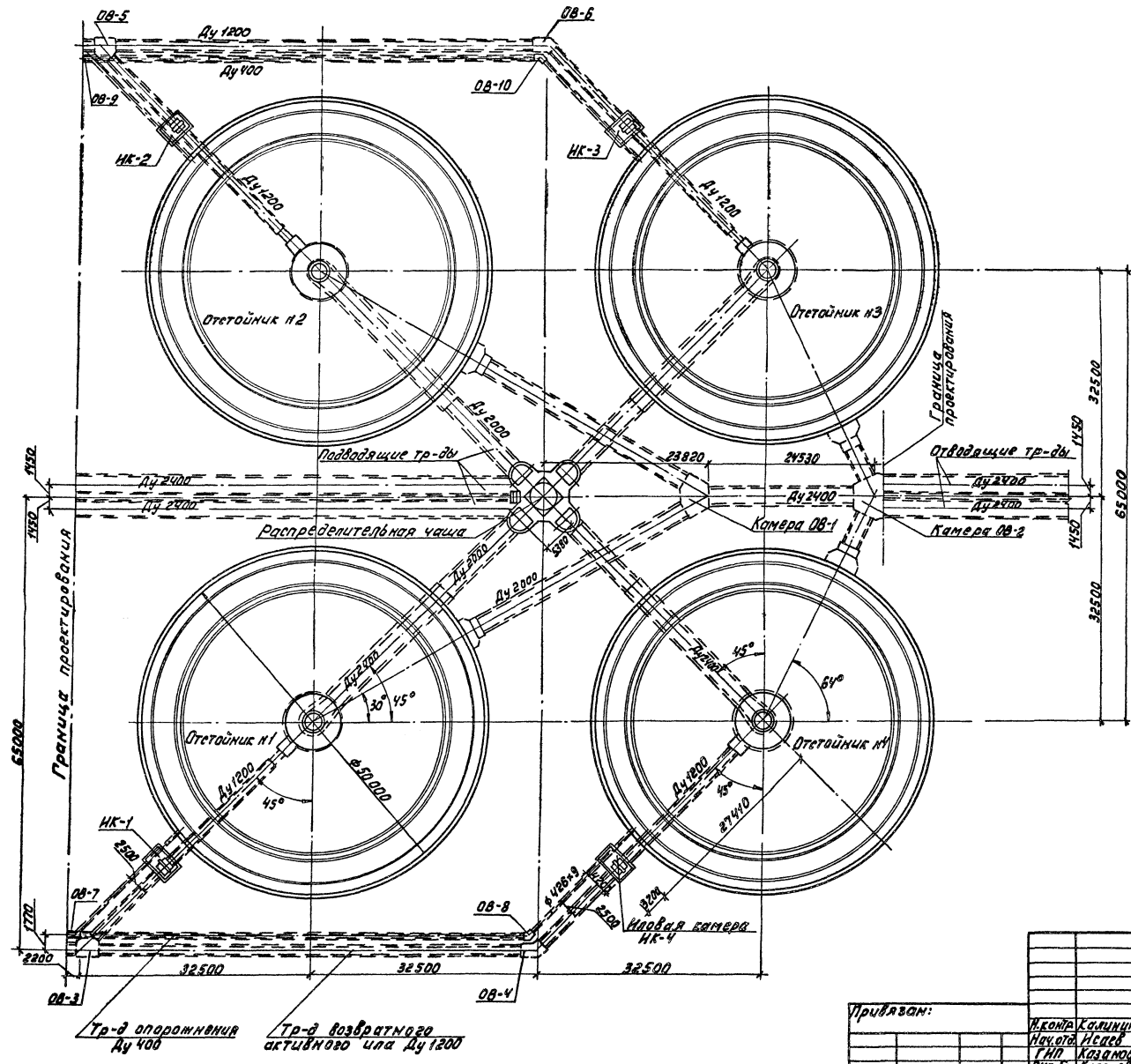
Шка № 100/101/102/103/104/105/106/107/108/109/110/111/112/113/114/115/116/117/118/119/120/121/122/123/124/125/126/127/128/129/130/131/132/133/134/135/136/137/138/139/140/141/142/143/144/145/146/147/148/149/150/151/152/153/154/155/156/157/158/159/160/161/162/163/164/165/166/167/168/169/170/171/172/173/174/175/176/177/178/179/180/181/182/183/184/185/186/187/188/189/190/191/192/193/194/195/196/197/198/199/200/201/202/203/204/205/206/207/208/209/210/211/212/213/214/215/216/217/218/219/220/221/222/223/224/225/226/227/228/229/230/231/232/233/234/235/236/237/238/239/240/241/242/243/244/245/246/247/248/249/250/251/252/253/254/255/256/257/258/259/260/261/262/263/264/265/266/267/268/269/270/271/272/273/274/275/276/277/278/279/280/281/282/283/284/285/286/287/288/289/290/291/292/293/294/295/296/297/298/299/300/301/302/303/304/305/306/307/308/309/310/311/312/313/314/315/316/317/318/319/320/321/322/323/324/325/326/327/328/329/330/331/332/333/334/335/336/337/338/339/340/341/342/343/344/345/346/347/348/349/350/351/352/353/354/355/356/357/358/359/360/361/362/363/364/365/366/367/368/369/370/371/372/373/374/375/376/377/378/379/380/381/382/383/384/385/386/387/388/389/390/391/392/393/394/395/396/397/398/399/400/401/402/403/404/405/406/407/408/409/410/411/412/413/414/415/416/417/418/419/420/421/422/423/424/425/426/427/428/429/430/431/432/433/434/435/436/437/438/439/440/441/442/443/444/445/446/447/448/449/450/451/452/453/454/455/456/457/458/459/460/461/462/463/464/465/466/467/468/469/470/471/472/473/474/475/476/477/478/479/480/481/482/483/484/485/486/487/488/489/490/491/492/493/494/495/496/497/498/499/500/501/502/503/504/505/506/507/508/509/510/511/512/513/514/515/516/517/518/519/520/521/522/523/524/525/526/527/528/529/530/531/532/533/534/535/536/537/538/539/540/541/542/543/544/545/546/547/548/549/550/551/552/553/554/555/556/557/558/559/560/561/562/563/564/565/566/567/568/569/570/571/572/573/574/575/576/577/578/579/580/581/582/583/584/585/586/587/588/589/590/591/592/593/594/595/596/597/598/599/600/601/602/603/604/605/606/607/608/609/610/611/612/613/614/615/616/617/618/619/620/621/622/623/624/625/626/627/628/629/630/631/632/633/634/635/636/637/638/639/640/641/642/643/644/645/646/647/648/649/650/651/652/653/654/655/656/657/658/659/660/661/662/663/664/665/666/667/668/669/670/671/672/673/674/675/676/677/678/679/680/681/682/683/684/685/686/687/688/689/690/691/692/693/694/695/696/697/698/699/700/701/702/703/704/705/706/707/708/709/710/711/712/713/714/715/716/717/718/719/720/721/722/723/724/725/726/727/728/729/730/731/732/733/734/735/736/737/738/739/740/741/742/743/744/745/746/747/748/749/750/751/752/753/754/755/756/757/758/759/760/761/762/763/764/765/766/767/768/769/770/771/772/773/774/775/776/777/778/779/780/781/782/783/784/785/786/787/788/789/790/791/792/793/794/795/796/797/798/799/800/801/802/803/804/805/806/807/808/809/810/811/812/813/814/815/816/817/818/819/820/821/822/823/824/825/826/827/828/829/830/831/832/833/834/835/836/837/838/839/840/841/842/843/844/845/846/847/848/849/850/851/852/853/854/855/856/857/858/859/860/861/862/863/864/865/866/867/868/869/870/871/872/873/874/875/876/877/878/879/880/881/882/883/884/885/886/887/888/889/890/891/892/893/894/895/896/897/898/899/900/901/902/903/904/905/906/907/908/909/910/911/912/913/914/915/916/917/918/919/920/921/922/923/924/925/926/927/928/929/930/931/932/933/934/935/936/937/938/939/940/941/942/943/944/945/946/947/948/949/950/951/952/953/954/955/956/957/958/959/960/961/962/963/964/965/966/967/968/969/970/971/972/973/974/975/976/977/978/979/980/981/982/983/984/985/986/987/988/989/990/991/992/993/994/995/996/997/998/999/1000

1	2	3	4
1	<p>Расчет радиальной перемишки</p> <p>Радиальную перемишку рассчитываем как водослив с широким порогом.</p> <p>Условие незатопленного водослива</p> $h_n = h_{кр}$ <p>где: h_n - превышение горизонта воды в наружном лотке над отметкой дна перемишки, равное 0,075 м</p> $h_{кр} = \sqrt[3]{\frac{\alpha \cdot q \cdot R^2}{g^2 \cdot \varphi}}$ <p>$h_{кр} = 0,138$ м</p> <p>где: q_p - расчетный расход на одну радиальную перемишку, равный 0,0672 м³/с</p> <p>R - ширина водослива, равная 0,44 м.</p> <p>α - коэффициент, равный 1,1</p> <p>Условие незатопленности водослива выполняется</p> <p>Напор на водосливе</p> $H = \left(\frac{q_p}{m \cdot b \cdot \sqrt{2g}} \right)^{2/3}$ <p>$H = 0,215$ м</p> <p>где m - коэффициент расхода, (н.н. Павловский "Гидравлический справочник" табл. 120), равный 0,35 м</p> <p>b - ширина водослива равная 0,44 м</p> <p>Отметки в перемишке</p> <p>Потери напора на слияние потоков во внутреннем кольцевом лотке</p> <p>Средние точки внутреннего лотка между двумя перемишками являются точками водораздела</p> <p>Принимаем наполнение в лотке 0,250 м</p> <p>Расчетный расход 0,0336 м³/с</p> $h = \zeta \frac{V^2}{2g}$ <p>$h = 0,014$ м</p> <p>где: ζ - коэффициент местного сопротивления равный 3</p> <p>V - скорость в лотке сечением 0,44 × 0,250 0,30 м/с</p> <p>Потери напора на создание скорости с $V_1 = 0,30$ м/с до $V_2 = 0,71$ м/с</p>	5,205	4,99
2			
3			

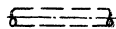
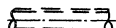
1	2	3	4
1	<p>$h = \frac{v_2^2 - v_1^2}{2g}$ $h = 0,021$ м</p> <p>где: v_1 - скорость во внутреннем кольцевом лотке сечением 0,44 × 0,250</p> <p>v_2 - скорость в радиальной перемишке сечением 0,44 × 0,215</p> <p>Сумма потерь $\sum h = 0,035$ м</p> <p>Отметки во внутреннем кольцевом лотке перед слиянием</p> <p>Потери напора за счет создания скорости с $V_1 = 0$ до $V_2 = 0,30$ м/с</p> $h = \frac{v_2^2 - v_1^2}{2g}$ <p>$h = 0,005$ м</p> <p>где v_1 - скорость в водораздельной точке внутреннего кольцевого лотка</p> <p>v_2 - скорость в кольцевом лотке перед слиянием.</p> <p>Отметки горизонта воды в средней (водораздельной) точке лотка</p> <p>Величина запаса на свободный слив из отстойника во внутренний лоток</p> $Z = a - b$ <p>$Z = 0,105$ м</p> <p>где: a - отметки нижней точки треугольного выреза водослива 5,35 м</p> <p>b - отметка воды в средней (водораздельной) точке внутреннего лотка 5,245 м</p> <p><u>Отводящая система</u></p> <p><u>возвратного активного ила</u></p> <p>Гидравлический расчет системы возвратного активного ила от нижнего бьефа водослива иловой камеры и далее производится при привязке проекта.</p> <p>При этом максимальная отметка лотка в нижнем бьефе водослива должна быть принята равной 4,15 м</p> <p>т.е на уровне крайнего нижнего положения ребра регулирующего водослива (см. лист 12)</p>	5,24	4,99
4			
		5,245	

Т.п. 902-2-380.84		-ТХ	
привязан:	И.контр. Колупин	И.контр. Колупин	И.контр. Колупин
	Нач.отд. Исеев	Нач.отд. Исеев	Нач.отд. Исеев
	Г.И.П. Казаков	Г.И.П. Казаков	Г.И.П. Казаков
	Рук.вр. Коралева	Рук.вр. Коралева	Рук.вр. Коралева
инв.№			
Отстойники канализационные		Стандартный лист	
из сборного ж/б диаметром 500		Р	В
Общие данные (окончание)		Носоводжанин/Ил/проект	

ИЛ № 12-10-101, Лотки и борта, Внут шп. м.



Условные обозначения.

-  Стальные трубы
-  Железобетонные трубы

Примечания.

1. При привязке проекта в зависимости от необходимого числа единиц отстойников допускается изменение неполных групп (в 3 единицы).
 В этом случае рекомендуется диаметры коммуникаций и распределительную чашу сохранить по типовому проекту без изменений, учитывая возможность последующего развития очистных сооружений.

Разрешение: []
 Проект: []
 Проверка: []
 Инв. №: []

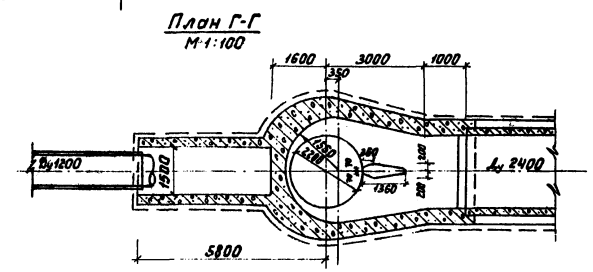
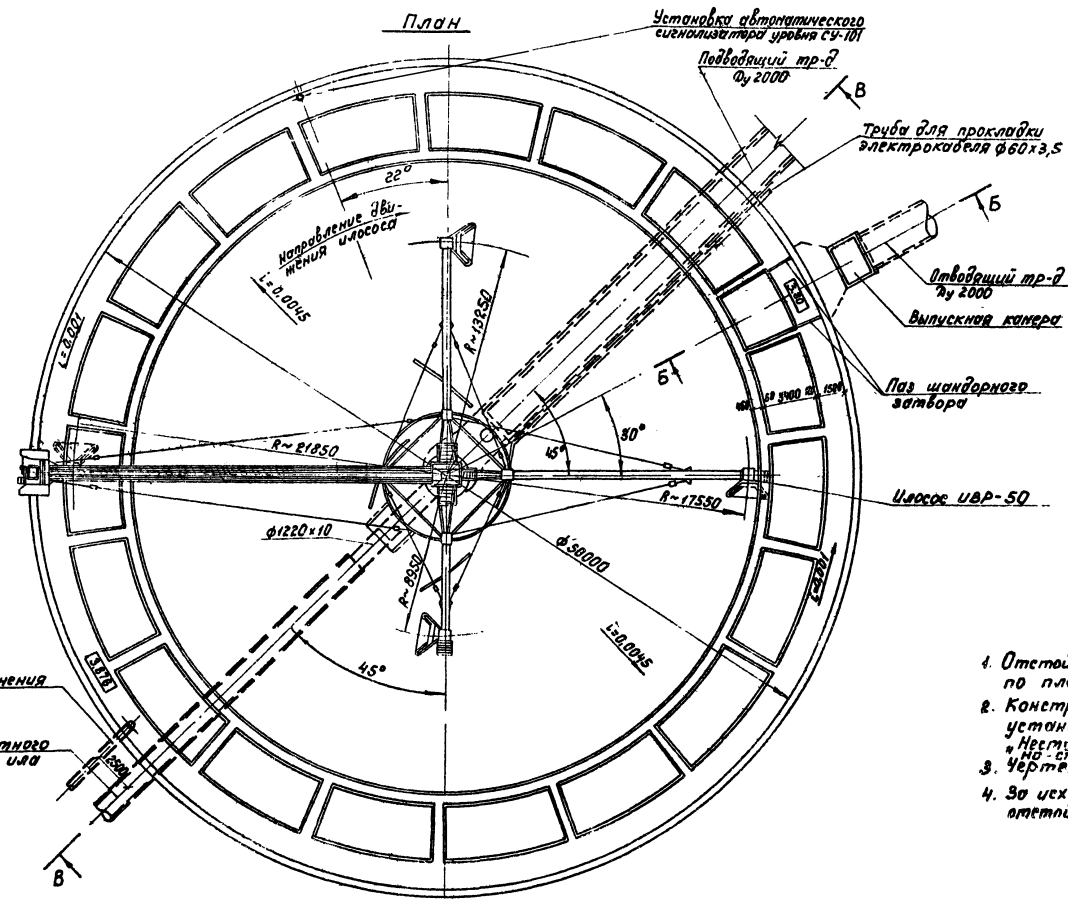
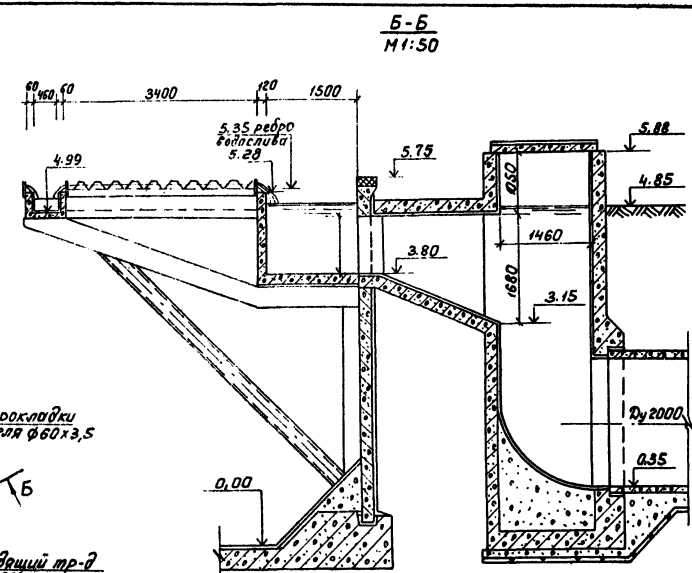
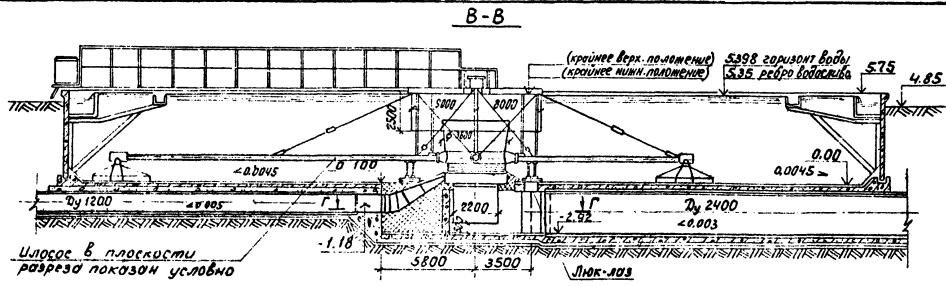
Т.п. 902-2-380 84		-ТХ
Привязан:	И.Колта Колупин	И.С.Савельев
	Нач.отд. И.С.Савельев	И.С.Савельев
	Г.И.П. Козьмов	И.С.Савельев
	Вик.пр. Корольков	И.С.Савельев
Инв. №		

Отстойники канализационные радиальные вращающиеся с диаметром 5000 мм
 План группы отстойников.
 М 1:400.

Альбом I

Т.п. 902-2-

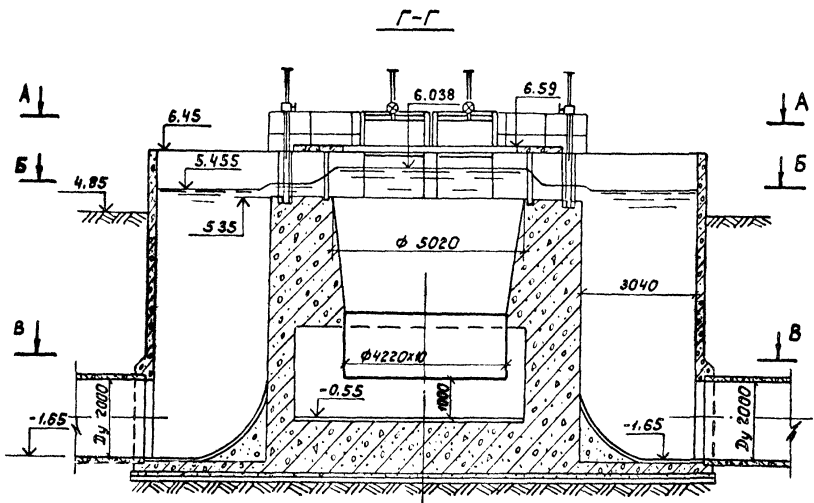
Формат листа: А3
 Шкала: 1:100
 Дата: 1972-01-12



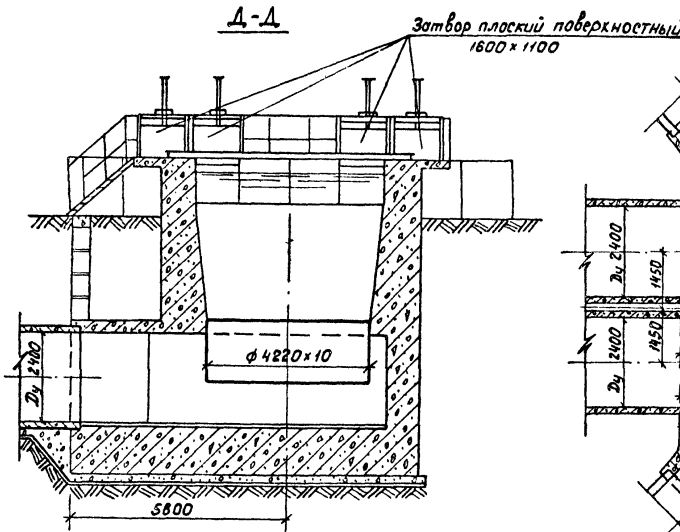
Примечания

1. Отстойники № 2,3,4 аналогичны данному и ориентируются по плану группы отстойников.
2. Конструкции и монтажные чертежи илососа ИВР-50, а также установку сигнализатора уровня осадка см. в альбомах VI, VII «Нестандартизованное оборудование» и альбоме II «Архитектурно-строительная часть».
3. Чертежи люка-лаза см. в альбоме III «Строительные изделия».
4. За условную отметку принята отметка 0,000 дна отстойника.

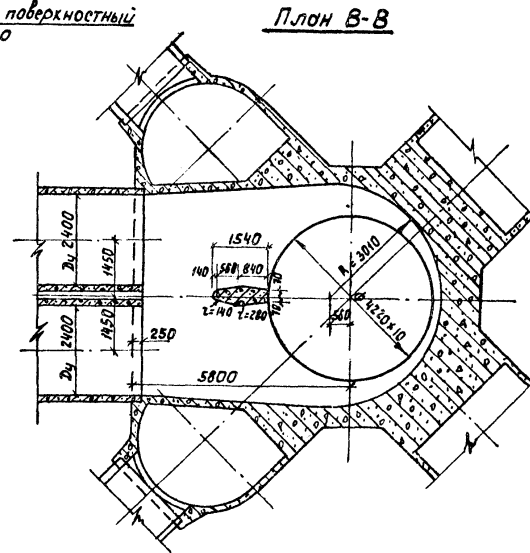
Т.п. 902-2-380.84		-ТХ	
Привязан:	Контр. Калинин Исполн. Исаев	Отстойники канализационные радиальные вторичные из сварного шв диаметром 500.	Лист 10
ИВР-№:	Гип. Казанов Инж. Корольков Ст. инж. Веретинников	Отстойник №1. План, разрезы М 1:200.	Исполнительный проект



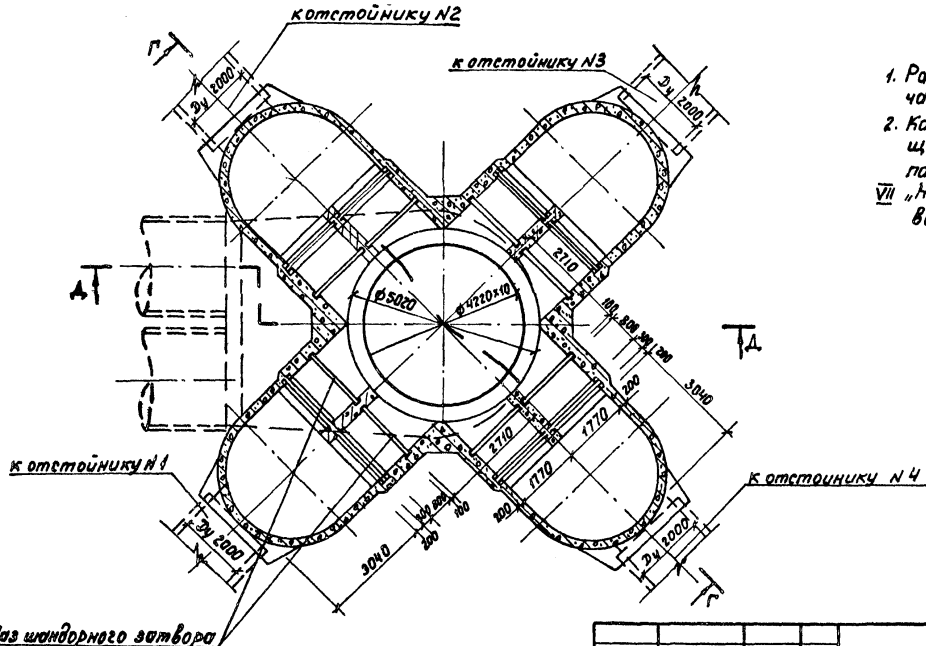
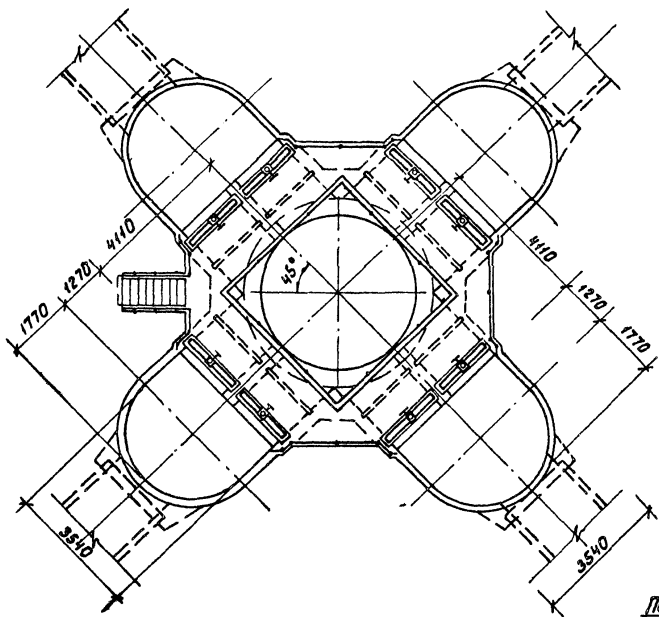
План А-А



План Б-Б



План В-В



План шанборного затвора

Примечания

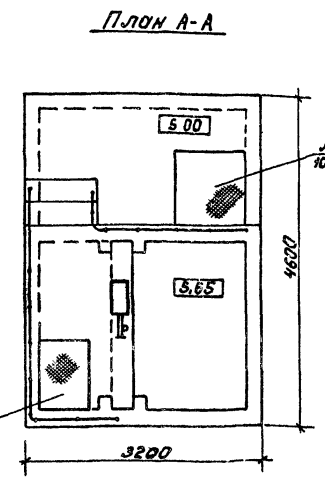
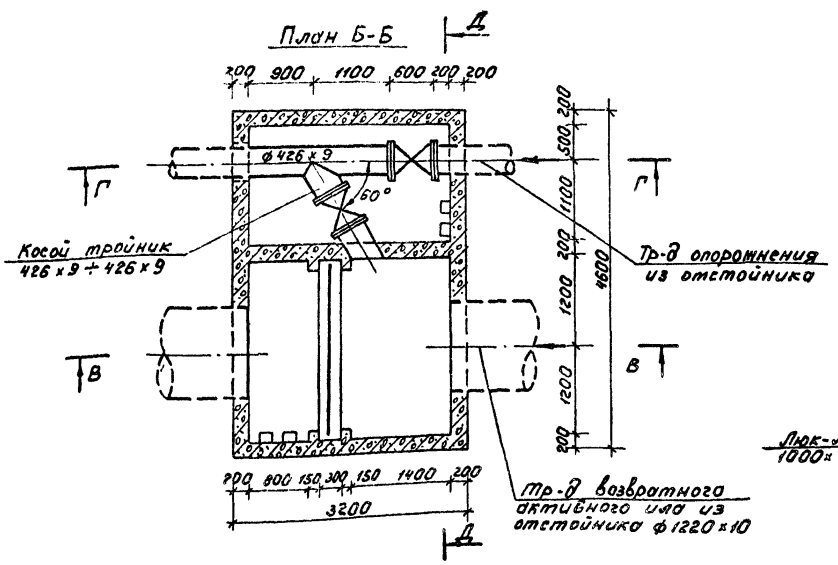
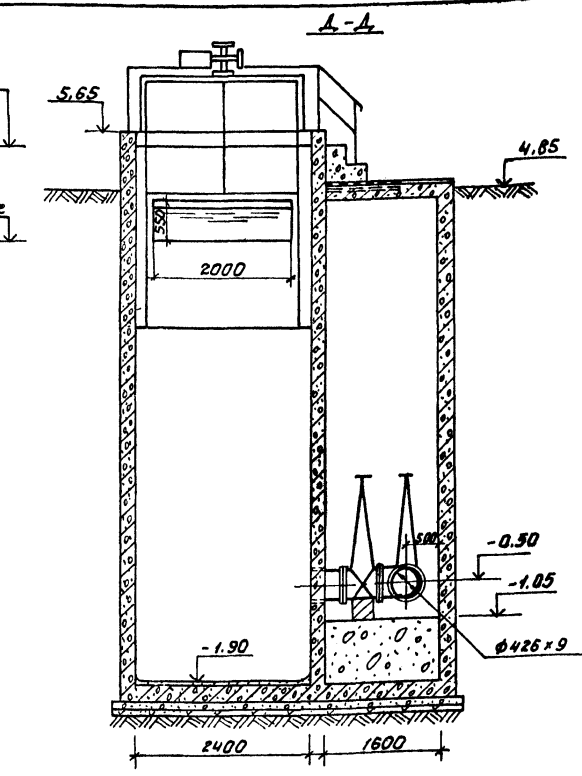
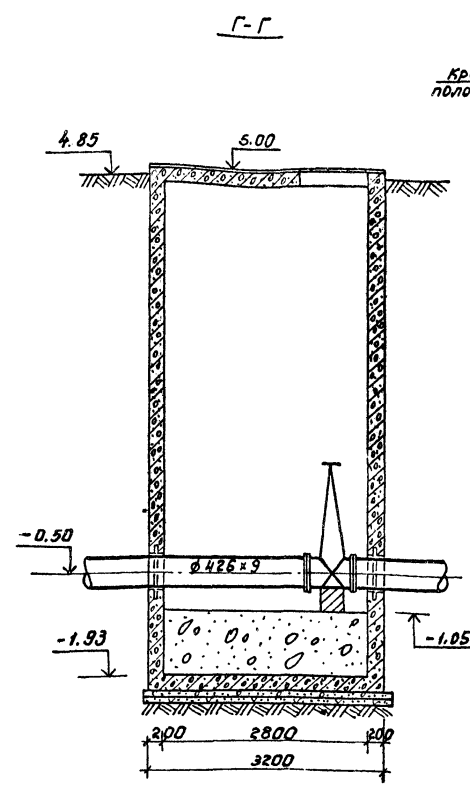
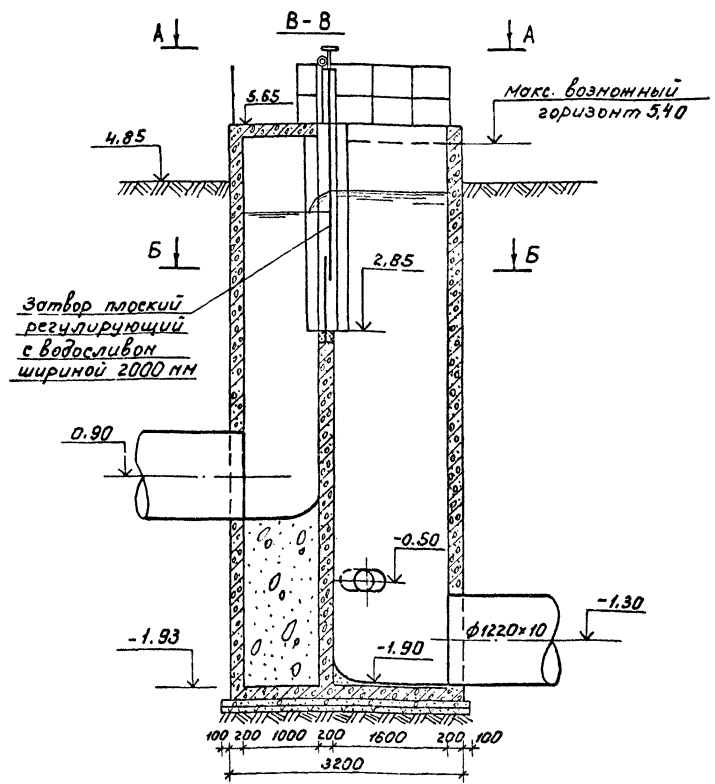
1. Расположение распределительной чаши в плане см. на листе
2. Конструкцию и монтажные чертежи щитового затвора 1600x1100 и патрубка φ4220x10 см. в альбоме VII "Нестандартизированное оборудование."

Т.п. 902-2-380 84		-ТХ
Привязан:	Н.контр. Калинин	Отстойники канализационные
	Нач. отд. Исачев	радиальные вторичные
	Г.И.П. Казанов	из сборного ж/б диаметром 500
ЦНБ №2	Рук. др. Каралев	Распределительная чаша
		планы и разрезы М1:100.
		МосводоканалНИИпроект

Центральный архив НИИпроект

Альбом I

Т П 902-2-

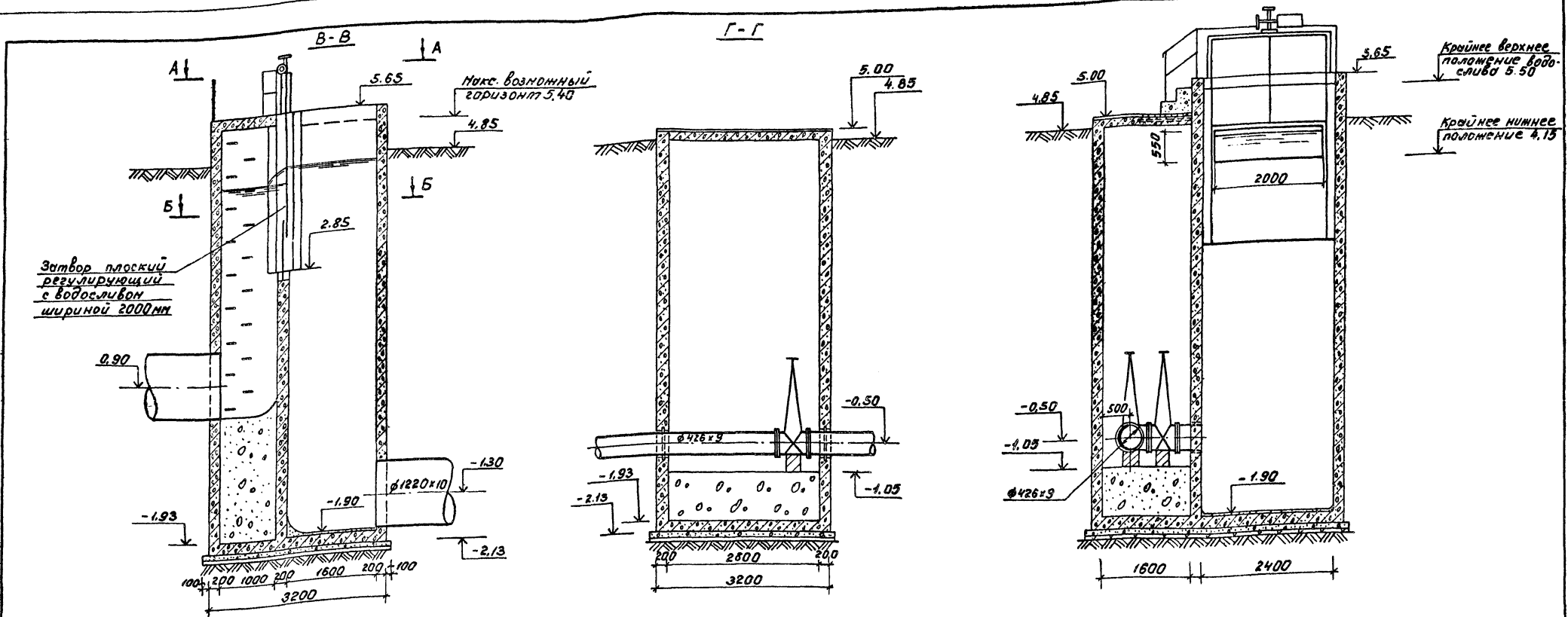


Примечания:

1. Расположение иловых камер в плане см. на листе
2. Конструкцию и монтажные чертежи затвора плоского регулирующего с водосливом шириной 2000 мм см. в альбоме №1, нестандартизированное оборудование!
3. За исходную условную отметку принята отметка 0,00 дна отстойника.

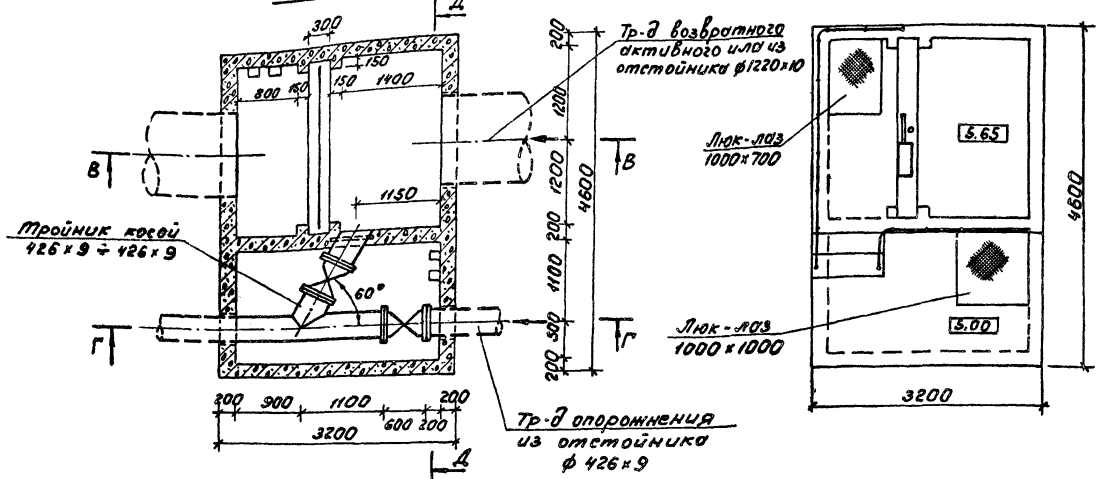
т.п. 902-2-380.84		-ТХ	
Исполн.	Колупин	Исполн.	Исаев
Науч. рук.	Киселев	Науч. рук.	Киселев
Рук. пр.	Королева	Рук. пр.	Королева
Иловая камера отстойника №1 (4) Планы, разрезы 1:50.	Состав	Листов	Р 12
Источники канализационные радиальные вторичные из сборного м/д диаметром 500	Настоящий проект		

Приказы:



План А-А

План Б-Б



Примечания:

1. Расположение иловых камер в плане см. на листе
2. Конструкцию и монтажные чертежи затвора плоского регулирующего с водосливом шириной 2000 мм см в альбоме VIII «Нестандартизованное оборудование»
3. За исходную условную отметку принята отметка 0.00 днища отстойника.

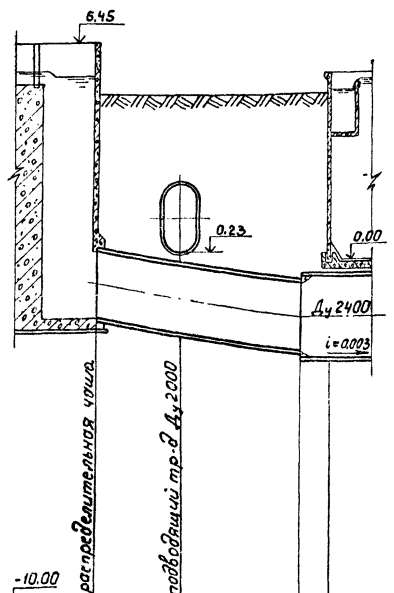
Лист № 14
Листов 13
Имя, фамилия, отчество
Подпись и дата

Привязан:		И. Кондр. Калинин		Отстойники канализационные	
		И. Кондр. Исоев		рабочие вторичные	
		Г.И.П. Козлов		из сборного ж/б диаметром 500.	
Имя №:		Рук.вр. Королёв		Иловая камера отстойника №(3).	
				Планы, разрезы М1:50	
				Масштаб: 1:50	
				Лист 13	
				Масштаб: 1:50	

Альбом I

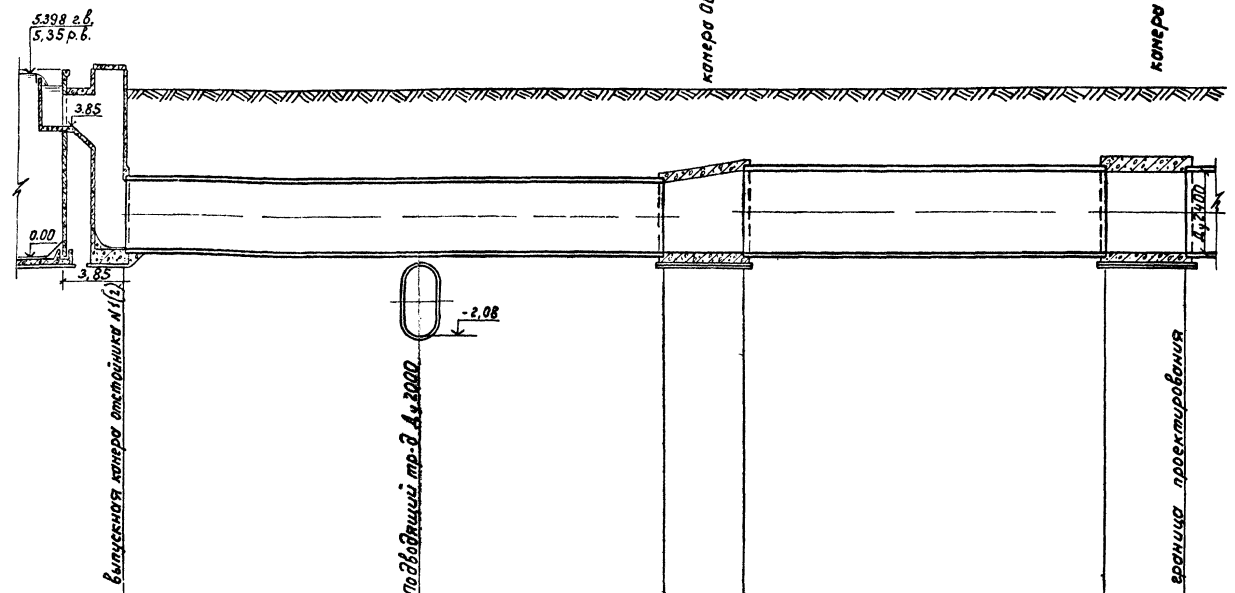
т.п. 902-2

Профиль подводящего тр-да к отстойнику №1 (2,3,4)



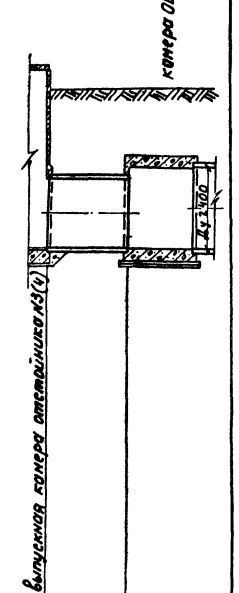
Материал труб и тип изоляции	железобетон Ду 2000		
Основание	L=0.085		
Длина	L=11.81		
Уклон	i=0.003		
Отметки лотка труб	-1.65	-2.08	-2.65
Проектные			
отметки земли	4.85	4.85	4.85
Натурные			
отметки земли			
Расстояния	5.05	6.76	

Профиль отводящего тр-да от отстойника №1 (2) до границы проектирования



железобетон Ду 2000		железобетон Ду 2400	
L=31.59	i=0.001	L=21.06	i=0.001
0.35	0.32	0.30	0.30
4.85	4.85	4.85	4.85
18.60	12.99	4.47	21.06
			4.47

Профиль отводящего тр-да от отстойника №3(4)



ж.бетон Ду 2000	
L=4.63	i=0.011
0.35	0.30
4.85	4.85
4.63	

Примечания

1. Расположение трасс трубопроводов в плане см на листе 9
2. Основание под железобетонные трубы определяется при привязке проекта.
3. Место пересечения железобетонных труб бетонируется

т.п. 902-2-380.84		-ТХ	
И.контр.	Калинин	И.проект.	Иванов
Нач.пр.	Исаев	Ст.пр.	Р
Т.п.	Каванов	Лист	14
Рук.пр.	Королев	Листов	

И.привязан:	
И.нв.п.	

Отстойники канализационные радиальные вторичные из сборного ж/б диаметром 500 мм
 Профили подводящих и отводящих трубопроводов № 1: 200, № 1: 100.
 Исполнительный проект

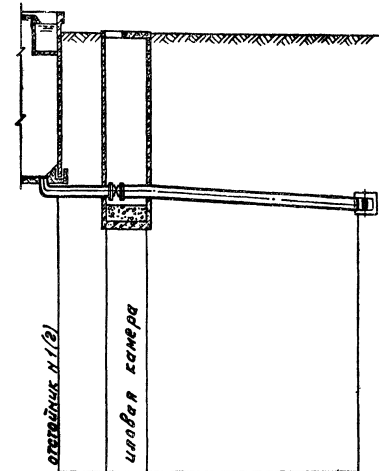
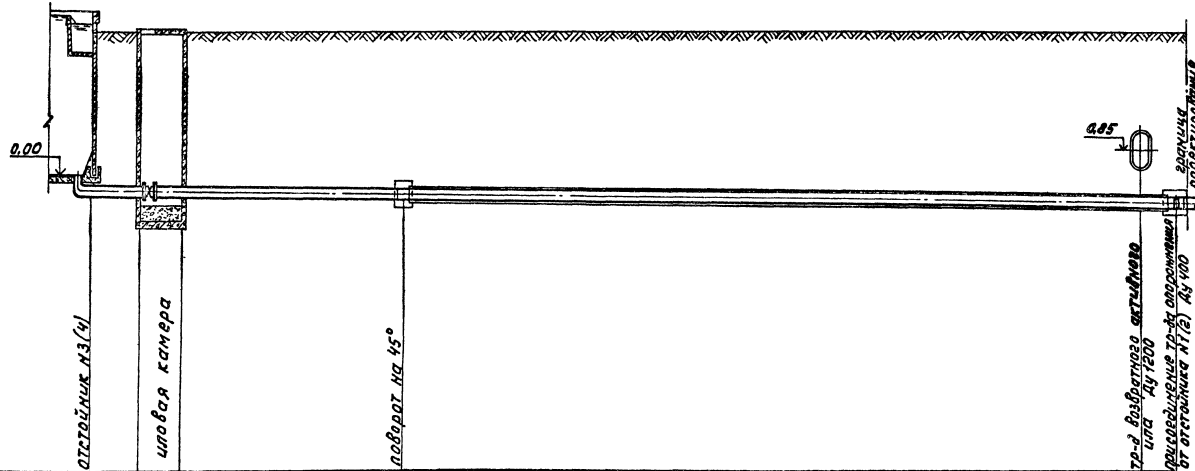
копировал: ШН

19472-01 16

формат А2

Профиль тр-да опоры от отстойника №3(4) до границы проектирования.

Профиль тр-да опоры от отстойника №1(2)



Материал трубы и тип изоляции	с т а л ь ф 426 x 9		ж е л е з о б е т о н		Ду 400
Основание					
Длина	Уклон				
	$l=0.00$ $p=6.00$	$r=15.0$	$l=0.005$	$r=64.10$	$l=0.005$
Отметки оси трубы	-0.50	-0.50	-0.50	-0.50	-0.50
Проектные отметки земли	4.85				
Натурные отметки земли					
Расстояния	3.20	2.80	15.30	62.50	2.50

Материал трубы и тип изоляции	с т а л ь ф 426 x 9				
Основание					
Длина	Уклон				
	$l=0.00$ $p=6.00$	$r=15.00$	$l=0.026$		
Отметки оси трубы	-0.50	-0.50	-0.50	-0.50	-0.50
Проектные отметки земли	4.85				
Натурные отметки земли					
Расстояния	3.20	2.80	15.30		

Примечания.

1. Расположение трасс трубопроводов в плане см. на листе 9
2. Тип изоляции определяется при привязке проекта.
3. Основание под стальные трубопроводы определяется при привязке проекта с соблюдением следующего требования: уложенный трубопровод на всем протяжении должен опираться на нетронутый или плотно утрамбованный грунт.
4. Выбор марки железобетонных труб и их основания осуществляется при привязке проекта.

т.п. 902-2-380.84		-7X
Привязка:	Имя Копии	Отстойники канализационные
	Имя И.С.С.	радиальные, вторичные
	Имя К.С.С.	из сборного ш/б диаметра 500
	Имя К.С.С.	Профили трубопроводов
	Имя К.С.С.	опоры
И.И.В. №	Имя К.С.С.	Масштаб: 1:100
		М.г. 1:200 М.г. 1:100

Копировать: *И*

19472-01 17 Формат А2

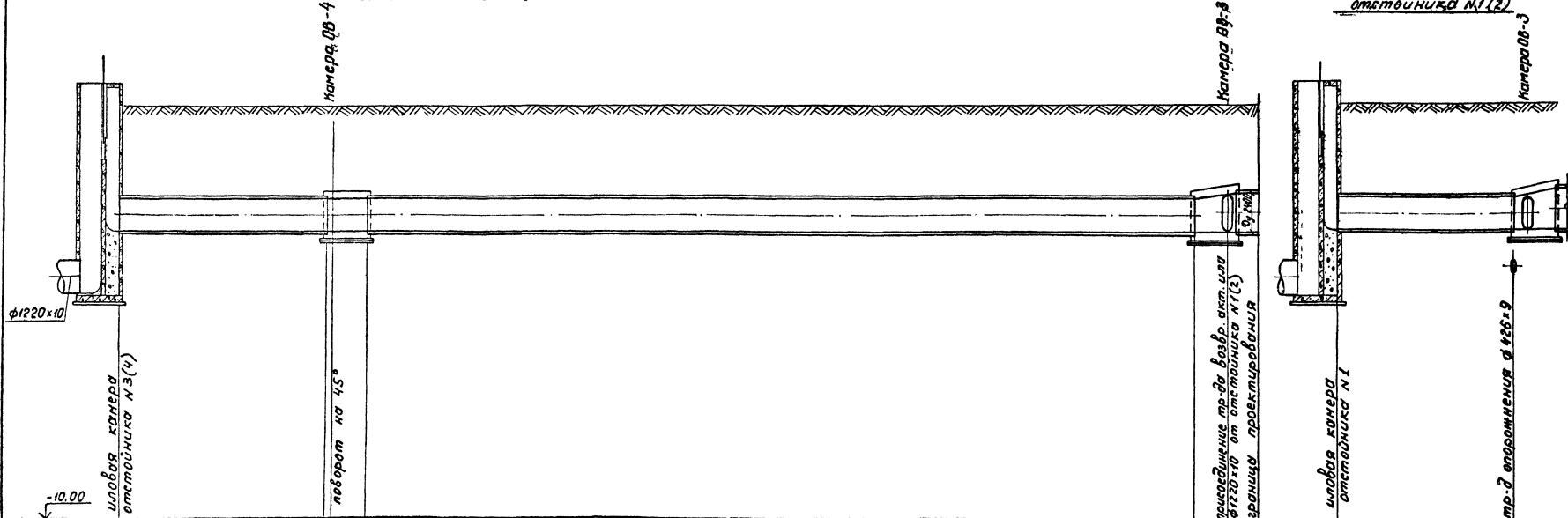
И.И.В. № 100/11/17

Альбом I

Т.П. 902-2

Профиль тр-ва возвратного активного ила от иловой камеры
отстойника №3(4) до границы проектирования

Профиль тр-ва возвратного
активного ила от иловой камеры
отстойника №1(2)



Материал труб и тип изоляции	ж е л е з о б е т о н Ду 1200				
Основание					
Длина	Уклон				
	$i = 15,00$		$i = 60,00$		$i = 0,002$
Отметки лотка трубы	0,30	0,27	0,27		0,15
Проектные отметки земли	4,85	4,85	4,85		4,85
Натурные отметки земли					
Расстояния	15,35		65,00		2,20

Материал труб и тип изоляции	ж е л е з о б е т о н Ду 1200				
Основание					
Длина	Уклон				
	$i = 12,85$		$i = 0,017$		
Отметки лотка трубы	0,30				0,15
Проектные отметки земли	4,85				4,85
Натурные отметки земли					
Расстояния	12,85				

Примечания

1. Расположение трасс трубопроводов в плане см на листе 9
2. Выбор марки железобетонных труб, а также разработка их соединения и их основания осуществляется при привязке проекта на основании выпускаемых промышленностью малонапорных и напорных железобетонных труб. Трубы должны быть рассчитаны на рабочее давление не менее 0,5 атм.

Т.П. 902-2-380.84

-ТХ

Привязан:					
Инв. №:	Исполн.	Калинин	И.К.	Провер.	
	Нач. отд.	Лиснев	И.А.		
	Гип.	Козимов	И.А.		
	Рук.пр.	Коралев	И.А.		
Инв. №:		История канализационных сетей. Лист 16			
		Работы трубопроводов возвратного активного ила № 1:200, № 4:100.			

копировал: ШЛ

19472-01 (2)

формат А2

Читая на листе. Подпись и штамп инженер-конструктора