

ТИПОВОЙ ПРОЕКТ

705-1-199.86

**ПРИРЕЛЬСОВЫЙ СКЛАД ВМЕСТИМОСТЬЮ 1200 Т
ДЛЯ ХРАНЕНИЯ АММИАЧНОЙ СЕЛИТРЫ
НА СТОЕЧНЫХ ПОДДОНАХ**

АЛЬБОМ II

СТРОИТЕЛЬНЫЕ ИЗДЕЛИЯ

21265-02

				Привязан:	

Инд. №

ТИПОВОЙ ПРОЕКТ

705-1-199.86

ПРИРЕЛЬСОВЫЙ СКЛАД ВМЕСТИМОСТЬЮ 1200Т ДЛЯ ХРАНЕНИЯ АММИАЧНОЙ СЕЛИТРЫ НА СТОЕЧНЫХ ПОДДОНАХ

СОСТАВ ПРОЕКТА:

- Альбом I - Пояснительная записка. Технология производства.
Архитектурно-строительные решения.
Конструкции железобетонные.
Силовое электрооборудование. Связь и сигнализация
- Альбом II - Строительные изделия
- Альбом III - Спецификации оборудования
- Альбом IV - Ведомости потребности в материалах
- Альбом V - Сметы
- Альбом VI - Показатели применения научно-технических достижений
в строительных решениях проекта

Альбом II

РАЗРАБОТАН
ПРОЕКТНЫМ ИНСТИТУТОМ
"ЦИТЭПСЕЛЬХОЗ"

УТВЕРЖДЕН Минсельхозом СССР
ПРИКАЗ ОТ 12.12.85г. № 110-ЭГ
ВВЕДЕН В ДЕЙСТВИЕ ЦИТЭПСЕЛЬХОЗОМ
ПРИКАЗ ОТ 16.04.86 № 206

Главный инженер института *(подпись)* (Болонкин)
Главный инженер проекта *(подпись)* (Трынов)

21265-02

				Привязан	
Инв. №					

СОДЕРЖАНИЕ АЛЬБОМА

ОБОЗНАЧЕНИЕ	НАИМЕНОВАНИЕ	СТРАНИЦА	ПРИМЕЧАНИЕ
	СОДЕРЖАНИЕ АЛЬБОМА	2	
К.Н.И.ТУ	ТЕХНИЧЕСКИЕ УСЛОВИЯ	2	
К.Н.И. 01.00	КОЛОННА (К48-1а, е)	3	
02.00	КОЛОННА (К48-1б, в)	4	
03.00	КОЛОННА К48-1г	5	
04.00	КОЛОННА К48-24а	6	
05.00	КОЛОННА 1КФ 52-1-Нд	7	
06.00	БАЛКА ЗБСО12-2АIV-НО	8	
07.00	БАЛКА (2БНб - 1а, б)	9	
08.00	БАЛКА (1БН4,5 - 1а, б)	10	
09.00	ПЛИТА (ПГ2АIVТ а, б)	11	
10.00	ПЛИТА (ПГ2АIVТ в, г)	12	
11.00	ПАНЕЛЬ ПС600.18-7АIV-Т-1а	13	
12.00	ПАНЕЛЬ ПС600.12-1АIV-Т-1а	14	
13.00	ПАНЕЛЬ ПС600.12-1АIV-Т-1а	15	
14.00	ПАНЕЛЬ ПС600.12-1АIV-Т-12а	16	
15.00	ПАНЕЛЬ ПС600.18-1АIV-Т-11а	17	
16.00	ПАНЕЛЬ ПС600.18-7АIV-Т-12а	18	
17.00	ПЛИТА ЛИЦЕВАЯ (ПЛ-1а, б)	19	
18.00	НАСАДКА (НУ1, НУ2)	20	
19.00	ЭЛЕМЕНТ КРЕПЛЕНИЯ Т13	20	
20.00	НАСАДКА НФ2	21	
21.00	НАСАДКА НФ3	21	
22.00	ОПОРНЫЙ СТОЛБИК ОП1	22	
23.00	СОЕДИНИТЕЛЬНОЕ ИЗДЕЛИЕ МС1	22	
24.00	КОЛОННА (К48-1е, ж)	23	
25.00	КОЛОННА К48-24б	24	

1. Марка бетона по морозостойкости должна быть не менее Мрз 50.
2. Каркасы и сетки выполнять из стали марки 25Г2С класса АIII и 20ХГ2Ц класса А-IV по ГОСТ 5781-82*.

3. Монтажные петли выполнять из арматурной стали класса АI марки ВСтЗсп2 ГОСТ 5781-82*.

4. Для пластин и элементов проката должна применяться сталь марки ВСтЗсп6-1 по ТУ 14-1-3023-80; для анкеров из горячекатаных стержней периодического профиля класса АIII сталь марки 25Г2С по ГОСТ 5781-82*.

5. В альбоме (документы 01.00-04.00) приведены опалубочные чертежи колони с установкой дополнительных закладных деталей. Узлы установки этих деталей см. серию 1.423-3, вып. 1 лист 71.

6. Изготовление арматурных изделий должно производиться в соответствии с:

— ГОСТ 10922-75 „Арматурные детали сварные для железобетонных изделий и конструкций. Технические требования и методы испытаний“.

— ГОСТ 14098-68 „Соединения сварные арматуры железобетонных изделий и конструкций. Контактная и ванная сварка. Основные типы и конструктивные элементы“.

— СН 393-78 „Инструкция по сварке соединений арматуры и закладных деталей железобетонных конструкций“.

		Т.п. 705-1-199.86		К.Н.И.ТУ	
Г.И.П.	М.О.Ы.К.	С.О.С.	С.О.С.	С.О.С.	С.О.С.
НАУ.О.М.	К.О.Р.Ы.А.О.В.	С.О.С.	С.О.С.	С.О.С.	С.О.С.
Н.К.О.Н.Т.	Ф.А.В.О.Р.О.В.А.	С.О.С.	С.О.С.	С.О.С.	С.О.С.
С.Л.С.П.Е.Ц.	М.О.Р.О.Ц.К.И.Н.	С.О.С.	С.О.С.	С.О.С.	С.О.С.
Р.У.К.Г.Р.	Ф.А.В.О.Р.О.В.А.	С.О.С.	С.О.С.	С.О.С.	С.О.С.
С.Т.И.Н.И.	Ф.О.Л.О.В.А.	С.О.С.	С.О.С.	С.О.С.	С.О.С.
Мехнические условия				Страница	Лист
				Р	1
				ЦИТЭП сельхоз	
				Владимир	

А 650М II

м.п. 705-1-199.86

Рис. 1

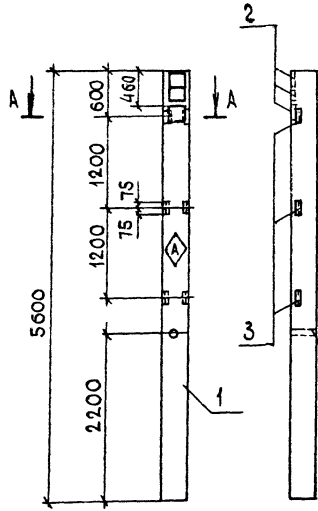
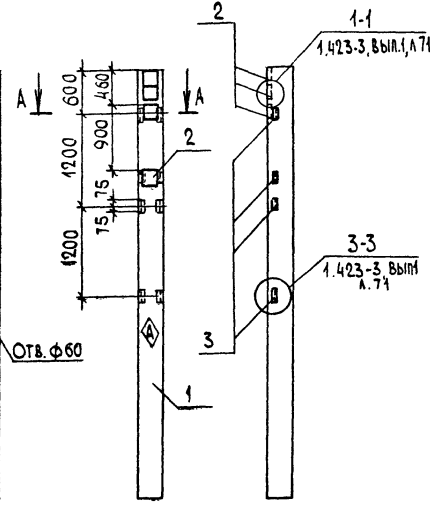
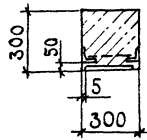


Рис. 2



А-А
М 1:20



ФОРМА	ЗОНА	ПОР.	ОБОЗНАЧЕНИЕ	НАИМЕНОВАНИЕ	КН. И. 01.00		ПРИМЕЧАНИЕ
					-	01	
				<u>ДОКУМЕНТАЦИЯ</u>			
			КН. И. ТУ 1.423-3 Вып. 1.2	ТЕХНИЧЕСКИЕ УСЛОВИЯ Ж-Б КОЛОННЫ ПРЯМОУГОЛЬНО ГО СЕЧЕНИЯ ДЛЯ ОДНОЭТАЖНЫХ ПРОИЗВОДСТВЕННЫХ ЗДАНИЙ БЕЗ МОСТОВЫХ КРАНОВ ВЫСОТОЙ ДО 9.6 м. СБОРОЧНЫЕ ЕДИНИЦЫ			
		1	1.423-3. Вып. 1	КОЛОННА К 48-1	1	1	
		2	1.423-3. Вып. 2	ИЗДЕЛИЕ ЗАКЛАДНОЕ НМ1-3	3	4	
		3	1.423-3. Вып. 2	М1-13	3	3	

ВЕДОМОСТЬ РАСХОДА СТАЛИ НА ДОПОЛНИТЕЛЬНЫЕ ЗАКЛАДНЫЕ ИЗДЕЛИЯ, КГ

МАРКА ЭЛЕМЕНТА	ИЗДЕЛИЯ ЗАКЛАДНЫЕ								ОБЩИЙ РАСХОД	
	АРМАТУРА КЛАССА				ПРОКАТ МАРКИ					
	А I		А III		ВСтЗ пс 6-1					
	ГОСТ 5781-82*				ГОСТ 8509-72*		ГОСТ 103-76*			
	Ф6	Итого	Ф12	Ф22	Итого	163x5	Итого	10x200	Итого	
К 48-1 а	0,60	0,60	5,22	4,20	9,42	4,32	4,38	13,80	13,80	
К 48-1-2	0,80	0,80	6,72	5,60	12,32	4,32	4,32	18,40	18,40	35,84

1. Знак ориентации \diamond пометить несмываемой краской
2. Закладные изделия покрыть слоем мет. ц. 150

ЛИН. № КОМ. ПОДПИСЬ ИЛИ ВОЗМ. КИЗ №

ОБОЗНАЧЕНИЕ	МАРКА	РИС.	МАССА КГ
КН. И. 01.00	К 48-10	1	1300
-01	К 48-12	2	1300

ПРИВЯЗАН

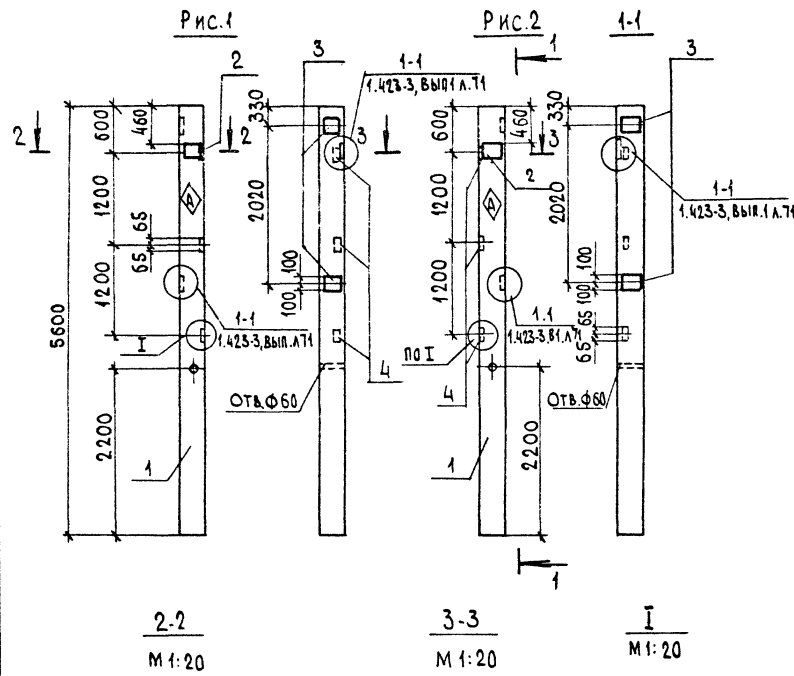
ГИП	ТРИНОВ	<i>[Signature]</i>	6/2/86
НАЧ. ОТД.	КРЫЛОВ	<i>[Signature]</i>	29/
Ч. КОНТР.	ФАВОРОВА	<i>[Signature]</i>	25/86
ГЛ. СПЕЦ.	ТРОИЦКИИ	<i>[Signature]</i>	23/10
РУК. ГР.	ФАВОРОВА	<i>[Signature]</i>	22/10
СТ. ИНЖ.	ФРОЛОВА	<i>[Signature]</i>	24/16

Т.п. 705-1-199.86		КН. И. 01.00	
КОЛОННА (к 48-1 а, 2)		СТАДИЯ	МАСШТАБ
р	СМ. ТАБЛ.	1:50	
		ЛИСТ	ЛИСТОВ 1
ЦИТЭПСЕЛЬХОЗ ВЛАДИМИР			

КОПИРОВАЛ *[Signature]*

ФОРМАТ А3

21265-02



ФОРМАТ	ЗОНА	ПОС.	ОБОЗНАЧЕНИЕ	НАИМЕНОВАНИЕ	КОЛ.	ПРИМЕЧАНИЕ
				ДОКУМЕНТАЦИЯ		
			К.И.И. ТУ	ТЕХНИЧЕСКИЕ УСЛОВИЯ		
			1.423-3, Вып. 1, 2	И-Б. КОЛОННЫ ПРЯМОУГОЛЬНОГО СЕЧЕНИЯ ДЛЯ ОДНОЭТАЖНЫХ ПРОИЗВОДСТВЕННЫХ ЗДАНИЙ БЕЗ МОСТОВЫХ КРАНОВ ВЫСОТой ДО 9.6м		
				СБОРОЧНЫЕ ЕДИНИЦЫ		
		1	1.423-3, Вып.1	КОЛОННА К48-1	1	
				ИЗДЕЛИЕ ЗАКЛАДНОЕ		
		2	1.423-3, Вып.2	ИМ1-3	1	
		3	1.423-3, Вып.2	М1-12	2	
		4	1.400-6/76, Вып.1	М8-10	3	

Различия исполнения КИИ-02.00 и КИИ-02.00-01 по сборочному чертежу

ВЕДОМОСТЬ РАСХОДА СТАЛИ НА ДОПОЛНИТЕЛЬНЫЕ ЗАКЛАДНЫЕ ИЗДЕЛИЯ. КГ

МАРКА ЭЛЕМЕНТА	ИЗДЕЛИЯ ЗАКЛАДНЫЕ										ОБЩИЙ РАСХОД
	АРМАТУРА КЛАССА					ПРОКАТ МАРКИ					
	А I		А III			ВСтЗ пс б-1					
	ГОСТ 5781-82*					ГОСТ 103-76*					
	Ф6	Итого	Ф10	Ф12	Ф22	Итого	8x100	10x200		Итого	
К48-1 б, в	0,20	0,20	0,90	4,30	1,40	6,60	2,40	13,80		16,20	23,00

1. Знак ориентации \blacklozenge пометить несмываемой краской.
 2. Закладные изделия покрыть слоем мет. ц. 150

ИНВ. № ПОДА. ПОДПИСЬ И ДАТА. ВЛАДИМ. ВЛАДИМ.

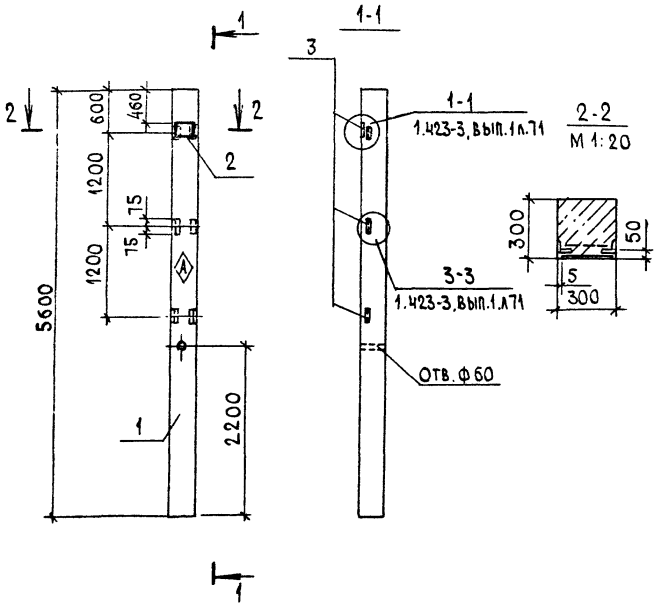
ОБОЗНАЧЕНИЕ	МАРКА	РИС	МАССА КГ
К.И.И. 02.00	К48-1б	1	1300
-01	К48-1в	2	1300

ИНВ. №	ПРИВАЗАН

Т.п. 705-1-199.86		К.И.И. 02.00	
СТАДИЯ	МАССА	МАСШТАБ	
Р	СМ	1:50	
КОЛОННА (К48-1б, в)		ЛИСТ	ЛИСТОВ 1
		ЦИТЭП СЕЛЬХОЗ ВЛАДИМИР	

АЛБСОМ II

м.п. 705-1-199.85



ФОРМАТ	ЗОНА	ПОС.	ОБОЗНАЧЕНИЕ	НАИМЕНОВАНИЕ	КОЛ.	ПРИМЕЧАНИЕ
				<u>ДОКУМЕНТАЦИЯ</u>		
			КН. И.ТУ	ТЕХНИЧЕСКИЕ УСЛОВИЯ		
			1.423-3, Вып. 1, 2	Ж-Б КОЛОННЫ ПРЯМОУГОЛЬНОГО СЕЧЕНИЯ ДЛЯ ОДНОЭТАЖНЫХ ПРОИЗВОДСТВЕННЫХ ЗАДАНИЙ БЕЗ МОСТОВЫХ КРАНОВ ВЫСОТОЙ ДО 9.6 м		
				<u>СБОРОЧНЫЕ ЕДИНИЦЫ</u>		
		1	1.423-3, Вып. 1	КОЛОННА К48-1	1	
				ИЗДЕЛИЕ ЗАКЛАДНОЕ		
		2	1.423-3, Вып. 2	ИМ 1-3	1	
		3	1.423-3, Вып. 2	М 1-13	3	

ВЕДОМОСТЬ РАСХОДА СТАЛИ НА ДОПОЛНИТЕЛЬНЫЕ ЗАКЛАДНЫЕ ИЗДЕЛИЯ, КГ

МАРКА ЭЛЕМЕНТА	ИЗДЕЛИЯ ЗАКЛАДНЫЕ								ОБЩИЙ РАСХОД		
	АРМАТУРА КЛАССА				ПРОКАТ МАРКИ						
	А I		А Ш		ВСтЗ пс 6-1						
	ГОСТ 5781-82*				ГОСТ 8509-72*		ГОСТ 103-76*				
	Ф6	Итого	Ф12	Ф22	Итого	С63x5	Итого	10x200	Итого		
К48-1 г	0,20	0,20	2,22	1,40	3,64	4,32		4,32	4,60	4,60	12,76

1. Знак ориентации пометить несмываемой краской.
2. Закладные изделия покрыть слоем Мет. ц. 150

ИЗВ. № ПОДА. ПОДАКСЬ И ДАТА. ВЗЛМ. ИЗВ. №

ПРИВЯЗАН	ФИЛ	ТРИНОВ	29.11.85
	НАЧ. ОТД.	КРЫЛОВ	29.11.85
	Д. КОНТР.	ФАВОРОВА	29.11.85
	ГЛ. СПЕЦ.	ТРОИЦКИЙ	29.11.85
	РУК. ГР.	ФАВОРОВА	29.11.85
ИЗВ. №	СТ. ИНЖ.	ФРОЛОВА	29.11.85

Т.п. 705-1-199.86		КН. И. 03.00	
КОЛОННА		СТАЖА	МАССА
К 48-1 г		Р	1300
		МАСШТАБ	1:50
		ЛИСТ	ЛИСТОВ 1
		ЦИТЭПСЕЛЬХОЗ ВЛАДИМИР	

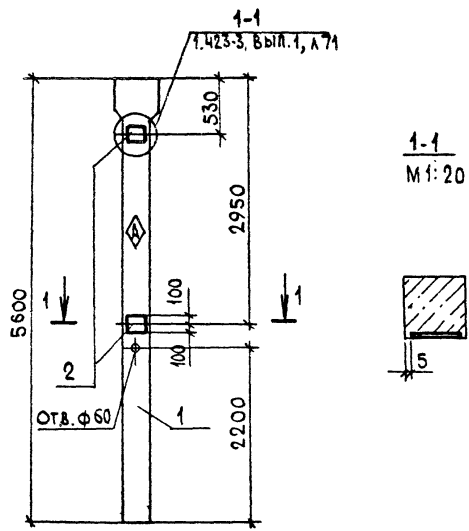
КОПИРОВАЛ

ФОРМАТ А3

21265-02

Альбом II

т.п. 705-1-199.86



ФОРМАТ	ЗОНА	Поз.	ОБОЗНАЧЕНИЕ	НАИМЕНОВАНИЕ	КОЛ.	ПРИМЕЧАНИЕ
				<u>Документация</u>		
			КН. И. ТУ	ТЕХНИЧЕСКИЕ УСЛОВИЯ		
			1.423-3, вып. 1.2	И.Б. КОЛОННЫ ПРЯМОУГОЛЬНОГО СЕЧЕНИЯ ДЛЯ ОДНОЭТАЖНЫХ ПРОИЗВОДСТВЕННЫХ ЗДАНИЙ БЕЗ МОСТОВЫХ КРАНОВ ВЫСОТОЙ ДО 9.6 м		
				СБОРОЧНЫЕ ЕДИНИЦЫ		
	1		1.423.3, вып.1	КОЛОННА К48-24	1	
				ИЗДЕЛИЕ ЗАКЛАДНОЕ		
	2		1.423.3, вып.2	М4-12	2	

ВЕДОМОСТЬ РАСХОДА СТАЛИ НА ДОПОЛНИТЕЛЬНЫЕ ЗАКЛАДНЫЕ ИЗДЕЛИЯ, КГ

МАРКА ЭЛЕМЕНТА	ИЗДЕЛИЯ ЗАКЛАДНЫЕ								ОБЩИЙ РАСХОД
	АРМАТУРА КЛАССА А-III				ПРОКАТ МАРКИ ВСт.Зпс 6-1				
	ГОСТ 5781-62*				ГОСТ 103-76*				
	Ф12			ИТОГО	10*200			ИТОГО	
К48-24 а	2.80			2.80	9.20			9.20	

1.ЗНАК ОРИЕНТАЦИИ \blacklozenge ПОМЕТЬ НЕСМЫВАЕМОЙ КРАСКОЙ.
2.ЗАКЛАДНЫЕ ИЗДЕЛИЯ ПОКРЫТЬ СЛОЕМ МЕТ Ц.150.

И.Н.В. № ПОДАТ. ПОДПИСЬ ЧАСТА ВЗАМ. И.Н.В. №

Привязан				ГИП	Трынов	402.86	Т.п. 705-1-199.86			КН. И. 04.00		
				НАЧ. ОТД.	Крылов	391	КОЛОННА К48-24 а			СТАЛИ	МАССА	МАСШТАБ
				И. КОНТР.	Фаворова	29.1.84				Р	1300	1:50
				ГЛ. СПЕЦ.	Троицкий	29.1.84				ЛИСТ	ЛИСТОВ	1
				РУК. ГР.	Фаворова	29.1.84				ЦИТЭПСЕАЛЬХОЗ		
				СТ. ИНЖ.	Фролова	29.1.86						

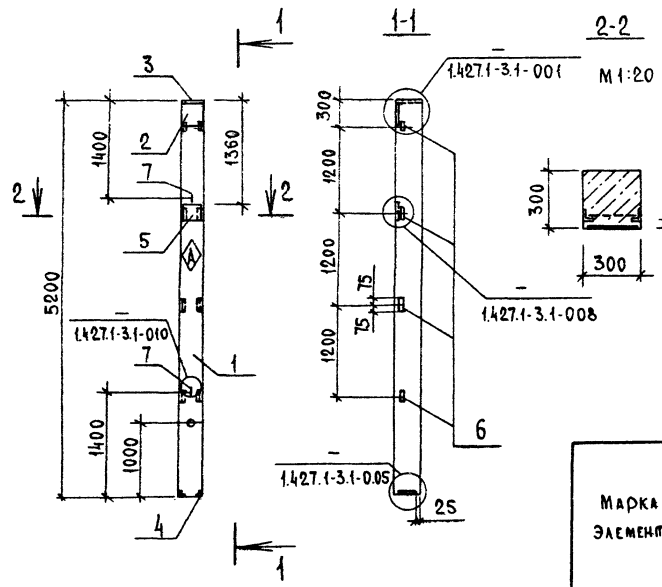
КОПИРОВАЛ *str*

ФОРМАТ А3

21265-02

Альбом

м.п. 705-1-199.86



Формат	Зона	Поз.	ОБОЗНАЧЕНИЕ	НАИМЕНОВАНИЕ	КОД	ПРИМЕЧАНИЕ
				<u>ДОКУМЕНТАЦИЯ</u>		
			КН.И.ТУ	МЕХНИЧЕСКИЕ УСЛОВИЯ		
				<u>СБОРОЧНЫЕ ЕДИНИЦЫ</u>		
	1		1.427.1-3.1-1.00-010	КОЛОННА 1КФ 52-1	1	
				<u>ИЗДЕЛИЕ ЗАКЛАДНОЕ</u>		
	2		1.427.1-3.2-0.06.0	МН1	1	
	3		1.427.1-3.2-0.07.0	МН2	1	
	4		1.427.1-3.2-0.12.0	МН7	1	
	5		1.427.1-3.2-0.19.0	МН19	1	
	6		1.427.1-3.2-0.20.0	МН28	4	
	7		1.427.1-3.2-0.21.0	МН32	2	

Ведомость расхода стали на дополнительные закладные изделия, кг

Марка элемента	ИЗДЕЛИЯ ЗАКЛАДНЫЕ												Общий расход	
	Арматура класса						Прокат марки							
	А I			А III			ВСтЗ ЛС 6-1							
	ГОСТ 5781-82*						ГОСТ 8509-72*			ГОСТ 19903-74*				
	Ф10	Итого	Ф10	Ф12	Ф14	Итого	Л63x5	Л90x6	Итого	8x300	10x290	10x300		Итого
1КФ 52-1а	1,20	1,20	3,18	2,52	2,04	7,74	2,80	4,20	7,00	5,70	3,10	4,70	13,50	28,24

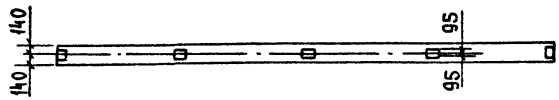
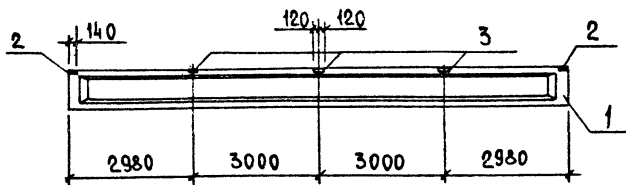
3. Знак ориентации \blacklozenge поместить несмываемой краской.
2. Закладные изделия покрыть слоем мет. ц. 150

Имя, ф.п.о.а. Подписи и Дата

Привязан	ГИП	МРЫНОВ	28/12	60286	Т.п. 705-1-199.86	КН.И. 05.00	СТАЛИ	МАССА	МАСШТАБ
	НАЧ.ОП.	КРЫЛОВ	29/1	291			Р	1200	1:50
	И.КОНТ.	ФАВОРОВА	28/12	2812			Лист	Листов 1	
	САПЕР.	ПРОЩИКИН	29/12	2912			ЦИМЭП сельхоз		
ДУК.ГР.	ФАВОРОВА	29/12	2912	Владимир					
СТ.ИЖ.	ФРОЛОВА	28/12	2812						

Копировал Реврова Формат А3

21265-02



ФОРМАТ ЗОНА	ПОС.	ОБОЗНАЧЕНИЕ	НАИМЕНОВАНИЕ	КОЛ.	ПРИМЕЧАНИЕ
			ДОКУМЕНТАЦИЯ		
		КШ. И. ТУ	МЕХАНИЧЕСКИЕ УСЛОВИЯ		
			СБОРОЧНЫЕ ЕДИНИЦЫ		
	1	1.462.1-1/81.01-3-18	БАЛКА ЗБСО12-2А IV	1	
			ИЗДЕЛИЕ ЗАКАДНОЕ		
	2	1.400-6/76, вып. 1	М 4-1	2	
	3	1.400-6/76, вып. 1	М 4-3	3	

ВЕДОМОСТЬ РАСХОДА СТАЛИ НА ДОПОЛНИТЕЛЬНЫЕ ЗАКАДНЫЕ ИЗДЕЛИЯ, КГ

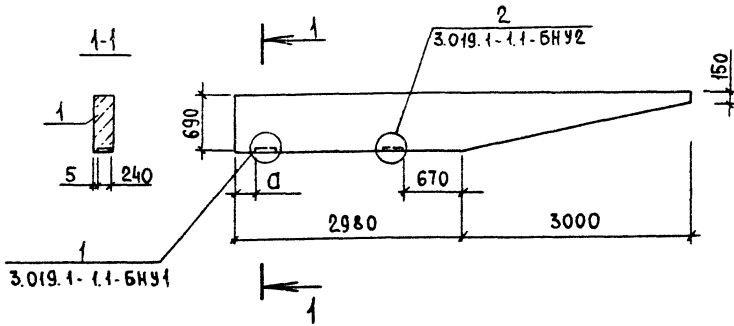
МАРКА ЭЛЕМЕНТА	ИЗДЕЛИЯ ЗАКАДНЫЕ						Общий расход
	Арматура класса			Прокат марки			
	А III			ВСтЗ пс 6-1			
	ГОСТ 5781-82*			ГОСТ 103-76*			
	ФВ			Итого	6x140-6x190	Итого	
ЗБСО 12-3А IV д	0,80			0,80	2,60 6,60	9,20	10,00

ЗАКАДНЫЕ ИЗДЕЛИЯ ПОКРЫТЬ СЛОЕМ МЕТ. Ц 150.

ИНВ. А ЛОА. ПОДПИСЬ И ДАТА. ВЗАИМНОСТЬ

Привязан	ГИП ТРЫНОВ	6.02.86	Т.п. 705-1-199.86	КШ. И. 06.00		
	НАЧ. ОМД. КОБЯЛОВ	20.07.86	БАЛКА ЗБСО 12-2А IV д	СТАДИЯ	МАССА	МАСШТАБ
	Н. КОНТР. ФАВОРОВА	21.11.86		Р	4500	1:100
	ГЛ. СПЕЦ. ТРОИЦКИЙ	21.11.86		ЛИСТ	ЛИСТОВ 1	
	РУК. ГР. ФАВОРОВА	21.11.86		ЦИМЭП сельхоз Владимир		
ИНВ. А*	СП. ИНЖ. ФРОЛОВА	21.11.86				

Копировал РЕБРОВА Формат А3



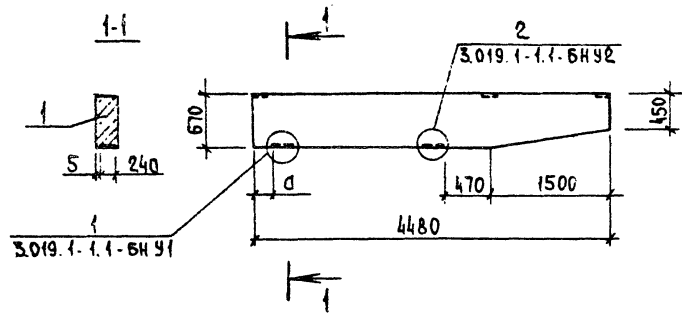
ФОРМАТ	ЗОНА	ПОЗ.	ОБОЗНАЧЕНИЕ	НАИМЕНОВАНИЕ	КОЛ.	ПРИМЕЧАНИЕ
				<u>ДОКУМЕНТАЦИЯ</u>		
			КЖ. И. ТУ	ТЕХНИЧЕСКИЕ УСЛОВИЯ		
				СБОРОЧНЫЕ ЕДИНИЦЫ		
	1		3.019.1-1.1-2БН6.0.0.0	БАЛКА 2БН6-1	1	
			РАЗЛИЧНЫЕ ИСПОЛНЕНИЙ СБОРОЧНОМУ ЧЕРТЕЖУ	КЖ.И.07.00 и КЖ.И.07.00-01	01	ПО

ЗАКЛАДНЫЕ ИЗДЕЛИЯ ПОКРЫТЬ СЛОЕМ МЕТ. Ц 150

ОБОЗНАЧЕНИЕ	МАРКА	д мм
КЖ. И. 07.00	2БН6-1а	200
-01	2БН6-1б	0

Т.п. 705-1-199.86				КЖ. И. 07.00		
БАЛКА (2БН 6-1 а, б)				СТАДИЯ	МАССА	МАСШТАБ
Привязан				Р	2100	1:50
				Лист	Листов 1	
				ЦИТЭПсельхоз Владимир		

Копировал Реврова Формат А3



ФОРМАТ	ЗОНА	ПОЗ.	ОБОЗНАЧЕНИЕ	НАИМЕНОВАНИЕ	КОЛ.	ПРИМЕЧАНИЕ
				<u>ДОКУМЕНТАЦИЯ</u>		
			КН. И. ТУ	ТЕХНИЧЕСКИЕ УСЛОВИЯ		
				<u>СБОРОЧНЫЕ ЕДИНИЦЫ</u>		
		1	3.019.1-1.1-16H4.5 0.0.0	БАЛКА 16Н 4.5-1	1	
			РАЗЛИЧИЕ ИСПОЛНЕНИЙ	КН. И. 08.00 И КН. И. 08.00.01		ПО
			СБОРОЧНОМУ ЧЕРТЕЖУ			

ЗАКЛАДНЫЕ ИЗДЕЛИЯ ПОКРЫТЬ СЛОЕМ МЕТ. Ц. 150

ОБОЗНАЧЕНИЕ	МАРКА	д
КН. И. 08.00	16Н 4,5-1а	200
-01	16Н 4,5-1б	0

				Т.п. 705-1-199.86		КН. И. 08.00		
				БАЛКА (16Н 4.5-1 а, б)		СТАДИЯ	МАССА	МАСШТАБ
						Р	1700	1:50
						ЛИСТ	ЛИСТОВ 1	
						ЦИТЭП СЕЛЬХОЗ ВЛАДИМИР		
ПРИВЯЗАН		ГИП	МРЫНОВ	20.12				
		НАЧ. ОБЛ.	КОРЯКОВ	20.12				
		Н. КОНТР.	ФАВОРОВА	20.12				
		ГЛ. СПЕЦ.	ТВОИЦКИЙ	20.12				
		РУК. ГР.	ФАВОРОВА	20.12				
ИНВ. №		СТ. ИНЖ.	ФРОЛОВА	20.12				

Рис. 1

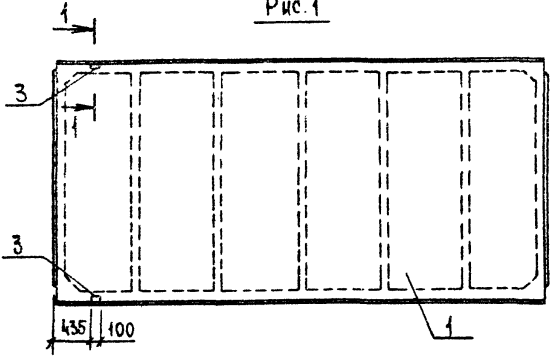
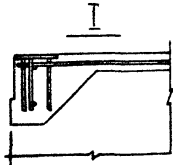
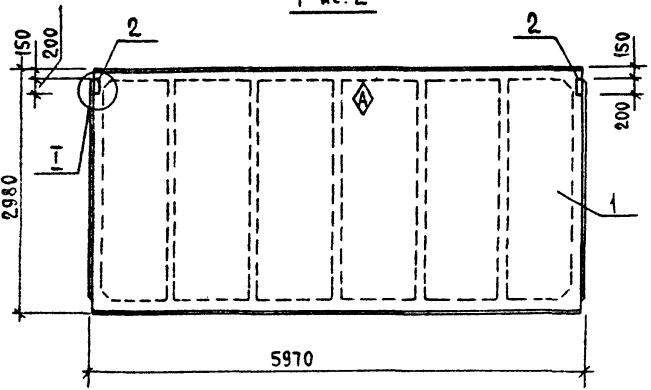
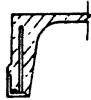


Рис. 2



1-1, повернуто



Формат	Зона	Поз.	Обозначение	Наименование	Кол. на исп.		Примечание
					КМ	ОД	
				Документация			
			ГОСТ 22701.0-77	Технические условия			
			Кн. и т.у	Технические условия			
				Сборочные единицы			
		1	ГОСТ 22701.1-77	Плита ПГ-2А \bar{V} Т	1	1	
				Изделие закладное			
		2	ГОСТ 22701.5-77	МВ			2
		3	ГОСТ 22701.5-77	МВ			2

Ведомость расхода стали на дополнительные закладные изделия кг

Марка элемента	Изделия закладные							Общий расход
	Арматура класса			Прокат марки				
	АIII			Вст 3 пс 6-1				
	ГОСТ 5781-82*			ГОСТ 10376*		ГОСТ 8509-72*		
	Ф10	Ф14		Итого	-8x100	Итого L70x8	Итого	
ПГ-2А \bar{V} Т а	0,62	0,20		0,82		1,68	1,68	2,50
ПГ-2А \bar{V} Т б	0,80			0,80	2,60	2,60		3,40

- 1. Знак ориентации \diamond помечить несмываемой краской.
- 2. Закладные изделия покрыть слоем мет. ц. 150

Обозначение	Марка	Рис.	Масса кг
Кн. и. 09.00	ПГ-2А \bar{V} Т а	1	2650
-01	ПГ-2А \bar{V} Т б	2	2650

Привязан

Ген.пр.	Морынов	2018
Нач.отд.	Крылов	2017
Н.контр.	Фаворова	2018
Гл.спец.	Процкий	2018
Рук.гр.	Фаворова	2018
Ст.инж.	Фролова	2018

Т.п. 705-1-199.86		Кн. и. 09.00	
Плита (ПГ-2А \bar{V} Т а, б)		Сталь	Класс
		Р	См. табл.
		Лист	Листов 1
		ЦиПЭП сельхоз Владимир	

АНБОМ I

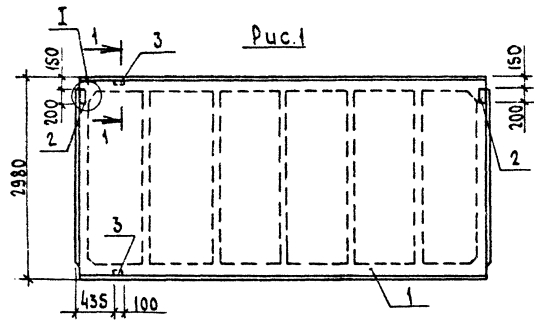


Рис.1

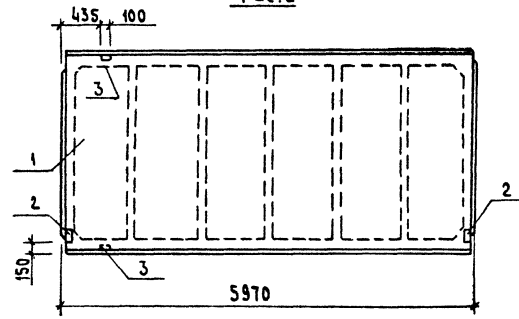


Рис.2

1-1, ПОВЕРХУ



ФОРМА	ЗОНА	Поз.	ОБОЗНАЧЕНИЕ	НАИМЕНОВАНИЕ	Кол.	ПРИМЕЧАНИЕ
				ДОКУМЕНТАЦИЯ		
			ГОСТ 22701.0-77	ТЕХНИЧЕСКИЕ УСЛОВИЯ		
			КЖ.У.ТУ	ТЕХНИЧЕСКИЕ УСЛОВИЯ		
				СБОРОЧНЫЕ ЕДИНИЦЫ		
		1	ГОСТ 22701.1-77	ПЛИТА ПГ-2АУТ	1	
				ИЗДЕЛИЕ ЗАКЛАДНОЕ		
		2	ГОСТ 22701.5-77	М8	2	
		3	ГОСТ 22701.5-77	М9	2	
РАЗЛИЧИЯ ИСПОЛНЕНИЙ КЖ.У-10.00 и КЖ.У-10.00-01						
ПО СБОРОЧНОМУ ЧЕРТЕЖУ						

ВЕДОМОСТЬ РАСХОДА СТАЛИ НА ДОПОЛНИТЕЛЬНЫЕ ЗАКЛАДНЫЕ ИЗДЕЛИЯ, КГ

МАРКА ЭЛЕМЕНТА	ИЗДЕЛИЯ ЗАКЛАДНЫЕ						Общий расход		
	АРМАТУРА КЛАССА			ПРОКАТ МАРКИ					
	АIII			ВСтЗ ПС 6-1					
	ГОСТ ST 81-82*			ГОСТ 103-76*		ГОСТ 8509-74*			
	φ10	φ14		Уголок	Уголок	Уголок			
ПГ-2АУТ а,б	1,42	0,20		1,62	2,60	2,60	1,68	1,68	5,90

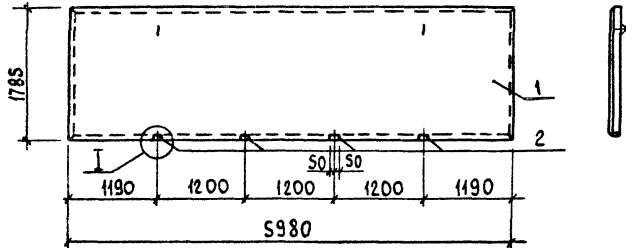
ЗАКЛАДНЫЕ ИЗДЕЛИЯ ПОКРЫТЫ СЛОЕМ МЕТ. Ц. 150

ШВ. № ПОСЛ. ПОСЛЕД. ПЛАТА ВЪЕЗДНОЙ

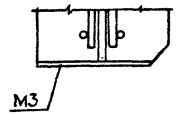
ОБОЗНАЧЕНИЕ	МАРКА	Рис.	МАССА КГ
КЖ.У.10.00	ПГ-2АУТ 6	1	2650
-01	ПГ-2АУТ 2	2	2650

ПРИВЯЗАН	Ген. план	Тринов	28/1
	Нач. отд.	Крылов	28/1
	Н. контр.	Фаворова	28/1
	Гр. спец.	Тринов	28/1
	Учк. гр.	Фаворова	28/1
Изм. №	Ст. инж.	Фролова	28/1

Т.п. 705-1-199.86		КЖ.У.10.00	
ПЛИТА (ПГ-2АУТ 6.2)	СТАДИЯ	МАССА	МАСШТАБ
	Р	СМ. ТАБЛ.	1:50
	ЛИСТ ЛИСТОВ 1		
ЦИТЭПсельхоз Владимир			



I



ФОРМАТ ЗОНА	ПОС.	ОБОЗНАЧЕНИЕ	НАИМЕНОВАНИЕ	КОЛ.	ПРИМЕЧАНИЕ
			ДОКУМЕНТАЦИЯ		
		КЖ.Ц.ТУ	ТЕХНИЧЕСКИЕ УСЛОВИЯ		
		1.432-15, вып. 1,2	СТЕНОВЫЕ ПАНЕЛИ НЕОТАЛ- ЛИВАЕМЫХ ПРОИЗВОДСТВЕННЫХ ЗДАНИЙ С ШАГОМ КО- ЛОНК 6м		
			СБОРОЧНЫЕ ЕДИНИЦЫ		
	1	1.432-15, вып. 1	ПАНЕЛЬ РС600.18-7АУ-Т-1	1	
	2	1.432-15, вып. 2	ИЗДЕЛИЕ ЗАКЛАДНОЕ МЗ	4	

ВЕДОМОСТЬ РАСХОДА СТАЛИ НА ДОПОЛНИТЕЛЬНЫЕ ЗАКЛАДНЫЕ ИЗДЕЛИЯ, КГ

МАРКА ЭЛЕМЕНТА	ИЗДЕЛИЯ ЗАКЛАДНЫЕ						ОБЩИЙ РАСХОД	
	АРМАТУРА КЛАССА			ПРОКАТ МАРКИ				
	АIII			ВСтЗ ПС6-1				
	ГОСТ 5781-82*			ГОСТ 103-76*				
Φ 10			Итого	6х100		Итого		
РС600.18-7АУ-Т-1а	1,20			1,20	1,20		1,20	2,40

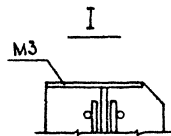
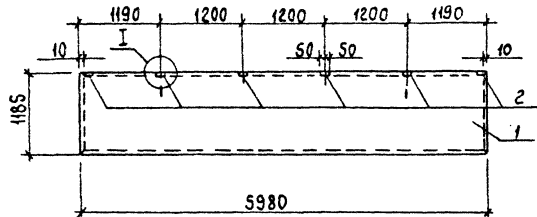
ЗАКЛАДНЫЕ ИЗДЕЛИЯ ПОКРЫТЬ СЛОЕМ МЕТ. Ц150

Привязан		Г.П. ТРИНОВ	201.66	Т.п. 705-1-199.86		КЖ.Ц. 11-00	
		НАЧ. ОТД. КРЫЛОВ	120.00	ПА Н Е Л Ь		СТАТУС М А С Ш Т А Б	
		И. КОНТР. ФАВОРОВА	191	РС 600.18-7АУ-Т-1а		Р	1870 1:50
		П. СПЕЦ. ТРОИЦКИЙ	297.82			Л И С Т	Л И С Т О В
		Р.К. ГР. ФАВОРОВА	297.82			Ц И Т Э П С Е Л Ъ Х О З	
И.В. №		СТ. ЦИОК ФРОЛОВА	297.82			В Л А Д И М И Р	

КОШЕВОВА ЛУКЬЯНОВА ФОРМАТ А3

21265-02

ЛИСТ № 001 | ФАВОРОВА И САТА | ВЗЯТА | ШИРКА



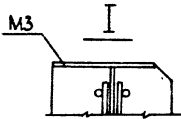
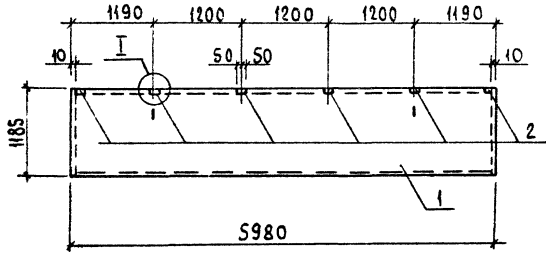
ФОРМАТ	ЗОНА	ПОС.	ОБОЗНАЧЕНИЕ	НАИМЕНОВАНИЕ	КОЛ.	ПРИМЕЧАНИЕ
				ДОКУМЕНТАЦИЯ		
			КЖ.И.ТУ	ТЕХНИЧЕСКИЕ УСЛОВИЯ		
			1.432-15, вып. 1,2	СТЕНОВЫЕ ПАНЕЛИ НЕОТАЖИВАЕМЫХ ПРОИЗВОДСТВЕННЫХ ЗДАНИЙ С ШАГОМ КОЛОНН 6м		
				СБОРОЧНЫЕ ЕДИНИЦЫ		
		1	1.432-15, вып. 1	ПАНЕЛЬ ПС600.12-1АУ-Т-1	1	1
				ИЗДЕЛИЕ ЗАКЛАДНОЕ		
		2	1.432-15, вып. 2	МЗ	6	6

Ведомость расхода стали на дополнительные закладные изделия, кг

МАРКА ЭЛЕМЕНТА	ИЗДЕЛИЯ ЗАКЛАДНЫЕ						Общий расход	
	АРМАТУРА КЛАССА			ПРОКАТ МАРКИ				
	АШ			ВСтЗ ПС 6-1				
	ГОСТ 5781-82*			ГОСТ 103-76*				
Ø10			Итого	6х100		Итого		
ПС600.12-1АУ-Т-1а	1,80			1,80	1,80		4,80	3,60

Закладные изделия покрыть слоем мет. ц 150

				Т.п. 705-1-199.86		КЖ.И. 12.00	
				ПАНЕЛЬ		СТАЛЬНАЯ МАССА П/МАСШТАБ	
				ПС600.12-1АУ-Т-1а		P	1220 1:50
						ЛИСТ ЛИСТОВ I	
						ЦИТЭ ПСЕЛЬКОЗ	
						ВЛАДИМИР	
ПРИВЯЗАН	ГШП	ТРИНОВ	19/01/86				
	НАЧ.ОТД.	КРЫЛОВ	19/01/86				
	И.КОНТР.	САВОРОВА	19/01/86				
	И.СНЕР.	ТРОИЦКИЙ	19/01/86				
	Р.К.ГР.	САВОРОВА	19/01/86				
ИЧ.№	СТ.ИНЖ.	КРЫЛОВ	19/01/86				



ФОРМАТ	ЗОНА	ПОЗ.	ОБОЗНАЧЕНИЕ	НАИМЕНОВАНИЕ	КОЛ.	ПРИМЕЧАНИЕ
				ДОКУМЕНТАЦИЯ		
			КЖ.С.ТУ	ТЕХНИЧЕСКИЕ УСЛОВИЯ		
			1.432-15, вып. 1,2	СТЕНОВЫЕ ПАНЕЛИ НЕОТАПЛИВАЕМЫХ ПРОИЗВОДСТВЕННЫХ ЗДАНИЙ С ШАГОМ КОЛОНЫ 6 м		
				СБОРОЧНЫЕ ЕДИНИЦЫ		
	1		1.432-15, вып.1	ПАНЕЛЬ ПС600.12-1АУ-Т-11	1	
				ИЗДЕЛИЕ ЗАКЛАДНОЕ		
	2		1.432-15, вып.2	МЗ	6	

ВЕДОМОСТЬ РАСХОДА СТАЛИ НА ДОПОЛНИТЕЛЬНЫЕ ЗАКЛАДНЫЕ ИЗДЕЛИЯ, КГ

МАРКА ЭЛЕМЕНТА	ИЗДЕЛИЯ ЗАКЛАДНЫЕ						ОБЩИЙ РАСХОД
	АРМАТУРА КЛАССА			ПРОКАТ МАРКИ			
	АIII			ВСтЗ ПС 6-1			
	ГОСТ 5781-82*			ГОСТ 103-76*			
	Φ10			Итого	6x100		Итого
ПС600.12-1АУ-Т-11а	1,80			1,80	1,80		1,80
							3,60

3 ЗАКЛАДНЫЕ ИЗДЕЛИЯ ПОКРЫТЬ СЛОЕМ МЕТ. Ц. 150

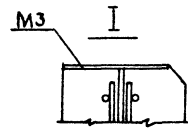
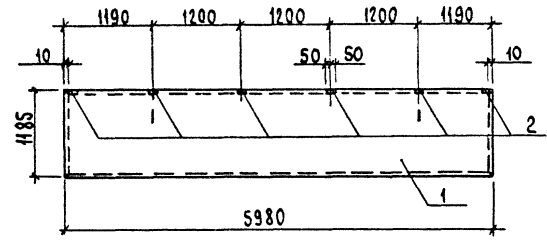
ПРИВЯЗАН		Г.П. ТРИНОВ	1991	Т.п. 705-1-199.86	КЖ.С. 13.00
		НАЧ. ОТД. КРЫЛОВ	1991	ПАНЕЛЬ ПС600, 12-1АУ-Т-11а	СТАЛЬНАЯ МАССА И МАСШТАБ
		Н. КОНТР. ФАВОРОВА	1991		Р 1220 1:50
		П. СПЕЦ. ТРОИЦКИЙ	1991		ЛИСТ ЛИСТОВ 1
		РУК. ГР. ФАВОРОВА	1991		ЦНТЭП СЕЛЬХОЗ ВЛАДИМИР
ИНВ. №		СТ. ИНЖ. ФРОЛОВА	1991		

ИЗВ. № 0001. ПОДРОБ. В РАТ. 155 АМ. ЦНТЭП

Альбом II

т.п. 705-1-199.86

Шифр проекта: Подпись и дата: Взаим. шифр:



ФОРМАТ ЗОНА	Поз.	ОБОЗНАЧЕНИЕ	НАИМЕНОВАНИЕ	КОЛ.	ПРИМЕЧАНИЕ
			ДОКУМЕНТАЦИЯ		
		КЖ.Ц.ТУ	ТЕХНИЧЕСКИЕ УСЛОВИЯ		
		1.432-15, вып. 1.2	СТЕНОВЫЕ ПАНЕЛИ НЕОТАЖИВАЕМЫХ ПРОИЗВОДСТВЕННЫХ ЗДАНИЙ С ШАГОМ		
			КОЛОНЫ 6 м		
			СБОРОЧНЫЕ ЕДИНИЦЫ		
	1	1.432-15, вып. 1	ПАНЕЛЬ ПС600.12-1АН-Т-12	1	
			ИЗДЕЛИЕ ЗАКЛАДНОЕ		
	2	1.432-15, вып. 2	МЗ	6	

ВЕДОМОСТЬ РАСХОДА СТАЛИ НА ДОПОЛНИТЕЛЬНЫЕ ЗАКЛАДНЫЕ ИЗДЕЛИЯ, КГ

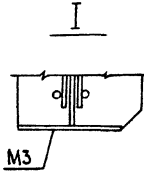
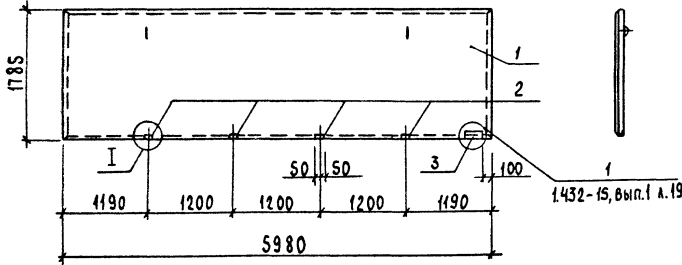
МАРКА ЭЛЕМЕНТА	ИЗДЕЛИЯ ЗАКЛАДНЫЕ						ОБЩИЙ РАСХОД
	АРМАТУРА КЛАССА			ПРОКАТ МАРКИ			
	АIII			ВСтЗ ПС6-1			
	ГОСТ 5781-82*			ГОСТ 103-76*			
φ10			Итого	φ100		Итого	
ПС600.12-1АН-Т-12а	1,80			1,80	1,80		3,60

Закладные изделия покрыть слоем Мет. Ц. 150

				Т.п. 705-1-199.86		КЖ.Ц. 14.00	
				ПАНЕЛЬ ПС600.12-1АН-Т-12а		СТАРИЯ МАССА И МАСТАВ	
						Р	1220 1:50
						ЛИСТ ЛИСТОВ 1	
						ЦИТЭ ПСЕЛЬХОЗ ВЛАДИМИР	
ПРИВЯЗАН	Г.ЧЛ. ТРЫНОВ	И.КОНТ. ФАВОРОВА	П.СПЕЧ. ТРОИЦКИЙ	РУК. ГР. ФАВОРОВА	СТ. ИНЖ. ФРОЛОВА		
ИНВ. №							

КОПИРОВАЛ ЛУКЬЯНОВА ФОРМАТ А3

21265-02



ФОРМАТ ЗОНА	НОМ.	ОБОЗНАЧЕНИЕ	НАИМЕНОВАНИЕ	КОЛ.	ПРИМЕЧАНИЕ
			ДОКУМЕНТАЦИЯ		
		КЖ.У.ТУ	ТЕХНИЧЕСКИЕ УСЛОВИЯ		
		1.432-15, вып.1,2	СТЕНОВЫЕ ПАНЕЛИ НЕОТАПЛЯЕМЫХ ПРОИЗВОДСТВЕННЫХ ЗДАНИЙ С ШАГОМ КОЛОНН 6м		
			СБОРОЧНЫЕ ЕДИНИЦЫ		
	1	1.432-15, вып.1	ПАНЕЛЬ ПС 600.18-7АУ-Т-II	1	
			ИЗДЕЛИЕ ЗАКЛАДНОЕ		
	2	1.432-15, вып.2	МЗ	4	
	3	1.432-15, вып.2	М1	1	

ВЕДОМОСТЬ РАСХОДА СТАЛИ НА ДОПОЛНИТЕЛЬНЫЕ ЗАКЛАДНЫЕ ИЗДЕЛИЯ КГ

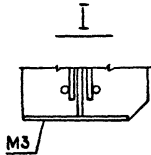
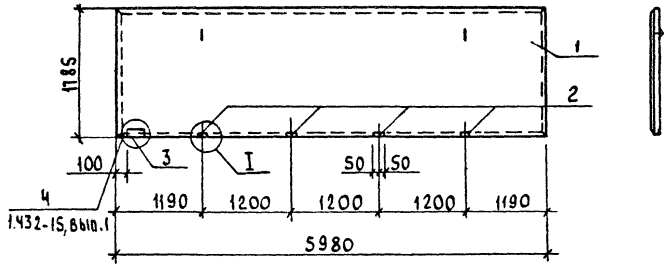
МАРКА ЭЛЕМЕНТА	ИЗДЕЛИЯ ЗАКЛАДНЫЕ						ОБЩИЙ РАСХОД		
	АРМАТУРА КЛАССА			ПРОКАТ МАРКИ					
	АIII			ВСтЗ ПС6-1					
	ГОСТ 5781-82*			ГОСТ103-76*		ГОСТ 8509-72*			
	Φ10			Итого	6х100	Итого	LS6x5	Итого	
ПС 600.18-7АУ-71а	2,55			2,55	1,80	1,80	1,02	1,02	5,37

3 ЗАКЛАДНЫЕ ИЗДЕЛИЯ ПОКРЫТЬ СЛОЕМ МЕТ Ц. 150

ПРИВЯЗАН		ГИП	ТРИНОВ	001/86	Т.п. 705-1-199.86	КЖ.У. 15.00		
		НАЧ.ОТД.	КРЫЛОВ	001/86	ПАНЕЛЬ ПС 600.18-7АУ-Т-1а	СТАЛИЯ	МАССА	МАСШТАБ
		Н.КОНТР.	ФАВОРОВА	001/86		Р	1870	1:50
		П.СПЕЦ.	ТРОЦКИЙ	001/86		Лист	Лист 1	
		РУК.ГР.	ФАВОРОВА	001/86		ЦИТЭП сельхоз ВЛАДИМИР		
ИНВ. №		СТ.ИНЖ.	ФРОЛОВА	001/86				

АЛБГОМ I

т.п. 705-1-199.86



ФОРМАТ	КОМА	ПОБ.	ОБОЗНАЧЕНИЕ	НАИМЕНОВАНИЕ	КОЛ.	ПРИМЕЧАНИЕ
				ДОКУМЕНТАЦИЯ		
			КЖ.У.ТУ	ТЕХНИЧЕСКИЕ УСЛОВИЯ		
			1.432-15, вып. 1.2	СТЕНОВЫЕ ПАНЕЛИ НЕОТАЛ-ЛИВАЕМЫХ ПРОИЗВОДСТВЕННЫХ ЗДАНИЙ С ШАГОМ		
				КОЛОНЫ 6М		
				СБОРОЧНЫЕ ЕДИНИЦЫ		
	1		1.432-15, вып. 1	ПАНЕЛЬ ПС600.18-7АИУ-Т-12	1	
				ИЗДЕЛИЕ ЗАКЛАДНОЕ		
	2		1.432-15, вып. 2	МЗ	4	
	3		1.432-15, вып. 2	М1	1	

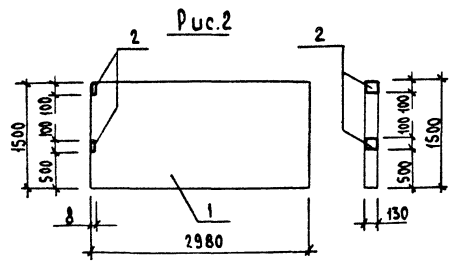
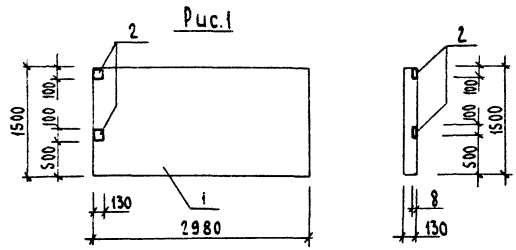
ВЕДОМОСТЬ РАСХОДА СТАЛИ НА ДОПОЛНИТЕЛЬНЫЕ ЗАКЛАДНЫЕ ИЗДЕЛИЯ, КГ

МАРКА ЭЛЕМЕНТА	ИЗДЕЛИЯ ЗАКЛАДНЫЕ						ОБЩИЙ РАСХОД	
	АРМАТУРА КЛАССА			ПРОКАТ МАРКИ				
	АИ			ВСтЗпс 6-1				
	ГОСТ 5781-82*			ГОСТ 103-76* ГОСТ 8509-72*				
Φ10		Итого	6x120	Итого	LS6x5	Итого		
ПС600.18-7АИУ-Т-12а	2.55		2.55	1.80	1.80	1.02	1.02	5,37

ЗАКЛАДНЫЕ ИЗДЕЛИЯ ПОКРЫТЬ СЛОЕМ МЕТ. Ц. 150

		Т.п. 705-1-199.86		КЖ.У. 16.00	
		ПАНЕЛЬ		СТАДИЯ МАССА МАСШТАБ	
		ПС600.18-7АИУ-Т-12 а		Р 1870 1:50	
				ЛИСТ ЛИСТОВ	
				ЦИТЭ ПСЕЛЬХОЗ ВЛАДИМИР	
ПРИВЯЗАН	ГЛП ТРЫНОВ	НАЧ. ОТД. КРЫЛОВ	И. КОНТР. ФАВОРОВА	ЦА СПЕЦ. ТРОИЦКИЙ	РУК. ГР. ФАВОРОВА
ИНВ. №	СТ. ИНЖ. ФРОЛОВА				

ЛИСТ № ПОСЛА. ПОДАРИЛОСЬ И.Р.САТА. В.Б.ЗАМ. ШИВ. П.



ФОРМАТ	КОЛ-ВО	ПОЗ.	ОБОЗНАЧЕНИЕ	НАИМЕНОВАНИЕ	КОЛ.	ПРИМЕЧАНИЕ
				ДОКУМЕНТАЦИЯ		
			КЭС.И.ТУ	ТЕХНИЧЕСКИЕ УСЛОВИЯ СБОРОЧНЫЕ ЕДИНИЦЫ		
	1		3.002.1-1.1-01	ПЛИТА ЛИЦЕВАЯ ПЛ1-1	1	
	2		1.400-6/76, вып.1	ИЗДЕЛИЕ ЗАКЛАДНОЕ М8-10	2	

ВЕДОМОСТЬ РАСХОДА СТАЛИ НА ДОПОЛНИТЕЛЬНЫЕ ЗАКЛАДНЫЕ ИЗДЕЛИЯ, КГ

МАРКА ЭЛЕМЕНТА	ИЗДЕЛИЯ ЗАКЛАДНЫЕ				ОБЩИЙ РАСХОД
	АРМАТУРА КЛАССА	ПРОКАТ	МАРКИ		
	А-III	ВСТЗПСБ-1	ГОСТ5781-82	ГОСТ103-76*	
	φ 10	Итого	8*100	Итого	
ПЛ1-1а,б	0,6	0,6	1,6	1,6	2,2

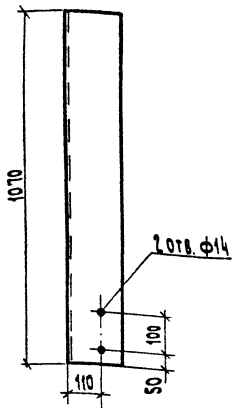
ЛИСТ № ДОЛ. ПОДПИСИ КАТА. ОБЪЕМ ЛИСТ. №

ОБОЗНАЧЕНИЕ	МАРКА	РИС.	МАССА ЕД. КГ
КЭС.И.17.00	ПЛ1-1а	1	1500
-01	ПЛ1-1б	2	1500

ПРИБАВАН	ТИП	ТРИНОВ	60286
	НАЧ.ОТД.	КОБЛОВ	1591
	Н.ХОНТР.	ФЯВОРОВА	15182
	С.СПЕЦ.	ТРОИЦКИЙ	15115
	РУК.ГР.	ФЯВОРОВА	15182
ИНВ.№	ИЗЖ.	СЕНАТОВ	220120

Т.п. 705-1-199.86		КЭС.И.17.00	
ПЛИТА ЛИЦЕВАЯ. (ПЛ1-1а,б)	СТАВКА	МАССА	МАСШТАБ
	Р	СМ. ТАБЛ.	1:50
	ЛИСТ ЛИСТОВ 1		
	ЦИТЭПсельхоз ВЛАДИМИР		

Рис.1

Рис.2 - зеркальное отражение
остальное - см. Рис.1

ПРИВЯЗАН		
ИЧ.В. № ПОДЛ.	ПОДАКС. Ч. ДИСТ.	ВЗАМ. ЧИМ.
ИЧ.В. №		
ИЧ.В. № ПОДЛ.	ПОДАКС. Ч. ДИСТ.	ВЗАМ. ЧИМ.
ИЧ.В. №		
ИЧ.В. № ПОДЛ.	ПОДАКС. Ч. ДИСТ.	ВЗАМ. ЧИМ.
ИЧ.В. №		
ИЧ.В. № ПОДЛ.	ПОДАКС. Ч. ДИСТ.	ВЗАМ. ЧИМ.
ИЧ.В. №		
ИЧ.В. № ПОДЛ.	ПОДАКС. Ч. ДИСТ.	ВЗАМ. ЧИМ.
ИЧ.В. №		
ИЧ.В. № ПОДЛ.	ПОДАКС. Ч. ДИСТ.	ВЗАМ. ЧИМ.
ИЧ.В. №		

ОБОЗНАЧЕНИЕ	РИС.	МАРКА
К.Н.И. 18.00	1	НЧ1
-01	2	НЧ2

Т.п. 705-1-199.86 К.Н.И. 18.00

НАСАДКА
(НЧ1, НЧ2)Уголок 6-110x10 ГОСТ 8509-72*
Ст.Нпс 6-1 ТУ14-1-3023-80

СТАДИЯ МАССА МАСШТАБ

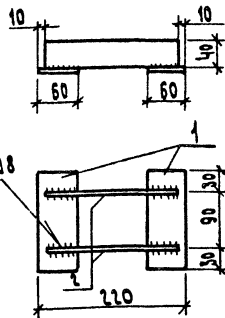
Р 23,01 1:10

ЛИСТ ЛИСТОВ

ЦИТЭП СЕЛЬХОЗ
ВЛАДИМИР

КОПИРОВАЛ СЕМАХИНА

ФОРМАТ А4



ГОСТ 5264-80-Т3-08

ФОРМАТ	ЗОНА	ПОЗ.	ОБОЗНАЧЕНИЕ	НАИМЕНОВАНИЕ	КОЛ.	ПРИМЕЧАНИЕ
				ДЕТАЛИ		
		1	К.Н.И. 19.00-01	Лист 6-В x60 ГОСТ19903-74 Ст3пс6-1 ТУ14-1-3023-80 L=150	2	0,57
		2	02	Лист 6-8 x40 ГОСТ19903-74* Ст3пс6-1 ТУ14-1-3023-80 L=200	2	0,50

ПРИВЯЗАН		
ИЧ.В. № ПОДЛ.	ПОДАКС. Ч. ДИСТ.	ВЗАМ. ЧИМ.
ИЧ.В. №		
ИЧ.В. № ПОДЛ.	ПОДАКС. Ч. ДИСТ.	ВЗАМ. ЧИМ.
ИЧ.В. №		
ИЧ.В. № ПОДЛ.	ПОДАКС. Ч. ДИСТ.	ВЗАМ. ЧИМ.
ИЧ.В. №		
ИЧ.В. № ПОДЛ.	ПОДАКС. Ч. ДИСТ.	ВЗАМ. ЧИМ.
ИЧ.В. №		
ИЧ.В. № ПОДЛ.	ПОДАКС. Ч. ДИСТ.	ВЗАМ. ЧИМ.
ИЧ.В. №		

Т.п. 705-1-199.86 К.Н.И. 19.00

ЭЛЕМЕНТ КРЕПЛЕНИЯ
Т13

СТАДИЯ МАССА МАСШТАБ

Р 2,14 1:5

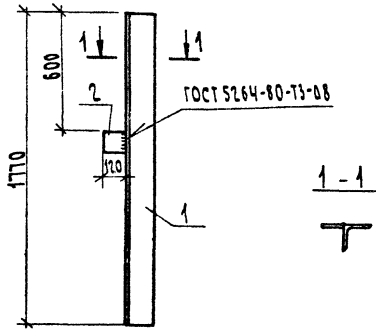
ЛИСТ ЛИСТОВ 1

ЦИТЭП СЕЛЬХОЗ
ВЛАДИМИР

КОПИРОВАЛ СЕМАХИНА

ФОРМАТ А4

АНВОМ II



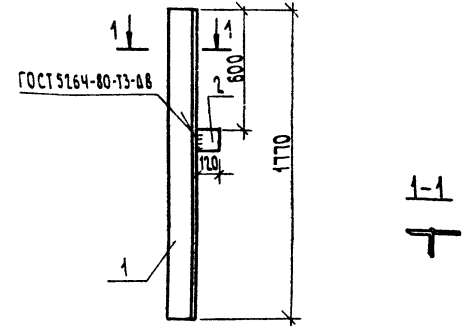
т.п. 705-1-199.86

ФОРМА	ЗОНА	ПОС.	ОБОЗНАЧЕНИЕ	НАИМЕНОВАНИЕ	КОЛ.	ПРИМЕЧАНИЕ
				<u>ДОКУМЕНТАЦИЯ</u>		
			КН. И. ТУ	ТЕХНИЧЕСКИЕ УСЛОВИЯ		
				<u>ДЕТАЛИ</u>		
		1	КН. И. 20.00 01	Уголок 5-140x140x10 ГОСТ 8509-70* ВСтЗпсб-1 ТУ14-1-3023-80	1	38,06
		2	02	Лист 5-10 ГОСТ 19903-74* l=120 ВСтЗпсб-1 ТУ14-1-3023-80	1	0,94

ПРИВЯЗАН			
ИНВ. №		Т.п. 705-1-199.86 КН. И. 20.00	
НАСАДКА НФ2		СТАДИИ/МАССА/МАСШТАБ	
Р	39,00	1:20	
ЛИСТ ЛИСТОВ 1		ЦНТЭПСЕЛЬХОЗ ВЛАДИМИР	
ФИО	ТРИНОВ	42286	
НАЧ. ОГА	КРЫЛОВ	23704	23713
И. КОНТР.	ФАВОРОВА	23708	23713
П. СПЕЦ.	ТРОИЦКИЙ	23713	
РУК. ГР.	ФАВОРОВА	23713	
СТ. ИММ.	ФРОЛОВА	23713	

КОПИРОВАЛ СЕМАХИНА ФОРМАТ А4

АНВОМ II



ФОРМА	ЗОНА	ПОС.	ОБОЗНАЧЕНИЕ	НАИМЕНОВАНИЕ	КОЛ.	ПРИМЕЧАНИЕ
				<u>ДОКУМЕНТАЦИЯ</u>		
			КН. И. ТУ	ТЕХНИЧЕСКИЕ УСЛОВИЯ		
				<u>ДЕТАЛИ</u>		
		1	КН. И. 21.00 01	Уголок 5-140x140x10 ГОСТ 8509-70* ВСтЗпсб-1 ТУ14-1-3023-80	1	38,06
		2	02	Лист 5-10 ГОСТ 19903-74* l=120 ВСтЗпсб-1 ТУ14-1-3023-80	1	0,94

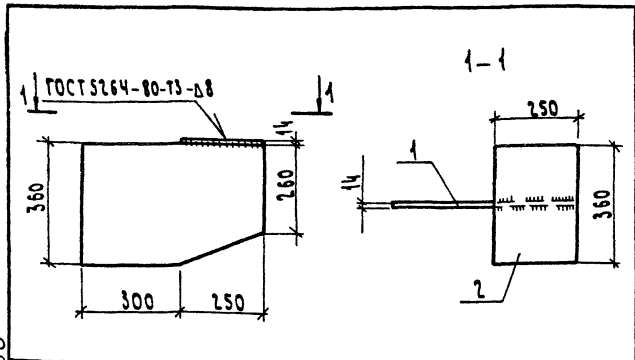
ПРИВЯЗАН			
ИНВ. №		Т.п. 705-1-199.86 КН. И. 21.00	
НАСАДКА НФ3		СТАДИИ/МАССА/МАСШТАБ	
Р	39,00	1:20	
ЛИСТ ЛИСТОВ 1		ЦНТЭПСЕЛЬХОЗ ВЛАДИМИР	
ФИО	ТРИНОВ	42286	
НАЧ. ОГА	КРЫЛОВ	23704	23713
И. КОНТР.	ФАВОРОВА	23708	23713
П. СПЕЦ.	ТРОИЦКИЙ	23713	
РУК. ГР.	ФАВОРОВА	23713	
СТ. ИММ.	ФРОЛОВА	23713	

КОПИРОВАЛ СЕМАХИНА ФОРМАТ А4

21265-02

А. И. Б. О. М. И.

т.п. 705-1-199.86



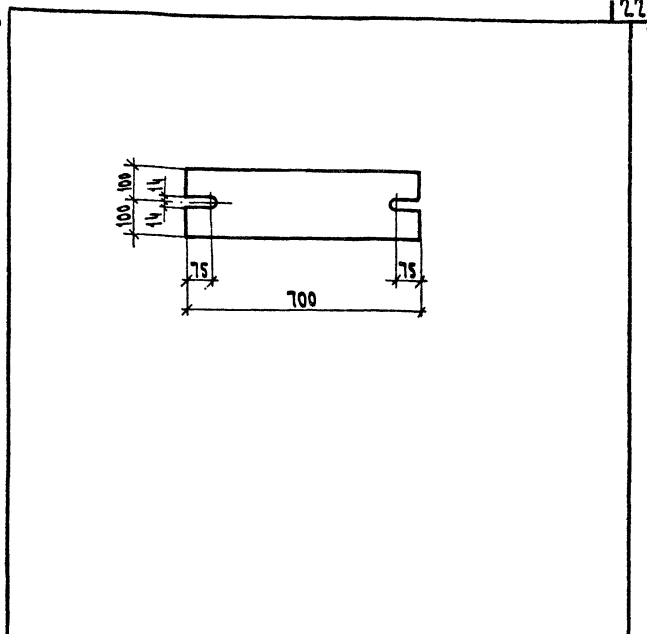
КОД ЗОНА	ПОС.	ОБОЗНАЧЕНИЕ	НАИМЕНОВАНИЕ	КОЛ.	ПРИМЕЧАНИЕ
			ДЕТАЛИ		
	1	К. Ш. И. 22.00 01	Лист 6-14x360 ГОСТ 19903-74 * ВСТЗпсб ТУ 141-3023-80 L=550	1	21,50
	2	02	Лист 6-14x250 ГОСТ 19903-74 * ВСТЗпсб ТУ 141-3023-80 L=360	1	9,90

ПРИВЯЗАН		ИНВ. №		Т.п. 705-1-199.86		К. Ш. И. 22.00	
Г. И. П.	ГРИНОВ	И. И. П.	КРЫЛОВ	СТАДИЯ	МАССА	МАСШТАБ	
И. И. П.	ФЯДОРОВА	И. И. П.	ФЯДОРОВА	Р	31,40	1:40	
И. И. П.	ТРОИЦКИЙ	И. И. П.	ТРОИЦКИЙ	ЛИСТ	ЛИСТОВ		
И. И. П.	ФЯДОРОВА	И. И. П.	ФЯДОРОВА	ЦНТЭП СЕЛЬХОЗ ВЛАДИМИР			
И. И. П.	ФЯДОРОВА	И. И. П.	ФЯДОРОВА	Опорный столик ОП.			

КОПИРОВАЛ СЕМАХИНА ФОРМАТ А4

127

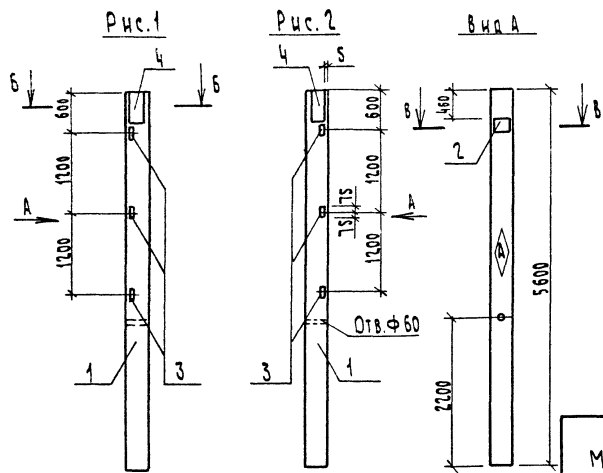
А. И. Б. О. М. И.



ПРИВЯЗАН		ИНВ. №		Т.п. 705-1-199.86		К. Ш. И. 23.00	
Г. И. П.	ГРИНОВ	И. И. П.	КРЫЛОВ	СТАДИЯ	МАССА	МАСШТАБ	
И. И. П.	ФЯДОРОВА	И. И. П.	ФЯДОРОВА	Р	22,0	1:40	
И. И. П.	ТРОИЦКИЙ	И. И. П.	ТРОИЦКИЙ	ЛИСТ	ЛИСТОВ		
И. И. П.	ФЯДОРОВА	И. И. П.	ФЯДОРОВА	ЦНТЭП СЕЛЬХОЗ ВЛАДИМИР			
И. И. П.	ФЯДОРОВА	И. И. П.	ФЯДОРОВА	Соединительное изделие МС1			
И. И. П.	ФЯДОРОВА	И. И. П.	ФЯДОРОВА	Лист 6-8 ГОСТ 19903-74 * ВСТЗпсб ТУ 141-3023-80			

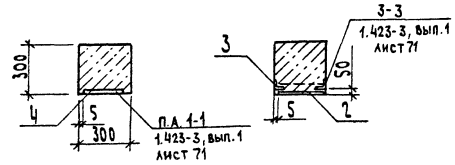
КОПИРОВАЛ СЕМАХИНА ФОРМАТ А4

21265-02



Б-Б
М1:20

В-В
М1:20



ФОРМА	ЗНАК	НОМ.	ОБОЗНАЧЕНИЕ	НАИМЕНОВАНИЕ	КЖ.И.24.00		ПРИМЕЧАНИЕ
					-	01	
				ДОКУМЕНТАЦИЯ			
			КЖ.И. ТУ	ТЕХНИЧЕСКИЕ УСЛОВИЯ			
			1.423-3, вып.1,2	Ж-Б КОЛОННЫ ПРЯМОУГОЛЬНОГО СЕЧЕНИЯ ДЛЯ ОДНОЭТАЖНЫХ ПРОИЗВОДСТВЕННЫХ ЗДАНИЙ БЕЗ МОСТОВЫХ КРАНОВ ВЫСОТОЙ ДО 9,6М			
				СБОРОЧНЫЕ ЕДИНИЦЫ			
		1	1.423-3, вып.1	КОЛОННА К48-1	1	1	
		2	1.423-3, вып.2	ИЗДЕЛИЯ ЗАКЛАДНОЕ НМ1-3	1	1	
		3	1.423-3, вып.2	М1-13	3	3	
		4	1.431-20, вып.1 и 2	МН17	1	1	

Различия исполнений КЖ.И.24.00 КЖ.И.24.00-01 по сборочному чертёжу

ВЕДОМОСТЬ РАСХОДА СТАЛИ НА ДОПОЛНИТЕЛЬНЫЕ ЗАКЛАДНЫЕ ИЗДЕЛИЯ, кг

МАРКА ЭЛЕМЕНТА	ИЗДЕЛИЯ						ЗАКЛАДНЫЕ				Общий расход			
	АРМАТУРА КЛАССА			ПРОКАТ МАРКИ			ВСТЗ по Б-1							
	А I		А III	ГОСТ 5781-82*		ГОСТ 8509-77						ГОСТ 103-76*		
	Ø6	Итого	Ø10	Ø12	Ø14	Ø17	Итого	Л63*5	10*50	10*100		10*150	Итого	
К48-1 е, ш	0,20	0,20	0,50	2,22	2,10	1,40	6,22	4,32	4,32	0,80	4,60	9,80	15,20	23,94

- 1. Знак ориентации \diamond пометить несмываемой краской
- 2.3. Закладные изделия покрыть слоем Мег. Ц 150

ОБОЗНАЧЕНИЕ	МАРКА	Рис	Масса кг
КЖ.И.24.00	К48-1е	1	1300
-01	К48-1ш	2	1300

ПРИВЯЗАН	КЖ.И.24.00	КЖ.И.24.00	КЖ.И.24.00	КЖ.И.24.00	КЖ.И.24.00
ГНП	ГРБИНОВА	ГРБИНОВА	ГРБИНОВА	ГРБИНОВА	ГРБИНОВА
Н.КОНТ	ИУТАЕВА	ИУТАЕВА	ИУТАЕВА	ИУТАЕВА	ИУТАЕВА
НАЧ.ОТД	КРЫЛОВ	КРЫЛОВ	КРЫЛОВ	КРЫЛОВ	КРЫЛОВ
ГЛ.СПЕЦ	ФРОНЦЕВИЧ	ФРОНЦЕВИЧ	ФРОНЦЕВИЧ	ФРОНЦЕВИЧ	ФРОНЦЕВИЧ
ДУК.ТР	ИУТАЕВА	ИУТАЕВА	ИУТАЕВА	ИУТАЕВА	ИУТАЕВА
СТ.ИНИ	КОЛОДЯВ	КОЛОДЯВ	КОЛОДЯВ	КОЛОДЯВ	КОЛОДЯВ

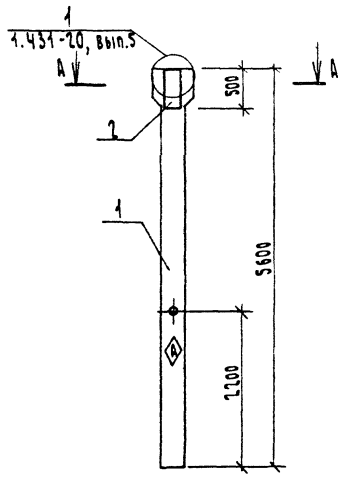
Т.п. 705-1-199.86			КЖ.И.24.00		
СТАЖ	МАССА	МАСШТАБ	КОЛОННА (К48-1е, ш)		
Р	СМ. ТАБЛ.	1:50			
Лист 1 из 1			ЦНТЗП СЕЛЬХОЗ ВЛАДИМИР		

КОПИРОВАЛ СЕМАХИНА ФОРМАТАЗ

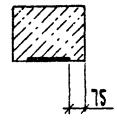
МА.И.СОЛДАТОВИЧ И ДИ.И.В.И.И.И.

А.А.СЕМЕНОВ

М.П. 705-1-199.86



А-А
М 1:20



ФОРМАТ	ЗОНА	ПОС.	ОБОЗНАЧЕНИЕ	НАИМЕНОВАНИЕ	КОЛ.	ПРИМЕЧАНИЕ
				ДОКУМЕНТАЦИЯ		
			КН.И.ТЧ	ТЕХНИЧЕСКИЕ УСЛОВИЯ		
			1.423-3, вып. 1,2	Ж.Б. КОЛОННЫ ПРЯМОУГОЛЬНОГО СЕЧЕНИЯ ДЛЯ ОДНОСТАЯНЫХ ПРОИЗВОДСТВЕННЫХ ЗДАНИЙ БЕЗ МОСТОВЫХ КРАНОВ ВЫСОТЫ ДО 9,5М		
				СБОРОЧНЫЕ ЕДИНИЦЫ		
	1		1.423-3, вып. 1,2	КОЛОННА К48-24	1	
	2		1.431-20, вып. 7 ч. 2	ИЗДЕЛИЕ ЗАКЛАДНОЕ МН17	1	

ВЕДОМОСТЬ РАСХОДА СТАЛИ НА ДОПОЛНИТЕЛЬНЫЕ ЗАКЛАДНЫЕ ИЗДЕЛИЯ, кг

МАРКА ЭЛЕМЕНТА	ИЗДЕЛИЯ ЗАКЛАДНЫЕ						ОБЩИЙ РАСХОД
	АРМАТУРА КЛАССА			ПРОКАТ МАРКИ			
	А III			В СтЗ по 6-1			
	ГОСТ 5781-82*			ГОСТ 103-76*			
Ø10	Ø14		Итого	-10-50	-10-150	Итого	
К48-246	0,5	2,1		2,6	0,8	9,8	13,2

1. Знак ориентации \diamond пометить несмываемой краской.
2. Закладные изделия покрыть слоем Мег. Ц. 150

ПРИВЯЗАН		ГИП	ТРИНОВ	60286	Т.П. 705-1-199.86	КН.И. 75.00	СТАЛЬНАЯ МАССА/МАССА ШАБЛ			
		Н. КОНТР.	УТАЕВА	76441 2801			КОЛОННА К48-246	Р	1300	1:50
		НАЧ. ОТД.	КОБИЛОВ	76441 2801						
		ГЛ. СПЕЦ.	ТРОИЦКИН	76441 2801			Лист	Листов	1	
И.Н.В. №		РУК. ГР.	УТАЕВА	76441 2801			ЦНТЭП СЕЛЬХОЗ ВЛАДИМИР			
		СТ. ИНИЖ.	ХОЛОДЯРЬ	76441 2801						

КОПИРОВАЯ СЕМАХИНА ФОРМАТ А3

21265-02

САМЫЕ ПОСЛЕДНИЕ ПОДРОБНОСТИ О ЦЕНАХ И УСЛУГАХ

Госстрой СССР
ЦЕНТРАЛЬНЫЙ ИНСТИТУТ ТИПОВОГО ПРОЕКТИРОВАНИЯ
Свердловский филиал
620062, г.Свердловск-62, ул.Чебышева,4
Заказ № 4405 Ите. № 21265-02 тираж 155
Сдано в печать 28/8 1986 г цена 0-99