

Типовой проект  
705-1-192.85

ПРИРЕЛЬСОВЫЙ СКЛАД МИНЕРАЛЬНЫХ  
УДОБРЕНИЙ ВМЕСТИМОСТЬЮ 5 ТЫС. Т  
С МОСТОВЫМ ГРЕЙФЕРНЫМ КРАНОМ.  
ВАРИАНТ С ПОКРЫТИЕМ ИЗ  
МЕТАЛЛИЧЕСКИХ ФЕРМ

Альбом IV  
Изделия заводского изготовления

Л 2-55

КФ ЦИТП инв. № 9133/4

				Привязан	
Инв №:					

ТИПОВОЙ ПРОЕКТ  
705-1-192.85

ПРИРЕЛЬСОВЫЙ СКЛАД МИНЕРАЛЬНЫХ  
УДОБРЕНИЙ ВМЕСТИМОСТЬЮ 5 ТЫС. Т  
С МОСТОВЫМ ГРЕЙФЕРНЫМ КРАНОМ.  
ВАРИАНТ С ПОКРЫТИЕМ ИЗ  
МЕТАЛЛИЧЕСКИХ ФЕРМ

Альбом IV

СОСТАВ ПРОЕКТА:

- Альбом I - Общая пояснительная записка. Технология производства. Воздушно-тепловое. Вентиляция. Силосовое электромеханическое. Электронное освещение. Связь и сигнализация.
- Альбом II - Технологические решения.
- Альбом III - Конструктивные решения. Конструкции железобетонные. Конструкции металлические. Антикоррозийная защита конструкций и оборудования.
- Альбом IV - Изделия заводского изготовления.
- Альбом V - Спецификация: оборудование.
- Альбом VI - Ведомости потребности в материалах.
- Альбом VII - Сметная документация.
- Альбом VIII - Показатели результатов применения научно-технических достижений в строительных решениях проекта.

Примененные типовые проекты:

Типовой проект 50-3, Повышенный этаж для выгрузки сыпучих грузов из железнодорожных вагонов.

Альбом VI (распространяет ЦИТИ).

Разработчик:

ПРОЕКТИРОВАНИЕ ИНЖЕНЕРНО-ПРОМЫШЛЕННОЙ  
ГЛАВНЫЙ ИНЖЕНЕР ИНСТИТУТА И.И. ШТЕЙНЛОВ.  
ГЛАВНЫЙ ИНЖЕНЕР ПРОЕКТА И.И. ШТЕЙНЛОВ.

Рабочий проект

Утвержден Министерством сельского хозяйства ССР. Приказ № 105-3 от 20.01.1984г.  
Введен в действие Главным управлением.  
Приказ № 5 от 7.01.1985г.

9133/4

Примечания:

Лист №:

Альбом IV

Плывовый проект

Обозначение	Наименование	Стр.	Примечание
ТП 1-Н	Содержание альбома	1-9	
ТП 1-Н-ТТ1	Технические требования к изготовлению арматурных и закладных изделий	10	
ТП 1-Н-ТТ2	Технические требования к изготовлению железобетонных изделий	11	
ТП 1-Н-ЩД 01	Щит деревянный ЩД 1	12	
ТП 1-Н-ЩД 02	Щит деревянный ЩД 2	13	
ТП 1-Н-ЩД 03	Щит деревянный ЩД 3	14	
ТП 1-Н-ЩД 04	Щит деревянный ЩД 4	15	
ТП 1-Н-ЩД 05	Щит деревянный ЩД 5	16	
ТП 1-Н-ЩД 06	Щит деревянный ЩД 6	17	
ТП 1-Н-ЩД 07	Щит деревянный ЩД 7	18	
ТП 1-Н-ЩД 08	Щит деревянный ЩД 8	19	
ТП 1-Н-ЩД 09	Щит деревянный ЩД 9	20	
ТП 1-Н-ЩД 10	Щит деревянный ЩД 10	21	
ТП 1-Н-ЩД 11	Щит деревянный ЩД 11	22	
ТП 1-Н-ЩД 12	Щит деревянный ЩД 12	23	
ТП 1-Н-ЩД 13	Щиты деревянные (ЩД 13 ÷ ЩД 15)	24	
ТП 1-Н-ЩД 13 СБ	Щиты деревянные (ЩД 13 ÷ ЩД 15)	25	
Сборочный чертеж			

Привязан:

Имя	Фамилия	Дата	Подпись
Г.И.П.	Шатнаев	26.09.85	<i>[Подпись]</i>
Имя ота	Кайсаров	26.09.85	<i>[Подпись]</i>
Ся. какт.	Зиньбертгаев	26.09.85	<i>[Подпись]</i>
Имя гр.	Погова	20.08.85	<i>[Подпись]</i>
Имя гр.	Медведев	01.08.85	<i>[Подпись]</i>
Имя гр.	Бонин	26.09.85	<i>[Подпись]</i>

9133/4

ТП-705-1-192.85

1-Н

Содержание альбома

Страница	Лист	Листов
Р	1	9

ГИПРОПРОМСЕЛЬСТРОЙ  
г. СФРАТОВ

Имя № подл. Подпись и дата

Альбом №

Липовой прое кп

Обозначение	Наименование	Стр	Примечание
мп 1-И-К.01	Колонна К (КП I - 11-1)	26-27	
мп 1-И-К.01СБ	Колонна К (КП I - 11-1) Сборочный		
	чертеж	28-30	
мп 1-И-К.02	Колонна К (КП I - 11-1а)	31	
мп 1-И-К.02СБ	Колонна К (КП I - 11-1а) Сборочный		
	чертеж	32	
мп 1-И-К.03	Колонна К (КП I - 11-1б)	33	
мп 1-И-К.03СБ	Колонна К (КП I - 11-1б) Сборочный		
	чертеж	34	
мп 1-И-К.04	Колонна К (КП I - 11-1в)	35	
мп 1-И-К.04СБ	Колонна К (КП I - 11-1в) Сборочный		
	чертеж	36	
мп 1-И-К.05	Колонна К (КП I - 11-1г)	37	
мп 1-И-К.05СБ	Колонна К (КП I - 11-1г) Сборочный		
	чертеж	38	
мп 1-И-К.06	Колонна К (КП I - 11-1д)	39	
мп 1-И-К.06СБ	Колонна К (КП I - 11-1д) Сборочный		
	чертеж	40	
мп 1-И-К.07	Колонна К (КП I - 11-1е)	41	
мп 1-И-К.07СБ	Колонна К (КП I - 11-1е) Сборочный		
	чертеж	42	
мп 1-И-К.08	Колонна К (КП I - 11-1ж)	43	
мп 1-И-К.08СБ	Колонна К (КП I - 11-1ж) Сборочный		
	чертеж	44	

Привязан:

Инв. №

2  
9133/4

мп-705-1

И.В. № подл. Подпись и дата. Взам. инв. №

АЛБОВО И

ТЯГОВОЙ ПРОЕКТА

Обозначение	Наименование	Стр.	Примечание
ТП 1-И-К.08	Колодница К (КП I - И - И)	45	
ТП 1-И-К.09 СБ	Колодница К (КП I - И - И). Сборочный чертёж.	46	
ТП 1-И-К.10	Колодница К (КП I - И - ИК)	47	
ТП 1-И-К.10 СБ	Колодница К (КП I - И - ИК). Сборочный чертёж.	48	
ТП 1-И-К.11	Колодница К (КП I - И - ИА)	49	
ТП 1-И-К.11 СБ	Колодница К (КП I - И - ИА). Сборочный чертёж.	50	
ТП 1-И-К.12	Колодница К (КФ 34-2-1)	51	
ТП 1-И-К.12 СБ	Колодница К (КФ 34-2-1). Сборочный чертёж.	52	
ТП 1-И-К.13	Колодница К (КФ 34-2-1а)	53	
ТП 1-И-К.13 СБ	Колодница К (КФ 34-2-1а). Сборочный чертёж.	54	
ТП 1-И-К.14	Колодница К (КФ 84-7а)	55	
ТП 1-И-К.14 СБ	Колодница К (КФ 84-7а). Сборочный чертёж.	56	

ИЗВ. № ПОДЛ. ПОДПИСЬ В ДАТА ВЗАИМ. ВЕРИ

ПРИВЯЗАН:


ИЗВ. №

ТП-705-1-192.85

-1-И

3

9133/4

Лист

3

		Обозначение	Наименование	Стр.	Примечание
АЛЬБОМ IV	ТП	1-И-Б.01	БАЛКА Б	57-58	
			(ББ-5А IVа; ББ-6А IVа; ББ-8А IVа; ББ-6А IVб; ББ-7А IVб; ББ-8А IVб)		
	ТП	1-И-Б.01СБ	БАЛКА Б		
			(ББ-5А IVа; ББ-6А IVа; ББ-8А IVа; ББ-6А IVб; ББ-7А IVб; ББ-8А IVб) СБОРОЧНЫЙ ЧЕРТЕЖ	59	
ТИПОВОЙ ПРОЕКТ	ТП	1-И-П.01	ПЛИТА П	60-61	
			(ПГ-3АТ VТ-1; ПГ-4АТ VТ-1; ПГ-6АТ VТ-1; ПГ-3АТ VТ-2; ПГ-4АТ VТ-2; ПГ-6АТ VТ-2)		
	ТП	1-И-П.01СБ	ПЛИТА П		
			(ПГ-3АТ VТ-1; ПГ-4АТ VТ-1; ПГ-6АТ VТ-1; ПГ-3АТ VТ-2; ПГ-4АТ VТ-2; ПГ-6АТ VТ-2) СБОРОЧНЫЙ ЧЕРТЕЖ	62	

ИНВ.№ ПОДА. ПОДПИСЬ В ДАТА ОБЪЕМ. ВРЕ. №

ПРИВЯЗАН:


ИНВ.№

ТП-705-1-192.85

1-И

4  
9133/4

Лист

4







Альбомы

Типовые проекты

Обозначение	Наименование	Стр.	Примечание
ТП 1-И - КР.01	Каркас плоский КР (КР1)	100	
ТП 1-И - КР.02	Каркас плоский КР (КР2)	101	
ТП 1-И - КР.03	Каркас плоский КР (КР3)	102	
ТП 1-И - КР.04	Каркас плоский КР (КР4; КР5; КР6; КР7)	103	
ТП 1-И - КР.04 СБ	Каркас плоский КР (КР4; КР5; КР6; КР7). Сборочный чертёж.	104	
ТП 1-И - КР.05	Каркас плоский КР (КР8; КР9; КР10)	105	
ТП 1-И - КР.05 СБ	Каркас плоский КР (КР8; КР9; КР10). Сборочный чертёж.	106	
ТП 1-И - КР.06	Каркас плоский КР (КР11; КР12; КР13; КР14; КР15; КР16)	107	
ТП 1-И - КР.06 СБ	Каркас плоский КР (КР11; КР12; КР13; КР14; КР15; КР16). Сборочный чертёж	108	
ТП 1-И - КЛ.01	Каркас пространственный КЛ (КЛ1)	109	
ТП 1-И - КЛ.02	Каркас пространственный КЛ (КЛ2; КЛ3; КЛ4; КЛ5; КЛ6; КЛ7)	110	
ТП 1-И - КЛ.02 СБ	Каркас пространственный КЛ (КЛ2; КЛ3; КЛ4; КЛ5; КЛ6; КЛ7). Сборочный чертёж	111	

Инв. № подл. Паспорт и дата ввода в эксплуатацию

Привязан:

Инв. №			

7

9133/4

ТП 705-1-192.85 1-И

Лист

7

Копировал: *АБ* Мешкова

Формат А4

Альбом

Плоской проект

Имя, № листа, Подпись и дата выполнения

Обозначение	Наименование	Стр.	Примечание
ТП 1-Н-С.01	Сетка арматурная С(С1)	112	
ТП 1-Н-С.02	Сетка арматурная С(С2)	113	
ТП 1-Н-С.03	Сетка арматурная С(С3; С4; С5; С6)	114	
ТП 1-Н-С.03.С5	Сетка арматурная С(С3; С4; С5; С6)		
	Сборочный чертеж.	115	
ТП 1-Н-С.04	Сетка арматурная С(С7; С8)	116	
ТП 1-Н-С.04.С6	Сетка арматурная С(С7; С8)		
	Сборочный чертеж	117	
ТП 1-Н-С.05	Сетка арматурная С(С9; С10)	118	
ТП 1-Н-С.05.С6	Сетка арматурная С(С9; С10)		
	Сборочный чертеж	119	
ТП 1-Н-С.06	Сетка арматурная С(С11; С15)	120	
ТП 1-Н-С.06	Сетка арматурная С(С11; С15)		
	Сборочный чертеж	121	
ТП 1-Н-С.07	Сетка арматурная С(С12; С16)	122	
ТП 1-Н-С.07.С6	Сетка арматурная С(С12; С16)		
	Сборочный чертеж	123	
ТП 1-Н-С.08	Сетка арматурная С(С13; С17)	124	
ТП 1-Н-С.08.С6	Сетка арматурная С(С13; С17)		
	Сборочный чертеж	125	
ТП 1-Н-С.09	Сетка арматурная С(С14; С18)	126	
ТП 1-Н-С.09.С6	Сетка арматурная С(С14; С18)		
	Сборочный чертеж	127	

ПРИВЯЗКА:


Имя, №:

ТП-705-1-192.85 1-Н

8  
9133/4

1/27

КОЛПОВАЯ СМОЛОВА

СБ.МТ.14

Альбому

Типовой проект

Обозначение	Наименование	Стр.	Примечание
тп 1-И-С.10	Сетка арматурная С (С10)	128	
тп 1-И-С.11	Сетка арматурная С (С20)	129	
тп 1-И-С.12	Сетка арматурная С (С21; С22; С23)	130	
тп 1-И-С.12СБ	Сетка арматурная С (С 21; С22; С23) Сборочный чертеж	131	

Уч. № подл. Подпись и дата

Зак. №

Привязан:			
ИНВ. №			

9  
9133/4

тп 705-1-192.85 1-И

Лист  
9

АЛБОВОМУ

Пыловый проект

1. Изготовление и приемка арматурных и закладных изделий осуществляется в соответствии с требованиями нормативных и инструктивных документов:

а) главы СНиП II - 21-75 „Бетонные и железобетонные конструкции“;

б) ГОСТ 10922-75 „Арматурные изделия и закладные детали сварные для железобетонных конструкций. Технические требования и методы испытания“;

в) ГОСТ 14098-68 „Соединения сварные арматуры железобетонных изделий и конструкций. Контактная и банная сварка. Основные типы и конструктивные элементы“;

г) СН 393-78 „Инструкция по сварке соединений арматуры и закладных деталей железобетонных конструкций“.

2. Арматурные изделия следует выполнять при помощи контактной точечной сварки.

3. Приварка арматурных стержней к пластикам предусмотрена электродуговой сваркой под слоем флюса на сварочных автоматах в соответствии с ГОСТ 19292-73 и СН 393-78.

4. Закладные изделия должны поставляться загрунтованными и окрашенными один раз.

5. Материал прокатной стали закладных и соединительных изделий принят ВСтЗ кп2 и должен отвечать условиям свариваемости по ГОСТ 380-71\*.

Инв. № подл.	Привязан:		Технические требования и изготовление арматурных и закладных изделий	СРЕДНЯЯ ПЛОСКОСТЬ	МАСШТАБ
	Инв. №				
	ГИП Шатмаров	10.09.88			
	Нач. отд. Катков	15.10.88			
Подпись и дата (взм. инв. №)	Инв. №		ТП-705-1-192.65	1-И-ТТ1	10 9133/4
	Гл. констр. Шальбертос				
	рук. гр. Пегова	10.09.88			
	Инженер Левкович	10.09.88			
Инв. № подл.	Инв. №		Технические требования и изготовление арматурных и закладных изделий	СРЕДНЯЯ ПЛОСКОСТЬ	МАСШТАБ
	Инженер				
	Н.контр. Есина	10.09.88			
				ДИСТ. ЛИНЕЙКОМ 1	
				ГИПРОПРОМСЕЛСТРОЙ С.САРАТОВ	

Альбом

Типовой проект

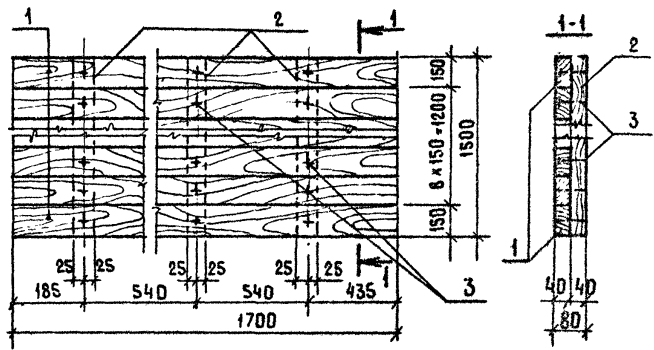
- 1. Сборные железобетонные конструкции выполнять из особоплотного бетона ВВ - для зоны влажности 1 и бетона повышенной плотности ВБ - для зон влажности 2 и 3.
- 2. В качестве вяжущего применять сульфатостойкий цемент.
- 3. В качестве жвакого заполнить применять чистый песок (отмучиваемых частиц не более 1% по массе) с модулем крупности 2-2,5.
- 4. В качестве крупного заполнителя - фракционированный щебень изверженных невыветрившихся пород (количество отмучиваемых частиц не более 0,5% по массе) (СНП II - 28-73\*).

Инв. № подл.	Привязан:			ТП-705-1-192.85	1-И-ТТ2	<table border="1"> <tr> <th>Стация</th> <th>Масса</th> <th>Масштаб</th> </tr> <tr> <td>Р</td> <td></td> <td></td> </tr> <tr> <td>Лист</td> <td colspan="2">Листов 1</td> </tr> </table>	Стация	Масса	Масштаб	Р			Лист	Листов 1	
	Стация	Масса	Масштаб												
Р															
Лист	Листов 1														
Инв. №	Шатнаос	26.09.85		Технические требования к изготовлению железобетонных изделий	ГИПРОМСЕЛЬСТРОЙ г. САРАТОВ										
Ген. отд.	Катков	25.09.85													
Тех. констр.	Знабертов	25.09.85													
Рук. гр.	Пердова	20.09.85													
Инженер	Левкевич	10.09.85													
И. контр.	Есина	26.09.85													

И  
9133/4

Альбом №

Типовой проект



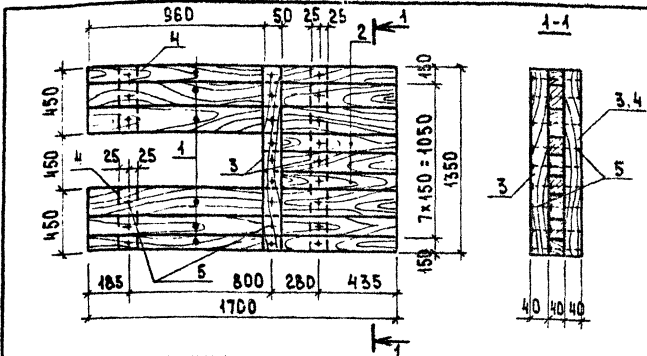
ФОРМАТ	ЗОНА	ПОЗ.	Обозначение	Наименование	КОЛ	ПРИМЕЧАНИЕ
			<u>МАТЕРИАЛЫ</u>			
		1	ГОСТ 24454 - 80Е	Доска 40x150; L = 1700	10	0.10 м³
		2	ГОСТ 24454 - 80Е	БРУСОК 40x50; L = 1500	3	0.01 м³
				Итого		0.11 м³
		3	ГОСТ 4028 - 63*	Гвоздь К4x100;	50	0.60 кг

Привязан:			9133/4 12			
ИНВ. №						
ГИП	ШТИЛОВ	<i>[Signature]</i> 60283	ТП-701-1-192.85-1-И-ЩД. 01			
НАЧ. ОТА	КАТКОВ	<i>[Signature]</i> 60283				
ГЛАВ. КОНСТР.	ЗИЛЬБЕРТОВ	<i>[Signature]</i> 60283	Щит деревянный ЩД 1			
РУК. БРИГ	ЛЕГОВА	<i>[Signature]</i> 60283				
РУК. БРИГ	АНИКИН	<i>[Signature]</i> 60283	СТАДИЯ		МАССА	МАСШТАБ
					Р	1:20
			ГНПРОПРОМСЕЛЬСТРОИ г. САРЯТОВ		Лист	Листов 1
Н. КОНТР.	ЕСИНА	<i>[Signature]</i> 60283				

Копировал: Мешкова

Формат К4

Альбом №



Типовой проект

ФОРМАТ	ЗОНА	Поз.	Обозначение	Наименование	Кол.	Примечание
				МАТЕРИАЛЫ		
		1	ГОСТ 24454-80Е	ДОСКА 40×150; ℓ=1700	6	0.061 м³
		2	ГОСТ 24454-80Е	40×150; ℓ=740	3	0.014 м³
		3	ГОСТ 24454-80Е	БРУСОК 40×50; ℓ=1350	2	0.006 м³
		4	ГОСТ 24454-80Е	40×50; ℓ=450	2	0.002 м³
				Итого		0.083 м³
		5	ГОСТ 4028-63*	Гвоздь К4×100	48	0.50 кг

№№, № ПОДАК. ПОДАПИСЬ И ДАТА

ПРИВЯЗАН:		
№№, №	ПОДАПИСЬ	ДАТА
ГМП	ШАТЦЛОВ	26/09/85
НАЧ. ОТД.	КАТКОВ	26/09/85
ГЛ. КОМП.	ЗИЛЬБЕРТОВ	26/09/85
РУК. БР.	ПЕТОВА	26/09/85
РУК. БР.	АНИКИН	26/09/85
Н. КОНТР.	ЕСИНА	26/09/85

9133/4 <sup>13</sup>

ТП-705-1-192.85 - 1-И-ЩД. 02

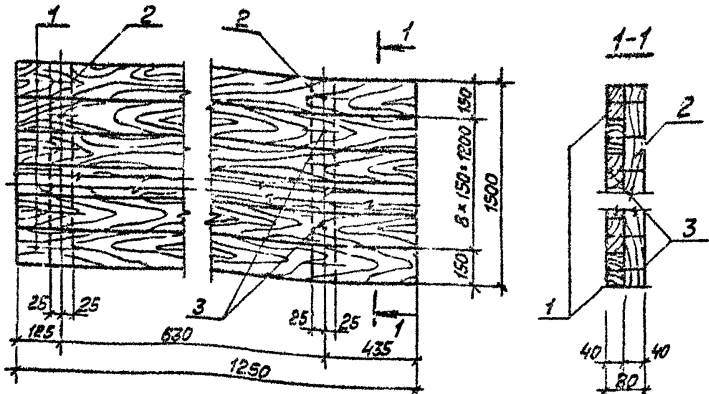
Щит деревянный  
ЩД2

СТАЦИЯ	МАССА	МАСШТАБ
Р		1:20
Лист	Листов 1	

**ГИДРОПРОЕКТЕЛЬ РОИ**  
Г. САРАТОВ

Альбом №

Титульный проект



Форма	Зона	Поз.	Обозначение	Наименование	Кол.	Примечание
				<u>Материалы</u>		
		1	ГОСТ 24454-80Е	Доска 40x150; L=1250	10	0,08 м <sup>3</sup>
		2	ГОСТ 24454-80Е	Брусек 40x50; L=1500	2	0,01 м <sup>3</sup>
				Итого		0,09 м <sup>3</sup>
		3	ГОСТ 4028-63*	Гвоздь 4x100	70	0,40 кг

Упр. и дата	Привязан:		9133/4 <sup>14</sup>
	Упр. и дата	Листов	
Упр. и подп.	Упр. и дата	Листов	Щит деревянный ЩДЗ
	Упр. и дата	Листов	
И. контр. Белин Лесхоз №...			ГИПРОПРОМСТРОЙ г. Саратов

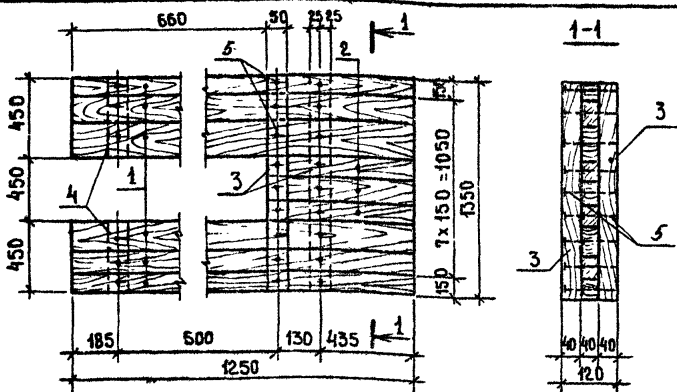
ТП-705-1-192.85 -1-И-ЩД.03

Станд.	Масштаб
Р	1:20
Лист	Листов-1



АЛЬБОМІЇ

ТИПОВОЇ ПРОЕКТ



ФОРМАТ	ЗОНА	ПОЗ.	ОБЗНАЧЕННЯ	НАМЕНОВАНИЕ	КОД.	ПРИМЕЧАНИЕ
			<b>МАТЕРИАЛЫ</b>			
		1	ГОСТ 24454-80Е	ДОСКА 40 x 150; L=1250	6	0.05 м
		2	ГОСТ 24454-80Е	40 x 150; L=590	3	0.01 м
		3	ГОСТ 24454-80Е	БРУСОК 40 x 50; L=1350	2	} 0.01 м
		4	ГОСТ 24454-80Е	40 x 50; L=450	2	
				ИТОГО		0.07 м
		5	ГОСТ 4028-63*	ГВОЗДЬ К4 x 100	48	0.50 м

№В. № ПОДА. ПОДАТЬ И ДАТА. ВЗАМ. №В. №	ПРИВ'ЯЗАН	
	№В. №	
	ГМП ШАПЦІЛОВ	<i>Ш</i> 26.09.83
	ІАЧ. ОПА КАТКОВ	<i>К</i> 25.09.83
	Г.А. КОНСТР. ЗНАЙБЕРТОВ	<i>З</i> 21.09.83
	РУК. Б. ІНГ. ПЕГОВА	<i>П</i> 20.09.83
РУК. БРИГ. АНЧИН	<i>А</i> 20.09.83	
ІН. КОНСТР. ЕСИНА	<i>Е</i> 26.09.83	

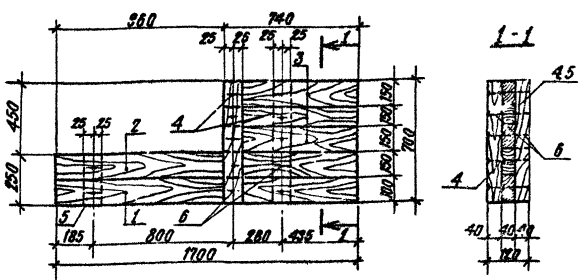
9133/4 1/1

ТП-705-1-192.85 1-И-ЩД.04

Щит деревянный ЩД4

СТАДИЯ	МАССА	МАСШТАБ
Р		1:20
Лист	Листов-1	
ГИПРОПРОМСТРОЙСТРО г. САРАТОВ		

Дальбом IV



Тяговой пролет

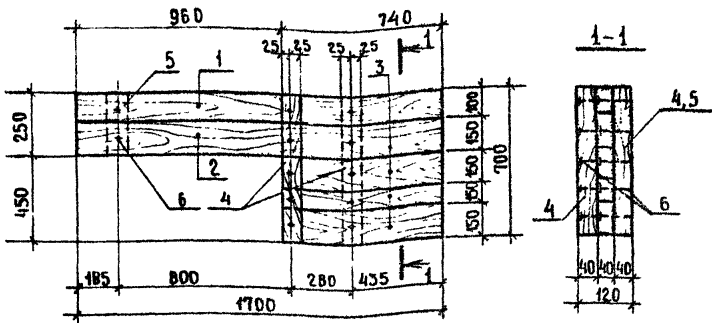
Формат	Зона	Поз.	Обозначение	Наименование	Кол.	Примечание
				<u>Материалы</u>		
		1	ГОСТ 24454 - 80Е	Доска 40x100; L=1700	1	} 0,03м
		2	ГОСТ 24454 - 80Е	40x150; L=1700	1	
		3	ГОСТ 24454 - 80Е	40x150; L=740	3	
		4	ГОСТ 24454 - 80Е	Брусok 40x150; L=700	2	} 0,01м <sup>3</sup>
		5	ГОСТ 24454 - 80Е	40x50; L=250	1	
				Итого		0,04м <sup>3</sup>
		6	ГОСТ 4028-63*	Гвоздь К4x100,	24	0,25кг

Инв. №	Привязки:			9133/4 16
	Инв. №			
Полк. №	Р/П	Шитинков	Лес	ТЛ-705-1-192.85 - 1-И-ЩД. 05
	Исполн	Катков	ЩД	
Инв. №	Исполн	Знальбергов	ЩД	Щит деревянный ЩД 5
	Р/К	Перова	ЩД	
Инв. №	Р/К	Линкин	Лес	Гипропроектстрой г. Саратов
	Исполн	Есина	Лес	

Копировал: Сидорова Ю

Формат А4

АЛБОМ IV



ТИПОВОЙ ПРОЕКТ

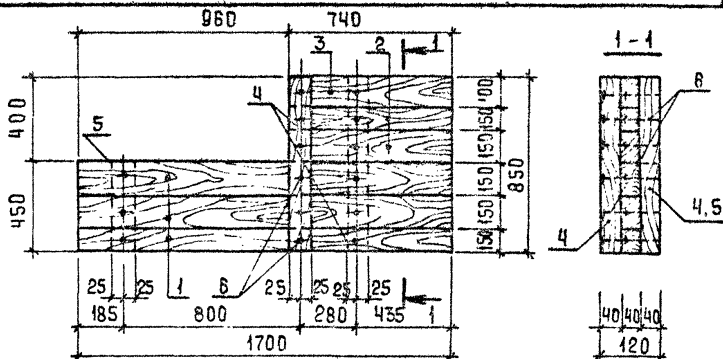
ФОРМАТ	ЗОНА	ПЛОЩ.	ОБОЗНАЧЕНИЕ	НАИМЕНОВАНИЕ	КОЛ.	ПРИМЕЧАНИЕ
				<u>МАТЕРИАЛЫ</u>		
			1	ГОСТ 24454-80Е	Доска 40×100; l=1700	1
			2	ГОСТ 24454-80Е	40×150; l=1700	1
			3	ГОСТ 24454-80Е	40×150; l=740	3
			4	ГОСТ 24454-80Е	Брусok 40×50; l=700	2
			5	ГОСТ 24454-80Е	40×50; l=250	1
					ИТОГО	0.04 м³
			6	ГОСТ 4028-63*	Гвоздь К 4×100	24
						0.25 кг

ИМЯ, № ПОД. А. ПОДПИСЬ И ДАТА ВЗЯТ. ИМЯ, №

ПРИВЯЗАН :			
		9133/4 <sup>17</sup>	
ИМЯ, №	ТИП	Т П-705-1-192851-И-ЩД. 06	
ИМЯ, №	ИМЯ, №	Щит деревянный ЩД 6	
ИМЯ, №	ИМЯ, №		
ИМЯ, №	ИМЯ, №		
ИМЯ, №	ИМЯ, №		
ИМЯ, №	ИМЯ, №		
ИМЯ, №		СТРАНИЦ МАССА	МАСШТАБ
		Р	1:20
		Лист	Листов 1
ИМЯ, №		ГИПРОПРОМСЕЛЬСТРОЙ Г. САРАТОВ	

Альбом

Штеновой проект



Формат	Зона	Поз.	Обозначение	Наименование	Кол.	Примечание
				<u>МАТЕРИАЛЫ</u>		
		1	ГОСТ 24454-80Е	Доска 40×150; ℓ = 1700	3	0,03 м <sup>3</sup>
		2	ГОСТ 24454-80Е	40×150; ℓ = 740	2	0,01 м <sup>3</sup>
		3	ГОСТ 24454-80Е	40×100; ℓ = 740	1	} 0,01 м <sup>3</sup>
		4	ГОСТ 24454-80Е	Брусок 40×50; ℓ = 850	2	
		5	ГОСТ 24454-80Е	40×50; ℓ = 450	1	
				Итого		0,05 м <sup>3</sup>
		6	ГОСТ 4028-83#	Гвоздь К4×100	30	0,30 кг

ИНВ. № ПОДА.	Привязан:		
ИНВ. № ПОДА. ПОДПИСЬ И ДАТА. ВЗАМ. ИНВ. №	ИНВ. №		
	ГИП	Шатилов	26.09.88
	Нач. отд.	Катков	28.09.88
	гл. констр.	Зильберштейн	28.09.88
	рук. бриг.	Пегова	20.09.88
	рук. бриг.	Аникин	20.09.88
	Н. констр.	Есина	26.09.88

МП-705-1-192.85-1-И-ЩД. 07

Щит деревянный  
ЩД7

СПАДЪ, МАСШ. МАСШТАБ

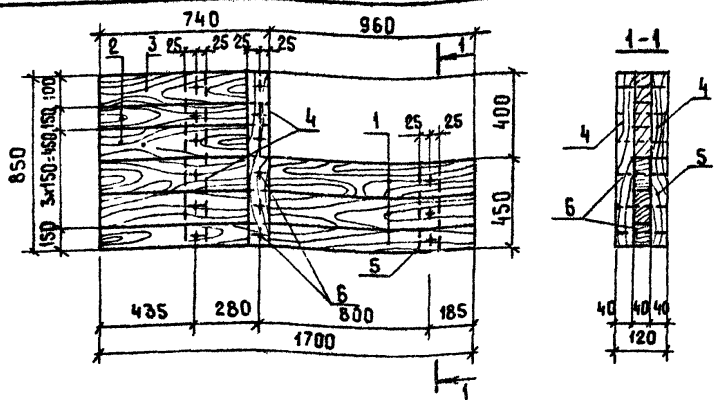
Р 1:20

Лист 1 из 1

ГИПРОПРОМСЕЛЬСТРОЙ  
г. САРАТОВ

9133/4 18

Альбом



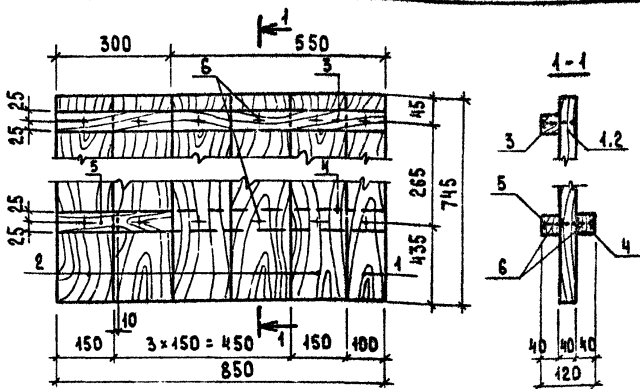
Шпильной проект

ФОРМАТ	ЗОНА	ПОЗ.	Обозначение	Наименование	КОЛ.	ПРИМЕЧАНИЕ
				<u>МАТЕРИАЛЫ</u>		
		1	ГОСТ 24454 - 80Е	Доска 40 х 150; ℓ=1700	3	0.03 м <sup>3</sup>
		2	ГОСТ 24454 - 80Е	40 х 150; ℓ = 740	2	0.01 м <sup>3</sup>
		3	ГОСТ 24454 - 80Е	40 х 100; ℓ = 740	1	0.01 м <sup>3</sup>
		4	ГОСТ 24454 - 80Е	Брусok 40 х 50; ℓ = 850	2	
		5	ГОСТ 24454 - 80Е	40 х 50; ℓ = 450		
				Итого		0.05 м <sup>3</sup>
			ГОСТ 4028 - 63*	Гвоздь К4 х 100;	30	0.30 кг

Подпись и дата ВЗак. инв. ар.

Привязан										
Инв. №									19	
ГИП	Шатилов	<i>Шатилов</i>	25.09.88						9133/4	
НАЧ. СД	Кашков	<i>Кашков</i>	23.09.88						ТП - 705-1-192.85-1-И-ЩД. 08	
ГЛ. ИНЖЕНЕР	Зильбертов	<i>Зильбертов</i>	23.09.88							
РУК. БРИГ	Легова	<i>Легова</i>	20.02.88							
РУК. БРИГ	Аникин	<i>Аникин</i>	20.02.88							
И. КОНТР.	Есрча	<i>Есрча</i>	25.09.88							
				Щит деревянный ЩД 8			СТАДИЯ	МАССА	МАСШТАБ	
							Р		1:20	
							Лист	Листов 1		
							ГНПРОПРОМСЕЛЬСТРОИ г. САРАТОВ			

Альбом IV



Типовой проект

ФОРМАТ	ЗОНА	ПОЗ.	Обозначение	Наименование	КОЛ.	Примечание
				<u>Материалы</u>		
		1	ГОСТ 24454-80Е	ДОСКА 40x100; L=745	1	)
		2	ГОСТ 24454-80Е	40x150; L=745	5	
		3	ГОСТ 24454-80Е	БРУСОК 40x50; L=850	1	) 0.03м²
		4	ГОСТ 24454-80Е	40x50; L=690	1	
		5	ГОСТ 24454-80Е	40x50; L=300	1	)
		6	ГОСТ 4028-63*	Гвоздь К4x100;	26	

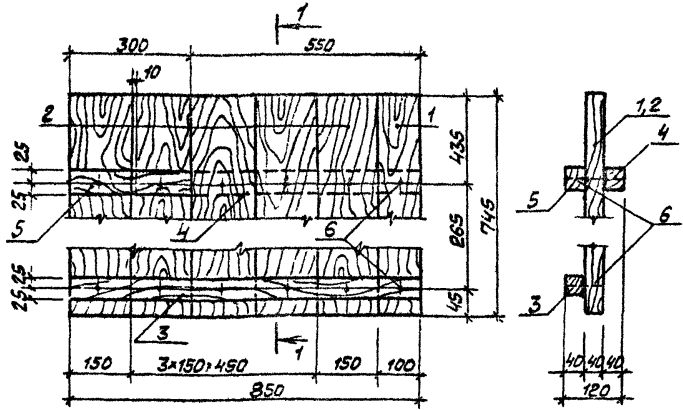
ИНВ. № ПОДЛ. ПОДПИСЬ И ДАТА ВЗАИМ. ИНВ. №	Привязан:			20 9133/4	
	ИНВ. №				
	ГИП	ЩАТНОВ	10.08.83		
	НАЧ. ОТД.	КАТКОВ	13.09.83		
ГЛ. КОНСТ.	ШИЛЬБЕРТОВ	13.09.83	ТП-705-1-192.85-1-4-ЩА.09		
РУК. БР.	ПЕГОВА	10.09.84			
РУК. БР.	АНЦКИН	11.09.83			
			ЩИТ ДЕРЕВЯННЫЙ ЩА9	СТАЦИЯ/МАССА/НАСОСТАВ	
				Р	1:10
				ЛИСТЫ	ЛИСТОВ
				ГИДРОПРОМСТРОЙ Г. САРАТОВ	
	Н. КОСТР.	ЕСИНА	10.09.83		

КОПИРОВАЛ: Сырова, С.С.

ФОРМАТ А4

Альбом ИЭ

Туполовой проект



Формат	Зона	Пояс	Обозначение	Наименование	Кол.	Примечание
				<u>Материалы</u>		
		1	ГОСТ 24454-80Е	Доска 40x100; е. 745	1	
		2	ГОСТ 24454-80Е	40x150; е. 745	5	
		3	ГОСТ 24454-80Е	Брусок 40x50; е. 850	1	0.03 м <sup>3</sup>
		4	ГОСТ 24454-80Е	40x50; е. 695	1	
		5	ГОСТ 24454-80Е	40x50; е. 300	1	
		6	ГОСТ 4028-63*	Гвоздь К4x100	26	0.28 кг

Привязан:

Изм. №

Гип Шатулов  
Мачотв Катков  
Гл. констр. Зильбертов  
Рук. бриг. Пегова  
Рук. бриг. Анчикин

21  
9133/4

ГП-705-1-192.85 -1-И-ЩД.10

Щит деревянный  
ЩД.10

Стадия Масса Масштаб

Р

1:10

Лист

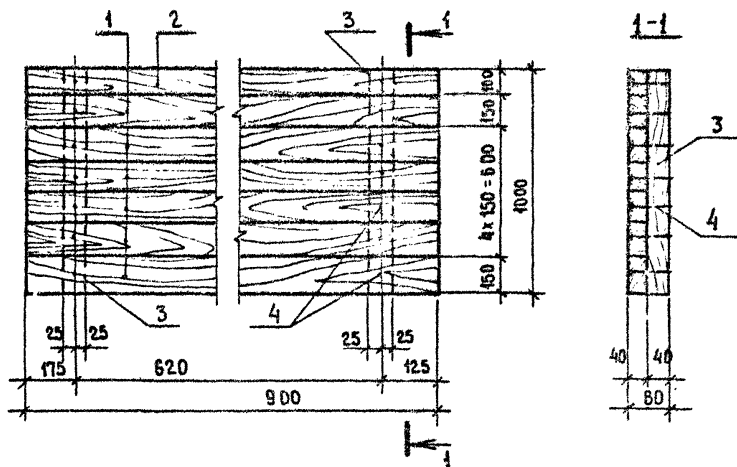
Листов -1

ГИПРОПРОМСЕ ПУСТРОЙ  
г. Саратов

И. констр. Едина

АЛЮМИН

ТИПОВОЙ ПРОСЕК



ФОРМАТ	ЗОНА	ПОЗ.	ОБОЗНАЧЕНИЕ	НАИМЕНОВАНИЕ	КОЛ.	ПРИМЕЧАНИЕ
				<u>МАТЕРИАЛЫ</u>		
		1	ГОСТ 24454-80Е	ДОСКА 40x150; L=900	6	} 0,04м³
		2	ГОСТ 24454-80Е	40x100; L=900	1	
		3	ГОСТ 24454-80Е	БРУСОК 40x50; L=1000	2	
		4	ГОСТ 4028-63*	ГВОЗДЬ К4x100	28	0,30кг

ИНВ. № ПОС.А. ПОДАРИТЬ И ДАТА ВЗАИМНО-И-

ПРИВЯЗАН:

ИНВ. №

ГИП

НАЧ. ОЛД

ГЛ. КОНСТР.

РУК. БРИГ.

РУК. БРИГ.

ШАТЫЛОВ

КАТКОВ

ЗНАЙБЕРТОВ

ПЕГОВА

АНИКИН

*Иванов*  
*Петров*  
*Сидоров*  
*Куликов*

ТП-705-1492851-И-ЩД И

Щит деревянный  
ЩД И

КОЛ. ЛИСТОВ

Р

1:20

Лист 1 из 1

ГИПРОПРОЕКТАСТРОЙ  
Г.СА.КАТОВ

И. КОИТР

Б. СУМА

*1000 1000*22  
9133/4





ИЗВ. У ПОДА. ПОДПИСЬ И ДАТА ВЗАМ. ИМЯ У

Типовой проект

Альбом IV

ФОРМАТ	ЗОНА	ПОС.	ОБОЗНАЧЕНИЕ	НАИМЕНОВАНИЕ	КОД. НА ИСПОЛН.						1-Н-ЩД. 13	ПРИМЕЧАНИЕ
					-	01	02					
				<u>ДЕТАЛИ</u>								
		1		Доски деревянные 100 x 60								
				ℓ = 700, ГОСТ 24454-80Е	-	4	-					
				ℓ = 980, ГОСТ 24454-80Е	-	-	4					
				ℓ = 1450, ГОСТ 24454-80Е	4	-	-					
		2		Доски 100 x 40								
				ℓ = 700, ГОСТ 24454-80Е	-	1	-					
				ℓ = 980, ГОСТ 24454-80Е	-	-	1					
				ℓ = 1450, ГОСТ 24454-80Е	1	-	-					
		3		Бруски деревянные 60 x 50								
				ℓ = 360, ГОСТ 24454-80Е	2	2	2					

МАРКА  
ЩД 13  
ЩД 14  
ЩД 15

9153/4 24

ПРИВЯЗАН:	ИМП	ШАТНЛОН	ТА	ПАЛКОВ	ПРОСТ	ЭЛЬБЕРТОВ	ТУЛ. ГР.	НЕГОВА	ТИП-705-1-192.85	1-Н-ЩД. 13	СТАНДА	Лист	Листов
											Р	1	2
ИЗВ. №:	И. КОНТР.	Е. СИНА	ЩИТЫ ДЕРЕВЯНЫЕ (ЩД 13 ÷ ЩД 15)		ГИПРОПРОМСЕЛЬПРО		Е. САРАТОВ		ФОРМАТ А4				

Копирован: М. Мещкова



Альбом 1

Проект

Типовой

ФОРМАТ	Зона	Поз.	Обозначение	Наименование	Кол.	Примечание
				Документация		
			КЭ-01-49, вып. I	Пояснительная записка		
А4			ТП- 1-И-ТТ2	Технические требования к изготовлению железобетонных изделий		
А4			ТП- 1-И-К.01.СБ	Сборочный чертеж		
А4			ТП- 1-И-ВД.См	Ведомость расхода стали на арматурные и закладные изделия.		
				Сборочные единицы		
				Изделия закладные:		
			КЭ-01-49, вып. I	М-12	4	2.9 кг
			КЭ-01-49, вып. I	М-14	4	5.0 кг
			1.400-6/76, вып. I	М2-11	4	19.0 кг
			1.400-6/76, вып. I	М0-1-4	2	6.3 кг
			1.400-6/76, вып. I	М7-6	4	10.4 кг
А4			ТП- 1-И-МН;03	МН3	4	32.6 кг
				Сетки арматурные		
			КЭ-01-49, вып. I	С-1	2	1.2 кг
			КЭ-01-49, вып. I	С-6	4	3.1 кг

ЗАКЛАДНЫЕ ДЕТАЛИ М2-11, МН3 ПРИВАРИТЬ К АРМАТУРНОМУ КАРКАСУ.

ПРИВЯЗАН:

ИНВ. №			
ГИП	ЦАТНАЗР	<i>[Signature]</i>	06.02.85
НАЧ. ОТД.	КАТКОВ	<i>[Signature]</i>	06.02.85
ГЛА. КОНСТР.	МОРОЗОВА	<i>[Signature]</i>	06.02.85
РУК. БР.	ПЕГОВА	<i>[Signature]</i>	06.02.85
ВЕД. ИНЖ.	МУРАВЕВЫ	<i>[Signature]</i>	06.02.85
И. КОНТР.	БЕДИНА	<i>[Signature]</i>	06.02.85

9133/4 86

ТП-705-1-192.85 -1-И-К.01

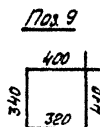
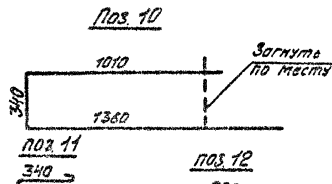
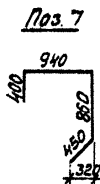
КОЛОННА К (КП1-41-1)

СТАНЦИЯ	ИНСТ.	ИНСТ. №
Р	1	2
ГИПРОПРОМСЕЛЬСТРОЙ		
г. САРАТОВ		

ИНВ. № ПОДЛ. ПОДПИСЬ И ДАТА ВЗАИМН. №

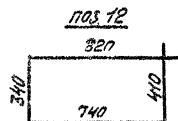
Альбом №	Армат. зона	Поз.	Обозначение	Наименование	Кол.	Примечание
				Арматурные стержни:		
64	1			22AIII ГОСТ 5781-82, $\rho=11270$	2	33.58кг
64	2			22AIII ГОСТ 5781-82, $\rho=4200$	2	12.52кг
64	3			22AIII ГОСТ 5781-82, $\rho=3000$	3	8.94кг
64	4			12AIII ГОСТ 5781-82, $\rho=7950$	1	7.06кг
64	5			22AIII ГОСТ 5781-82, $\rho=7950$	2	23.69кг
64	6			22AIII ГОСТ 5781-82, $\rho=4400$	2	12.22кг
64	7			18AIII ГОСТ 5781-82, $\rho=2650$	3	53 кг
64	8			18AIII ГОСТ 5781-82, $\rho=2000$	2	4.0кг
64	9			6AII ГОСТ 5781-82, $\rho=1470$	10	0.33кг
64	10			8AII ГОСТ 5781-82, $\rho=2710$	7	1.07кг
64	11			6AII ГОСТ 5781-82, $\rho=490$	27	0.11кг
64	12			6AII ГОСТ 5781-82, $\rho=2310$	22	0.51кг
				Материал		
				Бетон марки 200		3.19 м <sup>3</sup>

УИФ. и подл. Подпись и дата 63000. УИФ.М.



Привязки:


УИФ.М



77-705-1-192.85

-1-И-К.01

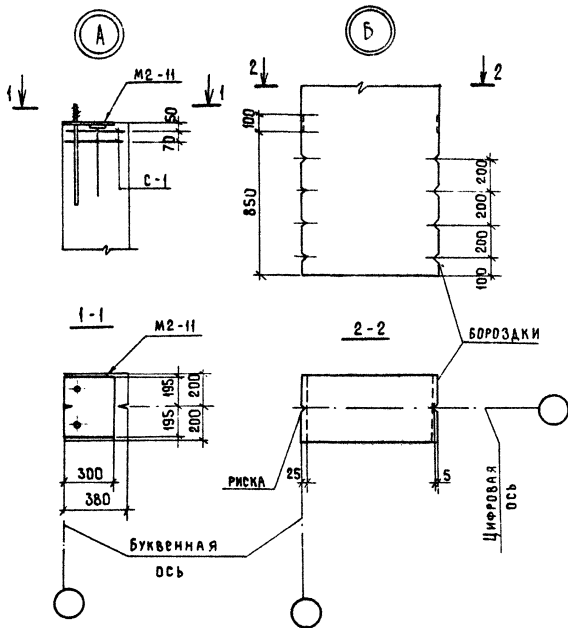
9133/4 27

Лист  
2



АБЪОЖИЎ

ТІПОВЫ І ПРЭКТ



Инв. № подл. | Подпись и дата | Взам. инв. №

ПРИВЯЗАН:


Инв. №

ТЛ 705-1-192.85

-1-И-К.01СБ

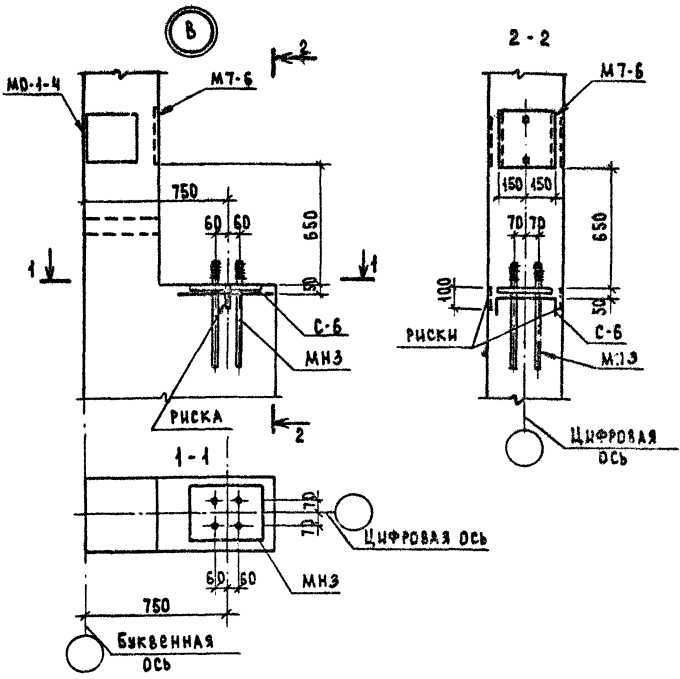
9133/4 29

Лист

2

Альбом №

Пиловой проект



ИЗМ. № ПОДЛ. ПОДПИСЬ И ДАТА ВЗН. ИИИ. №

ПРИВЯЗАН:


ИИИ. №

30  
9133/4

ТП-705-1-192.85 -1-И-К.01СБ

Лист
3



Альбом №

Титловый проект

Формат	Зона	Лист	Обозначение	Наименование	Кол.	Примечание
				<u>Документация</u>		
			КЭ-01-49, вып. I	Пояснительная записка		
А4			ТП 1-Н-ТТЭ	Технические требования к изготовлению э.б. изделий		
А4			ТП 1-Н-КОСС	Сборочный чертеж		
А4			ТП 1-Н-ВДСТ	Ведомость расхода стали		
				на дополнительные складные и арматурные изделия		
				<u>Сборочные единицы</u>		
А4			ТП 1-Н-К.01	Колонна КПИ-И-1		
				Изделия складные		
	1		1.400-6/76, вып. I	МО-1-4	8	6,3 кг
	2		1.400-6/76, вып. I	МО-1-1	1	6,7 кг

Привязан:

ИВ. №

ГНП	Шаталов	26.05.85
ИПЧ.С.	Крылов	28.09.82
Сл.ком.С.З.	Степанов	28.09.88
Сл.С.Р.	Песков	20.09.85
Вед.Мин.	Суровцев	18.09.81
Инженер	Крыло	11.09.83
Н.Контр.	Есина	26.09.84

ТП-705-1-192.85

1-Н-К.02

Колонна К  
(КПИ-И-1а)

С.Р.	Л.С.	Л.С.
Р		И
ГНПРОПРОМЕЛТРОЙ		
Г.С.Р.В.08		

Копировал: Сидорова

Формат А4

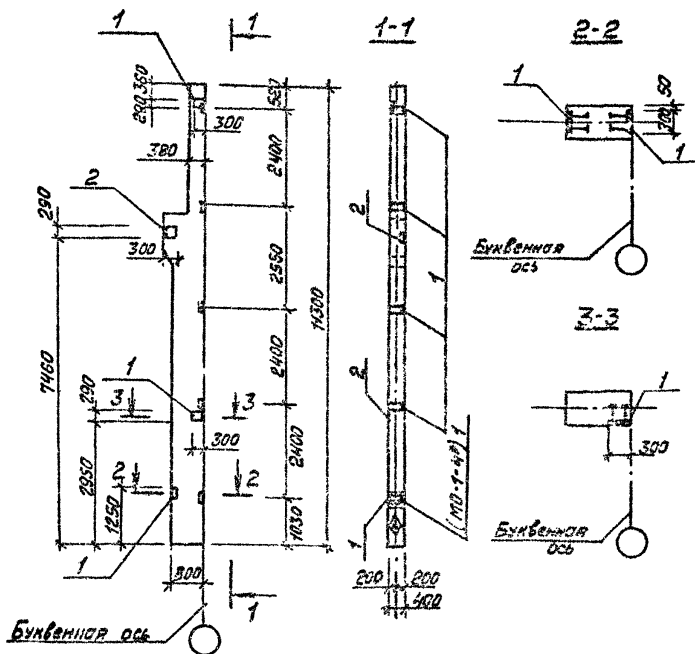
ИВ. № подл. : досье и фото в альбоме

31

9133/4

Альбом IV

Туполов проект



1. Знак на колонне означает  
стальной краской  
2. Запайку МО-Г-4Ф  
приварить к корпусу колонны

32

9133/4

Взнос ЛНБ.И	Привязан:	
ЛНБ.И. под. Подпись и дата	И.И.И.	Шотин
	Мен.отд.	Матков
	Т.К.К.	Зильберт
	Вед.инж.	Муромова
	Инж.инср.	Коряк
И.К.К. под.		
	И.К.К. под.	

ТЛ-705-1-192.85

1-И-К.02.СБ

Колонна К  
(КЛ-1-1а)  
Сборочный чертёж

Стр. 1	Лист 1	Листов 1
Р		1:100 1:50

ГИДРОПРОМБЕЛСТРОЙ  
г. Саратов

Копирован: Ледева Лиза Формат А4

АЛЬБОМЪ

ТИПОВОЙ ПРОЕКТ

ФОРМАТ	ЗОНА	№	ОБОЗНАЧЕНИЕ	НАИМЕНОВАНИЕ	КОЛ.	ПРИМЕЧАНИЕ
				<u>Документация</u>		
			КЭ-01-49, вып. I	Пояснительная записка		
А4			МП 1-И-МП2	Технические требования к изготовлению железобетонных изделий		
А4			1-И-К.03.СБ	Сборочный чертёж		
А4			1-И-ВД.ст	Ведомость расхода стали на дополнительные закладные и арматурные изделия		
				<u>Сборочные единицы</u>		
А4			1-И-К.04	Колонна КПТ-11-1		
				Изделия закладные		
	1		1.400-Б/76, вып.1	МО-1-4	8	6,3 кг
	2		1.400-Б/76, вып.1	МО-9-3	2	14,4 кг
	3		1.400-Б/76, вып.1	МО-1-1	1	6,7 кг

ИЗМ. №

ПОДПИСЬ И ДАТА

ИЗМ. № ПОДПИСЬ И ДАТА

Привязан :

ИЗМ. №			
ГИП	Шатилов	<i>Шатилов</i>	26.09.83
НАЧ. СТОД.	Катков	<i>Катков</i>	23.09.83
Т. КОНСТР.	Зильбертов	<i>Зильбертов</i>	23.09.83
РУК. ГР.	Пегова	<i>Пегова</i>	25.08.83
ВЕД. ИНЖ.	Муравлёва	<i>Муравлёва</i>	25.08.83
ИНЖ.	Крячко	<i>Крячко</i>	12.08.83
Н. КОНТР.	Есина	<i>Есина</i>	26.09.83

9133/4 33

МП-705-1-192.85

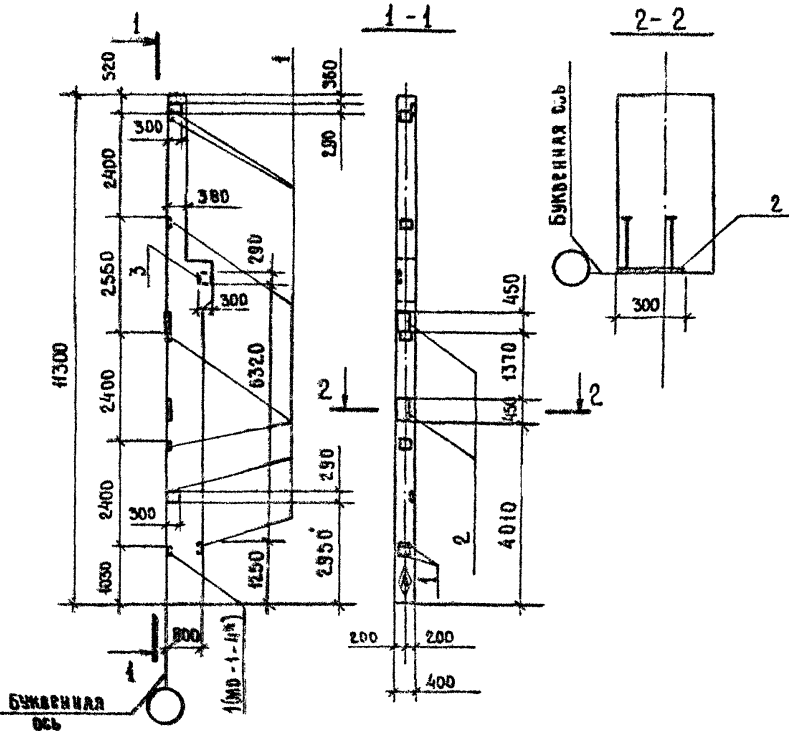
1-И-К.03

Колонна К  
(КПТ-11-1Б)

Страна	Лист	Листов
Р		1
ГИПРОПРОМСЕЛЬСТРОЙ г. САРАТОВ		

АЛБСОВИ

Типовой проект



1. Знак  $\diamond$  на колонне нанести масляной краской.
2. Закладную МД-1-4\* приварить к каркасу колонны.

9133/4 34

ТП-705-1-192.85

1-И-К.03 СБ

КОЛОННА К  
(КП I-11 - 16)  
Сборочный чертёж.

Стрелка	Масштаб	Масштаб
P		1:100
		1:20
Лист	Листов 1	
ГИПРОПРОМСТРОЙ Е.САРАТОВ		

Имя, и.под.а.	Фамилия и.дата	Привязан	
И.контр.	Е.С.И.А	Кис. №	
		Г.И.П.	Шаталов
		И.И.Ч.О.И.	Кавков
		И.А.К.О.Н.С.Е.	Зильберман
		Р.Ч.К.Г.	Грибова
		В.С.И.Н.И.	Мурзавская
		И.И.И.	Крячко

Альбом IV

Типовой проект

ФОРМАТ	ЗОНА	ПОЗ.	ОБОЗНАЧЕНИЕ	НАИМЕНОВАНИЕ	КОЛ.	ПРИМЕЧАНИЕ
				<u>Документация</u>		
			КЭ - 01 - 49, вып. I	Пояснительная записка		
A4		ТП	1-И-ТТ2	Технические требования к изготовлению железобетонных изделий		
A4		ТП	1-И-К.04СБ	Сборочный чертеж		
A4		ТП	1-И-В.Д.Ст	Ведомость расхода стали на закаленные и арматурные изделия		
				<u>Сборочные единицы</u>		
A4		ТП	1-И-К.01	Колонна КП I - И-1 Изделия закаленные		
	1		1.400-6/76, вып.1	МО-1-4	6	6.3 кг
	2		КЭ-01-49 вып. I	М 17	4	19.4 кг
	3		1.400-6/76, вып.1	МО-1-1	2	6.7 кг

Име. № подл. Подпись и дата. Изм. и име. №

Привязан:

Име. №	Штампов	26.02.85
Име. №	Катков	26.02.85
Име. №	Зильбертов	25.02.85
Име. №	Легова	23.02.85
Име. №	Ираравва	15.02.85
Име. №	Крычко	10.02.85
Име. №	Есына	28.02.85

9133/4 <sup>35</sup>

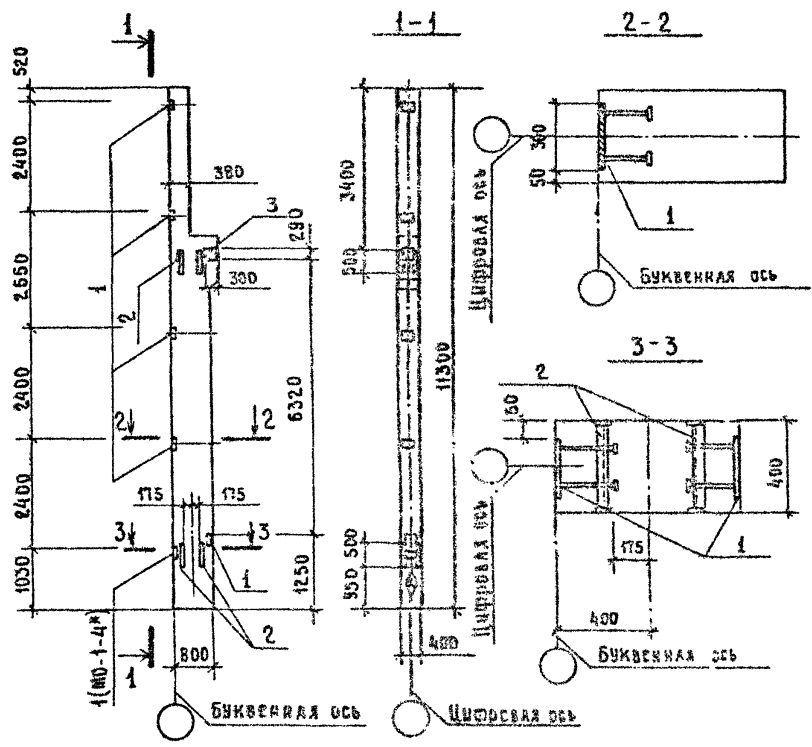
ТП - 705-1-192.85

1-И-К.04

КОЛОННА К  
(КП I - И - 1 В)

Составитель	Авст	Авст	Авст
Р	И	И	И
ТИПОВОЕ ПРОЕКТИРОВАНИЕ г. Саратов			

Альбом IV  
Типовой проект



1. Знак ⚡ на колонне нанести масляной краской.  
 2. Закаладную МО-1-4\* приварить к каркасу колонны.

36

9133/4

ИЗМ. №	ПРИВЯЗАН:			
ИЗМ. № ПОД.	ИЗМ. №			
	ТИП	Шатров		
	НАЧ. ОТА	Катков		
	ГЛАВ. КОНСТ.	Знаберстов		
	РУК. ГР.	Петрова		
	ВРА. ИНИ.	Муралева		
ИЗМ. № ПОД.	ИНИ.	Крячко		
	И. КОНТР.	Есенин		

ТП-705-1-192.85

1-ч-К.04.СБ

Колонна К  
(КП-11-18)  
СБОРОЧИМ ЧЕРТЕМ

СТАДИЯ	МАССА	МАСШТАБ
P		1:100 1:20
ЛИСТ	ЛИСТОВ	

ГИПРОПРОМСЕЛЬСТРОИ

АЛБЮМ IV

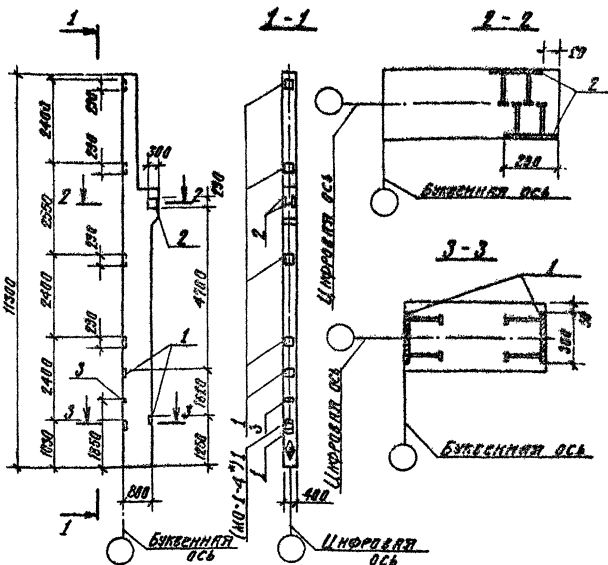
ТИПОВОЙ ПРОЕКТ

формат	лист	поз.	Обозначение	Наименование	Кол.	Примечание
				Документация:		
			КЭ - 01 - 49, вып.Т	Пояснительная записка		
А4			ТП 1-И-ТТ2	Технические требования к изготовлению железобетонных изделий		
А4			ТП 1-И-К.05 СБ	Сборочный чертеж		
А4			ТП 1-И-8А СТ	Ведомость расхода стали на дополнительные закладные и арматурные изделия		
А4			ТП 1-И-К.01	Колонна КП I - И-1		
				Изделия закладные		
	1		1.400-6/76, вып.1	МД-1-4	7	6,3кг
	2		1.400-6/76, вып.1	МД-1-1	2	6,7кг
	3		1.400-6/76, вып.1	МВ-2	4	4,6кг

ИНВ.№ ПОДЛ.	ПОДПИСЬ И ДАТА	ВЗЛМ.ИНВ.№	ПРИВЯЗКА		9133/4	37
ИНВ.№						
ГМП	ШАТШЛОВ	26.09.84				
НАЧ.ОТД.	КАТКОВ	25.09.79	ТП-705-1-192.85	1-И-К.05		
ГЛ.КОНСТР.	ЗИЛЬБЕРТОВ	28.09.83				
РУК.ГР.	ПЕГОВА	20.08.85				
ВЕД.ИНЖ.	МУРЗАВВА	16.08.83				
ИНЖЕНЕР	ИРЯЧКО	15.08.83	КОЛОННА К (КП I - 11 - 12)			
И.КОНТР.	ЕСИНА	26.09.83				
				СТАЦИЯ	ЛИСТ	ЛИСТОВ
				Р	1	1
				ГИПРОПРОМСЕЛЬСТРОЙ г.САРАТОВ		

Я.С.С.М.И.И.

Пиловый проект



1. Знак  $\nabla$  на колонне нанести масляной краской.  
2. Закаленную МВ-1-4\* приварить к каркасу колонны.

9133/4

38

Привязки:		
И.В.С.С.М.И.И.	Лист №	Всего листов №
Г.И.П.	Шатнаев	26.02.83
И.В.С.С.М.И.И.	Кратков	27.02.83
И.В.С.С.М.И.И.	Зильберт	27.02.83
Р.К.С.С.	Перов	27.02.83
В.В.С.С.М.И.И.	Мурьянов	27.02.83
И.В.С.С.М.И.И.	Крычко	27.02.83
И.В.С.С.М.И.И.	Есина	26.02.83

МП-705-1-192.85

1-Н-К.05СБ

КОЛОННА К  
(КП-И-1с)  
Сборочный чертеж.

Лист	Листов
Р	1:100 1:20
ГИПРОПРОМСТРОЙ	
С.С.Р.Т.О.В.	
Ф.Р.М.И.Т.Я.	

Копировал: Сырцова



Формат	Зона	Лист	Обозначение	Наименование	Кол.	Примечание
Альбом II				<u>Документация</u>		
			КЭ-01-49, вып. I	Пояснительная записка		
	А4		ТП- 1-И-ТТ2	Технические требования к изготовлению ж.б. изделий		
	А4		ТП- 1-И-К.06СБ	Сборочный чертеж		
	А4		ТП- 1-И-В.Д.Ст	Ведомость расхода стали на дополнительные закладные и арматурные изделия		
Тыловой проект				<u>Сборочные единицы</u>		
	А4		ТП- -1-И-К.01	Колонна КПГ-11-1		
		1	1.400-6/76, вып.1	Изделие закладное М0-1-4	8	6.3кг
		2	1.400-6/76, вып.1	ТТО же М0-1-1	2	6.7кг
	3	1.400-6/76, вып.1	" М0-2	1	1.6кг	

Шифр, № подл.	Подпись и дата	Привязан	
		Вост. шифр	Лист
Шифр	Шутилов	Колонна	29.09.85
Нов. шифр	Котков	Колонна	23.09.85
Л. констр.	Зильбертов	Колонна	17.08.85
Р.к. гр.	Петрова	Колонна	20.08.85
Вед. инж.	Мирошалева	Колонна	19.08.85
Инж.	Левд. Вич	Колонна	21.08.85
Н.к. шифр	Есина	Колонна	16.08.85

ТП-705-1-192.85 -1-И-К.06

Колонна К  
(КПГ-11-12)

Станд.	Масса	Масштаб
Р		
Лист	Листов 1	

ГИПРОПРОМСТРОИТЕЛЬСТВО  
г. Саров

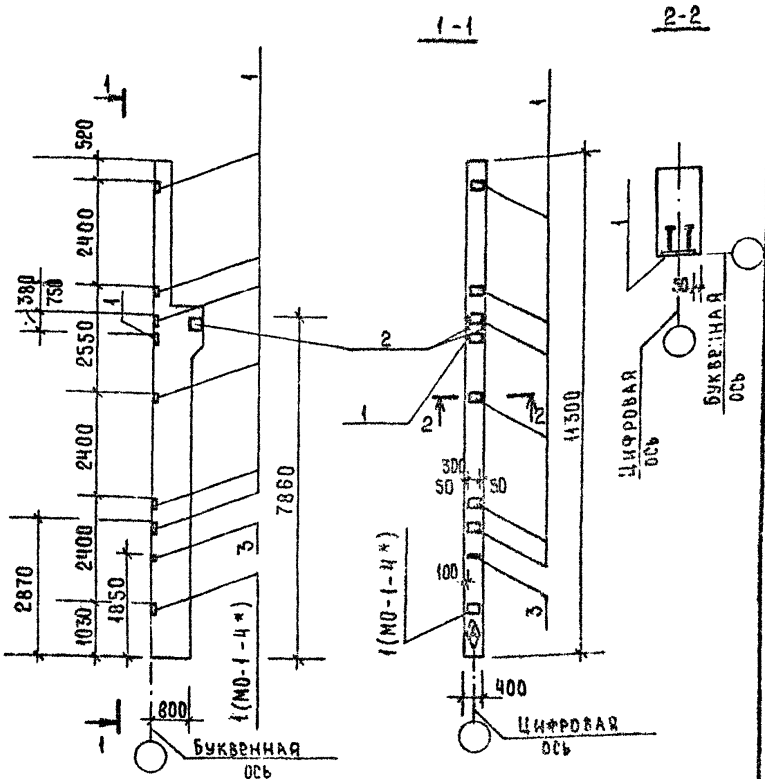
Копировал: Леденева Л.А.

Формат А4

39  
9133/4

АЛЬБОМУ

МЫЛОВОЙ ПРОЕКТ



ИЗВ. НЕПОДА.		ПОДПИСЬ И ДАТА	ВЗАИМНОВЕ	ПРИВЯЗАН	
ИЗВ. НЕПОДА.	ПОДПИСЬ И ДАТА			ИЗВ. №	
		ГИП	Шатилов	<i>[Signature]</i>	26.08.85
		НАЧ.ОТД.	Катков	<i>[Signature]</i>	26.08.85
		ГЛ. КОНСТР.	Зильбертов	<i>[Signature]</i>	26.08.85
		РУК.ГР.	Пегова	<i>[Signature]</i>	27.08.85
		ВЕД.ИНЖ.	Мурзавлева	<i>[Signature]</i>	16.08.85
		ИНЖ.	Аввакувич	<i>[Signature]</i>	16.08.85
		Н. КОНТР.	Ерина	<i>[Signature]</i>	26.08.85

1. Знак  $\diamond$  на колонне нанести масляной краской.
2. ЗАКЛАДНУЮ МО-1-4\* ПРИВАРИТЬ К КАРКАСУ КОЛОННЫ

МП 705-1-192.85 -1-И-К.06 9133/4 40

КОЛОННА К  
(КПІ-11-1g)  
СБОРОЧНЫЙ ЧЕРТЕЖ

СТАДИЯ		МАССА	МАШТАБ
Р			1:100 1:50
Лист		Листов 1	
ПИЛГОПРОМСТРОИ г. САРАТОВ			

КОПИРОВАА: МИЛОХИНА *[Signature]*

ФОРМАТ А4

Альбом IV	Формат	Зона	Пос.	Обозначение	Наименование	Кол.	Примечание
					Документация		
				КЭ-04-49, вып. I	Пояснительная записка		
АЧ				ТП- 4-И-ТТ2	Технические требования		
					к изготовлению ж.б. изделий		
АЧ				ТП- 4-И-К.07.СБ	Сборочный чертеж		
АЧ				ТП- 4-И-В.Д.Ст	Ведомость расхода стали		
					на дополнительные за-		
					ладные и арматурные		
					изделия		
					Сборочные единицы		
АЧ				ТП- 4-И-К.04	Колонна КП I - 11-1		
		1		4.400-6/76, вып. I	Издание заводное МО-14	8	6,3 кг
		2		4.400-6/76, вып. I	То же МО-1-1	2	6,7 кг
		3		КЭ-04-49, вып. I	" М 17	4	19,4 кг

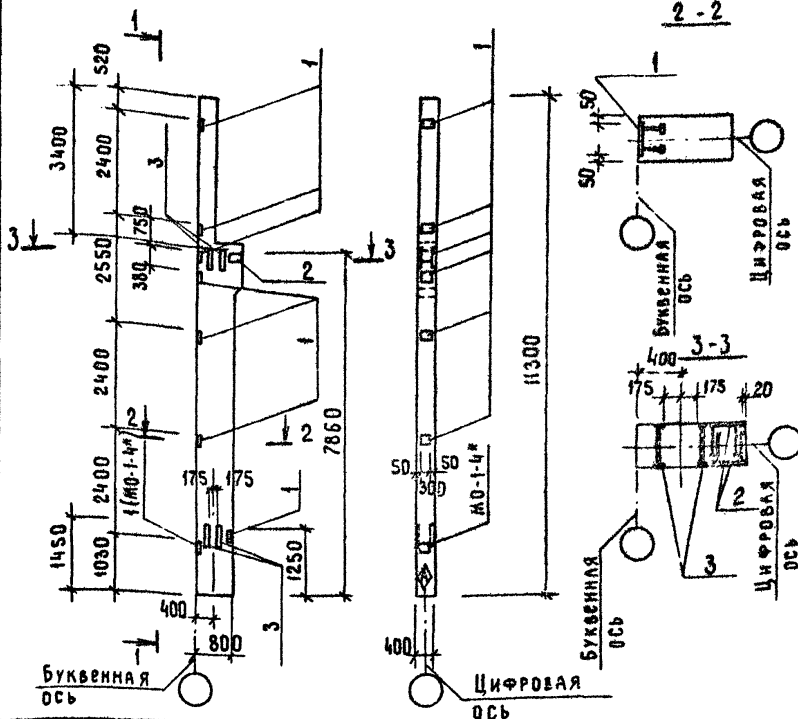
Типовой проект

Имя, отчество, фамилия, инициалы, дата рождения, должность, подпись, печать, зам. инв. №	Привязан:		
	Инв. №		
	И.П.	ШАТЛОВ	1909/03
	И.О.Т.	КАТКОВ	1908/03
	Г.А.КОНС.	ЗНАБЕРТОВ	1902/03
	Р.У.К.Г.Р.	ПЕГОЗА	1902/03
	С.В.А.И.Н.	МУРАВЬЕВ	1909/03
	И.И.Ж.	ЛЕВКЕВИЧ	1907/03
	И.КОНТ.	ЕСИНА	1909/03

41 9133/4	
ТП 705-1-192.85	4-И-К.07
Колонна К (КП I - 11-1е)	СТАЛИЯ/МАССА/ПЛАСТ/Б
	Р
	Лист I Листов 1
ГИПРОПРОМСЕЛЬСТРОЙ г.САРАТОВ	

Альбом IV

Миловой проект



Привязан:

Инв. №				
Г.И.П.	Шатилов	<i>Шатилов</i>	25.08.83	
Нач. отд.	Катков	<i>Катков</i>	23.08.83	
Гл. констр.	Зильбертов	<i>Зильбертов</i>	23.08.83	
Рук. гр.	Пегова	<i>Пегова</i>	20.08.83	
Вед. инж.	Муравлева	<i>Муравлева</i>	01.09.83	
Инж.	Левкевич	<i>Левкевич</i>	01.09.83	
Н. констр.	Ерина	<i>Ерина</i>	06.08.83	

- 3 Знак  $\diamond$  на колонне нанести масляной краской.
- Закладную МО-1-4\* приварить к каркасу колонны.

9133/4

Т.П. 705-1-192.85 -1-И-К.07СБ

Колонна К  
(КП-14-1С)  
Сборочный чертеж

СТАДИЯ: МАССА: МАСШТАБ:

Р	1:100
	1:50
Лист	Листов 1

ГИПРОПРОМСЕЛЬСТРОИ  
г. САРАТОВ

Альбом №	Формат	Зона	Поз.	Обозначение	Наименование	Код	Примечание
					Документация		
				КЭ - 01-49, вып. I	Пояснительная записка		
A4				ТП - 1-1 - ТТ2	Технические требования к изготовлению ж.-б. изделий		
A4				ТП - 1-И - КОСБ	Сборочный чертеж		
A4				ТП - 1-И - ВДСт	Ведомость расхода стали на дополнительные закладные и арматурные изделия		
					Сборочные единицы		
A4				ТП - 1-И - К.01	Колонна КП I - 11 - 1		
		1		1.400 - 6/76	Изделие закладное МО-1-4	Б	6,3 кг
		2		1.400 - 6/76	То же МО-9-3	С	14,4 кг

Типовой проект

И.И.В. УДСБА ПОДПИСЬ И ДАТА В ЗАМ. И.И.В. УДСБА	Привязан		
	И.И.В. №		
	ГИП	Шатилов	26.09.83
	Нач. от. д.	Катков	23.09.83
	Гл. констр.	Знабертов	23.09.83
	Рук. гр.	Пегова	20.09.83
	Вед. инж.	Муравлева	20.09.83
	Инж.	Левкевич	20.09.83
	И.Контр.	Есина	26.09.83

ТП 705-1-192.85 1-И - К.08

Колонна К  
(КП I - 11 - 1Ж)

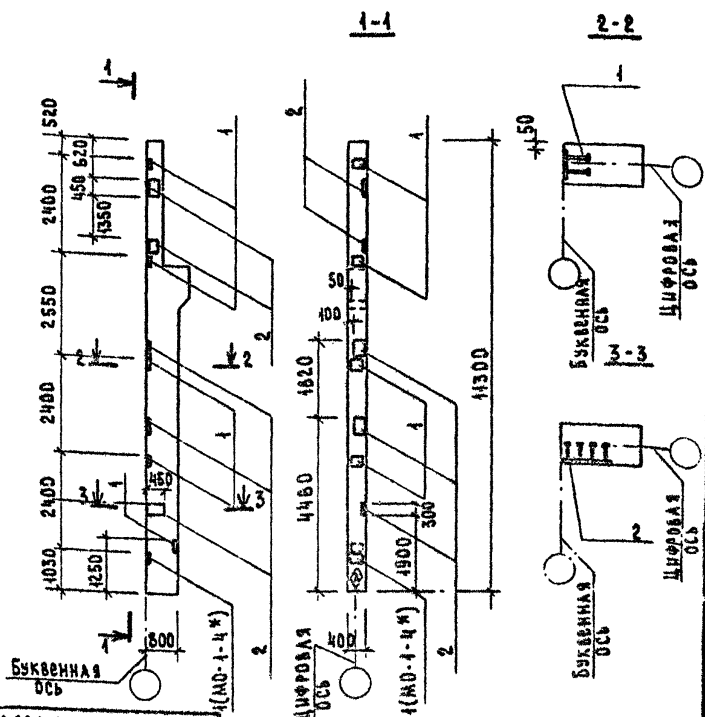
43  
9133/4

Этадия	Масса	Масштаб
Р	-	-
Лист	Листов 1	
ГНПРОПРОМСЕЛЬСТРОЙ г. САРАТОВ		

Копирова: Л. Мешкова

Формат А4

Многоквартирный проект  
Альбом №



Привязан:	
Инв. №	
Г.И.П.	Шатилов
Нач. отд.	Катков
Г.А.Конст.	Знабертов
Рук. гр.	Пегова
В.В.Инж.	Израилева
Инж.	Авкревич
Н.Контр.	Бусина

1. Знак ◆ на колонне нанести масляной краской.
2. Закладную МО-1-4\* приварить к каркасу колонны

ТП 705-1-192.85 -1-И-К.08СБ

Колонна К  
(КПІ-И-1Ж).  
Сборочный чертеж.

СТАЛИ	МАССА	МАСШТАБ
Р		1:400 1:50
Лист	Листов 1	
Гипропроектстрой г. Саратов		

КОПИРОВАЛ: Сырова, С.С.

Формат А4

Альбом II

Титульный проект

Время	Зона	Поз	Обозначение	Наименование	Кол	Примечание
				<u>Документация</u>		
			К9-01-49, вып. I	Пояснительная записка		
дд			ТП- 1-4-ТТ2	Технические требования к изготовлению ж.б. изделий		
дд			ТП- 1-Н-К.03СБ	Сборочный чертеж		
дд			ТП- 1-Н-В.8ст	Ведомость расхода стержней дополнительных заявленных арматурных изделий		
				<u>Сборочные данные</u>		
дд			ТП- 1-Н-К.01	Колонна КПИ-11-1		
	1		1.400-6/76, вып. 1	Изделие закладное МО-1-4	7	6,3 кг
	2		1.400-6/76, вып. 1	То же МО-9-3	2	14,4 кг
	3		К9-01-49, вып. I	" М 17	4	19,4 кг
	4		1.400-6/76, вып. 1	" М8-2	1	1,6 кг

**Привязки:**

Инв. №	Имя	Дата	Инв. №
ГНП	Шатнаов	26.09.85	
Нач. отд.	Катков	28.09.85	
Пр. комста	Зиньбертов	28.09.85	
Рук. пр.	Перова	04.10.85	
Вед. инж.	Муравлева	03.06.85	
Инж.	Ларкович	02.06.85	
Инж.	Есина	26.09.85	

45  
9133/4

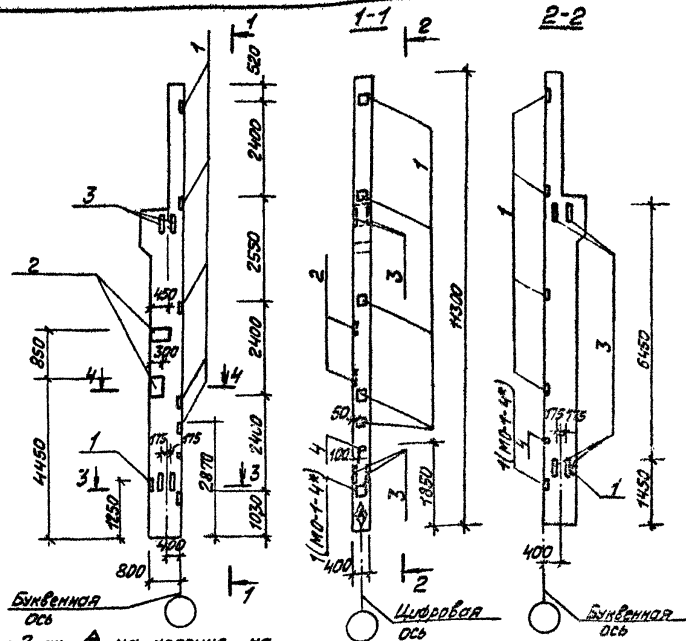
ТП-705-1-192.85 -1-Н-К.09

КОЛОННА К  
(КПИ-11-1М)

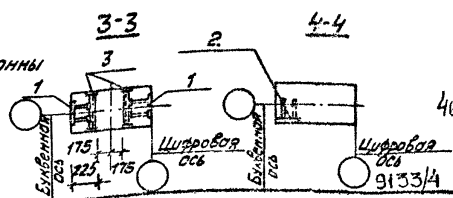
Страницы	Масса	Масштаб
Р		
Лист	Листов 1	
ГНПРОМПРОМЕАБСТРОЙ г. САРЯТОВО		

Инв. № подл. Подпись и дата Взам. инв. №

Тубовой проект  
Альбом II



1. Знак на колонне места масляной краской
2. Закладную МД-1-4м приварить к каркасу колонны



Инв. н. под.	Привязан:	
Инв. н. дата	Инв. н.	
	Гип	Щапилов 24.02.85
	Нач. отд.	Катков 05.03.85
	Л.контр.	Зильбертов 23.02.85
	Р.контр.	Погова 23.02.85
	Вед. инж.	Муромцева 05.02.85
Взам. инв. н.	Инв. н.	Левкевич 01.02.85
	Н.контр.	Есина Лев 06.02.85

ТТ-705-1-192.85 -1-И-К.09СБ

Колонна К  
(КП-И-1И)  
Сборочный чертёж

Стр. 1	Лист 1	Колонт.
Р	Масштаб	1:100 1:50
Лист 1		Листов 1
ГИПРОПРОМСЕЛЬСТРОЙ г. Саратов		



Альбом	Формат	Зона	Поз.	Обозначение	Наименование	Кол.	Примечание
					Документация		
				КЭ-04-49, вып. I	Пояснительная записка		
А4				ТП 1-И-ТП2	Технические требования		
					к изготовлению ж-б изделий		
А4				ТП- 1-И-К10СБ	Сборочный чертеж		
А4				ТП - 1-И-ВДСт	Ведомость расхода стали		
					на дополнительные за-		
					ладные и арматурные		
					изделия		
					<u>СБОРОЧНЫЕ ЕДИНИЦЫ</u>		
А4				ТП - -1-И-К.04	Колонна КП I - 11-1		
			1	1.400-6/76, вып.1	Изделие закладное МО-1-4	8	6,3 кг
			2	1.400-6/76, вып.1	то же МО-9-3	4	14,4 кг
			3	1.400-6/76, вып.1	„ М8-2	1	1,6 кг

Пилевой проект

Здесь не подд. Подпись и дата	Привязан :			
	ИНВ. №			
	ГИП	Шатилов	<i>Шатилов</i>	26.09.85
	НАЧ. ОТ.	Катков	<i>Катков</i>	28.09.85
	ГЛАВ. КОНСТР.	Зильберман	<i>Зильберман</i>	28.04.85
	РИС. ГР.	Легова	<i>Легова</i>	16.08.85
	ЗВА. ИНЖ.	Муравьева	<i>Муравьева</i>	01.08.85
	ИНЖЕНЕР	Левкевич	<i>Левкевич</i>	01.08.85
	ГЛАВ. КОНСТР.	ЕС. НА	<i>ЕС. НА</i>	26.05.85

47  
9133/4

МП-705-1-192.85      1-И-К.10

Колонна К  
(КП I - 11-1 к)

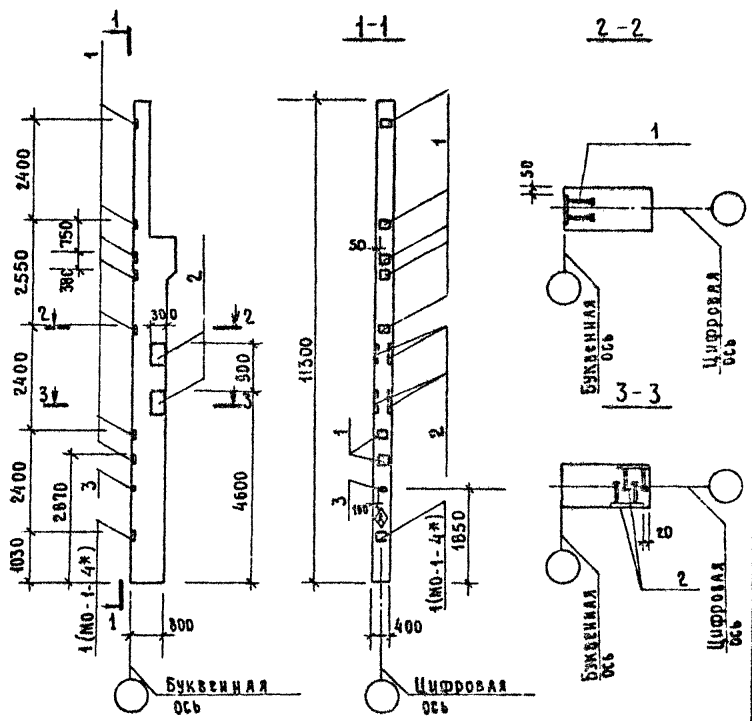
Стация	Масса	Маштаб
Р		
Лист	Листов 1	

ГИПРОПРОМСЕЛЬСТРОЙ  
г. САРАТОВ

Копировал: Милохина *Светлана*

Формат А4

АЛЬБОМ IV  
ТИПОВОЙ ПРОЕКТ



1. Знак  $\diamond$  на колонне нанести масляной краской.
2. Закладную МО-1-4\* приварить к каркасу колонны

9133/4 48

Инв.№ подл.	Подпись и дата	Взам. инв.№	Привязан	
Инв.№	ШТАЦОВ	76.08.85		
Нач. отд.	КАГКОВ	25.09.85		
Гл. констр.	Зильбертов	28.09.85		
Рук. гр.	ЛЕГОВА	15.08.85		
Вед. инж.	МУРАВЕВА	12.08.85		
Инженер	ЛЕВКЕВИЧ	19.07.85		
Н. контр.	Есика	26.03.85		

ТП-705-1-192.85 -1-И-К.10 СБ

Колонна К  
(КП-И-1К)  
Сборочный чертеж

СТАЛЬ	МАССА	МАСШТАБ
Р		1:100 1:50
Лист	Листов 1	
ГИДРОПРОМСЕЛЬСТРОИ г. Саратов		

АЛЛЕГОРИИ	ФОРМА	ЗОНА	ПОЗ.	ОБОЗНАЧЕНИЕ	НАИМЕНОВАНИЕ	КОЛ.	ПРИМЕЧАНИЕ
					<u>Документация</u>		
				КЭ-01-49, вып. I	Пояснительная записка		
АЧ				ТП- 1-И-ТТ2	Технические требования к изготовлению и.в. изделий		
АЧ				ТТ- 1-И-К.НСБ	Сборочный чертёж		
АЧ				ТП- 1-И-В.А.С.т.	Ведомость расхода стали на дополнительные закладные и арматурные изделия		
					<u>Сборочные единицы</u>		
АЧ				ТП- 1-И-К.01	Колонна КП I-11-1		
	1			1.400-6/76, вып. 1	Изделие закладное МД-1-4	7	6.3 кг
	2			1.400-6/76, вып. 1	То же МД-9-3	4	14.4 кг
	3			1.400-6/76, вып. 1	" МВ-2	1	1.6 кг

Типовой проект

ПРИВЯЗКА:

И.в. №			
Г.И.П.	Шатилов	<i>Шатилов</i>	26.09.83
Нач. отд.	Катков	<i>Катков</i>	23.02.83
Гл. констр.	Зильбертов	<i>Зильбертов</i>	23.02.83
Рук. гр.	Легова	<i>Легова</i>	17.03.83
Вед. инж.	Муравлева	<i>Муравлева</i>	22.05.83
Инж.	Левкевич	<i>Левкевич</i>	22.05.83
И.в. комп.	Есина	<i>Есина</i>	26.09.83

49  
9133/4

ТП-705-1-192.85 -1-И-К.11

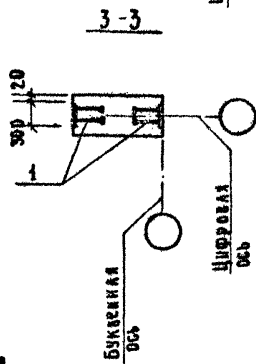
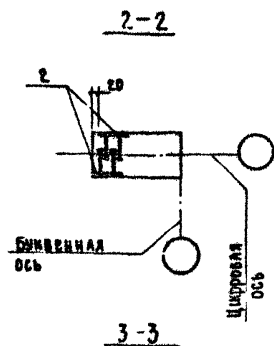
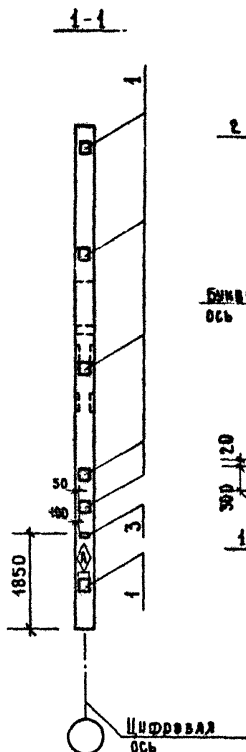
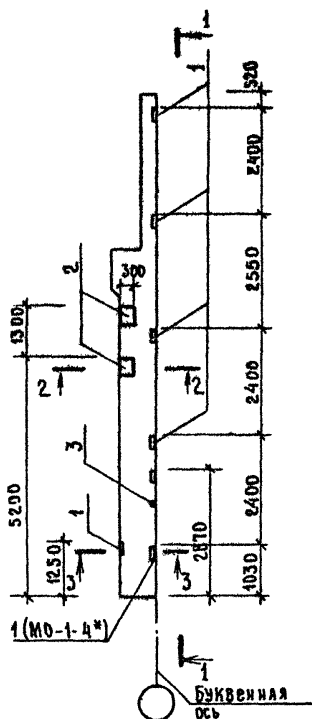
Колонна К  
(КП I-И-11)

СТАЛЬ	МАССА	МАСШТАБ
Р		
Лист	Листов 1	

ГИПРОПРОМСТРОЙ  
г.Саратов

АЛЬБОМУ

ТИПОВОЙ ПРОЕКТ



1. Знак  $\diamond$  на колонне нанести масляной краской.
2. Закадную МО-1-4\* приварить к каркасу колонны.

50  
9133/4

ТЛ-705-1-192.85 -1-И-К.И.СБ

Колонна К  
(КП I - II - IA)

Сборочный чертёж

Стация Масса Масштаб

Р

1:100

1:50

Лист

Листов 1

ГИПРОПРОМСЕЛЬСТРОЙ  
г. Саратов

Изм. №	Подпись и дата	Взам. инв. №	Привязан
Инв. №			
Г.И.П.	Шатилов	26.09.85	
Нач. шта.	Катков	26.09.85	
Гл. констр.	Знабертыв	26.09.85	
Рук. гр.	Пегова	26.09.85	
Вед. инж.	Муравасва	26.09.85	
Инженер	Левкевич	26.09.85	
И.контр.	Ешина	26.09.85	

Альбом IV

ТИПОВОЙ ПРОЕКТ

ФОРМАТ ЗОНА	ПОЗ.	Обозначение	Наименование	Количество	Примечание
			<u>Документация</u>		
A4		Шифр 460-75, вып. 1-1	Пояснительная записка		
		ТП - 1 - И - ТТ 2	Технические требования к изготовлению железобетонных изделий.		
A4		ТП - 1 - И - К.12 СБ	Сборочный чертёж		
A4		ТП - 1 - И - ВД СТ	Ведомость расхода стали на арматурные и закладные изделия		
			<u>Сборочные единицы</u>		
A4		1 - И - К.П. 01	Каркас пространственный К.П. 1	1	288.7 кг
			изделия закладные		
		Шифр 460-75, вып. 1-2	МН 4	1	7.4 кг
		Шифр 460-75, вып. 1-2	МН 7	1	6.4 кг
			<u>Материалы</u>		
			Бетон марки М200		2,1 м <sup>3</sup>

ПРИВЯЗКА:

Изм. №

Г.И.П. Шаталов 26.09.85

И.И.С.Д.А. Катков 23.09.85

Г.А.КОНСТ. Зильбертов 23.09.85

Р.У.К.Г.Р. Пегова 26.02.85

В.С.А.И.И.Н. Мурзалева 30.07.85

И.И.Н.Е.С.Е.Р. Крячко 30.07.85

Р.К.О.Н.Т.Р. Ешина 26.09.85

ТП - 705-1-192.85

1 - И - К.12

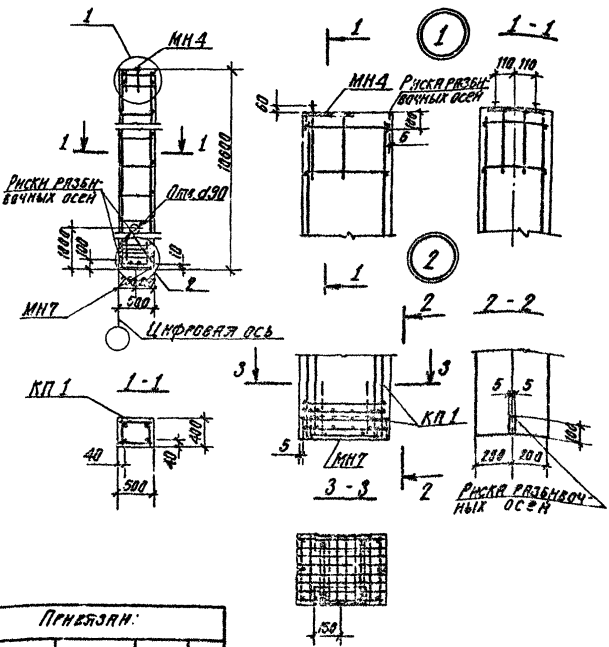
КОЛОДЦА К  
(КФ 34-2-1)

Стандия АИСП АИСТСВ

Р А И

ГИПРОПРОМСЕЛЬСТРОЙ  
г. САРАТОВ51  
9133/4

Львовский  
Птичий просит



ПРЕДЪЯВЛ:			
ИВ №	Имя	Подпись	Дата
ИВ № 1	Имя	Подпись	Дата
ИВ № 2	Имя	Подпись	Дата
ИВ № 3	Имя	Подпись	Дата
ИВ № 4	Имя	Подпись	Дата
ИВ № 5	Имя	Подпись	Дата
ИВ № 6	Имя	Подпись	Дата
ИВ № 7	Имя	Подпись	Дата
ИВ № 8	Имя	Подпись	Дата
ИВ № 9	Имя	Подпись	Дата
ИВ № 10	Имя	Подпись	Дата

ТП-705-1-192.85  
Колонна К  
(КФЗА-2-1)  
Оборочный чертеж.

52  
3133/4

1-М-К.12.СБ

Страна	Масса	Масштаб
Р	5250	1:50
		1:20
Лист	Листов 1	
Гипропромсельстрой		
г. Саратов		

Копировала С.И. Дорозова 88

Формат А4

Архив IV

Таловой проект

Рег. номер	Возраст	Год	Обозначение	Наименование	Кол.	Примечание
				<u>Документация</u>		
			Шифр 460-75, вып. 1-1	Пояснительная записка		
А4			ТП - 1-И-ТТ2	Технические требования к изготовлению м-б изделий		
А4			ТП- 1-И-К 13 СБ	Сборочный чертёж		
А4			ТП- 1-И-ВД СГ	Ведомость расхода стали на закладные и арматурные изделия		
				<u>Сборочные единицы</u>		
А4			ТП- 1-И-К.12	Колонна КФ34-2-1		
				Изделия закладные		
	1		1.400-6/76, вып.1	МО-1-4	6	6,3 кг
	2		Шифр 460-75, вып.1-2	УП 2-8	4	3 кг

У-8 и листы, таблицы и детали  
Архив IV  
Выданы № 1

Архив IV		
Шифр	Исполн	Дата
Контр.	Котков	21.08.85
Пр. констр.	Зильбертов	22.08.85
Ректр.	Рябова	22.08.85
Инж. инст.	Морозов	21.08.85
Инж.	Корюко	21.08.85
Н. констр.	Белна	26.09.85

53  
9133/4

ТП-705-1-192.85

1-И-К.13

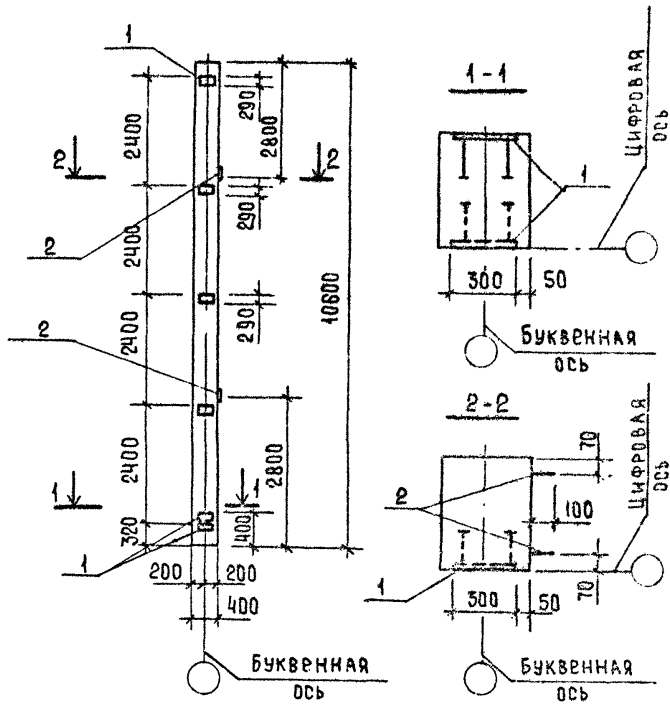
Колонна К  
(КФ34-2-1а)

Стация	Лист	Листов
Р		1

ГИПРОПРОМС ЕСТЬ РОЯ  
г. Саратов

АЛЬБОМУ

Типовой проект



ИНВ. НЕПДАЛ. ПОДПИСЬ И ДАТА ВЗАМ. ИНВ. №	Привязан :			
	ИНВ. №			
	ГИП	Шатилов	<i>Шатилов</i>	26.09.83
	НАЧ. ОТО	Катков	<i>Катков</i>	20.03.83
	ГЛАВ. КОНСТР.	Энльбертов	<i>Энльбертов</i>	20.03.83
	Рук. гр.	Пегова	<i>Пегова</i>	05.03.83
	Ст. и инж.	Муравлева	<i>Муравлева</i>	22.07.83
	Инженер	Крячко	<i>Крячко</i>	23.03.83
	Ч. контр.	Есина	<i>Есина</i>	26.03.83

54  
9133/4

МП-705-1-192.85 1-И-К13 СБ

КОЛОННА К  
(КФЗ4-2-1а)  
Сборочный чертеж

СТАДИА, МАСШ	МАШТАБ
Р	1:100 1:20
Лист	Листов 1
ГИПРОПРОМСЕЛЬСТРОЙ С. САРАТОВ	



Альбом №

проект

Титловый

ФОРМАТ	ЗНА	ПОЗ.	ОБОЗНАЧЕНИЕ	НАИМЕНОВАНИЕ	КОЛ.	ПРИМЕЧАНИЕ
				Документация		
А4			1.423-3, вып. 1	Пояснительная записка		
А4			ТП- -1-И-ТТ2	Технические требования к		
А4			ТП- -1-И-К.14СБ	изготовлению ж-б изделий		
А4			ТП- -1-В.АСТ	Сборочный чертеж		
				Ведомость расхода		
				стали на дополнительные		
				закладные и арматурные		
				изделия		
				Сборочные единицы		
			1.423-3, вып. 1	Колонна КВ4-7		
	1		1.400-6/76, вып.1	Изделие закладное МО-1-4	11	6,3 кг
	2		1.400-6/76, вып.1	То же МВ-2	11	1,6 кг

Исполнитель: Сырова, С.С.

ПРИБЫВАН:			
Имя	Фамилия	Подпись	Дата
И.И. №	Шатилов	<i>Шатилов</i>	1982.08
И.И. ОТД.	Капков	<i>Капков</i>	1985.03
И.И. КОМ.	Знавертот	<i>Знавертот</i>	1982.03
И.И. ГР.	Пегорова	<i>Пегорова</i>	1981.03
И.И. ШИП	Муравьева	<i>Муравьева</i>	1987.11
И.И. Ж.	Левкевич	<i>Левкевич</i>	1981.12
И.И. ГР.	Есича	<i>Есича</i>	1982.03

55  
9133/4

ТП-705-1-192.85 -1-И-К.14

КОЛОННА К  
(КВ4-7а)

СТАЛИЯ	МАССА	МАССИТА?
Р		
Лист	Листов 1	

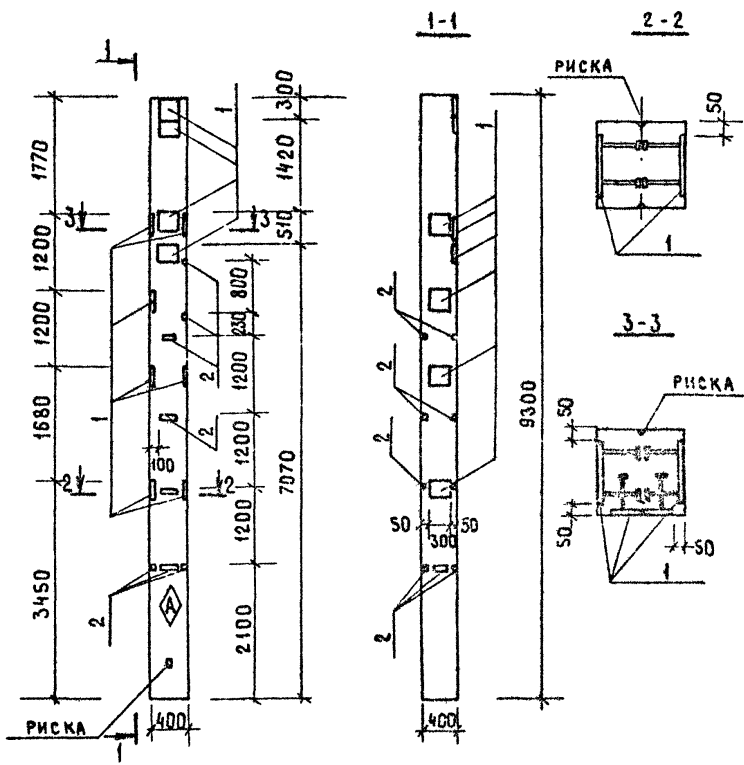
ГНПРОПРОМСТРОИ  
г. САРАТОВ

КОПИРОВАЛ: СЫРОВА, С.С.

ФОРМАТ А4

Альбом IV

Жилой проект



Знак нанести масляной краской.

56  
9133/4

Тп-705-1-192.85 -1-И-К.14СБ

Колонна К  
(К84-7а)  
СБОРОЧНЫЙ ЧЕРТЕЖ

СТАДИЯ | МАССА | МАСШ:АБ

Р		1:100
		1:20

Лист 1 | Листов 1

Гипропромсельстрой  
г. Саратов

Инв. № подл.	Привязан:		
Инв. № подл. и дата	Инв. №		
	ГИП	Шатилов	25.09.85
	Нач. отд.	Кашков	22.09.85
	Гл. констр.	Зильбертов	26.09.85
	Рук. гр.	Пегова	25.09.85
	Вед. инж.	Муравлева	25.09.85
Инж.	Левкевич	25.09.85	
М. контр.	Есина	25.09.85	

Копировал: Д. Мешкова

Формат А4

Инв. № подл.	Подпись и дата	Взам. инв. №

Типовой проект

Альбом IV

Формат	Листа	Поз.	Обозначение	Наименование	Кол. на исполн.						1-И - Б.01			Примечание		
					-	01	02	03	04	05						
				Документация												
			1.462 - 10, вып. 1	Пояснительная записка	×	×	×	×	×							
A4			ТП - 1 - И - ТТ2	Технические требования к изготовлению железобетонных изделий	×	×	×	×	×							
A4			ТП - 1 - И - Б.01.СБ	Сборочный чертёж	×	×	×	×	×							
A4			ТП - 1 - И - ВДСТ	Ведомость расхода стали на арматурные и закладные изделия	×	×	×	×	×							
					МАРКА	Б6 - 5А IV а	Б6 - 6А IV а	Б6 - 8А IV а	Б6 - 6А IV б	Б6 - 7А IV б	Б6 - 8А IV б					

9133/4 57

Привязан:	ГИП	ШАТНЛОВ	<i>Шатнов</i>	ТП-705-1-192.85	1-И - Б.01		
	НАЧ. ОУД.	КАТКОВ	<i>Катков</i>				
	ГЛ. КОНСТР.	ЗНАМБЕРТОВ	<i>Знаменитов</i>				
	РУК. БРИГ.	ЛЕГОВА	<i>Легова</i>				
	ИНЖ.	ЧУШКИНА	<i>Чушкина</i>	БАЛКА Б	СТАДИЯ	ЛИСТ	ЛИСТОВ
				(Б6 - 5А IV а; Б6 - 6А IV а; Б6 - 8А IV а; Б6 - 6А IV б; Б6 - 7А IV б; Б6 - 8А IV б)	Р	1	2
Инв. №		И. КОНТР.	ЕСИНА	<i>Есина</i>	ГИПРОПРОМСЕЛЬСТРОИ г. САРАТОВ		

Типовой проект

Альбом №

Формат	Этаж	Поз.	Обозначение	Наименование	Кол. на исполн.						1-Н-Б.01				Примечание	
					-	01	02	03	04	05						
				<u>Сборочные единицы</u>												
				Балки												
			1.462-10, вып. 1	ББ-5А IV	1	-	-	-	-	-						
			1.462-10, вып. 1	ББ-6А IV	-	1	-	1	-	-						
			1.462-10, вып. 1	ББ-7А IV	-	-	-	-	1	-						
			1.462-10, вып. 1	ББ-8А IV	-	-	1	-	-	1						
				<u>Изделия заводные</u>												
	1		1.462-10, вып. 2	М7	2	2	2	2	2	2						2,0кг
	2		1.462-10, вып. 2	М8	1	1	1	1	1	1						3,4кг
	3		1.400-6/76, вып. 1	М8-1-1	2	2	2	2	2	2						1,9кг
	4		1.462-10, вып. 2	М9	-	-	-	2	2	2						4,2кг
	5		1.400-6/76, вып. 1	М4-32	-	-	-	2	2	2						3,0кг

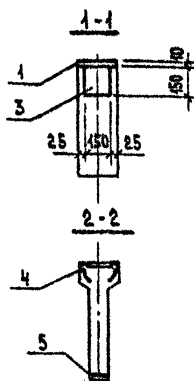
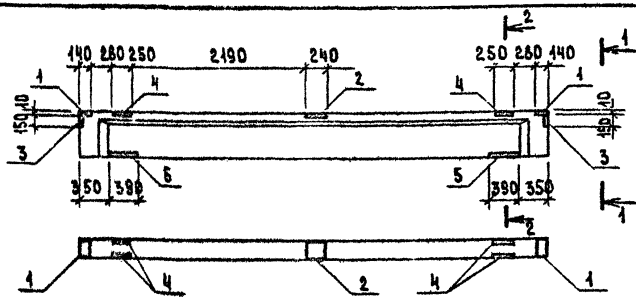
МАРКА	ББ-5А IVа	ББ-6А IVа	ББ-8А IVа	ББ-6А IVб	ББ-7А IVб	ББ-8А IVб											

Привязки:


Инд. №

Альбом

Типовой проект



Обозначение	Марка	
ТП	1-И-6.01	ББ - 5А <sup>И</sup> а
	-01	ББ - 6А <sup>И</sup> а
	-02	ББ - 8А <sup>И</sup> а
	-03	ББ - 6А <sup>И</sup> б
	-04	ББ - 7А <sup>И</sup> б
	-05	ББ - 8А <sup>И</sup> б

Привязан:	
ДНВ. №	
Г.И.П.	Шатищев
ИМЧ. ОТА	КАТКОВ
ГЛА. КОНСТ.	ЗНАКОВ
РУК. В.Р.	ПЕГОВА
ИНЖ.	ЧУШКИНА
И. КОНТ.	БЕДИН

ТП-705-1-192.85

1-И-6.01СБ

БЛАКА Б  
(ББ-5А<sup>И</sup>а; ББ-6А<sup>И</sup>а;  
ББ-8А<sup>И</sup>а; ББ-6А<sup>И</sup>б;  
ББ-7А<sup>И</sup>б; ББ-8А<sup>И</sup>б)

СТАДИЯ МАССА МАСШТА:

Р

Лист 1 из 1

Сборочный чертеж

ГИПРОПРОМСТРОЙ  
г. САРАТОВ

КОПИРОВАЛ: СЫРОВА, Сыров

ФОРМАТ А4

59  
9133/4

ИВ. № ПОДА. ПОДПИС. И ДАТА. ВЗАМ. ИВ. №

Типовой проект

Альбом №

ФОРМАТ ЗОНА	Пос.	Обозначение	Наименование	Коа. на исполн.						1-И-П. 01			Приме- чание	
				-	01	02	03	04	05					
			Документация											
		ГОСТ 22701.0-77; 22701.1-77; 22701.5-77	Пояснительная записка	×	×	×	×	×	×					
А4		МП - -1-И-ТТ2	Технические требования к изготовлению железобе- тонных изделий	×	×	×	×	×	×					
А4		МП- -1-И-П.01СБ	Сборочный чертеж	×	×	×	×	×	×					
А4		МГ- -1-И-ВАС.п	Ведомость расхода стали на дополнительные заклад- ные и арматурные изделия	×	×	×	×	×	×					

МАРКА	Коа. на исполн.						1-И-П. 01			Приме- чание				
	ПГ-3АТЎТ-1	ПГ-4АТЎТ-1	ПГ-6АТЎТ-1	ПГ-3АТЎТ-2	ПГ-4АТЎТ-2	ПГ-6АТЎТ-2								

9133/4 60

ПРИВЯЗАН:	Г.И.П.	Шатилов	<i>Шатилов</i>	26.09.83
	Нач. шта.	Кашков	<i>Кашков</i>	20.09.83
	Л. констр.	Зильбертов	<i>Зильбертов</i>	20.09.83
	Рук. бриг.	Петова	<i>Петова</i>	19.07.83
	Инж.	Чушкнна	<i>Чушкнна</i>	19.07.83
ИВ. №	И. констр.	Есина	<i>Есина</i>	26.09.83

МП-705-1-192.85			1-И-П.01		
Плита П					
(ПГ-3АТЎТ-1 ; ПГ-4АТЎТ-1 ; ПГ-6АТЎТ-1 ; ПГ-3АТЎТ-2; ПГ-4АТЎТ-2 ; ПГ-6АТЎТ-2)					
Страна	Лист	Листов			
Р	1	2			
ГИПРОПРОМСЕЛЬСТРОЙ г. САРАТОВ					
ФОРМАТ А4					

КОПИРОВАЛ МИЛОХИНА *Милохина*

ИНВ. № ПОДА.	ПОДПИСЬ И ДАТА	ВЗЛ. ИЛИ К.
--------------	----------------	-------------

Типовой проект

ААБЕОМ IV

Формат	ЗКА	Поз.	Обозначение	Наименование	КОЛ. НА ИСПОЛН.						1-И-П.О1			Примечание	
					-	01	02	03	04	05					
				<u>СБОРОЧНЫЕ ЕДИНИЦЫ</u>											
				ПЛИТЫ											
			ГОСТ 22701.1 - 77	ПГ-3АТ V T	1	-	-	1	-	-					
			ГОСТ 22701.1 - 77	ПГ-4АТ V T	-	1	-	-	1	-					
			ГОСТ 22701.1 - 77	ПГ-6АТ V T	-	-	1	-	-	1					
	1		3.400 - Б/76	ИЗДАНИЕ ЗАКААДНОВ МН1-12	8	8	8	8	8	8					0,7 кг
	2		3.400 - Б/76	То же МН1-21	-	-	-	4	4	4					1,2 кг
	3		ГОСТ 22701.5 - 77	" М9	8	8	8	8	8	8					1,25 кг

МАРКА	ПГ-3АТ V T - 1	ПГ-4АТ V T - 1	ПГ-6АТ V T - 1	ПГ-3АТ V T - 2	ПГ-4АТ V T - 2	ПГ-6АТ V T - 2

ПРИВЯЗАН:			

61

9133/4

ТП - 705-1-192.85

1-И - П.О1

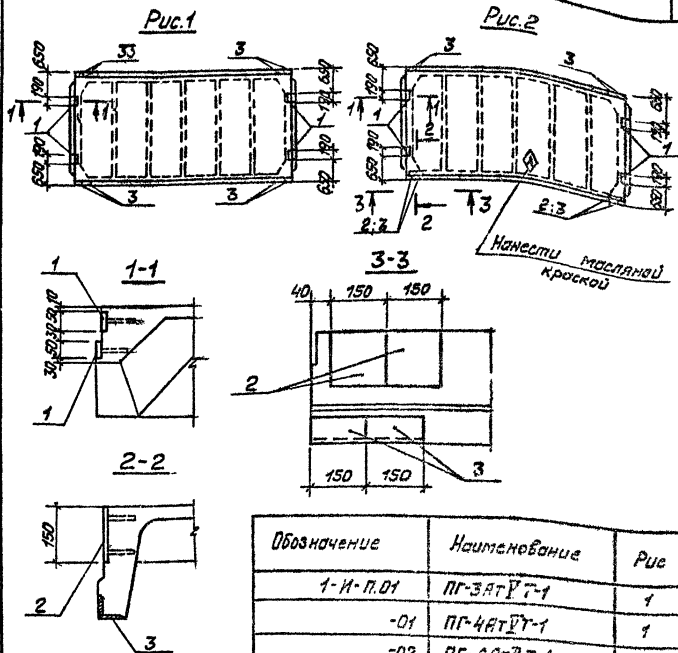
ЛНСТ

2

5

Альбом V

Титовый проект



Обозначение	Наименование	Рис
1-И-П.01	ПГ-ЗАТУТ-1	1
-01	ПГ-4АТУТ-1	1
-02	ПГ-6АТУТ-1	1
-03	ПГ-ЗАТУТ-2	2
-04	ПГ-4АТУТ-2	2
-05	ПГ-6АТУТ-2	2

9133/4 6%

ТТ-705-1-192.85 1-И-П.01 СБ

Плита П  
 ПГ-ЗАТУТ-6; ПГ-4АТУТ-6;  
 ПГ-6АТУТ-6; ПГ-ЗАТУТ-7;  
 ПГ-4АТУТ-7; ПГ-6АТУТ-7)

Стр. №		Масштаб	
Р			
Лист		Листов 1	
ГИПРОПРОМСТРОЙ			
г.Саратов			

Сборочный чертёж

Инв. №	Привязан:		
Инв. № маш. Подпись и дата	ГИП	Шатилов	20.11.58
	Нач. отд.	Котков	01.12.58
	Пр. констр.	Сильберберг	01.12.58
	Рук. отд.	Петрова	01.12.58
	Инженер	Чушкина	01.12.58
Инв. № маш.	Н. конст.	Есина	12.02.58



ИВ.Н.№ ПС.Д. ПОДПИСЬ ДАТА ВЗАМ. ИВ.Н.

ТИПОВОЙ ПРОЕКТ

Альбом IV

ФОРМАТ	ЗОНА	ПРО.	Возна чение	Наименование	Кол. на испол.								1-И-ПС.01-	Приме-чание
					-	01	02	03	04	05	06	07		
				<u>Документация</u>										
			1.442.1-2, вын.1	Объяснительная записка	X	X	X	X	X	X	X	X	X	
A4		ТП-	1-И-ТТ2	Технические требования к изготовлению железобетонных изделий.	X	X	X	X	X	X	X	X	X	
A4		ТП-	1-И-ПС.01 СБ	Сборочный чертёж.	X	X	X	X	X	X	X	X	X	
A4		ТП-	1-И-ВД Ст	Ведомость расхода стали на дополнительные закладные и арматурные изделия	X	X	X	X	X	X	X	X	X	

МАРКА	2П1-3А IV Т-Па	2П1-2А IV Т-Па	2П1-3А IV - ПБ	2П1-2А IV - ПБ	2П1-3А IV - ПБ	2П1-2А IV - ПБ	2П1-3А IV - Пг	2П1-2А IV - Пг

63  
9133/4

Привязан:	ГИП	Шапилов	26.05.85	ТП-705-1-192.85	1-И-ПС.01
	НАЧ.ОТД.	Катков	25.05.85		
	ГЛА КОНСТ.	Зильбертов	24.05.85		
	РИС.ГР.	Легова	23.05.85		
	ИНЖЕНЕР	Крячко	22.05.85		
ИВ.Н.№	И.КОНТР.	Есина	22.05.85		

Плита стеновая ПС  
 (2П1-3А IV Т-Па; 2П1-2А IV Т-Па;  
 2П1-3А IV Т-ПБ; 2П1-2А IV Т-ПБ;  
 2П1-3А IV Т-ПБ; 2П1-2А IV Т-ПБ;  
 2П1-3А IV Т-Пг; 2П1-2А IV Т-Пг)

Страниц	Лист	Листов
Р	1	2
ГИПРОПРОМСЕЛЬСТРОЙ		
г.Саратов		

Инв. № подл.	Подпись и дата	Взам. инв. №
--------------	----------------	--------------

Типовой проект

Альбом №

Формат	Зона	Лист	Обозначение	Наименование	Кол. на исполн.					1-И-ПС.01		Примечание	
					-	01	02	03	04	05	06		07
				Сборочные единицы									
				Плиты									
			1.442.1-2, вып.1	2П1-3АЩТ-П	1	-	1	-	1	-	1	-	
			1.442.1-2, вып.1	2П1-2АЩТ-П	-	1	-	1	-	1	-	1	
				Изделия закладные									
		1	1.442.1-2, вып.2	МНЗ	4	4	4	4	4	4	4	4	

Марка	2П1-3АЩТ-П <sub>а</sub>	2П1-2АЩТ-П <sub>а</sub>	2П1-3АЩТ-П <sub>б</sub>	2П1-2АЩТ-П <sub>б</sub>	2П1-3АЩТ-П <sub>в</sub>	2П1-2АЩТ-П <sub>в</sub>	2П1-3АЩТ-П <sub>г</sub>	2П1-2АЩТ-П <sub>г</sub>					
-------	-------------------------	-------------------------	-------------------------	-------------------------	-------------------------	-------------------------	-------------------------	-------------------------	--	--	--	--	--

Привязан			
Инв. №			

ТП-705-1-192.85

1-И-ПС.01

64  
9133/4

Лист  
2

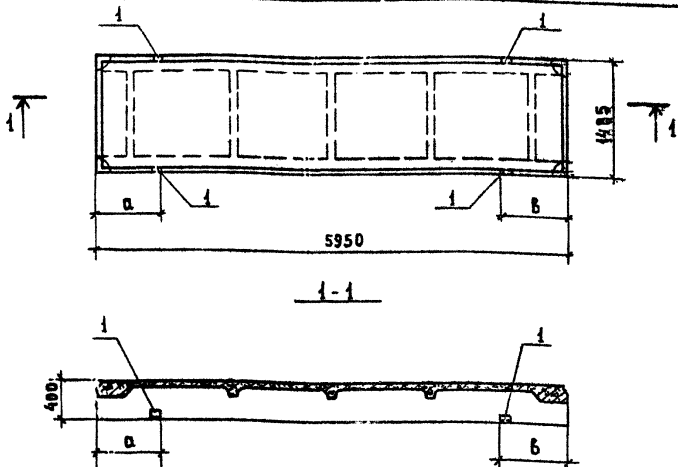
Копировал: Медведева

Формат А4

№9

АЛБЮМ IV

ТИПОВОЙ ПРОЕКТ



Обозначение	МАРКА	а мм	б мм	МАССА КГ
1-И-ПС. 01	2П1-3А IVТ-Па	660	660	2400
-01	2П1-2А IVТ-Па	660	660	2400
-02	2П1-3А IVТ-Пб	1160	660	2400
-03	2П1-2А IVТ-Пб	1160	660	2400
-04	2П1-3А IVТ-Пв	660	1110	2400
-05	2П1-2А IVТ-Пв	660	1110	2400
-06	2П1-3А IVТ-Пг	510	510	2400
-07	2П1-2А IVТ-Пг	510	510	2400

9133/4 65

Привязан:


Ив. №

ГИП	ШАТНАОВ	<i>[Signature]</i>	26.09.83
НАЧ. ОТД.	КАТКОВ	<i>[Signature]</i>	23.09.83
ГА. КОНСТ.	ЗНАБЕРТОВ	<i>[Signature]</i>	23.09.83
РУК. ГР.	ПЕГОВА	<i>[Signature]</i>	1.08.83
ИНЖИНИЕР	КРЯЧКО	<i>[Signature]</i>	1.08.83

ТП-705-1-192.85

1-И-ПС.01.СБ

Плита стеновая ПС (2П1-3А IVТ-Па;  
2П1-2А IVТ-Па; 2П1-3А IVТ-Пб;  
2П1-2А IVТ-Пб; 2П1-3А IVТ-Пв;  
2П1-2А IVТ-Пв; 2П1-3А IVТ-Пг;  
2П1-2А IVТ-Пг) Сборочный чертёж.

СТАДИЯ | МАССА | МАСШТАБ

Р

Лист | Листов 1

ГИПРОПРОМСЕЛЬСТРОЙ  
г.САРАТОВ

Ив. № ПОДА. Подпись и дата взым. ив. №.

И. КОНТР.	ЕФНДА	<i>[Signature]</i>	26.09.83
-----------	-------	--------------------	----------

Альбомы  
Типовой проект

ФОРМАТ	ЗОНА	ПОС.	ОБОЗНАЧЕНИЕ	НАИМЕНОВАНИЕ	КОЛ.	ПРИМЕЧАНИЕ
				Документация		
Б4			3.002.1-1, вып. 1	Пояснительная записка		
А4			ТП - 1-Н-ТТ2	Технические требования к изготовлению железобетонных изделий		
А4			ТП - 1-Н-П.01С5	Сборочный чертеж переменных данных для исполнения 1-Н-П.01		
				Сборочные единицы		
А4	1	ТП	-1-Н-С.06-01	Сетка арматурная С15	1	16.6 кг
А4	2	ТП	-1-Н-С.07.01	Сетка арматурная С16	1	9.4 кг
А4	3	ТП	-1-Н-С.08.01	Сетка арматурная С17	1	12.8 кг
А4						
А4	4	ТП	-1-Н-С.09.01	Сетка арматурная С16	1	1.2 кг
А4	5	ТП	-1-Н-КР.05-02	Каркас плоский КР10	6	0.7 кг
Б4	6	3.002.1-1, вып. 1		Изделие закладное МЗ	4	2.2 кг
Б4	7	3.002.1-1, вып. 1		Изделие закладное МБ	2	2.1 кг
Б4	8	3.400-6/76		Изделие закладное МН2Н	3	1.2 кг
				Материалы		
				Бетон марки М300		0.6 м <sup>3</sup>

Имя, № подл. Подпись и дата (Зам. инж. А)

Привязан:

Имя, №	Подпись	Дата
Инж. Шатнаев	<i>Шатнаев</i>	25.02.85
Нач. Отд. Катков	<i>Катков</i>	23.02.85
Гл. Констр. Зильбертов	<i>Зильбертов</i>	23.02.85
Рук. гр. Пегова	<i>Пегова</i>	23.02.85

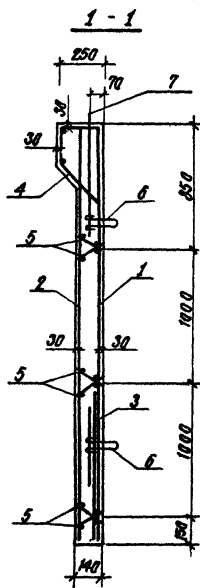
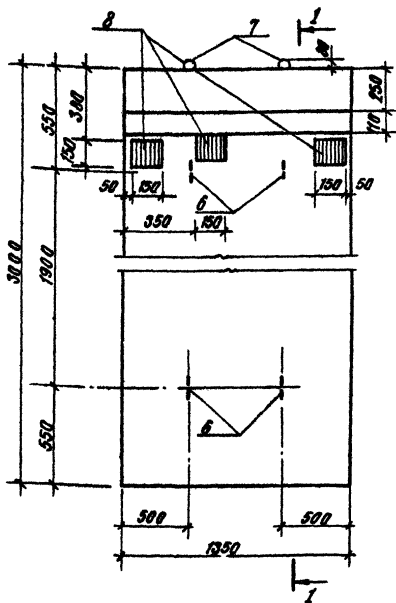
66  
9153/4

ТП-705-1-192.85-1-Н-П.01

ПОДПОРНАЯ ПЛИТА ПЛ5-4-1	СТАЦИЯ	ЛИСТ	ИНСТОВ
	Р	1	1
ГИПРОПРОЕКТИРОВАНИЕ			

ДЛБ-60 МН

Пиловый проект



Инв. №	Привязан:	
Инв. №	Инв. №:	
Инв. №	Г.И.И. Шиткова	
Инв. №	Нач. отд. Калужская обл.	
Инв. №	Г.И.И. Морозов	
Инв. №	Рук. ср. Перова	
Инв. №	И.Контр. Е.С.И.В.	

67  
9133/4

ТП-705-1-192.85 -1-Н-П.В.1.СБ

Подпорная плита  
ПЛ5-4-1  
Сборочный чертёж

Страна	Масса	Масштаб
Р	1540кг	
Лист	Листов 1	

ГИПРОПРОМСЕЛЬСТРОЙ  
г.Саратов  
Формат А4

Копирова: Сидорова

Альбом №

Провкт

Типовой

Форм.	Зона	Поз.	Обозначение	Наименование	Кол.	Примечание
				Документация		
Б4			З.002.1-1, вып.1	Пояснительная записка		
А4			ТП - -1-И - ТТ2	Технические требования к изготовлению ж.-б.изделий		
А4			ТП - -1-И - ПЛ.02.СБ	Сборочный чертеж		
				Переменные данные для исполнения 1-И - ПЛ.02		
				Сборочные единицы		
А4	1	ТП	-1-И - С.06	Сетка арматурная С11	1	14.6 кг
А4	2	ТП	-1-И - С.07	Сетка арматурная С12	1	7.6 кг
А4	3	ТП	-1-И - С.08	Сетка арматурная С13	1	11.2 кг
А4	4	ТП	-1-И - С.09	Сетка арматурная С14	1	1.3 кг
А4	5	ТП	-1-И - КР.05	Каркас плоский КР8	2	0.5 кг
А4	6	ТП	-1-И - КР.05 - Д1	Каркас плоский КР9	4	0.6 кг
			7 З.002.1-1, вып.1	Издание закладное М3	2	2.2 кг
			8 З.002.1-1, вып.1	Издание закладное М7	1	5.3 кг
				Материалы		
				Бетон М300		0.58 м³

Привязан:

ИНВ.№			
ГИП	Шатилов	<i>Шатилов</i>	23.09.85
Нач.ОТД	Катков	<i>Катков</i>	23.09.85
Гл.констр.	Зильбертов	<i>Зильбертов</i>	23.09.85
Рук.гр.	Пегова	<i>Пегова</i>	23.09.85
Н.контр.	Есина	<i>Есина</i>	23.09.85

ТП-705-1-192.85 1-И - ПЛ.02

ПОДПОРНАЯ ПЛИТА ПЛБ-4-1

СТАДИЯ	ЛИСТ	ЛИСТОВ
Р		1
ГИПРОПРОМСЕЛЬСТРОИ		
г. Саратов		

68  
9133/4

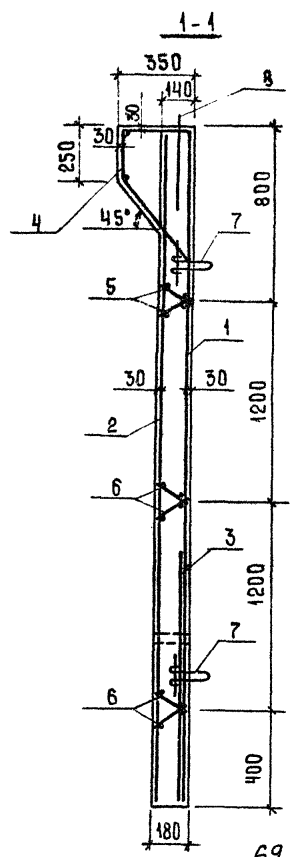
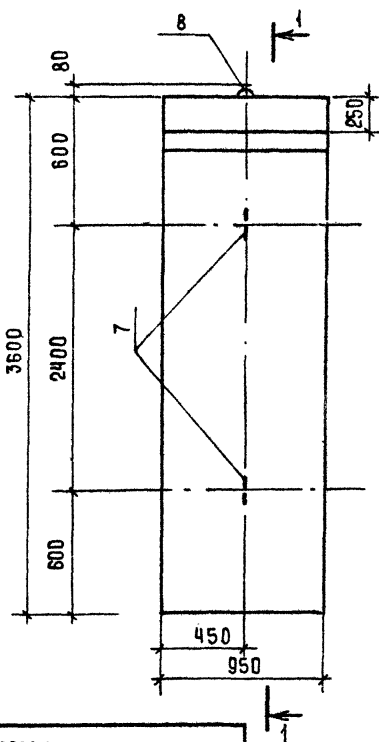
Копировал: М. Мешкова

Формат А4

ИНВ.№ ПОДА. ПОДПИСЬ И ДАТА ВСТАВ. ИНВ.№

Альбом IV

Типовой проект



69  
9133/4

ИНВ. № ПОДА.	ПОДПИСЬ И ДАТА	ВЗРАМ. ИНВ. №	ПРИВЯЗАН:			
			ИНВ. №			
			ГИП	Шатилов	<i>Шатилов</i>	26.09.83
			НАЧ. ОТД.	Катков	<i>Катков</i>	23.09.83
			ГЛА. КОНСТР.	Зильбертов	<i>Зильбертов</i>	23.09.83
			РУК. ГР.	Пегова	<i>Пегова</i>	01.06.83
			Н. КОМП.	Есина	<i>Есина</i>	28.09.83

МП-705-1-192.85 -1-Н-Пл. 02.СБ

Подпорные плиты  
ПЛБ-4-1  
Сборочный чертеж

СТАДИЯ	МАССА	МАСШТАБ
Р	1450кг	1:20
Лист	Листов 1	
ГИПРОПРОМСЕЛЬСТРОЙ г. САРАТОВ		

Инв. № подл. Подпись и дата. Взам. инв. №

Шпаловой проект

Льбомль

Ведомость расхода стали на дополнительные закладные и арматурные изделия, кг

Марка элемента	Изделия арматурные								Изделия закладные								Всего
	Арматура класса								Арматура класса								
	А III				А I				А III				А I				
	ГОСТ 5781-82				ГОСТ 5781-82				ГОСТ 5781-82				ГОСТ 5781-82				
	φ8	φ12	φ18	φ22	Итого	φ8	φ8	Итого	φ10	φ12	φ14	φ22	Итого	φ20	Итого		
КПИ-Н-1а	3,1	7,1	23,9	190,8	224,9	19,9	7,5	27,4	252,3	5,6	2,2	1,0	3,6	12,4	5,6	5,6	18,0
КПИ-Н-1б	3,1	7,1	23,9	190,8	224,9	19,9	7,5	27,4	252,3	5,6	2,2	5,4	3,6	16,8	5,6	5,6	22,4

Продолжение

Марка элемента	Изделия закладные														Всего		
	Прикат марки																
	в ст 3 КПЭ																
	ГОСТ 103-76					ГОСТ 19903-74*					ГОСТ 8240-72		ГОСТ 3262-75*				
5-40	10x50	22-100	ГРИБЫ М20	ШТАБЛЫ М20	Итого	8x200	8x300	10x300	30x250	Итого	Е30	Итого	А3ТФ d 50	Итого			
КПИ-Н-1а	4,4	—	6,8	0,4	0,2	11,8	60,5	7,4	—	20,6	94,5	3,6	3,6	5,8	5,8	121,7	392,0
КПИ-Н-1б	4,4	3,2	6,8	0,4	0,2	15,0	60,5	7,4	21,2	26,6	115,7	3,6	3,6	5,8	5,8	145,1	402,8

70 9133/4

ПРИБЛЖАН:	ГРП	ШТАБЛЫ	СВЯЗ	СВЯЗ	ТП-705-1-192.85	1-Н-В.ДСМ	Ведомость расхода стали на дополнительные закладные и арматурные изделия	СВЯЗ	СВЯЗ	СВЯЗ
	ИЗВ. ДИТ	А. СТЕКОВ	СВЯЗ	СВЯЗ				СВЯЗ	СВЯЗ	
	С. КОПТЕВ	Э. М. СЕРГЕЕВ	СВЯЗ	СВЯЗ				СВЯЗ	СВЯЗ	
	Р. В. БИЧ	П. Г. С. В.	СВЯЗ	СВЯЗ				СВЯЗ	СВЯЗ	
ИЗВ. №	И. КОПТЕВ	Е. С. ИЛ	СВЯЗ	СВЯЗ	ГНПРОПРОМСЕАБСТРОЙ			Г. С. СЯТОВ		

КОПЧЕВА: СИДОРОВА

ФАРМАКП.14



Ведомость расхода стали на дополнительные закладные и арматурные изделия, кг

Марка элемента	Изделия арматурные								Изделия закладные								Всего		
	Арматура класса								Арматура класса										
	А III				А I				А III				А I						
	ГОСТ 5781-82				ГОСТ 5781-82				ГОСТ 5781-82				ГОСТ 5781-82						
	∅8	∅12	∅18	∅22	Итого	∅6	∅8		Итого	∅10	∅12	∅14	∅22	Итого	∅20			Итого	
КП I - II - 1 б	3,4	7,1	23,9	190,8	224,9	19,9	7,5		27,4	252,3	5,6	2,2	1,0	3,6	12,4	5,6		5,6	18,0
КП I - II - 1 з	3,4	7,1	23,9	190,8	224,9	19,9	7,5		27,4	252,3	6,3	2,2	1,0	3,6	13,1	5,6		5,6	18,7
КП I - II - 1 г	3,4	7,1	23,9	190,8	224,9	19,9	7,5		27,4	252,3	6,7	2,2	1,0	3,6	13,5	5,6		5,6	19,1

Продолжение

Марка элемента	Изделия закладные														Всего	Общий расход			
	Прокат марки																		
	В ст 3 Кп 2																		
	ГОСТ 103-76							ГОСТ 19903-74 *				ГОСТ 8240-72	ГОСТ 8510-72	ГОСТ 3262-75					
	8x40	18x80	22x100	8x100	ШАВЫ М20	ПАРКИ М20	Итого	8x250	8x300	30x250	Итого	Г 30	Итого	Л25-508			Итого	ПАС. ПР д 50	Итого
КП I - II - 1 б	4,0	45,2	6,8	—	0,2	0,4	56,6	55,0	7,4	26,8	89,0	9,6	9,6	32,4	32,4	5,8	5,8	193,4	483,7
КП I - II - 1 з	4,4	—	6,8	1,3	0,2	0,4	13,1	60,5	7,4	26,8	94,5	9,6	9,6	—	—	5,8	5,8	123,0	394,0
КП I - II - 1 г	4,8	—	6,8	1,3	0,2	0,4	13,5	66,0	7,4	26,8	100,0	9,6	9,6	—	—	5,8	5,8	128,9	400,3

Привязан:

Изм. №			

71  
9133/4

МП 705-1-192.85

1-И-В.Д.Ст

Изм  
2

ИНВ. № ПСД	Подпись и дата	Взам. инв. №
------------	----------------	--------------

Типовой проект

Альбом IV

**ВЕДОМОСТЬ РАСХОДА СТАЛИ НА ДОПОЛНИТЕЛЬНЫЕ ЗАКЛАДНЫЕ И АРМАТУРНЫЕ ИЗДЕЛИЯ, кг**

Марка элемента	Изделия арматурные									Изделия закладные												
	Арматура класса									Арматура класса									Прокат марки			
	А III					А I				Всего	А III					А I				В СтЗкп2		
	ГОСТ 5781-82					ГОСТ 5781-82					Всего	ГОСТ 5781-82					ГОСТ 5781-82				Всего	ГОСТ 240-72
	φ8	φ12	φ18	φ22	Итого	φ6	φ8	Итого	Всего	φ10		φ12	φ14	φ22	Итого	φ20	Итого	Всего	С30	Итого		
КП I - Н - 1в	3.1	7.1	23.9	190.8	224.9	19.9	7.5	27.4		252.3	6.4	2.2	1.0	3.6	13.2	5.6	5.6		18.8	9.6	9.6	
КП I - Н - 1и	3.1	7.1	23.9	190.8	224.9	19.9	7.5	27.4	252.3	4.7	2.2	5.4	3.6	15.9	5.6	5.6	24.5	9.6	9.6			
КП I - Н - 1а	3.1	7.1	23.9	190.8	224.9	19.9	7.5	27.4	252.3	4.7	2.2	9.8	3.6	20.3	5.6	5.6	25.9	9.6	9.6			

**ПРОДАЖЕНИЕ**

Марка элемента	Изделия закладные															Общий расход			
	Прокат марки																		
	В СтЗкп2																		
	ГОСТ 103-76							ГОСТ 19903-74*				ГОСТ 8510-72*		ГОСТ 3262-75*			Всего		
	φ20	φ25	φ30	φ36	φ40	φ45	Итого	φ20	φ30	φ36	φ40	Итого	φ25	Итого	φ20			Итого	
КП I - Н - 1в	4.8	-	45.2	6.8	-	0.2	0.4	57.4	66.0	7.4	-	26.6	100.0	32.4	32.4	5.8	5.8	263.2	476.3
КП I - Н - 1и	3.6	3.2	45.2	6.8	1.3	0.2	0.4	70.3	49.5	7.4	21.2	26.6	104.7	32.4	32.4	5.8	5.8	243.2	487.0
КП I - Н - 1а	3.6	0.4	-	6.8	1.3	0.2	0.4	18.7	49.5	7.4	42.4	26.6	125.9	-	-	5.8	5.8	160.0	438.2

ПРИВЗЯН:			
ИНВ. №			

72  
9133/4

ТП-705-1-192.85 1-И-В.А.СТ

Лист  
3

ИВ.№ ПОСЛ. ПОДПИСЬ И ДАТА ВЗАМ.ИВ.№

Типовой проект

Альбом IV

ВЕДОМОСТЬ РАСХОДА СТАЛИ НА ДОПОЛНИТЕЛЬНЫЕ ЗАКАДНЫЕ И АРМАТУРНЫЕ ИЗДЕЛИЯ. КГ

МАРКА ЭЛЕМЕНТА	ИЗДЕЛИЯ АРМАТУРНЫЕ									ИЗДЕЛИЯ ЗАКАДНЫЕ								Всего	Всего
	АРМАТУРА КЛАССА									Арматура класса									
	А III					А I				А III				А I					
	ГОСТ 5781-82					ГОСТ 5781-82				ГОСТ 5781-82				ГОСТ 5781-82					
	φ8	φ12	φ18	φ22	Итого	φ6	φ8		Итого	φ10	φ12	φ14	φ22	Итого	φ20		Итого		
КП I-И-1Н	3.1	7.1	23.9	190.8	224.9	19.9	7.5		27.4	252.3	4.0	2.2	12.0	3.6	21.8	5.6		5.6	27.4
КП I-И-1К	3.1	7.1	23.9	190.8	224.9	19.9	7.5		27.4	252.3	5.1	2.2	9.8	3.6	20.7	5.6		5.6	26.3

Продолжение

МАРКА ЭЛЕМЕНТА	ИЗДЕЛИЯ ЗАКАДНЫЕ																	Всего	Общий расход
	ПРОКАТ МАРКИ																		
	В ст 3 кп 2																		
	ГОСТ 103-76							ГОСТ 19903-74*					ГОСТ 8240-72	ГОСТ 3262-75*					
8x10	10x50	22x100	8x100	ШАРБА М20	ГАНКА М20	Итого	8x290	8x300	10x300	30x20	Итого	Е30	Итого	13.50		Итого			
КП I-И-1Н	3.2	8.0	6.8	—	0.2	0.4	18.6	44.0	7.4	53.0	26.6	131.0	9.6	9.6	5.8		5.8	165.0	444.7
КП I-И-1К	4.0	6.4	6.8	1.3	0.2	0.4	19.1	55.0	7.4	42.4	26.6	131.4	9.6	9.6	5.8		5.8	165.9	444.5

ПРИВЯЗАН:


ИВ.№

73  
9133/4

ТП-705-1-192.85 1-И-В.Д.С

Лист  
4

Инв.№ подл.	Подпись и дата	Взят.инв.№

Туповой проект

Альбом №

Ведомость расхода стали на дополнительные закладные и арматурные изделия, кг

Марка элемента	Изделия арматурные							Изделия закладные					Всего
	Арматура класса							Арматура класса					
	АIII			АI				АIII		АI			
	ГОСТ 5781-82			ГОСТ 5781-82				ГОСТ 5781-82		ГОСТ 5781-82			
	Ф25	Утого	ФЕ	Ф8	Утого	Ф10	Утого	Ф18	Утого				
КФ34-2-1а	16.6	16.6	4.8	88.5	93.3	109.9	5.5	5.5	12.0	12.0	17.5		
КП84-7а	—	—	—	—	—	—	7.7	7.7	—	—	7.7		

Продолжение

Марка элемента	Изделия закладные										Всего	Рассов
	Прокат марки											
	В Ст 3 кп 2											
	ГОСТ 103-76			ГОСТ 19903-74*				ГОСТ 8509-72*				
	-8x40	-8x100	Утого	-8x200	-8x300	Утого	Л90x6	Утого				
КФ34-2-1а	2.4	—	2.4	33.0	5.7	38.7	5.0	5.0	46.1	173.5		
КП84-7а	4.4	14.3	18.7	60.5	—	60.5	—	—	79.2	86.9		

Привязка:			
Инв.№			

ТП 705-1-192.85 1-Н-ВДСТ

74  
9133/4

Лист  
5

Копировал: Веденко Инд Формат А4

ИНВ. № ПОДА. ПОДПИСЬ И ДАТА. ВЗАМ. ИНВ. №

ТИПОВОЙ ПРОЕКТ

АЛЬБОМ №

ВЕДОМОСТЬ РАСХОДА СТАЛИ НА ДОПОЛНИТЕЛЬНЫЕ  
ЗАКЛАДНЫЕ И АРМАТУРНЫЕ ИЗДЕЛИЯ, КГ

МАРКА ЭЛЕМЕНТА	ИЗДЕЛИЯ ЗАКЛАДНЫЕ													Всего	Общий расход	
	АРМАТУРА КЛАССА						ПРОКАТ МАРКИ									
	А - III						ВСт 3кп2									
	ГОСТ 5781-82						ГОСТ 103-76					ГОСТ 8510-72*				
	Ø10	Ø12			Итого	6x40	8x100	8x140	8x150	8x200		Итого	100-64			Итого
Б6 - 5АIIIа	1.2	-			1.2	0.6	-	3.6	2.8	3.0		10.0	-	-	14.2	14.2
Б6 - 6АIIIа	1.2	-			1.2	0.6	-	3.6	2.8	3.0		10.0	-	-	14.2	14.2
Б6 - 8АIIIа	1.2	-			1.2	0.6	-	3.6	2.8	3.0		10.0	-	-	14.2	14.2
Б6 - 6АIIIб	4.8	1.0			5.8	0.6	5.0	3.6	2.8	3.0		15.0	4.8	4.8	25.6	25.6
Б6 - 7АIIIб	4.6	1.0			5.8	0.6	5.0	3.6	2.8	3.0		15.0	4.8	4.8	25.6	25.6
Б6 - 8АIIIб	4.8	1.0			5.8	0.6	5.0	3.6	2.8	3.0		15.0	4.8	4.8	25.6	25.6

ПРИВЯЗАН:


ИНВ. №

75  
9133/4

ТП 705-1-192.85 1-И-ВД СТ

Лист  
6

КОПИРОВАЛ: СЫРОВА, Сыров, ФОРМАТ А4

75

Ведомость расхода стали на дополнительные закладные и арматурные изделия, кг

МАРКА ЗАМЕНА	ИЗДЕЛИЯ ЗАКЛАДНЫЕ													Всего	Общий расход
	АРМАТУРА КЛАССА				ПРОКАТ МАРКИ										
	А-III				В Ст 3 кп 2										
	ГОСТ 5781-82				ГОСТ 103-76			ГОСТ 8509-72*							
	φ8	φ10	φ14	Итого	6х150	8х150		Итого	170х8				Итого		
ПГ-ЗАТ УТ-1	0.8	2.5	0.8	4.1	-	4.8		4.8	6.8				6.8	16.7	15.7
ПГ-4АТ УТ-1	0.8	2.5	0.8	4.1	-	4.8		4.8	6.8				6.8	15.7	15.7
ПГ-6АТ УТ-1	0.8	2.5	0.8	4.1	-	4.8		4.8	6.8				6.8	15.7	15.7
ПГ-3АТ УТ-2	1.2	2.5	0.8	4.5	4.4	4.8		9.2	6.8				6.8	20.5	20.5
ПГ-4АТ УТ-2	1.2	2.5	0.8	4.5	4.4	4.8		9.2	6.8				6.8	20.5	20.5
ПГ-6АТ УТ-2	1.2	2.5	0.8	4.5	4.4	4.8		9.2	6.8				6.8	20.5	20.5

Привязан:			
И.Н.В. А			

76  
9133/4

ТП 705-1-192.85

1-И-8А СТ

Лист  
7

ИНВ. № ПОДА	ПОДПИСЬ И ДАТА	ВЗАМ. ИНВ. №

Типовой проект

Альбом №

Ведомость расхода стали на дополнительные  
закладные и арматурные изделия, кг

Марка элемента	Изделия закладные						Всего	Общий расход
	Арматура класса А-III			Прокат марки В ст 3кп 2				
	ГОСТ 5781-82			ГОСТ 380-71*				
	Ø 8		Итого	Ø 8		Итого		
			Л 80х х 80х 6					
2П1-3АIVт-Па	1.4		1.4	2.8		2.8	4.2	4.2
2П1-2AIVт-Па	1.4		1.4	2.8		2.8	4.2	4.2
2П1-3AIVт-Пб	1.4		1.4	2.8		2.8	4.2	4.2
2П1-2AIVт-Пб	1.4		1.4	2.8		2.8	4.2	4.2
2П1-3AIVт-Пв	1.4		1.4	2.8		2.8	4.2	4.2
2П1-2AIVт-Пв	1.4		1.4	2.8		2.8	4.2	4.2
2П1-3AIVт-Пг	1.4		1.4	2.8		2.8	4.2	4.2
2П1-2AIVт-Пг	1.4		1.4	2.8		2.8	4.2	4.2

Привязан:			
ИНВ. №			

ТП 705-1-192.85

1-И-ВД СТ

77  
9133/4

Лист  
8

Копировал: *ЛЛ* Мещкова

Формат А4

77

ВЕДОМОСТЬ РАСХОДА СТАЛИ НА ДОПОЛНИТЕЛЬНЫЕ ЗАКЛАДНЫЕ И АРМАТУРНЫЕ ИЗДЕЛИЯ, КГ

МАРКА ЭЛЕМЕНТА	ИЗДЕЛИЯ АРМАТУРНЫЕ								
	АРМАТУРА КЛАССА								
	А II				А - I				
	ГОСТ 5781-82				ГОСТ 5781-82				Всего
	φ8	φ10	φ14	φ16	Итого	φ6	Итого		
ПЛ 5 - 4 - 1	6.0	12.6	10.8	-	29.4	14.9	14.9	44.3	
ПЛ 6 - 4 - 1	3.6	13.0	-	9.2	25.8	12.1	12.1	37.9	

Продолжение

МАРКА ЭЛЕМЕНТА	ИЗДЕЛИЯ ЗАКЛАДНЫЕ										
	АРМАТУРА КЛАССА						ПРОКАТ МАРКИ				
	А II			А I			ВСТ 3Кп 2		Всего		Общий расход
	ГОСТ 5781-82			ГОСТ 5781-82			ГОСТ 103-76		Всего		
	φ8	φ12	Итого	φ16	Итого	-Б<150		Итого			
φ8	φ12	Итого	φ16	Итого	φ8	φ12	Итого	Итого			
ПЛ 5 - 4 - 1	0.3	14.6	17.6	4	4	21.6	3.3	3.3	3.30	69.2	
ПЛ 6 - 4 - 1	-	-	-	-	-	-	-	-	-	37.9	

ПРИВЯЗАН:

ИВВ. №			

78  
9133/4

ТН 705-1-192.85

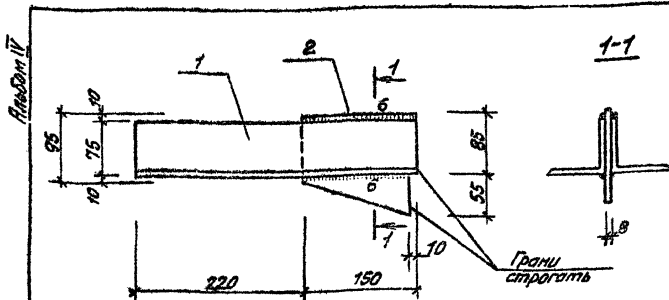
1-И-ВА. Ст

Лист  
9

КОПИРОВАЛ: СЫРОВА, Сергей

ФЕРМАТ А4





Код	Зона	Пов.	Обозначение	Наименование	Кол.	Примечание
И4			ТТТ-1-И-ТТТ	Технические требования к изготовлению арматурных закладных изделий		
				<u>Материалы</u>		
Б4	1			Уголок 75x8 ГОСТ 8510-72* ВСТЗ.КП.2, ГОСТ 535-79*		
				е=37°	2	2,5кг
Б4	2			Полоса 8x140 ГОСТ 103-76 ВСТЗ.КП.2, ГОСТ 14637-79		
				е=150°	1	1,3кг

Привязан:

9133/4

79

77705-1-192.85 -1-И-КК.01

Элемент карниза КК1

Стадия	Масса	Масштаб
р	3,8	1:5
Лист	Листов 1	

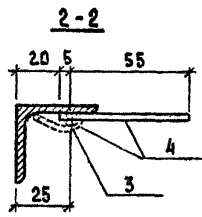
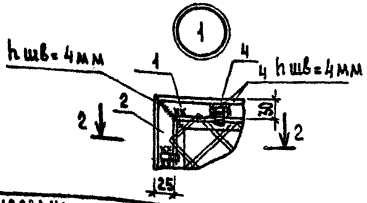
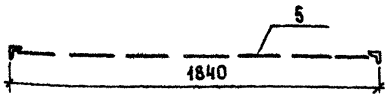
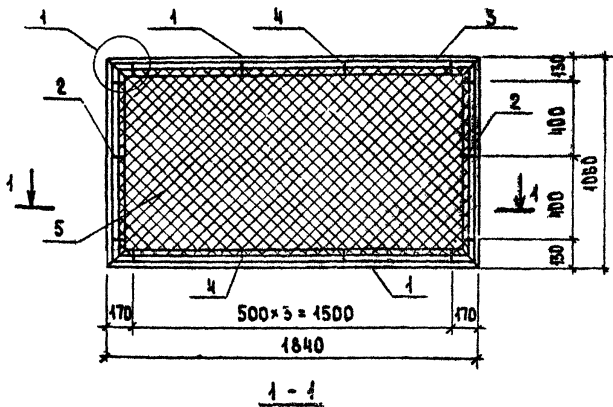
ГИПРОПРОМСТРОЙ  
г. Саратов

Копирован: Леденева Л.Ф. Формат А4



Альбом №

Типовой проект



1. Поз. 4 После натяжения сетки полосу отогнуть и приварить к уголку. 81  
9133/4

ИВ. № ПОД. ПРАВИЛЬН. И ДАТА ВЗАИМ. ИСП. №	ПРИВАЯН:			
	ИВ. №			
	Г.И.П.	ШАТНОВ	<i>Shatnov</i>	26.03.85
	НАЧ. ОТА	КАТКОВ	<i>Katkov</i>	20.09.85
	Г.Л.ДИСТ.	ЗЫЛЬБЕРГОВ	<i>Zylybergov</i>	12.02.85
	РУК. ГР.	ПЕГОВА	<i>Pegova</i>	10.02.85
	ИНЖ.	КРЯЧКО	<i>Kryachko</i>	12.01.85
И. КОНТРОЛЬЩИНА				

ТП-705-1-192.85	1-И-ПМ.01.СБ
Панель ПМ1-1 СБОРОЧНЫЙ ЧЕРТЕЖ	СТАЦИЯ   МАССА   МАСШТАБ
	Р   22.3   1:20
	Лист   Листов   1
ГИПРОПРОМСТРОИ г. САРАТОВ	

Альбомы	Формат	Обозначение	Наименование	Кол.	Примечание
	Зона				
			<u>Документация</u>		
	А4	ТП - 1-И-ТТ1	Технические требования к изготовлению армированных и закладных изделий.		
	А4	ТП - 1-И-МС.01.СБ	Сборочный чертёж		
		<u>Переменные данные для исполнения</u>			
			1-И-МС.01		
			Материалы		
	Б4		Уголок 140x10 ГОСТ 8240-72 вст.3 кп2 ГОСТ 535-79 <sup>н</sup>		
			Р-280	1	6,0 кг
			1-И-МС.01-01		
			Материалы		
	Б4		Уголок 140x90x10 ГОСТ 8510-72 <sup>н</sup> вст.3 кп2 ГОСТ 535-79 <sup>н</sup>		
			Р-280	1	4,9 кг

ИЗМ. № ПОЛ.	ПОДПИСЬ И ДАТА	ВЗАИМ. ШИФР. №	ПРИВЯЗАН:	
			ИВ. №	
			ГМП	Шатилов
			Иач. отд.	Катков
			Гл. констр.	Знальбертов
			Рук. брн.	Петова
			Инженер	Левкервич
			Исполн.	Есина

82  
9133/4

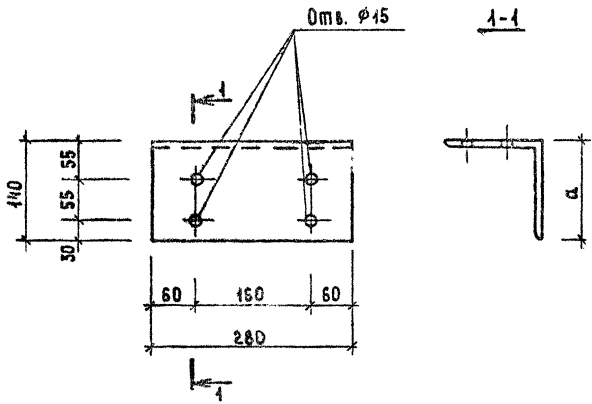
ТП-705-1-192.85 1-И-МС.01

Издание соединительное  
МС (МС1, МС4)

Стадия	Лист	Листов
Р	1	2
ГИПРОПРОМСЕЛЬСТРОИ г. Саратов		

АЛБОМ №

Типовой проект



Обозначение	Марка	a	Масса, кг
1-И - МС.01	МС1	140	6.0
-01	МС4	90	4.9

ИЗМ. № ПОДПИСЬ И ДАТА ВЗН. ИЛИ №	ПРИВЯЗАН:		
	Изм. №		
	Г.И.П.	Шаталов	26.09.85
	НАЧ. ОТД.	Катков	23.09.85
	ГЛАВ. КОНСТ.	Зильбертов	15.09.85
	РУК. ГР.	Пегова	01.08.85
ИНЖ.	Левкевич	04.08.85	
И.КОНТР.	Есьна	26.09.85	

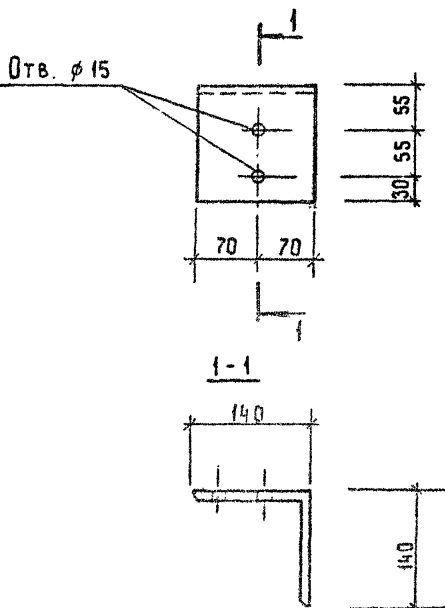
83  
9133/4

ТН-705-1-192.85    -1-И - МС.01 СБ

Издание соединительное МС (МС1; МС4) Сборочный чертеж	СТАЦИЯ	МАССА	МАСШТАБ
	Р	СМ. ТАБЛ.	
	Лист 2	Листов 2	
ГИПРОПРОМСЕЛЬСТРОЙ г. САРАТОВ			

Альбому

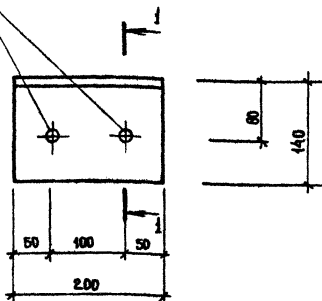
Тяговой проект



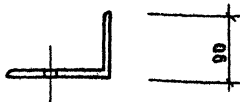
Инв. № подл.	Подпись и дата	Взам. инв. №	Привязан:				ТН 705-1-192.85 1-И - МС 02	СТАДИЯ	МАССА	МАСШТАБ
			Инв. №	ТИП	ШАТИЛОВ	02/01/85				
Инв. № подл.	Подпись и дата	Взам. инв. №	НАЧ. ОМД	КАЛКОВ	02/01/85	Изделие соединительное МС (МС2)	Р	3,0	1:5	ИСПОЛ. 1
			ГЛАВ. КОНСТР.	СИЛБЕРТОВ	02/01/85					
			РУК. ГР.	ПЕГОВА	02/01/85					
			ИНЖЕНЕР	ЛЕВКЕВИЧ	02/01/85					
И. КОНТР.	ЕСИНА	02/01/85	УГОЛОК: 140x140 ГОСТ 8510-72 <sup>А</sup> ВСТ3КЛ2, ГОСТ 535-79 <sup>А</sup>		ГНПРОПРОМСЕЛЬСТРОИ С. САРАТОВ		ФОРМАТ А4			

АЛБОВОМ IV

ТИПОВОЙ ПРОЕКТ

Отв.  $\phi 15$ 

1-1



ИВ. № ПОДА. ПОДЛ. И ДАТА ВЗАИМ. ИВ. №	ПРИВЯЗАН		
	ИВ. №	ИВ. №	ИВ. №
	Г. И. П.	Шатилов	06.08.23
	М. А. С. О. П. А.	Кликов	06.08.23
	Г. А. К. О. Н. С. Т. Р.	Знабертов	06.08.23
	Р. У. К. Г. Р.	Логова	06.08.23
	И. Н. И. Ж. Е. И. Е. Р.	Левкивич	06.08.23
	И. К. О. Н. Т. Р.	Ешина	06.08.23

9133/4

85

ТЛ 705-1-192.85

1-И-МС.03

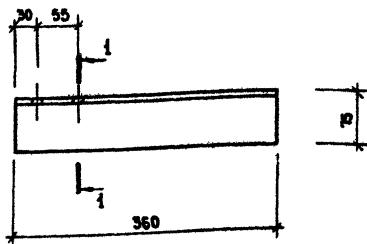
Изделие соединительное  
МС (МСЗ)

СВЯЗЬ	МАССА	МАСШТАБ
Р	3,5	1:5
Лист	Листов 1	

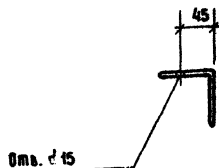
Уголок 40x90x10 ГОСТ 8510-72\*  
ВСТЭК 2, ГОСТ 535-79\*ГИПРОПРОМСТРОЙ  
г. Саратов

АЛБОМЪ

Типовой проект



1-1



Объ. d 15

ПРИВЯЗАН :			
ИЗВ. №	ИЗДАНИЕ	ИЗДАНИЕ	ИЗДАНИЕ
ГЦП	ШАТНОВ	16.09.83	26.09.83
ИМ. ОТА.	КАТКОВ	16.09.83	26.09.83
ТЛ. КОНСТР.	УШАКОВ	16.09.83	16.09.83
РЧМ. ГР.	ПЕГОВА	16.09.83	16.09.83
ИНЖЕНЕР	АВЬКЕВИЧ	16.09.83	16.09.83
И. КОМПР.	ЕФИНА	16.09.83	16.09.83

86  
9153/4

Т.П.-705-1-192.85 1-И - МС.04

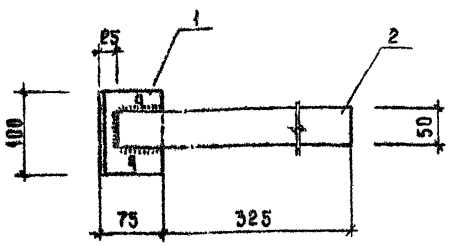
ИЗДАНИЕ СОСДАННТЕЛЬНОЕ  
МС (МС5)

СТАЛИН	МАССА	МАШТАБ
Р	2,4	1:5
Лист	Листов	1

УГОЛОК 75x6 ГОСТ 8510-72<sup>н</sup>  
БСТЭКП 2, ГОСТ 535-79<sup>н</sup>ГИПРОПРОМСЕЛЬСТРОИ  
г.САРАТОВ



Альбом IV



Типовой проект

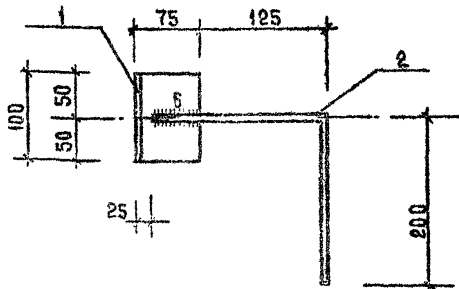
Формат	Зона	Поз.	Обозначение	Наименование	Кол.	Примечание
А4			МП -1-И-МП1	Технические требования к изготовлению арматурных и закладных изделий		
				<u>Материалы</u>		
Б4	1			Уголок 75x6 ГОСТ 8510-72* в ст 3кп2, ГОСТ 535-79*		
				ℓ = 100	1	0,68кг
Б4	2			Полоса 4x50 ГОСТ 103-76 в ст 3кп2, ГОСТ 4637-79		
				ℓ = 375	1	0,49кг

Взам. инв. №	Привязан :			87 9133/4		
	Инв. №	Гип	Штиль			
Подпись и дата	Нач. отд.	Катков	09.04.79	МП 705-1-192.85 -1-И-МС.05		
	Гл. констр.	Зильбертов	08.09.79			
Инв. № подл.	Рук. гр.	Пегова	08.09.79	Изделие соединительное МС (МС 6)		
	Инженер	Левкевич	08.09.79			
				Сталь	Масса	Масштаб
				Р	1,17	1:5
				Лист	Листов 1	
				ГИПРОПРОМСЕЛЬСТРОЙ г. САРАТОВ		
	Н. констр.	Есика	08.09.79			

Копирова: Милкина

Формат А4

АЛЬБОМ IV



Пиловыи прорект

ФОРМАТ	ЗОНА	ПОВ.	ОБОЗНАЧЕНИЕ	НАИМЕНОВАНИЕ	КОЛ.	ПРИМЕЧАНИЕ
А4			МП - 1-И-МП1	Технические требования к изготовлению арматурных и закладных изделий		
				<u>МАТЕРИАЛЫ</u>		
Б4	1			Уголок 75x6 ГОСТ 8510-72 в ст3кп2, ГОСТ 535-79		
				С = 100	1	0,68 кг
Б4	2			ст А1, ГОСТ 5781-82		
				Г = 375	1	0,15 кг

ИЗМ. № ПОД.	ПОДПИСЬ Ч. Д. АИП	ИЗМ. № №	ПРИВЯЗАН			88 9133/4
			ИМВ. №	ГИП	Шатилов	
			НАЧ. ОТД.	Катков		
			РАД. КОНСТР.	Зильберберг		
			РУК. ГР.	Легова		
			ИНЖЕНЕР	Левкевич		
						ИЗДАНИЕ СОЕДИНИТЕЛЬНОЕ МС (МСТ)
						СТАЛИЯ МАССА
						МАСШТАБ
						Р 0,63 1:5
						ЛИСТ 1 ЛИСТОВ 1
						ГИПРОПРОМСЕЛЬСТРОИ Г. САРАТОВ

КОПИРОВАЛ: МИЛОХИНА

ФОРМАТ А4

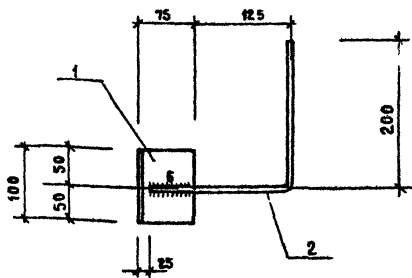


Таблица проекта

ФОРМАТ	ЗОНА	ПОЗ.	ОБОЗНАЧЕНИЕ	НАИМЕНОВАНИЕ	КОЛ.	ПРИМЕЧАНИЕ
A4			ТП - 1 - И - ТТ1	ТЕХНИЧЕСКИЕ ТРЕБОВАНИЯ К		
				ИЗГОТОВЛЕНИЮ АРМАТУРНЫХ		
				И ЗАКЛАДНЫХ ИЗДЕЛИЙ		
				МАТЕРИАЛЫ		
Б4	1			УГОДАК 75x5, ГОСТ 8510-72 <sup>в</sup> ВСТ.3 КП2, ГОСТ 535-79 <sup>в</sup>		
				Ø-10Q	1	0.68 кг
Б4	2			ФВА1, ГОСТ 5781-82		
				Ø-375	1	0.15 кг

Имя, отчество, фамилия, должность, дата, подпись, инициалы	Привязан:		
	Имя, инициалы	Фамилия, инициалы	Дата
	Имя, инициалы	Фамилия, инициалы	Дата
	Имя, инициалы	Фамилия, инициалы	Дата
	Имя, инициалы	Фамилия, инициалы	Дата
	Имя, инициалы	Фамилия, инициалы	Дата
	Имя, инициалы	Фамилия, инициалы	Дата
	Имя, инициалы	Фамилия, инициалы	Дата
	Имя, инициалы	Фамилия, инициалы	Дата
	Имя, инициалы	Фамилия, инициалы	Дата

89  
9133/4

ТП 705-1-192.85 -1-И-МС.07

Изделие соединительное МС (МСВ)

Стация	Масса	Масштаб
Р	0.83	1:5
Лист	Листов 1	

**ГИПРОПРОМСЕЛЬСТРОЙ**  
г. Саратов

Формат	Зона	Поз.	Обозначение	Наименование	кол.	Примечание
				<u>Документация</u>		
			Шир 460-75, вып. 1-2	Технические требования к изготовлению арматурных и закладных изделий		
A4			1-И-МС.08СБ	Сборочный чертёж <u>Сборочные единицы</u>		
				Полоса 10x100, ГОСТ 103-76		
B4	2			ℓ=110	1	0.86
B4	3			ℓ=300	1	2.36
B4	4			ℓ=100-68x6, ℓ=160, ГОСТ В510-72*	1	1.2
				<u>Переменные данные</u> <u>для исполнения</u> <u>1-И-МС.08</u>		
B4	1			ℓ12, ℓ=1500, ГОСТ 8240-72	2	16.54
				<u>1-И-МС.08-01</u>		
B4	1			ℓ12, ℓ=3080, ГОСТ 8240-72	2	32.14

## ПРИВЯЗАН

Инв. №			
ГИП	Шатилов	<i>Шатилов</i>	26.08.85
Нач. ОМА	Катков	<i>Катков</i>	26.08.85
Гл. констр.	Замальбертов	<i>Замальбертов</i>	16.02.83
Рук. брн.	Легова	<i>Легова</i>	8.08.83
Вед. инж.	Израваева	<i>Израваева</i>	16.08.83
И. констр.	Есина	<i>Есина</i>	26.08.85

90  
9133/4

Т П 705-1-192.85 -1-И-МС.08

Издание соединительное МС  
(МС9; МС10)

Стадия Лист Листов

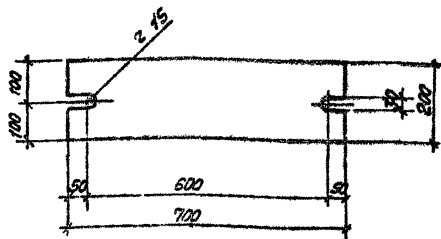
Р 1 1

ГИПРОПРОМСЕЛЬСТРОЙ  
г. Саратов



Альбом №

Таблица проект



Имя и фамилия Подпись и дата	Привязки:		
Имя и фамилия Подпись и дата	ИМ. NO		
	Г.И.П.	Шатилов	А.С. 15.09.88
	Мас. отг.	Котков	07.11.86.02.88
	П. конст.	Зильбертов	20.04.87.02.88
	Рук. бр.	Пагова	17.05.87.02.88
	Вед. инж.	Муромова	12.07.87.02.88
И. контр.	Бесина	15.05.88	

92  
9133/4

ТП 705-1-192.85

-1-И-МС.09

Изделие соединительное МС  
(МСН)

Стандарт	Масса	Масштаб
Р	21.9	1:10

Лист 1 Листов 1

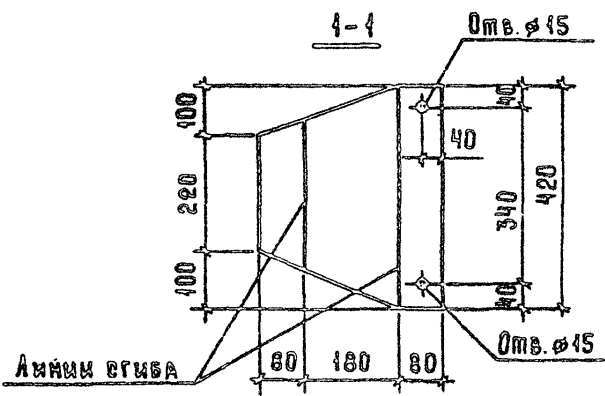
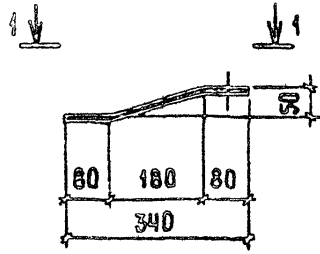
Листов 20x200 ГОСТ 103-76  
ВСТЗ КПР ГОСТ 14631-79ГНПРОМПРОМСЕЛЬСТРОЙ  
г. Саратов

Копировал: Паденево

Формат А4

АЛЬБОМУ

Типовой проект



ИЗМ. ПОСЛАД.	ПРИВЯЗКА :		
ПОДПИСЬ И ДАТА	Изм. №:		
	ТИП	Шатров	26.09.85
	ИМЯ ОТЧ.	Катков	26.09.85
	ИЛ. КОНСТР.	Сильбертов	15.09.83
	РУК. БРИГ.	Петова	8.08.83
ИЗМ. ПОСЛАД.	Вед. инж.	Муравлева	15.09.83
И. ПОИТР.	Евнина	26.09.85	

93  
9133/4

МП 705-1-192.85 -1-И-МС.10

Издание соединительное МС  
(МС12)

Стандия	Масса	Масштаб
Р	4,48	1:20
Лист	Листов 1	

Лист 40 ГОСТ 49903-74 \*  
В Ст 3 кп 2 ГОСТ 44837-79

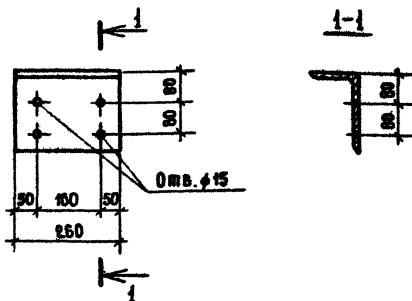
ГИПРОПРОМСЕЛЬСТРОЙ  
г. Саратов

Копировала: Милохина *М.И.*

Формат А4

АЛБОМІУ

Типовий проект

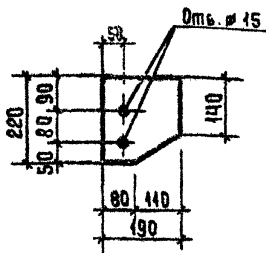


Прив'язан :				94 9133/4		
Киб.п	Шатилов	<i>А.А.</i>	<i>06.02.85</i>	ТП 705-1-192.85 -1-И - МС.Н		
Нач.в.ста.	Катков	<i>В.В.</i>	<i>06.02.85</i>			
Ландстр.	Зильберт'юв	<i>В.В.</i>	<i>16.03.85</i>			
Рук.бриг.	Пегова	<i>С.В.</i>	<i>06.02.85</i>			
Вед.инж.	Муравєва	<i>Л.В.</i>	<i>06.02.85</i>			
Издв.в.це	соединительное МС (МС 13)			Сталля	Масса	Масштаб
				Р	7.72	1:10
				Лист	1 Листов 1	
				Угодок	125x200x12 ГОСТ 8510-72*	
					ВСт 3 кп 2 ГОСТ 535-79*	
И.контр.	Есина	<i>Л.В.</i>	<i>06.02.85</i>	ГИПРОПРОМСТРОИ г. Саратов		



АЛЬБОМЪ

ТИПОВОЙ ПРОЕКТ



ИНВ. № ПОДА.	ПРИВЯЗАН:	
ИНВ. № ПОДА. ПОДПИСЬ И ДАТА ВЗАИМНОВА	ИНВ. №	
	ГИП	ШАТИЛОВ <i>Шатилов</i> 26.09.85
	НАЧ. ОТД.	КАТКОВ <i>Катков</i> 26.09.85
	ГЛ. КОНСТР.	ЗИЛЬБЕРТОВ <i>Зильбертов</i> 26.09.85
	РУК. ВРИС.	ПЕГОВА <i>Пегова</i> 26.09.85
	ВЕД. ИНЖ.	МУРАВЛЁВА <i>Муравлёва</i> 26.09.85
И. КОНТРОЛ.	ЕРШИНА <i>Ершина</i> 26.09.85	

МП 705-1-192.85

-1-И-МС.12

ИЗДАНИЕ СОЕДИНИТЕЛЬНОЕ МС  
(МС14)

СТАДИЯ	МАССА	МАСШТАБ
Р	3,28	1:10
Лист	Листов	

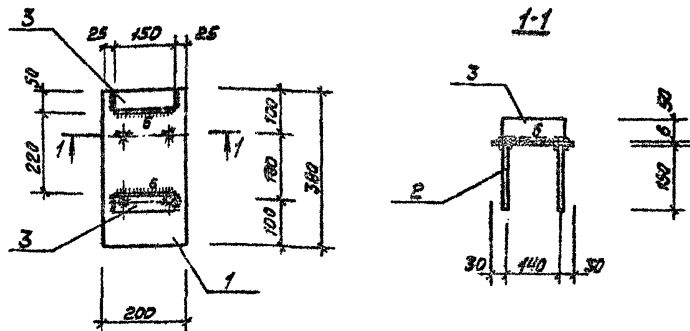
Лист 10 ГОСТ 19903-74\*  
ВСТЗКП 2 ГОСТ 14637-79ГИПРОПРОМСЕЛЬСТРОЙ  
г. САРАТОВКОПИРОВАЛ: МИЛОХИНА *Милохина*

ФОРМАТ А4

95  
9133/4

Альбом II

Титульный проект



Формат листа	№	Обозначение	Наименование	Кол.	Примечания
А4		ТП-1-Н-ТТ4	Технические требования к изготовлению арматурных и закладных изделий		
			Материалы		
Б4	1		Полоса 6x200 ГОСТ 10376 В300 В С75 КР2, ГОСТ 14637-79	1	3,58
Б4	2		Ф10 К1, ГОСТ 5781-82, С-150	4	0,09
Б4	3		Уголок 50x5 ГОСТ 8513-78 <sup>н</sup> В С73 КР2, ГОСТ 885-78 <sup>н</sup> В-150	2	0,56

Привязан:

96  
9133/4

И№.н

ГМП Шатилов

Нак.отв. Катков

Гл.инженер Зильбертов

Рз.н.р. Погова

Исполн. Лебедев

ТТ 705-1-192.85 -1-Н-МН.01

Изделие закладное МН4  
(МН4)

Студия Масса Мастера

Р

5,06

1:10

Лист

Листов 1

ТРСА

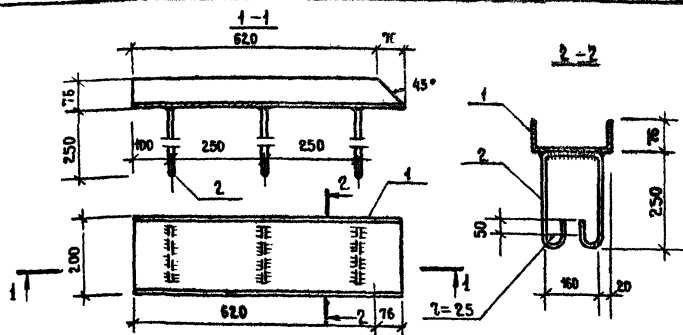
Г. Лаптев

Копировал: Лебедев А.А.

Формат А4

Альбом

Типовой проект



Формат ЗОНА	НОМ.	ОБОЗНАЧЕНИЕ	НАИМЕНОВАНИЕ	КОД.	ПРИМЕЧАНИЕ
			<u>ДОКУМЕНТАЦИЯ</u>		
А4		ТП- 1-Н-ТТ1	ТЕХНИЧЕСКИЕ ТРЕБОВАНИЯ К ИЗГОТОВЛЕНИЮ АРМАТУРНЫХ И ЗАКЛАДНЫХ ИЗДЕЛИЙ		
			<u>АРМАТУРА</u>		
Б4	1		Швеллер 20, ГОСТ 8240-72 В Ст 3 кп 2, ГОСТ 535-79		
Б4	2		L = 696 φ 8 А I, ГОСТ 5781-82	1	12,90 кг
			L = 860	3	0,35 кг

ПРИВЯЗКА

ИЗМ. №	ИЗМ. ДАТА	ИЗМ. СОДЕРЖАНИЕ	ПОДПИСЬ	ПОДАТ.
1		ШТАМПОВ	<i>Штампов</i>	26.09.83
2		КАТКОВ	<i>Катков</i>	26.09.83
3		САХАРОВ	<i>Сахаров</i>	26.09.83
4		ИВГОВА	<i>Ивгова</i>	26.09.83

ТП 705-1-192.85 1 - Н - МН. 02

Изделие закладное МН  
(МН2)

СТАДИЯ МАССА МАСШТАБ

Р 13,95 1:10

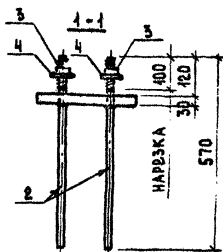
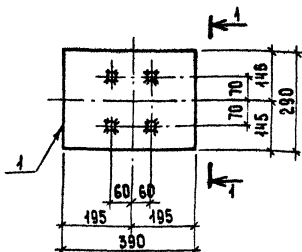
Лист 1 из 1

ГИПРОПРОМ ЕЛЬСТРОЙ  
г. САРАТОВ

И. КОНТ. ЕФИНА

*Ефина* 26.09.8397  
9133/4

Альбом IV

ПРОЕКТ  
ШИГОВОЙ

ФОРМАТ	ЗОНА	ПОЗ.	Обозначение	Наименование	Кол.	Примечание
				<u>Документация</u>		
А4			ТП- 1-И-ТТ1	Технические требования к изготовлению арматурных и закладных изделий сборочные единицы		
Б4	1			Лист 50×290×390, ГОСТ 9903-74 <sup>н</sup> ВСТЗ ГПСБ ГОСТ 44637-79	1	26,6 кг
Б4	2			Ф20А1 с нарезкой М20 ГОСТ 2590-74 <sup>н</sup>	4	1,4 кг
Б4	3			Гайка М20, ГОСТ 5915-70 <sup>н</sup>	4	0,07 кг
Б4	4			Шайба 60×60×14, ГОСТ 49903-74 <sup>н</sup>	4	0,03 кг

ПРИВЯЗАН:

ИНВ. КЭ

Г.И.П. ШАТНАОВ *Шатнаов* 01/01/85  
 НАЧ.ОТД. КАТКОВ *Катков* 01/01/85  
 Г.А.КОНСТ. ЗНАБЕРТОВ *Знабертов* 01/01/85  
 РУК.БР. ПЕГОВА *Пегова* 01/01/85  
 В.В.ИИИ. МУРАВЬЕВ *Муравьев* 01/01/85

ТП 705-1-192.85

-1-И-МН.03

Изделие закладное МН  
(МНЗ)

СТАДИЯ, МАССА (МАСШТАБ)

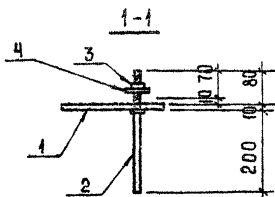
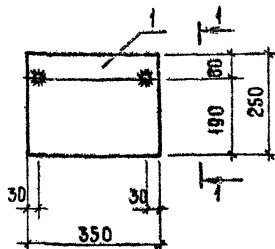
Р 32.6 1:10

Лист 1 из 1

ГНПРОПРОМСТРОЙ  
г.САРАТОВИ.КОНТР. ЕРЕНА *Ерена* 01/01/8598  
9133/4

ИВ. № ПОСЛ. ПОРАТИТЬ И ДАТА ВЗАМ. ИНВ. №

АЛЬБОМ IV



ПЛАНОВЫЙ ПРОЕКТ

ФОРМАТ	ЗОНА	Пос.	ОБОЗНАЧЕНИЕ	НАИМЕНОВАНИЕ	КОЛ.	ПРИМЕЧАНИЕ
				<u>Документация</u>		
А4			МП - 1-И - МН 1	Технические требования к изготовлению арматурных и закладных изделий сборочные единицы		
Б4	1			Лист 10×250×350, ГОСТ 19903-74* В СтЗ кп 2 ГОСТ 14837-79	1	6,9 кг
Б4	2			Шайба с нарезкой М16 ГОСТ 2590-71	2	0,6 кг
Б4	3			Гайка М16, ГОСТ 5915-70	2	0,04 кг
Б4	4			Шайба 60×60×14, ГОСТ 19903-74*	2	0,01 кг

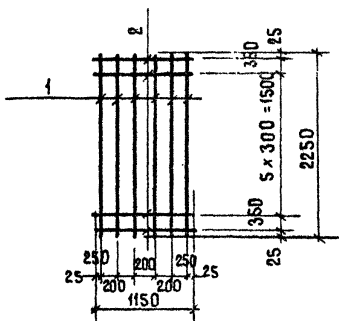
ИЗВ. № ПОДЛ.	ПОДПИСЬ И ДАТА	ВЗН. ИЛИ ИНЫЕ	Привязан:			ИЗДЕЛИЕ ЗАКЛАДНОЕ МН (МН 4)	СТАДИЯ	МАССА	МАШТАБ		
			ИНВ. №	99	9133/4						
			ГИП	Шатилов	05.09.83					МП 705-1-192.85	1-И-МН.04
			НАЧ. ОФД.	Катков	05.09.83						
			И.А. КОНСТР.	Зильбертов	05.09.83						
РУК. БРИГ.	Пегова	05.09.83									
ИНЖ.	Чушкина	05.09.83				Р	8,2	1:10			
						Лист	Листов 1				
						ГИПРОПРОМСТРОЙ					
						г. САРАТОВ					
			И.А. КОНСТР.	Есина	05.09.83						

КОПИРОВА: МИДОХИНА

ФОРМАТ А4



Альбом 17



Типовой проект

ФОРМАТ	ЗОНА	ПОЗ.	ОБОЗНАЧЕНИЕ	НАИМЕНОВАНИЕ	КОЛ.	ПРИМЕЧАНИЕ
				<u>Документация</u>		
А4			ТП -1-Н-ТТ1	Технические требования к изготовлению арматурных и закладных изделий		
				<u>Детали</u>		
Б4	1			φ 12 А II, ГОСТ 5781-82 L = 2250	6	2,0 кг
				φ 8 А I, ГОСТ 5781-82		
Б4	2			L = 1150	8	0,45

Инв. № подл.	Привязан:		
	Инв. №		
	ГИП ШАТИЛОВ	<i>Шатил</i>	26.09.83
	НАЧ. ОТД. КАМКОВ	<i>Камков</i>	26.09.83
Инв. № подл.	Гл. констр. ЗИЛЬБЕРТОВ	<i>Зильберт</i>	16.09.83
	Рук. гр. ПЕГОВА	<i>Пегова</i>	30.09.83
Н. КОНТР. ЕСИНА	<i>Есина</i>	26.09.83	

101  
9133/4

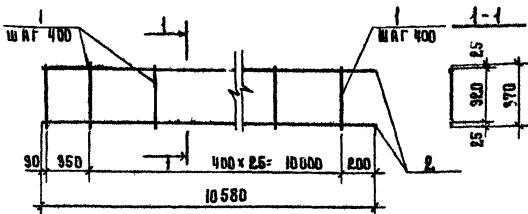
ТП 705-1-192.85 1-Н-КР.02

КАРКАС ПЛОСКИЙ КР  
(КР2)

СТАДИЯ	МАССА	МАСШТАБ
Р	15,6	
Лист	Листов	

ГИПРОПРОМСЕЛЬСТРОЙ  
г. САРАТОВ

ВЫСОТ



ВЫСОТ ПРЕКШ

ФОРМАТ	ЗОНА	ПОС.	ОБОЗНАЧЕНИЕ	НАИМЕНОВАНИЕ	КОЛ.	ПРИМЕЧАНИЕ
				<u>ДОКУМЕНТАЦИЯ</u>		
А4			ТП-1-И-ТТ1	Технические требования к изготовлению арматурных каркасов из стали		
				<u>АСТАЛИ</u>		
				φ 8 А I, ГОСТ 5781-82		
Б4		1		L = 970	27	0.2 кг
Б4		2		φ 25 А I Ш, ГОСТ 5781-82		
				L = 10580	2	40.7 кг

ИВ. А. КОЛ. ПОДПИСЬ И АТТ. БЭМ. НАС. А.

Привязан:

ИВ. А.	ИВ. А. ИВ. А. ИВ. А.		
ГЕН.	ИВ. А. ИВ. А.		
НАЧ. ОТД.	ИВ. А. ИВ. А.		
П. КОНСТ.	ИВ. А. ИВ. А.		
Р. К. ГР.	ИВ. А. ИВ. А.		
В. С. НИЖ.	ИВ. А. ИВ. А.		
Инженер	ИВ. А. ИВ. А.		

102  
9133/4

ТП-705-1-192.85

1-И-КР.03

Каркас ярусный КР  
(КР 3)

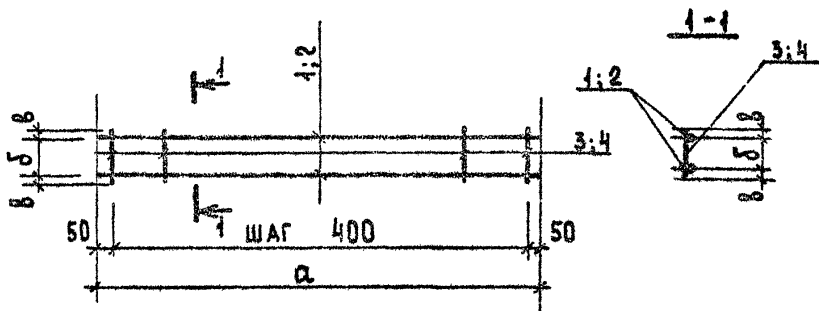
Станция	Масса	Масштаб
Р	86.8	1:20
Лист		Листов
ГИДРОПРОМСЕЛЬСТРОИ Г. Саратов		



Альбом №	Формат	Зона	Поз.	Обозначение	Наименование	Кол.	Примечание
					Документация		
Альбом № IV	А4			ТП - 1 - Н - ТТ1	Технические требования к изготовлению арматурных и закладных изделий		
	А4			ТП - 1 - Н - КР. 04.СБ	Сборочный чертёж переменные данные для исполнения 1 - Н - КР. 04		
					Материалы		
	Б4	1			ØБАТ, ГОСТ 5781-82, L = 900	2	0,20
	Б4	3			ØБАТ, ГОСТ 5781-82, L = 140	3	0,03
					1 - Н - КР. 04 - 01		
					Материалы		
	Б4	2			ØБАТ, ГОСТ 5781-82, L = 1300	2	0,29
	Б4	3			ØБАТ, ГОСТ 5781-82, L = 140	4	0,03
					1 - Н - КР. 04 - 02		
Типовой проект					Материалы		
	Б4	1			ØБАТ, ГОСТ 5781-82, L = 900	2	0,20
	Б4	4			ØБАТ, ГОСТ 5781-82, L = 100	3	0,02
					1 - Н - КР. 04 - 03		
					Материалы		
	Б4	2			ØБАТ, ГОСТ 5781-82, L = 1300	2	0,29
	Б4	4			ØБАТ, ГОСТ 5781-82, L = 100	4	0,02
Привязан:							
ИНВ. № 103, 9133/4							
ТП 705-1-192.85 1 - Н - КР. 04							
КАРКАС ПЛОСКИЙ КР (КР4; КР5; КР6; КР7)							
СТАДИЯ						ЛИСТ	ЛИСТОВ
Р							1
ГИПРОПРОМСЕЛЬСТРОЙ							
г. САРАТОВ							
ИНВ. № ПОДА. ПОДАТЬСЯ И ДАТА ВЗАИМН. Ж.							
ИН. КОНТР. ЕСИНА							

Альбом IV

Типовой проект



ОБЪЕДИНЕНИЕ	МАРКА	а мм	б мм	в мм	МАССА кг
1 - Н - КР. 04	КР4	900	120	10	0.49
-01	КР5	1300	120	10	0.70
-02	КР6	900	60	20	0.46
-03	КР7	1300	60	20	0.66

ИНВ. № ПОДПИСЬ И ДАТА ВЗАИМ. ИНВ. №	ПРИВЯЗАН:		
	ИНВ. №		
	ГИП	ШАТИЛОВ	26.09.83
	НАЧ. ОТА	КАШКОВ	06.09.83
	ГЛ. КОНСТ.	ШАЛЬБЕРТОВ	06.09.83
	РУК. ГР.	ПЕГОВА	08.09.83
	Н. КОНТР.	ЕСИНА	08.09.83

104  
9133/4

ТП-705-1-192.85 1 - Н - КР. 04. СБ

КАРКАС ПЛОСКИЙ КР  
(КР4; КР5; КР6; КР7)  
СБОРОЧНЫЙ ЧЕРТЕЖ.

СТАДИЯ	МАССА	МАСШТАБ
Р	СМ. ТАБЛ.	
Лист		Листов 4
ПРОЕКТОР С. САРАТОВ		

ДА: СЫРОВА, Сергей

ФОРМАТ А4

АЛБОВОУ	ФОРМАТ	ЗОНА	ПОЗ.	ОБОЗНАЧЕНИЕ	НАИМЕНОВАНИЕ	КОД.	ПРИМЕЧАНИЕ
						<u>ДОКУМЕНТАЦИЯ</u>	
	А4			ТЛ - 1-И-ТТ1	ТЕХНИЧЕСКИЕ ТРЕБОВАНИЯ К ИЗГОТОВЛЕНИЮ АРМАТУРНЫХ И ЗАКАДНЫХ ИЗДЕЛИЙ		
	А4			ТЛ 1-И-КР.05.СБ	СБОРОЧНЫЙ ЧЕРТЕЖ		
				ПЕРЕМЕННЫЕ ДАННЫЕ	ДЛЯ ИСПОЛНЕНИЯ		
					<u>1-И-КР.05</u>		
					<u>АСТАЛИ</u>		
	Б4	1			ФБА I, ГОСТ 5781-82		
					L=110	5	0.02 кг
	Б4	4			ФБА I, ГОСТ 5781-82		
					L=900	2	0.2 кг
					<u>1-И-КР.05-01</u>		
					<u>АСТАЛИ</u>		
	Б4	2			ФБА I, ГОСТ 5781-82		
					L=140	5	0.03 кг
	Б4	5			ФБА I, ГОСТ 5781-82		
					L=900	2	0.2 кг
					<u>1-И-КР.05-02</u>		
					<u>АСТАЛИ</u>		
	Б4	3			ФБА I, ГОСТ 5781-82		
					L=110	7	0.02 кг
	Б4	6			ФБА I, ГОСТ 5781-82		
					L=1300	2	0.29 кг

ТЯРОВОЙ ПРОСЕКТ

ВЗЯМ. ЦИФ. № ПОДПИСЬ И ДАТА ИНИЦИАЛЫ ПОДАТЧИКА

ПРИВЯЗАН :

ИИВ. №			
Г.И.П.	ШАТНАДВ	<i>М.Ш.</i>	26.09.85
НАЧ.ОТД.	КАТКОВ	<i>В.К.</i>	16.09.85
ГЛА.КОНСТР.	ЭШЛЕРТОВ	<i>В.Э.</i>	16.09.85
РУК.ГР.	ПЕГОВА	<i>С.П.</i>	10.08.85
ИНЖЕНЕР	КРЯЧКО	<i>В.К.</i>	18.08.85
И.КОНТР.	ЕСИНА	<i>В.Е.</i>	28.09.85

105  
9133/4

ТЛ 705-1-192.85      1-И-КР.05

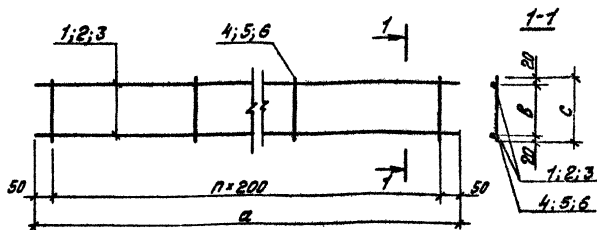
КАРКАС ПЛОСКИЙ КР  
(КРВ; КР9; КР10)

СТАДИЯ	ЛИСТ	ЛИСТОВ
Р	1	2

ГИПРОПРОМСТРОЙ  
г.САРАТОВ

Фланец II

Таблицы проект



Обозначение	Марка	$a$ мм	$b$ мм	$c$ мм	$n$	Масса кг
ТП 1-И-КР.05	КР8	900	70	110	4	0.5
-01	КР9	900	100	140	4	0.6
-02	КР10	1300	70	110	6	0.7

Привязка:

106  
9133/4

Инв. №			
Гип	Шотипов	01.02.83	
Нач. отд.	Котков	02.12.83	
Гл. констр.	Зильбертов	01.09.83	
Руч. гр.	Петово	01.02.83	
Инженер	Кречко	01.09.83	
Инженер	Есимо	01.02.83	

ТП 705-1-192.85

1-И-КР.05.СБ

Каркас плоский КР  
(КР8; КР9; КР10)

Сборочный чертёж

Стр. №, Масса, Маштаб

Р см.  
табл.

Лист Листов Т

ГИПРОПРОМСТРОЙ  
г. Саратов

Книга № 100000 Подпись и дата Взам. инв. №

Типовой проект

Альбом IV

Код	Зона	Поз.	Обозначение	Наименование	Кол. на исполнение					1-Н-КР.06		Примечание
					-	01	02	03	04	05		
				<u>Документация</u>								
44		ТП	1-Н-ТТ1	Технические требования к изготовлению арматурных и стальных изделий	X	X	X	X	X	X		
44		ТТ	1-Н-КР.06СБ	Сборочный чертеж Сборочные единицы	X	X	X	X	X			
64	1			Ф16 А III; ГОСТ 5781-82, L=6540	2	-	-	-	-	-		10,3 кг
64	2			Ф8 А I; ГОСТ 5781-82, L=170	24	23	21	4	3	2		0,04 кг
64	3			Ф10 А III; ГОСТ 5781-82, L=6180	-	2	-	-	-	-		24 кг
64	4			Ф16 А III; ГОСТ 5781-82, L=5720	-	-	2	-	-	-		31 кг
64	5			Ф16 А III; ГОСТ 5781-82, L=1590	-	-	-	2	-	-		2,5 кг
64	6			Ф16 А III; ГОСТ 5781-82, L=1200	-	-	-	-	2	-		1,9 кг
64	7			Ф16 А III; ГОСТ 5781-82, L=780	-	-	-	-	-	2		1,3 кг
					КР 11	КР 12	КР 13	КР 14	КР 15	КР 16		

107

9133/4

ГНИП	Штильков	В.А.	01.02.85
Нач. отд.	Катков	О.В.	01.02.85
Сл. инж.	Зильберштейн	В.И.	01.02.85
Инженер	Перов	В.И.	01.02.85
Инженер	Левкевич	И.И.	01.02.85
Инв. №	И.Котля	Е.С.	01.02.85

ТП 705-1-192.85

1-Н-КР.06

Крыш плоский КР (КР 11; КР 12; КР 13; КР 14; КР 15; КР 16)

Лист 1

Лист 1

Гипропромстрой  
г. Саратов

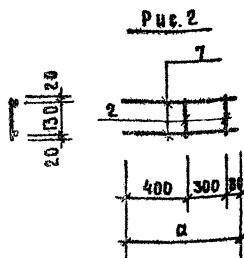
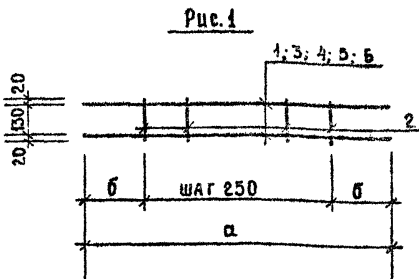
Копировал: Сидорова

Формат А4

107

Альбом

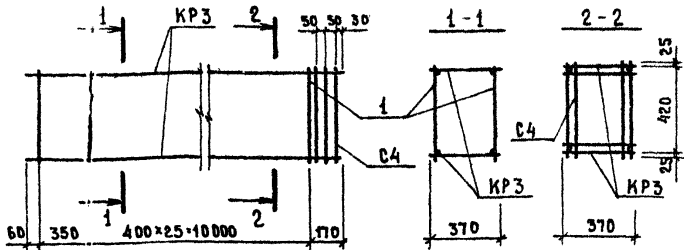
Типовой проект



Обозначение	Рис.	Марка	а мм	б мм	Масса кг
1-И-КР.06	1	КР 11	6540	395	21,5
-01	1	КР 12	6180	340	20,4
-02	1	КР 13	5720	360	18,9
-03	1	КР 14	1590	420	5,2
-04	1	КР 15	1200	350	3,9
-05	2	КР 16	780	—	2,6

Подпись д.д.т.а.	Привязан			108 9133/4			
	Цив. №						
Подпись д.д.т.а.	ГМП	Шатналов	<i>Шатналов</i> 16.02.85	ТП 705-1-192.85	1-И-КР.06 СБ		
	Нач. отд.	Катков	<i>Катков</i> 16.02.85				
Подпись д.д.т.а.	Гл. констр.	Знабертов	<i>Знабертов</i> 16.02.85	Каркас плоский КР (КР 11; КР 12; КР 13; КР 14; КР 15; КР 16)	В таблицы		
	Рук. гр.	Пегова	<i>Пегова</i> 16.02.85			Масса	Масштаб
Подпись д.д.т.а.	Инженер	Левкевич	<i>Левкевич</i> 16.02.85	Сборочный чертёж	Р		
					Лист	Листов 1	
Цив. № д.д.т.а.	Н. контр.	Есина	<i>Есина</i> 16.02.85	ГИПРОПРОМСЕЛЬСТРОЙ г. Саратов			

АЛББОМ IV



ТИПОВОЙ ПРОЕКТ

ФОРМАТ ЗОНА	ПОЗ.	ОБОЗНАЧЕНИЕ	НАИМЕНОВАНИЕ	КОЛ.	ПРИМЕЧАНИЕ
			<u>Документация</u>		
A4		ТП - - 1-И - ТТ 1	Технические требования к изготовлению арматурных и закладных изделий		
			<u>СБОРочные единицы</u>		
A4		ТП - - 1-И - КР.01	КАРКАС ПЛОСКИЙ КР3	2	86,8 кг
			Сетка арматурная		
		Шифр 460-75, вып. 1-2	С4	3	1,6 кг
			<u>АСТАЛЛ</u>		
B4	1		ФВА I, ГОСТ 5781-82		
			L470	54	0,19 кг

ПРИВЯЗАН :	
ИНВ. №	
ГЛП	Шатилов
НАЧ. ОТА	Катков
ГЛ. КОНСТР.	Зильбертов
РУК. ГР.	Пегова
ВЕД. ИНЖ.	Муралева
ИНЖЕНЕР	Крячко
И. КОНТР.	Есина

109  
9133/4

ТП 705-1-192.85 1-И - КР.01

КАРКАС ПРОСТРАНСТВЕННЫЙ  
КР(КР1)

СТАДИЯ	МАССА	МАСШТАБ
F	188,66	1:20
ЛИСТ	Листов 1	

ГИПРОПРОМСТРОЙ  
г. САРАТОВ

Инв. № подл.	Подпись и дата	Взам. инв. №
--------------	----------------	--------------

Типовой проект

Альбом №

Формат	Зона	Поз.	Обозначение	Наименование	Кол. на исполнение						1-И-КП.02		Примечания	
					-	01	02	03	04	05				
				<u>Документация</u>										
А4			1-И-ТТ1	Технические требования к изготовлению арматурных и закладных изделий	X	X	X	X	X	X				
А4			1-И-КП.02.СБ	<u>Сборочный чертеж</u> <u>Сборочные единицы</u>	X	X	X	X	X	X				
А4			1-И-КР.06	Каркас лодки КР11	3	-	-	-	-					21,5 кг
А4			1-И-КР.06	То же КР12	-	3	-	-	-					20,4 кг
А4			1-И-КР.06	" КР13	-	-	3	-	-					18,9 кг
А4			1-И-КР.06	" КР14	-	-	-	3	-					5,2 кг
А4			1-И-КР.06	" КР15	-	-	-	-	3					3,9 кг
А4			1-И-КР.06	" КР16	-	-	-	-	-	3				2,6 кг
Б4	1			Ø10 А1, ГОСТ 5781-82, L=380	20	19	18	4	2	2				0,08 кг

МАРКА	КР2	КР3	КР4	КР5	КР6	КР7								
-------	-----	-----	-----	-----	-----	-----	--	--	--	--	--	--	--	--

9133/4 110

ГНП	Шатмаров	126.09.84
Нач. отд.	Катков	126.09.85
гл. констр.	Эмальбертов	126.09.85
Рук. гр.	Львова	126.09.85
инженер	Левкевич	126.09.85
И. инв. №	И. контр. Ерина	126.09.85

Привязан:


МП 705-1-192.85 1-И-КП.02

КАРКАС ПРОСТРАНСТВЕННЫЙ  
КР (КР2; КР3; КР4;  
КР5; КР6; КР7)

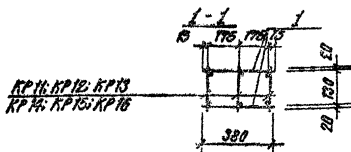
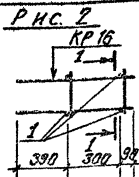
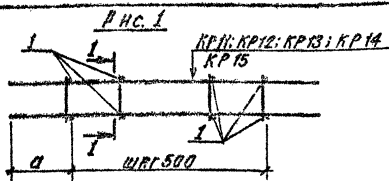
Страниц	Лист	Листов
Р		1

ГИПРОПРОМСЕЛСТРОЙ  
г. Саратов



Л.С.60М.11

Плоский проект



Обозначение	Р.НС.	Марка	Марка плоского кровелься	а мм	Масса кг
1-Н-КР.02	1	КР 2	КР 11	410	86,1кг
-01	1	КР 3	КР 12	360	62,7кг
-02	1	КР 4	КР 13	380	58,1кг
-03	1	КР 5	КР 14	440	109кг
-04	1	КР 6	КР 15	370	11,9кг
-05	2	КР 7	КР 16	—	8,0кг

Привязан:

М.Н.В. №

Р.Н.П.

И.Н.Ч.О.Л.

И.А.К.О.К.С.Т.

Р.У.К. С.Р.

И.Н.И.Н.Е.Р.

И.Н.И.Н.Е.Р.

И.Н.И.Н.Е.Р.

И.Н.И.Н.Е.Р.

И.Н.И.Н.Е.Р.

И.Н.И.Н.Е.Р.

И.Н.И.Н.Е.Р.

И.Н.И.Н.Е.Р.

И.Н.И.Н.Е.Р.

И.Н.И.Н.Е.Р.

9133/4 111

ТЛ 705-1-192.85

1-Н-КР.02.СБ

Крыша пространственная  
КП (КР 2; КР 3; КР 4;  
КР 5; КР 6; КР 7)

Оборочный чертеж

Страна

Масса

Масштаб

Р

См.

Лист

Листов 1

ГИПРОПРОМСТРОЙ

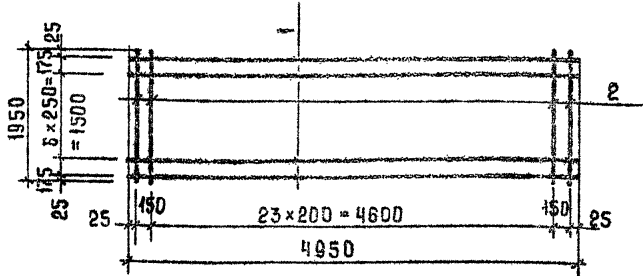
г. Саратов

Формат А4

Копирова Сидорова

Формат А4

Альбом IV



Типовой проект

Формат	Зона	Поз.	Обозначение	Наименование	Кол.	Примечание
				Документация		
А4			1 - И - ПП	Технические требования к изготовлению арматурных и закладных изделий		
				Детали		
				φ 8 АП, ГОСТ 5781-82		
Б4	1			ℓ = 4950	9	1,96 кг
				φ 12 АП, ГОСТ 5781-82		
Б4	2			ℓ = 1950	26	1,76 кг

Привязан:	
И.И.В. №	
Г.И.П.	Шаммаев
Нац. отд.	Каткол.
И.к. констр.	СИА
Рук. гр.	Пегова
И.контр.	Бесина

9133/4 112

ПП 705-1-192.85 1-И-С.01

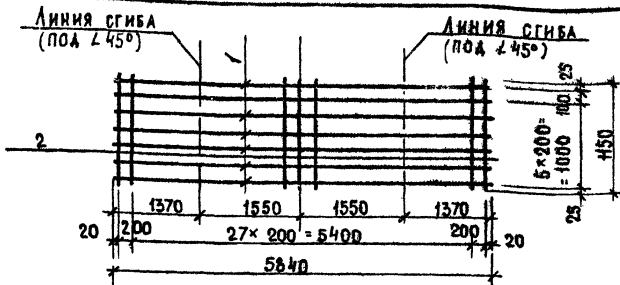
Сетка арматурная С (С1)

Стандарт	Масса	Нарешив
Р	63,3	
Лист	Листов 1	
ГИПРОПРОМСТРОЙ		
г. Саратов		

Копировка: Милохина

Формат А4

Альбом IV



Листовой проект

Формат	Зона	Поз	Обозначение	Наименование	Кол	Примечания
				<u>Документация</u>		
A4			ТП - - I - И - ТТ I	Технические требования к изготовлению арматурных и закладных изделий		
				<u>Астали</u>		
				φ 8 АІІ, ГОСТ 5781-82		
Б4	1			L = 5840	7	2,31 кг
Б4	2			L = 1150	29	0,45 кг

Привязан:	
Инв. №	
Гип	Шатнаов
Нач. отд.	Катков
А.к. инст.	Знальбертов
Рук. гр.	Пергова
И.контр.	Есина

9133/4 113

тп 705-1-192.85 1- и - С.02

Сетка арматурная С (С2)

Стадия	Масса	Масштаб
Р	293	1:20
Лист	Листов 1	
Гипропромсельстрой г. Саратов		

Альбом IV

Типовой проект

ФОРМАТ	ЗОНА	ПИС	ОБОЗНАЧЕНИЕ	НАИМЕНОВАНИЕ	КОЛ	ПРИМЕЧАНИЕ
				<u>Документация</u>		
A4			тп - 1-И-ТТ1	Технические требования к изготовлению арматурных и закладных изделий		
A4			ТП - 1-И-С.03СБ	Сборочный чертёж переменных для исполнения 1-И-С.03 1-И-С.03-01		
				Материалы		
Б4	1			Φ 12 А III, ГОСТ 5781-82 L = 3050	5	2,75 кг
Б4	2			Φ 8 А I, ГОСТ 5781-82 L = 900	11	0,36 кг
				1-И-С.03-02 1-И-С.03-03		
				Материалы		
Б4	1			Φ 12 А III, ГОСТ 5781-82 L = 3050	7	2,75 кг
Б4	3			Φ 8 А I, ГОСТ 5781-82, L = 1300	11	0,52 кг

Привязан:

ИНВ. №			
ГМП	Шатилов	<i>Шатилов</i>	
НАЧ. ОТД.	Катков	<i>Катков</i>	
ГЛ. КОНСТ.	Знабертов	<i>Знабертов</i>	
Рук. гр.	Погова	<i>Погова</i>	
И. КОНТР.	Есина	<i>Есина</i>	

тп 705-1-192.85 - 1-И-С.03

сетка арматурная С  
(С3; С4; С5; С6)

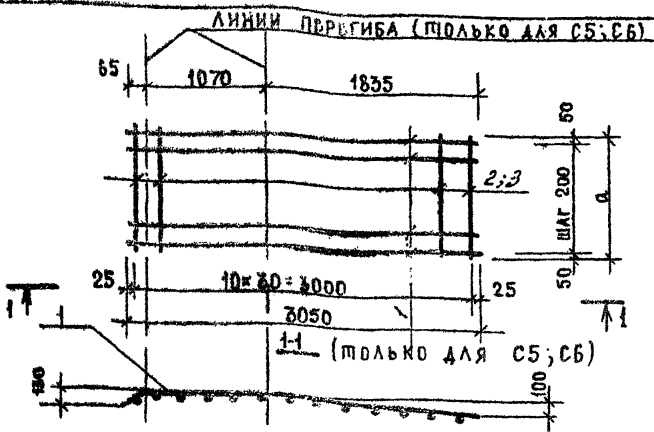
114  
9133/4

Листов	Лист	Лист
1	1	1
ГИПРОПРОНСЕЛЬСТРОЙ Г. САРАТОВ		

ИНВ. № ПОДЛ. ПОДПИСЬ НАЧАТ. ЗАДА. И. И. №

АЛЬБОМ №

ТИПОВОЙ ПРОЕКТ



ОБОЗНАЧЕНИЕ	МАРКА	α ММ	МАССА КГ
1- И- С. 03	С3	900	17,71
- 01	С4	1300	24,97
- 02	С5	900	17,71
- 03	С6	1300	24,97

ИНВ. ПОДЛ. ПОДПИСЬ И ДАТА ВЗАМ. ИНВ. №	ПРИВЯЗАН:	
	ИНВ. №	
	ТИП	ШАТНАОВ <i>Алиханов</i>
	НАЧ. ОТД.	КАТЕВ <i>Валерий</i>
	ЛА. КОНСТР.	ЗНАЛЬБЕРГОВ <i>Виктор</i>
	РУК. ГР.	ПЬГОВА <i>Виктор</i>
	И. КОМП.	ЕСИНА <i>Людмила</i>

115 9133/4		
ТП 705-1-192.85 1- И- С.03.С6		
СЕТКА АРМАТУРНАЯ С (С3, С4; С5; С6) СБОРОЧНЫЙ ЧВРТВН.	ПЛОЩАДЬ	МАССА
	Д	СМ. ТАБЛ.
	ЛИСТ	ЛИСТОВ
ГИПРОПРОМСТРОЙ Г. САРАТОВ		

КОПИРОВАЛ: НЕСМЯНОВА, *Людмила*

ФОРМАТ А4

ФОРМАТ	ЗОНА	ПОЗ	ОБОЗНАЧЕНИЕ	НАИМЕНОВАНИЕ	КОЛ.	ПРИМЕЧАНИЕ
А4			ТП- 1- И- ТТ1	Технические требования		
				к изготовлению арматурных изкладных изделий		
А4			ТП- 1- И- С. 04. СБ	Сборочный чертёж		
				Переменные данные для исполнения.		
				1- И- С. 04		
				МАТЕРИАЛЫ		
Б4	1			Ф 10 А III, ГОСТ 5781-82	5	0,09
				L = 1600		
Б4	2			Ф 8 А I, ГОСТ 5781-82,	8	0,36
				L = 900		
				1- И- С. 04-01		
				МАТЕРИАЛЫ		
Б4	1			Ф 10 А III, ГОСТ 5781-82	7	0,99
				L = 1600		
Б4	3			Ф 8 А I, ГОСТ 5781-82	8	0,52
				L = 1300		

Привязан:

ИНВ. №

ГНИ ШАТИЛОВ

НАЧ. ОТД. КАТКОВ

ГЛ. КОНСТ. ЗИМБЕРТОВ

РУК. ГР. ПИГОВА

И. КОНТР. ЕДИНА

МП 705-1-192.85 - 1-И-С.04

Сетка арматурная С  
(С7;С8)

Лист 1

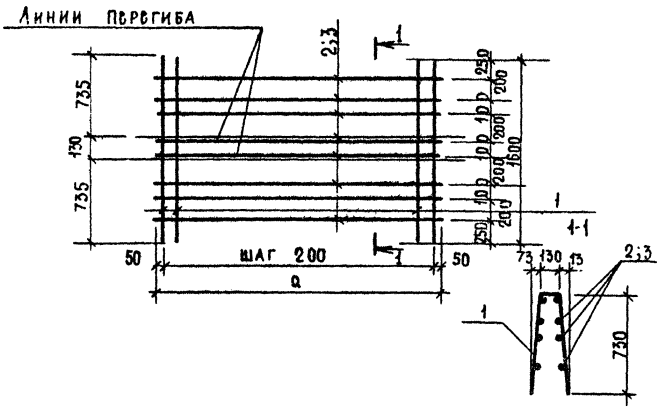
ГИДРОПРОМСЕЛЬСТРОЙ  
г. САРАТОВ

ФОРМАТ А4

ИНВ. № ДОКА. ПОДПИСЬ И ДАТА ВВОДА В ИСПОЛНЕНИЕ

АЛЬБОМ IV

ТИПОВОЙ ПРОЕКТ



ОБОЗНАЧЕНИЕ	МАРКА	а ММ	МАССА КГ
1-И-С.04	С7	900	7,83
-01	С8	1300	Н,09

ИВ.Н.ПОДП. ПОДПИСЬ МАСТА. СЕЗАН.ИВ.№	ПРИВЯЗАН:		

9133/4<sup>117</sup>

ИВ.Н.№

ГИП ШАТИЛОВ *В.И. Шатилов*

НАЧ.ОТД. КАТКОВ *В.И. Катков*

ГЛА.КОНСТР. ЗИЛЬБЕРТОВ *В.И. Зильбертов*

РУК.ГР. ПЕГОВА *В.И. Пегова*

МП 705-1-192.85 1-И-С.04.СБ

СЕТКА АРМАТУРНАЯ С  
(С7;С8)  
СБОРОЧНЫЙ ЧЕРТЕЖ

СТАДИЯ	МАССА	МАШТАБ
Р	СМ. ТАБЛ.	
ЛИСТ	ЛИСТОВ 1	

ГИПРОПРОМСЕЛЬСТРОЙ  
С.САРАТОВ

АЛФАВИТ	ФОРМАТ	ЗОНА	ПОС	ОБОЗНАЧЕНИЕ	НАИМЕНОВАНИЕ	КОЛ	ПРИМЕЧАНИЕ
					<u>ДОКУМЕНТАЦИЯ</u>		
А	4			ТП - - 1-И-ТТ1	ТЕХНИЧЕСКИЕ ТРЕБОВАНИЯ К		
					ИЗГОТОВЛЕНИЮ АРМАТУРНЫХ		
					И ЗАКЛАДНЫХ ИЗДАНИЙ		
А	4			ТП - - 1-И-С.05.06	СБОРОЧНЫЙ ЧЕРТЕЖ		
					ПЕРЕМЕННЫЕ ДАННЫЕ		
					ДЛЯ ИСПОЛНЕНИЯ		
					<u>1-И-С.05</u>		
					МАТЕРИАЛЫ		
Б	4	1			Ф 10А III, ГОСТ 5781-82,		
					Л = 1950	5	1,21
Б	4	2			Ф 8 А I, ГОСТ 5731-82,		
					Л = 900	8	0,36
					<u>1-И-С.05-01</u>		
					МАТЕРИАЛЫ		
Б	4	1			Ф 10А III, ГОСТ 5781-82,		
					Л = 1950	7	1,21
Б	4	3			Ф 8 А I, ГОСТ 5781-82,		
					Л = 1300	8	0,52

ПРИВЯЗАН:

ИНВ. №

ГИП

НАЧ. ОТД.

П.А. КОНСТ.

Р.У.К. ГР.

И. КОНТР.

ШАТНОВА

КАШКОВ

ЗНАБЕРСТОВ

ПЕГОВА

ЕДИНА

ТП 705-1-192.85 1- И-С.05

СЕТКА АРМАТУРНАЯ  
(С9;С10)

СТАДИЯ ЛИСТ I ЛИСТОВ

Р

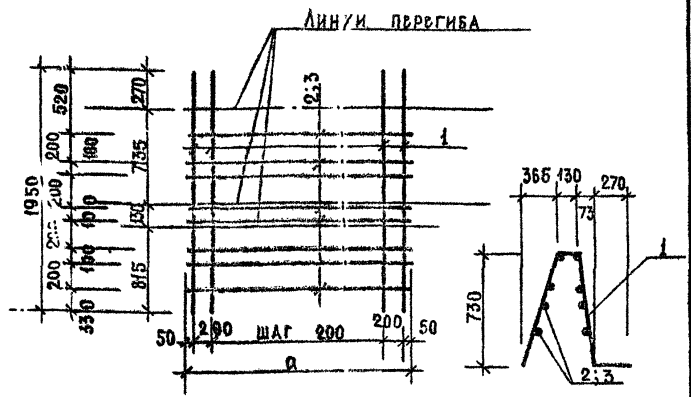
/

ГИПРОПРОМСТРОЙ  
г. САРАТОВ118  
9133/4

ИМЯ, ФАМИЛИЯ, ПОДПИСЬ И ДАТА. ОБЛ. ИЛИ НЕ



ШИПОВОЙ ПРОЕКТ АЛЬБОМ



ОБОЗНАЧЕНИЕ	МАРКА	d мм	МАССА КГ
1-И-С.05	С9	900	8,93
-01	С10	1300	12,63

ИНВ. № ПОДАТЬ ИЛИ НЕ ПОДАТЬ	ПРИВЯЗАН:	
	ИНВ. №	
	ГИП	ШАТИЛОВ
	НАЧ. ОТА.	КАТКОВ
	ГЛАВ. КОНСТР.	ЗНАБЕРЯТОВ
	РУК. ГР.	ПЕГОВА
	И. КОНТР.	БЕШИНА

119  
9133/4

ТП 705-1-192.85 1- И-С.05.СБ

СЕТКА АРМАТУРНАЯ С  
(С9; С10)  
СБОРОЧНЫЙ ЧЕРТЕЖ

СТАДИЯ	МАССА	МАСШТАБ
Р	СМ. ТАВА.	
Лист 1 Листов		
ГИПРОПРОМСЕЛЬСТРОЙ		
Г. САРАТОВ		

КОПИРОВАЛ: НЕДЕЖЯНОВА, Зина

ФОРМАТ А4

Альбом IV

Типовой проект

Формат	Зона	Поз.	Обозначение	Наименование	Кол.	Примечание
				<u>Документация</u>		
А4			ТП- - 1-И-ТТ1	Техническое требование к изготовлению арматурных и закладных изделий		
А4			1-И-С. 06-СБ	Сборочный чертёж первичные данные для исполнения		
				<u>1-И-С. 06</u>		
				<u>Автаки</u>		
Б4	1			φ 8 А III, ГОСТ 5781-82 L=900	9	0,4 кг
Б4	2			φ 10 А III, ГОСТ 5781-82 L=3550	5	2,2 кг
				<u>1-И-С. 06-1</u>		
				<u>Автаки</u>		
Б4	1			φ 8 А III, ГОСТ 5781-82 L=1300	6	0,5 кг
Б4	2			φ 10 А III, ГОСТ 5781-82 L=2950	7	1,8 кг

Привязка:

ИНВ.И

Г.И.П. Шатилов

Нач. отд. Катков

Д.Кристр. Зинабертов

Инженер Лёвова

Инженер Крячко

И.Контр. Брина

ТП 705-1-192.85

1-И-С. 06

Сетка арматурная С  
(СН; С15)

Авст

Авст

Р

Гипрострой Сельстрой

г. Саратов

КОПИРОВАЛ: НЕСМЕЯНОВА, Елен

Формат А4

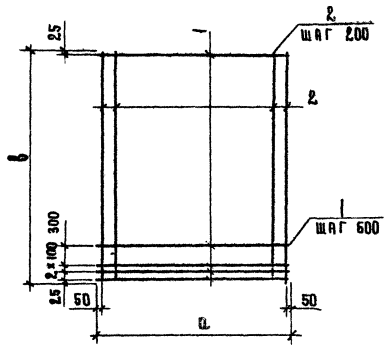
И.И.Н. П.ПОДЛ. ПОДВ.И.М.А.Т.А.О.Б.А.М. И.И.Н.К.И.Е.

120  
9153/4

Вальвм IV

проект

Шилом



Обозначение	Марка	a мм	b мм	Масса кг
I-Н-С.06	СН	900	2550	14.6
-01	С15	1300	2950	16.6

Шилом

Привязка:	
Инв. и	
Гип	Шаталов
Нач. ота	Катков
Тех. инж.	Знабертов
Рук. гр.	Легова
Инженер	Крочко
Инв. контр.	Евнина

121  
9133/4

ТП 705-1-192.85

I-Н-С.06.СБ

Сетка арматурная Р  
(СН; С15).  
Сборочный чертеж

Страна	Масса	Масштаб
Р	см. табл.	
Лист	Листов	

ГИПРОПРОМСЕЛЬСТРОИ  
г. Саратов

Лист IV

проект

инвентарь

Формат	Зона	Поз	Обозначение	Наименование	Кол.	Примечание
				<u>Документация</u>		
А4			ТП -	- I-И-ТТ1		Технические требования к изготовлению арматурных и закладных изделий
А4			I-И-С.07.СБ			Сборочный чертеж
			<u>Переменные данные</u>	<u>для исполнения</u>		
				<u>I-И-С.07</u>		
				<u>Детали</u>		
Б4	1			Ф 6 Я I, ГОСТ 5781-82	18	0,2 кг
				L = 900		
Б4	3			Ф 6 Я I, ГОСТ 5781-82	5	0,8 кг
				L = 3550		
				<u>I-И-С.07.01</u>		
				<u>Детали</u>		
Б4	2			Ф 6 Я I, ГОСТ 5781-82	15	0,3 кг
				L = 1500		
Б4	4			Ф 6 Я I, ГОСТ 5781-82	7	0,7 кг
				L = 2950		

Имя, Фамилия, Подпись и дата

Привязан:		Имя	Фамилия	Подпись	Дата
ГИП	Шатнаев	И.И.	Шатнаев	<i>[Подпись]</i>	16.09.85
Илч. отдел	Калюков	В.В.	Калюков	<i>[Подпись]</i>	16.09.85
Т. констр.	Знабертов	В.В.	Знабертов	<i>[Подпись]</i>	16.09.85
Рук. гр.	Пегова	С.С.	Пегова	<i>[Подпись]</i>	16.09.85
Инженер	Крячко	В.В.	Крячко	<i>[Подпись]</i>	16.09.85
И.И.Кочетков	В.В.Кочетков	В.В.	Кочетков	<i>[Подпись]</i>	16.09.85

122  
9133/4

ТП 705-1-192.85      I-И-С.07

Сетка арматурная С (С12; С16)

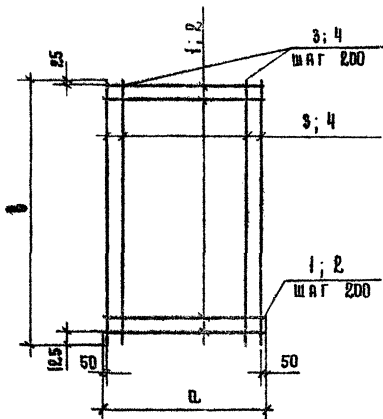
Страна:	Лист:	Листов:
Р	1	1

ГИПРОПРОМСЕЛЬСТРОИ  
С. Сидоров

Арб.м. IV

Проект

Шляхов



Обозначение	Марка	a мм	b мм	Масса кг
1-И-С. 07	С 12	900	3550	7.6
- 01	С 16	1300	2950	9.4

Привязан:

Ив. №

ТИП	Шатнаров	<i>Шатнаров</i>	1982
Ив. №	Катков	<i>Катков</i>	1982
Гл. констр.	Знабертов	<i>Знабертов</i>	1982
Рвк. гр.	Пегови	<i>Пегови</i>	1982
Инженер	Крячко	<i>Крячко</i>	1982
Ив. №	Ев. №	<i>Ев. №</i>	1982

ТН 705-1-192.85

1-И-С. 07. СБ

Сетка арматурная С  
(С 12; С 16)  
Сборочный чертеж

Станая Мюся Масштаб

Р см. таб.

Лист Листов 1

ГИДРОПРОМСЕЛЬСТРОИ  
Г. СаратоваКопировала Давыдова *Вал.*

Формат А4

В А Б О Ж И У

П Р О Е К Т

Формат	Зона	Поз.	Обозначение	Наименование	Кол.	Примечание
				Документация		
Б4			ТП - - I - И - ТТ I	Технические требования к изготовлению арматурных и закладных изделий		
Б4			I - И - С. 08. 0Б	Сборочный чертеж		
			Переменные данные	для исполнения		
				I - И - С. 08		
				Детали		
Б4	1			Ф 10 в Ш, ГОСТ 5781-82 L = 700	5	0,4 кг
Б4	3			Ф 16 в Ш, ГОСТ 5781-82 L = 1450 I - И - С. 08 - 01	4	2,9 кг
				Детали		
Б4	2			Ф 8 в Ш, ГОСТ 5781-82 L = 1000	5	0,4 кг
Б4	4			Ф 14 в Ш, ГОСТ 5781-82 L = 1450	6	1,8 кг

Привязан:

И н в . н

124  
9133/4

И П	Шатица	Шатица	60213
И н ч . в л а	Катков	Катков	60213
Г л . к о н с т р	Знабертов	Знабертов	60213
Р ч к . г р .	Пегова	Пегова	60213
И н ж е н е р	Крячко	Крячко	60213
И . н . к о н т р .	Есин	Есин	60213

ТП 705-1-192.85

I - И - С. 08

Сетка арматурная С  
(С 19; С 17)

лист

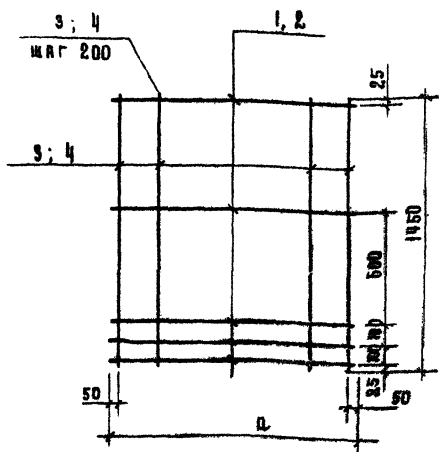
3

Г И П Р О П Р О М С Е Л Ъ С Т Р О И  
г. Саратов

Копирован: Долгова В. Формат Б4

АВБОМ IV

АНОВОМ ПРОЕКТ



Обозначение	Марка	Ø мм	Масса кг
I- H- C, 08	013	700	11.2
- 01	017	1100	12.8

Привязка:	
И.И. ПОДП. ПОДПИСЬ И ДАТА	И.И. ПОДП. ПОДПИСЬ И ДАТА
И.И. ПОДП. ПОДПИСЬ И ДАТА	И.И. ПОДП. ПОДПИСЬ И ДАТА
И.И. ПОДП. ПОДПИСЬ И ДАТА	И.И. ПОДП. ПОДПИСЬ И ДАТА
И.И. ПОДП. ПОДПИСЬ И ДАТА	И.И. ПОДП. ПОДПИСЬ И ДАТА
И.И. ПОДП. ПОДПИСЬ И ДАТА	И.И. ПОДП. ПОДПИСЬ И ДАТА
И.И. ПОДП. ПОДПИСЬ И ДАТА	И.И. ПОДП. ПОДПИСЬ И ДАТА
И.И. ПОДП. ПОДПИСЬ И ДАТА	И.И. ПОДП. ПОДПИСЬ И ДАТА
И.И. ПОДП. ПОДПИСЬ И ДАТА	И.И. ПОДП. ПОДПИСЬ И ДАТА
И.И. ПОДП. ПОДПИСЬ И ДАТА	И.И. ПОДП. ПОДПИСЬ И ДАТА
И.И. ПОДП. ПОДПИСЬ И ДАТА	И.И. ПОДП. ПОДПИСЬ И ДАТА
И.И. ПОДП. ПОДПИСЬ И ДАТА	И.И. ПОДП. ПОДПИСЬ И ДАТА

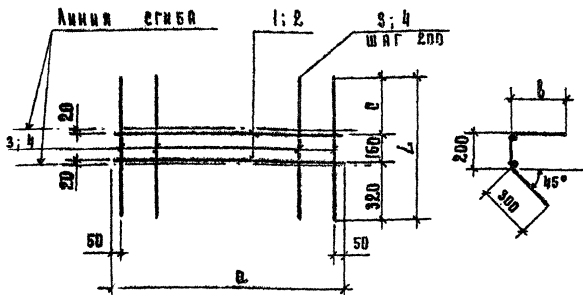
9133/4 125

ТП-705-1-192.85		I- H- C. 08 08	
Сетка арматурная (013; 017)		СТРАНА	МАССА
Сварочный чертеж		Р	1:20
		ЛИСТ	ЛИСТОВ
		ГНПРОПРОМСТРОИ г. Саратов	





ВЫСОТ IV



ПРОСКИ

Обозначение	Марка	Ø мм	В мм	С мм	L мм	Масса кг
I - II - С. 08	В 14	900	300	320	800	1,9
- 01	В 18	1300	200	2,20	700	1,22

ИЛЛОВИ

Привязан:

И. В. И

ГИП	Шатилов	<i>[Signature]</i>	9133/4
И.в.о.д.	Кятков	<i>[Signature]</i>	
Инж.констр.	Знабертов	<i>[Signature]</i>	
Рук. гр.	Пегова	<i>[Signature]</i>	
Инженер	Крячко	<i>[Signature]</i>	
И.в.контр.	Егина	<i>[Signature]</i>	

ТП 705-1-192.85

I - II - С. 09. 06

Сетка арматурная с  
(с 14; с 18)

Сборочный чертеж

СТАЛИЯ МАСА И МЕСТАВ

Р см. табл 1:20

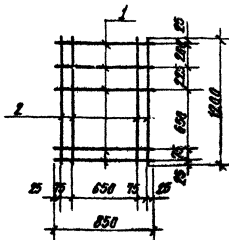
Лист Листов 1

ГИПРОПРОМСЕЛЬСТРОИ  
г. Саратов

Копирова Дюгова Саро Формат А4



Яльбомий



Тяговой проект

Код	Зона	Пос.	Обозначение	Наименование	Кол.	Примечание
				<u>Документация</u>		
44			ТП 1-Н-ТТ1	Технические требования к изготовлению арматурных изделий из стали		
				<u>детали</u>		
64	1			Ф 10А II, ГОСТ 5781-82 L = 850	5	0,54 кг
64	2			Ф 10А II, ГОСТ 5781-82 L = 1200	4	0,7 кг

Привезки:

Инд. №:

129  
9133/4

Г.И.П.	И.И.И.И.И.И.	И.И.И.И.И.И.	И.И.И.И.И.И.
И.И.И.И.И.И.	И.И.И.И.И.И.	И.И.И.И.И.И.	И.И.И.И.И.И.
И.И.И.И.И.И.	И.И.И.И.И.И.	И.И.И.И.И.И.	И.И.И.И.И.И.
И.И.И.И.И.И.	И.И.И.И.И.И.	И.И.И.И.И.И.	И.И.И.И.И.И.
И.И.И.И.И.И.	И.И.И.И.И.И.	И.И.И.И.И.И.	И.И.И.И.И.И.
И.И.И.И.И.И.	И.И.И.И.И.И.	И.И.И.И.И.И.	И.И.И.И.И.И.
И.И.И.И.И.И.	И.И.И.И.И.И.	И.И.И.И.И.И.	И.И.И.И.И.И.

ТП 705-1-192.85

1-Н-С11

Сетка арматурная с  
(G 20)

Сетка	Масса	Масса
Р	53 кг	
Лист	Листов	1
ГИПРОПРОМСЕЛЬСТРОЙ г. Саратов		

Листов	Итого листов	№	Обозначение	Наименование	Кол.	Примечание
				<u>Документация</u>		
		14	ТП -1-Н-ТТ1	Технические требования к изготовлению арматурных и закладных изделий		
		14	ТП 1-Н-С.12.СБ	Сборочный чертеж переменные данные для исполнения		
				<u>1-Н-С.12</u>		
				<u>Детали</u>		
54	1			ФБЛ I, ГОСТ 5781-82 L = 850	2	0,2 кг
54	4			ФЮЛ II, ГОСТ 5781-82 L = 1100	5	0,7 кг
				<u>1-Н-С.12-01</u>		
				<u>Детали</u>		
54	2			ФБЛ I, ГОСТ 5781-82 L = 1050	2	0,23 кг
54	5			ФЮЛ II, ГОСТ 5781-82 L = 1100	6	0,7 кг
				<u>1-Н-С.12-02</u>		
				<u>Д р т а л и</u>		
54	3			ФБЛ I, ГОСТ 5781-82 L = 1100	2	0,24 кг
54	6			ФЮЛ II, ГОСТ 5781-82 L = 1100	6	0,7 кг

Привязки:

130  
9133/4

ИВ. №	Шитилов	А.А.	1983
ИИ. от	Катков	В.В.	1983
И.К. от	Знабертов	С.М.	1983
Р.К. от	Перова	В.В.	1983
И.И. от	Крычко	В.В.	1983

ТП 705-1-192.65

1-Н-С.12

Сетка арматурная С  
(С21; С22; С23)

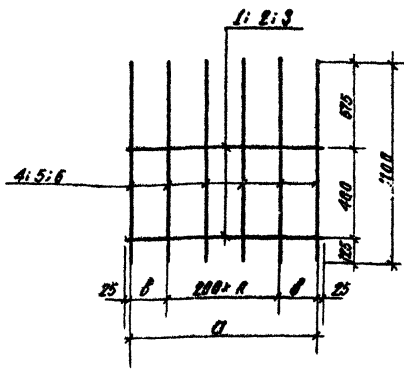
Р	Л	И
Гипропроект	Сельстрой	И
Сельстрой		

ИВ. № 100-1. Показки и дата. Вых. № 12

К

Альбом №

Плоской проект



Обозначение	Марка	а мм	б мм	п	Масса кг
ТП 1-Н-С.12	С 21	800	200	2	3,9
-01	С 22	1000	200	3	4,7
-02	С 23	1050	225	3	4,7

Имя № пола	Привязан :	
Имя № пола	Имя №:	
Имя № пола	Г.Н.П.	Шаталов
	И.К.О.Т.А.	Катков
Имя № пола	Л.КОНСТ.	СНАБЕРТОВ
	В.К.Р.	ПЕРОВА
Имя № пола	И.И.И.И.И.	КРАЧКО
Имя № пола		
	И.КОНСТ.	ЕШНА

131

9133/4

ТП 705-1-192.85 1-Н-С.12.СБ

Сетка арматурная С (С21; С22; С23)  
Сборочный чертеж.

Лист	Масса	Масш
Р	См. табл.	1:2
Лист	Листов	
ГИПРОПРОМСТРОЙ		
г.Саратов		

Копировал Сидорова 88

ФОРМАТ

ЦЕНТРАЛЬНЫЙ ИНСТИТУТ ТИПОВОГО ПРОЕКТИРОВАНИЯ  
ГОССТРОЯ СССР  
КИЕВСКИЙ ФИЛИАЛ  
г. Киев-57 ул. Элеона Потье № 12

<sup>4/12</sup>  
Заказ № 2455 Инв. № 9133/4 Тираж 300  
Сдано в печать 1/4 1986 Цена 2.55