

ГОСУДАРСТВЕННЫЙ КОМИТЕТ СОВЕТА МИНИСТРОВ СССР  
ПО ДЕЛАМ СТРОИТЕЛЬСТВА  
(ГОССТРОЙ СССР)

ТИПОВЫЕ КОНСТРУКЦИИ И ДЕТАЛИ ЗДАНИЙ И  
СООРУЖЕНИЙ

**СЕРИЯ 1404-19**

**ВОЗДУХОРАСПРЕДЕЛИТЕЛИ  
ПОТОЛОЧНЫЕ ДВУХСТРУЙНЫЕ  
УНИВЕРСАЛЬНЫЕ  
МОДЕРНИЗИРОВАННЫЕ, ТИП ВДУМ**

ВЫПУСК 2

РАБОЧИЕ ЧЕРТЕЖИ ВОЗДУХОРАСПРЕДЕЛИТЕЛЕЙ ВДУМ<sub>п</sub>.

**В Н И М А Н И Е!**

Просим замечания и предложения  
по техническому решению и  
оформлению проекта направлять  
по адресу:

Тбилиси - 380019,  
проспект А.Церетели, 115  
Тбилисский филиал ЦИТП

Госстрой СССР  
Тбилисский филиал ЦИТП  
Типовой проект (серия)

№ 1.494-19.62

Заказ № 12.71...

Цена ... 4 ... руб. 02 коп

Тираж 1000..

Дата " 29 .. 08 ..... 1975 г.

ГОСУДАРСТВЕННЫЙ КОМИТЕТ СОВЕТА МИНИСТРОВ СССР  
ПО ДЕЛАМ СТРОИТЕЛЬСТВА  
(Госстрой СССР)

ТИПОВЫЕ КОНСТРУКЦИИ И ДЕТАЛИ ЗДАНИЙ И  
СООРУЖЕНИЙ

**СЕРИЯ 1.494-19**

**ВОЗДУХОРАСПРЕДЕЛИТЕЛИ  
ПОТОЛОЧНЫЕ ДВУХСТРУЙНЫЕ  
УНИВЕРСАЛЬНЫЕ  
МОДЕРНИЗИРОВАННЫЕ, ТИП ВДУМ**

ВЫПУСК 2

РАБОЧИЕ ЧЕРТЕЖИ ВОЗДУХОРАСПРЕДЕЛИТЕЛЕЙ ВДУМ<sub>н</sub>

РАЗРАБОТАНЫ  
ПРОЕКТНЫМ ИНСТИТУТОМ  
ПРОЕКТИРОВАНИЯ

УТВЕРЖДЕНЫ  
И ВВЕДЕНЫ В ДЕЙСТВИЕ  
С 1 июня 1975 г.  
ГЛАВПРОМСТРОЙПРОЕКТОМ  
ГОССТРОЯ СССР  
ПРИКАЗ № 30 от 30 мая 1975 г.

/В. Каван/

Г. Конструктор  
института

/Р. Габдул/

Г. инженер  
института

Серия 1-494-19; выпуск 2

Наименование	Стр.
Питательный лист	1
Содержание альбома	2,3
Воздухораспределитель ВДУМ, ВДУМ2. Спецификация	3
Экран, ВДУМ2-01. Спецификация	3
Полотно, ВДУМ2-0101. Спецификация	4
Диск верхний, ВДУМ2-0102. Спецификация	4
Воздухораспределитель ВДУМ, ВДУМ3. Спецификация	4
Экран, ВДУМ3-01. Спецификация	4
Полотно, ВДУМ3-0101. Спецификация	5
Диск верхний, ВДУМ3-0102. Спецификация	5
Воздухораспределитель ВДУМ, ВДУМ4. Спецификация	5
Экран, ВДУМ4-01. Спецификация	5
Полотно, ВДУМ4-0101. Спецификация	6
Диск верхний, ВДУМ4-0102. Спецификация	6
Воздухораспределитель ВДУМ, ВДУМ5. Спецификация	6
Экран, ВДУМ5-01. Спецификация	6
Полотно, ВДУМ5-0101. Спецификация	7
Диск верхний, ВДУМ5-0102. Спецификация	7
Воздухораспределитель ВДУМ, ВДУМ6. Спецификация	7
Экран, ВДУМ6-01. Спецификация	7
Полотно, ВДУМ6-0101. Спецификация	8
Воздухораспределитель ВДУМ, ВДУМ8. Спецификация	8

Лист № 1 из 2, Подл. и дата, Взам. инв. №, Инв. № з/абл., Подл. и дата

**ВДУМн Д1**

**Содержание**

Изм. Лист № з/абл. Подл. Дата

Разработчик: ММСС, ГИИПРОМВЕНТИЛЯЦИЯ, НИИПРОСТРОИВЕНТИЛЯЦИЯ

Копировал: В.М.М. Формат: А4

Наименование	Стр.
Экран, ВДУМ8-01. Спецификация	8
Полотно, ВДУМ8-0101. Спецификация	8
Воздухораспределитель ВДУМ, ВДУМ10. Спецификация	9
Экран, ВДУМ10-01. Спецификация	9
Полотно, ВДУМ10-0101. Спецификация	9
Воздухораспределитель ВДУМ, ВДУМ2Д. Спецификация	9
Диффузор, ВДУМ2Д-01. Спецификация	10
Воздухораспределитель ВДУМ, ВДУМ3Д. Спецификация	10
Диффузор, ВДУМ3Д-01. Спецификация	10
Воздухораспределитель ВДУМ, ВДУМ4Д. Спецификация	10
Диффузор, ВДУМ4Д-01. Спецификация	11
Воздухораспределитель ВДУМ, ВДУМ5Д. Спецификация	11
Диффузор, ВДУМ5Д-01. Спецификация	11
Воздухораспределитель ВДУМ, ВДУМ6Д. Спецификация	11
Диффузор, ВДУМ6Д-01. Спецификация	12
Люк, ВДУМ6Д-02. Спецификация	12
Воздухораспределитель ВДУМ, ВДУМ7Д. Спецификация	12
Диффузор, ВДУМ7Д-01. Спецификация	12
Воздухораспределитель ВДУМ, ВДУМ10Д. Спецификация	13
Диффузор, ВДУМ10-01. Спецификация	13
Щиток декоративный, Щп2-01. Спецификация	13
Щиток декоративный, Щп3-01. Спецификация	13
Щиток декоративный, Щп4-01. Спецификация	14
Щиток декоративный, Щп5-01. Спецификация	14

Лист № 2 из 2, Подл. и дата, Взам. инв. №, Инв. № з/абл., Подл. и дата

**ВДУМн Д1**

**Содержание**

Изм. Лист № з/абл. Подл. Дата

Копировал: В.М.М. Формат: А4

Наименование	Стр.
Щиток декоративный, Щп6-01. Спецификация	14
Щиток декоративный, Щп8-01. Спецификация	14
Щиток декоративный, Щп10-01. Спецификация	15
Шайба, ВДУМ7Д-0104. Деталь	15
Стенка, ВДУМ7Д-0102. Деталь	15
Воздухораспределитель ВДУМ, ВДУМ2СБ. Сборочный чертеж	16
Экран, ВДУМ2-01СБ. Сборочный чертеж	17
Полотно, ВДУМ2-0101СБ. Сборочный чертеж	17
Пластина, ВДУМ2-010101. Деталь	18
Поводок, ВДУМ2-010201. Деталь	18
Диск верхний, ВДУМ2-0102СБ. Сборочный чертеж	18
Воздухораспределитель ВДУМ, ВДУМ3СБ. Сборочный чертеж	19
Экран, ВДУМ3-01СБ. Сборочный чертеж	20
Полотно, ВДУМ3-0101СБ. Сборочный чертеж	20
Пластина, ВДУМ3-010101. Деталь	21
Диск верхний, ВДУМ3-0102СБ. Сборочный чертеж	21
Воздухораспределитель ВДУМ, ВДУМ4СБ. Сборочный чертеж	22
Экран, ВДУМ4-01СБ. Сборочный чертеж	23
Полотно, ВДУМ4-0101СБ. Сборочный чертеж	23
Пластина, ВДУМ4-010101. Деталь	24
Диск верхний, ВДУМ4-0102СБ. Сборочный чертеж	24
Воздухораспределитель ВДУМ, ВДУМ5СБ. Сборочный чертеж	25
Экран, ВДУМ5-01СБ. Сборочный чертеж	26
Полотно, ВДУМ5-0101СБ. Сборочный чертеж	26
Пластина, ВДУМ5-010101. Деталь	27

Лист № 3 из 3, Подл. и дата, Взам. инв. №, Инв. № з/абл., Подл. и дата

**ВДУМн Д1**

**Содержание**

Изм. Лист № з/абл. Подл. Дата

Копировал: В.М.М. Формат: А4

Наименование	Стр.
Диск верхний, ВДУМ5-0102СБ. Сборочный чертеж	27
Воздухораспределитель ВДУМ, ВДУМ6СБ. Сборочный чертеж	28
Экран, ВДУМ6-01СБ. Сборочный чертеж	29
Полотно, ВДУМ6-0101СБ. Сборочный чертеж	30
Пластина, ВДУМ6-010101. Деталь	30
Воздухораспределитель ВДУМ, ВДУМ7СБ. Сборочный чертеж	31
Экран, ВДУМ7-01СБ. Сборочный чертеж	32
Полотно, ВДУМ7-0101СБ. Сборочный чертеж	33
Пластина, ВДУМ7-010101. Деталь	33
Воздухораспределитель ВДУМ, ВДУМ10СБ. Сборочный чертеж	34
Экран, ВДУМ10-01СБ. Сборочный чертеж	35
Полотно, ВДУМ10-0101СБ. Сборочный чертеж	36
Пластина, ВДУМ10-010101. Деталь	36
Воздухораспределитель ВДУМ, ВДУМ2ДСБ. Сборочный чертеж	37
Диффузор, ВДУМ2Д-01СБ. Сборочный чертеж	38
Стенка, ВДУМ2Д-0102. Деталь	39
Фланец, ВДУМ2Д-0106. Деталь	39
Шайба, ВДУМ2Д-0103. Деталь	39
Уголок, ВДУМ2Д-0101. Деталь	39
Воздухораспределитель ВДУМ, ВДУМ3ДСБ. Сборочный чертеж	40
Диффузор, ВДУМ3Д-01СБ. Сборочный чертеж	41
Уголок, ВДУМ3Д-0101. Деталь	42
Стенка, ВДУМ3Д-0102. Деталь	42
Шайба, ВДУМ3Д-0103. Деталь	42
Фланец, ВДУМ3Д-0104. Деталь	42

Лист № 4 из 4, Подл. и дата, Взам. инв. №, Инв. № з/абл., Подл. и дата

**ВДУМн Д1**

**Содержание**

Изм. Лист № з/абл. Подл. Дата

Копировал: В.М.М. Формат: А4

Серия 1494-19, выпуск 2

Шиб., № подл., Подл. и дата Взам. инв. № Шиб., № подл., Подл. и дата

Наименование	Стр.
Воздухораспределитель ВДУМ ВДУМ4ДСБ. Сборочный чертеж	43
Диффузор, ВДУМ4Д-01СБ. Сборочный чертеж	44
Уголок, ВДУМ4Д-0101. Деталь	45
Стенка, ВДУМ4Д-0102. Деталь	45
Шайба, ВДУМ4Д-0103. Деталь	45
Уголок, ВДУМ5Д-0101. Деталь	45
Воздухораспределитель ВДУМ ВДУМ5ДСБ. Сборочный чертеж	46
Диффузор, ВДУМ5Д-01СБ. Сборочный чертеж	47
Стенка, ВДУМ5Д-0102. Деталь	48
Шайба, ВДУМ5Д-0103. Деталь	48
Уголок, ВДУМ6Д-0101. Деталь	48
Шайба, ВДУМ6Д-0104. Деталь	48
Воздухораспределитель ВДУМ ВДУМ6ДСБ. Сборочный чертеж	49
Диффузор, ВДУМ6Д-01СБ. Сборочный чертеж	50
Стенка, ВДУМ6Д-0102. Деталь	51
Шайба, ВДУМ10Д-0104. Деталь	51
Люк, ВДУМ6Д-02СБ. Сборочный чертеж	51
Пружина, ВДУМ6Д-0203. Деталь	52
Ручка, ВДУМ6Д-0202. Деталь	52
Полотно, ВДУМ6Д-0201. Деталь	52
Уголок, ВДУМ10Д-0101. Деталь	52
Воздухораспределитель ВДУМ ВДУМ6ДСБ. Сборочный чертеж	53
Диффузор, ВДУМ8Д-01СБ. Сборочный чертеж	54
Стенка, ВДУМ8Д-0103. Деталь	55
Стенка, ВДУМ8Д-0103. Деталь	55

ВДУМн.Д1

Лист 5

Копировал: В.Минь

Формат: А1

Наименование	Стр.
Воздухораспределитель ВДУМ ВДУМ10ДСБ. Сборочный чертеж	56
Диффузор, ВДУМ10Д-01СБ. Сборочный чертеж	57
Стенка, ВДУМ10Д-0102. Деталь	58
Стенка, ВДУМ10Д-0103. Деталь	58
Щиток декоративный, Щп2-01СБ. Сборочный чертеж	59
Стенка, Щп2-0101. Деталь	59
Щиток декоративный, Щп3-01СБ. Сборочный чертеж	60
Стенка, Щп3-0101. Деталь	60
Щиток декоративный, Щп4-01СБ. Сборочный чертеж	61
Стенка, Щп4-0101. Деталь	61
Щиток декоративный, Щп5-01СБ. Сборочный чертеж	62
Стенка, Щп5-0101. Деталь	62
Щиток декоративный, Щп6-01СБ. Сборочный чертеж	63
Стенка, Щп6-0101. Деталь	63
Щиток декоративный, Щп8-01СБ. Сборочный чертеж	64
Стенка, Щп8-0101. Деталь	64
Щиток декоративный, Щп10-01СБ. Сборочный чертеж	65
Стенка, Щп10-0101. Деталь	65
Уголок, ВДУМ8Д-0101. Деталь	66

Перечень примененных стандартов

ГОСТ 397-66	ГОСТ 5915-70	ГОСТ 14771-69
ГОСТ 535-58	ГОСТ 7338-65	ГОСТ 15878-70
ГОСТ 2930-62	ГОСТ 7788-70	ГОСТ 16523-70
ГОСТ 2614-65	ГОСТ 8509-72	ГОСТ 17473-72
ГОСТ 3680-57	ГОСТ 10299-68	

ВДУМн.Д1

Лист 6

Шиб., № подл., Подл. и дата Взам. инв. № Шиб., № подл., Подл. и дата

Копировал: В.Минь

Формат: А1

Кол.	Примечание	Наименование	Обозначение	Зона	Формат
		Документация			
22		Сборочный чертеж	ВДУМ2СБ		
		Технические требования			
		Сборочные единицы			
11		1	Результатор расхода	ВДУМ2-01	
11		2	Патрубок	ВДУМ2-02	
11		3	Экран	ВДУМ2-04	
		Детали			
11		4	Подвеска	ВДУМ2-0001	
		Стандартные изделия			
		8	Болт М8х25.36		
			ГОСТ 7798-70		
		8	Гайка М8.4		
			ГОСТ 5915-70		

ВДУМ2

Воздухораспределитель

Лист 1 Лист 1  
МНСС ССР  
Главлпромвентилизация  
ПИ Проектромвентилизация  
Формат: А1

Копировал: В.Минь

Шиб., № подл., Подл. и дата Взам. инв. № Шиб., № подл., Подл. и дата

Кол.	Примечание	Наименование	Обозначение	Зона	Формат
		Документация			
12		Сборочный чертеж	ВДУМ2-01СБ		
		Сборочные единицы			
11		1	Полотно	ВДУМ2-0101	
11		2	Диск верхний	ВДУМ2-0102	
		Детали			
11		3	Колпачок	ВДУМ2-030001	
		Стандартные изделия			
		1	Винт М6х35.36		
			ГОСТ 17473-72		
		1	Гайка М6.4		
			ГОСТ 5915-70		

ВДУМ2-01

Экран

Лист 1 Лист 1 Лист 1  
МНСС ССР  
Главлпромвентилизация  
ПИ Проектромвентилизация  
Формат: А1

Копировал: В.Минь

Шиб., № подл., Подл. и дата Взам. инв. № Шиб., № подл., Подл. и дата

Серия 1494-19, выпуск 3

Формат	Зона	Лист	Обозначение	Наименование	Кол.	Примечание
				Документация		
12			ВДУМп2-0101СБ	Сборочный чертеж		
				Детали		
И	1		ВДУМп2-010101	Пластина	1	
И	2		ВДУМ2-030102	Ушко	4	

Изм. лист	№ докум.	Подп.	Дата	Лист	Листов
Проб.	Денисова	В.С.		1	1
И.контр.	Денисова	В.С.			
Утв.	Денисова	В.С.			

**ВДУМп2-0101**

Полотно

И.контр. Денисова В.С.  
Утв. Денисова В.С.  
Копировал: *В.С.*  
Формат: А1

Формат	Зона	Лист	Обозначение	Наименование	Кол.	Примечание
				Документация		
12			ВДУМп2-0102СБ	Сборочный чертеж		
				Детали		
И	1		ВДУМп2-010201	Поводок	1	
И	2		ВДУМ2-030201	Диск	1	
И	3		ВДУМ2-030001	Колпачок	1	

Изм. лист	№ докум.	Подп.	Дата	Лист	Листов
Проб.	Денисова	В.С.		1	1
И.контр.	Денисова	В.С.			
Утв.	Денисова	В.С.			

**ВДУМп2-0102**

Диск верхний

И.контр. Денисова В.С.  
Утв. Денисова В.С.  
Копировал: *В.С.*  
Формат: А1

Формат	Зона	Лист	Обозначение	Наименование	Кол.	Примечание
				Документация		
12			ВДУМп3СБ	Сборочный чертеж		
*			ВДУМ. Д.е	Технические требования		* 11, 11
				Сборочные единицы		
И	1		ВДУМ3-01	Регулятор расхода	1	
И	2		ВДУМ3-02	Потrubок	1	
И	3		ВДУМп3-01	Экран	1	
				Детали		
И	4		ВДУМ3-0001	Розетка	4	
				Стандартные изделия		
				Болт М8х25-36		
				ГОСТ 7798-70	8	
				Гайка М8.4		
				ГОСТ 5945-70	8	

Изм. лист	№ докум.	Подп.	Дата	Лист	Листов
Проб.	Денисова	В.С.		1	1
И.контр.	Денисова	В.С.			
Утв.	Денисова	В.С.			

**ВДУМп3**

Воздухораспределитель

ВДУМ

И.контр. Денисова В.С.  
Утв. Денисова В.С.  
Копировал: *В.С.*  
Формат: А1

Формат	Зона	Лист	Обозначение	Наименование	Кол.	Примечание
				Документация		
12			ВДУМп3-01СБ	Сборочный чертеж		
				Сборочные единицы		
И	1		ВДУМп3-0101	Полотно	1	
И	2		ВДУМп3-0102	Диск верхний	1	
				Детали		
И	3		ВДУМ2-030001	Колпачок	1	
				Стандартные изделия		
				Винт М6х35,36		
				ГОСТ 17473-72	1	
				Гайка М6.4		
				ГОСТ 5945-70	1	

Изм. лист	№ докум.	Подп.	Дата	Лист	Листов
Проб.	Денисова	В.С.		1	1
И.контр.	Денисова	В.С.			
Утв.	Денисова	В.С.			

**ВДУМп3-01**

Экран

И.контр. Денисова В.С.  
Утв. Денисова В.С.  
Копировал: *В.С.*  
Формат: А1

И.контр. Денисова В.С. Утв. Денисова В.С. Копировал: В.С. Формат: А1

И.контр. Денисова В.С. Утв. Денисова В.С. Копировал: В.С. Формат: А1

И.контр. Денисова В.С. Утв. Денисова В.С. Копировал: В.С. Формат: А1

И.контр. Денисова В.С. Утв. Денисова В.С. Копировал: В.С. Формат: А1

Серия 1.494-19, выпуск 2

Формат Зона Лист	Обозначение	Наименование	кол. приме- чание
12	ВДУМп3-0101СБ	Документация Сборочный чертеж	
		<u>Детали</u>	
И 1	ВДУМп3-010101	Пластина	1
И 2	ВДУМ2-030102	Ушко	4

Формат Зона Лист	Обозначение	Наименование	кол. приме- чание
12	ВДУМп3-0102СБ	Документация Сборочный чертеж	
		<u>Детали</u>	
И 1	ВДУМп2-010201	Поводок	1
И 2	ВДУМ3-030201	Диск	1
И 3	ВДУМ2-030001	Колпачок	1

Учеб. лист. Лист в штампе. Взам. инв. № 11. Ушкова. Лист в штампе

Изм. лист	№ докум.	Подп.	Дата	ВДУМп3-0101		
Разраб.	Шевцова	И.С.	85	Полотно		
Проб.	Денисова	В.С.		Лит.	Лист	Листов
И. контр.	Денисова	В.С.		И	1	1
Учт.	Вейдикман	В.С.		ММСС	СССР	
				Лабпроектирование / Проектирование		

Учеб. лист. Лист в штампе. Взам. инв. № 11. Ушкова. Лист в штампе

Изм. лист	№ докум.	Подп.	Дата	ВДУМп3-0102		
Разраб.	Шевцова	И.С.	85	Диск верхний		
Проб.	Денисова	В.С.		Лит.	Лист	Листов
И. контр.	Денисова	В.С.		И	1	1
Учт.	Вейдикман	В.С.		ММСС	СССР	
				Лабпроектирование / Проектирование		

Формат Зона Лист	Обозначение	Наименование	кол. приме- чание
22	ВДУМп4СБ	Документация Сборочный чертеж	
	ВДУМ. Д. 2	Технические требования	* 11/11
И 1	ВДУМ4-01	Регулятор расхода	1
И 2	ВДУМ4-02	Патрубок	1
И 3	ВДУМп 4-01	Экран	1
		<u>Детали</u>	
И 4	ВДУМ4-0001	Подвеска	4
		<u>Стандартные изделия</u>	
5		Болт М6х25.36	
		ГОСТ 7798-70	8
6		Гайка М84	
		ГОСТ 5915-70	8

Формат Зона Лист	Обозначение	Наименование	кол. приме- чание
12	ВДУМп4-01СБ	Документация Сборочный чертеж	
		<u>Сборочные единицы</u>	
И 1	ВДУМп4-0101	Полотно	1
И 2	ВДУМп4-0102	Диск верхний	1
		<u>Детали</u>	
И 3	ВДУМ2-030001	Колпачок	1
		<u>Стандартные изделия</u>	
4		Винт М6х35.36	
		ГОСТ 17473-72	1
5		Гайка М84	
		ГОСТ 5915-70	1

Учеб. лист. Лист в штампе. Взам. инв. № 11. Ушкова. Лист в штампе

Изм. лист	№ докум.	Подп.	Дата	ВДУМп4		
Разраб.	Шевцова	И.С.	85	Воздухораспределитель		
Проб.	Денисова	В.С.		Лит.	Лист	Листов
И. контр.	Денисова	В.С.		И	1	1
Учт.	Вейдикман	В.С.		ММСС	СССР	
				Лабпроектирование / Проектирование		

Учеб. лист. Лист в штампе. Взам. инв. № 11. Ушкова. Лист в штампе

Изм. лист	№ докум.	Подп.	Дата	ВДУМп4-01		
Разраб.	Шевцова	И.С.	85	Экран		
Проб.	Денисова	В.С.		Лит.	Лист	Листов
И. контр.	Денисова	В.С.		И	1	1
Учт.	Вейдикман	В.С.		ММСС	СССР	
				Лабпроектирование / Проектирование		





Серия 1494-19, Выпуск 2

Лист № 1 из 1, Дата: 19.05.72, Подп. и дата: [подпись]

Формат	Зона	Лист	Обозначение	Наименование	Кол.	Примечание
		12	ВДУМп5-0101СБ	Документация Сборочный чертеж		
		11	ВДУМп 5-010101	Детали Пластина	1	
		11	ВДУМ 2 - 030102	Ушко	4	

ВДУМп5-0101

Полотно

Лист 1 из 1  
ММСС СССР  
Лит. А, Б, В, Г, Д, Е, Ж, З, И, К, Л, М, Н, О, П, Р, С, Т, У, Ф, Ц, Ч, Ш, Щ, Э, Ю, Я  
Формат: А

Копирован: [подпись]

Формат	Зона	Лист	Обозначение	Наименование	Кол.	Примечание
		12	ВДУМп5-0102СБ	Документация Сборочный чертеж		
		11	ВДУМп2-010201	Детали Поводок	1	
		11	ВДУМ 5 - 030201	Диск	1	
		11	ВДУМ 2 - 030001	Колпачок	1	

ВДУМп5-0102

Диск верхний

Лист 1 из 1  
ММСС СССР  
Лит. А, Б, В, Г, Д, Е, Ж, З, И, К, Л, М, Н, О, П, Р, С, Т, У, Ф, Ц, Ч, Ш, Щ, Э, Ю, Я  
Формат: А

Копирован: [подпись]

Формат	Зона	Лист	Обозначение	Наименование	Кол.	Примечание
		22	ВДУМп 6 СБ ВДУМ ДЭ	Документация Сборочный чертеж Технические требования Сборочные единицы		* 11, 11
		11	ВДУМ6-01	Регулятор расхода	1	
		11	ВДУМ6-02	Патрынок	1	
		11	ВДУМ6-01	Экран	1	
		11	ВДУМ6-0001	Детали Подвеска	4	
		5		Стандартные изделия Болт М8х25,36 ГОСТ 7798-70	8	
		6		Гайка М8,4 ГОСТ 5915-70	8	

ВДУМп 6

Воздухораспределитель  
ВДУМ

Лист 1 из 1  
ММСС СССР  
Лит. А, Б, В, Г, Д, Е, Ж, З, И, К, Л, М, Н, О, П, Р, С, Т, У, Ф, Ц, Ч, Ш, Щ, Э, Ю, Я  
Формат: А

Копирован: [подпись]

Формат	Зона	Лист	Обозначение	Наименование	Кол.	Примечание
		22	ВДУМп 6 - 01СБ	Документация Сборочный чертеж Сборочные единицы		
		11	ВДУМп 6 - 0101	Полотно	1	
		11	ВДУМ6 - 0302	Диск верхний	1	
		11	ВДУМ6 - 0303	Стержень	1	
		11	ВДУМ6-030001	Детали Пружина	1	
		11	ВДУМ6-030002	Шайба	1	
		11	ВДУМ2-030001	Колпачок	1	
		7		Стандартные изделия Итацит 16х16 ГОСТ 397-66	1	

ВДУМп 6-01

Экран

Лист 1 из 1  
ММСС СССР  
Лит. А, Б, В, Г, Д, Е, Ж, З, И, К, Л, М, Н, О, П, Р, С, Т, У, Ф, Ц, Ч, Ш, Щ, Э, Ю, Я  
Формат: А

Копирован: [подпись]

Лист № 1 из 1, Дата: 19.05.72, Подп. и дата: [подпись]

Лист № 1 из 1, Дата: 19.05.72, Подп. и дата: [подпись]

Серия 1.494-19, Выпуск 2

№ документа	№ листа	№ документа	Обозначение	Наименование	Кол.	Примечание
12			ВДУМпб-0101СБ	Документация Сборочный чертеж		
				Детали		
12	1		ВДУМпб-010101	Пластина	1	
11	2		ВДУМг-030102	Ушко	4	

Изм. Лист № докум. Подп. Дата  
Разраб. Власова Л.С.  
Проф. Денисова В.С.  
Нормат. Денисова В.С.  
Исполн. Зейликман В.С.

**ВДУМпб-0101**

Полотно

Лит. Лист Листов  
1 1 1  
МНСС СССР  
Глабпробветлячур  
НИ Проектпробветлячур

Копировал: В. - Формат: И

№ документа	№ листа	№ документа	Обозначение	Наименование	Кол.	Примечание
22			ВДУМпб-СБ	Документация Сборочный чертеж		
*			ВДУМ Дг	Технические требования Сборочные единицы		И/И
11	1		ВДУМв-01	Регулятор расхода	1	
11	2		ВДУМв-02	Пиструбок	1	
11	3		ВДУМпб-01	Экран	1	
				Детали		
11	4		ВДУМв-0001	Подвеска	4	
				Стандартные изделия		
	5			Балт М8×25.36		
				ГОСТ 7798-70	8	
	6			Гайка М84		
				ГОСТ 5915-70	8	

Изм. Лист № докум. Подп. Дата  
Разраб. Власова Л.С.  
Проф. Денисова В.С.  
Нормат. Денисова В.С.  
Исполн. Зейликман В.С.

**ВДУМпб**

Воздухораспределитель  
ВДУМ

Лит. Лист Листов  
1 1 1  
МНСС СССР  
Глабпробветлячур  
НИ Проектпробветлячур

Копировал: В. - Формат: И

№ документа	№ листа	№ документа	Обозначение	Наименование	Кол.	Примечание
22			ВДУМпб-01СБ	Документация Сборочный чертеж		
				Сборочные единицы		
11	1		ВДУМпб-0101	Полотно	1	
11	2		ВДУМв-0302	Фиск верхний	1	
11	3		ВДУМб-0303	Стержень	1	
				Детали		
11	4		ВДУМб-030001	Пружина	1	
11	5		ВДУМб-030002	Шайба	1	
11	6		ВДУМг-030001	Колпачок	1	
				Стандартные изделия		
	7			Шплицт 1,6×10		
				ГОСТ 397-66	1	

Изм. Лист № докум. Подп. Дата  
Разраб. Власова Л.С.  
Проф. Денисова В.С.  
Нормат. Денисова В.С.  
Исполн. Зейликман В.С.

**ВДУМпб-01**

Экран

Лит. Лист Листов  
1 1 1  
МНСС СССР  
Глабпробветлячур  
НИ Проектпробветлячур

Копировал: В. - Формат: И

№ документа	№ листа	№ документа	Обозначение	Наименование	Кол.	Примечание
12			ВДУМпб-0101СБ	Документация Сборочный чертеж		
				Детали		
12	1		ВДУМпб-010101	Пластина	1	
11	2		ВДУМг-030102	Ушко	4	

Изм. Лист № докум. Подп. Дата  
Разраб. Власова Л.С.  
Проф. Денисова В.С.  
Нормат. Денисова В.С.  
Исполн. Зейликман В.С.

**ВДУМпб-0101**

Полотно

Лит. Лист Листов  
1 1 1  
МНСС СССР  
Глабпробветлячур  
НИ Проектпробветлячур

Копировал: В. - Формат: И

Серия 1494-10, Выпуск 2

Шифр проекта, Подл. и дата, Взам. инвент. Шифр инвент. Подл. и дата

Формат	Зона	Лист	Обозначение	Наименование	кол.	Примечание
				<u>Документация</u>		
22			ВДУМп10СБ	Сборочный чертеж		
*			ВДУМ.Д2	Технические требования		*1/1, 1/1
				Сборочные единицы		
Н	1		ВДУМ 10-01	Регулятор расхода	1	
Н	2		ВДУМ 10-02	Патрубок	1	
Н	3		ВДУМп10-01	Экран	1	
				<u>Детали</u>		
Н	4		ВДУМ10-0001	Поршневка	4	
				<u>Стандартные изделия</u>		
	5			Болт М8х25.36		
				ГОСТ 1798-70	8	
	6			Гайка М8.4		
				ГОСТ 5915-70	8	

ВДУМп 10			
Изм.	Лист	№ докум.	Подп.
Разраб.	Власова	В.С.	В.С.
Проб.	Земцова	В.С.	В.С.
ВДУМ			
И. контр.	Земцова	В.С.	В.С.
Утв.	Земцова	В.С.	В.С.
Копировал: 4/77			
Формат: А1			

Формат	Зона	Лист	Обозначение	Наименование	кол.	Примечание
				<u>Документация</u>		
22			ВДУМп 10-01СБ	Сборочный чертеж		
				Сборочные единицы		
Н	1		ВДУМп 10-0101	Полотно	1	
Н	2		ВДУМ 10-0302	Диск верхний	1	
Н	3		ВДУМБ-0303	Стержень	1	
				<u>Детали</u>		
Н	4		ВДУМБ-030001	Пружина	1	
Н	5		ВДУМБ-030002	Шайба	1	
Н	6		ВДУМБ-030001	Калачок	1	
				<u>Детали</u>		
	7			Шпилька 1,6х10		
				ГОСТ 397-66	1	

ВДУМп 10-01			
Изм.	Лист	№ докум.	Подп.
Разраб.	Власова	В.С.	В.С.
Проб.	Земцова	В.С.	В.С.
Экран			
И. контр.	Земцова	В.С.	В.С.
Утв.	Земцова	В.С.	В.С.
Копировал: 4/77			
Формат: А1			

Шифр проекта, Подл. и дата, Взам. инвент. Шифр инвент. Подл. и дата

Формат	Зона	Лист	Обозначение	Наименование	кол.	Примечание
				<u>Документация</u>		
12			ВДУМп10-0101СБ	Сборочный чертеж		
				<u>Детали</u>		
12	1		ВДУМп10-010101	Плоскость	1	
Н	2		ВДУМ 2-030102	Ушко	4	

ВДУМп 10-0101			
Изм.	Лист	№ докум.	Подп.
Разраб.	Власова	В.С.	В.С.
Проб.	Земцова	В.С.	В.С.
Полотно			
И. контр.	Земцова	В.С.	В.С.
Утв.	Земцова	В.С.	В.С.
Копировал: 4/77			
Формат: А1			

Шифр проекта, Подл. и дата, Взам. инвент. Шифр инвент. Подл. и дата

Формат	Зона	Лист	Обозначение	Наименование	кол.	Примечание
				<u>Документация</u>		
22			ВДУМп2ДСБ	Сборочный чертеж		
*			ВДУМ.Д2	Технические требования		*1/1, 1/1
				Сборочные единицы		
Н	1		ВДУМп2Д-01	Диффузор	1	
Н	2		ВДУМ 2-01	Регулятор расхода	1	
Н	3		ВДУМ 2-02	Патрубок	1	
Н	4		ВДУМп2-01	Экран	1	
				<u>Детали</u>		
Н	5		ВДУМ2Д-0001	Поршневка	4	
Б4	6		ВДУМп2Д-0001	Прокладка ф300/250		
				Резина-пластина 4-м		
				ГОСТ 1338-65	1	0,12 кг
Б4	7		ВДУМп2Д-0002	Прокладка 10х20: 2-525		
				Резина: гудчатая		
				ТШ 38-305-50-72	4	0,063 кг
				<u>Стандартные изделия</u>		
	8			Болт М8х16.36		
				ГОСТ 1798-70	8	
	9			Болт М8х25.36		
				ГОСТ 1798-70	6	
	10			Гайка М8.4		
				ГОСТ 5915-70	14	

ВДУМп 2Д			
Изм.	Лист	№ докум.	Подп.
Разраб.	Власова	В.С.	В.С.
Проб.	Земцова	В.С.	В.С.
Воздухораспределитель			
И. контр.	Земцова	В.С.	В.С.
Утв.	Земцова	В.С.	В.С.
Копировал: 4/77			
Формат: А1			



Серия 1.494-19, Выпуск 2

Листы в сборе: 1, 2, 3, 4, 5, 6, 7, 8, 9, 10, 11, 12, 13, 14, 15, 16, 17, 18, 19, 20, 21, 22, 23, 24, 25, 26, 27, 28, 29, 30, 31, 32, 33, 34, 35, 36, 37, 38, 39, 40, 41, 42, 43, 44, 45, 46, 47, 48, 49, 50, 51, 52, 53, 54, 55, 56, 57, 58, 59, 60, 61, 62, 63, 64, 65, 66, 67, 68, 69, 70, 71, 72, 73, 74, 75, 76, 77, 78, 79, 80, 81, 82, 83, 84, 85, 86, 87, 88, 89, 90, 91, 92, 93, 94, 95, 96, 97, 98, 99, 100, 101, 102, 103, 104, 105, 106, 107, 108, 109, 110, 111, 112, 113, 114, 115, 116, 117, 118, 119, 120, 121, 122, 123, 124, 125, 126, 127, 128, 129, 130, 131, 132, 133, 134, 135, 136, 137, 138, 139, 140, 141, 142, 143, 144, 145, 146, 147, 148, 149, 150, 151, 152, 153, 154, 155, 156, 157, 158, 159, 160, 161, 162, 163, 164, 165, 166, 167, 168, 169, 170, 171, 172, 173, 174, 175, 176, 177, 178, 179, 180, 181, 182, 183, 184, 185, 186, 187, 188, 189, 190, 191, 192, 193, 194, 195, 196, 197, 198, 199, 200, 201, 202, 203, 204, 205, 206, 207, 208, 209, 210, 211, 212, 213, 214, 215, 216, 217, 218, 219, 220, 221, 222, 223, 224, 225, 226, 227, 228, 229, 230, 231, 232, 233, 234, 235, 236, 237, 238, 239, 240, 241, 242, 243, 244, 245, 246, 247, 248, 249, 250, 251, 252, 253, 254, 255, 256, 257, 258, 259, 260, 261, 262, 263, 264, 265, 266, 267, 268, 269, 270, 271, 272, 273, 274, 275, 276, 277, 278, 279, 280, 281, 282, 283, 284, 285, 286, 287, 288, 289, 290, 291, 292, 293, 294, 295, 296, 297, 298, 299, 300, 301, 302, 303, 304, 305, 306, 307, 308, 309, 310, 311, 312, 313, 314, 315, 316, 317, 318, 319, 320, 321, 322, 323, 324, 325, 326, 327, 328, 329, 330, 331, 332, 333, 334, 335, 336, 337, 338, 339, 340, 341, 342, 343, 344, 345, 346, 347, 348, 349, 350, 351, 352, 353, 354, 355, 356, 357, 358, 359, 360, 361, 362, 363, 364, 365, 366, 367, 368, 369, 370, 371, 372, 373, 374, 375, 376, 377, 378, 379, 380, 381, 382, 383, 384, 385, 386, 387, 388, 389, 390, 391, 392, 393, 394, 395, 396, 397, 398, 399, 400, 401, 402, 403, 404, 405, 406, 407, 408, 409, 410, 411, 412, 413, 414, 415, 416, 417, 418, 419, 420, 421, 422, 423, 424, 425, 426, 427, 428, 429, 430, 431, 432, 433, 434, 435, 436, 437, 438, 439, 440, 441, 442, 443, 444, 445, 446, 447, 448, 449, 450, 451, 452, 453, 454, 455, 456, 457, 458, 459, 460, 461, 462, 463, 464, 465, 466, 467, 468, 469, 470, 471, 472, 473, 474, 475, 476, 477, 478, 479, 480, 481, 482, 483, 484, 485, 486, 487, 488, 489, 490, 491, 492, 493, 494, 495, 496, 497, 498, 499, 500, 501, 502, 503, 504, 505, 506, 507, 508, 509, 510, 511, 512, 513, 514, 515, 516, 517, 518, 519, 520, 521, 522, 523, 524, 525, 526, 527, 528, 529, 530, 531, 532, 533, 534, 535, 536, 537, 538, 539, 540, 541, 542, 543, 544, 545, 546, 547, 548, 549, 550, 551, 552, 553, 554, 555, 556, 557, 558, 559, 560, 561, 562, 563, 564, 565, 566, 567, 568, 569, 570, 571, 572, 573, 574, 575, 576, 577, 578, 579, 580, 581, 582, 583, 584, 585, 586, 587, 588, 589, 590, 591, 592, 593, 594, 595, 596, 597, 598, 599, 600, 601, 602, 603, 604, 605, 606, 607, 608, 609, 610, 611, 612, 613, 614, 615, 616, 617, 618, 619, 620, 621, 622, 623, 624, 625, 626, 627, 628, 629, 630, 631, 632, 633, 634, 635, 636, 637, 638, 639, 640, 641, 642, 643, 644, 645, 646, 647, 648, 649, 650, 651, 652, 653, 654, 655, 656, 657, 658, 659, 660, 661, 662, 663, 664, 665, 666, 667, 668, 669, 670, 671, 672, 673, 674, 675, 676, 677, 678, 679, 680, 681, 682, 683, 684, 685, 686, 687, 688, 689, 690, 691, 692, 693, 694, 695, 696, 697, 698, 699, 700, 701, 702, 703, 704, 705, 706, 707, 708, 709, 710, 711, 712, 713, 714, 715, 716, 717, 718, 719, 720, 721, 722, 723, 724, 725, 726, 727, 728, 729, 730, 731, 732, 733, 734, 735, 736, 737, 738, 739, 740, 741, 742, 743, 744, 745, 746, 747, 748, 749, 750, 751, 752, 753, 754, 755, 756, 757, 758, 759, 760, 761, 762, 763, 764, 765, 766, 767, 768, 769, 770, 771, 772, 773, 774, 775, 776, 777, 778, 779, 780, 781, 782, 783, 784, 785, 786, 787, 788, 789, 790, 791, 792, 793, 794, 795, 796, 797, 798, 799, 800, 801, 802, 803, 804, 805, 806, 807, 808, 809, 810, 811, 812, 813, 814, 815, 816, 817, 818, 819, 820, 821, 822, 823, 824, 825, 826, 827, 828, 829, 830, 831, 832, 833, 834, 835, 836, 837, 838, 839, 840, 841, 842, 843, 844, 845, 846, 847, 848, 849, 850, 851, 852, 853, 854, 855, 856, 857, 858, 859, 860, 861, 862, 863, 864, 865, 866, 867, 868, 869, 870, 871, 872, 873, 874, 875, 876, 877, 878, 879, 880, 881, 882, 883, 884, 885, 886, 887, 888, 889, 890, 891, 892, 893, 894, 895, 896, 897, 898, 899, 900, 901, 902, 903, 904, 905, 906, 907, 908, 909, 910, 911, 912, 913, 914, 915, 916, 917, 918, 919, 920, 921, 922, 923, 924, 925, 926, 927, 928, 929, 930, 931, 932, 933, 934, 935, 936, 937, 938, 939, 940, 941, 942, 943, 944, 945, 946, 947, 948, 949, 950, 951, 952, 953, 954, 955, 956, 957, 958, 959, 960, 961, 962, 963, 964, 965, 966, 967, 968, 969, 970, 971, 972, 973, 974, 975, 976, 977, 978, 979, 980, 981, 982, 983, 984, 985, 986, 987, 988, 989, 990, 991, 992, 993, 994, 995, 996, 997, 998, 999, 1000

Формат	Лист	№ док.	Подп.	Дата	Обозначение	Наименование	Кол.	Примечание
						Документация		
22		ВДУМп4Д-01СБ				Сборочный чертеж Детали		
11	1	ВДУМп4Д-0101				Уголок	4	
11	2	ВДУМп4Д-0102				Стенка	4	
11	3	ВДУМп4Д-0103				Шайба	1	
11	4	ВДУМп4Д-0102				Кронштейн	4	
11	5	ВДУМп4Д-0104				Кронштейн	4	
11	6	ВДУМп4-0203				Фланец	1	

**ВДУМп 4Д-01**

**Диффузор**

Лит	Лист	Листов
11	1	1

МНСС СССР  
Госпроектинститут  
ПИ Проектпроектирование

Копировал: В. Формат: 11

Формат	Лист	№ док.	Подп.	Дата	Обозначение	Наименование	Кол.	Примечание
						Документация		
22		ВДУМп-5ДСБ				Сборочный чертеж		
*		ВДУМ.02				Технические требования Сборочные единицы		*11,11
11	1	ВДУМп5Д-01				Диффузор	1	
11	2	ВДУМ5-01				Регулятор расхода	1	
11	3	ВДУМ5-02				Патрубок	1	
11	4	ВДУМп5-01				Экран	1	
						Детали		
11	5	ВДУМ5Д-0001				Подвеска	4	
64	6	ВДУМп5Д-0001				Прокладка $\phi 550/500$ Резина-пластина 4-М ГОСТ 7338-65	1	028кг
64	7	ВДУМп 5Д-0002				Прокладка 10x20; 6x10x25 Резина губчатая ТУ 38-305-50-72	4	0123кг
						Стандартные изделия		
	8					Болт М8x16.36 ГОСТ 7798-70	8	
	9					Болт М8x25.36 ГОСТ 7798-70	14	
	10					Гайка М8.4 ГОСТ 5915-70	22	

**ВДУМп 5Д**

**Воздухораспределитель ВДУМ**

Лит	Лист	Листов
11	1	1

МНСС СССР  
Госпроектинститут  
ПИ Проектпроектирование

Копировал: В. Формат: 11

Формат	Лист	№ док.	Подп.	Дата	Обозначение	Наименование	Кол.	Примечание
						Документация		
12		ВДУМп 5Д-01 СБ				Сборочный чертеж		
						Детали		
11	1	ВДУМп5Д-0101				Уголок	4	
11	2	ВДУМп5Д-0102				Стенка	4	
11	3	ВДУМп 5Д-0103				Шайба	1	
11	4	ВДУМп5Д-0102				Кронштейн	4	
11	5	ВДУМп5Д-0104				Кронштейн	4	
11	6	ВДУМп 5-0203				Фланец	1	

**ВДУМп 5Д-01**

**Диффузор**

Лит	Лист	Листов
11	1	1

МНСС СССР  
Госпроектинститут  
ПИ Проектпроектирование

Копировал: В. Формат: 11

Формат	Лист	№ док.	Подп.	Дата	Обозначение	Наименование	Кол.	Примечание
						Документация		
22		ВДУМпБД СБ				Сборочный чертеж		
*		ВДУМ.02				Технические требования Сборочные единицы		*11,11
11	1	ВДУМпБД-01				Диффузор	1	
11	2	ВДУМБ-01				Регулятор расхода	1	
11	3	ВДУМБ-02				Патрубок	1	
11	4	ВДУМпБ-01				Экран	1	
11	5	ВДУМпБД-02				Люк	2	
						Детали		
11	6	ВДУМБД-0001				Подвеска	4	
64	7	ВДУМпБД-0001				Прокладка $\phi 680/630$ Резина-пластина 4-М ГОСТ 7338-65	1	029кг
64	8	ВДУМпБД-0002				Прокладка 10x20; 6x10x25 Резина губчатая ТУ 38-305-50-72	4	0193кг
						Стандартные изделия		
	9					Болт М8x16.36 ГОСТ 7798-70	8	
	10					Болт М8x25.36 ГОСТ 7798-70	12	
	11					Гайка М8.4 ГОСТ 5915-70	20	

**ВДУМп БД**

**Воздухораспределитель ВДУМ**

Лит	Лист	Листов
11	1	1

МНСС СССР  
Госпроектинститут  
ПИ Проектпроектирование

Копировал: В. Формат: 11









Серия 1.194-19, выпуск 2

Шифр докум.	Лист и дата	Взам. шифр	Шифр докум.	Лист и дата

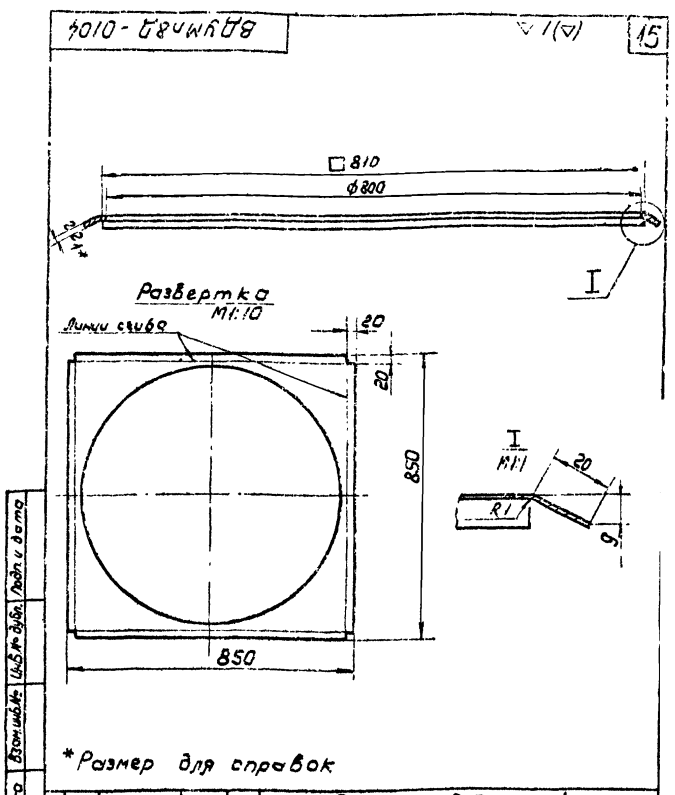
Изм.	Лист	№ докум.	Подп.	Дата
Разработ.		Баричев	И.И.	
Проб.		Венисова	Л.С.	
И. контр.		Венисова	Л.С.	
Утв.		Венисова	Л.С.	

**Щиток декоративный**

Щн 10-01

Лист	№ докум.	Подп.	Дата
И.И.			

МНСС СССР  
Главпроект вентиляция  
ПИ Проект вентиляция  
Формат: И



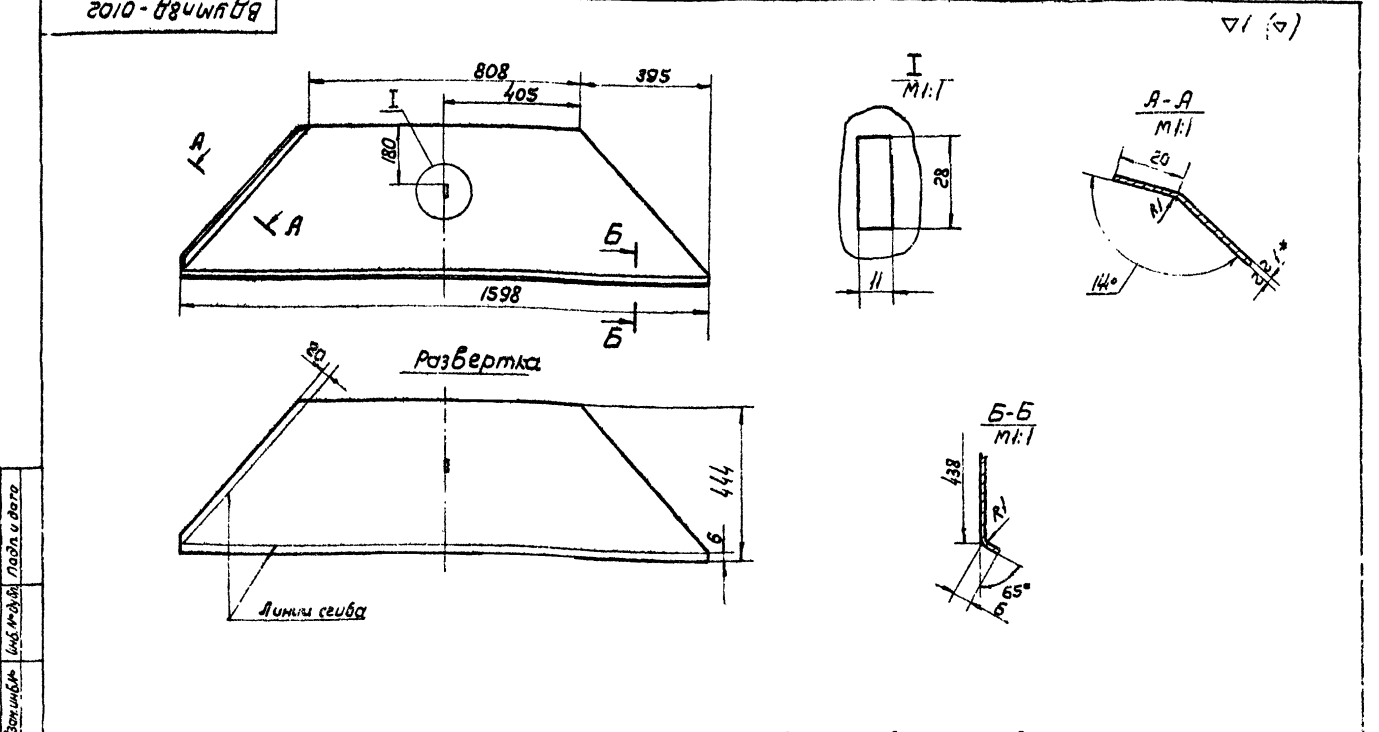
Изм.	Лист	№ докум.	Подп.	Дата
Разработ.		Венисова	Л.С.	
Проб.		Венисова	Л.С.	
И. контр.		Венисова	Л.С.	
Утв.		Венисова	Л.С.	

**Шайба**

ВДУМ n 8Д-0104

Лист	№ докум.	Подп.	Дата
И.И.			

МНСС СССР  
Главпроект вентиляция  
ПИ Проект вентиляция  
Формат: И



Шифр докум.	Лист и дата	Взам. шифр	Шифр докум.	Лист и дата

Изм.	Лист	№ докум.	Подп.	Дата
Разработ.		Венисова	Л.С.	
Проб.		Венисова	Л.С.	
И. контр.		Венисова	Л.С.	
Утв.		Венисова	Л.С.	

**Стенка**

ВДУМ n 8Д-0102

Лист	№ докум.	Подп.	Дата
И.И.			

МНСС СССР  
Главпроект вентиляция  
ПИ Проект вентиляция  
Формат: А

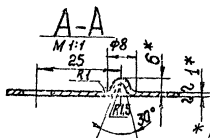
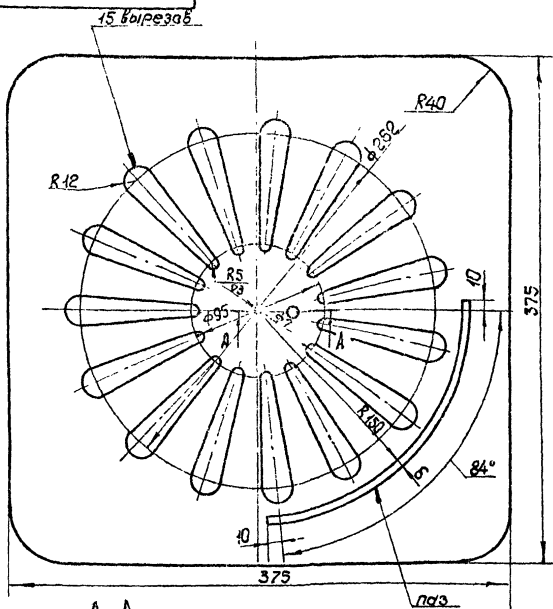




Серия 1.НДН-19, выпуск 2

101010-2411019

101010-2411019



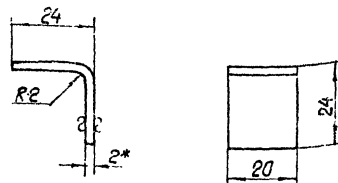
\* Размеры для справок.

ВДУМ п2-010101

Исполн:	Провер:	Подп:	Дата:	Лист	Масса	Масштаб
И.Контр:	Т.Контр:	Утв.:	Коп.:	И	0,92	1:25
Лист В1 ГОСТ 3680-57				Лист Листов 1		
3-й-Ст.3 кн.ГОСТ 16523-70				Лист Листов 1		
Коп.:				Лист Листов 1		
Формат: А1				Лист Листов 1		

101010-2411019

101010-2411019



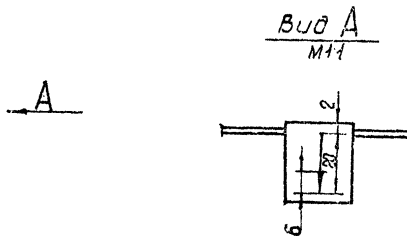
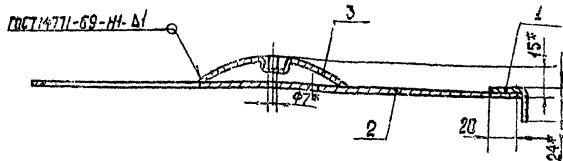
1\* Размер для справок.

2 Длина развернутой детали 45 мм

ВДУМ п2-010201

Исполн:	Провер:	Подп:	Дата:	Лист	Масса	Масштаб
И.Контр:	Т.Контр:	Утв.:	Коп.:	И	0,014	1:1
Лист В2 ГОСТ 3680-57				Лист Листов 1		
3-й-Ст.3 кн.ГОСТ 16523-70				Лист Листов 1		
Коп.:				Лист Листов 1		
Формат: А1				Лист Листов 1		

101010-2411019

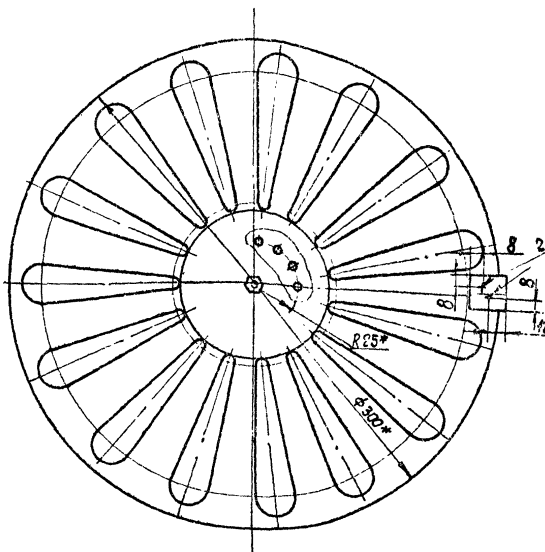


1\* Размеры для справок.

2. Стрелку нанести масляной краской после покрытия грунтовкой.

ВДУМ п2-010201

Исполн:	Провер:	Подп:	Дата:	Лист	Масса	Масштаб
И.Контр:	Т.Контр:	Утв.:	Коп.:	И	0,53	1:2
Лист В2 ГОСТ 3680-57				Лист Листов 1		
3-й-Ст.3 кн.ГОСТ 16523-70				Лист Листов 1		
Коп.:				Лист Листов 1		
Формат: А1				Лист Листов 1		



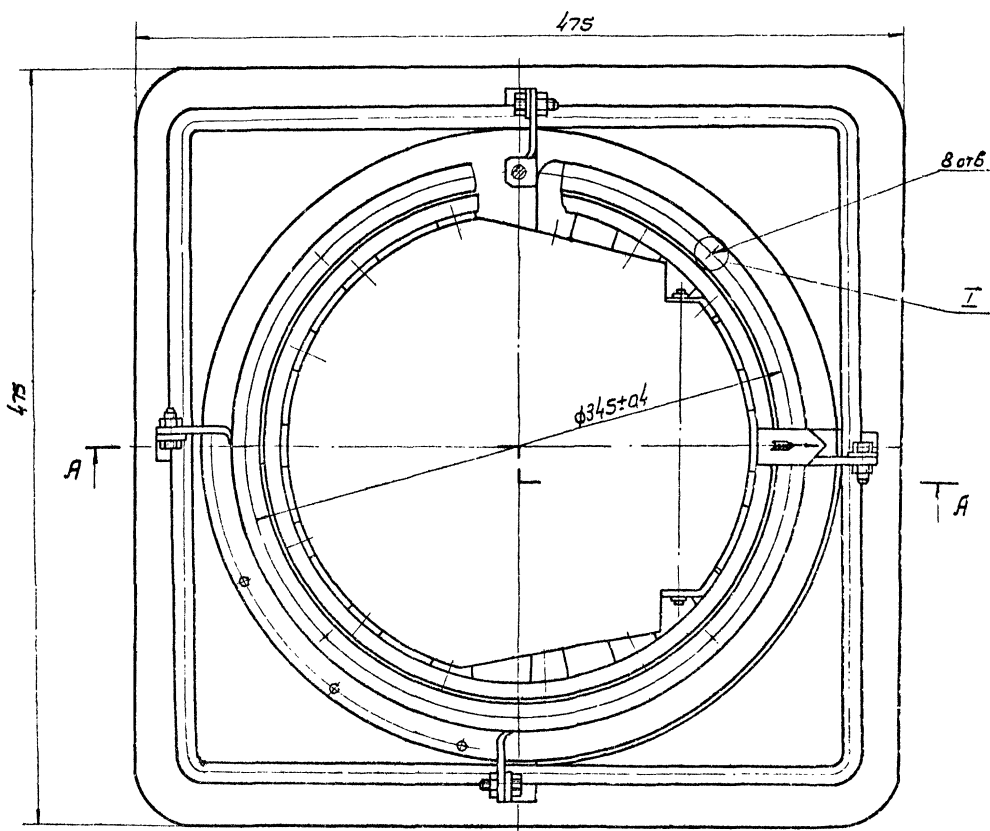
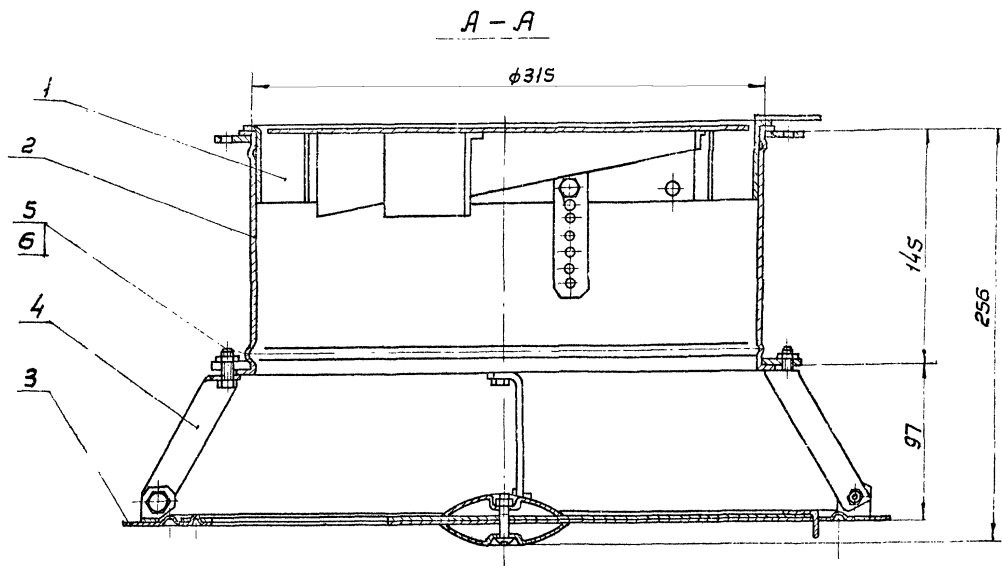
ГОСТ 15876-70-И1-Кт-4

1\* Размеры для справок.

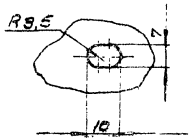
2. Стрелку нанести масляной краской после покрытия грунтовкой.

ВДУМ п2-010201

Исполн:	Провер:	Подп:	Дата:	Лист	Масса	Масштаб
И.Контр:	Т.Контр:	Утв.:	Коп.:	И	0,53	1:2
Лист В2 ГОСТ 3680-57				Лист Листов 1		
3-й-Ст.3 кн.ГОСТ 16523-70				Лист Листов 1		
Коп.:				Лист Листов 1		
Формат: А1				Лист Листов 1		



I повернута  
М:1



Размеры для справок

Изм	Лист	№ докум	Подп	Дата	ВДУМЗ СБ	Лист	Итого	Колонт
Разраб	Цыганов	ИИ			Воздухораспределитель	И	722	1:2
Проб	Демисова	ИИ			Сборочный чертеж			
Т. контр	Качан	ИИ						
Нач. отд	Федосов	ИИ						
И. контр	Белыман	ИИ						
Энг	Габ.о	ИИ						

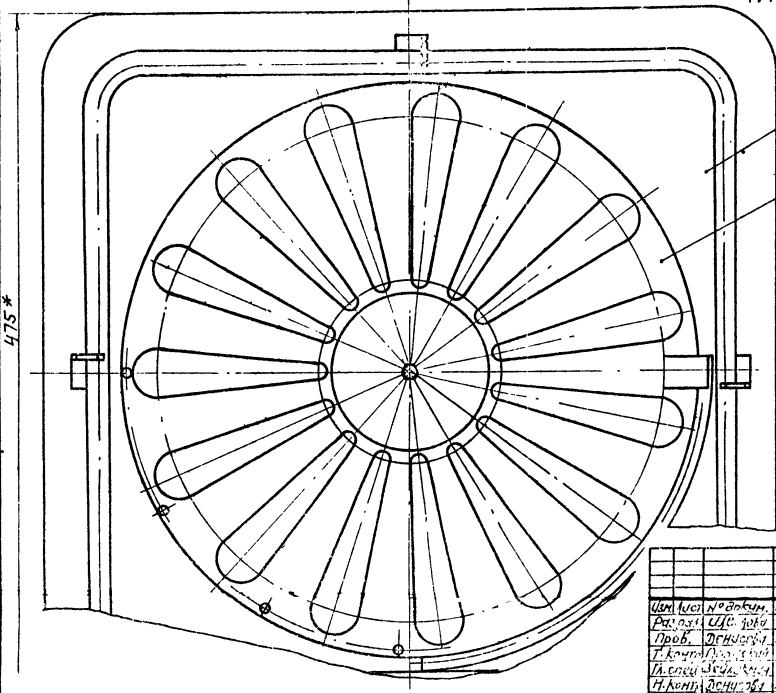
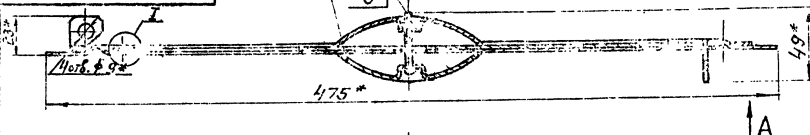
Андреев А.

Исполнитель: Подп. и Дата: Проверено: Подп. и Дата: Разраб. и Дата: Исполн. и Дата:

Серия 1494-19, выпуск 2

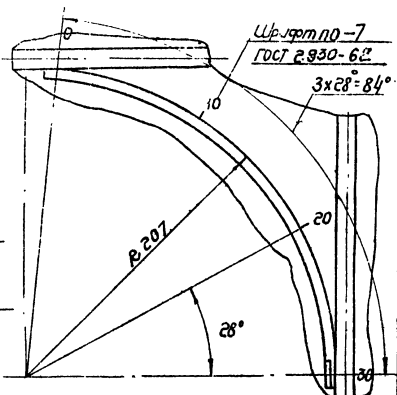
Шифр проекта, Вид и дата, Взам. шифр, Подпись и дата, Кол-во листов всего

ВДУМн 3-01СБ



Вид А

20



1  
М 1:1

1\* Размеры для справок.

2. Риски и шрифт наносить масляной краской после покрытия грунтовкой

ВДУМн 3-01СБ

Исполн	Провер	Деталь	Дата
Рисовал	Шифр	Шифр	Шифр
Проб.	Деталь	Шифр	Шифр
Контр.	Шифр	Шифр	Шифр
Исполн	Шифр	Шифр	Шифр
Контр.	Шифр	Шифр	Шифр
Шифр	Шифр	Шифр	Шифр

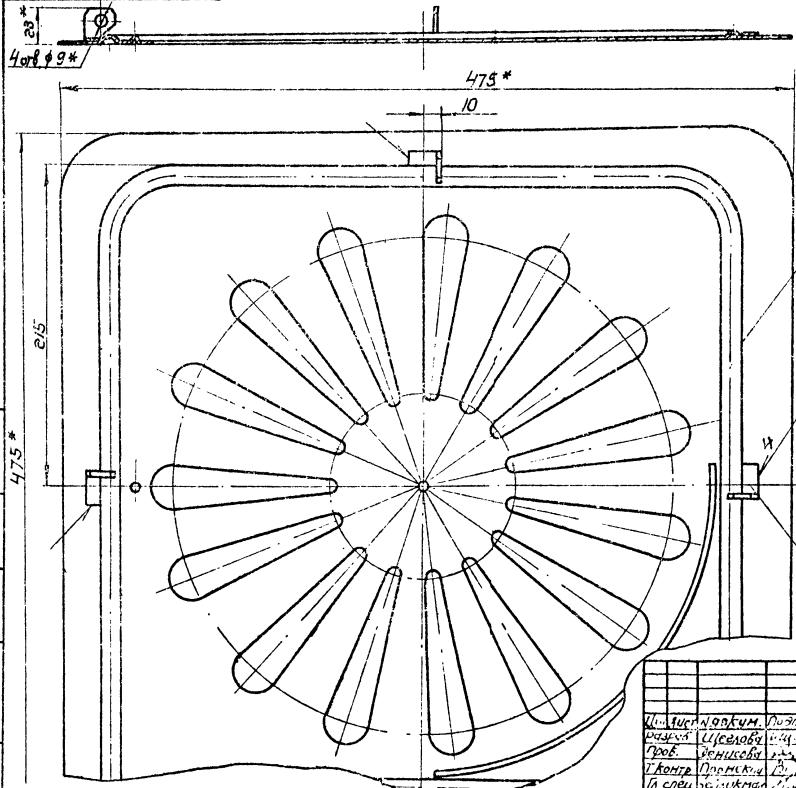
Экран

Сборочный чертёж

Лист	Масса	Число
И	2,54	1:2
Лист	Листов	
	1	
ММСС СССР		
Лаб. проработавшая		
ПИ Проектпроектирования		
Сборный 1:2		

Копировал: ВД

ВДУМн 3-0101СБ



475\*

ГОСТ 14771-69-Н1-В1

\* Размеры для справок.

ВДУМн 3-0101СБ

Исполн	Провер	Деталь	Дата
Рисовал	Шифр	Шифр	Шифр
Проб.	Деталь	Шифр	Шифр
Контр.	Шифр	Шифр	Шифр
Исполн	Шифр	Шифр	Шифр
Контр.	Шифр	Шифр	Шифр
Шифр	Шифр	Шифр	Шифр

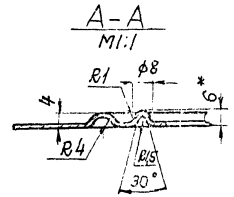
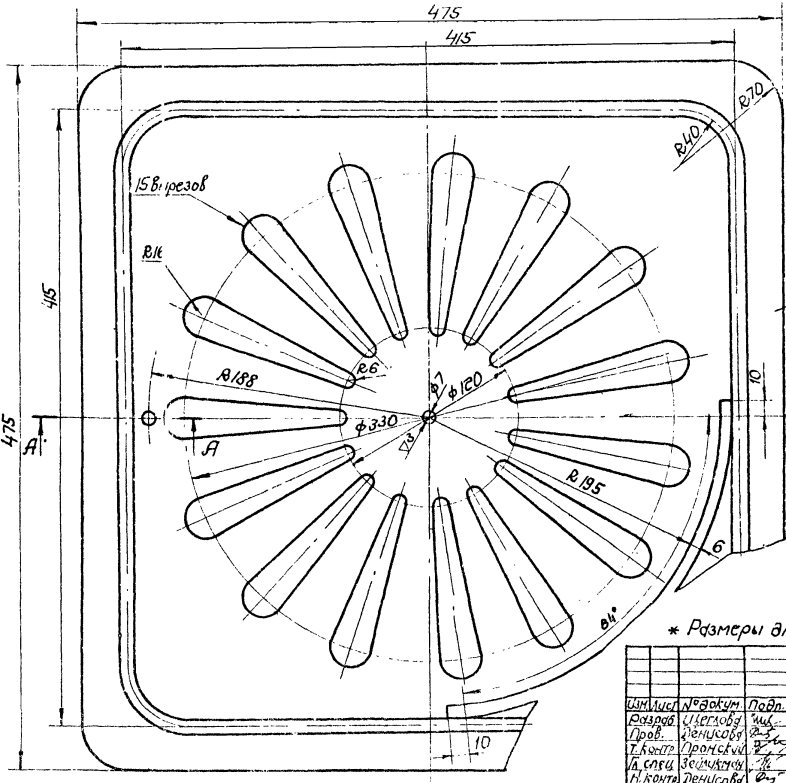
Подотно

Лист	Масса	Число
И	1,65	1:2
Лист	Листов	
	1	
ММСС СССР		
Лаб. проработавшая		
ПИ Проектпроектирования		
Сборный 1:2		

Копировал: ВД

ВДУМн 3-010101

Сервис 1404-19, выпуск 2

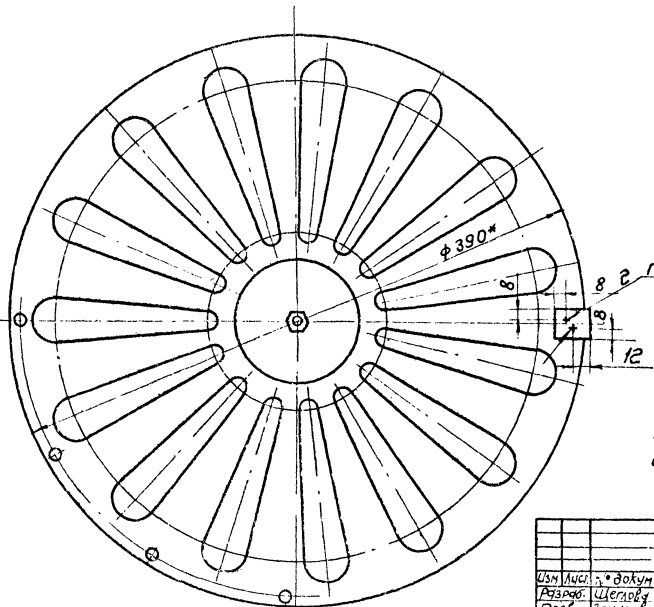
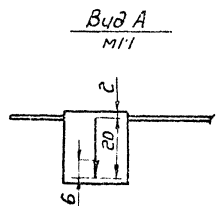
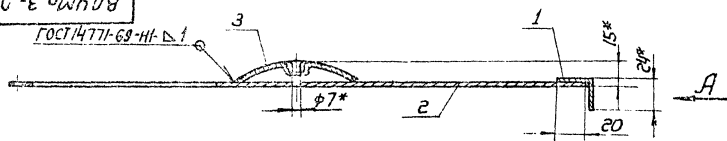


\* Размеры для справок.

ВДУМн 3-010101				Лист	Масштаб	Масштаб
Пластина				№	158	1:2
Лист В1 ГОСТ 3680-57				ММСС СССР		
3-III-Ст.ЗемГПЦ116523-70				Инженер-проектировщик		
Копирован: 2008				Формат: А1		

ВДУМн 3-0102СБ

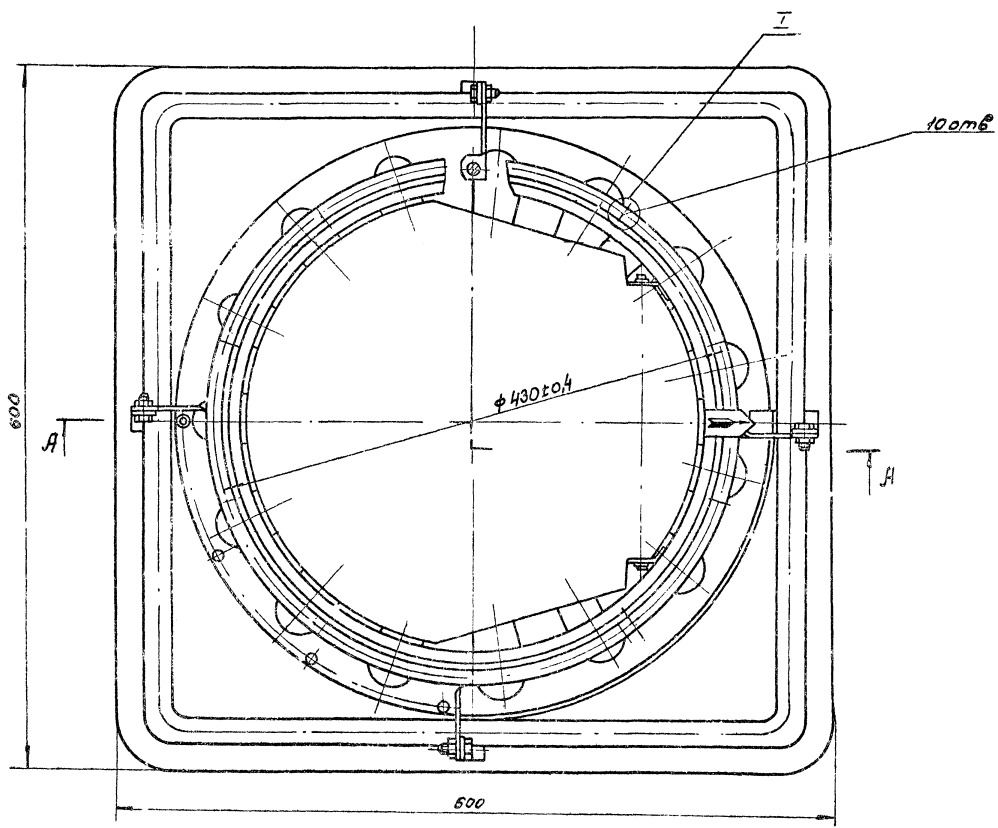
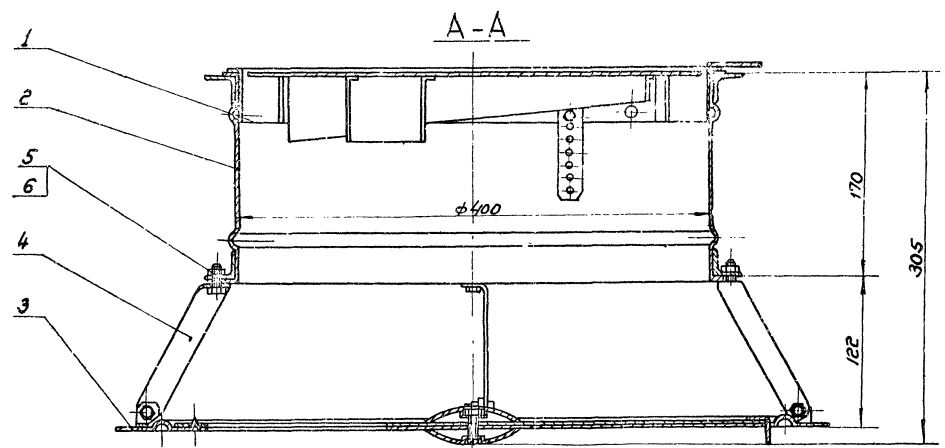
Сервис 1404-19, выпуск 2



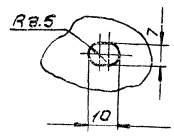
- 1\* Размеры для справок.
2. Стрелку нанести масляной краской после покрытия грунтовкой.

ВДУМн 3-0102СБ				Лист	Масштаб	Масштаб
Диск верхний. Сборочный чертеж				№	0.83	1:2
Лист В1 ГОСТ 3680-57				ММСС СССР		
3-III-Ст.ЗемГПЦ116523-70				Инженер-проектировщик		
Копирован: 2008				Формат: А1		

Серия 1.491-19, выпуск 2



I повернуто  
ММ



Размеры для справок.

		ВДУМп 4 СБ		Лист	Масштаб
Изм	Лист	Исполн	Прош	Дата	Воздухораспределитель
1	1	Кузнецов	ММ	11.3	1:25
Свободный чертёж					
Проб	Демиско	ИТ			
Г.Бонд	К.Ван	Е.М			
Мен.зав	К.Воронов	И.С			
И.В.Кузнецов	И.С				
Черт	М.В.В	С.С			
Копирован: З.Г.					
				Лист	Листов
				11	1:25
				Мас	Соср
				Полн	Тренировка
				ВУ	Полн
				Согласован	С.С

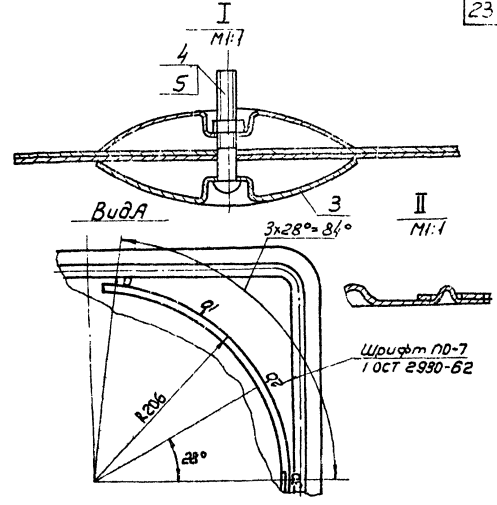
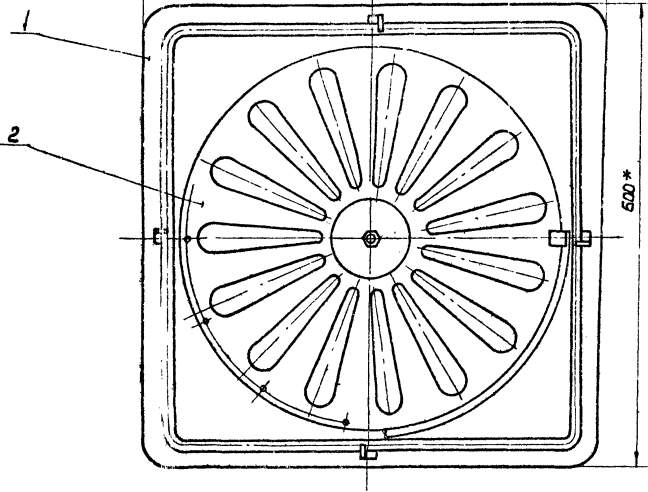
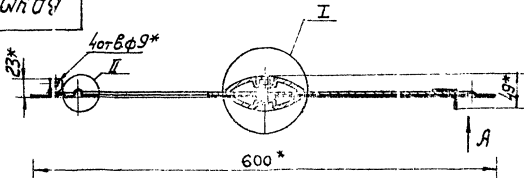
Шифр чертежа, Подпись и дата, Материал, Шкала, Изменения, Подпись и дата



ВДУМн4-01СБ

Серия 1494-19, Вентилятор

Цифр. код Дату и дата Взам. инв. № Инв. № докум. Подп. и дата

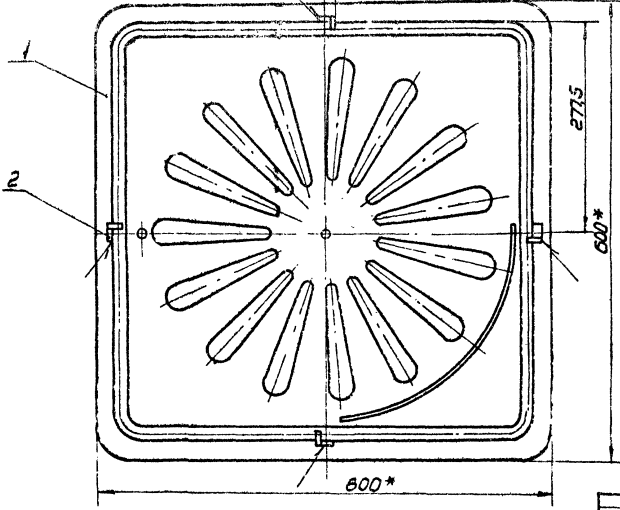
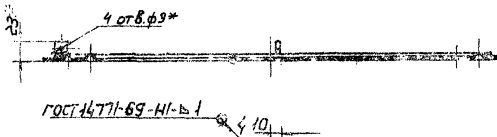


1. \* Размеры для справок  
2. Риски и шрифт надписей наносить масляной краской после покрытия грунтовкой

				ВДУМн4-01СБ				
Изм.	Лист	№ докум.	Лист	Экран Сборочный чертеж		Лист	Масса	Масштаб
Разраб.	Шенгалова	И.С.	И.С.			1	3,9	1:4
Проб.	Шенгалова	И.С.	И.С.			Лист	Листов	
Т. контрол.	Пронский	И.С.	И.С.			ИМСС ССР		
Исполн.	Шенгалова	И.С.	И.С.			Лаб. приборостроения		
И. контрол.	Шенгалова	И.С.	И.С.			Лаб. приборостроения		
Ш.Ф.	Курган	И.С.	И.С.					Формат: А4

ВДУМн4-01СБ

Цифр. код Дату и дата Взам. инв. № Инв. № докум. Подп. и дата



\* Размеры для справок

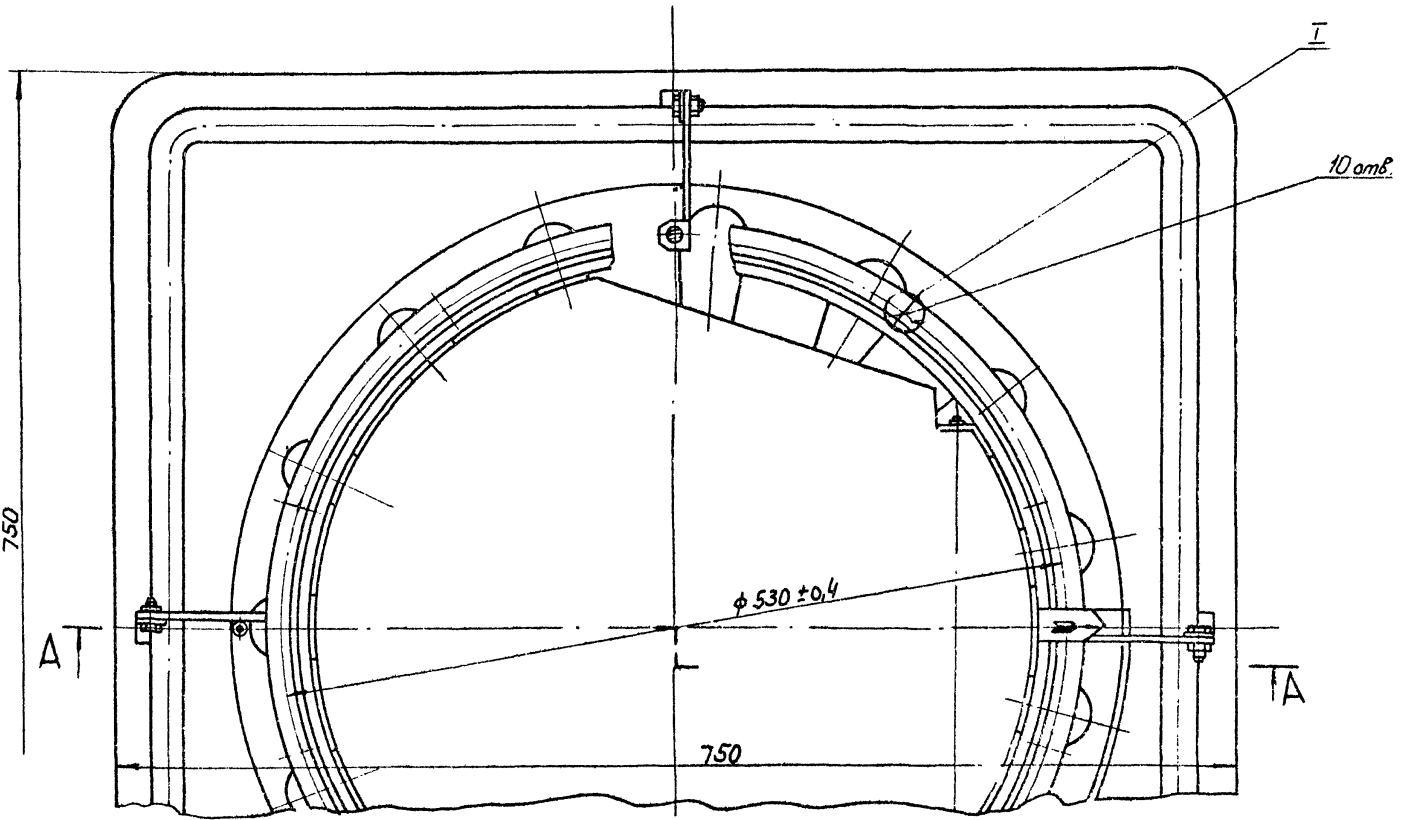
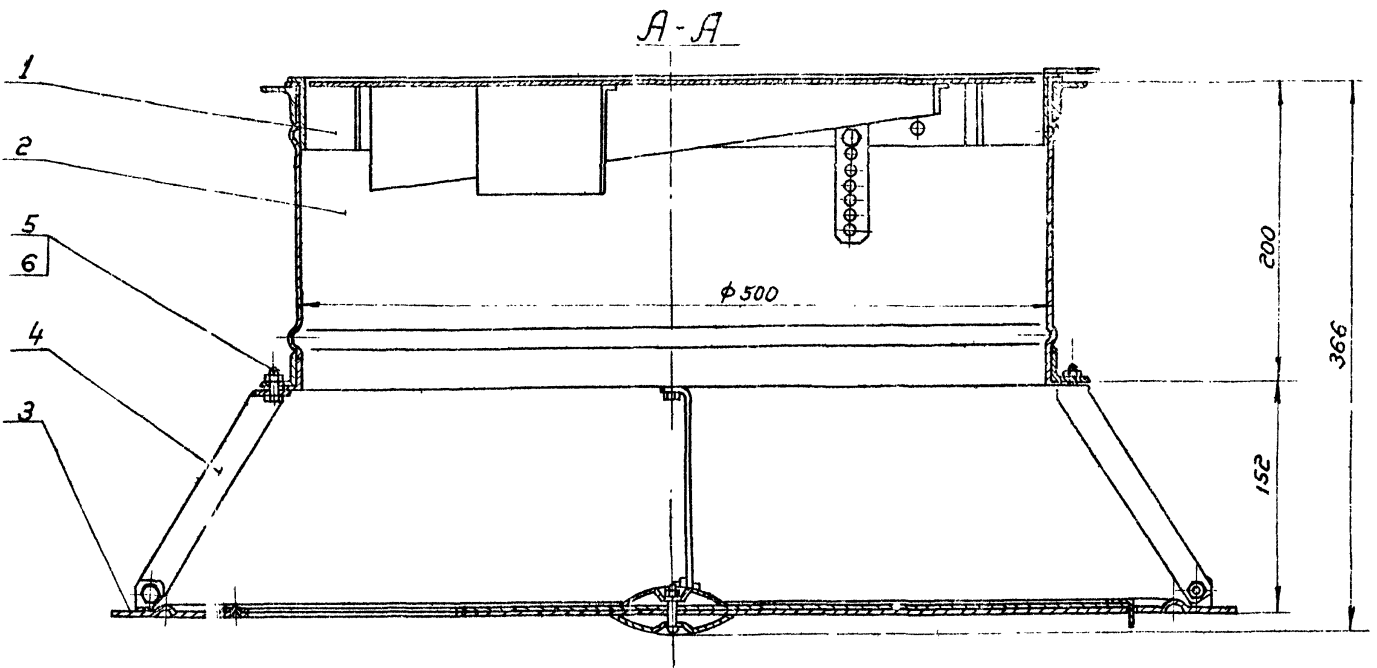
				ВДУМн4-01СБ				
Изм.	Лист	№ докум.	Лист	Полотна Сборочный чертеж		Лист	Масса	Масштаб
Разраб.	Шенгалова	И.С.	И.С.			1	2,38	1:4
Проб.	Шенгалова	И.С.	И.С.			Лист	Листов	
Т. контрол.	Пронский	И.С.	И.С.			ИМСС ССР		
Исполн.	Шенгалова	И.С.	И.С.			Лаб. приборостроения		
И. контрол.	Шенгалова	И.С.	И.С.			Лаб. приборостроения		
Ш.Ф.	Курган	И.С.	И.С.					Формат: А4



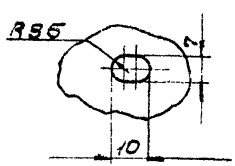
Серия 1.494-19, Выпуск 2

25

ВДУМп 5 СБ



I повернута  
ММТ

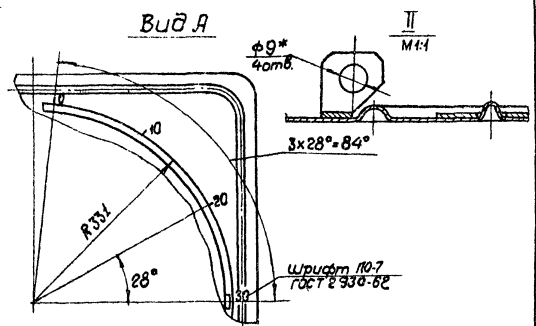
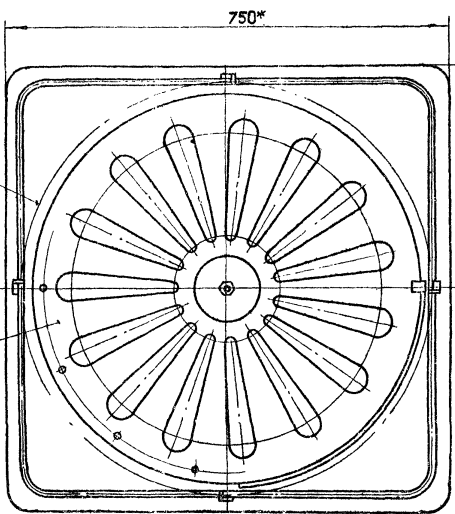
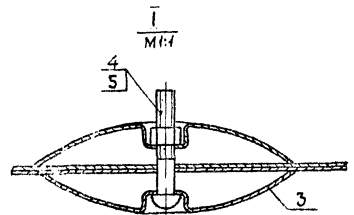
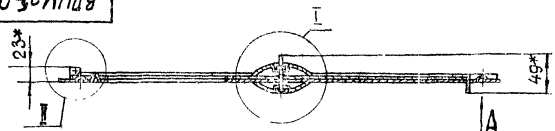


Размеры для справок.

Изм	Лист	№ док.им.	Подп.	Дата	Воздухо-распределитель	Лист	Масса	Масштаб
					ВДУМ	11	15,8	1:2,5
					Сборочный чертеж			
					ММСС СССР		Госпромбентилиция	
					Госпромбентилиция		Формат: 22	

Имя и фамилия  
Подпись  
Дата

ВДЧМп5-01СБ



1 \* Размеры для справок.  
 2. РИСКИ и шрифт подписей наносят масляной краской после покрытия грунтовкой.

		ВДЧМп5-01СБ		Лист	Масса	Число
Изм.	Лист	№ докум.	Подп.	И		
Разработ.	Шенникова	И		И	6,35	1:5
Проб.	Шенникова	И		Лист	Листов	1
Т.контр.	Пронский	И		МУСС СССР		
Л.спец.	Зайчикман	И		Главпроектвентиляция		
И.контр.	Шенникова	И		Илпроектвентиляция		
Чтб.	Каван	И		Формат: А2		

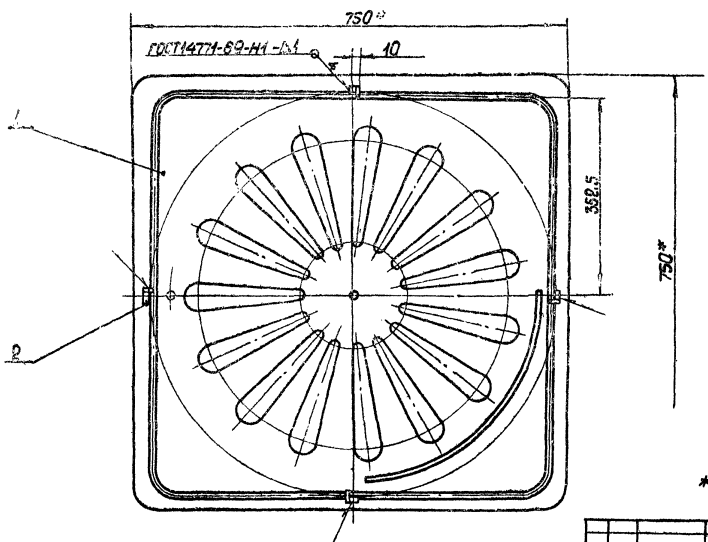
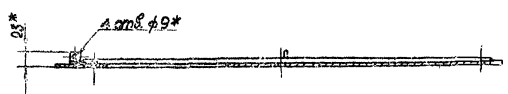
Экран  
Сборочный чертеж

Копировал: [Signature]

Серия 1.194-19. Выходок 2

Указ. № техн. листы и детали. Взам. указ. № техн. листы и детали.

ВДЧМп5-0101СБ



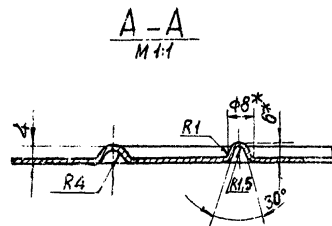
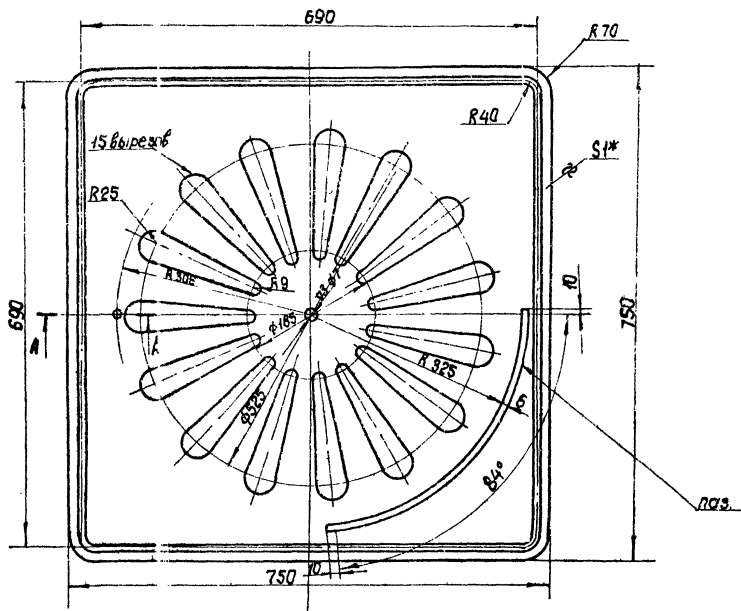
\* Размеры для справок

		ВДЧМп5-0101СБ		Лист	Масса	Число
Изм.	Лист	№ докум.	Подп.	И		
Разработ.	Шенникова	И		И	3,94	1:5
Проб.	Шенникова	И		Лист	Листов	1
Т.контр.	Пронский	И		МУСС СССР		
Л.спец.	Зайчикман	И		Главпроектвентиляция		
И.контр.	Шенникова	И		Илпроектвентиляция		
Чтб.	Каван	И		Формат: А2		

Полотно  
Сборочный чертеж

Копировал: [Signature]

Указ. № техн. листы и детали. Взам. указ. № техн. листы и детали.

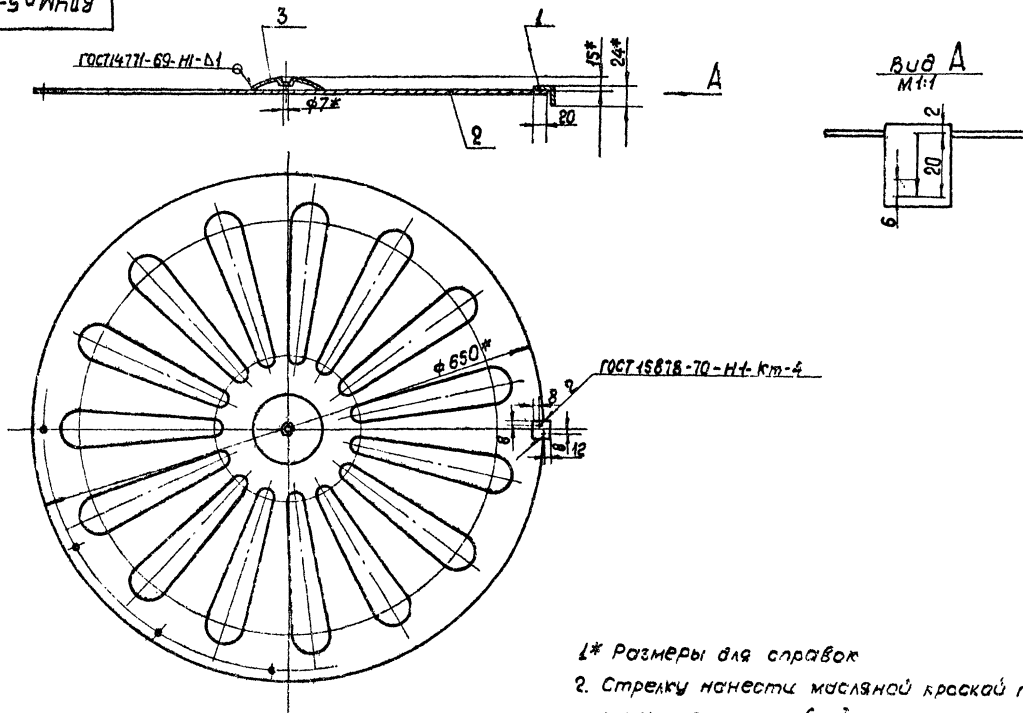


\* Размеры для справок

ВДУМп5-010101				Лист	Масса	Вес нетто
Изм.	Лист	№ док.	подп.	Лист	М	1:5
Разработ.	Щекина	Щекина	Щекина	Пластина		
Проб.	Щекина	Щекина	Щекина	Лист		
И. контр.	Щекина	Щекина	Щекина	Лист		
И. спец.	Щекина	Щекина	Щекина	Лист		
И. контр.	Щекина	Щекина	Щекина	Лист		
Утв.	Щекина	Щекина	Щекина	Лист		
Лист ВДГОСТ 3820-87				Лист ВДГОСТ 3820-87		
3-й ст. 3 кп. 16583-70				3-й ст. 3 кп. 16583-70		
Копирован: [подпись]				Формат: А2		

Серия 1494-19, Выпуск 2

Имя, Фамилия, Подпись, Дата, Имя, Фамилия, Подпись, Дата, Имя, Фамилия, Подпись, Дата



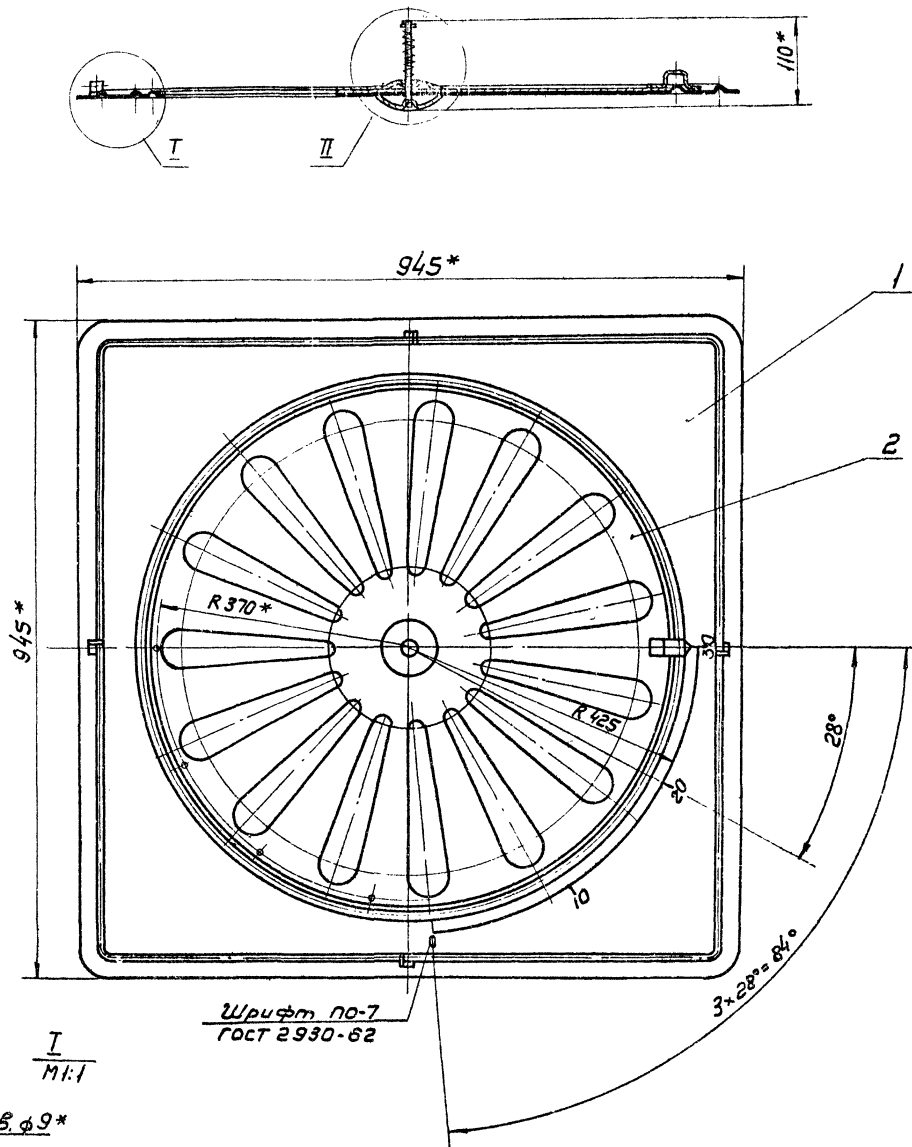
1\* Размеры для справок

2. Стрелку нанести масляной краской после покрытия грунтовкой

ВДУМп5-0102 СБ				Лист	Масса	Вес нетто
Изм.	Лист	№ док.	подп.	Лист	М	1:5
Разработ.	Щекина	Щекина	Щекина	Диск верхний		
Проб.	Щекина	Щекина	Щекина	Сторонний чертеж		
И. контр.	Щекина	Щекина	Щекина	Лист		
И. спец.	Щекина	Щекина	Щекина	Лист		
И. контр.	Щекина	Щекина	Щекина	Лист		
Утв.	Щекина	Щекина	Щекина	Лист		
Лист ВДГОСТ 3820-87				Лист ВДГОСТ 3820-87		
3-й ст. 3 кп. 16583-70				3-й ст. 3 кп. 16583-70		
Копирован: [подпись]				Формат: А2		

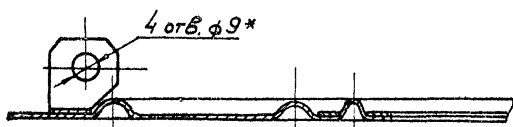
Имя, Фамилия, Подпись, Дата, Имя, Фамилия, Подпись, Дата, Имя, Фамилия, Подпись, Дата



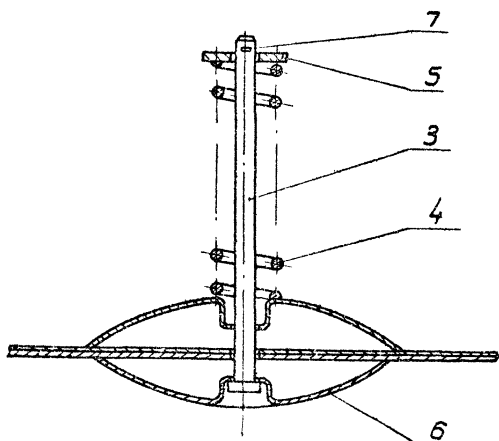


Шрифт по-7  
ГОСТ 2930-62

I  
M 1:1



II  
M 1:1



1\* Размеры для справок.  
2. Риски и шрифт надписей  
наносить масляной краской  
после покрытия грунтовкой.

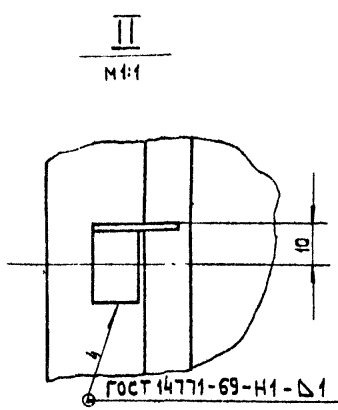
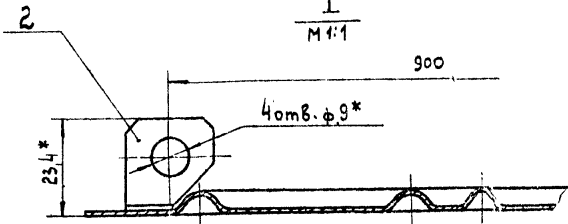
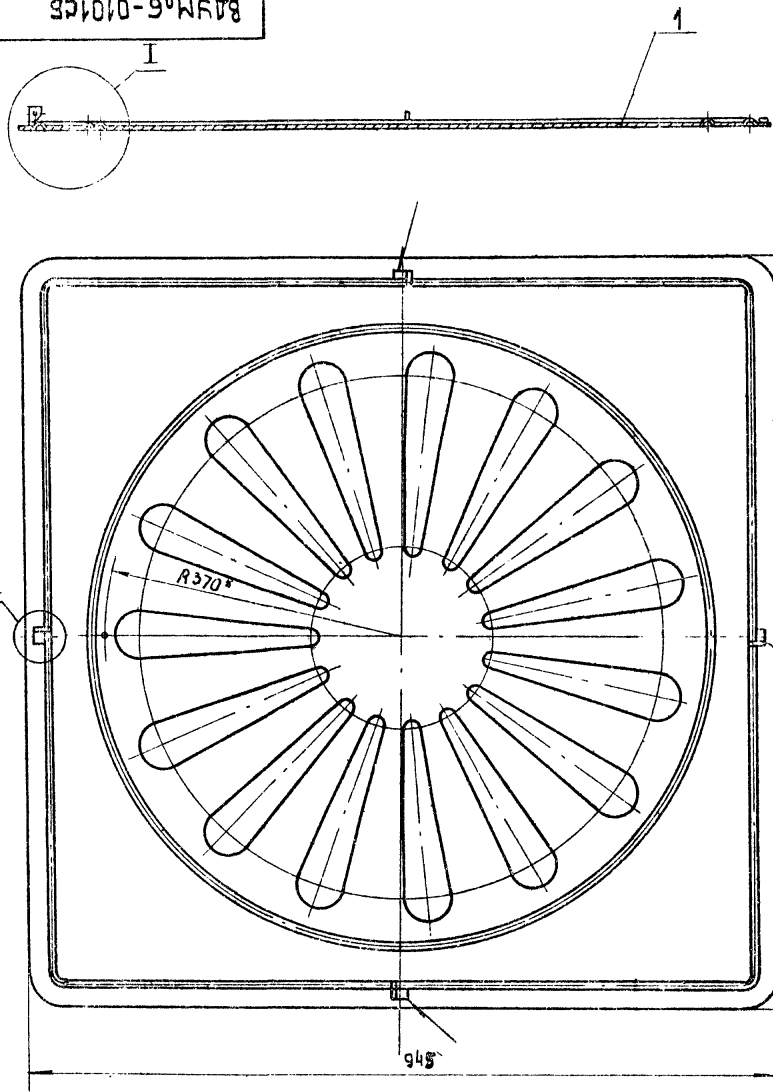
Шифр по ГОСТ 2134-76  
Листы в сборе  
Варианты исполнения  
Листы и детали

ВДУМпБ-01СБ				Лист	Масса	Масштаб
Экран Сборочный чертеж				U	1324	1:5
Исполн.	№ докум.	Дата	Затв.	МНСС СССР Главпроект, проект или проектная организация		
Разраб.	Власов	Р	19			
Проб.	Демисов	Р	19			
Т.контр.	Троцкий	Р	19			
Спец.	Зейликин	Р	19			
Информ.	Демисов	Р	19			
Угв.	Коган	Р	19			

ВДУМн6-0101СБ

Серия 1.494-19, выпуск 2

Шифр № подл. Подл. и дата Взам. шифр № подл. № изд. Подл. и дата



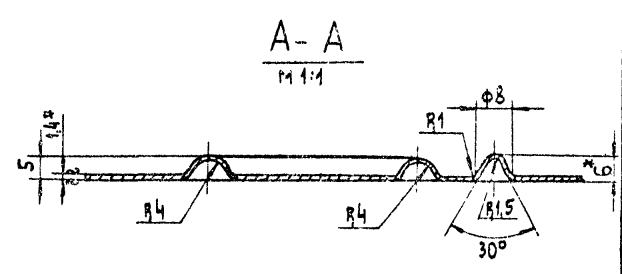
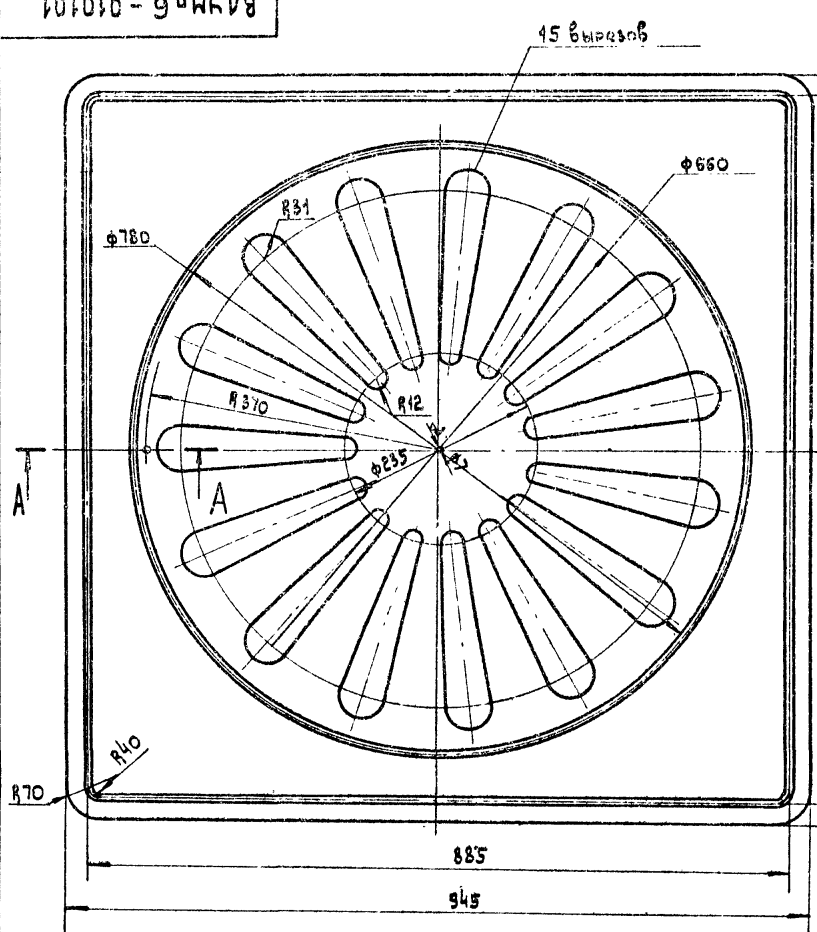
\* Размеры для справок

				ВДУМн6-0101СБ		
Изм/Лист	№ докум.	Подп.	Дата	Лист	Масса	Масштаб
Разраб.	Бласова	ВЛ		1/1	8,81	1:5
Проб.	Денисова	ВЛ				
Т.контр.	Пронкина	ВЛ		Лист	Листов 1	
Вл. спец.	Вейлиман	ВЛ		Масса	Сбор	
И.контр.	Денисова	ВЛ		Главпроектпроектирующая ПИПроектпроектирующая		
Утв.	Катаи	ВЛ		Формат: А2		

Копировал: В.Минин

ВДУМн6-010101

Шифр № подл. Подл. и дата Взам. шифр № подл. № изд. Подл. и дата



\* Размеры для справок

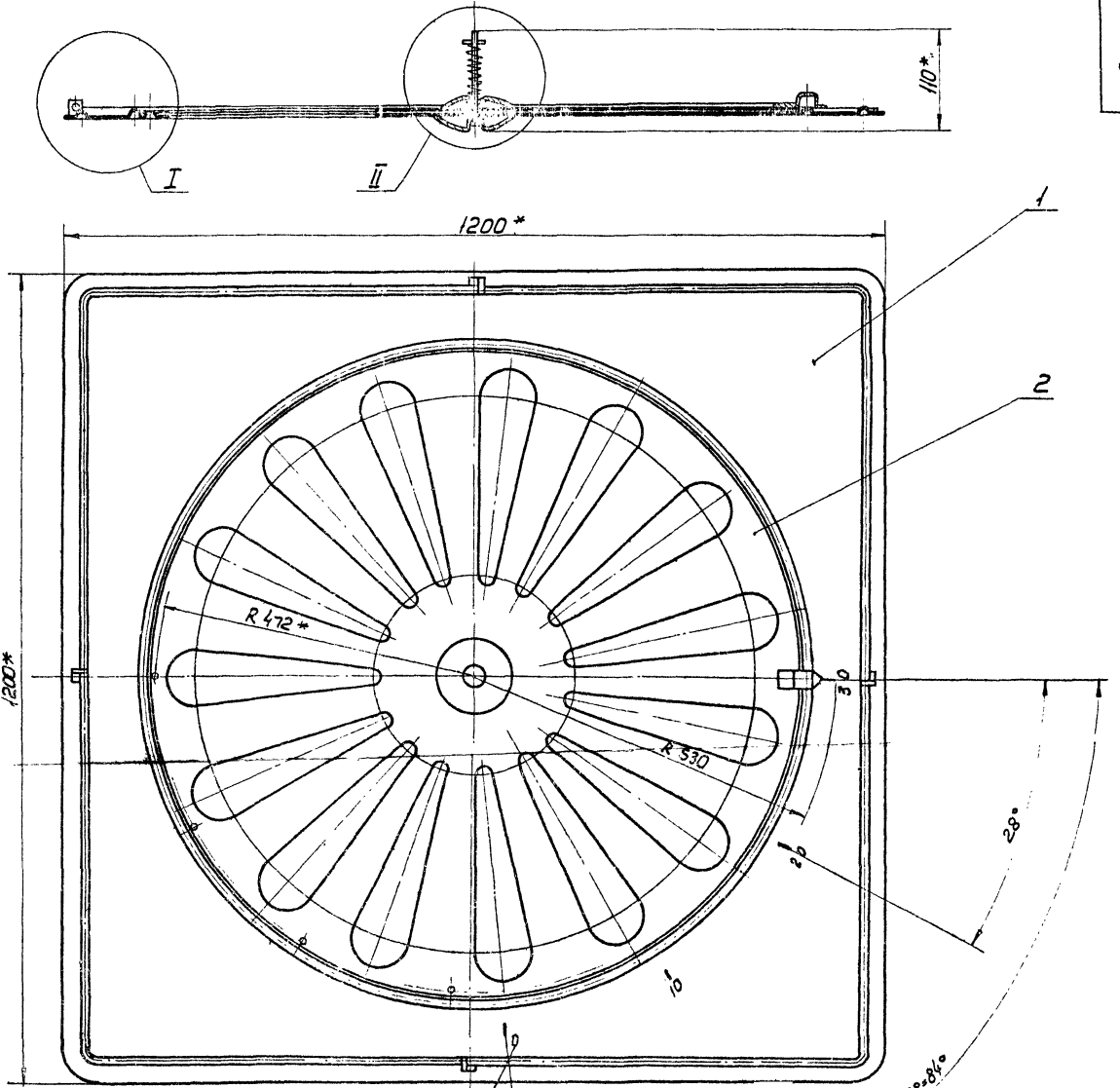
				ВДУМн6-010101		
Изм/Лист	№ докум.	Подп.	Дата	Лист	Масса	Масштаб
Разраб.	Бласова	ВЛ		1/1	8,75	1:5
Проб.	Денисова	ВЛ				
Т.контр.	Пронкина	ВЛ		Лист	Листов 1	
Вл. спец.	Вейлиман	ВЛ		Масса	Сбор	
И.контр.	Денисова	ВЛ		Главпроектпроектирующая ПИПроектпроектирующая		
Утв.	Катаи	ВЛ		Формат: А2		

Копировал: В.Минин





Серия 1.494-19, Выпуск 2



Шрифт П0-7  
гост 2930-62

407.6 ± 0.9\*

I  
М.Т

II  
М.Т

- 1\* Размеры для справок
- 2. Риски и шрифт надписей наносить масляной краской после покрытия грунтовкой.

				ВДУМп8-01СБ		
				Экран Сборочный чертеж		
Лист	№ докум.	Подп.	Дат.	Лист	Масса	Исполн.
1	1.494-19	Логов	1971	1	2,1	1:5
Автом.	Вологов	Рис.		ММСС СССР		
Пров.	Демисова	Рис.		Грабпроектинститут		
Т.контр.	Пронский	Рис.		НИИ электротехники		
П.спец.	Зейлиман	Рис.				
А.контр.	Демисова	Рис.				
З.в.	Логов	Рис.				

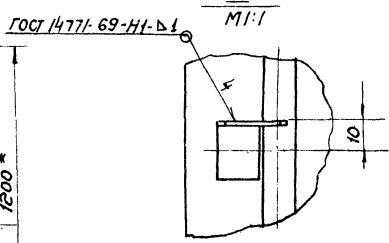
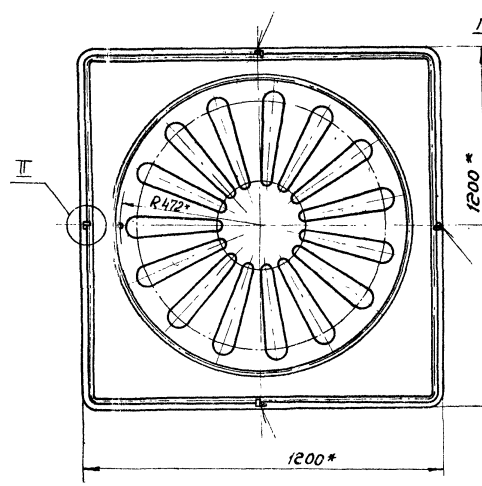
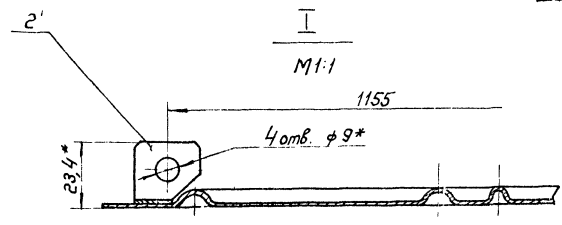
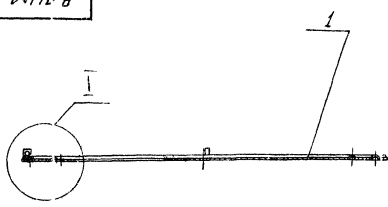
Копировать в -

Удостоверение, Подпись, Дата, Изменения, Подпись, Дата

ВДУМп8-0101СБ

Серия 1.491-19, Выпуск 2

Удобр. проект. П.И. и дата. Взам. инв. №. Удобр. проект. П.И. и дата.

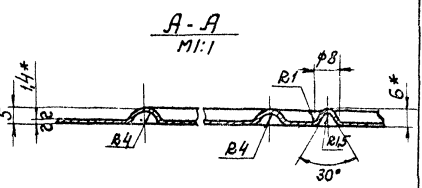
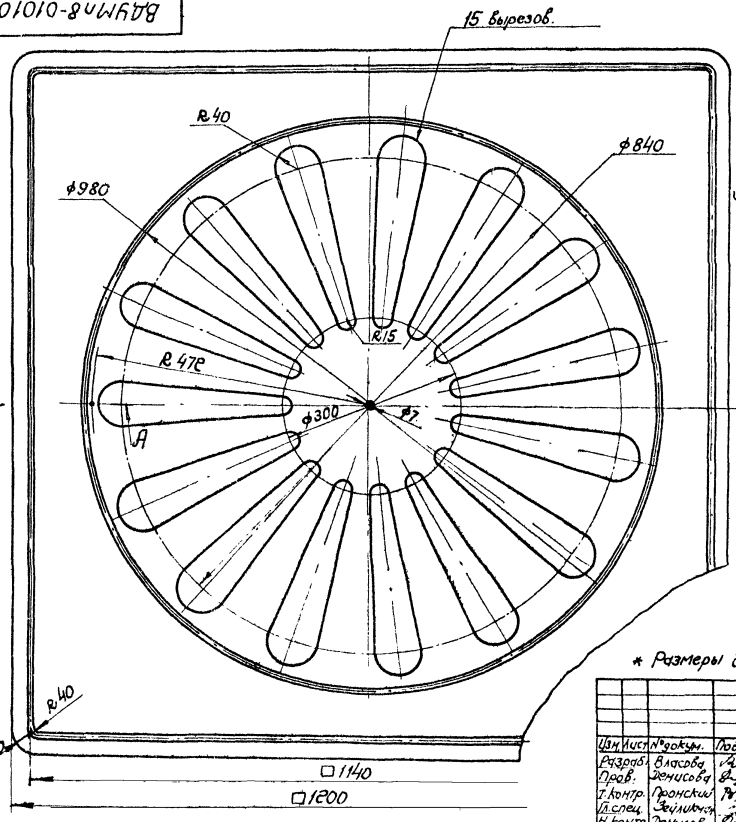


\* Размеры для справок.

ВДУМп8 - 0101СБ				Лист	Масса	Масштаб
Полотно.				И	13,5	1:10
Сборочный чертеж				Лист	Листов	1
				ММСС ССРС		
				Глав.проект.инженер		
				И.И. Проект.инженер		
				Формат: А2		

ВДУМп8-0101

Удобр. проект. П.И. и дата. Взам. инв. №. Удобр. проект. П.И. и дата.



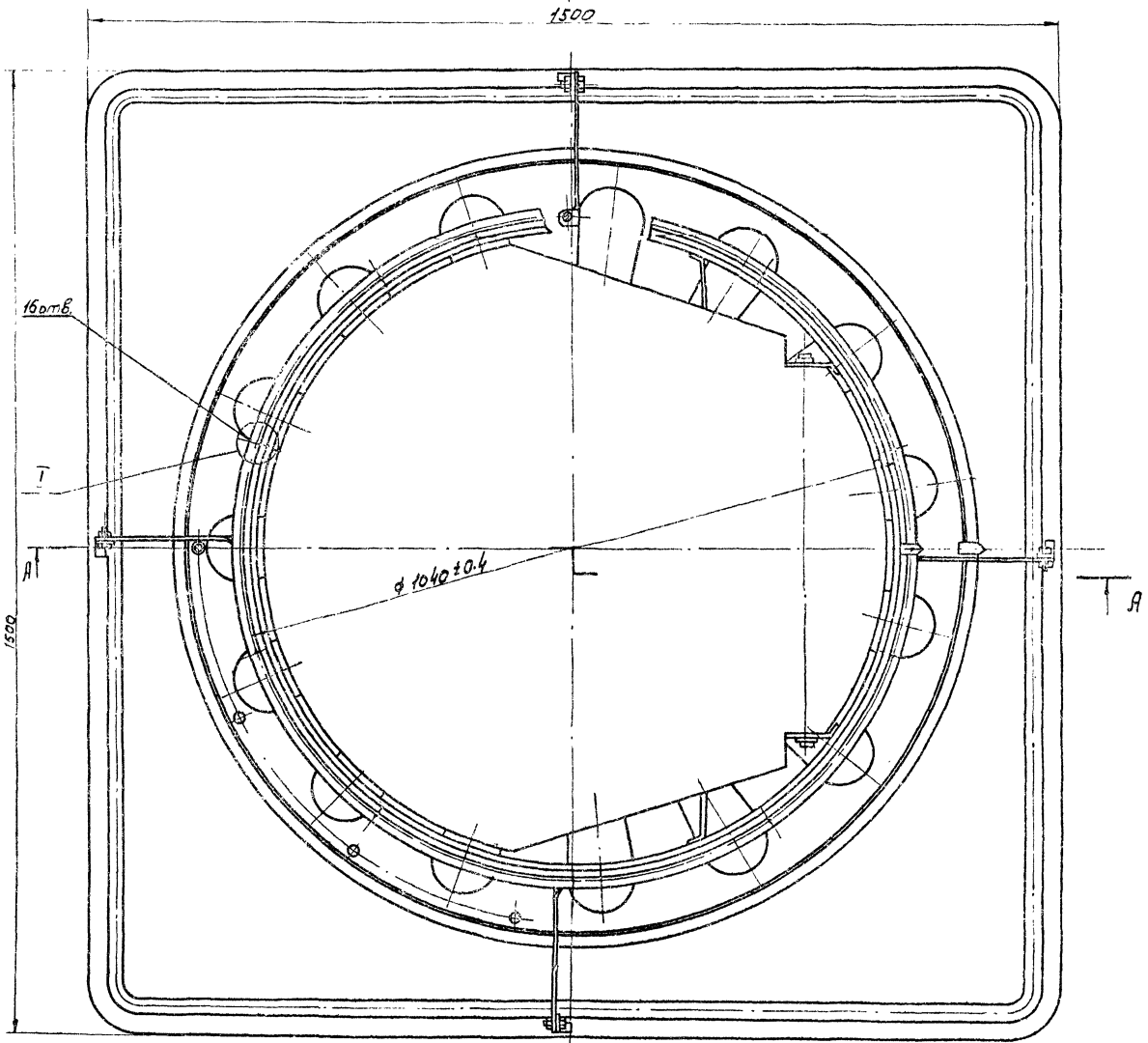
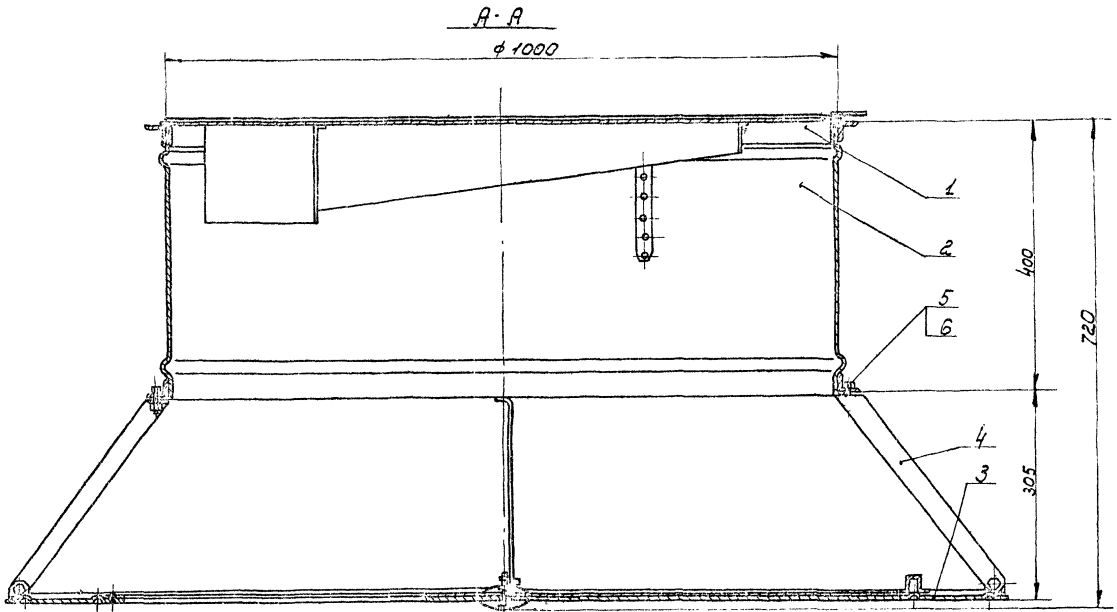
\* Размеры для справок.

ВДУМп8-010101				Лист	Масса	Масштаб
Пластина				И	14,1	1:5
Лист ВДУМп8-010101-07				Лист	Листов	1
				ММСС ССРС		
				Глав.проект.инженер		
				И.И. Проект.инженер		
				Формат: А2		

Серия 1.4194-19, выпуск 2

34

ВАУМн 10СБ



16 отв.

T

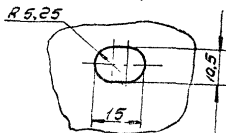
A-A

$\varnothing 1040 \pm 0.4$

T

1500

I повернуто  
мм.А



Размеры для справок.

				ВАУМн 10СБ			
Углы	Полнота	Лески	Земля	Воздухораспределитель	Пит	Материал	Масштаб
				Сборочный чертеж	И	65,9	1:5
Углы	Полнота	Лески	Земля		Пит	Материал	Масштаб
Углы	Полнота	Лески	Земля		Пит	Материал	Масштаб
Углы	Полнота	Лески	Земля		Пит	Материал	Масштаб
Углы	Полнота	Лески	Земля		Пит	Материал	Масштаб
Углы	Полнота	Лески	Земля		Пит	Материал	Масштаб

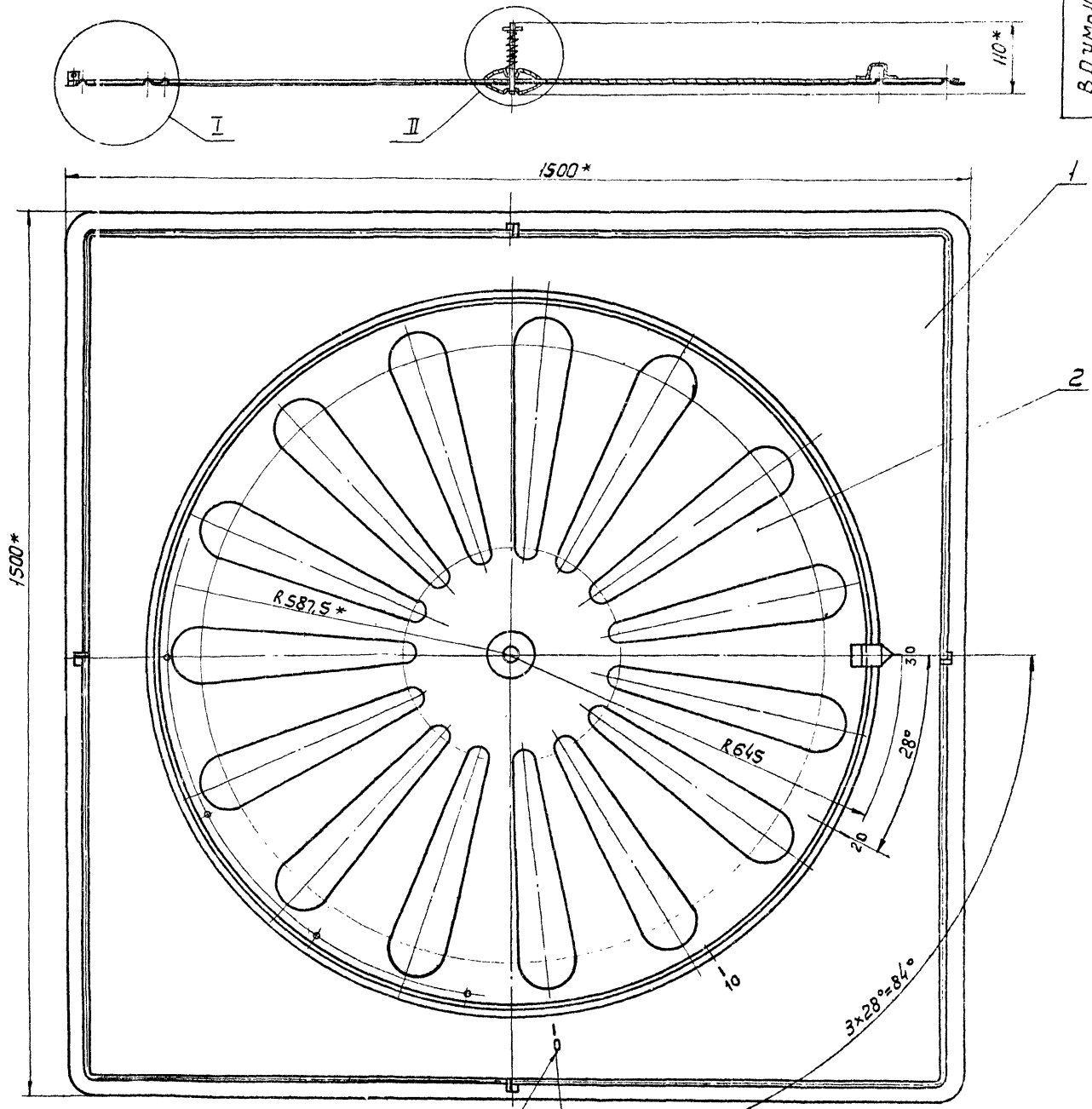
Копирован: 4/1-

0000000000

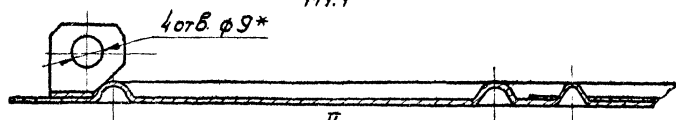
Шк. №10001. Попр. и дора. Разм. шк. №10001. Попр. и дора.

Чертеж 1494-19, Вентиль 2

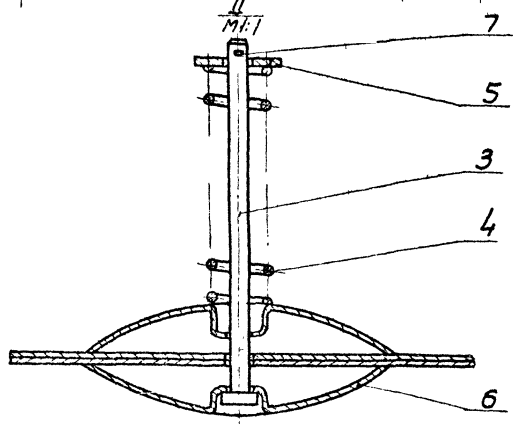
35  
ВДУМн10-01СБ



I  
M:1  
Шрифт П0-7  
ГОСТ 2930-62



II  
M:1



1. \* Размеры для справок  
2. Риски и шрифт надписей  
наносить масляной краской после  
покрытия грунтовкой.

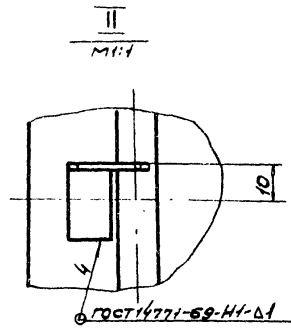
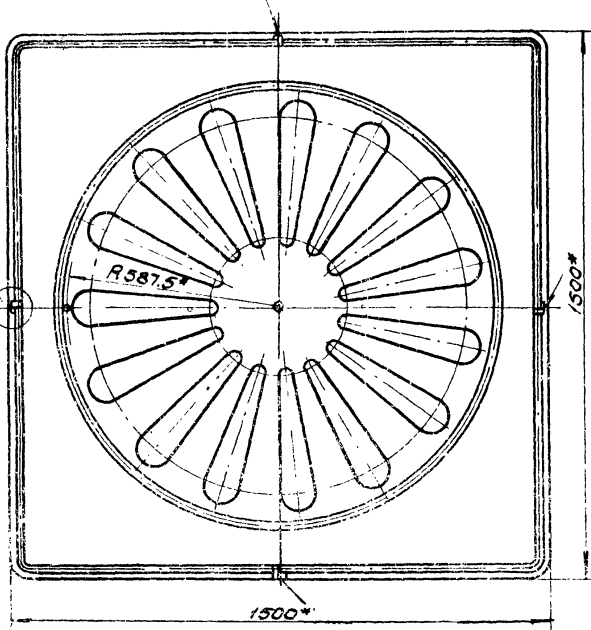
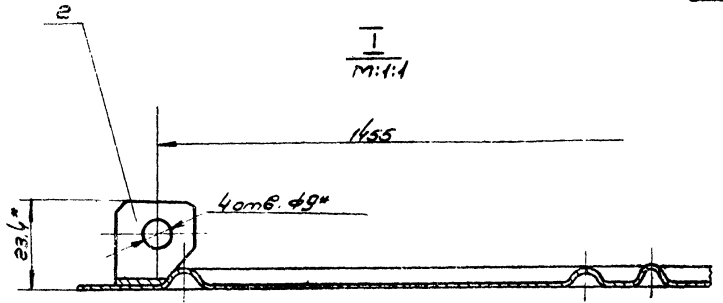
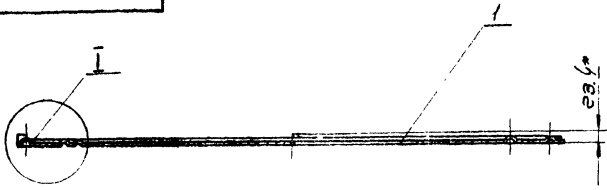
ВДУМн10-01СБ				Экран Сборочный чертёж	
Изм.	Лист	№ докум.	Подп.	Дата	Масса
Разраб.	Бласова	Ф.И.			32,95
Пров.	Земисова	Р.			1:5
Т.контр.	Гонимый	Р.			Лист
П. спец.	Зейлиной	Р.			Листов
И.контр.	Земисова	Р.			М.СССР
Уд.	Коча	И.	1984		Глав. конструктор
Копирован: G					

Вентилятор 1000 мм диаметр, 1200 мм диаметр, 1200 мм диаметр

ВДУМн 10-0101СБ

Серия 1494-19, 66ныкк2

Умб. инб. 1980 г. инб. 1494-19, 66ныкк2



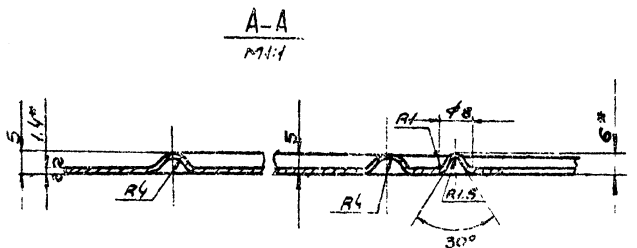
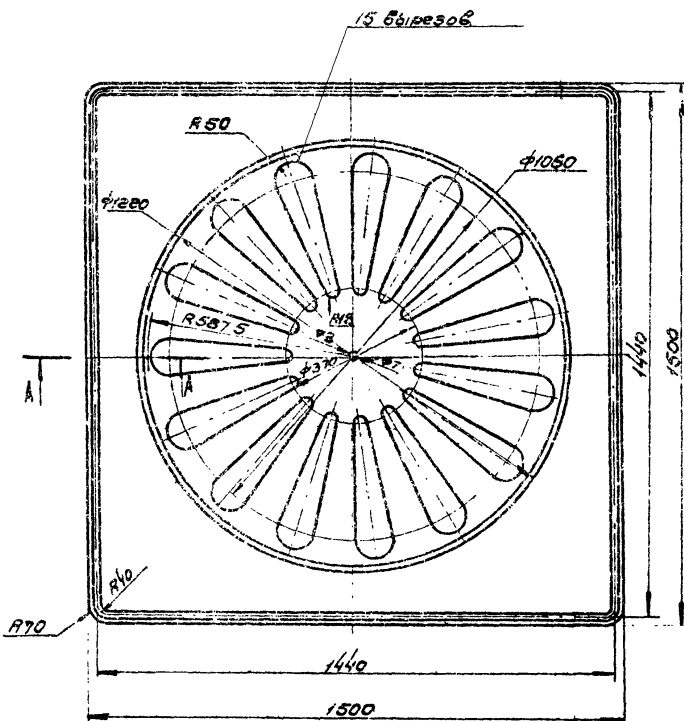
\* Размеры для справок.

ВДУМн 10-0101СБ				Лист	масса	масса
Исполн.	1980 г.	Инб.	1494-19	1	21.6	
Проф.	Инб.	1494-19	66ныкк2			
Контр.	Инб.	1494-19	66ныкк2			
Умб.	Инб.	1494-19	66ныкк2			
Полотно				Лист	Листов	
Сборочный чертёж				1	1	
Копиребет:				Формат: А2		

ВДУМн 10-0101АТБ

71(7)

Умб. инб. 1980 г. инб. 1494-19, 66ныкк2

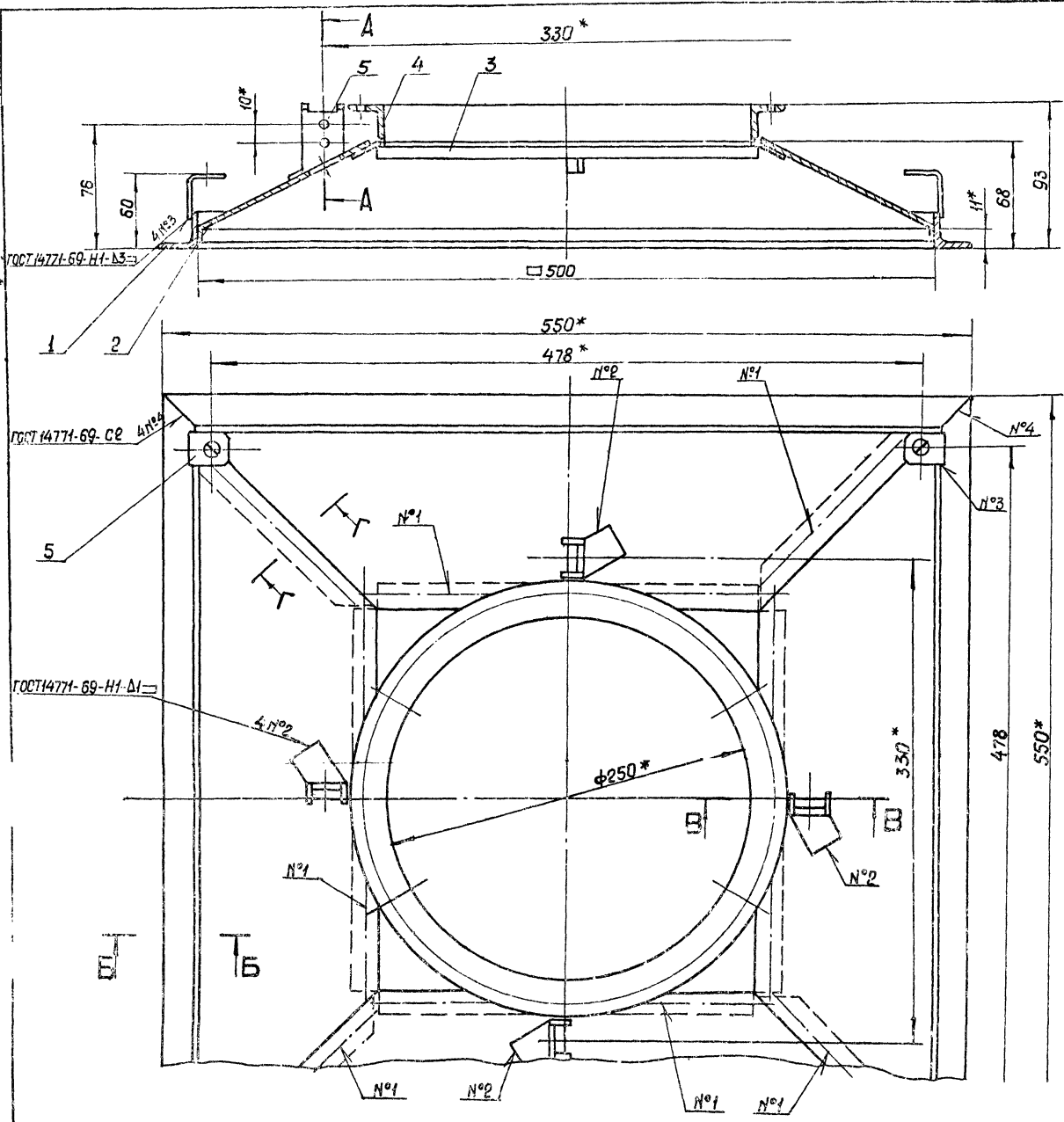


\* Размеры для справок.

ВДУМн 10-0101АТБ				Лист	масса	масса
Исполн.	1980 г.	Инб.	1494-19	1	21.54	1:10
Проф.	Инб.	1494-19	66ныкк2			
Контр.	Инб.	1494-19	66ныкк2			
Умб.	Инб.	1494-19	66ныкк2			
Пластина				Лист	Листов	
Лист В.14 гост 3620-57				1	1	
3-й эт. 3-й гост 16323-70				Исполнитель: Инб. 1494-19, 66ныкк2		
Копиребет:				Формат: А2		



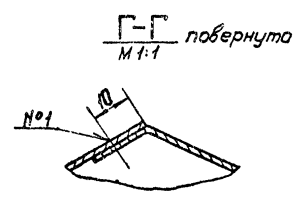
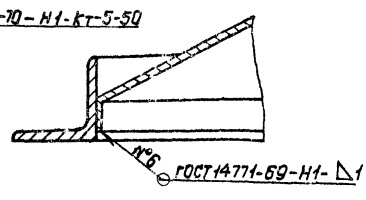
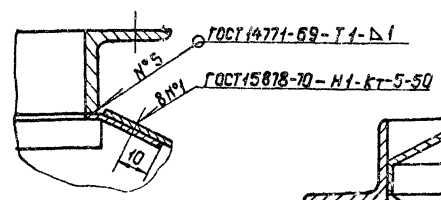
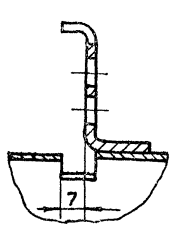
Чертеж 1.494-19



A-A  
M 1:1

B-B  
M 1:1

Б-Б  
M 1:1



Уд. № мод. Дроб. и дата. Взам. инв. №. Изм. и дата. Подп. и дата.

\* Размеры для справок

				<b>ВДУМп2А-01СБ</b>	
Изм.	Лист	№ докум.	подп.	дата	<b>Диффузор</b>
Рис.	Табл.	Прош.	Инж. сов.		
Т. контр.	Инж. контр.	Инж. контр.	Инж. контр.	Инж. контр.	<b>сборочный чертёж</b>
И. контр.	И. контр.	И. контр.	И. контр.	И. контр.	
Удв.	Копия	Копия	Копия	Копия	Лист
				6.23 1:2	
				Лист № 1	
				Лист № 1	
				Лист № 1	
				Лист № 1	

Копирован: [Signature]

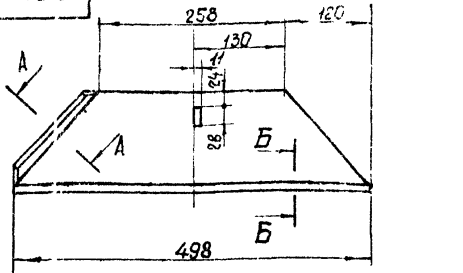
Формат: А3



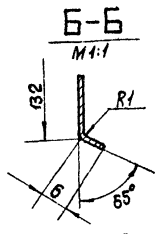
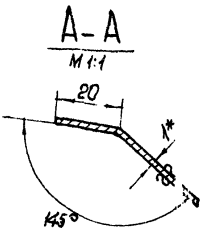
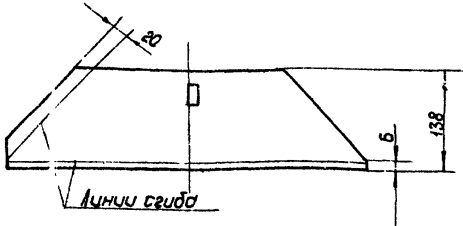
Серия 1494-19, Выпуск 2

ВДУМп 2Д-0102

(Δ) 12



Развертка



\* Размер для справок.

ВДУМп 2Д-0102

стенка

Лист	Масса	Масштаб
И	0,43	1:5
Лист	Листов	1
ММСС СССР Главпроект вентиляция ИППроектромвентиляция		

Лист 81 ГОСТ 3680-57

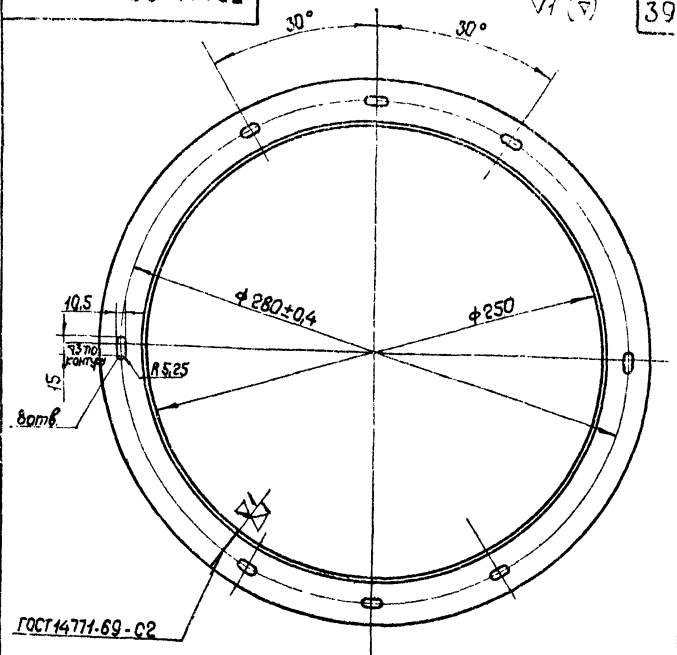
3-III-Ст.3 кп. ГОСТ 16523-70

Копировал: *В.В.* Формат: И

ВДУМп 2Д-0106

(Δ) 1

39



Длина развернутой детали 800мм

ВДУМп 2Д-0106

фланец

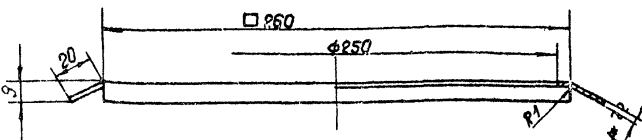
Лист	Масса	Масштаб
И	0,89	1:1
Лист	Листов	1
ММСС СССР Главпроект вентиляция ИППроектромвентиляция		

Уголок Б-25х25х3 ГОСТ 8509-72  
Ст.3 ГОСТ 535-58

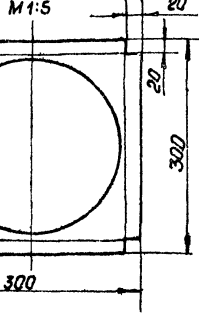
Копировал: *В.В.* Формат: И

ВДУМп 2Д-0103

(Δ) 12



Развертка



Линии скруг

\* Размер для справок.

ВДУМп 2Д-0103

шайба

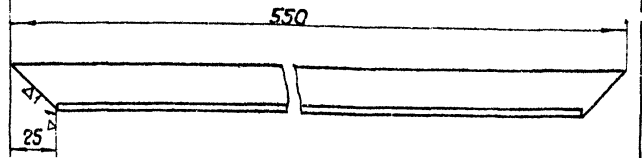
Лист	Масса	Масштаб
И	0,3	1:2
Лист	Листов	1
ММСС СССР Главпроект вентиляция ИППроектромвентиляция		

Лист 81 ГОСТ 3680-57  
3-III-Ст.3 кп. ГОСТ 16523-70

Копировал: *В.В.* Формат: И

ВДУМп 2Д-0101

(Δ) 2



ВДУМп 2Д-0101

Уголок

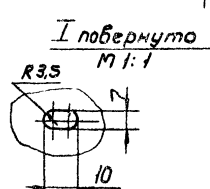
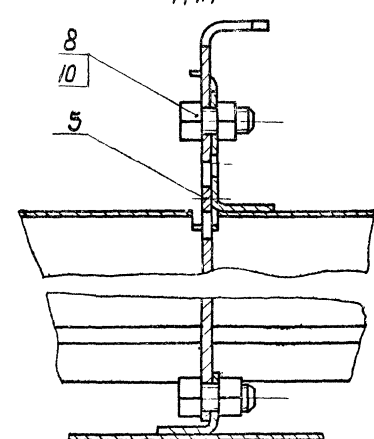
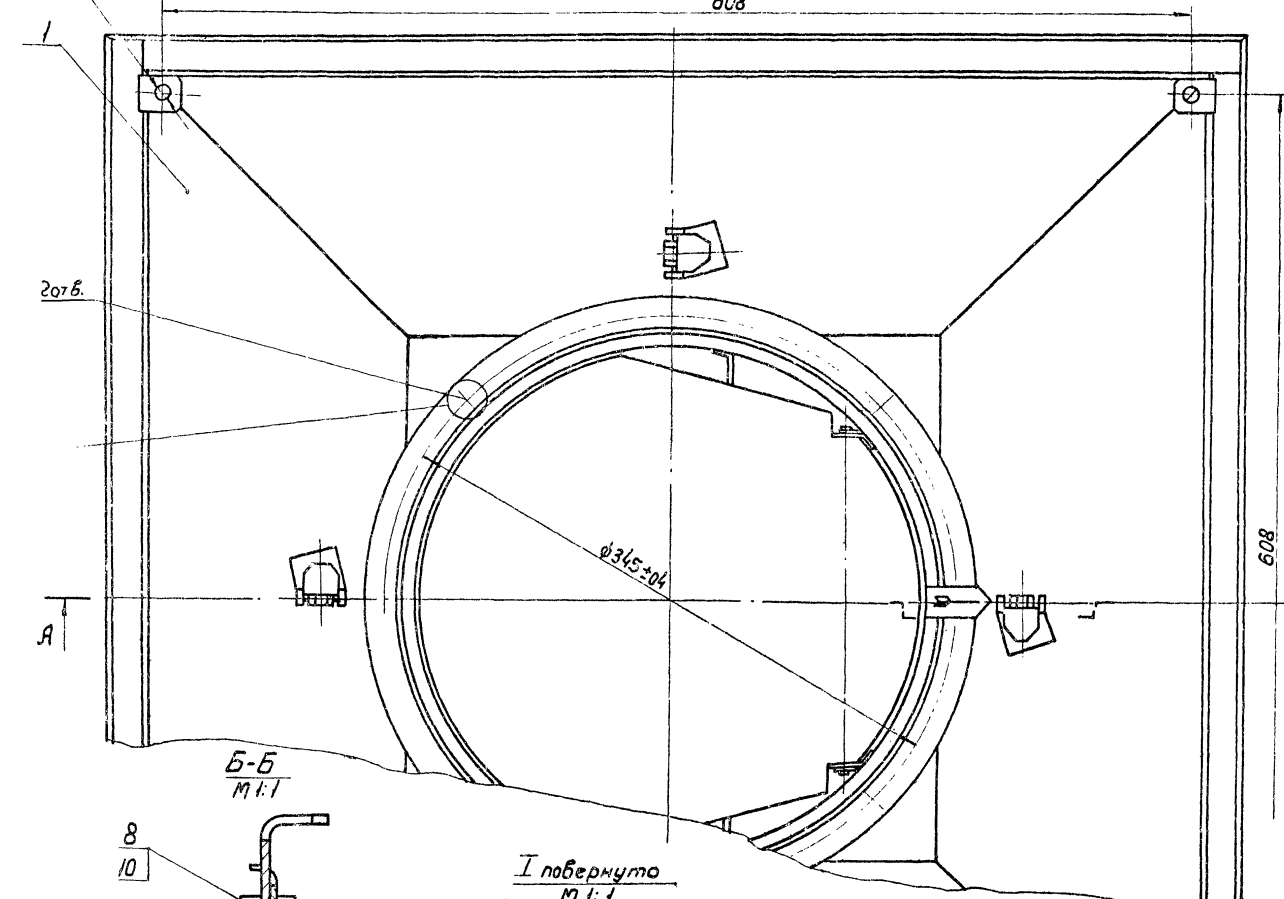
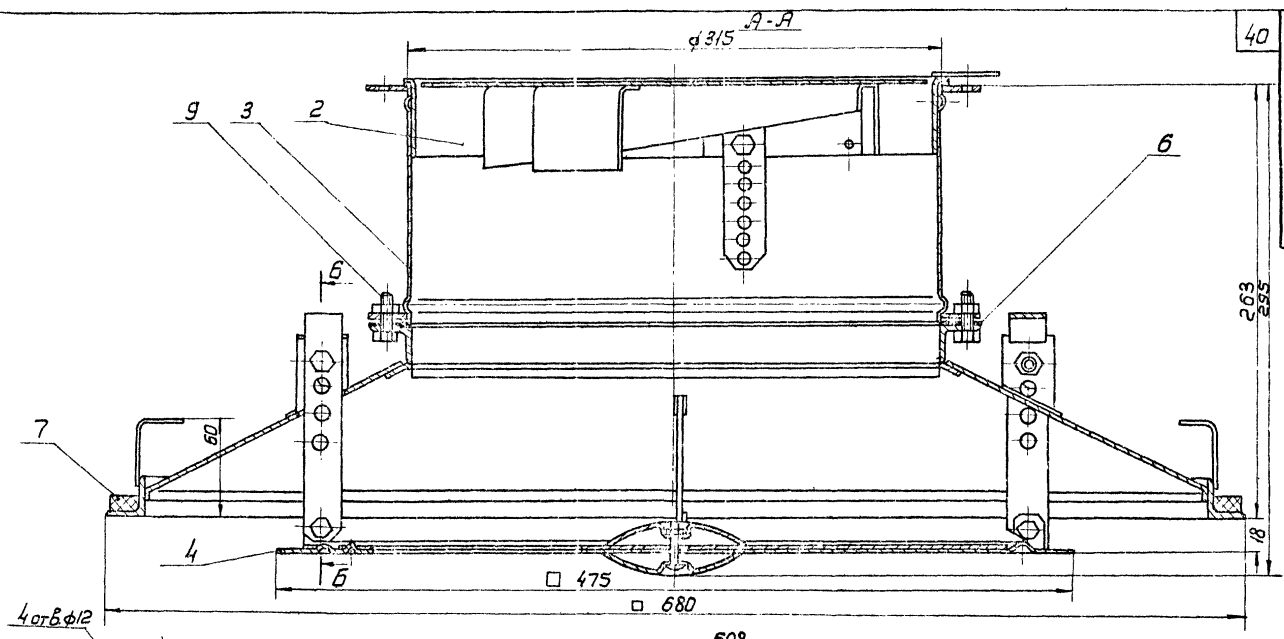
Лист	Масса	Масштаб
И	0,765	1:2
Лист	Листов	1
ММСС СССР Главпроект вентиляция ИППроектромвентиляция		

Уголок Б-25х25х4 ГОСТ 8509-72  
Ст.3 ГОСТ 535-58

Копировал: *В.В.* Формат: И

Чертеж 1.4.04-19 ВДУМпЗД СБ

ВДУМпЗД СБ

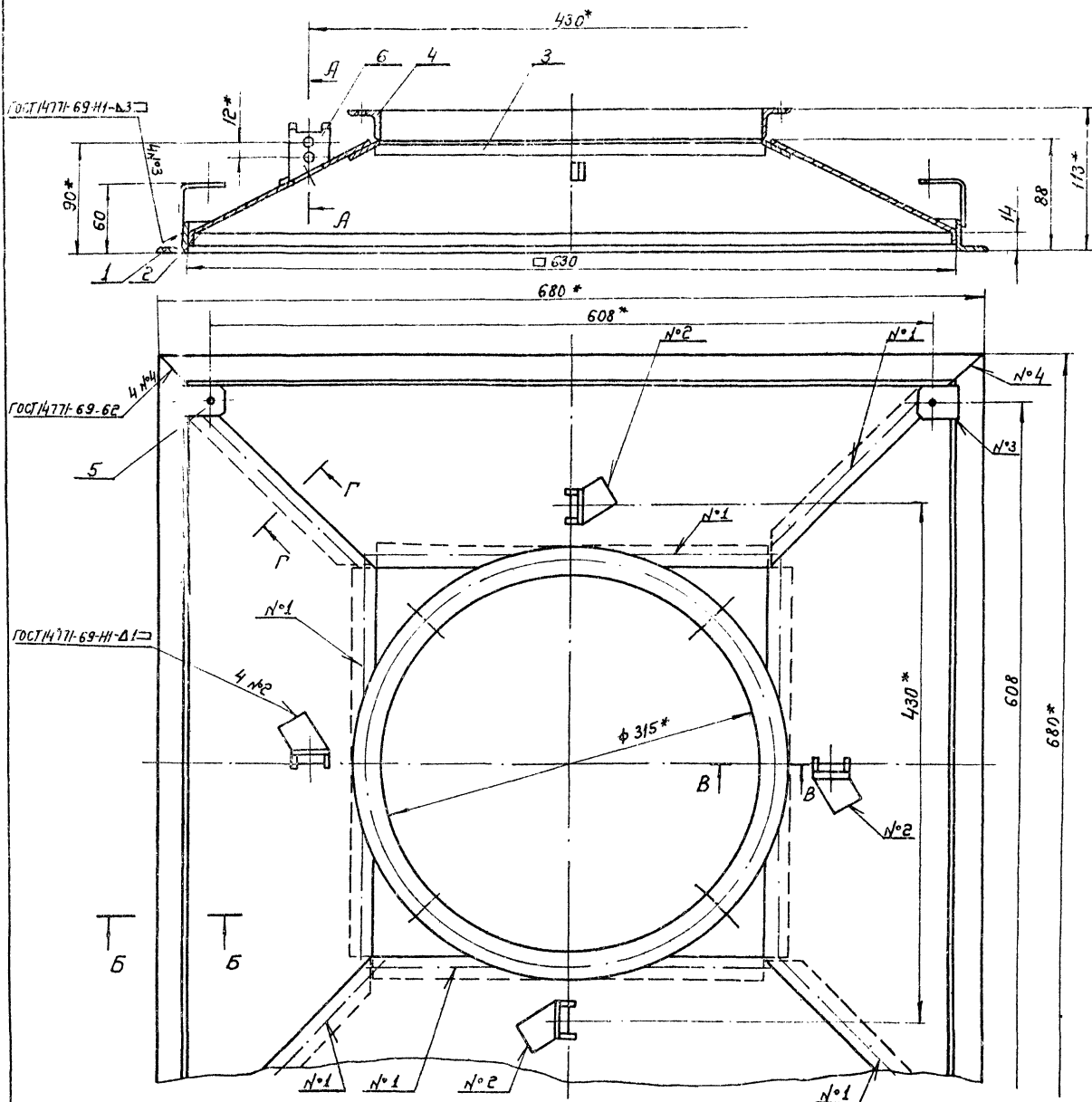


1. Размеры для справок
2. Деталь поз.7 приклеить к детали поз.1 клеем 88Н МРТУ-38-5-820-65.

Лист № 01 из 01. Взам.инв.№ 4268. Исполн. М.В.С. 1980. 1:2

ВДУМпЗД СБ					Лист		Масса	Исполн.
Вз. лист	Модерн.	Проф.	Дата	Воздухораспределитель		2	171	1:2
Разработ.	Голубовский			Сборочный чертеж				
Проб.	Женцова							
Сквоз.	Кочан		12.81					
Исполн.	Беллерман							
Нормир.	Дерлякина							
Упр.	Горбат							

Серия 1.494-13, выпуск 2

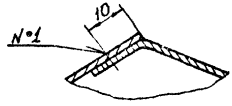
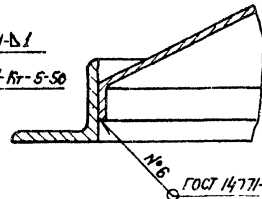
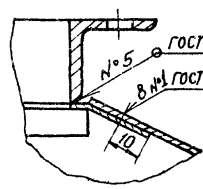
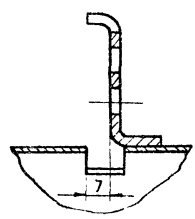


А - А  
М 1:1

В - В  
М 1:1

Б - Б  
М 1:1

Г - Г повертута  
М 1:1



\* Размеры для справок.

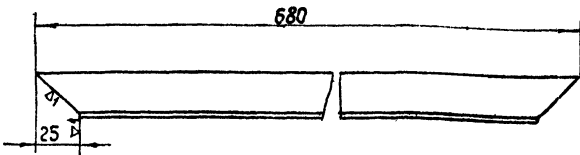
ВДУМн 3Д-01СБ				Лист	Масштаб	Масштаб
Диффузор				4	8,45	1:25
Сборочный чертеж				Лист	Листов: 1	
				ММСС СССР		
				Главное конструкторское бюро		
Исполн.	Лист	№ докум.	Подп.	Дата		
Рязань	Г.В.И.	79	С.	79		
Проб.	Демисов	79	С.	79		
Г.К.	Промислов	79	С.	79		
Пр. спец.	Земляков	79	С.	79		
И.Контр.	Демисов	2	С.	79		
Читб.	Киев	К	С.	1979		
Копия				СЗ		

Шифр чертежа, Подпись и дата, Вид чертежа, Шкала, Материал, Подпись и дата

Серия 1.494-19, Выпуск 2

ВДУМпЗД-0101

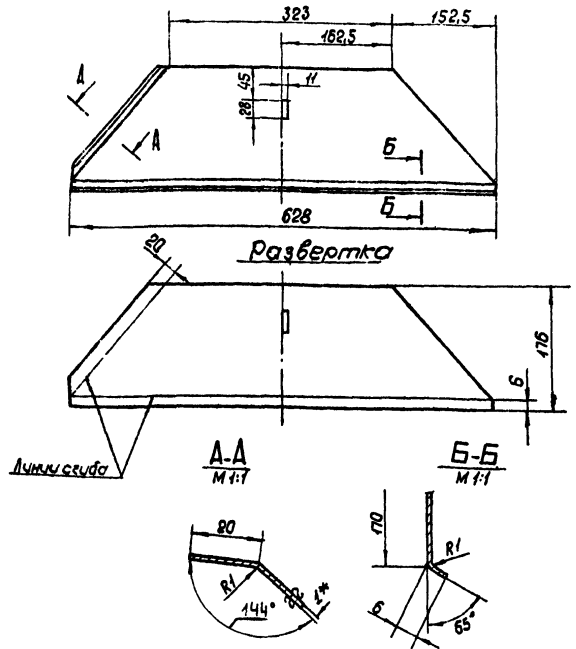
(Δ) 2



ВДУМпЗД-0101		Лист	Масса	Материал
<b>Уголок</b>		И	0,95	1:2
Уголок Б-25х25х4 ГОСТ 8509-72		Лист	Листов	1
Ст.3 ГОСТ 535-58		Лист		
Копировал: ВМ		Формат: А1		

ВДУМпЗД-0102

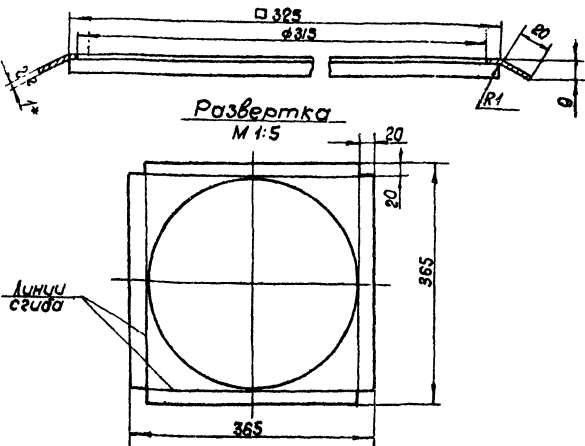
(Δ) 1 42



ВДУМпЗД-0102		Лист	Масса	Материал
<b>Стенка</b>		И	0,69	1:5
Лист В.10 ГОСТ 3680-57		Лист	Листов	1
3-й Ст.3 ГОСТ 16583-70		Лист		
Копировал: ВМ		Формат: А1		

ВДУМпЗД-0103

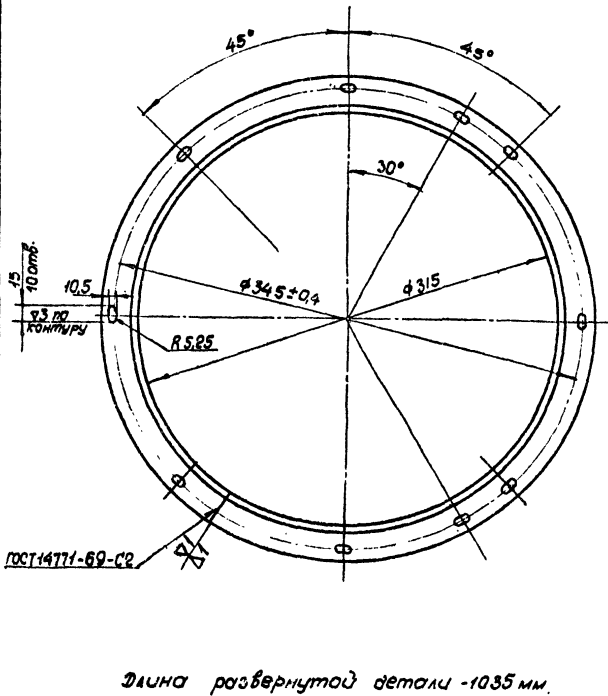
(Δ) 10



ВДУМпЗД-0103		Лист	Масса	Материал
<b>Фланец</b>		И	0,41	1:2
Лист В.1 ГОСТ 3680-57		Лист	Листов	1
3-й Ст.3 ГОСТ 16523-70		Лист		
Копировал: ВМ		Формат: А1		

ВДУМпЗД-0104

(Δ) 3

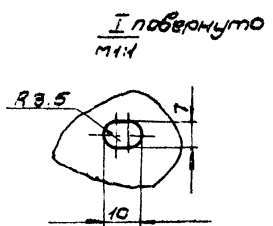
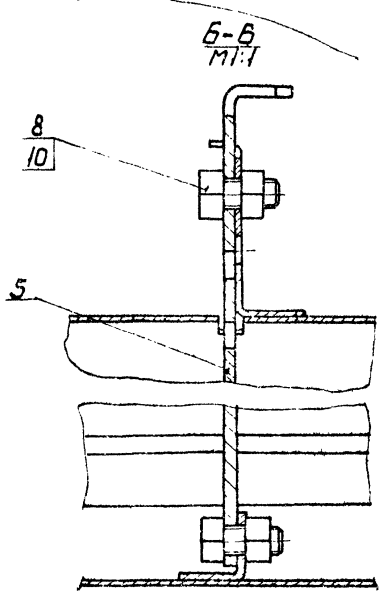
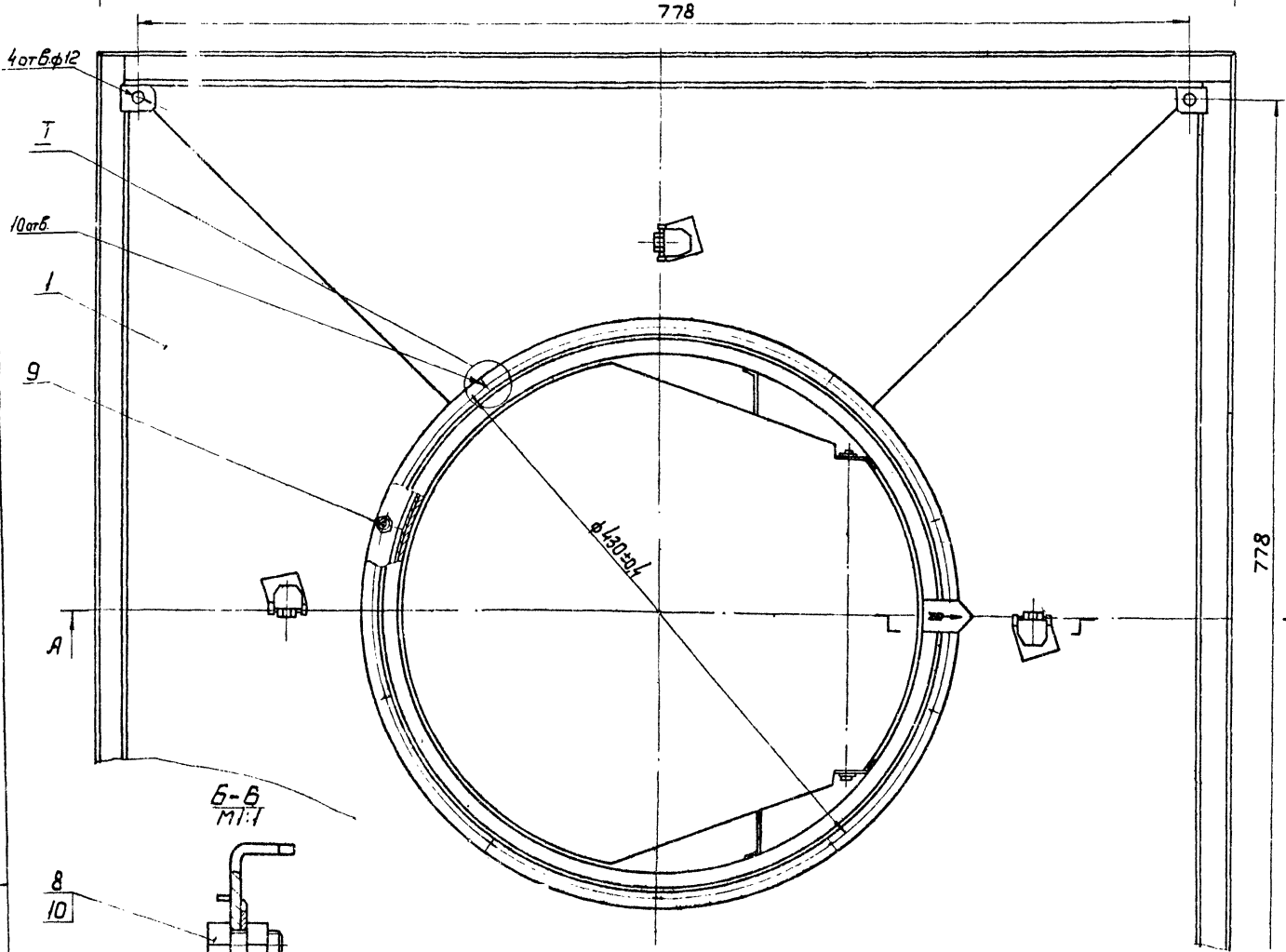
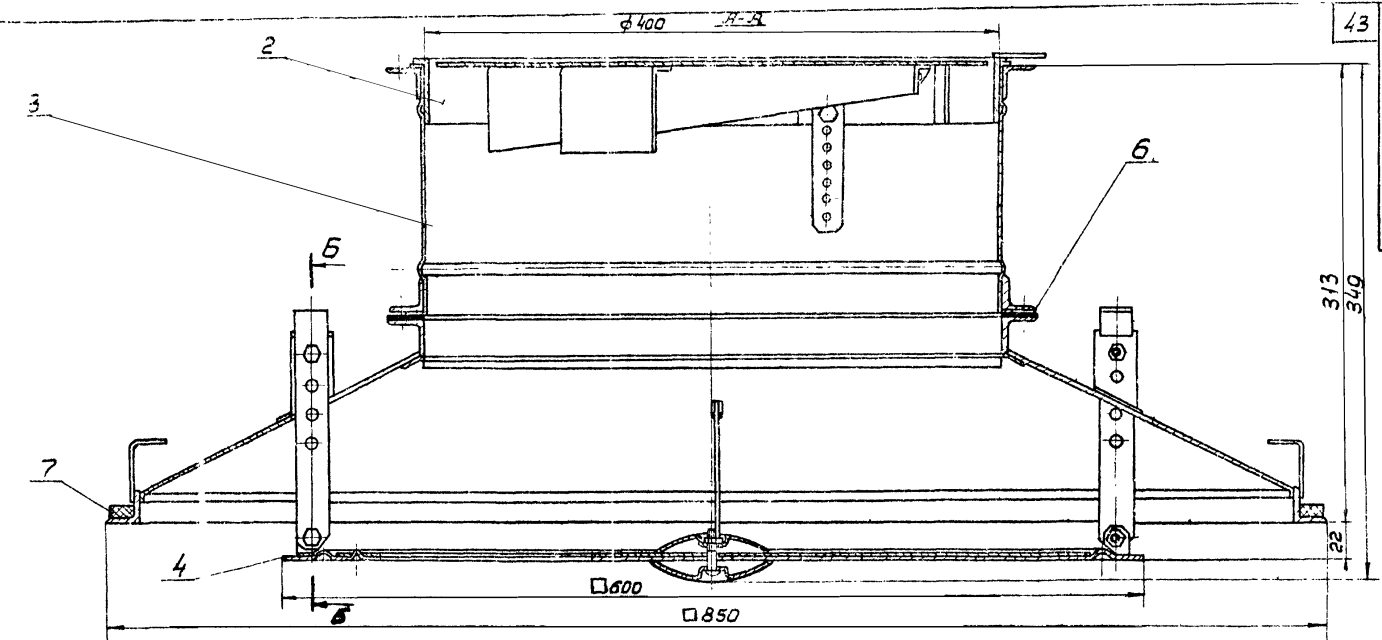


ВДУМпЗД-0104		Лист	Масса	Материал
<b>Фланец</b>		И	1,16	1:2,5
Уголок Б-25х25х4 ГОСТ 8509-72		Лист	Листов	1
Ст.3 ГОСТ 535-58		Лист		
Копировал: ВМ		Формат: А1		

Серия 1.494-19, Выпуск 2

43

ВДУМл4ДСБ

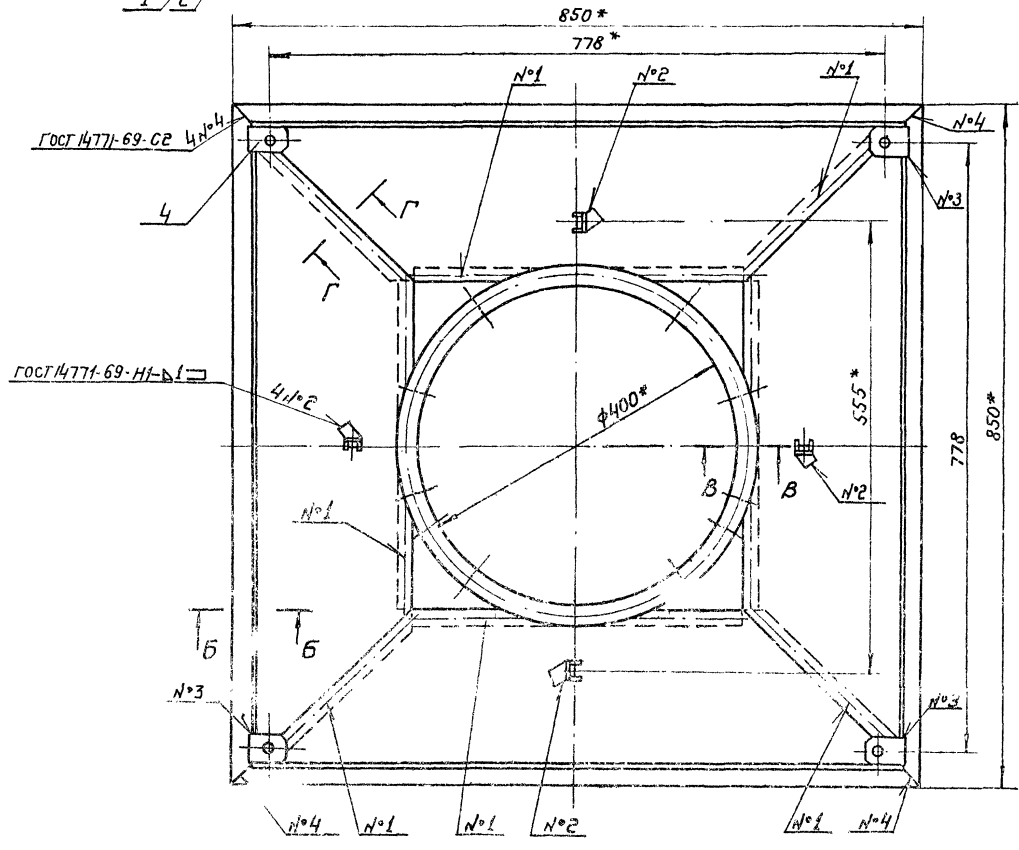
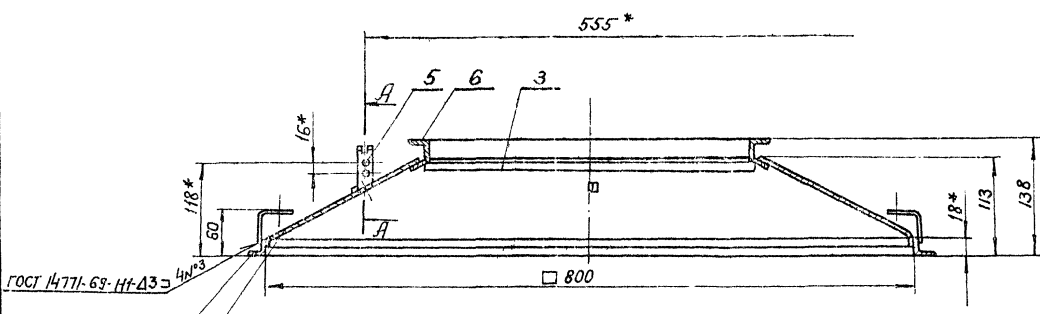


1. Размеры для справок.  
2. Деталь, поз.7, приклеить к детали, поз.1, клеем 88Н МРТУ-38.5-880-56

ВДУМл4ДСБ				ВДУМ	
Лист	№ докум	Подп	Дата	Воздухораспределитель	Лист
1	1.494-19	М.И.Т.		ВДУМ	1
1	1.494-19	М.И.Т.		сварочный чертеж	23.2
				Масса	1:2.5
				Лист	Листов
				М.И.Т.	СССР
				Лаб.поэлектротехн.ц.и	
				Л.И.Поэлектротехн.ц.и	

Указаны подпункты в деталях. Внимательно изучить чертеж. Проверить в сборе.

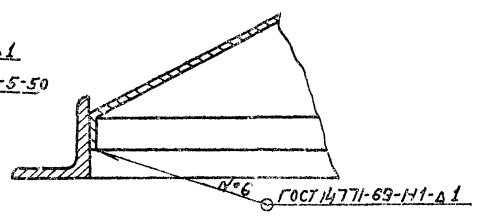
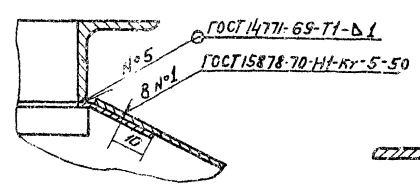
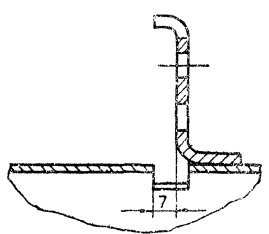
Серия 1.494-13, выпуск 2.



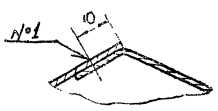
A-A  
M1:1

B-B  
M1:1

Б-Б  
M1:1



Г-Г повернуто.  
M1:1



\* Размеры для аппарата.

ВДУМн 4Д-01СБ			
Цм. Лист	№ докум.	Подп.	Дата
Разработчик	Г.В.И.	Р.С.	8.2
Пров.	Денисов	Р.С.	
Г. контр.	Пронский	Р.С.	
И. спос.	Зейликин	Р.С.	
Н. контр.	Денисов	Р.С.	
Чл.в.	Каван	Р.С.	1974
Диффузор			
Сборочный чертеж			
Лист	Листов	Масса	Масштаб
4	11.51	1:4	
ИЗДАНИЕ СССР			
Госпроектинститут			
и Проектинститут			
Формат: 20			

Копировал: Бей...

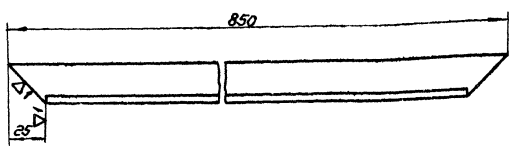
ШЛБ ИПОИИЛ Проект и чертеж. Вост. уч. № 13. ШЛБ, ИПОИИЛ Проект и чертеж.

Серия 1.194-19, выпуск 2.

Уд. в. № 10000 Паша и Шарпа Вост. укр. № 100000000 Паша и Шарпа

ВДУМн 4Д-0101

2 (Δ)

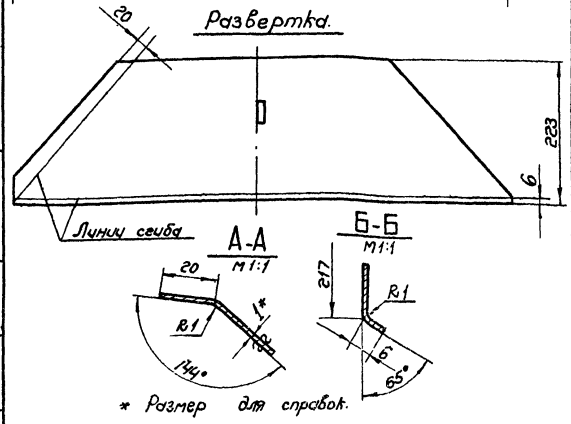
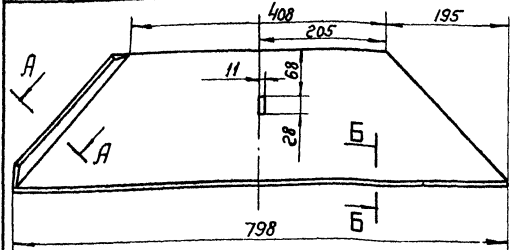


ВДУМн 4Д-0101		Лист	Масса	Максимум
Уголок		У	12	1:2
Изм. Лист № док. Подп. Дата	Разработ. Г.Вин	Лист	Листов: 1	МПС СССР
Пров. Денисова	Т.Контр. Гранский	Лист В ГОСТ 3680-57		Листов: 1
И.Контр. Денисова	Читб. Зелыкин	3-Ш Ст. 3 кн. ГОСТ 535-58		МПС СССР
Копировал: СФ.		Лит. прокт. вентиляция		Формат: 11

ВДУМн 4Д-0102

4 (Δ)

45

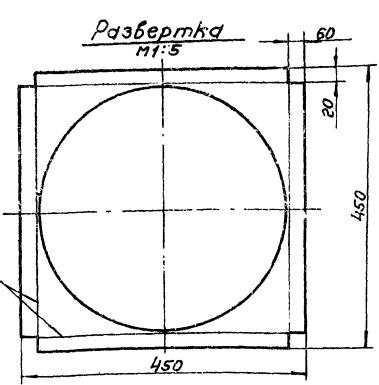
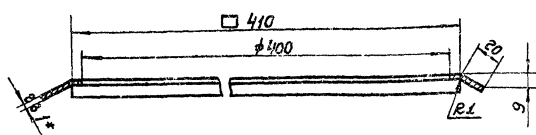


Уд. в. № 10000 Паша и Шарпа Вост. укр. № 100000000 Паша и Шарпа

ВДУМн 4Д-0102		Лист	Масса	Максимум
Стенка		У	1,1	1:5
Изм. Лист № док. Подп. Дата	Разработ. Г.Вин	Лист	Листов: 1	МПС СССР
Пров. Денисова	Т.Контр. Гранский	Лист В ГОСТ 3680-57		Листов: 1
И.Контр. Денисова	Читб. Зелыкин	3-Ш Ст. 3 кн. ГОСТ 535-58		МПС СССР
Копировал: СФ.		Лит. прокт. вентиляция		Формат: 11

ВДУМн 4Д-0103

2 (Δ)

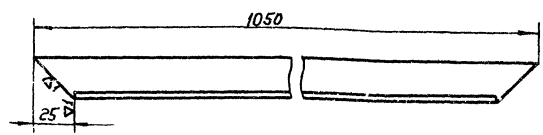


Уд. в. № 10000 Паша и Шарпа Вост. укр. № 100000000 Паша и Шарпа

ВДУМн 4Д-0103		Лист	Масса	Максимум
Шайба		У	0,58	1:2
Изм. Лист № док. Подп. Дата	Разработ. Г.Вин	Лист	Листов: 1	МПС СССР
Пров. Денисова	Т.Контр. Гранский	Лист В ГОСТ 3680-57		Листов: 1
И.Контр. Денисова	Читб. Зелыкин	3-Ш Ст. 3 кн. ГОСТ 535-58		МПС СССР
Копировал: СФ.		Лит. прокт. вентиляция		Формат: 11

ВДУМн 5Д-0101

2 (Δ)



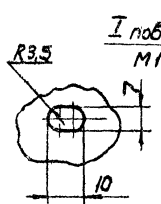
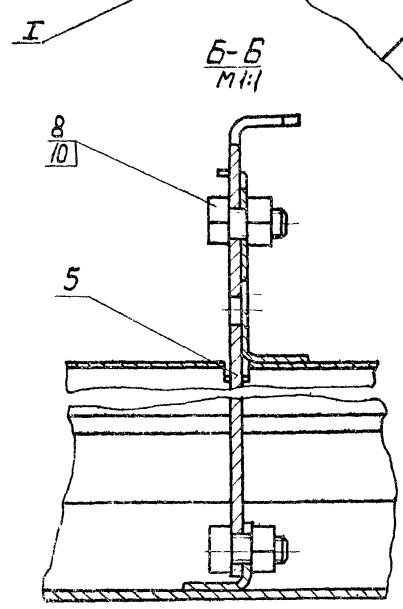
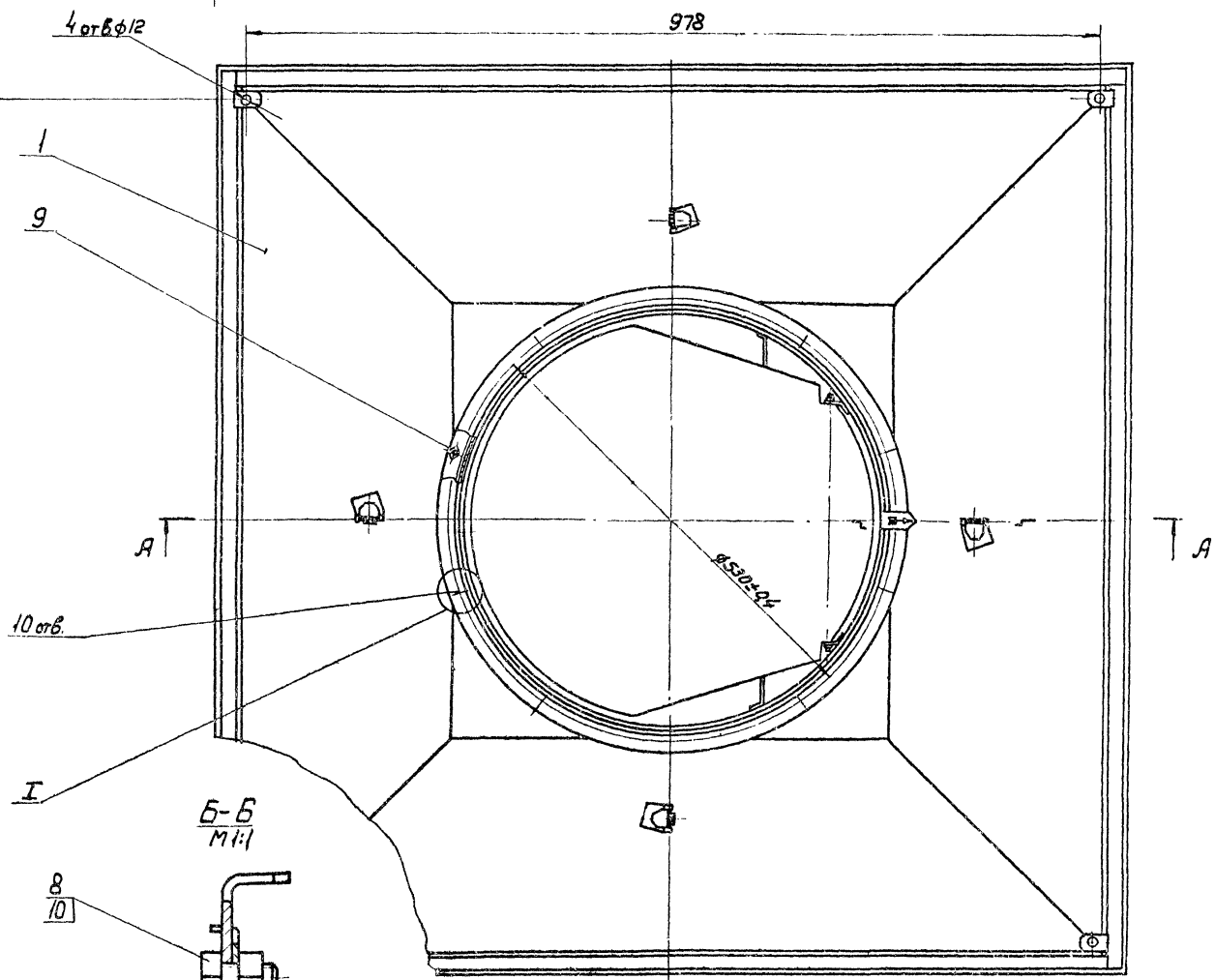
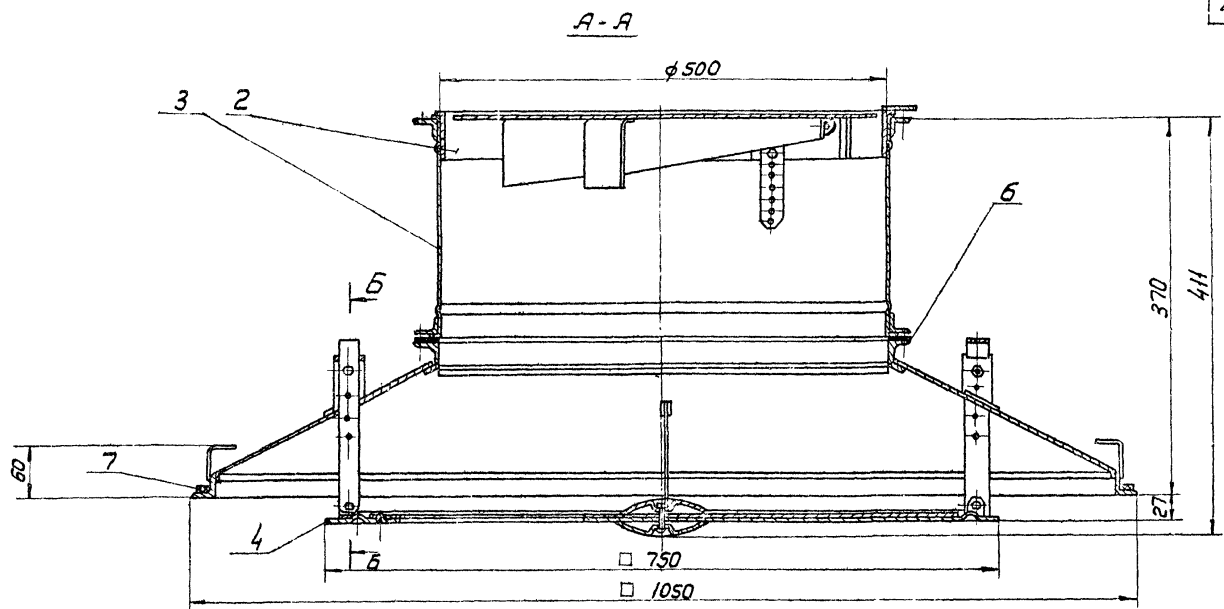
Уд. в. № 10000 Паша и Шарпа Вост. укр. № 100000000 Паша и Шарпа

ВДУМн 5Д-0101		Лист	Масса	Максимум
Уголок		У	1,5	1:2
Изм. Лист № док. Подп. Дата	Разработ. Г.Вин	Лист	Листов: 1	МПС СССР
Пров. Денисова	Т.Контр. Гранский	Лист В ГОСТ 3680-57		Листов: 1
И.Контр. Денисова	Читб. Зелыкин	3-Ш Ст. 3 кн. ГОСТ 535-58		МПС СССР
Копировал: СФ.		Лит. прокт. вентиляция		Формат: 11

Черт. 1.494-19, выпуск 2

16

ВДУМ n 5 Д СБ



1. Размеры для справок  
2. Деталь, поз. 2, приклеить к детали, поз. 1, клеем 88Н МРТУ-38-5-880-66.

Лист чертежа, вид и обозначение, дата и автор

				ВДУМ n 5 Д СБ		
Исполн.	Исполн.	Дата	Лист	Масса	Масштаб	
С.С.С.С.	Карбасов	12.5	21	313	1:4	
Проб.	Денисов	12.5				
Т.Контр.	Коган	12.5				
Н.Контр.	Фейсман	12.5				
Утв.	Габза	12.5				

Контроль: В.С. Формат 22

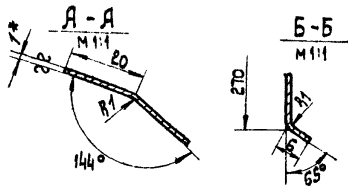
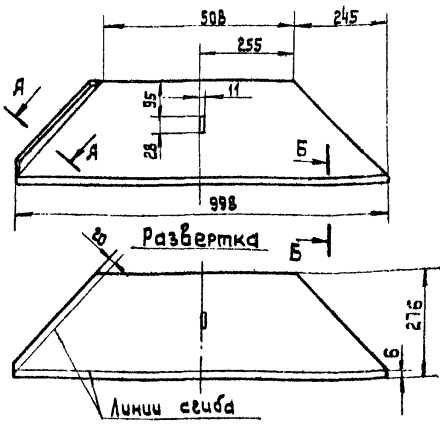




Серия 1.404-19, Выпуск 2

ВДУМн 5Д-0102

▽1 (▽)



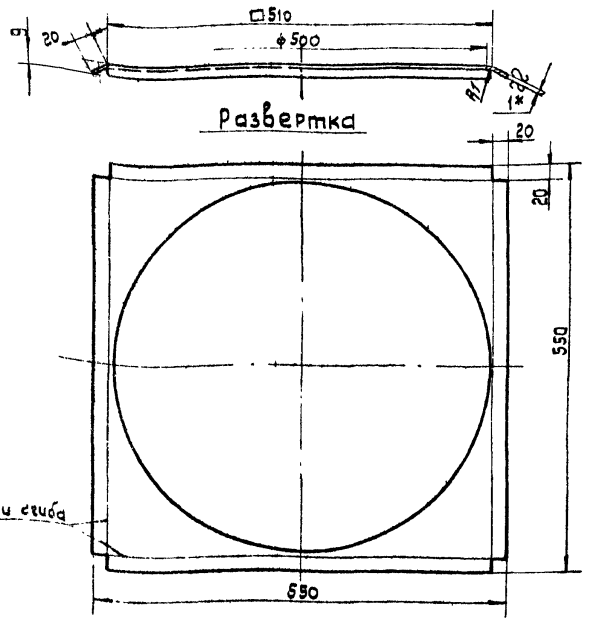
\* Размер для справок.

Изм.	Лист	№ док-м.	Подп.	Дата	Лист	Масса	Масштаб
					М	1,7	1:10
<p>Изм. Лист № док-м. Подп. Дата</p> <p>Разраб. 28 чм</p> <p>Проб. Денисова</p> <p>Т. контр. Пронский</p> <p>И. контр. Денисова</p> <p>Утв. Вейцман</p>					<p>Листов 1</p> <p>ММСС СССР</p> <p>Главпроект вентиляция</p> <p>ппроектом вентиляция</p>		
<p>Лист В1 ГОСТ 3680-57</p> <p>3-III - Ст. 3 кп ГОСТ 16523-70</p> <p>Копировал: В.М.К.</p>					<p>Формат: 11</p>		

ВДУМн 5Д-0103

▽1 (▽)

48



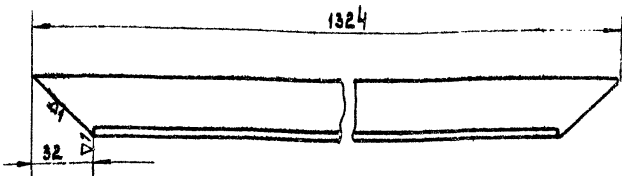
Линии сгиба

\* Размер для справок.

Изм.	Лист	№ док-м.	Подп.	Дата	Лист	Масса	Масштаб
					М	0,83	1:5
<p>Изм. Лист № док-м. Подп. Дата</p> <p>Разраб. 28 чм</p> <p>Проб. Денисова</p> <p>Т. контр. Пронский</p> <p>И. контр. Денисова</p> <p>Утв. Вейцман</p>					<p>Листов 1</p> <p>ММСС СССР</p> <p>Главпроект вентиляция</p> <p>ппроектом вентиляция</p>		
<p>Лист В1 ГОСТ 3680-57</p> <p>3-III - Ст. 3 кп ГОСТ 16523-70</p> <p>Копировал: В.М.К.</p>					<p>Формат: 11</p>		

ВДУМн 6Д-0101

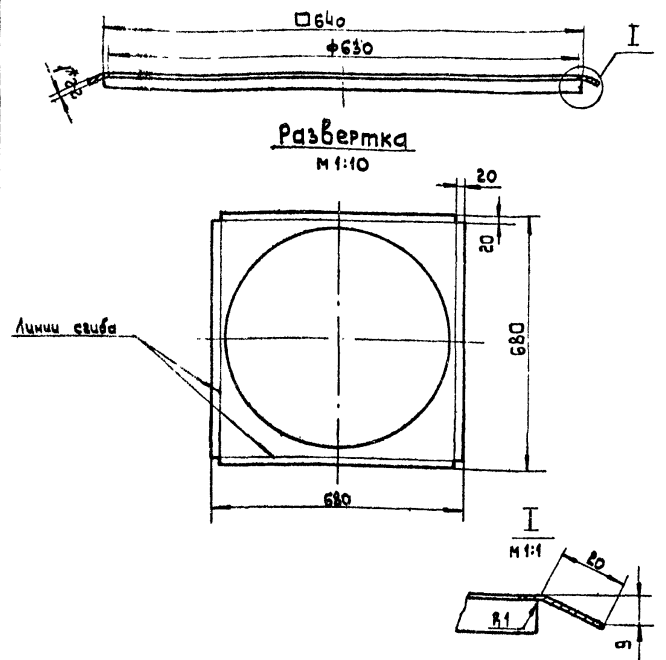
▽2 (▽)



Изм.	Лист	№ док-м.	Подп.	Дата	Лист	Масса	Масштаб
					И	2,47	1:2
<p>Изм. Лист № док-м. Подп. Дата</p> <p>Разраб. Г.В.И.</p> <p>Проб. Денисова</p> <p>Т. контр. Пронский</p> <p>И. контр. Денисова</p> <p>Утв. Вейцман</p>					<p>Листов 1</p> <p>ММСС СССР</p> <p>Главпроект вентиляция</p> <p>ппроектом вентиляция</p>		
<p>Лист В1 ГОСТ 3680-57</p> <p>Ст. 3, ГОСТ 535-58</p> <p>Копировал: В.М.К.</p>					<p>Формат: 11</p>		

ВДУМн 6Д-0104

▽1 (▽)



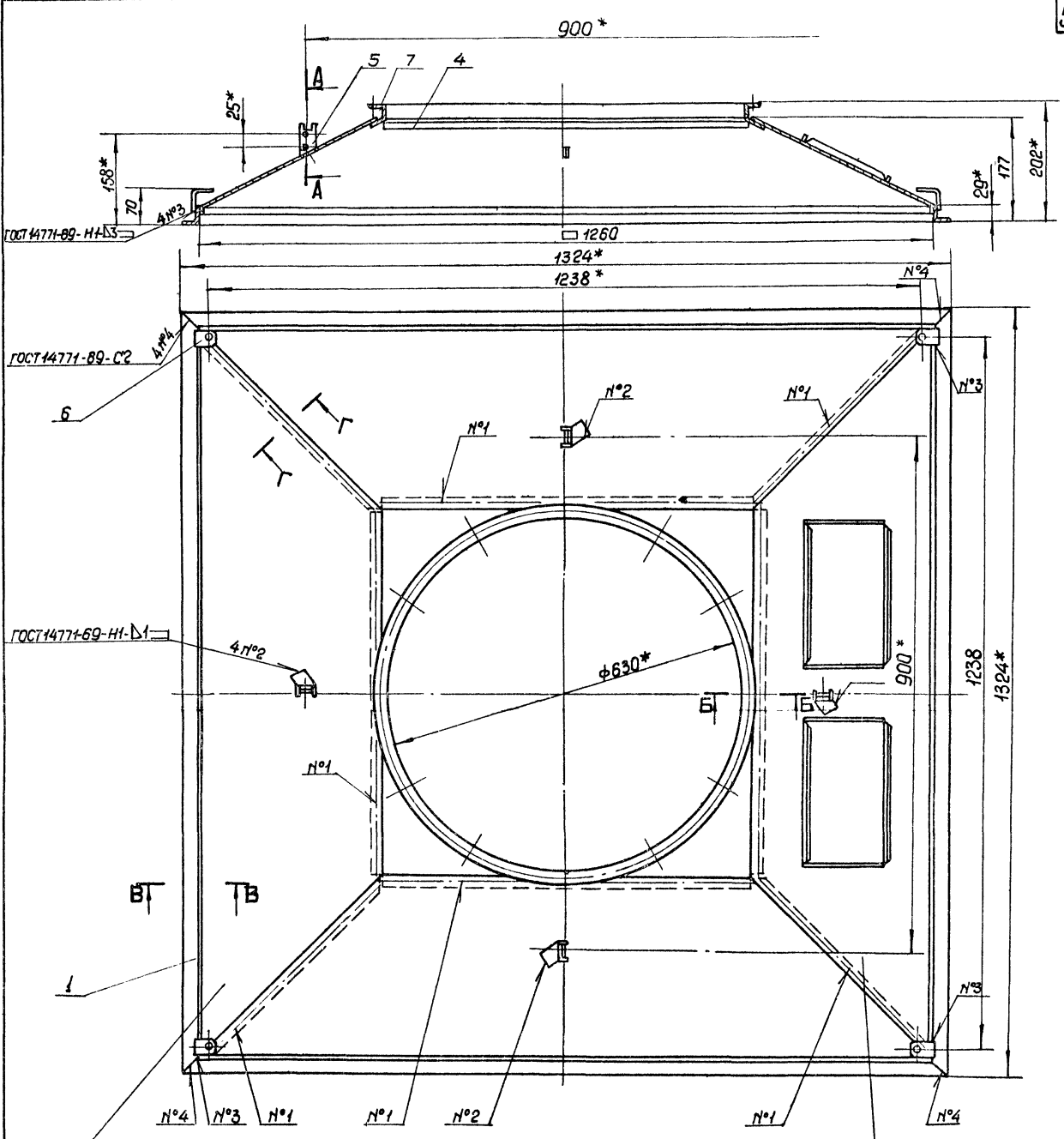
Линии сгиба

\* Размер для справок.

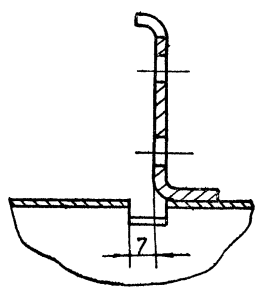
Изм.	Лист	№ док-м.	Подп.	Дата	Лист	Масса	Масштаб
					И	1,12	1:5
<p>Изм. Лист № док-м. Подп. Дата</p> <p>Разраб. Г.В.И.</p> <p>Проб. Денисова</p> <p>Т. контр. Пронский</p> <p>И. контр. Денисова</p> <p>Утв. Вейцман</p>					<p>Листов 1</p> <p>ММСС СССР</p> <p>Главпроект вентиляция</p> <p>ппроектом вентиляция</p>		
<p>Лист В1 ГОСТ 3680-57</p> <p>3-III - Ст. 3 кп ГОСТ 16523-70</p> <p>Копировал: В.М.К.</p>					<p>Формат: 11</p>		



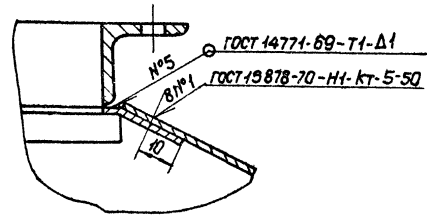
Серия 1.484-19, листок 2



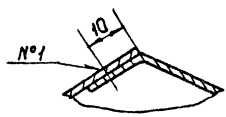
**А-А**  
М 1:1



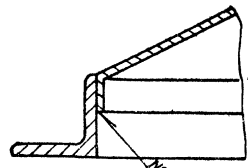
**Б-Б**  
М 1:1



**Г-Г** повернута  
М 1:1



**В-В**  
М 1:2



\* Размеры для справок

ВДУМпБД-01СБ				Лист	Масса	Масштаб
Диффузор				И	24,4	1:5
Сборочный чертеж				Лист	Листов 7	
Изм	Лист	№ докум	подп. дата	Место: СССР		
Разработ	Власова	И.А.		Лаборатория вентиляции		
Проб.	Фенисова	И.В.		ИИПроектпроектирования		
Т.контр.	Ланский	И.И.				
Н.спец.	Ведикман	И.И.				
Н.контр.	Фенисова	И.В.				
Учт.	Гаган	И.И.				

Универсальная Подпр. Удобрта. Взам. упр. № ЦУБ/ГРБ/В. Подп. и дата

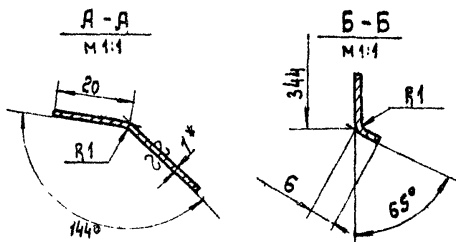
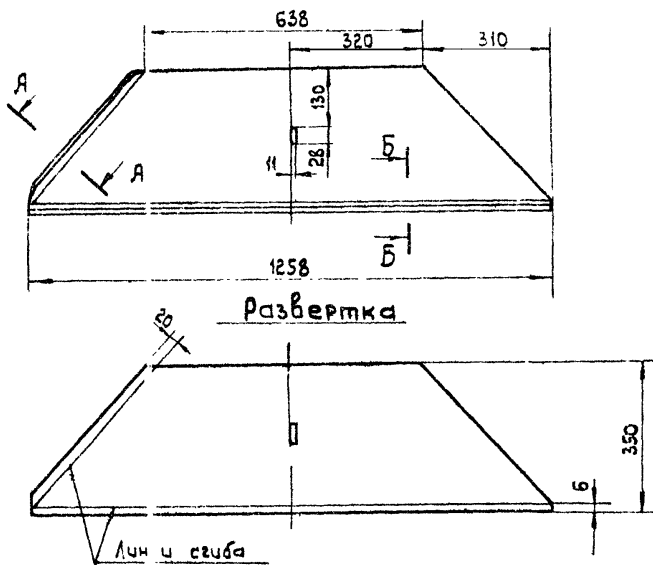
Копировал: 14772

формат: р2

Серия 1.494-19, Выпуск 2

ВДУМпБД-0102

▽(▽)



\* Размер для справок.

ВДУМпБД-0102

Стенка

Лист	Масса	Масштаб
И	2,68	1:10
Лист	Листов	1
ММСС СССР		
ГЛАВПРОМВЕНТИЛЯЦИЯ		
ПИПРОЕКТПРОМВЕНТИЛЯЦИЯ		

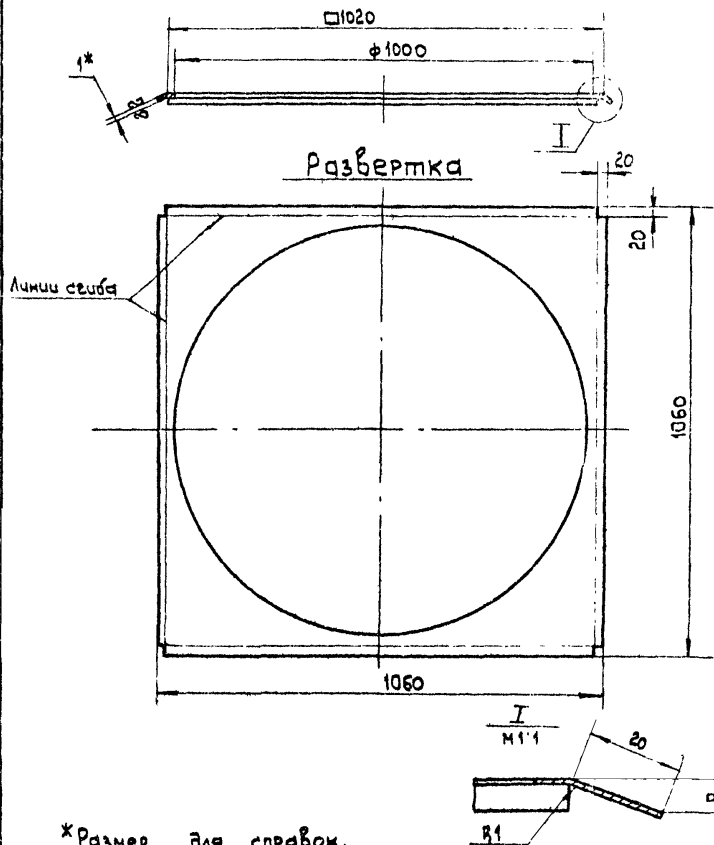
Лист В 1,0 ГОСТ 3680-57  
3-III-Ст.З кн ГОСТ 16523-70

Копировал: ВЛШЖ

Формат: 11

ВДУМпБД-0104

▽(▽) 51



\* Размер для справок.

ВДУМпБД-0104

Шайба

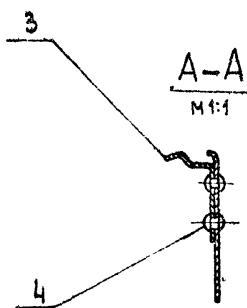
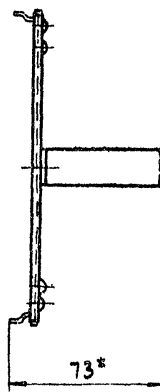
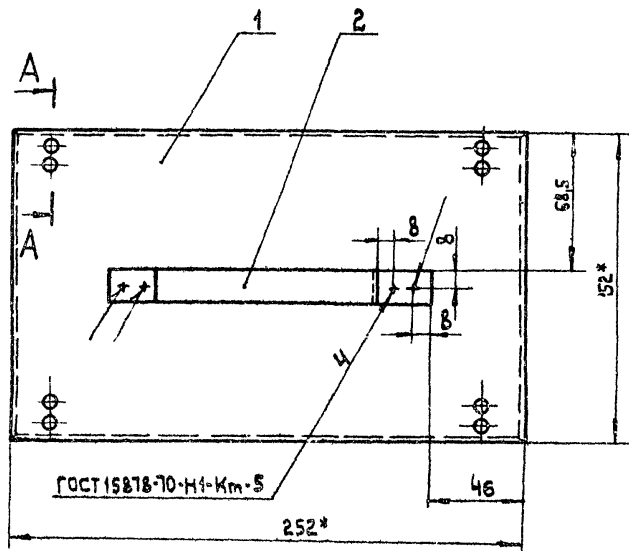
Лист	Масса	Масштаб
И	2,66	1:10
Лист	Листов	1
ММСС СССР		
ГЛАВПРОМВЕНТИЛЯЦИЯ		
ПИПРОЕКТПРОМВЕНТИЛЯЦИЯ		

Лист В 1,0 ГОСТ 3680-57  
3-III-Ст.З кн ГОСТ 16523-70

Копировал: ВЛШЖ

Формат: 11

ВДУМпБД-02СБ



1 \* Размеры для справок.

2 Допускается вет, поз 3, крепить на точечной сварке.

ВДУМпБД-02СБ

Люк  
Сборочный чертеж

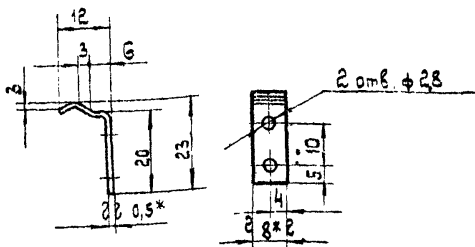
Лист	Масса	Масштаб
И	0,38	1:2
Лист	Листов	1
ММСС СССР		
ГЛАВПРОМВЕНТИЛЯЦИЯ		

Лист В 1,0 ГОСТ 3680-57  
3-III-Ст.З кн ГОСТ 16523-70

Серия 1.494-19, выпуск 2

ВДЧМБД-0203

▽1(▽)



- 1.\* Размеры для справок.
2. Внутренние радиусы сгибов 0,5 мм.
3. Длина развернутой детали 34 мм.

ВДЧМБД-0203

Пружина

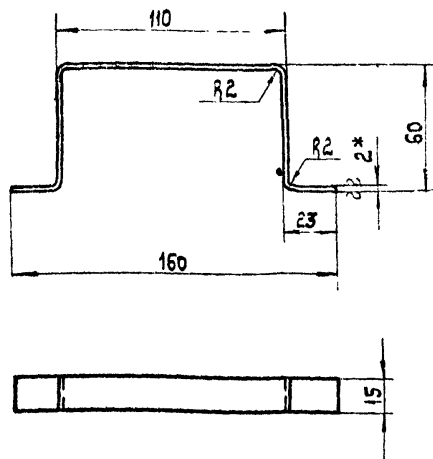
Лист	Масса	Масштаб
И	0,001	1:1
Лист		Листов 1
ММСС СССР		Главпроектпроектирование
ПИПроектпроектирование		Формат: 11

Лента 1 п 0,5x8  
Гост 2614-65  
Копировал: В.И.И.

ВДЧМБД-0202

▽1(▽)

52



- 1.\* Размер для справок.
2. Длина развернутой детали 266 мм.
3. Острые кромки притупить.

ВДЧМБД-0202

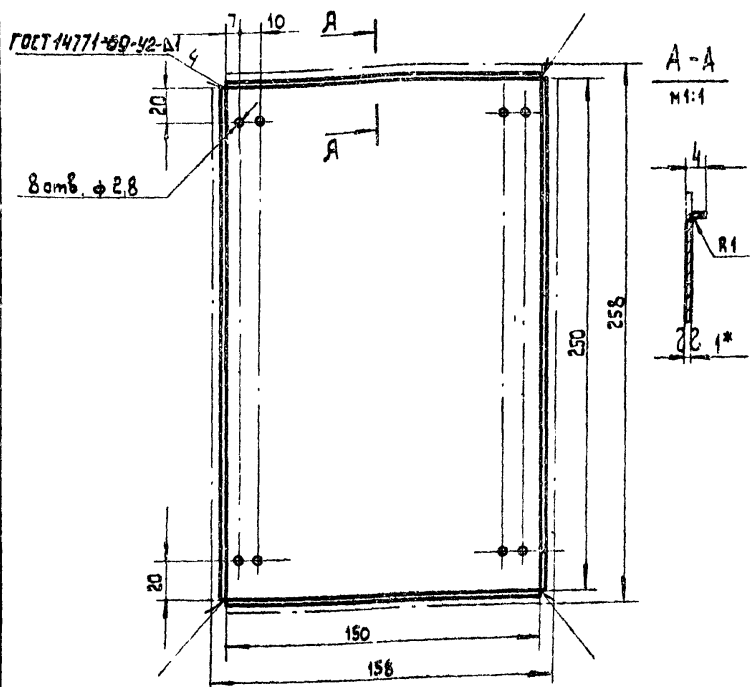
Ручка

Лист	Масса	Масштаб
И	0,06	1:2
Лист		Листов 1
ММСС СССР		Главпроектпроектирование
ПИПроектпроектирование		Формат: 11

Лист В 2 ГОСТ 3680-57  
3-й ст. 3 ил ГОСТ 16523-70  
Копировал: В.И.И.

ВДЧМБД-0201

▽1(▽)



- 1.\* Размер для справок.
2. Острые кромки притупить.

ВДЧМБД-0201

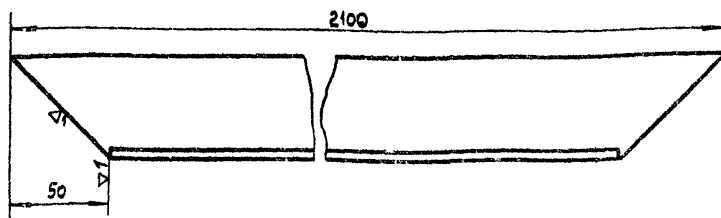
Полотно

Лист	Масса	Масштаб
И	0,32	1:2
Лист		Листов 1
ММСС СССР		Главпроектпроектирование
ПИПроектпроектирование		Формат: 11

Лист В 1,0 ГОСТ 3680-57  
3-й ст. 3 ил ГОСТ 16523-70  
Копировал: В.И.И.

ВДЧМБД-0101

~(▽)



ВДЧМБД-0101

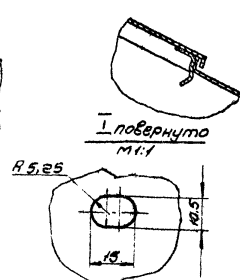
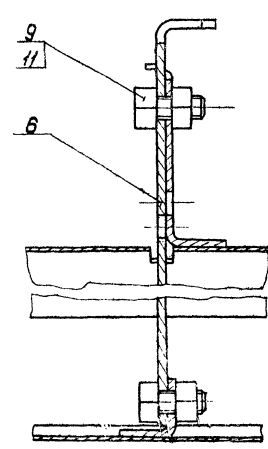
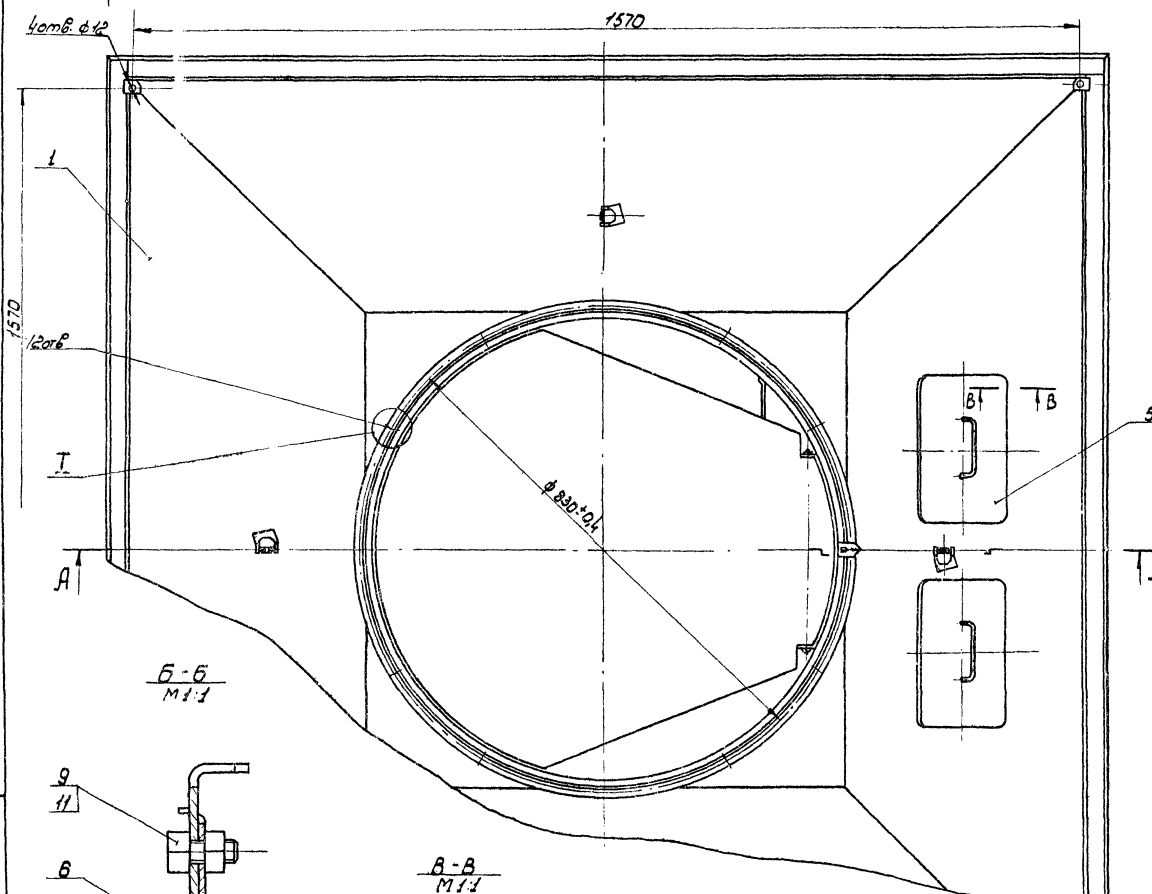
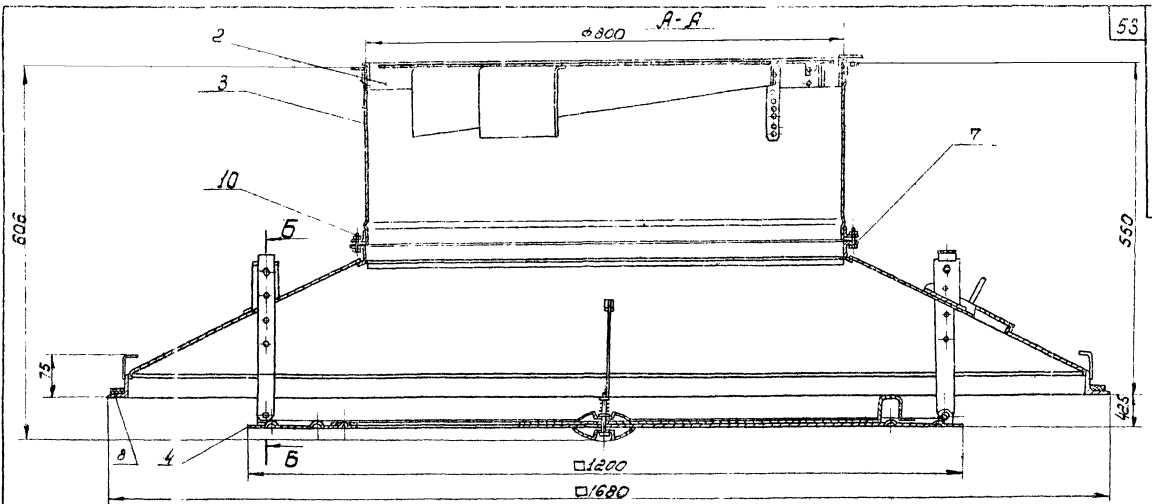
Уголок

Лист	Масса	Масштаб
И	6,25	1:2
Лист		Листов 1
ММСС СССР		Главпроектпроектирование
ПИПроектпроектирование		Формат: 11

Уголок Б 50x50x4 ГОСТ 8509-72  
ст. 3 ГОСТ 535-58  
Копировал: В.И.И.

Серия 1:194-19, выпуск 2

ВДУМ 8Д СБ



1 Размеры для справок  
 2 Деталь, поз.8, приклеить к детали, поз.1, клеем ВДН МРТУ-38-5-800-66.

ВДУМн 8Д СБ				Лист	Масса	Шкала
Изм.	Лист	№ докум.	Проект	II	83	1:5
Воздухоуловитель						
Сборочный чертёж						
Изм. Испол. № докум. Проект Разработчик: [Signature] Проверен: [Signature] Р.ВАНТА Козыря [Signature] [Signature]				Лист 1 из 1 МСС Проектировщик: [Signature] Инженер-конструктор: [Signature]		

Шкала: 1:1. Подпись и дата. Визы исполнителей. Подпись и дата.

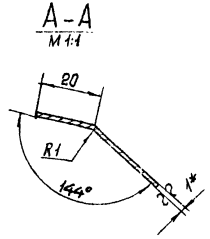
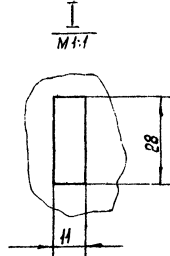
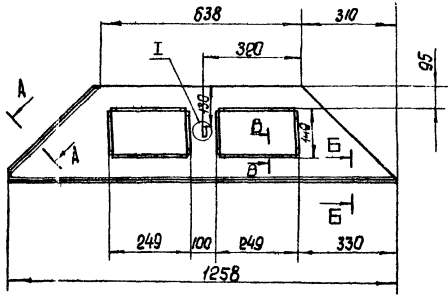
Копировать: 1:1





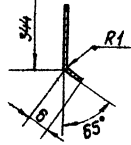
Серия 1.494-19, выпуск 2

Лист № 1 из 1. Подл. и дата. Взам. инв. №. Инв. № подл. Подл. и дата.

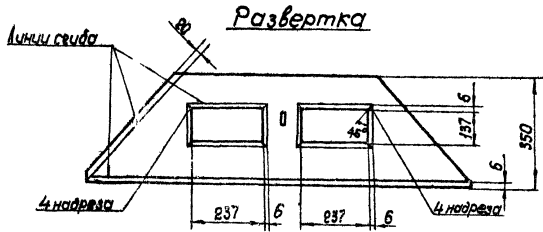


Б-Б  
М 1:1

В-В  
М 1:1

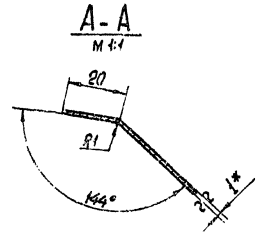
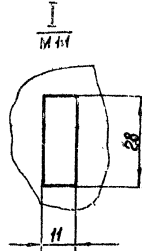
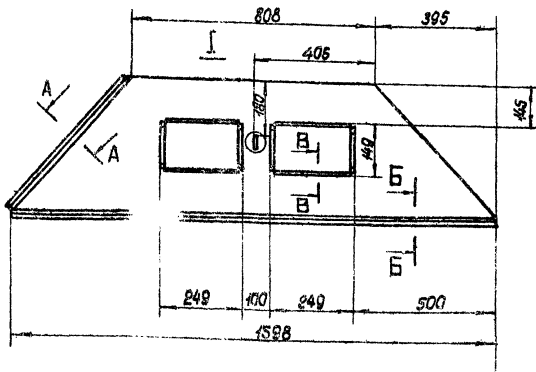


\* Размеры для справок



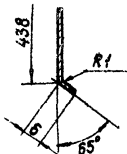
ВДУМпБД-0103				Лист	Масса	Масштаб
Изм.	Лист	№ докум.	Подп.	Дата		
Разработ.	Власова					
Проект.	Власова					
Утвержд.	Промышлен					
И.контр.	Власова					
Утв.	Вейнштан					
Лист В1 ГОСТ 3660-57 3-й лист из 3-х л. ГОСТ 18523-70				Лист	Масса	Масштаб
Копирован ВЗ				№	2,17	1:10
				Лист	Масса	Масштаб
				№		
				ММСС		
				Гос. проектная организация		
				И.Проектная организация		
				Формат	А2	

Лист № 1 из 1. Подл. и дата. Взам. инв. №. Инв. № подл. Подл. и дата.

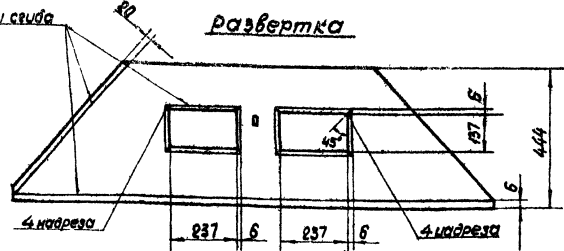


Б-Б  
М 1:1

В-В  
М 1:1



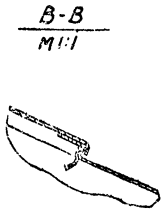
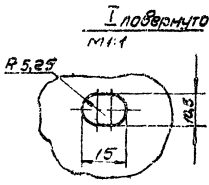
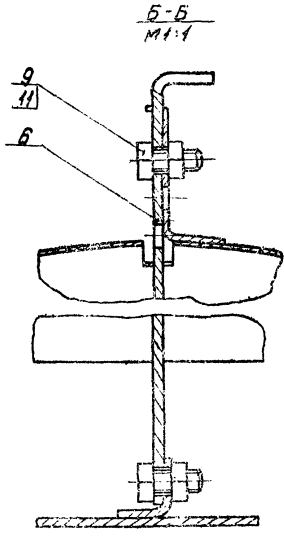
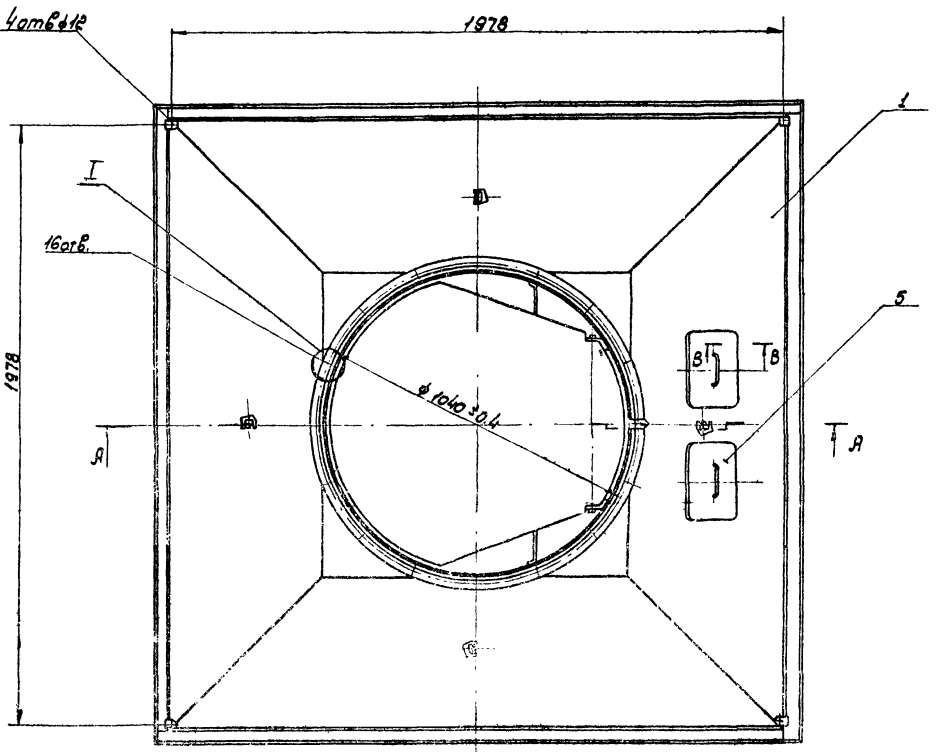
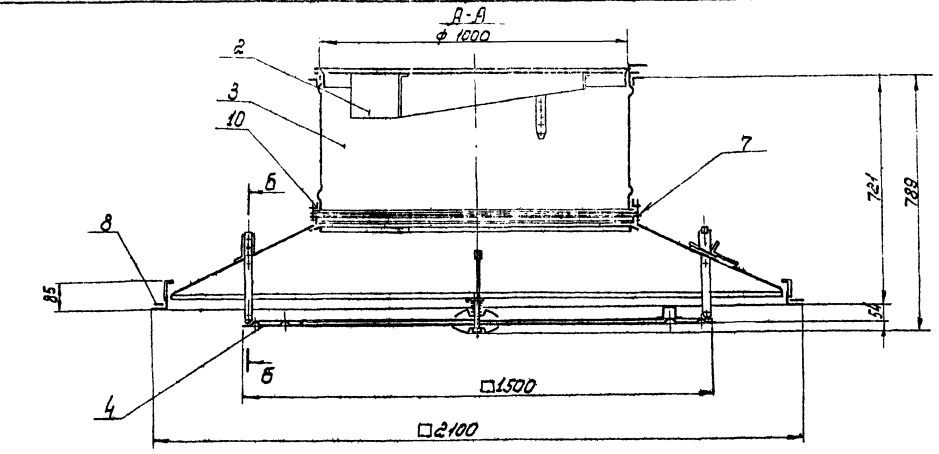
\* Размеры для справок



ВДУМпБД-0103				Лист	Масса	Масштаб
Изм.	Лист	№ докум.	Подп.	Дата		
Разработ.	Власова					
Проект.	Власова					
Утвержд.	Промышлен					
И.контр.	Власова					
Утв.	Вейнштан					
Лист В1 ГОСТ 3660-57 3-й лист из 3-х л. ГОСТ 18523-70				Лист	Масса	Масштаб
Копирован ВЗ				№	3,8	1:10
				Лист	Масса	Масштаб
				№		
				ММСС		
				Гос. проектная организация		
				И.Проектная организация		
				Формат	А2	

Серия 1404-19, выпуск 2

56  
ВДУМн 10ДСБ

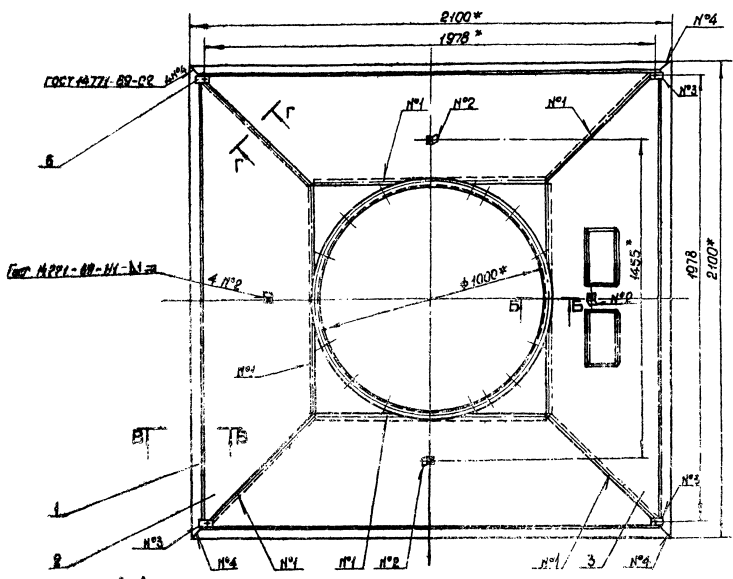
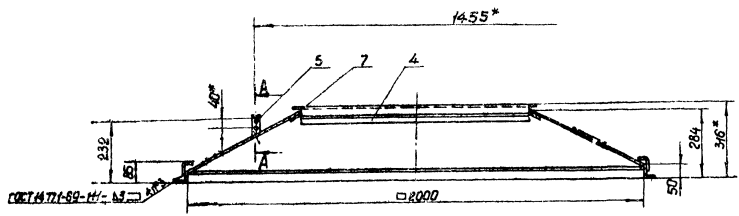


1. Размеры для справок.
2. Деталь поз. 8 приклеить к детали поз. 1 клеем 88Н. мрты-38-5-880-66.

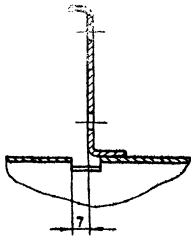
ВДУМн 10ДСБ			
Исполнитель	Проверенный	Дата	Лист
В.И.И.	М.И.И.	128	1-10
Воздухораспределитель ВДУМ			Масштаб
Сборочный чертёж			1:10
Исполнено в соответствии с чертежом			М.И.И. СССР
Исполнено в соответствии с чертежом			Л.И.И. СССР

Специальный завод по производству изделий из алюминия

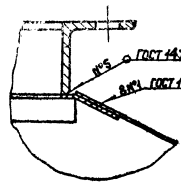
Чертеж 1.994-19 - Вентурик 2



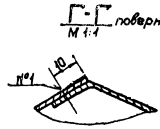
А-А  
М 1:1



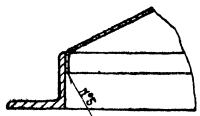
Б-Б  
М 1:1



Г-Г повернуто  
М 1:1



В-В  
М 1:2



ГОСТ 4271-69-Т+А

\* Размеры для справок.

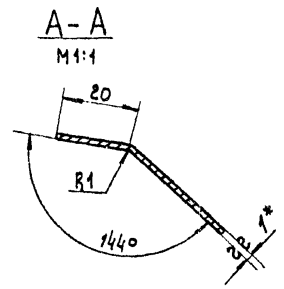
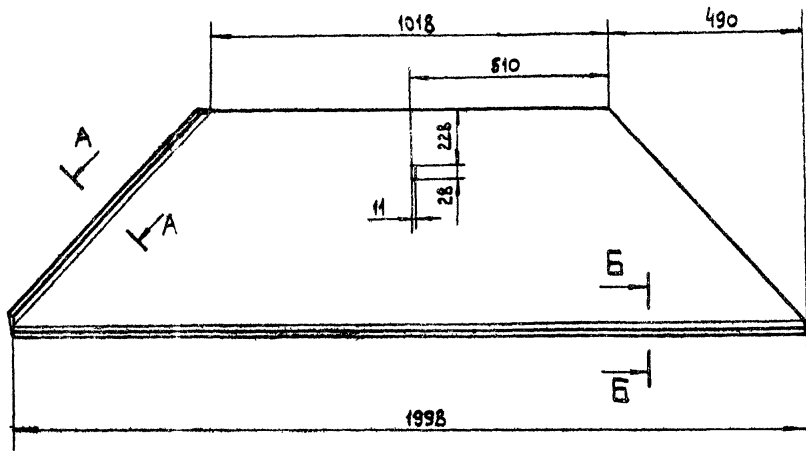
Исполнитель	Проверено	Дата	Лист
Резерв	Маслова	11	2/2
Проект	Александров	11	2
Тех. часть	Лавренко	11	2
Экспл. часть	Белый	11	2
Контр. часть	Колодя	11	2
Итого	Красов	11	2

ВАУМп 10А-01СБ		
Диффузор		
Сборочный чертеж		
Лист	Масса	Масштаб
И	60.1	1:10
Исполнитель: Маслова		
Проверено: Александров		
Экспл. часть: Белый		
Контр. часть: Колодя		
Итого: Красов		

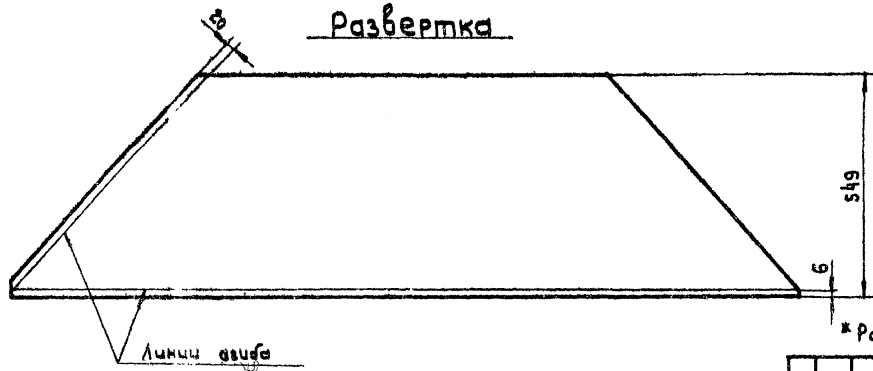
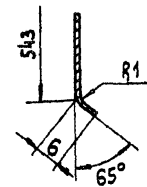
Получено: 1994.11.10 в 10.00 ч. По адресу: 100000, Москва, ул. Давыдовская, д. 10, стр. 10

Копия в 2 экз. в 100000, Москва, ул. Давыдовская, д. 10, стр. 10

Серия 1.494-19, выпуск 2

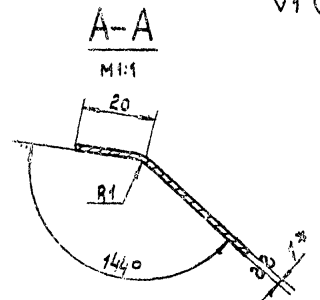
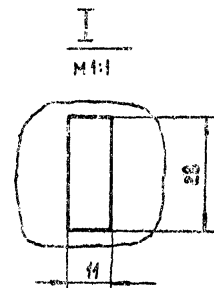
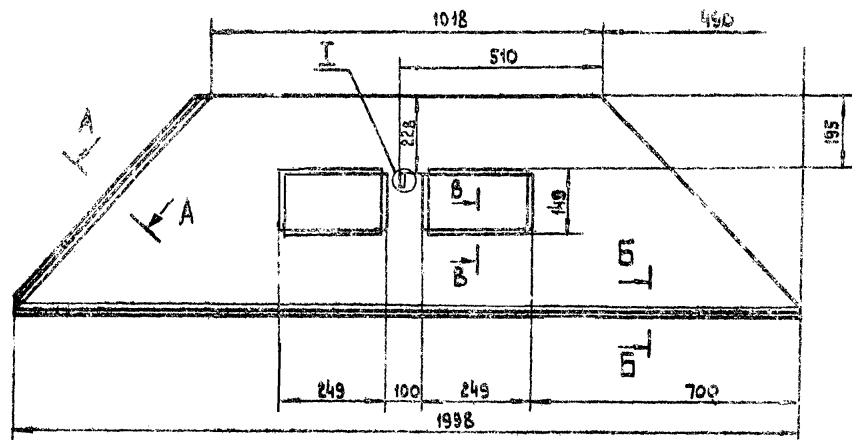


Б-Б  
М 1:1



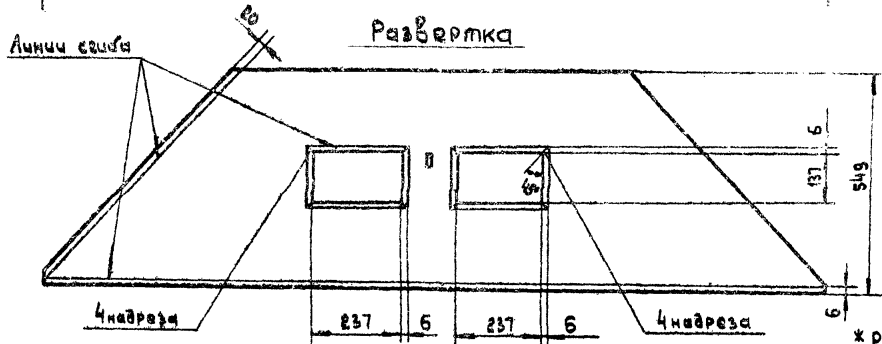
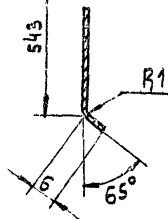
ВДУМн 10Д-0102				Лист	Масса	Масштаб
Изм/Лист	№ док.м.	Подп.	Дата	И	6,64	1:10
Разраб.	Власова			Лист Листов 1		
Проб.	Денисова			ММСС СССР		
Т.контр.	Пронский			Главпроектвентиляция		
И.контр.	Денисова			Инпроектпроектвентиляция		
Умб.	Зейликин			Формат: А2		
Лист В1 ГОСТ 3680-57				3-й-Ст.Зкп ГОСТ 16523-70		
Копировал: Власов						

Изм. № подл. Подп. и дата. Взам инв. № Инв. № док. Подп. и дата



Б-Б  
М 1:1

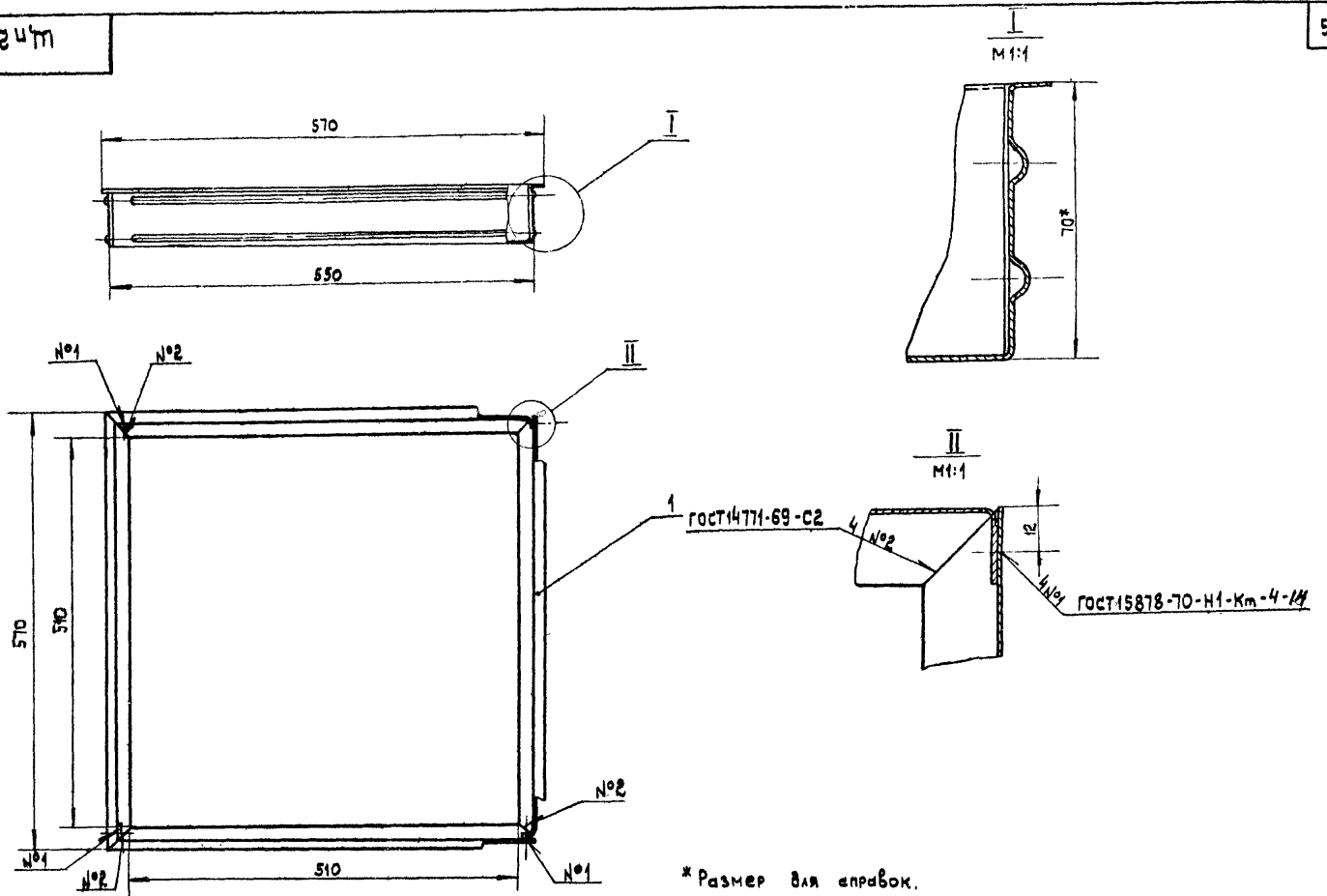
В-В  
М 1:1



ВДУМн 10Д-0103				Лист	Масса	Масштаб
Изм/Лист	№ док.м.	Подп.	Дата	И	6,13	1:10
Разраб.	Власова			Лист Листов 1		
Проб.	Денисова			ММСС СССР		
Т.контр.	Пронский			Главпроектвентиляция		
И.контр.	Денисова			Инпроектпроектвентиляция		
Умб.	Зейликин			Формат: А2		
Лист В1 ГОСТ 3680-57				3-й-Ст.Зкп ГОСТ 16523-70		
Копировал: Власов						

Изм. № подл. Подп. и дата. Взам инв. № Инв. № док. Подп. и дата

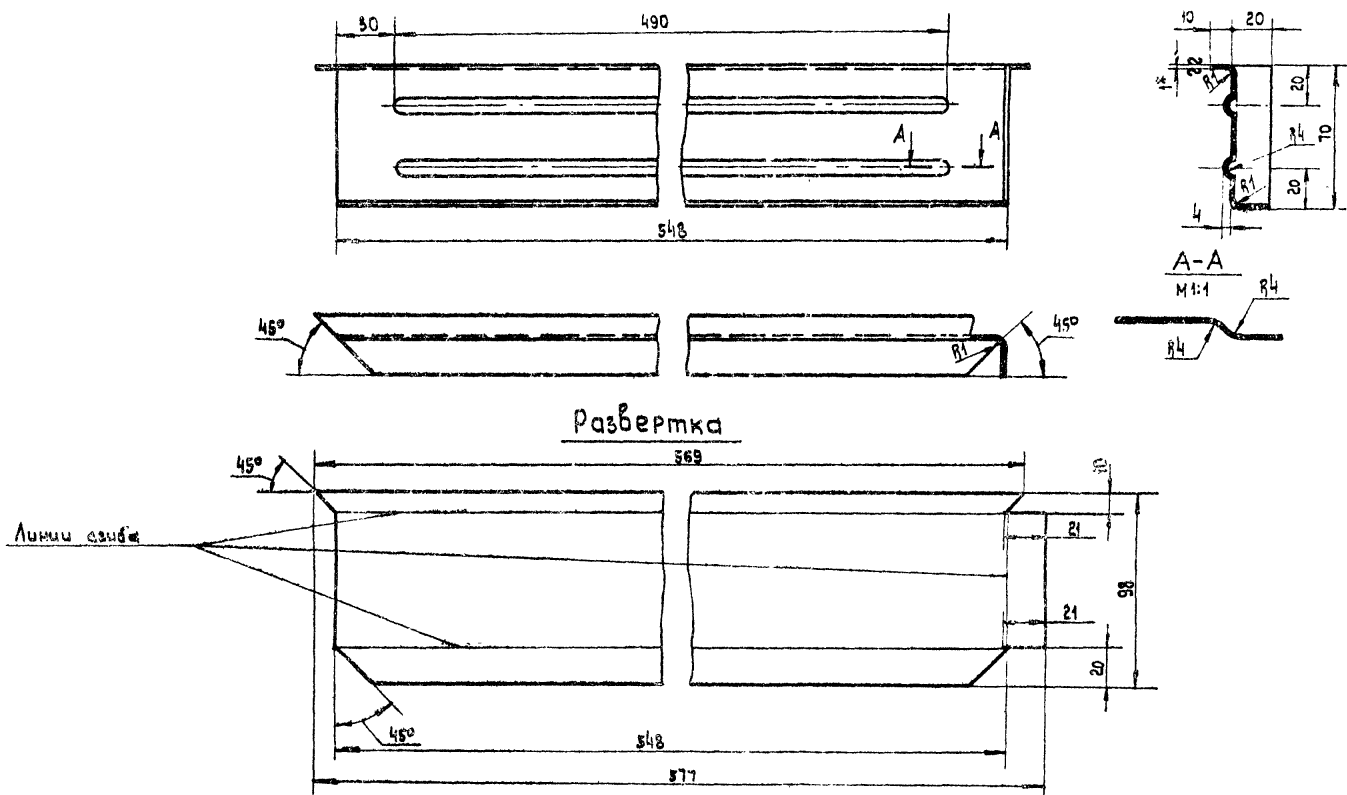
Серия 149Н-19, выпуск 2



\* Размер для справок.

				Щп2-01сб		
Изм.	Лист	№ докум.	Подп.	Дата	Лист	Масса
					И	1,8
Щиток декоративный сборочный чертеж					Листов	1
					НМСС СССР	
					Главпроектпроектирование	
					ЦППроектпроектирование	
Утв. Казан					Формат: 12	

Изм. № подл. Подп. и дата. Взам. инв. №. Инв. № докум. Подп. и дата.

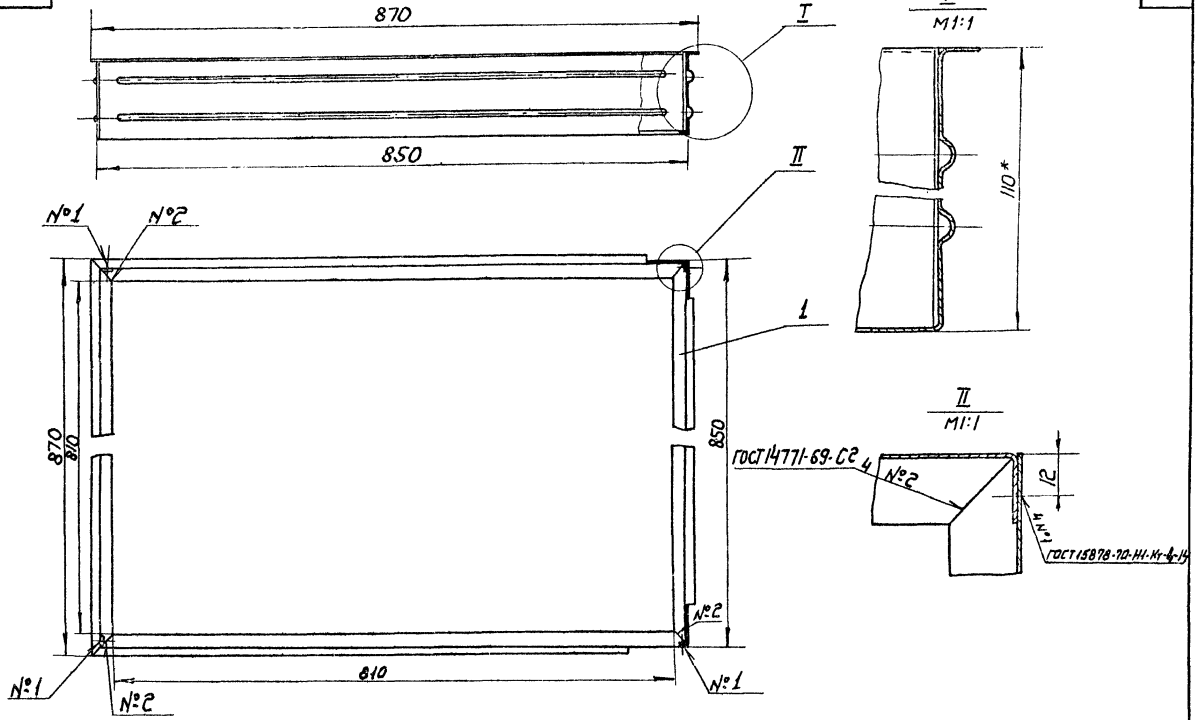


\* Размер для справок.

				Щп2-0101		
Изм.	Лист	№ докум.	Подп.	Дата	Лист	Масса
					И	0,44
Стенка					Листов	1
					НМСС СССР	
					Главпроектпроектирование	
					ЦППроектпроектирование	
Утв. Зейликман					Формат: 12	

Изм. № подл. Подп. и дата. Взам. инв. №. Инв. № докум. Подп. и дата.

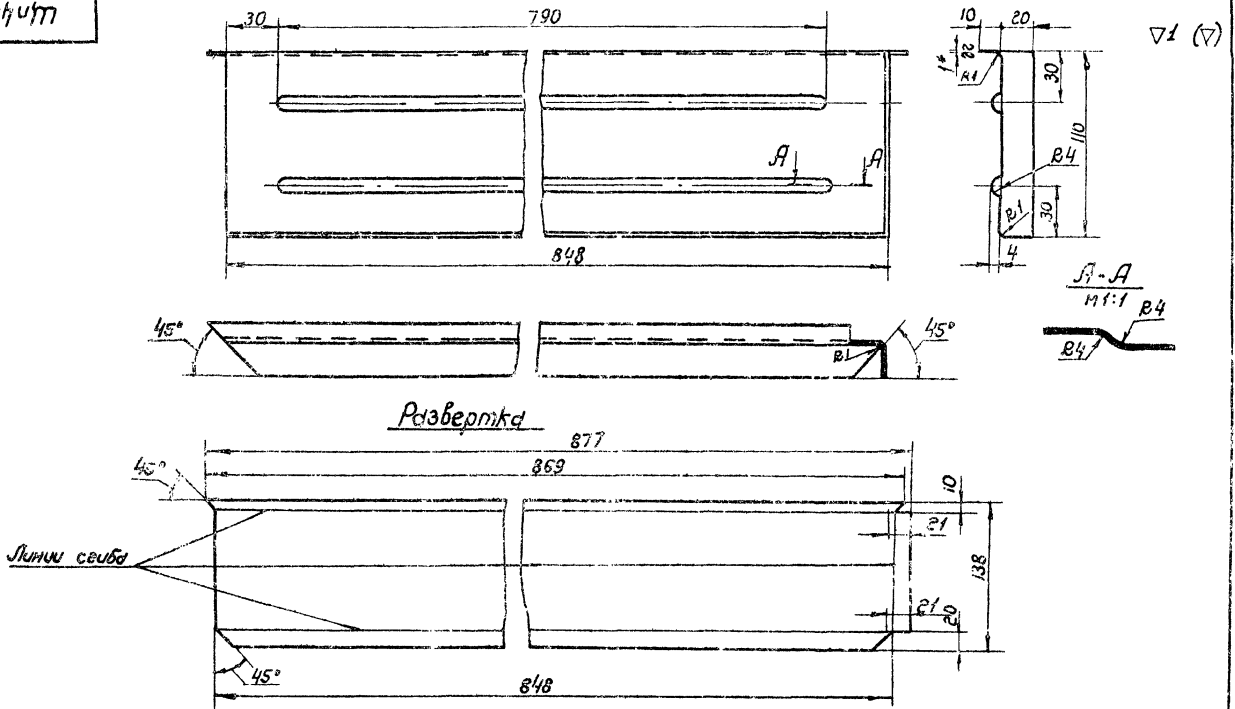




\* Размер для справок.

Щп 4-01 СБ				Лист	Масса	Масштаб
Щиток	декоративный.	Сборочный чертеж	И	3,7	1:5	
Изм.	Лист	№ докум.	Подп.	Дат		
И. Резарб.	Боричев	В. С.	В. С.			
Проб.	Денисова	В. С.	В. С.			
Т. контр.	Пронская	В. С.	В. С.			
Л. спец.	Землякина	В. С.	В. С.			
Н. контр.	Денисова	В. С.	В. С.			
Чтб.	Квеш	В. С.	В. С.			

Лист Листов: 1  
ММСС СССР  
Главпроектирование  
ПИ Проектирование  
Формат: 12



\* Размер для справок.

Щп 4-0101				Лист	Масса	Масштаб
Стенка			И	0,93	1:2	
Изм.	Лист	№ докум.	Подп.	Дат		
И. Резарб.	Боричев	В. С.	В. С.			
Проб.	Денисова	В. С.	В. С.			
Т. контр.	Пронская	В. С.	В. С.			
Л. спец.	Землякина	В. С.	В. С.			
Н. контр.	Денисова	В. С.	В. С.			
Чтб.	Квеш	В. С.	В. С.			

Лист В 10 ГОСТ 3680-57  
3-й эт. 3-й кп ГОСТ 16523-70  
ММСС СССР  
Главпроектирование  
ПИ Проектирование  
Формат: 12

Серия 1.494-19, выпуск 2

Лист в сборе Щп 4-0101, Щп 4-0102, Щп 4-0103, Щп 4-0104, Щп 4-0105, Щп 4-0106, Щп 4-0107, Щп 4-0108, Щп 4-0109, Щп 4-0110, Щп 4-0111, Щп 4-0112, Щп 4-0113, Щп 4-0114, Щп 4-0115, Щп 4-0116, Щп 4-0117, Щп 4-0118, Щп 4-0119, Щп 4-0120, Щп 4-0121, Щп 4-0122, Щп 4-0123, Щп 4-0124, Щп 4-0125, Щп 4-0126, Щп 4-0127, Щп 4-0128, Щп 4-0129, Щп 4-0130, Щп 4-0131, Щп 4-0132, Щп 4-0133, Щп 4-0134, Щп 4-0135, Щп 4-0136, Щп 4-0137, Щп 4-0138, Щп 4-0139, Щп 4-0140, Щп 4-0141, Щп 4-0142, Щп 4-0143, Щп 4-0144, Щп 4-0145, Щп 4-0146, Щп 4-0147, Щп 4-0148, Щп 4-0149, Щп 4-0150, Щп 4-0151, Щп 4-0152, Щп 4-0153, Щп 4-0154, Щп 4-0155, Щп 4-0156, Щп 4-0157, Щп 4-0158, Щп 4-0159, Щп 4-0160, Щп 4-0161, Щп 4-0162, Щп 4-0163, Щп 4-0164, Щп 4-0165, Щп 4-0166, Щп 4-0167, Щп 4-0168, Щп 4-0169, Щп 4-0170, Щп 4-0171, Щп 4-0172, Щп 4-0173, Щп 4-0174, Щп 4-0175, Щп 4-0176, Щп 4-0177, Щп 4-0178, Щп 4-0179, Щп 4-0180, Щп 4-0181, Щп 4-0182, Щп 4-0183, Щп 4-0184, Щп 4-0185, Щп 4-0186, Щп 4-0187, Щп 4-0188, Щп 4-0189, Щп 4-0190, Щп 4-0191, Щп 4-0192, Щп 4-0193, Щп 4-0194, Щп 4-0195, Щп 4-0196, Щп 4-0197, Щп 4-0198, Щп 4-0199, Щп 4-0200

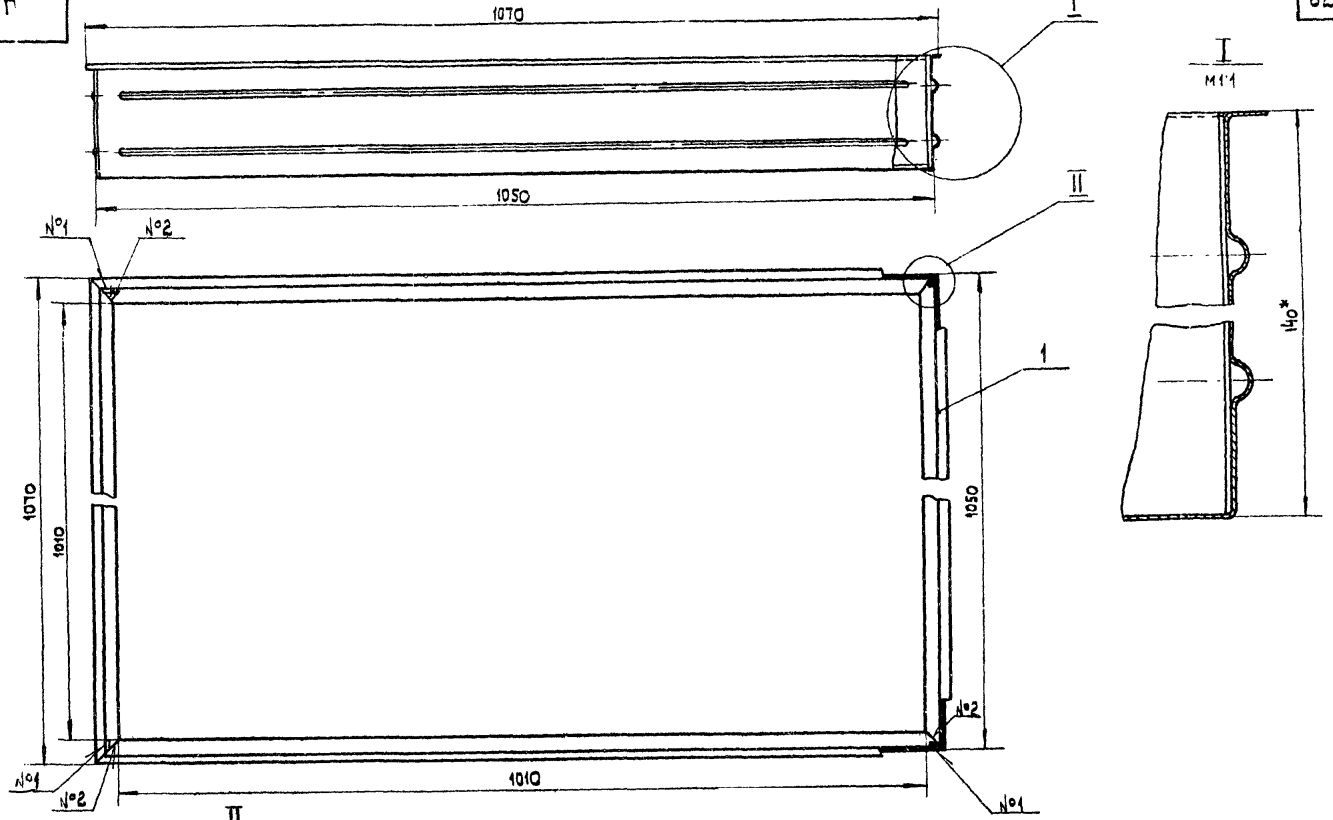
Лист в сборе Щп 4-0101, Щп 4-0102, Щп 4-0103, Щп 4-0104, Щп 4-0105, Щп 4-0106, Щп 4-0107, Щп 4-0108, Щп 4-0109, Щп 4-0110, Щп 4-0111, Щп 4-0112, Щп 4-0113, Щп 4-0114, Щп 4-0115, Щп 4-0116, Щп 4-0117, Щп 4-0118, Щп 4-0119, Щп 4-0120, Щп 4-0121, Щп 4-0122, Щп 4-0123, Щп 4-0124, Щп 4-0125, Щп 4-0126, Щп 4-0127, Щп 4-0128, Щп 4-0129, Щп 4-0130, Щп 4-0131, Щп 4-0132, Щп 4-0133, Щп 4-0134, Щп 4-0135, Щп 4-0136, Щп 4-0137, Щп 4-0138, Щп 4-0139, Щп 4-0140, Щп 4-0141, Щп 4-0142, Щп 4-0143, Щп 4-0144, Щп 4-0145, Щп 4-0146, Щп 4-0147, Щп 4-0148, Щп 4-0149, Щп 4-0150, Щп 4-0151, Щп 4-0152, Щп 4-0153, Щп 4-0154, Щп 4-0155, Щп 4-0156, Щп 4-0157, Щп 4-0158, Щп 4-0159, Щп 4-0160, Щп 4-0161, Щп 4-0162, Щп 4-0163, Щп 4-0164, Щп 4-0165, Щп 4-0166, Щп 4-0167, Щп 4-0168, Щп 4-0169, Щп 4-0170, Щп 4-0171, Щп 4-0172, Щп 4-0173, Щп 4-0174, Щп 4-0175, Щп 4-0176, Щп 4-0177, Щп 4-0178, Щп 4-0179, Щп 4-0180, Щп 4-0181, Щп 4-0182, Щп 4-0183, Щп 4-0184, Щп 4-0185, Щп 4-0186, Щп 4-0187, Щп 4-0188, Щп 4-0189, Щп 4-0190, Щп 4-0191, Щп 4-0192, Щп 4-0193, Щп 4-0194, Щп 4-0195, Щп 4-0196, Щп 4-0197, Щп 4-0198, Щп 4-0199, Щп 4-0200

Серия 1.494-19, выпуск 2

Щп. № подл. Подп. и дата Взам. инв. № Инв. № докум. Подп. и дата

Щп 5-01СБ

62

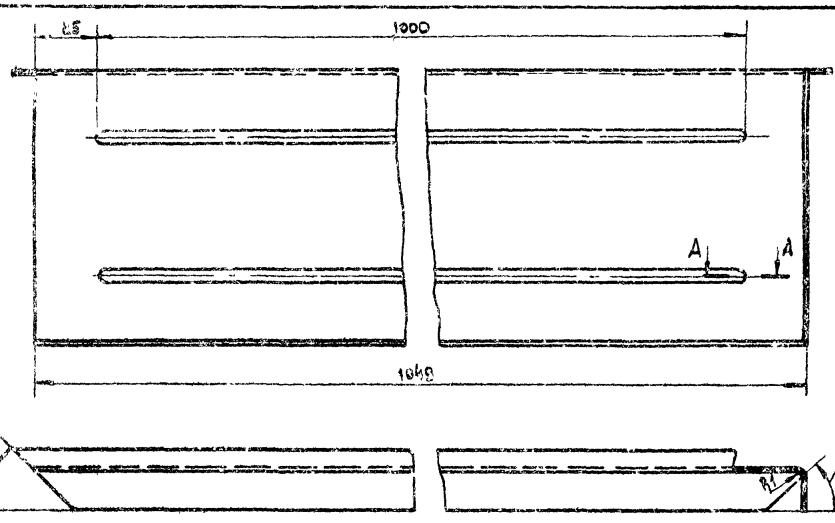


\* Размер для справок

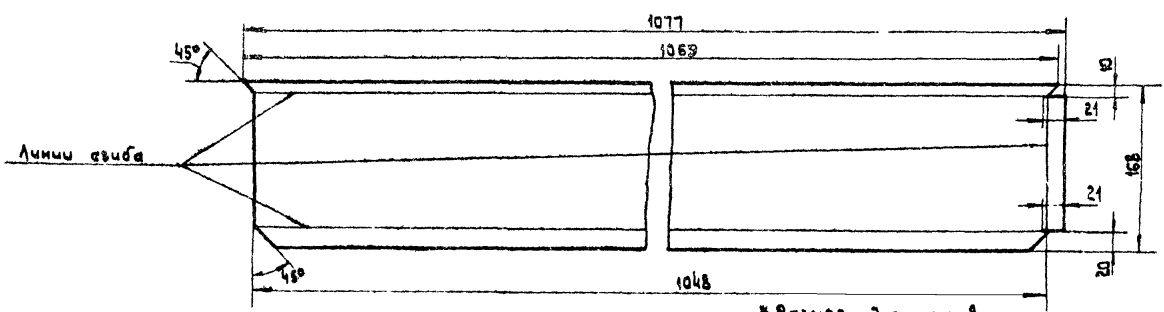
Щп 5-01СБ				Лист	Масса	Масштаб
Щиток декоративный Сборочный чертеж				И	5,6	1:5
				Лист	Листов 1	
				ММСС СССР Главпроектвентиляция ПИПроектпроектвентиляция		
				Формат: 12		

Копировал: ВЛШ

Щп 5-0101



Развертка



\* Размер для справок

Щп 5-0101				Лист	Масса	Масштаб
Стенка				И	1,4	1:2
				Лист	Листов 1	
				ММСС СССР Главпроектвентиляция ПИПроектпроектвентиляция		
				Формат: 12		

Копировал: ВЛШ

Щп. № подл. Подп. и дата Взам. инв. № Инв. № докум. Подп. и дата

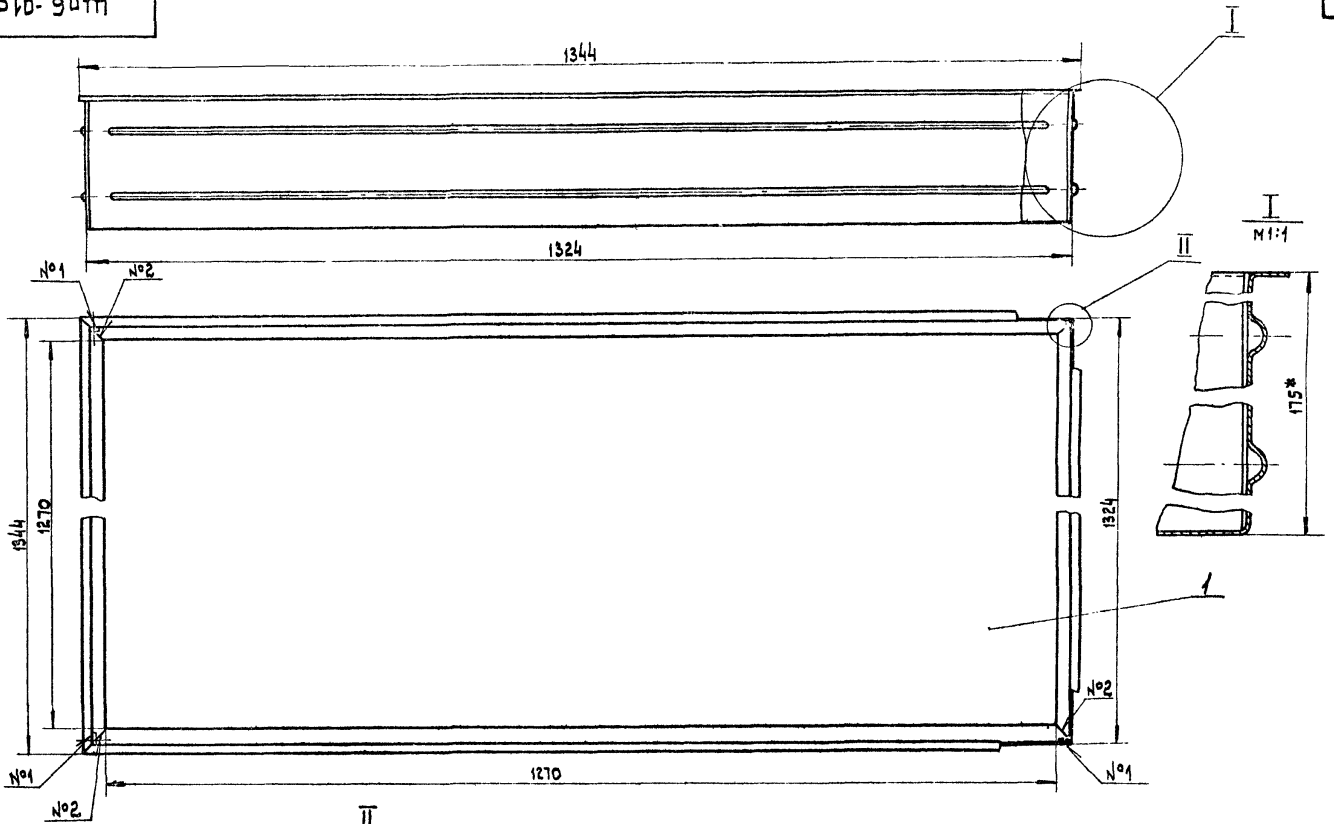


Серия 1.494-19, выпуск 2

Шифр проекта, Подп. и дата, Шифр чертежа, Подп. и дата, Шифр документа, Подп. и дата

9210-9471

63



ГОСТ 14771-69-С2

II

М1:1

4x2

12

ГОСТ 15878-70-И1-Кг-4

\* Размер для справок.

И.И. Лист	№ докум.	Подп.	Дата
Разраб.	Баринев	2/5	
Проб.	Денисова	2/5	
Т. контр.	Пронский	2/5	
И.спец.	Землякман	2/5	
И.контр.	Денисова	2/5	
Учв.	Казан	2/5	

Щл 6-01СБ

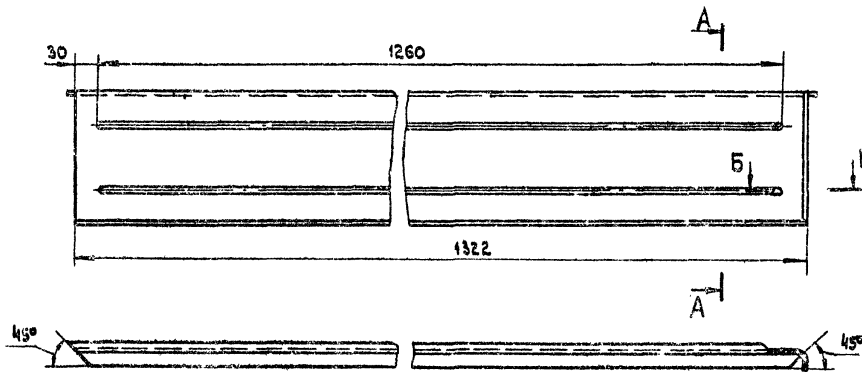
Щиток  
декоративный  
Сборочный чертеж

Лист	Масса	Масштаб
1/1	8,8	1:5
Лист	Листов	
1	1	
ИМСС ССРР Главпроектвентиляция ЛППроектпроектвентиляция		
Формат: А2		

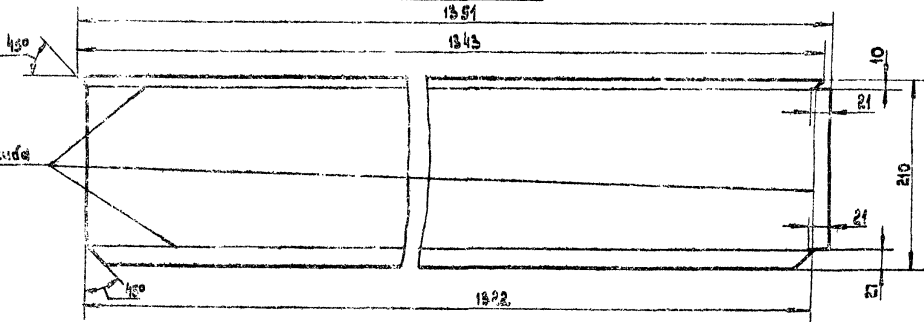
Исполнитель: В.И.И.

1010-9471

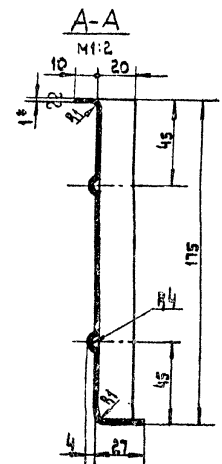
▽1(▽)



Развертка



Линии сгиба



Б-Б  
М1:1



Размер для справок.

И.И. Лист	№ докум.	Подп.	Дата
Разраб.	Баринев	2/5	
Проб.	Денисова	2/5	
Т. контр.	Пронский	2/5	
И.спец.	Землякман	2/5	
И.контр.	Денисова	2/5	
Учв.	Казан	2/5	

Щл 6-0101

Стенка

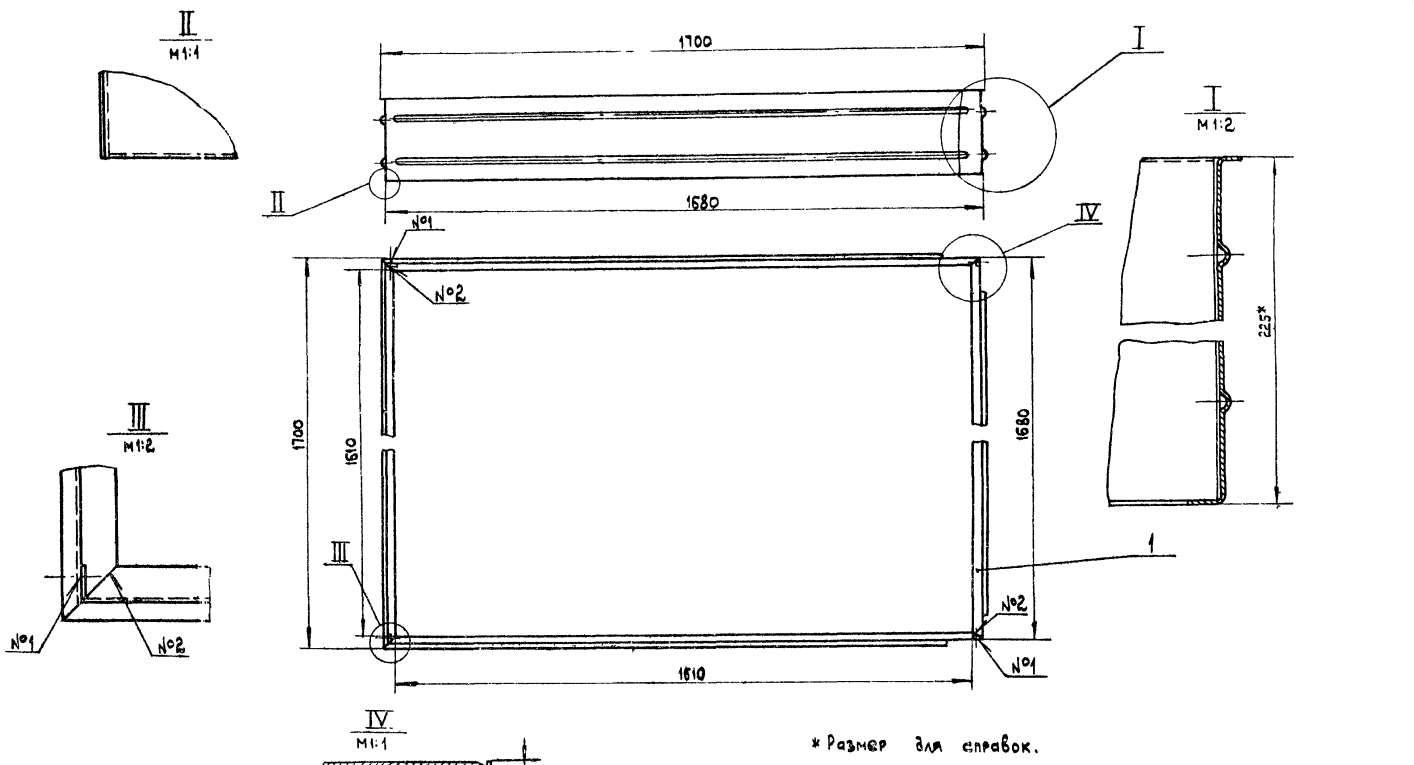
Лист	Масса	Масштаб
1/1	2,2	1:5
Лист	Листов	
1	1	
ИМСС ССРР Главпроектвентиляция ЛППроектпроектвентиляция		
Формат: А2		

Лист 81,0 ГОСТ 680-97  
Э-И-См.Экп ГОСТ 16523-70

Щп8-01сб

Серия 1.494-19, выпуск 2

Шифр, № тех. задан. и дата  
 Изм. № тех. задан. и дата  
 Взам. инв. № инв. № задан. и дата  
 Подп. и дата



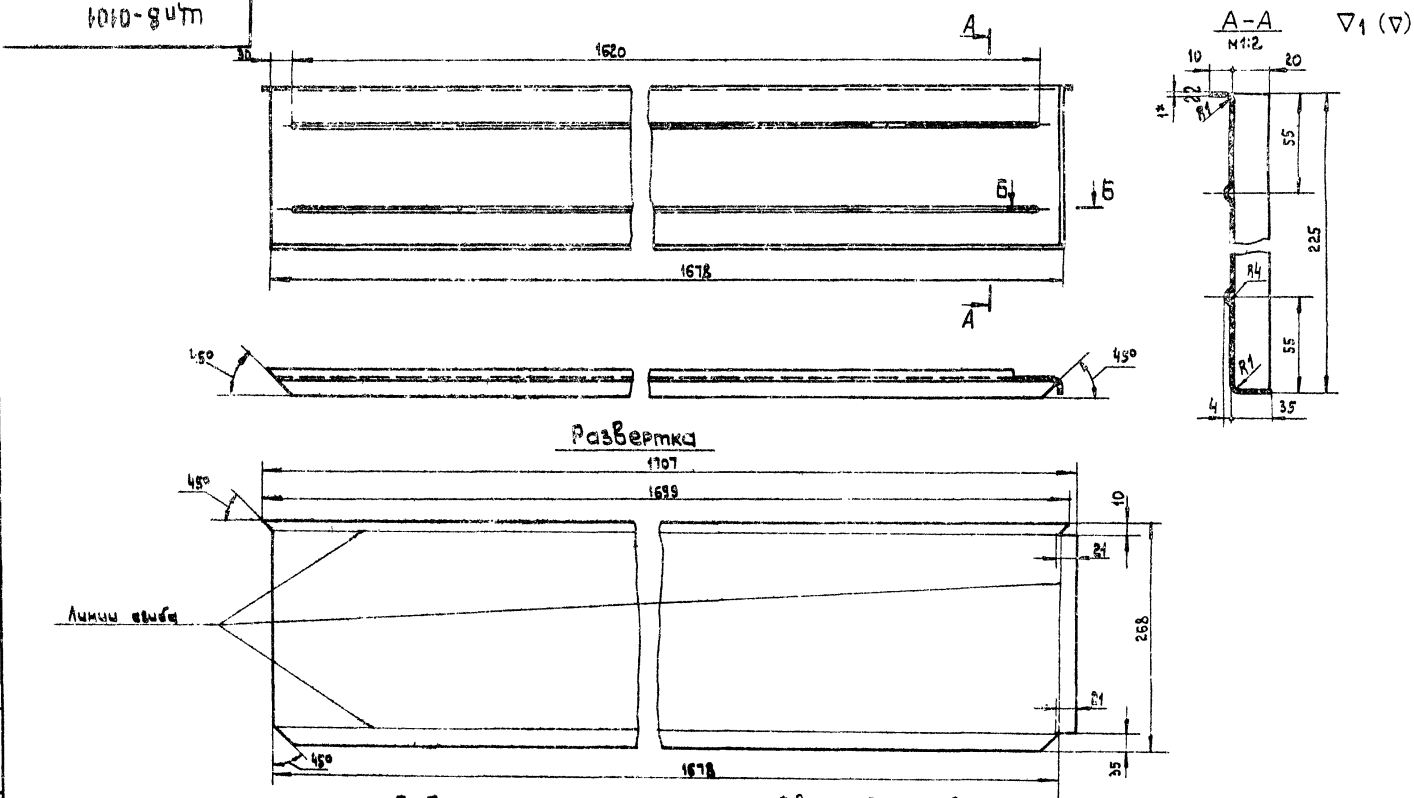
Изм.				Лист			
№	Дата	Исполн.	Провер.	№	Масса	Листов	
				1	14,4	1:10	
И. комп. Баранов				Лист 1 из 1			
Проб. Демисова				ММСС СССР			
Т. комп. Пронский				Главпроектвентиляция			
Н. комп. Звоникман				Формат: А2			
Утв. Катан				Копировал: В.И.М.			

Щп8-01сб

Щиток  
 декоративный  
 Сборочный чертеж

Щп8-0101

Шифр, № тех. задан. и дата  
 Изм. № тех. задан. и дата  
 Взам. инв. № инв. № задан. и дата  
 Подп. и дата



Изм.				Лист			
№	Дата	Исполн.	Провер.	№	Масса	Листов	
				1	3,6	1:5	
И. комп. Баранов				Лист 1 из 1			
Проб. Демисова				ММСС СССР			
Т. комп. Пронский				Главпроектвентиляция			
Н. комп. Звоникман				Формат: А2			
Утв. Катан				Копировал: В.И.М.			

Щп8-0101

Стенка

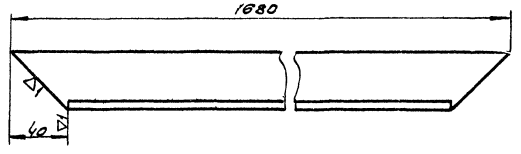
Лист В.10 ГОСТ 3680-57  
 3-III - Ст. 3 инв. ГОСТ 16523-70



Серия 1454-19, Ленинск-2

ВДУМнВД-0101

2 (17) 60



Исполн. / Подп. / Дата / Проверка / Исполн. / Подп. / Дата / Проверка

				ВДУМнВД-0101			
Исполн.	Подп.	Дата	Проверка	Узелок		Лит.	Масштаб
				Узелок		У	3:1
Исполн.	Подп.	Дата	Проверка	Узелок		Лит.	Масштаб
				Узелок		У	3:1
				Исполн. / Подп. / Дата / Проверка			

ИМСС СССР  
Гос. ин-т проектирования  
Машиностроения  
Коллежский  
Формат: 11