

ГОСУДАРСТВЕННЫЙ КОМИТЕТ СОВЕТА МИНИСТРОВ СССР
по ДЕЛАМ СТРОИТЕЛЬСТВА
(ГОССТРОЙ СССР)

ТИПОВЫЕ КОНСТРУКЦИИ И ДЕТАЛИ ЗДАНИЙ И
СООРУЖЕНИЙ

СЕРИЯ 1494-19

**ВОЗДУХОРАСПРЕДЕЛИТЕЛИ
ПОТОЛОЧНЫЕ ДВУХСТРУЙНЫЕ
УНИВЕРСАЛЬНЫЕ
МОДЕРНИЗИРОВАННЫЕ, ТИП ВДУМ**

ВЫПУСК 1

РАБОЧИЕ ЧЕРТЕЖИ ВОЗДУХОРАСПРЕДЕЛИТЕЛЕЙ ВДУМ

ВНИМАНИЕ:

Просим замечания и предложения
по техническому решению и
оформлению проекта направлять
по адресу:

Тбилиси - 380019,
проспект А.Церетели, 115
Тбилисский филиал ЦИТП.

Госстрой СССР
Тбилисский филиал ЦИТП
Типовой проект (серия)
№.....
Заказ №.....
Ценаруб.....коп
Тираж.....
Дата " "19...г.

ГОСУДАРСТВЕННЫЙ КОМИТЕТ СОВЕТА МИНИСТРОВ СССР
ПО ДЕЛАМ СТРОИТЕЛЬСТВА
(ГОССТРОЙ СССР)

ТИПОВЫЕ КОНСТРУКЦИИ И ДЕТАЛИ ЗДАНИЙ И
СООРУЖЕНИЙ

СЕРИЯ 1494-19

**ВОЗДУХОРАСПРЕДЕЛИТЕЛИ
ПОТОЛОЧНЫЕ ДВУХСТРУЙНЫЕ
УНИВЕРСАЛЬНЫЕ
МОДЕРНИЗИРОВАННЫЕ, ТИП ВДУМ**

ВЫПУСК 1

РАБОЧИЕ ЧЕРТЕЖИ ВОЗДУХОРАСПРЕДЕЛИТЕЛЕЙ ВДУМ

РАЗРАБОТАНЫ
ПРОЕКТНЫМ ИНСТИТУТОМ
ПРОЕКТПРОМВЕНТИЛЯЦИЯ

УТВЕРЖДЕНЫ
И ВВЕДЕНЫ В ДЕЙСТВИЕ
с 1 июня 1975 г.
ГЛАВПРОМСТРОЙПРОЕКТОМ
ГОССТРОЯ СССР
ПРИКАЗ № 30 ОТ 30 мая 1975 г.

Серия 1.499 - 19, выпуск 1

Наименование	Стр.
Митяльный лист	1
Содержание альбома	2,4
Воздухораспределитель ВДУМ, 70 техническое описание Воздухораспределитель ВДУМ Д2 техническое требование	5
Воздухораспределитель ВДУМ, ВДУМ2. Спецификация	6
Регулятор расхода, ВДУМ2-01. Спецификация	6
Клапан, ВДУМ2-0101. Спецификация	6
Патрубок, ВДУМ2-02. Спецификация	6
Экран, ВДУМ2-03. Спецификация	7
Диск нижний, ВДУМ2-0301. Спецификация	7
Диск верхний, ВДУМ2-0302. Спецификация	7
Воздухораспределитель ВДУМ, ВДУМ3. Спецификация	7
Регулятор расхода, ВДУМ3-03. Спецификация	8
Клапан, ВДУМ3-0101. Спецификация	8
Патрубок, ВДУМ3-02. Спецификация	8
Экран, ВДУМ3-03. Спецификация	8
Диск нижний, ВДУМ3-0301. Спецификация	9
Диск верхний, ВДУМ3-0302. Спецификация	9
Воздухораспределитель ВДУМ, ВДУМ4. Спецификация	9
Регулятор расхода, ВДУМ4-01. Спецификация	9
Клапан, ВДУМ4-0101. Спецификация	10
Патрубок, ВДУМ4-02. Спецификация	10
Экран, ВДУМ4-03. Спецификация	10
Диск нижний, ВДУМ4-0301. Спецификация	10

Шифр, № док., Подп., Дата, Взам. инв. №, Шифр, Подп., и Дата

ВДУМ Д1

Содержание

Копировал: В.М.С. Формат: А4

Наименование	Стр.
Диск верхний, ВДУМ4-0302. Спецификация	11
Воздухораспределитель ВДУМ, ВДУМ5. Спецификация	11
Регулятор расхода, ВДУМ5-01. Спецификация	11
Клапан, ВДУМ5-0101. Спецификация	11
Патрубок, ВДУМ5-02. Спецификация	12
Экран, ВДУМ5-03. Спецификация	12
Диск нижний, ВДУМ5-0301. Спецификация	12
Диск верхний, ВДУМ5-0302. Спецификация	12
Воздухораспределитель ВДУМ, ВДУМ6. Спецификация	13
Регулятор расхода, ВДУМ6-01. Спецификация	13
Клапан, ВДУМ6-0101. Спецификация	13
Патрубок, ВДУМ6-02. Спецификация	13
Экран, ВДУМ6-03. Спецификация	14
Диск нижний, ВДУМ6-0301. Спецификация	14
Диск верхний, ВДУМ6-0302. Спецификация	14
Стержень, ВДУМ6-0303. Спецификация	14
Воздухораспределитель ВДУМ, ВДУМ8. Спецификация	15
Регулятор расхода, ВДУМ8-01. Спецификация	15
Клапан, ВДУМ8-0101. Спецификация	15
Патрубок, ВДУМ8-02. Спецификация	15
Экран, ВДУМ8-03. Спецификация	16
Диск нижний, ВДУМ8-0301. Спецификация	16
Диск верхний, ВДУМ8-0302. Спецификация	16
Воздухораспределитель ВДУМ, ВДУМ10. Спецификация	16

Шифр, № док., Подп., Дата, Взам. инв. №, Шифр, Подп., и Дата

ВДУМ Д1

Копировал: В.М.С. Формат: А4

Наименование	Стр.
Регулятор расхода, ВДУМ10-01. Спецификация	17
Клапан, ВДУМ10-0101. Спецификация	17
Патрубок, ВДУМ10-02. Спецификация	17
Экран, ВДУМ10-03. Спецификация	17
Диск нижний, ВДУМ10-0301. Спецификация	18
Диск верхний, ВДУМ10-0302. Спецификация	18
Воздухораспределитель ВДУМ, ВДУМ2Д. Спецификация	18
Диффузор, ВДУМ2Д-01. Спецификация	18
Воздухораспределитель ВДУМ, ВДУМ3Д. Спецификация	19
Диффузор, ВДУМ3Д-01. Спецификация	19
Воздухораспределитель ВДУМ, ВДУМ4Д. Спецификация	19
Диффузор, ВДУМ4Д-01. Спецификация	19
Воздухораспределитель ВДУМ, ВДУМ5Д. Спецификация	20
Диффузор, ВДУМ5Д-01. Спецификация	20
Воздухораспределитель ВДУМ, ВДУМ6Д. Спецификация	20
Диффузор, ВДУМ6Д-01. Спецификация	20
Люк, ВДУМ6Д-02. Спецификация	21
Воздухораспределитель ВДУМ, ВДУМ8Д. Спецификация	21
Диффузор, ВДУМ8Д-01. Спецификация	21
Воздухораспределитель ВДУМ, ВДУМ10Д. Спецификация	21
Диффузор, ВДУМ10Д-01. Спецификация	22
Щиток декоративный, Щ2-01. Спецификация	22
Щиток декоративный, Щ3-01. Спецификация	22
Щиток декоративный, Щ4-01. Спецификация	22
Щиток декоративный, Щ5-01. Спецификация	23

Шифр, № док., Подп., Дата, Взам. инв. №, Шифр, Подп., и Дата

ВДУМ Д1

Копировал: В.М.С. Формат: А4

Наименование	Стр.
Щиток декоративный, Щ6-01. Спецификация	23
Щиток декоративный, Щ8-01. Спецификация	23
Щиток декоративный, Щ10-01. Спецификация	23
Воздухораспределитель ВДУМ, ВДУМ2СБ. Сборочный чертеж	24
Регулятор расхода, ВДУМ2-01СБ. Сборочный чертеж	25
Клапан, ВДУМ2-0101СБ. Сборочный чертеж	25
Полотно, ВДУМ2-010101. Деталь	26
Рассекатель, ВДУМ2-010102. Деталь	27
Рассекатель, ВДУМ2-010103. Деталь	27
Рассекатель, ВДУМ2-010104. Деталь	27
Лапка, ВДУМ2-010105. Деталь	27
Кронштейн, ВДУМ2-010106. Деталь	28
Обечайка, ВДУМ2-010001. Деталь	28
Стрелка, ВДУМ2-010002. Деталь	28
Регулятор, ВДУМ2-010003. Деталь	28
Патрубок, ВДУМ2-02СБ. Сборочный чертеж	29
Обечайка, ВДУМ2-0201. Деталь	29
Фланец, ВДУМ2-0202. Деталь	29
Фланец, ВДУМ2-0203. Деталь	30
Подвеска, ВДУМ2-0001. Деталь	30
Экран, ВДУМ2-03СБ. Сборочный чертеж	30
Диск нижний, ВДУМ2-0301СБ. Сборочный чертеж	31
Диск, ВДУМ2-030101. Деталь	31
Ушко, ВДУМ2-030102. Деталь	31
Диск верхний, ВДУМ2-0302СБ. Сборочный - чертеж	32

Шифр, № док., Подп., Дата, Взам. инв. №, Шифр, Подп., и Дата

ВДУМ Д1

Копировал: В.М.С. Формат: А4

Серия 1.494-19, выпуск 1

Наименование	Стр.
Диск. ВДУМ2-030201. Деталь	32
Колпачок. ВДУМ2-030001. Деталь	32
Воздухораспределитель ВДУМ. ВДУМЗСБ Сборочный чертеж	33
Регулятор расхода. ВДУМЗ-01СБ. Сборочный чертеж	34
Клапан. ВДУМЗ-0101СБ. Сборочный чертеж	35
Полотно. ВДУМЗ-010101. Деталь	35
Рассекатель. ВДУМЗ-010102. Деталь	36
Рассекатель. ВДУМЗ-010103. Деталь	36
Рассекатель. ВДУМЗ-010104. Деталь	36
Кронштейн. ВДУМЗ-010105. Деталь	36
Обечайка. ВДУМЗ-010001. Деталь	37
Патрубок. ВДУМЗ-02СБ. Сборочный чертеж	37
Обечайка. ВДУМЗ-0201. Деталь	38
Фланец. ВДУМЗ-0202. Деталь	38
Фланец. ВДУМЗ-0203. Деталь	38
Подвеска. ВДУМЗ-0001. Деталь	38
Диск нижний. ВДУМЗ-0301СБ Сборочный чертеж	39
Экран. ВДУМЗ-03СБ. Сборочный чертеж	39
Диск верхний. ВДУМЗ-0302СБ Сборочный чертеж	40
Диск. ВДУМЗ-030101. Деталь	40
Диск. ВДУМЗ-030201. Деталь	40
Воздухораспределитель ВДУМ. ВДУМ4СБ Сборочный чертеж	41
Регулятор расхода. ВДУМ4-01СБ. Сборочный чертеж	42
Клапан. ВДУМ4-0101СБ. Сборочный чертеж	43
Полотно. ВДУМ4-010101. Деталь	43

Лист 5

ВДУМ.Д1

Копировал: ВЛШХ Формат: 11

Шифр докум. Подп. и дата

Наименование	Стр.
Рассекатель. ВДУМ4-010102. Деталь	44
Рассекатель. ВДУМ4-010103. Деталь	44
Рассекатель. ВДУМ4-010104. Деталь	44
Кронштейн. ВДУМ4-010105. Деталь	44
Обечайка. ВДУМ4-010001. Деталь	45
Патрубок. ВДУМ4-02СБ. Сборочный чертеж	45
Обечайка. ВДУМ4-0201. Деталь	45
Фланец. ВДУМ4-0202. Деталь	45
Фланец. ВДУМ4-0203. Деталь	46
Стрелка. ВДУМ2-030202. Деталь	46
Экран. ВДУМ4-03СБ. Сборочный чертеж	46
Диск нижний. ВДУМ4-0301СБ. Сборочный чертеж	47
Диск верхний. ВДУМ4-0302СБ Сборочный чертеж	47
Диск. ВДУМ4-030101. Деталь	48
Диск. ВДУМ4-030201. Деталь	48
Подвеска. ВДУМ4-0001. Деталь	48
Подвеска. ВДУМ5-0001. Деталь	48
Воздухораспределитель ВДУМ. ВДУМ5СБ. Сборочный чертеж	49
Регулятор расхода. ВДУМ5-01СБ. Сборочный чертеж	50
Клапан. ВДУМ5-0101СБ. Сборочный чертеж	51
Полотно. ВДУМ5-010101. Деталь	51
Рассекатель. ВДУМ5-010102. Деталь	52
Рассекатель. ВДУМ5-010103. Деталь	52
Рассекатель. ВДУМ5-010104. Деталь	52

Лист 6

ВДУМ.Д1

Копировал: ВЛШХ Формат: 11

Шифр докум. Подп. и дата

Наименование	Стр.
Кронштейн. ВДУМ5-010105. Деталь	52
Патрубок. ВДУМ5-02СБ. Сборочный чертеж	53
Обечайка. ВДУМ5-0201. Деталь	53
Фланец. ВДУМ5-0202. Деталь	53
Фланец. ВДУМ5-0203. Деталь	53
Диск. ВДУМ5-030201. Деталь	54
Диск. ВДУМ5-030101. Деталь	54
Экран. ВДУМ5-03СБ. Сборочный чертеж	54
Диск нижний. ВДУМ5-0301СБ. Сборочный чертеж	55
Диск верхний. ВДУМ5-0302СБ. Сборочный чертеж	55
Воздухораспределитель ВДУМ. ВДУМ6СБ. Сборочный чертеж	56
Регулятор расхода. ВДУМ6-01СБ. Сборочный чертеж	57
Клапан. ВДУМ6-0101СБ. Сборочный чертеж	58
Полотно. ВДУМ6-010101. Деталь	58
Рассекатель. ВДУМ6-010102. Деталь	59
Рассекатель. ВДУМ6-010103. Деталь	59
Рассекатель. ВДУМ6-010104. Деталь	59
Кронштейн. ВДУМ6-010105. Деталь	59
Обечайка. ВДУМ6-010001. Деталь	60
Регулятор расхода. ВДУМ6-010002. Деталь	60
Патрубок. ВДУМ6-02СБ. Сборочный чертеж	60
Обечайка. ВДУМ6-0201. Деталь	61
Фланец. ВДУМ6-0202. Деталь	61
Экран. ВДУМ6-03СБ. Сборочный чертеж	61
Диск нижний. ВДУМ6-0301СБ. Сборочный чертеж	62

Лист 7

ВДУМ.Д1

Копировал: ВЛШХ

Шифр докум. Подп. и дата

Наименование	Стр.
Диск. ВДУМ6-030101. Деталь	62
Диск. ВДУМ6-030201. Деталь	62
Диск верхний. ВДУМ6-0302СБ. Сборочный чертеж	63
Стрелка. ВДУМ6-030202. Деталь	63
Стержень. ВДУМ6-0303СБ. Сборочный чертеж	63
Пружина. ВДУМ6-030001. Деталь	64
Шайба. ВДУМ6-030002. Деталь	64
Подвеска. ВДУМ6-0001. Деталь	64
Подвеска. ВДУМ8-0001. Деталь	64
Воздухораспределитель ВДУМ. ВДУМ8СБ. Сборочный чертеж	65
Регулятор расхода. ВДУМ8-01СБ. Сборочный чертеж	66
Клапан. ВДУМ8-0101СБ. Сборочный чертеж	67
Полотно. ВДУМ8-010101. Деталь	67
Рассекатель. ВДУМ8-010102. Деталь	68
Рассекатель. ВДУМ8-010103. Деталь	68
Рассекатель. ВДУМ8-010104. Деталь	68
Кронштейн. ВДУМ8-010105. Деталь	68
Обечайка. ВДУМ8-010001. Деталь	69
Патрубок. ВДУМ8-02СБ. Сборочный чертеж	69
Обечайка. ВДУМ8-0201. Деталь	69
Фланец. ВДУМ8-0202. Деталь	69
Экран. ВДУМ8-03СБ. Сборочный чертеж	70
Диск нижний. ВДУМ8-0301СБ. Сборочный чертеж	71
Диск. ВДУМ8-030101. Деталь	72
Диск верхний. ВДУМ8-0302СБ. Сборочный чертеж	72

Лист 8

ВДУМ.Д1

Копировал: ВЛШХ

Шифр докум. Подп. и дата

Серия 1.494-19, выпуск 1

Шаблон №, Подп. и дата, Взам.инв.№, Инв.№, Подп. и дата

Наименование	Стр.
Воздухораспределитель ВДУМ ВДУМ10СБ Сборочный чертеж	73
Регулятор расхода ВДУМ10-01СБ Сборочный чертеж	74
Клапан ВДУМ10-0101СБ Сборочный чертеж	75
Полотно ВДУМ10-010101 Деталь	76
Рассекатель ВДУМ10-010103 Деталь	76
Рассекатель ВДУМ10-010102 Деталь	76
Патрибок ВДУМ10-02СБ Сборочный чертеж	77
Обечайка ВДУМ10-0201 Деталь	77
Фланец ВДУМ10-0202 Деталь	77
Экран ВДУМ10-03СБ Сборочный чертеж	78
Диск нижний ВДУМ10-0301СБ Сборочный чертеж	79
Подвеска ВДУМ10-0001 Деталь	79
Диск ВДУМ10-030101 Деталь	79
Обечайка ВДУМ5-010001 Деталь	80
Диск ВДУМ8-030201 Деталь	80
Диск верхний ВДУМ10-0302СБ Сборочный чертеж	80
Рассекатель ВДУМ10-010104 Деталь	81
Кронштейн ВДУМ10-010105 Деталь	81
Обечайка ВДУМ10-010001 Деталь	81
Диск ВДУМ10-030201 Деталь	81
Воздухораспределитель ВДУМ ВДУМ2СБ Сборочный чертеж	82
Диффузор ВДУМ2-01СБ Сборочный чертеж	83
Фланец ВДУМ2-0101 Деталь	84
Кронштейн ВДУМ2-0102 Деталь	84
Конус ВДУМ2-0103 Деталь	84

ВДУМ Д1
Копировал: ВЛШХ
Формат: А4
Лист 9

Шаблон №, Подп. и дата, Взам.инв.№, Инв.№, Подп. и дата

Наименование	Стр.
Обечайка ВДУМ2-0104 Деталь	85
Кронштейн ВДУМ2-0105 Деталь	85
Подвеска ВДУМ2-0001 Деталь	85
Кронштейн ВДУМ3-0104 Деталь	85
Воздухораспределитель ВДУМ ВДУМ3СБ Сборочный чертеж	86
Диффузор ВДУМ3-01 Сборочный чертеж	87
Фланец ВДУМ3-0101 Деталь	88
Обечайка ВДУМ3-0103 Деталь	88
Конус ВДУМ3-0102 Деталь	88
Воздухораспределитель ВДУМ ВДУМ4СБ Сборочный чертеж	89
Диффузор ВДУМ4-01СБ Сборочный чертеж	90
Фланец ВДУМ4-0101 Деталь	91
Кронштейн ВДУМ4-0104 Деталь	91
Подвеска ВДУМ4-0001 Деталь	91
Обечайка ВДУМ4-0103 Деталь	91
Подвеска ВДУМ3-0001 Деталь	92
Лопка Щ6-0102 Деталь	92
Конус ВДУМ4-0102 Деталь	92
Воздухораспределитель ВДУМ ВДУМ5СБ Сборочный чертеж	93
Диффузор ВДУМ5-01СБ Сборочный чертеж	94
Фланец ВДУМ5-0101 Деталь	95
Обечайка ВДУМ5-0103 Деталь	95
Конус ВДУМ5-0102 Деталь	95
Кронштейн ВДУМ5-0104 Деталь	96

ВДУМ Д1
Копировал: ВЛШХ
Формат: А4
Лист 10

Шаблон №, Подп. и дата, Взам.инв.№, Инв.№, Подп. и дата

Наименование	Стр.
Подвеска ВДУМ5Д-0001 Деталь	96
Фланец ВДУМ6Д-0101 Деталь	96
Обечайка ВДУМ6Д-0103 Деталь	96
Воздухораспределитель ВДУМ ВДУМ6СБ Сборочный чертеж	97
Диффузор ВДУМ6Д-01СБ Сборочный чертеж	98
Конус ВДУМ6Д-0102 Деталь	99
Кронштейн ВДУМ6Д-0104 Деталь	99
Подвеска ВДУМ6Д-0001 Деталь	99
Лук ВДУМ6Д-02СБ Сборочный чертеж	100
Кронштейн ВДУМ6Д-0201 Деталь	100
Планка ВДУМ6Д-0202 Деталь	100
Воздухораспределитель ВДУМ ВДУМ6СБ Сборочный чертеж	101
Диффузор ВДУМ6Д-01СБ Сборочный чертеж	102
Конус ВДУМ6Д-0102 Деталь	103
Фланец ВДУМ6Д-0101 Деталь	103
Обечайка ВДУМ6Д-0103 Деталь	103
Кронштейн ВДУМ6Д-0104 Деталь	104
Подвеска ВДУМ6Д-0001 Деталь	104
Фланец ВДУМ10Д-0101 Деталь	104
Фланец ВДУМ10Д-0203 Деталь	104
Воздухораспределитель ВДУМ ВДУМ10СБ Сборочный чертеж	105
Диффузор ВДУМ10Д-01СБ Сборочный чертеж	106
Конус ВДУМ10Д-0102 Деталь	107
Обечайка ВДУМ10Д-0103 Деталь	107
Кронштейн ВДУМ10Д-0104 Деталь	107

ВДУМ Д1
Копировал: ВЛШХ
Формат: А4
Лист 11

Шаблон №, Подп. и дата, Взам.инв.№, Инв.№, Подп. и дата

Наименование	Стр.
Щиток декоративный Щ2-01СБ Сборочный чертеж	108
Обечайка Щ2-0101 Деталь	108
Лист ВДУМ6Д-0203 Деталь	108
Подвеска ВДУМ10Д-0001 Деталь	108
Щиток декоративный Щ3-01СБ Сборочный чертеж	109
Обечайка Щ3-0101 Деталь	109
Щиток декоративный Щ4-01СБ Сборочный чертеж	110
Обечайка Щ4-0101 Деталь	110
Щиток декоративный Щ5-01СБ Сборочный чертеж	111
Обечайка Щ5-0101 Деталь	111
Щиток декоративный Щ6-01СБ Сборочный чертеж	112
Обечайка Щ6-0101 Деталь	112
Щиток декоративный Щ8-01СБ Сборочный чертеж	113
Обечайка Щ8-0101 Деталь	113
Щиток декоративный Щ10-01СБ Сборочный чертеж	114
Обечайка Щ10-0101 Деталь	114
Лопка Щ8-0102 Деталь	115
Лопка Щ10-0102 Деталь	115
Лопка Щ2-0102 Деталь	115

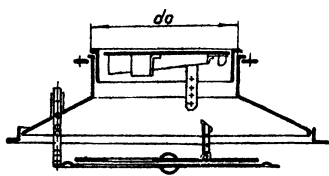
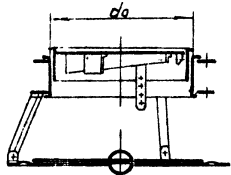
Перечень примененных стандартов

ГОСТ 103-57	ГОСТ 3680-57	ГОСТ 8075-56	ГОСТ 14637-69
ГОСТ 397-66	ГОСТ 5631-70	ГОСТ 8509-72	ГОСТ 14771-69
ГОСТ 535-58	ГОСТ 5681-57	ГОСТ 9389-60	ГОСТ 15878-70
ГОСТ 2390-62	ГОСТ 5915-70	ГОСТ 11371-68	ГОСТ 15523-70
ГОСТ 2590-71	ГОСТ 6009-57	ГОСТ 12639-67	ГОСТ 17473-72
ГОСТ 2689-54	ГОСТ 7798-70	ГОСТ 12641-67	ГОСТ 1010

ВДУМ Д1
Копировал: ВЛШХ
Формат: А4
Лист 12

Серия выполнена в трех выпусках.

- выпуск 0, "Указания по выбору и расчету."
- выпуск 1, "Рабочие чертежи воздухоораспределителей ВДУМ"
- выпуск 2, "Рабочие чертежи воздухоораспределителей ВДУМп."



Предусматриваются следующие исполнения воздухоораспределителей по:

- конфигурации экрана (круглые и квадратные)
- наличию диффузора (без диффузора и с диффузором)

- материалу (из черной и оцинкованной стали)
 Поэтабная установка декоративных (ц/г-01; ц/га-01
 ц/г-01; ц/г-10) производится в заводских условиях при заказе объекта

Серия 1.494-19, выпуск 1

Изм. № 1 Лист 1 из 2
 Вид чертежа: Рабочий чертеж
 Масштаб: 1:1
 Колорит: ВГТ

Изм. № 1	Лист 1 из 2	Вид чертежа: Рабочий чертеж	Масштаб: 1:1	Колорит: ВГТ
ВДУМ. Т0				
Изм. № 1	Лист 1 из 2	Вид чертежа: Рабочий чертеж	Масштаб: 1:1	Колорит: ВГТ
ВДУМ. Т0				
Изм. № 1	Лист 1 из 2	Вид чертежа: Рабочий чертеж	Масштаб: 1:1	Колорит: ВГТ
ВДУМ. Т0				

Технические требования

1. Детали и сборочные единицы должны изготавливаться в соответствии с требованиями рабочих чертежей и настоящих технических требований.
2. Неуказанные предельные отклонения размеров: отверстий, по №7; валов, по №7; остальных по №7 в соответствии с ОСТ1010 и ГОСТ 2689-54.
3. Места наложения сварочных швов должны быть предварительно очищены от ржавчины, окислы, масла, краски и заварзнений.
4. Контроль качества сварных швов производится до грунтовки и окраски воздухоораспределителей в соответствии с ГОСТ 3842-69, табл. 1, п. 1.
5. Выятины и погнутости деталей и сборочных единиц не допускаются.
6. При наличии в обозначении воздухоораспределителей буквы "Ц", последние изготавливаются из оцинкованной листової стали по ГОСТ 8075-56.
7. Наружные и внутренние поверхности воздухоораспределителей, изготовленных из черной стали должны быть покрыты грунтовкой, обладающей

Изм. № 1 Лист 1 из 2
 Вид чертежа: Рабочий чертеж
 Масштаб: 1:1
 Колорит: ВГТ

Изм. № 1	Лист 1 из 2	Вид чертежа: Рабочий чертеж	Масштаб: 1:1	Колорит: ВГТ
ВДУМ. Д2				
Изм. № 1	Лист 1 из 2	Вид чертежа: Рабочий чертеж	Масштаб: 1:1	Колорит: ВГТ
ВДУМ. Д2				
Изм. № 1	Лист 1 из 2	Вид чертежа: Рабочий чертеж	Масштаб: 1:1	Колорит: ВГТ
ВДУМ. Д2				

Исполнение	Обозначение						
	280	315	400	500	630	800	1000
ИЗ ЧЕРНОЙ ЛИСТОВОЙ СТАЛИ	ВДУМ2	ВДУМ3	ВДУМ4	ВДУМ5	ВДУМ6	ВДУМ8	ВДУМ10
	ВДУМ2Ц	ВДУМ3Ц	ВДУМ4Ц	ВДУМ5Ц	ВДУМ6Ц	ВДУМ8Ц	ВДУМ10Ц
	ВДУМ2А	ВДУМ3А	ВДУМ4А	ВДУМ5А	ВДУМ6А	ВДУМ8А	ВДУМ10А
	ВДУМ2АЦ	ВДУМ3АЦ	ВДУМ4АЦ	ВДУМ5АЦ	ВДУМ6АЦ	ВДУМ8АЦ	ВДУМ10АЦ
ИЗ ОЦИНКОВАННОЙ ЛИСТОВОЙ СТАЛИ	ВДУМ2	ВДУМ3	ВДУМ4	ВДУМ5	ВДУМ6	ВДУМ8	ВДУМ10
	ВДУМ2Ц	ВДУМ3Ц	ВДУМ4Ц	ВДУМ5Ц	ВДУМ6Ц	ВДУМ8Ц	ВДУМ10Ц
	ВДУМ2А	ВДУМ3А	ВДУМ4А	ВДУМ5А	ВДУМ6А	ВДУМ8А	ВДУМ10А
	ВДУМ2АЦ	ВДУМ3АЦ	ВДУМ4АЦ	ВДУМ5АЦ	ВДУМ6АЦ	ВДУМ8АЦ	ВДУМ10АЦ

Обозначение воздухоораспределителей в проектной документации.

В зависимости от размера и исполнения воздухоораспределители обозначаются дробью, в числителе которой указывается номер чертежа по вышеприведенной таблице, а в знаменателе серия 1.494-19. Например воздухоораспределитель круглый без диффузора d0=280мм из черной стали обозначается серия 1.494-19, также воздухоораспределитель из оцинкованной стали обозначается серия 1.494-19

Изм. № 1 Лист 1 из 2
 Вид чертежа: Рабочий чертеж
 Масштаб: 1:1
 Колорит: ВГТ

Изм. № 1	Лист 1 из 2	Вид чертежа: Рабочий чертеж	Масштаб: 1:1	Колорит: ВГТ
ВДУМ. Т0				
Изм. № 1	Лист 1 из 2	Вид чертежа: Рабочий чертеж	Масштаб: 1:1	Колорит: ВГТ
ВДУМ. Т0				

8. При изготовлении воздухоораспределителей, из оцинкованной стали места стпобрежденным при сборке цинковым покрытием должны быть очищены от окислаб, загрунтованы одним слоем лака БТ-577 и покрыты двумя слоями краски БТ-177 ГОСТ 5631-70.
9. Детали из черного металла, входящие в состав воздухоораспределителя, изготовленного из оцинкованной стали, должны быть загрунтованы одним слоем лака БТ-577 и покрыты двумя слоями и краски БТ-177 ГОСТ 5631-70.
10. Слой грунтовки или краски должен быть ровным, без подтеков, пятен, морщин, пузырей и приставших заварзнений.
11. При отправке потребителю воздухоораспределители, в зависимости от способа транспортирования, должны быть упакованы в соответствующую тару, обеспечивающую их сохранность от механических повреждений и атмосферных воздействий.

Изм. № 1 Лист 1 из 2
 Вид чертежа: Рабочий чертеж
 Масштаб: 1:1
 Колорит: ВГТ

Изм. № 1	Лист 1 из 2	Вид чертежа: Рабочий чертеж	Масштаб: 1:1	Колорит: ВГТ
ВДУМ. Д2				
Изм. № 1	Лист 1 из 2	Вид чертежа: Рабочий чертеж	Масштаб: 1:1	Колорит: ВГТ
ВДУМ. Д2				

Серия 1.494-
Автомат

Формат	Зона	Лист	Обозначение	Наименование	кол.	Примечание
				Документация		
			ВЗУМ 2 СБ	Сборочный чертеж		
			ВЗУМ 2 ДС	Технические требования		1/1/1/1
И	1		ВЗУМ 2-01	Сборочные единицы		
И	2		ВЗУМ 2-02	Регулятор расхода		
И	3		ВЗУМ 2-03	Патрубок		
				Зетаны		
И	4		ВЗУМ 2-0001	Подвеска	3	
				Стандартные изделия		
				Болт М6х25.36		
				ГОСТ 7798-70	6	
				Гайка М6.4		
				ГОСТ 5915-70	6	

Имя, Фамилия, Подпись, Дата, Место работы

Изм. лист				№ докум.				Подп.				Дата			
Разработчик				Исполнитель				Проверенный				Согласованный			
И.Контр. Утв.				Проектный				Инженер				Техник			

ВЗУМ 2

Воздухораспределитель

ВЗУМ

копировал: *В.С.* формат: И

Формат	Зона	Лист	Обозначение	Наименование	кол.	Примечание
				Документация		
			ВЗУМ 2-01 СБ	Сборочный чертеж		
И	1		ВЗУМ 2-0101	Сборочные единицы	1	
				Клапан		
И	2		ВЗУМ 2-010001	Зетаны	1	
И	3		ВЗУМ 2-010002	Обечайка	1	
И	4		ВЗУМ 2-010003	Стрелка	1	
				Регулятор	2	
				Стандартные изделия		
				Болт М6х14.36		
				ГОСТ 7798-70	2	
				Заклепка 6х11		
				ГОСТ 12639-67	2	
				Шайба 6		
				ГОСТ 11371-68	4	

Имя, Фамилия, Подпись, Дата, Место работы

Изм. лист				№ докум.				Подп.				Дата			
Разработчик				Исполнитель				Проверенный				Согласованный			
И.Контр. Утв.				Проектный				Инженер				Техник			

ВЗУМ 2-01

Регулятор расхода

ВЗУМ 2-01

копировал: *В.С.* формат: И

Формат	Зона	Лист	Обозначение	Наименование	кол.	Примечание
				Документация		
			ВЗУМ 2-0101 СБ	Сборочный чертеж		
				Зетаны		
И	1		ВЗУМ 2-010101	Полотно	1	
И	2		ВЗУМ 2-010102	Рассекатель	1	
И	3		ВЗУМ 2-010103	Рассекатель	1	
И	4		ВЗУМ 2-010104	Рассекатель	2	
И	5		ВЗУМ 2-010105	Лопка	2	
И	6		ВЗУМ 2-010106	Кронштейн	2	
				Стандартные изделия		
				Гайка М6.4		
				ГОСТ 5915-70	2	
				Шайба 6		
				ГОСТ 11371-68	4	
				Заклепка 6х11		
				ГОСТ 12641-67	2	

Имя, Фамилия, Подпись, Дата, Место работы

Изм. лист				№ докум.				Подп.				Дата			
Разработчик				Исполнитель				Проверенный				Согласованный			
И.Контр. Утв.				Проектный				Инженер				Техник			

ВЗУМ 2-0101

Клапан

ВЗУМ 2-0101

копировал: *В.С.* формат: И

Формат	Зона	Лист	Обозначение	Наименование	кол.	Примечание
				Документация		
			ВЗУМ 2-02 СБ	Сборочный чертеж		
				Зетаны		
И	1		ВЗУМ 2-0201	Обечайка	1	
И	2		ВЗУМ 2-0202	Фланец	1	
И	3		ВЗУМ 2-0203	Фланец	1	

Имя, Фамилия, Подпись, Дата, Место работы

Изм. лист				№ докум.				Подп.				Дата			
Разработчик				Исполнитель				Проверенный				Согласованный			
И.Контр. Утв.				Проектный				Инженер				Техник			

ВЗУМ 2-02

Патрубок

ВЗУМ 2-02

копировал: *В.С.* формат: И

Серия 1.494-13, выпуск 1

Формат	Зона	Поз.	Обозначение	Наименование	кол.	Примечание
				Документация		
			ВДУМ2-03 СБ	Сборочный чертеж		
				Сборочные единицы		
И1	1		ВДУМ2-0301	Диск нижний	1	
И1	2		ВДУМ2-0302	Диск верхний	1	
				Детали		
И1	3		ВДУМ2-03001	Колпачок	1	
				Стандартные изделия		
			4	Винт М6 х 35,36		
				ГОСТ 17473-72	1	
			5	Гайка М6,4		
				ГОСТ 5915-70	1	

ВДУМ2-03

ЭКРАН

Лист Лист Листов
И1 МСС СССР
Лазерпроектирование
Лазерпроектирование
И1 Контроль
И1 Утв. Везикуман

Копирован: 8/85

Имя, И.И. Фамилия, Подпись, Дата, Взам. Инв. №, Инв. № докум., Подпись, Дата

Формат	Зона	Поз.	Обозначение	Наименование	кол.	Примечание
				Документация		
			ВДУМ2-0301 СБ	Сборочный чертеж		
				Детали		
И1	1		ВДУМ2-030101	Диск	1	
И1	2		ВДУМ2-030102	Ушко	3	

ВДУМ2-0301

ДИСК НИЖНИЙ

Лист Лист Листов
И1 МСС СССР
Лазерпроектирование
Лазерпроектирование
И1 Контроль
И1 Утв. Везикуман

Копирован: 8/85

Имя, И.И. Фамилия, Подпись, Дата, Взам. Инв. №, Инв. № докум., Подпись, Дата

Формат	Зона	Поз.	Обозначение	Наименование	кол.	Примечание
				Документация		
			ВДУМ2-0302	Сборочный чертеж		
				Детали		
И1	1		ВДУМ2-030201	Диск	1	
И1	2		ВДУМ2-030202	Стрелка	1	
И1	3		ВДУМ2-030001	Колпачок	1	

ВДУМ2-0302

ДИСК ВЕРХНИЙ

Лист Лист Листов
И1 МСС СССР
Лазерпроектирование
Лазерпроектирование
И1 Контроль
И1 Утв. Везикуман

Копирован: 8/85

Имя, И.И. Фамилия, Подпись, Дата, Взам. Инв. №, Инв. № докум., Подпись, Дата

Формат	Зона	Поз.	Обозначение	Наименование	кол.	Примечание
				Документация		
			ВДУМ3 СБ	Сборочный чертеж		
			ВДУМ Д2	Технические требования	И1/И1	
И1	1		ВДУМ3-01	Регулятор расхода	1	
И1	2		ВДУМ3-02	Патрубок	1	
И1	3		ВДУМ3-03	Экран	1	
				Детали		
И1	4		ВДУМ3-0001	Подвеска	3	
				Стандартные изделия		
			5	Болт М8 х 25,36		
				ГОСТ 7798-70	6	
			6	Гайка М8,4		
				ГОСТ 5915-70	6	

ВДУМ3

ВОЗДУХОРАСПРЕДЕЛИТЕЛЬ
ВДУМ

Лист Лист Листов
И1 МСС СССР
Лазерпроектирование
Лазерпроектирование
И1 Контроль
И1 Утв. Везикуман

Копирован: 8/85

Имя, И.И. Фамилия, Подпись, Дата, Взам. Инв. №, Инв. № докум., Подпись, Дата

Серия 1.494-19, выпуск 1

Изм. №, дата, Подп. и дата, Разр. и дата, Пров. и дата, И. контр. и дата, Пром. и дата, Зед. и дата

Формат	Зона	Лист	Обозначение	Наименование	кол.	примечание
				Документация		
22			ВДУМЗ-01СБ	Сборочный чертеж		
				Сборочные единицы		
Н	1		ВДУМЗ-0101	клапан	1	
				детали		
12	2		ВДУМЗ-010001	Обечайка	1	
Н	3		ВДУМЗ-010002	Стрелка	1	
Н	4		ВДУМЗ-010003	Регулятор	2	
				Стандартные изделия		
	5			Болт М6х14,36 ГОСТ 1798-70	2	
	6			Защелка 6х11 ГОСТ 12639-67	2	
	7			Шайба 6 ГОСТ 11371-68	4	

Изм. лист № докум. Подп. дата			ВДУМЗ-01		
Разр. и дата	Пров. и дата	И. контр. и дата	регулятор расхода		
Пром. и дата	Зед. и дата		Илт.	Лист	Листов
			И	1	1
			НИИСС ССР П/Проект: промвентилиция		
			копирован: МЛ формат: 11		

Формат	Зона	Лист	Обозначение	Наименование	кол.	примечание
				Документация		
12			ВДУМЗ-0101СБ	Сборочный чертеж		
				детали		
12	1		ВДУМЗ-010101	Полотно	1	
Н	2		ВДУМЗ-010102	Рассекатель	1	
Н	3		ВДУМЗ-010103	Рассекатель	1	
Н	4		ВДУМЗ-010104	Рассекатель	2	
Н	5		ВДУМЗ-010105	Лопка	2	
Н	6		ВДУМЗ-010105	Кронштейн	2	
				Стандартные изделия		
	7			Гайка М6,4 ГОСТ 5915-70	2	
	8			Шайба 6 ГОСТ 11371-68	4	
	9			Защелка 6х11 ГОСТ 12641-67	2	

Изм. лист № докум. Подп. дата			ВДУМЗ-0101		
Разр. и дата	Пров. и дата	И. контр. и дата	клапан		
Пром. и дата	Зед. и дата		Илт.	Лист	Листов
			И	1	1
			НИИСС ССР П/Проект: промвентилиция		
			копирован: ВУБ формат: 11		

Формат	Зона	Лист	Обозначение	Наименование	кол.	примечание
				Документация		
12			ВДУМЗ-02СБ	Сборочный чертеж		
				детали		
12	1		ВДУМЗ-0201	обечайка	1	
Н	2		ВДУМЗ-0202	Фланец	1	
Н	3		ВДУМЗ-0203	Фланец	1	

Изм. лист № докум. Подп. дата			ВДУМЗ-02		
Разр. и дата	Пров. и дата	И. контр. и дата	патрубок		
Пром. и дата	Зед. и дата		Илт.	Лист	Листов
			И	1	1
			НИИСС ССР П/Проект: промвентилиция		
			копирован: ВУБ формат: 11		

Формат	Зона	Лист	Обозначение	Наименование	кол.	примечание
				Документация		
12			ВДУМЗ-03СБ	Сборочный чертеж		
				Сборочные единицы		
Н	1		ВДУМЗ-0301	Диск нижний	1	
Н	2		ВДУМЗ-0302	Диск верхний	1	
				детали		
Н	3		ВДУМЗ-030001	Колпачок	1	
				Стандартные изделия		
	4			Винт М6х35,36 ГОСТ 17473-72	1	
	5			Гайка М6,4 ГОСТ 5915-70	1	

Изм. лист № докум. Подп. дата			ВДУМЗ-03		
Разр. и дата	Пров. и дата	И. контр. и дата	экран		
Пром. и дата	Зед. и дата		Илт.	Лист	Листов
			И	1	1
			НИИСС ССР П/Проект: промвентилиция		
			копирован: ВУБ формат: 11		

Серия 1.494-19, выпуск 1

Учеб. № 1001. Подл. и дата. Взам. учеб. № 1001. Подл. и дата.

Формат	Зона	Лист	Обозначение	Наименование	Кол.	Примечание
				Документация		
12			ВДУМЗ-0301 СБ	Сборочный чертеж		
				Детали		
И	1		ВДУМЗ-030101	Диск	1	
И	2		ВДУМ2-030102	Ушко	3	

ВДУМЗ-0301

Изм.	Лист	№ докум.	Подп.	Дата
Разраб.	И.В.И.	Проб.	Пронский	7/78
И.Контр.	Пронский	И.Таб.	Великий	

ДИСК
НИЖНИЙ

Изм.	Лист	Листов
И	1	1

М.И.С.С. С.С.С.Р.
Л.П.Р.О.Б.Р.О.М.В.Е.Н.Т.И.Л.Я.Ц.И.Я.
Л.П.Р.О.Б.Р.О.М.В.Е.Н.Т.И.Л.Я.Ц.И.Я.

Копировал: Крм. Формат: И

Формат	Зона	Лист	Обозначение	Наименование	Кол.	Примечание
				Документация		
12			ВДУМЗ-0302 СБ	Сборочный чертеж		
				Детали		
И	1		ВДУМЗ-030201	Диск	1	
И	2		ВДУМ2-030202	Стрелка	1	
И	3		ВДУМ2-030001	Колпачок	1	

ВДУМЗ-0302

Изм.	Лист	№ докум.	Подп.	Дата
Разраб.	И.В.И.	Проб.	Пронский	7/78
И.Контр.	Пронский	И.Таб.	Великий	

ДИСК
ВЕРХНИЙ

Изм.	Лист	Листов
И	1	1

М.И.С.С. С.С.С.Р.
Л.П.Р.О.Б.Р.О.М.В.Е.Н.Т.И.Л.Я.Ц.И.Я.
Л.П.Р.О.Б.Р.О.М.В.Е.Н.Т.И.Л.Я.Ц.И.Я.

Копировал: Крм. Формат: И

Формат	Зона	Лист	Обозначение	Наименование	Кол.	Примечание
				Документация		
22			ВДУМ4 СБ	Сборочный чертеж		
*			ВДУМ ДЭ	Технические требования		* И: И
				Сборочные единицы		
И	1		ВДУМ4-01	Регулятор расхода	1	
И	2		ВДУМ4-02	Патрубок	1	
И	3		ВДУМ4-03	Экран	1	
				Детали		
И	4		ВДУМ4-0001	Подвеска	3	
				Стандартные изделия		
5			Болт М8х25.35			
			ГОСТ 7798-70		8	
6			Гайка М8.4			
			ГОСТ 5915-70		6	

ВДУМ4

Изм.	Лист	№ докум.	Подп.	Дата
Разраб.	И.В.И.	Проб.	Пронский	7/78
И.Контр.	Пронский	И.Таб.	Великий	

Воздухораспределитель ВДУМ

Изм.	Лист	Листов
И	1	1

М.И.С.С. С.С.С.Р.
Л.П.Р.О.Б.Р.О.М.В.Е.Н.Т.И.Л.Я.Ц.И.Я.
Л.П.Р.О.Б.Р.О.М.В.Е.Н.Т.И.Л.Я.Ц.И.Я.

Копировал: Крм. Формат: И

Формат	Зона	Лист	Обозначение	Наименование	Кол.	Примечание
				Документация		
22			ВДУМ4-01 СБ	Сборочный чертеж		
				Сборочные единицы		
12	1		ВДУМ4-0101	Клапан	1	
				Детали		
И	2		ВДУМ4-010001	Обечайка	1	
И	3		ВДУМ2-010002	Стрелка	1	
И	4		ВДУМ2-010003	Регулятор	2	
				Стандартные изделия		
			Болт М8х14.35			
			ГОСТ 7798-70		2	
			Защелка бх11			
			ГОСТ 12639-67		2	
			Шайба 6			
			ГОСТ 11374-68		4	

ВДУМ4-01

Изм.	Лист	№ докум.	Подп.	Дата
Разраб.	И.В.И.	Проб.	Пронский	7/78
И.Контр.	Пронский	И.Таб.	Великий	

Регулятор расхода

Изм.	Лист	Листов
И	1	1

М.И.С.С. С.С.С.Р.
Л.П.Р.О.Б.Р.О.М.В.Е.Н.Т.И.Л.Я.Ц.И.Я.
Л.П.Р.О.Б.Р.О.М.В.Е.Н.Т.И.Л.Я.Ц.И.Я.

Копировал: Крм. Формат: И

Серия 1.494 - 19, Внугр 1

Умб. № табл. Подл. и дата. Взам. умб. № табл. Подл. и дата.

Формат	Зона	Поз.	Обозначение	Наименование	кол.	Примечание
				Документация		
	12		ВДУМ4-0101 СБ	Сборочный чертеж		
				Детали		
И	1		ВДУМ4-010101	Полотно	1	
И	2		ВДУМ4-010102	Рассекатель	1	
И	3		ВДУМ4-010103	Рассекатель	1	
И	4		ВДУМ4-010104	Рассекатель	2	
И	5		ВДУМ2-010105	Лопка	2	
И	6		ВДУМ4-010105	Кранштейн	2	
				стандартные изделия		
	7			Гайка М64 ГОСТ 5915-70	2	
	8			Шайба 6 ГОСТ 11371-68	4	
	9			Заклепка 6x11 ГОСТ 12641-67	2	

Изм. лист	№ докум.	Подп.	Дата	Изм.	Лист	Листов
Разраб. Проб.	Проектный			ИИ		
Исполн. Умб.	Проектный			ИИ		

ВДУМ4-0101

Клапан

копировал: В.П.С.

ИИ
МСС
Лоб.проектант
И.проектант

Формат	Зона	Поз.	Обозначение	Наименование	кол.	Примечание
				Документация		
	И		ВДУМ4-02 СБ	Сборочный чертеж		
				Детали		
И	1		ВДУМ4-0201	Обечайка	1	
И	2		ВДУМ4-0202	Фланец	1	
И	3		ВДУМ4-0203	Фланец	1	

Изм. лист	№ докум.	Подп.	Дата	Изм.	Лист	Листов
Разраб. Проб.	Проектный			ИИ		
Исполн. Умб.	Проектный			ИИ		

ВДУМ4-02

Патрубок

копировал: В.П.С.

ИИ
МСС
Лоб.проектант
И.проектант

Умб. № табл. Подл. и дата. Взам. умб. № табл. Подл. и дата.

Формат	Зона	Поз.	Обозначение	Наименование	кол.	Примечание
				Документация		
	12		ВДУМ4-03 СБ	Сборочный чертеж		
				Сборочные единицы		
И	1		ВДУМ4-0301	Диск нижний	1	
И	2		ВДУМ4-0302	Диск верхний	1	
				Детали		
И	3		ВДУМ2-030001	Колпачок	1	
				стандартные изделия		
	4			Винт М6x35.36 ГОСТ 17473-72	1	
	5			Гайка М64 ГОСТ 5915-70	1	

Изм. лист	№ докум.	Подп.	Дата	Изм.	Лист	Листов
Разраб. Проб.	Проектный			ИИ		
Исполн. Умб.	Проектный			ИИ		

ВДУМ4-03

Экран

копировал: В.П.С.

ИИ
МСС
Лоб.проектант
И.проектант

Умб. № табл. Подл. и дата. Взам. умб. № табл. Подл. и дата.

Формат	Зона	Поз.	Обозначение	Наименование	кол.	Примечание
				Документация		
	12		ВДУМ4-0301 СБ	Сборочный чертеж		
				Детали		
И	1		ВДУМ4-030101	Диск	1	
И	2		ВДУМ2-030102	Ушко	3	

Изм. лист	№ докум.	Подп.	Дата	Изм.	Лист	Листов
Разраб. Проб.	Проектный			ИИ		
Исполн. Умб.	Проектный			ИИ		

ВДУМ4-0301

**ДИСК
НИЖНИЙ**

копировал: В.П.С.

ИИ
МСС
Лоб.проектант
И.проектант

Серия 1.494 - 19, выпуск 1

Имя и дата: Взам.инв.№ (инв.№) Подп. и дата

Формат	Зона	Поз.	Обозначение	Наименование	кол.	Примечание
				<u>Документация</u>		
12			ВДУМ4-0302 СБ	Сборочный чертеж		
				<u>Детали</u>		
И	1		ВДУМ4-030201	Диск	1	
И	2		ВДУМ2-030202	Стрелка	1	
И	3		ВДУМ2-030001	Колпачок	1	

Имя лист			№ докум.	Подп.	Дата	Лит.			Лист	Листов
Разработ.			И.В. Лобов	И.В.		И			1	1
Проб.			Леонович	И.В.		И			1	1
И.Контр.			Леонович	И.В.		И			1	1
И.Контр.			Зелицкий	И.В.		И			1	1

ВДУМ4-0302
Диск верхний
ИМСС СССР
Лазерпробентильация
Лазерпробентильация
Формат: И

Копировал: _____

Формат	Зона	Поз.	Обозначение	Наименование	кол.	Примечание
				<u>Документация</u>		
12			ВДУМ5 СБ	Сборочный чертеж		
*			ВДУМ ДБ	Технические требования Сборочные единицы		*1:1
И	1		ВДУМ5-01	Регулятор расхода	1	
И	2		ВДУМ5-02	Патрубок	1	
И	3		ВДУМ5-03	Экран	1	
				<u>Детали</u>		
И	4		ВДУМ5-0001	Подвеска	3	
				<u>Стандартные изделия</u>		
		5		Болт М8х25,36 ГОСТ 7798-70	6	
		6		Гайка М8,4 ГОСТ 5915-70	6	

Имя лист			№ докум.	Подп.	Дата	Лит.			Лист	Листов
Разработ.			И.В. Лобов	И.В.		И			1	1
Проб.			Леонович	И.В.		И			1	1
И.Контр.			Леонович	И.В.		И			1	1
И.Контр.			Зелицкий	И.В.		И			1	1

ВДУМ5
Воздухораспределитель ВДУМ
ИМСС СССР
Лазерпробентильация
Лазерпробентильация
Формат: И

Копировал: _____

Формат	Зона	Поз.	Обозначение	Наименование	кол.	Примечание
				<u>Документация</u>		
12			ВДУМ5-01	Сборочный чертеж		
				<u>Сборочные единицы</u>		
12	1		ВДУМ5-0101	Клапан	1	
				<u>Детали</u>		
И	2		ВДУМ5-010001	Обечайка	1	
И	3		ВДУМ2-010002	Стрелка	1	
И	4		ВДУМ2-010003	Регулятор	2	
				<u>Стандартные изделия</u>		
		5		Болт М6х14,36 ГОСТ 7798-70	2	
		6		Заклепка БхН ГОСТ 12639-67	2	
		7		Шайба Б ГОСТ 11371-68	4	

Имя лист			№ докум.	Подп.	Дата	Лит.			Лист	Листов
Разработ.			Леонович	И.В.		И			1	1
Проб.			Леонович	И.В.		И			1	1
И.Контр.			Леонович	И.В.		И			1	1
И.Контр.			Зелицкий	И.В.		И			1	1

ВДУМ5-01
Регулятор расхода
ИМСС СССР
Лазерпробентильация
Лазерпробентильация
Формат: И

Копировал: _____

Формат	Зона	Поз.	Обозначение	Наименование	кол.	Примечание
				<u>Документация</u>		
12			ВДУМ5-0101 СБ	Сборочный чертеж		
				<u>Детали</u>		
12	1		ВДУМ5-010101	Полотно	1	
И	2		ВДУМ5-010102	Рассекатель	1	
И	3		ВДУМ5-010103	Рассекатель	1	
И	4		ВДУМ5-010104	Рассекатель	2	
И	5		ВДУМ5-010105	Кранштейн	2	
И	6		ВДУМ2-010105	Ланка	2	
				<u>Стандартные изделия</u>		
		7		Гайка М8,4 ГОСТ 5915-70	2	
		8		Шайба Б ГОСТ 11371-68	4	
		9		Заклепка БхН ГОСТ 12641-67	2	

Имя лист			№ докум.	Подп.	Дата	Лит.			Лист	Листов
Разработ.			Леонович	И.В.		И			1	1
Проб.			Леонович	И.В.		И			1	1
И.Контр.			Леонович	И.В.		И			1	1
И.Контр.			Зелицкий	И.В.		И			1	1

ВДУМ5-0101
Клапан
ИМСС СССР
Лазерпробентильация
Лазерпробентильация
Формат: И

Копировал: _____

Серия 1.494-19, Выпуск 1

Формат, зона, поз. Подл. и дата

Формат	Зона	Поз.	Обозначение	Наименование	Кол.	Примечание
				Документация		
12			ВДУМ 5-03 СБ	Сборочный чертеж		
				Сборочные единицы		
И	1		ВДУМ5-0301	Диск нижний	1	
И	2		ВДУМ5-0302	Диск верхний	1	
				Детали		
И	3		ВДУМ2-030001	Колпачок	1	
				Стандартные изделия		
	4			Винт М6х35.36 ГОСТ 17473-72	1	
	5			Гайка М6.4 ГОСТ 5915-70	1	

Изм. лист	№ докум.	Подп.	Дата	ВДУМ5-03		
Разработ.	Меняев	Лев	72	Лит.	Лист	Листов
Проб.	Пронский	Л	72	И	1	1
И. контр.	Пронский	Л	72	Экран		
Чтб.	Вейдикман	Л	72	ММСС СССР Лабпромышленная ИППроектпромбентилиция		

Копировал: Бунт
Формат: И

Формат	Зона	Поз.	Обозначение	Наименование	Кол.	Примечание
				Документация		
И			ВДУМ5-02 СБ	Сборочный чертеж		
				Детали		
И	1		ВДУМ5-0201	Обечайка	1	
И	2		ВДУМ5-0202	Фланец	1	
И	3		ВДУМ5-0203	Фланец	1	

Изм. лист	№ докум.	Подп.	Дата	ВДУМ5-02		
Разработ.	Меняев	Лев	72	Лит.	Лист	Листов
Проб.	Пронский	Л	72	И	1	1
И. контр.	Пронский	Л	72	Патрубок		
Чтб.	Вейдикман	Л	72	ММСС СССР Лабпромышленная ИППроектпромбентилиция		

Копировал: Бунт
Формат: И

Формат, зона, поз. Подл. и дата

Формат	Зона	Поз.	Обозначение	Наименование	Кол.	Примечание
				Документация		
12			ВДУМ5-0301 СБ	Сборочный чертеж		
				Детали		
И	1		ВДУМ5-030101	Диск	1	
И	2		ВДУМ2-030102	Чушка	3	

Изм. лист	№ докум.	Подп.	Дата	ВДУМ5-0301		
Разработ.	Меняев	Лев	72	Лит.	Лист	Листов
Проб.	Пронский	Л	72	И	1	1
И. контр.	Пронский	Л	72	Диск нижний		
Чтб.	Вейдикман	Л	72	ММСС СССР Лабпромышленная ИППроектпромбентилиция		

Копировал: Бунт
Формат: И

Формат, зона, поз. Подл. и дата

Формат	Зона	Поз.	Обозначение	Наименование	Кол.	Примечание
				Документация		
12			ВДУМ5-0302 СБ	Сборочный чертеж		
				Детали		
И	1		ВДУМ5-030201	Диск	1	
И	2		ВДУМ2-030202	Стрелка	1	
И	3		ВДУМ2-030001	Колпачок	1	

Изм. лист	№ докум.	Подп.	Дата	ВДУМ5-0302		
Разработ.	Меняев	Лев	72	Лит.	Лист	Листов
Проб.	Пронский	Л	72	И	1	1
И. контр.	Пронский	Л	72	Диск верхний		
Чтб.	Вейдикман	Л	72	ММСС СССР Лабпромышленная ИППроектпромбентилиция		

Копировал: Бунт
Формат: И

Серия 1.494-19, выпуск 1

Формат листа	Лист	Обозначение	Наименование	кол.	Примечание
			Документация		
22		ВДУМБ-01 СБ	Сборочный чертеж		
			Сборочные единицы		
И	1	ВДУМБ-0101	Клапан	1	
			Детали		
И	2	ВДУМБ-010001	Одечайка	1	
И	3	ВДУМБ-010002	Регулятор	2	
И	4	ВДУМБ-010002	Стрелка	1	
			Стандартные изделия		
	5		Болт М8 х 14,36 ГОСТ 7798-70	2	
	6		Заклепка 6х11 ГОСТ 18639-67	2	
	7		Шайба 6 ГОСТ 11371-68	4	

Имя, № дела, Подп. и дата, Имя, № дела, Подп. и дата, Имя, № дела, Подп. и дата

Имя	Лист	№ докум.	Подп.	Дата	ВДУМБ-01		
Разреш. Проб.	Власова	Пронский	И	3	Лист	Лист	Листов
И.контр. Утв.	Пронский	И	3		Регулятор расхода		
					И	Лист	Листов
					ММСС ССР Главопробентияция ИПроектпробентияция		
					И.контр. Утв. Пронский И 3		
					Имя, № дела, Подп. и дата, Имя, № дела, Подп. и дата		
					копирует: Ви		
					формат: И		

Формат листа	Лист	Обозначение	Наименование	кол.	Примечание
			Документация		
22		ВДУМБ-0101 СБ	Сборочный чертеж		
			Детали		
И	1	ВДУМБ-010101	Полотно	1	
И	2	ВДУМБ-010102	Рассекатель	1	
И	3	ВДУМБ-010103	Рассекатель	1	
И	4	ВДУМБ-010104	Рассекатель	2	
И	5	ВДУМБ-010105	Кронштейн	2	
И	6	ВДУМБ-010105	Лопка	2	
			Стандартные изделия		
	7		Гайка М8,4 ГОСТ 5915-70	2	
	8		Шайба 6 ГОСТ 11371-68	4	
	9		Заклепка 6х11 ГОСТ 18641-67	2	

Имя, № дела, Подп. и дата, Имя, № дела, Подп. и дата, Имя, № дела, Подп. и дата

Имя	Лист	№ докум.	Подп.	Дата	ВДУМБ-0101		
Разреш. Проб.	Власова	Пронский	И	3	Лист	Лист	Листов
И.контр. Утв.	Пронский	И	3		Клапан		
					И	Лист	Листов
					ММСС ССР Главопробентияция ИПроектпробентияция		
					И.контр. Утв. Пронский И 3		
					Имя, № дела, Подп. и дата, Имя, № дела, Подп. и дата		
					копирует: Ви		
					формат: И		

Формат листа	Лист	Обозначение	Наименование	кол.	Примечание
			Документация		
22		ВДУМБ СБ	Сборочный чертеж		
*		ВДУМ ДБ	Технические требования		*1/1
			Сборочные единицы		
И	1	ВДУМБ-01	Регулятор расхода	1	
И	2	ВДУМБ-02	Патрубок	1	
И	3	ВДУМБ-03	Экран	1	
			Детали		
И	4	ВДУМБ-0001	Падвеска	3	
			Стандартные изделия		
			Болт М8 х 25,36 ГОСТ 7798-70	6	
			Гайка М8,4 ГОСТ 5915-70	6	

Имя, № дела, Подп. и дата, Имя, № дела, Подп. и дата, Имя, № дела, Подп. и дата

Имя	Лист	№ докум.	Подп.	Дата	ВДУМ Б		
Разреш. Проб.	Власова	Пронский	И	3	Лист	Лист	Листов
И.контр. Утв.	Пронский	И	3		Воздухораспределитель ВДУМ		
					И	Лист	Листов
					ММСС ССР Главопробентияция ИПроектпробентияция		
					И.контр. Утв. Пронский И 3		
					Имя, № дела, Подп. и дата, Имя, № дела, Подп. и дата		
					копирует: Ви		
					формат: И		

Формат листа	Лист	Обозначение	Наименование	кол.	Примечание
			Документация		
22		ВДУМБ-02 СБ	Сборочный чертеж		
			Детали		
И	1	ВДУМБ-0201	Одечайка	1	
И	2	ВДУМБ-0202	Фланец	2	

Имя, № дела, Подп. и дата, Имя, № дела, Подп. и дата, Имя, № дела, Подп. и дата

Имя	Лист	№ докум.	Подп.	Дата	ВДУМБ-02		
Разреш. Проб.	Власова	Пронский	И	3	Лист	Лист	Листов
И.контр. Утв.	Пронский	И	3		Патрубок		
					И	Лист	Листов
					ММСС ССР Главопробентияция ИПроектпробентияция		
					И.контр. Утв. Пронский И 3		
					Имя, № дела, Подп. и дата, Имя, № дела, Подп. и дата		
					копирует: Ви		
					формат: И		

Серия 1.494-19, Зав. № 1

Шифр докум. Разраб. и дата. Взам. шифр. Подп. и дата.

Код докум.	Взам. шифр	Поз.	Обозначение	Наименование	Кол.	Примечание
				Документация		
12			ВЗУМБ - 03СБ	Сборочный чертеж		
				Сборочные единицы		
Н	1		ВЗУМБ - 0301	Диск нижний	1	
Н	2		ВЗУМБ - 0302	Диск верхний	1	
Н	3		ВЗУМБ - 0303	Стержень	1	
				Детали		
Н	4		ВЗУМБ - 030001	Пружина	1	
Н	5		ВЗУМБ - 030002	Шайба	1	
Н	6		ВЗУМБ - 030001	Колпачок	1	
				Стандартные изделия		
		7		Шплицт 46x10 ГОСТ 397-66	1	

ВЗУМБ - 03

Экран

Лист Листов
1 1
ММСС СССР
Лаб.проектная
Лаб.проектная

Копировал: Кн

Код докум.	Взам. шифр	Поз.	Обозначение	Наименование	Кол.	Примечание
				Документация		
12			ВЗУМБ - 0302 СБ	Сборочный чертеж		
				Детали		
Н	1		ВЗУМБ - 030201	Диск	1	
Н	2		ВЗУМБ - 030202	Стрелка	1	
Н	3		ВЗУМБ - 030001	Колпачок	1	

ВЗУМБ - 0302

Диск верхний

Лист Листов
1 1
ММСС СССР
Лаб.проектная
Лаб.проектная

Копировал: Кн

Код докум.	Взам. шифр	Поз.	Обозначение	Наименование	Кол.	Примечание
				Документация		
12			ВЗУМБ - 0301 СБ	Сборочный чертеж		
				Детали		
Н	1		ВЗУМБ - 030101	Диск	1	
Н	2		ВЗУМБ - 030102	Ушко	3	

ВЗУМБ - 0301

Диск нижний

Лист Листов
1 1
ММСС СССР
Лаб.проектная
Лаб.проектная

Копировал: Кн

Код докум.	Взам. шифр	Поз.	Обозначение	Наименование	Кол.	Примечание
				Документация		
Н			ВЗУМБ - 0303 СБ	Сборочный чертеж		
				Детали		
БУ	1		ВЗУМБ - 030301	Штырь Кривая ГОСТ 2590-71 Ст.3 ГОСТ 535-58 d=108	1	0.024кг
БУ	2		ВЗУМБ - 030302	Шайба Кривая ГОСТ 2590-71 Ст.3 ГОСТ 535-58 d=3	1	0.003кг

ВЗУМБ - 0303

Стержень

Лист Листов
1 1
ММСС СССР
Лаб.проектная
Лаб.проектная

Копировал: Кн

Шифр докум. Разраб. и дата. Взам. шифр. Подп. и дата.

Шифр докум. Разраб. и дата. Взам. шифр. Подп. и дата.

Серия 1.49V-19, выпуск 1

№ документа	№ листа	№ позиции	Обозначение	Наименование	кол.	примечание
22	*		ВДУМВ СБ	Документация		
			ВДУМВ ДБ	Сборочный чертеж		
				Технические требования		* 1/1
				Сборочные единицы		
И	1		ВДУМВ-01	Регулятор расхода	1	
И	2		ВДУМВ-02	Патрубок	1	
И	3		ВДУМВ-03	Экран	1	
				Детали		
И	4		ВДУМВ-0001	Побеска	3	
				Стандартные изделия		
	5			Болт М8х25,36		
				ГОСТ 1798-70	6	
	6			Гайка М8,4		
				ГОСТ 5915-70	6	

Учебный проект, Подп. и дата: _____
 Разработчик: Баранов В.И., Пров. Пронский В.С.
 И.контр. Утв. Пронский В.С., Зейликман В.С.

ВДУМВ

Воздухораспределитель ВДУМ

Лит. лист 1 из 7
 ММСС СССР
 Попробрантентация и проектирование
 Формат: А1
 Копировал: В.И.

№ документа	№ листа	№ позиции	Обозначение	Наименование	кол.	примечание
22			ВДУМВ-01 СБ	Документация		
				Сборочный чертеж		
				Сборочные единицы		
И	1		ВДУМВ-0101	Клапан	1	
				Детали		
И	2		ВДУМВ-010001	Обечайка	1	
И	3		ВДУМВ-010002	Стрелка	1	
И	4		ВДУМВ-010002	Регулятор	2	
				Стандартные изделия		
	5			Болт М6х4,36 ГОСТ 1798-70	2	
	6			Защелка бхн ГОСТ 12639-67	2	
	7			Шайба б ГОСТ 11371-68	8	

Учебный проект, Подп. и дата: _____
 Разработчик: Баранов В.И., Пров. Пронский В.С.
 И.контр. Утв. Пронский В.С., Зейликман В.С.

ВДУМВ-01

Регулятор расхода

Лит. лист 7 из 7
 ММСС СССР
 Попробрантентация и проектирование
 Формат: А1
 Копировал: В.И.

№ документа	№ листа	№ позиции	Обозначение	Наименование	кол.	примечание
12			ВДУМВ-0101 СБ	Документация		
				Сборочный чертеж		
				Детали		
И	1		ВДУМВ-010101	Полотно	1	
И	2		ВДУМВ-010102	Рассекатель	1	
И	3		ВДУМВ-010103	Рассекатель	1	
И	4		ВДУМВ-010104	Рассекатель	2	
И	5		ВДУМВ-010105	Кронштейн	2	
И	6		ВДУМВ-010105	Лопка	2	
				Стандартные изделия		
	7			Гайка М8,4 ГОСТ 5915-70	2	
	8			Шайба б ГОСТ 11371-68	4	
	9			Защелка бхн ГОСТ 12639-67	2	

Учебный проект, Подп. и дата: _____
 Разработчик: Баранов В.И., Пров. Пронский В.С.
 И.контр. Утв. Пронский В.С., Зейликман В.С.

ВДУМВ-0101

Клапан

Лит. лист 1 из 1
 ММСС СССР
 Попробрантентация и проектирование
 Формат: А1
 Копировал: В.И.

№ документа	№ листа	№ позиции	Обозначение	Наименование	кол.	примечание
И			ВДУМВ-02 СБ	Документация		
				Сборочный чертеж		
				Детали		
И	1		ВДУМВ-0201	Обечайка	1	
И	2		ВДУМВ-0202	Фланец	2	

Учебный проект, Подп. и дата: _____
 Разработчик: Баранов В.И., Пров. Пронский В.С.
 И.контр. Утв. Пронский В.С., Зейликман В.С.

ВДУМВ-02

Патрубок

Лит. лист 1 из 1
 ММСС СССР
 Попробрантентация и проектирование
 Формат: А1
 Копировал: В.И.

Серия 1.494 - 19. В.м.с.с.с.

Лист 17 из 17
Лист 18 из 18
Лист 19 из 19
Лист 20 из 20
Лист 21 из 21
Лист 22 из 22
Лист 23 из 23
Лист 24 из 24
Лист 25 из 25
Лист 26 из 26
Лист 27 из 27
Лист 28 из 28
Лист 29 из 29
Лист 30 из 30
Лист 31 из 31
Лист 32 из 32
Лист 33 из 33
Лист 34 из 34
Лист 35 из 35
Лист 36 из 36
Лист 37 из 37
Лист 38 из 38
Лист 39 из 39
Лист 40 из 40
Лист 41 из 41
Лист 42 из 42
Лист 43 из 43
Лист 44 из 44
Лист 45 из 45
Лист 46 из 46
Лист 47 из 47
Лист 48 из 48
Лист 49 из 49
Лист 50 из 50
Лист 51 из 51
Лист 52 из 52
Лист 53 из 53
Лист 54 из 54
Лист 55 из 55
Лист 56 из 56
Лист 57 из 57
Лист 58 из 58
Лист 59 из 59
Лист 60 из 60
Лист 61 из 61
Лист 62 из 62
Лист 63 из 63
Лист 64 из 64
Лист 65 из 65
Лист 66 из 66
Лист 67 из 67
Лист 68 из 68
Лист 69 из 69
Лист 70 из 70
Лист 71 из 71
Лист 72 из 72
Лист 73 из 73
Лист 74 из 74
Лист 75 из 75
Лист 76 из 76
Лист 77 из 77
Лист 78 из 78
Лист 79 из 79
Лист 80 из 80
Лист 81 из 81
Лист 82 из 82
Лист 83 из 83
Лист 84 из 84
Лист 85 из 85
Лист 86 из 86
Лист 87 из 87
Лист 88 из 88
Лист 89 из 89
Лист 90 из 90
Лист 91 из 91
Лист 92 из 92
Лист 93 из 93
Лист 94 из 94
Лист 95 из 95
Лист 96 из 96
Лист 97 из 97
Лист 98 из 98
Лист 99 из 99
Лист 100 из 100

Контр. №	Лист	№ док.	Обозначение	Наименование	Примечание
	12		ВДУМБ-СЗСБ	Документация Сборочный чертеж	
				Сборочные единицы	
11	1		ВДУМ8-0301	Диск нижний	1
11	2		ВДУМ8-0302	Диск верхний	1
11	3		ВДУМ8-0303	Стержень	1
				Детали	
11	4		ВДУМ8-030001	Пружина	1
11	5		ВДУМ8-030002	Шайба	1
11	6		ВДУМ8-030001	Колпачок	1
				Стандартные изделия	
	7			Шплицы 1,6х10 ГОСТ 397.66	1

Контр. №	Лист	№ док.	Обозначение	Наименование	Примечание
			ВДУМ8-03	Экран	Лит. Лист Листов 1 1 1 МНС СССР Госпроектирование Информационные технологии Копировал: [подпись] Формат И1

Контр. №	Лист	№ док.	Обозначение	Наименование	Примечание
	22		ВДУМ8-0301СБ	Документация Сборочный чертеж	
				Детали	
12	1		ВДУМ8-030101	Диск	1
11	2		ВДУМ8-010105	Ушко	3

Контр. №	Лист	№ док.	Обозначение	Наименование	Примечание
			ВДУМ8-0301	Диск нижний	Лит. Лист Листов 1 1 1 МНС СССР Госпроектирование Информационные технологии Копировал: [подпись] Формат И1

Контр. №	Лист	№ док.	Обозначение	Наименование	Примечание
	12		ВДУМ8-0302СБ	Документация Сборочный чертеж	
				Детали	
11	1		ВДУМ8-030201	Диск	1
11	2		ВДУМ8-030202	Стрелка	1
11	3		ВДУМ8-030001	Колпачок	1

Контр. №	Лист	№ док.	Обозначение	Наименование	Примечание
			ВДУМ8-0302	Диск верхний	Лит. Лист Листов 1 1 1 МНС СССР Госпроектирование Информационные технологии Копировал: [подпись] Формат И1

Контр. №	Лист	№ док.	Обозначение	Наименование	Примечание
	22		ВДУМ10СБ	Документация Сборочный чертеж	
			ВДУМ10ДР	Техническое требование Сборочные единицы	*1/1/11
11	1		ВДУМ10-01	Регулятор расхода	1
11	2		ВДУМ10-02	Патрибок	1
11	3		ВДУМ10-03	Экран	1
				Детали	
11	4		ВДУМ10-0001	Подвеска	3
				Стандартные изделия	
	5			Болт М8х25.36 ГОСТ 7798-70	6
	6			Гайка М8.4 ГОСТ 5915-70	6

Контр. №	Лист	№ док.	Обозначение	Наименование	Примечание
			ВДУМ10	Воздухорегулирующая ВДУМ	Лит. Лист Листов 1 1 1 МНС СССР Госпроектирование Информационные технологии Формат И1

Серия 1.194-19, Вальчик 1.

Шаб. № 001 / Лист и дата / Дата и дата / Шаб. № 001 / Лист и дата

Элемент	Знач	Лист	Обозначение	Наименование	Кол.	Примечание
22			ВДУМ10-01СБ	Документация Сборочный чертеж		
				Сборочные единицы		
11	1		ВДУМ10-0101	Клапан	1	
				Детали		
11	2		ВДУМ10-010001	Обечайка	1	
11	3		ВДУМ2-010002	Стрелка	1	
11	4		ВДУМ2-010002	Регулятор	2	
				Стандартные изделия		
	5			Болт М5х1436		
				ГОСТ 7798-70	2	
	6			Защелка 6х11		
				ГОСТ 12639-67	2	
				Шайба Б		
				ГОСТ 1171-68	8	

Лист		№ докум.	Подп.	Дата	ВДУМ10-01		
Разр.	Шелоба	И			Регулятор расхода		
Проб.	Франский	И			Лист	Лист	Листов
Исполн.	Франский	И			И	И	И
Утв.	Зейлиман	И			ИИСС ССР Глобпроектирование ИИ Проектпроектирование		
				Копировал: В -			
				Формат: А			

Элемент	Знач	Лист	Обозначение	Наименование	Кол.	Примечание
22			ВДУМ10-0101СБ	Документация Сборочный чертеж		
				Детали		
12	1		ВДУМ10-010101	Подотно	1	
11	2		ВДУМ10-010102	Рассекатель	1	
11	3		ВДУМ10-010103	Рассекатель	1	
11	4		ВДУМ10-010104	Рассекатель	2	
11	5		ВДУМ10-010105	Кромштейн	2	
11	6		ВДУМ2-010105	Ланка	2	
				Стандартные изделия		
	7			Гайка М5,4		
				ГОСТ 5915-70	2	
	8			Шайба Б		
				ГОСТ 1171-68	4	
				Защелка 6х11		
				ГОСТ 12641-67	2	

Лист		№ докум.	Подп.	Дата	ВДУМ10-0101		
Разр.	Шелоба	И			Клапан		
Проб.	Франский	И			Лист	Лист	Листов
Исполн.	Франский	И			И	И	И
Утв.	Зейлиман	И			ИИСС ССР Глобпроектирование ИИ Проектпроектирование		
				Копировал: В -			
				Формат: А			

Элемент	Знач	Лист	Обозначение	Наименование	Кол.	Примечание
12			ВДУМ10-02СБ	Документация Сборочный чертеж		
				Детали		
11	1		ВДУМ10-0201	Обечайка	1	
11	2		ВДУМ10-0202	Фланец	1	
11	3		ВДУМ10-0203	Фланец	1	

Лист		№ докум.	Подп.	Дата	ВДУМ10-02		
Разр.	Шелоба	И			Патрубок		
Проб.	Франский	И			Лист	Лист	Листов
Исполн.	Франский	И			И	И	И
Утв.	Зейлиман	И			ИИСС ССР Глобпроектирование ИИ Проектпроектирование		
				Копировал: В -			
				Формат: А			

Элемент	Знач	Лист	Обозначение	Наименование	Кол.	Примечание
22			ВДУМ10-03СБ	Документация Сборочный чертеж		
				Сборочные единицы		
11	1		ВДУМ10-0301	Диск нижний	1	
11	2		ВДУМ10-0302	Диск верхний	1	
11	3		ВДУМ2-0303	Стержень	1	
				Детали		
11	4		ВДУМ2-030001	Пружина	1	
11	5		ВДУМ2-030002	Шайба	1	
11	6		ВДУМ2-030001	Калачок	1	
				Стандартные изделия		
	7			Шп. лист 16х10		
				ГОСТ 397-65	1	

Лист		№ докум.	Подп.	Дата	ВДУМ10-03		
Разр.	Шелоба	И			Экран		
Проб.	Франский	И			Лист	Лист	Листов
Исполн.	Франский	И			И	И	И
Утв.	Зейлиман	И			ИИСС ССР Глобпроектирование ИИ Проектпроектирование		
				Копировал: В -			
				Формат: А			

Серия 1.494-19, выпуск 1

Формат листа, дата, наименование, номер документа, номер листа

Формат	Зона	Лист	Обозначение	Наименование	кол.	Примечание
				<u>Документация</u>		
12			ВДУМ10-0301СБ	сборочный чертеж		
				<u>Детали</u>		
1	Н		ВДУМ10-030101	Эскиз	1	
2	Н		ВДУМ2-030102	Ушко	3	

Изм. лист				№ докум.		Лист		Дата		ВДУМ10-0301		
Разр.	Исполн.	Провер.	Дата	Изм.	Лист	Листов				Эскиз нижний		
И.И.И.	И.И.И.	И.И.И.	И.И.И.	И.И.И.	И.И.И.	И.И.И.				Копировал: <i>В</i> Формат: <i>И</i>		

Формат листа, дата, наименование, номер документа, номер листа

Формат	Зона	Лист	Обозначение	Наименование	кол.	Примечание
				<u>Документация</u>		
12			ВДУМ10-0302СБ	сборочный чертеж		
				<u>Детали</u>		
Н	1		ВДУМ10-030201	Эскиз	1	
Н	2		ВДУМ2-030202	Стрелка	1	
Н	3		ВДУМ2-030001	Копачок	1	

Изм. лист				№ докум.		Лист		Дата		ВДУМ10-0302		
Разр.	Исполн.	Провер.	Дата	Изм.	Лист	Листов				Эскиз верхний		
И.И.И.	И.И.И.	И.И.И.	И.И.И.	И.И.И.	И.И.И.	И.И.И.				Копировал: <i>И</i> Формат: <i>И</i>		

Формат	Зона	Лист	Обозначение	Наименование	кол.	Примечание
				<u>Документация</u>		
22			ВДУМ2Д-01СБ	сборочный чертеж		
				<u>Детали</u>		
Н	1		ВДУМ2Д-0101	Фланец	1	
Н	2		ВДУМ2Д-0102	Кронштейн	3	
12	3		ВДУМ2Д-0103	Конус	1	
Н	4		ВДУМ2Д-0104	Обечайка	1	
Н	5		ВДУМ2Д-0105	Кронштейн	3	
Н	6		ВДУМ2-0203	Фланец	1	

Изм. лист				№ докум.		Лист		Дата		ВДУМ2Д-01		
Разр.	Исполн.	Провер.	Дата	Изм.	Лист	Листов				Диффузор		
И.И.И.	И.И.И.	И.И.И.	И.И.И.	И.И.И.	И.И.И.	И.И.И.				Копировал: <i>В</i> Формат: <i>И</i>		

Формат	Зона	Лист	Обозначение	Наименование	кол.	Примечание
				<u>Документация</u>		
22			ВДУМ2ДСБ	сборочный чертеж		
22			ВДУМ2Д	Технические требования		
				сборочные единицы		
Н	1		ВДУМ2Д-01	Диффузор	1	
Н	2		ВДУМ2-01	Регулятор расхода	1	
Н	3		ВДУМ2-03	Экран	1	
				<u>Детали</u>		
Н	4		ВДУМ2Д-0001	Подвеска	3	
64	5		ВДУМ2Д-0002	Прокладка 10х20 В16В2		
				Резина елочная		
				1438-502-52-72	1	О.В.К.
				<u>Стандартные изделия</u>		
				Болт М8х16.36		
6				ГОСТ 1798-70	6	
7				Гайка М8.4		
				ГОСТ 5915-70	6	

Изм. лист				№ докум.		Лист		Дата		ВДУМ2Д		
Разр.	Исполн.	Провер.	Дата	Изм.	Лист	Листов				Воздухораспределитель		
И.И.И.	И.И.И.	И.И.И.	И.И.И.	И.И.И.	И.И.И.	И.И.И.				ВДУМ		

Серия 1.434-19 - Выпуск 1

Кол. листов	№ докум.	Подп.	Дата	Обозначение	Наименование	Кол. листов	Примечание
					<u>Документация</u>		
22				ВДУМЗД СБ	Сборочный чертеж		
*				ВДУМЗД ДЭ	Технические требования		*11/11
					Сборочные единицы		
И	1			ВДУМЗД-01	Диффузор	1	
И	2			ВДУМЗ-01	Регулятор расхода	1	
И	3			ВДУМЗ-03	Экран	1	
					<u>Детали</u>		
И	4			ВДУМЗД-0001	Подвеска	3	
Б4	5			ВДУМЗД-0002	Прокладка 10x20; Р-2068		
					Резина выдчатая		
					ТУЗБ-305-50-72	1	0.24кг
					<u>Стандартные изделия</u>		
	6				Болт М8x16,36		
					ГОСТ 7798-70	6	
	7				Гайка М8,4		
					ГОСТ 5915-70	6	

Изм. лист № докум. Подп. Дата

Разработ. Кол. листов. Проектный

И. контр. Проектный. Утв. Ведущий инженер

ВДУМЗД

Воздухораспределитель

Лист 1 из 1 листов

ИМСС ССР

Лобпроамвентиляция

И. контр. Проектный. Утв. Ведущий инженер

Копировал: [подпись]

Формат: А1

Кол. листов	№ докум.	Подп.	Дата	Обозначение	Наименование	Кол. листов	Примечание
					<u>Документация</u>		
22				ВДУМЗД - 01 СБ	Сборочный чертеж		
					<u>Детали</u>		
И	1			ВДУМЗД - 0101	Фланец	1	
И	2			ВДУМЗД - 0102	Кронштейн	3	
И	3			ВДУМЗД - 0102	Конус	1	
И	4			ВДУМЗД - 0103	Обечайка	1	
И	5			ВДУМЗД - 0104	Кронштейн	3	
И	6			ВДУМЗ - 0202	Фланец	1	

Изм. лист № докум. Подп. Дата

Разработ. Горошкова. Провер. Проектный

И. контр. Проектный. Утв. Ведущий инженер

ВДУМЗД-01

Диффузор

Лист 1 из 1 листов

ИМСС ССР

Лобпроамвентиляция

И. контр. Проектный. Утв. Ведущий инженер

Копировал: [подпись]

Формат: А1

Кол. листов	№ докум.	Подп.	Дата	Обозначение	Наименование	Кол. листов	Примечание
					<u>Документация</u>		
22				ВДУМ4Д СБ	Сборочный чертеж		
*				ВДУМ4Д ДЭ	Технические требования		*11/11
					Сборочные единицы		
И	1			ВДУМ4Д-01	Диффузор	1	
И	2			ВДУМ4-01	Регулятор расхода	1	
И	3			ВДУМ4-03	Экран	1	
					<u>Детали</u>		
И	4			ВДУМ4Д-0001	Подвеска	3	
Б4	5			ВДУМ4Д-0002	Прокладка 10x20; Р-2560		
					Резина выдчатая		
					ТУЗБ-305-50-72	1	0.308кг
					<u>Стандартные изделия</u>		
	6				Болт М8x16,36		
					ГОСТ 7798-70	6	
	7				Гайка М8,4		
					ГОСТ 5915-70	6	

Изм. лист № докум. Подп. Дата

Разработ. Кол. листов. Проектный

И. контр. Проектный. Утв. Ведущий инженер

ВДУМ4Д

Воздухораспределитель

Лист 1 из 1 листов

ИМСС ССР

Лобпроамвентиляция

И. контр. Проектный. Утв. Ведущий инженер

Копировал: [подпись]

Формат: А1

Кол. листов	№ докум.	Подп.	Дата	Обозначение	Наименование	Кол. листов	Примечание
					<u>Документация</u>		
22				ВДУМ4Д - 01 СБ	Сборочный чертеж		
					<u>Детали</u>		
И	1			ВДУМ4Д - 0101	Фланец	1	
И	2			ВДУМ4Д - 0102	Кронштейн	3	
И	3			ВДУМ4Д - 0102	Конус	1	
И	4			ВДУМ4Д - 0103	Обечайка	1	
И	5			ВДУМ4Д - 0104	Кронштейн	3	
И	6			ВДУМ4 - 0202	Фланец	1	

Изм. лист № докум. Подп. Дата

Разработ. Горошкова. Провер. Проектный

И. контр. Проектный. Утв. Ведущий инженер

ВДУМ4Д-01

Диффузор

Лист 1 из 1 листов

ИМСС ССР

Лобпроамвентиляция

И. контр. Проектный. Утв. Ведущий инженер

Копировал: [подпись]

Формат: А1

Серия 1.494-19, выпуск 1

Формат	Зона	Лист	Обозначение	Наименование	Кол.	Примечание
				<u>Документация</u>		
22			ВДУМ5ДСБ	Сборочный чертёж		
*			ВДУМ.Д2	Технические требования	* 11; 11	
				Сборочные единицы		
11	1		ВДУМ5Д-01	Диффузор	1	
11	2		ВДУМ5-01	Регулятор расхода	1	
11	3		ВДУМ5-03	Экран	1	
				<u>Детали</u>		
11	4		ВДУМ5Д-0001	Подвеска	3	
64	5		ВДУМ5Д-0002	Прокладка 10х25-Е-380		
				Резина зубчатая		
				ТУ 38-305-50-72	1	0375м
				<u>Стандартные изделия</u>		
				Болт М8х1636		
				ГОСТ 7798-70	6	
				Гайка М8.4		
				ГОСТ 5915-70	6	

Исполн. № разр. Подп. и дата
Взам. инвент. Инв. № инв. Подп. и дата
Исполн. Пронский Т. Г.
Исполн. Зейлиманов А. В.

ВДУМ5Д
Воздухораспределитель
ВДУМ

МНСС СССР
Глобпрон Белгидмаш
НИПроектран Белгидмаш
Формат: 11
Копировал: В.

Формат	Зона	Лист	Обозначение	Наименование	Кол.	Примечание
				<u>Документация</u>		
22			ВДУМ6ДСБ	Сборочный чертёж		
*			ВДУМ.Д2	Технические требования	* 11; 11	
				Сборочные единицы		
11	1		ВДУМ6Д-01	Диффузор	1	
11	2		ВДУМ6-01	Регулятор расхода	1	
11	3		ВДУМ6-03	Экран	1	
11	4		ВДУМ6Д-02	Люк	1	
				<u>Детали</u>		
11	5		ВДУМ6Д-0001	Подвеска	3	
64	6		ВДУМ6Д-0002	Прокладка 10х25-Е-460		
				Резина зубчатая		
				ТУ 38-305-50-72	1	0608кг
				<u>Стандартные изделия</u>		
				Болт М8х1636		
				ГОСТ 7798-70	6	
				Гайка М8.4		
				ГОСТ 5915-70	6	

Исполн. № разр. Подп. и дата
Взам. инвент. Инв. № инв. Подп. и дата
Исполн. Пронский Т. Г.
Исполн. Зейлиманов А. В.

ВДУМ6Д
Воздухораспределитель
ВДУМ

МНСС СССР
Глобпрон Белгидмаш
НИПроектран Белгидмаш
Формат: 11
Копировал: В.

Формат	Зона	Лист	Обозначение	Наименование	Кол.	Примечание
				<u>Документация</u>		
22			ВДУМ5Д-01СБ	Сборочный чертёж		
				<u>Детали</u>		
11	1		ВДУМ5Д-0101	Фланец	1	
11	2		ВДУМ5Д-0102	Кронштейн	3	
11	3		ВДУМ5Д-0102	Конус	1	
11	4		ВДУМ5Д-0103	Обечайка	1	
11	5		ВДУМ5Д-0104	Кронштейн	3	
11	6		ВДУМ5-0202	Фланец	1	

Исполн. № разр. Подп. и дата
Взам. инвент. Инв. № инв. Подп. и дата
Исполн. Пронский Т. Г.
Исполн. Зейлиманов А. В.

ВДУМ5Д-01
Диффузор

МНСС СССР
Глобпрон Белгидмаш
НИПроектран Белгидмаш
Формат: 11
Копировал: В.

Формат	Зона	Лист	Обозначение	Наименование	Кол.	Примечание
				<u>Документация</u>		
22			ВДУМ6Д-01СБ	Сборочный чертёж		
				<u>Детали</u>		
11	1		ВДУМ6Д-0101	Фланец	1	
11	2		ВДУМ6Д-0102	Кронштейн	3	
11	3		ВДУМ6Д-0102	Конус	1	
11	4		ВДУМ6Д-0103	Обечайка	1	
11	5		ВДУМ6Д-0104	Кронштейн	3	
11	6		ВДУМ6-0202	Фланец	1	

Исполн. № разр. Подп. и дата
Взам. инвент. Инв. № инв. Подп. и дата
Исполн. Пронский Т. Г.
Исполн. Зейлиманов А. В.

ВДУМ6Д-01
Диффузор

МНСС СССР
Глобпрон Белгидмаш
НИПроектран Белгидмаш
Формат: 11
Копировал: В.

Серия 1.194-19, выпуск 1

Экземпляр	Лист	Лист	Обозначение	Наименование	Кол.	Примечание
				Документация		
12			ВДУМБД-02СБ	Сборочный чертеж		
				Детали		
11	1		ВДУМБД-0201	Кронштейн	4	
11	2		ВДУМБД-0202	Планка	4	
11	3		ВДУМБД-0203	Лист	1	
64	4		ВДУМБД-0204	Крыл ^{85 гост 2590-71} _{Ст.3 гост 595-58}	2	003кг
64	5		ВДУМБД-0205	$e=215$ Крыл ^{85 гост 2590-71} _{Ст.3 гост 595-58}	4	0003кг
64	6		ВДУМБД-0206	Прокладка 5x210 $e=310$ Резина губчатая ТУ 38-305-50-72	1	0019кг
				Стандартные изделия		
				Болт М8x40 36 ГОСТ 3033-55	4	
				Гайка М8.4 ГОСТ 5915-70	4	
ВДУМБД-02						
Исполн: А.А.Савин				Лит. Лист Листов		
Провер: Г.В.Савин				У		
Проб: П.А.Савин				МНС СССР		
И.Контро: П.А.Савин				Лаб.ПромБентилучир		
Учтб: З.И.Савин				ПИ ПроектПромБентилучир		
				Копировал: В. - Формат: II		

Экземпляр	Лист	Лист	Обозначение	Наименование	Кол.	Примечание
				Документация		
22			ВДУМ8Д СБ	Сборочный чертеж		
11			ВДУМ. Д2	Технические требования		* 11,11
				Сборочные единицы		
11	1		ВДУМ8Д-01	Диффузор	1	
11	2		ВДУМ8Д-01	Регулятор расхода	1	
11	3		ВДУМ8-03	Экран	1	
11	4		ВДУМ8Д-02	Люк	1	
				Детали		
11	5		ВДУМ8Д-0001	Подвеска	3	
64	6		ВДУМ8Д-0002	Прокладка 10x35 6x5153 Резина губчатая ТУ 38-305-50-72	1	1082кг
				Стандартные изделия		
				Болт М8x16 36 ГОСТ 7798-70	6	
				Гайка М8.4 ГОСТ 5915-70	6	
ВДУМ8Д						
Исполн: А.А.Савин				Лит. Лист Листов		
Провер: Г.В.Савин				У		
Проб: П.А.Савин				МНС СССР		
И.Контро: П.А.Савин				Лаб.ПромБентилучир		
Учтб: З.И.Савин				ПИ ПроектПромБентилучир		
				Копировал: В. - Формат: II		

Экземпляр	Лист	Лист	Обозначение	Наименование	Кол.	Примечание
				Документация		
22			ВДУМ8Д-01СБ	Сборочный чертеж		
				Детали		
11	1		ВДУМ8Д-0101	Фланец	1	
11	2		ВДУМ8Д-0102	Кронштейн	3	
12	3		ВДУМ8Д-0102	Конус	1	
11	4		ВДУМ8Д-0103	Обечайка	1	
11	5		ВДУМ8Д-0104	Кронштейн	3	
11	6		ВДУМ8-0202	Фланец	1	
ВДУМ8Д-01						
Исполн: А.А.Савин				Лит. Лист Листов		
Провер: Г.В.Савин				У		
Проб: П.А.Савин				МНС СССР		
И.Контро: П.А.Савин				Лаб.ПромБентилучир		
Учтб: З.И.Савин				ПИ ПроектПромБентилучир		
				Копировал: В. - Формат: II		

Экземпляр	Лист	Лист	Обозначение	Наименование	Кол.	Примечание
				Документация		
22			ВДУМ10Д СБ	Сборочный		
11			ВДУМ. Д2	Технические требования		* 11,11
				Сборочные единицы		
11	1		ВДУМ10Д-01	Диффузор	1	
11	2		ВДУМ10-01	Регулятор расхода	1	
11	3		ВДУМ10-03	Экран	1	
11	4		ВДУМ8Д-02	Люк	1	
				Детали		
11	5		ВДУМ10Д-0001	Подвеска	3	
64	6		ВДУМ10Д-0002	Прокладка 10x40 6x6470 Резина губчатая ТУ 38-305-50-72	1	1,55кг
				Стандартные изделия		
				Болт М8x16 36 ГОСТ 7798-70	6	
				Гайка М8.4 ГОСТ 5915-70	6	
ВДУМ10Д						
Исполн: А.А.Савин				Лит. Лист Листов		
Провер: Г.В.Савин				У		
Проб: П.А.Савин				МНС СССР		
И.Контро: П.А.Савин				Лаб.ПромБентилучир		
Учтб: З.И.Савин				ПИ ПроектПромБентилучир		
				Копировал: В. - Формат: II		

Серия 1.194-19, Выпуск 1

Листы, дата, Объем, листы, Ш.б. №, дата, Листы, и дата

Формат	Возраст	Лист	Обозначение	Наименование	кол.	примечание
				<u>Документация</u>		
			ВДУМ 10Д-01СБ	Сборочный чертеж		
				<u>Детали</u>		
И	1		ВДУМ 10Д-0101	Фланец	1	
И	2		ВДУМ 2Д-0102	Кронштейн	3	
И	3		ВДУМ 10Д-0102	Конус	1	
И	4		ВДУМ 10Д-0103	Обечайка	1	
И	5		ВДУМ 10Д-0104	Кронштейн	3	
И	6		ВДУМ 10-0203	Фланец	1	

Изм. лист № докум. подп. дата
Разраб. Горюнов Проб. Пронский
И. контр. Пронский
Утв. Зелинский

ВДУМ 10Д-01

Диффузор

Изм. лист листов
И 1 7
ИМСС СССР
Главопроект вентиляция
Илпроект вентиляция

Копировал: *В* Формат: И

Формат	Возраст	Лист	Обозначение	Наименование	кол.	примечание
				<u>Документация</u>		
И			Ш2-01СБ	Сборочный чертеж		
				<u>Детали</u>		
И	1		Ш2-0101	Обечайка	1	
И	2		Ш2-0102	Ланка	3	

Изм. лист № докум. подп. дата
Разраб. Горюнов Проб. Пронский
И. контр. Пронский
Утв. Зелинский

Ш2-01

Щиток декоративный

Изм. лист листов
И 1 1
ИМСС СССР
Главопроект вентиляция
Илпроект вентиляция

Копировал: Формат: И

Формат	Возраст	Лист	Обозначение	Наименование	кол.	примечание
				<u>Документация</u>		
И			Ш3-01СБ	Сборочный чертеж		
				<u>Детали</u>		
И	1		Ш3-0101	Обечайка	1	
И	2		Ш2-0102	Ланка	3	

Изм. лист № докум. подп. дата
Разраб. Горюнов Проб. Пронский
И. контр. Пронский
Утв. Зелинский

Ш3-01

Щиток декоративный

Изм. лист листов
И 1 1
ИМСС СССР
Главопроект вентиляция
Илпроект вентиляция

Копировал: Формат: И

Формат	Возраст	Лист	Обозначение	Наименование	кол.	примечание
				<u>Документация</u>		
И			Ш4-01СБ	Сборочный чертеж		
				<u>Детали</u>		
И	1		Ш4-0101	Обечайка	1	
И	2		Ш2-0102	Ланка	3	

Изм. лист № докум. подп. дата
Разраб. Горюнов Проб. Пронский
И. контр. Пронский
Утв. Зелинский

Ш4-01

Щиток декоративный

Изм. лист листов
И 1 1
ИМСС СССР
Главопроект вентиляция
Илпроект вентиляция

Копировал: Формат: И

Листы, дата, Объем, листы, Ш.б. №, дата, Листы, и дата

Листы, дата, Объем, листы, Ш.б. №, дата, Листы, и дата

Серия 1.494-19, выпуск 1

Формат	Зона	Лист	Обозначение	Наименование	Кол.	Примечание
12			Щ5-01СБ	Документация Сборочный чертеж		
12	1		Щ5-0101	Детали Обечайка	1	
11	2		Щ5-0102	Лопка	3	

Формат, зона, лист, обозначение, наименование, кол., примечание

Изм/лист № докум Подп. дата
Разработ. Горинов А.И.
Проб. Пронский А.
И.контр. Пронский А.
Утв. Великийман И.

Щ5-01
Щиток декоративный

Лит. Лист Листов
И 1 1
МСС ССР
Лабпроветилиация
И/Проектпроветилиация

Копировал: *ИЗ* формат: И

Формат	Зона	Лист	Обозначение	Наименование	Кол.	Примечание
12			Щ6-01СБ	Документация Сборочный чертеж		
12	1		Щ6-0101	Детали Обечайка	1	
11	2		Щ6-0102	Лопка	3	

Формат, зона, лист, обозначение, наименование, кол., примечание

Изм/лист № докум Подп. дата
Разработ. Горинов А.И.
Проб. Пронский А.
И.контр. Пронский А.
Утв. Великийман И.

Щ6-01
Щиток декоративный

Лит. Лист Листов
И 1 1
МСС ССР
Лабпроветилиация
И/Проектпроветилиация

Копировал: *ИЗ* формат: И

Формат	Зона	Лист	Обозначение	Наименование	Кол.	Примечание
12			Щ6-01СБ	Документация Сборочный чертеж		
12	1		Щ6-0101	Детали Обечайка	1	
11	2		Щ6-0102	Лопка	3	

Формат, зона, лист, обозначение, наименование, кол., примечание

Изм/лист № докум Подп. дата
Разработ. Горинов А.И.
Проб. Пронский А.
И.контр. Пронский А.
Утв. Великийман И.

Щ6-01
Щиток декоративный

Лит. Лист Листов
И 1 1
МСС ССР
Лабпроветилиация
И/Проектпроветилиация

Копировал: *ИЗ* формат: И

Формат	Зона	Лист	Обозначение	Наименование	Кол.	Примечание
12			Щ10-01СБ	Документация Сборочный чертеж		
12	1		Щ10-0102	Детали Обечайка	1	
11	2		Щ10-0102	Лопка	3	

Формат, зона, лист, обозначение, наименование, кол., примечание

Изм/лист № докум Подп. дата
Разработ. Горинов А.И.
Проб. Пронский А.
И.контр. Пронский А.
Утв. Великийман И.

Щ10-01
Щиток декоративный

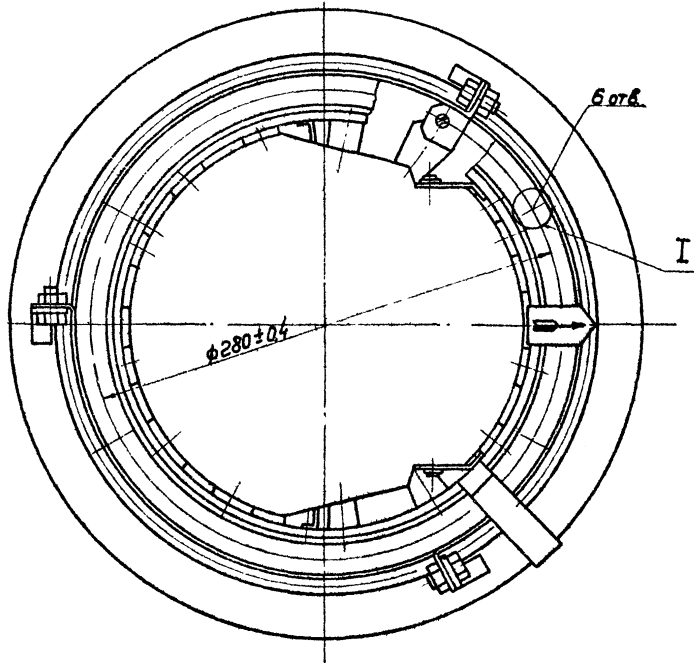
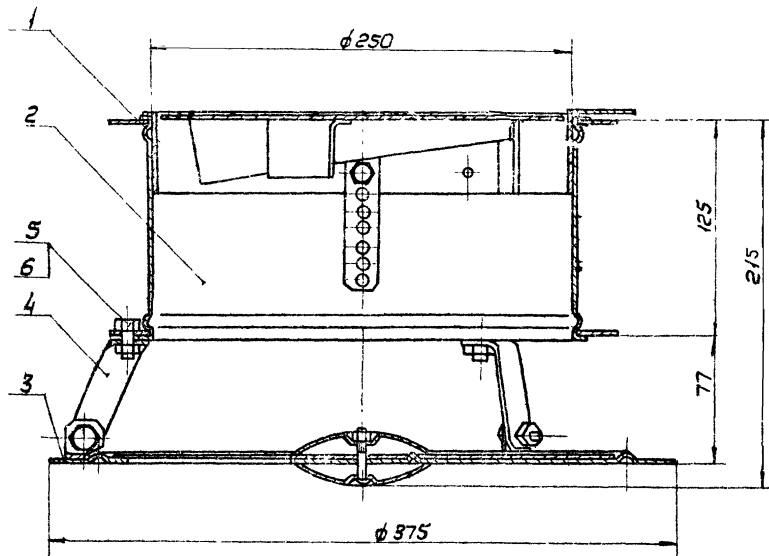
Лит. Лист Листов
И 1 1
МСС ССР
Лабпроветилиация
И/Проектпроветилиация

Копировал: *ИЗ* формат: И

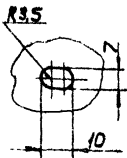
Серия 1494-19 Впуск 1

24

ВДУМ2.СБ



I повернуто

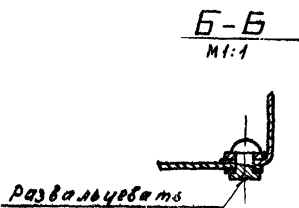
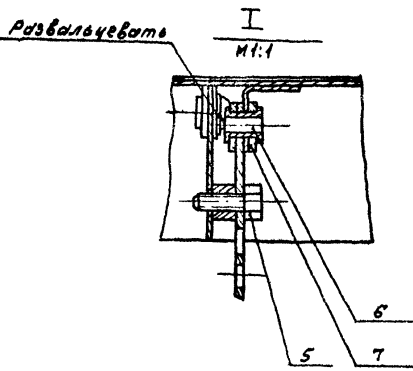
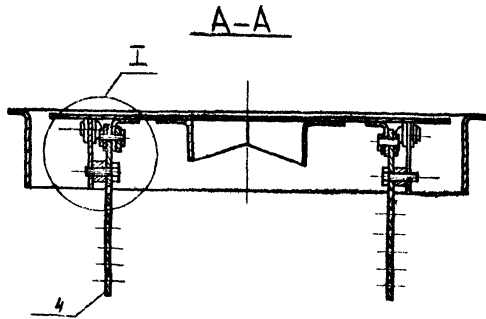
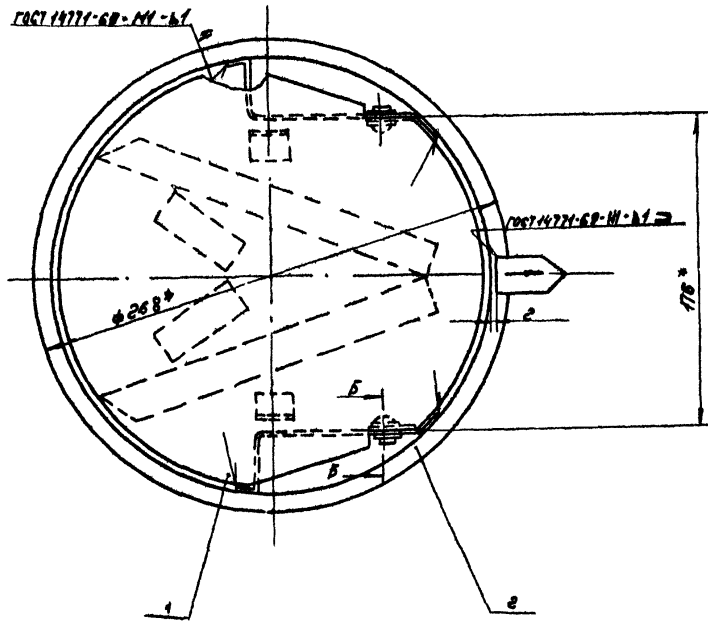
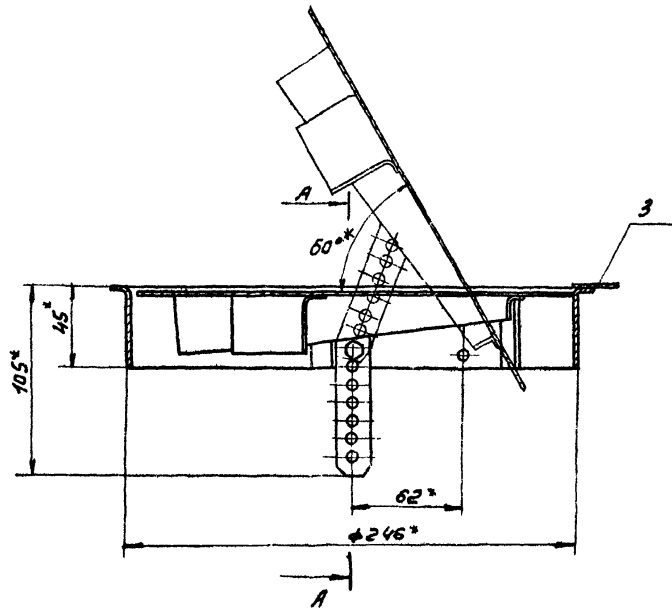


Размеры для справок

				ВДУМ2 СБ		
Изм	Лист	Подпись	Дата	Воздухораспределитель	Лист	Масса
				ВДУМ	4	4,75
				Сборный чертеж	Лист	1:2
					МСС	СССР
					Пробирно-вентиляция	Проект-инженерия

Копирован №5-

Лист 15 из 20 Листы в сборе Листы в сборе Листы в сборе Листы в сборе



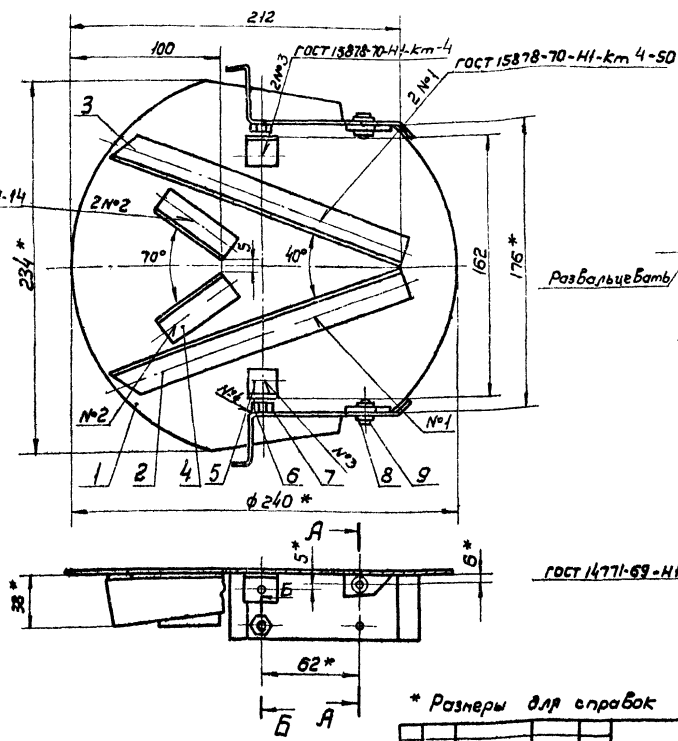
* Размеры для справок.

ВДУМ 2-01 СБ						Лист	Масса	Настраив.
Изм	Лист	Исполн	Корр	Дата	Регулятор расхода. Оборудный чертёж	Ц	0,95	1:2
						Лист	Листов	
					М.М.С. СССР Главное управление ПИПРОЭКПРОБТЕХНИКА			
					Ф.Р.С.И.Т. 24			

Удобр. и вода в зам. и др. (Удобр. и вода)

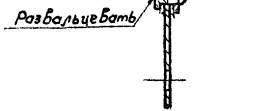
ВДУМ2-0101СБ

Серия 1494-19, Выпуск 1



A-A
M1:1

B-B



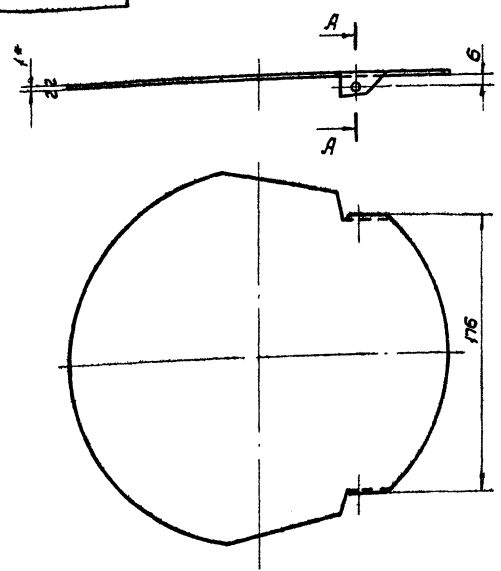
* Размеры для справок

ВДУМ2-0101 СБ				Лист	Масса	Масштаб
Клапан Сборочный чертёж				И	0,52	1:2
				Лист Листов 1		
Исполн. Проектировщик				ММСС СССР		
Н. Контр. Проектировщик				Главпроектвентиляции		
Упр. Зап. Зап.				ПИ Проектвентиляции		
Упр. Зап. Зап.				Формат 12		

Исполнитель: Подпись: Дата: Проверил: Подпись: Дата: Утвердил: Подпись: Дата:

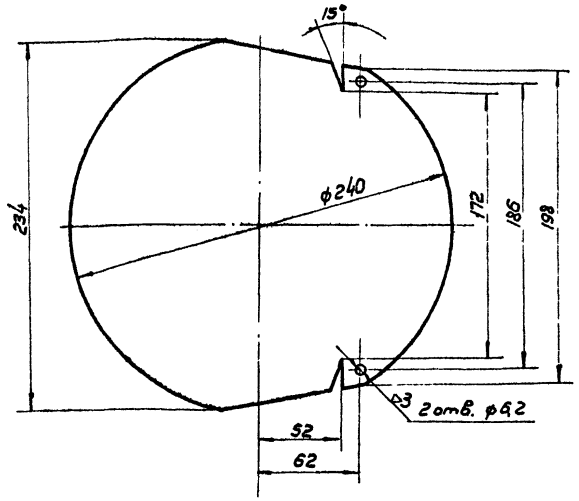
ВДУМ2-0101

1/2



A-A
M1:1
R1

Развертка



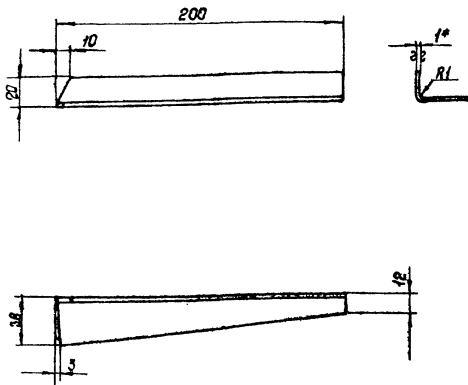
* Размер для справок

ВДУМ2-0101				Лист	Масса	Масштаб
Полотно				И	0,3	1:2
				Лист Листов 1		
Исполн. Проектировщик				ММСС СССР		
Н. Контр. Проектировщик				Главпроектвентиляции		
Упр. Зап. Зап.				ПИ Проектвентиляции		
Упр. Зап. Зап.				Формат 12		

Исполнитель: Подпись: Дата: Проверил: Подпись: Дата: Утвердил: Подпись: Дата:

ВДУМ2-010103

(Δ) (Δ)



1* Размер для справок
2. Длина развернутой детали 56мм

ВДУМ2-010103

Рассекатель

Лист	Масса	Масштаб
И	0,07	1:2
Лист		Листов: 1
Масса		СССР
		Днепропетровский
		ДИПроектрангентилуч

Лист В.1 ГОСТ 3680-57
3-й Ст.3 кн. ГОСТ 16523-70

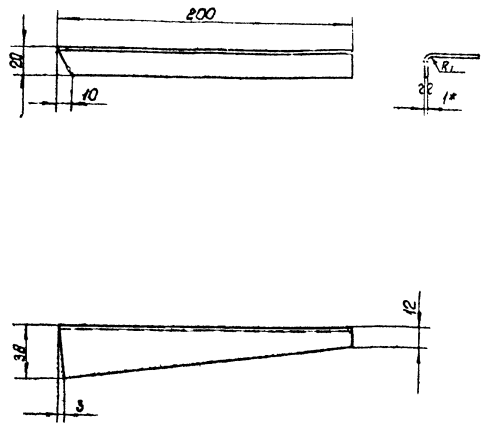
Копировал: В.Г.

Формат: А1

ВДУМ2-010102

(Δ) (Δ)

27



1* Размер для справок
2. Длина развернутой детали 56мм

ВДУМ2-010102

Рассекатель

Лист	Масса	Масштаб
И	0,07	1:2
Лист		Листов: 1
Масса		СССР
		Днепропетровский
		ДИПроектрангентилуч

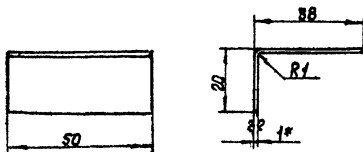
Лист В.1 ГОСТ 3680-57
3-й Ст.3 кн. ГОСТ 16523-70

Копировал: В.Г.

Формат: А1

ВДУМ2-010104

(Δ) (Δ)



1* Размер для справок
2. Длина развернутой детали 56мм

ВДУМ2-010104

Рассекатель

Лист	Масса	Масштаб
И	0,028	1:1
Лист		Листов: 1
Масса		СССР
		Днепропетровский
		ДИПроектрангентилуч

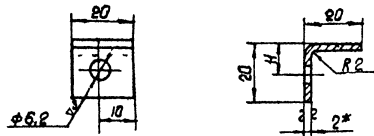
Лист В.1 ГОСТ 3680-57
3-й Ст.3 кн. ГОСТ 16523-70

Копировал: В.Г.

Формат: А1

ВДУМ2-010103

(Δ) (Δ)



1* Размер для справок
2. Длина развернутой детали 36мм

ВДУМ2-010103

Лопка

Лист	Масса	Масштаб
И	0,005	1:1
Лист		Листов: 1
Масса		СССР
		Днепропетровский
		ДИПроектрангентилуч

Лист В.2 ГОСТ 3680-57
3-й Ст.3 кн. ГОСТ 16523-70

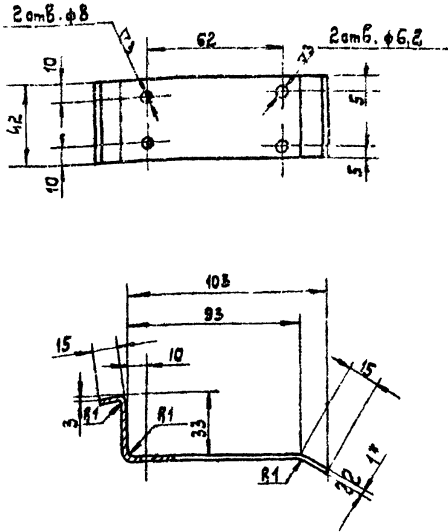
Копировал: В.Г.

Формат: А1

Серия 1.494-19, выпуск 1

ВДМ2-010106

▽1 (▽)



- 1.* Размер для справок.
2. Длина развернутой детали 155мм.

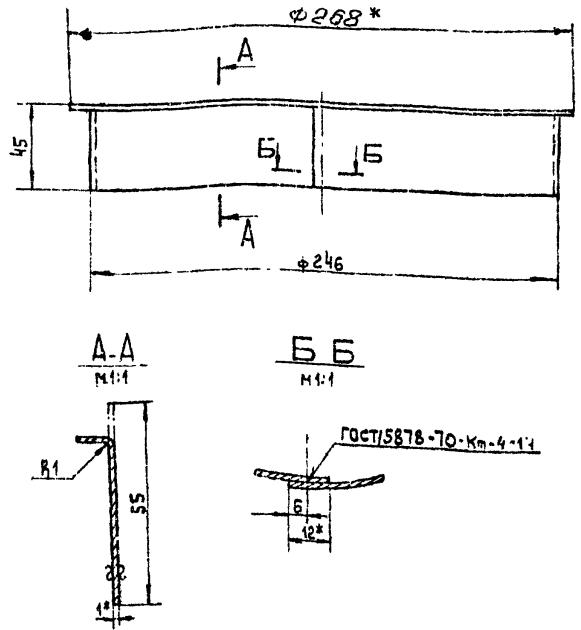
ВДМ2 - 010106

Изм.	Лист	№ докум.	Подп.	Дата	Лист	Масса	Масштаб
Разр.	Щеглова	ИИ			Кронштейн	0,05	1:2
Проб.	Пронский				Лист		Листов: 1
Т.контр.	Пронский				ММСС СССР		
И.контр.	Пронский				Лист		Листов: 1
Утв.	Зейликин				ММСС СССР		
					Лист 81 ГОСТ 3680-57		
					3-й - Ст.3 кп ГОСТ 16523-70		
					ММСС СССР		
					Главпроектпроектирование		
					ЛиПроектпроектирование		
					Копировал: ВЛШ		
					Формат: А1		

ВДМ2-010001

▽1 (▽)

28



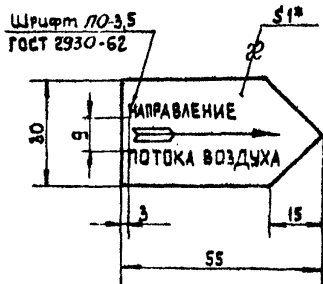
- 1.* Размеры для справок.
2. Длина развернутой детали 782мм.

ВДМ2 - 010001

Изм.	Лист	№ докум.	Подп.	Дата	Лист	Масса	Масштаб
Разр.	Щеглова	ИИ			Обечайка	0,34	1:2
Проб.	Пронский				Лист		Листов: 1
Т.контр.	Пронский				ММСС СССР		
И.контр.	Пронский				Лист		Листов: 1
Утв.	Зейликин				ММСС СССР		
					Лист В1 ГОСТ 3680-57		
					3-й - Ст.3 кп ГОСТ 16523-70		
					ММСС СССР		
					Главпроектпроектирование		
					ЛиПроектпроектирование		
					Копировал: ВЛШ		
					Формат: А1		

ВДМ2-010002

▽1 (▽)



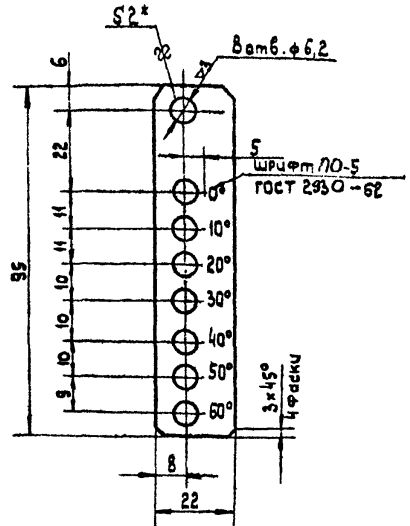
- 1.* Размер для справок.
2. Шрифт надписей и стрелку наносить масляной краской после сварки в узлах: ВДМ2; ВДМ3; ВДМ4; ВДМ5; ВДМ6; ВДМ7; ВДМ10 после грунтовки.

ВДМ2 - 010002

Изм.	Лист	№ докум.	Подп.	Дата	Лист	Масса	Масштаб
Разр.	Щеглова	ИИ			Стрелка	0,01	1:1
Проб.	Пронский				Лист		Листов: 1
Т.контр.	Пронский				ММСС СССР		
И.контр.	Пронский				Лист		Листов: 1
Утв.	Зейликин				ММСС СССР		
					Лист В1 ГОСТ 3680-57		
					3-й - Ст.3 кп ГОСТ 16523-70		
					ММСС СССР		
					Главпроектпроектирование		
					ЛиПроектпроектирование		
					Копировал: ВЛШ		
					Формат: А1		

ВДМ2-010003

▽1 (▽)



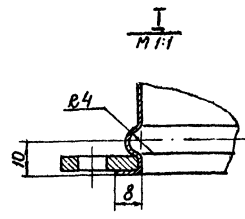
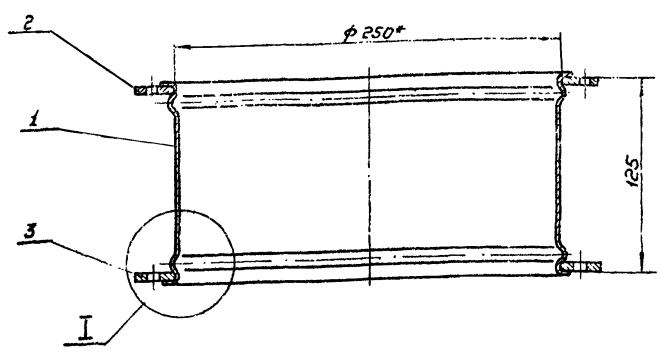
- 1.* Размер для справок.
2. Шрифт надписей и значки градусов наносить масляной краской после окраски грунтовкой

ВДМ2 - 010003

Изм.	Лист	№ докум.	Подп.	Дата	Лист	Масса	Масштаб
Разр.	Щеглова	ИИ			Регулятор	0,026	1:1
Проб.	Пронский				Лист		Листов: 1
Т.контр.	Пронский				ММСС СССР		
И.контр.	Пронский				Лист		Листов: 1
Утв.	Зейликин				ММСС СССР		
					Лист В2 ГОСТ 3680-57		
					3-й - Ст.3 кп ГОСТ 16523-70		
					ММСС СССР		
					Главпроектпроектирование		
					ЛиПроектпроектирование		
					Копировал: ВЛШ		
					Формат: А1		

ВДУМ2-02СБ

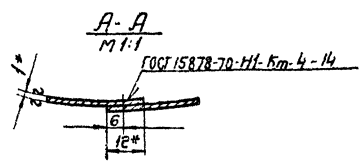
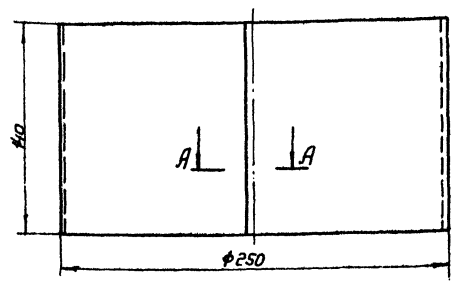
Серия 1.494-19, выпуск 1



* Размеры для справок.

				ВДУМ2-02СБ		Лист	Масса	Усилий
				Патрубок		У	2,2	1:2
				Сборочный чертеж		Лист	Листов: 1	
Исполн	Лист	№ докум	Продл	Дата				
Разраб	ЩЕГЛОВА	ИЛ						
Проеб	Пронский	П						
Н.контр	Пронский	П						
И.опен	Белюшкин	Б						
Н.контр	Пронский	П						
Утв:	Катаев							
Копирован: СБ						Формат: А4		

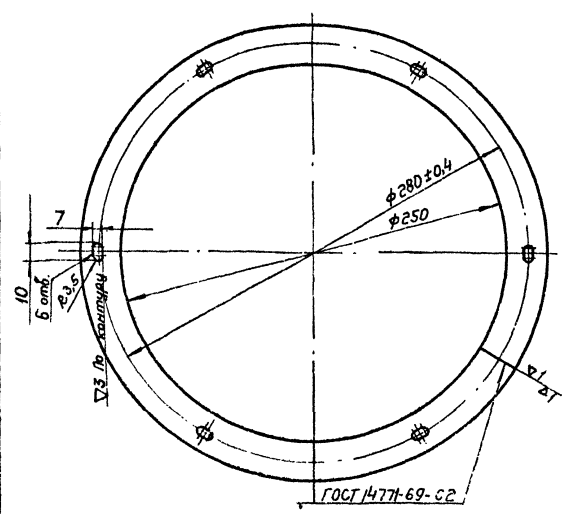
ВДУМ2-0201



- 1.* Размеры для справок.
- 2. Длина развернутой детали 794 мм.

				ВДУМ2-0201		Лист	Масса	Усилий
				Обечайка		У	0,86	1:2
				Лист		Листов: 1		
Исполн	Лист	№ докум	Продл	Дата				
Разраб	ЩЕГЛОВА	ИЛ						
Проеб	Пронский	П						
Н.контр	Пронский	П						
И.опен	Белюшкин	Б						
Лист В1 ГОСТ 3680-57								
3-й-Ст.3 кп ГОСТ 16523-70								
Копирован: СБ						Формат: А4		

ВДУМ2-0202



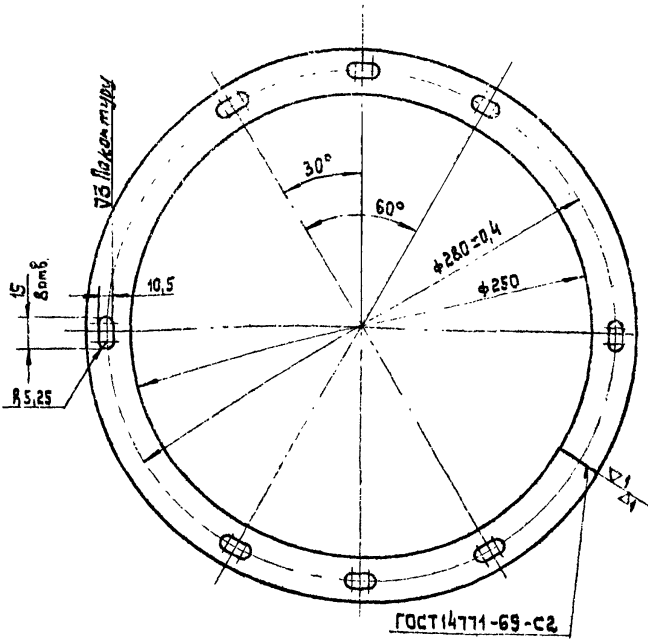
Длина развернутой детали 864 мм

				ВДУМ2-0202		Лист	Масса	Усилий
				Фланец		У	0,67	1:2
				Лист		Листов: 1		
Исполн	Лист	№ докум	Продл	Дата				
Разраб	ЩЕГЛОВА	ИЛ						
Проеб	Пронский	П						
Н.контр	Пронский	П						
И.опен	Белюшкин	Б						
Лист В1 ГОСТ 103-57								
Ст.3 ГОСТ 535-38								
Лист В1 ГОСТ 103-57								
Ст.3 ГОСТ 535-38								
Копирован: СБ						Формат: А4		

Серия 1494-19 выпуск 1

ВДУМ2-0203

(Δ) 2



Длина развернутой детали 864 мм.

ВДУМ2-0203

Фланец

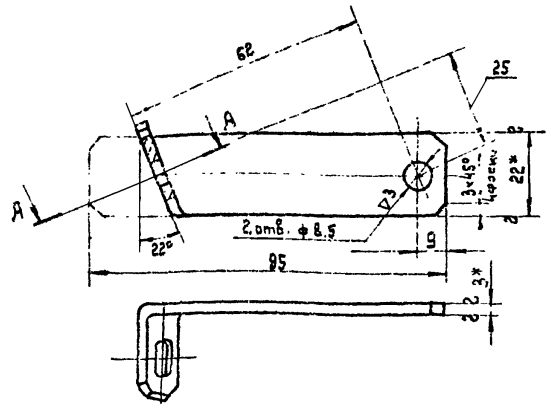
Изм./Лист	№ док.	Подп.	Дата	Лист	Масса	Масштаб
Разраб.	Щедрова			И	0,67	1:2
Проб.	Пронский			Лист		Листов 1
Т. контр.	Пронский			ММСС СССР Главпроектирование ЦППроектпроектирование		
И. контр.	Пронский			Полоса 4x25 ГОСТ 103-57 Ст. 3 ГОСТ 535-58		
Этб.	Зеликман			Копировал: ВЛМ		

Копировал: ВЛМ

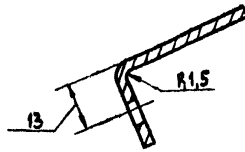
Формат: 11

ВДУМ2-0001

(Δ) 30



A-A



* Размеры для справок.

ВДУМ2-0001

Подвеска

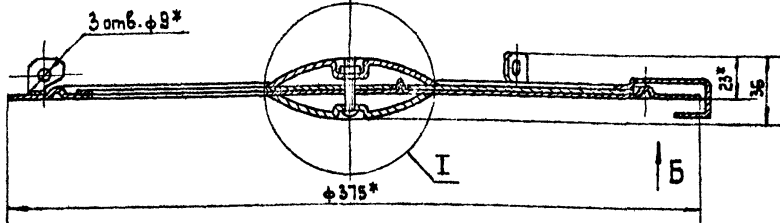
Изм./Лист	№ док.	Подп.	Дата	Лист	Масса	Масштаб
Разраб.	Щедрова			И	0,05	1:1
Проб.	Пронский			Лист		Листов 1
Т. контр.	Пронский			ММСС СССР Главпроектирование ЦППроектпроектирование		
И. контр.	Пронский			Лента 3x22 ГОСТ 6009-57 Ст. 3 ГОСТ 535-58		
Этб.	Зеликман			Копировал: ВЛМ		

Копировал: ВЛМ

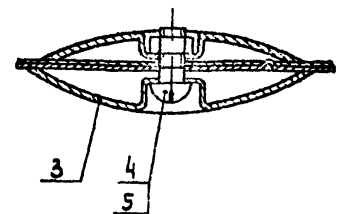
Формат: 11

ВДУМ2-03СБ

A-A

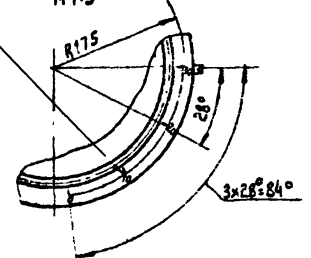


I
M 1:1



Вид Б
M 1:5

Шрифт 107
ГОСТ 10930-62



* Размеры для справок.

2. Риски и шрифт наиболее наносить масляной краской после окраски грунтовой.

ВДУМ2-03СБ

Экран
Сборочный чертеж

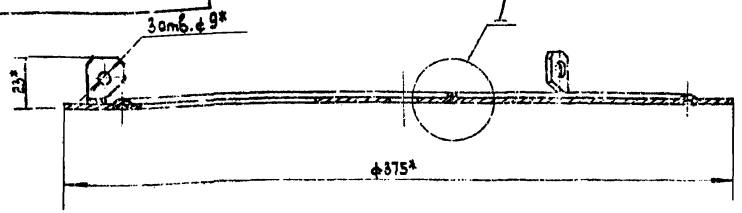
Изм./Лист	№ док.	Подп.	Дата	Лист	Масса	Масштаб
Разраб.	Щедрова			И	1,43	1:2
Проб.	Пронский			Лист		Листов 1
Т. контр.	Пронский			ММСС СССР Главпроектирование ЦППроектпроектирование		
И. контр.	Пронский			Копировал: ВЛМ		
Этб.	Каван			Формат: 11		

Копировал: ВЛМ

Формат: 11

Серия 1.494-19, выпуск 1

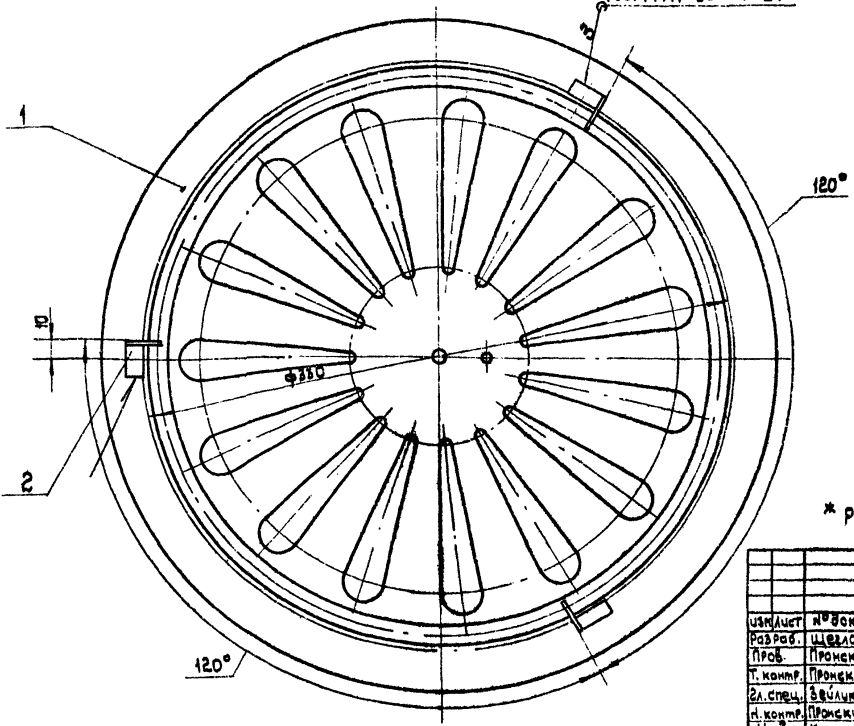
ВДММ2-0301СБ



$\frac{I}{M11}$



ГОСТ 14771-69-И1-Б1



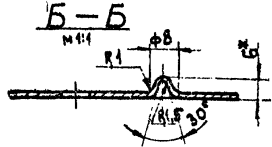
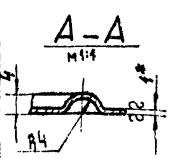
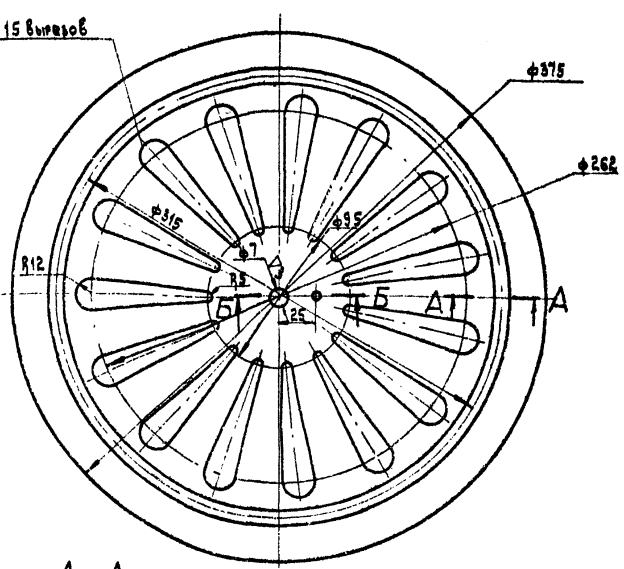
* Размеры для справок.

				ВДММ2-0301СБ			Лист	Масса	Кусочки	
Изм./Лист	№ докум.	Подп.	Дата	Диск нижний Сборочный чертеж	И	0,83	1:2	Лист	Листов 1	
Разраб.	Щедров	ИИ			МНСС СССР	Гидропроектинженерия				
Проб.	Пронский	И			ПИПроектинженерия					
Т. контр.	Пронский	И			Формат: А2					
Экз. спец.	Звонимен	И			Копирован: ВЛ-5					
И. контр.	Пронский	И								
Экз.	Котан	И								

Изм. №, дата, Листы и детали, Выпуск, серия, Шифр, форма, Подп. и дата

ВДММ2-030101

▽1 (▽)



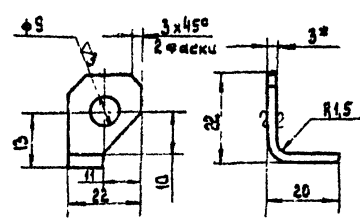
* Размеры для справок.

Изм. №, дата, Листы и детали, Выпуск, серия, Шифр, форма, Подп. и дата

				ВДММ2-030101			Лист	Масса	Кусочки	
Изм./Лист	№ докум.	Подп.	Дата	Диск	И	0,78	1:2,5	Лист	Листов 1	
Разраб.	Щедров	ИИ			МНСС СССР					
Проб.	Пронский	И			Гидропроектинженерия					
Т. контр.	Пронский	И			ПИПроектинженерия					
Экз. спец.	Звонимен	И			Лист 81 ГОСТ 3680-67					
И. контр.	Пронский	И		3-й - С.М. Зин ГОСТ 16523-70						
Экз.	Величкин	И		Копирован: ВЛ-5						

ВДММ2-030102

▽1 (▽)



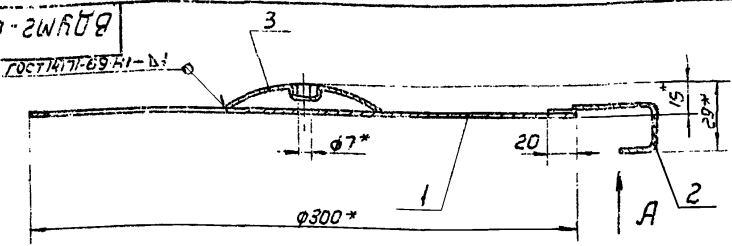
1.* Размер для справок.
2. Длина развернутой детали 38мм.

Изм. №, дата, Листы и детали, Выпуск, серия, Шифр, форма, Подп. и дата

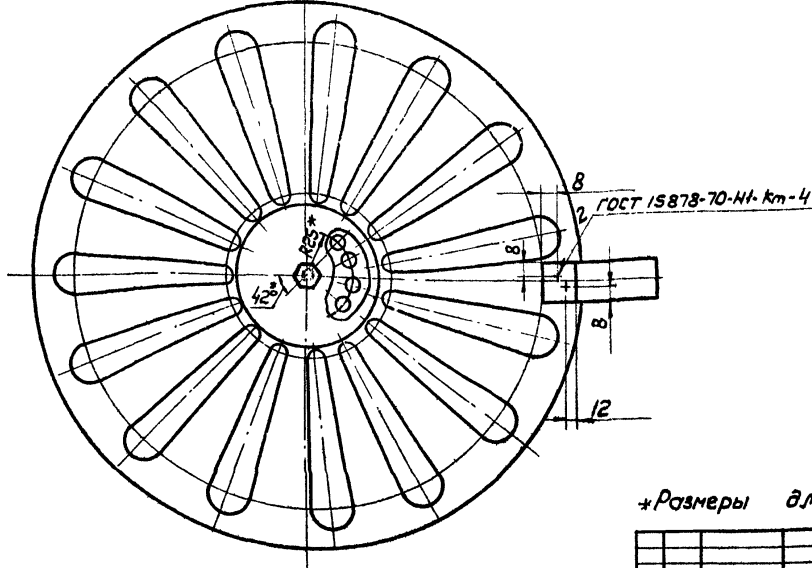
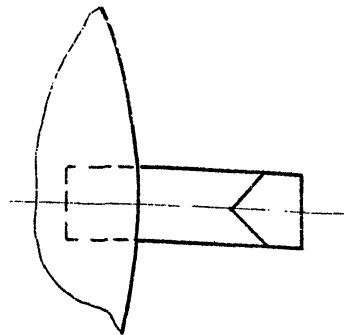
				ВДММ2-030102			Лист	Масса	Кусочки	
Изм./Лист	№ докум.	Подп.	Дата	Ушко	И	0,015	1:1	Лист	Листов 1	
Разраб.	Щедров	ИИ			МНСС СССР					
Проб.	Пронский	И			Гидропроектинженерия					
Т. контр.	Пронский	И			ПИПроектинженерия					
Экз. спец.	Звонимен	И			Лист 83 ГОСТ 3680-67					
И. контр.	Пронский	И		3-й - С.М. Зин ГОСТ 16523-70						
Экз.	Величкин	И		Копирован: ВЛ-5						

Серия 1.194-19, выпуск 1

97 2302-2WABQ



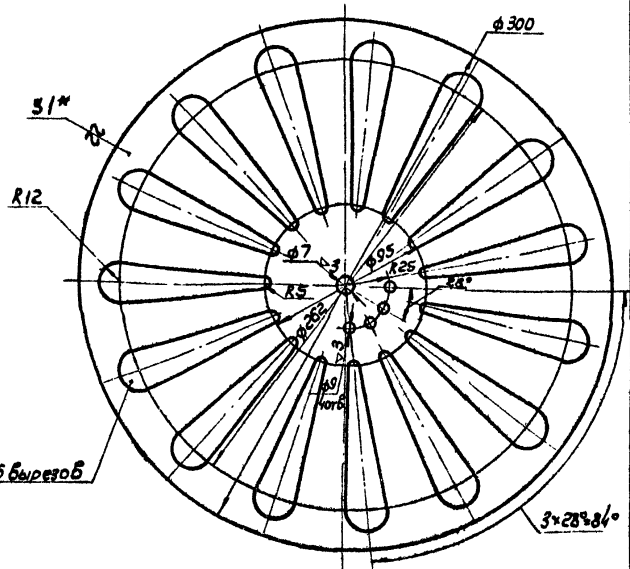
Вид А
М 1:1



* Размеры для справок

ВДУМ2-0302 СБ						Лист	Масса	Масштаб
Изм	Лист	№ докум	Подп	Дата	Диск верхний Сборочный чертеж	И	0,537	1:2
Разр	Щеглова	И						
Пров	Пронский	И						
Т. контр	Пронский	И						
Исп	Щеглова	И						
Лист	Листов 1		МНСС СССР		Госпроектинженерия ПИ Проектировентиляция			
Копирован: В-						Формат: А2		

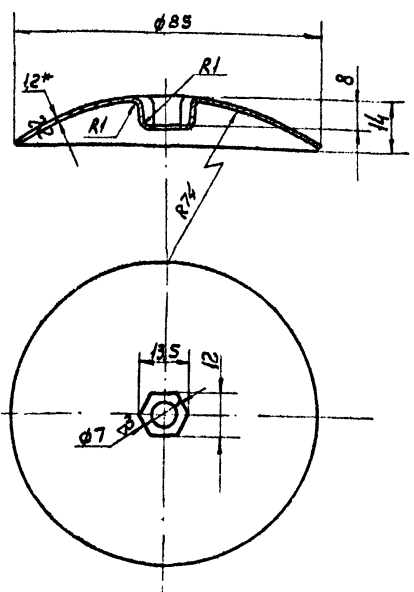
102020-2WABQ



* Размер для справок

ВДУМ2-030201						Лист	Масса	Масштаб
Изм	Лист	№ докум	Подп	Дата	Диск	И	0,47	1:2
Разр	Щеглова	И						
Пров	Пронский	И						
Т. контр	Пронский	И						
Исп	Щеглова	И						
Лист	Листов 1		МНСС СССР		Госпроектинженерия ПИ Проектировентиляция			
Копирован: В-						Формат: А		

103000-2WABQ



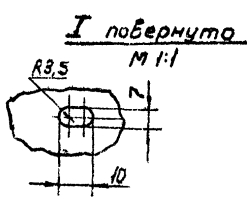
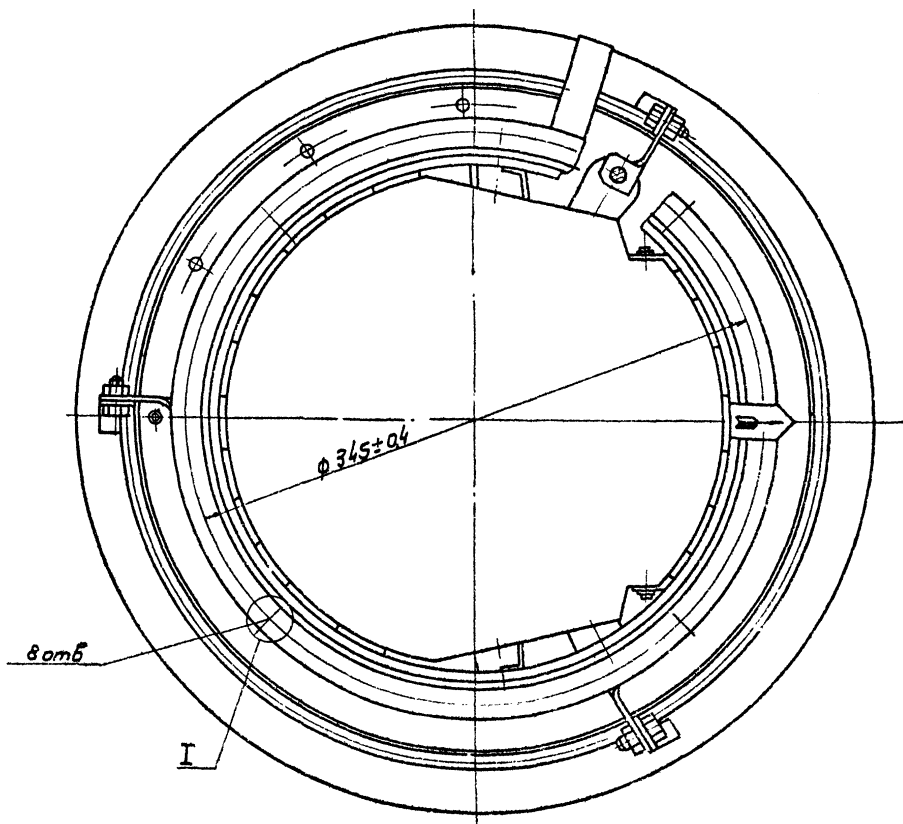
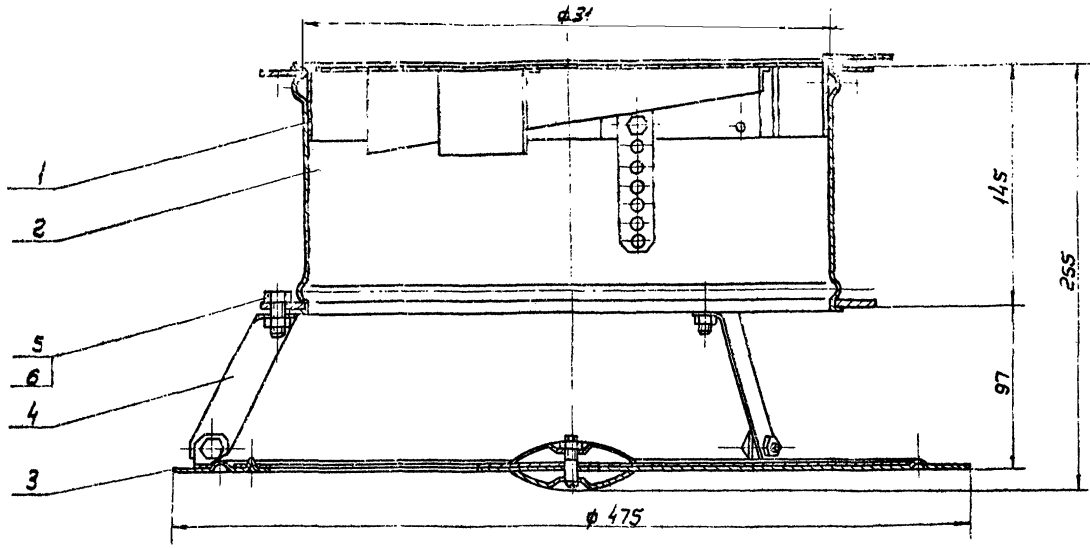
* Размер для справок

ВДУМ2-030001						Лист	Масса	Масштаб
Изм	Лист	№ докум	Подп	Дата	Колпачок	И	0,05	1:1
Разр	Щеглова	И						
Пров	Пронский	И						
Т. контр	Пронский	И						
Исп	Щеглова	И						
Лист	Листов 1		МНСС СССР		Госпроектинженерия ПИ Проектировентиляция			
Копирован: В-						Формат: А		

Ш.Б.М.Г.Л. Листы и детали. Взам. шифры. Ш.Б.М.Г.Л. Листы и детали.

Ш.Б.М.Г.Л. Листы и детали. Взам. шифры. Ш.Б.М.Г.Л. Листы и детали.

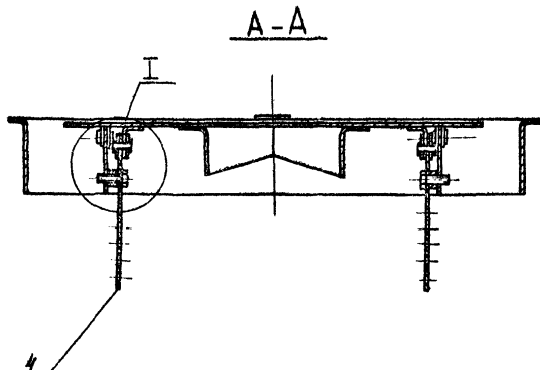
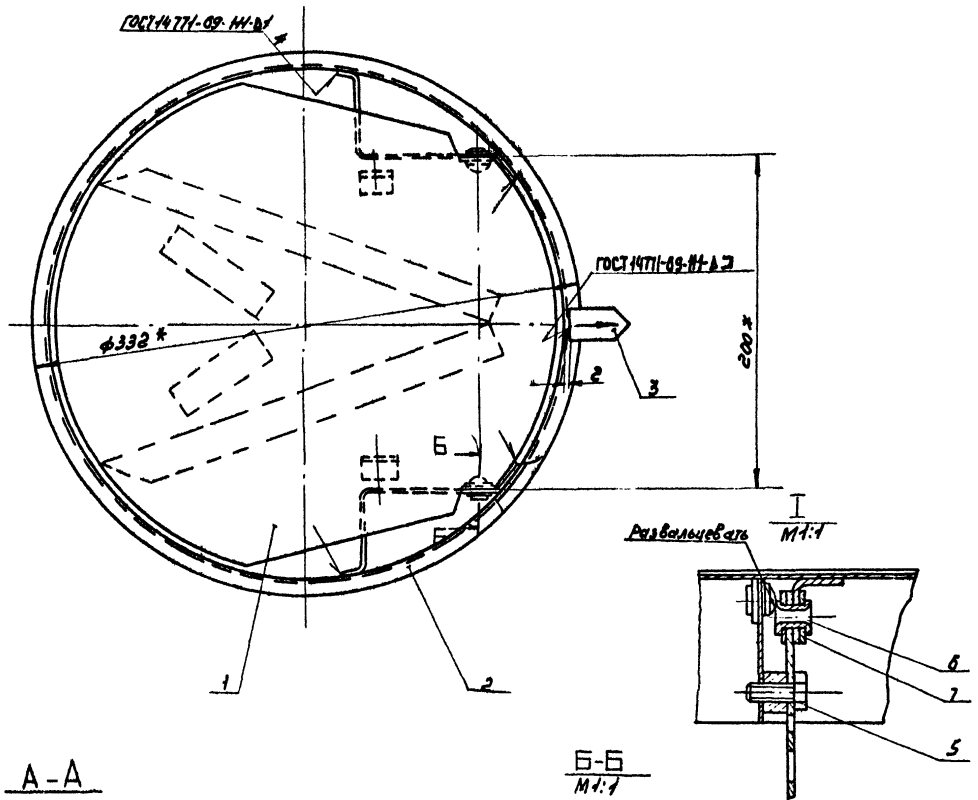
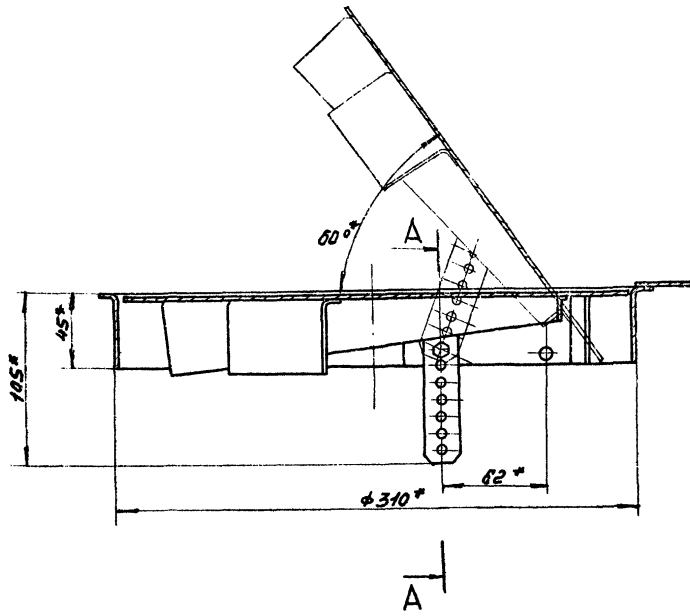
Серия 1.194-19, выпуск 1



Размеры для справок

				ВДУМЗ СБ		
Изм	Исполн	Дата	Лист	Воздухораспределитель ВДУМ		
Разраб	Исполн	Провер	Уч	Лист	Масса	Кол-во
Констр	Свобод	Испыт	В	2	685	1:2
Нач. отд	Свобод	Испыт	И	Сборочный чертеж		
Нач. отд	Свобод	Испыт	И	ИИСС СССР		
Уч	Г.С.З.	И	И	Ленинградский институт		

Шифр документа: 1.194-19, выпуск 1. Дата: 1944 г.



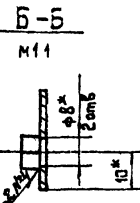
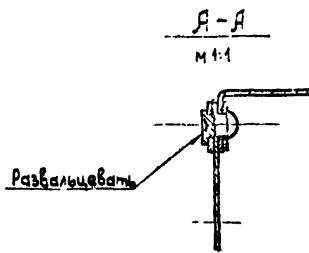
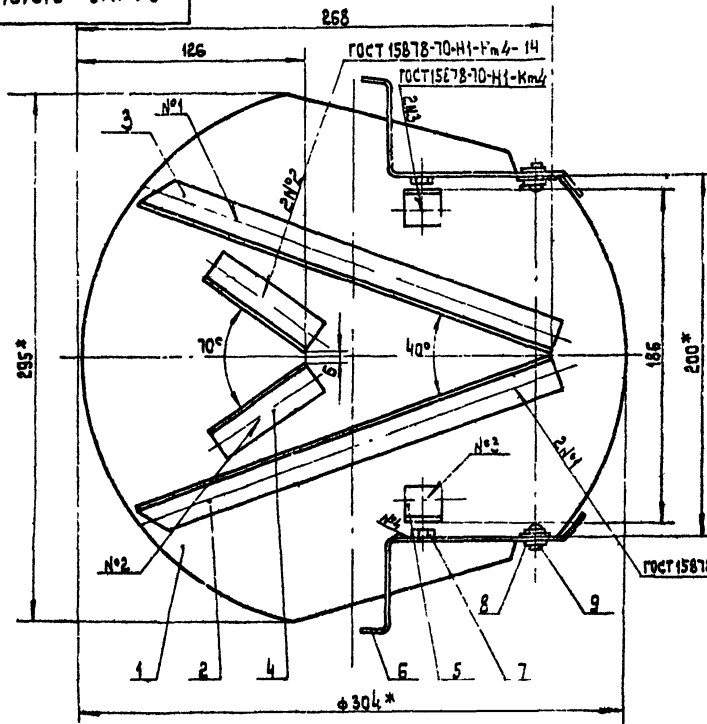
*размеры для справок.

ВДУМЗ-01СБ				Лист	Масса	Наставка
Регулятор расхода				15	1:4	
Сборочный чертеж.				Лист	Листов	
Исполн. Иванов М. Лопат. Лопат.				ИПСР СССР		
Разработ. Урбан. Лопат.				Травяков И. И.		
Проб. Пронский				И. И.		
Констр. Пронский				И. И.		
Диспет. Зелинский				И. И.		
Инж. Пронский				И. И.		
Учб. Каван				И. И.		
Копировал: Фед.				И. И.		

ВНИМАНИЕ! Проверить и отметить в журнале наличие и состояние деталей.

ВДМЗ-010101СБ

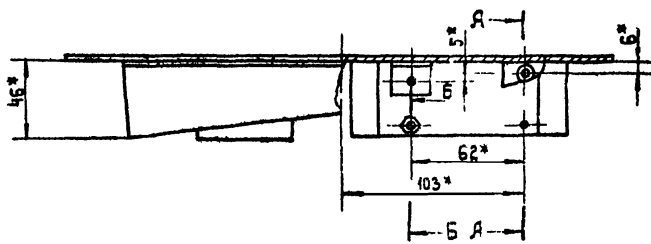
Серия 1.494-19. Выпуск 1



ГОСТ 14771-69-Н1-Д1

ГОСТ 15878-70-Н1-Км-4-50

* Размеры для справок.

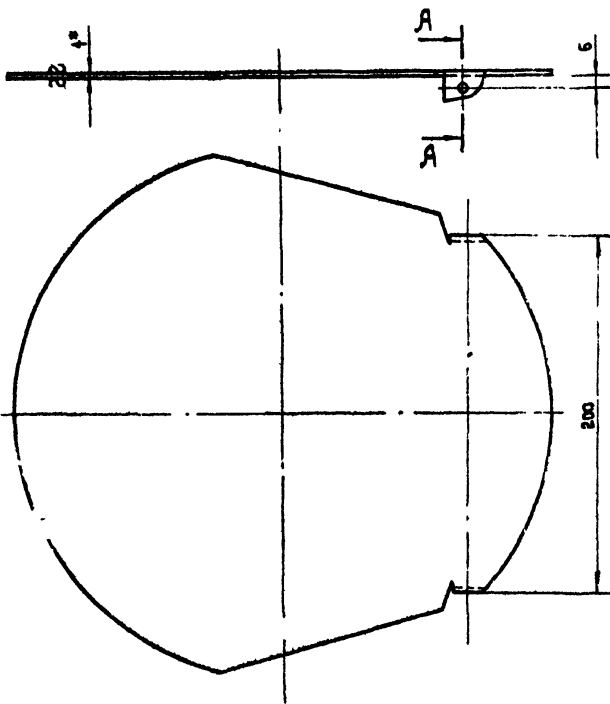


ВДМЗ-0101СБ				Лист	Масса	Масштаб
Клапан				И	0,9	1:2
Сборочный чертеж				Лист	Листов	1
				ИМСС	СССР	
				Главпроект вентиляция		
				ИИПроектпроектирование		
				Формат: А2		

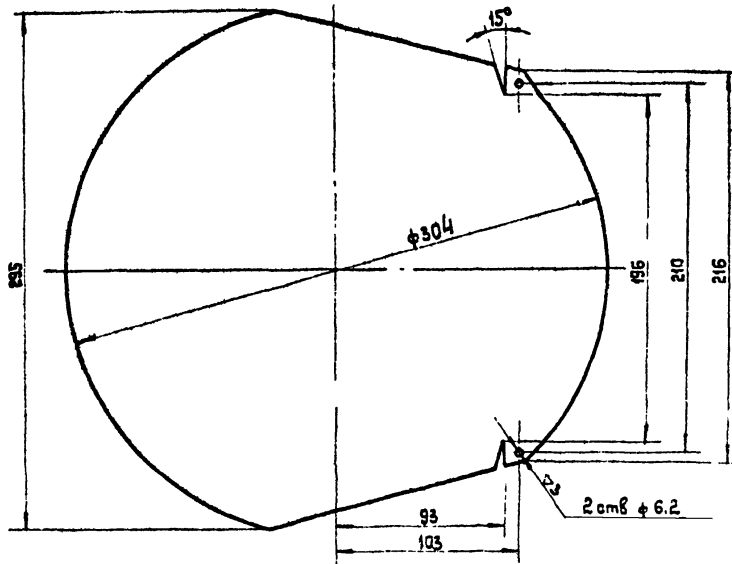
Имя, Фамилия, Подпись и Дата
 Имя, Фамилия, Подпись и Дата
 Имя, Фамилия, Подпись и Дата
 Имя, Фамилия, Подпись и Дата

ВДМЗ-010101

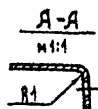
▽ 1 (▽)



Развертка



* Размер для справок



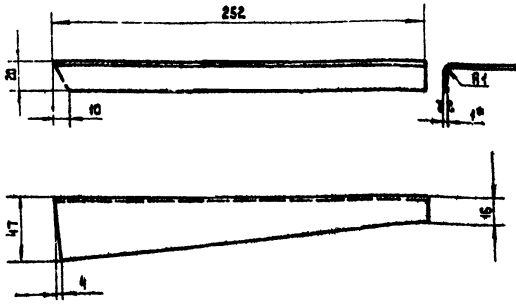
ВДМЗ-010101				Лист	Масса	Масштаб
Положить				И	7,5	1:2
				Лист	Листов	1
				ИМСС	СССР	
				Главпроект вентиляция		
				ИИПроектпроектирование		
				Формат: А2		

Имя, Фамилия, Подпись и Дата
 Имя, Фамилия, Подпись и Дата
 Имя, Фамилия, Подпись и Дата
 Имя, Фамилия, Подпись и Дата

Серия 1.194 - 19, выпуск 1

ВДМЗ-010102

▽1(Δ)



1.* Размер для справок
2. Длина развернутой детали 65 мм.

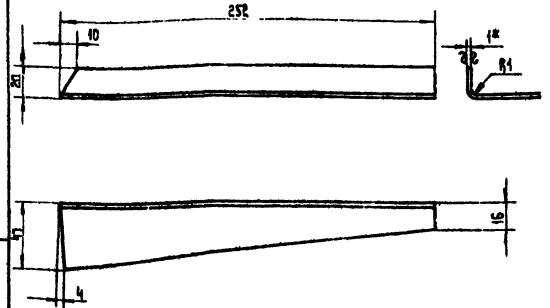
ВДМЗ - 010102

Рассекатель

Лист	Масса	Количество
И	0,1	1:2
Лист	Листов	Формат
1	1	А4
Материал: сталь		
Лист 81 ГОСТ 3680-57		
3-й С-3 ил. ГОСТ 16523-70		
Копировал: В.А.М.		
Формат: А4		

ВДМЗ-010103

▽1(Δ) 36



1.* Размер для справок.
2. Длина развернутой детали 65 мм.

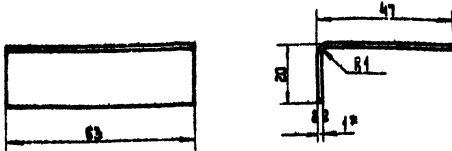
ВДМЗ - 010103

Рассекатель

Лист	Масса	Количество
И	0,1	1:2
Лист	Листов	Формат
1	1	А4
Материал: сталь		
Лист 81 ГОСТ 3680-57		
3-й С-3 ил. ГОСТ 16523-70		
Копировал: В.А.М.		
Формат: А4		

ВДМЗ-010104

▽1(Δ)



1.* Размер для справок.
2. Длина развернутой детали 65 мм.

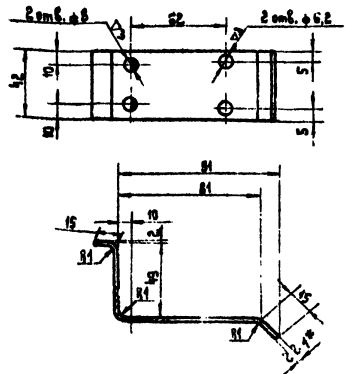
ВДМЗ - 010104

Рассекатель

Лист	Масса	Количество
И	0,03	1:1
Лист	Листов	Формат
1	1	А4
Материал: сталь		
Лист 81 ГОСТ 3680-57		
3-й С-3 ил. ГОСТ 16523-70		
Копировал: В.А.М.		
Формат: А4		

ВДМЗ-010105

▽1(Δ)



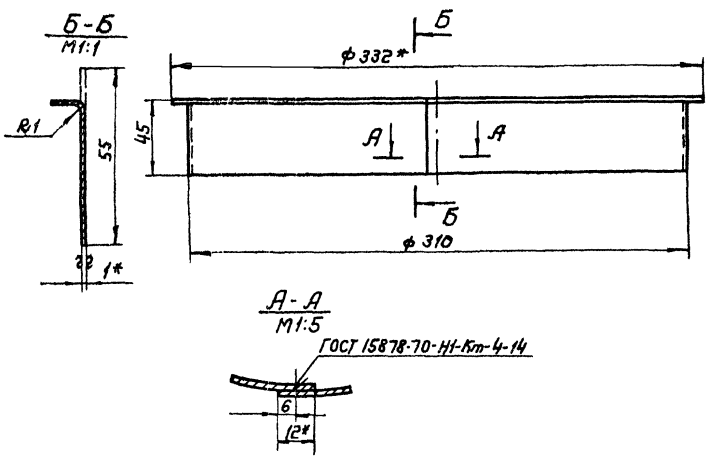
1.* Размер для справок.
2. Длина развернутой детали 158 мм.

ВДМЗ - 010105

Кронштейн

Лист	Масса	Количество
И	0,056	1:2
Лист	Листов	Формат
1	1	А4
Материал: сталь		
Лист 81 ГОСТ 3680-57		
3-й С-3 ил. ГОСТ 16523-70		
Копировал: В.А.М.		
Формат: А4		

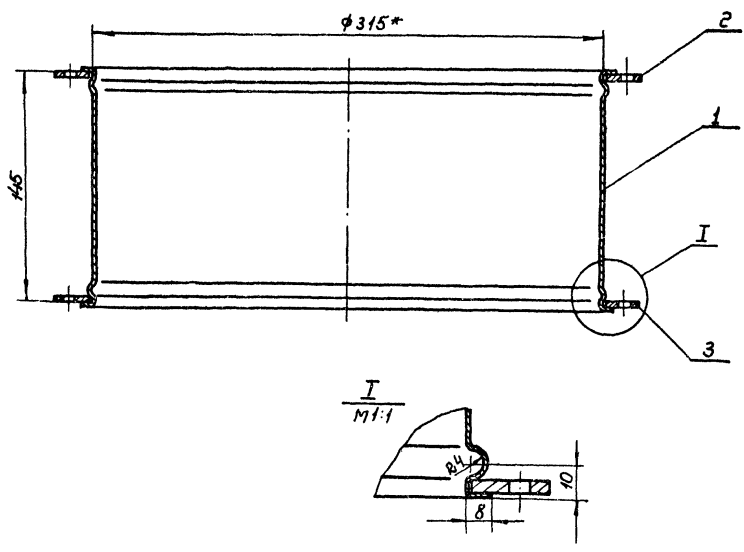
Серия 1.494-19, выпуск 1



1.* Размеры для справок.
2. Длина развернутой детали 979 мм.

				ВДУМЗ-010001.				
Изм. Лист	№ докум.	Подп.	Дата	Обечайка		Лист	Масса	Кусков
						4	0,42	1:2
Разраб.	Г.Вин	А	1978			Лист	Листов	1
Проб.	Проникши	А	1978			Масса	Соср	
Т.контр.	Проникши	А	1978			Лист		Листов
И.контр.	Проникши	А	1978			Лист		Листов
Чтб.	Квадр	А	1978			Лист		Листов
Копировал: СДЛ						Лист		Листов

Изм. Лист, Подп. и Дата, Взам. инв. №, Инв. № докум., Подп. и Дата

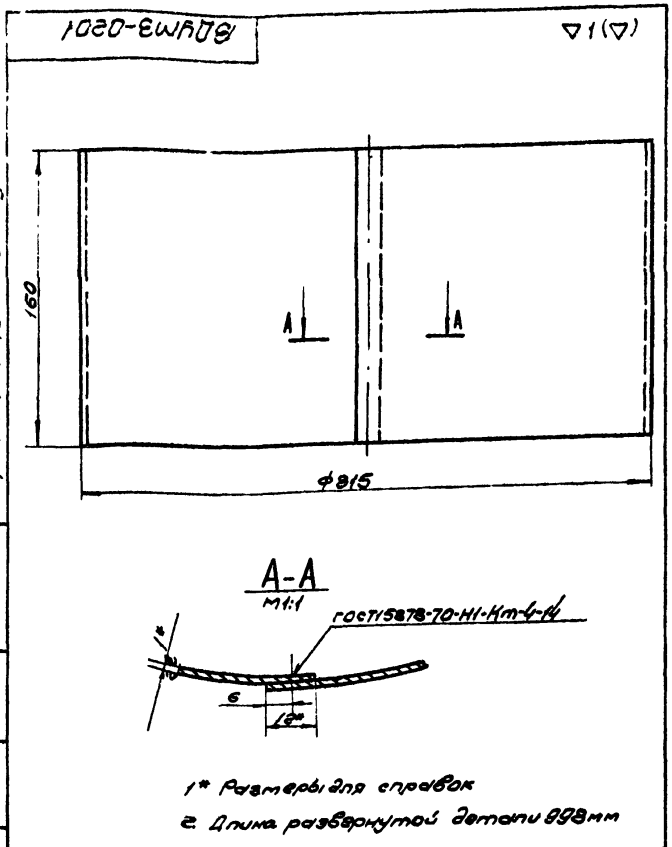


* Размеры для справок.

				ВДУМЗ-02 СБ				
Изм. Лист	№ докум.	Подп.	Дата	Патрубок Сборочный чертеж		Лист	Масса	Кусков
						4	2,92	1:2
Разраб.	Г.Вин	А	1978			Лист	Листов	1
Проб.	Проникши	А	1978			Масса	Соср	
Т.контр.	Проникши	А	1978			Лист		Листов
И.контр.	Проникши	А	1978			Лист		Листов
Чтб.	Квадр	А	1978			Лист		Листов
Копировал: СДЛ						Лист		Листов

Изм. Лист, Подп. и Дата, Взам. инв. №, Инв. № докум., Подп. и Дата

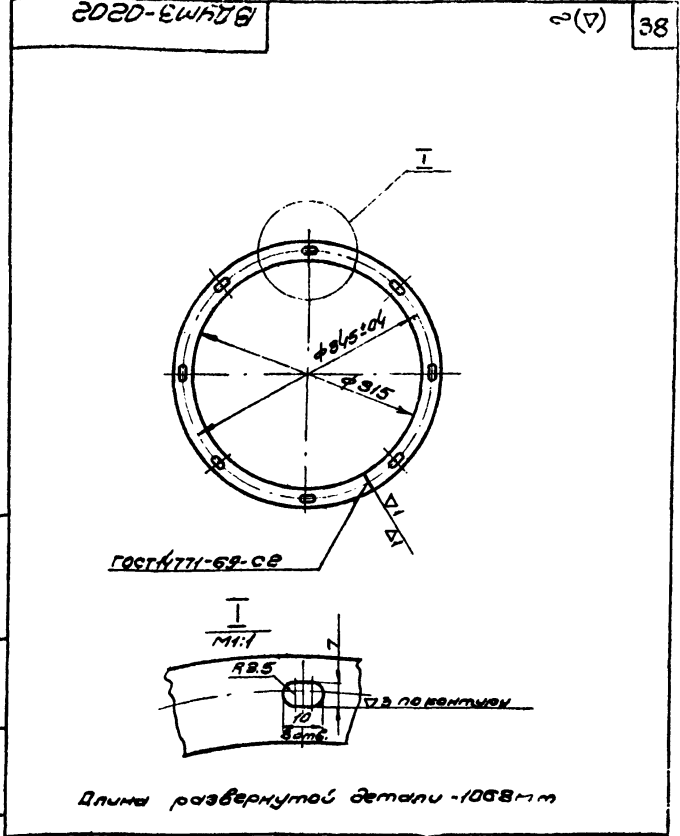
Серия 1.196.19 выпуск 1



1* Размеры для справок
2. Длина развернутой детали - 1068 мм

ВДУМЗ-0201			
Обечайка			
Лист	Масштаб	Число	
U	1:25	1:2	
Лист 31 ГОСТ 5689-57			
Ст. 3 ГОСТ 535-58			
Материал: Чугун			
Формат: А1			

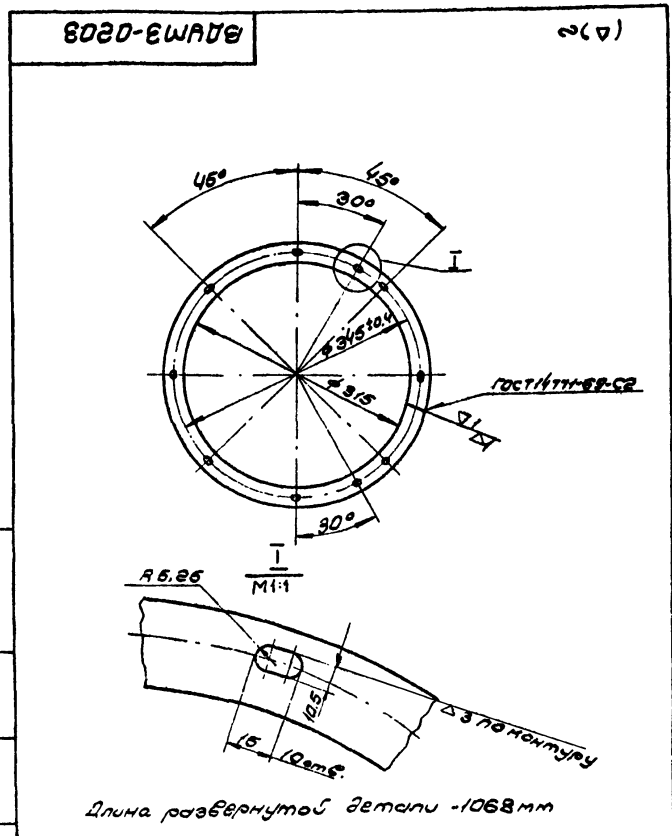
Указание: Показ. в детали



Длина развернутой детали - 1068 мм

ВДУМЗ-0202			
Фланец			
Лист	Масштаб	Число	
U	1:25	1:2	
Лист 31 ГОСТ 5689-57			
Ст. 3 ГОСТ 535-58			
Материал: Чугун			
Формат: А1			

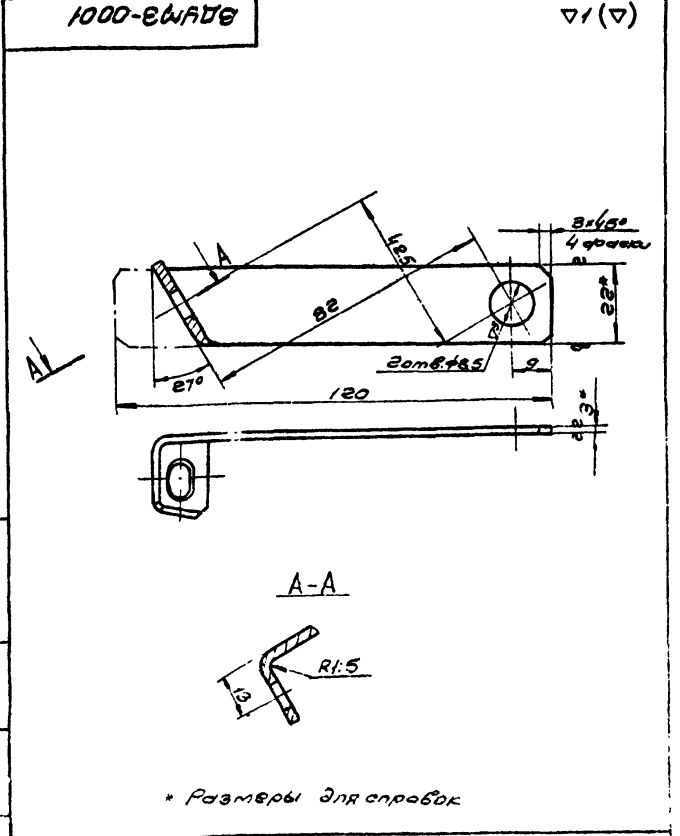
Серия 1.196.19 выпуск 1



Длина развернутой детали - 1068 мм

ВДУМЗ-0203			
Фланец			
Лист	Масштаб	Число	
U	1:25	1:2	
Лист 31 ГОСТ 5689-57			
Ст. 3 ГОСТ 535-58			
Материал: Чугун			
Формат: А1			

Указание: Показ. в детали



* Размеры для справок

1000-ЕВАДВ			
Подвеска			
Лист	Масштаб	Число	
U	1:5	1:1	
Лист 31 ГОСТ 5689-57			
Ст. 3 ГОСТ 535-58			
Материал: Чугун			
Формат: А1			

φ475*
φ430

3шт φ9*

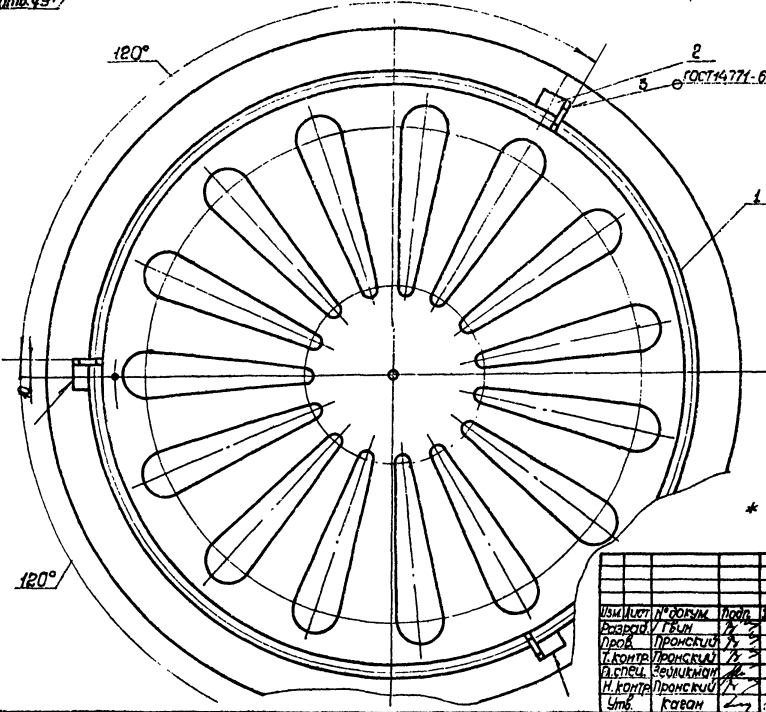
120°

2

ГОСТ 14771-69-Н1-А1

Секция 1:04:19, В.И.И.И.И.

Исполнитель: Подпись: Дата: Проверено: Подпись: Дата:



* Размеры для стравок

ВДМЗ-0301 СБ				Диск нижний Сборочный чертёж		Лист	Масса	Масштаб
ИЗМ	Лист	№ докум	Подп	Дата		И	1.28	1:2
Разраб	Г/ИМ	Проект	Проектный	7/2		Лист		Листов 1
Проф	Проектный	7/2				Мас		Стор
Т.Контр	Проектный	7/2				Контр		Лист
Л.Спец	Специальный	7/2				Лист		Стор
И.Контр	Проектный	7/2				Лист		Стор
Шт	Кован	7/2				Лист		Стор

Копиробан: К-7

Формат: А2

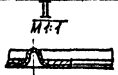
A-A

3шт φ9*

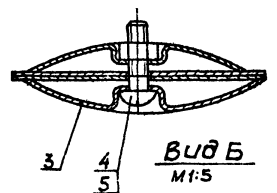
36*

φ475*

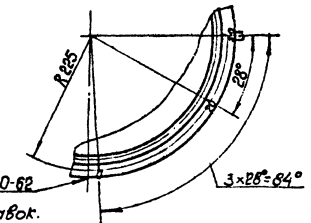
Б



I-I
14

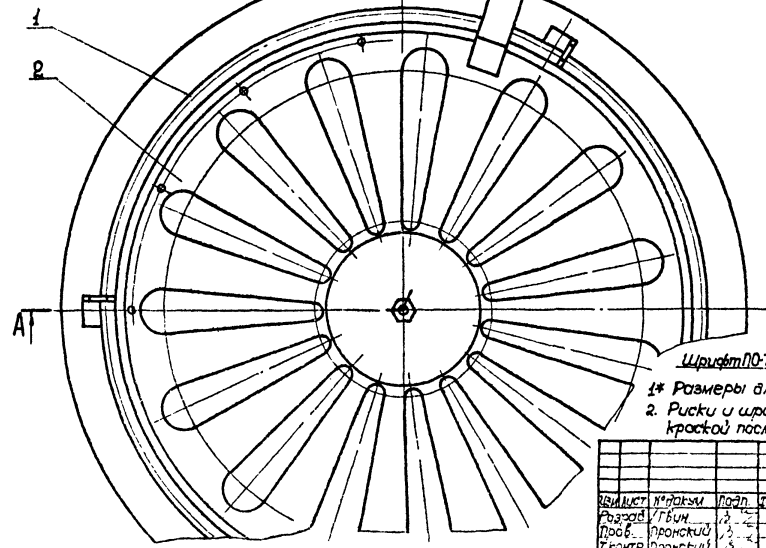


Вид Б
М1:5



Шрифт ПО-ГОСТ 2930-62

- * Размеры для стравок.
- Риски и шрифт надписей наносить масляной краской после окраски грунтовкой

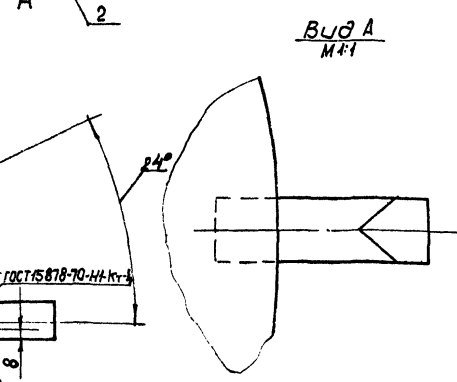
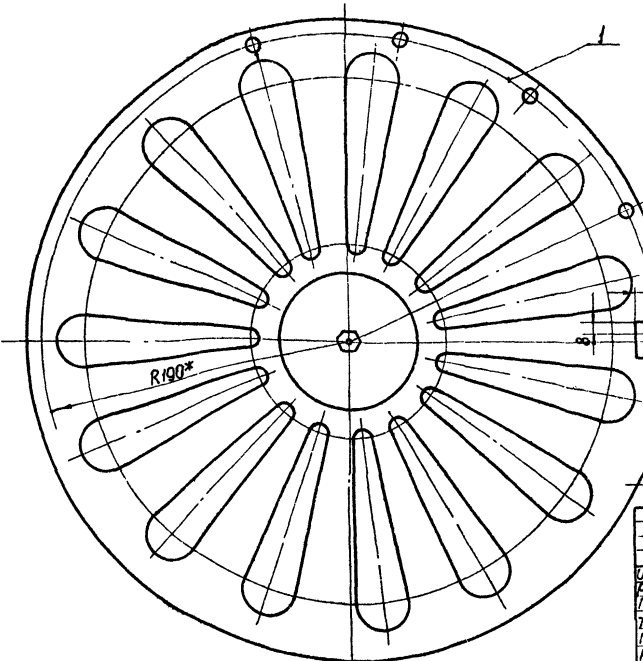
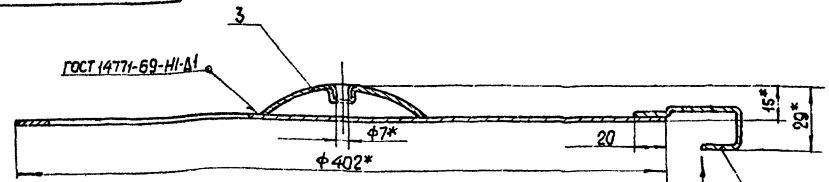


ВДМЗ-03 СБ				Экран Сборочный чертёж		Лист	Масса	Масштаб
ИЗМ	Лист	№ докум	Подп	Дата		И	2.18	1:2
Разраб	Г/ИМ	Проект	Проектный	7/2		Лист		Листов 1
Проф	Проектный	7/2				Мас		Стор
Т.Контр	Проектный	7/2				Контр		Лист
Л.Спец	Специальный	7/2				Лист		Стор
И.Контр	Проектный	7/2				Лист		Стор
Шт	Кован	7/2				Лист		Стор

Копиробан: К-7

Исполнитель: Подпись: Дата: Проверено: Подпись: Дата:

ВДЧМЗ-0302СБ



* Размеры для справок

ВДЧМЗ-0302СБ				Лист		Масса		Масштаб	
Изм.	Лист	Проек.	Дата	И	М	0,837	1:2		
Разраб.	Г.В.И.	Провер.	Г.В.И.	Лист	Листов				
Т.контр.	Пронский	Л.С.	Л.С.	Итого	Листов				
Н.контр.	Пронский	Л.С.	Л.С.						
Утв.	Каван	Л.С.	Л.С.						

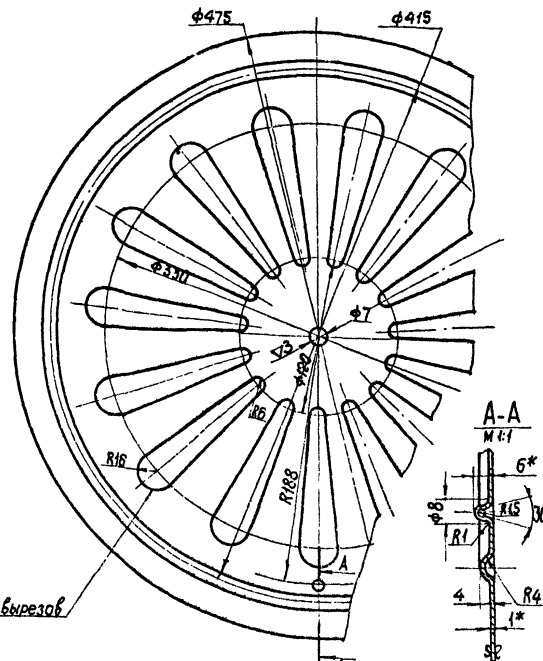
Диск верхний
Сборочный чертеж

Копирован: *Л.С.* Формат: А2

Серия 1.194-19, Выпуск 1

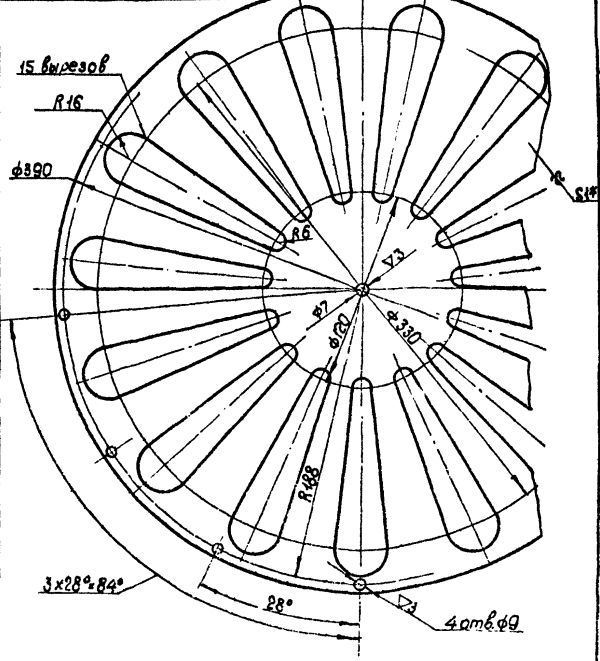
Центральная часть шланга

ВДЧМЗ-030101



* Размеры для справок

ВДЧМЗ-030201



* Размер для справок

Центральная часть шланга

Центральная часть шланга

ВДЧМЗ-030101				Лист		Масса		Масштаб	
Изм.	Лист	Проек.	Дата	И	М	1,23	1:2		
Разраб.	Г.В.И.	Провер.	Г.В.И.	Лист	Листов				
Т.контр.	Пронский	Л.С.	Л.С.						
Н.контр.	Пронский	Л.С.	Л.С.						
Утв.	Каван	Л.С.	Л.С.						

Диск

Лист 81 ГОСТ 3680-57
5-й-СмЗ кн. ГОСТ 15823-70

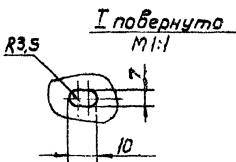
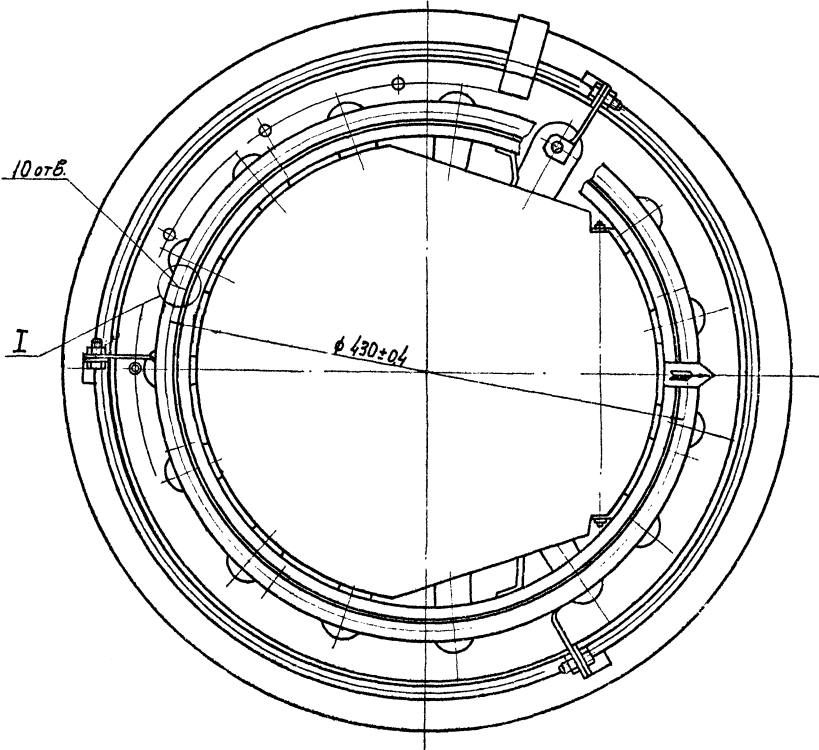
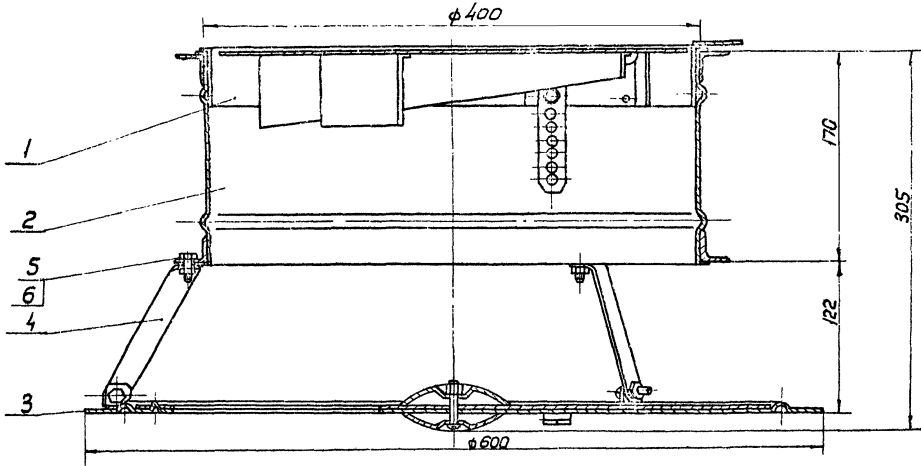
Копирован: *Л.С.* Формат: А1

ВДЧМЗ-030201				Лист		Масса		Масштаб	
Изм.	Лист	Проек.	Дата	И	М	0,77	1:2		
Разраб.	Г.В.И.	Провер.	Г.В.И.	Лист	Листов				
Т.контр.	Пронский	Л.С.	Л.С.						
Н.контр.	Пронский	Л.С.	Л.С.						
Утв.	Каван	Л.С.	Л.С.						

Диск

Лист 81 ГОСТ 3680-57
3-й-СмЗ кн. ГОСТ 15823-70

Копирован: *Л.С.* Формат: А2

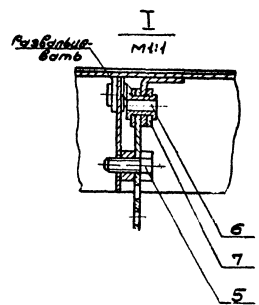
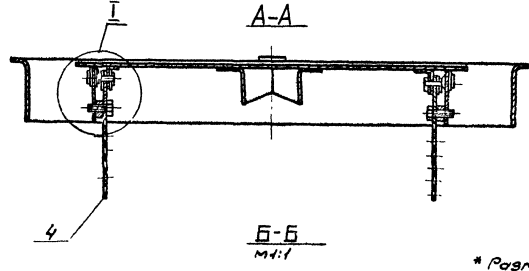
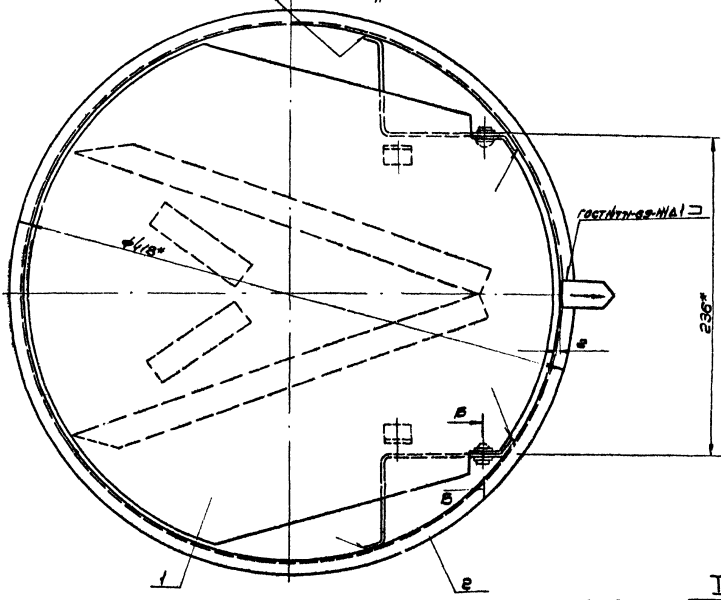
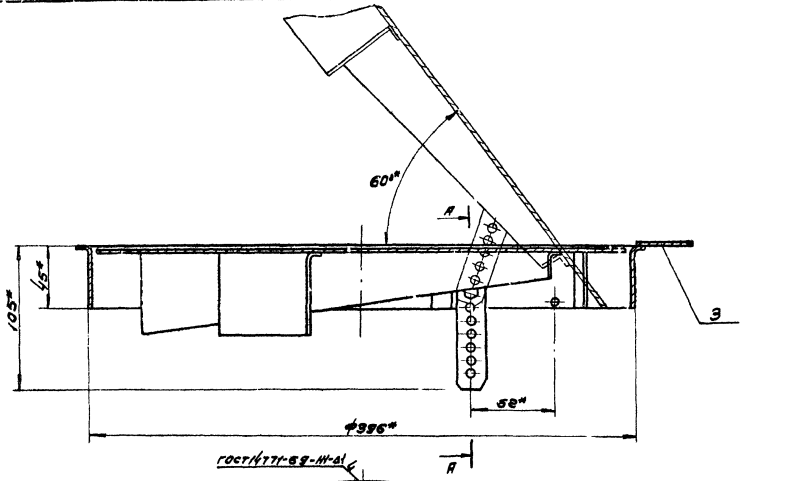


Размеры для справок

				ВДУМ 4 СБ		
				Воздухораспределитель ВДУМ		
				Сборочный чертеж		
Изм.	Лист	№ докум.	Лист	Лист	Масса	Изготов.
		Щеглоб. Иск.	24		10,6	1:25
		Проект. Промский В.				
		Т.контр. Кошкин				
		Автор: Св.Иванов				
		Начерт. Зенченко				
		Испр. Лобко				
				ММСС СССР		
				Главпроектирование		
				ЛП 1200 "Промтехмаш"		
				Формат А2		

Изд. Метал. Лист и фото. Взаменил Изб. № 0101. Лист и фото.

Серия 1.494-19, Вбрызк1

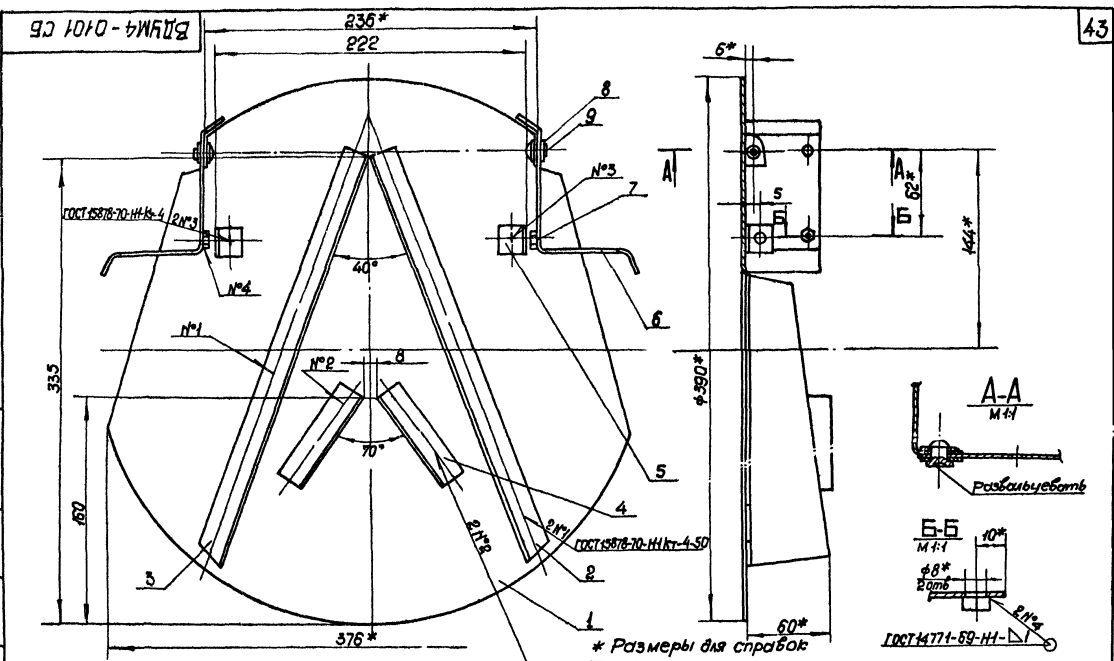


* Размеры для справок

ВДУМ4-01СБ						Лист	Масштаб	Кол-во листов
Регулятор расхода						У	205	1/2
Стационарный вариант								
Изм.	№	Деталь	Размер	Дата	Исполн.			
1	01	Регулятор	205					
2	02	Пробка	Граникский					
3	03	Т.наптр.	Граникский					
4	04	Ш.одеж.	Граникский					
5	05	И.чопка	Граникский					
6	06	Ш.те	Морской					
Копировано с 1/24								

Всё в наличии. Подать заявку. Временный адрес: Пушкина, 21а. Минск.

Сервис 1494-19, Волгоград
Уч. № 10001, Лист № 0101 СБ, ВДЦМ4-0101 СБ



ВДЦМ4-0101 СБ

Изм.	Лист	№ докум.	Лист	Дата	Исполн.	Масса	Масштаб
1	1	14	1	1982	А.И.С.	1,4	1:2

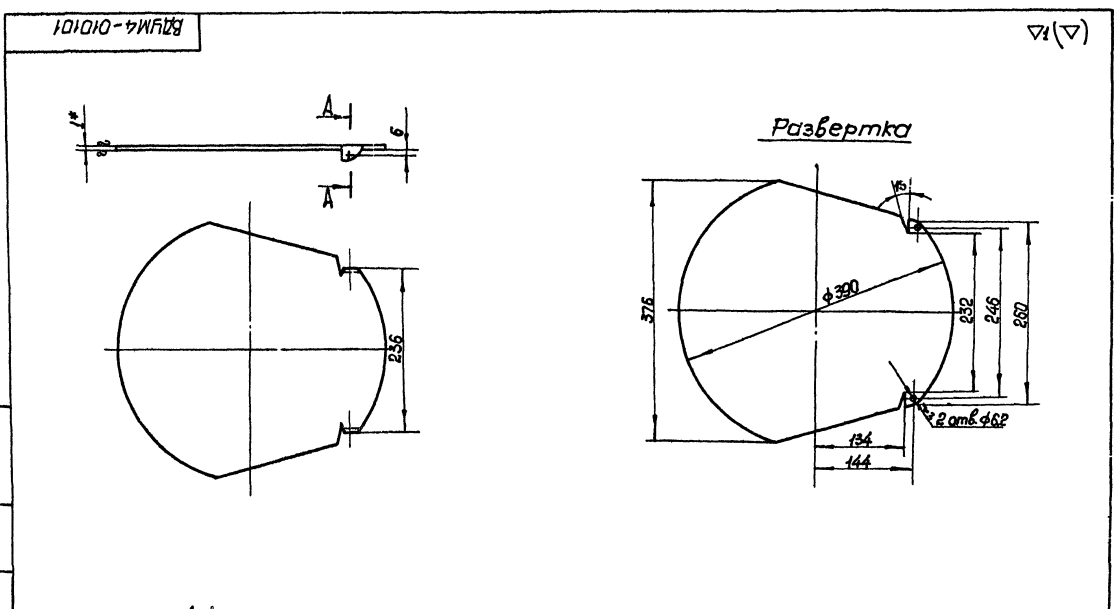
Клапан
Сборочный чертеж

Материал: сталь 12Х1Н2А
И. контр. Пронский
У. контр. Пронский
Л. контр. Величкин
И. контр. Пронский
У. контр. Пронский

Копирован: КС

Формат: А2

Уч. № 10001, Лист № 0101 СБ, ВДЦМ4-0101 СБ



ВДЦМ4-0101 СБ

Изм.	Лист	№ докум.	Лист	Дата	Исполн.	Масса	Масштаб
1	1	0,86	1	1982	А.И.С.	0,86	1:4

Полотно

Материал: сталь 12Х1Н2А
И. контр. Пронский
У. контр. Пронский
Л. контр. Величкин
И. контр. Пронский
У. контр. Пронский

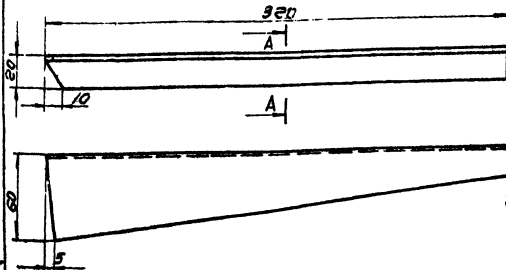
Копирован: КС

Формат: А2

Сервис 1.054-19, Вильнюс

Э01010-ПВАР06

▽(▽)



A-A



- 1. Размер для справок.
- 2. Длина развернутой детали 78 мм

ВДУМ4-010102

Рассекатель

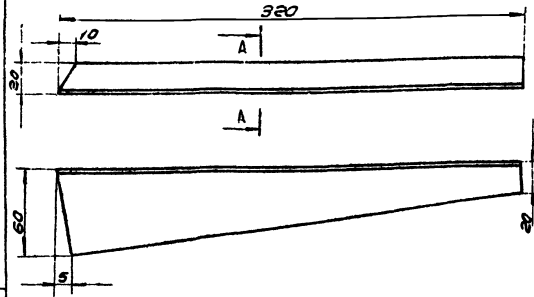
Лист 9/10 ГОСТ 9880-57
3-III-Сп.Эм. ГОСТ 16528-70

Лист	Масса	Изготов.
1	0,15	12
Лист 9/10 ГОСТ 9880-57 3-III-Сп.Эм. ГОСТ 16528-70		

Э01010-ПВАР06

▽(▽)

44



A-A



- 1. Размер для справок.
- 2. Длина развернутой детали 78 мм.

ВДУМ4-010103

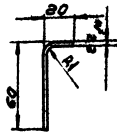
Рассекатель

Лист 9/10 ГОСТ 9880-57
3-III-Сп.Эм. ГОСТ 16528-70

Лист	Масса	Изготов.
1	0,15	12
Лист 9/10 ГОСТ 9880-57 3-III-Сп.Эм. ГОСТ 16528-70		

П01010-ПВАР06

▽(▽)



- 1. Размер для справок.
- 2. Длина развернутой детали 78 мм.

ВДУМ4-010104

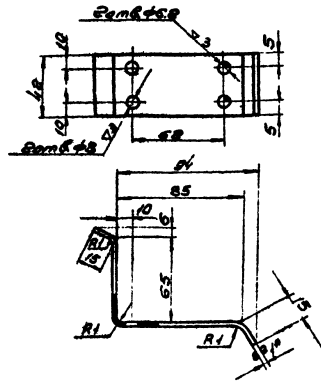
Рассекатель

Лист 9/10 ГОСТ 9880-57
3-III-Сп.Эм. ГОСТ 16528-70

Лист	Масса	Изготов.
1	0,05	12
Лист 9/10 ГОСТ 9880-57 3-III-Сп.Эм. ГОСТ 16528-70		

Э01010-ПВАР06

▽(▽)



- 1. Размеры для справок.
- 2. Длина развернутой детали 178 мм

ВДУМ4-010105

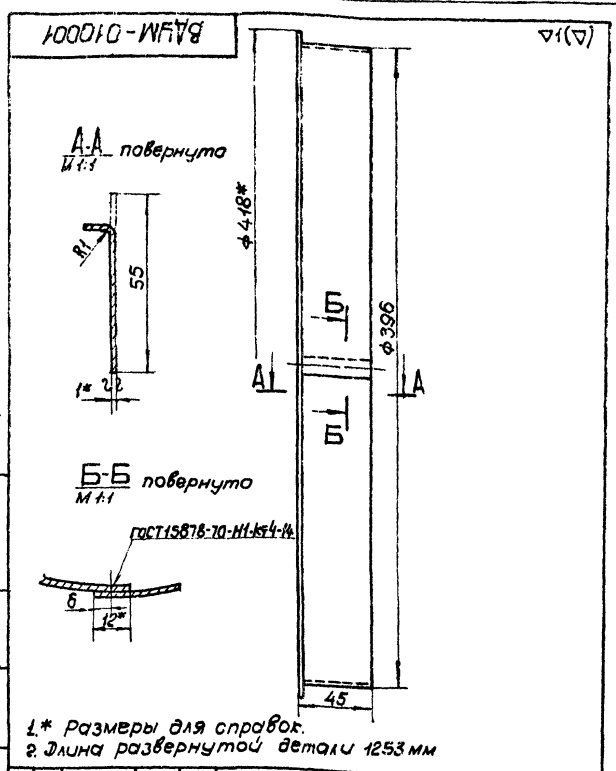
Кронштейн

Лист 9/10 ГОСТ 9880-57
3-III-Сп.Эм. ГОСТ 16528-70

Лист	Масса	Изготов.
1	0,06	12
Лист 9/10 ГОСТ 9880-57 3-III-Сп.Эм. ГОСТ 16528-70		

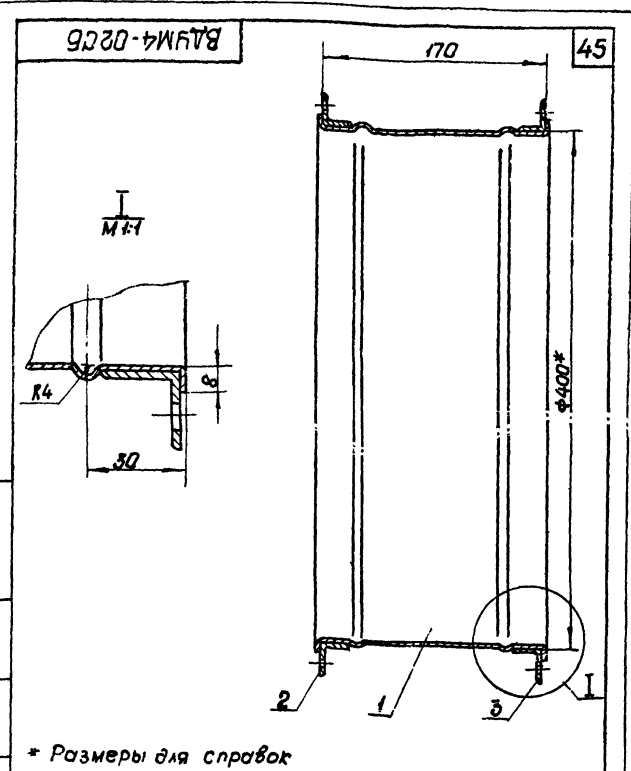
Серия 1.494-13, выпуск 1

Учебный лист, Погр. и дата, Взвешивать, Уничтожить, Погр. и дата



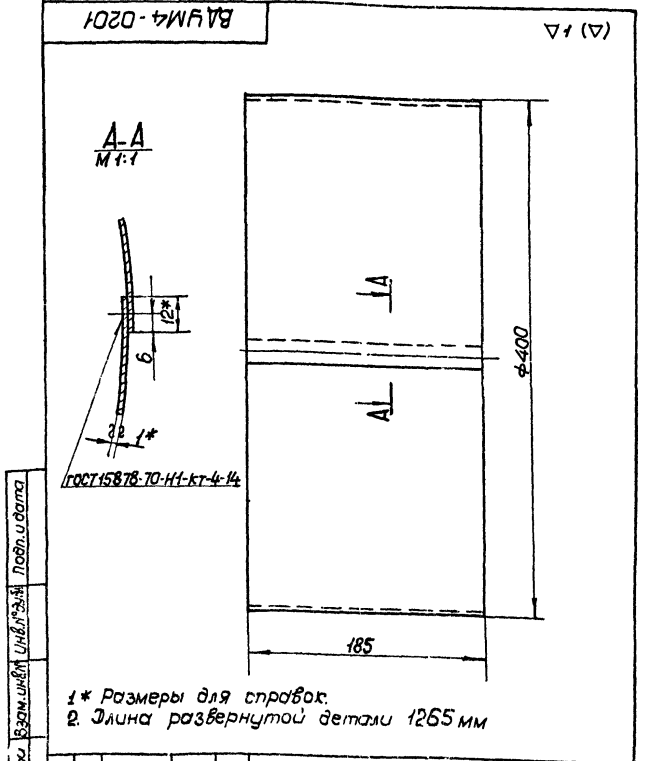
1* Размеры для справок.
2. Длина развернутой детали 1253 мм

				ВДУМ4-010001		
Изм.	Лист	№ докум.	Подп.	Дата	И	Масса
					И	0,54
Обечайка				Лист	Листов 1	
Лист В1 ГОСТ 3680-57				СССР		
3-й Ст 3 кн ГОСТ 16523-70				Минпромвентилляция		
Копировал: <i>Б.М.</i>				Формат: А		



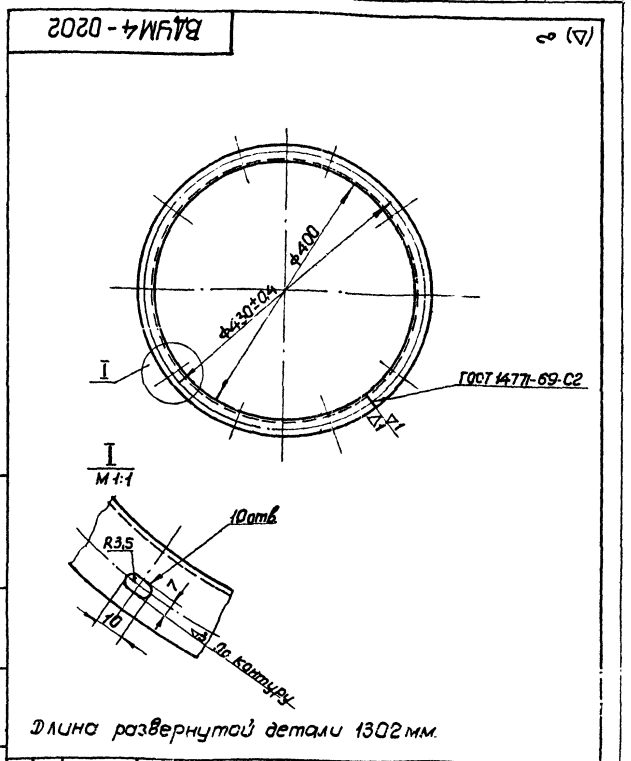
* Размеры для справок

				ВДУМ4-0202		
Изм.	Лист	№ докум.	Подп.	Дата	И	Масса
					И	4,8
Патрубок				Лист	Листов 1	
Сборочный чертеж				СССР		
Лист В1 ГОСТ 3680-57				Минпромвентилляция		
3-й Ст 3 кн ГОСТ 16523-70				Проектпромвентилляция		
Копировал: <i>Б.М.</i>				Формат: А		



1* Размеры для справок.
2. Длина развернутой детали 1265 мм

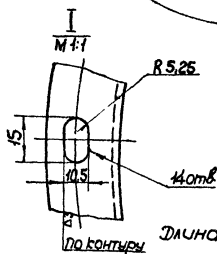
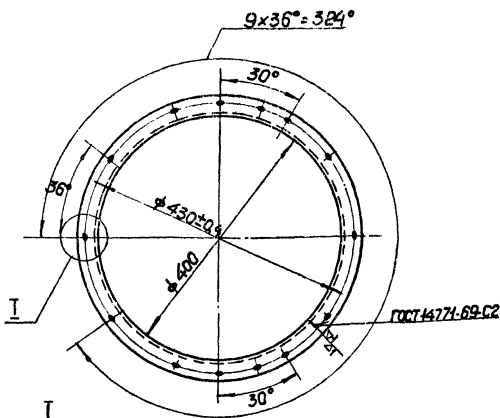
				ВДУМ4-0201		
Изм.	Лист	№ докум.	Подп.	Дата	И	Масса
					И	1,84
Обечайка				Лист	Листов 1	
Лист В1 ГОСТ 3680-57				СССР		
3-й Ст 3 кн ГОСТ 16523-70				Минпромвентилляция		
Копировал: <i>Б.М.</i>				Формат: А		



Длина развернутой детали 1302 мм.

				ВДУМ4-0202		
Изм.	Лист	№ докум.	Подп.	Дата	И	Масса
					И	1,46
Фланец				Лист	Листов 1	
Узелок В-Р5У253 ГОСТ 8529-72				СССР		
Ст. 3 ГОСТ 535-58				Минпромвентилляция		
Копировал: <i>Б.М.</i>				Формат: А		

Серия 1.404.18, выпуск 1

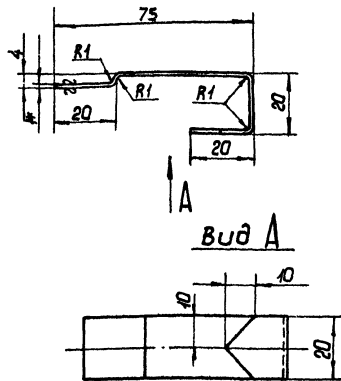


Длина развернутой детали 1302мм

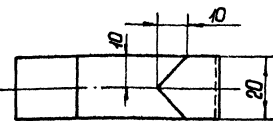
ВДЦМ4-0203

Лист	№ докум	Изм.	Дата	Лист	Масса	Масштаб
И	1,46	1:5				

Узелов 5-25x25x3 ГОСТ 8509-72
Ст.3 ГОСТ 535-58
копировал: 58



Вид А



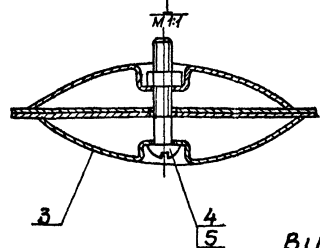
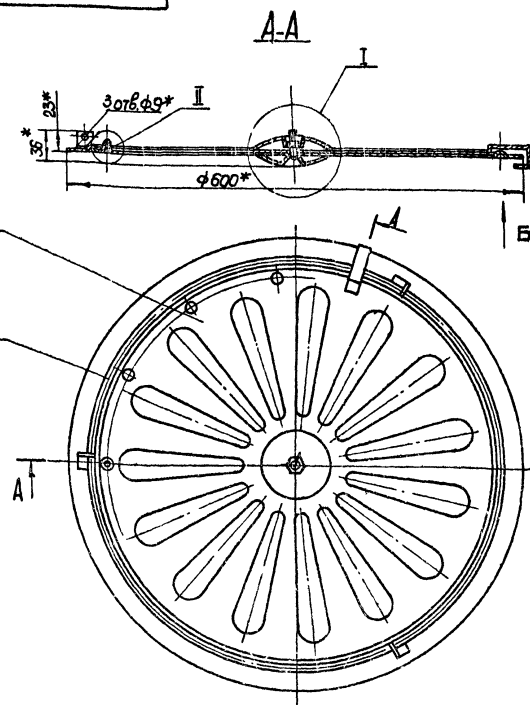
- 1 * Размер для справок.
2. Длина развернутой детали 113,5мм

ВДЦМ2-030202

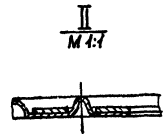
Лист	№ докум	Изм.	Дата	Лист	Масса	Масштаб
И	0,017	1:1				

Лист В1 ГОСТ 3680-57
3-й-Ст.3 кн. ГОСТ 16523-70
копировал: 58

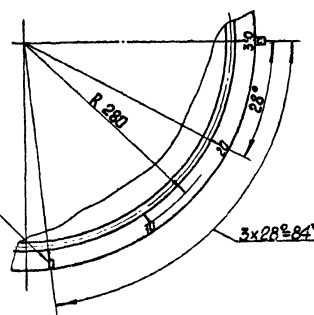
Серия 1.404.18, выпуск 1



Вид Б



Шрифты ПО-7
ГОСТ 2930-62



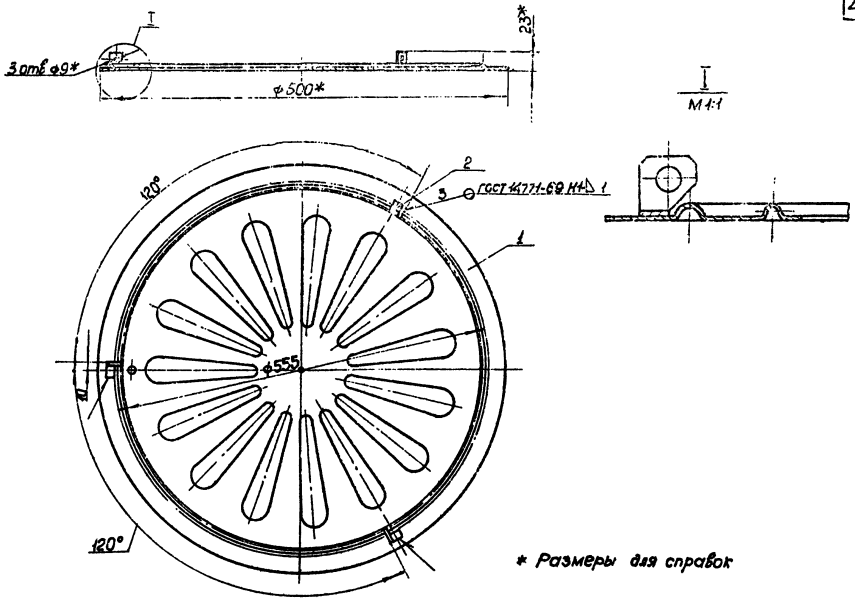
- 1 * Размеры для справок
2. Риски и шрифт надписей наносить масляной краской после окраски грунтовкой

ВДЦМ4-03СБ

Лист	№ докум	Изм.	Дата	Лист	Масса	Масштаб
И	3,5	1:5				

Экран
оборочный чертеж

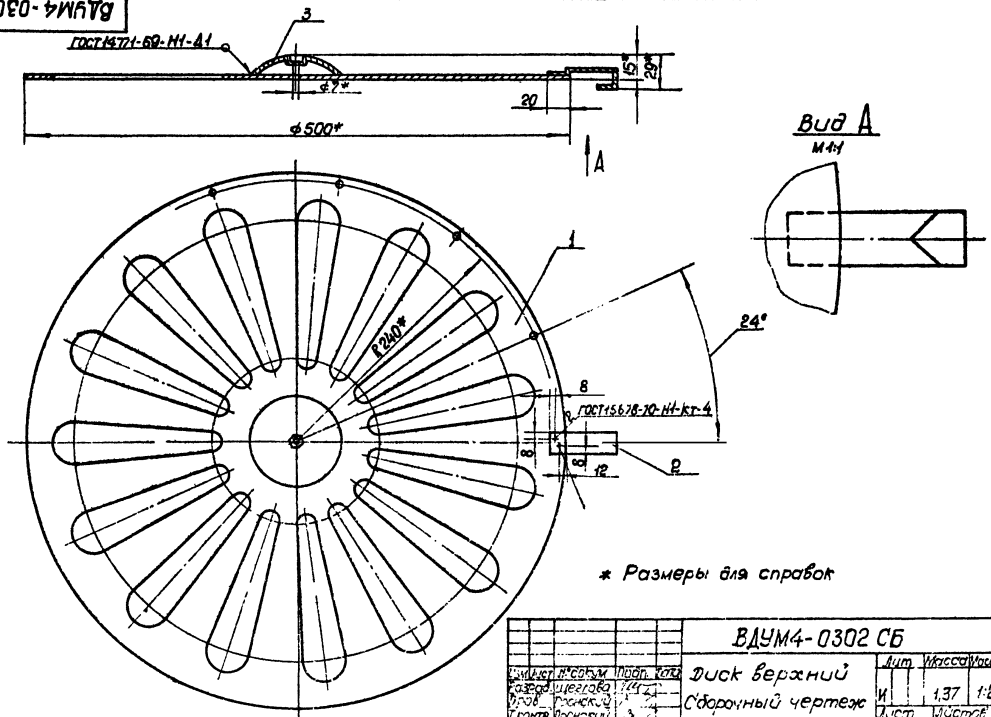
ВДМ4-0301 СБ



* Размеры для справок

				ВДМ4-0301 СБ			Лист	Масштаб	Масштаб
Исполнитель	№ документа	Дата	Код	Диск нижний	И	2.05	1:4		
Проверено	Изменения	Дата	Код		Сборочный чертеж				
Утверждено	Проектировщик	Дата	Код	Лист	Масштаб	СДСС			
Инженер	Проверенный	Дата	Код	ИПР					
Мастер	Выполнитель	Дата	Код	ИПР					
Специалист	Контр. проектировщик	Дата	Код	ИПР					
Механик	Корректор	Дата	Код	ИПР					
Материал	Корректор	Дата	Код	ИПР					
Сварщик	Корректор	Дата	Код	ИПР					
Контроль	Корректор	Дата	Код	ИПР					
Электромонтаж	Корректор	Дата	Код	ИПР					
Электромонтаж	Корректор	Дата	Код	ИПР					
Электромонтаж	Корректор	Дата	Код	ИПР					
Электромонтаж	Корректор	Дата <td Код	ИПР						

ВДМ4-0302 СБ



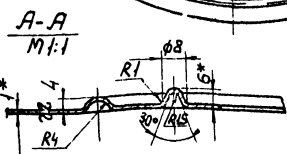
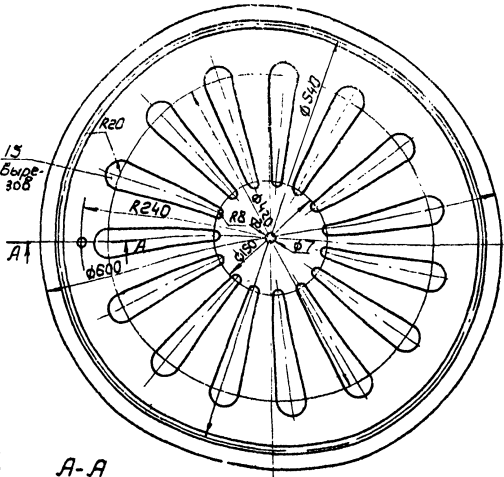
* Размеры для справок

				ВДМ4-0302 СБ			Лист	Масштаб	Масштаб
Исполнитель	№ документа	Дата	Код	Диск верхний	И	1.37	1:25		
Проверено	Изменения	Дата	Код		Сборочный чертеж				
Утверждено	Проектировщик	Дата	Код	Лист	Масштаб	СДСС			
Инженер	Проверенный	Дата	Код	ИПР					
Мастер	Выполнитель	Дата	Код	ИПР					
Специалист	Контр. проектировщик	Дата	Код	ИПР					
Механик	Корректор	Дата	Код	ИПР					
Материал	Корректор	Дата	Код	ИПР					
Сварщик	Корректор	Дата	Код	ИПР					
Контроль	Корректор	Дата	Код	ИПР					
Электромонтаж	Корректор	Дата	Код	ИПР					
Электромонтаж	Корректор	Дата	Код	ИПР					
Электромонтаж	Корректор	Дата	Код	ИПР					
Электромонтаж	Корректор	Дата	Код	ИПР					

Серия 1.194-19, выпуск 1

ВДУМ4-030101

▽1(▽)



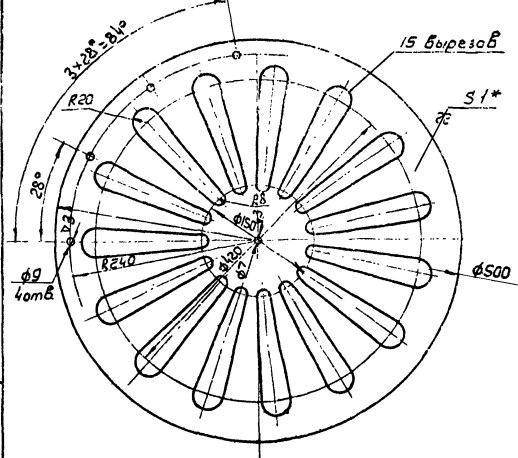
* Размеры для справок.

ВДУМ4-030101

Исполн.	№ докум.	Подп.	Дата	Лист	Масса	Масштаб
Проб.	Проектный	И.С.		И	2,0	1:4
Т.Контр.	Проектный	И.С.		Лист	Листов 1	
И.Контр.	Проектный	И.С.		Лента	ГОСТ 3680-57	ММСС
Утв.	Зейдман	И.С.		3-И-Ст.3 кн ГОСТ 16523-70	Слабoproмбелитацион	СССР
					ПИ Проектировачный	
Копировал: В-				Формат: И		

ВДУМ4-030201

48



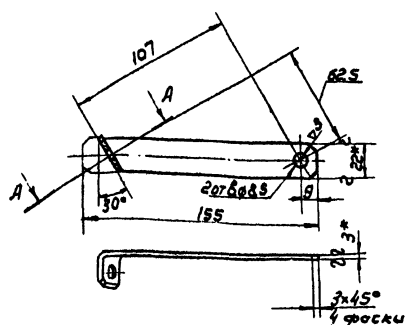
* Размер для справок.

ВДУМ4-030201

Исполн.	№ докум.	Подп.	Дата	Лист	Масса	Масштаб
Проб.	Проектный	И.С.		И	1,3	1:4
Т.Контр.	Проектный	И.С.		Лист	Листов 1	
И.Контр.	Проектный	И.С.		Лента	ГОСТ 3680-57	ММСС
Утв.	Зейдман	И.С.		3-И-Ст.3 кн ГОСТ 16523-70	Слабoproмбелитацион	СССР
					ПИ Проектировачный	
Копировал: В-				Формат: И		

ВДУМ4-0001

▽1(▽)



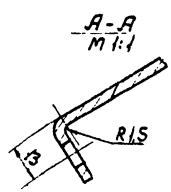
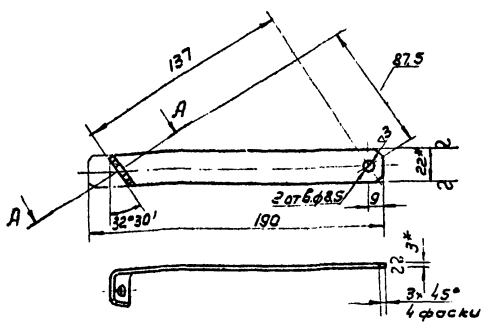
* Размеры для справок.

ВДУМ4-0001

Исполн.	№ докум.	Подп.	Дата	Лист	Масса	Масштаб
Проб.	Проектный	И.С.		И	0,075	1:2
Т.Контр.	Проектный	И.С.		Лист	Листов 1	
И.Контр.	Проектный	И.С.		Лента	ГОСТ 6009-57	ММСС
Утв.	Зейдман	И.С.		3-И-Ст.3 кн ГОСТ 535-58	Слабoproмбелитацион	СССР
					ПИ Проектировачный	
Копировал: В-				Формат: И		

ВДУМ5-0001

▽1(▽)

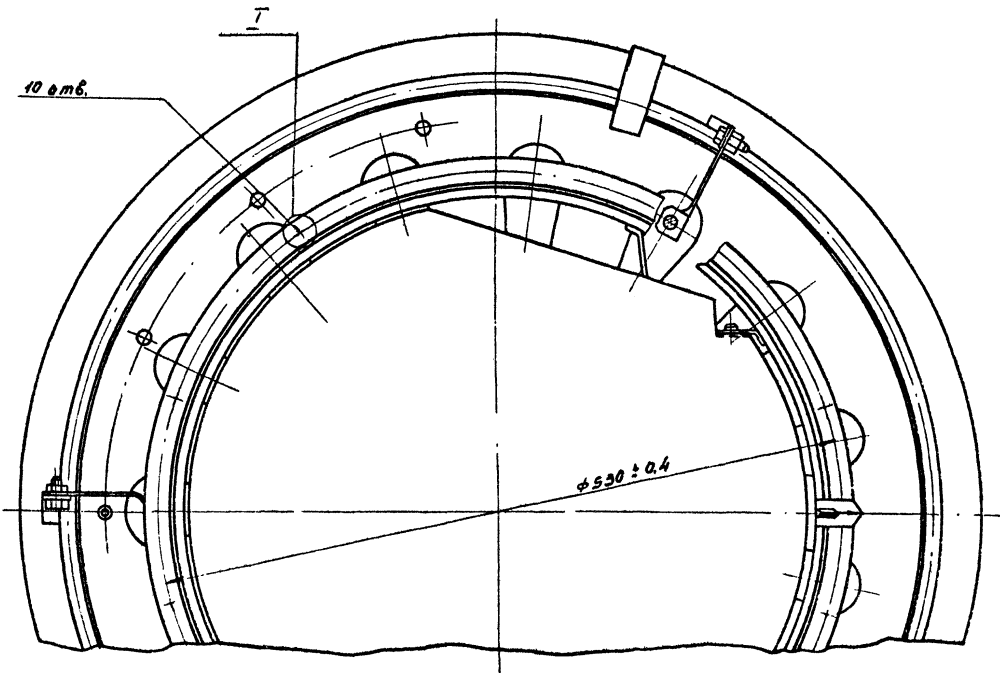
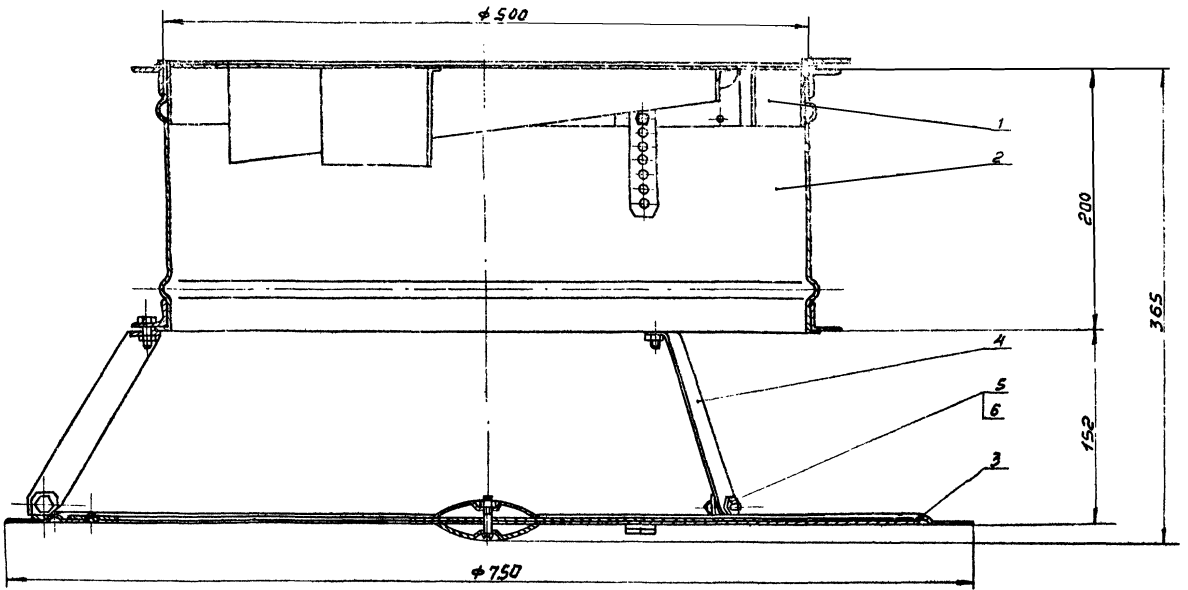


* Размеры для справок.

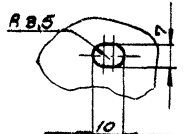
ВДУМ5-0001

Исполн.	№ докум.	Подп.	Дата	Лист	Масса	Масштаб
Проб.	Проектный	И.С.		И	0,1	1:2
Т.Контр.	Проектный	И.С.		Лист	Листов 1	
И.Контр.	Проектный	И.С.		Лента	ГОСТ 6009-57	ММСС
Утв.	Зейдман	И.С.		3-И-Ст.3 кн ГОСТ 535-58	Слабoproмбелитацион	СССР
					ПИ Проектировачный	
Копировал: В-				Формат: И		

Серия 1.494-19, выпуск 1



I повернуто
мин



Размеры для справок

				ВДУМ 5 СБ				
Изм.	Лист	№ докум.	Подп.	Дата	Воздухораспределитель ВДУМ	Лист	Масса	Изготов.
					Сборочный чертеж	М	15.3	1:2.5

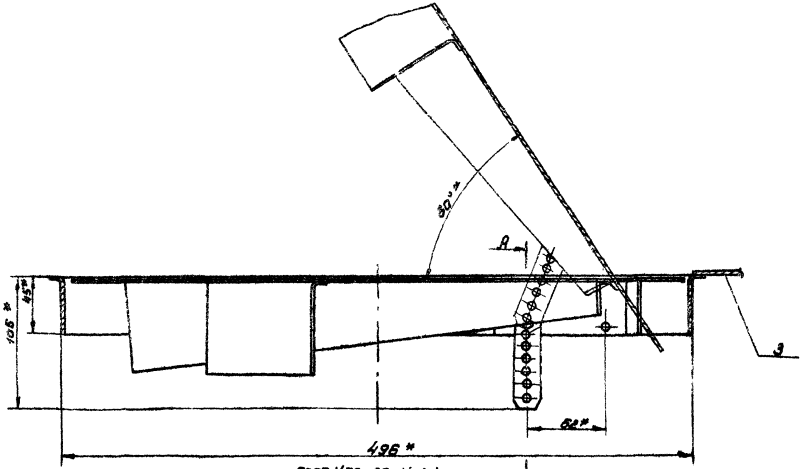
Исполн. Прох. С.В. Исполн. Прох. С.В. Провер. Прох. С.В. Дата 10.08.19

Копировать: 1 шт.

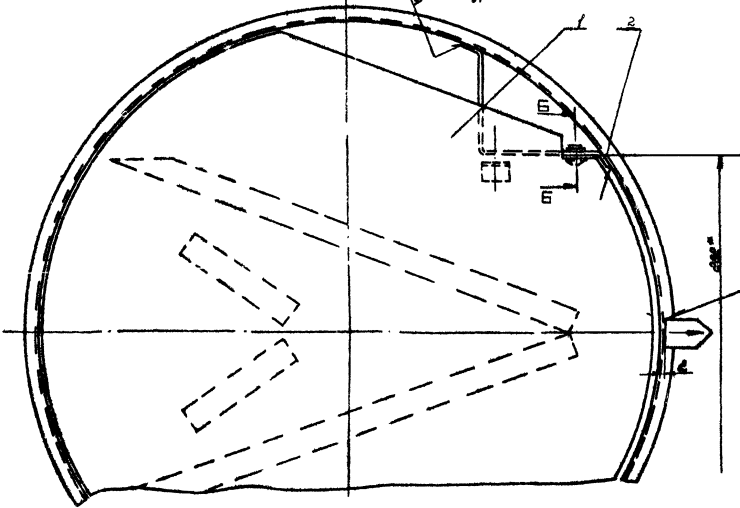
Черт. 1.494-19, бункер 1

50

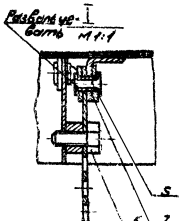
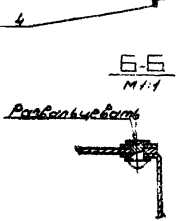
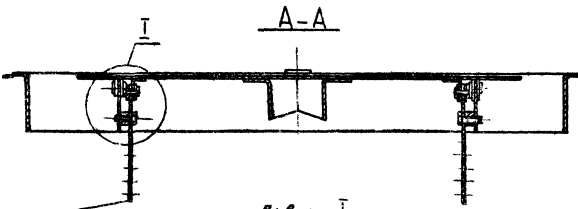
ВКУМ 5-0105



ГОСТ 14771-69 И1-А1



ГОСТ 14771-69 И1-А1



* Размеры для справок.

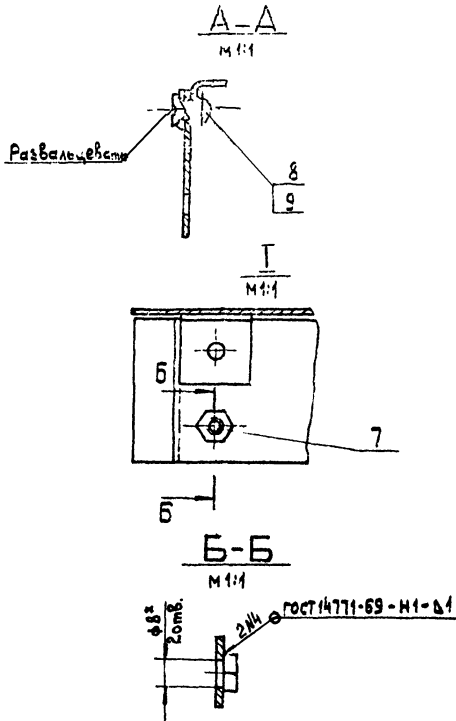
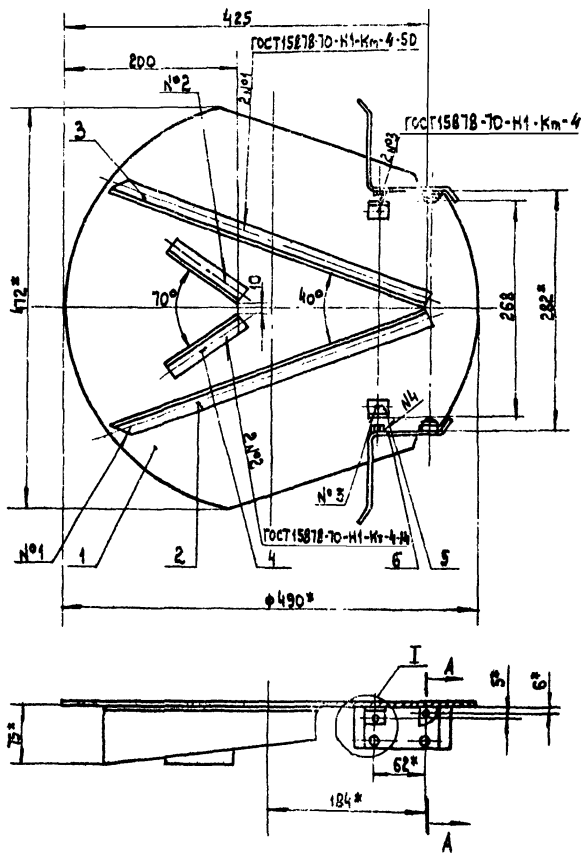
ВКУМ 5-0105			
Исполн.	Проверен.	Утвержден.	Дата
Результат	44	30	1-2
разраб.			
Сборочный чертеж			
Лист 1 из 1			
СМЧ, сооп			
Информация			
Информация			
Информация			

Конусовый 7-4-

ВДМ5-0101СБ

Серия 1.494-19, Выпуск 1

Лист № 1 из 1, Имен. и форма, Взам. указ. № 1010101, Имен. и форма

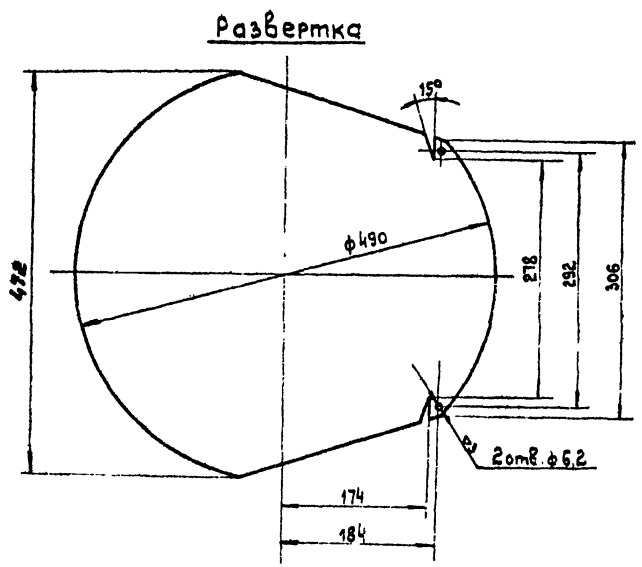
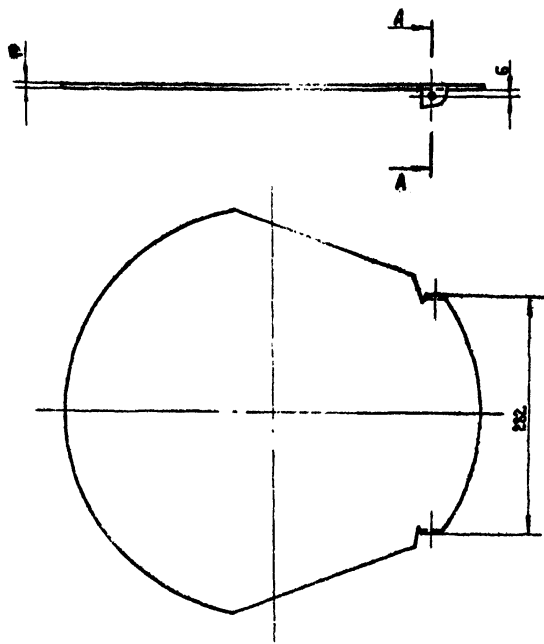


* Размеры для справок.

Лист				ВДМ5-0101СБ				Лист	Масса	Масштаб
				Клапан				И	2,2	1:4
				Сборочный чертёж				Лист 1 из 1		
								МНП СССР		
								Главпроект вентиляция		
								Проект вентиляция		
								Формат: А2		

101010-СМ5У8

▽1(▽)



* Размеры для справок.

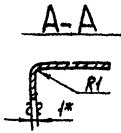
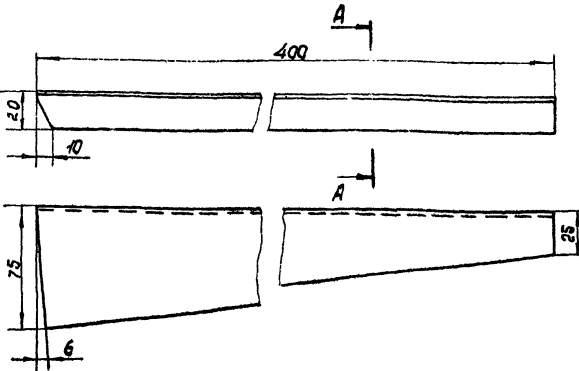
Лист				ВДМ5-010101				Лист	Масса	Масштаб
				Полощно				И	1,4	1:4
								Лист 1 из 1		
								МНП СССР		
								Главпроект вентиляция		
								Проект вентиляция		

Серия 1.494-19, выпуск 1

Имя, Инициалы, Подпись, Дата

ВДЧМ5-010102

(Δ)1Δ



- 1.* Размер для справок
2. Длина развернутой детали 93 мм

ВДЧМ5-010102

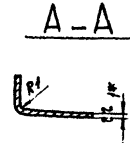
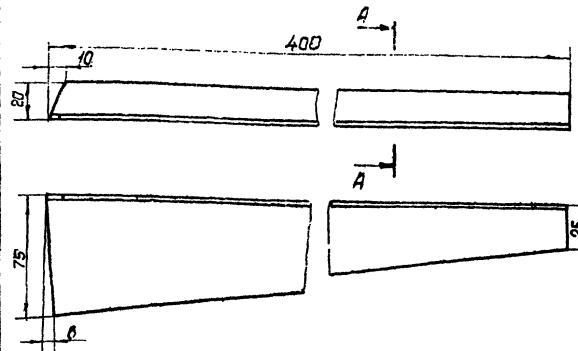
Имя	Инициалы	Подпись	Дата	Лист	Масса	Наставка
				И	0,23	1:2

Разработчик: Менделеев
 Проверил: Пронский
 Контроль: Пронский

Лист В.10 ГОСТ 3580-57
 5-III-См.3 вл. ГОСТ 16523-70
 Колпоров: В.П.

ВДЧМ-010103

(Δ)1Δ 52



- 1.* Размер для справок.
2. Длина развернутой детали 93 мм.

ВДЧМ5-010103

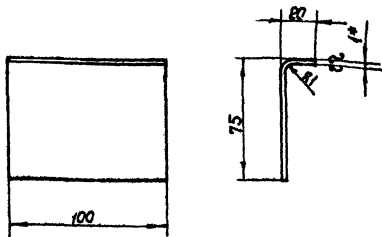
Имя	Инициалы	Подпись	Дата	Лист	Масса	Наставка
				И	0,23	1:2

Разработчик: Менделеев
 Проверил: Пронский
 Контроль: Пронский

Лист В.10 ГОСТ 3580-57
 5-III-См.3 вл. ГОСТ 16523-70
 Колпоров: В.П.

ВДЧМ5-010104

(Δ)1Δ



- 1.* Размер для справок
2. Длина развернутой детали 93 мм

ВДЧМ5-010104

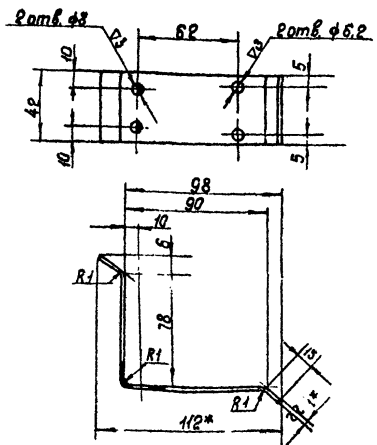
Имя	Инициалы	Подпись	Дата	Лист	Масса	Наставка
				И	0,074	1:2

Разработчик: Менделеев
 Проверил: Пронский
 Контроль: Пронский

Лист В.10 ГОСТ 3580-57
 5-III-См.3 вл. ГОСТ 16523-70
 Колпоров: В.П.

ВДЧМ5-010105

(Δ)1Δ



- 1.* Размеры для справок
2. Длина развернутой детали 195 мм.

ВДЧМ5-010105

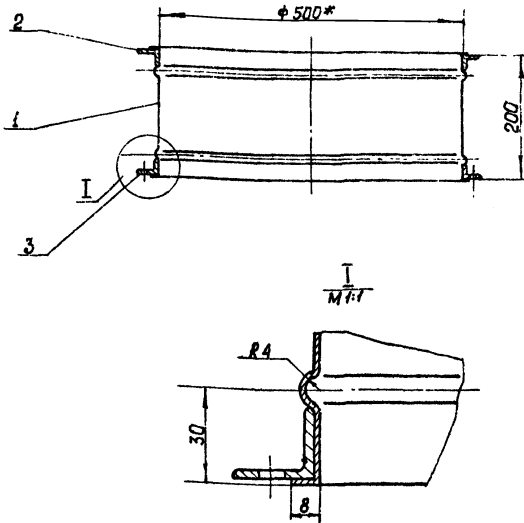
Имя	Инициалы	Подпись	Дата	Лист	Масса	Наставка
				И	0,065	1:2

Разработчик: Менделеев
 Проверил: Пронский
 Контроль: Пронский

Лист В.10 ГОСТ 3580-57
 5-III-См.3 вл. ГОСТ 16523-70
 Колпоров: В.П.

Серия 1.494-19. Выпуск 1

ВДЧМ5-02СБ



* Размеры для справок

ВДЧМ5-02СБ

Патрубок

Лист	Масса	Шкала
И	6,3	1:5

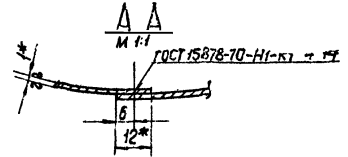
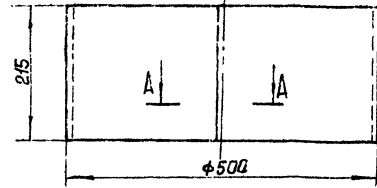
ММСС СССР
Лобнроментация
ИПроектрментация
Формат: А

копировал: БЗ

ВДЧМ5-0201

(Δ) 1Δ

53



1* Размеры для справок.

2. Длина развернутой детали 1580 мм

ВДЧМ5-0201

Обечайка

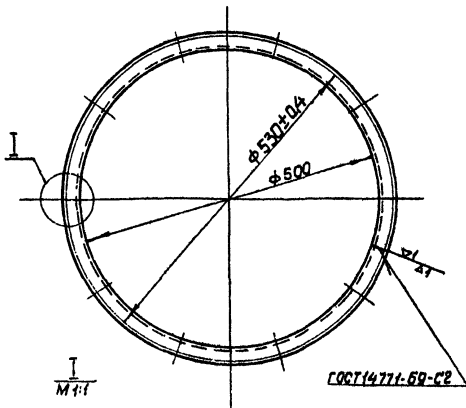
Лист	Масса	Шкала
И	2,66	1:5

ММСС СССР
Лобнроментация
ИПроектрментация
Формат: А

Лист В.1.0 ГОСТ 3586-97
3-й Ст.3 др.ГОСТ 16503-70
копировал: БЗ

ВДЧМ5-0202

(Δ)



Длина развернутой детали 1616 мм

ВДЧМ5-0202

Фланец

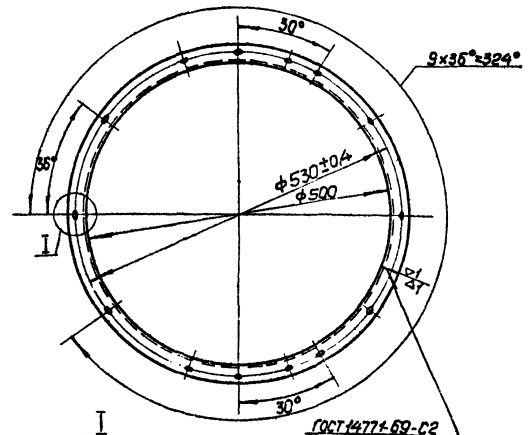
Лист	Масса	Шкала
И	1,81	1:5

ММСС СССР
Лобнроментация
ИПроектрментация
Формат: А

Уголок Б-25x25x3 ГОСТ 8509-72
Ст.3 ГОСТ 535-58
копировал: БЗ

ВДЧМ5-0203

(Δ)



Длина развернутой детали 1616 мм

ВДЧМ5-0203

Фланец

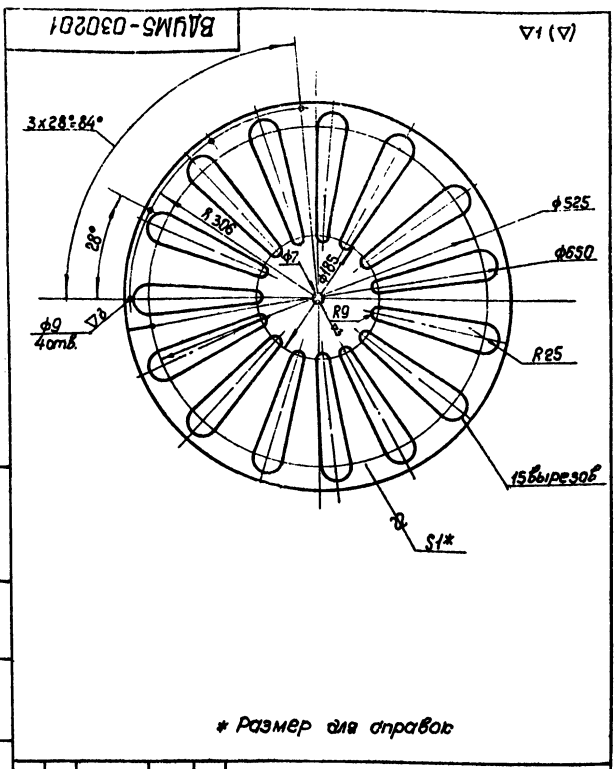
Лист	Масса	Шкала
И	1,8	1:5

ММСС СССР
Лобнроментация
ИПроектрментация
Формат: А

Уголок Б-25x25x3 ГОСТ 8509-72
Ст.3 ГОСТ 535-58
копировал: БЗ

серия 1.404-19, выпуск 1

Лист № 1
Изм. № 1
Листов 1
Проверено
Исполнено



* Размер для справок

ВДУМ5-030201

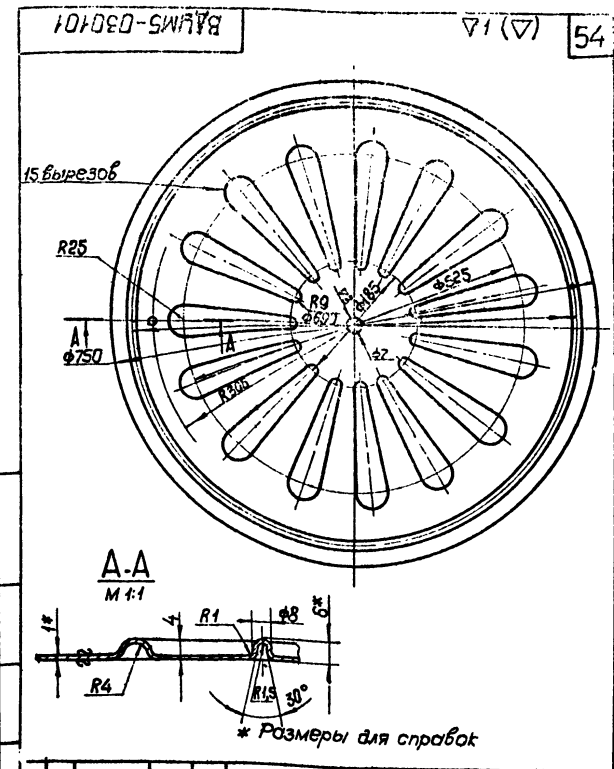
Изм.	Лист	№ докум.	Подп.	Дата	Лист	Масса	Вес
Разр.	Проб.	Исполн.	Провер.	Исполн.			
Лист В1 ГОСТ 5680-57 3-й Ст. 3 кв. ГОСТ 16523-70					Масса 2,29 Вес 1:5		

Копировать: А2

Формат: А1

54

Лист № 1
Изм. № 1
Листов 1
Проверено
Исполнено



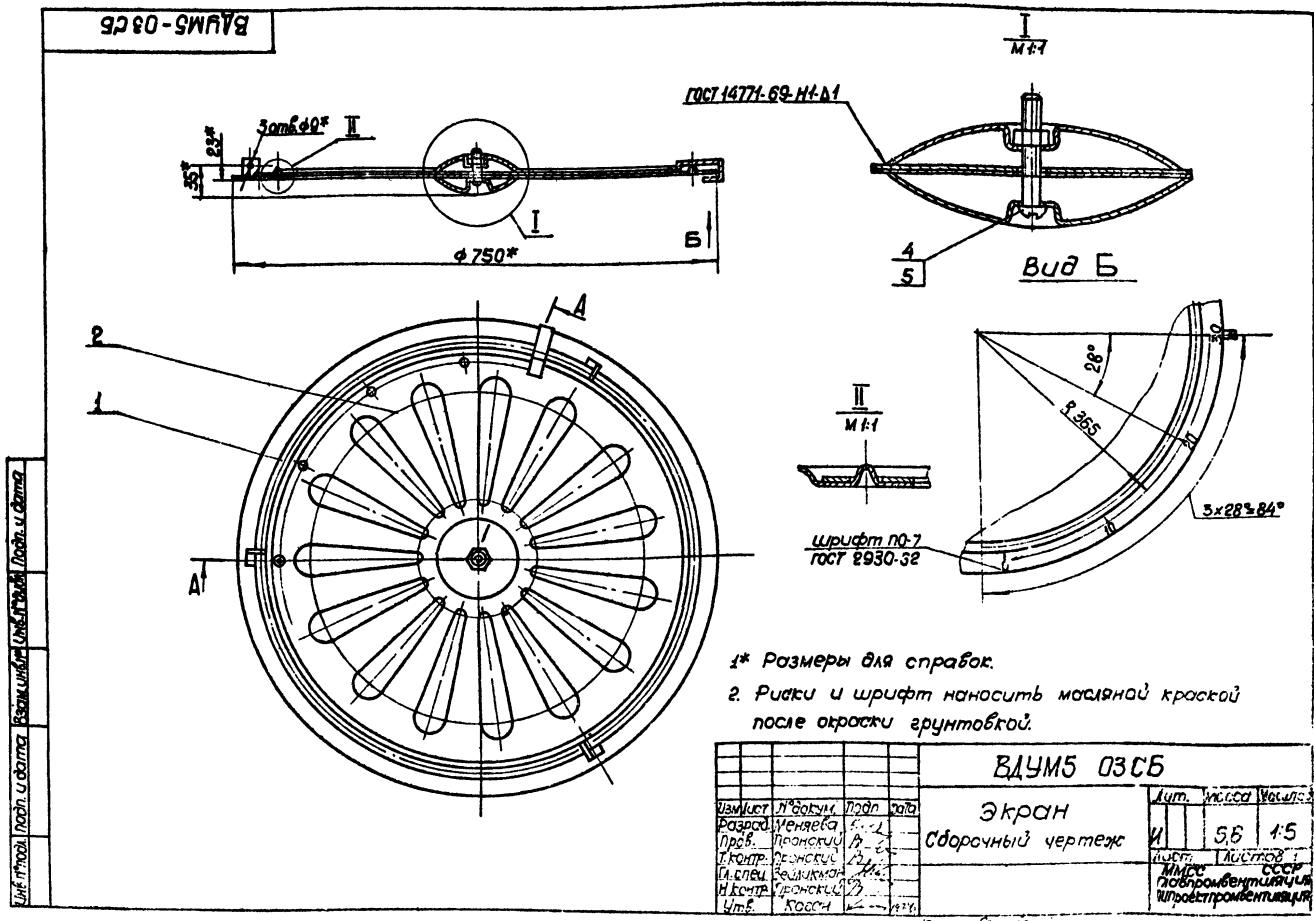
* Размеры для справок

ВДУМ5-030101

Изм.	Лист	№ докум.	Подп.	Дата	Лист	Масса	Вес
Разр.	Проб.	Исполн.	Провер.	Исполн.			
Лист В1 ГОСТ 5680-57 3-й Ст. 3 кв. ГОСТ 16523-70					Масса 3,11 Вес 1:5		

Копировать: А2

Формат: А1



* Размеры для справок.

2. Рески и шрифт наносить масляной краской после окраски грунтовкой.

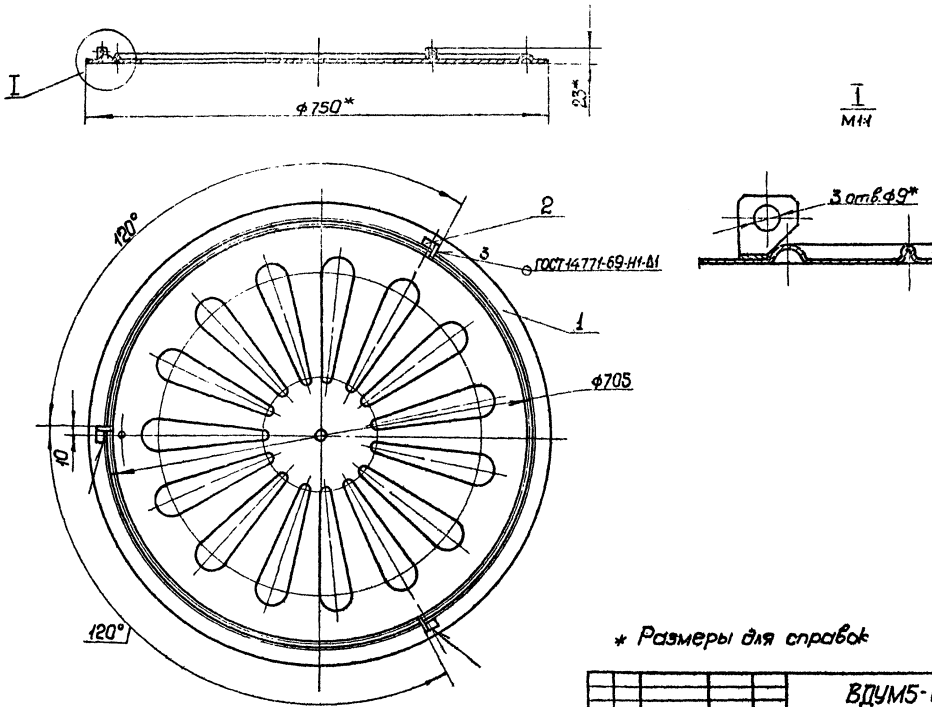
ВДУМ5 03СБ

Изм.	Лист	№ докум.	Подп.	Дата	Лист	Масса	Вес
Разр.	Проб.	Исполн.	Провер.	Исполн.			
Лист В1 ГОСТ 5680-57 3-й Ст. 3 кв. ГОСТ 16523-70					Масса 5,6 Вес 1:5		

Копировать: А2

Сервис 1.494-19, выпуск 1

Учебный завод, Лодки и детали, Вертикальный Шлифовальный станок, Лодки и детали

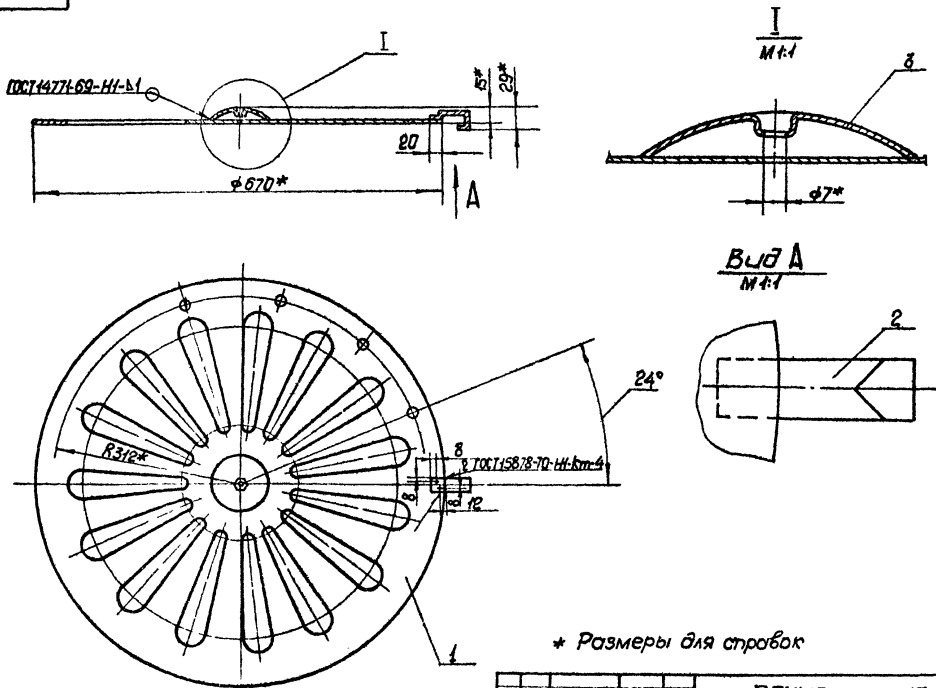


* Размеры для справок

ВДЧМ5-0301СБ				Лист	Масса	Кол-во
Или лист	№ докум.	Лист	Дата	И	3,16	1:5
Разработ.	Меняева	Лист		Диск нижний		
Проект.	Пронский	Лист		Сборочный чертеж		
Т.контр.	Пронский	Лист		Лист		
Н.спец.	Белицкий	Лист		Лист		
Н.контр.	Пронский	Лист		Лист		
Чтв.	Ковал	Лист	1991	Лист		

Копирован: ВР
Формат: А

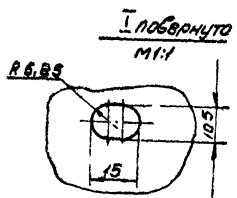
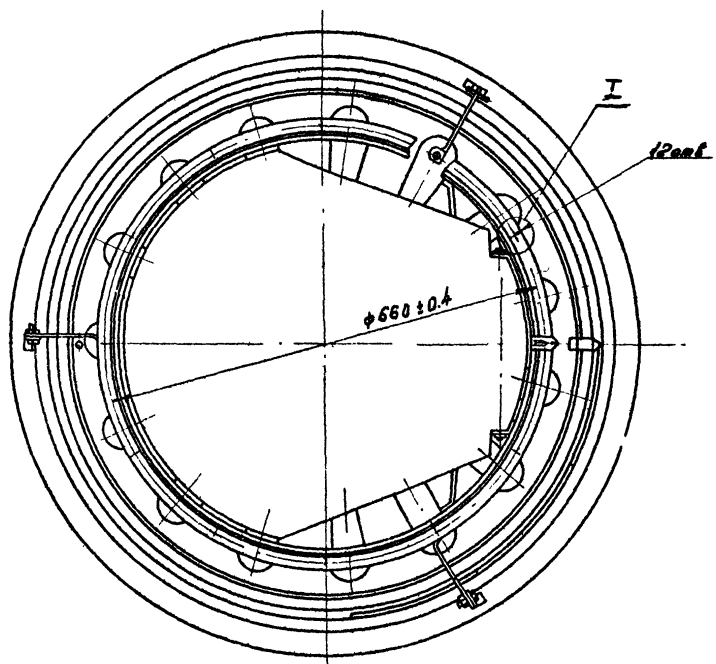
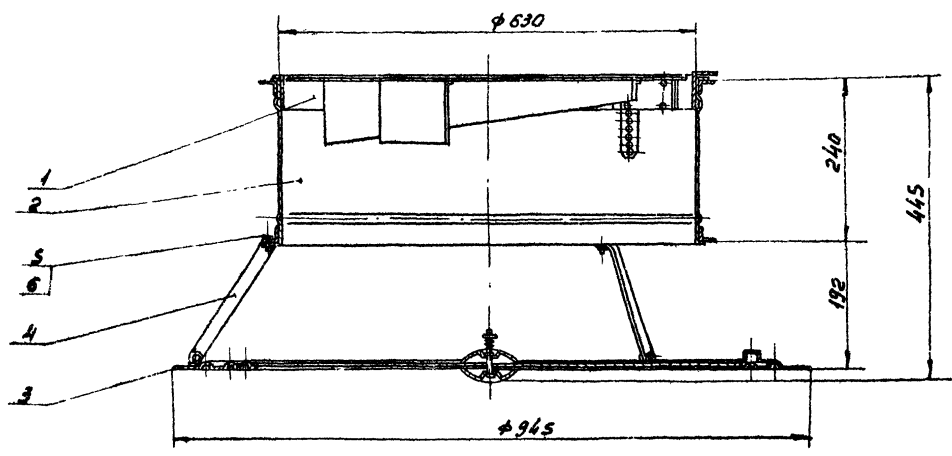
Учебный завод, Лодки и детали, Вертикальный Шлифовальный станок, Лодки и детали



* Размеры для справок

ВДЧМ5-0302СБ				Лист	Масса	Кол-во
Или лист	№ докум.	Лист	Дата	И	2,35	1:5
Разработ.	Меняева	Лист		Диск верхний		
Проект.	Пронский	Лист		Сборочный чертеж		
Т.контр.	Пронский	Лист		Лист		
Н.спец.	Белицкий	Лист		Лист		
Н.контр.	Пронский	Лист		Лист		
Чтв.	Ковал	Лист	1991	Лист		

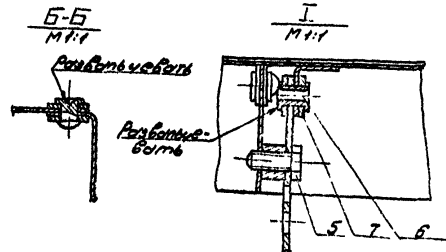
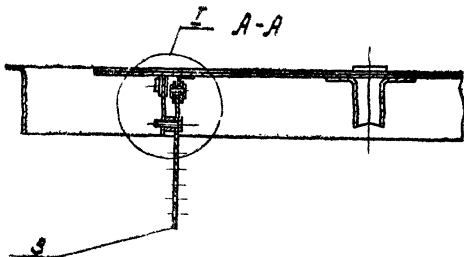
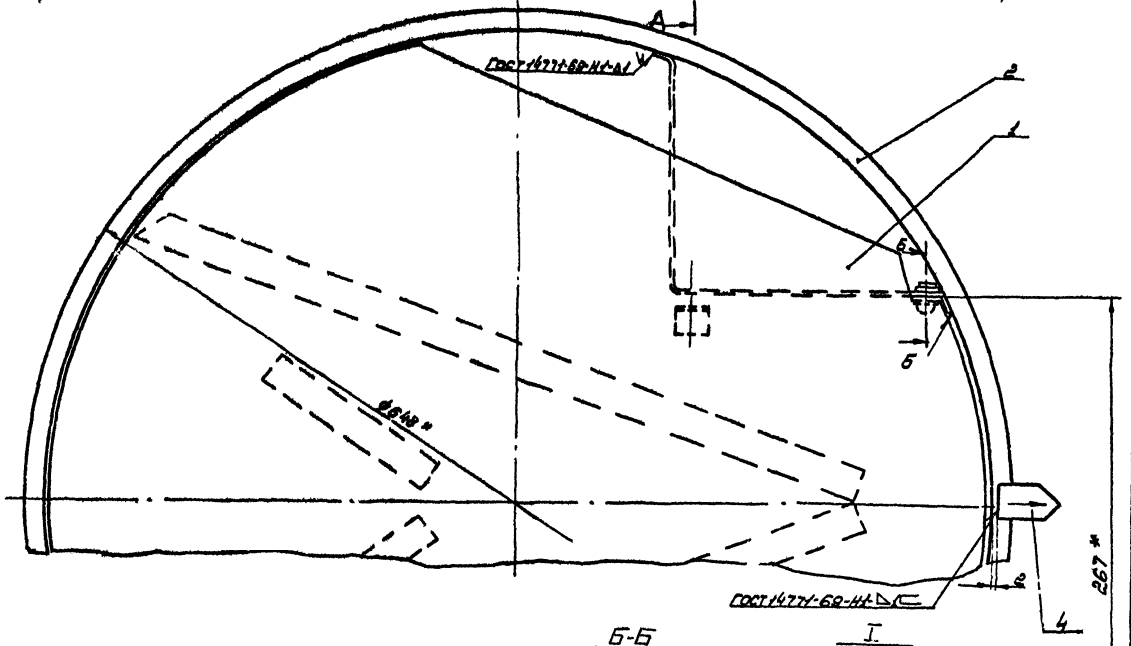
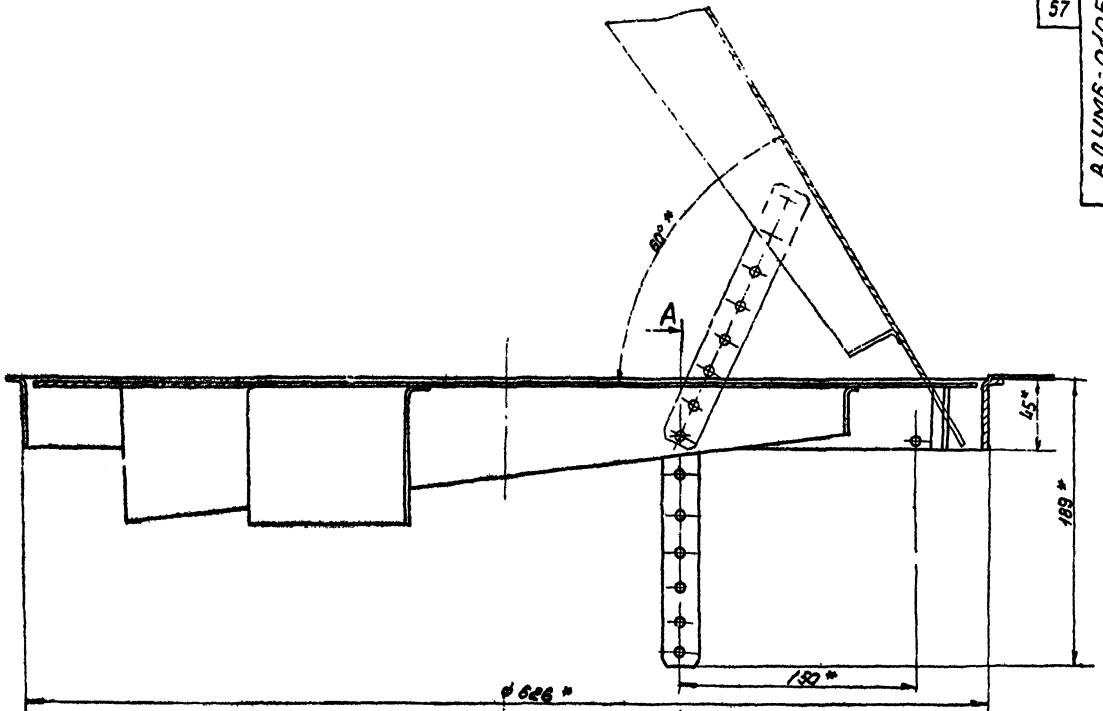
Копирован: ВР
Формат: А



Размеры для справок.

					ВДУМБ СБ			
Изм	Исполн	На док	Подп	Рат	Воздухораспределитель	Лит	Масса	Измерит
					ВДУМ	И	262	1:5
					Сборочный чертеж			
					МНСС СССР			
					Г.И. Павлов			
					соед. мат.: 22			

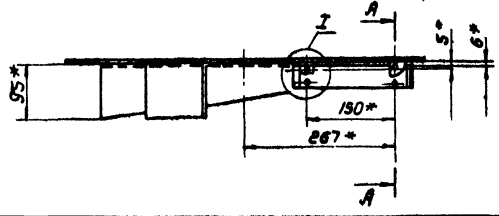
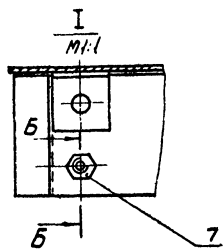
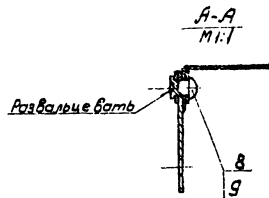
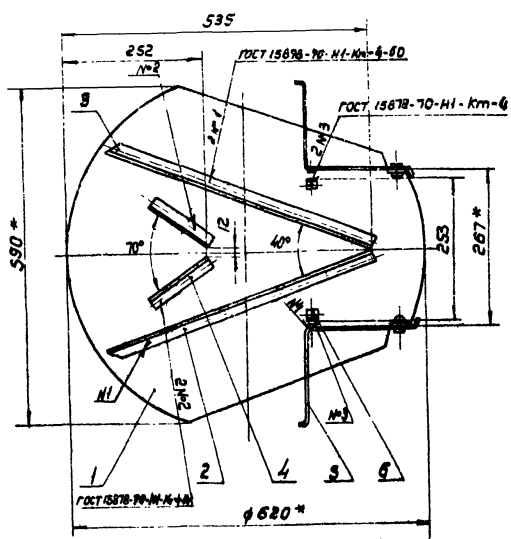
Уд. М. Павлов, Л. Павлов, И. Павлов, М. Павлов, Н. Павлов, О. Павлов, П. Павлов, Р. Павлов, С. Павлов, Т. Павлов, У. Павлов, Ф. Павлов, Х. Павлов, Ц. Павлов, Ч. Павлов, Ш. Павлов, Щ. Павлов, Ъ. Павлов, Ы. Павлов, Ь. Павлов, Э. Павлов, Ю. Павлов, Я. Павлов



* Размеры для справок.

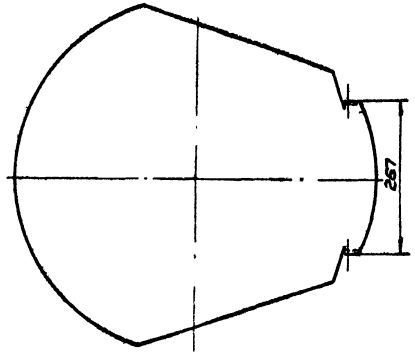
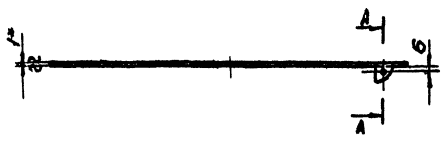
ВАУМБ-01СБ		Лист 1 из 2	
Исполнитель	Проверенный	Лист	4,45
Разработчик	Составитель	Чертёж	1:2
Дата	Масштаб	Лист	1 из 2
Исполнитель	Проверенный	Лист	1 из 2
Исполнитель	Проверенный	Лист	1 из 2

Серия 1.194-19, выпуск 1

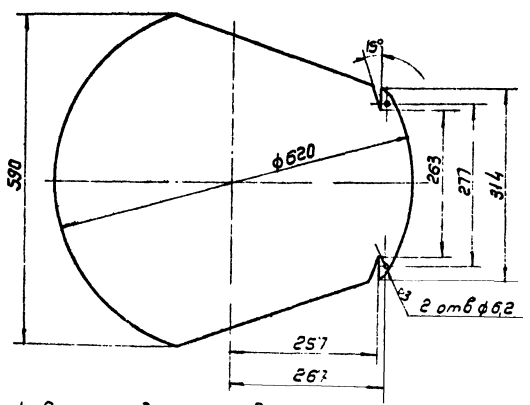


* Размеры для справок

ВДУМ6-0101 СБ					
Изм/Лист	№ документа	Прош. дата	Лист	Кол-во	Исполн.
Рисов.	В.С.С.С.	1970	1	345	1:5
Проб.	Проклеши	1970	Лист 1	Листов 1	
П.контр.	Проклеши	1970	№ 6	СССР	
И.контр.	Проклеши	1970	Пробран	Бенч.У.И.С.	
Утв.	Клеши	1970	И.И. Проклеши	И.И. Проклеши	
Копирован: В -					



Развертка



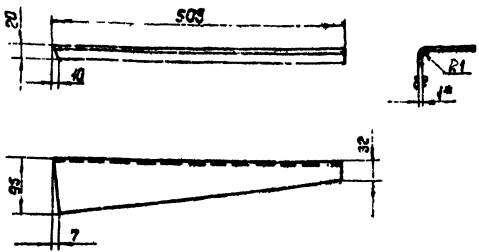
* Размер для справок

ВДУМ6-01010					
Изм/Лист	№ документа	Прош. дата	Лист	Кол-во	Исполн.
Рисов.	В.С.С.С.	1970	1	23	1:5
Проб.	Проклеши	1970	Лист 3	Листов 3	
П.контр.	Проклеши	1970	№ 6	СССР	
И.контр.	Проклеши	1970	Пробран	Бенч.У.И.С.	
Утв.	Клеши	1970	И.И. Проклеши	И.И. Проклеши	
Копирован: В -					

Серия 1.194-19, выпуск 1

ВДУМБ-010102

1/1



1* Размер для справок
 2. Длина развернутой детали 113 мм

ВДУМБ-010102

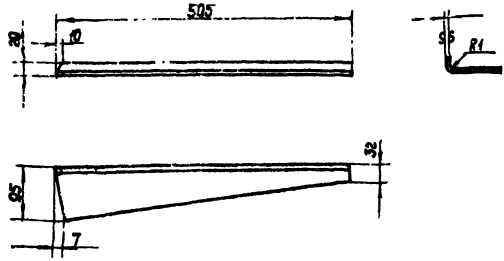
Рассекатель

Лист	Масштаб	Материал
1	1:1	А31
Лист 1 из 1		
Материал: алюминий		
Лист 1 из 1		
Материал: алюминий		

Лист 010 ГОСТ 3680-57
 3-й-См.3 вл. ГОСТ 16323-70
 Конструктор: В.С. Формат: Н

ВДУМБ-010103

1/1 59



1* Размер для справок.
 2. Длина развернутой детали 119 мм

ВДУМБ-010103

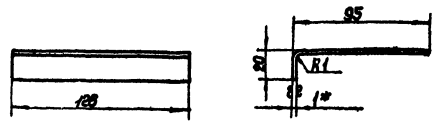
Рассекатель

Лист	Масштаб	Материал
1	1:1	А31
Лист 1 из 1		
Материал: алюминий		
Лист 1 из 1		
Материал: алюминий		

Лист 010 ГОСТ 3680-57
 3-й-См.3 вл. ГОСТ 16323-70
 Конструктор: В.С. Формат: Н

ВДУМБ-010104

1/1



1* Размер для справок
 2. Длина развернутой детали 113 мм

ВДУМБ-010104

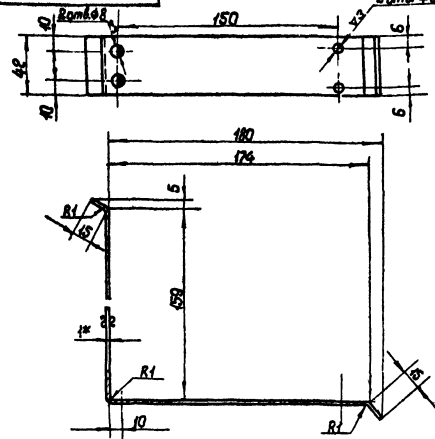
Рассекатель

Лист	Масштаб	Материал
1	1:1	А31
Лист 1 из 1		
Материал: алюминий		
Лист 1 из 1		
Материал: алюминий		

Лист 010 ГОСТ 3680-57
 3-й-См.3 вл. ГОСТ 16323-70
 Конструктор: В.С. Формат: Н

ВДУМБ-010105

1/1



1* Размер для справок
 2. Длина развернутой детали 361 мм.

ВДУМБ-010105

Кронштейн

Лист	Масштаб	Материал
1	1:1	А31
Лист 1 из 1		
Материал: алюминий		
Лист 1 из 1		
Материал: алюминий		

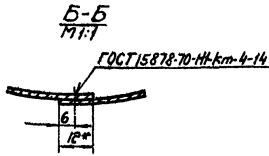
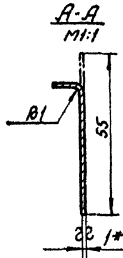
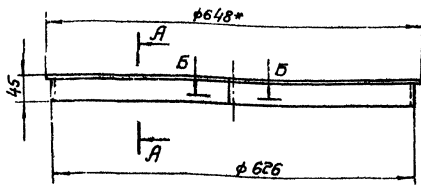
Лист 010 ГОСТ 3680-57
 3-й-См.3 вл. ГОСТ 16323-70
 Конструктор: В.С. Формат: Н

Серия 1.494-19, выпуск 1

Уч. № 10001, Лист № 1, Изм. № 0, Подп. П. М. и др.

Уч. № 10001, Лист № 1, Изм. № 0, Подп. П. М. и др.

ВДУМ6-010001



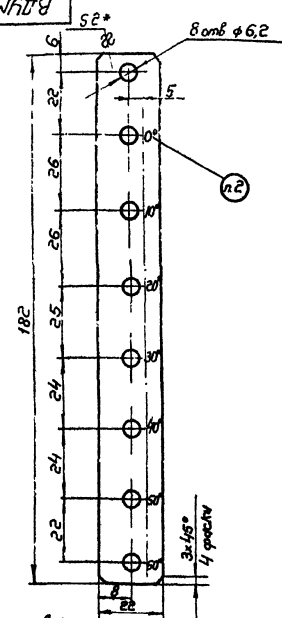
1* Размеры для справок.
2. Длина развернутой детали 1975 мм.

ВДУМ6-010001

Уч. № 10001	Лист № 1	Изм. № 0	Подп. П. М. и др.
Разработчик	В. С. Савельев	Проверенный	В. С. Савельев
Проектировщик	В. С. Савельев	Проверенный	В. С. Савельев
Технолог	В. С. Савельев	Проверенный	В. С. Савельев
Исполнитель	В. С. Савельев	Проверенный	В. С. Савельев
Уч. № 10001	Лист № 1	Изм. № 0	Подп. П. М. и др.

Обечайка		Лист	Масса	Масштаб
		1	0,85	1:5
		Лист Листов / 1 1		
		Лист В 20 ГОСТ 3680-57		
		Лист 3-й - см 3 кв ГОСТ 16523-70		
		Копировать: фронт.		

ВДУМ6-010002



Уч. № 10001, Лист № 1, Изм. № 0, Подп. П. М. и др.

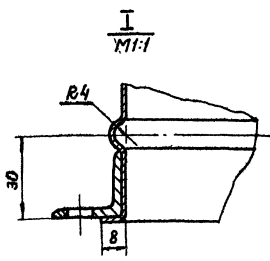
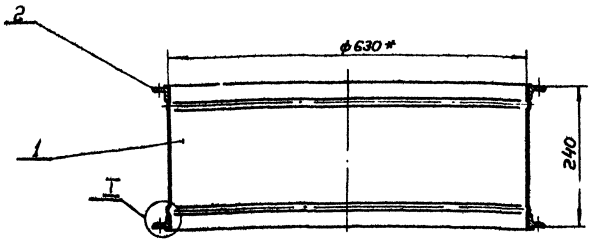
1* Размер для справок.
2. Маркировать шрифтом ПО-5 ГОСТ 2930-62, масляной краской после обработки грунтовкой.

ВДУМ6-010002

Уч. № 10001	Лист № 1	Изм. № 0	Подп. П. М. и др.
Разработчик	В. С. Савельев	Проверенный	В. С. Савельев
Проектировщик	В. С. Савельев	Проверенный	В. С. Савельев
Технолог	В. С. Савельев	Проверенный	В. С. Савельев
Исполнитель	В. С. Савельев	Проверенный	В. С. Савельев
Уч. № 10001	Лист № 1	Изм. № 0	Подп. П. М. и др.

Регулятор		Лист	Масса	Масштаб
		1	0,06	1:1
		Лист Листов / 1 1		
		Лист В 20 ГОСТ 3680-57		
		Лист 3-й - см 3 кв ГОСТ 16523-70		
		Копировать: фронт.		

ВДУМ6-02СБ



* Размеры для справок.

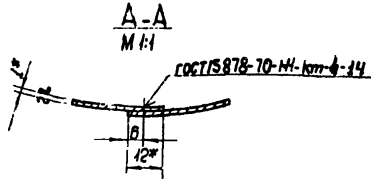
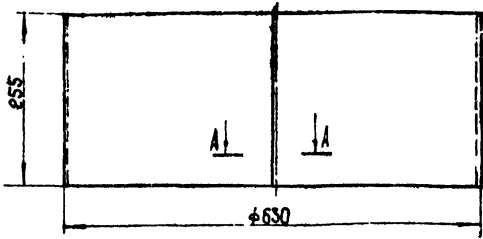
ВДУМ6-02СБ

Уч. № 10001	Лист № 1	Изм. № 0	Подп. П. М. и др.
Разработчик	В. С. Савельев	Проверенный	В. С. Савельев
Проектировщик	В. С. Савельев	Проверенный	В. С. Савельев
Технолог	В. С. Савельев	Проверенный	В. С. Савельев
Исполнитель	В. С. Савельев	Проверенный	В. С. Савельев
Уч. № 10001	Лист № 1	Изм. № 0	Подп. П. М. и др.

Патрубок		Лист	Масса	Масштаб
Сборочный чертеж		1	9,9	1:5
		Лист Листов / 1 1		
		Лист В 20 ГОСТ 3680-57		
		Лист 3-й - см 3 кв ГОСТ 16523-70		
		Копировать: фронт.		

ВДУМБ-0201

(A) (A)



- 1* Размеры для справок.
- 2 Длина развернутой детали 1988 мм.

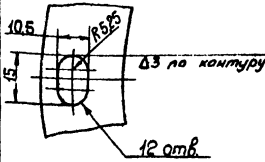
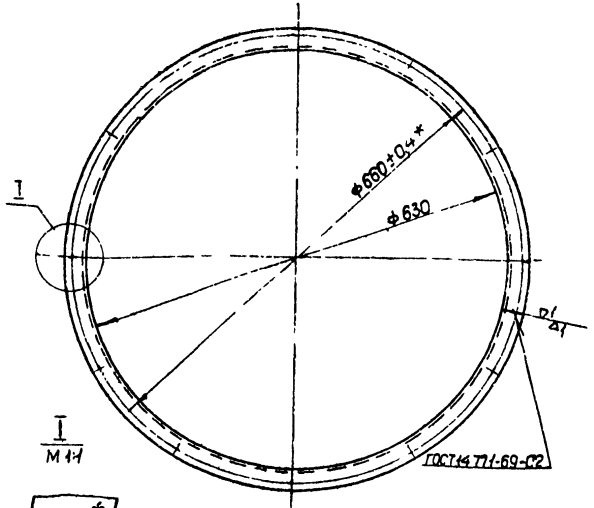
ВДУМБ-0201

обечайка

Лист	№ докум	подп	дата	Лист	Масса	Исполн
1	В.10	П.1	1988	1	4,0	1:5

ВДУМБ-0202

(A) (A) 61



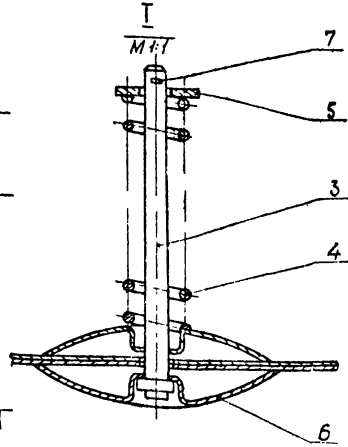
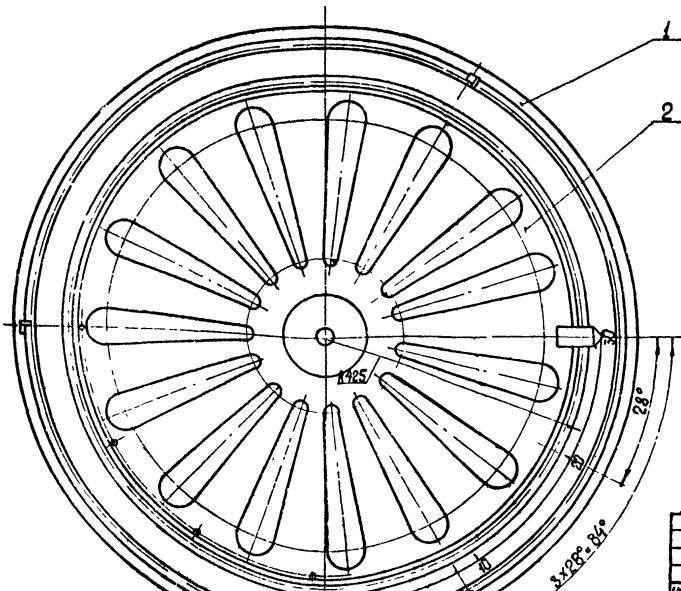
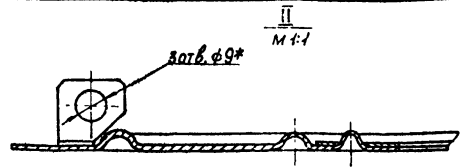
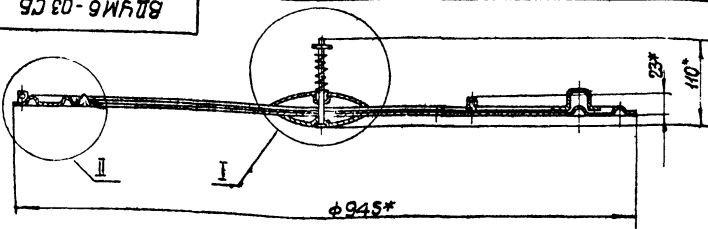
- 1* Размеры для справок.
- 2. Длина развернутой детали 2025 мм.

ВДУМБ-0202

фланец

Лист	№ докум	подп	дата	Лист	Масса	Исполн
1	У.01	П.1	1988	1	2,94	1:5

ВДУМБ-03СБ



- 1* Размеры для справок
- 2. Рисуки и шрифт нанесены наосной краской после окраски грунтавкой.

ВДУМБ-03СБ

ЭКРАН

Сборочный чертеж

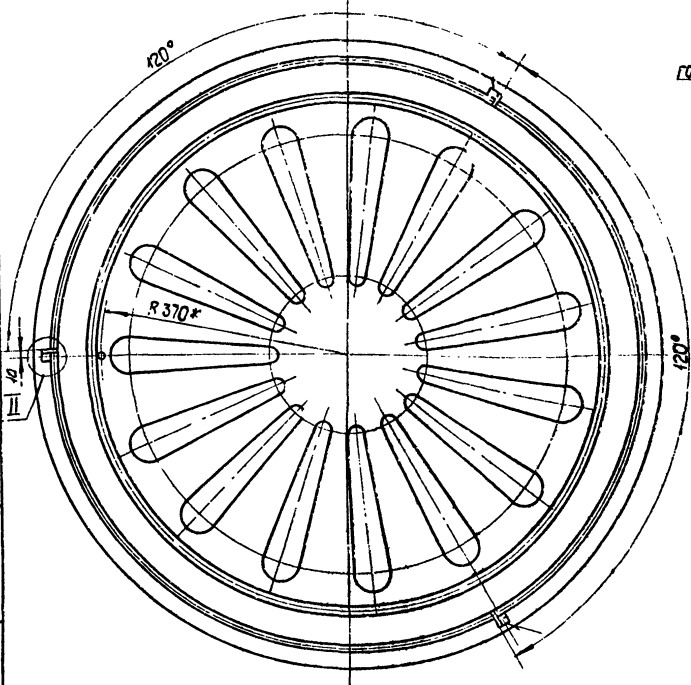
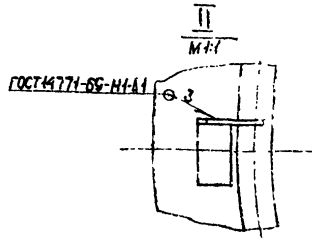
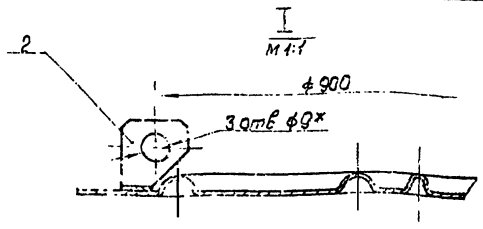
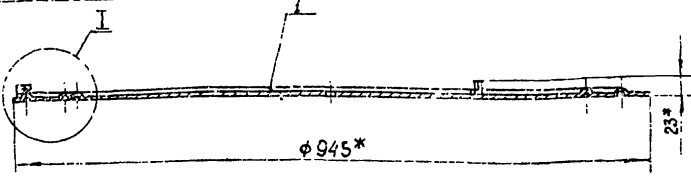
Лист	№ докум	подп	дата	Лист	Масса	Исполн
1	В.10	П.1	1988	1	4,4	1:5

Укажите наименование детали и ее материал. Укажите наименование детали и ее материал. Укажите наименование детали и ее материал.

Серия 1494-19, выпуск 1

Имя, фамилия, Подпись, Дата, Лист, Всего листов, Серия, Выпуск

ВДУМБ-0301СБ

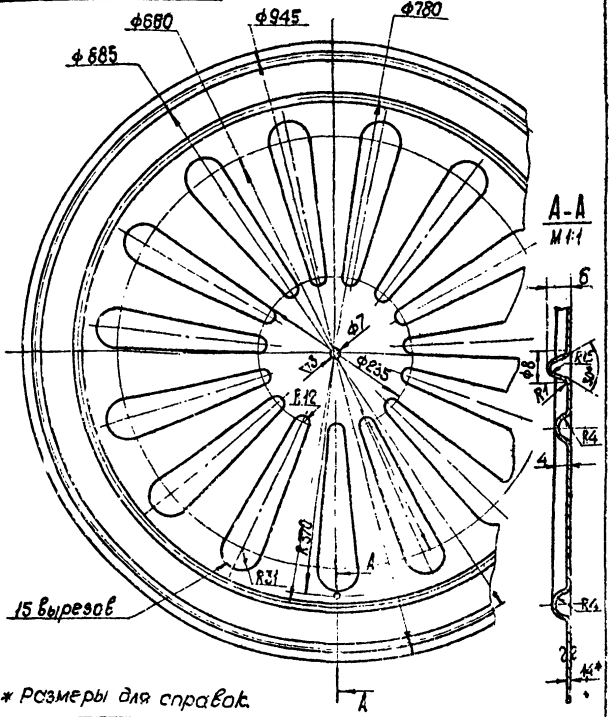


* Размеры для справок

ВДУМБ-0301СБ				Лист	Масса	Масштаб
Имя	Фамилия	Подпись	Дата	И	6,95	1:5
Разработчик	Власов			Лист		Листов 1
Проверенный	Пронский			ММСС		СССР
Технический контроль	Пронский			Лист		Листов 1
Исполнитель	Зейликин			ММСС		СССР
Исполнитель	Пронский			Лист		Листов 1
Исполнитель	Савин			ММСС		СССР

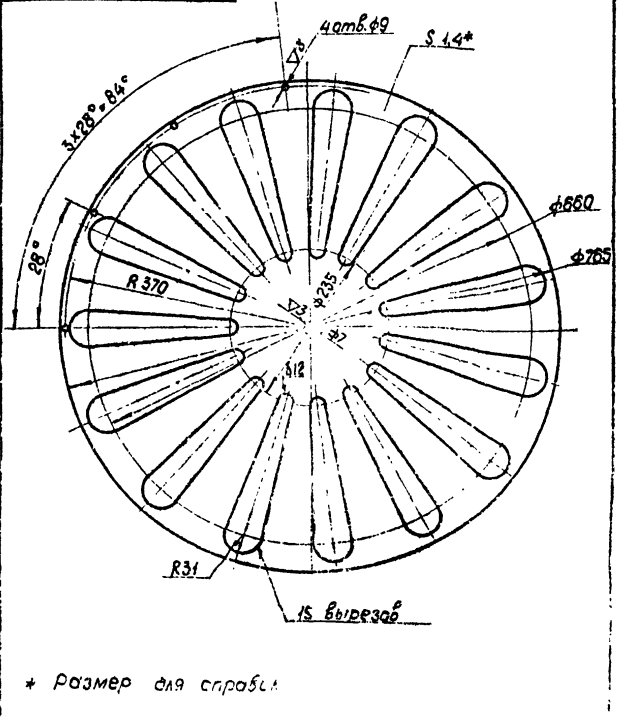
Копирован: [подпись] формат: А2

ВДУМБ-030101



* Размеры для справок

ВДУМБ-030201



* Размер для справок

Имя, фамилия, Подпись, Дата, Лист, Всего листов, Серия, Выпуск

Имя, фамилия, Подпись, Дата, Лист, Всего листов, Серия, Выпуск

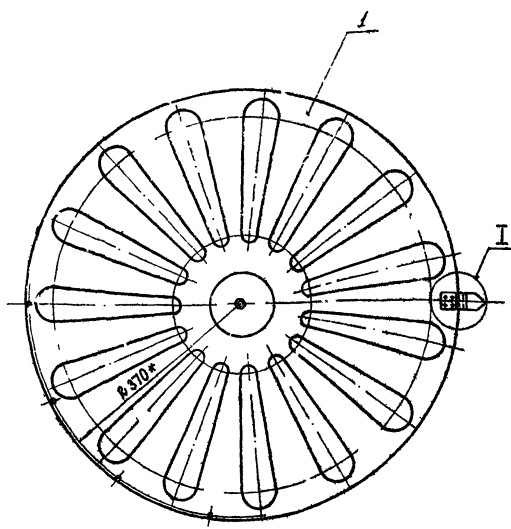
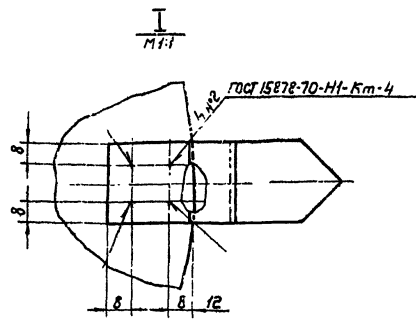
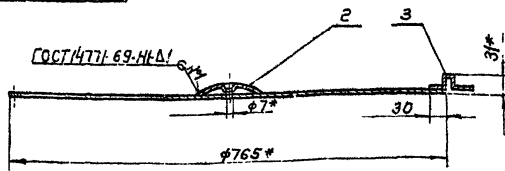
ВДУМБ-030101				Лист	Масса	Масштаб
Имя	Фамилия	Подпись	Дата	И	6,9	1:5
Разработчик	Власов			Лист		Листов 1
Проверенный	Пронский			ММСС		СССР
Технический контроль	Пронский			Лист		Листов 1
Исполнитель	Зейликин			ММСС		СССР
Исполнитель	Пронский			Лист		Листов 1
Исполнитель	Савин			ММСС		СССР

Лист 814 ГОСТ 3680-57
3-й-Ст 3 кн. ГОСТ 46573-77
Копирован: [подпись] формат: А1

ВДУМБ-030201				Лист	Масса	Масштаб
Имя	Фамилия	Подпись	Дата	И	1,2	1:5
Разработчик	Власов			Лист		Листов 1
Проверенный	Пронский			ММСС		СССР
Технический контроль	Пронский			Лист		Листов 1
Исполнитель	Зейликин			ММСС		СССР
Исполнитель	Пронский			Лист		Листов 1
Исполнитель	Савин			ММСС		СССР

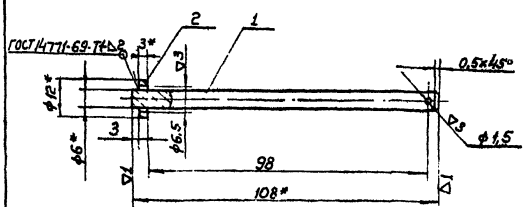
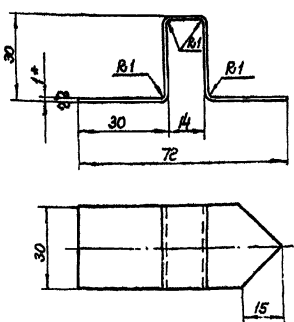
Лист 814 ГОСТ 3680-57
3-й-Ст 3 кн. ГОСТ 46573-77
Копирован: [подпись] формат: А2

Серия 1.194-19, Выпуск 1.



* Размеры для справок.

				ВДЧМБ-0302 СБ		Лист	Масса	Масштаб
Изм.	Лист	№ докум.	Подп.	Дата	Диск верхний Сборочный чертеж	4	428	1:5
Разраб.	Власова	В.С.				Лист	Листов: 1	
Проект.	Пронский	В.			ММСС СССР			
Исполн.	Пронский	В.			Гибропроектмашин			
Читб.	Землянская	Л.			ПИПроектмашин			
Копирован: СБ						Формат: ТБ		



- 1* Размер для справок.
- 2 Острые кромки притупить.
- 3 Длина развернутой детали 127 мм.

* Размеры для справок.

Листы в сборе, Листы и детали

Листы в сборе, Листы и детали

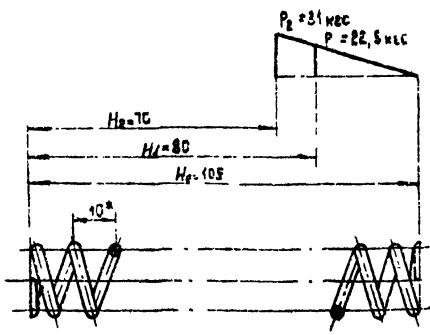
				ВДЧМБ-0302 СБ		Лист	Масса	Масштаб
Изм.	Лист	№ докум.	Подп.	Дата	Стрелка	4	0,03	1:1
Разраб.	Власова	В.С.				Лист	Листов: 1	
Проект.	Пронский	В.			ММСС СССР			
Исполн.	Пронский	В.			Гибропроектмашин			
Читб.	Землянская	Л.			ПИПроектмашин			
Копирован: СБ						Формат: ТБ		

				ВДЧМБ-0303 СБ		Лист	Масса	Масштаб
Изм.	Лист	№ докум.	Подп.	Дата	Стержень Сборочный чертеж	4	0,03	1:1
Разраб.	Власова	В.С.				Лист	Листов: 1	
Проект.	Пронский	В.			ММСС СССР			
Исполн.	Пронский	В.			Гибропроектмашин			
Читб.	Землянская	Л.			ПИПроектмашин			
Копирован: СБ						Формат: ТБ		

Серия 1494 - 19, выпуск 1

100000 - 9WKT8

~(∇)



1. * Размер для справок.
2. Длина развернутой пружины - 1073 мм.
3. Число рабочих витков - 18,5.
4. Число витков полное - 20.
5. Направление навивки - безразлично.
6. Диаметр контрольного стержня D_c 12 мм.

ВДУМБ - 030001

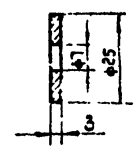
Изм.	Лист	№ докум.	Подп.	Дата	Пружина	Лист	Масса	Масштаб
						И	0,06	1:1
Разраб.	Власова				Лист	Листов 1	МНСС ССР	Главлпроектирующая П/Проектпроектирующая
Проб.	Пронский							
Т.контр.	Пронский				Лента		3x22 ГОСТ 6009-57	Ст 3 ГОСТ 535-58
И.контр.	Пронский				Лента		3x22 ГОСТ 6009-57	Ст 3 ГОСТ 535-58
Утв.	Величкин				Лента		3x22 ГОСТ 6009-57	Ст 3 ГОСТ 535-58

Копировал: Власова

Формат: А1

200000 - 9WKT8

∇3 64



ВДУМБ - 030002

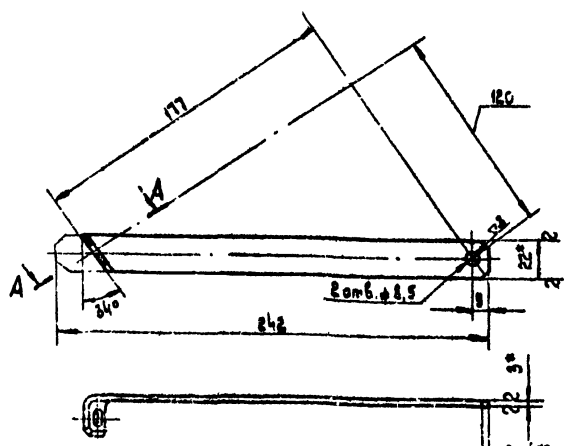
Изм.	Лист	№ докум.	Подп.	Дата	Шайба	Лист	Масса	Масштаб
						И	0,01	1:1
Разраб.	Власова				Лист	Листов 1	МНСС ССР	Главлпроектирующая П/Проектпроектирующая
Проб.	Пронский							
Т.контр.	Пронский				Лента		3x22 ГОСТ 6009-57	Ст 3 ГОСТ 535-58
И.контр.	Пронский				Лента		3x22 ГОСТ 6009-57	Ст 3 ГОСТ 535-58
Утв.	Величкин				Лента		3x22 ГОСТ 6009-57	Ст 3 ГОСТ 535-58

Копировал: Власова

Формат: А1

1000 - 9WKT8

∇1(∇)



A-A
1:1



* Размеры для справок.

ВДУМБ - 0001

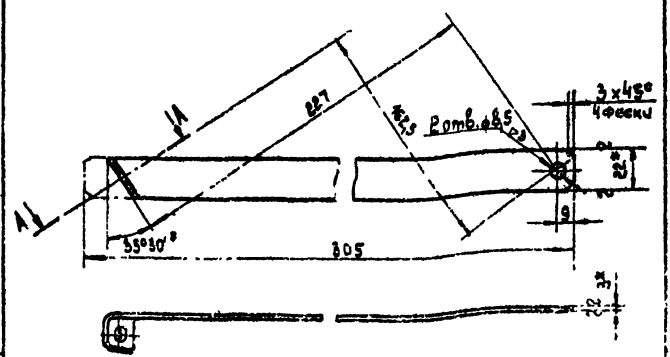
Изм.	Лист	№ докум.	Подп.	Дата	Подвеска	Лист	Масса	Масштаб
						И	0,12	1:2
Разраб.	Власова				Лента	Листов 1	МНСС ССР	Главлпроектирующая П/Проектпроектирующая
Проб.	Пронский							
Т.контр.	Пронский				Лента		3x22 ГОСТ 6009-57	Ст 3 ГОСТ 535-58
И.контр.	Пронский				Лента		3x22 ГОСТ 6009-57	Ст 3 ГОСТ 535-58
Утв.	Величкин				Лента		3x22 ГОСТ 6009-57	Ст 3 ГОСТ 535-58

Копировал: Власова

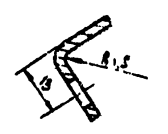
Формат: А1

1000 - 9WKT8

∇1(∇)



A-A
1:1



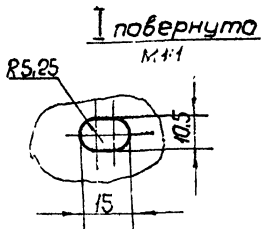
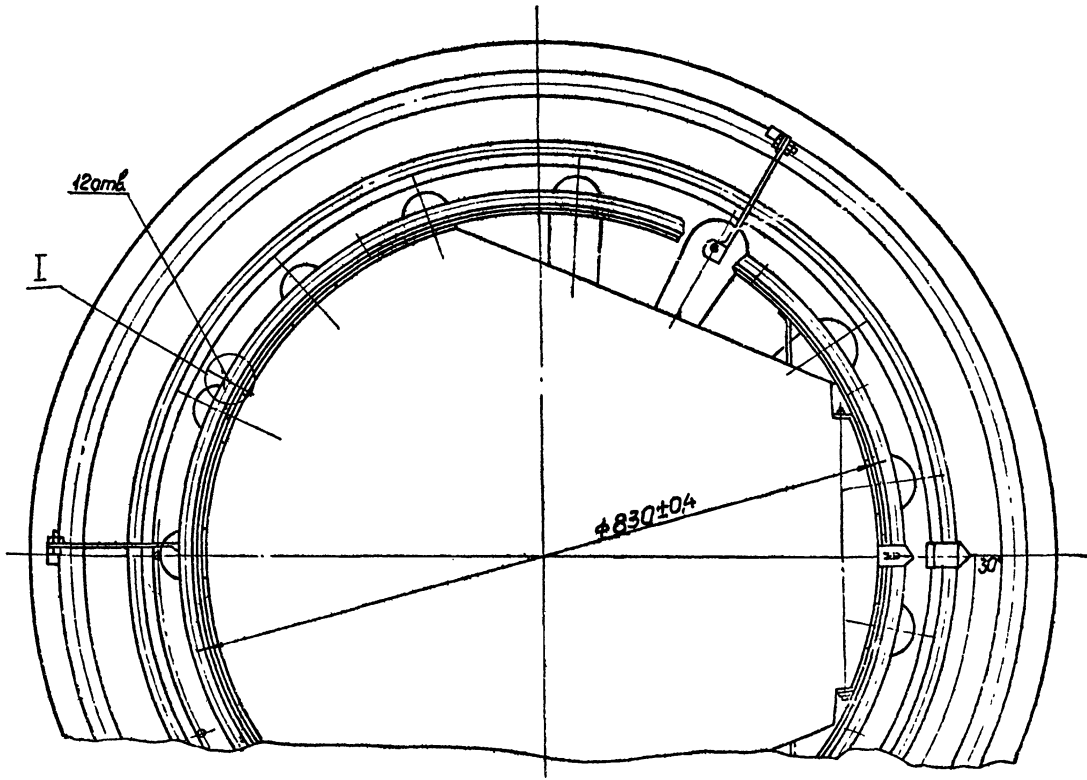
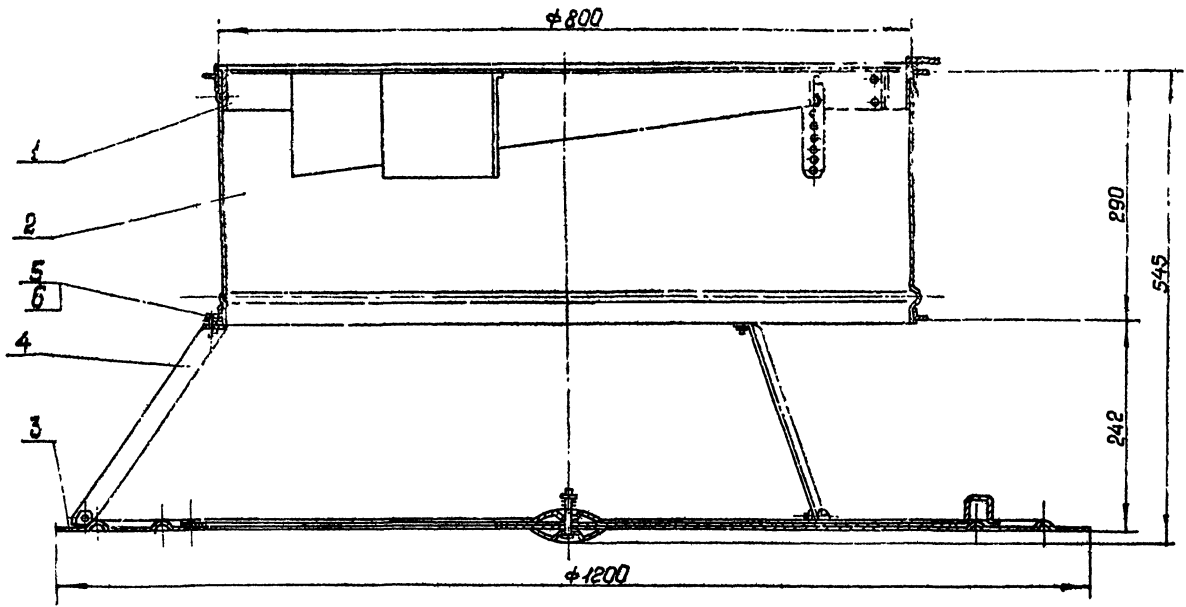
* Размеры для справок.

ВДУМБ - 0001

Изм.	Лист	№ докум.	Подп.	Дата	Подвеска	Лист	Масса	Масштаб
						И	0,15	1:2
Разраб.	Власова				Лента	Листов 1	МНСС ССР	Главлпроектирующая П/Проектпроектирующая
Проб.	Пронский							
Т.контр.	Пронский				Лента		3x22 ГОСТ 6009-57	Ст 3 ГОСТ 535-58
И.контр.	Пронский				Лента		3x22 ГОСТ 6009-57	Ст 3 ГОСТ 535-58
Утв.	Величкин				Лента		3x22 ГОСТ 6009-57	Ст 3 ГОСТ 535-58

Копировал: Власова

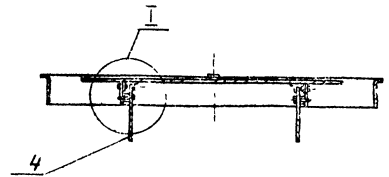
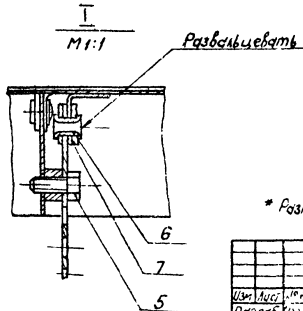
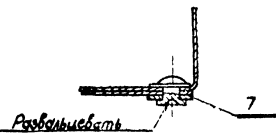
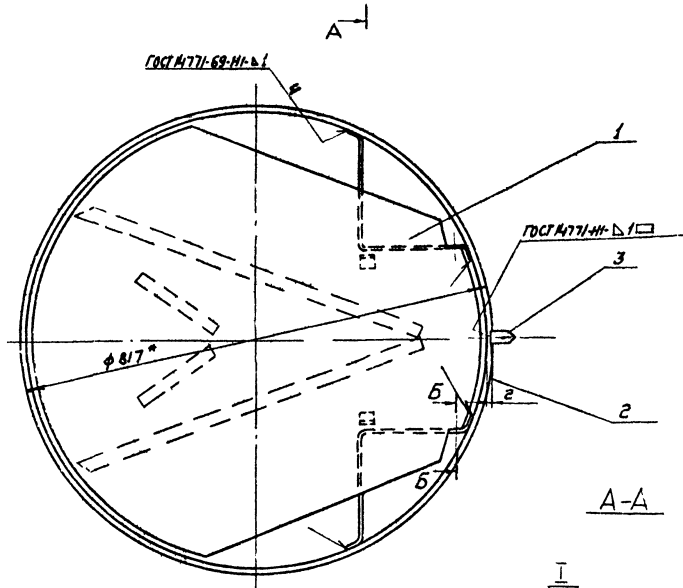
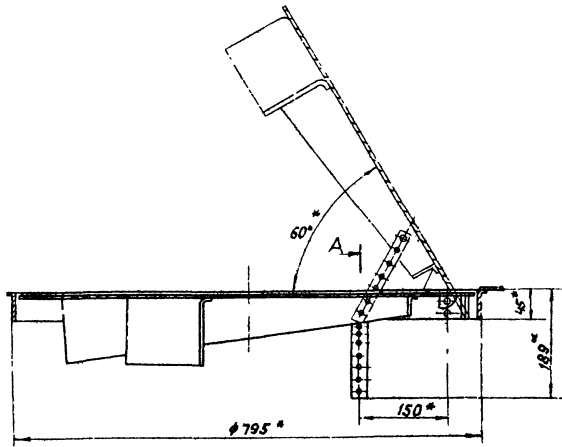
Формат: А1



Размеры для справок

ВДУМ8 СБ					
Исполнитель	Проверено	Утверждено	Инженер	Место	Дата
С.И.С.	М.С.	И.С.	И.С.	И.С.	И.С.
ВДУМ8 СБ			Воздухораспределитель		
сборочный чертеж			1/1		
МСС ССР			30.5		
Лаб.Пром.Инж.И.С.			11		

Серия 1.494-19, Выпуск 1



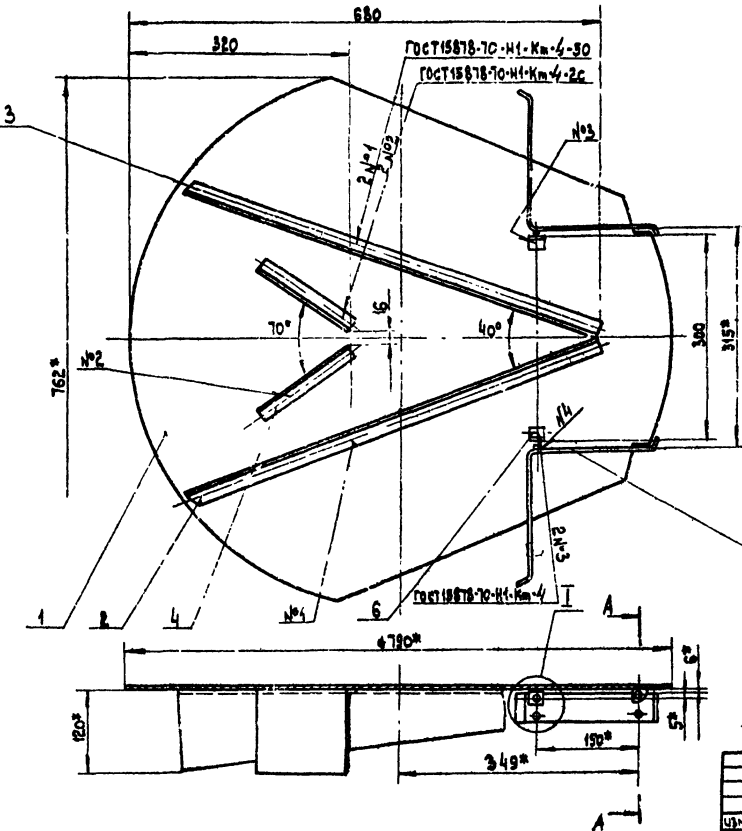
* Размеры для справок

				ВАУМ 8-01 СБ			
				Регулятор расхода			
				Сборочный чертеж			
Исполн.	Инженер	Проф.	Зав.				
Разработчик	Инженер	Проф.	Зав.				
Проектант	Инженер	Проф.	Зав.				
Конструктор	Инженер	Проф.	Зав.				
Начальник цеха	Инженер	Проф.	Зав.				
Мастер	Инженер	Проф.	Зав.				
Ученый секретарь	Инженер	Проф.	Зав.				
				1:5			
				ИСС СБ			
				Лаборатория			

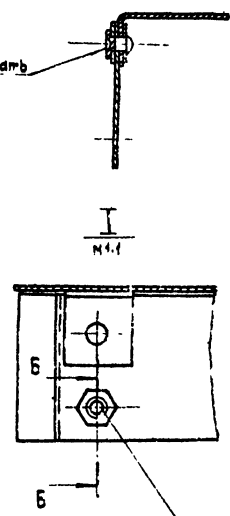
ВДМВ-0101СБ

Серия 1494 - 19, выпуск 1

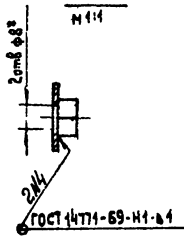
A-A
1:1



Развальцовка



B-B
1:1



* Размеры для справок

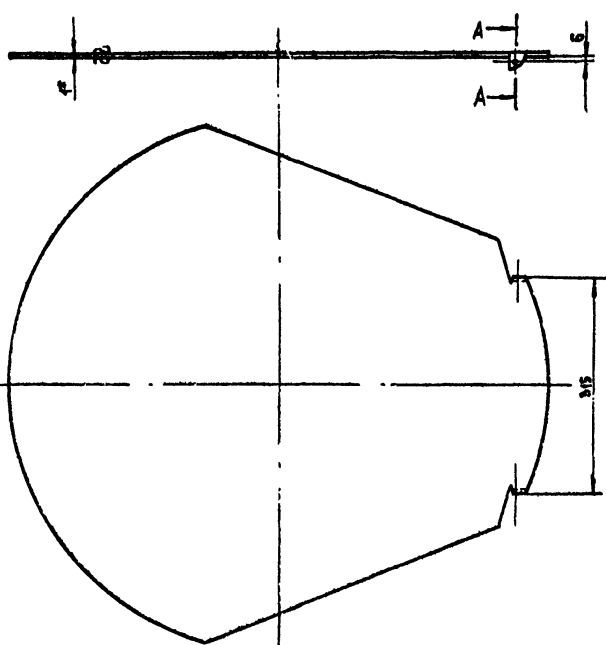
ВДМВ - 0101СБ			Лист	Масса	Масштаб
Изм. Лист	№ докум.	Подп.	Дата	И	1:5
Разраб.	Баричев	Борщ	8.85	5,3	
Проб.	Пронский	Р		Лист	Листов 1
Т. контр.	Пронский			ММСС СССР	
Гл. спод.	Зейлиман			Главпробвентуляция	
Н. контр.	Пронский			ИИПробвентуляция	
Умб.	Кован			Формат: 12	

Копировал: В.М.

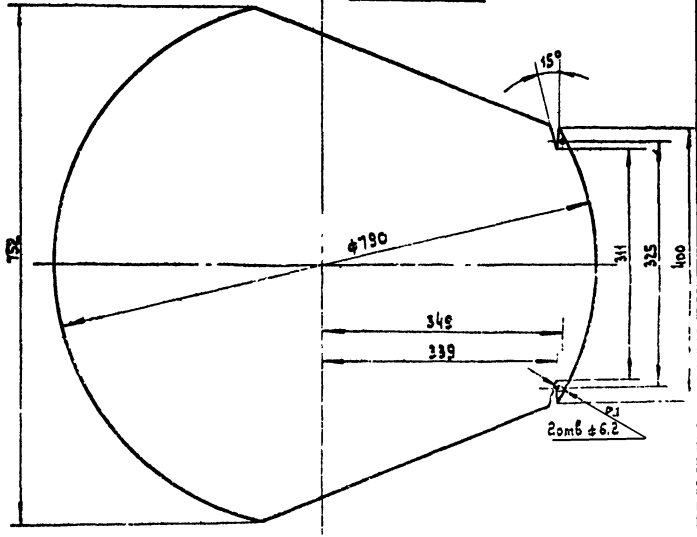
Лист № подл. | Подп. и дата
Лист № докум. | Подп. и дата
Изм. Лист

101010-ВМВ

▽1(▽)



Развертка



A-A
1:1

* Размер для справок

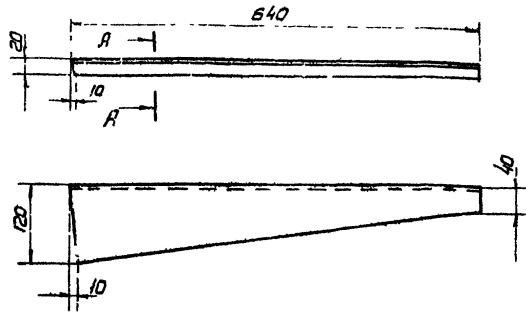
ВДМВ - 010101			Лист	Масса	Масштаб
Изм. Лист	№ докум.	Подп.	Дата	И	1:5
Разраб.	Баричев	Борщ	8.85	5,3	
Проб.	Пронский	Р		Лист	Листов 1
Т. контр.	Пронский			ММСС СССР	
Гл. спод.	Зейлиман			Главпробвентуляция	
Н. контр.	Пронский			ИИПробвентуляция	
Умб.	Кован			Формат: 12	

Копировал: В.М.

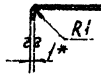
Лист № подл. | Подп. и дата
Лист № докум. | Подп. и дата
Изм. Лист

ВДМ8-010102

▽(Δ) / Δ



A-A



- 1 * Размер для справок
- 2. Длина развернутой детали 138мм

ВДУМ8-010102

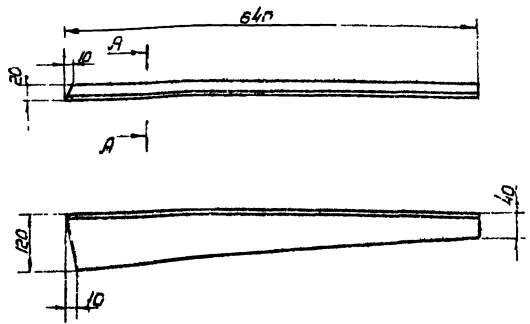
Рассекатель

Изм/Лист	№ докум.	Подп.	Дата	Лист	Масса	Измерит.
Разр.	Баринков	Баринков		И	0,48	1:5
Проб.	Пронский	Пронский		Лист		Листов 1
Т. контр.	Пронский	Пронский		МНС СССР		Главпроектвентиляция
И. контр.	Пронский	Пронский		Лист	В1 ГОСТ 3680-57	3-й эт. 3кл. ГОСТ 16523-70
Утв.	Зейликин	Зейликин		И		Проектпроектвентиляция

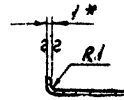
Копировал, П. - Чертит: И

ВДМ8-010103

▽(Δ) / Δ 68



A-A



- 1 * Размер для справок
- 2. Длина развернутой детали 138мм

ВДУМ8-010103

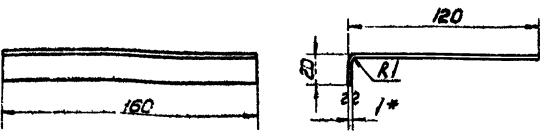
Рассекатель

Изм/Лист	№ докум.	Подп.	Дата	Лист	Масса	Измерит.
Разр.	Баринков	Баринков		И	0,48	1:5
Проб.	Пронский	Пронский		Лист		Листов 1
Т. контр.	Пронский	Пронский		МНС СССР		Главпроектвентиляция
И. контр.	Пронский	Пронский		Лист	В1 ГОСТ 3680-57	3-й эт. 3кл. ГОСТ 16523-70
Утв.	Зейликин	Зейликин		И		Проектпроектвентиляция

Копировал, П. - Чертит: И

401010-84M8B9

▽(Δ) / Δ



- 1 * Размер для справок
- 2. Длина развернутой детали 138мм

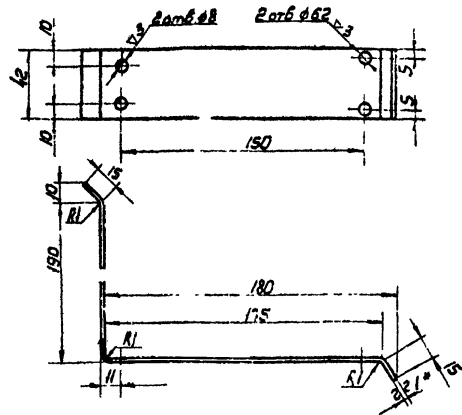
ВДУМ8-010104

Рассекатель

Изм/Лист	№ докум.	Подп.	Дата	Лист	Масса	Измерит.
Разр.	Баринков	Баринков		И	0,17	1:2
Проб.	Пронский	Пронский		Лист		Листов 1
Т. контр.	Пронский	Пронский		МНС СССР		Главпроектвентиляция
И. контр.	Пронский	Пронский		Лист	В1 ГОСТ 3680-57	3-й эт. 3кл. ГОСТ 16523-70
Утв.	Зейликин	Зейликин		И		Проектпроектвентиляция

501010-84M8B9

▽(Δ) / Δ



- 1 * Размер для справок
- 2. Длина развернутой детали 393мм

ВДУМ8-010105

Кронштейн

Изм/Лист	№ докум.	Подп.	Дата	Лист	Масса	Измерит.
Разр.	Баринков	Баринков		И	0,13	1:2
Проб.	Пронский	Пронский		Лист		Листов 1
Т. контр.	Пронский	Пронский		МНС СССР		Главпроектвентиляция
И. контр.	Пронский	Пронский		Лист	В1 ГОСТ 3680-57	3-й эт. 3кл. ГОСТ 16523-70
Утв.	Зейликин	Зейликин		И		Проектпроектвентиляция

Серия 1.494-19, выпуск 1

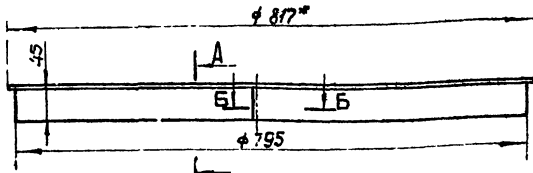
Универсальный чертеж

Лист 1 из 1

Формат А1

ВДУМ8-010001

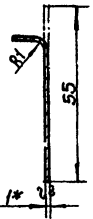
▽ (▽)



A-A
M 1:1

B-B

ГОСТ 15876-70-Н1-Кт 4-14



1* Размеры для справок
2 Длина развернутой детали 2506 мм

ВДУМ8-010001

Обечайка

Лист 1 из 1

Масса 1,08

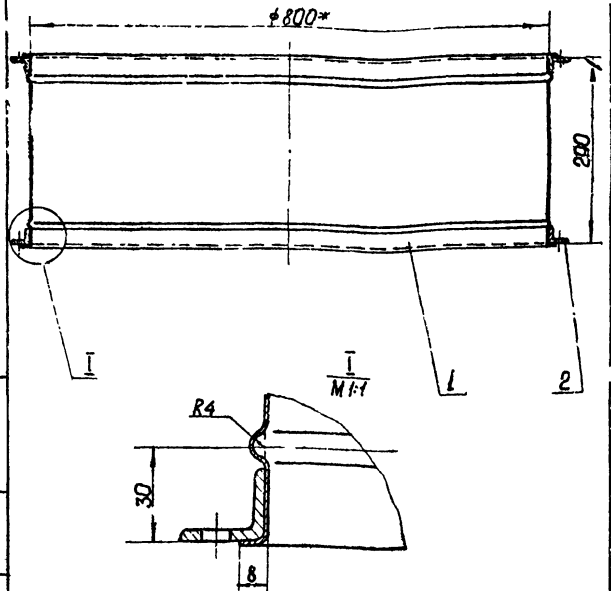
Масштаб 1:5

Лист В1 ГОСТ 3680-57
3-й сл. 3 кт ГОСТ 16523-70
Копирован: ВК

Формат А1

ВДУМ8-02СБ

69



* Размеры для справок

ВДУМ8-02СБ

Патрубок
сборочный чертеж

Лист 1 из 1

Масса 13,5

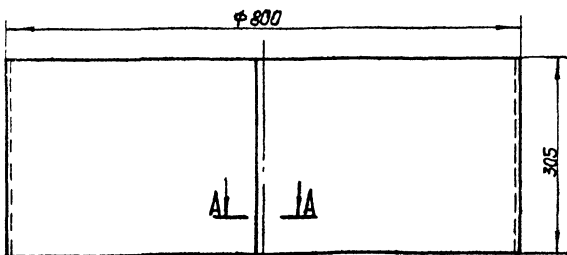
Масштаб 1:5

Лист В1 ГОСТ 3680-57
3-й сл. 3 кт ГОСТ 16523-70
Копирован: ВК

Формат А1

ВДУМ8-0201

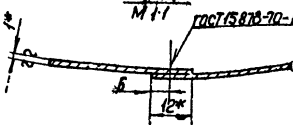
▽ (▽)



A1-A1

M 1:1

ГОСТ 15876-70-Н1-Кт 4-14



1* Размеры для справок
2 Длина развернутой детали 2522 мм

ВДУМ8-0201

Обечайка

Лист 1 из 1

Масса 6,0

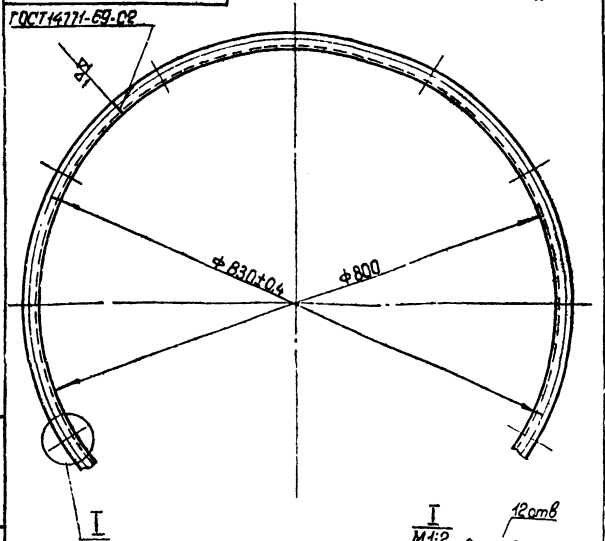
Масштаб 1:5

Лист В1 ГОСТ 3680-57
3-й сл. 3 кт ГОСТ 16523-70
Копирован: ВК

Формат А1

ВДУМ8-0202

▷ (▽)



Длина развернутой детали 2550 мм

ВДУМ8-0202

Фланец

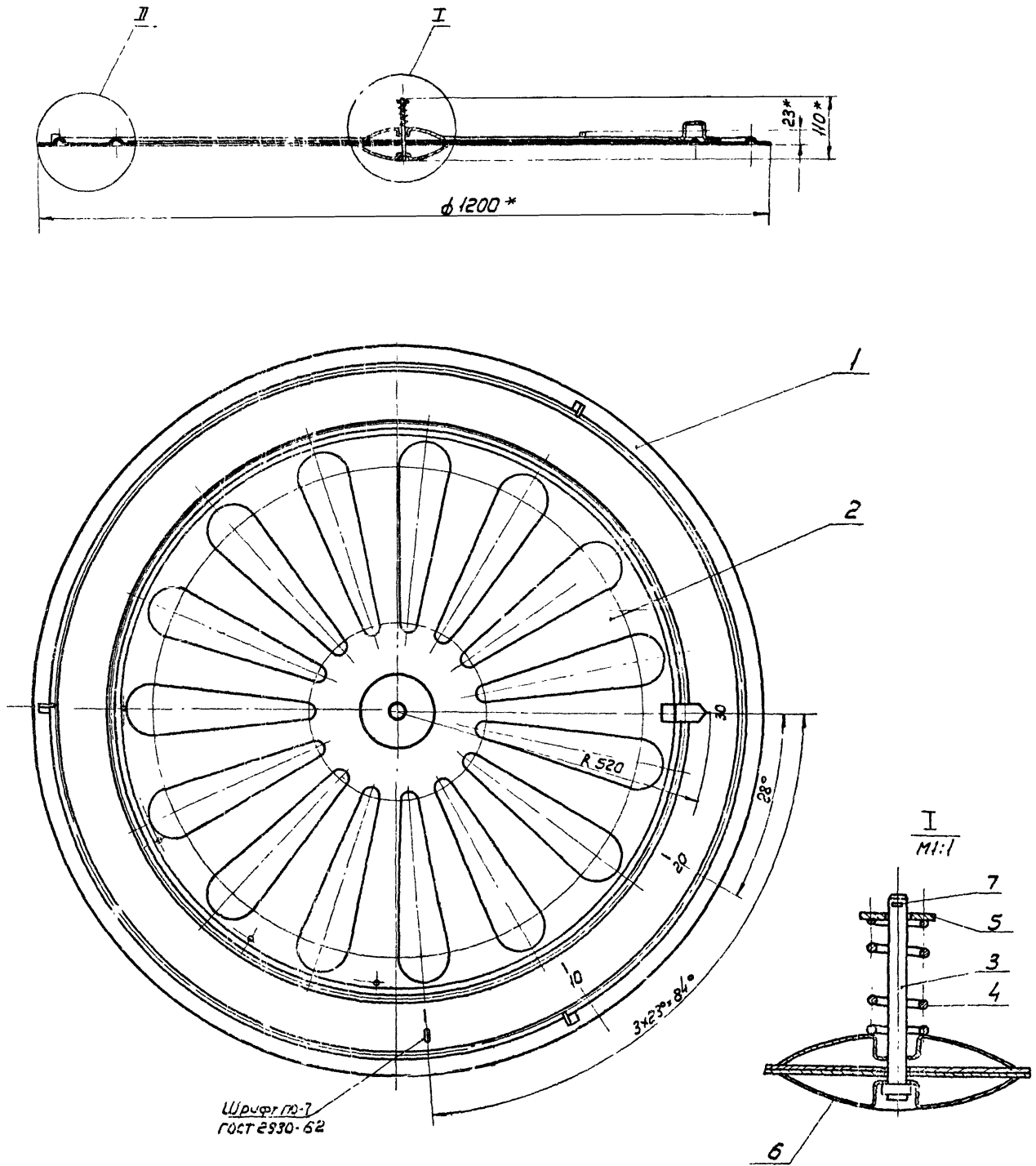
Лист 1 из 1

Масса 3,74

Масштаб 1:5

Лист В2 ГОСТ 3680-57
3-й сл. 3 кт ГОСТ 16523-70
Копирован: ВК

Формат А1

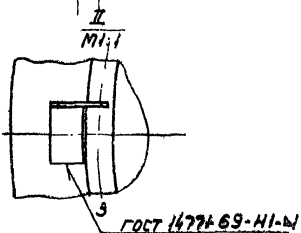
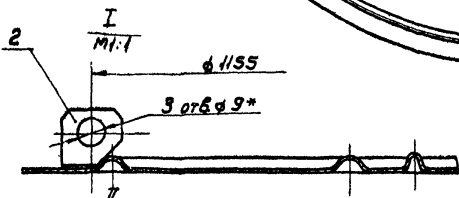
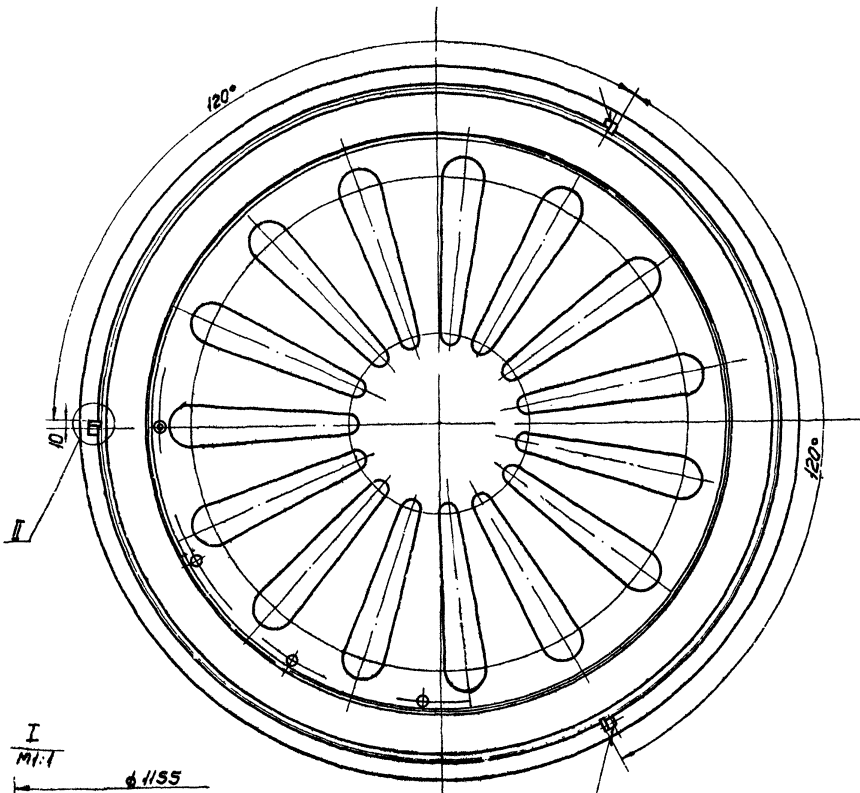
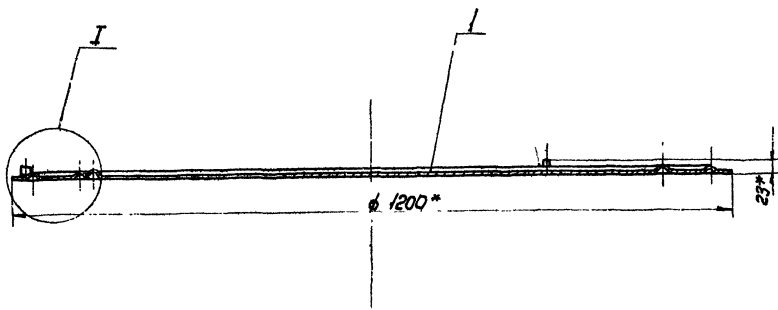


1. * Размеры для справок
 2. Риски и шрифт надписей наносить масляной краской после окраски грунтовкой

				ВДУМ8-03 СБ		
				Экран		
				Сборочный чертеж		
Лист	№ докум.	Лист	Кот.	Лист	№	Кот.
2	18,1	1	15	1	18,1	15
				ГНСС ССЗ		
				Главинженер		
				И.И. Прохорова		

Калибровал: 8-

Листы в сборе



* Размеры для справок

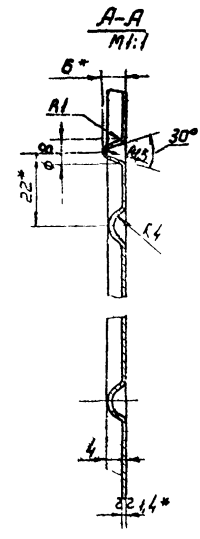
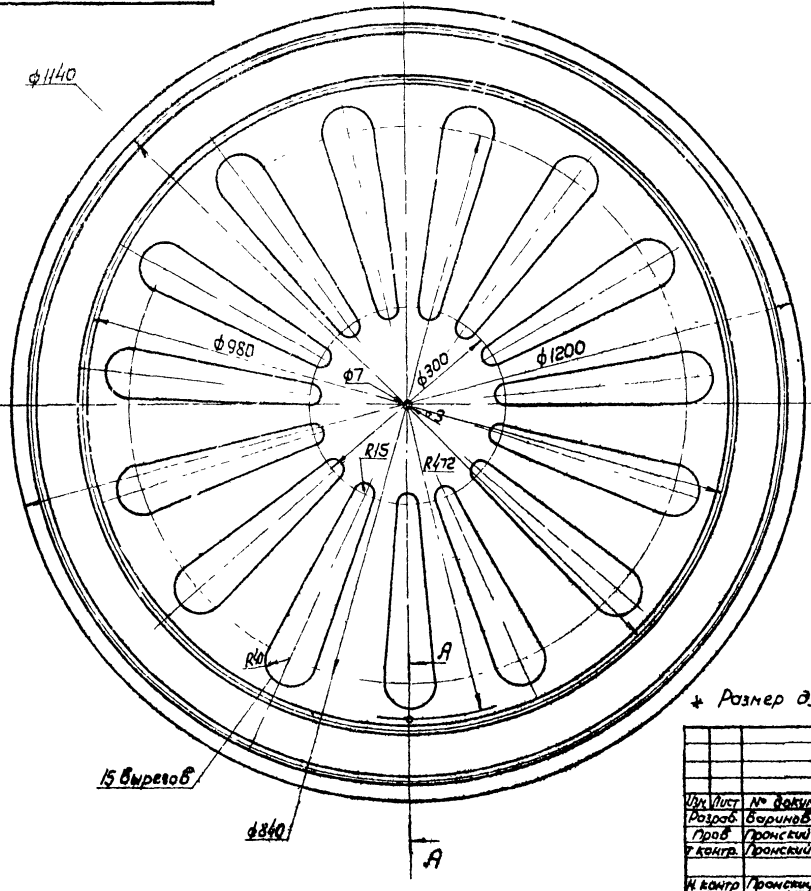
					ВДУМВ-0301 СБ		
Изм.	Лист	№ докум.	Дата	Лист	Масса	Максимум	
Рисов.	Воронин	А		21	11,15	1:5	
Проект	Франский	А					
Т. контрол.	Франский	А					
Исполн.	Вейлишман	А					
И. контрол.	Вейлишман	А					
УТВ.	Калган	А					
					Лист Листов 1:5		
					ИМСС СССР		
					Глобпробентурич		
					ИИД		

Диск нижний
Сборочный чертеж

ИЗМ. Лист Листов 1:5
Всего листов 14
№ докум. 14778-69-M1-M
Листы в сборке

Серия 1.499-19, выпуск 1

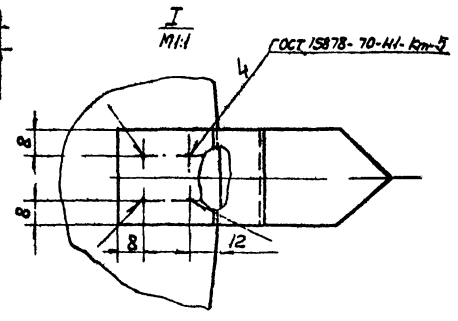
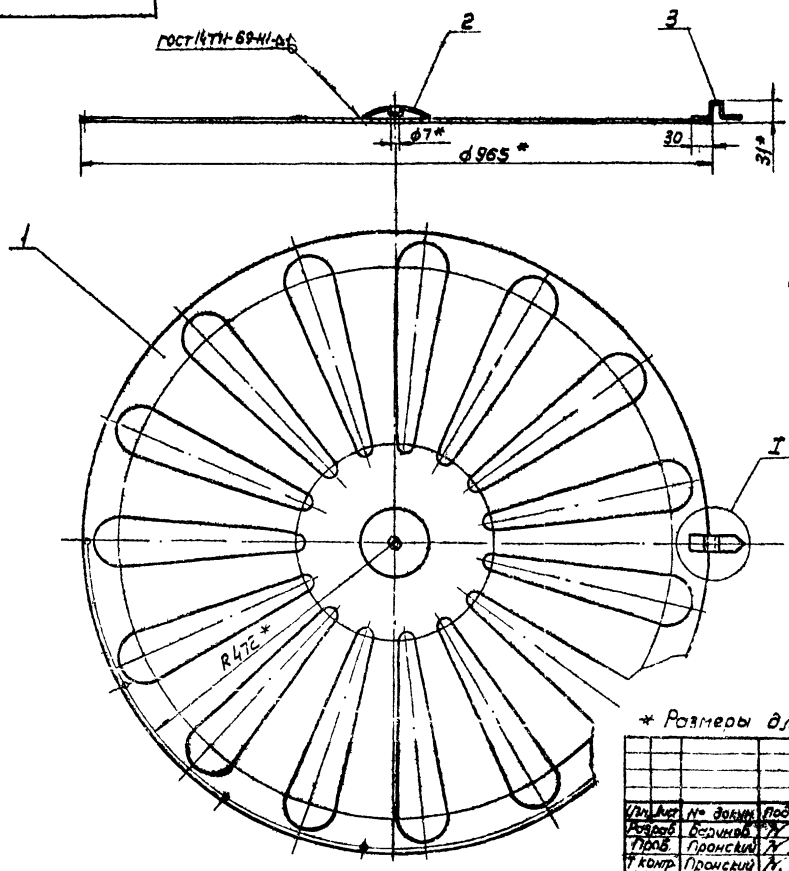
Лист № 001 из 001, Листы в сборе, Взам.инв.№ УЛ.5.11-0101, Подл. и дата



* Размер для справок

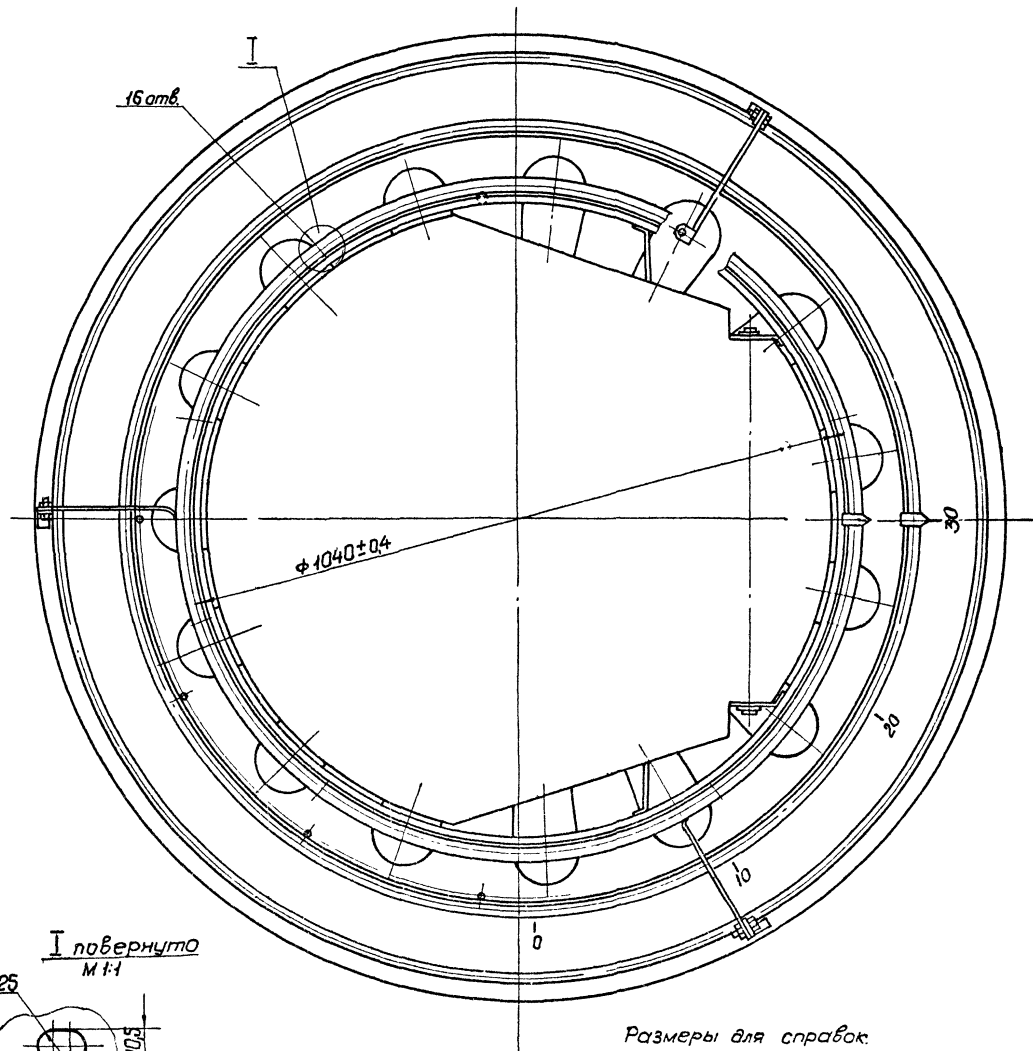
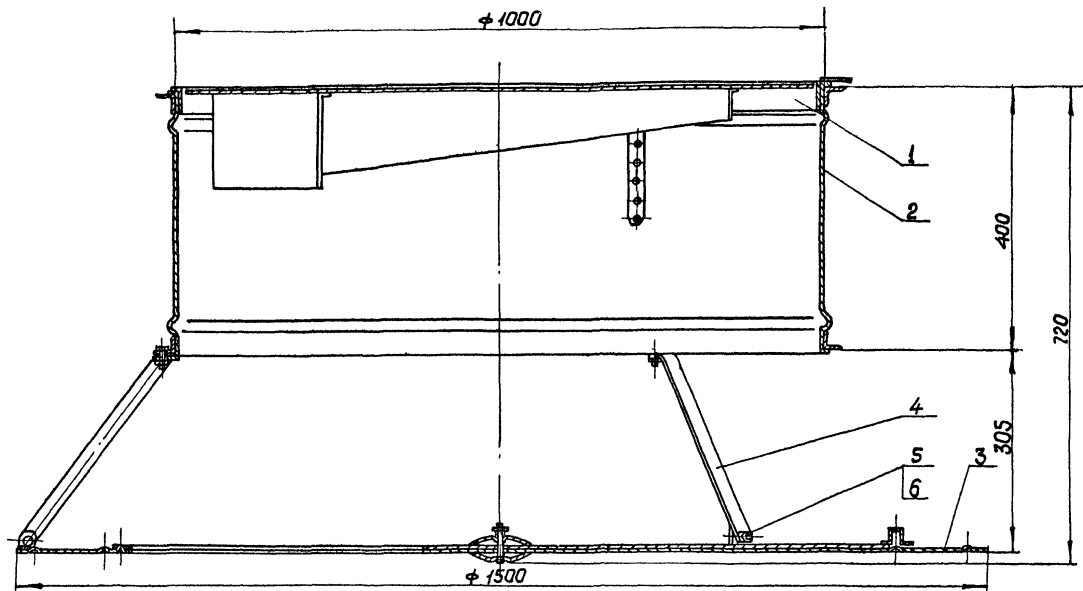
ВДУМ8-030101					Лист	Масса	Листов
Изм	Лист	№ докум	Подп	Дата	И	111	1:5
Разработ	Баранов	И					
Проект	Пронский	И					
Констр	Пронский	И					
И.контр	Пронский	И					
Утв	Баранов	И					
Лист 1 из 1 ГОСТ 3680-57					Лист 1 из 1		
Утв. 8-11-57 Ст 3 по ГОСТ 18525-70					ММСС СССР		
Копировал: В -					Гос.проектная организация ПИПроектран-Великий Новгород		
					Формат: А2		

Лист № 001 из 001, Листы в сборе, Взам.инв.№ УЛ.5.11-0102, Подл. и дата

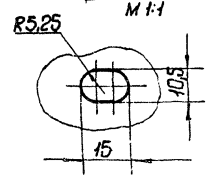


* Размеры для справок

ВДУМ8-0302СБ					Лист	Масса	Листов
Изм	Лист	№ докум	Подп	Дата	И	678	1:5
Разработ	Баранов	И					
Проект	Пронский	И					
Констр	Пронский	И					
И.контр	Пронский	И					
Утв	Коркин	И					
Лист 1 из 1					Лист 1 из 1		
Утв. 8-11-57 Ст 3 по ГОСТ 18525-70					ММСС СССР		
Копировал: В -					Гос.проектная организация ПИПроектран-Великий Новгород		
					Формат: А2		



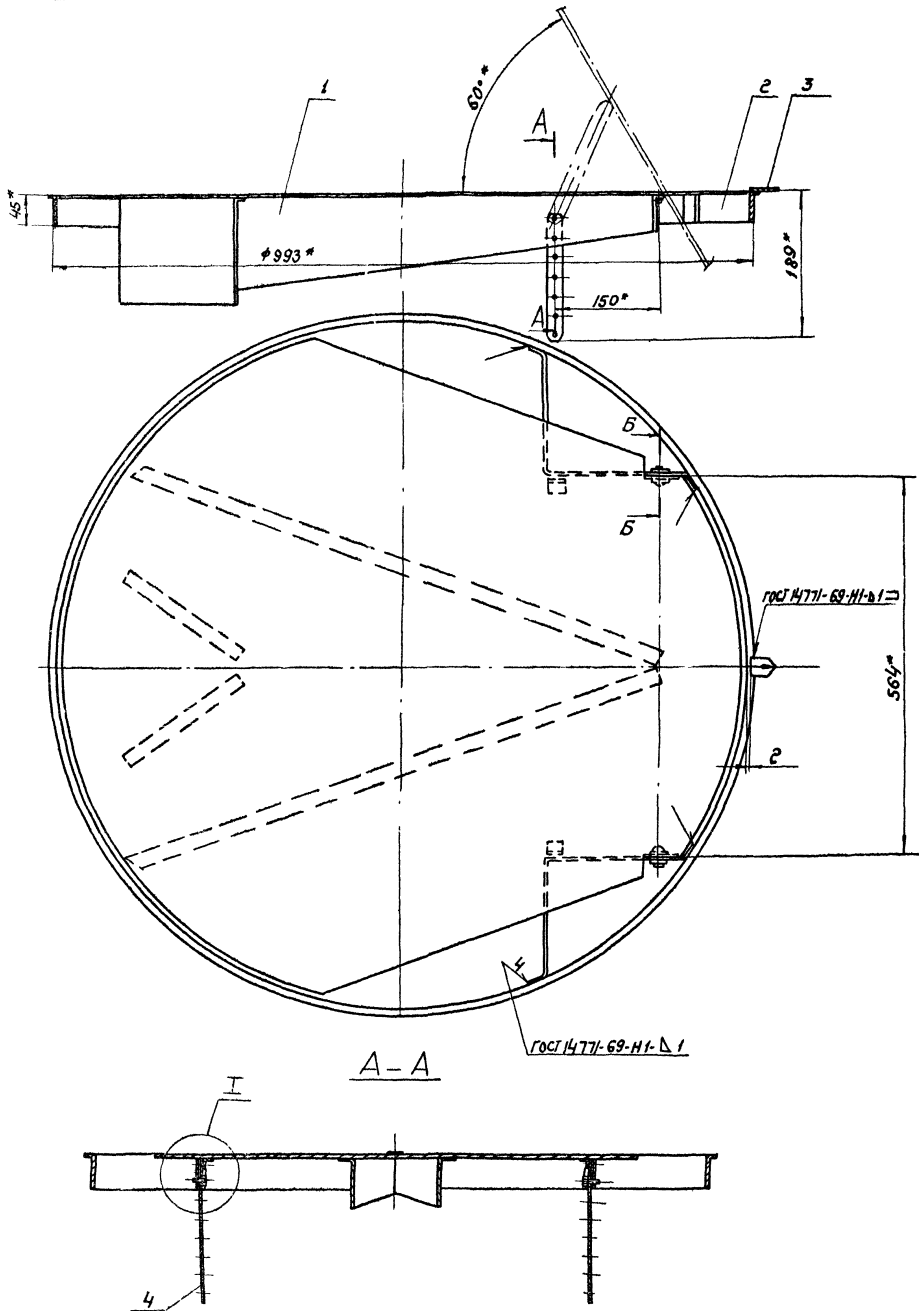
I повернуто
М 1:1



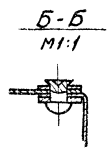
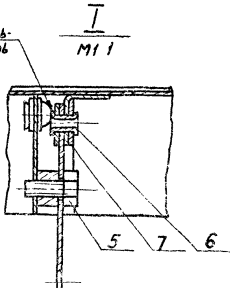
Размеры для справок:

		ВДУМ 10СБ		Лист	Масса	Масштаб
Изм.	Лист	№ докум	Подп.	Дата	Воздухораспределитель	
Разработчик	Исполнитель	Проверенный	Утвержденный		И	52.7 1:5
Технический руководитель	Конструктор	Начальник бюро	Инженер		Сборочный чертеж	
Инженер-конструктор	Инженер-технолог	Инженер-технолог	Инженер-технолог		Лист	Листов 1
Инженер-технолог	Инженер-технолог	Инженер-технолог	Инженер-технолог		ИМСС СССР	
					Госпроектная организация	
					ИПРОТПРОЕКТИНСТАТ	
					Формат: А2	

ИМСС СССР
Госпроектная организация
ИПРОТПРОЕКТИНСТАТ



Разъемная
цевать

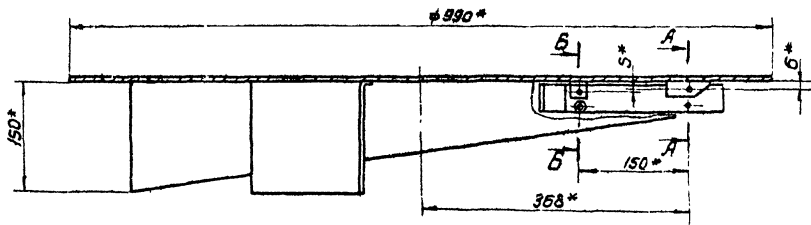
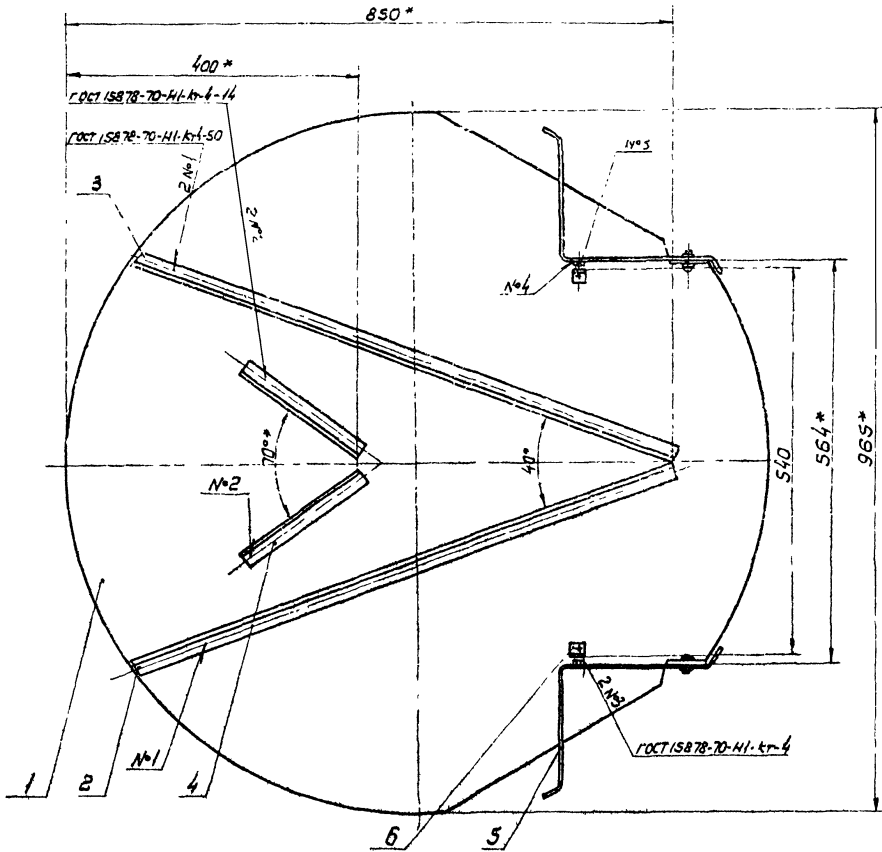


* Размеры для справок.

		В.Д.УМ 10-01СБ	
Диаметр условный	1000	Лист	96
Размер условный	1/4		
Материал	Литейный	Лист	1
Группа	Литейный		
Страна	СССР	Министерство	
Уч. №	Код	Институт	
		Сборочный чертеж	
		Регулятор расхода	

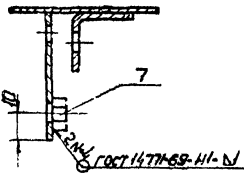
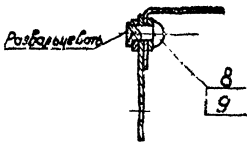
Серия 1494-19, Сборный

971010101СБ
ВДУМ-10-0101СБ



A-A
1:1

B-B
1:1



* Размеры для справок

				ВДУМ-10-0101СБ	
Изм.	Лист	№ документа	Подпись	Дата	Масштаб
	21	8,1			1:4
Клапан Сборочный чертеж				Лист 21 из 21 ГОСТ 147769-NI-N	
				Лист 21 из 21 ГОСТ 147769-NI-N	

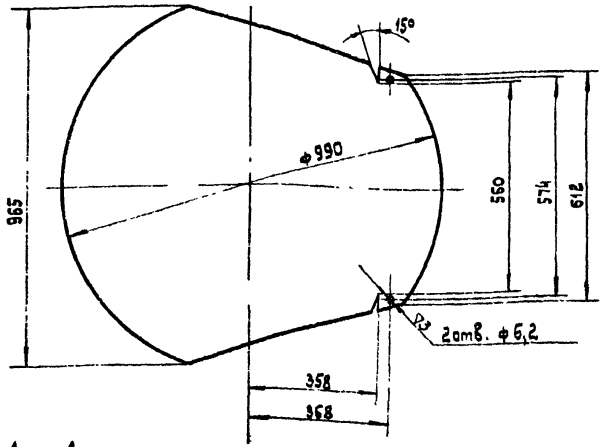
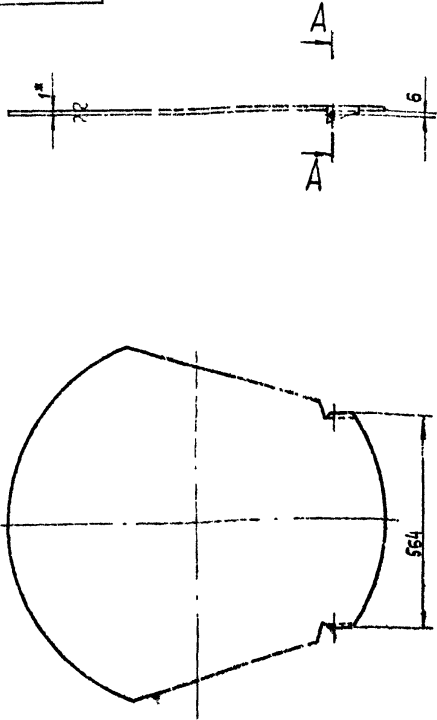
1. Проверка
 2. Изготовление
 3. Сборка
 4. Проверка
 5. Испытание
 6. Приемка

Серия 1994-19, Выпуск 1

101010-0116108

Развертка

16



A-A
M 1:1

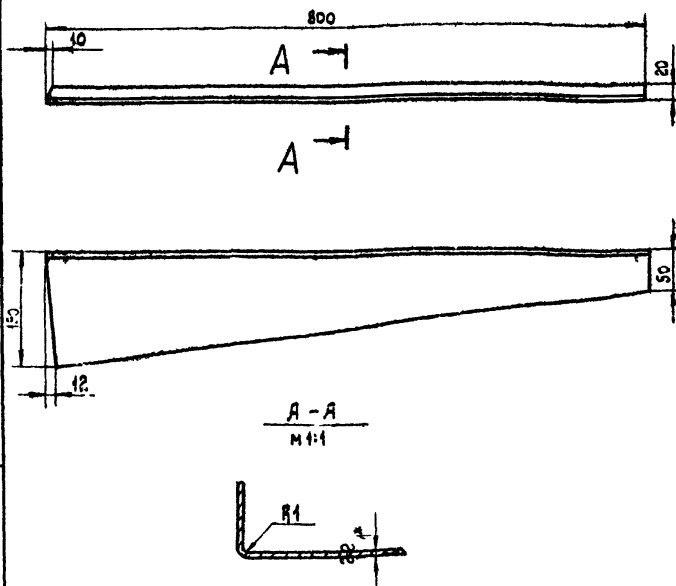


* Размер для справок.

				ВДУМ 10-010101		
Изм.	Лист	№ док-м.	Подп.	Дата	Лист	Масса
					11	5,8
Разраб.	Щеглова	КС			Листов: 1	
Проб.	Пронский	БЗ			ММСС СССР	
Т. контр.	Пронский	БЗ			Главпроектпроектирования	
И. контр.	Пронский	БЗ			Лист В1 ГОСТ 3680-57	
Утв.	Зейликин	БЗ			3-й-С.Э. на ГОСТ 15523-70	
				Копировал: Вилки		
				Формат: 12		

201010-0110103

16

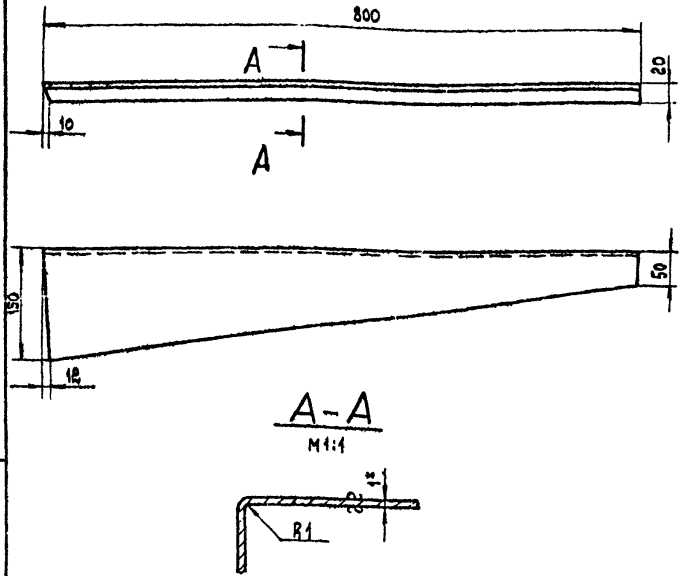


A-A
M 1:1

1. * Размер для справок
2. Длина развернутой детали 168 мм.

201010-0110102

16



A-A
M 1:1

1. * Размер для справок.
2. Длина развернутой детали 168 мм.

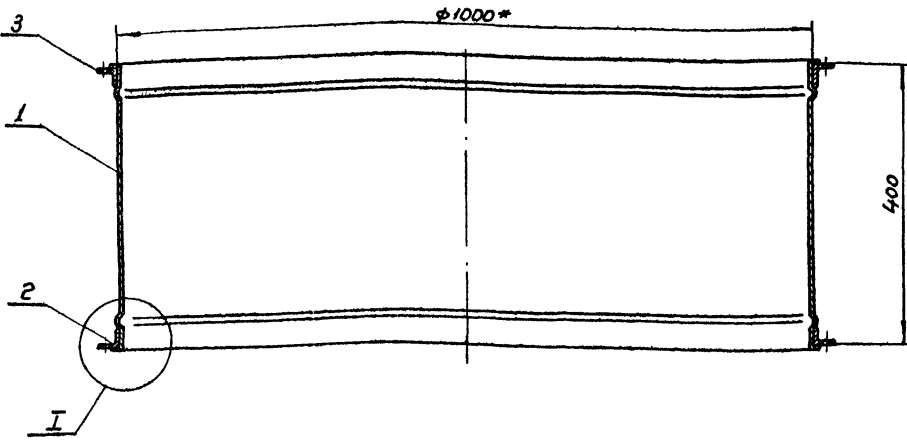
Уч. № 1010101, 1010102, 1010103, 1010104, 1010105, 1010106, 1010107, 1010108, 1010109, 1010110, 1010111, 1010112, 1010113, 1010114, 1010115, 1010116, 1010117, 1010118, 1010119, 1010120, 1010121, 1010122, 1010123, 1010124, 1010125, 1010126, 1010127, 1010128, 1010129, 1010130, 1010131, 1010132, 1010133, 1010134, 1010135, 1010136, 1010137, 1010138, 1010139, 1010140, 1010141, 1010142, 1010143, 1010144, 1010145, 1010146, 1010147, 1010148, 1010149, 1010150, 1010151, 1010152, 1010153, 1010154, 1010155, 1010156, 1010157, 1010158, 1010159, 1010160, 1010161, 1010162, 1010163, 1010164, 1010165, 1010166, 1010167, 1010168, 1010169, 1010170, 1010171, 1010172, 1010173, 1010174, 1010175, 1010176, 1010177, 1010178, 1010179, 1010180, 1010181, 1010182, 1010183, 1010184, 1010185, 1010186, 1010187, 1010188, 1010189, 1010190, 1010191, 1010192, 1010193, 1010194, 1010195, 1010196, 1010197, 1010198, 1010199, 1010200

				ВДУМ 10-010103		
Изм.	Лист	№ док-м.	Подп.	Дата	Лист	Масса
					11	0,74
Разраб.	Щеглова	КС			Листов: 1	
Проб.	Пронский	БЗ			ММСС СССР	
Т. контр.	Пронский	БЗ			Главпроектпроектирования	
И. контр.	Пронский	БЗ			Лист В1 ГОСТ 3680-57	
Утв.	Зейликин	БЗ			3-й-С.Э. на ГОСТ 15523-70	
				Копировал: Вилки		
				Формат: 11		

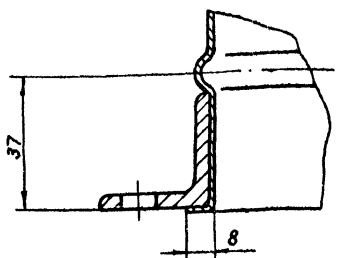
Уч. № 1010101, 1010102, 1010103, 1010104, 1010105, 1010106, 1010107, 1010108, 1010109, 1010110, 1010111, 1010112, 1010113, 1010114, 1010115, 1010116, 1010117, 1010118, 1010119, 1010120, 1010121, 1010122, 1010123, 1010124, 1010125, 1010126, 1010127, 1010128, 1010129, 1010130, 1010131, 1010132, 1010133, 1010134, 1010135, 1010136, 1010137, 1010138, 1010139, 1010140, 1010141, 1010142, 1010143, 1010144, 1010145, 1010146, 1010147, 1010148, 1010149, 1010150, 1010151, 1010152, 1010153, 1010154, 1010155, 1010156, 1010157, 1010158, 1010159, 1010160, 1010161, 1010162, 1010163, 1010164, 1010165, 1010166, 1010167, 1010168, 1010169, 1010170, 1010171, 1010172, 1010173, 1010174, 1010175, 1010176, 1010177, 1010178, 1010179, 1010180, 1010181, 1010182, 1010183, 1010184, 1010185, 1010186, 1010187, 1010188, 1010189, 1010190, 1010191, 1010192, 1010193, 1010194, 1010195, 1010196, 1010197, 1010198, 1010199, 1010200

				ВДУМ 10-010102		
Изм.	Лист	№ док-м.	Подп.	Дата	Лист	Масса
					11	0,74
Разраб.	Щеглова	КС			Листов: 1	
Проб.	Пронский	БЗ			ММСС СССР	
Т. контр.	Пронский	БЗ			Главпроектпроектирования	
И. контр.	Пронский	БЗ			Лист В1 ГОСТ 3680-57	
Утв.	Зейликин	БЗ			3-й-С.Э. на ГОСТ 15523-70	
				Копировал: Вилки		
				Формат: 11		

Серия 1.494-19, выпуск 1



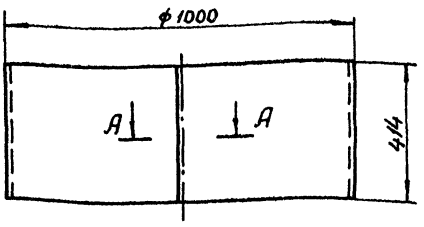
I
M 1:1



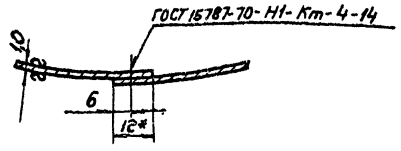
* Размеры для справок.

ВДЧМ 10-02 СБ				Лист	Масса	Масштаб
Патрубок				У	22,4	1:5
Сборочный чертеж				Лист	Листов	1
И.Лист № докум. Подп. Дата				ММСС СССР		
Разработ. Щеглова И.С.				Лаб.вентриляция		
Проб. Проектный Р.				ПИ.Проектвентриляция		
Т.Контр. Проектный Р.				Формат: А2		
И.Контр. Проектный Р.						
Утв. Ведущий И.С.						
Копировщик: С.В.						

И.Лист № докум. Подп. Дата
Вент. уст. № 194-19, выпуск 1



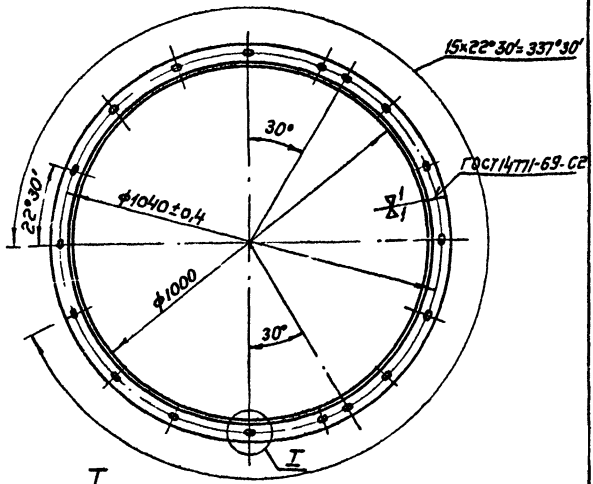
A-A
M 1:1



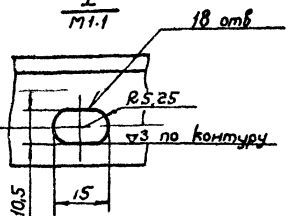
1* Размеры для справок
2. Длина развернутой детали 3151 мм.

ВДЧМ 10-0201				Лист	Масса	Масштаб
Обечайка				У	10,24	1:10
И.Лист № докум. Подп. Дата				Лист	Листов	1
Разработ. Щеглова И.С.				ММСС СССР		
Проб. Проектный Р.				Лаб.вентриляция		
Т.Контр. Проектный Р.				ПИ.Проектвентриляция		
И.Контр. Проектный Р.				Формат: А1		
Утв. Ведущий И.С.						
Копировщик: С.В.						

И.Лист № докум. Подп. Дата
Вент. уст. № 194-19, выпуск 1



I
M 1:1

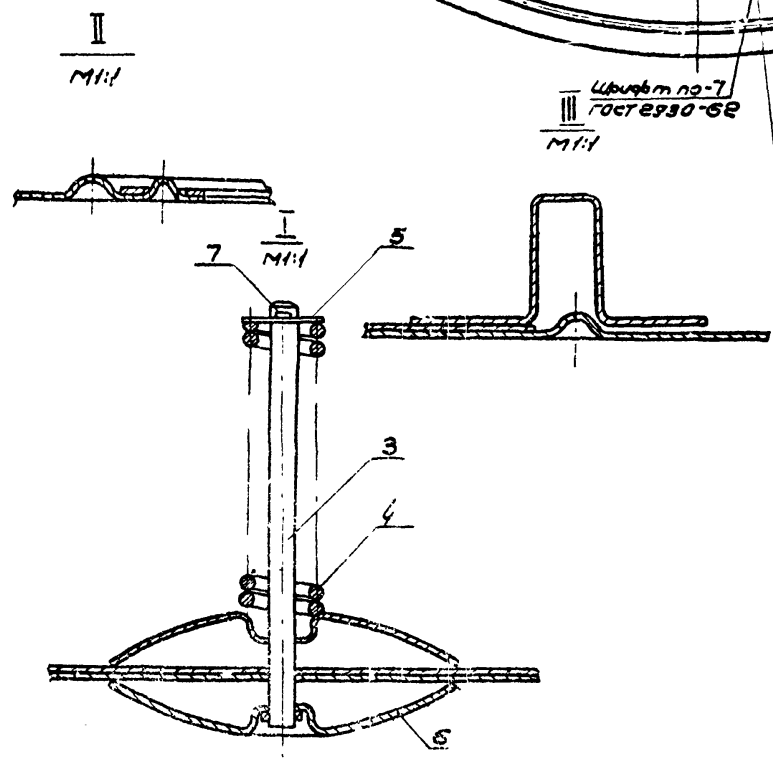
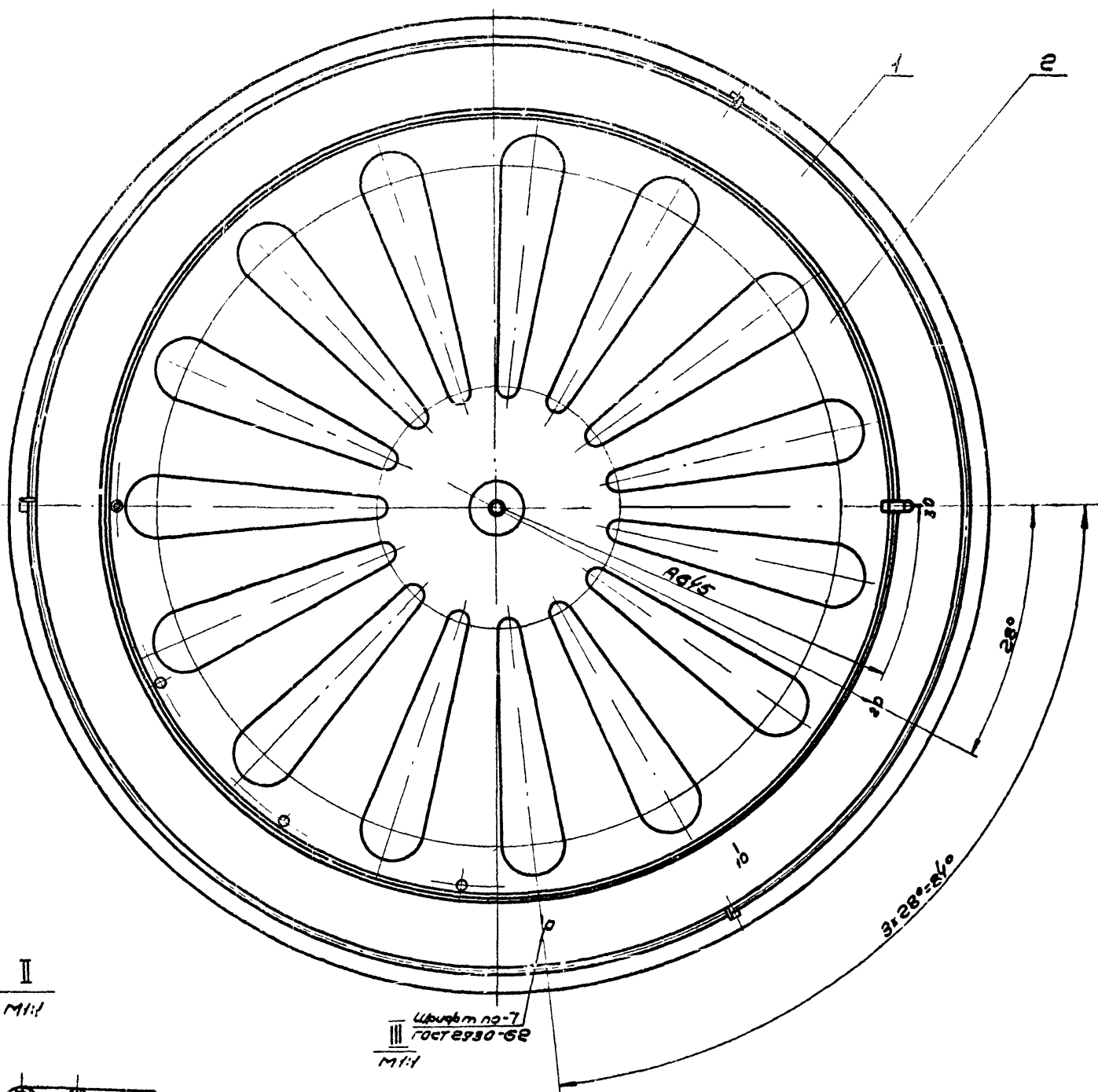
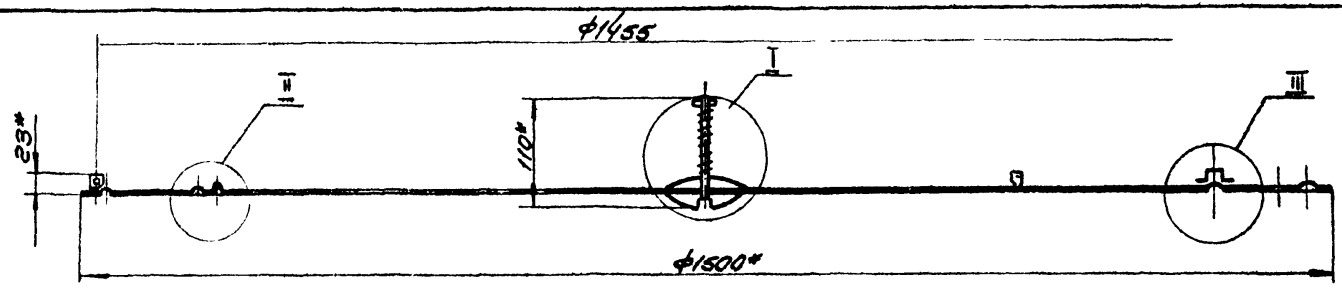


Длина развернутой детали 3200 мм.

ВДЧМ 10-0202				Лист	Масса	Масштаб
Фланец				У	6,08	1:10
И.Лист № докум. Подп. Дата				Лист	Листов	1
Разработ. Щеглова И.С.				ММСС СССР		
Проб. Проектный Р.				Лаб.вентриляция		
Т.Контр. Проектный Р.				ПИ.Проектвентриляция		
И.Контр. Проектный Р.				Формат: А1		
Утв. Ведущий И.С.						
Копировщик: С.В.						

И.Лист № докум. Подп. Дата
Вент. уст. № 194-19, выпуск 1

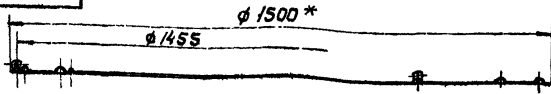
Судов 1436-19, ВВинускт



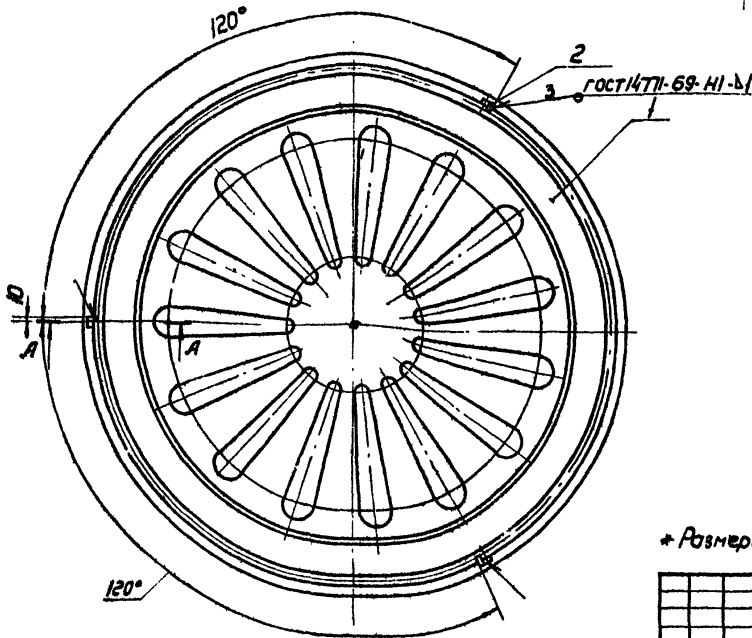
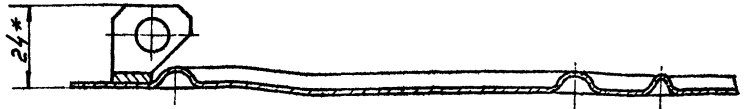
1.* Размеры для справок
 2. Риски и шрифт надписей наносить масляной краской после окраски грунтовой.

ВДУМ10-03СБ				Лист	Масса	Материал
Изм	Дет	№ детали	Год	У	300	1.5
Резов	Щеголов	Щ		сборочный чертеж		
Дроб	Пронский	Р		Лист	Листов	
Т.контр	Лосский	Л		Минус СССР		
П.спец	Зелитин	З		1:1		
М.дент	Пронский	Р		1:1		
Э.тв	Мазан	М		1:1		

Материал: Ц



А-А
М:1

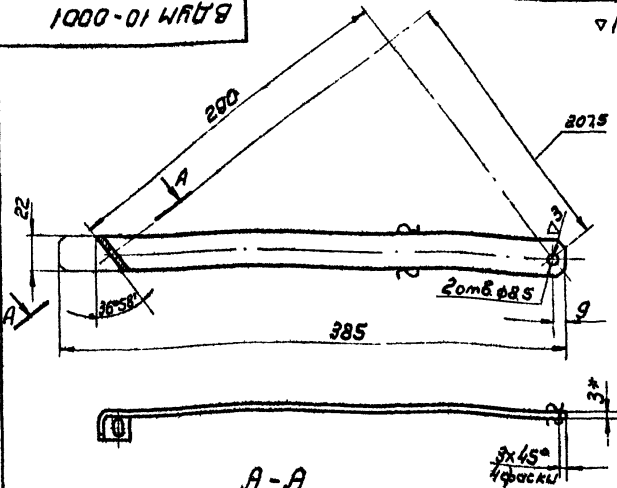


* Размеры для справок

ВДУМ 10-0301 СБ				
Изм/Лист	№ докум	Подп	Дата	Лист Числа листов
Разроб Щеглова	Ис			И 1855 1:10
Проб Пронский	И			Лист Листов
Т. контро Пронский	И			ИМСС СССР
На спец Зенделман	И			Глобпробанбеллацил
Н. контро Пронский	И			ПИ Проектранбеллацил
И.конт. Косов	И			Формат: А2

Серия 1.1994-19, выпуск 1

Исполнит: Подп. и дата: Исполнит: Подп. и дата:

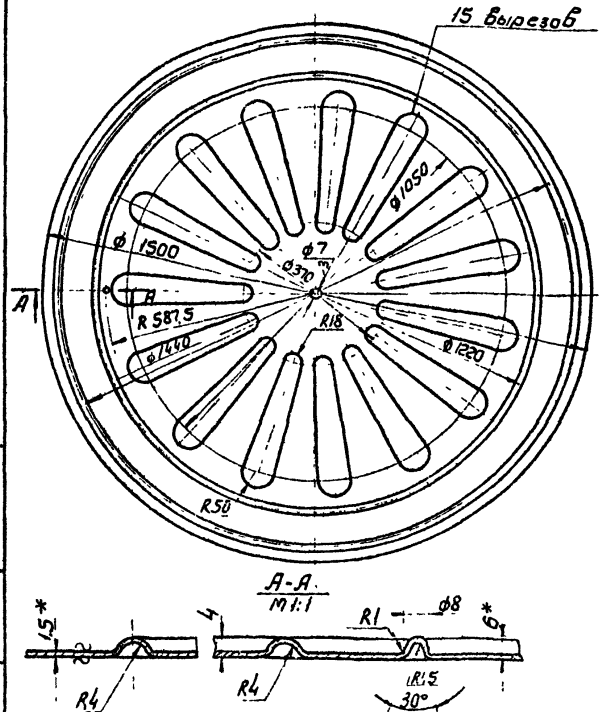


* Размеры для справок

ВДУМ 10-0001				
Изм/Лист	№ докум	Подп	Дата	Лист Числа листов
Разроб Щеглова	Ис			И 02 1:25
Проб Пронский	И			Лист Листов
Т. контро Пронский	И			ИМСС СССР
На спец Зенделман	И			Глобпробанбеллацил
Н. контро Пронский	И			ПИ Проектранбеллацил
И.конт. Косов	И			Формат: А1

Подвеска

Лента Звезд ГОСТ 6009-57
Ст.3 ГОСТ 535-58



* Размеры для справок

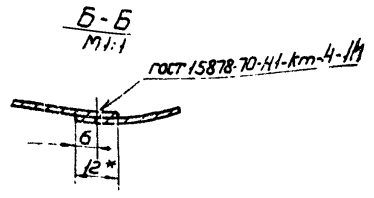
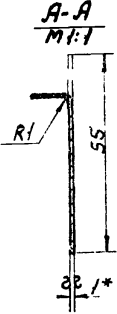
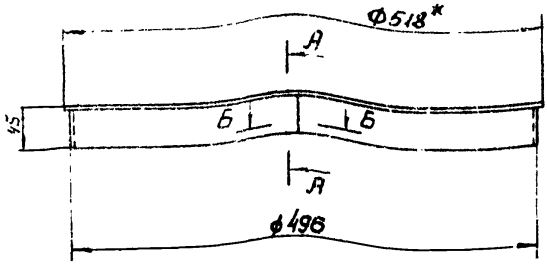
ВДУМ 10-030101				
Изм/Лист	№ докум	Подп	Дата	Лист Числа листов
Разроб Гвчин	И			И 186 1:10
Проб Пронский	И			Лист Листов
Т. контро Пронский	И			ИМСС СССР
На спец Зенделман	И			Глобпробанбеллацил
Н. контро Пронский	И			ПИ Проектранбеллацил
И.конт. Косов	И			Формат: А1

Диск

Лист 6/5 ГОСТ 3583-57
3-й эт. ГОСТ 16523-70

Серия 1434-14, 15, 16, 17, 18, 19, 20, 21, 22, 23, 24, 25, 26, 27, 28, 29, 30

ВДУМ5-01001



1 * Размеры для справок
2 Длина развернутой детали 1557 мм.

ВДУМ5-01001

Обечайка

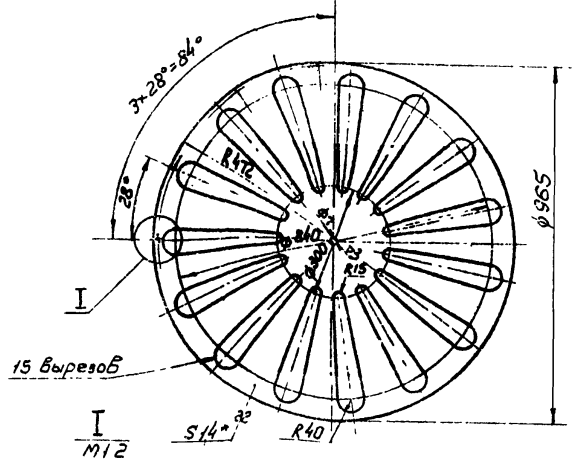
Лист	Масса	Масштаб
1	957	1:4

Изм.	Лист	№ докум.	Подп.	Дата
	1			
Разраб.	Щеглова	ИЩ		
Проб.	Пронский	П		
Т.контр.	Пронский	П		
И.контр.	Пронский	П		
Утв.	Зейликина	З		

Лист 01 ГОСТ 3580-57
3-ИЛЕТЗ КИ ГОСТ 15529-70
МНСС СССР
Глобпробвентиляция
или проветривательная
Копирова В.И. -
Формат 11

ВДУМ8-030201

30



* Размер для справок.

ВДУМ8-030201

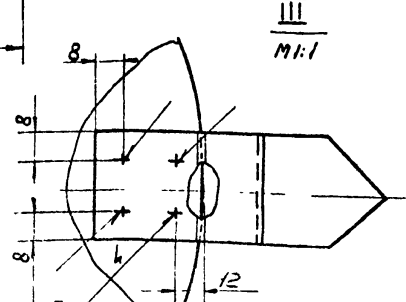
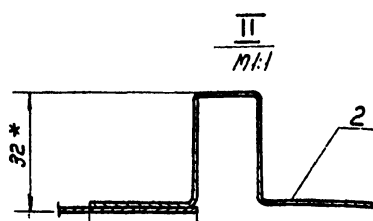
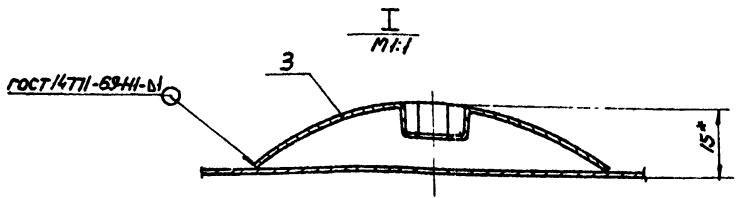
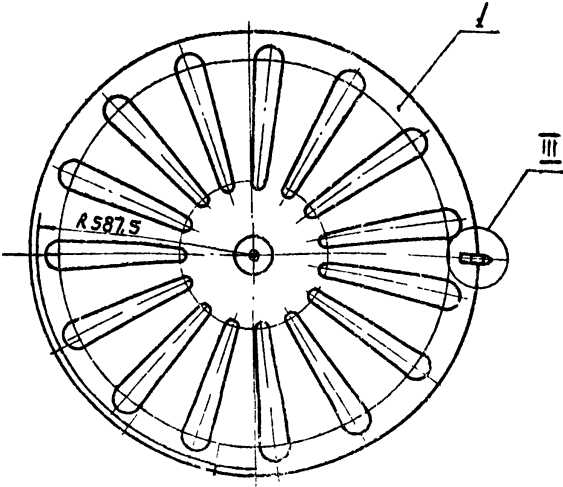
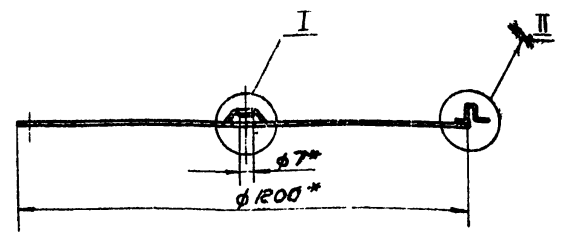
Диск

Лист	Масса	Масштаб
1	67	1:10

Изм.	Лист	№ докум.	Подп.	Дата
	1			
Разраб.	Борина	Б		
Проб.	Пронский	П		
Т.контр.	Пронский	П		
И.контр.	Пронский	П		
Утв.	Зейликина	З		

Лист 01 ГОСТ 3580-57
3-ИЛЕТЗ КИ ГОСТ 15529-70
МНСС СССР
Глобпробвентиляция
или проветривательная
Копирова В.И. -
Формат 11

ВДУМ10-0302 СБ



* Размеры для справок

ВДУМ10-0302 СБ

Диск
Верхний
Сборочный чертеж

Лист	Масса	Масштаб
1	112	1:10

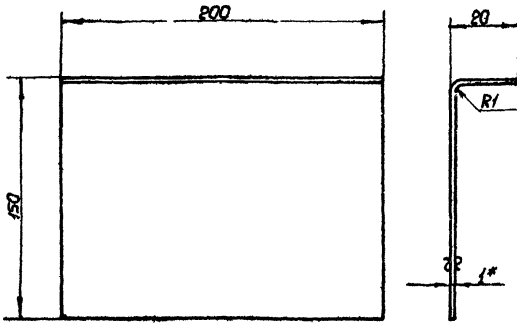
Изм.	Лист	№ докум.	Подп.	Дата
	1			
Разраб.	Г.В.И.			
Проб.	Пронский	П		
Т.контр.	Пронский	П		
И.контр.	Зейликина	З		
Утв.	Пронский	П		

Лист 01
МНСС СССР
Глобпробвентиляция
или проветривательная
Копирова В.И. -
Формат 12

Серия 1.194-19, выпуск 1

ВДЧМ 10-010104

▽(▽)



- 1* Размер для справок
2. Длина развернутой детали 168мм

ВДЧМ 10-010104

Рассекатель

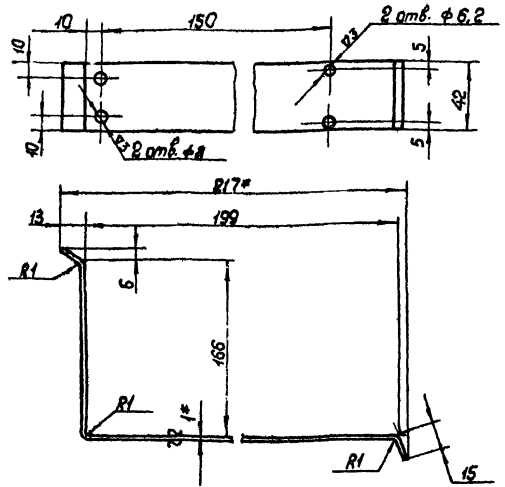
Лист	Масса	Укрупн.
И	0,26	1:2
Лист		Листов
ИМСС СССР		Листов
Лист В1 ГОСТ 3680-57		Листов
3-й Ст.3 кн ГОСТ 16523-70		Листов
И. контр. Пронский		Листов
Чтк. Великийман		Листов

Лист В1 ГОСТ 3680-57
3-й Ст.3 кн ГОСТ 16523-70
И. контр. Пронский
Чтк. Великийман
Копировал: *В.С.*
Формат: И

ВДЧМ 10-010105

▽(▽)

81



- 1* Размеры для справок.
2. Длина развернутой детали 393мм

ВДЧМ 10-010105

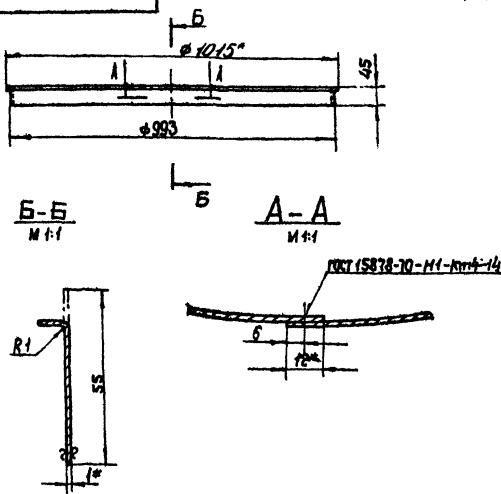
Кронштейн

Лист	Масса	Укрупн.
И	0,13	1:2
Лист		Листов
ИМСС СССР		Листов
Лист В1 ГОСТ 3680-57		Листов
3-й Ст.3 кн ГОСТ 16523-70		Листов
И. контр. Пронский		Листов
Чтк. Великийман		Листов

Лист В1 ГОСТ 3680-57
3-й Ст.3 кн ГОСТ 16523-70
И. контр. Пронский
Чтк. Великийман
Копировал: *В.С.*
Формат: И

100010-01 МН109

▽(▽)



- 1* Размеры для справок
2. Длина развернутой детали 3128мм

ВДЧМ 10-010001

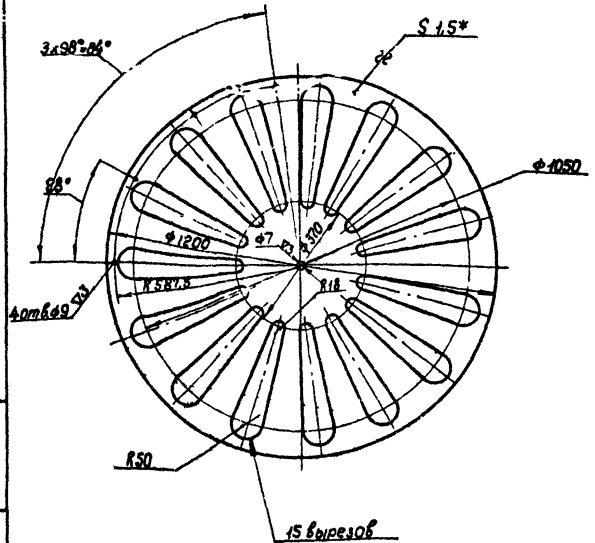
Обечайка

Лист	Масса	Укрупн.
И	1,35	1:10
Лист		Листов
ИМСС СССР		Листов
Лист В1 ГОСТ 3680-57		Листов
3-й Ст.3 кн ГОСТ 16523-70		Листов
И. контр. Пронский		Листов
Чтк. Великийман		Листов

Лист В1 ГОСТ 3680-57
3-й Ст.3 кн ГОСТ 16523-70
И. контр. Пронский
Чтк. Великийман
Копировал: *В.С.*
Формат: И

103020-01 МН109

▽(▽)



- * Размер для справок

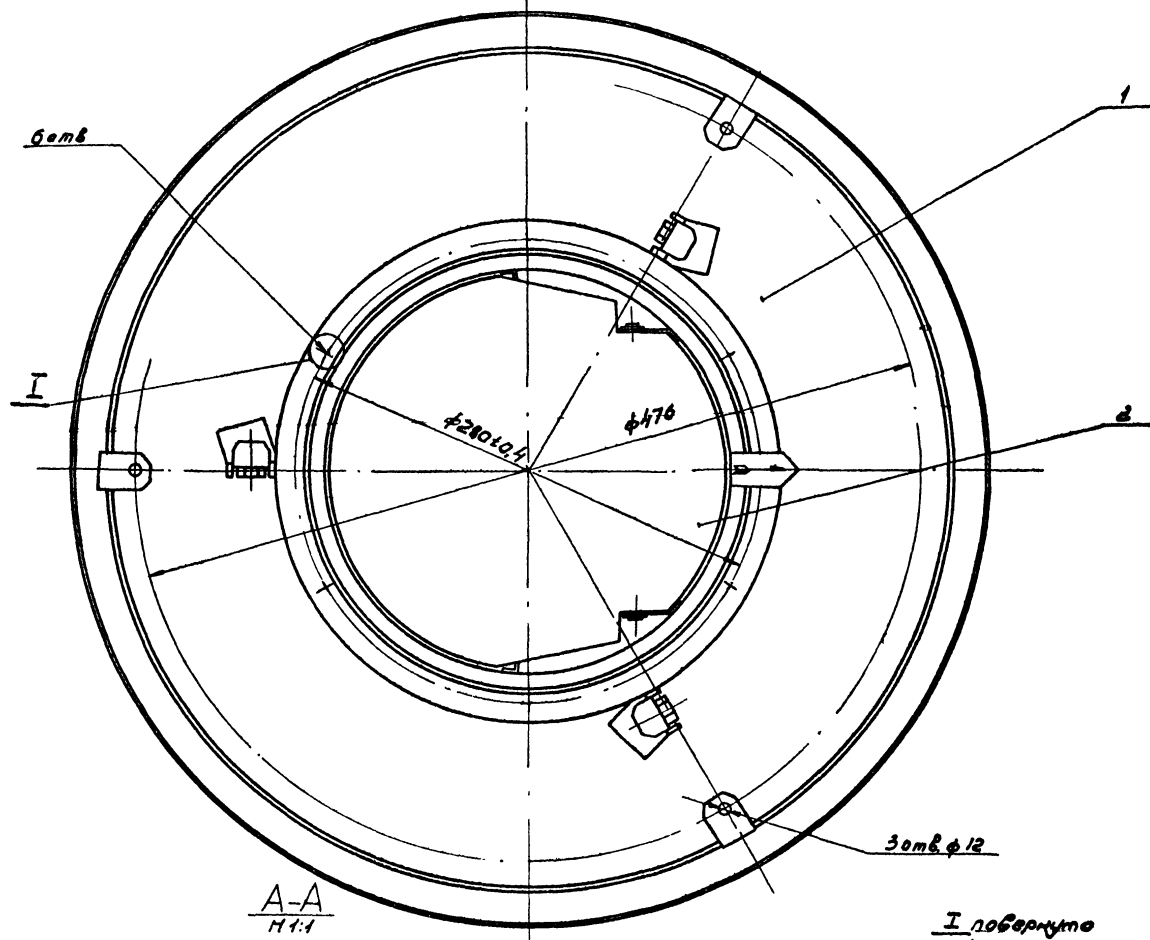
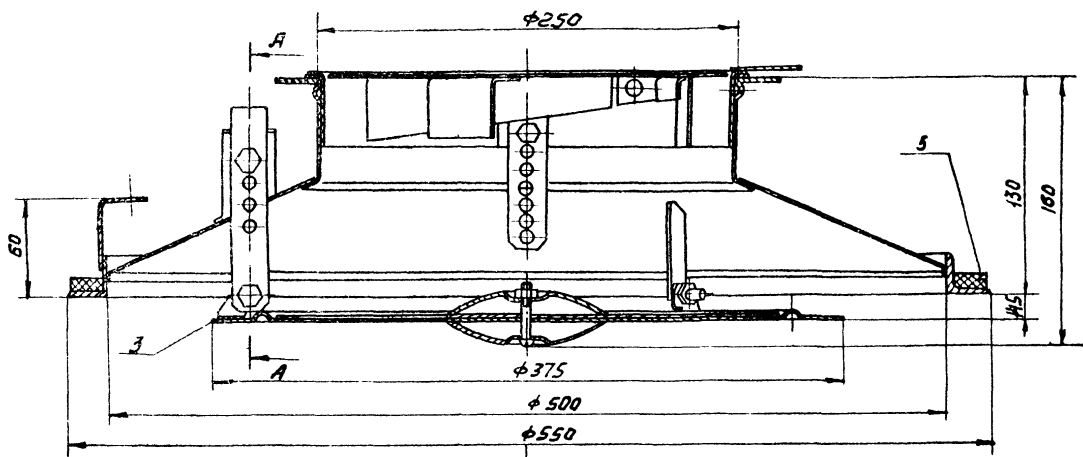
ВДЧМ 10-030201

Диск

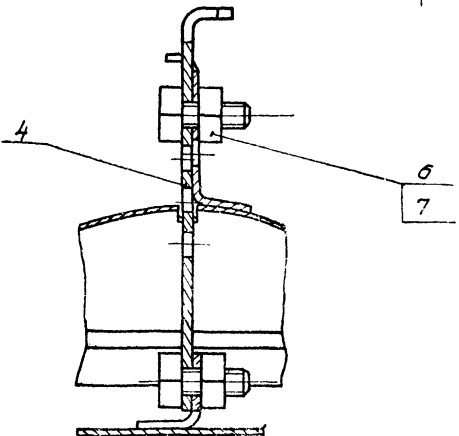
Лист	Масса	Укрупн.
И	11,1	1:10
Лист		Листов
ИМСС СССР		Листов
Лист В1 ГОСТ 3680-57		Листов
3-й Ст.3 кн ГОСТ 16523-70		Листов
И. контр. Пронский		Листов
Чтк. Великийман		Листов

Лист В1 ГОСТ 3680-57
3-й Ст.3 кн ГОСТ 16523-70
И. контр. Пронский
Чтк. Великийман
Копировал: *В.С.*
Формат: И

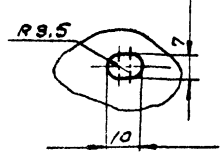
Серия 1.494-19, листок 1.



A-A
M 1:1



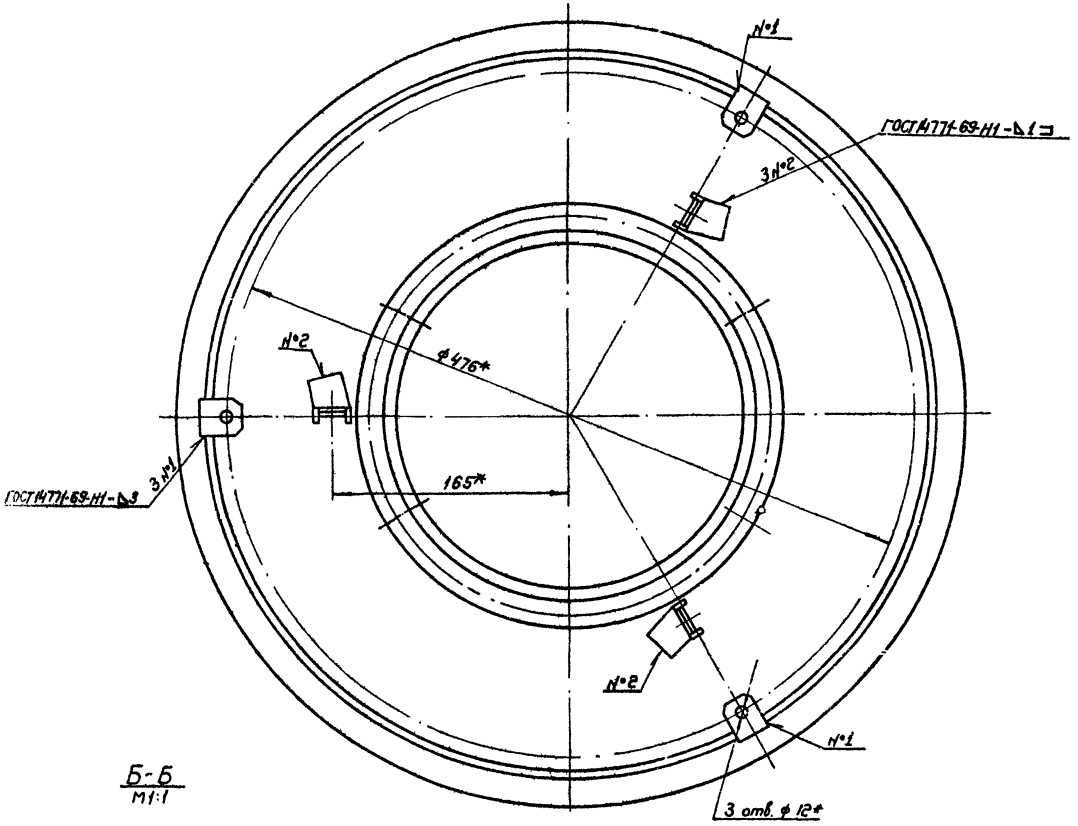
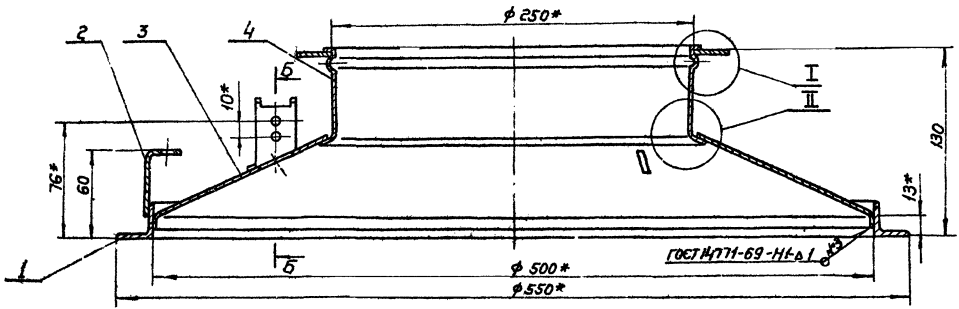
I повернуто
M 1:1



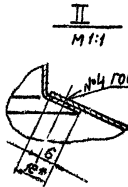
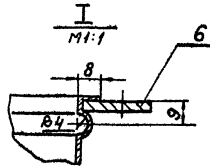
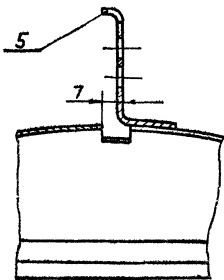
1. Размеры для справок.
2. Деталь, поз 5, приклеить к детали, поз 1, клеем 88Н НТУ-89-5-890-68

ВДУМ2Д СБ				Лист	Масса	Масштаб
Изм. или проект	Подп.	Дата	Воздухораспределитель	И	7.4	1:2
Разраб. Проектант	И.И.	И.И.	ВДУМ			
Проект. Эскизчик	И.И.	И.И.	Сборочный чертеж	Лист	Листов 1	
Техник. Контроль	И.И.	И.И.				
Нач. отд. Бюро	И.И.	И.И.				
Инженер-технолог	И.И.	И.И.				
Чтб. Ведом.	И.И.	И.И.				

ВНИМАНИЕ! При монтаже использовать только оригинальные детали.



Б-Б
M1:1



* Размеры для справок.

Вид	Изм.	№ докум.	Подп.	Дата
Разраб.		Щедрова		
Проф.				
Т. контрол.				
И. контрол.				
Н. контрол.				
Умб.				
Лазарь				

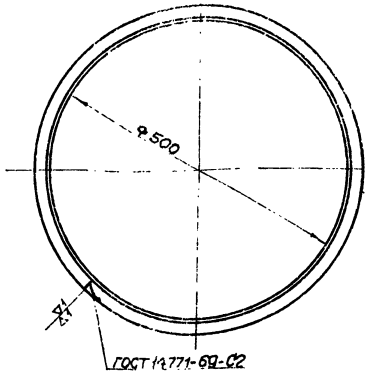
ВДУМ 2Д-01 СБ			
Лист	Масса	Объем	
4	4,53	1:2	
Лист Листов 1			
МПС		СССР	
ИЗГОТОВИТЕЛЬ			
ДИЗАЙНЕР			
ФОРМАТ: 22			

Получено: 08.12.

Горизонтальная линия, диаметр

ВДЦМ2А-0101

~(v)



ГОСТ 14771-69-02

Длина развернутой детали 1616 мм

ВДЦМ2А-0101

Фланец

Лист 1, Масса 1,84, Масштаб 1:5

Условие: Е-85*85*3 ГОСТ 8809-76
Ст. 3. ГОСТ 835-58
Контроль: Вит

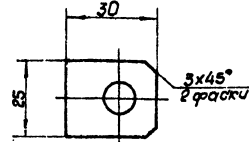
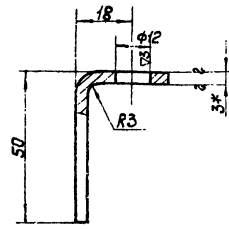
Лист 1, Листов 1
Материал: сталь
Изготовление: СССР
Инструментация: для браковки
Контроль: инструментальная
Формат: А1

Контроль: Вит

Формат: А1

ВДЦМ2А-0102

▽ (v) 84



1* Размер для справок

2. Длина развернутой детали 75 мм.

ВДЦМ2А-0102

Кронштейн

Лист 1, Масса 0,04, Масштаб 1:1

Лист 1, Листов 1
Материал: сталь
Изготовление: СССР
Инструментация: для браковки
Контроль: инструментальная
Формат: А1

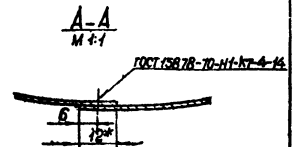
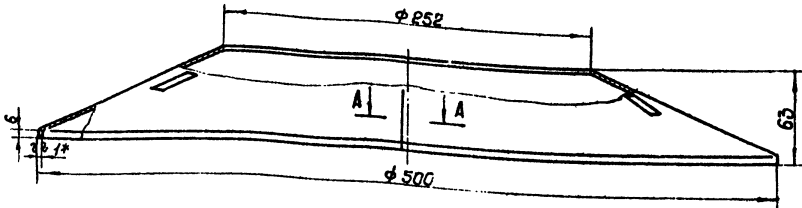
Условие: В1 ГОСТ 3680-57
Ст. 3-И, Ст. 3 кн ГОСТ 16523-70
Контроль: Вит

Контроль: Вит

Формат: А1

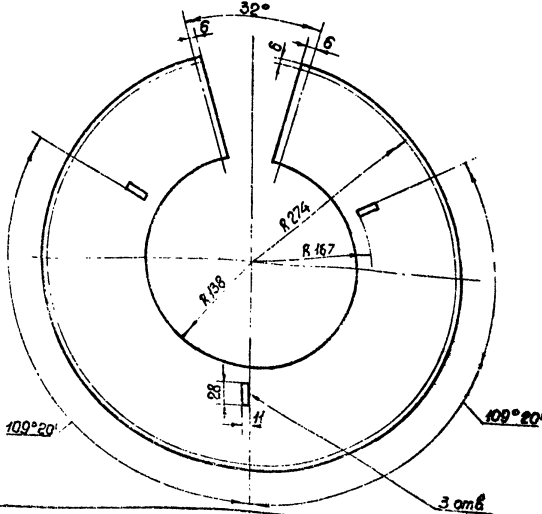
ВДЦМ2А-0103

▽ (v)



Развертка

М 1:4



* Размеры для справок

ВДЦМ2А-0103

Конус

Лист 1, Масса 4,35, Масштаб 1:2

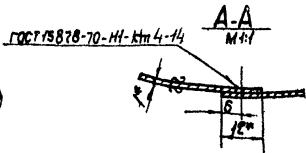
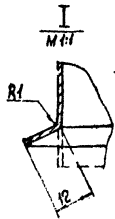
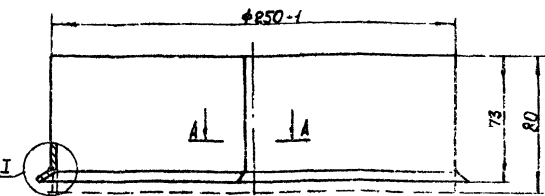
Условие: В1 ГОСТ 3680-57
Ст. 3-И, Ст. 3 кн ГОСТ 16523-70
Контроль: Вит

Лист 1, Листов 1
Материал: сталь
Изготовление: СССР
Инструментация: для браковки
Контроль: инструментальная
Формат: А1

Горизонтальная линия, диаметр

ВДУМ 2Д-0104

Δ1 (Δ)



- 1.* Размеры для справок.
2. Длина развернутой детали 794 мм.

ВДУМ 2Д-0104

Обечайка

Лист	Масса	Масштаб
И	0,5	1:2
Лист	Листов	
Масса	СССР	
Лист	Листов	
Масса	СССР	
Лист	Листов	
Масса	СССР	

Лист В1 ГОСТ 3680-57
3-й Ст.3 кп. ГОСТ 16525-70

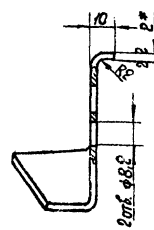
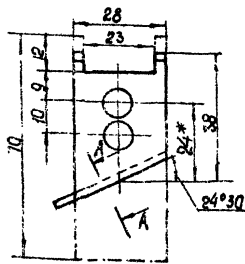
Копировал: [Signature]

Формат: А1

ВДУМ 2Д-0105

Δ3 (Δ)

85



- * Размеры для справок.

ВДУМ 2Д-0105

Кронштейн

Лист	Масса	Масштаб
И	0,025	1:1
Лист	Листов	
Масса	СССР	
Лист	Листов	
Масса	СССР	
Лист	Листов	
Масса	СССР	

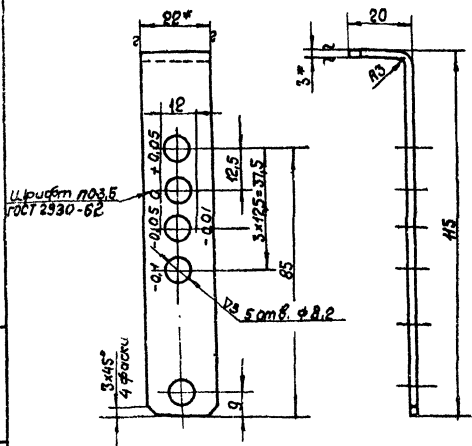
Лист В2 ГОСТ 3680-57
3-й Ст.3 кп. ГОСТ 16525-70

Копировал: [Signature]

Формат: А1

ВДУМ 2Д-0004

Δ1 (Δ)



И. Кондр. Пронский
Утв. Ведущий

- 1.* Размеры для справок.
2. Шрифт надписей и знаки "+" и "-" наносить масляной краской после окраски грунтовкой.
3. Длина развернутой детали 130 мм.

ВДУМ 2Д-0004

Подвеска

Лист	Масса	Масштаб
И	0,065	1:1
Лист	Листов	
Масса	СССР	
Лист	Листов	
Масса	СССР	
Лист	Листов	
Масса	СССР	

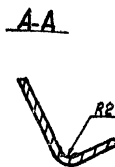
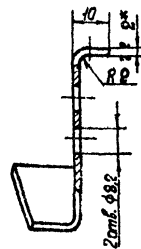
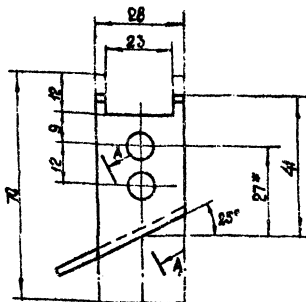
Лист В3 ГОСТ 6003-57
Ст.3 ГОСТ 535-58

Копировал: [Signature]

Формат: А1

ВДУМ 3Д-0104

Δ1 (Δ)



- * Размеры для справок.

ВДУМ 3Д-0104

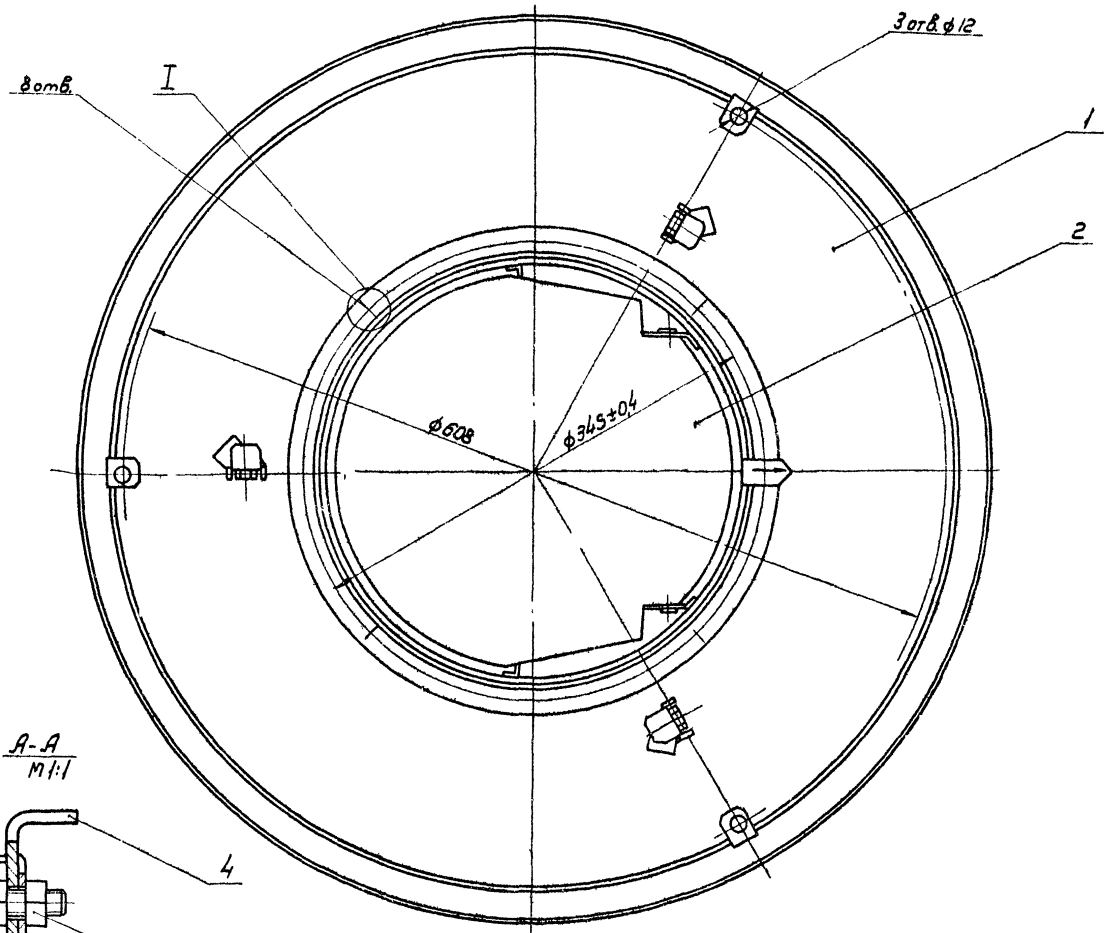
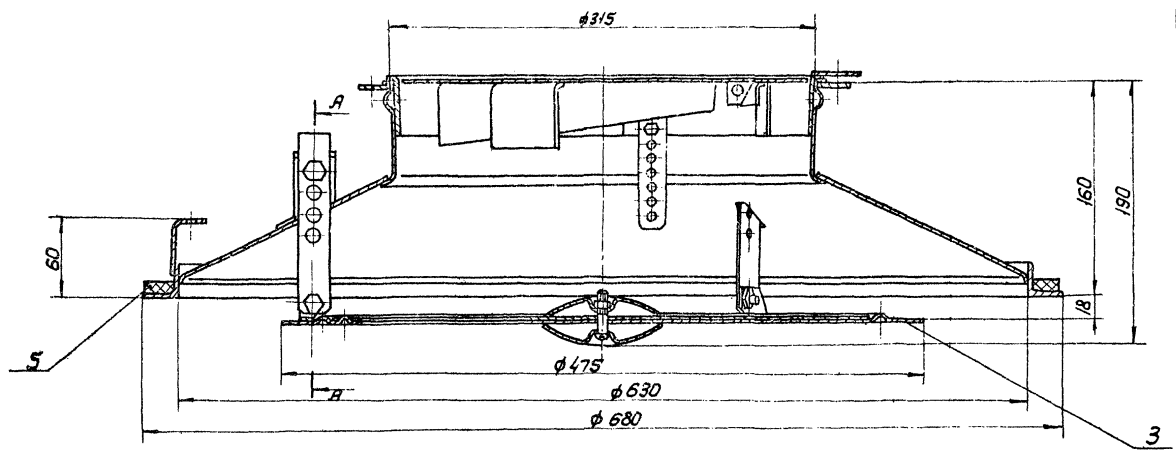
Кронштейн

Лист	Масса	Масштаб
И	0,025	1:1
Лист	Листов	
Масса	СССР	
Лист	Листов	
Масса	СССР	
Лист	Листов	
Масса	СССР	

Лист В4 ГОСТ 3680-57
3-й Ст.3 кп. ГОСТ 16525-70

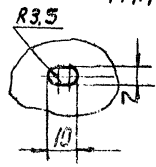
Копировал: [Signature]

Формат: А1



A-A
M 1:1

I повернуто
M 1:1



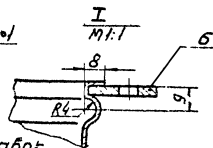
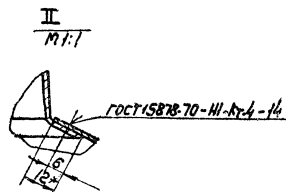
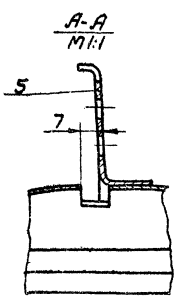
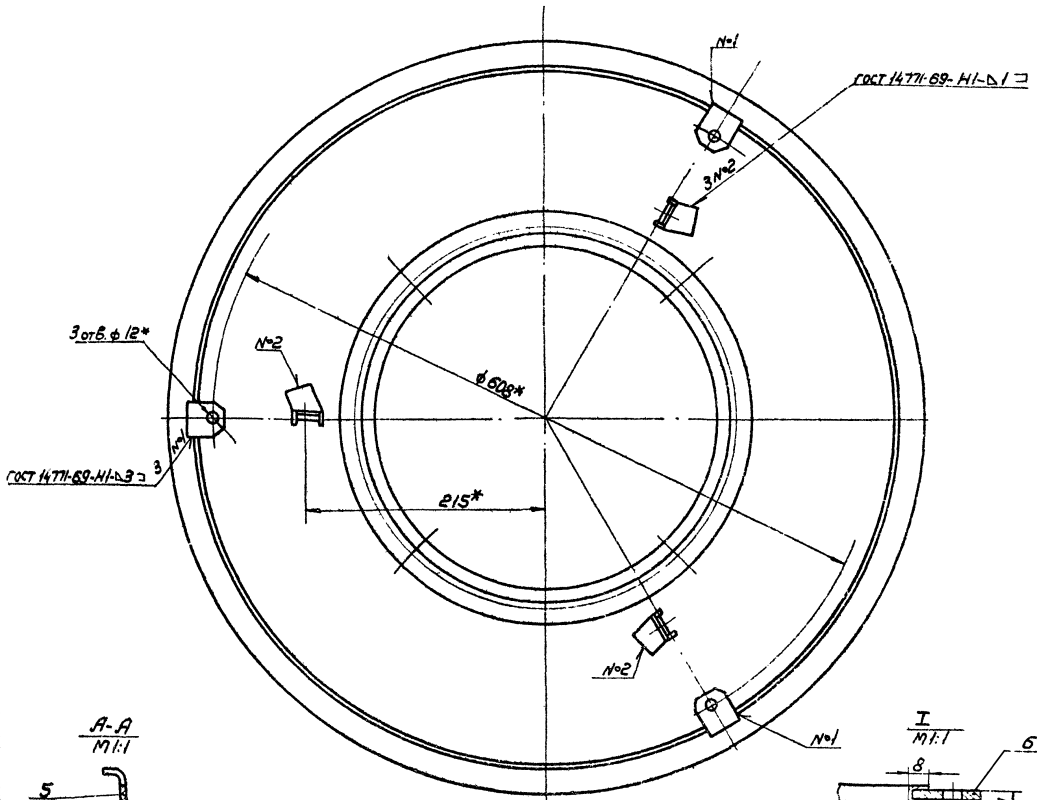
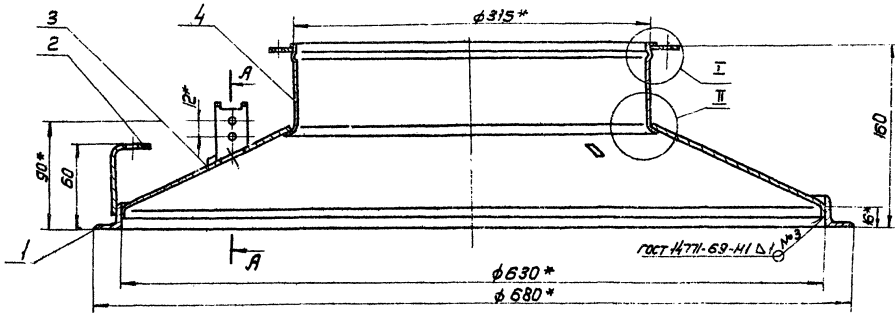
1. Размеры для справок
2. Деталь, поз.5 приклеить к детали, поз.1, клеем 88Н МРТУ-38-5-880-66

Шк. МРТУ, Подп. и дата. Вольск. завод. Шк. МРТУ, Подп. и дата.

				ВДУМЗД СБ			
Изм.	Лист	№ докум.	Подп.	Дата	Лист	Масса	Исполн.
	1	110			110	125	
Воздухо-распределитель ВДУМ					Лист Листов 1		
Сборочный чертеж					МНСС СССР		
					Министерство обороны СССР		
					Министерство обороны СССР		

Копировать

Серия 1.494-19, выпуск 1

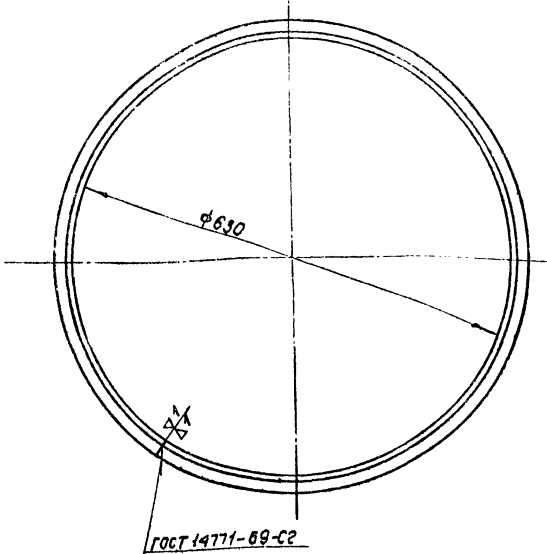


* Размеры для справок

Указ. размеры. Детали и сборка. Сборка с кат. № 1. Указ. № 2. Детали и сборка.

ВДУМЗД-01-СБ				Лист 68 из 12	
Диффузор				ММСС СССР	
Сборочный чертеж				Госпланавтопуть	
УТВ. [Signature]				[Signature]	

Серия 1.494-19, выпуск 1



Длина развернутой детали - 2028 мм.

ВДЧМЗД-0101

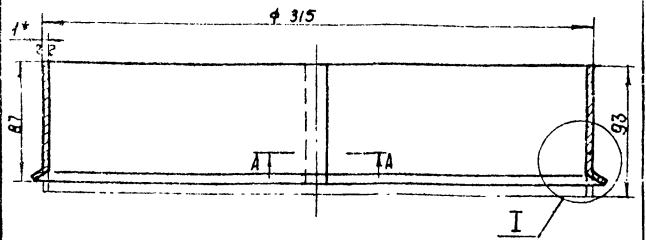
Фланец

Лист	Масса	Масштаб
И	2,94	1:5
Лист А5 в 1		
ММСС СССР		
Глобпроектпроектпроект		

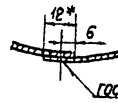
Углы: 6-85x85x ГОСТ 8509-78
Ст 3 ГОСТ 535-58

Копировал: 4/7

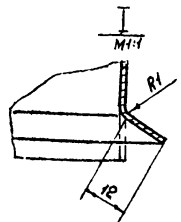
Формат: А1



A-A
М 1:1



ГОСТ 15878-70-М1-Кл-А-14



1* Размеры для справок.

2 Длина развернутой детали - 998 мм.

ВДЧМЗД-0103

Обечайка

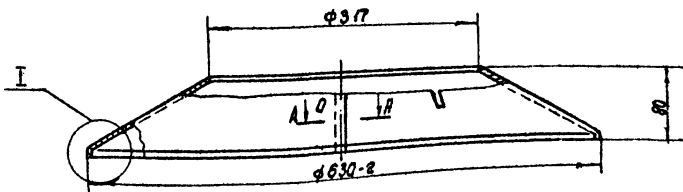
Лист	Масса	Масштаб
И	2,94	1:5
Лист А5 в 1		
ММСС СССР		
Глобпроектпроектпроект		

Лист В1 ГОСТ 3680-57
3-И-Ст 3 кн ГОСТ 16523-70

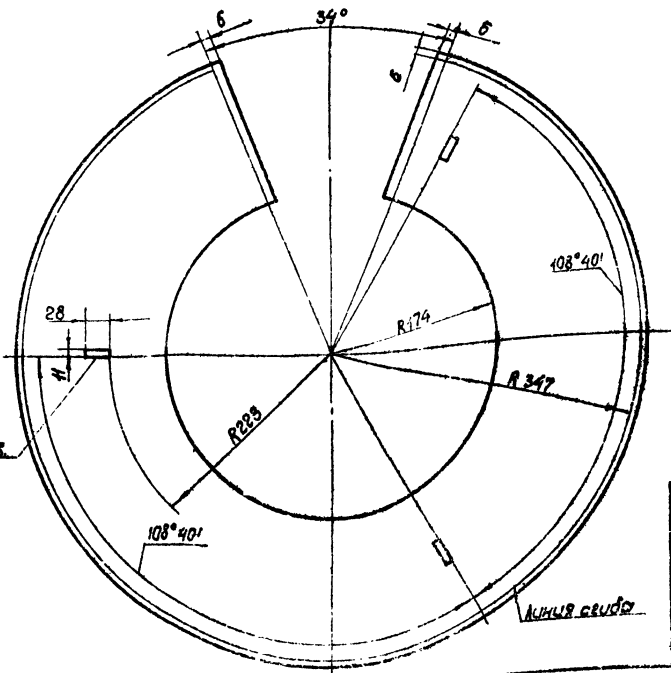
Копировал: 4/8

Лист	Масса	Масштаб
И	2,94	1:5
Лист А5 в 1		
ММСС СССР		
Глобпроектпроектпроект		

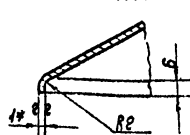
Формат: А1



Развертка

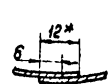


I
М 1:1



ГОСТ 15878-70-М1-Кл-А-14

A-A
М 1:1



* Размеры для справок.

ВДЧМЗД-0102

Конус

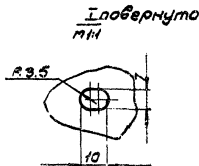
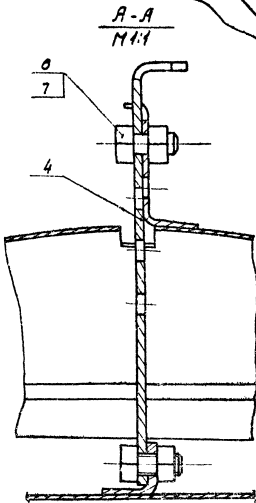
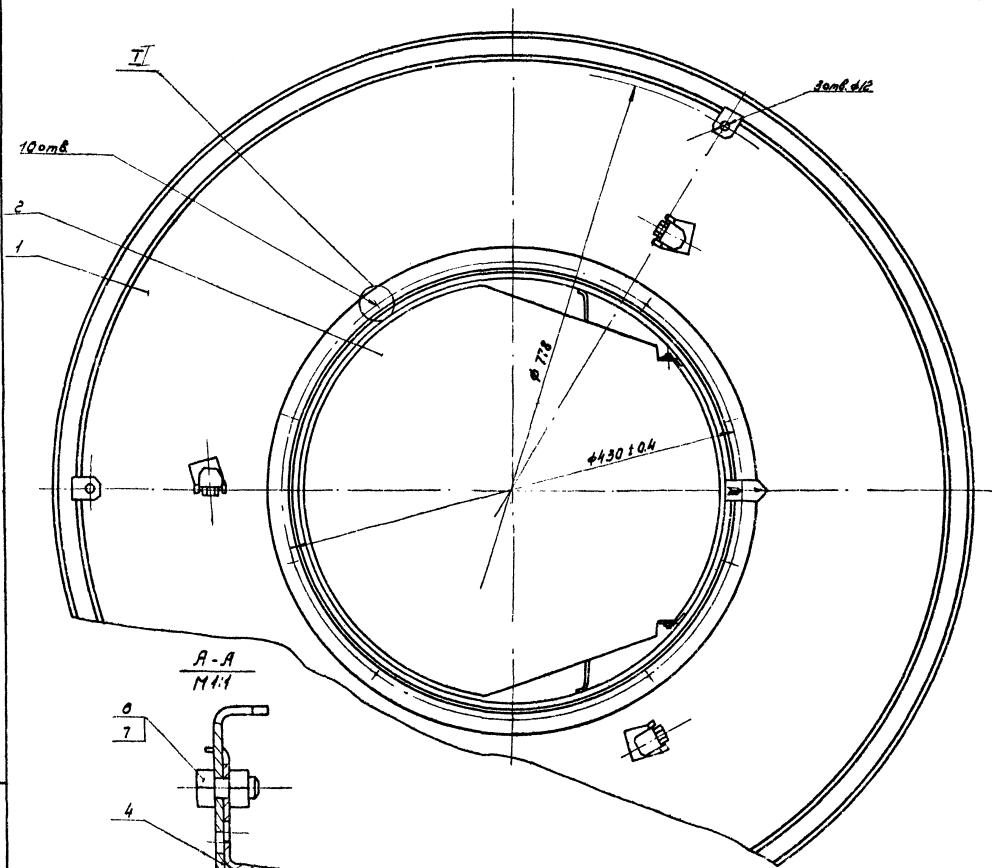
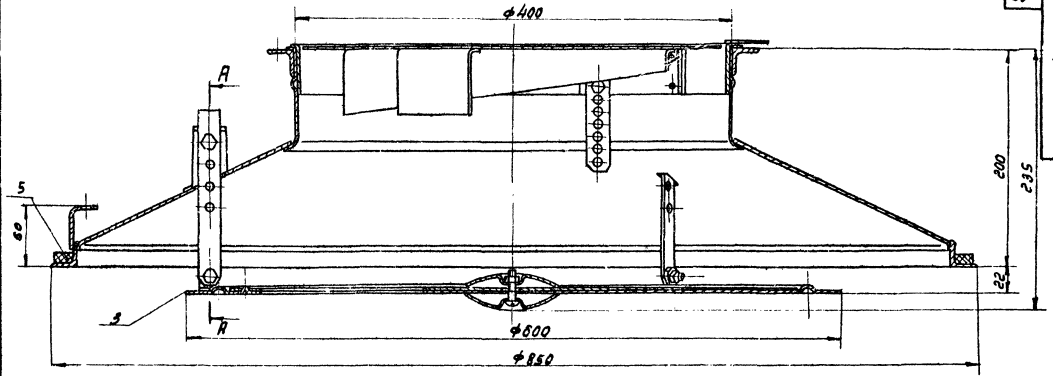
Лист	Масса	Масштаб
И	2,1	1:5
Лист А5 в 1		
ММСС СССР		
Глобпроектпроектпроект		

Лист В1 ГОСТ 3680-57
3-И-Ст 3 кн ГОСТ 16523-70

Копировал: 4/8

Лист	Масса	Масштаб
И	2,1	1:5
Лист А5 в 1		
ММСС СССР		
Глобпроектпроектпроект		

Формат: А1

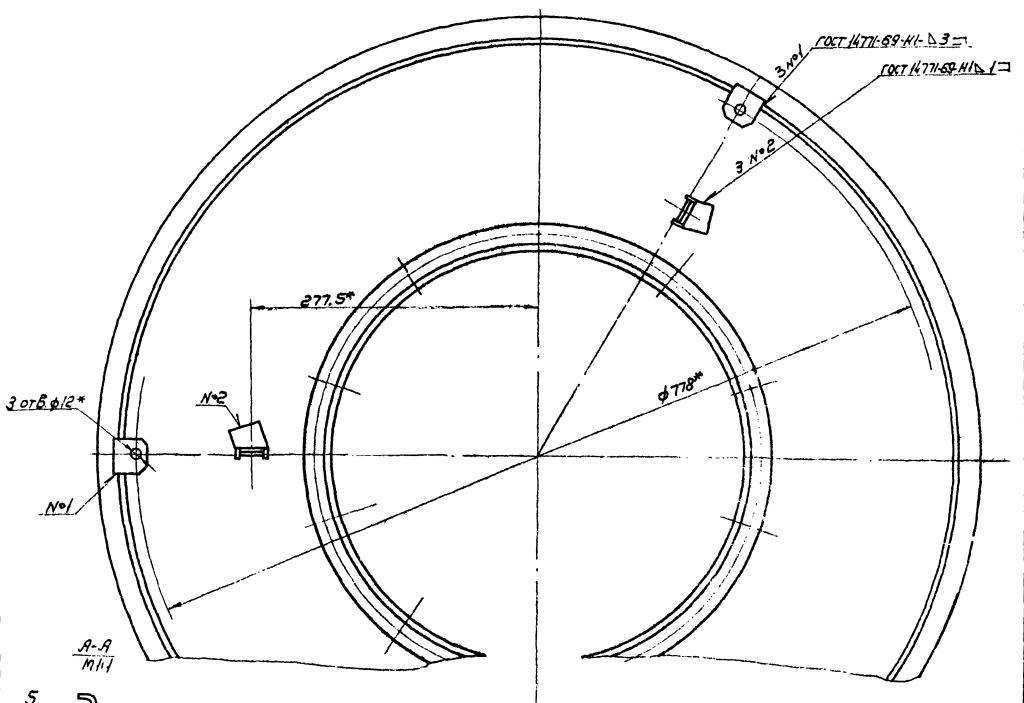
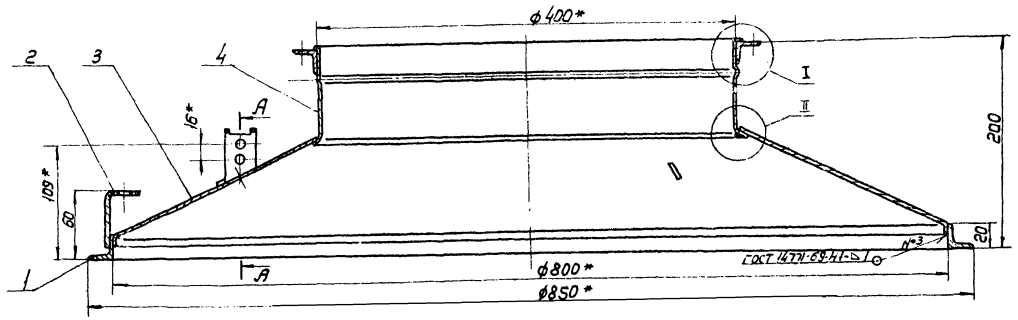


1. Размеры для справок.
2. Деталь, поз.5, приложить к дет., поз.1, к листу 88Н МТУ-38-5-880-66

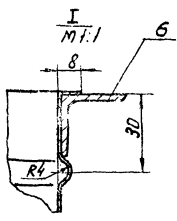
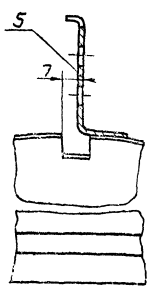
					ВДУМ4ДСБ		
Исполн.	Провер.	Утвержд.	Лист	Измен.	Ил.	Масса	Масштаб
Иванов	Сидоров	Петров	1		II	158	1:25
Воздухо-распределитель					Лист 158		
ВДУМ					Лист 158		
Сварочный агрегат					Лист 158		
					МПС СССР		
					Ленинградский		
					Институт		
					И.И.Васильев		
					И.И.Васильев		
					И.И.Васильев		

Серия 4.494-19, Вильгук 1

90
ВДУМ 4Д-01 СБ



A-A
M 1:1



* Размеры для справок

ВДУМ 4Д-01 СБ

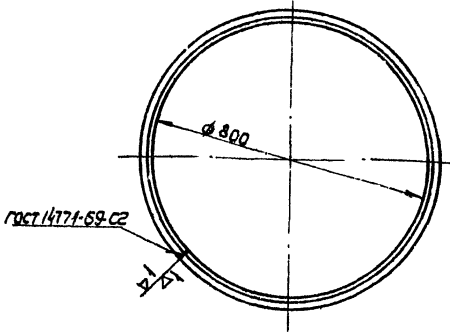
Диффузор		Материал	956	1:25
Сборочный чертеж		Лист	1	из 1
		Дата		
		Исполнитель		
		Проверенный		
		Утвержденный		
		Спецификация		
		Материал		
		Спецификация		

Шкала: 1:1
Лист 1 из 1
Вильгук 1

Серия 1.194-19, выпуск 1

1010-Д4WRD9

2(Δ)



ГОСТ 14174-69-C2

Длина развернутой детали 2560 мм

ВДУМ4Д-0101

Фланец

Лист Масса Коэффициент

И 3,8 1:10

Лист Листов 1

МНСС СССР

Ленточный вентилятор

ПИ Проектранбентилуч

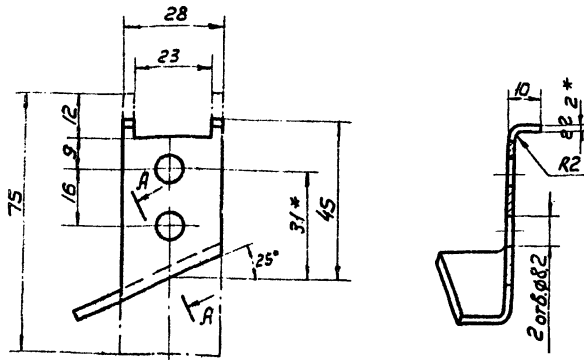
Копировал: В. - Формат: И

И. лист	№ докум	Подп	Дата
Разработ	Горбунцова	В.И.	
Проб	Пронский	Р.С.	
Т. контр	Пронский	Р.С.	
И. контр	Пронский	Р.С.	
Утв	Зейлиман	В.И.	

4010-Д4WRD9

1(Δ)

91



A-A



* Размеры для справок

ВДУМ4Д-0104

Кронштейн

Лист Масса Коэффициент

И 0,028 1:1

Лист Листов 1

МНСС СССР

Ленточный вентилятор

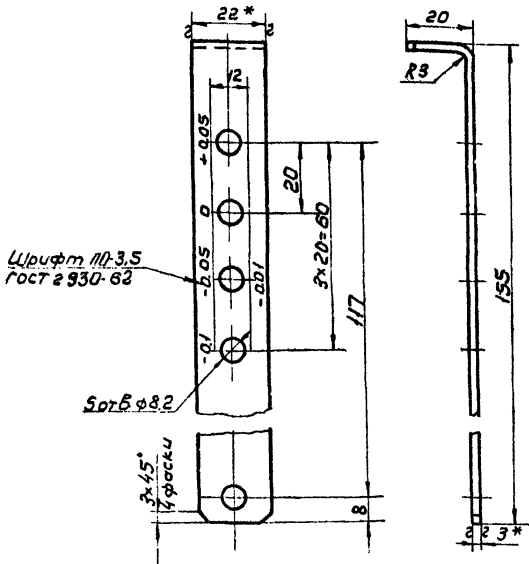
ПИ Проектранбентилуч

Копировал: В. - Формат: И

И. лист	№ докум	Подп	Дата
Разработ	Горбунцова	В.И.	
Проб	Пронский	Р.С.	
Т. контр	Пронский	Р.С.	
И. контр	Пронский	Р.С.	
Утв	Зейлиман	В.И.	

1000-Д4WRD9

1(Δ)



Шрифт ИИ-3.5
ГОСТ 2930-62

ГОТБ 082

3x15°
4 фаски

- * Размеры для справок
- Шрифт надписей и знаки "+", "-" наносить масляной краской после окраски грунтовкой
- Длина развернутой детали 170 мм

ВДУМ4Д-0001

Подвеска

Лист Масса Коэффициент

И 0,085 1:1

Лист Листов 1

МНСС СССР

Ленточный вентилятор

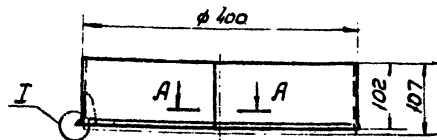
ПИ Проектранбентилуч

Копировал: В. - Формат: И

И. лист	№ докум	Подп	Дата
Разработ	Горбунцова	В.И.	
Проб	Пронский	Р.С.	
Т. контр	Пронский	Р.С.	
И. контр	Пронский	Р.С.	
Утв	Зейлиман	В.И.	

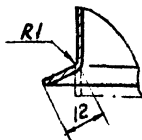
6010-Д4WRD9

1(Δ)



I
И.И.

A-A
И.И.



ГОСТ 15876-70 ИИ-КМ-4-14

- * Размеры для справок
- Длина развернутой детали 1265 мм

ВДУМ4Д-0103

Обечайка

Лист Масса Коэффициент

И 1,05 1:5

Лист Листов 1

МНСС СССР

Ленточный вентилятор

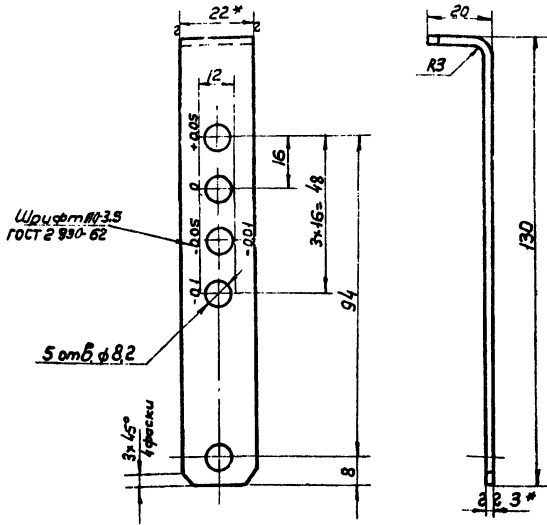
ПИ Проектранбентилуч

Копировал: В. - Формат: И

И. лист	№ докум	Подп	Дата
Разработ	Горбунцова	В.И.	
Проб	Пронский	Р.С.	
Т. контр	Пронский	Р.С.	
И. контр	Пронский	Р.С.	
Утв	Зейлиман	В.И.	

ВДУМЗД-0001

▽ / (▽)



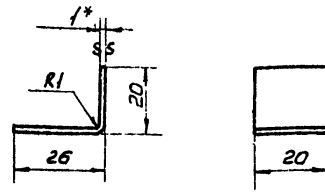
- * Размеры для справок.
- Шрифт надписей и знаки \pm и μ наносить масляной краской после окраски ершиковой.
- Длина развернутой детали - 145 мм.

ВДУМЗД-0001

Лист	№ докум.	Подп.	Дата	Лист	№ ссл	Масштаб
1	0073	И	11	1	0073	1:1
Подвеска				Лист Листов 1		
Лента 3x22 ГОСТ 6009-57 ст.3 ГОСТ 535-58				МНСС СССР Глобпротранбентилация ПИ Проектпротранбентилация		
Копирован в -				Формат: И		

МГ-010

▽ / (▽) 92



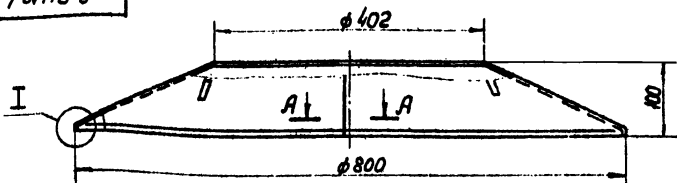
- Длина развернутой детали 445 мм.
- * Размер для справок.

ЩБ-0102

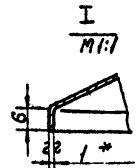
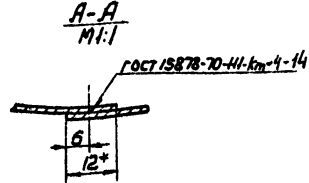
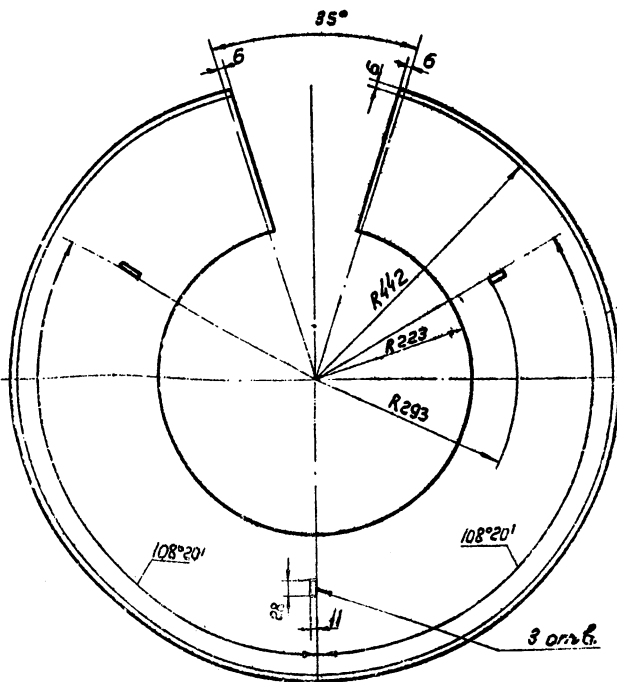
Лист	№ докум.	Подп.	Дата	Лист	№ ссл	Масштаб
1	0007	И	11	1	0007	1:1
Ланка				Лист Листов 1		
Лента 81 ГОСТ 3680-57 3-й ст.3 ГОСТ 16523-70				МНСС СССР Глобпротранбентилация ПИ Проектпротранбентилация		
Копирован в -				Формат: И		

ВДУМ4Д-0102

▽ / (▽)



Развертка

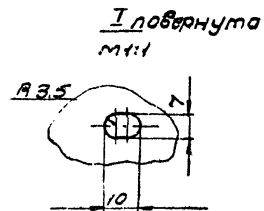
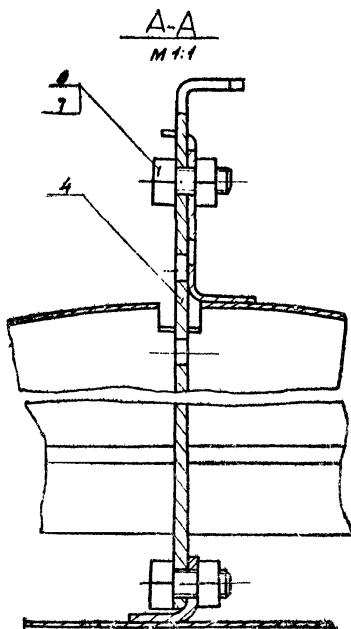
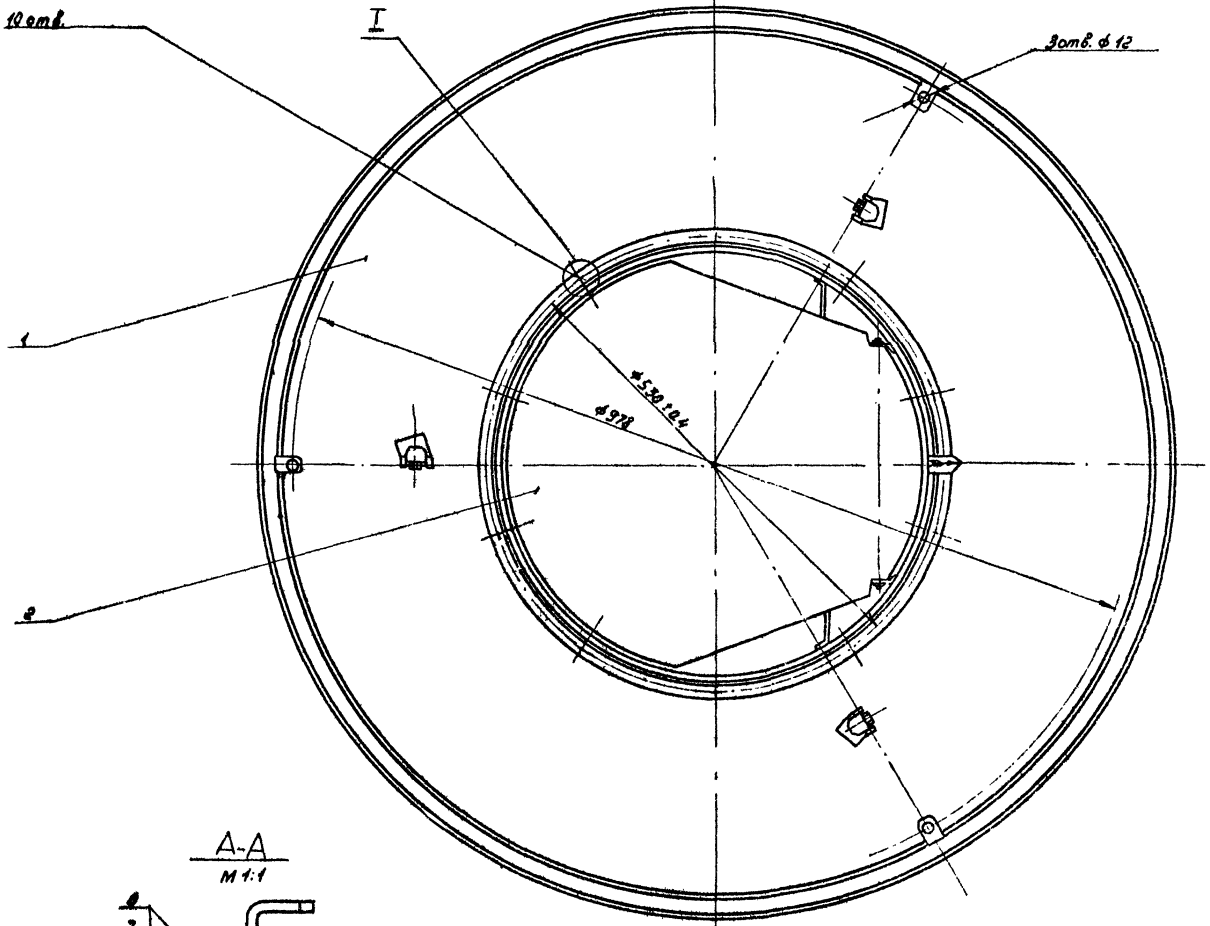
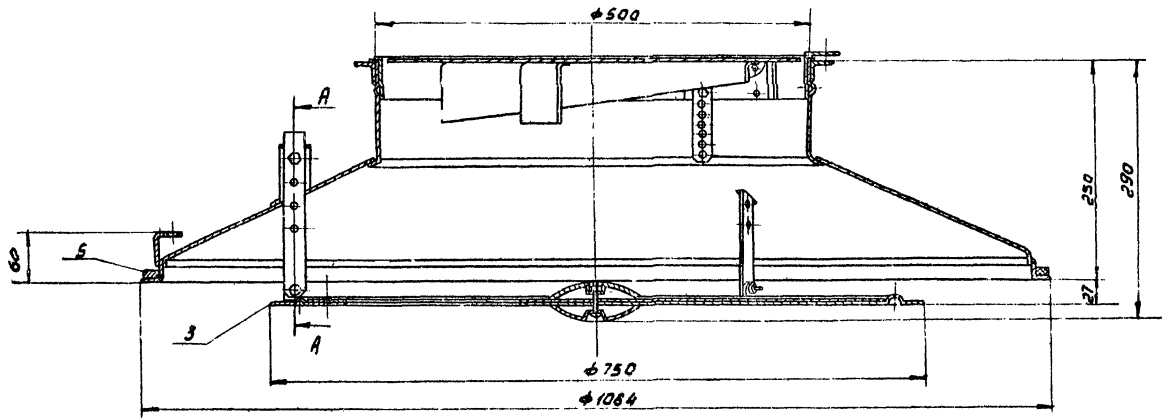


* Размеры для справок

ВДУМ4Д-0102

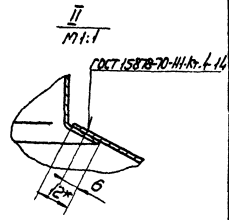
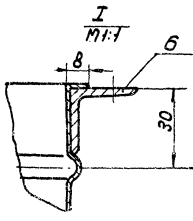
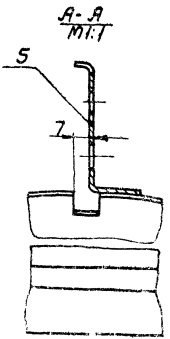
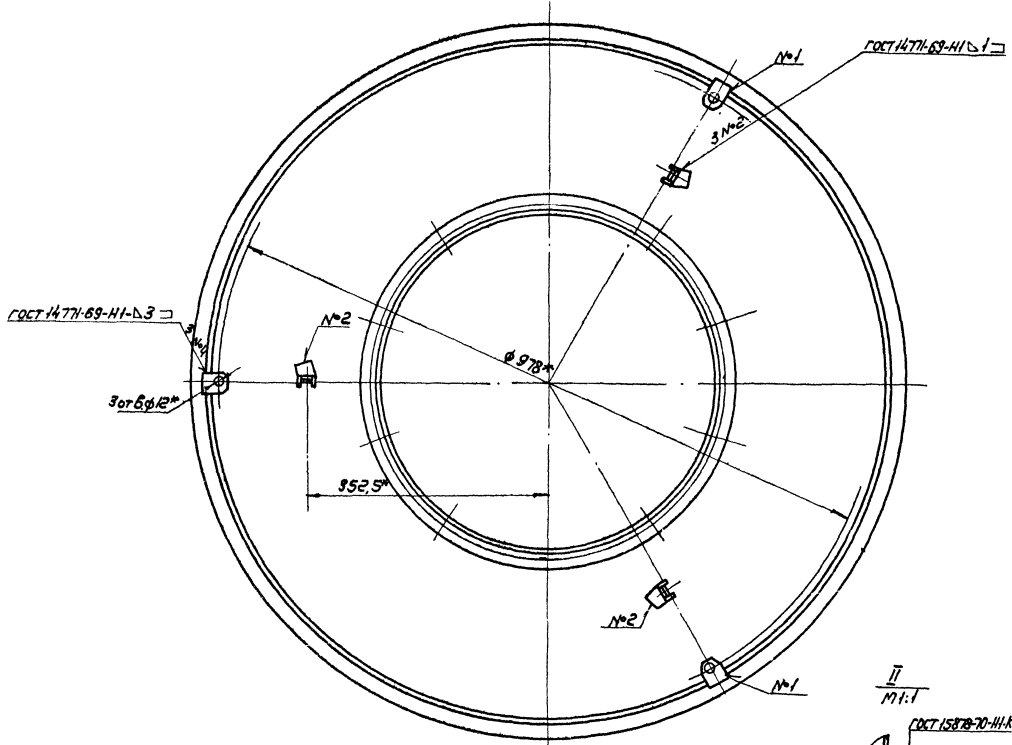
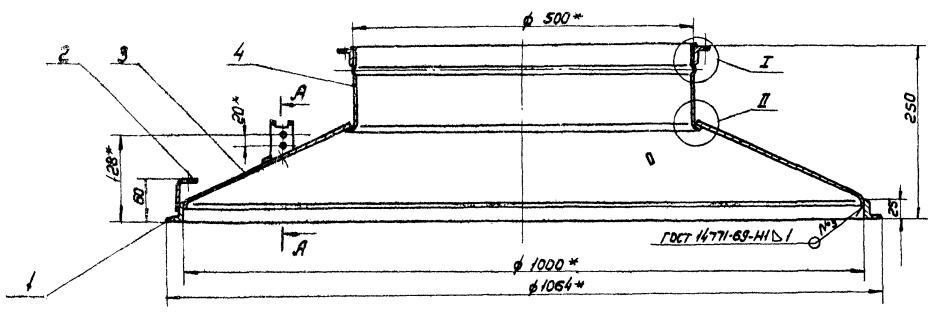
Лист	№ докум.	Подп.	Дата	Лист	№ ссл	Масштаб
1	326	И	11	1	326	1:5
Конус				Лист Листов 1		
Лента 81 ГОСТ 3680-57 3-й ст.3 ГОСТ 16523-70				МНСС СССР Глобпротранбентилация ПИ Проектпротранбентилация		
Копирован в -				Формат: И		

Черт. 1.494-19, ВВГУСК.1



1. Размеры для справок.
2. Деталь, поз.5, приклеить к детали, поз.1, клеем 88 НМРТУ-38-5-880-66.

				ВДУМ5ДСБ		
Изм.	Лист	№ докум.	Дата	Воздухораспределитель ВДУМ	Лист	Масштаб
Вып.	И	Разраб. Колесов	1977		245	1:4
Пров.		Проектир.		Сборочный чертеж.	Лист	Листов
И.о. инж. Касян		И.о. инж. Вейсман			4	4
И.о. инж. Вейсман		И.о. инж. Вейсман				
И.о. инж. Вейсман		И.о. инж. Вейсман				
И.о. инж. Вейсман		И.о. инж. Вейсман				



* Размеры для справок

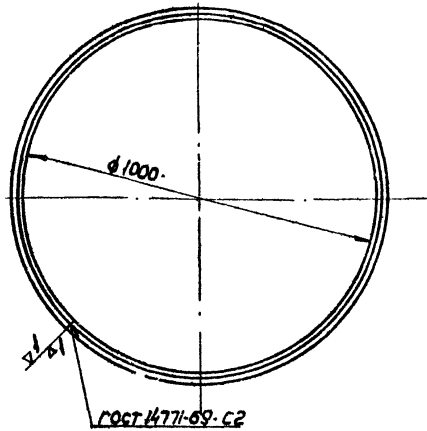
ВДУМ 5Д-01 СБ				Лист		Масса		Условие	
Изм.	Исполн.	Провер.	Дата	24	15/1	4.4			
Диффузор				Лист		Листов			
Сборочный чертеж				МЧС СССР		Гравировка		Лист	
Диаметр входного патрубка Диаметр выходного патрубка Диаметр патрубка Диаметр патрубка Диаметр патрубка Диаметр патрубка									

1.494-19 Выхук 1
 ВДУМ 5Д-01СБ
 1974

Серия 1.494-19, выпуск 1

ВДУМ5Д-0101

2 (▽)



Длина развернутой детали 3200 мм

ВДУМ5Д-0101

Фланец

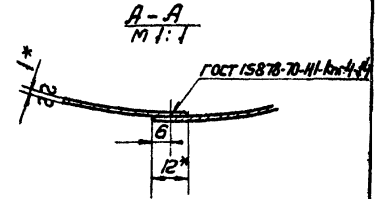
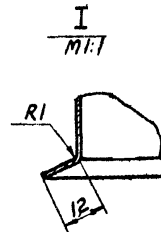
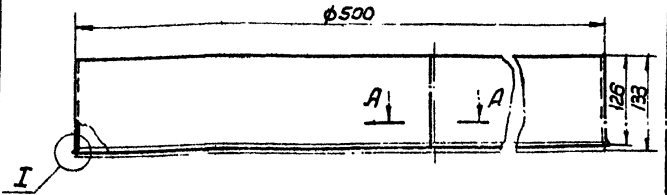
Лист	Масса	Листов
И	6,08	1:10

Услов. обозначение: Б-32х32х4 ГОСТ 8501-78
Ст 3 ГОСТ 535-58
Лит. ЦСР
Копирабол: В-

Формат: А1

ВДУМ5Д-0103

3 (▽) 95



- 1 * Размеры для справок
- 2. Длина развернутой детали 1530 мм

ВДУМ5Д-0103

Обечайка

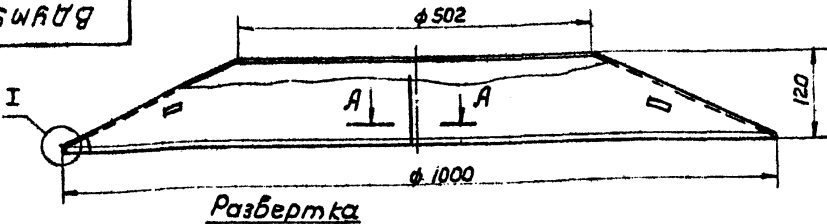
Лист	Масса	Листов
И	1,65	1:5

Лист 81 ГОСТ 3580-57
3-III-Ст 3 кп ГОСТ 16523-70
Лит. ЦСР
Копирабол: В-

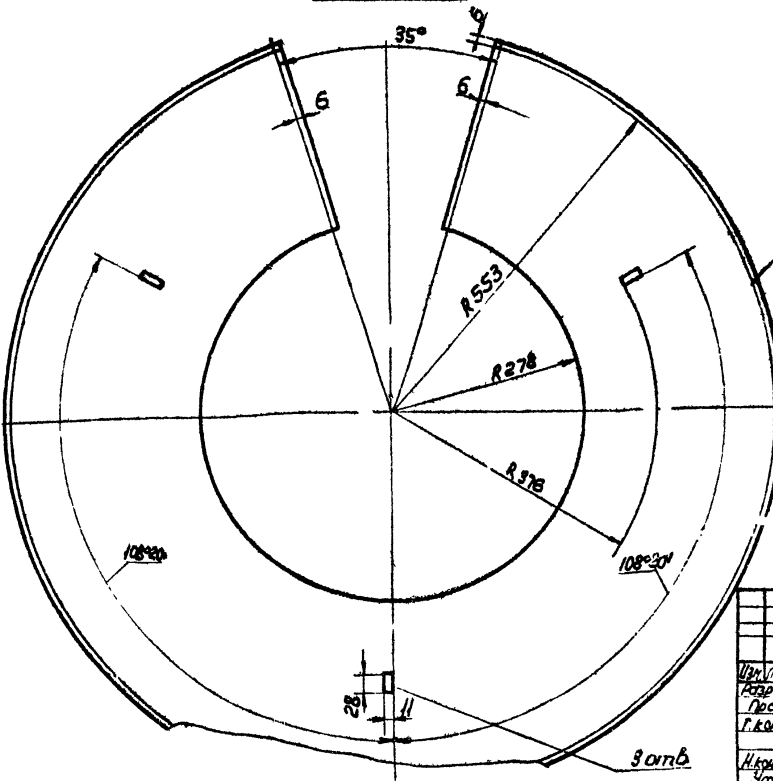
Формат: А1

ВДУМ5Д-0102

4 (▽)

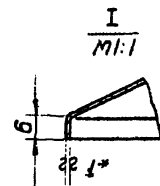
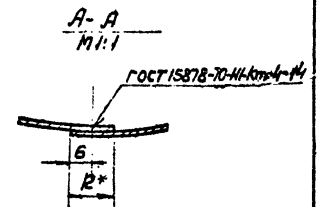


Развертка



Линия себца

Размеры для справок



ВДУМ5Д-0102

Конус

Лист	Масса	Листов
И	5,26	1:5

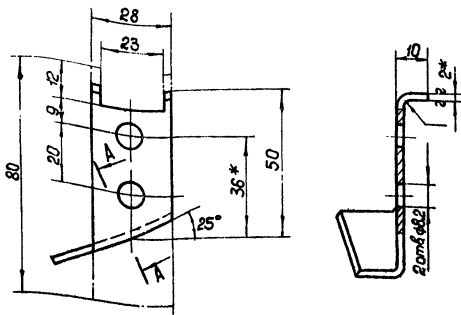
Лист 81 ГОСТ 3580-57
3-III-Ст 3 кп ГОСТ 16523-70
Лит. ЦСР
Копирабол: В-

Формат: А1

Серия 1.494-19, Выпуск 1

ВАЧМ5А-0104

(V) 35



A-A



* Размеры для справок

ВАЧМ5А-0104

Кронштейн

Лист Масса Исполн

И 0,031 1:1

Лист ВР ГОСТ 3680-57

3-й Сп.3 кт ГОСТ 19323-70

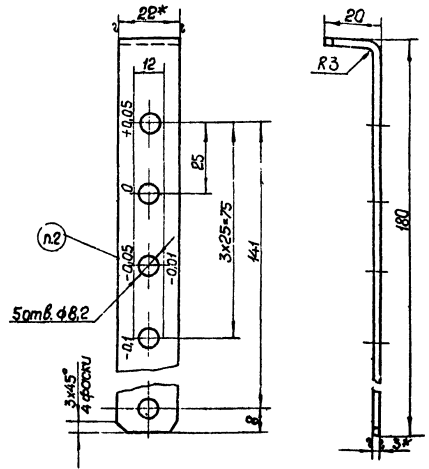
Копирован: ВР

Формат: А1

ВАЧМ5А-0001

(V) 35

96



1. * Размер для справок
2. Маркировать шрифтом ПО-3,5 ГОСТ 2930-62, масляной краской после окраски грунтовкой.
3. Длина развернутой детали 195 мм.

ВАЧМ5А-0001

Подвеска

Лист Масса Исполн

И 0,1 1:1

Лист ВР ГОСТ 3680-57

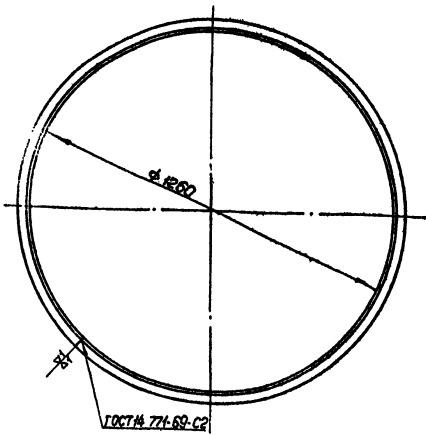
3-й Сп.3 кт ГОСТ 19323-70

Копирован: ВР

Формат: А1

ВАЧМ6А-0101

(V) 35



Длина развернутой детали 4015 мм

ВАЧМ6А-0101

Фланец

Лист Масса Исполн

И 7,67 1:0

Лист ВР ГОСТ 3680-57

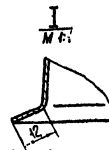
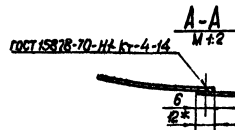
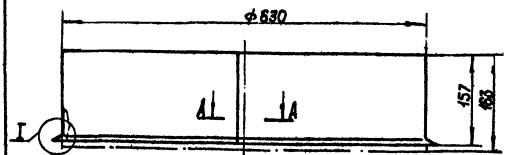
3-й Сп.3 кт ГОСТ 19323-70

Копирован: ВР

Формат: А1

ВАЧМ6А-0103

(V) 12



1. * Размеры для справок
2. Длина развернутой детали 1987 мм.

ВАЧМ6А-0103

Обечайка

Лист Масса Исполн

И 2,54 1:5

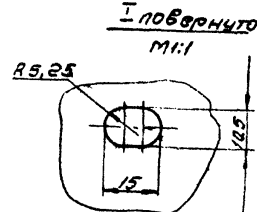
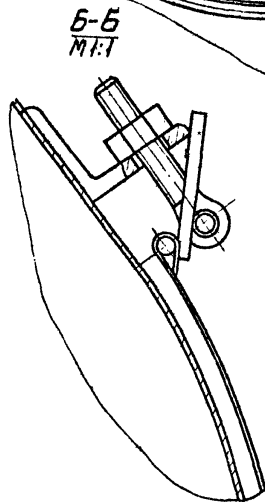
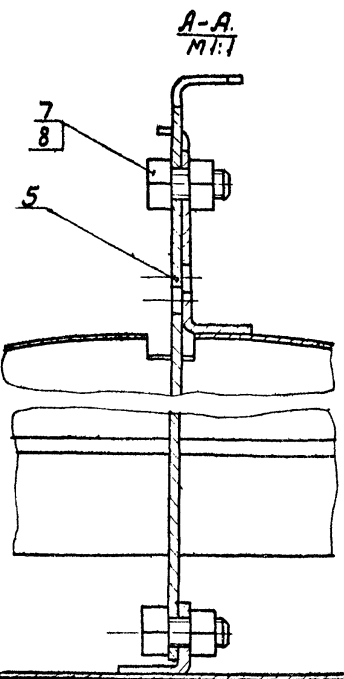
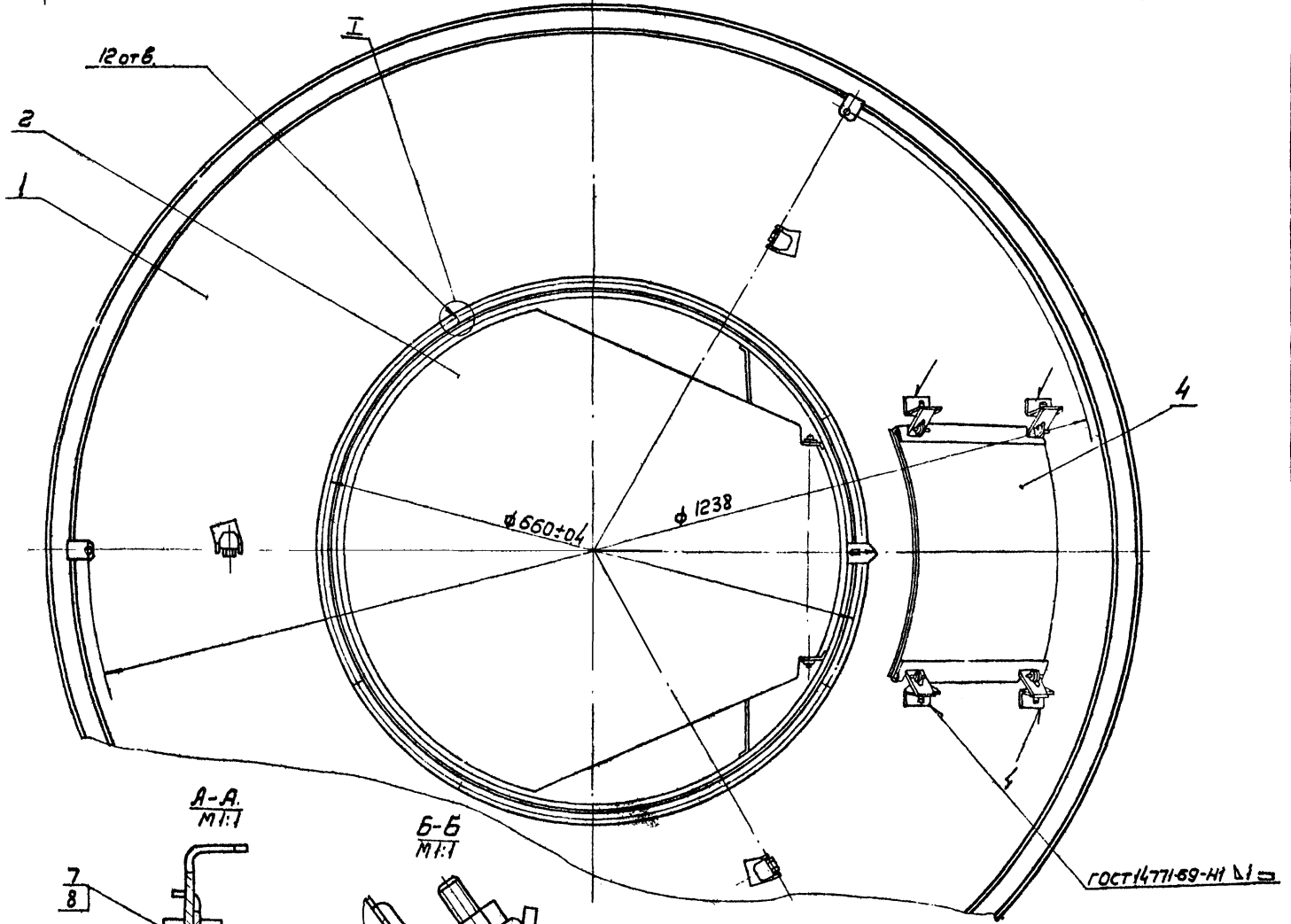
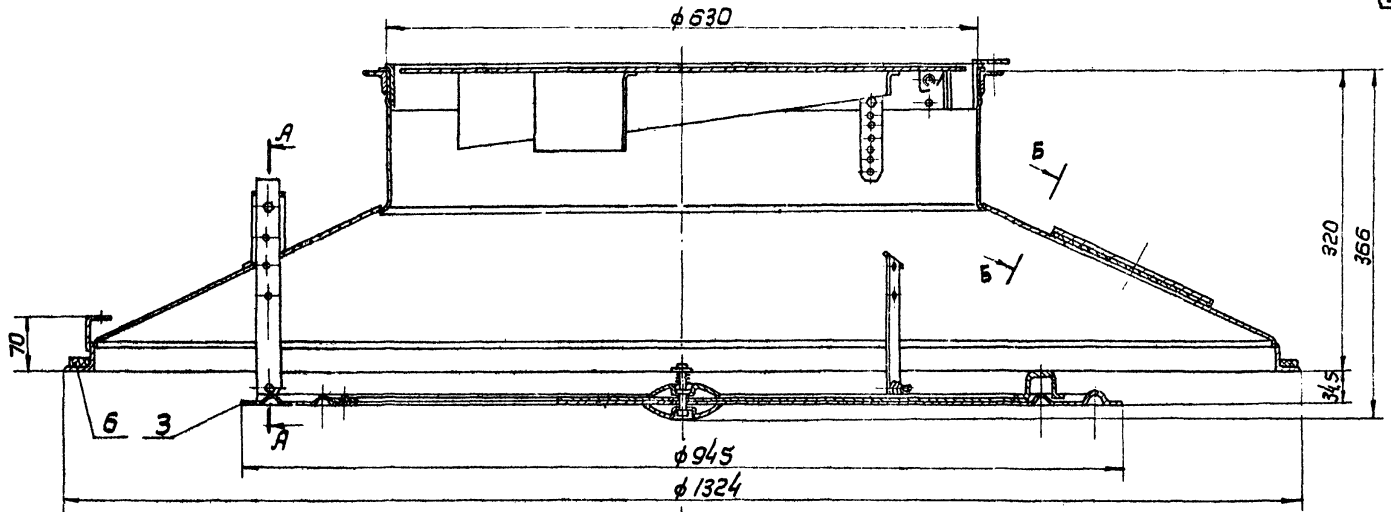
Лист ВР ГОСТ 3680-57

3-й Сп.3 кт ГОСТ 19323-70

Копирован: ВР

Формат: А1

Чертеж 1.494-19, 6010001



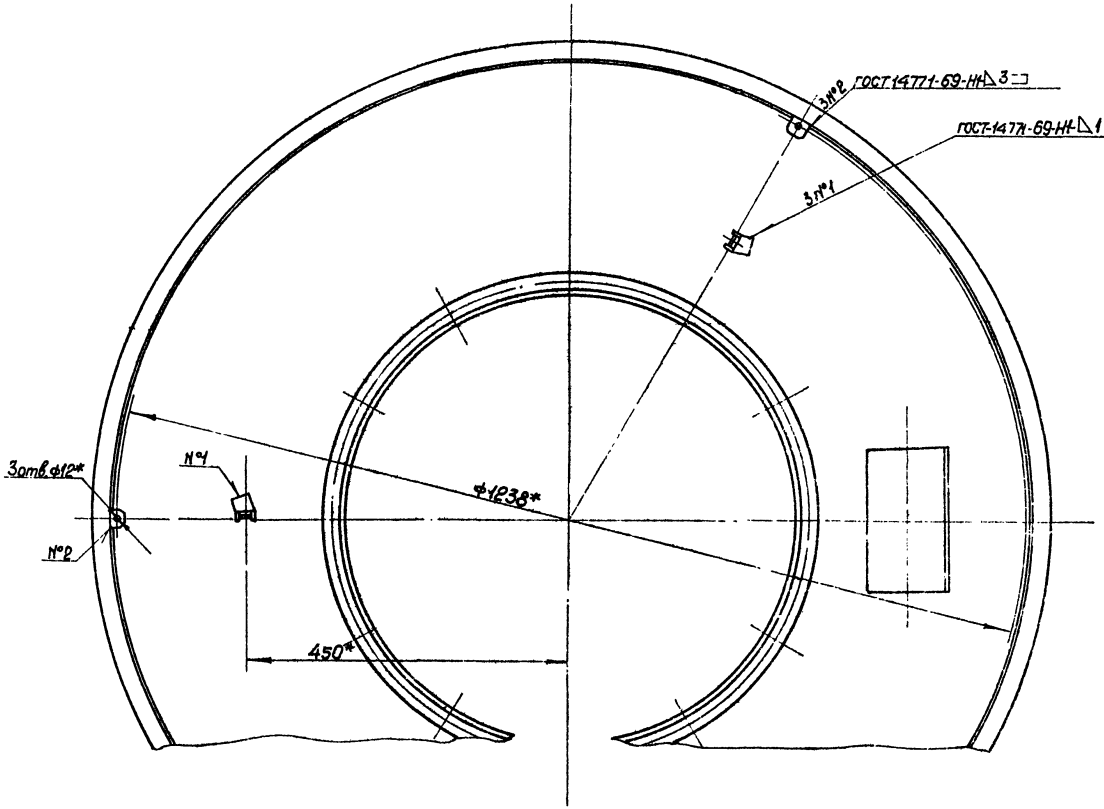
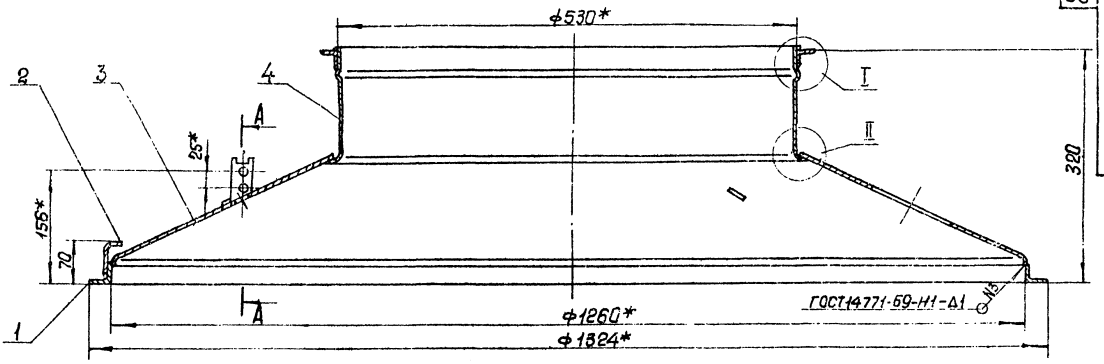
- 1. Размеры для справок.
- 2. Деталь, поз.Б, приклеить к детали, поз.А, клеем ВВН МРТУ-38-5-830-66.

Ш.Б. №101/101 Подл. и дата Взам. инв. № Инв. №001/101 Листы и детали

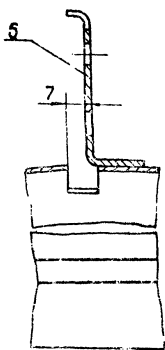
Изм.	Лист	№ докум.	Подп.	Дата	ВДУМБД СБ Воздухораспределитель ВДУМ Сварочный чертеж	Лист	Масса	Наставл
	И					И	38,8	1:4

Корчубаев: В-

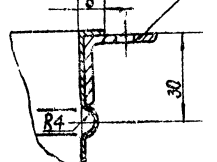
Формат 22



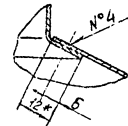
A-A
M 1:1



I-I
M 1:1



II-II
M 1:1

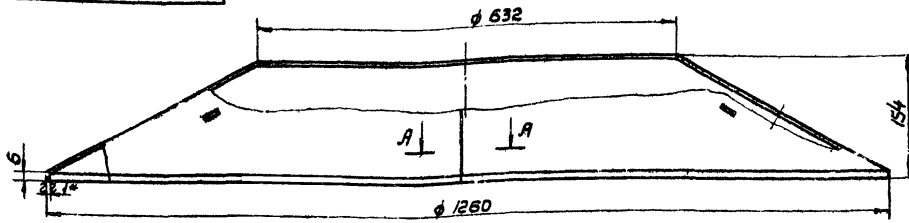


* Размеры для справок

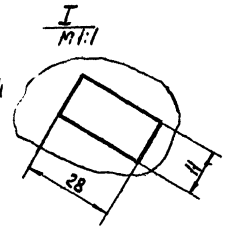
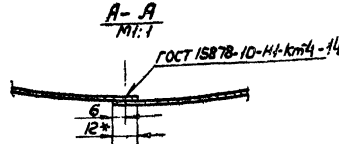
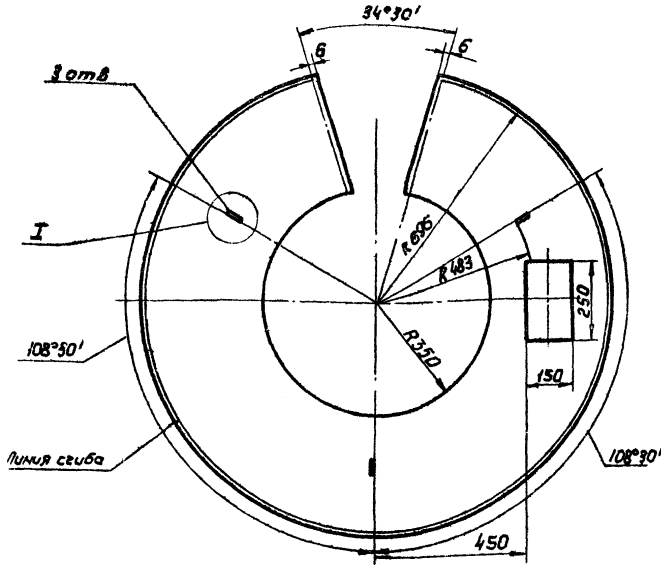
ВДУМБ А-01СБ				Лист	Масса	Масштаб
Изм.	Исполн.	№ докум.	Дата	И	214	1:5
Разраб.	Горюнов	14771-69-Н1-А1	1969			
Пров.	Ланский			Исполн.		
Экз.	Ланский			Листов 1		
Исп.	Вольский			НМСС СССР		
И.Конт.	Пронский			Габр.проектировщик		
Конт.	Козлов			И.Конт.проектировщик		

Удобритель, Дюк и другие (всех видов) Удобритель, Дюк и другие

Серия 1494-19, выпуск 1



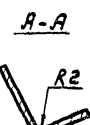
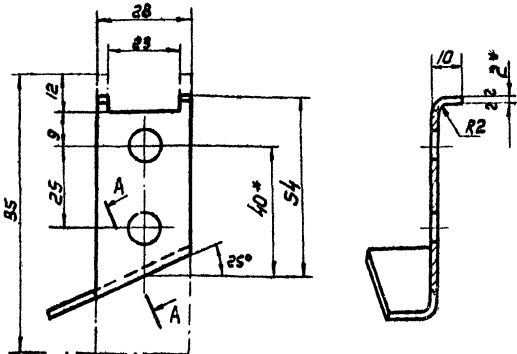
Развертка
М 1:10



* Размеры для справок

ВДУМБД-0102				Лист	Масса	Листов
Конус				И	8,0	1:5
Изм/Лист	№ докум.	Подп.	Дата	Лист Листов 1		
Разработ	Горбунова	Ильин		81 ГОСТ 3680-57		
Проб	Пронский	Ильин		Лист 3-III-Ст3 КП ГОСТ 16523-70		
Т.контр.	Пронский	Ильин		МНС СССР		
И.контр.	Пронский	Ильин		Лист 3-III-Ст3 КП ГОСТ 16523-70		
Утв.	Зейликович	Ильин		Лист 3-III-Ст3 КП ГОСТ 16523-70		
Копирован в:				Формат А2		

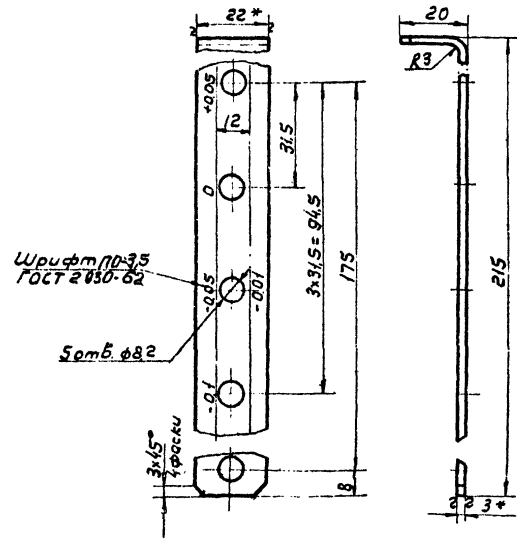
Лист № 001, Лист и дата, Внут. шифр, Лист, Листов, Подп., Дата



* Размер для справок.

Лист № 001, Лист и дата, Внут. шифр, Лист, Листов, Подп., Дата

ВДУМБД-0104				Лист	Масса	Листов
Кронштейн				И	0,032	1:1
Изм/Лист	№ докум.	Подп.	Дата	Лист Листов 1		
Разработ	Горбунова	Ильин		82 ГОСТ 3680-57		
Проб	Пронский	Ильин		Лист 3-III-Ст3 КП ГОСТ 16523-70		
Т.контр.	Пронский	Ильин		МНС СССР		
И.контр.	Пронский	Ильин		Лист 3-III-Ст3 КП ГОСТ 16523-70		
Утв.	Зейликович	Ильин		Лист 3-III-Ст3 КП ГОСТ 16523-70		
Копирован в:				Формат А2		



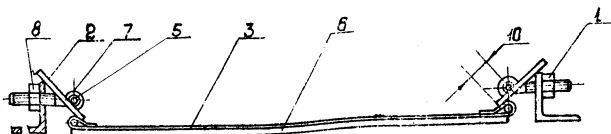
- * Размеры для справок
- Шрифт надписей и знаков "+" и "-" наносить масляной краской после окраски грунтовкой
- Длина развернутой детали 230 мм

Лист № 001, Лист и дата, Внут. шифр, Лист, Листов, Подп., Дата

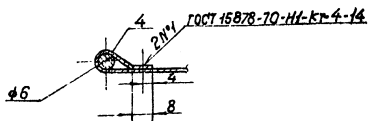
ВДУМБД-0001				Лист	Масса	Листов
Подвеска				И	0,12	1:1
Изм/Лист	№ докум.	Подп.	Дата	Лист Листов 1		
Разработ	Горбунова	Ильин		3x22 ГОСТ 6009-57		
Проб	Пронский	Ильин		Лист 3-III-Ст3 ГОСТ 535-53		
Т.контр.	Пронский	Ильин		МНС СССР		
И.контр.	Пронский	Ильин		Лист 3-III-Ст3 ГОСТ 535-53		
Утв.	Зейликович	Ильин		Лист 3-III-Ст3 ГОСТ 535-53		
Копирован в:				Формат А2		

ВАНМБД-0205

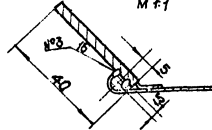
Серия 1.494-19, Версия 1



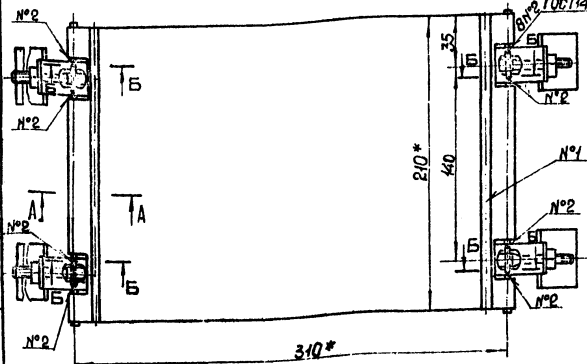
A-A
M 1:1



B-B
M 1:1



GOST 14771-69-НЧ-3



* Размеры для справок.

ВАНМБД-0205

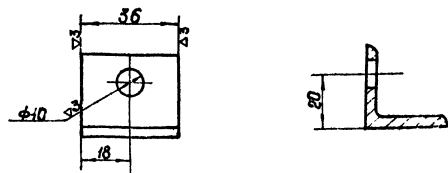
Изм.	Лист	Масса	Масштаб
	И	0,6	1:2
Лист 1 из 1			
Масштаб			
Проектно-конструкторский институт			
Формат А2			

Лист 1 из 1
Масштаб
Проектно-конструкторский институт
Формат А2

Изм. Лист Масса Масштаб

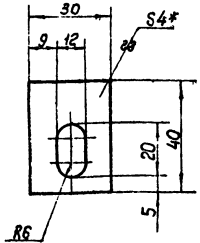
ВАНМБД-0201

(1:1)



ВАНМБД-0202

(1:1)



* Размер для справок

ВАНМБД-0202

Изм.	Лист	Масса	Масштаб
	И	0,03	1:1
Лист 1 из 1			
Масштаб			
Проектно-конструкторский институт			
Формат А2			

Лист 1 из 1
Масштаб
Проектно-конструкторский институт
Формат А2

Изм. Лист Масса Масштаб

ВАНМБД-0201

Кронштейн

Изм.	Лист	Масса	Масштаб
	И	0,04	1:1
Лист 1 из 1			
Масштаб			
Проектно-конструкторский институт			
Формат А2			

Лист 1 из 1
Масштаб
Проектно-конструкторский институт
Формат А2

Цена: Б. 30.3244 ГОСТ 8509-72
Ст. 3 ГОСТ 535-58

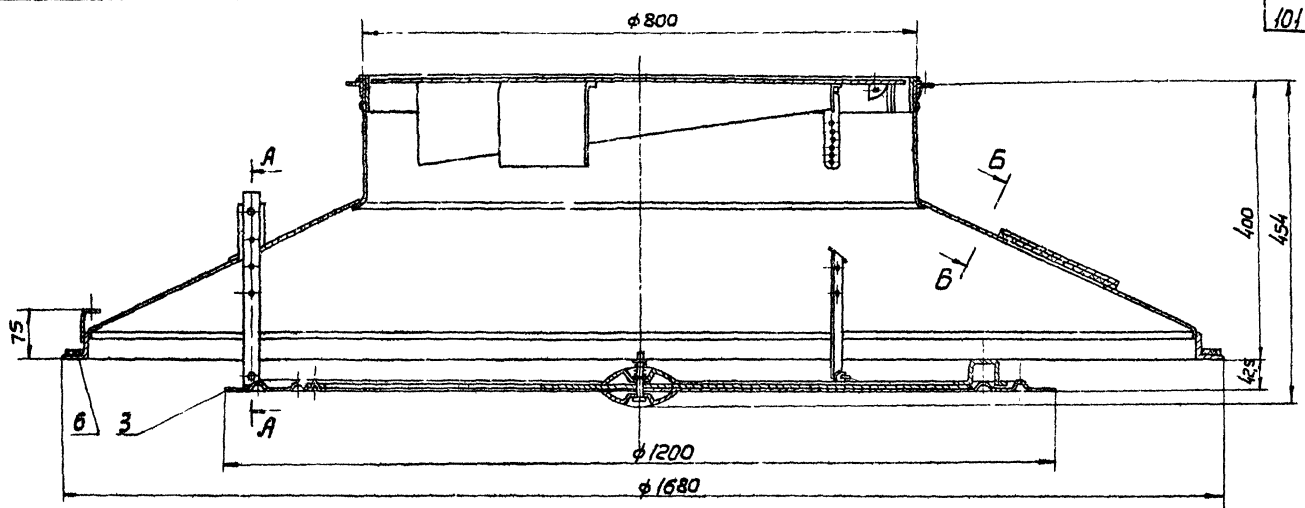
Копировать: 2/2

Планка

Цена: Б. 30.3244 ГОСТ 8509-72
Ст. 3 ГОСТ 535-58

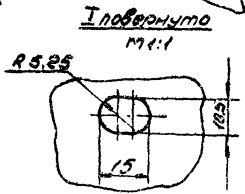
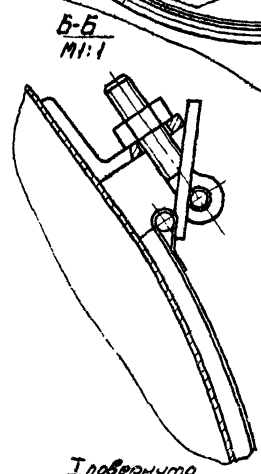
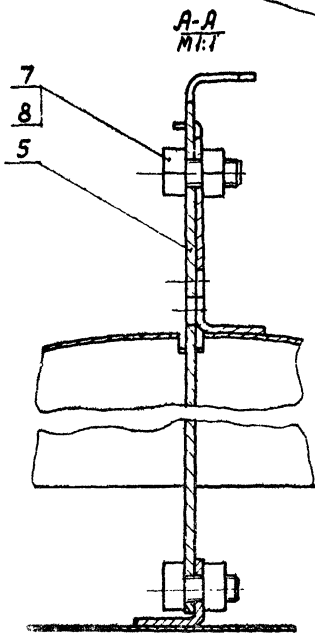
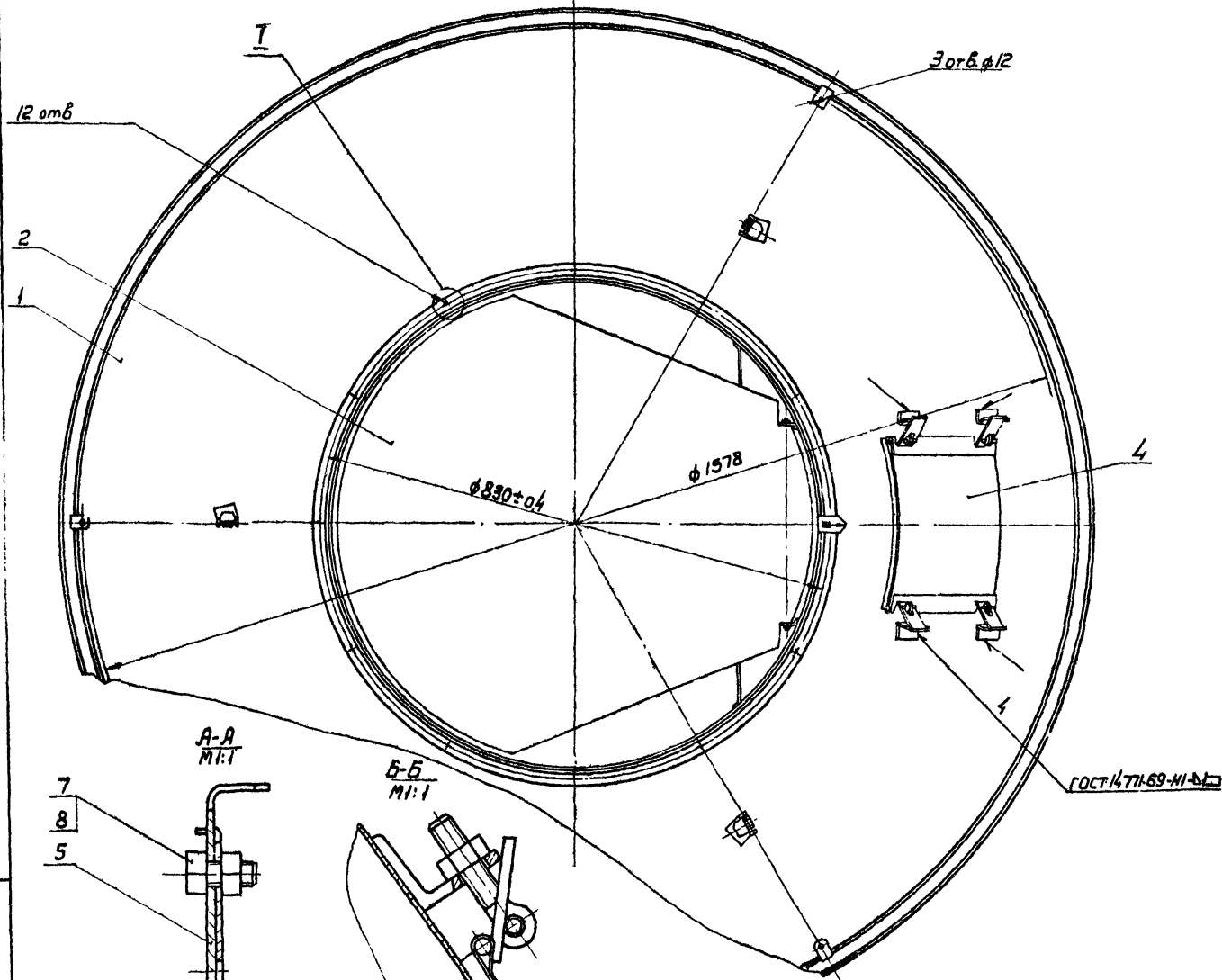
Копировать: 1/1

Виды 1



101

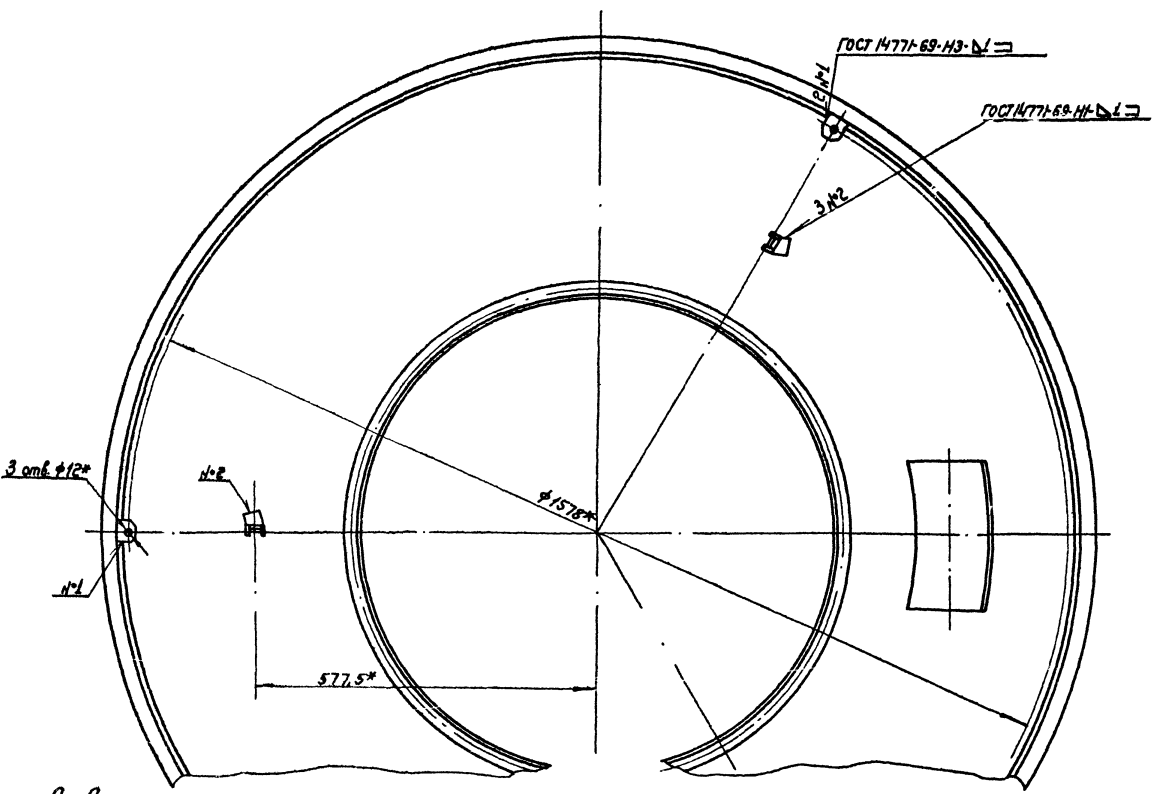
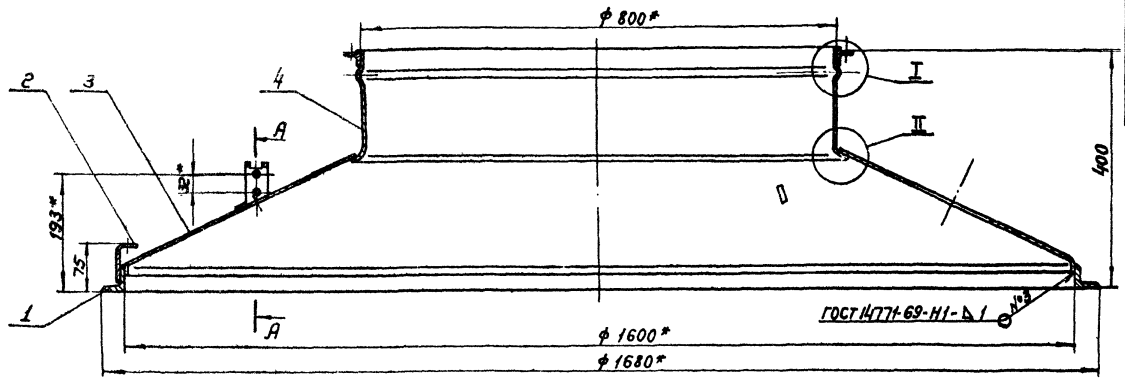
ВДУМ8Д СБ



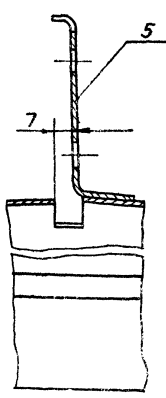
- 1 Размеры для справок
- 2 Деталь, поз. 6, прикрепить к детали, поз. 1, клеем 88Н МРТУ-38-5-830-66.

				ВДУМ8Д СБ		
№м. лист	№ документа	Подп.	Дата	Воздухораспределитель ВДУМ	Лист	Масса
				Составный чертеж	И	60,8
					Лист	Листов
					МСС	СССР
					Стабильность	Личн
					ГЧ	Проектно-техн. инж.

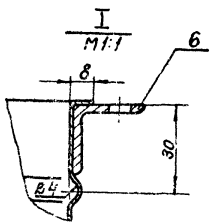
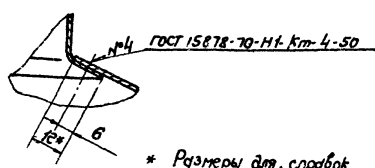
101
 ВДУМ8Д СБ
 101



A-A
M1:1



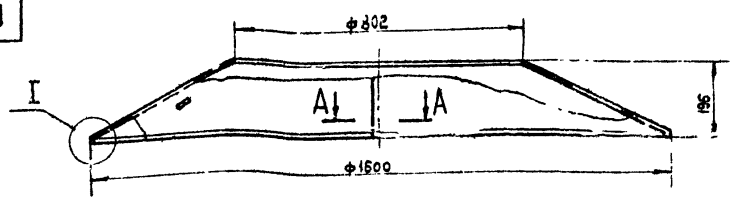
II
M1:1



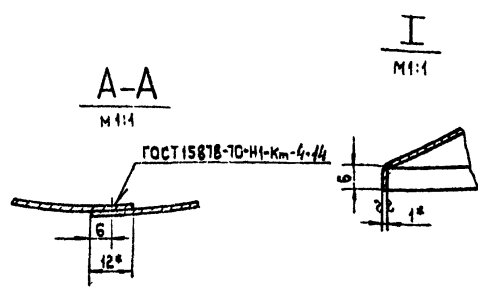
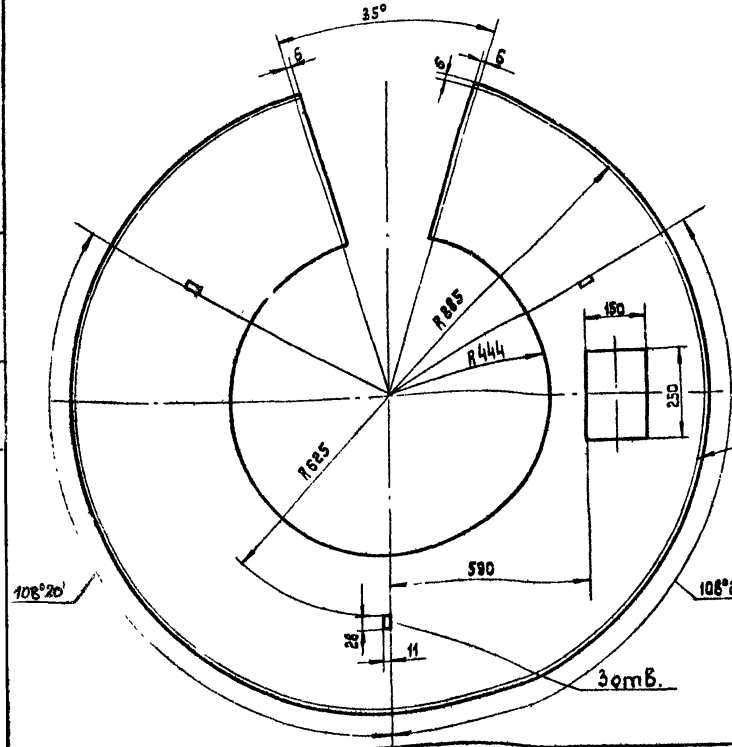
* Размеры для справок.

Сделана по чертежам, прилагаемым к комплекту чертежей и спецификации.

Изм.	Лист	№ докум.	Подп.	Дата	Лит.	Масса	Уменьш.
					У	34,1	1:5
Разработчик: Горбунов В.И. Проверил: Перельский Р.У. Утвердил: Вельяминов В.В. Директор: Перельский Р.У. Утка: Козлов В.С. 1974					ВДУМ 8Д-01СБ Диффузор Сборочный чертеж		
					Лист	Листов: 1	
					ММСС СССР Проектирование и изготовление или электропривода фронтон 22		



Развертка

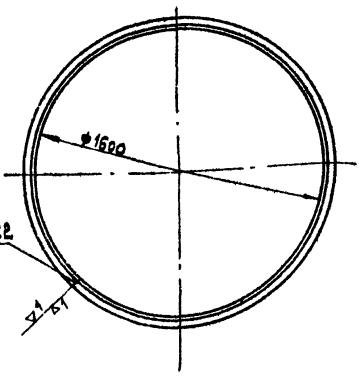


* Размеры для справок.

				ВДУМ8А-0102			Лист	Масса	Масштаб
Изм.	Лист	№ докум.	Повт.	Дата	Конус		М	13,0	1:10
Разраб.	Зорькина	Л.С.			Лист		Листов 1		
Проб.	Пронский	Л.С.			Лист		ММСС СССР		
Т.контр.	Пронский	Л.С.			Лист		Главпроектпробентильная		
И.контр.	Пронский	Л.С.			Лист		3-III-Ст.3 ил ГОСТ 16523-70		
Утв.	Звездицкий	Л.С.			Лист		по проектпробентильная		
Копировал: ВЛК							Формат: А2		

Серия 1.494-19, выпуск 1

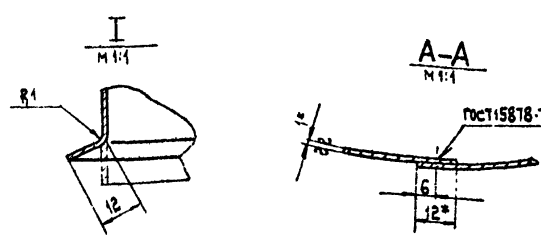
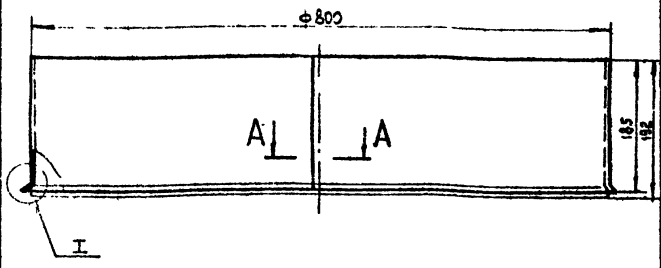
Взам. инв. № 1010-Д8М8А8



Длина развернутой детали 5095 мм.

Взам. инв. № 1010-Д8М8А8

				ВДУМ8А-0101			Лист	Масса	Масштаб
Изм.	Лист	№ докум.	Повт.	Дата	Фланец		М	12,33	1:20
Разраб.	Зорькина	Л.С.			Лист		Листов 1		
Проб.	Пронский	Л.С.			Лист		ММСС СССР		
Т.контр.	Пронский	Л.С.			Лист		Главпроектпробентильная		
И.контр.	Пронский	Л.С.			Лист		Узелок Б-40х40х4 ГОСТ 8509-57		
Утв.	Звездицкий	Л.С.			Лист		Ст.3 ГОСТ 535-58		
Копировал: ВЛК							Формат: А1		



1. Размеры для справок
2. Длина развернутой детали 2522 мм

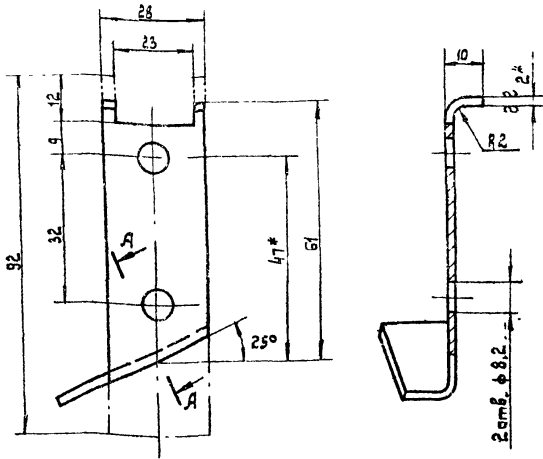
Взам. инв. № 1010-Д8М8А8

				ВДУМ8А-0103			Лист	Масса	Масштаб
Изм.	Лист	№ докум.	Повт.	Дата	Обечайка		И	3,8	1:5
Разраб.	Зорькина	Л.С.			Лист		Листов 1		
Проб.	Пронский	Л.С.			Лист		ММСС СССР		
Т.контр.	Пронский	Л.С.			Лист		Главпроектпробентильная		
И.контр.	Пронский	Л.С.			Лист		3-III-Ст.3 ил ГОСТ 16523-70		
Утв.	Звездицкий	Л.С.			Лист		по проектпробентильная		
Копировал: ВЛК							Формат: А1		

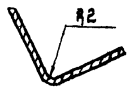
Серия 1.494-19, выпуск 1

ВДМВД-0104

3 (7)



A-A



* Размеры для справок.

ВДМВД-0104

Кронштейн

Лист	Масса	Насчит
И	0,035	1:2
Лист		Листов 1

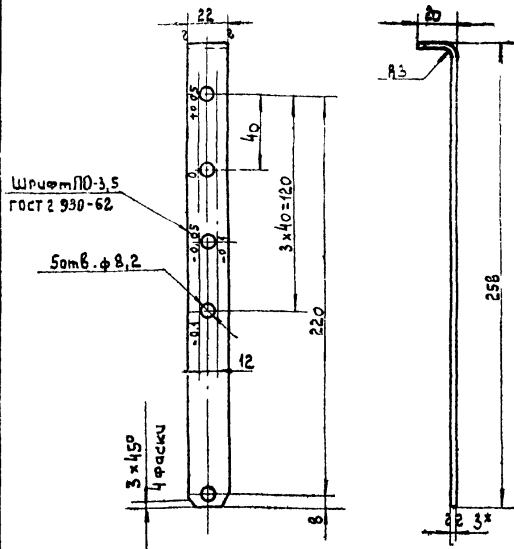
Лист В2 ГОСТ 8880-57
в-ш-Сп.Зкп.ГОСТ16553-70

Копировал: В.Шук

Формат: 11

ВДМВД-0004

3 (7) 104



Шрифт ПО-3,5
ГОСТ 2 930-62

5 отв. ф 8,2

3x150
4 фраски

- * Размеры для справок.
- Шрифт надписей и знаки "+", "-" наносить масляной краской после окраски грунтовкой.
- Длина развернутой детали 273 мм.

ВДМВД-0004

Подвеска

Лист	Масса	Насчит
И	0,14	1:2
Лист		Листов 1

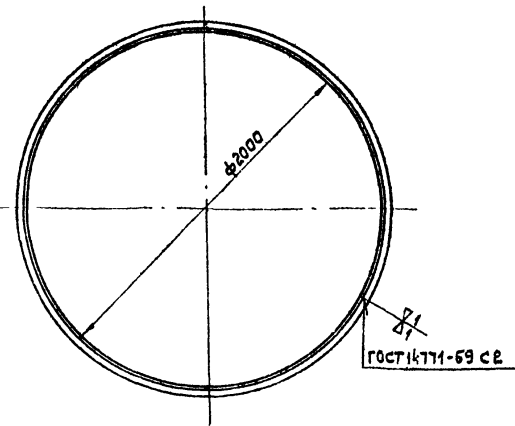
Лист В2 ГОСТ 6009-57
Сп.З ГОСТ 535-58

Копировал: В.Шук

Формат: 11

ВДМ10Д-0101

3 (7)



Длина развернутой детали 6366 мм.

ВДМ10Д-0101

Фланец

Лист	Масса	Насчит
И	19,42	1:20
Лист		Листов 1

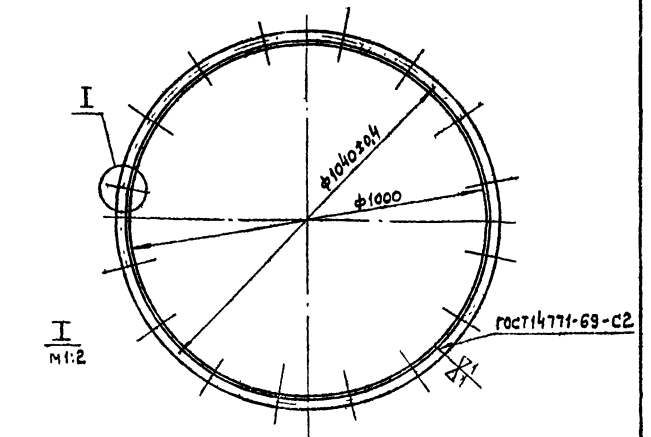
Уголок Б-50x50x4 ГОСТ 8509-72
Сп.З ГОСТ 535-58

Копировал: В.Шук

Формат: 11

ВДМ10-0203

3 (7)



Длина развернутой детали 3200 мм.

ВДМ10-0203

Фланец

Лист	Масса	Насчит
И	6,08	1:10
Лист		Листов 1

Уголок Б-32x32x4 ГОСТ 8509-72
Сп.З ГОСТ 535-58

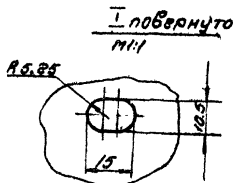
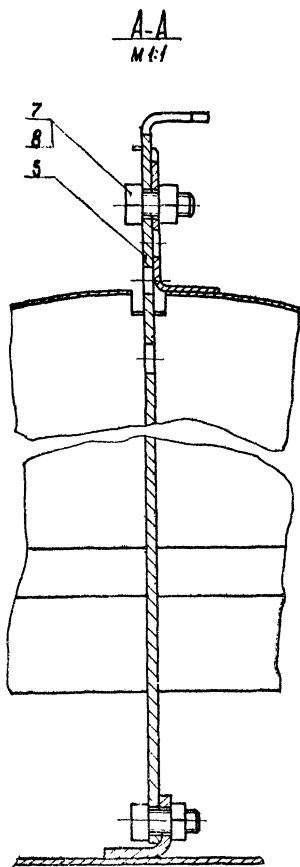
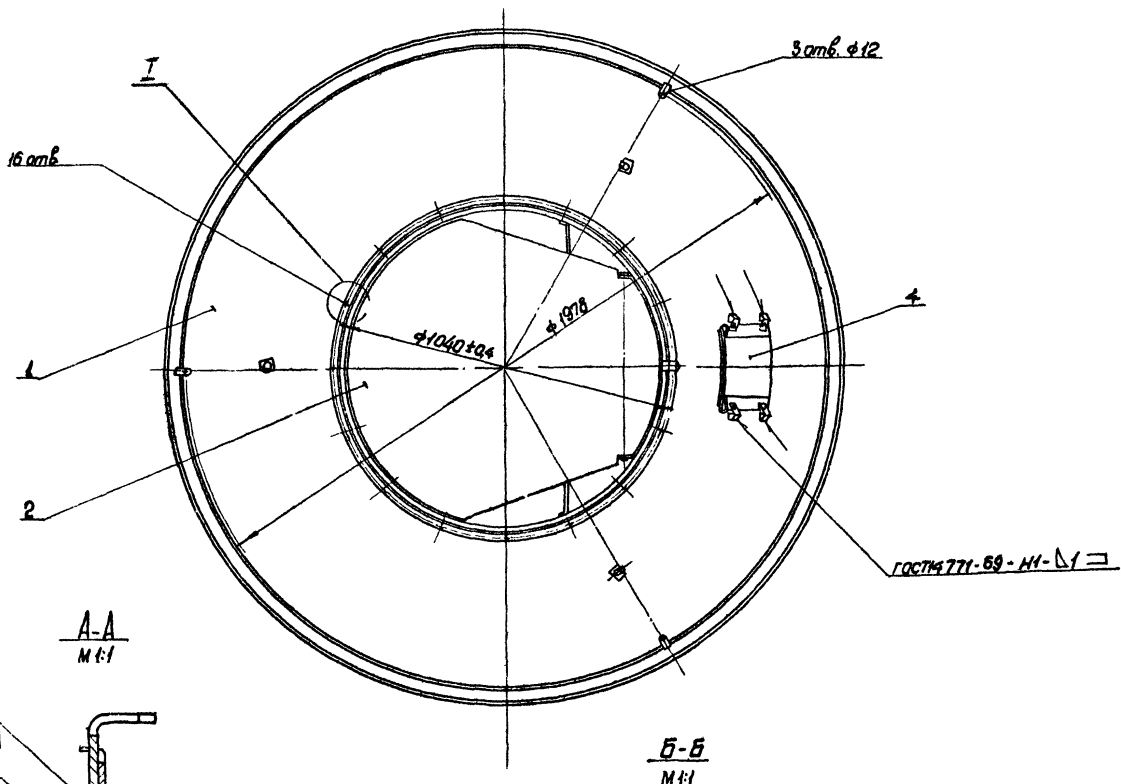
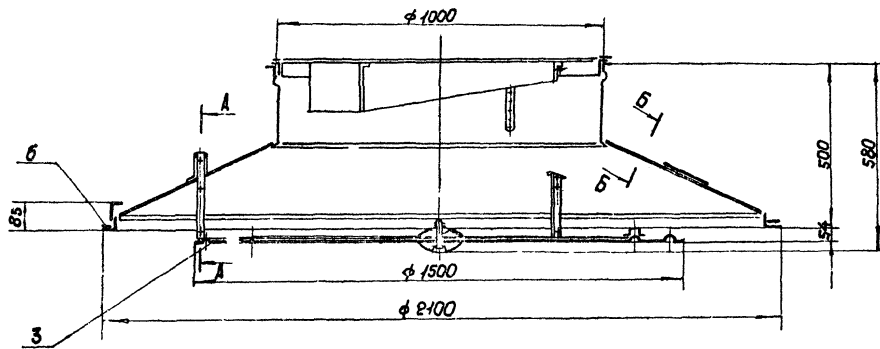
Копировал: В.Шук

Формат: 11

Чертеж 1.494-19, Выпуск 1

105

ВДУМ 10 ДСБ

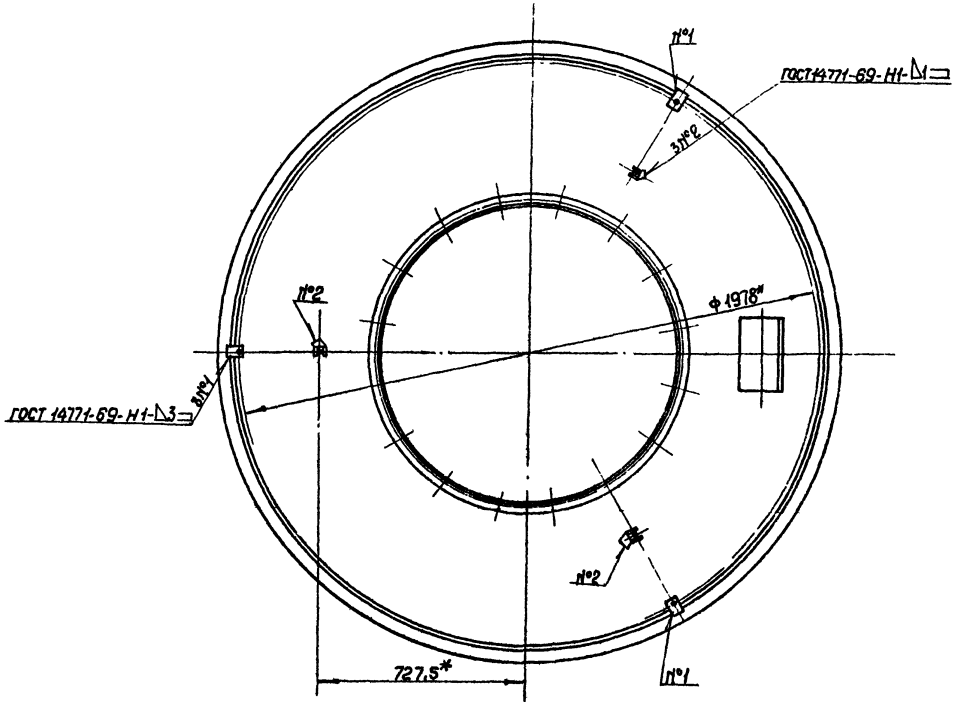
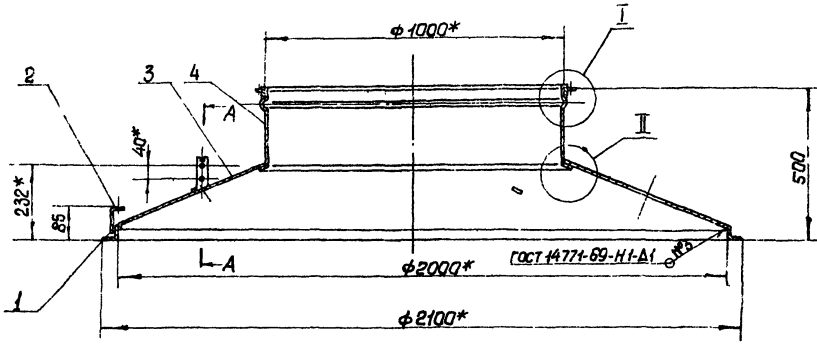


1 Размеры для справок
в Деталь, поз.6, приклеить к детали, поз.1,
клеем 88Н МРТУ-38-5-880-66

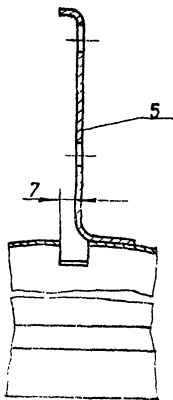
				ВДУМ 10 ДСБ		
Исполн	Масштаб	подп.	дата	Лист	Масса	Масштаб
Розраб	Масштаб			И	95.0	1:10
Проф	Проектный			Лист		Листов 1
Утверд	кавал			ИЗДАНИЕ СССР		
Надпись	Возраст			Институт ВДУМ		
И.Контр	Возраст			ИЗПРОЕКТИРОВАНИЕ И ИСП		
Учтб	Год			Формат 22		

Исполнитель: Подпись и дата: Проверитель: Подпись и дата:

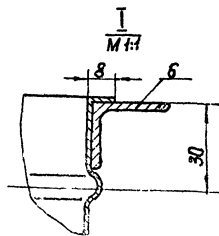
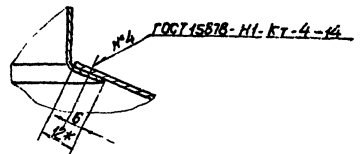
Сопроводительный лист Формат 22



AA
M 4:1



II
M 4:1

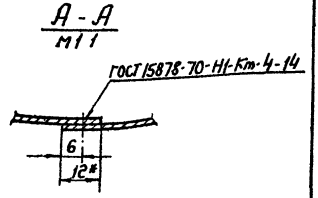
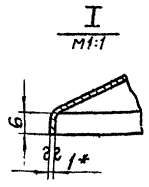
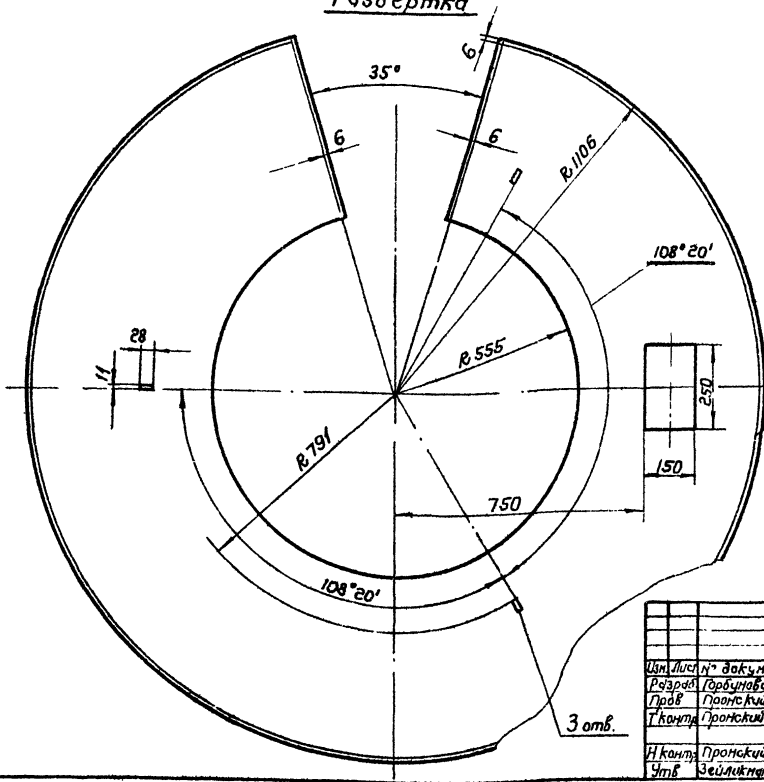
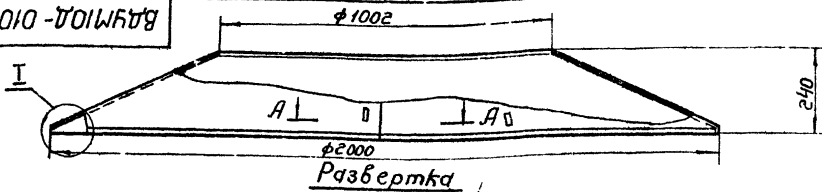


* Размеры для справок

ВАУМ 10Д - 01СБ Диффузор сборочный чертеж	
Имя Дата Проверка Точка Дата Число	1 59 54 1-10

При проектировании и изготовлении следует учитывать требования стандарта ГОСТ 14771-69-Н1-А1

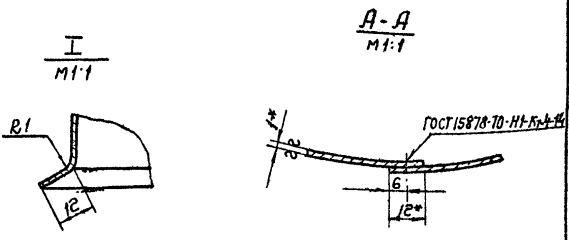
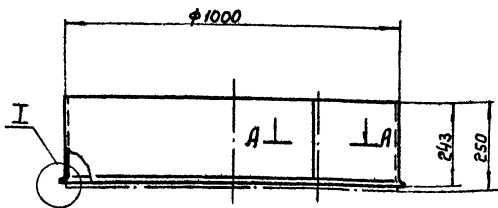
Серия 1.494-19, выпуск 1



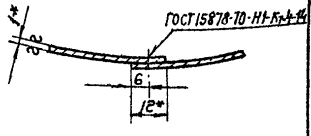
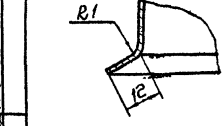
Линия себда

* Размеры для справок

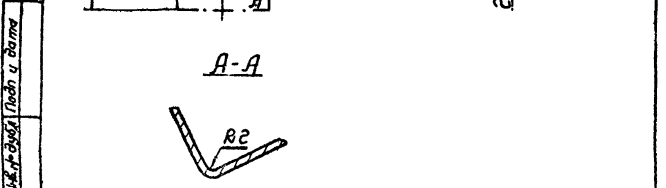
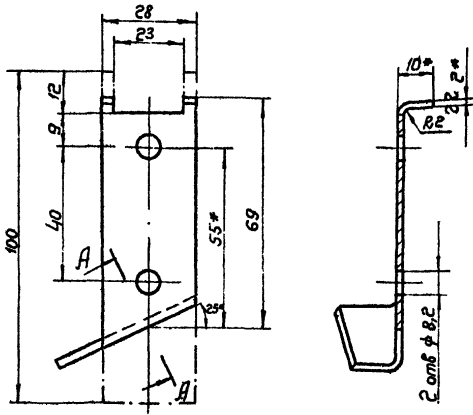
ВДЧМ10Д-0102				Лист	Масса	Масштаб
Конус				11	20,6	1:10
И.Контр. Пронский	Л.З.	Лист	В1 ГОСТ 3680-57	ММСС СССР		
Э.В. Вейдикман	Л.З.	Лист	3-Ш-Ст.3 кн ГОСТ 16523-70	Лаб.проектно-вентиляция		
Копирован. Ф.З.				НИИ.Проектно-вентиляция		
				Формат: А2		



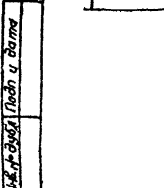
1* Размеры для справок
2. Длина развернутой детали 3150 мм



ВДЧМ10Д-0103				Лист	Масса	Масштаб
Обечайка				11	6,2	1:10
И.Контр. Пронский	Л.З.	Лист	В1 ГОСТ 3680-57	ММСС СССР		
Э.В. Вейдикман	Л.З.	Лист	3-Ш-Ст.3 кн ГОСТ 16523-70	Лаб.проектно-вентиляция		
Копирован. Ф.З.				НИИ.Проектно-вентиляция		
				Формат: А2		



* Размеры для справок



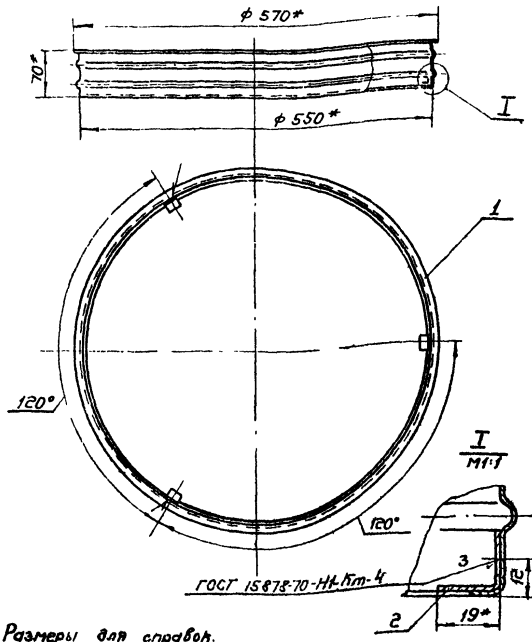
ВДЧМ10Д-0104				Лист	Масса	Масштаб
Кронштейн				11	10,038	1:1
И.Контр. Пронский	Л.З.	Лист	В2 ГОСТ 3680-57	ММСС СССР		
Э.В. Вейдикман	Л.З.	Лист	3-Ш-Ст.3 кн ГОСТ 16523-70	Лаб.проектно-вентиляция		
Копирован. Ф.З.				НИИ.Проектно-вентиляция		
				Формат: А2		

Л.З. Вейдикман

Л.З. Вейдикман

Серия 1.494-19, Высота 1

Щ2-01 СБ



* Размеры для справок.

Щ2-01 СБ

Изм.	Лист	Масштаб	Чисел
1	1	1:23	1:5

Лист 1 из 1

Щиток декоративный Сборочный чертеж

МССС СССР

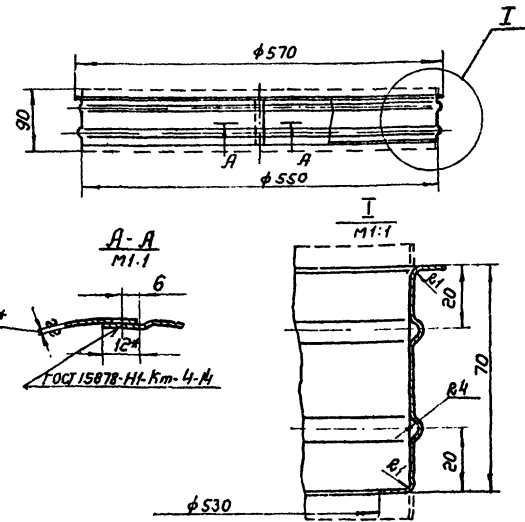
Лист 3-И-Сл.3 кн ГОСТ 16523-70

Исполн. Прокский В.А. Проверил. Вейчикова Н.А.

Копировал. О.А. Формат: И

1010-21M

108



1. Длина развернутой детали 1674 мм
2. Размеры для справок

Щ2-0101

Изм.	Лист	Масштаб	Чисел
1	1	1:22	1:5

Лист 1 из 1

Обечайка

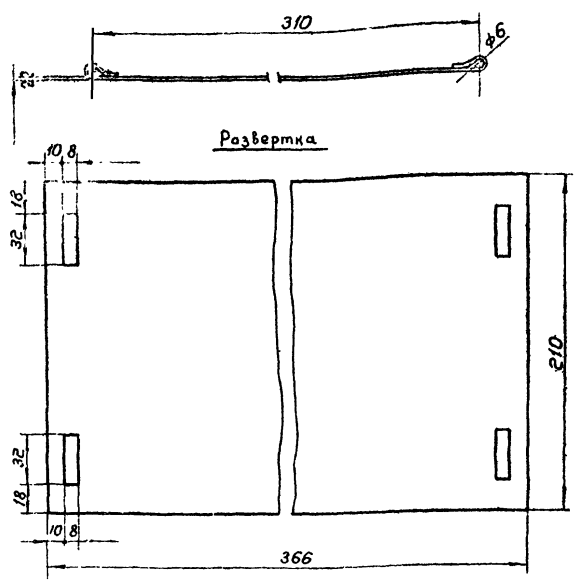
МССС СССР

Лист 3-И-Сл.3 кн ГОСТ 16523-70

Исполн. Прокский В.А. Проверил. Вейчикова Н.А.

Копировал. О.А. Формат: И

ВДУМ6.Д-0203



* Размер для справок.

ВДУМ6.Д-0203

Изм.	Лист	Масштаб	Чисел
1	1	0:24	1:2

Лист 1 из 1

ВДУМ6.Д-0203

МССС СССР

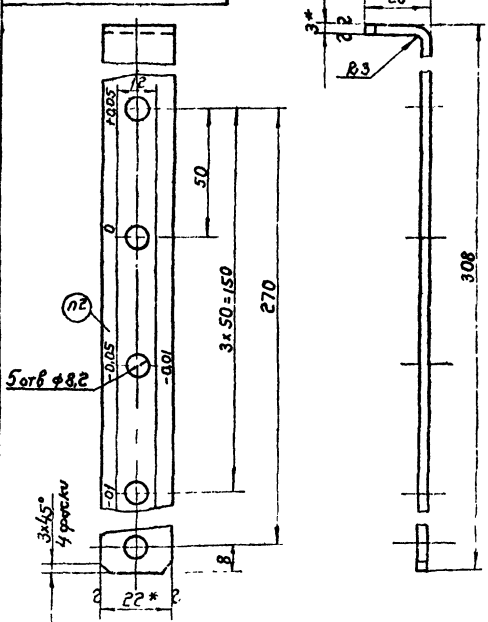
Лист 3-И-Сл.3 кн ГОСТ 16523-70

Исполн. Прокский В.А. Проверил. Вейчикова Н.А.

Копировал. О.А. Формат: И

ВДУМ10.Д-0001

108



1. Размеры для справок
2. Маркировать шрифтом ПО-3.5 ГОСТ 2930-62 масляной краской после окраски грунтовкой
3. Длина развернутой детали 323 мм.

ВДУМ10.Д-0001

Изм.	Лист	Масштаб	Чисел
1	1	0:17	1:1

Лист 1 из 1

Подвеска

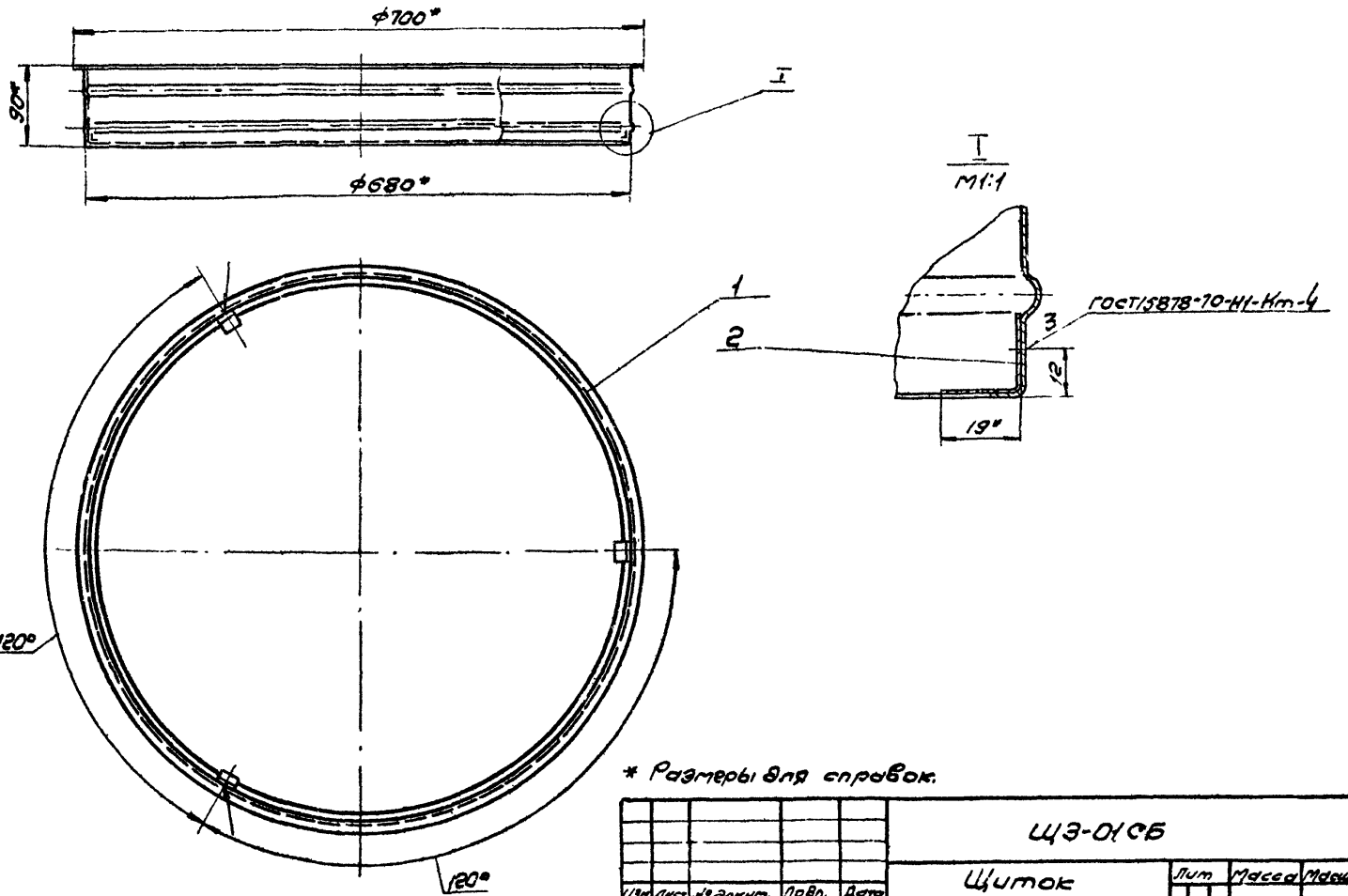
МССС СССР

Лист 3-И-Сл.3 кн ГОСТ 16523-70

Исполн. Прокский В.А. Проверил. Вейчикова Н.А.

Копировал. О.А. Формат: И

Серия 1.494-19, 661941

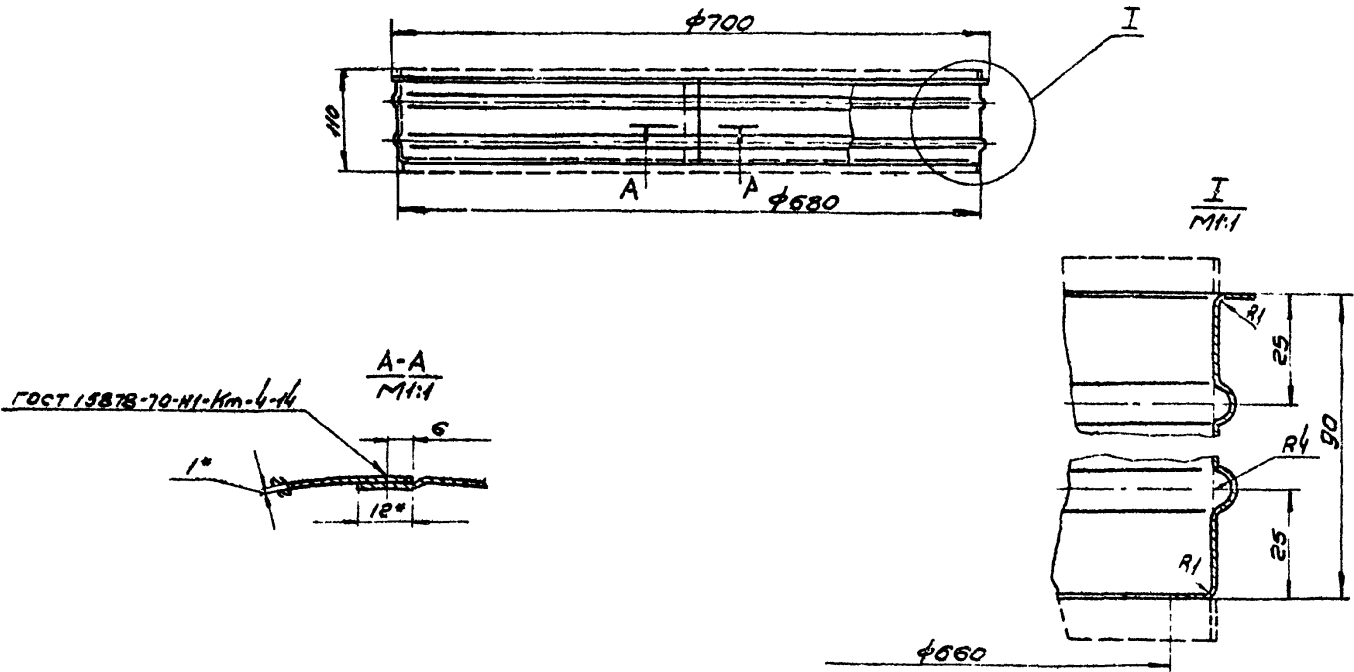


* Размеры для справок.

				ЩЗ-0106				
Изм.	Лист	№ докум.	Подп.	Дата	Щиток	Лист	Масса	Масштаб
					декоративный	И	1,86	1:5
					Сборочный чертеж	Лист Листов		
						ММСС СССР		
						Главпроектинститут		
						Ин.проектинститут		
						Исполнители		

Материал: ЛЛ

Формат: А2



1 Длина развернутой детали 2082мм
2* Размеры для справок.

				ЩЗ-0101				
Изм.	Лист	№ докум.	Подп.	Дата	Обечайка	Лист	Масса	Масштаб
						И	1,85	1:5
						Лист Листов		
						ММСС СССР		
						Главпроектинститут		
						Ин.проектинститут		
						Исполнители		

Лист 810 ГОСТ 3630-57

3-17-Ст.Зав.ГОСТ 15878-70

Материал: ЛЛ

Формат: А2

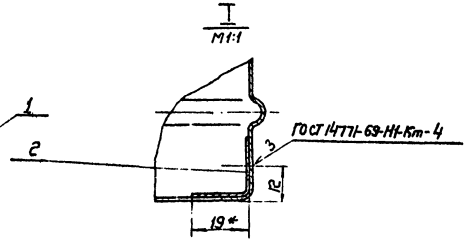
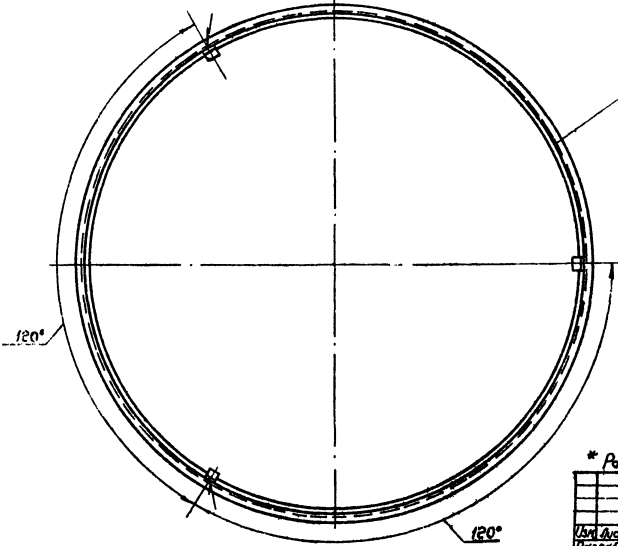
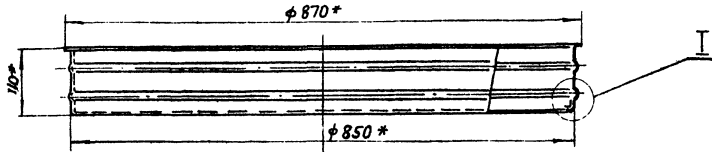
Щиток, Обечайка, ГОСТ 15878-70-Н1-Км-4-Н, ГОСТ 15878-70-Н1-Км-4, ГОСТ 15878-70-Н1-Км-4-Н

90 10-4 м

110

Серия 1.404-19, выпуск 1

Имя и фамилия, Имя и фамилия, Имя и фамилия, Имя и фамилия, Имя и фамилия



* Размеры для справок.

				Щ 4-01 СБ		
Имя	Лист	№ докум.	Подп.	Дата	Лист	Масштаб
Разработ	Баринков	1	1		1	2:3
Проб.	Пранский	1	1			1:5
Т.контр.	Пранский	1	1			
И.спец.	Зейдлер	1	1			
И.контр.	Пранский	1	1			
Упр.	Косач	1	1	1971		

Щиток
декоративный.
Сборочный чертёж.

Лист 1 из 1
МСС ССР
Главпроектинститут
ПИПроектинститут

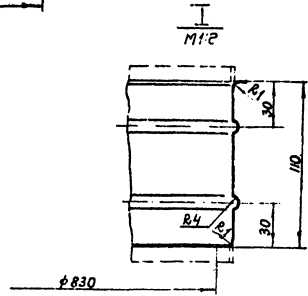
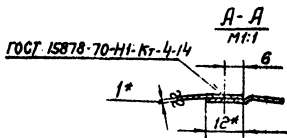
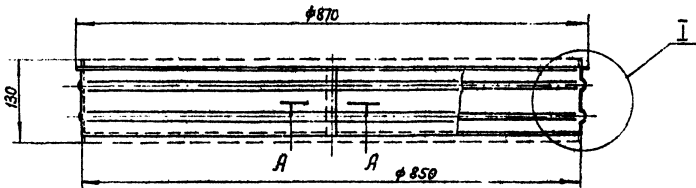
Формат: А2

Копирован: 6/9.

1010-4 м

110 (Δ)

Имя и фамилия, Имя и фамилия, Имя и фамилия, Имя и фамилия, Имя и фамилия



1. Длина развернутой детали 2679 мм
2. * Размеры для справок

				Щ 4-0101		
Имя	Лист	№ докум.	Подп.	Дата	Лист	Масштаб
Разработ	Баринков	1	1		1	2:2
Проб.	Пранский	1	1			1:5
Т.контр.	Пранский	1	1			
И.спец.	Зейдлер	1	1			
И.контр.	Пранский	1	1			
Упр.	Косач	1	1			

Обещайка

Лист 1 из 1
МСС ССР
3-й отдел ГИП 15823-70
Главпроектинститут
ПИПроектинститут

9310-877

111

Серия 1491-19, выпуск 1

* Размеры для справок

				ЩС-01 СБ		
Изм. Лист	№ докум.	Подп.	Дата	Щиток декоративный сборочный чертеж		
Разраб.	Баранков	И.И.				
Проб.	Пронский	И.И.				
Т. контр.	Пронский	И.И.				
Н. спец.	Зейликов	И.И.				
И. контр.	Пронский	И.И.		Лист 1 из 1		
Утв.	Косин	И.И.		ММСС СССР Главпроектинженер Ли Проектпроектирование		

Копирован: Вн-

Формат 12

1010-877

▽1 (▽)

1. Длина развернутой детали 3310 мм
2. * Размеры для справок.

				ЩС-0101		
Изм. Лист	№ докум.	Подп.	Дата	Обечайка		
Разраб.	Баранков	И.И.				
Проб.	Пронский	И.И.				
Т. контр.	Пронский	И.И.				
Н. спец.	Зейликов	И.И.				
И. контр.	Пронский	И.И.		Лист 1 из 1		
Утв.	Зейликов	И.И.		ММСС СССР Главпроектинженер Ли Проектпроектирование		

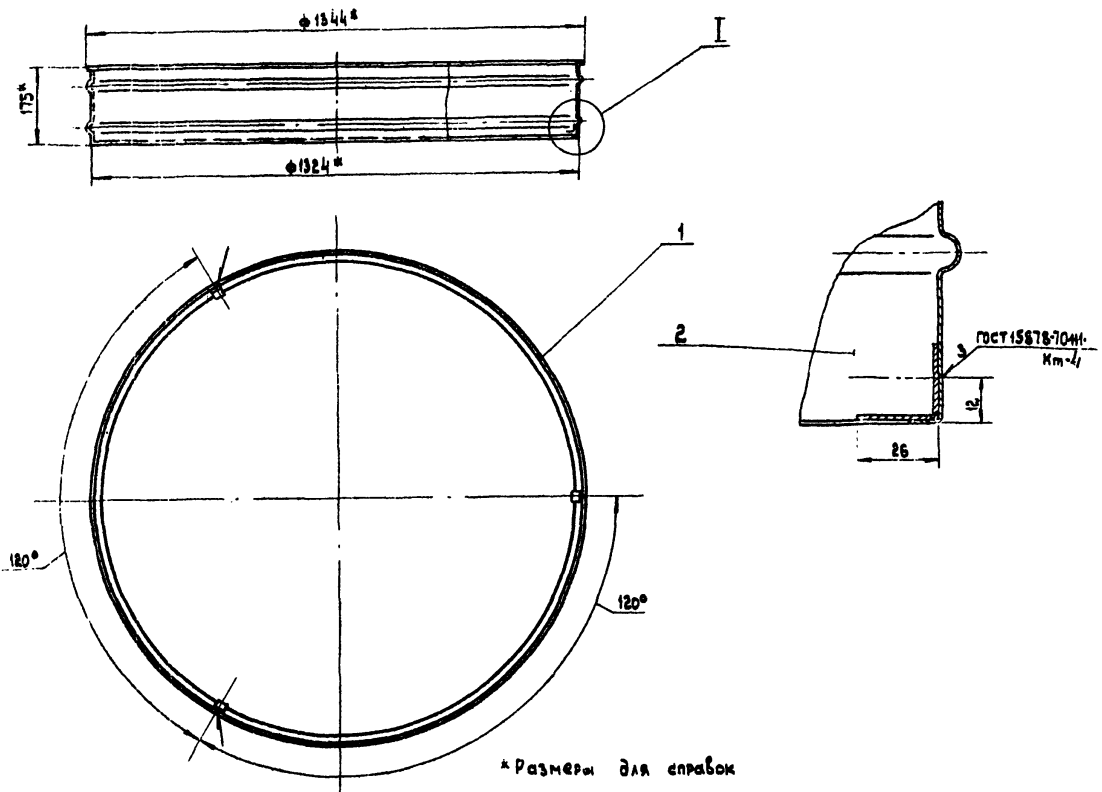
Лист В.10 ГОСТ 3680-57
3-й-См 3 из 3 ГОСТ 15523-70

Формат 12

Лист № 111
Подп. и дата
Изм. № 111
Изм. № 111
Изм. № 111

Лист № 111
Подп. и дата
Изм. № 111
Изм. № 111
Изм. № 111

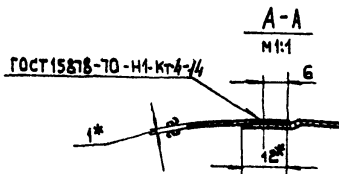
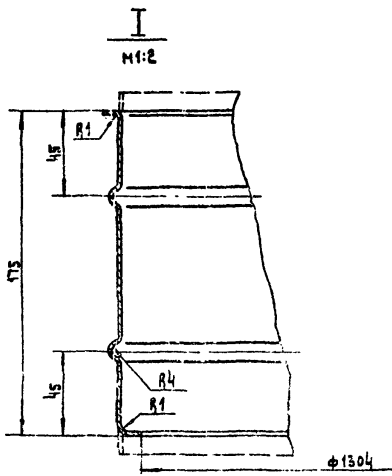
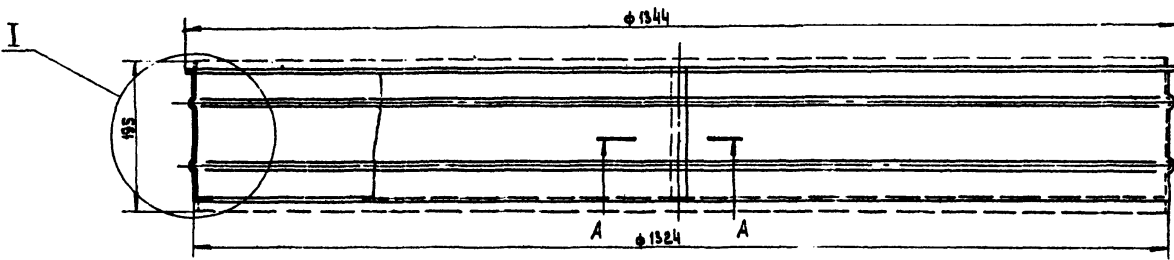
Серия 1.494-19, выпуск 1



* Размеры для справок

Изм. №	Дата	Взам. №	Изм. №	Подп.	Дата

Щ6-01СБ				Лист	Масса	Масштаб
Щиток декоративный Сборочный чертеж				Щ	6,28	1:10
Изм. лист				Листов 1		
И.контр. Промисл				ИМСС СССР		
Утв. Зейлиман				Главпроектирование		
Утв. Казан				Проектпроектирование		
Копировал: В.И.М.				Формат: А2		

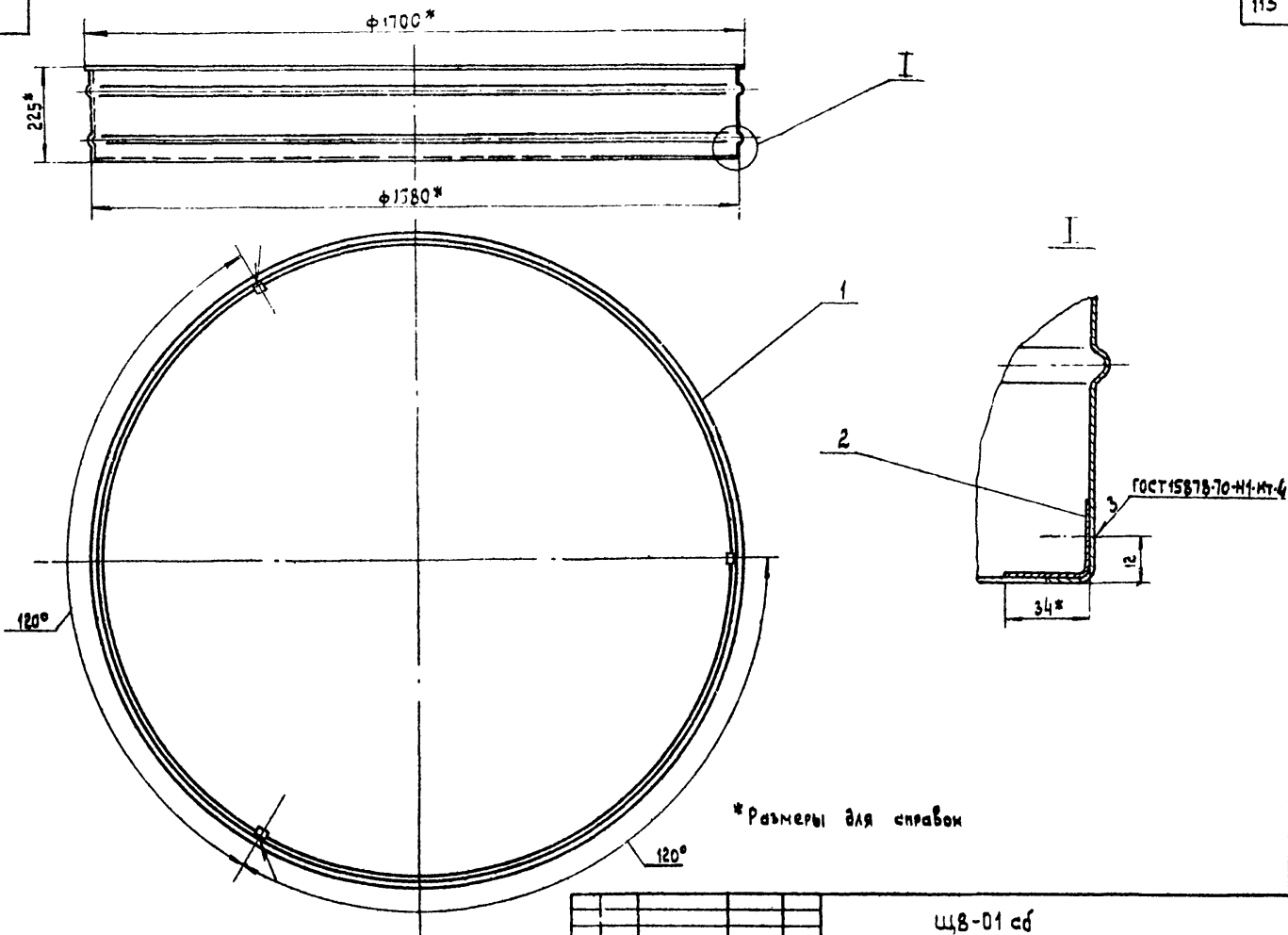


1. Длина развернутой детали 4159 мм
2 * Размеры для справок.

Изм. №	Дата	Взам. №	Изм. №	Подп.	Дата

Щ6-0101				Лист	Масса	Масштаб
Обечайка				Щ	6,27	1:5
Изм. лист				Листов 1		
И.контр. Промисл				ИМСС СССР		
Утв. Зейлиман				Главпроектирование		
Утв. Казан				Проектпроектирование		
Копировал: В.И.М.				Формат: А2		

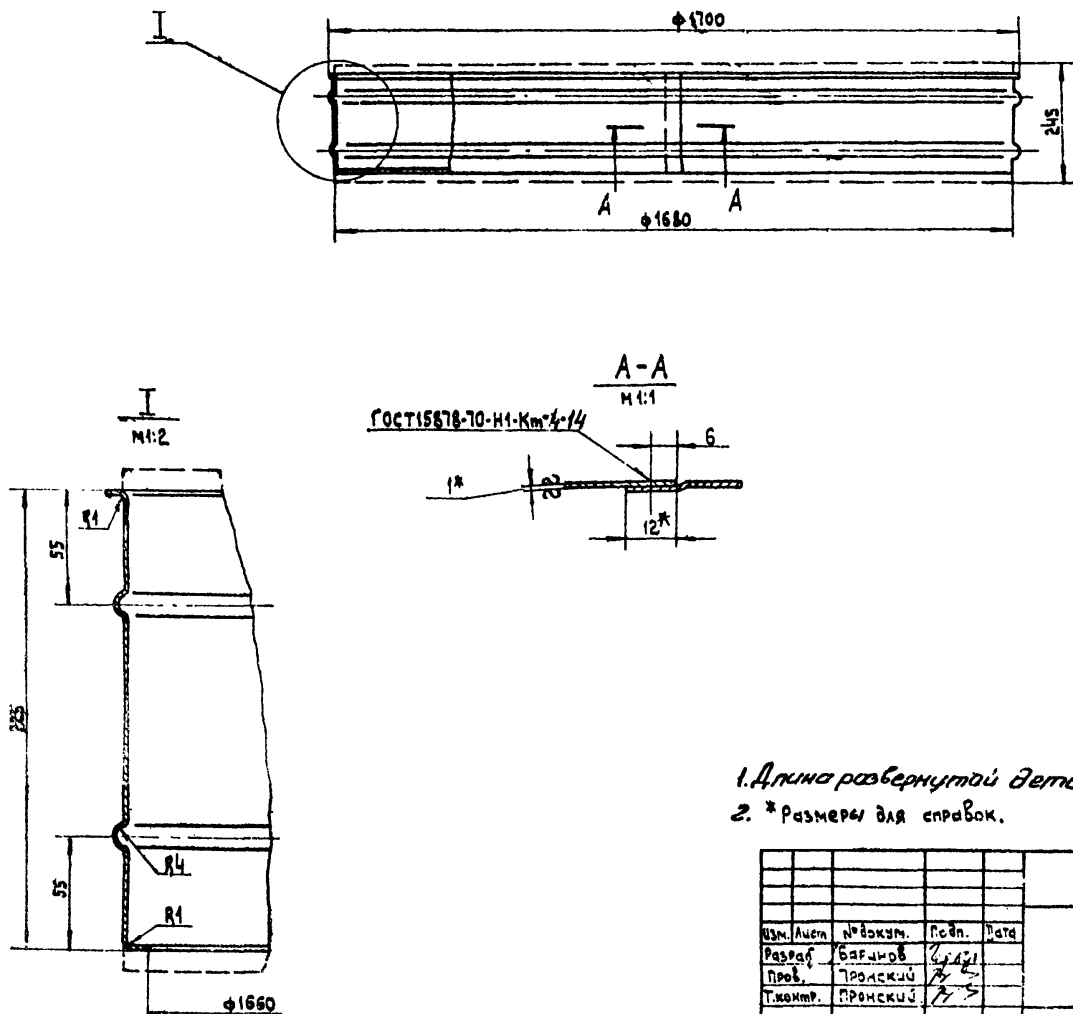
Серия 1494-19, выпуск 1



ЩВ-01сб				Лист	Масса	Масштаб	
Изм.	Лист	№ док. кн.	Подп.	Дата	Щ	10,0	1:10
Разраб.	Баранов	Проект	Проект		Листов 1		
Проб.	Пронский	Т.компр.	Пронский		ММСС СССР		
Гл. инж.	Вейцман	Н.компр.	Пронский		Главпроектпроектирование		
Утв.	Казан				Формат: 12		

Копировал: В.И.И.

Формат: 12



1. Длина развернутой детали 5290 мм
2. * Размеры для справок.

ЩВ-0101				Лист	Масса	Масштаб	
Изм.	Лист	№ док. кн.	Подп.	Дата	Щ	9,95	1:10
Разраб.	Баранов	Проект	Пронский		Листов 1		
Проб.	Пронский	Т.компр.	Пронский		ММСС СССР		
Гл. инж.	Вейцман	Н.компр.	Пронский		Главпроектпроектирование		
Утв.	Вейцман				Формат: 12		

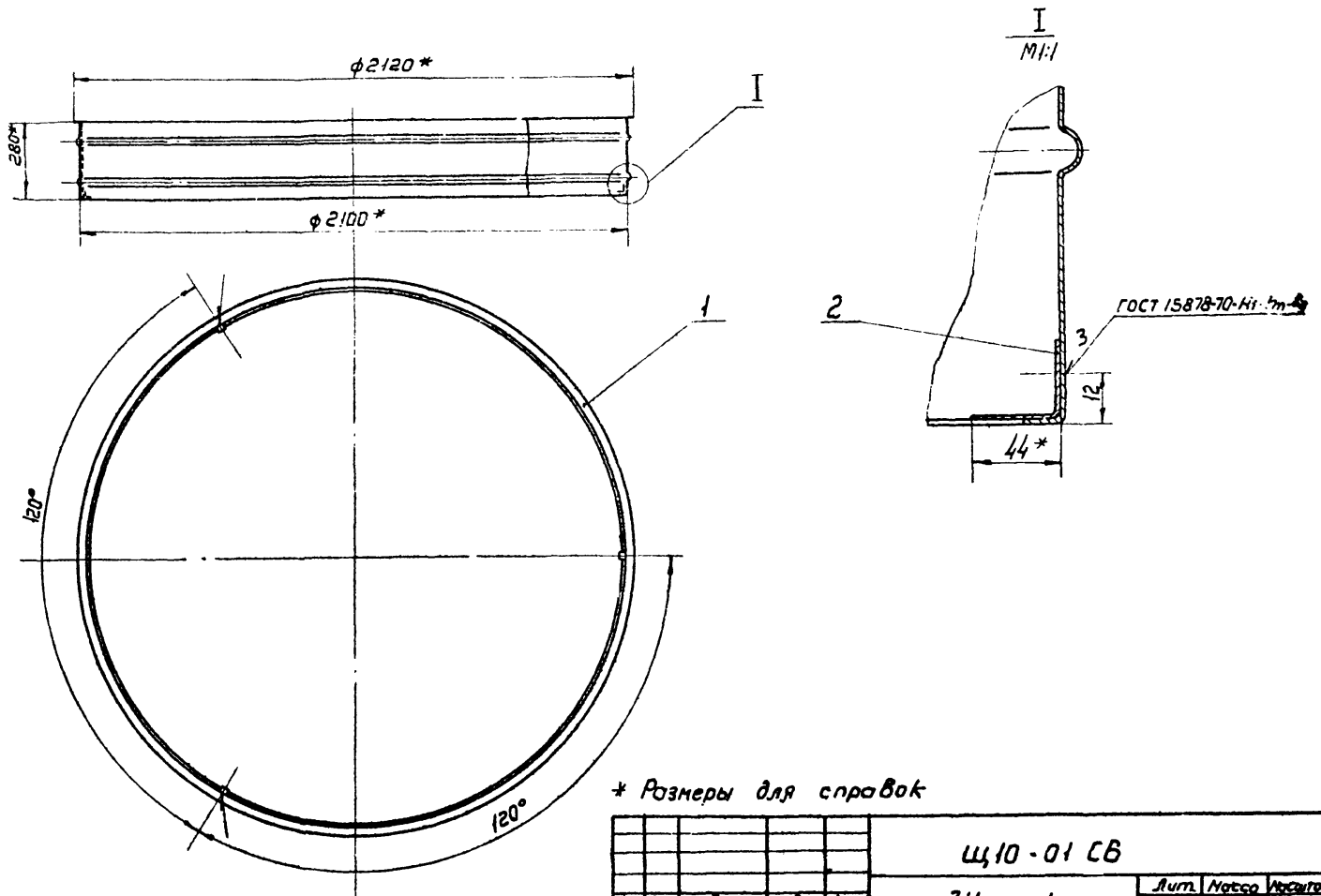
Копировал: В.И.И.

Формат: 12

ЩВ-01сб, ЩВ-0101, ЩВ-0102, ЩВ-0103, ЩВ-0104, ЩВ-0105, ЩВ-0106, ЩВ-0107, ЩВ-0108, ЩВ-0109, ЩВ-0110, ЩВ-0111, ЩВ-0112, ЩВ-0113, ЩВ-0114, ЩВ-0115, ЩВ-0116, ЩВ-0117, ЩВ-0118, ЩВ-0119, ЩВ-0120, ЩВ-0121, ЩВ-0122, ЩВ-0123, ЩВ-0124, ЩВ-0125, ЩВ-0126, ЩВ-0127, ЩВ-0128, ЩВ-0129, ЩВ-0130, ЩВ-0131, ЩВ-0132, ЩВ-0133, ЩВ-0134, ЩВ-0135, ЩВ-0136, ЩВ-0137, ЩВ-0138, ЩВ-0139, ЩВ-0140, ЩВ-0141, ЩВ-0142, ЩВ-0143, ЩВ-0144, ЩВ-0145, ЩВ-0146, ЩВ-0147, ЩВ-0148, ЩВ-0149, ЩВ-0150, ЩВ-0151, ЩВ-0152, ЩВ-0153, ЩВ-0154, ЩВ-0155, ЩВ-0156, ЩВ-0157, ЩВ-0158, ЩВ-0159, ЩВ-0160, ЩВ-0161, ЩВ-0162, ЩВ-0163, ЩВ-0164, ЩВ-0165, ЩВ-0166, ЩВ-0167, ЩВ-0168, ЩВ-0169, ЩВ-0170, ЩВ-0171, ЩВ-0172, ЩВ-0173, ЩВ-0174, ЩВ-0175, ЩВ-0176, ЩВ-0177, ЩВ-0178, ЩВ-0179, ЩВ-0180, ЩВ-0181, ЩВ-0182, ЩВ-0183, ЩВ-0184, ЩВ-0185, ЩВ-0186, ЩВ-0187, ЩВ-0188, ЩВ-0189, ЩВ-0190, ЩВ-0191, ЩВ-0192, ЩВ-0193, ЩВ-0194, ЩВ-0195, ЩВ-0196, ЩВ-0197, ЩВ-0198, ЩВ-0199, ЩВ-0200

ЩВ-01сб, ЩВ-0101, ЩВ-0102, ЩВ-0103, ЩВ-0104, ЩВ-0105, ЩВ-0106, ЩВ-0107, ЩВ-0108, ЩВ-0109, ЩВ-0110, ЩВ-0111, ЩВ-0112, ЩВ-0113, ЩВ-0114, ЩВ-0115, ЩВ-0116, ЩВ-0117, ЩВ-0118, ЩВ-0119, ЩВ-0120, ЩВ-0121, ЩВ-0122, ЩВ-0123, ЩВ-0124, ЩВ-0125, ЩВ-0126, ЩВ-0127, ЩВ-0128, ЩВ-0129, ЩВ-0130, ЩВ-0131, ЩВ-0132, ЩВ-0133, ЩВ-0134, ЩВ-0135, ЩВ-0136, ЩВ-0137, ЩВ-0138, ЩВ-0139, ЩВ-0140, ЩВ-0141, ЩВ-0142, ЩВ-0143, ЩВ-0144, ЩВ-0145, ЩВ-0146, ЩВ-0147, ЩВ-0148, ЩВ-0149, ЩВ-0150, ЩВ-0151, ЩВ-0152, ЩВ-0153, ЩВ-0154, ЩВ-0155, ЩВ-0156, ЩВ-0157, ЩВ-0158, ЩВ-0159, ЩВ-0160, ЩВ-0161, ЩВ-0162, ЩВ-0163, ЩВ-0164, ЩВ-0165, ЩВ-0166, ЩВ-0167, ЩВ-0168, ЩВ-0169, ЩВ-0170, ЩВ-0171, ЩВ-0172, ЩВ-0173, ЩВ-0174, ЩВ-0175, ЩВ-0176, ЩВ-0177, ЩВ-0178, ЩВ-0179, ЩВ-0180, ЩВ-0181, ЩВ-0182, ЩВ-0183, ЩВ-0184, ЩВ-0185, ЩВ-0186, ЩВ-0187, ЩВ-0188, ЩВ-0189, ЩВ-0190, ЩВ-0191, ЩВ-0192, ЩВ-0193, ЩВ-0194, ЩВ-0195, ЩВ-0196, ЩВ-0197, ЩВ-0198, ЩВ-0199, ЩВ-0200

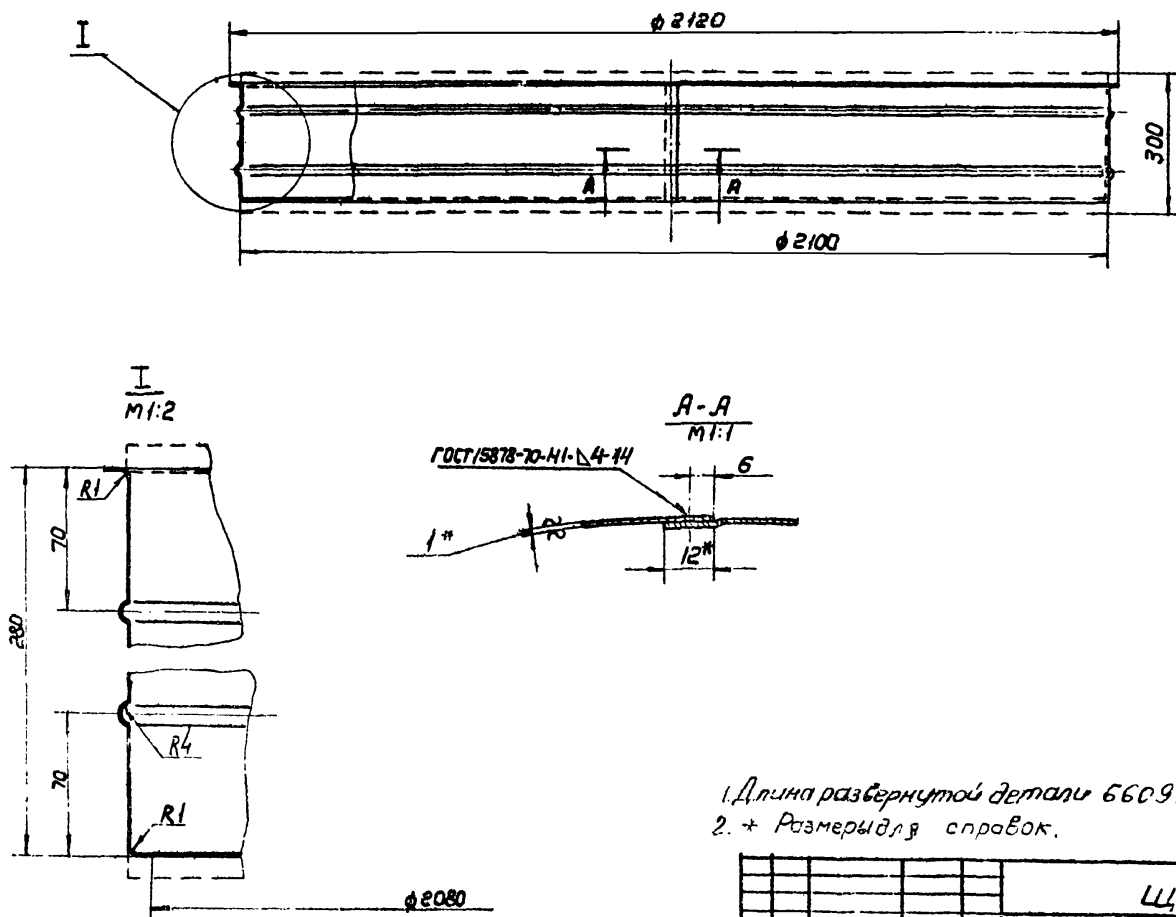
Серия 1.494-19, выпуск 1



* Размеры для справок

					Щ10-01 СБ		
Илл.	Лист	№ докум.	Подп.	Дата	И	15,65	1:15
Разраб.	б.в.и.н.о.в.	Щ10-01					
Проб.	Леоцкий				Лист	Листов	1
Т. контр.	Леоцкий				МНСС СССР		
Д. спец.	Зейликов				Госпроектинститут		
И. контр.	Леоцкий				ПИ проектно-конструкторских работ		
Утв.	Козин				Копирован: В-1		

Илл.	Лист	№ докум.	Подп.	Дата
Разраб.	б.в.и.н.о.в.	Щ10-01		
Проб.	Леоцкий			
Т. контр.	Леоцкий			
Д. спец.	Зейликов			
И. контр.	Леоцкий			
Утв.	Козин			



1. Длина развернутой детали 6609 мм.
2. * Размеры для справок.

					Щ10-0101		
Илл.	Лист	№ докум.	Подп.	Дата	И	15,6	1:10
Разраб.	б.в.и.н.о.в.	Щ10-01					
Проб.	Леоцкий				Лист	Листов	1
Т. контр.	Леоцкий				МНСС СССР		
И. контр.	Леоцкий				Госпроектинститут		
Утв.	Зейликов				ПИ проектно-конструкторских работ		

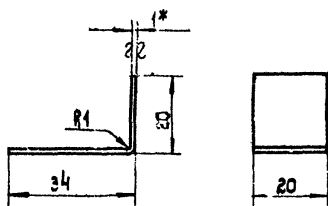
Илл.	Лист	№ докум.	Подп.	Дата
Разраб.	б.в.и.н.о.в.	Щ10-01		
Проб.	Леоцкий			
Т. контр.	Леоцкий			
И. контр.	Леоцкий			
Утв.	Зейликов			

Копирован: В-1

Серия 1494-19, Выпуск 1

2010-8т

▽1(▽)



* Размер для справок.

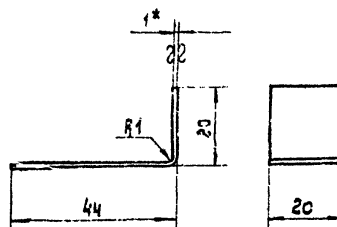
Щ8 - 0102

Лист	№ докум.	Подп.	Дата	Лит.	Масса	Масштаб
Разраб.	Пронский	В		И	0,085	1:1
Проб.	Пронский	В		Лист	Листов 1	
Т. контр.	Пронский	В		МНС ССР		
И. контр.	Пронский	В		Лист В.10 ГОСТ 3680-57		
Утв.	Зейликман	В		3-й-С.3 кн ГОСТ 16523-70		
				МНС ССР Главпроектпроектирования		
				копирует: В.И.К.		
				Формат: 1:		

2010-01т

▽1(▽)

115



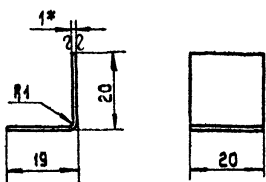
* Размер для справок.

Щ10 - 0102

Лист	№ докум.	Подп.	Дата	Лит.	Масса	Масштаб
Разраб.	Пронский	В		И	0,01	1:1
Проб.	Пронский	В		Лист	Листов 1	
Т. контр.	Пронский	В		МНС ССР		
И. контр.	Пронский	В		Лист В.10 ГОСТ 3680-57		
Утв.	Зейликман	В		3-й-С.3 кн ГОСТ 16523-70		
				МНС ССР Главпроектпроектирования		
				копирует: В.И.К.		
				Формат: 1:		

2010-2т

▽1(▽)



* Размер для справок.

Щ2 - 0102

Лист	№ докум.	Подп.	Дата	Лит.	Масса	Масштаб
Разраб.	Пронский	В		И	0,006	1:1
Проб.	Пронский	В		Лист	Листов 1	
Т. контр.	Пронский	В		МНС ССР		
И. контр.	Пронский	В		Лист В.10 ГОСТ 3680-57		
Утв.	Зейликман	В		3-й-С.3 кн ГОСТ 16523-70		
				МНС ССР Главпроектпроектирования		
				копирует: В.И.К.		
				Формат: 1:		