

ТИПОВОЙ ПРОЕКТ

АУ - II, III - 50 - 80 / 45

УБЕЖИЩА БЫСТРОВОВОЗВОДИМЫЕ

АЛЬБОМ I

СОСТАВ ПРОЕКТА

АЛЬБОМ I - Общая пояснительная записка. Архитектурно-строительные решения. Отопление и вентиляция. Электросиловое оборудование и электроосвещение. Связь. Производство работ.

АЛЬБОМ II - Изделия железобетонные.

АЛЬБОМ III - Заказные спецификации.

АЛЬБОМ IV - Сметы.

РАЗРАБОТАН

ПРОЕКТНОЙ ОРГАНИЗАЦИЕЙ МО

ГЛАВНЫЙ ИНЖЕНЕР

ГЛАВНЫЙ ИНЖЕНЕР ПРОЕКТА

Гусев / Гусев /
Аопатинский / Аопатинский /

УТВЕРЖДЁН
УПРАВЛЕНИЕМ ГО СССР
ПРОТОКОЛ № 1 ОТ 19.2.80
ВВЕДЕН В ДЕЙСТВИЕ
ПРОЕКТНОЙ ОРГАНИЗАЦИЕЙ МО
ПРИКАЗ № 29 ОТ 1.3.80

| | | | | | |
|--------|--|--|--|----------|--|
| | | | | Привязан | |
| | | | | | |
| | | | | | |
| | | | | | |
| ИИВ. № | | | | | |

Содержание альбома

| Марка | Наименование | стр |
|--|---|-----|
| 1 | 2 | 3 |
| | Обложка | |
| | Титульный лист | 1 |
| | Содержание альбома | 2 |
| ПЗ-1 | Общая пояснительная записка | 3 |
| <u>Архитектурно-строительные решения. АР</u> | | |
| АР-1А | Общие данные | 4 |
| АР-2 | План убежища заглубленного и полуглубленного с упрощенным и промышленным оборудованием | 5 |
| АР-3 | Разрезы 1-1, 2-2, 3-3 убежища заглубленного с упрощенным и промышленным оборудованием | 6 |
| АР-4 | Разрезы 1-1, 2-2, 3-3 убежища полуглубленного с упрощенным и промышленным оборудованием | 7 |
| АР-5 | Фрагмент плана 1. Основной вход | 8 |
| АР-6 | Фрагмент плана 1. Разрез 1-1 | 9 |
| АР-7 | Фрагмент плана 2. Санузел | 10 |
| АР-8 | Подставка под выносную тару | 11 |
| АР-9 | Фрагмент плана 3. Аварийный лаз | 12 |
| АР-10 | Песчаный фильтр | 13 |
| АР-11 | Воздухозаборный короб | 14 |
| АР-12 | Нары. Скамья. | 15 |
| АР-13 | Установка дверного блока БД 60×160-0,6 и герметической двери ГД 60×160-0,1 | 16 |
| АР-14 | Вариант установки металлической двери ДУ-1-9 | 17 |
| АР-15 | План размещения КПК | 18 |
| АР-16 | КПК-1 ÷ КПК-4. Установка КПК-1 ÷ КПК-4 | 19 |
| <u>Отопление и вентиляция. ОВ</u> | | |
| ОВ-1 | Общие данные (начало) | 20 |
| ОВ-2 | Общие данные (окончание) | 21 |
| ОВ-3 | План. I-II кл. р.-ны. Вариант 1 | 22 |
| ОВ-4 | Фрагмент плана. Разрезы. I-II кл. р.-ны. Вариант 1 | 23 |
| ОВ-5 | План III-IV кл. р.-ны. Вариант 1 | 24 |
| ОВ-6 | Фрагмент плана. Разрезы. III-IV кл. р.-ны. Вариант 1 | 25 |
| ОВ-7 | План. I-II кл. р.-ны. Вариант 2 | 26 |
| ОВ-8 | Разрез 1-1. I-II кл. р.-ны. Вариант 2. | 27 |

| 1 | 2 | 3 |
|---|---|----|
| <u>Электросиловое оборудование и электросвещение. Э</u> | | |
| Э-1 | Общие данные | 28 |
| <u>Вариант 1. Убежища с промышленным оборудованием</u> | | |
| Э-2 | Силовая и осветительная сети. План. | 29 |
| | Схема электрическая принципиальная. | |
| Э-3 | План. Разрез 1-1. Виды А и Б. Узел 1. | 30 |
| | Установка вземпителя. | |
| Э-4 | Спецификация | 31 |
| <u>Вариант 2. Убежища с упрощенным оборудованием</u> | | |
| Э-5 | Осветительная сеть. План. | 32 |
| | Схема электрическая принципиальная. | |
| Э-6 | Спецификация | 33 |
| <u>Связь. РТ</u> | | |
| РТ-1 | Общие данные. | 34 |
| | Радиофикация и телефонизация. План. | |
| <u>Производство работ. ПР</u> | | |
| ПР-1 | Общие данные | 35 |
| ПР-2 | Убежище заглубленное. Схема отрывки котлована | 36 |
| ПР-3 | Убежище полуглубленное | |
| | Схема отрывки котлована | 37 |
| ПР-4 | Убежище заглубленное | |
| | Схема монтажа убежища | 38 |
| ПР-5 | Схема строповки элементов | 39 |
| ПР-6 | Убежище заглубленное | |
| | График возведения убежища | 40 |
| ПР-7 | Убежище полуглубленное | |
| | График возведения убежища | 41 |

Общая пояснительная записка

Чертежи типового проекта быстровозводимых убежищ заглубленного и полуглубленного типов с упрощенным и промышленным вариантами внутреннего оборудования Яу-II, III-50-80/ разработаны на стадии техно-рабочего проекта в соответствии с „Рекомендациями по проектированию, строительству и эксплуатации быстровозводимых защитных сооружений гражданской обороны.“

Тактико-техническое задание на проектирование утверждено Начальником 11 управления ГО СССР №235/4/3560 от 7.12.1977г.

Типовой проект рассчитан на применение в I, II, III и IV климатических районах и разработан для привязки на предприятиях в особый период на короткий срок эксплуатации.

Расчетная вместимость убежищ составляет 50 человек.

Убежища оборудованы вентиляцией, непроточной канализацией с выносом тарой, силовым и осветительным электро-

оборудованием, телефонной связью и радиотрансляцией. Питательная вода хранится в баках, устанавливаемых в помещении для укрываемых.

Для правильной эксплуатации убежищ предусматривается комплект контрольно-измерительных приборов.

Выбор типа убежища по посадке производится с учетом уровня грунтовых вод и требуемого класса защиты. При выборе площади для строительства убежищ на территории промышленных предприятий необходимо, чтобы она не находилась надземными и грунтовыми водами и другими жидкостями при разрушении коллекторов, магистральных трубопроводов и емкостей.

В случае необходимости для проветривания и просушки убежищ перед заполнением следует применять простейшие отопительные печи или тепловентиляционные установки типа ТВУ-3 подсоединяемые к временной электросети. В целях противопожарной безопасности все деревянные изделия подвергаются поверхностной огнезащитной обработке в соответствии со СНиП III-19-76, часть III, глава 19.

По согласованию с заказчиком допускается вместо дверного блока БД60×160-0,6 применение металлической защитно-герметической двери Ду-1-9. Вариант установки двери ст. АР-14. Необходимые изменения - при привязке проекта.

| | | | | | | |
|-------|---------|------|------|--------------------------------|-----------------------------|--------|
| | | | | ТТП Яу-II, III-50-80/45 ПЗ | | |
| Длина | Тусов | Лист | Знак | Убежища быстровозводимые | Стандарт | Листов |
| Угол | Лопатки | Лист | Знак | | ТР | 1 |
| | | | | Общая пояснительная записка | Проектная организация МО | |

17268-01

4

Копироват: Чульц

Формат 22Г

Ведомость чертежей основного комплекта АР

| Лист | Наименование | Примечания |
|-----------|---|------------|
| 221 АР-1 | Общие данные | |
| 221 АР-2 | План убежища заглубленного и полузаглубленного с гражданским и промышленным оборудованием | |
| 221 АР-3 | Разрезы 1-1, 2-2, 3-3 убежища заглубленного с упрощенным и промышленным оборудованием | |
| 221 АР-4 | Разрезы 1-1, 2-2, 3-3 убежища заглубленного с упрощенным и промышленным оборудованием | |
| 221 АР-5 | Фрагмент плана 1. Основной вход | |
| 221 АР-6 | Фрагмент плана 1. Разрез 1-1 | |
| 221 АР-7 | Фрагмент плана 2. Санузел | |
| 221 АР-8 | Подставка под выносную тару | |
| 221 АР-9 | Фрагмент плана 3. Аварийный лаз | |
| 221 АР-10 | Песчаный фильтр | |
| 221 АР-11 | Воздухозаборный кароб | |
| 221 АР-12 | Нары. Скамья | |
| 221 АР-13 | Установка дверного блока БД60*160-0,6 и герметической двери ДД60*160-0,1 | |
| 221 АР-14 | Вариант установки металлической двери ДУ-1-9 | |
| 221 АР-15 | План размещения КПК | |
| 221 АР-16 | КПК-1 ÷ КПК-4. Установка КПК-1 ÷ КПК-4 | |

Ведомость применённых и ссылочных документов

| Обозначение | Наименование | Примечания |
|---------------------------|---------------------------|----------------------------------|
| Серия 07.000-14. Выпуск 2 | Дверной блок БД60*160-0,6 | |
| То же | Выпуск 1 | Герметическая дверь ДД60*160-0,1 |

Ведомость основных комплектов

| Обозначение | Наименование | Примечания |
|--------------------|---|------------|
| АУ-II,III-50-80/45 | Общая пояснительная записка. | |
| АР, ОВ, З, Р, ПР | Архитектурно-строительные решения. Отопление и вентиляция. Электроосвещение. Оборудование и электроснабжение. | |
| | Связь. Производство работ. | Альбом I |
| АУ-II,III-50-80/45 | ЖКЛ Изделия железобетонные | Альбом II |
| АУ-II,III-50-80/45 | ЗС Заказные спецификации | Альбом III |
| АУ-II,III-50-80/45 | Сметы | Альбом IV |

Типовой проект разработан в соответствии с действующими нормами и правилами и предусматривает мероприятия, обеспечивающие взрывобезопасную и пожарную безопасность при эксплуатации сооружения.
Главный инженер проекта *Л. Платинский*

Ведомость прѳемов дверей

| Тип по проекту | Прѳемы | | Элементы заполнения прѳема | | |
|----------------|----------------|-----------|----------------------------|---------------------------|------|
| | Размер δ×h, мм | Кол. мест | Марка | Обозначение | Кол. |
| 1,2 | 600 × 1600 | 2 | БД60*160-0,6 | Серия 07.000-14. Выпуск 2 | 1 |
| | | | ДД60*160-0,1 | То же | 1 |

Свободная спецификация к чертежам архитектурно-строительных решений

| Марка | Обозначение | Наименование | Кол. | Прим. |
|-------|-------------|-----------------------------|------|-------------------------------|
| | | Изделия деревянные | | |
| | | Дверной блок | | см. ведомость на стр. 1000-14 |
| | | Герметическая дверь | | см. лист АР-16 |
| | | Подставка под бак | 3 | см. лист АР-12 |
| | | Нары ддухарусные | 1 | |
| | | Скамья | 6 | То же |
| | | Подставка под выносную тару | 1 | см. лист АР-8 |
| | | Изделия железобетонные | | см. лист АР-2 |

Пояснения к проекту.

Проектом предусматривается возведение: быстровозводимых убежищ гражданской обороны, с применением упрощенного и промышленного оборудования, из жѳб элементов, изготавливаемых в существующей опалубке пустотелых панелей жилищно-гражданского строительства. При разработке рабочих чертежей приняты следующие условия:

- убежище заглубленное котлованного типа II кл. с отметкой верха покрытия на уровне поверхности земли (0,000);
- убежище полузаглубленное котлованного типа III кл. с отметкой верха покрытия 1,370;
- грунт под основанием сухой, средней плотности, с расчѳтными сопротивлением не менее 1,5 кг/см²;
- уровень грунтовых вод (максимальный) не менее, чем на 0,5 м ниже уровня пола;
- рельеф местности равнинный;
- защита - по заданию. Расчѳтные нагрузки на конструкции убежища приняты по действующим нормам, в соответствии с шифром проекта;
- вместимость 50 человек;
- количество нар и скамеек - из расчѳта 20% для лежащих и 80% мест для сидения от общей вместимости сооружения.

Конструкция остова убежища решена из жѳб элементов в виде трехбвенных плит, изготавливаемых в опалубке пустотелых панелей марки ПКУ-59-12 (альбом

23-64, серия УУ-03-02). Можно использовать и другие марки панелей с площадью рабочей арматуры не менее принятой в проекте и с аналогичным принципом армирования.

Конструкция входа решена из жѳб элементов сплошного сечения, изготавливаемых в опалубке пустотелых панелей при удалении пустотобразователей. Длина элементов 90 см, ширина - 120 см. Один из элементов входа имеет прѳем 60*160 см для установки дверного блока БД60*160-0,6 и герметической двери ДД60*160-0,1.

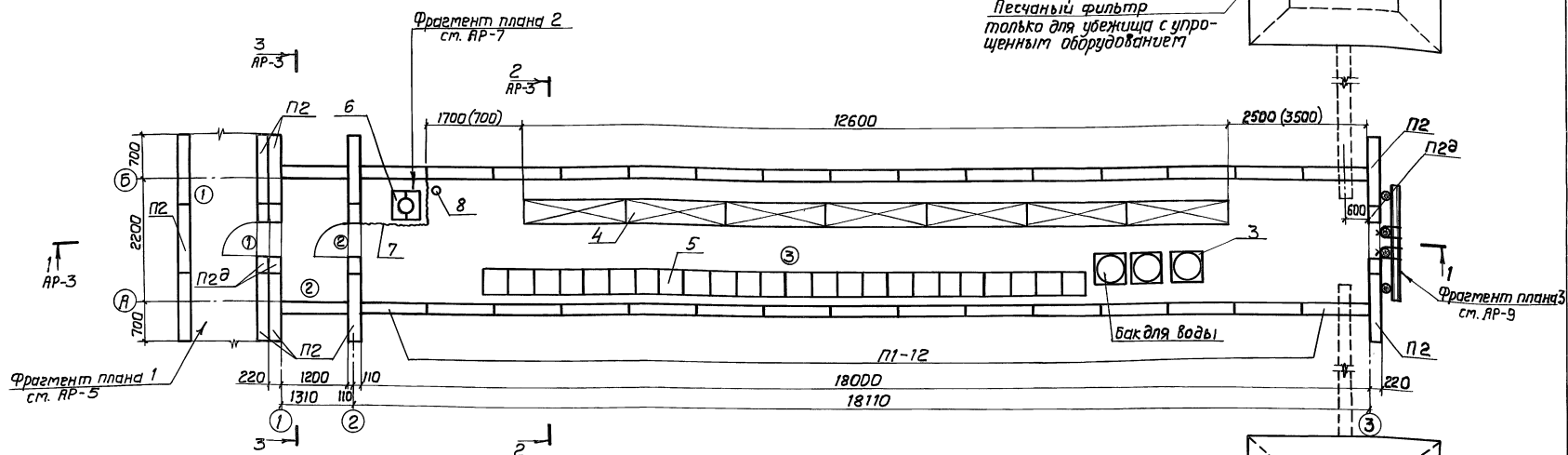
Крепление элементов остова и входа в процессе монтажа осуществляется при помощи проволочных скруток. Блок и дверь изготавливаются по чертежам серии 07.000-14. Выпуск 2. В противоблокажном входе тарце убежища расположен аварийный лаз. Прѳем аварийного лаза перекрывается специальным устройством. Сканьезел с выносной тарой располагается в помещении для укрываемых. Ограждение санузла предусмотрено знаменком.

Гидроизоляция убежища решена путем укладки двух слоев рулонного материала над покрытием по выровненному слою грунта; герметизация стен достигается путем сплошной (не более 10-15 см) трамбовки во влажном состоянии грунтовой засыпки и стен убежища (толщина засыпки не менее 25 см) и проконопачивания ветшью, паклей и др. подручными материалами швов между железобетонными элементами. Для песчаного фильтра могут быть использованы негсеяные пески с влажностью 2-4%, соответствующие по крупности ГОСТу 8736-77, используемые для приоболения бетона. Для получения необходимых защитных свойств песок в фильтре после окончания засыпки должен утрамбовываться ручной трамбовкой.

При выборе места для строительства убежища и устройстве грунтовой обсыпки необходимо обращать особое внимание на отвод поверхностных вод, предусматривая устройство водоотводных канавок, придание обсылке соответствующих уклонов, указанных на чертеже, и т.д. Отделочные работы в убежище не предусматриваются. Альбом II 84 разработчик взят из альбома II проекта АУ-II,III-50-80/45 в целях улучшения технологии изготовления и монтажа конструкций и расширения диапазона использования существующей опалубки для железобетонных пустотелых плит. Изменения в проект должны быть внесены при привязке проекта.

| | | | | | |
|---------------------------|------|----------|------|----------------|--------------------------|
| | | Привязан | | | |
| ТИП АУ-II,III-50-80/45 АР | | | | | |
| ИЛ № | ИЛ № | ИЛ № | ИЛ № | ИЛ № | ИЛ № |
| | | | | Убежища | Стр. 11 |
| | | | | быстрозводимые | 7Р 4И 16 |
| | | | | Общие данные | Проектная организация МО |

План на отм.-2.370 - для заглубленного убежища
 План на отм.-1.000 - для полузаглубленного убежища



Спецификация железобетонных элементов

| Марка | Обозначение | Наименование | кол. | Примеч. |
|---------|-------------------------|---------------|------|---------|
| П1-12 | АУ-II, III-50-КЖИ-П1-12 | Плита П1-12 | 16 | 2,08т |
| П2 | АУ-II, III-50-КЖИ-П2 | Плита П2 | 11 | 1,90т |
| П2д | АУ-II, III-50-КЖИ-П2д | Плита П2д | 4 | 1,23т |
| П3 | АУ-II, III-50-КЖИ-П3 | Плита П3 | 4 | 1,08т |
| ПК59-12 | Серия УИ-03-02 | Плита ПК59-12 | 1 | 2,06т |

Спецификация строительного оборудования

| Марка | Обозначение | Наименование | кол. | Прим. |
|-------|----------------|-----------------------------|------|-------------------------------|
| 1 | БД 60×160-0,6 | блок дверной | 1 | |
| 2 | ГД 60×160-0,1 | герметическая дверь | 1 | |
| 3 | | Подставка под бак | 3 | исполнить по условной надписи |
| 4 | | Нары двухъярусные | 1 | ст. лист АР-12 |
| 5 | | Скамья | 6 | " |
| 6 | | Подставка под выносную тару | 1 | ст. лист АР-12 |
| 7 | | Занавес | 1 | " |
| 8 | ТУ 22-42.13-78 | Одегнетушитель | 1 | |

Экспликация помещений

| №№ по т. | Наименование | Категория помещений по условиям и назначению |
|----------|--------------------------|--|
| 1 | Вход | В |
| 2 | Тамбур | То же |
| 3 | Помещение для укрываемых | " |

1. Количество и конструкцию песчаных фильтров см. лист АР-10.
2. Разрезы 1-1, 2-2 и 3-3 для полузаглубленного убежища см. лист АР-4.
3. Размеры в скобках даны для убежища с протышленным оборудованием для III и IV климатических районов.
4. Место для хранения мешков с сухими отбросами уточняются по месту.
5. В случае применения при монтаже убежища трёхъярусных плит большей длины следует сохранить отметку верху покрытия за счёт заглубления опор.

| | | | |
|-----------|--|--|--|
| Приблизан | | | |
| Име. № | | | |

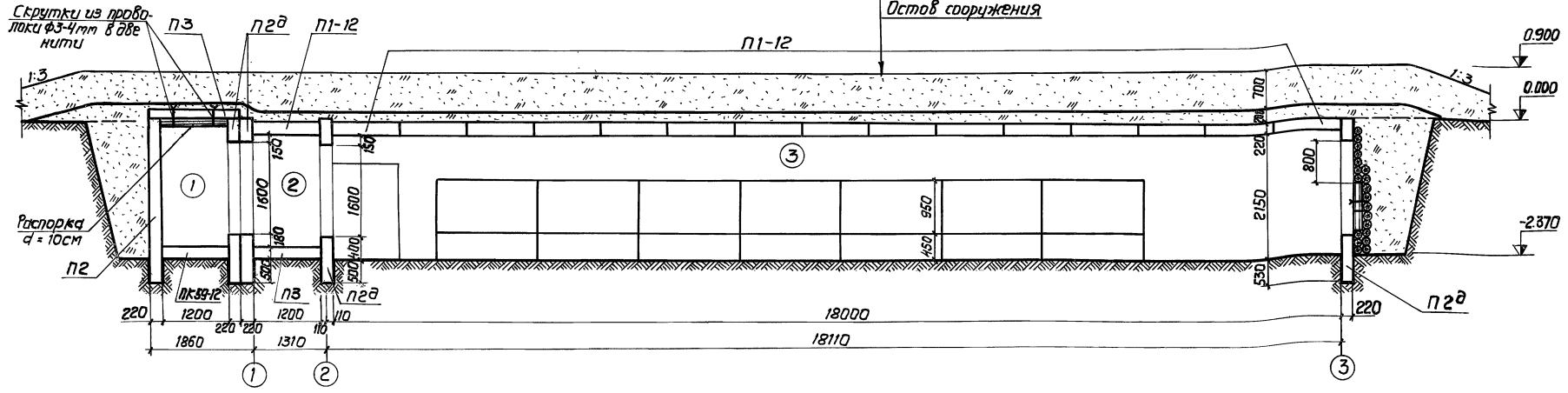
ТП АУ-II, III-50-80/45 АР

| | | | | | |
|--|------------------|-------------------|--------------------|-------------------------|--------------------|
| Л. инж. Гусев | Л. инж. Проничев | Л. инж. Шендвалов | Л. конст. Проничев | Рук. б. ред. Коростелев | Проект. Чарашкевич |
| Убежища быстроевозводимые | | | | Станция лист | Листов |
| План убежища заглубленного и полузаглубленного с протышленным и упрощенным оборудованием | | | | ТР | 2 |
| | | | | Проектная организация | МО |
| | | | | Формат | 227 |

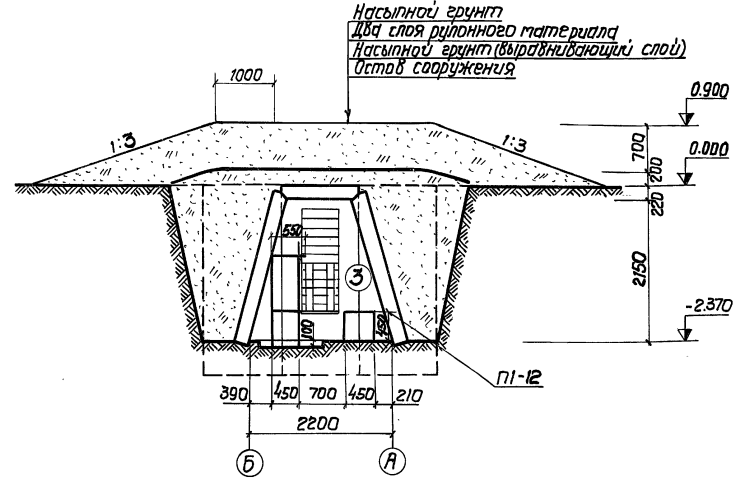
Согласовано ВЕРНО
 №0-3
 №0-4
 Подп. и дата
 Ш.К. Мельник

Альбом 1
Типовой проект АУ-П,Ш-50-80/45

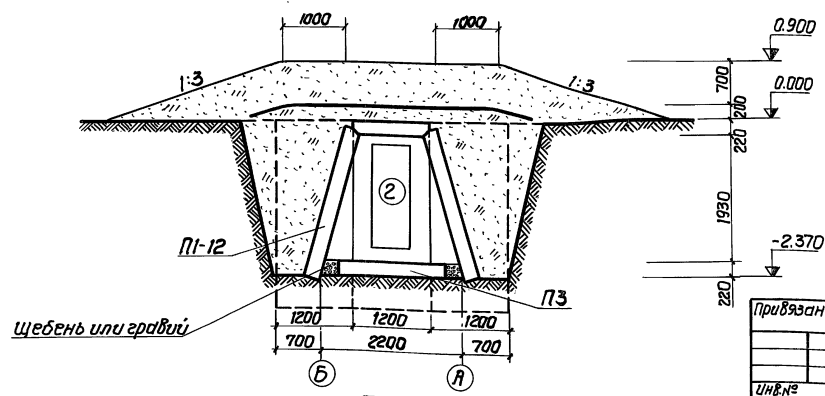
Разрез 1-1



Разрез 2-2



Разрез 3-3



1. Наименование помещений см. АР-2
2. Элементы П2 и П2а устанавливать петлями наружу.

| | | | |
|-----------------------|--|----------------|------|
| ТП АУ-П,Ш-50-80/45 | | АР | |
| Увежица | | Стадия | Лист |
| Быстровозводимые | | ТР | 3 |
| Разрезы 1-1, 2-2, 3-3 | | Проектная | |
| Увежица заделанного | | организация МО | |
| супроустройства | | | |
| Ленный отдел | | | |
| Инв. № | | | |

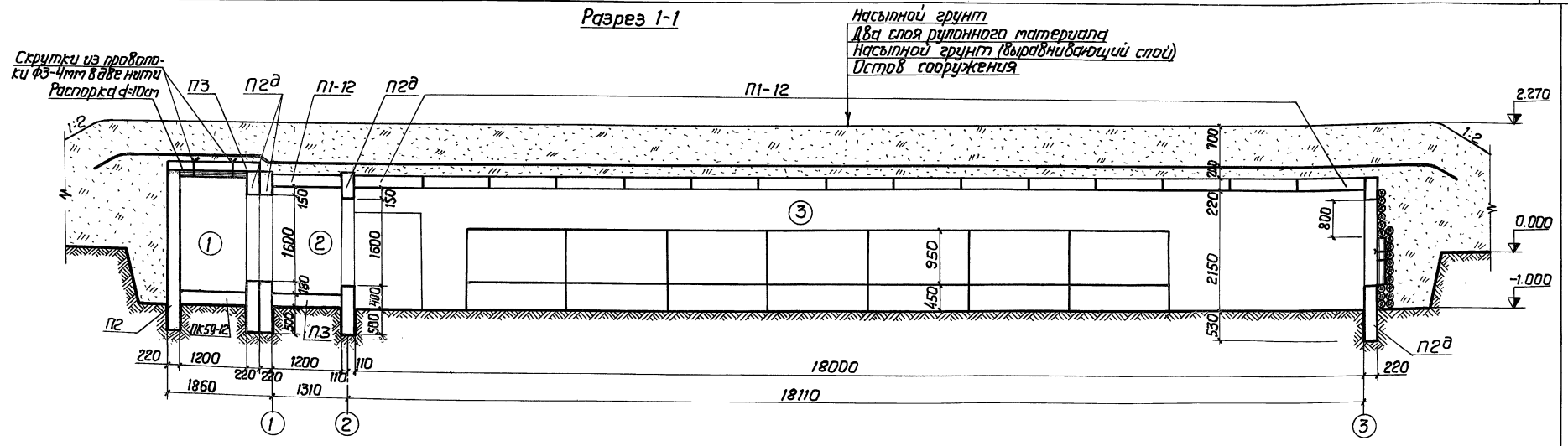
17268-01 7

Копирован: Тульск Формат 22Г

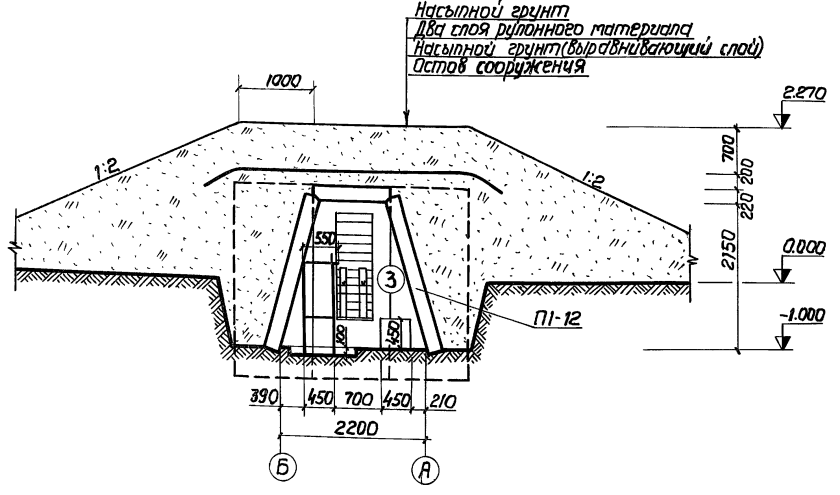
Шифр № подл. Подп. и дата (Вост. шир. л.)

Листовой проект ЛУ-И, III - 50-80/45

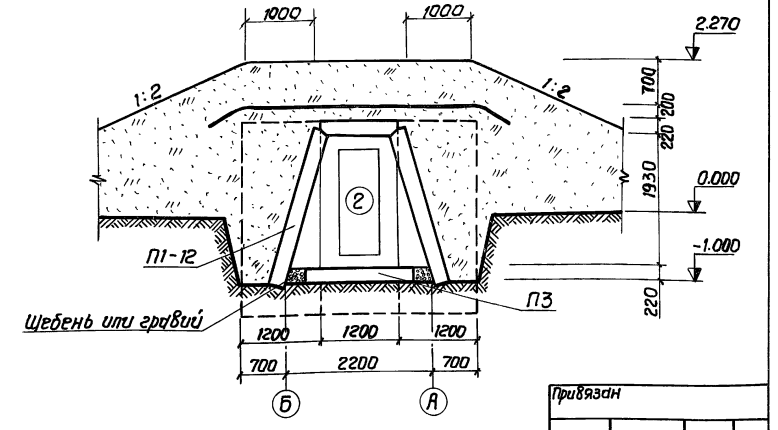
Разрез 1-1



Разрез 2-2



Разрез 3-3



1. Наименование помещений см. АР-2
2. Элементы П2 и П2а устанавливать петлями наружу.

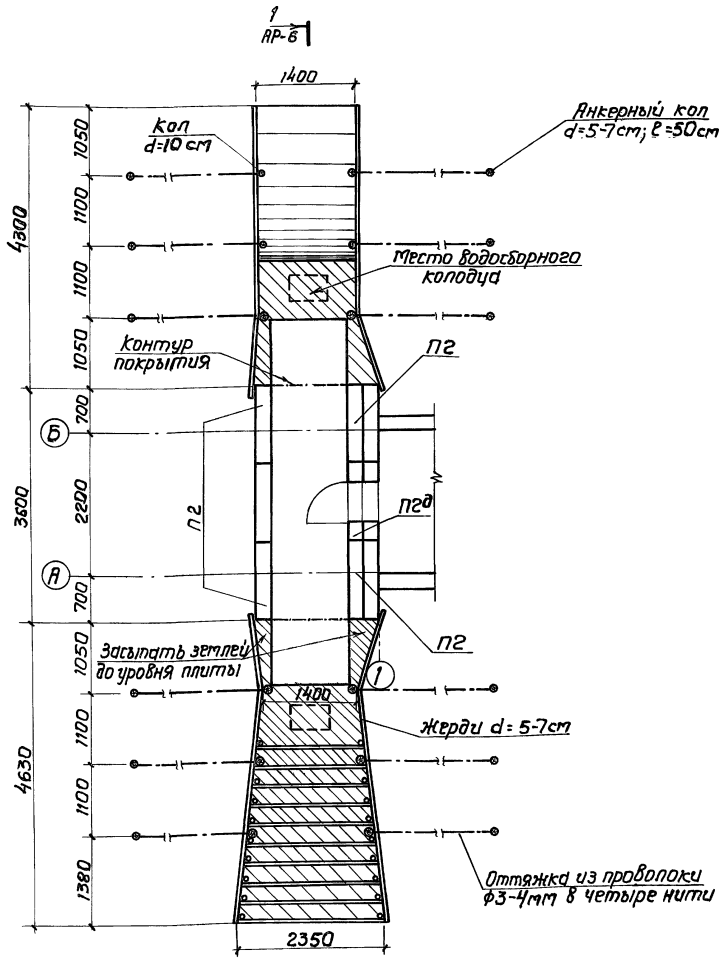
| | | | |
|---|-----------|--------|--------|
| ТН ЛУ-И, III - 50-80/45 АР | | | |
| Убежища быстрообводимые | Стадия ТР | Лист 4 | Листов |
| Разрезы 1-1 2-2 3-3 убежища полузаглубленно-го с упрощенным и протами леными оборудованы | | | |
| Проектная организация МО | | | |

Альбом I

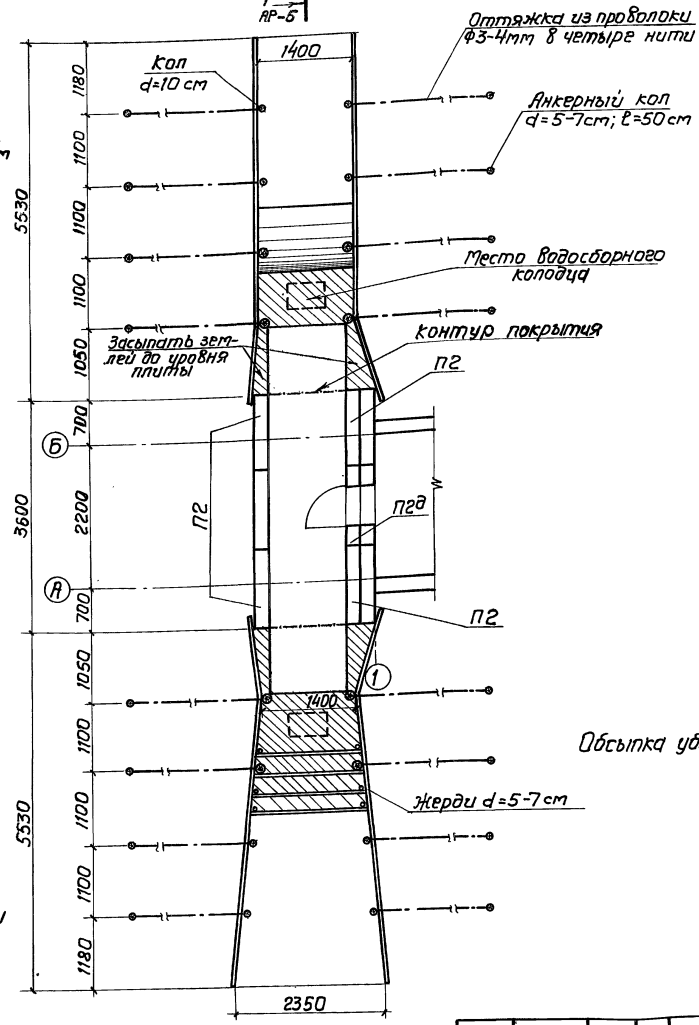
Типовой проект АУ-II, III-50-80/45

Фрагмент плана I

Для заглубленного убежища



Для полцзаглубленного убежища



Обсыпка убежища условно не показана.

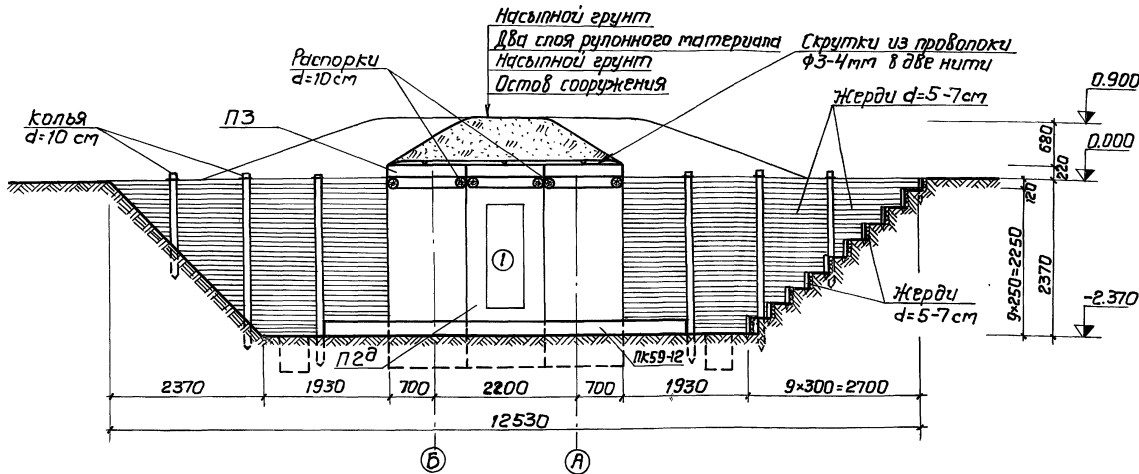
Имя, № строки, Подп. и дата, Взам. инв. №

| | | | |
|----------|--|--|--|
| Привязка | | | |
| ИВ. № | | | |

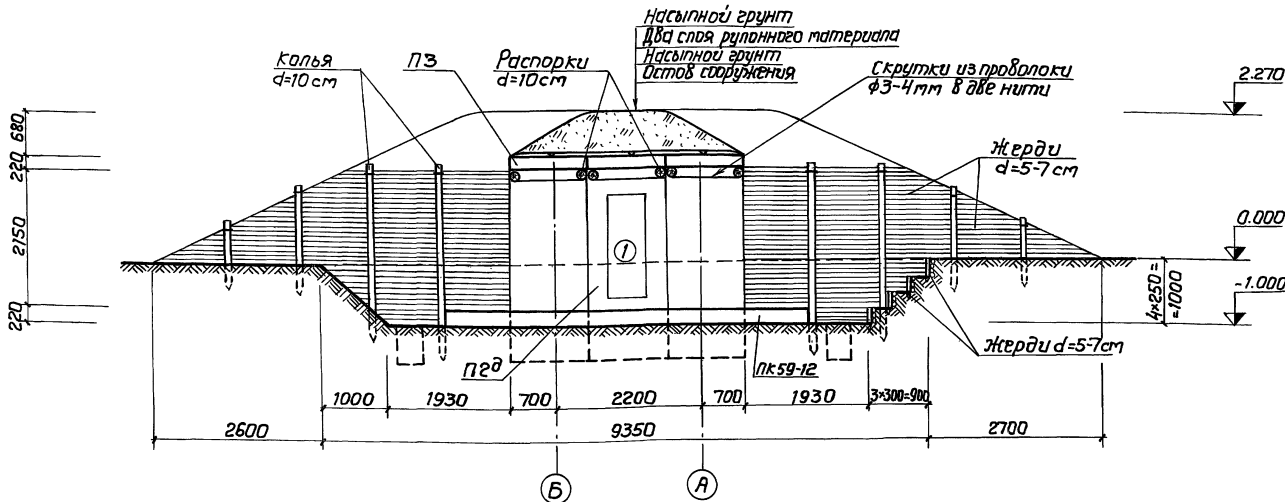
| | | | |
|---------------------------|--|--------------------------|--------|
| ТП АУ-II, III-50-80/45 АР | | | |
| убежища | | Стр. 5 | Листов |
| быстро возводимые | | ТР | 5 |
| Фрагмент плана I. | | Проектная организация МО | |
| Основной вход | | | |

11263-01 9 Копирован: Уфел Формат 22Г

Разрез 1-1
заглубленного убежища



Разрез 1-1
полуззаглубленного убежища



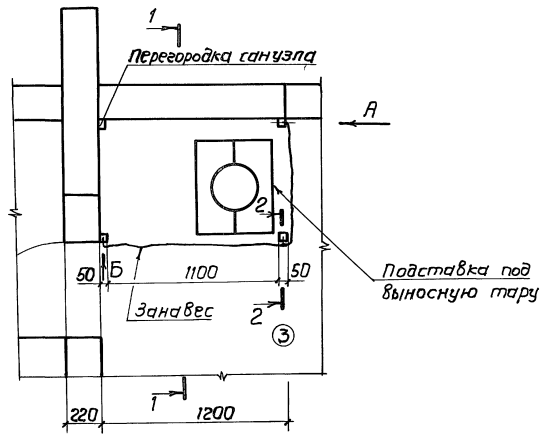
Спецификация материалов

| Марка | Обозначение | Наименование | кол. | Примеч. |
|---------------------------------|-------------|------------------|------|----------------|
| Заглубленное убежище | | | | |
| — | ГОСТ2708-75 | бревна d=10см | 0,31 | м ³ |
| — | То же | жерди d=5-7см | 2,1 | м ³ |
| — | ГОСТ3282-74 | Проволока φ3-4мм | 11,9 | кг |
| Полузаглубленное убежище | | | | |
| — | ГОСТ2708-75 | бревна d=10см | 0,35 | м ³ |
| — | То же | жерди d=5-7см | 2,0 | м ³ |
| — | ГОСТ3282-74 | Проволока φ3-4мм | 15,9 | кг |

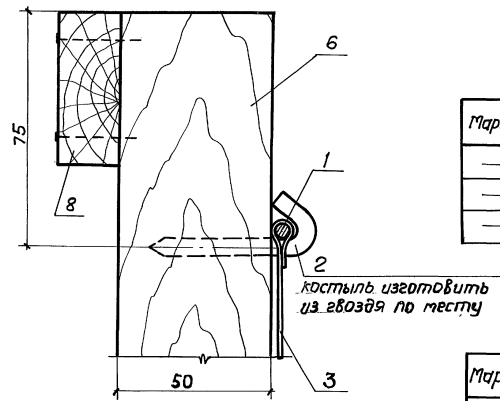
| | | | |
|----------|--|--|--|
| привязан | | | |
| | | | |
| | | | |
| | | | |
| инв.№ | | | |

| | | | | |
|----------------------------------|--|---------|------|--------|
| ТП Ау-II,III-50-80/45 AP | | | | |
| Убежища быстровозводимые | | Стандия | Лист | Листов |
| Фрагмент плана I. Разрезы 1-1 | | ТР | 6 | |
| Проектная организация МО | | | | |

Фрагмент плана 2



Разрез 2-2



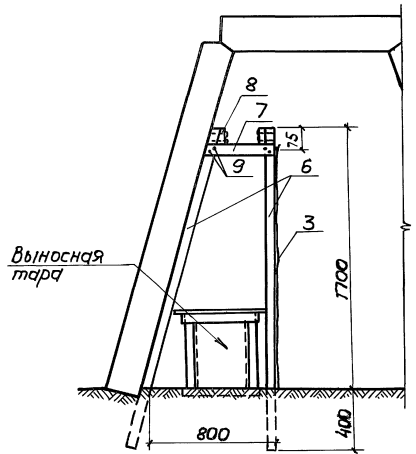
Спецификация изделий

| Марка | Обозначение | Наименование | Кол. | Примечание |
|-------|-------------|-----------------------------|------|------------|
| — | АР-8 | подставка под выносную тару | 1 | |
| — | АР-7÷8 | Занавес | 1 | |
| — | АР-7 | перегородка санузла | 1 | |

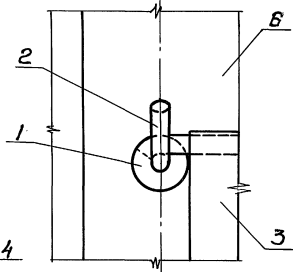
Спецификация материалов

| Марка | Обозначение | Наименование | кол. | Примечание |
|-------|----------------|------------------------|------|----------------------|
| | | Занавес | | |
| 1 | ГОСТ 3282-74 | Проволока Φ 6 мм | 1,7 | пог.м |
| 2 | ГОСТ 4028-63 | Гвозди к 60х50 | 3 | |
| 3 | ГОСТ 7297-75 | Полотно палаточное | 3,2 | м ² |
| 4 | ГОСТ 5.1494-72 | Фанера березовая | 0,1 | м ² |
| 5 | ГОСТ 4028-63 | Гвозди к 2,5х50 | 0,02 | кг |
| | | Перегородка санузла | | |
| 6 | ГОСТ 8486-66 | Брусек 50х50; $l=2100$ | 4 | 0,021 м ³ |
| 7 | То же | Доска 22х50; $l=450$ | 2 | 0,001 м ³ |
| 8 | " | Доска 22х50; $l=1200$ | 2 | 0,002 м ³ |
| 9 | ГОСТ 4028-63 | Гвозди к 3,0х80 | 0,1 | кг |

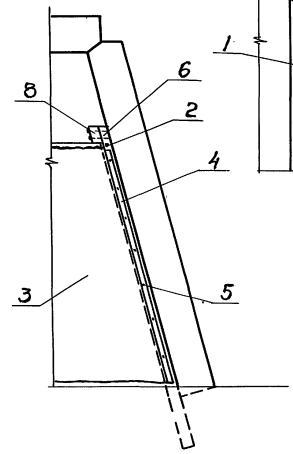
Разрез 1-1



Вид Б



Вид А



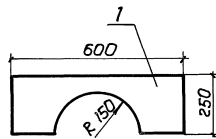
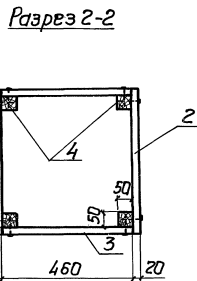
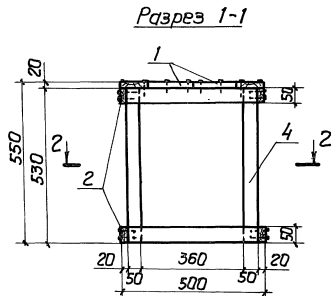
Подставка под выносную тару и занавес см. АР-8.

| | | | |
|----------|--|--|--|
| Привязан | | | |
| | | | |
| | | | |
| Инв. № | | | |

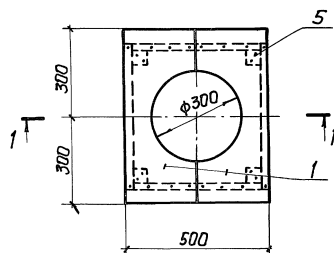
| | | | | |
|---------------------------|------------------|----------------|----------------|--------------------|
| ТП АУ-И, III-50-80/45 АР | | | | |
| Инж. П. Попов | Инж. В. Шестаков | Инж. С. Козлов | Инж. А. Пронин | Инж. В. Каростенев |
| Убежища быстровозводимые | | | стадия | Лист |
| Фрагмент плана 2. Санузел | | | ТР | 7 |
| Проектная организация МО | | | | |

Альбом 1
 Типовой проект АУ-И, III-50-80/45
 Инв. № табл. 1
 Лист 10 из 11

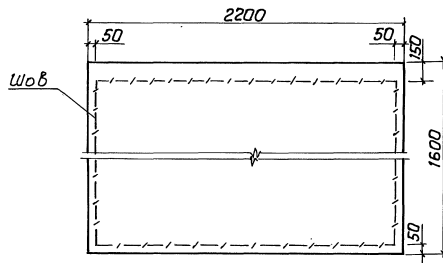
Подставка под выносную тару



План



Занавес



Спецификация материалов

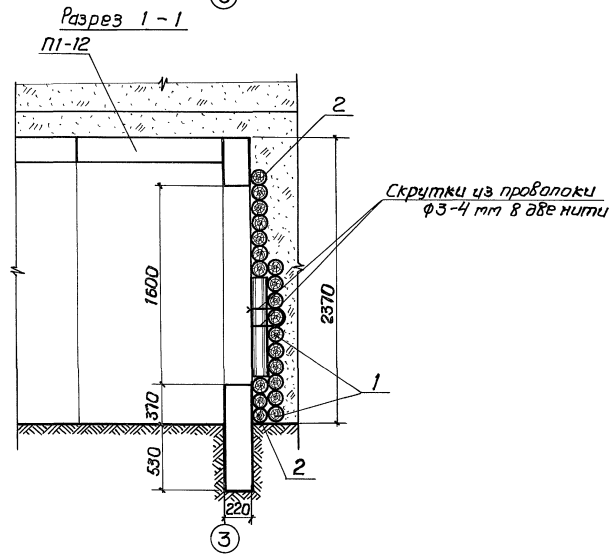
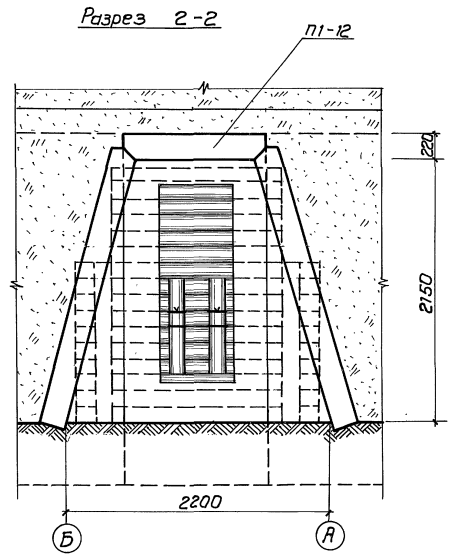
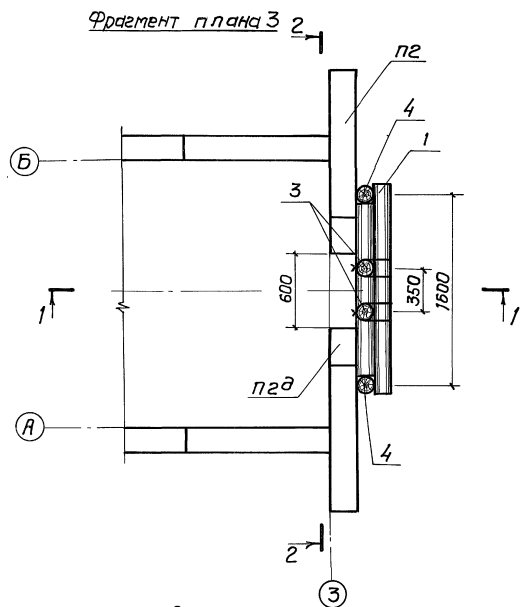
| Марка | Обозначение | Наименование | кол | Примечание |
|-------|--------------|---------------------|-----|----------------------|
| 1 | ГОСТ 8486-66 | Доска 20×250; l=600 | 2 | 0,006 м ³ |
| 2 | То же | Доска 20×50; l=500 | 4 | 0,002 м ³ |
| 3 | " | Доска 20×50; l=460 | 4 | 0,002 м ³ |
| 4 | ГОСТ 486-66 | Брусок 50×50; l=530 | 4 | 0,005 м ³ |
| 5 | ГОСТ 4028-63 | Гвозди к2,5×50 | 0,3 | кг |

Узлы установки занавеса и спецификацию см. АР-7

| | | | |
|----------|--|--|--|
| Прибавки | | | |
| | | | |
| ИИХ.№ | | | |

| | | | |
|--------------------------------|--------------------|------------------|--------------------|
| ТП Ау-II, III-50-80/45 АР | | | |
| Гл. инж. В. Попатинский | Инж. В. Шеробилова | Инж. В. Прохичев | Инж. В. Коростелев |
| Убежища быстрообводимые | | | Статус Лист Листов |
| подставка под выносную тару | | | ТР 8 |
| Проектная организация МО | | | Формат 22Г |

Типовой проект ЛУ-II, III-50-80/45 Яльдом I



Спецификация материалов

| Марка | Обозначение | Наименование | кол | Примеч. |
|-------|--------------|------------------------|------|----------------|
| 1 | ГОСТ 2708-75 | бревна d=14см; l=175см | 0,30 | м ³ |
| 2 | То же | бревна d=14см; l=145см | 0,25 | м ³ |
| 3 | " | бревна d=14см; l=84см | 0,03 | м ³ |
| 4 | " | бревна d=14см; l=130см | 0,04 | м ³ |
| - | ГОСТ 3282-74 | Проволока φ3-4 мм | 1,5 | кг |

Для использования аварийного лаза необходимо опорные стойки паз.3 вынуть, при этом опускающуюся заднюю паз.2 и грунт разобрать.

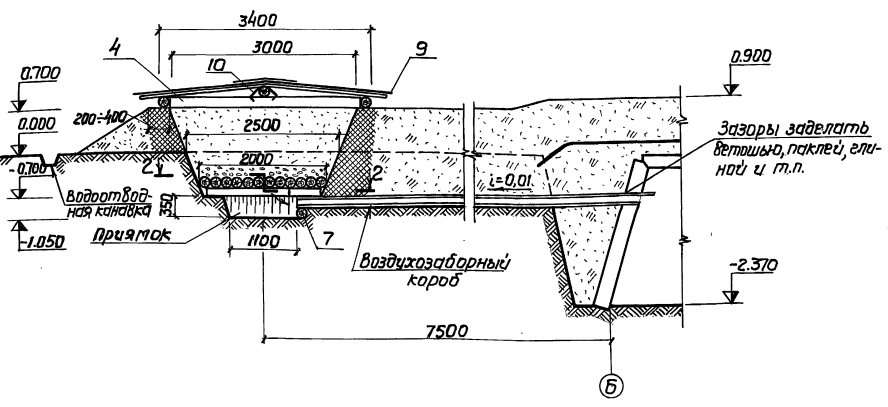
| | | | |
|----------|--|--|--|
| Привязан | | | |
| | | | |
| | | | |
| | | | |

| | | | |
|------------------------------------|--|--------|------|
| ЛП ЛУ-II, III-50-80/45 АР | | | |
| Убежища быстро возводимые | | Стация | Лист |
| Фрагмент плана 3. Аварийный лаз | | ТР | 9 |
| Проектная организация ТЮ | | | |

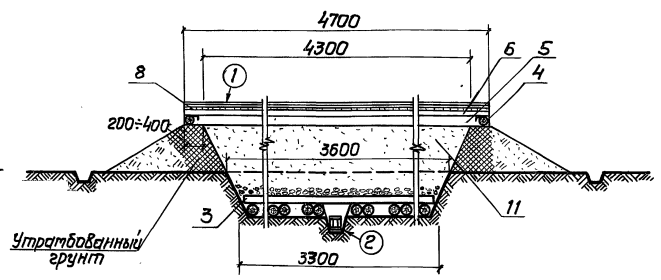
Лин. и М. Лопатинский
Нач. отд. Шеловалов
Л. Канат. Пронычев
Рук. бр. Карятевский
Проект. Евдокимов

Альбом I
Топограф проект АУ-II, III-50-80/4,5

Разрез 1-1
заглубленного убежища



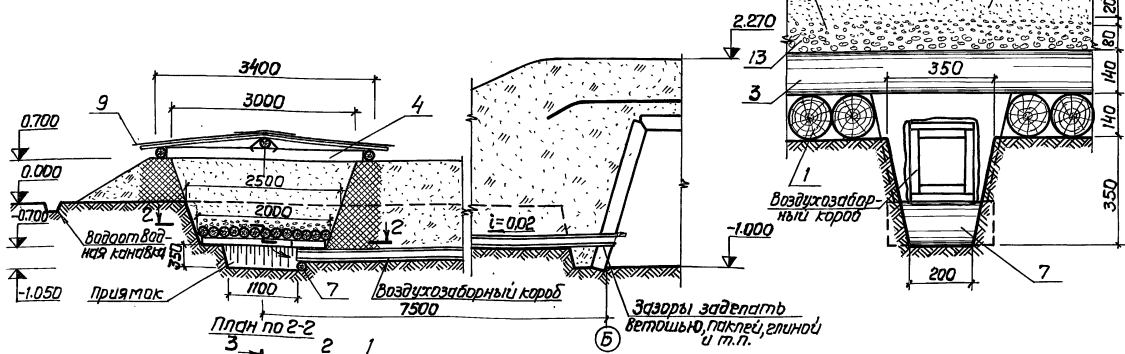
Разрез 3-3



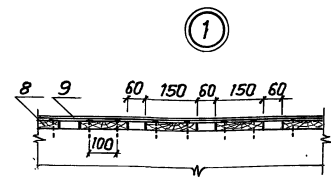
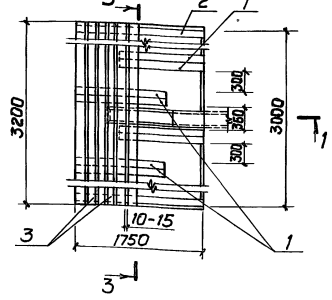
Спецификация материалов

| Марка | Обозначение | Наименование | кол | Примечание |
|-------|--------------|--------------------------|------|----------------|
| 1 | гост2708-75 | Бревна d=140; l=1300 | 0,18 | м ³ |
| 2 | То же | Бревна d=140; l=1850 | 0,06 | м ³ |
| 3 | " | Бревна d=140; l=3200 | 0,67 | м ³ |
| 4 | " | Бревна d=140; l=3120 | 0,11 | м ³ |
| 5 | " | Бревна d=140; l=4420 | 0,17 | м ³ |
| 6 | " | Бревна d=140; l=4700 | 0,09 | м ³ |
| 7 | " | Бревна d=140; l=350 | 0,01 | м ³ |
| 8 | гост8486-66 | Доска 25x150; l=2000 | 0,35 | м ³ |
| 9 | гост10923-76 | Рубероид | 40,0 | м ² |
| 10 | гост16684-71 | Скобы | 1,2 | кг |
| 11 | гост8736-77 | Песок фракции 0,5;1,0 | 10,0 | м ³ |
| 12 | гост8268-74 | Гравий мелкий 6,0-10,0 | 0,13 | м ³ |
| 13 | То же | Гравий крупный 25,0-30,0 | 0,53 | м ³ |
| — | гост4028-63 | Гвозди К3,0x70 | 0,4 | кг |

Разрез 1-1
полузаглубленного убежища



План по 2-2



| Площадь фильтра, м ² | кол, шт. | Класс, P-нв |
|---------------------------------|----------|-------------|
| 6,0 | 1 | I-II |
| | 2 | III-IV |

воздухозаборный короб ст. АР-11

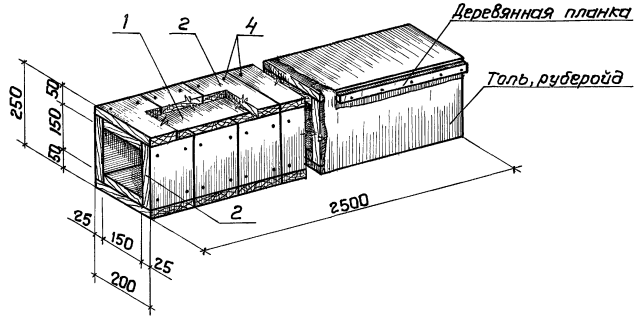
| Привязан | |
|----------|--|
| | |
| | |
| | |
| | |

| ТТ АУ-II, III-50-80/4,5 АР | | Стандарт | Лист | Листов |
|-----------------------------|--------------------|----------|-----------------------------|--------|
| Исполн. Поповичев | Проверен. Шендеров | ТР | 10 | |
| Нач. отд. Шендеров | Проект. Проничев | | | |
| Рис. впр. Карасева | Проект. Рыжиков | | | |
| Убежища быстровозводимые | | | Проектная организация МО | |
| Песчаный фильтр | | | | |

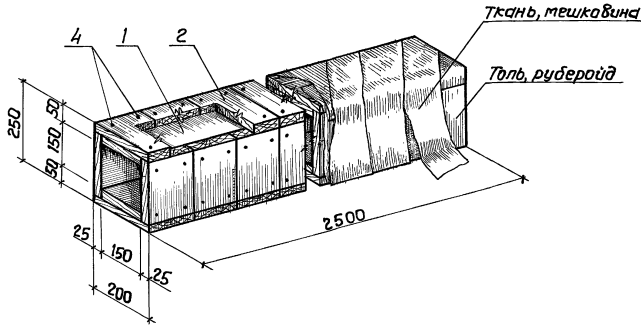
Согласовано
ИО-3
ШВ № 25/24 Проп. и дат. Вет. шиф. №

Секција N1

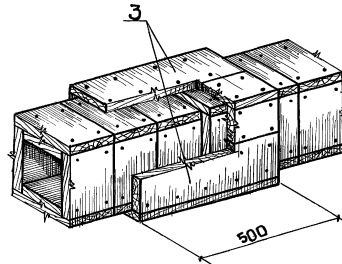
Вариант I



Вариант II



Соединение двух секций



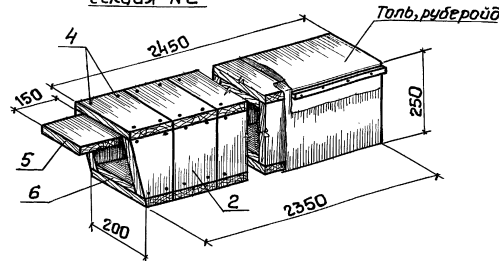
Спецификация изделий на воздухозаборный короб

| Марка | Обозначение | Наименование | кол. | Примечание |
|-------|-------------|--------------|------|------------|
| — | АР-11 | Секция N1 | 2 | |
| — | То же | Секция N2 | 1 | |

Спецификация материалов

| Марка | Обозначение | Наименование | кол. | Примечание |
|------------------|--------------------------|----------------------|------|----------------------|
| <u>Секция N1</u> | | | | |
| 1 | ГОСТ 8486-66 | Доска 25*150; L=2500 | 2 | 0,019 м ³ |
| 2 | То же | Доска 25*150; L=200 | 68 | 0,051 м ³ |
| 3 | " | Доска 25*150; L=500 | 8 | 0,012 м ³ |
| 4 | ГОСТ 4028-63 | Гвозди К2,5*50 | 0,4 | кг |
| — | ГОСТ 10999-76 (10923-76) | Толь (руберойд) | 5 | м ² |
| <u>Секция N2</u> | | | | |
| 2 | ГОСТ 8486-66 | Доска 25*150; L=200 | 64 | 0,048 м ³ |
| 4 | ГОСТ 4028-63 | Гвозди К2,5*50 | 0,4 | кг |
| 5 | ГОСТ 8486-66 | Доска 25*150; L=2600 | 1 | 0,010 м ³ |
| 6 | То же | Доска 25*150; L=2350 | 1 | 0,009 м ³ |
| — | ГОСТ 10999-76 (10923-76) | Толь (руберойд) | 5 | м ² |

Секция N2



1. Спецификация материалов на секцию N1 дана с учетом одного стыка.
2. Короб может быть изготовлен из досок любого размера по ширине.
3. Расположение воздухозаборного короба см. АР-10.

Привязан

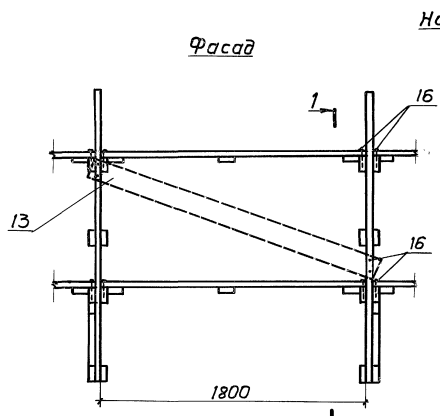
Шиб. №

ТТТ Ју-II, III-50-80/45 АР

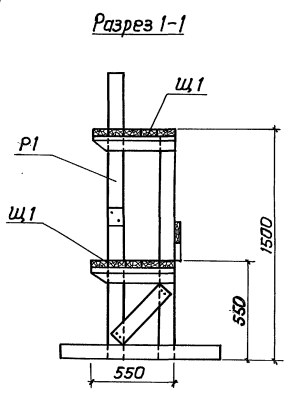
| | | | | | | | | | |
|--|-------------|---------|----------|---------|----------|---------|----------|------------------------------|----------|
| Инж. по | Лопатинский | Инж. по | Шендеров | Инж. по | Проничев | Инж. по | Сорокина | Инж. по | Проничев |
| Убежища быстро возводимые воздухозаборный короб | | | | | | | | | |
| | | | | | | | | Стр. | Лист |
| | | | | | | | | ТР | 11 |
| | | | | | | | | Проектная организация ТТТ | |

Технический проект № П-50-80/45

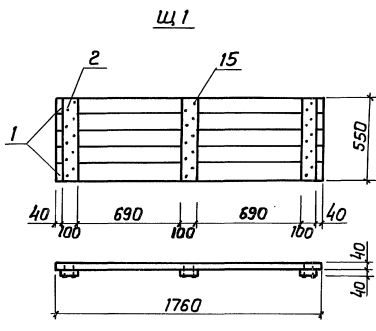
Шифр по П.П.П. и дата. Взам инв. №



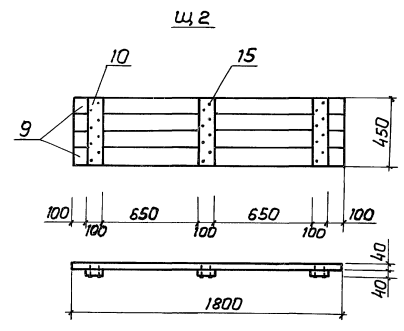
Нары



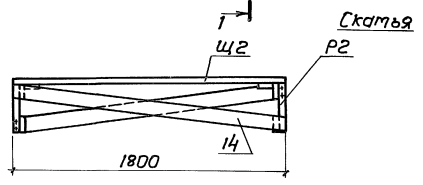
Разрез 1-1



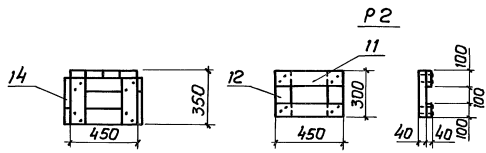
Щ1



Щ2



Скамья



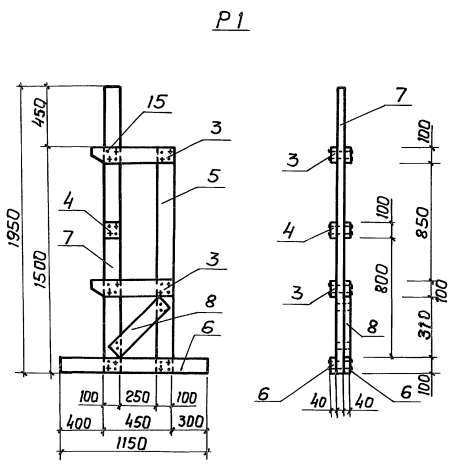
П2

Спецификация изделий

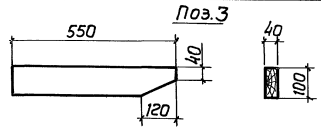
| Марка | Обозначение | Наименование | кол | Примечание |
|------------------------|-------------|----------------|-----|---------------------------|
| Нары (комплект) | | | | |
| Щ1 | | Щит №1 | 14 | |
| П1 | | Рамка №1 | 8 | |
| 13 | | Подкос | 2 | наполька в карнизном Нары |
| 16 | гост4028-63 | Гвозди К3,0×70 | 0,5 | штук 1000 кг |
| Скамья | | | | |
| Щ2 | | Щит №2 | 1 | |
| П2 | | Рамка №2 | 2 | |
| 14 | | Подкос | 2 | 0,04 м³ |

Спецификация материалов

| Марка | Обозначение | Наименование | кол | Примечание |
|-----------------|-------------|------------------------|-------|------------|
| Щит №1 | | | | |
| 1 | гост8486-66 | Доска 100×40; L=1760 | 0,039 | м³ |
| 2 | То же | Доска 100×40; L=550 | 0,007 | м³ |
| 15 | гост4028-63 | Гвозди К3,0×70 | 0,12 | кг |
| Рамка №1 | | | | |
| 3 | гост8486-66 | Доска 100×40; L=550 | 0,004 | м³ |
| 4 | То же | Доска 100×40; L=100 | - | м³ |
| 5 | " | Доска 100×40; L=1550 | 0,006 | м³ |
| 6 | " | Доска 100×40; L=1150 | 0,005 | м³ |
| 7 | " | Доска 100×40; L=1950 | 0,008 | м³ |
| 8 | " | Доска 100×40; L=500 | 0,002 | м³ |
| 15 | гост4028-63 | Гвозди К3,0×70 | 0,124 | кг |
| Щит №2 | | | | |
| 9 | гост8486-66 | Доска толщ. 40; L=1800 | 0,032 | м³ |
| 10 | То же | Доска 100×40; L=450 | 0,005 | м³ |
| 15 | гост4028-63 | Гвозди К3,0×70 | 0,1 | кг |
| Рамка №2 | | | | |
| 11 | гост8486-66 | Доска 100×40; L=450 | 0,004 | м³ |
| 12 | То же | Доска 100×40; L=300 | 0,002 | м³ |
| 15 | гост4028-63 | Гвозди К3,0×70 | 0,03 | кг |



П1



Поз.3

Размещение и установку нар ст. листы АР-2 ÷ АР-4.

| | | | | | | | | | | | |
|----------|--|--------------------------|--|------------------------|--|---------------------|--|--------------------------|--|--------------------|--|
| Привязан | | ТЛ. инж. пр. Лопатинский | | ТЛ. инж. пр. Шеповалов | | ТЛ. конст. Проничев | | Рис. арх. Кордтгейд | | Проект. Урушев | |
| | | Лист 12 | | Убежища | | быстрозводимые | | Нары. Скамья. | | Студия Лист Листов | |
| | | АР | | ТР | | 12 | | Проектная организация МО | | | |

19268-01 16

Копирован: Цувл

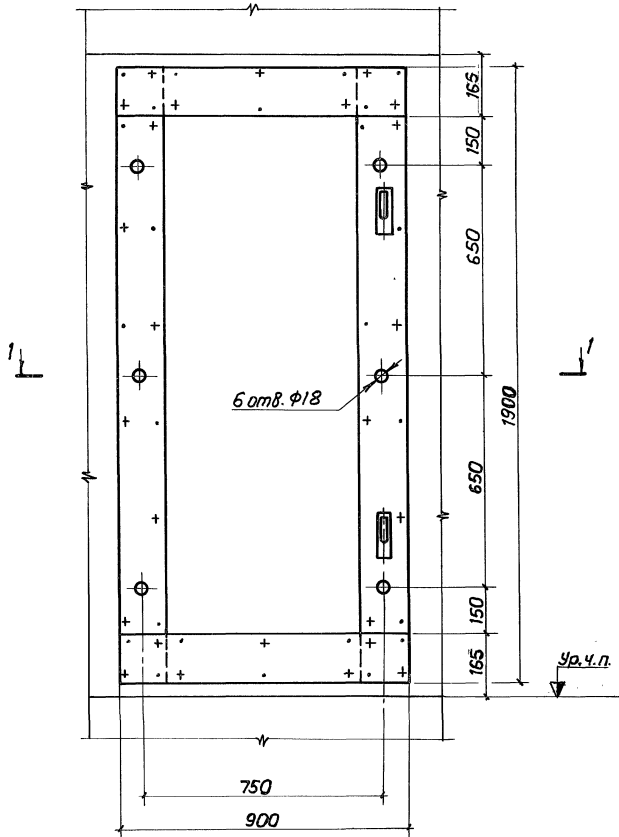
Формат 22Г

Установка герметической двери ГД 60*160-01

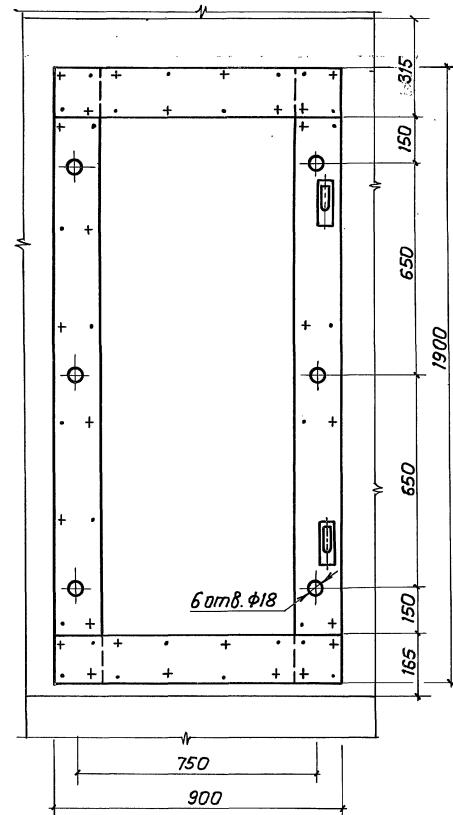
Установка дверного блока БД 60*160-0,6

Альбом I

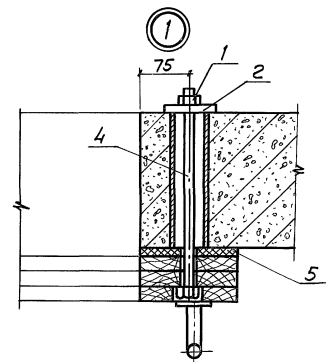
Типовой проект АУ-II, III-50-80/45



Разрез 1-1



Разрез 2-2



Спецификация деталей на крепление дверей

| Марка | Обозначение | Наименование | кол. | Прим. |
|-------|---------------|-------------------|------|----------------|
| 1 | ГОСТ 5915-70 | Гайка М16.5.099 | 12 | входят |
| 2 | | Шайба специальная | 12 | в комплект |
| 3 | | Болт М16; L=620 | 6 | пект |
| 4 | | Болт М16; L=340 | 6 | двери |
| 5 | ГОСТ 19317-73 | Мешковина | 1,5 | м ² |

1. Отверстия в коробках под болты делать на месте при установке.
2. Палатки дверей условно не показаны.
3. Для дверного блока узел 1 аналогичен.
4. Болты М16 и шайбы см. серию 07.000-1у выпуски 1,2.

| | |
|----------|--|
| Привязки | |
| | |
| | |
| инв. № | |

ТП АУ-II, III-50-80/45 АР

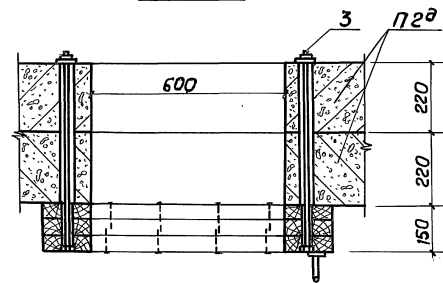
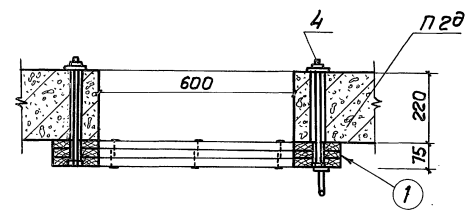
| | | | | |
|--------------|-------------|--|-------------------------------|--------|
| Ил. ука. гр. | Лопатинский | <p>Убежища быстрообводимые</p> <p>Установка дверного блока БД 60*160-0,6 и герметичес- кой двери ГД 60*160-0,1</p> | Станд. лист | Листов |
| Ил. отв. | Шеловалов | | ТР | 13 |
| Ил. конст. | Проничев | | Проектная орга- низация МО | |
| Рук. бр. | Коростнев | | | |
| Проект | Майская | | | |

17268-01 17

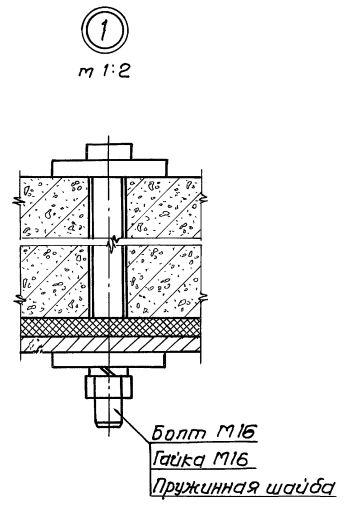
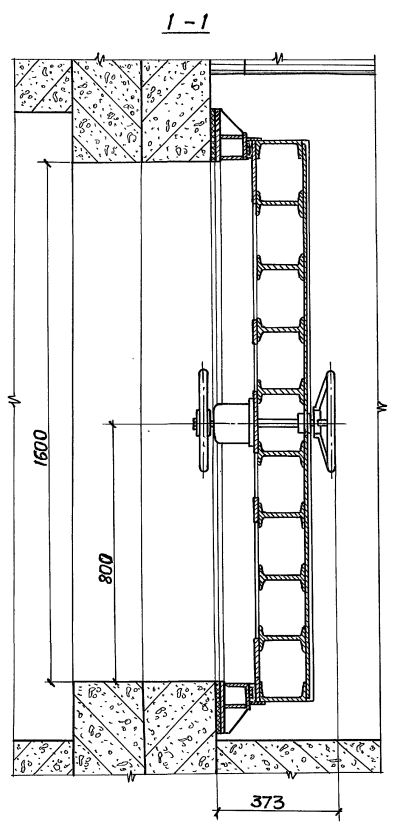
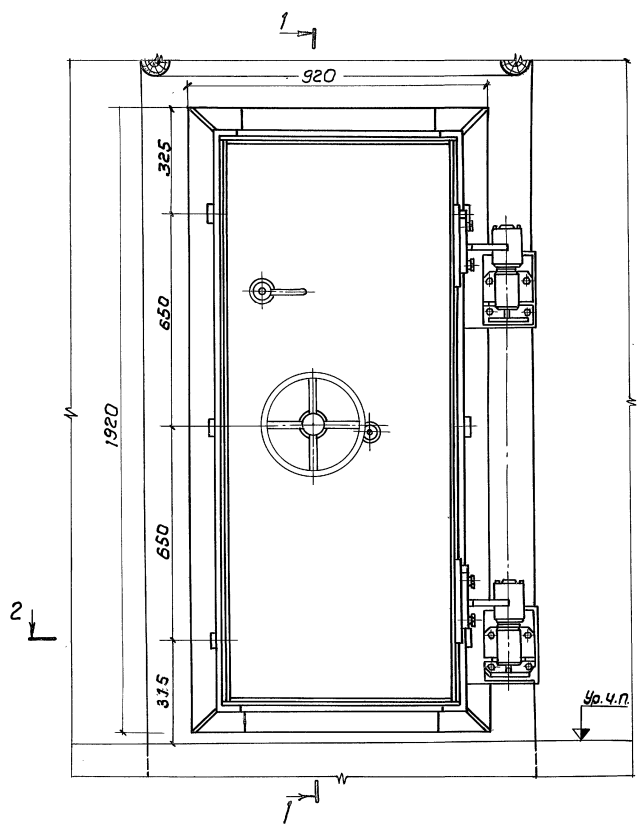
Копирован: 7/7/7

Формат 22Г

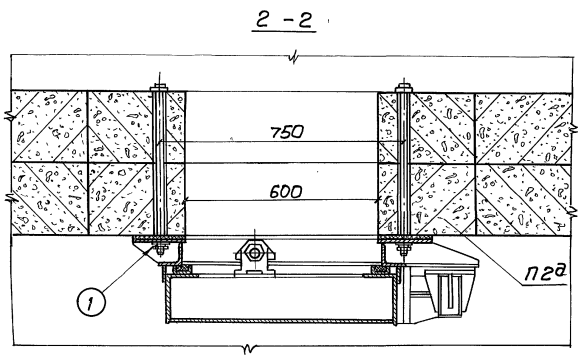
Ил. №, дата, подпись



Туповој проект Ау- II, III-50-80/45
Ансамбл I



1. Металлическая дверь ДУ-1-9 устанавливается вместо дверного блока БД-60х160-0,б.
2. Конструкцию металлической двери см. серию 07.000-1у выпуск 3.



| | | | |
|----------|--|--|--|
| привязан | | | |
| | | | |
| | | | |
| | | | |
| Инв. № | | | |

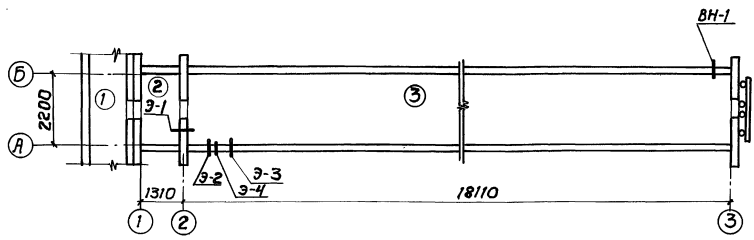
| | | | |
|--|--|------------|------|
| ТП Ау- II, III-50-80/45 АР | | | |
| Убежища быстрозаводимые | | Стадия | Лист |
| вариант установки металлической двери | | ТР | 14 |
| Проектная организация МГО | | Формат 22Г | |

17268-01 18 копировал: *Губиц*

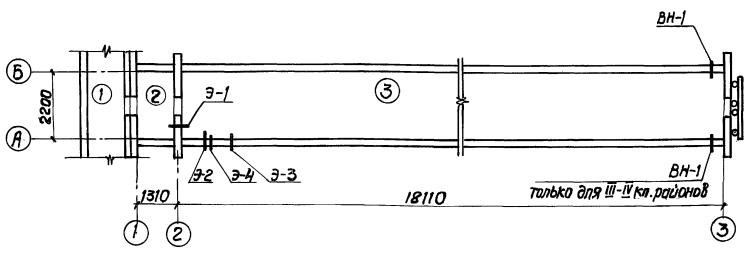
ИИВ №10/1000/1 Подп. и. Варту ВВМ ШИБ-18

Альбом 1
 Типовой проект АУ-И,Ш-50-80/45

План размещения конструкций пропуск коммуникаций (КПК)
убежища с промышленным оборудованием



План размещения конструкций пропуск коммуникаций (КПК)
убежища с упрощенным оборудованием



1. Наименование помещений ст. лист АР-2
2. Конструкцию КПК ст. лист АР-16
3. Все отверстия пробить по месту, не нарушая рабочую арматуру.
4. В местах пропуск КПК и труб зазоры заделывать бетоном на расширяющемся цементе или ветошью, паклей, глиной и т.д.
5. Цифры, стоящие в знаменателе, относятся к полу-зглубленным убежищам.

ведомость закладных деталей

| №№ закладных деталей | №№ помещений | Высота от пола в см | Расстояние | | Сечение в см или диаметр в мм | Длина или глубина, см | Наименование закладных деталей | Примечание |
|---|--------------|---------------------|------------|-----|-------------------------------|-----------------------|--------------------------------|---|
| | | | От стены | см | | | | |
| Убежище с промышленным оборудованием | | | | | | | | |
| Вентиляция „ВН“ | | | | | | | | |
| ВН-1 | 3-0 | 30 | 0-3 | 60 | Труба 219x6 ГОСТ10704-76 | | КПК-4 | |
| Электрооборудование „Э“ | | | | | | | | |
| Э-1 | 2-3 | 175 | 0-2 | 50 | Труба 75 ГОСТ3262-75 | | КПК-1 | |
| Э-2 | 3-0 | 40 | 2-3 | 70 | Труба 25 ГОСТ3262-75 | | КПК-2 | |
| Э-3 | 3-0 | 40 | 2-3 | 180 | 2 трубы 25 ГОСТ3262-75 | | КПК-3 | |
| Э-4 | 3-0 | 20 | 2-3 | 120 | Полоса 4x40 ГОСТ19908-74 | | | Выпустить на 5см с обеих сторон |
| Убежище с упрощенным оборудованием | | | | | | | | |
| Вентиляция „ВН“ | | | | | | | | |
| ВН-1 | 3-0 | 137 37,5 | 0-3 | 60 | отб. 220x270 | | | Для газосварочной раб.короб. ст. АР-11 |
| Электрооборудование „Э“ | | | | | | | | |
| Э-1 | 2-3 | 175 | 0-2 | 50 | Труба 75 ГОСТ3262-75 | | КПК-1 | |
| Э-2 | 3-0 | 40 | 2-3 | 70 | Труба 25 ГОСТ3262-75 | | КПК-2 | |
| Э-3 | 3-0 | 40 | 2-3 | 180 | 2 трубы 25 ГОСТ3262-75 | | КПК-3 | |
| Э-4 | 3-0 | 20 | 2-3 | 120 | Полоса 4x40 ГОСТ19908-74 | | | Выпустить на 5см с обеих сторон |

Соед. л. 1
 № 3
 № 4
 План
 Лист
 Дата
 Подпись
 Инициалы

Привязан

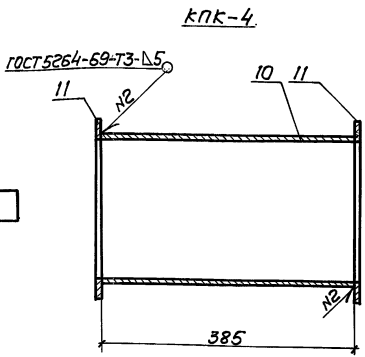
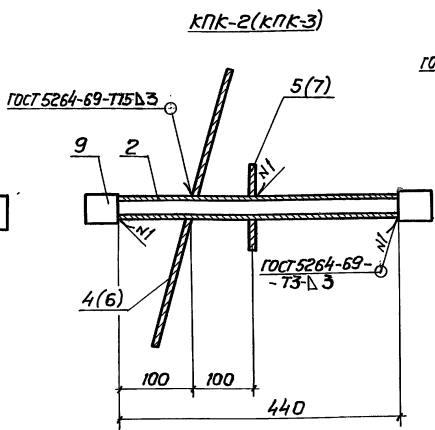
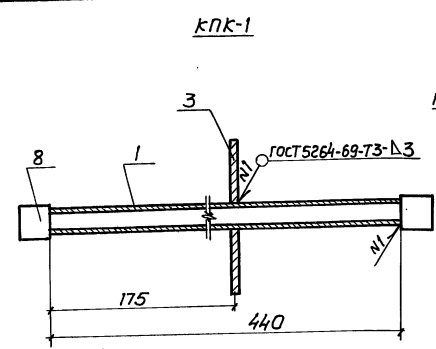
| | | |
|--|--|--|
| | | |
| | | |
| | | |
| | | |

ИНВ. №

ТП АУ-И,Ш-50-80/45 АР

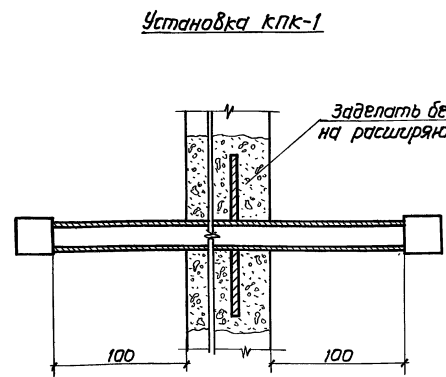
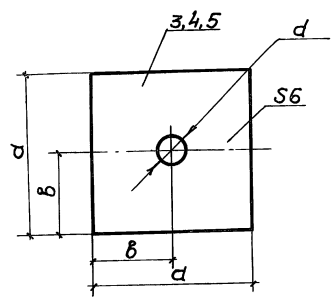
| | | | | | | | | | | | | |
|---------------------|-------------|---------------------|----------------------|--------------------|-------------------|-----------|--------------------------|--|--|-------------|----|--------|
| Лин. отв. (подпись) | Исполнитель | Инж. отв. (подпись) | Пр. конст. (подпись) | Рис. др. (подпись) | Проект. (подпись) | Утвержден | Убежища | | | Станд. Лист | | |
| | | | | | | | быстроавтоматные | | | ТР | 15 | Листов |
| План размещения КПК | | | | | | | Проектная организация МО | | | | | |

Таблицы: проект Ру-II, III-50-80/4,5

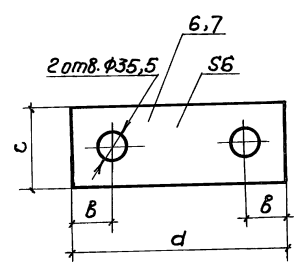
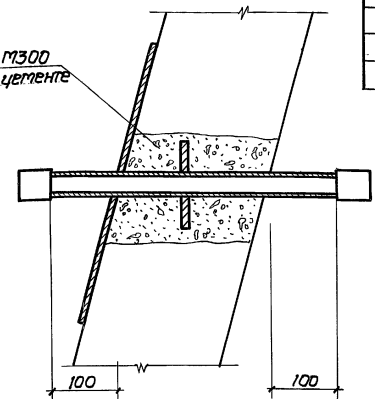


Спецификация деталей

| Марка | Обозначение | Наименование | кол. | Примеч. |
|--------------|----------------|---------------------------------------|------|---------|
| КПК-1 | | | | |
| 1 | ГОСТ 3262-75 | Труба 15; l=440 | 1 | 0,54 кг |
| 3 | | Фланец (сталь листовая ГОСТ 19903-74) | 1 | 0,66 кг |
| 8 | ГОСТ 4860.1-76 | Сальник СКП-27.14.00.00.1 | 2 | 0,35 кг |
| КПК-2 | | | | |
| 2 | ГОСТ 3262-75 | Труба 25; l=440 | 1 | 1,05 кг |
| 4 | | Фланец (сталь листовая ГОСТ 19903-74) | 1 | 8,66 кг |
| 5 | | То же | 1 | 0,75 кг |
| 9 | ГОСТ 4860.1-76 | Сальник СКП-42.26.00.00.1 | 2 | 1,07 кг |
| КПК-3 | | | | |
| 2 | | Труба 25; l=440 | 2 | 2,10 кг |
| 6 | | Фланец (сталь листовая ГОСТ 19903-74) | 1 | 11,3 кг |
| 7 | | То же | 1 | 1,55 кг |
| 9 | | Сальник СКП-42.26.00.00.1 | 4 | 2,14 кг |
| КПК-4 | | | | |
| 10 | ГОСТ 10704-76 | Труба 219x6; l=385 | 1 | 12,1 кг |
| 11 | | Фланец (сталь листовая ГОСТ 19903-74) | 2 | 1,82 кг |



Установка КПК-2(КПК-3)



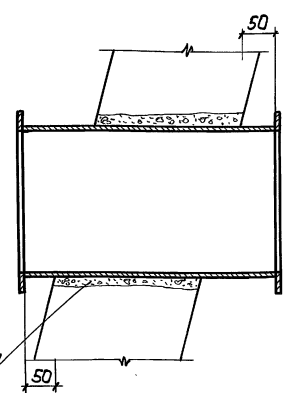
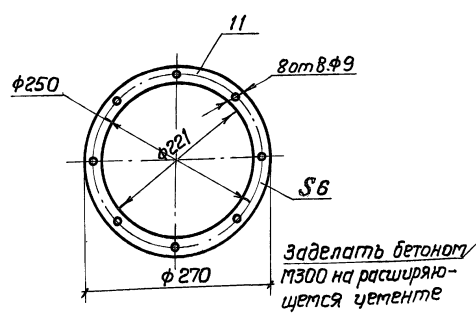
Установка КПК-4

Таблица размеров 6,7

| № поз. | Наименование деталей | a | b | c |
|--------|----------------------|-----|-----|-----|
| 6 | Фланец | 560 | 215 | 430 |
| 7 | То же | 260 | 65 | 130 |

Таблица размеров 3,4,5

| №№ поз. | Наименование деталей | a | b | d |
|---------|----------------------|-----|-----|------|
| 3 | Фланец | 120 | 60 | 23,3 |
| 4 | То же | 430 | 215 | 35,5 |
| 5 | " | 130 | 65 | 35,5 |



1. Позиции в скобках даны для КПК-3.
2. Конструкции КПК окрасить масляной краской (ГОСТ 695-77) за 2 разд.

| | | | |
|----------|--|--|--|
| Привязан | | | |
| ИМВ. № | | | |

| | | | |
|-----------------------------------|----------------|----------------|--------------------------|
| ТТ Ру-II, III-50-80/4,5 АР | | | |
| Гл. инж. пр. Поповский | Инж. Шеповалов | Инж. Проничев | Инж. Карстелева |
| Нач. отд. Ул. констр. | Рук. бригады | Проект. Ценова | |
| Убежища быстровозводимые | | | Страницы лист Листов |
| КПК-1 ÷ КПК-4 | | | ТР 16 |
| Установка КПК-1 ÷ КПК-4 | | | Проектная организация МО |

17268-01 20

Копировать: Зубиц Формат 22Г

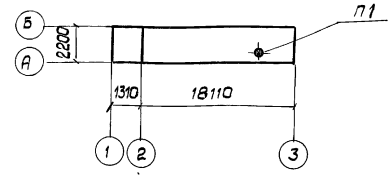
Ведомость чертежей основного комплекта ОВ

| Формат | Лист | Наименование | Примечан. |
|--------|------|--|-----------|
| 22 | ОВ-1 | Общие данные (начало) | |
| " | ОВ-2 | Общие данные (окончание) | |
| " | ОВ-3 | План, I-II кл. р-ны. Вариант 1 | |
| " | ОВ-4 | Фрагмент плана. Разрезы. I-II кл. р-ны. Вариант 1 | |
| " | ОВ-5 | План, III-IV кл. р-ны. Вариант 1 | |
| " | ОВ-6 | Фрагмент плана. Разрезы. III-IV кл. р-ны. Вариант 1. | |
| " | ОВ-7 | План, I-IV кл. р-ны. Вариант 2 | |
| " | ОВ-8 | Разрез I-I. I-IV кл. р-ны. Вариант 2 | |

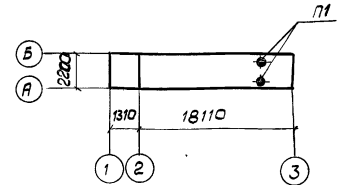
Ведомость основных комплектов

| Обозначение | Наименование | Примеч. |
|---------------------------|---|------------|
| Ау-II, III -50-80/45 | Общая пояснительн. записка. | |
| АР, ОВ, Э, РТ, ПР | Архитектурно-строительные решения. Отопление и вентиляция. Электросиловое оборудование и электроосвещение. Связь. Пр-во работ | Альбом I |
| Ау-II, III -50-80/45 кэжк | Изделия. железобетонные | Альбом II |
| Ау II, III -50-80/45 зс | Заказные спецификации. | Альбом III |
| Ау II, III -50-80/45 с | Сметы | Альбом IV |

План-схема. Вариант 1



План-схема. Вариант 2



Ведомость примененных и ссылочных документов

| Обозначение | Наименование | Примечан. |
|--------------------------|---|-----------|
| ТДК-Н-1-67 | Альбом типовых решений систем и устройств внутреннего оборудования сооружений гражданской обороны | |
| Серия 07.000-1у Выпуск 4 | Типовые конструкции и детали зданий и сооружений. Металлический вентилятор с велосипедным приводом ВВП. | |
| Серия 07.000-1у Выпуск 5 | Типовые конструкции и детали зданий и сооружений. Вак для питьевой воды V = 0,1 м³ ВВ-100. | |
| Серия 3.904-10 | Крепление стальных неизолированных воздуховодов. | |

Убежище с промышленным оборудованием. Вариант 1

Характеристика вентиляционных систем.

| № сист-ем | кол. сист-ем | Наименование обслуживаемого помещения (технико-логического оборудования) | тип вентиляционной установки (вентилятора) | Вентилятор | | | | | Электродвигатель | | | Фильтр | | | | | |
|-----------|--------------|--|--|------------|---|------------------|----------|--------------------------------|--------------------------|------------|--------------------------------|--------------|----------|-----|---|-------------|---------|
| | | | | тип | № | схема исполнения | материал | Q м³/час | H кг/м² | η об/мин | тип исполнения по взрывозащите | N кВт | η об/мин | тип | № | кол. шт. | H м²/м² |
| П1 | 1 | Помещение для укрываемых | ЭРВ-600/300 | ЭРВ | - | 1 | ЛО | 100* 400** 100* 400** | 170 145 165 105 | 3000 45 | АЭЛ-21-2 | 0,55 3000 | АЭЛ-1000 | - | 1 | 0,25 4,0 | 55 |
| | | | | | | | | | | | ручной привод | ФПУ-200 | | | 4 | | |

Убежище с упрощенным оборудованием. Вариант 2

Характеристика вентиляционных систем.

| № сист-ем | кол. сист-ем | Наименование обслуживаемого помещения (технико-логического оборудования) | тип установленной вентиляционной агрегата | Вентилятор | | | | | Электродвигатель | | | Фильтр | | | | |
|-----------|--------------|--|---|------------|---|------------------|----------|----------|------------------|----------|--------------------------------|----------|----------|-----|----|----------|
| | | | | тип | № | схема исполнения | материал | Q м³/час | H кг/м² | η об/мин | тип исполнения по взрывозащите | N кВт | η об/мин | тип | № | кол. шт. |
| П1 | 1* | Помещение для укрываемых | Вентилятор с велосипедн. приводом | ВВП | - | - | - | 100* | 120 | - | Велосипедный привод | Песчаный | - | 1* | 80 | |
| | 2** | | | | | | | 100** | 100 | | | | | 2** | | |

Типовой проект разработан в соответствии с действующими нормами и правилами и предусматривает мероприятия, обеспечивающие взрывную, взрывопожарную и пожарную безопасность при эксплуатации сооружения.
Главный инженер проекта: *Н.П. Гусев*

- 1. * I-II климатические районы (tн < 25°; J < 12,5)
- 2. ** III-IV " " " (tн > 25°; J > 12,5)

| | | | | | | | | | | | | | | | | | | | |
|--------|--|--|--|--|--|--|--|--|--|--|--|--|--|--|--|--|--|--|--|
| инв. № | | | | | | | | | | | | | | | | | | | |
|--------|--|--|--|--|--|--|--|--|--|--|--|--|--|--|--|--|--|--|--|

| | | | | | | | | | | |
|-----------------------------------|------------|------------|------------|------------|------------|------------|------------|------------|------------|------------|
| ТП Ау-II, III -50-80/45 ОВ | | | | | | | | | | |
| Гусев Н.П. | Гусев Н.П. | Гусев Н.П. | Гусев Н.П. | Гусев Н.П. | Гусев Н.П. | Гусев Н.П. | Гусев Н.П. | Гусев Н.П. | Гусев Н.П. | Гусев Н.П. |
| Убежища быстровозводимые. | | | | | | | | | | |
| Общие данные. (начало) | | | | | | | | | | |
| Проектная организационная записка | | | | | | | | | | |

Альбом I Ау-II, III-50-80/45 Миловой проект

Титловый проект АУ-II, III-50-80/45 Альбом I

Пояснения к проекту

1. Вентиляция

Проект вентиляции разработан для 4^х климатических районов. Норма подачи наружного воздуха принята в соответствии с СНиП II-11-77 и составляет на одного человека:

- I-II кл. районы — 2 м³/час
- III-IV кл. районы — 8 м³/час (по расчёту)

Размещение санитарно-технического оборудования решено для заглубленного типа убежищ. Размещение оборудования в убежищах полузаглубленного типа аналогично разработанному в проекте.

Системы вентиляции обеспечивают подачу и очистку наружного воздуха только по режиму аэрировентиляции согласно рекомендациям по проектированию, строительству и эксплуатации быстровозводимых защитных сооружений гражданской обороны.

Системы вентиляции запроектированы в двух вариантах:

- с применением промышленного оборудования (Вариант 1);
- с применением упрощенного оборудования (Вариант 2).

Убежище с промышленным оборудованием

Подача наружного воздуха осуществляется фильтровентиляционным комплектом ФВК-1 (используемым частично) согласно СНиП II-11-77.

Очистка воздуха от пыли, аэрозолей и газообразных средств массового поражения осуществляется в предфильтре ПДФ-1000 и фильтре-поглотителе ФПУ-200.

Для защиты сооружения от проникания

взрывной волны на воздухозаборном воздуховоде установлено противовзрывное устройство МЗС.

Удаление воздуха обеспечивается через неплотности во входах и ограждениях под действием создаваемого в сооружении подпора.

Детали воздухопроводов, прокладываемые снаружи до герметических клапанов, изготавливаются из стальных труб по ГОСТ 10704-76, остальные - из листовой стали толщиной 2мм.

Убежище с упрощенным оборудованием

Для подачи и очистки наружного воздуха в убежищах с упрощенным оборудованием используется простейшее оборудование:

- металлический вентилятор с велосипедным приводом ВВП;
- песчаный фильтр, обеспечивающий также и защиту воздухозабора от воздействия ударной волны;
- воздухоприточные деревянные короба.

Вентиляционное оборудование изготавливается из подручных материалов по чертежам типовых проектов. Для изготовления упрощенного оборудования требуется квалифицированный персонал.

Монтаж оборудования требуется вести согласно монтажным чертежам. Вентилятор с велосипедным приводом устанавливается на деревянной плите так, чтобы втулка прижималась к заднему колесу велосипеда, который является приводом.

Соединение приточных коробов с вентилятором производится с помощью гибких патрубков, прикрепляемых проволокой. Приточные короба должны быть герметичными. Для их герметизации используются такие материалы, как таль, рубероид

клеенка, полиэтиленовая пленка и т.д. Системы вентиляции с применением подручных средств будут работоспособны лишь при отличном качестве их изготовления и монтажа в сооружениях.

2. Водоснабжение и канализация

Водоснабжение убежищ осуществляется за счет запасов питьевой воды, хранимой в баках, полезная ёмкость которых определена из расчёта 3л. воды в сутки на одного укрываемого. Общая ёмкость баков для воды должна составлять 300л. Баки могут быть покупными или изготовлены по чертежам типового проекта.

В убежище предусмотрена установка простейшего санузла с выносной тарой, общая ёмкость которой определена из расчёта 2л. в сутки на одного укрываемого и составляет 200л.

Для сбора сухих отходов приняты бумажные мешки из расчёта 1л. в сутки на каждого укрываемого, общей ёмкостью 100л.

По окончании общестроительных работ и монтажа внутреннего оборудования должна производиться проверка сооружения на герметичность.

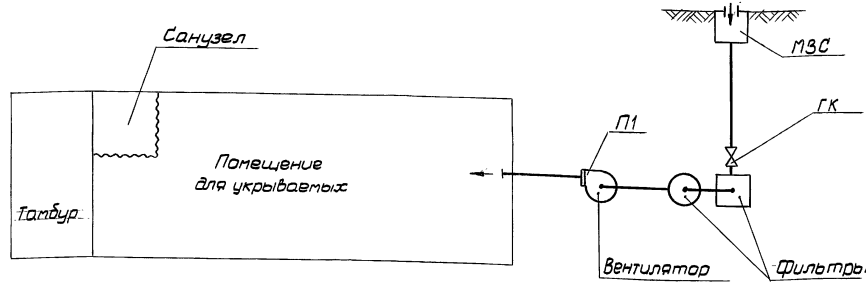
Степень герметичности оценивается величиной подпора, создаваемого за счет подачи наружного воздуха вентилятарной установкой. Измерение подпора производится подпарометром.

| | | | |
|----------|--|--|--|
| Привязан | | | |
| | | | |
| | | | |
| | | | |

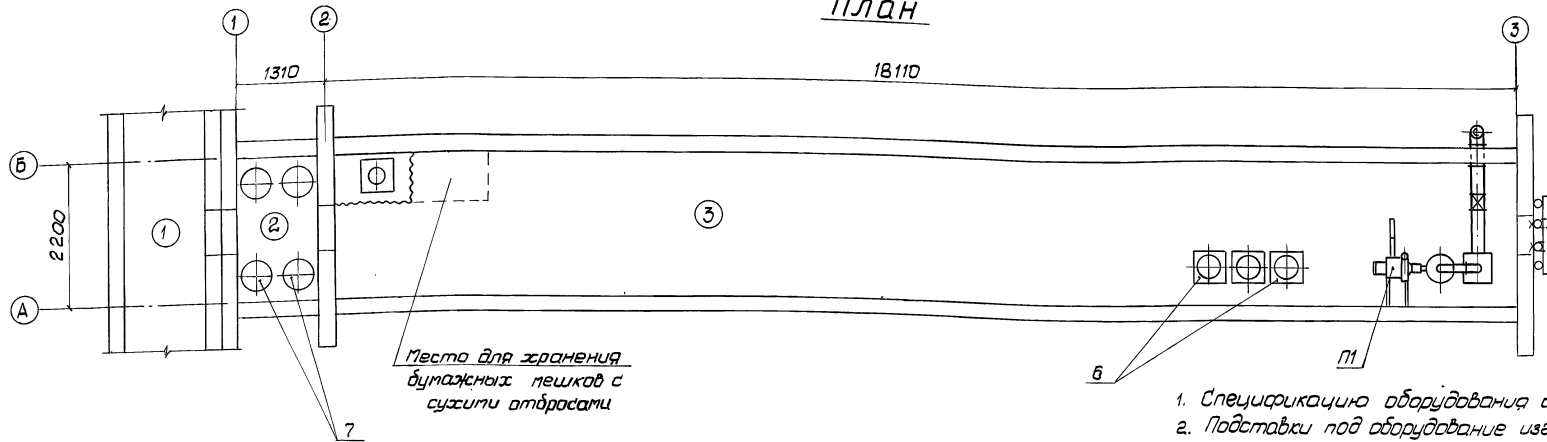
| | | | |
|---------------------------|-------------|-----------------------|-------------|
| ТП АУ-II, III-50-80/45 08 | | | |
| Исполнитель | Исполнитель | Исполнитель | Исполнитель |
| Начальник | Начальник | Начальник | Начальник |
| Г.Кандела | Кравцова | Г.П.С. | |
| В.К.Овч. | Павлова | | |
| Проектировщик | Магалея | | |
| Убежище быстровозводимое | | Страниц | Лист |
| Общие данные (окончание) | | 2Р | 2 |
| | | Проектная организация | по |

Учеб. № 1001. Памятник Героическим

Принципиальная схема вентиляции



План



Экспликация помещений

| № поп. | Наименование |
|--------|--------------------------|
| 1 | Вход |
| 2 | Тамбур |
| 3 | Помещение для укрываемых |

1. Спецификацию оборудования см. лист 0В-4.
2. Подставки под оборудование изготавливаются из угловой стали по месту.
3. Подставку под вентилятор крепить к стене путем приварки к оголенной арматуре. Выкол заделать раствором на расширяющемся цементе.
4. При использовании аварийного выхода (лаза) вентиляционное оборудование демонтируется, освобождая проход.

| | | | |
|-----------------------------|---------------------------|------|--------|
| Т.П. АУ-II, III-50-80/45 0В | | | |
| Убежища быстрозащитные | Сталь | Лист | Листов |
| План. | ТР | 3 | |
| Г-II кл. р-ны. Вариант 1 | Проектная организация МО. | | |

Привязан

Инженер Поповичев
И.К.О. Никоненко
П.К.О. Крылова
Л.К.О. Магалав
Проект. Терентьев

17268-01 23

Копировал

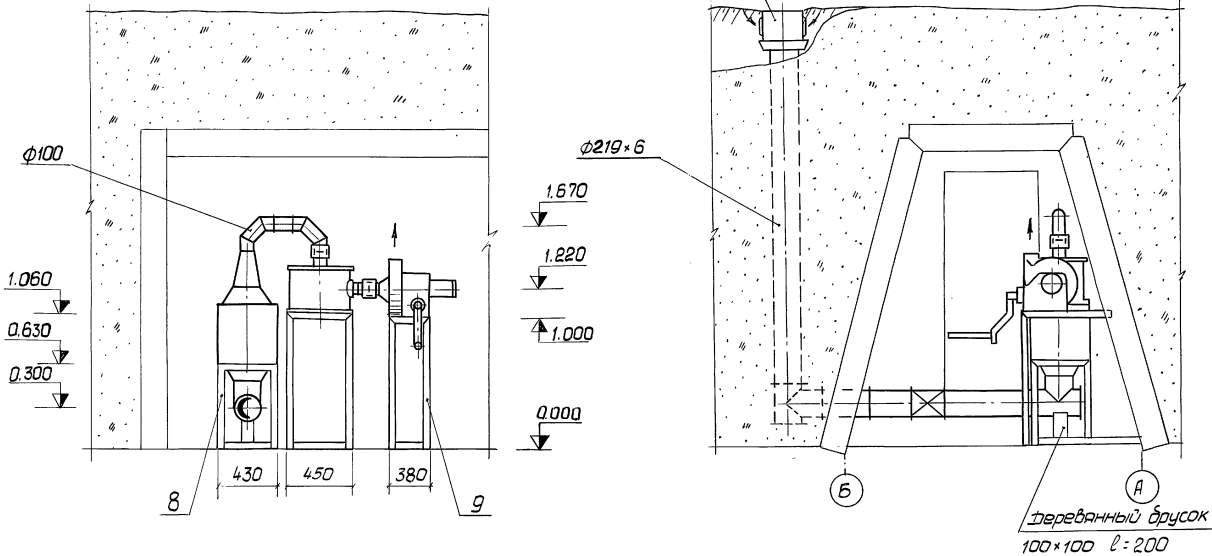
Формат 22г

Туповой проект АУ-II, III-50-80/45 Альбом I

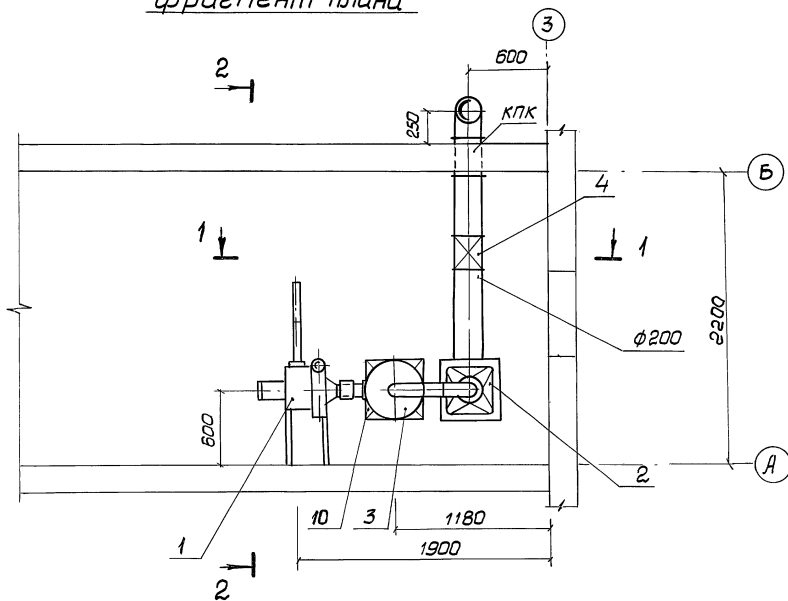
Согласовано
И.О. - Б
И.О. - Ч
И.О. - Ч
И.О. - Ч

Разрез 1-1

Разрез 2-2



Фрагмент плана



Спецификация оборудования

| Поз. | Обозначение | Наименование | Кол. | Прим. |
|------|--|---|------|---------|
| 1 | Из комплекта ФВК-1 (Нomenclатура штаба го СССР) | Вентиляторный агрегат а. вентилятор ЭВВ-600/300 б. эл. двигатель А0121-2 N=0,4 кВт, n=3000 об/мин. | 1 | |
| 2 | " | Предохранитель ПСП-1000 | 1 | |
| 3 | " | Фильтр-поглодитель ФПУ-200 | 1 | |
| 4 | " | Клапан герметический Ду=200 | 1 | |
| 5 | Киевский экспериментальный завод нестандартного оборудования Минместпрома УССР | Противовзрывное устройство МЗС | 1 | |
| 6 | Серия 07.000-14 Выпуск 5 | Бак для питьевой воды V=0,1 м³ БВ-100 | 3 | |
| 7 | ТДК-Н-1-67 ГОСТ 8509-72 | Фекальный бак V=45л подставка из стали угловой 40x40x4 под: | 5 | |
| 8 | | ПФП-1000 | 1 | 14,4 кг |
| 9 | | ЭВВ-600/300 | 1 | 11,2 кг |
| 10 | | ФПУ-200 | 1 | 18,4 кг |
| 11 | | Мешок бумажный для сыпучих отходов | 2 | изделие |
| | | ГОСТ 19903-74 Воздуховод из стали листовой S=2 мм | | |
| 12 | | Ф 100 | 1,0 | н.п. |
| 13 | | Ф 200 | 1,5 | н.п. |
| | | ГОСТ 10704-76 Воздуховод из стальной трубы Ф219x6 | 2,5 | н.п. |
| 14 | | Краска масляная для внутренних работ | 0,05 | кг |
| 15 | | ГОСТ 695-77 | | |
| 16 | | ГОСТ 1709-75 Лак каменноугольный | 0,15 | кг |

Конструкцию КПК см. лист АР-16

| | | | | |
|---------------------------|---|---|-----------------------|------|
| ТП Ау-II, III-50-80/45 ОБ | | | | |
| Привязан | Листок по Лопатинскому изданию Николаев | Убежища быстровозводимые | Листовая | Лист |
| | Л.к. конст. (рылово) | фрагмент плана, Раздел 3ы. I-II кл. р-ны. вариант 1 | ТР | 4 |
| | Л.к. др. (Лавальс) | | Проектная организация | МО |
| | Л.к. проект. Терентьев | | | |

17268-01 24

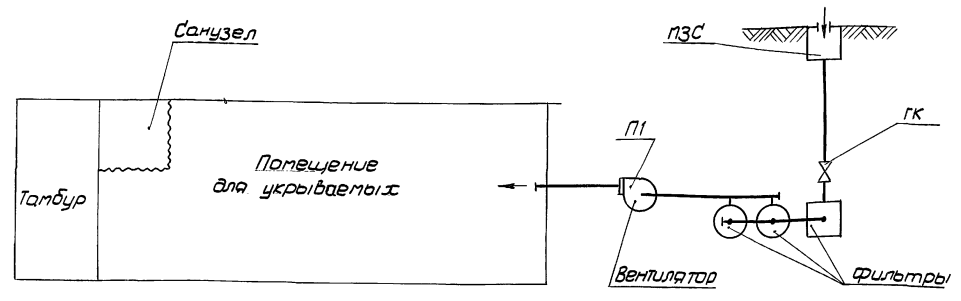
Копировал: Ж

формат 22Г.

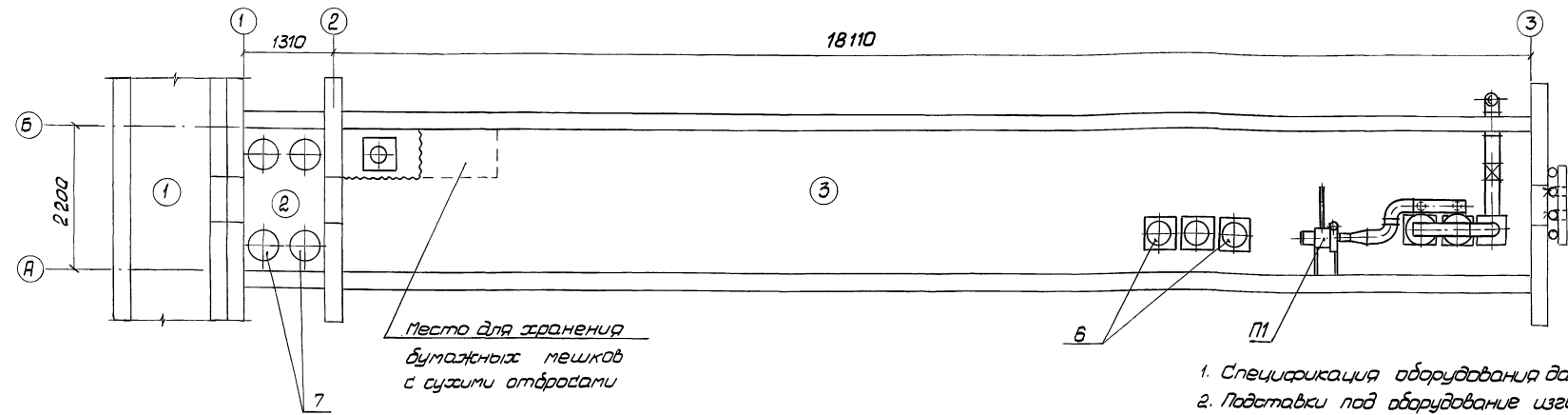
Туполовой проект Ау-II, III-50-80/45 Альбом I

Лист № 1 из 1. Подп. дата. Взаим. №

Принципиальная схема вентиляции



План



Экспликация помещений

| № пом. | Наименование |
|--------|--------------------------|
| 1 | Вход |
| 2 | Тамбур |
| 3 | Помещение для укрываемых |

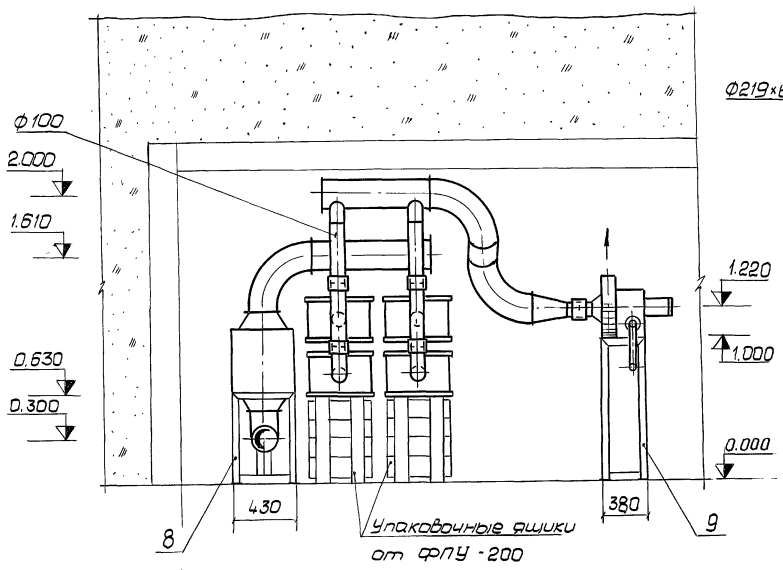
1. Спецификация оборудования дана на листе ОВ-6.
2. Подставки под оборудование изготавливаются из угловой стали по месту.
3. Воздуховоды и подставку под вентилятор крепить к строительной конструкции путем приварки уголков и хомутов из ленты стальной 2x30 к овалённой арматуре. Выкол заделать раствором на расширяющемся цементе.
4. При использовании аварийного выхода (лаза) вентиляционное оборудование демонтируется, освобождая проход.

Согласно на
 № 0-2
 № 0-4
 Шифр
 Проект
 № 1

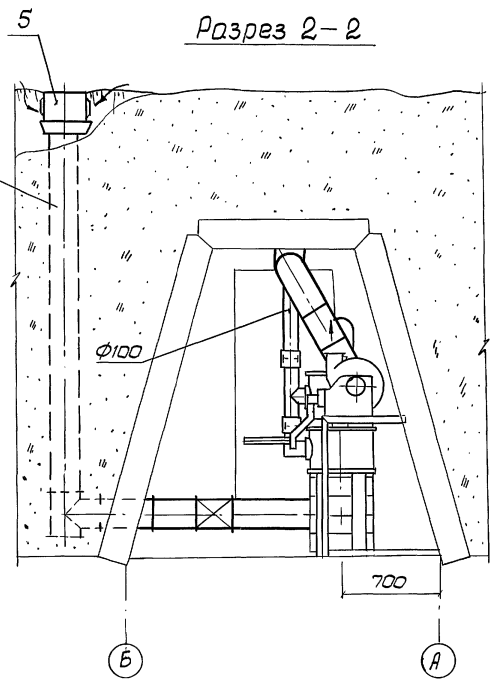
| | | | |
|-----------------------|---------------|----------------------------|----------|
| Привязан | | ТП АУ-II, III-50-80/4,5 ОВ | |
| Инженер-проектировщик | С.И. Николаев | Убежища | Стандарт |
| Проектировщик | С.И. Николаев | быстрозводимые | Лист |
| Проектировщик | С.И. Николаев | План. | Листов |
| Проектировщик | С.И. Николаев | III-IV кл. р.ны. Вариант 1 | ТР 5 |
| Проектировщик | С.И. Николаев | Проектная орга- | низация |
| Проектировщик | С.И. Николаев | 17268-01 25 | 110 |

Туллов проект АУ-ІІ, ІІІ-50-80/45 Альбом І

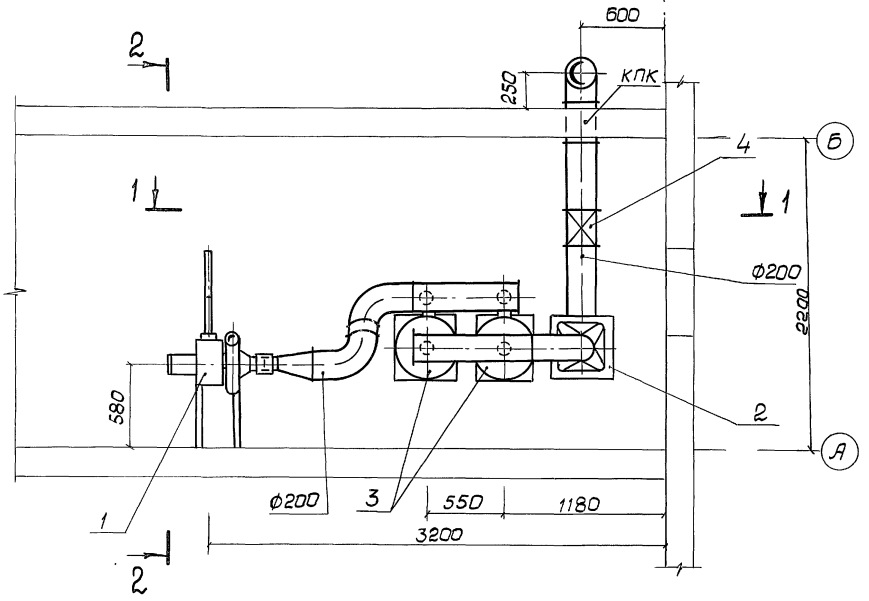
Разрез 1-1



Разрез 2-2



Фрагмент плана



Спецификация оборудования

| Поз. | Обозначение | Наименование | кол. | Прим. |
|------|---|--|------|------------------|
| 1 | Из комплекта ФВК-1 (номенклатура штатного СССР) | Вентиляторный агрегат а. вентилятор ЭРВ-600/300 б. эл. двигатель А0121+2 N=0,4 кВт, n=3000 об/мин. | 1 | |
| 2 | --- | Предфильтр ПДФ-1000 | 1 | |
| 3 | --- | Установка из двух фильтров-поглоителей ФПУ-200 | 2 | |
| 4 | --- | Клапан герметический тн-200 | 1 | |
| 5 | Киевский экспериментальный завод нестандартного оборудования Миннефтепрома УССР | Противаваривное устройство МЗС | 1 | |
| 6 | Серия 07.000-14 Выпуск 5 | Бак для питьевой воды V=0,1 м ³ 68-100 | 3 | |
| 7 | ТДК-М-1-67 ГОСТ 8509-72 | Фреоновый бак V=4,5л Подставки из стали угловой 40x40x4 под: | 5 | |
| 8 | | ПДФ-1000 | 1 | 14,4 кг. |
| 9 | | ЭРВ-600/300 | 1 | 11,2 кг. |
| 10 | | Мешок бумажный для сухих отборцов | 2 | покупное изделие |
| | | ГОСТ 19903-74 | | |
| | | Воздуховод из стали листовый S=2 мм | | |
| 11 | | $\phi 100$ | 10 | м.п. |
| 12 | | $\phi 200$ | 5,3 | м.п. |
| | | ГОСТ 10704-76 | | |
| 13 | | Воздуховод из стальной трубы $\phi 219 \times 6$ | 2,6 | м.п. |
| 14 | ГОСТ 6009-74 | Лента стальная 2x30 | 1,0 | кг. |
| 15 | ГОСТ 695-77 | Краска масляная для внутренних работ | 1,5 | кг. |
| 16 | ГОСТ 1709-75 | Лак каменноугольный | 0,15 | кг. |

Конструкцию КПК см. лист АР-16

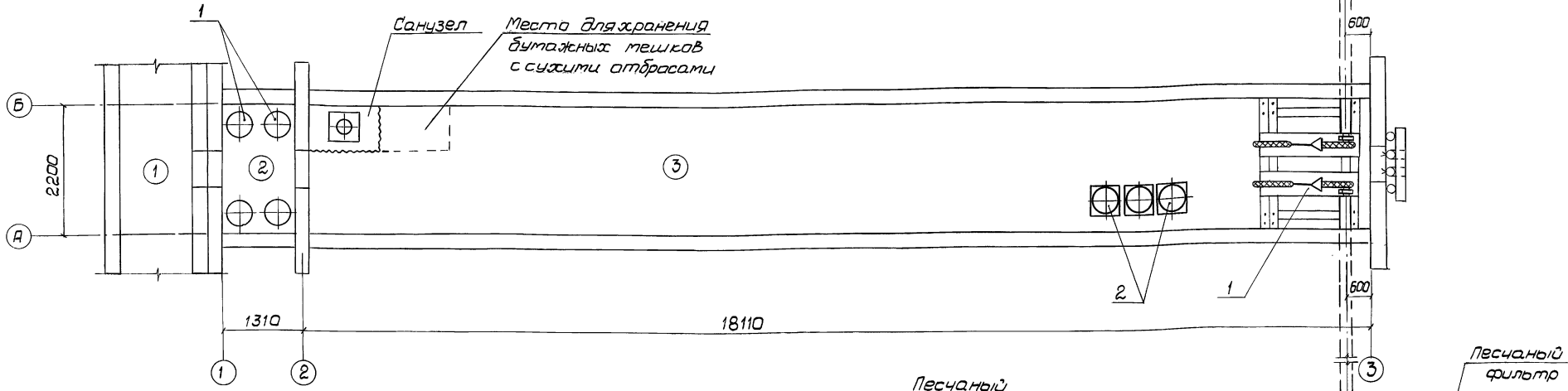
| | |
|---------------------------|--|
| ТП АУ-ІІ, ІІІ-50-80/45 ОБ | |
| Привязан | Убежища быстровозводимые |
| Линейный | фрагмент плана, разрезы ІІІ-ІІ кл. р.ч. вариант 1. |
| Стандартный лист | ТР 6 |
| Листов | проектная организация МО |

Экспликация помещений

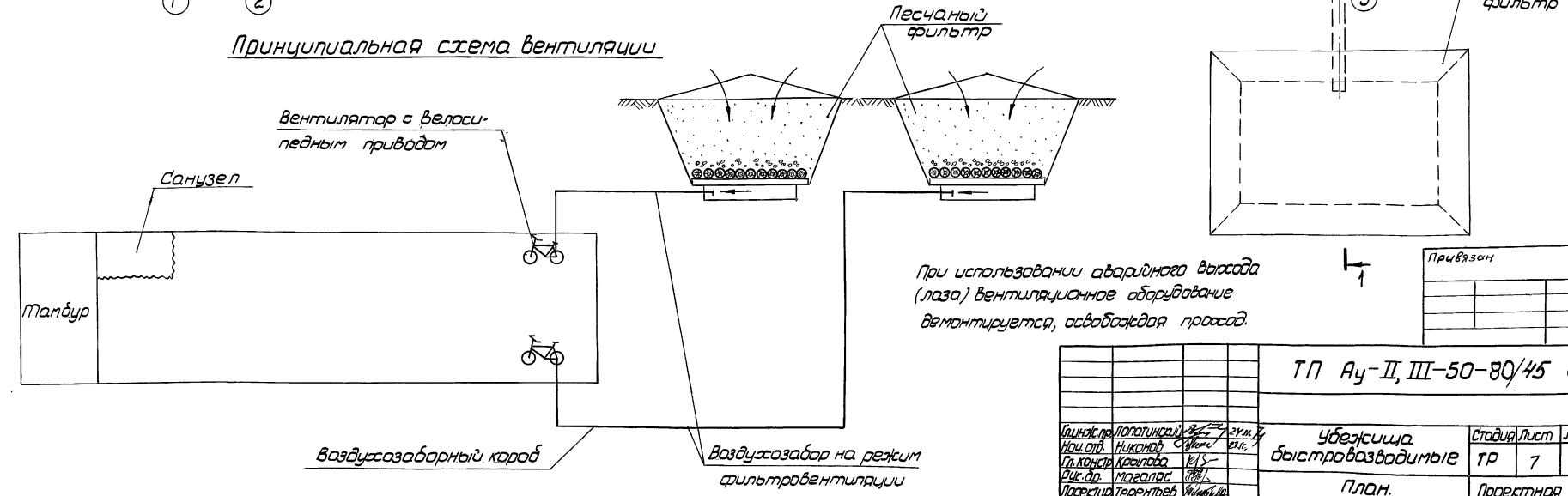
| № пом. | Наименование |
|--------|--------------------------|
| 1 | Выход |
| 2 | Тамбур |
| 3 | Помещение для укрываемых |

| Климатическая зона | Фильтр | | Вентилятор кол. | Приток м ³ /час | Вытяжка м ³ /час | Примеч. |
|--------------------|----------------|------|-----------------|----------------------------|-----------------------------|---------|
| | м ² | кол. | | | | |
| I - II | 6 | 1 | 1 | 100 | — | |
| III - IV | 6 | 2 | 2 | 400 | — | |

План



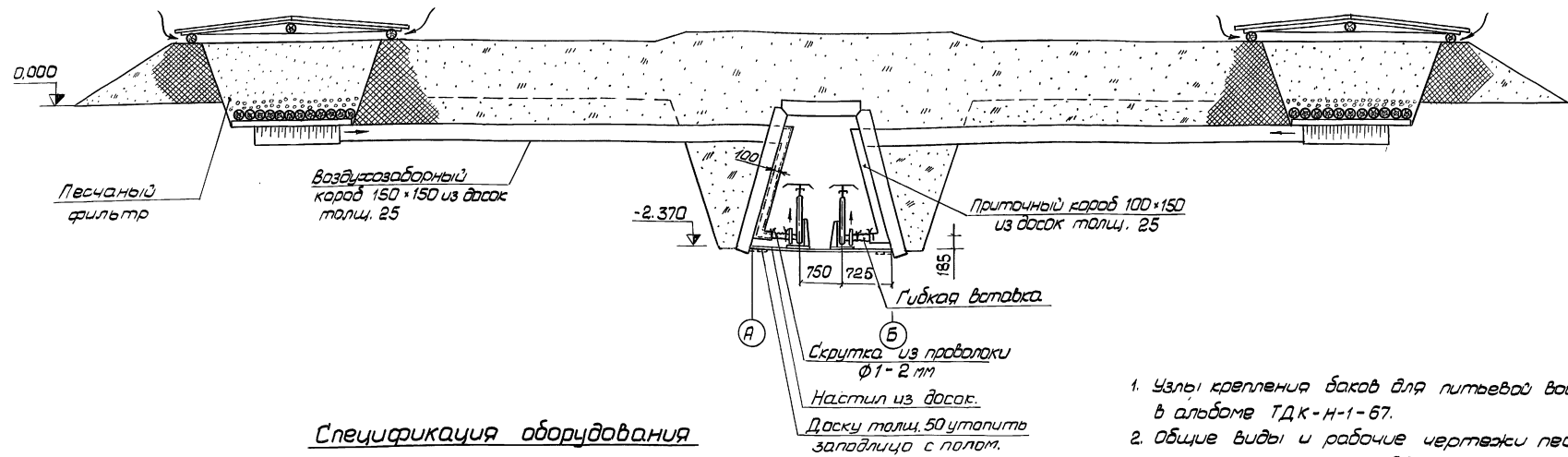
Принципиальная схема вентиляции



| | | | |
|---------------------------|--------|------|--------|
| ТП АУ-II, III-50-80/45 ОБ | | | |
| Убежища быстровозводимые | Стадия | Лист | Листов |
| ПЛАН | ТР | 7 | |
| I-IV кл. р. ны. Вариант 2 | | | |
| Проектная организация МО | | | |

Сделано по проекту
 Исполнитель
 И.О. 2
 И.О. 4
 Взам. инв. №
 Подп. и дата
 Инв. № подл.

Разрез 1-1



Спецификация оборудования

| Поз. | Обозначение | Наименование | кол. | Прим. |
|------|--|--|------|------------------|
| 1 | Серия 07.000-1ч Выпуск 4 | Металлический вентилятор с велосипедным приводом ВВЛ компл.: | 1(2) | |
| | | а. вентилятор в сборе | | Пакуемое изделие |
| | | б. велосипед | | |
| 2 | Серия 07.000-1ч Выпуск 5 | Бак для питьевой воды V=0,1м³ БВ-100 | | |
| 3 | ТДК-Н-1-67, Часть II раздел III. внутр. оборуд. | Фекальный бак V=45л | 5 | |
| 4 | | Мешок бумажный для сухих отбросов | 2 | Пакуемое изделие |
| 5 | | Короб деревянный 100 x 150 | 2(5) | м.п. |
| 6 | гост 695-77 | Краска масляная для внутренних работ | 0,14 | кг |

1. Узлы крепления баков для питьевой воды даны в альбоме ТДК-Н-1-67.
2. Облице виды и рабочие чертежи песчанного фильтра см. лист АР-10.
3. Спецификация материалов на изготовление вентилятора с велосипедным приводом и бака для питьевой воды см. типовые проекты.
4. Спецификация материалов на изготовление фекального бака дана в альбоме ТДК-Н-1-67
5. Конструктивные решения наружных коробов см. лист АР-11.
6. В спецификации оборудования в скобках дано кол-во для III-IV кл. р-нов.

| | | |
|----------|--|--|
| Привязан | | |
| | | |
| | | |
| | | |
| | | |
| | | |

| | | | |
|---------------------------|------------------------------|---------------------------|--------------------------|
| ТП АУ-II, III-50-80/45 0В | | | |
| Исполн. Поповичев | Проверк. Сидоренко | Утвержд. Мухомов | Стадия |
| Начальн. Мухомов | Инженер-конструктора Мухомов | Инженер-проектант Мухомов | лист |
| Проект. Терентьев | | | 8 |
| Убежища бытросоводимые | | | Проектная организация МО |
| Разрез 1-1 | | | |
| I-IV кл. р-ны. вариант 2 | | | |

Альбом I
 АУ-II, III-50-80/45
 Миловой проект
 Вентиляция
 Лист № 27

Ведомость чертежей основного комплекта Э

| Лист | Наименование | Примечание |
|---|--|------------|
| 21 2-1 | Общие данные | |
| Вариант 1. Убежища с промышленным оборудованием | | |
| 21 2-2 | Силовая и осветительная сети. План | |
| Схема электрическая принципиальная. | | |
| 22 2-3 | План. Разрез 1-1. Вид с А.Б. Здел 1. Установка заземлителя | |
| 21 2-4 | Спецификация | |
| Вариант 2. Убежища с упрощенным оборудованием | | |
| 21 2-5 | Осветительная сеть. План. | |
| Схема электрическая принципиальная | | |
| 21 2-6 | Спецификация | |

Ведомость примененных и ссылочных документов

| Обозначение | Наименование | Примечание |
|----------------|--|------------|
| ГОСТ 755-74 | Обозначения условные графические в схемах. Устройства коммуникационные и контактные соединения. | |
| ГОСТ 754-72 | Обозначения условные графические электрического оборудования и проводов на планах. | |
| ЕНЧП III-33-76 | Строительные нормы и правила. Часть III. Правила производства и приёмки работ (Глава 33. Электротехнические устройства). | |

стальными полосами 4x40 мм с помощью сварки. Сопротивление очага заземления 4 Ом. Увелиное сопротивление грунта для расчета очага заземления принято, $\rho = 1 \cdot 10^4$ Ом.см. При увелином сопротивлении $\rho > 1 \cdot 10^4$ Ом.см допускается повышение сопротивления очага заземления в 5/100 раз (но не более чем в 10 раз).
 Монтаж электрооборудования выполнять согласно ЕНЧП III-33-76.
 Крепление электрооборудования для обоих вариантов убежища представлено на листе Э-3.

Ведомость основных комплектов

| Обозначение | Наименование | Примечание |
|----------------------|--|------------|
| АЧ-И, И-50-80/45 | Общая пояснительная записка | |
| АР, ОБ, Э, РТ, ПД | Архитектурно-строительные решения. Отопление, вентиляция | |
| | Электросиловое оборудование и электроосвещение | |
| | Объем | |
| | Производство работ | Альбом I |
| АЧ-И, И-50-80/45 КЖИ | Цоколи железобетонные | Альбом II |
| АЧ-Э, И-50-80/45 30 | Заказные спецификации | Альбом III |
| АЧ-И, И-50-80/45 0 | Сметы. | Альбом IV |

Пояснения к проекту

Проектом предусмотрены два варианта оборудования убежища: убежища с промышленным оборудованием убежища с упрощенным оборудованием. Электроснабжение убежища с промышленным оборудованием осуществляется от источника электроэнергии напряжением 380/220 В с глухозаземленной нейтралью, убежища с упрощенным оборудованием - 220 В однофазного переменного тока.

Проектом принято рабочее напряжение 24 В. В качестве аварийного освещения предусмотрены аккумуляторные фонари. Силовая сеть и сеть освещения выполняется кабелем марки АНРГ. В целях безопасного обслуживания электрооборудования проектом предусматривается устройство заземлителя повторного заземления нейтрали. Очаг заземления состоит из 5 вертикальных заземлителей длиной 2,5 м каждый соединенных

Условные обозначения

| Условный знак | Наименование |
|---------------|--|
| Г | Автоматический выключатель |
| ⊕ 14x60/2 | Освещение Кал-30x мощностью лампы 60 Вт высота потолка м |
| ☑ | Номер помещения |

Типовой проект разработан в соответствии с действующими нормами и правилами и предусматривает мероприятия, обеспечивающие взрывную, взрывобезопасную и пожарную безопасность при эксплуатации сооружения.
 (А. инженер проекта *Э.Э. Яковлевский*)

| Лист | | | | Привязан |
|----------------------|---------|------|------|--------------------------------|
| 777 АЧ-И, И-50-80/45 | | | | Э |
| Условие | ГЭС | Лист | Лист | Убежища быстрого строительства |
| Условие | Условие | Лист | Лист | |
| Условие | Условие | Лист | Лист | |
| Общие данные | | | | Проектная схема защиты МО |

План убежища с промышленным оборудованием

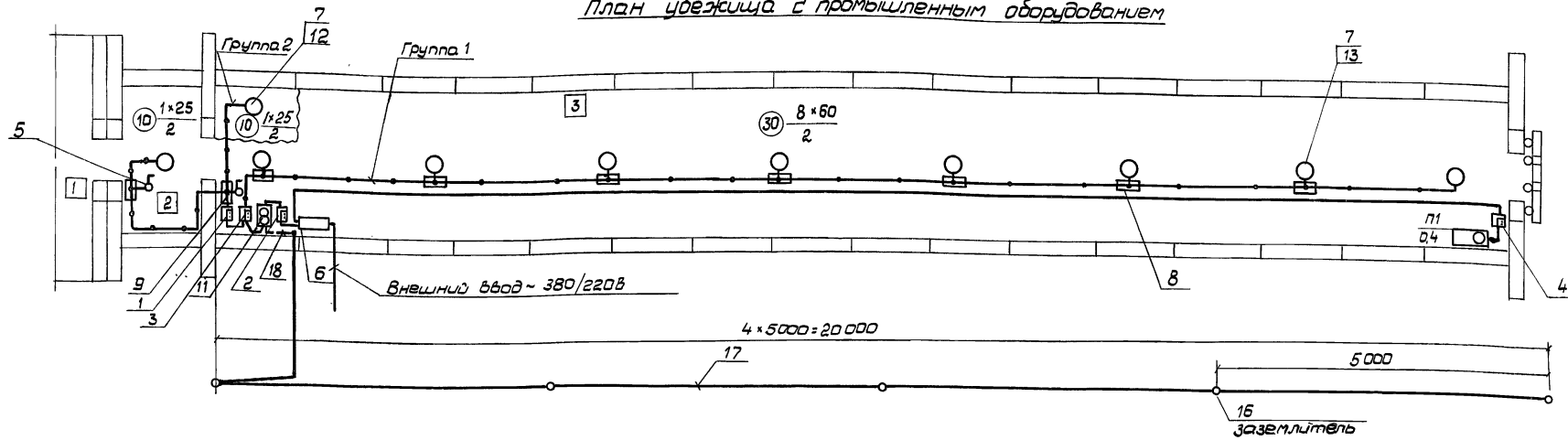
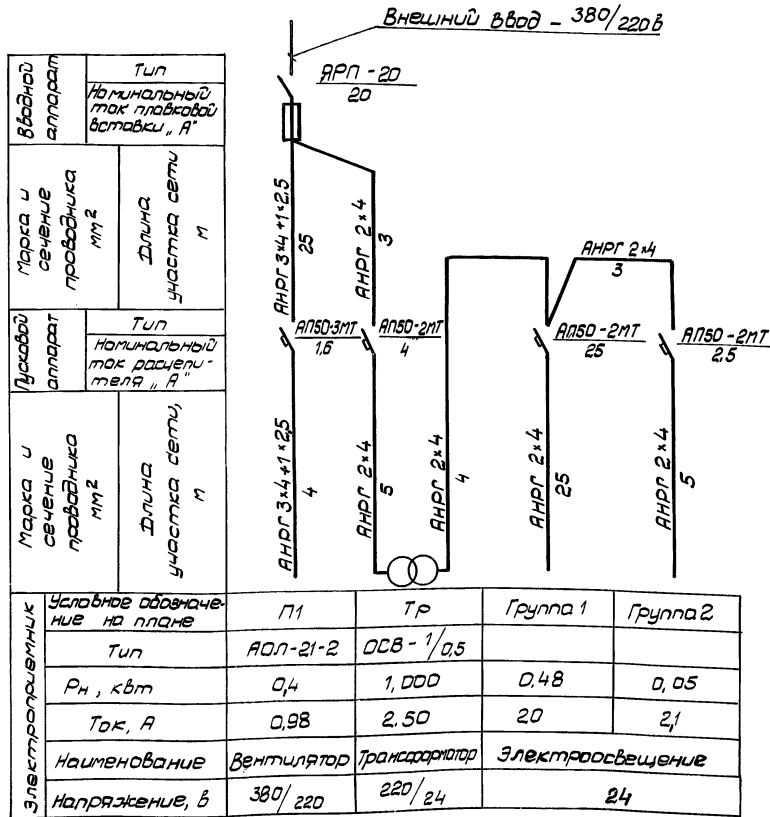


Схема электрическая принципиальная

Экспликация помещений

| № пом. | Наименование | Категория по взрыво- и пожароопасности |
|--------|-----------------------|--|
| 1 | Вход | норм. |
| 2 | Тамбур | " |
| 3 | Помещение для укрытых | " |



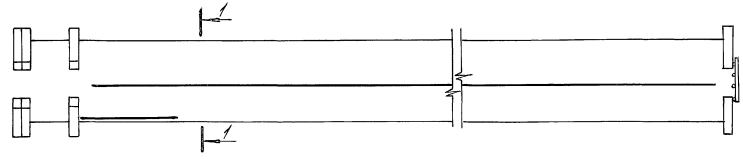
1. Спецификацию см. лист Э-4.
2. Крепление электрооборудования представлено на листе Э-3.
3. Марка и сечение кабеля ввода выбираются при привязке проекта.

| | | | |
|----------|--|--|--|
| Привязан | | | |
| Инв. № | | | |

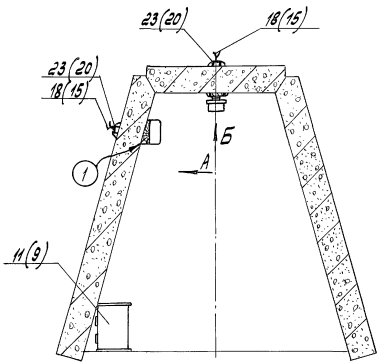
| | | | |
|---|--------------------------|--------|--|
| ТП АУ-ІІ, ІІІ-50-80/45 Э | | | |
| Убежища | Лист | Листов | |
| быстроавтоматические. | ТР | 2 | |
| Силовая и осветительная сети. План. Схема электрическая принципиальная. | Проектная организация МО | | |

Типовой проект АУ-ІІ, ІІІ-50-80/45 Арзамас І

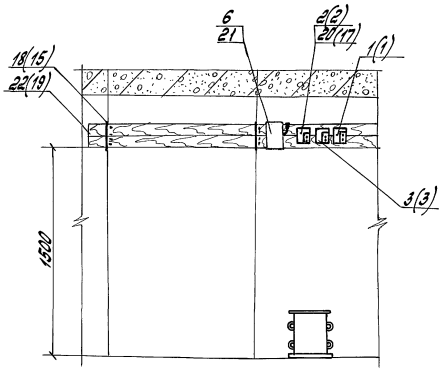
План



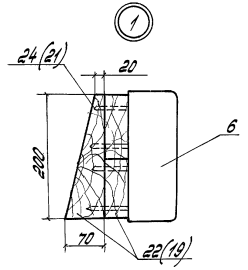
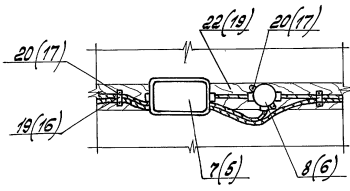
Разрез 1-1



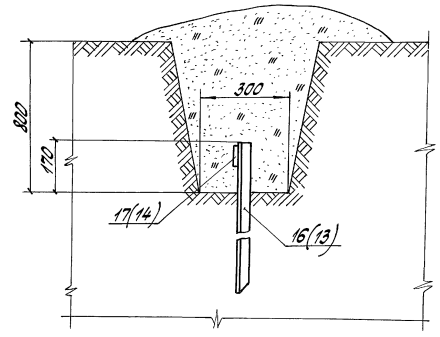
Вид А



Вид Б



Установка заземлителя



1. На данном листе представлено крепление оборудования для обоих вариантов убежища.
2. На плане оборудование условно не показано.
3. Брусок с доской крепить между собой проволочными скрутками, пропускаемыми в стыки между элементами. Брусок и доску установить до обшивки убежища.
4. В скобках указаны номера позиций по спецификации, относящиеся к убежищу с упрощенным оборудованием.

| | |
|----------|--|
| Привязан | |
| | |
| | |
| | |
| | |
| | |
| | |
| | |
| | |
| | |

| | | |
|--|---|--------------------|
| 7П АУ-ІІ, ІІІ-50-80/45 | | 3 |
| И.м.м.р. Пл.м.м.р. Пр.м.м.р. И.м.м.р. Пл.м.м.р. Пр.м.м.р. И.м.м.р. Пл.м.м.р. Пр.м.м.р. | Убежища быстрого воз- димо | Статус Лист Листов |
| И.м.м.р. Пл.м.м.р. Пр.м.м.р. И.м.м.р. Пл.м.м.р. Пр.м.м.р. И.м.м.р. Пл.м.м.р. Пр.м.м.р. | План, Разрез 1-1, Вид А, Б, В, Вид 1, Установка заземлителя | ТР 3 |
| И.м.м.р. Пл.м.м.р. Пр.м.м.р. И.м.м.р. Пл.м.м.р. Пр.м.м.р. И.м.м.р. Пл.м.м.р. Пр.м.м.р. | Проектная организация ИО | |

копировано: *И.И.* 17268-01 31 формат: 227

ИОБ и ИОБ. Подпись и дата (виза) ИОБ.И.

| Поз. | Обозначение или тип изделия | Наименование | Кол. | Прим. |
|---------------------|-----------------------------|--|------|--------------------------------|
| <u>Оборудование</u> | | | | |
| 1 | АП50-2МТ | Выключатель автоматический двухполюсный, переменного тока с электромагнитными и тепловыми расцепителями на ток 2,5 А | 1 | Курский аппаратный 3-й |
| 2 | АП50-2МТ | То же, на ток 4 А | 1 | То же |
| 3 | АП50-2МТ | То же, на ток 25 А | 1 | " |
| 4 | АП50-3МТ | Выключатель автоматический трехполюсный, переменного тока с электромагнитными и тепловыми расцепителями на ток 1,6 А | 1 | " |
| 5 | Унд 02620 | Выключатель поворотный | 2 | 3-х электротехнический завод |
| 6 | 9РП7-20 | Ящик силовой | 1 | 3-й ГЭМа |
| 7 | ПЛХ-60 | Светильник | 10 | 3-й "Электронприбор" 2-й завод |
| 8 | Унд 0805 | Коробка ответвительная трехразводная | 9 | Протект и Конменс Подольск |
| 9 | Унд 0808 | Коробка ответвительная четырехразводная | 1 | То же |

| Поз. | Обозначение или тип изделия | Наименование | Кол. | Прим. |
|----------------------------|-----------------------------|---|------|---------------------------------------|
| 10 | АМФ-8М | Фонарь аккумуляторный | 5 | 3-й ЦМФ г. Москва |
| 11 | ОСВ-1/0,5 | Трансформатор однофазный, повышающий ВН-220 В, НН-24 В, Рн = 1кВт | 1 | Московск. кий тран. электротехнически |
| <u>Стандартные изделия</u> | | | | |
| 12 | МО24-25 | Лампа накаливания Т316-335-937-74 | 2 | |
| 13 | МО24-60 | Лампа накаливания Т316-335-937-74 | 8 | |
| <u>Материалы</u> | | | | |
| 14 | | Кабель АНРГ-2х4 Г0ЛТ433-73 | 45 | м |
| 15 | | Кабель АНРГ-3х4+4х25 Г0ЛТ433-73 | 30 | м |
| 16 | | Узелок 5-50+50+5 Г0ЛТ800-72 | 15 | м |
| | | Ст. 3 Г0ЛТ 535-73 | | |
| 17 | | Полоса 4х40 Г0ЛТ 103-75 | 25 | м |
| | | Ст. 3 Г0ЛТ 535-73 | | |
| 18 | | Проволока КС 5,0 Г0ЛТ 792-67 | 20 | м |
| 19 | | Лента МНГ-4-0-0,3х15 Г0ЛТ503-71 | 10 | м |
| 20 | | Шурупы А4х35 Г0ЛТ1144-70 | 1,5 | кг |
| 21 | | Шурупы А6х35 Г0ЛТ1144-70 | 0,2 | кг |
| 22 | | Доска 40х100 Г0ЛТ8486-66 | 0,12 | м ³ |
| 23 | | Брусок 50х50 Г0ЛТ8486-66 | 0,02 | м ³ |
| 24 | | Гвозди К2,5х60 Г0ЛТ4028-63 | 0,05 | кг |

| | | |
|----------|--|--|
| Привезен | | |
| | | |
| | | |
| | | |
| Унд. № | | |

| | | | |
|------------------------|--|--|--|
| ТТ Ау-II, III-50-80/45 | | | |
| | | | |
| | | | |
| | | | |
| | | | |

| № | Инв. № | Исполнение | Дата | Исполнитель | Итого |
|---|--------|------------|------|-------------|-------|
| | | | | | |
| | | | | | |
| | | | | | |

Убежища выстро- возводимые
 Спецификация
 Вариант 1

| | | |
|----------|------|--------|
| Страницы | Лист | Листов |
| ТТ | 4 | |

Проектная группа
 ЗИЭПИ МО

Телевизионный проект № 1, II-50-80/45 Ансамбль I

План убежища с упрощенным оборудованием

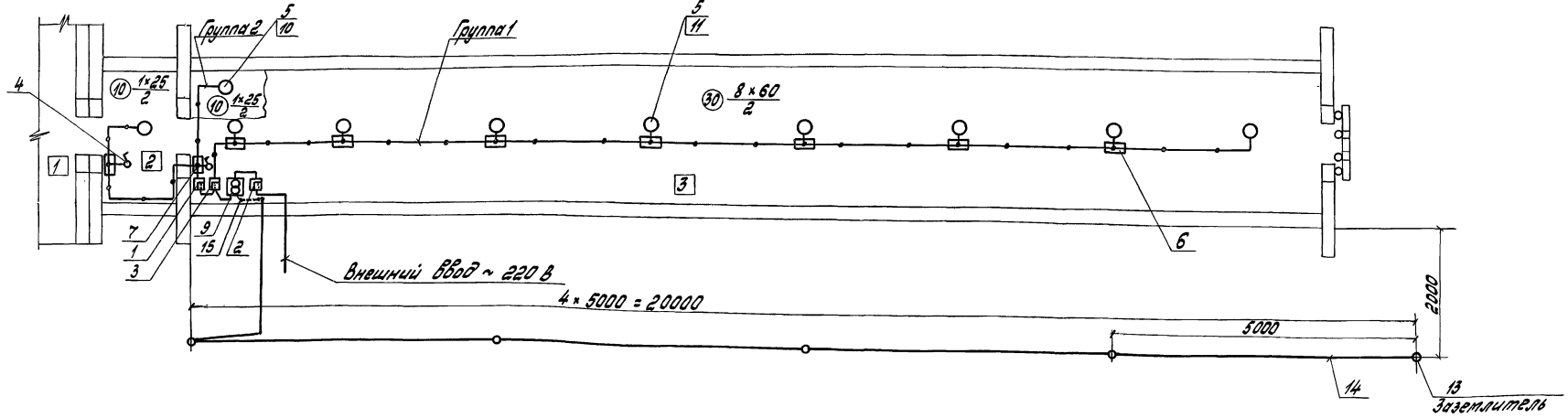
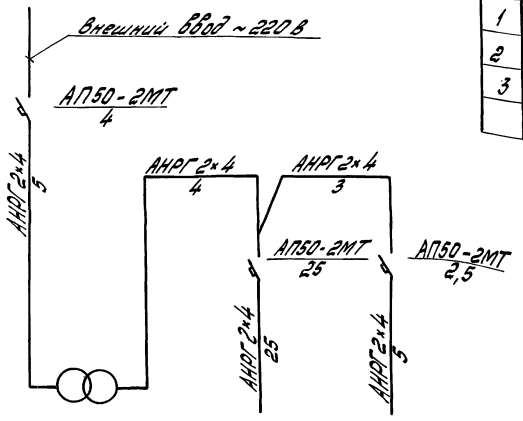


Схема электрическая принципиальная



Экспликация помещений

| № пом. | Наименование | Категория, требования по взрыво и пожароопасности |
|--------|--------------------------|---|
| 1 | Вход | норм. |
| 2 | Тамбур | " |
| 3 | Помещение для укрываемых | " |

1. Спецификацию см. лист 3-6
2. Марка и сечение кабеля ввода выбираются при привязке проекта.
3. Крепление электрооборудования и установку заземлителя см. лист 3-3

| | | | |
|------------------------|----------|----------|----------|
| СВЕДЕНИЯ ОБ УСТРОЙСТВЕ | ИЗМ. № 1 | ИЗМ. № 2 | ИЗМ. № 3 |
| Имя, фамилия, инициалы | | | |
| Должность | | | |
| Подпись | | | |
| Дата | | | |

| Электротехнические характеристики | Условное обозначение на плане | Тр | | Группа 1 | | Группа 2 | |
|-----------------------------------|-------------------------------|---------------|-------------|------------------|--|----------|--|
| | | Тип | ОСВ - 1/0,5 | | | | |
| Рн, кВт | | 1,000 | | 0,48 | | 0,05 | |
| Ток, А | | 2,5 | | 20 | | 2,1 | |
| Наименование | | Трансформатор | | Электроосвещение | | | |
| Напряжение, В | | 220/24 | | 24 | | | |

Привязан

| | |
|--------|--|
| Имя, № | |
| Дата | |

| | | | | | |
|------------------------|--|---|--|-----------------------|--------|
| ТТТ № 1, II-50-80/45 Э | | Убежища выстрелостойкие | | Лист | Листов |
| | | Общественная сеть | | ТР | 5 |
| | | Схема электрическая принципиальная, вариант 2 | | Проектная организация | |
| | | | | защита МО | |

Копировал: *И.И.* 17268-01 33 формат: 227

Тилевый проект АУ-ІІ-ІІ-50-80/45 Альбом І

Ведомость чертежей основного комплекта РТ

| Лист | Наименование | Примечание |
|------|---|------------|
| РТ-1 | Общие данные, Радиарикация и телеронизация. План. | |

Ведомость основных комплектов

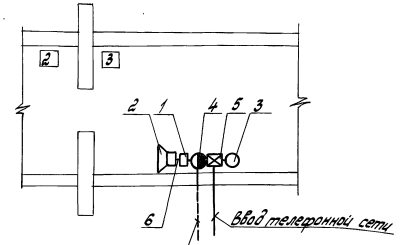
| Обозначение | Наименование | Примечание |
|-------------------------|--|------------|
| Ау-ІІ, ІІІ-50-80/45 | Общая пояснительная записка | |
| АР, АВ, Э, РТ, ПР | Архитектурно-строительные решения. Отопление и вентиляция. Электросиловые оборудование и электросвечение | |
| Ау-ІІ, ІІІ-50-80/45 КЖИ | Объём. Производство работ | Альбом І |
| Ау-ІІ, ІІІ-50-80/45 ЗО | Узеловая железобетонные | Альбом ІІ |
| Ау-ІІ, ІІІ-50-80/45 С | Сметы | Альбом ІІ |

Ведомость примененных и ссылочных документов

| Обозначение | Наименование | Примечание |
|-------------|---|------------|
| ГОСТ 764-72 | Обозначения условные графические электрического оборудования и проводок на планах | |

Тилевый проект разработан в соответствии с действующими нормами и правилами и предусматривает мероприятия, обеспечивающую взрывопожарную и пожарную безопасность при эксплуатации сооружения
 Гл. инженер проекта *[Подпись]* /Политинский/

| Поз. | Обозначение или изделия | Наименование | Кол. | Примечание |
|------|-------------------------|---|------|------------|
| 1 | РШО | Радиоразетка ГОСТ 8659-78 | 1 | |
| 2 | | Громкоговоритель обменный мощностью 0,25 Вт ГОСТ 5961-76 | 1 | |
| 3 | | Аппарат телеронный общего применения. ГОСТ 3686-68 | 1 | |
| 4 | УК-2 | Коробка универсальная ГОСТ 10040-75 | 1 | |
| 5 | КРТ-10 | Коробка телеронная распределительная ГОСТ 8525-78 | 1 | |
| 6 | ТРП | Провод телеронный 2x0,5 ГОСТ 24575-75 | 15 м | |



Условные обозначения

| | |
|---|-----------------------------|
| ☒ | Коробка телеронная |
| ● | Коробка радиотрансляционная |
| ☒ | Громкоговоритель |
| ☐ | Номер помещения |
| — | Линия телеронной сети |

Пояснения к проекту.

Проектом предусмотрена установка в сооружении одного телеронного аппарата, подключаемого к объектной телеронной сети, а также громкоговорителя подключаемого к городской или внутриобъектной сети. Марка и сечение кабелей ввода выбираются при привязке проекта.

| Привязан | | Станция | | Лист | | Листов | |
|---|------------------|------------------|------------------|-----------------------|------------------|------------------|------------------|
| ИНВ.М | | ТР | | 1 | | | |
| ТТ АУ-ІІ, ІІІ-50-80/45 | | РТ | | | | | |
| И.инж. | П.инж. | А.инж. | В.инж. | У.инж. | Л.инж. | М.инж. | Н.инж. |
| И.инж. [Подпись] | П.инж. [Подпись] | А.инж. [Подпись] | В.инж. [Подпись] | У.инж. [Подпись] | Л.инж. [Подпись] | М.инж. [Подпись] | Н.инж. [Подпись] |
| Убежища выстроившиеся | | | | Проектная организация | | МД | |
| Общие данные, Радиарикация и телеронизация. План. | | | | Проектная организация | | МД | |

Средств связи и телекоммуникаций
 И.О.Р.
 И.О.Р.
 И.О.Р.

Ведомость чертежей основного комплекта ПР

Пояснения к проекту

Table with 4 columns: № черт., лист, Наименование, Примеч.

Производство работ разработано для убежища, возводимого в летних условиях, на равнинной местности и супесчаных грунтах.

Земляные работы начинаются с разбивки котлована, определяющей его основные размеры.

Растительный слой толщиной 15см снимается бульдозером, складывается в отдельный отвал и используется для обвалования убежища.

Отрывка котлована производится экскаватором. Для обеспечения удобства монтажа сооружения, вынутый грунт укладывается в отвал, расположенный на одной из сторон котлована.

Если позволяют условия строительной площадки, котлован может отрываться бульдозером продольными проходами с отвалами грунта на расстоянии 15-20м.

В случае устройства песчаных фильтров (убежище с упрощенным оборудованием), котлованы для них отрыв экскаватором, а траншеи под корпуса - вручную.

Схемы отрывки котлованов для заелубленного и полузаелубленного типа сооружений представлены на листах ПР-2 и ПР-3.

Монтаж сборных железобетонных элементов производится при помощи автокрана после доотрывки котлована вручную и планировки его дна.

Стропобка элементов производится четырёхветвевым и универсальным стропами (см. лист ПР-5).

Места складирования элементов, стоянки автокранов и последовательность монтажа представлены на листе ПР-4.

Привязка стоянок автокрана дана для заелубленного убежища.

В целях обеспечения устойчивости элементов остова и входа по мере монтажа, их необходимо крепить между собой праболочными скрутками за монтажные петли.

Засыпка пазух котлована и обвалование убежища производится в три этапа:

I- засыпка пазух котлована и стен по периметру эрннтом до верха остова убежища. Засыпка производится бульдозером и экскаватором.

II- засыпка верха убежища на толщину 20см над покрытием с одновременным трамбованием грунта и укладкой по утрамбованному и выравненному грунту рулонного гидроизоляционного материала. Засыпка должна производиться вручную.

III- обвалование убежища по слою гидроизоляции на толщину 20см вручную и на оставшуюся толщину обсыпки 70см - спомощью экскаватора.

Оборудование входа включает в себя: - устройство одежды крутостей из асбестоцементных листов с одновременной засыпкой его грунтом с внешней стороны и устройство ступеней входа.

Недостающий грунт в объеме 324м3 для полузаелубленного убежища подвозится на автосамосвалах к месту возведения.

Последовательность производства работ, затраты труда и работа механизмов по возведению убежища заелубленного и полузаелубленного представлена в графиках возведения (листы ПР-6, ПР-7) графики могут быть откорректированы при приближке проекта, в зависимости от вида внутреннего оборудования, размещаемого в убежищах.

При возведении убежища необходимо соблюдать правила техники безопасности, изложенные в СНи П III - А. II - 70. Особое внимание следует обратить на то, чтобы в процессе монтажа и до окончания обсыпки убежища внутри его никто не наосадился.

Ведомость основных комплектов

Table with 4 columns: Обозначение, Наименование, Примеч.

Милый проект разработан в соответствии с действующими нормами и правилами и предусматривает мероприятия, обеспечивающие взрывную, взрывопожарную и пожарную безопасность при эксплуатации сооружения.

Главный инженер проекта [подпись] А.А. Лаптевский

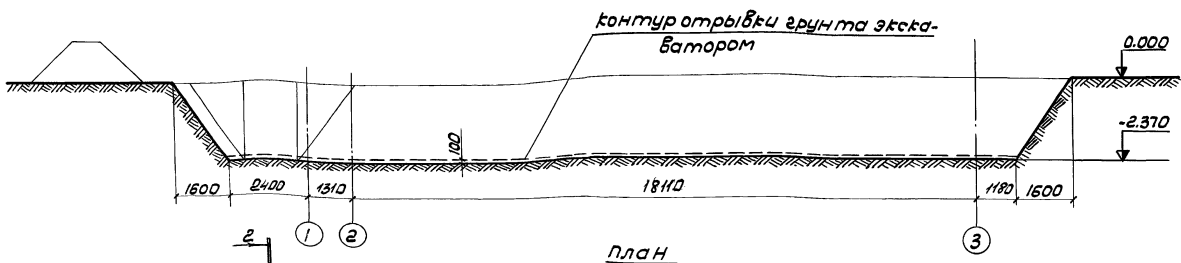
Table with project details: ТП АУ - II, III - 50-80/45 ПР, including dates, names, and page numbers.

Милый проект АУ - II, III - 50-80/45 Альбом I

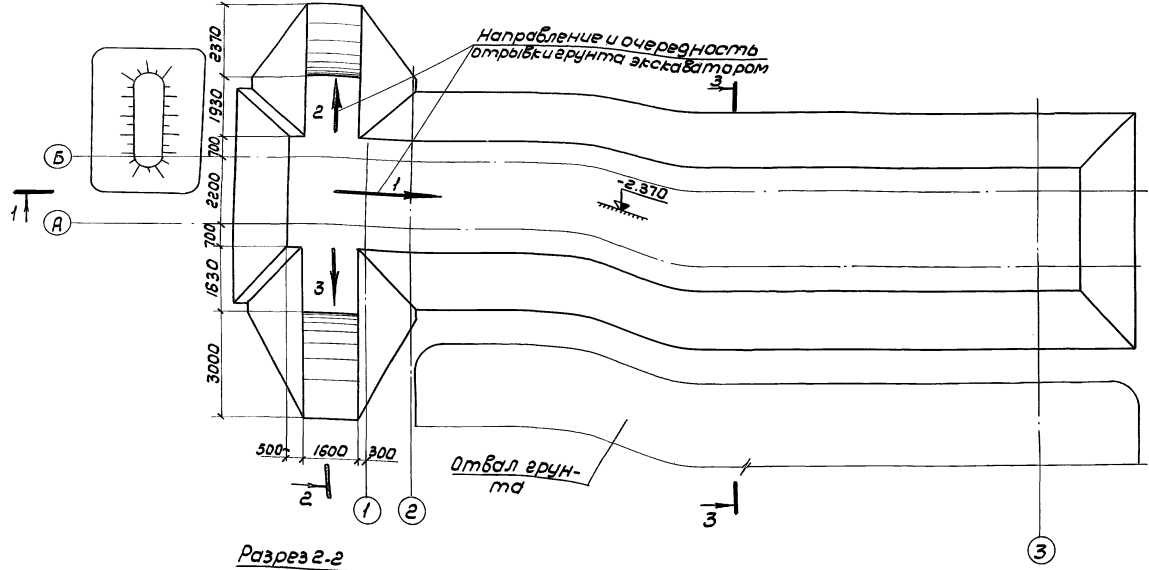
ЭЛ № 17268-01

Альбом I
Тиловой проект Ау-II, III-50-80/45

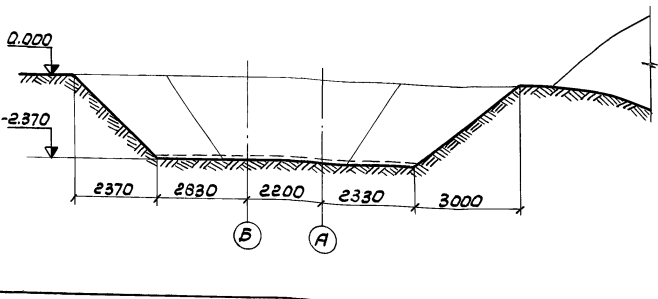
Разрез 1-1



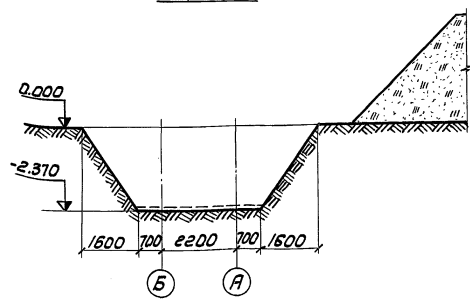
План



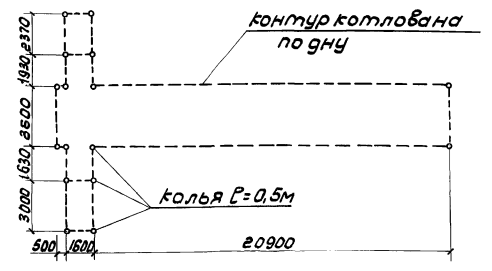
Разрез 2-2



Разрез 3-3



Разбивка котлована



Примечания:

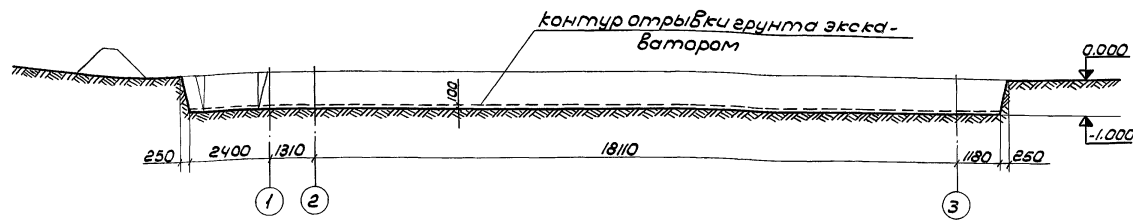
1. Планировка строительной площадки и срезка растительного слоя толщиной 15см производится бульдозером Д-686.
2. Отрывка котлована производится экскаватором Э-652 Б (обратная лопата). При наличии свободной территории котлован может отрываться бульдозером.
3. Для сооружения с упрощенным оборудованием отрываются границы и котлованы для песчаных фильтров (привязку см. лист АР-2, Альбом I).
4. Доотрывка котлована до проектной отметки, а также планировка дна производится вручную.
5. Канавки для установки плит П2 (П2В) (на схеме условно не показаны) отрываются вручную непосредственно перед установкой.

| | | |
|----------|--|--|
| Привязан | | |
| | | |
| | | |
| | | |
| | | |

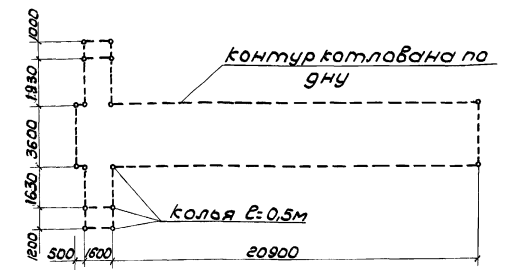
| | | | | | |
|---------------------------|---|--------|--------|--------|--------|
| ТП Ау-II, III-50-80/45 ЛР | | | | | |
| Убежища быстровозводимые | Убежища заглубленные. Схема отрывки котлована | Лист 2 | лист 2 | лист 2 | лист 2 |
| Исполн. Машинин | Проект. Шевнин | | | | |

Мушкетерский проект АУ-ІІ, ІІІ-50-80/45 Альбом І

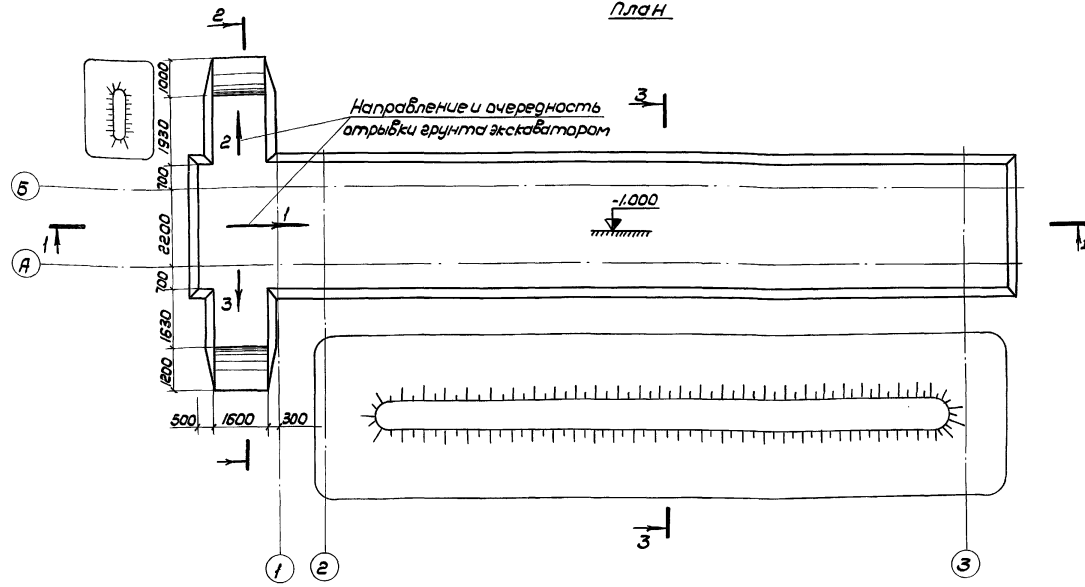
Разрез 1-1



Разбивка котлована



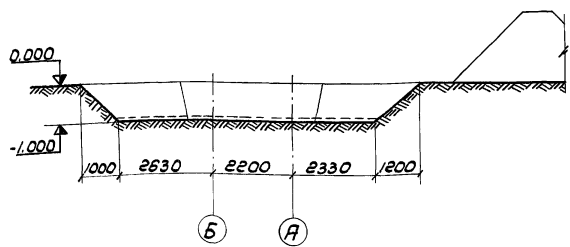
План



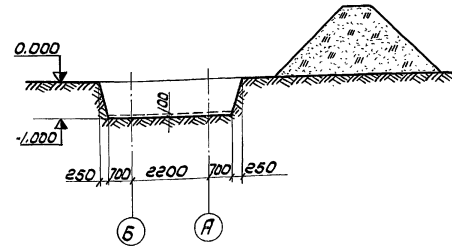
Примечания:

1. Планировка строительной площадки и срезка растительного слоя толщиной 15 см производится бульдозером Д-62Б.
2. Отрывка котлована производится экскаватором Э-652Б (обратная лапата). При наличии свободной территории котлован может отрываться бульдозером.
3. Для сооружения с упрощенным оборудованием отрываются траншеи и котлованы для песчаных фильтров (привязку см. лист АР-2, Альбом I).
4. Доотрывка котлована до проектной отметки, а также планировка дна производится вручную.
5. Канавки для установки плит Пс (ПсВ) (на схеме условно не показаны) отрываются вручную непосредственно перед установкой плит.

Разрез 2-2



Разрез 3-3

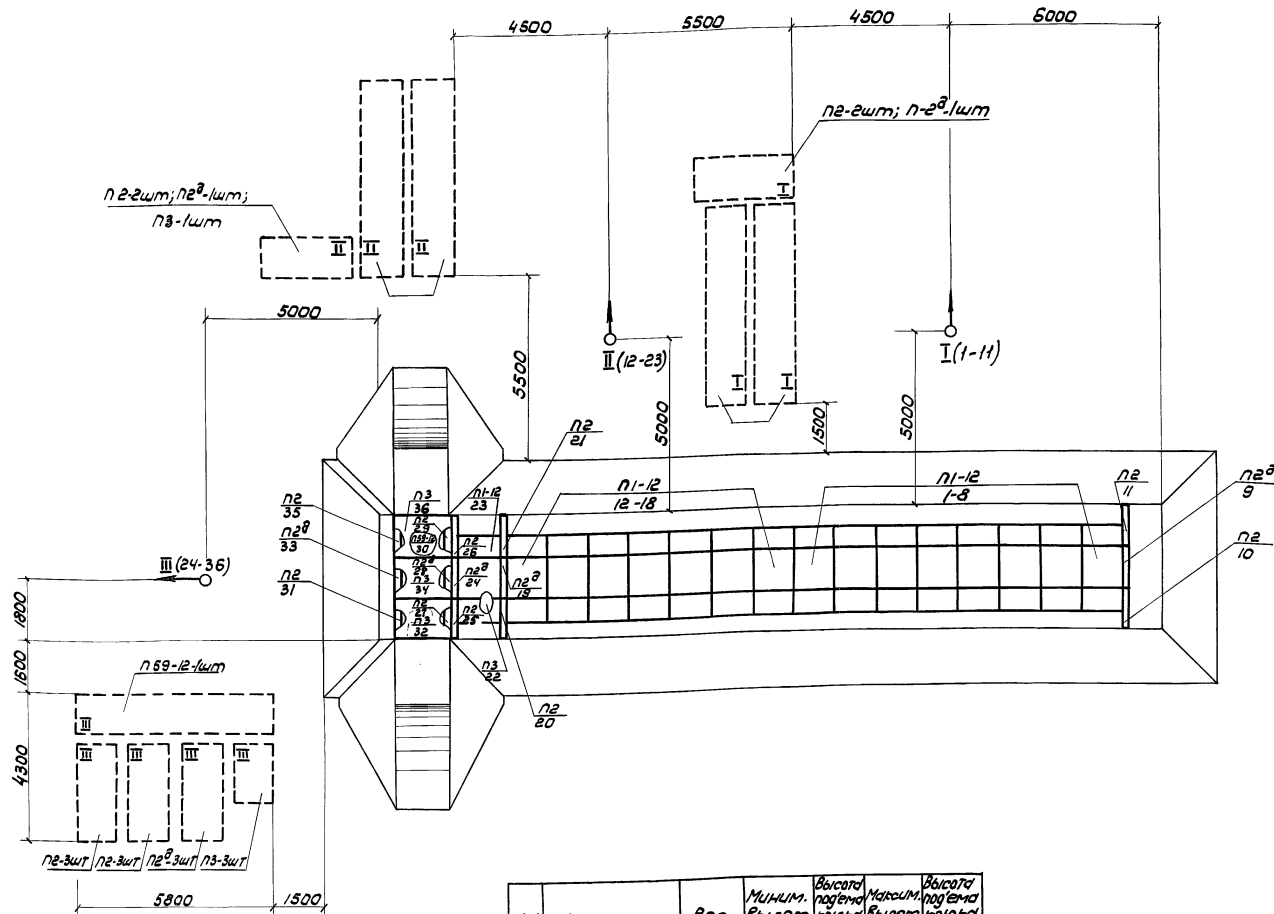


| | | | |
|----------|--|--|--|
| Привязан | | | |
| | | | |
| ИМБ.№ | | | |

ТП АУ-ІІ, ІІІ-50-80/45 ПР

| | | | | | | | |
|----------|-----------|-------------|------------|----------------|-----------|--------|--------|
| Инженер | Поповский | Уз. Инженер | Узбекистан | быстро-водимые | Тр | 3 | Листов |
| Начальн. | Новиков | Пр. конст. | Узбекистан | Узбекистан | Проектная | Орден | Листов |
| Рис. бр. | Мишина | Проект. | Узбекистан | Узбекистан | Орден | Листов | Листов |
| Проект. | Иванов | Проект. | Узбекистан | Узбекистан | Орден | Листов | Листов |

Тилобай проект Ау-І,ІІ,ІІІ-50-80/45 Ялабам I



Примечания:

1. Монтаж железобетонных элементов производится автокраном КС-4561 (К-162) со стрелой 14м на выносных опорах. Привязка стоек автокрана дана для заелубленного убежища, возводимого в супесчаных грунтах.
2. Для обеспечения устойчивости элементов во время монтажа и обсыпки грунтом они должны быть скреплены между собой проволочными скрутками за монтажные петли.
3. Элементы п2 (монтажные номера 31, 33, 35) должны удерживаться в проектном положении при помощи проволочных оттяжек и подпорок. Подпорки убираются после установки и закрепления проволочными скрутками плит п3 (монтажные номера 32, 34, 36).
4. Пунктиром показаны места расположения элементов перед монтажом. Римскими цифрами на раскладках обозначены номера стоек автокрана, с которых монтируются данные элементы.
5. Отвалы грунта на схеме условно не показаны.
6. Последовательность монтажа железобетонных элементов полузаелубленного убежища аналогична.

Условные обозначения:

- стоянка автокрана, где:
- ось вращения стрелы автокрана,
- положение передней части автокрана;
- І - порядковый номер стоянки автокрана;
- п2^в/₃₁ - в числителе - марка элемента, в знаменателе - его номер при монтаже.

| № п.п. | Марка элемента | Вес элемента, т | Миним. вылет стрелы, м | Высота подъема крюка, м | Максим. вылет стрелы, м | Высота подъема крюка, м |
|--------|-----------------|-----------------|------------------------|-------------------------|-------------------------|-------------------------|
| 1 | п1-12 | 2,075 | 4,2 | 14,5 | 8,2 | 12,8 |
| 2 | п2 | 1,900 | | | 12,5 | 8,0 |
| 3 | п2 ^в | 1,227 | | | 13,0 | 7,6 |
| 4 | п3 | 1,080 | | | 13,0 | 7,6 |
| 5 | п59-12 | 2,050 | | | 11,3 | 10,5 |

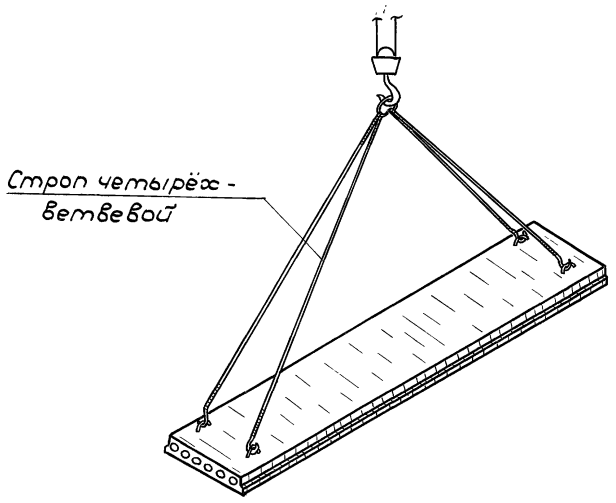
| | | | |
|----------|--|--|--|
| Привязки | | | |
| | | | |
| | | | |
| | | | |
| Ш.№ № | | | |

| | | | | | |
|----------------------------|--------|-------------------|-----------|--------------------------|-------|
| ТП Ау-І,ІІ,ІІІ-50-80/45 ПР | | | | | |
| Виды работ | Кол-во | Единица измерения | Стоимость | Средняя | Итого |
| Убежища быстровозводимые | 1 | шт | | ТР | 4 |
| Убежища заелубленные | 1 | шт | | Проектная организация МО | |

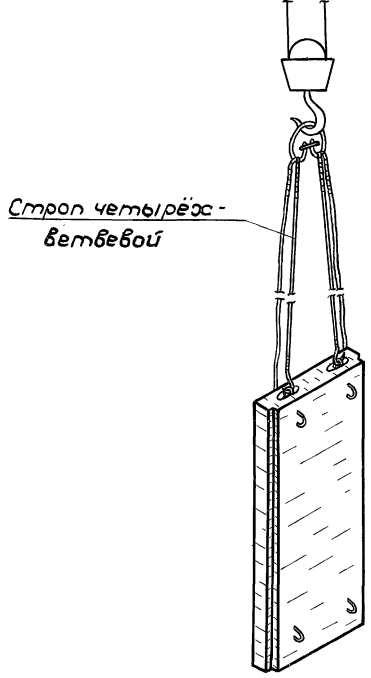
Ш.№ № Проект Ау-І,ІІ,ІІІ-50-80/45 Ялабам I

Строповка элемента

П 59-12



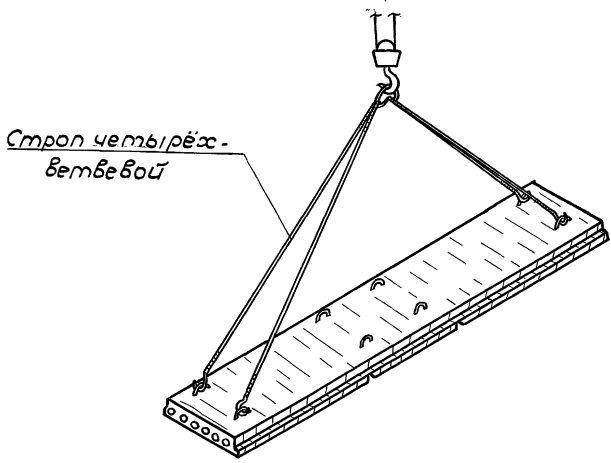
Строповка элемента П2



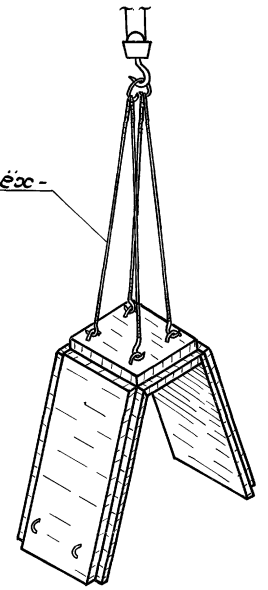
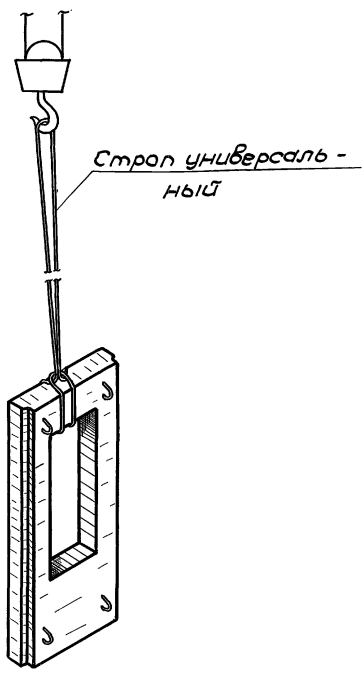
Строповка элементов П1-12 (П1-10)

1. При складировании и транспортировке

2. При установке в проектное положение



Строповка элемента П2а



Строп четырёх-ветвевой

| | |
|----------|--|
| Привязка | |
| | |
| Инв. № | |

| | | | |
|---------------------------|--------|---------------------------|--------------------------|
| ТП АУ-II, III-50-80/45 ПР | | | |
| Исполн. Погодинский П. С. | Узл. № | Убежища быстровозводимые | этаж/лист/листов |
| Нач. отд. Новиков В. А. | | | ТР 5 |
| Пр. комп. - | | Схемы строповки элементов | Проектная организация МО |
| Руководит. Милина Л. А. | | | |
| Проект. Горячева В. В. | | | |

Инв. № по бл. подл. и дата изд. инв. №

Милый проект Ау-ІІІ-50-80/45 Албам I

| № п.п. | Наименование работ | Един. изм. | Объем | Состав бригады, механизмы и инструменты | Трудоёмкость | | 4 а с ы | | | | | | | | | | | | | | | | | | | | | | | | | | | | | | | | | Примечание |
|--------|--|------------|-------|---|--------------|-----------|---------------------|---|---|---|---|---|---|---|---|----|----|----|----|----|----|----|----|----|----|----|----|----|----|----|----|----|----|----|----|----|----|----|----|---|
| | | | | | Чел.-час. | Маш.-час. | 1 | 2 | 3 | 4 | 5 | 6 | 7 | 8 | 9 | 10 | 11 | 12 | 13 | 14 | 15 | 16 | 17 | 18 | 19 | 20 | 21 | 22 | 23 | 24 | 25 | 26 | 27 | 28 | 29 | 30 | 31 | 32 | 33 | |
| 1 | Разбивка котлована, срезка растительного слоя бульдозером | шт. | 1 | Бригада - 10 чел.; экскаваторов | 1,0 | 0,65 | Д-686 | | | | | | | | | | | | | | | | | | | | | | | | | | | | | | | | | |
| 2 | Отрывка котлована экскаватором | м³ | 303 | Экскаватор З-652Б - 1; Автокранов | — | 5,93 | З-652Б | | | | | | | | | | | | | | | | | | | | | | | | | | | | | | | | | |
| 3 | Доотрывка грунта вручную | м³ | 13 | К-4561 (К-162) - 1; | 13,0 | — | 5 | | | | | | | | | | | | | | | | | | | | | | | | | | | | | | | | | |
| 4 | Монтаж ж/б элементов остава и вьезда убежища | убеж. | 1 | Трамбовок ручных - 5; | 34,0 | 6,8АК | 5 К-4561 (К-162) | | | | | | | | | | | | | | | | | | | | | | | | | | | | | | | | | |
| 5 | Устройства заборки и запорного вьезда одновременной засыпки | шт. | 1 | Лопат - 5; | 11,8 | — | 5 | | | | | | | | | | | | | | | | | | | | | | | | | | | | | | | | | |
| 6 | Обсыпка убежища грунтом | м³ | 295 | Лопат ручных - 2; | — | 0,95 | Д-686 З-652Б | | | | | | | | | | | | | | | | | | | | | | | | | | | | | | | | | |
| 7 | Раскладка рифленого гидроизоляционного материала и обсыпка его слоем грунта толщиной вручную | м² | 110 | Малотков - 2; | 22,6 | — | 10 | | | | | | | | | | | | | | | | | | | | | | | | | | | | | | | | | |
| 8 | Оборудование вьезда. Засыпка одежды крутостей вьезда вручную | убеж. м³ | 1 | Лопат - 3; | 20 | — | 10 | | | | | | | | | | | | | | | | | | | | | | | | | | | | | | | | | |
| 9 | Планировка обсыпки вручную | м² | 225 | Тракторную - 1; | 43,4 | — | 5 | | | | | | | | | | | | | | | | | | | | | | | | | | | | | | | | | |
| 10 | Заготовка и установка нар и скамеек. Установка дверей. | убеж. | 1 | Метров или рулеток - 2 | 10,0 | — | а) 5 б) 5 | | | | | | | | | | | | | | | | | | | | | | | | | | | | | | | | | а) Заготовка элементов нар и скамеек б) установка нар, скамеек и дверей |
| 11 | Сантехнические работы | убеж. | 1 | | 27,0 | — | 5 | | | | | | | | | | | | | | | | | | | | | | | | | | | | | | | | | |
| 12 | Электросиловое оборудование и электроосвещение. Связь. | убеж. | 1 | | 53,4 | — | 5 | | | | | | | | | | | | | | | | | | | | | | | | | | | | | | | | | |
| 13 | Прочие неучтенные работы | соор. | 1 | | 8,2 | — | 5 | | | | | | | | | | | | | | | | | | | | | | | | | | | | | | | | | |

Затраты труда и работа механизмов:

- ~ 264 чел.-часов;
- 1,5 маш.-час. бульдозера Д-686;
- 8,0 маш.-час. экскаватора З-652Б;
- 6,8 маш.-час. автокрана К-4561 (К-162).

Примечания:

- График разработан для возведения убежища с внутренним оборудованием промышленного изготовления в первом и втором климатических районах в летних условиях на равнинной местности и супесчаных грунтах.
- График подлежит корректировке при привязке проекта к конкретным условиям возведения и в зависимости от вида внутреннего оборудования, размещаемого в нём. Затраты труда и работы механизмов для корректировки приведены в таблице (в числителе - затраты на сантехнические работы, в знаменателе - на электросиловое оборудование, электроосвещение и связь).

Затраты труда и работа механизмов на монтаж внутреннего оборудования

| Вид затрат | с упрощенным с промышленно-оборудованным оборудованием | | | |
|------------|--|------|-----|------|
| | климатические районы | | | |
| | I | II | III | IV |
| чел.-часы | 40,0 | 80,0 | 270 | 53,0 |
| маш.-часы | 0,12 | 0,24 | — | — |
| экскаватор | — | — | — | — |

| |
|----------|
| привязан |
| ИЧВ.№ |

| | |
|--|--------------------------|
| ТН Ау-ІІ, ІІІ-50-80/45 ПР | |
| И.И.Климант | И.И.Климант |
| Нач.отд.Новиков | И.И.Климант |
| Ин.Климант | И.И.Климант |
| Рук.бриг.Мишина | И.И.Климант |
| Пров.Иванов | И.И.Климант |
| Убежища быстрого возведения | Тр 5 |
| Убежища заглубленного. график возведения убежища | Проектная организация МО |

Листы проекта № Д-III-50-80/45 Ладом Г.

| № п.п. | Наименование работ | Един. измер. | Объем | Состав бригады, механизмы и инструменты | Трудоем-кост | | Часы | | | | | | | | | | | | | | | | | | | | | | | | | | | | | Примечание |
|--------|--|-------------------------------------|-------|---|--------------|-----------|------|---|---|---|---|---|---|---|---|----|----|----|----|----|----|----|----|----|----|----|----|----|----|----|----|----|----|----|----|------------|
| | | | | | чел.-час. | маш.-час. | 1 | 2 | 3 | 4 | 5 | 6 | 7 | 8 | 9 | 10 | 11 | 12 | 13 | 14 | 15 | 16 | 17 | 18 | 19 | 20 | 21 | 22 | 23 | 24 | 25 | 26 | 27 | 28 | 29 | |
| | | | | | | | | | | | | | | | | | | | | | | | | | | | | | | | | | | | | |
| 1 | Разбивка котлована. Срезка растительного слоя бульдозером | шт. м ² | 1/110 | бригада-10 чел.; экскаваторов | 1.0 | 0.36 | 4 | 1 | 1 | 1 | 1 | 1 | 1 | 1 | 1 | 1 | 1 | 1 | 1 | 1 | 1 | 1 | 1 | 1 | 1 | 1 | 1 | 1 | 1 | 1 | 1 | 1 | 1 | 1 | | |
| 2 | Отрывка котлована экскаватором | м ³ | 75 | Э-652Б - 1; Автокранов. | — | 1.53 | | | | | | | | | | | | | | | | | | | | | | | | | | | | | | |
| 3 | Доотрывка грунта вручную | м ³ | 13 | КС-4561 | 13.0 | — | | | 5 | | | | | | | | | | | | | | | | | | | | | | | | | | | |
| 4 | Монтаж ж/б элементов остава и входа убежища | убеж. | 1 | (к-162) - 1; Прамдобов | 34.0 | 6.8АК | | | | | | | | | | | | | | | | | | | | | | | | | | | | | | |
| 5 | Устройство заделки запяского выхода с одновременной засыпкой грунтом вручную | шт. м ³ | 1/10 | ручных - 5; Лопат - 5; Пил ручных - | 8,9 | — | | | | | | | | | | | | | | | | | | | | | | | | | | | | | | |
| 6 | Обсыпка убежища грунтом | м ³ | 378 | - 2; | — | 1.1Б | | | | | | | | | | | | | | | | | | | | | | | | | | | | | | |
| 7 | Раскладка рулонного гидроизоляци-онного материала и обсыпка его слоем грунта талы, 20см. вручную | шт. м ² / м ³ | 1/20 | Молотков-2; | 22.6 | — | | | | | | | | | | | | | | | | | | | | | | | | | | | | | | |
| 8 | Оборудование входа. Засыпка одежды и крутостей входа вручную. | убеж. м ³ | 1/20 | Лопат - 3; Трасишуров - 1; | 38,5 | — | | | | | | | | | | | | | | | | | | | | | | | | | | | | | | |
| 9 | Планировка обсыпки вручную | м ² | 39.5 | Метров или рулеток - 2 | 17.4 | — | | | | | | | | | | | | | | | | | | | | | | | | | | | | | | |
| 10 | Заготовка и установка нар и скамеек. Установка дверей | убеж. | 1 | | 40.0 | — | | | | | | | | | | | | | | | | | | | | | | | | | | | | | | |
| 11 | Сантехнические работы | убеж. | 1 | | 27.0 | — | | | | | | | | | | | | | | | | | | | | | | | | | | | | | | |
| 12 | Электросиловое оборудование и электроосвещение. Связь. | убеж. | 1 | | 53.4 | — | | | | | | | | | | | | | | | | | | | | | | | | | | | | | | |
| 13 | Прочие неучтенные работы | убеж. | 1 | | 8,2 | — | | | | | | | | | | | | | | | | | | | | | | | | | | | | | | |

Затраты труда и работа механизмов.

- ~ 264 чел.- часов
- 1.4 маш.- час. бульдозера Д-686;
- 4.3 маш.- час. экскаватора Э-652Б;
- 6,8 маш.- час. автокрана КС-4561 (к-162)

Примечания:

Затраты труда и работа механизмов на монтаж внутреннего оборудования

| Вид затрат | в упрощенном оборудовании | | | | в промышленном оборудовании | | | |
|-------------------------|---------------------------|---------|-------|---------|-----------------------------|---------|-------|---------|
| | I, II | III, IV | I, II | III, IV | I, II | III, IV | I, II | III, IV |
| чел. - часы | 40.0 | 80.0 | 27.0 | 53.0 | | | | |
| маш. - часы экскаватора | 0.12 | 0.24 | — | — | | | | |

1. График разработан для возведения убежища с внутренним оборудованием промышленного изготовления в 1-м и 2-м климатических районах в летних условиях на равнинной местности и супесчаных грунтах.

2. График подлежит корректировке при привязке проекта к конкретным возведениям и в зависимости от вида внутреннего оборудования, размещаемого в нем. Затраты труда и работа механизмов для корректировки приведены в таблице (в числителе - затраты на сантехнические работы, в знаменателе - на электросиловое оборудование, электроосвещение и связь).

| | | | |
|----------|--|--|--|
| Привязан | | | |
| ИНВ. № | | | |

ТЛ ЛУ-II, III-50-80/45 ПР

| Исполнитель | Проверка | Убежища быстрого возводимые | Лист |
|--------------------|----------|-----------------------------|------|
| Инж. пр. Поповский | Подпись | | |
| Инж. ст. Новиков | " | | |
| Инж. конст. | " | | |
| Инж. брв. Мишина | " | | |
| Прект. Геганин | " | | |
| | | Убежища полузаглубленные | Лист |
| | | графич. возведения убежища | 7 |
| | | Проектная организация | 170 |