

ТИПОВЫЕ ПРОЕКТНЫЕ РЕШЕНИЯ
330 – 018.85

**ТИПОВЫЕ РЕШЕНИЯ АГИТПЛОЩАДОК
С МАЛЫМИ ФОРМАМИ АРХИТЕКТУРЫ И ОЗЕЛЕНЕНИЕМ**

**АЛЬБОМ III
СТРОИТЕЛЬНЫЕ ИЗДЕЛИЯ**

20368-03

Госстрой СССР
ЦЕНТРАЛЬНЫЙ ИНСТИТУТ ТИПОВОГО ПРОЕКТИРОВАНИЯ
Свердловский филиал
620062, г.Свердловск-62, ул.Чебышева, 4
Заказ № 80 № 20368-03 тираж 950
Сдано в печать 18 12 1985г цена 3-34

ТИПОВЫЕ ПРОЕКТНЫЕ РЕШЕНИЯ
330 - 018.85

ТИПОВЫЕ РЕШЕНИЯ АГИТПЛОЩАДОК
С МАЛЫМИ ФОРМАМИ АРХИТЕКТУРЫ И ОЗЕЛЕНЕНИЕМ

АЛЬБОМ III
СТРОИТЕЛЬНЫЕ ИЗДЕЛИЯ

СОСТАВ ПРОЕКТА

АЛЬБОМ I. АРХИТЕКТУРНО-ПЛАНИРОВОЧНЫЕ РЕШЕНИЯ.
АЛЬБОМ II. МАЛЫЕ ФОРМЫ АРХИТЕКТУРЫ.
АЛЬБОМ III. СТРОИТЕЛЬНЫЕ ИЗДЕЛИЯ.
АЛЬБОМ IV. СПЕЦИФИКАЦИИ ОБОРУДОВАНИЯ.
АЛЬБОМ V. ВЕДОМОСТИ ПОТРЕБНОСТИ В МАТЕРИАЛАХ.
АЛЬБОМ VI. С М Е Т Ы .

РАЗРАБОТАНЫ
ЦНИИП ГРАДОСТРОИТЕЛЬСТВА

ГЛАВНЫЙ ИНЖЕНЕР ИНСТИТУТА *М.С.М.* МАКСИМОВ Ю.Н.
ГЛАВНЫЙ ИНЖЕНЕР ПРОЕКТА *Л.А.* АЛЕКСЕЕВА Л.А.

УТВЕРЖДЕНЫ ГОСГРАЖДАНСТРОЕМ
ПРИКАЗ № 35 ОТ 8.02.1982 г.

ВВЕДЕНЫ В ДЕЙСТВИЕ
ЦНИИП ГРАДОСТРОИТЕЛЬСТВА
ПРИКАЗ № 141 ОТ 25.02.1985 г.

20368-03

Обозначение	Наименование	Стр.
	Содержание	2
330-013.25 00. 00. 0001	Технические требования	5
11. 00. 01	Позиция 1, 2	6
11. 00. 02	Болт специальный	6
11. 01. 00	Сетка арматурная С1	7
15. 12. 00	Сетка арматурная С10	7
12. 01. 00	Сетка арматурная С1	8
12. 02. 00	Сетка арматурная С2	8
12. 03. 00	Сетка арматурная С3	9
12. 04. 00	Сетка арматурная С4	9
13. 01. 00	Сетка арматурная С1	10
13. 02. 00	Сетка арматурная С2	10
13. 03. 00	Сетка арматурная С3	11
13. 04. 00	Сетка арматурная С4	11
13. 05. 00	Сетка арматурная С5	12
13. 06. 00	Сетка арматурная С6	12
13. 07. 00	Сетка арматурная С7	13
13. 08. 00	Сетка арматурная С8	13
14. 01. 00	Сетка арматурная С1	14
14. 02. 00	Сетка арматурная С2	14
14. 03. 00	Сетка арматурная С3	15
14. 04. 00	Сетка арматурная С4	15
14. 05. 00	Сетка арматурная С5	16
20. 06. 00	Сетка арматурная С6	16
14. 07. 00	Сетка арматурная С7	17
14. 08. 00	Сетка арматурная С8	17
14. 09. 00	Сетка арматурная С9	18

Обозначение	Наименование	Стр.
14. 11. 00	Сетка арматурная С10	18
14. 12. 00	Сетка арматурная С11	19
14. 13. 00	Сетка арматурная С12	19
14. 14. 00	Сетка арматурная С13	20
14. 15. 00	Сетка арматурная С14	20
14. 16. 00	Сетка арматурная С15	21
14. 17. 00	Сетка арматурная С16	21
14. 18. 00	Сетка арматурная С17	22
14. 19. 00	Сетка арматурная С18	23
14. 21. 00	Сетка арматурная С19	23
14. 22. 00	Изделие закладное МН1	23
14. 23. 00	Изделие закладное МН2	24
14. 42. 00	Изделие закладное МН3	24
14. 30. 00	Элемент декоративный ЭД1	25
14. 31. 00	Каркас К1	26
20. 32. 00	Каркас К2	26
14. 33. 00	Сетка арматурная С21	27
14. 34. 00	Изделие закладное МН4	27
14. 40. 00	Плита декоративная ПД1	28
14. 40. 00 Д	Плита декоративная ПД1. Шаблон.	29
14. 41. 00	Сетка арматурная С20	29
15. 00. 01	Стойка ДС1	30
15. 00. 02	Болт специальный (М3)	30
15. 00. 08	Элемент декоративный	31
15. 00. 11	Элемент декоративный	31
15. 00. 12	Элемент декоративный	32
15. 00. 14	Элемент декоративный	32

Обозначение	Наименование	Стр.
350-св 85 15. 01. 00	Сетка арматурная С1	33
15. 02. 00	Сетка арматурная С2	33
15. 03. 00	Сетка арматурная С3	34
15. 04. 00	Сетка арматурная С4	34
15. 05. 00	Сетка арматурная С5	35
15. 06. 00	Сетка арматурная С6	35
15. 07. 00	Сетка арматурная С7	36
15. 10. 00	Каркас К1	36
15. 08. 00	Сетка арматурная С8	37
15. 09. 00	Сетка арматурная С9	37
15. 11. 00	Стойка МС1	38
15. 11. 01	Позиция 1	38
16. 00. 01	Стойка СА1	39
16. 00. 02	Стойка СА2	39
16. 00. 03	Балка БА1, БА2, БА3	40
16. 00. 04	Балка БА4	40
16. 00. 05	Балка БА5	41
27. 20. 00	Балка БА4	41
16. 00. 06	Доска А1, А12	42
16. 00. 11	Доска А15, А16, А17	42
16. 00. 07	Доска А2, А7, А10, А13	43
16. 00. 08	Доска А3, А14	43
16. 00. 09	Доска А5, А8, А11	44
16. 00. 10	Доска А4, А6, А9	44
20. 00. 01	Анкер А2	45
16. 01. 00	Сетка арматурная С1	45
22. 01. 00	Сетка арматурная С1	46

Обозначение	Наименование	Стр
22. 02. 00	Сетка арматурная В2	46
23. 01. 00	Сетка арматурная С1	47
23. 02. 00	Сетка арматурная С2	47
23. 03. 00	Сетка арматурная С3	48
23. 04. 00	Сетка арматурная С4	48
23. 05. 00	Сетка арматурная С5	49
23. 06. 00	Сетка арматурная С6	49
23. 08. 00	Сетка арматурная С8	50
25. 10. 00	Деталь М1	50
23. 09. 00	Сетка арматурная С9	51
23. 10. 00	Сетка арматурная С10	51
23. 12. 00	Сетка арматурная С11	52
18. 01. 00	Сетка арматурная С1	52
24. 10. 00	Сетка арматурная С1	53
24. 10. 00 С6	Сетка арматурная С1	
	Сборочный чертеж	53
25. 00. 01	Стойка ДС1	54
25. 20. 00	Щит ЩД1	55
25. 20. 01	Позиция 1	56
25. 20. 02	Позиция 2	56
25. 00. 03	Позиция 6, 10	57
25. 00. 03	Позиция 7, 8, 9	57
26. 00. 02	Стойка ДС1, ДС2	58
26. 00. 03	Балка ДБ1	58
26. 00. 04	Балка ДБ2	59
26. 20. 00	Балка ДБ3	59
26. 10. 00	Стойка ММ1	60

Львов. III

Т. п. р. 330-018.85

Шк. № 4 (вкл. Подписки и дата выпуска шк. № 4)

Обозначение	Наименование	Стр.
26. 00. 01	Болт специальный М1, М2	60
27. 10. 00	Рама РМ1	61
29. 11. 00	Сетка арматурная С1	62
29. 12. 00	Сетка арматурная С2	62
29. 13. 00	Сетка арматурная С3	63
29. 14. 00	Сетка арматурная С4	63
30. 10. 00	Сетка арматурная С1	64
30. 20. 00	Сетка арматурная С2	64
32. 00. 00	Каркас КМ2	65
32. 10. 00	Деталь соединительная СД1	67
32. 00. 01	Кольцо М1	67
32. 11. 00	Деталь соединительная СД2	68
32. 11. 01	Позиция 1	70
32. 11. 02	Позиция 2	70
32. 11. 03	Позиция 3	71
32. 11. 04	Позиция 4	71
32. 11. 05	Позиция 5	72
32. 11. 06	Позиция 6	72
32. 11. 07	Позиция 7	73
32. 11. 08	Позиция 8	74
32. 11. 09	Позиция 9	74
33. 10. 00	Декоративный элемент ДЭ	75
33. 11. 00	Каркас КМ1	77
34. 01. 00	Каркас КД1	77
33. 11. 00 СБ	Каркас КМ. Сборочный чертеж.	78
33. 00. 01	Доска Д1	80
33. 11. 06	Уголок М2	86

Обозначение	Наименование	Стр.
34. 01. 00 СБ	Каркас КД1. сборочный чертеж.	81
34. 01. 01	Позиция 1	82
34. 01. 02	Позиция 2, 4	83
34. 01. 03	Позиция 3, 5	83
37. 10. 00	Каркас пространственный КР1	84
37. 10. 00 СБ	Каркас пространственный Сборочный чертеж	84
37. 11. 00	Каркас плоский КЛ1	85
37. 11. 00 СБ	Каркас плоский Сборочный чертеж	85
37. 20. 00	Сетка арматурная С1	
37. 20. 00 СБ	Сетка арматурная Сборочный чертеж	86
		86

Поверхности металлических изделий и деталей малых архитектурных форм должны соответствовать ГОСТ 2.309-73. Свободные размеры деталей должны соответствовать 3-му классу точности. Швы сварных соединений должны отвечать требованиям ГОСТ 5264-80, качество сварных соединений проверяется в соответствии с ГОСТ 3242-79. Окраска поверхности металлических изделий должна производиться нитроэмалью или масляной краской за 2 раза по чистой, высушенной загрунтованной поверхности.

Некоррозийные металлические детали должны быть уложены в деревянные ящики по ГОСТ 15841-77 и по ГОСТ 16511-77. Масса ящика не должна превышать 50 кг.

Бетон для сборных железобетонных изделий применять марки 300, МРЗ 100. Железобетонные изделия окрашиваются перхлорвиниловыми красителями в красный цвет.

Сталь для изготовления арматурных изделий и закладных деталей должна отвечать требованиям ГОСТов, указанных на чертежах. Профильный прокат и стальной лист для закладных деталей должны, кроме того, удовлетворять требованиям ГОСТ 380-74. Монтажные петли должны изготавливаться из арматурной стали в соответствии с ГОСТ 130153-81.

Сварные сетки изготавливаются на автоматизированных линиях. Сварку пересечений арматурных стержней в сетках следует выполнять контактно-точечным способом. Электродуговая сварка закладных деталей обозначена в чертежах с указанием марки и размера швов.

Разрезку стального листа и профильного проката и пробивку в них отверстий рекомендуется выполнять на комбинированных пресс-ножницах. Приёмку и контроль качества стали для арматурных изделий и закладных деталей, подлежащих сварке, следует производить в соответствии с требованиями СН 393-78 §§ 5.3-5.5. Выбор марки электродов и марки покрытия, марки сварочной проволоки и флюса, а также приёмка и контроль качества указанных материалов должны производиться в соответствии с требованиями СН 393-78 §§ 2.17-2.20, §§ 2.26.

Сварка в тавр закладных деталей, состоящих из пластины и анкерных стержней должна производиться под флюсом на автоматических станках.

Отклонения в размерах, деталей и качество обработки швов и торцов элемента, а также качество сварных соединений должны отвечать требованиям ГОСТ 10922-75 с учетом отрицательных отклонений от номинального размера.

Антикоррозийную защиту металлических изделий и закладных деталей, а также материалы для защиты закладных деталей металлизацией и для покрытия обмазками принимать в соответствии с рекомендациями СНиП II-28-73.

Деревянные изделия и детали должны изготавливаться из пиломатериалов хвойных пород 1, 2 и 3 сорта, удовлетворяющих требованиям ГОСТ 8436-86. Сучки и трещины не допускаются. Влажность древесины деревянных изделий и деталей должна быть не менее 18%.

Отклонения от габаритных размеров изделий не должны превышать установленных для 4-го ряда свободных размеров по ГОСТ 6449-76.*

Наземные поверхности изделий должны тщательно остругиваться, ошкуриваться и покрываться водостойким лакокрасочным покрытием группы I по ГОСТ 9825-73.

Поверхности подземных частей деревянных изделий должны быть антисептированы. Шероховатость лицевых поверхностей под отделку должна быть не ниже 6 класса по ГОСТ 7016-75.

При комплектной поставке деревянные детали должны быть упакованы в пачки. Вес пачки не должен превышать 40 кг.

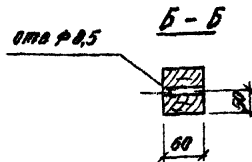
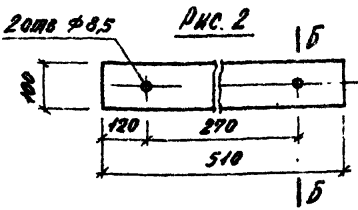
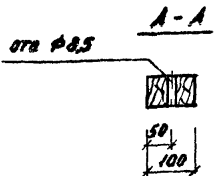
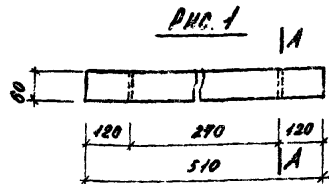
Поставка изделий малых архитектурных форм может производиться в собранном виде или комплектно (в соответствии с рабочими чертежами).

Транспортирование изделий и деталей должно производиться в условиях, исключающих возможность загрязнения и механических повреждений.

				330-018.95 00.00.00 ТТ			
И.КОНТ.	ШУРНИК	И.И.		Технические требования	Стальная	Лист	Листов
ГАП	ЧЕБАНОВ	И.И.			Р		1
ИП	АЛЕКСЕЕВ	И.И.			ЦНИИПГрадестроительств		
И.И.И.	МЕЛЕНКО	И.И.					
И.И.И.	ОБЩИННИКОВ	И.И.					

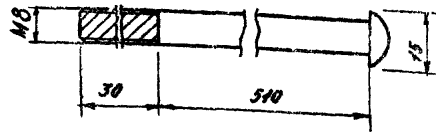
АННОТ. III

Т. П. Р. 530-018.85



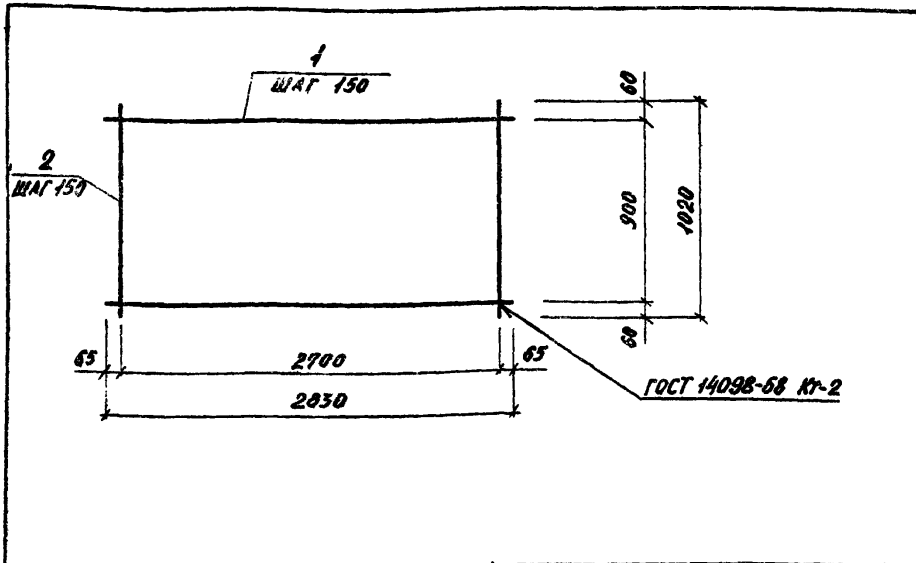
УБОЗНАЧЕНИЕ	ПОЗ	Дет.	МАССА, КГ	ПРИМЕЧАНИЕ
530-018.85 11.00.01	2	1	2,45	
-01	3	2	2,45	

И. КОТЛ. АННОТ. III			530-018.85 11.00.01		
И. КОТЛ. АННОТ. III			ПОЗИЦИЯ 1, 2		
И. КОТЛ. АННОТ. III			СОСНА СОРТ 2		
И. КОТЛ. АННОТ. III			ГОСТ 3436-66		
И. КОТЛ. АННОТ. III			ЦНИИПТРАДОСТРОИТЕЛЬСТВА		
И. КОТЛ. АННОТ. III			КВНН-444		
И. КОТЛ. АННОТ. III			ФОРМАТ А4		



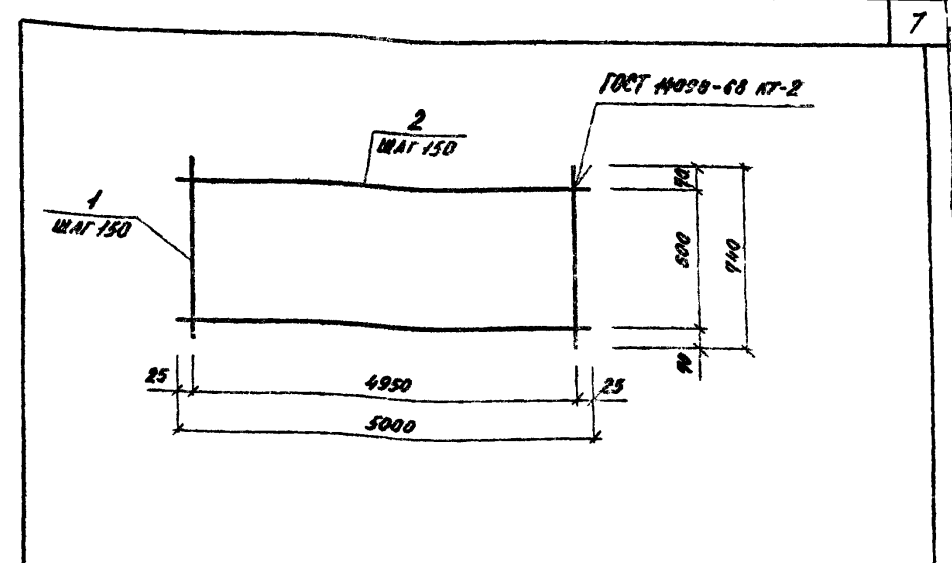
И. КОТЛ. АННОТ. III			530-018.85 11.00.02		
И. КОТЛ. АННОТ. III			БОЛТ СПЕЦИАЛЬНЫЙ		
И. КОТЛ. АННОТ. III			ГОСТ 5781-82		
И. КОТЛ. АННОТ. III			ЦНИИПТРАДОСТРОИТЕЛЬСТВА		
И. КОТЛ. АННОТ. III			КВНН-444		
И. КОТЛ. АННОТ. III			ФОРМАТ А4		

КОПИРОВА: Т. П. Р. 530-018.85



ФОРМАТ	КОЛ-ВО	КОД	ОБОЗНАЧЕНИЕ	НАИМЕНОВАНИЕ	КОЛ.	ПРИМЕР.
				<u>ДЕТАЛИ</u>		<u>МАССА</u>
54	1		330-018.85 11.01.01	Ф381 ГОСТ 6727-80 L=2030	7	0,156
54	2		11.01.02	Ф381 ГОСТ 6727-80 L=1020	19	0,056

330-018.85 11.01.00			СТАДИЯ	МАССА	МАСШТАБ
СЕТКА АРМАТУРНАЯ С1			Р	2,15	
И. КОИТЯ	АННОЦИНА	ИЗДА	АНСИТ	АНСИТОВ 1	
И. Г. РИЖ	ШУРНИК	ИЗДА	ЦНИИПГЕОДЕЗПРОЕКТИРОВАНИЕ		
И. П. М.	АЛЕКСЕЕВА	ИЗДА			
И. П. М.	МЕЛЕСНЯК	ИЗДА			
И. П. М.	ОБУХИННОВ	ИЗДА			

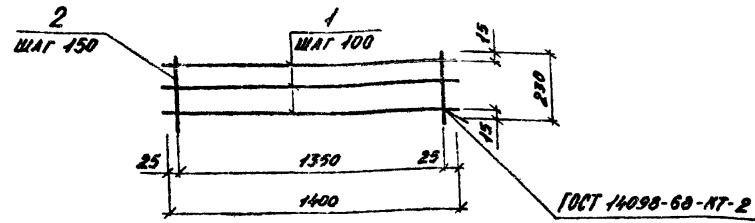


ФОРМАТ	КОЛ-ВО	КОД	ОБОЗНАЧЕНИЕ	НАИМЕНОВАНИЕ	КОЛ.	ПРИМЕР.
				<u>ДЕТАЛИ</u>		<u>МАССА</u>
54	1		330-018.85 15.11.01	Ф8А1 ГОСТ 5781-82 L=740	34	0,29
54	2		15.11.02	Ф581 ГОСТ 6727-80 L=5000	5	3,85

330-018.85 15.12.00			СТАДИЯ	МАССА	МАСШТАБ
СЕТКА АРМАТУРНАЯ С10			Р	13,7	
И. КОИТЯ	АННОЦИНА	ИЗДА	АНСИТ	АНСИТОВ 1	
И. Г. РИЖ	ШУРНИК	ИЗДА	ЦНИИПГЕОДЕЗПРОЕКТИРОВАНИЕ		
И. П. М.	АЛЕКСЕЕВА	ИЗДА			
И. П. М.	МЕЛЕСНЯК	ИЗДА			
И. П. М.	ОБУХИННОВ	ИЗДА			

КОМПОНЕНТ: *Сетка* ФОРМАТ: А4

Т.П.Р 330-018.85 АНСТОВ 81

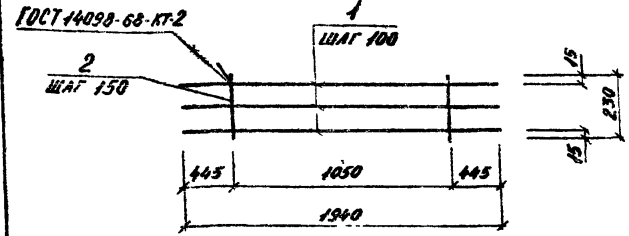


КОЛ.	ПРИМЕЧ.	НАИМЕНОВАНИЕ	ОБОЗНАЧЕНИЕ	ГОД.	ПОД.	СОНА	ПРОМЫТ
		<u>ДЕТАЛИ</u>					
		<u>МАССА</u>					
		<u>ЕД. КГ</u>					
54	1	330-018.85 12.01.01	Ф38 I ГОСТ 6727-80				
			ℓ=1400	3	0,07		
54	2	12.01.02	Ф38 I ГОСТ 6727-80				
			ℓ=230	9	0,01		

ШТА. П. ОБЪ. ПОДГОТ. И ВЕРН. ИМ. П. А.

330-018.85 12.01.00			СТАЛЬ	МАССА	МАССЫТАБ
СЕТКА АРМАТУРНАЯ С1			Р	0,32	
И. КОНТР. ЛУЦИЦЫНА			ЦНННН ГРАДОСТРОИТЕЛЬСТВА		
П.А. Г.А.И.И.И. И.У.И.И.И.И.И.					
Т.И.П. АЛЕКСЕЕВА					
Г.А. И.И.И. ЖЕЛЕЗНАЯ					
Р.И.С. МАСТ. ОБУХИНИНОВ					

КОПИРОВАЛ: *[Signature]* ПОРЯДОК 14



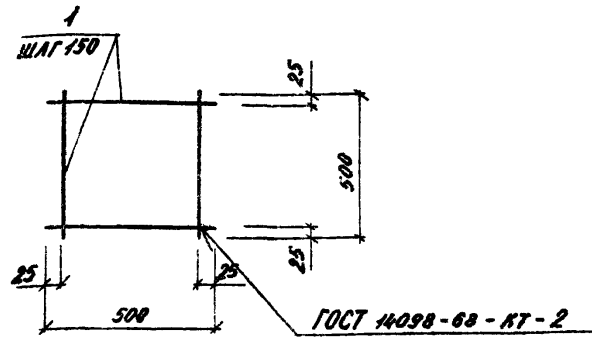
КОЛ.	ПРИМЕЧ.	НАИМЕНОВАНИЕ	ОБОЗНАЧЕНИЕ	ГОД.	ПОД.	СОНА	ПРОМЫТ
		<u>ДЕТАЛИ</u>					
		<u>МАССА</u>					
		<u>ЕД. КГ</u>					
54	1	330-018.85 12.02.01	Ф38 I ГОСТ 6727-80				
			ℓ=1960	3	0,10		
54	2	12.02.02	Ф38 I ГОСТ 6727-80				
			ℓ=230	8	0,01		

ШТА. П. ОБЪ. ПОДГОТ. И ВЕРН. ИМ. П. А.

330-018.85 12.02.00			СТАЛЬ	МАССА	МАССЫТАБ
СЕТКА АРМАТУРНАЯ С2			Р	0,33	
И. КОНТР. ЛУЦИЦЫНА			ЦНННН ГРАДОСТРОИТЕЛЬСТВА		
П.А. Г.А.И.И.И. И.У.И.И.И.И.И.					
Т.И.П. АЛЕКСЕЕВА					
Г.А. И.И.И. ЖЕЛЕЗНАЯ					
Р.И.С. МАСТ. ОБУХИНИНОВ					

КОПИРОВАЛ: *[Signature]* ПОРЯДОК 14

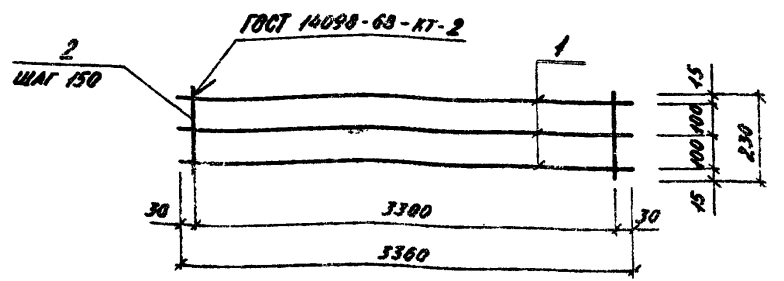
Т.П.Р 330-018.85 АЛСОН III



ФОРМАТ	ЗОНА	ПОЗ.	ОБОЗНАЧЕНИЕ	НАИМЕНОВАНИЕ	КОЛ.	ПРИМЧ.
Б4	1		330-018.85 12.03.01	ДЕТАЛИ Φ38 Г ГОСТ 6727-80 L=500	6	МАССА ЕД., КГ 0,03

			12.03.00		
И.КОНТР.	АНГЛИЙСКИЙ	ПОДП.	СТАЛЬ	МАССА	МАЩИТА
И.КОНТР.	АНГЛИЙСКИЙ	ПОДП.	Р	0,18	
И.КОНТР.	АНГЛИЙСКИЙ	ПОДП.	Лист	Листов 1	
И.КОНТР.	АНГЛИЙСКИЙ	ПОДП.	ЦНИИПГРАДОСТРОИТЕЛЬСТВА		

КОПИРОВАЛ: *Med* - ФОРМАТ А4

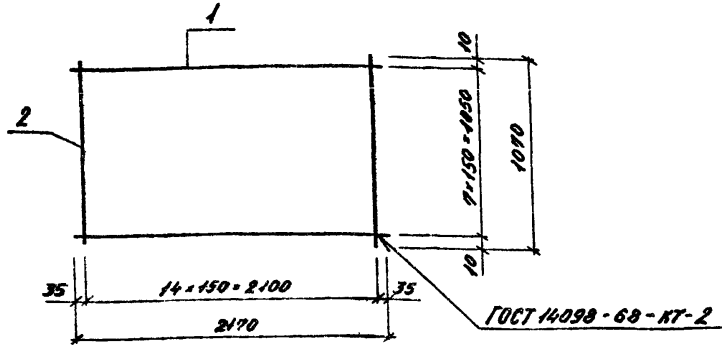


ФОРМАТ	ЗОНА	ПОЗ.	ОБОЗНАЧЕНИЕ	НАИМЕНОВАНИЕ	КОЛ.	ПРИМЧ.
Б4	1		330-018.85 12.05.01	ДЕТАЛИ Φ38 Г ГОСТ 6727-80 L=3360	3	МАССА ЕД., КГ 0,18
Б4	2		12.05.02	L=230	20	0,01

			330-018.85 12.04.00		
И.КОНТР.	АНГЛИЙСКИЙ	ПОДП.	СТАЛЬ	МАССА	МАЩИТА
И.КОНТР.	АНГЛИЙСКИЙ	ПОДП.	Р	0,27	
И.КОНТР.	АНГЛИЙСКИЙ	ПОДП.	Лист	Листов 1	
И.КОНТР.	АНГЛИЙСКИЙ	ПОДП.	ЦНИИПГРАДОСТРОИТЕЛЬСТВА		

КОПИРОВАЛ: *Med* - ФОРМАТ А4

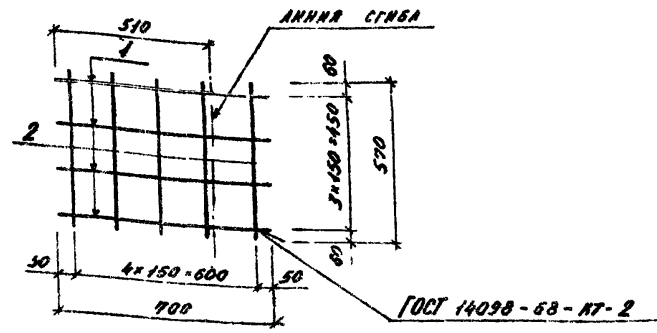
Т.Д.Р. 330-018.85 Ансамбль



КОЛ-ВО	КОД	ОБОЗНАЧЕНИЕ	НАИМЕНОВАНИЕ	КОЛ	ПРИМ.Ч.
			<u>ДЕТАЛИ</u>		МАССА ЕД., КГ
			Ф58I ГОСТ 6727-80		
54	1	330-018.85 13.01.01	ℓ=2170	8	0,33
54	2	13.01.02	ℓ=1070	15	0,16

Имя, Ф.И.О. Подпись и дата (виза) Исполнителя

330-018.85 13.01.00			СТАНДА	МАССА	МАШИНА
СЕТКА АРМАТУРНАЯ С1			Р	5,04	
И. КОТЛ.	А. КОЗЛОВА	С. КОЗЛОВА	АНССТ	АНССТОВ 1	
П. П. ИИИ	Ш. П. ИИИ	М. П. ИИИ			
Т. П. ИИИ	К. П. ИИИ	В. П. ИИИ			
Л. П. ИИИ	Ж. П. ИИИ	З. П. ИИИ			
П. П. ИИИ	С. П. ИИИ	М. П. ИИИ			



КОЛ-ВО	КОД	ОБОЗНАЧЕНИЕ	НАИМЕНОВАНИЕ	КОЛ	ПРИМ.Ч.
			<u>ДЕТАЛИ</u>		МАССА ЕД., КГ
			Ф58I ГОСТ 6727-80		
54	1	330-018.85 13.02.01	ℓ=700	4	0,11
54	2	13.02.02	ℓ=570	5	0,09

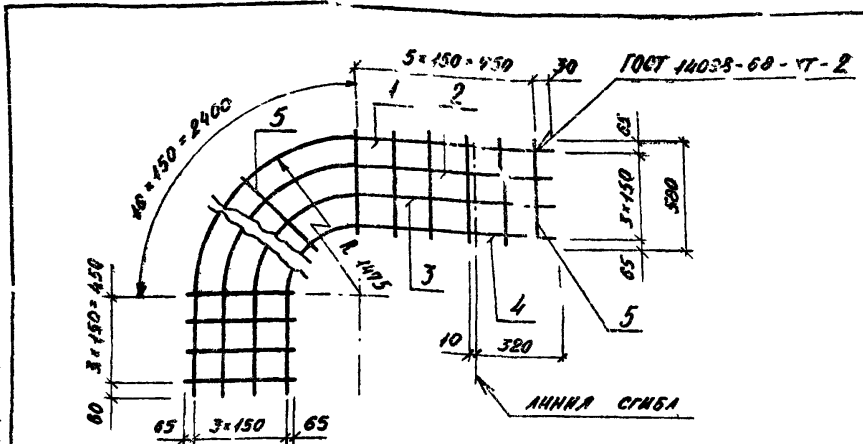
Имя, Ф.И.О. Подпись и дата (виза) Исполнителя

330-018.85 13.02.00			СТАНДА	МАССА	МАШИНА
СЕТКА АРМАТУРНАЯ С2			А	0,39	
И. КОТЛ.	А. КОЗЛОВА	С. КОЗЛОВА	АНССТ	АНССТОВ 1	
П. П. ИИИ	Ш. П. ИИИ	М. П. ИИИ			
Т. П. ИИИ	К. П. ИИИ	В. П. ИИИ			
Л. П. ИИИ	Ж. П. ИИИ	З. П. ИИИ			
П. П. ИИИ	С. П. ИИИ	М. П. ИИИ			

КОМПОНА: *ср* ПОРЯДОК №

АЛСБОМ III

Т.П.Р. 330-018.85



ФОРМАТ	ЗОНА	ПОЗ.	ОБОЗНАЧЕНИЕ	НАИМЕНОВАНИЕ	КОЛ.	ПРИМЕР.
				<u>ДЕТАЛИ</u>		МАССА ЕД., КГ
				φ58 I ГОСТ 6727-80		
Б4	1		330-018.85 13.03.01	l = 3600	1	0,55
Б4	2		13.03.02	l = 3360	1	0,52
Б4	3		13.03.03	l = 3130	1	0,48
Б4	4		13.03.04	l = 2940	1	0,42
Б4	5		13.03.05	l = 580	25	0,09

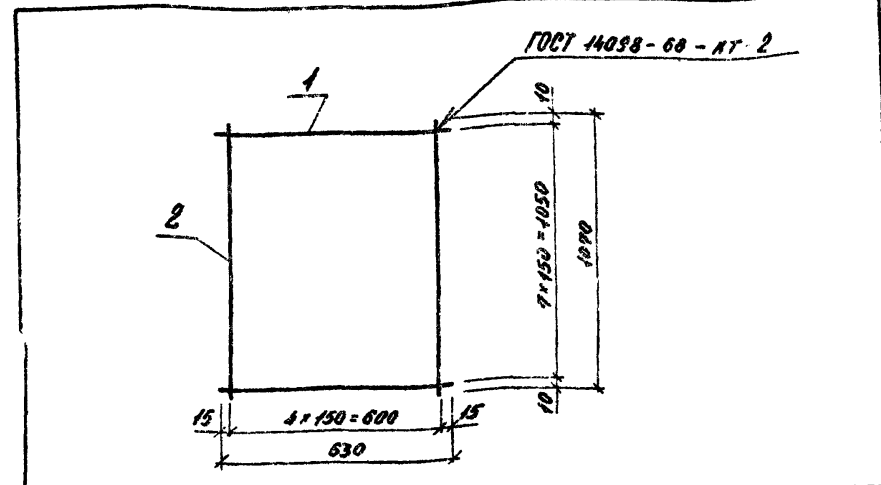
13.03.00

СЕТКА АРМАТУРНАЯ С3

СТАЛЬ	МАССА	ПЛОЩАДЬ
Р	4,23	
АНСМ		АНСМОВ 1

И. КОНТ. АНШУЛИНА
 ДИСТРИК. ШУРЯКОВ
 ГИП. АЛЕКСЕЕВА
 Т. НИЖ. ФЕДЕЗНА
 РУК. МАСТ. ОБЩИННИКОВ

КОПИРОВАНИЕ: [Signature] ФОРМАТ А4



ФОРМАТ	ЗОНА	ПОЗ.	ОБОЗНАЧЕНИЕ	НАИМЕНОВАНИЕ	КОЛ.	ПРИМЕР.
				<u>ДЕТАЛИ</u>		МАССА ЕД., КГ
				φ58 I ГОСТ 6727-80		
Б4	1		330-018.85 13.04.01	l = 630	8	0,1
Б4	2		13.04.02	l = 1070	5	0,16

330-018.85 13.04.00

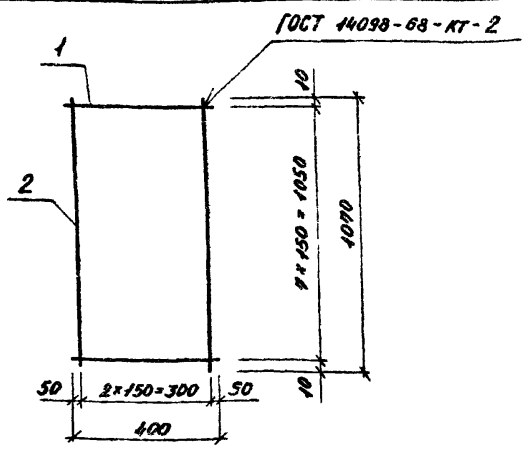
СЕТКА АРМАТУРНАЯ С4

СТАЛЬ	МАССА	ПЛОЩАДЬ
Р	1,5	
АНСМ		АНСМОВ 1

И. КОНТ. АНШУЛИНА
 ДИСТРИК. ШУРЯКОВ
 ГИП. АЛЕКСЕЕВА
 Т. НИЖ. ФЕДЕЗНА
 РУК. МАСТ. ОБЩИННИКОВ

КОПИРОВАНИЕ: [Signature] ФОРМАТ А4

Альбом №
Т.П.Р. 330-018.85

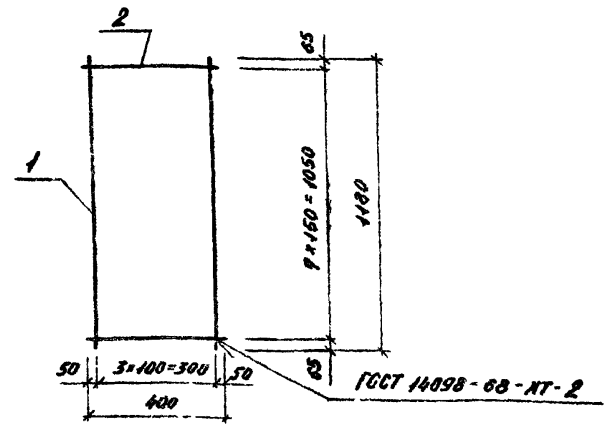


ФОРМАТ	КОЛ. ШТ.	КОЛ. ЛИСТ.	ОБОЗНАЧЕНИЕ	НАИМЕНОВАНИЕ	КОЛ.	ПРИМ.Ч.
				<u>ДЕТАЛИ</u>		МАССА, ЕД., КГ
				Ф58I ГОСТ 6727-80		
54	1		330-018.85 13.05.01	В=400	8	0,06
54	2		13.05.02	В=1090	3	0,16

И.В. КОТЛОВА, ПОДПИСЬ И АДРЕС ВЛАДЕЛЬЦА

			330-018.85 13.05.00		
И.КОНТ.Р.	АНСИЦИОНА	ПРИГ.ИЩ.	СТАН.В.	МАССА	НАСЧЕТЫ
И.В. КОТЛОВА	АЛЕКСАНДРА	ШУРНИКОВ	Р	0,36	
И.И.П.	АЛЕКСЕЕВА		АНСИ	АНСМОВ 1	
И.И.И.	ЖЕЛЕЗНИК		ЦНИИПТРАДСТРОИТЕЛЬСТВА		
И.И.М.	ОБЧИННИКОВ				

КОПИРОВАЛ: *Stell* ФОРМАТ 14



ФОРМАТ	КОЛ. ШТ.	КОЛ. ЛИСТ.	ОБОЗНАЧЕНИЕ	НАИМЕНОВАНИЕ	КОЛ.	ПРИМ.Ч.
				<u>ДЕТАЛИ</u>		МАССА, ЕД., КГ
				Ф8A II ГОСТ 5781-82		
54	4		330-018.85 13.06.01	В=1180	4	0,47
54	2		13.06.02	Ф58I ГОСТ 6727-80		
				В=400	8	0,06

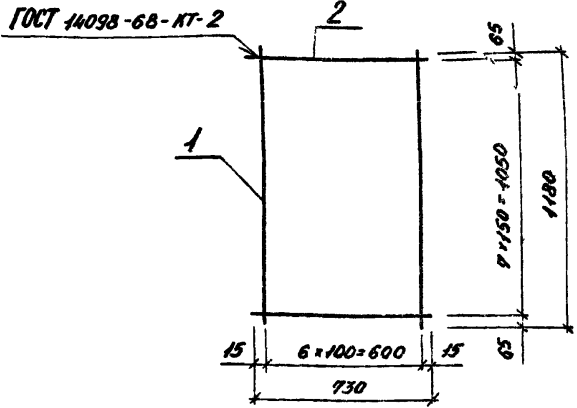
И.В. КОТЛОВА, ПОДПИСЬ И АДРЕС ВЛАДЕЛЬЦА

			330-018.85 13.06.00		
И.КОНТ.Р.	АНСИЦИОНА	ПРИГ.ИЩ.	СТАН.В.	МАССА	НАСЧЕТЫ
И.В. КОТЛОВА	АЛЕКСАНДРА	ШУРНИКОВ	Р	2,36	
И.И.П.	АЛЕКСЕЕВА		АНСИ	АНСМОВ 1	
И.И.И.	ЖЕЛЕЗНИК		ЦНИИПТРАДСТРОИТЕЛЬСТВА		
И.И.М.	ОБЧИННИКОВ				

КОПИРОВАЛ: *Stell* ФОРМАТ 14

Т.П.Р. 330-018.85

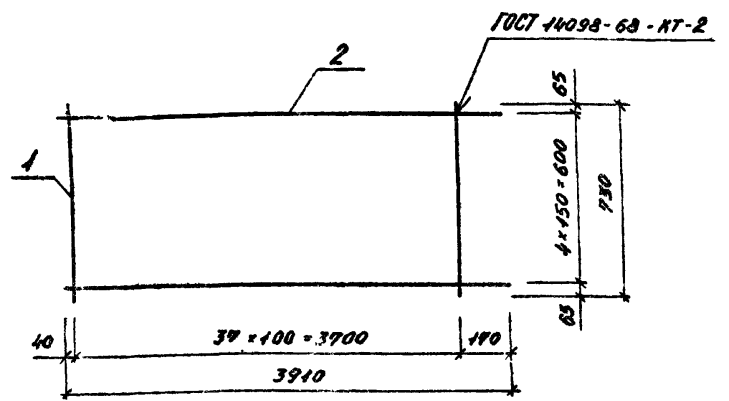
Исполнено в соответствии с чертежом №130.00



ФОРМАТ	КОЛ.	ПРИМ.	ОБОЗНАЧЕНИЕ	НАИМЕНОВАНИЕ	КОЛ.	ПРИМ.
				<u>ДЕТАЛИ</u>		МАССА ЕД., КГ
Б4	1		330-018.85 13.07.01	Ф8А II ГОСТ 5781-82 l=1180	7	0,47
Б4	2		13.07.02	Ф5В I ГОСТ 6727-80 l=730	8	0,14

330-018.85 13.07.00			СТАЛЬ	МАССА	КОЭФФИЦИЕНТ
СЕТКА АРМАТУРНАЯ С7			Р	4,17	
			АНСТ	АНСТОВ 1	
ЦНИИПТРАДОСТРОИТЕЛЬСТВА					

КОПИРОВАЛ: [подпись] ФОРМАТ А4

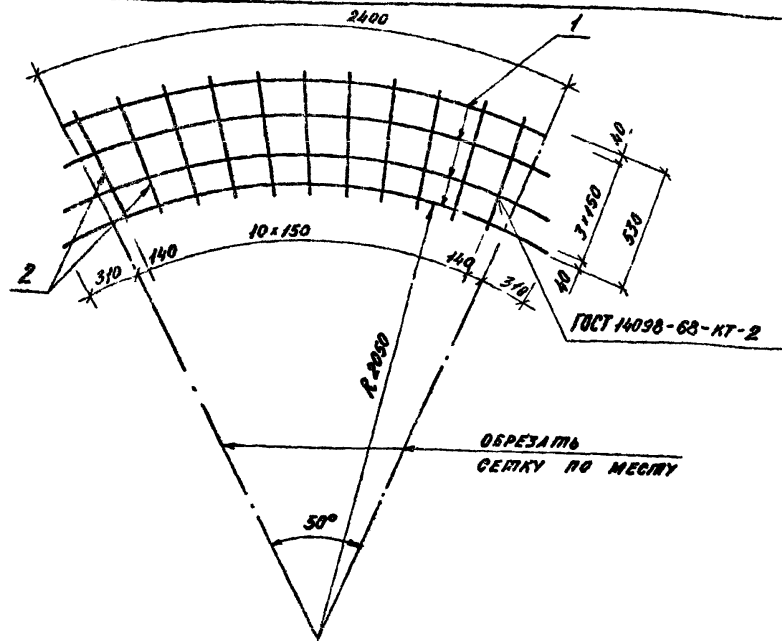


ФОРМАТ	КОЛ.	ПРИМ.	ОБОЗНАЧЕНИЕ	НАИМЕНОВАНИЕ	КОЛ.	ПРИМ.
				<u>ДЕТАЛИ</u>		МАССА ЕД., КГ
Б4	1		330-018.85 13.08.01	Ф8А II ГОСТ 5781-82 l=730	38	0,29
Б4	2		13.08.02	Ф5В I ГОСТ 6727-80 l=3910	5	0,6

330-018.85 13.08.00			СТАЛЬ	МАССА	КОЭФФИЦИЕНТ
СЕТКА АРМАТУРНАЯ С8			Р	14,0	
			АНСТ	АНСТОВ 1	
ЦНИИПТРАДОСТРОИТЕЛЬСТВА					

КОПИРОВАЛ: [подпись] ФОРМАТ А4

Т.П.Р. 330-018.85 Лысьин III

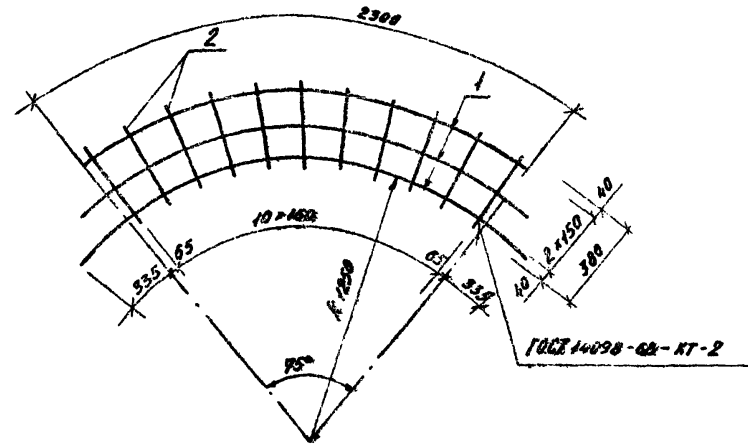


ФОРМАТ	КОЛ-ВО	НОМ.	ОБОЗНАЧЕНИЕ	НАИМЕНОВАНИЕ	КОЛ.	ПРИМЕР.
Б4	1	330-018.85 14.01.01	Ф6А-І ГОСТ 5781-82 l=2400	ДЕТАЛЬ	4	МАССА ЕА. КТ 0,54
Б4	2	14.01.02	Ф6А-І ГОСТ 5781-82 l=530		11	0,12

Имя, № прогн. Подпись и дата

330-018.85 14.01.00		
И. КОТЛ. ШУРНИК	И. КОТЛ. ШУРНИК	СЕТКА АРМАТУРНАЯ С 1
С.П. НИЖ. ЛУСЦЫНА	С.П. НИЖ. ЛУСЦЫНА	
Т.П. ПЕКАНОВА	Т.П. ПЕКАНОВА	АНГСТ АНГСТОВ 1
Т.П. АЛЕКСЕЕВА	Т.П. АЛЕКСЕЕВА	
Т.П. НИЖ. ЖЕЛЕЗНЯК	Т.П. НИЖ. ЖЕЛЕЗНЯК	ЦНИИПТРАДСТРОИТЕЛЬСТВА
Т.П. МАСТ. ВОДИН. ИВАНОВ	Т.П. МАСТ. ВОДИН. ИВАНОВ	

КОПИРОВА: *Handwritten signature* ФОРМАТ А4



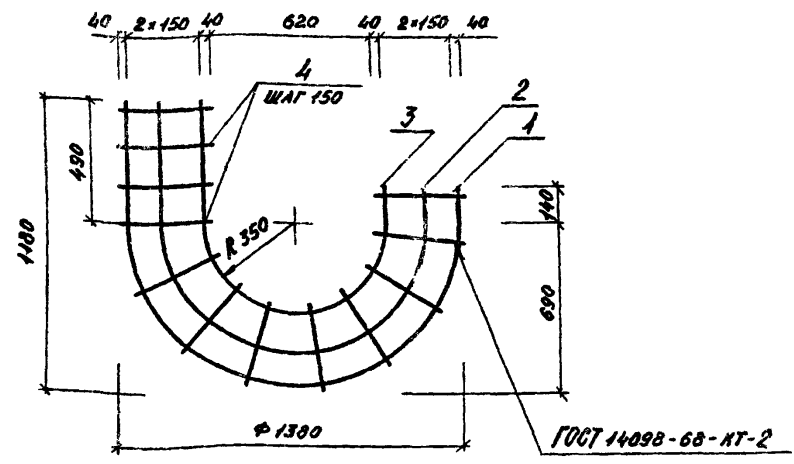
ФОРМАТ	КОЛ-ВО	НОМ.	ОБОЗНАЧЕНИЕ	НАИМЕНОВАНИЕ	КОЛ.	ПРИМЕР.
Б4	1	330-018.85 14.02.01	Ф6А-І ГОСТ 5781-82 l=2300	ДЕТАЛЬ	3	МАССА ЕА. КТ 0,5
Б4	2	14.02.02	Ф6А-І ГОСТ 5781-82 l=320		11	0,09

Имя, № прогн. Подпись и дата

330-018.85 14.02.00		
И. КОТЛ. ШУРНИК	И. КОТЛ. ШУРНИК	СЕТКА АРМАТУРНАЯ С 2
С.П. НИЖ. ЛУСЦЫНА	С.П. НИЖ. ЛУСЦЫНА	
Т.П. ПЕКАНОВА	Т.П. ПЕКАНОВА	АНГСТ АНГСТОВ 1
Т.П. АЛЕКСЕЕВА	Т.П. АЛЕКСЕЕВА	
Т.П. НИЖ. ЖЕЛЕЗНЯК	Т.П. НИЖ. ЖЕЛЕЗНЯК	ЦНИИПТРАДСТРОИТЕЛЬСТВА
Т.П. МАСТ. ВОДИН. ИВАНОВ	Т.П. МАСТ. ВОДИН. ИВАНОВ	

КОПИРОВА: *Handwritten signature* ФОРМАТ А4

Т.П.Р. 330-018.05 АИ500 III

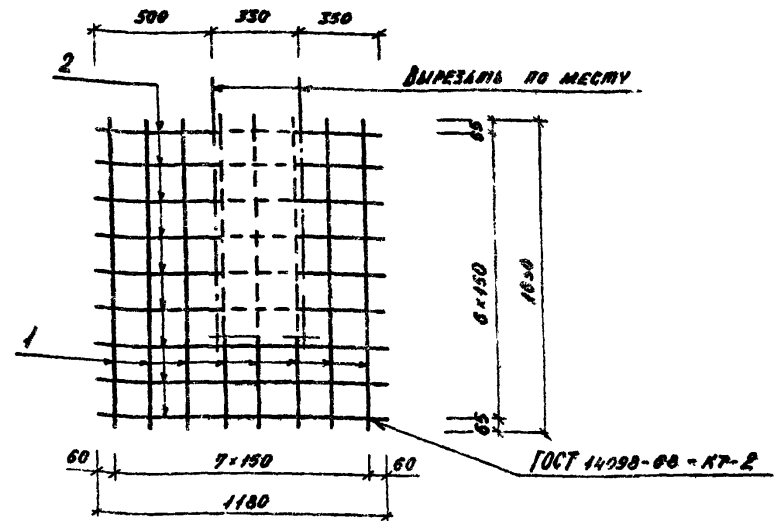


ФОРМАТ	ЗОНА	ПОЗ.	ОБОЗНАЧЕНИЕ	НАИМЕНОВАНИЕ	КОЛ.	ПРИМеч.
				<u>ДЕТАЛИ</u>		МАССА ЕД., КГ
Б4	1		330-018.05 14.03.01	Ф6А-I ГОСТ 5781-82 l=2040	1	0,5
Б4	2		14.03.02	Ф6А-I ГОСТ 5781-82 l=1570	1	0,35
Б4	3		14.03.03	Ф6А-I ГОСТ 5781-82 l=1100	1	0,25
Б4	4		14.03.04	Ф6А-I ГОСТ 5781-82 l=150	7	0,03

Копия подлинника и дата выдачи №

			330-018.05 14.03.00		
			СТАДИЯ	МАССА	МАШТАБ
И. КОНТР.	ШУРНОК		Р	1,13	
СТ. ИНЖ.	АЛЕКСИВНА		АНСТ	АНСТОВ I	
Г.П.	АЛЕКСЕЕВА		ЦНИИПТРАДОСТРОИТЕЛЬСТВА		
Т.А. ИНЖ.	ЖЕЛЕЗНЯК				
В.К. МАСТ.	БОЧИННИКОВ				

КОПИРОВАЛ: *Александр* ФОРМАТ А4



ФОРМАТ	ЗОНА	ПОЗ.	ОБОЗНАЧЕНИЕ	НАИМЕНОВАНИЕ	КОЛ.	ПРИМеч.
				<u>ДЕТАЛИ</u>		МАССА ЕД., КГ
Б4	1		330-018.05 14.04.01	Ф6А-I ГОСТ 5781-82 l=1030	8	0,23
Б4	2		14.04.02	Ф6А-I ГОСТ 5781-82 l=1180	7	0,27

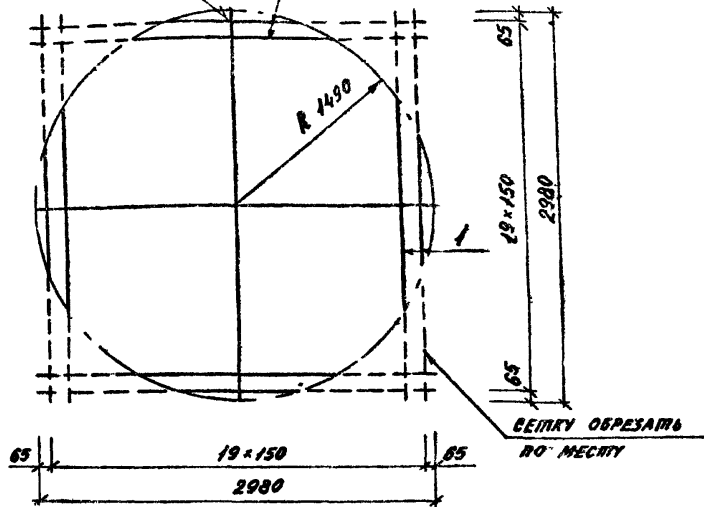
Копия подлинника и дата выдачи №

			330-018.05 14.04.00		
			СТАДИЯ	МАССА	МАШТАБ
И. КОНТР.	ШУРНОК		Р	3,8	
СТ. ИНЖ.	АЛЕКСИВНА		АНСТ	АНСТОВ I	
Г.П.	АЛЕКСЕЕВА		ЦНИИПТРАДОСТРОИТЕЛЬСТВА		
Т.А. ИНЖ.	ЖЕЛЕЗНЯК				
В.К. МАСТ.	БОЧИННИКОВ				

КОПИРОВАЛ: *Александр* ФОРМАТ А4

Т.П.Р. 330-018.85 АНБОН II

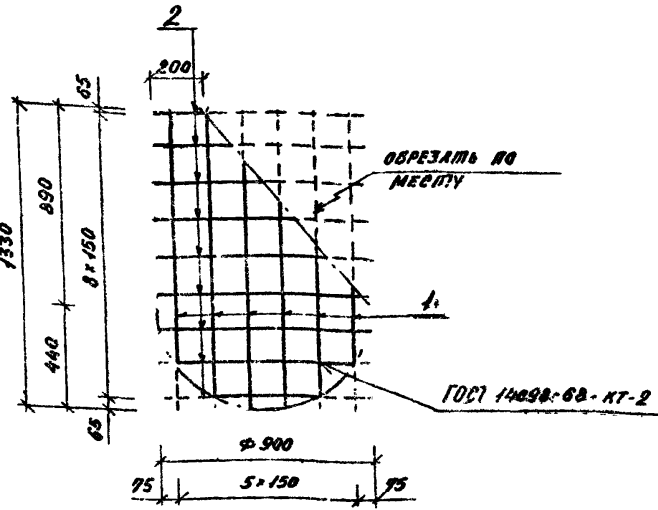
ГОСТ 14098-68-КТ-2



ФОРМАТ	ЗОНА	НОМ.	ОБОЗНАЧЕНИЕ	НАИМЕНОВАНИЕ	КОЛ.	ПРИМЕР.
Б4	1		330-018.85 14.05.01	Ф6А-ІГОСТ5781-82 R=2980	40	МАССА ЕД. КГ 0,7

ИЗВ. № ПРОЕКТА			ПОДПИСЬ И ДАТА			ВЗН. ИЛИ КТ		
330-018.85 14.05.00								
СЕТКА АРМАТУРНАЯ С 5						СТАЛЬНАЯ МАССА	МАЩИТАБ	
						Р	28,0	
ЦНИИИПРАДОСТРОИТЕЛЬСТВА						АНГОС		АНГОСОВ 1
						И. КОНТР. ШУРНИК		
С. Т. И. И. К. АКСИУМИНА			Г. И. П. АЛЕКСЕЕВА					

КОПИРОВАНА: 20368-03 ФОРМАТ А4

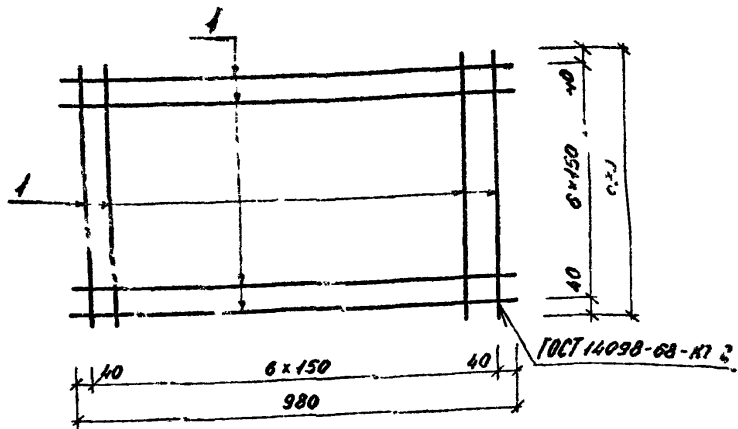


ФОРМАТ	ЗОНА	НОМ.	ОБОЗНАЧЕНИЕ	НАИМЕНОВАНИЕ	КОЛ.	ПРИМЕР.
Б4	1		330-018.85 14.06.01	Ф6А-ІГОСТ5781-82 R=1330	6	МАССА ЕД. КГ 0,30
Б2	2		14.06.01	Ф6А-ІГОСТ5781-82 R=900	9	0,14

ИЗВ. № ПРОЕКТА			ПОДПИСЬ И ДАТА			ВЗН. ИЛИ КТ		
330-018.85 20.06.00								
СЕТКА АРМАТУРНАЯ С 6.						СТАЛЬНАЯ МАССА	МАЩИТАБ	
						Р	3,5	
ЦНИИИПРАДОСТРОИТЕЛЬСТВА						АНГОС		АНГОСОВ 1
						И. КОНТР. ШУРНИК		
С. Т. И. И. К. АКСИУМИНА			Г. И. П. АЛЕКСЕЕВА					

КОПИРОВАНА: 20368-03 ФОРМАТ А4

Т.И.Р. 330-018.85 АЛБСОН 02



ФОРМАТ	КОЛ.	ПОЗ.	ОБОЗНАЧЕНИЕ	НАИМЕНОВАНИЕ	КОЛ.	ПРИМЕЧ.
				<u>ДЕТАЛИ</u>		МАССА ЕД. КГ
Б4	1		330-018.85 14.07.01	Ф8А-I ГОСТ 5781-82 l=980	14	0,39

330-018.85 14.07.00

СЕТКА АРМАТУРНАЯ С7

СТАЛЬ МАССА МАСШТАБ

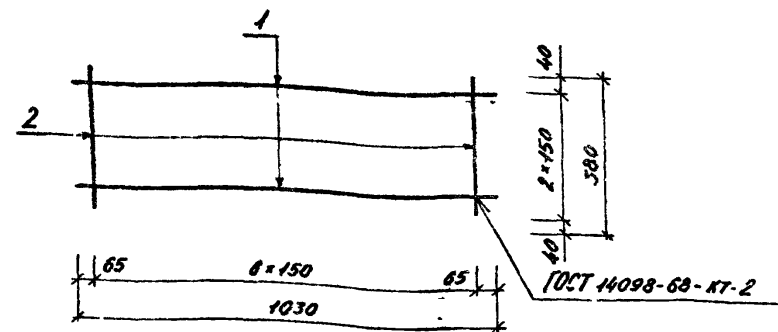
Р 55

ЛИСТ ЛИСТОВ 1

ЦНИИП ГРАДОСТРОИТЕЛЬСТВА

Н. КОНТ. ШУРНИК
 СТ. ИНЖ. АНДРЕЙЧЕНКО
 Т.И.Р. АЛЕКСЕЕВА
 Т.И.Р. ЖЕЛЕЗНЯК
 Р.И. МАСТ. ОБУХИНИКОВ

КОПИРОВАЛ: *Стефан* ФОРМАТ А4



ФОРМАТ	КОЛ.	ПОЗ.	ОБОЗНАЧЕНИЕ	НАИМЕНОВАНИЕ	КОЛ.	ПРИМЕЧ.
				<u>ДЕТАЛИ</u>		МАССА ЕД. КГ
Б4	1		330-018.85 14.08.01	Ф8А-I ГОСТ 5781-82 l=1030	3	0,4
Б4	2		14.08.02	Ф8А-I ГОСТ 5781-82 l=380	7	0,15

330-018.85 14.08.00

СЕТКА АРМАТУРНАЯ С8

СТАЛЬ МАССА МАСШТАБ

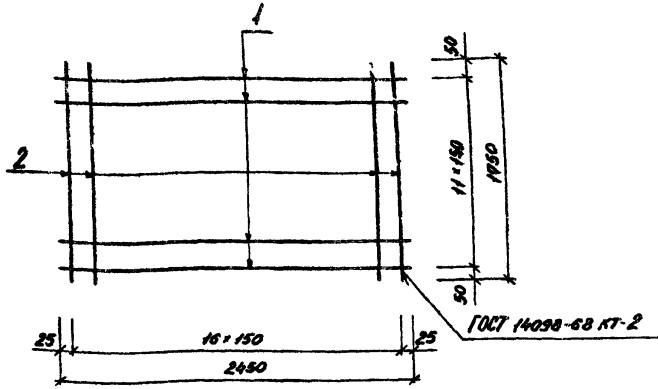
Р 2,2

ЛИСТ ЛИСТОВ 1

ЦНИИП ГРАДОСТРОИТЕЛЬСТВА

Н. КОНТ. ШУРНИК
 СТ. ИНЖ. АНДРЕЙЧЕНКО
 Т.И.Р. АЛЕКСЕЕВА
 Т.И.Р. ЖЕЛЕЗНЯК
 Р.И. МАСТ. ОБУХИНИКОВ

КОПИРОВАЛ: *Стефан* ФОРМАТ А4

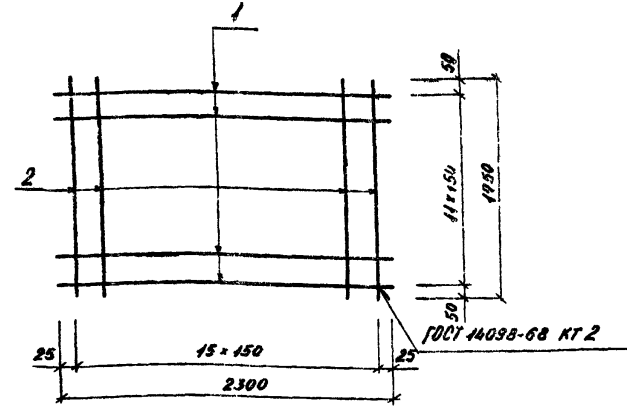


ФОРМАТ	КОЛ.	НОМ.	ОБОЗНАЧЕНИЕ	НАИМЕНОВАНИЕ	КОЛ.	ПРИМЕР.
				ДЕТАЛИ		МАССА ЕД., КГ
Б4	1		330-018.85 14.09.01	Ф8А-І ГОСТ 5781-82 Ø=2450	12	1,0
Б4	2		14.09.02	Ф8А-І ГОСТ 5781-82 Ø=1750	17	0,7

ИЛИ ЧИСТАЯ ПОВЕРХНОСТЬ ИЛИ ИЛИ ЧИСТАЯ ПОВЕРХНОСТЬ

		330-018.85 14.09.00		СТАЛЬ: МАССА НАСЧЕТЪ	
СЕТКА АРМАТУРНАЯ С 9		Р	239	АНСР	АНСРОВ 2
И. КОЛТА ШУРНИК		ИЛИ ЧИСТАЯ ПОВЕРХНОСТЬ ИЛИ ИЛИ ЧИСТАЯ ПОВЕРХНОСТЬ			
СТ. ИЛИ: АНЦИЦИНА					
ИЛИ: АЛЕКСЕЕВА					
ИЛИ: ЖЕЛЕЗНАЯ					
ИЛИ: ОБЩИЙ					

КОПИРОВАЛ: *Зеленый* ФОРМАТ А 4



ФОРМАТ	КОЛ.	НОМ.	ОБОЗНАЧЕНИЕ	НАИМЕНОВАНИЕ	КОЛ.	ПРИМЕР.
				ДЕТАЛИ		МАССА ЕД., КГ
Б4	1		330-018.85 14.11.01	Ф8А-І ГОСТ 5781-82 Ø=2300	12	0,9
Б4	2		14.11.02	Ф8А-І ГОСТ 5781-82 Ø=1750	16	0,7

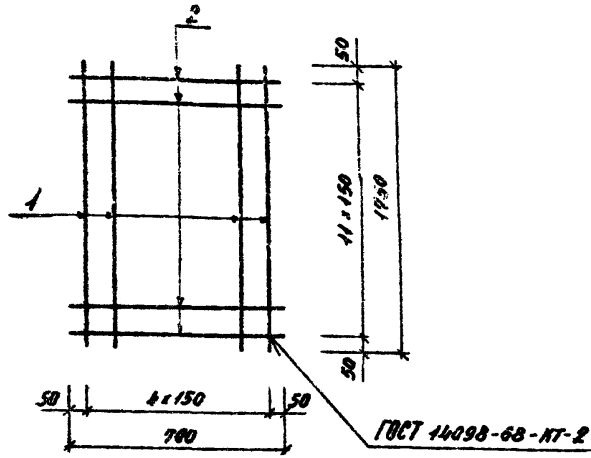
ИЛИ ЧИСТАЯ ПОВЕРХНОСТЬ ИЛИ ИЛИ ЧИСТАЯ ПОВЕРХНОСТЬ

		330-018.85 14.11.00		СТАЛЬ: МАССА НАСЧЕТЪ	
СЕТКА АРМАТУРНАЯ С 10		Р	22	АНСР	АНСРОВ 1
И. КОЛТА ШУРНИК		ИЛИ ЧИСТАЯ ПОВЕРХНОСТЬ ИЛИ ИЛИ ЧИСТАЯ ПОВЕРХНОСТЬ			
СТ. ИЛИ: АНЦИЦИНА					
ИЛИ: АЛЕКСЕЕВА					
ИЛИ: ЖЕЛЕЗНАЯ					
ИЛИ: ОБЩИЙ					

КОПИРОВАЛ: *Зеленый* ФОРМАТ А 4
20368-02

ЛАНСОН №

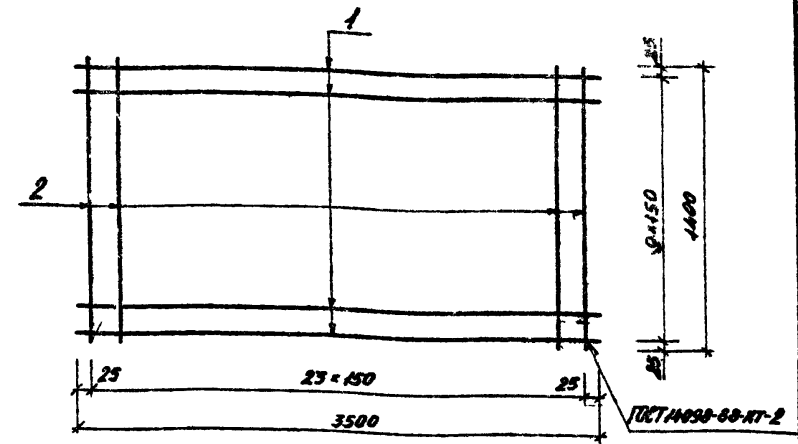
Т.П.Р. 330-018.85



ФОРМА	КОЛ.	МАС.	ОБОЗНАЧЕНИЕ	НАИМЕНОВАНИЕ	КОЛ.	ПРИМЧ.
				<u>ДЕТАЛИ</u>		МАССА ЕД., КГ
Б4	1		330-018.85 14.12.01	Ф8А-І ГОСТ 5781-82 L=1750	5	0,7
Б4	2		14.12.02	Ф8А-І ГОСТ 5781-82 L=700	12	0,3

330-018.85 14.12.00			СТАЛЬНАЯ МАССА		МАСШТАБ	
СЕТКА АРМАТУРНАЯ С11			Р	7,1		
			ЛИСТ	ЛИСТОВ 4		
			ЦЕННИЙ ПРАДСТРОИТЕЛЬСТВА			
И. КОЛТА	ШУРШАК	П. КОЛТА				
СТ. ИИИ	АНДРИЯНКА	С. КОЛТА				
Т.П.Р.	АЛЕКСЕЕВА	С. КОЛТА				
И. ИИИ	МЕЛЕЗНЯК	С. КОЛТА				
П.К. МАС.	ОБВИННИКОВ	С. КОЛТА				

КОПИРОВАЛ: *С.А. Сид* ФОРМАТ А4

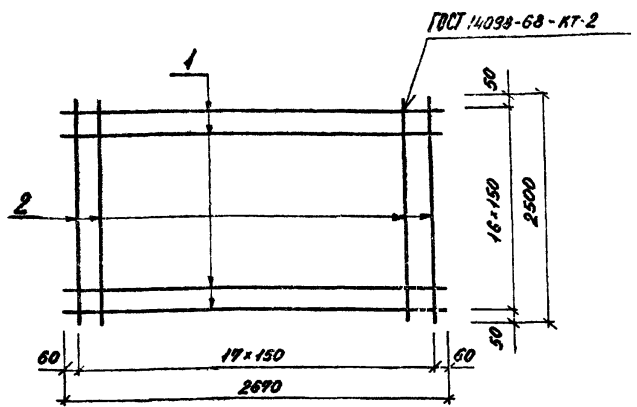


ФОРМА	КОЛ.	МАС.	ОБОЗНАЧЕНИЕ	НАИМЕНОВАНИЕ	КОЛ.	ПРИМЧ.
				<u>ДЕТАЛИ</u>		МАССА ЕД., КГ
	1		330-018.85 14.13.01	Ф8А-І ГОСТ 5781-82 L=3500	10	1,38
	2		14.13.02	Ф8А-І ГОСТ 5781-82 L=1400	24	0,55

330-018.85 14.13.00			СТАЛЬНАЯ МАССА		МАСШТАБ	
СЕТКА АРМАТУРНАЯ С12			Р	27,0		
			ЛИСТ	ЛИСТОВ 4		
			ЦЕННИЙ ПРАДСТРОИТЕЛЬСТВА			
И. КОЛТА	ШУРШАК	П. КОЛТА				
СТ. ИИИ	АНДРИЯНКА	С. КОЛТА				
Т.П.Р.	АЛЕКСЕЕВА	С. КОЛТА				
И. ИИИ	МЕЛЕЗНЯК	С. КОЛТА				
П.К. МАС.	ОБВИННИКОВ	С. КОЛТА				

КОПИРОВАЛ: *С.А. Сид* ФОРМАТ А4

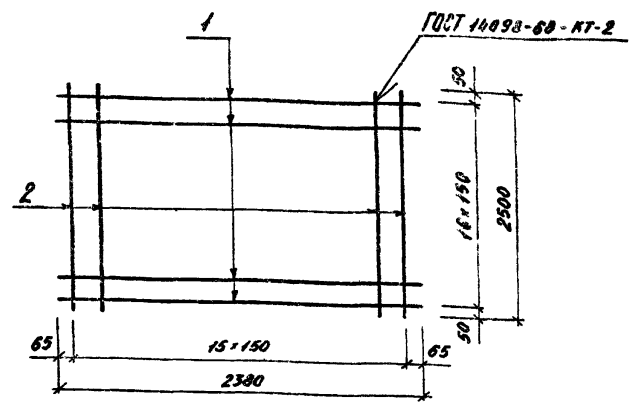
Т.П.Р. 330-018.85 АННОТ. 17



КОЛ-ВО	КОД	ОБОЗНАЧЕНИЕ	НАИМЕНОВАНИЕ	КОЛ	ПРИМЧ
			<u>ДЕТАЛИ</u>		МАССА ЕД. КГ
54	1	330-018.85 14.14.01	Ф8А-І ГОСТ 5781-82 L=2670	17	1,1
54	2	14.14.02	Ф8А-І ГОСТ 5781-82 L=2500	18	1,0

330-018.85 14.14.00			
СЕТКА АРМАТУРНАЯ С13		СТАНДА	МАССА
P		36,7	МАССУ СЕТКА
АНСИ		АНСИ ТОВ 1	
ЦЕНТРАЛЬНО-УРАЛЬСКОЕ СТРОИТЕЛЬСТВО			

КОПИРОВАЛ: [Signature] 9000101 А4



КОЛ-ВО	КОД	ОБОЗНАЧЕНИЕ	НАИМЕНОВАНИЕ	КОЛ	ПРИМЧ
			<u>ДЕТАЛИ</u>		МАССА ЕД. КГ
54	1	330-018.85 14.15.01	Ф8А-І ГОСТ 5781-82 L=2380	17	0,95
54	2	14.15.02	Ф8А-І ГОСТ 5781-82 L=2500	16	1,0

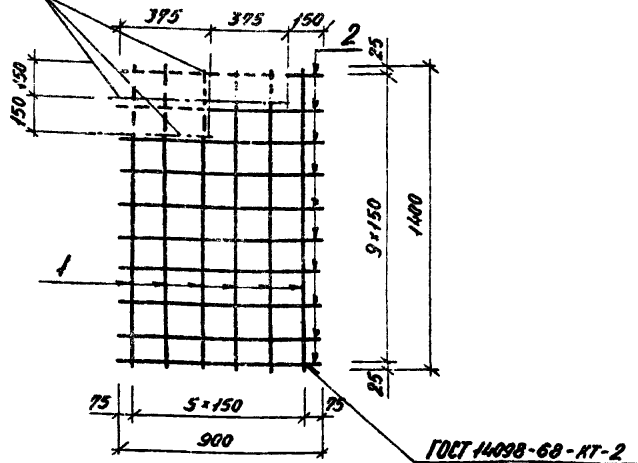
330-018.85 14.15.00			
СЕТКА АРМАТУРНАЯ С14		СТАНДА	МАССА
P		32,15	МАССУ СЕТКА
АН. 70		АНСИ ТОВ 1	
ЦЕНТРАЛЬНО-УРАЛЬСКОЕ СТРОИТЕЛЬСТВО			

КОПИРОВАЛ: [Signature] 9000101 А4

Альбом №

Т.П.Р. 330-018.85

СЕМКУ ВЫРЕ-
ЗАТЬ ПО
МЕСТУ



ФОРМАТ	КОЛ.	ГОС.	ОБОЗНАЧЕНИЕ	НАИМЕНОВАНИЕ	КОЛ.	ПРИМЧ.
				<u>ДЕТАЛИ</u>		МАССА ЕД. КГ
Б.4	1	330-018.85 14.16.01	Ф8А-І ГОСТ 5781-82 L-1400	6	05	
Б.4	2	14.16.02	Ф8А-І ГОСТ 5781-82 L-900	10	04	

330-018.85 14.16.00

СЕТКА АРМАТУРНАЯ С 15

СТАДИЯ МАССА МАСШТАБ

Р 7,6

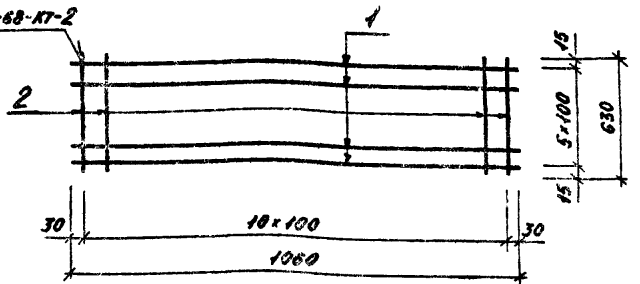
ЛИСТ ЛИСТОВ 1

ЦНИИПГРАДОСТРОИТЕЛЬСТВА

И КОНТ. ШУРНИК
СТ. ИМ. АРСЕНИИ
Т.И.П. АЛЕКСЕЕВА
П. ИМ. ЖЕЛЕЗНАЯ
Р.И. М.А.С. ОБЪЕДИНЕНА

КОПИРОВАЛ: *Стебл* ФОРМАТ 14

ГОСТ 14098-68-КТ-2



ФОРМАТ	КОЛ.	ГОС.	ОБОЗНАЧЕНИЕ	НАИМЕНОВАНИЕ	КОЛ.	ПРИМЧ.
				<u>ДЕТАЛИ</u>		МАССА ЕД. КГ
Б.4	1	330-018.85 14.17.01	Ф8А-І ГОСТ 5781-82 L-1060	6	43	
Б.4	2	14.17.02	Ф8А-І ГОСТ 5781-82 L-630	11	024	

330-018.85 14.17.00

СЕТКА АРМАТУРНАЯ С 16

СТАДИЯ МАССА МАСШТАБ

Р 19,1

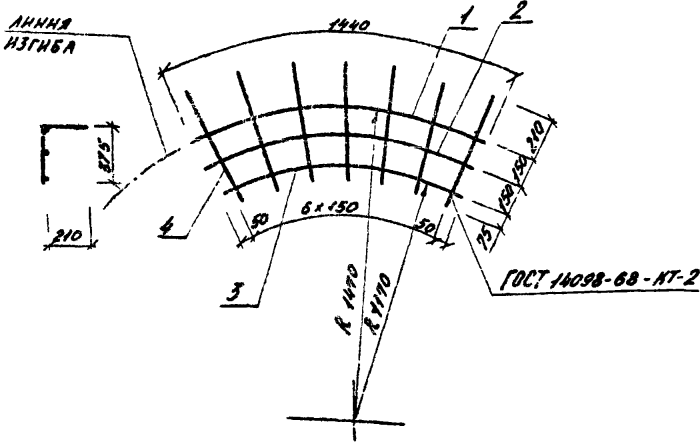
ЛИСТ ЛИСТОВ 1

ЦНИИПГРАДОСТРОИТЕЛЬСТВА

ИМБ № 100А ПОДПИСА И ДАТА ВЗЯТ. ИМБ. 15

И КОНТ. ШУРНИК
СТ. ИМ. АРСЕНИИ
Т.И.П. АЛЕКСЕЕВА
П. ИМ. ЖЕЛЕЗНАЯ
Р.И. М.А.С. ОБЪЕДИНЕНА

КОПИРОВАЛ: *Стебл* ФОРМАТ А4



ФОРМАТ	ТОНА	НОМ.	ОБОЗНАЧЕНИЕ	НАИМЕНОВАНИЕ	КОЛ.	ПРИМеч.
				<u>ДЕТАЛИ</u>		<u>МАССА</u>
Б.4	1	14.18.01	350-018.85 14.18.01	Ф8А-I ГОСТ 5781-82 L=1440	1	0,6
Б.4	2	14.18.02	14.18.02	Ф8А-I ГОСТ 5781-82 L=1280	1	0,5
Б.4	3	14.18.03	14.18.03	Ф8А-I ГОСТ 5781-82 L=1120	1	0,45
Б.4	4	14.18.04	14.18.04	Ф8А-I ГОСТ 5781-82 L=985	7	0,23

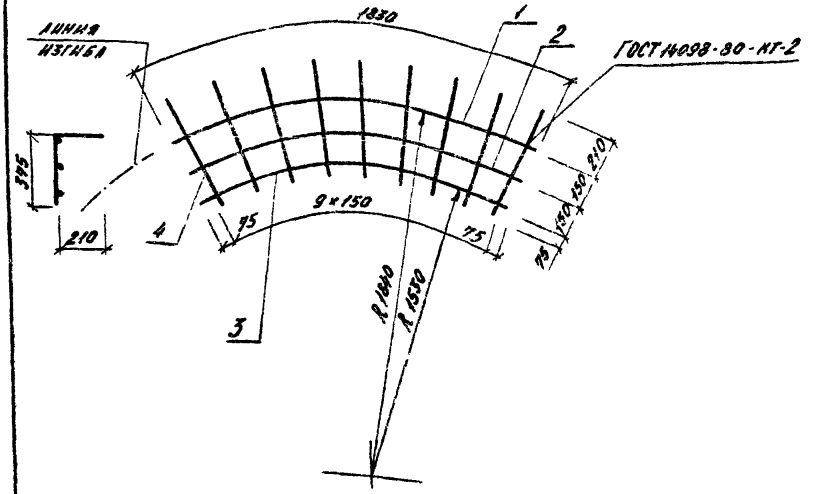
350-018.85 14.18.00

Сетка арматурная С 17

СТАНДА	МАССА	НАСЧТАБ
Р	3,15	

Листов 1
ИИИИГРАДСТРОИТЕЛЬСТВА

КОПИРОВАЛ: [Подпись] ФОРМАТ А4



ФОРМАТ	ТОНА	НОМ.	ОБОЗНАЧЕНИЕ	НАИМЕНОВАНИЕ	КОЛ.	ПРИМеч.
				<u>ДЕТАЛИ</u>		<u>МАССА</u>
	1	14.19.01	350-018.85 14.19.01	Ф8А-I ГОСТ 5781-82 L=1830	1	0,72
	2	14.19.02	14.19.02	Ф8А-I ГОСТ 5781-82 L=1660	1	0,66
	3	14.19.03	14.19.03	Ф8А-I ГОСТ 5781-82 L=1500	1	0,60
	4	14.19.04	14.19.04	Ф8А-I ГОСТ 5781-82 L=985	10	0,23

350-018.85 14.19.00

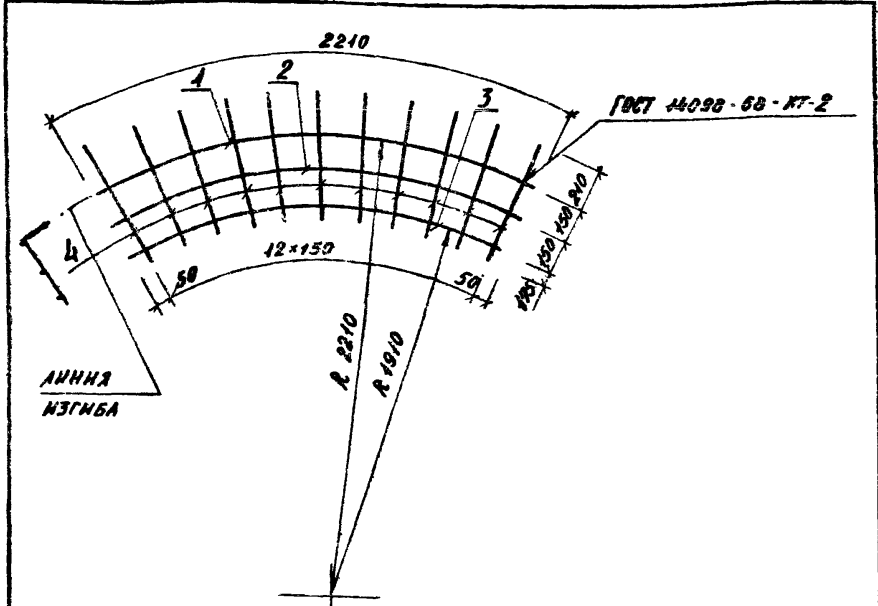
Сетка арматурная С 18

СТАНДА	МАССА	НАСЧТАБ
Р	4,20	

Листов 1
ИИИИГРАДСТРОИТЕЛЬСТВА

КОПИРОВАЛ: [Подпись] ФОРМАТ А4

Т.Н.Р. 530-018.85 АИСТОМ III

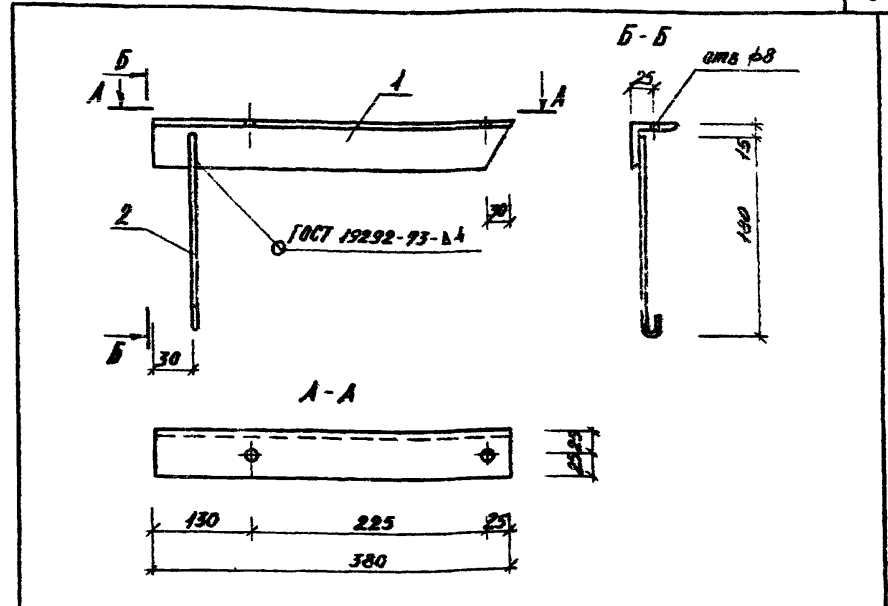


ФОРМАТ	КОЛ.	НОМ.	ОБОЗНАЧЕНИЕ	НАИМЕНОВАНИЕ	КОЛ.	ПРИМЕР
				<u>ДЕТМАН</u>		<u>МАССА</u> ЕД. КГ
Б4	1	330-018.85 14.21.01	φ8А-I ГОСТ5781-82 L-2210	1	0,9	
Б4	2	14.21.02	L-2060	1	0,8	
Б4	3	14.21.03	L-1900	1	0,75	
Б4	4	14.21.04	L-685	13	0,23	

ИЗВ. К. ПОЛТ. ПОДРОБНО К. АИСТОМ III

330-018.85 14.21.00			СТАНДАРТ	МАССА	МАСШТАБ
СЕТКА АРМАТУРНАЯ С 19			Р	5,44	
И. КОИТЯ	ШУРНИК	ИЗГ.	АНСТ	АНСТОВ 1	
С.П. ДИЖ	АНШУЦЫНА		ЦНИИПГРАДОСТРОИТЕЛЬСТВА		
Г.П.П.	АЛЕКСЕЕВА				
Л.П. ДИЖ	ЖЕЛЕЗНЯК				
В.К. МАСТ	БАВНИННИКОВ				

КОПИРОВАЛ: *АИСТОМ III* ФОРМАТ А4

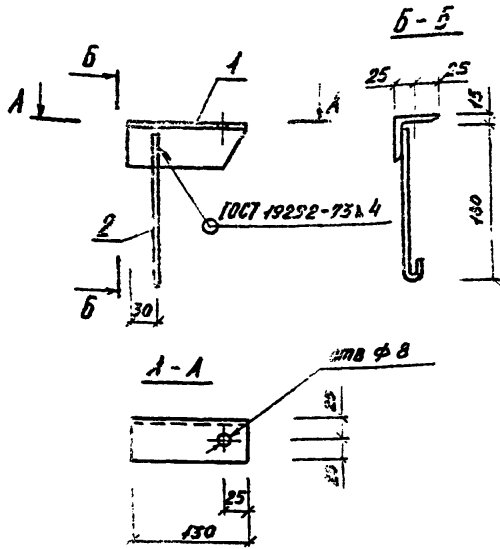


ФОРМАТ	КОЛ.	НОМ.	ОБОЗНАЧЕНИЕ	НАИМЕНОВАНИЕ	КОЛ.	ПРИМЕР
				<u>ДЕТМАН</u>		<u>МАССА</u> ЕД. КГ
Б4	1	330-018.85 14.22.01	УГОЛОК 5-50x50x3 ГОСТ8509 72	1	0,9	
			СТ 3 ГОСТ535-79 P=380			
Б4	2	14.22.02	φ6А-I ГОСТ5781-82 L=220	1	0,05	

ИЗВ. К. ПОЛТ. ПОДРОБНО К. АИСТОМ III

330-018.85 14.22.00			СТАНДАРТ	МАССА	МАСШТАБ
УГОЛОК ЗАКЛАДНОЕ МН I			Р	0,95	1:5
И. КОИТЯ	ШУРНИК	ИЗГ.	АНСТ	АНСТОВ 1	
С.П. ДИЖ	АНШУЦЫНА		ЦНИИПГРАДОСТРОИТЕЛЬСТВА		
Г.П.П.	АЛЕКСЕЕВА				
Л.П. ДИЖ	ЖЕЛЕЗНЯК				
В.К. МАСТ	БАВНИННИКОВ				

КОПИРОВАЛ: *АИСТОМ III* ФОРМАТ А4



ФОРМАТ	КОЛ-ВО	НОМ.	ОБОЗНАЧЕНИЕ	НАИМЕНОВАНИЕ	КОЛ.	ПРИМЕЧ.
				СТАЛЬ		МАССА ЕД., КГ
Б4	1		330-018.85 14.23.01	УГОЛОК 5-50x50x3 ГОСТ 8509-72 С7.3 ГОСТ 535-79 L=130	1	0,23
Б4	2		14.23.02	Р6А-И ГОСТ 5781-82 L=220	1	0,05

330-018.85 14.23.00

ИЗДАНИЕ ЗАКАЗНОЕ № 2

СТАНДА. МАССА ЧИСЛЫТЪЕ

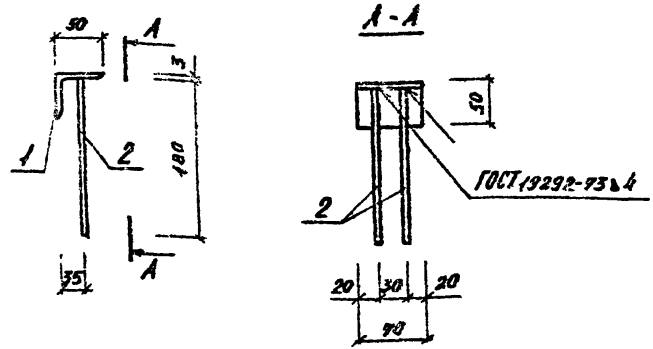
Р 0,35 1:5

АНСИ АНСИОВ 1

ЦНИИИПРАДОСТРОИТЕЛЬСТВА

КОПИРОВА: 50Р-21

ФОРМАТ А 4



ФОРМАТ	КОЛ-ВО	НОМ.	ОБОЗНАЧЕНИЕ	НАИМЕНОВАНИЕ	КОЛ.	ПРИМЕЧ.
				СТАЛЬ		МАССА ЕД., КГ
Б4	1		330-018.85 14.42.01	УГОЛОК 5-50x50x3 ГОСТ 8509-72 С7.3 ГОСТ 535-79 L=90	1	0,2
Б4	2		14.42.01	Р6А-И ГОСТ 5781-82 L=180	2	0,04

330-018.85 14.42.00

ИЗДАНИЕ ЗАКАЗНОЕ № 3

СТАНДА. МАССА ЧИСЛЫТЪЕ

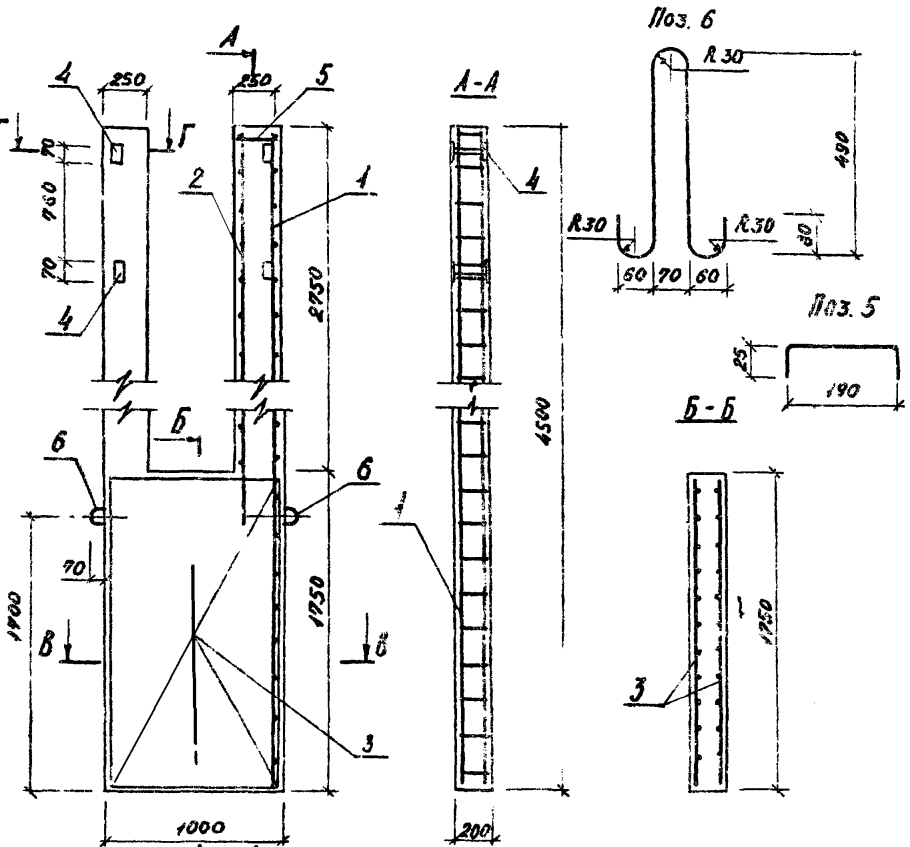
Р 0,28 1:5

АНСИ АНСИОВ 1

ЦНИИИПРАДОСТРОИТЕЛЬСТВА

КОПИРОВА: 50Р-21

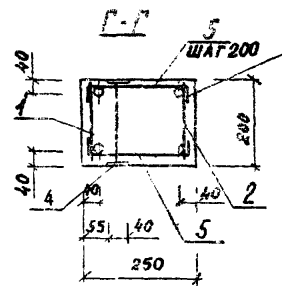
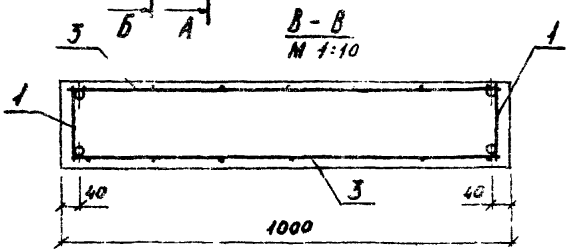
ФОРМАТ А 4



КОД	КОЛ-ВО	ОБОЗНАЧЕНИЕ	НАИМЕНОВАНИЕ	КОЛ.	ПРИМЕР.
			<u>ДОКУМЕНТАЦИЯ</u>		
AB		330-018.85 0000.00TT	ТЕХНИЧЕСКИЕ ТРЕБОВАНИЯ СБОРНЫЕ ЕДИНИЦЫ		
AV	1	14.31.00	КАРКАС К 1	2	
AV	2	14.32.00	ШУ ЖЕ К 2	2	
AV	3	14.33.00	СЕТКА АРМАТУРНАЯ С 21	2	
AV	4	14.34.00	ИЗДЕЛИЯ ЗАКАЛАННЫЕ МН 4	4	
			<u>ДЕТАЛИ</u>		
BA	5	14.30.1	Ф4В-I ГОСТ 5781-82 В-240	76	0,02
BA	6	14.30.2	Ф14А-I ГОСТ 5781-82 С-1320	2	1,6
			<u>МАТЕРИАЛЫ</u>		
	7		БЕТОН М 200	М ³	0,64

ВЕДОМОСТЬ РАСХОДА СТАЛИ НА 1 ЭЛЕМЕНТ, КГ

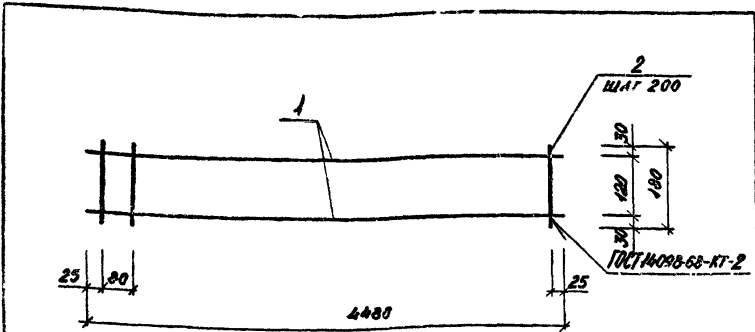
МАРКА ЭЛЕМЕНТА	ИЗДЕЛИЯ АРМАТУРНЫЕ				ВСЕГО	ИЗДЕЛИЯ ЗАКАЛАННЫЕ				ВСЕГО	ОБЩИЙ РАСХОД		
	АРМАТУРА КЛАССА		АРМАТУРА КЛАССА			ПРОКАТ МАРКИ		ОСТАТ					
	ГОСТ 5781-82		ГОСТ 6729-80			ГОСТ 5781-82			ГОСТ 330-74				
	А-III		3-I			А-I			СТ 3 АП				
ЭА 1	φ16	Итого	φ4	Итого	φ14	φ6	Итого	4-140	Итого	0,26	0,26	3,56	41,26
	28,8	28,8	8,9	8,9	37,7	3,2	0,1	3,3	0,26	0,26	3,56	41,26	



ГОСТ 14098-68-КТ-2

330-018.85 14.30.00		СТАЛИН	МАССА	МАЩТАБ
ЭЛЕМЕНТ БЕКОРМАЦИОННЫЙ ЭА 1		р	1:25	1:25
		ЛКСТ	ЛКСТОВ 1	
		ЩИТОВ ПИЛОУСТРОИТЕЛЬСТВА		

И.КОНТР.	И.УПР.ИОС	И.ПРОС.
С.Е.И.И.И.	А.Е.И.И.И.И.И.	И.И.И.И.И.
И.И.И.	И.И.И.И.И.	И.И.И.И.И.
И.И.И.И.И.	И.И.И.И.И.	И.И.И.И.И.



ФОРМАТ	КОЛ.	ПОЗ.	ОБОЗНАЧЕНИЕ	НАИМЕНОВАНИЕ	КОЛ.	ПРИМ.К.
				<u>ДЕТАЛИ</u>		МАССА ЕД., КГ
Б4	1		330-018.85 14.31.01	Ф16А-III ГОСТ 5981-82 L=4480	2	0,2
Б4	2		14.31.02	Ф48 I ГОСТ 6727-80 L=180	24	0,02

330-018.85 14.31.00

КАРКАС К 1

СТАЛЬ МАССА МАШТАБ

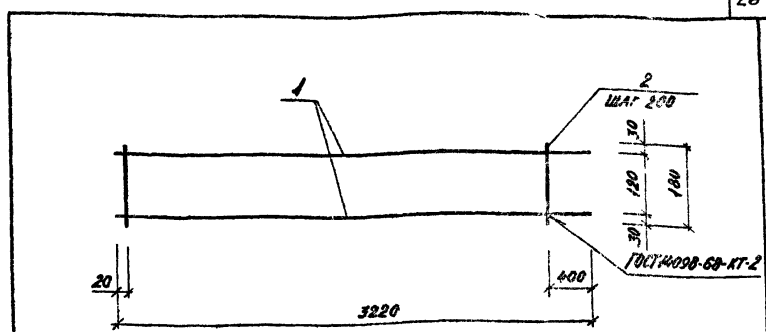
Р 14,9

Лист Листов 1

Министерство строительства

КОМПОНОВА: [Signature] 5. ЗАДАЧА А4

И.КОНТ. ШУРИНОК
 СТ.ИИИ. АНЦИЦИНА
 Т.ИИ. АЛЕКСЕЕВА
 Т.ИИИ. ЖЕЛЕЗНЯК
 П.ИИ. ПУХОВ



ФОРМАТ	КОЛ.	ПОЗ.	ОБОЗНАЧЕНИЕ	НАИМЕНОВАНИЕ	КОЛ.	ПРИМ.К.
				<u>ДЕТАЛИ</u>		МАССА ЕД., КГ
Б4	1		330-018.85 14.32.01	Ф16А-III ГОСТ 5981-82 L=3220	2	5,0
Б4	2		14.32.02	Ф48 I ГОСТ 6727-80 L=180	15	0,02

330-018.85 20.32.00

КАРКАС К 2

СТАЛЬ МАССА МАШТАБ

Р 5,3

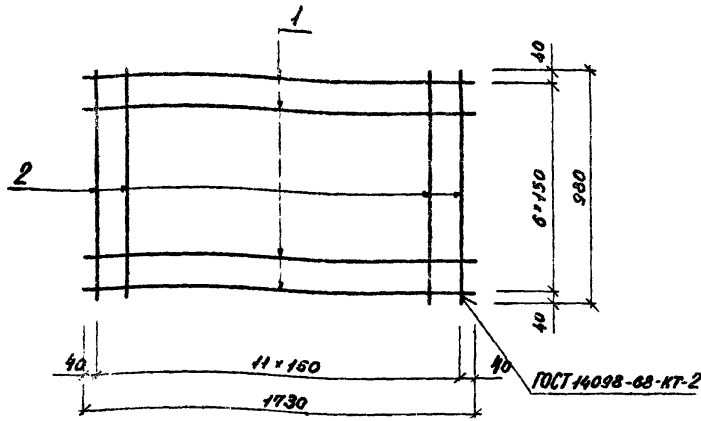
Лист Листов 1

Министерство строительства

И.КОНТ. ШУРИНОК
 СТ.ИИИ. АНЦИЦИНА
 Т.ИИ. АЛЕКСЕЕВА
 Т.ИИИ. ЖЕЛЕЗНЯК
 П.ИИ. ПУХОВ

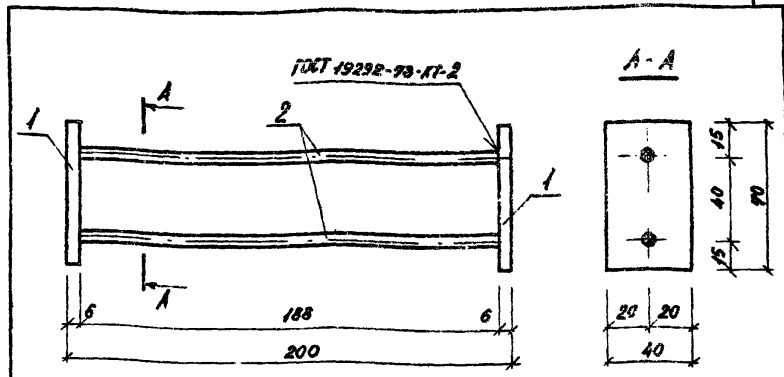
КОМПОНОВА: [Signature] ФОРМАТ А4

Т.Р.А. 330-018.85 Массом 44



ФОРМАТ	КОЛ.	ИЗМ.	ОБОЗНАЧЕНИЕ	НАИМЕНОВАНИЕ	КОЛ.	ПРИМЕЧ.
Б4	1		330-018.85 14.33.01	Ф48-1 ГОСТ 6727-80 Р-1730	8	0,2
Б4	2		14.33.02	Ф48-1 ГОСТ 6727-80 Р-980	12	0,1

ИЗМ. № 001 ПОДПИСЬ И ДАТА		ИЗМ. № 001 ПОДПИСЬ И ДАТА	
		330-018.85 14.33.00	
		СТАЛЬ МАССА МАСШТАБ	
И КОНТ. ШУРНИК		СЕТКА АРМАТУРНАЯ С21	
СТ. ИЛИ АНКАРДИА		Р 2,8	
ТИП АНКОРЕВА		АНСТ АНСТОВ 1	
ИЛИ ИЛИ ЖЕЛЕЗНЯК		ИЛИ ИЛИ ГРАДОСТРОИТЕЛЬСТВА	
ИЛИ ИЛИ ОБЪЕДИНИТЕЛЬ			

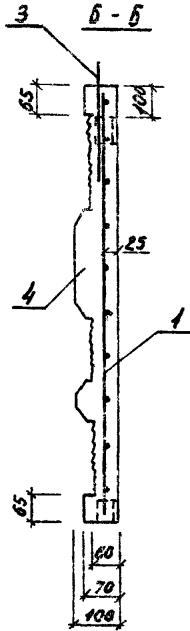
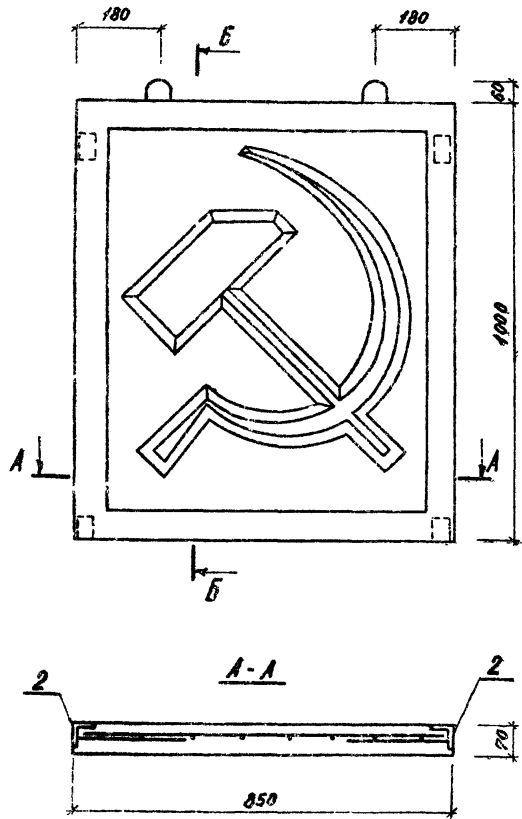


ФОРМАТ	КОЛ.	ИЗМ.	ОБОЗНАЧЕНИЕ	НАИМЕНОВАНИЕ	КОЛ.	ПРИМЕЧ.
Б4	1		330-018.85 14.34.01	ПЛАСТИК 6x40		МАССА ЕД. КГ
				ГОСТ 380-71 Л-70	2	0,13
Б4	2		14.34.02	Ф6А-1 ГОСТ 5781-82 Л-220	2	0,05

ИЗМ. № 001 ПОДПИСЬ И ДАТА		ИЗМ. № 001 ПОДПИСЬ И ДАТА	
		330-018.85 14.34.00	
		СТАЛЬ МАССА МАСШТАБ	
И КОНТ. ШУРНИК		ИЗДАНИЕ ЗАКЛАДНОЕ МН-5	
СТ. ИЛИ АНКАРДИА		Р 0,36	
ТИП АНКОРЕВА		АНСТ АНСТОВ 1	
ИЛИ ИЛИ ЖЕЛЕЗНЯК		ИЛИ ИЛИ ГРАДОСТРОИТЕЛЬСТВА	
ИЛИ ИЛИ ОБЪЕДИНИТЕЛЬ			

КОМПОНОВА: *Тер* ФОРМАТ А4

Т.П.Р. 330-018.85 АЛЬБОМ №

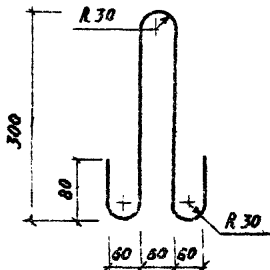


КОЛИЧЕСТВО	ЕДИН. ИЗМ.	ОБОЗНАЧЕНИЕ	НАИМЕНОВАНИЕ	КОЛ.	ПРИМЧ.
ДОКУМЕНТАЦИЯ					
А3		330-018.85 00.00.00 ТТ	ТЕХНИЧЕСКИЕ ТРЕБОВАНИЯ		
А4		14.40.00 Д	ПЛИТА ДЕКОРАТИВНАЯ ЦВ. ШИШОН		
СБОРОЧНЫЕ ЕДИНИЦЫ					
А4	1	14.41.00	АРМАТУРНАЯ СЕТКА С 20	1	
А4	2	14.42.00	ИЗДЕЛИЕ ЗАКЛАДНОЕ МНЗ	4	
ДЕТАЛИ					
Б4	3	14.40.01	ФВЛ-Ц ГОСТ 5781-82 R-940	2	МАССА ЕД., КГ 0,4
МАТЕРИАЛЫ					
	4		БЕТОН М300	М ³	0,055

ВЕДОМОСТЬ РАСХОДА СТАЛИ НА ЭЛЕМЕНТ, КГ

МАРКА ЭЛЕМЕНТА	ИЗДЕЛИЯ АРМАТУРНЫЕ		ИЗДЕЛИЯ ЗАКЛАДНЫЕ				ОБЩИЙ РАСХОД			
	АРМАТУРА КЛАССА		АРМАТУРА КЛАССА		ПРОКАТ МАРКИ					
	ГОСТ 5781-82		ГОСТ 5781-82		ГОСТ 8509-92					
	А-I	Итого	А-II	А-III	СТ 3 К17					
Ф5		Ф8	Ф6	Итого	150x50x3	Итого				
ПД 1	3,9	3,9	3,9	0,8	0,32	1,12	0,8	0,8	1,92	5,82

Поз. 3



		330-018.85	14.40.00
		СТАЛИННА МАССА	МАССА СТАЛ
ПЛИТА ДЕКОРАТИВНАЯ ПД 1		Р	137,5 1:10
		АНСТ	АНСТ 108 Д
		ЦНИИИП/ИЗООТРАСЛЕАКВА	

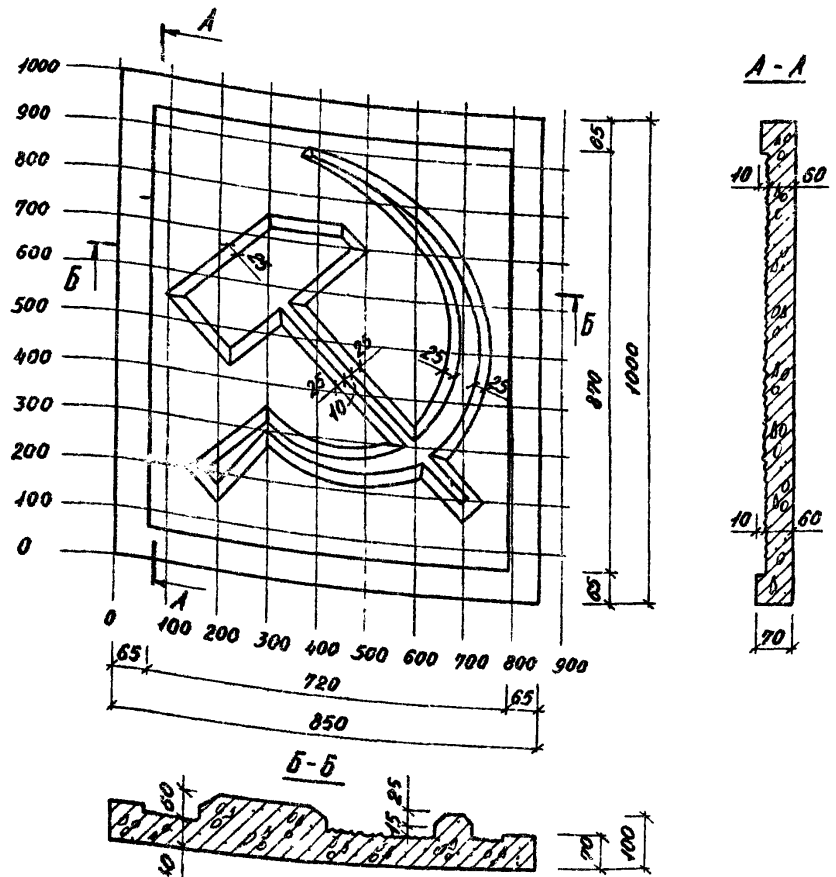
И. КОСТ. ЛУЧНИК
 СТ. ИНЖ. А. ЧИЖОВА
 Г.П. АЛЕКСЕЕВ
 Т.А. НИЖ. ЖЕЛЕЗНЯК
 РУК. МАСТ. ОБУХАНКОВ

КОПИРОВА: 20368-03 ФОРМАТ А3

ИВ. П. ПОДЛ. ПОД ПИС. И. В. ШИШОН. АЛБ. № 1

Т.Р.Р. 330-018.85

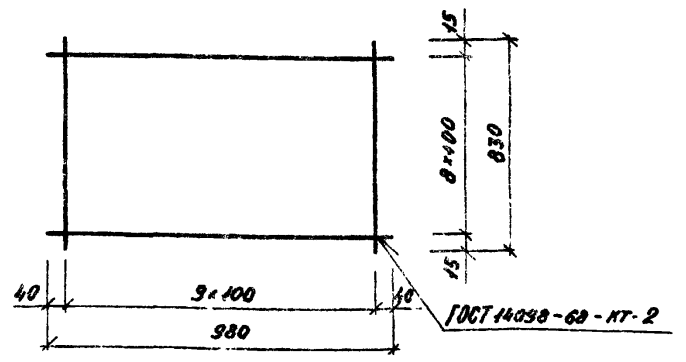
Альбом №



Имя и Фамилия
Подпись и Дата
Взам. инв. №

			330-018.85 14.40.00 А		
Г.П.	ЧЕСЛОВА	М.С.	ПАЛТА ДЕКОРАТИВНАЯ ПД 1	СТАЛЬ	МАССА
И.КОНТ.	ШУРНОК	И.С.	ШАБЛОН.	Р	1:10
С.И.Ж.	АНЩИЦЫНА	И.С.		АНСТ	АНСТОВ
Г.И.П.	АЛЕКСЕЕВА	И.С.		ЦНИИПГРАДОСТРОИТЕЛЬСТВА	
Г.И.Ж.	ЖЕЛЕЗНАЯ	И.С.			
И.М.АСТ	ОБЧИННИКОВА	И.С.			

КОПИРОВА: 78/82/24
СЕРИЯ ИД

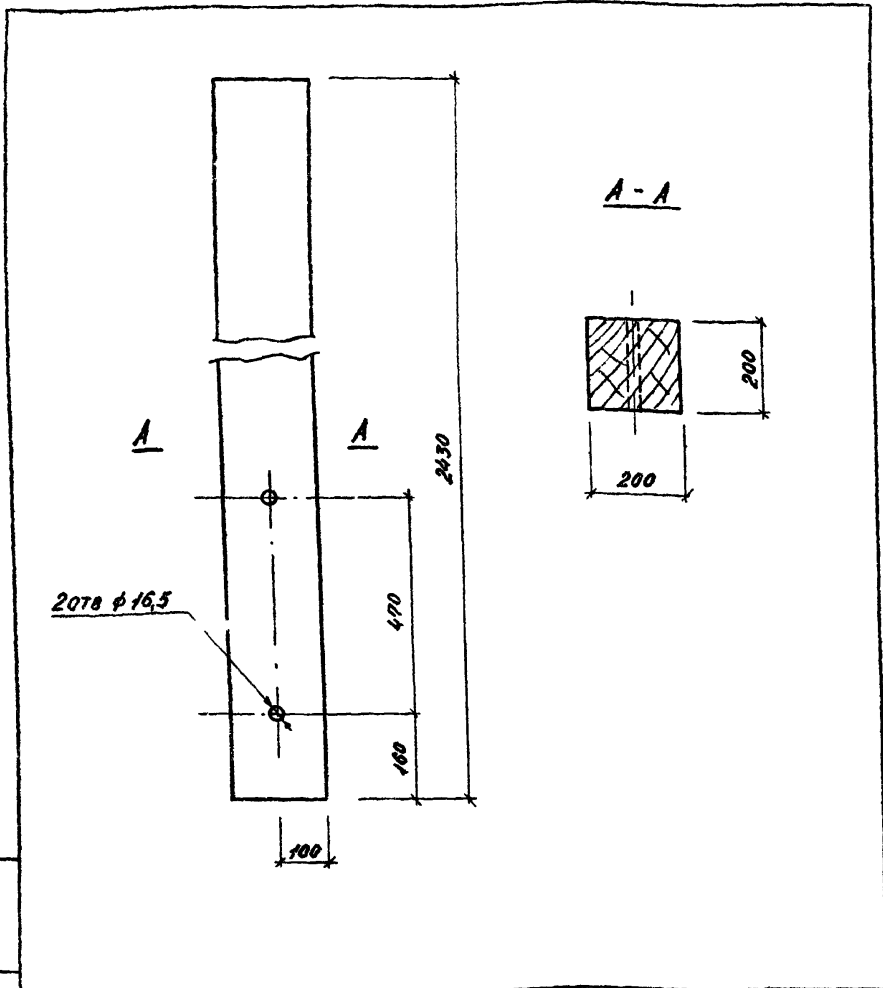


Имя и Фамилия
Подпись и Дата
Взам. инв. №

ФОРМАТ	КОЛ.	КОД.	ОБОЗНАЧЕНИЕ	НАИМЕНОВАНИЕ	КОЛ.	ПРИМЕЧ.
				ДЕТАЛИ		МАССА ЕД.ИГ
Б.4	1		330-018.85 14.41.01	Ф6А-I ГОСТ 5781-82 С-980	9	0,22
Б.4	2		14.41.02	Ф6А-I ГОСТ 5781-82 С-830	10	0,19

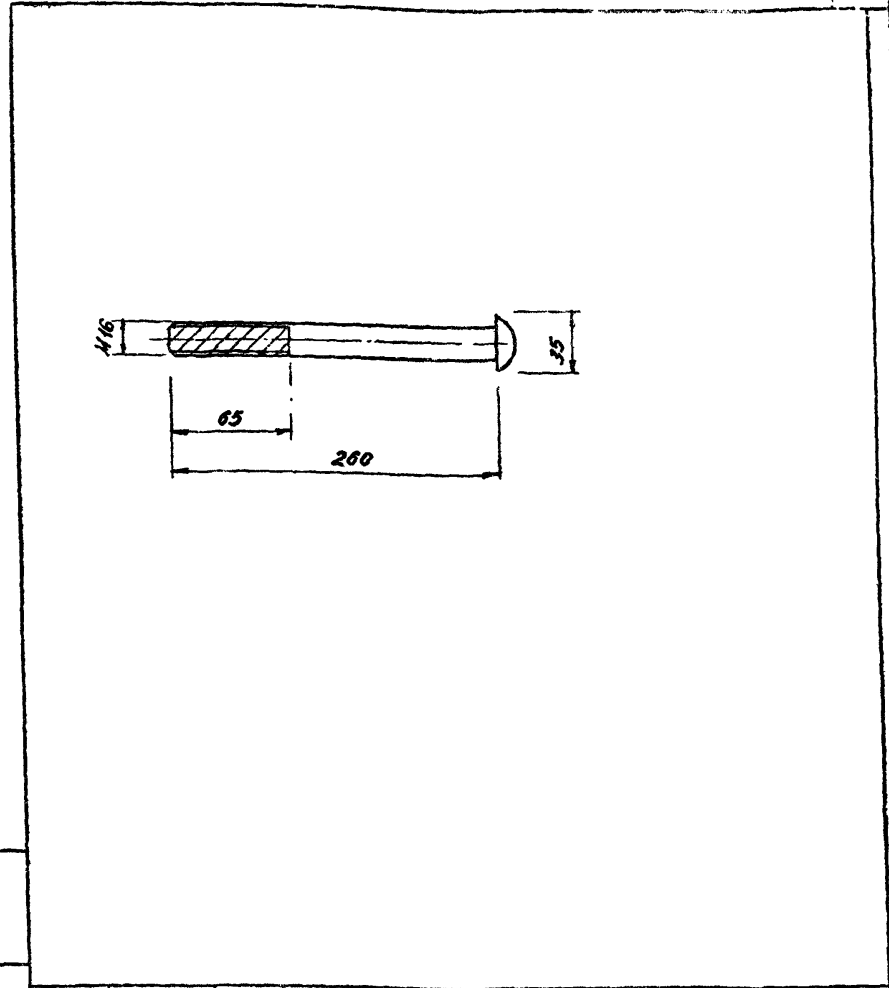
			330-018.85 14.41.00		
И.КОНТ.	ШУРНОК	И.С.	СЕТКА АРМАТУРНАЯ С 20	СТАЛЬ	МАССА
С.И.Ж.	АНЩИЦЫНА	И.С.		Р	3,38
Г.И.П.	АЛЕКСЕЕВА	И.С.		АНСТ	АНСТОВ
Г.И.Ж.	ЖЕЛЕЗНАЯ	И.С.		ЦНИИПГРАДОСТРОИТЕЛЬСТВА	
И.М.АСТ	ОБЧИННИКОВА	И.С.			

КОПИРОВА: 78/82/24
СЕРИЯ ИД



ИИС. К. ПОДАТ. ПОДПИСЬ И ДАТА ВЗЯТИЯ ИЛИ ИЛИ		330-018.85 15.00.01	
		СТАЛЬ	МАССА
		Р	48,6
		Лист	Листов 1
Н. КОНТ. ЛЮБИЦЫНА Р.К. ГРАНА ШУРНОК Т.И.П. АЛЕКСЕЕВА Т.А. ВНИЖ. ЖЕЛЕЗНАЯ Р.К. МАСТ. ОБЩИНИКОВ		СОСНА, СОРТ 2 ГОСТ 8486-66 ЦНИИПГРАДОСТРОИТЕЛЬСТВА	

КОПИРОВАЛ: *Асф* ФОРМАТ А4

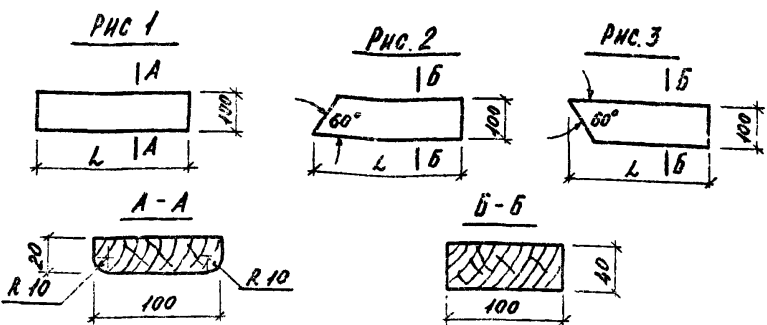


ИИС. К. ПОДАТ. ПОДПИСЬ И ДАТА ВЗЯТИЯ ИЛИ ИЛИ		330-018.85 15.00.02	
		СТАЛЬ	МАССА
		Р	0,41
		Лист	Листов 1
Н. КОНТ. ЛЮБИЦЫНА Р.К. ГРАНА ШУРНОК Т.И.П. АЛЕКСЕЕВА Т.А. ВНИЖ. ЖЕЛЕЗНАЯ Р.К. МАСТ. ОБЩИНИКОВ		БОЛТ СПЕЦИАЛЬНЫЙ (М3) Ф 16 А I ГОСТ 5781-82 ЦНИИПГРАДОСТРОИТЕЛЬСТВА	

КОПИРОВАЛ: *Асф* ФОРМАТ А4

Альбом III

ТПР 330-018.85

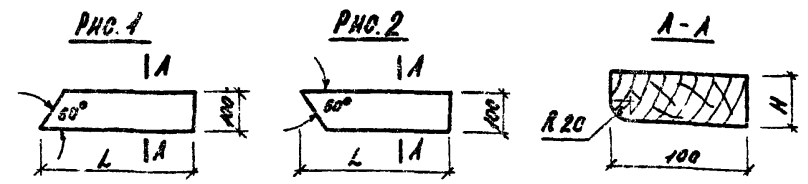


ОБОЗНАЧЕНИЕ	ПОЗ.	ПНО.	L мм	МАССА, кг
330-018.85 15.00.08	1	1	2500	2,50
-01	49	1	2080	2,10
15.00.09	3	2	500	1,00
-01	9	2	750	1,50
-02	15	2	1000	2,00
-03	21	2	1300	2,60
-04	27	2	1450	2,90
-05	47	2	800	1,60
15.00.10	34	3	1850	3,70
-01	37	3	1450	2,90
-02	43	3	1050	2,10

ЛИСТ № ПОЛ. ПОДПИСЬ И ДАТА ВСТАВКИ

				330-018.85 15.00.08		
				СТАЛЬНАЯ МАССА МАСШТАБ		
ЭЛЕМЕНТ ДЕКОРАТИВНЫЙ				P	CM	
				ЛМСТ	ЛМСТОВ 1	
СОСНА, СОРТ 2 ГОСТ 8436-66				ЦНИИПТРАДОСТРОИТЕЛЬСТВА		

КОПИРОВАЛ: [Signature] ФОРМАТ А4

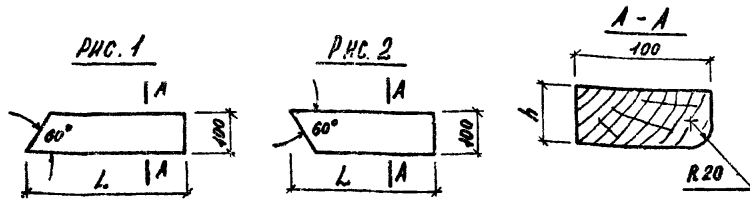


ОБОЗНАЧЕНИЕ	ПОЗ.	ПНО.	РАЗМЕРЫ, мм		МАССА, кг	ПРИМЕР
			H	L		
330-018.85 15.00.11	2	1	40	450	0,90	
-01	6	1	60	450	1,35	
-02	8	1	40	700	1,40	
-03	12	1	60	700	2,10	
-04	14	1	40	950	1,90	
-05	18	1	60	950	2,85	
-06	20	1	40	1250	2,5	
-07	24	1	60	1200	3,50	
-08	25	1	40	1400	2,80	
-09	46	1	40	750	1,50	
-10	50	1	60	200	0,60	
15.00.12	30	2	40	1900	3,8	
-01	33	2	60	1550	4,65	
-02	36	2	40	1500	3,00	
-03	39	2	60	1150	4,45	
-04	42	2	40	1100	3,30	

ЛИСТ № ПОЛ. ПОДПИСЬ И ДАТА ВСТАВКИ

				330-018.85 15.00.11		
				СТАЛЬНАЯ МАССА МАСШТАБ		
ЭЛЕМЕНТ ДЕКОРАТИВНЫЙ				P	CM	
				ЛМСТ	ЛМСТОВ 1	
СОСНА, СОРТ 2 ГОСТ 8436-66				ЦНИИПТРАДОСТРОИТЕЛЬСТВА		

КОПИРОВАЛ: [Signature] ФОРМАТ А4



Обозначение	Поз.	Рис.	Размеры, мм		Масса, кг
			h	L	
330-018.85 15.00.12	4	1	40	550	1,10
-01	7	1	60	500	1,50
-02	10	1	40	800	1,60
-03	13	1	60	750	2,25
-04	16	1	40	1050	2,10
-05	19	1	60	1000	3,00
-06	22	1	40	1300	2,60
-07	25	1	60	1250	3,75
-08	28	1	40	1500	3,00
-09	48	1	40	850	1,90
-10	51	1	60	250	0,80
15.00.13	32	2	40	1800	3,66
-01	34	2	60	1500	4,50
-02	38	2	40	1400	2,80
-03	43	2	60	1100	3,30
-04	44	2	40	1000	2,00

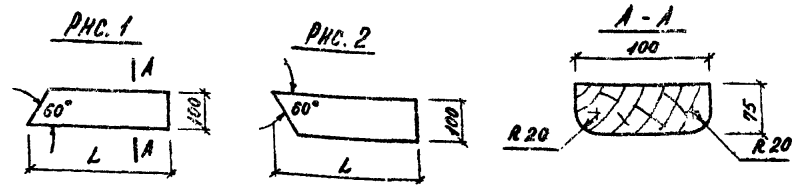
330-018.85 15.00.12

ЭЛЕМЕНТ ДЕКОРАТИВНЫЙ

СОСНА, СОРТ 2
ГОСТ 8486-65

КОМПОНОВА:

ФОРМАТ А4



Обозначение	Поз.	Рис.	L мм	Масса кг
-01	14	1	1000	3,75
-02	17	1	1250	4,70
-03	23	1	1500	5,65
-04	29	1	1750	6,50
-05	15	1	400	1,50
15.00.15	35	2	1050	3,95
-01	41	2	650	2,47

330-018.85 15.00.14

ЭЛЕМЕНТ ДЕКОРАТИВНЫЙ

СОСНА, СОРТ 2
ГОСТ 8486-65

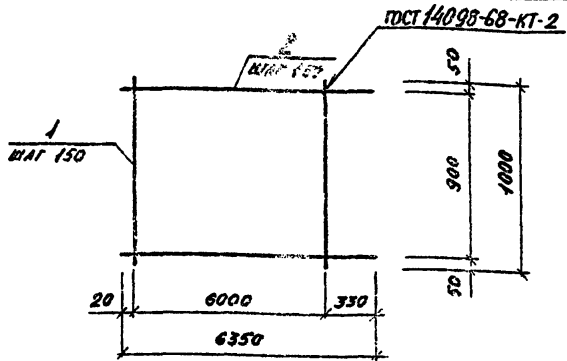
КОМПОНОВА:

ФОРМАТ А4

20808-03

Анотация

Т.П.Р. 330-018.85

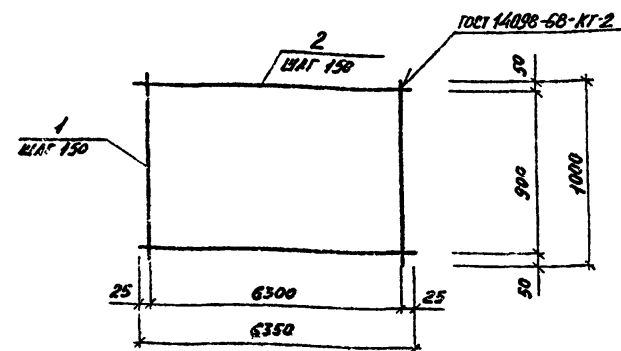


КОЛИЧЕСТВО	КОД	ПОС.	ОБОЗНАЧЕНИЕ	НАИМЕНОВАНИЕ	КОЛ.	ПРИМЧ.
				<u>ДЕТАЛИ</u>		МАССА ЕД., КГ
64	1		330-018.85 15.01.01	Ф10А-III ГОСТ 5781-82 ℓ=1000	41	0,617
64	2		15.01.02	Ф58 I ГОСТ 6727-80 ℓ=6350	7	0,98

ИЗМЕНЕНИЯ ПО ПОЯСНИТЕЛЬНОМУ ЛИСТУ

		330-018.85 15.01.00	
		СТАДИА	МАССА
СЕТКА АРМАТУРНАЯ С1		Р	32,16
		АНВМ	АНВМОВ 1
И.А.ОБТ. АНУШИНА		И.А.ОБТ. АНУШИНА	
И.В.ГРИНА ШУРНОМ		И.В.ГРИНА ШУРНОМ	
И.П. АЛЕКСЕЕВ		И.П. АЛЕКСЕЕВ	
И.А.И.М. ЖЕЛЕЗНЯК		И.А.И.М. ЖЕЛЕЗНЯК	
И.А.И.М. ОБЩИННИКОВ		И.А.И.М. ОБЩИННИКОВ	

КОМПОНОВА: *Сидоркин* ТЕРМАМ АУ



КОЛИЧЕСТВО	КОД	ПОС.	ОБОЗНАЧЕНИЕ	НАИМЕНОВАНИЕ	КОЛ.	ПРИМЧ.
				<u>ДЕТАЛИ</u>		МАССА ЕД., КГ
64	1		330-018.85 15.02.01	Ф10А-III ГОСТ 5781-82 ℓ=1000	43	0,617
64	2		15.02.02	Ф58 I ГОСТ 6727-80 ℓ=6350	7	0,98

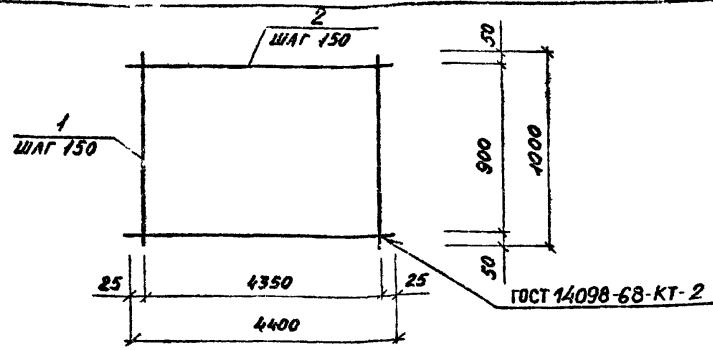
ИЗМЕНЕНИЯ ПО ПОЯСНИТЕЛЬНОМУ ЛИСТУ

		330-018.85 15.02.00	
		СТАДИА	МАССА
СЕТКА АРМАТУРНАЯ С2		Р	33,4
		АНВМ	АНВМОВ 1
И.А.ОБТ. АНУШИНА		И.А.ОБТ. АНУШИНА	
И.В.ГРИНА ШУРНОМ		И.В.ГРИНА ШУРНОМ	
И.П. АЛЕКСЕЕВ		И.П. АЛЕКСЕЕВ	
И.А.И.М. ЖЕЛЕЗНЯК		И.А.И.М. ЖЕЛЕЗНЯК	
И.А.И.М. ОБЩИННИКОВ		И.А.И.М. ОБЩИННИКОВ	

КОМПОНОВА: *Сидоркин* ТЕРМАМ АУ

ЛАНДОМ III

Т.П.Р. 330-018.85

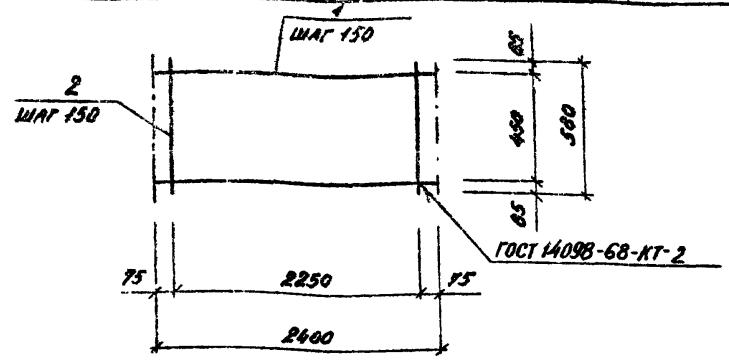


ФОРМАТ	КОЛ.	НОМ.	ОБОЗНАЧЕНИЕ	НАИМЕНОВАНИЕ	КОЛ.	ПРИМЕЧ.
				<u>ДЕТАЛИ</u>		<u>МАССА</u>
						<u>ЕД., КГ</u>
Б4	1	330-018.85 15.03.01	Ф10А II ГОСТ 5781-82	φ=1000	30	0,617
Б4	2	15.03.02	Ф58I ГОСТ 6727-80	φ=4400	7	0,68

ИНВ. № ПОДА ПОДПИСЬ И ДАТА ИМЯ И № ПОДА

330-018.85 15.03.00		
СТАЛЬ	МАСС	МАСШТАБ
Р	23,25	
АНСТ	АНСТОВ 1	
ЦНИИП ГРАДОСТРОИТЕЛЬСТВА		

КОПИРОВАЛ: *ЖРЛ* - ФОРМАТ А4



ФОРМАТ	КОЛ.	НОМ.	ОБОЗНАЧЕНИЕ	НАИМЕНОВАНИЕ	КОЛ.	ПРИМЕЧ.
				<u>ДЕТАЛИ</u>		<u>МАССА</u>
						<u>ЕД., КГ</u>
Б4	1	330-018.85 15.04.01	Ф58I ГОСТ 6727-80	φ=2400	4	0,37
Б4	2	15.04.02	Ф58I ГОСТ 6727-80	φ=580	16	0,09

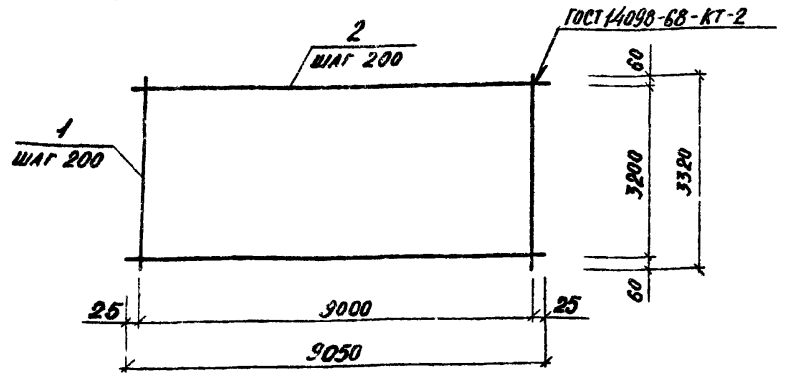
ИНВ. № ПОДА ПОДПИСЬ И ДАТА ИМЯ И № ПОДА

330-018.85 15.04.00		
СТАЛЬ	МАСС	МАСШТАБ
	2,92	
АНСТ	АНСТОВ 1	
ЦНИИП ГРАДОСТРОИТЕЛЬСТВА		

КОПИРОВАЛ: *ЖРЛ* - ФОРМАТ А4

АЛСОН №

Т.Н.Р. 330-018.85



ФОРМАТ	ЭШНА	ПОЗ	ОБОЗНАЧЕНИЕ	НАИМЕНОВАНИЕ	КОЛ.	ПРИМЕЧ.
				<u>ДЕТАЛИ</u>		МАССА ЕД., КГ
54	1		330-018.85 15.05.01	ФБА-И ГОСТ 5781-82 L=3320	46	0,74
54	2		15.05.02	ФБА-И ГОСТ 5781-82 L=9050	17	2,10

330-018.85 15.05.80

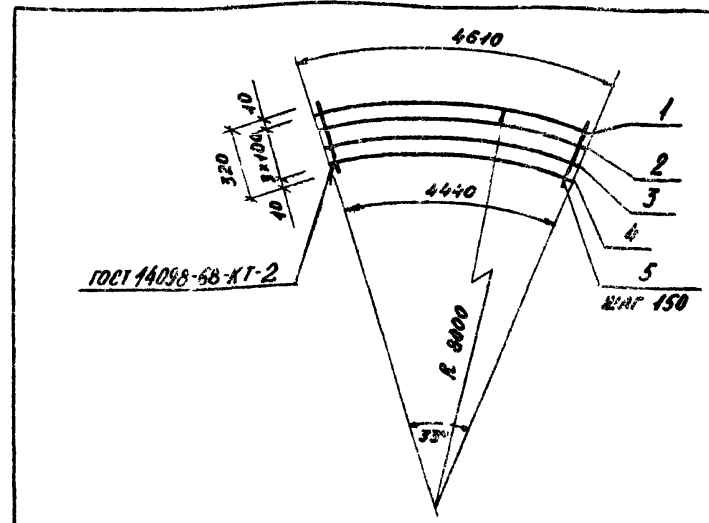
СЕТКА АРМАТУРНАЯ С5

СТАНДА	МАССА	МАШТАБ
Р	69,7	
АНСТ	АНСТОВ 1	

УНИИП/РАДСТРОИТЕЛЬСТВА

КОПИ-ОБЛА

ФОРМАТ А4



ФОРМАТ	ЭШНА	ПОЗ	ОБОЗНАЧЕНИЕ	НАИМЕНОВАНИЕ	КОЛ.	ПРИМЕЧ.
				<u>ДЕТАЛИ</u>		МАССА ЕД., КГ
				ФБА-I ГОСТ 5781-82		
54	1		330-018.85 15.06.01	L=4610	1	1,82
54	2		15.06.02	L=4550	1	1,80
54	3		15.06.03	L=4490	1	1,77
54	4		15.06.04	L=4440	1	1,75
54	5		15.06.05	Ф58I ГОСТ 6782-80 L=350	31	6,054

330-018.85 15.06.00

СЕТКА АРМАТУРНАЯ С6

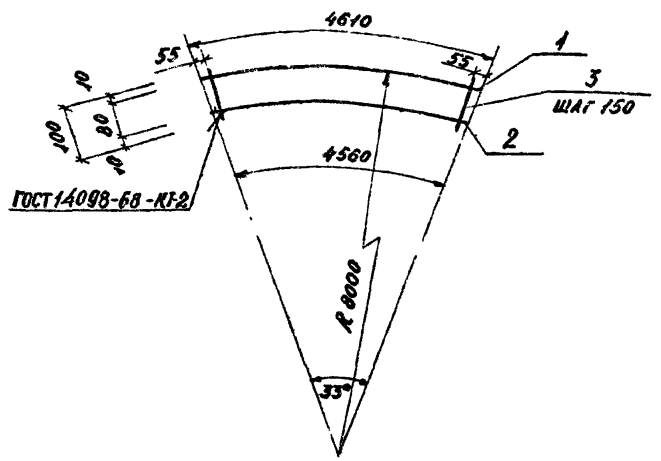
СТАНДА	МАССА	МАШТАБ
Р	9,8	
АНСТ	АНСТОВ 1	

УНИИП/РАДСТРОИТЕЛЬСТВА

КОПИ-ОБЛА

ФОРМАТ А4

Альбом № ТРР 330-018.85

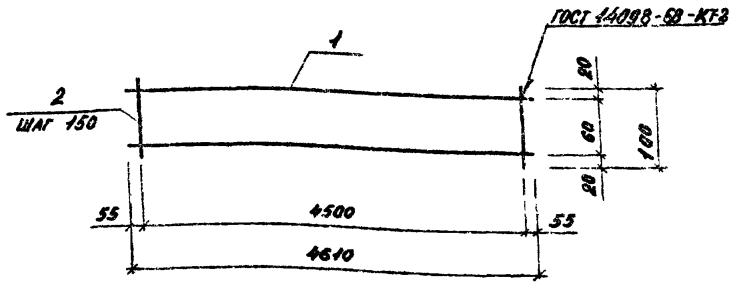


ФОРМАТ	КОЛ-ВО	ПОС.	ОБОЗНАЧЕНИЕ	НАИМЕНОВАНИЕ	КОЛ.	ПРИМеч.
				<u>ДЕТАЛИ</u>		МАССА ЕД., КГ
Б4	1		330-018.85 15.07.01	Ø=4610	1	1,82
Б4	2		15.07.02	Ø=4560	1	1,80
Б4	3		15.07.03	Ø=100	31	0,015

Имя, Ф.И.О. ПОДПИСЬ И ДАТА ВВЕДЕНИЯ В ЭКСПЛУАТАЦИЮ

330-013.85 15.07.00		
СТАНД	МАССА	МАСШТАБ
Р	4,09	
АНСТ	АНСТОВ 1	
КОНТР. ИНЖ. ИЩУРИН	ИНЖ. АЛЕКСЕЕВА	ИНЖ. ЖЕЛЕЗЯН
ГЛАВ. ИНЖ. ЖЕЛЕЗЯН	ИНЖ. ЖЕЛЕЗЯН	ИНЖ. ЖЕЛЕЗЯН
ГЛАВ. ИНЖ. ЖЕЛЕЗЯН	ИНЖ. ЖЕЛЕЗЯН	ИНЖ. ЖЕЛЕЗЯН
ГЛАВ. ИНЖ. ЖЕЛЕЗЯН	ИНЖ. ЖЕЛЕЗЯН	ИНЖ. ЖЕЛЕЗЯН

КОПИРО. *Желез* ФОРМАТ А4

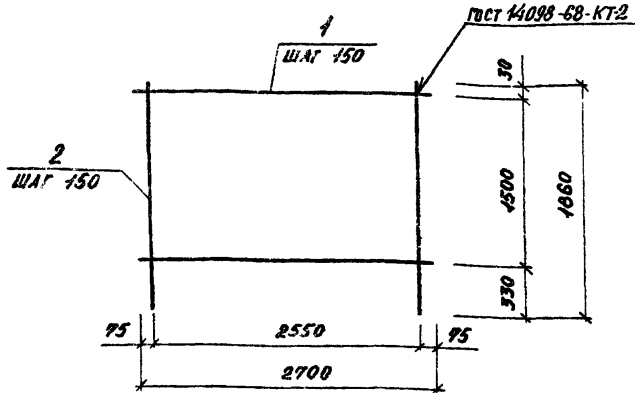


ФОРМАТ	КОЛ-ВО	ПОС.	ОБОЗНАЧЕНИЕ	НАИМЕНОВАНИЕ	КОЛ.	ПРИМеч.
				<u>ДЕТАЛИ</u>		МАССА ЕД., КГ
Б4	1		330-018.85 15.10.01	Ø80 I ГОСТ 5761-82		
				Ø=4610	2	1,82
Б4	2		15.10.02	Ø58 I ГОСТ 6727-80		
				Ø=100	31	0,015

Имя, Ф.И.О. ПОДПИСЬ И ДАТА ВВЕДЕНИЯ В ЭКСПЛУАТАЦИЮ

330-018.85 15.10.00		
СТАНД	МАССА	МАСШТАБ
Р	4,11	
АНСТ	АНСТОВ 1	
КОНТР. ИНЖ. ИЩУРИН	ИНЖ. АЛЕКСЕЕВА	ИНЖ. ЖЕЛЕЗЯН
ГЛАВ. ИНЖ. ЖЕЛЕЗЯН	ИНЖ. ЖЕЛЕЗЯН	ИНЖ. ЖЕЛЕЗЯН
ГЛАВ. ИНЖ. ЖЕЛЕЗЯН	ИНЖ. ЖЕЛЕЗЯН	ИНЖ. ЖЕЛЕЗЯН
ГЛАВ. ИНЖ. ЖЕЛЕЗЯН	ИНЖ. ЖЕЛЕЗЯН	ИНЖ. ЖЕЛЕЗЯН

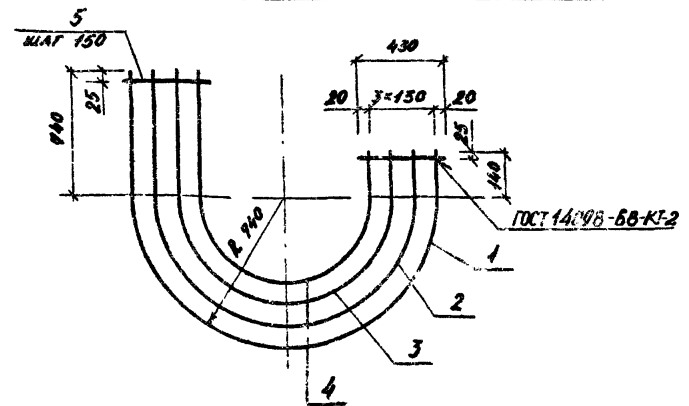
КОПИРОВАЛ: *Желез* ФОРМАТ А4
20368-03



ФОРМАТ	ЗОНА	ПОС.	ОБОЗНАЧЕНИЕ	НАИМЕНОВАНИЕ	КОЛ.	ПРИМ.Ч.
				<u>ДЕТАЛИ</u>		МАССА ЕД., КГ
Б4	1		330-018.85 15.08.01	Ф8АІ ГОСТ 5781-82 L=2700	11	1,07
Б4	2		15.08.02	Ф5БІ ГОСТ 6727-80 L=1920	18	0,3

330-018.85 15.08.00		
И. КОМТ. АИШНИНА	Л. КОМТ. ШУРНОК	СЕТКА АРМАТУРНАЯ С8
И. КОМТ. АЛЕКСЕЕВА	Л. КОМТ. ЖЕЛЕЗНЯК	
СТАНД. МАССА		МАССА
P		17,2
АНСТ.		АНСТОВ 1
УНИИСТРОИТЕЛЬСТВА		

КОМПОНОВ: *Роберт* ФОРМАТ А4

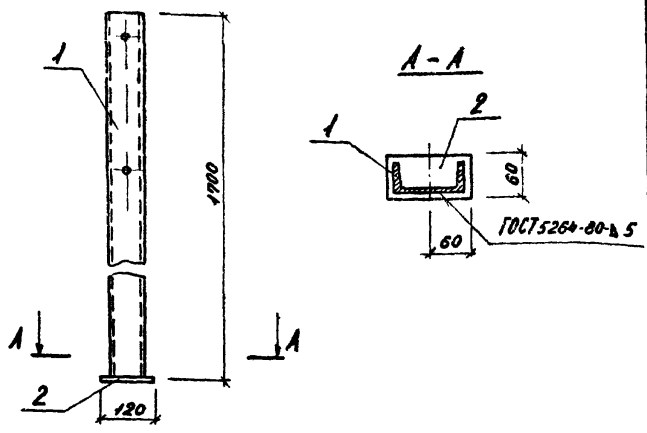


ФОРМАТ	ЗОНА	ПОС.	ОБОЗНАЧЕНИЕ	НАИМЕНОВАНИЕ	КОЛ.	ПРИМ.Ч.
				<u>ДЕТАЛИ</u>		МАССА ЕД., КГ
Б4	1		330-018.85 15.09.01	Ф8АІ ГОСТ 5781-82 L=3200	1	1,26
Б4	2		15.09.02	L=2800	1	1,11
Б4	3		15.09.03	L=2390	1	0,94
Б4	4		15.09.04	L=1920	1	0,76
Б4	5		15.09.05	Ф5БІ ГОСТ 6727-80 L=430	32	0,07

330-018.85 15.09.00		
И. КОМТ. АИШНИНА	Л. КОМТ. ШУРНОК	СЕТКА АРМАТУРНАЯ С9
И. КОМТ. АЛЕКСЕЕВА	Л. КОМТ. ЖЕЛЕЗНЯК	
СТАНД. МАССА		МАССА
P		6,31
АНСТ.		АНСТОВ 1
УНИИСТРОИТЕЛЬСТВА		

КОМПОНОВ: *Роберт* ФОРМАТ А4
20368-03

Т.ЛР 330-018.85 АЛБМ №

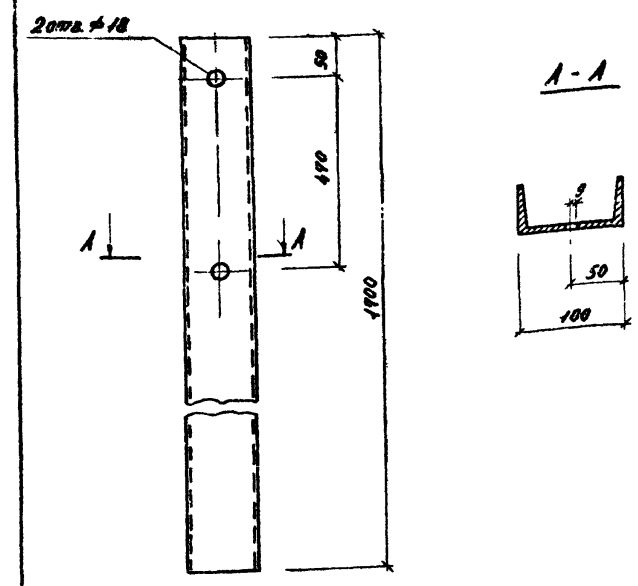


ФОРМАТ	ЭТАП	НОМ.	ОБОЗНАЧЕНИЕ	НАИМЕНОВАНИЕ	КОЛ.	ПРИМЕЧ.
				<u>ДЕТАЛИ</u>		МАССА ЕА, КГ
А4	1		330-018.85 15.Н.01	ШВЕЛЕР	1	
Б4	2		15.Н.02	Полоса 4x60 ГОСТ 103-96 Ст.3 ГОСТ 535-79		
				В-120	1	0,23

ИВ. № ПОЛ. ПОДПИСЬ И ДАТА ВЗН. ИВ. №

330-018.85 15.Н.00			СТАНА	МАССА	МОНТАЖ
Станка №1			Р	14,83	
И. КОПЧ.	И. ПЕНЦАН	И. КОЧ.	АНСТ	АНСТ	АНСТ
И. П. П. П.	И. П. П. П.	И. П. П. П.			
И. П. П. П.	И. П. П. П.	И. П. П. П.			
И. П. П. П.	И. П. П. П.	И. П. П. П.			

КОМПОНОВА: [Signature] ФОРМАТ А4

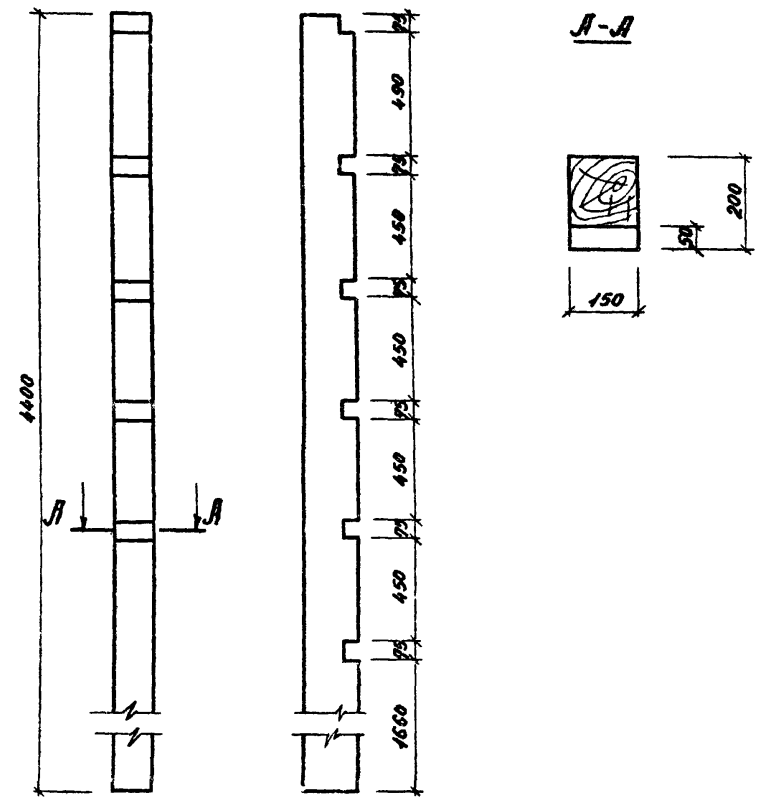


ИВ. № ПОЛ. ПОДПИСЬ И ДАТА ВЗН. ИВ. №

330-018.85 15.Н.01			СТАНА	МАССА	МОНТАЖ
Позначка 1			Р		
И. КОПЧ.	И. ПЕНЦАН	И. КОЧ.	АНСТ	АНСТ	АНСТ
И. П. П. П.	И. П. П. П.	И. П. П. П.			
И. П. П. П.	И. П. П. П.	И. П. П. П.			
И. П. П. П.	И. П. П. П.	И. П. П. П.			

КОМПОНОВА: [Signature] ФОРМАТ А4

Т.Л.Р-330-018.85 А.1650М II



330-018.85 16.00.01

Стойка СА 1

СТАЛЬ	МАССА	МАСШТАБ
Р	66,0	1:10
Лист	Листов 1	

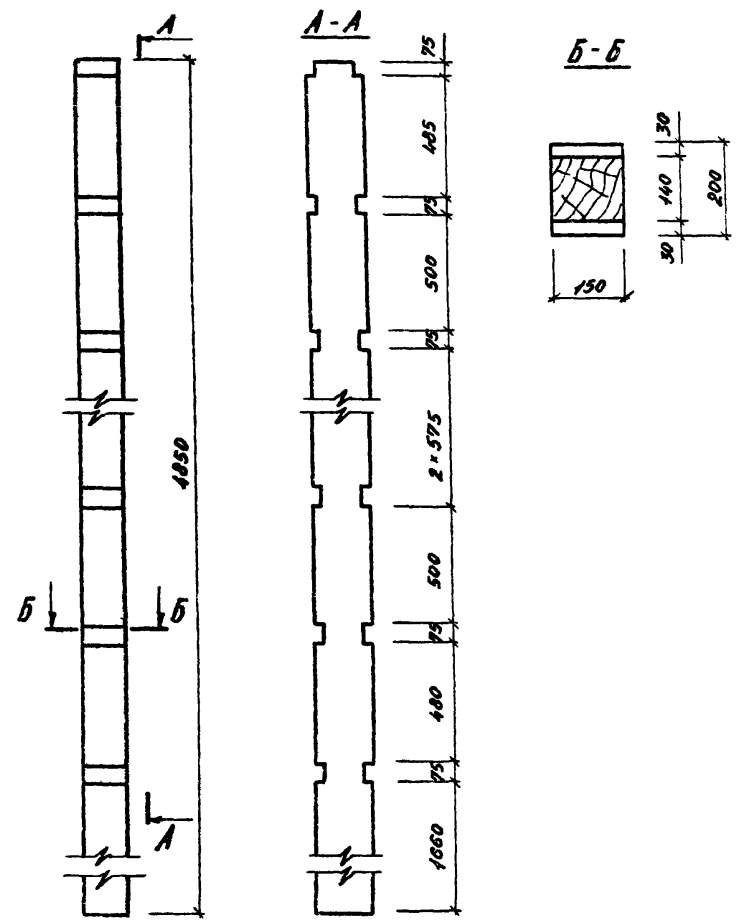
БРУС 150x200 СОСНА СОРТ 2
ГОСТ 9685-81

ФОРМАТ № 4

ЛИСТ № ПОСЛА ПОДПИСЬ И АТТА ВЗАМ ИЛИ ИГ

И.КОНТР.	ШУРНИК	<i>[Signature]</i>
СТ.НИЖ.	ЛЕНЦЫНА	<i>[Signature]</i>
ГЛП	АЛЕКСЕЕВА	<i>[Signature]</i>
ТА.НИЖ.	ЖЕЛЕЗНЯК	<i>[Signature]</i>
РУК.МАСТ.	ОВЧИННИКОВ	<i>[Signature]</i>

КОПИРОВАЛ: *[Signature]*



330-018.85 16.00.02

Стойка СА 2

СТАЛЬ	МАССА	МАСШТАБ
Р	72,75	1:10
Лист	Листов 1	

БРУС 150x200 СОСНА СОРТ 2
ГОСТ 9685-61

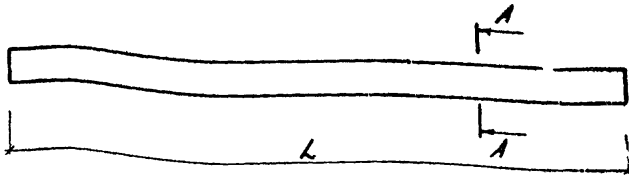
ФОРМАТ № 4

ЛИСТ № ПОСЛА ПОДПИСЬ И АТТА ВЗАМ ИЛИ ИГ

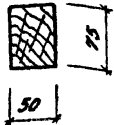
И.КОНТР.	ШУРНИК	<i>[Signature]</i>
СТ.НИЖ.	ЛЕНЦЫНА	<i>[Signature]</i>
ГЛП	АЛЕКСЕЕВА	<i>[Signature]</i>
ТА.НИЖ.	ЖЕЛЕЗНЯК	<i>[Signature]</i>
РУК.МАСТ.	ОВЧИННИКОВ	<i>[Signature]</i>

КОПИРОВАЛ: *[Signature]*

20368-03



A-A
M 1:5



ОБОЗНАЧЕНИЕ	МАРКА	L, мм	МАССА кг, кг
330-018.85 16.00.03	БА 1	1450	2,72
-01	БА 2	1300	2,44
-02	БА 3	1915	3,59

330-018.85 16.00.03

БАЛКА БА 1, БА 2, БА 3.

СТАЛЬ	МАССА	МАСШТАБ
Д	СМ.	1:10

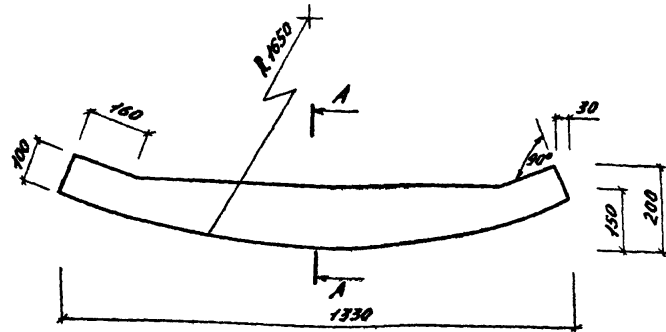
Лист 1 из 1

Брус 50x75 СОСНА, СОРТ 2
ГОСТ 8486-66

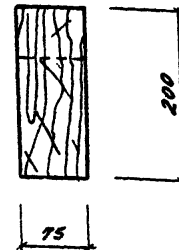
ЦНИИПТРАДОСТРОИТЕЛЬСТВА

КОПИРОВАЛ:

ФОРМАТ А4



A-A
M 1:5



330-018.85 16.00.04

БАЛКА БА 4

СТАЛЬ	МАССА	МАСШТАБ
Д	10,0	1:10

Лист 1 из 1

Брус 75x200 СОСНА, СОРТ 2
ГОСТ 8486-66

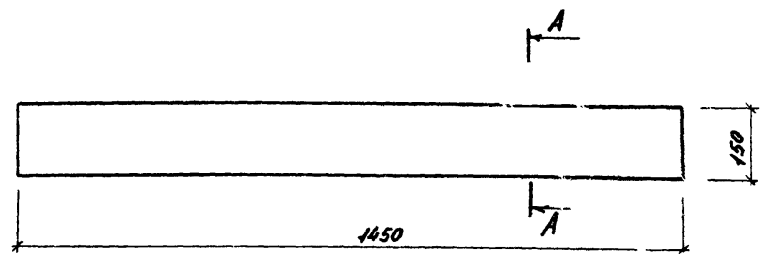
ЦНИИПТРАДОСТРОИТЕЛЬСТВА

КОПИРОВАЛ:

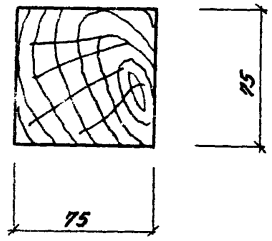
ФОРМАТ А4

Альбом №

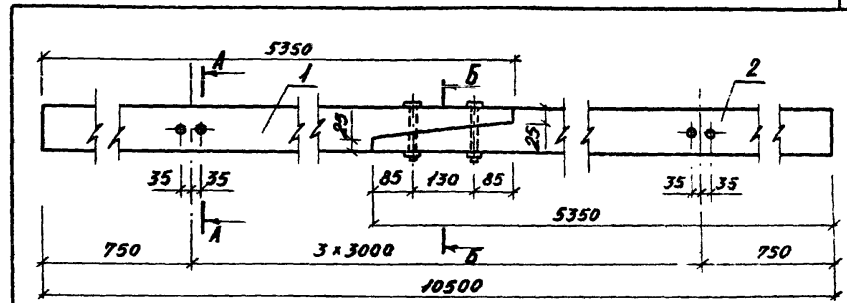
Т.п. № 330-018.85



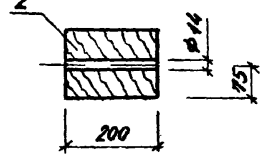
A-A
M 1:2



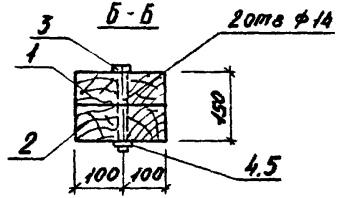
Имя, № (д.п.)		Имя, № (д.п.)		Имя, № (д.п.)		Имя, № (д.п.)		Имя, № (д.п.)		Имя, № (д.п.)		Имя, № (д.п.)		Имя, № (д.п.)		Имя, № (д.п.)		Имя, № (д.п.)		Имя, № (д.п.)			
330-018.85 16.00.05																							
БАЛКА Б4.5												СТАЛЬ	МАССА	МАСШТАБ									
												Д	4,1	1:10									
												АЛОТ	АЛЮМИН	1									
БРУС 75x75 СОСНА СОРТ II												ЦНИИПТРАВОСТРОИТЕЛЬСЯ											
ГОСТ 8486-66																							
КОПИРОВА																							



A-A



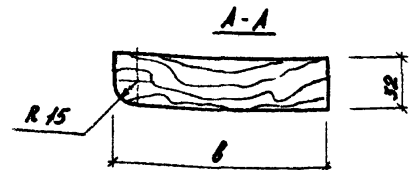
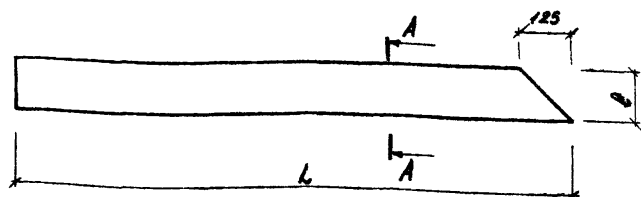
B-B



ФОРМА	КОЛ	ПОЛ	ОБОЗНАЧЕНИЕ	НАИМЕНОВАНИЕ	КОЛ	ПРИМЕЧ.
				ДЕТАЛИ		МАССА
				БРУС 150x200 СОСНА СОРТ II		БА. КГ
				ГОСТ 8486-66		
Б4	1		330-018.85 27.20.01	ℓ = 5350	1	80,25
Б4	2		27.20.02	ℓ = 5350	1	80,25
				СТАНДАРТНЫЕ ИЗДЕЛИЯ		
		3		БОЛТ М12x220 ГОСТ 7798-70	1	
		4		ГАЙКА М12 ГОСТ 5915-70	1	
		5		ШАНГА 12 ГОСТ 6958-73	1	

Имя, № (д.п.)		Имя, № (д.п.)		Имя, № (д.п.)		Имя, № (д.п.)		Имя, № (д.п.)		Имя, № (д.п.)		Имя, № (д.п.)		Имя, № (д.п.)		Имя, № (д.п.)		Имя, № (д.п.)		Имя, № (д.п.)			
330-018.85 27.20.00																							
БАЛКА Б4.4												СТАЛЬ	МАССА	МАСШТАБ									
												Д	150,5	1:10									
												АЛОТ	АЛЮМИН	1									
БРУС 75x75 СОСНА СОРТ II												ЦНИИПТРАВОСТРОИТЕЛЬСЯ											
ГОСТ 8486-66																							
КОПИРОВА																							

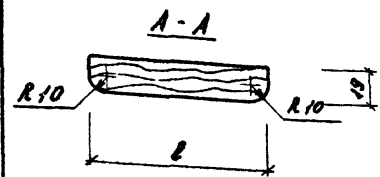
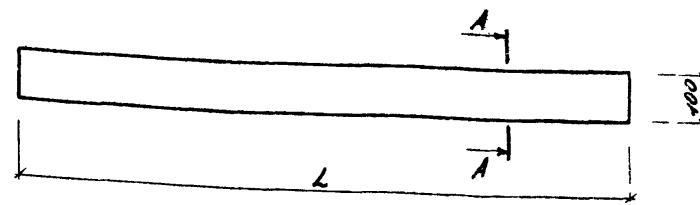
РОЗЕТКА 023



ОБОЗНАЧЕНИЕ	МАРКА	L, мм	Б, мм	МАССА ЕД. КГ
330-018.85 16.00.06	A 1	2700	160	6,9
-01	A 12	2750	120	5,28

И. КОНТР. ШУРНИК		330-018.85 16.00.06		СТАДНЯ	МАССА	МАСШТАБ
С. ИИЖ. АКСИЦЫНА		Доска А 1, А 12		Р	СМ. ПЛАН.	1:10
Г. П. АЛЕКСЕЕВА				АНСТ АНСТОВ 1		
Т. ИИЖ. ЖЕЛЕЗНЯК		Доска 32x120 СОСНА СОРТ 2		ЦНИИПГРАДОСТРОИТЕЛЬСТВА		
В. К. МАСТ. ОБЧИННИКОВ		ГОСТ 8486-65				

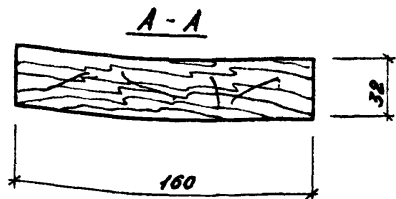
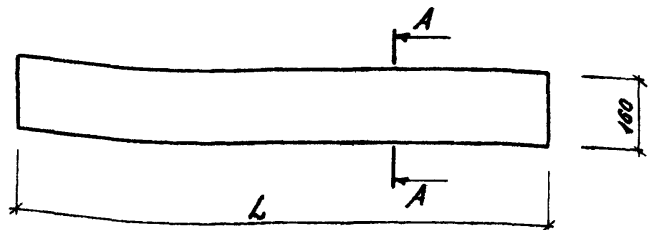
КОПИРОВАЛ: [Signature] ФОРМАТ А 4



ОБОЗНАЧЕНИЕ	МАРКА	Б	L	МАССА ЕД. КГ
330-018.85 16.00.11	A 15	100	3490	3,32
-01	A 16	100	2740	2,6
-02	A 17	80	2740	2,1
-03	A 19	80	3490	2,65

И. КОНТР. ШУРНИК		330-018.85 16.00.11		СТАДНЯ	МАССА	МАСШТАБ
С. ИИЖ. АКСИЦЫНА		Доска А 15, А 16, А 19		Р	СМ. ПЛАН.	1:10
Г. П. АЛЕКСЕЕВА				АНСТ АНСТОВ 1		
Т. ИИЖ. ЖЕЛЕЗНЯК		Доска 100x19 СОСНА СОРТ 2		ЦНИИПГРАДОСТРОИТЕЛЬСТВА		
В. К. МАСТ. ОБЧИННИКОВ		ГОСТ 8486-65				

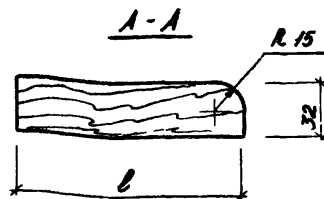
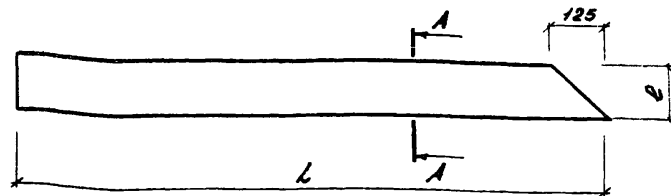
КОПИРОВАЛ: [Signature] ФОРМАТ А 4



ОБОЗНАЧЕНИЕ	МАРКА	L, мм	МАССА ЕД., кг
330-018.85 16.00.07	Д2	2533	6,5
-01	Д7	1917	4,9
-02	Д10	2867	7,3
-03	Д13	2617	6,7

ИВ. № ПОД. ПОДРЭС И ДАТА ВЗЯТ. ИВ. №			330-018.85 16.00.07		
			СТАДНЯ	МАССА	МАСШТАБ
Н. КОНТР.	ШУРНИК	И. П. АЛЕКСЕЕВА	Р	СМ. ТАБЛ.	1:10
СТ. ИНЖ.	АНЦИЦЫНА	И. П. АЛЕКСЕЕВА			
И. П. АЛЕКСЕЕВА	И. П. АЛЕКСЕЕВА	И. П. АЛЕКСЕЕВА	ЛИСТ	ЛИСТОВ	2
И. П. АЛЕКСЕЕВА	И. П. АЛЕКСЕЕВА	И. П. АЛЕКСЕЕВА	ДОСКА Д2, Д7, Д10, Д13		
И. П. АЛЕКСЕЕВА	И. П. АЛЕКСЕЕВА	И. П. АЛЕКСЕЕВА	ДОСКА 32x160 СОСНА СОРТ 2 ГОСТ 8486-66		
И. П. АЛЕКСЕЕВА	И. П. АЛЕКСЕЕВА	И. П. АЛЕКСЕЕВА	ЦНИИПГРАДОСТРОИТЕЛЬСТВА		

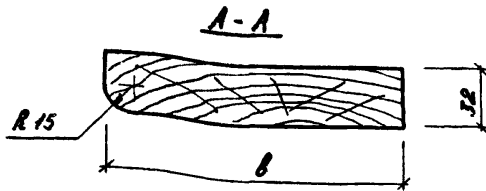
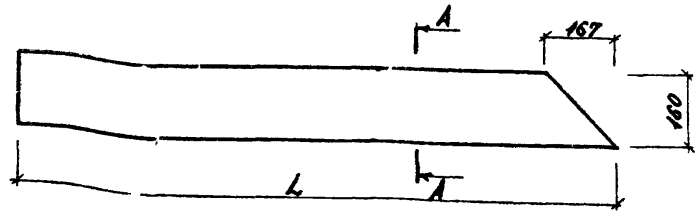
КОПИРОВАЛ: *И. П. АЛЕКСЕЕВА* ФОРМАТ А4



ОБОЗНАЧЕНИЕ	МАРКА	L, мм	В, мм	МАССА ЕД., кг
330-018.85 16.00.08	Д3	2367	160	6,1
-01	Д14	2480	120	4,8

ИВ. № ПОД. ПОДРЭС И ДАТА ВЗЯТ. ИВ. №			330-018.85 16.00.08		
			СТАДНЯ	МАССА	МАСШТАБ
Н. КОНТР.	ШУРНИК	И. П. АЛЕКСЕЕВА	Р	СМ. ТАБЛ.	1:10
СТ. ИНЖ.	АНЦИЦЫНА	И. П. АЛЕКСЕЕВА			
И. П. АЛЕКСЕЕВА	И. П. АЛЕКСЕЕВА	И. П. АЛЕКСЕЕВА	ЛИСТ	ЛИСТОВ	2
И. П. АЛЕКСЕЕВА	И. П. АЛЕКСЕЕВА	И. П. АЛЕКСЕЕВА	ДОСКА Д3, Д14.		
И. П. АЛЕКСЕЕВА	И. П. АЛЕКСЕЕВА	И. П. АЛЕКСЕЕВА	ДОСКА 32x120 СОСНА СОРТ 2 ГОСТ 8486-66		
И. П. АЛЕКСЕЕВА	И. П. АЛЕКСЕЕВА	И. П. АЛЕКСЕЕВА	ЦНИИПГРАДОСТРОИТЕЛЬСТВА		

КОПИРОВАЛ: *И. П. АЛЕКСЕЕВА* ФОРМАТ А4



ОБОЗНАЧЕНИЕ	МАРКА	В,ММ	Л,ММ	МАССА ЕД.,КГ
330-018.85 16.00.09	A5	125	1600	3,2
-01	A8	160	2250	5,8
-02	A11	160	3200	8,2

330-018.85 16.00.09

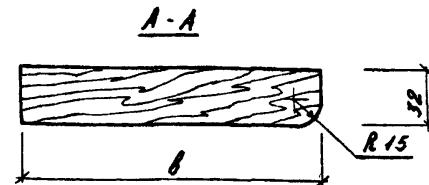
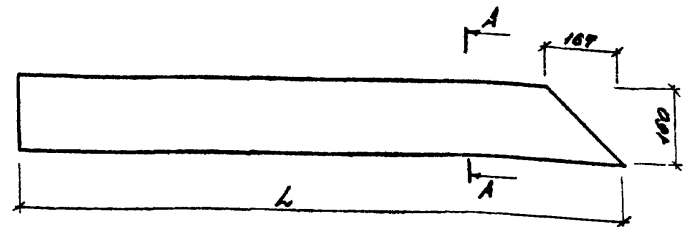
Н.КОНТР. ШУРНИК
СТ.ИИЖ. АИСИЦЫНА
ИИП. АЛЕКСЕЕВА
Т.ИИЖ. ЖЕЛЕЗНЯК
РУК.МАСТ. ОБВИННИКОВ

ДОСКА А5, А8, А11

СТАДНЯ	МАССА	МАСШТАБ
Р	СМ. ПЛАВ.	1:10
АНСТ	АНСТОВ I	

ДОСКА 32x160 СОСНА СОРТ 2
ГОСТ 8486-66
ЦНИИПГРАДОСТРОИТЕЛЬСТВА

КОМПРОБАЛ: *Шурник* - ФОРМАТ А4



ОБОЗНАЧЕНИЕ	МАРКА	В,ММ	Л,ММ	МАССА ЕД.,КГ
330-018.85 16.00.10	A4	125	1475	3,0
-01	A6	160	1917	4,9
-02	A9	160	2867	7,34

330-018.85 16.00.10

Н.КОНТР. ШУРНИК
СТ.ИИЖ. АИСИЦЫНА
ИИП. АЛЕКСЕЕВА
Т.ИИЖ. ЖЕЛЕЗНЯК
РУК.МАСТ. ОБВИННИКОВ

ДОСКА А4, А6, А9

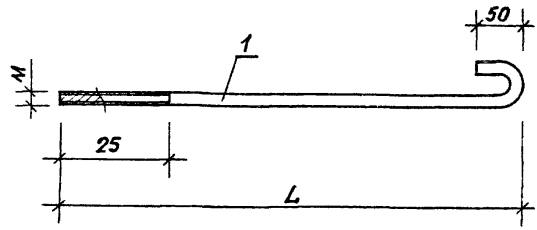
СТАДНЯ	МАССА	МАСШТАБ
Р	СМ. ПЛАВ.	1:10
АНСТ	АНСТОВ I	

ДОСКА 32x160 СОСНА СОРТ 2
ГОСТ 8486-66
ЦНИИПГРАДОСТРОИТЕЛЬСТВА

КОМПРОБАЛ: *Шурник* - ФОРМАТ А4

20368-03

Г.р.р. 330-018.85 Альбом III



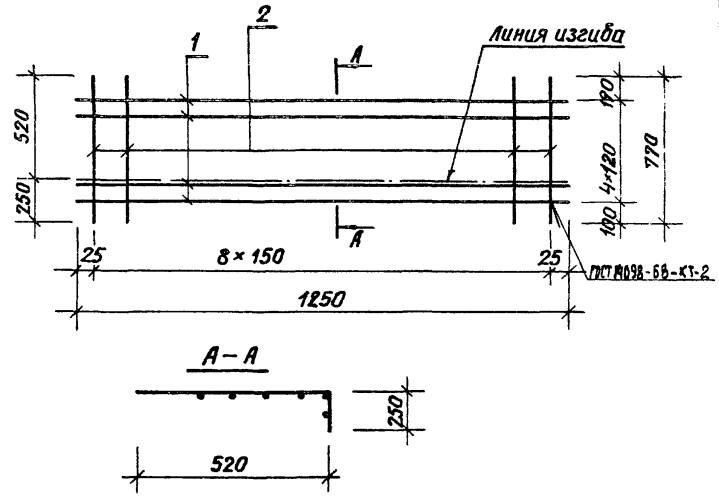
Обозначение	Марка	Л, мм	Ф, мм	Масса ед. кг
330-018.85 20.00.01	A 2	200	6	0,06
-01	A 3	400	8	0,2

№ п.п. маш. Изобретения и дата

И.контр.	Шурнюк	<i>И.контр.</i>
Ст. инж.	Лисицына	<i>Лисицына</i>
Эл. инж.	Алексеева	<i>Алексеева</i>
Рук. маст.	Обчинников	<i>Обчинников</i>

330-018.85 20.00.01		
Анкер А2	Стадия	Масса
	р	0.02
	Лист	Листов 1
ЦНИИПградоп.трострительств		

Копировал Едс Формат А4



Формат	Зона	Поз.	Обозначение	Наименование	Кол.	Примечание
				<u>детали</u>		Масса ед., кг
Б4	1		330-018.85 16.05.01	Ф8А-III ГОСТ 5781-82-2-1250	5	0,6
Б4	2		16.05.02	Ф8А-III ГОСТ 5781-82-2-770	9	0,3

№ п.п. маш. Изобретения и дата

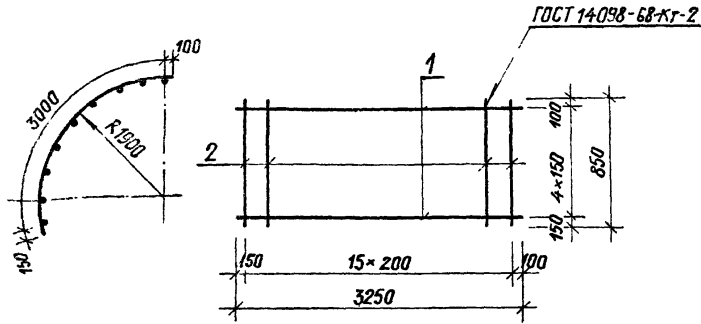
И.контр.	Шурнюк	<i>И.контр.</i>
Ст. инж.	Лисицына	<i>Лисицына</i>
Эл. инж.	Алексеева	<i>Алексеева</i>
Рук. маст.	Обчинников	<i>Обчинников</i>

330-018.85 16.01.00		
Сетка арматурная С1	Стадия	Масса
	р	5.7
	Лист	Листов 1
ЦНИИПградоп.трострительств		

Копировал Едс Формат А4

Альбом III

Т.п.р.р. 330-018-85



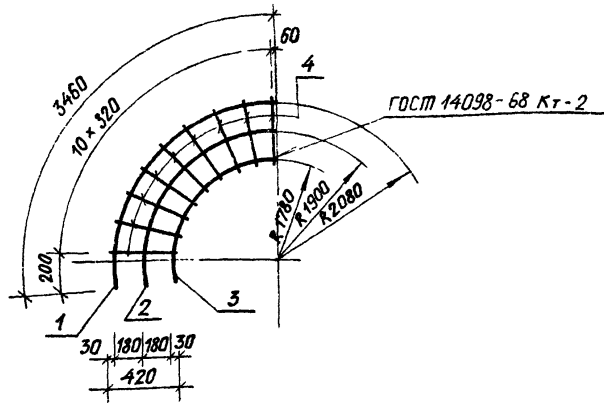
Формат	Зона	Поз.	Обозначение	Наименование	Кол.	Примечание
				<u>Детали</u>		Масса ед., кг
Б4	1	330-018.85 20.01.01	Ф4В-I ГОСТ 6727-80 $\ell=3250$	5	0,32	
Б4	2	20.01.02	Ф4В-I ГОСТ 6727-80 $\ell=850$	16	0,085	

Шифр табл. Подпись и дата

И. контр.	Лисицина	<i>Лис</i>
См. инж.	Ширняк	<i>Шир</i>
Э. ч.	Алексеева	<i>Ал</i>
Э. инж.	Железняк	<i>Жел</i>
Рук. маст.	Обвинников	<i>Обв</i>

330-018.85 22.01.00		
Стандия	Масса	Масштаб
р	2,96	
Лист	Листов 1	
ЦНИИПархстройтрестьство		

Капиравал Е.Г. Формат А4



Формат	Зона	Поз.	Обозначение	Наименование	Кол.	Примечание
				<u>Детали</u>		Масса ед., кг
Б4	1	330-018.85 20.02.01	Ф4В-I ГОСТ 6727-80 $\ell=3460$	1	0,35	
Б4	2	20.02.02	Ф4В-I ГОСТ 6727-80 $\ell=3180$	1	0,32	
Б4	3	20.02.03	Ф4В-I ГОСТ 6727-80 $\ell=2990$	1	0,30	
Б4	4	20.02.04	Ф4В-I ГОСТ 6727-80 $\ell=420$	11	0,042	

Шифр табл. Подпись и дата

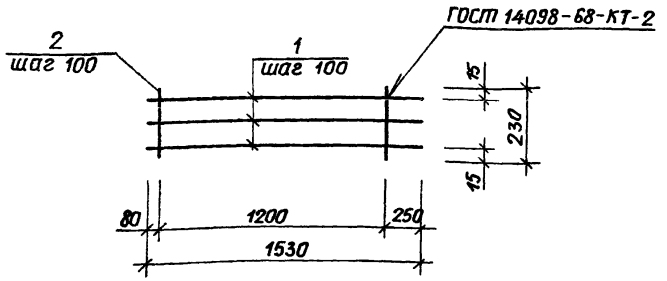
И. контр.	Ширняк	<i>Шир</i>
См. инж.	Лисицина	<i>Лис</i>
Э. ч.	Алексеева	<i>Ал</i>
Э. инж.	Железняк	<i>Жел</i>
Рук. маст.	Обвинников	<i>Обв</i>

330-018.85 22.02.00		
Стандия	Масса	Масштаб
р	1,01	
Лист	Листов 1	
ЦНИИПархстройтрестьство		

Капиравал Е.Г. Формат А4

20368-03

Т.п.р. 330-018.85 Альбом III



Формат	Зона	ГОСТ	Обозначение	Наименование	Кол.	Примеч.
				<u>Детали</u>		Масса ед., кг
				Ф3 В1 ГОСТ 6727-80		
Б4	1		330-018.85 23.01.01	$\ell = 1530$	3	0.08
Б4	2		23.01.02	$\ell = 230$	13	0.01

330-018.85 23.01.00

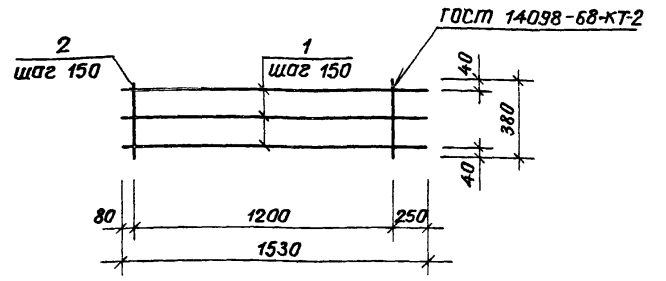
Сетка арматурная С1

Стадия	Масса	Масштаб
р	0,37	
Лист	Листов 1	
ЦНИИПградогостроительства		

Копировал Евр

Формат А4

И контр. Лисицына
Рук.проект. Шурняк
Гип. Алексеева
Т.п.инж. Железняк
Рук.маст. Обчинников



Формат	Зона	ГОСТ	Обозначение	Наименование	Кол.	Примеч.
				<u>Детали</u>		Масса ед., кг
				Ф3 В1 ГОСТ 6727-80		
Б4	1		330-018.85 23.02.01	$\ell = 1530$	3	0.08
Б4	2		23.02.02	$\ell = 380$	9	0.02

330-018.85 23.02.00

Сетка арматурная С2

Стадия	Масса	Масштаб
р	0,42	
Лист	Листов 1	
ЦНИИПградогостроительства		

Копировал Евр

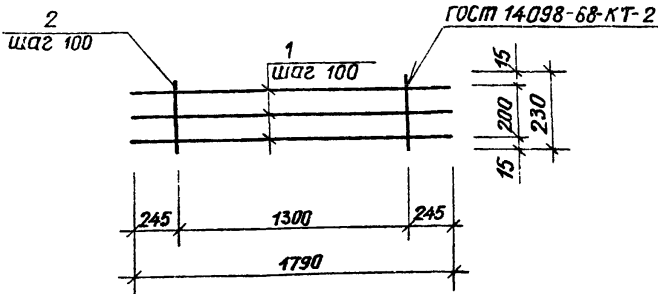
Формат А4

Шиб. № 1 по д. 1. Подпись и дата в явном и скрытом виде

И контр. Лисицына
Рук.проект. Шурняк
Гип. Алексеева
Т.п.инж. Железняк
Рук.маст. Обчинников

Альбом III

Т. пр. р. 330-018.85



Формат	Зона	Лист	Обозначение	Наименование	Кол.	Примечание
				<u>Детали</u>		Масса ед., кг
				Ф3 В1 ГОСТ 6727-80		
Б4	1	330-018.85 23.03.01		ℓ = 1790	3	0,09
Б4	2	23.03.02		ℓ = 230	14	0,01

Инв. № подл. Подпись и дата

И.контр.	Лисицына	М.В.
Рук.гидр.	Шурняк	В.В.
Гип	Алексеева	В.В.
Гл.инж.	Железняк	В.В.
Рук.мост.	Обчинников	В.В.

330-018.85 23.03.00

Сетка арматурная С3

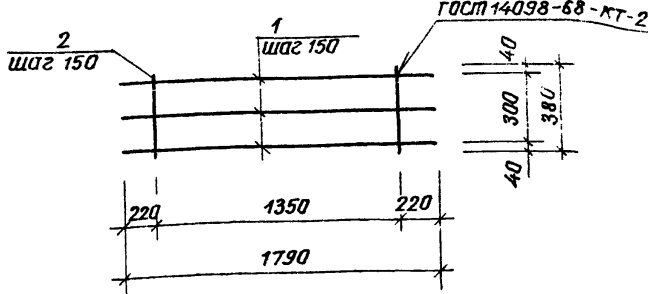
Стадия	Масса	Масштаб
р	0,41	

Лист Листов 1

ЦНИИПградогостроительства

Копировал Ел

Формат А4



Формат	Зона	Лист	Обозначение	Наименование	Кол.	Примечание
				<u>Детали</u>		Масса ед., кг
				Ф3 В1 ГОСТ 6727-80		
Б4	1	330-018.85 23.04.01		ℓ = 1790	3	0,09
Б4	2	23.04.02		ℓ = 380	10	0,02

Инв. № подл. Подпись и дата

И.контр.	Лисицына	М.В.
Рук.гидр.	Шурняк	В.В.
Гип	Алексеева	В.В.
Гл.инж.	Железняк	В.В.
Рук.мост.	Обчинников	В.В.

330-018.85 23.04.00

Сетка арматурная С4

Стадия	Масса	Масштаб
р	0,41	

Лист Листов 1

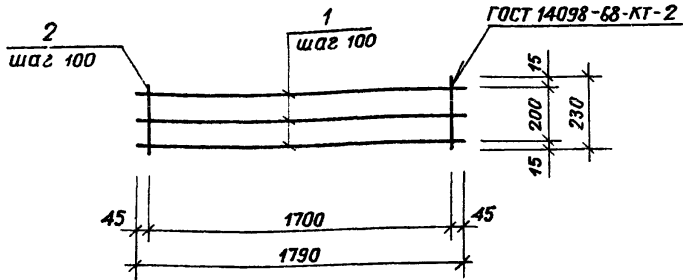
ЦНИИПградогостроительства

Копировал Ел

Формат А4

20368-03

Т.п.р. 330-018.85 Альбом III



Формат заполн	поз.	Обозначение	Наименование	Кол.	Примечание
			<u>Д е т а л и</u>		Масса ед., кг
			φ3 В1 ГОСТ 6727-80		
Б4	1	330-018.85 23.05.01	ℓ = 1790	3	0,09
Б4	2	23.05.02	ℓ = 230	18	0,01

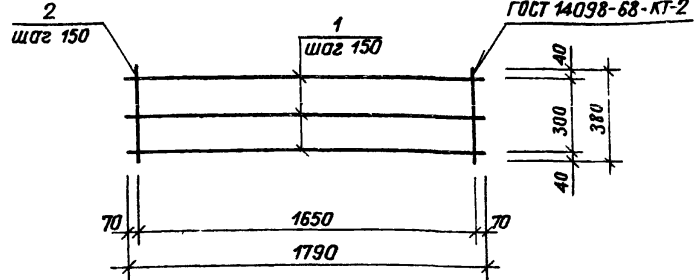
330-018.85 23.05.00

Сетка арматурная С5

Стадия	Масса	Масштаб
р	0,45	
Лист	Листов 1	
ЦНИИПарадстроительства		

Копировал Ел

Формат А4



Формат заполн	поз.	Обозначение	Наименование	Кол.	Примечание
			<u>Д е т а л и</u>		Масса ед., кг
			φ3 В1 ГОСТ 6727-80		
Б4	1	330-018.85 23.06.01	ℓ = 1790	3	0,09
Б4	2	23.06.02	ℓ = 230	12	0,02

330-018.85 23.06.00

Сетка арматурная С6

Стадия	Масса	Масштаб
р	0,51	
Лист	Листов 1	
ЦНИИПарадстроительства		

Копировал Ел 20368-03

Формат А4

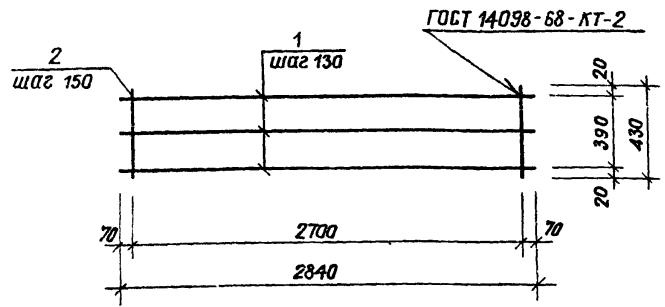
Имя, Ф.И.О. и должность в организации

Имя, Ф.И.О. и должность в организации

И.контр. Лисицына
Руктр.инж. Шурняк
Гип. Алексеева
Гл.инж. Железняк
Рук.мост. Обчинников

И.контр. Лисицына
Руктр.инж. Шурняк
Гип. Алексеева
Гл.инж. Железняк
Рук.мост. Обчинников

Т.п.р. 330-018.85 Альбом III

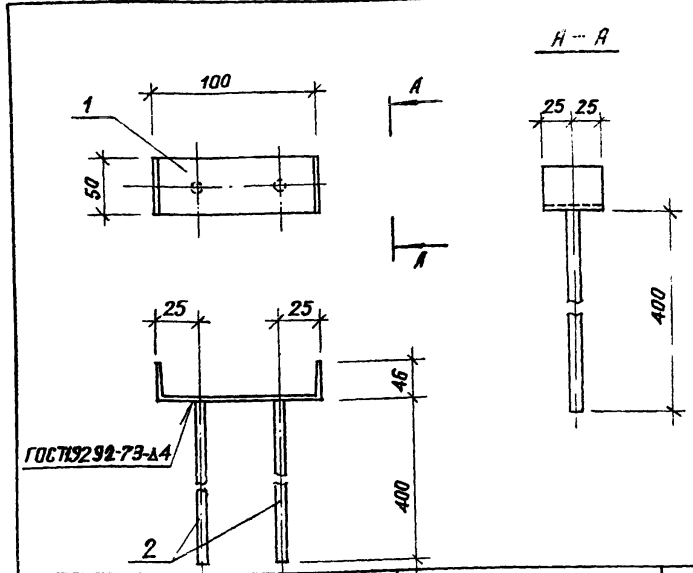


Формат зона поз.	Обозначение	Наименование	Кол.	Примечание
		<u>Детали</u>		Масса вв., кг
		Ф381 ГОСТ 6727-80		
64	330-018.85 29.08.01	ℓ = 2840	3	0,16
64	29.08.02	ℓ = 430	19	0,02

Шиф. № подл. Подпись и дата. Взам. инв. №

330-018.85		23.08.00	
Сетка арматурная С8	Стандия	Масса	Масштаб
	р	0,86	
	Лист	Листов 1	
ЦНИИПередрастроятельства			

Копировал Ел. Формат А4



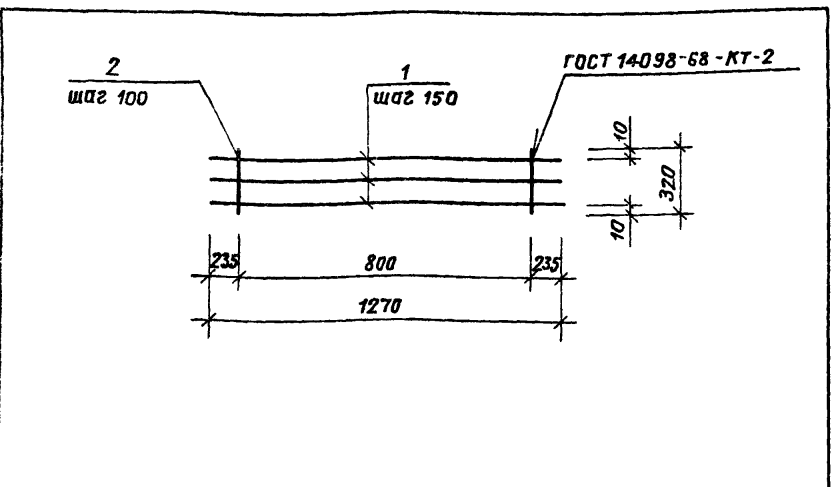
Формат зона поз.	Обозначение	Наименование	Кол.	Примечание
		<u>Детали</u>		Масса вв., кг
64	1 330-018.85 25.10.01	швеллер 10 ГОСТ 8240-72 Ст.3 ГОСТ 535-79,Е-50	1	0,43
64	2 25.10.02	Ф10АШ ГОСТ 5781-82 ℓ = 400	2	0,25

Шиф. № подл. Подпись и дата. Взам. инв. №

330-018.85		25.10.00	
Деталь М1	Стандия	Масса	Масштаб
	р	0,93	
	Лист	Листов 1	
ЦНИИПередрастроятельства			

Копировал Ел. Формат А4 20368-03

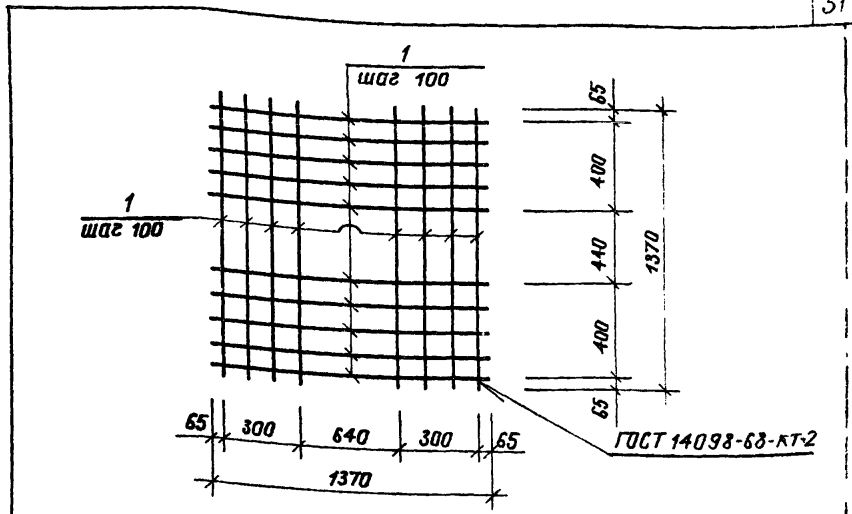
Т.п.р. 330-018.85 Альбом III



Формат зона	поз.	Обозначение	Наименование	Кол.	Примечание
			<u>Детали</u>		Масса ед., кг
			ф3 В1 ГОСТ 6727-80		
Б4	1	330-018.85 23.09.01	$e = 1270$	3	0,07
Б4	2	23.09.02	$e = 320$	9	0,02

Ш.№ подл. Подпись и дата

		330-018.85	23.09.00			
		Сетка арматурная С9	Станд. Масса	Масштаб		
			р	0,39		
			Лист	Листов	1	
			ЦНИИградогостройства			
		Копировал Елс	Формат А4			
Н.контр.	Лисицына					
Рук.гр.инж.	Шурняк					
Гип	Алексеева					
Гл.инж.	Железняк					
Рук.мост.	Обчинников					

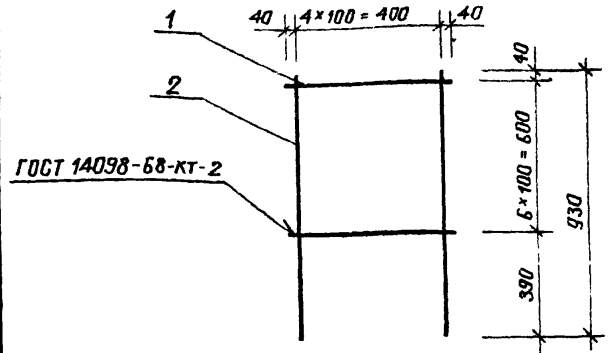
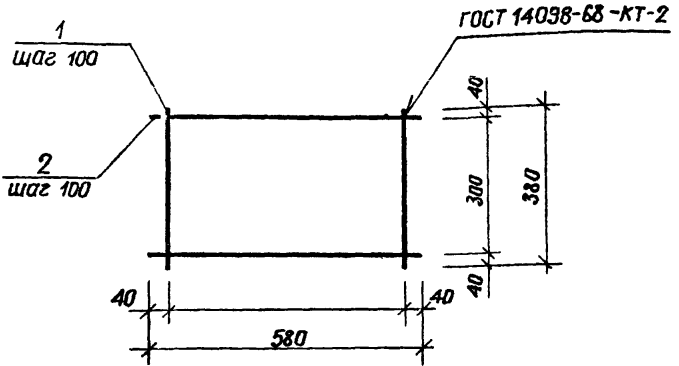


Формат зона	поз.	Обозначение	Наименование	Кол.	Примечание
			<u>Детали</u>		Масса ед., кг
			ф3 В1 ГОСТ 6727-80		
Б4	1	330-018.85 23.10.01	$e = 1370$	18	0,07

Ш.№ подл. Подпись и дата

		330-018.85	23.10.00			
		Сетка арматурная С10	Станд. Масса	Масштаб		
			р	1,26		
			Лист	Листов	1	
			ЦНИИградогостройства			
		Копировал Елс	Формат А4			
Н.контр.	Лисицына					
Рук.гр.инж.	Шурняк					
Гип	Алексеева					
Гл.инж.	Железняк					
Рук.мост.	Обчинников					

Т.п.р. 330-018.85 Альбом III



Формат	Зона	Поз.	Обозначение	Наименование	Кол.	Примечание
						Масса ед., кг
				<u>Детали</u>		
				φ3 В1 ГОСТ 6727-80		
Б4	1	330-018.85	23.12.01	ℓ = 580	4	0,03
Б4	2		23.12.02	ℓ = 380	6	0,02

Формат	Зона	Поз.	Обозначение	Наименование	Кол.	Примечание
						Масса ед., кг
				<u>Детали</u>		
				φ5 В1 ГОСТ 6727-80		
Б4	1	330-018.85	18.01.01	ℓ = 480	7	0,074
Б4	2		18.01.02	ℓ = 930	5	0,14

		330-018.85		23.12.00	
И.контр.	Лисицына	Сетка арматурная С11	Стадия	Масса	Масштаб
Рук.гр.инж.	Шурнюк		р	0,24	
Гип	Алексеева		Лист	Листов 1	
Гл.инж.	Железняк		ЦНИИГрадостроительства		
Рук.маст.	Обчинников				

		330-018.85		18.01.00	
И.контр.	Лисицына	Сетка арматурная С1	Стадия	Масса	Масштаб
Рук.гр.инж.	Шурнюк		р	1,24	
Гип	Алексеева		Лист	Листов 1	
Гл.инж.	Железняк		ЦНИИГрадостроительства		
Рук.маст.	Обчинников				

Альбом III

Т. п. р. 330-018.85

формат	дата	поз.	Обозначение	Наименование	Кол.	Примечание
				<u>Документация</u>		
A3	330-018.85	00.00.00	ТТ	Технические требования		
A4		24.10.00	СБ	Сборочный чертеж		
				<u>Детали</u>		Масса ед., кг
Б4	1	24.00.01	Ф481	ГОСТ 6727-80		
				$\zeta = 5010$	1	0,59
Б4	2	24.00.02		$\zeta = 4750$	1	0,47
Б4	3	24.00.03		$\zeta = 230$	46	0,023

Шиф. № подл. Подпись и дата

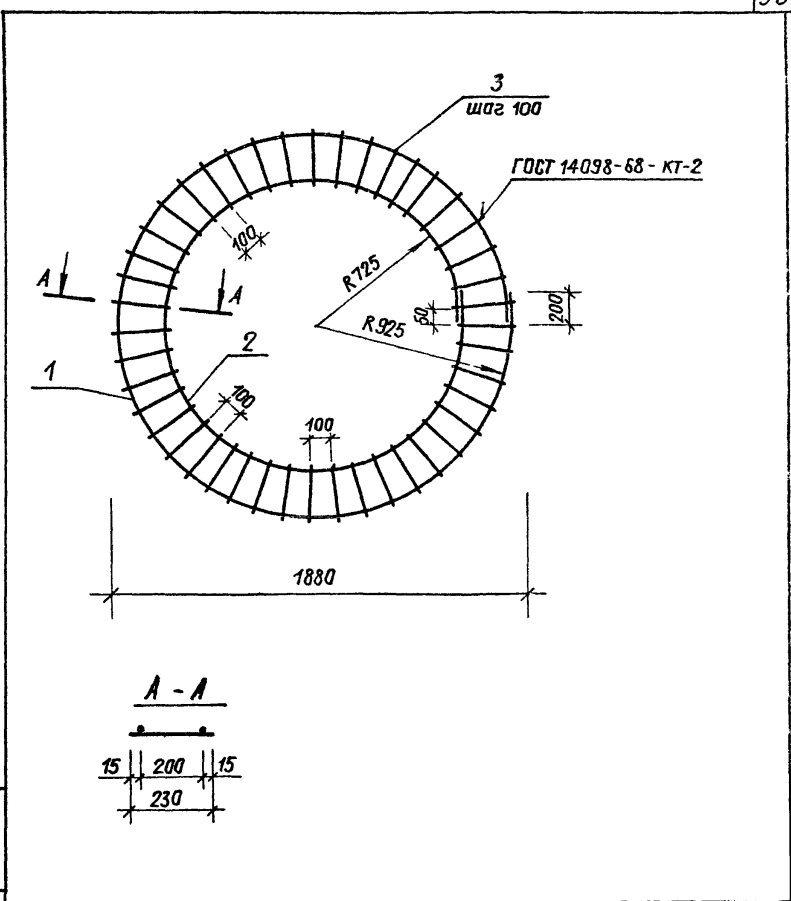
И.контр.	Шурняк	<i>[подпись]</i>
Ст.инж.	Лисицына	<i>[подпись]</i>
Гип.	Алексеева	<i>[подпись]</i>
Гл.инж.	Железняк	<i>[подпись]</i>
Рук.мост.	Обвинников	<i>[подпись]</i>

330-018.85 24.10.00

Сетка арматурная С1

Стадия	Лист	Листов
р		1

ИНИИП градостроительства



Шиф. № подл. Подпись и дата

И.контр.	Шурняк	<i>[подпись]</i>
Ст.инж.	Лисицына	<i>[подпись]</i>
Гип.	Алексеева	<i>[подпись]</i>
Гл.инж.	Железняк	<i>[подпись]</i>
Рук.мост.	Обвинников	<i>[подпись]</i>

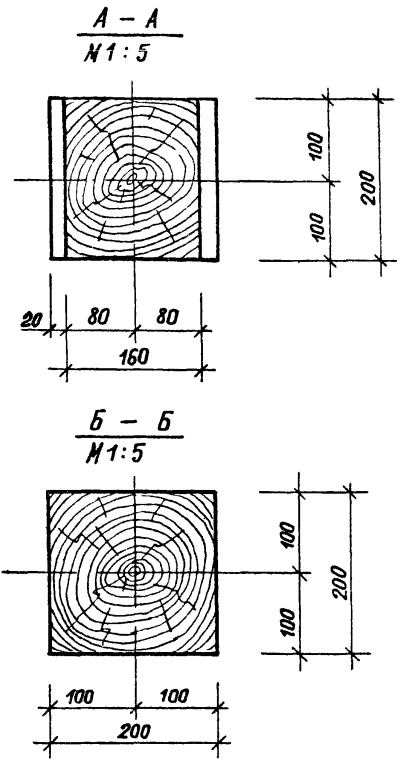
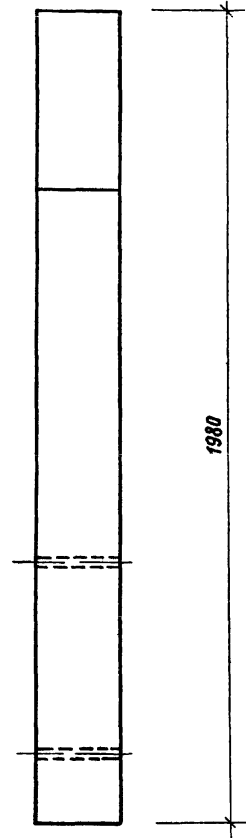
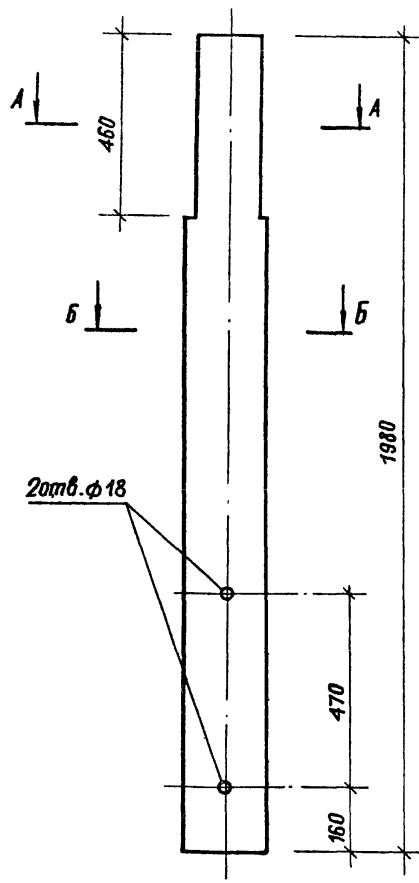
330-018.85 24.10.00 СБ

Стадия	Масса	Масштаб?
р	2,12	
Лист	Листов	1

Сетка арматурная С1.
Сборочный чертеж.

ИНИИП градостроительства

Униф. № подл. Подпись и дата. Взам. инв. №



			330-018.85 25.00.01		
			Стойка АС1		
			Стадия	Масса	Масштаб
			р	38,0	1:10
			Лист	Листов 1	
И.контр.	Лисцинына	<i>Лисцинына</i>	Брус 200×200 сосна сорт 2 ГОСТ 8486-66		
Рук.проект.	Шуриняк	<i>Шуриняк</i>			
Гип.	Алексеева	<i>Алексеева</i>			
Гл.инж.	Железняк	<i>Железняк</i>			
Рук.мост.	Обчинников	<i>Обчинников</i>	ЦНИИ градостроительства		

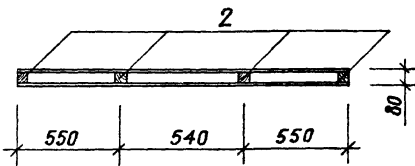
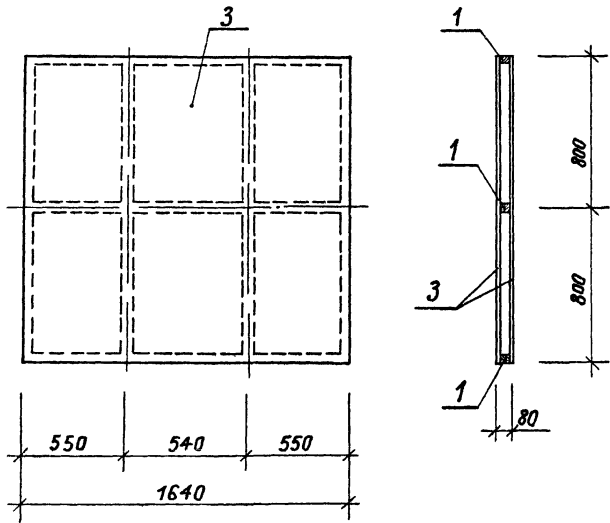
Копировал *Ев*

20368-03

Формат А3

Альбом III

Т.п.р. 330-018.05



Формат	Зона	п.п.	Обозначение	Наименование	Кол.	Примечание
				<u>Документация</u>		
A3			330-018.05 0000.00.ТТ	Технические требования		
				<u>Детали</u>		
А4	1		25.20.01	Брусак	3	
А4	2		25.20.02	та же	4	
				<u>Материалы</u>		
		3	25.20.03	Фанера фСФ δ=4 мм ГОСТ 5.1494-72		0,021м ³
				<u>Стандартные изделия</u>		
				Гвозди 1,6 × 50		
				ГОСТ 4028-63		3 кг

Исполнитель: [Signature]

		330-018.05 25.20.00			
		щит ЩД1	Стадия	Масса	Масштаб
			р	44,05	1:20
И.контр.	Лисицина	[Signatures]	Лист	Листов 1	
Рук.р.цех	Шурняк				
Гип	Алексеева				
Т.ц.н.ж.	Железняк				
Рук.маст.	Обчинников				ЦНИИПррадостроительств

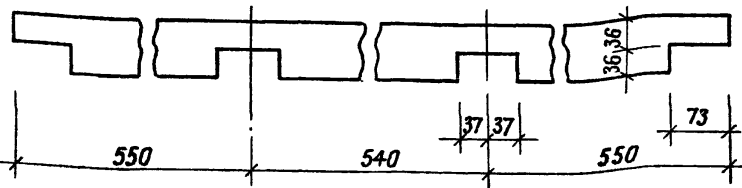
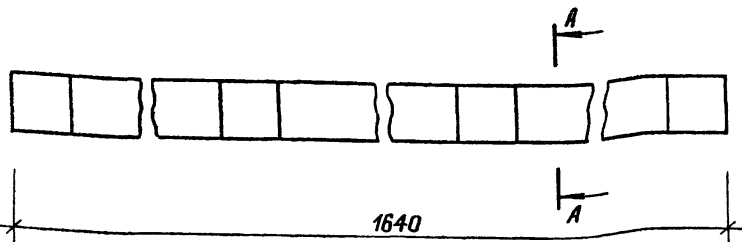
Копировал [Signature]

2012.07

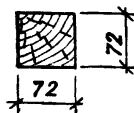
Формат А3

Альбом III

Т.п.р. 330-018.85



A-A



330-018.85 25.20.01

Позиция 1

Стадия Масса Масштаб

р 4,25 1:5

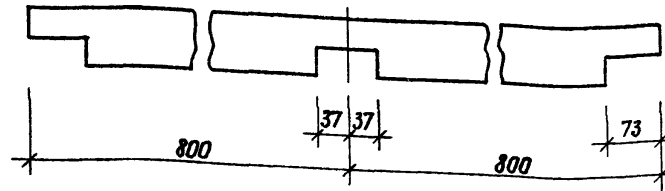
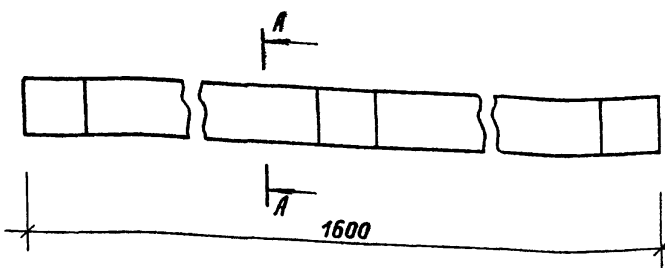
Лист Листов 1

брусок 75×75 сосна, сорт 2
ГОСТ 9685-61

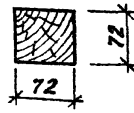
ЦНИИ Парогастроительств

Копировал ЕЛ

формат А4



A-A



330-018.85 25.20.02

Позиция 2

Стадия Лист Масштаб

р 4,15 1:5

Лист Листов 1

брусок 75×75 сосна, сорт 2
ГОСТ 9685-61

ЦНИИ Парогастроительств

Копировал ЕЛ

Формат А4

20368-03

Ш.№ гл.д. Подпись и дата

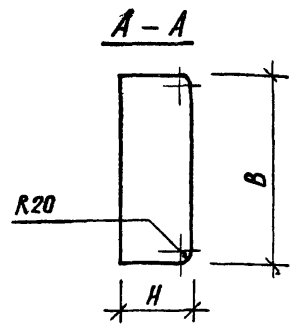
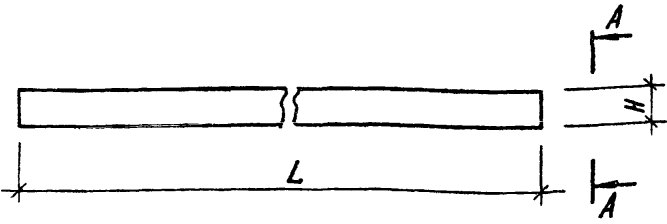
И.контр.	Лисицына	
Рук.гр.инж.	Шурняк	
Гип	Алексеева	
Гл.инж.	Железняк	
Рук.маст.	Обчинников	

Ш.№ гл.д. Подпись и дата

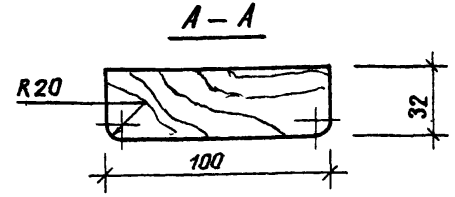
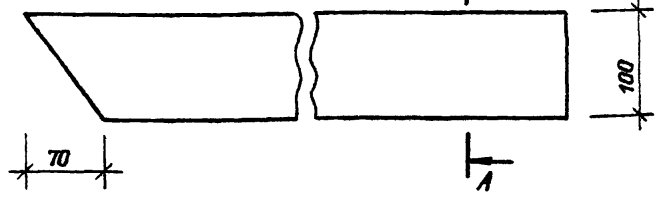
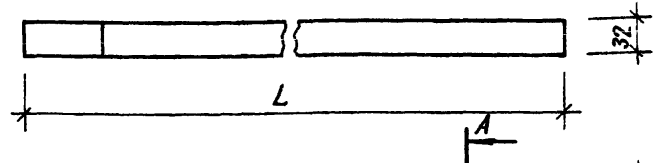
И.контр.	Лисицына	
Рук.гр.инж.	Шурняк	
Гип	Алексеева	
Гл.инж.	Железняк	
Рук.маст.	Обчинников	

Альбом III

Т.п.р. 330-018.85



Обозначение	Поз.	Размеры, мм			Масса, кг
		L	B	H	
330-018.85 25.00.08	6	500	100	20	0,50
25.00.12	10	2100	90	32	3.00



Обозначение	Поз. мм	L мм	Масса кг
25.00.10	8	1890	3,02
25.00.11	9	1960	3,13

Шиф. № подл. Подпись и дата

Взамен шиф. №

И.контр.	Лисицына	<i>Лис</i>
Рук.гр.инж.	Шурняк	<i>Шур</i>
Гип.	Алексеева	<i>Алек</i>
Тя.инж.	Железняк	<i>Желе</i>
Рук.маст.	Обчинников	<i>Обч</i>

330-018.85 25.00.08		
Позиция 6, 10		
Стадия	Масса	Масштаб
Р	см. табл.	1:2
Лист	Листов 1	
Доска сосна, сорт 2		
ГОСТ 8486-66		
ЦНИИГрадостроительства		

Копировал Ег Формат А4

Шиф. № подл. Подпись и дата

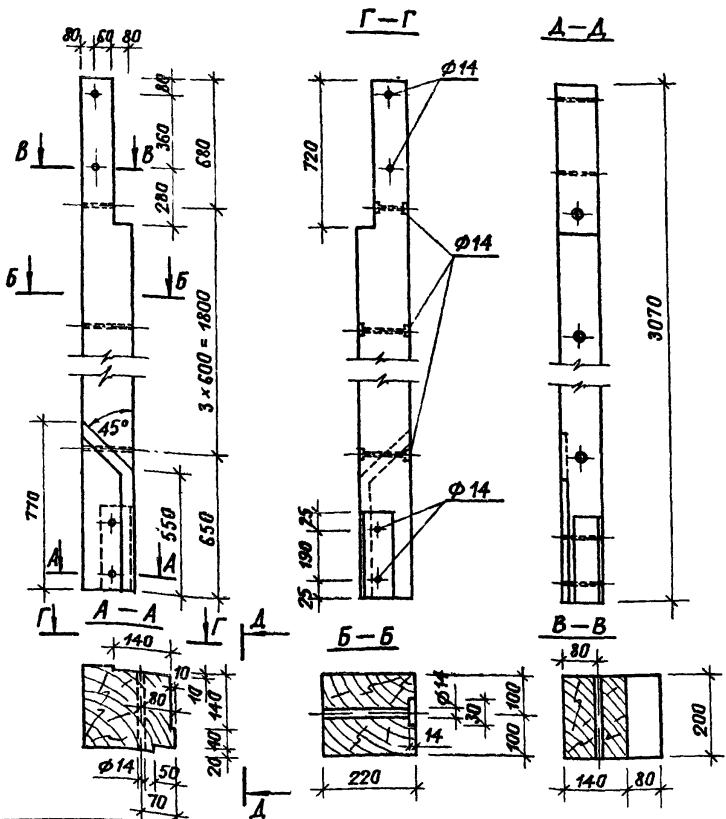
И.контр.	Лисицына	<i>Лис</i>
Рук.гр.инж.	Шурняк	<i>Шур</i>
Гип.	Алексеева	<i>Алек</i>
Тя.инж.	Железняк	<i>Желе</i>
Рук.маст.	Обчинников	<i>Обч</i>

330-018.85 25.00.09		
Позиция 7, 8, 9		
Стадия	Масса	Масштаб
Р	см. табл.	1:2
Лист	Листов 1	
Доска 32x100 сосна, сорт 2		
ГОСТ 8486-66		
ЦНИИГрадостроительства		

Копировал Ег Формат А4

20368-03

АС1 изображено
АС2 зеркальное отражение



330-018.85 26.00.02

Стойка АС1, АС2

Стадия	Масса	Масштаб
р.	68,7	1:10

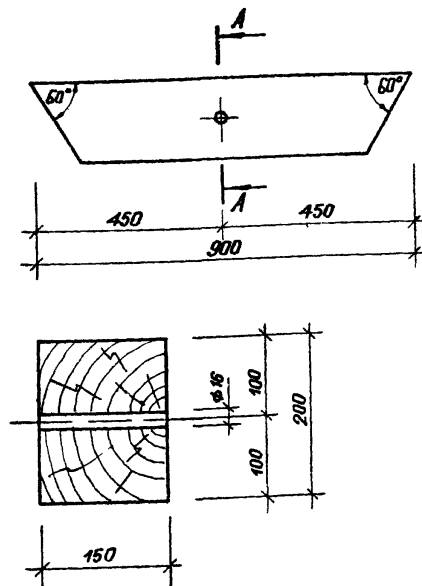
Лист Листов 1

Брус 200×220 сосна, сорт 2
ГОСТ 8486-66

ЦНИИП градостроительства

Копировал Егг

Формат А4



330-018.85 26.00.03

Балка ДБ1

Стадия	Масса	Масштаб
р.	13,5	1:10

Лист Листов 1

Брус 150×200 сосна, сорт 2
ГОСТ 9685-61

ЦНИИП градостроительства

Копировал Егг

Формат А4

20363-03

Льбов И.В.

Т.п.р. 330-018.85

И№в.№ подл. Подпись и дата Взамин инв.№

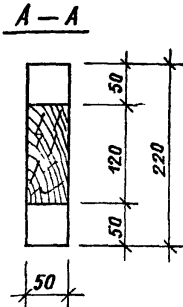
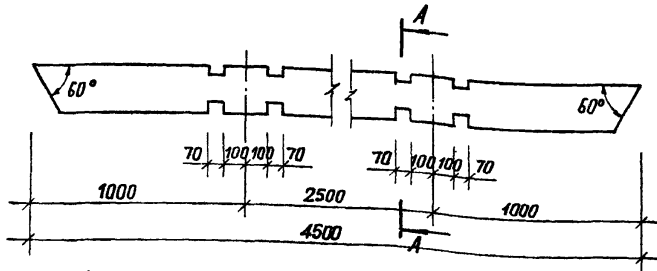
И. интр.	Шурняк	<i>Шурняк</i>
Ст. инж.	Лисицына	<i>Лисицына</i>
Гип	Алексеева	<i>Алексеева</i>
Гл. инж.	Железняк	<i>Железняк</i>
Рук. маст.	Обчинников	<i>Обчинников</i>

И№в.№ подл. Подпись и дата Взамин инв.№

И. контр.	Шурняк	<i>Шурняк</i>
Ст. инж.	Лисицына	<i>Лисицына</i>
Гип	Алексеева	<i>Алексеева</i>
Гл. инж.	Железняк	<i>Железняк</i>
Рук. маст.	Обчинников	<i>Обчинников</i>

АЖБДМ II

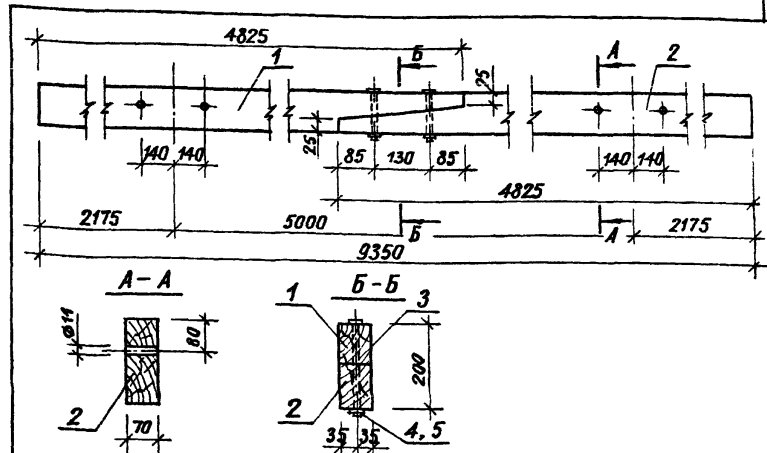
Т.пр.р. 330-018.05



№ п.к. № рейки
№ п.к. № рейки
№ п.к. № рейки
№ п.к. № рейки

330-018.05 26.00.04		
Балка ДБ2		
Стадия	Масса	Масштаб
р	24,8	1:20
Лист	Листов /	
брус	50 × 220 сосна, сорт 2 ГОСТ 8486-66	
ЦНИИградогостройтептя		

Н.контр. Шурняк
Ст.инж. Лисицына
Гип. Алексеева
Тя.инж. Железняк
Рук.маст. Обчинников



Формат	Зона	Поз.	Обозначение	Наименование	Кол.	Примечание
				<u>Детали</u>		Масса ед.кг
				Доска 70×200 сосна, сорт 2 ГОСТ 8486-66		
Б.Ч	1	330-018.05	26.20.01	ℓ = 4825	1	33,8
Б.Ч	2		26.20.02	ℓ = 4825	1	33,8
				<u>Стандартные изделия</u>		
				Болт М12 × 220 ГОСТ 7798-70	1	
				Гайка М12 ГОСТ 5915-70	1	
				Шайба 12 ГОСТ 6958-78	1	

№ п.к. № рейки
№ п.к. № рейки
№ п.к. № рейки
№ п.к. № рейки

330-018.05 26.20.00		
Балка ДБ3		
Стадия	Масса	Масштаб
р	67,6	1:10
Лист	Листов /	
брус	50 × 220 сосна, сорт 2 ГОСТ 8486-66	
ЦНИИградогостройтептя		

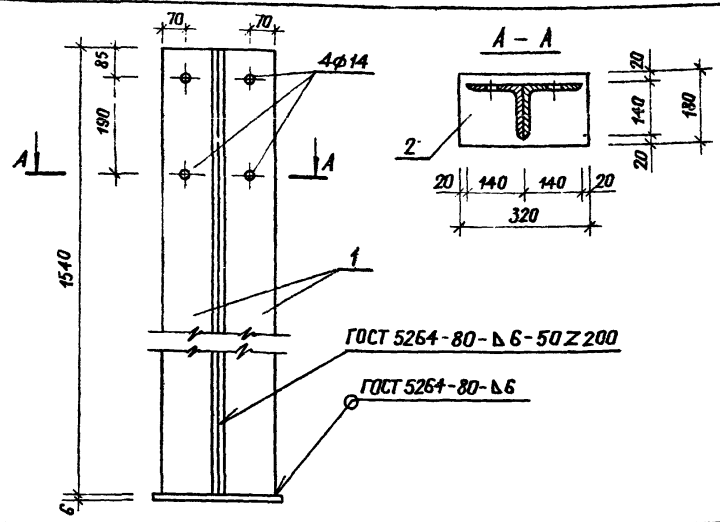
Н.контр. Шурняк
Ст.инж. Лисицына
Гип. Алексеева
Тя.инж. Железняк
Рук.маст. Обчинников

Копирована с л. 58

Формат А4

А. Яков III

Т. п. р. 330-018.85



Код	Зона	поз.	Обозначение	Наименование	Кол.	Примечание
				<u>Детали</u>		масса ед. кг
Б.Ч.	1		330-018.85 26.10.01	УГОЛОК 6140-140-10 ГОСТ 8503-72 СТ 3 ГОСТ 535-79 Е-1540	2	33,1
Б.Ч.	2		26.10.02	ПОЛОСА 6x180 ГОСТ 103-76 СТ 3 ГОСТ 535-79 Е-320	1	2,7

330-018.85 26.10.00

Стойка ММ1

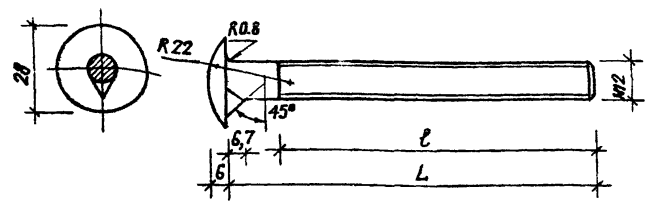
Стация	Масса	Масштаб
р	68,9	1:10

Лист Листов 1

ЦНИИГрадостроительства

Копировал Ельг

Формат А4



Марка	Обозначение	L мм	l мм	Масса ед., кг
М1	330-018.85 26.00.01	450	200	0,22
М2	-01	360	160	0,18

Шаб. № табл. Подпись и дата

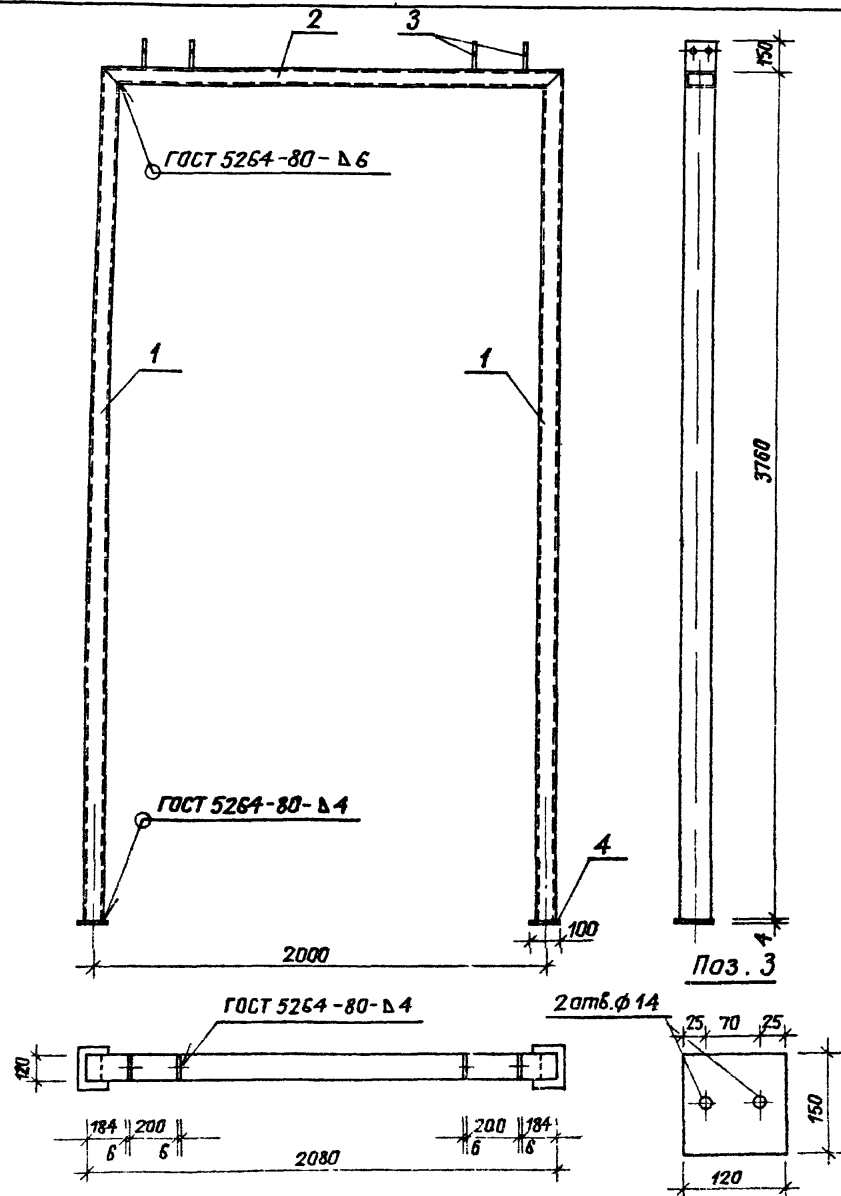
330-018.85 26.10.00			330-018.85 26.00.01		
Стация	Масса	Масштаб	Стация	Масса	Масштаб
р	68,9	1:10	р	см. табл.	1:2
Лист Листов 1			Лист Листов 1		
ЦНИИГрадостроительства			ЦНИИГрадостроительства		

Копировал Ельг 20368-03 Формат А4

Альбом III

Т. п. р. 330-018.85

Ш. № подл. Подпись и дата



Формат	Зона	Поз.	Обозначение	Наименование	Кол.	Примечание
				<u>Документация</u>		
A3			330-018.85 00.00.00ТТ	Технические требования		
				<u>Детали</u>		МАССА ЕВ, КГ
Б.Ч.	1		27.10.01	Труба 120*80*5 ГОСТ 8645-68		
				ℓ=3760	2	56,1
Б.Ч.	2		27.10.02	Труба 120*80*5 ГОСТ 8645-68		
				ℓ=2080	1	31,0
Б.Ч.	3		27.10.03	4*150 ГОСТ 103-76		
				полоса ст3 ГОСТ 535-79 ℓ=120	4	0,57
Б.Ч.	4		27.10.04	4*100 ГОСТ 103-76		
				полоса ст3 ГОСТ 535-79 ℓ=140	2	0,44

		330-018.85		27.10.00	
		Стадия	Масса	Масштаб	
		р.	146,4	1:20	
		Лист	Листов ?		
		ЦНИИП градостроительства			
И.контр.	Шурняк				
Ст.инж.	Лисицына				
Гип	Алексеева				
Гл.инж.	Железняк				
Рук.лист.	Обвинников				

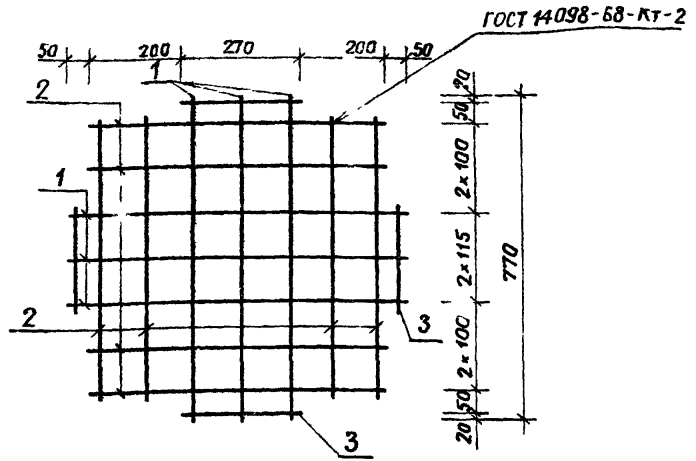
Рама Рм 1

Копирован Е.С.Г

20368-03

Формат А3

Т.п.р. 330-018.85
Альбом III

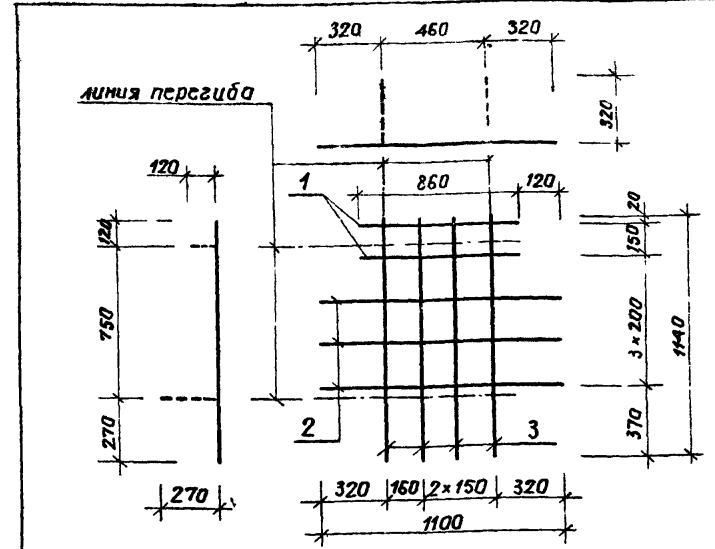


формат зона	поз.	Обозначение	Наименование	Кол.	Примечание
<u>Документация</u>					
A3		330-018.85 00. 00.00 ТТ	Технические требования		
<u>Детали</u>					
			φ 8 А-III ГОСТ 5781 - 82	Масса ед., кг	
Б4	1	29. 11. 01	ℓ = 770	6	0,30
Б4	2	29. 11. 02	ℓ = 670	8	0,27
Б4	3	29. 11. 03	ℓ = 270	4	0,18

Инд. № подл. Подпись и дата. Измен. №

330-018.85 29. 11. 00		
Сетка арматурная С1		
Стадия	Масса	Масштаб
р	4,7	
Лист	Листов 1	
ИНИИТ градостроительства		

Копировал Е... Формат А4



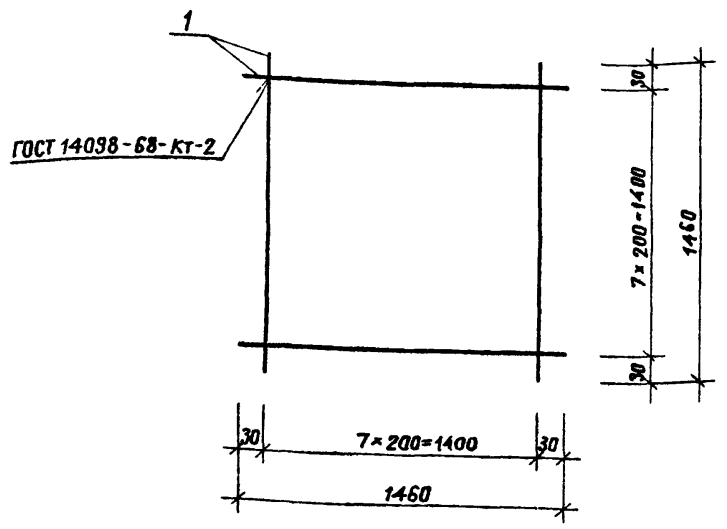
формат зона	поз.	Обозначение	Наименование	Кол.	Примечание
<u>Документация</u>					
A3		330-018.85 00. 00. 00 ТТ	Технические требования		
<u>Детали</u>					
			φ 8 А III ГОСТ 5781 - 82	Масса ед., кг	
Б4	1	29. 12. 01	ℓ = 460	2	0,1
Б4	2	29. 12. 02	ℓ = 1100	3	0,25
Б4	3	29. 12. 03	ℓ = 1140	4	0,26

Инд. № подл. Подпись и дата. Измен. №

330 018.85 29. 12. 00		
Сетка арматурная С2		
Стадия	Масса	Масштаб
р	2,0	
Лист	Листов 1	
ИНИИТ градостроительства		

Копировал Е... 20368-03 Формат А4

Т.п.р. 330 018.85 Альбом III

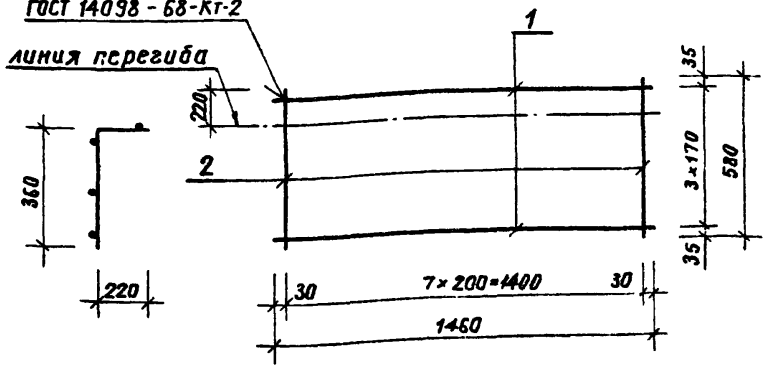


Формат	Зона	Лист	Обозначение	Наименование	Кол.	Примечание
Б4	1	330-018.85	29. 13. 01	Ф 6 А III ГОСТ 5781-82 е-1460	16	0,32
				<u>Детали</u>		Масса ед., кг

Шиб.№ подл.		Подпись и дата		Взам.инв.№		330-018.85 29. 13. 00			
И.контр.	Шурняк	Лисицина	Алексеева	Железняк	Обчинников	Сетка арматурная С3	Стадия	Масса	Масштаб
С.т.инж.	Лисицина	Алексеева	Железняк	Обчинников		р	5,2		
Гип	Алексеева	Железняк	Обчинников			Лист	Листов	1	
Гл.инж.	Железняк	Обчинников				ЦНИИградогостроительства			
Рук.маст.	Обчинников					Копировал Елт			

Формат А4

ГОСТ 14038 - 68-КТ-2
линия перегиба

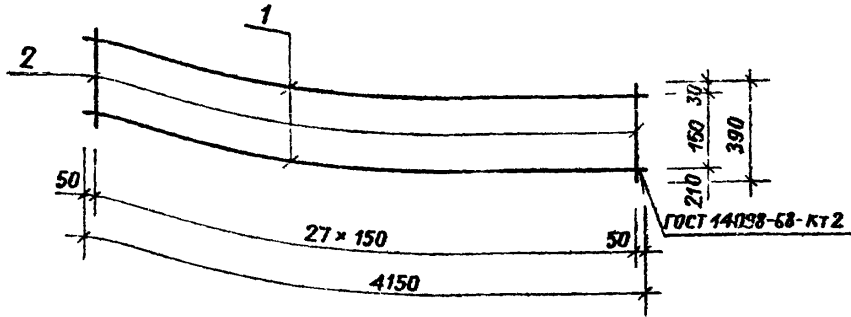


Формат	Зона	Лист	Обозначение	Наименование	Кол.	Примечание
Б4	1	330-018.85	29. 14. 01	Ф 6 А III ГОСТ 5781-82 е-1460	4	0,32
Б4	2		29. 14. 02	Ф 6 А III ГОСТ 5781-82 е-580	8	0,13
				<u>Детали</u>		Масса ед., кг

Шиб.№ подл.		Подпись и дата		Взам.инв.№		330 018 85 29. 14. 00			
И.контр.	Шурняк	Лисицина	Алексеева	Железняк	Обчинников	Сетка арматурная С4	Стадия	Масса	Масштаб
С.т.инж.	Лисицина	Алексеева	Железняк	Обчинников		р	2,4		
Гип	Алексеева	Железняк	Обчинников			Лист	Листов	1	
Гл.инж.	Железняк	Обчинников				ЦНИИградогостроительства			
Рук.маст.	Обчинников					Копировал Елт			

Формат А4

Т. пр. р. 330-018.85

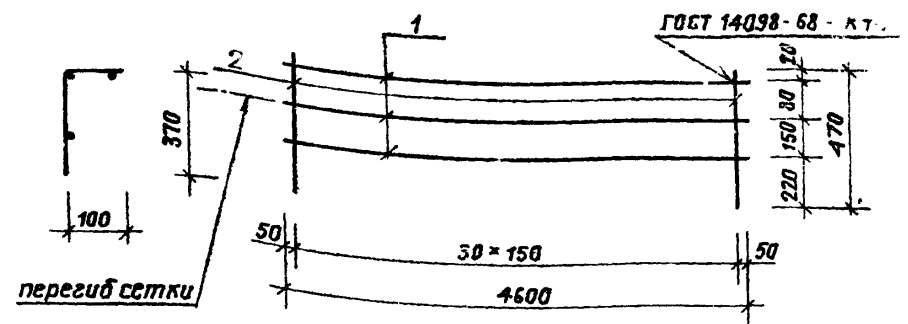


Формат	Зона	Поз.	Обозначение	Наименование	Кол.	Примечание
Б4	1		330-018.85	<u>Детали</u>		Масса ед., кг
Б4	2		30. 10. 01	φ581 ГОСТ 6727-80 e=4260	2	0,7
			30. 10. 02	φ581 ГОСТ 6727-80 e=390	28	0,06

Ш.№ п/д. Подпись и дата

330-018.85 30. 10. 00		
И.контр.	Шурняк	Сетка арматурная С1 Стадия р Масса 3,14 Масштаб Лист Листов 1 ЦНИИГрадостроительства
Ст.инж.	Лисицына	
Гип	Алексеева	
Гл.инж.	Железняк	
Рук.мост.	Обчинников	

Копировал *Евг* Формат А4



Формат	Зона	Поз.	Обозначение	Наименование	Кол.	Примечание
Б4	1		30. 20. 01	<u>Детали</u>		Масса ед., кг
Б4	2		30. 20. 01	φ581 ГОСТ 6727-80 e=4710	3	0,73
			30. 20. 02	φ581 ГОСТ 6727-80 e=470	31	0,07

Ш.№ п/д. Подпись и дата

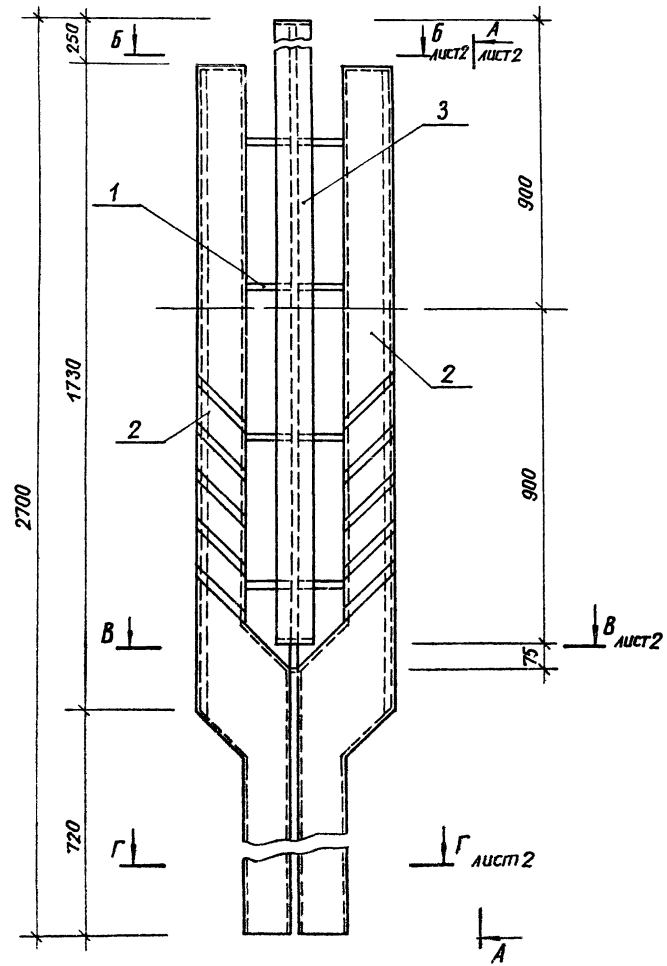
30. 20. 00		
И.контр.	Шурняк	Сетка арматурная С2 Стадия р Масса 4,9 Масштаб Лист Листов 1 ЦНИИГрадостроительства
Ст.инж.	Лисицына	
Гип	Алексеева	
Гл.инж.	Железняк	
Рук.мост.	Обчинников	

Копировал *Евг* Формат А4

20368-0116

Альбом III

Т.п.р. 330-018.85



Формат	Зона	Лист	Обозначение	Наименование	Кол.	Примечание
				<u>Документация</u>		
A3			330-018.85 00.00.00 ТТ	Технические требования		
				<u>Сборочные единицы</u>		
				<u>Деталь соединительная:</u>		
A4	1		32.10.00	СД 1	1	
A4	2		32.11.00	СД 2	2	
				<u>Детали</u>		
A4	3		32.00.01	Кольцо М1	1	

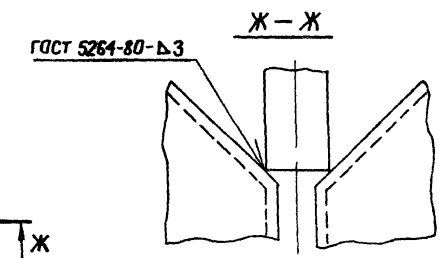
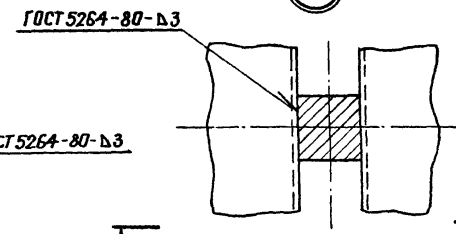
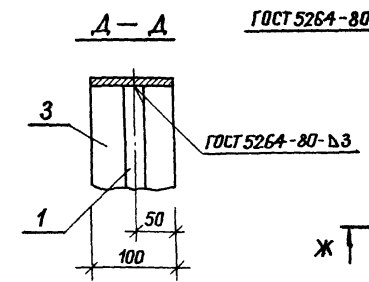
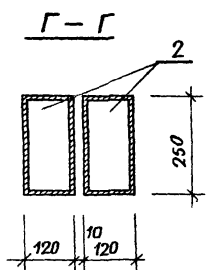
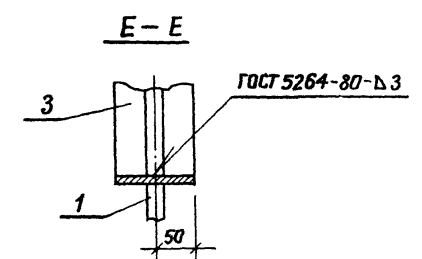
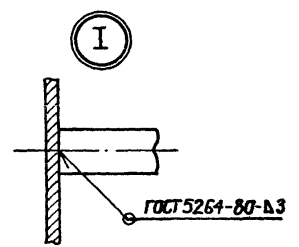
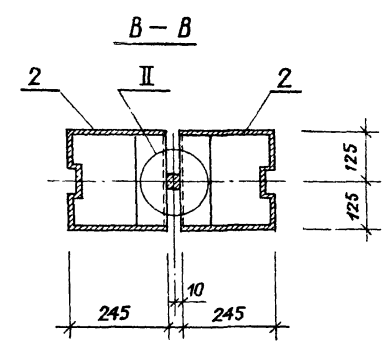
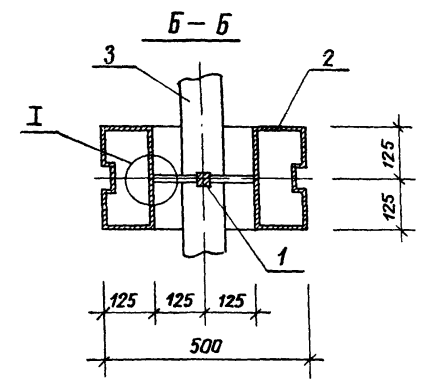
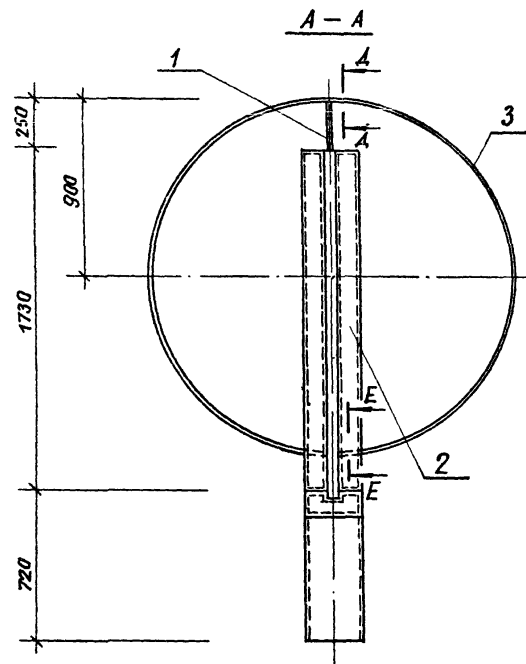
Лист № _____

Гдеписи и даты

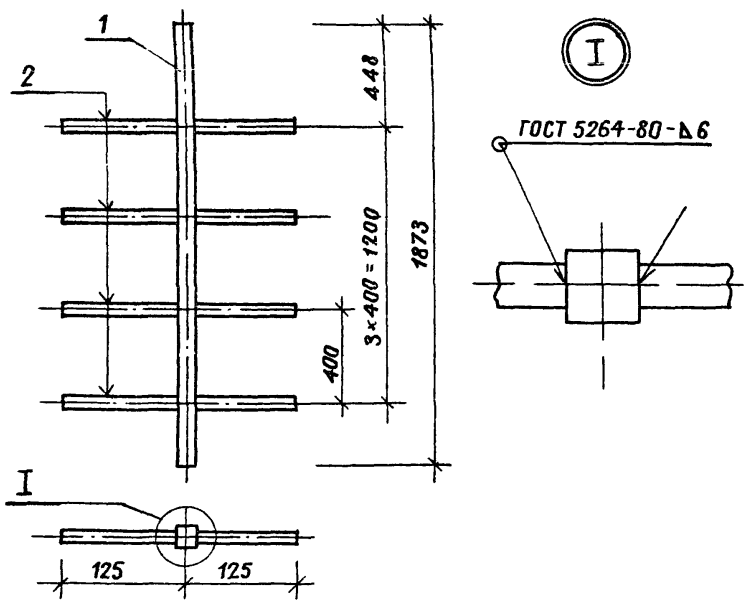
Взамен инв. № _____

			330-018.85	32.00.00
			Каркас КМ2	Стадия _____ Масса _____ Масштаб _____
				р 46,0 1:1
				Лист 1 Листов 2
И.контр.	А.Степина	В.Син		
Руководящий	Шурняк	В.Син		
Тип	Мелесова	В.Син		
Гл. инж.	Железняк	В.Син		
Рук. маст.	Обвинников	В.Син		

Копировал 20368-03 Формат А3



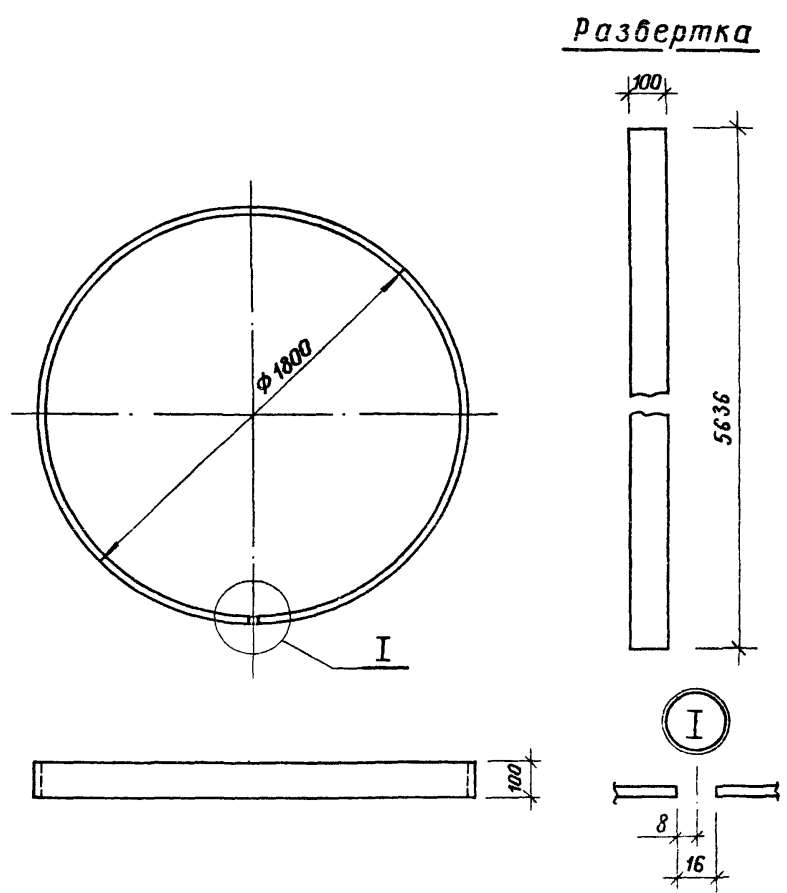
Т.п.р. 330-018.85 Альбом III



ФОРМАТ	ЗОНА	ПОЗ.	Обозначение	Наименование	Кол.	Примечание
				<u>Детали</u>		Масса ед., кг
Б.Ч.	1	330-018.85 32.10.01	квadrat	816 ГОСТ 2591-71 Ст. 3 ГОСТ 535-79, л-1873	1	3,6
Б.Ч.	2	32.10.02	φ10A1	ГОСТ 5781-82 л-117	8	0,74

Инв. № подл.		Подпись и дата		Взам. инв. №		330-018.85 32.10.00		
И.контр.		Лисицына		Лист		Деталь соединительная Д1		
Рук.пр.инж.		Шурняк		Листов		р 9,52 1:10		
Гип.		Алексеева				ЦНИИПградогострительств		
Гл.инж.		Железняк						
Рук.маст.		Обчинников						

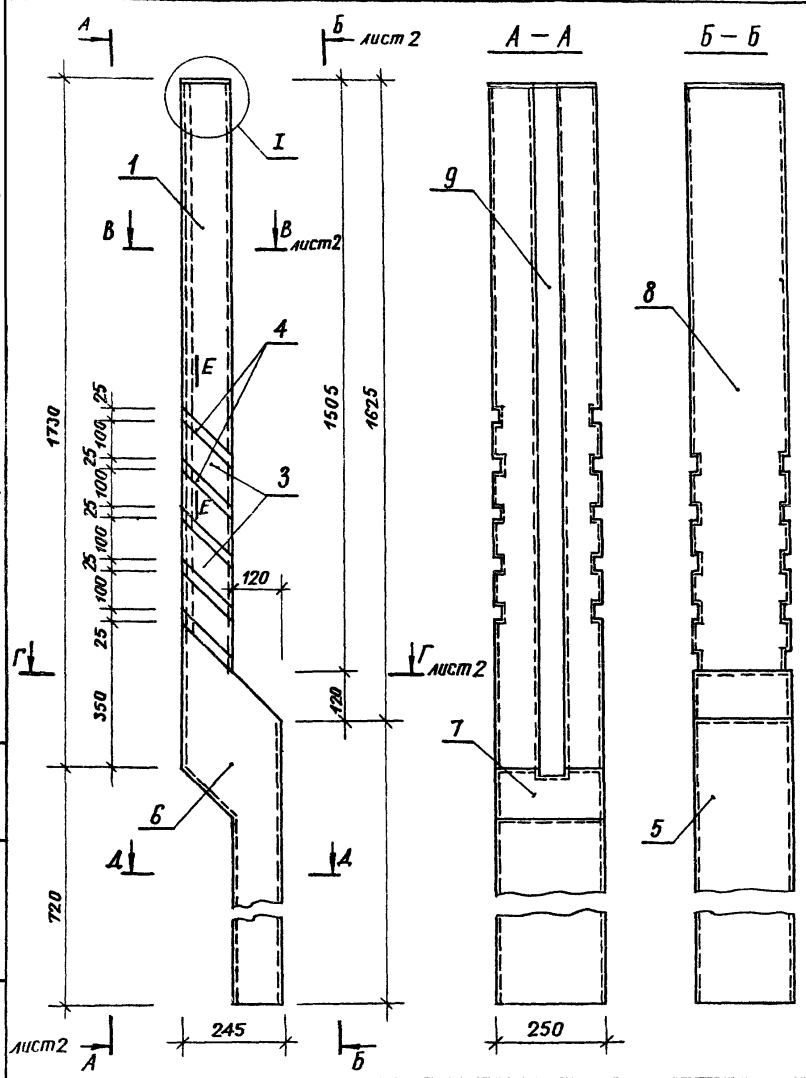
Копировал Евт Формат А4



Инв. № подл.		Подпись и дата		Взам. инв. №		330-018.85 32.00.01		
И.контр.		Лисицына		Лист		Кольца М1		
Рук.пр.инж.		Шурняк		Листов		р 11,1 1:20		
Гип.		Алексеева				ЦНИИПградогострительств		
Гл.инж.		Железняк						
Рук.маст.		Обчинников						

Копировал Евт 20368-03 Формат А4

Т.п.р. 330-018.85
Алюминий



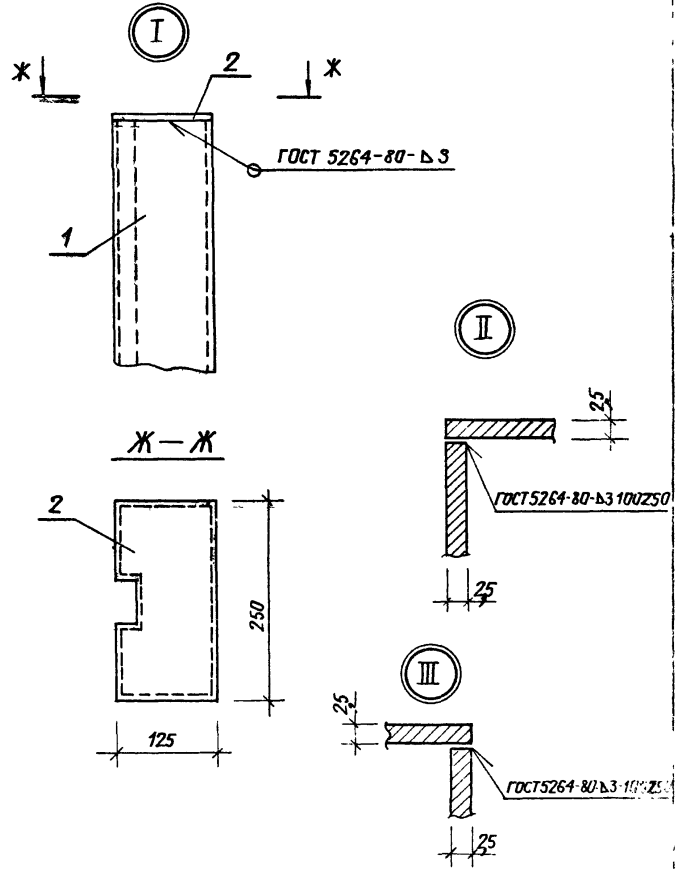
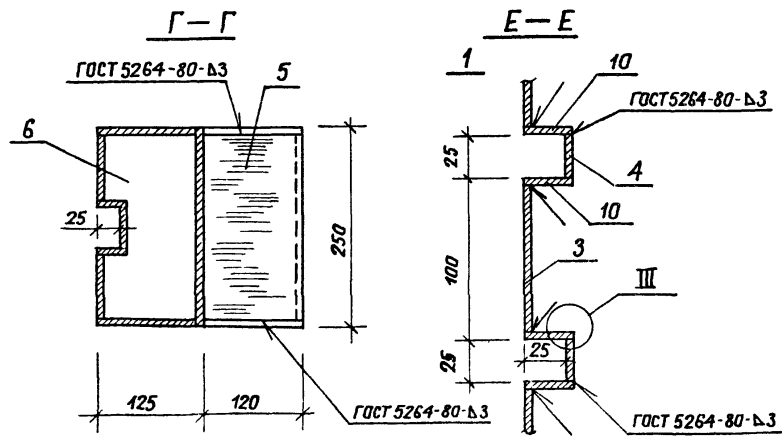
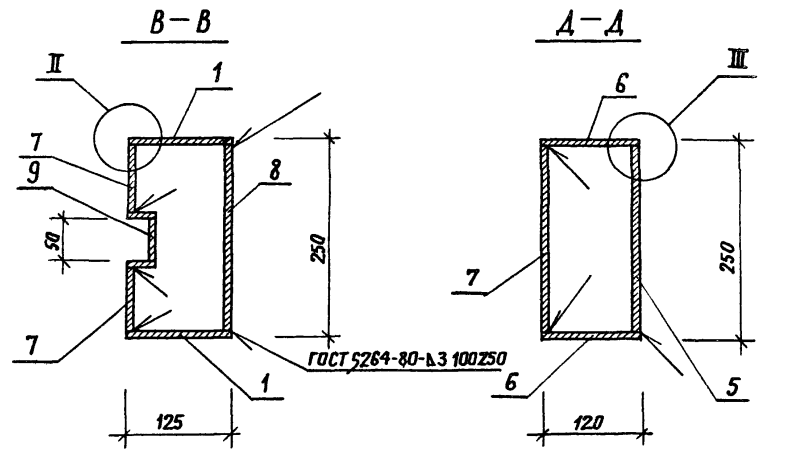
Формат	Задан	Поз.	Обозначение	Наименование	Кол.	Прим. ч.
<u>Детали</u>						
А4	1	330-018.85	32.11.01	лист	2	
А4	2		32.11.02	то же	1	
А4	3		32.11.03	"	8	
А4	4		32.11.04	"	10	
А4	5		32.11.05	"	1	
А4	6		32.11.06	"	2	
А3	7		32.11.07	"	1	
А4	8		32.11.08	"	1	
А4	9		32.11.09	"	1	
Б4	10		32.11.10	лист 2,5*27,5 ГОСТ 19903-74 Ст. 3 ГОСТ 18523-70 ℓ = 177	10	см. лист 2

Имя и фамилия: Подпись и дата: Имя и фамилия: Подпись и дата:

			330-018.85 32.11.00		
И.контр.	Лисицына	<i>Лисицына</i>	Стадия	Масса	Масштаб
Рук.диз.	Шурняк	<i>Шурняк</i>	р	52,9	1:10
Гип.	Алексеева	<i>Алексеева</i>	Лист 1	Листов 2	
Л.инж.	Железняк	<i>Железняк</i>	ЦНИИП градостроительства		
Рук.мост.	Овчинников	<i>Овчинников</i>			

Капировал Элг
20368-03
Формат А4

Т. н. р. 330-018.85 Абдулом III



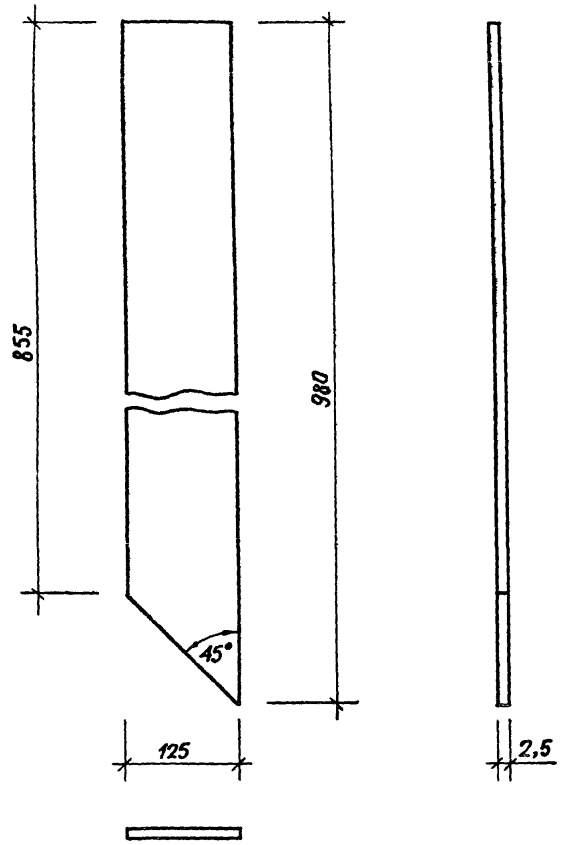
Ш.6.Н° подл. Габариты и детали Изменения №

330-018.85 32.11.00 2

Копировал Эл Фармат АЗ 20368-03

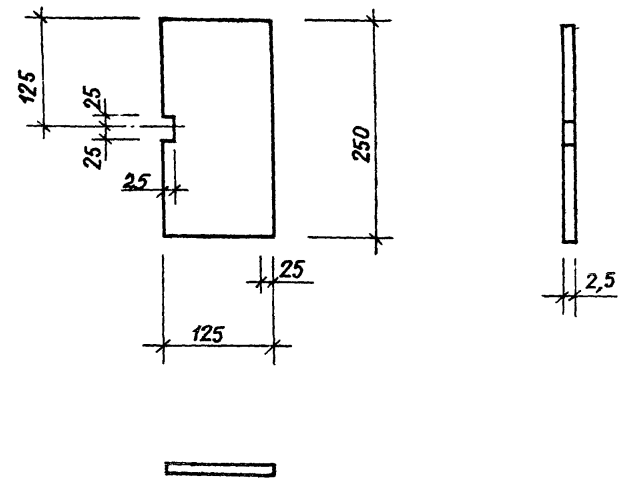
Альбом III

Т.п.р. 330-010.85



Инв.№ подл.	Подпись и дата	Взаминв.№	330-010.85 32.11.01		
Инв.№ подл.	Подпись и дата	Взаминв.№	330-010.85 32.11.01		
И.контр.	Лисицина	Шурняк	Стадия	Масса	Масштаб
Рук.пр.цех	Алексеева	Обчинников	р	2,41	1:5
Гип	Железняк		Лист	Листов 1	
Гл.инж.	Обчинников		лист Б 2,5 ГОСТ 19903 - 74		
Рук.маст.			ГОСТ 16523 - 70		
			ЦНИИПродстроемства		

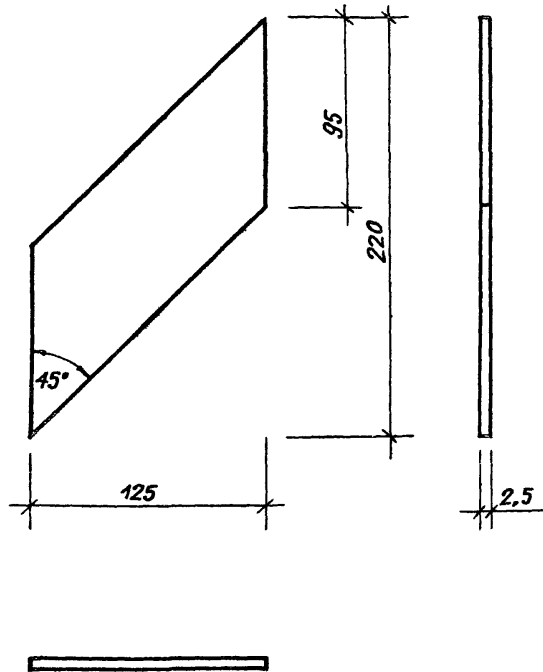
Капирвал Эл. формат А4



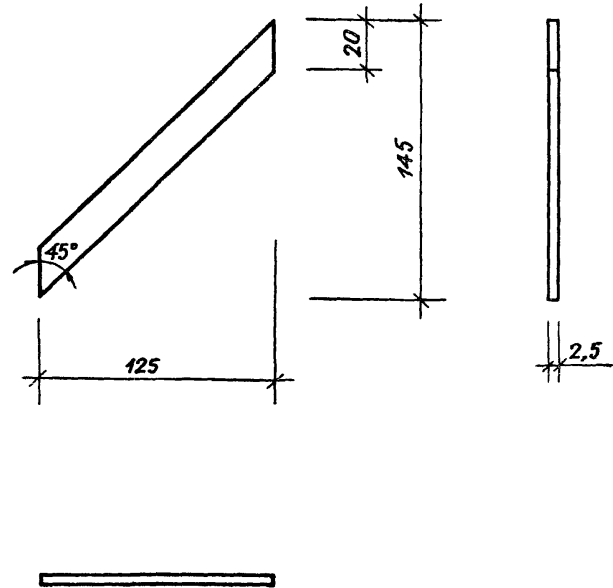
Инв.№ подл.	Подпись и дата	Взаминв.№	330-010.85 32.11.02		
Инв.№ подл.	Подпись и дата	Взаминв.№	330-010.85 32.11.02		
И.контр.	Лисицина	Шурняк	Стадия	Масса	Масштаб
Рук.пр.цех	Алексеева	Обчинников	р	0,63	1:5
Гип	Железняк		Лист	Листов 1	
Гл.инж.	Обчинников		лист Б 2,5 ГОСТ 19903 - 74		
Рук.маст.			ГОСТ 16523 - 70		
			ЦНИИПродстроемства		

Капирвал Эл. формат А4

20368-03



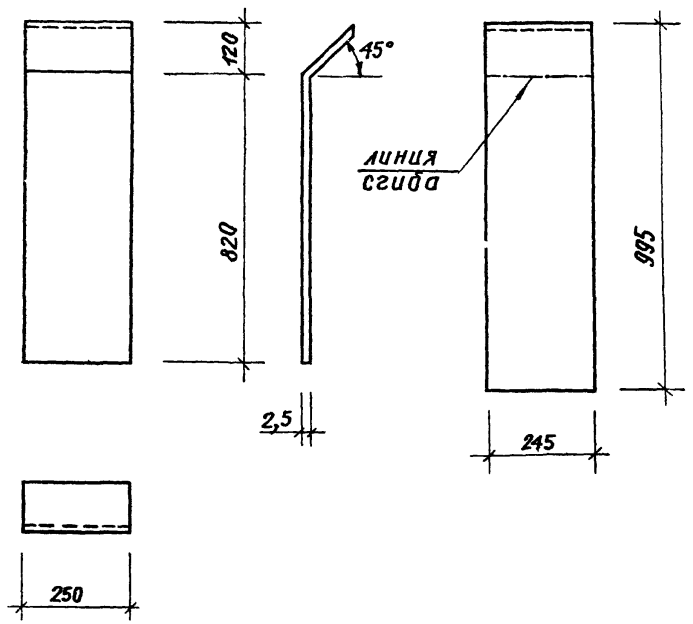
Ш.в. № подл.		Подпись и дата		330-018.85		32.11.03	
И.контр. А.И. Лисицына		Рук.проект Ш.И. Шурняк		Позиция 3		Стация Масса Масштаб	
Гип. Алексеева		Гл.инж. Железняк		р		0,54 1:2,5	
Рук.маст. Обвинников				лист		листов 1	
		полоса 2,5×125 ГОСТ 19903-74		ЦНИИ		Градостроительства	
		Ст. 3 ГОСТ 16523-70		Копировал Е.С.		Формат А4	



Ш.в. № подл.		Подпись и дата		330-018.85		32.11.03	
И.контр. А.И. Лисицына		Рук.проект Ш.И. Шурняк		Позиция 4		Стация Масса Масштаб	
Гип. Алексеева		Гл.инж. Железняк		р		0,36 1:2,5	
Рук.маст. Обвинников				лист		листов 1	
		полоса 2,5×25 ГОСТ 19903-74		ЦНИИ		Градостроительства	
		Ст. 3 ГОСТ 16523-70		Копировал Е.С.		Формат А4	

Т.п.р. 330-018.85
Лавром III

Развертка

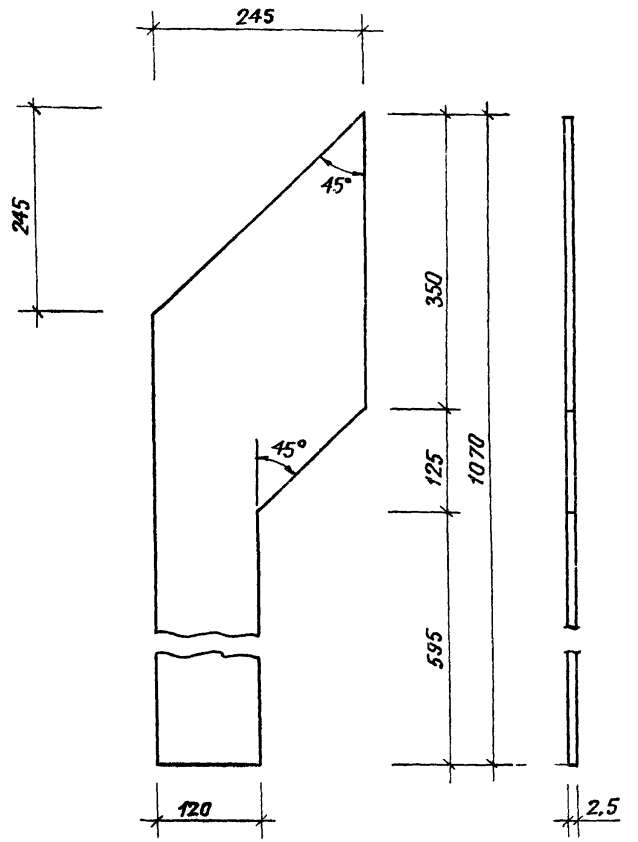


Ш.№.пабл. Подпись и дата. Взаменитель

И.контр.	Лисицына	
Рук.зр.инж.	Шурняк	
Гип	Алексеева	
Гл.инж.	Железняк	
Рук.маст.	Обчинников	

330-018.85 32.11.05			
Позиция 5	Стадия	Масса	Масштаб
	р	4,85	1:10
	Лист	Листов 1	
Лист	2,5 × 245 19903-74		ЦНИИГрадостроительства
	Ст 5 ГОСТ 16523-70		

Копировал Ельч
Формат А4



Ш.№.пабл. Подпись и дата. Взаменитель

И.контр.	Лисицына	
Рук.зр.инж.	Шурняк	
Гип	Алексеева	
Гл.инж.	Железняк	
Рук.маст.	Обчинников	

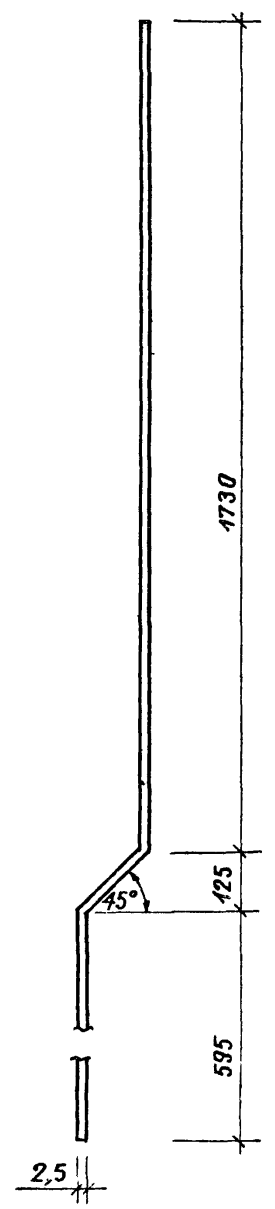
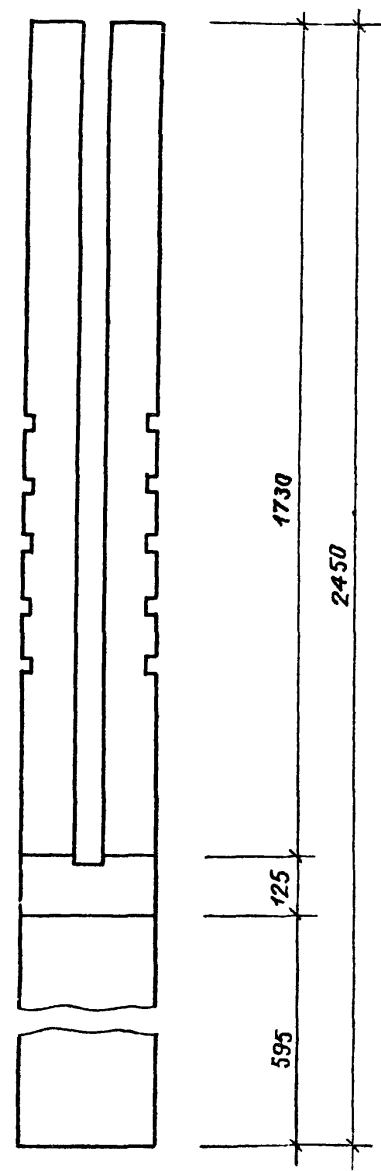
330-018.85 32.11.06			
Позиция 6	Стадия	Масса	Масштаб
	р	5,42	1:5
	Лист	Листов 1	
Лист	2,5 × 245 ГОСТ 19903-74		ЦНИИГрадостроительства
	Ст. 3 ГОСТ 16523-70		

Копировал Ельч
Формат А4

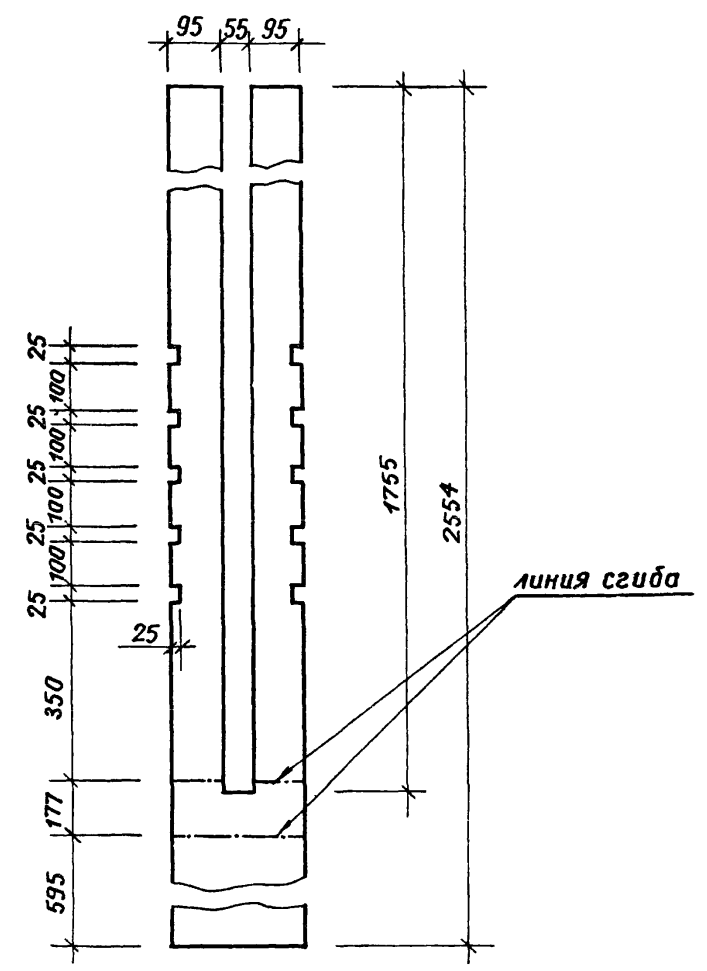
ИНС. № 1004А. ПЛОЩАДЬ И ОБЪЕМЫ РАБОТ

Т.п.р. 330-018.85

Альбом III



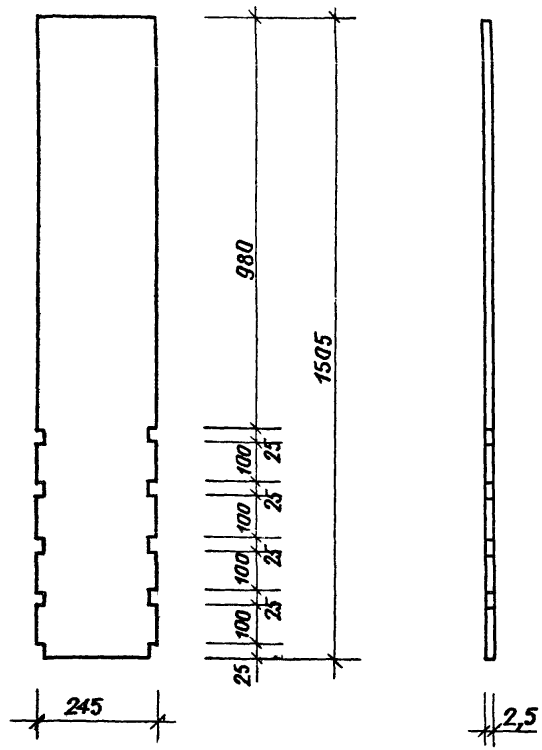
Развертка



			330-018.85		32.11.07	
			Позиция 7		Стадия	Масса
					р	12,95
					Лист	Листов 7
И.контр.	Лисицына	<i>Лиз</i>	2,5 × 245 ГОСТ 19903 - 74 СТ.3 ГОСТ 16523 - 70			
Рук.проект	Щурняк	<i>Щ</i>				
Гип	Алексеева	<i>А</i>	ЦНИИГрадостроительства			
Гл.инж.	Железняк	<i>Ж</i>				
Рук.мост.	Обчинников	<i>О</i>	Формат А4			

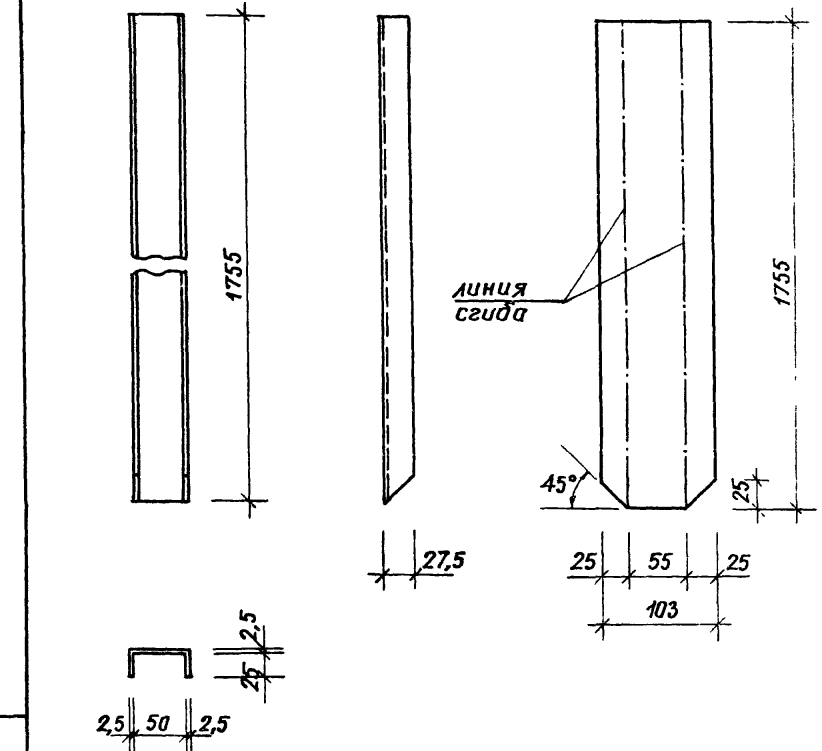
Калибрами Ек 20362-03

Т.п.р. 330-018.85 Альбом III



Инв. № подл. Подпись и дата			330-018.85 32.11.08		
			Позиция 8		
			Стадия	Масса	Масштаб
			р	7,35	1:10
			Лист	Листов 1	
И.контр.	Лисицына	<i>Лиси</i>			
Рук.пр.инж.	Шурнюк	<i>Шур</i>			
Г.и.п.	Алексеева	<i>Алек</i>			
Гл.инж.	Железняк	<i>Желе</i>			
Рук.маст.	Обчинников	<i>Обч</i>			
лист			2,5 × 245 ГОСТ 19903-74		
			Ст. 3 ГОСТ 16523-70		
			ЦНИИГрадостроительства		

Копировал Елс Формат А4

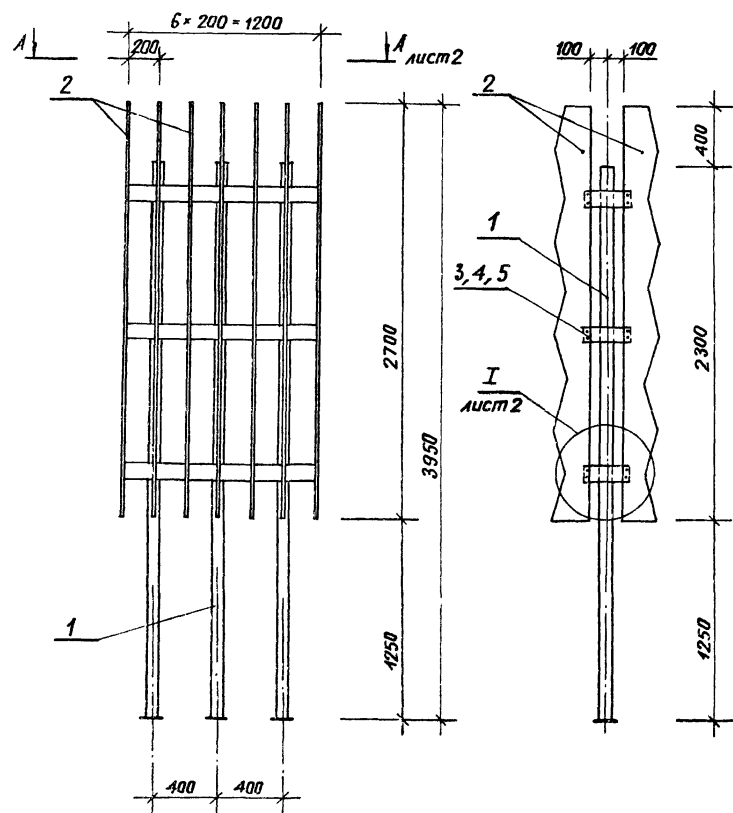


Инв. № подл. Подпись и дата			330-018.85 32.11.09		
			Позиция 9		
			Стадия	Масса	Масштаб
			р	3,54	1:4
			Лист	Листов 1	
И.контр.	Лисицына	<i>Лиси</i>			
Рук.пр.инж.	Шурнюк	<i>Шур</i>			
Г.и.п.	Алексеева	<i>Алек</i>			
Гл.инж.	Железняк	<i>Желе</i>			
Рук.маст.	Обчинников	<i>Обч</i>			
полоса			2,5 × 103 ГОСТ 19903-74		
			Ст. 3 ГОСТ 16523-70		
			ЦНИИГрадостроительства		

Копировал Елс 20368-03 Формат А4

Альбом III

Т.п.р. 330-018.85



Формат	Зона	Лист	Обозначение	Наименование	Кол.	Примечание
				<u>Документация</u>		
A3			330-018.85 00.00.00 TT	Технические требования		
				<u>Сборочные единицы</u>		
A3	1		33.11.00	Каркас КМ 1	1	
				<u>Детали</u>		
A4	2		33.10.01	Доска Д1	14	
				<u>Стандартные изделия</u>		
	3		33.10.02	Болт М6×40 ГОСТ 7798-70	84	
	4		33.10.03	Гайка М6 ГОСТ 5915-70	84	
	5		33.10.04	Шайба 6 ГОСТ 10450-78	84	

Лист № 18/20. Подпись и дата, Взам.инв. №

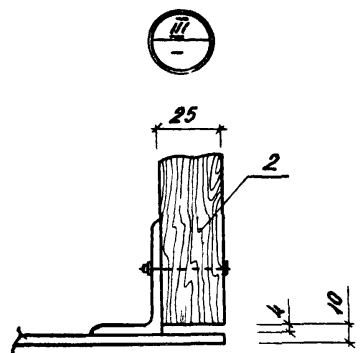
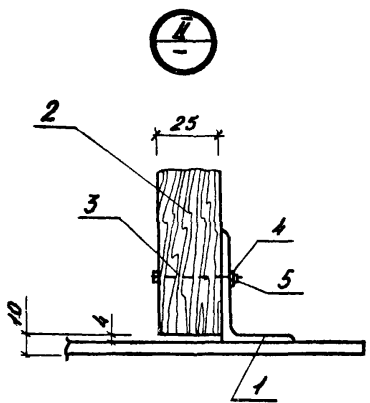
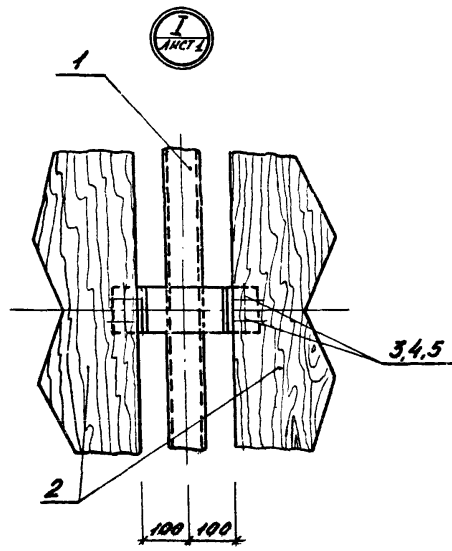
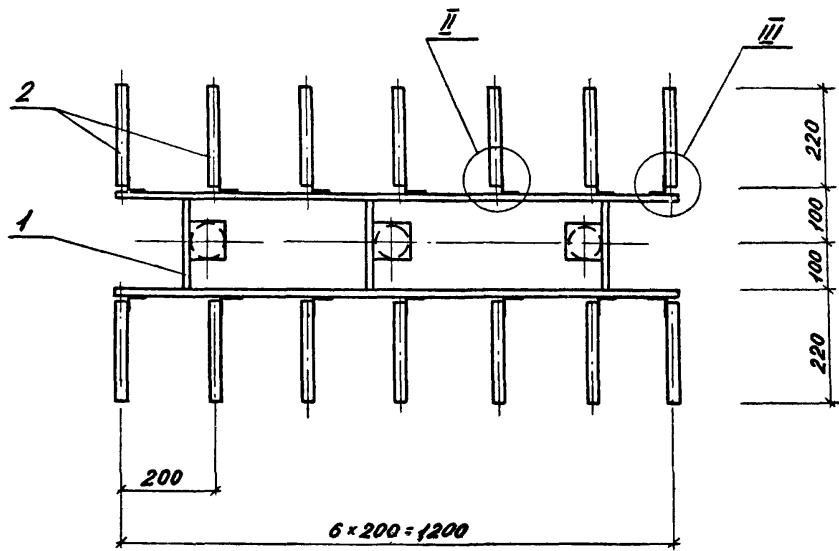
			330-018.85	33.10.00
			Декоративный элемент ДЭ	Стандия
				Масса
И.контр.	Лисицына	Иван	р	256,6
Рук.г.инж.	Шурняк	Иван		
Гип	Алексеева	Иван	Лист 1	Листов 2
Т.инж.	Железняк	Иван	ЦНИИПерадстроителм:	
Рук.мост	Обчинников	Иван		

Калировал С.Г. 20368-03 Формат А4

А11650М II

Т.П.Р. 330-018.85

A — A



ИИВ. И. ПОДА. ПОДАРОСЬ И ДАТА ВСТАВ. ИИВ. А

330-018.85	33.10.00	АНСТ
		2

КОПИРОВАЛ: *Ады* - 20368-03 ФОРМАТ А3

Альбом III

Т.п.р. 330-018.85

формат	зона	поз.	Обозначение	Наименование	Кол.	примечание
A3			330-018.85 33. 11. 00 СБ	Сборочный чертеж		масса ед., кг
				<u>Д е т а л и</u>		
Б4	1	33. 11. 01		труба 68*6 ГОСТ 8732-78 АСТ.3 СП ГОСТ 8731-74		
				ℓ = 3550	3	32,6
				полоса Б*100 ГОСТ 103-76 СТ.3 ГОСТ 535-79		
Б4	2	33. 11. 02		ℓ = 1225	6	5,8
Б4	3	33. 11. 03		ℓ = 180	9	0,9
Б4	4	33. 11. 04		латик 4*80, ГОСТ 380-71		
				ℓ = 80	3	0,2
Б4	5	33. 11. 05		латик 4*110, ГОСТ 380-71		
				ℓ = 110	3	0,4
А4	6	33. 11. 06		уголок М2	42	

И№.к² подл. Подпись и дата

И№.к² подл. Подпись и дата

И.контр. Лисицына
Рук.гр.инж. Шурняк
Гип. Алексеева
Гл. инж. Железняк
Рук.маст. Обчинников

330-018.85 33. 11. 00

Каркас КМ1

Стадия Р Лист 1 Листов 1

ЦНИИП градостроительства

Копировал Е...
формат А4

формат	зона	поз.	Обозначение	Наименование	Кол.	примечание
				<u>Документация</u>		
A3			330-018.85 00.00.00 ТТ	Технические требования		
A3			34. 01. 00 СБ	Сборочный чертеж		
				<u>Д е т а л и</u>		
A3	1	34. 01. 01		брус	4	
A4	2	34. 01. 02		то же	2	
A4	3	34. 01. 03		"	4	
A4	4	34. 01. 02-01		"	2	
A4	5	34. 01. 03-01		"	4	

И№.к² подл. Подпись и дата

И№.к² подл. Подпись и дата

И.контр. Лисицына
Рук.гр.инж. Шурняк
Гип. Алексеева
Гл. инж. Железняк
Рук.маст. Обчинников

330-018.85 34. 01. 00

Каркас КД1

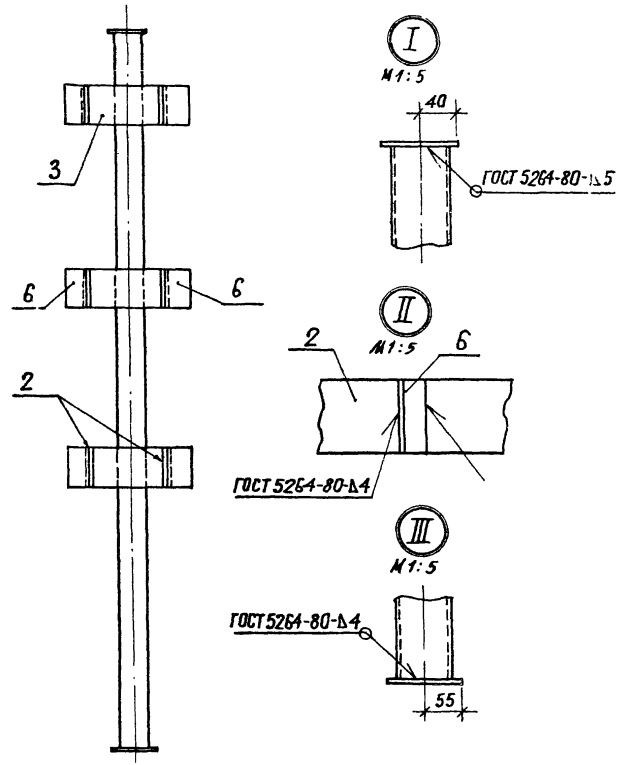
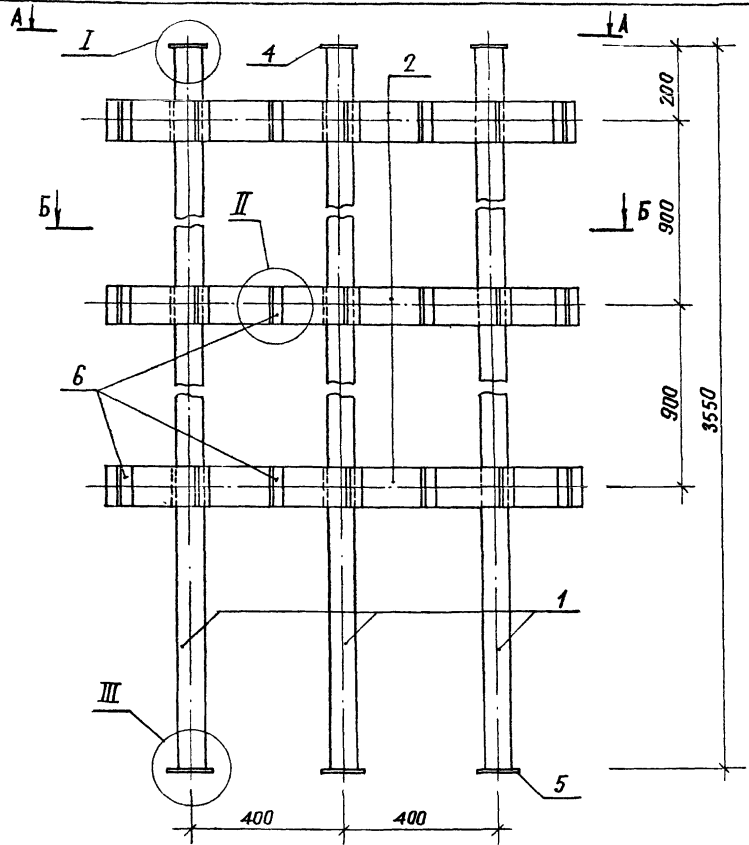
Стадия Р Лист 1 Листов 1

ЦНИИП градостроительства

Копировал Е...
формат А4

Т.п.р. 330 018.85

Лист № 1



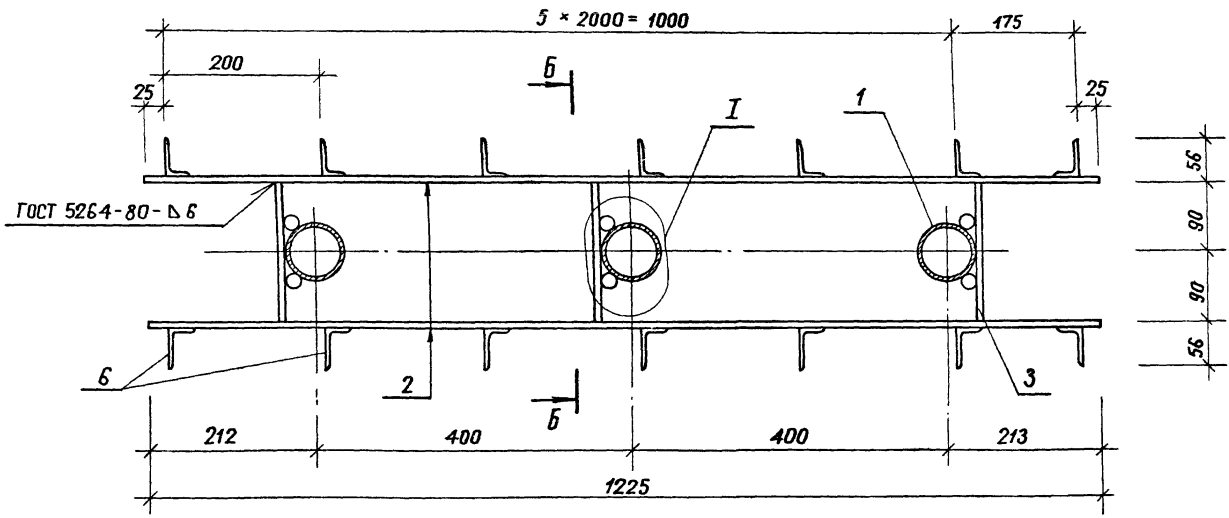
		330-018.85		33.11.00 СБ	
		Каркас КМ1		Стадия	Масса
		Сборочный чертеж		р	153
				Лист 1	Листов 2
И.контр.	Лисицына				
Рук.проект.	Шурняк				
Гип	Алексеева				
А.инж.	Железняк				
Рук.мост.	Обчинников				
		ЦНИИГрадостроительство			

Копировал Ел 20368-03 формат А3

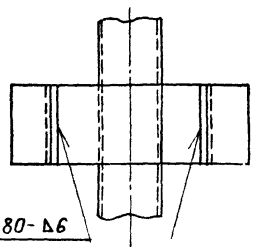
Алюминий III

Т. н. р. 330-018.85

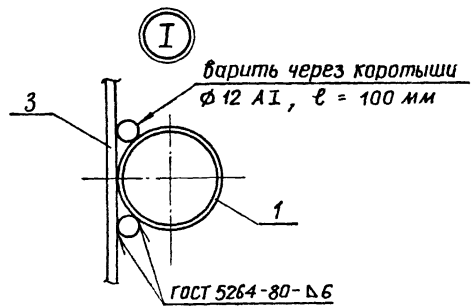
Инд. № 10001. Подпись и штамп инженера



б - б



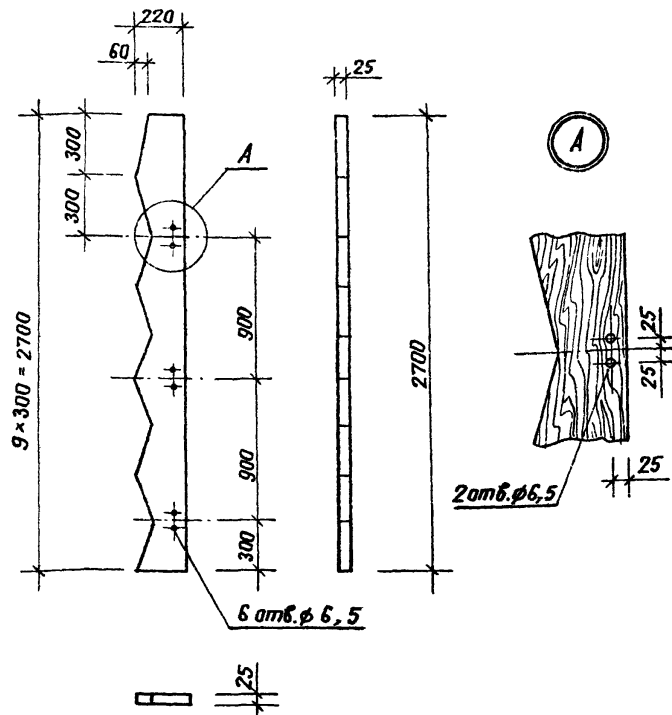
ГОСТ 5264-80-Д6



330-018.85	33.11.00 СБ
Копирова Е.Г.	Формат А3
20368 - 03	

Альбом III

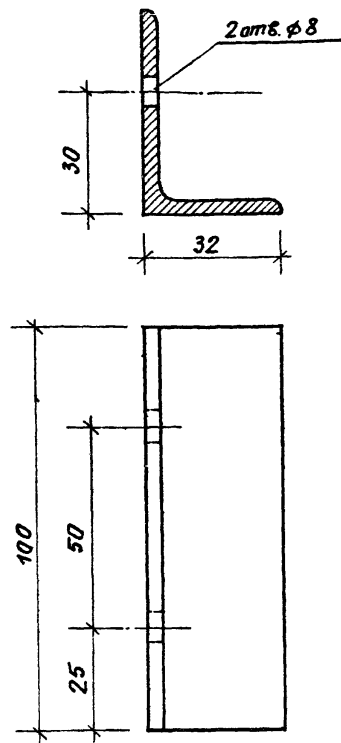
Т.п.р. 330-018.85



Шифр № табл.		Подпись и дата		Выполнил шифр	
				330 018.85 33.00.01	
		Доска А1		Стадия	Масса
				р	7,4
				Масштаб	1:20
				Лист	Листов 1
И.контр.	Лисицына	Рук.проект.	Щуриняк	Доска 25×220 сосна, сорт 2	
Гип	Алексеева	Тех.инж.	Железняк	ГОСТ 8486-66, L-2700	
Рук.монтаж.	Обучиников			ЦНИИПградогостройтепльсбы	

Капиравал Ег

формат А4



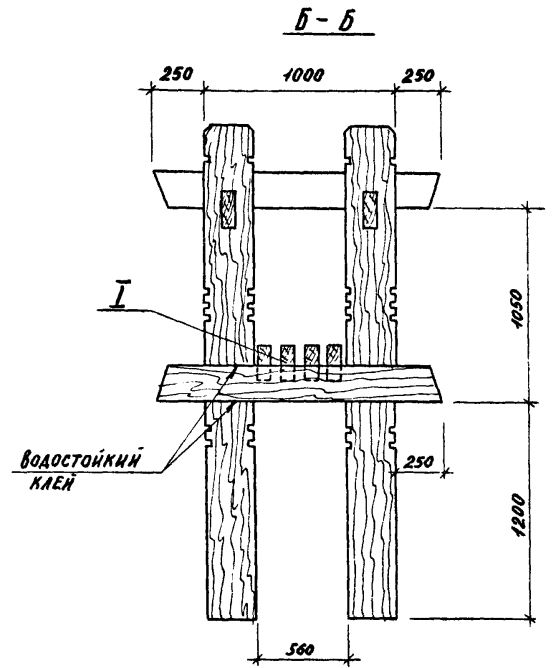
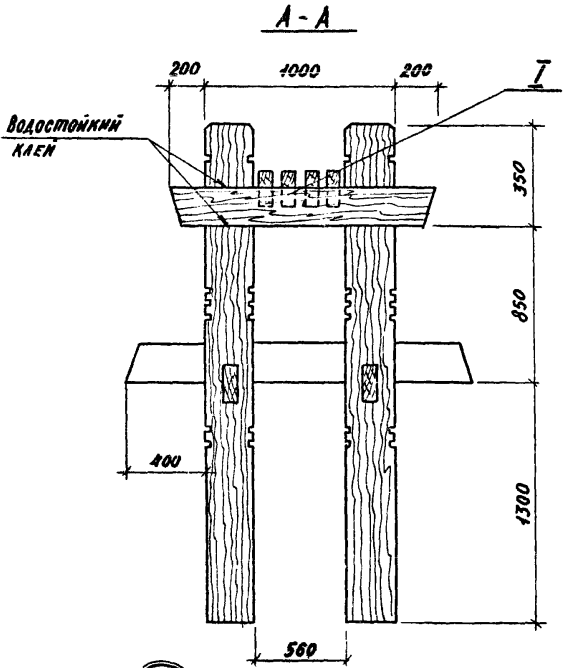
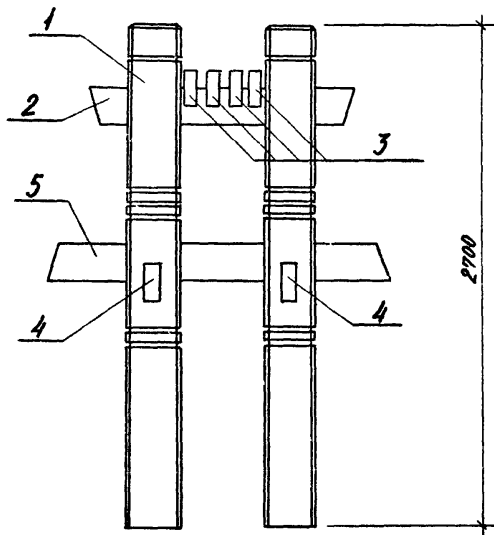
Шифр № табл.		Подпись и дата		Выполнил шифр	
				330-018.85 33.11.06	
		Уголок М2		Стадия	Масса
				р	0,25
				Масштаб	1:1
				Лист	Листов 1
И.контр.	Лисицына	Рук.проект.	Щуриняк	Уголок 5-50×32×4 ГОСТ 8510-72	
Гип	Алексеева	Тех.инж.	Железняк	Ст.3 сп ГОСТ 535-79	
Рук.монтаж.	Обучиников			ЦНИИПградогостройтепльсбы	

Капиравал Ег

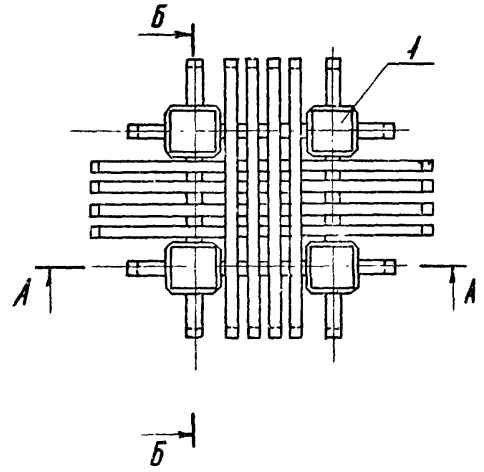
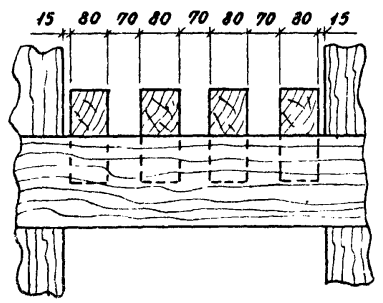
20368-03

формат А4

Типовые проектные решения 330-018.85 Альбом III



Т
М 1:10



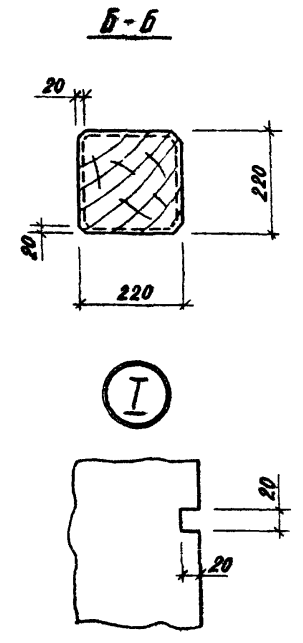
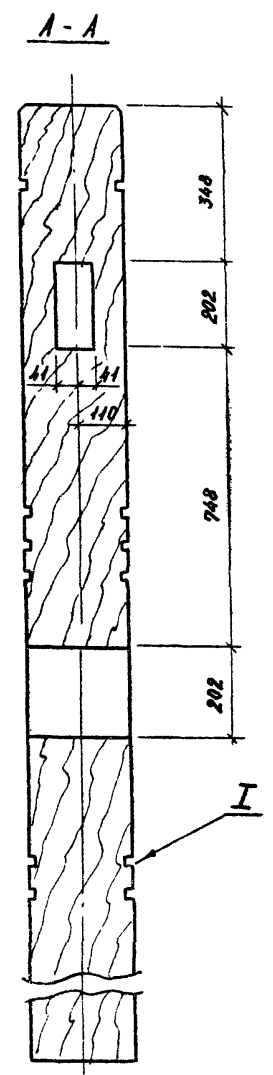
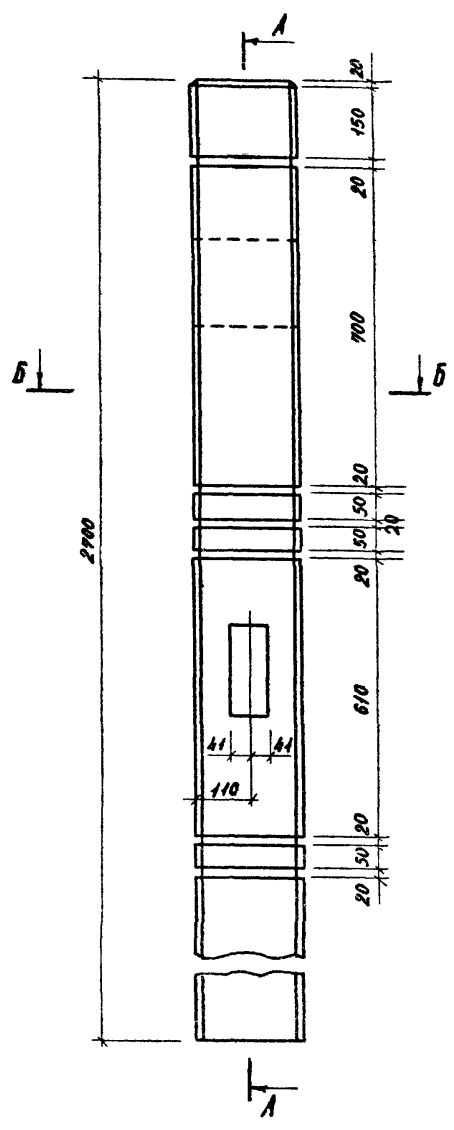
			330-018.85 34.01.00 С5		
			СТРАНА	ЛИСТЫ	МАШТАБ
			Р	412	1:25
			ЛИСТ		
			ЛИСТОВ		
			ЦНИИПРОДСТРОИТЕЛЬСТВА		
И. КОНТР. АНШУЦИНА РУК. ГР. ИИИ ШУРНИК ГЛ. ИНЖ. В. АЛЕКСЕЕВ ГЛ. ИНЖ. И. ЖЕЛЕЗНЯК РУК. МАСТ. ОБЧИННИКОВ			КАРКАС КД 1. СБОРОЧНЫЙ ЧЕРТЕЖ.		

КОПИРОВАЛ: [Signature] ФОРМАТ А3
РД.362-123

Лист № 104-1 Подписи и даты исполнителей

ТЯГОВЫЕ ПРОБЕЖИ. РЕШЕНИЯ 330 018.85 Альбом III

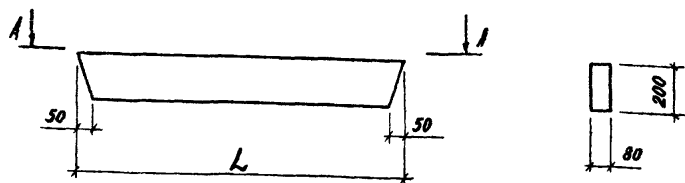
Лист № 200А. Подпись и дата. Взам. инв. №



			330-018.85 34.01.01		
			Станд	Масса	Масштаб
			Р	65,0	1:10
			АЧСТ		АЧСТ00 1
И.КОНТР.	Лисицына	Лис	ПОЗ. 1 БРС 220x220 сосна, сорт 2 ГОСТ 3486-66 ЦНИИПГрадостроительства		
Рук.Гр.Диз.	Шурнова	Шур			
Т.И.И.И.Р.	Алексеева	Алек			
Т.И.И.И.М.	Железняк	Желе			
Рук.Маст.	Озчинников	Озч			

КОПИРОВАЛ: *Сред* ФОРМАТ А3
20368 - 03

Рис. 1



A-A

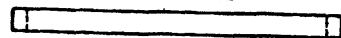
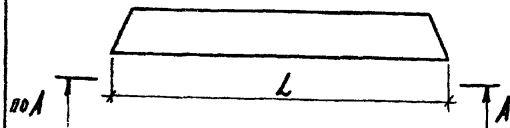


Рис. 2

ОСТАЛЬНОЕ СМ. РИС. 1



ОБОЗНАЧЕНИЕ	РИС.	ПОЗ.	L	МАССА, КГ
330-018.85 34.01.02	1	2	1400	11,2
34.01.02-01	2	4	1500	12,0

330-018.85 34.01.02

ПОЗИЦИЯ (2,4)

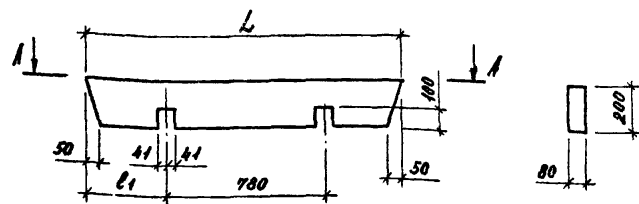
СТАЛЬ	МАССА	МАСШТАБ
Р	СМ. ТАБЛ.	
АИСТ		АИСТОВ 1

БРС 200x80 ОСНА. СОРТ 2
ГОСТ 8486-66

ЦНИИГрадостроительства

КОПИРОВАЛ

Рис. 1

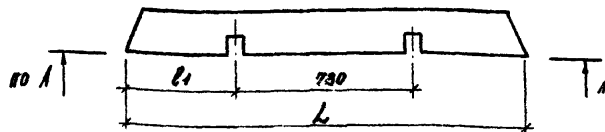


A-A



Рис. 2

ОСТАЛЬНОЕ СМ. РИС. 1



ОБОЗНАЧЕНИЕ	РИС.	ПОЗ.	РАЗМЕРЫ, ММ		МАССА, КГ
			L	61	
330-018.85 34.01.03	1	3	1500	360	12,0
34.01.03-01	2	5	1800	510	14,4

330-018.85 34.01.03

ПОЗИЦИЯ (3,5)

СТАЛЬ	МАССА	МАСШТАБ
Р	СМ. ТАБЛ.	
АИСТ		АИСТОВ ?

БРС 200x80 ОСНА. СОРТ 2
ГОСТ 8486-66

ЦНИИГрадостроительства

КОПИРОВАЛ

ФОРМАТ А4

20688-03

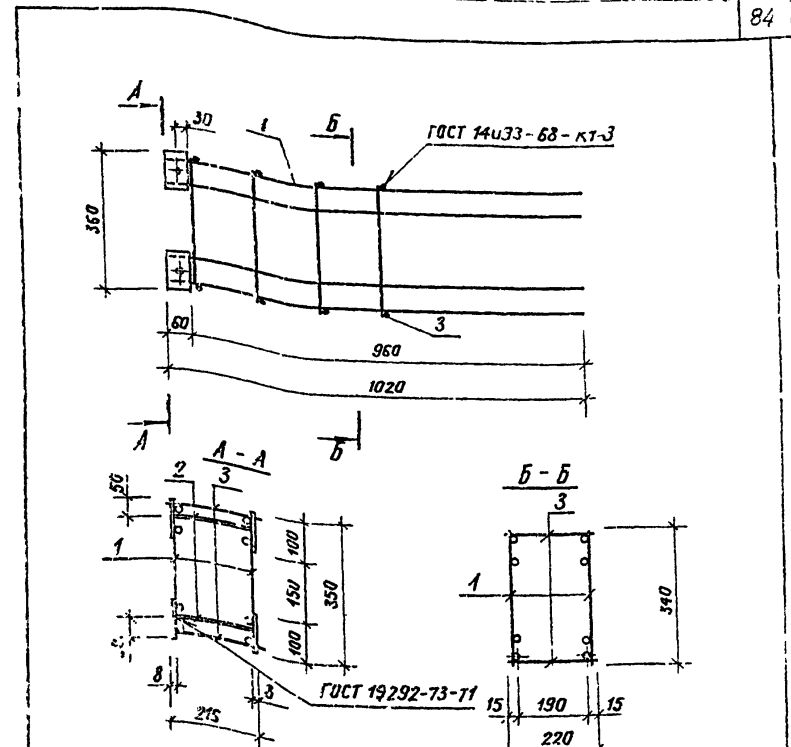
Листом №

Т. п. р. 330-018-85

С.р. №	Зона	№	Обозначение	Наименование	Кол.	Примечание
				<u>Документация</u>		
14			330-018-85 37.10.00 СБ	Сборочный чертеж		
				<u>Сборочные единицы</u>		
44	1		37.10.00	Каркас плоский КЛ1	2	
				<u>Детали</u>		Масса ед., кг
54	2		37.10.01	р31 по ГОСТ 3781-82 L = 200	2	0,08
54	3		37.10.02	р481 ГОСТ 6727-80 L = 220	3	0,02

Исполн. [подпись] Проверил [подпись] Дата [подпись]

330-018-85		37.10.00	
Исполн.	Проверил	Ст. инж.	Инж.
С.р. инж.	Лисовкина	С.р. инж.	Александров
Инж.	Александров	Инж.	Железняк
С.р. инж.	Железняк	Инж.	Иванчиков
Инж.	Иванчиков		
Корпус пространственный КЛ1			
ЦУИИПермского государственного университета			
Каширава Г.Г.			



Исполн. [подпись] Проверил [подпись] Дата [подпись]

330-018-85		37.10.00 СБ	
Исполн.	Проверил	Ст. инж.	Инж.
С.р. инж.	Лисовкина	С.р. инж.	Александров
Инж.	Александров	Инж.	Железняк
С.р. инж.	Железняк	Инж.	Иванчиков
Инж.	Иванчиков		
Каркас пространственный КЛ1			
Сборочный чертеж.			
Масса	5,44	Лист	Листов 1
ЦУИИПермского государственного университета			
Каширава Г.Г.			

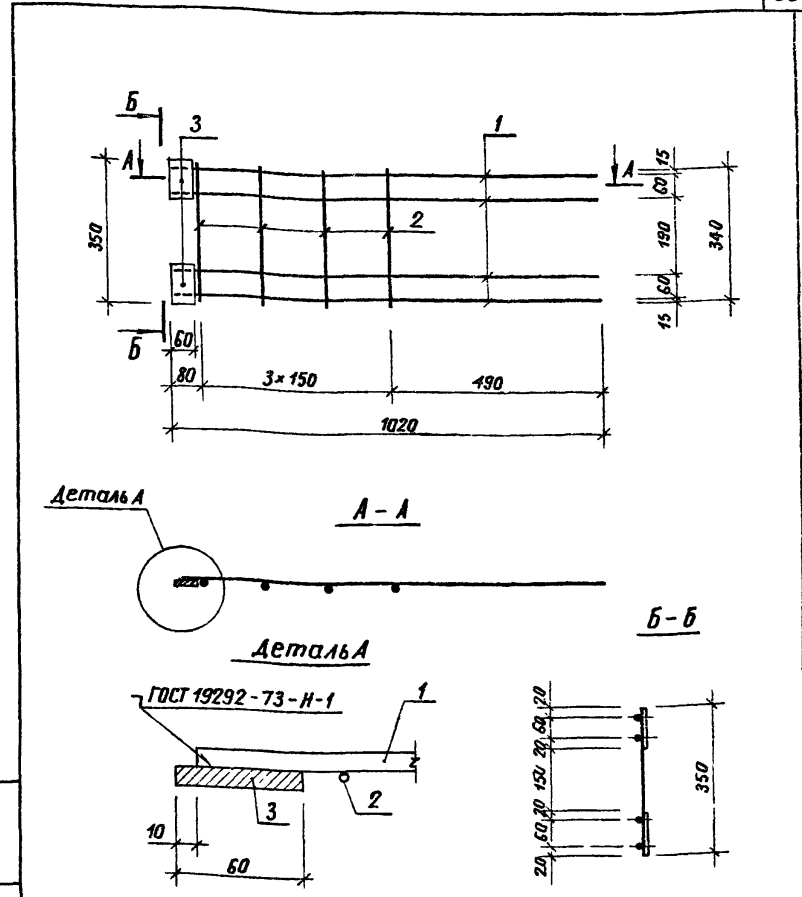
Льбом III

Т. п. р. 330 018 85

Формат Зона	Поз.	Обозначение	Наименование	Кол.	Примечание
<u>Документация</u>					
A4		330-018,85	37.11.00 СБ		Сборочный чертеж
<u>Детали</u>					
Б4	1	37.11.01	Ф8А-III ГОСТ 5781 - 82		Масса ед., кг
			ℓ = 1010	4	0,4
Б4	2	37.11.02	Ф481 ГОСТ 6727 - 80		
			ℓ = 340	4	0,04
Б4	3	37.11.03	полоса 8×60 ГОСТ 103 - 76		
			18СП ГОСТ 23570 - 79		
			ℓ = 100	2	0,4

Инв. № подл. Подпись и дата

Инв. № подл. Подпись и дата		330-018,85 37.11.00	
Н.контр. Ст. инж. Гип	Шурник Лисицына Алексева	Стадия	Лист
Гл. инж. Рук. маст.	Железняк Обчинников	Р	1
Каркас плоский КП1 ЦНИИ градостроительства		330-018,85 37.11.00	
		Стадия	Лист
Инв. № подл. Подпись и дата		330-018,85 37.11.00 СБ	
Н.контр. Ст. инж. Гип	Шурник Лисицына Алексева	Каркас плоский КП1 Сборочный чертеж	
Гл. инж. Рук. маст.	Железняк Обчинников		
Инв. № подл. Подпись и дата		Стадия	Лист
		Р	1
		ЦНИИ градостроительства	



Инв. № подл. Подпись и дата

Инв. № подл. Подпись и дата		330-018,85 37.11.00 СБ	
Н.контр. Ст. инж. Гип	Шурник Лисицына Алексева	Каркас плоский КП1 Сборочный чертеж	
Гл. инж. Рук. маст.	Железняк Обчинников		
Инв. № подл. Подпись и дата		Стадия	Лист
		Р	1
		ЦНИИ градостроительства	
		Масса	Листов
		2,56	1
		ЦНИИ градостроительства	

Льбов III

Т. л. д. 330-018.85

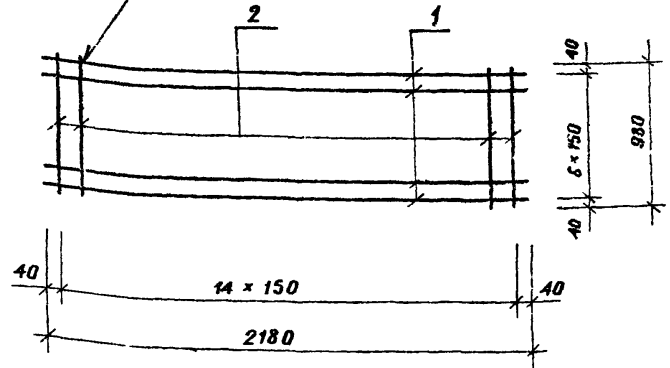
Формат	Зона	Лист	Обозначение	Наименование	Кол.	Примечание
				<u>Документация</u>		
А4			330-018.85 37. 20. 00 СБ	Сборочный чертеж		
				<u>Детали</u>		Масса
						сд., кг
Б4	1		37. 20. 01	Ø 4 В1 ГОСТ 6727 - 80		
Б4	2		37. 20. 02	ℓ = 2180	7	0,2
				ℓ = 980	15	0,1

И.контр.	Шурняк	<i>[Signature]</i>	330-018.85 37. 20. 00	Сетка арматурная с1	
Ст.инж.	Аисицина	<i>[Signature]</i>			
Гип	Алексеева	<i>[Signature]</i>			
Гл.инж.	Железняк	<i>[Signature]</i>			
Рук.маск.	Обчинников	<i>[Signature]</i>			
			Стадия	Лист	Листов
			Р		1
			ЦНИИ Градостроительства		

Копировал Еш

Формат А4

ГОСТ 14098 - 68 - КТ - 2



			330-018.85 37. 20. 00 СБ		
			Сетка арматурная с1	Стадия	
			Сборочный чертеж	Масса	
				Лист	
				Листов 1	
			ЦНИИ Градостроительства		
И.контр.	Шурняк	<i>[Signature]</i>	330-018.85 37. 20. 00 СБ	Сетка арматурная с1	
Ст.инж.	Аисицина	<i>[Signature]</i>			
Гип	Алексеева	<i>[Signature]</i>			
Гл.инж.	Железняк	<i>[Signature]</i>			
Рук.маск.	Обчинников	<i>[Signature]</i>			
			Стадия	Лист	Листов
			Р	2,9	
			ЦНИИ Градостроительства		

Копировал Еш 20368-03 Формат А4