

ТИПОВЫЕ ПРОЕКТНЫЕ РЕШЕНИЯ
330 – 018.85

ТИПОВЫЕ РЕШЕНИЯ
АГИТПЛОЩАДОК
С МАЛЫМИ ФОРМАМИ АРХИТЕКТУРЫ
И ОЗЕЛЕНЕНИЕМ

АЛЬБОМ II

МАЛЫЕ ФОРМЫ АРХИТЕКТУРЫ

20368_02

					Итого	

Госстрой СССР
ЦЕНТРАЛЬНЫЙ ИНСТИТУТ ТИПОВОГО ПРОЕКТИРОВАНИЯ
Свердловский филиал
620062, г.Свердловск-62, ул.Чабышева,4
Заказ № 19 Инв.№ 20368-02 тираж 1900
Сдано в печать 19.10 1985г цена 5-78

ТИПОВЫЕ ПРОЕКТНЫЕ РЕШЕНИЯ
330 – 018.85

ТИПОВЫЕ РЕШЕНИЯ
АГИТПЛОЩАДОК
С МАЛЫМИ ФОРМАМИ АРХИТЕКТУРЫ
И ОЗЕЛЕНЕНИЕМ

АЛЬБОМ II
МАЛЫЕ ФОРМЫ АРХИТЕКТУРЫ

СОСТАВ ПРОЕКТА

АЛЬБОМ I. АРХИТЕКТУРНО-ПЛАНИРОВОЧНЫЕ РЕШЕНИЯ.
АЛЬБОМ II. МАЛЫЕ ФОРМЫ АРХИТЕКТУРЫ.
АЛЬБОМ III. СТРОИТЕЛЬНЫЕ ИЗДЕЛИЯ.
АЛЬБОМ IV. СПЕЦИФИКАЦИИ ОБОРУДОВАНИЯ.
АЛЬБОМ V. ВЕДОМОСТИ ПОТРЕБНОСТИ В МАТЕРИАЛАХ.
АЛЬБОМ VI. С М Е Т Ы.

РАЗРАБОТАНЫ
ЦНИИП ГРАДОСТРОИТЕЛЬСТВА

ГЛАВНЫЙ ИНЖЕНЕР ИНСТИТУТА *Мамед* **МАКСИМОВ Ю.Н.**
ГЛАВНЫЙ АРХИТЕКТОР ПРОЕКТА *Лиса* **ЧЕСАКОВА Л.Г.**

УТВЕРЖДЕНЫ ГОСГРАЖДАНСТРОЕМ
ПРИКАЗ № 35 ОТ 8.02.1982 г.

ВВЕДЕНЫ В ДЕЙСТВИЕ
ЦНИИП ГРАДОСТРОИТЕЛЬСТВА
ПРИКАЗ № 141 ОТ 25.02.1985 г.

ВЕДОМОСТЬ ЧЕРТЕЖЕЙ ОСНОВНОГО КОМПЛЕКТА

Ведомость чертежей основного комплекта (продолжение)

Ведомость чертежей основного комплекта (продолжение)

Листом 1

Т. П. Р. 330-018.85

Лист	Наименование	Примеч.
0А-1	Ведомость чертежей основного комплекта	
0А-2	Ведомость чертежей основного комплекта (продолжение). Ведомость ссылочных и прилагаемых документов. Ведомость спецификаций.	
0А-3,4	Общие указания	
0А-5,8	Номенклатура	
АС1-1	Архитектурно-декоративный вход тип 1. Виды А, Б, В, Г. Планы. Сечения 1-1, 2-2	
АС2-1	Архитектурно-декоративный вход тип 2. Виды А, Б, В, Г. Планы. Схема раскладки сеток. Сечения 1-1, 2-2	
АС3-1	Архитектурно-декоративный вход тип 3. Виды А, Б, В, Г. Планы. Сечения 1-1, 2-2	
АС3-2	Архитектурно-декоративный вход тип 3. Скамья (фрагмент). Схема армирования стенки. Сечения 1-1 ÷ 4-4	
АС4-1	Эстрада тип 1. Виды А, Б, В. План. Сечения 1-1, 2-2.	
АС4-2	Эстрада тип 1. Кафедра. Виды А, Б, В. План. Сечения 1-1, 2-2.	
АС4-3	Эстрада тип 1. Монолитный участок Ум 1. Планы на отм. +0,800, -1,000, +1,550. Сечения А-А ÷ Е-Е.	
АС5-1	Эстрада тип 2. План. Виды А, Б, В. Сечения 1-1 Узлы I, II.	
АС5-2	Эстрада тип 2. Монолитный участок Ум 1. Схема армирования. Сечения 1-1, 2-2. Узел I.	
АС5,6-1	Эстрады тип 2 и 2а. Фрагмент фасада. Сечения 2-2 ÷ 5-5.	
АС5,6-2	Эстрады тип 2 и 2а. Элементы декоративные.	
АС6-1	Эстрада тип 2а. План. Виды А, Б, В.	
АС6-2	Эстрада тип 2а. Схема армирования монолитного участка Ум 2. Сечения 3-3, 4-4.	
АС7-1	Эстрада тип 3. Виды А, Б, В. План. Фрагменты 1, 2. Разрез 1-1.	
АС7-2	Эстрада тип 3. План на отм. 0,000, -0,800. План раскладки сеток. Фрагменты плана.	
АС7-3	Эстрада тип 3. Сечения 1-1 ÷ 8-8.	
АС7-4	Эстрада тип 3. Разрез А-А. Сечения 1-1 ÷ 3-3.	

Лист	Наименование	Примеч.
АС7-5	Эстрада тип 3. Фрагмент стенки экрана. Сечения 1-1 ÷ 3-3. Узлы I, II, III.	
АС8-1	Архитектурно-декоративный элемент с постаментом тип 1. План. Виды А и Б. Разрезы 1-1, 2-2, 3-3. Узел I.	
АС9-1	Архитектурно-декоративный элемент с постаментом. тип 2. План. Виды А и Б. Сечения 1-1, 2-2.	
АС10-1	Архитектурно-декоративный элемент с постаментом тип 3. План. Виды А, Б. Сечения 1-1, 2-2. Узел I.	
АС11-1	Устройство для посадки цветов и оформления газонов тип 1. План. Виды А, Б. Сечения 1-1 ÷ 5-5	
АС12-1	Устройство для посадки цветов и оформления газонов тип 2. Виды А, Б. План. Сечения 1-1 ÷ 5-5	
АС13-1	Устройство для посадки цветов и оформления газонов тип 3. Вид А. Фрагмент вида А. Сечения 1-1 ÷ 3-3.	
АС14-1	Декоративная стенка тип 1. План. Виды А, Б, В, Г. Сечения 1-1.	
АС14,2	Декоративная стенка тип 1. План раскладки сеток. Сечения 1-1 ÷ 6-6.	
АС15-1	Декоративная стенка тип 2. План. Виды А, Б, В, Г. Сечения 1-1, 2-2, 3-3. Варианты блокировок.	
АС15-2	Декоративная стенка тип 2. План фундаментов. Сечения 1-1 ÷ 6-6.	
АС16-1	Декоративная стенка тип 3. Виды А, Б, В. Разрез 1-1. Фрагмент обшивки.	
АС16-2	Декоративная стенка тип 3. План на отм -0,050. Узел I. Сечения 1-1.	
АС16-3	Декоративная стенка тип 3. Схема расположения.	
АС16-4	Декоративная стенка тип 3. Сечения 1-1 ÷ 6-6. А-А	
АС17-1	Пергола тип 1. Фасады 1-2, 2-1, Б-А, А-Б. Фрагмент 1. План. Сечения 1-1.	
АС17-2	Пергола тип 1. План фундаментов. Узлы I, II, III. Сечения А-А ÷ Ж-Ж.	
АС18-1	Пергола тип 2. Фасады 1-4, 4-1, А-Б. План. Сечения 1-1, 2-2.	
АС18-2	Пергола тип 2. План фундаментов. План скамьи. Сечения А-А, Б-Б, В-В. Узлы I, II.	
АС19-1	Пергола тип 3. Фасады 1-2, 2-1, Б-А, А-Б. План. Сечения 1-1 ÷ 3-3. Узел I.	

Лист	Наименование	Примеч.
АС20-1	Декоративный фонтан тип 1. Фасад. План. Сечения 1-1 ÷ 5-5. Узлы I, II.	
АС21-1	Декоративный фонтан тип 2. Виды А, Б. Фрагмент плана. Сечения 1-1.	
АС21-2	Декоративный фонтан тип 2. Схема армирования. Сечения 1-1, 2-2.	
АС22-1	Декоративный фонтан тип 3. Виды А, Б, В, Г. План. Фрагмент плана. Сечения 1-1.	
АС22,2	Декоративный фонтан тип 3. Раскладка сеток днища. Схема армирования	
АС22,3	Декоративный фонтан тип 3. Сечения 1-1, 2-2. Узлы I, II. Детали 1, 2.	
АС23-1	Указатели и знаки с опорами и кронштейнами. Указатели тип 1, 2, 3. План. Виды.	
АС24-1	Трельяжи тип 1, 2, 3. Фасады. Сечения 1-1 ÷ 7-7. Узел I.	
АС25-1	Флагштоки тип 1, 2, 3. Фасады, планы, разрезы 1-1, 2-2.	
АС25,2	Флагшток тип 1. Фасад. Сечения А-А. Узел I.	
АС25,3	Флагшток тип 2. Фасад. Разрезы 1-1, 2-2. Схема армирования.	
АС25,4	Флагшток тип 3. План. Вид 1-1. Узлы I, II.	
АС25-5	Флагшток тип 3. Фрагмент А. Узел III. Сечения 1-1, 2-2, 3-3.	
АС26-1	Степль тип 1 со световым тубом тип 1. Виды А, Б, В. План. Разрезы 1-1, 2-2. Узлы I, II. Сечения 3-3, 4-4, 5-5.	
АС27-1	Степль тип 2 со световым тубом тип 2. Виды А, Б. План. Сечения 1-1 ÷ 4-4. Узлы I, II. Па 1.	
АС28-1	Степль тип 3. Виды А, Б. План. Сечения 1-1 ÷ 5-5. Узлы I, II, III, IV. Варианты блокировок.	

Привязан:		
330-018.85 0А		
Типовые решения ландшафтных площадок с малыми формами архитектур и озеленением		
ОБЩИЕ ДАННЫЕ		СТАТЬЯ ЛИСТ ЛИСТОВ
ВЕДОМОСТЬ ЧЕРТЕЖЕЙ ОСНОВНОГО КОМПЛЕКТА		Р П Д
ГЛАВН. ИНЖ. П. ЛАВРЕНКО		С/С
С. П. Р. ЧЕБАСОВА		М/С
ГЛАВН. ИНЖ. ХЕЛСЗЯК		С/С
РУК. НАС. ВЕЛИКИН		С/С
ДИПЛОМАНТ		ДИПЛОМАНТ

Типовые проектные решения разработаны в соответствии с действующими нормами и правилами и предусматривают мероприятия, обеспечивающие взрывопожарную и пожарную безопасность.

Главный инженер проекта *И.А.Александров*

Лист 1 из 12

ТПР 330-018-85

- Малые формы архитектуры запроектированы для следующих условий строительства
- расчетная зимняя температура наружного воздуха минус 30°С;
- скоростью напор ветра - для I географического района;
- вес снегового покрова - для III географического района;
- грунтовые воды отсутствуют;
- грунты непучинистые, непроницаемые.

Малые формы архитектуры и элементы благоустройства агитплощадок запроектированы для размещения на открытых площадках и являются средством проведения агитационно-массовой и просветительной работы. Это - экраны, эстрады, декоративные элементы, флажштоки, перголы, трельяжи, фонтаны, декоративные стенки запроектированы с целью повышения комфорта пребывания на площадках. Каждый вид малых форм архитектуры решен трёх типов в одном случае это продиктовано функциональным назначением, в другом условиями применения и размещения на площадках разной величины. Малые формы архитектуры сомащтабны и решены в едином стиле, что позволяет применять их в различных сочетаниях друг с другом. Они имеют малое количество декора, выдержаны в строгих формах, помогающих восприятию основного элемента площадок - наглядной агитации, которая выполняется по месту размещения площадок и периодически меняется. Материалы, применяемые в проекте малых форм архитектуры, - металл, дерево, бетон, кирпич.

Малые формы архитектуры должны быть выполнены тщательно, с высоким качеством отделки. Металлоконструкции по очищенной поверхности покрываются масляной краской за 2 раза. Цвет покраски указывается в тексте описания типов малых форм. Деревянные элементы должны быть оструганы и ошкурены, пропитаны горячей натуральной олифой за 2 раза. А фасадные поверхности покрыты бесцветным водостойким лаком. Исключение составляет архитектурно-декоративный элемент тип 2, деревянные детали которого красятся масляной краской за 2 раза. Бетонные поверхности постаментов флажштоков тип 2 и тип 3, фасадные поверхности кафедр эстрад тип 1, тип 2-2^о обрабатываются под мелкую шкурку. Часть бетонной поверхности фонтанов обрабатывается втиранием гравия фракции 30-50мм светлосерого и розово-серого цвета, другая часть поверхности остается необработанной. Рисунком обработки поверхности фонтанов - см АС-20, АС-21, АС-22. Декоративные элементы на архитектурно-декоративного входа тип 3 и эстрады тип 1 красятся перхлорвиниловой краской в красный цвет. Остальные бетонные поверхности имеют естественный цвет бетона, наплывы бетона тщательно удаляются, раковины заглаживаются.

Кирпичная кладка - декоративная, с расшивкой швов.

АРХИТЕКТУРНО-ДЕКОРАТИВНЫЕ ВХОДЫ организуют места входов на площадки, регламентируют направление движения и размещаются раздельно на меньших площадках и комплексно на больших площадках. Они различны по габаритам, конфигурации и материалу. Входы тип 1 и тип 2 запроектированы из кирпича по бетонному основанию. На входах устанавливается световое табло тип 3, предназначенное для размещения информации о проводимых мероприятиях. Вход тип 1 имеет четыре декоративные скамьи - банкетки. Архитектурно-декоративный вход тип 3 запроектирован в виде закругленной стенки со скамьей и двумя стенами, которые украшены декоративными элементами - бетонными панелями с рельефом, отвечающим тематике площадки. Вход тип 3 выполняется в бетоне: стенка входа из монолитного бетона М200, армированного сварными сетками; стены и декоративные панели - сборные, из бетона М300.

ЭСТРАДЫ открытые предназначаются для выступлений ораторов, агитколлективов, коллективов самодеятельности и др. и запроектированы с учетом их размещения на площадках различной величины. Эстрада тип 1 - круглая в плане, с кафедрой для оратора и маленькой площадкой для выступлений. Цветочница образует задник. Декоративный элемент - стена с декоративной панелью. Эстрада тип 1 запроектирована в монолитном железобетоне М200 с арматурой классов АI и АIII. Эстрада тип 2 и 2^о - овальные в плане, с кафедрой и скамьей. Вход на эстрады расположен со стороны зрителей. На деревянной стенке - заднике - декоративные элементы, имитирующие занавес. Эстрады тип 2 и 2^о выполняются в монолитном железобетоне М200. Армирование - сварными сетками. Опоры деревянных стоек стенки - задника служат швеллеры, замонтированные в бетон. Стойки крепятся к швеллерам

болтами Швеллеры перед установкой окрашиваются масляной краской в темно-серый цвет. Эстрада тип 3 - сложная в плане, с боковыми нишами. На стенке - заднике расположен экран для экспозиции лекционных материалов. Закупорочная часть эстрады предназначена для организации выхода выступающих и образует площадку с лестницами и устройствами для посадки деревьев с целью создания солнцезащиты. Стена эстрады тип 3 из монолитного железобетона М200, подстилающий слой из бетона М100. Армирование - сварными сетками. Две лестницы выполняются в монолите из бетона тех же марок. Облицовка цоколя эстрады и устройства для посадки деревьев выполняются из лицевого керамического кирпича М100. Кулисные стенки и стенка - задник с экраном и декоративными элементами - деревянные. Подземная часть стоек антисептируется и антипирюруется. На участках заглубления стоек в бетон устраивается бандаж. Экран выполняется из водостойкой фанеры и красится масляной краской за 2 раза в белый цвет.

АРХИТЕКТУРНО-ДЕКОРАТИВНЫЕ ЭЛЕМЕНТЫ С ПОСТАМЕНТАМИ запроектированы как тематические и декоративные установки в металлоческом, металло-деревянном и деревянном вариантах. Элемент тип 1 символизирует труд и мир в образе кольца - "земного шара и "колеса", элемент тип 2 имитирует флаги; элемент тип 3 не несет тематической нагрузки и предназначен для игр. Основные опорные элементы в 1м 2м типах выполняются из прокатного металла и стальных бесшовных труб, замонтированных в бетон М200. Металлические элементы создаются на сварке, деревянные на болтах. Постаменты элементов тип 1 - кирпичный, постаменты элементов тип 2 и тип 3 - бетонные. В архитектурно-декоративном элементе тип 1 "колесо" красится под темную бронзу, "кольцо" - серебристо-серый цвет. Как вариант кольцо может быть хромировано. Деревянные части элемента тип 2 красятся в ярко-красный цвет, металлические - в светло-серый цвет. Основная опорная конструкция архитектурно-декоративного элемента тип 3 - деревянные брусья, замонтированные в бетон, антисептированные и антипирюванные. Соединение брусьев на врубках. Брусья отделаны акриловой резьбой. Внешний борт площадки, на которой размещается элемент тип 3 - из лицевого керамического кирпича, положенного на ребро. Покрытие площадки - гравий фракции 50-100мм, уплотненный в бетон.

УСТРОЙСТВА ДЛЯ ПОСАДКИ ЦВЕТОВ И ОФОРМЛЕНИЯ ГАЗОНОВ запроектированы с целью расчленения открытого пространства площадок и создания декоративных акцентов, прямоугольные и круглые в плане. В прямоугольных устройствах тип 1 и тип 2 с двух сторон проектом предусмотрено устройство скамей и посадка цветов и кустарников. В элементе малого диаметра устройства тип 3 предусмотрена посадка цветов, в элементе большого диаметра - устройство газона. Устройства тип 1, тип 2 и тип 3 запроектированы с монолитным бетоном М200, с облицовкой сборными железобетонными панелями. Стенки устройства тип 3 армируются сварными сетками. Деревянные вкладыши под скамьи устройств тип 1 и тип 2, вмонтированные в бетон, антисептируются и антипирюруются.

ДЕКОРАТИВНЫЕ СТЕНКИ служат ограничителями пространства. Они разной высоты и протяженности, с различными декоративными элементами. Стенка тип 1 включает архитектурно-декоративный элемент с постаментом тип 1 и имеет угловое решение. Стенка тип 2 - криволинейная в плане, включает устройства для посадки цветов и допускает различные варианты окраски, что позволяет создавать композиции разной конфигурации и протяженности.

Инв. № подл. Подпись и дата. Взам. Инв. №

		330-018-85 Д.4	
		Типовые решения агитплощадок с малыми формами архитектуры и озеленением	
		Общие данные	
ИИ	Алексеева	Р	3
ГЛ	Чесалова		
		Общие указания	
		ЦНИИГрадостроительства	

Листом № Т.П.Р. 330-018.Р5

Стенка тип 3 также криволинейна в плане и предназначена для размещения наглядной агитации на щитах, разделенных декоративными деревянными элементами, аналогичными декору эстрада тип 2 и 2^Ф. Декоративные стенки тип 1 и тип 2 выполняются из лицевого керамического кирпича М100 с расшивкой швов, кладка армированная. Декоративная стенка тип 3 - деревянная, со съёмными щитами. Брусьевые стойки крепятся болтами к металлическим швеллерам, замоноличеным в бетон. Швеллеры красятся в чёрный цвет. Щиты для информации облицовываются водостойкой фанерой.

Перголы создают комфортные условия отдыха на площадках, декоративны. В плане они - прямоугольные, разной длины, допускают блокировку. Тенесоздающее покрытие пергол запроектировано из деревянных досок и брусков. Стойки перголы тип 1 - деревянные брусья, имеющие с фасадной стороны декоративную врезку, крепятся к замоноличенным в бетон углкам. Поперечные балки покрытия спарены. Опоры перголы тип 2 и тип 3 являются металлическими рамы из сварных прямоугольных труб. Боковые рамы заполнены орнаментом из металлической полосы. Стойки рам замоноличиваются в буровые скважины, заполненные бетоном М200. В перголе тип 2 вдоль заднего фасада предусмотрена кирпичная стенка со скамьями. Стенка устанавливается на бетонное основание. Металлоконструкции (рамы и декоративные решетки) окрашиваются в чёрный цвет.

Декоративные фонтаны запроектированы без водосборных бассейнов. В плане фонтаны - квадрат, круг и прямоугольник. Фонтан тип 1 - одноструйный, вода струится по кубическому объёму. Фонтаны тип 2 и тип 3 - многоструйные, вода малыми струями поднимается вверх с насадок. Днища фонтанов тип 1 и тип 2 и объёмы фонтана тип 3 декорированы втпленным в бетон гравием фракции 30-50мм. К днищам фонтанов тип 2 и тип 3 примыкают участки, предназначенные для устройства газона или цветочницы. Декоративные фонтаны запроектированы из гидротехнического бетона марки 300 по бетонной подготовке М100. Армирование сварными сетками и отдельными стержнями. Арматура классов В1, А1 и АII. Гидроизоляция - обмазка тисколовой мастикой за 2 раза. Для стока воды по поверхности предусматривается уклонообразующая армированная цементная стяжка.

Указатели и знаки с опорами и кронштейнами типы 1,2,3, трельяжи типы 1,2,3, флажки типы 1,2,3, стенды типы 1,2 со световым табло тип 1,2, элементы стенда тип 3, световое табло тип 3 разработаны в серии 3.300.9-1. Архитектурная отделка должна соответствовать техническим требованиям серии.

Указатели и знаки с опорами и кронштейнами предназначены для размещения постоянной информации. Размеры и форма щитов допускают линейную и угловую блокировку.

Трельяжи для выходящих растений, запроектированы с целью создания зелёных экранов и имеют разную высоту и протяженность. Рисунок металлических рам трельяжей повторяет рисунок металлических рам перголы, что позволяет их применять в комплекте.

Флажки размещаются на открытых территориях площадок с целью увеличения эмоционального воздействия на посетителей и создания торжественной и радостной обстановки. Высота древка флажков 5-6,5м, полотнища флагов вертикальные и горизонтальные. Флажки запроектированы одиночные, из трёх флагов, на декоративных блоках и из шести флагов, объединенных кольцом-барabanом, которое можно использовать для наклеивки плакатов, лозунгов и другого агитационного материала. Флажки могут образовывать группы или аллеи флагов.

Стенды для размещения информации решены с учётом возможности одностороннего и двустороннего обозрения, одиночного и группового размещения на площадке, блокировки в группы различной конфигурации. Стенд тип 1 со световым табло тип 1 и стенд тип 2 со световым табло тип 2 рассчитаны на обозрение в вечернее время. Стенд тип 3 предназначен для размещения крупноформатных агитационных материалов (лозунгов, фотовыставок, плакатов).

Табло световое тип 3 применяется в составе архитектурно-декоративных входов и предназначено для наклеивки объявлений о проводимых мероприятиях.

Указатели У1, У2, У3, трельяжи Т1, Т2, Т3, флажки ФЛ1, ФЛ2, ФЛ3, элементы стенда СТС1, СТС2, элементы стенда тип 3-Р1 и ЩД1, табло световое ТС3 привозятся с завода-изготовителя и замоноличиваются в бетон М200. Флажки ФЛ2 и ФЛ3 устанавливаются в монолитные железобетонные подставочники из бетона М200, армированные сетками и каркасами. Монтаж стендов СТС1 и СТС2 производится на болтах к замоноличенным в бетон М200 опорным швеллерам. Сварочные работы металлических элементов выполняются ручной электродуговой сваркой электродами типа Э-42 по ГОСТ 5264-80. После производства сварочных работ швы тщательно зачищаются. Окраска металлоконструкций производится масляной краской за 2 раза по чистой загрунтованной поверхности.

Для деревянных изделий применяется древесина хвойных пород 1,2 и 3 сорта. Изготовление железобетонных элементов производится в соответствии с требованиями СНиП II-16-73.

Кирпичная кладка производится из лицевого керамического кирпича с декоративной расшивкой швов.

Уч. № 1-101. Подпись и дата. Взам инв. №

		330-018.85		ОА
Типовые решения агитплощадок с малыми формами архитектуры и озеленением				
Общие данные		Стандарт	Листов	
		Р	4	
Общие указания		СНИП 11-16-73		

Копировал: *Алекс*
 01.08.85

ПЛИТОВЫЕ ПРОЕКНЫЕ РЕШЕНИЯ 330-018.85

ЛИТОВАНИЕ ПРОЕКТИРОВАННОГО АЛБОМ II

№ п.п.	НАИМЕНОВАНИЕ СООРУЖЕНИЯ	Э С К И З	ТИП	МАТЕРИАЛ	ГАБАРИТНЫЕ РАЗМЕРЫ В ММ			СТОИМОСТЬ	
					ДЛИНА	ШИРИНА	ВЫСОТА	ЕДИНИЦА ИЗМЕРЕНИЯ	ЦЕНА В РУБ.
1	2	3	4	5	6	7	8	9	10
1	АРХИТЕКТУРНО-ДЕКОРАТИВНЫЙ ВХОД		1	КИРПИЧ ДЕРЕВО	3,10	1,80	2,20	1 шт.	245
2	АРХИТЕКТУРНО-ДЕКОРАТИВНЫЙ ВХОД		2	КИРПИЧ	7,70	1,20	2,20	"	254
3	АРХИТЕКТУРНО-ДЕКОРАТИВНЫЙ ВХОД		3	БЕТОН ДЕРЕВО	4,75	2,50	3,85	"	442
4	ЭСТРАДА		1	БЕТОН	4,50	4,00	3,85	"	738

1	2	3	4	5	6	7	8	9	10
5	ЭСТРАДА		2	БЕТОН	11,40	3,70	3,00	1 шт.	1795
6	ЭСТРАДА		2 ^а	БЕТОН ДЕРЕВО	13,50	3,70	3,00	"	2318
7	ЭСТРАДА		3	БЕТОН КИРПИЧ ДЕРЕВО	15,00	8,75	4,40	"	3903

				330-018.85 ОД			
ТИПОВЫЕ РЕШЕНИЯ АГРИПРОЩАДОК С МАЛЫМИ ФОРМАМИ АРХИТЕКТУРЫ И ОЗЕЛЕНЕНИЕМ							
АРХИТ. ШТРОМБЕРГ <i>Ш</i>				СТАДИА		ЛИСТ	ЛИСТОВ
ГИП АЛЕКСЕЕВА <i>А</i>				ОБЩИЕ ДАННЫЕ		р	5
ГАП ЧЕСАКОВА <i>Ч</i>				НОМЕНКЛАТУРА		ЦИНИП	
ДА.И.Ж. ЖЕЛЕЗНЯК <i>Ж</i>						РАДСТРОИТЕЛЬСТВА	
РУК.МАСТ. ОВЧИННИКОВ <i>О</i>							

КОПИРОВАЛ *Э*

ФОРМАТ А2

Альбом II

Типовые проектные решения 330-018.85

Имя и фамилия, Подпись и дата, Взамен №

№ п.п.	Наименование сооружения	Эскиз	Тип	Материал	Габаритные размеры в м			Стоимость	
					Длина	Ширина	Высота	Единицы измерения	Цена в руб.
1	2	3	4	5	6	7	8	9	10
8	Архитектурно-декоративный элемент с постаментом		1	Кирпич металл	1,80	1,30	2,80	1 шт.	152
9	Архитектурно-декоративный элемент с постаментом		2	Бетон дерево	1,20	0,60	3,25	—	146
10	Архитектурно-декоративный элемент с постаментом		3	Бетон дерево кирпич	∅ 3,50	2,30	—	—	248
11	Устройство для посадки цветов и оформления газонов		1	Бетон дерево	2,60	2,50	0,40	—	222
12	Устройство для посадки цветов и оформления газонов		2	Бетон дерево	4,10	2,00	0,40	—	282

1	2	3	4	5	6	7	8	9	10
13	Устройство для посадки цветов и оформления газонов		3	Бетон	∅ 14,00	0,60	—	1 шт.	969
14	Декоративная стенка		1	Кирпич	7,80	1,80	2,80	—	321
15	Декоративная стенка		2	Кирпич	7,20	1,90	0,65	—	249
16	Декоративная стенка		3	Бетон дерево	14,40	3,40	2,50	—	1320

		330-018.85 04	
Типовые решения агниграццадок с малыми формами архитектуры и озеленением			
Архитект. ШПРОМБЕРГ		Стадия лист	
Гип. АЛЕКСЕЕВА		лист	
Гип. ЧЕСАКОВА		лист	
Гип. ЖЕЛЕЗЯК		лист	
Рук. МАСЛОВНИКОВ		лист	
Общие данные		Р 6	
Номенклатура		ЩИП П ГРАДОСТРОИТЕЛСТ	

Альбом II

Липовые Решения 330-018.85

№ п.п.	Наименование сооружения	Эскиз	Тип материала	Габаритные размеры в м			Сложность		
				Длина	Ширина	Высота	Единица измерения	Цена в руб.	
1	2	3	4	5	6	7	8	9	10
17	Пергола		1	Дерево	2,40	4,50	3,10	1 шт.	759
18	Пергола		2	Дерево Кирпич Металл	10,00	3,50	2,95	—	943
19	Пергола		3	Дерево Металл	6,00	3,50	2,95	—	397
20	Декоративный фонарь		1	Бетон	1,50	1,50	1,20	—	378
21	Декоративный фонарь		2	Бетон	∅ 4,00	1,70	—	—	498

1	2	3	4	5	6	7	8	9	10
22	Декоративный фонарь		3	Бетон	6,00	3,40	0,35	1 шт.	575
23	Указатели и знаки с опорами и кронштейнами		1	Металл Дерево	1,20	0,10	2,00	—	46
24	Указатели и знаки с опорами и кронштейнами		2	Металл Дерево	1,10	0,10	2,00	—	31
25	Указатели и знаки с опорами и кронштейнами		3	Металл Дерево	0,60	0,60	2,00	—	27
26	Трельяж		1	Металл	1,50	0,08	2,60	—	63

ИЗДАТЕЛЬСТВО И ДАТА ВСТУПЛЕНИЯ В СИЛУ

			330-018.85			04
ЛИПОВЫЕ РЕШЕНИЯ АГРИПЛОЩАДОК С МАЛЫМИ ФОРМАМИ АРХИТЕКТУРЫ И ОЗЕЛЕНЕНИЯ						СТАДИОН
АРХИТ.	ШПРОМБЕРГ	Е.С.	ОБЩИЕ ДАННЫЕ			Р 7
Г.И.	АЛЕКСЕЕВА	А.С.	Номенклатура			ДИПЛОМГРАДОСТРОИТЕЛЬСТВА
Г.И.	ЧЕСАКОВА	А.И.				
Д.И.И.	ЖЕЛЕЗНЯК	В.И.				
РУК. РАБОТ.	ОГНИНИКОВ	В.И.				

АЛБОМ II

Ш. П. Р. 330-018.85

ЛИСТ № ПОДА. ПОДЛИСЬ И ДАТА ВЗАМЕН ЛИСТА

№№ П.П.	НАИМЕНОВАНИЕ СООРУЖЕНИЯ	Э С К И З	Т И П	МАТЕРИАЛ	ГАБАРИТНЫЕ РАЗМЕРЫ В М			СПОСОБНОСТЬ	
					ДЛИНА	ШИРИНА	ВЫСОТА	ЕДИНИЦА ИЗМЕРЕНИЯ	ЦЕНА В РУБ.
1	2	3	4	5	6	7	8	9	10
27	ТРЕЛЬЯЖ		2	МЕТАЛЛ	1,80	0,08	1,40	1 шт.	46
28	ТРЕЛЬЯЖ		3	МЕТАЛЛ	4,70	0,30	1,40	—	126
29	ФЛАГШТОК		1	МЕТАЛЛ БЕТОН	∅ 0,40	5,50	—	—	41
30	ФЛАГШТОК		2	МЕТАЛЛ БЕТОН	1,00	1,00	6,75	—	153

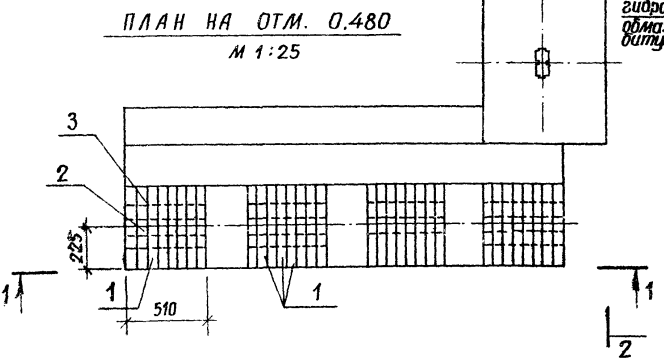
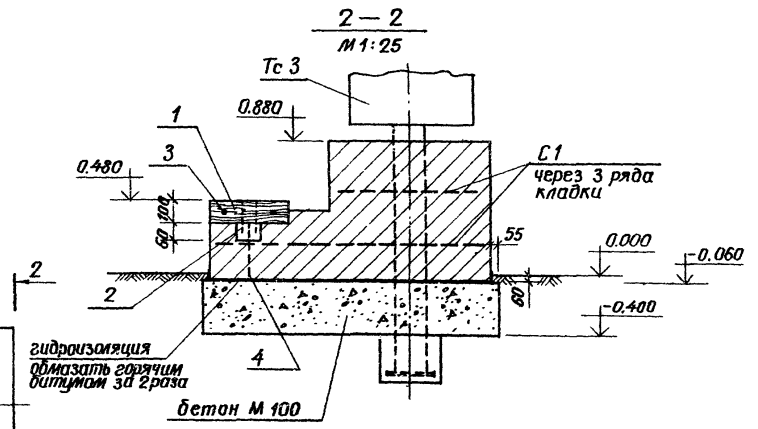
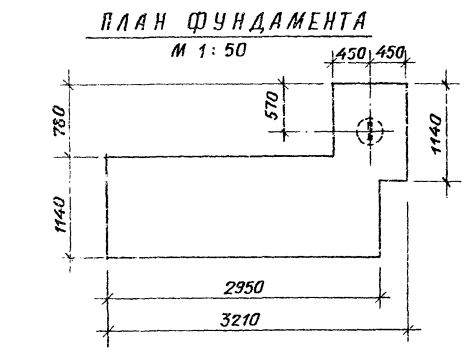
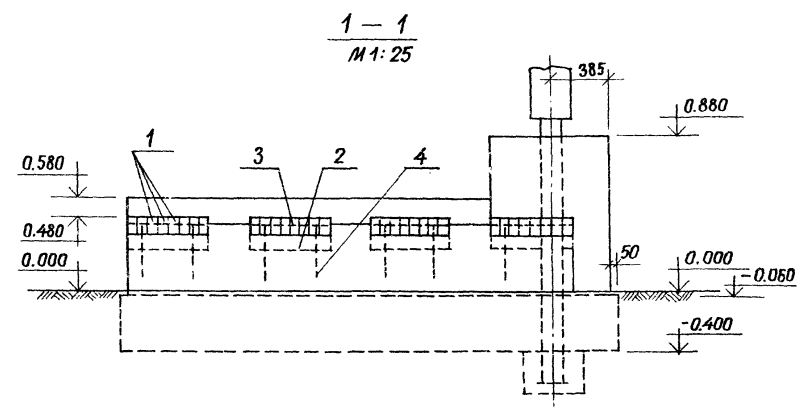
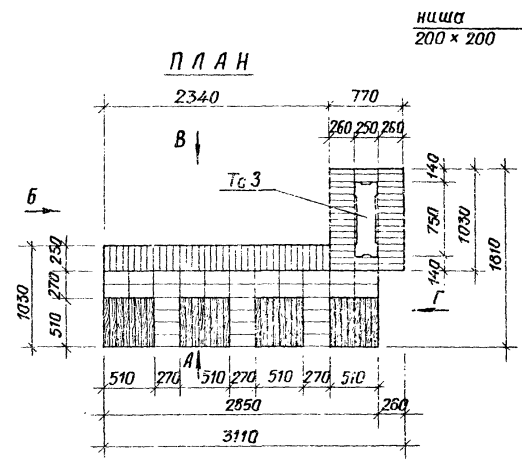
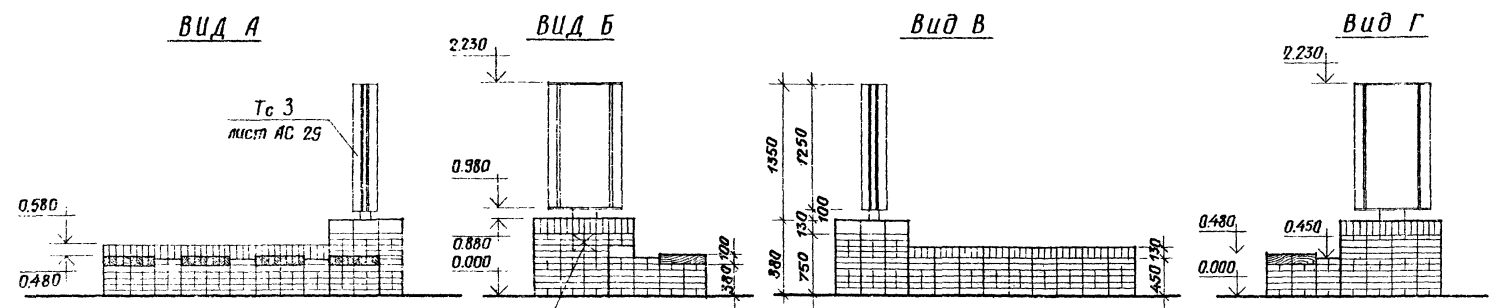
1	2	3	4	5	6	7	8	9	10
31	ФЛАГШТОК		3	МЕТАЛЛ БЕТОН	∅ 2,50	5,75	1 шт.	381	
32	СЕНА СО СВЕТОВЫМ ТАБЛО		1	ДЕРЕВО	1,50	0,30	2,30	—	86
33	СЕНА СО СВЕТОВЫМ ТАБЛО		2	ДЕРЕВО	1,50	0,50	2,30	—	91
34	СЕНА		3	БЕТОН ДЕРЕВО	6,00	0,40	2,75	—	272
35	ТАБЛО СВЕТОВОЕ		3	МЕТАЛЛ ДЕРЕВО	0,75	0,25	2,20	—	39

			330-018.85 ОД		
ТИПОВЫЕ РЕШЕНИЯ АГРИПЛОЩАДОК С МАЛЫМИ ФОРМАМИ АРХИТЕКТУРЫ И ОЗЕЛЕНЕНИЯ					
АРХИТ.	ШПРОМБЕРТ	Елс	ОБЩИЕ ДАННЫЕ		СМАЗИД
Г И П	АЛЕКСЕЕВА	Елс	Р	8	ЛАНСПОБ
Г А П	ЧЕСАКОВА	Елс	НОМЕРА КАЖУРА		ДИПЛОМАТИЧЕСКОЕ
Г А. И. И. Ж.	ЖЕЛЕЗНЯК	Елс			ГРАДОСТРОИТЕЛЬСТВА
РУК. МАСТ.	ОВЧИННИКОВ	Елс			

Альбом №

Т.п.р. 330-018.85

Шиб. и подк. Подпись и дата Взяты из



Марка поз.	Обозначение	Наименование	Кол.	Масса ед. кг	Примечание
Тс 3	3.300.9-11-18.0000	табло световое тип 3	1		лист АС 29
С1	330-018.85-11.00.00	сетка арматурная	1	2,15	
1	" 11.00.01	брус	32	2,45	
2	" - 01	то же	4	2,45	
3	" 11.00.02	болт специальный	8	0,22	
4	"	Ф6А1 ГОСТ 5781-82, L-380	8	0,08	б/ч
материалы					
		бетон М 100			18 м ³
		кирпич М 100			2,5 м ³

Ведомость расхода стали на элемент, кг

Марка элемента	изделия арматурные					Общий расход
	арматура класса					
	А - I		Вр. I		всего	
ГОСТ 5781-82	ГОСТ 6727-80	ГОСТ 5781-82	ГОСТ 6727-80	всего		
φ 8	φ 6	Итого	φ 3		Итого	всего
Архитектурно-декоративный вход тип 1	1,60	0,64	2,24	4,3	4,3	

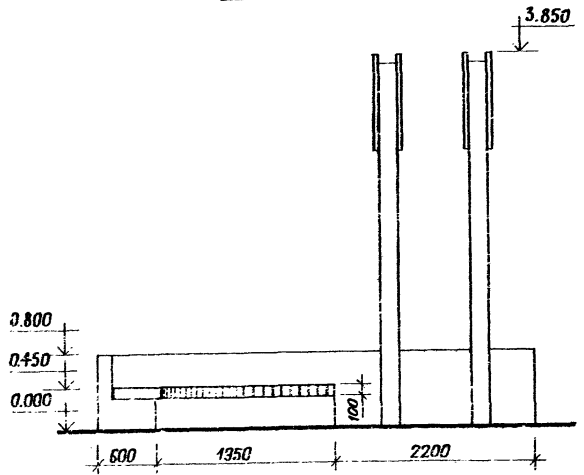
				330-018.85 АС 1		
Типовые решения агитплощадок с малыми формами архитектуры и озеленением						
Архитектурно-декоративный вход тип 1				Стадия	Лист	Листов
				р		1
Виды А, Б, В, Г. Планы. Сечение 1-1, 2-2				ЦНИИ градостроительства		
И.контр. Рук.проект. Тип. ГАП. Гл.инж. Рук.мест.	Лисицина Шуринок Алексеева Чесакובה Желзняк Обвинников	М.П. [подпись]	М.П. [подпись]			

А № Дом II

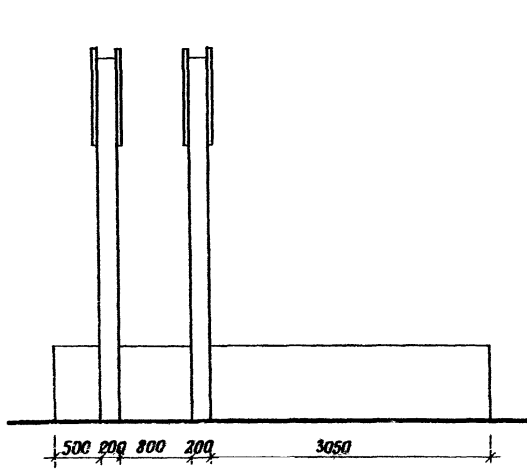
Т.п.р. 330-018.85

Шиб. № подл. Подпись и дата. Изменения шиб.

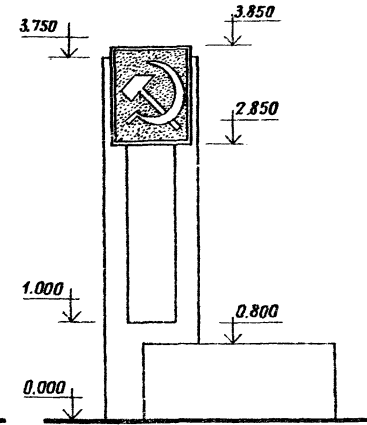
Вид А



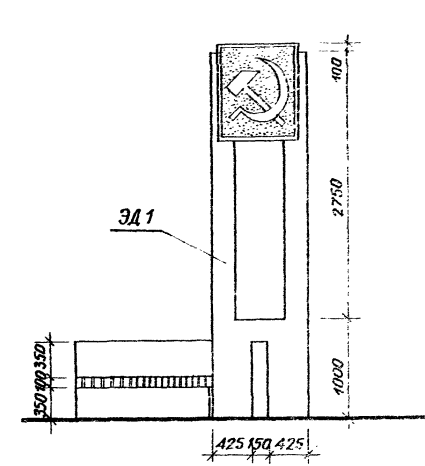
Вид Б



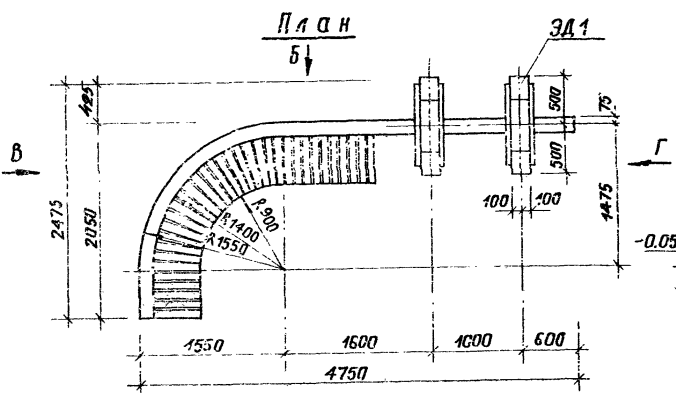
Вид В



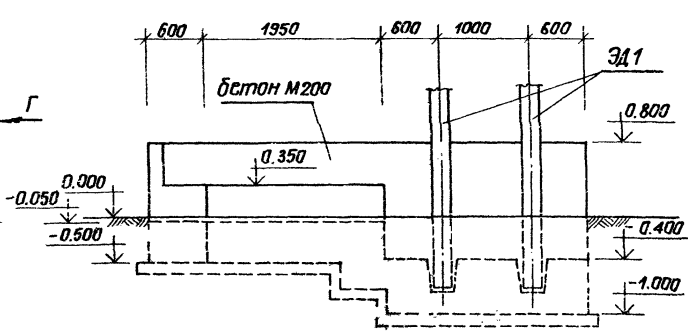
Вид Г



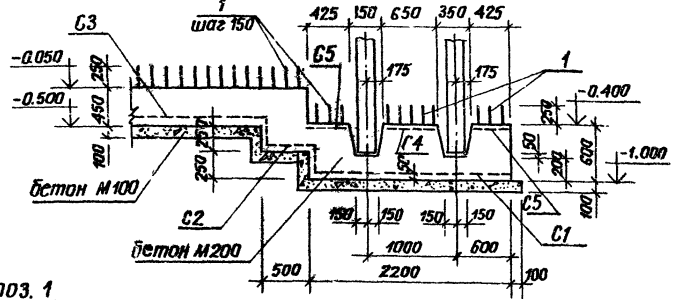
План



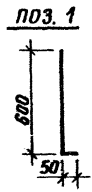
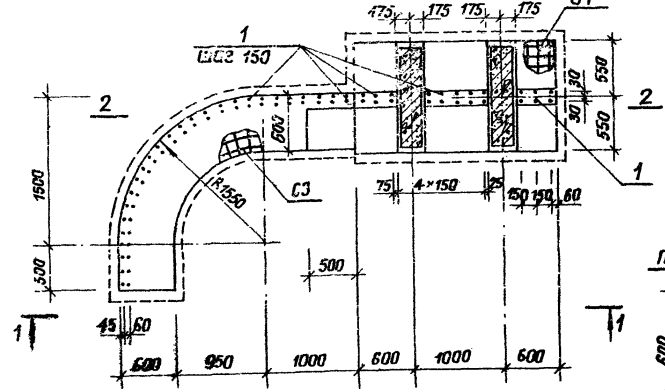
1-1



2-2



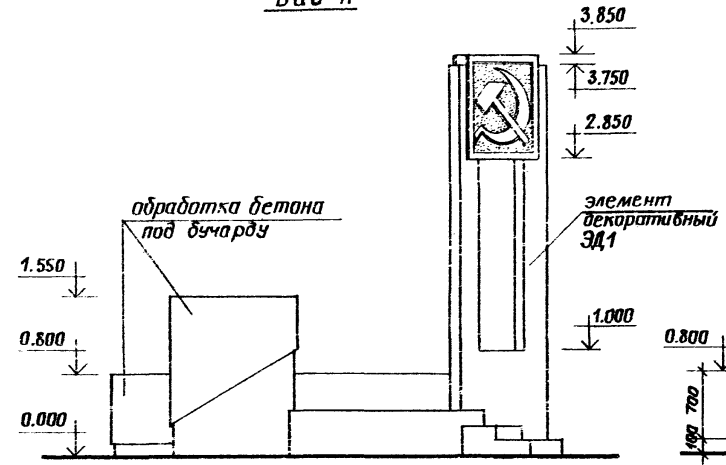
План арматурных выпусков на отст. 0.050



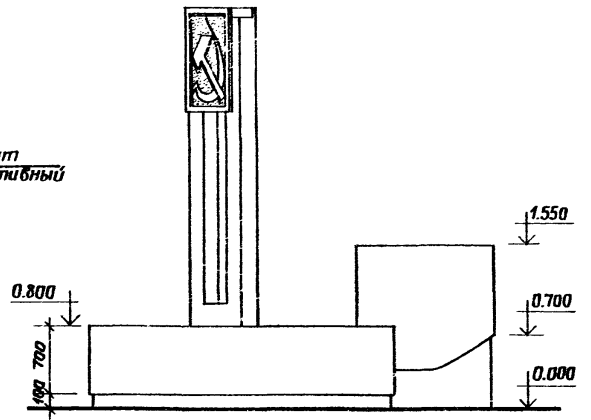
Марка поз.	Обозначение	Наименование	Кол.	Масса ед. кг	Примечание	
ЭД1	330-018.85	14.30.00	Элемент декоративный	2	1587	
ПА1		14.40.00	Плита декоративная	4	137,5	
С1		13.01.00	Сетка арматурная	1	5,04	
С2		13.02.00	та же	1	0,89	
С3		13.03.00	"	1	4,28	
С4		13.04.00	"	1	1,60	
С5		13.05.00	"	2	0,96	
С6		13.06.00	"	4	2,36	См. лист 2
С7		13.07.00	"	2	4,17	"
С8		13.08.00	"	2	44,0	"
1		φ3 АIII, ГОСТ 5781-82 В-650	74	0,27		
2		φ5 В1, ГОСТ 6727-80 В-130	60	0,07	См. лист 2	
		Брус сосна сорт 2 : ГОСТ 8486-66				
3		70×100×490	34	1,72	См. лист 2	
4		75×150×550	6	3,1		
		Материалы				
		бетон М 200			4,1 м ³	
		бетон М 100			0,8 м ³	

330-018.85 АС 3					
Типовые решения озеленяющих с малыми формами архитектуры и озеленением					
Архитектурно-декоративный вид тип 3					
И.контр.	Лисыгина	Шурмак	Сторож	Лист	Листов
Ген.пр.	Алексеева		р	1	2
Ген.пр.	Чесаква				
И.инж.	Железняк				
рук.мост.	Обышников				
Виды А, Б, В, Г. Планы. Сечения 1-1, 2-2			ЦНИИградостроительства		

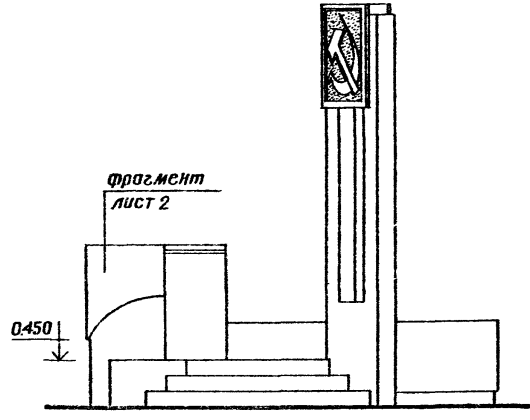
Вид А



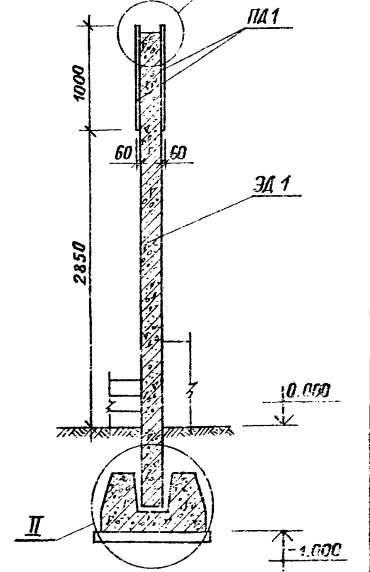
Вид Б



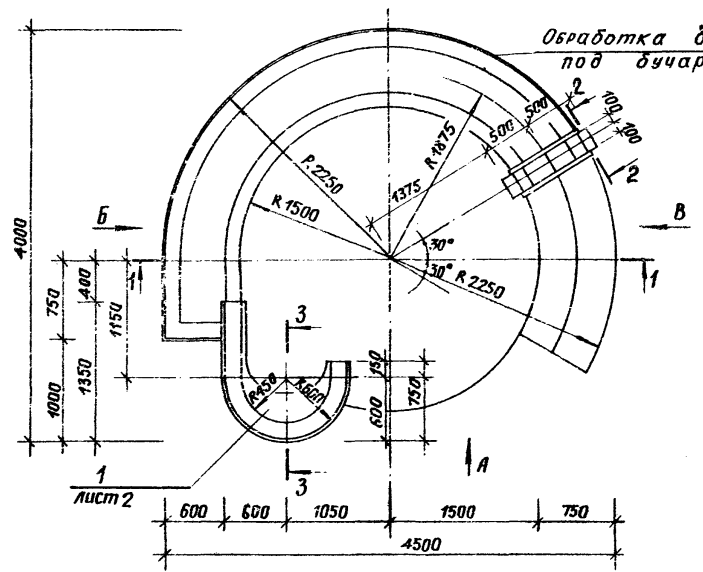
Вид В



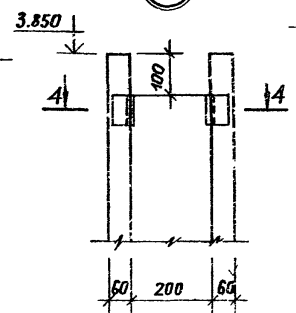
2-2



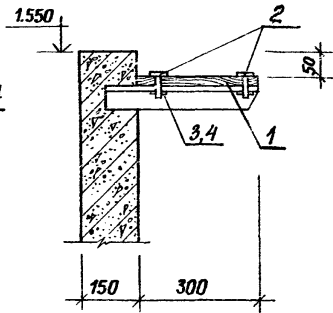
План



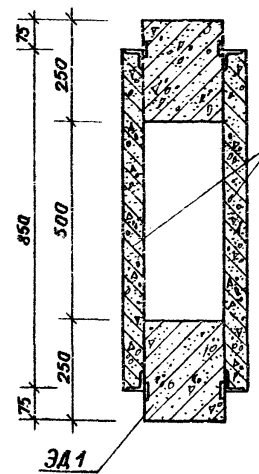
1-1



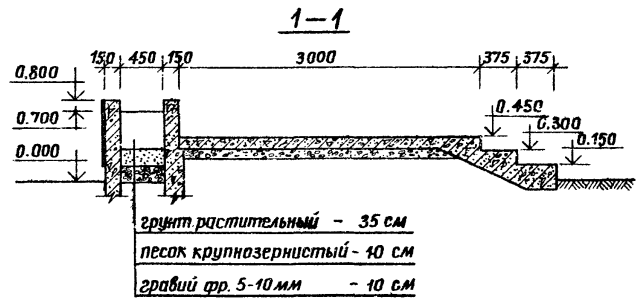
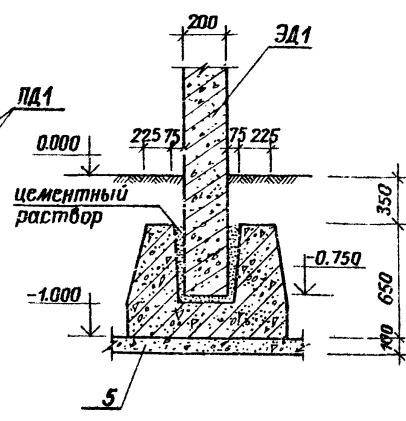
3-3



4-4



II



грунт растительный - 35 см
песок крупнозернистый - 10 см
грабей фр. 5-10 мм - 10 см

Марка поз.	Обозначение	Наименование	Кол.	Масса ед., кг	Примечание
Ум1	330-018.85	Монолитный участок			Лист 3
ЭД1	330-018.85 14.30.00	Элемент декоративный	1	152.7	
ПА	14.40.00	Плита декоративная	2	137.5	Детали
1		АСП - Б-а ГОСТ 20966-75 Стандартные изделия			
2		Болт М6 ГОСТ 7798-70 2-45	5		
3		Гайка М6 ГОСТ 9515-70	5		
4		Шайба Б ГОСТ 6958-78	5		
5		Материалы			
		Бетон М100	1,0		м ³

330-018.85 АС 4					
Типовые решения озеленяющих с малыми формами архитектуры и озеленением					
Эстрада тип 1			Стандия	Лист	Листов
р	1	3			
Виды А, Б, В. План Узлы I, II. Сечения 1-1, 2-2			ЦНИИградостроительства		

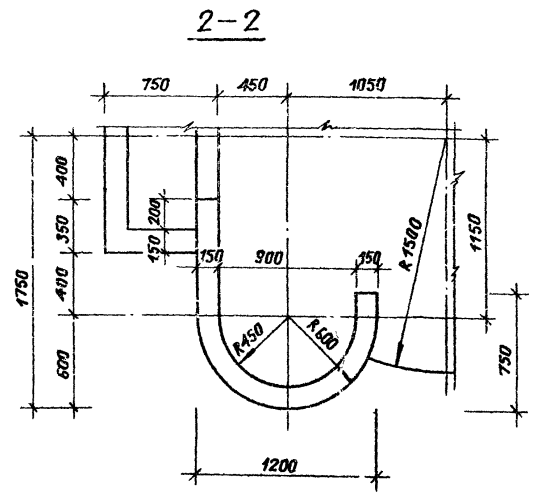
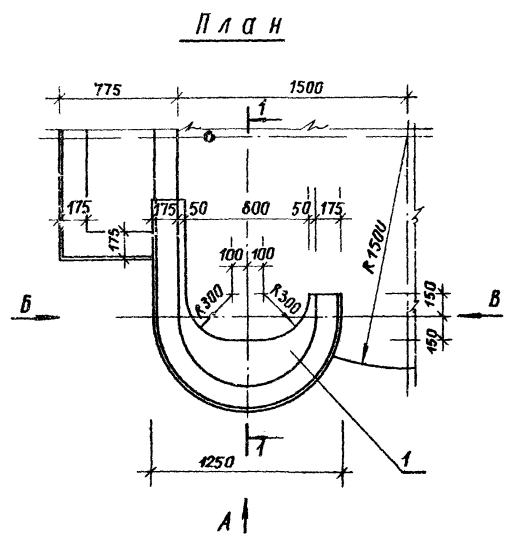
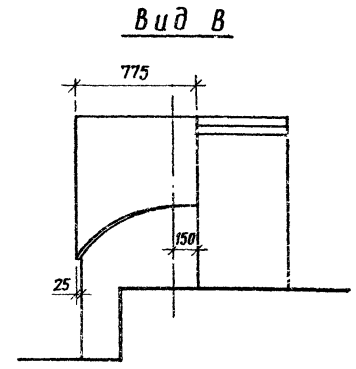
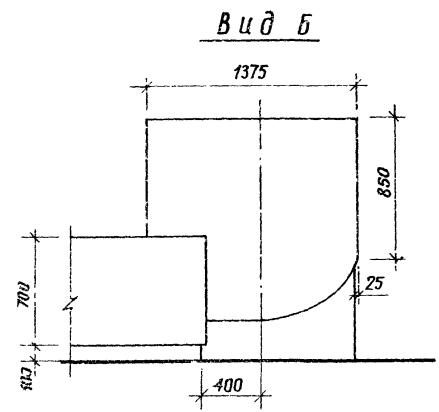
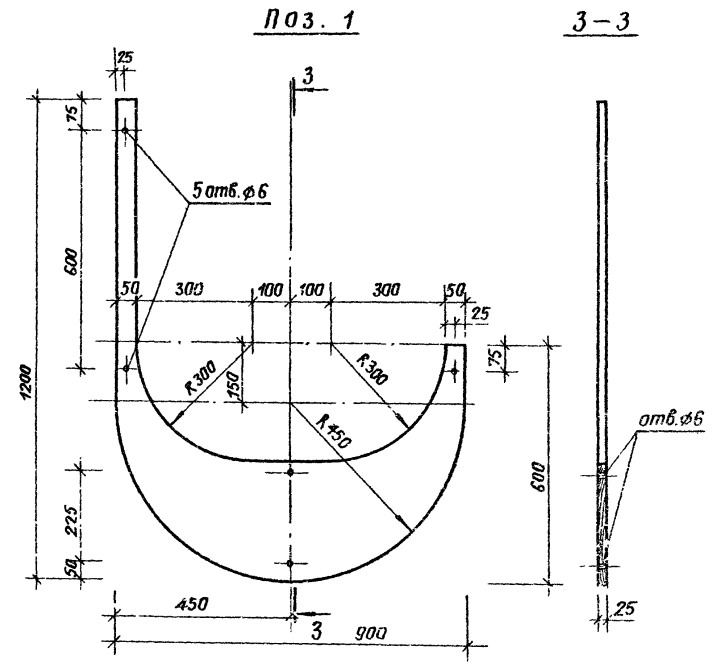
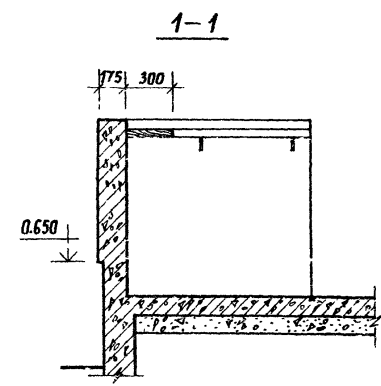
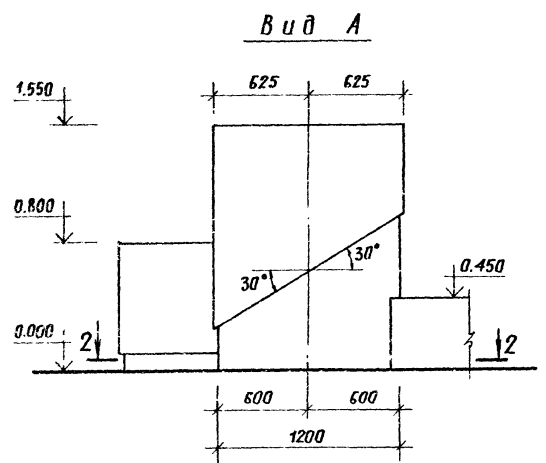
Алюминий

И.П.Д. 330-018.85

Шифр проекта, Подпись и дата, Взам.инв.№

И.контр.	Шурнюк	Лисицина
Ст.инж.	Алексеева	
Гип	Чесакова	
Гип	Железняк	
Пл.инж.	Обвинников	
Рук.маст.		

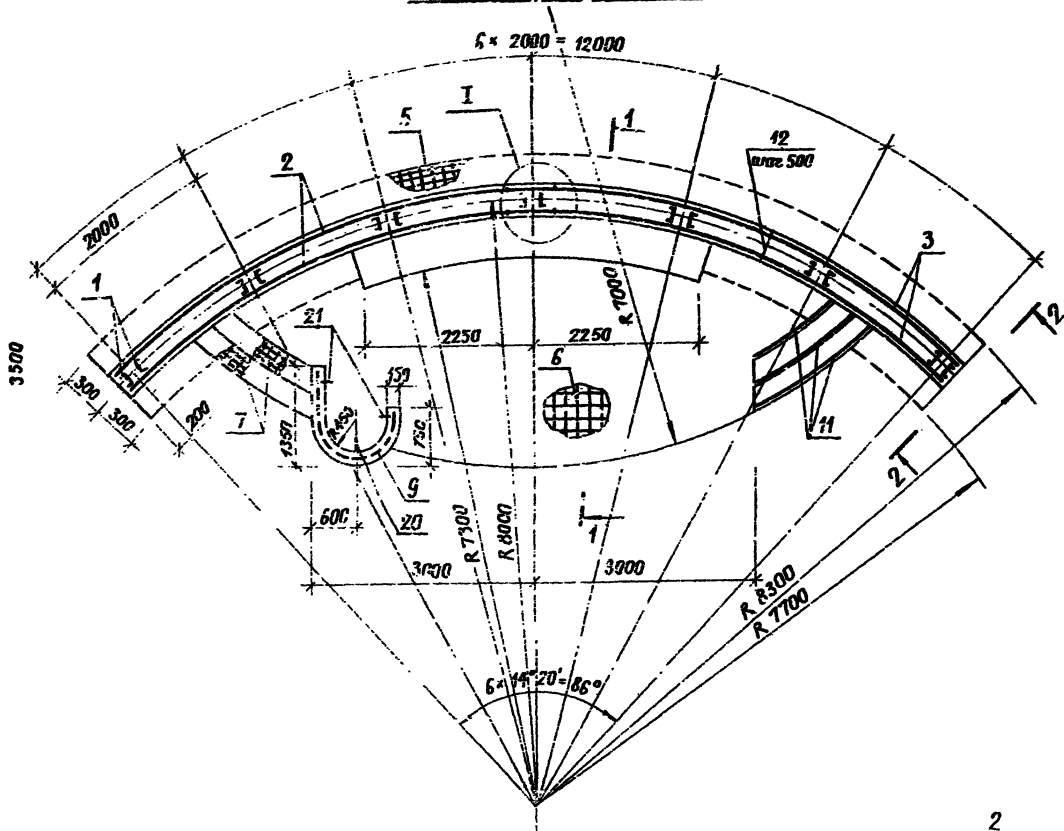
Альбом II
Т.п.р. 330-018.85



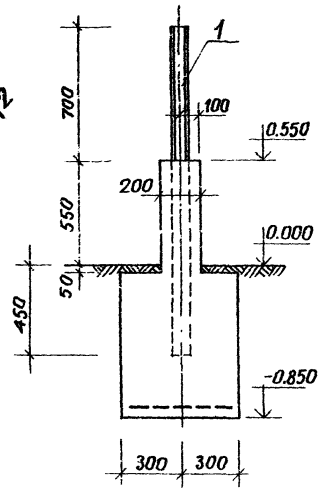
Шиб.к. пада. Лабельс и Сатис. Измен. Инв. №

				330-018.85 АС 4	
				Типовые решения озеленяющих с малыми формами архитектуры и озеленением	
Привязан		И. контр. Ст. инж. Гип Г.Ап Г.А. инж. Рук. маст.	Шурнюк Лисицына Александров Чесакובה Железняк Обвинников	Эстрада тип 1	р 2
				Кафедра. Виды А, Б, В. Плеч. Сечения 1-1, 2-2.	
				Институт градостроительства Копирова	

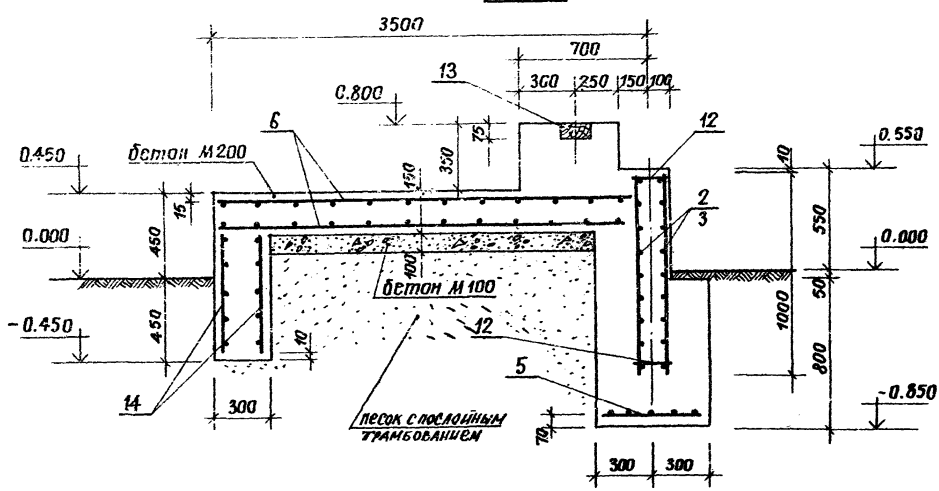
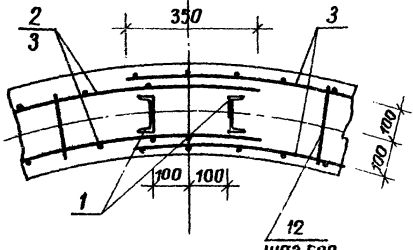
Схема армирования



2-2



1-1



ФОРМАТ	ЗОНА	ПОЛ.	Обозначение	Наименование	Кол.	Примечание
				Сборочные единицы		
				Масса ед., кг		
А4	1		330-018.85 15.11.00	Стойка МС1	14	14,83
А4			14.22.00	Уголок МН1	1	0,95
А4			14.23.00	Уголок МН2	2	0,35
				Сетки арматурные		
А4	2		15.01.00	С1	2	32,16
А4	3		15.01.00	С2	2	33,4
А4	5		15.04.00	С4	6	5,86
А4	6		15.05.00	С5	2	69,7
А4	7		15.06.00	С6	4	8,8
А4	8		15.07.00	С7	2	4,09
А4	9		15.08.00	С8	1	17,2
А4	10		15.09.00	С9	1	6,31
А4	14		15.12.00	С10	2	13,7
А4	11		15.10.00	Каркас плоский К1	8	4,11
				Детали		
Б4	12		15.00.15	Ф581 ГОСТ 8727-80 $\ell=180$	50	0,03
Б4	13		15.00.16	Брус 75x150 сасна сорт 2 ГОСТ 8486-66 $\ell=1000$	5	9,0
				Материалы		
				Бетон марки 200		19,2 м ³
				Бетон марки 100		4,0 м ³

Ведомость расхода стали на элемент, кг

Марка элемента	изделия арматурные			прокат марки		общий расход
	Арматура класса			изделия закладные		
	А-III	А-I	В1	всего	А-I Ст.31Г1335-79	
	ГОСТ 5781-82		6727-80	5781 828 240 728 509 72 103 76		кг
	Ф10 Ф6 шаг 100	Ф8 шаг 100	Ф5 шаг 100	Ф6 [10 шаг 500]	4760	
УМ 1	103,6	139,4	243,8	79,6	58,6	58,6
				384,2	0,15	204,4
				1,5	4,14	210,2
						552,0

330-018.85 АС 5

Типовые решения благоустройства с малыми формами архитектуры и озеленением

Эстрада тип 2

Маяковский участок Ум1
Схема армирования

Прибязан

И. контр. Лисицына
Рек. пр. Шурняк
Гип. Мексесва
Гип. Чесаква
И. инж. Железняк
Рис. маст. Обчинников

Эстрада тип 2

Лист 2

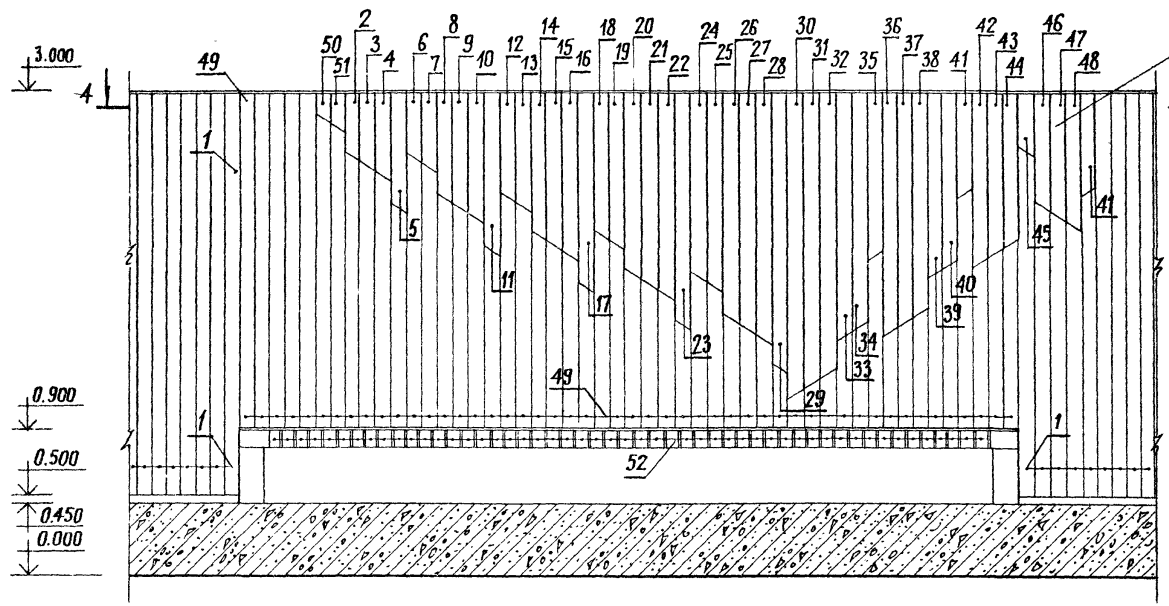
Листов

Алюминий

Т. И. Р. 330-018.85

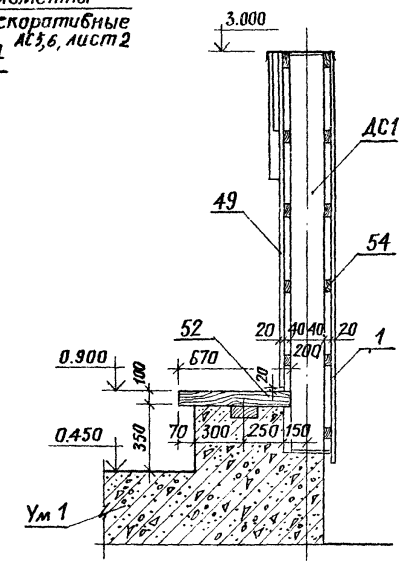
Шифр плана, листы и отрывки

Фрагмент фасада

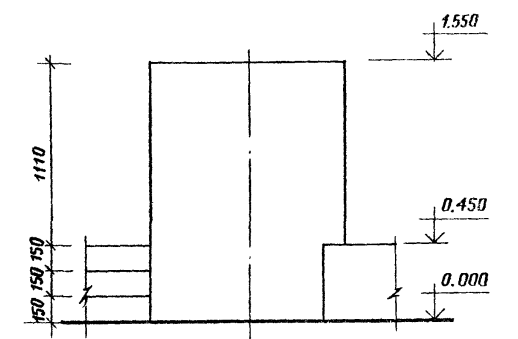


Элементы
декоративные
АК 3,6, лист 2

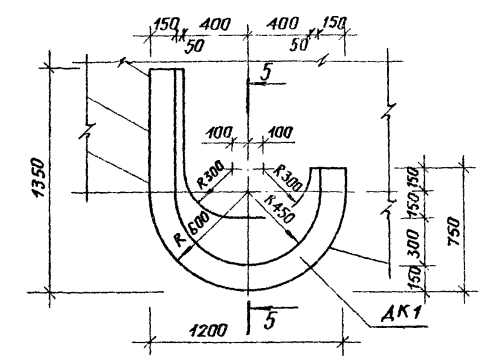
2-2



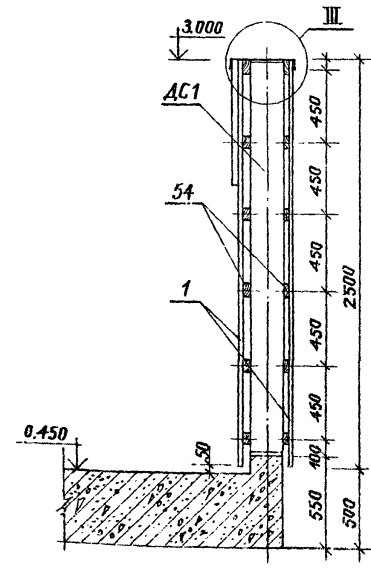
Кафедра
фасада



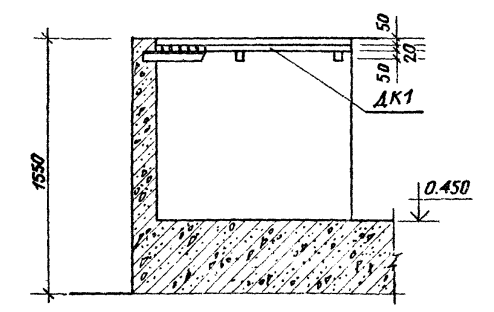
План



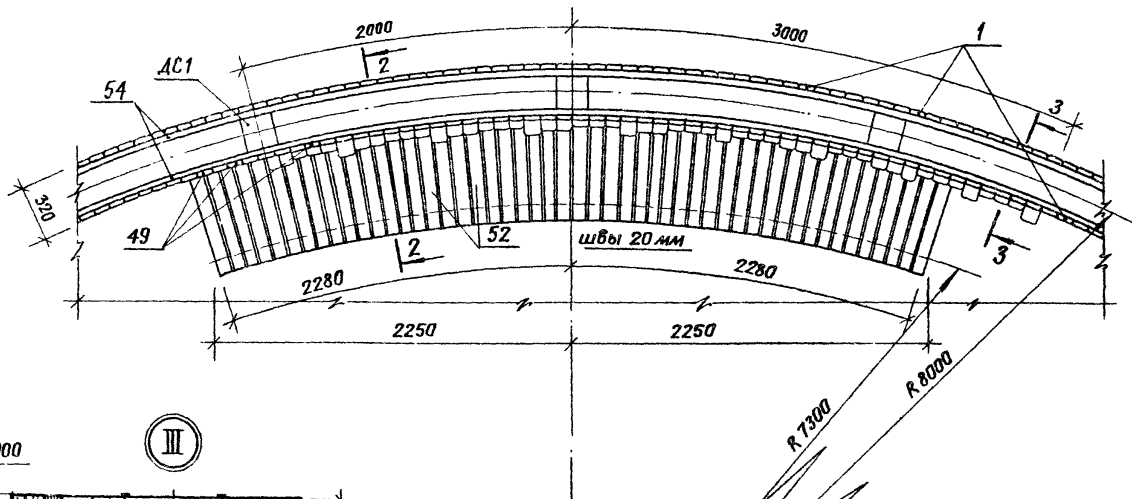
3-3



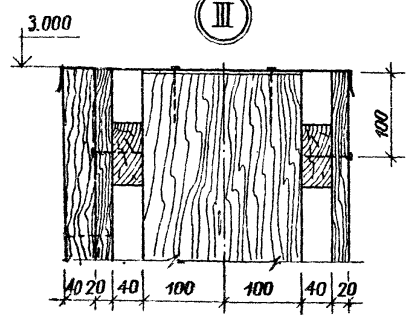
5-5



4-4



III



Альбом II

Г. п. р. 330-018-85

Шифр подл. (подпись и дата) (запись инж. к)

								330-018-85 АК 5,6	
								Типовые решения озеленяющих площадок с малыми формами архитектуры и озеленением	
Прибысан		И. контр.	Лисицына	Шурняк	Алексеева	Гал	Чесакова	Г.А. Ц.Э.	Железняк
		Рук.проект	Шурняк	Алексеева	Чесакова	Железняк	Обчинников	Эстрада тип 2 и 2а	
		Глп	Алексеева	Чесакова	Железняк	Обчинников	Фрагмент фасада. Беченя.		
		Глп	Алексеева	Чесакова	Железняк	Обчинников	ЦНИИ градостроительства		
		Рук.маст.	Обчинников					Копирация Ем	
								Формат А2	

Копирация Ем Формат А2

Модуль II

Т. П. Р. 330-018.85

Марка поз.	Обозначение	Наименование	Кол. на тип		Масса ед. кг	Примечание
			2	29		
1	330-018.85-15.00.08	Элемент декоративный	230	310	2,50	
2	15.00.11	то же	2	2	0,90	
3	15.00.09	"	2	2	1,00	
4	15.00.12	"	2	2	1,10	
5	15.00.14	"	2	2	2,80	
6	15.00.11-01	"	2	2	1,35	
7	15.00.12-01	"	2	2	1,50	
8	15.00.11-02	"	2	2	1,40	
9	15.00.09-01	"	2	2	1,50	
10	15.00.12-02	"	2	2	1,60	
11	15.00.14-01	"	2	2	3,75	
12	15.00.11-03	"	2	2	2,10	
13	15.00.12-03	"	2	2	2,25	
14	15.00.11-04	"	2	2	1,90	
15	15.00.09-02	"	2	2	2,00	
16	15.00.12-04	"	2	2	2,10	
17	15.00.14-02	"	2	2	4,70	
18	15.00.11-05	"	2	2	2,85	
19	15.00.12-05	"	2	2	3,00	
20	15.00.11-06	"	2	2	2,50	
21	15.00.09-03	"	2	2	2,60	
22	15.00.12-06	"	2	2	2,60	
23	15.00.14-03	"	2	2	5,65	
24	15.00.11-07	"	2	2	3,50	
25	15.00.12-07	"	2	2	3,75	
26	15.00.11-08	"	2	2	2,80	
27	15.00.09-04	"	2	2	2,90	
28	15.00.12-08	"	2	2	3,00	
29	15.00.14-04	"	2	2	6,50	
30	15.00.12	"	2	2	3,80	
31	15.00.10	"	2	2	3,70	
32	15.00.13	"	2	2	3,60	
33	15.00.12-01	"	2	2	4,65	

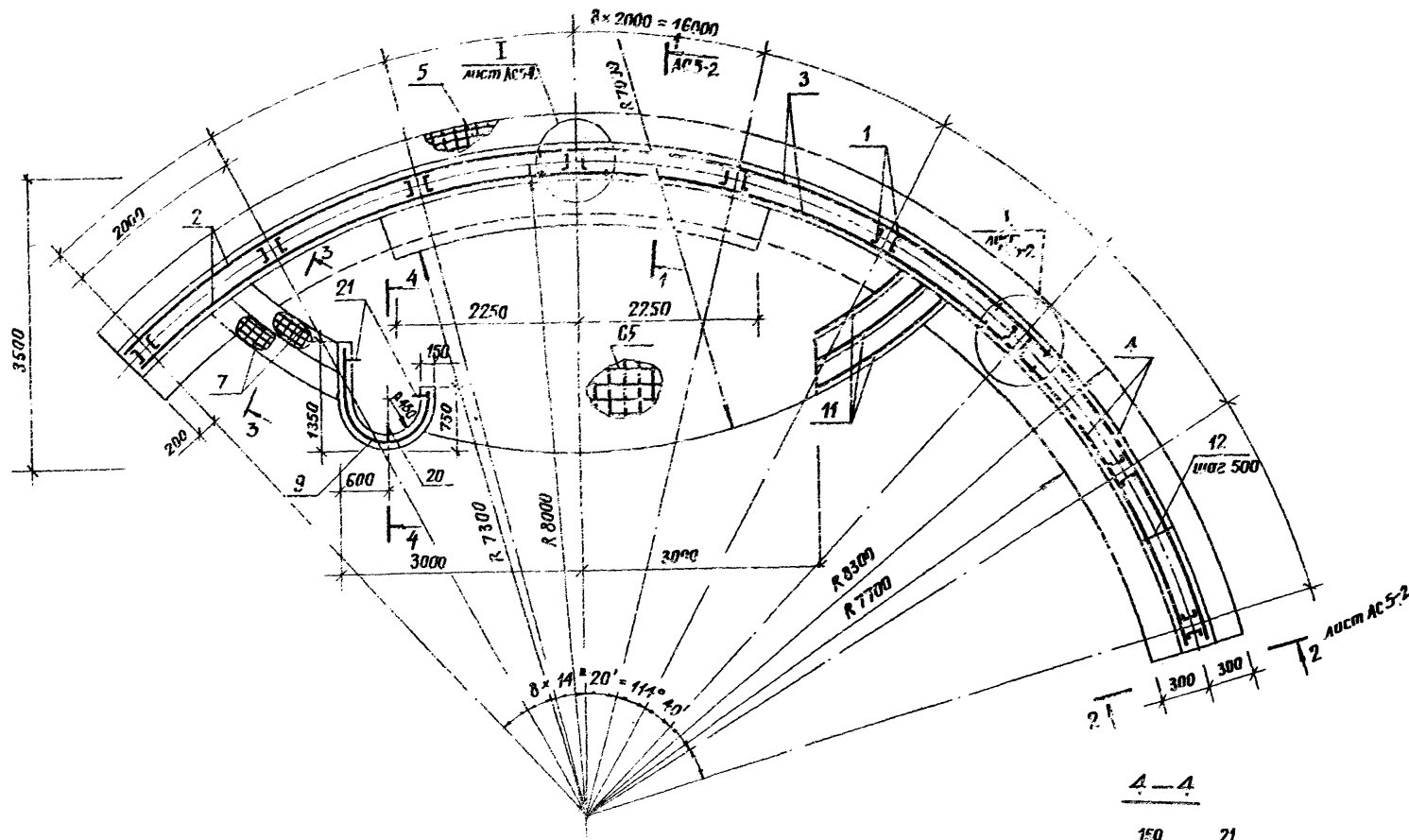
Марка поз.	Обозначение	Наименование	Кол. на тип		Масса ед. кг	Примечание
			2	29		
34	330-018.85-15.00.13-01	Элемент декоративный	2	2	4,50	
35	15.00.15	то же	2	2	3,95	
36	15.00.12-02	"	2	2	3,00	
37	15.00.10-02	"	2	2	2,90	
38	15.00.13-02	"	2	2	2,80	
39	15.00.12-03	"	2	2	4,45	
40	15.00.13-03	"	2	2	3,30	
41	15.00.15-01	"	4	4	2,47	
42	15.00.12-04	"	2	2	3,30	
43	15.00.10-03	"	2	2	2,10	
44	15.00.13-04	"	2	2	2,00	
45	15.00.14-05	"	2	2	1,50	
46	15.00.11-09	"	2	2	1,50	
47	15.00.09-05	"	2	2	1,60	
48	15.00.12-09	"	2	2	1,70	
49	15.00.08-01	"	50	50	2,47	
50	15.00.11-10	"	2	2	0,60	
51	15.00.12-10	"	2	2	0,80	

Шифр подл. Подпись и дата. Исполнитель

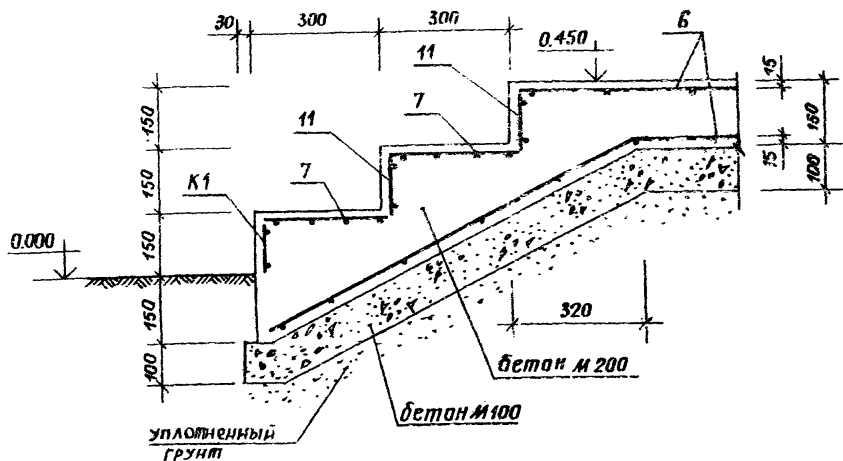
						330-018.85 № 5,6	
						Типовые решения озелененных территорий с малыми формами архитектуры и озеленением	
Привязан		И.контр. Рук.проект. Гип	Лисицина Шуряков Лексеева	01/11/17	Эстрады тип 2 и 2 ⁹	Лист	Листов
		Гип	Чесаква	01/11/17	Элементы декоративные	р	2
		Рук.монтаж. Рук.монтаж.	Обвинников	01/11/17	Позиции 1 ÷ 51.	ЦНИИградостроительства	

Копировал Елф 2020-01 Формат А2

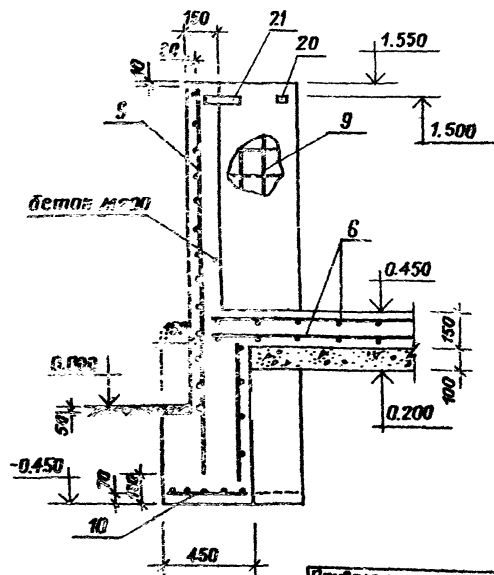
Схема армирования



3-3



4-4



Формат	Зав.	Лист	Обозначение	Наименование	Кол.	Примечание
				Сборочные единицы		Масса в кг
А4	1		330-018.85-15.00.00	Стойка (МС 1)	18	
А4	20		14.22.00	Уголок МН1	1	0,95
А4	21		14.23.00	Уголок МН2	2	0,36
				Сетки арматурные		
А4	2		15.01.00	С1	2	32,16
А4	3		15.02.00	С2	2	33,4
	4		15.03.00	С3	2	23,25
А4	5		15.04.00	С4	8	5,86
А4	6		15.05.00	С5	2	69,7
А4	7		15.06.00	С6	4	8,8
	8		15.07.00	С7	2	4,03
	9		15.08.00	С8	1	17,2
А4	10		15.09.00	С9	1	6,31
А4	14		15.12.00	С10	1	13,7
А4	11		15.10.00	Каркас плоский К1	8	4,11
				Детали		
Б4	12		15.00.15	φ 581 ГОСТ 5727-80 е-180	66	0,03
Б4	13		15.00.16	Брус 75x150 сосна сорт 2 ГОСТ 8486-66 е-940	5	1,20
				Материалы		
				бетон марки 200		22,0 м ³
				бетон марки 100		4,0 м ³

Ведомость расхода стали на элемент, кг

Марка элемента	Изделия арматурные						Изделия закладные				Объем, рассто			
	Арматура класса						Прокат марки							
	А-III	А-I	В-1	Резекл	А-I	Ст.3 ГОСТ 535-73	Всего							
	ГОСТ 5781-82	6727-80				5781-82	1240-72	1500-72	103-72					
	φ10	φ6	Итого	φ8	Итого	φ5	Итого	φ6	φ10	φ8	φ6			
Эстрада тип 2 ^а	140,6	139,4	280,0	79,6	79,6	74,4	74,4	434,3	0,15	262,8	1,5	4,14	259,6	702,6

330-018.85 АС 6			
Типовые решения озеленения площадок с малыми формами архитектуры и озеленением			
Эстрада тип 2 ^а		Стандарт	Лист 2
Схема армирования монолитного покрытия ум 1. Сечение 3-3, 4-4.			

И.контр.	Лисашина	Ф.И.О.	
Рук.проект.	Шурняк	Ф.И.О.	
Гип.	Алексеева	Ф.И.О.	
Гип.	Чесакова	Ф.И.О.	
Гл. инж.	Железняк	Ф.И.О.	
Рук.монтаж.	Обвинников	Ф.И.О.	

Копировал Е.Л.

АВТОМ 1

Т.п.р. 330-018.85

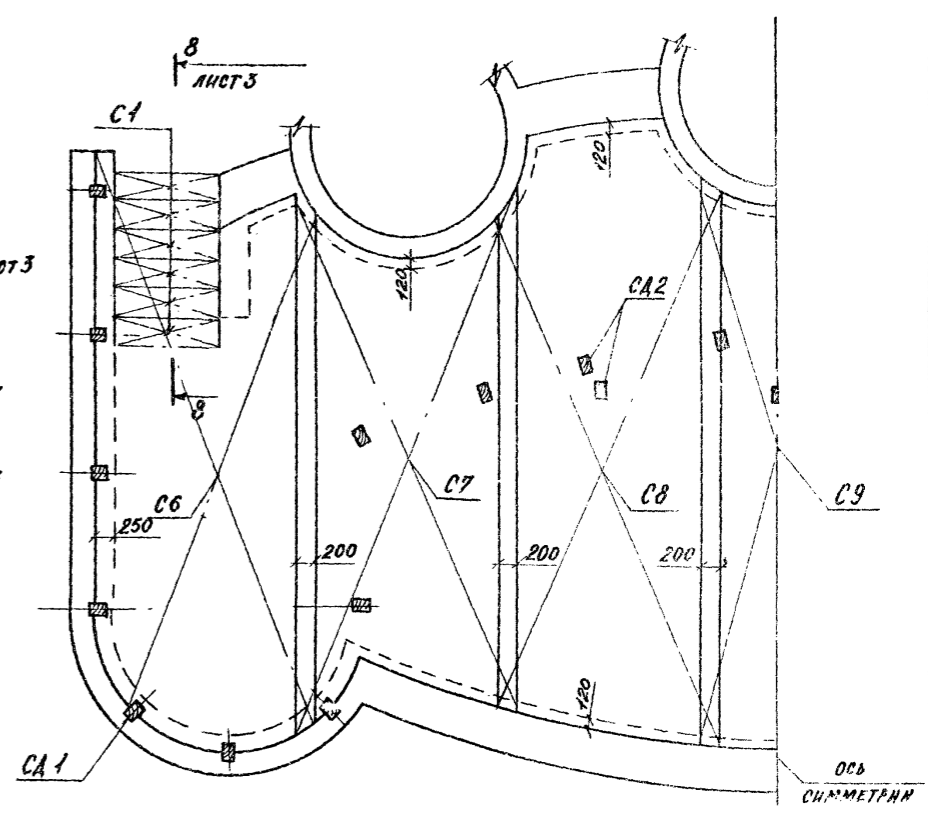
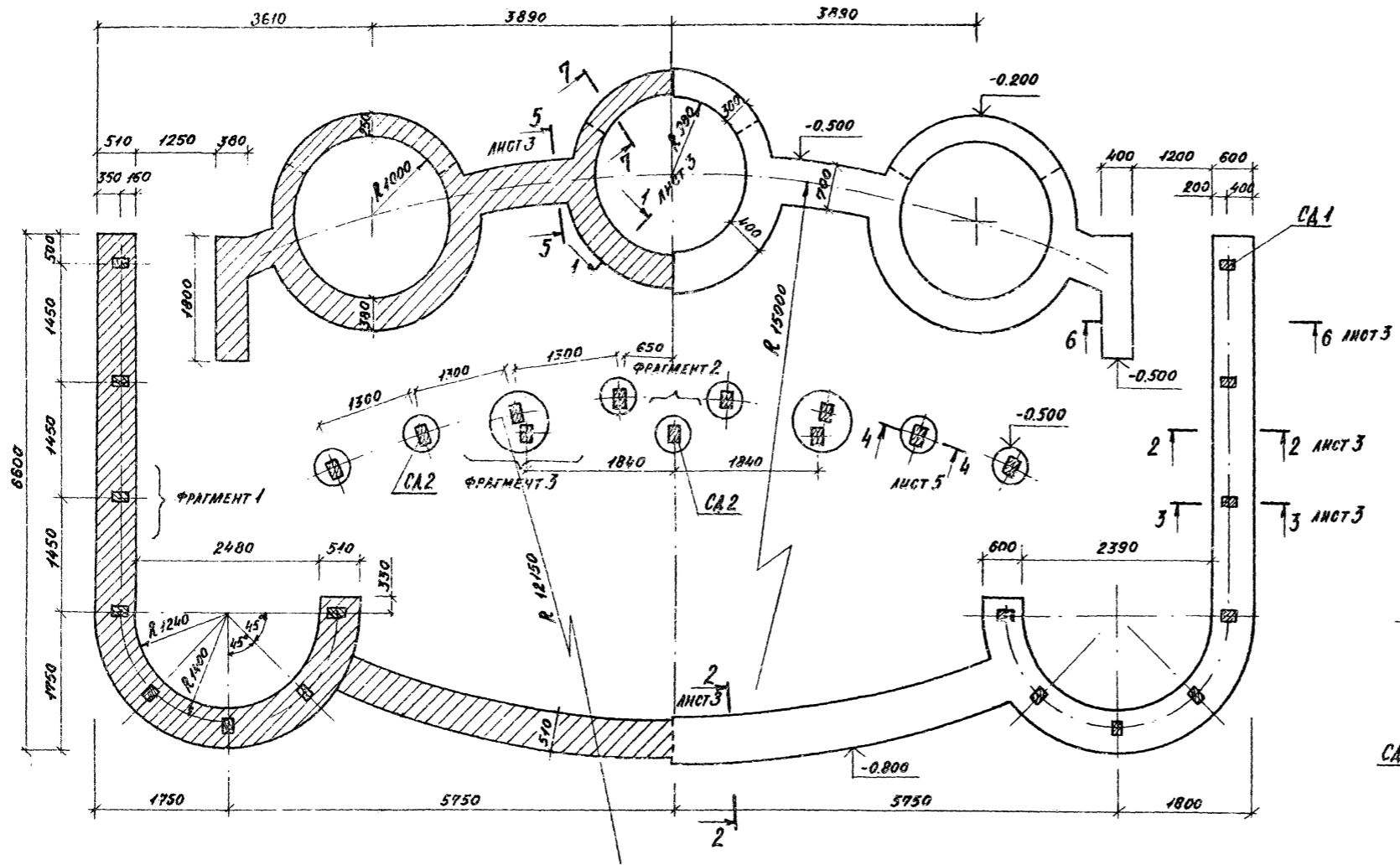
Лист № 9 подл. Подпись и дата

Т. П. П. 330-018-85

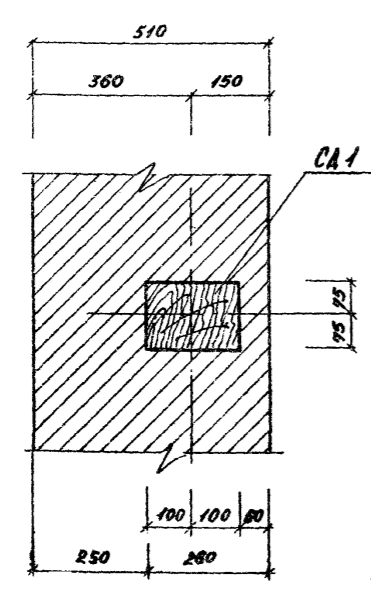
ПЛАН НА ОТМ. 0.000

ПЛАН НА ОТМ. -0.070

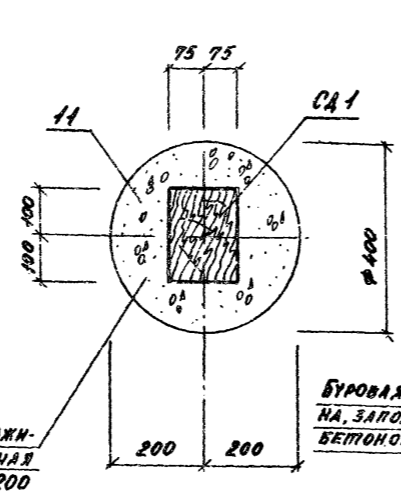
ПЛАН РАСКЛАДКИ СЕТОК



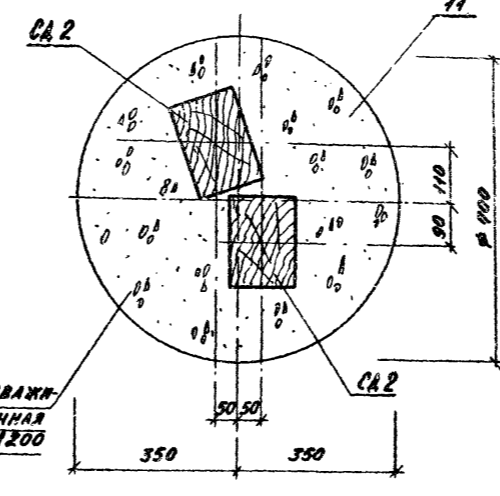
ФРАГМЕНТ 1



ФРАГМЕНТ 2



ФРАГМЕНТ 3



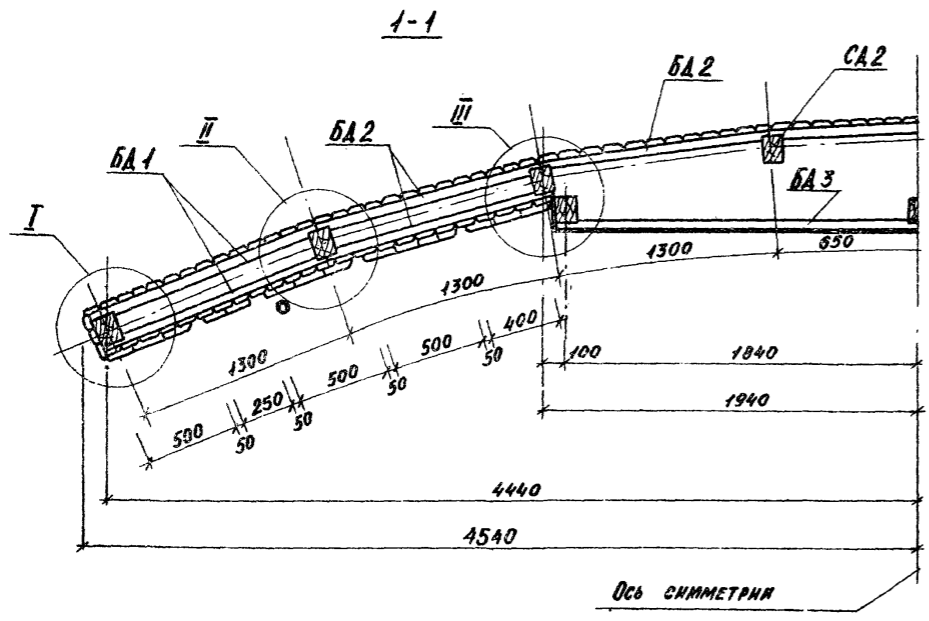
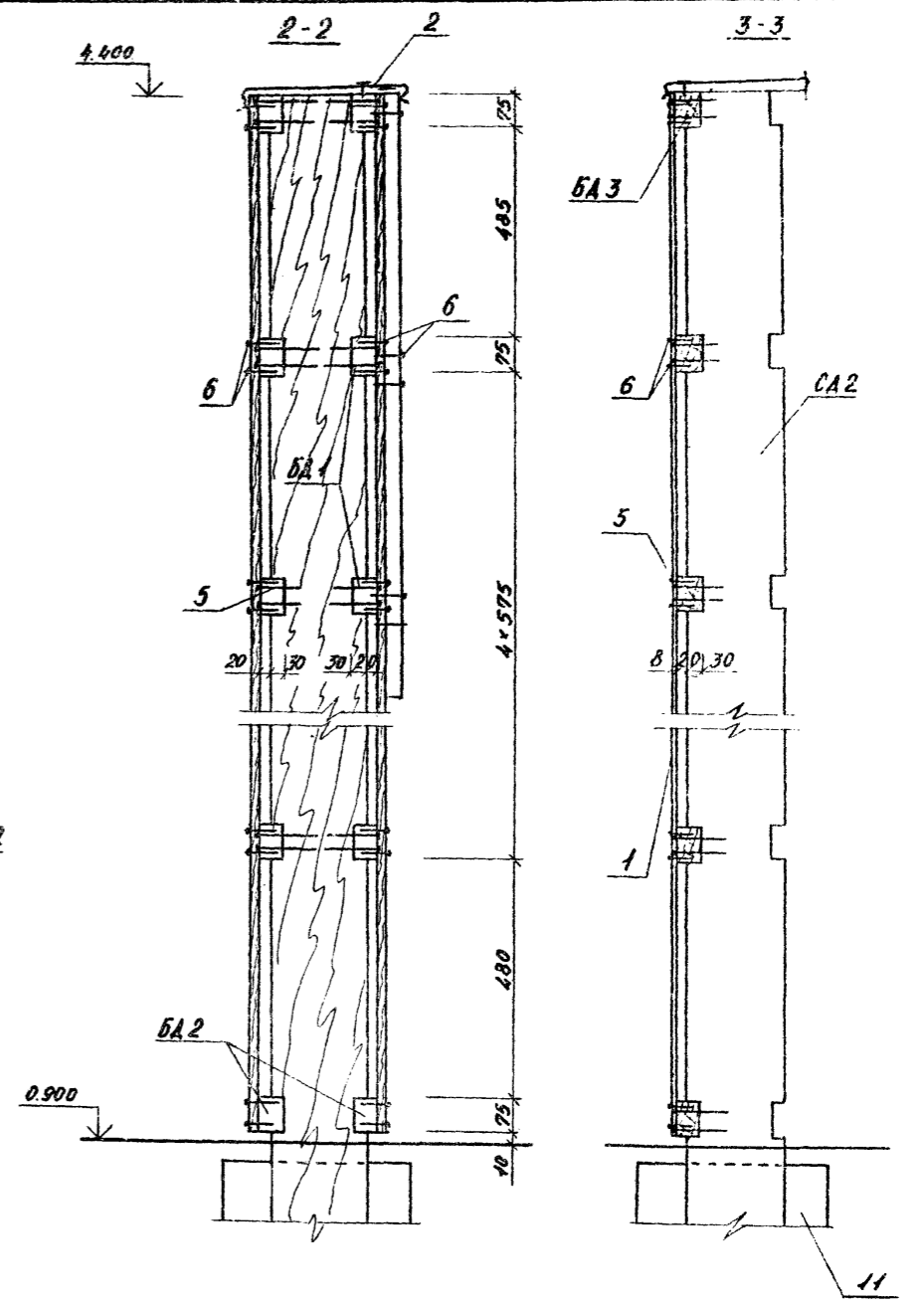
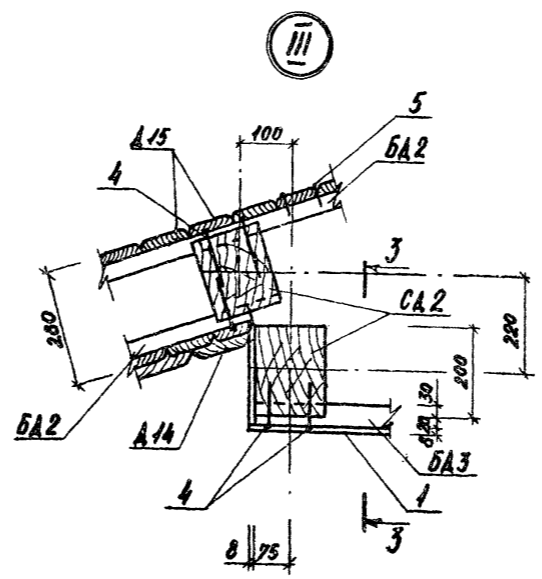
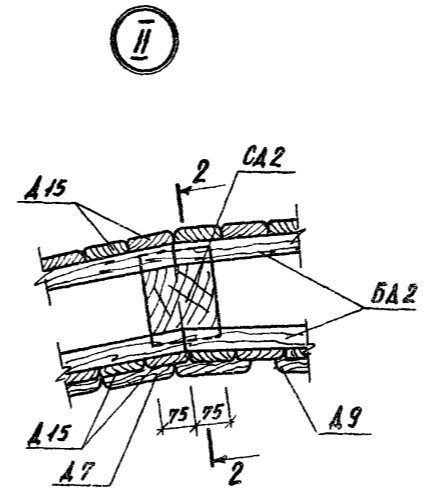
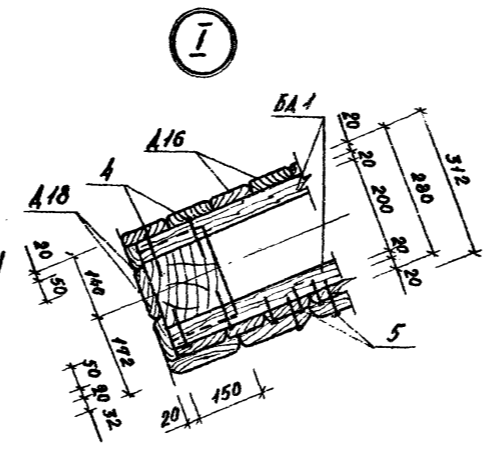
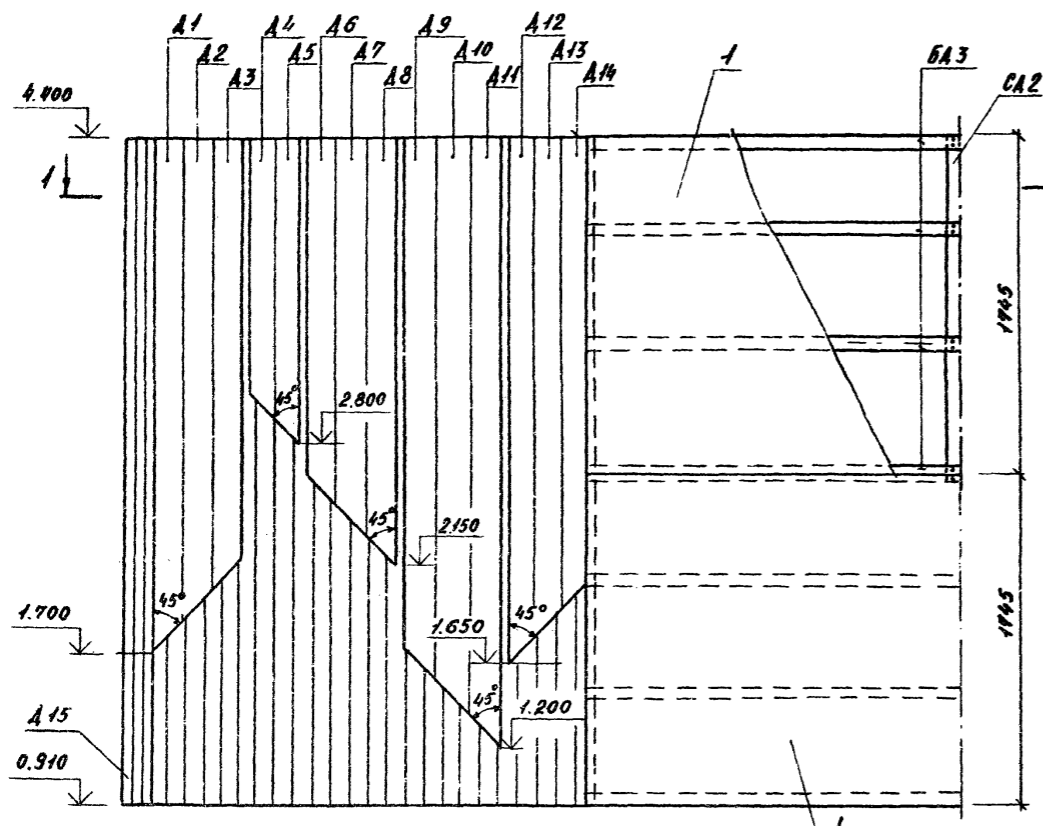
БУРОВАЯ СКВАЖИНА, ЗАПОЛНЕННАЯ БЕТОНОМ М200

БУРОВАЯ СКВАЖИНА, ЗАПОЛНЕННАЯ БЕТОНОМ М200

ПРИВЕРЗАН:

330-018-85 АС 7			
ТИПОВЫЕ РЕШЕНИЯ АГНТРАЦИОНОК С МАЛЫМИ ФОРМАМИ АРХИТЕКТУРЫ И ОЗЕЛЕНЕНИЕМ			
И. КОНТР. ЦУРНИКОВ	СТ. ИНИ. АНЦИЦЫНА	ТАП ЧЕСАКОВА	ТИП АЛЕКСЕЕВА
Г.К.И.М. ЖЕЛЕЗНЯК	Р.К.М.С. ОБВИННИКОВ	9 СТРАДА ТИП 3.	ПЛАНЫ НА ОТМ. 0.000; -0.800
		СТАНЦИЯ АНСТ	АНСТОВ
		Р	2
		ЦНИИПГРАДСТРОИТЕЛЬСТВО	
КОПИРОВАЛ: АС 1			

ФРАГМЕНТ СТЕНКИ ЭКРАНА
(УСЛОВНО РАЗВЕРНУТ)



ПРИВАЗАН:

330-018.85 АС 7			
ТИПОВЫЕ РЕШЕНИЯ АСУПЛОЩАЮЩ С МАЛЫМИ ФОРМАМИ АРИТЕКТУРЫ И ОБЪЕМУЕМ.			
И.КОНТ. ШУРНИК	СТ.ИЖ. АНУЦЫНА	ТАП. ЧЕСАКОВА	СТАНАН АНСТ АНСТОВ
И.И.И. АЛЕКСЕЕВА	И.И.И. ЖЕЛЕЗНЯК	И.И.И. МАСТОВИЧНИКОВА	Р 5
ЭСТРАДА ТИП 3.			ФРАГМЕНТ СТЕНКИ ЭКРАНА.
СЕНЕННЯ 1-1-3-3. УЗЛЫ I, II, III			ЦНИИИПГРАДОСТРОИТЕЛЬСТВА

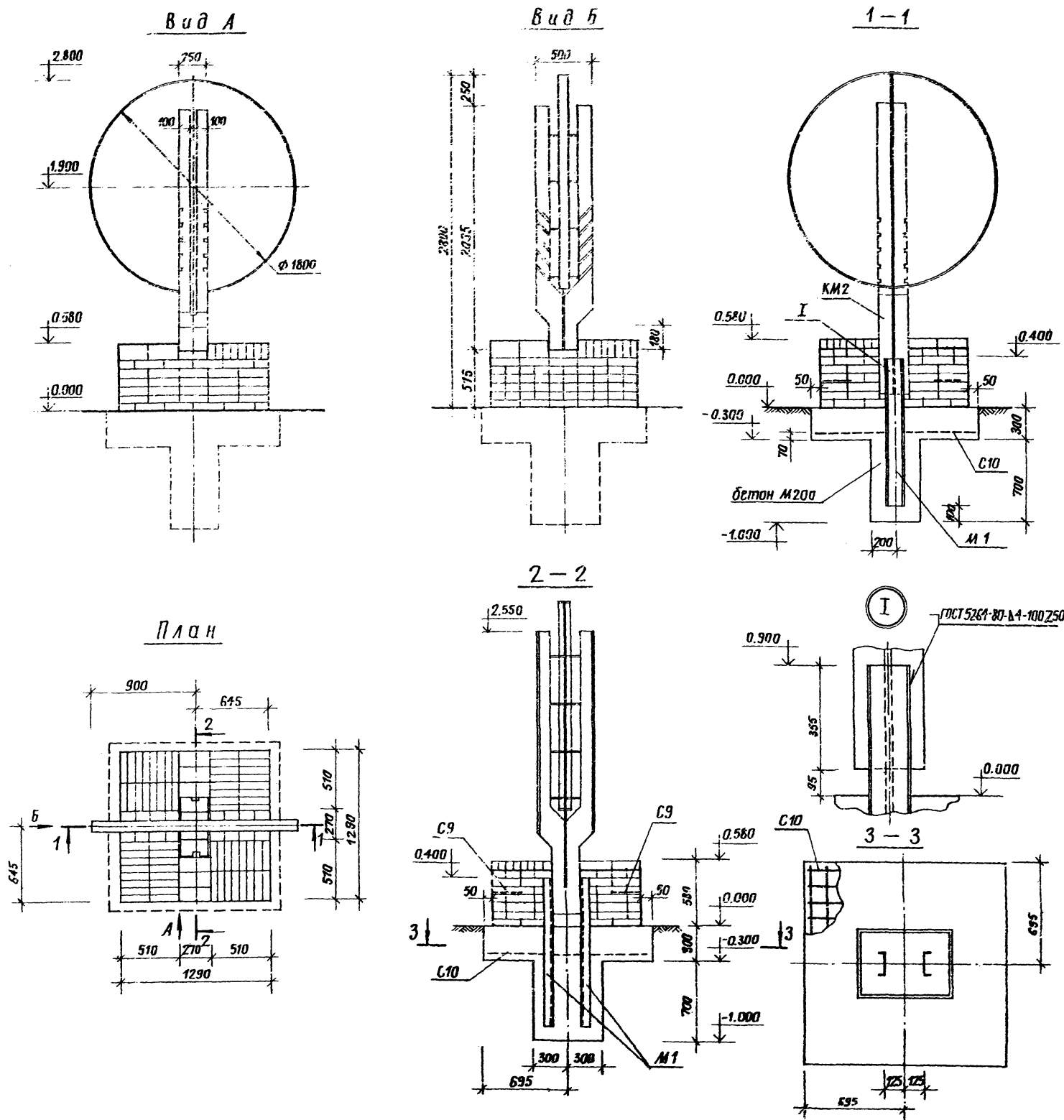
Т.П.Р. 330-018.85

И.И.И. МАСТОВИЧНИКОВА

А.И.С.И.И.

Т.П.Р. 330-018.85

ЦНД № подл. 1740185 и дата выдачи 08.08.85



Марка поз.	Обозначение	Наименование	Кол.	Масса кг	Примечание
КМ2	330-018.85 32. 00. 00	каркас	1	146	
С9	23. 09. 00	сетка арматурная	4	0,39	
С10	23. 10. 00	та жс	1	1,25	
М1	23. 00. 02	швеллер	2	19,2	16 ГОСТ 8240-72 Ст.3 ГОСТ 533-79 ℓ = 1350
Материалы					
		бетон М200	0,347		м ³
		кирпич М100	0,97		м ³

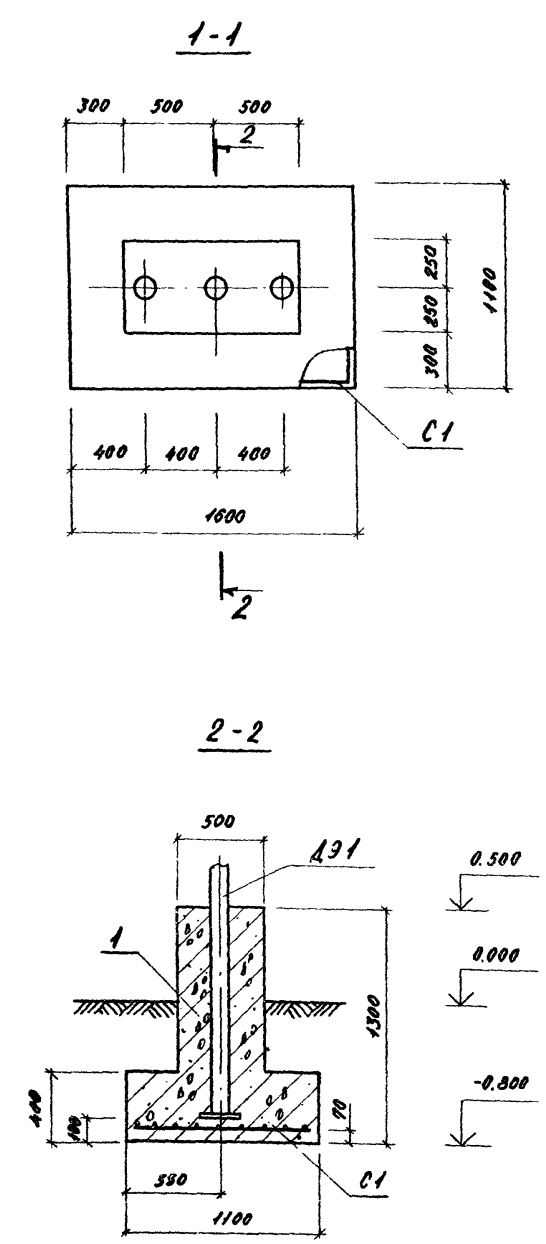
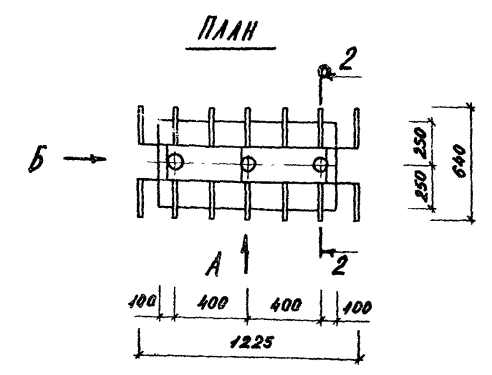
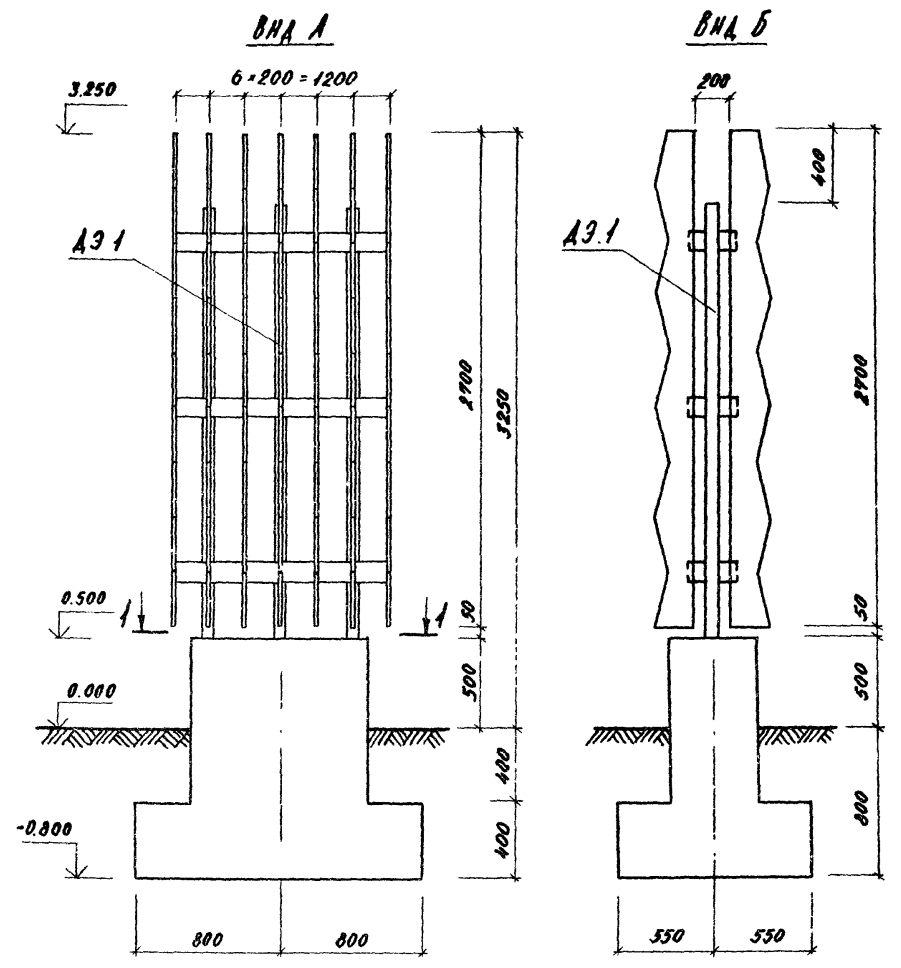
Ведомость расхода стали на элемент, кг

Марка элемента	Изделия арматурные				Изделия закладные				Всего	кг	
	Арматура класса А II		В I		Прокат марки В Ст. 3		всего				
	ГОСТ 5781-82	ГОСТ 6727-80	ГОСТ 8240-72	ГОСТ 19903-74	ГОСТ 8240-72	ГОСТ 19903-74	ГОСТ 8240-72	ГОСТ 19903-74			
Архитектурно-декоративный элемент с подставкой тип 1	5,92	5,92	2,82	2,82	8,74	38,4	38,4	145,6	145,6	185,0	193,74

Привязан			
----------	--	--	--

330-018.85 АС 8			
Типовые решения озеленяющих площадок с малыми формами архитектуры и озеленения			
И.Контр.	Лисакина	Шурняк	Александрова
Рис.	Шурняк	Александрова	Александрова
Гип.	Александрова	Александрова	Александрова
Гип.	Чесакובה	Александрова	Александрова
Т.И.И.	Жукова	Александрова	Александрова
Р.Л.С.	Александрова	Александрова	Александрова
План. Виды А и Б, Разрезы 1-1, 2-2, 3-3 Узел I		Студия Арт	Арт

Т.П.Р. 330-018.85



МАРКА ПОЗ	ОБОЗНАЧЕНИЕ	НАИМЕНОВАНИЕ	КОЛ.	МАРКА ЕД. МГ	ПРИМЧ.
A9 1	330-018.85	33.10.00	ДЕКОРАТИВНЫЙ ЭЛЕМЕНТ	1	621
C 1	33.00.01	С 5Вр1-100 1540x970 5Вр1-100 ГОСТ 8478-81	1	4,84	
МАТЕРИАЛЫ					
Поз 1	33.00.02	БЕТОН М 200	1,15		м ³

МАРКА ЭЛЕМЕНТА	АРМАТУРНЫЕ ИЗДЕЛИЯ		ИЗДЕЛИЯ ЗАКАЛАННЫЕ						ОБЩИЙ РАСХОД КГ			
	АРМАТУРА КЛАССА		ПРОКАТ МАРКИ									
	Вр 1		Ст. 3									
	ГОСТ 6727-80		ГОСТ 103-96		ГОСТ 8510-82		ГОСТ 8732-98					
АРХИТЕКТУРНО-ДЕКОРАТИВНЫЙ ЭЛЕМЕНТ С ПОСТАМЕНТОМ ТИП 2	Ф5	Итого	-б-6		-б-4		Итого		L50x32x4		77 68x6	
	4,84	4,84	4,84	42,9	1,8	44,7	10,5	97,8	153	157,84		

330-018.85 АС 9

ТИПОВЫЕ РЕШЕНИЯ АГЕНТСТВА ПО АРХИТЕКТУРЕ И ОЗЕЛЕНЕНИЮ

АРХИТЕКТУРНО-ДЕКОРАТИВНЫЙ ЭЛЕМЕНТ С ПОСТАМЕНТОМ ТИП 2

ПЛАН. ВИДЫ А, Б. СЕЧЕНИЯ 1-1, 2-2.

ЦНИИГРАДОСТРОИТЕЛЬСТВО

КОПИРОВАЛ: 507411

ФОРМАТ: А0

ПРОВЕРКА:

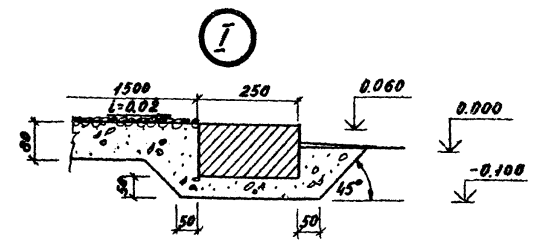
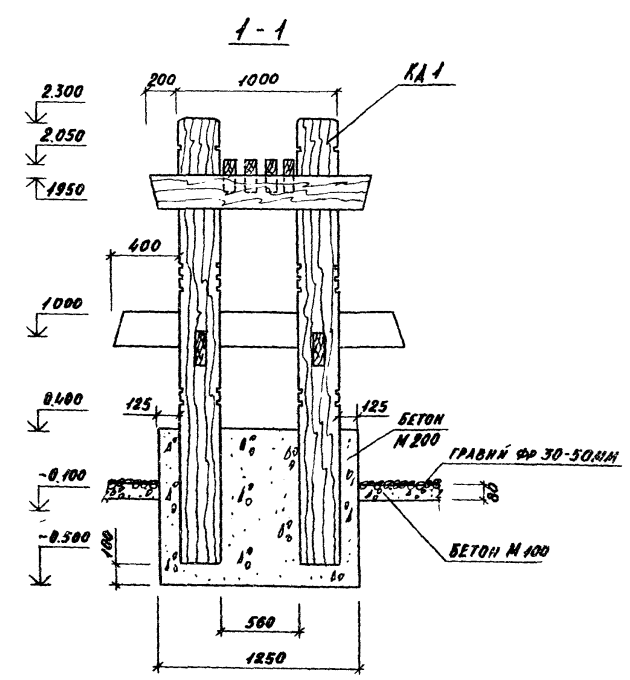
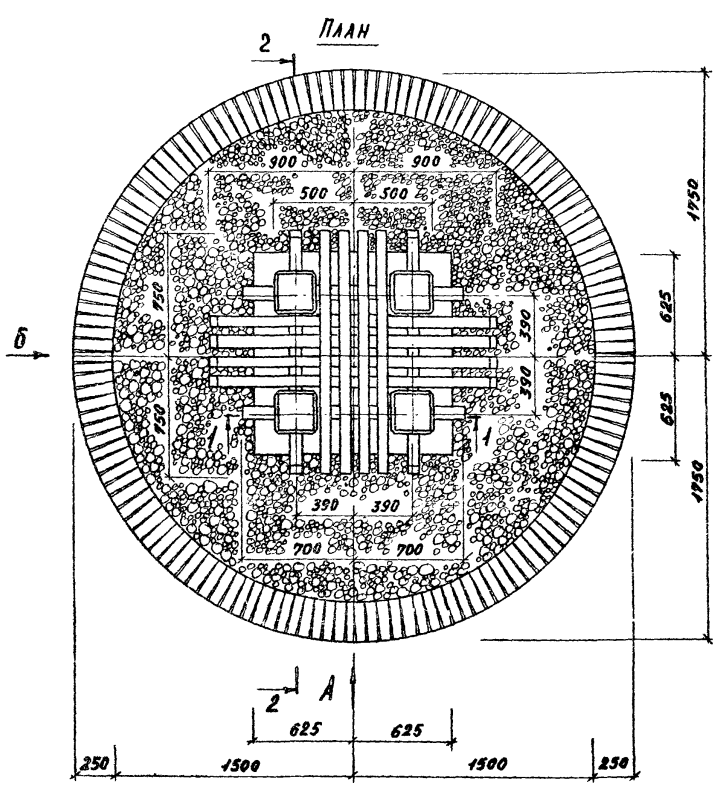
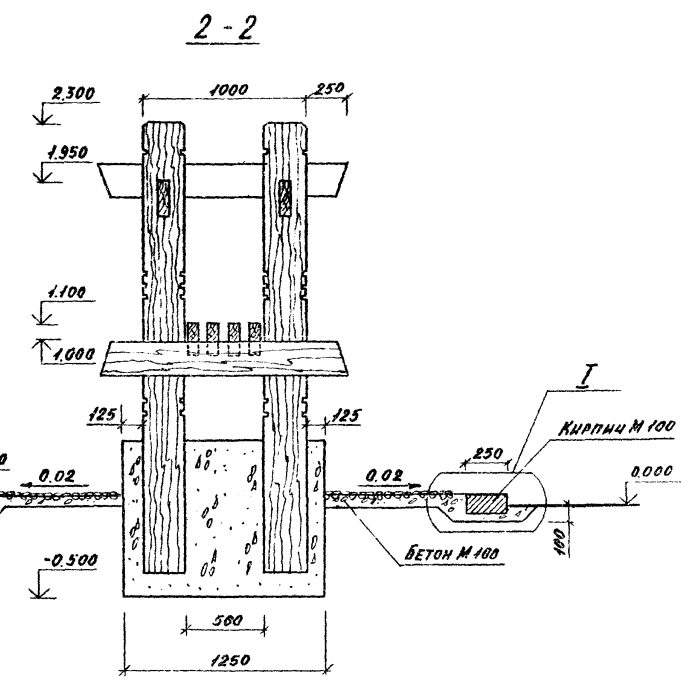
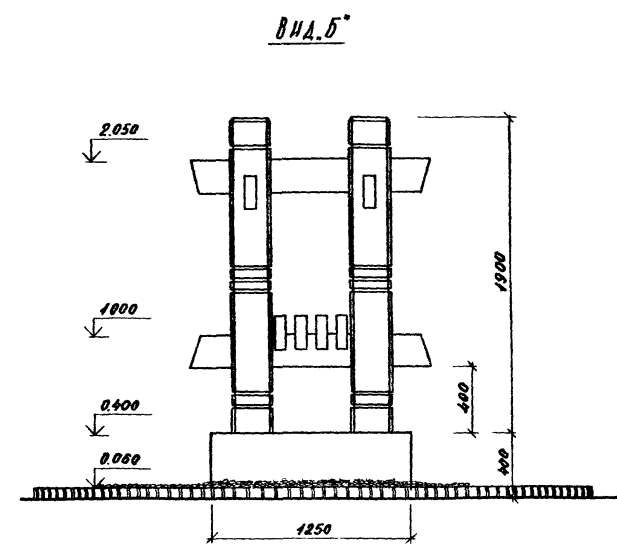
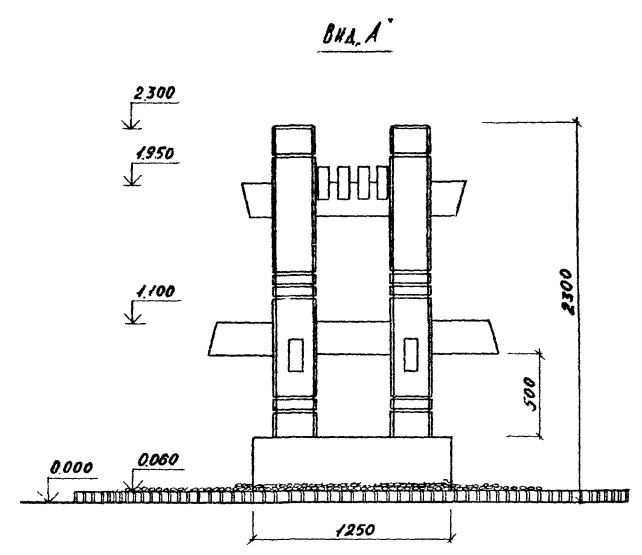
И. КОНТ. ЛИСИЦИНА
Р.П. ТРИШИН ШУРЯК
И.И. НИКИТИН АЛЕКСЕЕВА
И.И. НИКИТИН ЧЕСАКОВА
И.И. НИКИТИН ЖЕЛЕЗНЯК
Р.П. МАСТ. ОВЧИННИКОВ

СТАНАЯ АНСТ АНСТОВ
Р 1

Т.П.Р. 330-018.85

Т.П.Р. 330-018.85

Имя и фамилия исполнителя и дата выдачи документа



МАРКА ПОЗ.	ОБОЗНАЧЕНИЕ	НАИМЕНОВАНИЕ	КОЛ.	МАССА ЕД., КГ	ПРИМЕР.
<u>МАТЕРИАЛЫ</u>					
КА-1	330-018.85 34.01.00	КАРКАС	1	412,0	
<u>МАТЕРИАЛЫ</u>					
		БЕТОН М 200	1,42		м ³
		БЕТОН М 100	0,97		м ³
		КИРПИЧ М 100	0,3		м ³
		ГРАВИЙ ФР. 30-50ММ	0,5		м ³

ПРИВЯЗАН:

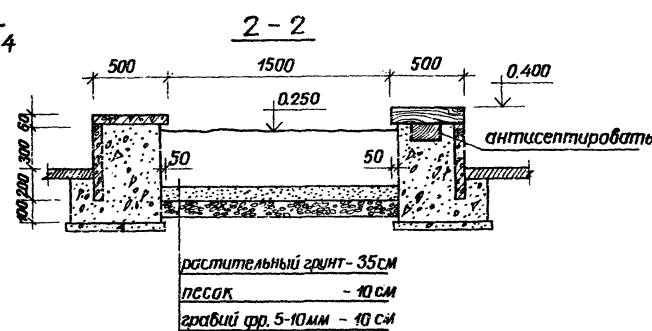
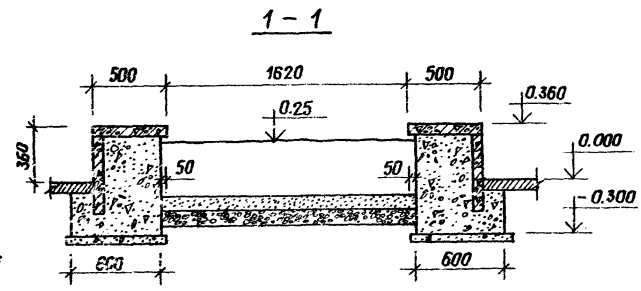
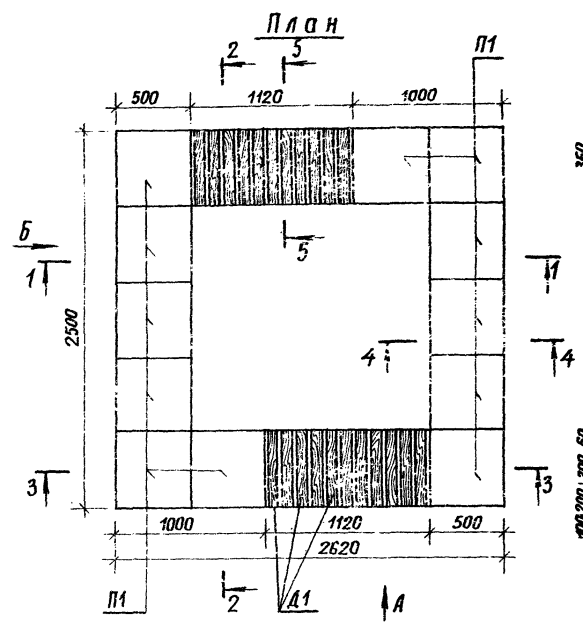
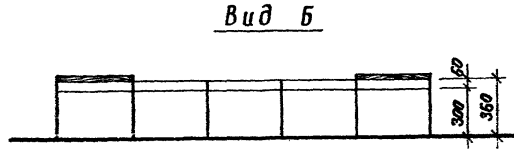
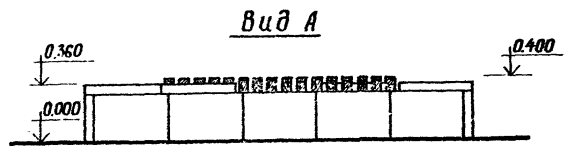
330-018.85 АС 10					
Исполнитель:	Анчилина	Проверено:	Шуряков	Типовые решения благоустройства с малыми формами архитектуры и озеленением	
Проектировщик:	Торелан	Архитектурно-декоративный элемент с постаментом	Тип 3	Стандарт	Лист 1
Тип:	Алексеева	План: виды А, Б, Дечения	1-1, 2-2, Узел I		
Таблицы:	Ческова				
Таблицы:	Железняк				
Таблицы:	Обвинникова				

КОПИРОВАЛ: *Торелан* ФОРМАТ А2

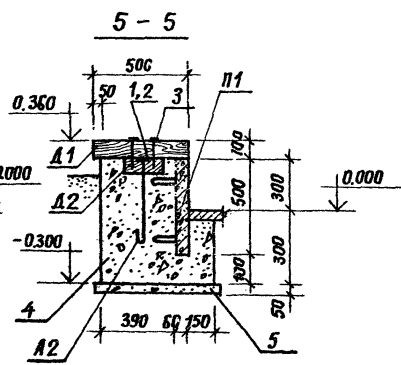
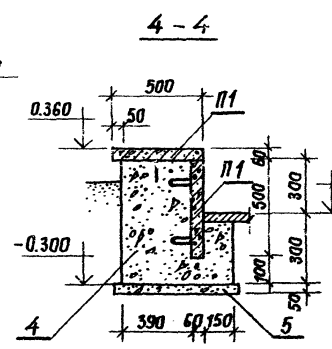
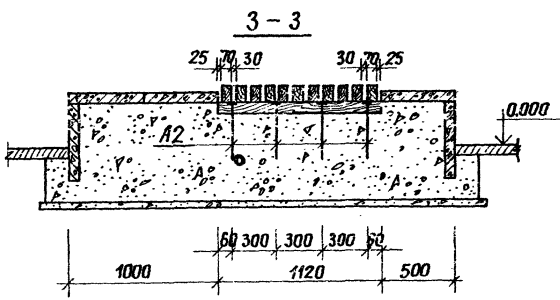
Альбом №

Т.п.р. 330-018.Р5

Шифр проекта, Подпись и дата (заполнить)



растительный грунт - 35 см
песок - 10 см
гравий фр. 5-10 мм - 10 см



Марка	Обозначение	Наименование	Кол.	Масса ед. кг	Примечание
П1	3.300, 9-11-15.00.00	Плита	32	37,5	
А2	330-018.85 20.00.01	Анкер	8	0,02	
А1		брусек 70*100 сосна сорт 2 ГОСТ 9685-61 л=500	22	1,75	
А2		доска 80*200 сосна сорт 2 ГОСТ 9685-61 л=1120	2	8,96	
Стандартные изделия					
1		Гайка М6 ГОСТ 5915-78	3		
2		Шайба 6 ГОСТ 6958-78	8		
3		Гвозди 6*150 ГОСТ 4028-63	50		
Материалы					
4		Бетон М200	305		м ³
5		Бетон М100	0,5		м ³

330-018.85 АС 11					
Типовые решения агитплащадок с малыми формами архитектуры и озеленения: Устройство для посадки цветов и оформления газонов тип 1					
			Листов	Лист	Листов
			Р	Л	1
			Виды А, Б. План. Сечения 1-1 + 5-5.		
			Шифр проекта		

И.контр.	Шуряков	
Ст.инж.	Лисицына	
Инж.	Алексеева	
Инж.	Чесалова	
Инж.	Железняк	
Инж.	Обучиников	

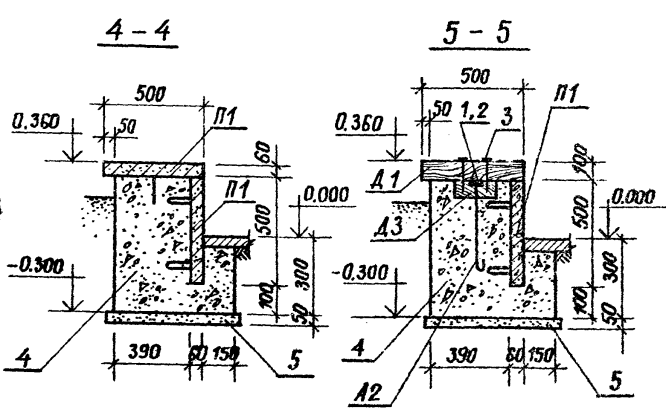
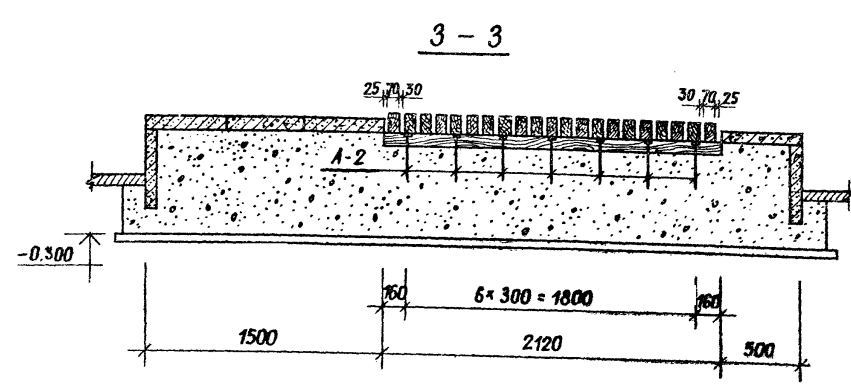
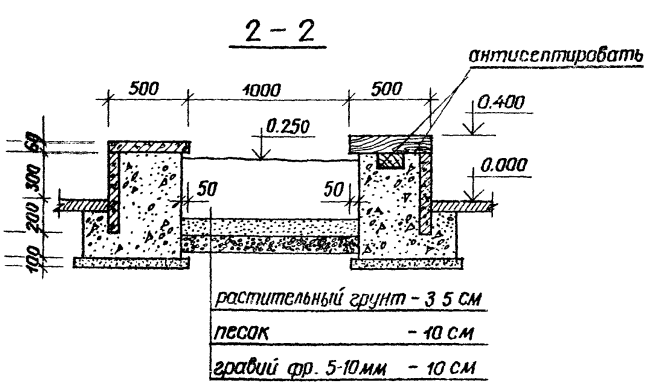
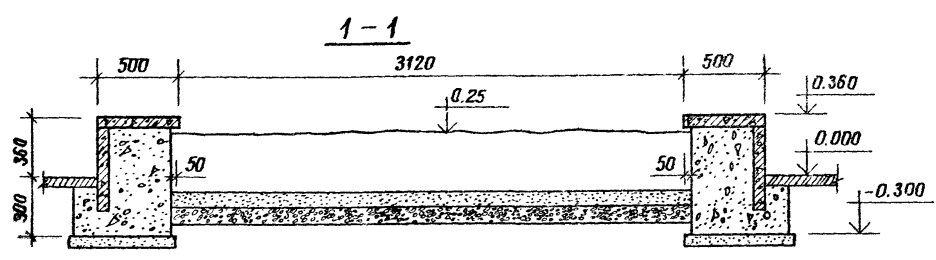
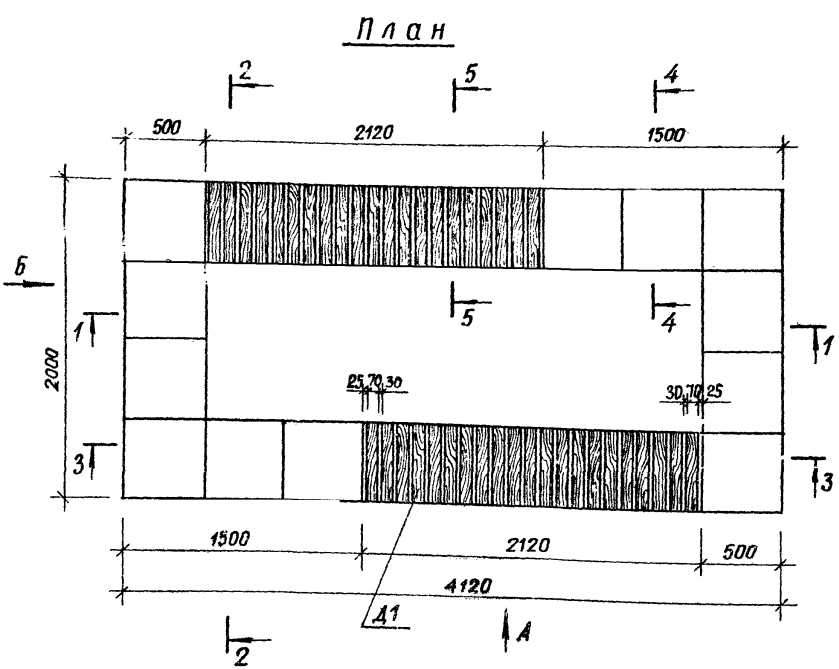
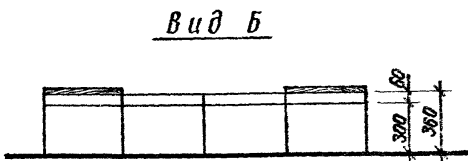
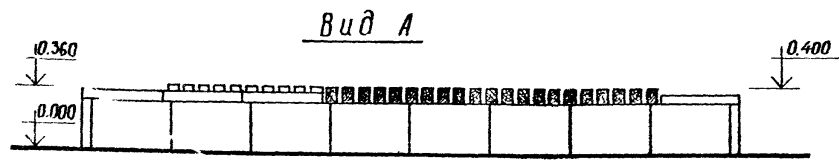
Копировал Ель

Формат А4

Альбом II

Т.п.р. 330-018.85

Шифр по А. П. 018.85-018.85



Марка	Обозначение	Наименование	Кол.	Масса ед. кг	Приме- чание
П1	3.300.9-14-15.00.00	Плита	36	37.5	
А2	330-018.85-20.00.01	Анкер	14	0.02	
Д1		Брусак 70*100 сосна сорт 2 ГОСТ 4685-61 8-500	42	1.75	
Д3		Доска 80*200 сосна сорт 2 ГОСТ 9685-61 8-2120	2	17.0	
		Стандартные изделия			
1		Гайка М6 ГОСТ 9515-70	14		
2		Шайба 6 ГОСТ 6358-78	14		
3		Гвозди 6*150 ГОСТ 4028-63	100		
		Материалы			
4		бетон М 200	3.8		м ³
5		бетон М 100	0.8		м ³

330-018.85 АС 12					
Типовые решения агитплощадок с малыми формами архитектуры и озеленением					
Устройство для посадки цветов и оформления газонов. тип 2					
И.контр.	Шурынюк	Л.И.И.	Лист	Лист	Лист
Ст.инж.	Алексеева	Л.И.И.	Р.	1	
Тип	Алексеева	Л.И.И.			
Гип	Чесакова	Л.И.И.			
Т.инж.	Железняк	Л.И.И.			
Рек.мост.	Овчинников	Л.И.И.			
Виды А, Б. План. Сечения 1-1÷5-5					

Приблизно

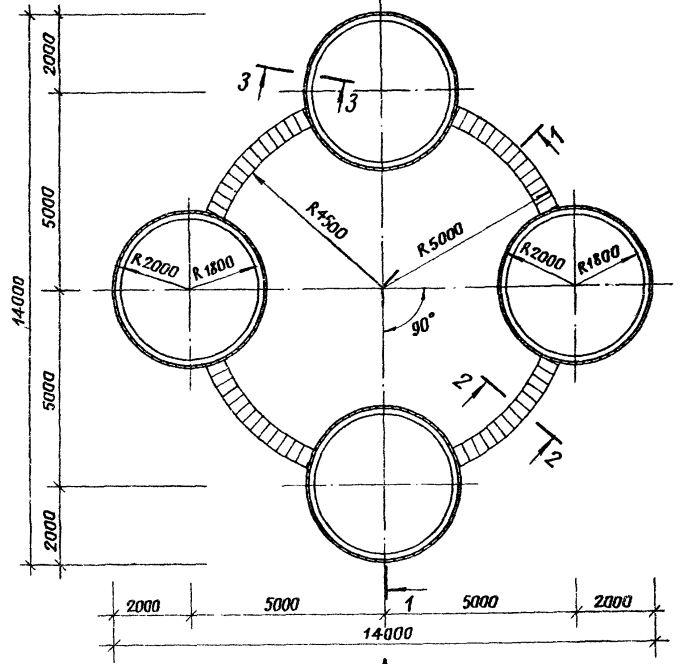
Альбом I

Т. н. р. 330-018.85

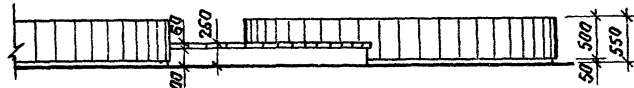
Вид А



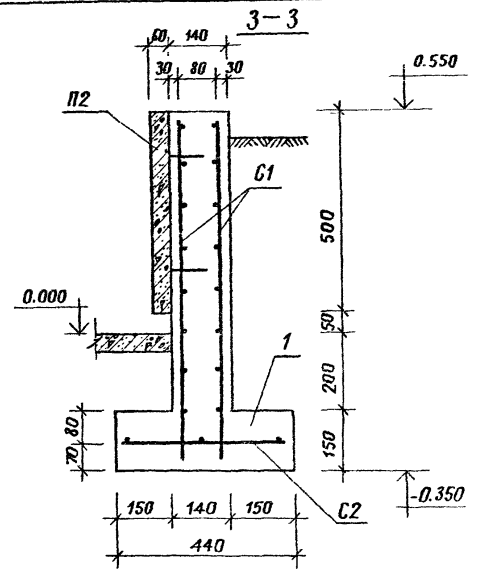
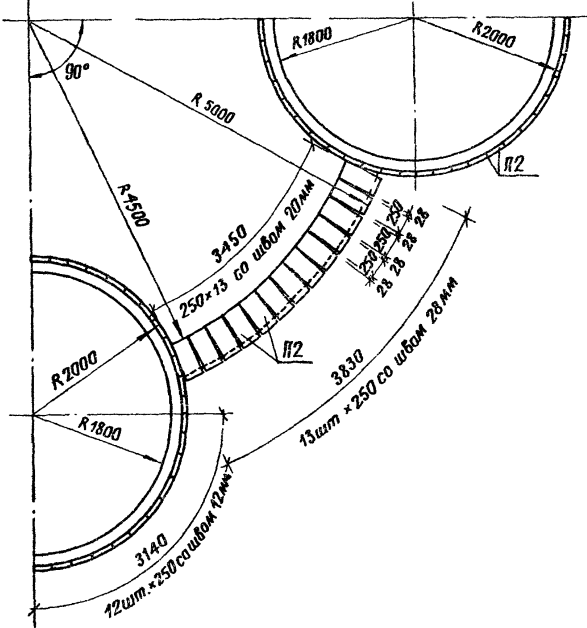
План



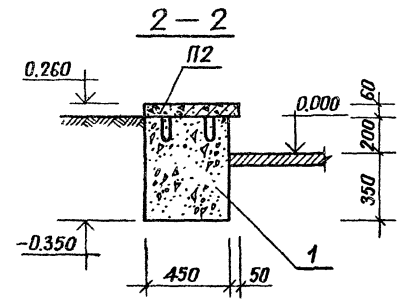
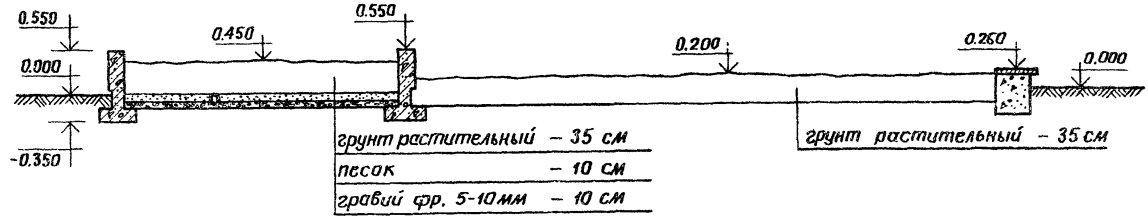
Фрагмент вида А



фрагмент плана



Марка поз.	Обозначение	Наименование	Кол.	Масса ед. кг	Примечание
П2	3.300.9-14-16.00.00	Плита	244	18,75	
С1	330-018.85 20.01.00	Сетка арматурная	32	2,96	
С2	20.02.00	та же	16	1,01	
Материалы					
1		Бетон М 200	13,4		м ³



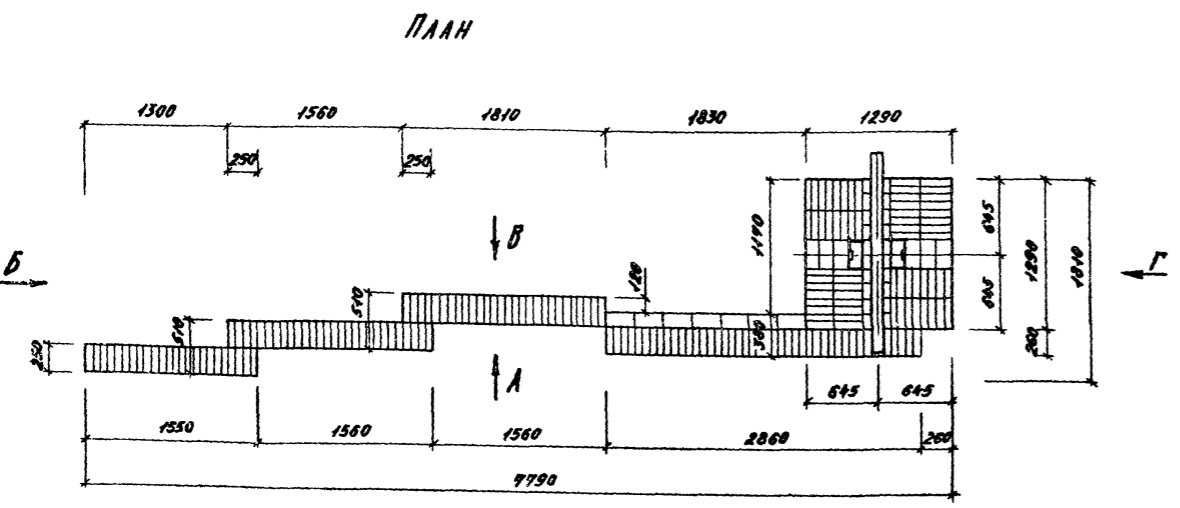
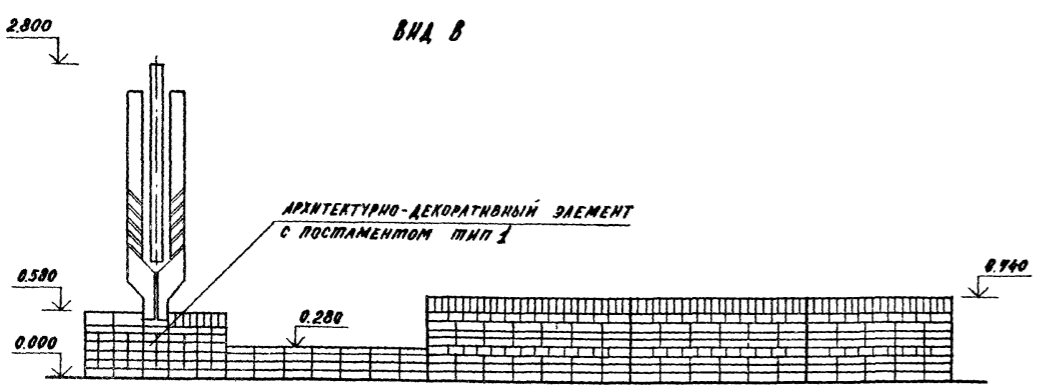
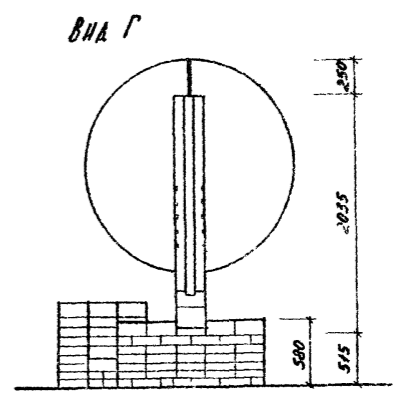
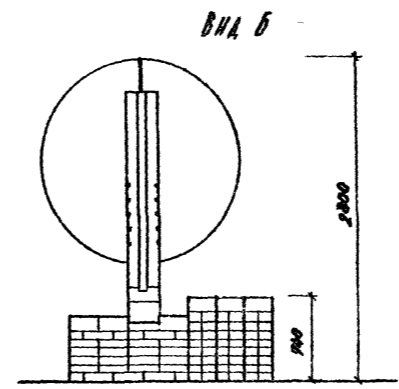
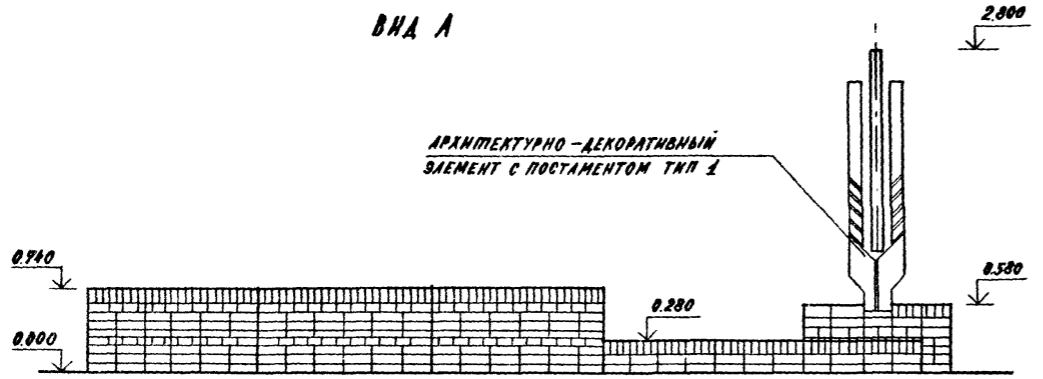
		330-018.85 AC13	
Типовые решения озеленяющих площадок с малыми формами архитектуры и озеленением			
Устройство для посадки цветов и оформления газонов тип 3		Стадия	Лист
		р	1
Вид А. Фрагмент вида А Сечение 1-1 ÷ 3-3		ЦНИИГородостроительства	

И.контр.	Шурнюк	
Ст.инж.	Лисицына	
Гип.	Алексеева	
Глп.	Чесакоба	
Гл.инж.	Железняк	
Рук.маст.	Обчинников	

Копировал Елс
Формат А2
20.02.00

Див. № подл. Подпись и дата выполнения инж.к.б.

Т. П. Р. 330-018.85 Албом 1



МАРКА ПОЗ.	ОБОЗНАЧЕНИЕ	НАИМЕНОВАНИЕ	КОЛ.	МАССА ЕД. КГ	ПРИМеч.
КМ 2	330-018.85 32.00.00	КАРКАС	1		
С 1	23.01.00	СЕТКА АРМАТУРНАЯ	3	0,37	
С 2	23.02.00	ТО ЖЕ	1	0,42	
С 3	23.03.00	"	3	0,41	
С 4	23.04.00	"	1	0,47	
С 5	23.05.00	"	3	0,45	
С 6	23.06.00	"	1	0,54	
С 8	23.08.00	"	1	0,06	
С 9	23.09.00	"	4	0,39	
С 10	23.10.00	"	1	1,26	
А	23.00.01	Ф381 ГОСТ 6727-80, Ø=230	36	0,01	
М 1	23.00.02	ШВЕЛЕР 16 ГОСТ 8240-72 С73. ГОСТ 535-79			
		Ø=1350	2	19,2	
<u>МАТЕРИАЛЫ</u>					
		БЕТОН М 200	2,1		м ³
		КИРПИЧ М 100	2,6		м ³

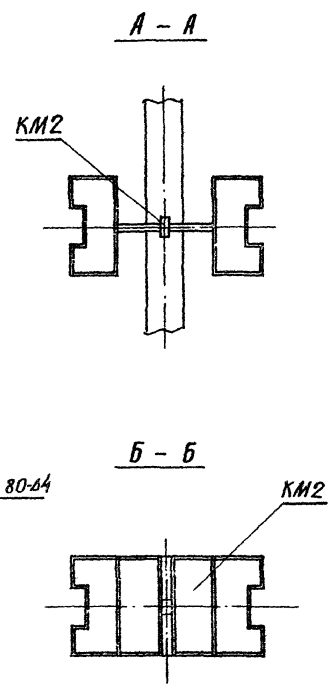
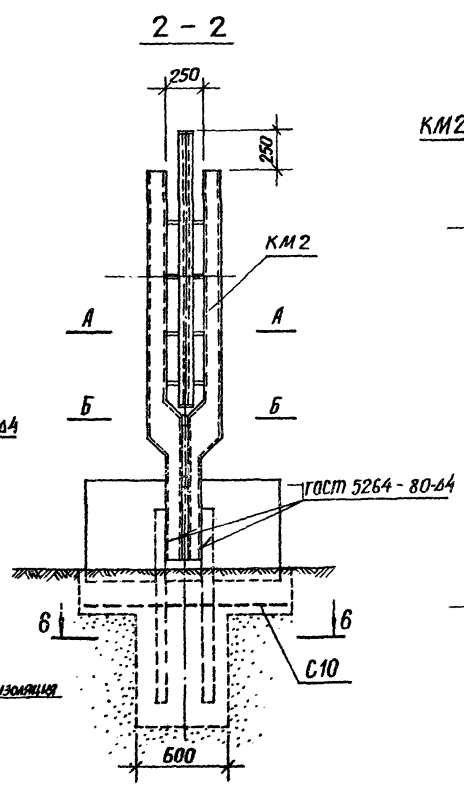
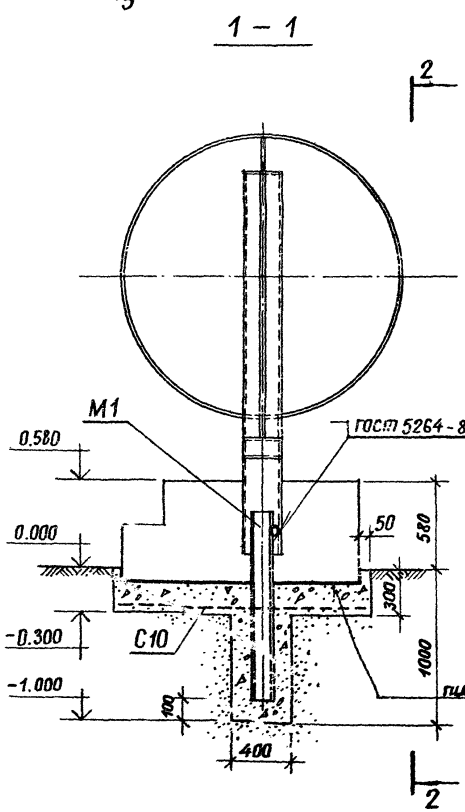
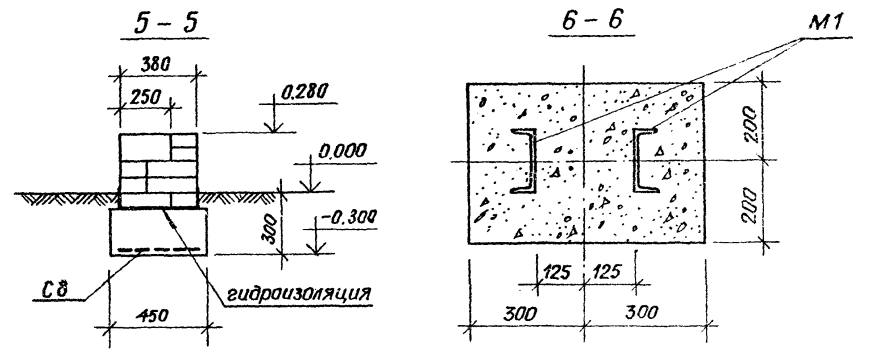
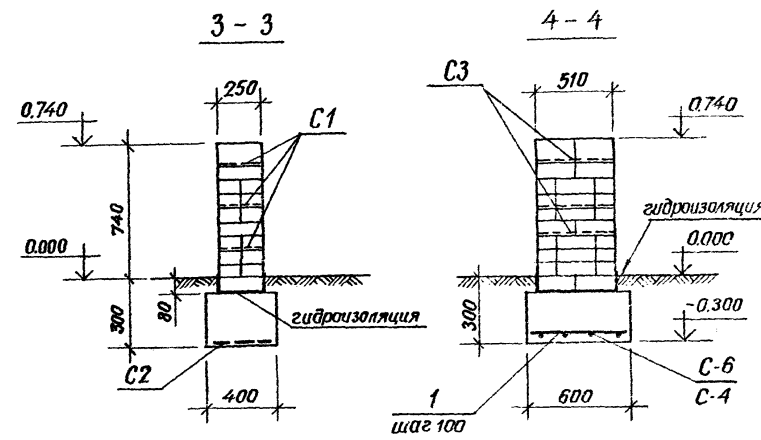
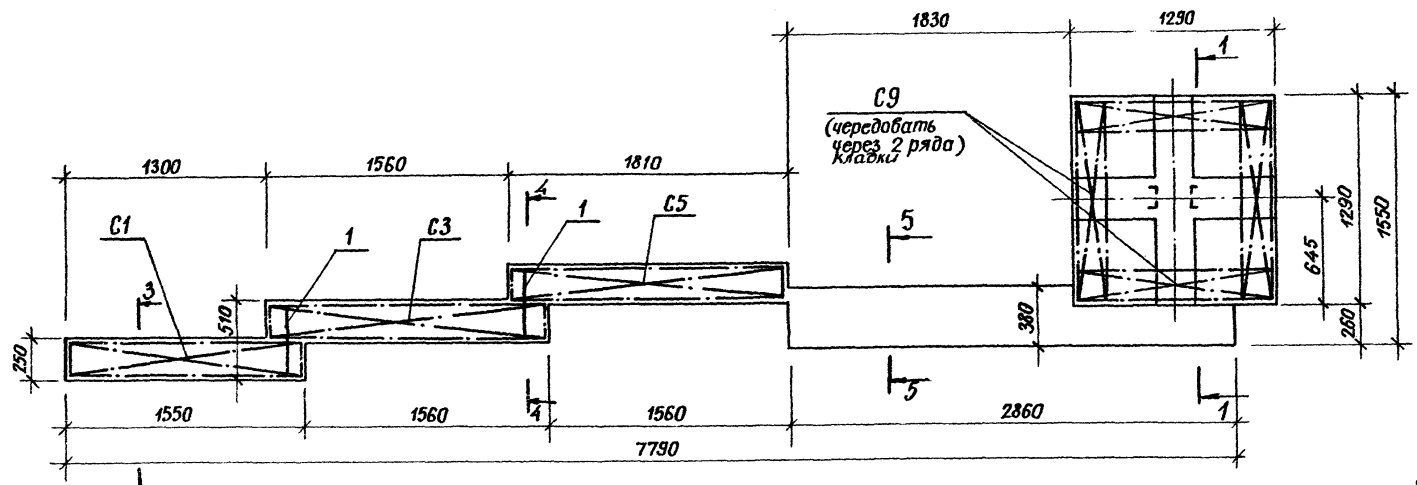
330-018.85 АС 14			
ТИПОВЫЕ РЕШЕНИЯ АСПИЦАДОВОК С МАЛЫМИ ФОРМАМИ АРХИТЕКТУРЫ И ОЗЕЛЕНЕНИЕМ			
ДЕКОРАТИВНАЯ СТЕНКА ТИП 1	СТАЛИА	АКСТ	АКСТОВ
	Р	1	2
ПЛАН. ВНАЫ А, Б, В, Г. СЕЧЕНИЕ 1-1.	ЦНИИГПРОЕКТСТРОИТЕЛЬСТВА		

ПРОЕЗАН:

И. КОНТР.	А. ИЩКИНА	Л. С.
И. АРХ. Р. Р.	ШУРНИК	Ш. Ш.
И. АРХ. Р. Р.	АЛЕКСЕЕВА	А. А.
И. АРХ. Р. Р.	ИЕСАКОВА	И. И.
И. АРХ. М.	ЖЕЛЕЗНЯК	Ж. Ж.
И. АРХ. МАСТ.	ОБРАТНИКОВ	О. О.

ИЛЛ. № 1001. ПОДВИНУТЬ И АДАТА БЕЖИМ ИЛИ И.

Схема расположения сеток



Ведомость расхода стали на элемент, кг

Марка элемента	Изделия арматурные		изделия закладные			Общий расход
	арматура класса		проект марки			
	В-1	Гост 6727-80	Всего	Гост 8240-72	Всего	
Декоративная стенка тип 1	φ 3	Итого	9,12	38,4	38,4	47,52
			9,12	38,4	38,4	

Прибылан

330-018.85 АС 14

типовые решения озеленяющих с малыми формами архитектуры и озеленением

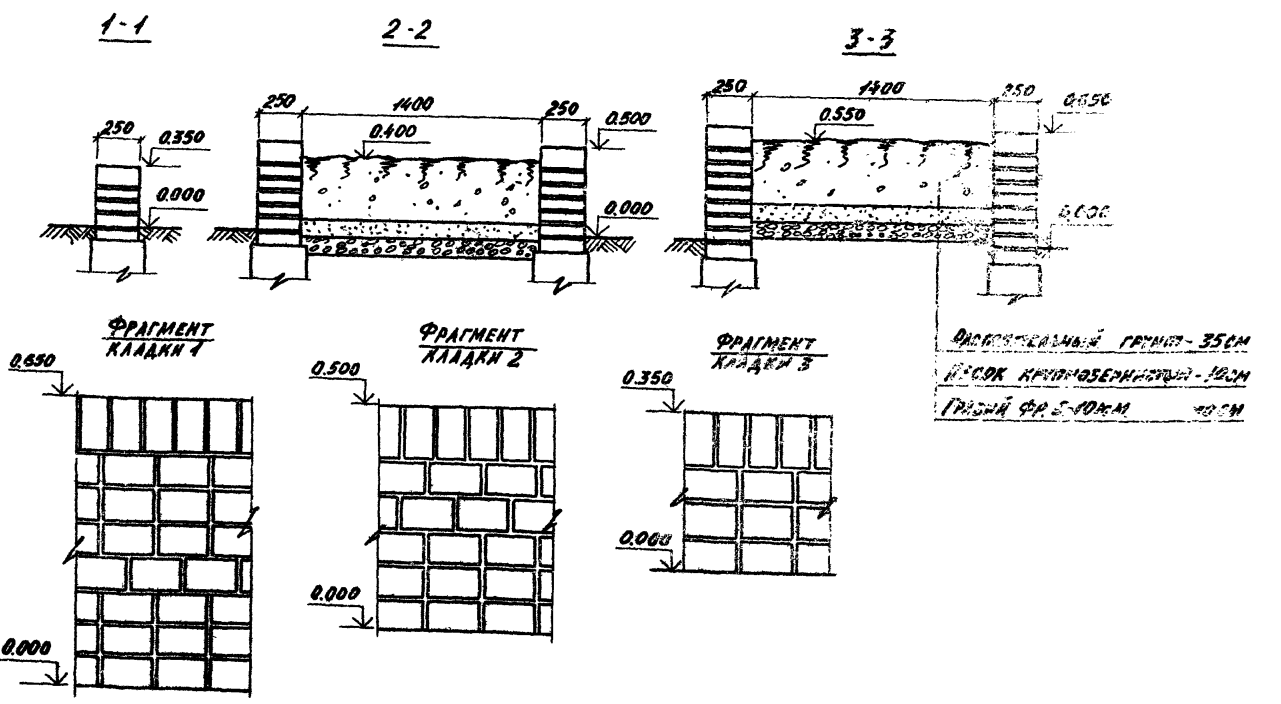
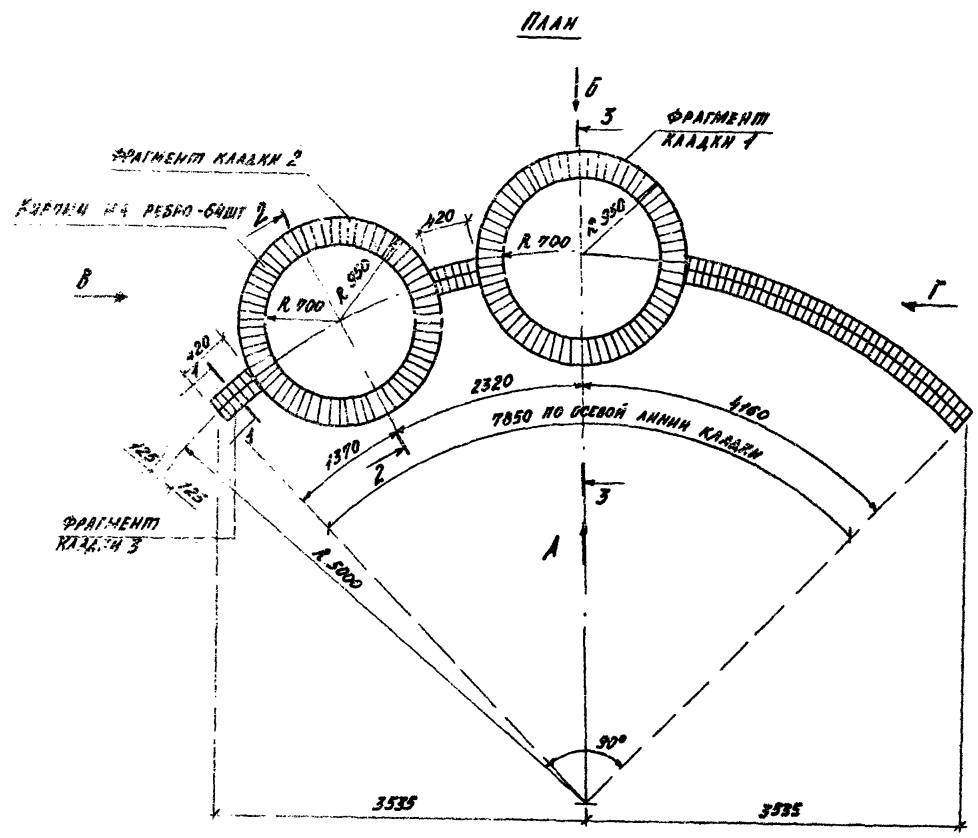
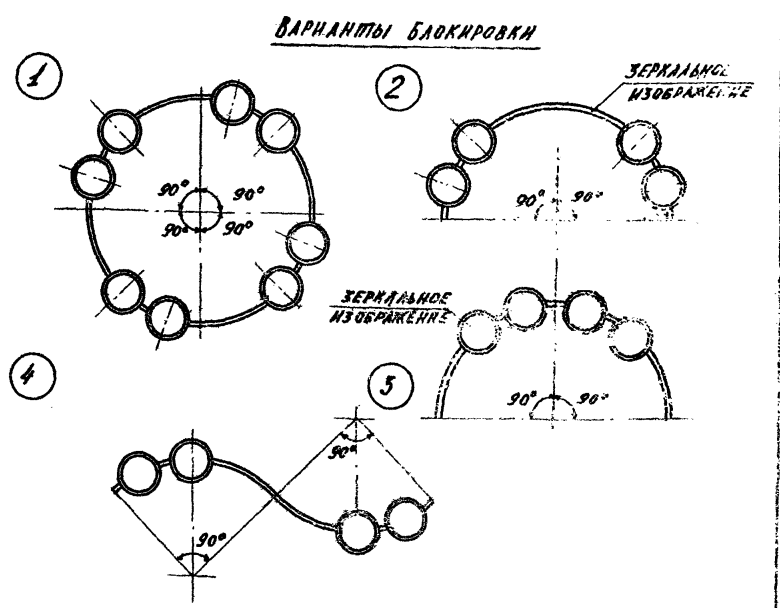
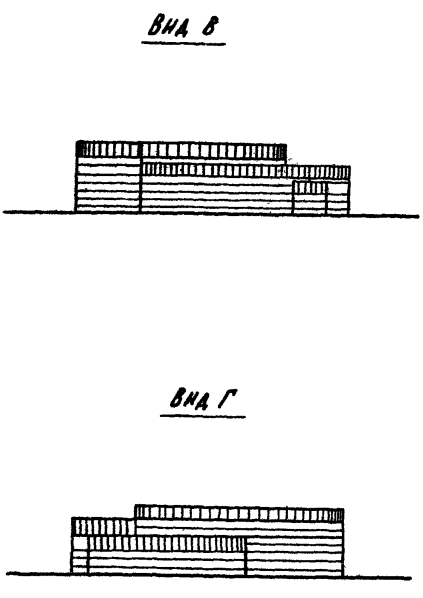
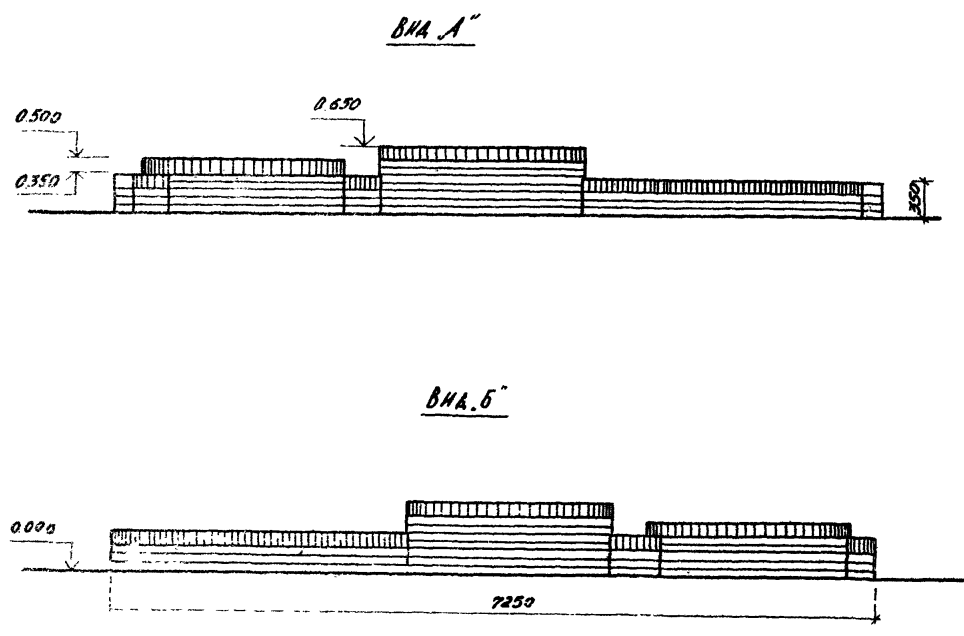
И.контр. Лисицина	Шурник	Декоративная стенка тип 1	Стадия	Лист	Листов
Рук.проект. Шурник	Алексеева		Р	2	
Гип. Алексеева	Чесакба	План раскладки сеток. Сечение 1-1 ÷ 6-6.	Иркутская область		
И.инж. Чесакба	Железняк		Иркутская область		
Рук.монтаж. Железняк	Очинников	Копировал ЕЗ.			

Альбом II

Т. пр. р. 330-018.85

Шкаф №10001. Водосток и вентиляция. Водосток и вентиляция.

Т.П.А. 350-018.25

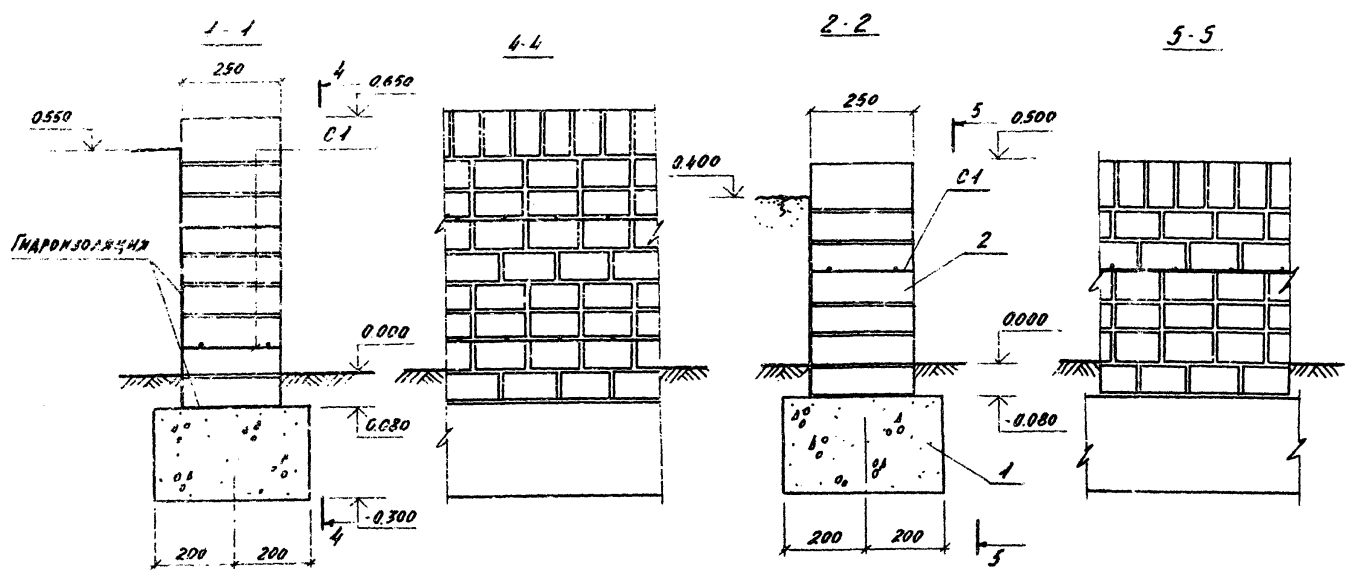
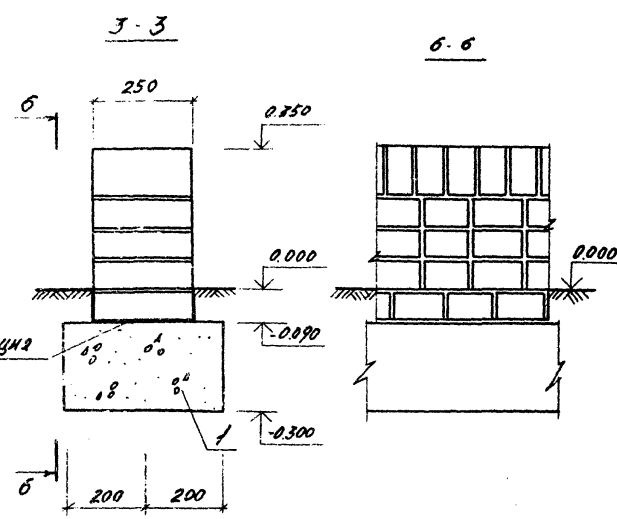
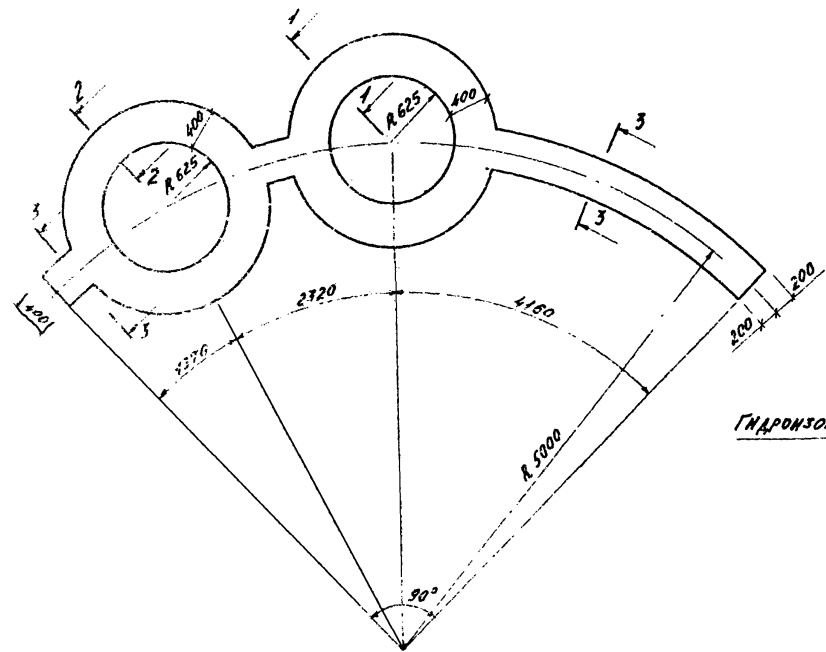


ВЫСОТЕ РАБОТАЮЩИЙ ГРУНТ - 350М
 ПЕСОК КРУПНОЗЕРНИСТЫЙ - 100М
 ГРУНТЫ ФР. 5-100М 100М

				350-018.25 № 15		
				ПРОТОВЕ ПРОЕКТА ПЕРИПЛАЩАДА В МАЛЫМ ФОРМАХ АРХИТЕКТУРА И ОУСЛАЖИВАН		
				ДЕКОРАТИВНОЕ СТЕНА ТИП?		
				СТАДИИ РАБОТ		
				Р 1 2		
				ПЛАН. ВЪДИ А, Б, В, Г. СЕЧЕНИЯ 1-1, 2-2, 3-3. ВАРИАНТЫ БЛОКОВОЙ.		
				ЛИНИИ СТРОИТЕЛЬСТВА		
				КОПИРОВАНИЕ: ФОРМАТ А2		

Т.П.Р. 330-013.85

ПЛАН ФУНДАМЕНТОВ



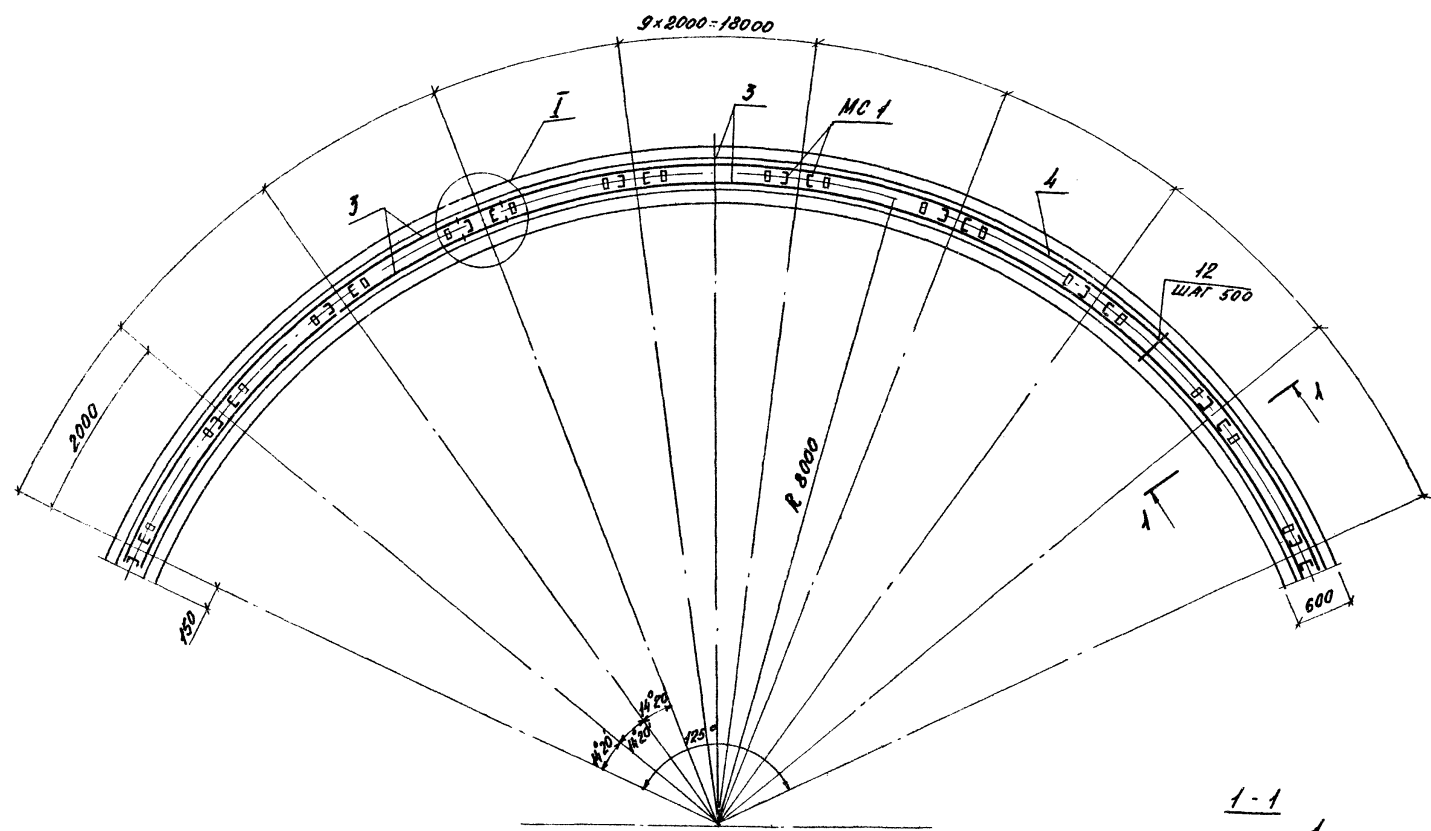
МАРКА	ОБЪЯВЛЕНИЕ	НАИМЕНОВАНИЕ	КОЛ	МАССА ЕД. КГ	ПРИМЕР
С1	330-013.85 24.10.00	СЕТКА АРМАТУРНАЯ	3	2.12	
МАТЕРИАЛ					
1		БЕТОН М 200		2.15	м ³
2		КИРПИЧ М 100		2.5	м ³

		330-013.85 24.10.00	
ТИПОВЫЕ ПРОЕКТЫ АЗЫТАЦИОННЫХ С МАЛЫМИ ФОРМАМИ АРХИТЕКТУРЫ И ОБЛАСТЕЙ			
ПРИВЕРИЛИ:		А.КОНТ. АЛЕКСЕЕВА	СТЕЛОВА: АЛЕКСЕЕВА
		Г.И.И. АЛЕКСЕЕВА	ДЕКОРАТИВНАЯ СТЕНЫ ТИП 2
		Г.П. ЧЕКАОВА	Р 2
		Г.И.И. ЖЕЛЕЗЯК	ПЛАН ФУНДАМЕНТОВ. СЕЧЕНИЯ 1-1 = 6-6
		Г.К. МАТ. ДВОИНИКОВ	УПРАВЛЕНИЕ ПРОЕКТАМИ

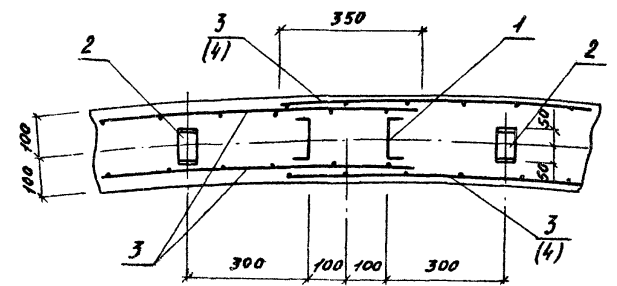
КОПИРОВАЛ: *[Signature]* ФОРМАТ А2
20368-02

Т.П.А. 330-018.85

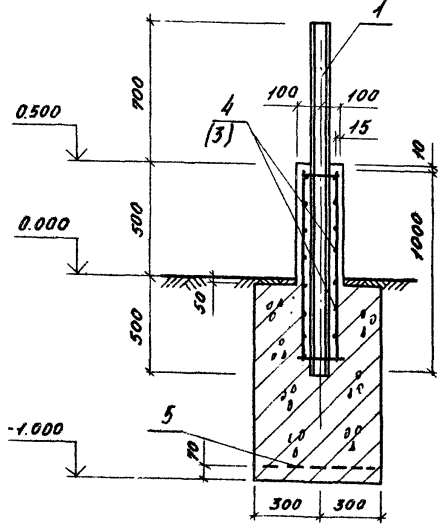
ПЛАН НА ОТМ - 0,050
1:50



I



1-1



ФОРМАТ	КОЛ-ВО	ПОЗ.	ОБОЗНАЧЕНИЕ	НАИМЕНОВАНИЕ	КОЛ.	ПРИМЕЧ.
				СБОРОЧНЫЕ ЕДИНИЦЫ		МАССА ЕД. КГ
А4	1		330-018.85 15.11.00	Стойка МС-1	20	14,8
А4	2		25.10.00	ДЕТАЛЬ М-1	18	0,93
				СЕТКИ АРМАТУРНЫЕ		
А4	3		15.01.00	С1	4	32,16
А4	4		15.02.00	С2	2	33,4
А4	5		15.04.00	С4	9	2,92
				ДЕТАЛИ		
Б.4	12			Ф5В ГОСТ 6727-80, В-180	76	0,03
				МАТЕРИАЛЫ		
				БЕТОН М200		123 М ³

ВЕДОМОСТЬ РАСХОДА СТАЛИ НА ЭЛЕМЕНТ, КГ

МАРКА ЭЛЕМЕНТА	ИЗДЕЛИЯ АРМАТУРНЫЕ				ИЗДЕЛИЯ ЗАКЛАДНЫЕ		ОБЩИЙ РАСХОД КГ		
	АРМАТУРА КЛАССА		ВСЕГО	ПРОКАТ МАРКИ		ВСЕГО			
	А III	В I		Ст. 3					
	ГОСТ 5701-82	ГОСТ 5725-80		ГОСТ 8240-92					
φ10	Итого	φ5	Итого	Г 10	Итого				
ДЕКОРАТИВНАЯ СТЕНКА ТИП 3	163,2	163,2	67,4	67,4	230,6	302,7	302,7	302,7	533,3

ПРИВЯЗАН:

330-018.85 АС 16

ТИПОВЫЕ РЕШЕНИЯ АРХИТЕКТУРЫ С МАЛЫМИ
ФОРМАМИ АРХИТЕКТУРЫ И ОСВЕЩЕНИЕМ

И. КОМП.	АНЩИНА	Л. КОМП.	АНЩИНА	ДЕКОРАТИВНАЯ СТЕНКА	СТ. 1	АНЩИНА	АНЩИНА
РИСОВАЛ	ШУРЮК	ПРОЕКТИРОВАЛ	ШУРЮК	ТИП 3.	Р	2	
И. ПИП.	АЛЕКСЕЕВА	ПРОЕКТИРОВАЛ	АЛЕКСЕЕВА	ПЛАН НА ОТМ - 0,050			
И. ПИП.	ЖЕЛЕЗНИК	ПРОЕКТИРОВАЛ	ЖЕЛЕЗНИК	УЗЕЛ Г. СЕЧЕНИЕ 1-1.			ЩИПНИЦА
И. ПИП.	ДУВИННИКОВ	ПРОЕКТИРОВАЛ	ДУВИННИКОВ				ПРОЕКТИРОВАТЕЛЬСТВО

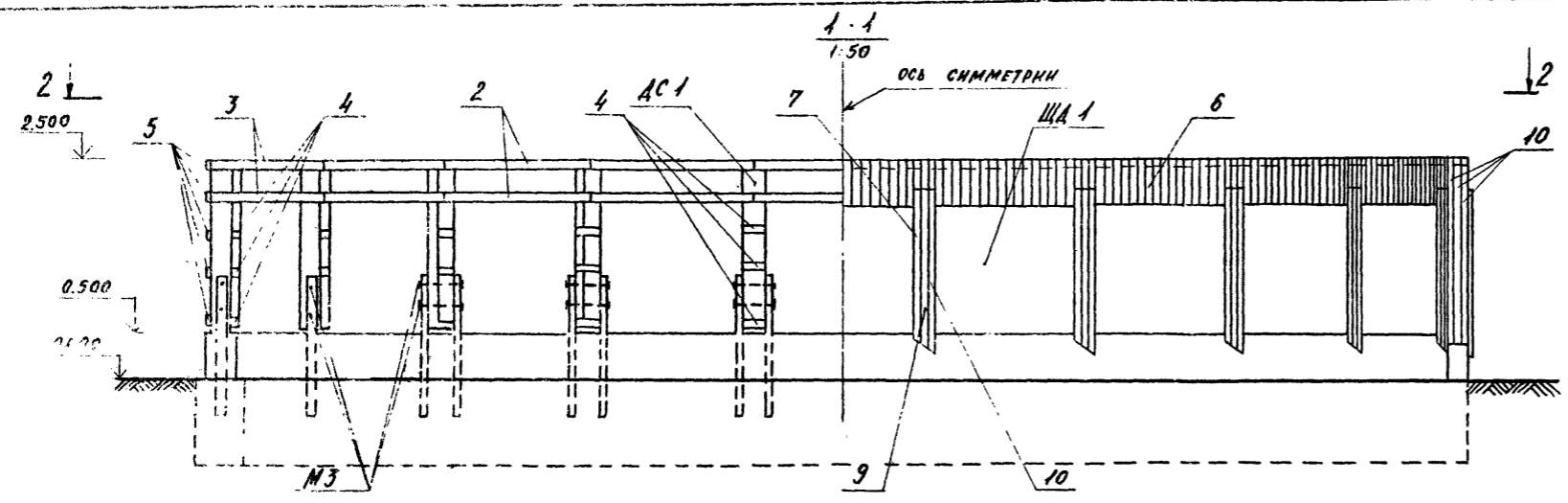
КОПИРОВАН:

20368-02

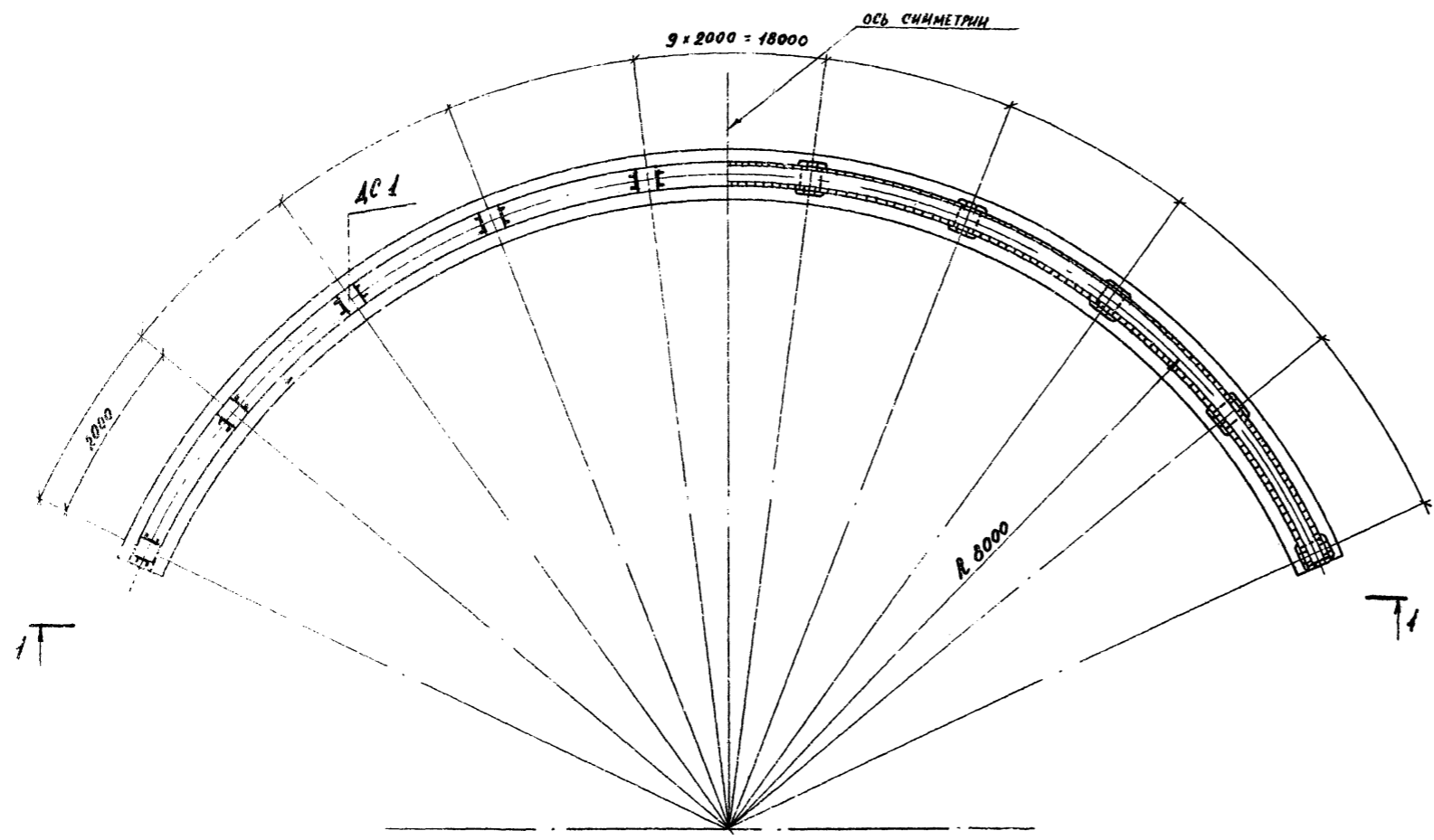
ФОРМАТ А2

Лист № 10 из 10. Проект и авторские права защищены.

Т.РА. Э.1.00.01.85



2-2



МАРКА ПОЗ.	ОБОЗНАЧЕНИЕ	НАИМЕНОВАНИЕ	КОЛ.	МАССА, ЕД. КГ	ПРИБ. ЕД.
АС 1	330-018.85 25.00.01	СТОЙКА	10	38,0	
ЩА 1	25.20.00	ЩИТ	9	44,03	
МЗ	15.00.02	БОЛТ СПЕЦИАЛЬНЫЙ	20	0,41	
1	25.00.02	ЛИСТ БРЮК 380x2050/ГОСТ 19303-79			
		СТК-1, ГОСТ 17715-72	9	4,89	
		БРУСОК 40x75 СОСНА, СОРТ 2			
		ГОСТ 8486-66			
2	25.00.03	ℓ = 2000	28	3,0	8/4
3	25.00.04	ℓ = 2100	8	3,15	8/4
4	25.00.05	ℓ = 200	48	0,30	8/4
5	25.00.07	ДОСКА 18x80 СОСНА, СОРТ 2			
		ГОСТ 8486-66, ℓ=200	10	0,14	
6	25.00.08	ЭЛЕМЕНТ ДЕКОРАТИВНЫЙ	348	0,50	
7	25.00.09	ТЯ ЖЕ	20	3,00	
8	25.00.10	"	20	3,02	
9	25.00.11	"	20	3,15	
10	25.00.12	"	6	3,00	
		БРУСОК СОСНА СОРТ 2			
		ГОСТ 5685-61			
11	25.00.13	50x90, ℓ=200	18	0,35	8/4
12	25.00.14	32x40, ℓ=1800	18	1,15	8/4
13	25.00.15	40x50, ℓ=1860	36	1,96	8/4
		СТАНДАРТНЫЕ ИЗДЕЛИЯ			
14		ГВОЗДИ К 4-100/ГОСТ 4028-63			
15		ГВОЗДИ 35x40 ГОСТ 4030-63			
16		ГВОЗДИ 25x50/ГОСТ 4028-63			

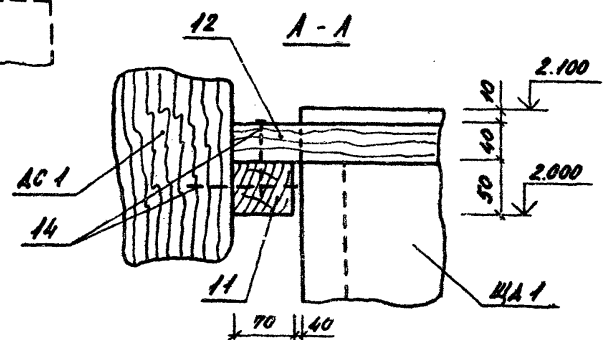
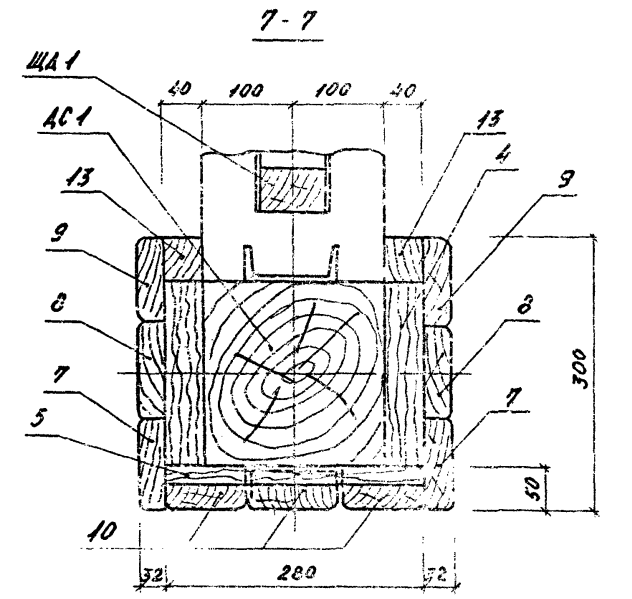
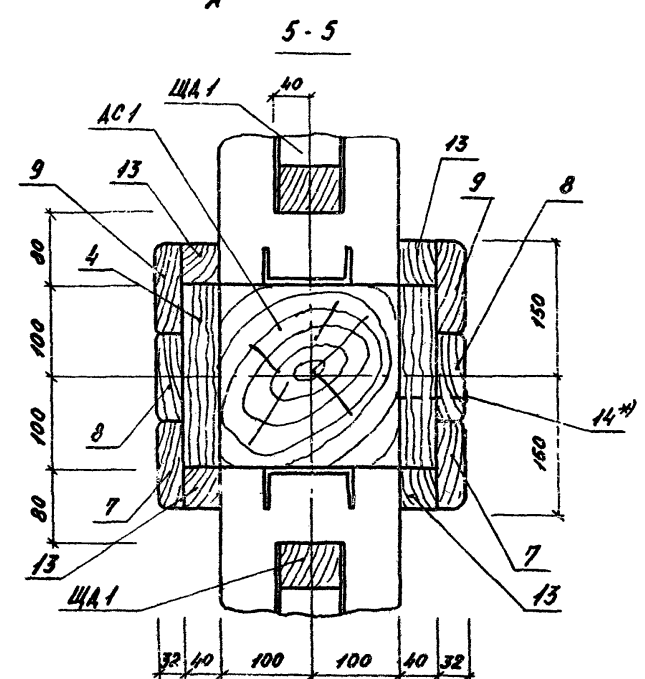
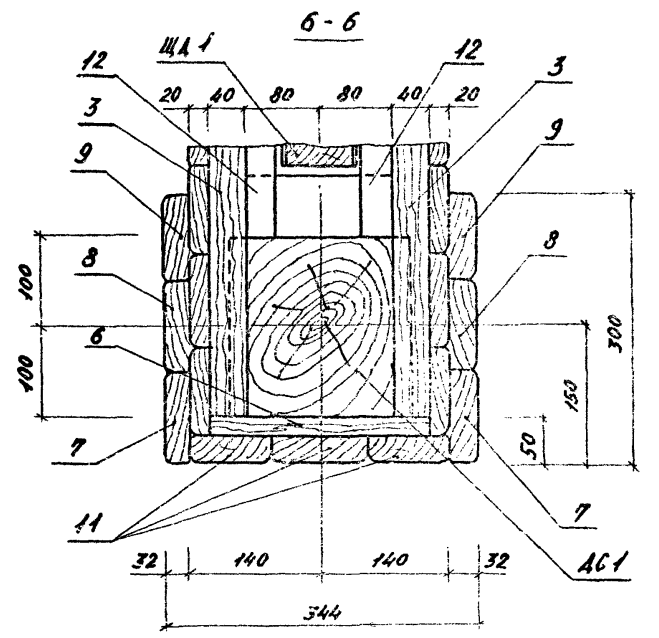
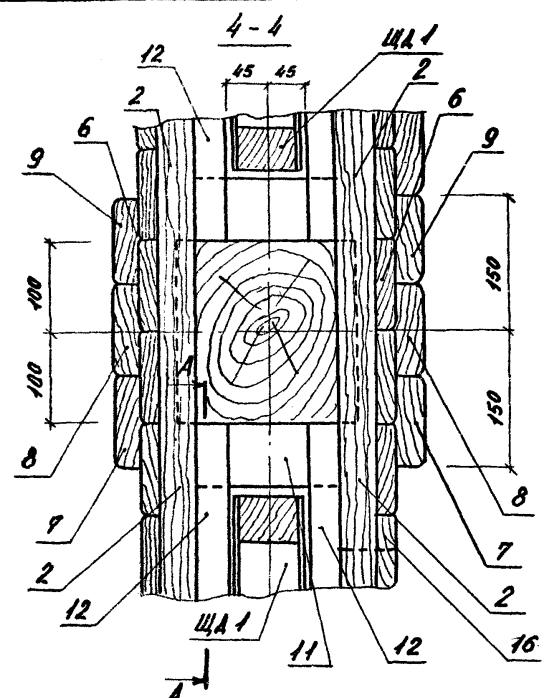
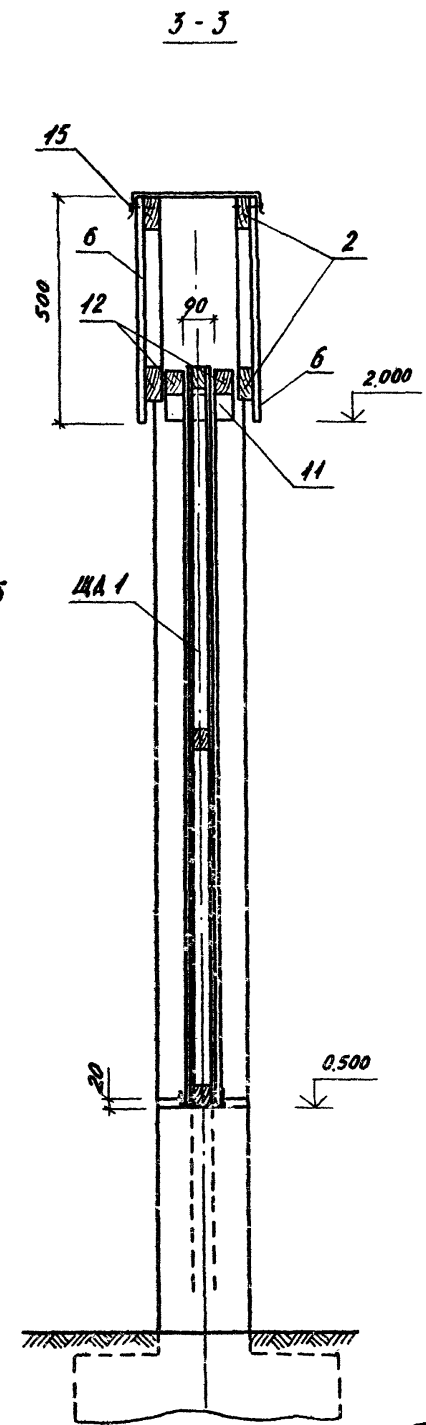
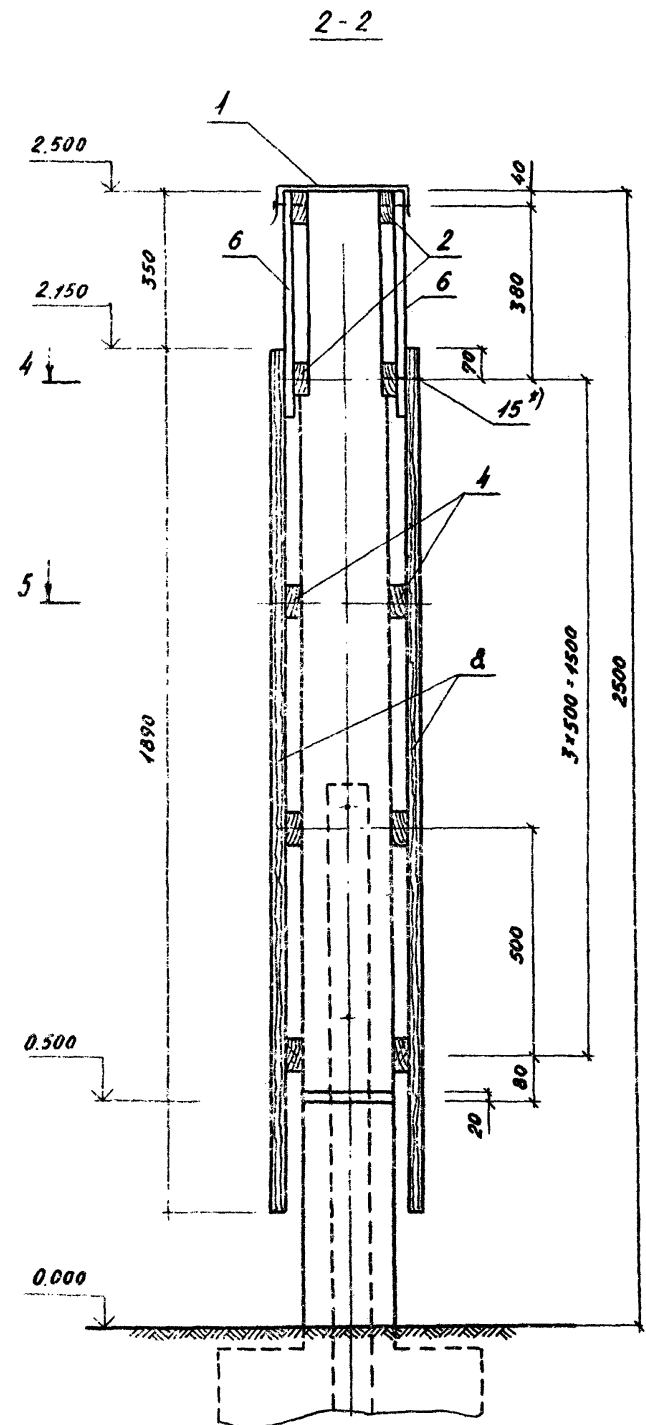
Изд. 1985г. Тираж 1 экз.

		330-018.85 АС 16	
ТИПОВЫЕ РЕШЕНИЯ ЛАНДШАФТОВ С МАЛЫМИ ФОРМАМИ АРХИТЕКТУРЫ И ОБУСТРОЙСТВОМ			
ПРИВЯЗАН:		ДЕКОРАТИВНАЯ СТЕНКА ТИП 3.	СТАНДАРТ ЛИСТ ЛИСТОВ Р 3
И.КОНТ. АНЮЦИНА	И.ОБЪЕКТ. ШУРНОК	СХЕМА РАСПОЛОЖЕНИЯ	ЩИТНЫЙ ГРАДОСТРОИТЕЛЬСТВА
И.И.И. АЛЕКСЕЕВА	И.И.И. ЖЕЛЕЗНЯК		
И.И.И. АЛЕКСЕЕВА	И.И.И. ЖЕЛЕЗНЯК		

КОПИРОВАЛ: *Handwritten signature* ФОРМАТ А2 20368-02

7. П. П. 330-018.85

Лист № 018.85

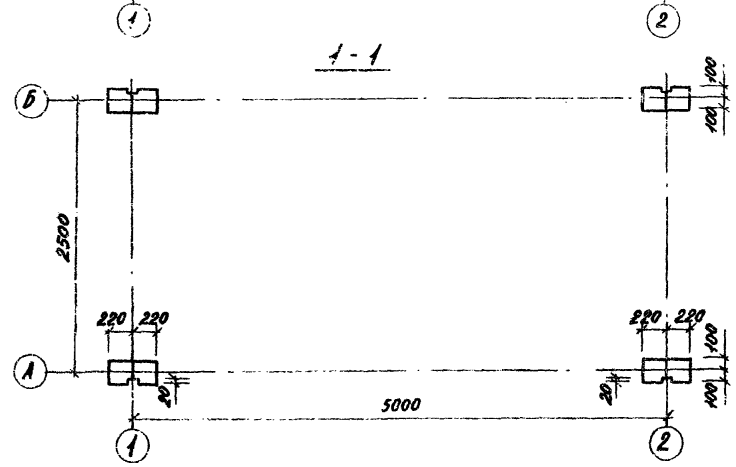
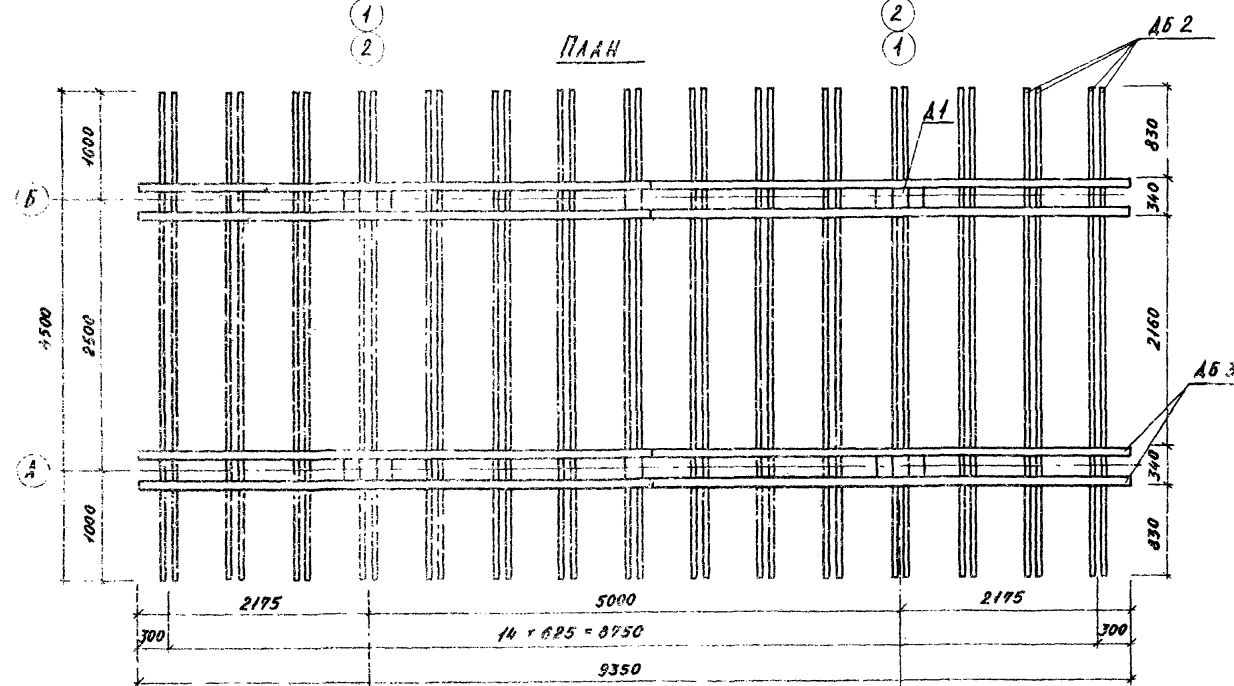
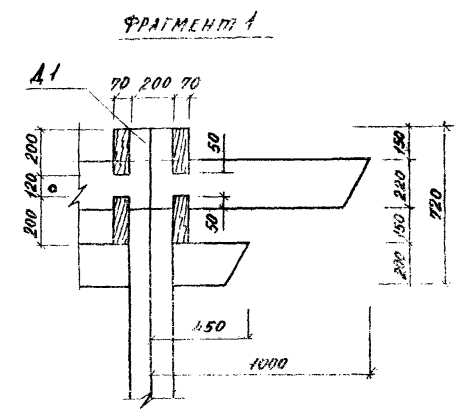
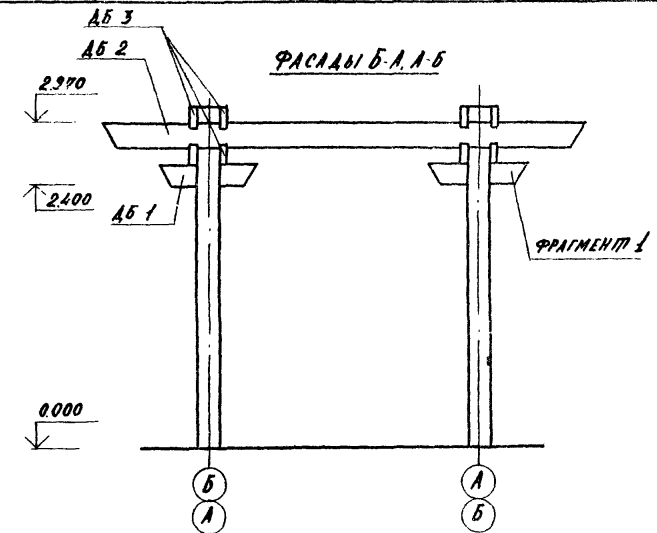
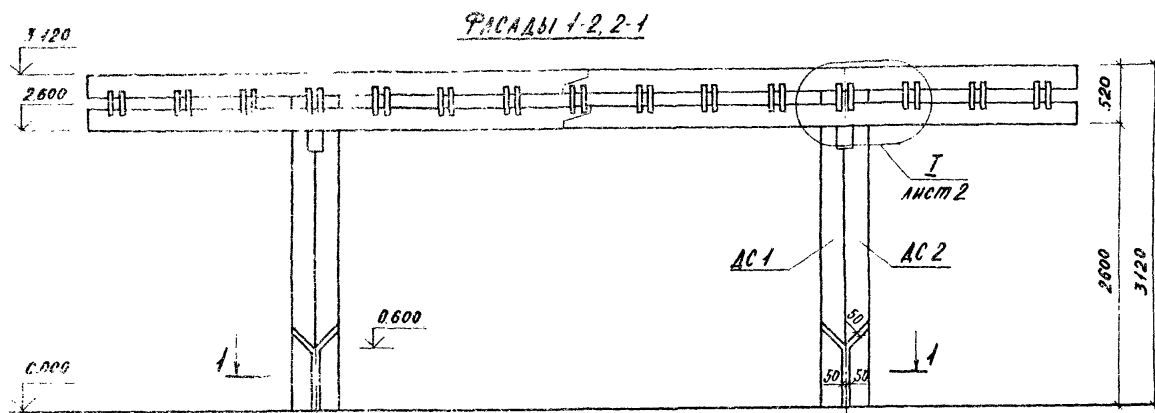


Гвозди условно не показаны

ПРИКРЕПЛЕНИЕ:			

330-018.85 АС 16			
ТИПОВЫЕ РЕШЕНИЯ АСИМПЛОТАЖА С МАЛЫМИ ФОРМАМИ АРХИТЕКТУРЫ И ОБЪЕКТОВ.			
И. КОНТ. ЛИСИЦЫНА		ДЕКОРАТИВНАЯ СТЕНКА ТИП 3.	СТАДИЯ ЛИСТ АНСТОВ
Г. П. ЧЕСАКОВА			Р 4
В. П. ШУВАКОВ			
И. П. АЛЕКСЕЕВА			
Г. И. ЖЕЛЕЗНЯК		СЕЧЕНИЯ 1-1-6-6, А-А.	ЦЕНТРАЛЬНО-СТРОИТЕЛЬСТВО
В. П. МАТ. ОБВИННИКОВ			

КОПИРОВАЛ: *Медведь* ФОРМАТ А2 20368-02



МАРКА	ОБОЗНАЧЕНИЕ	НАИМЕНОВАНИЕ	КОЛ.	МАССА ЕД. КГ.	ПРИМЧ.
ММ 1	330-018.85-26.10.00	Стойка	4	68,9	
АБ 3	26.20.00	Балка	8	67,6	
М 1	26.00.01	Болт специальный	16	0,22	
М 2	-01	То же	16	0,18	
АБ 1	26.00.02	Стойка	4	68,7	
АБ 2	-01	То же	4	68,7	
АБ 1	26.00.03	Балка	4	13,5	
АБ 2	26.00.04	То же	30	24,8	
А 1		Брус 150x150 мм класса СОРТ 2 ГОСТ 9685-61 L=200	4	2,25	
		Стандартные изделия			
1		Болт М 12x220 ГОСТ 9798-96	16		
2		Гайка М 12 ГОСТ 5915-70	58		
3		Шайба 12 ГОСТ 6958-78	58		
4		Гвоздь К 6x200 ГОСТ 4028-63	240		
		Материалы			
5		Бетон М 200	11м		

330-018.85 АБ 17

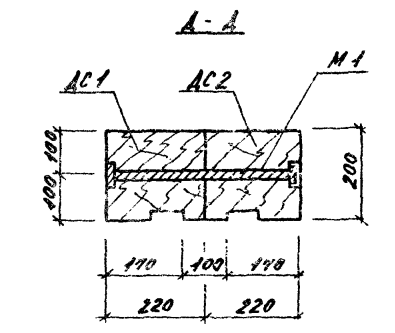
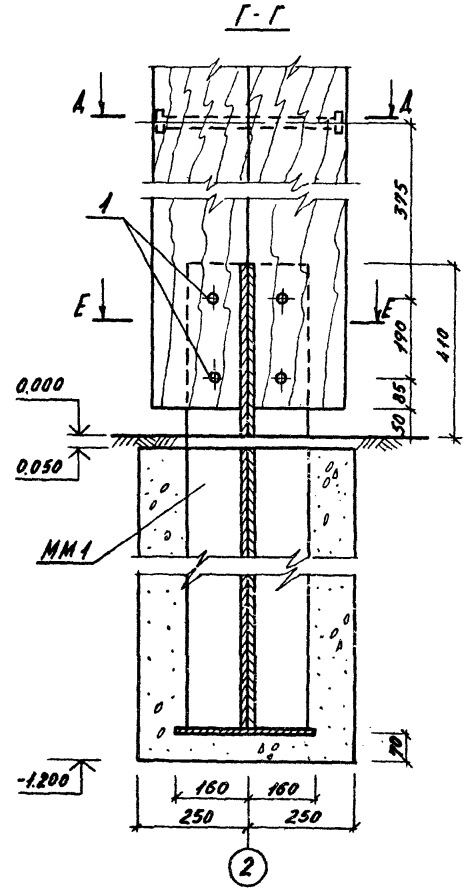
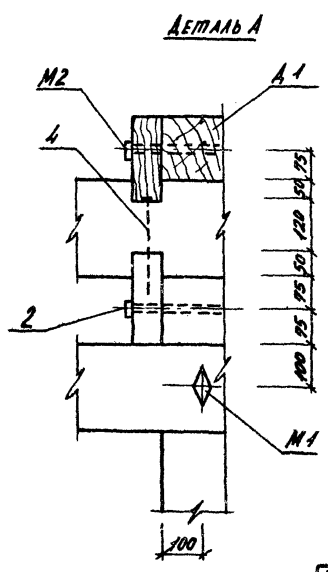
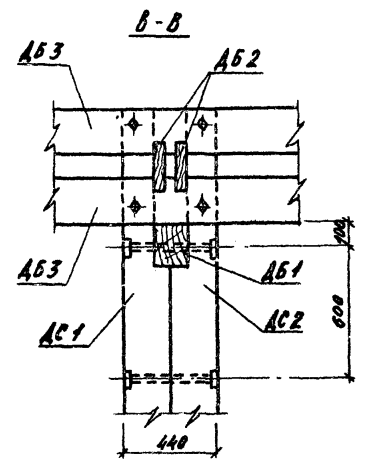
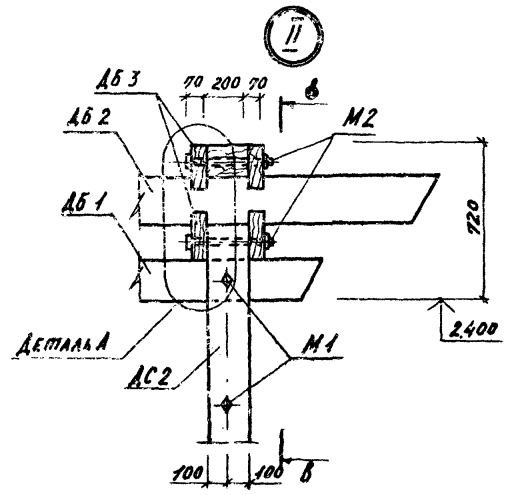
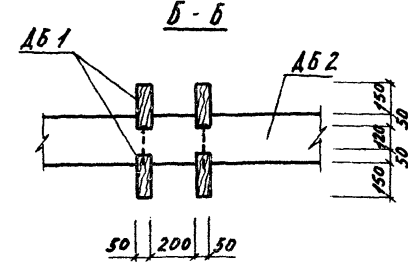
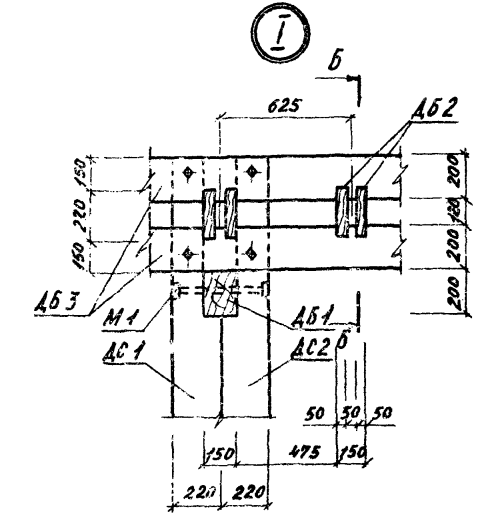
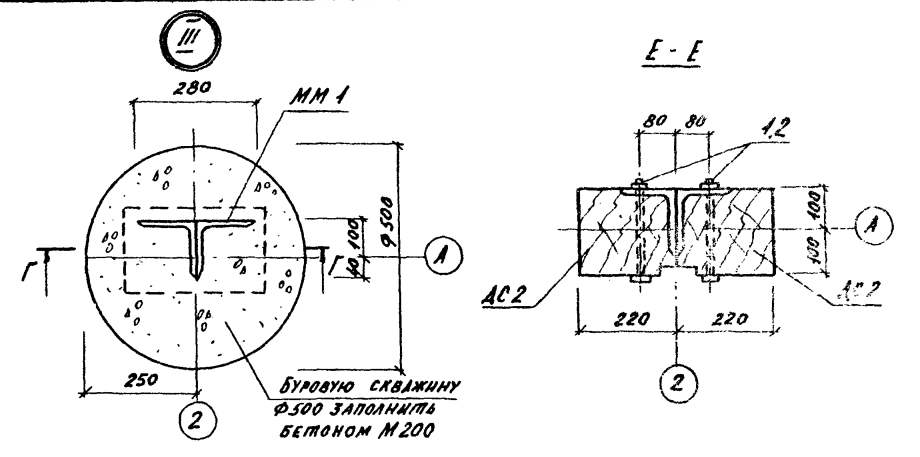
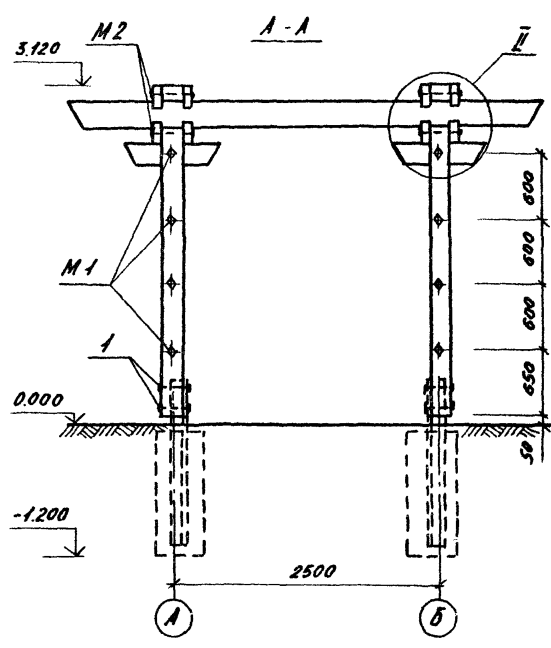
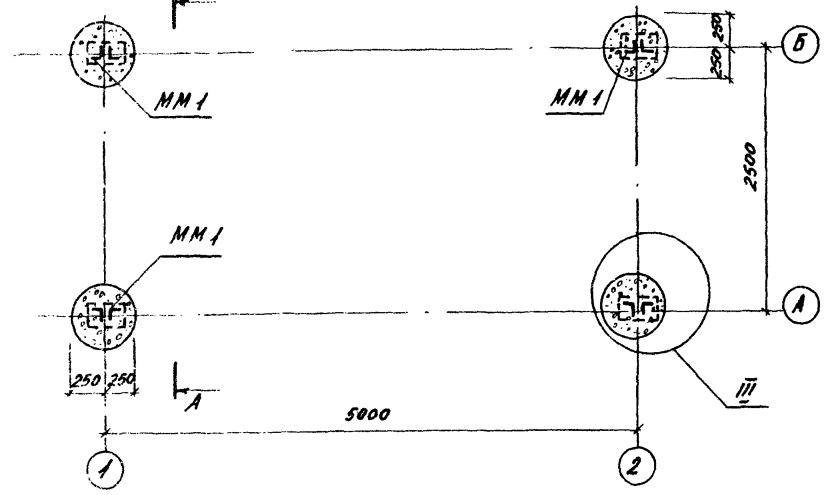
Типовые решения архитектурных и планировочных форм архитектуры и озеленением

ПРОВЕРКА	И. КОНТ. ШУРНИК	С. И. И. АРСЕНЬЕВА	Л. И. И. АЛЕКСЕЕВА	Г. А. И. ЧЕКАРОВА	Г. И. И. ЖЕЛЕЗНЯК	Г. И. И. ОБВИННИКОВ	ОТВЕТСТВ. ЛИСТА		
							1	2	3
							ПЕРГОЛА ТИП 1		
							ФАСАДА 1-2, 2-1, Б-А, А-Б, ФРАГМЕНТ 1, ПЛАН, СЕЧЕНИЕ 1-1.		
							ЛИСТЫ: 1-1, 2-1, 3-1, 4-1, 5-1, 6-1, 7-1, 8-1, 9-1, 10-1, 11-1, 12-1, 13-1, 14-1, 15-1, 16-1, 17-1, 18-1, 19-1, 20-1, 21-1, 22-1, 23-1, 24-1, 25-1, 26-1, 27-1, 28-1, 29-1, 30-1, 31-1, 32-1, 33-1, 34-1, 35-1, 36-1, 37-1, 38-1, 39-1, 40-1, 41-1, 42-1, 43-1, 44-1, 45-1, 46-1, 47-1, 48-1, 49-1, 50-1, 51-1, 52-1, 53-1, 54-1, 55-1, 56-1, 57-1, 58-1, 59-1, 60-1, 61-1, 62-1, 63-1, 64-1, 65-1, 66-1, 67-1, 68-1, 69-1, 70-1, 71-1, 72-1, 73-1, 74-1, 75-1, 76-1, 77-1, 78-1, 79-1, 80-1, 81-1, 82-1, 83-1, 84-1, 85-1, 86-1, 87-1, 88-1, 89-1, 90-1, 91-1, 92-1, 93-1, 94-1, 95-1, 96-1, 97-1, 98-1, 99-1, 100-1.		

КОПИРОВАЛ: *С. И. И. АРСЕНЬЕВА* ДИЗАЙН № 20368-02

Т. П. Р. 330-018-85 АЛСОН.Р

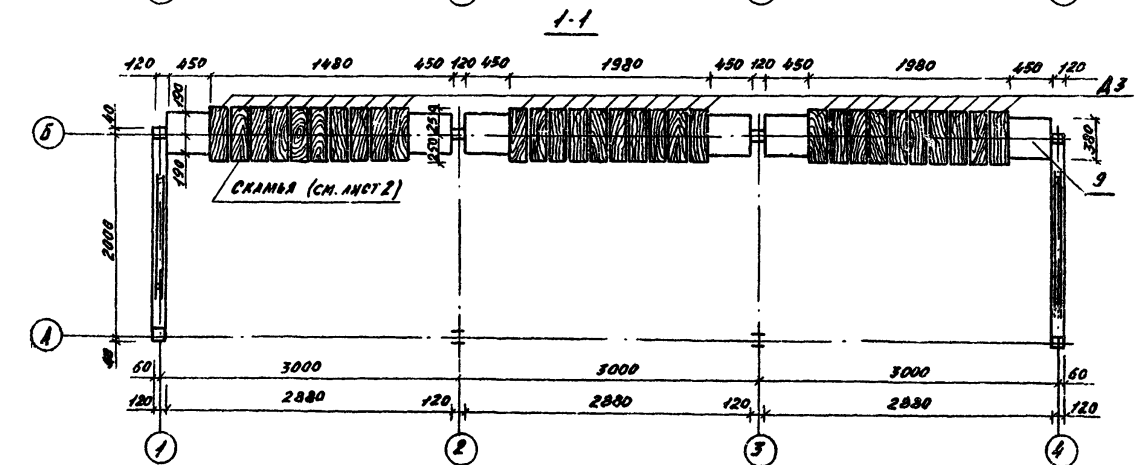
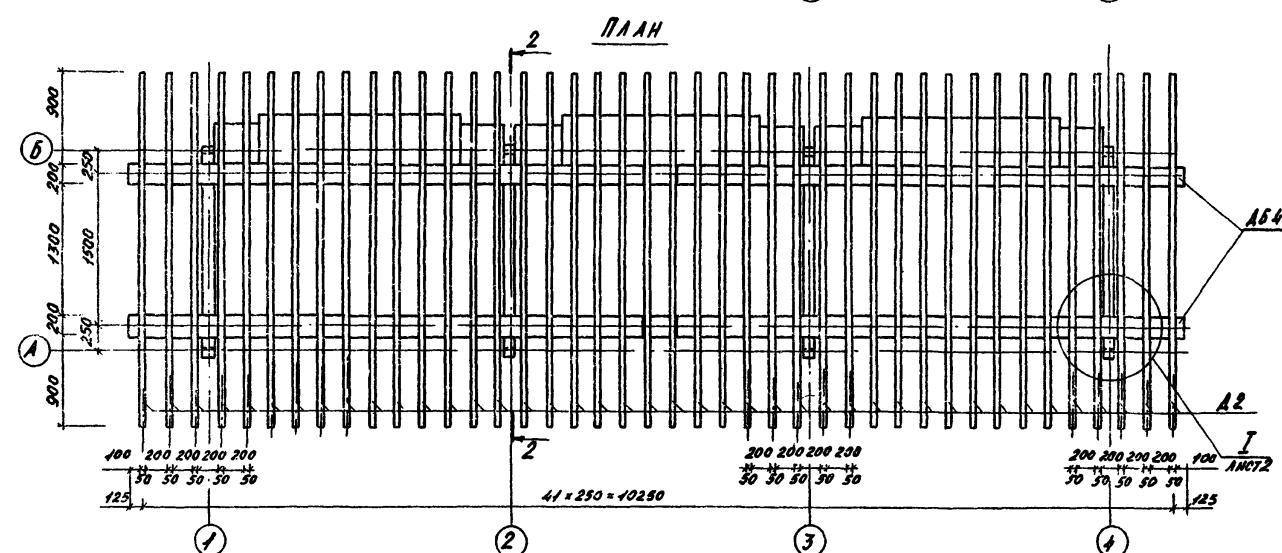
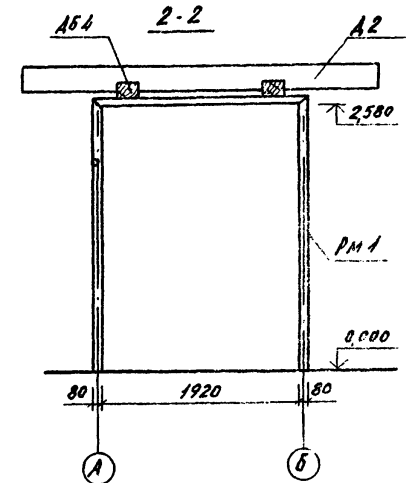
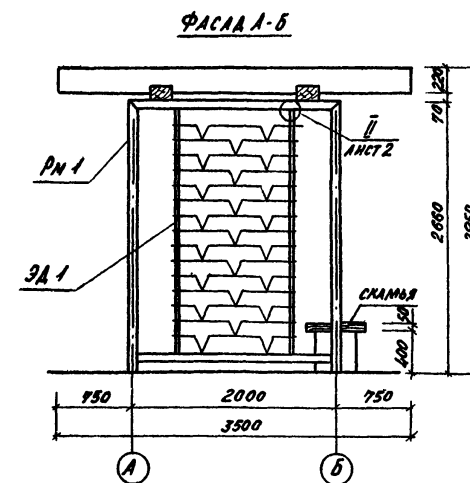
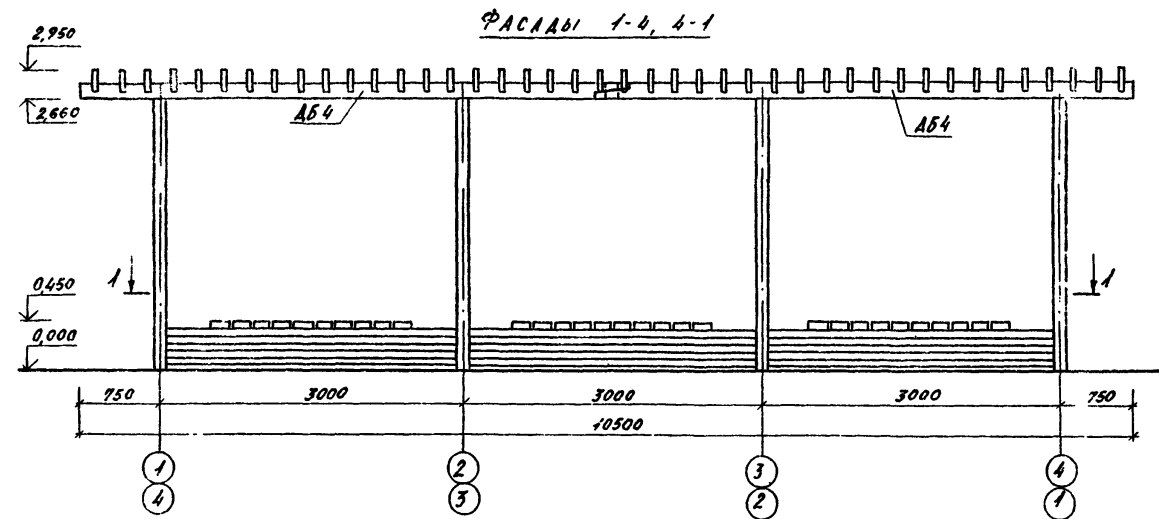
ПЛАН ФУНДАМЕНТОВ



ИЗВ. В ФОРМ. КОМПЛЕКСА И АРХИТ. ДЕТ. ИЛИ ИЛИ

		330-018-85 АС 17	
		ТИПОВЫЕ РЕШЕНИЯ АСИМПЛОЦАДОК С МАЛЫМИ ФОРМАМИ АРХИТЕКТУРЫ И ОЗЕЛЕНЕНИЕМ	
ПРИБАВАН:	Н. КОПР. ДУРНИК	И. П. Р.	СТАДЫЯ АНСТ АНСТОВ
	Г. П. И. И. АНЦЫНА	Л. С.	Р 2
	И. П. АЛЕКСЕЕВА	Л. С.	
	Г. П. ЧЕСАКОВА	Л. С.	
	Г. П. ЖЕЛЕЗНЯК	Л. С.	
	Г. П. ОВЧИННИКОВ	Л. С.	
		ПЛАН ФУНДАМЕНТОВ.	
		УЗЛЫ I, II, СЕЧЕНИЯ А-А, Ж-Ж, ЦИЛИНДРОСТРОИТЕЛЬСТВО	
		КОПИРОВАЛ: Л. С. ФОРМАТ А2	

Т.П.Р. 330-018.25 АИССОМ II

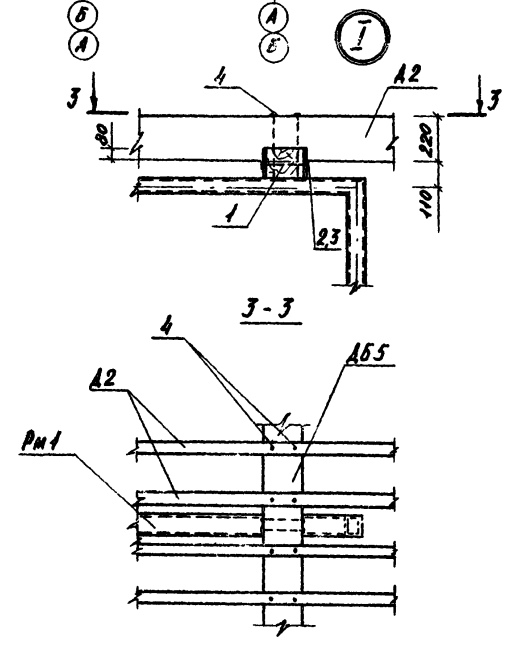
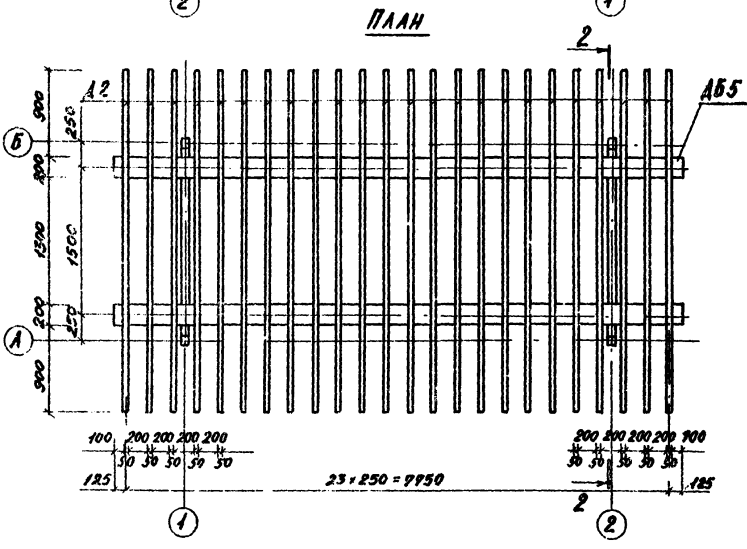
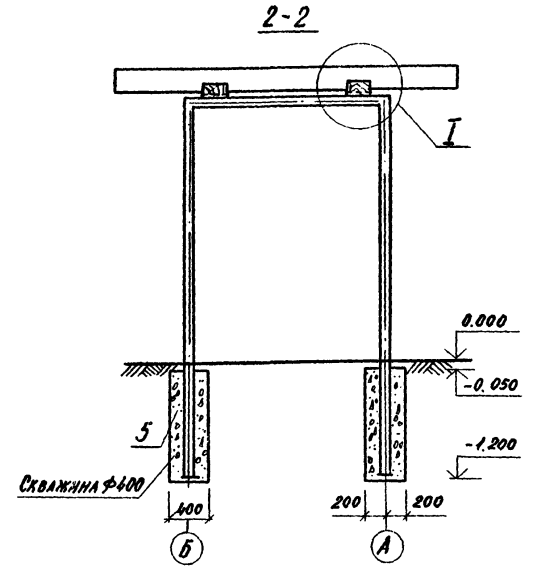
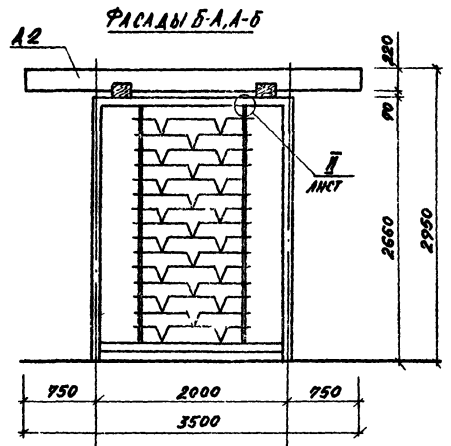
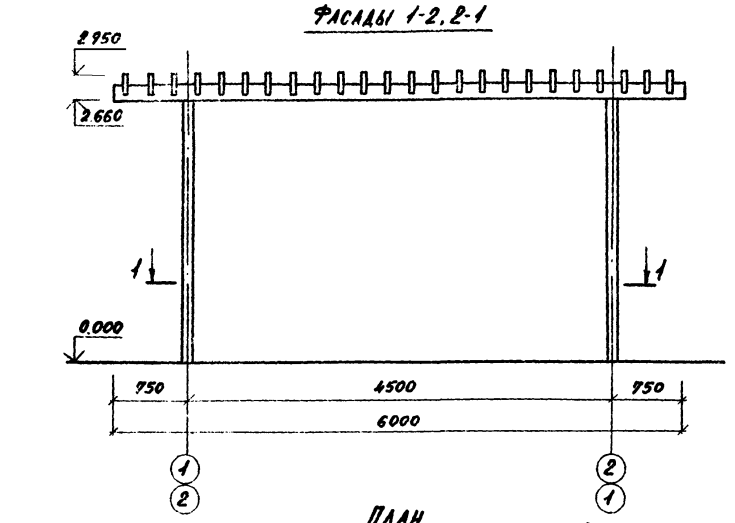


МАРКА ПОЗ.	ОБОЗНАЧЕНИЕ	НАИМЕНОВАНИЕ	КОЛ.	МАССА ЕД., КГ	ПРИМЕР.
РН 1	330-018.25	РАМА	4	146,4	
3А 1		ЭЛЕМЕНТ ДЕКОРАТИВНЫЙ	2	68	
АБ4		БАЛКА	2	160,5	
ДЕТАЛИ					
А2		ДОСКА 50x220 СОСНА СОРТ 2	42	19,3	
А3		ДОСКА 50x130 СОСНА СОРТ 2	30	2,25	
А4		ДОСКА 50x200 СОСНА СОРТ 2	3	9,9	СМ. АНКТ 2
А3		АНКЕР	15	0,2	СМ. АНКТ 2
СТАНДАРТНЫЕ ИЗДЕЛИЯ					
1		БОЛТ М12x200 ГОСТ 7798-70	20		
2		ГАЙКА М12 ГОСТ 5915-70	20		
3		ГАЙКА М8 ГОСТ 5915-70	15		
4		ШАЙБА 12 ГОСТ 6950-70	20		
5		ШАЙБА 8 ГОСТ 6950-70	15		
6		ГВОЗДИ К6x200 ГОСТ 4028-63	200		
7		ГВОЗДИ К3,5x90 ГОСТ 4028-63	40		
МАТЕРИАЛЫ					
8		БЕТОН М 200	2,3		М ³
9		КАПЛИ М 100	1,4		М ³

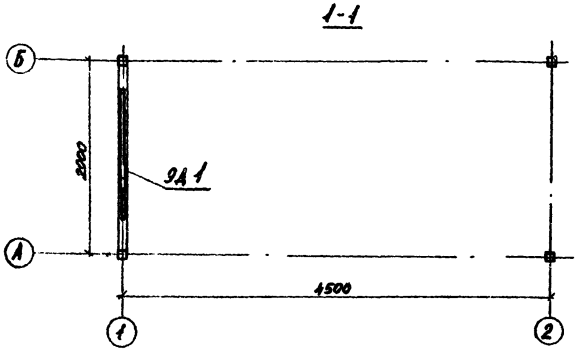
330-018.25 АС 13			
ТИПОВЫЕ РЕШЕНИЯ АСУЛЬТОРАТОР С МАКСИМУМ ФОРМАМИ АРХИТЕКТУРЫ И ОБЪЕМНЫМ			
ПРОВЕРЯЮЩИЙ:	ГЛАВ. ИНЖ. ЧЕСАКОВА И.А.	ПРОЕКТИРУЮЩИЙ:	И.А. ЧЕСАКОВА
	СР. ИНЖ. АНЦУЛАНА		СР. ИНЖ. АНЦУЛАНА
	ГЛАВ. ИНЖ. АЛЕКСЕЕВА		ГЛАВ. ИНЖ. АЛЕКСЕЕВА
	СР. ИНЖ. ЖЕЛЕЗНЯК		СР. ИНЖ. ЖЕЛЕЗНЯК
	СР. ИНЖ. ДУБИНИН		СР. ИНЖ. ДУБИНИН
ПЕРГОЛА МИР 2		ЛИСТЫ	
		Р	1 2
ФАСАДА 1-4, 4-1, А-Б.		ИНЖЕНЕРНО-СТРОИТЕЛЬСТВО	
ПЛАН. СЕЧЕНИЯ 1-1, 2-2			

КОПИРОВАНО: *Иванов* - ФОРМАТ А2
20368-02

Т.Н.Р. 330-018.85 АЛСОН 7



МАРКА ПОЗ.	ОБОЗНАЧЕНИЕ	НАИМЕНОВАНИЕ	КОЛ.	МАССА ЕД. ЕД.	ПРИМ.Ч.
РМ 1	330-018.85 27.10.00	РАМА	2	146,4	
9А 1	3.300-9.1 14.00.00	ЭЛЕМЕНТ ДЕКОРАТИВНЫЙ	1	68,0	
АБ 5	330-018.85	БРУС 150x200 СОСНА СОПТ 2 ГОСТ 8486-86 2-5950	2	88,3	
А 2		ДОСКА 50x200 СОСНА СОПТ 2 ГОСТ 8486-86 2-3500	24	17,5	ОМ. АНСТ 4С 18
		СТАНДАРТНЫЕ ИЗДЕЛИЯ			
1		БОЛТ М12x240 ГОСТ 7798-70	8		
2		ГАЙКА М12 ГОСТ 5915-70	8		
3		ШАНГА 12 ГОСТ 10450-78	8		
4		ГВОЗДИ 6x200 ГОСТ 4028-63	105		
		МАТЕРИАЛЫ			
5		БЕТОН М 200	0,61		М ³



330-018.85 АС. 19

ТИПОВЫЕ РЕШЕНИЯ АГРОПЛОЩАДОК С МАЛЫМИ
ФОРМАМИ АРХИТЕКТУРЫ И ОЗЕЛЕНЕНИЕМ

ПЕРГОЛА ТИП 3.

ФАСАДЫ 1-2, 2-1, Б-А, А-Б.
ПЛАН. СЕЧЕНИЯ 1-1+3-3
УЗЕЛ 1.

СТАНДАРТ ЛЮСТ
1

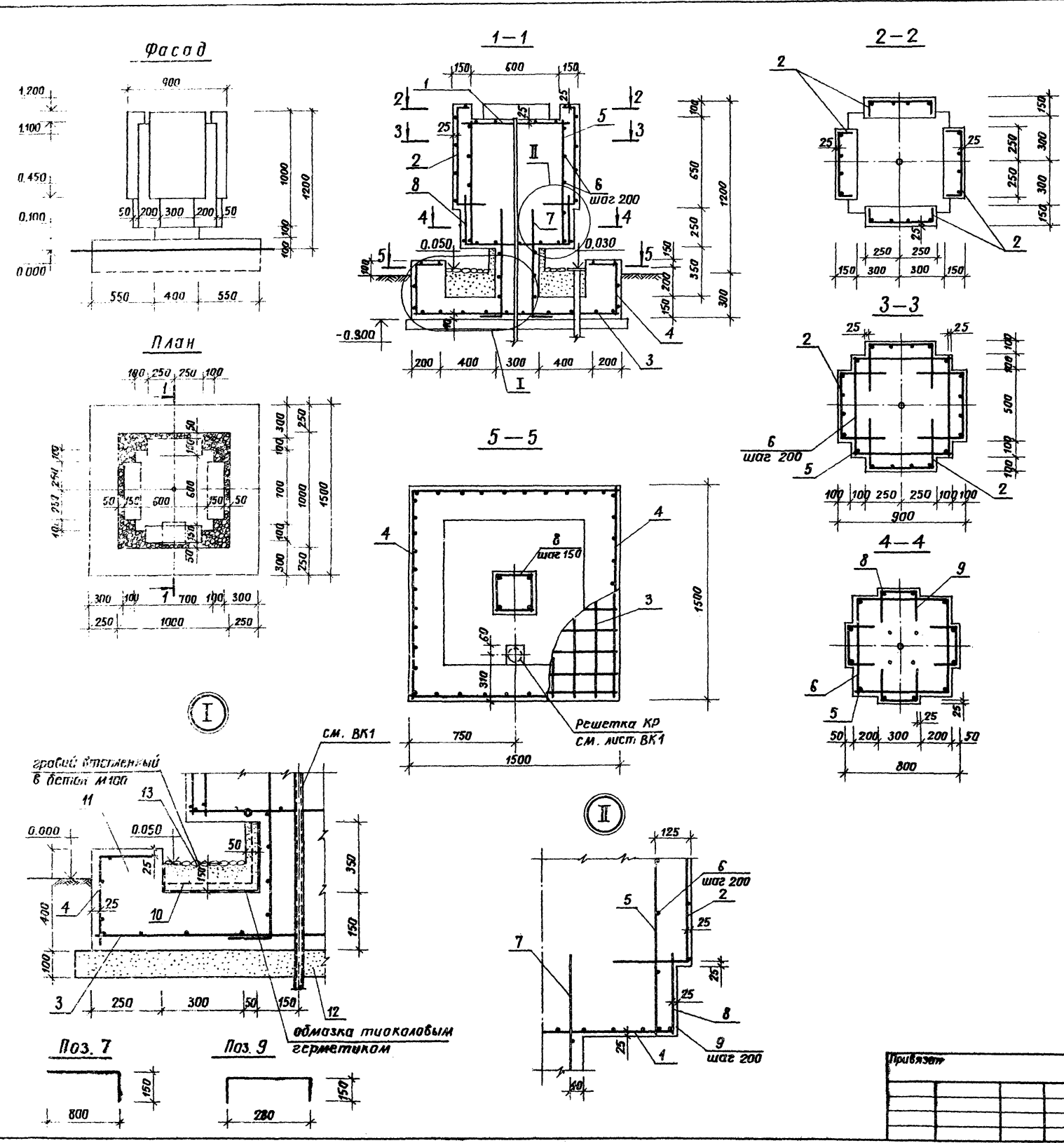
ЦНИИПГРАДСТРОИТЕЛЬСТВА

КОМПОНОВАНИЕ: *А.С.И.* ФОРМАТ А3

ГЛАВ. ЧЕСАКОВА	ИЗМ.
И.КОНСТ. ШУРНИН	ИЗМ.
СТ.ИЗМ. ЛЮБИЦЫНА	ИЗМ.
ТИП. АЛЕКСЕЕВА	ИЗМ.
И.ИЗМ. ЖЕЛЕЗНЯК	ИЗМ.
УК.МАСТ. ОБВИННИКОВ	ИЗМ.

Изд. 1. 1984г. Издательство «Сельхозгиз»

Т.п.р. 330-018.85



Формат	Знак	Лист	Обозначение	Наименование	Кол.	Примечание
				Сетки арматурные		
А4	1		330-018.85 - 29.11.00	C1	2	
А4	2		29.12.00	C2	4	
А4	3		29.13.00	C3	1	
А4	4		29.14.00	C4	4	
						Часть 3, К2
Б4	5			Ф10А-III ГОСТ 5.1459-72 с-630	4	0,39
Б4	6			Ф8А-I ГОСТ 5781-82 с-680	20	0,15
Б4	7			Ф16А-III ГОСТ 5.1459-72 с-950	4	1,5
Б4	8			Ф8А-I ГОСТ 5781-82 с-280	20	0,06
Б4	9			Ф8А-I ГОСТ 5781-82 с-580	8	0,13
Б4	10			сетка N50-8,6 ГОСТ 5336-80 ГОСТ 14864-79		
				1100 x 1100	1	1,7
				Материалы		
	11			бетон М 300	1,6	м ³
	12			бетон М 100	0,5	м ³
	13			гравий фракция 30-50мм	0,31	м ³

Ведомость расхода стали на элемент, кг

Марка элемента	Изделия арматурные						Итого расход	
	Арматура класса							
	А III			A I				
	ГОСТ 5731-82			5731-82				
	Ф6	Ф8	Ф10	Ф16	Итого Ф6	Итого Ф8		
Фонтан тип 1	22,9	9,4	1,56	6,0	39,79	6,32	6,32	46,11

330-018.85 АС-20	
Типовые решения озеленяющих элементов архитектуры и озеленения	
И.контр. Шурток	Ст.инж. Лисакина
Гип. Алексеева	Листов
Лит. Ческова	Листов
Гл.инж. Железняк	Листов
Рук.мост. Обвинников	Листов
Декоративный фонтан тип 1	
Фасад. План. Сечения 1-1 ÷ 5-5. Узлы I, II.	
Станов. Лист	Листов
Р	1
Центральный институт градостроительства	

Копировал 8-4

Формат А2

Шкала: № 100/01. Подпись и дата: [blank]

Алюбом II

Т.п.р. 330-СВ.Б

И-1, № 104, Подпись и печать исполнителя

1-1 (М 1:10)

гравий фракция 30-50 мм - 50 мм
уклонообразующий слой из бетона
М 100, армированный штукатурной
сеткой - 80-100 мм
обмазка тиколовым герметиком

Фрагмент 1

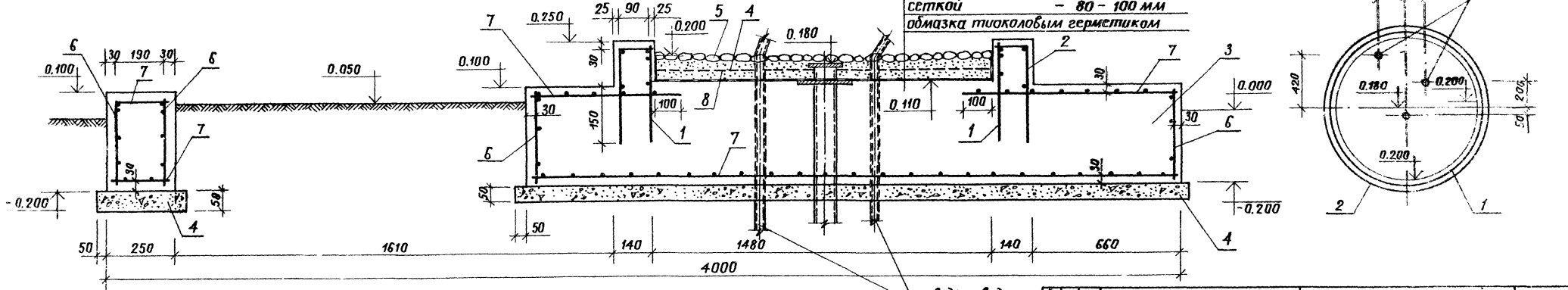
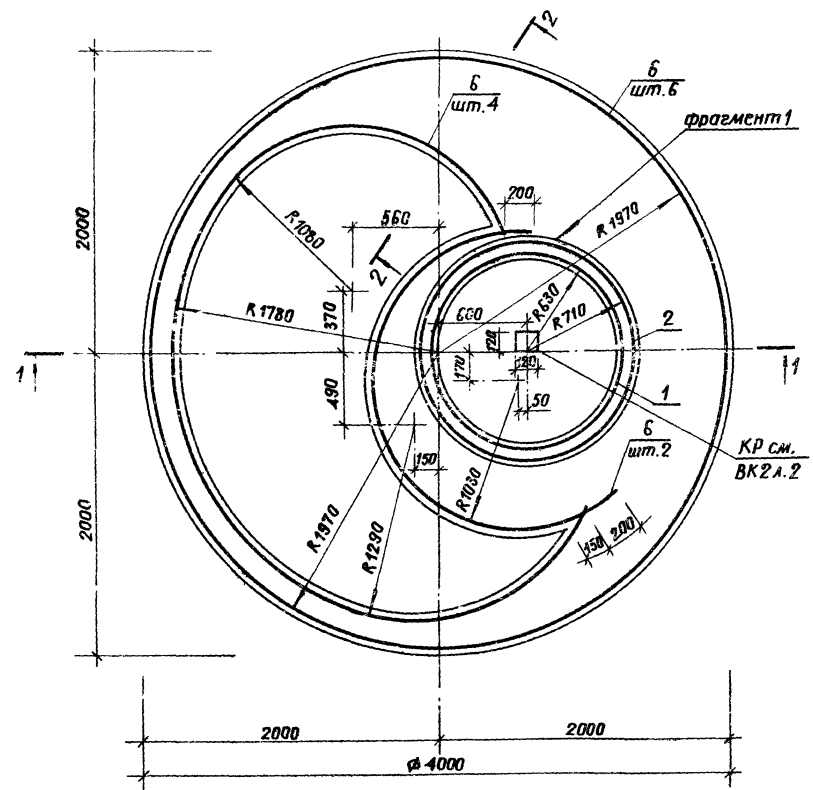
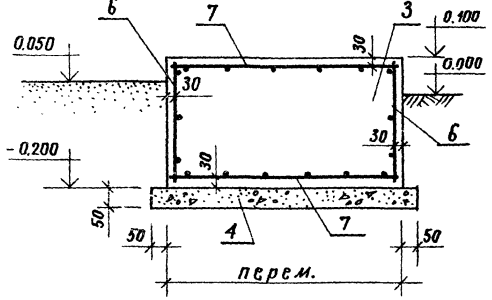


Схема армирования



2-2 (М 1:10)



Ведомость расхода стали на элемент, кг

Марка элемента	Изделия арматурные		Общий расход
	Арматура класса		
	81		
	ГОСТ 8727 - 80		
	φ5	Итого	
Фонтан тип 2	91,0	91,0	91,0

Фрагмент	Зона	Лист	Обозначение	Наименование	Кол.	Примечание
АА	1		330-018.85	Сетки арматурные С1	1	Масса вв., кг 3,14
АА	2			С2	1	4,9
Материалы						
	3			Бетон М 200	2,9	м³
	4			Бетон М 100	1,0	м³
	5			Гравий фракция 30-50 мм	0,4	м³
	6			Стандарт. члв. изобелля		Масса вв., кг
	7			581-100 2350x260 ГОСТ 8476-81 581-100 2350x260 ГОСТ 8476-81	12	2,0
	8			581-100 2350x260 ГОСТ 8476-81 581-100 2350x260 ГОСТ 8476-81	2	28,5
				Сетка РСЗ-25 ГОСТ 5336-80 Сетка ГОСТ 14564-75	1	2,5 кг

Привязан		

330-018.85 АС-21			
Типовые решения озеленяющих с малыми формами архитектуры и озеленением			
Исполн.	Штурман	Ст. инж.	Лист
Гип	Алексеева	Лист	2
Гип	Ческава	Лист	2
Гл. инж.	Железняк	Лист	2
Рук. маст.	Обчинников	Лист	2
Схема армирования. Сечение 1-1, 2-2.			ЦНИИградостроительства

Вид А

Вид Б

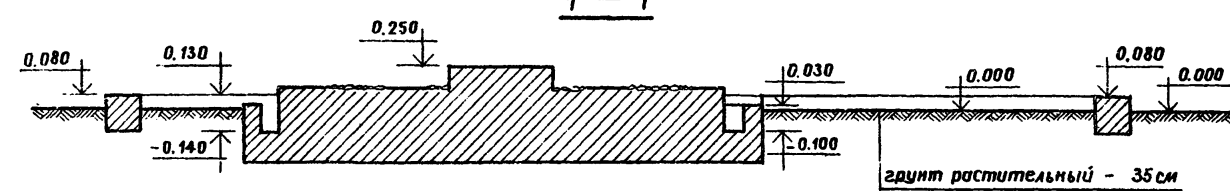
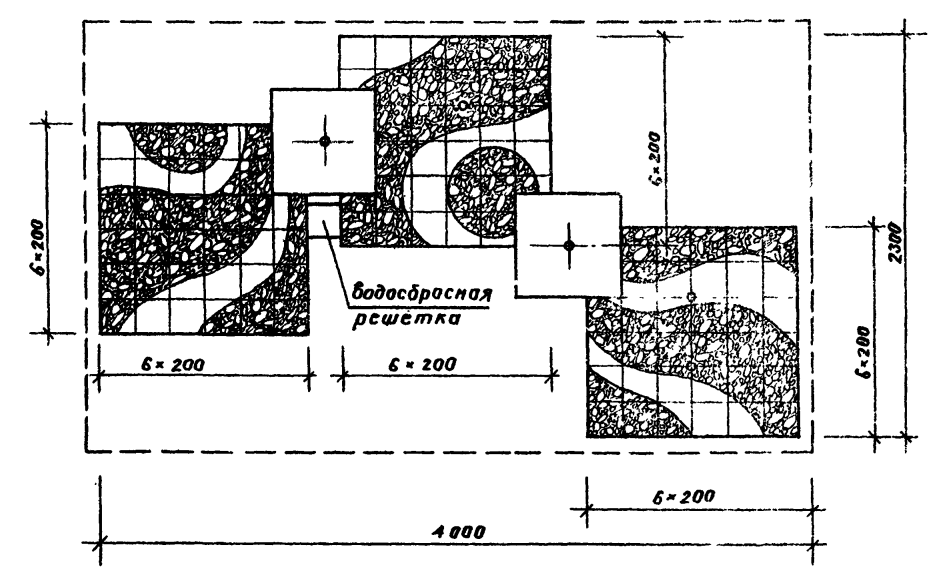
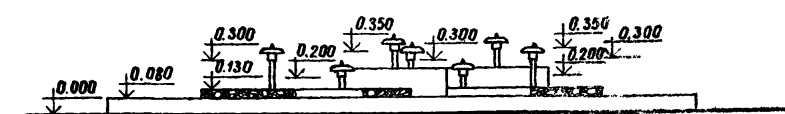
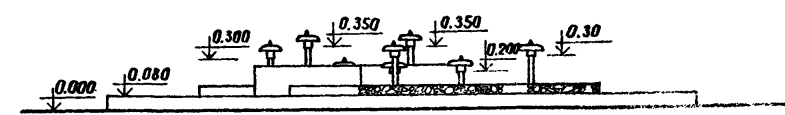
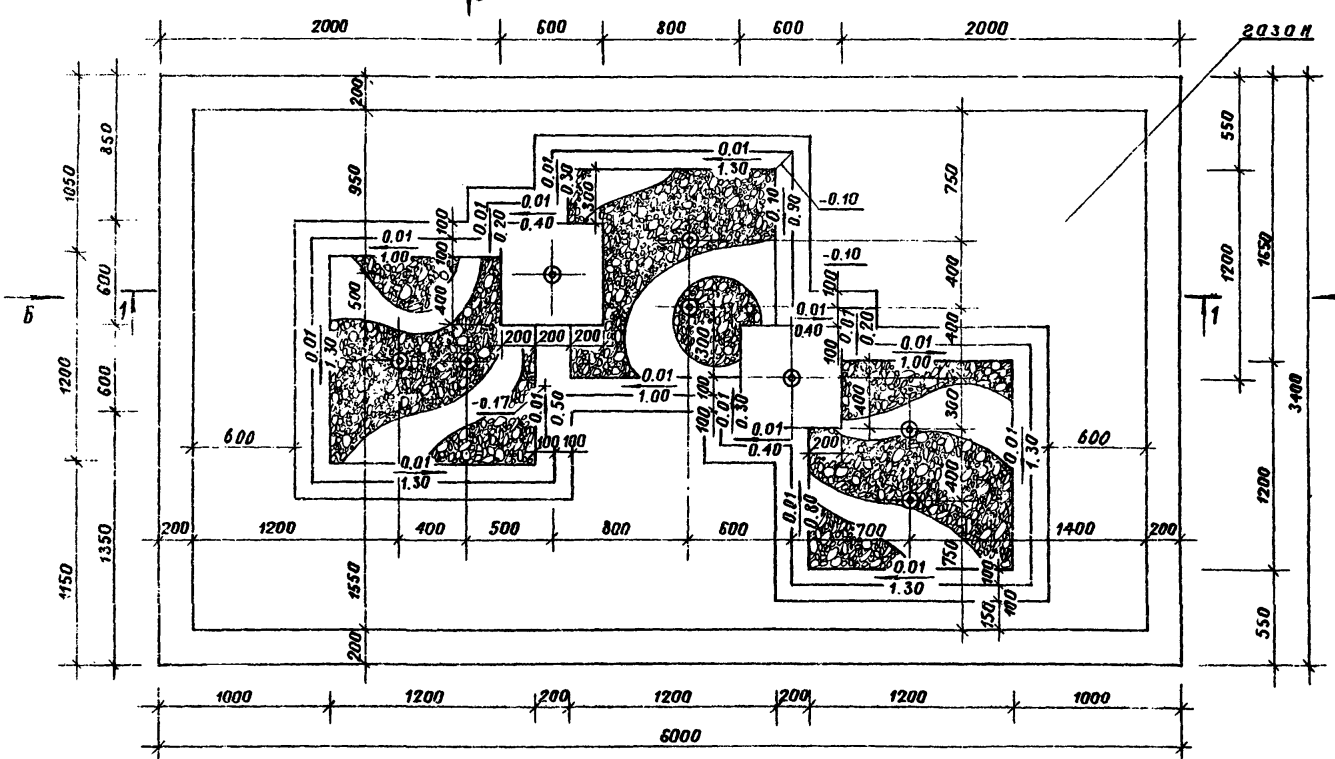
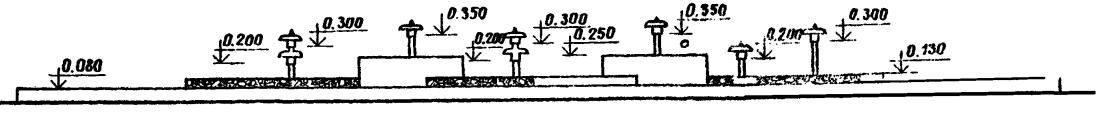
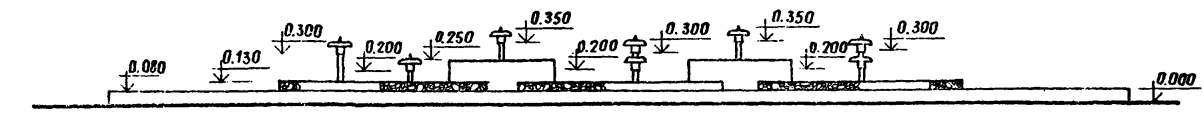
П Л А Н

Вид В

Вид Г

Фрагмент плана.

1-1



Примечание

Гравий фракции 30-50 мм втапливается в бетон на 1/2 своей толщины согласно рисунку. На дощевых поверхностях линии рисунков располагаются вертикально.

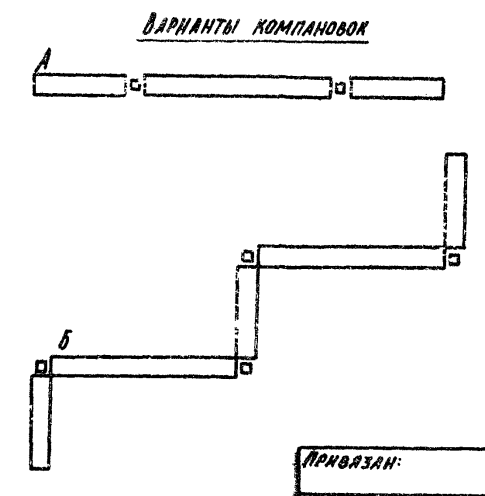
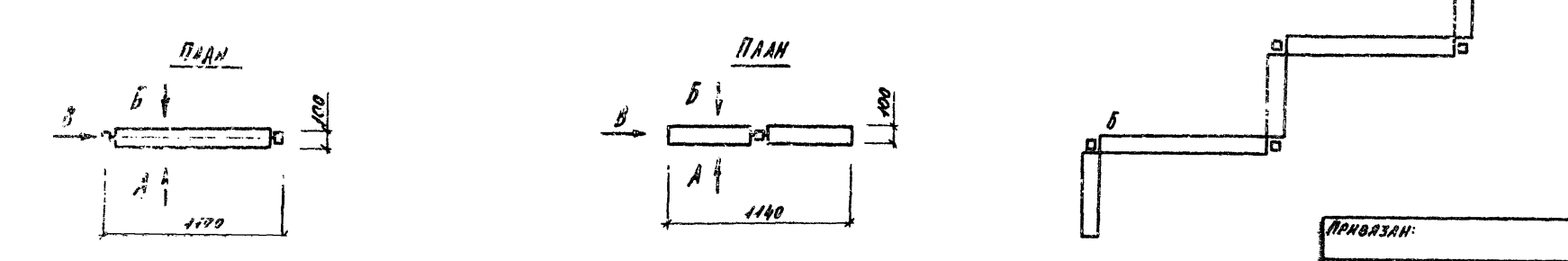
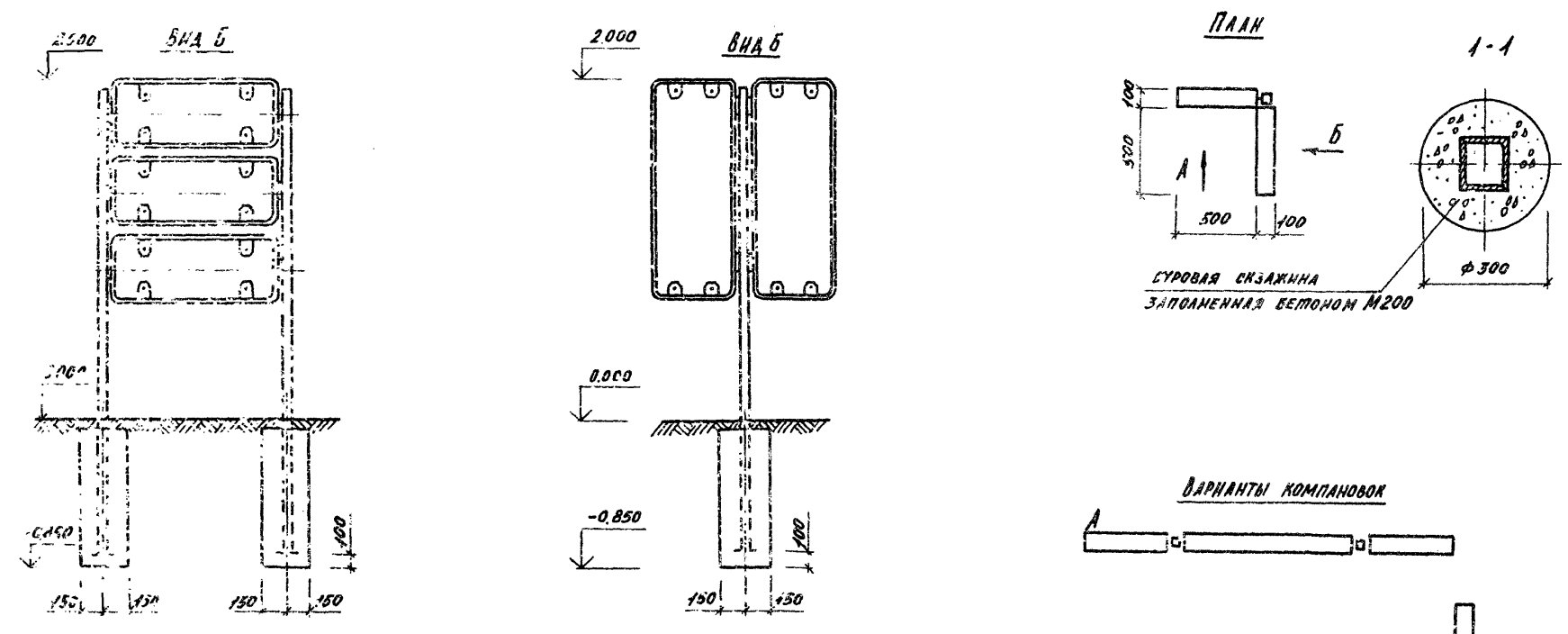
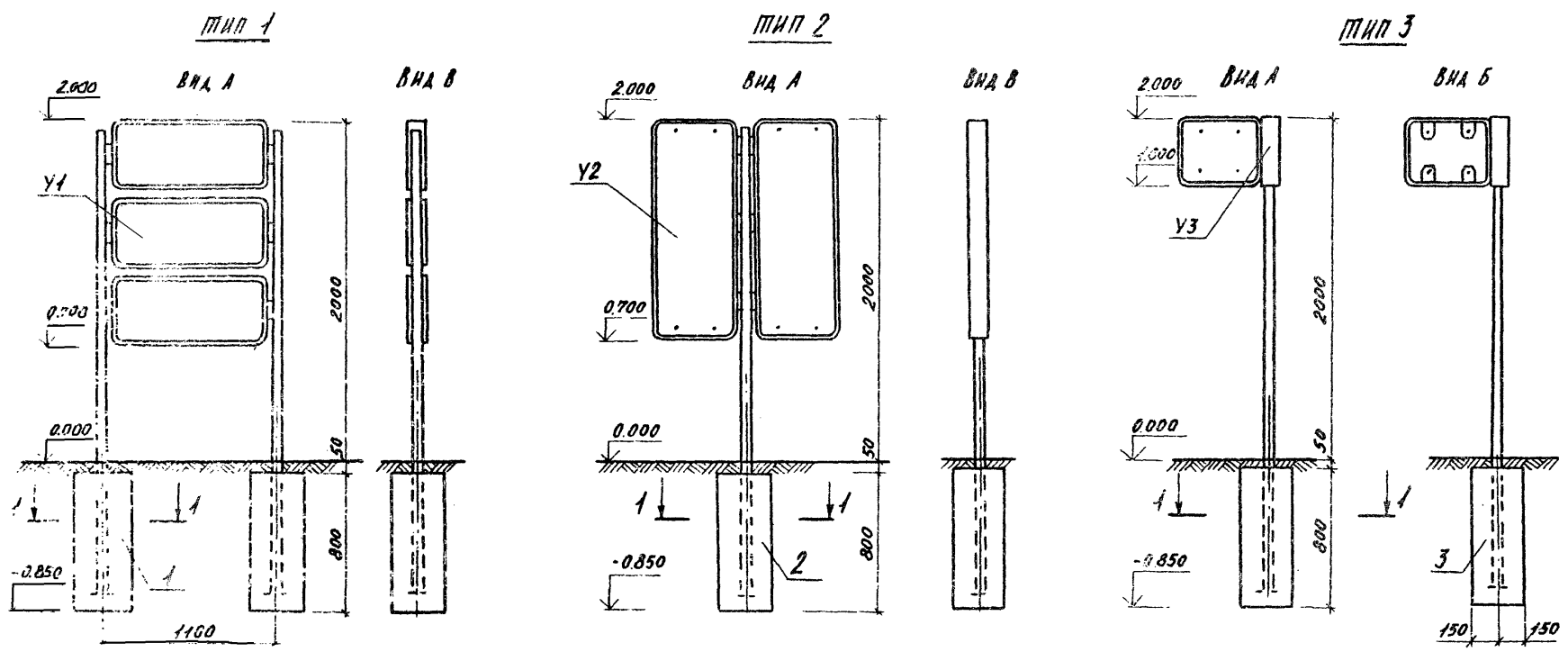
				330-018.85 АС 22		
				Типовые решения архитектурных и озеленительных элементов		
				Декоративный фронтон тип 3		
				Виды А, Б, В, Г. План. Фрагмент плана. Сечение 1-1.		
				(ИИИ) градостроительства		
				Формат А2		

Прибавки	Гип	Алексеева	Лин	Лист	Листов
	Гап	Чесакובה	Мир	р	1 3
	П. И. Ж.	Жиселснзак	АИ		
	Рук. маст.	Обвинников	АИ		

Т.п.р. 330-018.85 Альбом 7

ИИИ градостроительства

Т.П. 330-018.85



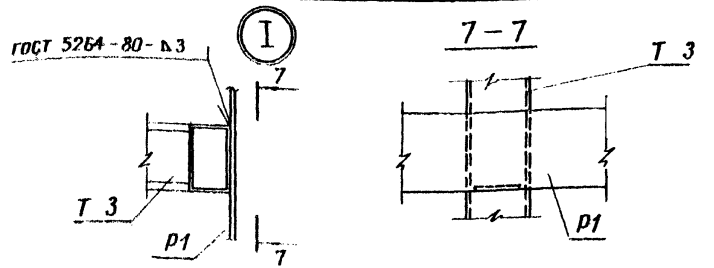
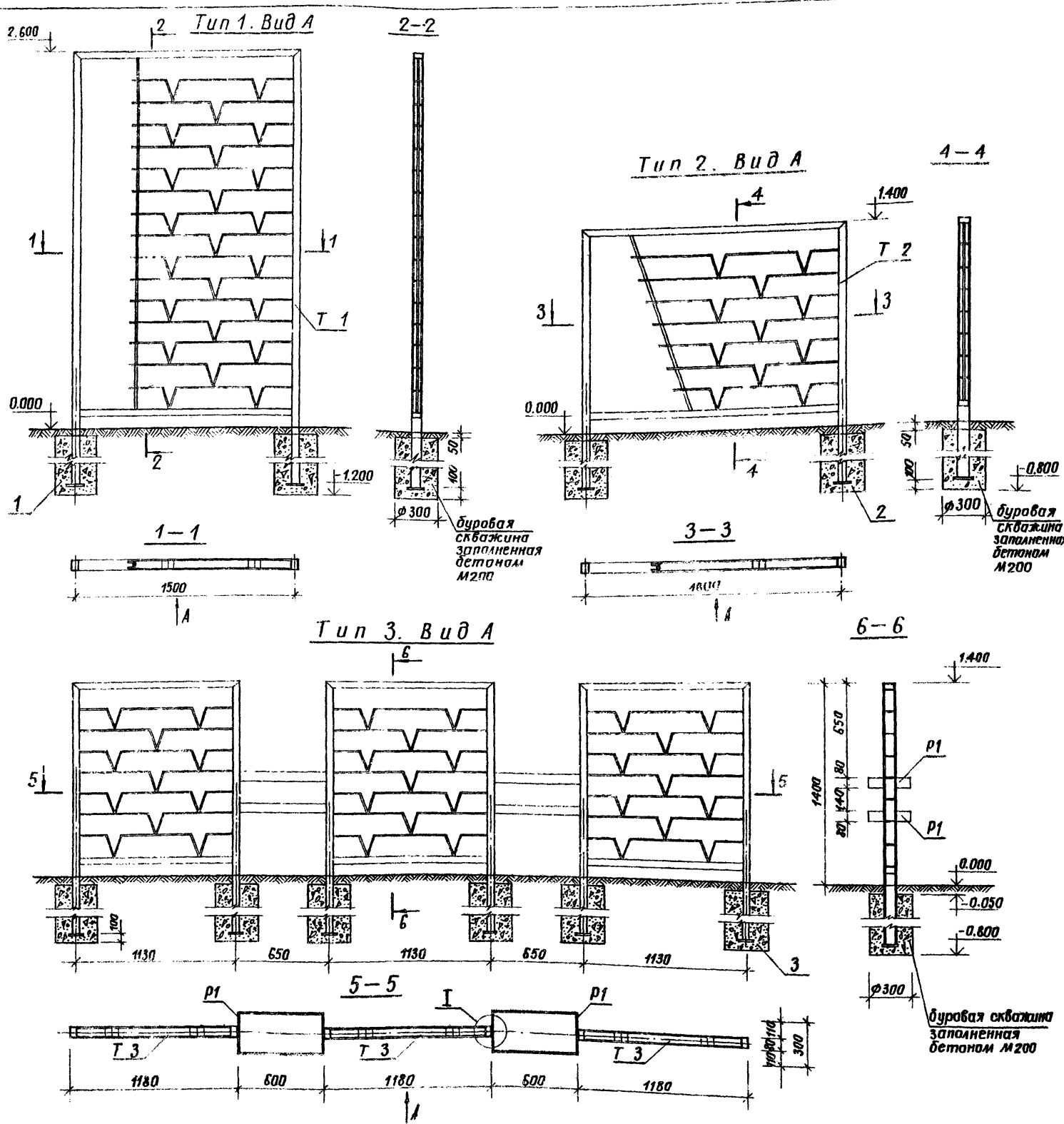
Марка поз.	Обозначение	Наименование	Кол.	Масса ед., кг.	Примеч.
		Указатель тип 1			
У 1	3.3009.11-01.00.00	Указатель	1	88.0	
		Материалы			
1	330-018.85	Бетон М 200	0,12		м ³
		Указатель тип 2			
У 2	3.3009.11-02.00.00	Указатель	1	48.0	
		Материалы			
2	330-018.85	Бетон М 200	0,06		м ³
		Указатель тип 3			
У 3	3.3009.11-03.00.00	Указатель	1	33.5	
		Материалы			
3	330-018.85	Бетон М 200	0,05		м ³

330-018.85 АР 23			
ТИПОВЫЕ РЕШЕНИЯ АГГИГАЦИОННЫХ С МАЛЫМИ ФОРМАМИ АРХИТЕКТУРЫ И ОЗЕЛЕНЕНИЕМ			
И.КОНТ. АКСИЦЫНА	ДИ.ГР.И.И. СТУРМЮК	ДИ.С.С. СТУРМЮК	ДИ.С.С. СТУРМЮК
Г.П. АЛЕКСЕЕВА	М.С. ЧЕСАКОВА	М.С. ЧЕСАКОВА	М.С. ЧЕСАКОВА
Г.И.И. ЖЕЛЕЗНЯК	ДИ.М.С. ОБВИННИКОВ	ДИ.М.С. ОБВИННИКОВ	ДИ.М.С. ОБВИННИКОВ
УКАЗАТЕЛИ И ЗНАКИ С ЭПОРАМИ И КРОШТЕЙНАМИ		СТАНДАРТ ЛИСТ	ЛИСТОВ
УКАЗАТЕЛИ ТИП 1,2,3. ВИДЫ		Р	1
		ЦНИИПТРАДСТРОИТЕЛЬСТВА	

КОПИРОВАНО: [Signature] ТИПОВАЯ А2

Т. п. р. 330-018.85

Альбом II

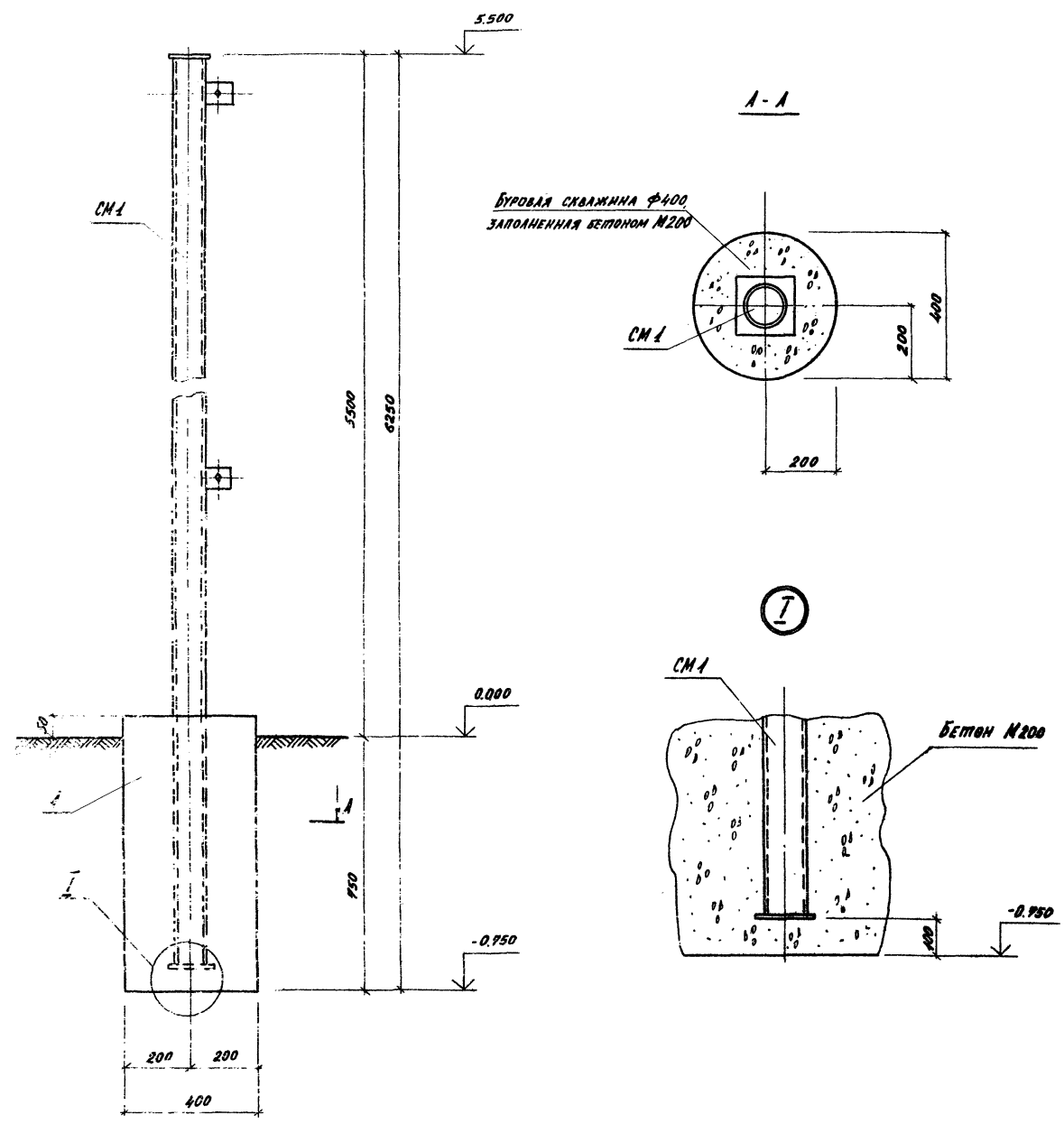


Марка поз.	Обозначение	Наименование	Кол.	Масса ед. кг	Примечание
		<u>Трельяж тип 1</u>			
Т 1	3.300.9-1.1-04.00.00	Трельяж	1	99,3	
		<u>Материалы</u>			
1		Бетон М200	0,17	0,17	м ³
		<u>Трельяж тип 2</u>			
Т 2	3.300.9-1.1-05.00.00	Трельяж	1	68,7	
		<u>Материалы</u>			
2		Бетон М200	0,12		м ³
		<u>Трельяж тип 3</u>			
Т 3	3.300.9-1.1-06.00.00	Трельяж	3	54,99	
Р1	06.01.00	Рамка	4	4,5	
		<u>Материалы</u>			
3		Бетон М200		0,38	м ³

Прибылан		

330-018.85 АС 24					
Типовые решения агитпропаганды с малыми формами архитектуры и озеленением					
И.контр.	Шурняк				
Ст.инж.	Лисицина				
Тип	Алексева				
ГАП	Чесакова				
Т.п.инж.	Железняк				
Рук.масс.	Обчинников				
Трельяжи тип 1, 2, 3				Стенда	Лист
Вид А. Сечения 1-1 + 7-7.					1
УЗСА I				Центрградостроительства	

Копировал Ель 20362-02 Формат А2

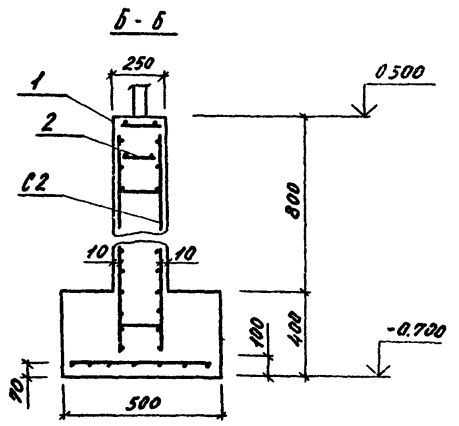
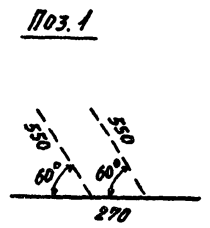
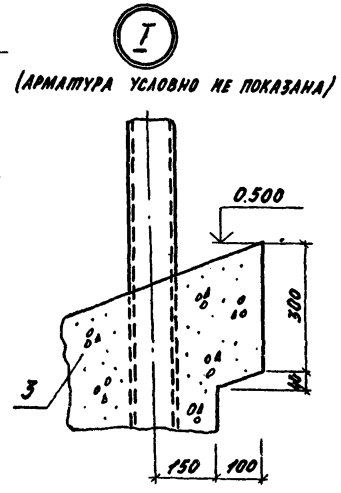
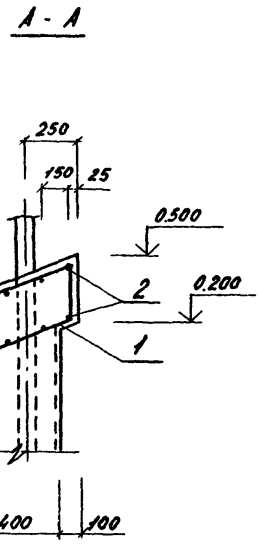
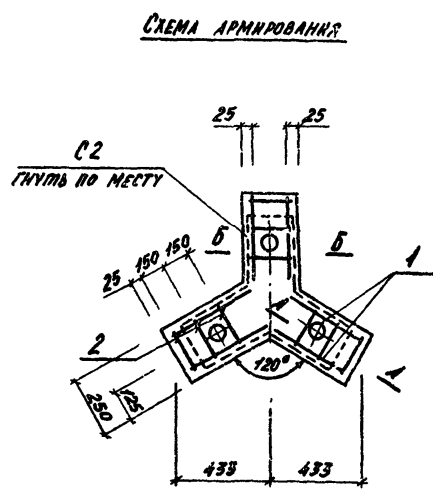
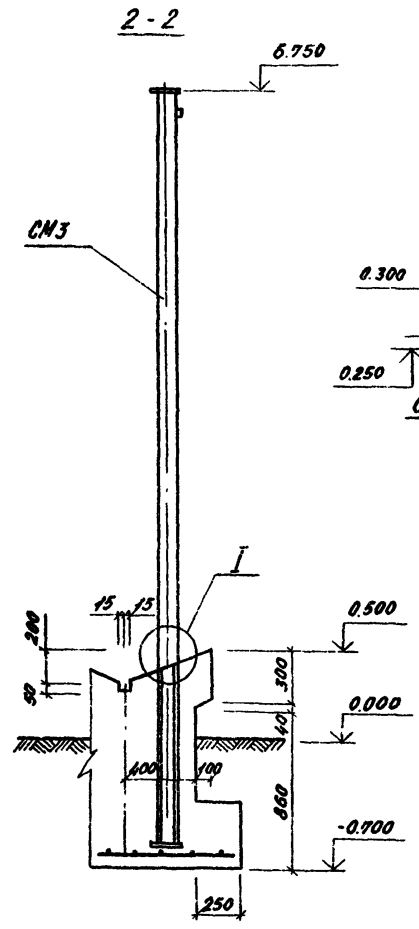
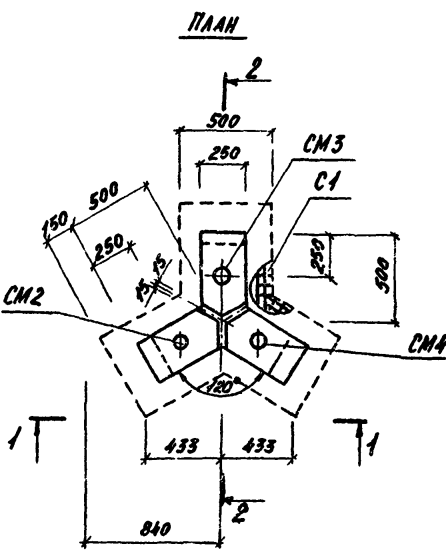
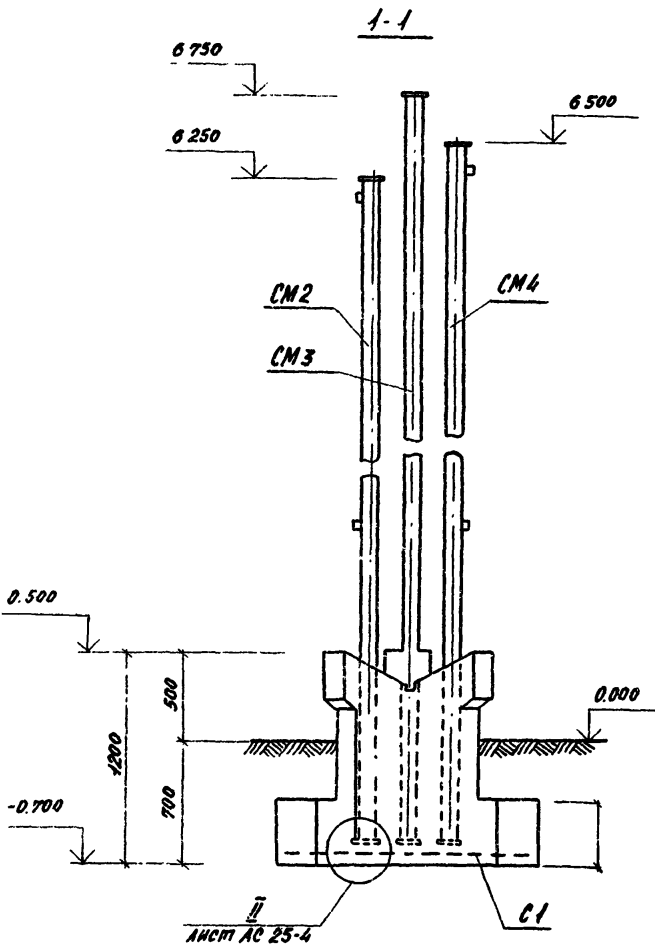


Марка поз.	Обозначение	Наименование	Кол.	Масса ед. кг	Единица измерения
СМ 1	3.300.9-11-07.10.00	Столба	1		
		МАТЕРИАЛ			
		Бетон М200	011		м ³

330-010.85 АС 25			
ТИПОВЫЕ РЕШЕНИЯ АНТИКОРРОЗИОННОЙ ЗАЩИТЫ С МАЛЫМИ ФОРМАМИ АРМАТУРЫ И ОЗЕЛЕНЕНИЕМ			
ПРОЕКТ:		ПРОЕКТАНТ:	СРЕДСТВА ЗАЩИТЫ
И. ПОНТ. АИЩИНА		И. ПОНТ. АИЩИНА	Р 2
И. ПОНТ. ШУРИН		И. ПОНТ. ШУРИН	
И. ПОНТ. АЛЕКСЕЕВА		И. ПОНТ. АЛЕКСЕЕВА	
И. ПОНТ. ЧЕЛКОВА		И. ПОНТ. ЧЕЛКОВА	
И. ПОНТ. БЕЛЕНЯ		И. ПОНТ. БЕЛЕНЯ	
И. ПОНТ. СЕРГЕЕВ		И. ПОНТ. СЕРГЕЕВ	
		ФАСА, СЕЧЕНИЕ А-А УЗЛА I.	ЦЕНТРАЛЬНО-ПРОЕКТИРОВАТЕЛЬСКИЙ

КОПИРОВАЛ: *Григорьев* ФОРМАТ А2

Т.П.А. 330-018.85



МАРКА ПОЗ.	ОБОЗНАЧЕНИЕ	НАИМЕНОВАНИЕ	КОЛ.	МАСШ. 1 ЕД., МТ.	ПРИМЕР
CM2	3.300.9.11-07.10.00-01	СТОЙКА	1	62,4	
CM3	3.300.9.11-07.10.00-02	ТО ЖЕ	1	66,7	
CM4	3.300.9.11-07.10.00-03	"	1	64,5	
C1	330-018.85 18.01.00	СЕТКА	3	1,22	
C2		С 5ВР1-200 3260 x 1100 5ВР1-150 ГОСТ 8478-81	1	6,	
		Ф5В1, ГОСТ 6727-80			
1	18.00.01	В-1370	6	0,21	
2	18.00.02	В-230	18	0,04	
		МАТЕРИАЛЫ			
3		БЕТОН М 200	0,90	М ³	

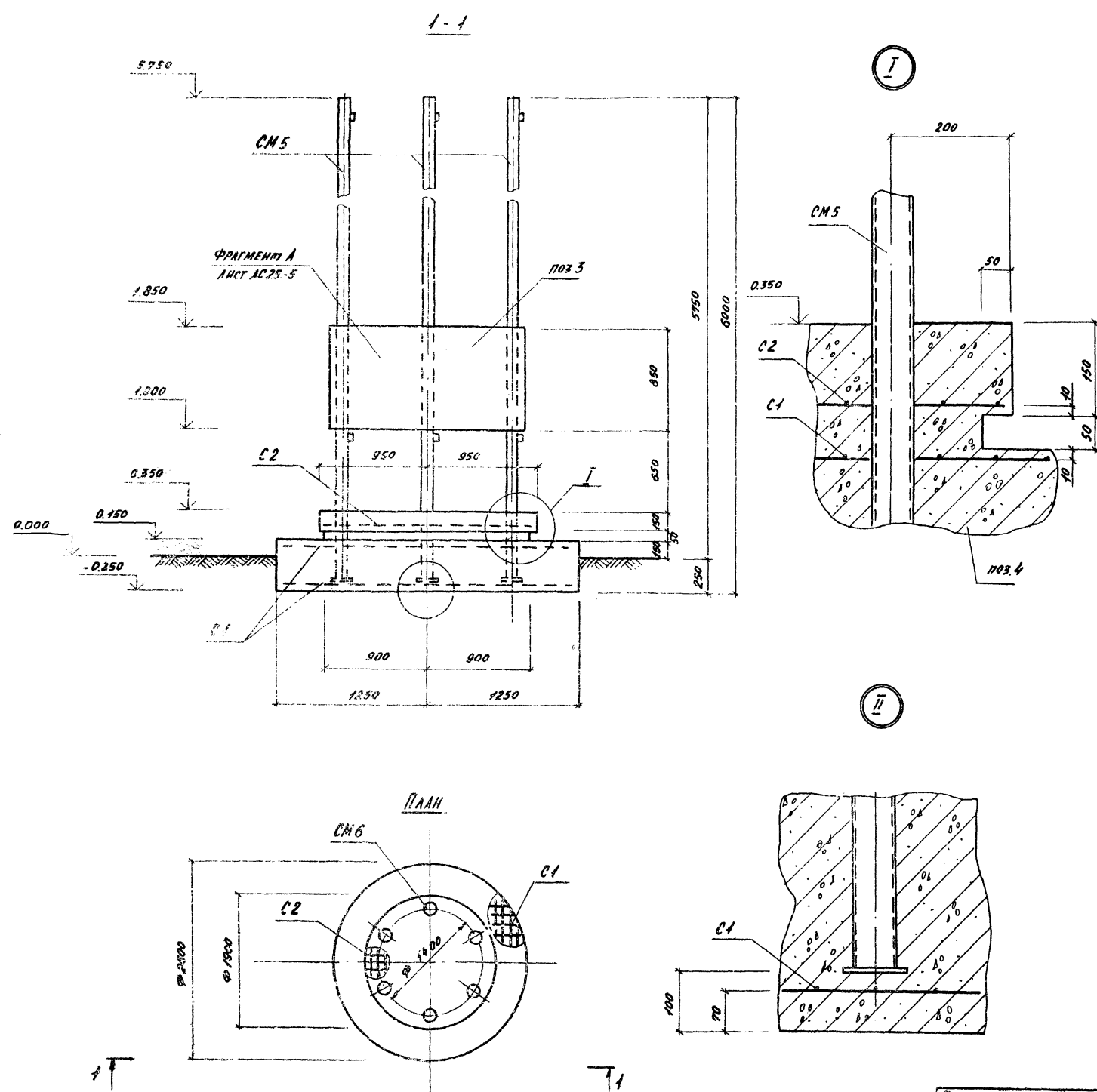
330-018.85 АС 25		СТАДИЯ		ЛЮСТ		ЛЮСТОВ	
ТИПОВЫЕ РЕШЕНИЯ АГЕНТСТВА ПОД С МАЛЫМИ ФОРМАМИ АРХИТЕКТУРЫ И ОЗЕЛЕНЕНИЕМ							
ФААГШТОК ТИП 2				Р	3		
ФАСАД. РАЗРЕЗЫ 1-1, 2-2. СХЕМА АРМИРОВАНИЯ.				ЦИВИЛЬНО-СТРОИТЕЛЬСТВА			

ПРОВЕРЯЮЩИЙ	ИСПОЛНИТЕЛЬ
И. КОМП. ЛИСИЦЫНА	И. КОМП. ЛИСИЦЫНА
ДИР. ГР. ПРО. ШУРНИК	ДИР. ГР. ПРО. ШУРНИК
И. КОМП. АЛЕКСЕЕВА	И. КОМП. АЛЕКСЕЕВА
И. КОМП. ЧЕКАЛОВА	И. КОМП. ЧЕКАЛОВА
И. КОМП. ЖЕЛЕЗНЯК	И. КОМП. ЖЕЛЕЗНЯК
ДИР. МАСТ. ОБЩИННИКОВ	ДИР. МАСТ. ОБЩИННИКОВ

КОПИРОВАЛ: 20368-02

И. КОМП. ЛИСИЦЫНА И ДРУГИЕ

Т.И.Р. 330-018-85



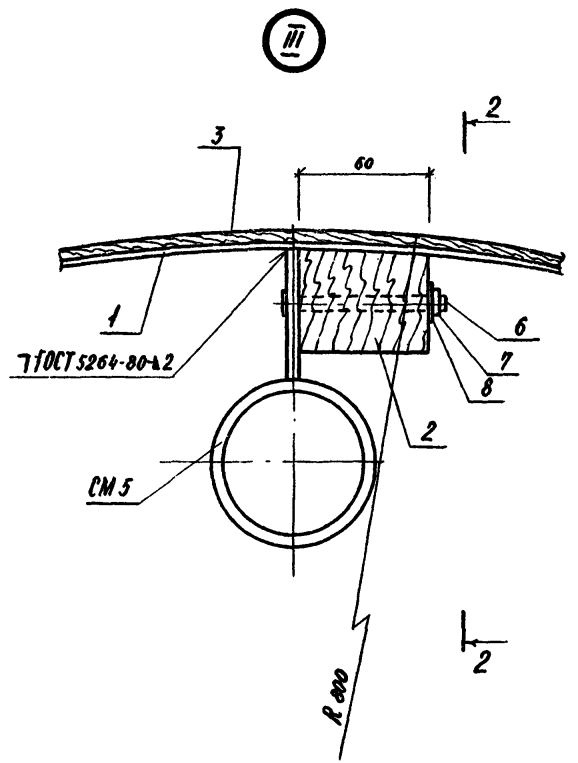
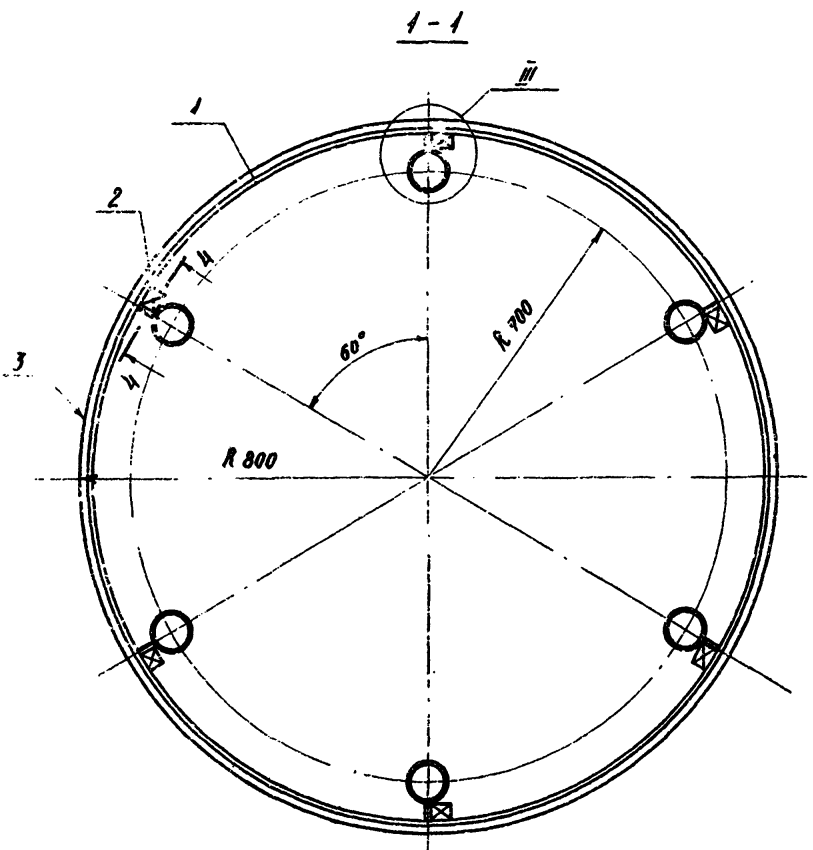
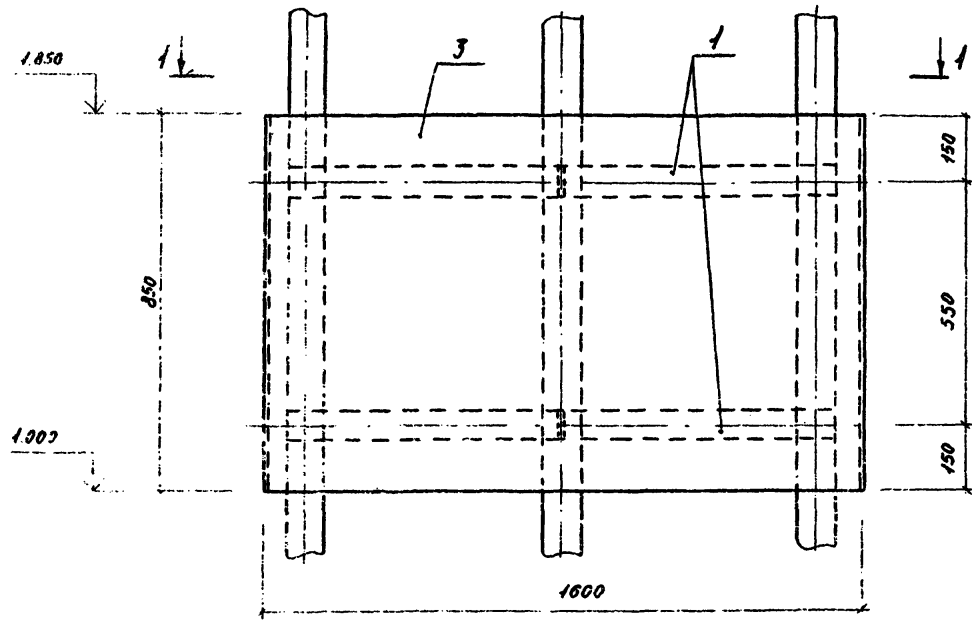
МАТЕРИАЛ КОД	ОБОЗНАЧЕНИЕ	НАИМЕНОВАНИЕ	КОЛ	МАССА ГР, КГ	ПРИМЕР
CM5	3.300.9-1.1-07.10.00-04	Стойка	6	54,2	
		СЕТКИ СВАРНЫЕ ГОСТ 8478 - 81			
C1		C 581-100 2350 x 6050 581-100	1	42,8	
C2		C 581-100 2350 x 1800 581-100	1	13,9	
1	330-018.85-09.00.01	ПЛОСКО	2	4,7	
2	09.00.02	БРУС	6	128	
		МАТЕРИАЛЫ			
3	19.00.01	ФАНЕРА МАРКИ РСФ ТОЛЩИНОЙ 4 ММ ГОСТ 8.1494 - 92	45	М ²	
4	19.00.02	БЕТОН М 200	28	М ³	
		СТАНДАРТНЫЕ ИЗДЕЛИЯ			
5	19.00.03	ЦЕПЬ 2-8-50 ГОСТ 1145-80	35	КГ	
6	19.00.04	БОЛТ М6x20 ГОСТ 7798-90	24	ШТ	
7	19.00.05	ГАЙКА М6 ГОСТ 5915-90	24	ШТ	
8	19.00.06	ШАРНИР ГОСТ 11450-98	24	ШТ	

330-018.85 AC 26			
ТИПОВЫЕ РЕШЕНИЯ ПЛОЩАДОК С МАШИНАМИ ФОРМАМИ АРХИТЕКТУРЫ И ОБЪЕДИНЕНИЕМ			
ПРОЕЗДЫ:		МАСТЕР ЛИСИЧКИНА И.И. ПИЛИПЕНКО И.И. ПИЛИПЕНКО И.И. ПИЛИПЕНКО И.И. ПИЛИПЕНКО И.И. ПИЛИПЕНКО	ФАЛШИТОК МПТ Э. ПЛАН. ВНА 1-1. УСА 1, 2.
		СТАДИОНАЛЬНЫЕ ЛЕСИНЫ ЛЕСИНЫ	УСА 1, 2

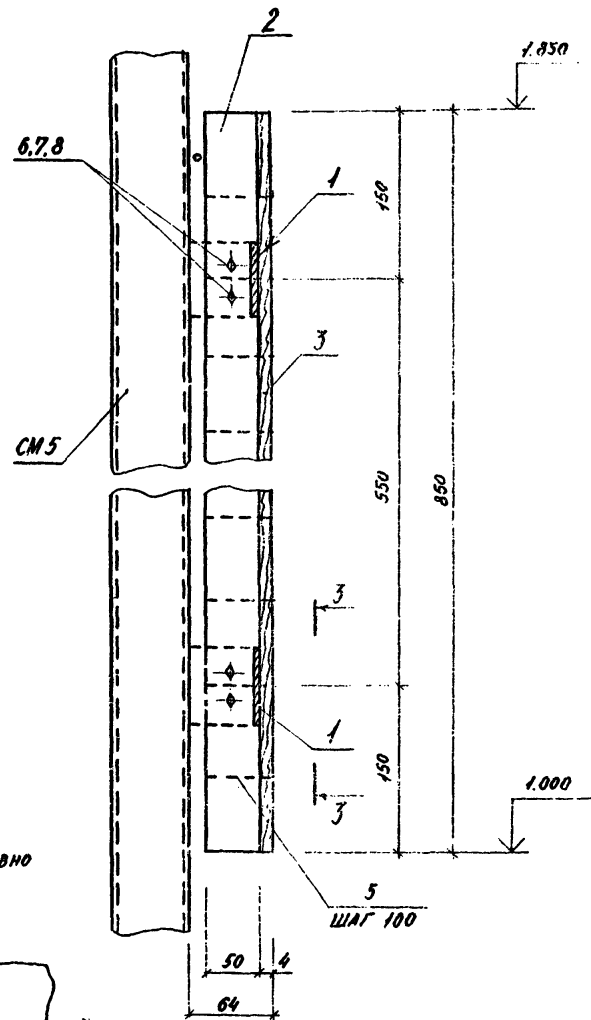
КОПИРОВАЛ: *Т.И.Р.* - **20368-02** ФОРМАТ А2

ЛЕНИНСКИЕ ПРОЕКТИРОВАТЕЛЬСКИЕ РАБОЧЕ-ПРОЕКТИРОВАТЕЛЬСКИЕ ИНСТИТУТЫ

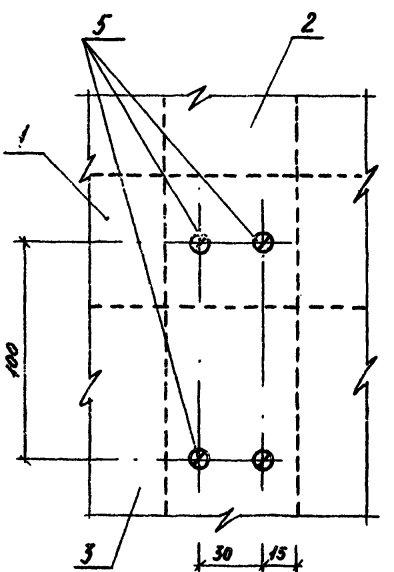
ФРАГМЕНТ А



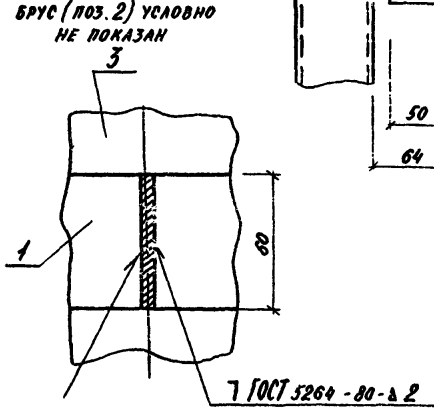
2-2



3-3



4-4



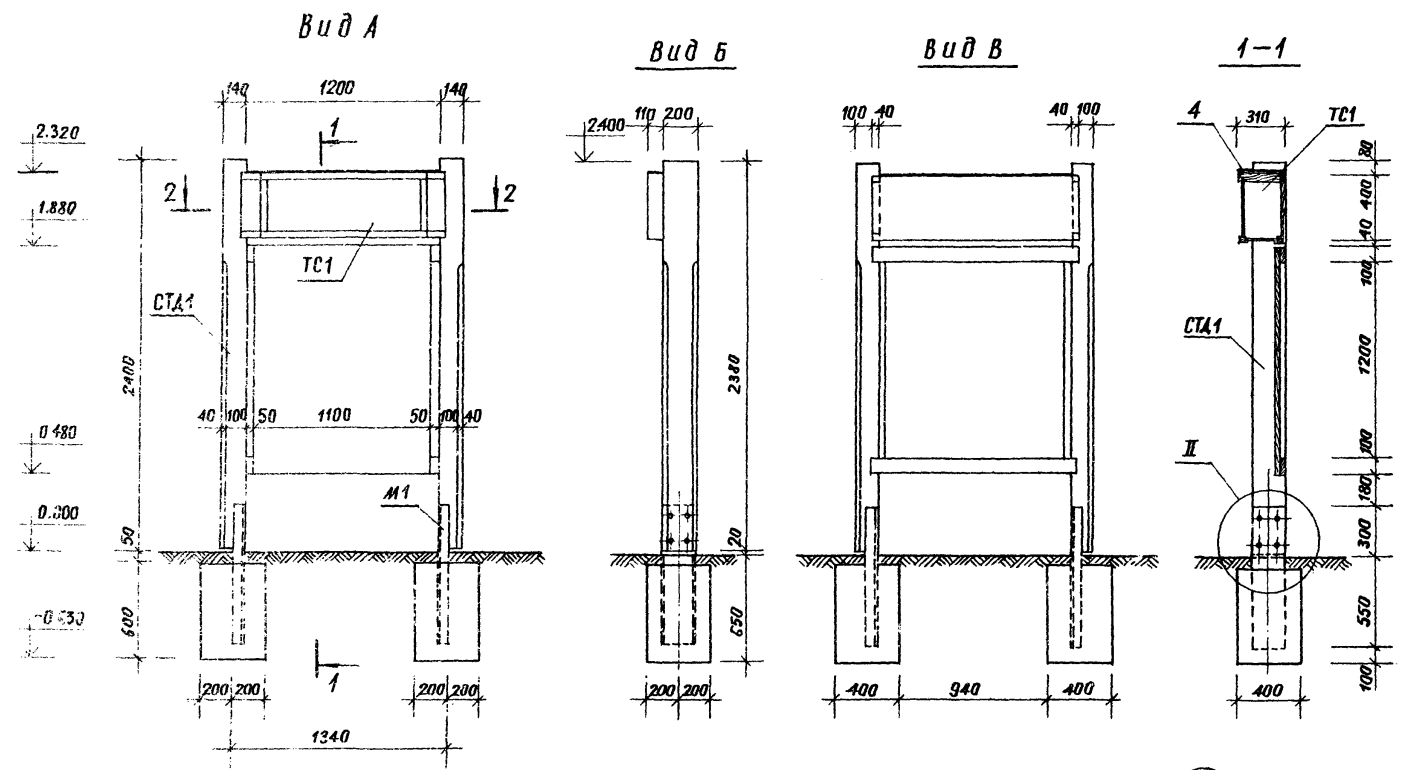
330-018.85 АС 25			
Типовые решения агитплощадок о малых формам архитектуры и озеленением			
ФРАГМЕНТ А		ШТАДАН ЛЮДЯ ЛУСТРОВ	
УЗЕЛ Ш. СЕЧЕНИЯ 1-1, 2-2, 3-3		Р	5
ЦНИИПРОЕКТСТРОИТЕЛЬСТВА		ФОРМАТ А2	

ПРИКАЗАН	И. КОЛТУ	ИНЖЕНЕР	С. А. С.
	В. Г. ГИМ	СТРУЖИКА	И. В. П.
	Л. А. П. П.	АЛЕКСЕЕВА	С. В. С.
	Л. А. Р. П.	ЧЕКАЛОВА	И. В. П.
	Л. А. И. М.	ЖЕЛЕЗНЯ	И. В. П.
	Р. И. М. А. С. Т.	ОБВИННИКОВА	И. В. П.

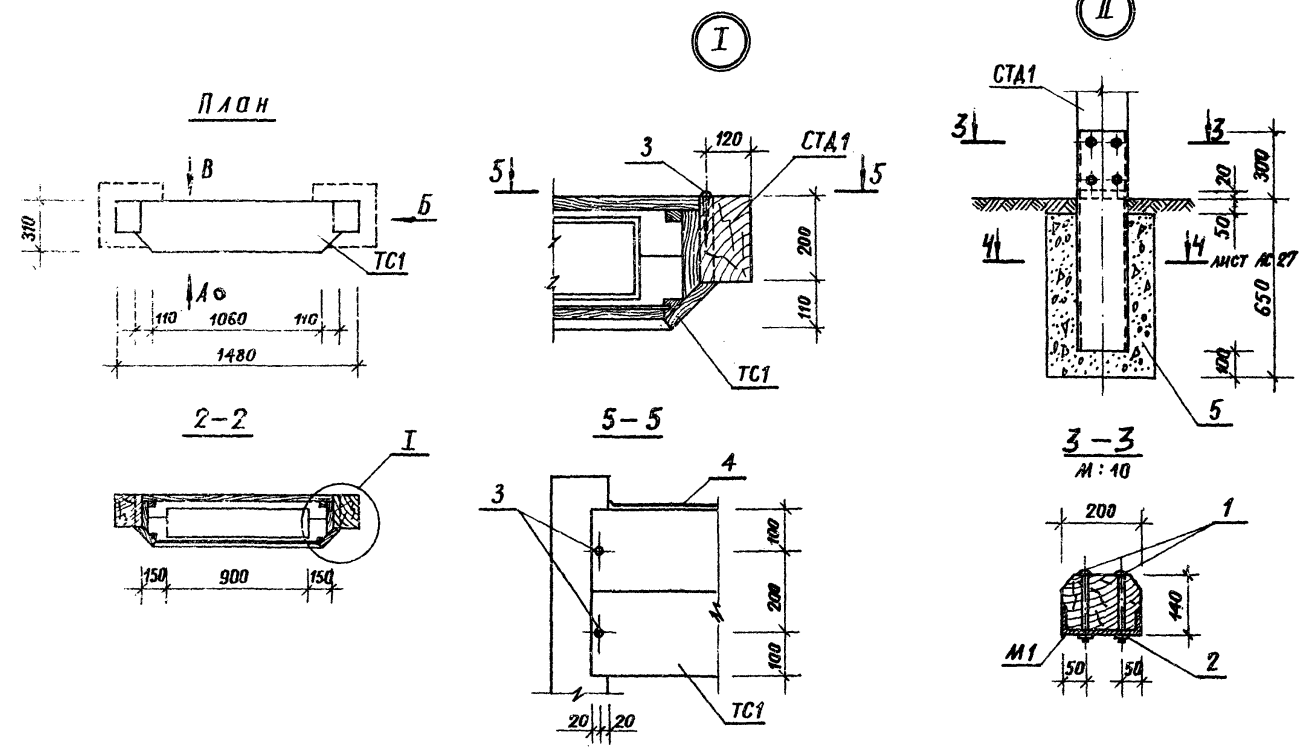
КОПИРОВАЛ: *Т. С. С.* ФОРМАТ А2
20368-02

Альбом II

Г.О.Р. 330-0/3-0/8



Марка поз.	Обозначение	Наименование	Кол.	Масса ед.кг	Примечание
СТА1	3.300.9-1.1-10.10.00	Стенд тип 1	1	83,6	
ТС1	3.300.9-1.1-10.20.00	Табло световое тип 1	1	37,6	
М1		швеллер 20 п. ГОСТ 8240-72			
		ст.з. ГОСТ 535-79			
		$\rho = 850$	2	15,54	
Стандартные изделия					
1		Болт М10×150 ГОСТ 7801-81	8		
2		Гайка М10 ГОСТ 5915-70	8		
3		Шуруп 15×60 ГОСТ 1145-80	4		
Материалы					
4		Лист 6,8×310×1200 ГОСТ 1990374			
		СТК-1 ГОСТ 17715-72	1	2,34	
5		Бетон М 200	0,152		м ³

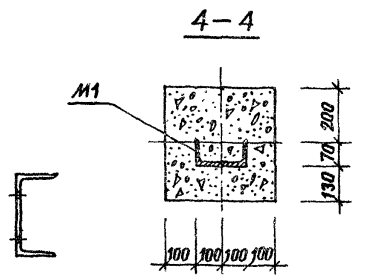
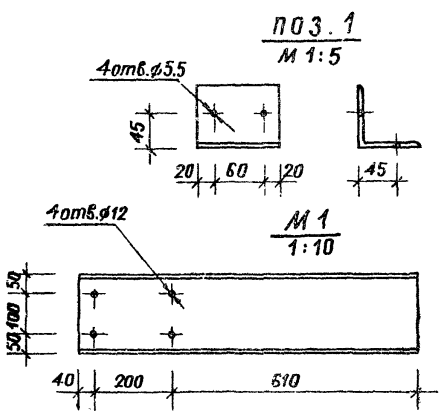
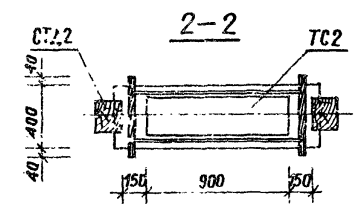
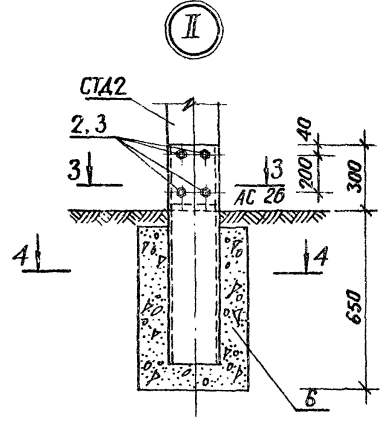
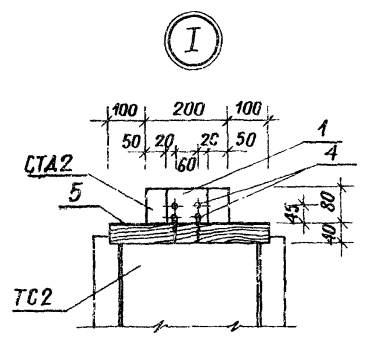
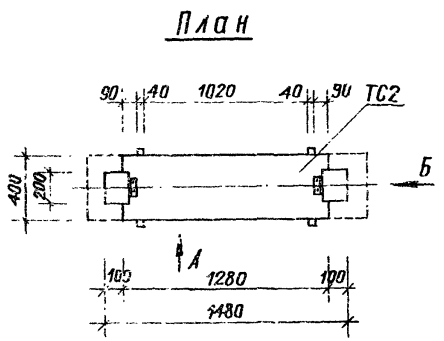
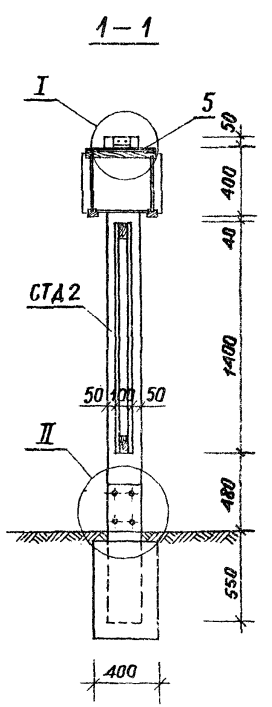
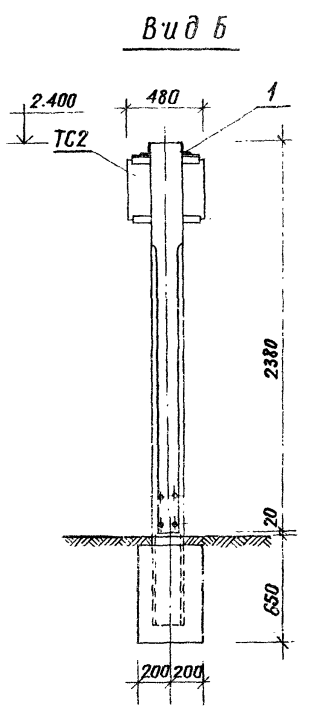
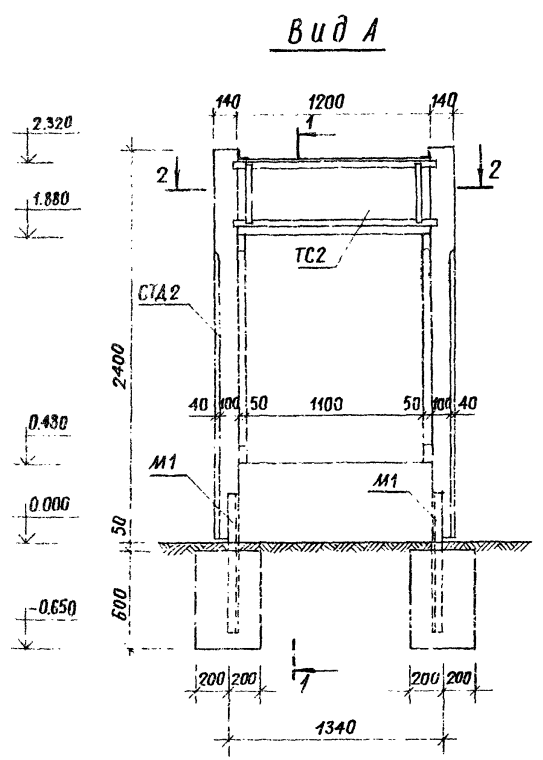


330-0/3-85 АС 26					
Типовые решения архитектурных					
с малыми формами архитектуры и озвучением					
Стенд тип 1			Станды	Лист	Листов
со световым табло тип 1			ρ		1
Виды А, Б, В. План			Институт градостроительства		
Разрезы 1-1, 2-2, Узлы I, II					
Сечения 3-3, 4-4, 5-5					

Копировал Ем
20568-02
Формат А2

Альбом II

Т.п.п. 3-018.85

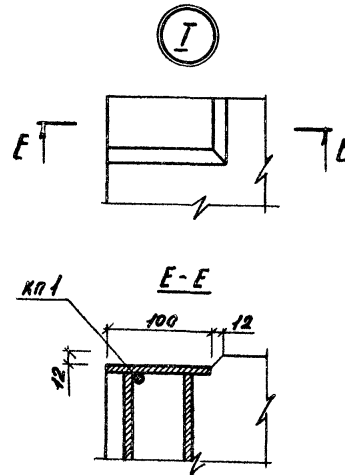
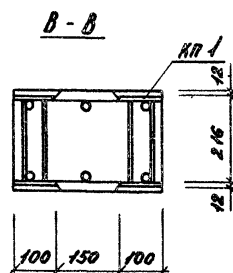
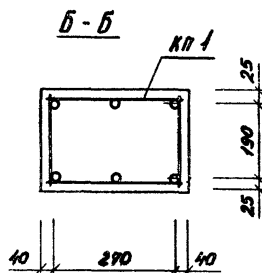
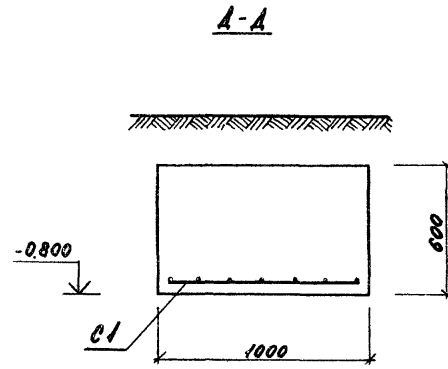
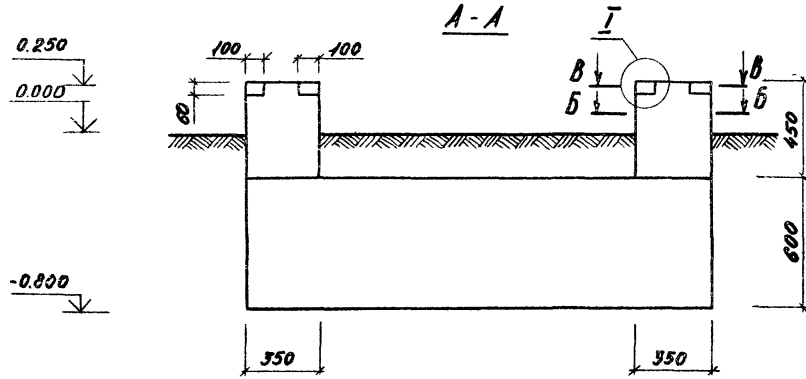
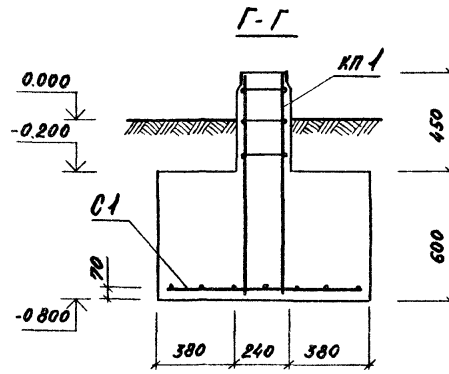
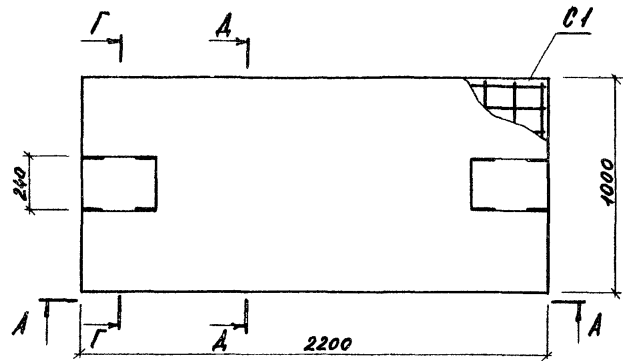


Марка поз.	Обозначение	Наименование	Кол.	Масса ед. кг	Примечание
СТА 2	3.300.9-11-11.10.00	Стенд тип 2	1	90,0	
ТС2	3.300.9-11-11.20.00	Табла световое тип 2	1	31,3	
M1		Швеллер 20п ГОСТ 3240-72			
		Ст.3 ГОСТ 535-79			
		ℓ = 850	2	15,64	
		<u>Детали</u>			
1		Узелок Б-80×20×5,5 ГОСТ 2525-72			
		Ст.3сп ГОСТ 535-79			
		ℓ = 100	2	0,68	
		<u>Стандартные изделия</u>			
2		Болт М10×150 ГОСТ 7801-81	8		
3		Гайка М10 ГОСТ 5915-70	8		
4		Шуруп 1-5×45 ГОСТ 1145-80	8		
		<u>Материалы</u>			
5		Б.0,8×40п×1280 ГОСТ 119903-74			
		Лист Стк-1 ГОСТ 17715-72	1	3,22	
6		Бетон М 200	0,192		м ³

Прибавки			

330-018.85 AC 27			
Типовые решения озеленяющих с малыми формами архитектуры и озеленением			
Инж.пр. Алексеева	Ст.инж. Барматин	Рук.град. Горелик	Гип. Алексеева
Гип. Алексеева	Гип. Чесакова	Гл.инж. Железняк	Рук.мост. Обвинников
Стенд тип 2 со световым таблом тип 2			Стальной лист Листов 1
Виды А, Б. План Сечения 1-1 ÷ 4-4 Узлы I, II. Поз.1			Института градостроительства

Инж.к. Пл. Планировка и деталировка



МАРКА	ОБОЗНАЧЕНИЕ	НАИМЕНОВАНИЕ	КОЛ.	МАССА ЕД. КГ.	ПРИМ.Ч.
КП 1	330-018.85- 28.10.00	КАРКАС ПРОСТРАНСТВЕННЫЙ	2	5,44	
С 1	28.20.00	АРМАТУРНАЯ СЕТКА	1	2,9	
МАТЕРИАЛЫ					
1		БЕТОН М 200	1,4		М ³

ВЕДОМОСТЬ РАСХОДА СТАЛИ НА ЭЛЕМЕНТ, КГ.

МАРКА ЭЛЕМЕНТА	ИЗДЕЛИЯ АРМАТУРНЫЕ				ИЗДЕЛИЯ ЗАКАЛАННЫЕ				ОБЩИЙ РАСХОД		
	АРМАТУРА КЛАССА				АРМАТУРА КЛАССА		ПРОКАТ МАРКИ				
	А III	В I	ВСЕГО		А III	С730П	ВСЕГО				
	ГОСТ 5781-82	ГОСТ 727-80			ГОСТ 5781-82	ГОСТ 103-76					
	Ф8	Итого	Ф4	Итого	Ф8 III	Итого	Ф8	Итого			
ПМ 1	6,4	6,4	2,9	2,9	9,3	0,64	0,64	3,04	3,04	3,68	12,98

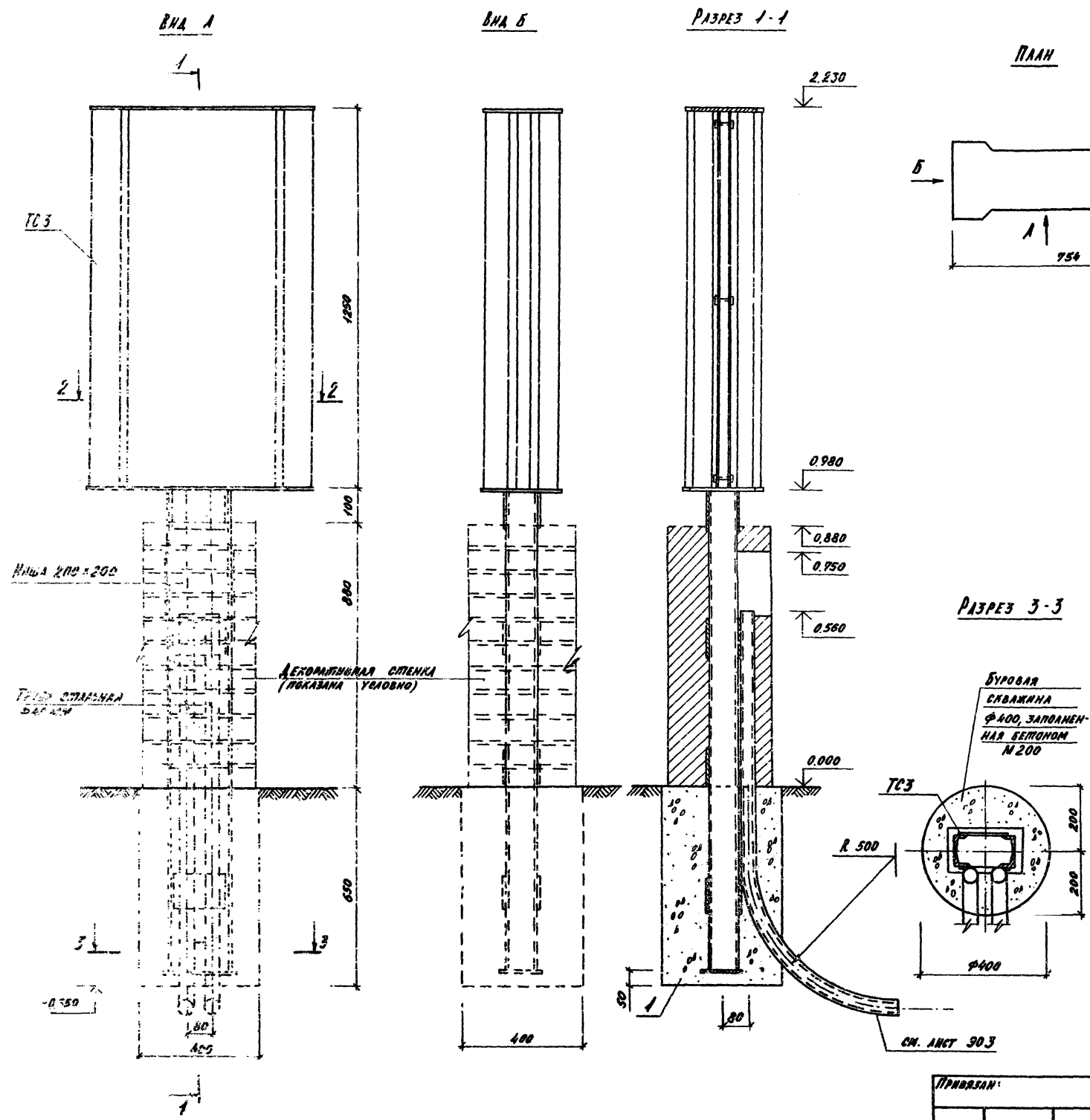
ПРИВЯЗАН

330-018.85 АС 28			
ТИПОВЫЕ РЕШЕНИЯ АГНТАЦИОНАМ С МАЛЫМИ ФОРМАМИ АРХИТЕКТУРЫ И ОЗЕЛЕНЕНИЕМ			
И.КОНТР.	С.И.ИМ.	Т.И.И.	И.И.И.
С.И.ИМ.	А.А.А.	А.А.А.	А.А.А.
И.И.И.	А.А.А.	А.А.А.	А.А.А.
И.И.И.	А.А.А.	А.А.А.	А.А.А.
И.И.И.	А.А.А.	А.А.А.	А.А.А.
СТЕНА ТИП 3.		СТЕНА ЛИСТ	ЛИСТОВ
		Р	2
ПОСТАМЕНТ МОНОЛИТНЫЙ ПМ		УЧИН/ГРАДОСТРОИТЕЛЬСТВА	

КОМПОВАА: *А.А.А.* ФОРМАТ А 2

20368-02

Т.Р.Р. 330-018.65

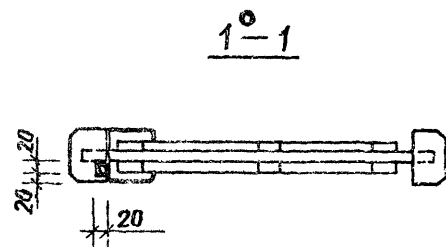
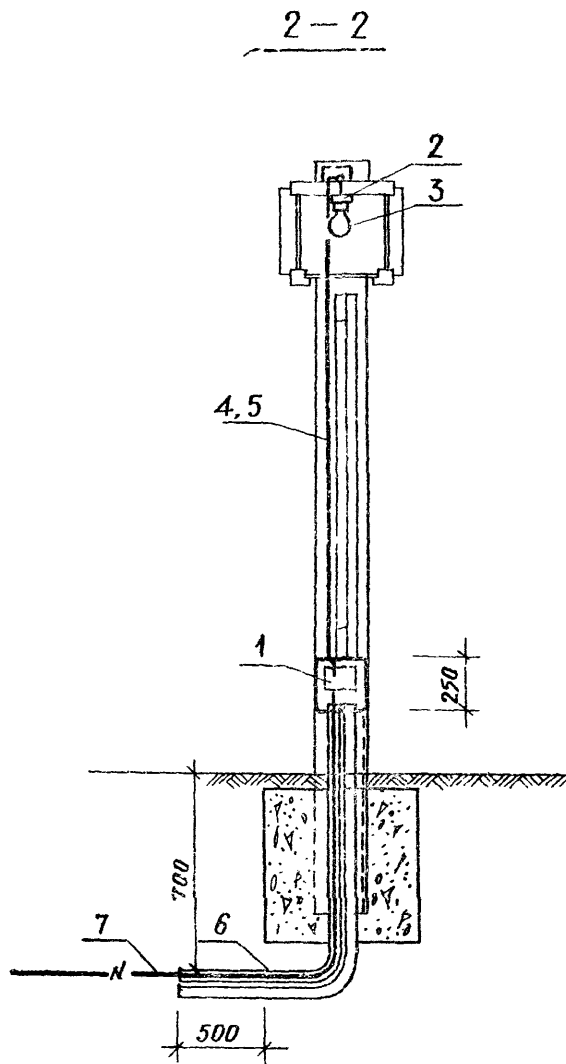
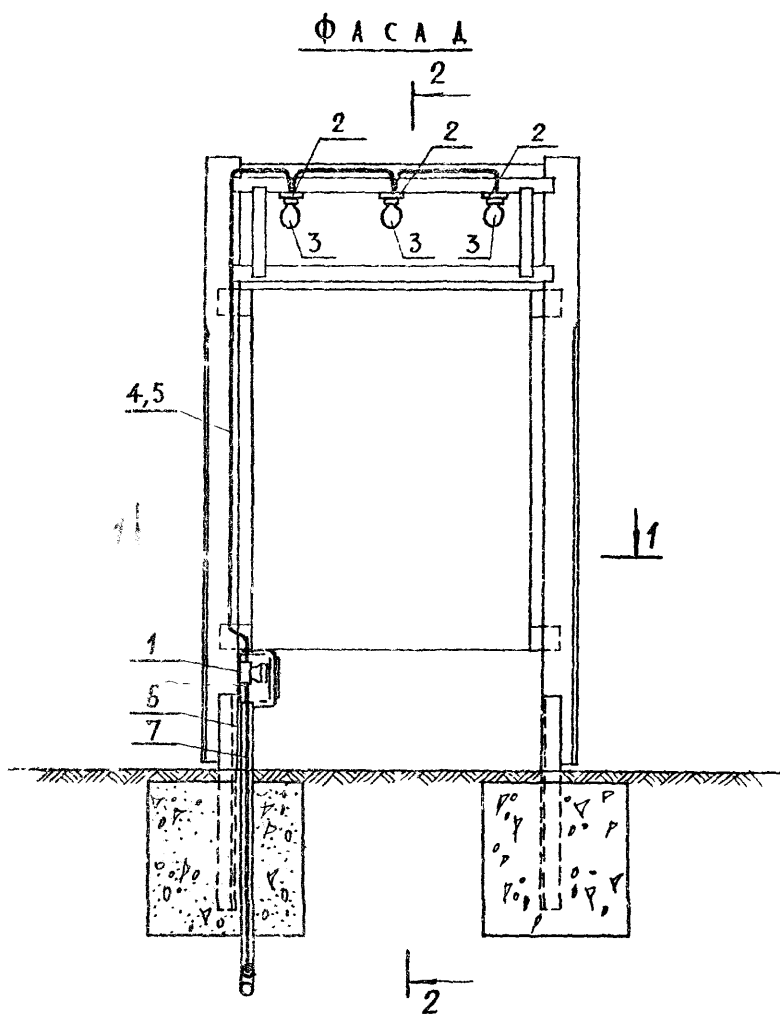


МАРКА	ОБОЗНАЧЕНИЕ	НАИМЕНОВАНИЕ	КОЛ.	МАССА ЕД., КГ	ПРИМЕР.
ТС3	3.300.9.1-1 13.00.00	ПЛАТФОРМА СВЕТОВОЕ	1	86,15	
МАТЕРИАЛЫ					
1		БЕТОН М 200	0,05		М ³

ПРИМЕЧАНИЕ
 ДЕКОРАТИВНАЯ СТЕНКА РАЗРАБОТАНА НА
 ЛИСТАХ АС1, АС2

		330-018.65 АС 29	
ТИПОВЫЕ РЕШЕНИЯ АРХИТЕКТУРЫ С МАКСИМ. ФОРМАМИ АРХИТЕКТУРЫ И ОБЪЕДИНЕНИЕМ			
ПРИБОРЫ:		ПЛАТФОРМА СВЕТОВОЕ ПЛК3	
СТ.НИК.	АНШАЛЬДА	ИЛМ	ИЛМ
Г.П.	ЛАВРЕНКО	СВ	СВ
Г.П.	ЧЕКАВКА	СВ	СВ
Г.П.НИК.	МЕЛЕЗНИК	СВ	СВ
Г.П.НИК.	ОБРАЗЦОВ	СВ	СВ
		ВИАМ Л.В. ПЛАН.	
		РАЗРЕЗЫ 1-1, 2-2, 3-3.	
		ИНИЦИАЛЫ ПРОЕКТАНТА	

КОМПЬЮТЕР: *ИЛМ* ФОРМАТ А2
 20369-02



СПЕЦИФИКАЦИЯ

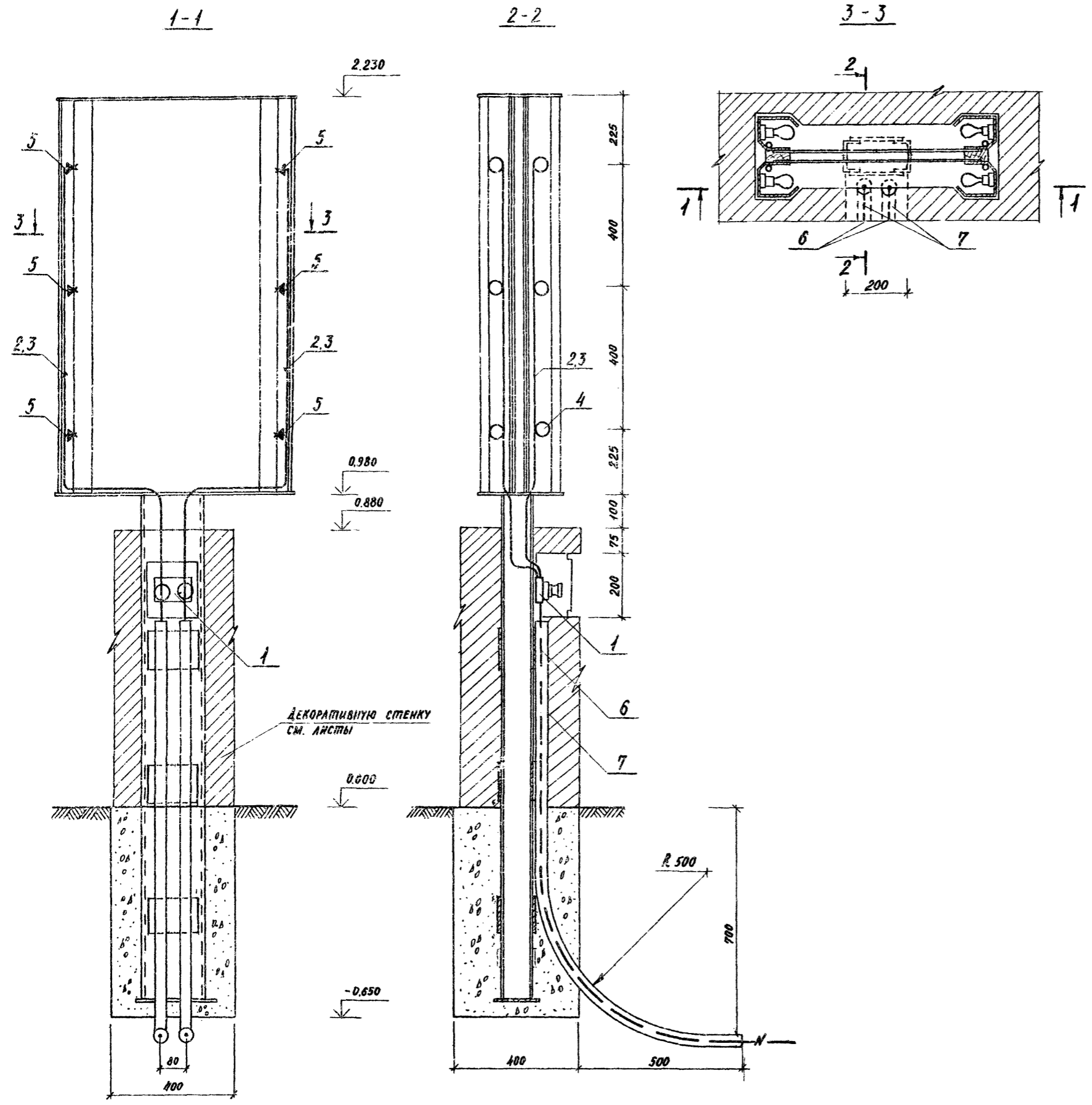
МАРКА ПОЗ	ОБОЗНАЧЕНИЕ	НАИМЕНОВАНИЕ	КОЛ	МАССА ЕД., КГ	ПРИМЕЧАНИЕ
1		ЩИТОК НА 2 ПРЕДОХРАНИТЕЛЯ			
		Ц-27 У-6А Т. ШМ-1	1 шт.		
2		ПАТРОН ПОТОЛОЧНЫЙ ФАРФОРОВЫЙ, ИНДЕКС О 1. 1.2-16	3 шт.		
3		ЛАМПА НАКАЛИВАНИЯ 220 В 60 Вт. Т. Б 220-60-1	3 шт.		
4		ПРОВОД С АЛЮМИНОВОЙ ЖИЛОЙ, С ПВХ ИЗОЛЯЦИЕЙ, М. АПВ-660, СЕЧЕНИЕМ 2,5 мм ²	40 м		
5		ТРУБА СТАЛЬНАЯ ЭЛЕКТРОСВАРНАЯ ГОСТ 10704-76 УСЛОВНЫЙ ПРОХОД 15 мм	4 м		
6		ТРУБА СТАЛЬНАЯ ЭЛЕКТРОСВАРНАЯ ГОСТ 10704-76 УСЛОВНЫЙ ПРОХОД 40 мм	3 м		
7		КАБЕЛЬ СИЛОВОЙ С АЛЮМИНОВЫМИ ЖИЛАМИ М. АПВБ-1 КВ СЕЧЕНИЕМ 3x6+1x4 мм ²			УЧИТЫВА- ЕМСЯ В ПРОЕКТЕ Н/В СЕТЕИ

		330-018 85		30 2	
ТИПОВЫЕ РЕШЕНИЯ АРХИТЕКТУРЫ И ОЗЕЛЕНЕНИЯ С МАЛЫМИ ФОРМАМИ АРХИТЕКТУРЫ И ОЗЕЛЕНЕНИЯ					
ПРИВЯЗАН		СП. ИНЖ. ЩЕРБАКОВ	СП. ИНЖ. БАРМАШНИ	СП. ИНЖ. АЛЕКСЕЕВА	СП. ИНЖ. ЧЕСАКОВА
		ГЛАВ. ИНЖ. ЖЕЛЕЗНЯК	РУК. РАБОТ. ОВЧИННИКОВ		
С П Е Н Д Т И П 2 СО СВЕТОВЫМ ТАБЛО ТИП 2				С П Е Ц И А Л И З И Р О В А Н Н Ы Е	Л И С Т О В
Э Л Е К Т Р О О С В Е Щ Е Н И Е				Щ И Т О В О Е	1
				Щ И Т О В О Е	1

КОНТРОЛЬ Есг

ФОРМАТ А2
20368-02

ТИПОВЫЕ ПРОЕКТЫ ОШЕШНИ 330-018.85 ЛАБОРАТОРИИ II



МАРКА ПОЗ.	ОБОЗНАЧЕНИЕ	НАИМЕНОВАНИЕ	КОЛ.	МАССА	ПРИМЕЧАНИЕ
1		Щиток на 2 предохранителя			
		Табла 27 Ж-Б.Т ШМ-1	1 шт		
2		Провод с алюминиевой жилой с ПВХ изоляцией, м. АПЗБ-360, сечением 2,5 мм ²		15 м	
3		Труба стальная электросварная ГОСТ 10704-76 условный проход 15 мм		5 м	
4		Лампа накаливания 220В 40Вт Т.Б.220-40-1	12		
5		Патрон потолочный фарфоровый, индекс 01.4.2-16	12		
6		Кабель сварной с алюминиевой жилой м. АПЗБ-1кВ сечением 3x6+1x4 мм ²			Учитывается в пр-те Н/В сетей
7		Труба стальная электросварная ГОСТ 10704-76 условный проход 40 мм	4 м		

ИЗВ. № ПОДА. ГОДА И ДАТА ВСТАВКИ №

				330-018.85 303		
				ТИПОВЫЕ ПРОЕКТЫ АГИТПЛОЩАДОК С МАЛЫМИ ФОРМАМИ АРХИТЕКТУРЫ И ОЗЕЛЕНЕНИЕМ		
ПРИЗВАН				СТАЛКА	ЛИСТ	ЛИСТОВ
				Р		1
				ТАБЛА СВЕТОДЕ ТИП 3		
				ЭЛЕКТРООСВЕЩЕНИЕ		
				ЦНИИПГРАДОСТРОИТЕЛЬСТВА		

КОПИРОВАНО: *Табла* ФОРМАТ А2

20368-02

Ведомость рабочих чертежей основного комплекта

Лист	Наименование	Примечание
ВК02	Общие данные.	
ВК1	План, Разрез 1-1. Узел I.	
ВК1	Разрез 2-2. „Кобер“. Насадка.	
ВК2	Схема водопровода „Кобер“. План. Разрез 1-1.	
ВК2	План. Разрез 1-1. Узел I.	
ВК3	План. Схема водопровода. Разрез 1-1.	
ВК3	Узел I. „Кобер“. Насадка с регулирующим трайником.	

Общие данные

1. Все трубопроводы, укладываемые в грунт, покрыть антикоррозийной изляцией.
2. Трубопроводы до засыпки траншеи испытать гидравлическим давлением.
3. Водопроводные трубы должны иметь уклон к месту подключения для опорожнения на зиму.
4. Уборка бассейна производится шлангом от поливочного крана, расположенного в „Кобере“.
5. Расход воды равен 0,05 л/с при высоте струи 0,15 м.
6. Спуск воды намечается в водосток, в дренажную или канализационную сеть.
7. При принятой в проекте высоте струи 0,15 м, диаметре насадки 6 мм и расходе воды 0,05 л/с напор у насадки должен быть 0,15 м.
8. В случае устройства фонтанов на просадочных грунтах трубопроводы через гидроизоляция пропускаются в сальниках.
9. Размеры в миллиметрах.

Основные показатели по чертежам водопровода и канализации

Исполнительские наименования	Потребный напор на входе м	Расчетный расход				Установленная мощность электродвигателей, кВт	Примечание
		м ³ /сут.	м ³ /ч	л/с	при напоре, м		
Фонтан тип 1							
Водопровод							
хозяйственно-питьевой			0,18	0,05			
Канализация							
ливневая			0,18	0,05			
Фонтан тип 2							
Водопровод							
хозяйственно-питьевой			1,08	0,30			
Канализация							
ливневая			1,08	0,30			
Фонтан тип 3							
Водопровод							
хозяйственно-питьевой			1,44	0,40			
Канализация							
ливневая			1,44	0,40			

Рабочие чертежи марки ВК выполнены в соответствии с действующими строительными нормами и правилами проектирования, которые предусматривают мероприятия в строительной части, обеспечивающие взрывную, взрывопожарную и пожарную безопасность при соблюдении правил эксплуатации зданий (сооружений).

Главный инженер проекта *А.И. /Алексеева/*

		330-018.85 ВК02	
		Типовые решения озитплощадок с малыми формами архитектуры и озеленением	
Приказан	Ст.инж. Лисицына	Лис.	
	Ст.инж. Какинский	Какин.	
	Инж. Алексеева	Алекс.	
	Инж. Чесакова	Чесаков.	
	Инж. Желзняк	Желзняк.	
	Рук.масс. Обвинников	Обвинн.	
		Общие данные	Лист 1
		ЦНИИТрадаостростр.м-во	

Копировал Е.И.

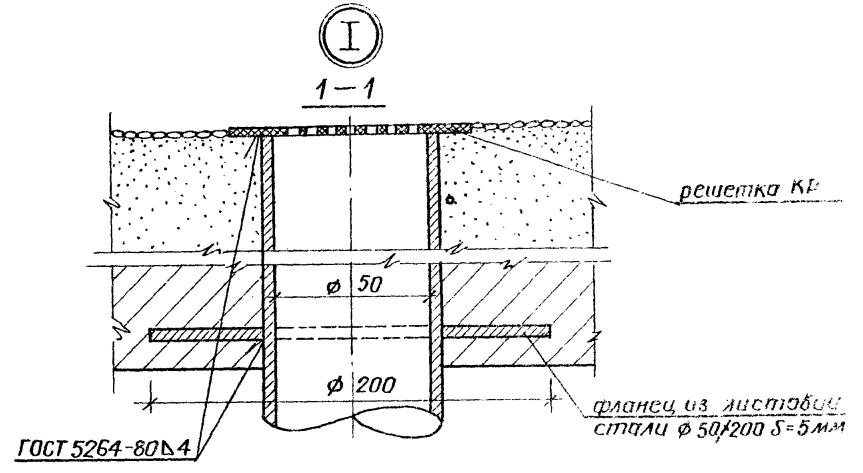
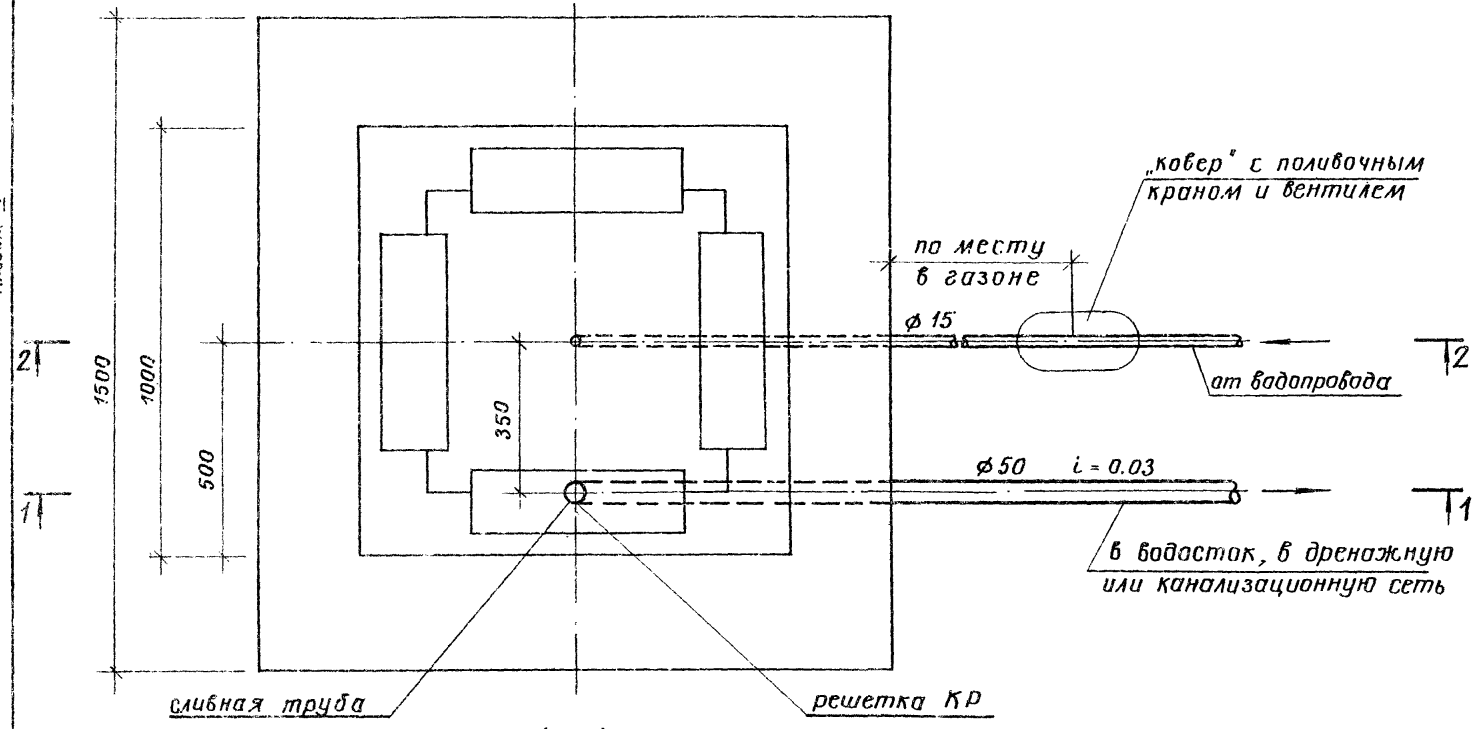
Формат А2
20368-02

Лист 1

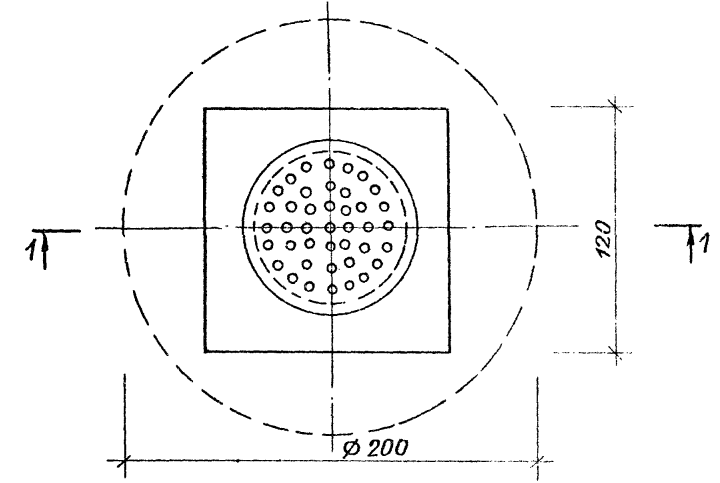
Т.п.р. 330-018.85

Лист 1

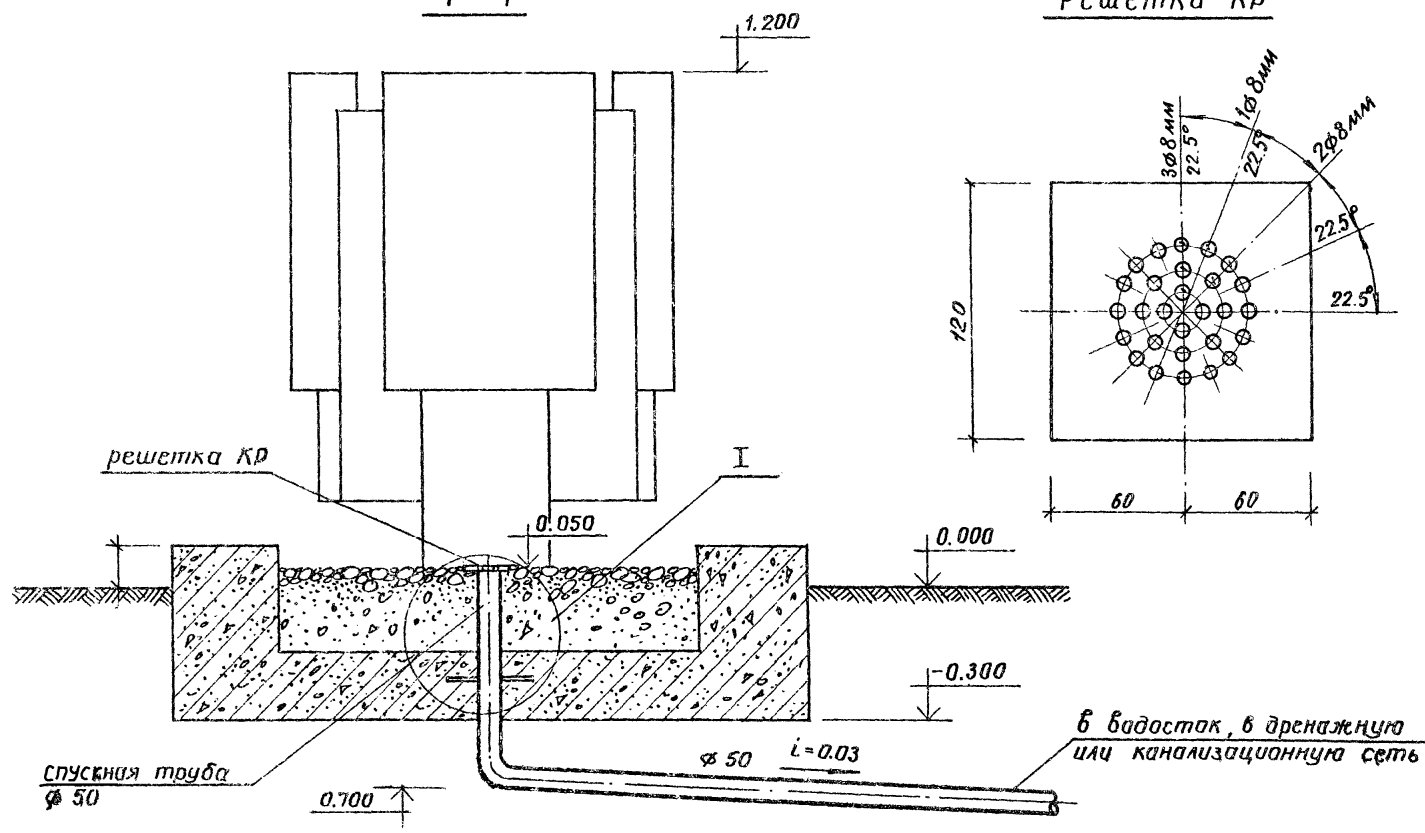
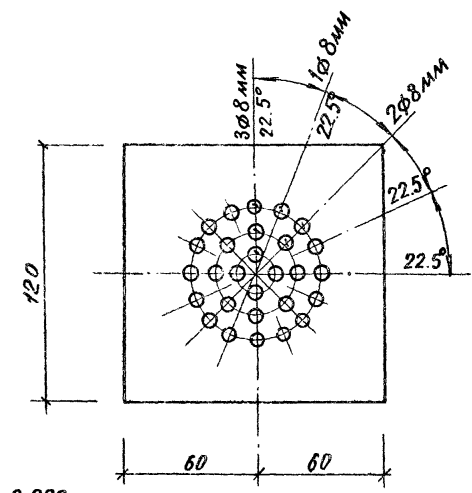
План
М 1:10



План



Решетка КР



Приблизно		

330-010.85		ВК 1
Типовые решения озеленяющих с малыми формами архитектуры и озеленения		
Ст. инж. Ясущина	Инж. Кокинский	Инж. Яковлева
Инж. Чесакова	Инж. Железняк	Инж. Обвинников
Декоративный фронтон тип 1		Лист 1
План, Разрез 1-1, Узел I.		Лист 2
ЦНИИградоархитектств		Лист 2

Копировал Емг

Формат А2

20368-02

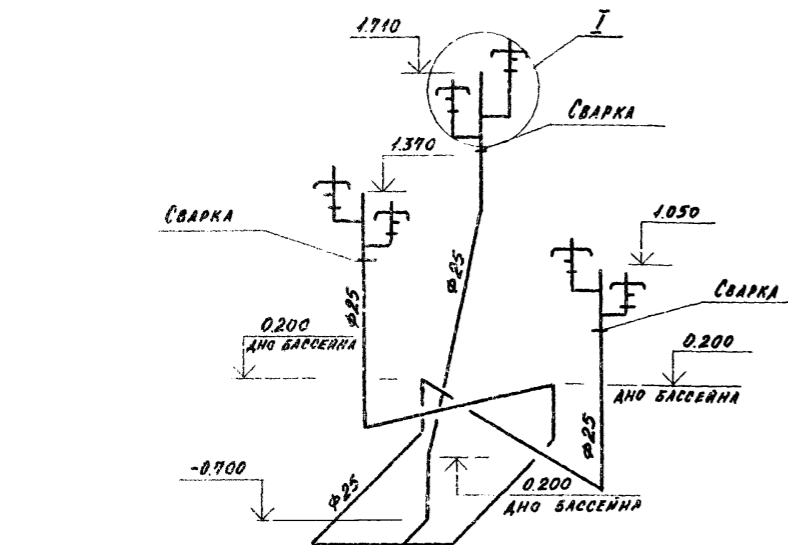
Альбом I

Т. п. д. 330-010.85

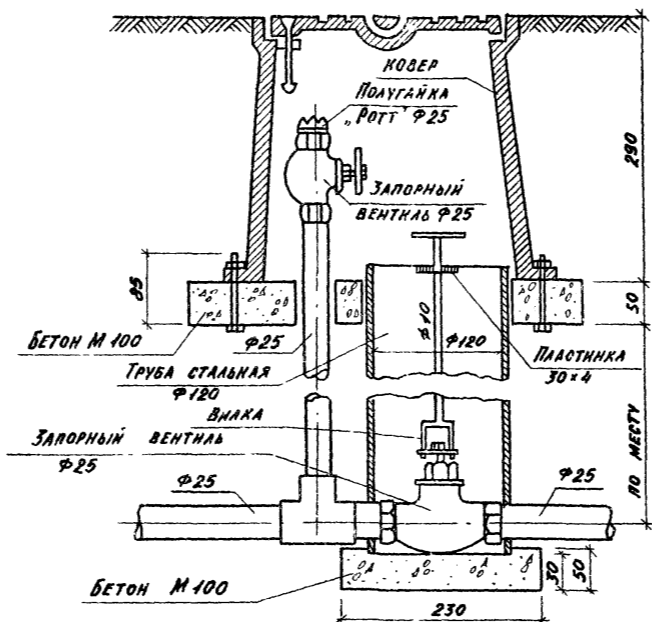
Шуб. № подл. Листы в альбом

Т.П.Р. 330-018.85

СХЕМА ВОДОПРОВОДА

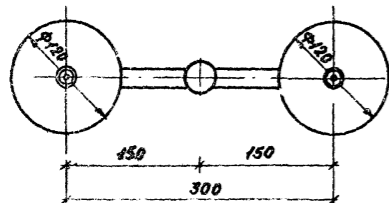
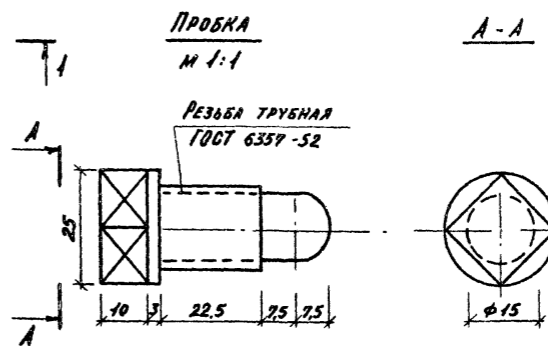
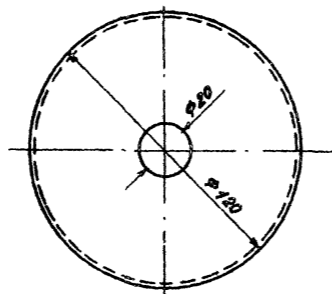
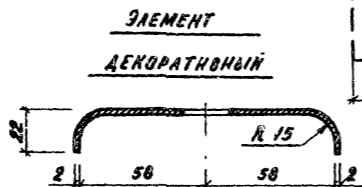
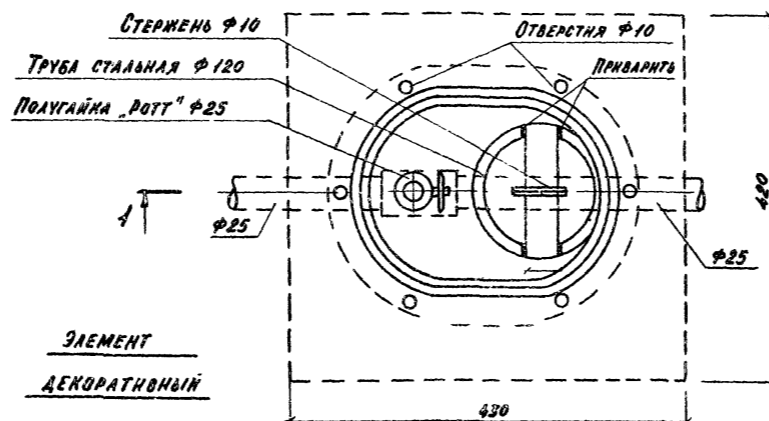
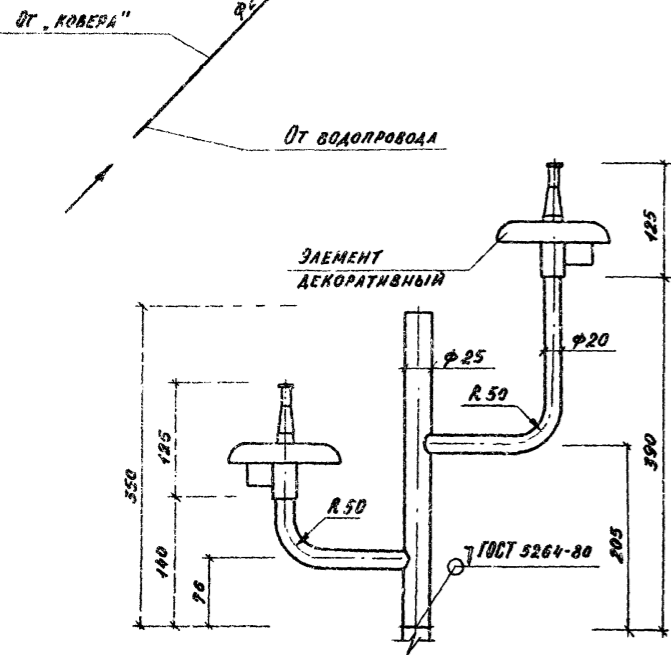
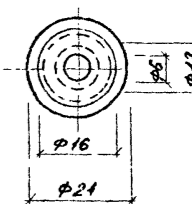
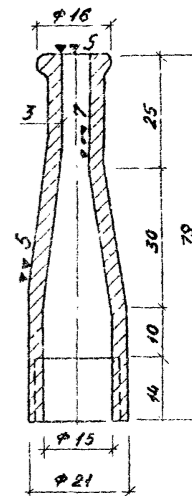
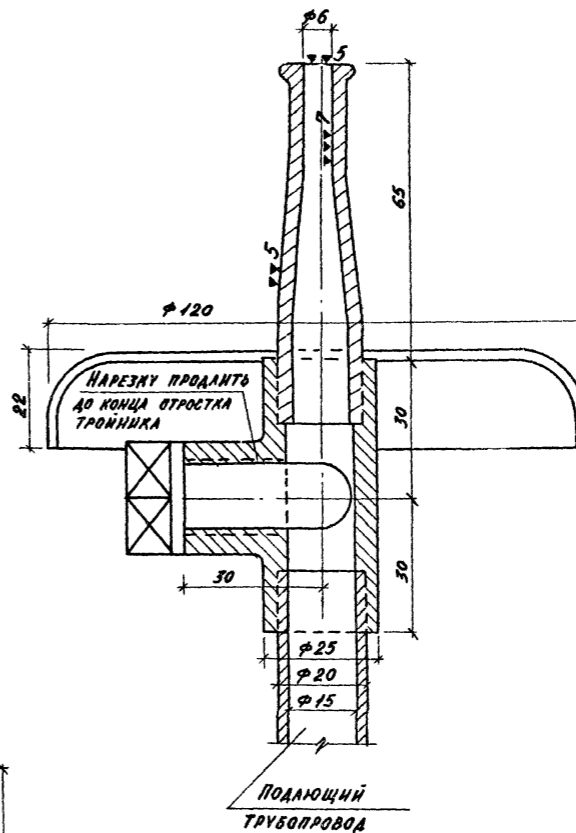


„КОВЕР“
1-1
М 1:5



ПЛАН М 1:5

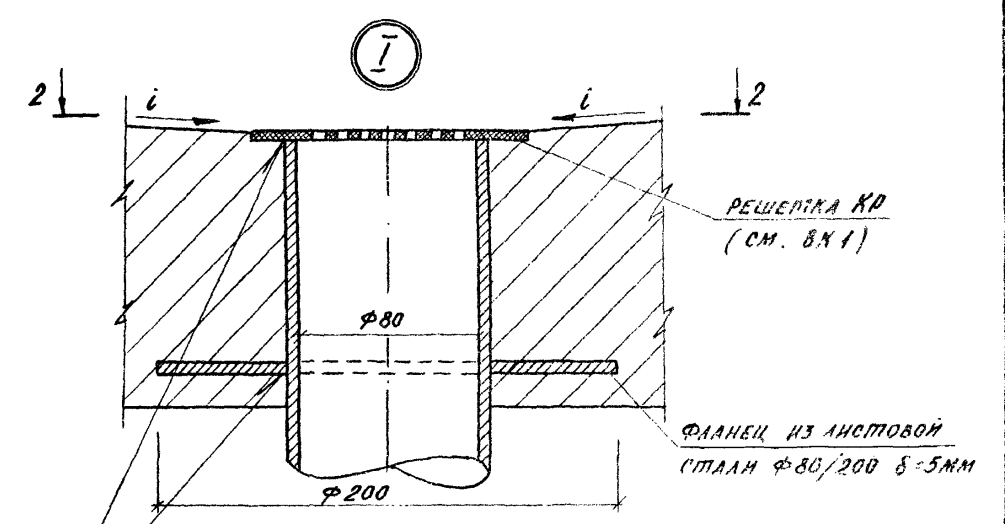
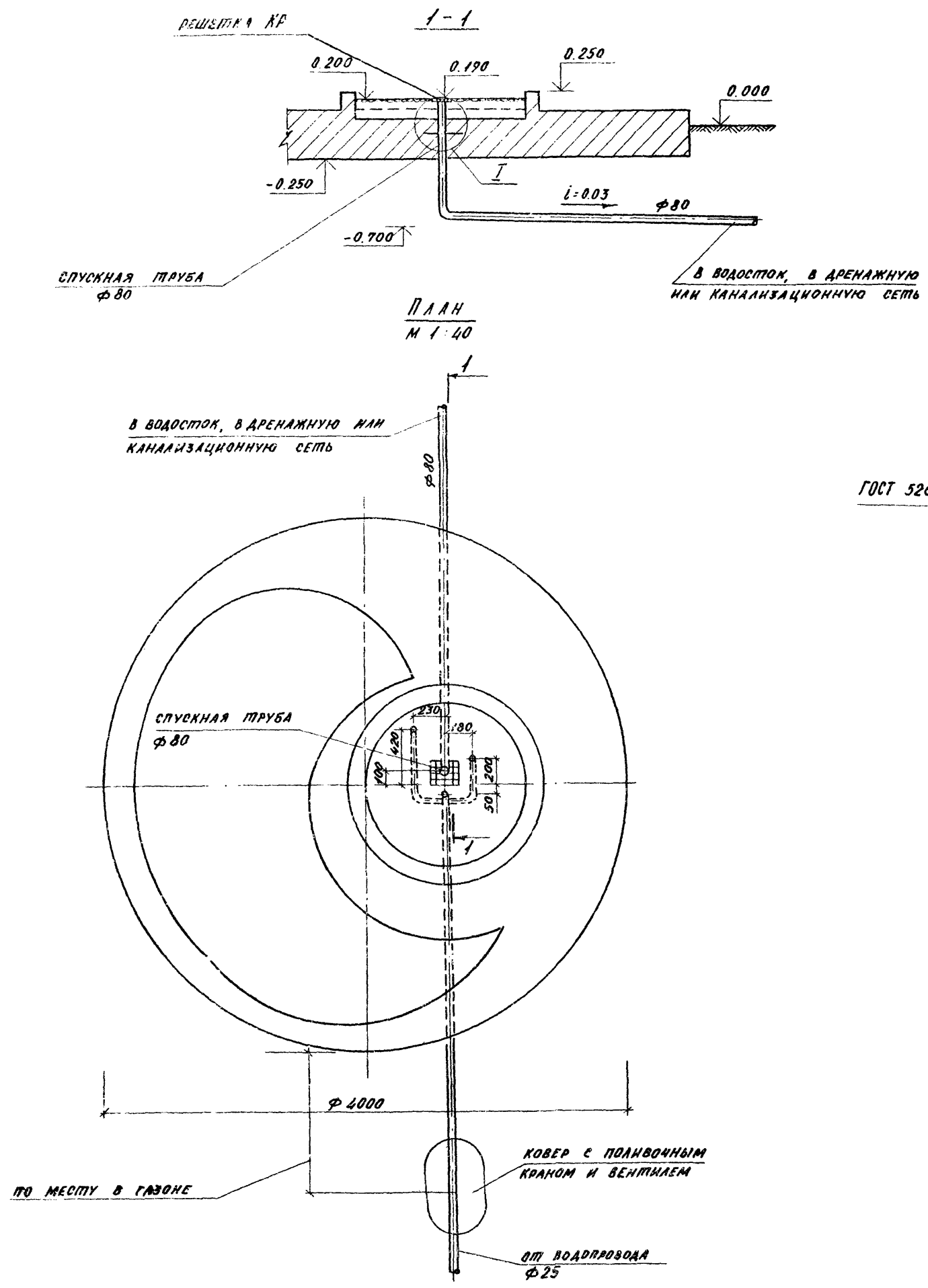
НАСАДКА С РЕГУЛИРУЮЩИМ ТРОЙНИКОМ
М 1:1



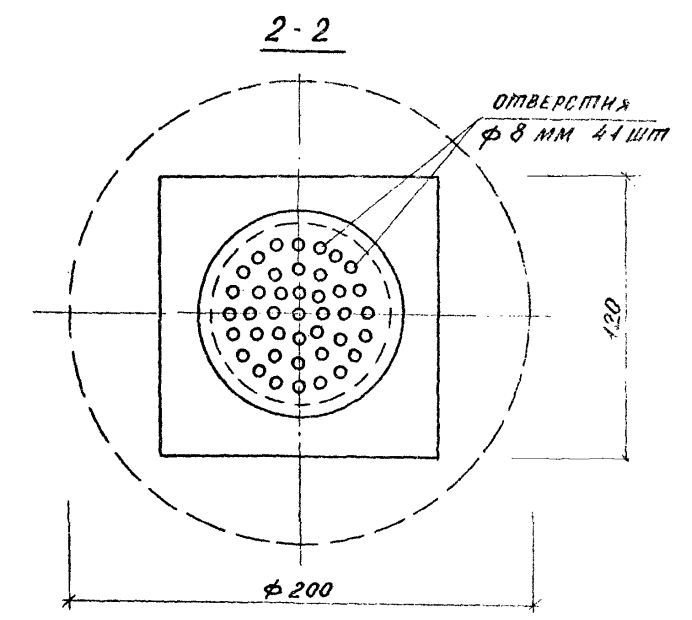
				330-018.85 ВК 2					
				ТИПОВЫЕ РЕШЕНИЯ АРХИТЕКТУРЫ С МАШИНЫМ ФОРМАМИ АРИТЕКТУРЫ И ОЗЕЛЕНЕНИЕМ					
ПРИВЯЗАН:				И.И.И. КОКИНСКИЙ	С.С.С.	ДЕКОРАТИВНЫЙ ФОНТАН ТИП 2	СТАДЯ	АНСТ	АНСТОВ
				С.И.И. АКСИЦЫНА	С.С.С.		Р	1	2
				Г.И.И. АЛЕКСЕЕВА	С.С.С.	СХЕМА ВОДОПРОВОДА „КОВЕР“ ПЛАН. РАЗРЕЗ 1-1.	ЦНИИПГРАДОСТРОИТЕЛЬСТВА		
				Г.И.И. ЧЕКАНОВА	С.С.С.				
				Г.И.И. ЖЕЛЕЗНЯК	С.С.С.				
				Г.И.И. ОБВИННИКОВ	С.С.С.				

КОПИРОВАЛ: *С.С.С.* ФОРМАТ А2
20368-02

Т.П.Р. 330-018.В5



ГОСТ 5264-80-14

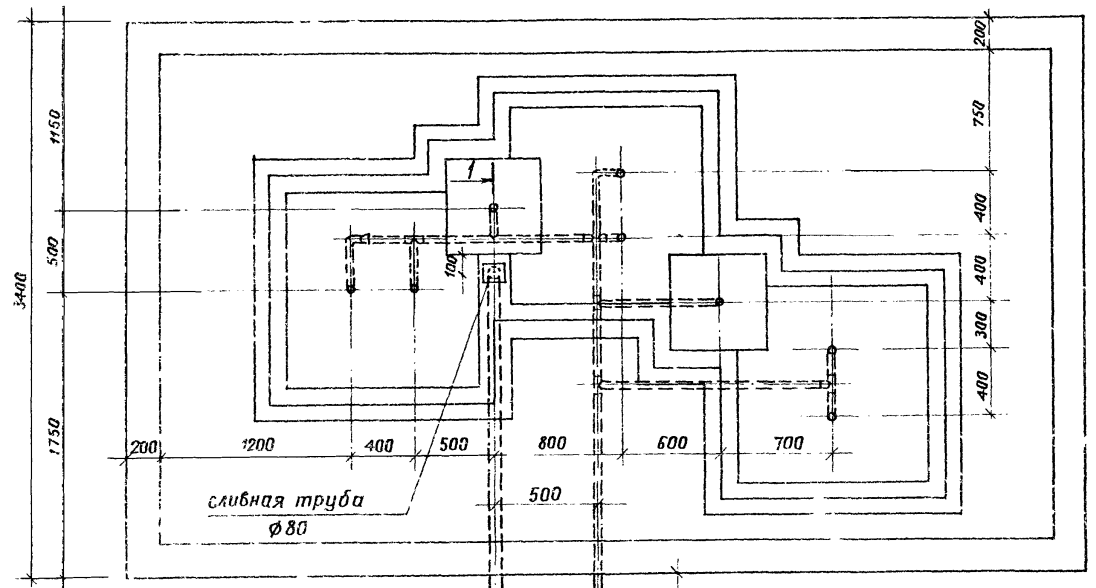


ПРИВЯЗКА			

330-018.В5		ВК 2	
ТИПОВЫЕ РЕШЕНИЯ ЛАНДШАФТНО-САДОВОЙ АРХИТЕКТУРЫ И ОЗЕЛЕНЕНИЯ			
СТ.ИИЖ. АНЦИЦИНА	СТ.ИИЖ. КОКИНСКИЙ	Г.ИП. АЛЕКСЕЕВА	Г.ИП. ЧЕСАНОВА
ДЕКОРАТИВНЫЙ ФОНТАН ТИП 2		СТАНДАРТ ЛИСТОВ	Л И С Т О В
П Л А Н. Р А З Р Е З 1-1.		р	2
УЗЕЛ I.		ЦНИИП ЛАНДШАФТНО-САДОВОЙ АРХИТЕКТУРЫ	

КОПИРОВАЛ: *[Signature]* ФОРМАТ: А2
20368-0

ПЛАН
М 1 : 25



в водосток, в дренажную
или канализационную сеть

1-1

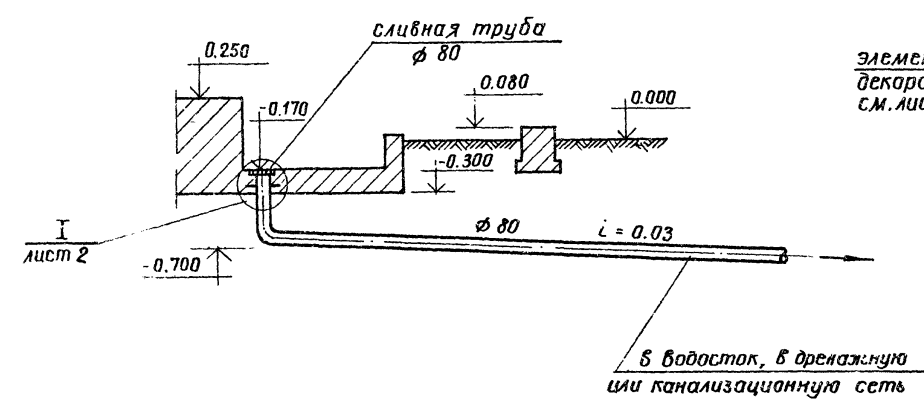
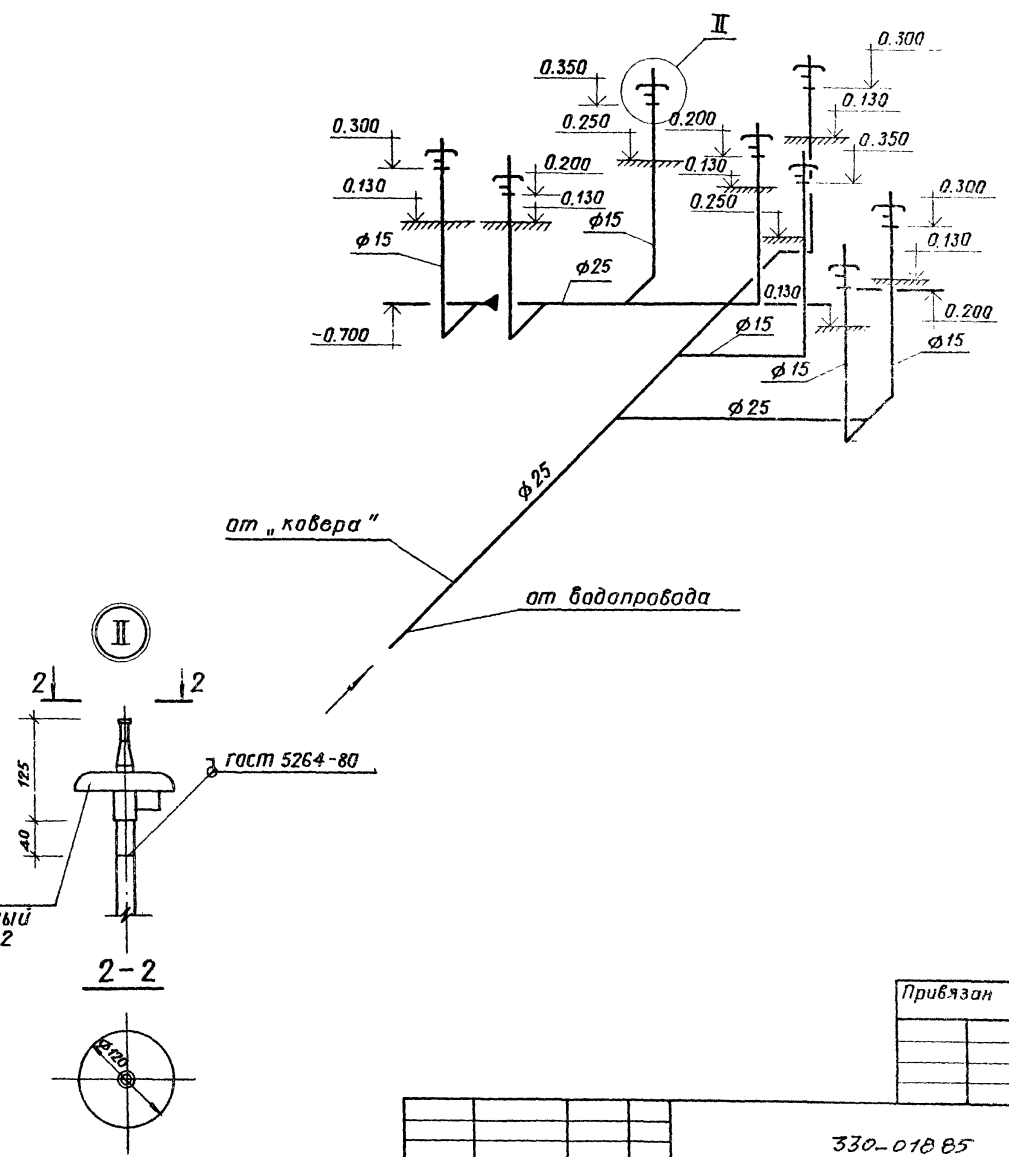
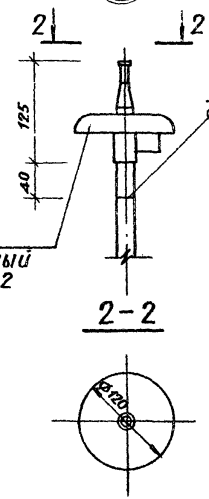


Схема водопровода



II



Привязан			

330-010 В5		ВК 3	
Типовые решения агитплощадок с малыми формами архитектуры и озеленением			
Ст. инж. Лисицына	Инж. Какинский	Декоративный фонтан тип 3	
Гип. Алексеева	Гип. Чесалова	р	1 2
Гл. инж. Железняк	Рук. маст. Обвинников	План, Схема водопровода. Разрез 1-1	
Инв. №: табл. Листы и дата замены №		ЦНИИградостроительства	

Копировал Е... Формат А2
20368-02

Альбом II

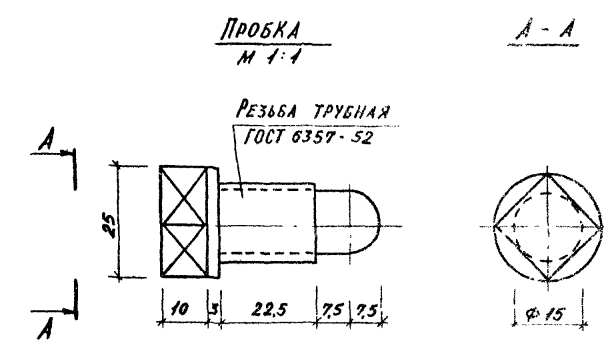
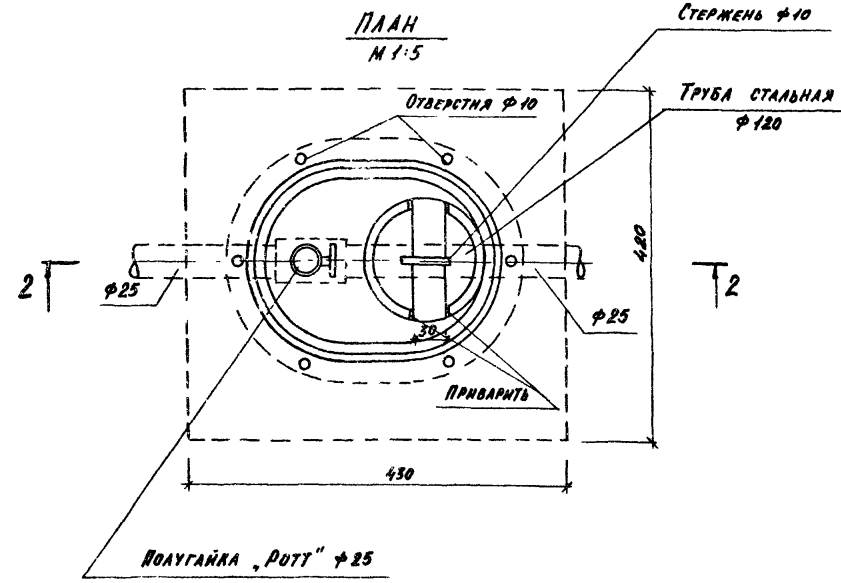
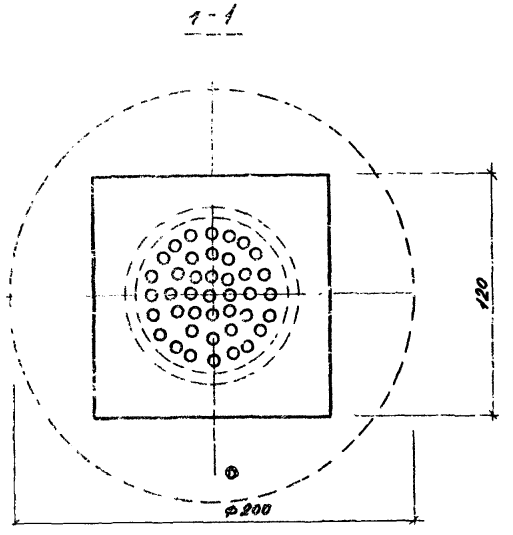
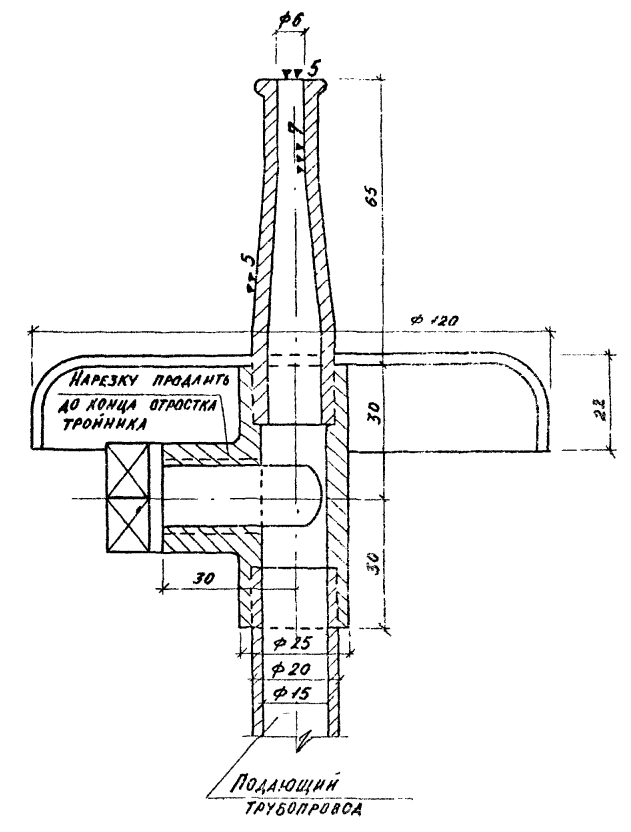
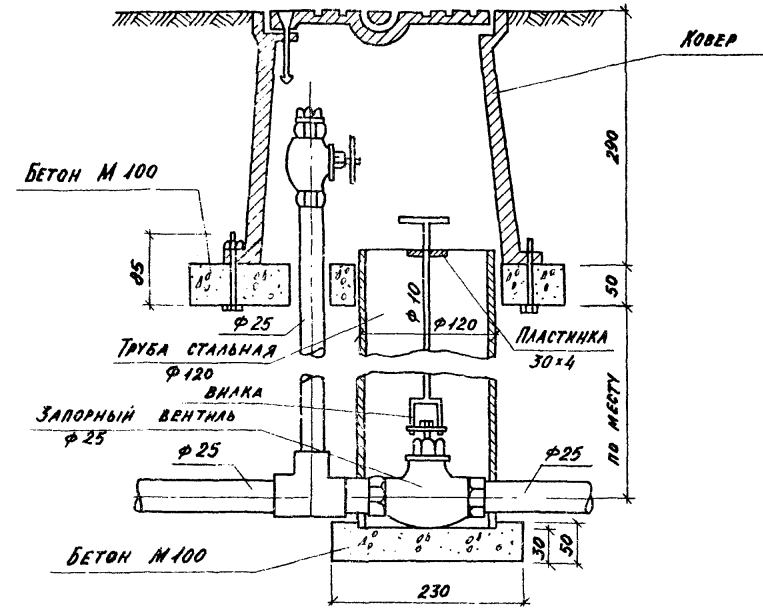
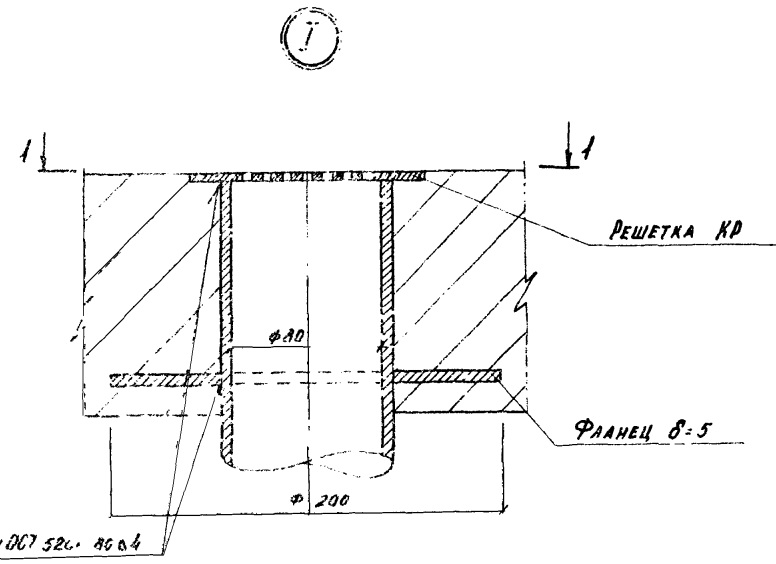
Т. п. р. 330-010 В5

Инв. №: табл. Листы и дата замены №

Т.П.Р. 330-018.05

НАСАДКА С РЕГУЛИРУЮЩИМ ТРОЙНИКОМ М 1:1

"КОВЕР" 2-2



А.В. КОЗЛОВ, ПОДПИШЬ И ПАРТ. ВЗН. ДИП. С.

		330-018.05		ВК 3	
ТИПОВЫЕ РЕШЕНИЯ АГЕНТСТВА С МАЛЫМИ ФОРМАМИ АРХИТЕКТУРЫ И ОЗЕЛЕНЕНИЕМ					
ДЕКОРАТИВНЫЙ ФОНТАН ТИП 3				СТАДИАН	АНСТ АНСТОВ
УЗЕЛ I. "КОВЕР" НАСАДКА С РЕГУЛИРУЮЩИМ ТРОЙНИКОМ.				0	2
И.И.И. ЖЕЛЕЗНЯК				ЦЕННИИ ПЛАНОСТРОИТЕЛЬСТВА	

ПРИБВАЗИ:	СТ. ИИЖ. КОКИНСКИЙ	СТ. ИИЖ. ЛИЦЫНА	ГАП ЧЕСАКОВА	ГИП АЛЕКСЕЕВА	И.И.И. ЖЕЛЕЗНЯК	И.И.И. ВОДИННИКОВ
-----------	--------------------	-----------------	--------------	---------------	-----------------	-------------------

КОПИРОВАЛ: *[Signature]* ФОРМАТ А2
20388-02