

ЗОНАЛЬНЫЕ ТИПОВЫЕ ПРОЕКТНЫЕ РЕШЕНИЯ
320 - 068.23.86

МАЛЫЕ АРХИТЕКТУРНЫЕ ФОРМЫ
ДЛЯ ОБЩЕСТВЕННЫХ ЦЕНТРОВ СЕЛЬСКИХ ПОСЕЛКОВ
БЕЛОРУССКОЙ ССР

АЛЬБОМ III

Часть I

СОСТАВ ПРОЕКТА

АЛЬБОМ I		Номенклатура малых архитектурных форм, примерные решения генпланов участков общественных центров, типы и схемы площадок
АЛЬБОМ II		Архитектурно-строительные чертежи (вариант из местных строительных материалов)
АЛЬБОМ III	Часть I	Архитектурно-строительные чертежи (вариант из индустриальных изделий)
	Часть 2	Изделия заводского изготовления
АЛЬБОМ IV	Часть I	Сметы в базисных ценах (вариант из местных строительных материалов)
	Часть 2	Сметы в ценах для строительства в сельской местности БССР (вариант из местных строительных материалов)
АЛЬБОМ V	Часть I	Сметы в базисных ценах (вариант из индустриальных изделий)
	Часть 2	Сметы в ценах для строительства в сельской местности БССР (вариант из индустриальных изделий)
АЛЬБОМ VI		Ведомость потребности в материалах

РАЗРАБОТАН институтом «БелНИИгипросельстрой»

Главный инженер института *Шел* П. Шелавителюс

/ Главный архитектор проекта *Л. Нордштейн* Л. Нордштейн

Главный инженер проекта *Т. Гартановская* Т. Гартановская

УТВЕРЖДЕН Госстроем БССР

Приказ № 147 от 6.09.1985 г

Введен в действие институтом

«БелНИИгипросельстрой»

Приказ № 248 от 4.10.1985 г

СОДЕРЖАНИЕ АЛЬБОМА.

Альбом III часть 1

Лист	Наименование	Примечание
1	Содержание альбома	
2	Пояснительная записка (начало)	
3	Пояснительная записка (окончание)	
АРХИТЕКТУРНО-СТРОИТЕЛЬНЫЕ РЕШЕНИЯ АС		
1	Общие данные (начало)	
2	Общие данные (окончание)	
3	Въездной знак сечения 1-1 ÷ 5-5. Узел 1.	
4	Автобусная остановка. Сечения 3-3 ÷ 5-5.	
5	Автобусная остановка. Разрезы 3-3, 4-4	
6	Автобусная остановка. Узлы 1 ÷ 4	
7	Велосипедная стоянка. Сечения 1-1, 2-2	
8	Стенд информации. Общий вид. Сечения 1-1 ÷ 6-6. Узлы 1 ÷ 5.	
9	Доска почета и трудовой славы. Общий вид. Сечения 1-1 ÷ 3-3, 5-5, 6-6.	
10	Доска почета и трудовой славы. Узел 1. Сечения 4-4, 7-7 ÷ 9-9.	
11	Стенд производственных показателей. Сечения 1-1 ÷ 4-4.	
12	Стенд производственных показателей. Узлы 1-4. Сечения 5-5, 6-6.	
13	Газетная витрина. Сечения 1-1, 2-2, 4-4, 5-5. Узлы 1 ÷ 3.	

Шифр и подл. Подпись и дата. в зам. или №

Лист	Наименование	Примечание
14	Газетная витрина. Сечения 3-3, 6-6 ÷ 9-9.	
15	Беседка. Сечения 1-1 ÷ 3-3	
16	Беседка. Узлы 1 ÷ 6.	
17	Скамья тип 1. Сечения 1-1 ÷ 4-4.	
18	Скамья тип 2. Сечения 1-1 ÷ 3-3.	
19	Скамья тип 3. Сечения 1-1 ÷ 2-2.	
20	Декоративная стенка. Сечение 1-1. План фундаментов.	
21	Декоративная стенка. Декоративные элементы 1, 2. Сечения 2-2 ÷ 4-4.	
22	Пергола. сечения 1-1 ÷ 3-3.	
23	Трибуна с флагштоком. Сечения 1-1 ÷ 4-4.	
24	флагшток. План фундаментов. Узлы 1 ÷ 4. Сечение 1-1.	
25	Торговый ряд. Сечения 1-1 ÷ 4-4.	
26	Торговый ряд. Узлы 1 ÷ 5.	
27	Урна. Сечения 1-1 ÷ 3-3.	
28	Шрифт	
29	Варианты компоновки торговых рядов и автобусной остановки.	
30	Декоративный элемент 1-1 ÷ 4-4, 6-6 ÷ 8-8.	
31	Декоративный элемент. Шаблоны. Сечение 5-5.	

Привязан					
Инв. №					

И. КОНТР.	Бухарин	30.05.81
Исч. МЭП	Беганская	30.05.81
/ ГАП	Нордштейн	30.05
ГИП	Черняковская	30.05
Гл. констр.	Чернецкий	30.05
Ст. арх.	Слободина	30.05

Т. П. Р. 320 - 068. 23. 86

Содержание альбома.

Страница	Лист	Листов
Р	1	3

Госстрой БССР
БЕЛНИИПРОСЛЬСТРОЙ
г. Минск

Альбом III часть 1

Авторский коллектив

Архитекторы: Нордштейн А, Зайцев В, Карпенко В, Гарунович В.

Конструкторы: Доценко А, Лукачевич Т.

При участии архитекторов: Кафяновой А, Сладстениной Е.

Пояснительная записка.

Фундаменты

Основанием под фундаменты служат грунты непучинистые, непроедачные со следующими нормативными характеристиками:

Нормативный угол внутреннего трения $\varphi^H = 0,49$ радиан 28° ,

Нормативное убелное сцепление $C^H = 2$ кПа $(0,02 \text{ кгс/см}^2)$,

Модуль деформации нескальных грунтов $E = 14,7$ МПа (150 кгс/см^2) ,

Плотность грунта $\gamma = 1,8 \text{ т/м}^3$,

Коэффициент безопасности по грунту $K_g = 1$.

Фундаменты запроектированы из монолитного бетона М100.

Железобетонные изделия

Сборные железобетонные элементы предназначены для устройства малых архитектурных форм. Чертежи разработаны в соответствии со СНиП II-21-75. Элементы несут нагрузки от ветра и транспортные. Нагрузки приняты с учетом указаний СНиП II-В-24 „Нагрузки и воздействия“

Элементы изготавливаются из тяжелого бетона М200. Марка по морозостойчивости Мрз 100.

Отверстия в ж-б. изделиях предназначены для крепления деревянных и металлических элементов малых форм. Номенклатуру и рабочие чертежи изделий см. л. III ч.2.

Деревянные изделия

Деревянные изделия запроектированы из пиленого леса хвойных пород (ГОСТ 24454-80Е). Влажность древесины для конструкций должна быть не более 25%.

Лицевые поверхности деревянных элементов должны быть равными, без заусениц и сколов.

Все деревянные элементы конструкций должны быть антисептированы в соответствии с указаниями СНиП III-19-76 „Деревянные конструкции. Правила производства и приемки работ“ — приложения 2-4.

Крепление деревянных элементов между собой производить на болтах, гвоздях, шурупах.

Гвозди для крепления асбестоцементных листов применять по ГОСТ 9870-61*

Металлические соединительные элементы — болты, гайки, шайбы и т.п. Применяются с антикоррозийным покрытием или оцинковываются.

При устройстве деревянных конструкций руководствоваться указаниями СНиП II-25-80 „Деревянные конструкции. Нормы проектирования“ и СНиП III-19-76 „Деревянные конструкции. Правила производства и приемки работ“.

Шта. младш. подписав и дата: 1963-03-12

Привязан		И.контр	Бухарина	30.03.83	Т.П.Р. 320-056.25.86	Пояснительная записка (ИЧДЛО)	Стация	Лист	Листов
		И.м.з.п.	Беганская	30.05.83			Р	2	
		Г.АП	Нордштейн	30.05.83			Госстрой БССР		
		Г.уп	Тартаковский	30.05.83			БЕЛНИИГПРЭСБЕЛСТРОЙ		
		Г.контр.	Чернецкий	30.05.83			г.Минск		
И.нв. №2		Ст.арх	Сладстенина	30.05.83					

Копировала: Федотенко

Формат А3

1963-03

ВЕДОМОСТЬ ЧЕРТЕЖЕЙ ОСНОВНОГО КОМПЛЕКТА (НАЧАЛО)

Альбом III часть 1

Лист	Наименование	Примечание
1	Общие данные (начало)	
2	Общие данные (окончание)	
3	Въездной знак. Сечения 1-1 ÷ 3-3. Узел 1.	
4	Автобусная остановка. Сечения 3-3 ÷ 5-5.	
5	Автобусная остановка. Разрезы 3-3, 4-4	
6	Автобусная остановка. Узлы 1 ÷ 4.	
7	велосипедная стоянка. Сечения 1-1, 2-2.	
8	Стенд информации. Общий вид. Сечения 1-1 ÷ 6-6. Узлы 1 ÷ 3.	
9	Доска почета и трудовой славы. Общий вид. Сечения 1-1 ÷ 3-3, 5-5, 6-6	
10	Доска почета и трудовой славы. Узел 1. Сечения 4-4, 7-7 ÷ 9-9.	
11	Стенд производственных показателей. Сечения 1-1 ÷ 4-4, 7-7	
12	Стенд производственных показателей. Узлы 1 ÷ 4, сечения 5-5, 6-6	
13	Газетная витрина. Сечения 1-1, 2-2, 4-4, 5-5. Узлы 1 ÷ 3.	

Лист	Наименование	Примечание
14	Газетная витрина. Сечения 3-3, 6-6 ÷ 9-9	
15	Беседка. сечения 1-1 ÷ 3-3	
16	Беседка. Узлы 1 ÷ 6.	
17	Скамья тип 1. сечения 1-1 ÷ 4-4.	
18	Скамья тип 2. сечения 1-1 ÷ 3-3.	
19	Скамья тип 3. сечения 1-1 ÷ 2-2.	
20	Декоративная стенка. сечение 1-1. план фундаментов.	
21	Декоративная стенка. Декоративные элементы 1, 2. сечения 2-2 ÷ 4-4.	
22	Пергола. сечения 1-1 ÷ 3-3.	
23	Трибунд с флагштоком. сечения 1-1 ÷ 4-4.	
24	флагшток. План фундаментов. Узлы 1 ÷ 4. сечение 1-1.	
25	Торговый ряд. сечения 1-1 ÷ 4-4.	
26	Торговый ряд. Узлы 1 ÷ 5.	
27	Урна. сечения 1-1 ÷ 3-3	
28	Шрифт.	

Име. и подл. Подпись и дата

Типовой проект привязан в соответствии с действующими нормами и правилами

главный инженер проекта
главный архитектор проекта.

Типовой проект разработан в соответствии с действующими нормами и правилами

главный инженер проекта *Тартаковская Т.Р.*
главный архитектор проекта *Нордштейн Л.А.*

			Привязан	
Име. №				
			Т. П. Р. 320 - 068.25.86	АС
И. контр.	Бухарина	<i>В.И.</i>	30.05.86	
Нач. МЭЛ	Беганская	<i>В.И.</i>	30.05	
/ ГА П	Нордштейн	<i>Л.А.</i>	30.05	
ГИ П	Тартаковская	<i>Т.Р.</i>	30.05	
Гл. констр.	Чернецкий	<i>В.И.</i>	30.05	
Ст. арх.	Корсаков	<i>В.И.</i>	28.5.86	
Малые архитектурные формы для общественных центров сельских поселков БССР				Стация Лист Листов Р 1 31
Общие данные (начало)				Госстрой БССР БЕЛНИИГИПРОСЕЛЬСТРОЙ г. Минск

Копировала: Федотенко

Формат А3

1963-03

Альбом III часть I

ВЕДОМОСТЬ ЧЕРТЕЖЕЙ ОСНОВНОГО КОМПЛЕКТА (ОКОНЧАНИЕ)

Лист	Наименование	Примечание
29	Варианты компоновки торговых рядов и автобусной остановки	
30	Декоративный элемент 1-1 ÷ 4-4, 6-6 ÷ 8-8	
31	Декоративный элемент шаблоны сечение 5-5.	

ВЕДОМОСТЬ СПЕЦИФИКАЦИЙ

Лист	Наименование	Примечание
3	Спецификация элементов к въездному знаку.	
5	Спецификация элементов к автобусной остановке.	
7	Спецификация элементов к велосипедной стоянке.	
8	Спецификация элементов к стенду информации.	
9	Спецификация элементов к доске почет и трудовой славы.	
11	Спецификация элементов к стенду производственных показателей.	
13	Спецификация элементов к газетной витрине.	
15	Спецификация элементов к беседке.	
17	Спецификация элементов к скамье тип 1.	
18	Спецификация элементов к скамье тип 2.	
19	Спецификация элементов к скамье тип 3.	

Лист	Наименование	Примечание
20	Спецификация элементов к декоративной стенке	
22	Спецификация элементов к перголе	
24	Спецификация элементов к трибуне с флажками.	
25	Спецификация элементов к торговому ряду.	
27	Спецификация элементов к урне	
28	Спецификация элементов к декоративному элементу.	

ВЕДОМОСТЬ ССЫЛОЧНЫХ И ПРИЛАГАЕМЫХ ДОКУМЕНТОВ.

Обозначение	Наименование	Примечание
<u>Ссылочные документы</u>		
2.160-1 выпуск 3	Детали покрытий жилых зданий чердачные деревянные покрытия и крыши сельских зданий.	

привязки

Изм. №

Т. П. Р. 320 - 069, 23.86

АС

Н. КОНТР.	Бухарин	30.05
Нач. МЭП	Белднская	30.05
Г. А. И.	Нардштейн	30.05
ТИП	Парковская	30.05
Л. КОНСТР	Чернецкий	30.05
Ст. арх.	Кафеднов	30.05

Малые архитектурные формы для общественных центров сельских поселков БССР

Общие данные (окончание)

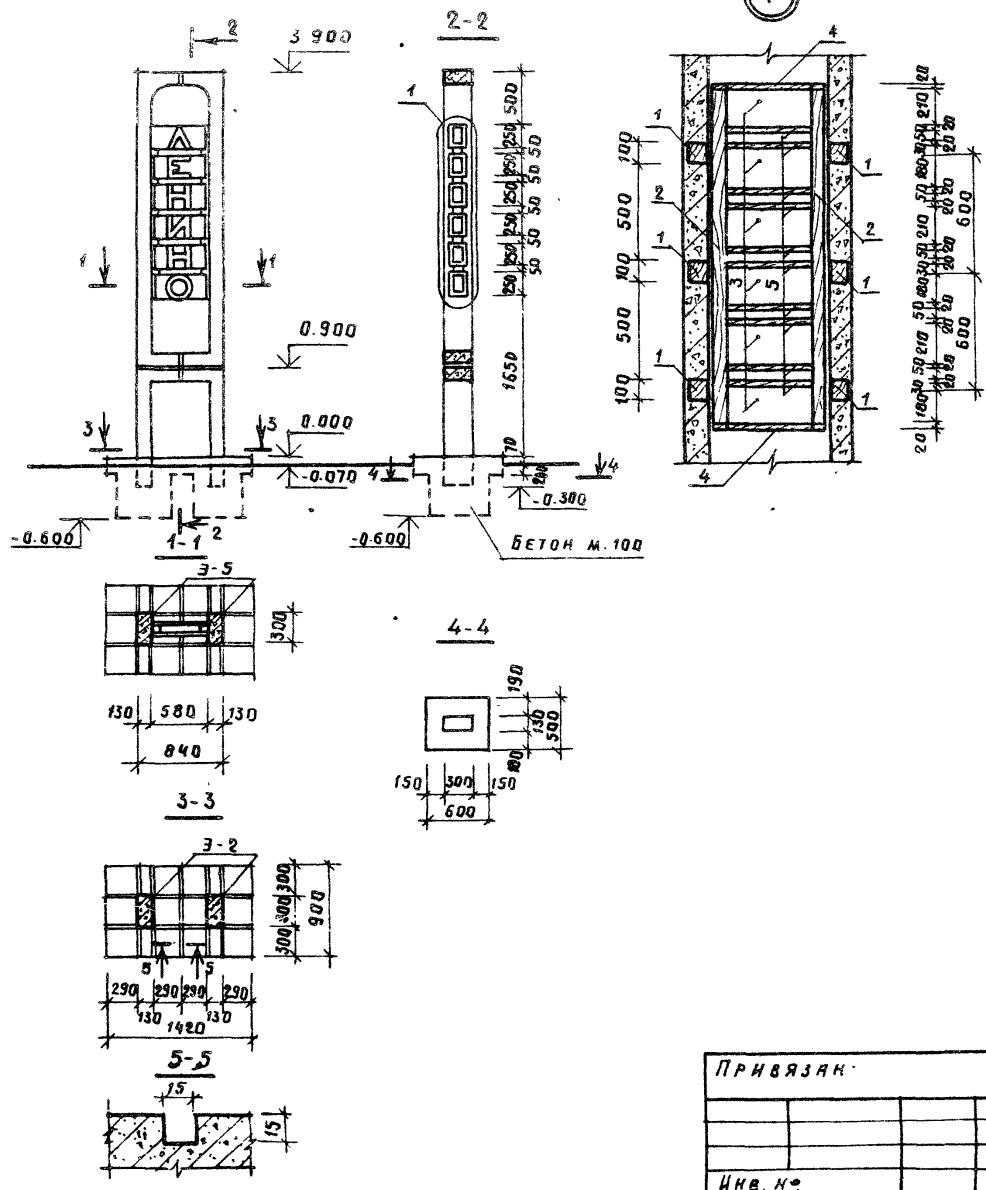
Студия	Лист	Листов
Р	2	

Госстрой БССР
БЕЛНИИГИПРОСЕЛЬСТРОЙ
г. Минск

Изм. и год. Подпись и дата Взам. инв. №

Альбом III часть 1

Общий вид



СПЕЦИФИКАЦИЯ ЭЛЕМЕНТОВ

МАРКА, ПОЗ.	ОБОЗНАЧЕНИЕ	НАИМЕНОВАНИЕ	КОЛ.	МАССА ЕД., КГ	ОБЪЕМ ЕД., М ³
<u>ДЕРЕВЯННЫЕ ИЗДЕЛИЯ</u>					
1	ГОСТ 24454-80Е	БРУСОК 60x100 е=100	6		0.0006
2	ГОСТ 24454-80Е	60x75 е=1710	2		0.0077
3	ГОСТ 11539-83	ФАНЕРА ФБС, 250x580Б-20мм	12		0.0029
4	ГОСТ 11539-83	ФБС, 60x580Б-20мм	2		0.0007
5	ГОСТ 11539-83	ФБС, 60x430Б-20мм	10		0.0005
<u>Ж/Б ИЗДЕЛИЯ</u>					
3-2	Альбом III ч. 2 стр. 4	ЭЛЕМЕНТ 3-2	2		
3-5	Альбом III ч. 2 стр. 5	3-5	2		
<u>МАТЕРИАЛЫ</u>					
		БЕТОН М. 100, М ³	0.5		

1. РАЗМЕРЫ ДЕРЕВЯННЫХ ЭЛЕМЕНТОВ ДАНЫ С УЧЕТОМ ОСТРУЖКИ.
2. ОТДЕЛКУ ДЕРЕВЯННЫХ И Ж/Б ИЗДЕЛИЙ СМОТРИ ПОЯСНИТЕЛЬНУЮ ЗАПИСКУ. ЦВЕТ УКАЗЫВАЕТСЯ ПРИ ПРИВЯЗКЕ.
3. ШРИФТ СМОТРИ ЛИСТ АС-28.

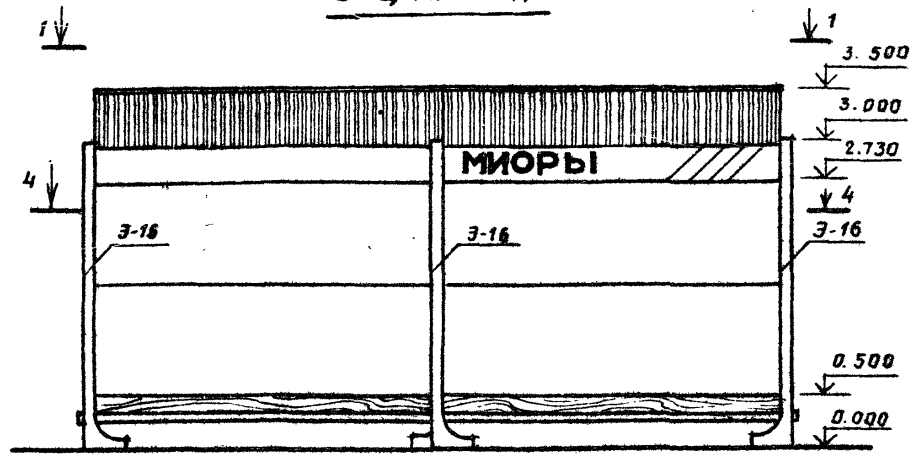
Изм. № подл. Подпись и дата. Взам. инв. №

ПРИВЯЗКА:		Т. П. Р. 320-068.23.86		АС	
И. КОНТР.	БУХАРНИН	20.05.85			
ИЧ. МЭП	БЕГАНСКАЯ	20.05			
ГАП	НОРДШТЕЙН	20.05	МАЛЫЕ АРХИТЕКТУРНЫЕ ФОРМЫ ДЛЯ ОБЩИНСКИХ ЦЕНТРОВ СЕЛЬСКИХ РАЙОНОВ БССР	СТADIЯ	ЛИСТ
ГАП	ТАРТАКОВСКАЯ	20.05		Р	3
ГЛ. КОНСТР.	ЧЕРНЕЦКИЙ	20.05	СЕКЦИОН. ЗНАК, СЕЧЕНИЯ 1-1 ÷ 5-5. УЗЕЛ 1.	ГОССТРОИ БССР	
АРХ.	КАРЛЕНКО	20.05		БЕЛНИИГИПРОЕКТСТРОИ	
СТ. ИНЖ.	ЛУЧЕ	20.05		Г. МИНСК	

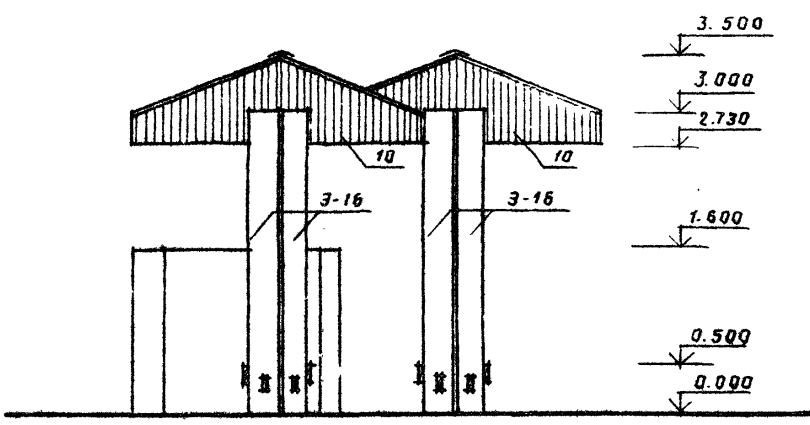
КОПИРОВАЛА: Зану ФОРМАТ АЗ 1963-03

АЛБДОМ ІН ЧАСТЫІ

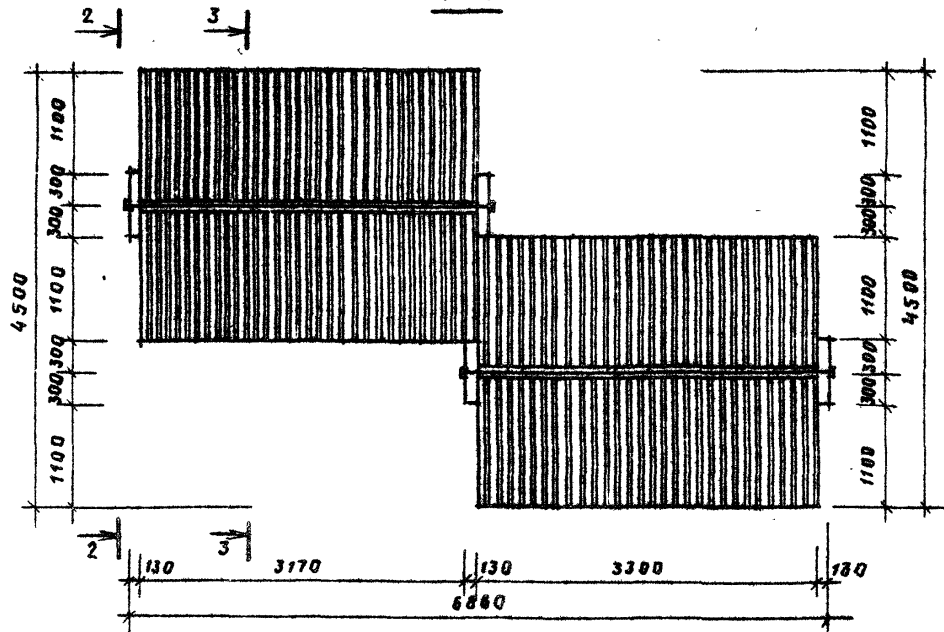
Общій вид



2-2



1-1



1. Шрифты смотри лист АС-28.
2. Данные лист смотри совместно с листами АС-5, 6

Име. № град. плана и дата вкл. инв.

				Т. л. р. 320-069.25.86		АС	
И. КОНТР.	БУХ АРНИА	<i>[Signature]</i>	20.05				
И.У. МЭН	БЕГАНСКАЯ	<i>[Signature]</i>	30.05				
ГЛА	ПАРШУШЕНА	<i>[Signature]</i>	30.05	ИДАНЬЕ АРХИТЕКТУРНЫЯ ФОРМЫ ДЛЯ ОБЩЕСТВЕННЫХ ЦЕНТРОВ СЕЛЬСКИХ ПОСЕЛКОВ БССР	СТАНДА	АКСТ	Л ИСТОВ
ГЛА	ПАРТКОВСКА	<i>[Signature]</i>	30.05		Р	4	
ГЛА КОНСТ.	ЧЕРНЕЦКИЙ	<i>[Signature]</i>	20.05	ИВТОВУСНАЯ ОСТАВКА			
СТ. АРХ.	ГОРИНОВИЧ	<i>[Signature]</i>	20.05	СЕЧЕНИЯ 3-3 ÷ 5-5.			
Име. №				Госстрой БССР БЕЛНИНГИПРОСЕЛСТРОИ г. МИНСК			

КОПИРОВАЛ: Зану, ФОРМАТ А3

1963-03

СПЕЦИФИКАЦИЯ ЭЛЕМЕНТОВ

МАРКА, ПОЗ.	ОБОЗНАЧЕНИЕ	НАИМЕНОВАНИЕ	КОЛ.	МАССА ЕД., КГ	ОБЪЕМ ЕД., М ³
ИЗДЕЛИЯ ДЕРЕВЯННЫЕ					
1	ГОСТ 24454-80Е	БРУСОК 71×96 L=3300	14		0.023
2	ГОСТ 24454-80Е	71×96 L=620	8		0.004
3	ГОСТ 24454-80Е	56×96 L=3700	4		0.020
4	ГОСТ 24454-80Е	46×96 L=2800	4		0.012
5	ГОСТ 24454-80Е	46×96 L=1500	8		0.007
6	ГОСТ 24454-80Е	71×71 L=3300	12		0.017
7	ГОСТ 24454-80Е	ДОСКИ 25×270 L=3350	4		0.023
8	ГОСТ 24454-80Е	21×196 L=3300	4		0.014
9	ГОСТ 24454-80Е	20×71 L=200	48		0.001
10	ГОСТ 8242-75	13×74			0.001
ЭЛЕМЕНТЫ Ж/Б					
Э-16	Альбом III ч. 2 стр. 10	ЭЛЕМЕНТ Э-16	8	321	
ЭЛЕМЕНТЫ МЕТАЛЛИЧЕСКИЕ					
Я-1	Альбом III ч. 2 стр. 14	ЯНКЕР Я-1	8	0.48	
		Л 75×5; L=70	8		
Ш-1	Альбом III ч. 2 стр. 16	ШПИЛЬКА Ш-1	8	0.37	
	ГОСТ 5915-70	ГАЙКА М 10	16	0.011	
	ГОСТ 11371-78	ШАЙБА 10	16	0.004	
МАТЕРИАЛЫ					
		БЕТОН М 100, М ³	2.0		

1. ВСЕ ДЕРЕВЯННЫЕ ИЗДЕЛИЯ ДИНЫ С УЧЕТОМ ОСТРУЖКИ.
2. ДАННЫЙ ЛИСТ ЧИТАТЬ СОВМЕСТНО С ЛИСТЯМИ ЯС-4, 6.

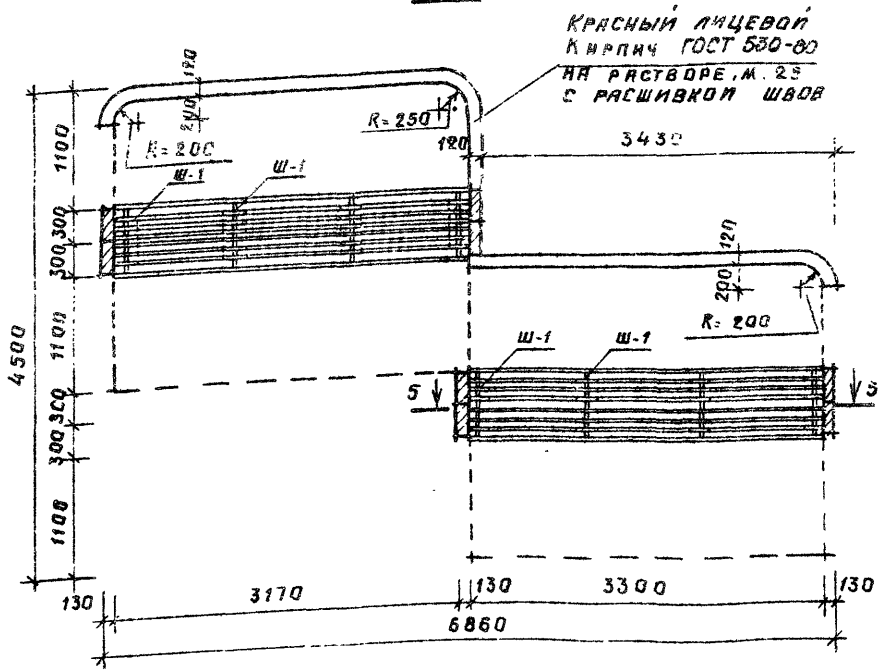
И. КОНТР.	БУХАРНИА	30.05.83	Т. П. Р. 320 - 06В. 23.86 ЯС
ИЗМ. МЭП	БЕГАНСКАЯ	30.05.83	
ГАП	НОРДШТЕЙН	30.05.83	
ГЛ. КОНСТР.	ТАРЛАНОВСКАЯ	30.05.83	
СТ. АРХ.	ГОРУНОВИЧ	30.05.83	
РУК. ГР.	ДОЦЕНКО	30.05.83	
МАЛЫЕ АРХИТЕКТУРНЫЕ ФОРМЫ ДЛЯ ОБЩЕСТВЕННЫХ ЦЕНТРОВ СЕЛЬСКИХ ПОСЕЛКОВ БССР			СТАДИЯ Лист 5
АВТОБУСНАЯ ОСТАНОВКА РАЗРЕЗЫ 4-4, 3-3.			ГОССТРОЙ БССР БЕЛНИИГИПРОСЛЕЙСТРОЙ Г. МИНСК

ПРИВЯЗКА

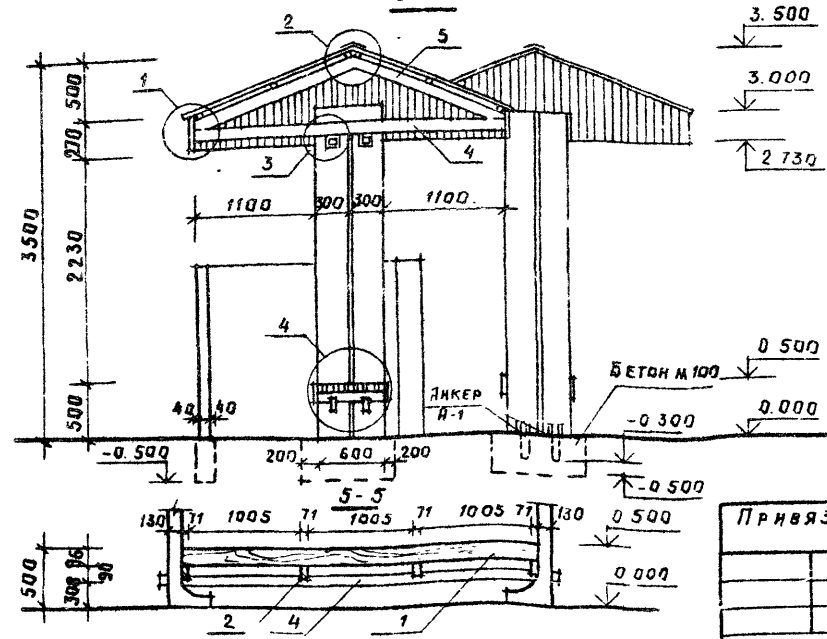
ИНВ. №	
ИНВ. №	

Альбом III часть 1

4-4



3-3



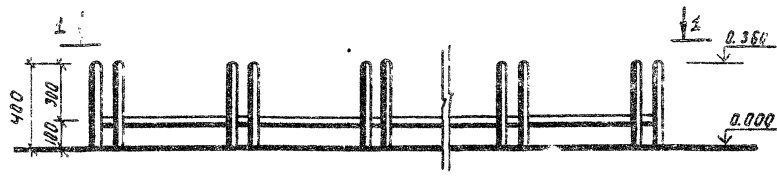
ИНВ. № ПОД. ПОВ. ЛИС. И Д. ТИ. ВСТАВ. ИНВ. №

КОПИРОВАЛА: *Заня* ФОРМАТ А3
1963-03

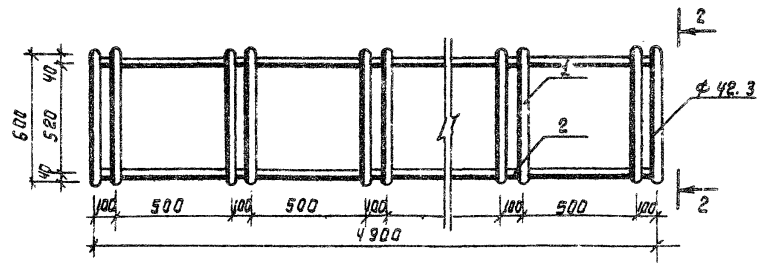
СПЕЦИФИКАЦИЯ ЭЛЕМЕНТОВ

МАРКА, ПОЗ.	ОБОЗНАЧЕНИЕ	НАИМЕНОВАНИЕ	КОЛ.	МАССА ЕД. ЕД.	ПРИМЕЧАНИЕ
ИЗДЕЛИЯ МЕТАЛЛИЧЕСКИЕ					
1	ГОСТ 3262-75 **	ТРУБА 32x3.2 L=1600	16	4.944	
2	ГОСТ 3262-75 **	20x2.8 L=4900	2	15.141	

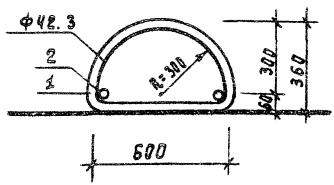
ОБЩИЙ ВИД



1-1



2-2



1. ВСЕ МЕТАЛЛИЧЕСКИЕ ИЗДЕЛИЯ ЗАЧИСТИТЬ И ОКРАСИТЬ КУЗБРСС ЛЯКОМ.

ИЗВ. И ПОДЛ. ПОДПИСЬ И МАРТА ОБЪЕМНИК

И. КОСТА	БУХАРНИК	30.05.85	Т.П.Р. 320-068. 23.86	АС
И.В. МТЭД	БЕГАНСЯЯ	30.05.85		
Г.В.П.	КОРШТЕЙН	30.05.85		
Г.И.Л.	ТАРЛАНОВСЯЯ	30.05.85	МАЛЫЕ АРХИТЕКТУРНЫЕ ФОР-	СТАНДА
Г.Л.КОСТА	ЧЕРНЕЦКАЯ	30.05.85	МЫ ДЛЯ ОБЩЕСТВЕННЫХ ЦЕНТРОВ	ЛНСТ
СТ. АРХ.	ТОРЧИНОВИЧ	30.05.85	СЕЛЬСКИХ ПОСЕЛКОВ БССР	ЛНСТОВ
И.В. А:			ВЕЛОСПЕДНАЯ СТОЯНКА	Р
			СЕЧЕНИЯ 1-1, 2-2.	7
			ГОССТРОЙ БССР	
			БЕЛНИНГИПРОСЕЛЬСТРОЙ	
			Г.М.И.И.С.К.	

КОПИРОВАЛА: БУХАРНИК

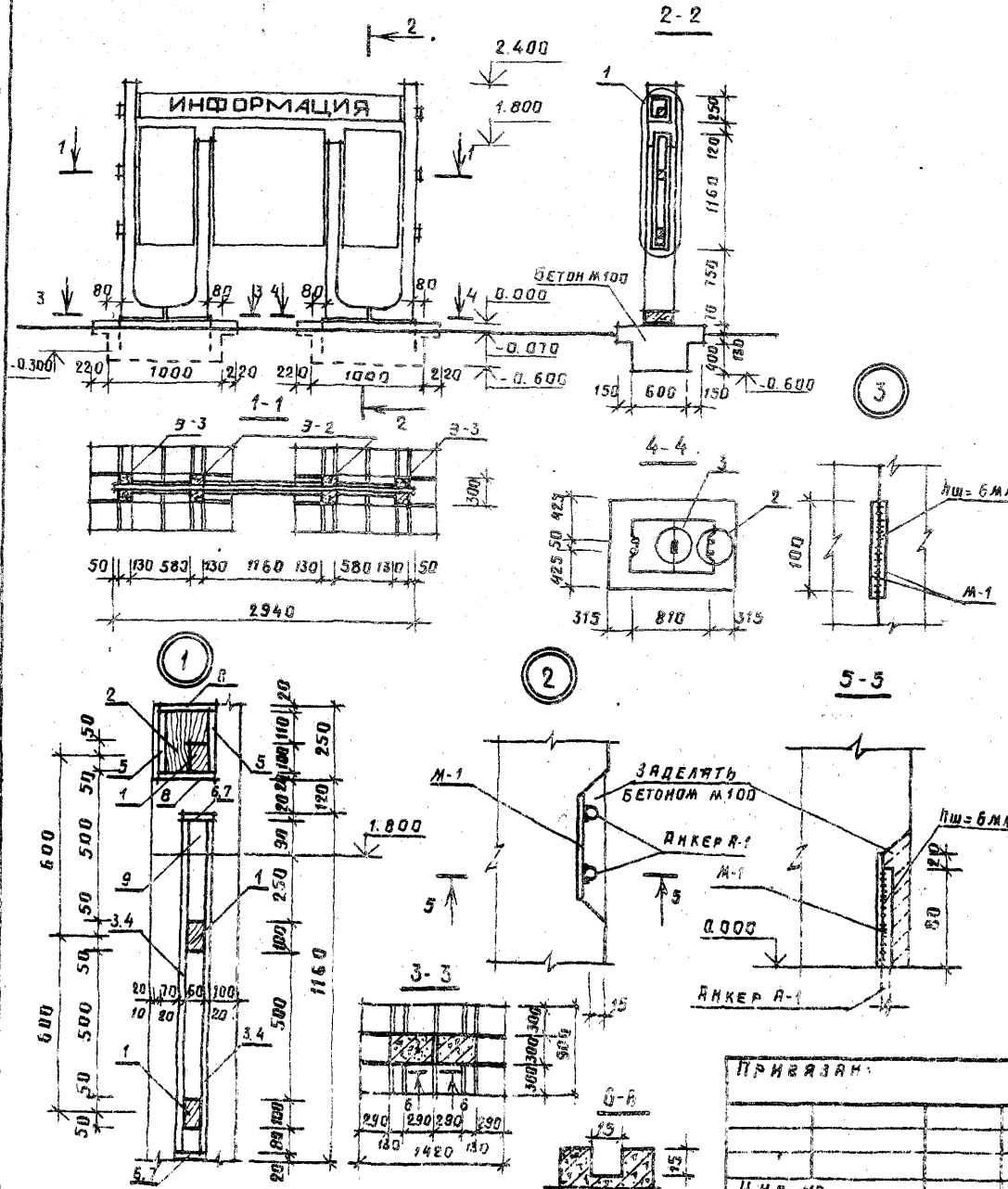
ФОРМАТ А3

1963-03

СПЕЦИФИКАЦИЯ ЭЛЕМЕНТОВ

Альбом III часть 1

Общий вид

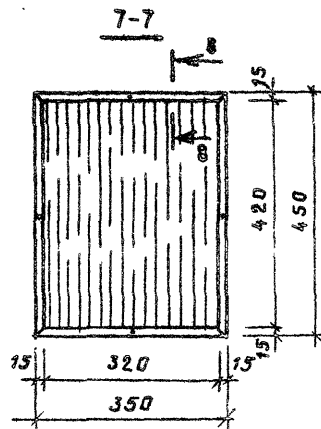
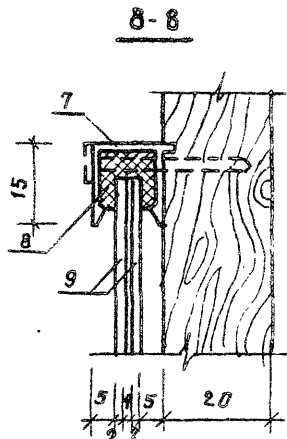
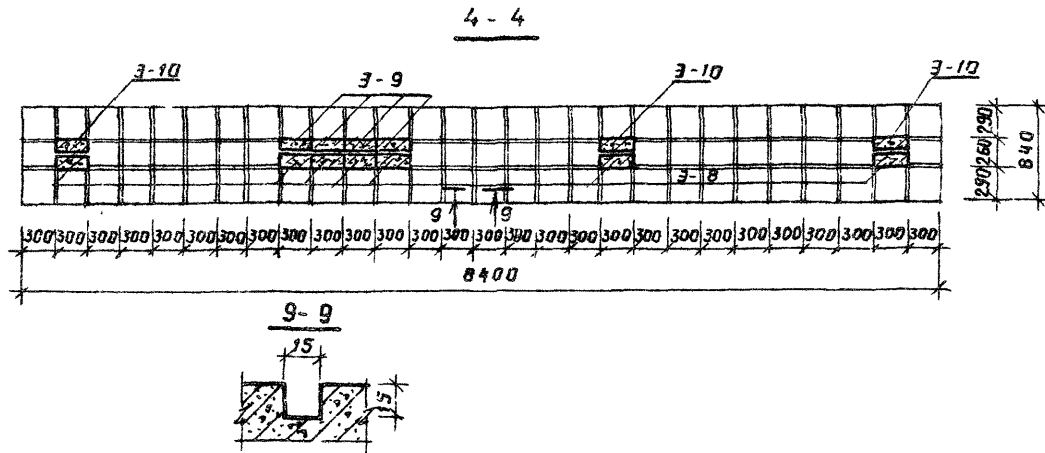
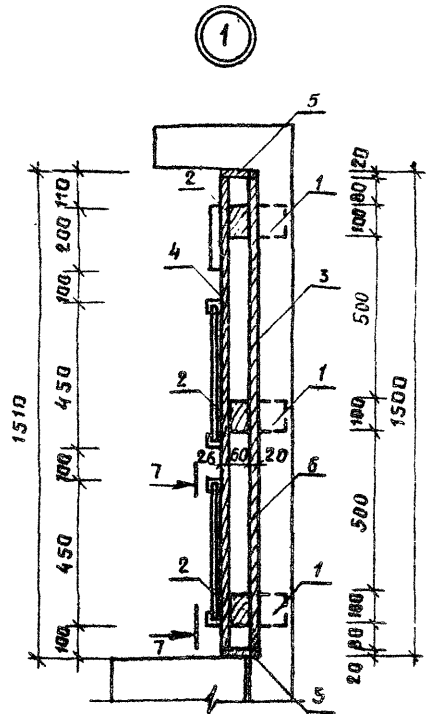


Мярка, поз.	Обозначение	Наименование	Кол.	Масса ед., кг	Объем ед., м ³
ИЗДЕЛИЯ ДЕРЕВЯННЫЕ					
1	ГОСТ-24454-80Е	БРУСОК 60x100, В-2940	3		0.0176
2	ГОСТ 24454-80Е	ДОСКА 32x150, В-210	5		0.0010
3	ГОСТ 11539-83	Фанера ФФВ, 1120x1160, б-20мм	2		0.0260
4	ГОСТ 11539-83	ФБС, 1120x580, б-20мм	4		0.0130
5	ГОСТ 11539-83	ФБС, 210x2580, б-20мм	2		0.0108
6	ГОСТ 11539-83	ФБС, 100x1160, б-20мм	2		0.0023
7	ГОСТ 11539-83	ФБС, 100x580, б-20мм	4		0.0012
8	ГОСТ 11539-83	ФБС, 190x2580, б-20мм	2		0.0098
9	ГОСТ 11539-83	ФБС, 60x90, б-20мм	4		0.0001
ИЗДЕЛИЯ Ж.Б.					
Э-2	Альбом III ч. 2 стр. 4	ЭЛЕМЕНТ Э-2	2	203	
Э-3	Альбом III ч. 2 стр. 4	Э-3	2	263	
ИЗДЕЛИЯ МЕТАЛЛИЧЕСКИЕ					
А-1	Альбом III ч. 2 стр. 14	ЯКОРЬ А-1	8		
МАТЕРИАЛЫ					
		БЕТОН М. 100, м ³	0.90		

1. РАЗМЕРЫ ДЕРЕВЯННЫХ ЭЛЕМЕНТОВ ДАНЫ С УЧЕТОМ ОСТРОЖКИ.
2. ОТДЕЛКУ ДЕРЕВЯННЫХ И Ж/Б ИЗДЕЛИЙ СМОТРИ ПОЯСНИТЕЛЬНУЮ ЗАПИСКУ. ЦВЕТ УКАЗЫВАЕТСЯ ПРИ ПРИВЯЗКЕ.
3. ШРИФТ СМОТРИ ЛИСТ АС-28
4. ДОСКА ПОЗ. 2 УСТАНАВЛИВАЕТСЯ С ШАГОМ 335ММ

		Т. П. Р. 320-068.23.86		АС	
И. КОНТР.	БУХ. АРХИТ.	30.05.85			
НАЧ. МЭЛ.	БЕЛЫНСКАЯ	30.05			
ГИП	ИОРДШТЕЯ	30.05	МАЛЫЕ АРХИТЕКТУРНЫЕ ФОРМЫ	СТУДИЯ ЛИСТ	ЛИСТОВ
ГИП	ПАРТАКОВСКАЯ	30.05	ДЛЯ ОБЩЕСТВЕННЫХ ЦЕНТРОВ БЕЛОРУССКИХ ПОБЕДОВ БССР		
ГЛ. КОНСТР.	ЧЕРНЕЦКИЙ	30.05		Р	Б
АРХИТ.	КАРПЕНКО	30.05	СТЕНА ИНФОРМАЦИОН.		
РУК. ГР.	ДОЦЕНКО	30.05	ОБЩИЙ ВИД СЕЧЕНИЯ 1-1-Б-В		
И. И. В. №			УЗДЫ 1-3		
		КОПИРОВАЛА:		ФОРМАТ А3	

1983-23



1. ДАННЫЙ ЛИСТ СМОТРЕТЬ СОВМЕСТНО С ЛИСТОМ АС-9.
2. РАЗМЕРЫ ДЕРЕВЯННЫХ ЭЛЕМЕНТОВ ДАНЫ С УЧЕТОМ ОСТРУЖКИ.
3. ОТДЕЛКУ ДЕРЕВЯННЫХ И Ж/Б ИЗДЕЛИЙ СМОТРИ ПОЯСНИТЕЛЬНУЮ ЗАПИСКУ. ЦВЕТ УКАЗЫВАЕТСЯ ПРИ ПРИВЯЗКЕ.
4. ШРИФТЫ СМОТРИ ЛИСТ АС-28.
5. ДЕКОРАТИВНЫЙ ЭЛЕМЕНТ (СЕРП И МОЛОТ) СМОТРИ ЛИСТЫ АС-30, 31.

Имя, № подразделения и дата выдачи ИВВ. №

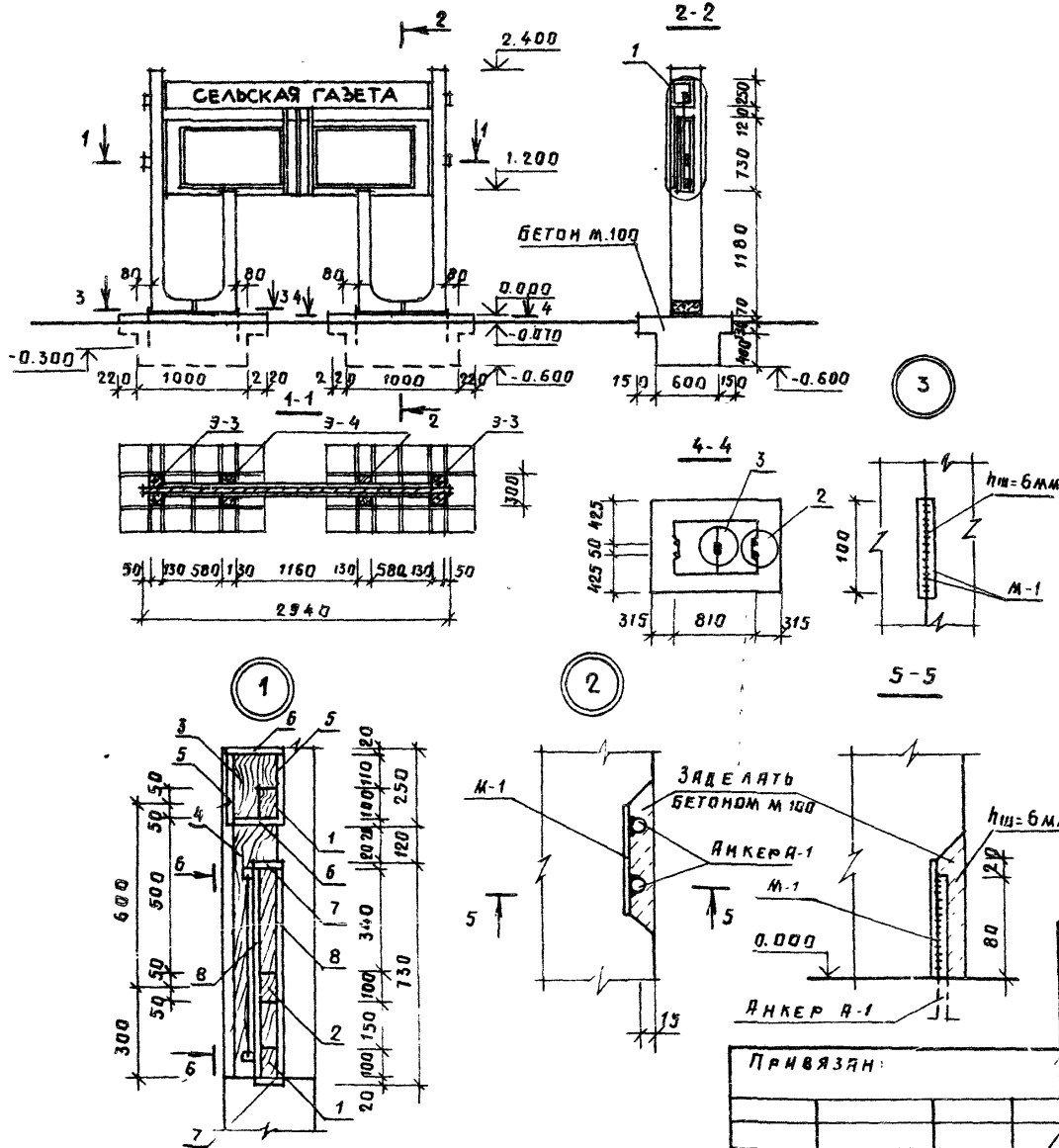
				Т. п. р. 320-068.25.88		АС		
И. КОНТ. БУХАРНИА				30.05.88				
НАЧ. МЭП БЕГАНСКАЯ				30.05				
ПРИВЯЗАН:				УГАП НОРДШТЕЙН	30.05	МАЛЫЕ АРХИТЕКТУРНЫЕ ФОРМЫ ДЛЯ ОБЩЕСТВЕННЫХ ЦЕНТРОВ СЕЛЬСКИХ ПОСЕЛКОВ БССР	СТАНДА ЛИСТ Р 10	
				ГИП ТЯРЛЯКОВСКАЯ	30.05			
				ГЛ. КОНСТ. ЧЕРНЕЦКИЙ	30.05			
ИВВ. №:				АРХ. КАРЛЕНКО	30.05	ДОСКА ПОЧЕТА И ТРУДОВОЙ СЛАВЫ, УЗЕЛ 1, СЕЧЕНИЯ 4-4, 7-7 ÷ 9-9.	ГОССТРОЙ БССР БЕЛНИИГПРОСЕЛЬСТРОЙ г. МИНСК	

Копировала: [Signature] ФОРМАТ А3

1963-03

Альбом III ЧАСТЬ I

ОБЩИЙ ВИД



СПЕЦИФИКАЦИЯ ЭЛЕМЕНТОВ

МЯРКА, ПОЗ.	ОБОЗНАЧЕНИЕ	НАИМЕНОВАНИЕ	КОЛ.	МАССА ЕД., КГ	ОБЪЕМ ЕД., М ³
ДЕРЕВЯННЫЕ ИЗДЕЛИЯ					
1	ГОСТ 24454-80Е	БРУСОК 60x100, Е=2940	2		0.017
2	ГОСТ 24454-80Е	60x100, Е=2580	1		0.015
3	ГОСТ 24454-80Е	ДОСКА 32x150, Е=210	4		0.001
4	ГОСТ 24454-80Е	32x150, Е=1060	3		0.005
5	ГОСТ 11539-83	ФАНЕРА ФБС, 210x2580, δ=20мм	2		0.01
6	ГОСТ 11539-83	ФБС, 190x2580, δ=20мм	2		0.0098
7	ГОСТ 11539-83	ФБС, 100x2580, δ=20мм	2		0.0052
8	ГОСТ 11539-83	ФБС, 690x2580, δ=20мм	2		0.036
АЛЮМИНОВЫЕ, РЕЗИНОВЫЕ					
СТЕКЛЯННЫЕ ИЗДЕЛИЯ					
9	Каталог ВЛС	ЛВ-642, Е=3200	2		
10	—	РЕЗИНОВЫЙ ПРОФИЛЬ ПР-2, В3200	2		
11	ГОСТ 111-78	СЕКЛО ОКОННОЕ 590x990, δ=5мм	2		
12	ОСТ 1340-75	РОЛЯНАЯ ПЕГЛЯ, Е=500	2		
Ж/Б ИЗДЕЛИЯ					
Э-3	Альбом III, ч. 2, стр. 4	ЭЛЕМЕНТ Э-3	2	263	
Э-4	Альбом III, ч. 2, стр. 5	Э-4	2	146	
МАТЕРИАЛЫ					
		БЕТОН М.100, М ³	3,4		

1 ДАННЫЙ ЛИСТ СМОТРЕТЬ СОВМЕСТНО С ЛИСТОМ АС-14
 2. ДОСКА ПОЗ. 3 УСТАНАВЛИВАЕТСЯ С ШАГОМ 835 ММ

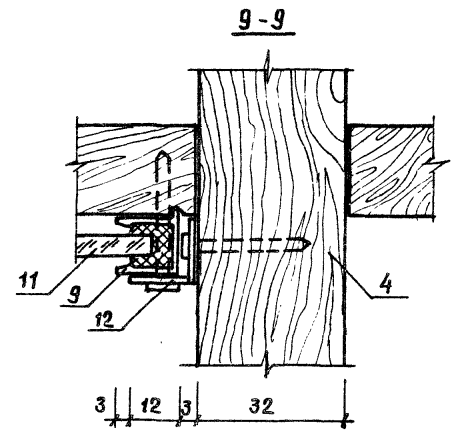
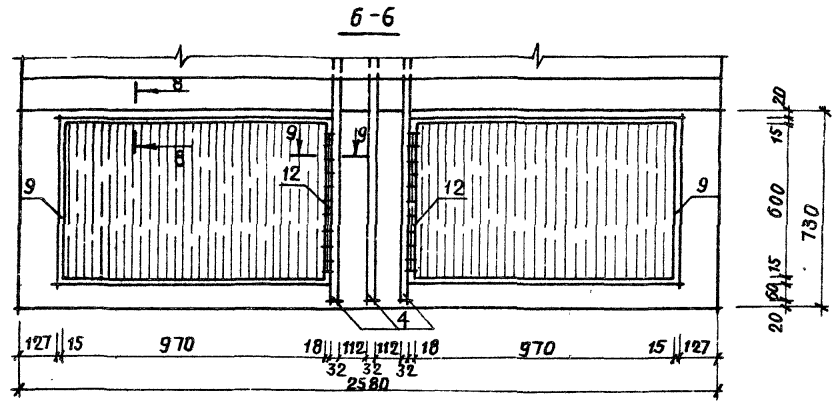
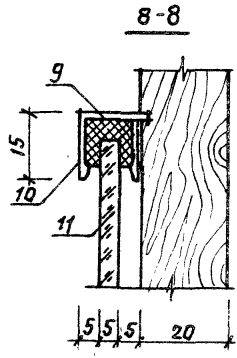
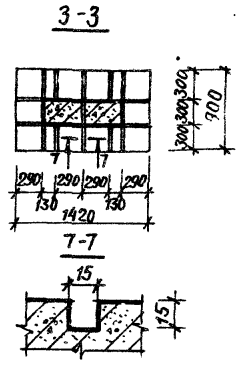
ИВ. № ПОЛН. ДОП. № ДИТА ВЗЯТ ИВ. №

		Т. П. Р. ЗОД - ОБВ. 23. 85		АС			
И. КОНТР.	БУХ. АРХИВ	5/11	30.05.85				
И. Ч. М. Т. Д.	БЕГАНСКАЯ	4/11	30.05				
Г. А. П.	НОРДШТЕЙН	2/11	30.05	МАЛЫЕ АРХИТЕКТУРНЫЕ ФОРМЫ ДЛЯ ОБЩЕСТВЕННЫХ ЦЕНТРОВ СЕЛЬСКИХ ПОСЕЛКОВ БССР	СТАНДА	ЛИСТ	ЛИСТОВ
Г. И. П.	ТАРТАКОВСКАЯ	1/11	30.05		Р	13	
Г. Л. КОНСТ.	ЧЕРНЕЦКИЙ	1/11	30.05				
СТ. АРХ.	КАРПЕНКО	1/11	30.05	ГОССТРОЙ БССР БЕЛНИИГПРОСЕЛЬСТРОЙ Г. МИНСК			
РУК. ГР.	ДОЦЕНКО	1/11	30.05				
ИВ. №							

ПРИВЯЗАН:

КОПИРОВАЛА: *Бел* ФОРМАТ А3

Альбом III часть I



1. Данный лист смотреть совместно с листом АС-13.
2. Размеры деревянных элементов даны с учетом острожки.
3. Отделку деревянных и ж/б изделий смотри пояснительную записку. Цвет указывается при привязке.
4. Шрифты смотри лист АС-28.

Инв. № подл. Подпись и дата. Изм. №

И. КОНТР. БУХАРИЯ		С. П. Р. 520 - 650 . 23. 86	АС	
И. АУ. М. Э. Л. БЕГИНСКАЯ				
Г. И. П. ПАРТКОВСКАЯ		МАЛЫЕ АРХИТЕКТУРНЫЕ ФОРМЫ	СТАНЦИЯ ЛИСТ (ЛИСТОВ)	
Г. И. П. НОРДШТЕЙН		ДЛЯ ОБЩЕСТВЕННЫХ ЦЕНТРОВ.	Р	14
Г. А. К. О. Н. С. ЧЕРНЕЦКИЙ		СЕЛЬСКИХ ПОСЕЛКОВ БССР.		
АРХ. КАРПЕНКО		ГАЗЕТНАЯ ВИТРИНА	ГОССТРОЙ БССР	
ИНВ. №		СЕЧЕНИЯ 3-3, 6-6 ÷ 9-9.	БЕЛНИИГИПРОСЕЛБСТРОЙ	
			Г. МИНСК	

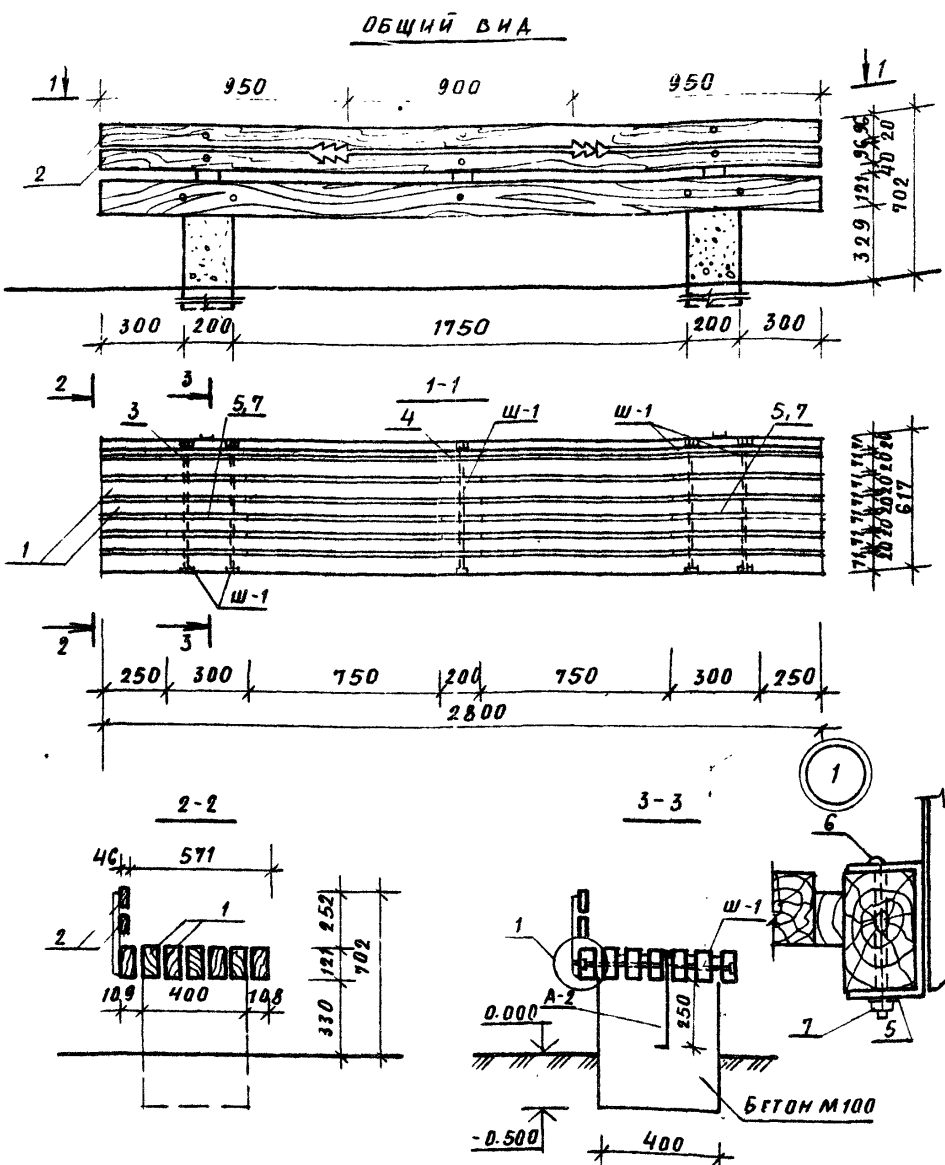
КОПИРОВАЛ: *Отт*

Формат А3

1963-03

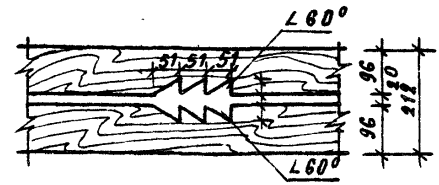
СПЕЦИФИКАЦИЯ ЭЛЕМЕНТОВ

АЛЬБОМ III ЧАСТЬ I



МАРКА, ПОЗ.	ОБОЗНАЧЕНИЕ	НАИМЕНОВАНИЕ	КОЛ.	МАССА ЕД., КГ	ОБЪЕМ ЕД. М ³
<u>ИЗДЕЛИЯ ДЕРЕВЯННЫЕ</u>					
1	ГОСТ 24454-80Е	БРУСОК 71x121, L=2800	7		0,024
2	ГОСТ 24454-80Е	48x96, L=2800	2		0,012
3	ГОСТ 24454-80Е	ДОСКА 20x96 L=300	12		0,001
4	ГОСТ 24454-80Е	20x96, L=200	6		0,001
<u>ИЗДЕЛИЯ МЕТАЛЛИЧЕСКИЕ</u>					
А-2	АЛЬБОМ III 4.2 СТР. 14	АНКЕР А-2	2	0,26КГ	
Ш-1	АЛЬБОМ III 4.2 СТР. 16	ШПЫЛЬКА Ш-1	5	0,37КГ	
М-2	АЛЬБОМ III - СТР. 16	М-2	3	2,32КГ	
5	ГОСТ 11371-78	ШАЙБА 10	18	0,004	
6	ГОСТ 7801-81	БОЛТ М 10x150	9	0,104	
7	ГОСТ 5915-70*	ГАЙКА М10	18	0,011	
<u>МАТЕРИАЛЫ</u>					
		БЕТОН М 100 М ³	0,15		

ПРИВЯЗАН			
ИНВ. №			



И.КОНТР.	БУХАРНИН	1905	2005.05	Т.П.Р. 320 - ОБВ. 23. 86			АС		
НАЧ.МТЭЛ	БЕГАНСКАЯ	1905	2005.05						
Г.А.П.	НОРАШТЕЙН	1905	2005.05	МАЛЫЕ АРХИТЕКТУРНЫЕ ФОРМЫ			СТАДИЯ	ЛИСТ	ЛИСТОВ
Г.А.КОНТР.	ЧЕРНЕЦКИЙ	1905	2005.05				Р	18	
СТ.АРХ.	ГОРУНОВИЧ	1905	2005.05	ОСКОЛЬСКИХ ПОСЕЛКОВ БССР			ГОССТРОЙ БССР БЕЛНИИГИПРОЕКТОСТРОЙ Г. МИНСК		
СТ.ИНЖ.	ЛУЦЕВИЧ	1905	2005.05						

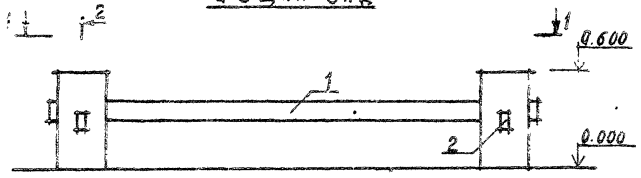
1 ВСЕ ДЕРЕВЯННЫЕ ИЗДЕЛИЯ ДАНЫ С УЧЕТОМ ОТСТУПИКИ.
 2. ДЕРЕВЯННЫЕ ИЗДЕЛИЯ ПРОПИТАТЬ ГОРЯЧЕЙ ОЛИФОЙ ЗА 2 РАЗА С ПОСЛЕДУЮЩИМ ПОКРЫТИЕМ БЕСЦВЕТНЫМ ЛАКОМ ДЛЯ НАРУЖНЫХ РАБОТ.

КОПИР. Гол. ФОРМАТ А3

1963-03

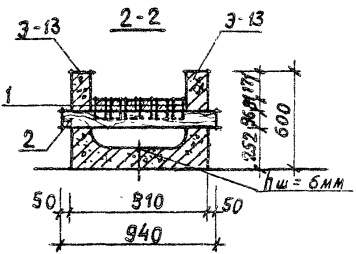
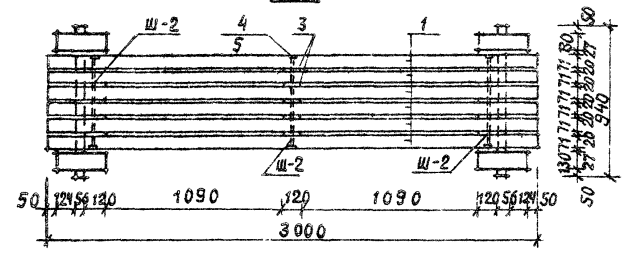
Альбом III часть 1

Общий вид

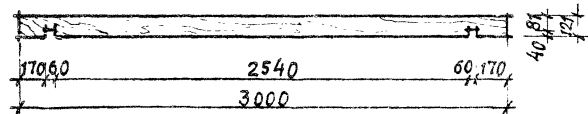


2

1-1



Позиция 1



СПЕЦИФИКАЦИЯ ЭЛЕМЕНТОВ.

МАРКА ПОЗ.	ОБОЗНАЧЕНИЕ	НАИМЕНОВАНИЕ	КОЛ.	МАССА ЕД. КГ	ОБЪЕМ ЕД. М3
<u>ИЗДЕЛИЯ ДЕРЕВЯННЫЕ</u>					
1	ГОСТ 24454-80Е	БРУСОК 71x121 В=3000	5		0.0257
2	ГОСТ 24454-80Е	56x96 В=940	2		0.0051
3	ГОСТ 24454-80Е	ДОСКА 20x96 В=200	15		0.0002
<u>ИЗДЕЛИЯ Ж/Б</u>					
3-13	Альбом III ч. 2 стр. 9	ЭЛЕМЕНТ 3-13	4	100	
<u>ИЗДЕЛИЯ МЕТАЛЛИЧЕСКИЕ</u>					
4	ГОСТ 11371-78	Шайба 10	6	0.004	
5	ГОСТ 5915-70	Гайка М10	6	0.011	
Ш-2	Альбом III ч. 2 стр. 16	Шпилька Ш-2	3	0.320	

1. ОТДЕЛКУ ДЕРЕВЯННЫХ И Ж/Б ИЗДЕЛИЙ СМОТРИ ПОЯСНИТЕЛЬНУЮ ЗАПИСКУ.
2. ВСЕ ДЕРЕВЯННЫЕ ИЗДЕЛИЯ ДАНЫ С УЧЕТОМ ОСТРОЖКИ.

ПРИВЯЗАН:		
ИНВ. №		

Т. П. Р. 320 - 05В. 05.86		АС
И. КОНТР. БУХАРНИНА	20.05.85	
НАЧ. МТЗ БЕГАНСКАЯ	20.05.85	
ГЛАВ. ЮРДАШТЕЙН	20.05.85	МАЛЫЕ АРХИТЕКТУРНЫЕ ФОРМЫ
ГИП. ТАРТАКОВСКИЙ	20.05.85	СТАНДАРТ ЛИСТОВ
ГЛ. КОНСТ. ЧЕРНЕЦКИЙ	20.05.85	Р 19
СТ. АРХ. КОФЯНОВА	19.07.85	ГОССТРОИ БССР
СТ. ИНЖ. ЛУКАЦЕВИЧ	29.08.85	БЕЛНИИПРОСЕЛЬСТРОИ
		Г. МИНСК

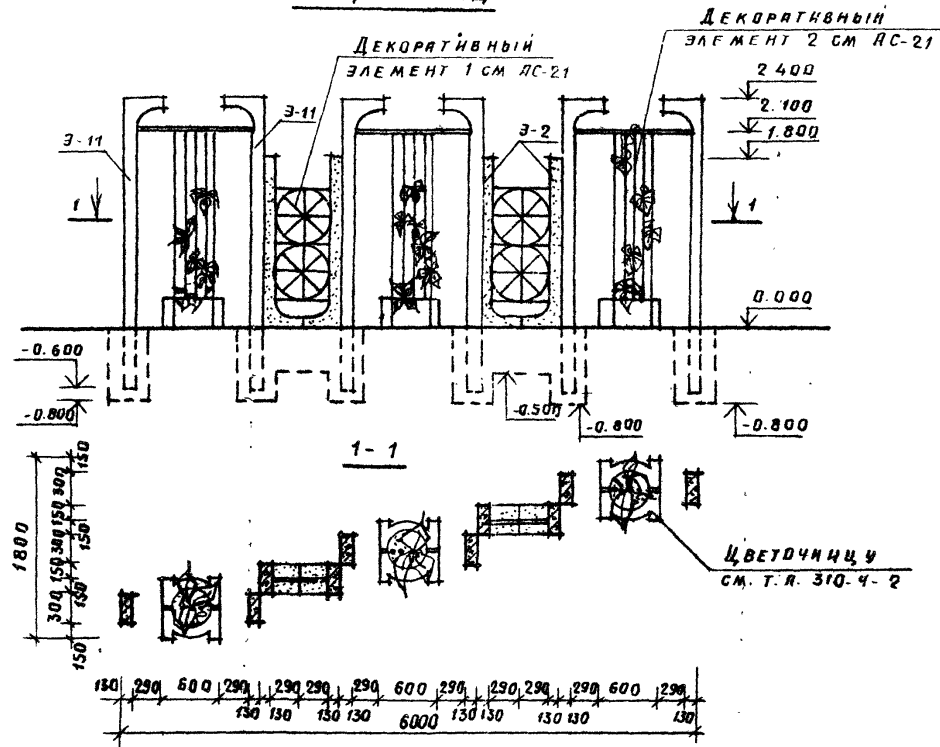
КОПИРОВАЛ: *Отр* ФОРМАТ А3

1963-03

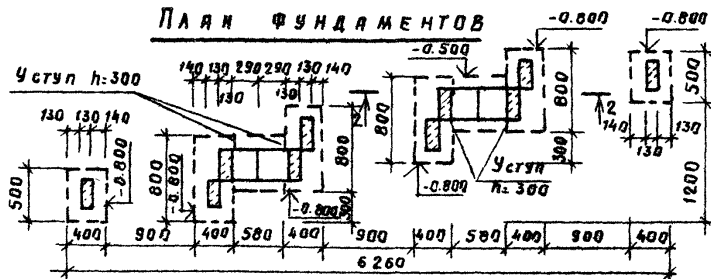
Имя, № подл. ПОДПИСЬ И ДАТА ВЗЯТ. ЛИСТА

АЛЬБОМ III ЧАСТЬ I

Общий вид



План фундаментов



СПЕЦИФИКАЦИЯ ЭЛЕМЕНТОВ

МЯРКА, ПОЗ.	ОБОЗНАЧЕНИЕ	НАИМЕНОВАНИЕ	КОЛ.	МАССА ЕД. КГ	ОБЪЕМ ЕД. М ³
<u>ИЗДЕЛИЯ Ж/Б</u>					
Э-11	Альбом III ч. 2 стр. 8	ЭЛЕМЕНТ Э-11	6	321	
Э-2	Альбом III ч. 2 стр. 8	ЭЛЕМЕНТ Э-2	4	205	
<u>ИЗДЕЛИЯ МЕТАЛЛИЧЕСКИЕ</u>					
1	ГОСТ 103-76	-30x4 L=1.800	4	1.692	
2	ГОСТ 103-76	-30x4 L=290	32	0.273	
3	ГОСТ 2590-71*	φ15 АТ L=1900	15	2.641	
4	ГОСТ 8070-68*	Тр. а 30x30x3 L=610	6	1.55	
5	ГОСТ 8639-68*	а 30x30x3 L=1280	3	3.073	
Я-1	Альбом III ч. 2 стр. 14	Янкер Я-1			
<u>МАТЕРИАЛЫ</u>					
		БЕТОН М. 100		1.52	
<u>ИЗДЕЛИЯ ДЕРЕВЯННЫЕ</u>					
		ГОСТ 24454-80Е	БРУСОК 46x96 L=130	18	0.001

1. ДАННЫЙ ЛИСТ ЧИТАТЬ СОВМЕСТНО С ЛИСТОМ АС-21
2. ВСЕ МЕТАЛЛИЧЕСКИЕ ИЗДЕЛИЯ ЗАЧУСТИТЬ И ОКРАСИТЬ КУЗБАССЛАКОМ.
3. ОТДЕЛКУ ДЕРЕВЯННЫХ И Ж/Б ИЗДЕЛИИ СМОТРИ ПОЯСНИТЕЛЬНУЮ ЗАПИСКУ.

ИВБ. № подл. Подпись и дата. Взам. инв. №

Привязан:

ИВБ. №			
--------	--	--	--

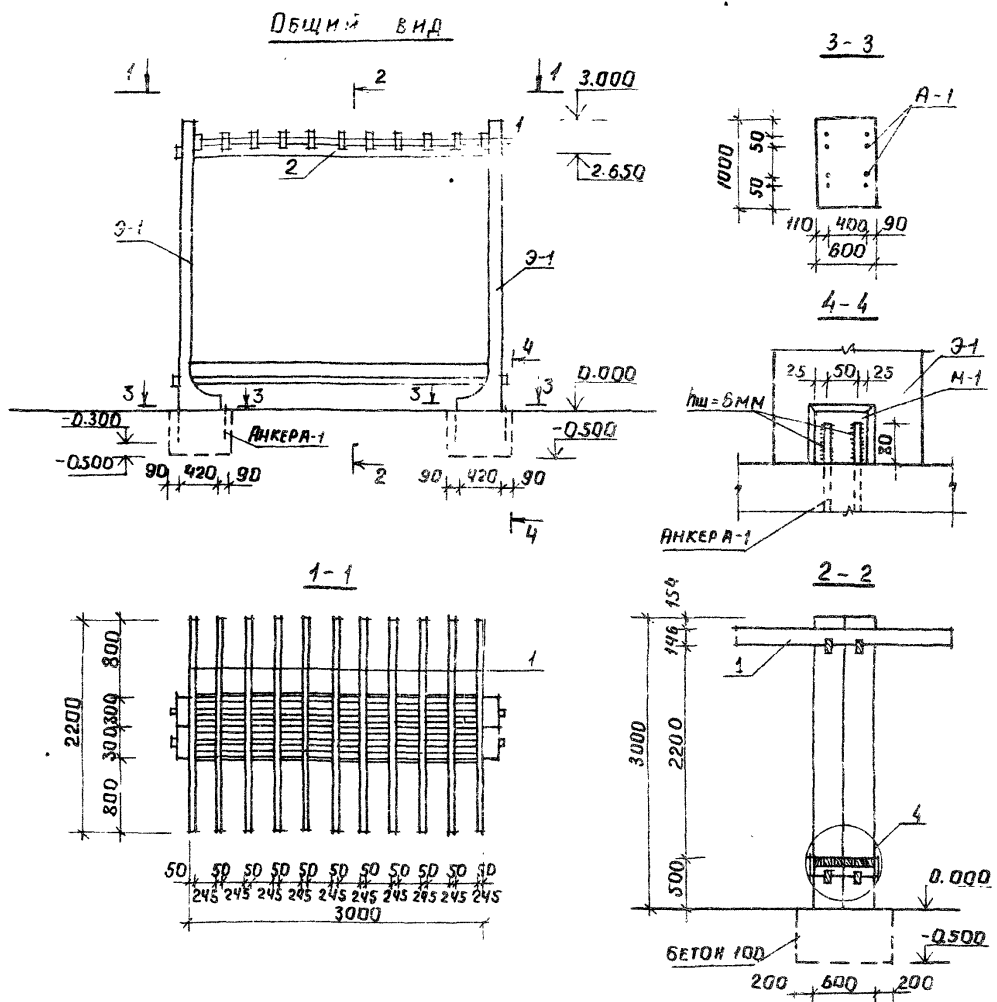
		Т. П. Р. 320-068.23.05		АС	
И. КОНТР.	БУХАРИНА				
И.У. МЭП	БЕГИНСКАЯ				
ГЛА	НОРАШТЕЙН				
ГЛА	ТАРТАКОВСКАЯ				
ГЛА. КОМП.	ЧЕРНЕЦКИЙ				
СТ. АРХ.	ГОРЮНОВИЧ				
СТ. НИЖ.	ЛУКЯЦЕВИЧ				
			МАЛЫЕ АРХИТЕКТУРНЫЕ ФОРМЫ	СТАДИЯ	ЛИСТ
			ДЛЯ ОБЩЕСТВЕННЫХ ЦЕНТРОВ	Р	20
			СЕЛЬСКИХ ПОСЕЛКОВ БССР		
			ДЕКОРАТИВНАЯ СТЕЧКА.	ГОССТРОЙ БССР	
			СЕЧЕНИЕ 1-1, ПЛАН ФУНДАМЕНТОВ.	БЕЛНИНГРАДПРОСЕЛЬСТРОЙ	
				Г. МИНСК	

Копировала: *Зеня* Ф ОРМАТ ЯЗ

1963-03

АЛЬБОМ III ЧАСТЬ 1

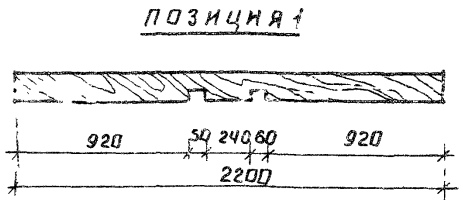
СПЕЦ. ИКАЦИЯ ЭЛЕМЕНТОВ



МАРКА ПОЗ.	ОБОЗНАЧЕНИЕ	НАИМЕНОВАНИЕ	КОЛ.	МАССА ЕД. КГ	ОБЪЕМ ЕД. М ³
ИЗДЕЛИЯ ДЕРЕВЯННЫЕ					
1	ГОСТ 24454-80Е	БРУСОК 50x146 l=2200	11		0.0461
2	ГОСТ 24454-80Е	56x96 l=3500	4		0.0181
3	ГОСТ 24454-80Е	71x96 l=620	4		0.0041
4	ГОСТ 24454-80Г	71x96 l=3000	7		0.0205
5	ГОСТ 24454-80Е	ДОСКА 19x196 l=3000	2		0.0106
6	ГОСТ 24454-80Е	20x71 l=200	24		0.0002
ИЗДЕЛИЯ Ж/Б					
9-1	АЛЬБОМ III Ч.2 СТ. 3	ЭЛЕМЕНТ 9-1	4	321	
ИЗДЕЛИЯ МЕТАЛЛИЧЕСКИЕ					
А-1	АЛЬБОМ III Ч.2 СТ. 14	АНКЕР А-1	8		
Ш-1	АЛЬБОМ III Ч.2 СТ. 16	ШПилька Ш-1	3	0.37	
	ГОСТ 11371-78	Шайба Ø10	6	0.004	
	ГОСТ 5915-70 ^Р	ГАЙКА М10	6	0.041	
МАТЕРИАЛЫ					
		БЕТОН М 100, М3	0.6		

1. ОТДЕЛКУ ДЕРЕВЯННЫХ И Ж/Б ИЗДЕЛИЙ СМОТРИ ПОЯСНИТЕЛЬНУЮ ЗАПИСКУ.
2. ВСЕ ДЕРЕВЯННЫЕ ИЗДЕЛИЯ ДАНЫ С УЧЕТОМ ОСТРОЖКИ,
3. ДАННЫЙ ЛИСТ ЧИТАТЬ СОВМЕСТНО С ЛИСТОМ АС - 16

ИНВ. № ПОДЛ. ПОДЛЖ. и ДАТА ВЗЯТ. ИНВ. №

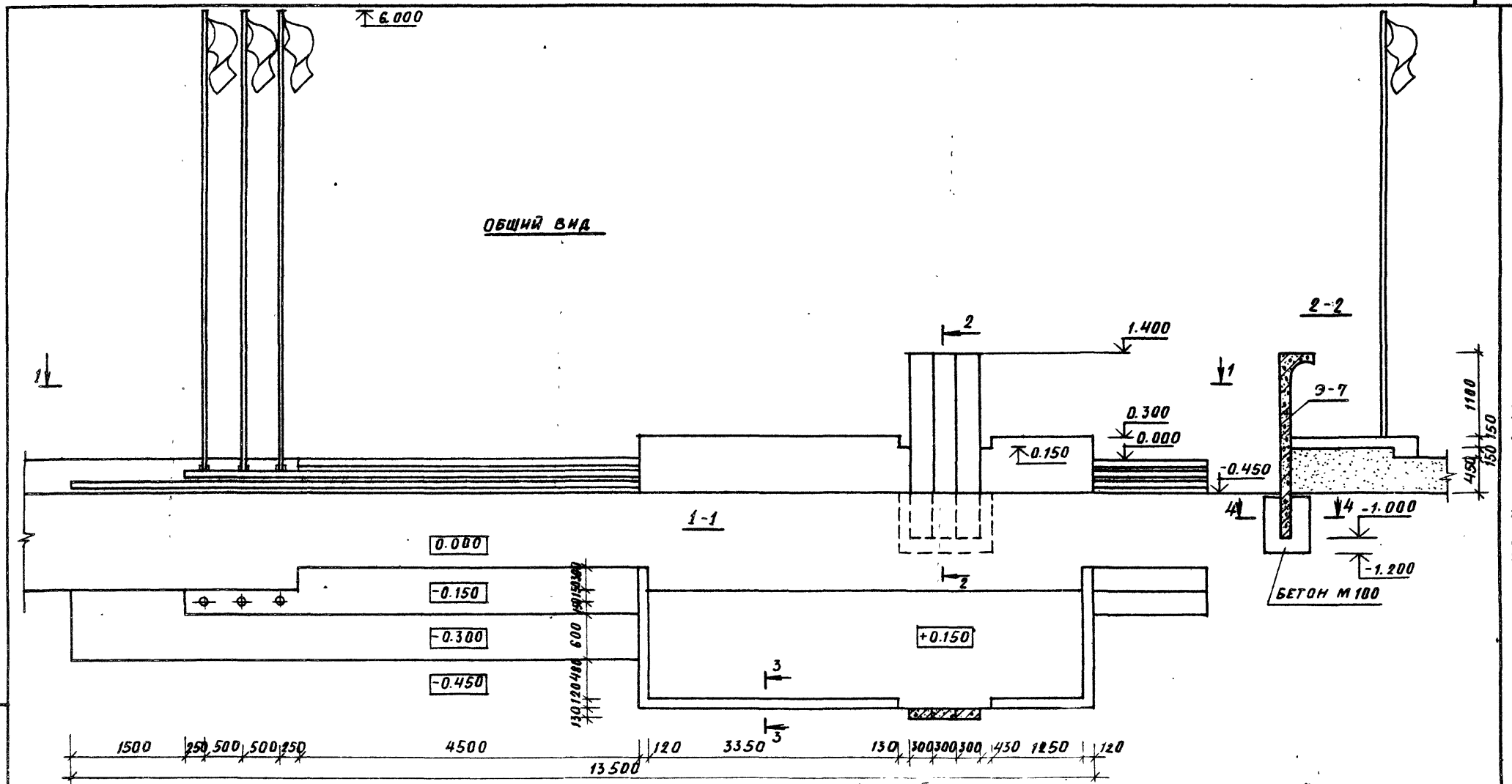


			Т. П. Р. 320 - 068. 23. 86			АС		
Н. КОНТР.	БУХАРИНА	30.05.85						
НАЧ. МЭП	БЕГАНСКАЯ	30.05.85						
ГЛАВ	НОРДШТЕЙН	30.05.85	МАЛЫЕ АРХИТЕКТУРНЫЕ ФОРМЫ СТАРША					
ГЛАВ	ТАРТАКОВСКАЯ	30.05.85	ДЛЯ ОБЩЕСТВЕННЫХ ЦЕНТРОВ					
ГЛАВ	ЧЕРНЕЦ КИМ	30.05.85	СЕЛЬСКИХ ПОСЕЛКОВ БССР					
СТ. АРХ.	КОФЯНОВА	30.05.85	ПЕРГОЛА					
РУК. ГР.	ДОЩЕНКО	30.05.85	ОСЕЧЕНИЯ 1-1 ÷ 3-3					
ИНВ. №						ГОСЕТРОЙ БССР БЕЛНИИГИП РОСЕЛЕТРОЙ Г. МИНСК		

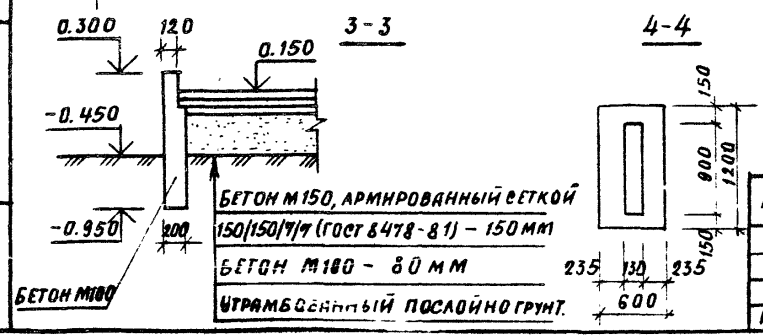
КОПИРОВАЛА: Маф. ФОРМАТ А3 1963-03

ААББОМ III ЧАСТЬ I.

ОБЩИЙ ВИД



ИНВ. № ПОДПИСЬ И ВАТА
ВЗЛОЖИТЕЛЬ



1. ДАННЫЙ ЛИСТ ЧИТАТЬ С ЛИСТОМ АС-24.

				Т. П. Р. 320-068. 23.86		АС	
И. КОНТР.	БУХАРИНА	30.05.86					
НАЧ. МЭП	БЕГАНСКАЯ	30.05.86					
ГЛАВ	НОРДШТЕЙН	30.05.86					
ГИП	ТАРТАКОВСКИЙ	30.05.86					
ГЛАВ. КОНСТ.	ЧЕРНЕЦКИЙ	30.05.86					
АРХ.	КАРПЕНКО	29.05.86					
СТ. ИНЖ.	ЛУКАЦЕВИЧ	29.05.86					
ИНВ. №							

ПРИВЯЗАН:

МАЛЫЕ АРХИТЕКТУРНЫЕ ФОРМЫ	СТАДИЯ	ЛИСТ	ЛИСТОВ
ДЛЯ ОБЩЕСТВЕННЫХ ЦЕНТРОВ СЕЛЬСКИХ ПОСЕЛКОВ БССР.	Р	23	
ТРИБУНА С ФЛАГШТОКОМ СЕЧЕНИЯ 1-1 ÷ 4-4	ГОССТРОЙ БССР БЕЛНИИГИПРОЕКТАСТРОЙ Г. МИНСК		

КОПИР. ГИЦ

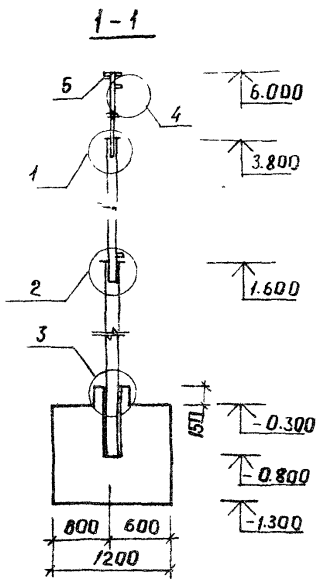
ФОРМАТ А3

1963-03

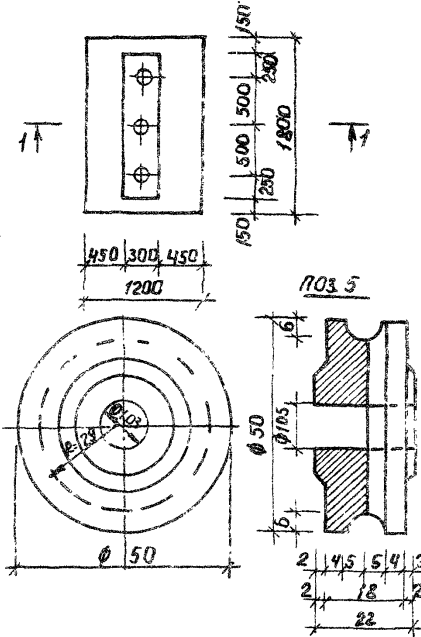
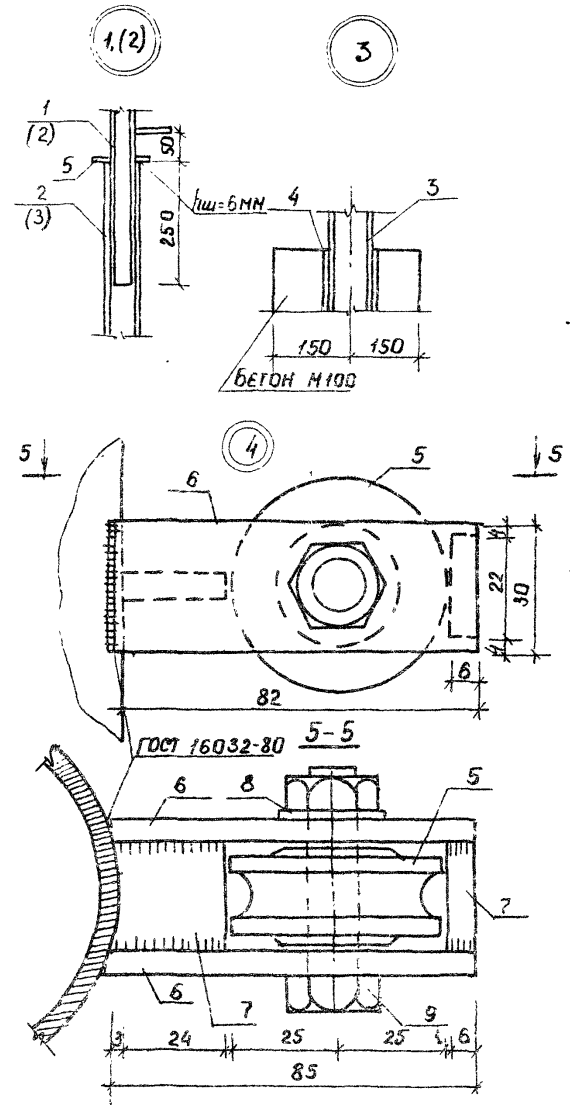
АЛЬБОМ III ЧИ. 61

СПЕЦИФИКАЦИЯ ЭЛЕМЕНТОВ

МАРКА, ПОЗ.	ОБОЗНАЧЕНИЕ	НАИМЕНОВАНИЕ	КОЛ.	МАССА ЕД. КГ	ПРИМЕЧАНИЕ
		<u>ИЗДЕЛИЯ Ж/Б</u>			
Э-7	АЛЬБОМ III Ч.2 СТ.6	ЭЛЕМЕНТ Э-7	3	263	
		<u>ИЗДЕЛИЯ МЕТАЛЛИЧЕСКИЕ</u>			
1		ТРУБА 50x5 ГОСТ 8732-76 L=2450	3	13.6	
2		63,5x5 ГОСТ 8732-76, L=2450	3	17.70	
3		76x5 ГОСТ 8732-76, L=2400	3	21.00	
4		89x5 ГОСТ 8732-76, L=650	3	6.70	
5	ГОСТ 103-76	КОЛЬЦО 4x210	5	0.94	
6	ГОСТ 380-71*	БЛОЧКА СТ.3	2	0.30	
7	ГОСТ 103-76,	ПОЛОСА 6x50, L=85	1	0.12	
8	ГОСТ 103-76	6x22, L=21	4	0.025	
9	ГОСТ 11371-78	ШАЙБА М10	2	0.01	
10		БОЛТ М10x50 СД			
	ГОСТ 7798-70*	ШТИМТОН КЛ2-011 С			
	ГОСТ 5945-70*	ГАЙКОЙ М10 КЛ 2-011	2	0.045	
	ГОСТ 8478-81	СЕТКА 150x150/7/7			
		V = 1400, L=5750	1	34.1	
		<u>МАТЕРИАЛЫ</u>			
		БЕТОН М 150 М ³		1.22	
		М 100 М ³		5.50	



План фундамента флагштока



1. Данный лист смотреть совместно с листом АС-23
2. Отделку ж/б изделий смотри пояснительную записку

Имя и год, подпись и дата В.А.М.М.

ПРИВЯЗКА

Имя	Год	Подпись	Дата
Имя	Год	Подпись	Дата

Т.П.Р. 320-068.23.86		АС	
И.КОНТР. БУХАРИНА	20.05.85		
НАЧ.МЭП БЕГАНСКАЯ	20.05.85		
ГАП ИОРДШЕЙН	20.05.85	МАЛЫЕ АРХИТЕКТУРНЫЕ ФОРМЫ ДЛЯ ОБЩЕСТВЕННЫХ ЦЕНТРОВ СЕЛЬСКИХ ПОСЕЛКОВ БССР.	СТАДИЯ
ГИП УРАГОВСКАЯ	20.05.85		
ГЛ.КОНСТ. ЧЕРНЫЦКИЙ	20.05.85	Р	24
АРХ. КАРПЕНКО	20.05.85	ГОССТРОИ БССР	
СТ.ИНЖ. ЛУКАЦЕВИЧ	20.05.85	БЕЛНИИГИПРОСЕЛЬСТРОИ	
ИНВ.№		Ф.МИНСК	

КОПИРОВАЛА: Маес.

ФОРМАТ А3

1963-03

СПЕЦИФИКАЦИЯ ЭЛЕМЕНТОВ

МАРКА, ПОЗ.	ОБОЗНАЧЕНИЕ	НАИМЕНОВАНИЕ	КОЛ.	МАССА ЕД. КГ	ОБЪЕМ ЕД. М ³
<u>ИЗДЕЛИЯ ДЕРЕВЯННЫЕ</u>					
1	ГОСТ 24454-80Е	БРУСОК 71x96 L=3300	9		0.023
2	ГОСТ 24454-80Е	71x96 L=640	4		0.004
3	ГОСТ 24454-80Е	71x96 L=500	4		0.003
4	ГОСТ 24454-80Е	56x96 L=3700	4		0.020
5	ГОСТ 24454-80Е	46x96 L=2800	2		0.012
6	ГОСТ 24454-80Е	46x96 L=1500	4		0.007
7	ГОСТ 24454-80Е	71x71 L=3300	6		0.077
8	ГОСТ 24454-80Е	ДОСКИ 25x270 L=3350	2		0.023
9	ГОСТ 24454-80Е	21x196 L=3300	2		0.014
10	ГОСТ 24454-80Е	21x121 L=3300	5		0.008
11	ГОСТ 8242-75	21x94 L=800	40		0.002
12	ГОСТ 8242-75	13x74			0.002
<u>ИЗДЕЛИЯ МЕТАЛЛИЧЕСКИЕ</u>					
А-1	Альбом III ч. 2 стр. 16	АНКЕР А-1	4		
		L 75x5; L=70	4		
<u>ЭЛЕМЕНТЫ Ж/Б</u>					
З-16	Альбом III ч. 2 стр. 10	ЭЛЕМЕНТ З-16	4		
<u>МАТЕРИАЛЫ</u>					
		БЕТОН М. 100, М ³		0.6	

1. ВСЕ ДЕРЕВЯННЫЕ ИЗДЕЛИЯ ДАНЫ С УЧЕТОМ ОСТРОЖКИ.
2. ДАННЫЙ ЛИСТ ЧИТАТЬ С ЛИСТОМ АС-26.

			Т. П. Р. 320-058.23.86		АС
И. КОНТР.	БУКАРИНА	20.05.86			
И. А. М. ЭЛ.	БЕГАНСКАЯ	20.05.86			
Г. А. Л.	НОРДШТЕЙН	20.05.86	МАЛЫЕ АРХИТЕКТУРНЫЕ ФОРМЫ ТИП ТАРТАКОВСКАЯ СЕЛЬСКИХ ПОСЕЛКОВ БССР	СТАНДА	ЛИСТ
Г. Л. КОНСТ.	УЕРНЕЦКИЙ	20.05.86		Р	25
СТ. АРХ.	ГОРЮНОВИЧ	20.05.86	ТОВАРИЙ РЯД СЕЧЕНИЯ 1-1 ÷ 4-4		
РУК. ГР.	ДОЦЕНКО	25.5.86			

ПРИВЯЗАН:

ИНВ. №	
--------	--

КОПИРОВАЛА:

Scuz

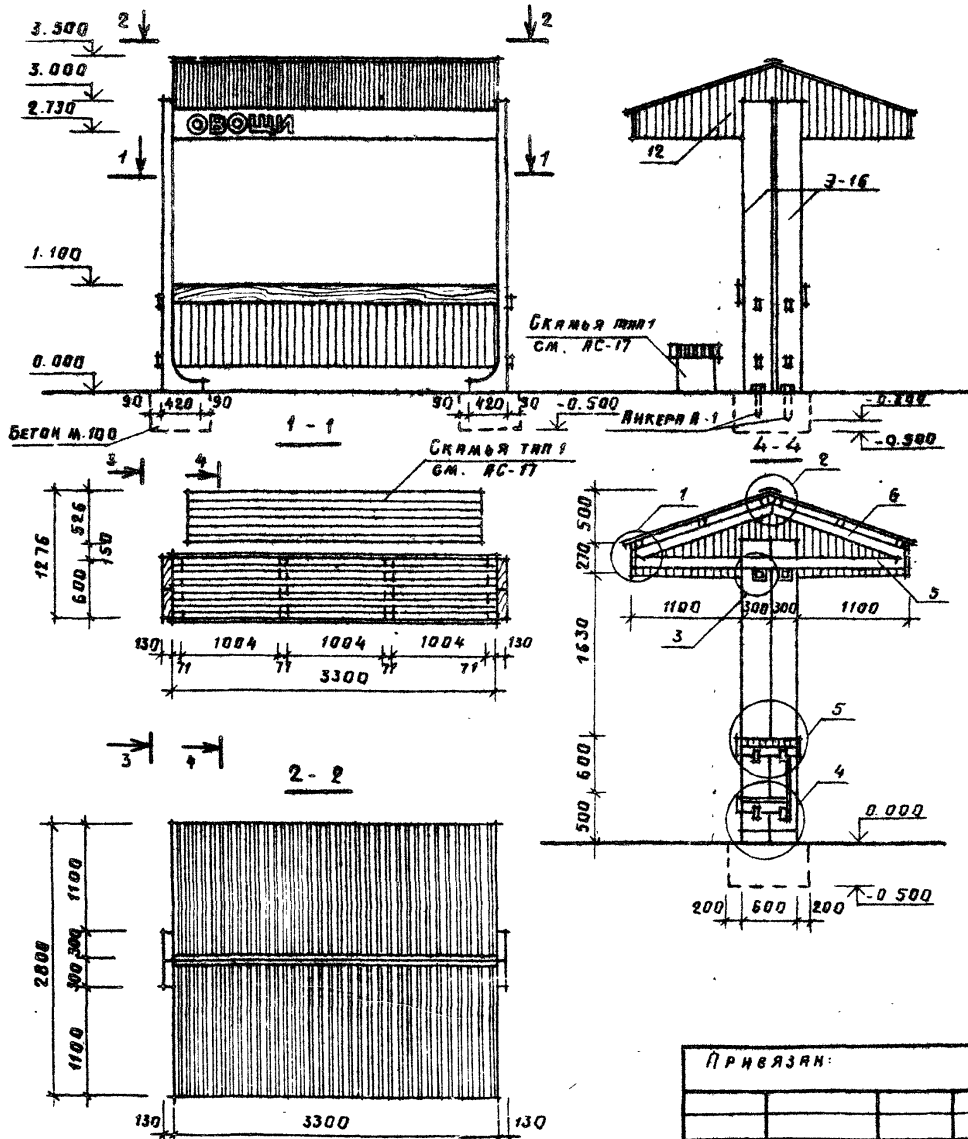
ФОРМАТ А3

1963-03

Общий вид

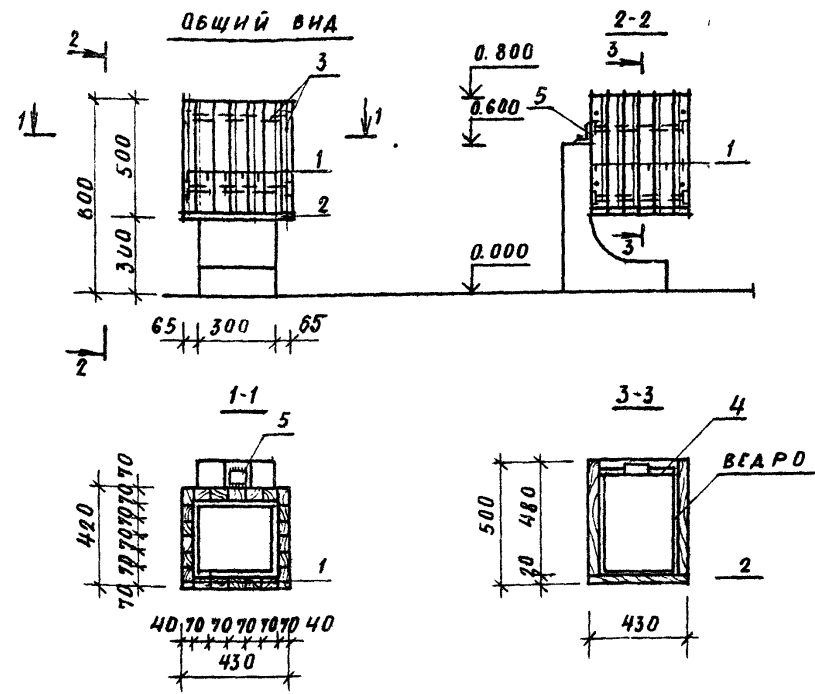
3-3

Альбом III часть 1

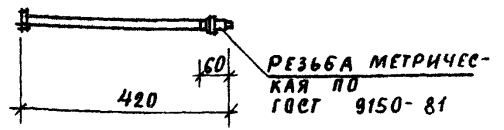


И. № подл. Подпись и дата Взам. инв. №

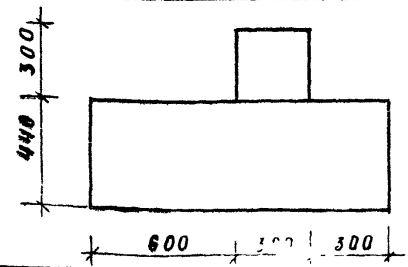
Альбом III часть I.



ПОЗИЦИЯ 3



РАСКРОЙ ВЕДРА



СПЕЦИФИКАЦИЯ ЭЛЕМЕНТОВ

МАРКА, ПОЗ.	ОБОЗНАЧЕНИЕ	НАИМЕНОВАНИЕ	КОЛ.	МАССА ЕД., КГ	ОБЪЕМ ЕД. М ³
ИЗДЕЛИЯ ДЕРЕВЯННЫЕ					
1	ГОСТ 24454-80Е	ДОСКА 40x70 L=480	22		0.0013
2	ГОСТ 24454-80Е	ДОСКА 20x70 L=430	6		0.0006
ИЗДЕЛИЯ ШИБ					
Э-15	Альбом III 4.2 стр. 10	ЭЛЕМЕНТ Э-15	1		
ИЗДЕЛИЯ МЕТАЛЛИЧЕСКИЕ					
3		БОЛТ М10 L=420	3		
4	ГОСТ 5781-75	Ф6А1 L=1200	1		
5	ГОСТ 8509-72*	L75x5 L=70	1		

1. ОТВЕРСТИЯ ПОД БОЛТЫ И ШУРУПЫ В ЭЛЕМЕНТАХ ВЫПОЛНЯЮТСЯ ПО МЕСТУ ПРИ МОНТАЖЕ ИЗДЕЛИЯ.
2. ВЕДРО ДЛЯ МУСОРА ВЫПОЛНЯЕТСЯ ИЗ ТОНКОЛИСТОВОЙ СТАЛИ И ОКРАШИВАЕТСЯ ЦВЕТНОЙ НИТРОЭМАЛЬЮ.
3. ОТДЕЛКУ ДЕРЕВЯННЫХ И ШИБ ЭЛЕМЕНТОВ СМ. ПОЯСНИТЕЛЬНУЮ ЗАПISКУ.
4. ВСЕ ДЕРЕВЯННЫЕ ИЗДЕЛИЯ ВЫПОЛНЕНЫ С УЧЕТОМ ДЕТРОШКИ.

ИМЯ, № ПОДЛ., ПЕЧАТНЫЕ И ДАТА ВЗЯТИЯ

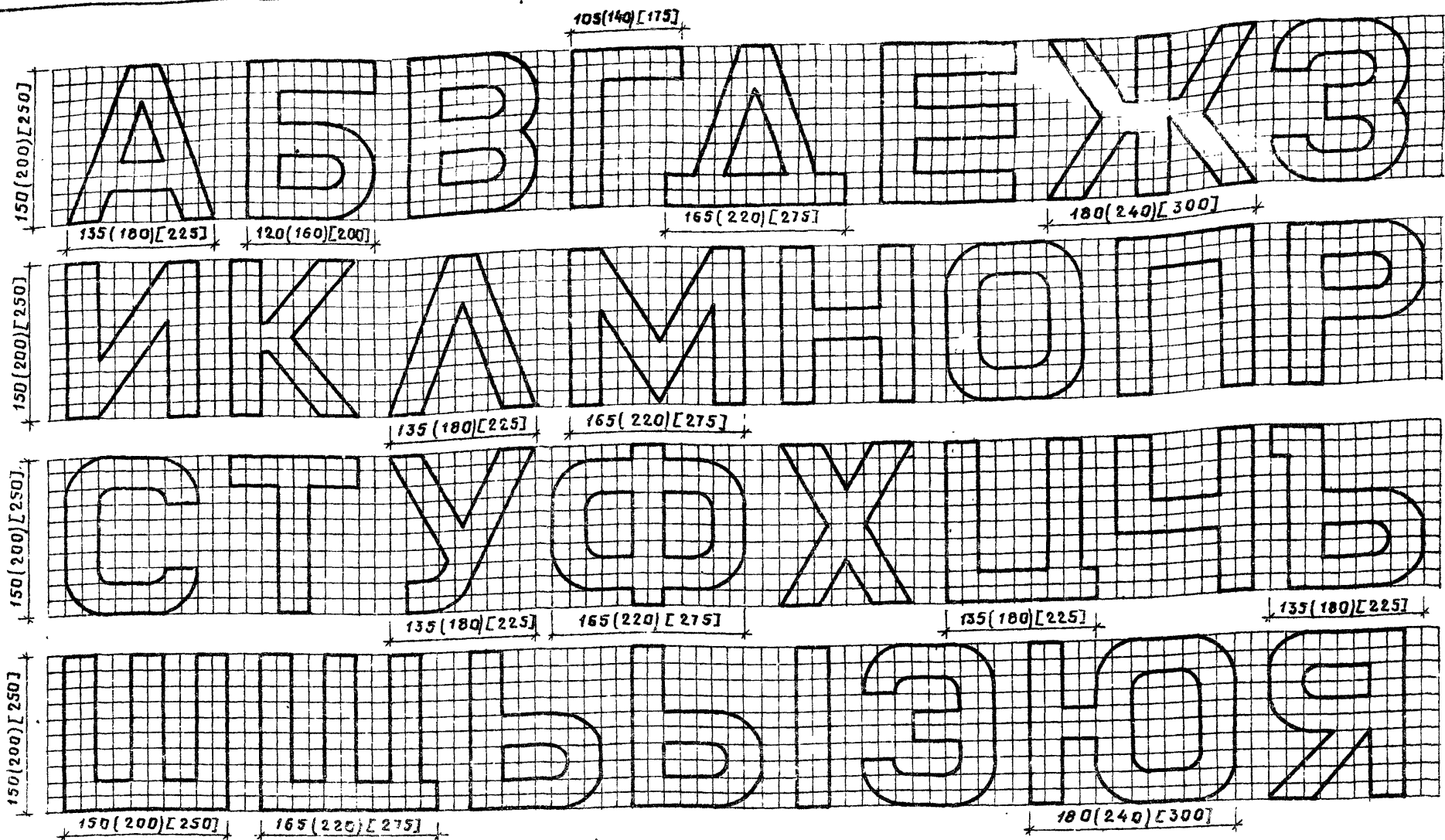
ПРИВЯЗАН:		Г. П. Р. 322 - 06В. 23.86		АС	
И. КОНТР.	БУХАРИНА	20.05.81			
ИМ. МЭП	БЕГАНСКАЯ	20.05.81			
Г. А. П.	КОРШТЕИН	20.05.81			
Г. П. КОНСТР.	ТАРТАКОВСКАЯ	20.05.81	МАЛЫЕ АРХИТЕКТУРНЫЕ ФОРМЫ	СТАДИЯ	ЛИЕТ
СТ. АРХ.	ЧЕРНЕЦКИЙ	20.05.81	ДЛЯ ОБЩЕСТВЕННЫХ ЦЕНТРОВ.	Р	27
	КОФАНОВА	25.05.81	СЕЛЬСКИХ ПОСЕЛЕНИЙ БССР		
ИНВ. №			УРН: 1-1-3-3	ГОССТРОЙ БССР БЕЛНИИГИПРОСБЕЛСТРОЙ Г. МИНСК	

КОП. Р. Газ

ФОРМАТ А3

1963-03

Листом III часть I



1. Размеры букв в круглых скобках даны для автобусной остановки.
2. Размеры букв в квадратных скобках даны для въездного знака.
3. Толщина букв соответственно 30(40)[50] мм.
4. Буквы даны как примерное решение.
5. Текст надписи учитывается в малых формах при привязке к конкретным условиям строительства за счет основной деятельности предприятия.
6. Данный лист читать совместно с листом 3, 4, 8, 9, 11, 15, 25.

Име. № подл. Подпись и дата. Взам. инв. №

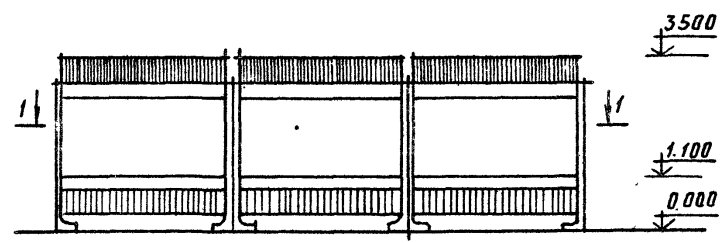
Привязан:

Име. №

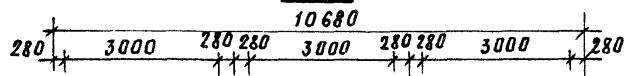
				Т.п.р. 320 - 068.23.86			АС		
И. КОНТР.	БУХАРИНА	<i>[Signature]</i>	30.05.86	МАЛЫЕ АРХИТЕКТУРНЫЕ ФОРМЫ (СТАНДАРТ) ЛИСТ ЛИСТОВ ДЛЯ ОБЩЕСТВЕННЫХ ЦЕНТРОВ СЕЛЬСКИХ ПОСЕЛКОВ БССР			Р	28	Госстроя БССР БЕЛНИИПРОСЕЛЬСТРОИ г. МИНСК
ИМУ. МЭП	БЕГАНСКАЯ	<i>[Signature]</i>	30.05.86						
ГЛАВ	НОРДШТЕЙН	<i>[Signature]</i>	30.05.86	ШРИФТ					
ГЛАВ	ЛЯРГАНОВСКАЯ	<i>[Signature]</i>	30.05.86						
ГЛАВ. КОНСТР.	ЧЕРНЕЦКИЙ	<i>[Signature]</i>	30.05.86						
СТ. АРХ.	САДСТЕННИК	<i>[Signature]</i>	30.06.86	КОПИРОВАЛА: <i>[Signature]</i> ФОРМАТ А3					

Альбом III ЧАСТЬ I

ОБЩИЙ ВИД ТОРГОВЫХ РЯДОВ
ВАРИАНТ 1

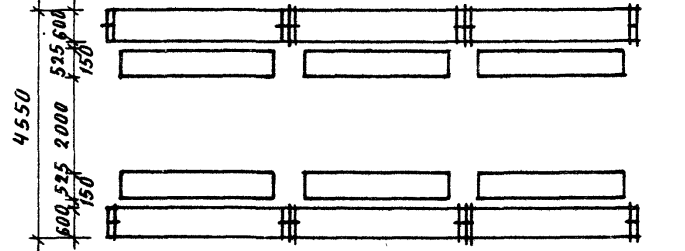
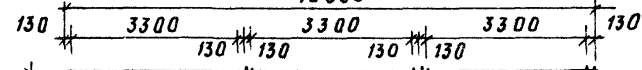


1-1

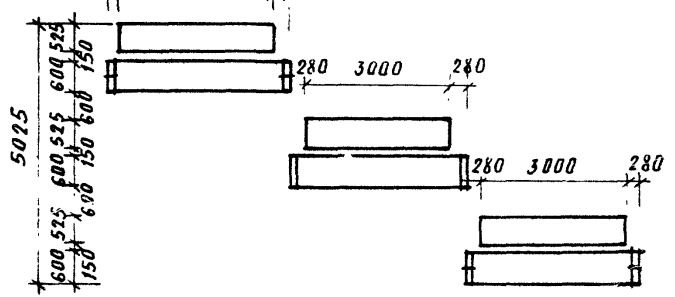
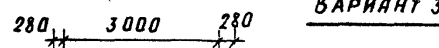


ВАРИАНТ 2

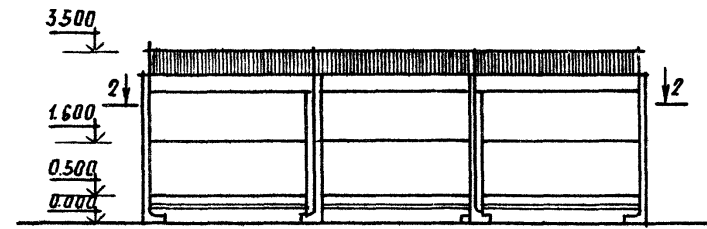
10680



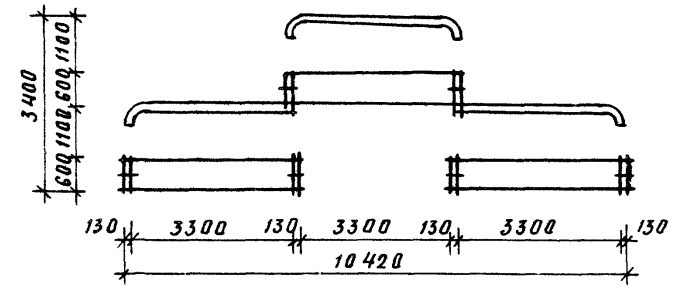
ВАРИАНТ 3



ОБЩИЙ ВИД АВТОБУСНОЙ ОСТАНОВКИ
ВАРИАНТ КОМПОНОВКИ



2-2



Имя, № подл., Подпись и дата, Взят, инв. №

ПРИВЯЗАН			
ИНЗ. №			

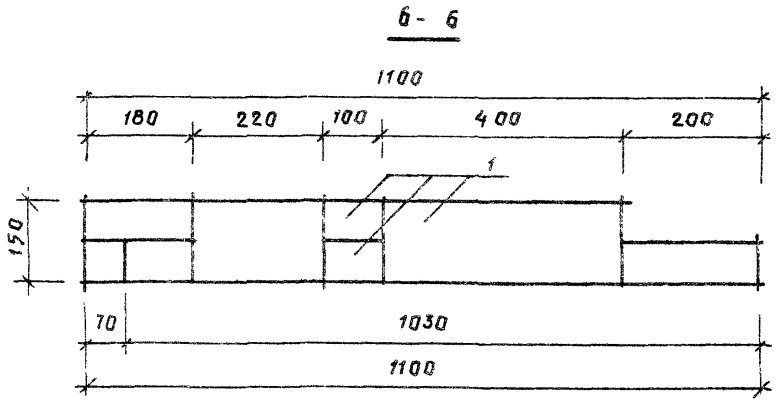
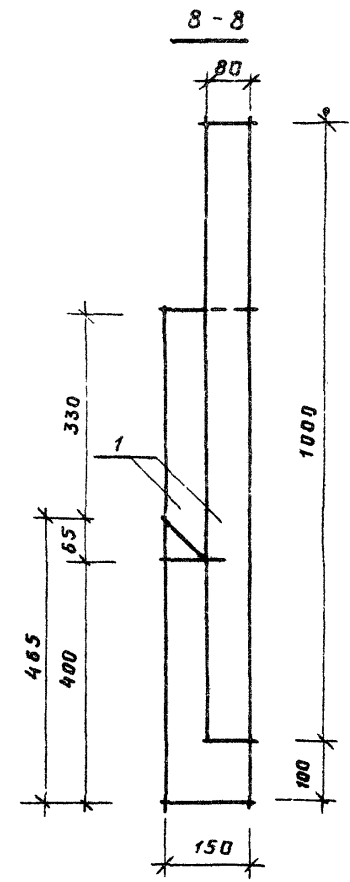
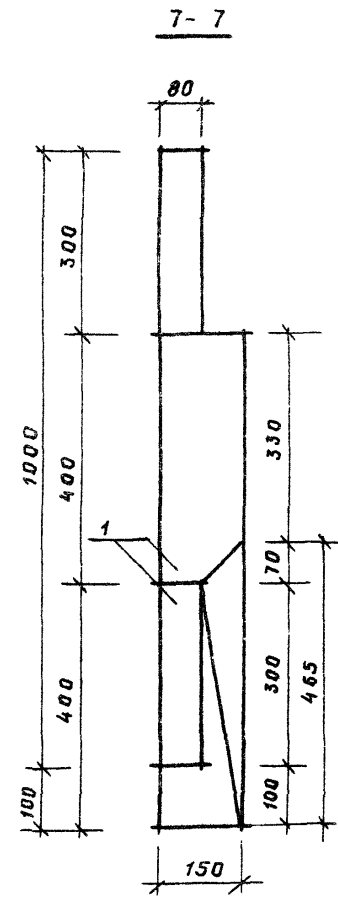
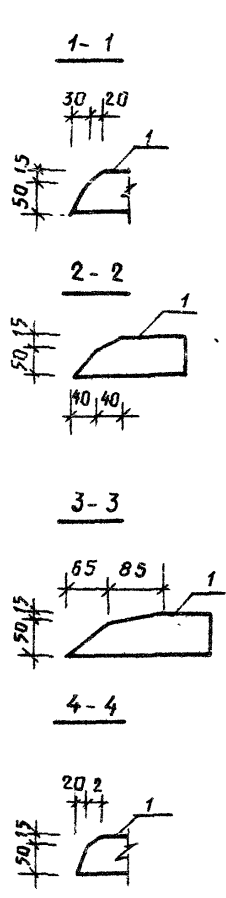
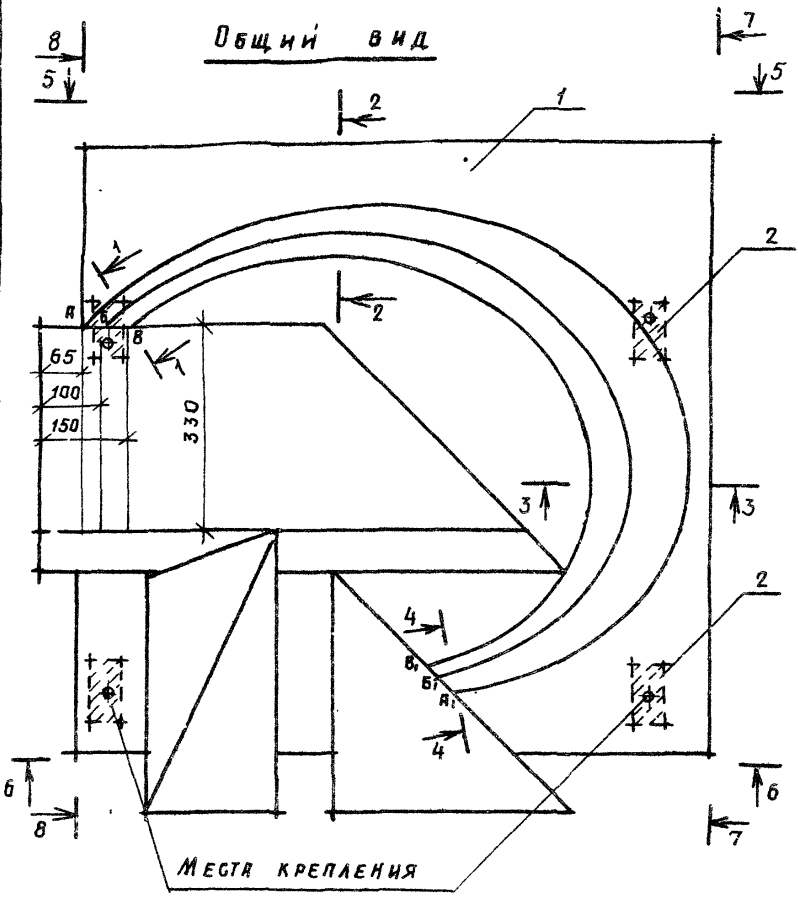
И. КОНТР.	БУХАРИНА	2005.05	Т. П. Р. 320 - 068.23.86	АС
НАЧ. М. Э. П.	БЕТАНСКАЯ	2005.05		
Г. А. П.	НОРДШТЕЙН	2005.05		
Г. И. П.	ТАРТАКОВСКИЙ	2005.05	МАЛЫЕ АРХИТЕКТУРНЫЕ РАБОТЫ	СТАДИЯ
Г. П. КОНСТ.	ЧЕРНЕЦКИЙ	2005.05	ДЛЯ ОБЩЕСТВЕННЫХ ЦЕНТРОВ	ЛИСТ
СТ. АРХ.	ГОРЮНОВИЧ	2005.05	Г. МИНСК	ЛИСТОВ
ВАРИАНТЫ КОМПОНОВКИ				Р
ГОССТРОЙ БССР				29
БЕЛНИИГИПРОСГЕЛСТРОЙ				
Г. МИНСК				

Копия. Гал

ФОРМАТ А3

1133-03

Альбом III часть 1



ПРИВЯЗКА:			
ИВ. №:			

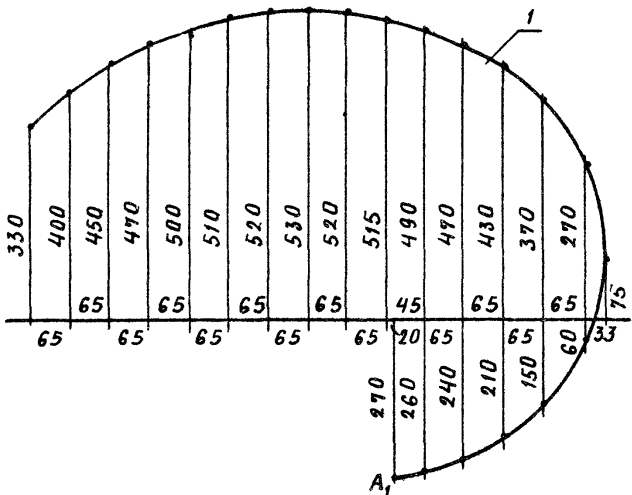
И. КОНТР. БУХАРИНА		30.05.63	Т. П. Р. 320-060.23.06		АС
НАЧ. МЭП БЕГАНСКАЯ		30.05.63			
ГАП	НОРАДШЕНН	30.05.63	МАЛЫЕ АРХИТЕКТУРНЫЕ ФОРМЫ	СТАНЦИЯ	ЛИСТ
ГАП	ТАРЯКОВСКАЯ	30.05.63	ДЛЯ ОБЩЕСТВЕННЫХ ЦЕНТРОВ	Р	30
ГЛ. КОМП.	ЧЕРНЕЦКИЙ	30.05.63	СЕЛЬСКИХ ПОСЕЛКОВ БССР	ГЭССТРОЙ БССР	
СТ. АРХ.	ГОРУНОВИЧ	28.06.63	ДЕКОРАТИВНЫЙ ЭЛЕМЕНТ.	БЕЛКИНГИПРОСЕЛЬСТРОИ	
Сечения 1-1-4-4; 6-6 ÷ 8-8			Г. МИНСК		

1. Данный лист читать совместно с листами АС-9, 11, 31.

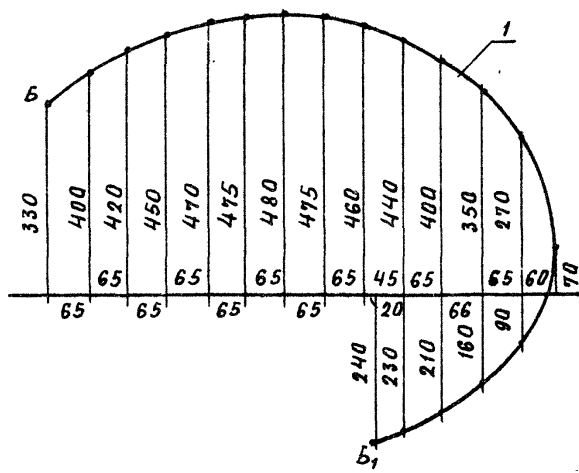
КОПИРОВАЛА: *Заня* ФОРМАТ А3
1963-03

Альбом III часть I

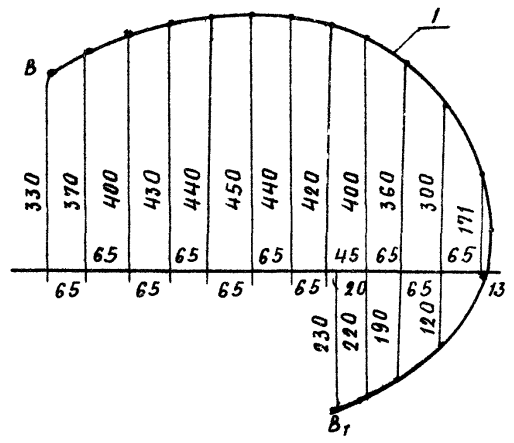
ШАБЛОН А-А₁



ШАБЛОН Б-Б₁

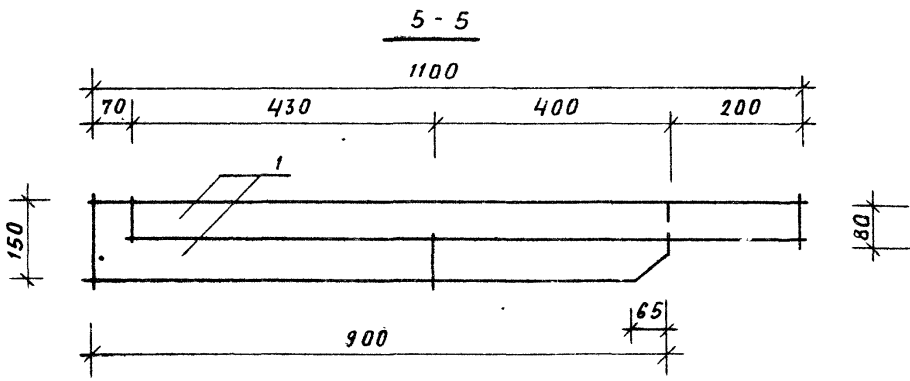


ШАБЛОН В-В₁



СПЕЦИФИКАЦИЯ МАТЕРИАЛОВ

МАРКА, ПОЗ.	ОБОЗНАЧЕНИЕ	НАИМЕНОВАНИЕ	КОЛ.	МАССА ЕД., КГ	ОБЪЕМ ЕД. М ³
<u>ИЗДЕЛИЯ АЛЮМИНИЕВЫЕ</u>					
1	ГОСТ 21631-76	АМЦМ-2,5 1500x1500	1	10,300	
<u>ИЗДЕЛИЯ ДЕРЕВЯННЫЕ</u>					
2	ГОСТ 24454-80Е	БРУСОК 46x96, l=210	3		
		46x96, l=280	1		



1. ДАННЫЙ ЛИСТ ЧИТАТЬ СОВМЕСТНО С ЛИСТОМ АС 9, 11, 30.
2. ДЕКОРАТИВНЫЙ ЭЛЕМЕНТ АЛЮМИНЕВЫЙ ЗАВОДСКОГО ИЗГОТОВЛЕНИЯ.

ИМЯ ПОДА, ИЛИ ИМЯ И ДАТА ВЗЯТИЯ

ПРИВЯЗАН:			Т. П. Р. 320-060.23.86	АС
И. КОНТР. БУХАРИНА	И. НАЧ. МЗН БЕГАНСКАЯ	И. ГАП НОРДШТЕЙН	И. ГИП ТАРТАКОВСКАЯ	И. ГЛАВ. КОНСТ. ЧЕРНЕЦКИЙ
			МАЛЫЕ АРХИТЕКТУРНЫЕ ФОРМЫ	С. ГЛАВ. ЛИСТ ЛИСТОВ
			САЛА ОБЩЕСТВЕННЫХ ЦЕНТРОВ	Р 31
			РЕЛЬЕРУХ	КОВ БССР
			ДЕКОРАТИВНЫЙ ЭЛЕМЕНТ ШАБЛОНЫ, РЕЧЕНИЕ 5-5	ГОССТРОЙ БССР БЕЛНИИГИПРОСАЛЬБЕГРОУ Г. МИНСК
ИМЯ N°			Курсов. Раб.	ФЕЛ-МАТ АЗ.

1503-02