

ЗОНАЛЬНЫЕ ТИПОВЫЕ ПРОЕКТНЫЕ РЕШЕНИЯ
320 - 068.23.86

МАЛЫЕ АРХИТЕКТУРНЫЕ ФОРМЫ
ДЛЯ ОБЩЕСТВЕННЫХ ЦЕНТРОВ СЕЛЬСКИХ ПОСЕЛКОВ
БЕЛОРУССКОЙ ССР

АЛЬБОМ I

СОСТАВ ПРОЕКТА

АЛЬБОМ I		Номенклатура малых архитектурных форм, примерные решения генпланов участков общественных центров, типы и схемы площадок
АЛЬБОМ II		Архитектурно-строительные чертежи (вариант из местных строительных материалов)
АЛЬБОМ III	Часть 1	Архитектурно-строительные чертежи (вариант из индустриальных изделий)
	Часть 2	Изделия заводского изготовления
АЛЬБОМ IV	Часть 1	Сметы в базисных ценах (вариант из местных строительных материалов)
	Часть 2	Сметы в ценах для строительства в сельской местности БССР (вариант из местных строительных материалов)
АЛЬБОМ V	Часть 1	Сметы в базисных ценах (вариант из индустриальных изделий)
	Часть 2	Сметы в ценах для строительства в сельской местности БССР (вариант из индустриальных изделий)
АЛЬБОМ VI		Ведомость потребности в материалах

РАЗРАБОТАН институтом «БелНИИгипросельстрой»
Главный инженер института *Шелавител* П. Шелавител
/Главный архитектор проекта *З. м.* Л. Нордштейн.
Главный инженер проекта *Т. Тартаковская* Т. Тартаковская

УТВЕРЖДЕН Госстроем БССР
Приказ № 147 от 6.09 1985 г
Введен в действие институтом
«БелНИИгипросельстрой»
Приказ № 248 от 4.10 1985 г

СОДЕРЖАНИЕ АЛЬБОМА

АЛЬБОМ I

Лист	Наименование	Примечание
1	Содержание альбома	
2	Общая пояснительная записка (начало)	
3	Общая пояснительная записка (продолжение)	
4	Общая пояснительная записка (окончание)	
НОМЕНКЛАТУРА, ГЕНПЛАН		
1	Общие данные	
2	Номенклатура (начало)	
3	Номенклатура (продолжение)	
4	Номенклатура (продолжение)	
5	Номенклатура (продолжение)	
6	Номенклатура (продолжение)	
7	Номенклатура (продолжение)	
8	Номенклатура (продолжение)	
9	Номенклатура (продолжение)	
10	Номенклатура (продолжение)	
11	Номенклатура (продолжение)	
12	Номенклатура (окончание)	

Лист	Наименование	Примечание
13	Примерное решение генплана М 1:1000 вариант 1.	
14	Примерное решение генплана М 1:1000 вариант 2.	
15	Экспликация зданий и сооружений.	
16	Примерное решение генплана М 1:1000 вариант 3.	
17	Площадки для отдыха. Типы 1, 2.	
18	Раскладка плит в покрытиях дорожек и площадок, конструкции покрытий типы 1 ÷ 5.	

Имя, инициалы, подпись и дата

Привязки			
Имя №			

Н. контр.	Бухарин	И.И.	Зав. отд.	Т. П. Р. 320-068.23.86	Статья	Лист	Листов
Нач. штаб.	Белая	А.И.	Зав. отд.		Р	1	4
Г.И.П.	Нордштейн	Э.И.	Зав. отд.	Содержание альбома.	Госстрой БССР		
Гл. констр.	Чернецкий	Ю.И.	Зав. отд.		ВЕДНИИГПРОСЕЛЬСТРОЙ		
Ст. арх.	Кожанова	К.И.	Зав. отд.		г. Минск		

Альбом I

Авторский коллектив

- Альбом I Архитекторы А. Нордштейн, А. Кофанов
- Альбом II Архитекторы А. Нордштейн, Е. Фоминов
Конструктор Т. Змитрович
при участии архитекторов В. Гарунович, А. Кофановой
Е. Сладстениной
- Альбом III часть I Архитекторы А. Нордштейн, В. Зайцев,
В. Карпенко, В. Гарунович.
Конструктор А. Доценко
при участии архитекторов А. Кофановой, А. Сладстениной,
конструктора Т. Лукцевич.

Общая пояснительная записка
Общая часть.

Типовой проект «Малые архитектурные формы для общественных центров сельских поселков БССР» разработан на основании задания, утвержденного госстроем БССР от 24 февраля 1982 года.

Область применения типового проекта - Белорусская ССР (IV климатический подрайон) с обычными геологическими условиями.

Расчетная зимняя температура -21°C и -26°C.
Вес снегового покрова - 100 кгс/м²
Скоростной напор ветра 27 кгс/м².

Альбом предназначен для проектных организаций и предприятий-изготовителей малых архитектурных форм.

Цель проекта.

Создание комплексного благоустройства центров сельских поселков в разных конструктивных вариантах с учетом градостроительных ситуаций застройки, на основе комплексной серии объектов культурно-бытового назначения для строительства на селе.

При проектировании учитывались:

- Санитарно-гигиенические нормы эксплуатации, действующие ГОСТы, номенклатура малых архитектурных форм и изделий, приняты к изготовлению предприятиями Министерства сельского строительства БССР и Белмежколхозстроем.

Конструктивное решение малых форм принято в двух вариантах:

- С применением местных строительных материалов (дерево, кирпич, бут).
- В индустриальных изделиях в сочетании с местными материалами.

Большинство малых форм (доски почета, стенды, павильоны, торговые ряды и т.д.) рассчитаны как на одиночное, так и на секционное применение.

Учв. и подл. Подпись и дата. Форм. инв. №

Привязан	И. контр.	Бухарина	30.05	Т. П. Р. 320-068. 23.86	Общая пояснительная записка (начало)	Страница	Лист	Листов
	Нач. МЭП	Белаянская	30.05			Р	2	
	ГАП	Нордштейн	30.05			госстрой БССР		
	ГИП	Тараконский	30.05			БЕЛНИИГИПРОСЕЛЬСТРОЙ		
	Гл. конст.	Чернецкий	30.05			г. Минск		
Ст. арх.	Кофанов	30.05						
Инд. №								

Копировала: Федотенко
1983-01
Формат А3

Альбом I

центр, являются элементами комфорта и озеленения.

— Скамьи и урны, цветочницы.

Составляют комплекты оборудования локальных мест отдыха и ожидания. С их помощью создаются в самые сжатые сроки площадки отдыха на любой территории. Такие площадки могут быть организованы на площадях, тротуарах, у входов в здания и т.д. цветочницы приняты по типовому проекту МЭ10-4-2.

В составе проекта разработаны также примерные схемы генпланов на основе комплексной серии с рекомендуемым размещением набора малых форм к каждому генплану (3 варианта), примерные схемы площадок кратковременного отдыха и типы покрытий.

Цвет и тип отделки конкретного вида малых форм принимается авторами проекта привязки в соответствии с решением всего комплекса оборудования участка. Отделка должна гармонизировать с общим художественным решением окружающей застройки. Конкретные рекомендации по отделке даны в альбоме II и III.

Указания по пользованию проектом.

Альбом I включает в себя основные характеристики проекта, номенклатуру малых форм, рекомендации по их установке, примерные решения генпланов общественных центров и площадок отдыха, типы покрытий.

Применяется альбом I при привязке малых форм на генпланах на стадии проекта и рабочая документация. Привязываемые листы корректируются или заменяются новыми в зависимости от конкретных условий.

Альбом II и III часть I можно использовать при разработке новых проектов благоустройства общественных центров. Они содержат возможные решения малых форм и их конструктивные схемы.

Привязки альбомов типовых проектов малых форм могут получить на местах из заданной номенклатуры изделий индивидуальные решения в пределах номенклатуры малых форм или использовать альбомы при привязке без изменений.

Альбом III часть 2 предназначен для заводов-изготовителей. Содержит номенклатуру и рабочие чертежи изделий заводского изготовления.

Имя и фамилия, должность и дата выполнения

Привязки			
Изм.-№			

Госстрой БССР	Н. контр.	Бухарина	С.С.Е.	Эк. 05
БЕЛНИНГИПРОСЕЛЬСТРОЙ	САП	Нордштейн	С.С.Е.	Эк. 05
г. Минск	ГИП	Горюховская	С.С.Е.	Эк. 05

Общая пояснительная записка (окончание)

Т. ПР320-068.23.86	Лист 4
--------------------	--------

ВЕДОМОСТЬ ОСНОВНЫХ КОМПЛЕКТОВ ЧЕРТЕЖЕЙ

Альбом I

Обозначение	Наименование	Примечание
	Номенклатурд: Генплан	Альбом I
АС	Архитектурно-строительные чертежи.	Альбом II, III, 4.1
АСИ	Изделия заводского изготовления	Альбом III 4.1
	Сметы в базисных ценах.	
	(вариант в местных строительных материалах)	Альбом IV 4.1
	Сметы в ценах для строительства в сельской местности БССР (вариант в местных строительных материалах)	Альбом IV 4.2
	Сметы в базисных ценах (вариант из индивидуальных изделий).	Альбом V 4.1
	Сметы в ценах для строительства в сельской местности БССР (вариант из индивидуальных изделий).	Альбом V 4.2

Типовой проект привязан в соответствии с действующими нормами и правилами.

Главный инженер проекта
Главный архитектор проекта

Типовой проект разработан в соответствии с действующими нормами и правилами.

Главный инженер проекта - *Оксана* Тартаковская Т.
Главный архитектор проекта *Виталий* Нордштейн Л.

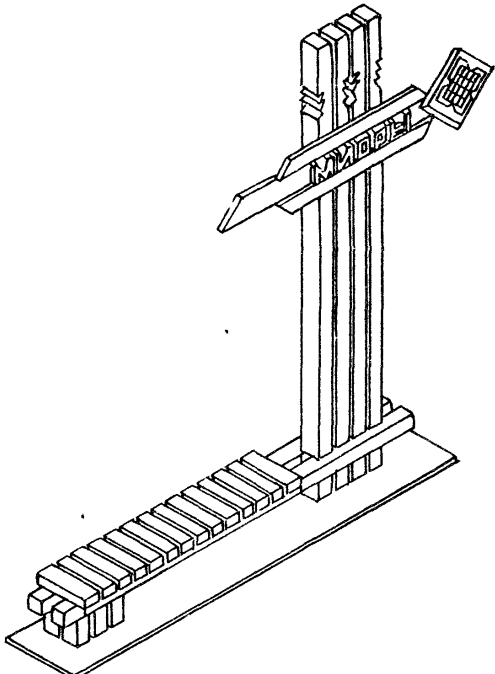
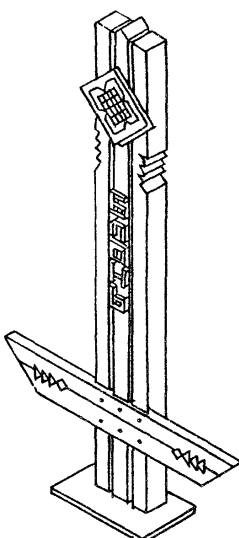
Штамп, подпись и дата (вместо штампа)

ВЕДОМОСТЬ ЧЕРТЕЖЕЙ ОСНОВНОГО КОМПЛЕКТА

Лист	Наименование	Примечание
1	Общие данные	
2	Номенклатурд (начало)	
3	Номенклатурд (продолжение)	
4	Номенклатурд (продолжение)	
5	Номенклатурд (продолжение)	
6	Номенклатурд (продолжение)	
7	Номенклатурд (продолжение)	
8	Номенклатурд (продолжение)	
9	Номенклатурд (продолжение)	
10	Номенклатурд (продолжение)	
11	Номенклатурд (продолжение)	
12	Номенклатурд (окончание)	
13	Примерное решение генплана м 1:1000 вариант 1.	
14	Примерное решение генплана м 1:1000 вариант 2.	
15	Экспликация зданий и сооружений	
16	Примерное решение генплана м 1:1000 вариант 3.	
17	Площадки для отдыха типы 1, 2	
18	Раскладка плит в покрытиях дорожек и площадок, конструкции покрытий типы 1 ÷ 5.	

		привязан			
И. контр.		Бухарин		30.05.86	
Нач. м.з.п.		Белгиская		30.05.86	
/ ГАП		Нордштейн		30.05.86	
ГИП		Тартаковская		30.05.86	
В. констр.		Черныцкий		30.05.86	
Ст. арх.		Корфанов		30.05.86	
Малые архитектурные формы для общественных центров сельских поселков БССР				Стадия	Лист
				Р	1
				18	
Общие данные				Госстрой БССР БЕЛНИИГИПРОСЕЛЬСТРОЙ г. Минск	

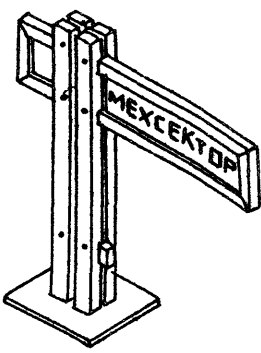
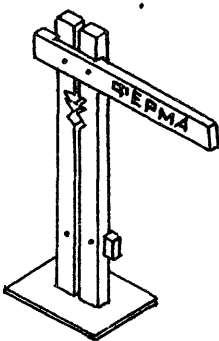
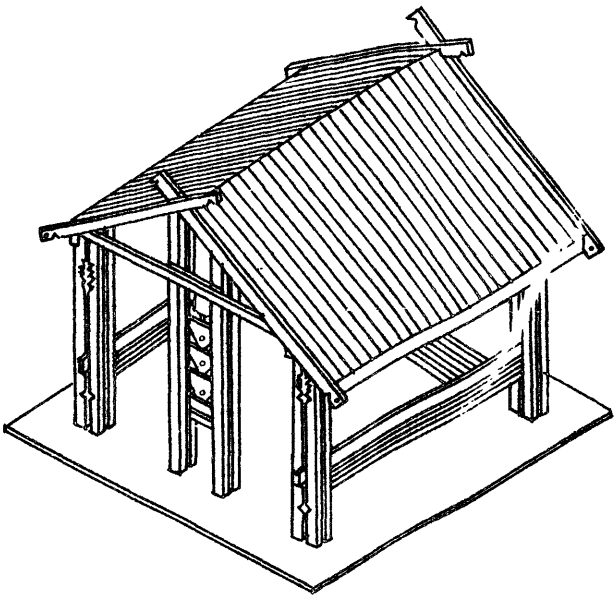
А 1660м I

№ П/Л	НАИМЕНОВАНИЕ ЭЛЕМЕНТА	ЭСКИЗ ЭЛЕМЕНТА	МАТЕРИАЛ	ГАБАРИТЫ, мм			СТОИМ (РУБ.)	ПЛОЩАДЬ
				Л	В	Н		
	ВЪЕЗДНОЙ ЗНАК ВЗД-1		ДЕРЕВО	3890	500	4500		II
	ВЪЕЗДНОЙ ЗНАК ВЗД-2		ДЕРЕВО	2540	250	4500		II

1963-01

И. КОНТР. БУХАРНИЯ				Т. п. р. 320-068.23.86		АС	
НАЧ. МЭП БЕГАНСКАЯ							
ГЛАВ. НОРДШТЕНА				МАЛЫЕ АРХИТЕКТУРНЫЕ ФОРМЫ		СТАНДА	ЛИСТ
ГИП ТЯРТАКОВСКАЯ				ДЛЯ ОБЩЕСТВЕННЫХ ЦЕНТРОВ		Р	2
ГЛАВ. КОНСТ. ЧЕРНЕЦКИЙ				СЕЛЬСКИХ ПОСЕЛКОВ БССР			
СТ. АРХ. КОФЯНОВА				НОМЕНКЛАТУРА (НАЧАЛО)		ГОССТРОИ БССР БЕЛНИИТПРОСЕЛЬСТРОИ Г. МИНСК	
				КОПИРОВАНА		ФОРМАТ А3	

Альбом I

№ п/п	Наименование элемента	Эскиз элемента	Материал	Габариты, мм			Стоимость (руб)	Класс
				Л	В	Н		
	Указатель деревянный УД-1		ДЕРЕВО	2440	230	2500		II
	Указатель деревянный УД-2		ДЕРЕВО	1800	110	2500		II
	Автобусная остановка беседка		ДЕРЕВО	4010	4840	3700		II

1983-01

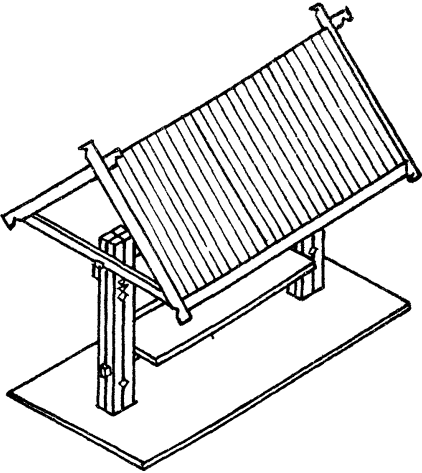
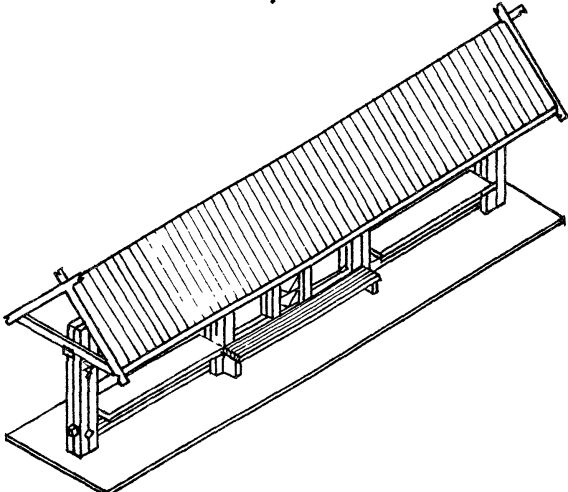
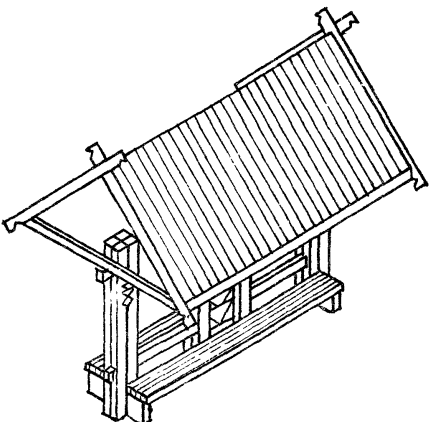
Инв. № подл. Подпись и дата. Взам. инв. №

				Т. П. Р. 320-068.23.86			
Л. КОНТР	БУХАРНИН	<i>Л.Б.</i>	30585	МАЛЫЕ АРХИТЕКТУРНЫЕ ФОРМЫ ДЛЯ ОБЩЕСТВЕННЫХ ЦЕНТРОВ СЕЛЬСКИХ ПОСЕЛКОВ БССР	СТАНДА	ЛИСТ	Л. №
НАЧ. МЭП	БЕГАНСКАЯ	<i>Л.М.</i>			Р	3	
ГЛАВ	НОРИШТЕЙН	<i>Л.М.</i>			ГОССТРОЙ БССР		
ГЛАВ. КОНСТР.	ЧЕРНЯКОВСКИЙ	<i>Л.М.</i>	30695		БЕЛНИИГПРОСЕЛСТРОЙ		
СТ. АРХ.	КОФИНОВА	<i>Л.М.</i>	30585				
				НОМЕНКЛАТУРА (ПРОДОЛЖЕНИЕ)			

Копировала: *Зелу*

Формат А

Альбом I

№ п/п	НАИМЕНОВАНИЕ ЭЛЕМЕНТА	ЭСКИЗ ЭЛЕМЕНТА	МАТЕРИАЛ	ГАБАРИТЫ, мм			СТОИМ. Альб. (руб)	Альб.
				Л	В	Н		
	ТОРГОВЫЙ РЯД		ДЕРЕВО	4140	3300	3720		
	АВТОБУСНАЯ ОСТАНОВКА С ТОРГОВЫМИ РЯДАМИ		ДЕРЕВО	10140	3300	3720		II
	ТЕНЬВОЙ НАВЕС		ДЕРЕВО	4140	3300	3720		II

10-ЭЭИ
ИВ № ПОДЛ. Подпись и дата 18.08.86

I ТЕНЬВОЙ НАВЕС ИЗГОТАВЛЯЕТСЯ НА ОСНОВЕ АВТОБУСНОЙ ОСТАНОВКИ С ТОРГОВЫМИ РЯДАМИ (ЦЕНТРАЛЬНОЙ ЧАСТИ)

г. п. р. 320-068.23.86

И. КОНТР. БУХАРИНА	<i>[Signature]</i>	30.05.86
НАЧ. МЭП БЕГАНСКАЯ	<i>[Signature]</i>	30.05
ГЛАВ. НОРДШТЕЙН	<i>[Signature]</i>	30.05
ГИП. ГАРТЛКОВСКАЯ	<i>[Signature]</i>	30.05
ГЛАВ. КОНСТР. ЧЕРНЕЦКИЙ	<i>[Signature]</i>	30.05.86
СТ. АРХ. КОФЯНОВА	<i>[Signature]</i>	30.05.86

МАЯМЕ АРХИТЕКТУРНЫЕ ФОРМЫ ДЛЯ ОБЩЕСТВЕННЫХ ЦЕНТРОВ СЕЛЬСКИХ ПОСЕЛКОВ БССР

НОМЕНКЛАТУРА (ПРОДОЛЖЕНИЕ)

СТАДИЯ	ЛИСТ	ЛИСТОВ
Р	4	

ГОССТРОЙ БССР
БЕЛНИИГИПРОСЕЛЬСТРОЙ
Г. МИНСК

КОПИРОВАЛА ГОЗ

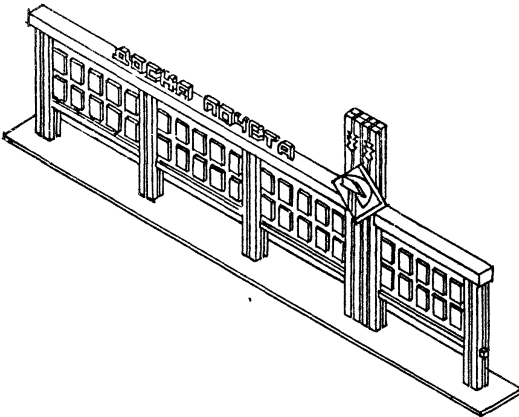
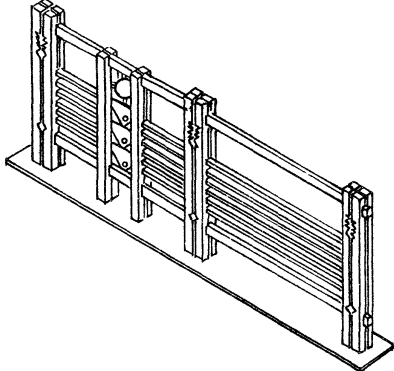
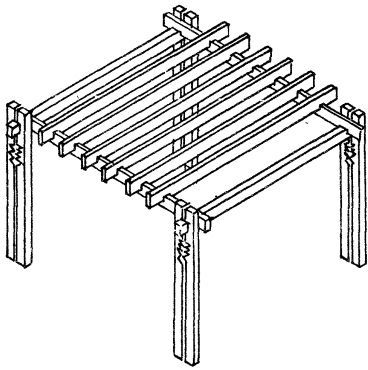
ФОРМАТ А3

№ П/П	НАИМЕНОВАНИЕ ЭЛЕМЕНТА	Э С К И З Э Л Е М Е Н Т А	МАТЕРИАЛ	Г А Б А Р И Т Ы, М М			СТОИМОСТЬ (РУБ)	К Л А С С
				Л	В	Н		
	ДОСКА ОБЪЯВЛЕНИЙ, ВИТРИНА		ДЕРЕВО	9260	230	2500		II
	СТЕНА ИНФОРМАЦИИ		ДЕРЕВО	3080	430	2700		I
	ДОСКА ПОКАЗАТЕЛЕЙ		ДЕРЕВО	11960	430	2700		II

ИВ. № ПОДА. ПОДПИСЬ И ДАТА ВЗЯМ. ИВ. №

				Т. П. Р. 320-068, 23.86					
И. КОНТР.	БУХАРНИН	<i>[Signature]</i>	20.05.86	МАЛЫЕ АРХИТЕКТУРНЫЕ ФОРМЫ ДЛЯ ОБЩЕСТВЕННЫХ ЦЕНТРОВ СЕЛЬСКИХ ПОСЕЛКОВ БССР.		СТАНЦИЯ	Л И С Т	Л И С Т	
И. М. Э. Л.	БЕГАНСКАЯ	<i>[Signature]</i>	20.05			Р	5		
Г. А. П.	КОРДШТЕЛИ	<i>[Signature]</i>	20.05			ГОССТРОЙ БССР			
Г. А. КОНСТ.	ЧЕРНЕЦКИЙ	<i>[Signature]</i>	20.05.86			БЕЛНИИГПРОСЕЛСТРОЙ			
СТ. АРХ.	КОЖАНОВА	<i>[Signature]</i>	20.05.86	НОМЕНКЛАТУРА (ПРОДОЛЖЕНИЕ)		Г. М. И. Н. С. К.			
				КОПИРОВАЛА: <i>[Signature]</i>		ФОРМАТ А3			

Альбом I

№ п/п	НАИМЕНОВАНИЕ ЭЛЕМЕНТА	ЭСКИЗ ЭЛЕМЕНТА	МАТЕРИАЛ	ГАБАРИТЫ, мм			СТОИМ. (РУБ)	Альбом
				Л	В	Н		
	ДОСКА ПОЧЕТА		ДЕРЕВО	11900	230	2600		II
	ДЕКОРАТИВНАЯ СТЕНКА		ДЕРЕВО	6320	230	2500		II
	ПЕРГОЛА		ДЕРЕВО	3700	3840	2500		II

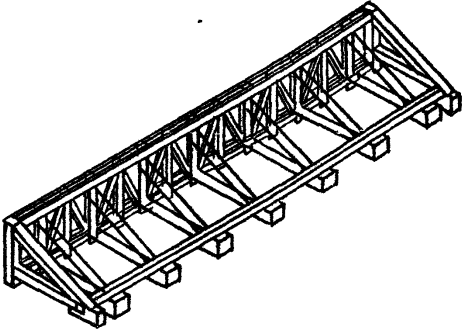
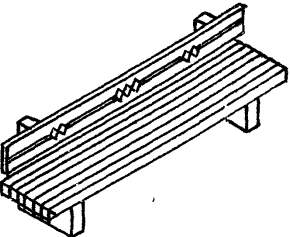
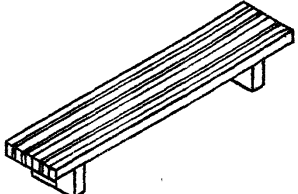
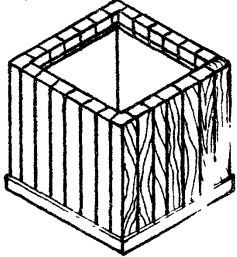
ИНВ. № 0001 ПОДЛЕСЬ И ДИПЛОМАТИИ ИНВ. № 10-5961

				Т. П. Р. 320-068.23.86				
Н. КОНТР.	БУХАРИЯ	<i>[Signature]</i>	20.05.86	МАЛЫЕ АРХИТЕКТУРНЫЕ ФОРМЫ ДЛЯ ОБЩЕСТВЕННЫХ ЦЕНТРОВ ДЛЯ СЕЛЬСКИХ ПОСЕЛКОВ БССР.				
НАЧ. МТЗ	БЕГАНСКАЯ	<i>[Signature]</i>	30.05					
ГЛАВ	НОРДШТЕЙН	<i>[Signature]</i>	30.05					
ГЛАВ. КОНСТ.	ПАРТАКОВСКАЯ	<i>[Signature]</i>	30.05					
СТ. АРХ.	КОФЯНОВА	<i>[Signature]</i>	30.05.86					
				НОМЕНКЛАТУРА (ПРОДОЛЖЕНИЕ)		СТАНДАРТ	ЛИСТ	ЛИСТОВ
						Р	6	
				Госстрой БССР БЕЛНИИГИПРОСЕЛЬСТРОЙ Г. МИНСК				

КОПИРОВАНО: *[Signature]*

ФОРМАТ А3

Альбом I

№ п/п	НАИМЕНОВАНИЕ ЭЛЕМЕНТА	ЭСКИЗ ЭЛЕМЕНТА	МАТЕРИАЛ	ГАБАРИТЫ, мм			СТОИМ (РУБ)	КАЧ.
				Л	В	Н		
	ВЕЛОСИПЕДНАЯ СТОЯНКА		ДЕРЕВО	5000	950	590		II
	СКАМЬЯ ТИП 2		ДЕРЕВО	2800	620	760		
	СКАМЬЯ ТИП 1		ДЕРЕВО	2800	530	450		II
	УРНА		ДЕРЕВО	520	500	500		II

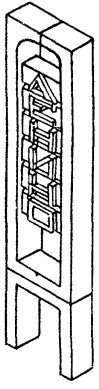
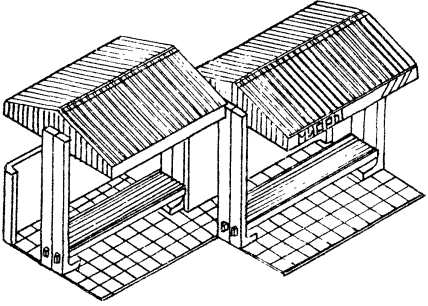
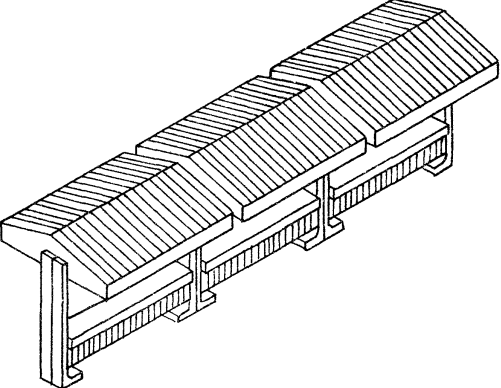
Лист № 104 А. Подпись и дата. Взам. инв. №

Т. П. Р. 320 - 068 . 23.86		
Н. КОНТР. БУХАРИНА	<i>[Signature]</i>	30.05.86
НАЧ. МУЭП БЕГЯНСКАЯ	<i>[Signature]</i>	30.05.86
ГАП НОРДШТЕЙН	<i>[Signature]</i>	30.05.86
ГИП ТАРТАКОВСКИЙ	<i>[Signature]</i>	30.05.86
ГЛ. КОНСТР. ЧЕРНЕЦКИЙ	<i>[Signature]</i>	30.05.86
СТ. АРХ. КОФЯНОВА	<i>[Signature]</i>	30.05.86
МАЛЫЕ АРХИТЕКТУРНЫЕ ФОРМЫ ДЛЯ ОБЩЕСТВЕННЫХ ЦЕНТРОВ СЕЛЬСКИХ ПОСЕЛКОВ БССР		СТАДИЯ ЛИСТ ЛИСТОВ
НОМЕНКЛАТУРА (ПРОДОЛЖЕНИЕ)		Р 7
		ГОССТРОЙ БССР БРАНИНГИПРОСГЕЛСТРОЙ Г. МИНОК

Копир. Гцз

ФОРМАТ А3

Альбом I

№ п/п	Наименование элемента	Эскиз элемента	Материал	Габариты, мм			Стр. № (руб)	Вальс
				Л	В	Н		
	Въездной знак		ЖЕЛЕЗО-БЕТОН, ДЕРЕВО	840	300	3900	РА. III Ч. 1	
	Двухбусная остановка		ЖЕЛЕЗО-БЕТОН, ДЕРЕВО	6860	4500	3500	РА. III Ч. 1	
	Торговый ряд		ЖЕЛЕЗО-БЕТОН, ДЕРЕВО	3300	2800	3500	РА. III Ч. 1	

1983-01

				Т. П. Р 320 - 068-23.86		
И. КОНТ. БУХАРНИН	<i>[Signature]</i>	30.05		МАЛЫЕ АРХИТЕКТУРНЫЕ ФОРМЫ ДЛЯ ОБЩЕСТВЕННЫХ ЦЕНТРОВ СЕЛЬСКИХ ПОСЕЛКОВ БССР		
И. М. ТАД БЕГАНСКАЯ	<i>[Signature]</i>	30.05				
Г. П. НОРДШТЕЙН	<i>[Signature]</i>	30.05				
Г. П. ГАРТЯКОВСКИХ	<i>[Signature]</i>	30.05				
Г. Я. КОНСТАНТИНОВИЧ	<i>[Signature]</i>	30.05				
СТ. АРХ. КАФЯНОВА	<i>[Signature]</i>	30.05		НОМЕНКЛАТУРА (ПРОДЛЖЕНИЕ)		
				СТАНДА	ЛНСТ	ЛНСТОВ
				Р	В	1
				ГОССТРОЙ БССР БЕЛНИИГПРОСЕЛСТРОЙ Г. МИНСК		

КОПИРОВАЛА: Бож

ФОРМАТ А 3

А Л Б О М

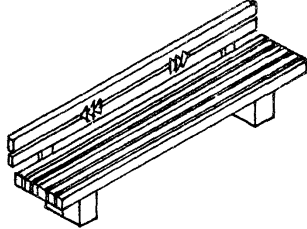
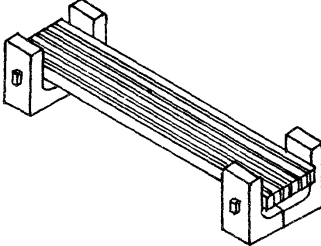
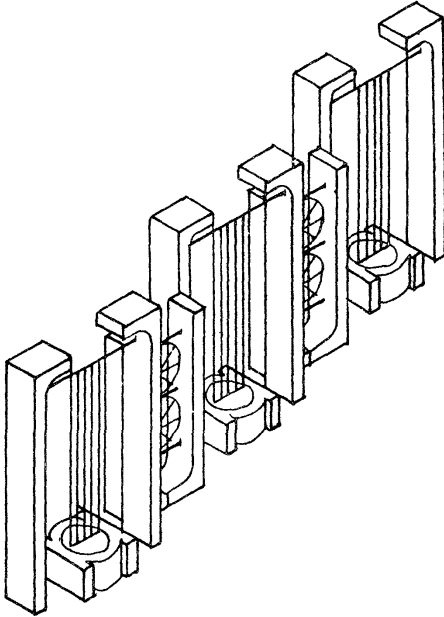
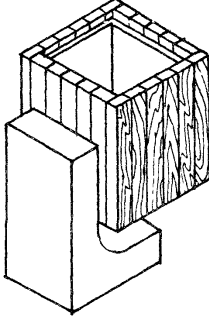
№ П/П	НАИМЕНОВАНИЕ ЭЛЕМЕНТА	Э С К И З Э Л Е М Е Н Т А	МАТЕРИАЛ	Г А Б А Р И Т Ы, М М			С Т О И М О С Т Ь (руб)	А Л Б О М
				Л	В	Н		
	Доска почета и трудовой славы		ЖЕЛЕЗО-БЕТОН, ДЕРЕВО	8000	260	2400		АЛ. III
	СТЕНА ИНФОРМАЦИИ		ЖЕЛЕЗО-БЕТОН, ДЕРЕВО	2940	300	2400		АЛ. III
	СТЕНА ПРОИЗВОДСТВЕННЫХ ПОКАЗАТЕЛЕЙ		ЖЕЛЕЗО-БЕТОН, ДЕРЕВО	6940	300	2400		АЛ. III

1963-01
УИВ. № ПОДА П. ДАТЬ ВЗЯМ. ИВ. 05

				Т. П. Р. 320 - 068. 23. 86			
И. КОНТР.	БУХ. АРНА	30.05.85		МЯГКИЕ АРХИТЕКТУРНЫЕ ФОРМЫ ДЛЯ ОБЩЕСТВЕННЫХ ЦЕНТРОВ СЕЛЬСКИХ ПОСЕЛКОВ БССР		СТАНДАРТ	ЛИСТОВ
И. Ч. МЭ	БЕГАНСКАЯ	30.05.85				Р	9
Г. А. П.	НОРДШТЕЙН	30.05.85		НОМЕНКЛАТУРА (ПРОДАЖЕННЕ)		ГОССТРОЙ БССР	
Г. И. П.	ТАРТАКОВСКИЙ	30.05.85				БЕЛНИИГИПРОСЕЛЬСТРОЙ	
Г. А. КОНС.	ЧЕРНЕЦКИЙ	30.05.85				Г. МИНСК	
СТ. АРХ.	КОФЯНОВА	30.05.85					

КОПИРОВАЛ: *[Signature]*

ФОРМАТ А3

№ п/п	НАИМЕНОВАНИЕ	ЭСКИЗ ЭЛЕМЕНТА	МАТЕРИАЛ	ГАБАРИТЫ, мм			СТОИМ. АЛ (РУБ.)
				Л	В	Н	
	СКАМЬЯ ТИП 2		ЖЕЛЕЗО- БЕТОН, ДЕРЕВО	2800	617	700	АА. III 4.1
	СКАМЬЯ ТИП 3		ЖЕЛЕЗО- БЕТОН, ДЕРЕВО	3000	940	600	АА. III 4.1
	ДЕКОРАТИВНАЯ СТЕНКА		ЖЕЛЕЗО- БЕТОН, МЕТАЛЛ	8000	600	2400	АА. III 4.1
	УРНА		ЖЕЛЕЗО- БЕТОН, ДЕРЕВО	430	420	800	АА. III 4.1

Т. П. Р. 320-068. 23.86

И. КОНТР.	БУХАРИНА	30.05
НАЧ. МЭП	БЕГАНСКАЯ	30.05
Г. А. П.	НОРАШТЕЙН	30.05
Г. И. П.	ТАРТАКОВСКАЯ	30.05
И. КОНТР.	ЧЕРНЕЦКИЙ	30.05
СТ. АРХ.	КОФАНОВА	30.05

МАЛЫЕ АРХИТЕКТУРНЫЕ ФОРМЫ
ДЛЯ ОБЩЕСТВЕННЫХ ЦЕНТРОВ
СЕЛЬСКИХ ПОСЕЛКОВ БССР

СТАДИЯ Лиет Анегов
Р 12

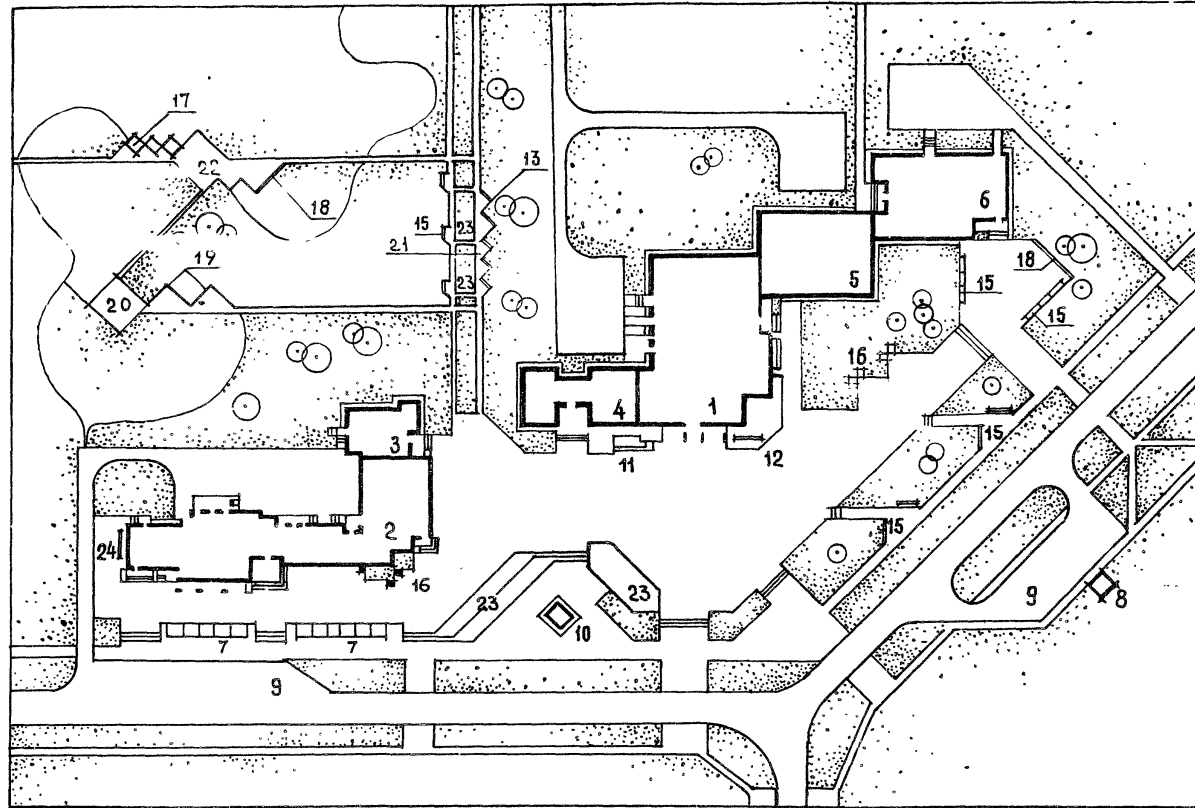
НОМЕНКЛАТУРА
(ОКОНЧАНИЕ)

Госстрой БССР
БелНИИГипрогоспстрой
г. Минск

КОПИР. ГИР

ФОРМАТ А3

РАБОМ I



1. ЭКСПЛИКАЦИЮ ЗДАНИЙ И СООРУЖЕНИЙ СМ. НА АИСТЕ 15.

СОГЛАСОВАНО:
ИНВ. №: подл. ПОДПИСЬ И ДАТА ВЗЯТ. ИНВ. №: 3 в.м. г.л. МИН. ИНЖ. ДЕЛА

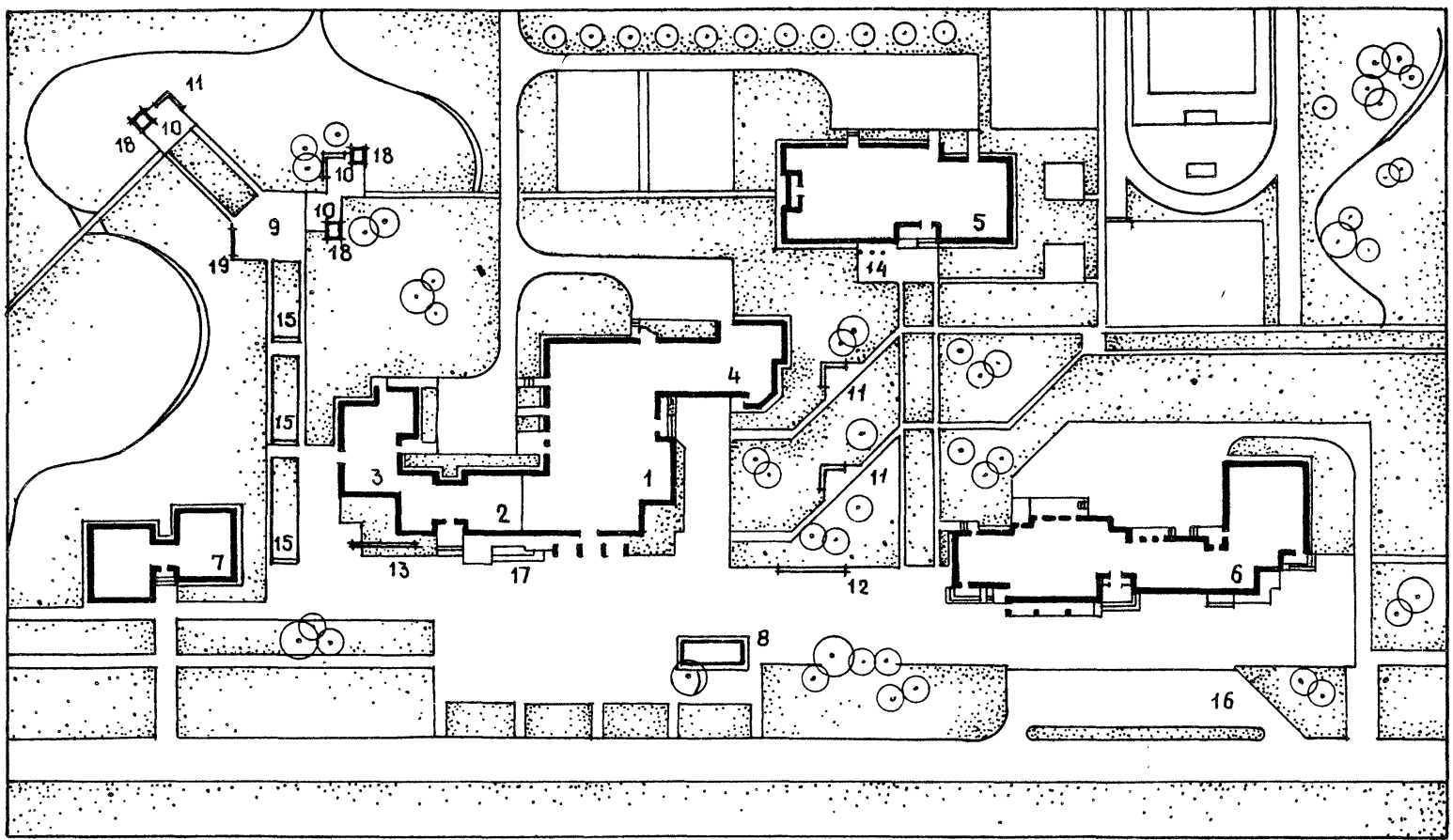
Т. ПР 320-068.23.86					
И. КОНТР.	БУХАРНИН	С.П.	30.05.66		
НАЧ. МЭЛ	БЕГАНСКАЯ	А.М.	30.05		
Г. АП	НОРДШТЕЙН	В.М.	30.05	МАЛЫЕ АРХИТЕКТУРНЫЕ ФОРМЫ ДЛЯ ОБЩЕСТВЕННЫХ ЦЕНТРОВ СЕЛЬСКИХ ПОСЕЛКОВ БССР.	
Г. ИП	ПЯТЯКОВСКИЙ	В.М.	30.05		
Г.Л. КОНСТ.	ЧЕРНЕЦКИЙ	В.М.	30.05	ПРИМЕРНОЕ РЕШЕНИЕ ГЕНПЛАНА, М 1:1000. ВАРИАНТ 1.	
СТ. АРХ.	КОФЯНОВА	В.М.	30.05		
				СТАНДА Л И СТ	Л И СТ О В
				Р	13
				Госстрой БССР БЕЛНИИГИПРОСЕЛЬСТРОИ Г. МИНСК	

КОПИРОВАЛ: *Онг*

ФОРМАТ А3

1963-01

А Л Ь С О М I



СОГЛАСОВАНО
 ЗАМ. ГЛАВ. ИНЖ. ИРИНА МЕЛНИЦА
 ЧИС. № ПОДЛ. Подпись и дата
 ВЗЯТ ЧИС. №

1. ЭКСПЛИКАЦИЮ ЗДАНИЙ И СООРУЖЕНИЙ СМ. НА ЛИСТЕ 15

				Г. П. Р. 320-068.23.86			
И. КОНТР.	БУХАРИНА	<i>[Signature]</i>	30.05.86	МАЯБЫЕ АРХИТЕКТУРНЫЕ ФОРМЫ ДЛЯ ОБЩЕСТВЕННЫХ ЦЕНТРОВ СЕЛЬСКИХ ПОСЕЛКОВ БССР	СТАДИЯ	ЛИСТ	ЛИСТОВ
И. АУТ.	М. Э. Л. БЕГАНСКАЯ	<i>[Signature]</i>	30.05		Р	14	
Г. Д. П.	КОРДШЕНКО	<i>[Signature]</i>	30.05				
Г. И. П.	ЛЯРТАКОВСКАЯ	<i>[Signature]</i>	22.05				
Г. Л. КОНСТ.	ЧЕРНЕЦКИЙ	<i>[Signature]</i>	3.5				
СТ. АРХ.	КОФЯНОВА	<i>[Signature]</i>	23.5.86	ПРИМЕРНОЕ РЕШЕНИЕ ГЕНПЛАНА М 1:1000. ВАРИАНТ 2.		ГОССТРОЙ БССР БЕЛНИИГИПРОСЕЛЬСТРОЙ Г. МИНСК	

КОПИРОВАЛА: *[Signature]* Ф. ОРНАТЗ

1963-01

ЭКСПЛИКАЦИЯ ЗДАНИЙ И СООРУЖЕНИЙ

№ по ген-плану	Наименование зданий (сооружений)	Координаты угла квадрата стр. сетки	Примечание
<u>Вариант 1</u>			
1	Дом культуры с залом на 300 мест		
2	Торговый центр		
3	Гостиница		
4	Административное здание		
5	Спортзал		
6	Средняя общеобразовательная школа на 108 учащихся		
7	Торговый ряд		
8	Автобусная остановка		
9	Автостоянка		
10	Декоративный бассейн		
11	Трибуна		
12	Доска почета		
13	Доска показателей		
14	Флагшток		
15	Скамья тип I		
16	Цветочница		
17	Перголя		
18	Стенд информации		
19	Декоративная стенка		
20	Детская площадка		
21	Площадки для отдыха тип I		
22	Площадка для отдыха тип II		
23	Цветники		
24	Велостоянка		

Альбом I

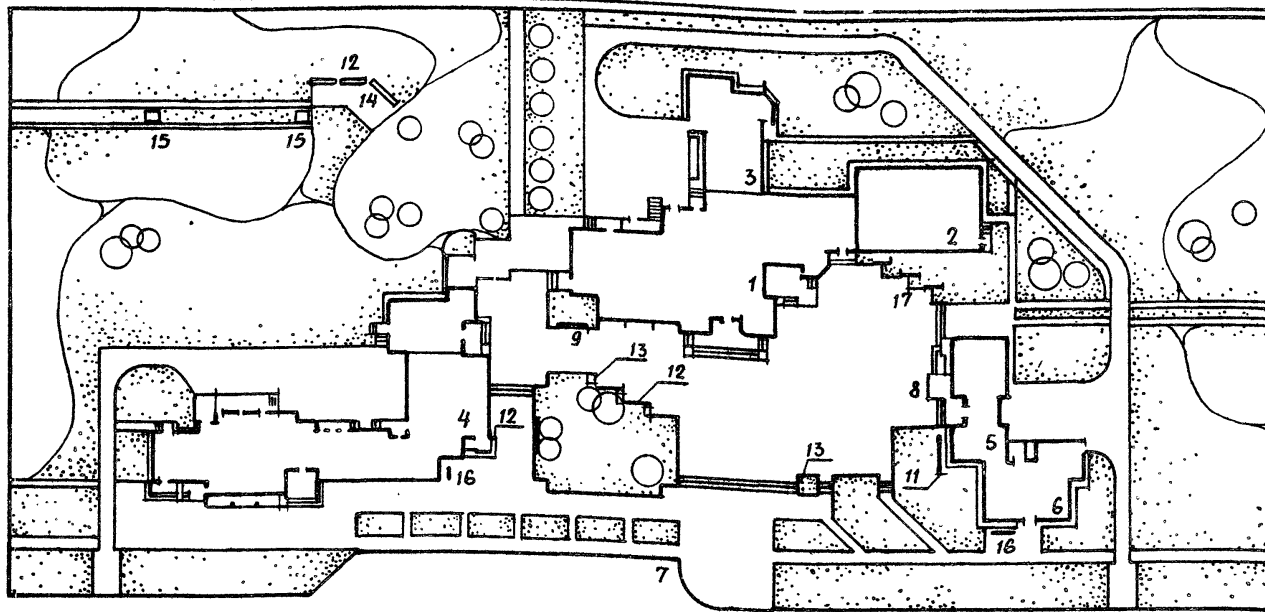
Инв. № подл. Подпись и дата. ВЗ. Инв. №

№ по ген-плану	Наименование зданий (сооружений)	Координаты угла квадрата стр. сетки	Примечание
<u>Вариант 2</u>			
1	Дом культуры с залом на 300 мест		
2	Административное здание		
3	Сельское отделение связи		
4	Детская музыкальная школа		
5	Средняя общеобразовательная школа на 108 учащихся		
6	Торговый центр		
7	Жилый дом для малосемейных		
8	Декоративный бассейн		
9	Детская площадка		
10	Площадка для отдыха		
11	Скамья тип I		
12	Доска почета		
13	Доска показателей		
14	Флагшток		
15	Стенд информации		
16	Автостоянка		
17	Трибуна		
18	Беседка		
19	Декоративная стенка		

И. КОНТР.	БУХАРНИА	30.05	Т. П. Р. 320-068.25.86	Стандия	Лист	Листов
НАЧ. МЭЛ	БЕГАНСКАЯ	30.05				
ГЯЛ	НОРДШТЕЙН	30.05	МАЯБЕ АРХИТЕКТУРНЫЕ ФОРМЫ ДЛЯ ОБЩЕСТВЕННЫХ ЦЕНТРОВ БЕЛЫХ ПОСЕЛКОВ БССР	Р.	15	
ГИП	ПАРТАКОВСКАЯ	30.05				
ГЛ. КОНСТ.	ЧЕРНЕЦКИЙ	30.05	ЭКСПЛИКАЦИЯ ЗДАНИЙ И СООРУЖЕНИЙ (ВАРИАНТЫ 1, 2)	Госстрой БССР БЕЛНИИГПРОСЕАБСТРОИ Г. Минск		
СТ. АРХ.	КОФЯНОВИ	30.05				

Копировала: 30.05 1963-01 Формат А3

АЛЬБОМ I



ЭКСПЛИКАЦИЯ ЗДАНИЙ И СООРУЖЕНИЙ

№ ПО ГЕН-ПЛАНУ	НАИМЕНОВАНИЕ ЗДАНИЙ (СООРУЖЕНИЙ)	КООРДИНАТЫ УГЛА КВАДРАТА СТР. СЕТКИ	ПРИМЕЧАНИЕ
1	ДОМ КУЛЬТУРЫ С ЗАЛОМ НА 300 МЕСТ		
2	СПОРТЗАЛ		
3	МУЗЫКАЛЬНАЯ ШКОЛА		
4	ТОРГОВЫЙ ЦЕНТР С ГОСТИНИЦЕЙ		
5	АДМИНИСТРАТИВНОЕ ЗДАНИЕ		
6	СЕЛЬСКОЕ ОТДЕЛЕНИЕ СВЯЗИ		
7	АВТОСТОЯНКА		
8	ТРИБУНА		
9	ДОСКА ОБЪЯВЛЕНИЙ, ВИТРИНА		
10	ДОСКА ПОКАЗАТЕЛЕЙ		
11	ДОСКА ПОЧЕТА		
12	СКАМЬЯ ТИП I		
13	ЦВЕТОЧНИЦА		
14	ПЛОЩАДКА ОТДЫХА.		

№ ПО ГЕН-ПЛАНУ	НАИМЕНОВАНИЕ ЗДАНИЙ (СООРУЖЕНИЙ)	КООРДИНАТЫ УГЛА КВАДРАТА СТР. СЕТКИ	ПРИМЕЧАНИЕ
15	БЕСЕДКА		
16	ВЕЛОСТОЯНКА		
17	СТЕНА ИНФОРМАЦИИ		

ПРИВЯЗАН			
ИНВ. №			

				Т.П. Р. 320-068.23.86				
И.КОНТР	БУХАРИНА	2005						
НАЧ.МЭП	БЕГАНСКАЯ	2005						
Г.АП	НОРАШТЕИН	2005		МАЛЫЕ АРХИТЕКТУРНЫЕ ФОРМЫ ДЛЯ ОБЩЕСТВЕННЫХ ЦЕНТРОВ СЕЛЬСКИХ ПОСЕЛКОВ БССР	СТАДИЯ	ЛИСТ	ЛИСТОВ	
Г.В.КОНСТ	ЧЕРНЕЦКИЙ	2005			Р	16		
СТ.АРХ	КОФАНОВА	2005		ПРИМЕРНОЕ РЕШЕНИЕ ГЕНПЛАНА М 1:1000 ВАРИАНТ 3			ГОССТРОЙ БССР БЕЛНИНГИПРОСЕЛЬСТРОЙ Г.МИНЕК	

КОП.Р. ГИД

ФОРМАТ А3

1963-01

ИМВ. № ПОДЛ. ПОДПИСЬ И ДАТА ВНЕШ. ПОДПИСЬ И ДАТА

