

ТИПОВОЙ ПРОЕКТ  
181-115-99/1.2

1-ЭТАЖНЫЙ 1-КВАРТИРНЫЙ  
ТРЕХКОМНАТНЫЙ ЖИЛОЙ ДОМ  
ДЕРЕВЯННО-ПАНЕЛЬНОЙ КОНСТРУКЦИИ

А Л Б О М II

ДЕРЕВЯННЫЕ ИЗДЕЛИЯ ЗАВОДСКОГО ИЗГОТОВЛЕНИЯ

17411-02  
ЦЕНА 10-48

				Привязан	

Витр. №

ЦЕНТРАЛЬНЫЙ ИНСТИТУТ ТИПОВОГО ПРОЕКТИРОВАНИЯ  
ГОССТРОЯ СССР

Москва А-445. Смольная ул. 22

Сдано в печать XI 1989 года

Заказ № 14854 Тираж 300 экз

ТИПОВОЙ ПРОЕКТ  
181-115-99/1.2

1-ЭТАЖНЫЙ 1-КВАРТИРНЫЙ  
ТРЕХКОМНАТНЫЙ ЖИЛОЙ ДОМ

ДЕРЕВЯННО-ПАНЕЛЬНОЙ КОНСТРУКЦИИ

А Л Б О М II  
СОСТАВ ПРОЕКТА

Альбом I      АРХИТЕКТУРНО-СТРОИТЕЛЬНЫЕ САНИТАРНО-ТЕХНИЧЕСКИЕ  
И ЭЛЕКТРОТЕХНИЧЕСКИЕ КОМПЛЕКТЫ.  
Альбом II      ДЕРЕВЯННЫЕ ИЗДЕЛИЯ ЗАВОДСКОГО ИЗГОТОВЛЕНИЯ  
Альбом III      СМЕТА

РАЗРАБОТАН  
ПРОЕКТНЫМ ИНСТИТУТОМ  
„ГИПРОЛЕСПРОМ“

ДИРЕКТОР ИНСТИТУТА  
ГЛАВНЫЙ ИНЖЕНЕР ПРОЕКТА

БАСИЛЬЕВ Б.А.  
АВИГДОР Н.П.

ВВЕДЕН В ДЕЙСТВИЕ  
ГИПРОЛЕСПРОМОМ  
ПРИКАЗ № 133 ОТ 07.07.1981г.  
© ЦИТП Госстроя СССР, 1988

					Приказом	
Инв.№						

**Содержание**  
**Пояснительная записка.**  
Панели наружных стен при t = -30°С  
с наружной облицовкой досками по слою ДВП.

2,3  
 4,5  
 I-II

ПНА-1	Панель наружная глухая	1	6
ПНА-2 (ПНА-2л)	Панель наружная сдверью ДН20-8-1А (ДН20-8-1АА).	2	7
ПНА-3	Панель наружная с окном ОР15-12 <sup>1</sup>	3	8
ПНА-4	Панель наружная с окном ОР6-9	4	9
ПНА-5 (ПНА-5л)	Панель наружная с балконной дверью БР22-9 (БР22-9л)	5	10
ПНА-6 (ПНА-6*)	Панели наружные стен глухие	6	11
ПНА-7; ПНА-7*	Панели наружные стен глухие	7	12
ВСА-1; ВСА-1А	Угловой вкладыш	8	13
ВСА-4	Рядовой вкладыш дома.		
ВСА-2			
ВСА-3			
ВСА-5	Вкладыши веранды	9	14
(ВСА-5л)			
ПТА-2	Панель веранды с окном ОВ-2В <sup>1</sup>	10	15

с наружной облицовкой фанерой ФСФ (вариант)

ПНФ-1	Панель наружная глухая	11	16
ПНФ-2 (ПНФ-2л)	панель наружная сдверью ДН20-8-1А (ДН20-8-1АА).	12	17
ПНФ-3	Панель наружная с окном ОР15-12 <sup>1</sup>	13	18
ПНФ-4	Панель наружная с окном ОР6-9,	14	19
ПНФ-5	ПНФ-5л Панель наружная с балконной дверью БР22-9 (БР22-9л)	15	20
ПНФ-6	ПНФ-6* Панели наружные глухие	16	21
ПНФ-7	ПНФ-7* Панели наружные глухие	17	22
ВСФ-1; ВСФ-1А	Угловой вкладыш	18	23
ВСФ-4	Рядовой вкладыш дома		
ВСФ-2			
ВСФ-3			
ВСФ-5	Вкладыши веранды	19	24
(ВСФ-5л)			
ПТФ-2	Панель веранды с окном ОВ-2В <sup>1</sup>	20	25

с наружной облицовкой асбестоцементными листами по рейкам (на откосе) вариант

ПНА-1	Панель наружная глухая	21	26
ПНА-2 ( ПНА-2л)	панель наружная сдверью сдверью ДН20-8-1А (ДН20-8-1АА)	22	27
ПНА-3	панель наружная с окном ОР15-12 <sup>1</sup>	23	28
ПНА-4	панель наружная с окном ОР6-9	24	29
ПНА-5 (ПНА-5л)	панель наружная с балконной дверью БР22-9 (БР22-9л)	25	30
ПНА-6	ПНА-6* панели наружные глухие	26	31
ПНА-7	ПНА-7* панели наружные глухие	27	32
ВСА-1; ФСА-1А	Угловой вкладыш	28	33
ВСА-4	Рядовой вкладыш дома		
ВСА-2			
ВСА-3	Вкладыши веранды	29	34
ВСА-5 (ВС-5А)			
ПТА-2	Панель веранды с окном ОВ-2В <sup>1</sup>	30	35

Панели наружных стен при t = -40°С  
с наружной облицовкой досками по слою ДВП (вариант)

ПНА-1*	Панель наружная глухая	31	36
ПНА-2*	ПНА-2*л панель наружная сдверью ДН20-8-1А (ДН20-1АА)	32	37
ПНА-3*	панель наружная с окном ОР15-12 <sup>1</sup>	33	38
ПНА-4*	панель наружная с окном ОР6-9	34	39
ПНА-5*	ПНА-5л Панель наружная с балконной дверью БР22-9 (БР22-9л)	35	40
ПНА-8*	панель наружная с отверстием	36	41
ПНА-9*	панель наружная с окном ОР15-12 <sup>1</sup>	37	42
ПНА-10*л	Панель наружная сдверью ДН20-9-4АА.	38	43
ПНА-11*	Панель наружная угловая	39	44
ПНА-12*	Панель наружная угловая	40	45
ПНА-13*	Панель наружная угловая	41	46
ПНА-14*	Панель наружная угловая	42	47
ВСА-1*	Угловой вкладыш		
ВСА-4*	Рядовой вкладыш дома	43	48
ВСА-2*			
ВСА-3*	Вкладыши веранды	44	49
ВСА-5* (ВСА-5л*)			

с наружной облицовкой фанерой ФСФ (вариант)

ПНФ-1*	Панель наружная глухая	45	50
ПНФ-2	ПНФ-2л* панель наружная сдверью ДН20-8-1А (ДН20-8-1АА).	46	51
ПНФ-3*	Панель наружная с окном ОР15-12 <sup>1</sup>	47	52
ПНФ-4*	Панель наружная с окном ОР6-9,	48	53
ПНФ-5* (ПНФ-5л*)	Панель наружная с балконной дверью БР22-9 (БР22-9л)	49	54
ПНФ-8*	Панель наружная с отверстием.	50	55
ПНФ-9*	Панель наружная с окном ОР15-12 <sup>1</sup>	51	56
ПНФ-10*	Панель наружная сдверью ДН20-9-4АА	52	57
ПНФ-11*	Панель наружная угловая	53	58
ПНФ-12*	Панель наружная угловая	54	59
ПНФ-13*	Панель наружная угловая	55	60
ПНФ-14*	Панель наружная угловая	56	61
ВСФ-1*	Угловой вкладыш,	57	62
ВСФ-4*	Рядовой вкладыш дома		
ВСФ-2*			
ВСФ-3*	Вкладыши веранды	58	63
ВСФ-5* (ВСФ-5л*)			

Снаружний облицовкой асбестоцементными листами по рейкам  
(на отnose) (вариант)

ПНА-1*	панель наружная глухая	59	64
ПНА-2*	Панель наружная с дверью ДН20-8-1А (ДН20-8-1АА)	60	65
ПНА-3*	панель наружная с окном ОРС 15-12'	61	66
ПНА-4*	панель наружная с окном ОРС 6-9	62	67
ПНА-5*	ПНА-5А панель наружная с балконной дверью БРС22-9 (БРС22-9А)	63	68
ПНА-8*	панель наружная с отверстием	64	69
ПНА-9*	панель наружная с окном ОРС 15-12'	65	70
ПНА-10*	панель наружная с дверью ДН20-9-4АА	66	71
ПНА-11*	панель наружная угловая	67	72
ПНА-12*	панель наружная угловая	68	73
ПНА-13*	панель наружная угловая	69	74
ПНА-14*	панель наружная угловая	70	75
ВСА-1*	ВСА-1А* угловой вкладыш		
ВСА-4*	рядовой вкладыш дома	71	76
ВСА-2*			
ВСА-3*	вкладыши веранды	72	77
ВСА-5*	(ВСА-5А*)		

Б4-7
Б4-8
Б4-9, Б4-9а
Б4-41;
Б4-1
Б4-2, 3, 4, 1
Б4-2, 21, 2
Б4-2, 21, 2
Б4-2, 12, 2
Б4-2, 3, 4, 2
Б4-2, 37, 2
Б4-2, 37, 1
Б4-2, 35, 2
Б4-2, 38, 1
Б4-2, 35, 2
Б4-2, 35, 2
Б4-2, 35, 1
Б4-2, 30, 1

панель чердачная с отверстием 250x450  
панель чердачная с отверстием 250x250  
панель чердачная с отверстием 1055x1440  
панель чердачная тамбура  
вкладыш чердачный

Балки с черепными врусками  
балки перекрытий

балки перекрытий

балки перекрытий

балки перекрытий

щиты перекрытия  
щ-17а, щ-17б, щ-17в, щ-17г, щ-17д, щ-17е, щ-17ж, щ-17з, щ-17и, щ-17к, щ-17л, щ-17м, щ-17н, щ-17о, щ-17п, щ-17р, щ-17с, щ-17т, щ-17у, щ-17ф, щ-17х, щ-17г

Ферма пролетом 7.2м. Детали.

Ферма веранды  
полуферма в комплекте с нижней и верхней накладками  
стропила пролетом 8.4м  
стропила пролетом 12.6м. Детали.  
подстропильная рама. Детали.  
подстропильная рама. Детали.  
подстропильные рамы. Детали.  
щиты фронтона

щит фронтона с окном  
щит фронтона

щиты фронтона  
щиты фронтона  
оконный блок фронтона  
люк на чердак

Окно веранды  
щиты потолка  
панели перегородок глухие

щиты перегородок  
панели сушильного шкафа  
панели сушильного шкафа  
решетки  
шкафное полотно, панель перегородки глухая  
блок люка

панели веранды с окном 08-2Г'  
панель веранды с окном 05-2Г'  
окно веранды  
профили стропильных деталей

ПМЗ-1; ПМЗ-2  
ПЛАСТИНЫ МЕТАЛЛИЧЕСКИЕ ЗУБЧАТЫЕ

95	100
96	101
97	102
98	103
99	104
100	105
101	106
102	107
103	108
104	109
105	110
106	111
107	112
108	113
109, 110	114, 115
111	116
112	117
113	118
114	119
115	120
116	121
117	122
118	123
119	124
120	125
121	126
122	127
123	128
124	129
125	130
126	131
127	132
128	133
129	134
130	135
131	136

Панели внутренних стен (вариант)

ПВ-3	панель внутренняя глухая	73	78
ПВ-4(ПВ-4А)	панель внутренняя с дверью ДН20-8-1А (ДН20-8-1АА)	74	79
ПВ-5(ПВ-5А)	панель внутренняя глухая, оконный переплет веранды	75	80
ПВ-6(ПВ-6А)	панель внутренняя с дверью ДГ24-9с (ДГ24-9сА)	76	81
ПВ-7(ПВ-7А)	панель внутренняя с дверью Д024-9с (Д024-9сА)		
ПВ-8	панель внутренняя глухая	77	82
ПВ-10; ПВ-11	Панели внутренняя глухая	78	83
ПВ-12	панель внутренняя глухая	79	84
ПВ-13	панель внутренняя глухая	80	85
ПВ-15(ПВ-15А)	панель внутренняя с дверью ДН20-9-4А (ДН20-9-4АА)	81	86
ПВ-16	панель внутренняя с дверью Д024-13с	82	87
ПВ-17	панель внутренняя с проемом 1.5м	83	88
ПВ-18	панель внутренняя с оконным переплетом ПП-1	84	89
ПВ-19	панель внутренняя с 2мя отверстиями	85	90
ПВ-20(ПВ-20А)	панель внутренняя с дверью ДГ24-9с (ДГ24-9сА) и 2мя отверстиями	86	91
ПВ-21	панель внутренняя с отверстием	87	92
ПВ-22	панель внутренняя с дверкой	88	93

ФДП-1
ФВЛ-1
ФДП-2
СТ-18
СТ-19а
БР-1
БР-2
РН-7; РН-8
ЩФ-1; ЩФ-1А
ЩФ-2; ЩФ-2А
ЩФ-3
БФ-1
БФ-2; БФ-5
БФ-1; БФ-3
06-100
ЛЧ-1
08-26
ЩП-1; ЩП-2; ЩП-3
ПЛ-1; ПЛ-2; ПЛ-3;
ПЛ-4; ПЛ-8
Щ-1; Щ-2; Щ-3
БЛ-1; БЛ-1а
БЛ-2; ПЛ-3а
БЛ-4; БЛ-6;
БШ-5; ПЛ-9
Л-10
ПТ-3; ПТФ-3
ПТЛ-3
08-2Г'

Панели чердачного перекрытия

Б4-1; Б4-10	Панели чердачные глухие	89	94
Б4-2	панель чердачная глухая	90	95
Б4-3	панель чердачная с отверстием 800x1055	91	96
Б4-4	панель чердачная с люком Л-10	92	97
Б4-5	панель чердачная с отверстием 250x350	93	98
Б4-6; Б4-6а	панель чердачная с отверстием 250x250	94	99

Альбом II „Деревянные изделия заводского изготовления“ скорректирован институтом „Гипролеспроект“ по заданию, утвержденному Госкомитетом по гражданскому строительству и архитектуре при Госстрое СССР 8 мая 1980 года для типовых проектов домов серии 115: 181-115-32/1, 181-115-33/77, 161-115-80, 181-115-31/1

Корректировкой предусмотрены варианты панелей наружных стен для температур наружного воздуха - 30°С и - 40°С с различным набором отделочных материалов.

Альбом II содержит рабочие чертежи панелей наружных и внутренних стен, панелей перегородок, панелей чердачного перекрытия, стропил, подстропильных рам, фронтона и строганых деталей.

На все изделия в альбоме дан общий вид, разрезы и сечения, спецификация основных материалов, а также указания по сырости, влажности и антисептированию элементов этих изделий.

Расход древесины на изделия дан в черновых заготовках /до строжки/.

Окна и балконные двери для температуры наружного воздуха - 30°С с двойным остеклением по ГОСТ 11214-78, для тнв = -40°С с тройным остеклением по ГОСТ 16289-80.

Двери по альбому серии 1.136-40, разработанному ЦНИИЭП жилища в соответствии с ГОСТом и ОСТом 20-3-78.

Столярные изделия /окна и балконные двери/ устанавливаются в панелях стен в заводских условиях. Зазоры между коробками столярных изделий и каркасом плотно заполняются прокладками уплотняющими полиуретановыми морозостойкими.

Панели наружных стен состоят из деревянного каркаса сеч. 47x94 мм /для тнв = -30°С/ и сеч. 47x144 мм /для тнв = -40°С/, скрепленного гвоздями, заполненного утеплителем и обшитого с 2-х сторон различными видами облицовок:

с внутренней стороны	с наружной стороны
А/ обшивка двумя слоями ДВП, склеенными из 2-х слоев толщ. 3,2÷4 мм	А/ обшивка строгаными досками толщ. 13 мм по слою ДВП толщ. 4 мм
Б/ обшивка ДВП сухого способа производства - ДВП с	Б/ обшивка фанерой ФФС толщ. 8 мм
	В/ обшивка асбестоцементными листами по рейкам /на откосе/

Панели внутренних стен и тамбура состоят из деревянного каркаса сеч. 47x94 мм, скрепленного гвоздями, с вариантами облицовок:

- А/ обшивка с двух сторон ДВП, склеенной из 2-х слоев толщиной 3,2 ÷ 4 мм
- Б/ обшивка с двух сторон ДВП с толщ. 8 мм
- В/ обшивка с двух сторон гипсокартонными облегченными листами /ГК - 400-1-158-78/.

Панели веранды состоят из каркаса сеч. 47x94 мм с обшивкой с внутренней стороны строгаными досками толщ. 13 мм, с наружной стороны различными вариантами облицовок /аналогично панелям наружных стен/.

Панели перегородок состоят из каркаса, заполненного брусками /отходами/ облицованного с двух сторон твердыми древесноволокнистыми плитами толщиной 4 мм и изготовляются по типу шитовых дверей.

Вместо панелей перегородок разрешается изготавливать шиты перегородок по ГОСТ 1006-68.

Панели чердачного перекрытия состоят из деревянного каркаса, скрепленного гвоздями и обшитого с двух сторон ДВП с толщиной 8 мм.

Допускается стыковка верхней облицовки чердачных панелей из обрезков ДВП толщ. 8 мм. /Стыковку обрезков по длине панелей производить на брусках „четверть“/.

Р. ИНИ. ПО	АВРАМОВ	1980	1
НАЧ. СЛ. Д.	ТИТОВ		
ПЛ. СПЕЦ.	ГЕРАСИМОВА		
РУК. ГРУП.	ЯКУБОВА		

Одноквартирный 3-комнатный жилой дом

ПОЯСНИТЕЛЬНАЯ ЗАПИСКА  
/НАЧАЛО/

СТАДИЯ	ЛИСТ	ЛИСТОВ
Р	1	2
ГИПРОЛЕСПРОМ		

В качестве утеплителя и звукоизоляции применяются полужесткие минераловатные плиты марки „125“ для панелей стен и марки „100“ для перекрытий. Заполнение панелей минераловатными плитами должно производиться путем плотной укладки этих плит.

Склеивание ДВП должно производиться на полуводостойких клеях в соответствии с требованиями СНиП II-В. 4-71.

Крепление обшивки к каркасу производится специальными скобами 1,6×22-35-32 или гвоздями К 2,5×50 мм с шагом скоб или гвоздей 100 мм.

Обшивка гвоздями должна производиться так, чтобы шляпки гвоздей были заподлицо с поверхностью панели. Для крепления облицовки должны применяться гвозди и скобы, защищенные от коррозии /оцинкованные/.

Стропила, подстропильные рамы - прирезаются, подгоняются, маркируются и отгружаются пакетами.

Полуфермы дома должны изготавливаться из качественной древесины хвойных пород влажностью не более 22% с креплением гвоздями в точном соответствии с рабочими чертежами.

Как вариант разработана деревянная ферма с более прогрессивным креплением зубчатыми пластинами.

При изготовлении фермы металлические пластины следует впрессовывать в древесину только под давлением. Пластины должны быть защищены от коррозии.

Балки деревянные с черепными брусками - для чердачного и цокольного перекрытий изготавливаются из древесины хвойных пород согласно ГОСТ 4981-78 и чертежам альбома.

Щиты деревянные для перекрытий изготавливаются из древесины мягколиственных и хвойных пород согласно ГОСТ 1005-68 и чертежам альбома.

Древесина лиственных и твердолиственных пород для изготовления несущих гвоздевых конструкций не допускается.

Фронтон изготавливается из отдельных щитов и состоит из каркаса, обшитого с наружной стороны строгаными досками. Крепление каркаса фронтона производится гвоздями К4×100 и скобами 1,6×22-35×32.

Пароизоляция из полиэтиленовой пленки ГОСТ 10354-73 прокладывается в наружных панелях стен и перекрытий

под внутреннюю обшивку.

Обшивку гвоздями необходимо выполнять согласно требованиям СНиП II-В. 4-71. Выступающие концы гвоздей загибать поперек волокон древесины.

Антисептированию и антипирированию должны подвергаться деревянные элементы изделия, указанные в чертежах и *исходных спецификациях и проектах домов, в соответствии с требованиями СНиП III-1-76.*

На заводе производится: окраска панелей наружных стен, вкладышей и веранды за один раз; окраска дверных и оконных блоков за два раза; грунтовка олифой с добавлением пигментов строганого погонажа по ГОСТ 8242-75; олифовки кромок панелей, облицованных фанерой.

Изделия стен, перегородок, перекрытий и крыши поставляются предприятием поштучно. Все строганые и нестроганые детали и изделия весом менее 46 кг должны поставляться в пачках или пакетах с креплением в соответствии с ГОСТ 1047-72.

Маркировку, упаковку и хранение, транспортировку деталей и изделий деревянных домов панельной конструкции осуществлять в полном соответствии с ГОСТ 1047-72.

Для облицовок панелей применяются следующие материалы:

1. ДВП марки Тс-400, Тс-450 - ТУ 444-79 толщиной 8 мм для обшивки панелей с внутренней стороны помещения и ДВП с оштукатуренной поверхностью для облицовки панелей перекрытий;
2. Древесноволокнистые битумированные плиты ТУ 13-505-79 для наружной обшивки панелей стен под экран;
3. ДВП марки Т-350; Т-400 толщ. 3,2 - 4 мм;
4. Фанера ФСФ и ФК ГОСТ 3916-69 для обшивок панелей стен;
5. Гипсокартонные облегченные листы ТУ 400-1-158-78;
6. Листы асбестоцементные плоские окрашенные ГОСТ 18124-75 для наружной обшивки панелей стен /экран/.

Стык облицовок производить на брусках. При этом ДВП и фанера совмещаются „в четверть“ и крепятся к брускам гвоздями или скобами с шагом 100 мм.

Крепление плоских асбестоцементных листов с окрашенной поверхностью производится шурупами с потайной головкой с шагом 200 мм. Отверстия под шурупы раззенковываются.

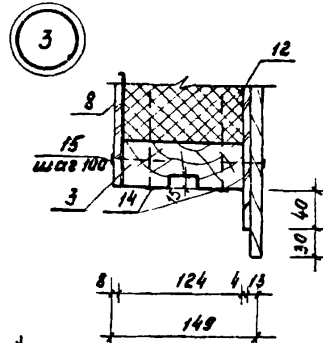
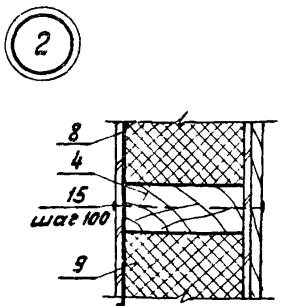
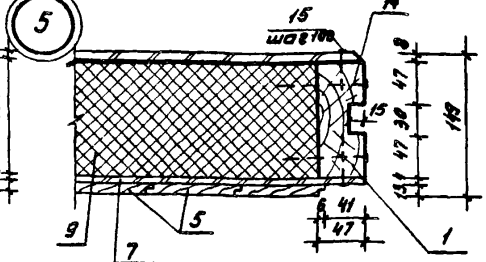
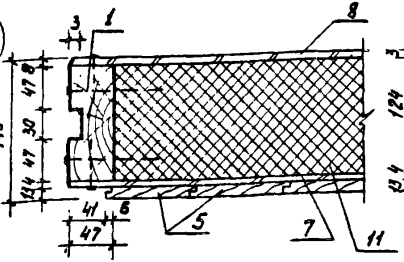
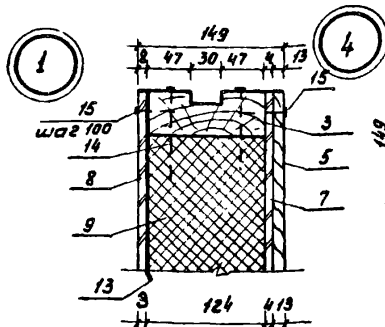
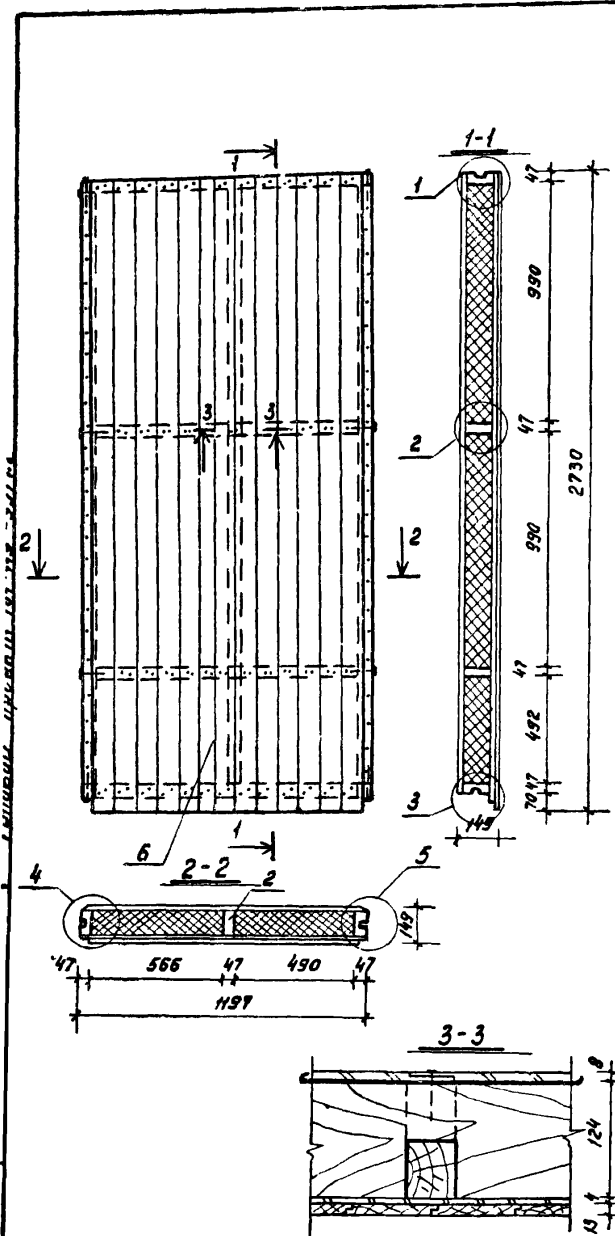
\* Детали каркаса панелей, внутренняя поверхность обшивки обрешиваются комбинированными огнебиозащитными растворами солей (см. табл. 3 и Приложение 6 СНиП II-19-76)

ПОЯСНИТЕЛЬНАЯ ЗАПИСКА /продолжение/

Лист

II

17411-02 6



Допускается вкладыш поз. 4 изготавливать проходным; при этом крепление производит скобами 1,6 × 22-35 × 32 - 8 шт.

**Спецификация**

№ п.п.	Наименование	Сечение в мм		Длина б	Объем един м³	Кол-во шт.	Объем общий м³	Масса б кг	Анти-стат. перц.	ГОСТ	Группа кач-ств. дрвб.	ЛДС. Влаж. %	
		до строжки	после строжки										
1	Стойка	50 × 130	47 × 124	2566	0,0187	2	0,0374			1097-78 2485-66	1	15	
2	Стойка	50 × 130	47 × 124	2666	0,0167	1	0,0167			—	1	15	
3	Обвязка	50 × 130	47 × 124	1197	0,0078	2	0,0156			—	1	15	
4	Вкладыш	50 × 130	47 × 124	1103	0,0072	2	0,0144			—	3	15	
5	Обшивка	16 × 100	13 × 94	2730	0,0044	12	0,0528			—	3	18	
6	Обшивка	16 × 60	13 × 58	2730	0,0026	1	0,0026			—	3	18	
							<b>Итого</b>	<b>0,1355</b>	<b>67,75</b>				
7	ДВП твердая δ = 4 мм				3,23 м²	1	3,23 м²	11,0		4598-74			
8	ДВП δ = 8 мм (вариант ДВП твердая 4 × 2)				3,18 м²	1	3,18 м²	21,6		13-73 404-79			
9	Листы минераловатные 500 × 1000				(6,36 м²)	1	(6,36)	(21,6)		4598-74			
10	Полужесткие δ = 60 мм	500 × 500			0,0300	4	0,1200			9573-72*			
11	γ = 125 кг/м³	570 × 1000			0,0340	4	0,1360			—			
12	"	570 × 800			0,0170	2	0,0340			—			
							<b>Итого</b>	<b>0,3200</b>	<b>40,0</b>				
13	Полиэтиленовая пленка				3,3 м²	1	3,3 м²	1,0		10364-73			
14	Гвозди К4 = 100					20		0,20		4028-63*			
15	Гвозди К2,5 = 50 или (скобы 1,6 × 22 × 35)					240		0,46		—			
							<b>Масса панели</b>	<b>0,5</b>	<b>142,0 кг</b>				

Гл. инж. п.р. А. В. Гадар  
Нач. отд. Л. И. Титов  
Гл. спец. Верасимава  
Рук. груп. Якубова  
Ст. инж. Спиридонов  
Ш. инж. Бачурина

181-115-99/1.2

1-этажный 1-квартирный  
3-комнатный жилой дом.

Студия Масса Мастера

Р

Лист 1 Листов

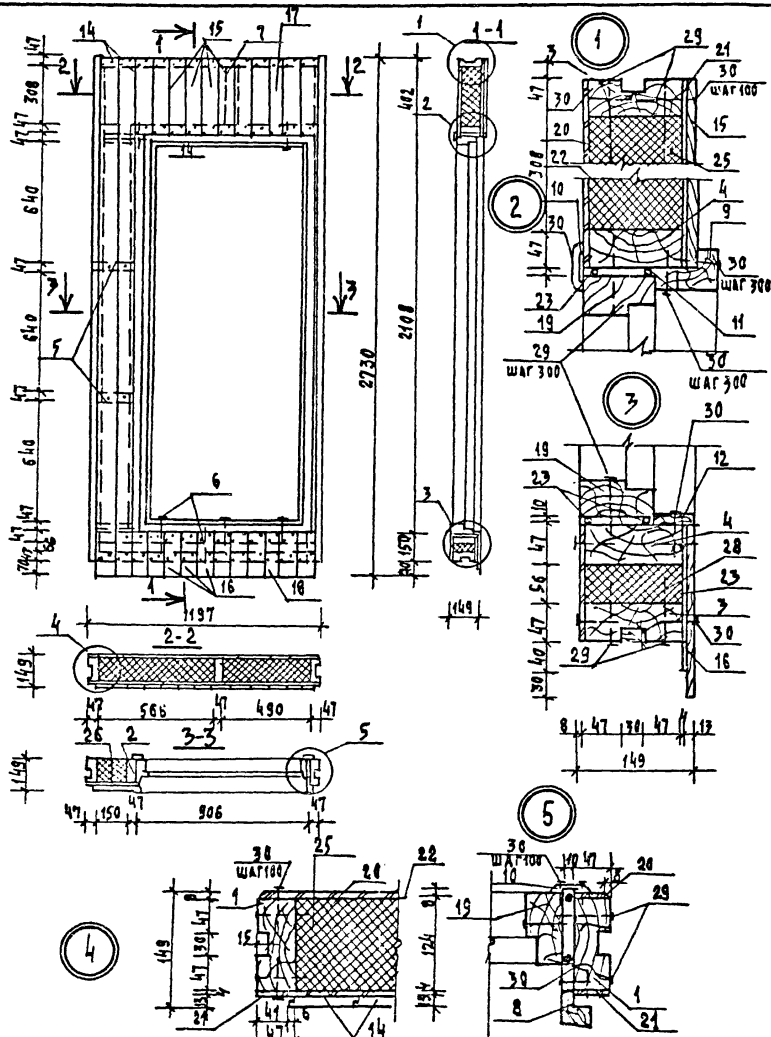
ПНД-1. Панель наружная глухая.

ГИПРОЛЕСПРОМ

17411-02 7

Крылова





### СПЕЦИФИКАЦИЯ

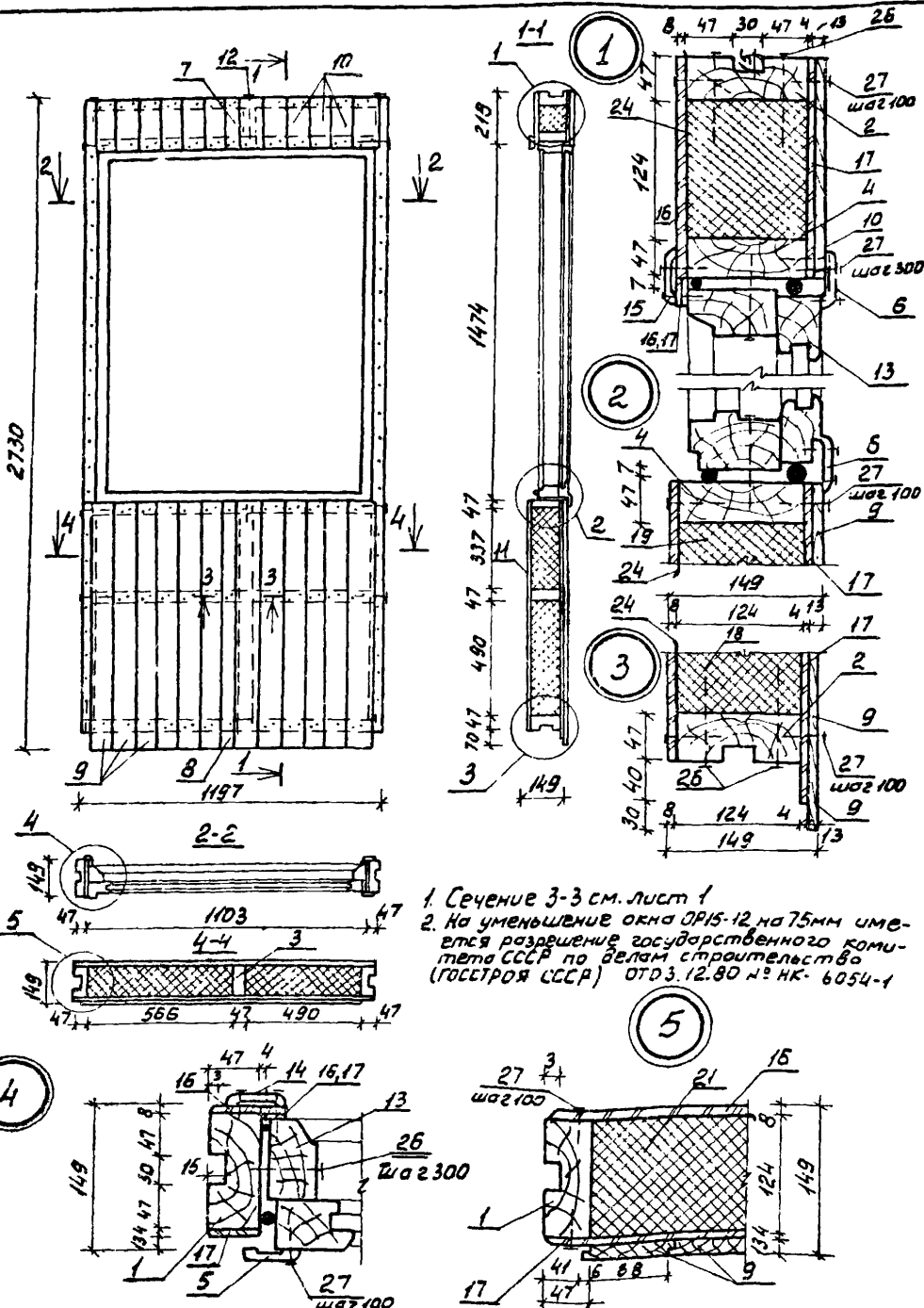
№№ п/п	НАИМЕНОВАНИЕ	Сечение в мм		Длина	Объем в м <sup>3</sup>	Коэф. в. ш.	Объем в м <sup>3</sup>	Масса в кг	ГОСТ	Группа качества	Среднее значение в %
		до стром.	после стром.								
1	Стойка	50x130	47x112	2554	0.1167	2	0.0034		1140-124	1	15
2	Стойка	50x130	47x112	2108	0.0817	1	0.0197		1140-124	1	15
3	Верёвка	50x130	47x124	1197	0.0078	2	0.0158		1140-124	1	15
4	Ригель	50x130	47x124	1103	0.0072	2	0.0144		1140-124	1	15
5	Вкладыш	50x130	47x124	150	0.0010	4	0.0040		1140-124	1	15
6	Вкладыш	50x130	47x124	58	0.0004	3	0.0012		1140-124	1	15
7	Стойка на Аверь	50x130	47x124	308	0.0020	4	0.0080		1140-124	1	15
8	Наличник	50x40	44x44	2150	0.0054	2	0.0108		1140-124	1	15
9	Наличник	50x50	44x44	350	0.0025	4	0.0100		1140-124	1	15
10	Наличник	16x60	13x54	п.м.	0.0010	5.4	0.0054		1140-124	1	15
11	Рейка	52x52	27x28	п.м.	0.0010	5.4	0.0054		1140-124	1	15
12	Доска	16x60	13x35	252	0.0008	4	0.0032		1140-124	1	15
13	Доска обшивки	16x40	13x37	2108	0.0014	4	0.0056		1140-124	1	15
14	Доска обшивки	16x100	13x34	2130	0.0014	2	0.0028		1140-124	1	15
15	Доска обшивки	16x100	13x34	402	0.0008	10	0.0080		1140-124	1	15
16	Доска обшивки	16x100	13x34	220	0.0004	10	0.0040		1140-124	1	15
17	Доска обшивки	16x60	13x38	402	0.0004	4	0.0016		1140-124	1	15
18	Доска обшивки	16x60	13x38	220	0.0002	1	0.0002		1140-124	1	15
19	Аверь ДН20-В-1А				0.0833	1	0.0833	4352	200-300		
					Итого:		0.2130	10.847			
20	Авс с фом барману авт убердз 4х2				2.21	3.6	2.5407	0.61	1550-75		
21	Авт убердз 4х4 мм				1.63	4.5	1.41	0.35	4074-72		
22	Политиленовая пленка				1.5	0.1	1.5	0.1	1550-75		
23	Политиленовая пленка				1.5	0.1	1.5	0.1	1550-75		
24	Плиты минеральные	320x500			2.5056	2	0.0192	12.10	5513-72		
25	Рабочатные	320x500			0.009	2	0.0218		5975-72		
26	Полужесткие с фом	160x630			0.0062	8	0.0572				
27	с фом	60x450			0.0016	2	0.0092				
28	с фом	60x330			0.0019	2	0.0098				
					Итого:		0.0862	10.75			
29	Панель ДН20-В-1А					6.2	0.61	10.75	1140-124		
30	Панель ДН20-В-1А					3.2	0.31	10.75	1140-124		
					Итого:		0.1722	21.50			

Масса изделия ~ 133,0 кг

Для панелей ПНА-2А применяется Аверь ДН20-В-1АА (Аверь открывающая)

Расход на Аверь ДН20-В-1А по серии 1.136.11/В чистоте!

Г.М.Н.Д.А.В.Е.Р.Д.О.Р.	181-115-99/12	СТА А И/И М С С И М К Ш С Т А В
НАЧ. ОТДЕЛА ИТОВ 1		Р
Г.А.С.Л.Е.В. Г.Е.Р.А.С.И.М.О.В.А.		ЛИСТ 2
РУК. ГРУПП ИЖУБОВА	1-этажный 4-квартирный	ЛИСТ 6 В
С.Т.И.Ж.Е.Н.С.И.О.С.П.А.И.	3-комнатный жилой дом	ГИПРОЛЕСПРОМ
С.Т.И.Ж.Е.Н.С.И.О.С.П.А.И.О.В.	ПНА-2 (ПНА-2) ПАНЕЛЬ НАРУЖНАЯ	
	С А В Е Р Ь Ю ДН20-В-1А (ДН20-В-1АА)	



1. Сечение 3-3 см. лист 1  
 2. На уменьшение окна ОР15-12 на 75мм имеется разрешение государственного комитета СССР по делам строительства (Госстроя СССР) от 03.12.80 № НК-6054-1

### Спецификация

№ п/п	Наименование	Сечение в мм		Длина в мм	Объем в м <sup>3</sup>	Кол-во шт	Объем общий м <sup>3</sup>	Масса кг	Информация о материалах	ГОСТ	Группа качества древесины	Итого в %
		до сборки	после сборки									
1	Стойка	50×130	47×124	2566	0,0167	2	0,0334			1017-72 8165-66	1	15
2	Обвязка	50×130	47×124	1197	0,0078	2	0,0156			"	2	"
3	Стойка	50×130	47×124	874	0,0057	1	0,0057			"	1	"
4	Ригель	50×130	47×124	1103	0,0072	2	0,0144			"	2	"
5	Наличник	16×60	13×54	1530	0,0015	2	0,0030			8242-75		
6	Наличник	16×60	13×54	1210	0,0012	1	0,0012			"		
7	Обшивко	16×60	13×58	218	0,0002	1	0,0002			1017-72 8165-66	3	18
8	Обшивко	16×60	13×58	1038	0,0010	1	0,0010			"	3	"
9	Обшивко	16×100	13×94	1038	0,0017	12	0,0204			"	3	"
10	Обшивко	16×100	13×94	218	0,0003	12	0,0036			"	3	"
11	Вкладыш	50×130	47×124	1103	0,0072	1	0,0072			"	3	15
12	Стойка над окном	50×130	47×124	124	0,0008	1	0,0008			"	3	"
13	Окно ОР15-12	1095 × 1480				1	0,0052	38,34		11214-78		
						Итого:	0,1914	91,59				
14	Наличники из древесно-волокнистой массы	11 × 54		1530	0,0009	2	0,0018	1,44		1975-108 -78		
15	"	11 × 54		1210	0,0007	1	0,0007	0,56		"		
16	ДВП с 8-8 мм (вариант ДВП твердая 4×2)						1,56 м <sup>2</sup>	10,6		75,15-104 -79		
17	ДВП твердая 8-4 мм						1,61 м <sup>2</sup>	5,5		4598-75		
18	Плиты минераловатные	500 × 500			0,015	2	0,030			9573-72		
19	палужесткие 8-60 мм	350 × 500			0,011	2	0,022			"		
20	λ=125 кг/м <sup>3</sup>	570 × 500			0,017	2	0,034			"		
21	"	570 × 350			0,012	2	0,024			"		
22	"	130 × 500			0,004	2	0,008			"		
23	"	130 × 570			0,005	2	0,010			"		
						Итого:	0,128	16,0				
24	Полиэтиленовая пленка						1,6 м <sup>2</sup>	0,1		10354-73		
25	Покраска уплотняющие герметизирующие порозастойные						10,5 л			10174-72		
26	Гвозди К 4×100					42	0,41			4028-63		
27	Гвозди К 2,5×50 или К 2,5×70 (φ 1,8-1,2-50)					300 (300)	0,38 (0,22)			"		
								Масса изделия: ≈ 127,0 кг				

При креплении каркаса скобами 1,6 × 2-35 × 32 разрешается вкладыш поз. 11 делать проходным

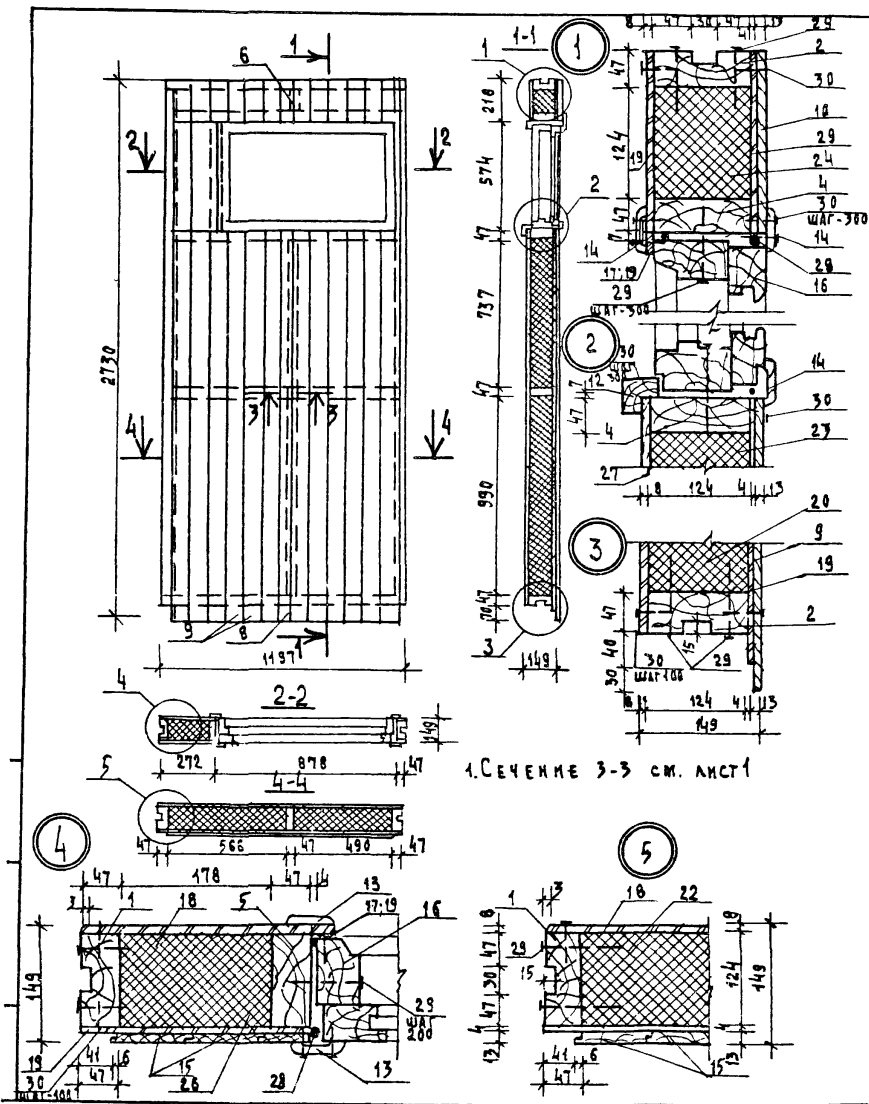
Лит. пр.	Львовдор	Л.С.	181-115-99/1.2	Студия	Масса	Масштаб
Нач. отд.	Тутаев	Т.				
Гл. спец.	Герасимова	Г.	1-этажный 1-квартирный 3-комнатный жилой дом	Р		
Рук. эрчл.	Якубово	Я.				
Ст. инж.	Спирidonov	С.	Лист 3	Листов		
Ст. инж.	Моспан	М.				
ПНД-3 Панель наружная с окном ОР15-12				ГИПРОДЕСПРОМ		

## СПЕЦИФИКАЦИЯ

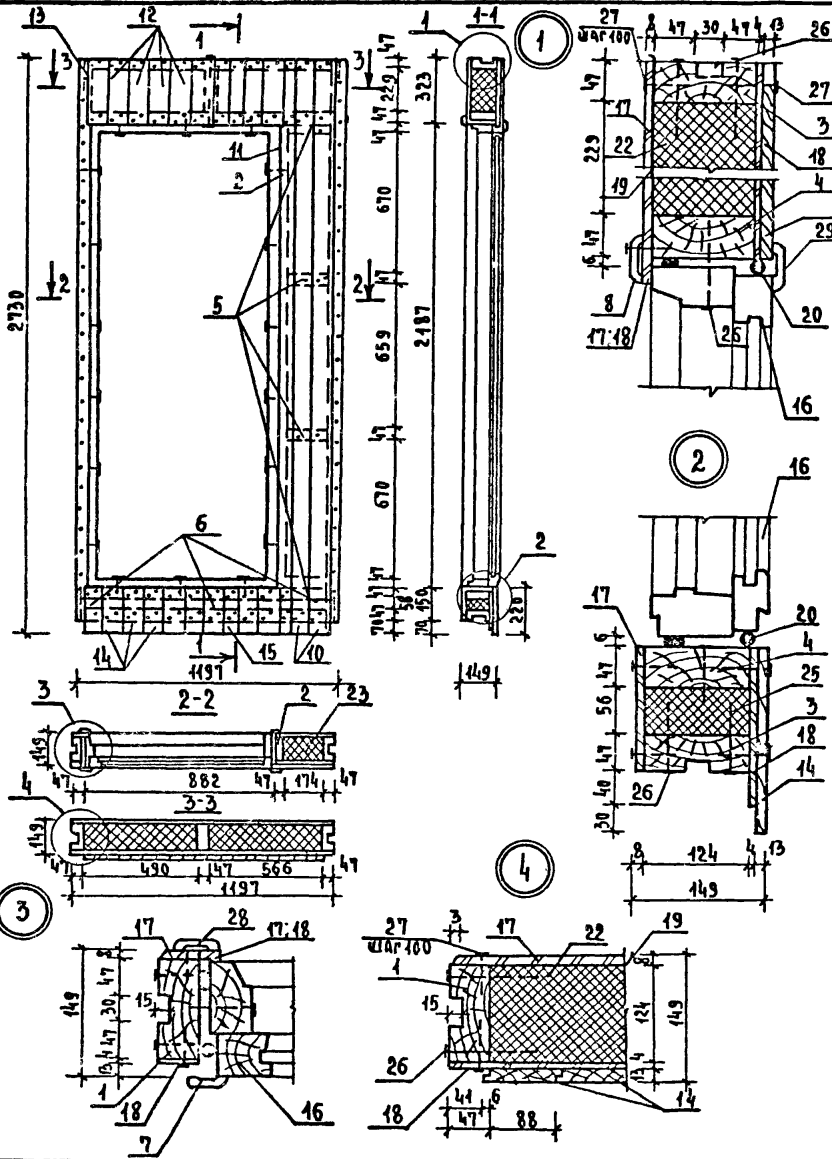
№№ ПОЗ	НАИМЕНОВАНИЕ	СЕЧЕНИЕ В ММ		ПЛОЩАДЬ ПОСЛЕ СТРОЖКИ	В ММ	ОБЪЕМ В ЕДИНИЦАХ М <sup>3</sup>	КОЛ-ВО В ОБЩЕЙ ОБЪЕМНОЙ ЧАСТИ	МАССА В КГ	ГОСТ	УРОВЕНЬ КАЧЕСТВА АРБЕС	СОСТАВЛЯЮЩИЕ
		ДО СТРОЖКИ	ПЕРЕД СТРОЖКОЙ								
1	СТОЙКА	50x130	47x124	2566	0.0167	2	0.0334	—	1090-75	1	15
2	ОБЪЕЗКА	90x130	47x124	1197	0.0078	2	0.0156	—	1090-75	2	1
3	СТОЙКА	50x130	47x124	1774	0.0115	1	0.0115	—	1090-75	1	1
4	РИГЕЛЬ	50x130	47x124	1103	0.0072	2	0.0144	—	1090-75	2	1
5	СТОЙКА	50x130	47x124	574	0.0037	1	0.0037	—	1090-75	1	1
6	СТОЙКА НАД ОДНОМ	50x130	47x124	124	0.0008	1	0.0008	—	1090-75	1	3
7	ОБШИВКА	16x60	13x58	218	0.0002	1	0.0002	—	1090-75	3	18
8	ОБШИВКА	16x60	13x58	1938	0.0019	1	0.0019	—	1090-75	3	11
9	ОБШИВКА	16x100	13x94	1938	0.0031	9	0.0279	—	1090-75	3	11
10	ОБШИВКА	16x100	13x94	218	0.0003	9	0.0027	—	1090-75	3	11
11	ВКЛАДЫШ	50x130	47x124	1103	0.0072	1	0.0072	—	1090-75	3	15
12	НАЛИЧНИК	50x130	44x44	930	0.0025	1	0.0025	—	1090-75	1	15
13	НАЛИЧНИК	16x60	13x54	680	0.0004	4	0.0028	—	2242-75	1	—
14	НАЛИЧНИК	16x60	13x54	930	0.0010	3	0.0030	—	1090-75	1	—
15	ОБШИВКА	16x100	13x94	2730	0.0044	3	0.0132	—	1090-75	3	13
16	ОКНО ОРБ-9				0.0343	1	0.0343	15.4	1090-75	1	—
Итого:							0.1991	85.8			
17	АВН С Д=8 (ВАРИАНТ)						2.186	16.2	1090-75	1	—
18	АВН ТВЕРДАЯ 4x2						5.367	18.7	1090-75	1	—
19	АВН ТВЕРДАЯ Д=4 мм						2.736	9.3	1090-75	1	—
20	ПАНЕЛИ МИНЕРАЛ ВАТНЫЕ	500x1000			0.030	2	0.060		1090-75	1	—
21	ПОЛУЖЕСТИК Д=60 мм	750x500			0.023	2	0.046		1090-75	1	—
22	γ=125 кг/м <sup>3</sup>	570x1000			0.024	2	0.068		1090-75	1	—
23	"	570x750			0.026	2	0.052		1090-75	1	—
24	"	190x590			0.004	2	0.008		1090-75	1	—
25	"	190x570			0.005	2	0.010		1090-75	1	—
26	"	580x190			0.007	2	0.014		1090-75	1	—
Итого:							0.258	32.2			
27	ПОЛИЭТИЛЕНОВАЯ ПЛЕНКА						2.687	0.76	1090-75	1	—
28	ПАНЕЛЬ ВКЛ. ЗАП. КАРМАН						5.901		1090-75	1	—
29	ГОЗДИ К 4x100						3.8	0.36	1090-75	1	—
30	ГОЗДИ К 4x100						3.58	0.35	1090-75	1	—
МАССА ИЗДЕЛИЯ ~ 147,0 кг											

ПРИ КРЕПЛЕНИИ КАРКАСА СКОБАМИ 1,6x22-35x32  
РАЗРЕШАЕТСЯ ВКЛАДЫШ ПОЗ. 11 ДЕЛАТЬ ПРОХОДНЫМИ

И.А.И.А.П. АВИГАДОР	И.А.И.А.П. АВИГАДОР	181-115-99/12	СТАИЯ   МАССА   МАШТАБ
НАЧ. ОТА. ГИТОВ	НАЧ. ОТА. ГИТОВ		
И.А. СПЕЦ. ПЕРАСНИКОВА	И.А. СПЕЦ. ПЕРАСНИКОВА	1-ЭТАЖНЫЙ 4 КВАРТИРНЫЙ 3-КОМНАТНЫЙ ЖИЛОЙ ДОМ	?
РУК. Р. ЯХУБОВА	РУК. Р. ЯХУБОВА		
СТ. И.И.Ж. МОСПАН	СТ. И.И.Ж. МОСПАН	ПНД-4 ПАНЕЛЬ НАРУЖНАЯ СОИНОМ ОРБ-9	ГИПРОАЭСПРОМ
СТ. И.И.Ж. СКИРИДОНОВ	СТ. И.И.Ж. СКИРИДОНОВ		



1. СЕЧЕНИЕ 3-3 СМ. ЛИСТ



СПЕЦИФИКАЦИЯ

№№ п/п	НАИМЕНОВАНИЕ	СЕЧЕНИЕ В ММ ДО СТРОЖКИ	ПОСЛЕ СТРОЖКИ	ДЛИНА В ММ	ОБЪЕМ ЕДМ М <sup>3</sup>	КО- Л- ВО ШТ	ОБЪЕМ ОБЩИЙ М <sup>3</sup>	МАССА КГ	ПРИМЕР ЦИТАТЫ	ГОСТ	ГРУП. КАЧЕСТ. ДРЕВ.	АБСОЛ. ВЛАЖ. %
1	Стойка	50x130	47x124	2566	0.0167	2	0.0334			1007-22	1	15
2	Стойка	50x130	47x124	2487	0.0142	1	0.0142			1007-22	1	
3	Обвязка	50x130	47x124	4197	0.0178	2	0.0156			"	2	
4	Ригель	50x130	47x124	4103	0.0172	2	0.0144			"	2	
5	Вкладыш	50x130	47x124	174	0.0011	4	0.0044			"	3	15
6	Вкладыш	50x130	47x124	56	0.0004	3	0.0012			"	3	15
7	Наличник	16x60	13x54	2240	0.0022	2	0.0044			8242-75		
8	Наличник	16x60	13x54	990	0.0010	1	0.0010			"		
9	Стойка	50x130	47x124	229	0.0015	1	0.0015			1007-22	3	
10	Доски обшивки	16x100	13x94	2730	0.0044	2	0.0088			"	3	18
11	Доски обшивки	16x50	13x43	2730	0.0022	1	0.0022			"	3	
12	Доски обшивки	16x100	13x94	323	0.0005	10	0.0050			"	3	
13	Доски обшивки	16x25	13x22	323	0.0001	1	0.0001			"	3	
14	Доски обшивки	16x100	13x94	220	0.0004	10	0.0040			"	3	
15	Доски обшивки	16x25	13x22	220	0.0001	1	0.0001			"	3	
16	Дверь БР22-9м				0.0740	1	0.0740	33.3		11214-72		
Итого:								0.1843	8845			
17	ДВП с δ=8мм (Вариант)						126 м <sup>2</sup>	8.6		452-75		
	ДВП твердая δ=4x2						(252) м <sup>2</sup>	(8.6)		4598-75		
18	ДВП твердая δ=4мм						130 м <sup>2</sup>	4.42		4598-75		
19	Полиэтиленовая пленка						126 м <sup>2</sup>	0.08		10354-72		
20	Полосы из пенополиуретана						126 м <sup>2</sup>			10174-72		
21	Листы минералов.т.н.	240x500			0.0072	2	0.0144			9573-72		
22	Полужесткие δ=60мм	240x570			0.0082	2	0.0164			"		
23	У=125 кг/м <sup>3</sup>	630x480			0.0073	6	0.0438			"		
24	"	60x450			0.0046	2	0.0092			"		
25	"	60x530			0.0049	2	0.0098			"		
Итого:								0.0816	10.2			
26	Гвозди К4x100					56		0.55		1028-62		
27	Гвозди К2.5x50 мм (Скобы 1.8x12x50)					326		0.63		"		
Итого:								(326)	(0.88)			
28	Наличник из нержавеющей стали	11x54	2240	0.0043	2	0.0026	2.08			1915-72		
29	"	11x54	990	0.0006	1	0.0006	0.48			"		

МАССА ИЗДЕЛИЯ ~ 1160 кг

Для панели ПН-5А применяется дверь БР22-9м (левого открывания)

Лист №	АВИАГОР	С/С	
Науч. отд.	Шитов	Бер	
Гл. спец.	Герахимов	С	
Рук. групп.	Якубова	А	
Ст. инж.	Поспан	А	
Ст. инж.	Спирidonov	С	

181-115-99/1.2

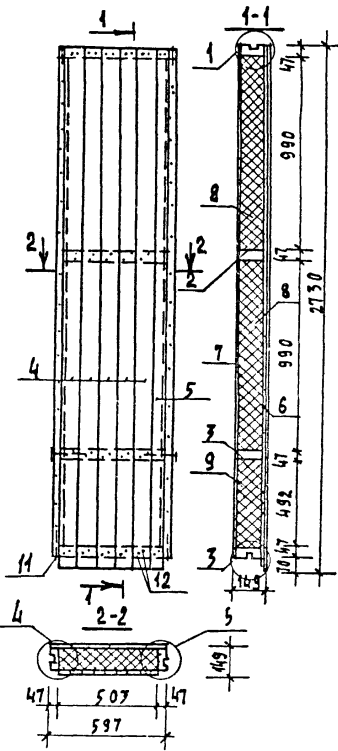
1-этажный, 1-квартирный  
3-комнатный  
жилой дом

ПН-5 (ПН-5А). Панель наруж-  
ная с дверью БР22-9м  
(БР22-9м)

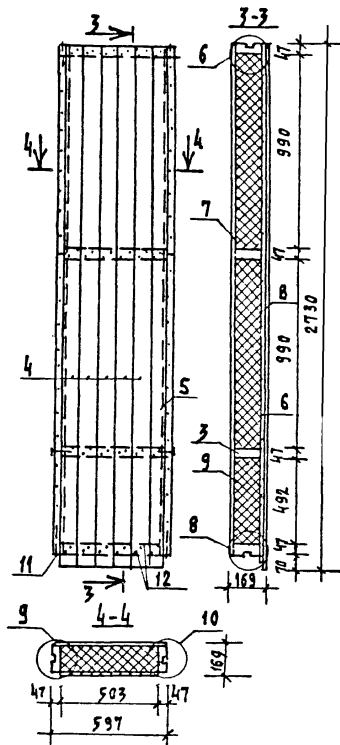
Этаж	Масса	Масштаб
Р		
Лист 5	Листов	

ГИПРОСПРОМ

ПНА-6



ПНА-6\*



1. Узлы 1; 2; 3; 4; 5 см. лист 1  
2. Узлы 6; 7; 8; 9; 10 см. лист 3/

СПЕЦИФИКАЦИЯ

№ ПОС.	НАИМЕНОВАНИЕ	СЕЧЕНИЕ В ММ ДЮ	ДЛИНА В ММ.	ДЮ	ВЪЕМ. ВО М <sup>3</sup>	КО- Л- ШТ.	ОБЪЕМ, М <sup>3</sup>	МАССА КГ	АНТИСЕК. ГРУППА	ГОСТ АНТИПОЛ. ПРОПАН	ГРУППА НАЧЕР. ТАВА	КАЧЕСТВО ГОСТ. %
ПАНЕЛЬ ПНА-6												
1	СТОЙКА	50x170	47x124	2566	0.0167	2	0.0334		---	4327-72	1	15
2	ОБВЯЗКА	50x170	47x124	577	0.0093	2	0.0078		---	---	2	15
3	ОКЛАДЫШ	50x150	47x124	503	0.0133	2	0.011		---	---	3	15
4	ДОСКА ОБШИВКИ	16x100	13x94	2730	0.0044	5	0.0220		---	---	3	18
5	ДОСКА ОБШИВКИ	16x80	13x69	2730	0.0035	4	0.0035		---	---	3	18
							Итого	0.0753	38.65			
6	ДЕЛТВЕРБАЯ Ø=4MM				1.62 м <sup>2</sup>	1	5.5		---	4538-75		
7	ПЛИТЫ МИНЕРАЛОВАТ. Ø=1000				2.38 м <sup>2</sup>	1	11.0		---	25-35-76		
8	ПЛИТЫ МИНЕРАЛОВАТ. Ø=500				0.0306	4	0.1224		---	9573-72		
9	ПОЛЖЕСТ. Ø500/М2=50MM Ø10x500				0.0153	2	0.0306		---	---		
							Итого	0.1570	18.19			
10	ПОЛИЭТИЛЕНОВАЯ ПЛЕНКА						4.58 м <sup>2</sup>	0.10	---	4327-72		
11	ГВОЗДИ М4x100						166	0.16	---	4020-65		
12	ГВОЗДИ М2.5x50 или (скобы Ø18x12x50)						166	0.32	---	---		
							Итого		(0.40)	---		

МАССА ПАНЕЛИ С<sup>о</sup> 73.0 КГ

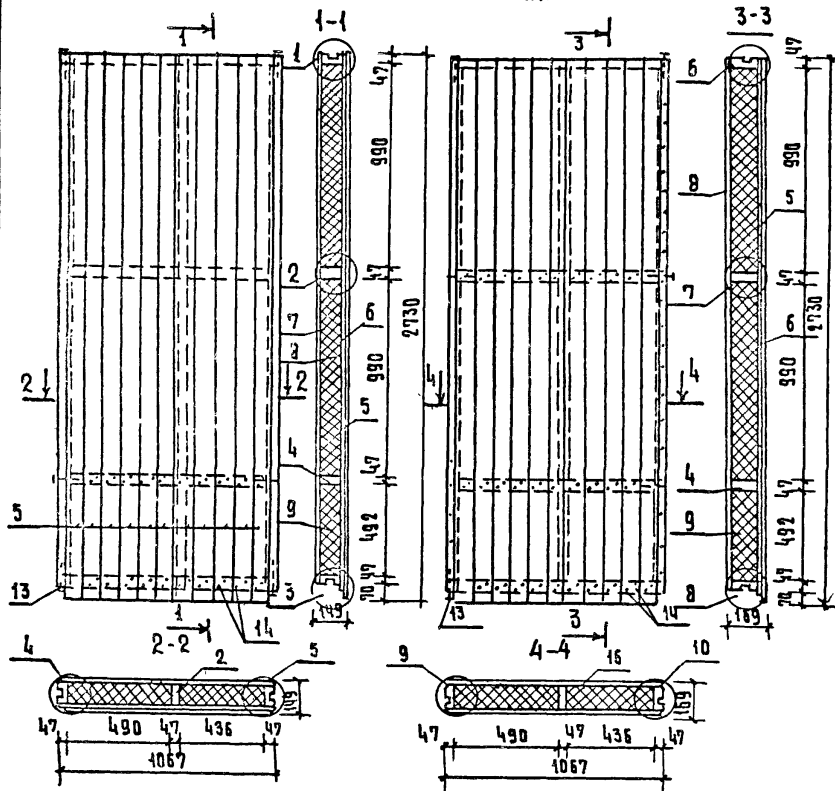
ПАНЕЛЬ ПНА-6\*

13	СТОЙКА	50x170	47x144	2566	0.0192	2	0.0384		---	4327-72	1	15
14	ОБВЯЗКА	50x170	47x144	577	0.0045	2	0.0090		---	---	2	15
15	ОКЛАДЫШ	50x150	47x144	503	0.0038	2	0.0076		---	---	3	15
4	ДОСКА ОБШИВКИ	16x100	13x94	2730	0.0044	5	0.0220		---	---	3	18
5	ДОСКА ОБШИВКИ	16x80	13x69	2730	0.0035	4	0.0035		---	---	3	18
							Итого	0.0805	40.25			
10	ПОЛИЭТИЛЕНОВАЯ ПЛЕНКА						150 м <sup>2</sup>	0.10	---	11935-79		
6	ДЕЛТВЕРБАЯ Ø=4MM				1.62 м <sup>2</sup>	1	5.5		---	4538-75		
7	ПЛИТЫ МИНЕРАЛОВАТ. Ø=1000				2.38 м <sup>2</sup>	1	11.0		---	25-35-76		
8	ПЛИТЫ МИНЕРАЛОВАТ. Ø=500				0.0255	6	0.1530		---	9573-72		
9	ПОЛЖЕСТ. Ø500/М2=50MM Ø10x500				0.0128	3	0.0384		---	---		
							Итого	0.1914	23.93			
11	ГВОЗДИ М4x100						166	0.16	---	4020-65		
12	ГВОЗДИ М2.5x50 или (скобы Ø18x12x50)						166	0.32	---	---		
							Итого		(0.40)	---		
							МАССА ПАНЕЛИ:	С <sup>о</sup>	81.00			

И.И.И.И.И.	Д.В.И.И.И.	О.И.	
НАС. ОБ. Т.И.И.И.И.	И.И.И.И.И.		
Г.И. СПЕЦИАЛИСТ			
И.И.И.И.И.И.И.И.И.И.			
С.И.И.И.И.И.И.И.И.И.			
И.И.И.И.И.И.И.И.И.И.			
181-115-99/1.2			
1-ЭТАЖНЫЙ 1-КВАРТИРНЫЙ 3-КОМНАТНЫЙ ЖИЛОЙ ДОМ			Г.И.И.И.И.И.И.И.И.И.
			Р
			Лист 6 Листов
ПНА-6, ПНА-6* ПАНЕЛИ НАРУЖНЫХ СТЕН ГЛУХИЕ.			ГИПРОЛЕСПРОМ

ПНА-7

ПНА-7\*



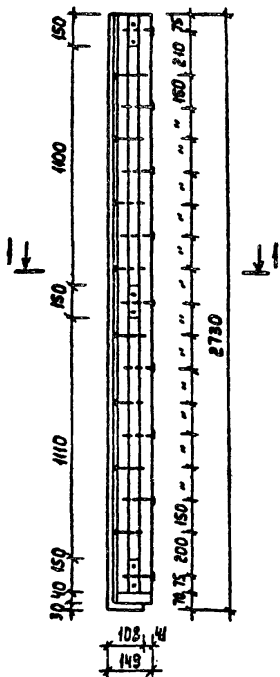
Узлы: 1; 2; 3; 4; 5 см. лист-1  
 Узлы: 6; 7; 8; 9; 10 см. лист-1

СПЕЦИФИКАЦИЯ

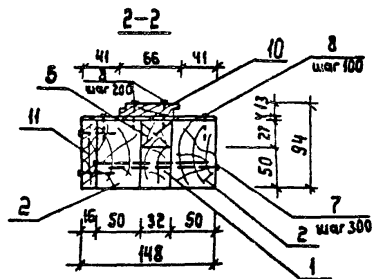
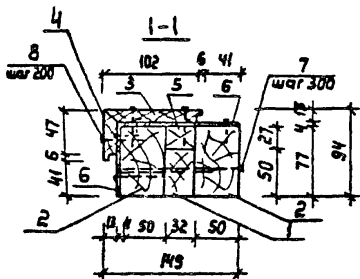
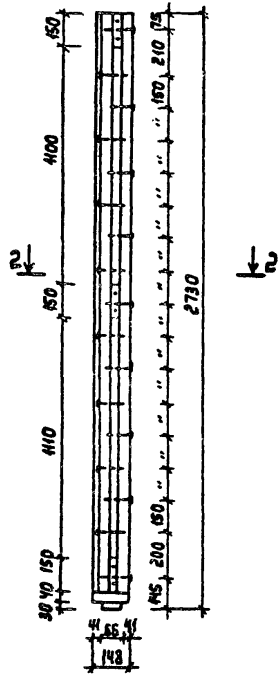
№ п/п	НАИМЕНОВАНИЕ	РАЗМЕРЫ В ММ Д И Ш	ПЛОЩАДЬ ПЛОЩАДЬ СТРОЖКИ	ДЛИНА В ММ	ОБЪЕМ В М <sup>3</sup>	КОЛ-ВО ШТАКЕТ	ОБЪЕМ В М <sup>3</sup>	УЗЛЫ КАТЕГОРИИ	ГОСТ	ИЗМЕНЕНИЯ	АВТОР ВА	ДЕТАЛИ №
			ПАНЕЛИ		ПНА-7							
1	Стойка	50x130	47x124	2566	0,0167	2	0,0334	---	---	---	---	1 15
2	---	50x130	47x124	2566	0,0167	1	0,0167	---	---	---	---	2 15
3	Обвязка	50x130	47x124	1067	0,0069	2	0,0138	---	---	---	---	3 15
4	Вкладыш	16x100	47x124	973	0,0063	2	0,0126	---	---	---	---	3 18
5	Обшивки	16x100	13x94	2730	0,0044	10	0,0440	---	---	---	---	
6	ДВП ТВОРЕДЯ Ø=4мм				ИТОГО:		0,1205	60,25				
7	ДВП с Ø=8 ВАРИАНТ ДВП ТВОРЕДЯ 2x4				2,89м <sup>2</sup>	1	2,89м <sup>2</sup>	9,99				4598-75
8	ПЛИТЫ МИНЕРАЛОВАТНЫЕ	500x1000			2,89м <sup>2</sup>	1	2,89м <sup>2</sup>	19,31				4598-75
9	ПОЛУЩЕПКИ Ø=50мм	500x500			6,56м <sup>2</sup>		6,56м <sup>2</sup>					9579-42
10	К=125 КР/М <sup>3</sup>	440x1000			0,0300	4	0,1200					---
11	---	440x500			0,0150	2	0,0300					---
12	ПОЛИЭТИЛЕНОВАЯ ПЛЕНКА				0,0264	4	0,1056					---
13	РВОЗДИ К 4x100				0,0132	2	0,0264					---
14	РВОЗДИ К25x50 ПЛОЩАДЬ 18x125				ИТОГО:		0,292	35,25				---
					2,91м <sup>2</sup>	2	2,31м <sup>2</sup>	0,18				10354-73
						22	0,22					1028-43
								0,48				---
								126,2	КР			
МАССА ПАНЕЛИ												
15	Стойка	50x150	47x144	2566	0,0192	2	0,0384	---	---	---	---	1 15
16	---	50x150	47x144	2566	0,0192	1	0,0192	---	---	---	---	2 15
3	Обвязка	50x150	47x144	1067	0,0080	2	0,0160	---	---	---	---	3 15
4	Вкладыш	16x100	47x144	973	0,0073	2	0,0146	---	---	---	---	3 18
5	Обшивки	16x100	13x94	2730	0,0044	10	0,0440	---	---	---	---	
6	ДВП ТВОРЕДЯ Ø=4мм				ИТОГО:		0,1322	66,1				
7	ДВП с Ø=8 ВАРИАНТ ДВП ТВОРЕДЯ 2x4				2,89м <sup>2</sup>	1	2,89м <sup>2</sup>	9,99				4598-75
8	ПЛИТЫ МИНЕРАЛОВАТНЫЕ	500x1000			2,89м <sup>2</sup>	1	2,89м <sup>2</sup>	19,31				4598-75
9	ПОЛУЩЕПКИ Ø=50мм	500x500			6,56м <sup>2</sup>	6	6,150	19,75				9579-42
10	К=125 КР/М <sup>3</sup>	440x1000			0,0193	3	0,0378	4,69				---
11	---	440x500			0,0097	6	0,172	16,5				---
12	ПОЛИЭТИЛЕНОВАЯ ПЛЕНКА				0,011	3	0,053	4,12				---
13	РВОЗДИ К 4x100				2,91м <sup>2</sup>		2,91м <sup>2</sup>	0,18				10354-73
14	РВОЗДИ К25x50 ПЛОЩАДЬ 18x125					22	0,22					1028-43
								144,0	КР			

П.И.И.И.П.	А.В.И.Р.Д.О.Р.	<i>[Signature]</i>	181-115-99/12	СТАНЦИЯ МАССА МАШТАБ
И.А.О.Т.А.	Т.К.Т.О.В.	<i>[Signature]</i>		
А.А.С.П.Е.Ц.	П.Е.Р.А.С.И.М.О.В.А.	<i>[Signature]</i>		
Р.У.К.Р.Р.	Я.К.У.Б.О.В.А.	<i>[Signature]</i>		
С.К.И.Н.	С.П.И.Р.И.Д.О.В.	<i>[Signature]</i>		
И.И.Ж.	Б.А.Ч.У.Р.И.Н.А.	<i>[Signature]</i>	1-ЭТАЖНЫЙ 1-КВАРТИРНЫЙ 3 КОМНАТНЫЙ ЖИЛОЙ ДОМ	Р
ПНА-7 ПНА-7* ПАНЕЛИ НАРУЖНЫХ СТЕН ГАУШЕ				РИПРОЛЕСПРОМ

ВСА-1 (ВСА-1а)



ВСА-4



1. Угловой вкладыш дома ВСА-1а изготавливается в зеркальном изображении относительно ВСА-1.

Спецификация

№ п/п	Наименование	Сечение Б мм		Длина б мм	Объем б едм. м <sup>3</sup>	Кол-во шт.	Объем общ. м <sup>3</sup>	Масса кг	Диа-метр ант. пер	ГОСТ	Юр.на качест. древес	Абс. влаж. %
		до строжки	после строжки									
<b>ВСА-1 (ВСА-1а) - (-30°С)</b>												
1	Стойка	32x50	—	2660	0,0043	1	0,0043	—	—	1071-72	2	15
2	—	50x80	50x77	2660	0,0106	2	0,0212	—	—	1071-72	1	15
3	Доска	16x110	13x108	2730	0,0046	1	0,0046	—	—	—	2	18
4	Доска	16x50	13x53	2730	0,0026	1	0,0	—	—	—	2	18
5	Бобышка	32x32	32x27	150	0,0002	3	0,0006	—	—	—	3	15
Итого								0,0333	17,08			
6	ДВП твердая δ=4мм							0,42м <sup>2</sup>	1,5	4598-75		
7	Гвозди К4x120							24	0,28	4028-63*		
8	Гвозди К2,5x50 или (скобы 1,8x12x50)							114	0,27	—		
(114)								0,27	—			
9	Минераловатные плиты							0,002	0,25	9573-72		
Масса изделия								с/ 19 кг				
<b>ВСА-4 - (-30°С)</b>												
2	Стойка	50x80	50x77	2660	0,0106	2	0,0212	—	—	1071-72	1	15
1	—	32x50	—	2660	0,0043	1	0,0043	—	—	—	2	15
5	Бобышка	32x32	32x27	150	0,0002	3	0,0006	—	—	—	3	15
10	Доска	16x80	13x66	2730	0,0035	1	0,0035	—	—	—	2	18
11	—	16x80	13x77	2730	0,0035	1	0,0035	—	—	—	2	15
Итого								0,0331	17,00			
12	ДВП твердая δ=4мм							0,404м <sup>2</sup>	1,38	4598-75		
13	Минераловатные плиты							0,002	0,25	9573-72		
7	Гвозди К4x120							24	0,28	4028-63*		
8	Гвозди К2,5x50 или (скобы 1,8x12x50)							140	0,27	—		
(140)								0,27	—			
Масса изделия								с/ 20 кг				

Гл. инж. пр.	Авдигдор	<i>AS</i>
Нач. отд.	Титов	<i>Т</i>
Гл. спец.	Герасимоба	<i>Г</i>
Вук. гр.	Якубова	<i>Я</i>
Ст. чиж.	Спирidonов	<i>С</i>
Инжен.	Бачурина	<i>Б</i>

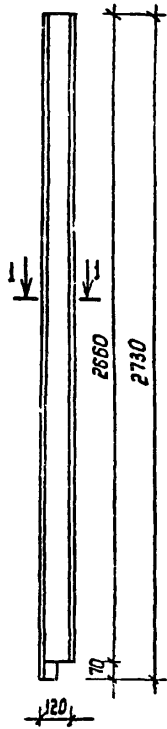
181-115-99/1.2

1-этажный 1-квартирный 3-комнатный жилой дом

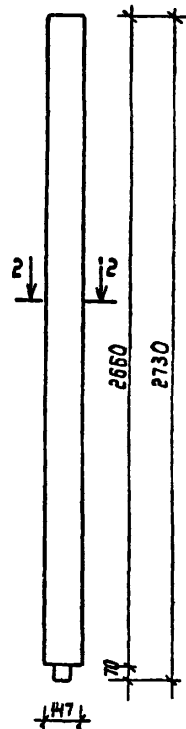
ВСА-1 (ВСА-1а) угловой вкладыш, ВСА-4 разовый вкладыш дома

Стация	Масса	Масштаб
Р		
Лист 8	Листов	
ГИПРОСПРОМ		

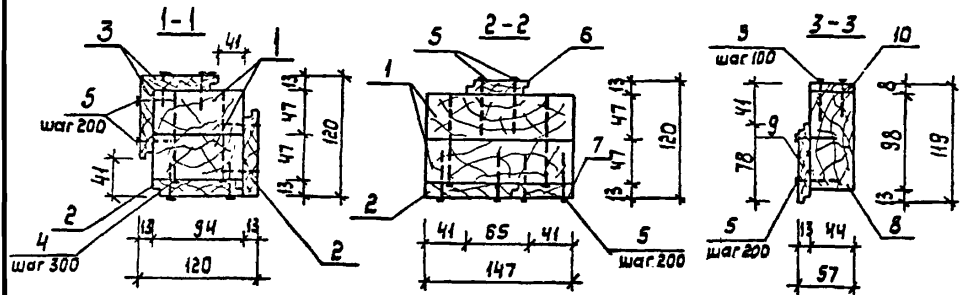
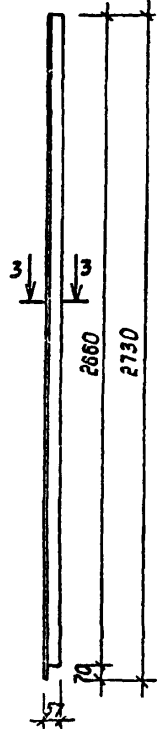
ВСА-2



ВСА-3



ВСА-5 (ВСА-5А)



1. Вкладыш Веранды ВСА-5А изготавливается в зеркальном изображении относительно ВСА-5.

Спецификация

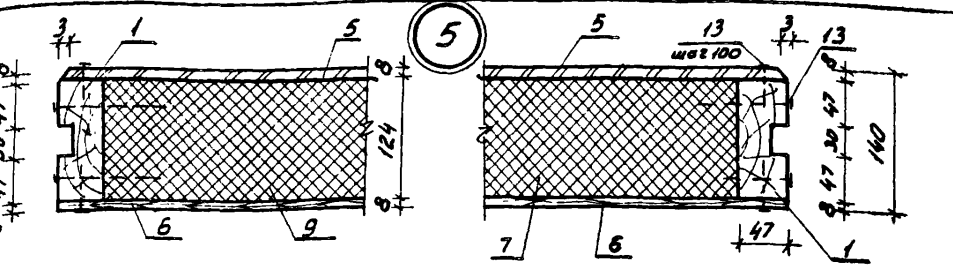
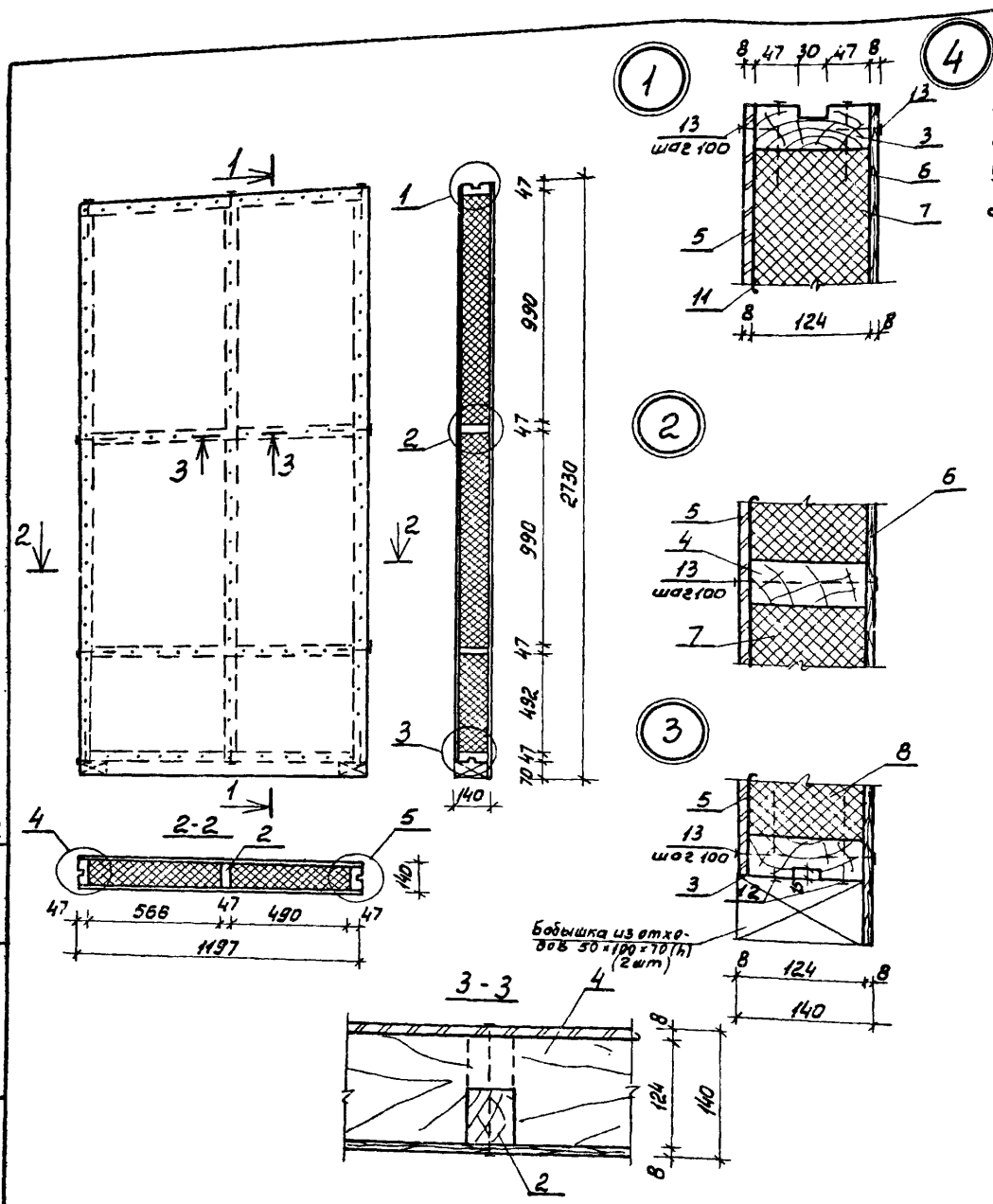
№ п.п.	Наименование	Сечение в мм		Длина в мм	Объем в м <sup>3</sup>	Кол-во шт.	Объем общий м <sup>3</sup>	Масса в кг	Количество изделий	ГОСТ	Группа качества	Абсолютная влажность %
		до строжки	после строжки									
3	4	5	6	7	8	9	10	11	12	13		
<b>ВСА-2</b>												
1	Стойка	50x100	47x94	2660	0,0133	2	0,0266			11047-72 8486-66	1	15
2	Доска	16x100	13x94	2660	0,0043	2	0,0086			"	2	"
3	Доска	16x100	13x78	2730	0,0044	2	0,0088			"	2	"
Итого								0,0440	22,0			
4	Гвозди к4x120							0,21		4028-63		
5	Гвозди к2,5x50 или (скобы Ø1,8x12x50)					108 (108)		0,21 (0,26)		"		
Масса изделия с 23,0 кг												
<b>ВСА-3</b>												
1	Стойка	50x150	47x147	2660	0,0200	2	0,0400			11047-72 8486-66	1	15
2	Доска	16x100	13x94	2660	0,0043	1	0,0043			"	2	"
6	Доска	16x75	13x65	2730	0,0033	1	0,0033			"	2	"
7	Доска	16x65	13x59	2660	0,0028	1	0,0028			"	2	"
Итого								0,0504	25,2			
4	Гвозди к4x120							0,21		4028-63		
5	Гвозди к2,5x50 или (скобы Ø1,8x12x50)					84 (84)		0,16 (0,20)		"		
Масса изделия с 26,0 кг												
<b>ВСА-5 (ВСА-5А)</b>												
8	Стойка	50x100	44x98	2660	0,0132	1	0,0132			11047-72 8486-66	1	15
9	Доска	16x100	13x78	2730	0,0044	1	0,0044			"	2	"
Итого								0,0176	8,80			
10	ДВП 3x3 барилит (ДВП твердая 2x4)						0,12м <sup>2</sup> (0,24м <sup>2</sup> )	0,32 (0,32)		Г13-444-79 4598-75		
5	Гвозди к2,5x50 или (скобы Ø1,8x12x50)					112 (112)		0,22 (0,27)		4028-63		
Масса изделия с 11,0 кг												

П.инж.пр.	Августов	<i>[Signature]</i>
Нач. отд.	Титов	<i>[Signature]</i>
П. спец.	Герасимов	<i>[Signature]</i>
Рук. груп.	Якубова	<i>[Signature]</i>
Ст. инж.	Спирidonov	<i>[Signature]</i>

<b>181-115-99/1.2</b>			
1-этажный 1-квартирный 3-комнатный жилой дом	Стадия	Масса	Масштаб
	Р		
ВСА-2; ВСА-3; ВСА-5 (ВСА-5А) Вкладыши веранды		Лист 9	Листов
ГИПРОЛЕСПРОМ			







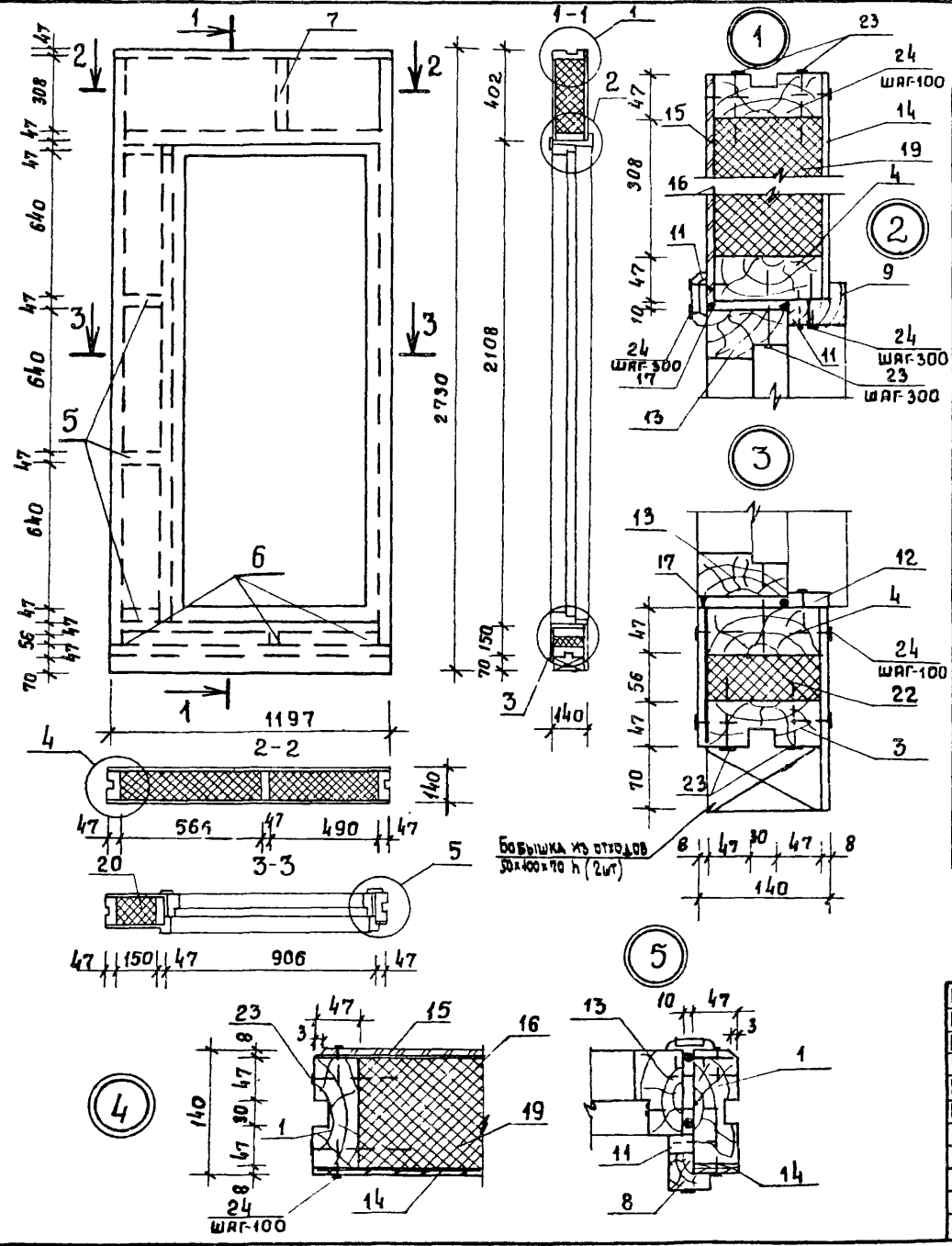
Спецификация

№ поз.	Наименование	Сечение в мм до после строжки	Длина в мм	Объем вдин м <sup>3</sup>	Кол- во шт	Объем общий м <sup>3</sup>	Масса кг	Анти- цент. анти- пыль	ГОСТ	Группа пожест. объема	Абсол. влаж. %
1	Стойка	50x130	47x124	2566	0,0167	2	0,0334	-	1078-72	1	15
2	"	50x130	47x124	2566	0,0167	1	0,0167	-	1078-72	1	15
3	Обвязка	50x130	47x124	1197	0,0078	2	0,0158	-	1078-72	2	15
4	Вкладыш	50x130	47x124	1103	0,0072	2	0,0144	-	1078-72	3	15
5	ЛВПс 8x8 (вариант ДВ.7 твердая 4x2)				3,18 м <sup>2</sup>	1	3,18 м <sup>2</sup>	0,0801	40,05		
6	Фанера ФОФБ 8 мм				6,36 м <sup>2</sup>	1	6,36 м <sup>2</sup>	0,261	15,66		
7	Плиты минераловатные	500x1000		0,0300	4	0,1200			9573-72		
8	полужесткие δ=60	500x500		0,0150	2	0,0300					
9	δ=125	570x1000		0,034	4	0,1360					
10	"	570x500		0,0170	2	0,0340					
11	Полиэтиленовая пленка				3,2 м <sup>2</sup>	1	3,2 м <sup>2</sup>	0,19	40,0		
12	Гвозди К4x100				20		0,20		1078-63		
13	Гвозди К2,5x50 или (с.кобы 1,8x12x50)				264		0,51				
					(264)		(0,53)				
Масса панели сп 118,2 кг											

Гл. инж. пр.	Авдигар		
Нач. отв.	Тутаев		
Ин. спец.	Герасимова		
Рук. груп.	Якубова		
Ст. инж.	Спиридонов		
Инжен.	Бочурина		
181-115-99/1.2			
1-этажный 4-квартирный 3-комнатный жилой дом			
		Строитель	Масса
		Р	
		Лист 11	Листов
		ГИПРОДЕСПРОМ	

17411-02 17

капир Тр-1

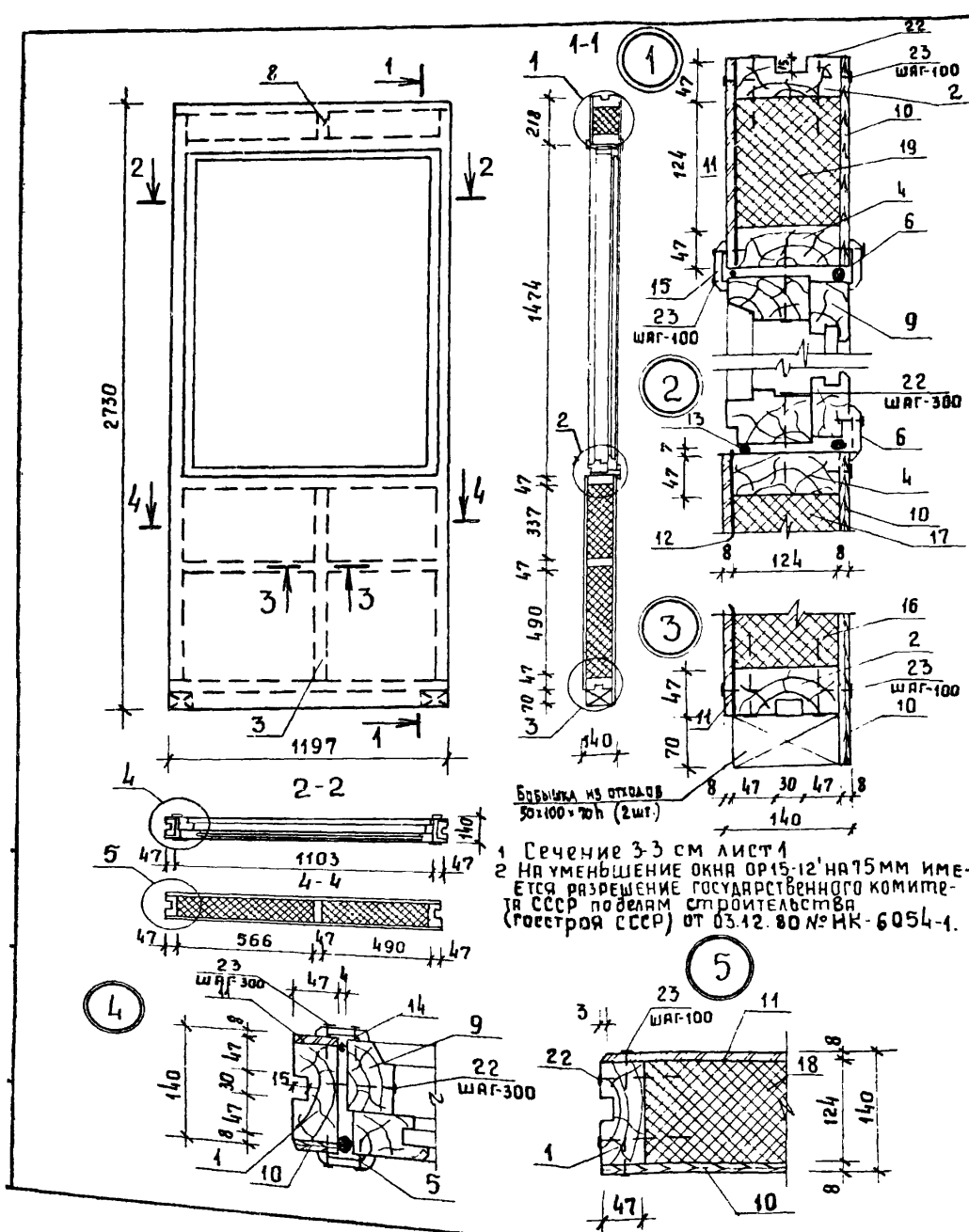


Спецификация

№№ поз	НАИМЕНОВАНИЕ	сечение в мм		длина в мм	объем единиц м <sup>3</sup>	кол- во шт	объем общий м <sup>3</sup>	масса кг	АНТИ СЕПТ. АНТИ ПЕР	ГОСТ	группа качест- ва дере- вских	вбса- вляющ. %
		до строжки	после строжки									
1	стойка	50x130	47x124	2566	0,0167	2	0,0334			1047-72 8486-66	1	15
2	стойка	50x130	47x124	2108	0,0137	1	0,0137			"	1	"
3	обвязка	50x130	47x124	1197	0,0078	2	0,0156			"	2	"
4	ригель	50x130	47x124	1103	0,0072	2	0,0144			"	2	"
5	вкладыш	50x130	47x124	150	0,0010	4	0,0040			"	3	"
6	вкладыш	50x130	47x124	56	0,0004	3	0,0012			"	3	"
7	стойка над дверью	50x130	47x124	308	0,0020	1	0,0020			"	3	"
8	наличник	50x50	44x44	2150	0,0054	2	0,0108			"	3	18
9	наличник	50x50	44x44	990	0,0025	4	0,0100			"	3	"
10	наличник	16x60	13x54	п м	0,0010	5,4	0,0054			2242-75		"
11	рейка	25x32	19x27	"	0,0008	5,1	0,0041			1047-72 3486-66	3	15
12	доска	16x60	28x46	852	0,0008	1	0,0008			"	3	"
13	дверь ДН20-8-1А				0,0633	1	0,0633	43,39		051 20-3-72		
Итого:								96,12				
14	франец ФФФ δ=8						0,041	6,6		3916-69	88/с	
15	двп δ=8 (вариант двп твердая 2x4)						4,27м <sup>2</sup> (254м <sup>2</sup> )	8,6 (8,6)		35-115 444-15		
16	полиэтиленовая пленка						1,5м <sup>2</sup>	0,10		4598-79		
17	прокладки уплотняющие пеннополиуретановые морозостойкие						2шт.п.м.			10174-72		
18	плиты минераловат- ные полужесткие	320x500			0,0096	2	0,0192			9573-72*		
19	δ=60мм λ=125кг/м <sup>3</sup>	320x570			0,0109	2	0,0218			"		
20	"	160x650			0,0062	6	0,0372			"		
21	"	60x450			0,0016	2	0,0032			"		
22	"	60x530			0,0019	2	0,0038			"		
Итого:								10,75				
23	Гвозди К 4x100					62		0,61		1028-63*		
24	Гвозди К 2,5x50 или К 2,5x30					290		0,56 (0,70)		"		
								МАССА ИЗДЕЛИЯ ~ 124,0 КГ				

Для панели ПНФ-2л применяется дверь ДН20-8-1Ал (левого открывания). Расход на дверь ДН20-8-1А по серии 1.136.11 / 6,44 сметел.

Гл.инж.пр. Ябигдар	<i>[Signature]</i>	181-115-99/1.2	1-этажный 1-квартирный 3-комнатный жилой дом.	этадия	масса	масса/шт
Нач.отд. Титов	<i>[Signature]</i>			Р		
Гл.спец. Герасимов	<i>[Signature]</i>					
Рук.груп. Якубова	<i>[Signature]</i>					
Ст.инж. Моспан	<i>[Signature]</i>					
Ст.инж. Спирidonov	<i>[Signature]</i>			лист 12	листок	
ПНФ-2(ПНФ-2Л) панель наружная с дверью ДН20-8-1А (ДН20-8-1Ал)			ГИЛЕЛЕСПРОМ			



Бобышка из отходов 50x100x70h (2шт.)

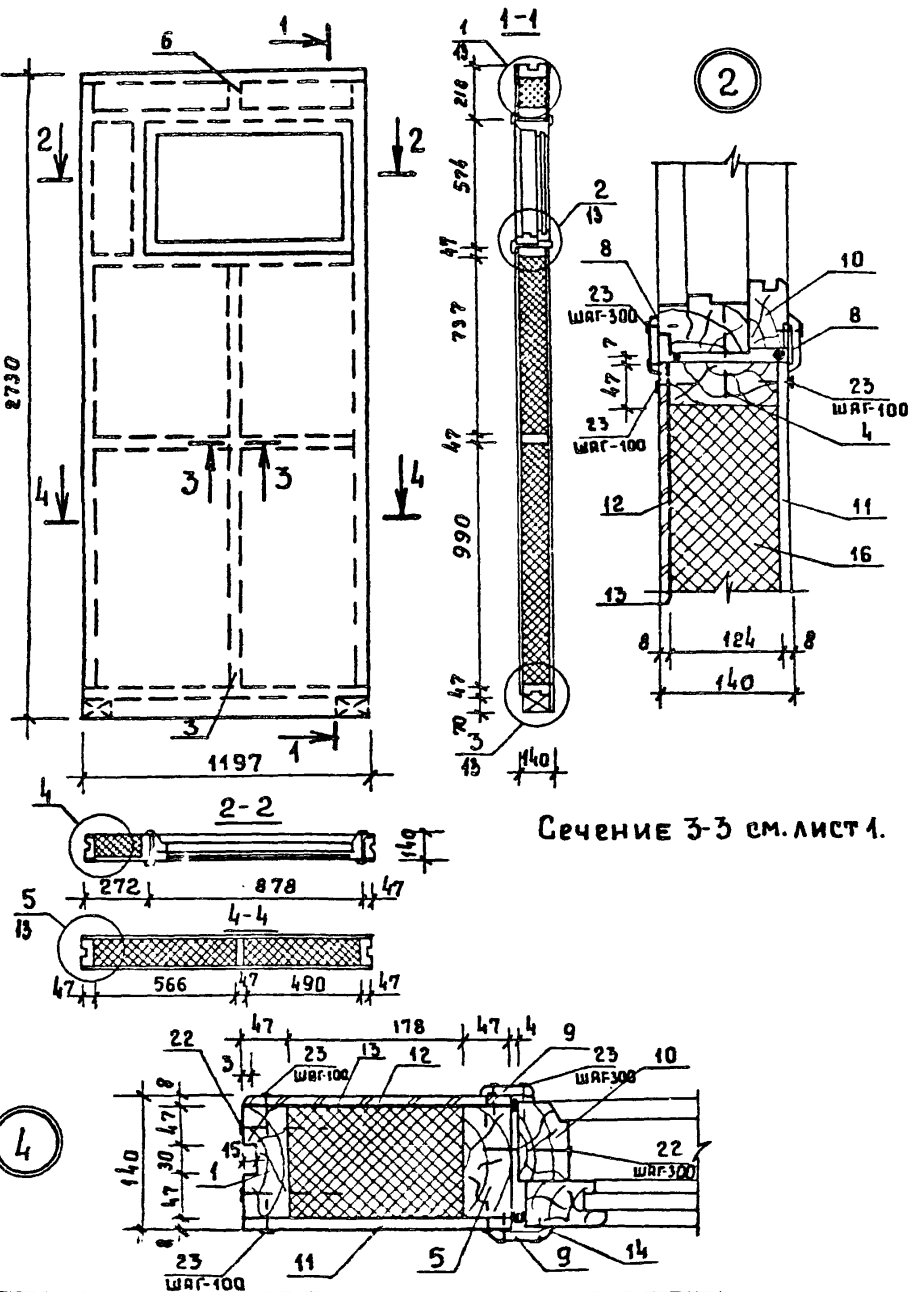
1 Сечение 3-3 см лист 1  
 2 На уменьшение окна ОР15-12' на 15 мм имеет разрешение государственного комитета СССР по делам строительства (госстроя СССР) от 03.12.80 № НК-6054-1.

### Спецификация

№№ поз	наименование	сечение в мм		длина в мм	объем в единиц м <sup>3</sup>	коэф. обьем	объем м <sup>3</sup>	масса кг	ант. септ ант. пер.	ГОСТ	группа качества древесины	абсо. влажность %	
		до стронки	после стронки										
1	стойка	50x130	47x124	2566	0,0167	2	0,0334	—	—	11047-72 8486-66	1	15	
2	обвязка	50x130	47x124	1197	0,0078	2	0,0156	—	—	—	2	"	
3	стойка	50x130	47x124	874	0,0057	1	0,0057	—	—	—	1	"	
4	ригель	50x130	47x124	1103	0,0072	2	0,0144	—	—	—	2	"	
5	наличник	16x60	13x54	1530	0,0045	2	0,0090	—	—	8242-75	—	—	
6	наличник	16x60	13x54	1210	0,0012	1	0,0012	—	—	—	—	—	
7	вкладыш	50x130	47x124	1103	0,0078	1	0,0078	—	—	1041-72 8486-66	3	15	
8	стойка над окном	50x130	47x124	124	0,0008	1	0,0008	—	—	—	3	"	
9	окно ОР15-12'	1095x	1460			1	0,0852	38,34	—	11214-78			
ИТОГО:							0,1674	79,29					
10	фанера фсф δ=8мм						0,0131	7,9	—	3916-69	8В/С		
11	ДВП δ=8мм или ДВП твердая 4x2)						1,56м <sup>2</sup>	10,6	—	17-13-444 15			
12	полиэтиленовая пленка						3,12м <sup>2</sup>	(10,6)	—	4598-75			
13	прокладки уплотняющие пенополиуретановые морозостойкие						1,6м <sup>2</sup>	0,10	—	10354-73			
14	наличник из древесно-волокнутой массы	11x54	1530	0,0009	2	0,0018	1,44	—	—	17-13-402 38			
15	наличник из древесно-волокнутой массы	11x54	1210	0,0007	1	0,0007	0,56	—	—	—			
16	паты минераловатные	500x500			0,015	2	0,030	—	—	9573-72*			
17	полужесткие δ=60мм	350x500			0,044	2	0,022	—	—	—			
18	γ=125 кг/м <sup>3</sup>	570x500			0,017	2	0,034	—	—	—			
19	"	570x350			0,012	2	0,024	—	—	—			
20	"	130x500			0,004	2	0,008	—	—	—			
21	"	130x570			0,005	2	0,010	—	—	—			
ИТОГО:							0,128	16,0					
22	гвозди К4x100							4,2	0,41	4028-63*			
23	гвозди К2,5x50 или (скобы 1,8x12x50)							300	0,58	—			
ИТОГО:									(300)	(0,72)	—		
масса изделия ~ 117,0 кг													

При креплении каркаса скобами 1,6x22-35x32 разрешается бруски поз.7 делать проходными.

гл. инж. пр. А. Вигдор	С. С.	181-115-99/12	1-этажный 1-квартирный жилой дом	ст. инж.	масса	масштаб
нач. отд. Титов	Б. С.			р		
гл. спец. Перасимов	Б. С.			лист 13 / листов		
рук. груп. Якубов	Б. С.			ГИПРОДЕСПРОМ		
ст. инж. Моспан	Б. С.					
ст. инж. Спиридонов	Б. С.	пнф-3 панель наружная с окном ОР15-12'				



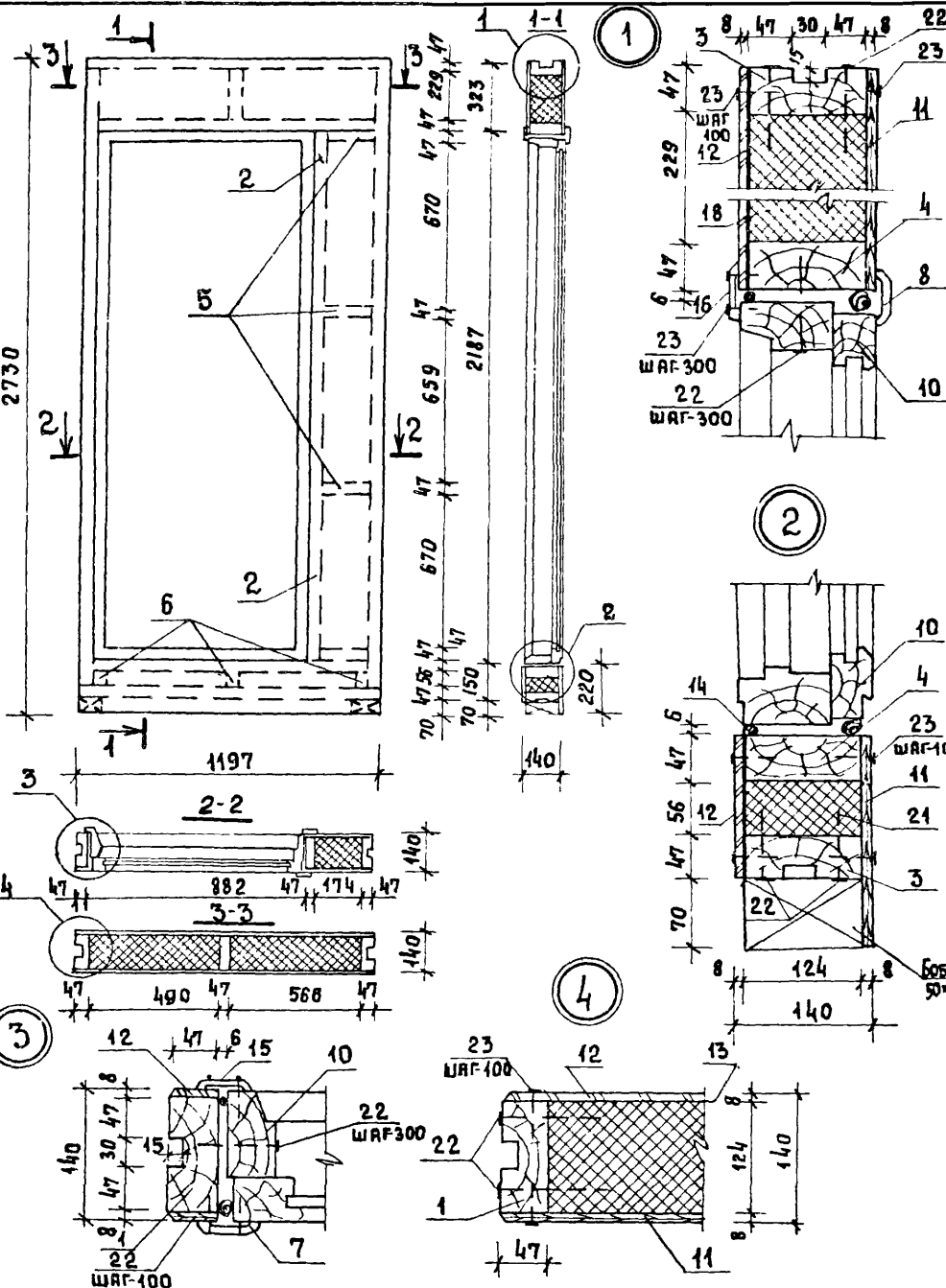
Сечение 3-3 см. лист 1.

### Спецификация

№/поз.	НАИМЕНОВАНИЕ	сечение б мм		длина б мм	объем единиц м³	ко-во шт	объем обций м³	масса б кг	анти сепс анта пер.	ГОСТ	группа качеств. вкл. в сечн.	абсолютная влажность %
		до строчки	после строчки									
1	стойка	50x130	47x124	2566	0,0467	2	0,0934			1047-72 4400-66	1	15
2	обвязка	50x130	47x124	1197	0,0078	2	0,0156				2	
3	стойка	50x130	47x124	1774	0,0115	1	0,0115				1	
4	ригель	50x130	47x124	1103	0,0072	2	0,0144				2	
5	стойка	50x130	47x124	574	0,0037	1	0,0037				2	
6	стойка над окном	50x130	47x124	124	0,0008	1	0,0008				3	
7	вкладыш	50x150	47x124	1103	0,0072	4	0,0288				3	
8	наличник	16 x 60	13x54	990	0,0010	4	0,0040			8242-75		18
9	наличник	16 x 60	13x54	680	0,0007	4	0,0028					18
10	окно ОР 6-9				0,0343	1	0,0343	15,4		1214-78		
					ИТОГО:		0,272	61,85				
11	панель пвх δ=8 мм						0,0221	15,26		3916-69	В8/с	
12	двп с δ=8 (вариант двп твердая 2x4)						2,68 м²	18,2		17-13-444 -73		4598-75
13	полиэтиленовая пленка						2,68 м²	0,16		10354-73		
14	прокладки уплнющие пенополиуретановые морозостойкие						5,9 м			10174-72		
15	плиты минераловат-	500 x 1000			0,030	2	0,060			9573-72*		
16	маты полу жесткие δ=60 мм γ=125 кг/м³	750 x 500			0,023	2	0,046					
17	"	570 x 1000			0,034	2	0,068					
18	"	570 x 750			0,026	2	0,052					
19	"	130 x 500			0,004	2	0,008					
20	"	130 x 570			0,005	2	0,010					
21	"	580 x 190			0,007	2	0,014					
					ИТОГО:		0,258	32,2				
22	Гвозди К 4x100					38		0,37		4028-63*		
23	Гвозди К 2,5x50 или К 2,5x40					308		0,58				
								МАССА ИЗДЕЛИЯ ~ 127,0 кг				

При креплении каркаса скобами 1,6x2 2-35x32 разрешается бруски поз.7 делать проходными.

д.инж.пр.	Явигадор					
Нач.отд.	Титов					
гл. спец.	Герасимова					
Рук.груп.	Якубова					
Ст.инж.	Маслян					
Ст.инж.	Спириданов					
<b>181-115-99/1.2</b>						
1-этажный 4-квартирный 3-комнатный жилой дом				стадия	масса	масштаб
				р		
				ЛИСТ 14	ЛИСТОВ	
ПНФ-4 панель наружная сожком ОР 6-9				СИЛОПЛОСЛОРОМ		

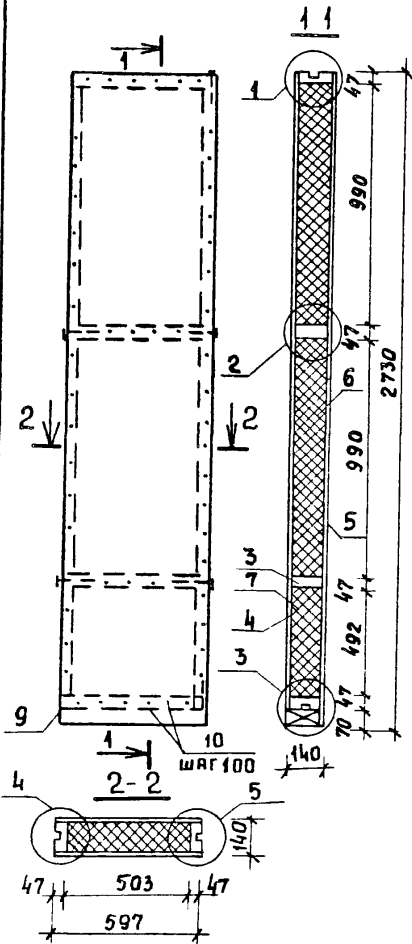


### Спецификация

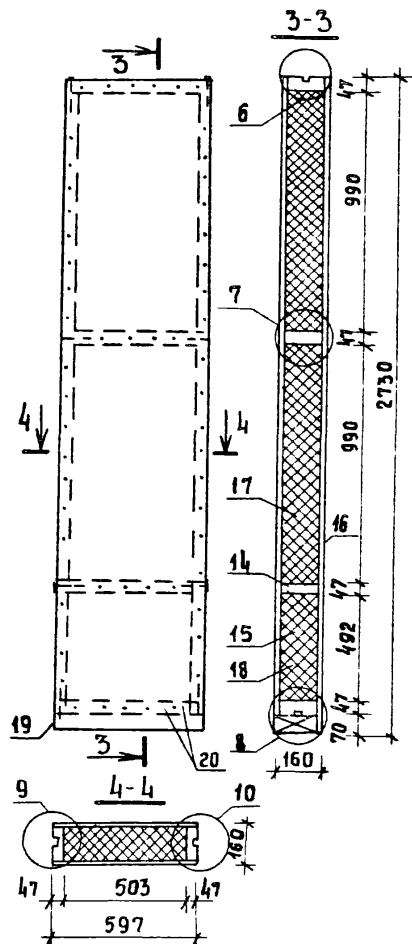
№№ поз.	НАИМЕНОВАНИЕ	РАЗМЕРЫ В ММ		ДЛИ-НА ММ	ОБЪЕМ ЕДИНИЦ М <sup>3</sup>	КОЛ-ВО ШТ	ОБЪЕМ ОБЩИЙ М <sup>3</sup>	МАССА КГ	ГОСТ	ГРУППА КАЧЕСТВА ДРЕВЕЩИНЫ	АБСОЛ. ВЛАЖН. %
		ДО СТРОЖКИ	ПОСЛЕ СТРОЖКИ								
1	стойка	50x130	47x124	2566	0,0167	2	0,0334	-	11047-78	1	15
2	стойка	50x130	47x124	2187	0,0142	1	0,0142	-	"	1	"
3	обвязка	50x130	47x124	1197	0,0078	2	0,0156	-	"	2	"
4	ригель	50x130	47x124	1103	0,0072	2	0,0144	-	"	2	"
5	вкладыш	50x130	47x124	174	0,0041	4	0,0044	-	"	3	"
6	вкладыш	50x130	47x124	56	0,0004	3	0,0012	-	"	3	"
7	наличник	16x60	13x54	2230	0,0022	2	0,0044	-	8242-25	-	-
8	наличник	16x60	13x54	990	0,0010	1	0,0010	-	"	-	-
9	стойка	50x130	47x124	229	0,0015	1	0,0015	-	11047-78	3	15
10	дверь БР 22-9И				0,0240	1	0,0240	39,3	11214-78	-	-
					Итого:	0,094		78,35			
11	панель фсфр δ=8мм						0,0107	6,42	5916-69	ВВ/С	
12	дверной замок						1,26м <sup>2</sup>	8,6	1414-78		
13	полиэтиленовая пленка						1,26м <sup>2</sup>	0,07	4522-75		
14	прокладки уплотняющие пенополиуретановые морозостойкие						12,4мм		10354-73		
15	наличник из древесины		41x54	2230	0,0013	2	0,0026	2,08	71-0-90		
16	волокнистой массы		41x54	990	0,0006	1	0,0006	0,48	98		
17	плиты минераловатные	240x	500		0,0072	2	0,0144		9573-72		
18	полужесткие δ=60мм	240x	570		0,0082	2	0,0164		"		
19	γ=125 кг/м <sup>3</sup>	680x	180		0,0073	6	0,0438		"		
20	"	60x	450		0,0016	2	0,0032		"		
21	"	60x	530		0,0019	2	0,0038		"		
					Итого:	0,0816		10,2			
22	гвозди К 4x100					56		0,55	4028-63		
23	гвозди К 2,5x50 или (схобы 1,8x12x50)					297		0,57	"		
					(297)			(0,71)			
МАССА ИЗДЕЛИЯ								≈ 107,0 КГ			

Гл. инж. пр.	Я. Вигдор	181-115-99/1.2	ЭТАЖА	МАССА	МАСШТАБ
Нач. отд.	Титов		Р		
Тех. спец.	Герасимова				
Рук. груп.	Якубова				
Ст. инж.	Моспан	1-этажный, 1-квартирный			
Ст. инж.	Спиридонов	3-комнатный жилой дом			
			ЛИСТЫ   ЛИСТОВ		
			ГИПРОДЕСПРОМ		
			ЛНФ-5 (ЛНФ-5А) панель наружная с дверью БР 22-9И		

ПНФ-6



ПНФ-6\*



1. Узлы поз. 1; 2; 3; 4; 5 см. лист 44.
2. Узлы поз. 6; 7; 8; 9; 10 см. лист 45.

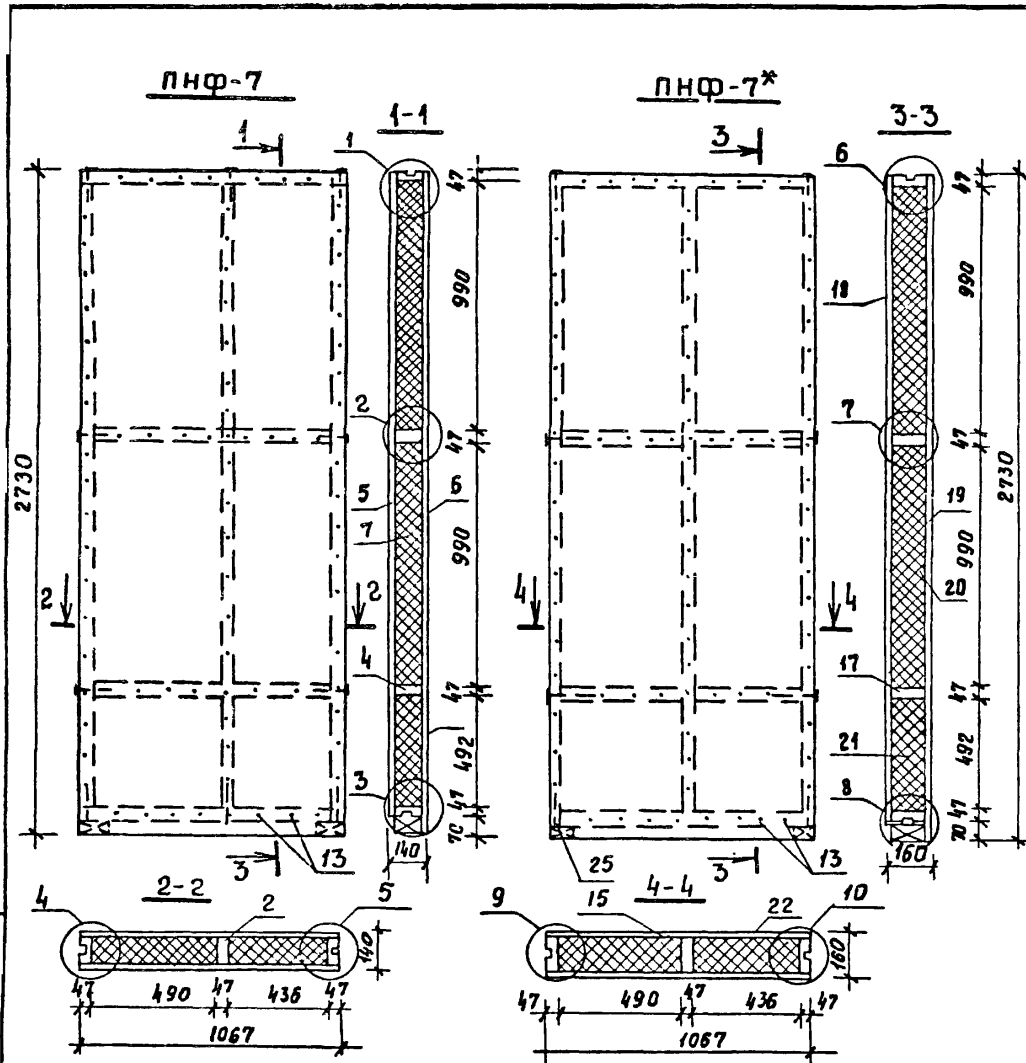
СПЕЦИФИКАЦИЯ

№№ поз.	НАИМЕНОВАНИЕ	Сечение в мм		длина в мм	объем в м³	количество шт	объем общий м³	масса кг	антисептик против плесени	ГОСТ	группа качества	абс. влажность %
		до установки	после установки									
ПАНЕЛЬ ПНФ-6												
1	СТОЙКА	50x130	47x124	2566	0,0167	2	0,0334		—	1104-72 4886-66	1	15
2	ОБВЯЗКА	50x130	47x124	597	0,0039	2	0,0078		—	—	2	15
3	ВКЛАДЫШ	50x130	47x124	503	0,0033	2	0,0066		—	—	3	15
Итого:								0,0478	23,9			
5	АВЛ С δ=8 мм ВАРЯНТ (АВЛ ТЕРМОД 214)				1,58 м³ (3,18 м³)	1	1,58 м³ (3,18 м³)	10,74		1104-72 4598-75		
6	ФАНЕРА ФФС δ=8 мм						0,0130	7,8		3916-69	88%	
7	ПЛИТЫ МИНЕРАЛОВЯТЫЕ ПО	510x1000			0,0306	4	0,1224			9573-72*		
8	ЛУНЕСТ. γ=125 кг/м³ δ=60	510x500			0,0153	2	0,0306			—		
Итого:								0,153	19,13			
9	ПОЛИЭТИЛЕНОВАЯ ПЛЕНКА						1,58 м²	0,10		10354-73		
10	ГВОЗДИ К 4x100					166		0,16		4028-63*		
11	ГВОЗДИ К 2,5x50 ИЛИ (СКОБЫ 1,8x12x50)					166		0,32		—		
Итого:								(166)	(0,40)			
МАССА ПАНЕЛИ 62,0 кг												
ПАНЕЛЬ ПНФ-6*												
12	СТОЙКА	50x150	47x144	2566	0,0192	2	0,0384		—	1104-72 4886-66	1	15
13	ОБВЯЗКА	50x150	47x144	597	0,0045	2	0,0090		—	—	2	15
14	ВКЛАДЫШ	50x150	47x144	503	0,0038	2	0,0076		—	—	3	15
Итого:								0,0550	27,5			
15	АВЛ С δ=8 мм ВАРЯНТ (АВЛ ТЕРМОД 214)				1,58 м³ (3,18 м³)	1	1,58 м³ (3,18 м³)	10,74		1104-72 4598-75		
16	ФАНЕРА ФФС δ=8 мм						0,0130	7,8		3916-69	88%	
17	ПЛИТЫ МИНЕРАЛОВЯТ. ПОЛУ	510x1000			0,0255	6	0,1530			9573-72*		
18	ЖЕСТКИЕ γ=125 кг/м³ δ=50	510x500			0,0128	3	0,0384			—		
Итого:								0,1914	23,93			
12	ГВОЗДИ К 4x100					16		0,16		4028-63*		
11	ГВОЗДИ К 2,5x50 (ИЛИ СКОБЫ 1,8x12x50)					166		0,32		—		
Итого:								(166)	(0,40)			
9	ПОЛИЭТИЛЕНОВАЯ ПЛЕНКА						1,58 м²	0,10		10354-73		
МАССА ПАНЕЛИ 71,0 кг												

Л. инж. пр.	А. В. Г. Дор	<i>[Signature]</i>
И. арх. стд.	Т. И. Тоб	<i>[Signature]</i>
Л. спец.	Г. Е. Я. Симона	<i>[Signature]</i>
Рук. груп.	Я. К. Б. Ова	<i>[Signature]</i>
Ст. инж.	С. И. Р. И. Дор	<i>[Signature]</i>
Инженер	Б. Я. Ч. Р. И. Н.	<i>[Signature]</i>

181-115-99/1.2

1-этажный 1-квартирный 3-комнатный жилой дом	Стадия	Масштаб	Масштаб
	р		
ПНФ-6, ПНФ-6* ПАНЕЛИ НАРУЖНЫХ СТЕН ГЛУХИЕ		Лист 16	Листов
		ГИПРОДЕСПРОМ	



Узлы 1, 2, 3, 4, 5 см. лист 44.  
 Узлы 6, 7, 8, 9, 10 см. лист 45.

СПЕЦИФИКАЦИЯ

№№ поз.	НАИМЕНОВАНИЕ	СЕЧЕНИЕ В ММ		ДЛИНА В ММ	ОБЪЕМ В ЕД. ИЗМ.	КОЛ-ВО ШТ.	ОБЪЕМ ОБЩИЙ М <sup>3</sup>	МАССА КГ	АНТИ-СЕК. АНТИ-ПЕР.	ГОСТ	ГРУП. КАЧЕСТ. ДРЕВ.	АБС. ВЛАЖ. %
		ДО СТРОИМКИ	ПОСЛЕ СТРОИМКИ									
ПАНЕЛЬ ПНФ-7												
1	СТОЙКА	50x130	47x124	2566	0,0167	2	0,0334				1	15
2	— " —	50x130	47x124	2566	0,0167	1	0,0167				1	15
3	ОБВЯЗКА	50x130	47x124	1067	0,0069	2	0,0138				2	15
4	ВКЛАДЫШ	50x130	47x124	973	0,0063	2	0,0126				3	15
5	ДВП δ=8ММ (ВАРИАНТ ДВП ТЕРРАЦО 2Х4)				2,84м <sup>2</sup> (5,68м <sup>2</sup> )	1	2,84м <sup>2</sup> (5,68м <sup>2</sup> )	19,31		19-13-44-79 4598-75		
6	ФАНЕРА ФФСФ δ=8ММ						0,0233	13,98		3916-69	ВБ/С	
7	ПЛИТЫ МИНЕРАЛОВЯТНЫЕ	500x1000			0,03	4	0,120			9573-72		
8	ПОЛУШЕСТКИЕ δ=60 ММ	500x500			0,015	2	0,030					
9	γ=125 КГ/М <sup>3</sup>	440x1000			0,0264	4	0,1056					
10	— " —	440x500			0,032	2	0,0264					
11	ПОЛИЭТИЛЕНОВАЯ ПЛЕНКА				2,84м <sup>2</sup>		2,84м <sup>2</sup>	0,17		10354-75		
12	ГВОЗДИ К 4x100					22		0,22		4028-63		
13	ГВОЗДИ К 2,5x50 ИЛИ (СКОБЫ 1,8x12x50)					242 (242)		0,48 (0,58)				
МАССА ПАНЕЛИ 108,0 КГ												
ПАНЕЛЬ ПНФ-7*												
14	СТОЙКА	50x150	47x144	2566	0,0192	2	0,0384			19-13-44-79 4598-75	1	15
15	— " —	50x150	47x144	2566	0,0192	1	0,0192				1	15
16	ОБВЯЗКА	50x150	47x144	1067	0,0080	2	0,0160				2	15
17	ВКЛАДЫШ	50x150	47x144	963	0,0073	2	0,0146				3	15
18	ДВП δ=8ММ (ВАРИАНТ ДВП ТЕРРАЦО 2Х4)				2,84м <sup>2</sup> (5,68м <sup>2</sup> )	1	2,84м <sup>2</sup> (5,68м <sup>2</sup> )	19,31		19-13-44-79 4598-75		
19	ФАНЕРА ФФСФ δ=8ММ						0,0233	13,98		3916-69	ВБ/С	
20	ПЛИТЫ МИНЕРАЛОВЯТНЫЕ	500x1000			0,025	8	0,150			9573-72		
21	ПОЛУШЕСТКИЕ δ=50 ММ	500x500			0,0125	3	0,0375					
22	γ=125 КГ/М <sup>3</sup>	440x1000			0,022	6	0,132					
23	— " —	440x500			0,011	3	0,033					
24	ПОЛИЭТИЛЕНОВАЯ ПЛЕНКА				2,84м <sup>2</sup>		2,84м <sup>2</sup>	0,17		10354-75		
25	ГВОЗДИ К 4x100					22		0,22		4028-63		
26	ГВОЗДИ 2,5x50 ИЛИ (СКОБЫ 1,8x12x50)					242 (242)		0,48 (0,58)				
МАССА ПАНЕЛИ 122,0 КГ												

ГЛАВН. ПРО.	АБИГДОР	<i>[Signature]</i>
НАЧ. ОТД.	ТИТОВ	<i>[Signature]</i>
ГЛАВ. СПЕЦ.	ГЕРАСИМОВА	<i>[Signature]</i>
РУК. ГРУП.	ЯКУБОВА	<i>[Signature]</i>
СТ. ИНЖ.	СПИРИДОНОВ	<i>[Signature]</i>
ИНЖЕНЕР	БАЧУРИНА	<i>[Signature]</i>

181-115-99/1.2

1-этажный 1-квартирный  
 3-комнатный жилой  
 дом

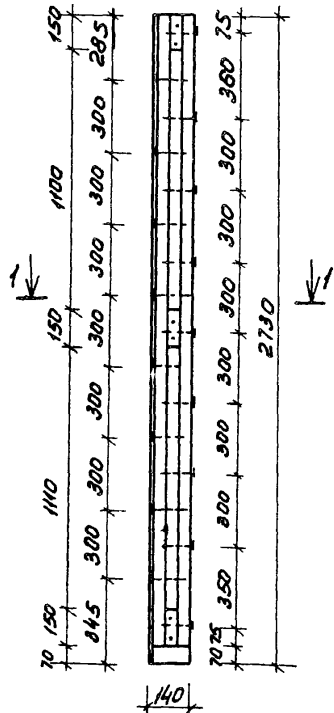
СТАДИЯ	МАССА	МАССШТАБ
Р		
ЛИСТ 17	ЛИСТОВ	

ПНФ-7, ПНФ-7\* ПАНЕЛИ  
 НАРТЖНЫЕ ГЛУХИЕ

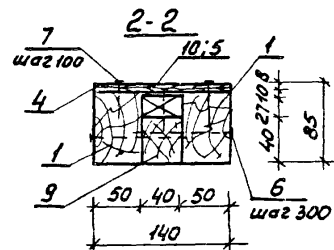
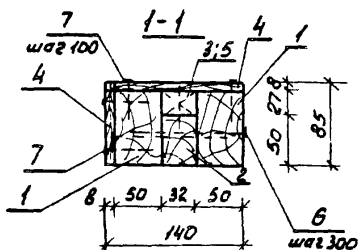
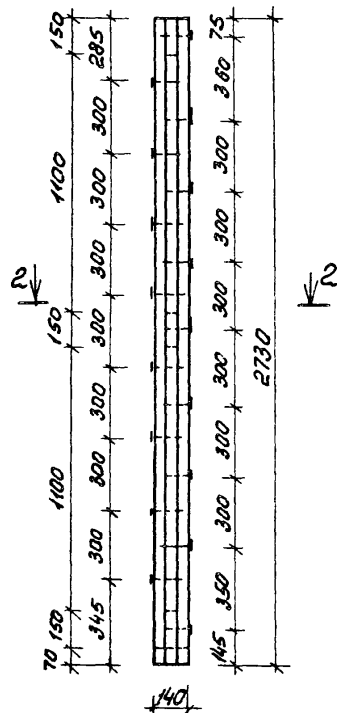
ГИДРОТЕСЛРОМ



ВСФ-1(ВСФ-1л)



ВСФ-4



Спецификация

№ поз.	Наименование	Сечение в мм		Длина & мм	Объем ед.м <sup>3</sup>	Кол-во шт	Объем общий м <sup>3</sup>	Масса в кг	Янты септ. янты пур. обьем.	ГОСТ	Груп. маш. древес.	Влаж. %
		до строжки	после строжки									
ВСФ-1(ВСФ-1л)												
1	Стойка	50x80	50x77	2660	0,0106	2	0,0212	10,6		11047-72 1485-66	1	15
2	Стойка	32x50	—	2660	0,0043	1	0,0043	2,58		"	2	"
3	Вкладыш	32x32	32x27	150	0,0002	3	0,0006	0,30		"	3	"
Итого							0,0261	13,48				
4	Фанера ФСФ 8-8						0,005	3,0		3916-69	88/с	
5	Плиты минераловатные полужестк. д. 125 кг/м <sup>3</sup> 8-40						0,004	0,5		9573-72		
6	Гвозди К4x120					17		0,20		4028-63		
7	Гвозди К2,5x50 или (слэды ф1,8x12x50)					112 (112)		0,22 (0,27)		—		

Масса изделия 17,0 кг

ВСФ-4

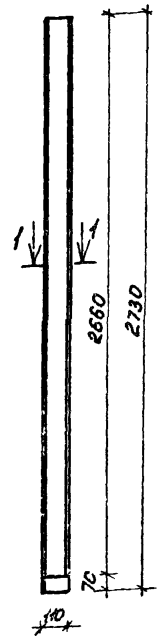
1	Стойка	50x80	50x77	2660	0,0106	2	0,0212	10,6		11047-72 6485-	1	15
9	Стойка	40x40	—	2660	0,0043	1	0,0043	2,58		"	2	"
10	Вкладыш	40x32	40x27	150	0,0002	3	0,0006	0,30		"	3	"
Итого							0,0261	13,48				
4	Фанера ФСФ 8-8						0,003	1,8		3916-69	88/с	
5	Плиты минераловатные полужестк. д. 125 кг/м <sup>3</sup> 8-50						0,004	0,5		9573-72		
6	Гвозди К4x120					17		0,20		4028-63		
7	Гвозди К2,5x50 или (слэды ф1,8x12x50)					60 (60)		0,72 (0,74)		—		

Масса изделия 16,0 кг

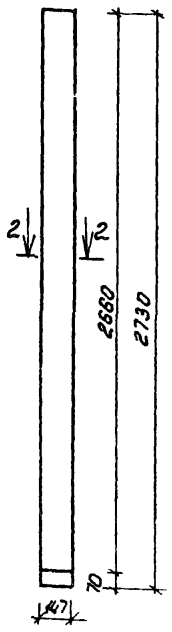
1. Угловой вкладыш ВСФ-1л изготавливается в зеркальном изображении относительно ВСФ-1.

Ин.им.пр.	Явигдор	С		181-115-99/1.2	1-этажный (квартирный)	Стадия	Масса	Масштаб
Иач.отд.	Титов	С						
Ин.спец.	Верасимова	С						
Рук.груп.	Якубова	С						
Ст.инж.	Спириданов	С		3-комнатный жилой дом	Р			
ВСФ-1(ВСФ-1л) Угловой Вкладыш,						Лист 18	Листов	
ВСФ-4 Рядовой Вкладыш дома						ГИПРОЛЕСПРОМ		

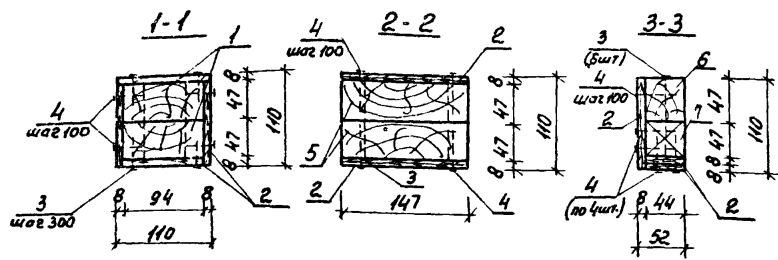
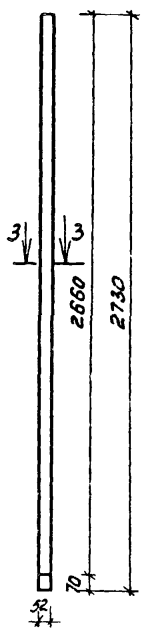
ВСФ-2



ВСФ-3



ВСФ-5 (ВСФ-5л)



1. Вкладыш веранды ВСФ-5л изготавливается в зеркальном изображении относительно ВСФ-5.

СПЕЦИФИКАЦИЯ

№ п/п	Наименование	Сечение в мм		Длина в мм	Объем в един. м³	Кол-во шт	Объем общий м³	Масса в кг	Анти-ржав. Анти-пыль.	ГОСТ	Группа кач. зрел.	Абсол. влажн. %
		до строжки	после строжки									
1	2	3	4	5	6	7	8	9	10	11	12	13
ВСФ-2												
1	Стойка	50x100	47x94	2660	0,0133	2	0,0266	13,3		1047-72 848-66	1	15
2	Фанера ФСФ 8-8						0,009	5,4		3916-89	88%	
3	Гвозди К4x120					18		0,21		1028-63		
4	Гвозди К2,5x50 или (скобы φ1,8x12x50)					216 (216)		0,42 (0,52)		---		
Масса изделия 19,0 кг												

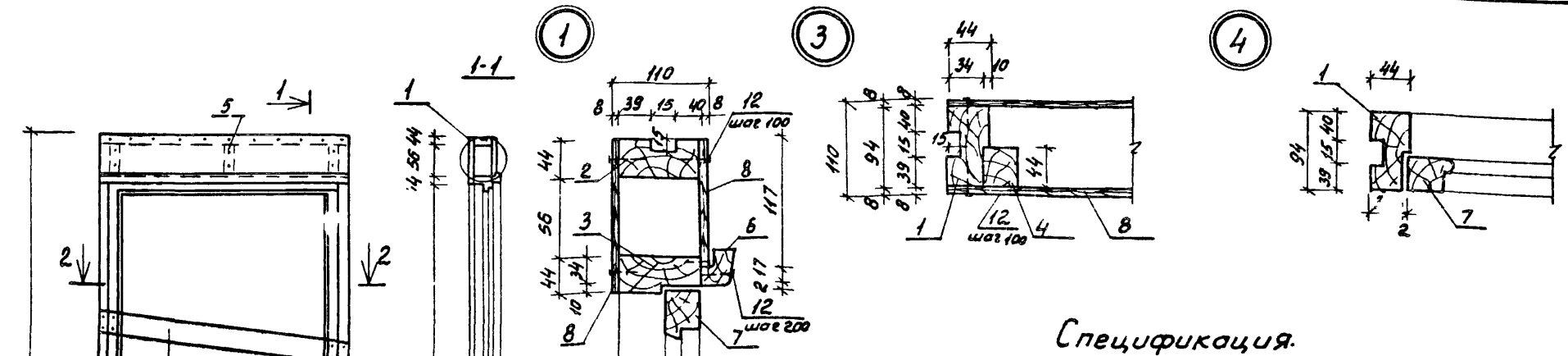
ВСФ-3												
5	Стойка	50x150	47x147	2660	0,0200	2	0,0400	20,0		1047-72 848-66	1	15
2	Фанера ФСФ 8-8						0,0063	3,78		3916-89	88%	
3	Гвозди К4x100					18		0,21		1028-63		
4	Гвозди К2,5x50 или (скобы φ1,8x12x50)					112 (112)		0,22 (0,27)		---		
Масса изделия 25,0 кг												

ВСФ-5 (ВСФ-5л)													
6	Стойка	50x50	44x47	2660	0,0087	1	0,0087				1	15	
7	Вкладыш	50x50	44x47	150	0,0004	3	0,0012				2	"	
Итого								0,0079	3,95				
2	Фанера ФСФ 8-8	110x273+(44x2,66)x3						0,003	1,8		3916-89	88%	
3	Гвозди К4x100					6		0,06		1028-63			
4	Гвозди К2,5x50 или (скобы φ1,8x12x50)					78 (78)		2,15 (2,19)		"			
Масса изделия 6,0 кг													

Гл. инж. пр.	А. Вигдор	С. П.										
Нач. отд.	Титов	С. П.										
Гл. спец.	Герасимова	С. П.										
Рук. зрел.	Якудова	С. П.										
Ст. инж.	Спириданов	С. П.										
181-115-99/12										Стация	Масса	Машин
1-этажный 1-квартирный 3-комнатный жилой дом										Р		
										Лист 19		Листов
ВСФ-2; ВСФ-3; ВСФ-5 (ВСФ-5л) Вкладыши веранды										ГИПРОЛЕСПРОМ		

17411-02 25

карт Т. П.

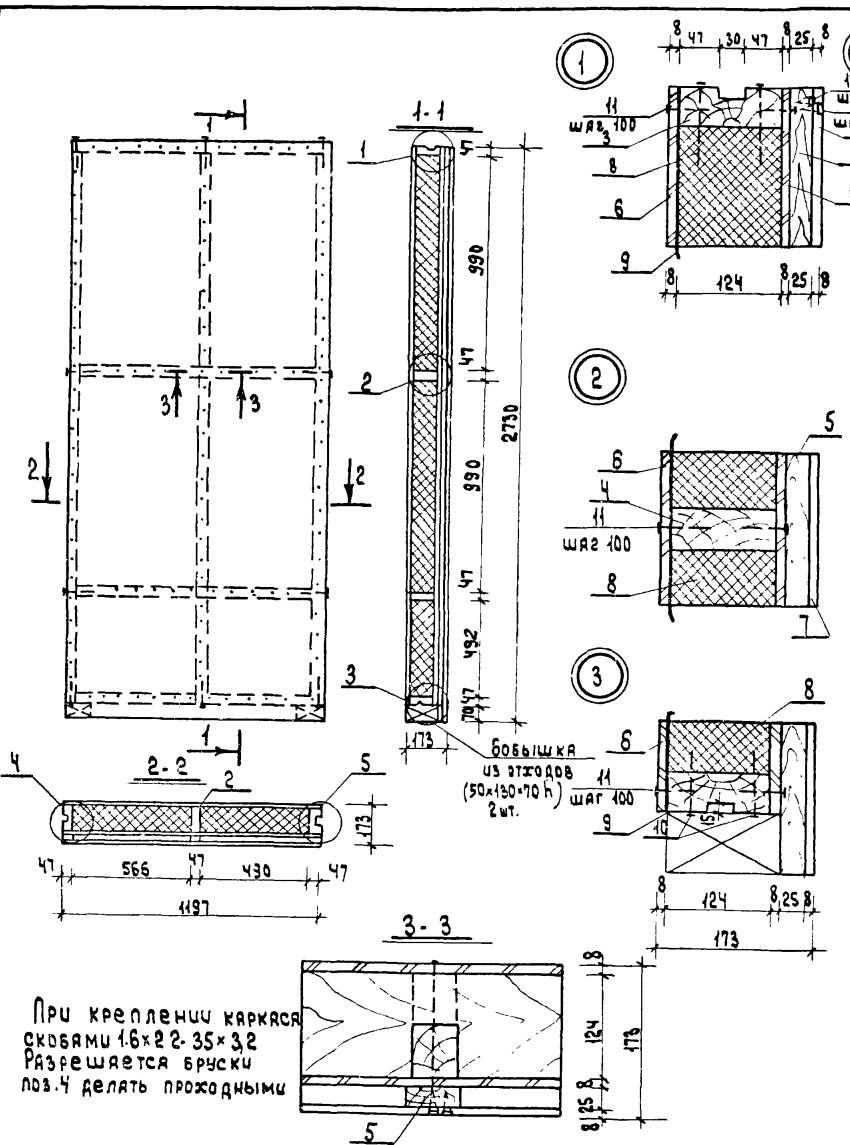


### Спецификация.

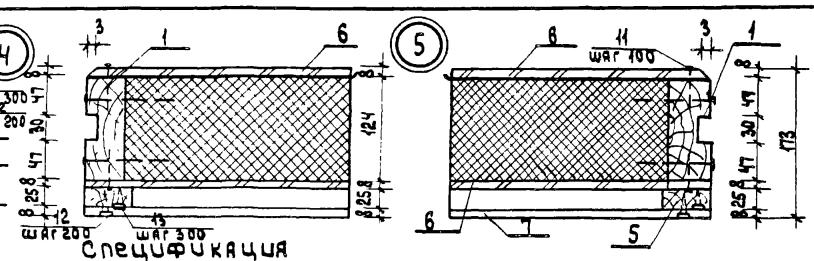
№№ поз.	Наименование	Сечение $\delta$ мм		Длина $\delta$ мм	Объем ед.м <sup>3</sup>	Кол-во шт	Объем общий м <sup>3</sup>	Масса $\delta$ кг	Анти-септ. защита г/м <sup>2</sup>	ГОСТ	Груп. кач.	Абс. влаж. архв. %
		до строжки	после строжки									
1	Стойка	50x100	44x94	2556	0,0128	2	0,0256			11041	1	15
2	Обвязка	50x100	44x94	1197	0,0050	2	0,0100			11041	2	15
3	Ригель	50x100	44x94	1129	0,0056	2	0,0112			11041	2	15
4	Стойка	50x50	44x44	759	0,0019	2	0,0038			11041	2	15
5	Стойка над окном	50x50	44x44	56	0,0001	3	0,0003			11041	3	15
6	Наличник	50x50	44x44	1197	0,0030	2	0,0060			11041	2	15
7	Окно 08-2В				0,0403	1	0,0403	18,13				18
8	фанера ФСФ $\delta=8$				Утого		0,0191	11,46		3916-69		88/с
9	Гвозди К4x100					36		0,35		4028-63		
10	Гвозди К2,5x50 или (скобы 1,8x12x50)					186 (186)		0,38 (0,44)				
Масса панели со								60,0 кг				

Г. инж. п.р.	Авдигар	В.С.		181-115-99/12	1-этажный 1-квартирный 3-комнатный жилой дом	Студия	Масса	Масштаб
Нач. отд.	Титов	Т.В.				Р		
Л. спец.	Герасимова	О.В.				Лист 20	Листов	
Рук. групп.	Якудубов	З.В.				ГИПРОЛЕСПРОМ		
Ст. инж.	Спиридонов	С.В.		ПТФ-2 Панель Веранды с окном 08-2В'				
Инжен.	Бачурина	Ю.В.						

1. Окно для транспортировки необходимо закрепить с панелью горизонтальными упаковочными планками
2. Разрешается постолять панели веранды с ненавешанными створками, с комплектацией скобяными изделиями.



При креплении каркаса  
скобками 16x2-2-35x32  
Разрешается бруски  
поз.4 делать проходными

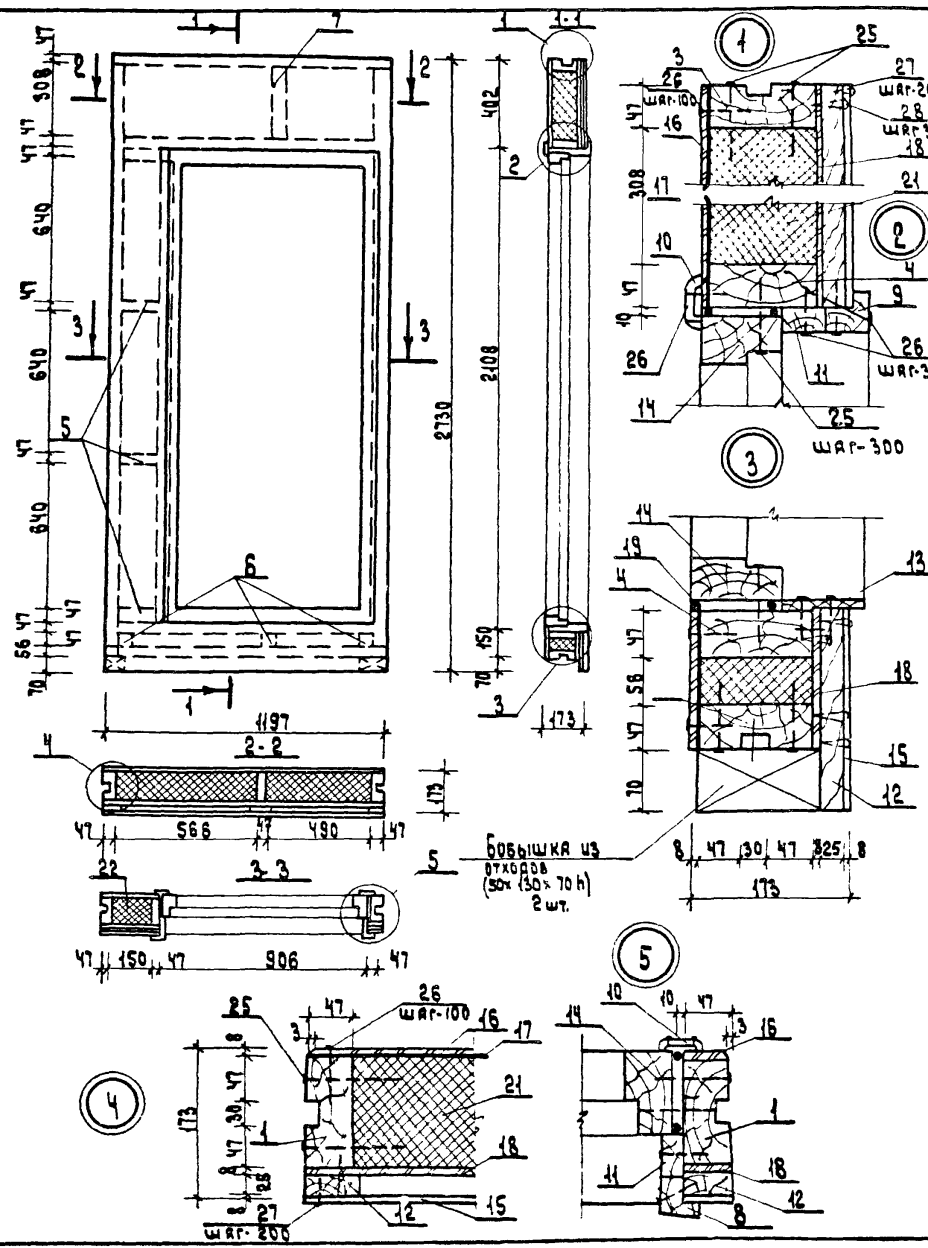


СПЕЦИФИКАЦИЯ

№№ поз	Наименование	Сечение в мм		Длина в мм	Объем ед. из	Кол- во шт.	Объем общий м <sup>3</sup>	Масса в кг	Ячейки перей	ГОСТ	Группа качества древ.	Масса в %
		до строжки	после строжки									
1.	Стойка	50x130	47x124	2566	0.0167	2	0.0334	—	—	1097-75	1	15
2	—	50x130	47x124	2566	0.0167	1	0.0167	—	—	1097-75	1	15
3	Обвязка	50x130	47x124	1197	0.0078	2	0.0156	—	—	—	2	15
4	Брусок	50x130	47x124	1103	0.0072	2	0.0144	—	—	—	3	15
5	Решка	25x50	—	—	—	8,2м	0.0103	—	—	—	3	22
6	Асбестоцементные листы	δ: 8мм	—	—	—	—	0.0904	46.23	—	—	—	—
7	Плиты минераловатные полужесткие δ: 60мм γ: 125 кг/м <sup>3</sup>	500x1000 500x500 500x1000 500x500	—	—	—	—	0.0300 0.0150 0.0342 0.0171	46.2 — — —	—	—	—	—
8	Политиленовая пленка	—	—	—	—	—	3.3м <sup>2</sup>	0.2	—	1095-73	—	—
9	Гвозди к 4x100	—	—	—	—	—	—	0.20	—	1028-63	—	—
10	Гвозди к 2,5x50	—	—	—	—	—	—	0.51	—	—	—	—
11	Шурупы 2А4x35,2,2	—	—	—	—	—	—	0.12	—	1145-70	—	—
12	Шурупы А4x60	—	—	—	—	—	—	0.12	—	—	—	—
								Масса панели	∞	178,0	кг	—

И.И.И. пр.	Авчагор	<i>[Signature]</i>
И.И.И. ота	Титов	<i>[Signature]</i>
И.И.И. спец.	Герасимов	<i>[Signature]</i>
И.И.И. групп.	Яковлева	<i>[Signature]</i>
И.И.И. инженер	Спирidonov	<i>[Signature]</i>
И.И.И. инженер	Бачурин	<i>[Signature]</i>

181-115-99/12	
1-этажный, 1-квартирный 3-комнатный жилой дом	Стая Масса Иасштаб Р
ПНА-1 Панель наружная глухая	Лист 21 Иисстов ГИПРОЛЕСПРОМ



### Спецификация

№№ поз	Наименование	Размеры в мм		Длина в мм	Объем в куб. м	Кол. шт.	Объем в м <sup>3</sup>	Масса кг	Итого тир. Ант.-перя	ГОСТ	Группа качества в зависимости	Абсол. влаж. %	
		до строжки	после строжки										
1	Стойка	50x130	47x124	2566	0.0167	2	0.0334	—	—	1107-75	1	15	
2	Стойка	50x130	47x124	2108	0.0137	1	0.0274	—	—	"	1	"	
3	Обвязка	50x130	47x124	1197	0.0078	2	0.0156	—	—	"	2	"	
4	Ригель	50x130	47x124	1103	0.0072	2	0.0144	—	—	"	2	"	
5	Вкладыш	50x130	47x124	150	0.0010	4	0.0040	—	—	"	3	"	
6	Вкладыш	50x130	47x124	56	0.0004	3	0.0012	—	—	"	"	"	
7	Стойка над дверью	50x130	47x124	308	0.0020	1	0.0040	—	—	"	"	"	
8	Наличник	50x50	44x44	2150	0.0054	2	0.0108	—	—	"	—	18	
9	Наличник	50x50	44x44	990	0.0023	1	0.0046	—	—	"	—	"	
10	Наличник	16x60	13x54	п.м.	0.0010	5.4	0.0054	—	—	8242-75	—	15	
11	Рейка	32x60	27x52	п.м.	0.0019	5.1	0.0095	—	—	1107-75	3	18	
12	Рейка	25x50	—	п.м.	0.0013	8.0m	0.0104	6.24	—	"	3	22	
13	Доска	16x100	13x94	352	0.0014	1	0.0028	—	—	"	2	18	
14	Дверь ДН20-В-1 (ДН20-В-1А)	—	—	—	0.0833	1	0.0833	4332	—	2082-75	—	—	
Итого:							0.2848	106.68					
15	Листы неструктурные					1.36 м <sup>2</sup>	1.04	4814-75					
16	ДВП Б-8 (вариант ДВП твердая 4х2)					1.27 м <sup>2</sup>	8.6	1431-75					
17	Полупрозрачная пленка					2.51 м <sup>2</sup>	(8.6)	4670-75					
18	ДВП битумированная Б-8					1.5 м <sup>2</sup>	0.4	10354-75					
19	Прокладки уплотняющие					12.1 мм	—	10114-75					
получетановые морозостойкие													
20	Листы минераловатные	320x500			0.0096	2	0.0192	9573-75					
21	Полуметр	320x570			0.0109	2	0.0218	"					
22	Б-60 В-125 кг/м <sup>3</sup>	160x650			0.0062	6	0.0372	"					
23	"	60x450			0.0016	2	0.0032	"					
24	"	60x530			0.0019	2	0.0038	"					
Итого:							0.036	10.75					
25	Гвоздик 4.0x100					62	0.61	4028-65					
26	Гвоздик 4.0x50					150	1.50	"					
27	Шпатель для крепления двери					4.6	0.14	1146-70					
28	Крепежная доска					3.2	0.16	"					
Масса изделия:							~ 136.0 кг						

Для панели ПНА-2л применяется дверь - ДВ8-2/4ч (левого открывания). Расход на дверь ДН20-В-1 по серии 1.136.Н/В чистоте!

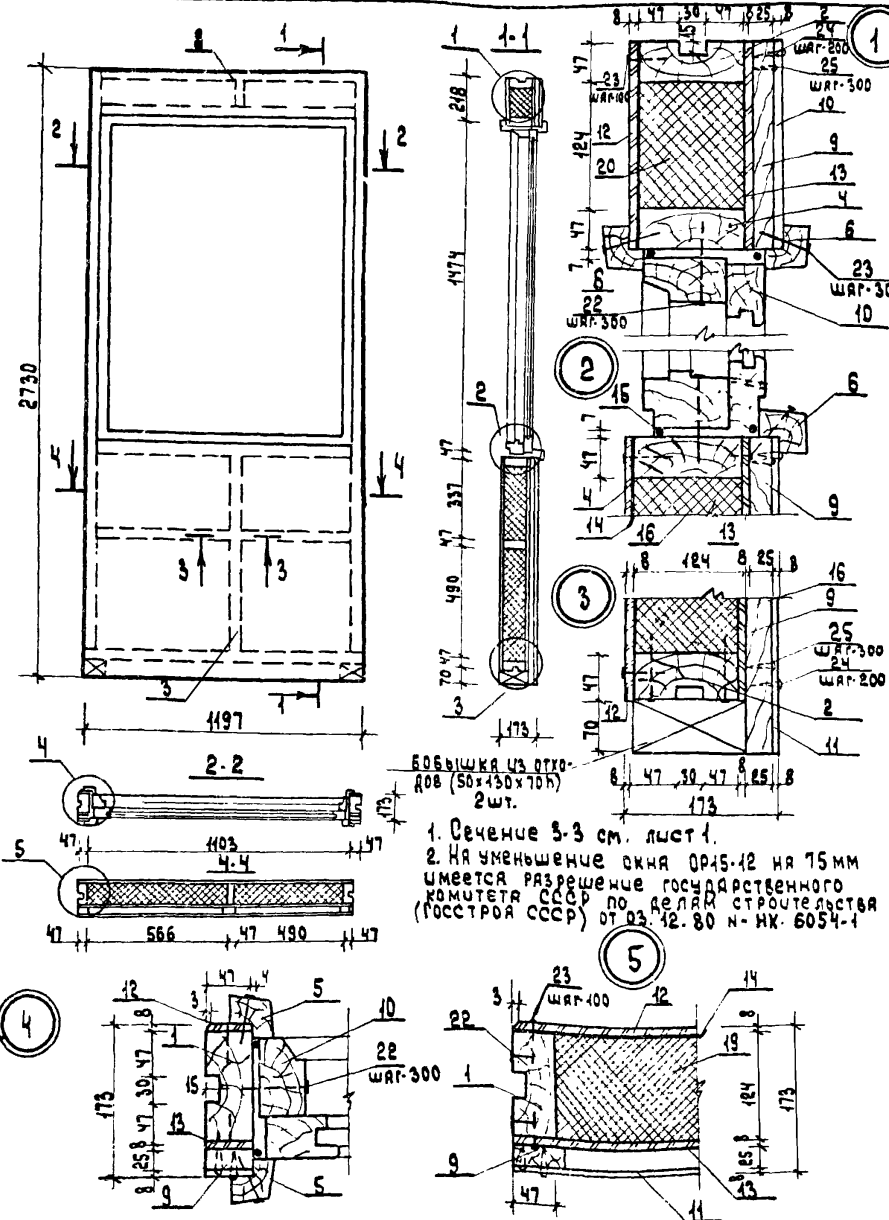
Инж.пр. Вачагов	181-115-99/1.2	Стая	Масса	Мясштаб
Нач. отд. Титов		Р		
Инж.пр. Герасимова		Лист 22 / Листов		
Инж.пр. Якушова		ПНА-2 (ПНА-2Л) панель наружная с дверью ДН20-В-1А (ДН20-В-1А)		
Ст.инж. Моспан	1-этажный 1-квартирный 3-комнатный жилой дом	ГИПРОСПРОМ		
Ст.инж. Спирядонов				

# Спецификация

№№ поз	Наименование	Сечение $\delta$ мм		Длина в мм	Объем в м <sup>3</sup>	Кол-во шт	Объем общий м <sup>3</sup>	Масса кг	Исполн. ГИПРОЛЕС ПРОМ	Гост	Качество по весу	Исполн. в %	
		до створки	после створки										
1	Стойка	50x130	47x124	2566	0.0167	2	0.0334	—	—	1047-72	1	15	
2	Обвязка	50x130	47x124	1197	0.0078	2	0.0156	—	—	—	2	17	
3	Стойка	50x130	47x124	874	0.0057	1	0.0057	—	—	—	1	17	
4	Ригель	50x130	47x124	1103	0.0072	2	0.0144	—	—	—	2	17	
5	Наличник	50x130	44x44	1530	0.0038	4	0.0152	—	—	—	—	18	
6	Наличник	50x130	44x44	1210	0.0030	2	0.0060	—	—	—	—	17	
7	Вкладыш	50x130	47x124	1103	0.0072	1	0.0072	—	—	—	3	15	
8	Стойка над окном	50x130	47x124	124	0.0008	1	0.0008	—	—	—	3	17	
9	Решка	25x50	—	—	0.0043	5.5м	0.0022	4.32	—	—	3	22	
10	Окно ОР15-12'	—	—	—	—	1	0.0352	38.31	—	1124-78	—	—	
11	Изделия неформованные	6x8	—	—	—	—	0.1387	91.31	—	—	—	—	
12	Лист 6x8 мм (вручную)	—	—	—	—	—	1.64 м	22.98	—	1814-75	—	—	
13	Лист 6x8 мм (автомат)	—	—	—	—	—	1.56 м	10.6	—	1814-75	—	—	
14	Лист 6x8 мм (автомат)	—	—	—	—	—	1.56 м	10.6	—	1814-75	—	—	
15	Политиленовая пленка	—	—	—	—	—	1.6 м <sup>2</sup>	0.1	—	10354-73	—	—	
16	Прокладки уплотняющие пенополиуретановые морозостойкие	—	—	—	—	—	10.5 м	—	—	10174-72	—	—	
17	Листы минераловатные	500 x 500	—	—	0.015	2	0.030	—	—	9573-72	—	—	
18	Полуметрические $\delta=60$	350 x 500	—	—	0.011	2	0.022	—	—	—	—	—	
19	" $\gamma=125 \text{ кг/м}^3$	370 x 500	—	—	0.017	2	0.034	—	—	—	—	—	
20	"	570 x 350	—	—	0.012	2	0.024	—	—	—	—	—	
21	"	130 x 500	—	—	0.004	2	0.008	—	—	—	—	—	
22	"	130 x 570	—	—	0.005	2	0.010	—	—	—	—	—	
Итого:								0.128	16.0				
22	Листы 100x100 4x4x100	—	—	—	—	42	0.41	—	—	4028-63	—	—	
23	Листы 100x100 4x4x100	—	—	—	—	182	1.76	—	—	—	—	—	
24	Крепежные элементы для крепления асбестоцементных листов	—	—	—	—	28	0.08	—	—	1145-70	—	—	
25	Крепежные элементы для крепления стекла	—	—	—	—	19	0.09	—	—	—	—	—	
Итого:								0.128	16.0				
МАССА ИЗДЕЛИЯ ~ 143.0 кг													

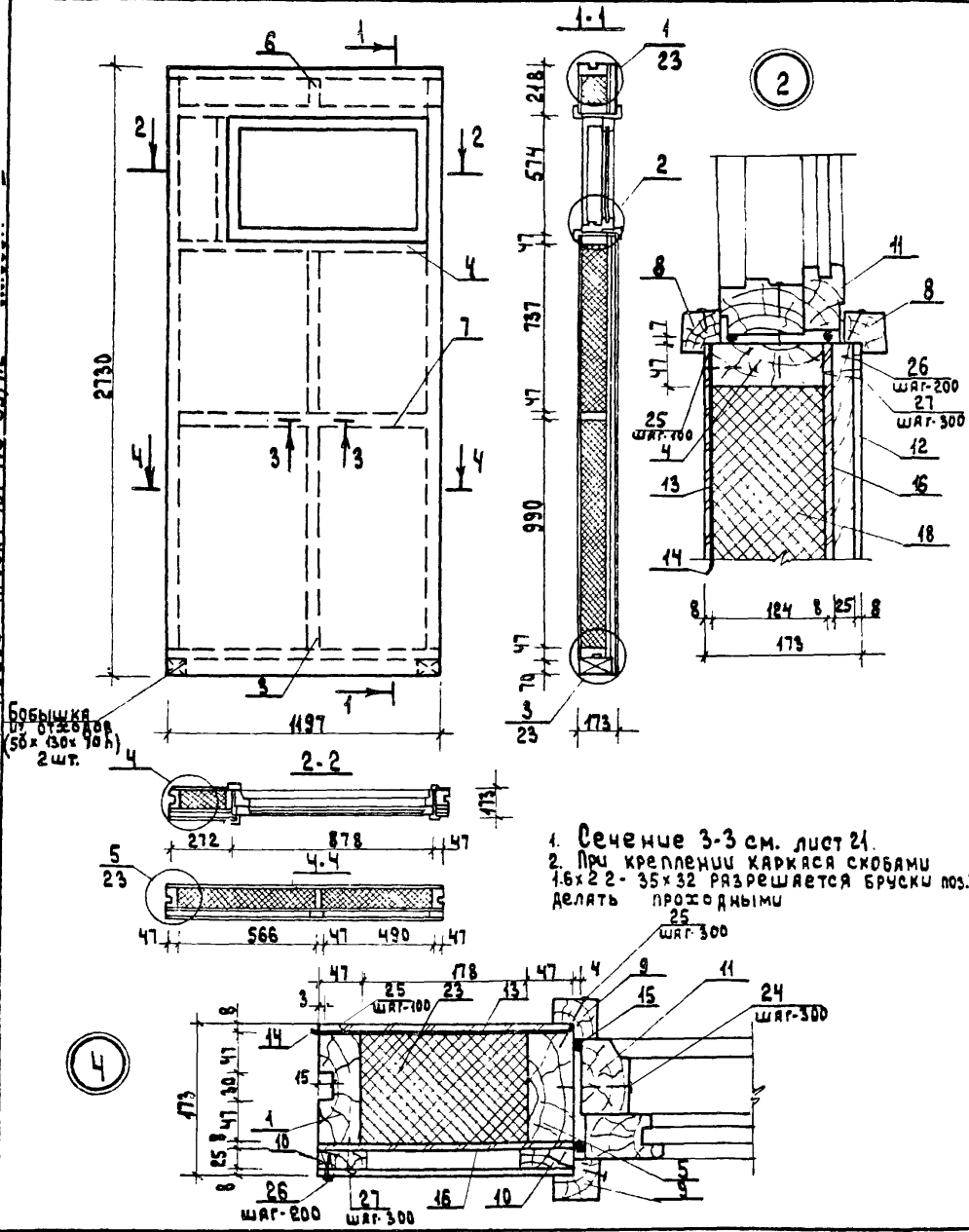
При креплении каркаса скобами 1,6x22-35x32 разрешается бруски поз.7 делать проходными.

Л.И.М.Пр. Авица ОР	И.П.	181-115-99/1.2	1-этажный 1-квартирный 3-комнатный жилой дом.	Стаядия	Масса	Масштаб
Нач.отд. Титов						
Л.С.Р.С. Герасимова						
Р.К.Групп. Якубова						
Ст.инжен. Моспан						
Ст.инж. Спиридонов						
ПН-3 панель наружная с окном ОР15-12'				Лист 23 Листов		
ГИПРОЛЕС ПРОМ						



БОБЫШКА ИЗ ОТКРОВОК (50x130x70) 2 шт.  
 1. Сечение 3-3 см. лист 1.  
 2. На уменьшение окна ОР15-12 на 75 мм имеется разрешение государственного комитета СССР по делам строительства (Госстрой СССР) от 03.12.80 № НК-6054-1

# Спецификация

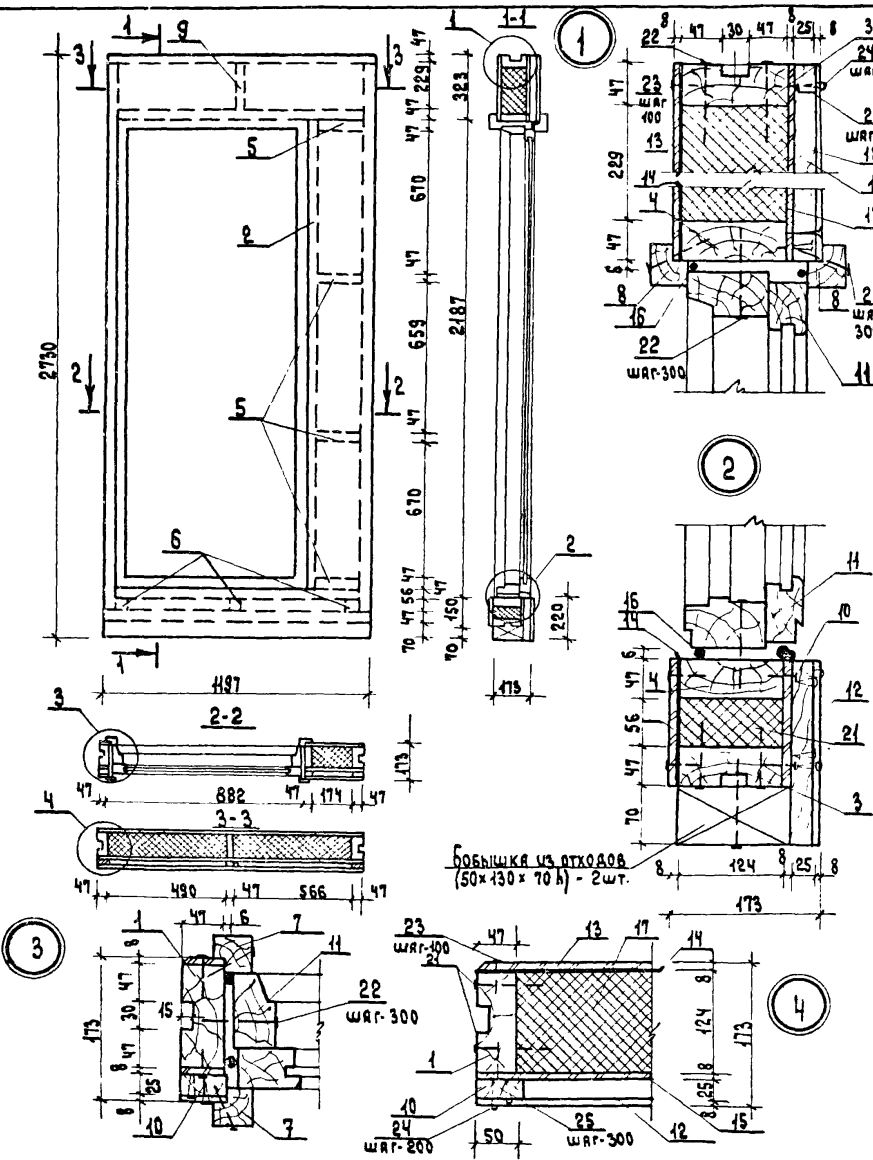


№№ поз	Наименование	Сечение в м		Длина в мм	Объем единиц м <sup>3</sup>	Кол. во шт.	Объем м <sup>3</sup>	Масса кг	ГОСТ	Грунт. качество в кг/м <sup>3</sup>	Абсолютная влажность %	
		до строжки	после строжки									
1	Стойка	50x130	47x124	2566	0,0167	2	0,0334	—	11041-78	1	15	
2	Обвязка	50x130	47x124	1197	0,0078	2	0,0156	—	11041-78	2	15	
3	Стойка	50x130	47x124	1774	0,0115	2	0,023	—	11041-78	1	15	
4	Ригель	50x130	47x124	1103	0,0072	2	0,0144	—	11041-78	2	15	
5	Стойка	50x130	47x124	574	0,0037	4	0,0148	—	11041-78	3	15	
6	Стойка над окном	50x130	47x124	124	0,0008	1	0,0008	—	11041-78	3	15	
7	Вкладыш	50x130	47x124	1103	0,0072	4	0,0288	—	11041-78	3	15	
8	Наличник	50x100	44x44	990	0,0025	4	0,0100	—	11041-78	—	18	
9	Наличник	50x100	44x44	680	0,0017	4	0,0068	—	11041-78	—	18	
10	Решка	25x50	—	п.м.	0,0013	8,2	0,0107	6,42	—	9	22	
11	Окно ОРБ-9	—	—	—	0,0343	1	0,0343	5,54	11214-78	—	—	
							Итого:	0,1491	73,59			
12	Листы асбестоцементные						2,76	38,64	1824-75			
13	ДВП б=8 (вариант ДВП твердая 2x4)						2,68	18,2	1513-78			
14	Получленовая пленка						2,68	0,16	10354			
15	Прокладки уплотняющие пенополиуретановые морозостойкие						5,9	—	10174-78			
16	ДВП битумированная б=8мм						2,68	18,2	1513-78			
17	Плиты минераловатные	500x1000			0,030	2	0,060	—	9573-72			
18	Ватные подложки	750x500			0,023	2	0,046	—	—			
19	Жесткие б=60	570x1000			0,034	2	0,068	—	—			
20	Х=125кг/м <sup>3</sup>	570x750			0,026	2	0,052	—	—			
21	"	130x500			0,004	2	0,008	—	—			
22	"	130x570			0,005	2	0,010	—	—			
23	"	580x190			0,007	2	0,014	—	—			
							Итого:	0,258	32,2			
24	Гвозди К4х100						38	0,36	4028-63			
25	Скобы 1,6x2,2-35 или 1,6x2,2-35x32						32	0,38	—			
26	Скобы 1,6x2,2-35x32						42	0,11	1145-70			
27	Скобы 1,6x2,2-35x32						30	0,14	—			
								Итого:	182,0			

Инж.пр. А.В.Г.Д.Р.	И.И.И.И.И.	181-115-99/12	1-этажный 4-квартирный 3-комнатный жилой дом	Страна	Масса	Масштаб
Нач.отдела Титов	Исполнитель Еврасимова					
Рук.груп. Ячубова	Ст.инжен. Моспан			Р		
Ст.инжен. Спиридонов				Лист 24 листов		
				ГИПРОЛЕСПРОМ		

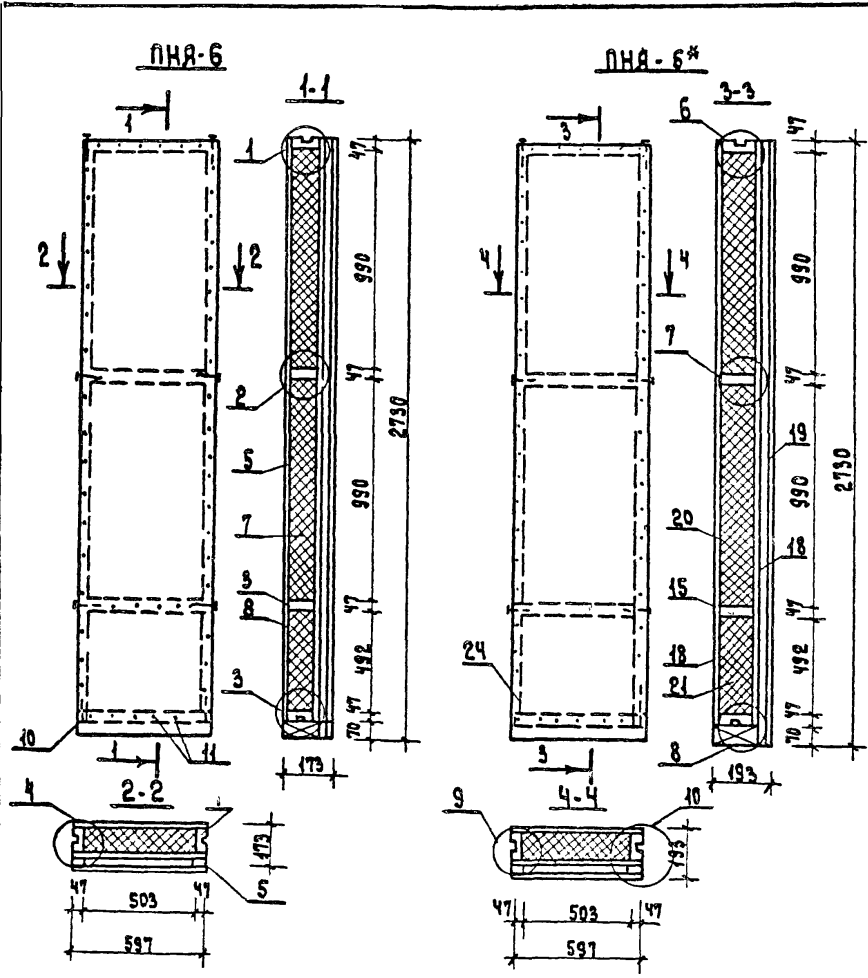
# Спецификация

№ п/п	Наименование	Размеры в мм		Дли-на мм	Объем единиц м <sup>3</sup>	Ко-л во шт.	Объем обшивки м <sup>3</sup>	Масса кг	ГОСТ	Группа качест-ва по ГОСТ	Абсол. влажн %	
		до строжки	после строжки									
1	Стойка	50x130	47x124	2566	0.0467	2	0.0324	—	—	1	15	
2	Стойка	50x130	47x124	2187	0.0442	1	0.0442	—	—	1	22	
3	Обвязка	50x130	47x124	1197	0.0078	2	0.0456	—	—	2	22	
4	Ригель	50x130	47x124	1103	0.0072	2	0.0474	—	—	2	22	
5	Вкладыш	50x130	47x84	174	0.0041	4	0.0044	—	—	3	22	
6	Вкладыш	50x130	47x124	56	0.0004	3	0.0012	—	—	3	22	
7	Напичник	50x130	44x44	2230	0.0056	4	0.0224	—	—	—	22	
8	Напичник	50x130	44x44	990	0.0025	2	0.0050	—	—	—	22	
9	Стойка	50x130	47x124	229	0.0045	1	0.0045	—	—	3	15	
10	Ручка	25x50	—	—	0.0043	8.19	0.106	6.36	—	3	18	
11	Дверь БР22-9 (БР22-9)	—	—	—	0.0740	1	0.0740	33.3	—	—	—	
Итого:							0.1967	45.72	—	—	—	
12	Лист фанеры	6x8	—	—	—	—	1.36	18.76	—	—	—	
13	АВПС 6x8	—	—	—	—	—	1.26	8.6	—	—	—	
14	Политиленовая пленка	—	—	—	—	—	2.52	0.07	—	—	—	
15	АВПС битумированная	—	—	—	—	—	1.26	8.6	—	—	—	
16	Прокладки уплотняющие полиуретановые морозостойкие	—	—	—	—	—	12.4	—	—	—	—	
17	Плиты минераловатные	240 x 500	—	—	0.0072	2	0.0144	—	—	—	—	
18	подложечные 6=60мм	240 x 570	—	—	0.0082	2	0.0164	—	—	—	—	
19	У=125кг/м <sup>3</sup>	680 x 480	—	—	0.0073	6	0.0438	—	—	—	—	
20	—	60 x 450	—	—	0.0046	2	0.0092	—	—	—	—	
21	—	60 x 520	—	—	0.0049	2	0.0098	—	—	—	—	
Итого:							0.0846	10.2	—	—	—	
22	Гвозди М4х100	—	—	—	—	56	—	0.55	—	—	—	
23	Гвозди М4х75	—	—	—	—	56	—	0.55	—	—	—	
24	Лист фанеры	—	—	—	—	72	—	0.20	—	—	—	
25	Крепеж	—	—	—	—	30	—	0.13	—	—	—	
Итого:							—	—	—	—	—	—
Масса изделия							~ 144,0 кг					



Л.ч.к.н. пр.	А.В.ГОР			
Нач.отдела	И.ТОВ			
Л.спец.	Г.РАСЧЕТОВА			
Р.к.групп.	А.КУБОВА			
Ст.инж.	М.СЛАВ			
Ст.инж.	С.ИРИЩИН			
		181-115-39/12		
		1-этажный, 1-квартирный		Стая
		3-комнатный жилой дом.		Масштаб
				р
				Лист 25 / Листов
		ЛНА-5(ЛНА-5) панель наружная с дверью БР-22-9(БР22-9)		ГИПРОЛЕСПРОМ





1. Узлы nos. 1; 2; 3; 4; 5. см. лист. 21.  
 2. Узлы nos. 6; 7; 8; 9; 10 см. лист. 59.

### Спецификация

№ п/п	Наименование	Сечение в мм		Длина в мм	Объем в м <sup>3</sup>	Кол-во шт.	Кол-во м <sup>2</sup>	Масса в кг	Стр. инт. пров.	ГОСТ	Класс	Вид
		до строчки	после строчки									
Панель ПНА-6												
1	Стойка	50x130	47x124	2566	0.0167	2	0.0334	—	—	4153-75	1	15
2	Обвязка	50x130	47x124	597	0.0039	2	0.0078	—	—	—	2	15
3	Вкладыш	50x130	47x124	503	0.0033	2	0.0066	—	—	—	3	15
4	Решка	50x25			0.0043	566	0.0073	—	—	—	3	18
5	ДВП 6 мм (внутри)				1.18 м <sup>2</sup>	2	0.0591	21.55	—	4153-75	1	15
6	Азбестоцементные листы				1.63 м <sup>2</sup>	1	1.63 м <sup>2</sup>	22.82	—	18121-75	—	—
7	Листы минераловатные	500x1000			0.028	6	0.168	—	—	9513-72	—	—
8	Пластики 6x50	510x500			0.043	3	0.039	—	—	—	—	—
9	Полиэтиленовая пленка						1.6 м <sup>2</sup>	0.10	—	10354-73	—	—
10	Гвозди К4х100					15		0.15	—	4028-63	—	—
11	Гвозди К2.5х50 (лишковые)					166		0.32	—	—	—	—
12	Шурупы 2x4x35.2.2					30		0.08	—	4145-70	—	—
13	Шурупы 4x60					22		0.10	—	—	—	—
								Масса панели со	92.0	кг		
Панель ПНА-6*												
14	Стойка	50x150	47x144	2566	0.0192	2	0.0384	—	—	4153-75	1	15
15	Обвязка	50x150	47x144	597	0.0055	2	0.0090	—	—	—	2	15
16	Вкладыш	50x150	47x144	503	0.0038	2	0.0076	—	—	—	3	15
17	Решка	50x25			0.0043	566	0.0073	—	—	—	3	18
18	ДВП 6 мм (внутри)				1.18 м <sup>2</sup>	2	0.0591	21.05	—	4153-75	1	15
19	Азбестоцементные листы				1.63 м <sup>2</sup>	1	1.63 м <sup>2</sup>	22.82	—	18121-75	—	—
20	Листы минераловатные	510x1000			0.028	6	0.168	—	—	9513-72	—	—
21	Пластики 6x50	510x500			0.043	3	0.039	—	—	—	—	—
22	Полиэтиленовая пленка						1.6 м <sup>2</sup>	0.10	—	10354-73	—	—
23	Гвозди К4х100					15		0.16	—	4028-63	—	—
24	Гвозди К2.5х50 (лишковые)					166		0.32	—	—	—	—
25	Шурупы 2x4x35.2.2					30		0.08	—	4145-70	—	—
26	Шурупы 4x60					22		0.10	—	—	—	—
								Масса панели со	101.0	кг		

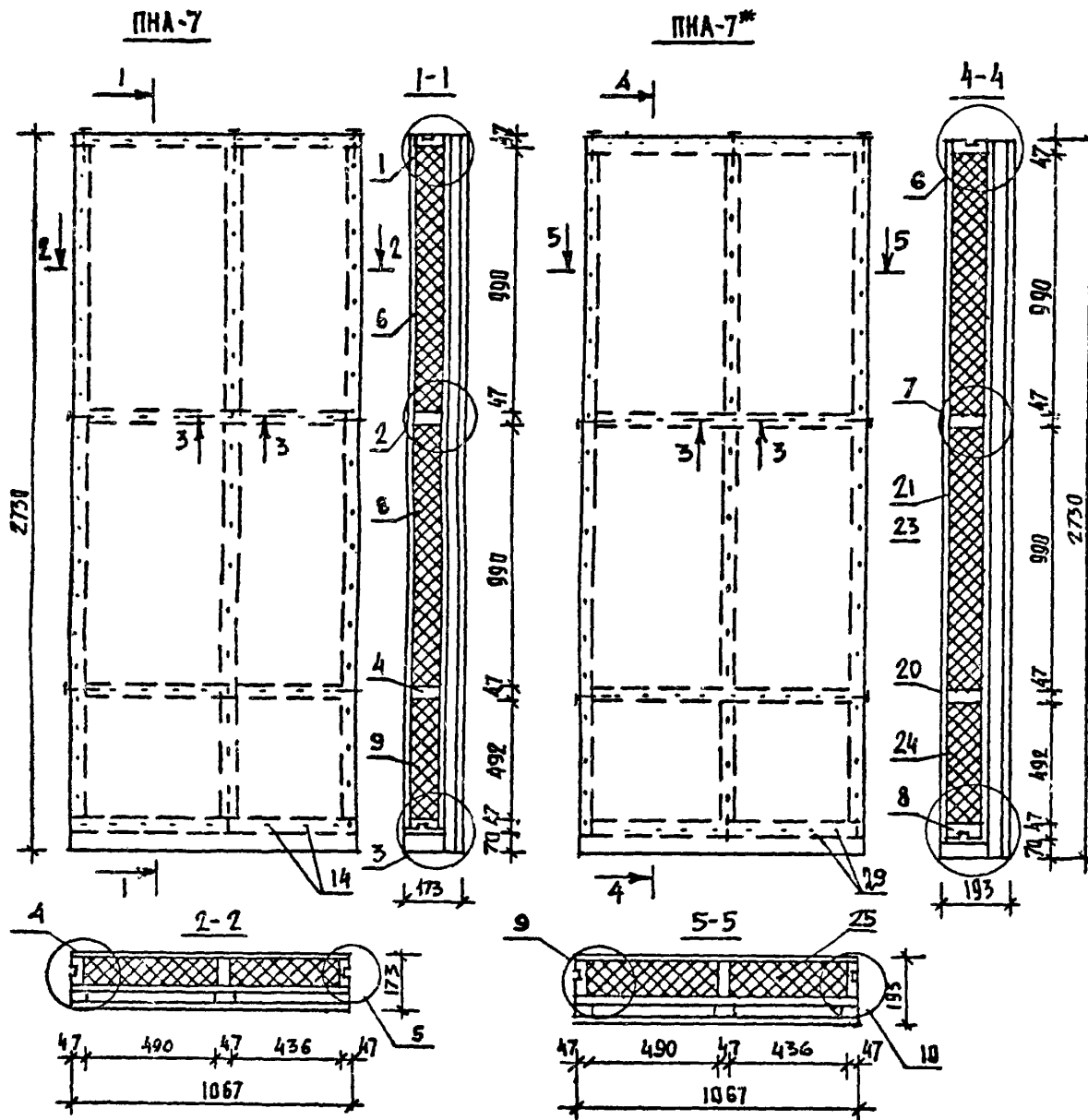
Лин.пр.	Давидов		
Нач.отд.	Титов		
Л.спец.	Григорьев		
Ст.инж.	Смирнов		
Инжен.	Бячурин		
Рук.груп.	Якубов		

**181-115-99/1.2**

4-этажный 4-квартирный 3-комнатный жилой дом	Стация	Масса	Масштаб
	р		
	Лист 26	Листов	

ПНА-6, ПНА-6\* Панели наружные раужие

ГИПРОДЕСПРОМ



1. Узлы 1, 2, 3, 4, 5 см. лист 21.
2. Узлы 6, 7, 8, 9, 10 см. лист 59.
3. Сечение 3-3 см. лист 31; 59.

### Спецификация

№№ п/п	НАИМЕНОВАНИЕ	Сечение, мм		длина, мм	объем, м³	кол. шт.	объем, м³	масса, кг	антисеп. антисеп.	ГОСТ	группа, категория	абсол. влажность, %
		до строжки	после строжки									
ПАНЕЛЬ ПНА-7												
1	СТОЙКА	50x130	47x124	2566	0,0161	2	0,0334		-	8466-26 11047-72	1	15
2	"	50x130	47x124	2566	0,0167	1	0,0167		-	"	1	15
3	ОБВЯЗКА	50x130	47x124	1067	0,0059	2	0,0138		-	"	2	15
4	ВКЛАДЫШ	50x130	47x124	973	0,0063	2	0,0126		-	"	3	15
5	РЕЙКА	50x25			0,0013	820	0,0102		-	"	3	18
							0,0867	43,85				
6	ДВП-С δ=8мм / ВАРИАНТ-ДВП ДВП ТЕРЛАЯ 4x2				2,84 м² 5,68 м²	2	5,68 м³ 11,36 м³	38,62		1713-44-79 4558-79		
7	АСБЕСТОЦЕМ. ЛИСТЫ δ=8мм				2,91 м²	1	2,91 м³	40,74		18124-75		
8	ПЛИТЫ МИНЕРАЛОВАТНЫЕ ПОЛУ-	500x1000			0,03	4	0,120			9573-72		
9	ЖЕСТКИЕ δ=60мм	500x500			0,045	2	0,030			"		
10	γ=125 кг/м³	450x1000			0,027	4	0,108			"		
11	"	450x500			0,014	2	0,028			"		
							0,256	35,79				
12	ПОЛИЭТИЛЕНОВАЯ ПЛЕВКА				3,0 м²		0,18			10354-73		
13	ГВОЗДИ К4x100				22		0,22			4028-63		
14	" 2,5x50 (СКОБИ δ=12-50)				242 72x2		0,57 0,58			"		
15	ШРУПЫ 2А4x35,2,2				45		0,13			1145-70		
16	ШРУПЫ А4x60				33		0,15			"		
								МАССА ПАНЕЛИ ≈ 160,0 кг				
ПАНЕЛЬ ПНА-7*												
17	СТОЙКА	50x150	47x144	2566	0,0192	3	0,0576		-	8466-26 11047-72	1	15
18	ОБВЯЗКА	50x150	47x144	1067	0,0080	2	0,0160		-	"	2	15
19	ВКЛАДЫШ	50x150	47x144	973	0,0073	2	0,0146		-	"	3	15
20	РЕЙКА	50x25			0,0013	820	0,0102		-	"	3	18
							0,0984	49,20				
21	ДВП-С δ=8мм / ВАРИАНТ ДВП ТЕРЛАЯ 4x2				2,84 м² 5,68 м²	2	5,68 м³ 11,36 м³	38,62		1713-44-79 4558-79		
22	АСБЕСТОЦЕМ. ЛИСТЫ δ=8мм				2,91 м²	1	2,91 м³	40,74		18124-75		
23	ПЛИТЫ МИНЕРАЛОВАТНЫЕ	450x500			0,011	3	0,033	4,13		9573-72		
24	ПОЛУЖЕСТКИЕ δ=50мм	500x1000			0,025	6	0,150	18,75		"		
25	γ=125 кг/м³	500x500			0,013	3	0,039	4,68		"		
26	"	450x1000			0,022	6	0,132	16,5		"		
27	ПОЛИЭТИЛЕНОВАЯ ПЛЕВКА				3,0 м²		0,18			10354-73		
28	ГВОЗДИ К4x100						0,22			4028-63		
29	" 2,5x50 (СКОБИ δ=12-50)				242 72x2		0,57 0,58			"		
30	ШРУПЫ 2А4x35,2,2				45		0,13			1145-70		
31	" А4x60				33		0,15			"		
								МАССА ПАНЕЛИ ≈ 174,0 кг				

ГЛАВ. ИНЖ. ПР.	АВИАГОР	<i>АВС</i>
ВАХОДЕЛА	ТИТОВ	<i>Титов</i>
ГЛА. СПЕЦ.	ГЕЛАСИМОВА	<i>Геласимова</i>
РУК. ГРУППЫ	ЯКУБОВА	<i>Якубова</i>
СТ. ИНЖЕН.	СПИРИДОНОВ	<i>Спирidonov</i>
ИНЖЕНЕР	БАТРИЦА	<i>Батрица</i>

181-115-99/1.2

1-ЭТАЖНЫЙ 4-КВАРТИРНЫЙ  
3-КОМНАТНЫЙ ЖИЛОЙ  
ДОМ

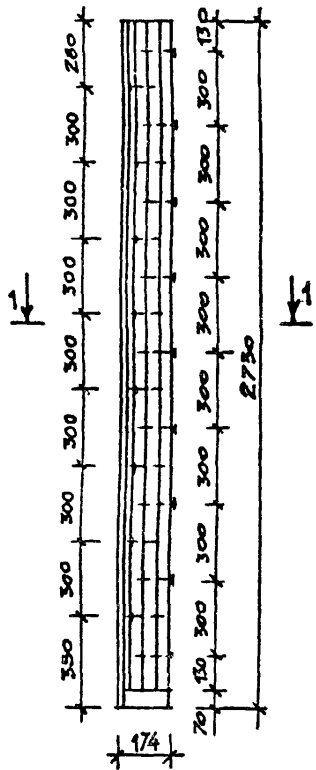
ЭТАЖА	МАССА	МАСШТАБ
Р		
ЛИСТ 27	ЛИСТОВ	

ПНА-7; ПНА-7\* ПАНЕЛЬ  
НАРУЖНЫХ СТЕН ГАУЗНАЯ

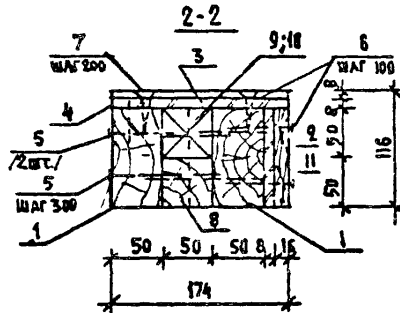
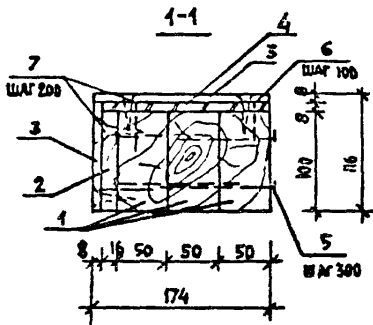
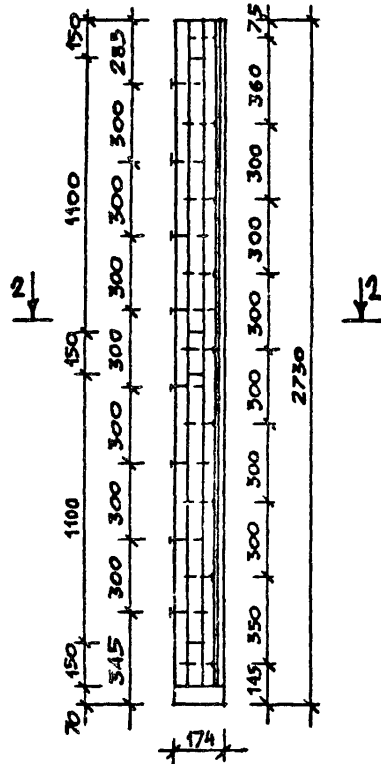
ГИПРОДЕСПРОМ

17411-02 33

ВСА-1/ВСА-1А/



ВСА-4

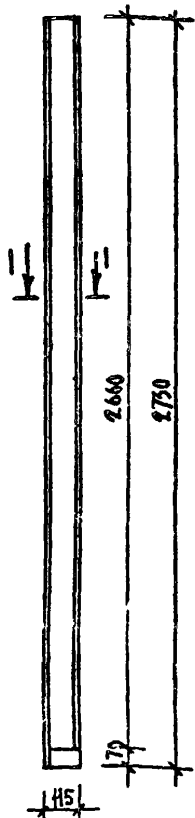


Угловой вкладыш ВСА-1А изготавливается в зеркальном изображении относительно ВСА-1.

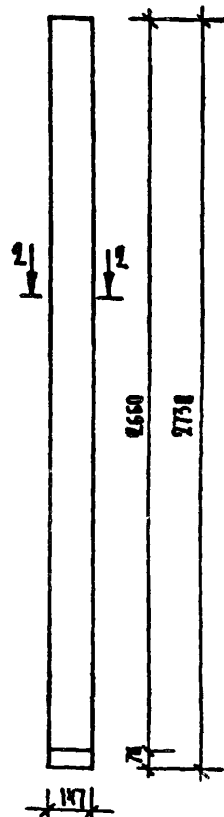
СПЕЦИФИКАЦИЯ.

№№ ПОЗ.	НАИМЕНОВАНИЕ	СРЕЗЕНИЕ В ММ		ДЛИНА В ММ	ОБЪЕМ ЕДИН. М <sup>3</sup>	КОЛ-ВО ШТ.	ОБЪЕМ ОБЩИХ М <sup>3</sup>	МАССА КГ	ПРИБЕЛ. ПРИМЕР.	ГОСТ	ПРИБЕЛ. КАЧ. ДРЕВ.	АБС. ВЛАЖ. %
		ДО СТРОЖКИ	ПОСЛЕ СТРОЖКИ									
ВСА-1 / ВСА-1А/												
1	СТОЙКА	50x100	-	2660	0,0133	3	0,04	9		11047-72 8486-6E	1	15
2	ДОСКА	16x100	-	2660	0,0043	1	0,0043			"	2	"
ИТОГО							0,0442	26,52				
3	ЛИСТЫ АСБЕСТОЦЕМЕННЫЕ ПЛОСКИЕ ОКРАШЕННЫЕ δ=8					0,77		0,78		18124-75 <sup>3</sup>		
4	ДВБ БИТУМИРОВАННАЯ δ=8					0,46		3,13		1713-505-79		
5	ГВОЗДИ К4x120					34		0,40		4028-65 <sup>3</sup>		
6	ГВОЗДИ К 2,5 x 50 ИЛИ К СКОБИ Ø1,8 x 12 x 50					68 / 66		0,13 / 0,16		"		
7	ШРУПЫ 2А4x35.2.2 / АМ					56		0,15		1145-70 <sup>3</sup>		
	КРЕПЛЕНИЯ АСБЕСТОЦЕМ. ЛИСТОВ/											
МАССА ИЗДЕЛИЯ ≈ 41,0 КГ												
ВСА-4												
1	СТОЙКА	50x100	-	2660	0,0133	2	0,0266			11047-12 8486-6E	1	15
2	ДОСКА	16x100	-	2660	0,0043	1	0,0043			"	2	"
3	СТОЙКА	50x50	-	2660	0,0067	1	0,0067			"	2	"
9	ВКЛАДЫШ	50x50	-	150	0,0004	3	0,0012			"	3	"
ИТОГО							0,0388	23,28				
3	ЛИСТЫ АСБЕСТОЦЕМЕННЫЕ ПЛОСКИЕ ОКРАШЕННЫЕ δ=8					0,48		6,72		18124-75 <sup>3</sup>		
4	ДВБ БИТУМИРОВАННАЯ δ=8					0,46		3,13		1713-505-79		
5	ГВОЗДИ К4x120					23		0,27		4028-65 <sup>3</sup>		
6	ГВОЗДИ К 2,5 x 50 ИЛИ К СКОБИ Ø1,8 x 12 x 50					112 / 112		0,22 / 0,27		"		
7	ШРУПЫ 2А4x35.2.2 / АМ					28		0,08		1145-70 <sup>3</sup>		
	КРЕПЛЕНИЯ АСБЕСТОЦЕМ. ЛИСТОВ/											
10	МИНЕРАЛЬНЫЕ ПЛИТЫ ПОЛУЖЕСТКИЕ λ=125 КГ/М <sup>3</sup> δ=60						0,008	4,0		9573-72		
11	ДВБ δ=8 / ВАРИАНТ ДВБТЕРАЯ (2x4)					0,29		1,97		1739-49-75 4598-75		
МАССА ИЗДЕЛИЯ ≈ 37 КГ												
П.И.И.П.	А.В.И.О.Р.	181-115-99/1.2										
ВАЛ.О.Т.	Т.И.Т.О.В.											
П.А.В.П.Ш.	Г.Е.Р.А.С.И.М.О.В.А.											
Р.У.К.П.Р.И.П.	Я.К.У.Б.О.В.А.											
С.Т.И.И.Ж.	С.П.И.Р.И.Д.А.Н.О.В.											
1-ЭТАЖНЫЙ 1-КВАРТИРНЫЙ 3-КОМНАТНЫЙ ЖИЛОЙ ДОМ										СТАДИЯ	МАССА	НАШТАБ
										Р		
										ЛИСТ 20	ЛИСТОВ	
ВСА-1/ВСА-1А/ УГЛОВОЙ ВКЛАДЫШ, ВСА-4 РЯДОВОЙ ВКЛАДЫШ ДОМА.										Г.И.П.Р.О.Л.Е.В.И.Т.И.Д.М.		

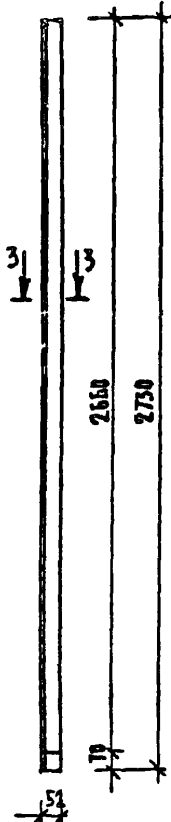
ВСА-2



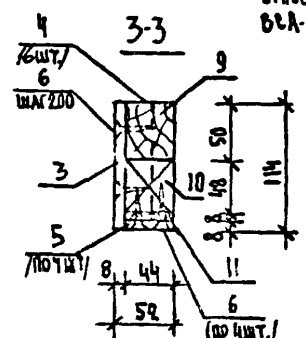
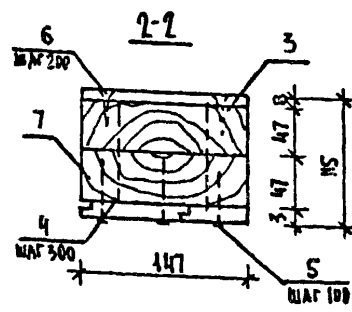
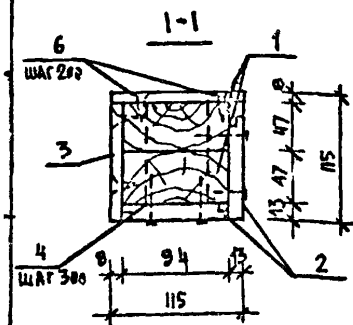
ВСА-3



ВСА-5/ВСА-5А/



ВКЛАДЫШ ВЕРХНИЙ  
ВСА-5А ИСПОЛНИ-  
ВАЕТСЯ В ЗЕРКАЛ-  
НОМ ОТРАЖЕНИИ  
ОТНОСИТЕЛЬНО  
ВСА-5.



1	2	3	4	5	6	7	8	9	10	11	12	13
11	ДОС. 8-8 /ВАРИАНТ ДЛЯ ТИПА 2х4/					0,0266 0,04м <sup>3</sup>				1713-4479 4598-75		
5	ГВОЗДИ К 2,5х50 /ИЛИ СКОБЫ Ø1,8х12х50/					12 /12/	0,02 /0,33/			4028-65		
6	ШРУСЫ 2х4х35,2 З. ДЛЯ КРЕП- ЛЕНКИ АСБЕСТОЦЕМ. ЛИСТОВ					32		0,18		1145-70		

МАССА ИЗДЕЛИЯ ~ 10,0 КГ

СПЕЦИФИКАЦИЯ

№ ПОЗ.	НАИМЕНОВАНИЕ	РЕЧЕНИЕ, В ММ		ДЛИНА В ММ	ОБЪЕМ ЕДИН. М <sup>3</sup>	КОМПА- СТОВ ШТ.	ОБЪЕМ ОБЩИЙ М <sup>3</sup>	МАССА В КГ	АКЦИОН. АКТИВЕР.	ГОСТ	ГРУППА КЛАССА ДРЕВ.	АБС. ВЛАЖ. %
		Д.Д СТРОЖКИ	ПОСЛЕ СТРОЖКИ									
ВСА-2												
1	СТОЙКА	50х100	47х94	2660	0,0133	2	0,0266			11047-72 8486-66	1	15
2	ДОСКА	16х100	13х94	2660	0,0043	2	0,0086			-	2	
ИТОГО :							0,0352	17,6				
3	ЛИСТЫ АСБЕСТОЦЕМЕНТНЫЕ ПЛОСКИЕ ОКРАШЕНН. 8-8						0,6м <sup>3</sup>	8,4		18124-75		
4	ГВОЗДИ К 4х120					18		0,18		4028-65		
5	ГВОЗДИ К 2,5х50 /ИЛИ СКОБЫ Ø1,8х12х50/					32 /32/		0,11 /0,13/		-		
6	ШРУСЫ 2х4х35,2 З. ДЛЯ КРЕП- ЛЕНКИ АСБЕСТОЦЕМ. ЛИСТОВ					56		0,17		1145-70		
								МАССА ИЗДЕЛИЯ ~ 28,0 КГ				
ВСА-3												
7	СТОЙКА	50х150	47х147	2660	0,020	2	0,040			11047-72 8486-66	1	15
2	ДОСКА	16х100	13х94	2660	0,0043	1	0,0043			-	2	
8	ДОСКА	16х65	13х59	2660	0,00028	1	0,0028			-	2	
ИТОГО:							0,0471	23,55				
3	ЛИСТЫ АСБЕСТОЦЕМ. ПЛОСКИЕ ОКРАШЕННЫЕ 8-8						0,4м <sup>3</sup>	5,6		18124-75		
4	ГВОЗДИ К 4х120					18		0,18		4028-65		
5	ГВОЗДИ К 2,5х50 /ИЛИ СКОБЫ Ø1,8х12х50/					81 /81/		0,16 /0,19/		-		
6	ШРУСЫ 2х4х35,2 З. ДЛЯ КРЕП. АСБЕСТОЦЕМ. ЛИСТОВ					28		0,09		1145-70		
								МАССА ИЗДЕЛИЯ ~ 30,0 КГ				
ВСА-5/ВСА-5А/												
9	СТОЙКА	50х50	44х50	2660	0,0067	1	0,0067			11047-72 8486-66	1	15
10	ВКЛАДЫШ	50х50	44х48	150	0,0001	3	0,0012			-	2	
ИТОГО :							0,0079	3,95				
3	ЛИСТЫ АСБЕСТОЦЕМ. ПЛОСКИЕ ОКРАШЕННЫЕ 8-8						0,43м <sup>3</sup>	6,02		18124-75		
4	ГВОЗДИ К 4х120					6		0,06		4028-65		

ГЛАВ. ИНЖ. ОР.	А. ВИГОДОР	<i>[Signature]</i>
НАЧ. ОТДЕЛА	ТИТОВ	<i>[Signature]</i>
ГЛА. СПЕЦ.	БЕРАСИМОВА	<i>[Signature]</i>
РУК. ГРУППЫ	ЖУБОВА	<i>[Signature]</i>
СТ. ИНЖ.	СПИРИДОНОВ	<i>[Signature]</i>

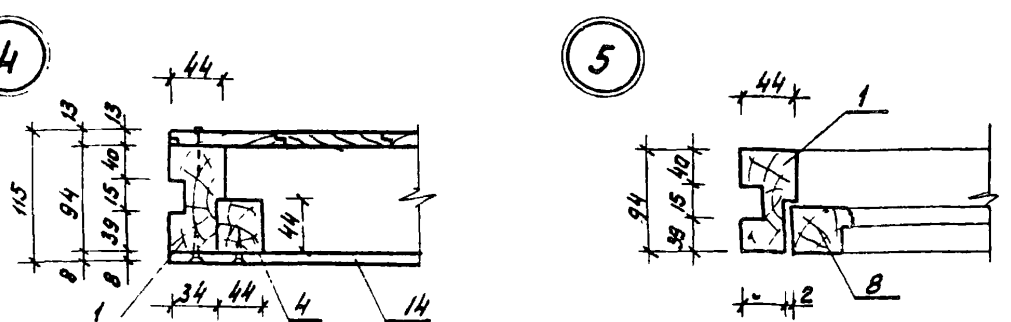
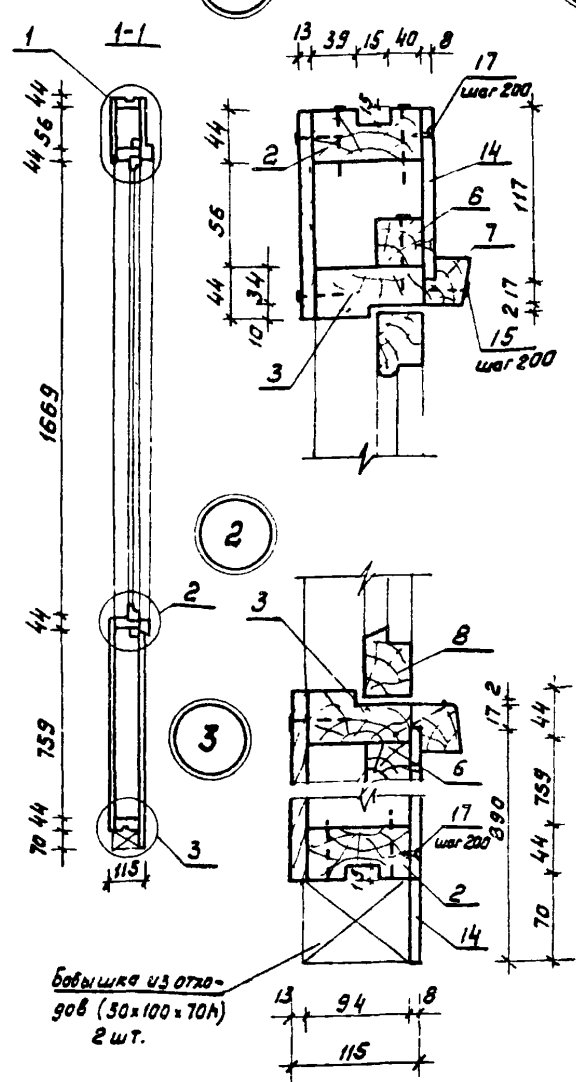
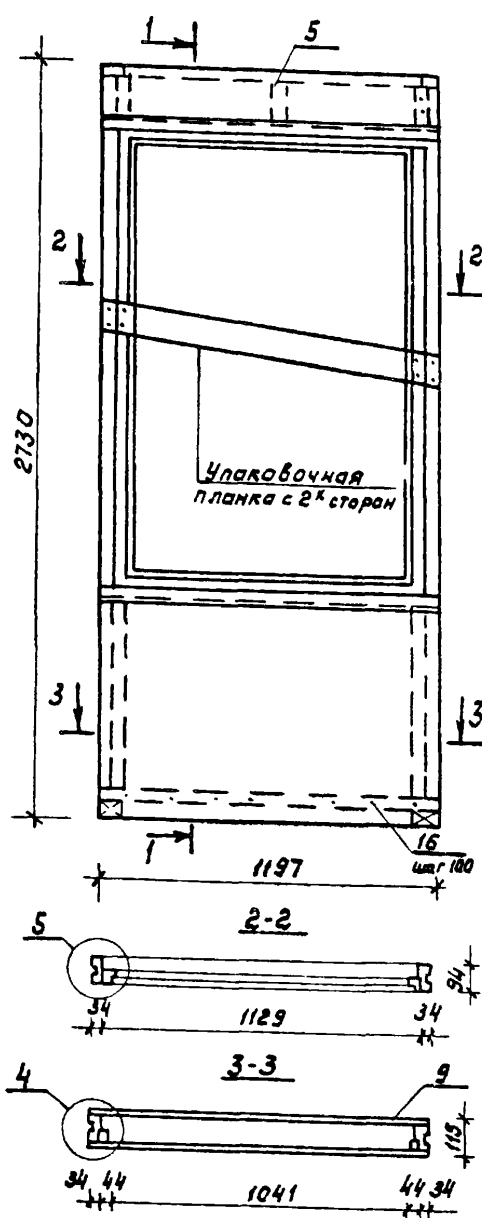
181-115-99/12

1-ЭТАЖНЫЙ 1-КВАРТИРНЫЙ  
3-КОМНАТНЫЙ ЖИЛОЙ ДОМ.

ВСА-2; ВСА-3; ВСА-5 /ВСА-5А/  
ВКЛАДЫШ ВЕРХНИЙ

СТАВКА	МАССА	МАСИТАВ
Р		
ЛИСТ 29	ЛИСТОВ	

ГИПРОЛЕВПРОМ



СПЕЦИФИКАЦИЯ

№ паз.	Наименование	Сечение в мм		Длина в мм	Объем един. м <sup>3</sup>	Кол-во шт.	Объем общий м <sup>3</sup>	Масса в кг.	Акт. ст. по тупер	ГОСТ	Группа кач. древесины	Объем в м <sup>3</sup>
		до стержня	после стержня									
1	Горизонтальная обвязка	50x100	44x94	2566	0,0128	2	0,0256			1347-72 444-66	1	15
2	Вертикальная обвязка	50x100	44x94	1197	0,0060	2	0,0120			"	2	15
3	Рисель	50x100	44x94	1129	0,0056	2	0,0112			"	2	15
4	Стойки	50x50	44x44	759	0,0019	2	0,0038			"	1	15
5	Стойка над окном	50x50	44x44	56	0,0001	3	0,0003			"	3	15
6	Брусок	50x50	44x44	1041	0,0026	2	0,0052			"	3	15
7	Наличник	50x50	44x44	1197	0,0030	2	0,0060			"		18
8	Окно 08-28				0,0403	1	0,0403	18,13		Льбом		
9	Доски обшивки	16x100	13x94	144	0,0002	12	0,0024			1347-72 444-66	3	18
10	Доска обшивки	16x60	13x54	144	0,0001	1	0,0001			"	3	18
12	Доски обшивки	16x100	13x94	847	0,0014	12	0,0168			"	3	18
13	Доски обшивки	16x60	13x54	847	0,0008	1	0,0008			"	5	18
14	Льестоцементные плиты 6-8 мм						1,21 м <sup>2</sup>	16,94		18121-73		
15	Гвозди 4x100					48		0,47		1026-63		
16	Гвозди 2,5x50 или (скавы 1,8x12x50)					108 (108)		0,21 (0,26)		"		
17	Шурупы 2А4x35,2,2					32		0,09		1145-70		
							Итого	0,1245	60,23			
							Масса панели с	78,0 кг.				

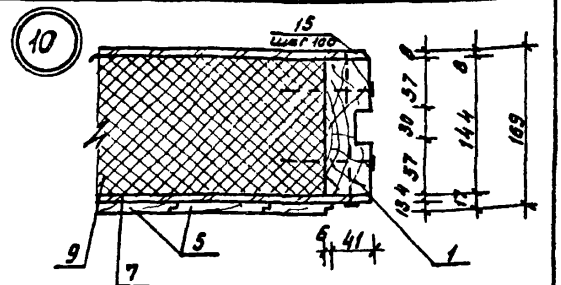
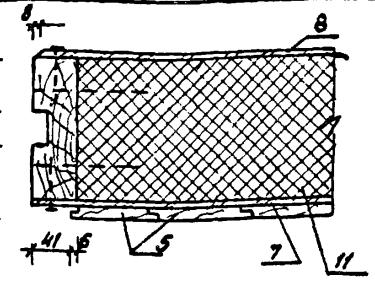
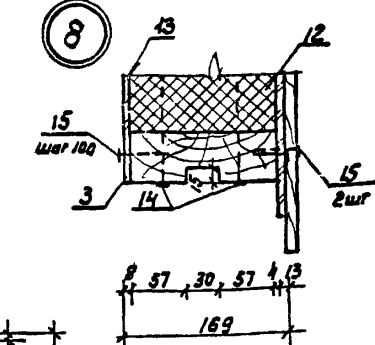
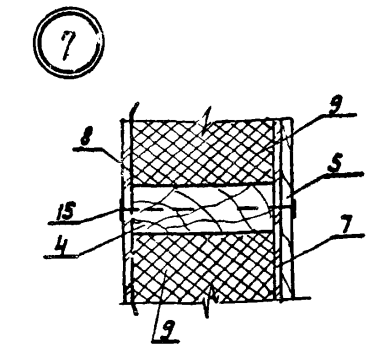
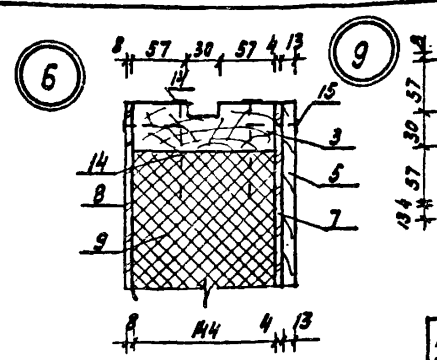
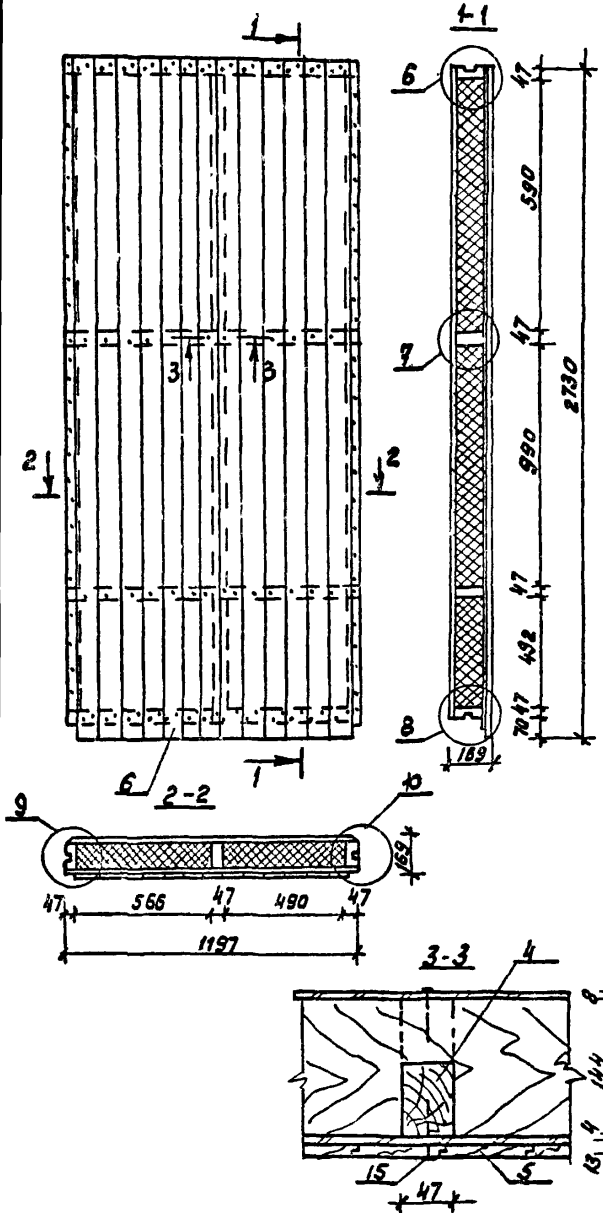
Окно для транспортировки необходимо закрепить с панелью горизонтальными упаковочными планками. Разрешается поставлять панели веранды с некабешанными створками с комплектацией скабьяными изделиями.

Директор	Л. В. Воробей	
Начальник	Титов	
Гл. спец.	Герасимова	
Руч. кер.	Якубова	
Ст. инж.	Спирidonов	
Инжен.	Бачурина	16.11.99

181-115-99/12

1-этажный 1-квартирный  
3-комнатный жилой дом.

Стация	Масса	Масшт.
Р		
Лист 30	Листов	
ГИПРОЛЕСПРОМ		



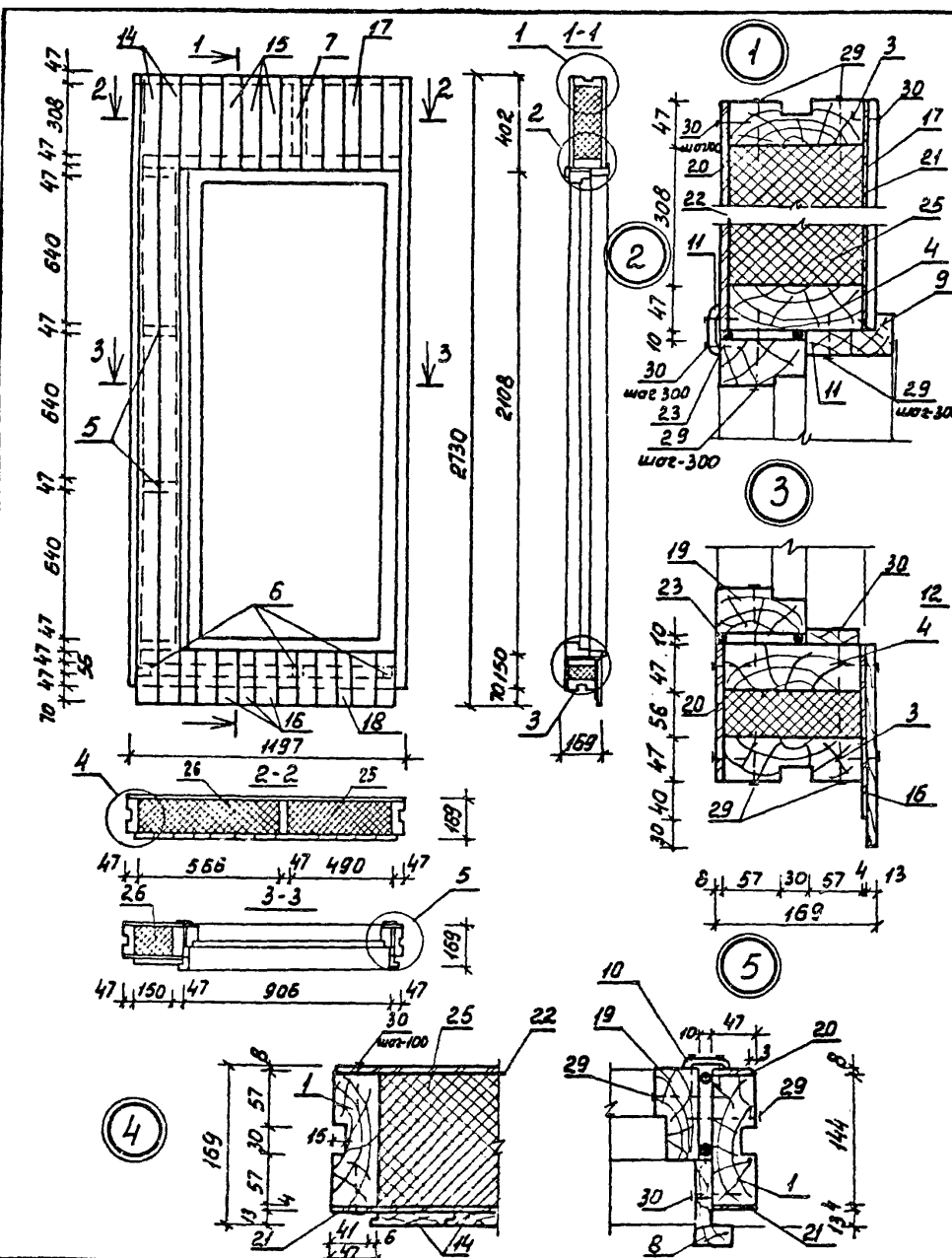
Спецификация

№№ поз.	Наименование	Сечение в мм		Длина в мм	Объем едм. м³	ко-во шт.	Объем общий м³	Масса в кг	Инт. арт. или пер.	ГОСТ	Группа качеств	Обс. в %
		до стропки	после стропки									
1	Стойка	50x150	47x144	2566	0,0192	2	0,0384			11047-72	1	15
2	"	50x150	47x144	2566	0,0192	1	0,0192			"	1	15
3	Обвязка	50x150	47x144	1197	0,0030	2	0,0180			"	2	15
4	Вкладыш	50x150	47x144	1103	0,0023	2	0,0166			"	3	15
5	Обшивка	16x100	13x94	2730	0,0044	12	0,0528			"	3	18
6	"	16x50	13x38	2730	0,0026	1	0,0026			"	3	18
					Итого		0,1476	13,80				
7	ДВП т.березы б=4мм						3,23 м²	10,98		4598-79		
8	ДВП с б=8 мм (вариант ДВП т.березы 2x4)						3,18 м² (5,36 м²)	21,62		7918-44 (4598-75)		
9	Плиты минераловатные	500x1000			0,025	6	0,150			4572-72		
10	Полужесткие б=50 мм	500x1000			0,029	6	0,174			"		
11	г=125 кг/м³	500x500			0,013	3	0,039			"		
12	"	570x500			0,014	3	0,042			"		
					Итого		0,405	50,63				
13	Полуэтиленовая пленка						3,3 м²	0,2		10354-75		
14	Гвозди К4x100						20	0,20		4028-63		
15	Гвозди К2,5x50 или (скавы 1,8x12x50)						300 (300)	2,58 (0,72)		"		
								Масса панели с/п		158,0 кг		

1. Разрешается вставки по 4 детали проходным при этом крепление к средней стойке производить гвоздями 1,6x22-35x32.

Дизайн пр.	А.Вигдор	
Нац. арт.	Тутов	
Л.с. спец.	Грассимава	
Р.ч. групп.	Якубова	
Ст. инж.	Спириданов	
Инж. эк.	Бачурин	

181-115-99/1.2			
1-этажный	Квартирный	Стация	Масса
3-комнатный	жилой дом	Р	Масшт.
		Лист 31	Листов
ПНД-12. Панель наружная		ГИПРОЛЕСПРОМ	
		глухая	



Спецификация

№п/п	Наименование	Сечение в мм		Ширина в мм	Объем в единич. м³	Кол-во шт	Объем общий м³	Масса кг	Литры лака	ГОСТ	Классификация древесины	ЛДСЛ %
		до строжки	после строжки									
1	Стойка	50x150	47x144	2566	0,0192	2	0,0384	-	-	104772-8185-65	1	15
2	Стойка	50x150	47x144	2108	0,0158	1	0,0158	-	-	"	1	"
3	Обвязка	50x150	47x144	1197	0,0090	2	0,0180	-	-	"	2	"
4	Резель	50x150	47x144	1103	0,0083	2	0,0166	-	-	"	2	"
5	Вкладыш	50x150	47x124	150	0,0011	4	0,0044	-	-	"	3	"
6	Вкладыш	50x130	47x144	56	0,0004	3	0,0012	-	-	"	3	"
7	Стойка над дверью	50x150	47x144	308	0,0023	1	0,0023	-	-	"	3	"
8	Наличник	50x50	44x44	2150	0,0054	2	0,0108	-	-	"	-	18
9	Наличник	50x50	44x44	990	0,0025	1	0,0025	-	-	"	-	-
10	Наличник	15x60	13x54	п.м.	0,0010	5,4	0,0054	-	-	8242-75	-	15
11	Рейка	32x50	27x48	п.м.	0,0016	5,1	0,0081	-	-	185771-8185-65	3	"
12	Доска	15x60	13x55	852	0,0008	1	0,0008	-	-	"	3	"
13	Доски обшивки	15x40	13x37	2110	0,0014	1	0,0014	-	-	"	3	18
14	Доски обшивки	15x100	13x94	2730	0,0044	2	0,0088	-	-	"	3	"
15	Доски обшивки	15x100	13x94	402	0,0006	10	0,0060	-	-	"	3	"
16	Доски обшивки	15x100	13x94	220	0,0004	10	0,0040	-	-	"	3	"
17	Доски обшивки	15x60	13x58	402	0,0004	1	0,0004	-	-	"	3	"
18	Доски обшивки	15x60	13x58	220	0,0002	1	0,0002	-	-	"	3	"
19	Дверь ДН20-В-1А (ДН20-В-1АЛ)				0,0033	1	0,0033	13,32		2023-72		
					Итого:		0,2225	115,92				
20	ЛВП с 8-8 (вариант ЛВП твердая 2x4)						1,27	8,64		184735		
21	ЛВП твердая 8x4						2,54	16,64		1898-75		
22	Палитиленовая пленка						1,34	4,55		"		
23	Укрывающая пленка						1,5	0,10		40,54-73		
24	Плиты минераловатные	320x500			0,008	3	0,024			10174-72		
25	Полужесткие 8x50мм	320x570			0,009	3	0,027			"		
26	Полужесткие 8x50мм	180x550			0,005	9	0,045			"		
27	λ=125 кг/м³	60x450			0,001	3	0,003			"		
28	"	60x530			0,002	3	0,006			"		
					Итого:		0,105	13,13				
29	Гвозди К4x100					62		0,61		4028-03		
30	Гвозди К2,4x39 или К2,4x51 (АВТ-20)					326		0,63		"		
								Масса изделия	≈	144,0 кг		

Для панели ПНД-2л применяется дверь ДН20-В-1АЛ (левого открывания)

Лит.пр. Л.Видар	Л.С.			
Нач.отд. Титов	Т.С.			
Л.слес. Верасимова	В.С.			
Инж.гр.п. Якубова	Я.С.			
Ст.инж. Моспан	М.С.			
Ст.инж. Спириданов	С.С.			

181-115-99/1.2

1-этажный 1-квартирный 3-комнатный жилой дом

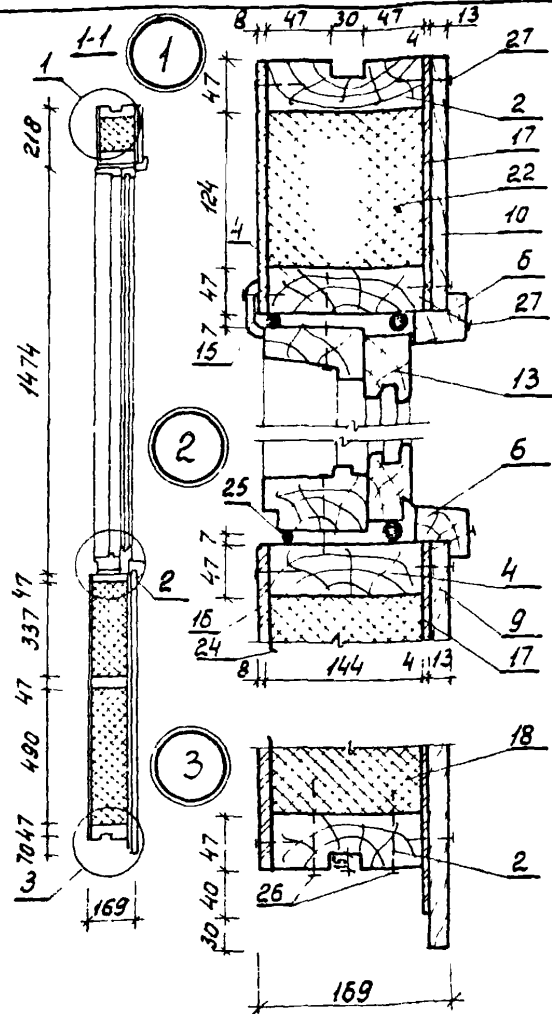
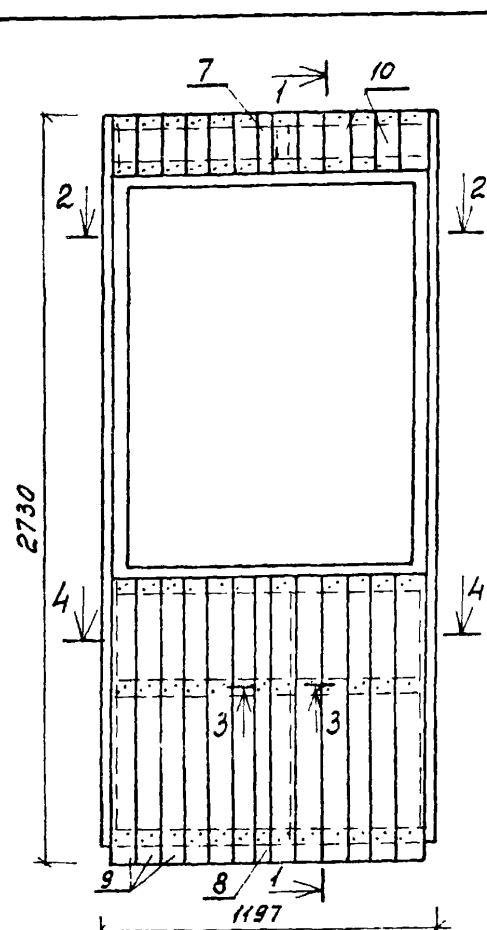
Отодия Масса Масштаб

Р

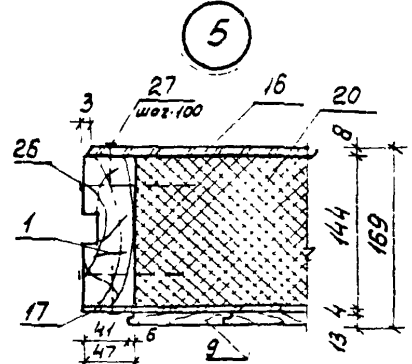
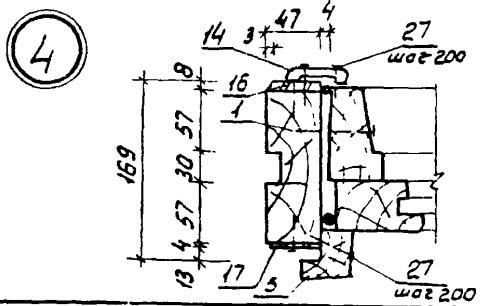
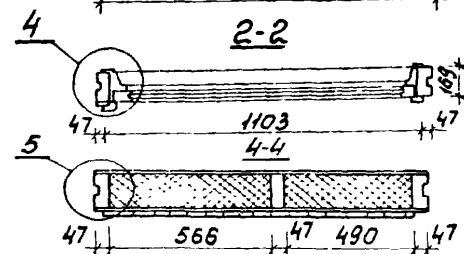
Лист 32 / Листов

ПНД-2л (ПНД-2л) Панель наружная с дверью ДН-В-1А (ДН20-В-1АА)

ГИПРОТЕСПРОМ



1 Сечение 3-3 см. лист 1  
 2. На уменьшение окна ОРС 15-12' на 75 мм  
 имеется разрешение государственного  
 комитета СССР по делам строительства  
 (Госстроя СССР) от 03.12.80 № НК-6054-1



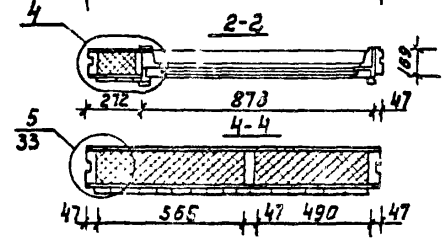
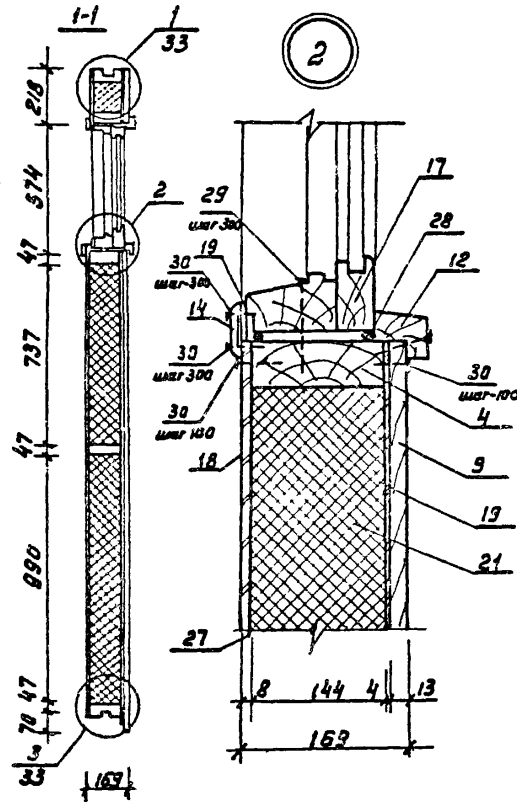
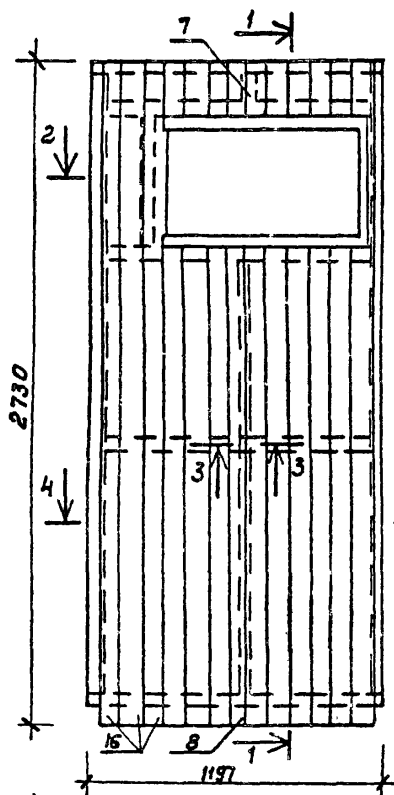
### Спецификация

№ п/п	Наименование	Сечение в мм		Длина в мм	Объем единиц, м³	Кол. шт	Объем обшивки, м³	Масса К2	Анти-статус-ролан-отти-перир	ГОСТ	Группа качес-тва др.др.	Абсол. влажн. %	
		до строжки	после строжки										
1	Стойка	50x150	47x144	2586	0,0192	2	0,0384	-	-	11047-72 8488-66	1	15	
2	Обвязка	50x150	47x144	1197	0,0090	2	0,0180	-	-	"	2	"	
3	Стойка	50x150	47x144	874	0,0066	1	0,0066	-	-	"	2	"	
4	Ригель	50x150	47x144	1103	0,0083	2	0,0166	-	-	"	2	"	
5	Наличник	50x100	44x94	1530	0,0038	2	0,0076	-	-	"	-	18	
6	Наличник	50x100	44x44	1210	0,0030	1	0,0030	-	-	"	-	"	
7	Обшивка	16x60	13x58	218	0,0002	1	0,0002	-	-	"	3	"	
8	Обшивка	16x60	13x58	1038	0,0010	1	0,0010	-	-	"	3	"	
9	Обшивка	16x100	13x94	1038	0,0017	12	0,0204	-	-	"	3	"	
10	Обшивка	16x100	13x94	218	0,0003	12	0,0036	-	-	"	3	"	
11	Вкладыш	50x150	47x144	1103	0,0083	1	0,0083	-	-	"	3	15	
12	Стойка над окном	50x150	47x144	124	0,0009	1	0,0009	-	-	"	3	"	
13	Окно ОРС 15-12'	1095x1460				1	0,111	50,0	-	16289-80			
Итого:							0,2357	12,3					
14	Наличник из древесно-золянковой массы	11x54	1530	0,0009	2	0,0018	1,44	-	-	19-75-402-78			
15	ДВП с δ=8мм (вариант ДВП твердая 2x4)	11x54	1210	0,0007	1	0,0007	0,56	-	-	19-75-444-79			
16	ДВП твердая δ=4мм						3,116 м²	10,6	-	4598-75			
17							1,608 м²	5,5	-	4598-75			
18	Плиты минераловатные	500x500			0,0125	3	0,0375	-	-	9573-72*			
19	полужесткие δ=50мм	350x500			0,0088	3	0,0264	-	-	"			
20	γ=125 кг/м³	570x500			0,0143	3	0,0429	-	-	"			
21	"	570x350			0,0100	3	0,0300	-	-	"			
22	"	130x500			0,0033	3	0,0099	-	-	"			
23	"	130x570			0,0037	3	0,0111	-	-	"			
Итого:							0,1578	19,73					
24	Политиленовая пленка						1,8 м²	0,1	-	10884-78			
25	ослаблен. монтажные пено-эластичные прокладочные						10,5 м	-	-	10174-72			
26	скобы К 4=100					42		0,41	-	4028-83*			
27	скобы К 2 δ=50 или К 2 δ=12=50					300		0,38	-	"			
Итого:							0,38	0,72					
Масса изделия ~ 162,0 кг													

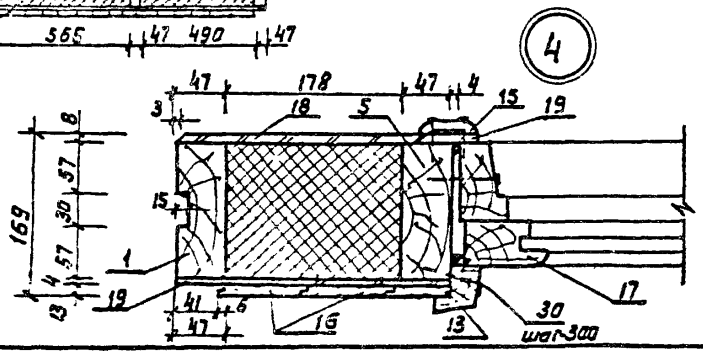
При креплении каркаса скобами 1,6x22-35x32 разрешается вкладыш поз. 11 делать проходным.

Личн пр.	Авиздор											
Нач. отд.	Тутаев											
Ин спец.	Герасимова											
Рук. групп.	Якубова											
Ст. инж.	Мяснин											
Ст. инж.	Смирнов											
181-115-99/1.2												
1-этажный 1-квартирный							Стация	Масса	Масшт.			
3-комнатный жилой дом							Р					
ЛНД-3* Панель наружная с окном ОРС 15-12'							Лист 33	Листов				
ГИПРОДЕСПРОМ												





Сечение 3-3 см. лист 31

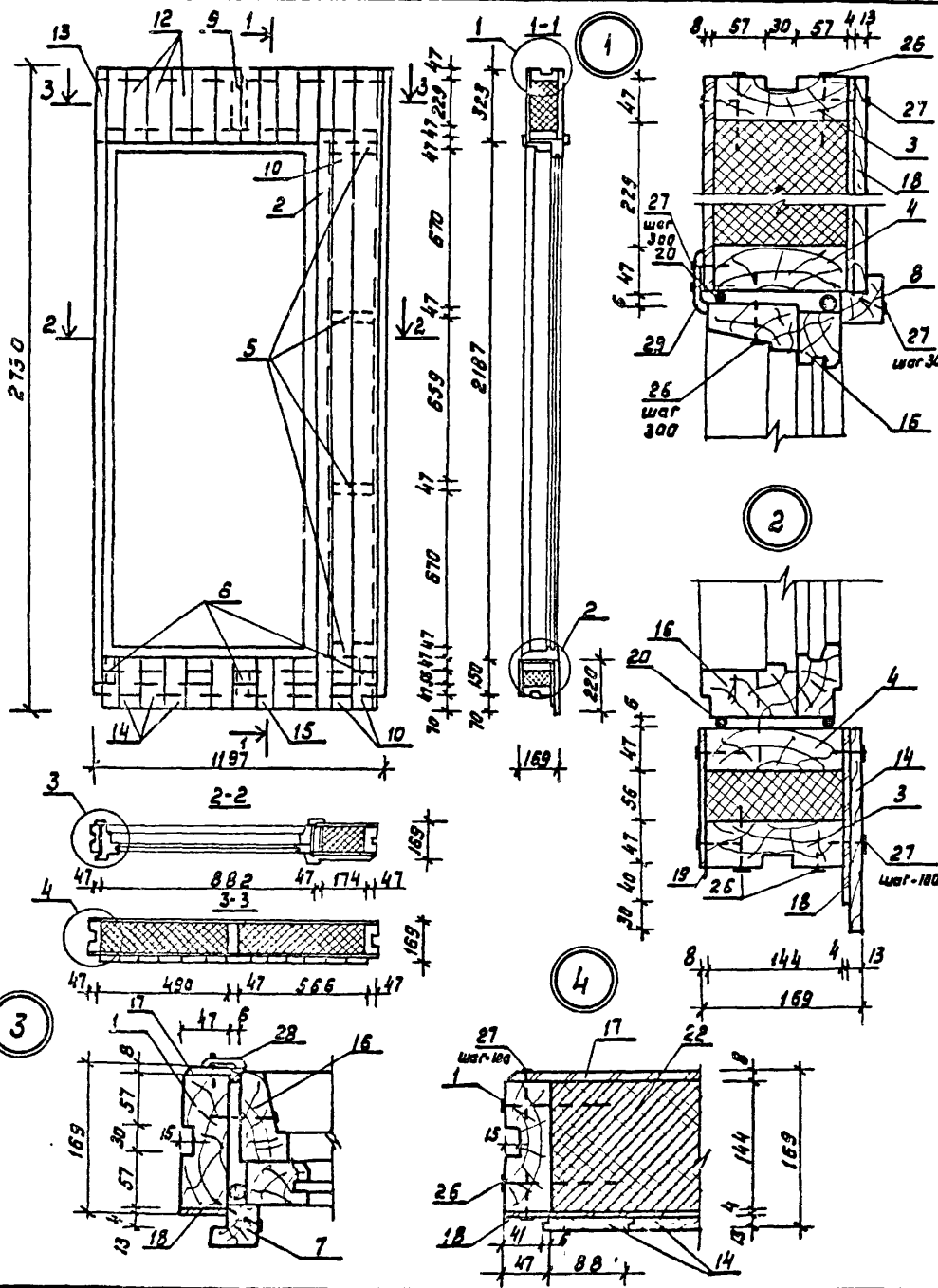


Спецификация

№ поз.	Наименование	Сечение в мм		Длина в мм	Объем в куб. м	Кол-во шт	Объем обшивки м <sup>3</sup>	Масса кг	Литры герм. мат. пер.	ГОСТ	Группа качеств. шреб.	Абсол. влаг. %
		до строжки	после строжки									
1	Стойка	50x150	47x144	2566	0,0192	2	0,0384			11941-75	1	15
2	Обвязка	50x150	47x144	1197	0,0090	2	0,0180			"	2	"
3	Стойка	50x150	47x144	1774	0,0133	1	0,0			"	1	"
4	Ригель	50x150	47x144	1103	0,0083	2	0,0166			"	2	"
5	Стойка	50x150	47x144	574	0,0043	1	0,0043			"	2	"
6	Стойка над окном	50x150	47x144	124	0,0009	1	0,0009			"	3	"
7	Обшивка	16x60	13x58	218	0,0002	1	0,0002			"	3	19
8	Обшивка	16x60	13x58	1938	0,0019	1	0,0019			"	3	"
9	Обшивка	16x100	13x94	1938	0,0031	9	0,0279			"	3	"
10	Обшивка	16x100	13x94	218	0,0003	9	0,0027			"	3	"
11	Вкладыш	50x150	47x144	1103	0,0033	1	0,0033			"	3	15
12	Наличник	50x120	44x44	990	0,0025	3	0,0075			"		18
13	Наличник	50x120	44x44	680	0,0017	2	0,0034			"		"
14	Наличник	16x60	13x54	990	0,0010	1	0,0010			8242-75		
15	Наличник	16x60	13x54	680	0,0007	2	0,0014			"		
16	Обшивка	16x100	13x94	2730	0,0044	3	0,0132			11047-7		
17	Окна ОРС 6-9				0,0150	1	0,0433	19,48		16289-80		
Итого:								7,2023	61,03			
18	Матл. 6x8 мм (вариант 4x8 мм)							2,68 м <sup>2</sup>	18,2	1913-440-79		
19	ДВП твердая 6x4 мм							2,73 м <sup>2</sup>	9,3	4598-75		
20	Плиты минераловатные	500 x 1000			0,025	3	0,075			9873-72		
21	новые полужесткие	750 x 500			0,019	3	0,057			"		
22	δ=50 мм γ=125 кг/м <sup>3</sup>	570 x 1000			0,029	3	0,087			"		
23	"	570 x 750			0,021	3	0,063			"		
24	"	130 x 500			0,003	3	0,009			"		
25	"	130 x 570			0,004	3	0,012			"		
26	"	580 x 190			0,006	3	0,018			"		
Итого:								0,321	40,13			
27	Полиэтиленовая пленка							2,68 м <sup>2</sup>	0,16	10354-73		
28	Искусственный материал							5,9 м <sup>2</sup>		10174-72		
29	Гвозди к 4x100					38			0,37	4228-63		
30	Гвозди к 5x50 или 6x50 (скалки 1,8x1,8x50)					350			0,69			
Масса изделия								179,0 кг				

При креплении каркаса скобами 1,6x22-25x32 разрешается бруски поз. 11 делать проходными

Директор	А. В. Двор	<i>[Signature]</i>		181-115-99/1.2	1-этажный 1-квартирный 3-комнатный жилой дом	Стая	Масса	Мощн
Начальник	Титов	<i>[Signature]</i>						
Гл. спец.	Герасимова	<i>[Signature]</i>						
Рук. пр.	Якубава	<i>[Signature]</i>						
Ст. инж.	Масдан	<i>[Signature]</i>						
Ст. инж.	Спирidonov	<i>[Signature]</i>						
					Лист 34		Листов	
					пнд-4 Панель наружная с окном ОРС 6-9.		ГИПРОЛЕСПРОМ	

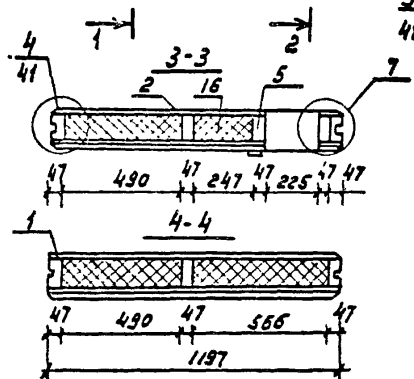
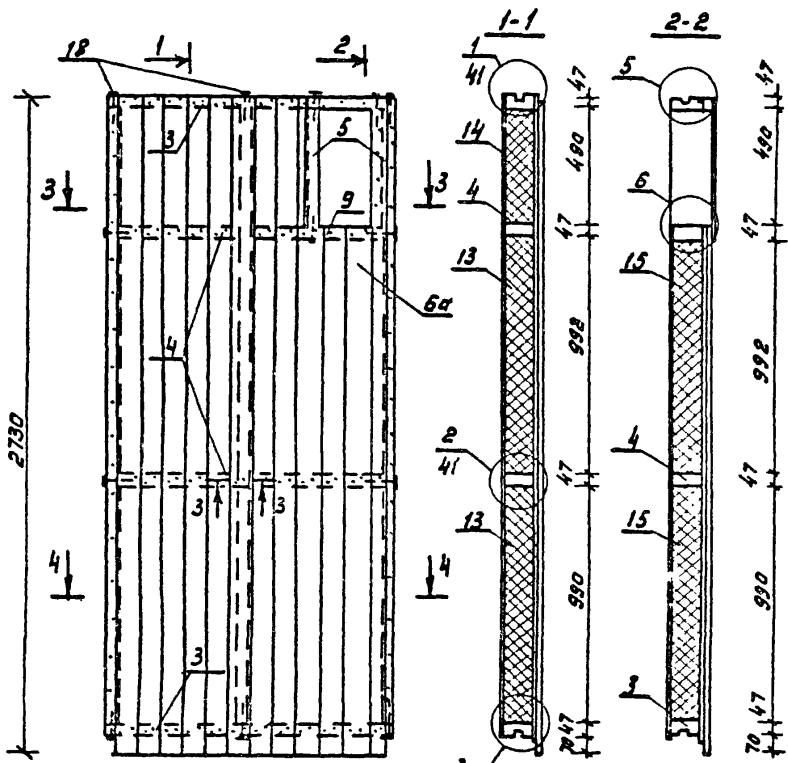


**С п е ц и ф и к а ц и я**

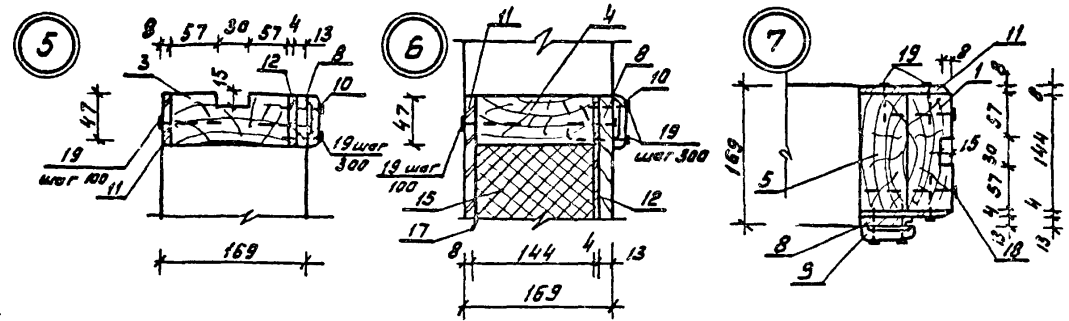
№ поз	Наименование	Сечение в мм		Длина в мм.	Объем едич. м <sup>3</sup>	Кол-во шт	Объем общий м <sup>3</sup>	Масса кг.	Инту. сеп. Инту. прр.	ГОСТ	Группа качес. сров.	Кое. влезк. %
		до стержни	после стержни									
1	Стойка	50x150	47x144	2566	0,0192	2	0,0384	-	-	10047-78 4325-88	1	15
2	Стойка	50x150	47x144	2187	0,0164	1	0,0164	-	-	"	1	"
3	Обвязка	50x150	47x144	1197	0,0090	2	0,0180	-	-	"	2	"
4	Ригель	50x150	47x144	1103	0,0083	2	0,0166	-	-	"	2	"
5	Вкладыш	80x150	47x144	174	0,0013	4	0,0052	-	-	"	3	"
6	Вкладыш	50x150	47x144	56	0,0004	3	0,0012	-	-	"	3	"
7	Малычник	50x150	44x44	2230	0,0056	2	0,0112	-	-	"	-	18
8	Малычник	50x150	44x44	970	0,0024	1	0,0024	-	-	"	-	18
9	Стойка	50x150	47x144	229	0,0017	1	0,0017	-	-	"	3	15
10	Доски обшивки	16x100	13x94	2730	0,0044	2	0,0088	-	-	"	3	18
11	Доски обшивки	16x50	13x43	2730	0,0022	1	0,0022	-	-	"	3	"
12	Доски обшивки	16x100	13x94	323	0,0005	10	0,0050	-	-	"	3	"
13	Доски обшивки	16x25	13x22	323	0,0001	1	0,0001	-	-	"	3	"
14	Доски обшивки	16x100	13x94	220	0,0004	10	0,0040	-	-	"	3	"
15	Доски обшивки	16x25	13x22	220	0,0001	1	0,0001	-	-	"	3	"
16	Дверь БРС22-9/БРС22-9Н				0,1410	1	0,1410	57,0	-	16289-80		
Итого:							0,2423	11,565				
17	дВПс 6*8мм (берилит дВП твердая 2х4)						1,25 м <sup>2</sup>	0,8		1712-78 1532-75		
18	дВП твердая 6*4мм						4,30 м <sup>2</sup>	4,42		4538-75		
19	Плизилярная пленка						1,26 м <sup>2</sup>	0,90		10354-73		
20	Прокладки уплотняющие полиуретановые морозостойкие						1,24 м	-		10174-72		
21	Плиты минераловатные	240 x 500			0,0060	3	0,0180			9573-72*		
22	полужесткие 3-50 мм	240 x 570			0,0068	3	0,0204			"		
23	Г 125 кг/м <sup>3</sup>	680 x 180			0,0061	9	0,0549			"		
24	"	60 x 450			0,0014	3	0,0042			"		
25	"	60 x 530			0,0016	3	0,0048			"		
Итого:							0,1023	13,3				
26	Гвозди К4x100					56		0,55		4028-63*		
27	Гвозди К2,5x50 или скобы 1,8x12x50					326 (325)		0,63 (0,80)		"		
28	Малычник из древесно-	11x54	2240	0,0013	2	0,0026		2,08		1712-78 1532-75		
29	волокнистой массы	11x54	990	0,0006	1	0,0006		0,48		"		
Итого:								11,565				
Масса изделия ~ 149 кг												

Для панели ПИД-5л применяется дверь БРС22-9Н (слева открывания)

Гл. инж. пр. Л. В. Зодор	<p>181-115-99/1.2</p> <p>1-этажный 1-квартирный 3-комнатный жилой дом</p> <p>ЛНД-5* (ПНД-5*Л) Панель наруж- ная с дверью БРС22-9 (БРС22-9Н)</p>	Статус	Масса	Мощность
Науч. атд. Титов		Р		
Гл. спец. Герасимова				
Ручк. гр. Якубова				
Ст. инж. Моспан				
Ст. инж. Спиридонов		Лист 35	Листов	
		ГИПРОЛЕСПРОМ		



сечение 3-3 см. лист. 41

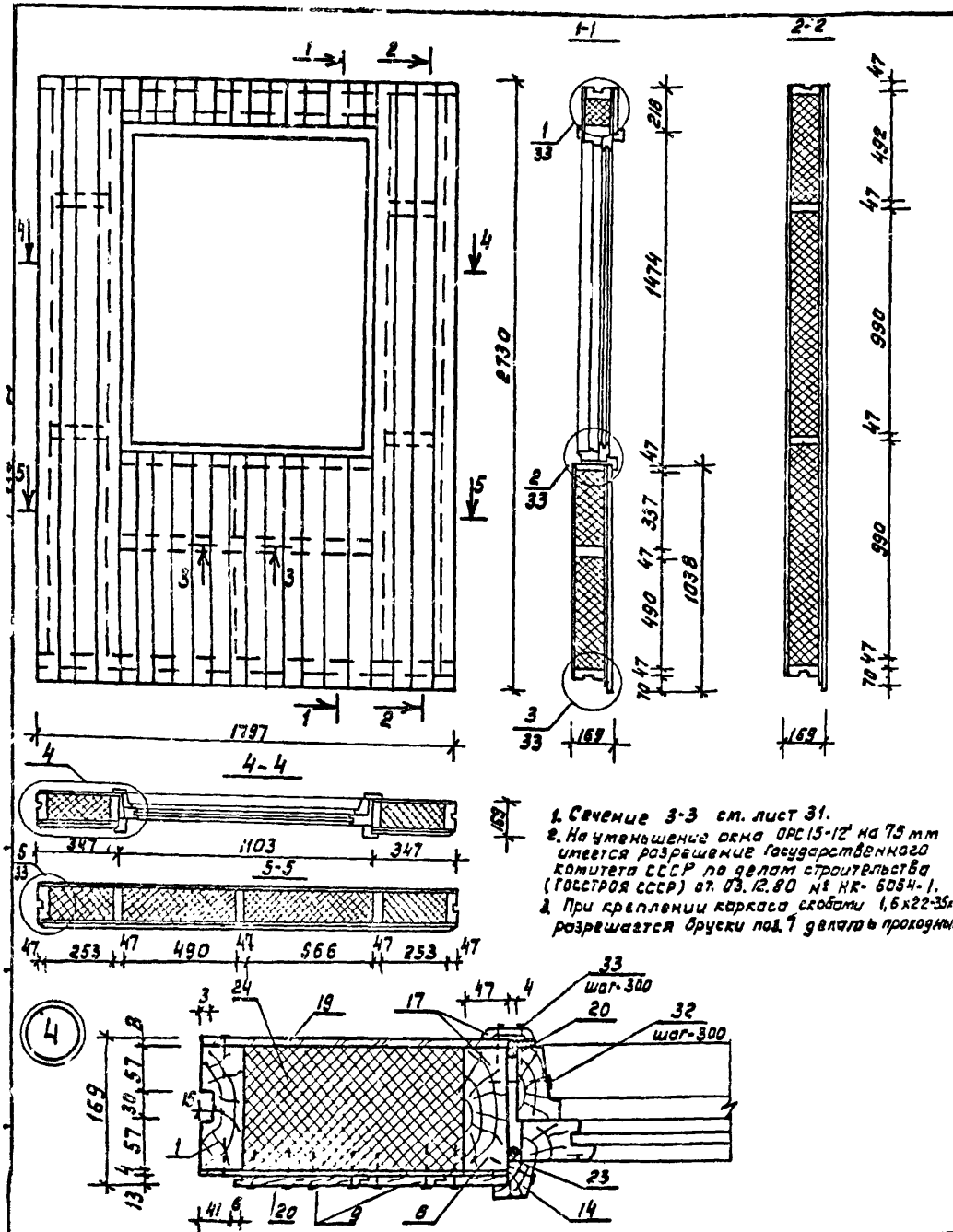


спецификация

№№ поз.	Наименование	Размеры в мм		Длина в мм	Объем в м <sup>3</sup>	Количество шт.	Объем общий м <sup>3</sup>	Масса в кг	Листы пер.	ГВСТ	Группа кач. древесины	Влаж. %
		до строжки	после строжки									
1	Стойка	50x150	47x144	2566	0,0192	2	0,0384			11071-72 8416-66	1	15
2	—	50x150	47x144	2566	0,0192	1	0,0192			"	1	"
3	Обвязка	50x150	47x144	1197	0,0090	2	0,0180			"	2	"
4	Вкладыш	50x150	47x144	1103	0,0083	2	0,0166			"	3	"
5	—	50x150	47x144	490	0,0037	2	0,0074			"	3	"
6	Обшивка	16x100	13x94	2730	0,0044	3	0,0336			"	3	18
7	—	16x100	13x94	2193	0,0035	2	0,0070			"	3	18
8	—	16x50	13x47	2730	0,0026	1	0,0026			"	3	18
9	Наличник	16x50	13x54	600	0,0086	2	0,0012			8242-75		
10	—	16x50	13x54	570	0,0004	2	0,0008			"		
Итого							0,1508	75,4				
11	ДВП в 8 мм (вариант ДВП твердая 2x4)					3,2 м <sup>2</sup> (6,36 м <sup>2</sup> )		21,62 (21,62)		17-13-444 4532-75		
12	ДВП твердая в 4 мм.					3,2 м <sup>2</sup>		11,02		"		
13	Плиты минералов.	500x1000			0,025	5	0,150			9573-72		
14	Ватные полужест.	500x500			0,013	3	0,039			"		
15	Куб Г=125 кг/м <sup>3</sup>	570x1000			0,029	6	0,174			"		
16	б=50 мм	250x500			0,007	3	0,021			"		
Итого							0,384	48,0				
17	Пленка полиэтиленовая					3,2 м <sup>2</sup>		0,20		10354-73		
18	Гвозди К4x100					28		0,27		4028-63		
19	Гвозди К2,5x50					240		0,56		"		
или скобы Ф1,8x12x50							(290)	(0,70)				

Масса панели с 157,0 кг

Служ. пр. Явлюков	УС	181-115-99/42	1-этажный 1-квартирный 3-комнатный жилой дом	Лист 36	Листов
Нак. отд. Титов	Т				
Гл. спец. Герасимова	Г	ПНД-8 Панель наружная, с отверстием.	ГИПРОЛЕСПРОМ		
Рук. груп. Якубова	Я				
Ст. инж. Спиридонов	С				
Инженер Бачурин	Б				



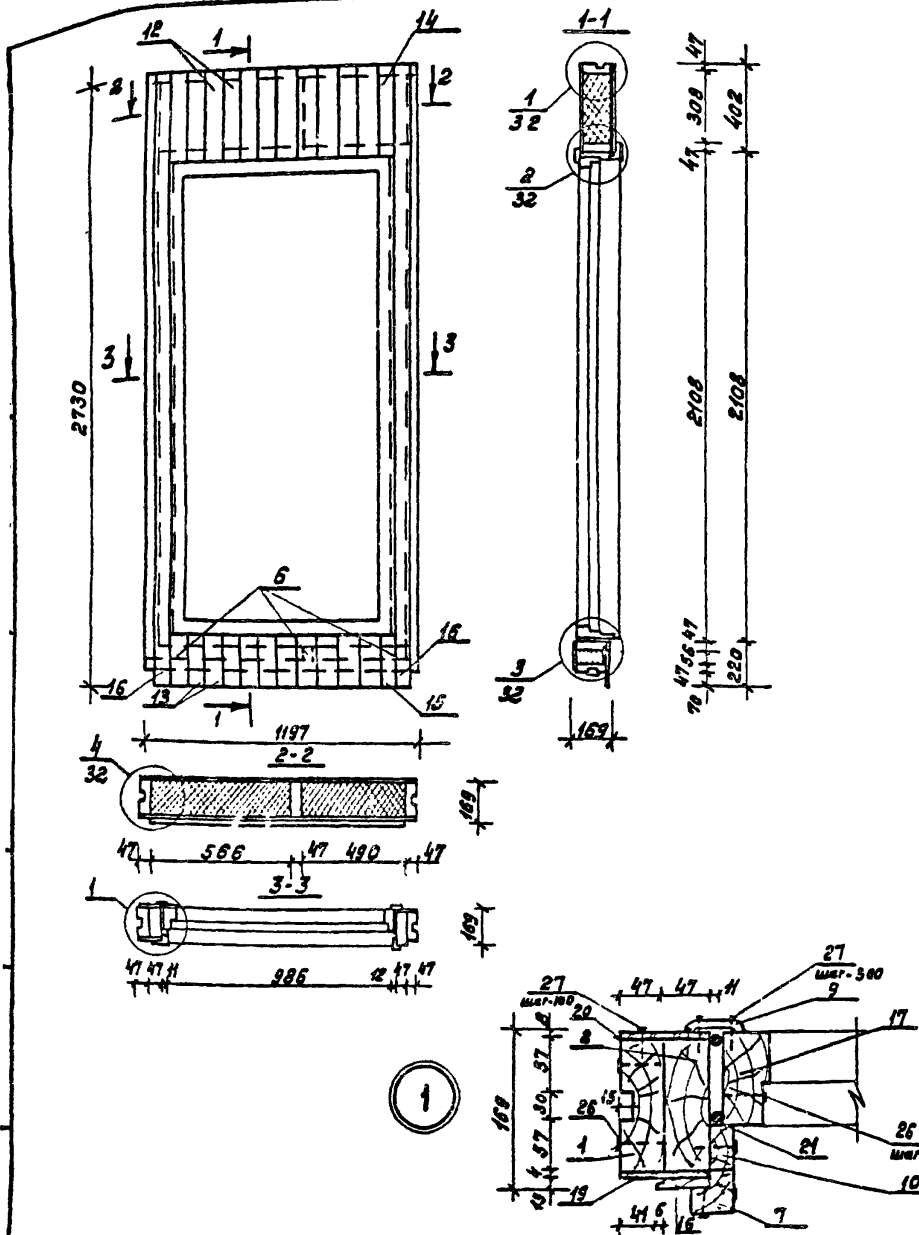
1. Сечение 3-3 см. лист 31.  
 2. На уменьшенном окне ОРС 15-12' на 75 мм  
 имеется разрешение Государственного  
 комитета СССР по делам строительства  
 (Госстроя СССР) от 03.12.80 № НК-6054-1.  
 3. При креплении каркаса скотом 1,6x22-35x32  
 разрешается бруски под 1' делать прокладными.

### Спецификация

№ п/п	Наименование	Сечение б/м		Дли- на в м	Объем единиц м <sup>3</sup>	кол- во шт	Объем общ. м <sup>3</sup>	Мас- са кг	Анти- септ. Янти- пер.	ГОСТ	Группа качес- тва древ.	Абсол. влажн. %
		до строжки	после строжки									
1	Стойка	50x150	47x144	2566	0,0192	2	0,0384		-	по в. 72 и 88-88	1	15
2	Обвязка	50x150	47x144	1797	0,0135	2	0,0270		-	"	2	"
3	Стойка	50x150	47x144	874	0,0066	1	0,0066		-	"	2	"
4	Ручель	50x150	47x144	1103	0,0083	2	0,0166		-	"	2	"
5	Стойка над окном	50x150	47x144	124	0,0009	1	0,0009		-	"	3	"
6	Стойка	50x150	47x144	2566	0,0192	2	0,0384		-	"	1	"
7	Вкладыш	50x150	47x144	1103	0,0083	1	0,0083		-	"	3	"
8	Вкладыш	50x150	47x144	253	0,0019	4	0,0076		-	"	3	"
9	Обшивка	16x100	13x94	2730	0,0044	8	0,0352		-	"	3	18
10	Обшивка	16x100	13x94	1038	0,0017	12	0,0204		-	"	3	"
11	Обшивка	16x40	13x37	1038	0,0007	1	0,0007		-	"	3	"
12	Обшивка	16x100	13x94	218	0,0003	12	0,0036		-	"	3	"
13	Обшивка	16x50	13x47	218	0,0002	1	0,0002		-	"	3	"
14	Наличник	50x50	44x44	1530	0,0038	2	0,0076		-	"	-	"
15	Наличник	50x50	44x44	1210	0,0030	2	0,0060		-	"	-	"
16	Окно ОРС 15-12' или (ОРС 15-12)				0,1111	1	0,1111	50,0		15289-80		
							Итого:	0,3252	153,7			
17	Наличник из древесины волокнистой массы	11x54		1330	0,0009	2	0,0018	1,44		7913-402 -72		
18	ДВП 8-8 мм (вариант ДВП твердая 8x4)			1210	0,0007	1	0,0007	0,56		17-15- 444-72		
19	ДВП твердая 8x4						3,23 м <sup>2</sup> (6,46 м <sup>2</sup> )	21,96		4589-76		
20	ДВП твердая 8x4						3,3 м <sup>2</sup>	11,22				
21	Полиэтиленовая пленка						3,25 м <sup>2</sup>	0,2		10354-73		
22	Прокладки уплотняющие пено- полиуретановые морозостойкие						10,5 п.м	-		2174-72		
24	Плиты минераловатные	250x1000			0,013	12	0,156			9573-72		
25	Полужесткие	500x570			0,014	3	0,042			"		
26	8-50 мм δ=125 кг/м <sup>3</sup>	500x500			0,013	3	0,039			"		
27	"	350x570			0,010	3	0,030			"		
28	"	350x500			0,009	3	0,027			"		
29	"	260x500			0,007	6	0,042			"		
30	"	130x500			0,003	3	0,009			"		
31	"	130x570			0,004	3	0,012			"		
							Итого:	0,357	44,63			
32	Гвозди 4x100						82	0,8		4028-63		
33	Скот 1,6x22-35x32						18,5 м	27,75				
								Итого:	18,5	27,75		
								Масса изделия	~ 240,0 кг			

Директор	А.В.Савар	О.В.
Нач. отд.	Титов	
Гл. спец.	Герасимов	
Рук. груп.	Якубова	
Ст. инж.	Маспан	
Ст. инж.	Суряданов	

181-115-99/1.2		
1-этажный 1-квартирный 3 комнатный жилой дом		
Сталь	Масса	Маши
р		
Лист 37 Листов		
ЛНА-9*. Панель каркасная с окном ОРС 15-12.		
ГИПРОЛЕСПРОМ		

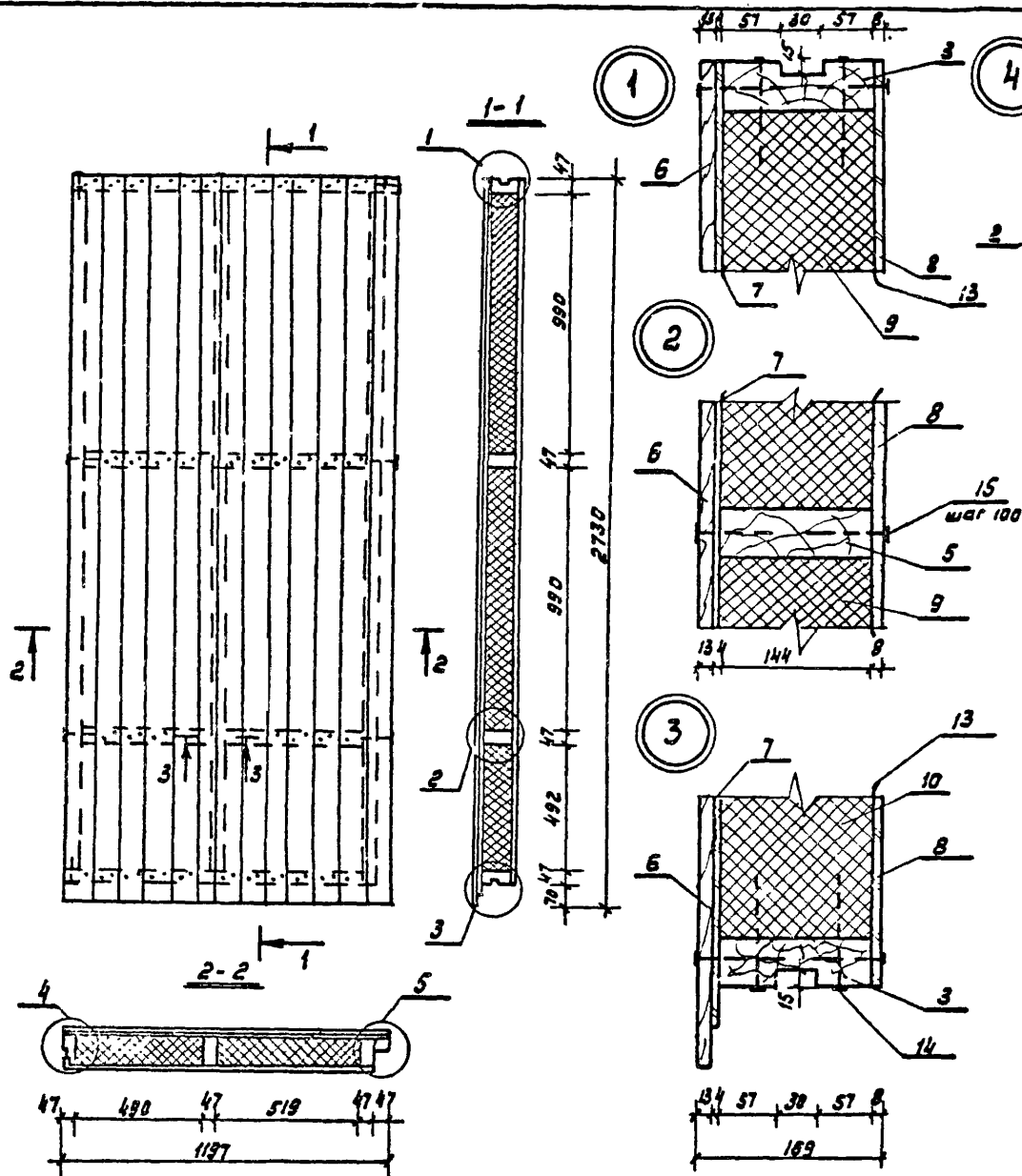


Спецификация

№ п/п	Наименование	Сечение в мм		Длина в мм	Объем в единиц. м <sup>3</sup>	Кол-во шт	Объем в м <sup>3</sup>	Материал	ГОСТ	Классификация	Длина в м	Объем в м <sup>3</sup>
		до строжки	после строжки									
1	Стяжка	50x150	47x144	2566	0,0192	2	0,0384	-	1007-72	1	15	
2	Стяжка	50x150	47x144	2108	0,0158	2	0,0316	-	1007-72	1	15	
3	Обвязка	50x150	47x144	1197	0,0050	2	0,0100	-	1007-72	1	15	
4	Ригель	50x150	47x144	1103	0,0083	2	0,0166	-	1007-72	1	15	
5	Дкладень	50x150	47x144	56	0,0004	3	0,0012	-	1007-72	1	15	
6	Стяжка под дверью	50x150	47x144	308	0,0023	1	0,0046	-	1007-72	1	15	
7	Напичник	50x50	44x44	2150	0,0054	2	0,0108	-	1007-72	1	15	
8	Напичник	50x50	44x44	1030	0,0027	1	0,0054	-	1007-72	1	15	
9	Напичник	16x60	13x54	-	0,0010	5,5	0,0055	-	1007-72	1	15	
10	Рейка	32x50	27x48	-	0,0016	5,2	0,0083	-	1007-72	1	15	
11	Доска	16x60	13x55	955	0,0010	1	0,0010	-	1007-72	1	15	
12	Доски обшивки	16x100	13x94	402	0,0006	11	0,0066	-	1007-72	1	15	
13	Доски обшивки	16x100	13x94	220	0,0004	11	0,0044	-	1007-72	1	15	
14	Доски обшивки	16x50	13x41	402	0,0003	1	0,0003	-	1007-72	1	15	
15	Доски обшивки	16x50	13x41	220	0,0002	1	0,0002	-	1007-72	1	15	
16	Доски обшивки	16x60	13x53	2730	0,0026	2	0,0052	-	1007-72	1	15	
17	Дверь ДН20-9-4А				0,0000	1	0,0000	52,0	1007-72	1	15	
							Итого:	0,2531	12,35			
18	ДВП с б-в (вариант)						1,10 м <sup>2</sup>	7,5	1007-72			
19	ДВП твердая 2x4						2,2 м <sup>2</sup>	-	1007-72			
20	ДВП твердая б-4						1,11 м <sup>2</sup>	3,77	1007-72			
21	Пенополиэтиленовая пленка						1,1 м <sup>2</sup>	0,07	1007-72			
22	Плиты минераловатные						500x320	0,008	3	0,024		957-72
23	Ватные полушесты						370x320	0,009	3	0,027		
24	Клей б-50						330x60	0,002	3	0,006		
25	Клей б-50						450x60	0,001	3	0,003		
							Итого:	0,060	7,5			
26	Гвозди к 4x100							40	0,41		1028-53	
27	Гвозди к 2,5x50 или (склады 1,8x12x50)							356	0,69			
							Итого:	356	0,69			
Масса изделия								~ 149,0 кг.				

Расход на дверь ДН20-9-4А по серии 1.136.Н/Б чистоте/

Ген. дир.	И. В. Воробей					
Нач. отв.	Титов					
Инженер	Горасимова					
Рис. гр.	Якубава					
Ст. инж.	Маспан					
Ст. инж.	Спириданов					
101-115-99/1.2						
1-этажный, 1-квартирный				Статус	Масса	Масшт
3-комнатный жилой дом				Р		
				Лист 38	Листов	
ЛНД-10 <sup>я</sup> . Панель наружная с дверью ДН20-9-4А				ГИПРОЛЕСПРОМ		

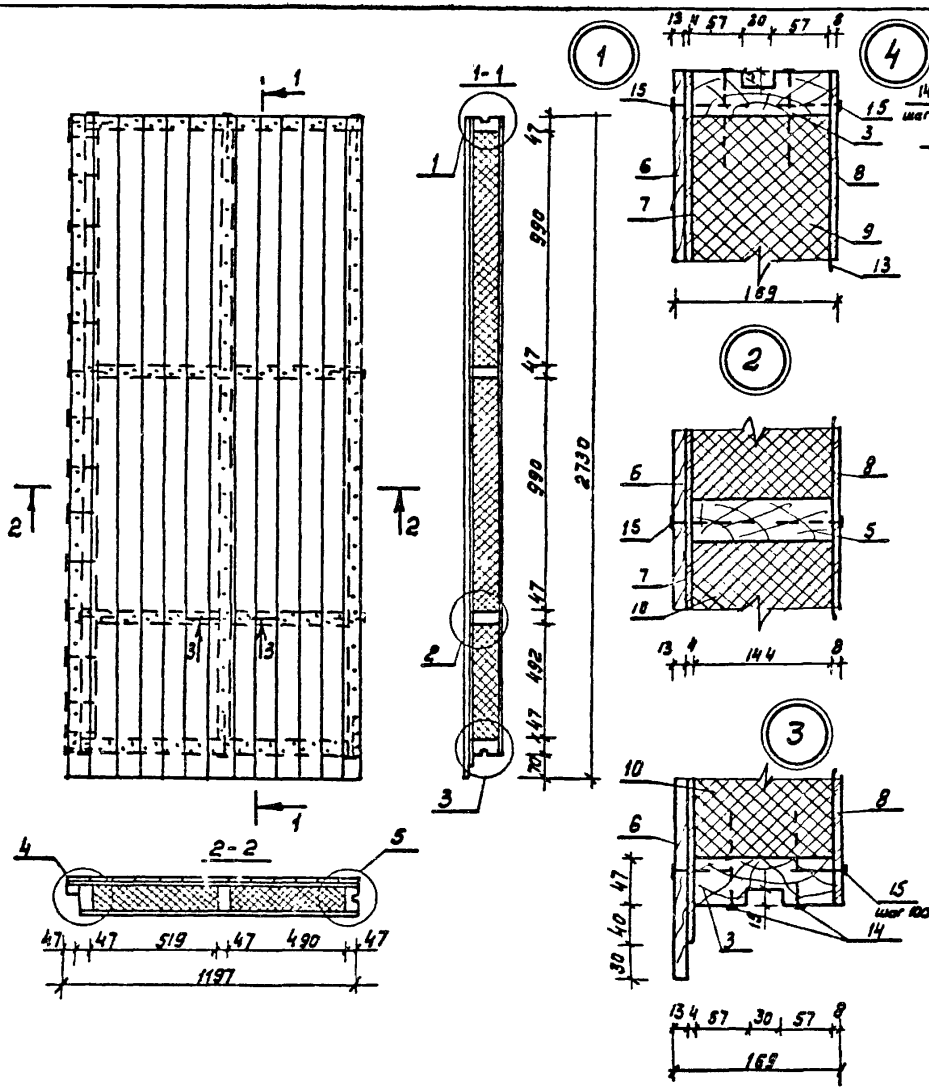


Сечение 3-3 см. лист 41

Спецификация

№ паз	Наименование	Сечение в мм		Длина б	Объем ед.изм.	Кол-во шт	Объем общий, м³	Масса в кг	Анти-септ. анти-пер.	ГОСТ	Группа качеств. др.в.	Абс. Влаж. %
		до строжки	после строжки									
1	Стойка	50x150	47x144	2566	0,0192	2	0,0384			11047-72 1188-86	1	15
2	Стойка	30x150	47x144	2566	0,0192	1	0,0192				1	15
3	Обвязка	50x150	47x144	1150	0,0085	2	0,0172				2	15
4	Брусек.	50x50	47x47	2660	0,0067	1	0,0067				2	15
5	Вкладыш	50x150	47x144	1056	0,0079	2	0,0158				3	15
6	Обшивка	16x100	13x94	2790	0,0044	13	0,0572				3	18
							Итого	0,1545	77,25			
7	ДВП твердая б=4 мм						3,23 м²	10,98		4598-75		
8	ДВП с б=8 мм (вариант ДВП твердая 2x4)						3,06 м² (6,12 м²)	20,31 (20,81)		4598-75		
9	Панты минераловатные	500x1000			0,025	6	0,150			4578-72		
10	полужесткие б=50 мм	530x1000			0,027	6	0,162					
11	г=125 кг/м³	500x900			0,013	3	0,039					
12	—	530x900			0,013	3	0,039					
							Итого	0,390	48,75			
13	Полытиленовая пленка						3,3 м²	0,20		4154-75		
14	Гвозди к4x100						34	0,38		4028-63		
15	Гвозди к2,5x50 или (скабы φ1,8x12x50)						253 253	0,49 (0,51)				
									Масса изделия со 159,0 кг			

Пл.инж.пр.	Алигатор	AS	181-115-99/1.2	Стадия	Масса	Масшт.
Нач.отд.	Титов					
Гл.спеч.	Герасимова					
Руч.гр.п.	Якудоба					
Ст.инжен.	Спириданов					
Инженер	Бачурин		1-этажный 1-квартирный 3-комнатный жилой дом	Р		
				Лист 39	Листов	
ИД-112 Панель наружная угловая.				ГИПРОЛЕСПРОМ		



Сечение 3-3 см. лист 41

Спецификация

№ паз.	Наименование	сечение в мм до после	длина в мм.	объем в куб. м	кол. в шт.	общий объем м <sup>3</sup>	масса кг	Анти септ. АНТИ ПРР.	ГОСТ	Группа качеств.	дерево
1	Стойка	50x150	47x144	2566	0,0192	2	0,0384	-	1047-72 Р4РБ-65	1	15
2	Стойка	50x150	47x144	2366	0,0192	1	0,0192	-	-	1	15
3	Обвязка	50x150	47x144	1150	0,0086	2	0,0172	-	-	2	15
4	Брусек	30x50	47x47	2660	0,0067	1	0,0067	-	-	2	15
5	Вкладыш	50x150	47x144	1056	0,0079	2	0,0158	-	-	3	15
6	Обшивка	15x100	13x94	2730	0,0044	13	0,0572	-	-	3	18
Итого:							0,1545	77,25			
7	ДВП-твёрдая б=4мм				3,3м <sup>2</sup>	-	10,92		4590-74		
8	ДВПС б=8мм (вариант ДВП твёрдая 2м)				9,06м <sup>2</sup>	-	20,81		7913-404		
9	Плиты минераловатные	500x1000		0,025	6	0,150			5673-72		
10	полужесткие б=50мм	530x1000		0,027	6	0,162			-		
11	г=125 кг/м <sup>3</sup>	500x500		0,013	3	0,039			-		
12	" "	530x500		0,013	3	0,039			-		
Итого:							0,390	48,75			
13	Политиленовая пленка				3,3м <sup>2</sup>		0,20		10334-73		
14	Гвозди К4x100				34		0,33		4020-63		
15	Гвозди К2,5x50 или (сковы ф1,8x12x50)				253 (253)		0,49 (0,61)		-		
Масса изделия со						159,0 кг					

Директор	Авведар		
Нач.отд.	Титов		
Инженер	Гроссимова		
Руководитель	Якудуба		
Ст.инж.	Спирядонов		
Инженер	Бачурин		

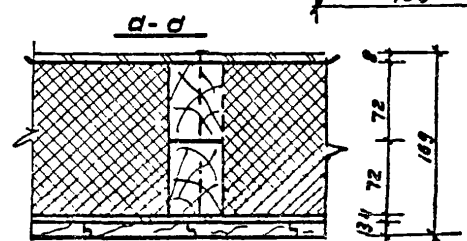
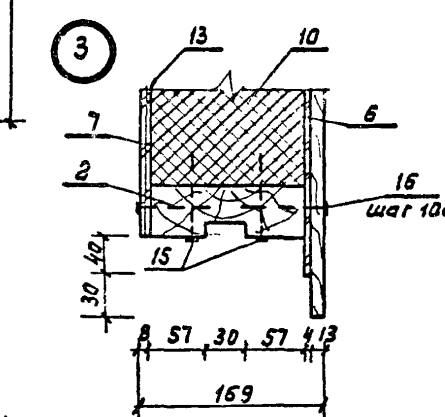
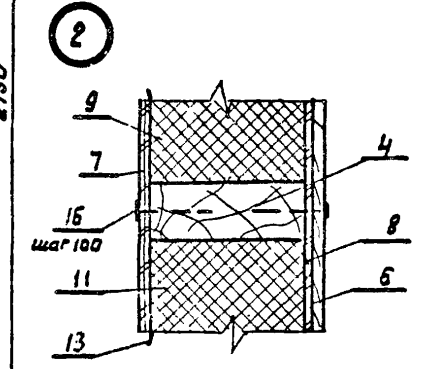
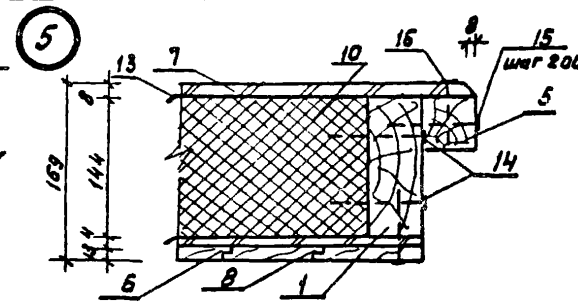
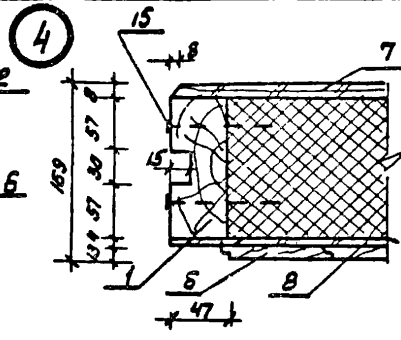
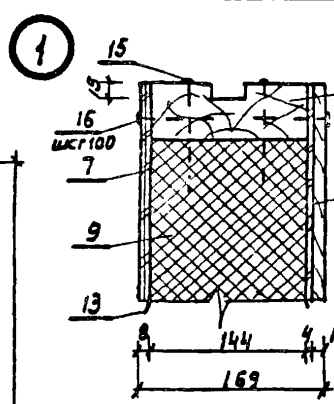
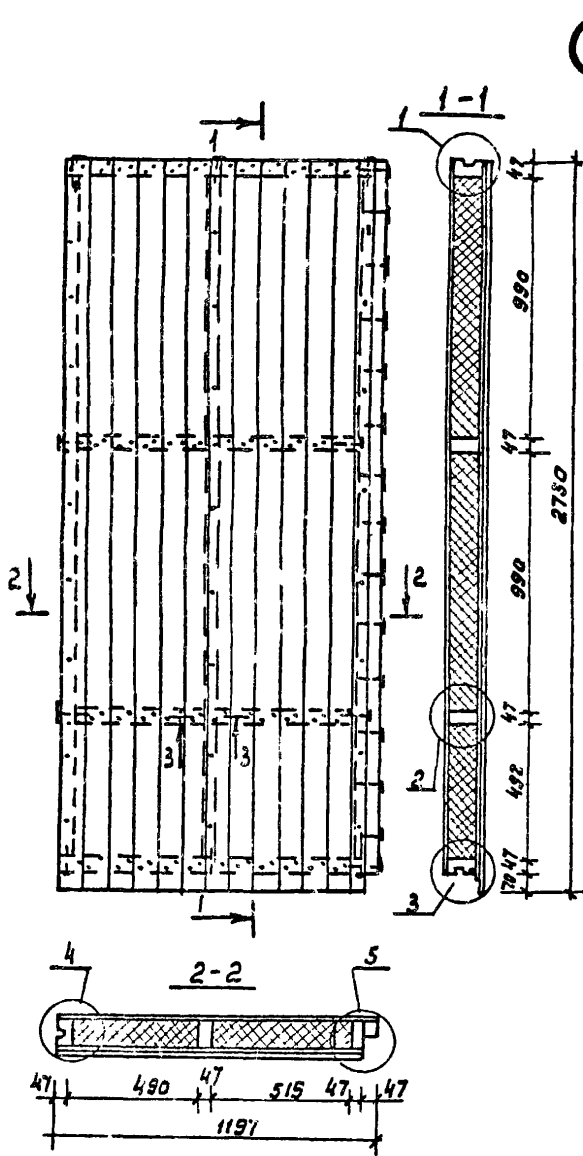
**181-115-99/1.2**

Этажность	1квартирный	Стация	Масса	Мощн.
	3х комнатный жилой дом	Р		

Лист 40 / Листов 6

ПНД-12<sup>Р</sup>. Панель наружная угловая.

**ГИПРОЛЕСПРОМ**

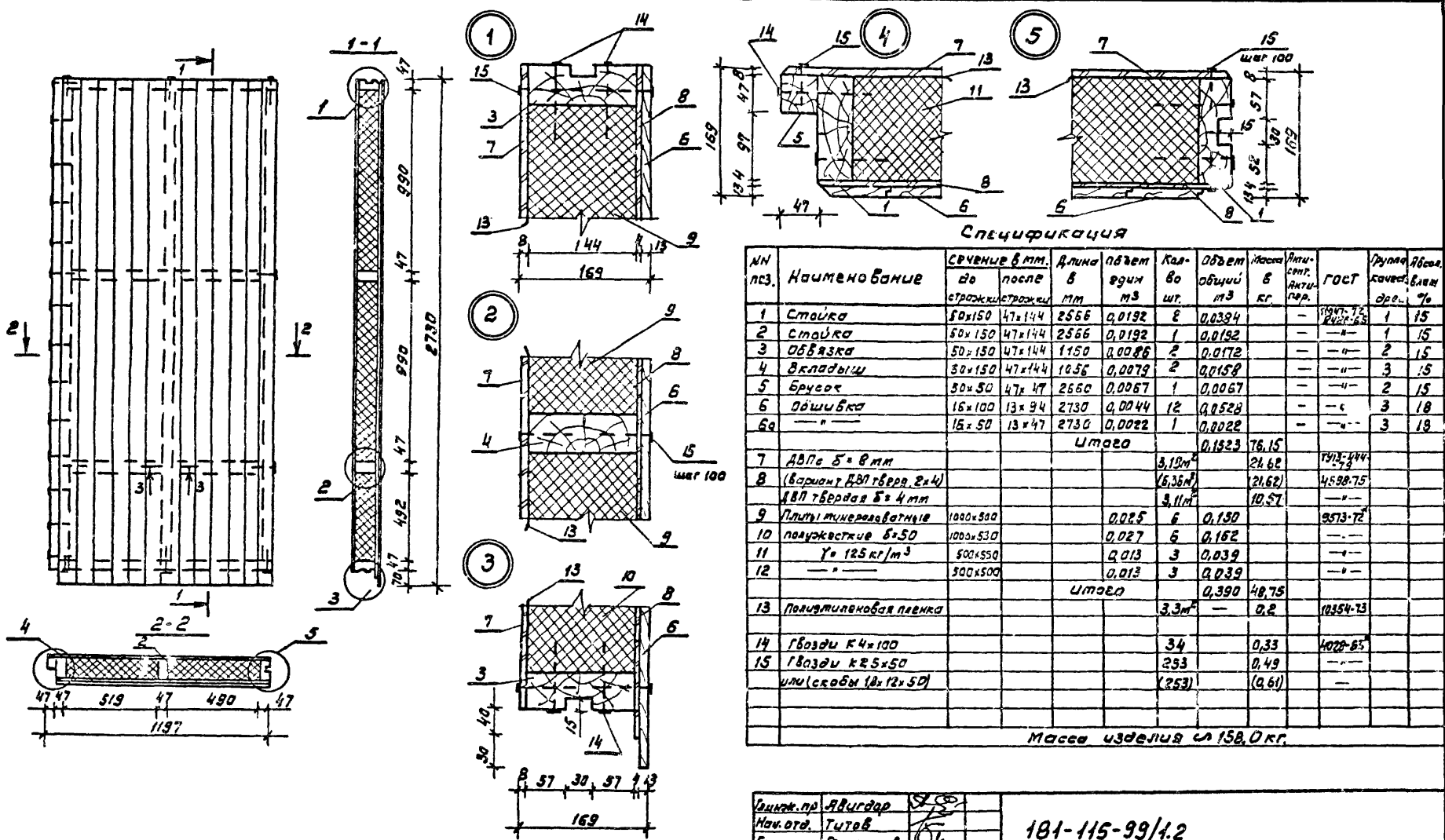


**Спецификация**

№№ поз.	Наименование	Сечение в мм		Длина в мм	Объем едм м <sup>3</sup>	Кол-во шт	Объем общий м <sup>3</sup>	Масса в кг	Информ. Ант. перф.	ГОСТ	Группа качеств дров	Лес. влаж. %
		до строжки	после строжки									
1	Стойка	50x150	47x144	2566	0,0192	2	0,0384			1107-72, 2148-75	1	15
2	Стойка	50x150	47x144	2566	0,0192	1	0,0192				1	15
3	Обвязка	50x150	47x144	1150	0,0086	2	0,0172				2	15
4	Вкладыш	50x150	47x144	1056	0,0079	2	0,0158				3	15
5	Брусек	50x50	47x47	2660	0,0067	1	0,0067				2	16
6	Обшивка	16x100	13x94	2730	0,0044	12	0,0528				3	18
7	—	16x50	13x47	2730	0,0022	1	0,0022				3	18
					Итого		0,1523	76,15				
8	ДВП δ=8 мм (вариант ДВП твердая 2кч)						3,18 м <sup>2</sup> (6,36 м <sup>2</sup> )	21,62 (21,62)			79,12-79,44 (79,12-79,44)	
9	Панель минераловатная	1000x300			0,025	6	0,150				8578-72	
10	Полочерствик δ=50	1000x530			0,027	6	0,162				—	
11	δ=125 кг/м <sup>3</sup>	500x500			0,013	3	0,039				—	
12	—	530x500			0,013	3	0,039				—	
					Итого		0,390	48,75				
13	Полиэтиленовая пленка						3,3 м <sup>2</sup>	0,2			10354-73	
14	ДВП твердая δ=4 мм						3,11 м <sup>2</sup>	10,57			4598-75	
15	Гвозди К4x100						34	0,33			4078-63	
16	Гвозди К2,5x30 или (скобы φ18x12x50)						233 (233)	0,49 (0,61)			—	
							Итого	158,0 кг				

Гл. инж. пр. Явудор	Титов	181-115-99/12	Стадия	Масса	Масшт
Нач. отд. Титов	Гл. спец. Пракимава		Р		
Рук. групп. Якубова	Ст. инж. Спиридонова	1-этажный 1-квартирный 3-комнатный жилой дом	Лист 41	Листов	
Инж. Бачурин		ПНД-13* Панель наружная угловая.	ГИПРОЛЕСПРОМ		





сечение 3-3 см. лист 41

Спецификация

№ п/п	Наименование	сечение в мм.		длина в мм	объем в м <sup>3</sup>	кол-во шт.	объем общий м <sup>3</sup>	масса в кг.	Лит. метр. инв. код.	ГОСТ	Группа качеств.	объем в м <sup>3</sup>	%
		до	после										
1	Стайка	50x150	47x144	2556	0,0192	2	0,0384	-	-	1017-72	1	15	
2	Стайка	50x150	47x144	2556	0,0192	1	0,0192	-	-	1017-72	1	15	
3	Обвязка	50x150	47x144	1150	0,0086	2	0,0172	-	-	1017-72	2	15	
4	Вкладыш	50x150	47x144	1056	0,0079	2	0,0158	-	-	1017-72	3	15	
5	Брусок	50x50	47x47	2660	0,0067	1	0,0067	-	-	1017-72	2	15	
6	Обшивка	16x100	13x94	2730	0,0044	12	0,0528	-	-	1017-72	3	18	
6а	"	16x50	13x47	2730	0,0022	1	0,0022	-	-	1017-72	3	18	
				Итого			0,1523	76,15					
7	ДВП 5x8 мм						3,12м <sup>2</sup>	24,62		1017-72			
8	(Вариант ДВП тверд. 2x4)						6,36м <sup>2</sup>	21,62		1017-72			
	ДВП твердого 5x4 мм						3,11м <sup>2</sup>	10,51					
9	Плиты минераловатные	1000x500			0,025	6	0,150			3573-72			
10	полужесткие 5x50	1000x500			0,027	6	0,162						
11	γ = 125 кг/м <sup>3</sup>	500x550			0,013	3	0,039						
12	"	500x500			0,013	3	0,039						
				Итого			0,390	48,75					
13	Политиленовая пленка						3,3м <sup>2</sup>	0,2		10354-73			
14	Гвозди К4x100						34	0,33		1022-65			
15	Гвозди К2,5x50 или (скобы 18x12x50)						293 (253)	0,49 (0,61)					

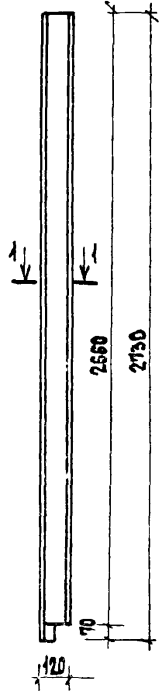
Масса изделия 158,0 кг.

Инж.пр.	Явугдар			
Нач.отв.	Тютюв			
Гл.р.в.м.	Герасимов			
Руч.пр.	Якубава			
Ст.инж.	Спиридинов			
Инж.в.м.	Вачурин			

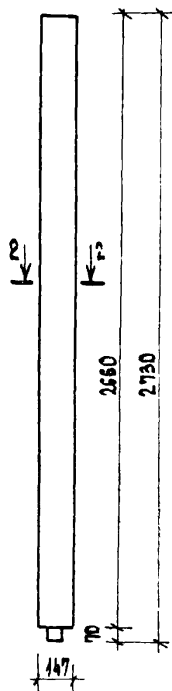
181-115-99/4.2

Этаж	Масса	Массит
Р		
Лист 42 Листов		
ЛНД-4 <sup>я</sup> Панель наружная члловая.		
ГИПРОЛЕСПРОМ		

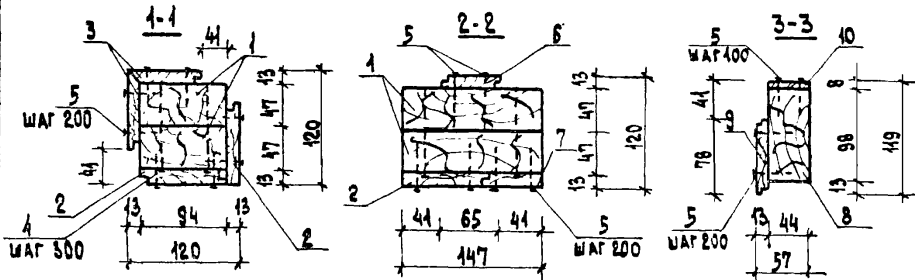
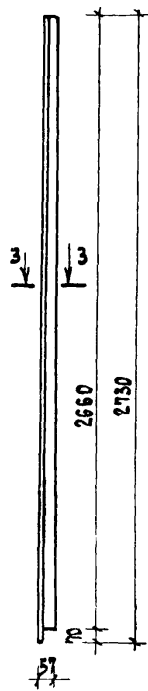
ВСА-2



ВСА-3



ВСА-5/ВСА-5А/



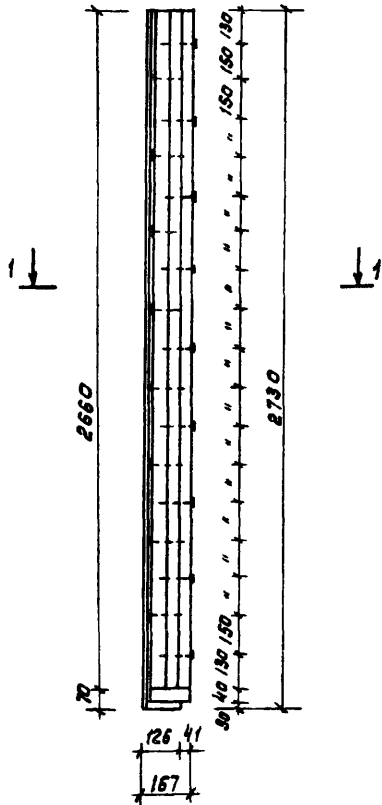
4. Вкладыш веранды ВСА-5А изготавливается в зеркальном изображении относительно ВСА-5.

## СПЕЦИФИКАЦИЯ

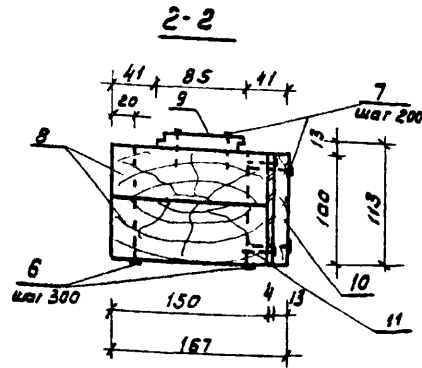
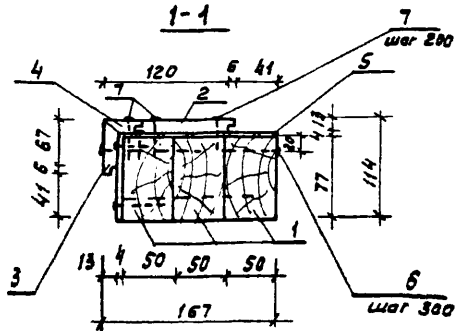
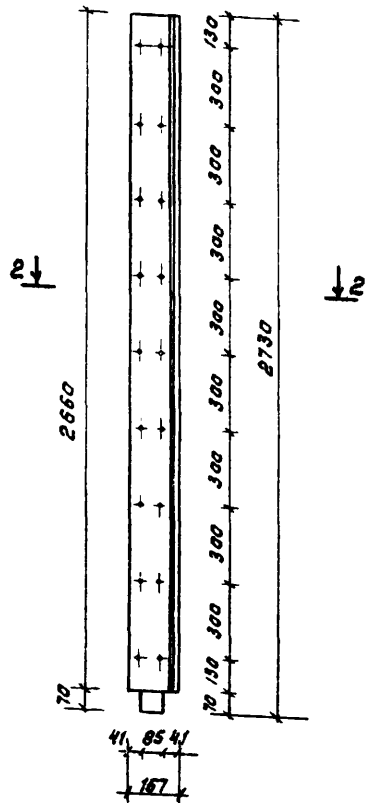
№№ поз.	НАИМЕНОВАНИЕ	Сечение в мм		Длина в мм	Объем в едм. м <sup>3</sup>	Кол-во шт.	Объем общий м <sup>3</sup>	Мас. са в кг	Длин. цент. ант. (пер.)	ГОСТ	Груп. качест. дерев.	Ассон. влаж. %
		до строжки	после строжки									
1	ВСА-2											
1	СТОЙКА	50×100	47×94	2660	0,0133	2	0,0266			10047-72 9486-66	1	15
2	ДОСКА	16×100	13×94	2660	0,0043	2	0,0086			"	2	"
3	ДОСКА	16×100	13×78	2730	0,0044	2	0,0088			"	2	"
Итого:							0,0440	22,0				
4	ГВОЗДИ К4×120					18		0,21		4028-65		
5	ГВОЗДИ К2,5×50 мм / СКОБЫ Ø1,8×12×50/					84 (108)		0,15 (0,24)		"		
МАССА ИЗДЕЛИЯ							≈ 23,0 кг					
ВСА-3												
1	СТОЙКА	50×150	47×147	2660	0,0200	2	0,0400			10047-72 9486-66	1	15
2	ДОСКА	16×100	13×94	2660	0,0043	1	0,0043			"	2	"
6	ДОСКА	16×75	13×65	2730	0,0033	1	0,0033			"	2	"
7	ДОСКА	16×65	13×59	2660	0,0028	1	0,0028			"	2	"
Итого:							0,0504	25,2				
4	ГВОЗДИ К4×120					18		0,21		4028-65		
5	ГВОЗДИ К2,5×50 мм / СКОБЫ Ø1,8×12×50/					84 (84)		0,15 (0,24)		"		
МАССА ИЗДЕЛИЯ							≈ 26,0 кг					
ВСА-5 (ВСА-5А)												
8	СТОЙКА	50×100	44×98	2660	0,0132	1	0,0132			10047-72 9486-66	1	15
9	ДОСКА	16×100	13×78	2730	0,0044	1	0,0044			"	2	"
Итого:							0,0176	8,80				
10	ДВП 8×8 ВАРИАНТ / ДВП ГРЕДАЯ 2×4						0,12 м <sup>2</sup> (0,04 м <sup>2</sup> )	0,92 (0,32)		10018-74 4598-75		
5	ГВОЗДИ К2,5×50 мм / СКОБЫ Ø1,8×12×50/						18 (18)	0,22 (0,27)		4028-65		
МАССА ИЗДЕЛИЯ							≈ 11,0 кг					

ГЛ.ИИ.ПР.	АВГДОР	<i>С.С.</i>	
НАЧ.ОТД.	ТИТОВ	<i>И.И.</i>	
ГЛ.СПЕЦ.	ГЕРАСИМОВА	<i>Г.Г.</i>	
РУК.ГРУП.	ЯКУБОВА	<i>В.В.</i>	
СТ.ИИИ.	СПИРИДОНОВ	<i>С.С.</i>	
<b>181-115-99/1.2</b>			
1-этажный 1-квартирный 3-комнатный жилой дом			СТАНЦИЯ
			МАССА
			МАЩЕТАВ
			ЛИСТ 44
			ЛИСТОВ
ВСА-2*, ВСА-3*, ВСА-5* (ВСА-5А) ВКЛАДЫШ ВЕРАНДЫ			ГИПРОЛЕСПРОМ

ВсД-1\* (ВсД-1Л\*)



ВсД-4\*

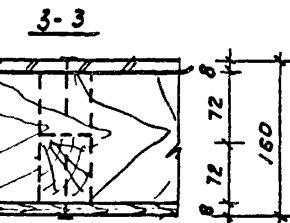
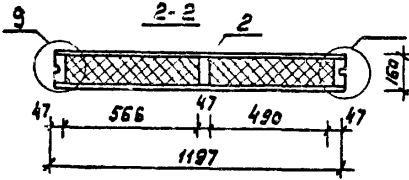
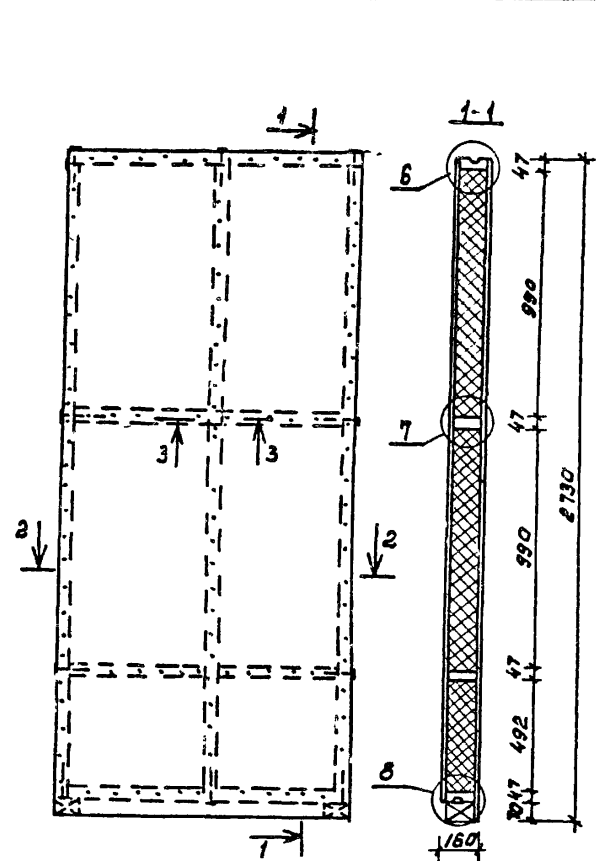


1. Угловой вкладыш дома ВсД-1\* изготавливается в зеркальном изображении относительно ВсД-1\*.

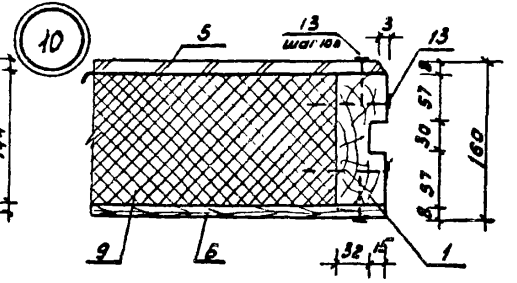
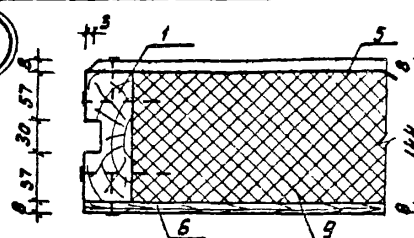
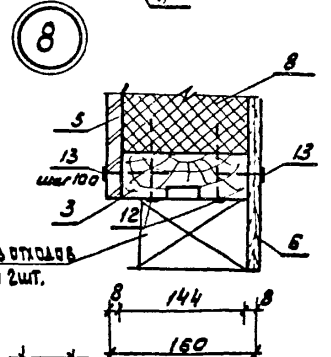
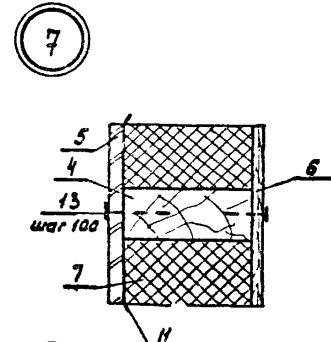
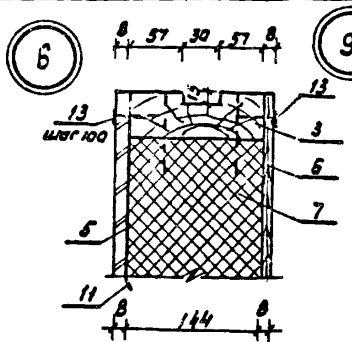
СПЕЦИФИКАЦИЯ

№ паз.	Наименование	Сечение в мм		Длина в	Об'ем в	Кол-во	Об'ем	Масса	Анти-септ. Анти-пер.	ГОСТ	Группа качеств. групп.	Абс. Влаж. %
		до строжки	после строжки									
ВсД-1* (ВсД-1Л*) - (-40°С)												
1	Стойка	50x100	50x97	2660	0,0133	3	0,0399			11047-72 4228-65	1	15
2	Доски	16x100	13x94	2730	0,0044	1	0,0044			—	2	18
3	Доски	16x80	13x73	2730	0,0035	1	0,0035			—	2	18
4	Доски	16x80	13x38	2730	0,0035	1	0,0035			—	2	18
		Итого					0,0513	25,65				
5	ДВП твердая б=4мм						0,44	1,5		4398-75		
6	Гвозди К 4x120					17		0,20		4028-65		
7	Гвозди К 2,5x50 или (скобы 1,8x12x50)					158		0,31		—		
						(158)		(0,30)				
Масса изделия ~ 28 кг.												
ВсД-4* - (-40°С)												
8	Стойка	50x150	—	2660	0,0200	2	0,0400			11047-72 4228-65	1	15
9	Доска	16x100	13x85	2730	0,0044	1	0,0044			—	2	18
10	Доска	16x100	13x100	2660	0,0043	1	0,0043			—	2	15
		Итого					0,0487	20,35				
11	ДВП твердая б=4мм						0,256	0,9		4398-75		
6	Гвозди К 4x120					18		0,21		4028-65		
7	Гвозди К 2,5x50 или (скобы 1,8x12x50)					112		0,22		—		
						(112)		(0,27)				
Масса изделия ~ 30 кг.												

Директор	А.В. Двор	С.С.	
Нач. отд.	Титов	С.С.	
Гл. спец.	Верасимова	С.С.	
Рук. групп.	Якубова	С.С.	
Ст. инж.	Г. Чиданов	С.С.	
Инженер	Урина	С.С.	
181-115-99/1.2			
1-этажный 1-квартирный 3-комнатный жилой дом			Статус
			Р
			Масса
			Масштаб
			Лист 43
			Листов
ВсД-1* (ВсД-1Л*) угловой вкладыш, ВсД-4* рядовой вкладыш дома.			ГИПРОЛЕСПРОМ



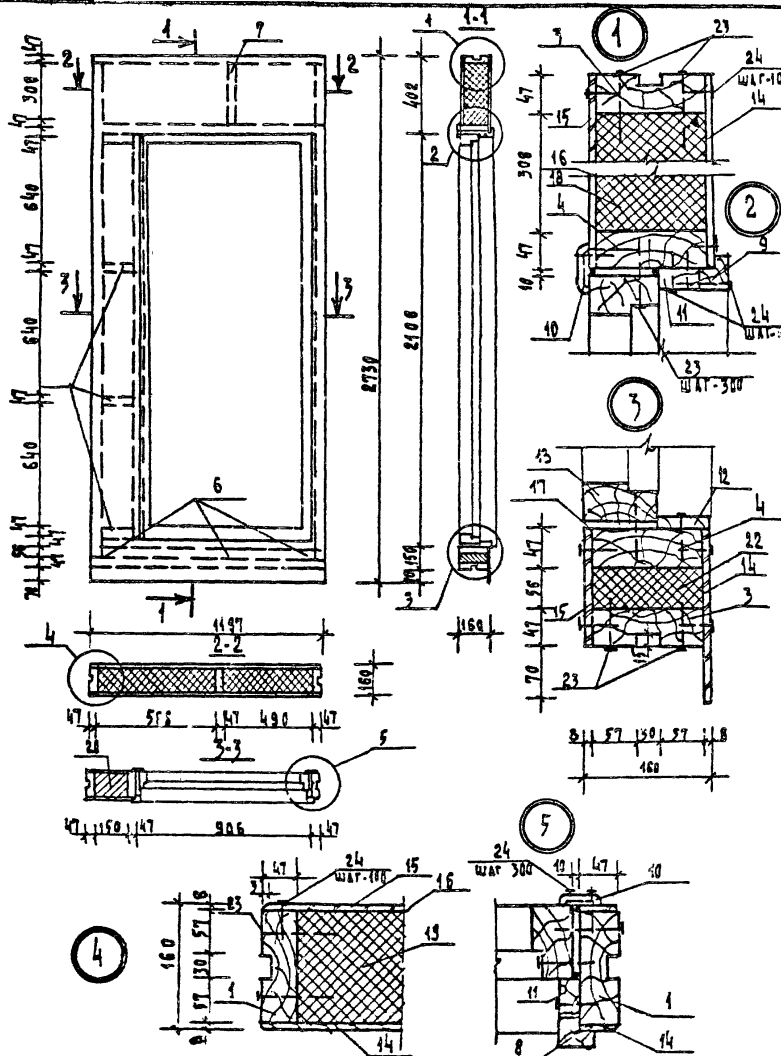
При креплении каркаса скобыми 46x22-35x32 разрешается бруски поз. 4 делать проходными.



### Спецификация

№№ поз.	Наименование	Размеры в мм		Длина в мм.	Объем ед.м <sup>3</sup>	Кол-во шт.	Объем общий м <sup>3</sup>	Масса в кг.	Анти-стат. или пер.	ГОСТ	Группа конвект.	Абс. вост.
		до отражки	после отражки									
1	Стайка	50x130	47x144	2566	0,0192	2	0,0384			1004-75 428-66	1	15
2	—	50x150	47x144	2566	0,0192	1	0,0192			—	1	15
3	Обвязка	50x150	47x144	1197	0,0090	2	0,0180			—	2	15
4	Вкладыш	50x150	47x144	1103	0,0083	2	0,0166			—	3	15
							<b>Итого</b>	<b>0,0922</b>	<b>46,1</b>			
5	ДВП-с б-в мм (вариант ДВП твердая 2x4)						3,18 м <sup>2</sup>	21,62		1313-444-74		
6	Фанера ФСФ б-в мм						(6,36 м <sup>2</sup> )	15,72		4598-75		
7	Плиты минераловатные	500x1000			0,025	6	0,150			9573-72		
8	Полужесткие б-в мм	570x500			0,013	3	0,039			—		
9	Г = 125 кг/м <sup>3</sup>	570x1000			0,029	6	0,174			—		
10	—	570x500			0,014	3	0,042			—		
							<b>Итого</b>	<b>0,405</b>	<b>50,63</b>			
11	Полиэтиленовая пленка						3,3 м <sup>2</sup>	0,2		1034-73		
12	Гвозди К4x100						20	0,2		4028-63		
13	Гвозди К2,5x50 или (скобы 1,8x12x50)						250 (250)	0,48 (0,60)		—		
								<b>Масса панели со</b>	<b>135,0 кг</b>			

Гл. инж. пр. Явигар	Г. С. П.	181-115-99/1.2	1-этажный 1-квартирный 3-комнатный жилой дом.	Стадия	Масса	Мощт
Нач. отд. Гитов	Г. С. П.			Р		
Гл. спец. Герасимова	Г. С. П.			Лист 45	Листов	
Рис. гр. И. Якубова	Г. С. П.					
Ст. инж. Спиридонов	Г. С. П.					
Инж. Бачурин	Г. С. П.					
ЛНФ-1 <sup>а</sup> Панель наружная Глухая			ГИПРОЛЕСПРОМ			



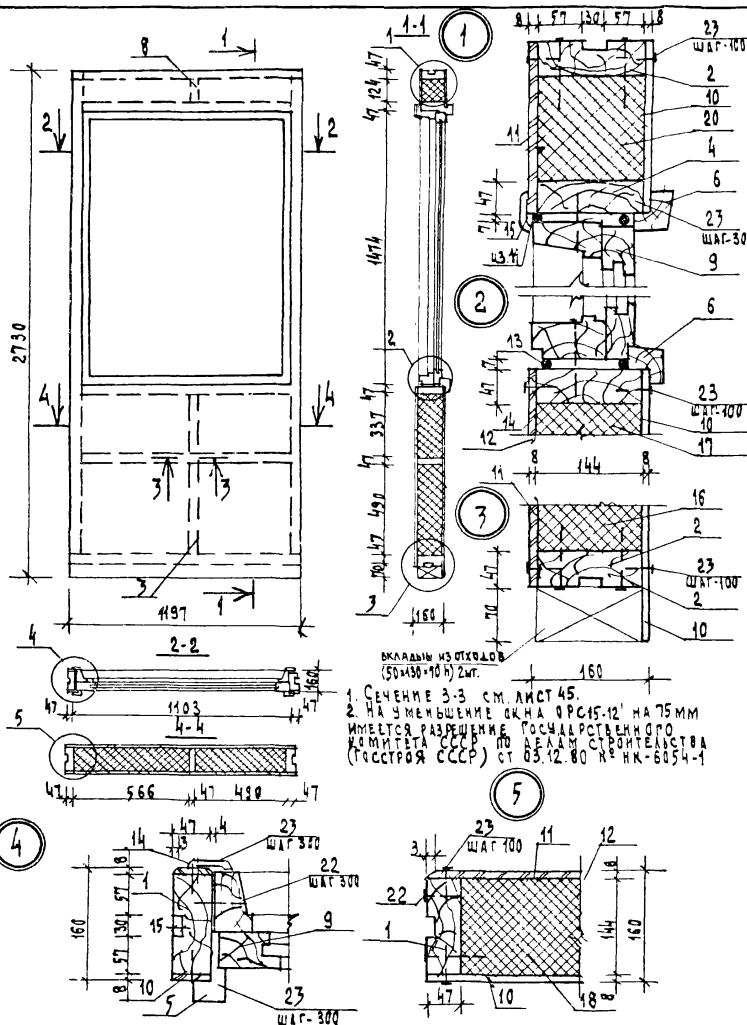
СПЕЦИФИКАЦИЯ

№№ ПОЗ.	НАИМЕНОВАНИЕ	Сечение мм		Длина в мм	Объем в м <sup>3</sup>	Кол-во шт.	Объем в м <sup>3</sup>	Масса кг	ГОСТ	Группа качества	Абсол. влажность %
		до стержня	по стержню								
1	СТОЙКА	50x150	47x144	2566	0.0192	2	0.0384		1007-63	1	45
2	СТОЙКА	50x150	47x144	2406	0.0158	1	0.0158		"	1	"
3	ОБВЯЗКА	50x150	47x144	1137	0.0080	2	0.0160		"	1	"
4	РИТЕЛ	50x150	47x144	1105	0.0083	2	0.0166		"	2	"
5	ВКЛАДЫШ	50x150	47x144	190	0.0014	4	0.0056		"	3	"
6	ВКЛАДЫШ	50x150	47x144	56	0.0004	3	0.0012		"	3	"
7	СТОЙКА НА АБЕРЬ	50x150	47x144	508	0.0023	1	0.0023		"	3	"
8	НАКЛОННИК	50x50	44x44	2450	0.0054	2	0.0108		"		19
9	НАКЛОННИК	50x50	44x44	990	0.0023	1	0.0023		"		11
10	НАКЛОННИК	48x60	15x34	п.м.	0.0010	3.4	0.0034		4024-15		
11	РЕККА	32x50	27x39	п.м.	0.0011	3.1	0.0032		4024-15		18
12	БЕСКА	16x80	19x66	852	0.0011	1	0.0011		"	3	18
13	АБЕРЬ ДН20-В-1А				0.0833	1	0.0833	45.92	205-74		
Итого:								47.80			
14	ПАНЕЛЬ ФФ 2-В						0.0166	6.6	3916-64	1	18
15	ДВП с Ф-В (ВАРИАНТ ДВП ТЕРМОД 24)						1.21м <sup>2</sup>	8.64	447-75		
16	ПОЛИЭТИЛЕНОВАЯ ПЛЕНКА						1.5 м <sup>2</sup>	0.1	1520-75		
17	ПРЯЖА КЛАДЬ УПЛОТНЯЮЩЕЕ ПО ПОЛИЭТИЛЕНОВЫМ ПРОДОЛЖЕНИЯМ						12.10м		4074-12		
18	ПАТЫ МИНЕРАЛОВАТНЫЕ	320x500			0.048	3	0.024		3573-12		
19	ПОЛУЖЕСТИКЕ δ=50 мм	320x570			0.009	3	0.027		"		
20	Х=125 кг/м <sup>3</sup>	160x650			0.005	9	0.045		"		
21	"	160x450			0.004	3	0.003		"		
22	"	60x530			0.002	3	0.006		"		
Итого:								10.105	13.13		
23	ГВОЗДИ 4x100					62		0.64	4028-63		
24	ПАНЕЛЬ ПНФ-2А					1		45.92			
МАССА ИЗДЕЛИЯ ~ 1350 кг											

Для панели ПНФ-2А применяется дверь ДН20-В-1А (левого открывания). Расход на дверь ДН20-В-1А по серии 1.06.11 (в чистоте).

НАИМОВАНИЕ	ИТОГ	181-115-99/1.2	СТАЖИ (МАССА) ПЛАСШТАЛ
НАЧ. ОТД.	ГЕРСТИНОВ		
И.С. СПЕЦ.	ГЕРСТИНОВ		
РИС. ГР.	ЖУКОВА		
СТ. НАЖ.	МОСЛАН	1-ЭТАЖНЫЙ 1-КВАРТИРНЫЙ 3-КОМНАТНЫЙ ЖИЛОЙ ДОМ	Р
СТ. ИНЖ.	СПИРИДОНОВ		
ПНФ-2А (ПНФ-2А) ПАНЕЛЬ НАРУЖНАЯ С ДВЕРЬЮ ДН20-В-1А (ДН20-В-1А)			ЛИСТ 46 ИЗ ЛИСТОВ
			ГИПРОЛЕСПРОМ

### СПЕЦИФИКАЦИЯ



№ п/п	НАИМЕНОВАНИЕ	Сечение в мм		Длина в мм	Объем в м <sup>3</sup>	Количество шт.	Объем общий м <sup>3</sup>	Масса кг	Гост	Группа качества	Абсолютная влажность %	
		до строжки	после строжки									
1	Стойка	50x150	47x44	2566	0.0192	2	0.0384		1028-66	1	15	
2	Обвязка	50x150	47x44	1197	0.0090	2	0.0180		"	1	15	
3	Стойка	50x150	47x44	874	0.0066	1	0.0066		"	2	"	
4	Ригель	50x150	47x44	1103	0.0083	2	0.0166		"	2	"	
5	Наличник	50x150	44x44	1530	0.0038	2	0.0076		"	"	18	
6	Наличник	50x150	44x44	1240	0.0030	1	0.0030		"	"	"	
7	Вкладыш	50x150	47x44	1103	0.0083	1	0.0166		"	3	15	
8	Стойка на оконном	50x150	47x44	124	0.0009	1	0.0009		"	3	15	
9	Окно ФРС 15-12'					1	0.1114	50.0	16289-80			
Итого:								0.2483	103.89			
10	Фанера ФФФ δ=8 мм						0.013	7.8	3916-69	88/с		
11	Абис δ=8 мм						1.50	10.61	19-15-1994			
	Вариант дубовая 2x40						3.12		1978-75			
12	Полиэтиленовая пленка						1.6	0.1	10554-75			
13	Прокладки уплотняющие пенополиуретановые пороловые						10.5		10174-92			
14	Наличник из древесно-волокнистой массы	11x54		1530	0.0009	2	0.0018	1.44	18-15-402-			
15	Волокнистой массы	11x54		1240	0.0007	1	0.0007	0.36	"			
16	Панель минераловатная	500x500			0.013	3	0.039		3573-72*			
17	Полужесткие δ=50 мм	350x500			0.009	3	0.027		"			
18	δ=92 кг/м <sup>3</sup>	570x500			0.014	3	0.042		"			
19	"	570x350			0.0100	3	0.030		"			
20	"	150x500			0.003	3	0.009		"			
21	"	150x570			0.004	3	0.012		"			
Итого:								0.135	19.88			
22	Гвозди К 4x100					42		0.47	4028-67*			
23	Гвозди К 4x12x50					338		8.38	"			
Масса изделия ~ 145,0 кг												

При креплении каркаса скобами 1,6x2,2-35x32 разрешается бруски поз. 7 делать проходными

И. м.ж. пр. докт. ор	<i>СР</i>		
Нач. ота	<i>ТЮ</i>	181-115-99/1.2	
П. спец.	<i>Я</i>		
Рук. гр.	<i>Якубова</i>		
Ст. м.ж.	<i>Маспан</i>	1-этажный, 1-квартирный, 3-комнатный жилой дом	Страна   Масса   Масштаб
Ст. м.ж.	<i>Смирнов</i>		Р
			Лист   Ч   Листов
		ПНФ-3* панель наружная сожком ФРС 15-12'	ГИПРОЛЕСПРОМ

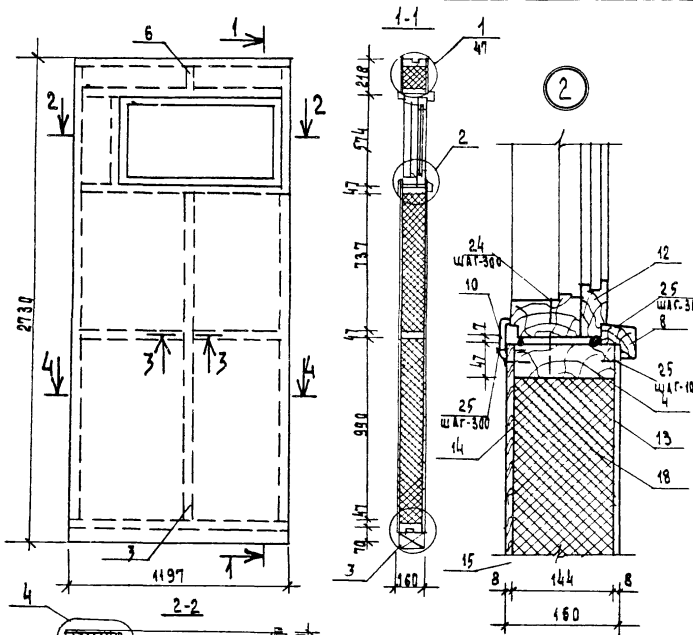
### СПЕЦИФИКАЦИЯ

№ ПОЗ.	НАИМЕНОВАНИЕ	СЕЧЕНИЕ		ДЛИНА В ММ	ОБЪЕМ В КМ³	КОЛ-ВО ШТ.	ОБЪЕМ ПОЩИНЫ М³	МАССА КГ	МАССА ПОЩИНЫ КГ	ГОСТ	Масса вкл. в %	Масса вкл. в %
		до стоек	после стоек									
1	Стойка	50 × 150	47 × 144	2966	0.0192	2	0.0084	---	---	---	1	15
2	Обвязка	50 × 150	47 × 144	1191	0.0080	2	0.0180	---	---	---	2	---
3	Стойка	50 × 150	47 × 144	1774	0.0133	1	0.0133	---	---	---	1	---
4	Рейка	50 × 150	47 × 144	1103	0.0083	2	0.0466	---	---	---	2	---
5	Стойка	50 × 150	47 × 144	574	0.0043	1	0.0043	---	---	---	1	---
6	Стойка над окном	50 × 150	47 × 144	124	0.0009	1	0.0003	---	---	---	1	---
7	Вкладыш	50 × 150	47 × 144	1103	0.0083	1	0.0083	---	---	---	3	---
8	Наличник	90 × 100	44 × 44	930	0.0025	2	0.0050	---	---	---	---	---
9	Наличник	50 × 160	44 × 44	680	0.0047	2	0.0054	---	---	---	---	18
10	Наличник	16 × 60	43 × 57	980	0.0010	2	0.0014	---	---	82.42-15	---	---
11	Наличник	16 × 60	43 × 54	680	0.0007	2	0.0014	---	---	---	---	---
12	Окно ДРС 6-9				0.0433	1	0.0453	19.48	4620.3-80	---	---	---
					Итого:		0.1549	75.28				
13	Фанера ФФФ δ=8 мм						0.0221	13.25	3916-69	В13/С		
14	ВПС δ=8 мм (Вариант ВВП Твердая 2×4)						2.68	18.7	1933-44			
							5.36	31.95	1938			
15	Политиленовая пленка						2.38	0.16	10354-73			
16	Прокладки уплотняющие пенополиуретановые морозостойкие						5.9	0.16	10914-72			
17	Плиты минераловатные	500 × 1000			0.023	3	0.075		3573-72			
18	Ватные подушечки	750 × 500			0.019	3	0.057					
19	Кие δ=50 мм	570 × 1000			0.023	3	0.087					
20	γ = 125 кг/м³	570 × 750			0.024	3	0.087					
21	"	130 × 500			0.003	3	0.009					
22	"	130 × 570			0.004	3	0.012					
23	"	190 × 580			0.006	3	0.018					
					Итого:		3.321	40.13				
24	Гвозди К 4 × 100						3.8	0.30	1028-65			
25	Гвозди К 2 × 70						2.4	0.18				

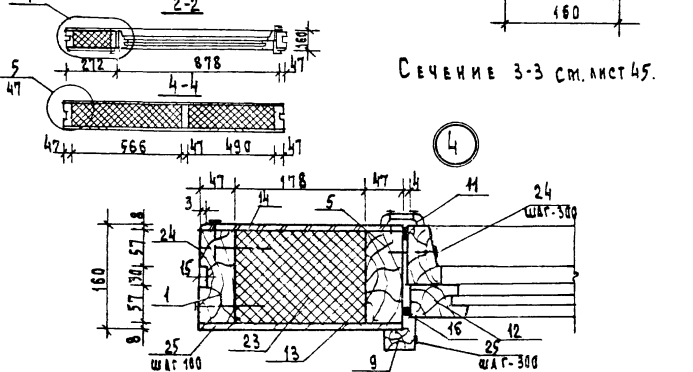
МАССА ИЗДЕЛИЯ ~ 140 КГ

При креплении каркаса скобами 1.6 × 2.2 - 35 × 72 разрешается бруски поз.7 делать проходными

НАЧ. СТ.	ГТОВ		181-115-99/12	1-ЭТАЖНЫЙ / 1 КВАРТИРНЫЙ / 3-КОМНАТНЫЙ ЖИЛОЙ ДМ
ГЛ. СПЕЦ.	ГЕРАСИМОВА			
РУК. ГР.	ЯКУБОВА			
СТ. ИНЖЕН.	МОСЛАН		Лист №6	ГИПРОБЕСПРОМ
СТ. ИНЖЕН.	СПИРЯНЧЕН			
			ПНФ-4* ПАНЕЛЬ НАРУЖНАЯ С ОКНОМ ДРС 6-9	



Сечение 3-3 см. лист 45.

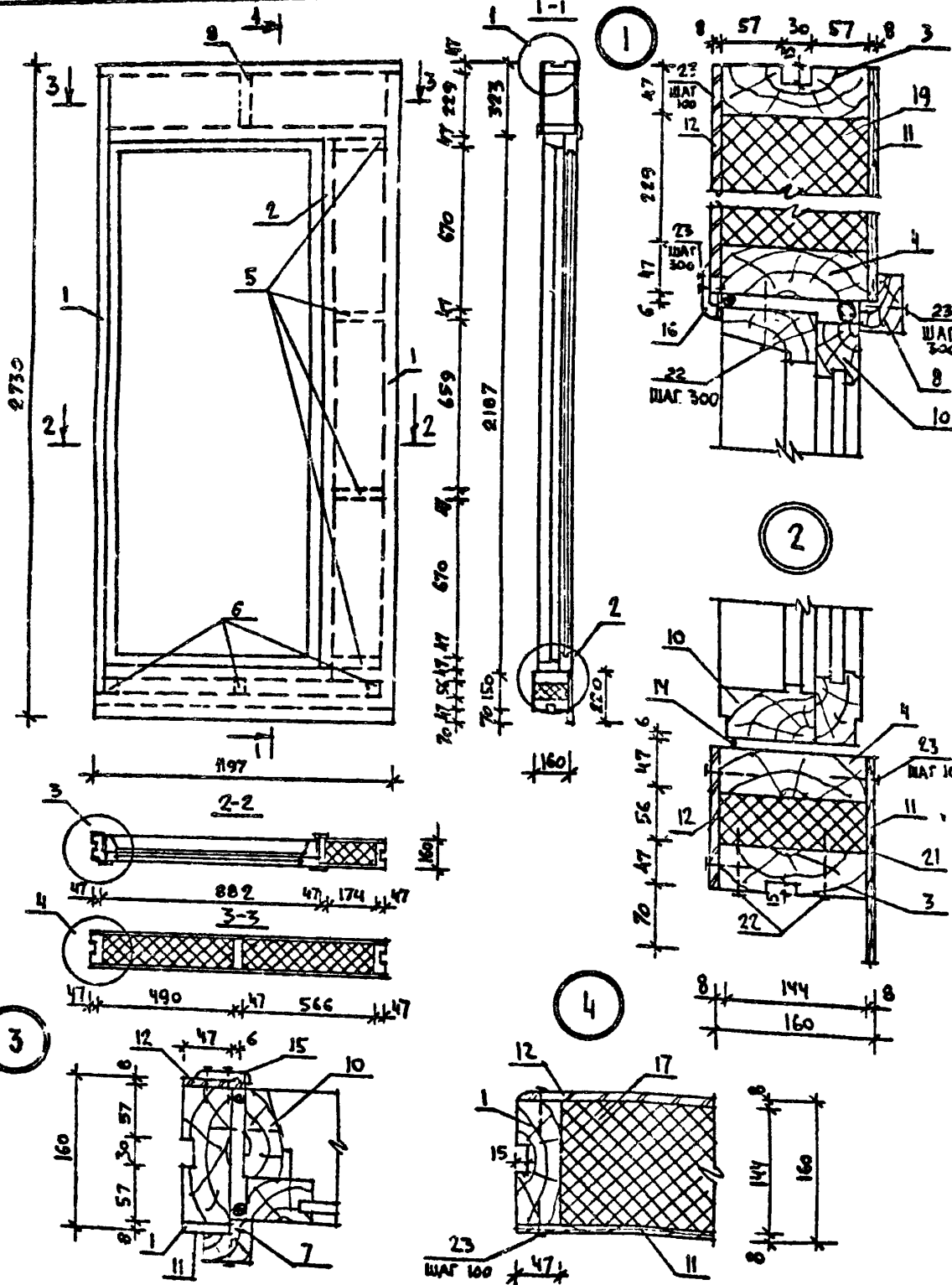


### СПЕЦИФИКАЦИЯ

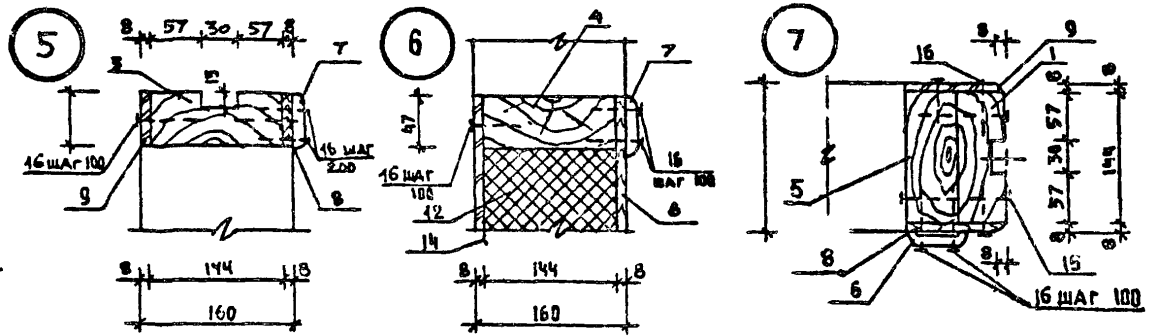
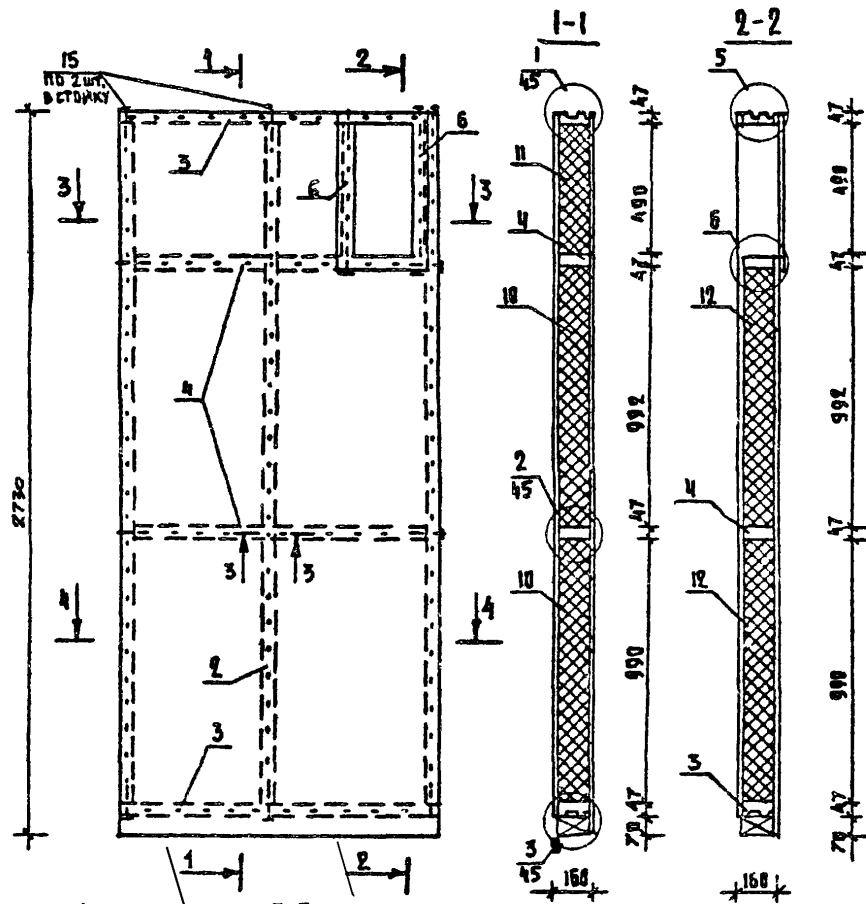
№ ПЗ	НАИМЕНОВАНИЕ	Сечение в мм		Длина в мм	Объем единицы	Кол-во шт.	Объем общий м³	Масса кг	Анти-септик антипирен	ГОСТ	Группа кат. двери (класс)	Абс. влаж. %	
		до строжки	после строжки										
1	СТОЙКА	50 x 150	47 x 144	2566	0,0192	2	0,0384			1047-71 8180-66	1	15	
2	"	50 x 150	47 x 144	2187	0,0164	1	0,0164			"	"	"	
3	ОБВЯЗКА	50 x 150	47 x 144	1197	0,0090	2	0,0180			"	"	"	
4	РИГЕЛЬ	50 x 150	47 x 144	1103	0,0083	2	0,0166			"	"	"	
5	ВКЛАДЫШ	50 x 150	47 x 144	174	0,0013	4	0,0052			"	"	"	
6	"	50 x 150	47 x 144	56	0,0004	3	0,0012			"	"	"	
7	НАЛИЧНИК	50 x 100	44 x 44	2230	0,0056	2	0,0112			"	"	18	
8	"	50 x 100	44 x 44	970	0,0024	1	0,0024			"	"	18	
9	СТОЙКА	50 x 150	47 x 144	229	0,0017	1	0,0017			1046-71 8180-66	3	15	
10	ДВЕРЬ БРС 22-9 /БРС 22-9Н/				0,1110	1	0,1110	50,0		1628-80			
Итого:							0,2221	1,555					
11	ФАНЕРА ФФФ δ=8 мм						0,0107	6,5		3916-69	10/с		
12	ДВП δ=3 мм /ВАРИАНТ ДВП ТЕРЦЛА 3=4/						1,26 м²	8,6		1713-71 4598-70			
13	ПОЛИЭТИЛЕНОВАЯ ПЛЕНКА						1,26 м²	0,90		10354-73			
14	ПРОКЛАДКИ ПАСПОРТНЫЕ ПЕНОПОН-УРЕТАНОВЫЕ МОЛОДОСТОЙКЕ						124 мм	-		10174-72			
15	НАЛИЧНИК ИЗ ДРЕВЕСНО-ВОЛОКНИСТЫХ МАССЫ		11 x 54	2240	0,0013	2	0,0026	2,08		1713-71 4598-70			
16	"		11 x 54	980	0,0008	1	0,0008	0,48		"			
17	ПЛИТЫ МИНЕРАЛОВАТНЫЕ	240 x 500			0,0060	3	0,0180			3573-72			
18	ПОЛУЖЕСТИФ δ=50	240 x 570			0,0068	3	0,0204			"			
19	γ=125 кг/м³	680 x 180			0,0061	9	0,0549			"			
20	"	60 x 450			0,0014	3	0,0042			"			
21	"	60 x 530			0,0016	3	0,0048			"			
Итого:							0,1023	15,3					
22	ГВОЗДИ К4 x 100					56		0,55		1028-83			
23	" К2,5 x 50 мм /СКОБЫ Ø1,8 x 12x50/					297		0,57		"			
Итого:													
МАССА ИЗДЕЛИЯ ~							44,0 кг						

Для панели ПНФ-5\*А применяется дверь БРС 22-9Н /ЛЕВОГО ОТКРЫВАНИЯ/

ГЛАВН. ПР. АВИГДОР	И. П.	181-115-99/1.2	СТАДИЯ	МАССА	МАСШТАБ
НАЧ. ОТД. ТИТОВ	И. П.				
ГЛА. СПЕЦ. ГЕРАСИМОВА	И. П.				
РУК. ГРУППЫ ЯКУБОВА	И. П.				
СТ. ИНЖ. МОСПАЯ	И. П.				
СТ. ИНЖ. СПИРИДОНОВ	И. П.	1-ЭТАЖНЫЙ 1-КВАРТИРНЫЙ 3-КОМНАТНЫЙ ЖИЛОЙ Д.О.М.	Р		
ПНФ-5* /ПНФ-5*А/ ПАНЕЛЬ ВАРУЖНАЯ С БАЛКОННОЙ ДВЕРЬЮ БРС 22-9/БРС 22-9Н/			ЛИСТ 49	ЛИСТОВ	





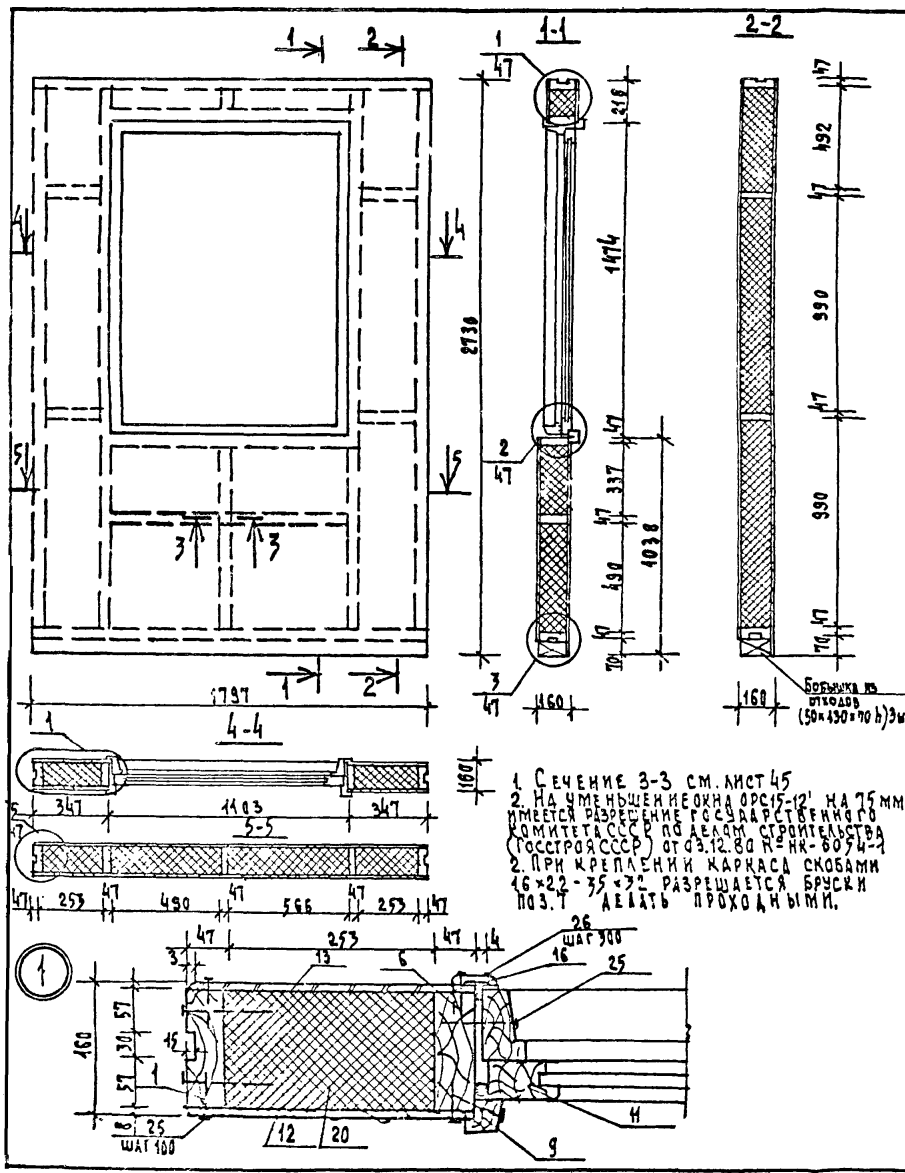


СПЕЦИФИКАЦИЯ

№№ по	НАИМЕНОВАНИЕ	РАЗМЕРЫ В ММ		ДЛИНА В ММ	ОБЪЕМ ЕД. М <sup>3</sup>	КОЛ-ВО ШТ.	ОБЪЕМ ОБЩИЙ М <sup>3</sup>	МАССА В КГ	АНТИ-СЕПТ. АНТИ-ПЕР.	ГОСТ	ГРУПП. КЛАС. ДРЕВ.	АБС. ВЛАЖ. %
		ДЛЯ СТРОЖКИ	ВСЕГД СТРОЖКИ									
1	СТОЙКА	50 × 150	47 × 144	2566	0,0192	2	0,0384	-	-	1107-72 0480-66	1	15
2	"	50 × 150	47 × 144	2566	0,0192	1	0,0192	-	-	"	"	"
3	ПВВЯЗКА	50 × 150	47 × 144	1197	0,0090	2	0,0180	-	-	"	"	"
4	ВКЛАДЫШ	50 × 150	47 × 144	1103	0,0083	2	0,0166	-	-	"	3	"
5	"	50 × 150	47 × 144	490	0,0037	2	0,0074	-	-	"	3	"
6	НАЛИЧНИК	16 × 60	13 × 54	600	0,0006	2	0,0012	-	-	8248-75	-	-
7	"	16 × 60	13 × 54	370	0,0004	2	0,0008	-	-	"	-	-
ИТОГО:							0,1016	50,81				
8	ФАНЕРА ФФ δ=8 мм						0,0260	15,6		3916-69	88/2	
9	ДВП δ=8 мм /ВАРИАНТ ДВП ТВЕРДЯЯ Z=4/						3,96 м <sup>2</sup>	20,81		17-18-19-20-73		
10	ПЛИТЫ МИНЕРАЛОВАТНЫЕ	500 × 1000			0,025	6	0,150			9573-72		
11	ПОЛУЖЕСТКИЕ	500 × 500			0,013	3	0,039			"		
12	δ=50 мм; γ=125 кг/м <sup>3</sup>	570 × 1000			0,029	3	0,174			"		
13	"	250 × 500			0,007	6	0,021			"		
ИТОГО:							0,384	48,0				
14	ПЛЕНКА ПОЛИЭТИЛЕНОВАЯ						3,2 м <sup>2</sup>	0,20		10354-73		
15	ГВОЗЬ К 4 × 100						28	0,27		4828-65		
16	" К 2,5 × 50						270	0,52		"		
/ММ СКОБЫ Ø1,8 × 12 × 50/							(270)	(0,65)				
								МАССА ИЗДЕЛИЯ ~ 136,0 КГ				

Сечение 3-3 см. лист 53.

ГЛ. ИЖ. ПР.	АВИГЛОР		181-115-99/1.2	СТАДИЯ	МАССА	МАСШТАБ
НАЧ. ОТА.	ТИТОВ					
ГЛ. СЛБЦ.	ПЕРАСИМОВА					
РУК. ГР.	ЯКУБОВА					
СТ. ИЖ.	СПИРИДОНОВ					
ИНЖЕНЕР	БАЧУРИНА		1-ЭТАЖНЫЙ 1-КВАРТИРНЫЙ 3-КОМНАТНЫЙ ЖИЛОЙ ДОМ.	Р		
			ПФ-8 <sup>2</sup> . ПАНЕЛЬ НАРУЖНАЯ С ОТВЕРСТИЕМ	ЛИСТ 50	ЛИСТОВ	
				ГИПРОЛЕСПРОМ		

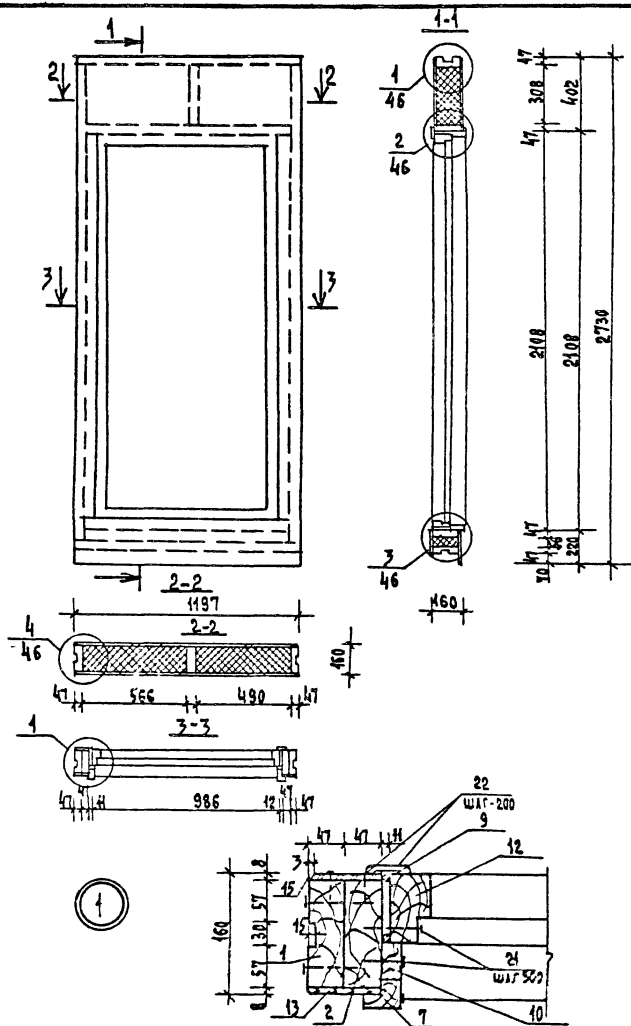


1 СЕЧЕНИЕ 3-3 СМ. ЛИСТ 45  
 2 НА ЧУМЕННОСТИ НЕОКНА ОРС15-12 НА 75 ММ  
 ИМЕЕТСЯ РАЗРЕШЕНИЕ ГОСУДАРСТВЕННОГО  
 КОМИТЕТА СССР ПО ДЕЛАМ СТРОИТЕЛЬСТВА  
 (ГОССТРОЯ СССР) ОТ 03.12.80 № НК-80/УЧ-1  
 3 ПРИ КРЕПЛЕНИИ КАРКАСА СКОБАМИ  
 46x22-35x3<sup>2</sup> РАЗРЕШАЕТСЯ БРЮСКИ  
 ПО 3.1 ДЕЛАТЬ ПРОХОДНЫМИ.

СПЕЦИФИКАЦИЯ

№ ПОЗ	НАИМЕНОВАНИЕ	Сечение в мм		Длина в м	Объем в куб. м	Кол-во шт.	Объем в куб. м	Масса кг	Материал	ГОСТ	Прочность на сжатие	Всего влаж. %
		до строжки	после строжки									
1	Стойка	50 x 150	47 x 144	2566	0.0192	2	0.0384			11047-72	1	45
2	Обвязка	50 x 150	47 x 144	1797	0.0135	2	0.0270			2108-65	2	0
3	Стойка	50 x 150	47 x 144	874	0.0066	1	0.0066				1	0
4	Ригель	50 x 150	47 x 144	1103	0.0083	2	0.0166				2	0
5	Стойка над окном	50 x 150	47 x 144	124	0.0009	1	0.0009				3	0
6	Стойка	50 x 150	47 x 144	2566	0.0192	2	0.0384				1	0
7	Вкладыш	50 x 150	47 x 144	1103	0.0083	1	0.0083				3	0
8	Вкладыш	50 x 150	47 x 144	253	0.0019	4	0.0076				4	0
9	Наличник	50 x 50	44 x 44	1530	0.0038	2	0.0076				18	0
10	Наличник	50 x 50	44 x 44	1240	0.0030	1	0.0030				18	0
11	Окно ОРС15-12 (ОРС15-12)			1111		1	0.1111	50.0		16289-80		
Итого:								0.2653	127.2			
12	Фанера ФФ 5-8						0.026	15.6		3916-69	4/c	
13	АВПС d=8 мм (ВАРИАНТ АВП ТЕРМАЯ 2x4)						3.05м	24.42		4578-75		
14	Политермальная пленка						3.2м	0.2		1035473		
15	Прокладки уплотняющие пенополиуретановые морозостойкие						10.5м			10174-72		
16	Наличник из древесно-волокнистой массы	44 x 54	4550	0.0009	2	0.0018	1.44	4.62		462-78		
17	Литы минераловатные	260 x 1000		0.013	12	0.156				8973-72		
18	Полужесткие d=50 мм	500 x 570		0.014	3	0.042						
19	γ=125 кг/м³	500 x 500		0.013	3	0.039						
20	"	350 x 570		0.019	3	0.030						
21	"	350 x 500		0.009	3	0.027						
22	"	260 x 500		0.007	6	0.042						
23	"	130 x 500		0.003	3	0.009						
24	"	130 x 570		0.004	3	0.012						
Итого:								0.357	44.63			
25	Воздух	4 x 100					0.8			4028-53		
26	Стекло 4x2x2x50 мм						1.72					
Итого:								0.357	44.63			
МАССА ИЗДЕЛИЯ ~ 213.0 кг												

Л.И.М.Ж.П.Р. АВАНГОР	181-115-99/1.2	Стдия	Масса	Пл.кешев
И.О.Т.А. ПИТОВ		Р		
Л.С.П.С. ЕРАСИМОВА		Л.С.С.У	Л.К.С.Т.О.В	
Р.У.Х.Г.Р. ЛУЗОВА				
С.Т.И.Ж. МОСЛАВ				
С.Т.И.Ж. СПИРИДОНОВ				
1-ЭТАЖНЫЙ 1-КВАРТИРНЫЙ 3-КОМНАТНЫЙ ЖИЛОЙ ДОМ		Г.И.П.Р.О.Л.Е.С.П.Р.О.М		
ПНФ-5* ПАНЕЛЬ НА РЯЖКАХ С ОКНОМ ОРС15-12				

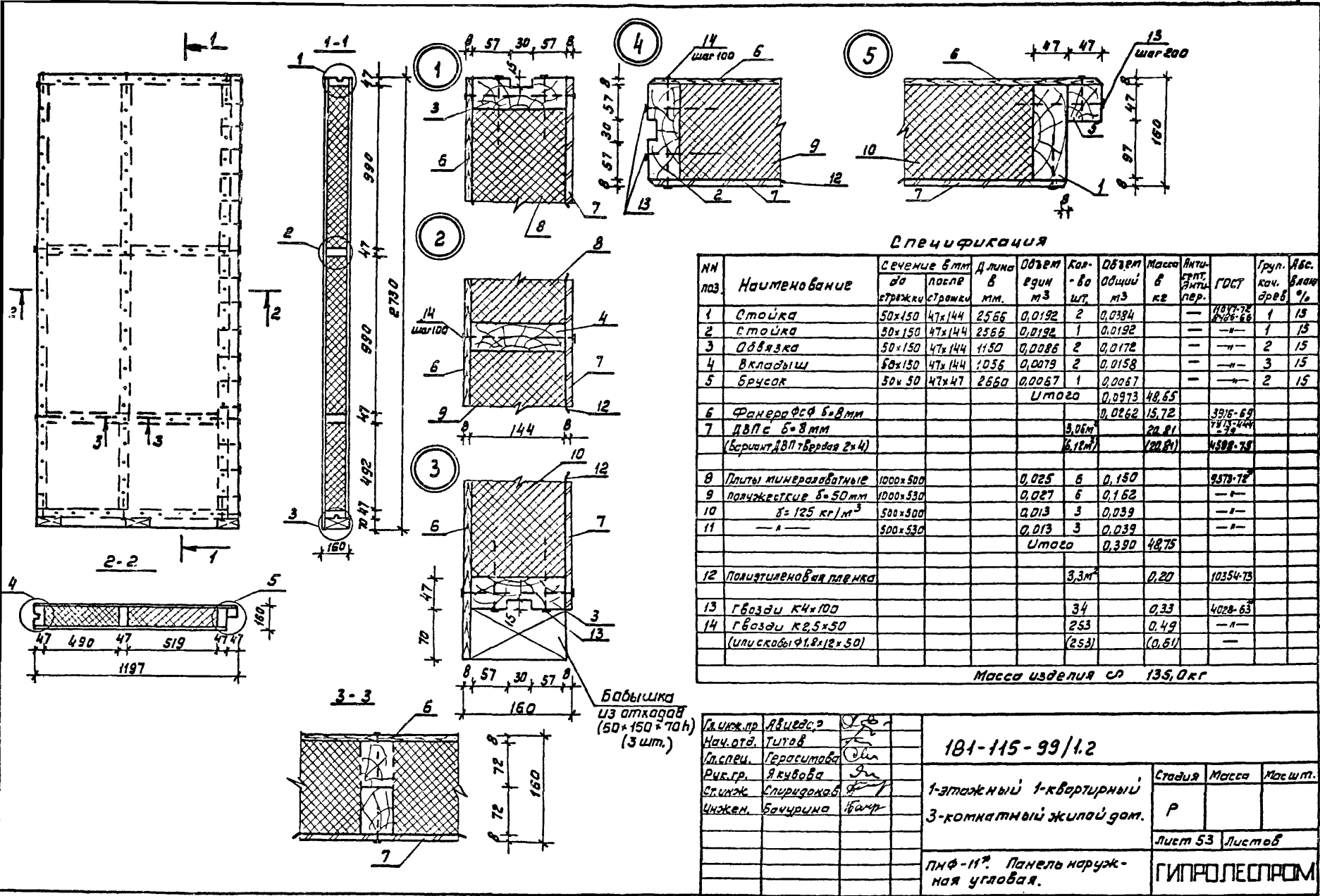


### СПЕЦИФИКАЦИЯ

№№ ПОЗ	НАИМЕНОВАНИЕ	СЕЧЕНИЕ В ММ		ПЛОЩАДЬ ПОСЛЕ СТРОЖКИ	ПЛОЩАДЬ ДО СТРОЖКИ	В ММ	КОЛ-ВО ШТ.	ОБЪЕМ ОБЩИЙ М <sup>3</sup>	МАССА КГ	КОЭФ. ТЕПЛОПРОВОДНОСТИ	ГОСТ	КОЛ-ВО ЛИСТОВ	КОЭФ. АБСОРБ. РАДИАЦИИ
		В ММ	В ММ										
1	СТОЙКА	50x150	41x144	2566	0.0192	2	0.0384	—	—	—	11047-72	1	15
2	СТОЙКА	50x150	41x144	2108	0.0158	2	0.0316	—	—	—	8068-66	1	0
3	УБЕЖАЧКА	50x150	41x144	1197	0.0090	2	0.0180	—	—	—	—	2	0
4	РАЙСЭЛЬ	70x150	61x144	1103	0.0083	2	0.0166	—	—	—	—	2	0
5	ОКЛАДЫШ	70x150	61x144	35	0.0004	3	0.0012	—	—	—	—	3	0
6	СТОЙКА НАД ОКНОМ	50x150	41x144	308	0.0023	4	0.0023	—	—	—	—	3	0
7	НАЛИЧНИК	50x50	44x44	2150	0.0054	2	0.0108	—	—	—	—	—	18
8	НАЛИЧНИК	50x50	44x44	1080	0.0027	4	0.0027	—	—	—	—	—	18
9	НАЛИЧНИК	16x60	13x54	—	0.0010	55	0.0055	—	—	—	8242-75	—	—
10	РЕЙКА	32x50	27x46	—	0.0016	52	0.0083	—	—	—	8068-72	3	18
11	ДОСКА	16x80	13x66	955	0.0012	4	0.0048	—	—	—	—	2	18
12	ДВЕРЬ ДН20-9-4А	—	—	—	0.0100	1	0.0100	52.0	—	—	8068-72	2	18
							Итого:	0.2366	120.30	—	—	—	—
13	ФАНЕРА ФСФ δ=8	—	—	—	—	—	—	0.0100	6.0	—	5916-00	8	В/с
14	ЛЫСЬ ДЭВ (ВАРИАНТ ДЭВ ТЕРРАЛ 2x4)	—	—	—	—	—	—	1.06м <sup>2</sup>	1.2	—	8068-72	—	—
								2.12м <sup>2</sup>	—	—	4598-75	—	—
15	ПОЛИЭТИЛЕНОВАЯ ПЛЕНКА	—	—	—	—	—	—	1.1 м <sup>2</sup>	0.07	—	10354-73	—	—
16	ПРОКЛАДКИ УПЛОТНЯЮЩИЕ ПЕНОПОЛИУРЕТАНОВЫЕ МОРОЗОСТОЙКИЕ	—	—	—	—	—	—	12.3 м <sup>2</sup>	—	—	10174-72	—	—
17	ПЛИТЫ МИНЕРАЛОВАТНЫЕ	500x320	—	—	0.008	3	0.024	—	—	—	8575-72*	—	—
18	ПОЛУЖЕСТИК	570x320	—	—	0.009	3	0.027	—	—	—	—	—	—
19	δ=50 γ=125 КГ/М <sup>3</sup>	530x60	—	—	0.002	3	0.006	—	—	—	—	—	—
20		450x60	—	—	0.001	3	0.003	—	—	—	—	—	—
							Итого:	0.060	1.4	—	—	—	—
21	УБЕЖАЧКА 4x100	—	—	—	—	—	42	—	0.47	—	4028-65*	—	—
22	УБЕЖАЧКА 2,3x50 мм (СКОБЫ 1,0x12x50)	—	—	—	—	—	336	—	0.65	—	—	—	—
							Итого:	0.81	—	—	—	—	—
МАССА ДВЕРИ ~ 142,0 КГ													

Расход на дверь ДН20-9-4 по серии 1.136.11/в чистоте/.

1. ИМ. П. А. ВИТАОР	С/С	181-115-99/1.2	СТАИЯ	МАССА	МАСШТАБ
НА ОТДЕЛ ИТОГ	С/С				
К. СПЕЦ. ПЕРЖИМОС	С/С	1-ЭТАЖНЫЙ 1-КВАРТИРНЫЙ 3-КОМНАТНЫЙ ЖИЛОЙ ДВЕРЬ	Р		
ПР. ОР. П. КУБОВА	С/С				
СТ. ИМ. П. А. ВИТАОР	С/С	ПНФ-10.1 ПАНЕЛЬ НАРУЖНАЯ С ДВЕРЬЮ ДН20-9-4А	ЛИСТ 32	ЛИСТОВ	ГИПРОЛЕСПРОМ
СТ. ИМ. П. А. ВИТАОР	С/С				

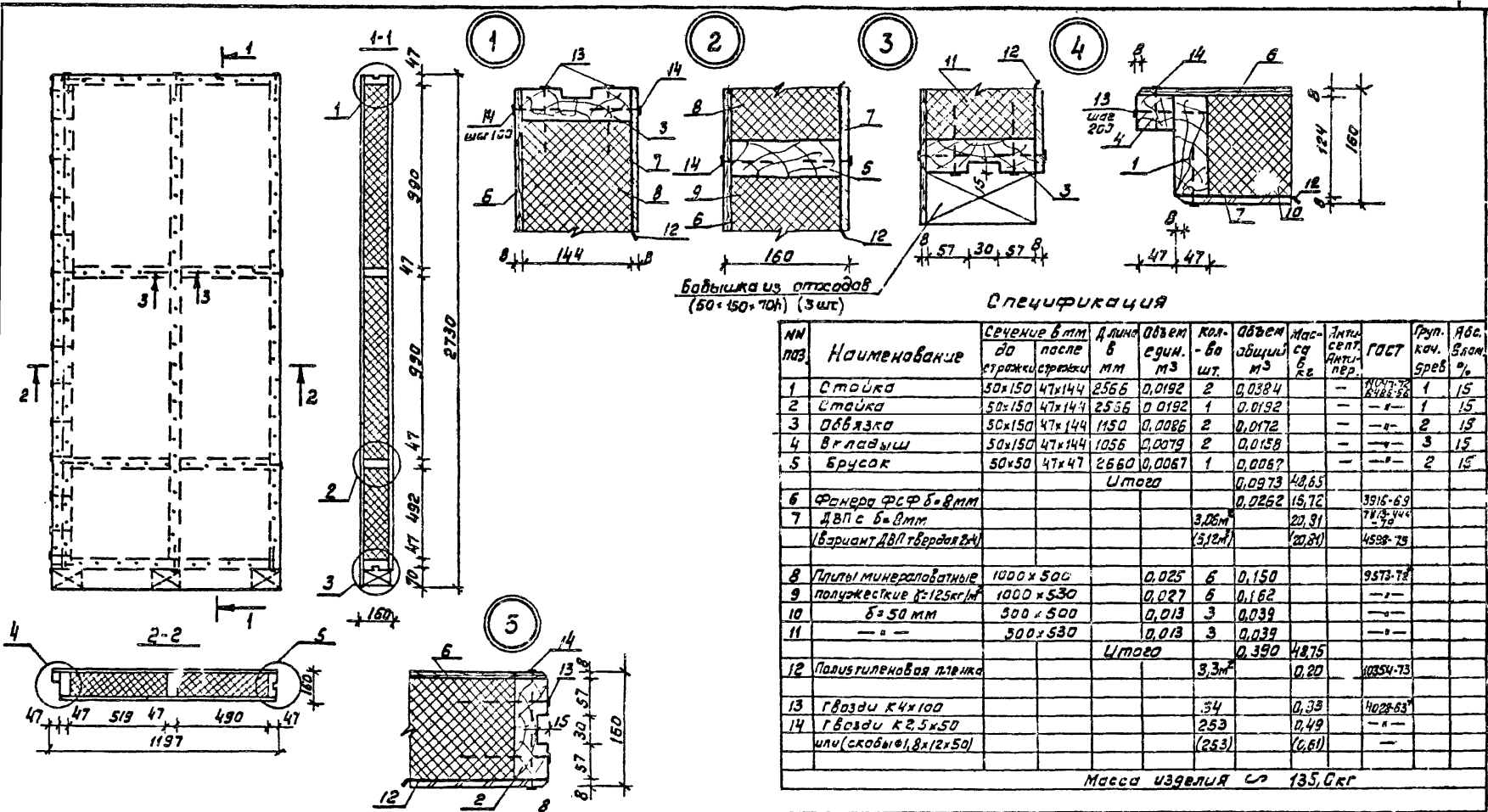


**Спецификация**

№№ поз.	Наименование	Сечение в мм до после строжки строжек	Длина в мм.	Объем един м <sup>3</sup>	Кол- во шт.	Объем общий м <sup>3</sup>	Масса в кг	Анти- септ. Анти- пер.	Групп. кач. ГДСТ	Абс. влажн древ %
1	Стойка	50x150	47x144	2566	0,0192	2	0,0384	—	1047-72 4028-63	1 15
2	Стойка	50x150	47x144	2566	0,0192	1	0,0192	—	—	1 15
3	Обвязка	50x150	47x144	1150	0,0086	2	0,0172	—	—	2 15
4	Вкладыш	50x150	47x144	1056	0,0079	2	0,0158	—	—	3 15
5	Брусок	50x50	47x47	2660	0,0067	1	0,0067	—	—	2 15
						Итого	0,0913	48,65		
6	Фанера ФСФ б=8мм						0,0262	15,72	3916-89	
7	ДВП с б=8мм (Берилит ДВП твердая 2x4)					3,06м <sup>2</sup> (6,18м <sup>2</sup> )		20,81 (20,81)	7215-444 (7215-444)	
8	Плиты минераловатные	1000x500		0,025	6	0,150			4378-72	
9	Полужесткие б=50мм	1000x530		0,027	6	0,162			—	
10	б=125 кг/м <sup>3</sup>	500x500		0,013	3	0,039			—	
11	—	500x530		0,013	3	0,039			—	
						Итого	0,390	48,75		
12	Полиэтиленовая пленка					3,3м <sup>2</sup>		0,20	10354-75	
13	Гвозди К4x100					34		0,33	4028-63	
14	Гвозди К2,5x50 (Или скобы Ф1,8x12x50)					253 (253)		0,49 (0,51)	—	
							Итого	135,0кг		

Масса изделия сд 135,0кг

Гл. инж. пр.	А. В. Исаев	<i>[Signature]</i>	
Нач. отд.	Т. Исаев	<i>[Signature]</i>	
Инспект.	Герасимов	<i>[Signature]</i>	
Рис. гр.	Якубова	<i>[Signature]</i>	
Ст. инж.	Спирidonов	<i>[Signature]</i>	
Инжен.	Бачурин	<i>[Signature]</i>	
<b>181-115-99/1.2</b>			
1-этажный 1-квартирный 3-комнатный жилой дом.			Стadia
			Масса
			Мас. шт.
			Р
			Лист 53
			Листов
ПНФ-11* Панель наруж- ная угловая.			ГИПРОЛЕСПРОМ



Бобышка из отходов  
(50x150x70h) (3шт)

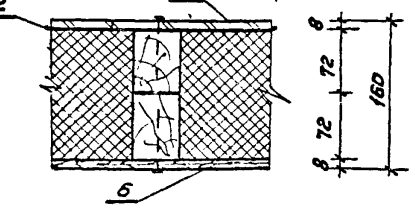
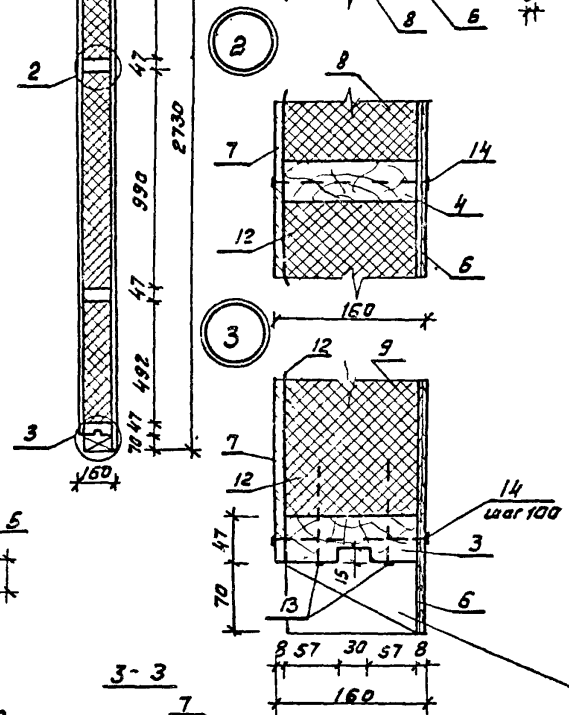
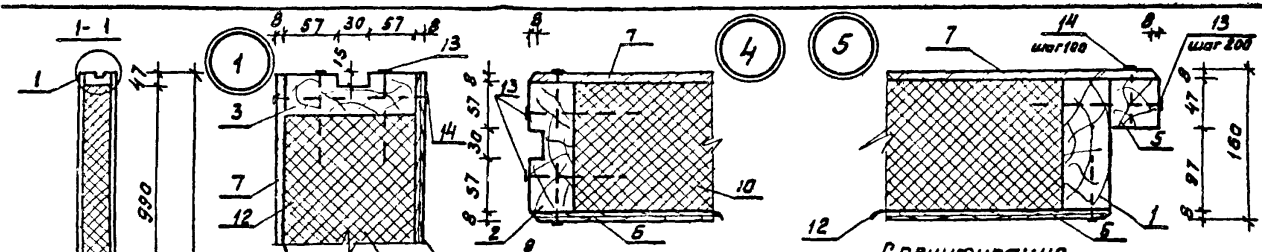
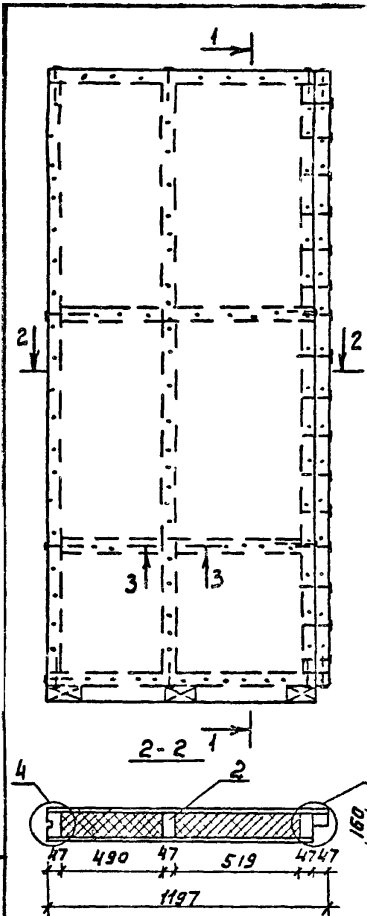
**Спецификация**

№ п/п	Наименование	Сечение в мм до после обработки	длина в мм	Объем ед.и. м3	кол-во шт.	Объем обций м3	Масса в кг	Литр. сеп. Антипер.	ГОСТ	Груп. ков. сред.	№ док. в.дом.	№ док. в.дом.
1	Стойка	30x150	47x144	2566	0,0192	2	0,0384	—	—	—	1	15
2	Стойка	50x150	47x144	2566	0,0192	1	0,0192	—	—	—	1	15
3	Обвязка	50x150	47x144	1150	0,0086	2	0,0172	—	—	—	2	15
4	Вкладыш	50x150	47x144	1056	0,0079	2	0,0158	—	—	—	3	15
5	Брусек	50x50	47x47	2660	0,0067	1	0,0067	—	—	—	2	15
Итого							0,0973	48,65				
6	Фанера ФСФ б=8мм						0,0262	15,72		3916-63		
7	ДВП с б=8мм (вариант ДВП твердая)				3,06м		20,81			715-446-72		
					(3,12м)		(20,81)			4528-73		
8	Плиты минераловатные	1000x500		0,025	6	0,150				9573-72		
9	полужесткие f=125кг/м²	1000x530		0,027	6	0,162				—		
10	б=50 мм	500x500		0,013	3	0,039				—		
11	—	500x530		0,013	3	0,039				—		
Итого							0,390	48,75				
12	Подустильная пленка				9,3м²		0,20			10354-73		
13	Гвозди К4х100				34		0,38			11028-63		
14	Гвозди К2,5х50 или (скобы ф1,8х12х50)				253		0,49			—		
					(253)		(0,49)			—		

Масса изделия ≈ 135,0кг

Сечение 3-3 см лист 55

Диз.пр.	Львовар	12			
Нач.отв.	Титов	12			
Гл.спеч.	Герасимова	12			
Вч.гр.п.	Якубова	12			
Ст.инж.	Спирidonov	12			
Инженер	Бачурин	16			
181-45-99/1.2					
1-этажный 1-квартирный 3-комнатный жилой дом					
			Стадия	Масса	Масшт
			Р		
			Лист 57	Листов	
			ПНФ-12* Панель наружная угловая.		
			ГИПРОЛЕСПРОМ		

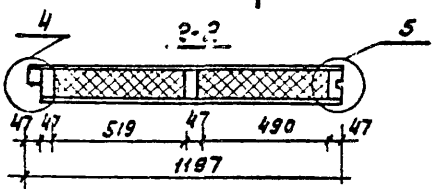
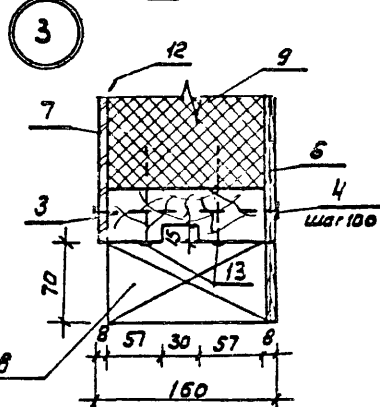
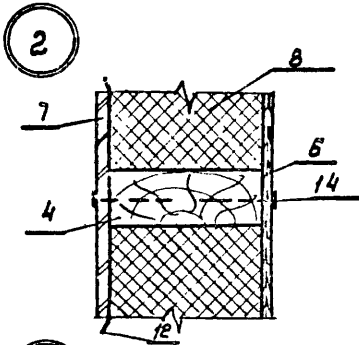
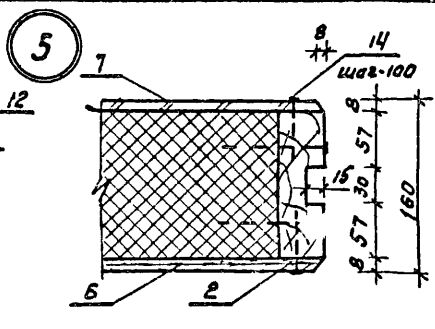
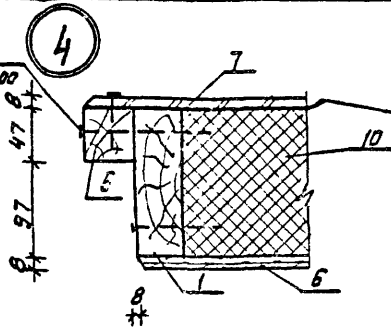
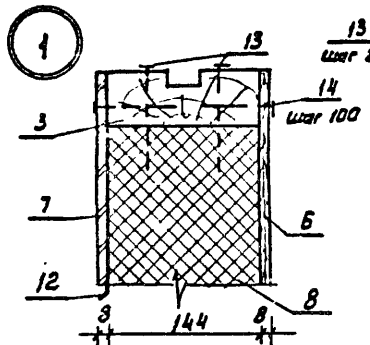
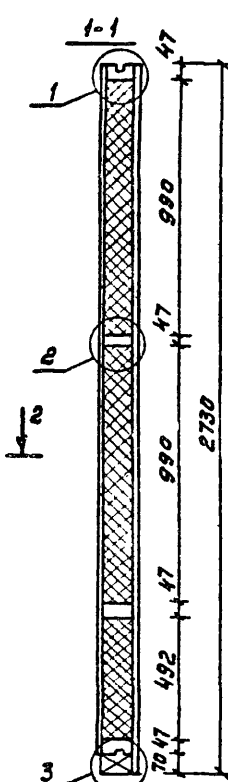
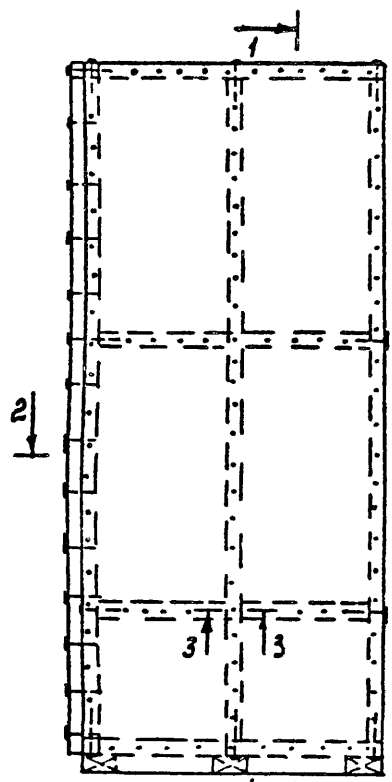


Спецификация

№№ поз	Наименование	Сечение б мм		Длина в мм	Объем в куб. м	Кол-во шт.	Объем общий в м³	Масса в кг.	Инт. акт пер.	ГОСТ	Грун. кач. сред.	Абс. влаж. %
		до	после									
1	Стойка	50x150	47x144	2566	0,0192	2	0,0384	—	—	4028-72	1	15
2	Стойка	50x150	47x144	2566	0,0192	1	0,0192	—	—	4028-72	1	15
3	Обвязка	50x150	47x144	1150	0,0086	2	0,0172	—	—	4028-72	2	15
4	Вкладыш	50x150	47x144	1056	0,0079	2	0,0158	—	—	4028-72	3	15
5	Брусак	60x50	47x47	2660	0,0067	1	0,0067	—	—	4028-72	3	15
				Итого			0,0973	48,65				
6	Фанера ФФ 6-8 мм						0,0252	15,06	3916-69			
7	ДВПс 6-8 мм (Барилант ДВП твердая 2x4)						3,18 м³ (6,36 м³)	21,62 (21,62)	74-15-444-79			4638-75
8	Плиты минераловатные	1000x500					0,025	6	0,150	3573-72*		
9	Полужесткие 6-50 мм	1000x500					0,027	6	0,162	—		
10	г=125 кг/м³	600x600					0,013	3	0,039	—		
11	—	500x500					0,003	3	0,039	—		
				Итого				0,390	48,75			
12	Полиэтиленовая пленка						3,3 м²	—	0,20	10354-73		
13	Гвозди К4x100						34	0,33	4028-63*			
14	Гвозди К2,5x50 (или скобы) 1,8x12x50						293 (253)	0,49 (0,61)	—			
								Масса изделия Ш 135,0 кг.				

Бобышки из отходов (50x150x70h) (3шт)

Лишж пр	Лизгар	ЛР			
Нач.отв.	Титов	Т			
Гл.сл.ч.	Траримов	Т			
Р.ч.вр.	Якубава	Я			
Ст.инж.	Спириданов	С			
Инж.вн.	Бачурин	Б			
181-115-99/1.2					
1-этажный 1-квартирный 3-комнатный жилой дом			Стация	Масса	Масшт
			Р		
			Лист 55	Листов	
ПНФ-13* Панель наружная угловая.			ГИПРО ЛЕСПРОМ		



Бабышка из отходов (150x150x70h) (3 шт.)

Сечение 3-3 см. лист 55

СПЕЦИФИКАЦИЯ

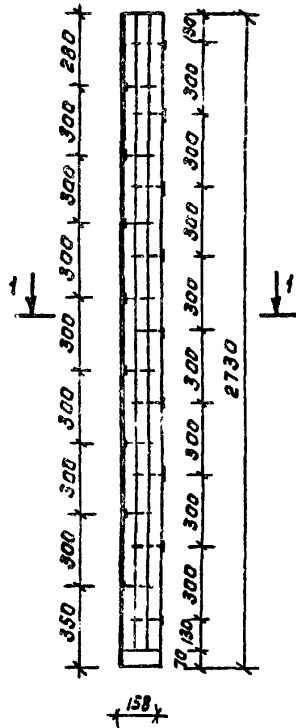
№ паз.	Наименование	Сечение в мм до строжки	Сечение в мм после строжки	Длина в мм	Объем в куб. м	Кол-во шт	Объем общий в м³	Масса в кг	Инт. септ. ант. пер.	ГОСТ	Группа кач. древ.	Влаж. %
1	Стойка	50x150	47x144	2566	0,0192	2	0,0384	—	—	10047-72, 4x26-66	1	15
2	Стойка	50x150	47x144	2566	0,0192	1	0,0192	—	—	—	1	15
3	Обвязка	50x150	47x144	1150	0,0086	2	0,0172	—	—	—	2	15
4	Вкладыш	50x150	47x144	1056	0,0079	2	0,0158	—	—	—	3	15
5	Брусек	50x50	47x47	2560	0,0067	1	0,0067	—	—	—	2	15
Итого							0,0973	48,65				
6	Фанера ФФФ 8x8 мм						0,0252	15,06		3915-69		
7	ДВП 8x8 мм (вариант ДВП тверд, 2x4)						3,18 м² (636 м²)	21,62 (21,62)		7x13,44		4598-75
8	Плиты минераловатные	1000x500				0,025	6	0,150		9573-72		
9	Полужесткие 8x50 мм	1000x530				0,027	6	0,162		—		
10	8x125 кг/м³	500x500				0,013	3	0,039		—		
11	—	500x530				0,013	3	0,039		—		
Итого							0,390	48,75				
12	Полиэтиленовая пленка						3,3 м²	0,2		10354-73		
13	Гвозди 4x100						34	0,33		4020-83		
14	Гвозди 2,5x50 (или скобы 1,8x12x50)						253 (253)	0,49 (0,61)		—		
Итого												

Масса изделия с 135,0 кг.

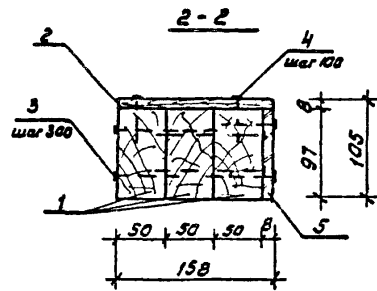
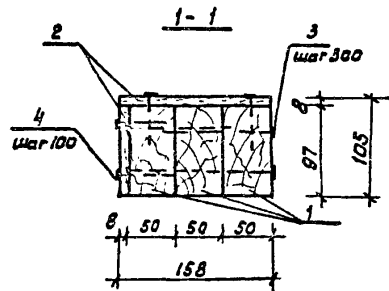
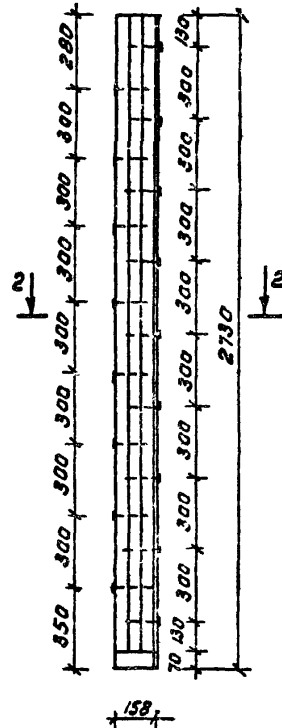
Литж. пр. Явудор	Литж. пр. Явудор	181-115-99/1.2	Стадия	Масштаб
Нач. отд. Гитов	Нач. отд. Гитов		Р	
Др. спец. Герасимова	Др. спец. Герасимова			
Рук. груп. Якудба	Рук. груп. Якудба		1-этажный 1-квартирный	
Ст. литж. Спиридонов	Ст. литж. Спиридонов	3-комнатный жилой дом	Лист 56	Лист 6
Инж. в.н. Бачурина	Инж. в.н. Бачурина	ЛНФ-14* Памель уловая наружная.	ГИПРОЛЕСПРОМ	

17411-02 62

ВсФ-1\* (ВсФ-1А\*)



ВсФ-4\*



Спецификация

№№ поз	Наименование	сечение в мм		длина в мм	объем в куб. м	кол. шт.	объем общий в м3	масса в кг.	Анти-защ. Анти-пер.	ГОСТ	Группа	Вс. кон. в %
		до строжки	после строжки									
ВсФ-1* (ВсФ-1А*)												
1	Сталка	50x100	50x97	2650	0,0133	3	0,0399	19,95		11047-78 8486-66	1	15
2	Фанера ФсФ 5-8						0,006	3,6		3916-69	80/с	
3	Гвозди К4х120					34		0,4		4028-63		
4	Гвозди К2,5х30 или (скалды) Ø1,8х12х30					100 (100)		0,21 (2,25)		- - -		

Масса изделия 24,0 кг

ВсФ-4*												
1	Сталка	50x100	30x97	2650	0,0133	3	0,0399	19,95		11047-78 8486-66	1	15
2	Фанера ФсФ 5-8						0,0035	2,1		3916-69	80/с	
5	ДВП 5-8 (Вариант 2017 твердая 2х4)					0,3 м2 (0,6 м2)		2,00		310-4479 4390-79		
3	Гвозди К4х120					34		0,4		4028-63		
4	Гвозди К2,5х30 или (скалды) Ø1,8х12х30					100 (100)		0,21 (2,25)		- - -		

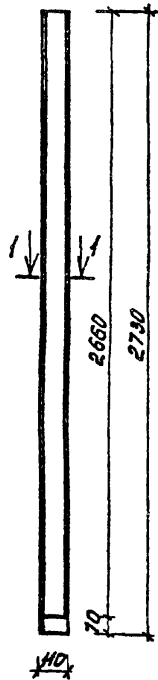
Масса изделия 25,0 кг.

Угловой вкладыш ВcФ-1\* изготавливается в зеркальном изображении относительно ВcФ-1\*.

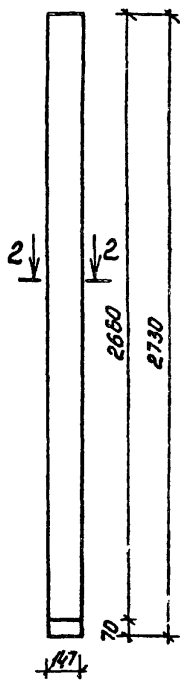
Дизайн пр. Визуал	И.В.	181-115-99/1.2	Студия	Масштаб
Нач. шта. Титов				
Пр. спец. Герасимова				
Руч. гр. Якушова				
Строит. Спиридонов	И.В.	1-этажный 1-квартирный 3-комнатный жилой дом	Р	Масштаб
		Лист 57		Листа 6
		ВсФ-1* (ВсФ-1А*) угловой вкладыш.		
		ВсФ-4* рядовой вкладыш дома		
ГИПРОЛЕСПРОМ				



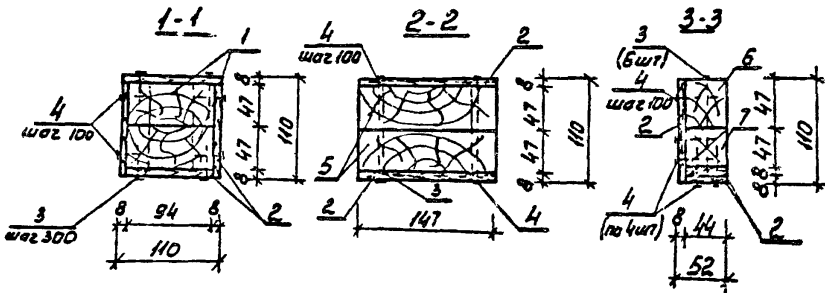
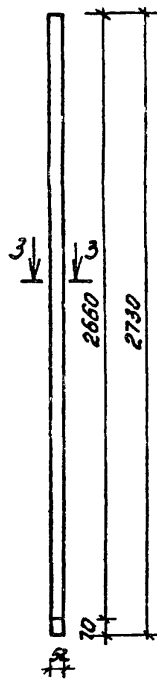
ВСФ-2\*



ВСФ-3\*



ВСФ-5\*(ВСФ-5л)



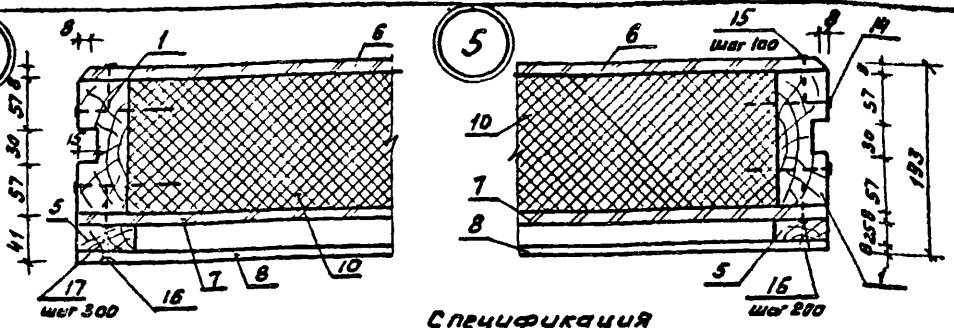
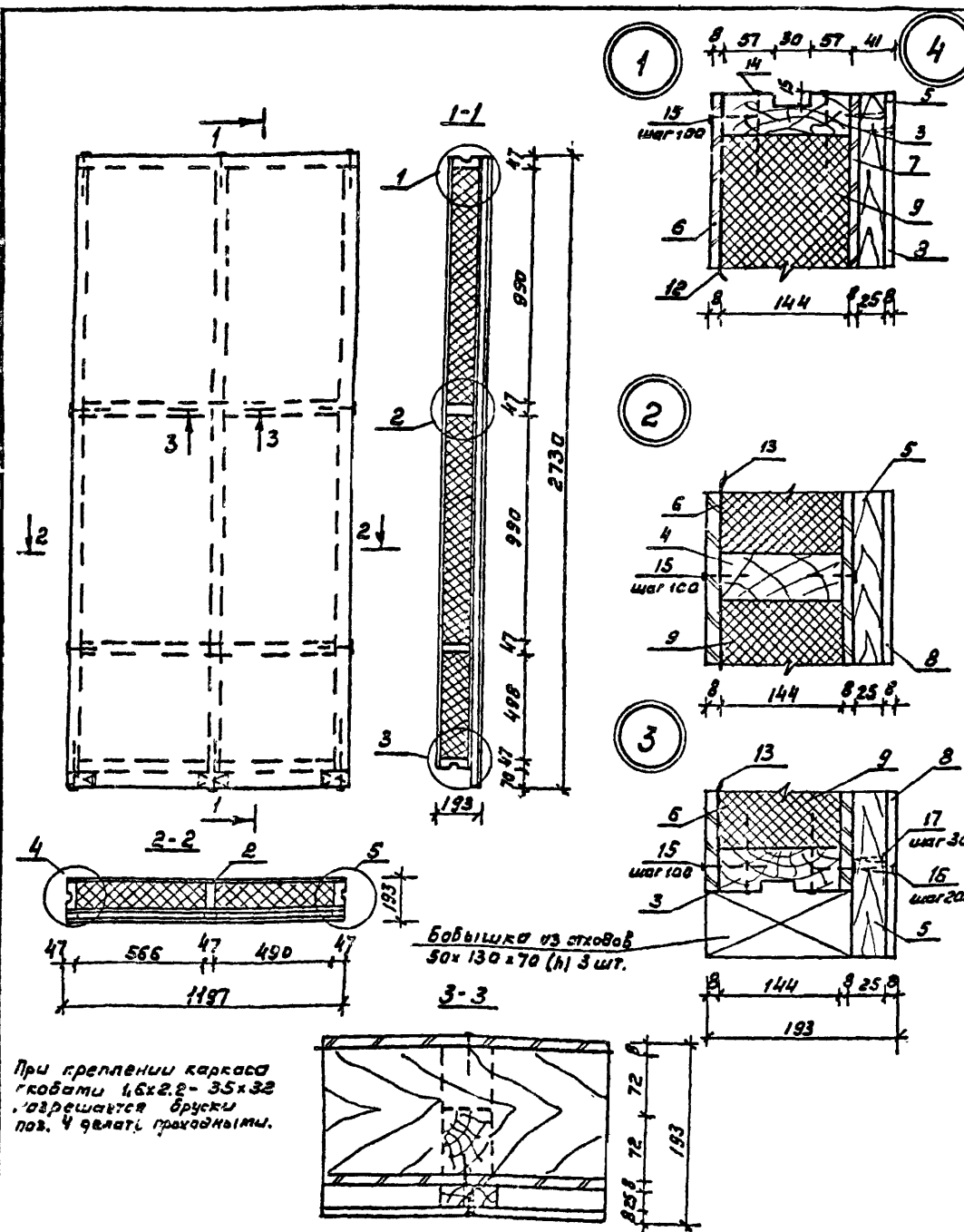
1. Вкладыш веранды ВСФ-5л изготавливается в зеркальном изображении относительно ВСФ-5

Спецификация

№ п/п	Наименование	Сечение в мм		Длина в мм	Объем в м³	Кол-во шт.	Объем общий м³	Масса в кг	Анти-септ. мкг/м²	ГОСТ	Группа кач. экв.	Абсол. влажность %
		до стропки	после стропки									
<b>ВСФ-2</b>												
1	Стойка	50x100	47x94	2660	0,0133	2	0,0266	13,3		17847-72 8481-66	1	15
2	Фанера ФСФ 8-8						0,009	5,4		3916-69	28/C	
3	Гвозди К4x120					18		0,21		4028-63		
4	Гвозди К2,5x50 или (скобы ф1,8x12x50)					216 (216)		0,42 (0,22)				
Масса изделия ≈ 19,0 кг												
<b>ВСФ-3</b>												
5	Стойка	50x150	47x147	2660	0,0200	2	0,0400	20,0		17847-72 8481-66	1	15
2	Фанера ФСФ 8-8						0,0063	3,78		3916-69	28/C	
3	Гвозди К4x100					18		0,21		4028-63		
4	Гвозди К2,5x50 или (скобы ф1,8x12x50)					112 (112)		0,22 (0,27)				
Масса изделия ≈ 25,0 кг												
<b>ВСФ-5(ВСФ-5л)</b>												
6	Стойка	50x50	44x47	2660	0,0067	1	0,0067					1 15
7	Вкладыш	50x50	44x47	150	0,0004	3	0,0012					2 "
Итого:												
2	Фанера ФСФ 8-8	110x273	44x255	*3			0,0079	3,95				
3	Гвозди К4x100					6		0,06		3916-69	28/C	
4	Гвозди К2,5x50 или (скобы ф1,8x12x50)					78 (78)		0,15 (0,19)				
Масса изделия ≈ 6,0 кг												

Гл. инж. пр.	А. Вигдор	19				
Нач. отд.	Т. Итоб	12				
Гл. слес.	Герасимова					
Руковод.	Якубово					
Ст. инж.	Спирidonov					
<b>181-115-99/1.2</b>						
1-этажный 1-квартирный 3-комнатный жилой дом				Стальной	Массы	Масштаб
				Р		
ВСФ-2; ВСФ-3; ВСФ-5(ВСФ-5л) Вкладыши веранды				Лист 5В	Листов	
				ГИПРОЛЕСПРОМ		

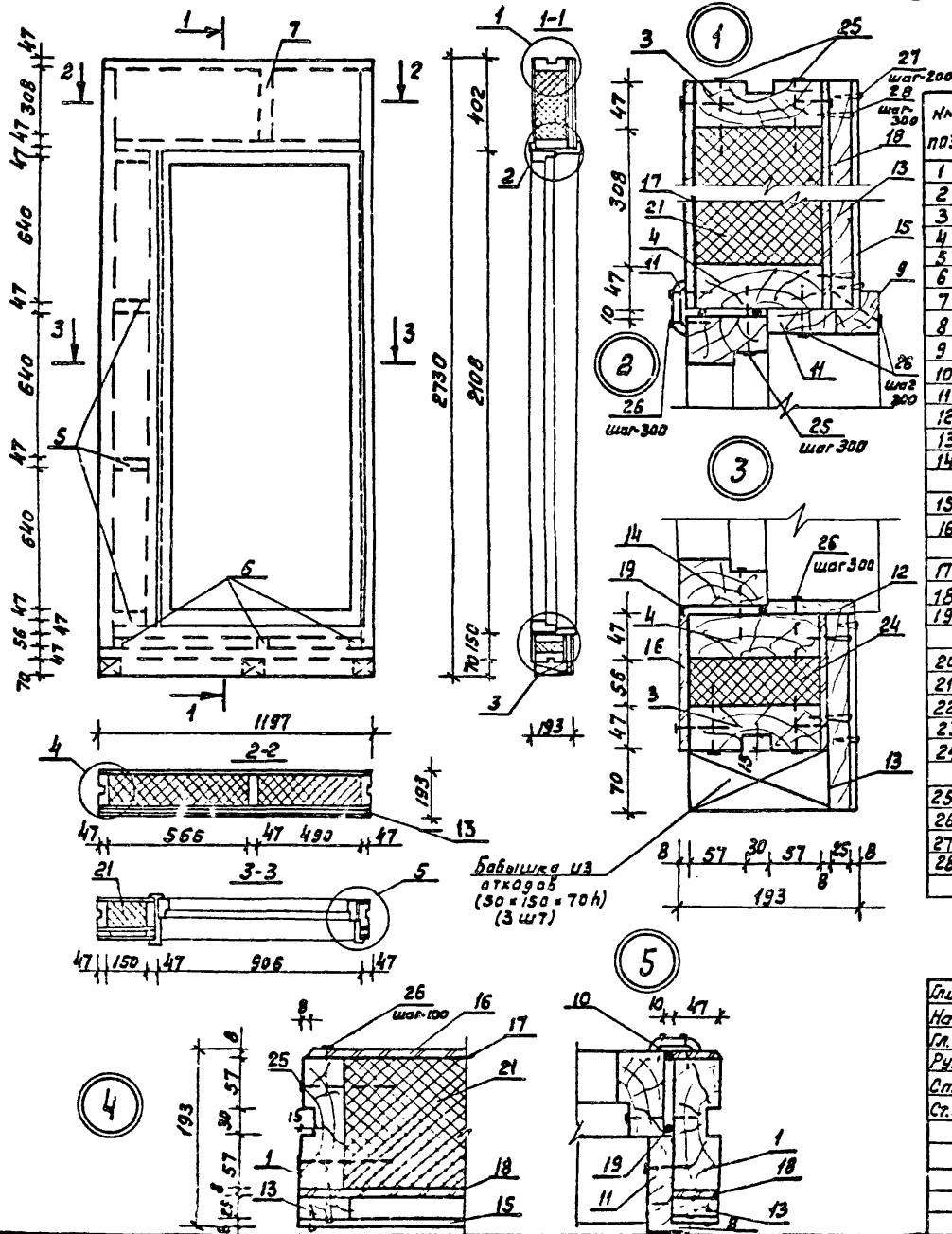
17011-02 54



Спецификация

№ паз.	Наименование	Сечение Б*М до после	Длина в мм	Объем в м³	Кол-во шт	Объем обшивч м³	Масса в кг	Лит. Физ. Лист	ГОСТ	Груп. экв.	Абс. влос.	
1	Стойка	50x150	47x144	2566	0,0192	2	0,0384	-	1145-72	1	15	
2	—	50x150	47x144	2566	0,0192	1	0,0192	-	"	"	15	
3	Обвязка	50x150	47x144	1197	0,0090	2	0,0180	-	"	"	15	
4	Вкладыш	50x150	47x144	1103	0,0083	2	0,0166	-	"	"	15	
5	Рядка	25x30	—	—	0,0013	8,19	0,0106	-	"	"	18	
				Итого			0,1028	51,40				
6	ДВП с б=8 мм					3,18	—	21,62	18124-75			
						(636)			4594-75			
7	Листы облицовочные плоские обрешеточные б=8 мм					3,3		46,2	18124-75			
8	Микроцементные плиты	500x1000			0,025	6	0,150		9878-72			
9	полужесткие б=50 мм	500x500			0,013	3	0,039		"			
10	г = 125 кг/м³	570x1000			0,029	6	0,174		"			
11	—	570x300			0,014	3	0,042		"			
				Итого			0,465	50,63				
12	Листе штукатурной сетки б=8 мм					3,18		27,62	18124-75			
13	Полупеновая плетка					3,3		0,2	10394-73			
14	Гвозди к4x100					20		0,2	1028-63			
15	Гвозди к2,5x50					250		0,48	"			
						(250)		10,60	"			
16	шпатель 240x32x2 для выравнивания облицовочных листов					45		0,12	1145-70			
17	шпатель 140x60 для крепления реек					33		0,15	"			
							Масса панели сП 193,0 кг.					

Дизайн пр	Л. Виссера	СЛ	181-115-99/1.2	Стадия	Масса	Масшт.
Нач. отд.	Титов	СЛ				
Инспект.	Григорьева	СЛ	1-этажный 1-квартирный 3-комнатный жилой дом	Р		
Рис. групп.	Якубова	СЛ				
Структ. эк.	Спириданов	СЛ	ПНА-1*. Панель наружная глухая	Лист 59 / Листов		
Инженер	Бачурин	СЛ		ГИПРОДЕСПРОМ		



### Спецификация

№ п/п	Наименование	Сечение в мм		Длина в мм	Объем в единиц. м <sup>3</sup>	Кол-во шт.	Объем общий м <sup>3</sup>	Масса кг.	Анти септ. Анти пер.	ГОСТ	Группа кач-ва ства дров.	Абс. Влаж. %.
		до строжки	после строжки									
1	Стойка	50x150	47x144	2566	0,0192	2	0,0384			1007-75 2102-75	1	15
2	Стойка	50x150	47x144	2108	0,0158	1	0,0158				1	"
3	Обвязка	50x150	47x144	1197	0,0090	2	0,0180				2	"
4	Ригель	50x150	47x144	1103	0,0083	2	0,0166				2	"
5	Вкладыш	50x150	47x144	150	0,0011	4	0,0044				3	"
6	Вкладыш	50x150	47x144	56	0,0004	3	0,0012				3	"
7	Стойка надoberю	50x150	47x144	308	0,0023	1	0,0023				3	"
8	Наличник	50x50	44x44	2150	0,0054	2	0,0108					18
9	Наличник	50x50	44x44	990	0,0025	1	0,0025					"
10	Наличник	16x60	13x54	п.м.	0,0010	5,4	0,0054			242-75		
11	Рейка	32x80	27x72	п.м.	0,0026	5,1	0,0133			1007-75 1007-75	3	10
12	Доска	15x100	13x93	852	0,0014	1	0,0014				3	10
13	Рейка	25x50	—	п.м.	0,0013	13,9	0,0105	6,36			3	"
14	Дверь ДН20-В-1А (ДН20-В-1АЛ)				0,0033	1	0,0033	4,132		452-75		
					Итого:		0,2210	143,87				
15	Листы древесно-стружечные плотные окрашенные б=8						1,36 м <sup>2</sup>	—	19,04	16-24-75		
16	ДВП с б=8 (вариант ДВП твердая 2x4)						1,21 м <sup>2</sup>	8,64		21-18-75 21-18-75		
17	Полиэтиленовая пленка						1,21 м <sup>2</sup>	0,09		10354-75		
18	ДВП с битумированная б=8						1,21 м <sup>2</sup>	8,64		18-75-75 505-79		
19	Порядки уплотняющие Поручетановые порозостойкие						121 мм			10174-72		
20	Плиты минераловат-	320 x 500			0,008	3	0,024			9573-72		
21	Ные полужесткие	320 x 570			0,009	3	0,027					
22	б=50 мм γ=125кг/м <sup>3</sup>	160 x 650			0,005	9	0,045					
23	"	60 x 460			0,001	3	0,003					
24	"	60 x 530			0,002	3	0,006					
					Итого:		0,105	13,13				
25	Гвозди К 4,0x100					62		0,51		4028-63		
26	Гвозди К 4,0x55 или (сборки 4,0x55+12+50)					290 (290)						
27	Шурупы 4x4x55 для облапной обрешетки (для дверей)					45		0,12		1145-78		
28	Шурупы 4x4x60 (для крепления реек)					33		0,12				

Масса изделия ~ 164,0 кг

Для панели ПНА-2<sup>л</sup> применяется дверь ДН20-В-1АЛ  
(левого открывания). Расход на дверь ДН20-В-1 по серии  
1,136 м<sup>2</sup>/в чистоте!

Клиент	Л. Вигдор	Ст. 2	181-115-99/1.2	1-этажный 1-квартирный 3-комнатный жилой дом.	Старая	Масса	Масшт.
Начальник	Титов	Ст. 2					
Кл. спец.	Врасетабо	Ст. 2					
Рук. груп.	Якудуба	Ст. 2					
Ст. инж.	Маслан	Ст. 2					
Ст. инж.	Спиридоков	Ст. 2					
					Р		
					Лист 60	Листов	
					ГИПРОЛЕСПРОМ		

С п е ц и ф и к а ц и я

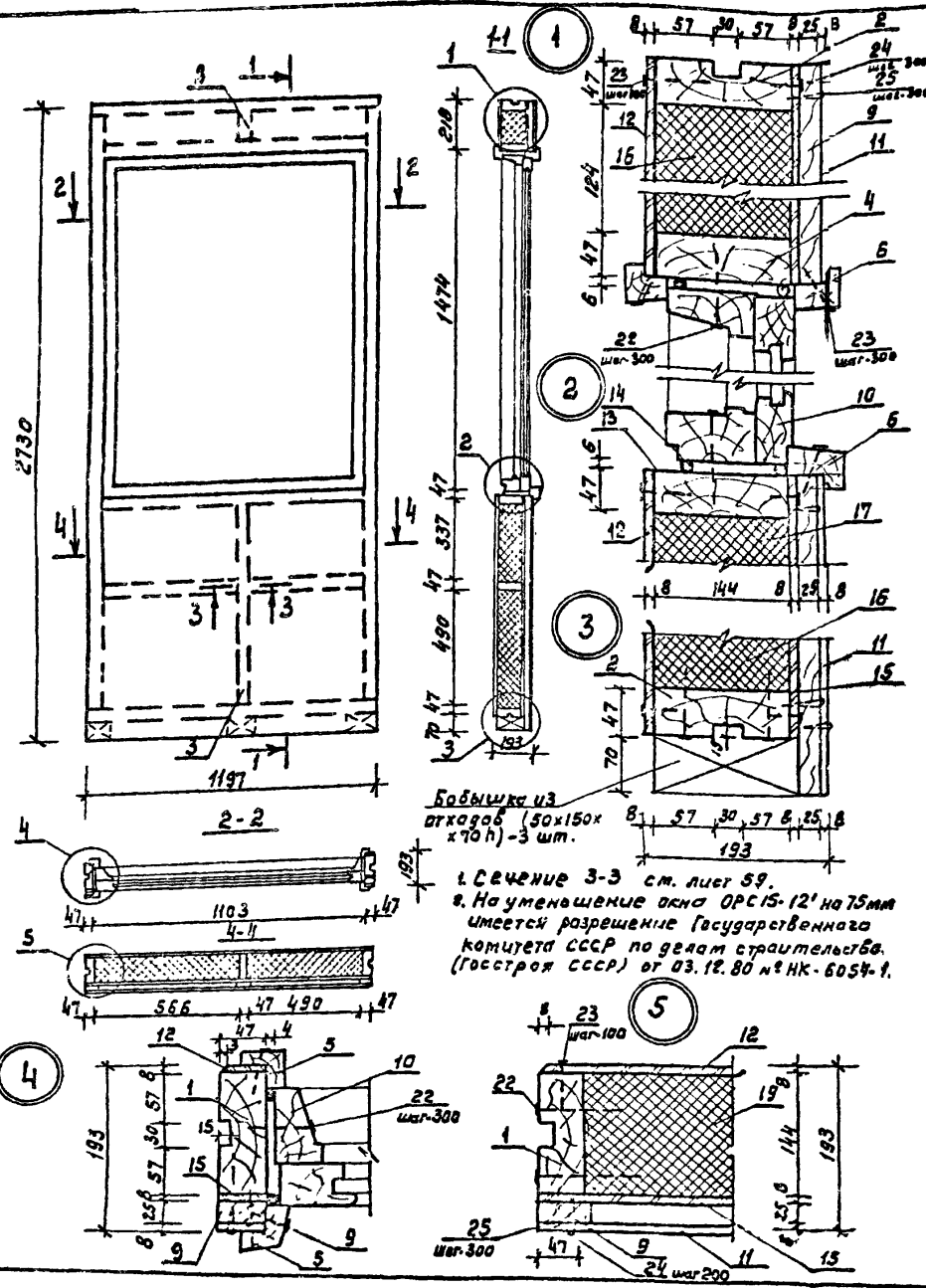
№ п/п	Наименование	Сечение в мм		Дли-на в мм	Об'ем в м <sup>3</sup>	Кол-во шт.	Об'ем обций м <sup>3</sup>	Масса кг.	Инст-мент. пере.	ГОСТ	Приме-чание	Обс. в %
		до строжки	после строжки									
1	Стойка	50x150	47x144	2566	0,0192	2	0,0384	-	-	11041-72	1	15
2	Обвязка	50x150	47x144	1197	0,0090	2	0,0180	-	-	11041-72	2	"
3	Стойка	50x150	47x144	874	0,0066	1	0,0066	-	-	"	1	"
4	Ригель	50x150	47x144	1103	0,0083	2	0,0166	-	-	"	2	"
5	Наличник	50x150	44x44	1530	0,0038	4	0,0152	-	-	"	-	18
6	Наличник	50x150	44x44	1210	0,0030	3	0,0090	-	-	"	-	"
7	Закладной	50x150	47x144	1103	0,0083	1	0,0083	-	-	"	3	15
8	Стойка над окном	50x150	47x144	124	0,0009	1	0,0009	-	-	"	3	"
9	Рейка	25x50	-	-	0,0013	63шт.	0,0081	5,28	-	"	3	18
10	Окно ОРС15-12'	1095 x 1460	-	-	-	1	0,1114	50,0	-	15289-80	-	-
					Итого		0,2329	114,78	-	-	-	-
11	Асбестоцементные листы плоск. окраш. 8x8	-	-	-	-	1,72м <sup>2</sup>	-	240,8	-	1024-75*	-	-
12	ДВП 8x8 (вариант ДВП тверд. 2x4)	-	-	-	-	1,64м <sup>2</sup>	-	11,15	-	4598-75	-	-
13	Политиленовая пленка	-	-	-	-	1,6м <sup>2</sup>	-	0,1	-	10354-73	-	-
14	Пакетик уплотняющий пенополиуретановый морозостойкий	-	-	-	-	10,5м	-	-	-	10174-72	-	-
15	ДВП ламинированная ДВ	-	-	-	-	1,64м <sup>2</sup>	-	11,15	-	1514-602	-	-
16	Плиты минераловатные	500x500	-	-	0,013	3	0,039	-	-	9570-72*	-	-
17	полужесткие 8x50	350x500	-	-	0,009	3	0,027	-	-	"	-	-
18	γ = 125 кг/м <sup>3</sup>	570x500	-	-	0,014	3	0,042	-	-	"	-	-
19	"	570x350	-	-	0,010	3	0,030	-	-	"	-	-
20	"	130x500	-	-	0,003	3	0,009	-	-	"	-	-
21	"	130x570	-	-	0,004	3	0,012	-	-	"	-	-
					Итого		0,159	19,88	-	-	-	-
22	Гвозди К4x100	-	-	-	-	42	-	0,41	-	9028-83*	-	-
23	Гвозди К2,5x50 или К2,5x70	-	-	-	-	300	-	0,60	-	"	-	-
24	Шпильки 2x135, 2x140 для крепления оконной рамы к стене	-	-	-	-	28	-	0,08	-	1145-70*	-	-
25	Шпильки 2x140 для крепления для реек	-	-	-	-	19	-	0,09	-	"	-	-

Масса изделия ~ 180.0кг

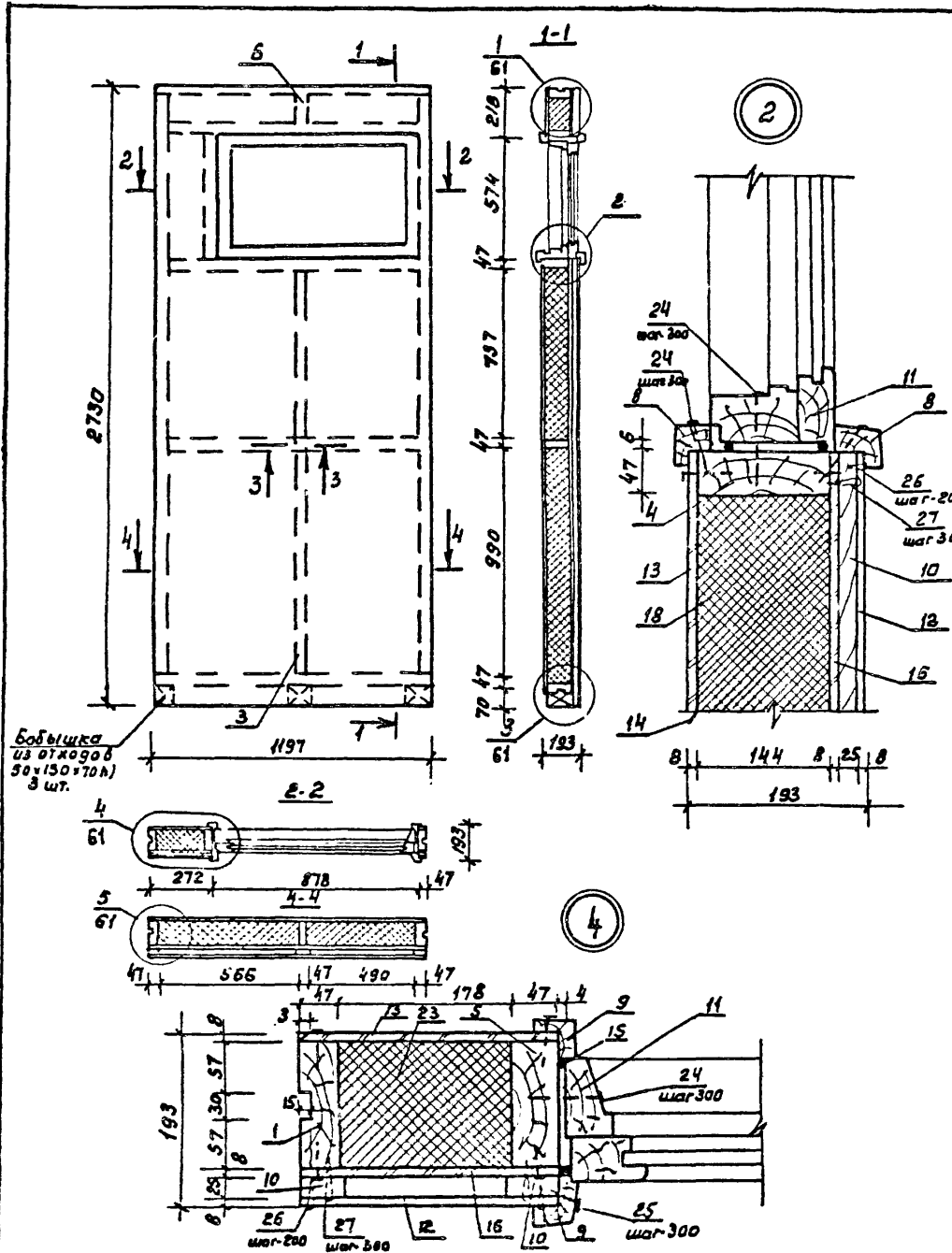
При креплении каркаса скобами 1,5x2,2-35x32 разрешается бруски по п.7 девять - пакетыми.

Ст.инж.пр.	Л.Видар		181-115-99/1.2	1-этажный 1-квартирный 3-комнатный жилой дом	Этаж	Масса	Масшт.
Нач.от.	Тутаев						
Ин.спец.	Горюхов						
Рис.груп.	Якубович						
Ст.инж.	Маспан						
Ст.инж.	Спириданов						
ПНА-3* Панель наружная 60x60 ОРС15-12'					Лист 61 Лист 60		

17411-02 67



Бобышки из отхода (50x150x70h) - 3 шт.  
 1. Сечение 3-3 см. лист 59.  
 2. На уменьшение окна ОРС15-12' на 75мм имеет разрешение Государственного комитета СССР по делам строительства (Госстрой СССР) от 03.12.80 № НК-6054-1.



Спецификация

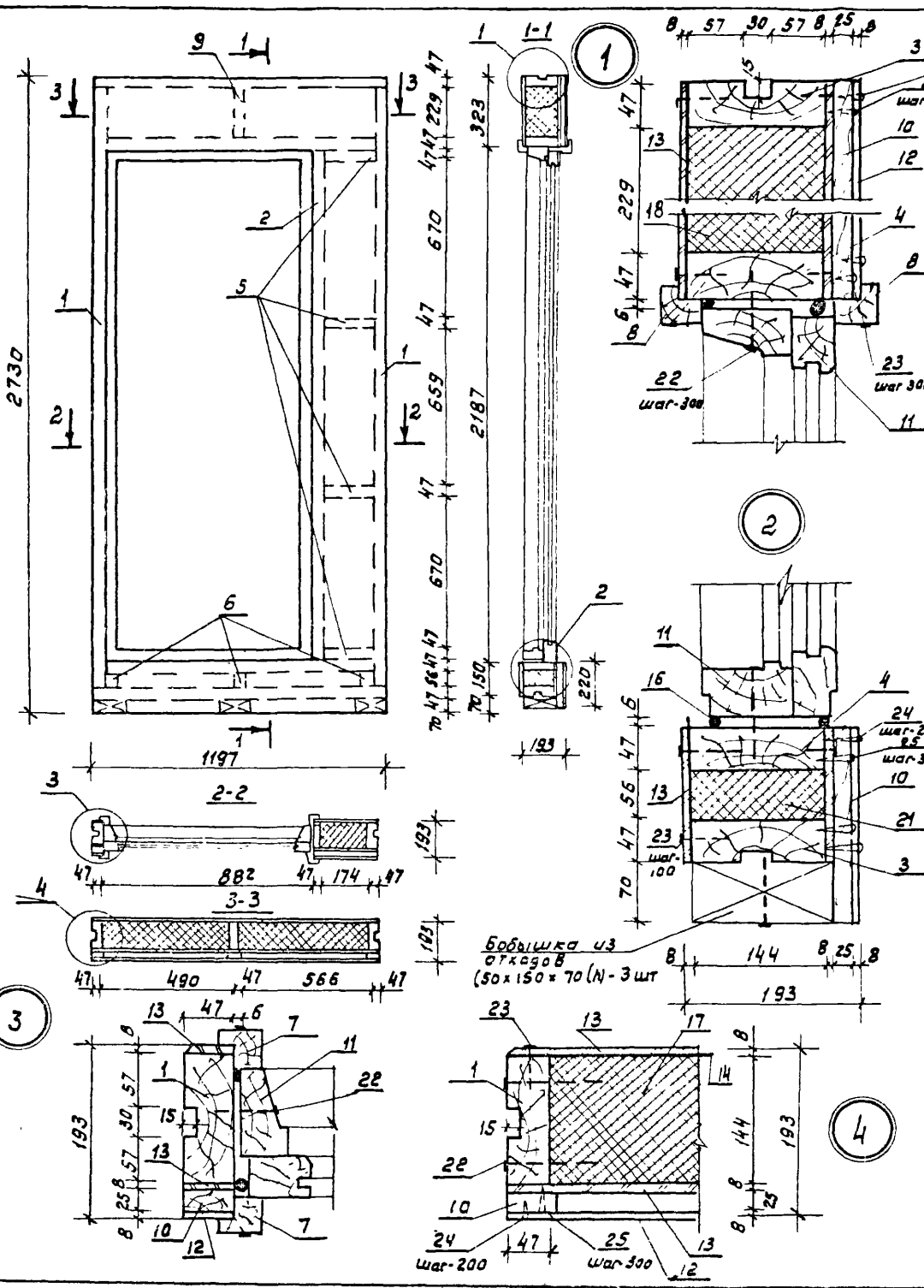
№ поз	Наименование	Сечение в мм		Длина в мм	Объем едм. м <sup>3</sup>	Кол-во шт.	Объем общий м <sup>3</sup>	Масса кг.	Анти-септ. Анти пер.	гост	Группа кач-ства дрв.	Абс. Влаж %
		до строжки	после строжки									
1	Стойка	50x150	47x144	2566	0,0192	2	0,0384			11041-72	1	15
2	Обвязка	50x150	47x144	1197	0,0090	2	0,0180			"	2	"
3	Стойка	50x150	47x144	1774	0,0133	1	0,0133			"	1	"
4	Ригель	50x150	47x144	1103	0,0083	2	0,0166			"	2	"
5	Стойка	50x150	47x144	574	0,0043	1	0,0043			"	3	"
6	Стойка над окном	50x150	47x144	124	0,0009	1	0,0009			"	3	"
7	Вкладыш	50x150	47x144	1103	0,0083	1	0,0083			"	"	"
8	Наличник	50x150	44x144	990	0,0025	4	0,0100			"	"	18
9	Наличник	50x150	44x144	680	0,0017	4	0,0068			"	"	"
10	Рейка	25x50			0,0013	8,19м	0,0106	6,36		"	3	18
11	Окно ОРС 6-9				0,0750	1	0,0750	19,18		18229-80		
Итого:							0,1705	84,14				
12	Листы осветоотражающей с окрасочной поверхностью 8-8мм.						2,77м <sup>2</sup>	2,77м <sup>2</sup>	58,78			18124-75
13	ДВП 8-8мм (вариант ДВП твердая 2x4)						2,68м <sup>2</sup>	18,22		14-73-004		79
14	Полиэтиленовая пленка						5,36м <sup>2</sup>	(18,22)		4598-7		
15	Пенопласт марки ПСБ-150						6,0п.м	0,16		10354-73		
16	ДВП битумированная						2,68м <sup>2</sup>	18,22		14-73-004		79
17	Плиты минераловатные полужесткие 8-80 мм	500x1000			0,025	3	0,075			9513-72		
18	"	750x500			0,019	3	0,057			"		
19	"	570x1000			0,029	3	0,087			"		
20	"	370x750			0,021	3	0,063			"		
21	"	130x500			0,003	3	0,009			"		
22	"	130x370			0,004	3	0,012			"		
23	"	190x380			0,006	3	0,018			"		
Итого:							0,321	10,13				
24	Гвозди К4x100						38	0,37		4028-63*		
25	Гвозди К2,5x30 или К2,5x40						182	0,36		"		
26	Шпатель 28x4x35 для крепления осветоотражающей пленки						45	0,12		1145-70		
27	Шпатель 4x4x60 для крепления реек						36	0,16		"		

Масса изделия ~ 201,6 кг

Сечение 3-3 см. лист 59.

Прикрепление каркаса скобами 1,6x2,2-35x32 разрешается бруски поз. 7 делать проходными.

Визир пр. Лыбанов		181-115-99/1.2	1-этажный 1-квартирный 3-комнатный жилой дом.	Этаж	Масса	Мощн.
Мач. отд. Титов				Р		
Гл. спец. Герасимова						
Рук. гр. Яценкова						
Ст. инж. Моспан						
Ст. инж. Спиридонов						
ЛНН-4* Панель наружная с окном ОРС 6-9.			Лист 62	Листов	ГИПРОЛЕСПРОМ	

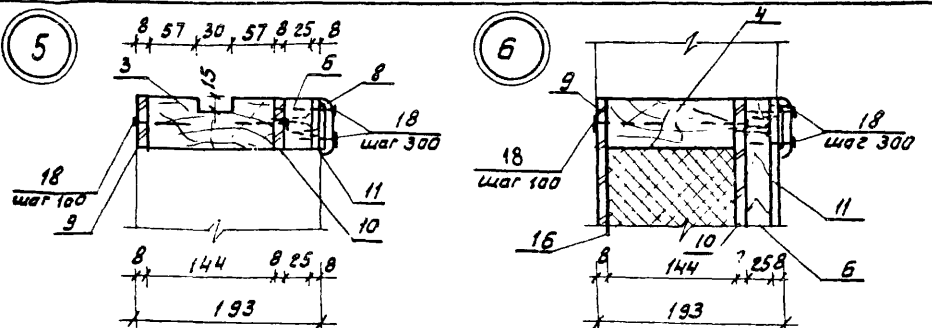
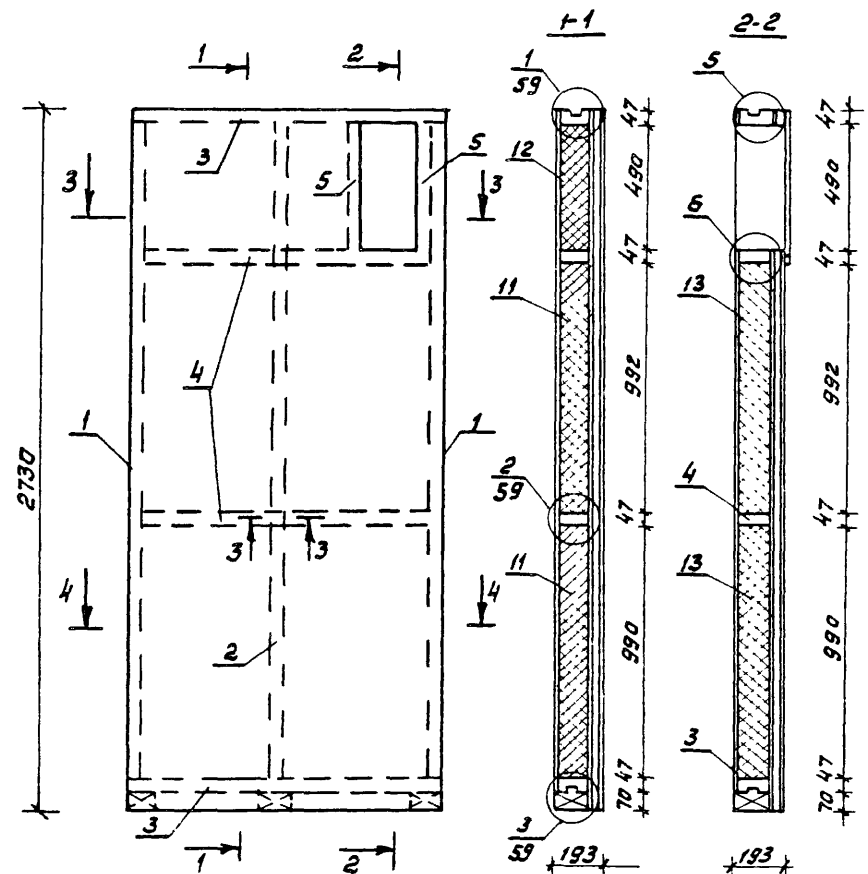


Спецификация

№№ п/п	Наименование	Сечение в мм		Дли-на в мм.	Объем единиц т3	кол-во шт	Объем общий т3	Мас-са кг	Гост	Гру-па кае-ства	Абс.-влаж-ность %
		до	после								
1	Стойка	50x150	47x144	2566	0,0192	2	0,0384	-	11047-72	1	15
2	Стойка	50x150	47x144	2187	0,0164	1	0,0164	-	4428-66	1	"
3	Обвязка	50x150	47x144	1197	0,0090	2	0,0180	-	"	2	"
4	Ригель	50x150	47x144	1103	0,0083	2	0,0166	-	"	2	"
5	Вкладыш	50x150	47x144	174	0,0013	4	0,0052	-	"	3	"
6	Вкладыш	50x150	47x144	56	0,0004	3	0,0018	-	"	3	"
7	Наличник	50x150	44x44	2230	0,0056	4	0,0224	-	"	-	18
8	Наличник	50x150	44x44	970	0,0024	2	0,0048	-	"	-	"
9	Стойка	50x150	47x144	229	0,0017	1	0,0017	-	"	3	15
10	Рейка	25x50	-	-	0,0013	8,19м	0,0106	6,36	-	"	18
11	Дверь БРС22-9Н	-	-	-	0,1898	1	0,1110	50,0	16289-80	-	-
					Итого		0,2463	118,71			
12	Листы цементно-песчаные окрашенные	8x8мм	-	-	-	-	1,34м <sup>2</sup>	18,76	18124-75	-	-
13	ДВПс δ=8 мм (вариант ДВП твердая 4х2)	-	-	-	-	-	1,26м <sup>2</sup>	8,6	75-13-444-75	-	-
14	Полиэтиленовая пленка	-	-	-	-	-	2,52м <sup>2</sup>	(8,6)	4598-75	-	-
15	ДВПс битумированная δ=8мм	-	-	-	-	-	1,26м <sup>2</sup>	0,09	10354-73	-	-
16	Прокладки уплотняющие палиуретановые морозостойкие	-	-	-	-	-	12,1м	8,6	74-13-305-72	-	-
17	Плиты минераловатные	240 x 500	-	-	0,006	3	0,018	-	9573-72	-	-
18	полу жесткие δ=50мм	240 x 570	-	-	0,007	3	0,021	-	"	-	-
19	δ=125кг/м <sup>3</sup>	680 x 180	-	-	0,006	9	0,054	-	"	-	-
20	"	60 x 450	-	-	0,001	3	0,003	-	"	-	-
21	"	60 x 530	-	-	0,002	3	0,006	-	"	-	-
					Итого:		0,102	12,75			
22	Гвозди К4x100	-	-	-	-	56	-	0,55	4028-63	-	-
23	Гвозди К2,5x50 или (скобы 1,8x12x50)	-	-	-	-	297	-	0,57	"	-	-
24	Шурупы 2А4x35,2.2 (для крепления облицовочных листов)	-	-	-	-	72	-	0,20	1145-70	-	-
25	Шурупы А4x50 для крепления решетки	-	-	-	-	30	-	0,14	1145-70	-	-
								Масса изделия	~ 169,0 кг		

Для панели ПНА-5\* применяется дверь БРС22-9Н (левого открывания)

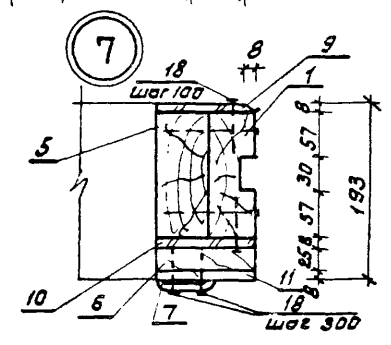
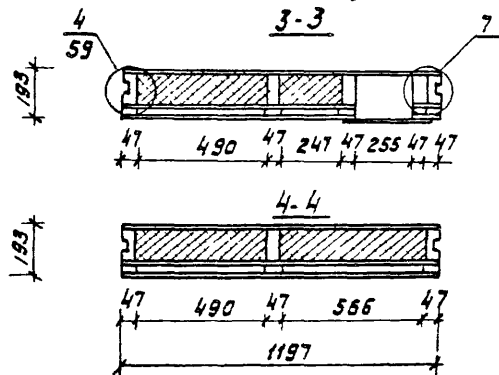
Гл. инж.пр. Авиадор	Нач. отд. Тутов	Гл. спец. Герасимов	Руч. пр. Якубова	Ст. инж. Моспан	Ст. инж. Спириданов	181-115-99/1.2	1-этажный 1-квартирный 3-комнатный жилой дом	Стация Р	Масштаб
ПНА-5*(ПНА-5*) Панель наружная с балконной дверью БРС22-9(БРС2-3)							ГИПРОЛЕСПРОМ		



С П Е Ц И Ф И К А Ц И Я

№№ поз.	Наименование	Размеры в мм по стрелке	Длина в мм	Объем в м <sup>3</sup>	Кол-во шт.	Объем общий м <sup>3</sup>	Масса кг.	Анти- септ. Анти- пер.	Гост	Груп. кач. вс	Абс. влаж. %
1	Стойка	50x150	47x144	2566	0,0192	2	0,0384	-	1047-72 4228-56	1	15
2	—	50x150	47x144	2566	0,0192	1	0,0192	-	"	1	15
3	Обвязка	50x150	47x144	1197	0,0090	2	0,0180	-	"	2	15
4	Вкладыш	50x150	47x144	1103	0,0083	2	0,0166	-	"	3	15
5	Вкладыш	50x150	47x144	490	0,0037	2	0,0074	-	"	3	15
6	Рейка	25x50	—	—	0,0013	9,3шт.	0,0121	7,26	-	3	18
7	Наличник	16x60	13x54	670	0,0006	2	0,0012	-	8242-75	-	-
8	Наличник	16x60	13x54	370	0,0004	2	0,0008	-	"	-	-
				Итого		0,1137	58,06				
9	ДВПс б-8мм (вариант ДВПтвердая 2x4)				3,06м <sup>2</sup> (6,12м <sup>2</sup> )		20,81		78-73-44 -79		
10	ДВПс битумированная б-8				3,06м <sup>2</sup>		20,81		4598-75 73-505 -79		
11	Листы асбестоцемент- ные плоские окрашенные в				3,14м <sup>2</sup>		43,96		18124-75		
12	Плиты минераловест- ные полужесткие	500x1000		0,025	6	0,150			9573-72		
13	—	500x500		0,013	3	0,039			"		
14	б=50мм δ=125кг/м <sup>3</sup>	570x1000		0,029	6	0,174			"		
15	—	260x500		0,007	3	0,021			"		
				Итого		0,384	48,0				
16	Пленка полиэтиленовая				3,2м <sup>2</sup>		0,2		10254-73		
17	Гвозди К4x100				28		0,3		4028-63		
18	Гвозди К2,5x50 (или скобы φ1,8x12x50)				(290)		(0,70)		-		
19	Шурупы 2Я4x35,22				51		0,14		1145-70		
20	Шурупы Я4x60				40		0,18		"		

Масса панели ~ 193,0 кг.



Сечение 3-3 см. лист 59

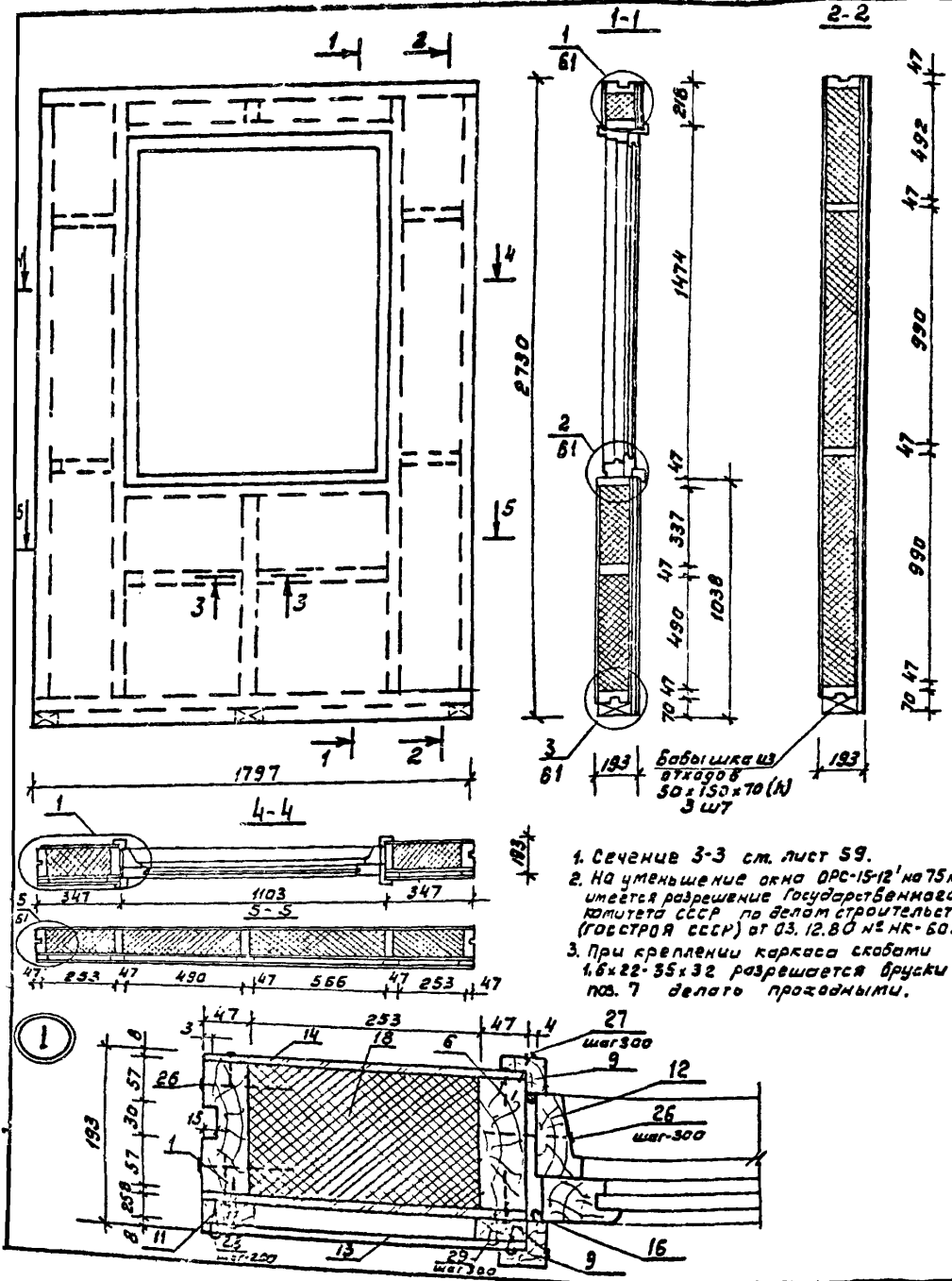
Т.инж.пр.	Авдодор				
Нач.отд.	Титов				
Гр.спеч.	Герасимова				
Рук.груп.	Якубава				
Ст.инж.	Спиридонов				
Инженер	Бачуркина				
	16000-				

181-115-99/1.2

1-этажный 1-квартирный	Стадия	Масса	Мощт
3-комнатный жилой дом	P		
	Лист 64	Лист 65	

ПНА-8\* Панель наружная с отверстием.

ГИПРОЛЕСПРОМ



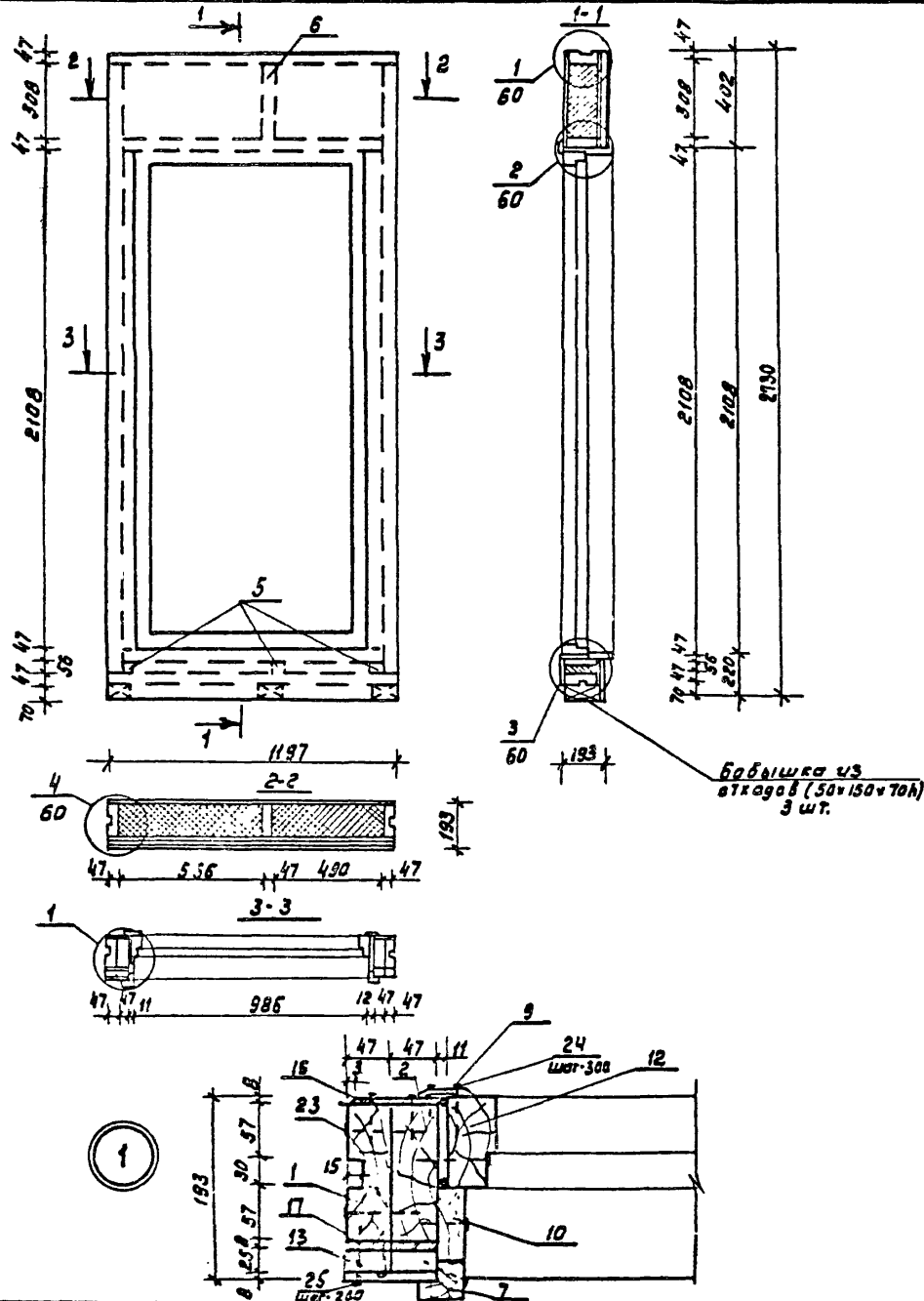
1. Сечение 3-3 см. лист 59.
2. На уменьшенные окна ОРС-15-12' на 75 мм имеется разрешение Государственного комитета СССР по делам строительства (Госстроя СССР) от 03.12.80 № НК-6054-1
3. При креплении каркаса скобами 1,6х22-35х32 разрешается бруски по 7 делить проходимыми.

**Спецификация**

№ п/п	Наименование	Сечение в мм		Длина в мм	Объем единиц м <sup>3</sup>	кол. шт.	Объем м <sup>3</sup>	Мас. кг	Инст. с/ст. Антикорроз.	ГОСТ	Грунто. кач-ва отб. сред.	Обсое. бланк %
		до строжки	после строжки									
1	Стойка	50x150	47x144	2566	0,0182	2	0,0364	-	-	11047-72 АУКВ-86	1	15
2	Обвязка	50x150	47x144	1797	0,0135	2	0,0270	-	-	"	2	"
3	Стойка	50x150	47x144	874	0,0066	1	0,0066	-	-	"	1	"
4	Ригель	50x150	47x144	1103	0,0083	2	0,0166	-	-	"	2	"
5	Стойка над окном	50x150	47x144	124	0,0009	1	0,0009	-	-	"	3	"
6	Стойка	50x150	47x144	2566	0,0182	2	0,0364	-	-	"	1	"
7	Вкладыш	50x150	47x144	1103	0,0083	1	0,0083	-	-	"	3	"
8	Вкладыш	50x150	47x144	253	0,0019	4	0,0076	-	-	"	"	"
9	Наличник	50x50	44x44	1530	0,0030	4	0,012	-	-	"	-	18
10	Наличник	50x50	44x44	1210	0,0030	3	0,0090	-	-	"	-	1
11	Решка	25x50	-	-	0,0013	12,8шт	0,0159	9,54	-	"	3	"
12	Окно ОРС-15-12' (ОРС-15-12)	-	-	-	0,1844	1	0,1444	50,0	-	"	-	-
					<b>Итого:</b>		<b>0,2950</b>	<b>17,54</b>				
13	Листы асбестоцементные плоские окрашенные б=в						3,3м <sup>2</sup>	-	46,2	18121-75*		
14	АВПс б=в м (вариант АВП твердая 2x4)						3,16м <sup>2</sup>	-	21,49	74-13- 444-72		
15	Полиэтиленовая пленка						3,2м <sup>2</sup>	-	0,20	4530-75		
16	Покладку уплотняющую непалупрующую вале морозостойкую						10,5л.м	-	-	10174-72		
17	АВПс битумированная б=в						3,16м <sup>2</sup>	-	21,49	74-13- 444-72		
18	Плиты минераловат- ные полужесткие	260x1000			0,013	12	0,156			9543-72		
19	б = 50 мм ϕ = 12,5 кг/м <sup>3</sup>	500x500			0,013	3	0,039			"		
20	"	350x500			0,010	3	0,030			"		
21	"	350x500			0,009	3	0,027			"		
22	"	260x500			0,007	6	0,042			"		
23	"	130x500			0,003	3	0,009			"		
24	"	130x500			0,004	3	0,012			"		
25							<b>Итого:</b>	<b>0,357</b>	<b>4,63</b>			
26	Гвозди К4x100						82	0,80		4028-83*		
27	Гвозди К4x75						480	4,80		"		
28	Гвозди К4x50						68	0,18		1143-70*		
29	Гвозди К4x32						46	0,21		"		
					<b>Итого:</b>							
										Масса изделия ~ 280,0 кг		

Дизайн. пр. А. В. Двор	181-115-99/1.2	Стадия	Масса	Масшт
Нач. отд. Титов		Р		
Диспеч. Герасимова				
Рук. групп. Якубов	1-этажный 1-квартирный			
Ступеням. Моспан	3-комнатный жилой дом			
Ступеням. Спиридонов				
		Лист 65 Листов		
ПНА-9* Панель наружная с окном ОРС-15-12'		ГИПРОЛЕСПРОМ		





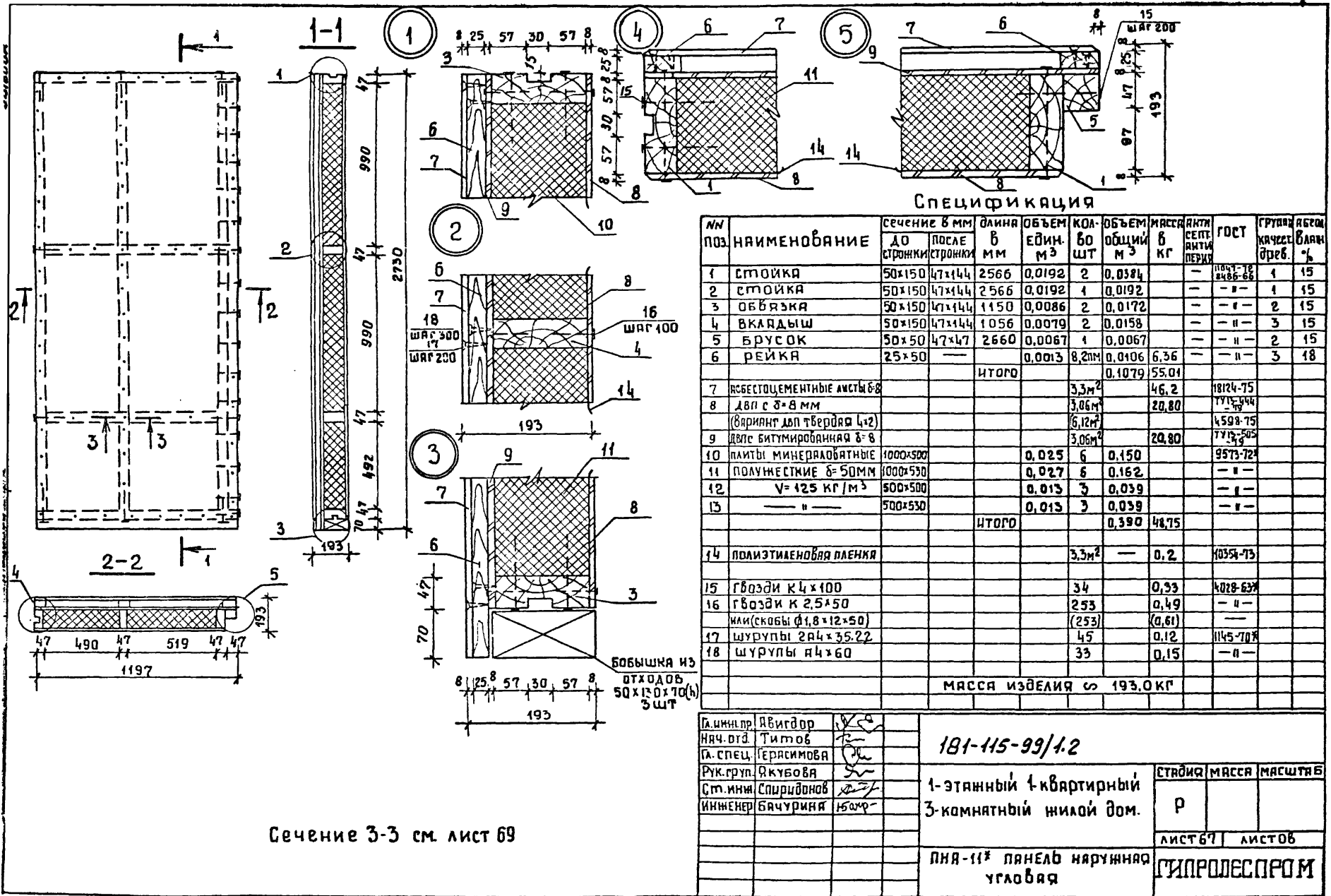
### Спецификация

№№ поз.	Наименование	Сечение в мм		Длина в мм	Объем в единиц. м <sup>3</sup>	Кол-во шт	Объем общий м <sup>3</sup>	Масса кг.	Инт. сеп. Ячм. ПЕР.	ГОСТ	Группа качеств. град.	Абсол. влаж. %
		до	после									
1	Стойка	50x150	47x144	2566	0,0192	2	0,0384	-	-	11047-78 2188-66	1	15
2	Стойка	50x150	47x144	2108	0,0158	?	0,0316	-	-	"	1	"
3	Обвязка	50x150	47x144	1197	0,0090	2	0,0180	-	-	"	2	"
4	Резьба	50x150	47x144	1103	0,0083	2	0,0166	-	-	"	2	"
5	Вкладыш	50x150	47x144	56	0,0004	3	0,0012	-	-	"	3	"
6	Стойка надберью	50x150	47x144	308	0,0023	1	0,0023	-	-	"	3	"
7	Наличник	50x50	44x44	2150	0,0054	2	0,0108	-	-	"	-	18
8	Наличник	50x50	44x44	1090	0,0027	1	0,0027	-	-	"	-	"
9	Наличник	18x60	13x54	-	0,0010	5,4 шт.	0,0054	-	-	8242-75	-	15
10	Рейка	32x60	27x72	-	0,0026	5,2 шт.	0,0135	-	-	11047-78 2188-66	3	18
11	Доска	16x100	13x99	955	0,0015	1	0,0015	-	-	"	2	"
12	Дверь ДН20-9-4АА				0,1000	1	0,1000	52,0	-	осг 20-3-78	-	-
13	Рейка	25x50	-		0,0013	10,3 шт.	0,0134	8,04	-	11047-78 2188-66	3	18
14	Листы асбестоцементные плоские окрашенные δ=8					1,2 м <sup>2</sup>		16,8	-	2124-75		
15	ДВП δ=3 (вариант ДВП твердая 2x4)					1,1 м <sup>2</sup> (2,2 м <sup>2</sup> )		7,3 (7,5)	-	70-75 44x-78 4570-75		
16	Политиленовая пленка					1,2 м <sup>2</sup>		0,07	-	10354-73		
17	Вол. ватуированная δ=8					1,1 м <sup>2</sup>		7,5	-	74-73 505-79		
18	Прокладки уплотняющие пенополиуретановые морозостойкие					12,9 шт.		-	-	10174-72		
19	Плиты минераловатные	500x320			0,009	3	0,024		-	9573-72		
20	полужесткие	570x320			0,009	3	0,027		-			
21	δ=50	530x60			0,002	3	0,006		-			
22	"	450x60			0,001	3	0,003		-			
						Итого:	0,060	7,5				
23	Гвозди К4,0x100					62		0,61	-	1028-63		
24	Резьба К4,0x30 или скавал. φ1,0x12x50					290 (290)		0,55 (0,70)	-			
25	Шпатель 2А.4x35.2.2 (для сравнения асбестоцементных листов δ=8 и δ=10)					45		0,12	-	1148-70		
26	Листы					33		0,13	-	-		

Масса изделия ~ 172,0 кг.

Расход на дверь ДН20-9-4АА серии 1.136.11/В чистоте/.

Гл.инж. Явигдор	Мач.огв. Гиттов	Л.спеч. Герасимов	Р.ч.групп. Якубова	Ст.инж. Маспан	Ст.инж. Спиридонов	181-115-99/1.2	1-этажный 1-квартирный 3-комнатный жилой дом	Старая	Масса	Масшт.			
											Р		
											Лист 66	Листов	
ПНЯ-10* панель наружная сверху ДН20-9-4АА							ГИПРОЛЕСПРОМ						



Спецификация

№ ПОЗ	НАИМЕНОВАНИЕ	сечение в мм до строжки	после строжки	длина в мм	объем един. м <sup>3</sup>	кол- во шт	объем общий м <sup>3</sup>	масса в кг	АНТИ СЕПТИ АНТИ ПЕРЖИ	ГОСТ	ГРУППА КАЧЕСТ ДРЕВ.	ВЛОМ ВЛАЖ %
1	стойка	50x150	47x144	2566	0,0192	2	0,0384	—	—	1047-78 4486-66	1	15
2	стойка	50x150	47x144	2566	0,0192	1	0,0192	—	—	—	1	15
3	обвязка	50x150	47x144	1150	0,0086	2	0,0172	—	—	—	2	15
4	вкладыш	50x150	47x144	1056	0,0079	2	0,0158	—	—	—	3	15
5	брусок	50x50	47x47	2660	0,0067	1	0,0067	—	—	—	2	15
6	рейка	25x50	—	—	0,0013	8,2шт	0,0106	6,36	—	—	3	18
Итого							0,1079	55,01	—	—	—	—
7	асбестоцементные листы δ=8					3,3м <sup>2</sup>		46,2	—	1814-75		
8	дВП с δ=8 мм (вариант дВП твердая 4x2)					3,06м <sup>2</sup>		20,80	—	1715-444		
9	дВП битумированная δ=8					6,12м <sup>2</sup>		459,75	—	1715-505		
10	плиты минераловатные 1000x500					0,025	6	0,150	—	9573-72*		
11	полужесткие δ=50мм					0,027	6	0,162	—	—		
12	V=125 кг/м <sup>3</sup>					0,013	3	0,039	—	—		
13	— " —					0,013	3	0,039	—	—		
Итого							0,390	48,75	—	—		
14	полиэтиленовая пленка					3,3м <sup>2</sup>	—	0,2	—	10354-73		
15	гвозди К4x100					34		0,33	—	4018-63*		
16	гвозди К 2,5x50					253		0,49	—	—		
	шпиль (скобы) φ1,8x12x50					(253)		(0,61)	—	—		
17	шурупы 2А4x35,22					45		0,12	—	1145-70*		
18	шурупы 4x60					33		0,15	—	—		
Итого												
МАССА ИЗДЕЛИЯ							ω	193,0КГ				

Сечение 3-3 см. лист 69

181-115-99/1.2

1-этажный 4-квартирный  
3-комнатный жилой дом.

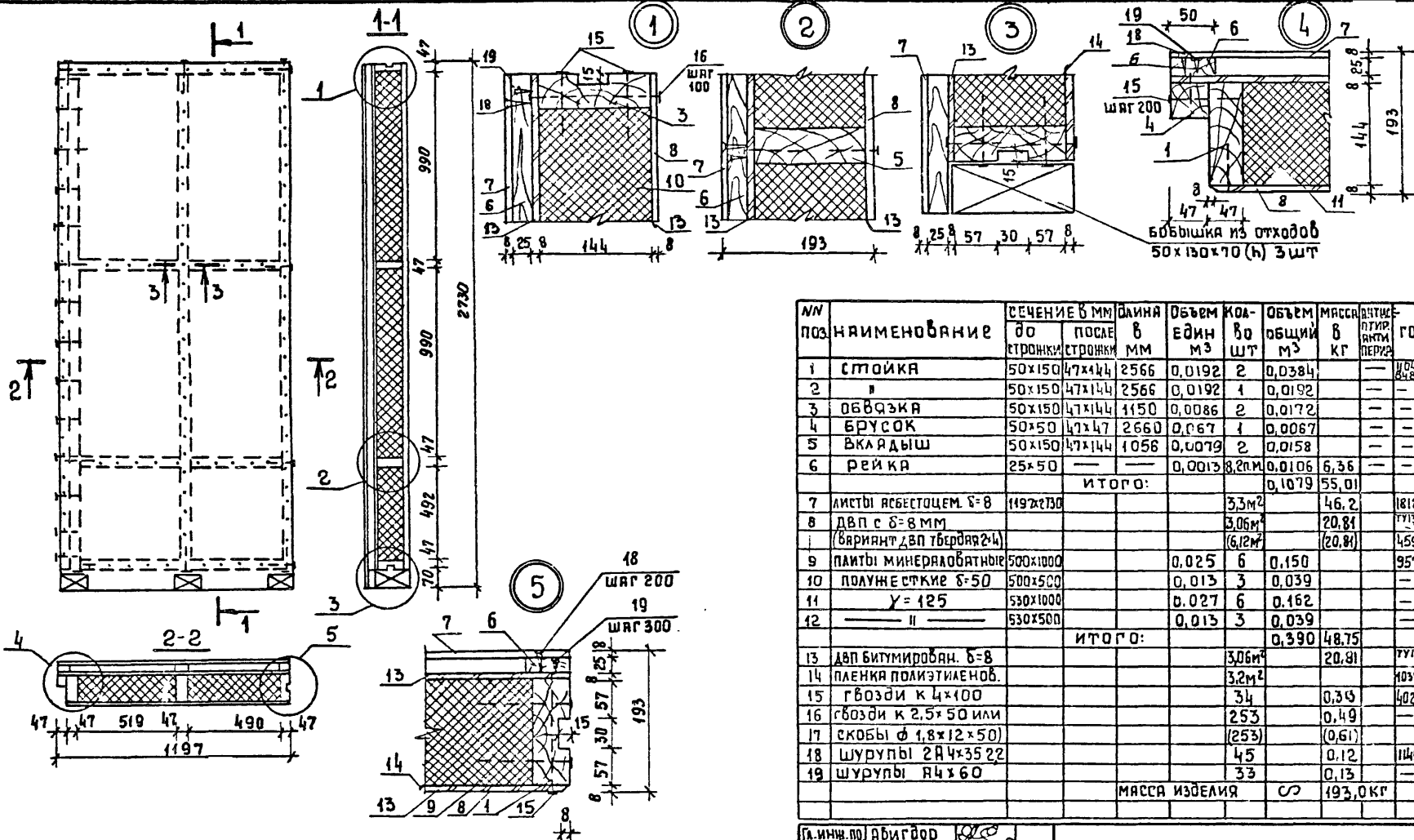
СТАНДИЯ/МАССА/МАСШТАБ

Р

ЛИСТ 67 | ЛИСТОВ

ПНЯ-11\* панель наружная  
угловая

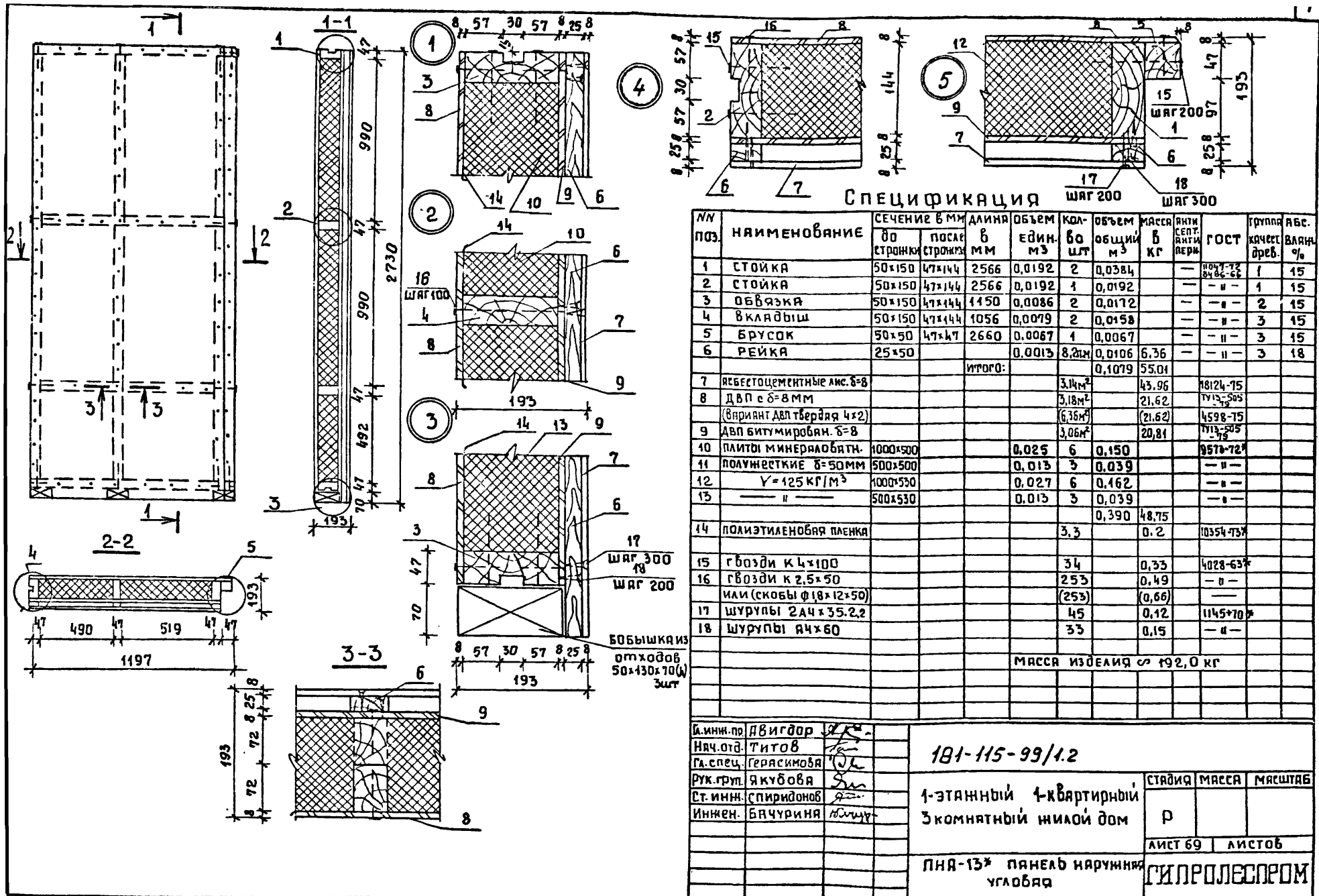
ГИПРОДЕСПРОМ



Сечение 3-3 см. лист 69

№ ПОЗ.	НАИМЕНОВАНИЕ	СЕЧЕНИЕ В ММ ДО СТРОИЖК	ПОСЛЕ СТРОИЖК	ДЛИНА В ММ	Объем в един. м <sup>3</sup>	КО- ВО шт	Объем объем м <sup>3</sup>	МАССА В КГ	ДИНА- М ПЕРИМ.	ГОСТ	ГРУППА КАЧЕСТВ ДРЕВ.	ВЕС ВЛАЖН. %
1	СТОЙКА	50x150	47x144	2566	0,0192	2	0,0384			1047-72	1	15
2	"	50x150	47x144	2566	0,0192	1	0,0192			"	1	15
3	ОБВЯЗКА	50x150	47x144	1150	0,0086	2	0,0172			"	2	15
4	БРУСОК	50x50	47x47	2660	0,067	1	0,0667			"	2	15
5	ВКЛАДЫШ	50x150	47x144	1056	0,0079	2	0,0158			"	3	15
6	РЕЙКА	25x50			0,0013	8,2м	0,0106	6,36		"	3	18
ИТОГО:								0,1019	55,01			
7	ЛИСТЫ АСБЕСТОЦЕМ. δ=8	1197x730				3,3м <sup>2</sup>		46,2		18124-75		
8	ДВП с δ=8 мм (вариант ДВП тбердая 2-4)					3,06м <sup>2</sup> (6,12м <sup>2</sup> )		20,81 (20,81)		7713-444 39		
9	ПАИТЫ МИНЕРАЛОВЯТНЫЕ	500x1000			0,025	6	0,150			9573-72*		
10	ПОЛУШЕСТЬКИЕ δ=50	500x500			0,013	3	0,039			"		
11	γ=125	530x1000			0,027	6	0,162			"		
12	"	530x500			0,013	3	0,039			"		
ИТОГО:								0,390	48,75			
13	ДВП БИТУМИРОВАН. δ=8					3,06м <sup>2</sup>		20,81		7713-502		
14	ПЛЕНКА ПОЛИЭТИЛЕНОВ.					3,2м <sup>2</sup>				10354-73		
15	ГВОЗДИ К 4x100					34	0,34			4026-68*		
16	ГВОЗДИ К 2,5x50 ИЛИ					253	0,49			"		
17	СКОБЫ φ 1,8x12x50					(253)	(0,61)			"		
18	ШРУПЫ 2А 4x35 22					45	0,12			1145-70*		
19	ШРУПЫ Я4x60					33	0,13			"		
МАССА ИЗДЕЛИЯ								193,0 КГ				

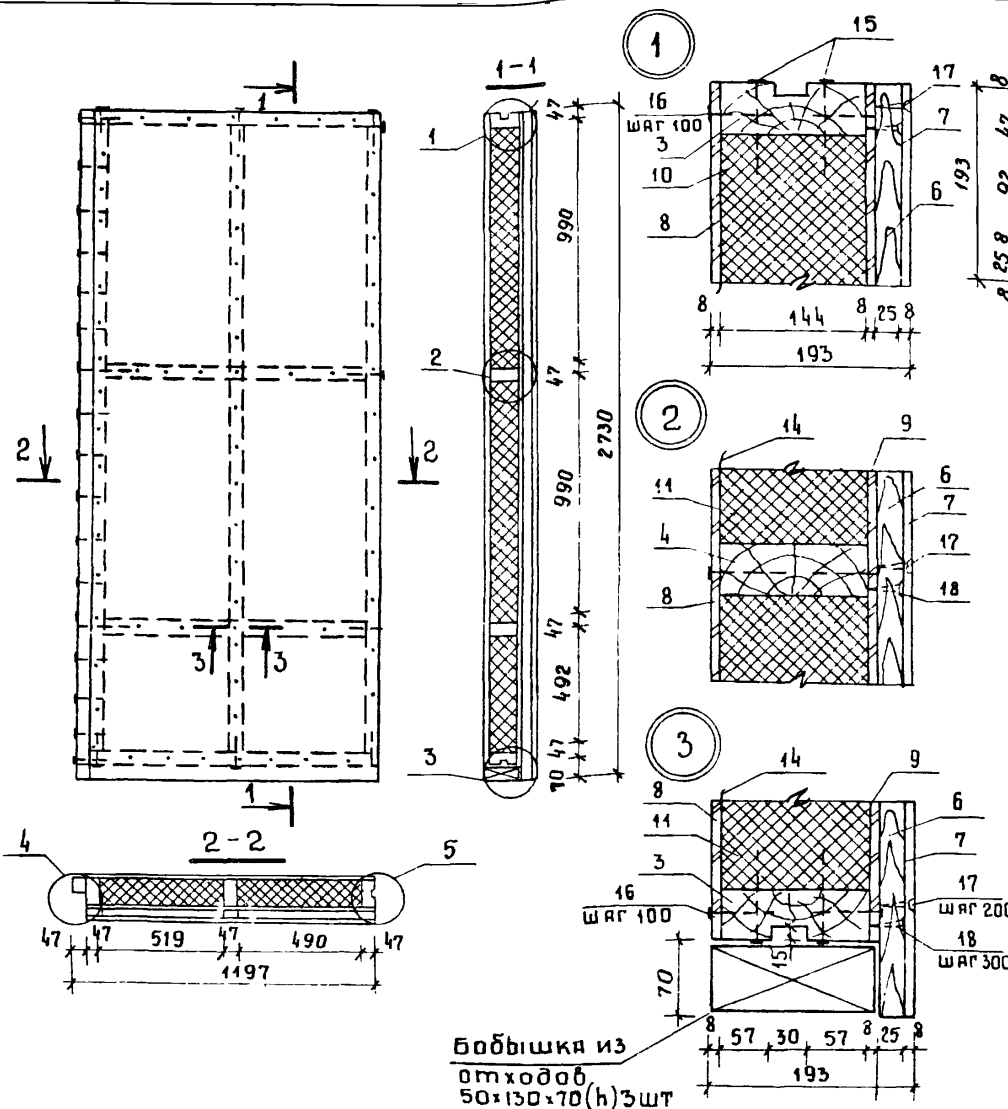
Гл. инж. пр.	Абигдор	<i>[Signature]</i>	<b>181-115-99/1.2</b>  1-этажный 1-квартирный 3-комнатный жилой дом	Ст. инж.	Масштаб
Нач. отд.	Титов	<i>[Signature]</i>		Р	Масштаб
Гл. спец.	Герасимова	<i>[Signature]</i>		Лист 68	Листов
Рук. груп.	Якубова	<i>[Signature]</i>		<b>ГИПРОЛЕСПРОМ</b>	
Ст. инж.	Спириданов	<i>[Signature]</i>			
Инженер	Бячурин	<i>[Signature]</i>	ПНЯ-12* ПАНЕЛЬ НАРУЖНАЯ УГЛОВАЯ		



**СПЕЦИФИКАЦИЯ**

№№ поз.	НАИМЕНОВАНИЕ	СЕЧЕНИЕ В ММ		ДЛИНА В ММ	ОБЪЕМ ЕДИН. М <sup>3</sup>	КОЛ-ВО ШТ.	ОБЪЕМ ОБЩИЙ М <sup>3</sup>	МАССА В КГ	ЯНТИ СЕП. ЯНТИ ПЕРМ	ГОСТ	группа качест. древ.	Абс. влаж. %
		до	после									
1	СТОЙКА	50x150	47x144	2566	0,0192	2	0,0384			1047-72 848-62	1	15
2	СТОЙКА	50x150	47x144	2566	0,0192	1	0,0192			—	1	15
3	ОБВЯЗКА	50x150	47x144	1150	0,0086	2	0,0172			—	2	15
4	ВКЛАДЫШ	50x150	47x144	1056	0,0079	2	0,0158			—	3	15
5	БРУСОК	50x50	47x47	2660	0,0087	1	0,0087			—	3	15
6	РЕЙКА	25x50			0,0013	8,2шт	0,0106	6,36		—	3	18
Итого:							0,1079	55,01				
7	азбестоцементные лис. δ=8					3,14м <sup>2</sup>		43,96		18124-75		
8	ДВП е δ=8 мм (вариант ДВП твердая 4x2)					3,18м <sup>2</sup> (6,36м <sup>2</sup> )		21,62 (21,62)		1713-505 4598-75		
9	ДВП битумиробан. δ=8					3,06м <sup>2</sup>		20,81		1713-505 1713-505		
10	ПЛИТЫ МИНЕРАЛОВАТН.	1000x500			0,025	6	0,150			9570-72*		
11	ПОЛУМЕСТКИЕ δ=50ММ	500x500			0,013	3	0,039			—		
12	Υ=125 КГ/М <sup>3</sup>	1000x500			0,027	6	0,162			—		
13	—	500x500			0,013	3	0,039			—		
14	ПОЛИЭТИЛЕНОВАЯ ПЛЕНКА					3,3		0,2		10354-73*		
15	гвозди К4x100					34		0,33		4028-63*		
16	гвозди К2,5x50 или (скобы φ18x12x50)					253 (253)		0,49 (0,66)		—		
17	шурупы 2А4x35.2.2					45		0,12		1145x70*		
18	шурупы ЯЧx60					33		0,15		—		
МАССА ИЗДЕЛИЯ								192,0 КГ				

Д.инж.пр.	ДВигдор	25.11.75	181-115-99/1.2	1-этажный 4-квартирный 3-комнатный жилой дом	Стация	Масса	Масштаб
Нач.отд.	Титов				Р		
Гл. спец.	Герасимова				Лист 69	Листов	
Рук.груп.	Якубова				ЛНЯ-13* панель наружная угловая		
Ст. инж.	Спиридонов				ГИПРОЛЕСПРОМ		
Инжен.	Бячуриня						



Бобышка из отходав 50x130x70(н)3шт

Сечение 3-3 см. лист 69

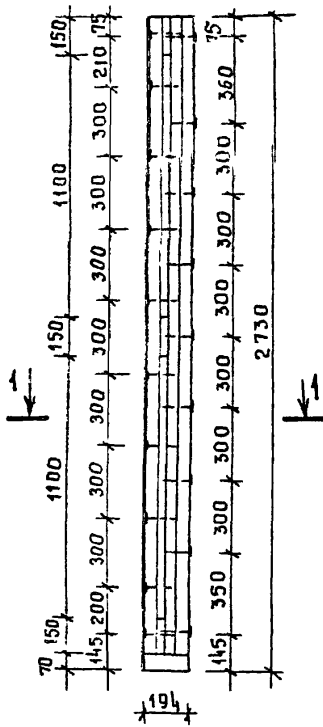
СПЕЦИФИКАЦИЯ

№№ поз.	НАИМЕНОВАНИЕ	СЕЧЕНИЕ В ММ		длина в мм	объем един. м³	кол-во шт	объем общий м³	масса в кг	АНТИ СУП АНТИ ВЕРИ	ГОСТ	прочность срез	абсолютная %
		до установки	после установки									
1	стойка	50x150	47x144	2566	0,0192	2	0,0384			1017-79	1	15
2	стойка	50x150	47x144	2566	0,0192	1	0,0192			1017-79	1	15
3	обвязка	50x150	47x144	1150	0,0086	2	0,0172			1017-79	2	15
4	вкладыш	50x150	47x144	1056	0,0079	2	0,0158			1017-79	3	15
5	арусок	50x50	47x47	2660	0,0087	1	0,0087			1017-79	2	15
6	рейка	25x50			0,0013	8,2шт	0,0106	6,36		1017-79	3	18
Итого							0,4079	55,01				
7	АСБЕСТОЦЕМЕНТ. ЛИСТЫ					3,1м²		43,96		18124-15		
8	ДВП с δ=8 (вариант ДВП тверд 2х4)					3,18м²		21,62		17-75-444		
9	ДВП битумирован. δ=8					3,18м²		21,62		4598-75		
10	ПЛИТЫ МИНЕРАЛОБАТНЫЕ	1000x500			0,025	6	0,150			9513-72*		
11	ПОЛУНЕСТЯЖЕ Б=50 ММ	1000x500			0,027	6	0,162			—		
12	γ=125 кг/м³	500x500			0,013	3	0,039			—		
13	—	500x500			0,013	3	0,039			—		
Итого							0,390	48,75				
14	ПОЛЕТИЛЕНОВ. ПЛЕНКА					3,3м²		0,2		10354-79		
15	Гвозди К 4x100					34		0,33		4028-63*		
16	Гвозди К 2,5x50 или (скобы φ1,6x(2x50))					253 (253)		0,49 (0,61)		—		
17	Шурупы 2РЧx3,5x2,2					45		0,42		1485-70*		
18	Шурупы ЯЧx60					33		0,15		—		
МАССА ИЗДЕЛИЯ С								192,0 кг				

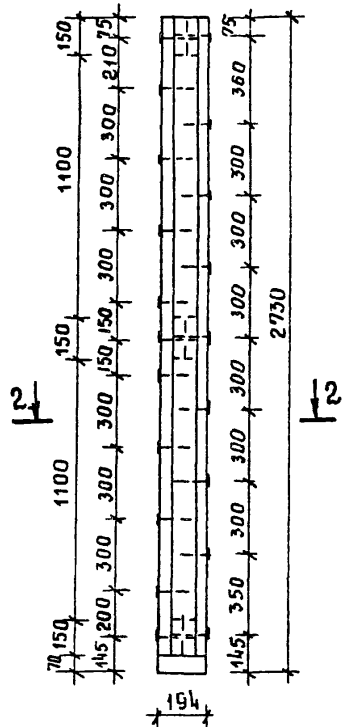
Гл. инж. пр.	Я. Вигдор	<i>Я. Вигдор</i>
Нач. отд.	Титов	<i>Титов</i>
Гл. спец.	Герасимов	<i>Герасимов</i>
Рук. груп.	Якубова	<i>Якубова</i>
Ст. инж.	Слиридон	<i>Слиридон</i>
Инженер	Бачурина	<i>Бачурина</i>

101-115-99/1.2		
1-этажный 1-квартирный 3-комнатный жилой дом	стадия	масса
	Р	
	лист 70	листо в
ПНА-14* панель наружная угловая		
ГИПРОЛЕСПРОМ		

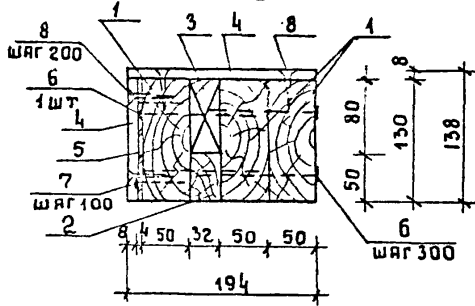
ВСЯ-1\* (ВСЯ-1А\*)



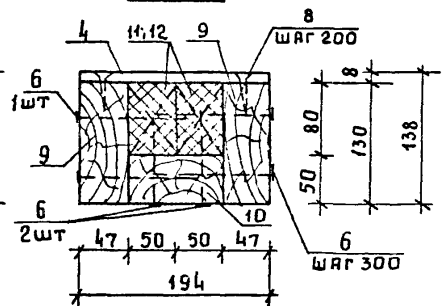
ВСЯ-4\*



1-1



2-2



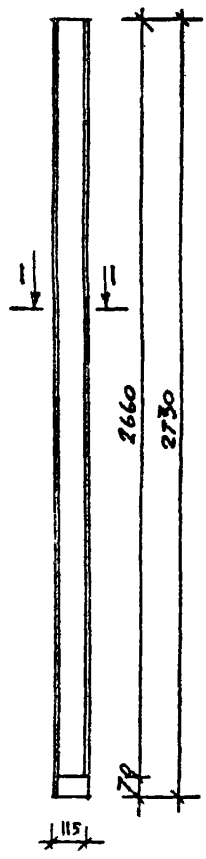
СПЕЦИФИКАЦИЯ

№№ ПОЗ	НАИМЕНОВАНИЕ	СЕЧЕНИЕ В ММ		ДЛИНА В ММ	ОБЪЕМ ЕДИН. М <sup>3</sup>	КОЛ-ВО ШТ	ОБЪЕМ ОБЩИИ М <sup>3</sup>	МАССА В КГ	АНТИСЕРИИ	ГОСТ	ГРУПП. КЛАСС. ОБЪЕМ. ОБЪЕМ. ОБЪЕМ.	ВЕСА В КГ
		ДО СТРОИТЕЛЬСТВА	ПОСЛЕ СТРОИТЕЛЬСТВА									
ВСЯ-1* (ВСЯ-1А*)												
1	стойка	50x130	—	2660	0,0173	3	0,0519			11047-72 8486-66	1	15
2	стойка	50x32	—	2660	0,0043	1	0,0043			—	—	2
3	вкладыш	32x80	—	150	0,0004	3	0,0012			—	—	3
ИТОГО							0,0574	34,44				
4	листы асбестоцементные плоские окрашен δ=8						0,89м <sup>2</sup>	12,46		18124-75*		
5	двп твердая δ=4						0,35м <sup>2</sup>	1,19		4598-75		
6	гвозди к 4x120						28	0,33		4028-63*		
7	гвозди к 25x50 или (скобы φ 4,8x12x50)						54 (54)	0,10 (0,13)		—	—	
8	шурупы 2,4x35,2 для крепления асбестоцемент листов						56	0,15		1145-70*		
МАССА ИЗДЕЛИЯ с 49,0 КГ												
ВСЯ-4*												
9	стойка	50x130	47x130	2660	0,0173	2	0,0346	17,3		11047-72 8486-66	1	15
10	стойка	50x100	—	2660	0,0133	1	0,0133			—	—	2
11	вкладыш	50x80	—	150	0,0006	6	0,0036			—	—	3
ИТОГО							0,0515	27,44				
4	листы асбестоцементные плоские окрашен δ=8						0,53м <sup>2</sup>	7,42		18124-75*		
12	плиты минераловатные плиты пакумекс 4x125x125							0,022	2,75	9573-72*		
6	гвозди к 4x120						29	0,34		4028-63*		
8	шурупы 2,4x35,2 для крепления асбестоцемент листов						28	0,08		1145-70*		
МАССА ИЗДЕЛИЯ с 38,0 КГ												

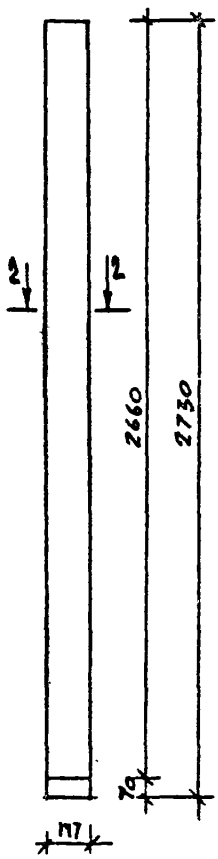
Угловой вкладыш вся-1а\* изготавливается в зеркальном изображении относительно вся-1\*.

Гл. инж. пр.	А. Вигдор			
Нач. отд.	Титов			
Гл. спец.	Герасимов			
Рук. груп.	Якубов			
Ст. инж.	Спиридонов			
<b>181-115-99/1.2</b>				
1-этажный 1-квартирный 3-комнатный жилой дом.			Станция	Масса
			р	
			лист 71   листов	
вся-1* (вся-1а*) угловой вкладыш, вся-4* рядовой вкладыш дома			ГИПРОЛЕСПРОМ	

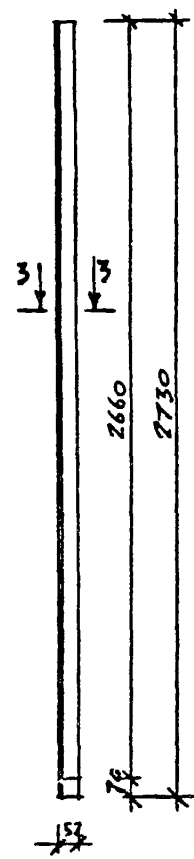
ВСА-2\*



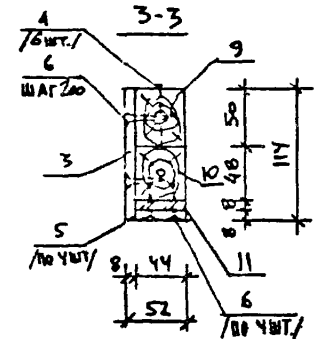
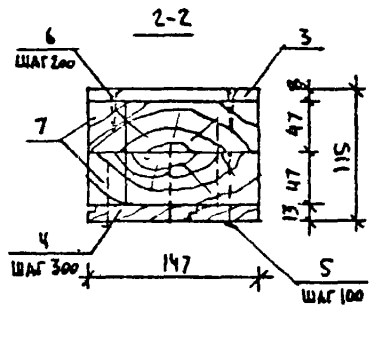
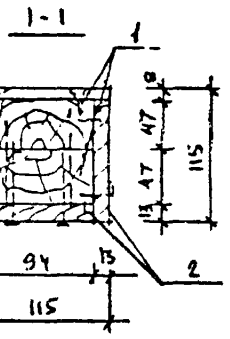
ВСА-3\*



ВСА-5/ВСА-5А/



ВКЛАДЫШ ВЕРАНДЫ  
ВСА-5А ИЗГОТАВЛИВАЕТСЯ В ЗЕРКАЛЬНОМ  
ИЗОБРАЖЕНИИ ОТНОСИТЕЛЬНО ВСА-5



1	2	3	4	5	6	7	8	9	10	11	12	13
11	ДБС Б=В /ВАРИАНТ Д.СП ТБЕРДАЯ 2x4/					0,02м <sup>3</sup> 10,04м <sup>3</sup>		0,14		11047-72 8486-66	1	15
5	ГВОЗДИ К2,5x50 /ИЛИ СЛОЕВ #1,8x12x50/					12 121		0,02 10,031		1028-63		
6	ШРУТЫ 2А Чx35.2.2 ДЛx КРЕПА. АСБЕСТОЦЕМ. ЛИСТОВ					32		0,10		1145-70		

МАССА ИЗДЕЛИЯ ~ 10,0 КГ

СПЕЦИФИКАЦИЯ

№ ПОС.	НАИМЕНОВАНИЕ	РЕЧЕНИЕ В ММ		ДЛИНА В ММ	ОБЪЕМ ЕДИН. М <sup>3</sup>	КОЛИЧ. ШТ.	ОБЪЕМ ОБЩИЙ М <sup>3</sup>	МАССА В КГ	АНТИ-СЕРТ. АКТЕ ПЕР.	ГОСТ	ГРУППА КАЧЕСТ. ДРЕВ.	АБС. ВЛАЖ. %
		ДО СТРОЖКИ	ПОСЛЕ СТРОЖКИ									
1	2	3	4	5	6	7	8	9	10	11	12	13
ВСА-2												
1	СТОЙКА	50x100	47x94	2660	0,0133	2	0,0266			11047-72 8486-66	1	15
2	ДОСКА	16x100	13x94	2660	0,0043	2	0,0086			"	2	"
ИТОГО:							0,0352	17,6				
3	ЛИСТЫ АСБЕСТОЦЕМЕНТНЫЕ ПЛОСКИЕ ОКРАШЕН. Б=В						0,6м <sup>2</sup>	8,4		18124-75		
4	ГВОЗДИ К4x120					18		0,18		1028-63		
5	ГВОЗДИ К2,5x50 ИЛИ СЛОЕВ #1,8x12x50/					56 156		0,11 0,11		--		
6	ШРУТЫ 2А Чx35.2.2 ДЛx КРЕПА. АСБЕСТОЦЕМ. ЛИСТОВ Б=В					56		0,17		1145-70		
МАССА ИЗДЕЛИЯ ~ 28,0 КГ												

ВСА-3

7	СТОЙКА	50x150	47x117	2660	0,0208	2	0,0416			11047-72 8486-66	1	15
2	ДОСКА	16x100	13x94	2660	0,0043	1	0,0043			"	2	"
8	"	16x65	13x59	2660	0,0028	1	0,0028			"	2	"
ИТОГО							0,0471	23,55				
3	ЛИСТЫ АСБЕСТОЦЕМЕНТНЫЕ ПЛОСКИЕ ОКРАШЕННЫЕ Б=В						0,4м <sup>2</sup>	5,6		18124-75		
4	ГВОЗДИ К4x120					18		0,18		1028-63		
5	ГВОЗДИ К2,5x50 ИЛИ СЛОЕВ #1,8x12x50/					81 181		0,16 0,19		--		
6	ШРУТЫ 2А Чx35.2.2 ДЛx КРЕПА. АСБЕСТОЦЕМ. ЛИСТОВ Б=В					28		0,09		1145-70		
МАССА ИЗДЕЛИЯ ~ 30,0 КГ												

ВСА-5/ВСА-5А/

9	СТОЙКА	50x50	44x50	2660	0,0067	1	0,0067			11047-72 8486-66	1	15
10	ВКЛАДЫШ	50x50	44x48	150	0,0004	3	0,0012			"	2	"
ИТОГО:							0,0079	3,95				
3	ЛИСТЫ АСБЕСТОЦЕМЕНТНЫЕ ПЛОСКИЕ ОКРАШЕННЫЕ Б=В						0,43м <sup>2</sup>	6,02		18126-75		
4	ГВОЗДИ К4x120					6		0,06		1028-63		

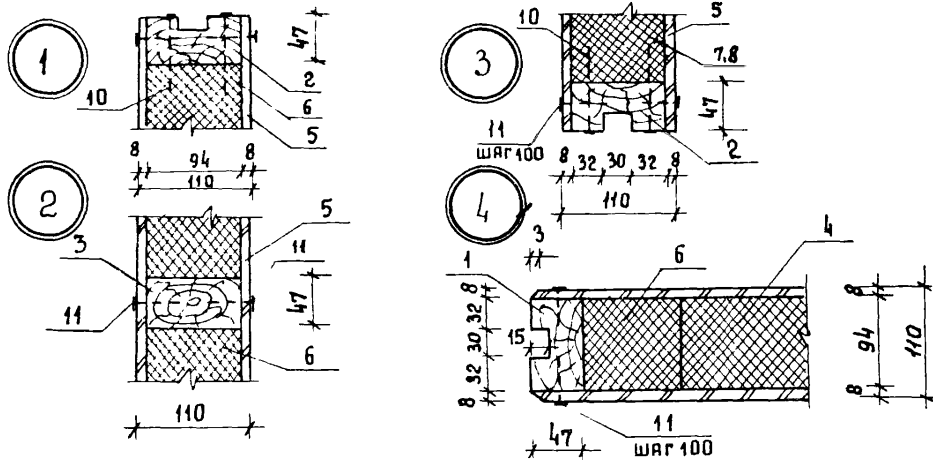
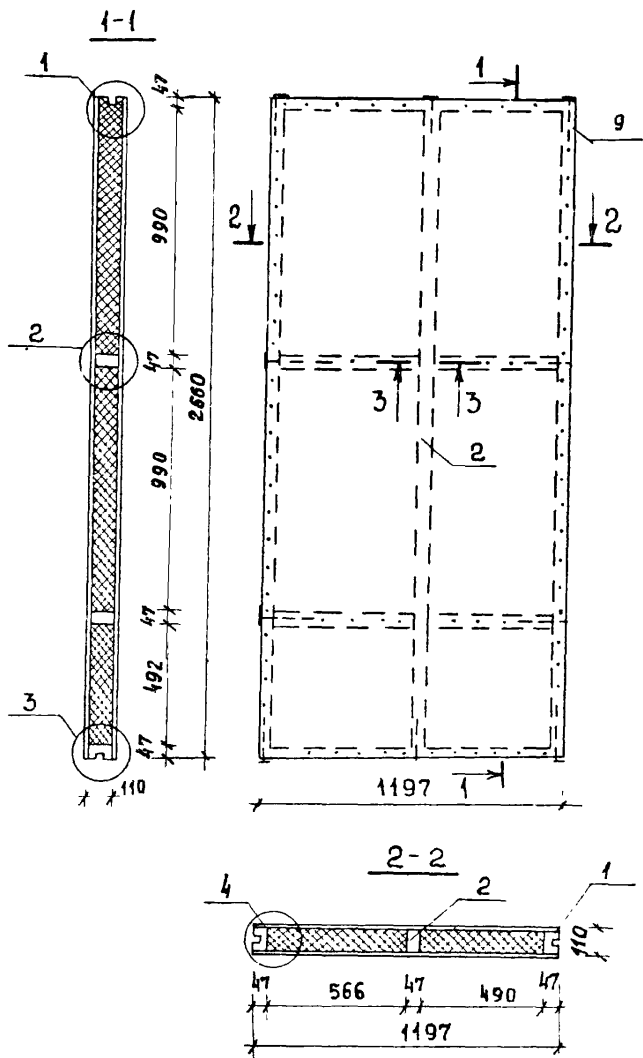
ГЛ. ИНЖ. ВР.	АБИГДОР	<i>[Signature]</i>
НАЧ. ОТД.	ТИТОВ	<i>[Signature]</i>
ГЛ. СПЕЦ.	ГЕРАСИМОВА	<i>[Signature]</i>
РУК. ГР.	ЯКУБОВА	<i>[Signature]</i>
СТ. ИНЖ.	СПИРИДОНОВ	<i>[Signature]</i>

181-115-99/1.2

1ЭТАЖНЫЙ 4-КВАРТИРНЫЙ  
3 КОМНАТНЫЙ ЖИЛОЙ ДОМ

ВСА-2; ВСА-3; ВСА-5 (ВСА-5А)  
ВКЛАДЫШ ВЕРАНДЫ

СТАДИЯ	МАССА	МАСШТАБ
Р		
ЛИСТ 72	ЛИСТОВ	
ГИПРОЛЕСПРОМ		



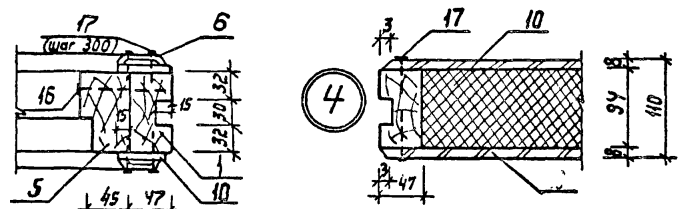
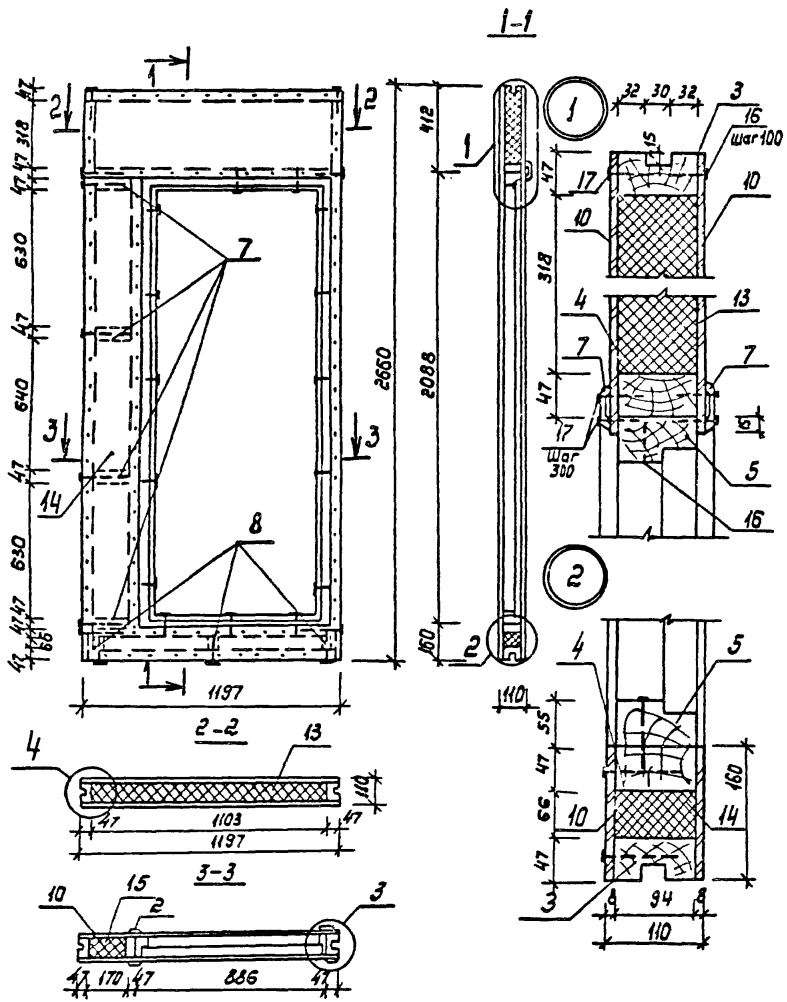
### СПЕЦИФИКАЦИЯ

№№ поз	НАИМЕНОВАНИЕ	СЕЧЕНИЕ В ММ		ДЛИНА В ММ	ОБЪЕМ ЕДИН М <sup>3</sup>	КОЛ- ВО ШТ	ОБЪЕМ ОБЩИЙ М <sup>3</sup>	МАССА В КГ	АНТИ СЕНТИ ПЕЛЛ	ГОСТ	ГРУП. КРАС. ДРЕВ.	АБС. ВЛАН %
		ДО СТРОЖК	ПОСЛЕ СТРОЖКИ									
1	стойка	50x100	47x94	2966	0,0128	2	0,0256			1047-72 8486-66	1	15
2	стойка	50x100	47x94	2566	0,0128	1	0,0128			—	1	15
3	обвязка	50x100	47x94	1197	0,0060	2	0,0120			—	2	15
4	брусок	50x100	47x94	1103	0,0055	2	0,0110			—	3	15
5	ДВП с б=8мм (варианты ДВП твердая 4x2) или гипсокартон облегч лист						0,0614	33,7				
							6,4 м <sup>2</sup>	43,52		ГТ-15-444	-79	
							(2,8 м <sup>2</sup> )	—		ГТ-400-1-158-78		
							(6,4 м <sup>2</sup> )	—		ГТ-400-1-158-78		
6	ПЛИТЫ МИНЕРАЛОВЯТНЫЕ	500x1000			0,025	4	0,100			ГТ-979-72*		
7	ПОЛУЖЕСТКИЕ б=50 ММ	570x1000			0,029	4	0,116			—	—	
8	γ=125 КГ/М <sup>3</sup>	500x500			0,013	2	0,026			—	—	
9	"	500x570			0,014	2	0,028			—	—	
							0,270	53,75				
10	ГВОЗДИ К 4x100					22		0,22		4028-63*		
11	ГВОЗДИ К 2,5x50 или (скобы 1,8x12x50)					200 (200)		0,39 (0,48)		—	—	
							МАССА ИЗДЕЛИЯ ∞ 112 КГ					

ГЛАВН ПР	АБИДОР	И.С.										
НАЧ ОТД	ТИТОВ	И.С.										
ГЛ СПЕЦ	ГЕРАСИМОВА	И.С.										
РУК ГРУП	ЯКУБОВА	И.С.										
СТ. ИНЖ	СЛИРИДОНОВ	И.С.										
ИНЖЕНЕР	БАЧУРИНА	И.С.										
			181-115-99/1.2									
			1-этажный 1-квартирный				СТАДИЯ		МАССА		МАСШТАБ	
			3-комнатный жилой дом				Р					
			пв-3 панель внутренняя глухая									
											ГИПРОДЕСПРОМ	

При креплении каркаса скобами 1,6x2,2-35x32 разрешается вкладывать поз 3,4 делать проходным сечение 3-3 см лист 80



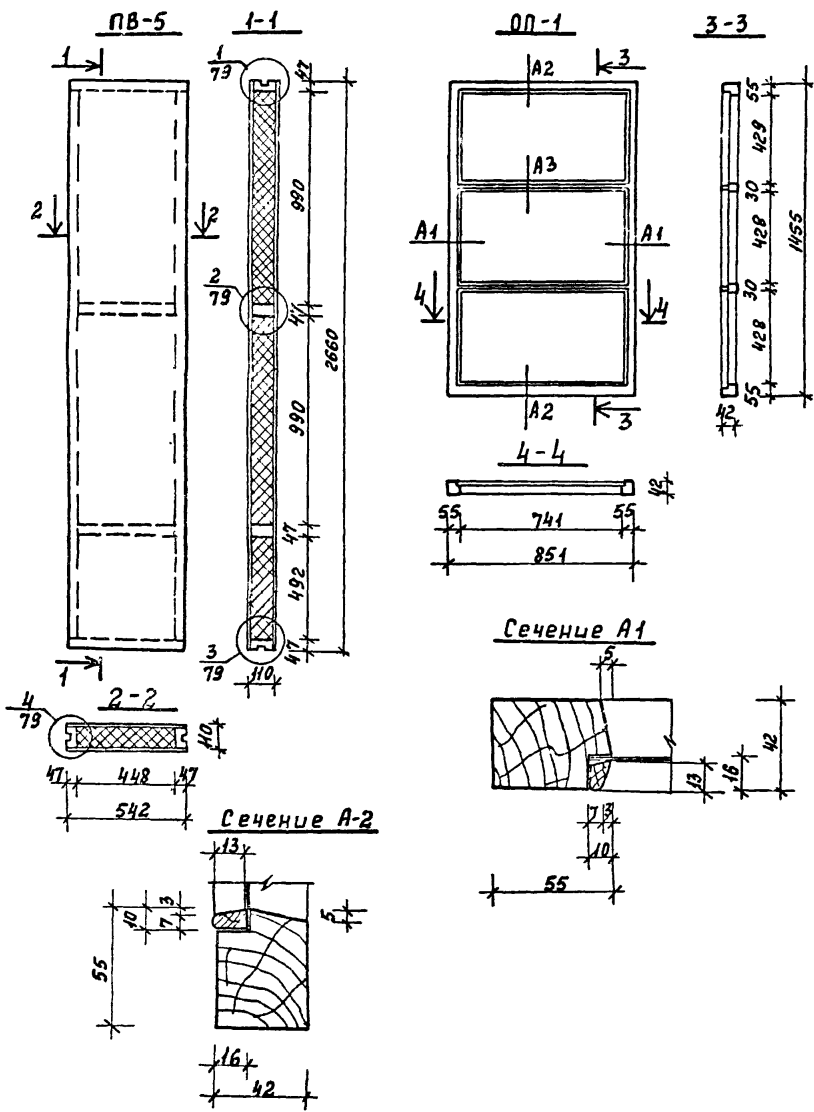


### Спецификация

№№ поз.	Наименование	Сечение в мм		Длина в мм	Объем ед.м <sup>3</sup>	Кол-во шт.	Объем обший м <sup>3</sup>	Масса кг	Масса стальной арматуры	ГОСТ	Группа по влж. зр.в.	Абс. влж. %
		До строжки	После строжки									
1	Стойка	50x100	47x94	2566	0,0128	2	0,0256	—	—	по 77-78	1	15
2	Стойка	50x100	47x94	2088	0,0104	1	0,0208	—	—	—	1	15
3	Обвязка	50x100	47x94	1197	0,0060	2	0,0120	—	—	—	2	15
4	Ригель	50x100	47x94	1103	0,0055	2	0,0110	—	—	—	2	15
5	Дверь ДН20-В-1	—	—	—	0,0333	1	0,0333	43,30	—	по 77-78	—	—
6	Наличник	16x60	13x54	2120	0,0020	4	0,0080	—	—	82	75	—
7	Наличник	16x60	13x54	990	0,0010	2	0,0020	—	—	—	—	—
8	Бабышки	50x100	47x94	170	0,0009	4	0,0036	—	—	по 77-78	3	15
9	Бабышки	50x100	47x94	66	0,0003	3	0,0009	—	—	—	3	15
10	ДВП с δ = 8 мм	—	—	—	—	—	0,1672	65,27	—	—	—	—
11	Варианты ДВП (твердая 2x4)	—	—	—	—	—	2,82 м <sup>2</sup>	9,6	—	ТУ-184473	—	—
12	или (гипсокартонные облегченные листы)	—	—	—	—	—	(5,64 м <sup>2</sup> )	(9,6)	—	4598-75	—	—
13	Плиты минераловатные 330x1100	—	—	—	0,0183	2	0,0366	—	—	9573-72*	—	—
14	полужесткие δ = 50 мм	80x490	—	—	0,0020	4	0,0080	—	—	—	—	—
15	γ = 125 кг/м <sup>3</sup>	180x650	—	—	0,0059	6	0,0354	—	—	—	—	—
16	Гвозди К4x100	—	—	—	—	46	—	0,45	—	4028-63*	—	—
17	Гвозди К2,5x50 или (скобы 18x12x50)	—	—	—	—	354	—	0,68	—	—	—	—
						(354)		(0,85)				
Масса панели со 106 кг												

1. Для панели ПВ-4Л применяется дверь ДН20-В-1А / левого открывания/.

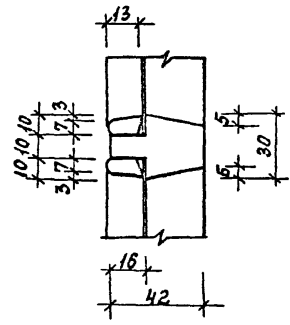
Л. инж. пр.	Абулдор	С	<b>181-115-99/1.2</b>  1-этажный 1-квартирный 3-комнатный жилой дом  пв-4(пв-4Л). Панель внут-ренняя с дверью ДН20-В-1(ЛН20-В-1А)	Стация	Масса	Материал
Нач. отд.	Титов	С		Р		
Л. спец.	Герасимова	С				
Рук. групп.	Якубова	С		Лист 74   Листов 1		
Ст. инж.	Спирidonov	С				
Инжен.	Бачурин	С	<b>ГИПРОЛЕСПРОМ</b>			



### Спецификация

№/поз.	Наименование.	Сечение В мм до после	длина В мм	объем ед.изм. м <sup>3</sup>	Кол-во шт.	Объем общий м <sup>3</sup>	Масса В кг	Стандарт ГОСТ	Группа древ.	Абсолютная влажность %
1	Стойка	50x100	47x94	2566	0,0128	2	0,0256	—	1	15
2	Обвязка	50x100	47x94	542	0,0027	2	0,0054	—	2	н
3	Вкладыш	50x100	47x94	449	0,0022	2	0,0044	—	3	н
Итого:							0,0354	47,70		
4	ДВП с δ=8 Варианты (ДВП твердая 2х4 или гипсокартонные облегченные листы).					288м <sup>2</sup>	19,58	ГОСТ 72-1113-75		
5	плиты минераловатные	1000x460		0,023	4	0,092		ГОСТ 158-74		
6	панель ст.х. δ=50	500x460		0,012	2	0,024		ГОСТ 158-74		
Итого:							0,116	14,5		
7	Гвозди К4х100					16	0,16	ГОСТ 4028-63		
8	Гвозди К2,5х50 или Скобы φ1,8x12x50					156 (156)	0,30 (0,37)	—		
							масса панели 52,0 кг.			

### Сечение А3

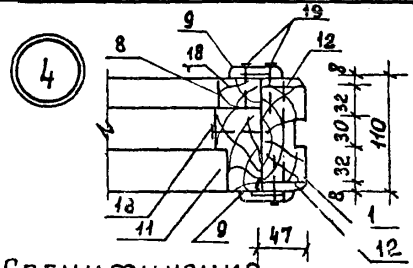
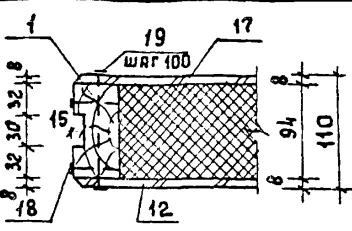
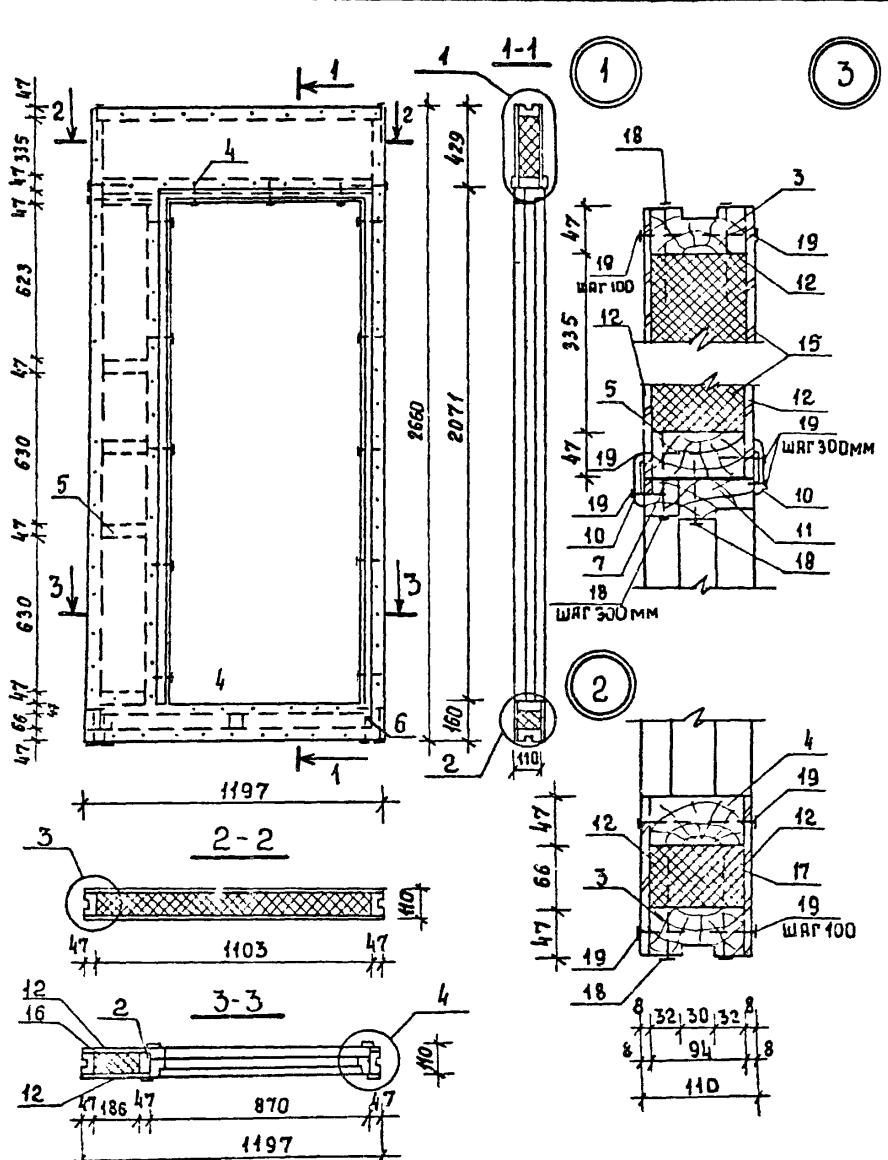


### Спецификация на оконный перелет веранды

№/п/п	Наименование	Ед. изм.	Кол-во
9	древесина перелета	м <sup>3</sup>	0,0186
10	масса изделия	кг	10,0
12	площадь перелета	м <sup>2</sup>	4,25
13	стекло оконное 766x443	шт.	3

Гл. инж. пр. А. Вигдор	Нач. отд. Митов	Гл. спец. Герасимова	Ручк. гр. Якубово	Ст. инж. Спиридонов	181-115-99/1.2	I-этажный 4-квартирный 3-комнатный жилой дом	стадия	масса	масса об.
							р		
							лист 75 / листов		
						ПВ-5 панель внутренняя глухая	ГИПРОСПРОМ		
						ОП-1 оконный перелет веранды			

ПРОЕКТ 181-115-99/1.2

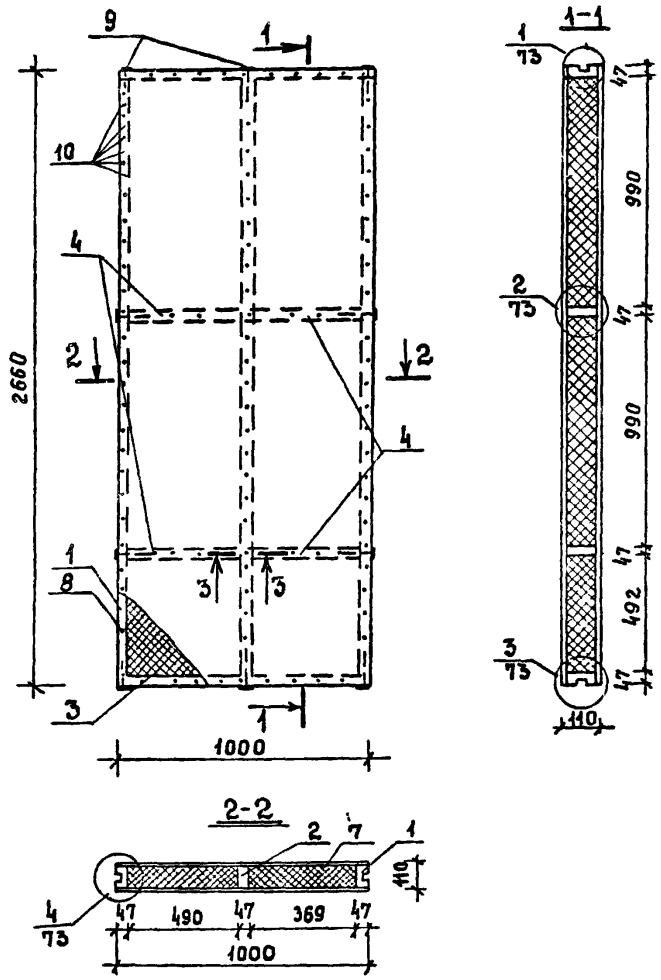


Спецификация

№№ поз	НАИМЕНОВАНИЕ	СЕЧЕНИЕ в мм		длина в мм	объем едн. м³	кол- во шт	объем общий м³	масса в кг	анти- септин анти- периф	ГОСТ	группа качест древ.	абсол. влажн %
		до строжки	после строжки									
1	стойка	50x100	47x94	2566	0,0128	2	0,0256			ГОСТ 172-72 2486-66	1	15
2	стойка	50x100	47x94	2071	0,0104	1	0,0104				1	11
3	обвязка	50x100	47x94	1197	0,0060	2	0,0120				2	11
4	ригель	50x100	47x94	1103	0,0055	2	0,0110				2	11
5	вкладыш	50x100	47x94	186	0,0009	4	0,0036				3	11
6	вкладыш	50x100	47x94	66	0,0003	3	0,0009				3	11
7	брусек	40x50	36x45	870	0,0017	1	0,0017				3	11
8	брусек	40x50	36x45	2027	0,0041	2	0,0082				3	11
9	наличник	16x60	13x54	2120	0,0020	4	0,0080			ГОСТ 242-75		
10	наличник	16x60	13x54	978	0,0009	2	0,0018					
11	дверной блок ДГ 21-9С	ДГ 21-9С			0,0937	1	0,0937	41,0			6629-74	
	ДО 21-9С (ДО 21-9СЛ)				Итого:		0,1769	91,5				
12	двпс δ=8 мм						2,78м²	(8,9)			ГОСТ 13-44	-79
13	(вариант двпс тверд 4х2						(5,56м²)	(18,9)			4598-75	
14	или гипсокартонные облегченные листы)						(2,78м²)				ГОСТ 400-1	(58-78)
15	панты минераловатные	110x350			0,0194	2	0,0388				9573-72	
16	полужесткие δ=50 мм	190x640			0,0061	6	0,0366					
17	γ=125 кг/м³	80x490			0,0020	4	0,0080					
							0,0834	10,43				
18	гвозди К4х100					42		0,41			ГОСТ 4028-63	
19	гвозди К2,5х5,0 или (скобы 1,8x12x50)					354		0,68				
						354		(0,85)				
МАССА ПАНЕЛИ								62	122,0 кг			

Для панелей ПВ-6Л, ПВ-7Л применяются дверные блоки левого открывания.  
Расход п/м: на панели ПВ-7; ПВ-7Л - 0,1473 м³ вес 117 кг.

гл. инж. м.р.	Явигдор	<p>181-115-99/1.2</p> <p>1-этажный 4-квартирный 3-комнатный жилой дом</p> <p>СТАДИЯ МАССА МАШТАБ</p> <p>Р</p> <p>лист 76 листов</p>
нач. отд.	Титов	
гл. спец.	Герасимов	
рук. груп.	Якубов	
ст. инж.	Спирidonov	
инженер	Бячурин	
<p>ПВ-6 (ПВ-6Л) панель внутренняя с дверью ДГ 21-9С (ДО 21-9СЛ) ПВ-7 (ПВ-7Л) панель внутренняя с дверью ДО 21-9С (ДО 21-9СЛ)</p>		
ГИДРОЛЕСПРОМ		



### Спецификация

№№ поз.	наименование	сечение 5 мм		длина в мм	объем в м³	кол-во шт	объем общий м³	масса в кг	ГОСТ	группа	абсолютная влажность %	
		до строжки	после строжки									
1	2	3	4	5	6	7	8	9	10	11	12	13
1	стойка	50x100	47x94	2566	0,0128	2	0,0256	-	11047-72 8486-66	1	15	
2	стойка	50x100	47x94	2566	0,0128	1	0,0128	-	-	1		
3	обвязка	50x100	47x94	1000	0,0050	2	0,0100	-	-	2		
4	вкладыш	50x100	47x94	906	0,0045	2	0,0090	-	-	3		
Итого:								0,0574	28,70			
5	ДВП с δ=8 (варианты) ДВП твердая 4x2 или гипсокартонные облегченные листы						532 м² (0,6 м²)	—	36,18			
6	плиты минераловат-	1000x	500x	1000x380	0,044	4	0,176					
7	иные полужесткие	500x	500		0,013	2	0,026					
8	γ=125 кг/м³ δ=50	300x	380		0,010	2	0,020					
Итого								0,222	27,75			
9	гвозди к 4x100						20	0,20				
10	гвозди к 2,5x50 или (скобы φ 1,8x12x50)						226 (226)	0,44 (0,54)				

МАССА ПАНЕЛИ ≈ 93,0 КГ

- Сечение 3-3 см. лист 80.
- При креплении каркаса скобами 4,6x22-35x32 разрешается брусок поз. 4 делать проходными.

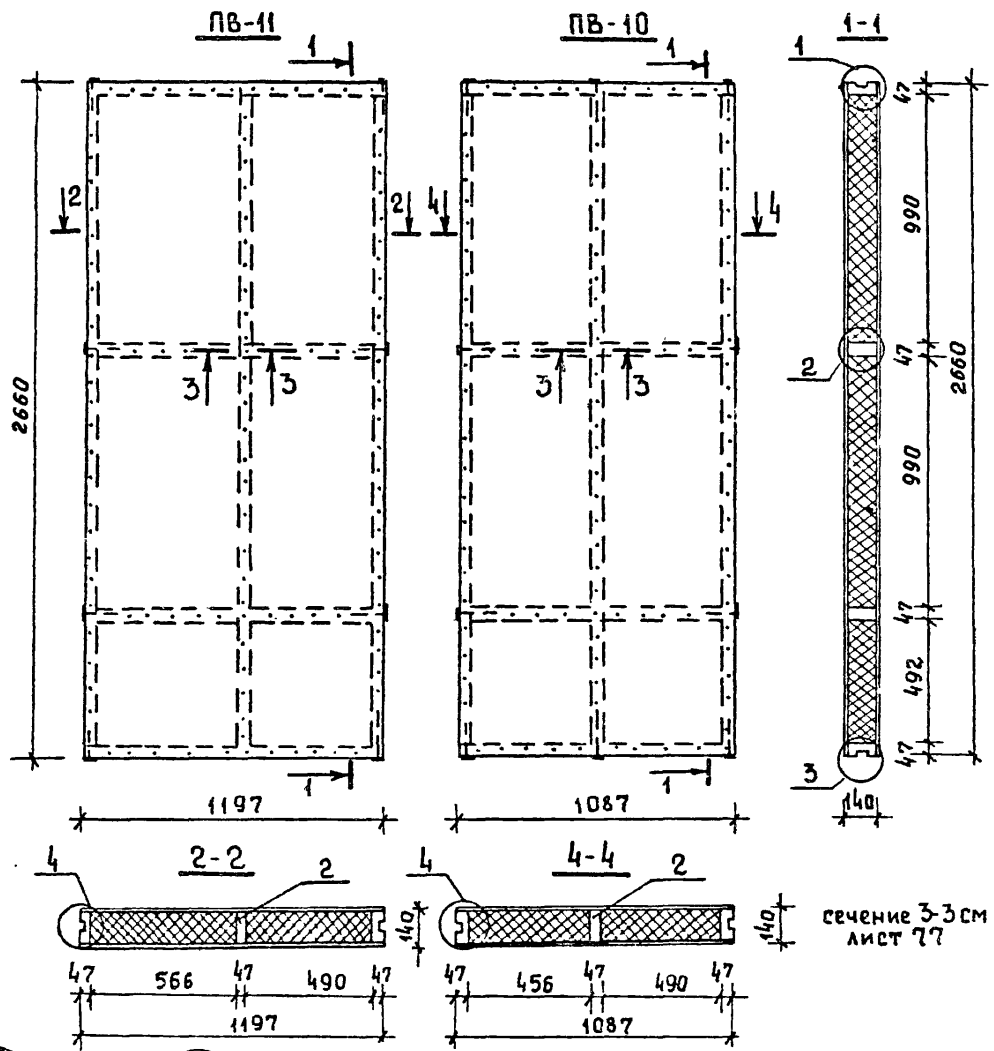
Л. инж. пр. Вигдор	У			
Нач. отд. Гитов	Г			
Л. спец. Герасимова	Г			
Вук. гр. Якубова	Я			
Ст. инж. Спиридонов	С			
Ст. инж. Богомолова	Б			

181-115-99/1.2

1-этажный 1-квартирный 3-комнатный жилой дом	стадия	масса	масштаб
	Р		
	лист 77	листов	

пв-в панель внутренняя глухая

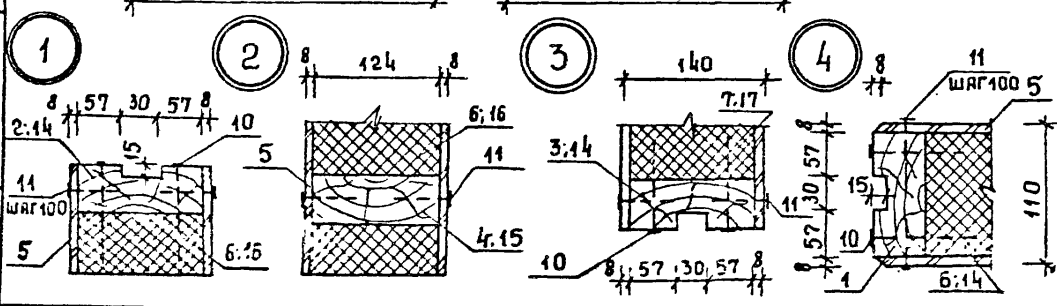
ГИПРОЛЕСПРОМ



сечение 3-3 см лист 77

### СПЕЦИФИКАЦИЯ

№№ поз	НАИМЕНОВАНИЕ	СЕЧЕНИЕ В ММ		ДЛИНА В ММ	ОБЪЕМ В ЕД ИЗМ М³	КОЛ-ВО ШТ	ОБЩИЙ ОБЪЕМ В М³	ВЕС В КГ	АНТИСЕК. ДОБ	ГОСТ	СОРТ ДРЕВЕСИНЫ	АБСОЛ. ВЛЖН. В %
		ДО СТРОИТЕЛЯ	ПОСЛЕ СТРОИТЕЛЯ									
ПАНЕЛЬ ПБ-11												
1	стойка	50x130	47x124	2566	0,0167	2	0,0334	—	—	1043-72 8486-66	1	15
2	стойка	50x130	50x124	2566	0,0167	1	0,0167	—	—	—	1	—
3	обвязка	50x130	47x124	1197	0,0078	2	0,0156	—	—	—	2	—
4	вкладыш	50x130	50x124	1103	0,0072	2	0,0144	—	—	—	3	—
ИТОГО:							0,0804	40,05				
5	ДВП с δ=8 мм						6,36 м²	—	43,25	1715-444 -79		
	(ДВП твердая 2x4 мм)						12,78 м²	—	—	4598-74		
	ГИПСОКАРТОННЫЕ ОБЛАСТКИ (новые листы)						6,36 м²	—	—	1715-444 -79		
6	ПЛИТЫ МИНЕРАЛОБАТ-НЫЕ	1000x500	570x1000				0,064	4	0,256	9575-72		
7	ПЛИТЫ ПОЛУЖЕСТИКОВЫЕ	500x500					0,015	2	0,030	—		
8	γ=125 КГ/М³ δ=60	570x500					0,017	2	0,034	—		
ИТОГО:							0,320	40,0				
МАССА ПАНЕЛИ ∑ 124,0 КГ												
ПАНЕЛЬ ПБ-10												
1	стойка	50x130	47x124	2566	0,0167	2	0,0334	—	—	1043-72 8486-66	1	15
2	стойка	50x130	50x124	2566	0,0167	1	0,0167	—	—	—	1	—
14	обвязка	50x130	47x124	1087	0,0074	2	0,0142	—	—	—	2	—
15	вкладыш	50x130	50x124	993	0,0065	2	0,0130	—	—	—	3	—
ИТОГО:							0,0773	38,63				
5	ДВП с δ=8 мм						5,78 м²	—	39,30	1715-444 -79		
	(ДВП твердая 2x4)						11,56 м²	—	—	4598-74		
	ГИПСОКАРТ. ОБЛ. ЛИСТЫ)						5,78 м²	—	—	1715-444 -79		
16	ПЛИТЫ МИНЕРАЛОБАТНЫЕ	1000x500+1000x460					0,058	4	0,232	9575-72		
17	ПОЛУЖЕСТК γ=125 КГ/М³ δ=60	500x500+500x460					0,029	2	0,058	—		
ИТОГО:							0,290	36,25				
10	гвозди К4x100						20		0,20	4028-63		
11	гвозди К2,5x50 или (скобы 1,8x12x50)						226		0,44	—		
							226		0,54	—		
МАССА ПАНЕЛИ ∑ 116,0 КГ												



Л. инж. пр.	А. Вигдор	
Нач. отд.	Титов	
Гл. спец.	П. Рясимов	
Рук. груп.	Якубов	
Ст. инж.	Смирidonov	
Инженер	Н. Янсян	

181-115-99/1.2

1-этажный 1-квартирный 3-комнатный жилой дом

стадия: масса, маשתяв

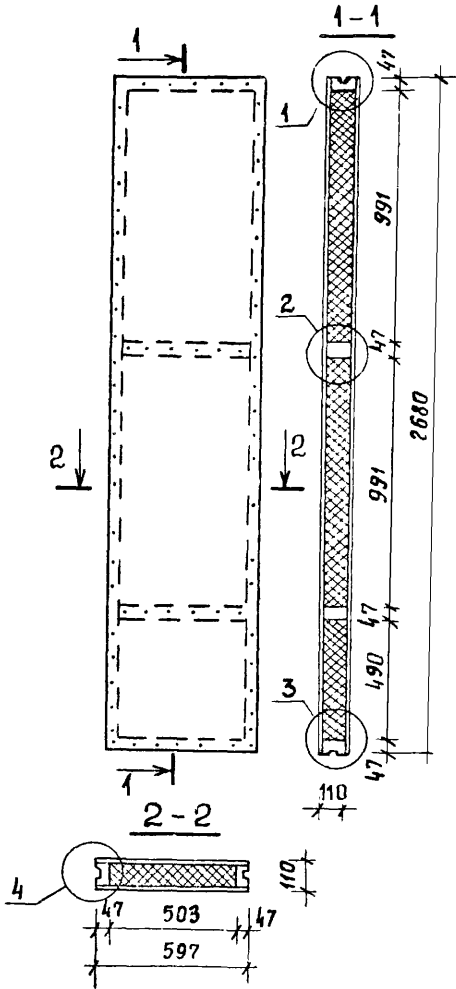
Р

лист 78 | листов

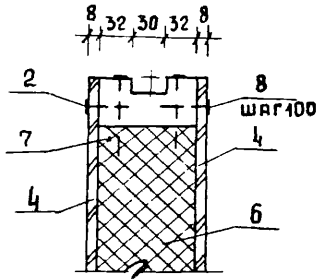
ПБ-10, ПБ-11 панели внутренние глухие.

ГИПРОЛЕСПРОМ

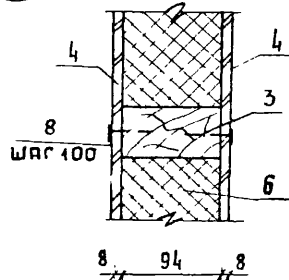
ПВ-12



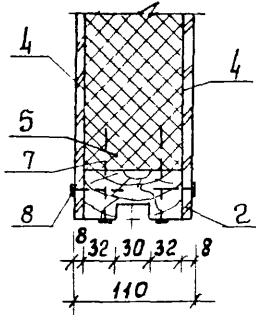
1



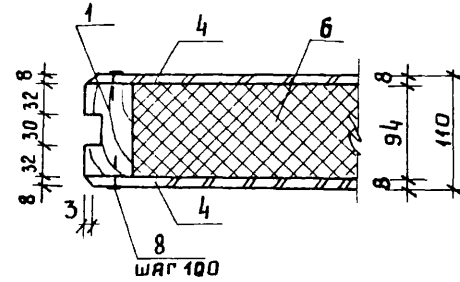
2



3



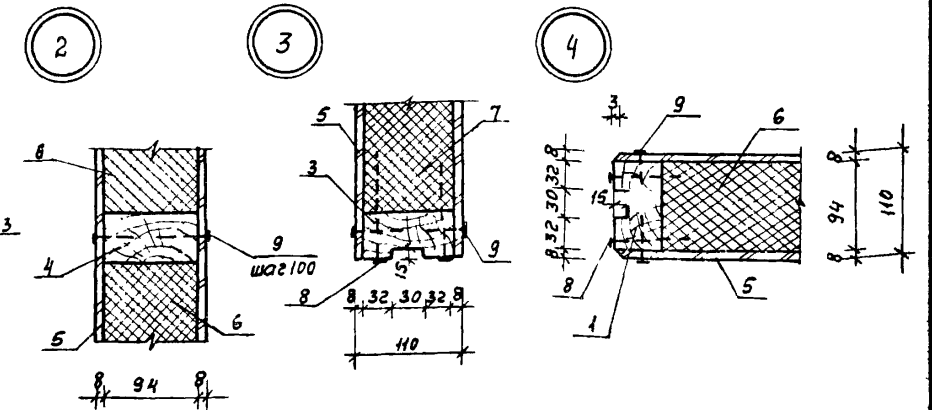
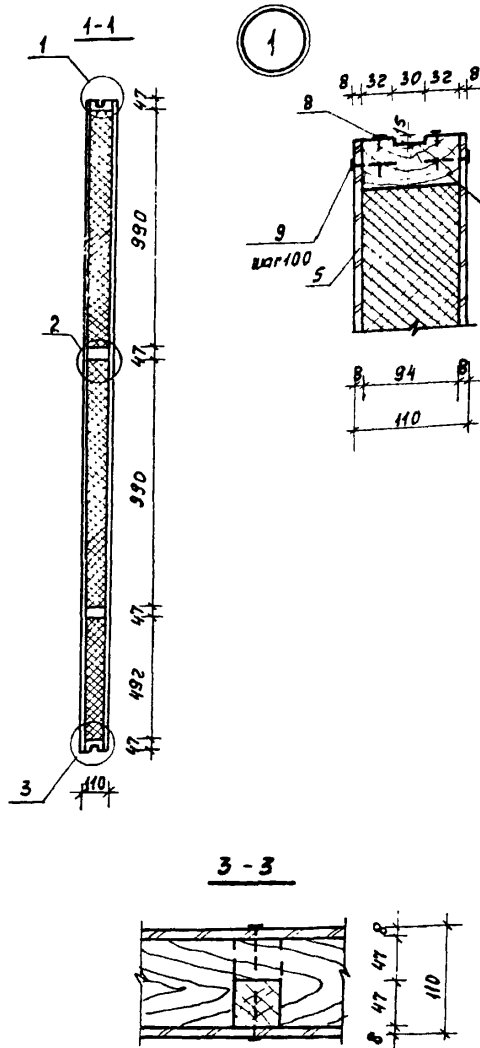
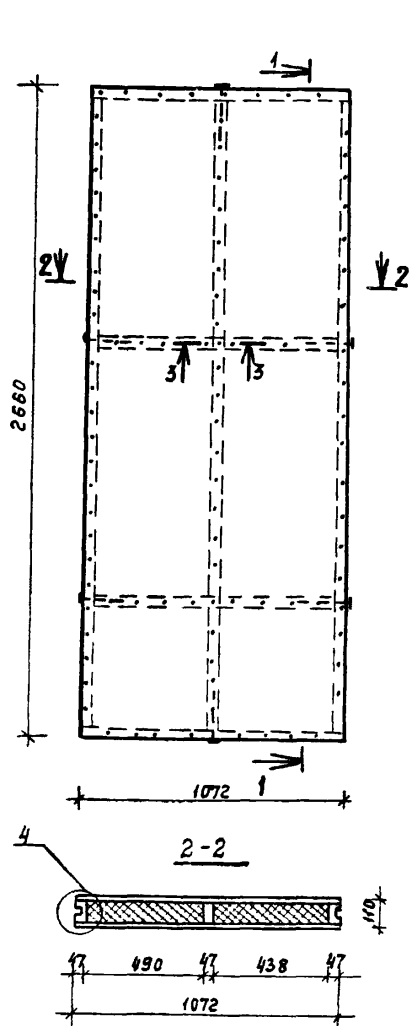
4



Спецификация

№ поз	наименование	сечение в мм		длина в мм	объем в един. м³	кол-во шт	объем общий м³	масса в кг	анти-септ. антипер.	ГОСТ	группа качества	абсолютная влажность %
		до строжки	после строжки									
1	стойка	50x100	47x94	2566	0,0128	2	0,0256		—	1041-72 8486-66	1	15
2	обвязка	50x100	94x47	597	0,0030	2	0,006		—	—	2	15
3	вкладыш	50x100	47x94	503	0,0025	2	0,005		—	—	3	15
4	дВП с δ=8мм (вариант дВПтерд 2x4 гипсокартон облиц. мсты)						0,0366 (3,18)	18,3 21,62		17-13-444-79 4598-75		
5	плиты минераловатные	510x500			0,013	2	0,026			9573-72*		
6	полужесткие δ=50мм γ=125	510x1000			0,026	4	0,104			—		
							0,130	16,25				
7	гвозди к 4x100					16		0,16		4028-63*		
8	гвозди к 2,5x50 или (скобы 18x12x50)					152 (152)		0,29 (0,36)		—		
МАССА ИЗДЕЛИЯ								со 57,0 кг				

Гл. инж.пр.	Давидов		181-115-99/1.2	1-этажный 1-квартирный 3-комнатный жилой дом	Стадия	Масштаб
Нач. отд.	Титов				Р	
Гл. спец.	Берасимова					
Рук. груп.	Якубова				Лист 79	Листов
Ст. инж.	Спиридонов				ГИПРОДЕСПРОМ	
Инженер	Бачурин		ПВ-12 панель внутренняя глухая			



№ п/п поз.	Наименование	Сечение В мм		Длина В мм	Объем едн м³	Кол- во шт	Объем общий м³	Масса В кг	Материал Изделия	ГОСТ.	Длина Кач Древ	Абсол. Влажн. %	
		до	после										
1	Стойка	50x100	47x94	2566	0,0128	2	0,0256			1071-72 4186-52	1	15	
2	"	50x100	47x94	2566	0,0128	1	0,0128			"	1	4	
3	Обвязка	50x100	47x94	1072	0,0054	2	0,0108			"	2	4	
4	Вкладыш	50x100	47x94	978	0,0049	2	0,0098			"	3	"	
Итого:							0,0590	29,6					
5	ДВП с δ=8					57м²		38,76		7413-444 -74			
	ДВП твердая δ=4х2 или гипсокартонные облицовоч- ные листы					11,4м²				4598-74 74-1-400- 159-78			
6	Плиты минераловат	1000x950	1000x150		0,072	4	0,288			9573-72			
7	Ные полимерт. δ=125мм	38x500	500x150		0,024	2	0,048			"			
Итого							0,336	42,0			4028-63		
8	2803дц к 4x100					24		0,24		4028-63			
9	2803дц к 25x50 или (скобы 1,8x12x50)					226		0,44		"			
						(226)		(0,54)					

Масса панели со НН, 0 кг

Гл. инж. пр.	АВигдор	
Нач. отд.	Титов	
Гл. спец.	Герахимова	
Рук. груп.	Якудова	
Ст. инж.	Спиридонов	

181-115-99/12

1-этажный 1-квартирный  
3-комнатный жилой дом.

Стадия Масса Масштаб.

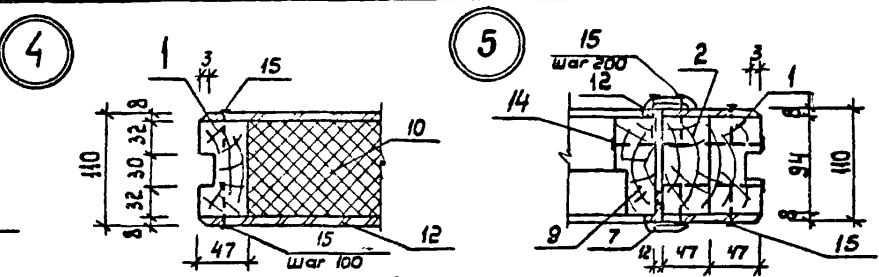
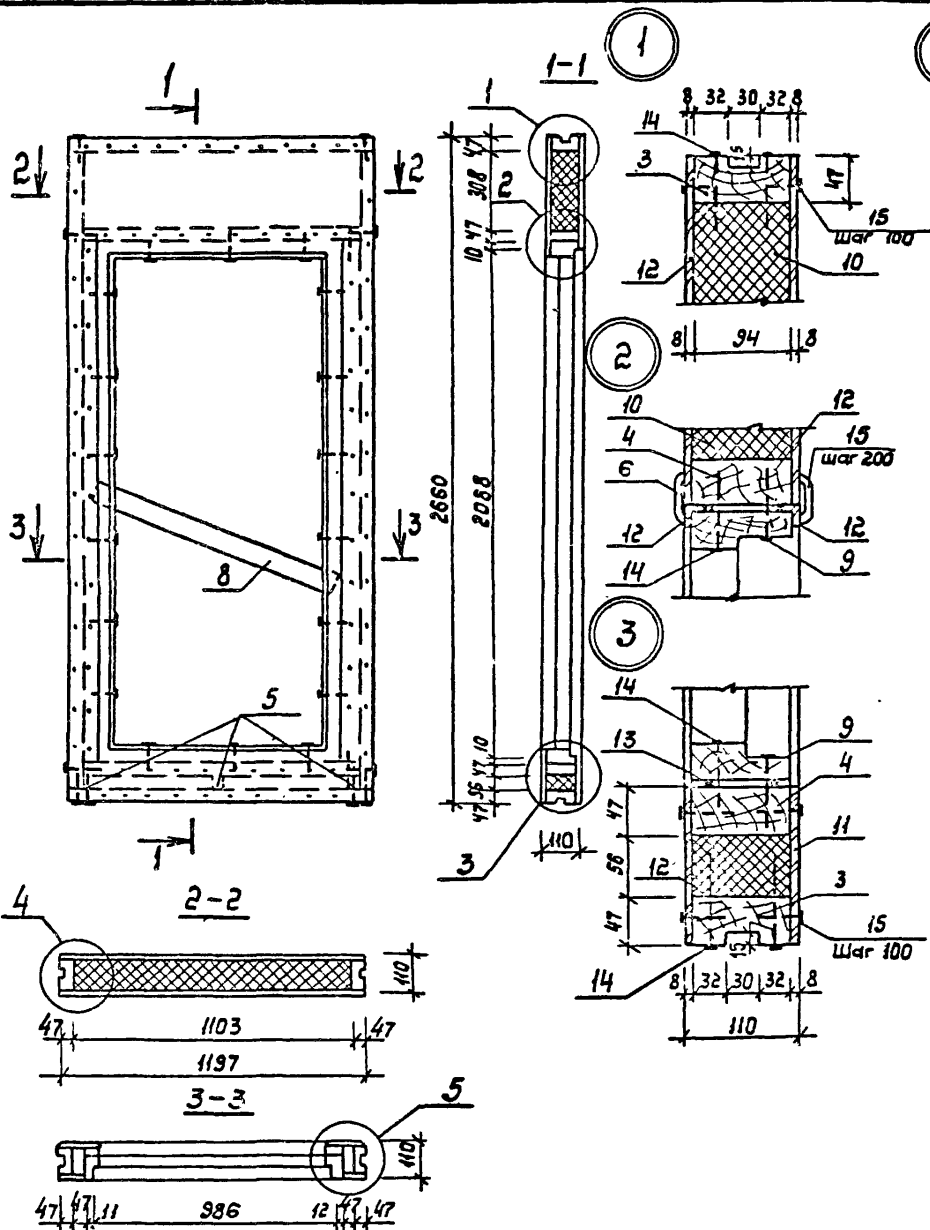
P

Лист 80 из 80

ПВ-13. Панель внутренняя  
елухая

ГИПРОЛЕСПРОМ

При креплении каркаса с ободами 1,6x22-35x32 разрешается  
брусек поз.4 деталь проходным.  
сечение 3-3 см. лист 80



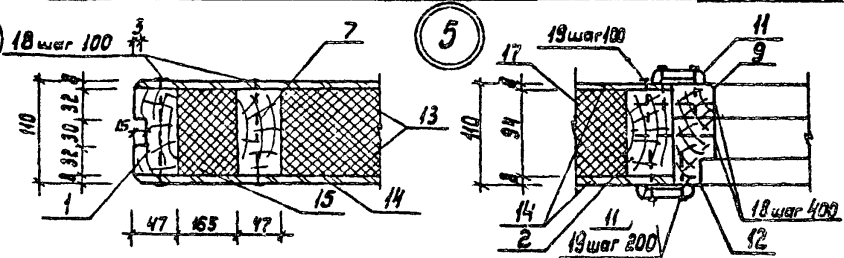
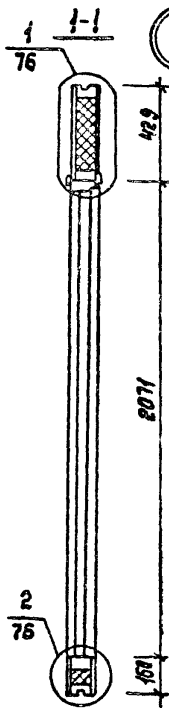
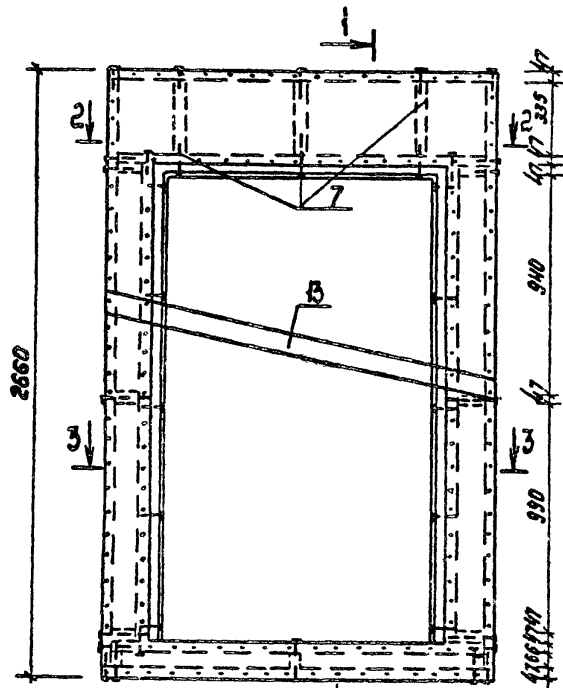
Спецификация

№№ поз.	Наименование	Сечение, мм		Длина 6 мм	Объем ед.изм. м³	Кол- во, шт.	Объем общий м³	Масса 6 кг	Масса штук. штук.	ГОСТ	Группа кач. древ.	Абс. влажн. %
		до строжки	после строжки									
1	Стойка	50x100	47x94	2566	0.0128	2	0.0256			11047-72 8486-68	1	15
2	—	50x100	47x94	2108	0.0105	2	0.0210			—	1	"
3	Обвязка	50x100	47x94	1197	0.0060	2	0.0120			—	2	"
4	Ригель	50x100	47x94	1103	0.0055	2	0.0110			—	2	"
5	Брусок	50x100	47x94	56	0.0003	3	0.0009			—	3	"
6	Налечник	16x60	13x54	1090	0.0010	2	0.0020			8242-75	—	—
7	—	16x60	13x54	2120	0.0020	4	0.0080			—	—	—
8	Монтажная схема	16x100		1200	0.0019	1	0.0019	1.14		11047-72 8486-68	3	—
9	Дверной блок ДН20-9-4А (ДН20-9-4АЛ)					1	0.1000	52.0		ГОСТ 20-3-78		
						Итого:	0.1324	93.99				
10	Плиты минераловатн. по-	110x320			0.018	2	0.036			9573-72		
11	лужесткие $\delta=125$ м³ $\delta=50$	440x60			0.001	4	0.004			—		
						Итого:	0.040	5.0				
12	ДВПс $\delta=8$ (варианты: ДВП твердая 2x4 или гипсокартонные облегченные листы)						2.4 м²	16.32		73-13- 444-79		
13	прокладки уплотняющие пенополиуретан, морозостойки						4.8 м²			4598-74		
14	Гвозди К4x100						2.4 м²			73-400-1 158-78		
15	Гвозди К2.5x50 или (скобы ф. 8x12x50)						12,4 шт.	—		10174-72		
						Итого:	(310)	(0.74)				
Масса панели с ПБ, 0 кг												

Гл. инж. по	Абиддор			181-115-99/1.2	1-этажный 1-квартирный 3-комнатный жилой дом	Стация	Масса	Мощность
Нач. отд.	Титов					Р		
Гл. спец.	Герасимова							
Рук. гр.	Якубова							
Ст. инж.	Спиридонов							
Ст. инж.	Горюнова			Лист 81	Листов			
ПБ-15 (ПБ-15Л). Панель внутренняя с дверью ДН20-9-4А (ДН20-9-4АЛ).						ГИПРОЛЕСПРОМ		

Для панели ПБ-15А применяется дверь ДН20-9-4АА (левого открывания).

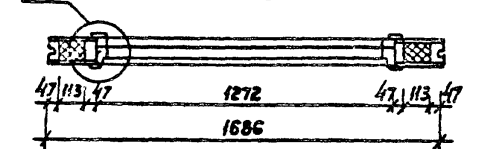
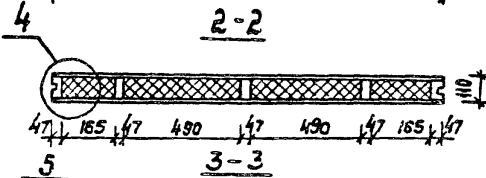




Спецификация

№ паз.	Наименование	Сечение в мм До строжки	После строжки	Длина в мм	Объем един. м <sup>3</sup>	Ко- во шт.	Объем общий м <sup>3</sup>	Масса в кг	Иные септ. ценны пер.	ГОСТ	Группа кач-ва древ.	Абс. влаж. %
1	Стойка	50x100	47x94	2566	0.0128	2	0.0256			1004-76	1	15
2	"	50x100	47x94	2071	0.0104	2	0.0208				1	
3	Обвязка	50x100	47x94	1686	0.0084	2	0.0168				2	
4	Ригель	50x100	47x94	1592	0.0080	2	0.0160				2	
5	Бобышка	50x100	47x94	113	0.0006	6	0.0036				3	
6	Вкладыш	50x100	47x94	66	0.0003	3	0.0009				3	
7	"	50x100	47x94	335	0.0017	3	0.0051				3	
8	Брусок	40x50	36x45	1272	0.0025	1	0.0025				3	
9	"	40x50	36x45	2026	0.0041	2	0.0082				3	
10	Наличник	16x60	13x54	1310	0.0013	2	0.0026			8242-75		
11	"	16x60	13x54	2110	0.0020	4	0.0080					
12	Дверной блок Д021-13с					1	0.0802	43.3		Д021-13с		
13	Монтажная доска	16x100		1700	0.0027	2	0.0054	3.24		1004-76	3	
					Итого:		0.1957	101.59				
14	ДВПс δ=8мм					37м <sup>2</sup>		25.16		1313-444		
					Итого:		0.116	14.5				
15	Плиты минераловатные	340x660	340x170		0.014	4	0.056			9573-72		
16	полужесткие	70x750			0.003	4	0.012					
17	γ=125 кг/м <sup>3</sup>	1000x120	950x120		0.012	4	0.048					
					Итого:		0.116	14.5				
18	Гвозди К4x100					94		0.92		1023-63		
19	Гвозди К2.5x50 или скобы φ1.8x12x50					420		0.81				
					Итого:		0.1957	101.59				

Масса панели:  $\approx 143.0$  кг



Гл. инж. пр. А. В. Г. д. р.	Г. о. д.	
Нач. отд. Т. И. о. в.	Г. о. д.	
Гл. спец. Г. е. р. а. с. и. м. о. в. а	Г. о. д.	
Р. к. г. Я. к. у. б. о. в. а	Г. о. д.	
Ст. инж. С. п. и. р. и. d. o. n. o. v.	Г. о. д.	
Ст. инж. Б. o. g. o. m. o. l. o. v. a	Г. о. д.	

181-115-99/12

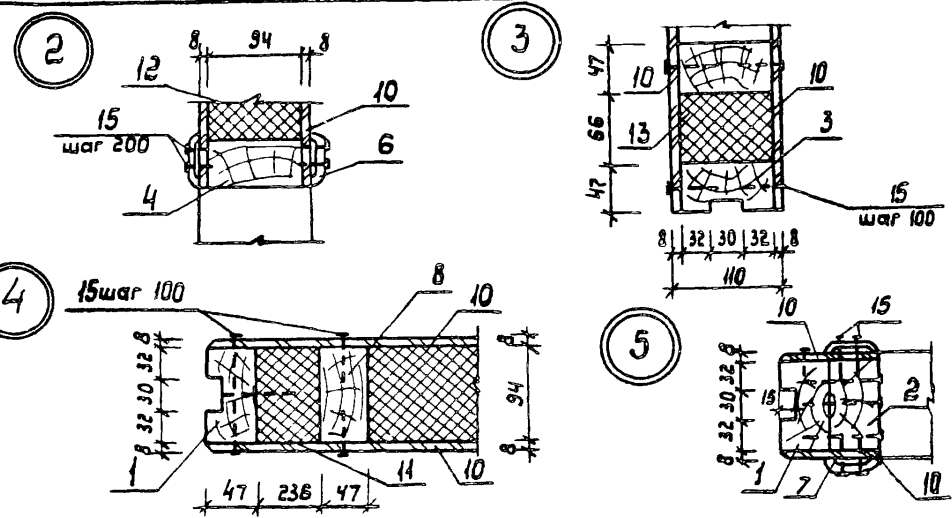
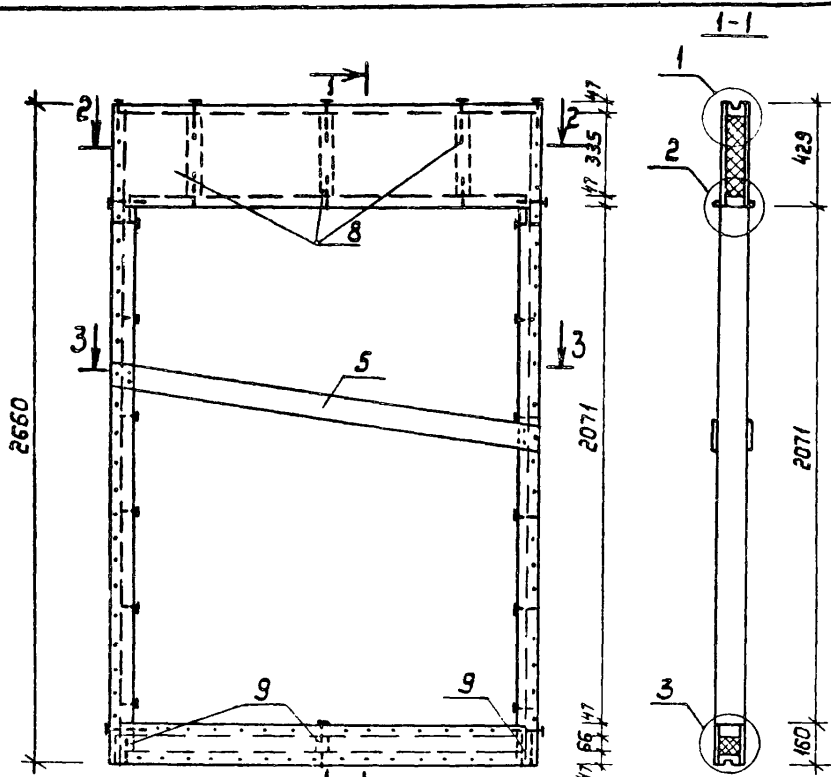
1-этажный 1-квартирный  
3-комнатный  
жилой дом

Спация	Мастр	Масштаб
P		

Лист 82 | Листов

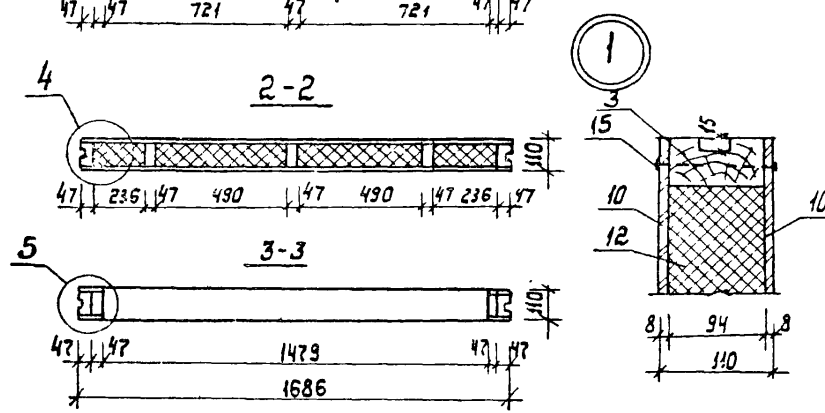
П8-16. Панель внутренняя с обверью Д021-13с.

ГИПРОЛЕСПРОМ

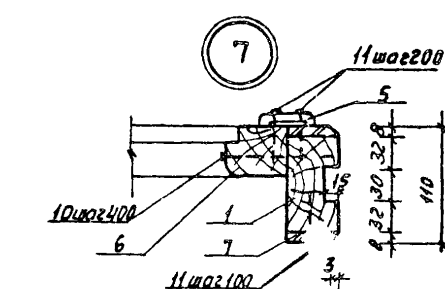
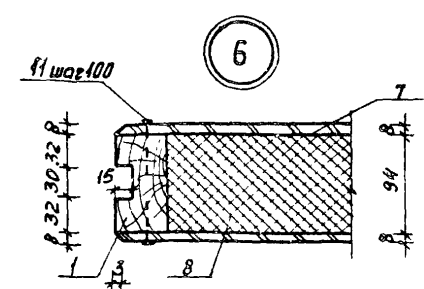
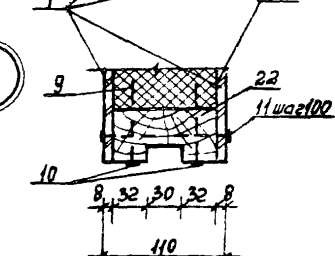
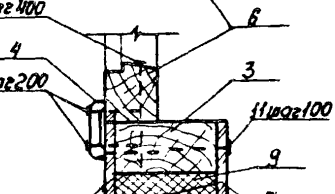
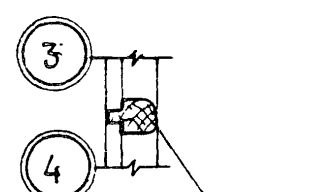
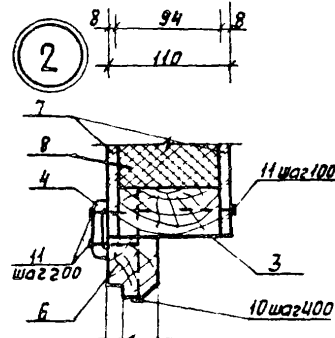
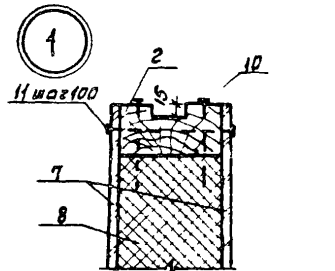
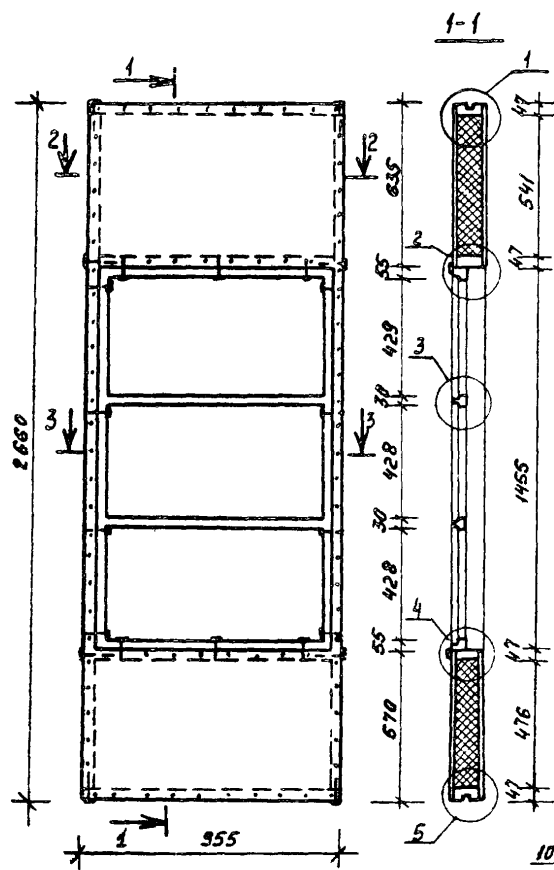


Спецификация

№№ поз.	Наименование	Сечение Б мм		Длина Б мм	Объем едм. м <sup>3</sup>	Кол-во шт.	Объем общий м <sup>3</sup>	Масса Б кг	Масса с облицовкой	ГОСТ	Группа кач-ва дрв.	Абс. влаж. %
		До строжки	После строжки									
1	Стойка	50x100	47x94	2566	0.0128	2	0.0256			1047-72	1	15
2	"	50x100	47x94	2071	0.0104	2	0.0208			1047-72	1	15
3	Обвязка	50x100	47x94	1686	0.0084	2	0.0168			1047-72	1	15
4	Рыгель	50x100	47x94	1592	0.0080	2	0.0160			1047-72	1	15
5	Монтажная доска	16x100	-	1700	0.0027	2	0.0054	3.24		1047-72	3	15
6	Наличник	15x60	13x54	1606	0.0015	2	0.0030			1047-72	-	-
7	"	15x60	13x54	2110	0.0020	4	0.0080			1047-72	-	-
8	Вкладыш	50x100	47x94	335	0.0017	3	0.0051			1047-72	3	15
9	"	50x100	47x94	66	0.0003	3	0.0009			1047-72	-	-
10	ДВЛс Б=8мм						0.1016	51.34		1047-72	-	-
	Варианты ДВЛ твердая 4кг							18.63		1047-72	-	-
	или плескартонные облицовочные листы							2.71м		1047-72	-	-
11	Плиты минераловатные	240x340			0.004	4	0.016			9578-72	-	-
12	поджесткие	340x500			0.009	4	0.036			4598-74	-	-
13	толщ. 50мм γ=125 кг/м <sup>3</sup>	70x730			0.003	4	0.012			1047-72	-	-
14	Гвозди К4х100						0.064	8.0		1028-63	-	-
15	Гвозди К2.5х50 или (скобы Ø 1.8x12x50)							0.58		1047-72	-	-
								(0.72)			-	-
								Масса панели ≈ 79.0 кг				

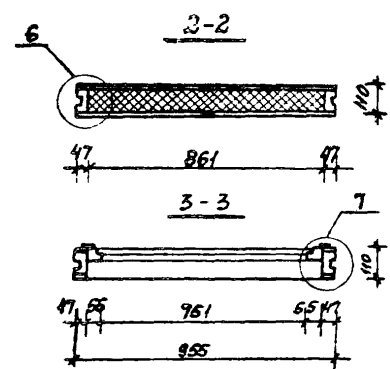


Гл. инж. пр. Авиатор	<i>[Signature]</i>	1В1-115-99/1.2	Стадия	Масса	Масштаб
Нач. отд. Титов	<i>[Signature]</i>				
Гл. спец. Герасимова	<i>[Signature]</i>				
Рук. гр. Яковлева	<i>[Signature]</i>				
Ст. инж. Спирidonов	<i>[Signature]</i>				
Ст. инж. Богомолова	<i>[Signature]</i>	1-этажный, 1-квартирный 3-комнатный жилой дом	Р		
ПВ-17. Панель внутренняя с проемом 1.5м			Лист А3 Листов		
			ГИПРОЛЕСПРОМ		



Спецификация

№ поз	Наименование	Сечение, мм		Длина в мм	Объем едн. м <sup>3</sup>	Кол-во шт.	Объем общий, м <sup>3</sup>	Масса в кг	Группа по ГОСТ	Группа по СНиП	Абс. Влаж. %	
		до строчки	после строчки									
1	Стойка	50x100	47x94	2566	0,0128	2	0,0256		11047-72 8486-66	1	15	
2	Обвязка	50x100	47x94	955	0,0048	2	0,0096		"	2	"	
3	Ригель	50x100	47x94	861	0,0043	2	0,0086		"	3	"	
4	Наличник	16x60	13x54	950	0,0009	2	0,0018		8242-75			
5	"	16x60	13x54	1540	0,0015	2	0,0030		"			
6	Оконный переплет веревки				0,0186	1	0,0186	10,0	альбом II			
Итого:							0,0872	34,30				
7	ДВП с б = 8 мм						2,57 м <sup>2</sup>	17,48	7413-444-79			
Варианты: (ДВП твердая 2x4 или гипсокартонные облегченные листы)								5,14 м <sup>2</sup>		4598-74		
								2,57 м <sup>2</sup>		74400-1-158-78		
8	Плиты минераловатные панельные т 50 мм - 125 кг/м <sup>3</sup>	870x550			0,024	2	0,048		9573-72			
9	"	870x480			0,021	2	0,042		"			
Итого:							0,090	11,25				
10	Звозди К4x100					30		0,29	4028-63			
11	Звозди К2,5x50 или (скобы ф1,8x12x50)					216		0,42	"			
								0,52				
Масса панели сз								64,0 кг				



Гл. инж. пр.	Авигдор			
Нач. отд.	Титов			
Гл. спец.	Герасимова			
Рук. гр.	Якубова			
Ст. инж.	Спирядонов			
Ст. инж.	Горюнова			

181-115-99/1.2

1-этажный 1-квартирный  
3-комнатный  
жилой дом

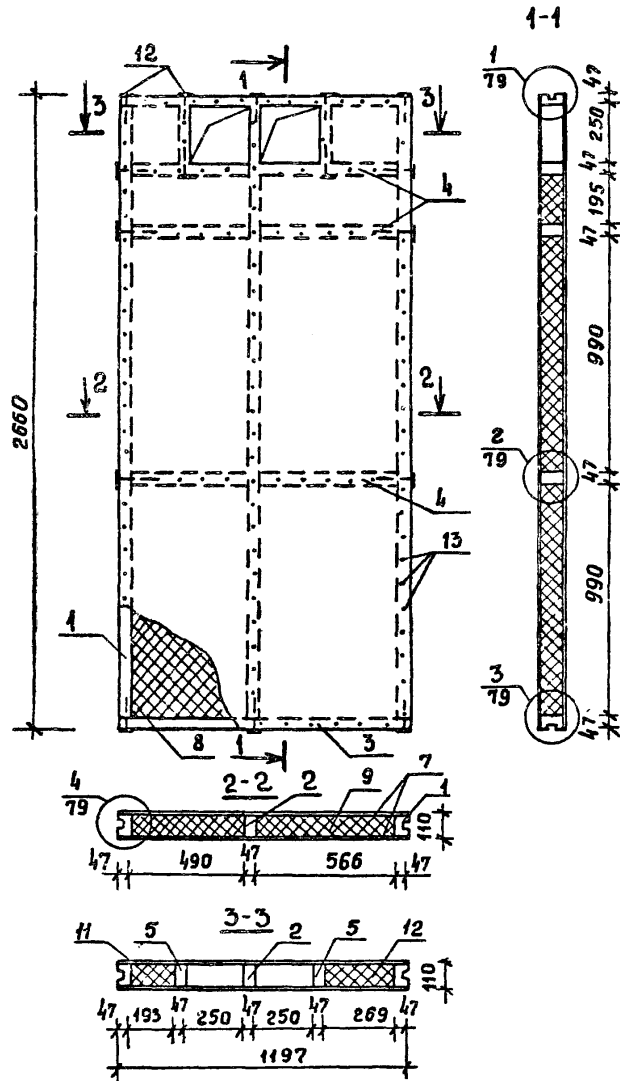
Станция Масса Масштаб  
Р

Лист 84 Листов

ПВ-18. Панель внутренняя  
с оконным переплетом ОП-1

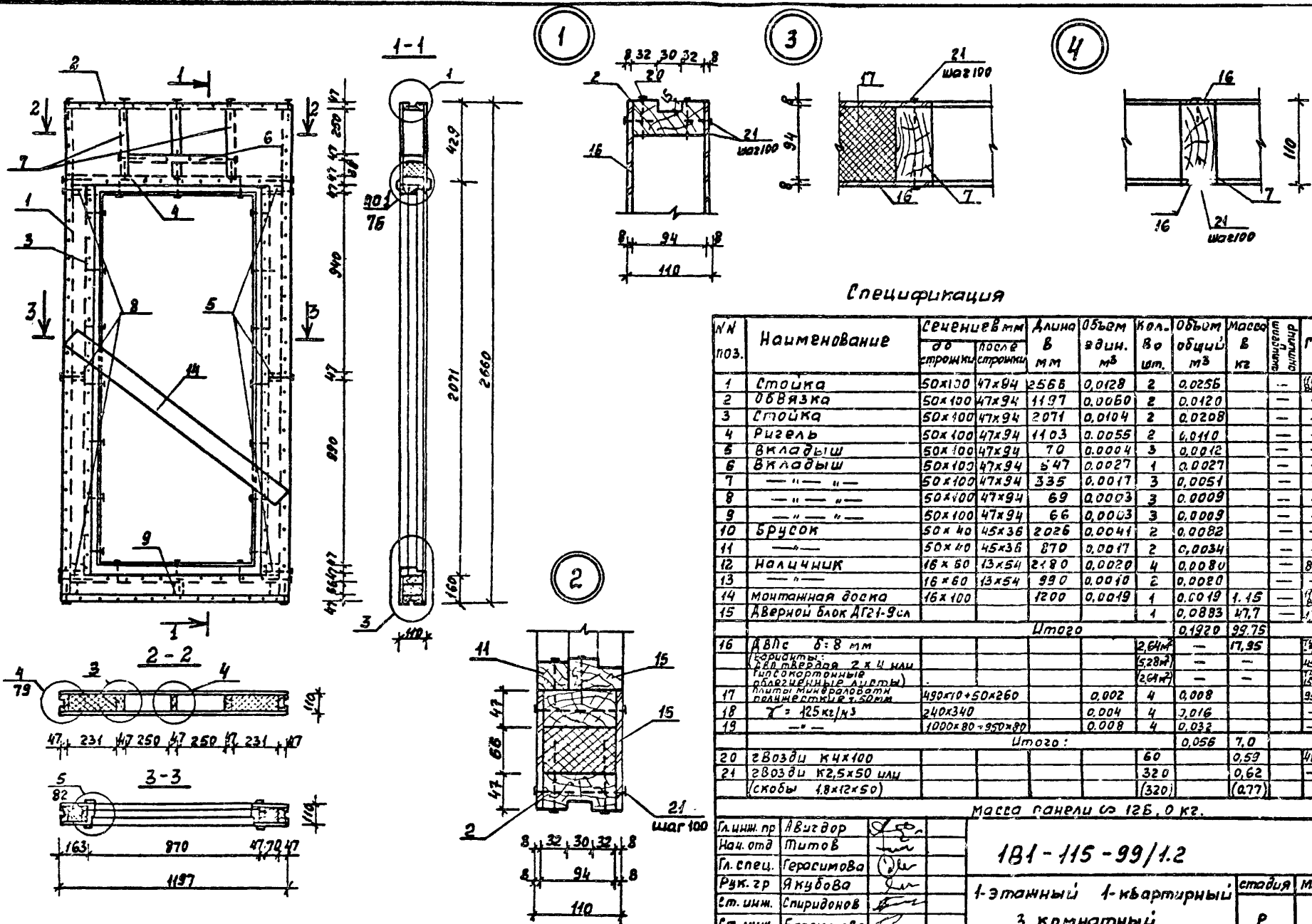
ГИПРОДЕСПРОМ

## СПЕЦИФИКАЦИЯ



№№ ПОЗ	НАИМЕНОВАНИЕ	сечение в мм		длина в мм	объем в м³	кол-во шт.	объем общий м³	масса в кг	индекс-номер	ГОСТ	груп. древес.	абс. влаж. %
		до строжки	после строжки									
1	2	3	4	5	6	7	8	9	10	11	12	13
1	стойка	50x100	47x94	2566	0,0128	2	0,0256			ГОСТ-72 8486-66	1	15
2	стойка	50x100	47x94	2566	0,0128	1	0,0128			"	1	"
3	обвязка	50x100	47x94	1197	0,0060	2	0,0120			"	2	"
4	вкладыш	50x100	47x94	1103	0,0055	3	0,0165			"	3	"
5	вкладыш	50x100	47x94	250	0,0013	2	0,0026			"	3	"
				Итого			0,0695	34,75				
7	дВПс δ=8мм (Варианты: ДВП твердая 2х4 или гипсокартонные оберченные листы)					6,24 м²		42,43		ГТБ-444-79		
8	Плиты минераловатные полужесткие	500x	1000		0,025	4	0,100			4598-74		
9	γ=125кг/м³ δ=50	570x	1000		0,029	4	0,116			ГТ 400-1-159-78		
10	"	260x280+260x200	210		0,006	2	0,012			"		
11	"	500x210+570x210	210		0,011	2	0,022			"		
				Итого			0,250	31,25				
12	гвозди к 4x100					35		0,34		4028-63*		
13	гвозди к 2,5x50 или (скобы) φ 1,8x12x50					302		0,58		"		
				Итого				0,72				
				МАССА ПАНЕЛИ		109,0 кг						

Л. инж. пр.	Я. Вигдор	<i>[Signature]</i>	<b>1В1-115-99/12</b>  1-этажный 1-квартирный 3-комнатный жилой дом	ЭТАЖ	МАССА	МАСШТАБ
Няч. отд.	Титов	<i>[Signature]</i>		Р		
Л. спец.	Герасимова	<i>[Signature]</i>		ЛИСТ 85	ЛИСТОВ	
Рук. груп.	Якубова	<i>[Signature]</i>		ПВ-19 панель внутренняя с 2мя отверстиями.		
Ст. инж.	Спирidonov	<i>[Signature]</i>				
ИНЖЕНЕР	Потяпова	<i>[Signature]</i>	ГИЛРОДЕСРОМ			



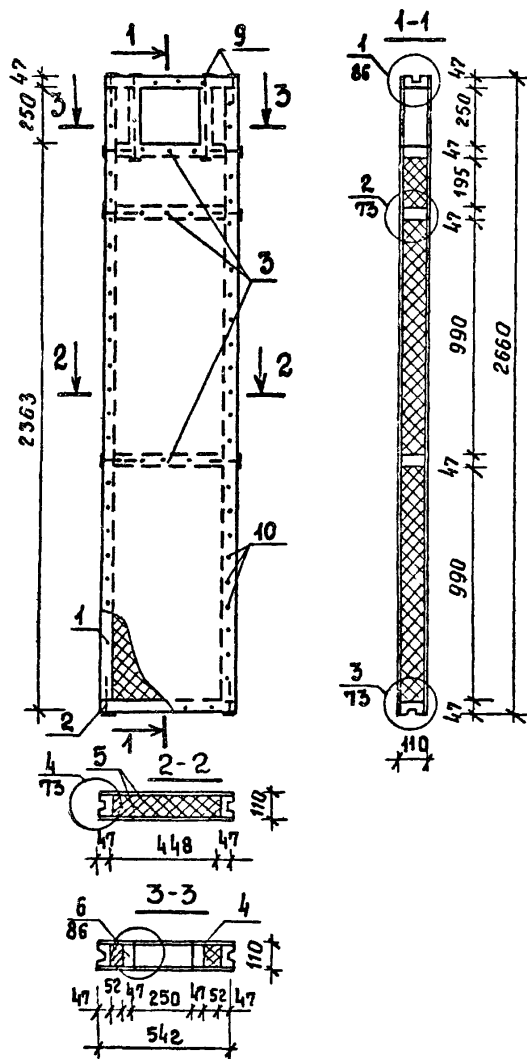
Спецификация

№№ поз.	Наименование	Сечение в мм		Длина В м	Объем в куб. м	Кол. в шт.	Объем общий м³	Масса в кг	Материал	ГОСТ	Группа кач. древесины	Лес. Влаж. %
		до стропки	после стропки									
1	Стойка	50x100	47x94	2568	0,0128	2	0,0256	—	—	1097-76	1	15
2	Обвязка	50x100	47x94	1197	0,0060	2	0,0120	—	—	—	2	—
3	Стойка	50x100	47x94	2071	0,0104	2	0,0208	—	—	—	1	4
4	Ригель	50x100	47x94	1103	0,0055	2	0,0110	—	—	—	2	—
5	Вкладыш	50x100	47x94	70	0,0004	3	0,0012	—	—	—	3	—
6	Вкладыш	50x100	47x94	547	0,0027	1	0,0027	—	—	—	3	—
7	— " —	50x100	47x94	335	0,0017	3	0,0051	—	—	—	3	—
8	— " —	50x100	47x94	69	0,0003	3	0,0009	—	—	—	3	—
9	— " —	50x100	47x94	66	0,0003	3	0,0009	—	—	—	3	—
10	Брусок	50x40	45x36	2026	0,0041	2	0,0082	—	—	—	2	—
11	— " —	50x40	45x36	870	0,0017	2	0,0034	—	—	—	2	—
12	Налочник	16x60	13x54	2180	0,0020	4	0,0080	—	—	8242-75	—	—
13	— " —	16x60	13x54	990	0,0010	2	0,0020	—	—	—	—	—
14	Монтажная доска	16x100	—	1200	0,0019	1	0,0019	1,15	—	1107-72	3	—
15	Аверной блок АГ21-9сл	—	—	—	—	1	0,0883	47,7	—	1107-72	—	—
Итого							0,1920	99,75				
16	АвЛс δ: 8 мм					26м²	—	17,95				
Звукоизоляция (для перегородок 2 х 4 или гипсокартонные перегородки в пустоте)							528м²	—				
Плиты минеральной ваты (плотность 125 кг/м³)							26м²	—				
17	Плиты минеральной ваты (плотность 125 кг/м³)	490x10+50x260			0,002	4	0,008	—				
18	— " —	240x340			0,004	4	0,016	—				
19	— " —	1000x80+950x80			0,008	4	0,032	—				
Итого:							0,056	7,0				
20	ЗВОЗДИ КЧХ100					60	0,59					
21	ЗВОЗДИ К2,5x50 или (скобы 1,8x12x50)					320	0,62					
							(320)	(0,77)				

Масса панели с 126,0 кг.

Гл. инж. пр. Авлигдор	Л. С.	<p><b>1В1-115-99/1.2</b></p> <p>1-этажный 4-квартирный жилой дом.</p> <p>3 комнатный</p> <p>ПВ-20 (ПВ-20Л) Панель внутренняя с дверью АГ21-9сл (АГ21-9сл) и 2-мя отверстиями</p>	Стдия	Масса	Масштаб
Нач. отд. Титов	Л. С.		Р		
Гл. спец. Герасимова	Л. С.		лист 86	листо В	
Рук. гр. Якудова	Л. С.		ГИПРОЛЕСПРОМ		
Ст. инж. Спиридонов	Л. С.				
Ст. инж. Богомолова	Л. С.				

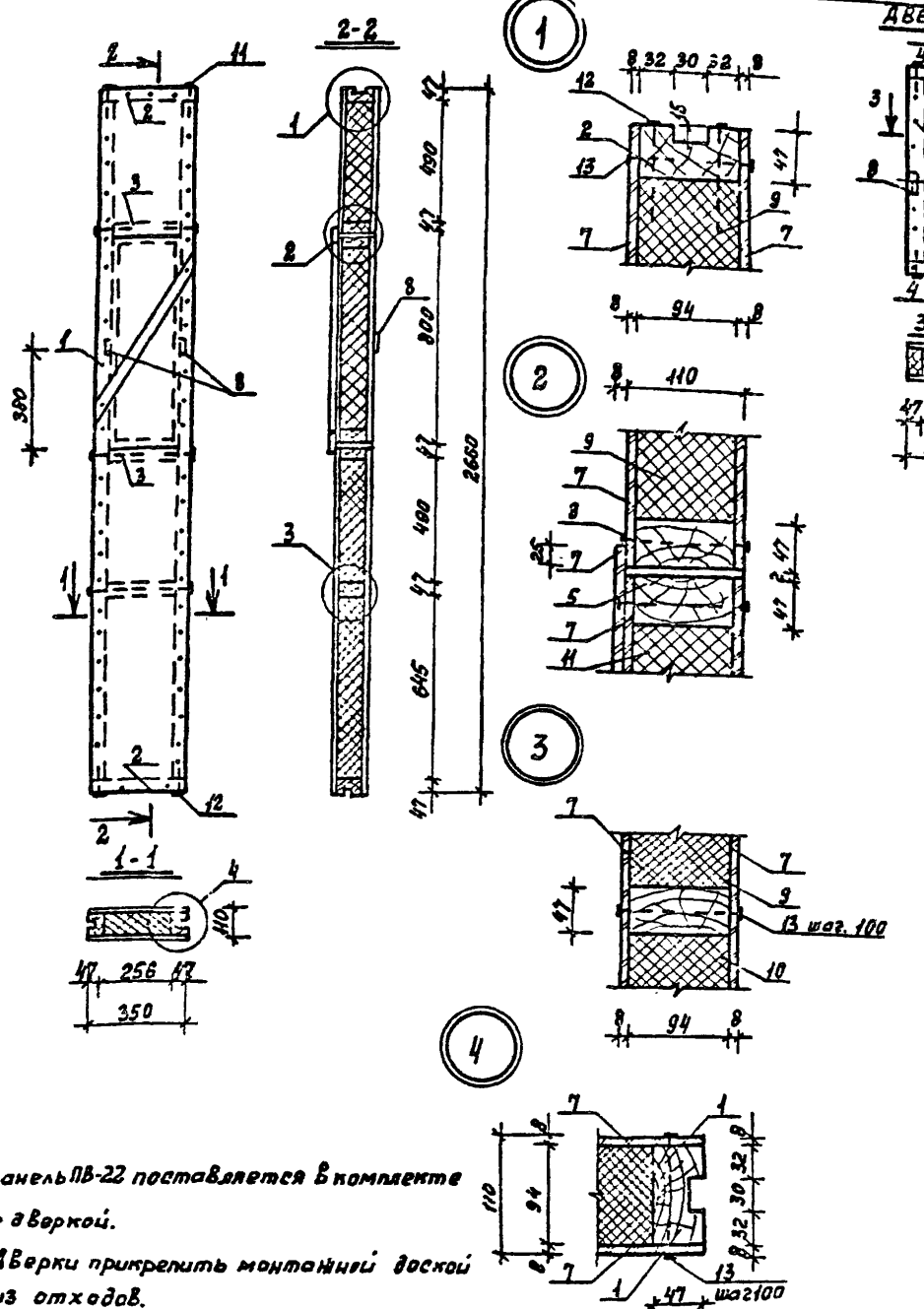
Для панели ПВ-20л применяется дверь АГ21-9сл (левого открывания)



### СПЕЦИФИКАЦИЯ

№№ поз.	наименование	сечение в мм		длина в мм	объем един. м <sup>3</sup>	кол-во шт.	объем общий м <sup>3</sup>	масса в кг	материал	ГОСТ	груп. кач-ва др.	всего бланк %
		до	после									
1	2	3	4	5	6	7	8	9	10	11	12	13
1	стойка	50x100	47x94	2566	0,0128	2	0,0256		—	10К1-72 8486-66	1	15
2	обвязка	50x100	47x94	542	0,0027	2	0,0054		—	—	2	»
3	вкладыш	50x100	47x94	448	0,0022	3	0,0066		—	—	3	»
4	вкладыш	50x100	47x94	250	0,0013	2	0,0026		—	—	3	»
Итого								0,0402	20,10			
5	ДВП с $\delta=8$ варианты (ДВП твердая 2x4 или гипсокартонные облегченные плиты)						2,76 м <sup>2</sup> (5,52 м <sup>2</sup> ) (2,76 м <sup>2</sup> )	— — —	18,77	1713-444 -19 17400-1 -158-78		
6	плиты минераловатн.	1000x	460		0,023	4	0,092			9573-72		
7	полужесткие $\delta=50$	460x	210		0,005	2	0,010			»		
8	$\gamma=125 \text{ кг/м}^3$	260x	60		0,004	4	0,004			»		
Итого								0,106	13,25			
9	гвозди к 4 x 100							28	0,27	4028-63		
10	гвозди к 25x50 или (скобы $\phi 1,8 \times 12 \times 50$ )							156 (156)	0,30 (0,37)	»		
							МАССА ПАНЕЛИ $\approx 53,0 \text{ кг}$					

И. инж. в.д.	А. БИГАДОР					
Нач. отд.	Гитов					
И. спец.	Герасимова					
Рук. груп.	Якубова					
Ст. инж.	Спирidonov					
Инженер	Потяпова					
181-115-99/1.2						
			1-этажный 1-квартирный	стадия	масса	масштаб
			3-комнатный жилой дом.	р		
				лист 87	листов	
			ПВ-21 панель внутренняя с отверстием.	ГИПРОЛЕСПРОМ		



1. Панель ПВ-22 поставляется в комплекте с дверкой.  
 2. Дверки прикрепить монтажной доской из отходов.

Спецификация

№ паз	Наименование	Сечение в мм		Длина в мм	Объем ед. м³	Кол-во шт.	Объем общий м³	Масса в кг	Группа кач-ва древесины	Лесос. Высш. %
		до створки	после створки							
1	Стойка	50x100	47x94	2566	0.0128	2	0.0256		1	15
2	Обвязка	50x100	47x94	350	0.0018	2	0.0036		3	
3	Вкладыш	50x100	47x94	266	0.0013	3	0.0039		3	
4	Стойка /дверка/	50x100	47x94	702	0.0035	2	0.0070		3	
5	Обвязка	50x100	47x94	252	0.0013	2	0.0026		2	
6	Монтажная доска	16x100	—	800	0.0013	—	0.0013	1,66	3	
Итого							0,0440	22,0		
7	ЛПС $\delta=8$ (Варианты ЛВП тверд 2x4 или гипсокартонные облегченные листы)					2	—	13,20		
8	Завертка форточная 3р					2	—	—		
9	Плиты минераловатные полужесткие	870x650			0,009	2	0,018			
10		270x500			0,007	4	0,028			
11	$\gamma=125 \text{ кг/м}^3 \delta=50$	170x710			0,006	2	0,012			
Итого:							0,058	7,25		
12	ЗВОЗДИ К 4x100					25		0,25		
13	ЗВОЗДИ К2,5x50 или (Стойки 1,8x12x50)					180		0,35		
Итого:							(180)	(0,43)		
Масса панели: со 43,0кг.										

Гл. инж. пр. А. Вигдор  
 Нач. отд. Митов  
 Гл. спец. Герасимова  
 Рук. гр. Якубова  
 Ст. инж. Спиридюнов  
 Ст. инж. Богомолова

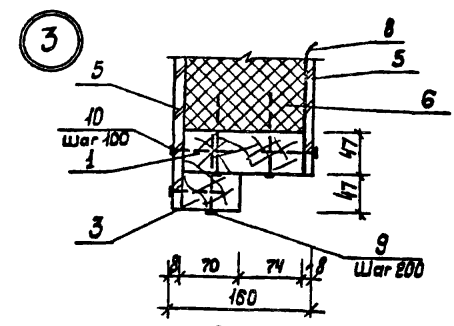
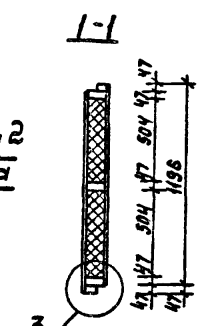
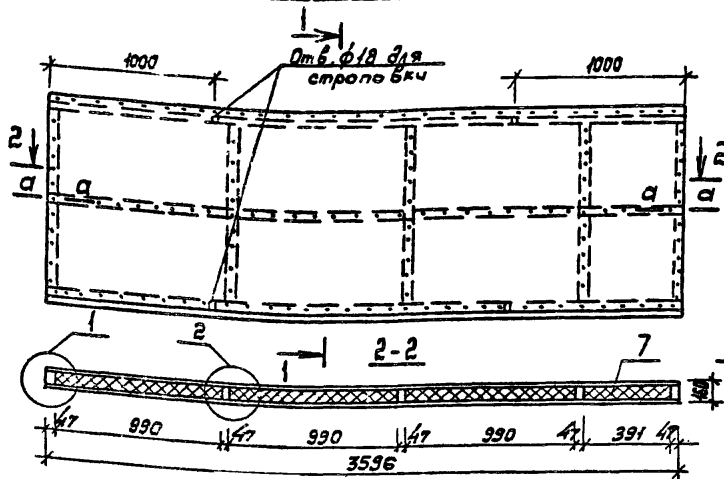
181-115-99/1.2

1-этажный 1-квартирный  
 3-комнатный  
 жилой дом

Стация	Магва	Магштаб
	Р.	
лист 88		листов

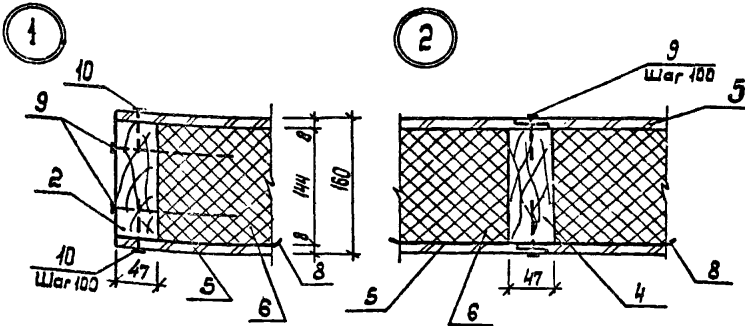
ПВ-22. Панель внутренняя с дверкой

ГИПРОЛЕСПРОМ



Спецификация

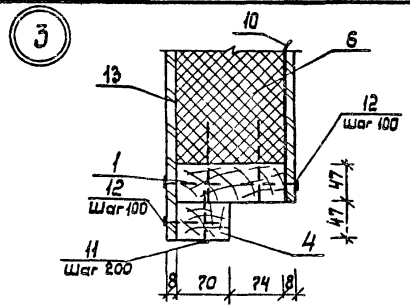
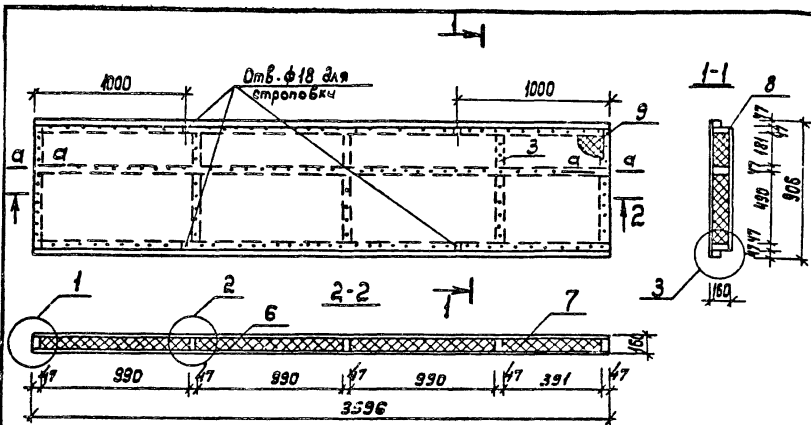
№ поз.	Наименование	Сечение в мм		Длина в мм	Объем ед. м <sup>3</sup>	Кол-во шт.	Объем общий м <sup>3</sup>	Масса в кг	Анти-свет. анти-пыль	ГОСТ	Грунт. кат-в	Абс. влаж. в %
		До строжки	После строжки									
1	Балка	50x150	47x144	3596	0.0270	3	0.0810				1	15
2	Ригель	50x150	47x144	1055	0.0079	2	0.0158				2	15
3	Брус	50x75	47x70	3596	0.0135	2	0.0270				2	15
4	Вкладыш	50x150	47x144	504	0.0038	6	0.0228				3	15
5	ДВП 8-мм с шершав. поверхностью (вариант ДВП твердая 2x4)					17,2x4	0.1468	73,3			12-144-79	
6	Литы минераловатные	400x510			0.026	18	0.468	(58,3)			4538-75	
7	Пластмасса У-400г/м <sup>3</sup> 8-50	400x510			0.010	6	0.060				9573-72	
8	Полиэтиленовая пленка					4,3x4	0.528	52,8				
9	Гвозди к4x100					76	0.76			7028-83		
10	Гвозди к2,5x50 или (скобы ф1,8x(2x50)					36,5	0.69					
Масса изделия с 186,0 кг												



1. ДВП стыковать по оси бруска каркаса панели.
2. Сечение а-а см. лист 93. Панель веранды 64-10 изготавливаются без утеплителя расход п/м 0.1468 м<sup>3</sup>. Вес панели с 136 кг.

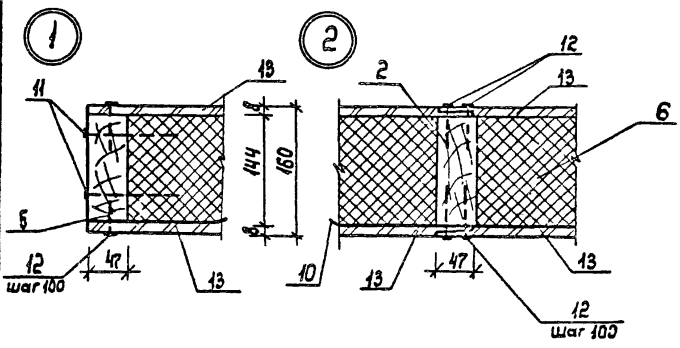
П.инж.пр. А.Бигдор	И.С.	181-115-99/1.2	1-этажный 1-квартирный 3-комнатный жилой дом	Стадия	Масштаб
Нач. отд. Титов	И.С.			Р	Лист 89 / Листов
Гл. спец. Герасимова	И.С.				
Рук. групп. Якубович	И.С.				
Ст. инж. Спиридонов	И.С.				
Инженер Бацурина	И.С.	64-1; 64-10 панели чер-дачные глухие		ГИПРОЛЕСПРОМ	





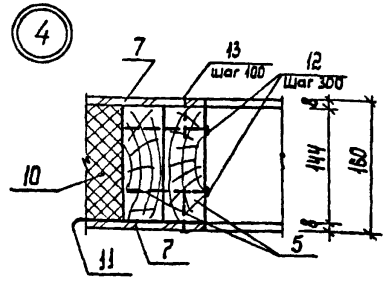
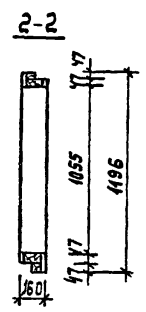
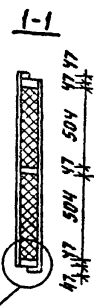
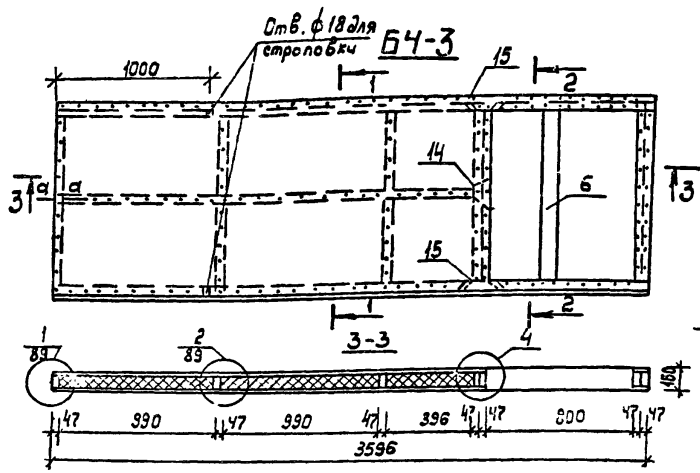
Спецификация

№№ поз.	Наименование	Сечение в мм		Длина в мм	Объем едн. м <sup>3</sup>	Кол-во шт.	Объем общи м <sup>3</sup>	Масса в кг	Длина сеп. ант. перек.	ГОСТ	Группа кач. врев.	Абсол. влаж. %
		До строжки	После строжки									
1	Балка	50x150	47x144	3556	0,0270	3	0,0810	8ГХ	1047-72 8326-88	—	4	15
2	Вкладыш	50x150	47x144	490	0,0037	3	0,0111	—	—	—	3	15
3	Вкладыш	50x150	47x144	181	0,0014	3	0,0042	—	—	—	3	15
4	Брусок	50x15	47x70	3596	0,0135	2	0,0270	—	—	—	2	15
4а	Ригель	50x150	47x144	718	0,0054	2	0,0108	—	—	—	2	15
5	ДВП с 8-мм с фторной лаковой отделкой (вариант ДВП-твердая 2x4)						8,56 <sup>2</sup> (13,10 <sup>2</sup> )	67,05 (4,6)	—	4598-74 79-13-744 -79	—	—
4б	Плиты минераловатные	100x500			0,025	9	0,225	—	—	3573-724	—	—
7	Полужесткие	400x500			0,010	3	0,030	—	—	—	—	—
8	δ = 50 мм	400x190			0,010	9	0,090	—	—	—	—	—
9	λ = 100 кг/м <sup>3</sup>	400x190			0,004	3	0,012	—	—	—	—	—
10	Полиэтиленовая пленка						2,92 <sup>2</sup>	35,70 0,18	—	10354-73	—	—
11	Гвозди К4x100					76		0,77	—	4028-63	—	—
12	Гвозди К2,5x50 или (скобы φ1,8x12x50)					300 (300)		0,58 (0,76)	—	—	—	—
Масса изделия ≈ 149,0 кг												



1. Сечение а-а. См. лист 93.

Л. инж. пр.	Абисдор	С. С.		
Нач. отд.	Титов	С. С.		
Л. спец.	Герасимова	С. С.		
Рук. групп.	Якчубова	С. С.		
Ст. инж.	Спирidonov	С. С.		
Инженер	Бачурина	С. С.		
181-115-99/1.2				
1-этажный 1-квартирный 3-комнатный жилой дом			Стадия	Масштаб
			Р	
64-2 панель чердачная глухая			Лист 90	Листов
			ГИПРОЛЕСПРОМ	

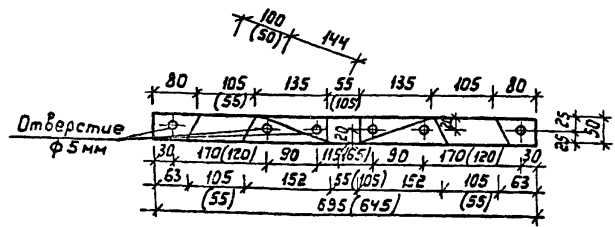


Спецификация

№№ поз.	Наименование	сечение в мм		Длина в мм	Объем ед.м. м <sup>3</sup>	Кол-во шт.	Объем обшивки м <sup>3</sup>	Масса в кг	Инте-сип. инт. п.р.	ГОСТ	Группа кач. в. Др.б.	Абс. влаж. %	
		До строжки	После строжки										
1	Балка	50x150	47x144	3596	0,0270	2	0,0540	8ГХ	1717-73	1	15		
2	Балка	50x150	47x144	2517	0,0189	1	0,0189	---	---	---	1	15	
3	Вкладыш	50x150	47x144	504	0,0038	4	0,0152	---	---	---	3	15	
4	Брусек	50x75	47x70	3596	0,0135	2	0,0270	---	---	---	2	15	
5	Ригель	50x150	47x144	4055	0,0079	5	0,0395	---	---	---	2	15	
6	Монтажная доска	16x100		1200	0,0019	1	0,0019	1,44	---	---	3	15	
Итого:							0,1565	78,44					
7	ДВП в 8 мм с армированием по верхности (вариант ДВП твердая 2-ч)						7,0 м <sup>2</sup> (9,6 м <sup>2</sup> )	47,6 (47,6)		1713-144-73			
9	Плиты минераловатные	1000x510			0,026	12	0,312			4598-74			
10	Полужесткие б-50 мм К=100	410x510			0,040	8	0,320			4573-72			
Итого:							0,372	37,2			10254-73		
11	Пленка полиэтиленовая						3,5 м <sup>2</sup>	0,21					
12	Гвозди К4x100						48	0,47		4028-63			
13	Гвозди К2,5x50						352	0,63		---			
	шп. (скобы) ф1,8x12x50						(352)	(0,8)		---			
14	Хомуты 4x50x695						1	1,36		109-76			
15	Хомуты 4x50x645						2	2,52		---			

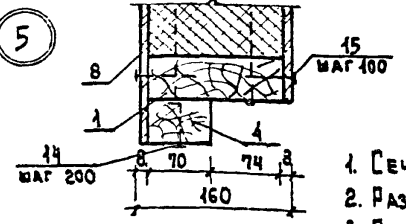
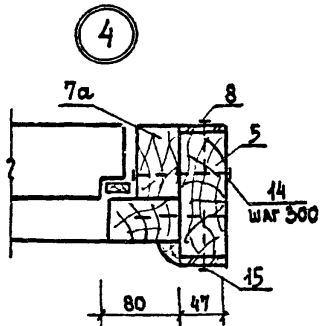
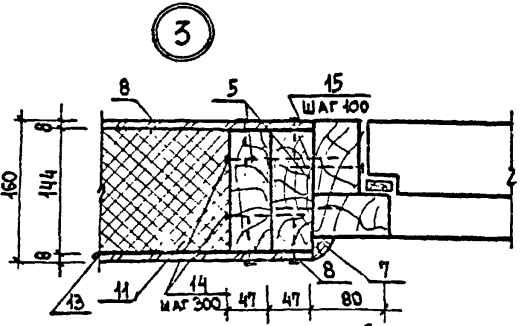
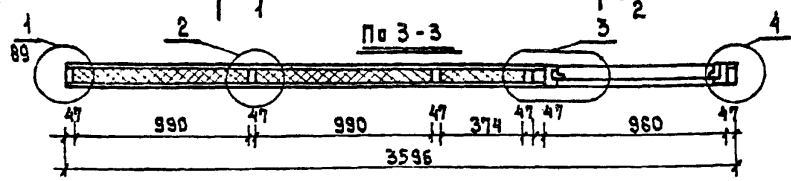
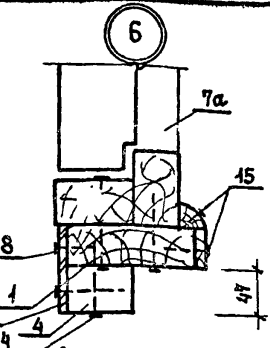
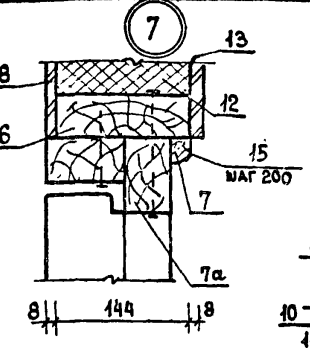
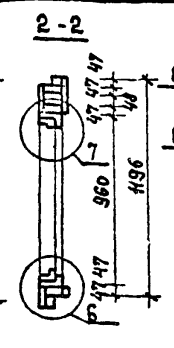
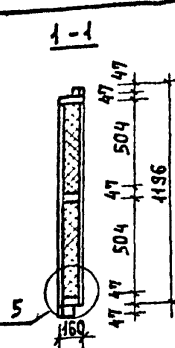
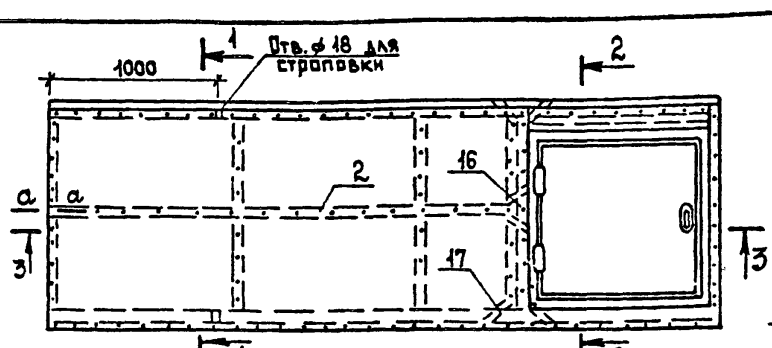
Масса изделия со 169,0 кг

Развертка хомута



Сечение а-а см. лист 93

И.инж.др.	А.Вигдор	С.Р.	181-115-99/1.2	Стация	Масса	Масштаб
Нач.отд.	Тимова					
Гл. спец.	Геоасимова					
Вук. ерм.	Якубова					
Ст. инж.	Спирidonov					
Инженер	Бачурина	Н.И.	1-этажный 1-квартирный 3-комнатный жилой дом	Р		
БЧ-3 Панель чердачная с отверстием 800x1055				Лист 91	Листов	
				ГИПРОЛЕСПРОМ		



1. Сечение а-а см. 93.
2. Развертку холута см. лист 91.
3. Панель Б4-4<sup>а</sup> изготавливается зеркально Б4-4.

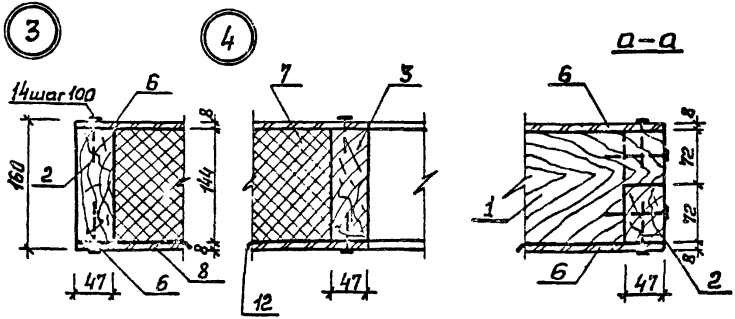
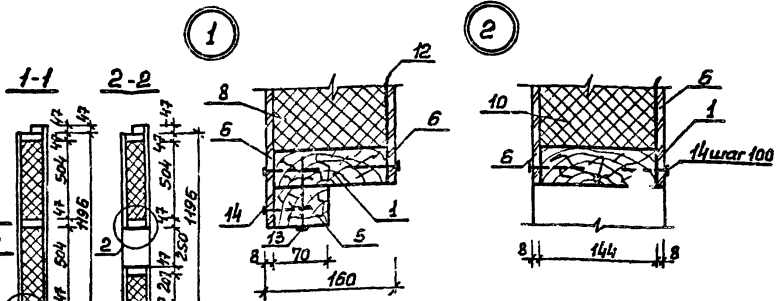
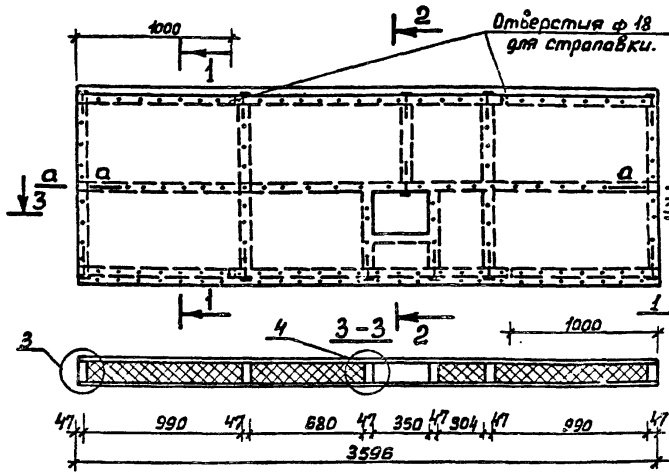
СПЕЦИФИКАЦИЯ

№/ ПОЗ.	НАИМЕНОВАНИЕ	Сечение в мм до стропки после стропки	Длина в мм	Объем в м <sup>3</sup>	Кол-во шт.	Объем общий м <sup>3</sup>	Масса в кг	Анти-септ. ант.-пврку	ГОСТ	Группа	Абс. влаж. %
1	Балка	50×150	47×144	3596	0,0270	2	0,0540	ВГХ	1041-72	1	15
2	"	50×150	47×144	2495	0,0187	1	0,0187	"	846	1	15
3	Вкладыш	50×150	47×144	504	0,0038	4	0,0152	"	"	3	15
4	Брусок	50×75	47×70	3596	0,0135	2	0,0270	"	"	2	15
5	Ригель	50×150	47×144	1055	0,0079	4	0,0316	"	"	2	15
6	"	50×150	47×144	950	0,0074	1	0,0074	"	"	2	15
7	Раскладка	32×25	24×19	950	0,0008	4	0,0032	"	"	"	15
7а	Блок люка					1	0,0428	56,0			
Итого:							0,1996	134,4			
8	АВПС 0-8мм с отрывителем и обривителем				7,3 м <sup>2</sup>		49,64		19-15-44-73		
	Вариант АВПС твердая 2×4/				(4,5 м <sup>2</sup> )		(49,64)		4596-75		
11	Панты минераловатные	1000×510			0,026	12	0,312		9573-72		
12	Подложечные 0-50мм V=100%	380×510			0,010	6	0,060				
	"	60×970			0,003	3	0,009				
Итого:							0,381	38,1			
13	Полэтиленовая пленка				2,6 м <sup>2</sup>		0,22		10354-79		
14	Гвозди К4=100				100		0,98		1028-63		
15	Гвозди К2,5=50 или скобы ф 4,8×12=50/				340 (340)		0,68 (0,62)		"		
16	Холуты 4×50×695				1		1,36		103-76		
17	Холуты 4×50×645				1		2,52		"		
Масса изделия							228,0 кг				

Гл. инж. гр.	А.В.Горд	<i>[Signature]</i>
Нач. шта.	Т.И.Гов	<i>[Signature]</i>
Гл. спец.	Г.С.Симова	<i>[Signature]</i>
Рук. гр.	Я.К.Зова	<i>[Signature]</i>
Ст. инж.	С.П.Ириадина	<i>[Signature]</i>
Инжен.	Б.М.Ириадина	<i>[Signature]</i>

181 - 115 - 99/1.2		
1-этажный 1-квартирный 3-комнатный жилой дом	Стадия	Масса
	Р	
Лист 92 / Листов		
Б4-4. Панель чердачная с люком А-10.		
ГИПРОЛЕСПРОМ		

**Б4-5**



**Спецификация**

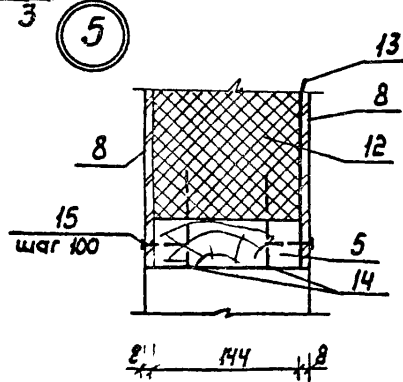
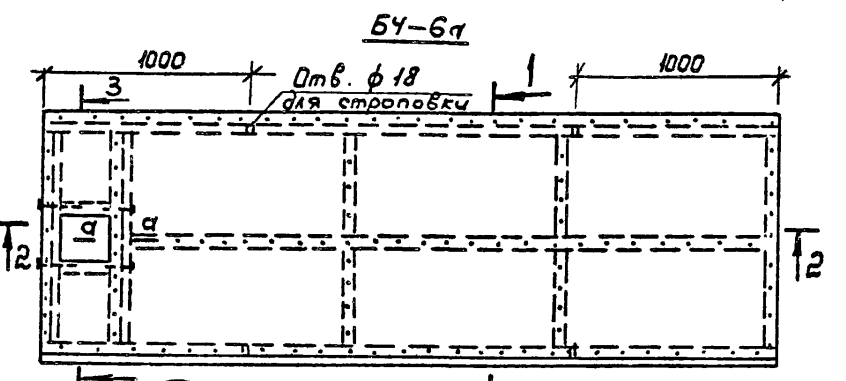
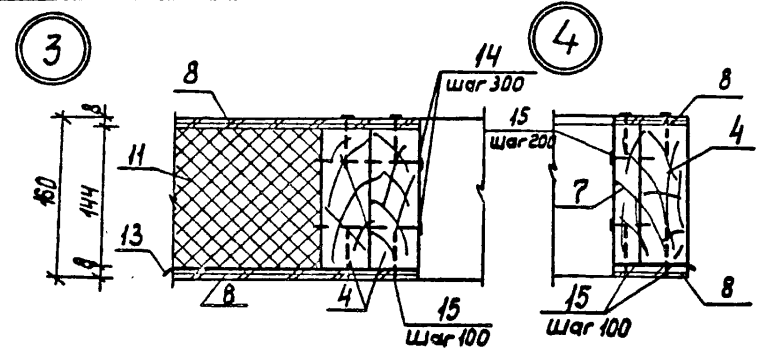
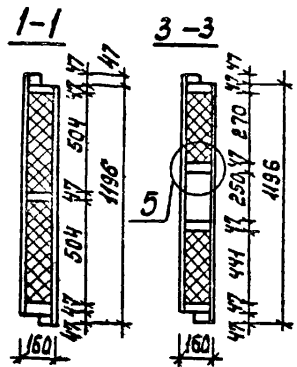
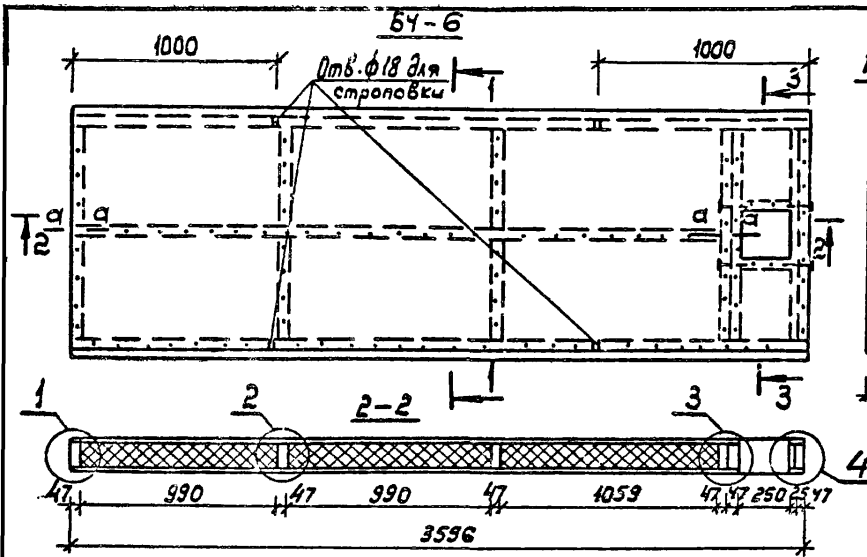
№ паз.	Наименование	Сечение в мм До стропы	После стропы	Длина мм	Объём един. м <sup>3</sup>	Кол- во шт.	Объём общий м <sup>3</sup>	Масса кг	Литра ст. Алю. пег.	ГОСТ	Группа качеств прев.	ЛДС влаг. %о
1	Балка	50x150	47x144	3596	0,0270	3	0,0810		ВГЛ	1001-72 1868-66	1	15
2	Ригель	50x150	47x144	1095	0,0079	2	0,0158				1	15
3	Вкладыш	50x150	47x144	504	0,0038	7	0,0266				3	15
4	Вкладыш	50x150	47x144	350	0,0026	1	0,0026				3	15
5	Брусек	50x75	47x70	3596	0,0135	2	0,0270				2	15
6	ДВП 8-мм волнистый (вариант ДВП твердая 2ч)			Итого:			8,6 м <sup>2</sup> (12,4)	0,1530	76,50		1923-474 1868-66	
7	Плиты минераловатные	310x510			0,008	5	0,048				4599-75	
8	Получестькие	400x510			0,026	12	0,312				5533-79	
9	δ=50 мм	690x510			0,018	6	0,108					
10	γ=100 кг/м <sup>3</sup>	400x510			0,010	3	0,030					
11	"	210x350			0,004	3	0,012					
				Итого:			0,510	51,0				
12	Пленка полиэтиленовая					43,2		0,26			1034-73	
13	Гвозди К4x100					76		0,74			4028-63	
14	Гвозди К2,5x50 или скобы ф(8x12x50)					342		0,68				
				Итого:				(342)	(0,82)			

Масса изделия 188, кг

1. ДВП твердо стыковать по оси бруска каркаса панели.

Инженер А. Бигар	С. С.	181-115-99/1.2	Стация	Масса	Масштаб
Начальник отдела Гитов	И. И.				
Главный инженер Терапинова	И. И.	1-этажный 1-квартирный 3-комнатный жилой дом.			
Руководитель Якубова	И. И.				
Ст. инж. Спиридонов	И. И.				
Инженер Бачурин	И. И.				
		Б4-5 Панель чердачная с отверстием 250x350	Лист 93	Листов	

ГИПРОЛЕСПРОМ

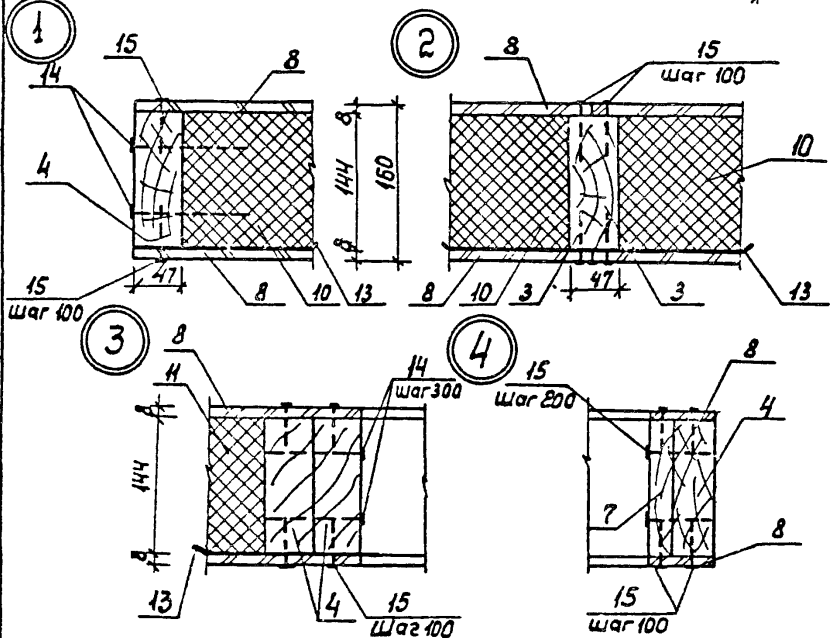
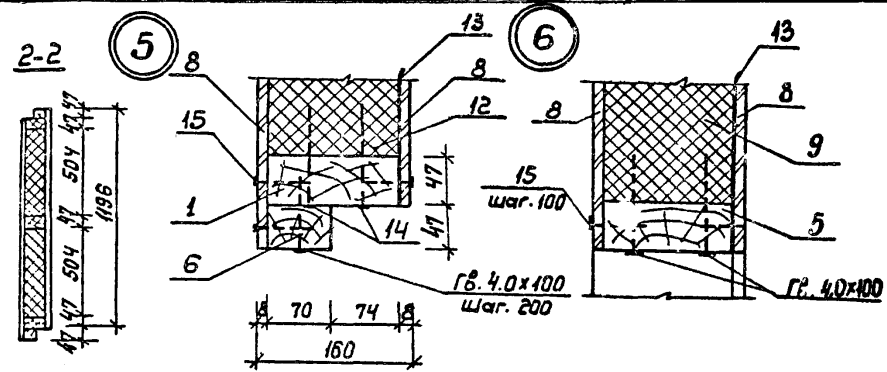
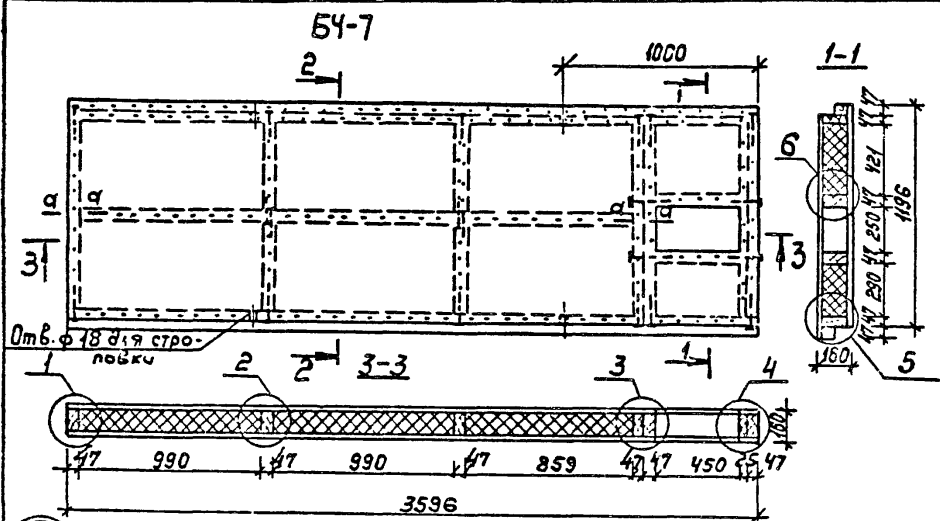


Сечение а-а см. лист 93

Спецификация

№№ поз.	Наименование	Сечение в мм		Длина в мм	Объем в м <sup>3</sup>	Ко-во шт.	Объем общий м <sup>3</sup>	Масса в кг	Анти-септ. анти-перг.	ГОСТ	Группа качеств дрв.	Абсол. влаж. %
		до строжки	после строжки									
1	Балка	50x150	47x144	3596	0.0270	2	0.0540		ВГХ	1041-72	1	15
2	Балка	50x150	47x144	3227	0.0242	1	0.0242				1	15
3	Вкладыш	50x150	47x144	504	0.0038	4	0.0152				3	15
4	Ригель	50x150	47x144	1055	0.0079	4	0.0316				2	15
5	Ригель	50x150	47x144	250	0.0019	2	0.0038				2	15
6	Брусок	50x75	47x70	3596	0.0135	2	0.0270				2	15
7	Доска	25x150	25x144	1055	0.0040	4	0.0040				2	15
					Итого:		0.1598	79.9				
8	ДВП δ=8мм с армированием (вариант ДВП твердая фц)						8.6м <sup>2</sup>	58.48		1598-75		
9	Плиты минераловатные	450x260			0.0060	3	0.018			9573-72*		
10	полужесткие δ=50мм	1000x510			0.026	12	0.312					
11	γ=100 кг/м <sup>3</sup>	1070x510			0.027	6	0.162					
12	"	260x230			0.004	3	0.012					
					Итого:		0.504	50.4				
13	Полиэтиленовая лента						4.3м <sup>2</sup>	0.26		10354-73		
14	Гвозди К4x100						78	0.76		1028-63		
15	Гвозди К2.5x50 или скобы ф1.8x12x50						342	0.66				
					Итого:		342	0.82				
Масса изделия со 190.0 кг												

Л.инж.л. А.Вигдор	Л.инж. С.Спирidonov	<p>181-115-99/1.2</p> <p>1-этажный 4-квартирный 3-комнатный жилой дом</p> <p>Б4-6; Б4-6а. Панель чердачная с отверстием 250x250</p>	Стадия	Масса	Масштаб
Науч.отд. Титов	Инжен. Бачурина		Р		
Л.спец. Герасимова			Лист 94	Листов	
Рук.гр. Якубова			ГИПРОЛЕСПРОМ		
Инжен. Бачурина					



Сечение а-а см. лист 96

### Спецификация

№№ поз.	Наименование	Сечение в мм		Длина в мм	Объем едм. м <sup>3</sup>	Ко-во шт.	Объем общий м <sup>3</sup>	Масса в кг	Материал	ГОСТ	Пункт качества	Абс. Влаж. %
		До строжки	После строжки									
1	Балка	50x150	47x144	3596	0.0270	2	0.0540		ВГХ	1918-74	1	15
2	Балка	50x150	47x144	3027	0.0227	1	0.0227				1	15
3	Вкладыш	50x150	47x144	504	0.0038	4	0.0152				3	15
4	Ригель	50x150	47x144	4055	0.0079	4	0.0316				2	15
5	Ригель	50x150	47x144	450	0.0034	2	0.0068				2	15
6	Брусок	50x75	47x70	3596	0.0135	2	0.0270				2	15
7	Доска	25x150	25x144	4055	0.0040	1	0.0040				2	15
								0.1607	80.35			
8	ДВП δ=8мм с оргстеклом покрывающей (вариант ДВП твердая 4х2)						8,6м <sup>2</sup>	58,5		1918-74		
								(1,2м <sup>2</sup> )	(58,5)		4598-74	
9	Плиты минераловатные	460x430			0.010	3	0.030			1573-74		
10	Полужесткие	1000x510			0.026	12	0.312					
11	δ=50мм	870x510			0.022	6	0.132					
12	γ=100 кг/м <sup>3</sup>	300x460			0.007	3	0.021					
								0.495	49,5			
13	Пластиковая лента						4,3м <sup>2</sup>	0,26		10354-73		
14	Гвозди К4x100						78	0,76		4028-63		
15	Гвозди К2,5x50 или скобы 18x12x50						350	0,68				
								(350)	(0,81)			
Масса изделия									491,0кг			

Гл. инж. А. Вигдор  
 Нач. отд. Титов  
 Гл. спец. Герасимова  
 Рук. груп. Якубова  
 Ст. инж. Свириданов  
 Инженер Бачурина

181-115-99/1.2

1-этажный 1-квартирный  
 3-комнатный жилой дом

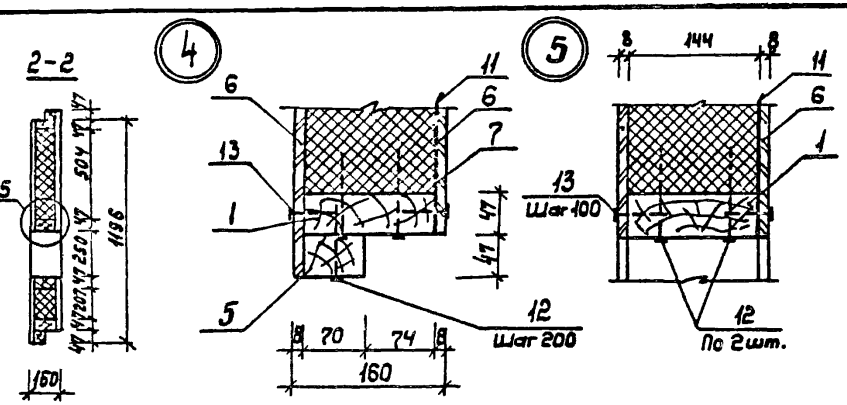
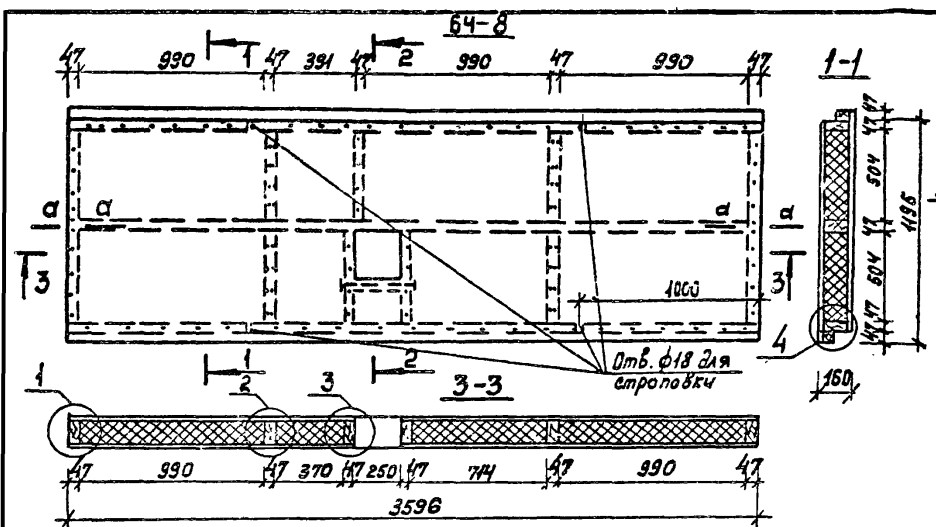
Стандия Масса Масштаб

Р

Лист 95 Листов

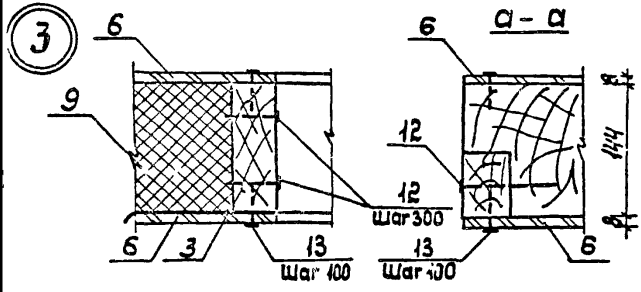
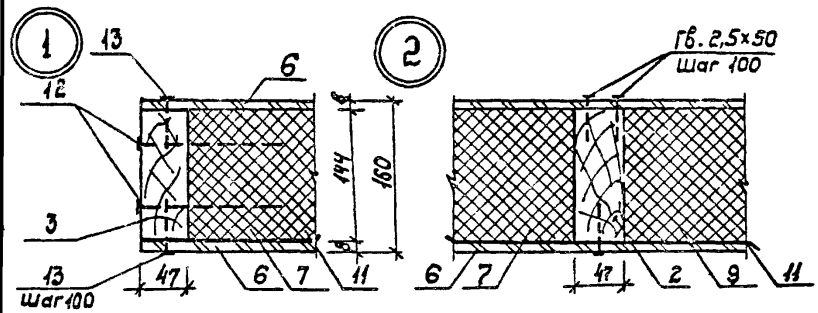
ГИПРОЛЕСПРОМ

Б4-7 Панель чердачная  
 с отверстием 250x450



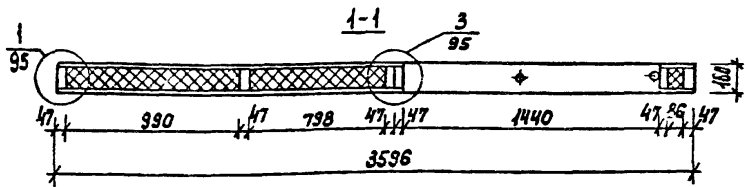
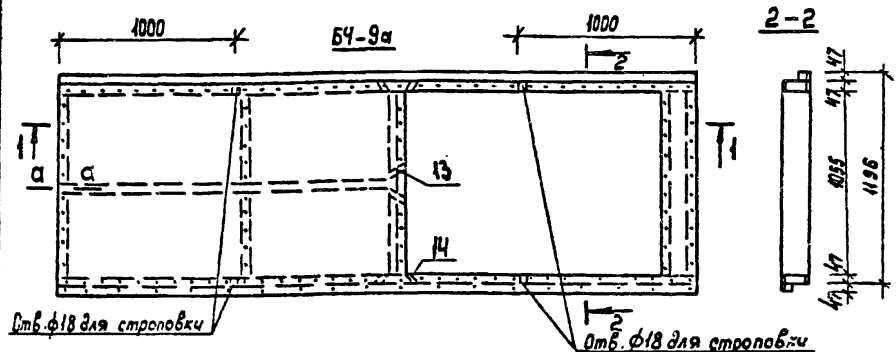
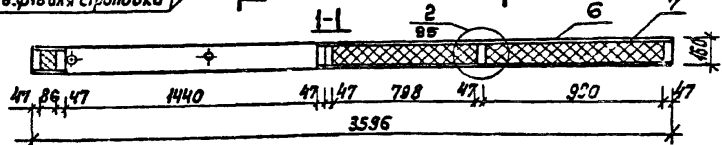
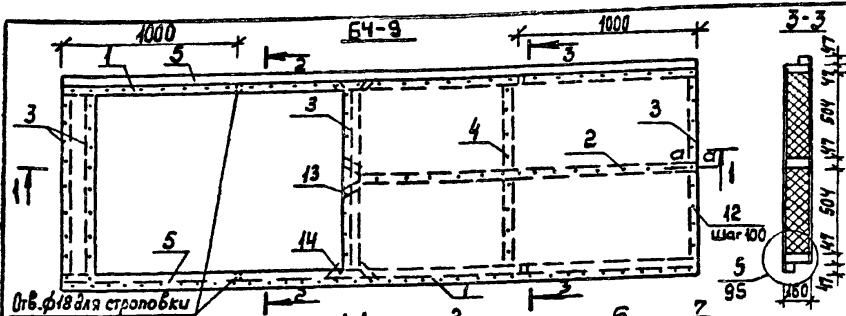
Спецификация

№№ поз.	Наименование	Сечение в мм До строжки	После строжки	Длина б мм	Объем едим. м3	Кол- во шт.	Объем общий м3	Масса б кг	Анти- септ. анти- перц	ГОСТ	Группа качеств древ.	Абс. влажн. %
1	Балка	50x150	47x144	3596	0,0270	3	0,0810	878	11047-73	15	1	15
2	Вкладыш	50x150	47x144	504	0,0038	7	0,0266	—	—	—	3	15
3	Ригель	50x150	47x144	1055	0,0079	2	0,0158	—	—	—	2	15
4	Ригель	50x150	47x144	250	0,0019	1	0,0019	—	—	—	2	15
5	Брусok	50x75	47x70	3596	0,0135	2	0,0270	—	—	—	2	15
Итого:							0,1523	76,15				
6	ДВП с д-вмм с армирован. по в-х поверхностям (вариант ДВП тверд. ч-2)						8,5м <sup>2</sup>	58,48	179-15-111			
7	Плиты минераловатные						172м <sup>2</sup>	58,48	4598-75			
8	Полужесткие				100x510	0,026	15	0,390				
9	δ=50мм				720x510	0,018	3	0,054				
10	γ=100кг/м <sup>3</sup>				380x510	0,010	3	0,030				
10a	"				400x510	0,010	3	0,030				
	"				220x260	0,003	3	0,009				
Итого							0,513	51,30				
11	Полиэтиленовая пленка						4,3м <sup>2</sup>	0,25	11354-73			
12	Гвозди К4x100						72	0,76	4023-63*			
13	Гвозди К2,5x50 или скобы φ1,8x12x50						342 (342)	0,66 (0,82)				
							Масса изделия со 189,0 кг					



1. ДВП твердую стыковать по оси бруска каркаса.

Л. инж.пр. Абулдор	У	181-115-99/1.2	Стадия	Масштаб
Нач. отд. Титов	Т			
Л. спец. Герасимова	Г			
Рук. групп. Якубова	Я			
Ст. инж. Спиридонов	С	1-этажный 1-квартирный 3-комнатный жилой дом	Р	Масштаб
Инженер Бачурина	Б			
64-8 Панель чердачная с отверстием 250x250			Лист 96 / Листов	
			ГИПРОЛЕСПРОМ	



Сечение а-а см. лист 96

### Спецификация

№№ поз.	Наименование	Сечение, мм		Длина, мм	Объем едм. м <sup>3</sup>	Кол-во шт.	Объем общий м <sup>3</sup>	Масса в кг	Анти-септ. ант.-пер.	ГОСТ	Грунт. качеств. дреб.	Абс. влаж. %
		До строжки	После строжки									
1	Балка	50x150	47x144	3596	0.0270	2	0.0540		8ГХ	104-878	1	15
2	Балка	50x150	47x144	1882	0.0141	1	0.0141		—	—	1	15
3	Вкладыш	50x150	47x144	1055	0.0079	5	0.0395		—	—	2	15
4	Вкладыш	50x150	47x144	504	0.0038	2	0.0076		—	—	3	15
5	Брусек	50x75	47x70	3596	0.0135	2	0.0270		—	—	2	15
Итого:							0.1422	71.1				
6	ДВП с δ=8мм согрунтован-ной поверхностью (Для варианта ДВП в. 2х4)					5,7м <sup>2</sup> (11,4м <sup>2</sup> )		38,76 (38,76)		9573-144 (4598-75)		
7	Плиты минераловатные	100x1060			0.005	3	0.015			9573-72		
8	Плечистые δ=50мм γ=100 кг/м <sup>3</sup>	510x1300			0.026	6	0.156			—		
9		810x510			0.021	6	0.126			—		
Итого:							0.297	29.70				
10	Пленка полиэтиленовая					2,8м <sup>2</sup>		0.17		10354-73		
11	Гвозди к 4x100					52		0.51		4028-63		
12	Гвозди к 2.5x50 или скобы φ1,8x12x50)					352 (352)		0.68 (0.80)		—		
13	Хомуты	4x50x6,95				1		1,36		103-76		
14	Хомуты	4x50x6,45				2		2,52		—		
								Масса панели 145,0кг				

Гл. инж. пр. А. Вигдор	Титов	
Нач. отд. Герасимова	Якубова	
Рук. гр. Спирidonov	Оскамян	
Инженер		

181-115-99/1.2

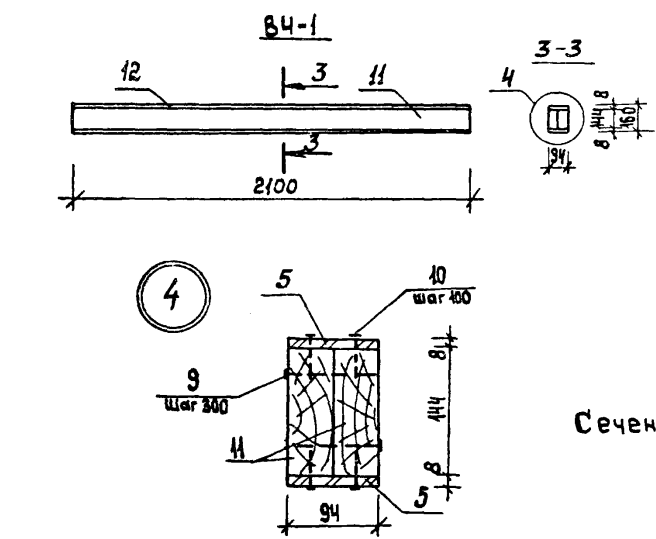
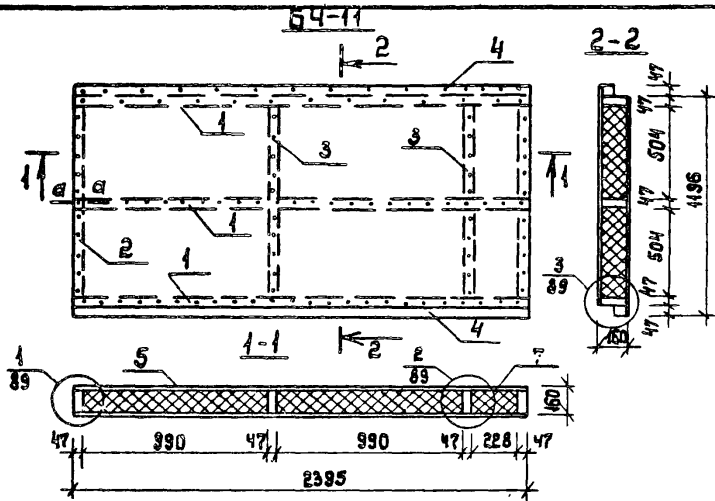
1-этажный 1-квартирный 3-комнатный жилой дом

Статус	Масса	Масштаб
Р		
Лист 97 / Листов		

54-9; 54-9а Панель чердачная с отверстием 1055x1440

ГИПРОЛЕСПРОМ





Сечение а-а см. лист 96.

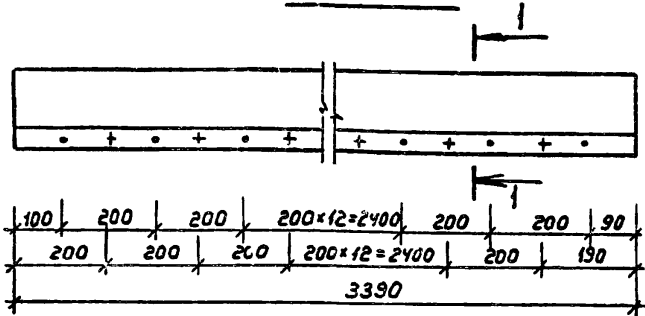
### Спецификация

№№ поз.	Наименование	Сечение, мм		Длина, м	Объем, м³	Классификация, шт.	Объем, м³	Масса, кг	Анти-септ. защита	ГОСТ	Прочность, кг/см²	Абс. влаж. %
		до строжки	после строжки									
				Б4-11								
1	Балка	50x150	47x144	2396	0.0180	3	0.0540		ВГХ	1047-73	1	15
2	Вкладыш	50x150	47x144	1058	0.0079	2	0.0158		---	---	2	15
3	"	50x150	47x144	504	0.0038	4	0.0152		---	---	3	15
4	Брус	50x75	47x70	2396	0.0090	2	0.0180		---	---	2	15
					Итого:		0.1030	51.5				
5	ДВП δ=8мм соргунт. пов. (вариант ДВП тверд. 2х4)						5,8 м² (11,6 м²)	39.44 (39.44)		1913-944-73 (4598-74)		
6	Плиты минераловатные	510 x	1000		0.026	12	0.312			9573-72		
7	δ=50 мм γ=100 кг/м³	510 x	240		0.006	6	0.036			---		
					Итого:		0.348	34.80				
8	Пленка полиэтиленовая						8,9 м²	0.17		10354-73		
9	Гвозди К4х100						52	0.51		1028-63		
10	Гвозди К2,5х50 (или скобы 1,8х15х50)						224 (224)	0.43 (0.54)		---		
								Масса панели ~ 127.0 кг				
				Б4-1								
11	Доска	50x150	47x144	2100	0.0158	2	0.0316		ВГХ	1047-73	2	15
					Итого:		0.0316	15.80				
5	ДВП с оргитованной поверхностью (вариант ДВП тверд. 2х4)						0,4 м² (0,8 м²)	2,72 (2,72)		1913-944-73 (4598-74)		
9	Гвозди К4х100						16	0.16		1028-63		
10	Гвозди К2,5х50						88	0.17		---		
								Масса изделия с 19.0 кг				

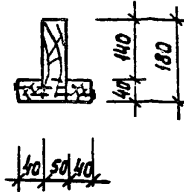
Л. инж. пр.	Абидгар	Л. спл.	Герасимова	Рук. груп.	Якубова	Ст. инж.	Спирidonов	Инженер	Осканиян	181-115-99/1.2		
Нач. отд.	Титов	1-этажный 1-квартирный			Сладиз	Масса	Масштаб					
				3-комнатный жилой дом	Р							
					Лист 98	Листов						
				Б4-11 Панель чердачная тамбура	ГИПРОЛЕСПРОМ							
				Б4-1 Вкладыш чердачный								



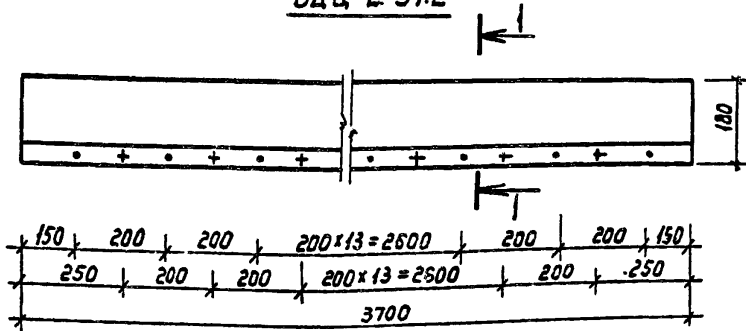
БДЦ-2.34.2



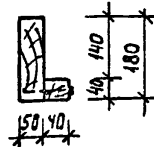
1-1



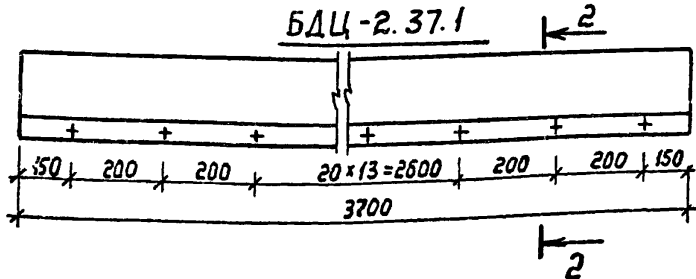
БДЦ-2.37.2



2-2



БДЦ-2.37.1

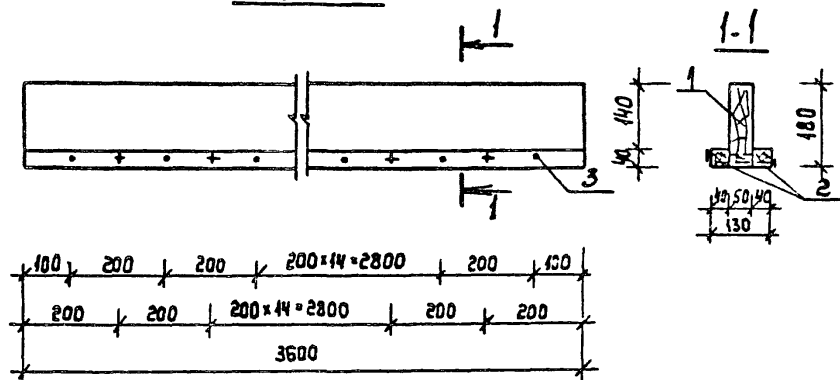


Спецификация

№№ поз.	Наименование	Сечение бруса		Длина б, мм	Объем едм. м <sup>3</sup>	Кол-во шт.	Объем общий м <sup>3</sup>	Масса б кг	Аналог ест. днтим	ГОСТ	Группа кач-ва дров.	Абсол. влаж. %
		До строжки	После строжки									
БДЦ-2.34.2												
1	Доска	50x180	—	3390	0.0305	1	0.0305		ВГХ	4981-78	1	22
2	Черепные бруски	40x40	—	3390	0.0054	2	0.0108		—	—	2	—
3	Гвозди КНх100					33	0.0413	24.78		4028-63		
Масса изделия ≈ 25.0 кг												
БДЦ-2.37.2												
4	Доска	50x180	—	3700	0.0333	1	0.0333		ВГХ	4981-78	1	22
5	Черепные бруски	40x40	—	3700	0.059	2	0.118		—	—	2	—
3	Гвозди К4х100					36	0.0451	27.06		4028-63		
Масса изделия ≈ 28.0 кг												
БДЦ-2.37.1												
6	Доска	50x180	—	3700	0.0333	1	0.0333		ВГХ	4981-78	1	22
7	Черепные бруски	40x40	—	3700	0.0059	1	0.0059		—	—	2	—
8	Гвозди К4х100					18	0.0392	23.52		4028-63		
Масса изделия ≈ 24.0 кг												

Гл. инж. А. Вигдор	181-115-99/1.2	Станд.	Масса	Масштаб
Науч. отд. Титов	1-этажный 1квартирный 3комнатный жилой дом	Р		
Гл. спец. Герасимова				
Рук. зр. Якубова	БДЦ-2.34.2; БДЦ-2.37.2; БДЦ-2.37.1. балки перекрытий	Лист 100	Листов	
Ст. инж. Стриданов		ГИПРОЛЕСПРОМ		
Инженер Бачурин				

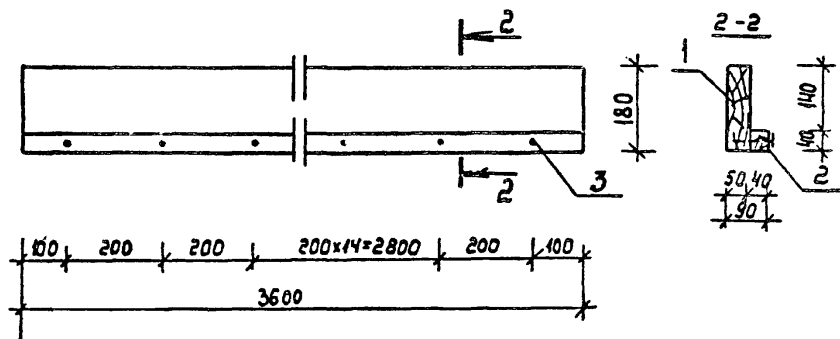
БАЦ 2-36-2



Спецификация

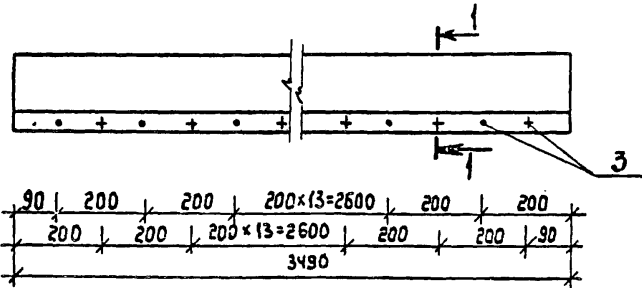
№№ п/з.	Наименование	Сечение, мм		Длина, мм	Объем ед.изм. м <sup>3</sup>	Кол-во шт.	Объем общий м <sup>3</sup>	Масса кг	Инв.-септ. инв.№	ГОСТ	Грунта к-ч. в дров.	Абс. влаж. %
		До строжки	После строжки									
БАЦ 2-36-2												
1	Балка	50x180	—	3600	0.0324	1	0.0324		ВГХ	4981-78	1	22
2	Черепной брусок	40x40	—	3600	0.0058	2	0.0116		—	—	2	22
					Итого:		0.0440	26.40				
3	Гвозди к4x100					36		0.35		4028-63*		
								Масса изделия ~ 27.0 кг				
БАЦ 2-36-1												
1	Балка	50x180	—	3600	0.0324	1	0.0324		ВГХ	498	1	22
2	Черепной брусок	40x40	—	3600	0.0058	1	0.0058		—	—	2	22
					Итого:		0.0382	22.92				
3	Гвозди к4x100					36		0.35		4028-63*		
								Масса изделия ~ 23.0 кг				

БАЦ 2-36-1

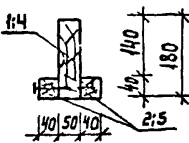


Л.инж.пр.	Абигдор	<i>ASD</i>										
Нач.отд.	Титов	<i>Т</i>										
Л.спец.	Герасимова	<i>Г</i>										
Рук.груп.	Якубова	<i>Я</i>										
Ст.инж.	Спирidonов	<i>С</i>										
Инженер	Оскарян	<i>О</i>										
							181-115-99/1.2					
							1-этажный 1-квартирный 3-комнатный жилой дом			Станд. Р	Масса	Масштаб
										Лист 101   Листов		
							БАЦ 2-36-2; БАЦ 2-36-1 Балки перекрытий			ГИПРОЛЕСПРОМ		

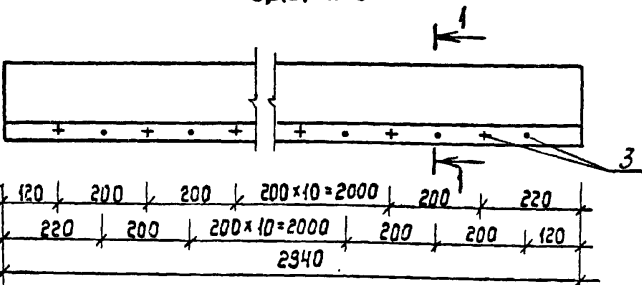
БДЦ-2.35.2



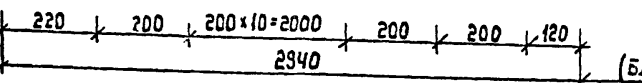
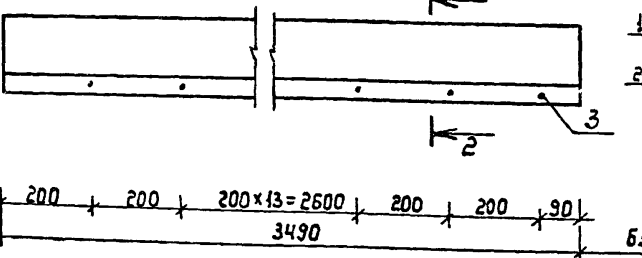
1-1



БДЦ-2.30.2



БДЦ-2.35.1 (БДЦ-2.30.1)



Спецификация

№ поз	Наименование	Сечение б мм До после строжки	Длина в мм	Объем едим. м³	Кол- во шт.	Объем общий м³	Масса в кг	Литы села диль- пер.	ГОСТ	Врунл кат-ва древ.	Абс. блж %
БДЦ-2.35.2											
1	Балка	50x180	—	3490	0.0314	1	0.0314		БГХ 4981-78	1	25
2	Черепные бруски	40x40	—	3490	0.0056	2	0.0112		" —"	2	"
					Итого:		0.0426	25.56			
3	Гвозди К4.0x100					34	0.34		4028-63		
Масса изделия ~ 26.0 кг											
БДЦ-2.30.2											
4	Балка	50x180	—	2940	0.0265	1	0.0265		БГХ 4981-78	1	25
5	Черепные бруски	40x40	—	2940	0.0047	2	0.0094		" —"	2	"
					Итого:		0.0359	21.54			
3	Гвозди К4.0x100					28	0.28		4028-63		
Масса изделия ~ 22.0 кг											
БДЦ-2.35.1											
1	Балка	50x180	—	3490	0.0314	1	0.0314		4981-78	1	25
2	Черепной брусок	40x40	—	3490	0.0056	1	0.0056		" —"	2	"
					Итого:		0.0370	22.2			
3	Гвозди К4.0x100					17	0.17		4028-63		
Масса изделия ~ 23.0 кг											
БДЦ-2.30.1											
4	Балка	50x180	—	2940	0.0265	1	0.0265		4981-78	1	25
5	Черепной брусок	40x40	—	2940	0.0047	1	0.0047		" —"	2	"
					Итого:		0.0312	18.72			
3	Гвозди К4.0x100					14	0.14		4028-63		
Масса изделия ~ 19.0 кг											

Л.инж.пр.	Абиддор		
Нач.отд.	Титов		
Гл.спец.	Герасимова		
Рук.груп.	Якушова		
Ст.инж.	Спирidonов		

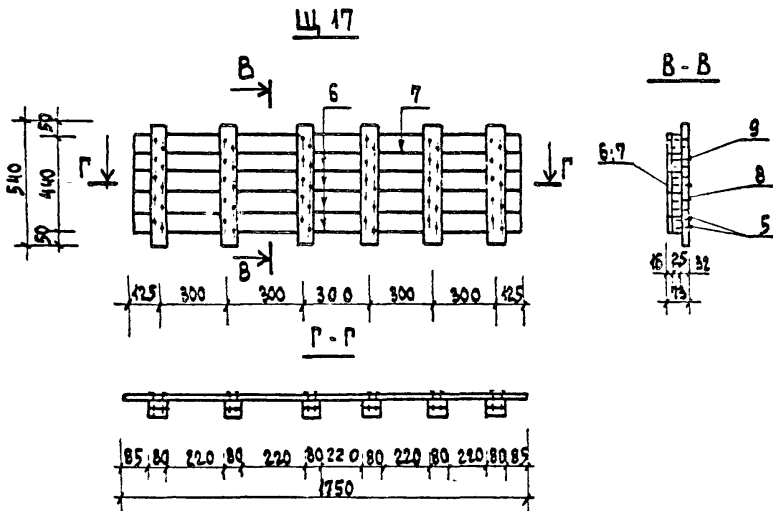
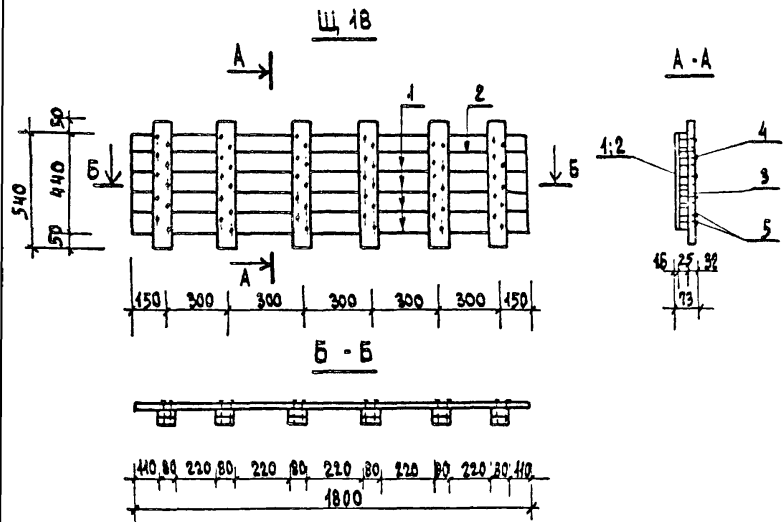
181-115-99/1.2

1-этажный 1-квартирный  
3-комнатный жилой дом

Лист	102	Листов	
------	-----	--------	--

БДЦ-2.35.2; БДЦ-2.30.2;  
БДЦ-2.35.1; БДЦ-2.30.1  
Балки перекрытий

ГИПРОЛЕСПРОМ



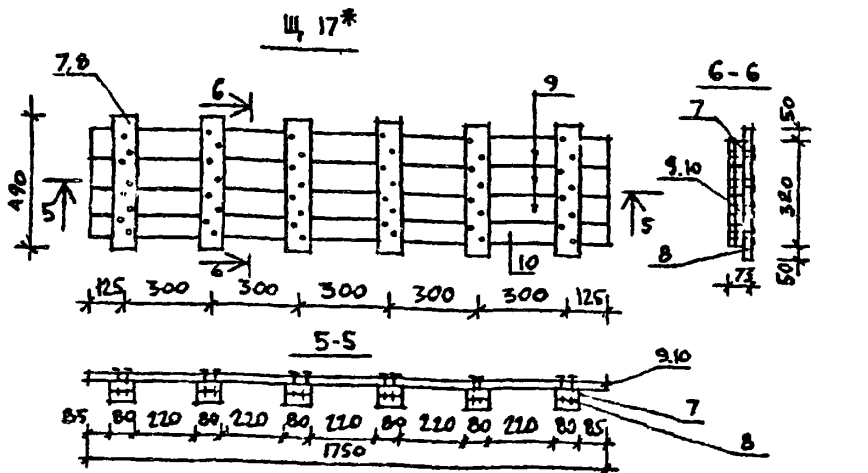
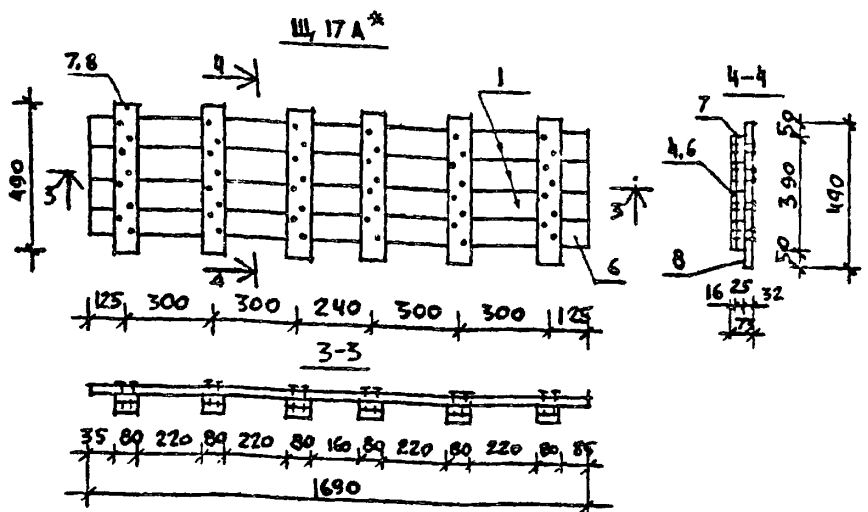
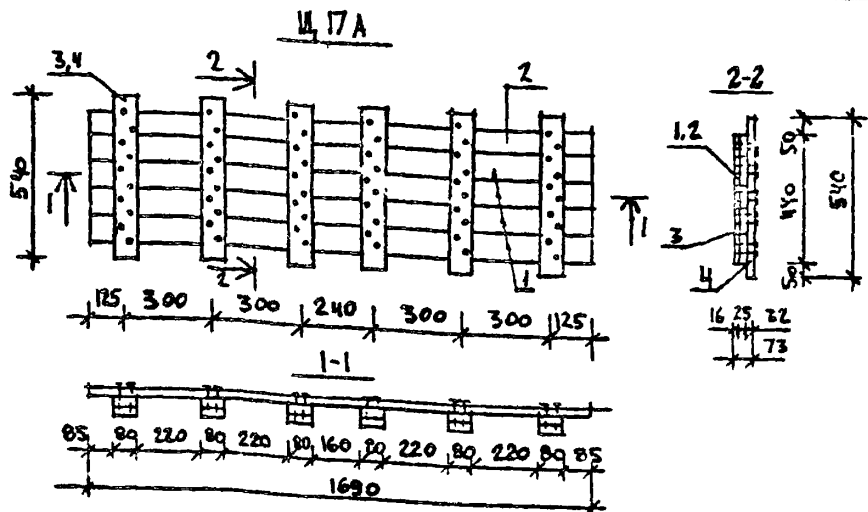
**СПЕЦИФИКАЦИЯ**

№/№ ПОЗ	НАИМЕНОВАНИЕ	СЕЧЕНИЕ В ММ		ДЛИНА В ММ	ОБЪЕМ ЕДИН. М <sup>3</sup>	КОЛ-ВО ШТ	ОБЪЕМ ОБЩИЙ М <sup>3</sup>	МАССА В КГ	МАССА АНТИСЕК. ДРОБНО	ГОСТ	КОЛ-ВО КАНЦОВ ШТ	АБСОЛ. ВЛАЖ. %
		ДО СТРОЖКИ	ПОСЛЕ СТРОЖКИ									
<b>Щ - 18</b>												
1	ОБШИВКА	16 × 30	-	1800	0,0026	4	0,0104		ВГХ	4028-63	3	22
2	"	16 × 30	-	1800	0,0023	1	0,0023		"	"	3	25
3	ПОПЕРЕЧНАЯ ДОСКА	25 × 80	-	440	0,0009	6	0,0054		"	"	3	25
4	"	32 × 80	-	540	0,0014	6	0,0084		"	"	2	25
5	ГВОЗДИ К 3,5 × 90					60	0,0060	15,9				
МАССА ИЗДЕЛИЯ								с	16,3 кг			
<b>Щ - 17</b>												
6	ОБШИВКА	16 × 30	-	1750	0,0025	4	0,0100		ВГХ	4028-63	3	22
7	"	16 × 30	-	1750	0,0022	1	0,0022		"	"	3	25
8	ПОПЕРЕЧНАЯ ДОСКА	25 × 80	-	440	0,0009	6	0,0054		"	"	3	25
9	"	32 × 80	-	540	0,0014	6	0,0084		"	"	2	25
5	ГВОЗДИ К 3,5 × 90					60	0,0060	15,6				
МАССА ИЗДЕЛИЯ								с	16,0 кг			

4. Изготовление, маркировку, транспортирование и хранение изделий производить по ГОСТ 4005-68.

Г.И.И. пр.	АВНГДОР	<i>[Signature]</i>	<b>181-115-99/1.2</b>	СТАДЯ	МАССА	МАССА Б	
НАЧ. ОТД.	ТИТОВ	<i>[Signature]</i>		1-этажный 1-квартирный 3-комнатный жилой дом	Р		
Г.Л. СПЕЦ.	ЕРАСИМОВА	<i>[Signature]</i>				ЛМСТ 103	ЛМСТ В
ЭК. ГРУП.	ЯКУБОВА	<i>[Signature]</i>		Щ-17 ; Щ-18 Щиты перекрытия	<b>ГИПРОЛЕСПРОМ</b>		
СТ. ИЖ.	МОСПАН	<i>[Signature]</i>					
ИЖЕН.	БАЧУРИНА	<i>[Signature]</i>					

17411-02 109



### СПЕЦИФИКАЦИЯ

№№ ПОЗ.	НАИМЕНОВАНИЕ	СЕЧЕНИЕ В ММ		ДЛИНА В ММ	ОБЪЕМ ЕДИН. М <sup>3</sup>	КОЛ-ВО ШТ.	ОБЪЕМ ОБЩИЙ М <sup>3</sup>	МАССА В КГ	АНТИ-СЕПТИЦИОННЫЕ ДИФУЗОРЫ	ГОСТ	ГРУППА КАЧ. ДРЕВ. АРБ.	АБС. ВЛАЖ. %
		ДО СТРОЖКИ	ПОСЛЕ СТРОЖКИ									
Щ 17 А												
1	ОБШИВКА	16×90	-	1690	0.0024	4	0.0096		ВГХ	ГОСТ 17426-66	2	22
2	"	16×80	-	1690	0.0022	1	0.0022		"	"	2	"
3	ПОПЕРЕЧНАЯ ДОСКА	25×80	-	440	0.0009	6	0.0054		"	"	1	"
4	"	32×80	-	540	0.0014	6	0.0084		"	"	1	"
ИТОГО:								0.0256	15.36			
5	ГВОЗДИ К 3,5×90					60		0.41		ГОСТ 4028-63		
МАССА ИЗДЕЛИЯ ~ 16.0 КГ												
Щ 17 А *												
6	ОБШИВКА	16×100	-	1690	0.0027	3	0.0081		ВГХ	ГОСТ 17426-66	2	22
	"	16×90	-	1690	0.0024	1	0.0024		"	"	2	"
7	ПОПЕРЕЧНАЯ ДОСКА	25×80	-	390	0.0008	6	0.0048		"	"	1	"
8	"	32×80	-	490	0.0013	6	0.0078		"	"	1	"
ИТОГО:								0.0231	13.86			
5	ГВОЗДИ К 3,5×90					60		0.41		ГОСТ 4028-63		
МАССА ИЗДЕЛИЯ ~ 14.0 КГ												
Щ 17 *												
9	ОБШИВКА	16×100	-	1750	0.0028	3	0.0084		ВГХ	ГОСТ 17426-66	2	22
10	"	16×90	-	1750	0.0025	1	0.0025		"	"	2	"
7	ПОПЕРЕЧНАЯ ДОСКА	25×80	-	390	0.0008	6	0.0048		"	"	1	"
8	"	32×80	-	490	0.0013	6	0.0078		"	"	1	"
ИТОГО:								0.0235	14.1			
5	ГВОЗДИ К 3,5×90					60		0.41		ГОСТ 4028-63		
МАССА ИЗДЕЛИЯ ~ 15.0 КГ												

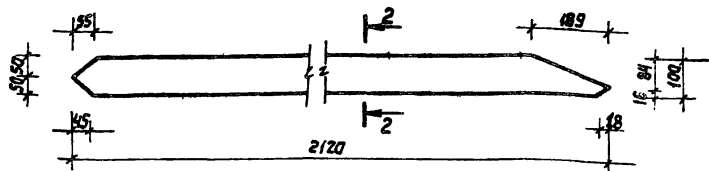
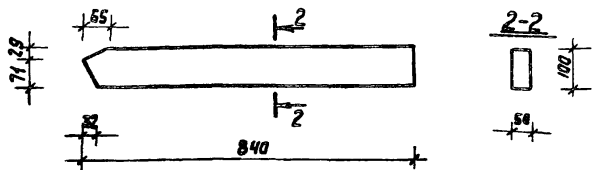
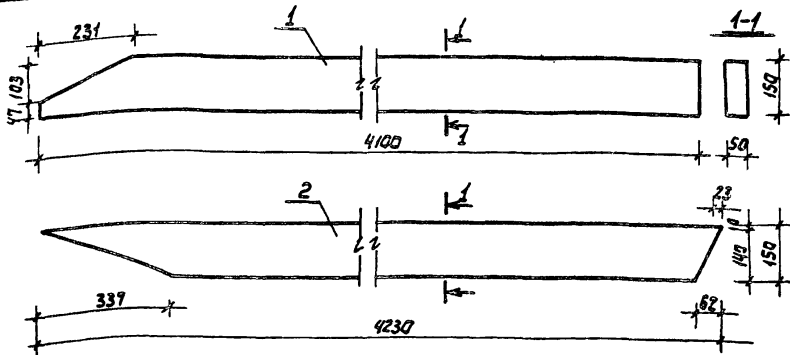
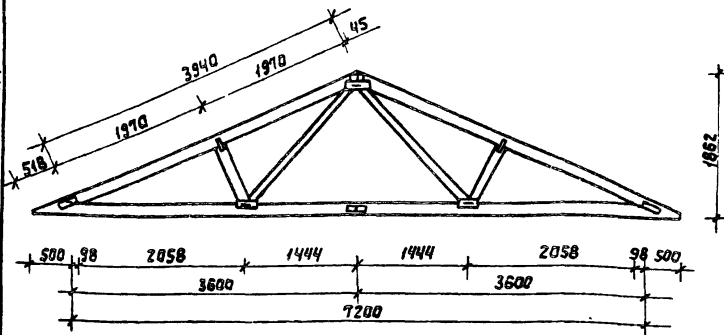
РА. ИНЖ. ГР.	АВИГАР	<i>[Signature]</i>	
НАУ. СТА.	ТИТОВ	<i>[Signature]</i>	
РА. СПЕЦ.	ГЕРАСИМОВА	<i>[Signature]</i>	
РУК. ГР.	ЯКУБОВА	<i>[Signature]</i>	
СТ. ИНЖЕН.	СПИРИДОНОВ	<i>[Signature]</i>	
ИНЖ.	ОСКАНЯ	<i>[Signature]</i>	

181-115-99/12

1 ЭТАЖНЫЙ 1 КВАРТИРНЫЙ 3 КОМНАТНЫЙ ЖИЛОЙ ДОМ	СТАЦИЯ	МАССА	МАСШТАБ
	Р		
	ЛИСТ 104	ЛИСТОВ	

Щ-17а; Щ-17\*; Щ-17. ЩИТЫ  
ЧЕРДАЧНОГО ПЕРЕКРЫТИЯ.

ГИПРОЛЕСПРОМ



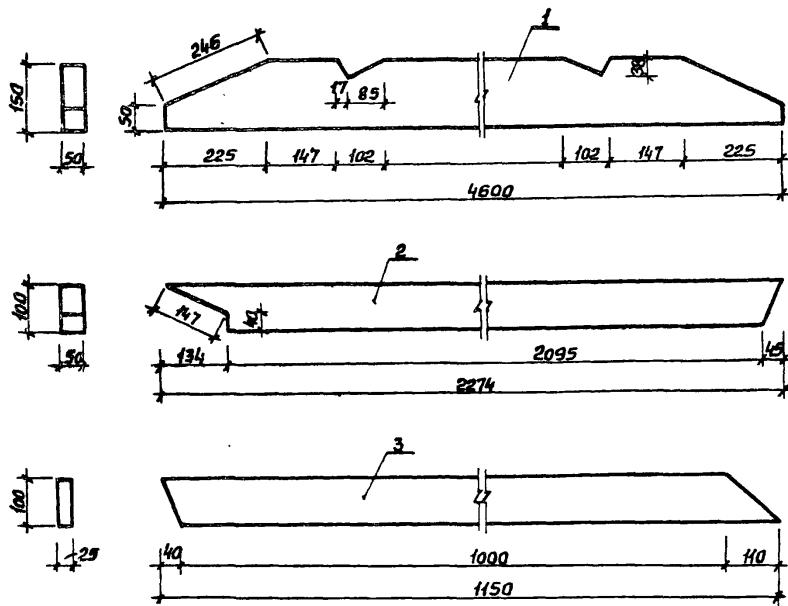
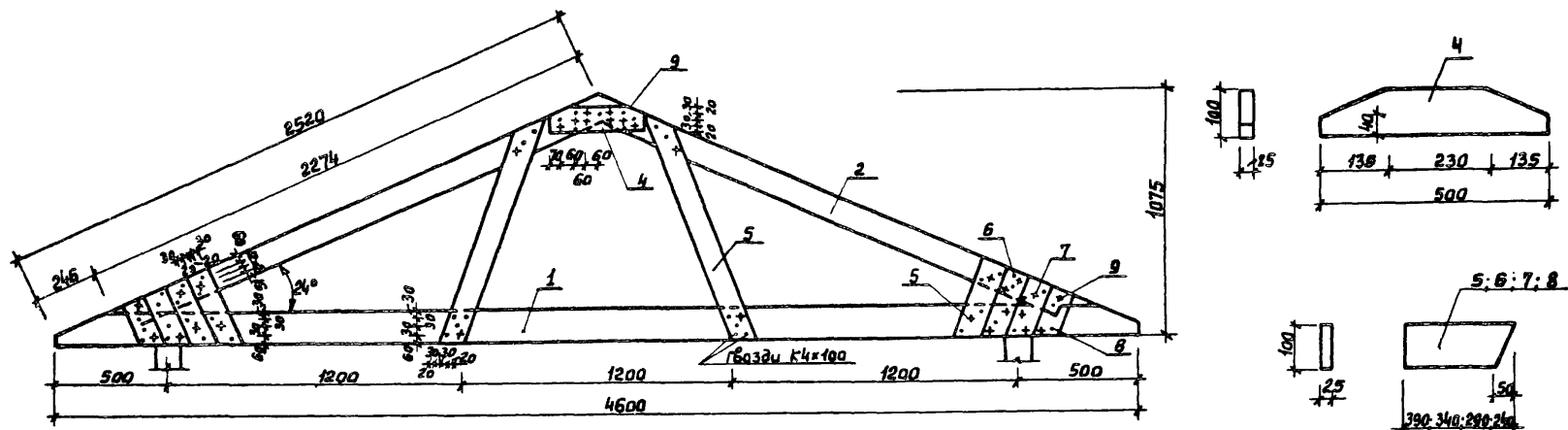
### Спецификация

№ п/п	Наименование	Сечение в мм до после строжки	Длина в мм	Объем един м <sup>3</sup>	Кол. шт	Объем общий м <sup>3</sup>	Масса нетто кг	Инт. акт. ГОСТ	Группа качества	Влаж. %
1	Нижний пояс фермы	50x150	4100	0,0307	2	0,0614		ИР-0	1	22
2	Верхний пояс фермы	50x150	4130	0,0317	2	0,0634		ИР-0	1	22
3	Подкос	50x100	840	0,0042	2	0,0084		ИР-0	1	22
4	Подкос	50x100	2120	0,0106	2	0,0212		ИР-0	1	22
5	Пластина металлическая зубчатая	120x240x12			12	0,1944	92,62	1900470		
6	"	80x180x12			6	0,84	4,08			
Масса изделия СП-97 кг										

- Объемная масса сухой древесины должен быть не ниже 445 кг/м<sup>3</sup>.
- Деревянные детали фермы должны точно пригнаны друг к другу.
- Накладки металлические впрессовывают в древесину под давлением /вбивание молотком запрещается/.
- Пластины металлические зубчатые см. лист 131.

Пр.инж. А.Вигдар	С.Р.	181-115-99/1.2	Стация	Масса	Масштаб
Нач.гидр. Титов	С.Р.				
Пр. спец. Герасимова	С.Р.	1-этажный 1-квартирный 3-комнатный жилой дом	Р		
Пр. гр. Якубова	С.Р.				
Ст. инж. Козлова	С.Р.	ФДП-1 Ферма пролетом 72 м детали.	Листов	Листов	ГИПРОЛЕСПРОМ
Ст. инж. Маспан	С.Р.				





№ поз.	Наименование	Сечение в мм до после строжки	Длина в мм	Объем един. м³	Кол.-бо шт.	Объем общий м³	Масса в кг	Индекс: Аннотация	ГОСТ	Группа качеств. Древл.	Абсол. Влаж. %
1	Нижний пояс-фермы	50x150	4600	0,0345	1	0,0345	20,7	ПКХВ	Ноч7-72 ВУДБ-72	1	22
2	Верхний пояс-фермы	50x100	2274	0,0114	2	0,0228	13,7			1	22
3	Подкос	25x100	1150	0,0029	4	0,0116	7,0			1	22
4	Накладка	25x100	500	0,0012	2	0,0024	1,6			1	22
5	Косынка	25x100	390	0,0010	4	0,0040	2,4			1	22
6	"	25x100	340	0,0009	4	0,0036	2,2			1	22
7	"	25x100	290	0,0007	4	0,0028	1,7			1	22
8	"	25x100	240	0,0006	4	0,0024	1,4			1	22
						0,0841	50,7				
9	Гвозди К4х100				76		0,75		1028-63		

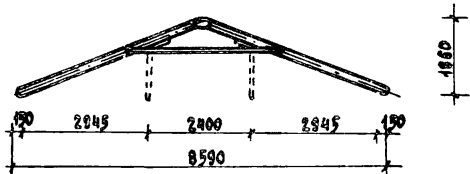
Масса панели со 52,0 кг

Лин.пр. Абыгдор	Нач.отд. Митов	Гл.спец. Герасимова	Рук.гр.п. Якубова	Ст.инж. Спиридонов	Инжен. Бачурин	181-115-99/1.2	1-этажный 1-квартирный 3-комнатный жилой дом	Стадия	Масса	Масштаб
								Р		
								Лист 106	Листов	
						ФВП-1 Ферма веранды		ГИПРОЛЕПРОМ		

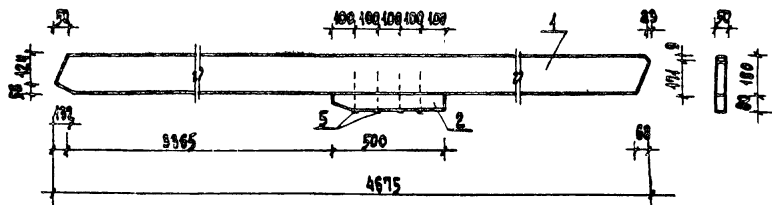
17411-02 112



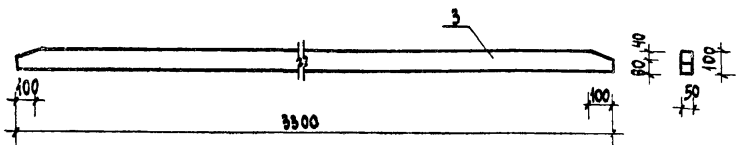
**Общий вид**



**Стропильная нога**



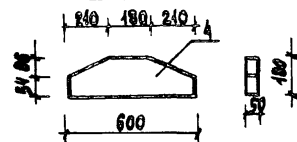
**Саянка**



**Вовышка**



**Накладка**

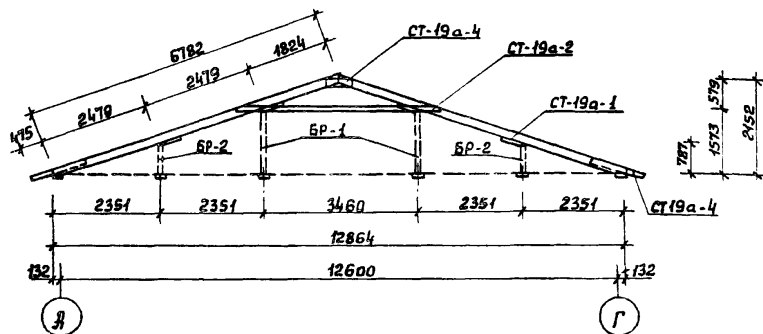


**СПЕЦИФИКАЦИЯ**

№№ поз.	НАИМЕНОВАНИЕ	СЕЧЕНИЕ В ММ		ДЛИНА В ММ	ОБЪЕМ В ЕД.ММ <sup>3</sup>	КОЛ-ВО ШТ	ОБЩИЙ ОБЪЕМ М <sup>3</sup>	ВЕС КГ	МАТЕРИАЛ	ГОСТ	Группа по влаж. стр.	АБС. ВЛАЖ. %
		ДО СТРОЖКИ	ПОСЛЕ СТРОЖКИ									
1	СТРОПИЛЬНАЯ НОГА	50 × 130		4675	0,0421	2	0,0842	50,5	ПХВ	8486-66	2	22
2	ВОВЫШКА	50 × 80		500	0,0020	2	0,0040	2,4	"	"	2	22
3	ЗАТЯЖКА	50 × 100		3300	0,0165	2	0,0330	20,0	"	"	2	22
4	НАКЛАДКА	50 × 100		600	0,0054	2	0,0108	6,4	"	"	2	22
Итого:							0,1320	79,5				
5	ГВЗДН КБ = 200					8		0,36		4026-85		
Масса изделия:							79,7 кг					

П.И.М.ПР.	АВИГДОР	<i>[Signature]</i>	<b>181-115-99/1.2</b>  1-этажный 1-квартирный 3-комнатный жилой дом	СТАДИЯ	МАССА	МАСШТАБ
И.И.О.Д.	ТНТОВ	<i>[Signature]</i>		Р		
П.А.С.П.Ч.	ПЕРАСИМОВА	<i>[Signature]</i>				
Р.К.Г.Р.У.П.	ЯКУБОВА	<i>[Signature]</i>		ЛИСТ 108   ЛИСТОВ		
С.Т.И.М.	КОЗЛОВА	<i>[Signature]</i>		СТ-18. Стропила пролетом 8,4м		
И.И.М.И.Н.	НАКЛЯСЯН	<i>[Signature]</i>	ГИПРОЛЕСПРОМ			

Общий вид

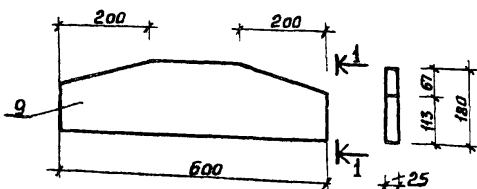


Условные обозначения

- Гвоздь забитый с лицевой стороны
- + ————— с тыльной

Накладка СТ-19а-3

1-1



Лист смотреть совместно с листом 110

Спецификация

№ паз.	№ № Наименование	Сечение в мм		Длина в мм	Объём ед. м³	Кол-во шт.	Объём об. м³	Масса кг	Материал	ГОСТ	Проч. качеств	Абсолютная влажность
		до стропил	после стропил									
1	2	3	4	5	6	7	8	9	10	11	12	13
СТ-19а-1 (2шт.)												
1	Стропильная нога	50x180	—	5331	0,0480	1	0,0480	28,8	ПХВ	8486-66		22
2	Стропильная нога	50x180	—	2493	0,0224	1	0,0224	13,44	"	"		"
3	Упорный брусок	50x75	—	500	0,0019	3	0,0057	3,42	"	"		"
4	Гвозди К5x150	—	—			12		0,27		4028-63		
5	Гвозди К4x100	—	—			12		0,12		"		
Итого								0,0761	46,05			
СТ-19а-2 (1шт.)												
6	Затяжка	25x100	—	4640	0,0116	2	0,0232	14,04	ПХВ	8486-66	2	22
7	Прокладка	100x100	—	150	0,0015	3	0,0045	2,7	"	"	2	"
8	Гвозди К4x120	—	—			6		0,07		4028-63		
Итого								0,0277	16,62			
СТ-19а-3 (2шт.)												
9	Накладка	50x180	—	600	0,0054	1	0,0054	3,24	ПХВ	8486-66	2	22
СТ-19а-4 (2шт.)												
10	Кобылка	50x100	—	1230	0,0062	1	0,0062	3,72	ПХВ	8486-66	2	22
Всего на изделие								0,2031				
								Масса изделия ≈ 123,0				

Гл. инж. пр.	Августов	✓
Начальн.	Титов	✓
Гл. слес.	Герасимова	✓
Рук. гр.	Якубова	✓
Ст. инж.	Козлова	✓
Ст. инж.	Моспан	✓

181-115-99/1.2

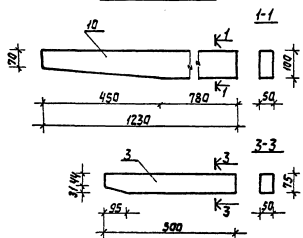
1-этажный 1-квартирный  
3-комнатный жилой дом

Сталь	Масса	Настав
Р		
Лист 189		Листов 2

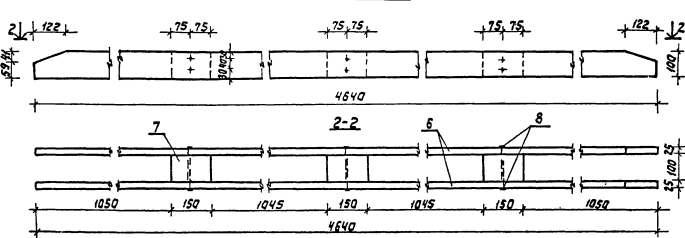
СТ-19а стропила пролетом 12,6м  
Детали.

17411-02 115

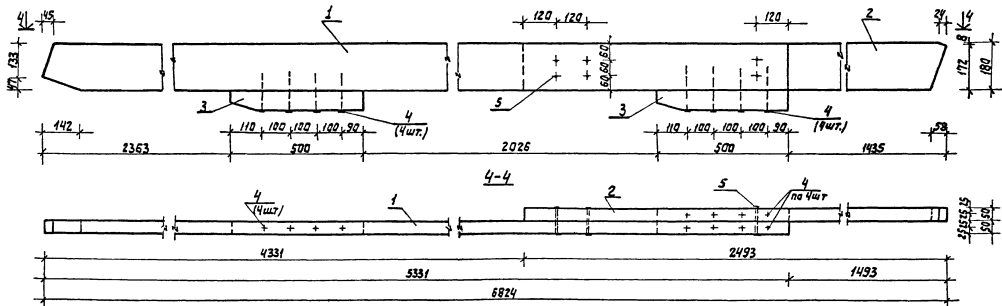
Кобылка СТ-19а-4



Затяжка СТ-19а-2



Стрпильная нога СТ-19а-1

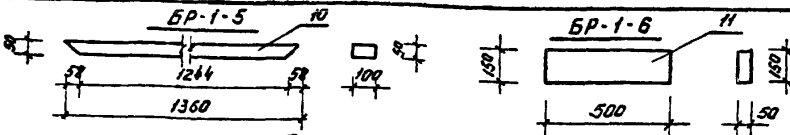
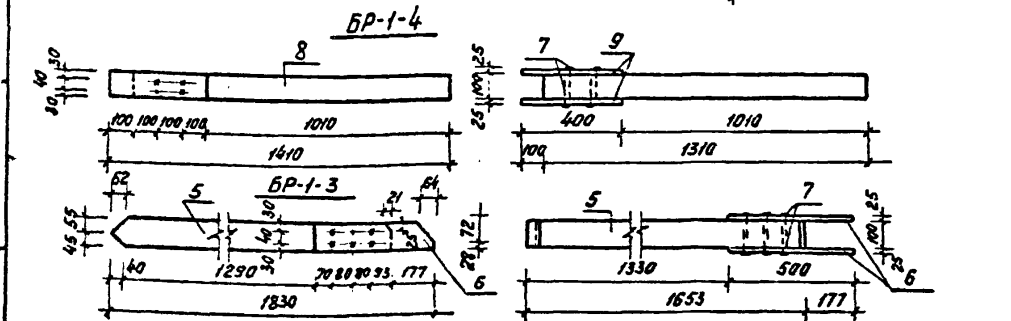
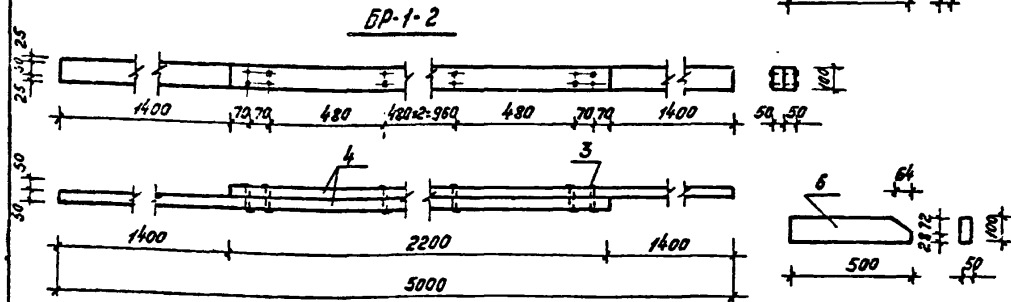
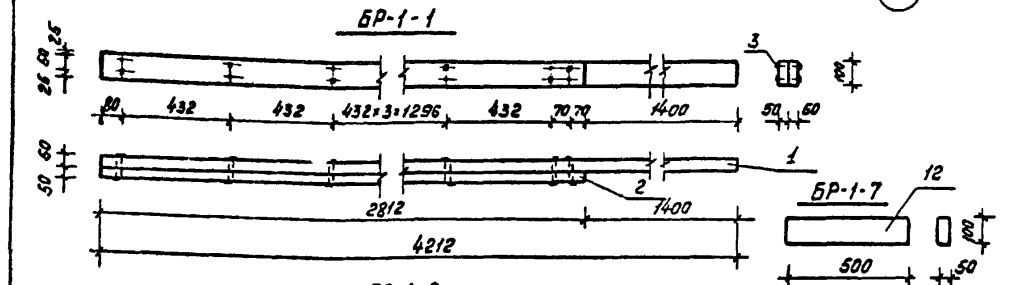
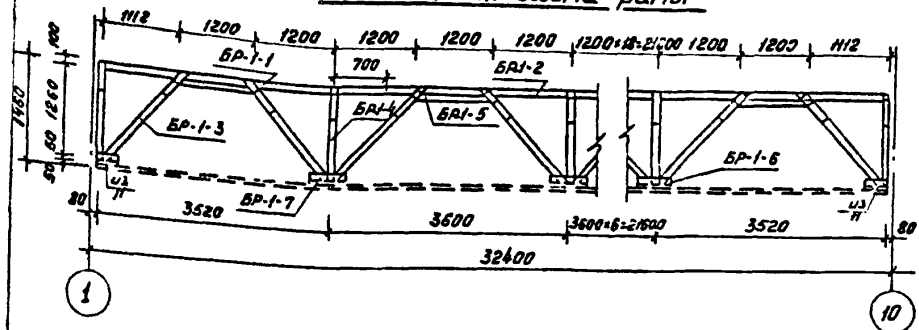


СТ-19а Стрпильная прележит 126м.Детали

Л-57

110

Монтажная схема рамы



Спецификация

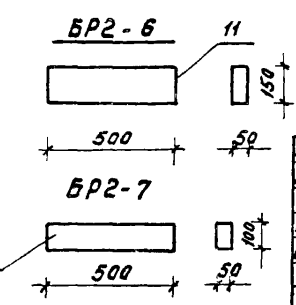
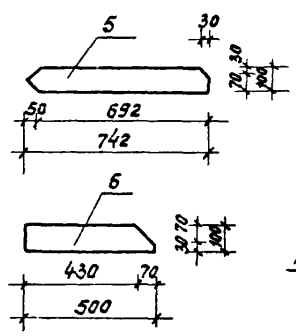
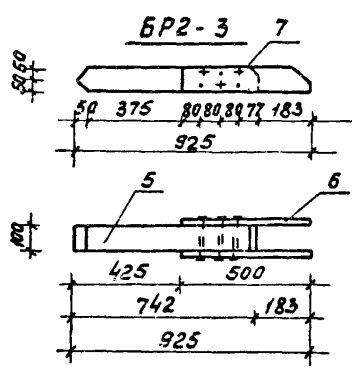
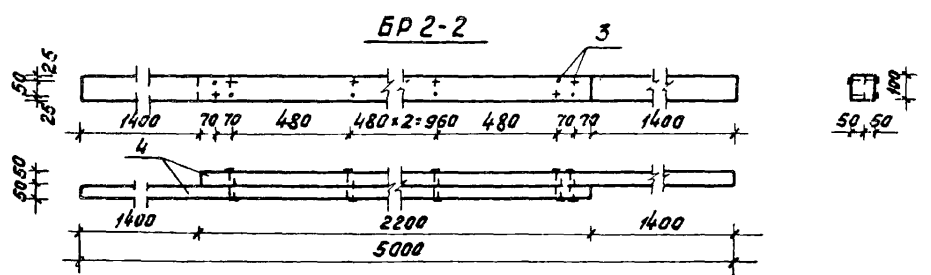
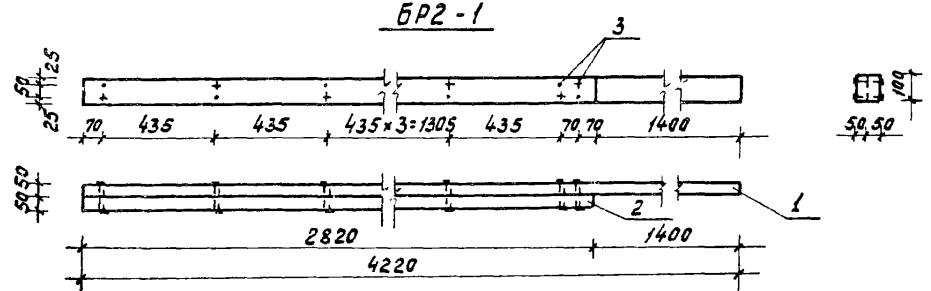
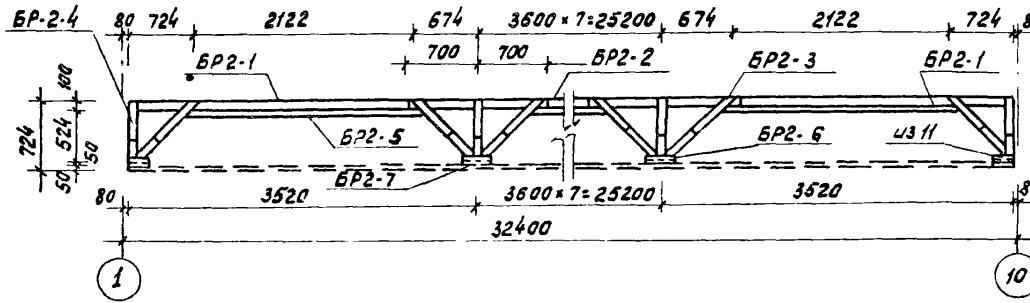
№ п/п	Наименование	Сечение б мм до после строже	Длина б мм	Объем един м³	Кол-во шт.	Объем общий м³	Мас-са кг	Инст-мент. пер.	ГОСТ	Группа кач-ва дроб.	Посл. бланк %
<b>БР-1 подстропильная рама</b>											
<b>БР-1-1 (2шт)</b>											
1	Прогон	50×100	4212	0,0211	1	0,0211		ПРХВ	1047-72 2486-66	1	22
2	Прогон	50×100	2812	0,0141	1	0,0141				1	22
3	Гвозди К4×100				16	0,0352	21,12			4028-63	
<b>Итого:</b>							0,0352	21,3			
<b>БР-1-2 (7шт)</b>											
4	Прогон	50×100	3600	0,0180	2	0,0360	21,6	ПРХВ	1047-72 2486-66	1	22
3	Гвозди К4×100				14		0,14			4028-63	
<b>Итого:</b>							0,0360	21,8			
<b>БР-1-3 (18 шт)</b>											
5	Подкос	100×100	1653	0,0165	1	0,0165		ПРХВ	1047-72 2486-66	1	22
6	Накладка	25×100	500	0,0013	2	0,0026				1	22
7	Гвозди К3×80				10		0,05			4028-63	
<b>Итого:</b>							0,0191	11,5			
<b>БР-1-4 (10 шт)</b>											
8	Стойка	100×100	1310	0,0131	1	0,0131		ПРХВ	1047-72 2486-66	1	22
9	Накладка	25×100	400	0,0010	2	0,0020				1	22
7	Гвозди К3×80				8		0,06			4028-63	
<b>Итого:</b>							0,0151	9,1			
<b>БР-1-5 (9 шт)</b>											
10	Распор	50×100	1360	0,0068	1	0,0068	4,1	ПРХВ	1047-72 2486-66	1	22
<b>БР-1-6 (9 шт)</b>											
11	Накладка	50×150	500	0,0038	1	0,0038	2,3	ПРХВ	1047-72 2486-66	1	22
<b>БР-1-7 (10 шт)</b>											
12	Подкладка	50×100	300	0,0025	1	0,0025	1,5	ПРХВ	1047-72 2486-66	1	22
<b>Всего на раму</b>							0,9376	565,8			

Инж.пр.	Л.В.Игор		<b>181-115-99/1.2</b>	Стдия	Масса	Масштаб	
Нач.отд.	Титов			<b>1-этажный 1-квартирный 3-комнатный жилой дом.</b>	<b>Р</b>		
Ин.спец.	Герасимова						
Рук.групп.	Якубова						
Ст.инж.	Спирidonov						
Инженер	Бочурина	16.01.97					
			БР-1. Подстропильная рама. Детали.	Лист 111	Листов		

17411-02 117

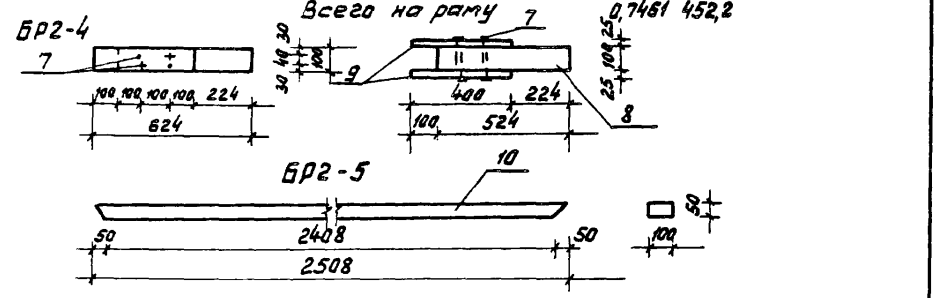
Крылова

Монтажная схема рамы

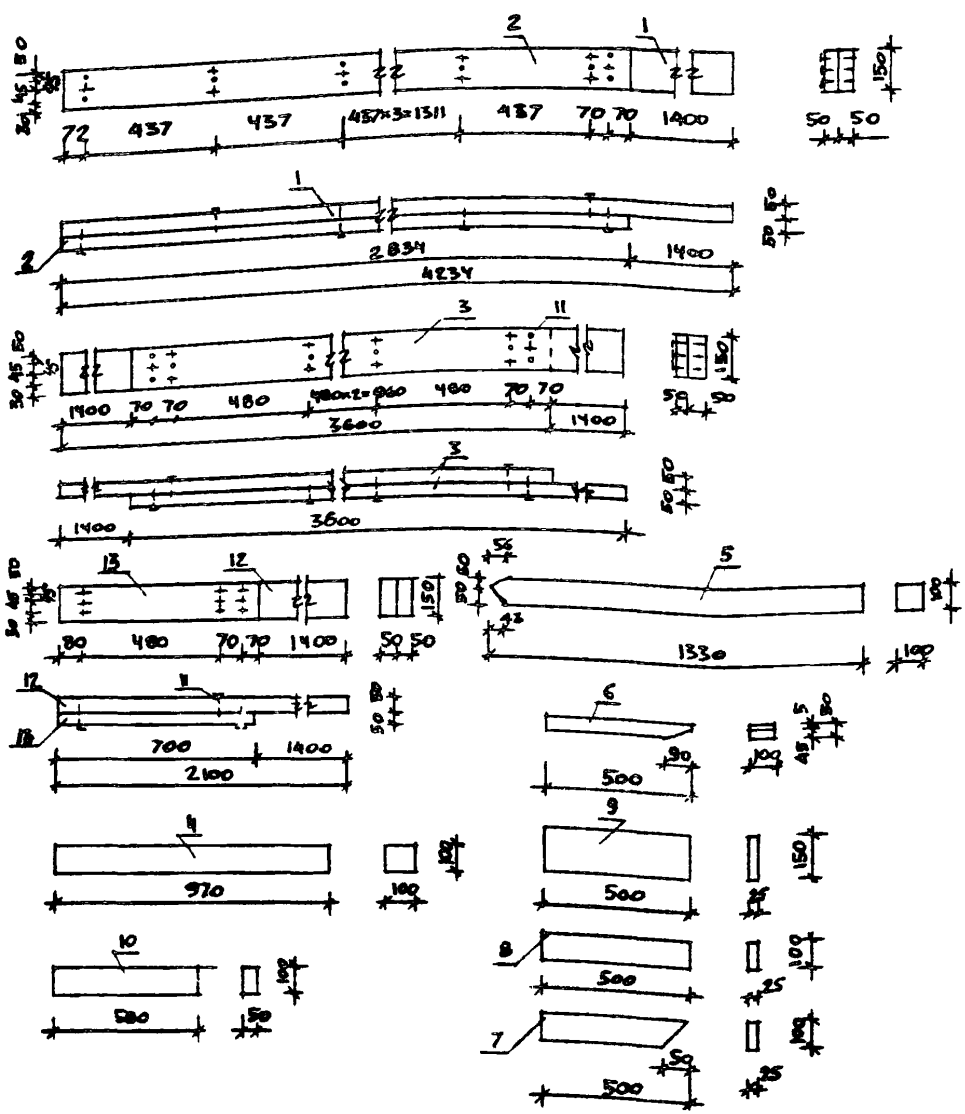
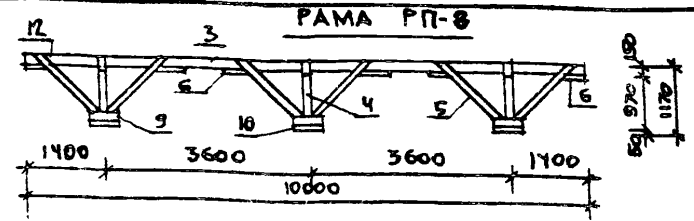
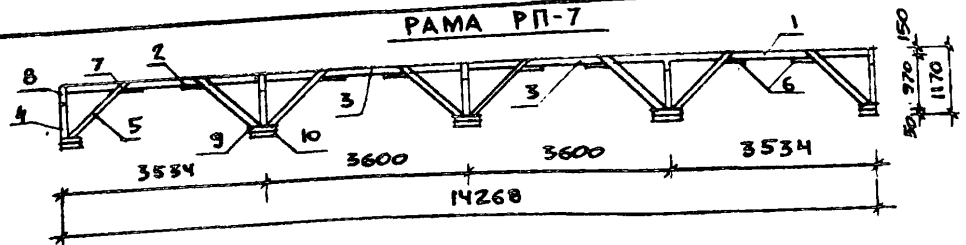


Спецификация

№№ поз.	Наименование	Сечение в мм		Длина δ мм	Объем ед. м³	Кол. шт.	Объем общий м³	Масса кг	Гост	Грунт	Вс. качеств. др. в %
		до строжки	после строжки								
БР2-1 (2шт)											
1	Прогон	50x100	-	4220	0,0211	1	0,0211		ПРХВ	11047-73 3480-63	1 22
2	Прогон	50x100	-	2820	0,0141	1	0,0141		"	"	1 22
3	Гвозди К4,0x100					16		0,16		4028-63	
Итого:							0,0352	21,3			
БР2-2 (7шт)											
4	Прогон	50x100	-	3600	0,0180	2	0,0360		ПРХВ	11047-73 3480-63	1 22
3	Гвозди К4,0x100					14		0,14		4028-63	
Итого:							0,0360	21,8			
БР2-3 (18шт)											
6	Подкос	100x100	-	742	0,0074	1	0,0074		ПРХВ	11047-73 3480-63	1 22
6	Накладка	25x100	-	500	0,0013	2	0,0025		"	"	1 22
7	Гвозди К3,0x80					12		0,06		4028-63	
Итого:							0,0100	6,1			
БР2-4 (10шт)											
8	Стойка	100x100	-	524	0,0052	1	0,0052		ПРХВ	11047-73 3480-63	1 22
9	Накладка	25x100	-	400	0,0010	2	0,0020		"	"	1 22
7	Гвозди К3,0x80							0,05		4028-63	
Итого:							0,0072	4,4			
БР2-5 (9шт)											
10	Распор	50x100	-	2508	0,0125	1	0,0125	7,5	ПРХВ	11047-73 3480-63	1 22
БР2-6 (9шт)											
11	Накладка	50x150	-	500	0,0038	1	0,0038	2,3	ПРХВ	11047-73 3480-63	1 22
БР2-7 (10шт)											
12	Подкладка	50x100	-	500	0,0025	1	0,0025	1,5	ПРХВ	"	1 22



Гл. инж. пр. А. Виздор	Нач. отв. Титов	Гл. спец. Герасимова	Рук. груп. Якубова	Ст. инж. Спиридонов	181-115-99/1.2	Стадия	Масса	Масштаб
						р		
						Лист 112	Листов	
						БР-2. Подстропильная рама. Детали.		
						ГИПРОЛЕСПРОМ		



СПЕЦИФИКАЦИЯ

№ ПОЗ.	НАИМЕНОВАНИЕ	СЕЧЕНИЕ, мм		ДЛИНА, мм	ОБЪЕМ, м³	КОЛ-ВО ШТ.	ОБЪЕМ, м³	МАССА, кг	АНТИ-СЕНТРИ-АЛ-ТИ-ФИКАЦИЯ	ГОСТ	ГРУППА МАТЕРИАЛА	АСС. ВЛЖ. %
		ДО СТРОИТЕЛЬСТВА	ПОСЛЕ СТРОИТЕЛЬСТВА									
<b>PP-7</b>												
1	ПРОГОН	50x150	-	4234	0,0518	2	0,0636		ПРХВ	1001-УЛ-016-66	2	22
2	ПРОГОН	50x150	-	2834	0,0213	2	0,0426		"	"	2	22
3	ПРОГОН	50x150	-	3600	0,0270	4	0,1080		"	"	2	22
4	СТОЙКА	100x100	-	970	0,0097	5	0,0485		"	"	2	22
5	ПОДКОС	100x100	-	1330	0,0133	2	0,1064		"	"	2	22
6	УПОРНЫЙ БРУСОК	50x100	-	500	0,0025	8	0,0200		"	"	2	22
7	НАКЛАДКА	25x100	-	500	0,0013	16	0,0208		"	"	2	22
8	НАКЛАДКА	25x100	-	500	0,0013	10	0,0130		"	"	2	22
9	НАКЛАДКА	25x150	-	500	0,0019	10	0,0190		"	"	2	22
10	ПОДКЛАДКА	50x100	-	500	0,0025	5	0,0125		"	"	3	22
11	ГВОЗДИ К4x100					90	0,4544	277,6		1028-67		
МАССА ИЗДЕЛИЯ								~ 273,0 кг				
<b>PP-8</b>												
12	ПРОГОН	50x150	-	2100	0,0158	2	0,0316		ПРХВ	1001-УЛ-016-66	2	22
13	ПРОГОН	50x150	-	700	0,0053	2	0,0106		"	"	2	22
3	ПРОГОН	50x150	-	3600	0,0270	4	0,1080		"	"	2	22
4	СТОЙКА	100x100	-	970	0,0097	3	0,0291		"	"	2	22
5	ПОДКОС	100x100	-	1330	0,0133	2	0,1064		"	"	2	22
6	УПОРНЫЙ БРУСОК	50x100	-	500	0,0025	6	0,0150		"	"	2	22
7	НАКЛАДКА	25x100	-	500	0,0013	12	0,0156		"	"	2	22
8	НАКЛАДКА	25x100	-	500	0,0013	6	0,0078		"	"	2	22
9	НАКЛАДКА	25x150	-	500	0,0019	6	0,0114		"	"	2	22
10	ПОДКЛАДКА	50x100	-	500	0,0025	3	0,0075		"	"	3	22
11	ГВОЗДИ К4x100					60	0,3430	205,8		1028-63		
МАССА ИЗДЕЛИЯ								~ 207,0 кг				

ГЛАВ. ИНЖ. ПР.	АВИАГАР	<i>[Signature]</i>
ИМ. ОТД.	ТКТОБ	
ГЛАВ. СПЕЦ.	ГЕРАСИМОВА	<i>[Signature]</i>
РУК. ГР.	ЯКУБОВА	<i>[Signature]</i>
СТ. ИНЖ.	СПИРИДОНОВ	<i>[Signature]</i>
ИНЖЕН.	БАЧУРИНА	<i>[Signature]</i>

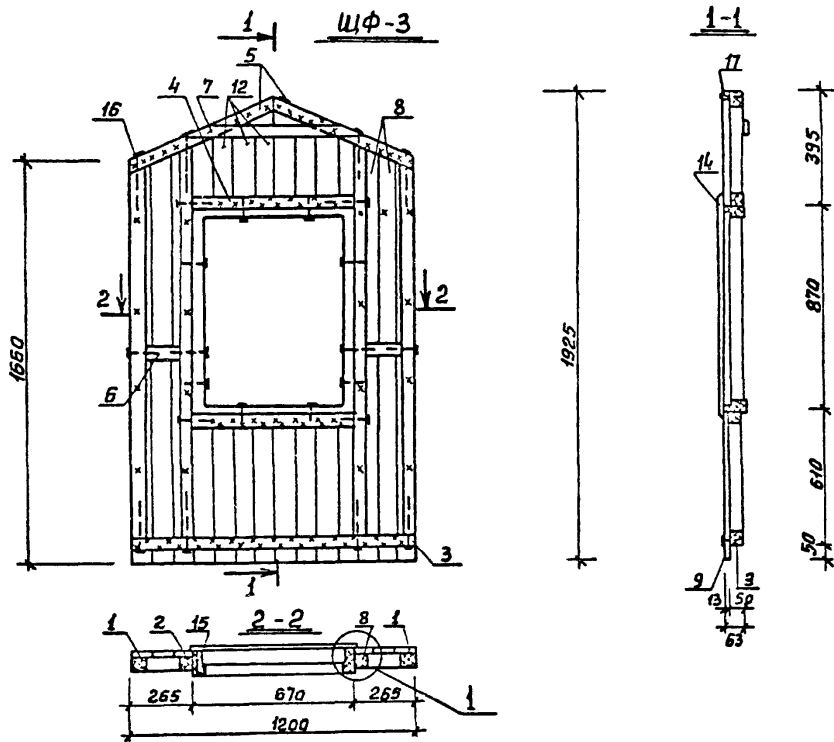
181-115-99/1.2

1-ЭТАЖНЫЙ 1-КВАРТИРНЫЙ  
3-КОМНАТНЫЙ ЖИЛОЙ Д.ОМ

СТАДИЯ	МАССА	МАСТАБ
Р		
ЛИСТ 113	ЛИСТОВ	
Г И П РО Д ЕС П РО М		





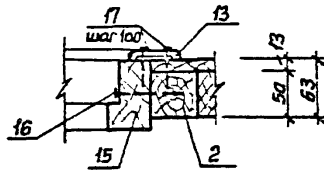


### Спецификация

№№ поз.	Наименование	Сечение в мм		Длина в мм	Объем един. м <sup>3</sup>	Кол- во шт.	Объем общий м <sup>3</sup>	Масса в кг	Индекс материала	ГОСТ	Группа качеств древ.	Абсол. влажн. %
		до строжки	после строжки									
1	2	3	4	5	6	7	8	9	10	11	12	13
1	Брусек	50x50		1535	0,0038	2	0,0076			11047-72 8486-66	2	22
2	"	50x50		1640	0,0041	2	0,0082			"	2	22
3	"	50x50		1200	0,0030	1	0,003			"	2	22
4	"	50x50		670	0,0017	2	0,0034			"	3	22
5	"	50x50		883	0,0017	2	0,0034			"	2	22
6	"	50x50		165	0,0004	2	0,0008			"	3	22
7	Рейка	16x60		700	0,0007	1	0,0007			"	3	22
8	Обшивка	16x100	13x94	1800	0,0029	6	0,0174			"	2	18
9	"	16x70	13x60	660	0,0007	1	0,0007			"	2	18
10	"	16x70	13x60	395	0,0005	1	0,0005			"	2	18
11	"	16x100	13x94	660	0,0011	7	0,0077			"	2	18
12	"	16x100	13x94	395	0,0006	7	0,0042			"	2	18
13	Наличник	16x60	13x54	960	0,0009	2	0,0018			8242-75		18
14	"	16x60	13x54	760	0,0008	2	0,0016			"		18
15	Окно ДБ-100					1	0,0308	14,4		475-70		
							0,0918	47,9				
16	Гвозди К4x100					30		0,3				
17	Гвозди К2,5x50 или (скобы 19x12x50)					130		0,16				
						130		(0,21)				
Масса щита								с/з	49 кг			

Для транспортировки окно необходимо закрепить горизонтальной планкой из отходов.

1

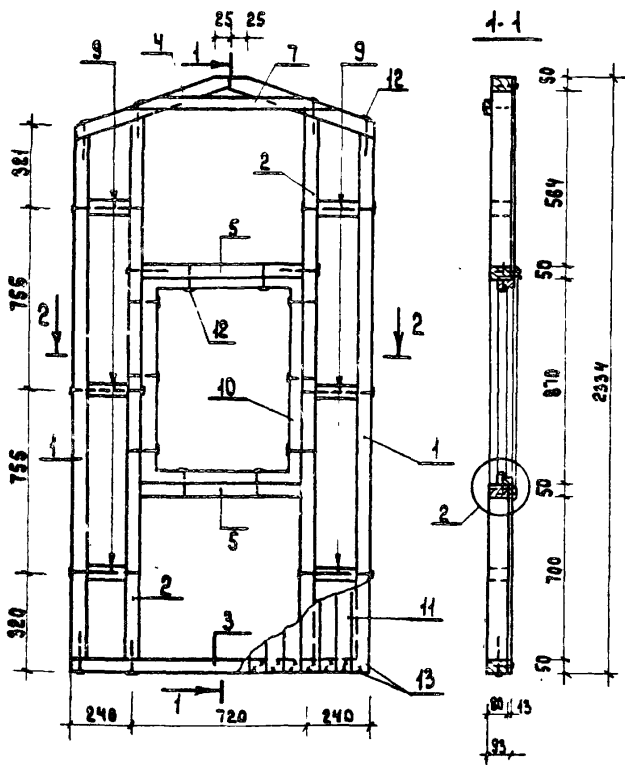


Гл. инж. пр.	Авигдор		181-115-99/1.2	Столяр	Масса	Масштаб	
Нач. отд.	Питов			1-этажный 1-квартирный 3-комнатный жилой дом	р		
Гл. слес.	Герасимова						
Рук. гр. пр.	Якубова			Лист 115	Листов		
Ст. инж.	Маспан			ЩФ-3. Щит фронтона с окном.			
Инженер	Бачурина		ГИПРОЛЕПРОМ				
Копиров.	Косарева						

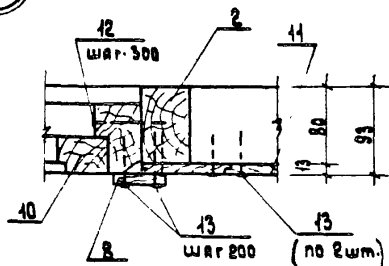
17411-02 121

## Спецификация

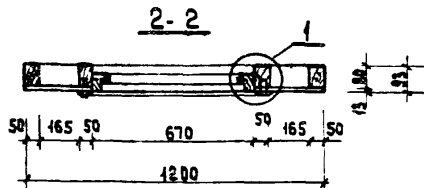
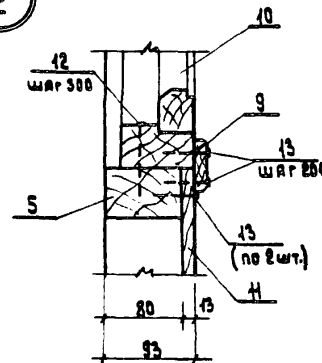
№№ поз.	Наименование	Сечение, мм		Длина в мм	Объем един. м <sup>3</sup>	Кол- во шт	Объем общий м <sup>3</sup>	Масса в кг	Индекс материала	ГОСТ	Группа кач. древ.	Доб. влам. %
		до строжки	после строжки									
1	Стяжка	50×80	—	2091	0.0082	2	0.0164	—	—	—	1	22
2	—	50×80	—	2151	0.0085	2	0.0170	—	—	—	1	"
3	Брусек	50×80	—	1200	0.0048	1	0.0048	—	—	—	2	"
4	—	50×80	—	635	0.0025	2	0.0050	—	—	—	2	"
5	Ригель	50×80	—	670	0.0027	2	0.0054	—	—	—	2	"
6	Вкладыш	50×80	—	465	0.0017	6	0.0042	—	—	—	3	"
7	Рейка	16×60	—	820	0.0008	1	0.0008	—	—	—	3	"
8	Наличник	16×60	13×54	930	0.0009	2	0.0018	0.9	—	—	—	—
9	—	16×60	13×54	770	0.0007	2	0.0014	0.7	—	—	—	—
10	Оконный блок ОВ-100	—	—	—	—	1	0.0308	14.4	—	—	2	18
11	Обшивка	16×100	13×94	—	0.0016	245	0.0394	19.7	—	—	3	"
Итого:							0.1270	67.86				
12	Гвозди К4×100					34		0.33		—		
13	Гвозди К2.5×50					124		0.24		—		
Масса изделия 68.0кг												



1

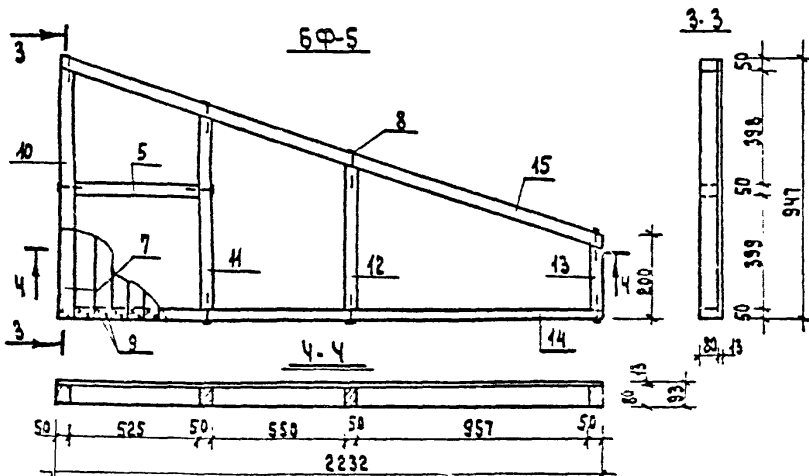
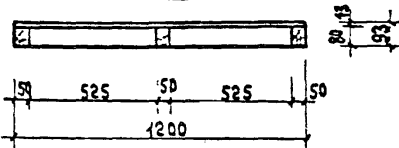
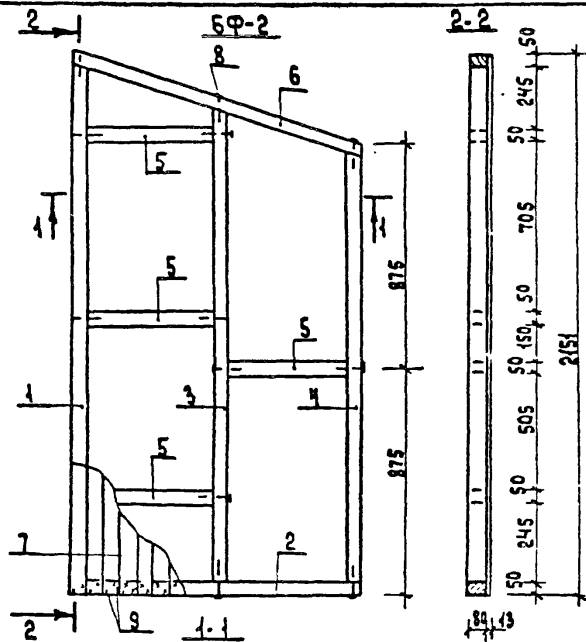


2



И.инж.пр.	Ивгидор		181-115-99/1.2	Стая	Масса	Масштаб	
Иач.отд.	Митов			1-этажный 1-квартирный 3-комнатный жилой дом	Р		
Гл.спец.	Герасимова				Лист 161 Листов		
Ст.инж.	Спириданов				БФ-1. Щит фронтона.		
Ст.инж.	Горюнова			ПРОЛЕ СПРОМ			

17411-02 122

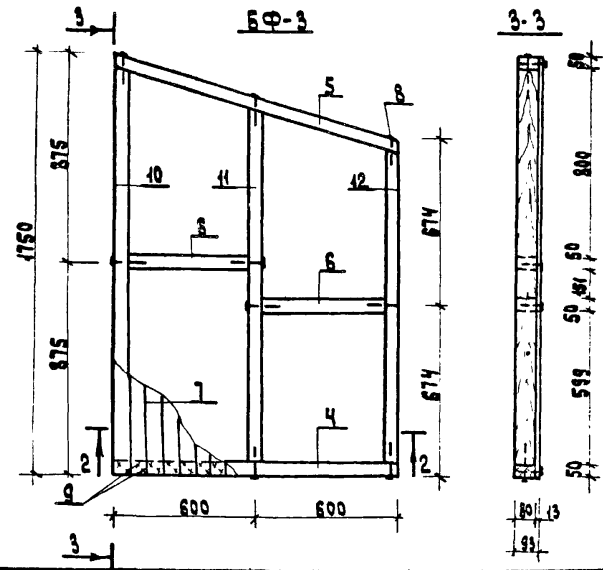
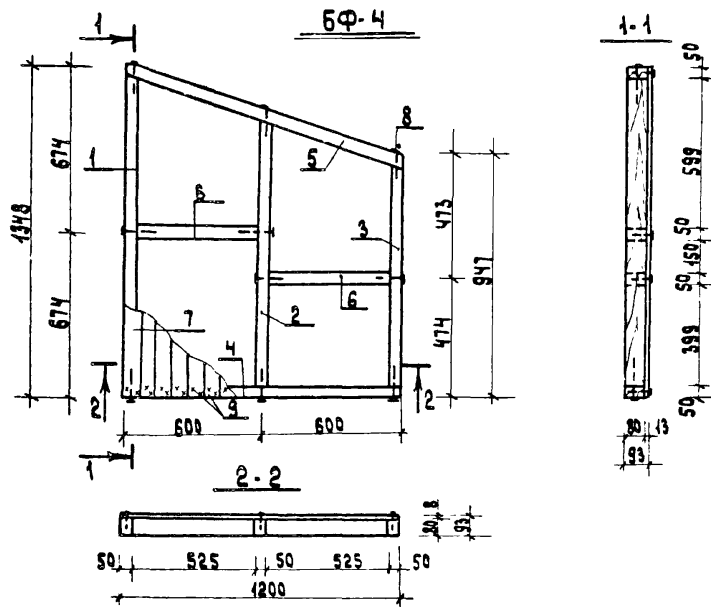


### Спецификация

№№ поз	Наименование	Сечение в мм		Длина в мм	Объем един. м³	Кол- чест. шт.	Объем общий м³	Масса в кг	Анти- септи- циды по 24. р.об.	ГОСТ	Группа качес. древ.	Абсо- лутная влаж. %
		до строжки	после строжки									
6Ф-2												
1	Стойка	50x80	—	2051	0.0082	1	0.0082			1047-74 2426-65	2	22
2	Связка нижняя	50x80	—	1200	0.0048	1	0.0048				2	"
3	Стойка	50x80	—	1851	0.0074	1	0.0074				2	"
4	Стойка	50x80	—	1650	0.0066	1	0.0066				2	"
5	Вкладыш	50x80	—	525	0.0021	4	0.0084				3	"
6	Связка верхняя	50x80	—	1265	0.0051	1	0.0051				2	"
7	Обшивка	16x100	13x94	—	0.0016	28.6	0.0458	22.9			3	18
Итого								0.0863	47.20			
8	Гвозди К4x100					14		0.14		4028-65		
9	Гвозди К2.5x50					118		0.23				
Масса изделия								≈	48.0кг			
6Ф-5												
10	Стойка	50x80		847	0.0034	1	0.0034			1047-74 2426-65	2	22
11	Стойка	50x80		646	0.0026	1	0.0026				2	"
12	Стойка	50x80		445	0.0018	1	0.0018				2	"
13	Стойка	50x80		100	0.0004	1	0.0004				2	"
14	Связка нижняя	50x80		2232	0.0089	1	0.0089				2	"
15	Вкладыш	50x80		525	0.0021	1	0.0021				3	"
16	Связка верхняя	50x80		2553	0.0102	1	0.0102				2	"
7	Обшивка	16x100	13x94	—	0.0016	23.7	0.0379	13.95			3	18
Итого								0.0675	36.59			
8	Гвозди К4x100					10		0.10		4028-65		
9	Гвозди К2.5x50					125		0.24				
Масса изделия								≈	37.0кг			

Щиты 6Ф-2 и 6Ф-5 изготовлять в зеркальном изображении.

Пр.инж.ав.	Авдеев				
Нач.пр.	Титов				
Пр.инж.	Сережко				
Рук.гр.п.	Ахмедов				
Ст.инж.	Ахмедов				
Инж.	Бачурин				
181-115-99/12					
1-этажный 4-квартирный 3-комнатный жилой дом			Стация	Масса	Масштаб
			Лист №7	Листов	
6Ф-2; 5Ф-5 Щиты фронтона			ГИПРОЛЕСПРОМ		



### Спецификация

№№ поз.	Наименование	Семена в мм		Длина в мм	Объем един. м <sup>3</sup>	Кол-во шт.	Объем общий м <sup>3</sup>	Масса в кг	Анти-септ. Анти-септ.	ГОСТ	Длина качес. древ.	Яско влажн. %
		до	после									
<b>БФ-4</b>												
1	Стойка	50x80	—	1248	0.0050	1	0.0050			4047-18 4986-66	2	22
2	Стойка	50x80	—	1048	0.0042	1	0.0042			"	2	"
3	Стойка	50x80	—	847	0.0034	1	0.0034			"	2	"
4	Обвязка нижняя	50x80	—	1200	0.0048	1	0.0048			"	2	"
5	Обвязка верхняя	50x80	—	1265	0.0051	1	0.0051			"	2	"
6	Вкладыш	50x80	—	525	0.0021	2	0.0042			"	3	"
7	Обшивка	16x100	13x94		0.0016	175л.м	0.0279	14.0		"	3	18
Итого								0.0546	29.96			
8	Гвозди к 4x100					10		0.10		4028-63		
9	Гвозди к 2.5x50					89		0.17		"		
Масса изделия ∞								30.0 кг				

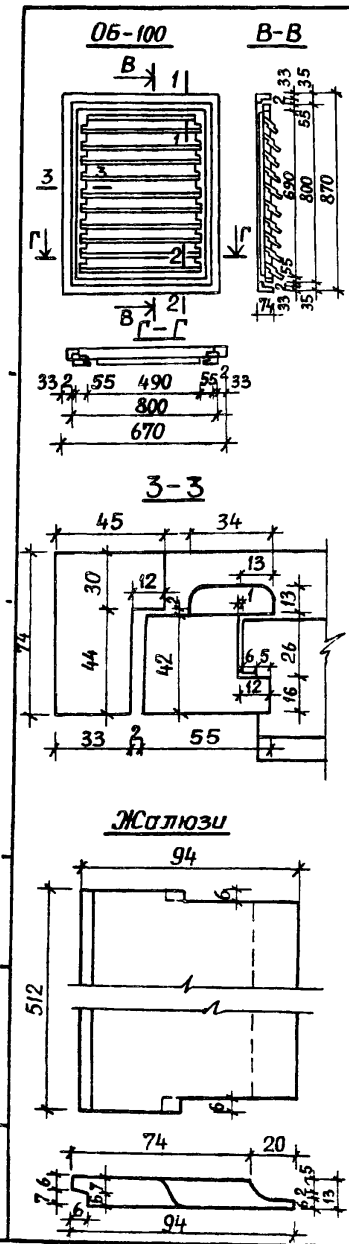
<b>БФ-3</b>												
10	Стойка	50x80	—	1650	0.0066	1	0.0066			4047-18 4986-66	2	22
11	Стойка	50x80	—	1448	0.0058	1	0.0058			"	2	"
12	Стойка	50x80	—	1248	0.0050	1	0.0050			"	2	"
4	Обвязка нижняя	50x80	—	1200	0.0048	1	0.0048			"	2	"
5	Обвязка верхняя	50x80	—	1265	0.0051	1	0.0051			"	2	"
6	Вкладыш	50x80	—	525	0.0021	2	0.0042			"	3	"
7	Обшивка	16x100	13x94		0.0016	217л.м	0.0347	17.35		"	3	18
Итого								0.0662	36.25			
8	Гвозди к 4x100					10		0.10		4028-63		
9	Гвозди к 2.5x50					97		0.19		"		
Масса изделия ∞								31.0 кг				

Гл. инж. пр.	Августов		
Нач. отд.	Титов		
Гл. спец.	Герасимова		
Рук. гр.	Якимов		
Ст. чин.	Смирнов		
Инженер	Оскарян		

181-115-99/1.2

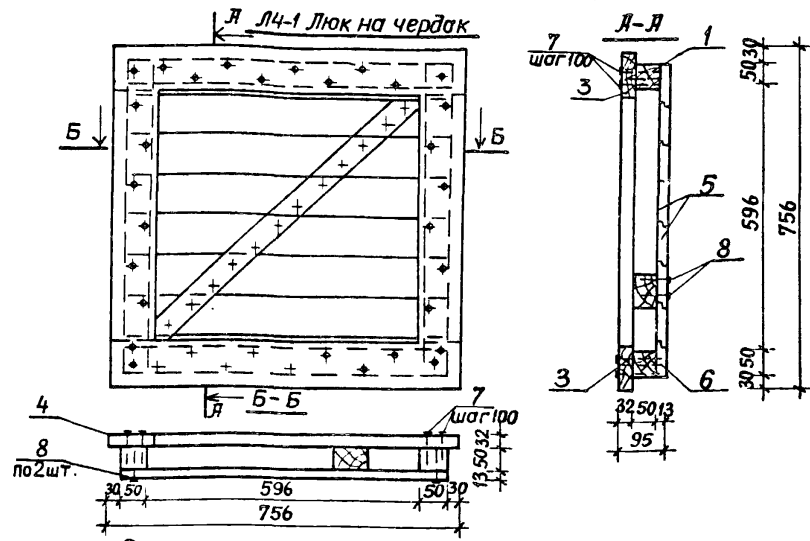
1 этажный 1-квартирный 3-комнатный жилой дом	Стация	Масса	Масштаб
	Р		
6Ф4, 6Ф3 щиты фронтона		Лист 118   Листов	

ГИПРОЛЕСПРОМ



Спецификация на оконный блок фронтона 06-100

№ п/п	Наименование	Един. изм.	Кол. во
1	Древесина кародки	м <sup>3</sup>	0,0128
2	Древесина жалюзей	м <sup>3</sup>	0,0087
3	Древесина переплета	м <sup>3</sup>	0,0093
4	Масса изделия	кг	14,4
5	Площадь переплета	м <sup>2</sup>	0,48
6	Петли ПНЦ 85 ГОСТ 5088-78	шт	2
7	Задвижка ЗТ ГОСТ 5090-79	н	2
8	Ручка РС-80 ГОСТ 5087-72	н	1

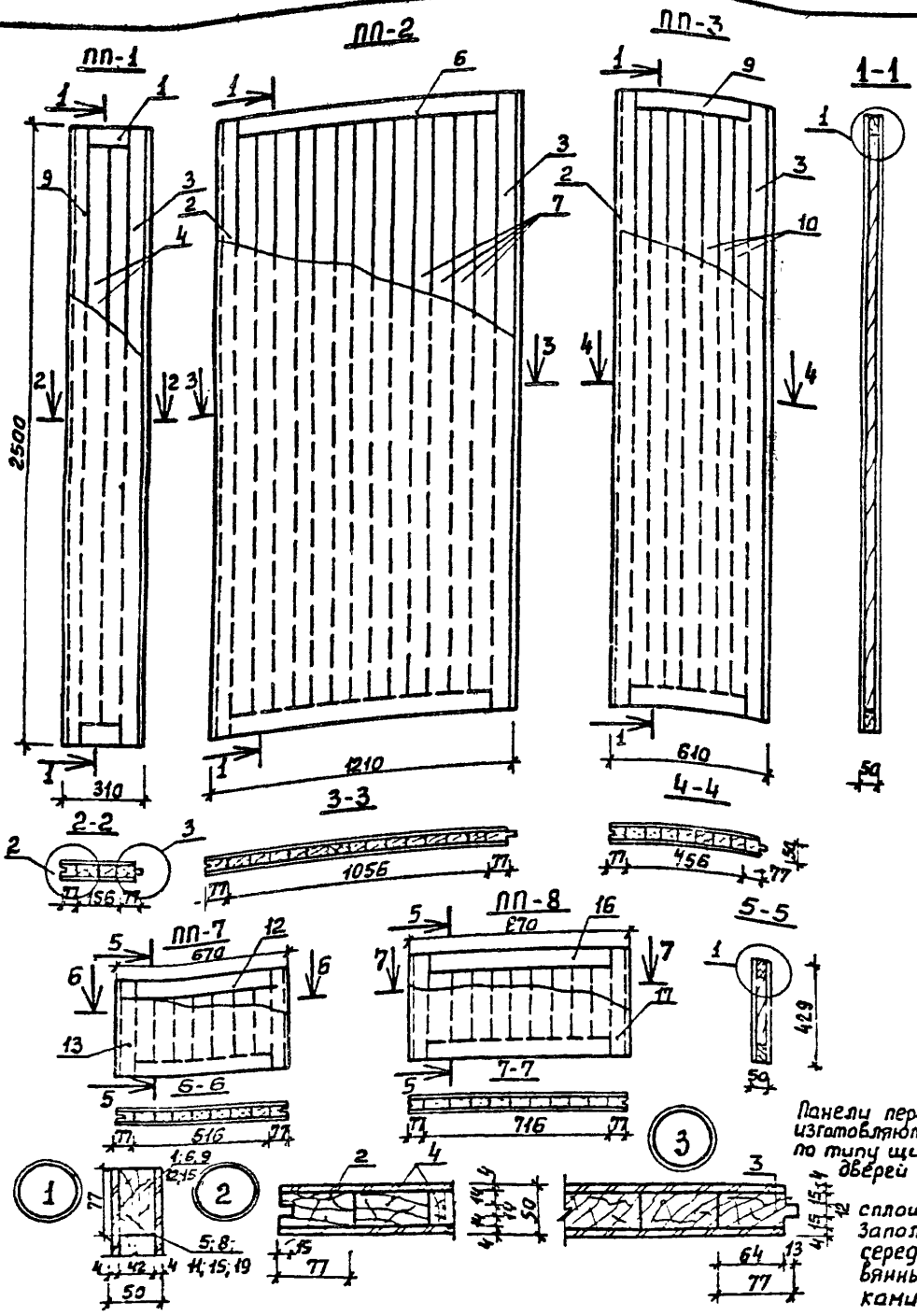


Спецификация на люк Л4-1

№ п/п	Наименование	Сечение в мм		Длина в мм	Объем един. м <sup>3</sup>	Кол. во шт.	Объем общий м <sup>3</sup>	Масса в кг	Анти-переп.	ГОСТ	Группа качества древесины	Абсол. влаж. %
		до	после строжки									
1	Брусok рамы	50	50	696	0,0017	4	0,0068		ПРХВ	1017-72 8436-66	1	22
2	—	50	50	840	0,0021	1	0,0021		—	—	2	22
3	Доска	32	100	756	0,0024	2	0,0048		—	—	2	22
4	—	32	100	556	0,0018	2	0,0036		—	—	2	22
5	—	16	100	13×94	696	0,0011	6	0,0066	—	—	2	18
6	—	16	90	13×88	696	0,0010	2	0,0020	—	—	2	18
								0,0259	14,8			
7	Гвозди К3,5×90						28	0,02	4028-63			
8	Гвозди К2,5×50						54	0,10	—			
	Гвозди К4×100						16	0,16	—			
								Масса изделия с/		15 кг		

Гл. инж. п.р. Явигдар		181-115-99/1.2	1-этажный 1-квартирный 3-комнатный жилой дом	Стадия	Масса	Масштаб
Нач. отд. Титов						
Л. спец. Герасимова						
Рук. гр. Якубова						
Ст. инж. Моспан						
Инжен. Бачурина		Лист 119 Листов		ГИПРОЛЕСПРОМ		



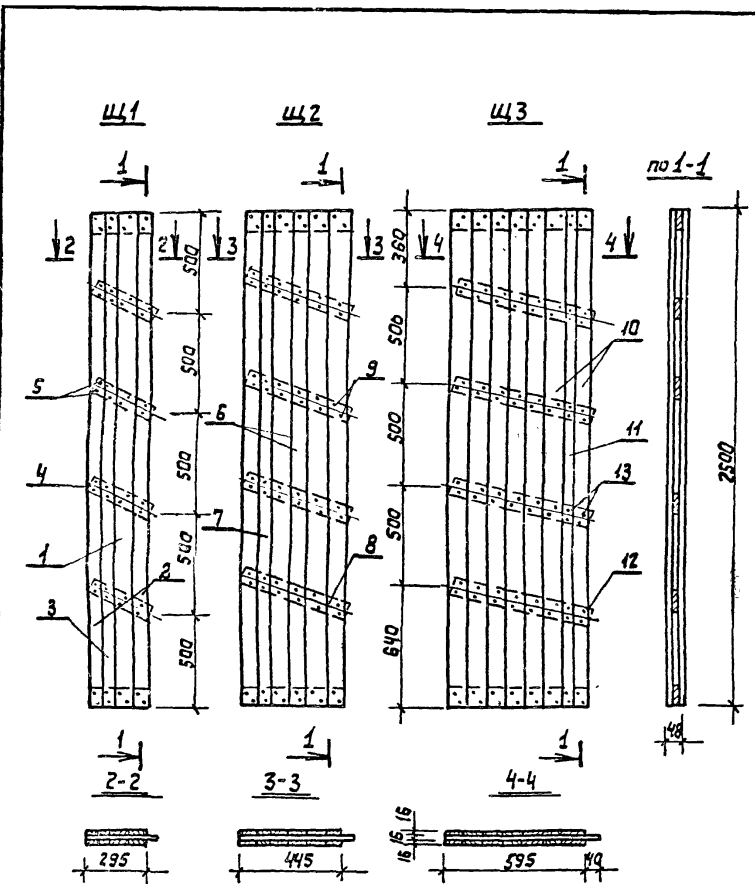


Панели перегородок изготавливаются на клею по типу щитовых дверей со сплошным заполнением середины деревянными брусками.

### Спецификация

№ п/п	Наименование	Сечение в мм		Длина в мм	Объем в м³	Кол-во шт.	Объем общий м³	Масса в кг	Антисеп. Антисеп.	ГОСТ	Группа качеств. древесины	Абс. влажн. %
		до строжки	после строжки									
<b>ПП-1</b>												
1	Обвязка	50x80	42x77	156	0,0006	2	0,0012			11047-72	2	15
2	Стойка	50x80	42x77	2500	0,0100	1	0,0100			"	2	"
3	Стойка	50x80	42x77	2500	0,0100	1	0,0100			"	2	"
4	Вкладыш	50	42				0,3			"	3	"
							Итого		0,0395	21,8		
5	ДВП твердая δ=4мм				0,74м²	2	1,5м²	5,2		4598-74		
Масса панели со 27,0 кг												
<b>ПП-2</b>												
6	Обвязка	50x80	42x77	1056	0,0042	2	0,0084			11047-72	2	15
2	Стойка	50x80	42x77	2500	0,0100	1	0,0100			"	2	"
3	Стойка	50x80	42x77	2500	0,0100	1	0,0100			"	2	"
7	Вкладыш	50	42				0,1240			"	3	"
							Итого		0,1524	78,6		
8	ДВП твердая δ=4мм				3,0м²	2	6,0м²	20,4		4598-74		
Масса панели со 99,0 кг												
<b>ПП-3</b>												
9	Обвязка	50x80	42x77	443	0,0018	2	0,0036			11047-72	2	15
2	Стойка	50x80	42x77	2500	0,0100	1	0,0100			"	2	"
3	Стойка	50x80	42x77	2500	0,0100	1	0,0100			"	2	"
10	Вкладыш	50	42				0,0521			"	3	"
							Итого		0,0763	39,7		
11	ДВП твердая δ=4мм				1,5м²	2	3,0м²	10,3				
Масса панели со 50,0 кг												
<b>ПП-7</b>												
12	Обвязка	50x80	42x77	516	0,0021	2	0,0042			11047-72	2	15
13	Стойка	50x80	42x77	429	0,0017	2	0,0034			"	2	"
14	Вкладыш	50	42				0,0071			"	3	"
							Итого:		0,0117	8,1		
15	ДВП твердая δ=4мм				0,29м²	2	0,58м²	1,9				
Масса панели со 10,0 кг												
<b>ПП-8</b>												
16	Обвязка	50x80	42x77	716	0,0029	2	0,0058			11047-72	2	15
17	Стойка	50x80	42x77	429	0,0017	2	0,0034			"	2	"
18	Вкладыш	50	42				0,0098			"	3	"
							Итого		0,0190	10,2		
19	ДВП твердая δ=4мм				0,37м²	2	0,74м²	2,5				
Масса панели со 13,0 кг												
Лин. пр.	А. Вигдор											
Нач. отд.	Митов											
Гл. спец.	Герасимова											
Рук. груп.	Якчбава											
Ст. инж.	Спиридонов											
Инженер	Бачурин											
<b>181-115-99/1.2</b>												
1-этажный 1-квартирный 3-комнатный жилой дом		Стая	Масса	Масштаб								
ПП-1; ПП-2; ПП-3; ПП-7; ПП-8. Панели перегородок глухие.		Р			Лист 21	Листов						
		<b>ГИПРОСПРОМ</b>										



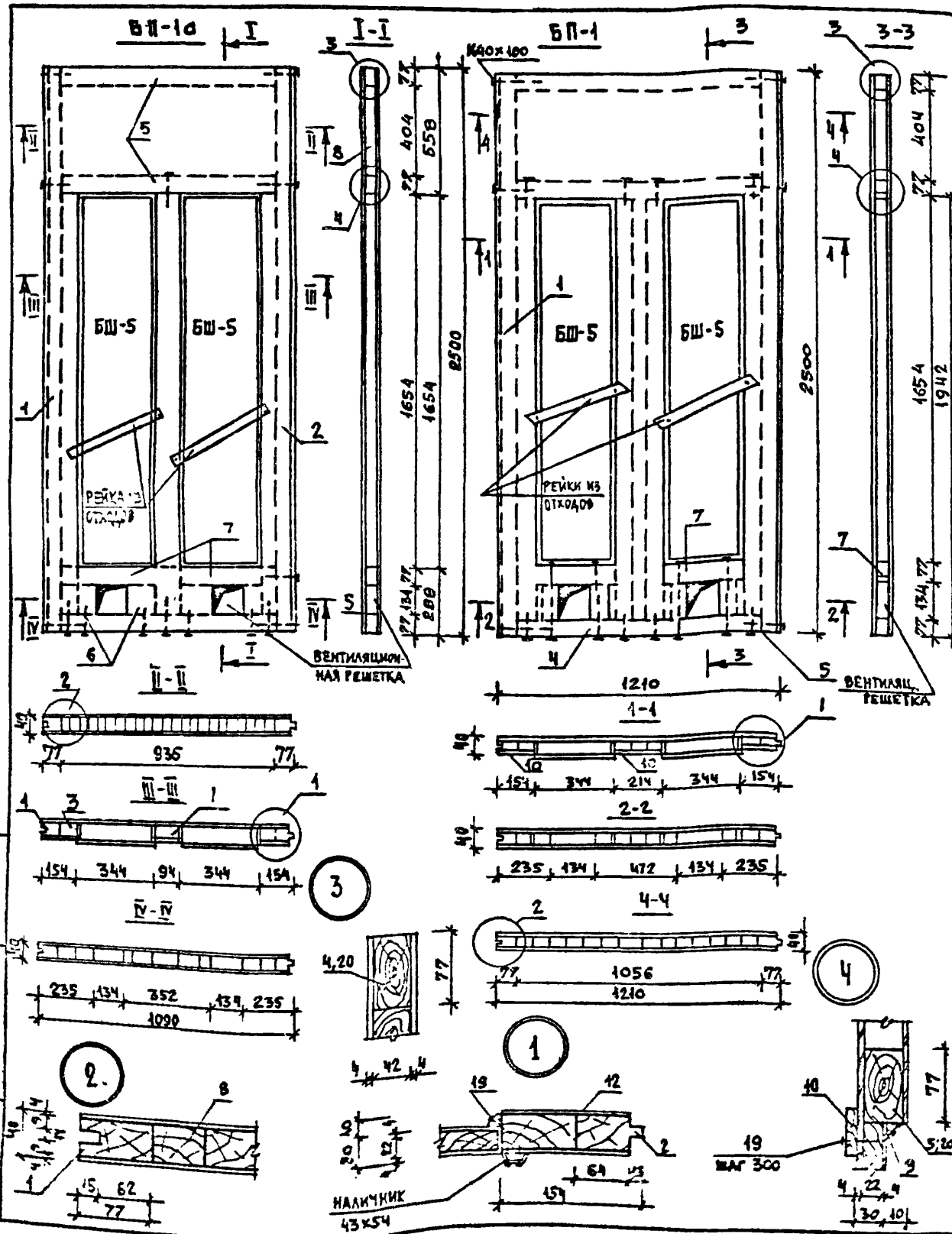


### Спецификация

№ п/п	Наименование	Сечение в мм		Длина в мм	Объем в м <sup>3</sup>	Кол-во шт.	Объем общий м <sup>3</sup>	Масса кг	Литеры	ГОСТ	Группа качества древесины	Влаж. %
		до строжки	после строжки									
<b>Щ1</b>												
1	Обшивка	16x100	—	2500	0,0040	2	0,0080		8ГХ	11047-86	3	22
2	Обшивка	16x80	—	2500	0,0032	4	0,0128		—	—	3	22
3	Обшивка	16x40	16x35	2500	0,0016	2	0,0032		—	—	3	22
4	Паперечные доски	16x80	—	327	0,0042	6	0,0252	0,265	15,9		3	22
5	Гвозди К2,5x60					46		0,1		4028-63*		
Масса щита с								16,0 кг				
<b>Щ2</b>												
6	Обшивка	16x80	—	2500	0,0032	10	0,032		8ГХ	11047-86	3	22
7	Обшивка	16x40	—	2500	0,0016	2	0,0032		—	—	3	22
8	Паперечные доски	16x80	—	467	0,0006	6	0,0036	0,0388	23,2		3	22
9	Гвозди К2,5x60					70		0,15		4028-63*		
Масса щита с								23,4 кг				
<b>Щ3</b>												
10	Обшивка	16x80	—	2500	0,0032	14	0,0448		8ГХ	11047-86	3	22
11	Обшивка	16x40	16x35	2500	0,0016	2	0,0032		—	—	3	22
12	Паперечные доски	16x80	—	612	0,0008	6	0,0047	0,0527	31,6		3	22
13	Гвозди К2,5x60					94		0,2		4028-63*		
Масса щита с								31,8 кг				

- Для изготовления щитов применяются нестроганные доски толщиной 16 мм и шириной от 50 до 150 мм, крайние доски обшивки и паперечные планки должны быть шириной 80 мм.
- Изготовление, маркировку, приемку, транспортировку и хранение производить в соответствии с требованиями ГОСТ 1005-58.

Инж.пр. А.Вигдор	Инж.пр. С.С.	181-115-99/1.2	4-этажный 1-квартирный 3-комнатный жилой дом.	Станд. Масса	Масштаб
Нач.отд. Титов	Инж.пр. С.С.			Р	Лист 2 из 2
Инж.спец. Герасимова	Инж.пр. С.С.				
Инж.пр. Якубова	Инж.пр. С.С.				
Ст. инж. Спиридонов	Инж.пр. С.С.				
Инженер. Бачурин	Инж.пр. С.С.	Щ1; Щ2; Щ3. Щиты перегородок.		ГИПРОЛЕСПРОМ	



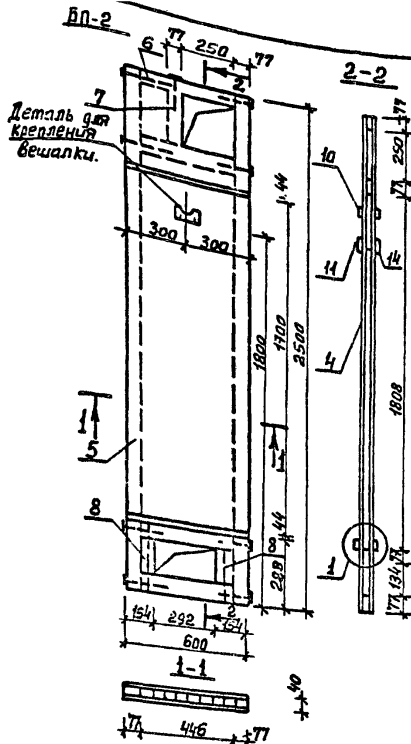
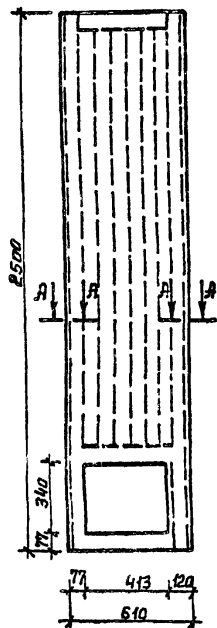
**СПЕЦИФИКАЦИЯ**

№№ ПОЗ.	НАИМЕНОВАНИЕ	СЕЧЕНИЕ / мм		ДЛИНА В мм	ОБЪЕМ ЕДИНИЦЫ м³	КОЛ-ВО ШТ.	ОБЪЕМ ОБЩИЙ м³	МАССА кг	АНТИСЕНТИЦИД.	ГОСТ	ГРУППА КАТ.-ВЛЖ. ДРЕВ. %	АБС. ВЛЖ. %
		ДО СТРОЖКИ	ПОСЛЕ СТРОЖКИ									
ПАНЕЛЬ СУШИЛЬНОГО ШКАФА БП-1а												
1	СТОЙКА	40x60	32x77	2500	0,0080	1	0,0080	-	-	8486-66	3	12
2	"	40x80	32x77	2500	0,0080	1	0,0080	-	-	"	"	"
3	"	40x80	32x77	1865	0,0060	2	0,0120	-	-	"	"	"
4	"	40x100	32x94	1865	0,0075	1	0,0075	-	-	"	"	"
5	ОБВЯЗКА	40x80	32x77	936	0,0030	3	0,0090	-	-	"	"	"
6	ВКЛАДЫШ	40x80	32x77	134	0,0004	4	0,0016	-	-	"	"	"
7	"	40x80	32x77	344	0,0011	2	0,0022	-	-	"	"	"
8	ВКЛАДЫШ ИЗ ОТХОДОВ	40	32	-	0,0154	-	0,0154	-	-	"	3	12
9	РАСКЛАДКА	16x19	10x13	-	0,0008	8,20м	0,0025	-	-	"	-	15
10	НАЛИЧНИК	16x60	13x54	380	0,0004	4	0,0016	-	-	8242-73	-	-
11	"	16x60	13x54	1690	0,0016	4	0,0064	-	-	"	-	-
ИТОГО :							0,0739	36,95	-	-	-	-
12	ФАНЕРА ФСФ δ=4 мм					2	0,0132	7,92	-	3916-69	88/С	-
ШКАФНОЕ ПОЛОТНО БШ-5												
13	РАСХОД П/М				0,0154	2	0,0308	19,4	-	8486-66	-	-
14	РАСХОД ФСФ δ=4				0,0022	4	0,0088	6,28	-	3916-69	88/С	-
ИТОГО ДРЕВЕСИНЫ НА БП-1а							0,1047	52,35	-	-	-	-
15	ЗАДВИЖКА - ЗТ					4			-	5090-73	-	-
16	РУЧКА РС-80					2		0,2	-	5087-72	-	-
17	ПЕТАЯ ПН1-70					4			-	-	-	-
18	ГВОЗДИ К4x100					18		0,18	-	4028-63	-	-
19	ГВОЗДИ К2,6x50 ИЛИ /СКОБЫ 1,5x12x50/					60		0,12	-	-	-	-
							1/60/	(0,14)	-	-	-	-
МАССА ПАНЕЛИ ~ 66,0 кг												
ПАНЕЛЬ СУШИЛЬНОГО ШКАФА БП-1												
1	СТОЙКА	40x80	32x77	2500	0,0080	1	0,0080	-	-	8486-66	3	12
2	"	40x80	32x77	2500	0,0080	1	0,0080	-	-	"	"	"
3	"	40x80	32x77	1865	0,0060	2	0,0120	-	-	"	"	"
20	ОБВЯЗКА	40x80	32x77	1056	0,0034	3	0,0102	-	-	"	"	"
6	ВКЛАДЫШ	40x80	32x77	134	0,0004	4	0,0016	-	-	"	"	"
8	" ИЗ ОТХОДОВ	40	32	-	0,0210	-	0,0210	-	-	"	3	"
9	РАСКЛАДКА	16x19	10x13	-	0,0003	8,20м	0,0025	-	-	"	-	15
7	ВКЛАДЫШ	40x80	32x74	344	0,0011	2	0,0022	-	-	"	3	12
10	НАЛИЧНИК	16x60	13x54	380	0,0004	4	0,0016	-	-	8242-73	-	-
11	"	16x60	13x54	1690	0,0016	4	0,0064	-	-	"	-	-
ИТОГО							0,0855	42,75	-	-	-	-
12	ФАНЕРА ФСФ δ=4 мм					2	0,017	10,2	-	3916-69	88/С	-
ШКАФНОЕ ПОЛОТНО БШ-5												
13	РАСХОД П/М				0,0154	2	0,0308	19,4	-	8486-66	-	-
14	РАСХОД ФСФ δ=4 мм				0,0022	4	0,0088	6,28	-	3916-69	88/С	-
ИТОГО ДРЕВЕСИНЫ НА БП-1							0,1163	58,15	-	-	-	-
15	ЗАДВИЖКА ЗТ					4			-	5090-73	-	-
16	РУЧКА РС-80					2		0,2	-	5087-72	-	-
17	ПЕТАЯ ПН1-70					4			-	-	-	-
18	ГВОЗДИ К4x100					24		0,24	-	4028-63	-	-
19	" К2,5x50 ИЛИ /СКОБЫ φ1,8x12x50/					60		0,12	-	-	-	-
							1/60/	(0,14)	-	-	-	-
МАССА ПАНЕЛИ ~ 74,0 кг												

**1. ШКАФНОЕ ПОЛОТНО СМ. ЛИСТ 124.**

ГЛ. ИНЖ. ПР. АБИДОР	С. С. Д.	<b>181-115-99/12</b>	СТАДИЯ	МАССА	МАСШТАБ
НАЧ. ОТД. ТИТОВ					
ГЛ. СПЕЦ. ПЕРАСИМОВА					
РУК. ГР. ЯКУБОВА					
СТ. ИНЖЕН. СПИРИДОНОВ					
СТ. ИНЖ. БОГОМОЛОВА	И. И. П.	1-ЭТАЖНЫЙ 4-КВАРТИРНЫЙ 3-КОМНАТНЫЙ ЖИЛОЙ ДОМ	Р	64,07 66,48	1:5 1:20
БП-1 ; БШ-1а . ПАНЕЛИ СУШИЛЬНОГО ШКАФА.			ЛИСТ 123	ЛИСТОВ	
			ГИПРОЛЕСПРОМ		

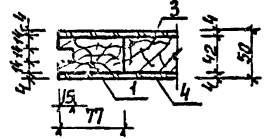
ПП-3а



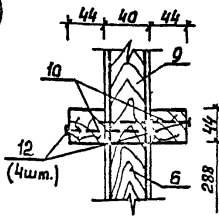
Спецификация

№№ поз.	Наименование	сечение мм		Длина мм	Объем ед.изм. м <sup>3</sup>	Кол. во шт.	Общий объем м <sup>3</sup>	Масса кг	Литр Анти-ржав.	ГОСТ	Група Кач. Власт. (арб.)	К-во шт.
		до строчки	после строчки									
ПП-3а												
1	Стойка	50x80	42x77	2500	0.0100	2	0.0200			11047-72	3	15
2	Обвязка	50x80	42x77	456	0.0018	3	0.0054			"	3	"
3	Вкладыш	50	42	—	—	—	27.42			"	3	"
4	Фанера ФСФ б=4мм				Итого:		0.0714	40.12				
								0.012	7.2		3916-69	88/с
								Масса изделия со шт.0 кг				
ДП-2												
5	Стойка	40x80	32x77	2500	0.0080	2	0.0160			11047-72	3	15
6	Обвязка	40x80	32x77	446	0.0014	4	0.0056			"	3	"
7	Вкладыш	40x80	32x77	250	0.0008	1	0.0008			"	3	"
8	"	40x80	32x77	134	0.0004	2	0.0008			"	3	"
9	Вкладыш из отходов	40	32	—	0.0254	—	0.0254	15.24		"	3	"
10	Брысок	50x50	44x44	600	0.0015	4	0.0060			"	3	"
4	Фанера ФСФ б=4мм				Итого:		0.0546	29.84				
4	"					2	0.0008	6.6		3916-69	88/с	
12	Гвозди К4x100					30		0.30		4028-63		
13	Шпатель 4x45					4		0.02		1144-707		
								Масса изделия со шт.0 кг				

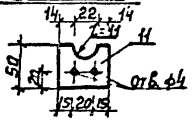
А-А



1



Деталь крепления вешалки



Гл.инж. А.Вигдор  
 Нач.отд. П.Митов  
 Гл.спец. Герасимова  
 Рук.груп. Якубова  
 Ст.инж. Смирданов  
 Инженер Оксания

181-115-99/1.2

1-этажный 1-квартирный  
 3 комнатный жилой дом

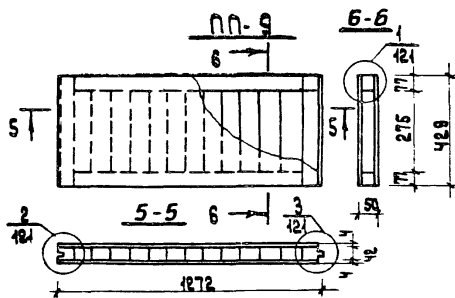
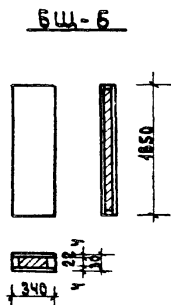
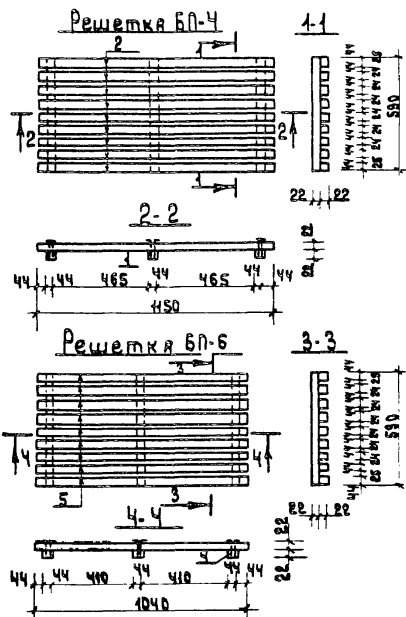
Стадия Масса Масштаб

р

Лист 124 Листов

ДП-2; ПП-3а. Панели  
 сушильного шкафа.

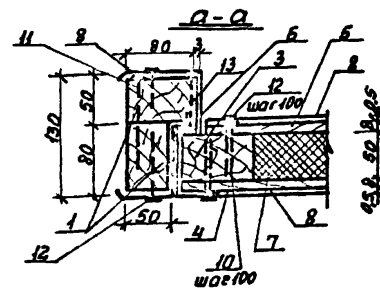
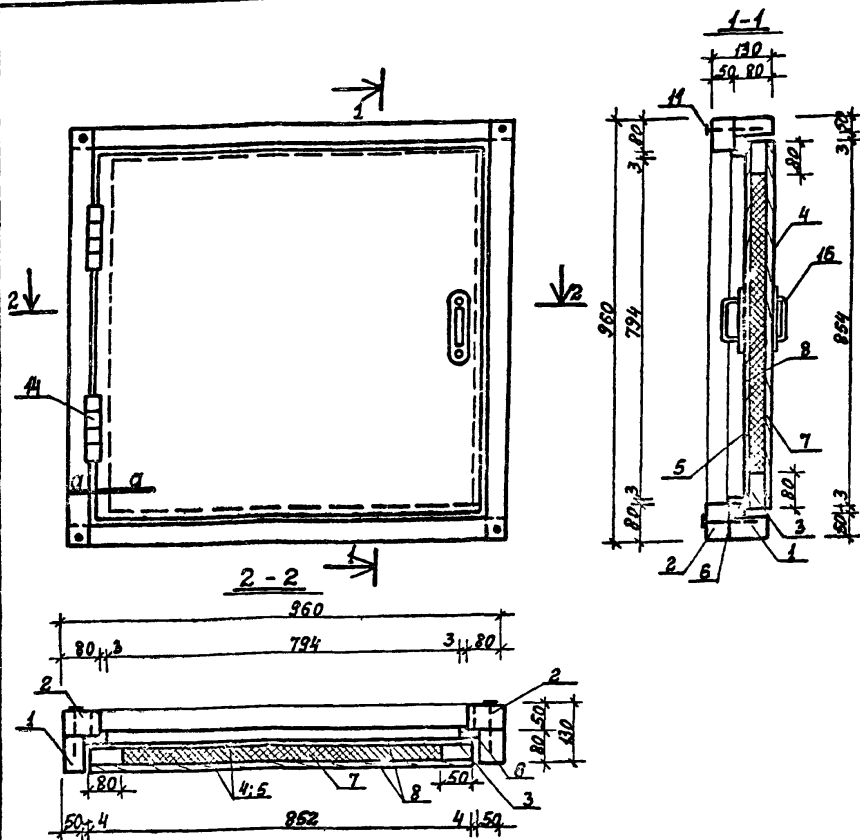
ГИ ПРОЛЕПРОМ



### Спецификация

КН ПОЗ	Наименование	Сечение, мм		Длина в мм	Объем едич м <sup>3</sup>	кол-во шт	Объем общий м <sup>3</sup>	Масса кг	ГОСТ	Группа качеств древ.	Ясоч влажн %/о
		до строжки	после строжки								
БН-4											
1	Брусок	25x50	22x44	590	0.0007	3	0.0021	—	1092-12	3	15
2	"	25x50	22x44	1150	0.0014	9	0.0126	—	"	3	15
Итого:								0.0147	7.35		
3	Гвозди к 2.5x50 или скобы Ф 1.8x12x50					54	0.40	4028-63			
Итого:								(54)	(0.43)		
Масса изделия с 8.0 кг											
БН-6											
4	Брусок	25x50	22x44	1040	0.0013	9	0.0117	—	1092-12	3	15
1	"	25x50	22x44	590	0.0007	3	0.0021	—	"	3	15
Итого:								0.0138	8.0		
3	Гвозди к 2.5x50 или скобы Ф 1.8x12x50					54	0.40	4028-63			
Итого:								(54)	(0.43)		
Масса изделия с 7.0 кг											
ПН-9											
	Стружка	50x80	42x77	429	0.0017	2	0.0034	—	4028-63	3	12
	Обвязка	50x80	42x77	418	0.0015	2	0.0030	—	"	3	12
	Вкладыши	50	42				0.0154	—	"	4	12
Итого:								0.0278	13.9		
	ДВП твердая 6-4 мм	260x425			0.54 м <sup>2</sup>	2	1.08 м <sup>2</sup>	3.7	4598-78		
Итого:								1.08 м <sup>2</sup>	7.0 кг		

СЛ.И.И.Д.А.	Я.И.С.Д.Р.	10/20		
И.Ч.Д.Т.В.	Т.И.Т.А.В.			
Л.С.Л.Я.Ч.	Г.В.А.С.И.М.О.В.А.			
Р.Ч.К.Р.	А.К.Ч.Е.В.А.			
С.И.И.И.	С.И.И.И.И.И.И.И.			
И.И.И.И.И.	О.С.К.А.Н.Я.И.И.			
181-115-99/12				
4-этажный 4-квартирный 3-комнатный малоэтажный дом			Сталь	Масса
			р	Масштаб
			лист 1 из 5 листов	
БН-4; БН-6. Решетки БШ-6 - шкальное полотно ПН-9 панель перегородки галерея			ГИПРОЭСПРОМ	



Спецификация

№№ поз.	Наименование	сечение в мм до строжки	сечение в мм после строжки	длина в мм	объем в м <sup>3</sup>	кол-во шт.	объем общий м <sup>3</sup>	масса в кг	литры лакокрасочных	ГОСТ	грунто-красочная	абсолютная влажность
1	Брусок коробки	50x80	—	960	0,0039	4	0,0152	9,2	—	395-68	3	22
2	—	50x80	—	880	0,0035	4	0,0140	8,5	—	—	3	22
3	Обвязка щита	50x80	—	882	0,0034	4	0,0138	8,2	—	—	2	15
4	Фанера ФК δ=8мм	952x854	—	—	0,0058	1	0,0058	3,5	—	3816-69	—	—
5	Фанера ФК δ=8мм	952x854	—	—	0,0058	1	0,0058	3,5	—	—	—	—
6	ДВП мягкая δ=12мм	960x30	—	—	0,0260	4	0,0260	9,2	—	4598-74	—	—
7	Минераловатные плиты	—	—	—	0,024 м <sup>2</sup>	1	0,024	3,0	—	9513-72	—	—
8	Сталь кровельная	—	—	—	2,6 м <sup>2</sup>	1	2,6	10,0	—	14918-69	—	—
9	Гвозди Кзх70	—	—	—	—	4	—	0,002	—	4028-63	—	—
10	Гвозди Кзх50	—	—	—	—	66	—	0,13	—	—	—	—
11	Гвозди Кзх100	—	—	—	—	24	—	0,24	—	—	—	—
12	Гвозди кровельные Кзх40	—	—	—	—	100	—	0,207	—	4029-63	—	—
13	Гвозди толстые Кзх32	—	—	—	—	20	—	0,03	—	—	—	—
14	Петли ПЦ 130	—	—	—	—	2	—	0,06	—	5088-78	—	—
15	Ручка РС 100	—	—	—	—	2	—	0,2	—	5087-72	—	—
Общий вес изделия со									56,0 кг			

1. Разрешается люк на чердак обить кровельной сталью по месту строительства.
2. Изготовление коробки поз. 1 и обвязки щита люка производить на шпильках соединений.

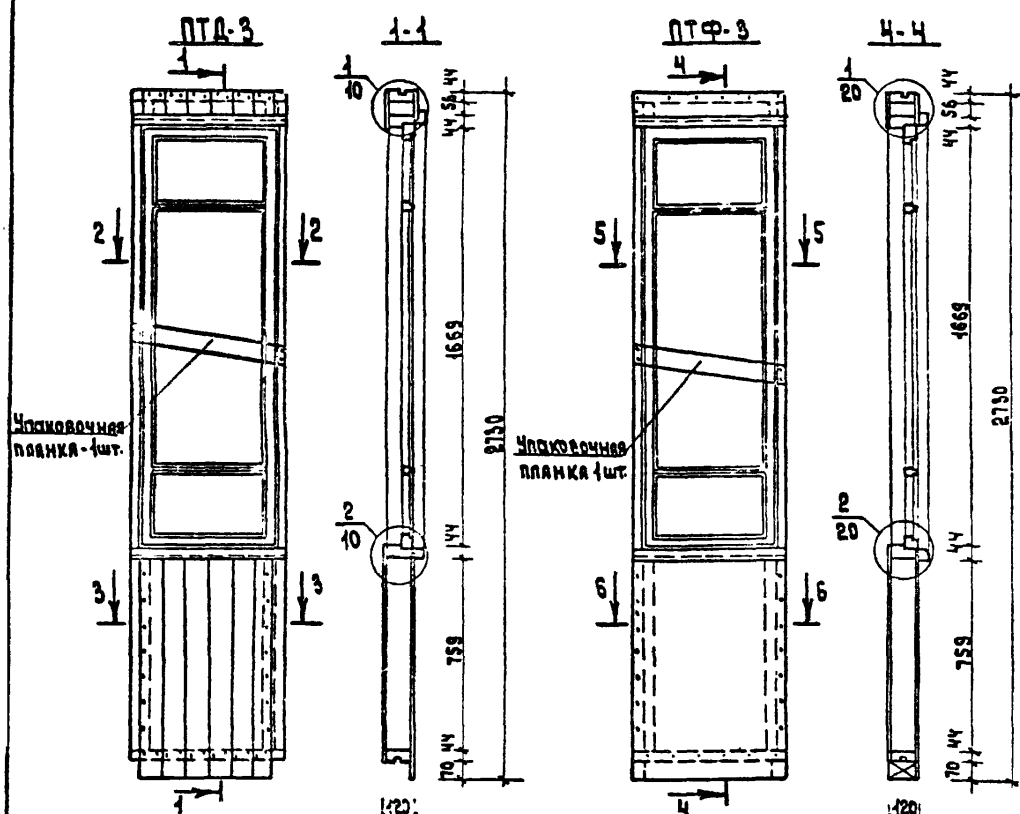
Глинян. В. Вигдор	С. С. С.	181-115-99/1.2	Этажный (квартирный) 3-комнатный жилой дом	Стадия	Масштаб	Масштаб
Мач. от. П. И. тов	Л. С. С.			Р		
Гл. спец. Герасимова	С. С.	Л-10. Блок люка	ГИПРОСПРОМ	Лист 12 из 12 листов		
Рук. груп. Ячубова	С. С.					
Ст. инж. Маспан	Л. С. С.					
Инженер Банчирина	Л. С. С.					

Спецификация

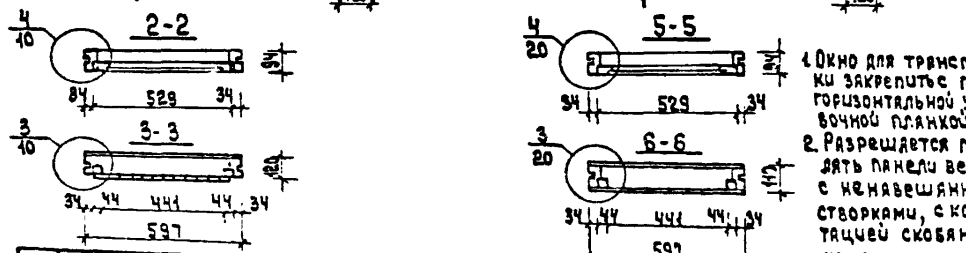
№№ поз.	Наименование	Сечение в мм		Длина в мм	Объем ед. м <sup>3</sup>	Кол-во шт.	Объем общий м <sup>3</sup>	Масса в кг	Инт. акт. пер.	ГОСТ	Груп. качес. древес.	Абсол. влаж. %
		до строжки	после строжки									
Панель ПТД-3												
1	Стойка	50x100	44x94	2572	0.0128	2	0.0256			11047-72 8486-66	1	15
2	Обвязка	50x100	44x94	597	0.0030	2	0.0060			"	2	"
3	Ригель	50x100	44x94	529	0.0026	2	0.0052			"	2	"
4	Стойка над окном	50x50	44x44	56	0.0004	2	0.0008			"	3	"
5	Стойка	50x50	44x44	759	0.0049	2	0.0098			"	3	"
6	Обшивка	16x100	13x94	117	0.0002	5	0.0010			"	3	18
7	"	16x80	13x69	117	0.0004	1	0.0004			"	3	"
8	"	16x100	13x94	144	0.0002	6	0.0012			"	3	"
9	"	16x80	13x75	144	0.0002	1	0.0002			"	3	"
10	"	16x100	13x94	847	0.0044	6	0.0084			"	3	"
11	"	16x80	13x69	847	0.0041	1	0.0041			"	3	"
12	"	16x100	13x94	890	0.0044	5	0.0070			"	3	"
13	"	16x80	13x75	890	0.0041	1	0.0041			"	3	"
14	Напичник	50x50	44x44	597	0.0045	2	0.0090			"	3	"
15	Окно веранды 08-2г					1	0.0492	9.6		Яльбом		
Итого:							0.0891	41.55				
16	Гвозди К4x100					38		0.37		4028-63		
17	Гвозди К2,5x50 или (скобы 1,8x12x50)					138 (138)		0.26 (0.32)		"		

Масса панели ≈ 42,0 кг

панель ПТФ-3												
1	Стойка	50x100	44x94	2572	0.0128	2	0.0256			11047-72 8486-66	1	15
2	Обвязка	50x100	44x94	597	0.0030	2	0.0060			"	2	"
3	Ригель	50x100	44x94	529	0.0026	2	0.0052			"	2	"
4	Стойка над окном	50x50	44x44	56	0.0004	2	0.0008			"	3	"
5	Стойка	50x50	44x44	759	0.0049	2	0.0098			"	3	"



1. Окно для транспортировки закрепить панелью горизонтальной упаковочной планкой.  
2. Разрешается устанавливать панели веранды с ненавешанными створками, с комплектацией скобяными изделиями.



14	Напичник	50x50	44x44	597	0.0045	2	0.0090			11047-72 8486-66	1	15
15	Окно веранды 08-2г					1	0.0492	9.6		Яльбом		
Итого							0.0630	31.5				
16	Гвозди К4x100					38		0.37		4028-63		
17	Гвозди К2,5x50 или (скобы 1,8x12x50)					52 (22)		0.18 (0.22)		"		
18	Панель ПТФ-3					138		0.26		"		

Масса панели ≈ 38,0 кг

Гл.инж.на	Авугдор		
Нач.отд.	Титов		
Гл.спец.	Герасимов		
Рук.гр.	Якубова		
Ст.инж.	Носляк		
Ст.инж.	Слуцкая		

181-115-99/1.2

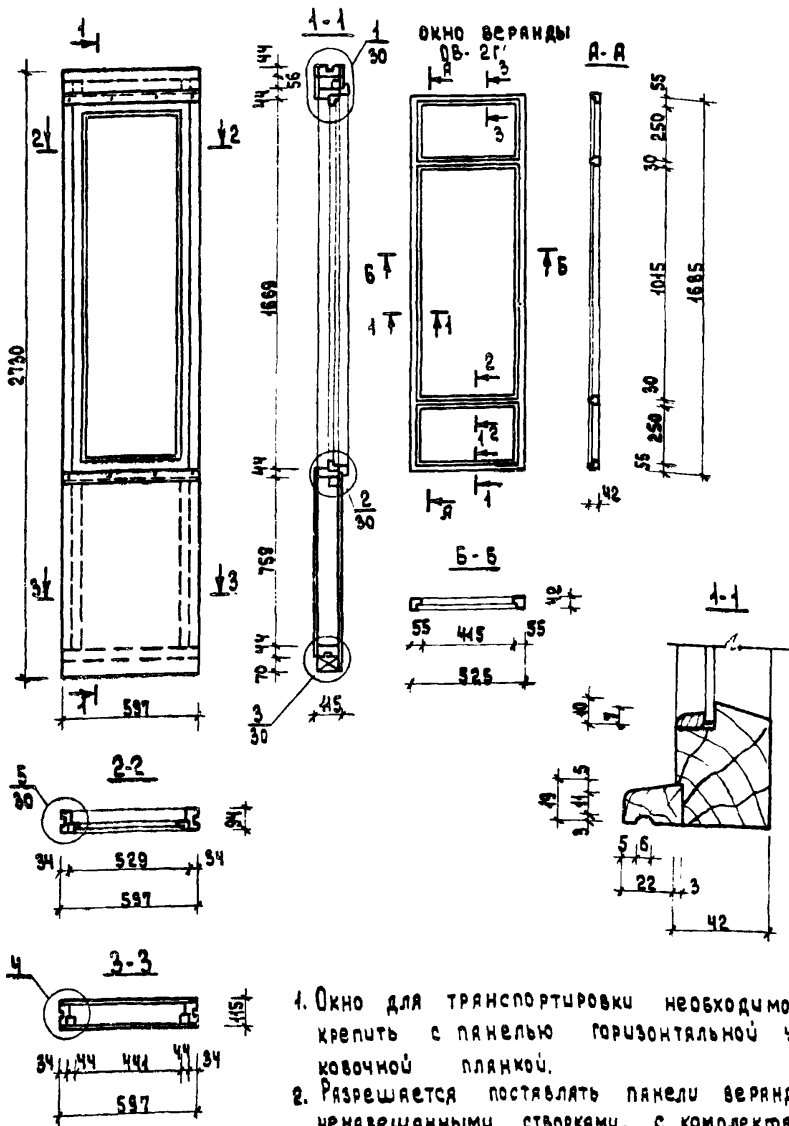
1-этажный 1-квартирный  
3-комнатный жилой дом

Стаяя Масса Масштаб  
Р

Лист 127 | Листов

ПТД-3; ПТФ-3 панели веранды с окном 08-2г

ГИПРОДЕСПРОМ



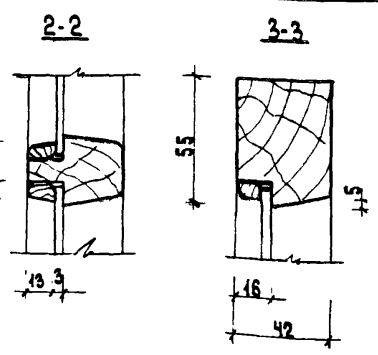
1. Окно для транспортировки необходимо закрепить с панелью горизонтальной чляковочной планкой.
2. Разрешается поставлять панели веранды с ненавешанными створками, с комплектацией скобяными изделиями.

### Спецификация

№№ поз.	Наименование	Сечение в мм		Длина в мм	Объем в м <sup>3</sup>	Кол-во шт.	Объем в м <sup>3</sup>	Масса в кг	Анти-септ. пер.	ГОСТ	Грун. кл.ч. АРБ.	Обс. вкл. вкл. %
		до строжки	после строжки									
1	Стойка	50x100	44x94	2572	0.0128	2	0.0256	—	—	—	2	15
2	Обвязка	50x100	44x94	597	0.0030	2	0.0060	—	—	—	2	15
3	Ригель	50x100	44x94	529	0.0026	2	0.0052	—	—	—	2	15
4	Стойки	50x50	44x44	759	0.0019	2	0.0038	—	—	—	1	15
5	Стойка над окном	50x50	44x44	56	0.0001	2	0.0002	—	—	—	3	15
6	Бачок	50x50	44x44	441	0.0011	2	0.0022	—	—	—	9	15
7	Наличник	50x50	44x44	597	0.0016	2	0.0032	—	—	—	—	15
8	Окно 08-2Г'					1	0.0182	9,6	—	—	—	—
9	Доски обшивки	16x100	13x94	144	0.0002	6	0.0012	—	—	—	3	18
10	"	16x80	13x69	144	0.0002	1	0.0002	—	—	—	9	18
11	"	16x100	13x94	847	0.0014	6	0.0084	—	—	—	3	18
12	"	16x80	13x69	847	0.0011	1	0.0011	—	—	—	3	18
13	Асбестоцементный лист 6-8 мм					Угара	0.0781	38.05	—	—	18124-75	—
14	Гвозди 4x100					38		0.37	—	—	ГОСТ-65	—
15	Гвозди 4,5x50 или скобы 1,8x12x50					72		0.14	—	—	—	—
16	Шпатель 2,8x125,22					(72)		(0.17)	—	—	—	—
						24		0.07	—	—	144x70	—
						Масса панели	~	470	кг			

### Спецификация на окно веранды 08-2Г'

№№ поз.	Наименование	Ед. изм.	Кол-во
1	Древесина переплета	м <sup>3</sup>	0.0182
2	Масса изделия	кг	9,6
3	Площадь переплета	м <sup>2</sup>	0.385
4	Угольник 40x100 ГОСТ 5084-78	шт	4
5	Стекло 6мм 265x430	шт	2
6	— 1020x430	шт	1



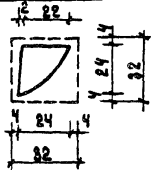
Д.инж.п.п.	Явугар	
Нач.от.	Тута	
П.спец.	Герасимова	
Р.к.гр.	Якупова	
Ст.инж.	Маслян	
Ст.инж.	Сырдянов	

181-115-99/1.2		
1-этажный 1-квартирный 3-комнатный жилой дом		Стаяя / Масса / Месчтяя
		Р
		Лист 128 / Листов
ЛТА-3-панель веранды соком 08-2Г'; 08-2Г'-окно веранды		ГИПРОЛЕСПРОМ

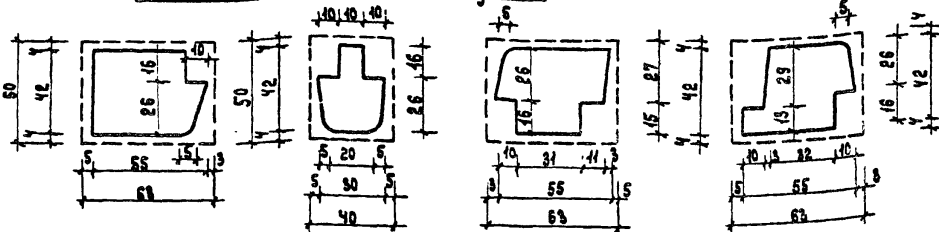
17411-02 134

СЯФЭНОВА

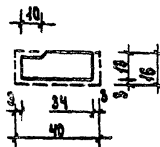
**Раскладка**



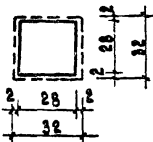
**Бруска передела вераны**



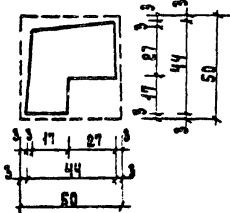
**Шталик**



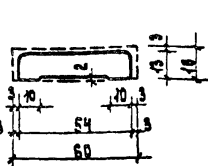
**Рейка**



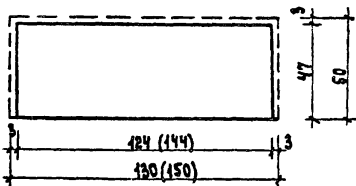
**Налочник наружный**



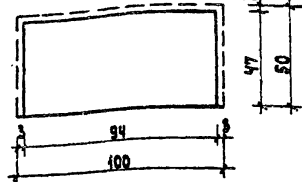
**Налочник внутренний**



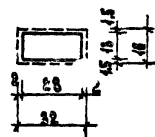
**Стойка панелей наружных стен**



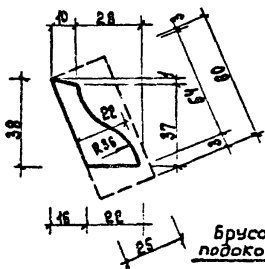
**Стойка ригель панелей внутренних стен**



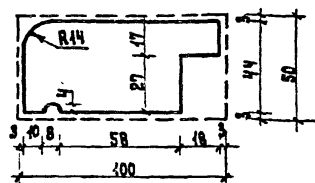
**Рейка**



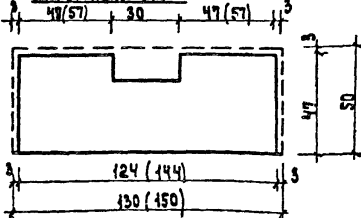
**Плинтус тип 3**



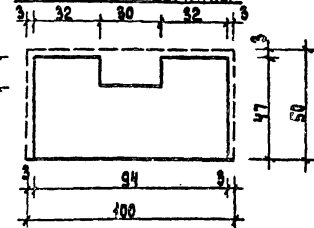
**Подоконник**



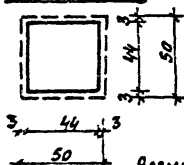
**Стойка и обвязка панелей наружных стен**



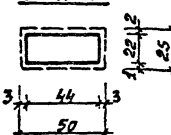
**Стойка и обвязка панелей внутренних стен, обвязка асраны**



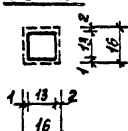
**Брусok подоконный**



**Рейка**



**Рейка**



Размеры в скобках даны для  $t_{н.в.} = -40^{\circ}C$ .

Глинка, Л. Яковлев	
Иванов, Титов	
Лавров, Березина	
Рыжков, Яковлев	
Сидоров, Масляев	
Шиняев, Бичурин	

181-115-99/1.2

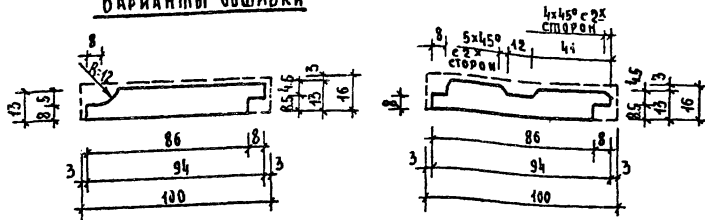
1-этажный 1-квартирный  
3-комнатный жилой дом.

Стая	Месяц	Масштаб
Р		
Лист 129 / Листов		
ГИПРОСПРОМ		

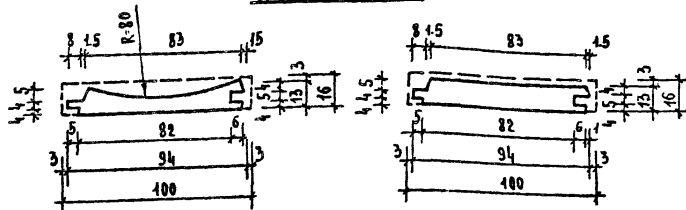
Профили струганых деталей



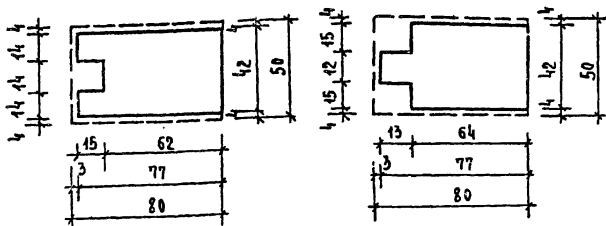
### Варианты обшивки



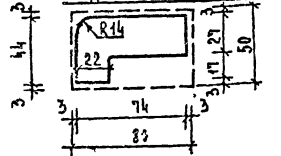
### Доски обшивки



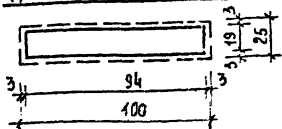
### Стойки панелей перегородок



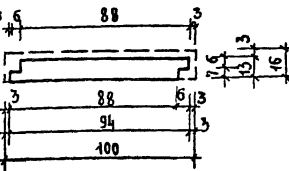
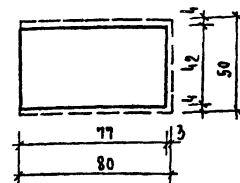
### Подоконник веранды



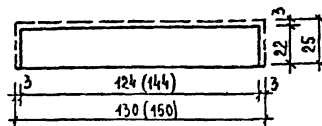
### Доска ограждения



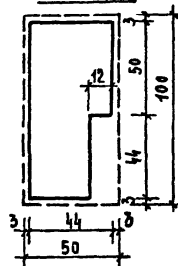
### Обвязка панелей перегородок



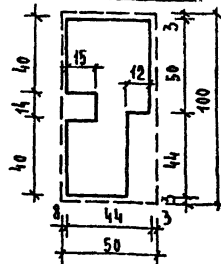
### Лобовая доска



### Брусок панели веранды

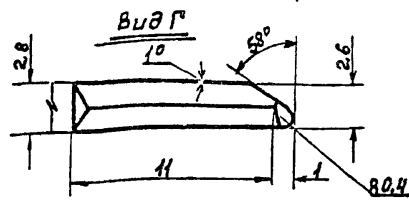
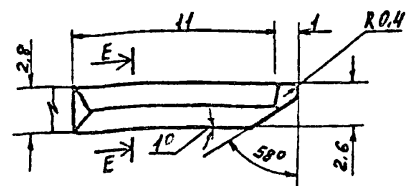


### Стойка панели веранды

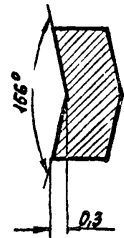


МАННЛОР	АРМЕНАОР	<i>С.С.</i>	181-115-99/4.2	СТАКЛЯ	МАССА	МАШТАБ
НАУСТА	ТИТОВ	<i>С.С.</i>				
РАСПЕЦ	ПЕРАСКИМОВ	<i>С.С.</i>				
РУК.ГР.	ЯКУБОВА	<i>С.С.</i>				
СТ.ИНИ.	МОСПАН	<i>С.С.</i>				
ИНЖЕНЕР	БАЧУРИНА	<i>С.С.</i>	1-этажный 4-квартирный 3-комнатный жилой дом	P	Лист 130	Листов
			ПРОФИЛИ СТРОГАНЫХ ДЕТАЛЕЙ	ГИПРОЛЕПРОМ		

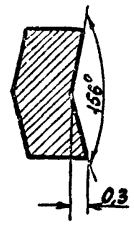
Вид В



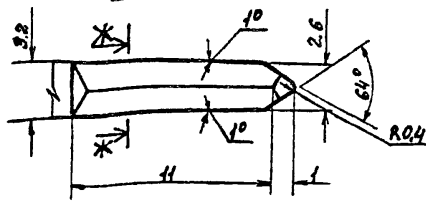
Е-Е



Ж-Ж



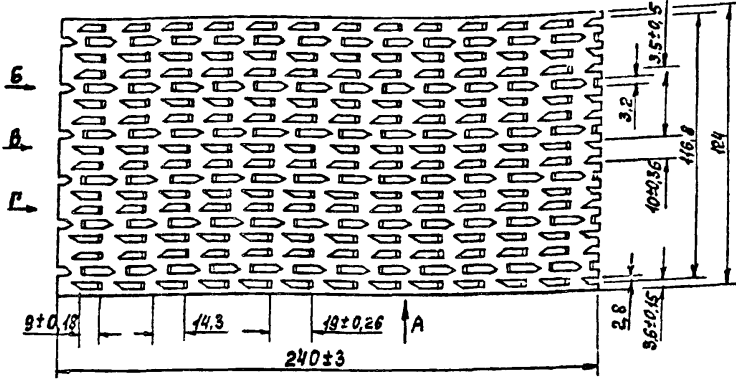
Вид Б



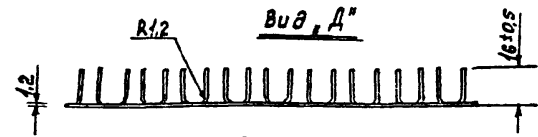
Вид А'



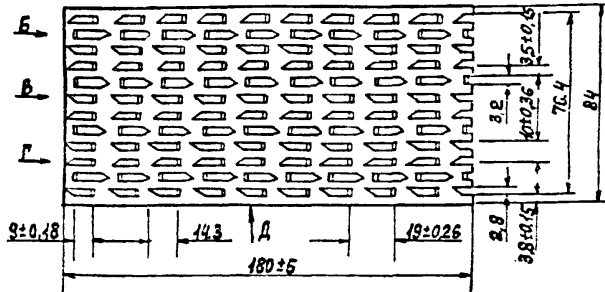
Деталь ПМЗ-1



Вид А''



Деталь ПМЗ-2



Примечания:

1. Пластины металлические зубчатые защитные от коррозии цинк-содержащим % толщ. 24-30 мкм.
2. Деталь изготавливается из нержавеющей стали марки Ст3-1 ГОСТ 14918-69.

Выборка стали

Марка	№№ элементов	Профиль	Длина мм	колич. шт.	масса кг	Характеристика стали	Примечание
ПМЗ-1	1	12x24	240	1	0,27	Б1,2 ГОСТ 19904-74 ст.10кл. II-н. ГОСТ 16523-70	
ПМЗ-2	2	12x24	180	1	0,13	Б1,2 ГОСТ 19904-74 ст.10кл. II-н. ГОСТ 16523-70	

Лин.пр.	А.В.Игдар	<i>[Signature]</i>
Маш.отд.	Тытов	<i>[Signature]</i>
Гл.спец.	Герасимова	<i>[Signature]</i>
Рук.груп.	Якудובה	<i>[Signature]</i>
ст.инж.	Спириданов	<i>[Signature]</i>
Инженер	Балурина	<i>[Signature]</i>

181-115-99/1.2

4-этажный 4-квартирный  
3-комнатный жилой дом

ПМЗ-1; ПМЗ-2 - пластины  
металлические зубчатые

Стадия	Масса	Масштаб
Р		
Лист 3/1		Лист 6/8
ГИПРОЛЕСПРОМ		