

ПЕРЕХОДЫ ТРУБОПРОВОДАМИ ПОД ЖЕЛЕЗНОДОРОЖНЫМИ ПУТЯМИ  
НА СТАНЦИЯХ И ПЕРЕГОНАХ И ПОД АВТОМОБИЛЬНЫМИ ДОРОГАМИ

### Альбом 3

ПЕРЕХОДЫ ТРУБОПРОВОДАМИ ПОД АВТОМОБИЛЬНЫМИ ДОРОГАМИ

ЦЕНТРАЛЬНЫЙ ИНСТИТУТ ТИПОВЫХ ПРОЕКТОВ  
МОСКВА

ЦЕНТРАЛЬНЫЙ ИНСТИТУТ ТИПОВОГО ПРОЕКТИРОВАНИЯ  
ГОССТРОЯ СССР

Москва А-445 Смольная ул. 22

Сдано в печать 1975 года

Заказ № **2677** Тираж **2000** экз

ТИПОВОЙ ПРОЕКТ  
901-9-6

ПЕРЕХОДЫ ТРУБОПРОВОДАМИ ПОД ЖЕЛЕЗНОДОРОЖНЫМИ ПУТЯМИ  
НА СТАНЦИЯХ И ПЕРЕГОНАХ И ПОД АВТОМОБИЛЬНЫМИ ДОРОГАМИ

АЛЬБОМ 3

СОСТАВ ПРОЕКТА :

- Альбом 1 Часть-общая пояснительная записка  
Часть 2-защита труб от коррозии  
Альбом 2 Переходы трубопроводами под железнодорожными  
путями на перегонах и станциях  
Альбом 3 Переходы трубопроводами под автомобильными дорогами  
Альбом 4 Способы производства работ  
Альбом 5 Сметы

РАЗРАБОТАН  
Государственным проектным институтом  
МОСГИПРОТРАНС

ВВЕДЕН В ДЕЙСТВИЕ  
ИНСТИТУТОМ МОСГИПРОТРАНС

ПРИКАЗ №52 от 30 марта 1970 г.

ЦЕНТРАЛЬНЫЙ ИНСТИТУТ ТИПОВЫХ ПРОЕКТОВ  
МОСКВА

## СОДЕРЖАНИЕ АЛЬБОМА

№№ п/п	Наименование	№№ листов	№№ страниц
1	Обложка	1	
2	Титульный лист	2	
3	Содержание альбома	3	2
4	Пояснительная записка	4	3
	ПЕРЕХОД ВОДОПРОВОДОМ		
5	Схемы переходов водопроводом под автомобильными дорогами	5	4
6	Переход водопроводом в стальном кожухе под автодорогой (в насыпи необтекаемого профиля высотой до 0,8 м)	6	5
7	Переход водопроводом в стальном кожухе под автодорогой (в насыпи высотой до 6 и 8 м)	7	6
8	Переход водопроводом в стальном кожухе под автодорогой (в насыпи обтекаемого профиля высотой до 15 м)	8	7
9	Переход водопроводом в стальном кожухе под автодорогой (в выемке до 4 м)	9	8
10	Переход водопроводом в стальном кожухе. Дизлектрическая опора. Полосковая опора	10	9
	ПЕРЕХОД КАНАЛИЗАЦИЕЙ		
11	Схемы переходов канализационным коллектором под автомобильными дорогами	11	10
12	Переход канализационным коллектором в стальном кожухе под автодорогой (в насыпи необтекаемого профиля высотой до 0,8 м)	12	11
13	Переход канализационным коллектором в стальном кожухе под автодорогой (в насыпи обтекаемого профиля)	13	12
14	Переход канализационным коллектором в стальном кожухе под автодорогой (в насыпи)	14	13
15	Переход канализационным коллектором в стальном кожухе под автодорогой (в выемках до 4 м)	15	14
16	Укладка канализационного самотечного трубопровода $d=150-200$ мм на корыте из стальной трубы	16	15
17	Укладка канализационного самотечного трубопровода $d=900-1200$ мм на корыте из толстолистовой стали	17	16
18	Конструкция шибера	18	17
19	Ковер. Общий вид и детали	19	18
20	Схемы переходов в просадочных грунтах	20	19

МОСГИПРОТРАНС Москва 1969г	СОДЕРЖАНИЕ АЛЬБОМА	Типовой проект	
		901-9-6	
ПЕРЕХОДЫ ТРУБОПРОВОДАМИ ПОД ЖЕЛЕЗНОДОРОЖНЫМИ ПУТЯМИ НА СТАНЦИЯХ И ПЕРЕГОНАХ И ПОД АВТОМОБИЛЬНЫМИ ДОРОГАМИ		Альбом	3
		Лист	3

# П О Я С Н И Т Е Л Ь Н А Я      З А П И С К А

Проектом разработаны переходы под автомобильными дорогами I и II категорий, обтекаемого и необтекаемого профиля.

Схемы переходов приняты аналогичные схемам переходов под железнодорожными путями.

Переходы водопроводными и канализационными трубопроводами состоят из следующих элементов;

- 1) рабочей трубы, укладываемой в кожухе;
- 2) кожуха,
- 3) ремонтного участка.

Конструкцией переходов предусматривается возможность наблюдения за их работой, отключения и опорожнения их. Общая длина перехода складывается из длины кожуха и длины ремонтного участка.

Кожух принимается такой длины, чтобы концы его были выведены на расстояние не менее 5 м от подошвы откоса насыпи и на 3 м от бровки откоса выемки.

Длина ремонтного участка принимается не менее 10 м. По концам перехода устраиваются колодцы.

Один конец кожуха с низовой стороны выводится в колодец, для возможности отведения из него воды и наблюдения за переходом.

Второй конец кожуха заделывается тощим бетоном.

Колодцы по концам перехода должны располагаться:

- а) на расстоянии не менее 5 м от подошвы откоса насыпи и не менее, чем в 2 м от бровки водоотводной канавы. При наличии резервов, колодцы могут располагаться в резерве. Верх колодцев должен выводиться до отметки бровки резерва;
- б) не менее 3 м от бровки откоса выемки.

Ремонтный участок может устраиваться как с низовой, так и с верхней стороны перехода, как до колодца, так и после колодца.

Выпуск воды из низового колодца предусматривается в мокрый колодец или пониженное место. Мокрый колодец или выпуск должны располагаться в местах, исключающих подтопление автодороги.

На водопроводе в верховом колодце устанавливается задвижка, в низовом колодце выпуск, и, при необходимости, задвижка.

На канализации отключающие устройства — задвижки или шиберы устанавливаются с верхней стороны перехода в специальном колодце, располагаемом в зависимости от местных условий (возможных мест выпуска).

Конструкция колодцев принимается по типовому проекту №4-18-628/62 „Водопроводные и канализационные колодцы.“

Материал колодцев принимается в зависимости от местных условий.

Рабочие трубы и кожухи перехода сопрягаются со стенками колодцев при помощи металлических сальников.

Укладка стальных труб в кожухе может производиться на металлических ползунковых опорах; чугунных, керамических, бетонных, асбестоцементных — на стальном корыте.

Для укладки самотечного трубопровода строго по уклону, внутри кожуха должно быть устроено основание из тощего бетона (набетонка) с требуемым уклоном.

Заделку стыков труб следует производить в соответствии со СН и П III-Г. 4-62.

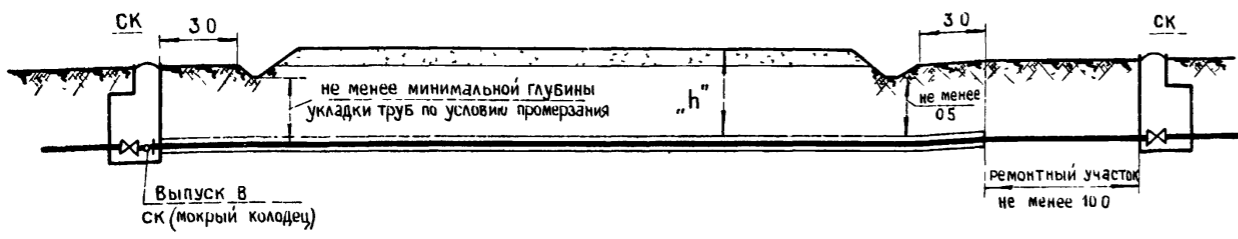
В настоящем проекте рассматривается устройство переходов под действующими автодорогами. При постройке автодорог над существующими трубопроводами, конструкция перехода аналогична приведенной в настоящем проекте.

Кожухи на существующие трубопроводы устраиваются из стальных труб путём сварки двух половинок предварительно разрезанной вдоль трубы.

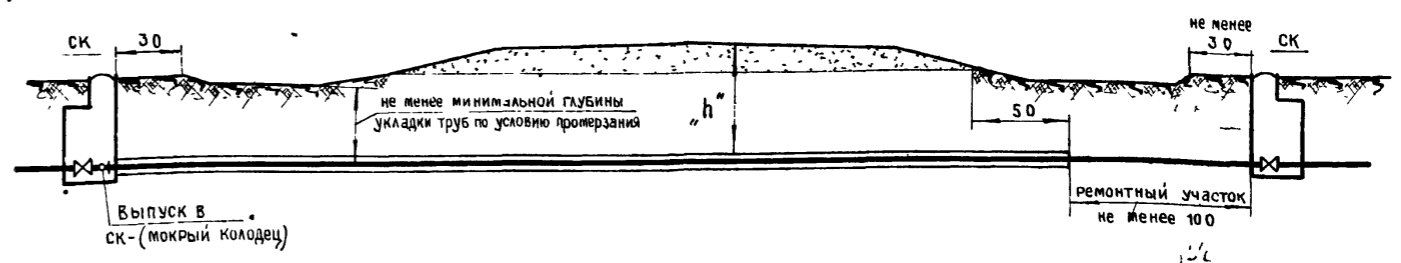
1. Инж. проект. Строитель. Институт. Проект. 10458.03

МОСГИПРОТРАНС москва 1969 г.	Переходы под автомобильными дорогами. Пояснительная записка	Типовой проект	
		901-9-6	
Переходы трубопроводами под железнодорожными путями на станциях и перегонах и под автомобильными дорогами		Альбом	3
		Лист	4

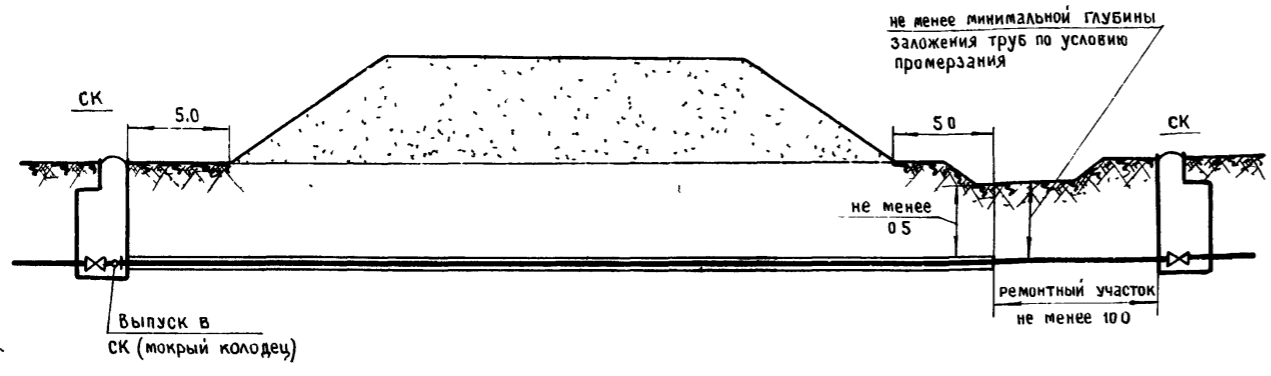
ПЕРЕХОД ПОД АВТОДОРОГАМИ I-II КАТЕГОРИИ В НАСЫПИ НЕОБТЕКАЕМОГО ПРОФИЛЯ ВЫСОТОЙ ДО 0.8 м



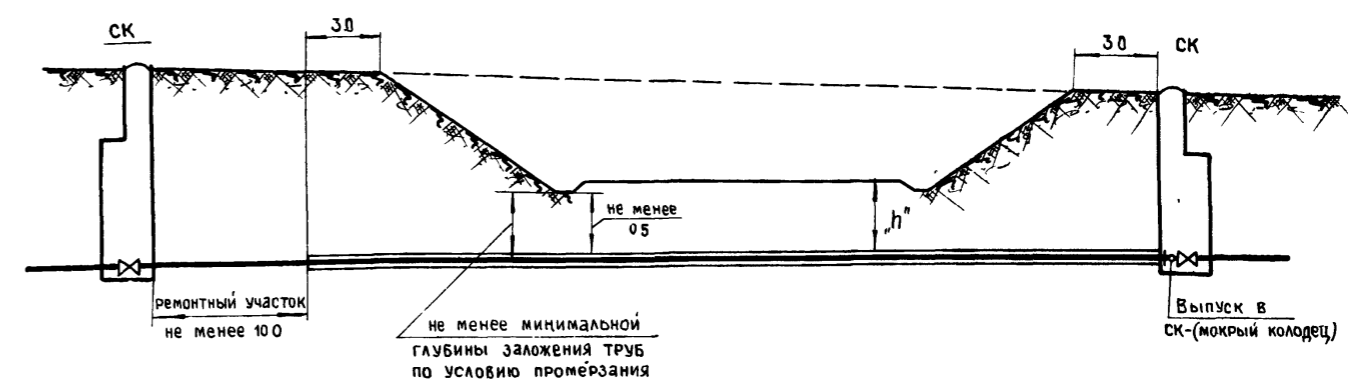
ПЕРЕХОД ПОД АВТОДОРОГАМИ I-II КАТЕГОРИИ В НАСЫПИ ОБТЕКАЕМОГО ПРОФИЛЯ



ПЕРЕХОД ПОД АВТОДОРОГАМИ I-II КАТЕГОРИИ В НАСЫПИ С РЕЗЕРВАМИ



ПЕРЕХОД ПОД АВТОДОРОГАМИ I-II КАТЕГОРИИ В ВЫЕМКАХ ДО 4 м



**ПРИМЕЧАНИЕ**

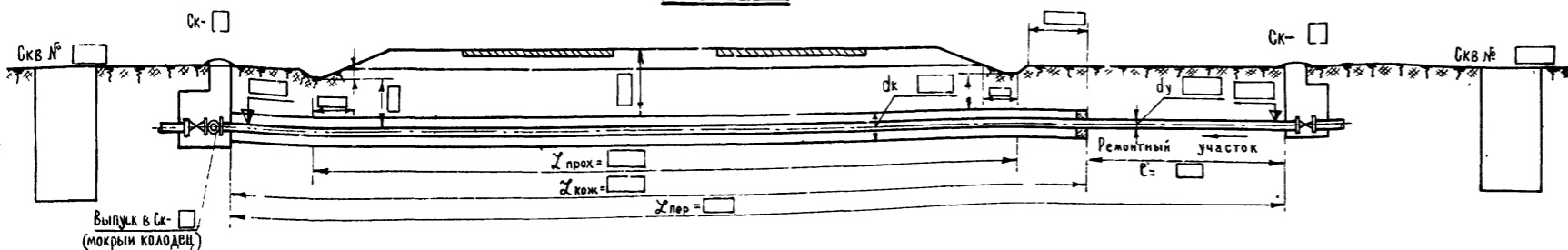
"h" - расстояние от покрытия проезжей части автодороги до верха кожуха должно быть не менее 1,5 м  
 При устройстве переходов способом прокола это расстояние должно быть 3 м - для глинистых грунтов и 2 м - для песчаных

1969г  
 Копировала  
 Краснянский  
 Инж. проекта

МОСГИПРОТРАНС Москва 1969г Переходы трубопроводами под железнодорожными путями на станциях и перегонах и под автомобильными дорогами	СХЕМЫ ПЕРЕХОДОВ ВОДОПРОВОДОМ ПОД АВТОМОБИЛЬНЫМИ ДОРОГАМИ		Типовой проект 901-9-6	
			Альбом	3
	Лист	5		

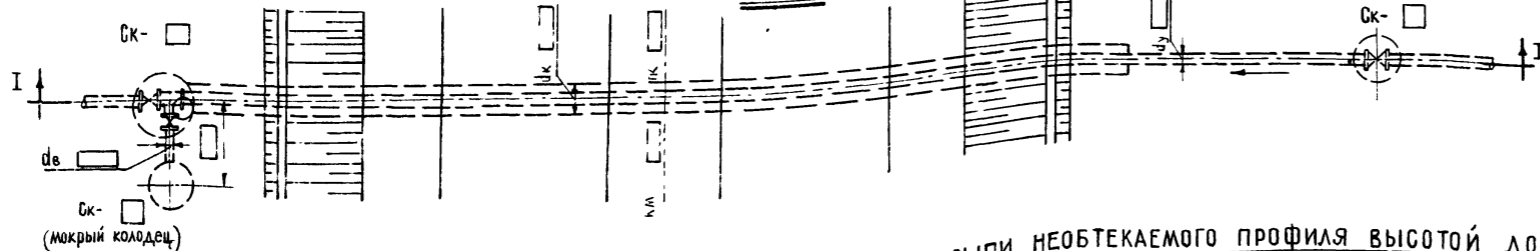
ПЕРЕХОД ПОД АВТОДОРОГАМИ I КАТЕГОРИИ В НАСЫПИ НЕОБТЕКАЕМОГО ПРОФИЛЯ ВЫСОТОЙ ДО 0,8 м

РАЗРЕЗ I-I



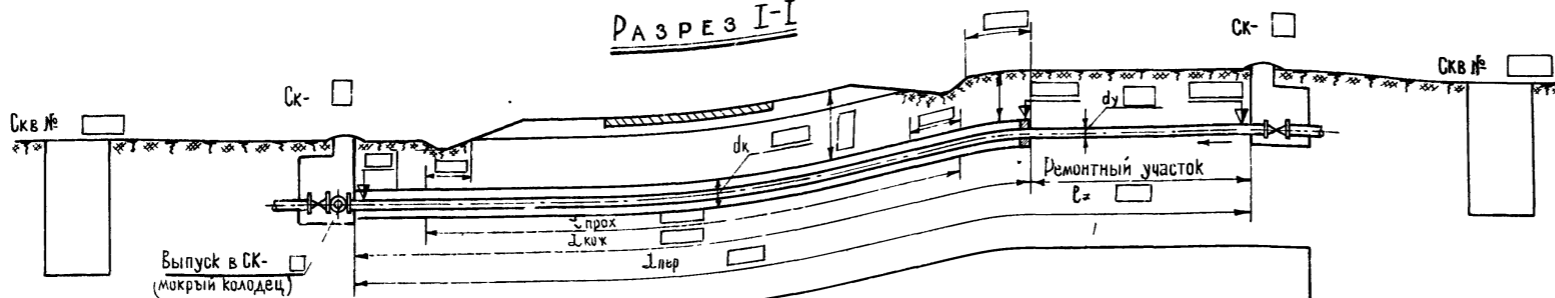
Отметки земли и земляного полотна	Расстояния

ПЛАН



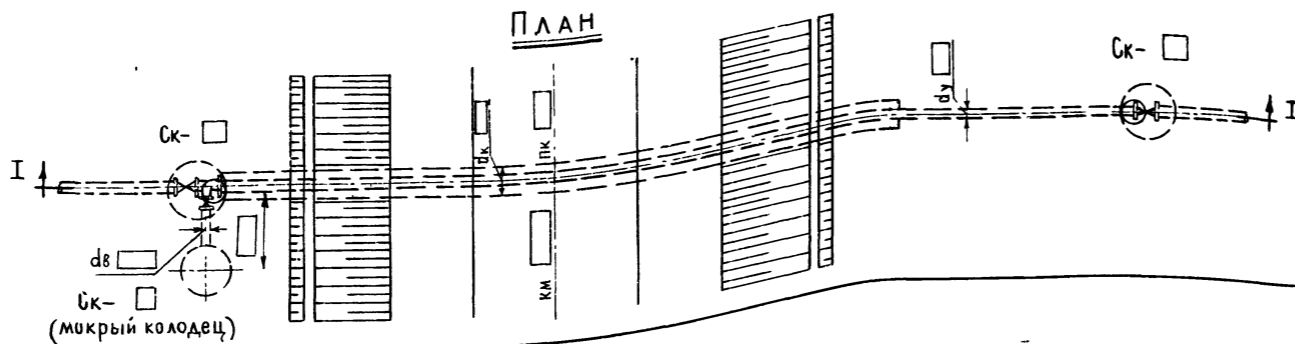
ПЕРЕХОД ПОД АВТОДОРОГАМИ II КАТЕГОРИИ В НАСЫПИ НЕОБТЕКАЕМОГО ПРОФИЛЯ ВЫСОТОЙ ДО 0,8 м

РАЗРЕЗ I-I



Отметки земли и земляного полотна	Расстояния

ПЛАН



СПЕЦИФИКАЦИЯ ТРУБ И ФАСОННЫХ ЧАСТЕЙ

№ п/п	НАИМЕНОВАНИЕ	условного прохода м.м.	ГОСТ	Стронт. Длина м.м.	КОЛ-ВО		ВЕС в кг	
					шт	м	едн	общ.
1	Трубы стальные для кожуха		10704-63					
2	Трубы стальные рабочие		—					
3	Трубы стальные водоотводные		—					
4	Задвижка		Каталог ЦКБА			1		
5	Задвижка		—			1		
6	Тройник		5525-61			1		

ЭКСПЛИКАЦИЯ КОЛОДЦЕВ

№ п/п	Номера колодцев	Д. колодца м.м.	Глубина м	Кол-во	Материал	Инв. № типовых проектов
1	СК			1	Оборные железобетонные	4-18-628/62 ВЫПУСК
2	СК			1	тонные изделия	4-18-628/62 ВЫПУСК

ПРИМЕЧАНИЯ:

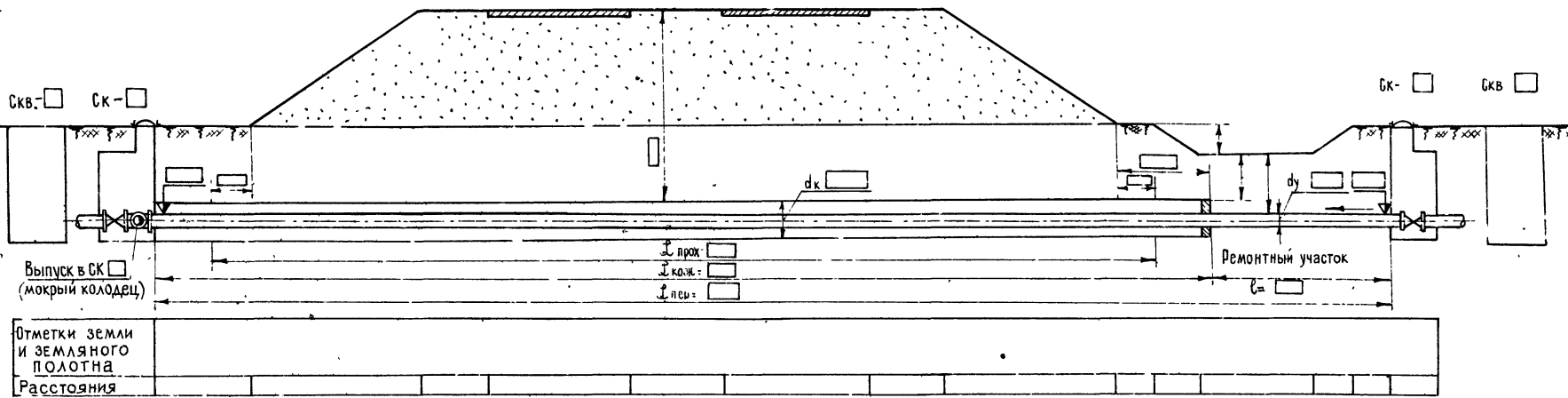
- Вовместно с настоящим чертежом смотреть чертежи:
  - Ситуационный план перехода в масштабе 1:500 черт. №
  - Чертежи по производству работ в альбоме 4
- При привязке пользоваться указаниями и таблицами, приведенными в альбоме 1

ИЗДАТЕЛЬСТВО «СТРОИТЕЛ» МОСКВА  
 ПРОЕКТ: Мосгипротранс, 1969 г.  
 Исполнитель: Мосгипротранс  
 Проверил: Мосгипротранс  
 Инженер проекта: Мосгипротранс

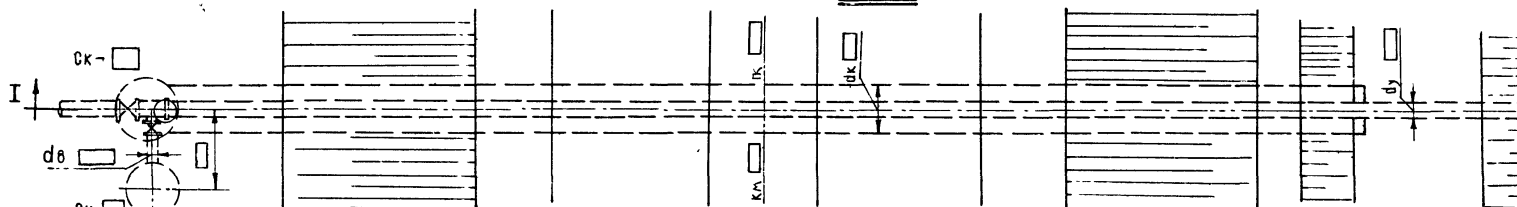
<p>МОСГИПРОТРАНС г Москва 1969 г</p> <p>ПЕРЕХОДЫ ТРУБОПРОВОДАМИ ПОД ЖЕЛЕЗНОДОРОЖНЫМИ ПУТЯМИ НА СТАНЦИЯХ И ПЕРЕГОНАХ И ПОД АВТОМОБИЛЬНЫМИ ДОРОГАМИ</p>	<p>ПЕРЕХОД ВОДОПРОВОДОМ В СТАЛЬНОМ КОЖУХЕ ПОД АВТОДОРОГОЙ НА УЧАСТКЕ.</p> <p>к.м г.к</p>	<p>Типовой проект 901-9-6</p> <p>Альбом 3</p> <p>Лист 6</p>
---	--	---

ПЕРЕХОД ПОД АВТОДОРОГАМИ I КАТЕГОРИИ В НАСЫПИ ВЫСОТОЙ ДО 6 м

РАЗРЕЗ I-I

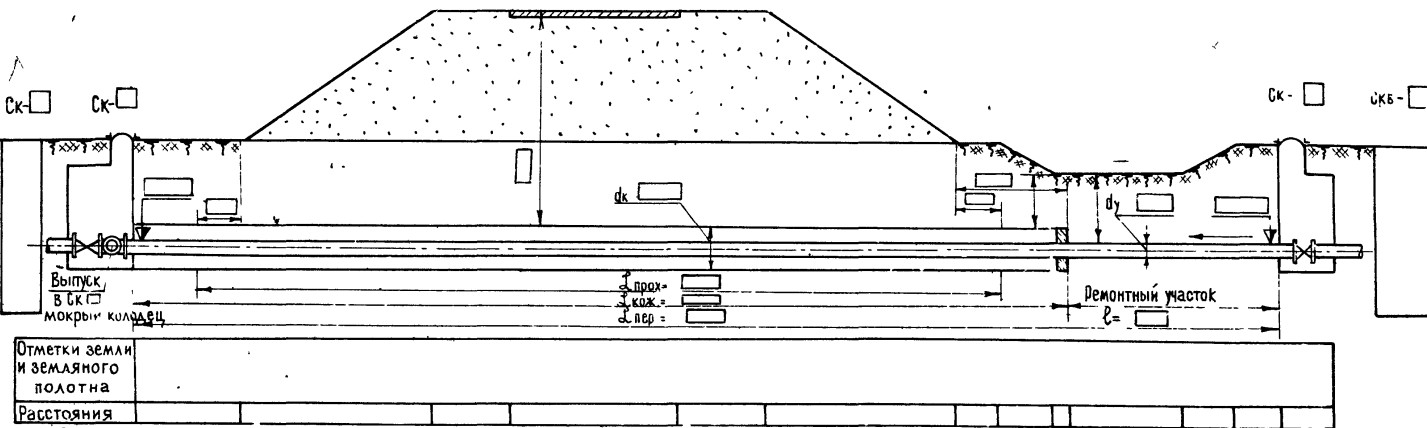


ПЛАН

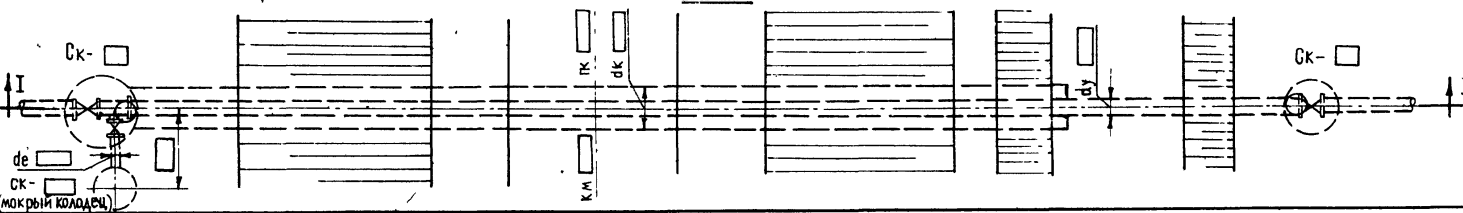


ПЕРЕХОД ПОД АВТОДОРОГАМИ II КАТЕГОРИИ В НАСЫПИ ВЫСОТОЙ ДО 8 м

РАЗРЕЗ I-I



ПЛАН



ПРИМЕЧАНИЯ:

- Совместно с настоящим чертежом смотреть чертежи:
  - Ситуационный план перехода в масштабе 1:500 чертеж №
  - Чертежи по производству работ в альбоме 4
- При привязке пользоваться указаниями и таблицами, приведенными в альбоме 1

I СПЕЦИФИКАЦИЯ ТРУБ, ФАСОННЫХ ЧАСТЕЙ И АРМАТУРЫ

№ п/п	Наименование	Диаметр условного прохода	ГОСТ	Строит. Длина м	КОЛ-ВО		Вес в кг
					шт	м	
1	Трубы стальные для кожуха		10701-63				
2	Трубы стальные резьбчатые						
3	Трубы стальные в道路градные						
4	Задвижка		КАТАЛОГ ЦКБА		2		
5	Задвижка				1		
6	Тройник		5525-61		1		

ЭКСПЛИКАЦИЯ КОЛОДЦЕВ

№ п/п	№ КОЛОДЦЕВ	Диаметр колодезя	Глубина м	кол-во	материал	Иль. № типовых проектов
1	СК- [ ]			1	сборные	4-18-628/62 ВЫПУСК
2	СК- [ ]			1	железобетонные	4-18-628/62 ВЫПУСК
3	СК- [ ]			1	изделия	4-18-628/62 ВЫПУСК

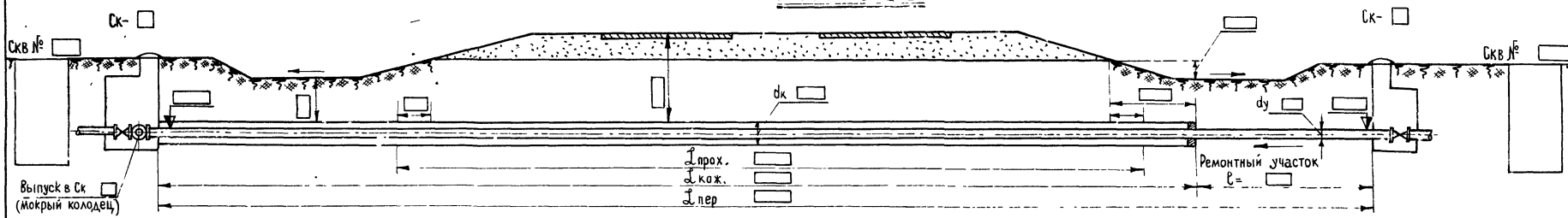
МОСГИПРОТРАНС Москва 1969г Переходы трубопроводами под железнодорожными путями на станциях и перегонах и под автомобильными дорогами.	ПЕРЕХОД ВОДОПРОВОДОМ В СТАЛЬНОМ КОЖУХЕ ПОД АВТОДОРОГОЙ НА УЧАСТКЕ	ТИПОВОЙ ПРОЕКТ	
		901-9-6	
		Альбом	3
		Лист	7

М. С/м  
 Лужинова  
 Аларикова  
 1969  
 Проверка  
 Проектировал  
 Колесова  
 Титова  
 Назначены  
 Д.Реновский  
 К.Саянский  
 Нач. отдела  
 Г.А. Спецнамот  
 Т.А. Инж. приват  
 В.В. [ ]



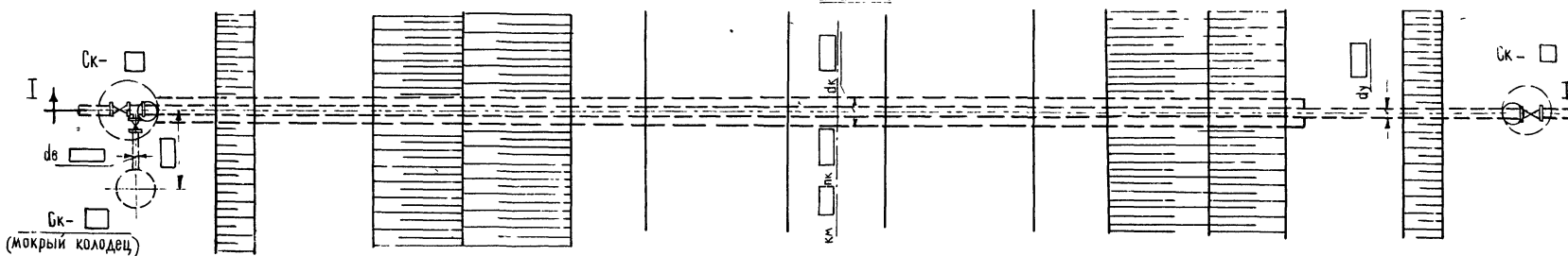
ПЕРЕХОД ПОД АВТОДОРОГАМИ I КАТЕГОРИИ В НАСЫПИ ОБТЕКАЕМОГО ПРОФИЛЯ ВЫСОТОЙ ДО 1,5 м

РАЗРЕЗ I-I



Отметки земли и земляного полотна	Расстояния

ПЛАН

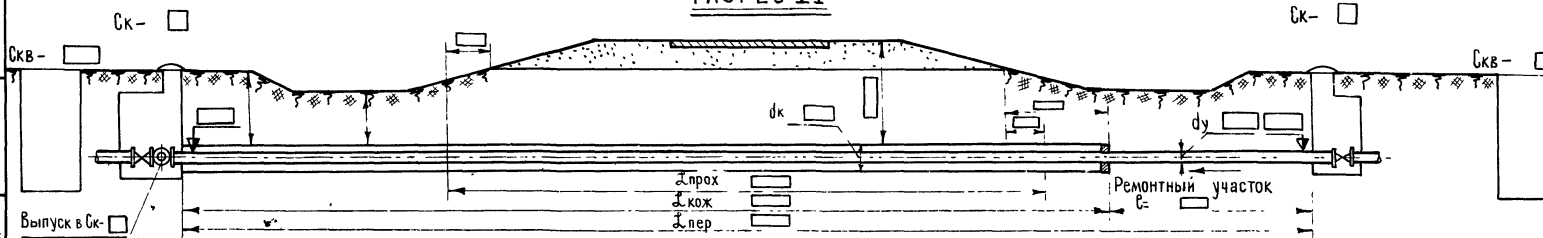


СПЕЦИФИКАЦИЯ ТРУБ И ФАСОННЫХ ЧАСТЕЙ

№ п/п	Наименование	D условн. прохода	ГОСТ	Строит. длина м.м.	Количество		Вес в кг
					шт	м	
1	Трубы стальные для кожуха		10704-63				
2	Трубы стальные рабочие						
3	Трубы стальные для выпуска						
4	Задвижка		Каталог ЦКБА		1		
5	Тройник		5525-61		1		
6	Задвижка		Каталог ЦКБА		1		

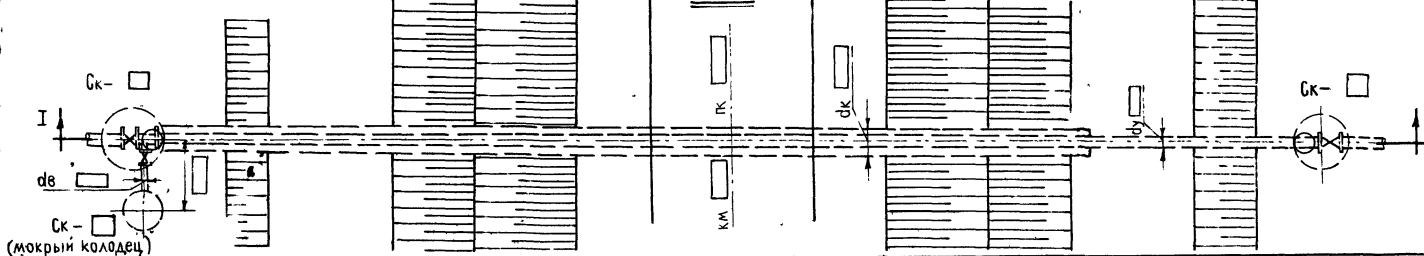
ПЕРЕХОД ПОД АВТОДОРОГАМИ II КАТЕГОРИИ В НАСЫПИ ОБТЕКАЕМОГО ПРОФИЛЯ ВЫСОТОЙ ДО 1,5 м

РАЗРЕЗ II-II



Отметки земли и земляного полотна	Расстояния

ПЛАН



ЭКСПЛИКАЦИЯ КОЛОДЦЕВ

№ п/п	№ КОЛОДЦЕВ	D колодца мм	Глубина м	кол-во	Материал	Инв. № и типовой проект
1	Скв-□			1	Сборные железобетонные изделия	4-18-628/62 выпуск
2	Скв-□			1	Сборные железобетонные изделия	4-18-628/62 выпуск
3	Скв-□			1	Сборные железобетонные изделия	4-18-628/62 выпуск

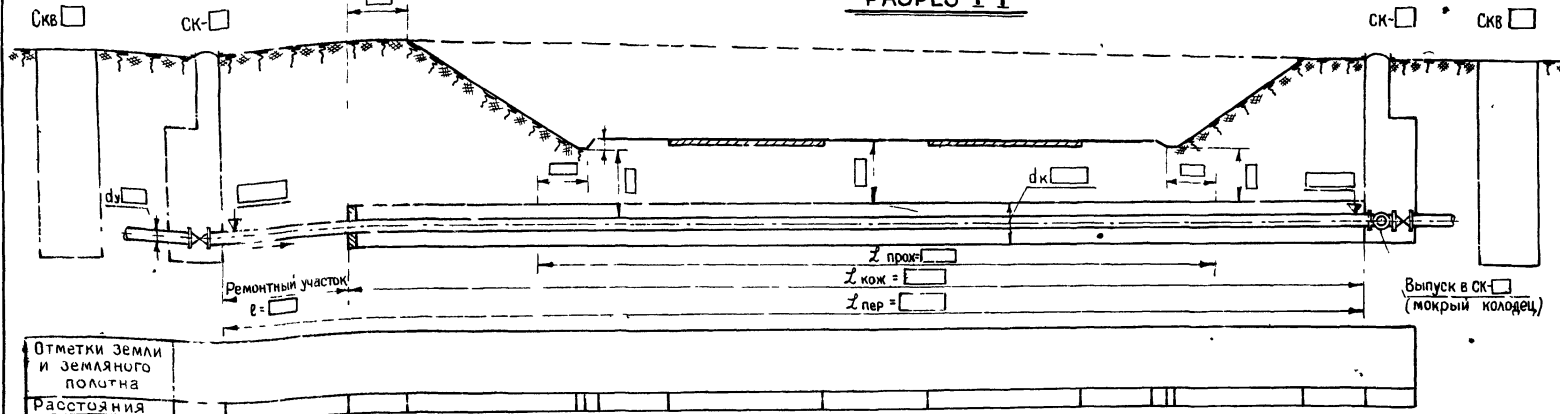
ПРИМЕЧАНИЯ:

1. Совместно с настоящим чертежом смотреть чертежи:
  - а) Ситуационный план перехода в масштабе 1:500 чертеж №2
  - б) Чертежи по производству работ в альбоме 4
2. При привязке пользоваться указаниями и таблицами, приведенными в альбоме 1

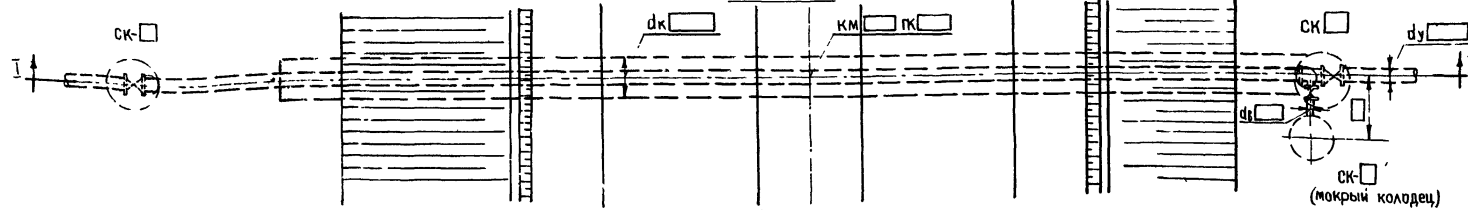
МОСГИПРОТРАНС г. Москва 1969 г.	ПЕРЕХОД ВОДОПРОВОДОМ В СТАЛЬНОМ КОЖУХЕ ПОД АВТОДОРОГОЙ. . . . . НА УЧАСТКЕ . . . . . км . . . . . км . . . . .	Типовой проект 901-9-6 Альбом 3 Лист 8
---------------------------------------	---	---

ПЕРЕХОД ПОД АВТОДОРОГАМИ I КATEGОРИИ В ВЫЕМКАХ ДО 4 м

РАЗРЕЗ I-I

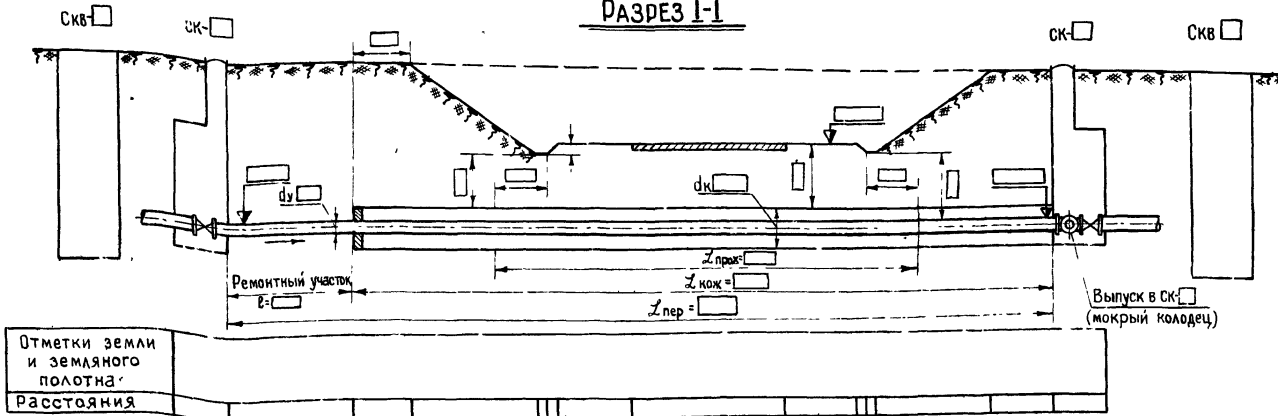


ПЛАН

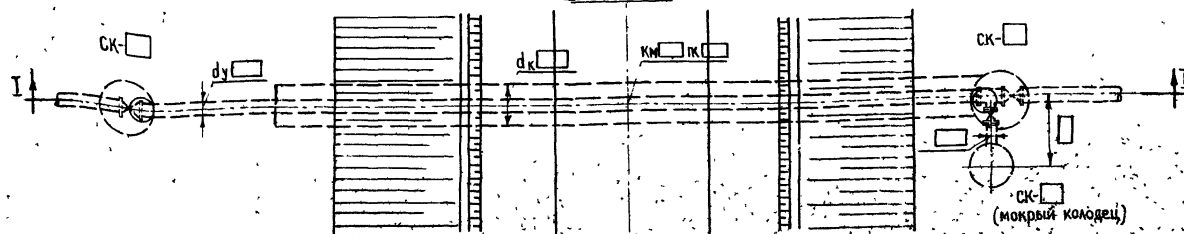


ПЕРЕХОД ПОД АВТОДОРОГАМИ II КATEGОРИИ В ВЫЕМКАХ ДО 4 м

РАЗРЕЗ I-I



ПЛАН



ПРИМЕЧАНИЯ:

- 1 Совместно с настоящим чертежом смотреть чертежи:
  - а) Ситуационный план перехода в масштабе 1:500 чертеж №
  - б) Чертежи по производству работ в альбоме 4
- 2 При привязке пользоваться указаниями и таблицами, приведенными в альбоме 1

СПЕЦИФИКАЦИЯ ТРУБ, ФАСОННЫХ ЧАСТЕЙ И АРМАТУРЫ

№ п/п	Наименование	Д условного прохода мм	ГОСТ	Строит длина мм	Кол-во		Вес в кг	
					шт	м	един	общ
1	Трубы стальные для кожуха		10704-63					
2	Трубы стальные рабочие							
3	Трубы стальные водоотводные							
4	Задвижка		Каталог ЦКБА		2			
5	Задвижка				1			
6	Тройник		5525-61		1			

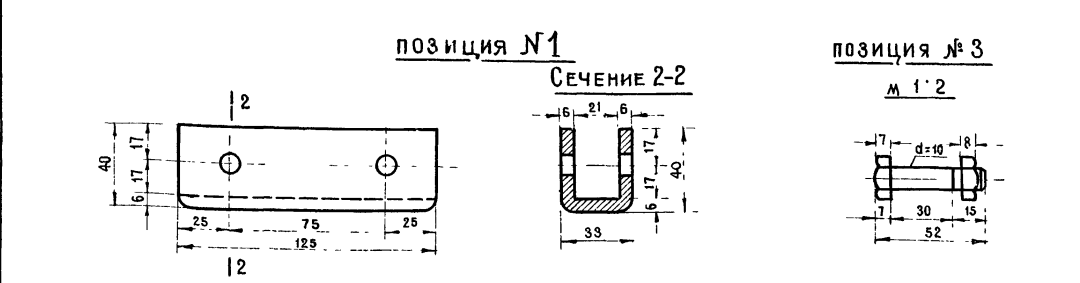
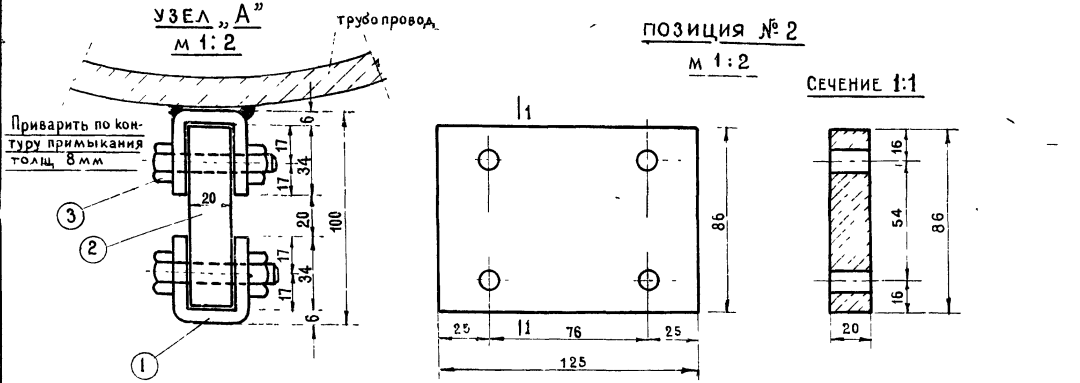
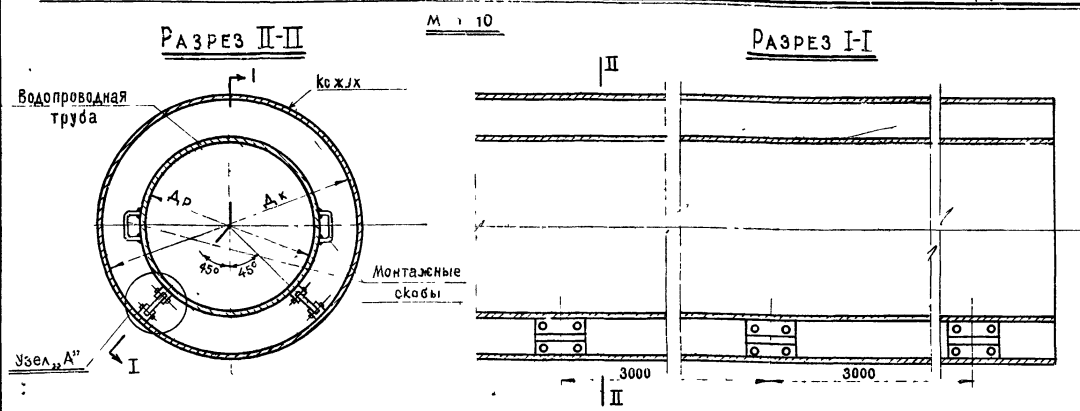
ЭКСПЛИКАЦИЯ КОЛОДЦЕВ

№ п/п	№ № колодцев	Д колодца мм	Глубина м	Кол-во	Материал	Ивв № типовых проектов
1	СК-			1	Сборные железобетонные	4-18-628/62 выпуск
2	СК-			1	Тонные изделия	4-18-628/62 выпуск
3	СК-			1		4-18-628/62 выпуск

МОСГИПРОТРАНС Москва 1969г.	ПЕРЕХОД ВОДОПРОВОДОМ В СТАЛЬНОМ КОЖУХЕ ПОД АВТОДОРОГОЙ НА УЧАСТКЕ	ТИПОВОЙ ПРОЕКТ 901-9-6
ПЕРЕХОДЫ ТРУБОПРОВОДАМИ ПОД ЖЕЛЕЗНОДОРОЖНЫМИ ПУТЯМИ НА СТАНЦИЯХ И ПЕРЕГОНАХ И ПОД АВТОМОБИЛЬНЫМИ ДОРОГАМИ	км	Альбом 3
	кв	Лист 9

1969г. Колдобал Красноярский Край

При сооружении переходов под электрифицированными железными дорогами



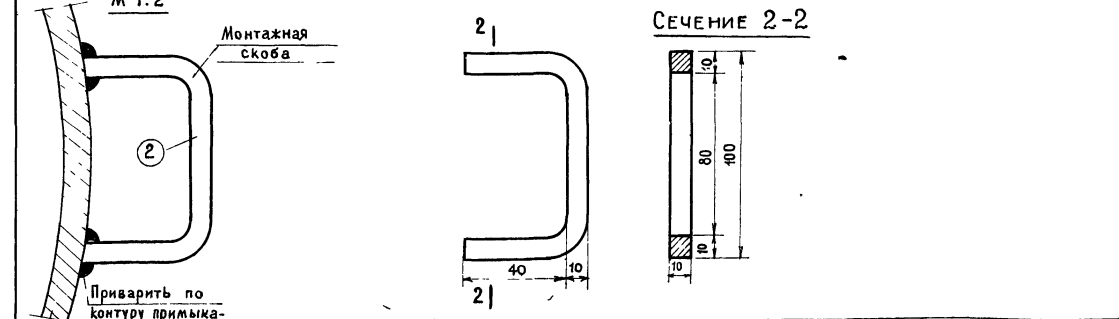
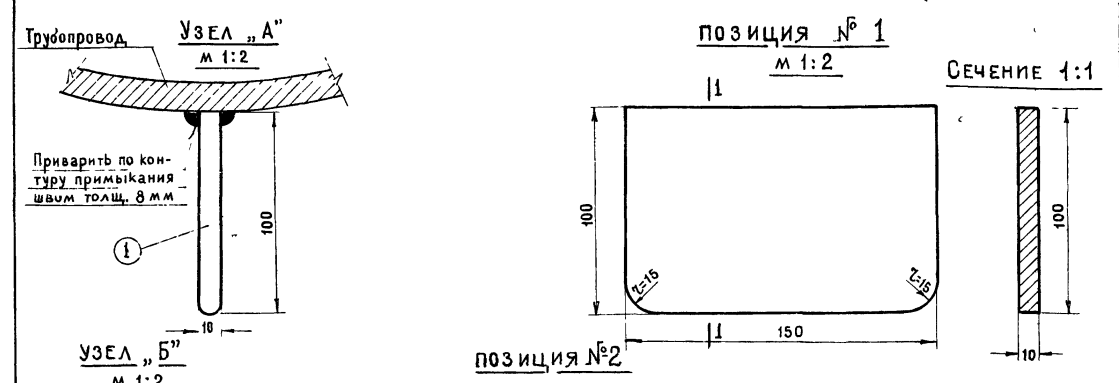
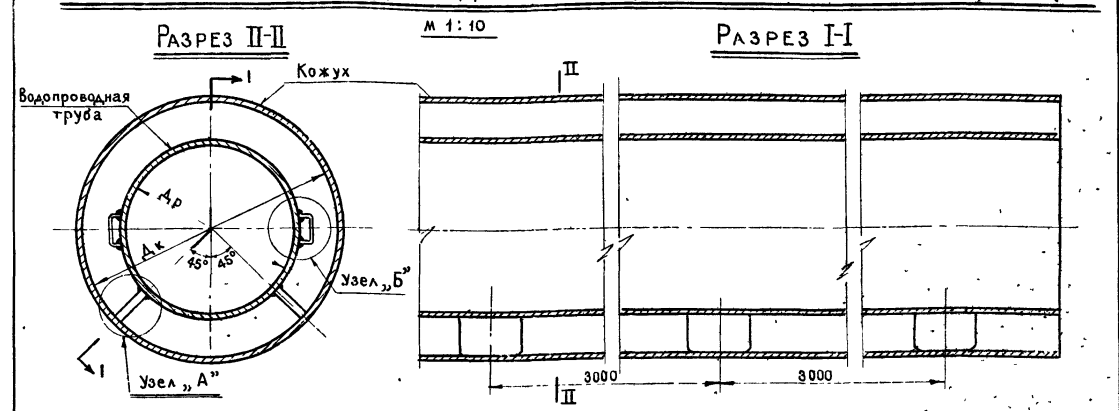
**ПРИМЕЧАНИЯ:**  
 1. Сварные швы по ГОСТ 5264-58  
 2. Электроды Э-42 по ГОСТ 9467-60  
 3. Монтажные скобы привариваются к рабочей трубе с интервалом 3 м по всей длине перехода. Крайние скобы привариваются в 1 м от края кожуха

поз.	Обозначение	Наименование	ед. изм.	кол.	ед. Вес в кг	Общ. Вес в кг	Материал	Примечание
3	ГОСТ 7795-62 ГОСТ 5915-62	Болт М 10×55 с гайкой	шт.	4	0,048	0,192	Ст. 3	
2	2910-67	Прокладка из текстолита 126×86×20	шт.	1	3,07	3,07	Текстолит	
1	ГОСТ 103-5*	Сталь прокатная полосовая 113×125×6	шт.	2	0,67	1,34	Ст. 3	Скоба

Спецификация			
Дизлектрическая опора	Количество	Матер.-Ст 3	Шифр 5007
	Вес 4,602 кг	М-Б 1:10, 1:2	Лист

При сооружении переходов под не электрифицированными железными дорогами



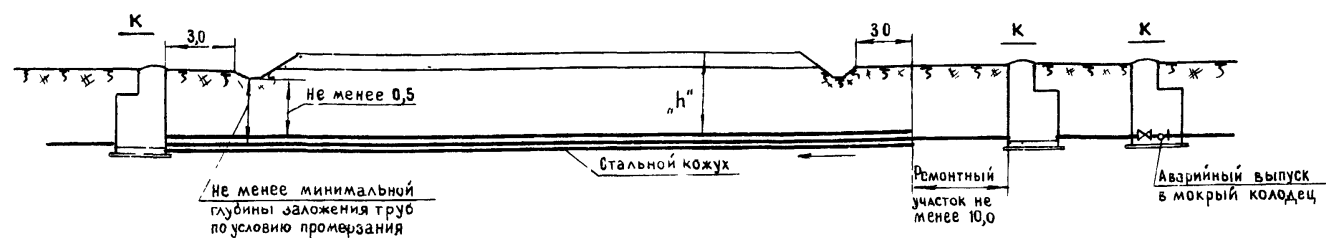
**ПРИМЕЧАНИЯ:**  
 1. Сварные швы по ГОСТ 5264-58  
 2. Электроды Э-42 по ГОСТ 9467-60  
 3. Монтажные скобы привариваются к рабочей трубе с интервалом 3 м по всей длине перехода. Крайние скобы привариваются в 1 м от края кожуха.

поз.	Обозначение	Наименование	ед. изм.	кол.	ед. Вес в кг	Общ. Вес в кг	Материал	Примечание
2	ГОСТ 103-57*	Сталь прокатная полосовая 180×20×10	шт.	2	0,283	0,566	Ст-3	Монтажная скоба
1	ГОСТ 103-57*	Сталь прокатная полосовая 150×100×10	шт.	1	1,18	1,18	Ст-3	Полосковая опора

Спецификация				
Полосковая опора		Количество	Материал-Ст 3	Шифр 5007
		Вес 1,18	М-Б 1:10; 1:2	Лист
МОСГИПРОТРАНС Москва 1969 г		Переход водопроводом в стальном кожухе:		Типовой проект 901-9-6
Переходы трубопроводами под железнодорожными путями на станциях и перегонах и под автомобильными дорогами		Дизлектрическая опора Полосковая опора		Альбом 3 Лист 10

Исполнитель: Д. С. С. / Проектировщик: Д. С. С. / Проверил: Д. С. С. / 1969 г. / Проект: 901-9-6 / Лист: 3

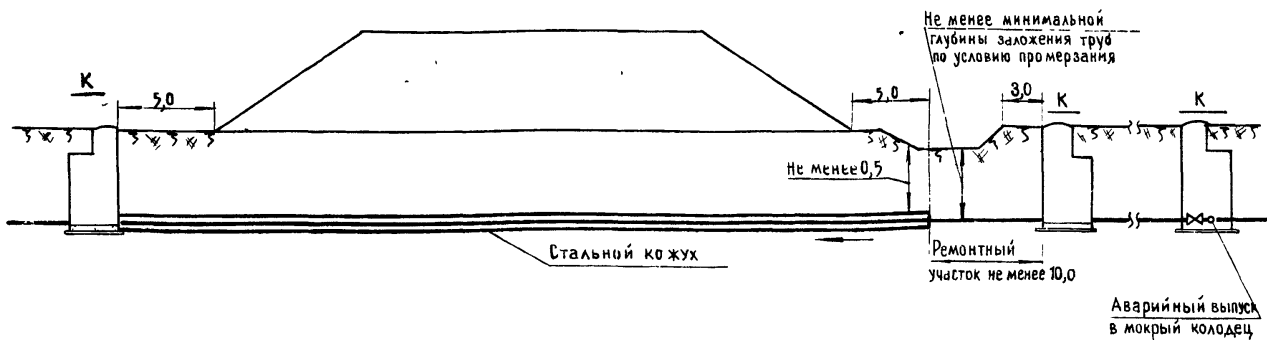
# ПЕРЕХОД ПОД АВТОДОРОГАМИ I-II КАТЕГОРИИ В НАСЫПИ НЕ ОБТЕКАЕМОГО ПРОФИЛЯ ВЫСОТОЙ ДО 0,8 м



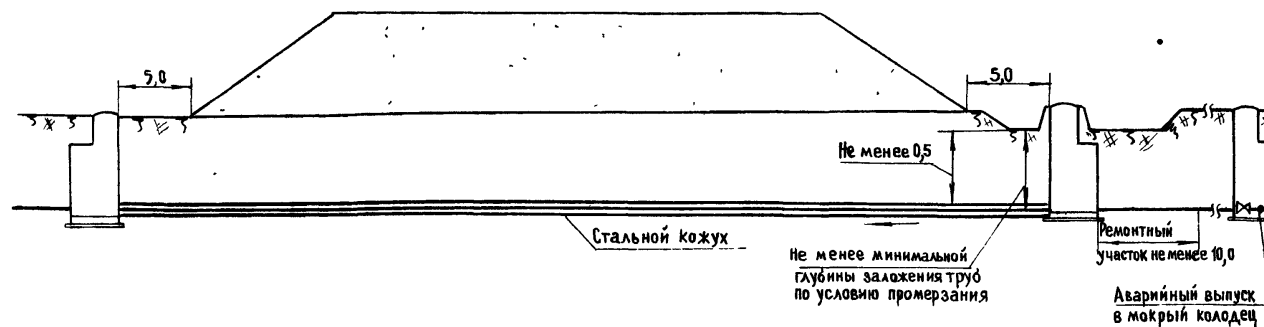
# ПЕРЕХОД ПОД АВТОДОРОГАМИ В НАСЫПИ ОБТЕКАЕМОГО ПРОФИЛЯ



# ПЕРЕХОД ПОД АВТОДОРОГАМИ II КАТЕГОРИИ В НАСЫПИ



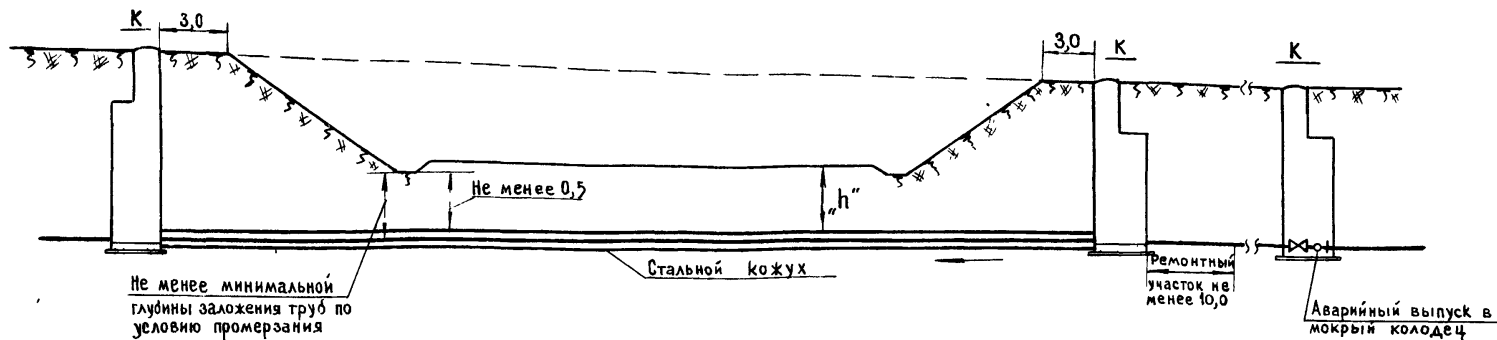
# ПЕРЕХОД ПОД АВТОДОРОГАМИ I КАТЕГОРИИ В НАСЫПИ



### ПРИМЕЧАНИЕ:

„h” – расстояние от покрытия проезжей части автодороги до верха кожуха должна быть не менее 1,5 м. При устройстве переходов способом прокола это расстояние должно быть: 3 м – для глинистых грунтов и 2 м для песчаных.

# ПЕРЕХОД ПОД АВТОДОРОГАМИ I-II КАТЕГОРИИ В ВЫЕМКАХ ДО 4 м

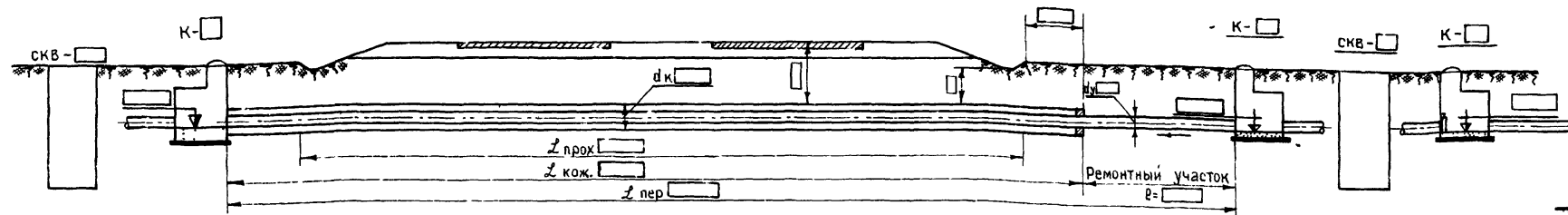


Вач. ОТДЕЛ	1969г
ГЛА СПЕЦИАЛИСТ	Краснянский
С. инж. проекта	Миндер
ПРОВЕРКА	
Л. ДРЕВЕНОВСКИЙ	
И. КОЗЛОВ	
С. КРАСНЯНСКИЙ	

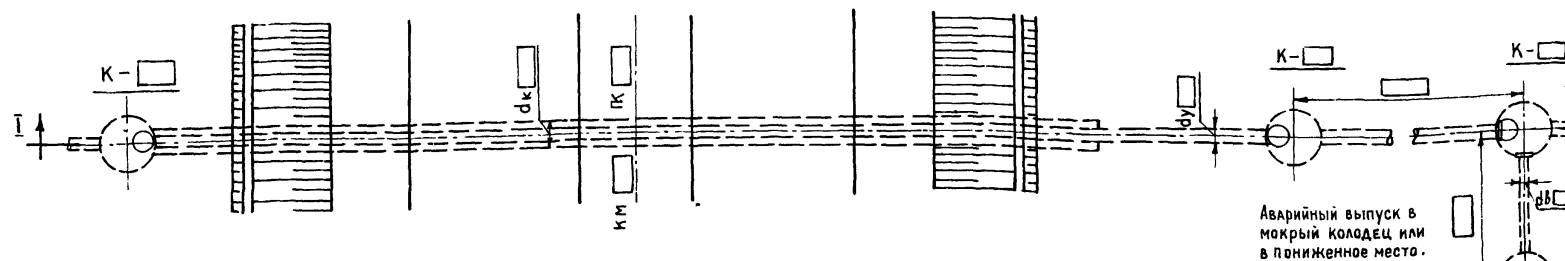
МОСГИПРОТРАНС Москва 1969г		СХЕМЫ ПЕРЕХОДОВ КАНАЛИЗАЦИОННЫМ КОЛЛЕКТОРОМ ПОД АВТОМОБИЛЬНЫМИ ДОРОГАМИ		ТИПОВОЙ ПРОЕКТ 901-9-6	
Переходы трубопроводами под железнодорожными путями на станциях и перегонах и под автомобильными дорогами		Альбом		3	
		Лист		4	

ПЕРЕХОД ПОД АВТОДОРОГАМИ I КАТЕГОРИИ В НАСЫПИ НЕОБТЕКАЕМОГО ПРОФИЛЯ ВЫСОТОЙ ДО 0,8 м

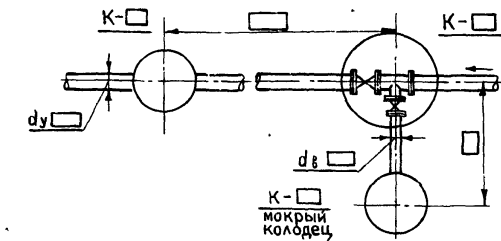
РАЗРЕЗ I-I



Отметки земли и земляного полотна	Расстояния



ВАРИАНТ ОТКЛЮЧАЮЩЕГО УСТРОЙСТВА С ЗАДВИЖКАМИ 11



СПЕЦИФИКАЦИЯ ТРУБ И ФАСОННЫХ ЧАСТЕЙ

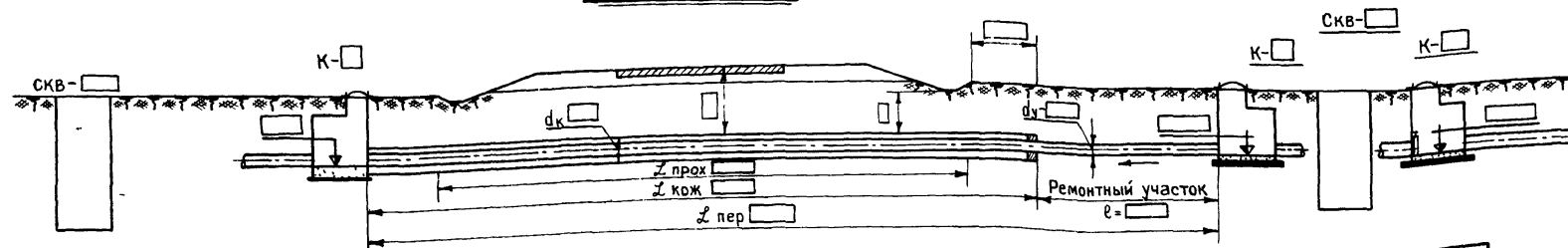
№ п/п	Наименование	Д условного прохода	ГОСТ	Строит длина мм	Количество		Вес в кг	
					шт	м	един	общий
1	Труба стальная для кожура		10704-63					
2	Труба стальная рабочая		—					
3	Труба стальная водоотводная		—					
4	Шибер							
5	Тройники		5525-61					
6	Задвижки		Каталог ЦКБА					
7	Задвижки		—					

ЭКСПЛИКАЦИЯ КОЛОДЦЕВ

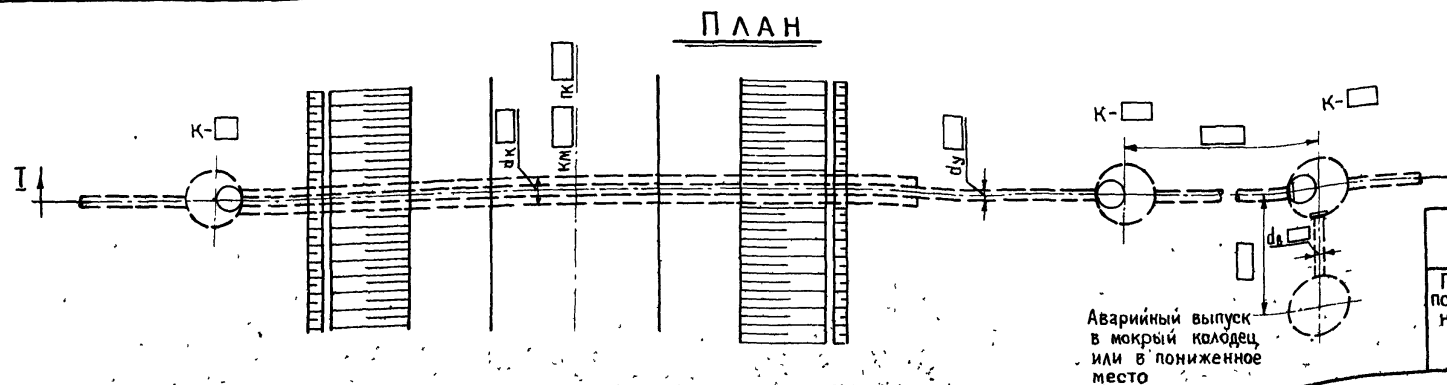
№ п/п	Номера колодцев	Д колодца мм	Глубина м	Кол-чество	Материал	Инвентарные номера типовых проектов
1	К-				Сборные железобетонные изделия	4-18-628/62 выпуск
2	К-					4-18-628/62 выпуск
3						

ПЕРЕХОД ПОД АВТОДОРОГАМИ II КАТЕГОРИИ В НАСЫПИ НЕОБТЕКАЕМОГО ПРОФИЛЯ ВЫСОТОЙ ДО 0,8 м

РАЗРЕЗ I-I



Отметки земли и земляного полотна	Расстояния



ПРИМЕЧАНИЯ:

- Совместно с настоящим чертежом смотреть чертежи: а) Ситуационный план перехода в масштабе 1:500 чертеж № б) Чертежи по производству работ в альбоме 4
- При привязке пользоваться указаниями и таблицами, приведенными в альбоме 1.
- Канализационный колодец для отключения канализации и включения аварийного выпуска устанавливается по местным условиям в зависимости от рельефа местности и согласования с Государственной санитарной инспекцией.
- При диаметре рабочей трубы 500 мм и более на отключающем колодце устанавливаются шиберы, при диаметре рабочей трубы менее 500 мм устанавливаются задвижки.

МОСГИПРОТРАНС Москва 1969г	ПЕРЕХОД КАНАЛИЗАЦИОННЫМ КОЛЛЕКТОРОМ В СТАЛЬНОМ КОЖУХЕ ПОД АВТОДОРОГОЙ НА УЧАСТКЕ	Типовой проект 901-9-6
ПЕРЕХОДЫ ТРУБОПРОВОДАМИ ПОД ЖЕЛЕЗНОДОРОЖНЫМИ ПУТЯМИ НА СТАНЦИЯХ И ПЕРЕГОНАХ И ПОД АВТОМОБИЛЬНЫМИ ДОРОГАМИ	КМ	Альбом 3
	К	Лист 12

1969г

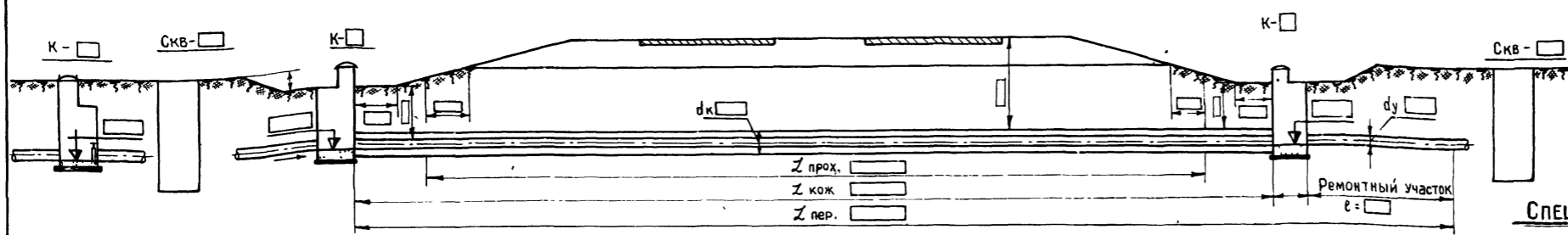
Копировал

Красноярский

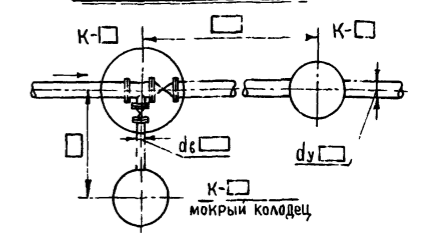
Коллектор

# ПЕРЕХОД ПОД АВТОДОРОГАМИ I КАТЕГОРИИ В НАСЫПИ ОБТЕКАЕМОГО ПРОФИЛЯ

## РАЗРЕЗ I-I



### ВАРИАНТ ОТКЛЮЧАЮЩЕГО УСТРОЙСТВА С ЗАДВИЖКАМИ

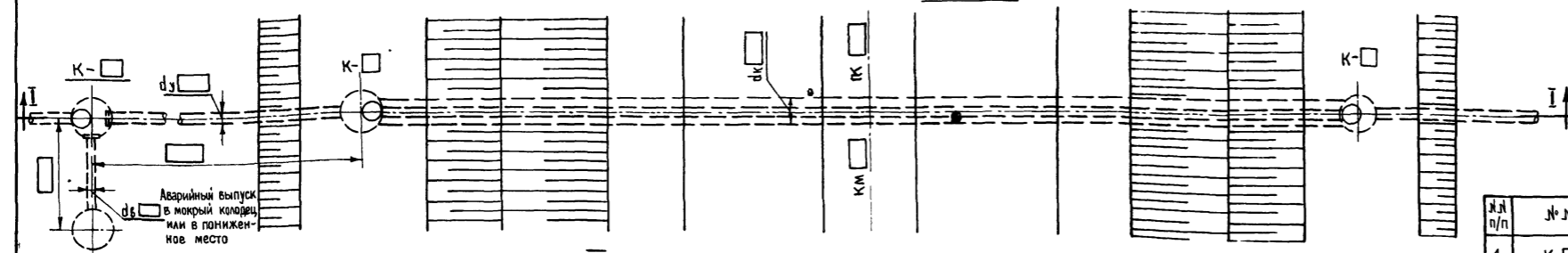


### СПЕЦИФИКАЦИЯ ТРУБ И ФАСОННЫХ ЧАСТЕЙ

№ п/п	Наименование	D условн. проход	ГОСТ	Строительная длина, мм	Количество		Вес в кг	
					шт	м	ед	общ
1	Трубы стальные для кожуха		10704-63					
2	Трубы рабочие стальные							
3	Трубы стальные водоотводные							
4	Шиберы							
5	Тройники		5525-5					
6	Задвижки		каталог ЦКБА					
7	Задвижки							

Отметки земли и земляного полотна	Расстояния

## ПЛАН

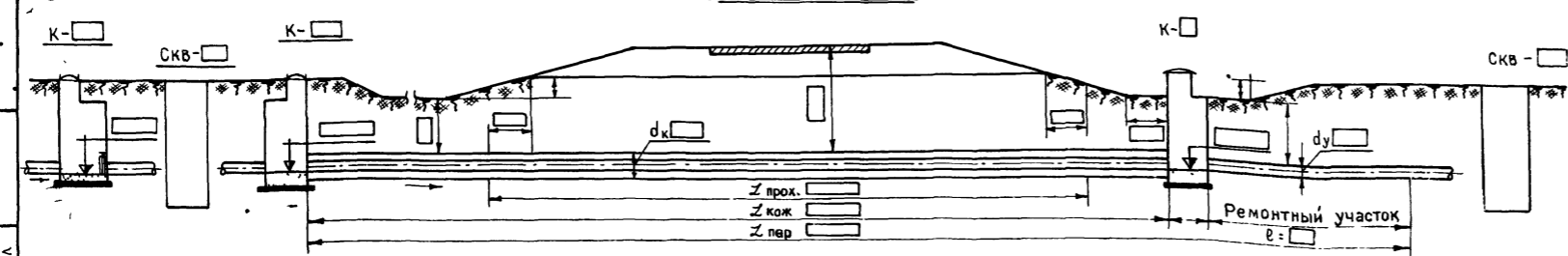


### ЭКСПЛИКАЦИЯ КОЛОДЦЕВ

№ п/п	№ № колодцев	Диаметр колодца, мм	Глубина, м	Кол-во	Материал	Инв. № № типовых проектов
1	К- [ ]				Сборные железобетонные изделия	4-18-628/62 выпуск
2	К- [ ]				Сборные железобетонные изделия	4-18-628/62 выпуск

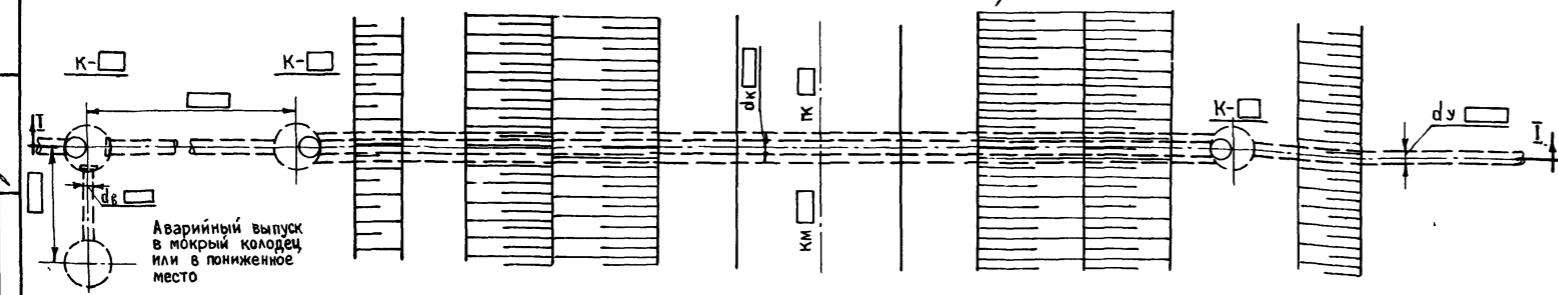
# ПЕРЕХОД ПОД АВТОДОРОГАМИ II КАТЕГОРИИ В НАСЫПИ ОБТЕКАЕМОГО ПРОФИЛЯ

## РАЗРЕЗ I-I



Отметки земли и земляного полотна	Расстояния

## ПЛАН



### ПРИМЕЧАНИЯ:

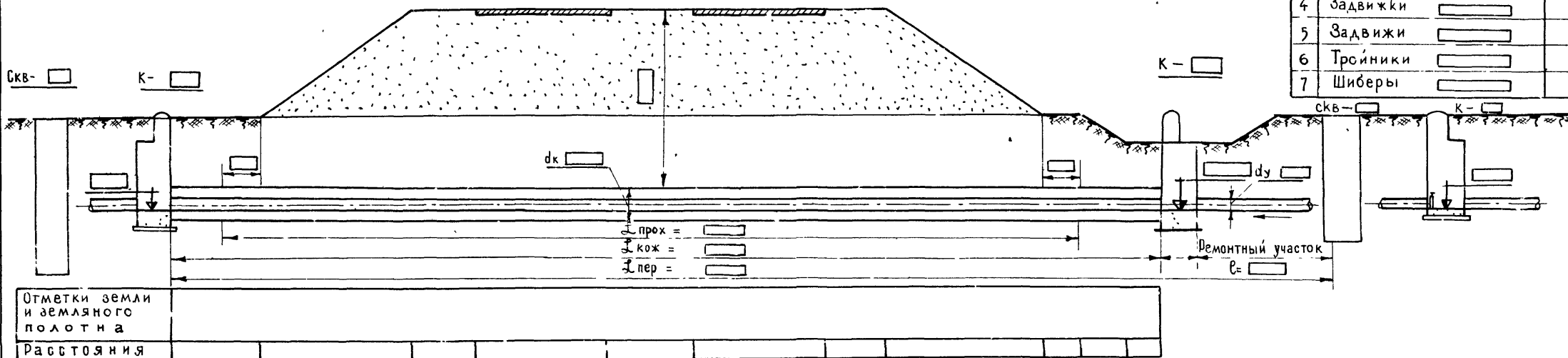
- Совместно с настоящим чертежом смотреть чертежи:
  - Ситуационный план перехода в масштабе 1:500 черт. № [ ]
  - Чертежи по производству работ в альбоме 4.
- При привязке пользоваться указаниями и таблицами, приведенными в альбоме 1
- Канализационный колодец для отключения канализации и включения аварийного выпуска устанавливается по местным условиям в зависимости от рельефа местности и согласования с Государственной санитарной инспекцией
- При диаметре рабочей трубы 500 мм и более на отключающем колодце устанавливаются шиберы, при диаметре рабочей трубы менее 500 мм устанавливаются задвижки

МОСГИПРОТРАНС Москва 1969г	Переход канализационным коллектором в стальном кожухе под автодорогой на участке	Типовой проект 901-9-6
Переходы трубопроводами под железнодорожными путями на станциях и перегонах и под автомобильными дорогами	КМ ПК	Альбом 3
		Лист 13

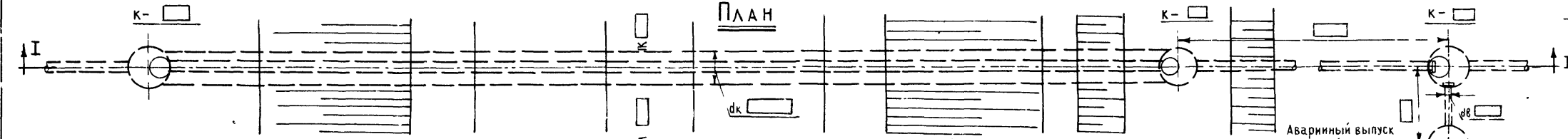
1969г  
Копировал  
Красноярский  
Инж. проект

ПЕРЕХОД ПОД АВТОДОРОГАМИ I КATEGОРИИ В НАСЫПИ

РАЗРЕЗ I-I

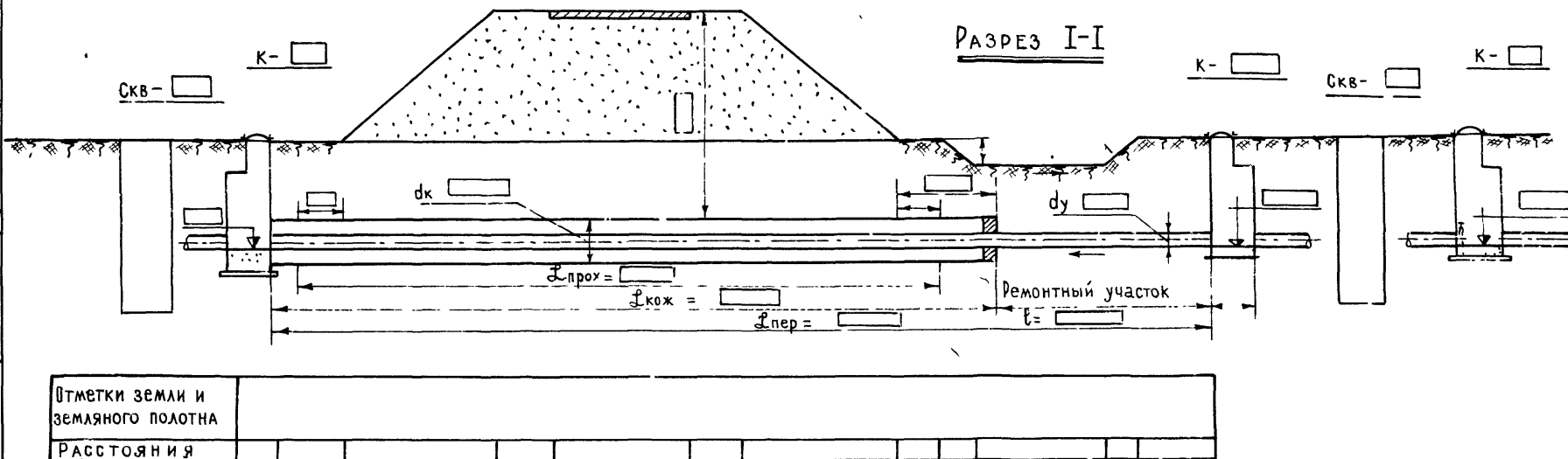


ПЛАН

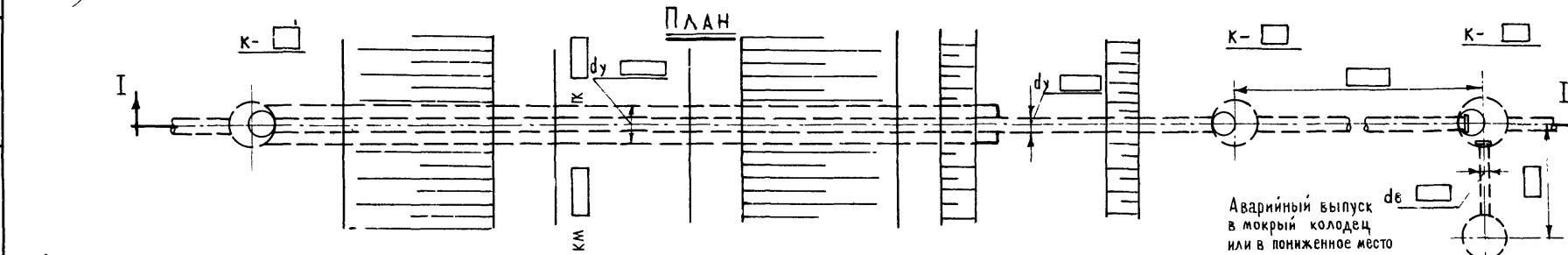


ПЕРЕХОД ПОД АВТОДОРОГАМИ II КATEGОРИИ В НАСЫПИ

РАЗРЕЗ I-I



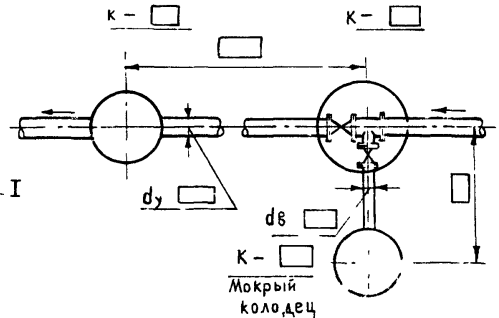
ПЛАН



СПЕЦИФИКАЦИЯ ТРУБ И ФАСОННЫХ ЧАСТЕЙ

№ п/п	НАИМЕНОВАНИЕ	Д. условн. прохода	ГОСТ	Строит. Длина м	Количество		Вес в кг	
					шт	един	общ	
1	Трубы стальные для кожуха		10704-63					
2	Трубы рабочие							
3	Трубы стальные водоотводные		10704-63					
4	Задвижки		каталог ЦКБА					
5	Задвижки		—					
6	Тройники		5525-61					
7	Шиберы							

ВАРИАНТ ОТКЛЮЧАЮЩЕГО УСТРОЙСТВА С ЗАДВИЖКАМИ



ЭКСПЛИКАЦИЯ КОЛОДЦЕВ

№№	Номера колодцев	Диам. колодца м	Глубина м	Колич-во	Материал	Ив. № типовых проектов
1	К- [ ]				Сборные жел.бет. изделия	4-18-628/62 выпуск
2	К- [ ]				Сборные жел.бет. изделия	4-18-628/62 выпуск

ПРИМЕЧАНИЯ:

- Совместно с настоящим чертежом смотреть чертежи: а) ситуационный план перехода в масштабе 1:500 чертеж № [ ]; б) чертежи по производству работ в альбоме 4
- При привязке пользоваться указаниями и таблицами, приведенными в альбоме 1
- Канализационный колодец для отключения канализации и включения аварийного выпуска устанавливается по местным условиям в зависимости от рельефа местности и согласования с Государственной санитарной инспекцией
- При диаметре рабочей трубы 500 мм и более на отключающем колодце устанавливаются шиберы, при диаметре рабочей трубы менее 500 мм устанавливаются задвижки

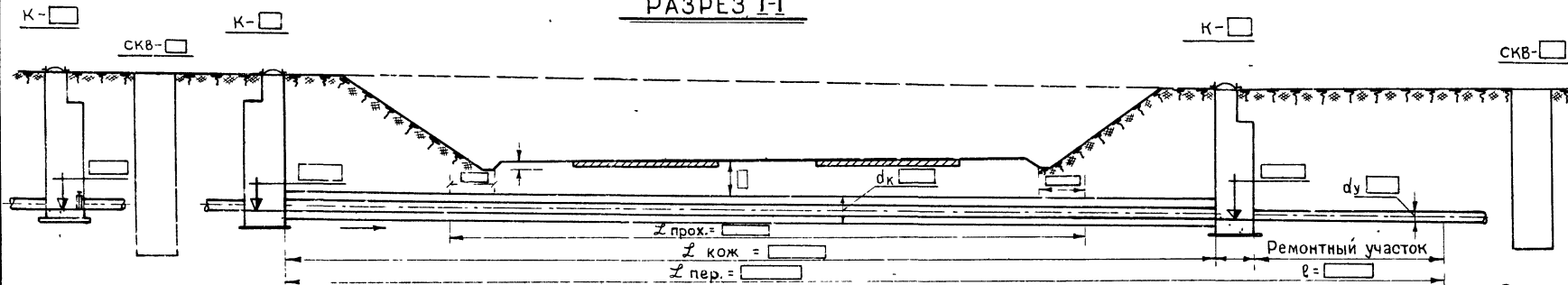
МОСГИПРОТРАНС Москва 1969 г.	Переход канализационным коллектором в стальном кожухе под автодорогой на участке.	Типовой проект 901-9-6
Переходы трубопроводами под железнодорожными путями на станциях и перегонах и под автомобильными дорогами	км	К
		Альбом 3
		Лист 14

Проектная организация: [ ]  
 Проект: [ ]  
 Проектант: [ ]  
 Проверил: [ ]  
 Инженер: [ ]  
 1969 г.  
 Подпись: [ ]  
 Подпись: [ ]  
 Подпись: [ ]

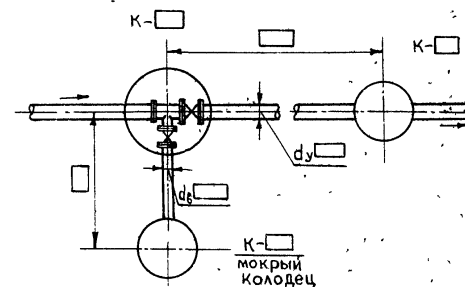
## ПЕРЕХОД ПОД АВТОДОРОГАМИ I КАТЕГОРИИ В ВЫЕМКАХ ДО 4 м

ВАРИАНТ ОТКЛЮЧАЮЩЕГО УСТРОЙСТВА С ЗАДВИЖКАМИ

### РАЗРЕЗ I-I



Отметки земли и земляного полотна									
Расстояния									



### СПЕЦИФИКАЦИЯ ТРУБ И ФАСОННЫХ ЧАСТЕЙ

№ п/п	Наименование	Д условн прохода мм	ГОСТ	Строит длина мм	Количество		Вес в кг	
					п м	шт.	един	общ
1	Трубы стальные для кожуха		10704-63					
2	Трубы рабочие							
3	Трубы стальные водоотводные		10704-63					
4	Тройники		5525-61					
5	Задвижки		каталог ЦКБА					
6	Задвижки		—					
7	Шиберы							

### ЭКСПЛИКАЦИЯ КОЛОДЦЕВ

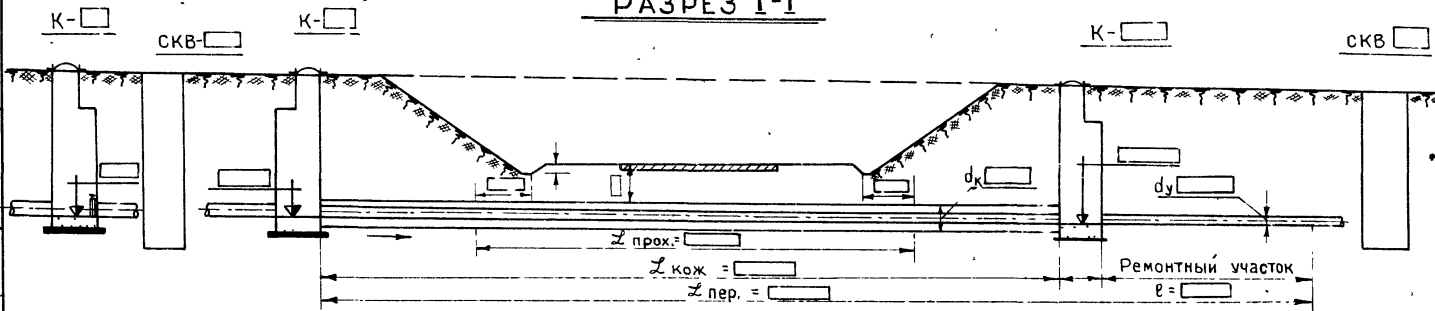
№ п/п	Номера колодцев	Диаметр колодца м	Глубина м	Количество	Материал	Инв. № типовой проект
1	К-				Сборные железобетонные изделия	4-18-628/62 выпуск
2	К-				Сборные железобетонные изделия	4-18-628/62 выпуск

### ПРИМЕЧАНИЯ

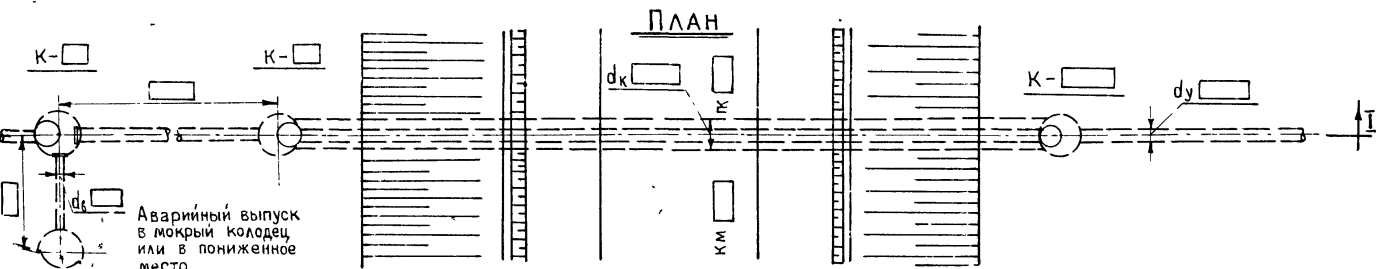
- 1 Совместно с настоящим чертежом смотреть чертежи:
  - а) Ситуационный план перехода в масштабе 1:500 чертеж №
  - б) Чертежи по производству работ в альбоме 4
- 2 При привязке пользоваться указаниями и таблицами, приведенными в альбоме 1.
- 3 Канализационный колодец для отключения канализации и включения аварийного выпуска устанавливается по местным условиям в зависимости от рельефа местности и согласования с Государственной санитарной инспекцией.
- 4 При диаметре рабочей трубы 500 мм и более на отключающем колодце устанавливаются шиберы, при диаметре рабочей трубы менее 500 мм устанавливаются задвижки.

## ПЕРЕХОД ПОД АВТОДОРОГАМИ II КАТЕГОРИИ В ВЫЕМКАХ ДО 4 м

### РАЗРЕЗ I-I



Отметки земли и земляного полотна									
Расстояния									

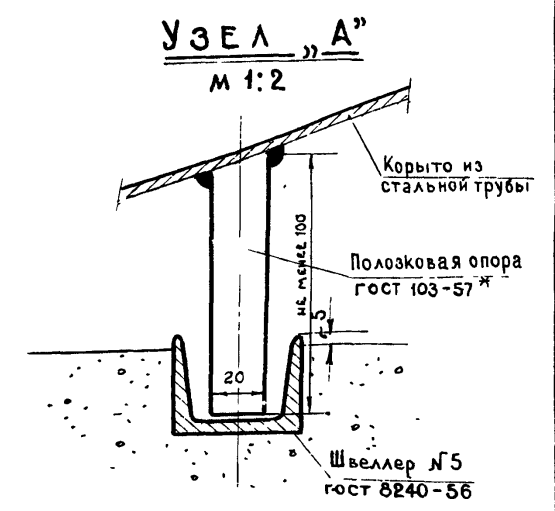
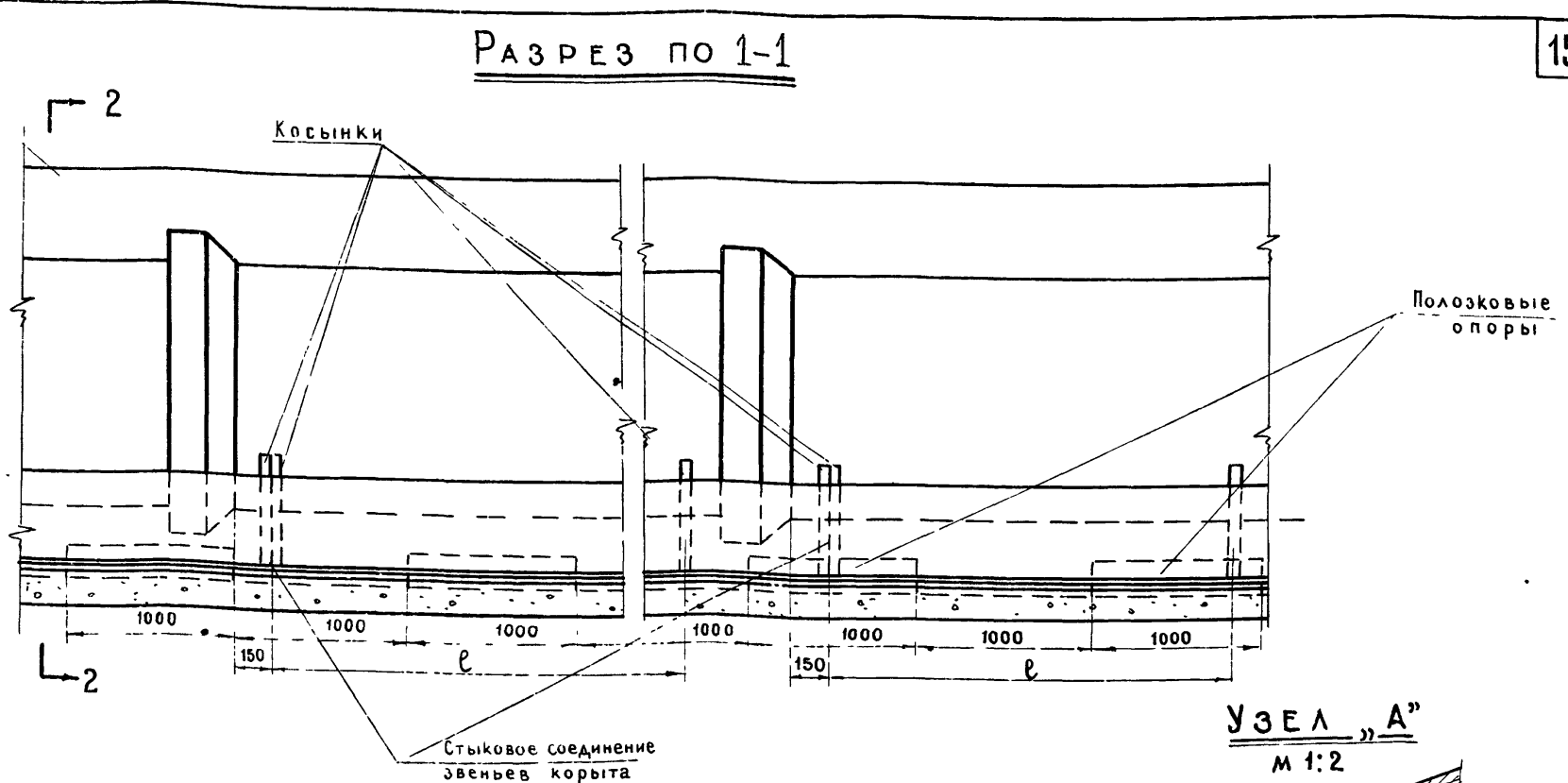
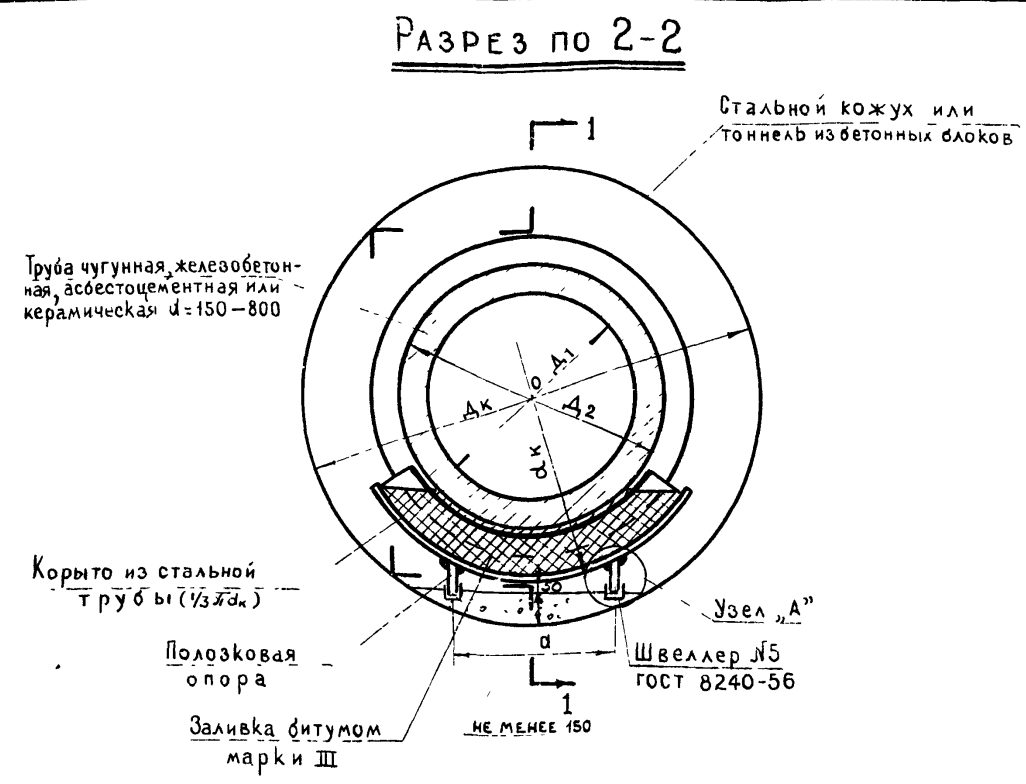


Отметки земли и земляного полотна									
Расстояния									

МОСГИПРОТРАНС Москва 1969г. Переходы трубопроводами под железнодорожными путями на станциях и перегонах и под автомобильными дорогами	Переход канализационным коллектором в стальном кожухе под автодорогой на участке	ТИПОВОЙ ПРОЕКТ	
		901-9-6	
		Альбом	3
		Лист	15

ГЛАВНОУЧАЩИЙ ПРОЕКТИРОВЩИК КОПИРОВАЛ  
 КРАСНЯНСКИЙ  
 КОПИРОВАЛ  
 1969г.  
 КОМАНДА 1





**ТАБЛИЦА**  
ОСНОВНЫХ РАЗМЕРОВ **СТАЛЬНОГО** КОРЫТА И КОЖУХА

а) для коллекторов из железобетонных труб

Диаметр рабочей трубы	D <sub>1</sub> (мм)									
	D <sub>2</sub> (мм)									
		—	—	—	300	400	500	600	700	800
Диаметр стального корыта D <sub>к</sub> (мм)		—	—	—	630	720	820	920	1120	1220
Минимальный диаметр D <sub>к</sub> (мм)	Стального кожуха	—	—	—	920	1020	1120	1220	1420	1520
	Тоннеля из бетонных блоков	—	—	—	—	—	—	—	—	1800
Расстояние между косынками l (мм)		700	700	700	700	1200	1200	1200	1200	1200
Расстояние между полосковыми опорами d (мм)		—	—	—	300	400	500	500	500	600

б) для коллекторов из асбестоцементных труб

Диаметр рабочей трубы	D <sub>1</sub> (мм)	150	200	250	300	350	400	500
	D <sub>2</sub> (мм)	169	221	273	325	376	428	532
Диаметр стального корыта D <sub>к</sub> (мм)		273	325	377	426	480	530	630
Минимальный диаметр D <sub>к</sub> (мм)	Стального кожуха	630	630	630	720	820	820	920
	Тоннеля из бетонных блоков	—	—	—	—	—	—	—
Расстояние между косынками l (мм)		2700	2700	2700	2700	2700	2700	2700
Расстояние между полосковыми опорами d (мм)		200	200	200	300	300	400	400

а) для коллекторов из чугунных труб

Диаметр рабочей трубы	D <sub>1</sub> (мм)	150	200	250	300	350	400	500	600	700	800
	D <sub>2</sub> (мм)	170	222	274	326	378	429	532	635	738	842
Диаметр стального корыта D <sub>к</sub> (мм)		273	325	377	426	480	530	720	820	920	1020
Минимальный диаметр D <sub>к</sub> (мм)	Стального кожуха	630	630	630	720	820	820	1020	1120	1220	1320
	Тоннеля из бетонных блоков	—	—	—	—	—	—	—	—	—	—
Расстояние между косынками l (мм)		2700	2700	2700	2700	2700	2700	2700	2700	2700	2700
Расстояние между полосковыми опорами d (мм)		200	200	200	200	300	400	400	500	500	500

б) для коллекторов из керамических труб

Диаметр рабочей трубы	D <sub>1</sub> (мм)	150	200	250	300	350	400	500
	D <sub>2</sub> (мм)	188	240	294	350	406	460	572
Диаметр стального корыта D <sub>к</sub> (мм)		273	325	402	480	530	630	720
Минимальный диаметр D <sub>к</sub> (мм)	Стального кожуха	630	630	630	820	820	920	1020
	Тоннеля из бетонных блоков	—	—	—	—	—	—	—
Расстояние между косынками l (мм)		700 - 900	700 - 900	700 - 900	700 - 900	700 - 900	700 - 900	700 - 900
Расстояние между полосковыми опорами d (мм)		200	200	200	300	300	300	400

**ПРИМЕЧАНИЯ:**

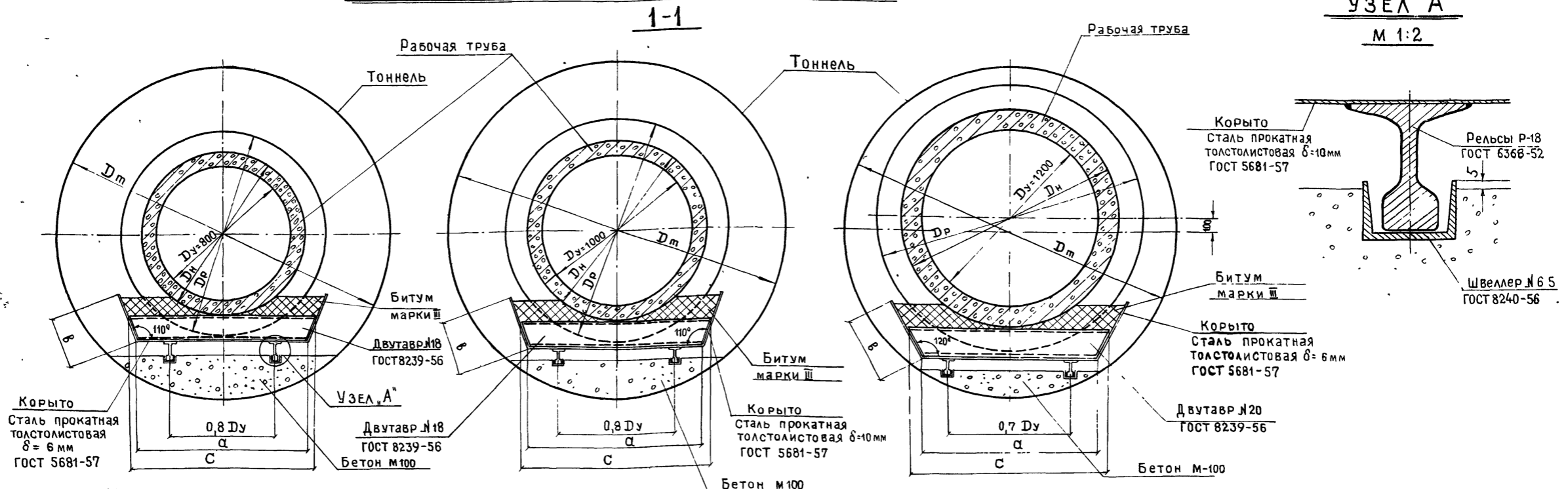
- Для соблюдения необходимого уклона рабочих труб в кожухах и тоннелях d ≥ 800 устраивается набетонка с замоноличенными направляющими швеллерами
- В кожух d < 800 мм протаскивание труб осуществляется на полосковых опорах, привариваемых к корыту по типу, указанному на листе 9
- Сварку производить электродами э-42 ГОСТ 9467-60
- Сварные швы по ГОСТ - 5264-58

МОСГИПРОТРАНС Москва 1969г	Укладка канализационного самотечного трубопровода d = 150 - 800 мм на корыте из стальной трубы	Типовой проект 901 - 9 - 6
Переходы трубопроводами под железнодорожными путями на станциях и перегонах и под автомобильными дорогами		Альбом 3
		Лист 16

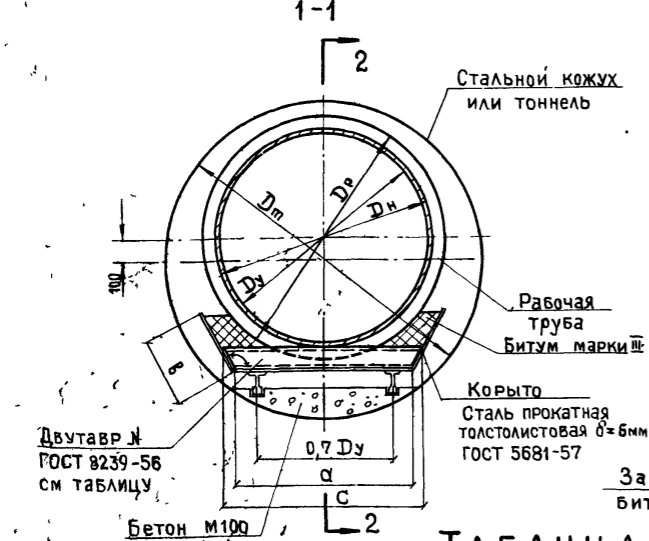
И. инж. проекта. И. Косыгина

# ЖЕЛЕЗОБЕТОННЫЕ ТРУБЫ М 1:20

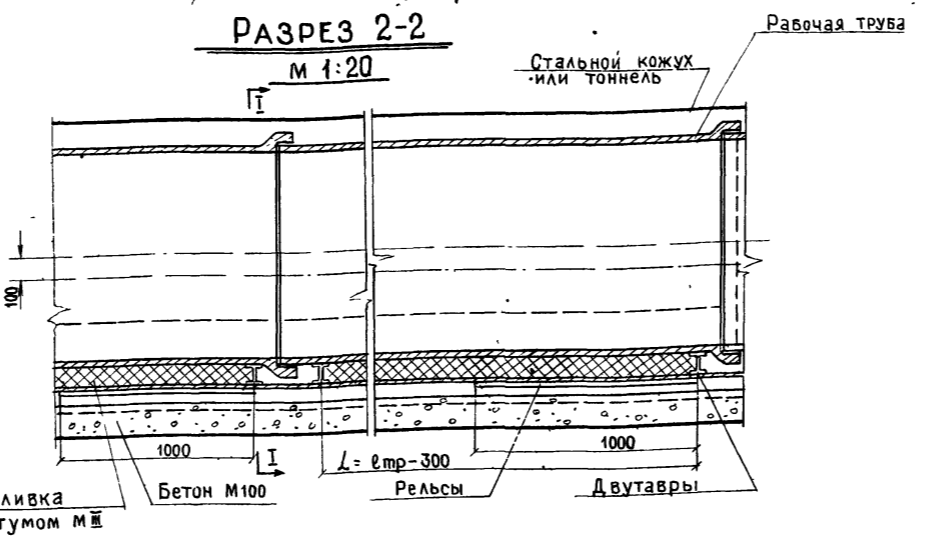
## УЗЕЛ А М 1:2



## ЧУГУННЫЕ ТРУБЫ М 1:20



## РАЗРЕЗ 2-2 М 1:20



## ПРИМЕЧАНИЯ:

- 1 Для соблюдения необходимого уклона рабочих труб в кожухах и тоннелях устраивается набетонка с замоначенными направляющими швеллерами
- 2 Укладка рабочей трубы в кожухе осуществляется в следующей последовательности:
  - а) на заготовленный стальной лист (дно корыта) с приваренными к нижней стороне рельсами укладываются двутавры;
  - б) на двутавры укладываются рабочие трубы и зачеканиваются стыки;
  - в) после приварки боковых стенок, корыто заливается битумом марки Ш и втаскивается на рельсах (головкой вниз) по швеллерам в кожух троссами с помощью лебедки
- 3 Сварку производить электродами Э-42 по ГОСТ 9467-60
- 4 Сварные швы по ГОСТ 5264-58.

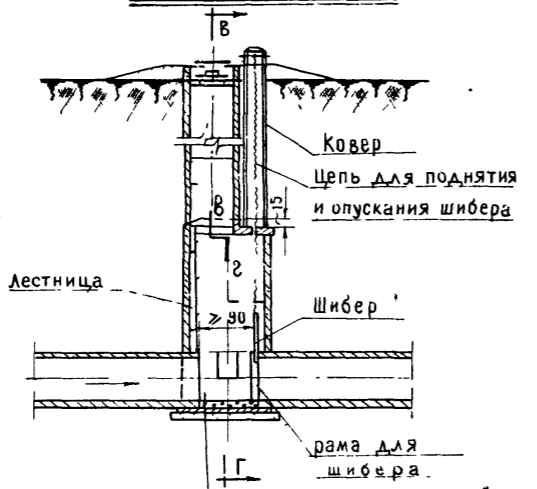
## ТАБЛИЦА РАЗМЕРОВ

ТРУБЫ ЖЕЛЕЗОБЕТОННЫЕ								ТРУБЫ ЧУГУННЫЕ							
Ду мм	Дн мм	Др мм	Дп мм	а мм	в мм	NI	С мм	Дн мм	Др мм	Дп мм	а мм	в мм	NI	∠°	С мм
900	1120	1390	2250	1200	350	18	1300	945	1084	1420	800	270	10	120°	900
1000	1240	1530	2250	1200	380	18	1300	1048	1196	1800	800	300	10	120°	900
1200	1480	1820	2250	1200	450	20	1400	1256	1421	1800	1000	350	12	115°	1200

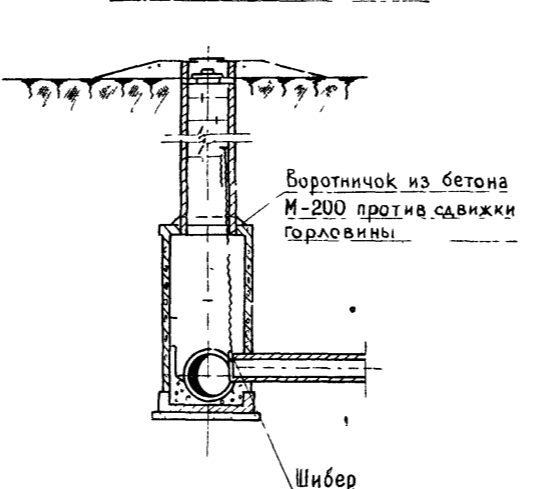
МОСГИПРОТРАНС Москва 1969г	Укладка канализационного самотечного трубопровода d=900 - 1200 мм на корыте из толстолистовой стали	Типовой проект 901-9-6
Переходы трубопроводами под железнодорожными путями на станциях и перегонах и под автомобильными дорогами		Альбом 3
		Лист 17

нач. отдела... Кириллова... 1969г... Проект... Копирова...

РАЗРЕЗ ПО А-Б

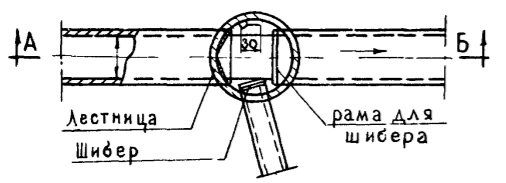


РАЗРЕЗ ПО В-В-Г-Г



ПЛАН

РАЗРЕЗ ПО РАБОЧЕЙ КАМЕРЕ

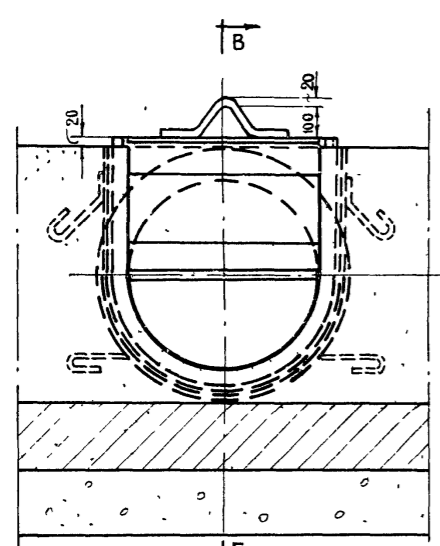


Набивка лотка бетоном М-200  
основание из бетона М-200

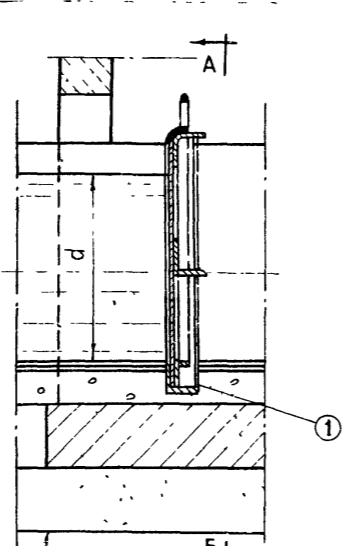
ТАБЛИЦА РАЗМЕРОВ

№№ поз d мм	1		2		3		4	5		6	
	a	г	б	г <sub>1</sub>	t	б	г <sub>2</sub>	г	д	ж	е
300	200	190	215	170	5	220	140	275	50	100	500
400	250	240	265	220	5	270	190	375	50	100	500
500	300	290	315	270	5	320	240	475	50	100	500
600	400	340	415	320	5	420	290	675	50	100	500
700	450	400	465	370	8	470	340	675	100	100	500
800	500	450	515	420	8	520	390	775	100	100	500
900	550	500	565	470	8	570	440	875	100	100	500
1000	600	550	615	520	10	620	490	975	100	100	500
1200	700	650	715	620	10	720	590	1175	100	100	500

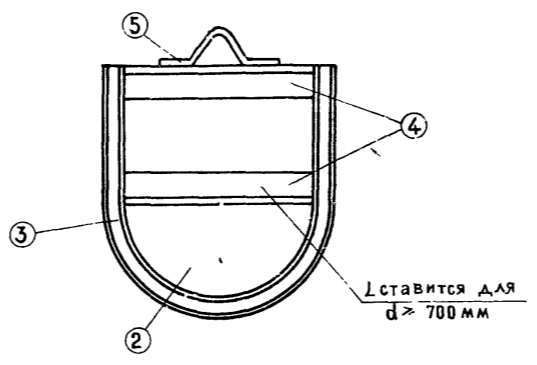
РАЗРЕЗ ПО А-Б



РАЗРЕЗ ПО В-Г



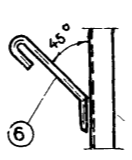
Общий вид крышки шибера



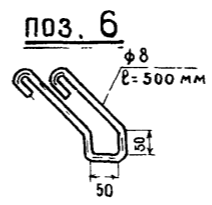
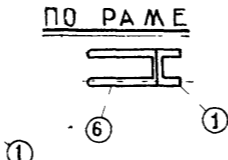
ВЕС МЕТАЛЛА НА ШИБЕР

№№ поз d мм	1	2	3	4	5	6	Общий вес металла кг	Вес подвижной части шибера кг
	Рама	Диск	Окаймляющий уголок	Ограждающий уголок	Скоба	Анкеры		
300	5,2	4,6	0,65	2,1	0,6	0,8	13,95	8,75
400	6,6	7,5	0,85	2,8	0,6	0,8	19,15	12,55
500	8,0	11,2	1,05	3,6	0,6	0,8	25,25	17,25
600	9,9	16,8	1,3	4,3	0,6	0,8	33,7	23,8
700	14,1	38,1	3,0	7,3	1,4	0,8	61,7	47,6
800	15,9	44,5	3,3	8,4	1,4	0,8	74,3	58,4
900	17,6	55,0	3,7	9,5	1,4	0,8	88,0	70,4
1000	19,3	83,6	4,1	10,6	1,4	0,8	119,8	100,5
1200	22,1	116,5	4,8	18,7	1,4	0,8	158,1	136,8

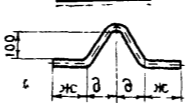
Вид спереди



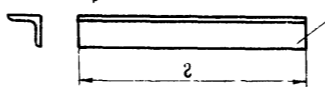
План-разрез по раме



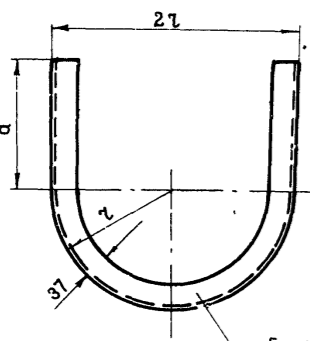
поз. 5



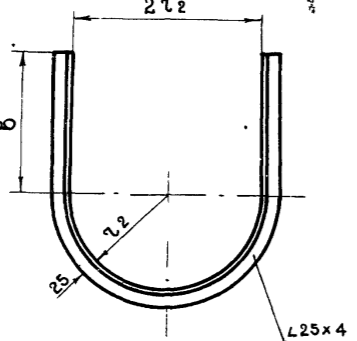
поз. 4 (2 шт)



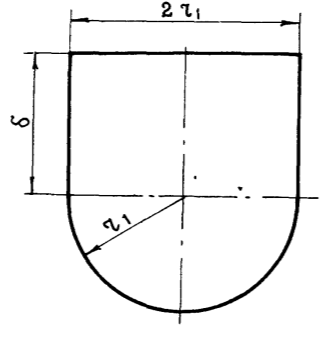
поз. № 1



поз. № 3



поз. № 2



ПРИМЕЧАНИЯ:

- Шибер покрасить асфальтовым лаком за 2 раза в горячем состоянии
- Детали ковера даны на листе 19
- Конструкция шибера принята по чертежу № 989 рабочих чертежей альбома № 56 "Типовые унифицированные колодцы из сборного железобетона для канализационных, водосточных, водопроводных и газовых сетей", разработанный Мосинжпроект

МОСГИПРОТРАНС  
Москва 1959

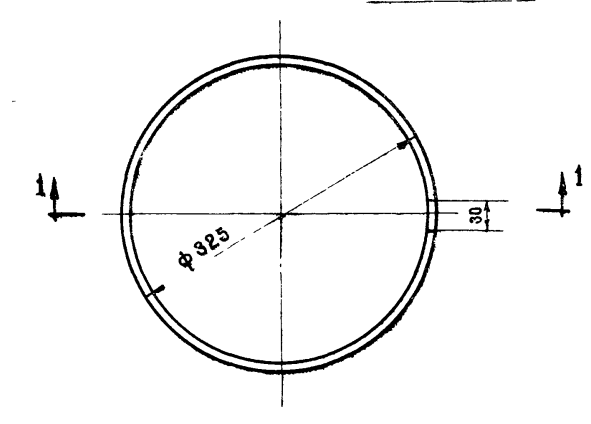
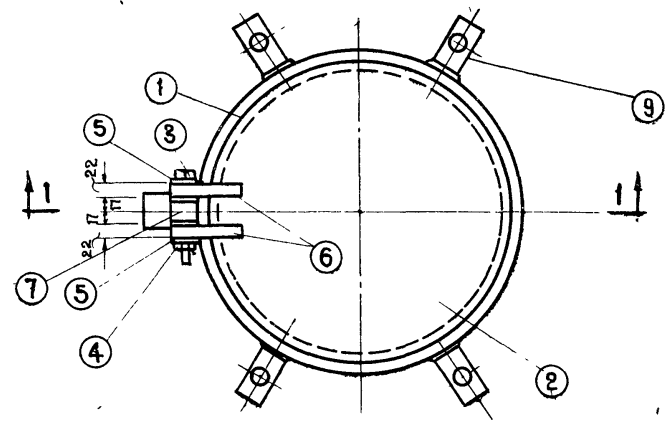
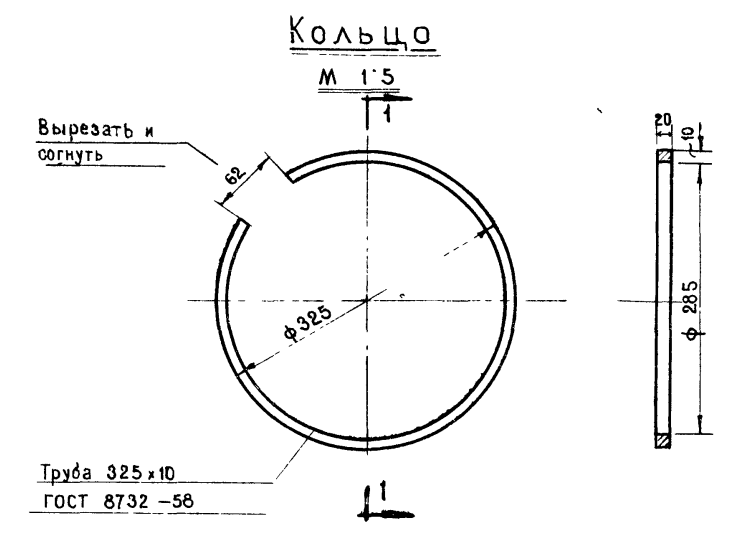
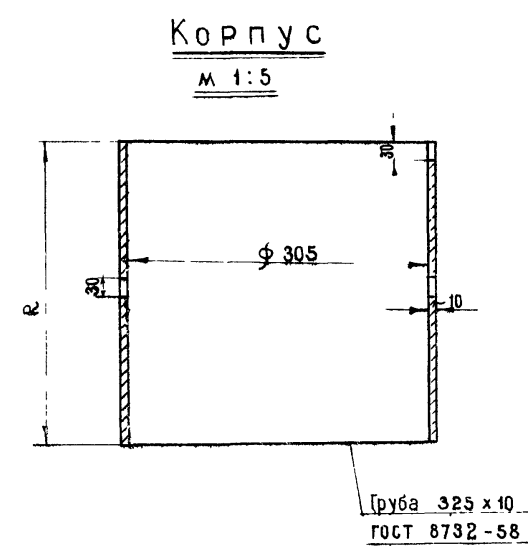
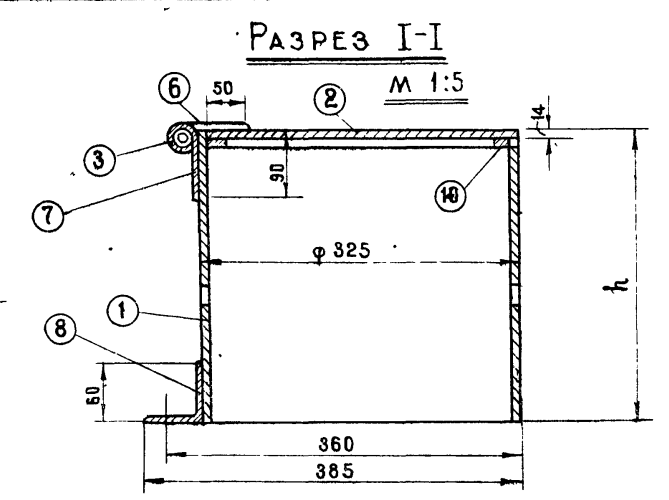
Конструкция  
ШИБЕРА

Типовой проект  
901-9-6

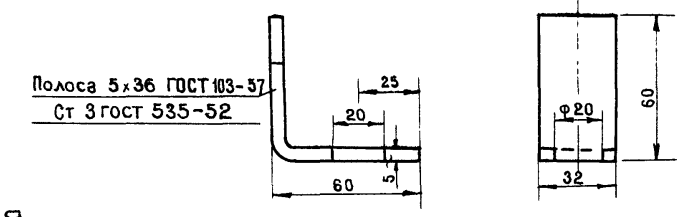
Альбом 3  
Лист 18

Переходы трубопроводами под железнодорожными путями на станциях и перегонах и под автомобильными дорогами

б/м  
1969г  
Исполнитель: Паужникова Кириллова  
Проверил: Давыдов  
Проектировал: Давыдов  
Копировал: Давыдов  
Нач. отдела: Давыдов  
Специалист: Давыдов  
Инж. проекта: Давыдов

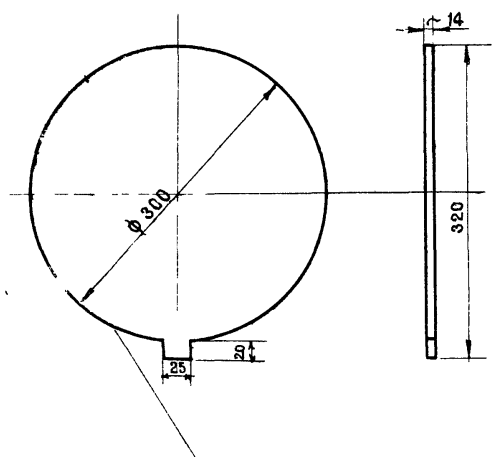


ЛАПА  
М 1:2

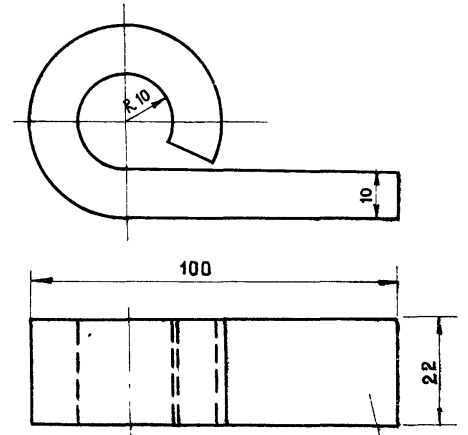


**ПРИМЕЧАНИЯ:**  
 1. Сварные швы по ГОСТ 5264-58  
 2. Электроды Э-42 по ГОСТ 9167-60

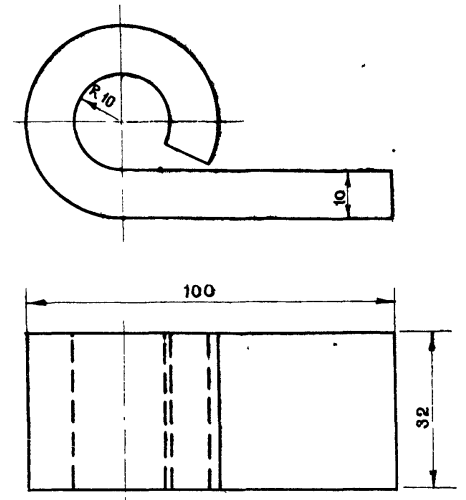
КРЫШКА  
М 1:5



ПЕТЛЯ  
М 1:1



ПЕТЛЯ  
М 1:1



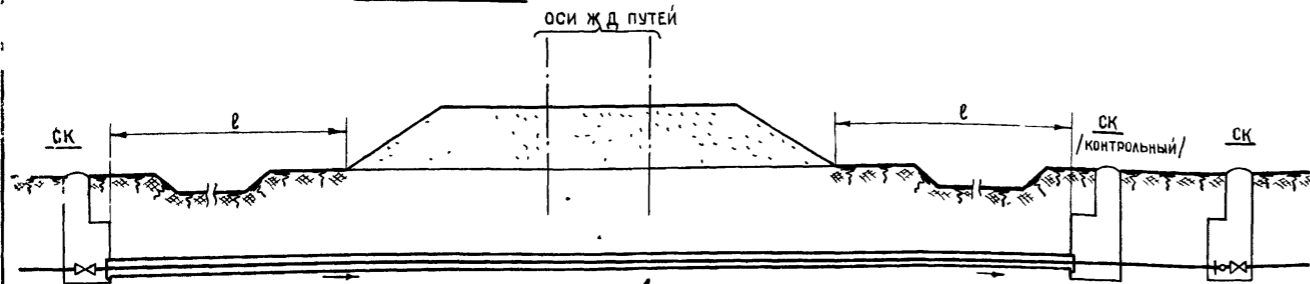
9	Кольцо	шт.	1	1 98	1 98	Ст 10	
8	Лапа	шт.	5	0.15	0.75	Ст.10	
7	Петля	шт.	1	0.55	0.55	Ст 3	
6	Петля	шт.	2	0.37	0.74	Ст 3	
5	6957-54 Шайба 18	шт.	2	0.017	0.017	Ст 3	
4	5916-51 Гайка м-18	шт.	1	0.044	0.044	Ст.3	
3	7798-57 Болт м 18x120	шт.	1	0.28	0.28	Ст 4	
2	Крышка	шт.	1	7.80	7.80	Ст 3	
1	Корпус	шт.	1			ст 10	
поз.	Обозначение	Наименование	ед. изм	кол-во	ед. общ. Вес в кг	Материал	Примечание

МОСГИПРОТРАНС Москва 1969 г	КОВЕР ОБЩИЙ ВИД И ДЕТАЛИ	Типовой проект	
Переходы трубопроводами под железнодорожными путями на станциях и перегонах и под автомобильными дорогами		901-9-6	3
		Альбом	19

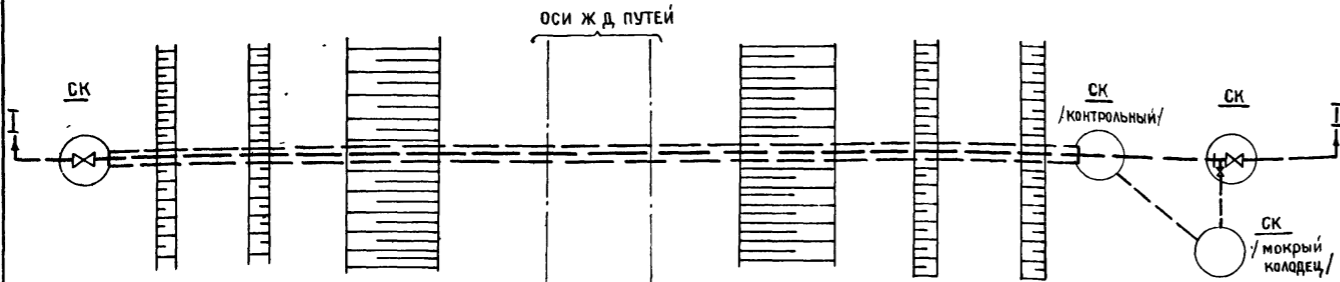
1969 г  
 Проектировал: Литвак  
 Копировал:  
 Инженер: Краснянский  
 Инж. проекта:  
 10458-03 19

**ПЕРЕХОД ВОДОПРОВОДОМ ПОД ЖЕЛЕЗНОДОРОЖНЫМИ ПУТЯМИ**

**РАЗРЕЗ I-I**

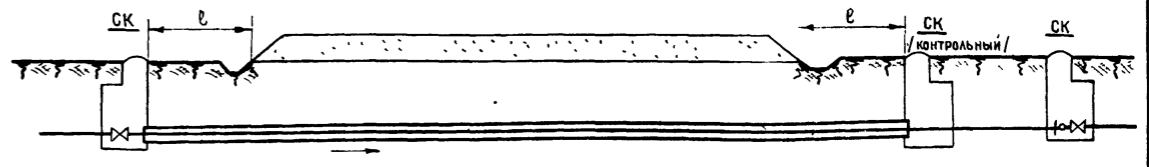


**ПЛАН**

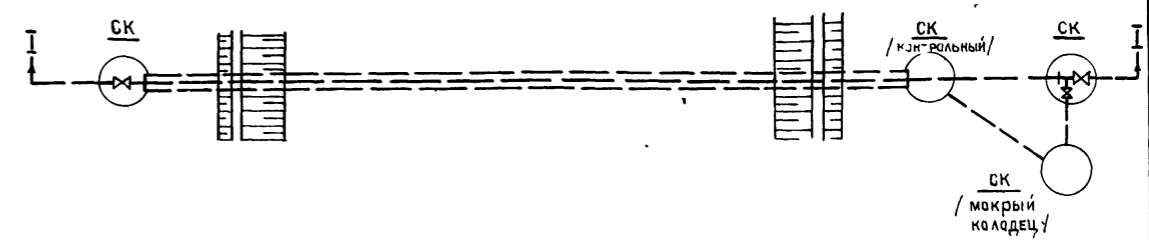


**ПЕРЕХОД ВОДОПРОВОДОМ ПОД АВТОМОБИЛЬНЫМИ ДОРОГАМИ**

**РАЗРЕЗ I-I**

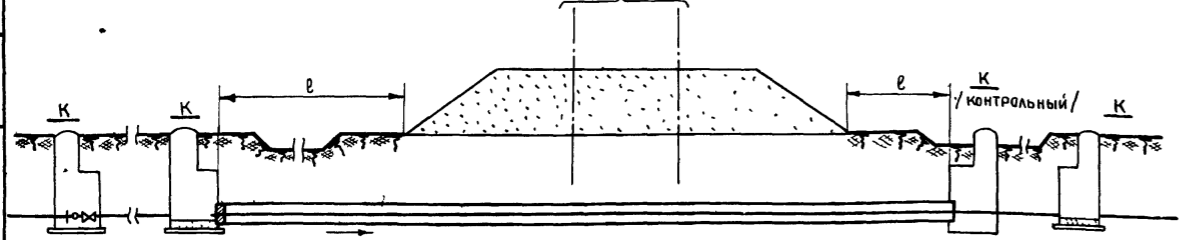


**ПЛАН**

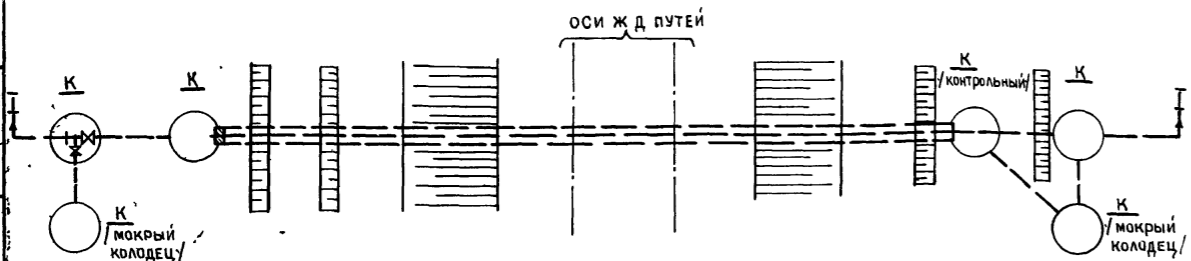


**ПЕРЕХОД КАНАЛИЗАЦИОННЫМ КОЛЛЕКТОРОМ ПОД ЖЕЛЕЗНОДОРОЖНЫМИ ПУТЯМИ**

**РАЗРЕЗ I-I**

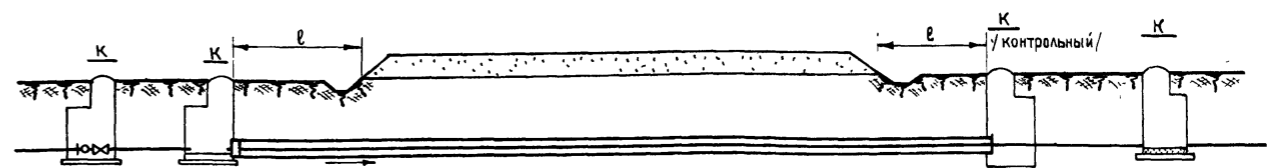


**ПЛАН**

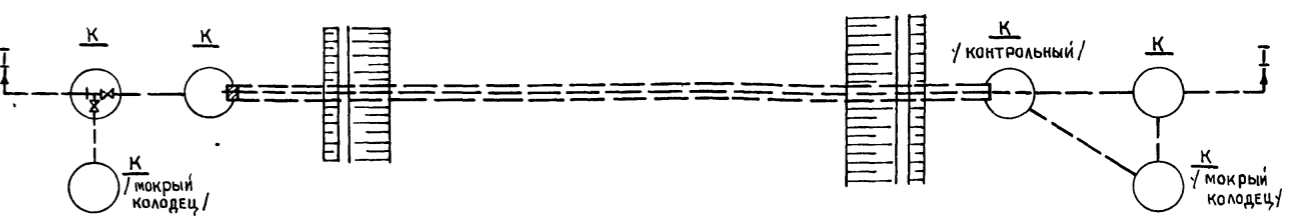


**ПЕРЕХОД КАНАЛИЗАЦИОННЫМ КОЛЛЕКТОРОМ ПОД АВТОМОБИЛЬНЫМИ ДОРОГАМИ**

**РАЗРЕЗ I-I**



**ПЛАН**



**ПРИМЕЧАНИЯ:**

- 1 В настоящей схеме приводятся расстояния от подошвы насыпи или бровки выемки до концов кожуха. Остальные привязочные размеры сохраняются как для обычных грунтов.
- 2 Переходы трубопроводами под жел дор путями и под автомобильными дорогами в просадочных грунтах I типа устраиваются как в обычных грунтах.
- 3 Низовые колодцы в конце кожуха являются контрольными для наблюдения за утечкой воды из трубопроводов. Расстояние от низа трубопровода до дна контрольного колодца должно быть 0,7 м.
- 4 Днище и стены колодцев ниже трубопровода должны быть водонепроницаемыми.
- 5 Основания под колодцы уплотнить на глубину 10 м.
- 6 Поверхность земли вокруг люков колодцев должна быть спланирована с уклоном 0,03 от колодца на 0,3 м шире засыпаемых пазух.

МИНИМАЛЬНОЕ РАССТОЯНИЕ В ПЛАНЕ ОТ СТЕНКИ КОЛОДЦА ДО ПОДОШВЫ НАСЫПИ ИЛИ БРОВКИ ВЫЕМКИ

Толщина слоя просадочного грунта в м	Расстояние, е в м при диаметре труб	
	до 300 мм	более 300 мм
I до 5	КАК ДЛЯ НЕПРОСАДОЧНЫХ	
II от 5 до 12	7.5	10
III более 12	10	15

Мосгипротранс Москва 1969г. ПЕРЕХОДЫ ТРУБОПРОВОДАМИ ПОД ЖЕЛЕЗНОДОРОЖНЫМИ ПУТЯМИ НА СТАНЦИЯХ И ПЕРЕГОНАХ И ПОД АВТОМОБИЛЬНЫМИ ДОРОГАМИ	СХЕМЫ ПЕРЕХОДОВ В ПРОСАДОЧНЫХ ГРУНТАХ	Типовой проект	
		901-9-6	Альбом 3
		Лист	20