

ОБОЗНАЧЕНИЕ	НАИМЕНОВАНИЕ	СТР.	ПРИМЕЧАНИЕ
902-1-113.87-КЖИ-	СОДЕРЖАНИЕ АЛЬБОМА	2	
-ТТ	ТЕХНИЧЕСКИЕ ТРЕБОВАНИЯ	3	
-1.100	СТЕНОВАЯ ПАНЕЛЬ	4	
-1.101		5	
-1.102		6	
-1.103		7	
-1.104		8	
-1.105		9	
-1.106		10	
-1.107СБ		11	
-1.108	КАРКАС ПЛОСКИЙ	12	
-1.109	СЕТКА АРМАТУРНАЯ	13	
-1.110		13	
-1.111	СТЕНОВАЯ ПАНЕЛЬ	14	
-1.112		15	
-1.113		16	
-1.114		17	
-1.115		18	
-1.116		19	
-1.117		20	
-1.118	ИЗДЕЛИЕ НАКЛАДНОЕ	21	
-1.119		22	
-2.100СБ	КАРКАС ПРОСТРАНСТВЕННЫЙ	23	
-2.101	КАРКАС ПЛОСКИЙ	23	

ОБОЗНАЧЕНИЕ	НАИМЕНОВАНИЕ	СТР.	ПРИМЕЧАНИЕ
902-1-113.87-КЖИ-2.102	КАРКАС ПЛОСКИЙ	24	
-2.103		24	
-2.104СБ	ИЗДЕЛИЕ ЗАКЛАДНОЕ	25-27	
-2.200СБ	КАРКАС ПРОСТРАНСТВЕННЫЙ	28	
-2.201	КАРКАС ПЛОСКИЙ	28	
-3.100		29	
-3.101		29	
-3.102		30	
-3.103		30	
-3.104		31	
-3.105		31	
-3.106		32	
-3.107	СЕТКА АРМАТУРНАЯ	32	
-3.108	ИЗДЕЛИЕ ЗАКЛАДНОЕ	33	
-3.109		33	

902-1-113.87		КЖИ-ТТ		
ПРИВЯЗАН	НАЧ.ОТД. МАНКАУСКИС	СТАДИЯ	ЛИСТ	ЛИСТОВ
	Н.КОНТР. КУРАЕНКО	Р		1
	Гл.СПЕЦ. УКОПОВА	МЖКХ РСФСР		
	ДУК.ГР. СУВОРОВ	ГИПРОКОММУНВОДОКАНАЛ		
ИНВ.№	ИНЖ. ФАИЛПОВ	ЛЕНИНГРАДСКОЕ ОТДЕЛЕНИЕ		
СОДЕРЖАНИЕ АЛЬБОМА				

МФ 2417-06 3

Альбом содержит рабочую документацию на сборные железобетонные стеновые панели и входящие в них арматурные и закладные изделия, а также на арматурные и закладные изделия следующих конструкций:

- днище
- монолитные участки стен
- перекрытие помещения решеток-дробилок
- обвязочное кольцо

ТТ1 Технические требования к изготовлению сборных железобетонных элементов

ТТ1.1 При изготовлении железобетонных стеновых панелей обязательно соблюдение требований соответствующих серий и ГОСТ 13015-75**

Стеновые панели по серии 3.902.1-10
Выполнять из бетона класса В25 по прочности марки W4 по водонепроницаемости и F100 по морозостойкости.

Перегородочные панели по серии 3.900.1-1-4
выполнять из бетона класса В25 по прочности марки W4 по водонепроницаемости

ТТ2 Технические требования к изготовлению арматурных и закладных деталей

ТТ2.1 Арматурные и закладные изделия изготавливать в соответствии с ГОСТ 14098-85 и СН 393-78.

ТТ2 Арматурные изделия изготавливаются посредством контактной точечной сварки всех пересечений стержней в соответствии с ГОСТ 10922-75. Применение дуговой сварки допускается только в случаях оговоренных на чертежах.

ТТ2.3 В изготовлении закладных изделий применяется контактная и автоматическая сварки по ГОСТ 14098-85.

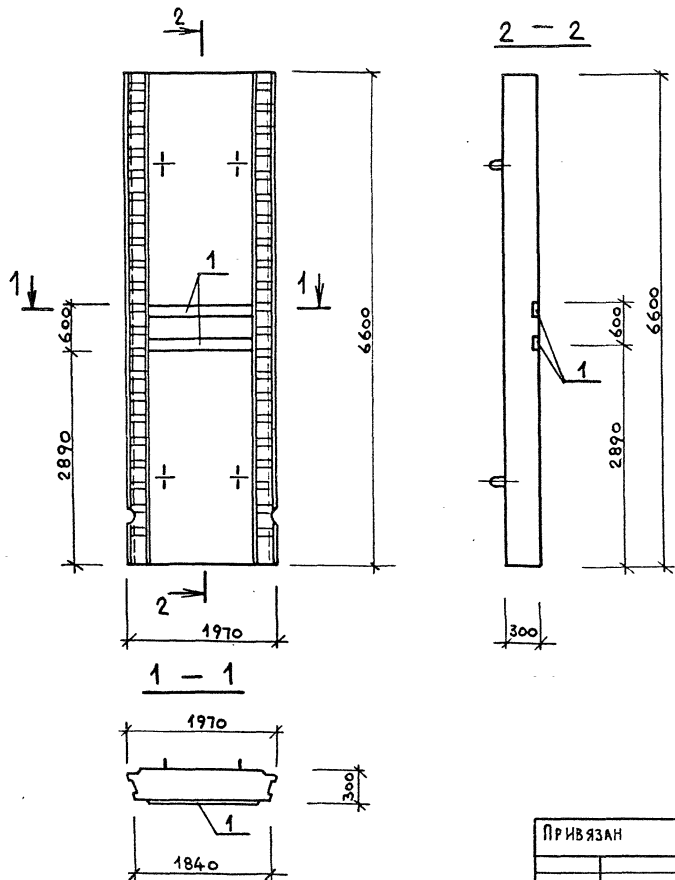
ТТ2 Закладные изделия должны иметь цинковое или алюминиевое покрытие. Покрытие наносится на пластины и приваренные к ним анкера и арматурные стержни на длину 40-50 мм от пластины. Перед нанесением покрытия должна быть обеспечена очистка поверхности.

				902-1-113.87		КНИ-ТТ	
Привязан:				И.контр.	Кураченко	247	
				Гл. спец.	Укропова	246	
				Рук. гр.	Суворов	245	
Инв. №				Инж.	Филиппов	247	
				Технические требования		Стадия	Лист
						Р	1
						МЖКХ РСФСР ГИПРОКОМУНВОДОКАНИ ЛЕНИНГРАДСКОЕ ОТДЕЛЕНИЕ	

МФ 2417-06 4

Формат: А3

Копировал: А.И.



Формат	Зона	Поз.	ОБОЗНАЧЕНИЕ	НАИМЕНОВАНИЕ	КОЛ	ПРИМЕЧАНИЕ
				Документация		
			902-1-113.87	КЖИ-ТТ		
				СБОРОЧНЫЕ ЕДИНИЦЫ		
			3.902.1-10.1 01.00.00-01	Панель стеновая ПС66-2Ш	1	
				ДОПОЛНИТЕЛЬНЫЕ ЗАКЛАДНЫЕ		
				ИЗДЕЛИЯ		
		1	1.400-15, вып 1.140-10	Мн128-5	2.88	пм

Ведомость расхода стали на дополнительные закладные изделия, кг

Марка элемента	Изделия закладные						Всего	ОБЩИЙ РАСХОД
	Арматура класса А-III			Прокат марки Вст 3 кл 2				
	ГОСТ 5781-82*			ГОСТ 103-76*				
	φ8		Итого	δ=6	δ=8	Итого		
	2.9		2.9	20.5	2.9	23.4	26.3	26.3

ПРИВЯЗАН

нач. ота	МАНКАЧСКОЕ	<i>И.И.</i>
Н.КОНТР.	КУРАЕВКО	<i>С.М.</i>
гл. спец.	УКРОПОВА	<i>У.И.</i>
рук. гр.	СУРДОВА	<i>С.И.</i>
ст. техн.	ЧИКОВА	<i>Л.И.</i>

инв. №

902-1-113.87 КЖИ-1.100

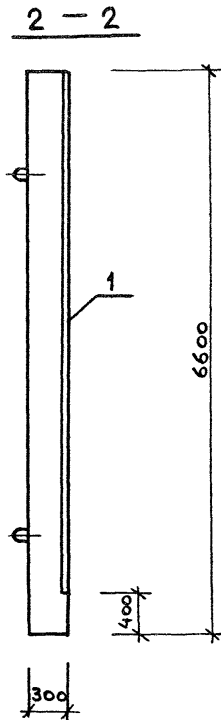
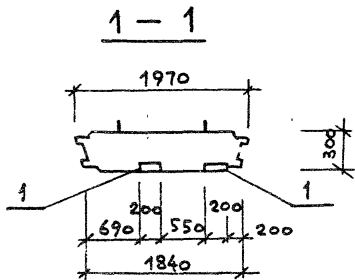
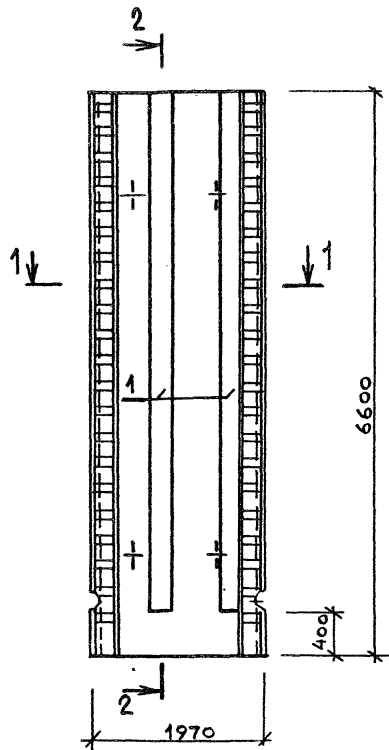
Стеновая панель

СТАДИЯ	МАССА	МАСШТАБ
Р	9.1т	1:50

ЛИСТ	ЛИСТОВ
1	1

МЖКХ РСФСР
ГИПРОКОМУНВОДОКНАЛ
ЛЕНИНГРАДСКОЕ ОТДЕЛЕНИЕ

КОПИРОВАЛ МР 2417-06 5 ФОРМАТ А3



ФОРМАТ	ЗОНА	Поз.	ОБОЗНАЧЕНИЕ	НАИМЕНОВАНИЕ	КОЛ.	ПРИМЕЧАНИЕ
				<u>ДОКУМЕНТАЦИЯ</u>		
			902-1-113.87 КЖИ-ТТ	ТТ 1		
				<u>СБОРОЧНЫЕ ЕДИНИЦЫ</u>		
			3.902.1-10.1 01.00.00-01	ПАНЕЛЬ СТЕНОВАЯ 1ПС66-2Ш	1	
				<u>ДОПОЛНИТЕЛЬНЫЕ ЗАКЛАДНЫЕ</u>		
				<u>ИЗДЕЛИЯ</u>		
		1	1.400-15, вып.1 140-20	Мн 130-3	12,4	пм

ВЕДОМОСТЬ РАСХОДА СТАЛИ НА ДОПОЛНИТЕЛЬНЫЕ ЗАКЛАДНЫЕ ИЗДЕЛИЯ, кг

МАРКА ЭЛЕМЕНТА	ИЗДЕЛИЯ ЗАКЛАДНЫЕ						ВСЕГО	ОБЩИЙ РАСХОД
	АРМАТУРА КЛАССА			ПРОКАТ МАРКИ				
	А-III			Вст 3 кл 2				
	ГОСТ 5781-82*			ГОСТ 103-76*				
Ø12			Итого	Σ=8		Итого		
29,8			29,8	156,3		156,3	186,1	186,1

ПРИВЯЗАН

НАЧ.ОТД.	МАНКАУСКАС	<i>М.А.А.</i>
Н.КОНТР.	КУРЛЕНКО	<i>К.А.</i>
П.СПЕЦ.	УКРОПОВА	<i>У.А.</i>
РУК.ГР.	СУВОРОВ	<i>С.А.</i>
СТ.ТЕХН.	ЧИКОВА	<i>Ч.А.</i>

902-1-113.87 КЖИ-1.101

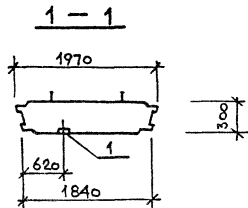
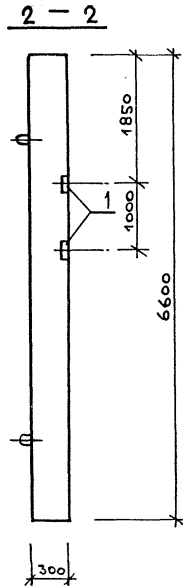
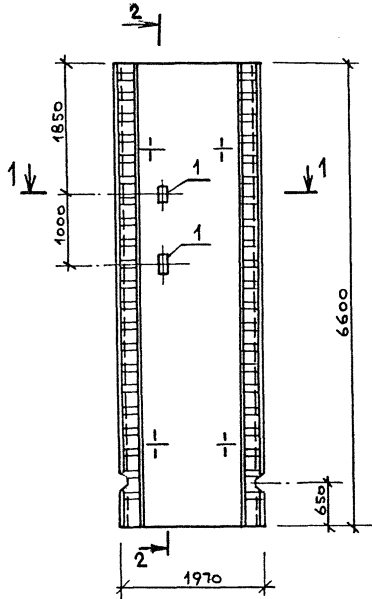
СТЕНОВАЯ ПАНЕЛЬ

СТАДИЯ МАССА МАСШТАБ

Р 9,1т 1:50

ЛИСТ ЛИСТОВ 1
МУКХ РСФСР
ГНПРОММунВОДОЯНЛА
ЛЕНИНГРАДСКОЕ ОТДЕЛЕНИЕ

КОПИРОВАЛ А.И. МФ 2417-06 6Ф ФОРМАТ А3



Формат	Зона	Поз.	Обозначение	Наименование	Кол	Примечание
				Документация		
			902-1-113.87	КФИ-ТТ		ТТ 1
				Сборочные единицы		
			3.902.1-10.1	01.00.00-01		Панель стеновая 1 по 66-2 ш 1
				Дополнительные закладные изделия		
			1	1.400-15, вып.1	120-52	Мн 113-5 2

Ведомость расхода стали на дополнительные закладные изделия, кг

Марка элемента	Изделия закладные						Всего	Общий расход
	Арматура класса А-III			Прокат марки ВСт3 кп 2				
	Гост 5781-82*			Гост 103-76*				
	Ф8	Итого	Ф8	Итого	Ф8	Итого		
	0.8	0.8	2.8	0.8		3.6	4.4	4.4

Привязан

нач. отд.	МАНКАУСКАЯ	<i>А. С. С.</i>
и. контр.	КУРЛЕНКО	<i>С. П.</i>
гл. спец.	УКРОПОВА	<i>В. П.</i>
рук. гр.	СУВОРОВ	<i>В. П.</i>
инв. н°	ИСП.	Чикова

902-1-113.87

КФИ-1102

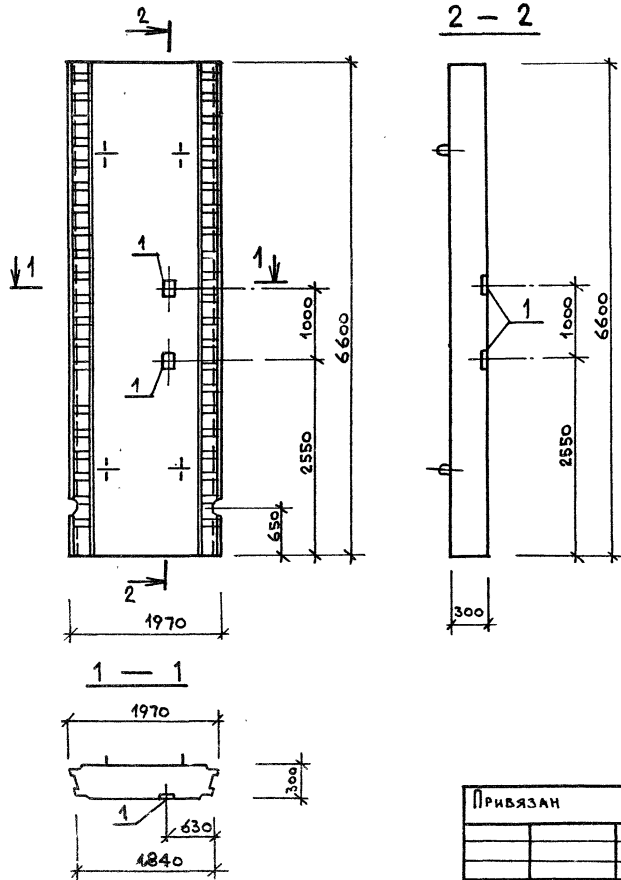
Стеновая панель

СТАЛЬНАЯ МАССА МАСШТАБ

Р 9,1 т 1:50

ЛИСТ 1 ЛИСТОВ 1
МЖКХ РСФСР
ГИПРОНИИМУНВОДЯНИИЛ
ЛЕНИНГРАДСКОЕ ОТДЕЛЕНИЕ

Копировал А.И. МД 241208 7 формат А3



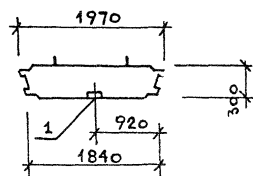
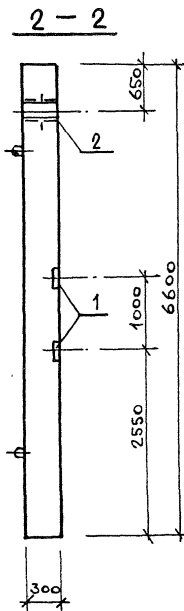
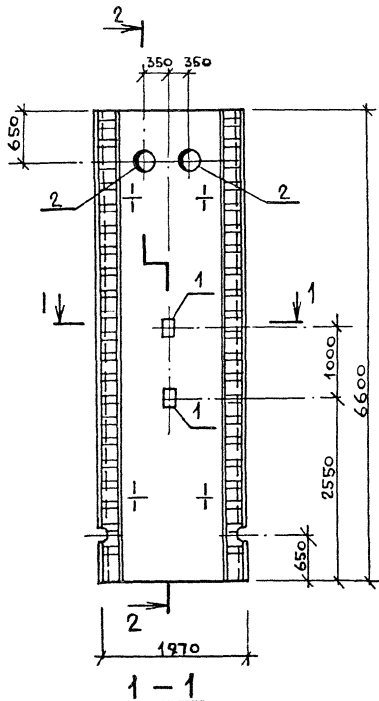
ФОРМАТ	ЗОНА	Поз.	ОБОЗНАЧЕНИЕ	НАИМЕНОВАНИЕ	КОД	ПРИМЕЧАНИЕ
				<u>ДОКУМЕНТАЦИЯ</u>		
			902-1-113.87	КШИ-ТТ		ТТ 1
				<u>СБОРОЧНЫЕ ЕДИНИЦЫ</u>		
			3.902.1-10.1 01.00.00-01	Панель стеновая 1ПС66-2ш	1	
				<u>ДОПОЛНИТЕЛЬНЫЕ ЗАКЛАДНЫЕ ИЗДЕЛИЯ</u>		
			1 1.400-15, вып.1 120-52		Мн 113-5	2

ВЕДОМОСТЬ РАСХОДА СТАЛИ НА ДОПОЛНИТЕЛЬНЫЕ ЗАКЛАДНЫЕ ИЗДЕЛИЯ, КГ

МАРКА ЭЛЕМЕНТА	ИЗДЕЛИЯ ЗАКЛАДНЫЕ						Всего	Общий РАСХОД
	Арматура класса А-III			Прокат марки ВСтЗкп 2				
	Гост 5781-82*			Гост 103-76*				
	φ8			Итого	8-6	8-8		
	0.8			0.8	2.8	0.8	3.6	4.4

ПРИБЫЗАН		Исп.	Чикова	МАНКАУС КАС	КУРАЕВ КО	ГА. СПЕЦ	УКРОПОВА	РУК. ГР.	СУВОРОВ	902-1-113.87	КШИ-1.103	СТАДНАЯ МАССА	9,1т	МАСШТАБ	1:50
Нач. отд.	И.КОНТР.	Гл. спец.	Исп.	МАНКАУС КАС	КУРАЕВ КО	УКРОПОВА	СУВОРОВ	Чикова		Спеновая панель		Р	9,1т	1:50	
Инв. №												Лист		Листов	1
												МЖКХ		РСФСР	
												ГИПРОКОМУНПРОДКОНАЛ		ЛЕНИНГРАДСКОЕ ОТДЕЛЕНИЕ	

КОПИРОВАЛ А.И. МП 24.11.06 8 ФОРМАТ А3



Формат	Зона	Поз.	ОБОЗНАЧЕНИЕ	НАИМЕНОВАНИЕ	Кол	ПРИМЕЧАНИЕ
				ДОКУМЕНТАЦИЯ		
			902-1-113.87	КНИ-ТТ		ТТ1
				СБОРОЧНЫЕ ЕДИНИЦЫ		
			3.902.1-10.1 01.00.00-01	ПАНЕЛЬ СТЕНОВАЯ ПС66-2Ш	1	
				ДОПОЛНИТЕЛЬНЫЕ ЗАКЛАДНЫЕ ИЗДЕЛИЯ		
		1	1.400-15 вып.1 120-52			МН 113-5 2
		2	5.900-2 Тм 90-01	САЛЬНИК Ду=80 l=300	2	

ВЕДОМОСТЬ РАСХОДА СТАЛИ НА ДОПОЛНИТЕЛЬНЫЕ ЗАКЛАДНЫЕ ИЗДЕЛИЯ, кг

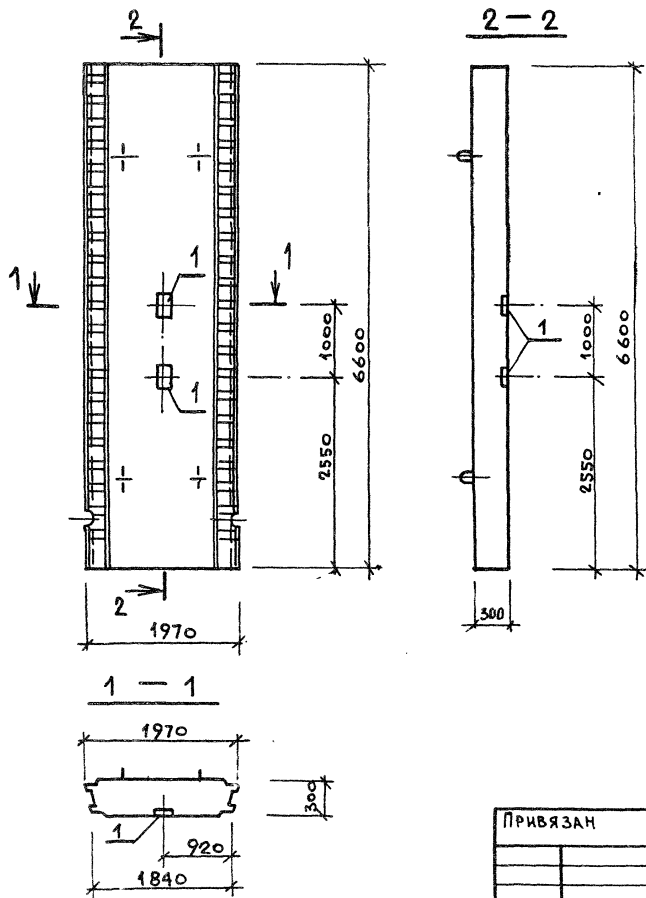
МАРКА ЭЛЕМЕНТА	ИЗДЕЛИЯ ЗАКЛАДНЫЕ						ВСЕГО	ОБЩИЙ РАСХОД
	АРМАТУРА КЛАССА А-III			ПРОКАТ МАРКИ ВСтЗ кл 2				
	ГОСТ 5781-82*			ГОСТ 103-76*				
	САЛЬНИК СЕРИЯ 5.900-2			САЛЬНИК СЕРИЯ 5.900-2				
	Ø8		Итого	5-6	5-8	Итого	Ду=80 l=300	
	0.8		0.8	2.8	0.8	3.6	17.4	21.8

Привязан

Нач. отд.	Манжаскал	<i>[Signature]</i>
Н. контр.	Кураленко	<i>[Signature]</i>
Гл. спец.	Укропова	<i>[Signature]</i>
Рук. тр.	Суворов	<i>[Signature]</i>
Исп.	Чикова	<i>[Signature]</i>

902-1-11387	КНИ-1.104
Стеновая панель	СТАДИЯ П МАССА 9,1т МАСШТАБ 1:50
	ЛИСТ 1 Листов 1
	МЖКХ РСФСР ГИПРОКММЧУВОВОДНАЯ ЛЕНИНГРАДСКОЕ ОТДЕЛЕНИЕ

Копировал МР 2417-06 9 ФОРМАТ А3



ФОРМАТ	ЗОНА	Поз.	ОБОЗНАЧЕНИЕ	НАИМЕНОВАНИЕ	КОЛ.	ПРИМЕЧАНИЕ
				Документация		
			902-1-113.87 КНИ-ТТ	ТТ1		
				СБОРОЧНЫЕ ЕДИНИЦЫ		
			3.902.1-10.1 01.00.00-01	ПАНЕЛЬ СТЕНОВАЯ ПС66-2ш 1		
				ДОПОЛНИТЕЛЬНЫЕ ЗАКЛАДНЫЕ ИЗДЕЛИЯ		
			1 1.400-15, вып.1 120-52	Мн 113-5	2	

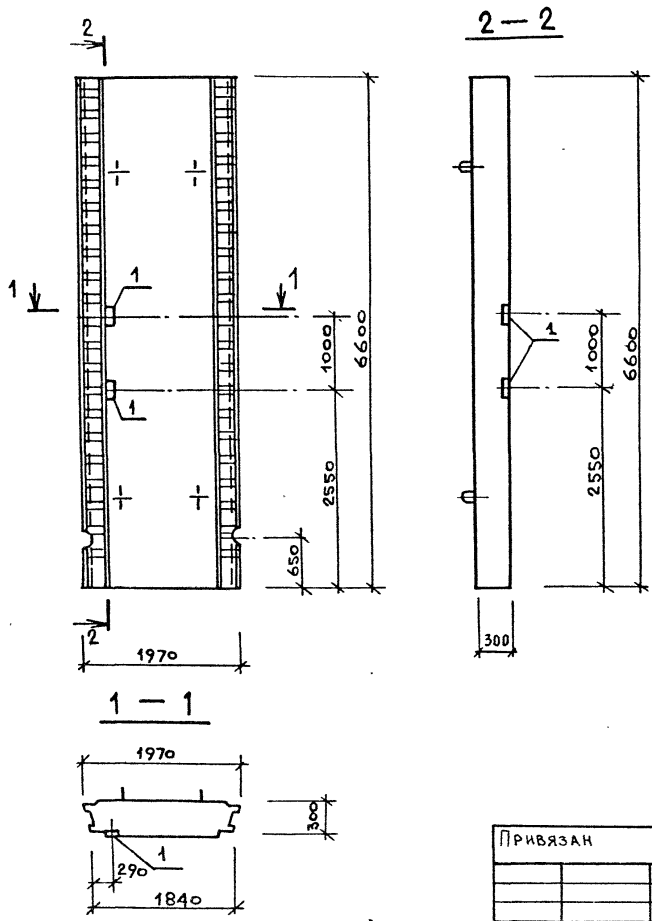
ВЕДОМОСТЬ РАСХОДА СТАЛИ НА ДОПОЛНИТЕЛЬНЫЕ ЗАКЛАДНЫЕ ИЗДЕЛИЯ, кг

МАРКА ЭЛЕМЕНТА	ИЗДЕЛИЯ ЗАКЛАДНЫЕ						Всего	Общий расход
	АРМАТУРА КЛАССА А-III			ПРОКАТ МАРКИ ВСт3 кп2				
	ГОСТ 5781-82*			ГОСТ 103-76*				
	φ8		Итого	δ-6	δ-8	Итого		
0,8		0,8	2,8	0,8		3,6	4,4	

ПРИВЯЗАН		902-1-113.87		КНИ-1.105		
		Стеновая панель		СТАЛИЯ	МАССА	МАСШТАБ
				Р	9,1т	1:50
				ЛИСТ	ЛИСТОВ 1	
				МЖКХ	РСФСР	
				ГИПРОПРОМСТРОИТЕЛЬНИК	ЛЕНИНГРАДСКОЕ ОТДЕЛЕНИЕ	

ИЧ.ОТД.	МАНКАУСКАС	М.М.
Н.КОНТР.	КУРЯЕНКО	12.11
Г.А.СПЕЦ.	УКРОПОВА	Ч.М.
Р.УК.ГР.	СУВОРОВ	В.М.
ИНВ.№	С.П.МЕХИ	Ч.И.КОВА

КОПИРОВАЛ МФ 2477-06 10 ФОРМАТ А3



Формат	Экз.	№	Обозначение	Наименование	Кол.	Примечание
				<u>Документация</u>		
			902-1-113.87 КШИ-ТТ	ТТ1		
				<u>Сборочные единицы</u>		
			3.902.1-10.1 01.00.00-01	Панель стеновая ПС66-2ш	1	1
				<u>Дополнительные закладные изделия</u>		
			1 1.400-15, вып.1 120-52	Мн113-5	2	

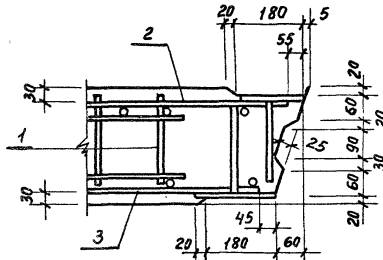
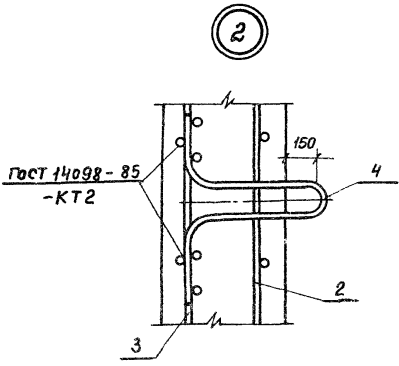
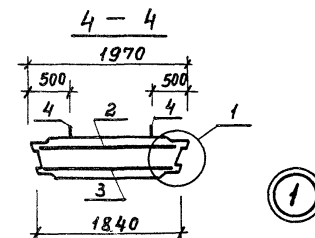
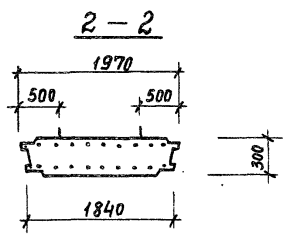
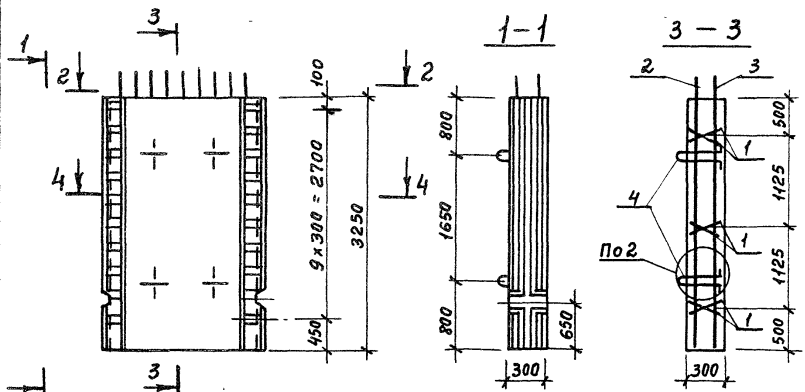
Ведомость расхода стали на дополнительные закладные изделия, кг

Марка элемента	Изделия закладные						Всего	Общий расход
	Арматура класса А-III			Прокат марки Вст3кп2				
	Гост 5781-82*			Гост 103-76*				
	Ф8		Итого	-5-6	-5-8	Итого		
0.8		0.8	2.8	0.8		3,6	4,4	

			902-1-113.87	КШИ-1.106	
Привязан			Стеновая панель	Стальная масса	
				Р	9,1т
				Масштаб	1:50
				Лист	Листов 1
Инь №			МЖКХ РСФСР ГИПРОКОММИНПРОДОКНАЛ ЛЕНИНГРАДСКОЕ ОТДЕЛЕНИЕ		

МФ 2417-06 11 КОПИРОВАЛ А.И.87

Формат А3



Формат листа	Зона	Поз.	Обозначение	Наименование	Кол.	Примечание
				<u>Документация</u>		
			902-1-113.87 КЖИ-ТТ	ТТ1		
				<u>Сборочные единицы</u>		
	1		902-1-113.87 КЖИ-1.108	Каркас плоский	6	
	2		-1.109	Сетка арматурная	1	
	3		-1.110		1	
	4		3.902.1-10.1 00.22.00-01	Изделие закладное МН-2	4	
				<u>Материал</u>		
				Бетон В25, W4, F100	1,9	м ³

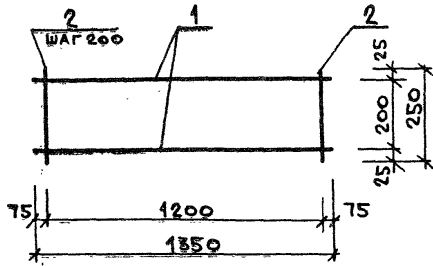
Ведомость расхода стали на элемент, кг

Марка элемента	Изделия арматурные						Изделия закладные				Всего	Общий расход			
	Арматура класса		Прокат марки	Арматура класса		Всего	Арматура класса		Всего						
	A-I	A-III		A-I	A-II										
	ГОСТ 5781-82*			ГОСТ 10376			ГОСТ 5781-82*								
	φ 8	Итого	φ 10	φ 12	φ 14	Итого	-δ=10	Итого	φ 6	Итого	φ 22	Итого			
	10,6	10,6	6,4	35,2	81,7	123,3	30,0	30,0	153,3	3,2	3,2	18,0	18,0	21,2	174,5

Привязан	Нач. отв.	Манакуаскас
	Н.контр.	Курленко
	гл. спеч.	Ухрпцова
	рук. гр.	Суворова
И.В. №	ст. техн.	Чикова

902-1-11387	КЖИ-1.107.06													
	Стеновая панель	<table border="1"> <tr> <td>Стадия</td> <td>Масса</td> <td>Масштаб</td> </tr> <tr> <td>P</td> <td>4,5т</td> <td>1:50 1:10</td> </tr> <tr> <td>Лист</td> <td colspan="2">Листов 1</td> </tr> <tr> <td colspan="3" style="text-align:center">мжкх РСФСР ДИПРОКМУНВОДОКАНЛА Ленинградское отделение</td> </tr> </table>	Стадия	Масса	Масштаб	P	4,5т	1:50 1:10	Лист	Листов 1		мжкх РСФСР ДИПРОКМУНВОДОКАНЛА Ленинградское отделение		
	Стадия	Масса	Масштаб											
	P	4,5т	1:50 1:10											
Лист	Листов 1													
мжкх РСФСР ДИПРОКМУНВОДОКАНЛА Ленинградское отделение														

г.р.ов. Жукович, 4.01.83. Ком. Франсуа



ФОРМ.	ЗОНА	Поз.	ОБОЗНАЧЕНИЕ	НАИМЕНОВАНИЕ	КОЛ.	ПРИМЕЧАНИЕ
				Документация		
			902-1-113.87 КШИ-ТТ	ТТ2		
				Детали		
		1		ФВАГ ГОСТ 5781-82* R=1350	2	0,5 кг
		2		R=250	7	0,1 кг

ПРИВЯЗАН

Инв. №

902-1-113.87

КШИ-1.108

Каркас плоский

СТАДИЯ МАССА МАСШТАБ

Р 17кг

ЛИСТ ЛИСТОВ 1

МФКХ РСФСР
ГИПРОКОММУНВОДОКАНАЛ
ЛЕНИНГРАДСКОЕ ОТДЕЛЕНИЕ

НАЧ. ОП. Д. МАНКАЧКАС
И КОНТРОЛ. КУРАЕНКО
ГЛА. СПЕЦ. УКОРОВА
РУК. ГР. С ЧВОРОВ
ИСП. ЧИКОВА

Инв. № по плану Подпись и дата Взам. инв. №

ПРИВЯЗАН

Инв. №

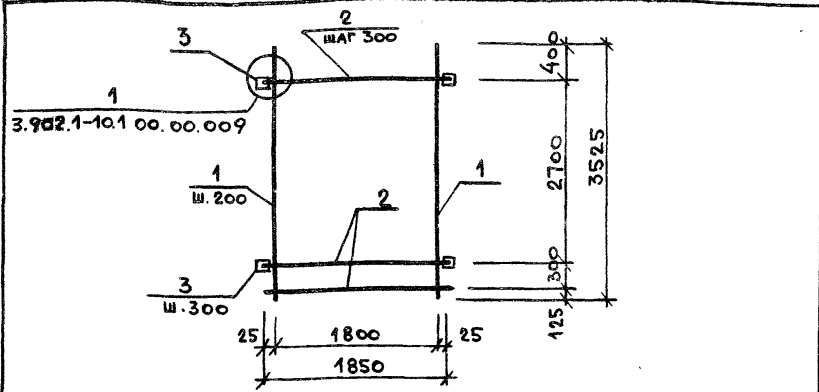
СТАДИЯ МАССА МАСШТАБ

ЛИСТ ЛИСТОВ

МФКХ РСФСР
ГИПРОКОММУНВОДОКАНАЛ
ЛЕНИНГРАДСКОЕ ОТДЕЛЕНИЕ

МФ 2417-06 13 Копировал: А.И.87

ФОРМАТ А3

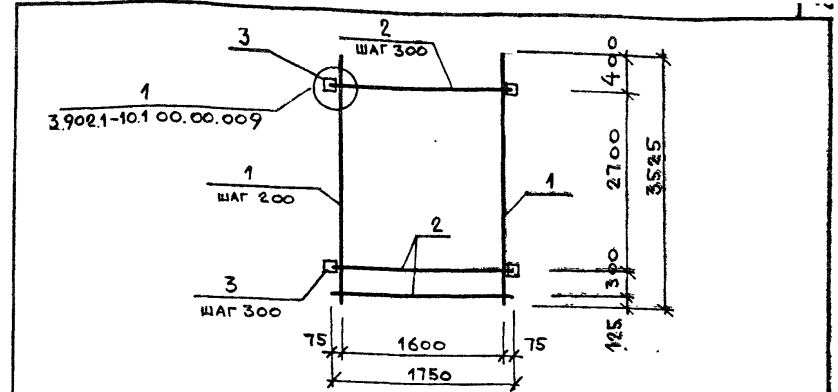


ФОРМ. ЗОНА	Поз.	ОБОЗНАЧЕНИЕ	НАИМЕНОВАНИЕ	КОЛ.	ПРИМЕЧАНИЕ
			ДОКУМЕНТАЦИЯ		
		902-1-113.87 КЖИ-ТТ	ТТ2		
			<u>ДЕТАЛИ</u>		
	1		Ф14 А III ГОСТ 5781-82* L=3525	10	4,3 кг
	2		Ф12 А III ГОСТ 5781-82* L=1850	11	1,6 кг
	3		ПОЛОСА 10x80 ГОСТ 103-76* ВСТ 3 КЛ 2 ГОСТ 380-71 L=120	20	0,8 кг
	14		Ф10 А III ГОСТ 5781-82* L=130	40	0,1 кг

ПРИВЯЗАН	
ИНВ. №	
НАЧ. ОТА	МАРКАУСКАС
Н. КОНТР.	КУРАЕНКО
ГЛ. СПЕЦ.	УКРОЛОВА
ДУК. ГР.	СУВОРОВ
СТ. ТЕХН.	ЧИКОВА

902-1-113.87	КЖИ-1.109	
СТАДИЯ	МАССА	МАСШТАБ
Р	80,6 кг	
ЛИСТ	ЛИСТОВ 1	
МНЖК	РСФСР	
ГИПРОКОММУНВОДОКАНАЛ		
ЛЕНИНГРАДСКОЕ ОТДЕЛЕНИЕ		

Сетка арматурная

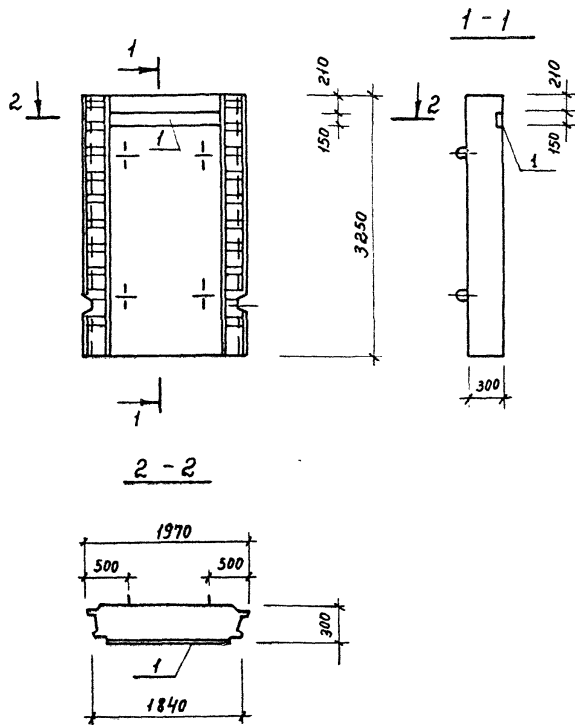


ФОРМ. ЗОНА	Поз.	ОБОЗНАЧЕНИЕ	НАИМЕНОВАНИЕ	КОЛ.	ПРИМЕЧАНИЕ
			ДОКУМЕНТАЦИЯ		
		402-1-113.87 КЖИ-ТТ	ТТ2		
			<u>ДЕТАЛИ</u>		
	1		Ф14 А III ГОСТ 5781-82* L=3525	9	4,3 кг
	2		Ф12 А III ГОСТ 5781-82* L=1750	11	1,6 кг
	3		ПОЛОСА 10x80 ГОСТ 103-76* ВСТ 3 КЛ 2 ГОСТ 380-71 L=120	20	0,8 кг
	14		Ф10 А III ГОСТ 5781-82* L=130	40	0,1 кг

ПРИВЯЗАН	
ИНВ. №	
НАЧ. ОТА	МАРКАУСКАС
Н. КОНТР.	КУРАЕНКО
ГЛ. СПЕЦ.	УКРОЛОВА
ДУК. ГР.	СУВОРОВ
СТ. ТЕХН.	ЧИКОВА

902-1-113.87	КЖИ-1.110	
СТАДИЯ	МАССА	МАСШТАБ
Р	76,3 кг	
ЛИСТ	ЛИСТОВ 1	
МНЖК	РСФСР	
ГИПРОКОММУНВОДОКАНАЛ		
ЛЕНИНГРАДСКОЕ ОТДЕЛЕНИЕ		

Сетка арматурная



Формат	Зона	Поз.	Обозначение	Наименование	Кол.	Примеч.
				<u>Документация</u>		
			902-1-113.87 КШИ-ТТ	ТТ1		
				<u>Сборочные единицы</u>		
			902-1-113.87 КШИ-1.107.СБ	Панель стеновая		
				<u>Дополнительные закладные изделия</u>		
		1	1.400-15, вып.1 140-10	МН 128-5	1,44	п.м

Ведомость расхода стали на дополнительные закладные изделия, кг

Марка элемента	Изделия закладные						Всего
	Арматура класса			Прокат марки			
	А-III			ВСтЗ кп2			
	ГОСТ 5781-82 *			ГОСТ 103-76 *			
	Ф8			Итого -δ=6	-δ=8	Итого	
	1,4			1,4	10,2	1,4	11,6 13,0

Привязан:

	Нач. отд. Мангауская
	Н. контр. Курленко
	Гл. спец. Укропова
	Рук. гр. Суборов
	Ст. техн. Чикова
ЧНВ. №	

902-1-113.87 КШИ-1.111

Стеновая панель

Станд. Масса Масшт.

Р 4.5т 1:50

Лист Листов 1

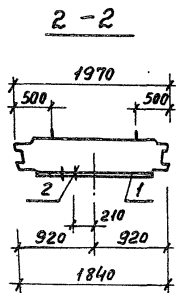
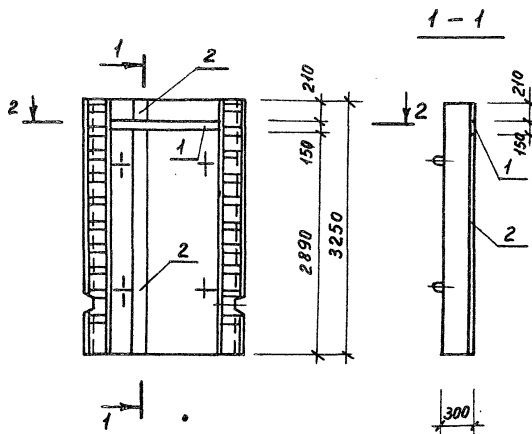
МЖКХ РСФСР

ГИПРОКОММУНДОКАНАЛ

Ленинградское отделение

Пров. В. Дурович 7.01.89. Кон. Франкель

МЧ 2417-06 15



Формат	Зона	Поз.	Обозначение	Наименование	Кол.	Примечание
				<u>Документация</u>		
			902-1-113.87 КЖИ-ТТ	ТТ1		
				<u>Сборочные единицы</u>		
			902-1-113.87 КЖИ-1.107СБ	Панель стеновая		
				<u>Дополнительные закладные изделия</u>		
	1		1.400-15, Вып.1 140-10	Мн 128-5	1.44	п.м
	2		1.400-15, Вып.1 140-20	Мн 130-3	3.1	п.м

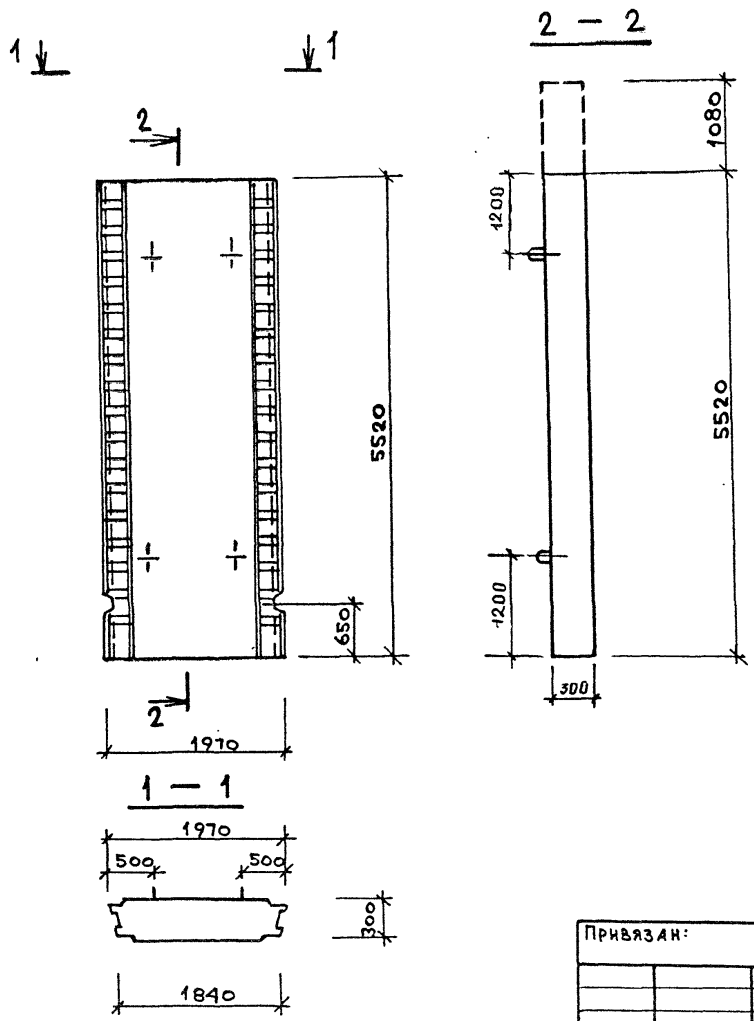
Ведомость расхода стали на дополнительные закладные изделия, кг

Марка элемента	Изделия закладные								Всего
	Арматура класса А-III				Прокат марки В Ст 3 кп 2				
	ГОСТ 5781-82*				ГОСТ 103-76*				
	φ8	φ12		Итого	-δ=6	-δ=8		Итого	
	1,4	7,2		8,6	10,2	39,2		49,4	58,0

Привязан		902-1-113.87		КЖИ-1,112		
				Стация	Масса	Масштаб
				Р	4,5т	1:50
				Лист	Листов	7
				МЖХ	РСФСР	
				ГИПРОКОММУНВОДОКАНАЛ Ленинградское отделение		
И.в. №		Нач. отд. Манкаускас				
		И.контр. Курленко				
		Гл. спец. Укропова				
		Рук. гр. Суворов				
		Ст.техн. Чикова				

Пров. Б. Жуков, Кол. 89, Кол. Фрагмент

МФ 2417-06 16



Форм.	Зона	Поз.	ОБОЗНАЧЕНИЕ	НАИМЕНОВАНИЕ	КОЛ.	ПРИМЕЧАНИЕ
				Документация		
			902-1-113.87 КЖИ-ТТ	ТТ1		
				СБОРОЧНЫЕ ЕДИНИЦЫ		
			3.902.1-10.1 01.00.00-01	ПАНЕЛЬ СТЕНОВАЯ 1ПС66-2ш 1		
				МАТЕРИАЛ		
				БЕТОН В25, W4, F100	3,2	м ³

ПАНЕЛЬ ВЫПОЛНЯЕТСЯ В ОПАЛУШКЕ ПАНЕЛИ 1ПС66-2Ш (СЕРИЯ 3.902.1-10.1 01.00.00-01) С УКОРОЧЕНИЕМ.

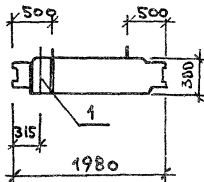
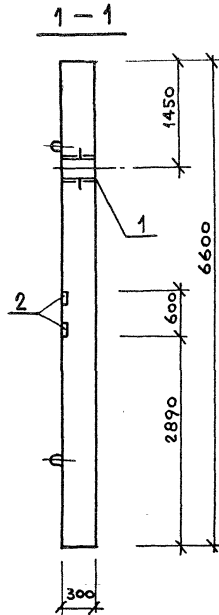
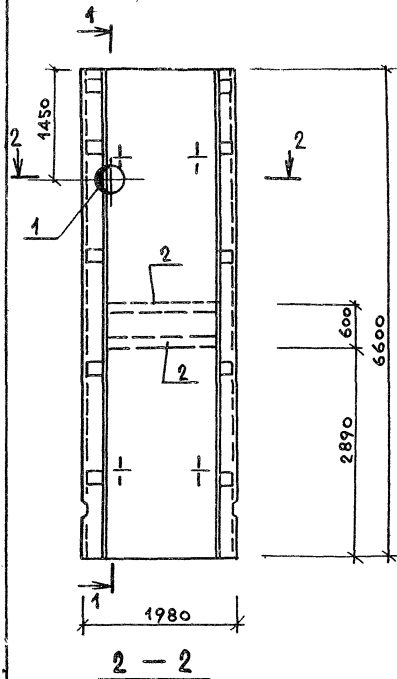
Привязан:

	НАЧ.ОТД.	МАНКАУСКАС	<i>(Signature)</i>
	Н.КОНТР.	КУРЛЕНКО	<i>(Signature)</i>
	ГЛ.СПЕЦ.	УКРОПОВА	<i>(Signature)</i>
	РУК.ГР.	СУВОРОВ	<i>(Signature)</i>
ИНВ. №	СТ.ТЕХН.	ЧИКОВА	<i>(Signature)</i>

902-1-113.87		КЖИ-1.113	
Стеновая панель	СТАДИЯ	МАССА	МАСШТАБ
	Р	7,6т	1:50
	Лист	Листов 1	
	МЖКХ	РСФСР	
	ГИПРОКОММУНВОДРИЧАЛ		
	ЛЕНИНГРАДСКОЕ ОТДЕЛЕНИЕ		

МФ 2417-06 17 Копировал: А.И.87

Формат А3



Форм. зона	Поз.	ОБОЗНАЧЕНИЕ	НАИМЕНОВАНИЕ	КОЛ.	ПРИМЕЧАНИЕ
			Документация		
		902-1-113.87	КНИ-ТТ		ТТ 1
			СБОРОЧНЫЕ ЕДИНИЦЫ		
		3.900.1-4.1	01.00-13	1	Панель стеновая ПС663-ПЗ
			Дополнительные закладные изделия		
1		5.900-2	ТМ-90-04	1	Сальник Ду=150 ℓ=300
2		1.400-15	Вып 1 140-10	3,2	Мн 128-5

ВЕДОМОСТЬ РАСХОДА СТАЛИ НА ДОПОЛНИТЕЛЬНЫЕ ЗАКЛАДНЫЕ ИЗДЕЛИЯ, кг

МАРКА ЭЛЕМЕНТА	ИЗДЕЛИЯ ЗАКЛАДНЫЕ						Сальник	Всего	Общий расход
	Арматура класса А-III			Прокат марки ВСт3 кп2					
	ГОСТ 5781-82*			ГОСТ 103-76*					
	φ8		Итого	φ6	φ5	Итого			
3.2		3.2	22.7	3.2		25.9	25.5	54.6	

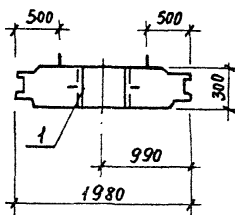
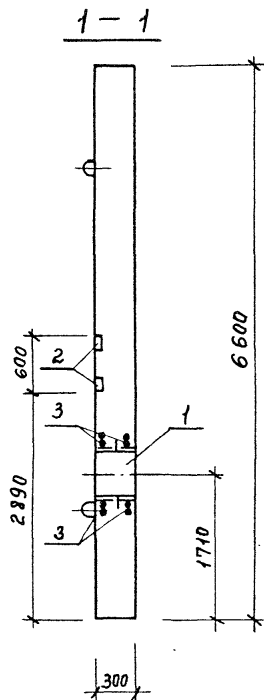
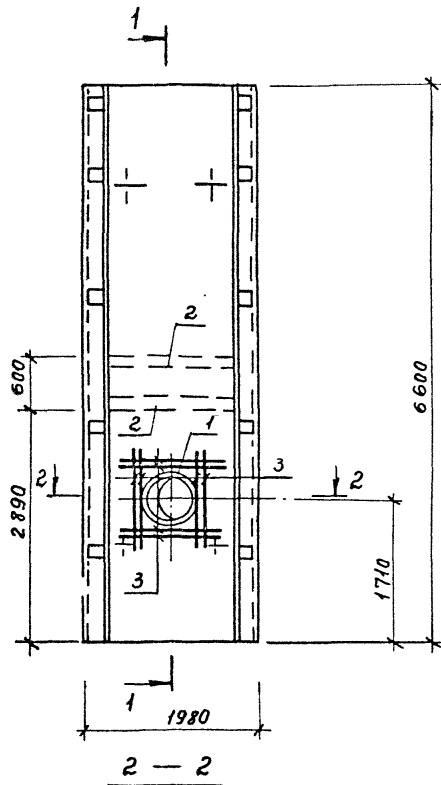
902-1-113.87		КНИ-1.114	
Стеновая панель		Стадия	Масштаб
		Р	9,5т 1:50
ИВ. №		Лист	Листов 1
		МЖКХ РСФСР Гидрокомучвод. ДКАИИЛ Ленинградское отделение	

Привязан:

Нач. отд. МАНКАУСКАС
Н. контр. КУРЛЕНКО
Гл. спец. УКРОПОВА
Рук. гр. СУВОРОВ
Ст. техн. ЧИКОВА

МФ 2417-06 18 Копировал: А.И.ВТ.

Формат: А3



Форм. Зона	Поз.	Обозначение	Наименование	Кол.	Примечание
			<u>Документация</u>		
		902-1-113.87 КЖИ-ТТ	ТТ1		
			<u>Сборочные единицы</u>		
		3.900.1-4.1 01.00-13	Панель стеновая ПС 66.3-РЭ	1	
			<u>Дополнительные закладные изделия</u>		
	1	5.900-2 ТМ-90-10	Сальник Ду = 500 $\ell = 300$	1	
	2	1.400.15, Вып.1 140-10	Мн 128-5	3,2	п.м
	3		$\phi 12A \text{ III}$ ГОСТ 5781-82 * $\ell = 1220$	16	1,1 кг

Ведомость расхода стали на дополнительные закладные изделия, кг

Марка элемента	Изделия закладные								Всего	Общий расход
	Арматура класса А-III			Прокат марки В Ст3 кп2			Сальник 5,900-2			
	ГОСТ 5781-82 *			ГОСТ 103-76 *						
	$\phi 8$	$\phi 12$	Итого	$\delta = 6$	$\delta = 8$	Итого	Ду 500 $\ell = 300$			
	3,2	17,6	20,8	22,7	3,2	25,9	70,9	117,6	117,6	

Привязан:

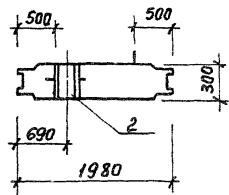
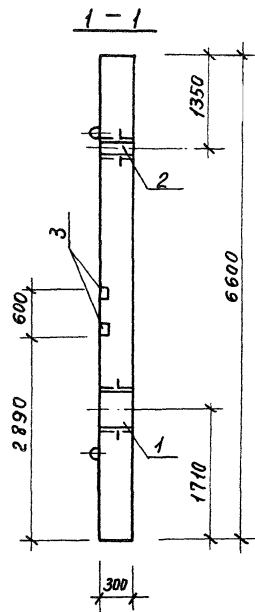
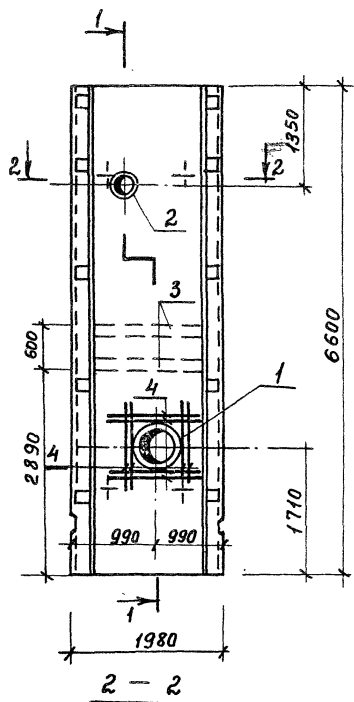
Нач. отд.	Манкаускас
Н.контр.	Курленко
Гл. спец.	Украпов
рук. гр.	Суворов
ст. техн.	Чикова

ИНВ. №

902-1-113.87 КЖИ-1.115

Стеновая панель

Стадия	Масса	Масшт.
Р	9,5т	1:50
Лист	Листов 1	
МЭЖХ РСФСР		
ТИПРОКОММУНВОДОКНЯЯ		
Ленинградское отделение		



Форм. зона	Поз.	Обозначение	Наименование	Кол	Примечание
			<u>Документация</u>		
		902-1-113.87	КЖИ-ТТ		
			ТТ1		
			<u>Сборочные единицы</u>		
		3.900.1-4.1	01.00-13	1	
			Панель стеновая ПС663Р3		
			<u>Дополнительные закладные изделия</u>		
1		5.900-2	ТМ90-10	1	
2			ТМ90-01	1	
			Ди = 80	ℓ = 300	
3		1.400-15	вып.1 140-10	3.2	п.м
			МН 128-5		
4			ФИГАШ ГОСТ 5781-82*ℓ=1220	16	1,1 кг

Ведомость расхода стали на дополнительные закладные изделия, кг

Марка элемента	Изделия закладные						Всего	Общий расход		
	Арматура класса А-III		Прокат марки В Ст3кп2		Сальник 5.900-2					
	ГОСТ 5781-82*		ГОСТ 103-76*		5.900-2					
	φ8	φ12	Итого	δ=6	δ=8	Итого			Ди=500 ℓ=80	Ди=300 ℓ=300
	3,2	17,6	20,8	22,7	3,2	25,9	70,9	8,7	126,3	126,3

Привязан:

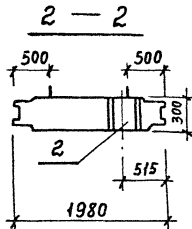
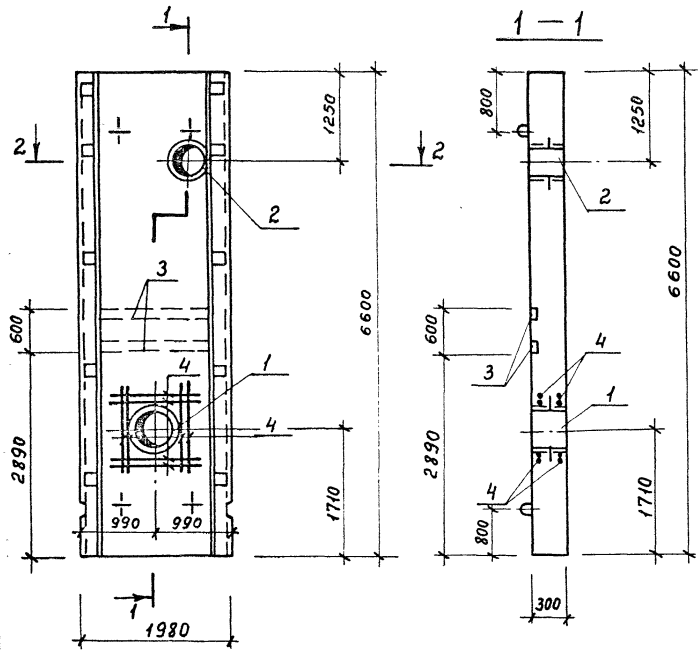
Нач. отд. Манжукская
Н.контр. Курленко
Гл. спец. Укропова
Рук. гр. Суборов
ст. техн. Чикова

ИНВ. №

902-1-113.87 КЖИ-1.116

Стеновая панель

Стадия	Масса	Масштаб
Р	9,5т	1:50
Лист	Листов 1	
МЖХХ	РСФСР	
ГИПРОКОМУНВОДОКАНАЛ Ленинградское отделение		



Форм.	Зона	Поз.	Обозначение	Наименование	Кол.	Примечание
				<u>Документация</u>		
			902-1-113.87 КЖИ-ТТ	ТТ1		
				<u>Сборочные единицы</u>		
			3.900.1-4.1 01.00-13	Панель стеновая ПС663-Р3	1	
				<u>Дополнительные закладные изделия</u>		
		1	5.900-2 ТМ 90-10	Сальник Ду=500 Р=300	1	
		2	ТМ 90-07	Ду=300 ℓ=300	1	
		3	1.400-15, вып. 1 140-10	Мн 128-5	3.2 п.м	
		4		Ф12А III ГОСТ 5781-82* ℓ=1220	16	1,1 кг

Ведомость расхода стали на дополнительные закладные изделия, кг

Марка элемента	Изделия закладные						Всего	Расход п/мгдо	
	Арматура класса		Прокат марки		Сальник				
	А-III		ВСт3 кп2		5.900-2				
	ГОСТ 5781-82*		ГОСТ 103-76*						
Ф8	Ф12	Итого	δ=6	δ=8	Итого	Ду=500 ℓ=300	Ду=300 ℓ=300	160.1	
	3,2	17,6	20,8	22,7	3,2	25,9	70,9		42,5

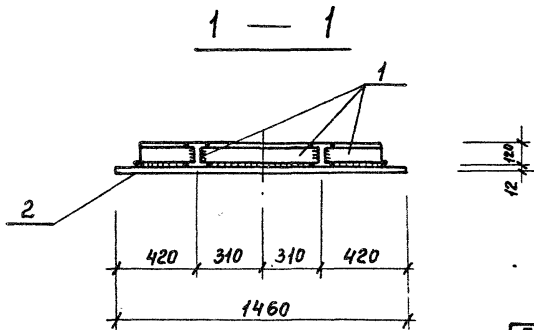
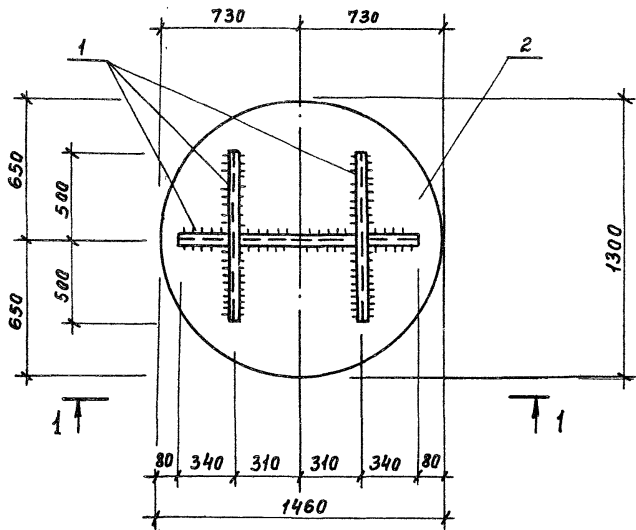
Привязан:

	Науч.отв.	Манжукас
	Н.контр.	Курленко
	Гл.спец.	Ужрапова
	Рук.гр.	Суворова
Ш.в. №	Ст.техн.	Чикова

					902-1-113.87	КЖИ-1.117		
					Стеновая панель	Стадия	Масса	Масштаб
						Р	9,5т	1:50
						Лист	Листов	1
						МЖКХ	РСФСР	
					ГИПРОКОММУНВОДОКАНАЛ Ленинградское отделение			

Проект: Строительный 4.1.89. Кол. Фрагментов.

МФ 2417-06 21

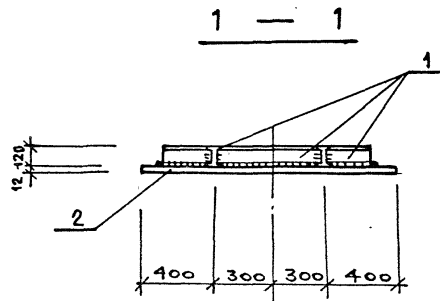
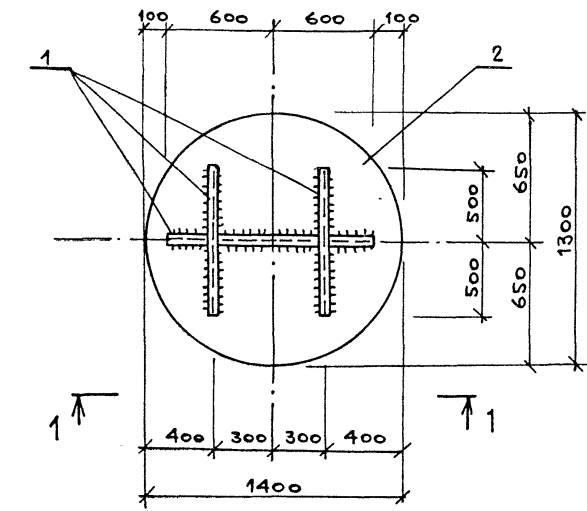


Форм.	Зона	Поз.	Обозначение	Наименование	Кол.	Примечание
				<u>Документация</u>		
			902-1-113.87 КЖИ-ТТ	ТТ1		
				<u>Детали</u>		
		1	Двутавр 12 Гост 8239-72 № обш. Вст 3 кп 2 Гост 380-74 № 3170			36,5 кг
		2	Лист 12 x 1300 Гост 19903-74 № Вст 3 ПС 6-1 ТУ 14-1-3023-80 Л-1460		1	178,8 кг

902-1-113.87				КЖИ-1.118	
Сталь	Масса	Масштаб			
P	215,3 кг	1:50			
Лист		Листов 1			
МЭЖКХ		РСФСР			
ГИПРОКОММУНВОДОКАНАЛ		Ленинградское отделение			
Привязан:				Изделие накладное	
Нач. отв.		Манжуковас			
Н. контр.		Мураенко			
Гл. спец.		Укропова			
Рук. гр.		Суворов			
инж.		Кост			
ИНВ. №					

Пров. Згуровский, 4-01-89, Кол. Форм. 1/1

МФ 2417-С6 22

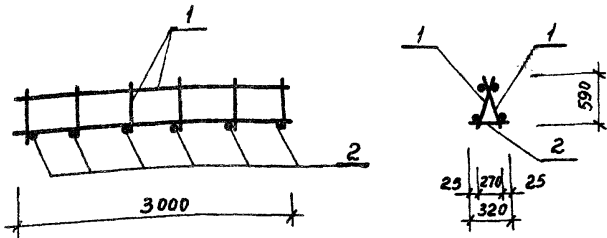


Форм. зона	Поз.	Обозначение	Наименование	Кол.	Примечание
			<u>Документация</u>		
		902-1-113.87 КЖИ-ГТ	ГТ1		
			<u>Детали</u>		
	1		ДВУГАВР 12 Гост 8239-72* Соещ ВСЗ Кп 2 Гост 380-71* =3070		35,3 кг
	2		Лист 12x1300 Гост 19903-74* ВСЗ Кп 6-1 ГТ14-1-3023-80* =1400	1	171,4 кг

				902-1-113.87		КЖИ-1.119		
Привязан:				Изделие накладное		Стадия	Масса	Масштаб
						Р	206,70	1:50
Инв. №				Нач. отд.	МАННАУСКАЯ	Лист		Листов 1
				Н. контр.	Курленко	МЖКК		РСФСР
				Гл. спец.	Уколова	Гипрокоммунаводоканал		ЛЕНИНГРАДСКОЕ ОТДЕЛЕНИЕ
				Рук. гр.	Суворова			
				Инж.	Кост			

МФ 2477-06 23 КОПИРОВАЛ: А.И. 87г.

Формат: А3



Форм. зона	Поз.	Обозначение	Наименование	Кол.	Примечание
			<u>Документация</u>		
		902-1-113.87 КЖУ-ТТ	ТТ2		
			<u>Сборочные единицы</u>		
1		902-1-113.87 КЖУ-2.101	Каркас плоский	2	
			<u>Детали</u>		
2			Ф16А III ГОСТ 5781-82* L=320	6	0,5 кг

Привязан

Инд. №

902-1-113.87 КЖУ-2.100.СБ

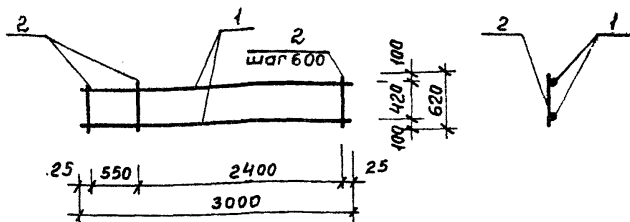
Каркас пространственный

Стадия	Масса	Масштаб
Р	25,8 кг	1:50

Лист	Листов
МНХ РСФСР ГИПРОКОМУНВОДОКАНАЛ ЛЕНИНГРАДСКОЕ ОТДЕЛЕНИЕ	1

Нач. отд. Манкаускас
Н. контр. Курленко
Гл. спец. Укропова
Рук. гр. Суворов
Инж. Поляков

Пров. Фидуров, 41.25. Кол Франк



Форм. зона	Поз.	Обозначение	Наименование	Кол.	Примечание
			<u>Документация</u>		
		902-1-113.87 КЖУ-ТТ	ТТ2		
			<u>Детали</u>		
1			Ф12А III ГОСТ 5781-82* L=3000	2	2,7 кг
2			Ф16А III ГОСТ 5781-82* L=620	6	1,0 кг

Привязан

Инд. №

902-1-113.87 КЖУ-2.101

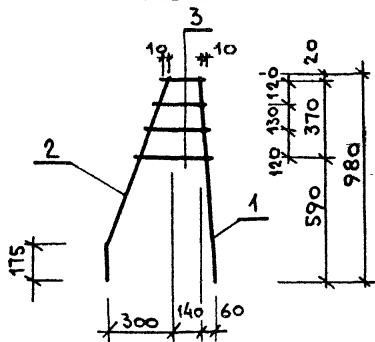
Каркас плоский

Стадия	Масса	Масштаб
Р	11,4 кг	1:50

Лист	Листов
МНХ РСФСР ГИПРОКОМУНВОДОКАНАЛ ЛЕНИНГРАДСКОЕ ОТДЕЛЕНИЕ	1

Нач. отд. Манкаускас
Н. контр. Курленко
Гл. спец. Укропова
Рук. гр. Суворов
Инж. Поляков

МФ 2417-06 24



Форм. зона	Поз.	Обозначение	Наименование	Кол.	Примечание
			<u>Документация</u>		
		902-1-113.87 КЖИ-ТТ	ТТ2		
			<u>Детали</u>		
	1		φ16AIII Гост5781-82* L=1975	1	1,5 кг
	2		L=1025	1	1,6, кг
	3		φ10AII Гост5781-82* L=263	4	0,2 кг

ПРИВЯЗАН

Инв. №

902-1-113.87 КЖИ-2102

КАРКАС ПЛОСКИЙ

СТАДИЯ МАССА МАСШТАБ

Р 3,9 кг 1:20

ЛИСТОВ 1

МНЖХ РСФСР
ГИПРОКОМУНВОДОКАНАЛ
ЛЕНИНГРАДСКОЕ ОТДЕЛЕНИЕ

НАЧ. ОТА МАНКАУСКАС *М. М.*
Н. КОНТР. КУРЛЕНКО *К. К.*
ГЛ. СПЕЦ. УКРОПОВА *У. У.*
РУК. ГР. СУВОРОВ *С. С.*
ИНЖ. ПОЛЯКОВ *П. П.*

Форм. зона	Поз.	Обозначение	Наименование	Кол.	Примечание
			<u>Документация</u>		
		902-1-113.87 КЖИ-ТТ	ТТ2		
			<u>Детали</u>		
	1		φ16AIII Гост5781-82* L=1075	1	1,7 кг
	2		L=1125	1	1,8 кг
	3		φ10AII Гост5781-82* L=263	4	0,2 кг

ПРИВЯЗАН

Инв. №

902-1-113.87 КЖИ-2103

КАРКАС ПЛОСКИЙ

СТАДИЯ МАССА МАСШТАБ

Р 4,3 кг 1:20

ЛИСТ ЛИСТОВ 1

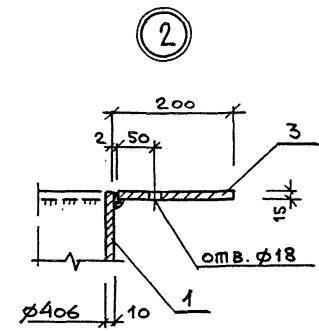
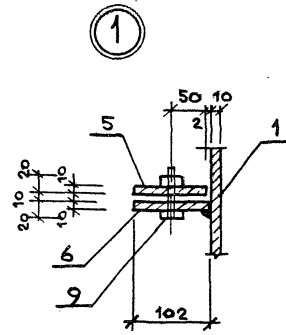
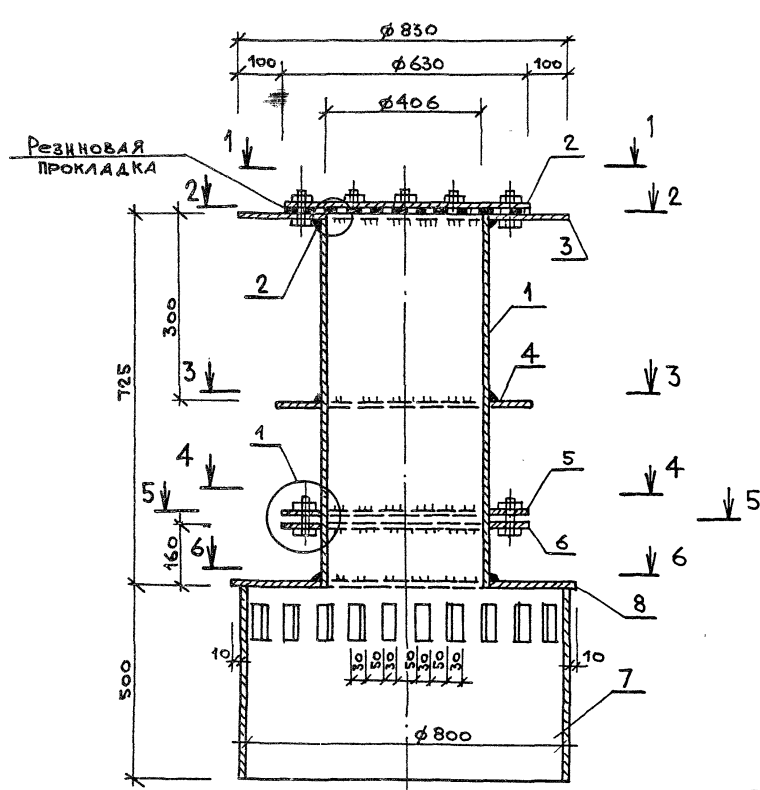
МНЖХ РСФСР
ГИПРОКОМУНВОДОКАНАЛ
ЛЕНИНГРАДСКОЕ ОТДЕЛЕНИЕ

НАЧ. ОТА МАНКАУСКАС *М. М.*
Н. КОНТР. КУРЛЕНКО *К. К.*
ГЛ. СПЕЦ. УКРОПОВА *У. У.*
РУК. ГР. СУВОРОВ *С. С.*
ИНЖ. ПОЛЯКОВ *П. П.*

МФ 2417-06 25

КОПИРОВАЛ:

ФОРМАТ А3

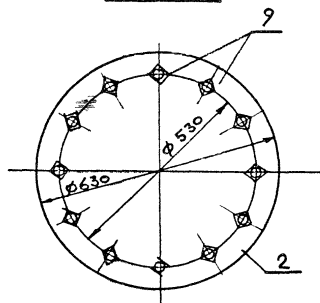


				902-1-113.87		К#И-2.101СБ		
Привязан:				Издeлие закладное		СТАДИЯ	МАССА	МАСШТАБ
						Р	294,1 кг	1 : 10
Изм. №				Нач. отд. МАНКАУСКОЕ И. комп. КУРАЕНКО Пл. спец. УКРОПОВА Рук. гр. СУВОРОВ Инж. ПОЛЯКОВ		Лист 1	Листов 3	
						МЖКХ РСФСР ГИПРОКОМУНВОДОКАНЯЛ ЛЕНИНГРАДСКОЕ ОТДЕЛЕНИЕ		

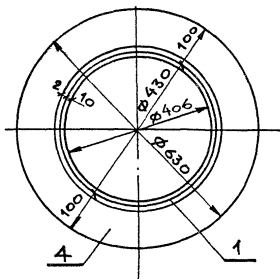
МФ 2417-06 26 Копировал: А.И.87г.

Формат: А3

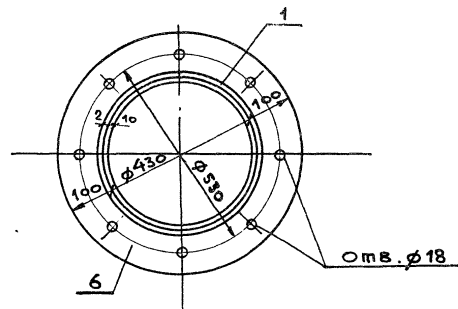
1 — 1



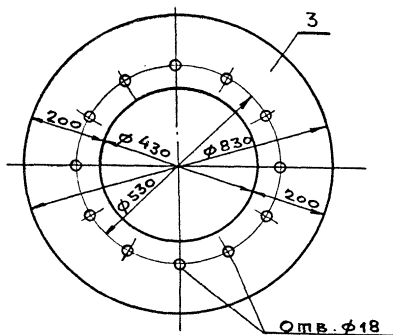
3 — 3



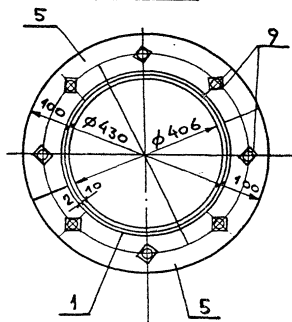
5 — 5



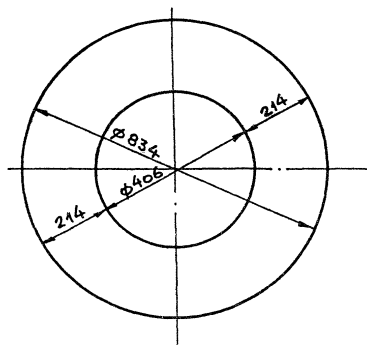
2 — 2



4 — 4



6 — 6



ПРИВЯЗАН:			
ИНВ. №			

ТП902-1-113.87 КНИ-2.104.СБ

Лист
2

МФ 2417-06 27

Копировал: А. И. 87 г.

Формат: А3

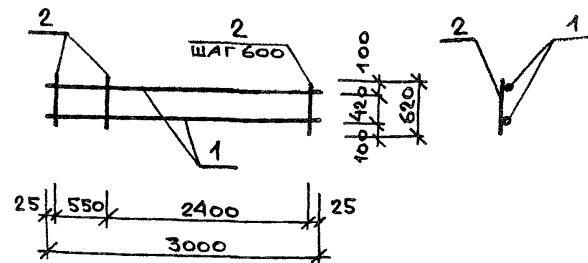
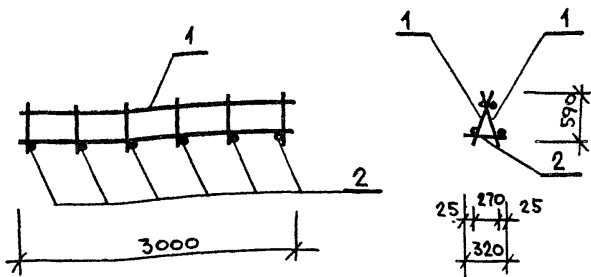
Форм. зона	Поз.	Обозначение	Наименование	Кол.	Примечание
			<u>Документация</u>		
		902-1-113.87 КФН-ТТ	ТТ2		
			<u>Детали</u>		
	1		Труба 426x10 Гост 10704-76 * ВСтЗ кп 2 Гост 380-71 *		
			ℓ = 725	1	74,3
	2		Полоса 16x630 Гост 19903-74 * ВСтЗ пс 6-1 ТУ 14-1-3023-80		
			ℓ = 630	1	39,2
	3		Полоса 16x830 Гост 19903-74 * ВСтЗ пс 6-1 ТУ 14-1-3023-80		
			ℓ = 830	1	49,7
	4		Полоса 10x630 Гост 19903-74 * ВСтЗ кп 2 Гост 380-71 *		
			ℓ = 630	1	13,1
	5		Полоса 10x315 Гост 19903-74 * ВСтЗ кп 2 Гост 380-71 *		
			ℓ = 315	2	6,6

Форм. зона	Поз.	Обозначение	Наименование	Кол.	Примечание
	6		Полоса 10x630 Гост 19903-74 * ВСтЗ кп 2 Гост 380-71 *		
			ℓ = 630	1	13,1
	7		Труба 820x7 Гост 10704-76 * ВСтЗ кп 2 Гост 380-71 *		
			ℓ = 500	1	70,2
	8		Полоса 6x840 Гост 19903-74 * ВСтЗ кп 2 Гост 380-71 *		
			ℓ = 840	1	19,3
	9		Болт М16x60,5В Гост 7798-70 *	20	0,1

Привязан:			
Инв. №			

902-1-113.87 КФН-2.104 СБ

Лист
3



Форм	Зона	Поз.	Обозначение	Наименование	Кол	Примечание
				Документация		
			902-1-113.87 КЖИ-ТТ	ТТ2		
				Сборочные единицы		
			КЖИ-2.201	Каркас плоский	2	
				Детали		
				Ф18AIII Гост 5781-82* L=320	6	0,7 кг

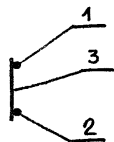
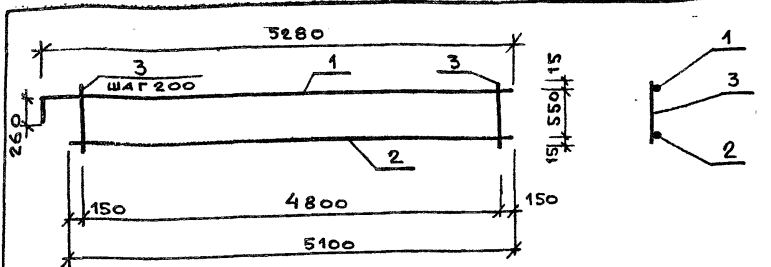
Форм	Зона	Поз.	Обозначение	Наименование	Кол	Примечание
				Документация		
			902-1-113.87 КЖИ-ТТ	ТТ2		
				Детали		
		1		Ф12AIII Гост 5781-82* L=3000	2	2,7 кг
		2		Ф18AIII Гост 5781-82* L=620	6	1,3 кг

Привязан	

Привязан	

Инв. №	902-1-113.87	КЖИ-2.200 СБ	Каркас пространственный	Стадия			рСФСР
				Масса	Масштаб		
				Р	30,6 кг	1:50	
				Лист	Листов	1	
				МНХХ ГИПРОКОММУНВОДОКАНАЛ Ленинградское отделение			

Инв. №	902-1-113.87	КЖИ-2.201	Каркас плоский	Стадия			рСФСР
				Масса	Масштаб		
				Р	13,2 кг	1:50	
				Лист	Листов	1	
				МНХХ ГИПРОКОММУНВОДОКАНАЛ Ленинградское отделение			



ФОРМ. ЗОНА	Поз.	Обозначение	Наименование	Кол.	Примечание
			<u>Документация</u>		
		902-1-113.87 КЖИ-ТТ	ТТ2		
			<u>Детали</u>		
	1		φ18А III Гост 5781-82* L=5540	1	11,1 кг
	2		L=5100	1	10,2 кг
	3		φ10А I Гост 5781-82* L=580	25	0,4 кг

ПРИВЯЗАН

ИНВ. №

902-1-113.87 КЖИ-3.100

КАРКАС ПЛОСКИЙ

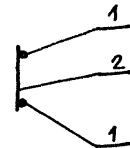
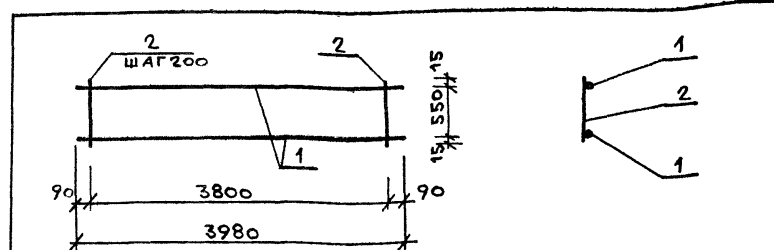
СТАДИЯ МАССА МАСШТАБ

Р 31,3 кг 1:50

ЛИСТ ЛИСТОВ 1

МНХХ РСФСР
ГИПРОКОММУНВОДОКАНАЛ
ЛЕНИНГРАДСКОЕ ОТДЕЛЕНИЕ

НАЧ. ОТД. МАНКАУСКАС
Н. КОНТР. КУРЛЕНКО
ГЛА СПЕЦ. ЖРОПОВА
РУК. ГР. СУВОРОВ
ИНЖ. ПОСТНИКОВ



ФОРМ. ЗОНА	Поз.	Обозначение	Наименование	Кол.	Примечание
			<u>Документация</u>		
		902-1-113.87 КЖИ-ТТ	ТТ2		
			<u>Детали</u>		
			φ18А III Гост 5781-82* L=3980	2	8,0 кг
			φ10А I Гост 5781-82* L=580	20	0,4 кг

ПРИВЯЗАН

ИНВ. №

902-1-113.87 КЖИ-3.101

КАРКАС ПЛОСКИЙ

СТАДИЯ МАССА МАСШТАБ

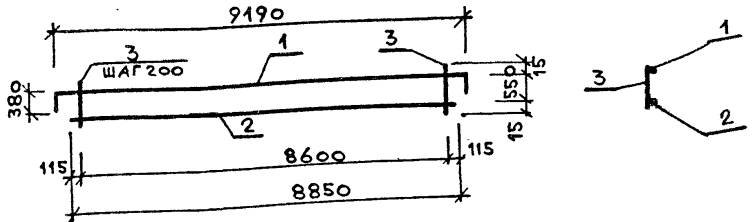
Р 24,0 кг 1:50

ЛИСТ ЛИСТОВ 1

МНХХ РСФСР
ГИПРОКОММУНВОДОКАНАЛ
ЛЕНИНГРАДСКОЕ ОТДЕЛЕНИЕ

НАЧ. ОТД. МАНКАУСКАС
Н. КОНТР. КУРЛЕНКО
ГЛА СПЕЦ. ЖРОПОВА
РУК. ГР. СУВОРОВ
ИНЖ. ПОСТНИКОВ

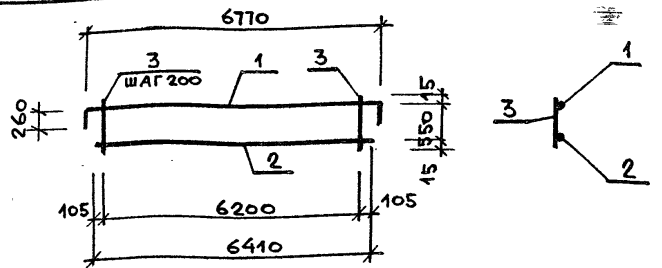
КОПИРОВАЛ: МФ 2417 ДБ 30 ФОРМАТ А3



Форм. Зона	Поз.	Обозначение	Наименование	Кол	Примечание
			Документация		
		902-1-113.87 КЖИ-ТТ	ТТ2		
			Детали		
	1		$\phi 22A \text{ III } \text{Гост } 5781-82 * \ell = 9950$	1	29,7 кг
	2		$\ell = 8830$	1	26,4 кг
	3		$\phi 10A \text{ I } \text{Гост } 5781-82 * \ell = 580$	44	0,4 кг

Привязан		
Инв. №		
Нач. отд.	Манкаускас	<i>В. В. М.</i>
Н. контр.	Курленко	<i>Ю. В. К.</i>
Гл. спец.	Жропова	<i>Е. А. Ж.</i>
Рук. гр.	Суворов	<i>В. А. С.</i>
Инж.	Постников	<i>А. В. П.</i>

902-1-113.87	КЖИ-3102	
КАРКАС ПЛОСКИЙ		
СТАДИЯ	МАССА	МАСШТАБ
P	33,7 кг	1:100
ЛИСТ		ЛИСТОВ 1
МНЖХ		РСФСР
ГИПРОКОММУНВОДОКАНАЛ		
ЛЕНИНГРАДСКОЕ ОТДЕЛЕНИЕ		

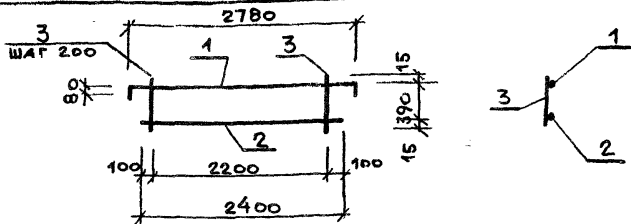


Форм. Зона	Поз.	Обозначение	Наименование	Кол	Примечание
			Документация		
		902-1-113.87 КЖИ-ТТ	ТТ2		
			Детали		
	1		$\phi 18A \text{ III } \text{Гост } 5781-82 * \ell = 7290$	1	14,6 кг
	2		$\phi 22A \text{ III } \text{Гост } 5781-82 * \ell = 6410$	1	19,1 кг
	3		$\phi 10A \text{ I } \text{Гост } 5781-82 * \ell = 580$	32	0,4 кг

Привязан		
Инв. №		
Нач. отд.	Манкаускас	<i>В. В. М.</i>
Н. контр.	Курленко	<i>Ю. В. К.</i>
Гл. спец.	Жропова	<i>Е. А. Ж.</i>
Рук. гр.	Суворов	<i>В. А. С.</i>
Инж.	Постников	<i>А. В. П.</i>

902-1-113.87	КЖИ-3103	
КАРКАС ПЛОСКИЙ		
СТАДИЯ	МАССА	МАСШТАБ
P	46,5 кг	1:100
ЛИСТ		ЛИСТОВ 1
МНЖХ		РСФСР
ГИПРОКОММУНВОДОКАНАЛ		
ЛЕНИНГРАДСКОЕ ОТДЕЛЕНИЕ		

Копировал: мф 2417-06 31 ФОРМАТ А3



Форм. зона	Поз.	Обозначение	Наименование	Кол.	Примечание
			<u>Документация</u>		
		902-1-113.87 КЖИ-ТТ	ТТ2		
			<u>Детали</u>		
	1		φ12AIII Гост 5781-82* ℓ=2940	1	2,6 кг
	2		ℓ=2400	1	2,1 кг
	3		φ10AII Гост 5781-82* ℓ=420	12	0,3 кг

ПРИВЯЗАН

Инв. №

902-1-113.87

КЖИ-3.104

КАРКАС ПЛОСКИЙ

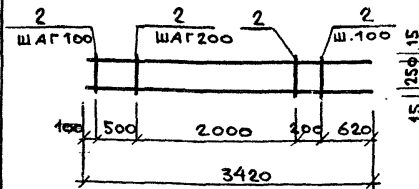
СТАДИЯ | МАССА | МАСШТАБ

D | 83 кг | 1:50

ЛИСТ | ЛИСТОВ 1

МНЖК РСФСР
ГИПРОКОММУНВОДОКАНАЛ
ЛЕНИНГРАДСКОЕ ОТДЕЛЕНИЕ

НАЧ. ОТД. МАНКАУСКАЯ
Н. КОНТР. КУРАЕНКО
ГЛ. СПЕЦ. УКОПОВА
ДУК. ГР. СУВОРОВ
И.Н.Ж. ПОСТНИКОВ



Форм. зона	Поз.	Обозначение	Наименование	Кол.	Примечание
			<u>Документация</u>		
		902-1-113.87 КЖИ-ТТ	ТТ2		
			<u>Детали</u>		
	1		φ16AIII Гост 5781-82* ℓ=3420	2	5,4 кг
	2		φ10AII Гост 5781-82* ℓ=280	18	0,2 кг

ПРИВЯЗАН

Инв. №

902-1-113.87

КЖИ-3.105

КАРКАС ПЛОСКИЙ

СТАДИЯ | МАССА | МАСШТАБ

P | 144 кг | 1:50

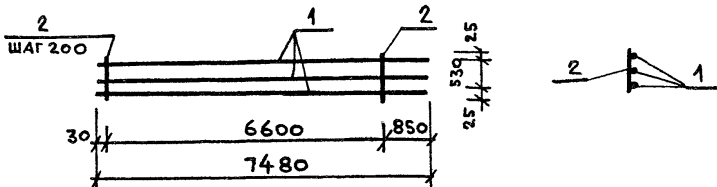
ЛИСТ | ЛИСТОВ 1

МНЖК РСФСР
ГИПРОКОММУНВОДОКАНАЛ
ЛЕНИНГРАДСКОЕ ОТДЕЛЕНИЕ

НАЧ. ОТД. МАНКАУСКАЯ
Н. КОНТР. КУРАЕНКО
ГЛ. СПЕЦ. УКОПОВА
ДУК. ГР. СУВОРОВ
И.Н.Ж. ПОСТНИКОВ

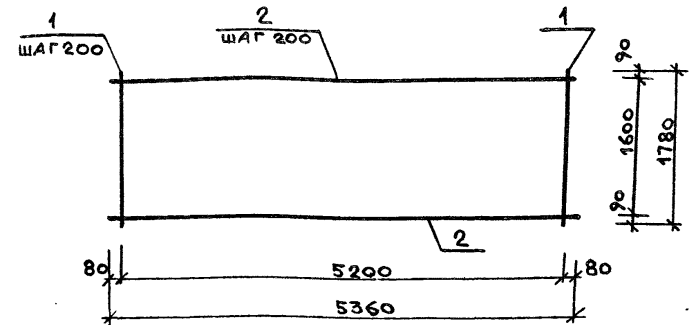
МП 241P-06 32 КОПИРОВАЛ: Л. И. БТ.

ФОРМАТ А3



Форм. Зона	Поз.	Обозначение	Наименование	Кол	Приме-чание
			<u>Документация</u>		
		902-1-113.87 КЖИ-ТТ	ТТ2		
			<u>Детали</u>		
	1		φ28AIII Гост 5781-82* L=7480	3	36,1 кг
	2		φ12AII Гост 5781-82* L=580	34	0,5 кг

Привязан						
Инв. №						
902-1-113.87 КЖИ-3106						
НАЧ.ОТД. Н.КОНТР. ГЛ. СПЕЦ. РУК. ГР. ИНЖ.	МАЙКАЧЕКАС КУРМЕНКО УКРОПОВА СУВОРОВ ПОСТНИКОВ	<i>[Signature]</i> <i>[Signature]</i> <i>[Signature]</i> <i>[Signature]</i> <i>[Signature]</i>	КАРКАС ПЛОСКИЙ	Р	125,3 кг	1:100
				ЛИСТ	ЛИСТОВ 1	
				МНХХ РСФСР ГИПРОКОММУНВОДОКАНАЛ ЛЕНИНГРАДСКОЕ ОТДЕЛЕНИЕ		

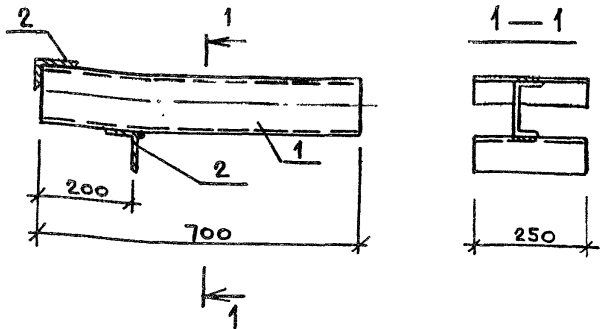


Форм. Зона	Поз.	Обозначение	Наименование	Кол	Приме-чание
			<u>Документация</u>		
		902-1-113.87 КЖИ-ТТ	ТТ2		
			<u>Детали</u>		
	1		φ12AIII Гост 5781-82* L=1780	27	1,6 кг
	2		φ10AII Гост 5781-82* L=5360	9	3,3 кг

Привязан						
Инв. №						
902-1-113.87 КЖИ-3107						
НАЧ.ОТД. Н.КОНТР. ГЛ. СПЕЦ. РУК. ГР. ИНЖ.	МАЙКАЧЕКАС КУРМЕНКО УКРОПОВА СУВОРОВ ПОСТНИКОВ	<i>[Signature]</i> <i>[Signature]</i> <i>[Signature]</i> <i>[Signature]</i> <i>[Signature]</i>	СЕТКА АРМАТУРНАЯ	Р	72,9 кг	1:50
				ЛИСТ	ЛИСТОВ 1	
				МНХХ РСФСР ГИПРОКОММУНВОДОКАНАЛ ЛЕНИНГРАДСКОЕ ОТДЕЛЕНИЕ		

МФ 2417-06 33 Копировал: А.И. 87г.

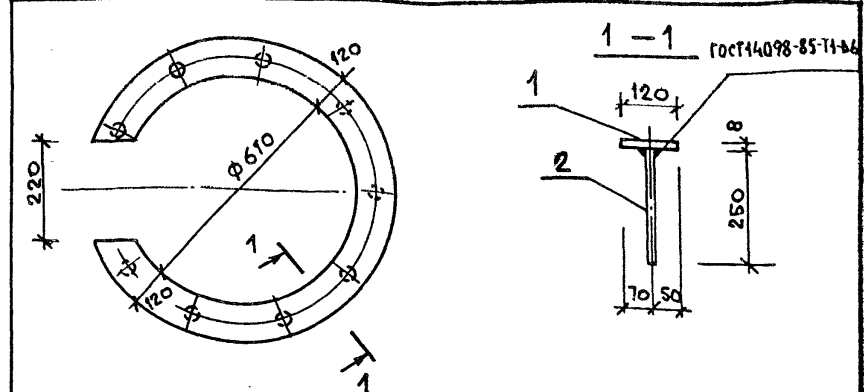
Фo-мат А3



Форм. Зона	Поз.	Обозначение	Наименование	Кол.	Примечание
			<u>Документация</u>		
		902-1-113.87 КЖИ-ТТ	ТТ2		
			<u>Детали</u>		
	1		ШВЕЛЛЕР 12 Гост 8240-72* $\ell=700$ В Ст 3 кп 2 Гост 380-71*	1	7,3 кг
	2		УГОЛОК 63x63x5 Гост 8509-86 $\ell=250$ В Ст 3 кп 2 Гост 380-71*	2	1,2 кг

ПРИВЯЗАН			
ИНВ. №			
НАЧ. ОТД.	МАНКАУСКАС	<i>М. Манкаускас</i>	
Н. КОНТР.	КУРЛЕНКО	<i>Н. Курленко</i>	
ГЛ. СПЕЦ.	УКРОПОВА	<i>Г. Укропова</i>	
РУК. ГР.	СУВОРОВ	<i>Р. Суворов</i>	
ИНЖ.	ПОСТНИКОВ	<i>И. Постников</i>	

902-1-113.87	КЖИ-3.108		
Изделие закладное	СТАДИЯ	МАССА	МАСШТАБ
	Р	9,7 кг	1:10
	ЛИСТ	ЛИСТОВ 1	
	МНХХ РСФСР ГИПРОКОММУНВОДОКАНАЛ ЛЕНИНГРАДСКОЕ ОТДЕЛЕНИЕ		



Форм. Зона	Поз.	Обозначение	Наименование	Кол.	Примечание
			<u>Документация</u>		
		902-1-113.87 КЖИ-ТТ	ТТ2		
			<u>Детали</u>		
	1		ПОЛОСА 8x850 Гост 19903-74* $\ell=850$ В Ст 3 кп 2 Гост 380-71*	1	17,3 кг
	2		Ф 10 А III Гост 5781-82* $\ell=250$	11	0,2 кг

ПРИВЯЗАН			
ИНВ. №			
НАЧ. ОТД.	МАНКАУСКАС	<i>М. Манкаускас</i>	
Н. КОНТР.	КУРЛЕНКО	<i>Н. Курленко</i>	
ГЛ. СПЕЦ.	УКРОПОВА	<i>Г. Укропова</i>	
РУК. ГР.	СУВОРОВ	<i>Р. Суворов</i>	
ИНЖ.	ПОСТНИКОВ	<i>И. Постников</i>	

902-1-113.87	КЖИ-3.109		
Изделие закладное	СТАДИЯ	МАССА	МАСШТАБ
	Р	19,5 кг	1:10
	ЛИСТ	ЛИСТОВ 1	
	МНХХ РСФСР ГИПРОКОММУНВОДОКАНАЛ ЛЕНИНГРАДСКОЕ ОТДЕЛЕНИЕ		

МФР 2417-06 (34) КОПИРОВАЛ: А. И. БТГ.

ФОРМАТ А3
ИИИ