

Типовой проект 902-1-113.87 Альбом 4

ИНВ. № ПОДА. ПОДПИСЬ И ДАТА ВЗАМ. ИНВ. №

Обозначение	Наименование	Стр.	Примечание
902-1-113.87-КЖИ-2.104	Колонна	31	
КЖИ-2.105		32	
КЖИ-2.106		33	
КЖИ-2.107		34	
КЖИ-2.108		35	
КЖИ-2.109		36	
КЖИ-2.110		37	
КЖИ-2.111		38	
КЖИ-2.112		39	
КЖИ-2.113		40	
КЖИ-2.114	Изделие закладное	41	
КЖИ-2.115	Плита	42	
КЖИ-2.116	Каркас плоский	43	
КЖИ-2.117		44	
КЖИ-2.118		44	
КЖИ-2.119		45	
КЖИ-2.120		45	
КЖИ-2.121		46	
КЖИ-3.100		Изделие накладное	46
КЖИ-3.101	47		
КЖИ-3.102	47		
КЖИ-3.103	Изделие закладное	48	
КЖИ-4.100		48	
КЖИ-4.101		49	
КЖИ-4.102		49	
КЖИ-4.103	50		
КЖИ-4.104	50		

ПРИВЯЗАН			
ИНВ. №			

902-1-113.87

- КЖИ

Лист 2

№ В. *Сурганов* 9.11.89г.

Коп. 2 шт.

МФ 24.11.04

4

Альбом содержит рабочую документацию на сборные железобетонные элементы и арматурные и закладные изделия, входящие в следующие конструкции:

- монолитное железобетонное перекрытие РКм1
- колонны и плиты покрытия
- каналы помещения трансформаторных подстанций

ТТ1 Технические требования к изготовлению сборных железобетонных элементов.

ТТ1.1 При изготовлении сборных железобетонных элементов обязательно соблюдение требований соответствующих серий и ГОСТ 13015-75**

ТТ2 Технические требования к изготовлению Арматурных и закладных изделий

ТТ2.1 Арматурные и закладные изделия изготавливать в соответствии с ГОСТ 14098-85 и СН 393-78.

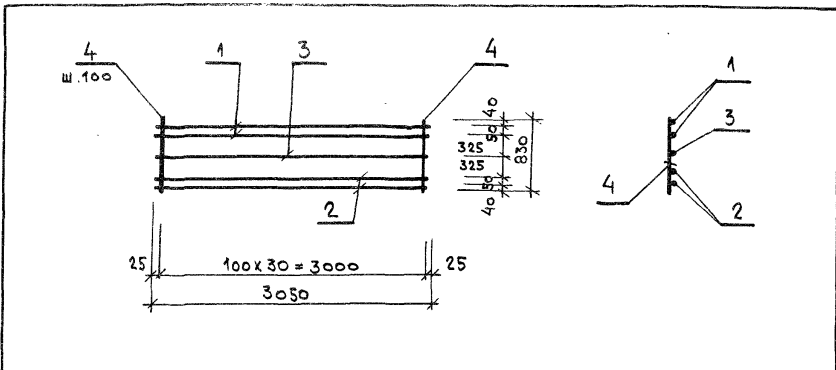
ТТ2.2 Арматурные изделия изготавливаются посредством контактной точечной сварки всех пересечений стержней в соответствии с ГОСТ 10922-75.

Применение дуговой сварки допускается только в случаях оговоренных на чертежах.

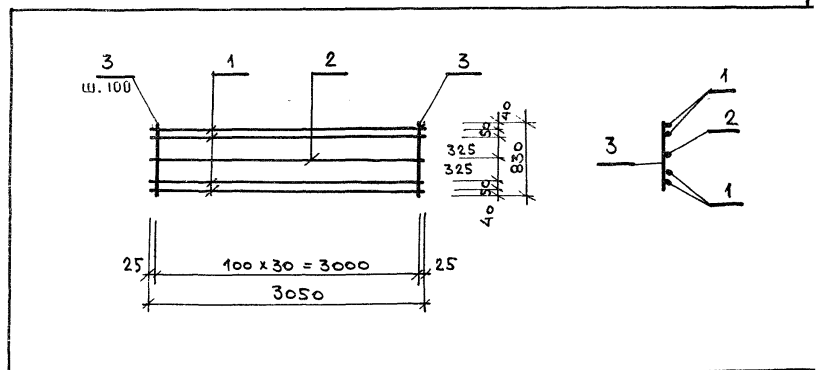
ТТ2.3 В изготовлении закладных изделий применяется контактная и автоматическая сварки по ГОСТ 14098-85.

ТТ2.4 Закладные изделия должны иметь цинковое или алюминиевое покрытие. Покрытие наносится на пластины и приваренные к ним анкера и арматурные стержни на длину 40-50 мм от пластины. Перед нанесением покрытия должна быть обеспечена очистка поверхности.

				902-1-113.87		К#И-ТТ		
Привязан:				Технические требования		Стация	Лист	Листов
				И.О.Д.	И.О.Д.	Р		1
				Н.КОНТР.	И.О.Д.	МЖКХ РСФСР		
				И.С.ПЕЧ.	И.О.Д.	ГИПРОКОММУНВОДКАНАЛ		
				Р.У.К.ГР.	И.О.Д.	Ленинградское отделение		
И.Н.Р. №				И.Н.Ж.	И.О.Д.			



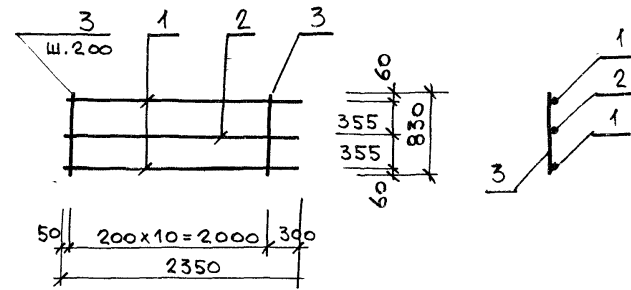
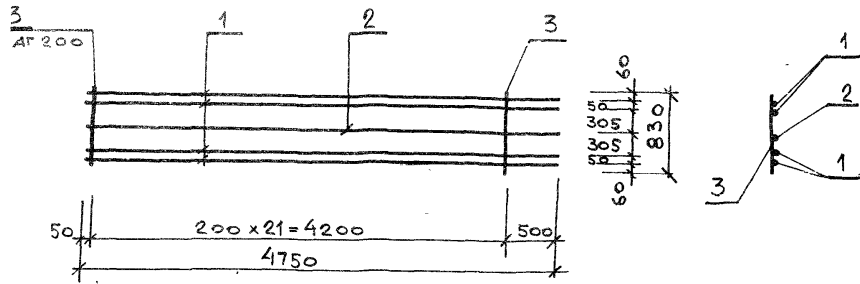
ФОРМАТ	ЗОНА	Поз.	ОБОЗНАЧЕНИЕ	НАИМЕНОВАНИЕ	КОЛ.	ПРИМЕЧАНИЕ
				<u>Документация</u>		
			902-1-113.87	КШИ-ТТ		
				<u>Детали</u>		
		1		φ25 А III Гост 5781-82* L=3050	2	11,8
		2		φ16 А III Гост 5781-82* L=3050	2	4,8
		3		φ10 А III Гост 5781-82* L=3050	1	1,9
		4		φ10 А I Гост 5781-82* L=830	31	0,5



ФОРМАТ	ЗОНА	Поз.	ОБОЗНАЧЕНИЕ	НАИМЕНОВАНИЕ	КОЛ.	ПРИМЕЧАНИЕ
				<u>Документация</u>		
			902-1-113.87	КШИ-ТТ		
				<u>Детали</u>		
		1		φ16 А III Гост 5781-82* L=3050	4	4,8
		2		φ10 А III Гост 5781-82* L=3050	1	1,9
		3		φ10 А I Гост 5781-82* L=830	31	0,5

ИВ. № ПОДЛ.	Привязан			
ИВ. № ДАРМ.	ИВ. №			
Подпись и дата	902-1-113.87			
Взам. инв. №	КШИ-1100			
ИВ. № ПОДЛ.	Каркас плоский	СТАДИЯ	МАССА	МАСШТАБ
		Р	50,6	1:50
ИВ. № ПОДЛ.	Каркас плоский	лист	листов 1	
		МНЖКХ РСФСР	ГИПРОКОМУНВОДОКАНАЛ	
ИВ. № ПОДЛ.	Каркас плоский	Ленинградское отделение		
ИВ. № ПОДЛ.	Каркас плоский	НАЧ. ОМД	МАНКАУСКАС	<i>[Signature]</i>
		И. КОМПР.	КУРЛЕНКО	<i>[Signature]</i>
ИВ. № ПОДЛ.	Каркас плоский	Гл. СПЕЦ.	УКРОПОВА	<i>[Signature]</i>
		Рук. гр.	СУВОРОВ	<i>[Signature]</i>
ИВ. № ПОДЛ.	Каркас плоский	ИВ. №	ПОЛЯКОВ	<i>[Signature]</i>

ИВ. № ПОДЛ.	Привязан			
ИВ. № ДАРМ.	ИВ. №			
Подпись и дата	902-1-113.87			
Взам. инв. №	КШИ-110			
ИВ. № ПОДЛ.	Каркас плоский	СТАДИЯ	МАССА	МАСШТАБ
		Р	36,6	1:50
ИВ. № ПОДЛ.	Каркас плоский	лист	листов 1	
		МНЖКХ РСФСР	ГИПРОКОМУНВОДОКАНАЛ	
ИВ. № ПОДЛ.	Каркас плоский	Ленинградское отделение		
ИВ. № ПОДЛ.	Каркас плоский	НАЧ. ОМД	МАНКАУСКАС	<i>[Signature]</i>
		И. КОМПР.	КУРЛЕНКО	<i>[Signature]</i>
ИВ. № ПОДЛ.	Каркас плоский	Гл. СПЕЦ.	УКРОПОВА	<i>[Signature]</i>
		Рук. гр.	СУВОРОВ	<i>[Signature]</i>
ИВ. № ПОДЛ.	Каркас плоский	ИВ. №	ПОЛЯКОВ	<i>[Signature]</i>



Зона	Поз.	ОБОЗНАЧЕНИЕ	НАИМЕНОВАНИЕ	Кол.	ПРИМЕЧАНИЕ
			<u>ДОКУМЕНТЫ</u>		
		902-1-113.87	КШИ-ТТ	ТТ2	
			<u>ДЕТАЛИ</u>		
	1		φ16 А III Гост 5781-82* ℓ=4750	4	7,5 кг
	2		φ10 А III Гост 5781-82* ℓ=4760	1	2,9 кг
	3		φ10 А I Гост 5781-82* ℓ=830	22	0,5 кг

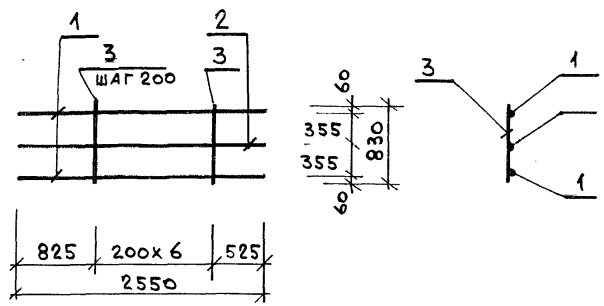
ФОРМАТ	Зона	Поз.	ОБОЗНАЧЕНИЕ	НАИМЕНОВАНИЕ	Кол.	ПРИМЕЧАНИЕ
				<u>ДОКУМЕНТАЦИЯ</u>		
			902-1-113.87-	КШИ-ТТ	ТТ2	
				<u>ДЕТАЛИ</u>		
		1		φ16 А III Гост 5781-82* ℓ=2350	2	3,7 кг
		2		φ10 А III Гост 5781-82* ℓ=2350	1	1,5 кг
		3		φ10 А I Гост 5781-82* ℓ=830	11	0,5 кг

ПРИВЯЗАН			
В №			
отд.	МАНКАУСКАС		
инж.	КУРЛЕНКО		
п.с.	УКРОПОВА		
г.р.	СУВОРОВ		
*	ПОЛЯКОВ		

902-1-113.87	КШИ-1102	
КАРКАС ПЛОСКИЙ		
СТАДИЯ	МАССА	МАСШТАБ
р	43,9 кг	1:50
лист	ЛИСТОВ 1	
МНХХ	РСФСР	
ГИПРОКОММУНВОДОКАНАЛ		
ЛЕНИНГРАДСКОЕ ОТДЕЛЕНИЕ		

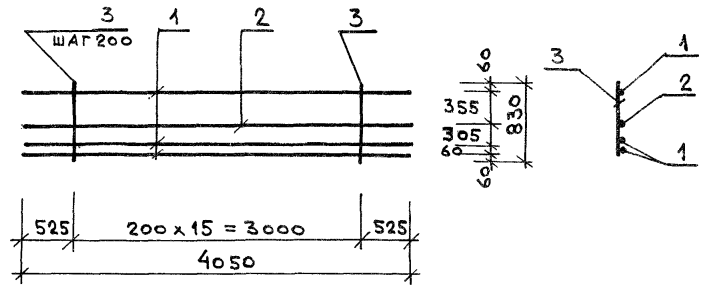
ПРИВЯЗАН			
ИНВ №			
Нач.отд.	МАНКАУСКАС		
Н.контр.	КУРЛЕНКО		
Гл.спец.	УКРОПОВА		
Рук.гр.	СУВОРОВ		
инж.	ПОЛЯКОВ		

902-1-113.87	КШИ-1103	
КАРКАС ПЛОСКИЙ		
СТАДИЯ	МАССА	МАСШТАБ
р	14,4 кг	1:50
лист	ЛИСТОВ 1	
МНХХ	РСФСР	
ГИПРОКОММУНВОДОКАНАЛ		
ЛЕНИНГРАДСКОЕ ОТДЕЛЕНИЕ		



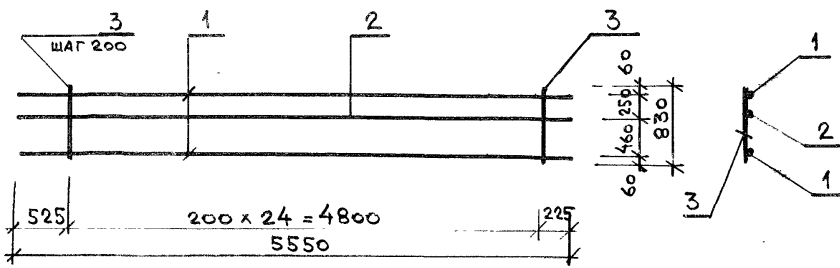
Формат	Зона	Поз.	ОБОЗНАЧЕНИЕ	НАИМЕНОВАНИЕ	Кол.	ПРИМЕЧАНИЕ
				<u>ДОКУМЕНТАЦИЯ</u>		
			902-1-113.87 КЖИ-ТТ	ТТ2		
				<u>ДЕТАЛИ</u>		
		1		φ16A III Гост 5781-82* R=2550	2	4,0 кг
		2		φ10A III Гост 5781-82* R=2550	1	1,6 кг
		3		φ10A I Гост 5781-82* R=830	7	0,5 кг

ПРИВЯЗАН		
ИНВ. №		
902-1-113.87		КЖИ-1.104
КАРКАС ПЛОСКИЙ		
СТАДИЯ	МАССА	МАСШТАБ
Р	13,1 кг	1:50
Лист		Листов 1
МНЖК РСФСР		
ГИПРОКОММУНВОДОКАНАЛ		
ЛЕНИНГРАДСКОЕ ОТДЕЛЕНИЕ		
Нач. отд.	МАНКАУСКАС	<i>[Signature]</i>
Н. контр.	КУРЛЕНКО	<i>[Signature]</i>
Гл. спец.	УКРОПОВА	<i>[Signature]</i>
Рук. гр.	СУВОРОВ	<i>[Signature]</i>
Инж.	ПОЛЯКОВ	<i>[Signature]</i>



Формат	Зона	Поз.	ОБОЗНАЧЕНИЕ	НАИМЕНОВАНИЕ	Кол.	ПРИМЕЧАНИЕ
				<u>ДОКУМЕНТАЦИЯ</u>		
			902-1-113.87 КЖИ-ТТ	ТТ2		
				<u>ДЕТАЛИ</u>		
		1		φ16A III Гост 5781-82* R=4050	3	6,4 кг
		2		φ10A III Гост 5781-82* R=4050	1	2,5 кг
		3		φ10A I Гост 5781-82* R=830	16	0,5 кг

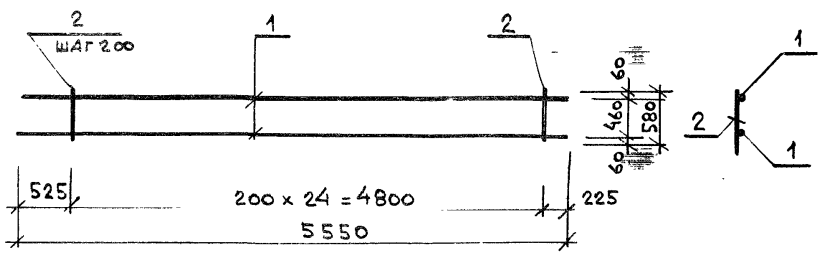
ПРИВЯЗАН		
ИНВ. №		
902-1-113.87		КЖИ-1.105
КАРКАС ПЛОСКИЙ		
СТАДИЯ	МАССА	МАСШТАБ
Р	29,7 кг	1:50
Лист		Листов 1
МНЖК РСФСР		
ГИПРОКОММУНВОДОКАНАЛ		
ЛЕНИНГРАДСКОЕ ОТДЕЛЕНИЕ		
Нач. отд.	МАНКАУСКАС	<i>[Signature]</i>
Н. контр.	КУРЛЕНКО	<i>[Signature]</i>
Гл. спец.	УКРОПОВА	<i>[Signature]</i>
Рук. гр.	СУВОРОВ	<i>[Signature]</i>
Инж.	ПОЛЯКОВ	<i>[Signature]</i>



ФОРМАТ	ЗОНА	Поз.	ОБОЗНАЧЕНИЕ	НАИМЕНОВАНИЕ	КОЛ.	ПРИМЕЧАНИЕ
				<u>ДОКУМЕНТАЦИЯ</u>		
			902-1-113.87	к#и-ТТ	ТТ 2	
				<u>ДЕТАЛИ</u>		
		1		φ16 А III Гост 5781-82* ℓ=5550	2	8,8 кг
		2		φ10 А III Гост 5781-82* ℓ=5550	1	3,4 кг
		3		φ10 А I Гост 5781-82* ℓ=830	25	0,5 кг

ПРИВЯЗАН	
ИНВ. №	902-1-113.87
КАРКАС ПЛОСКИЙ	К#И-1108
Нач. отд.	МАНКАУСКАС
Н. контр.	КУРЛЕНКО
Гл. спец.	ЖУРЛОВА
Рук. гр.	СУВОРОВ
Инж.	ПОЛЯКОВ

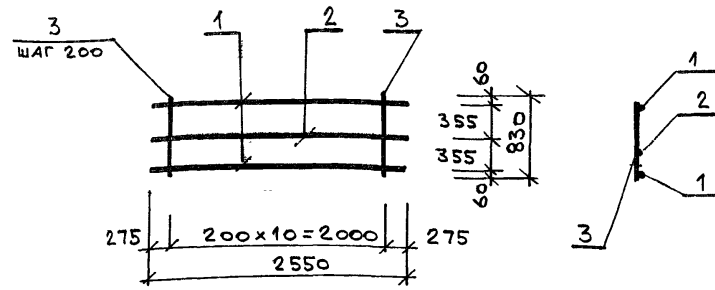
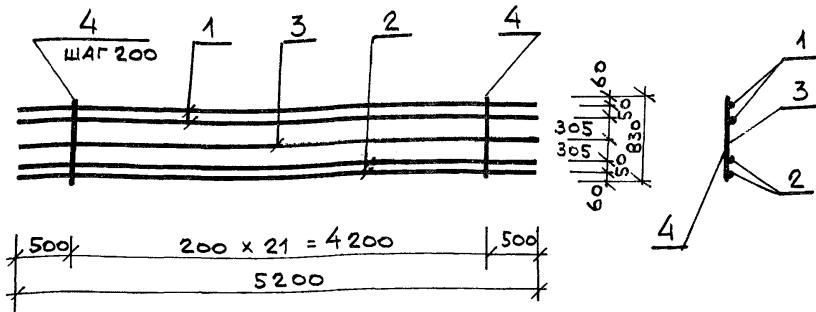
СТАДИЯ	МАССА	МАСШТАБ
Р	33,5 кг	1:50
ЛИСТ	ЛИСТОВ 1	
МНХК РСФСР		
ГИПРОКОММУНВОДОКАНАЛ		
ЛЕНИНГРАДСКОЕ ОТДЕЛЕНИЕ		



ФОРМАТ	ЗОНА	Поз.	ОБОЗНАЧЕНИЕ	НАИМЕНОВАНИЕ	КОЛ.	ПРИМЕЧАНИЕ
				<u>ДОКУМЕНТАЦИЯ</u>		
			902-1-113.87	к#и-ТТ	ТТ 2	
				<u>ДЕТАЛИ</u>		
		1		φ16 А III Гост 5781-82* ℓ=5550	2	8,8 кг
		2		φ10 А I Гост 5781-82* ℓ=580	25	0,4 кг

ПРИВЯЗАН	
ИНВ. №	902-1-113.87
КАРКАС ПЛОСКИЙ	К#И-1108
Нач. отд.	МАНКАУСКАС
Н. контр.	КУРЛЕНКО
Гл. спец.	ЖУРЛОВА
Рук. гр.	СУВОРОВ
Инж.	ПОЛЯКОВ

СТАДИЯ	МАССА	МАСШТАБ
Р	27,6 кг	1:50
ЛИСТ	ЛИСТОВ 1	
МНХК РСФСР		
ГИПРОКОММУНВОДОКАНАЛ		
ЛЕНИНГРАДСКОЕ ОТДЕЛЕНИЕ		



Зона	Поз.	ОБОЗНАЧЕНИЕ	НАИМЕНОВАНИЕ	Кол.	ПРИМЕЧАНИЕ
			<u>ДОКУМЕНТАЦИЯ</u>		
		902-1-113.87 КШИ-ТТ	ТТ2		
			<u>ДЕТАЛИ</u>		
	1		φ16A III Гост 5781-82* ℓ=5200	2	8.2 кг
	2		φ25A III Гост 5781-82* ℓ=5200	2	20.0 кг
	3		φ10A III Гост 5781-82* ℓ=5200	1	3.2 кг
	4		φ10A I Гост 5781-82* ℓ=830	22	0.5 кг

Формат	Зона	Поз.	ОБОЗНАЧЕНИЕ	НАИМЕНОВАНИЕ	Кол.	ПРИМЕЧАНИЕ
				<u>ДОКУМЕНТАЦИЯ</u>		
			902-1-113.87 КШИ-ТТ	ТТ2		
				<u>ДЕТАЛИ</u>		
		1		φ16A III Гост 5781-82* ℓ=2550	2	4.0 кг
		2		φ10A III Гост 5781-82* ℓ=2550	1	1.6 кг
		3		φ10A I Гост 5781-82* ℓ=830	11	0.5 кг

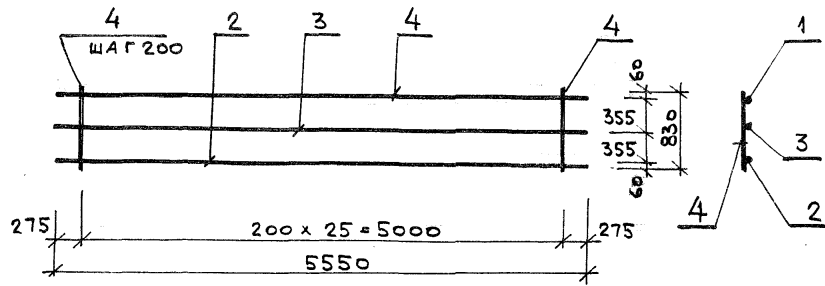
ПРИВЯЗАН	
ИВ. №	
И. О. Д.	МАНКАУСКАС
С. О. Н. Т. Р.	КУРЛЕНКО
С. П. Е. Ц.	УКРОПОВА
К. Г. Р.	СУВОРОВ
Ж.	ПОЛЯКОВ

902-1-113.87		КШИ-1.114	
КАРКАС ПЛОСКИЙ	СТАДИЯ	МАССА	МАСШТАБ
	Р	70,6 кг	1:50
	лист	листов 1	
	МНЖК	РСФСР	
	ГИПРОКОММУНВОДОКАНАЛ		
	ЛЕНИНГРАДСКОЕ ОТДЕЛЕНИЕ		

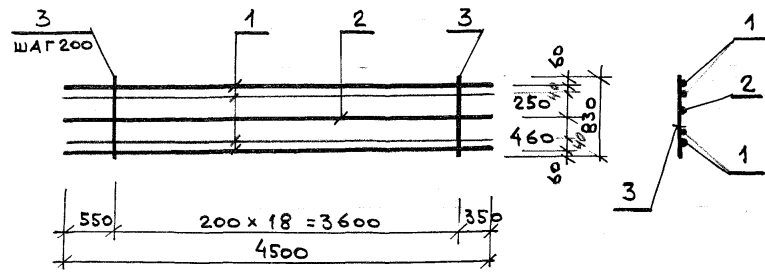
ПРИВЯЗАН	
ИВ. №	
И. О. Д.	МАНКАУСКАС
С. О. Н. Т. Р.	КУРЛЕНКО
С. П. Е. Ц.	УКРОПОВА
К. Г. Р.	СУВОРОВ
Ж.	ПОЛЯКОВ

902-1-113.87		КШИ-1.115	
КАРКАС ПЛОСКИЙ	СТАДИЯ	МАССА	МАСШТАБ
	Р	15,1 кг	1:50
	лист	листов 1	
	МНЖК	РСФСР	
	ГИПРОКОММУНВОДОКАНАЛ		
	ЛЕНИНГРАДСКОЕ ОТДЕЛЕНИЕ		

ИФ 2417-04 13
ФОРМАТ А3



ФОРМАТ	ЗОНА	Поз.	ОБОЗНАЧЕНИЕ	НАИМЕНОВАНИЕ	КОЛ.	ПРИМЕЧАНИЕ
				<u>ДОКУМЕНТАЦИЯ</u>		
			902-1-113.87	кнш-тт		тт 2
				<u>ДЕТАЛИ</u>		
		1		φ16 А III ГОСТ 5781-82 * L=5550	1	8,8 кг
		2		φ25 А III ГОСТ 5781-82 * L=5550	1	21,4 кг
		3		φ10 А III ГОСТ 5781-82 * L=5550	1	3,4 кг
		4		φ10 А I ГОСТ 5781-82 * L=830	26	0,5 кг



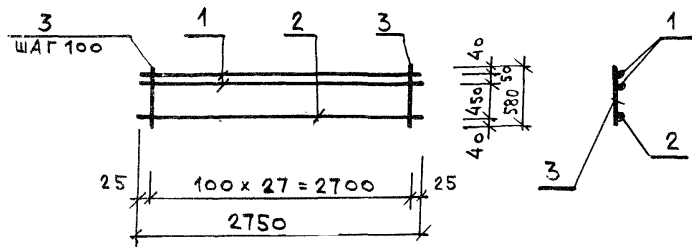
ФОРМАТ	ЗОНА	Поз.	ОБОЗНАЧЕНИЕ	НАИМЕНОВАНИЕ	КОЛ.	ПРИМЕЧАНИЕ
				<u>ДОКУМЕНТАЦИЯ</u>		
			902-1-113.87	кнш-тт		тт 2
				<u>ДЕТАЛИ</u>		
		1		φ16 А III ГОСТ 5781-82 * L=4500	24	7,1 кг
		2		φ10 А III ГОСТ 5781-82 * L=4500	1	2,8 кг
		3		φ10 А I ГОСТ 5781-82 * L=830	19	0,5 кг

ИНВ. № ПОДЛ.	ПОДПИСЬ И ДАТА	ВЗАИМ. ИНВ. №	ПРИВЯЗАН
Нач. отд.	МАНКАУСКАС		
Н.контр.	КУРЛЕНКО		
М.СПЕЦ.	УКРОПОВА		
Рук. гр.	СУВОРОВ		
Инж.	ПОЛЯКОВ		

ИНВ. №	902-1-113.87	КНШ-1.116	
КАРКАС ПЛОСКИЙ	СТАДИЯ	МАССА	МАСШТАБ
	Р	46,6 кг	1:50
	ЛИСТ	ЛИСТОВ 1	
	МНХХ	РСФСР	
	ГИПРОКОММУНВОДОКАНАЛ		
	ЛЕНИНГРАДСКОЕ ОТДЕЛЕНИЕ		

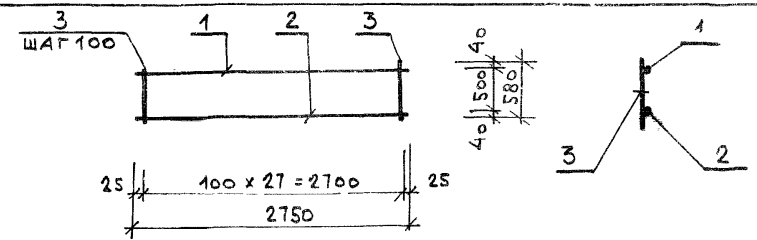
ИНВ. № ПОДЛ.	ПОДПИСЬ И ДАТА	ВЗАИМ. ИНВ. №	ПРИВЯЗАН
Нач. отд.	МАНКАУСКАС		
Н.контр.	КУРЛЕНКО		
М.СПЕЦ.	УКРОПОЗА		
Рук. гр.	СУВОРОВ		
Инж.	ПОЛЯКОВ		

ИНВ. №	902-1-113.87	КНШ-1.11	
КАРКАС ПЛОСКИЙ	СТАДИЯ	МАССА	МАСШТ
	Р	26,5 кг	1:50
		40,7	
	ЛИСТ	ЛИСТОВ 1	
	МНХХ	РСФСР	
	ГИПРОКОММУНВОДОКАНАЛ		
	ЛЕНИНГРАДСКОЕ ОТДЕЛЕНИЕ		



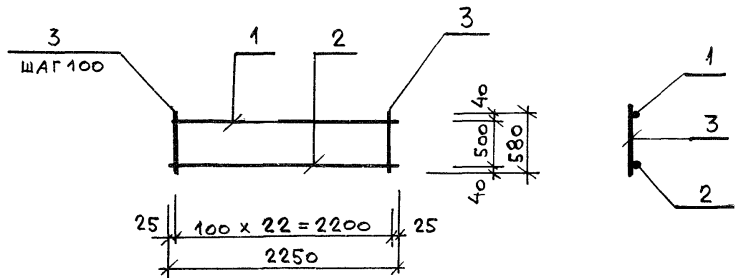
ФОРМАТ	ЗОНА	Поз.	ОБОЗНАЧЕНИЕ	НАИМЕНОВАНИЕ	КОЛ	ПРИМЕЧАНИЕ
				<u>ДОКУМЕНТАЦИЯ</u>		
			902-1-113.87 КЖИ-ТТ	ТТ 2		
				<u>ДЕТАЛИ</u>		
		1		φ25 А III Гост 5781-82* ℓ=2750	2	10,6 кг
		2		φ16 А III Гост 5781-82* ℓ=2750	1	4,4 кг
		3		φ10 А I Гост 5781-82* ℓ=580	28	0,4

ИНВ.№ ПОДЛ. ПОДПИСЬ И ДАТА	ПРИВЯЗАН		
	ИНВ.№		
	902-1-113.87		КЖИ-1.120
	КАРКАС ПЛОСКИЙ		
ИНВ.№ ПОДЛ.	НАЧ. ОТД.	МАНКАУСКАС	<i>М. Манкаускас</i>
	Н. КОНТР.	КУРЛЕНКО	<i>В. Курленко</i>
	ГЛ. СПЕЦ.	УКРОПОВА	<i>В. Укропова</i>
	РУК. ГР.	СУВОРОВ	<i>С. Суворов</i>
ИНЖ.	ПОЛЯКОВ	<i>В. Поляков</i>	
СТАДИЯ		МАССА	МАСШТАБ
Р		36,8 кг	1:50
ЛИСТ		ЛИСТОВ	
МНХХ		РСФСР	
ГИПРОКОММУНВОДОКАНАЛ			
ЛЕНИНГРАДСКОЕ ОТДЕЛЕНИЕ			



ФОРМАТ	ЗОНА	Поз.	ОБОЗНАЧЕНИЕ	НАИМЕНОВАНИЕ	КОЛ	ПРИМЕЧАНИЕ
				<u>ДОКУМЕНТАЦИЯ</u>		
			902-1-113.87 КЖИ-ТТ	ТТ 2		
				<u>ДЕТАЛИ</u>		
		1		φ25 А III Гост 5781-82* ℓ=2750	1	10,6 кг
		2		φ16 А III Гост 5781-82* ℓ=2750	1	4,4 кг
		3		φ10 А I Гост 5781-82* ℓ=580	28	0,4 кг

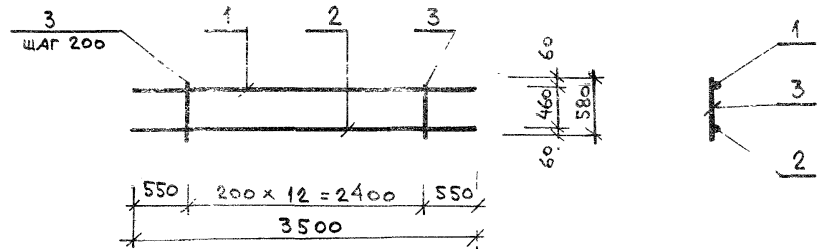
ИНВ.№ ПОДЛ. ПОДПИСЬ И ДАТА	ПРИВЯЗАН		
	ИНВ.№		
	902-1-113.87		КЖИ-1.121
	КАРКАС ПЛОСКИЙ		
ИНВ.№ ПОДЛ.	НАЧ. ОТД.	МАНКАУСКАС	<i>М. Манкаускас</i>
	Н. КОНТР.	КУРЛЕНКО	<i>В. Курленко</i>
	ГЛ. СПЕЦ.	УКРОПОВА	<i>В. Укропова</i>
	РУК. ГР.	СУВОРОВ	<i>С. Суворов</i>
ИНЖ.	ПОЛЯКОВ	<i>В. Поляков</i>	
СТАДИЯ		МАССА	МАСШТАБ
Р		26,2 кг	1:50
ЛИСТ		ЛИСТОВ	
МНХХ		РСФСР	
ГИПРОКОММУНВОДОКАНАЛ			
ЛЕНИНГРАДСКОЕ ОТДЕЛЕНИЕ			



ФОРМАТ	ЗОНА	Поз.	ОБОЗНАЧЕНИЕ	НАИМЕНОВАНИЕ	КОЛ.	ПРИМЕЧАНИЕ
				<u>ДОКУМЕНТАЦИЯ</u>		
			902-1-113.87 КШИ-ТТ	ТТ2		
				<u>ДЕТАЛИ</u>		
		1		φ25A III Гост 5781-82* ℓ=2250	1	8,7 кг
		2		φ16 A III Гост 5781-82* ℓ=2250	1	3,6 кг
		3		φ10A III Гост 5781-82* ℓ=580	23	0,4 кг

ПРИВЯЗАН	
НВ.№	
902-1-113.87	КШИ-1.122
КАРКАС ПЛОСКИЙ	Р 21,5 кг 1:50
Лист	Листов 1
МНХХ РСФСР	ГИПРОКОММУНВОДОКАНАЛ
ЛЕНИНГРАДСКОЕ ОТДЕЛЕНИЕ	

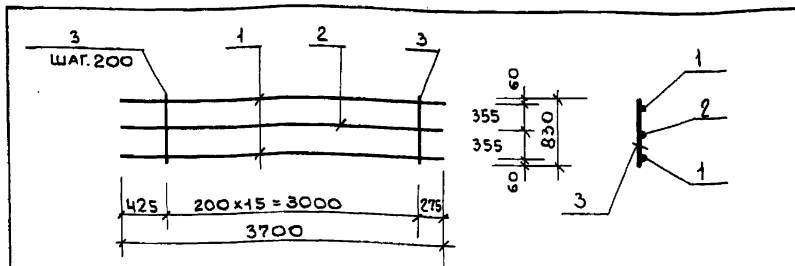
ЗУ.О.МД. МАНКАУСКАЯ
 КОНТР. КУРЛЕНКО
 СПЕЦ. УКРОПОВА
 ИЖ. ГР. СУВОРОВ
 ИЖ. ПОЛЯКОВ



ФОРМАТ	ЗОНА	Поз.	ОБОЗНАЧЕНИЕ	НАИМЕНОВАНИЕ	КОЛ.	ПРИМЕЧАНИЕ
				<u>ДОКУМЕНТАЦИЯ</u>		
			902-1-113.87 КШИ-ТТ	ТТ2		
				<u>ДЕТАЛИ</u>		
		1		φ16 A III Гост 5781-82* ℓ=3500	1	5,6 кг
		2		φ25 A III Гост 5781-82* ℓ=3500	1	13,5 кг
		3		φ10 A I Гост 5781-82* ℓ=580	13	0,4 кг

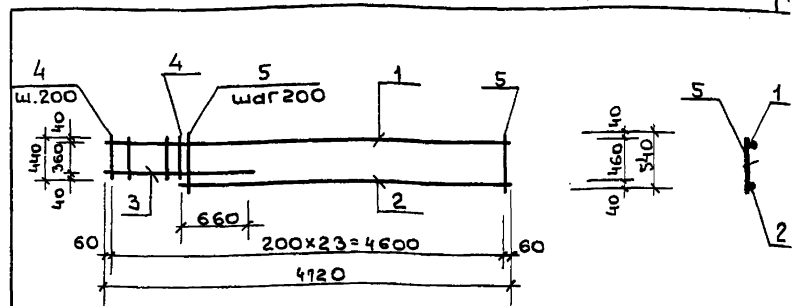
ПРИВЯЗАН	
ИНВ.№	
902-1-113.87	КШИ-1.123
КАРКАС ПЛОСКИЙ	Р 24,3 кг 1:50
Лист	Листов 1
МНХХ РСФСР	ГИПРОКОММУНВОДОКАНАЛ
ЛЕНИНГРАДСКОЕ ОТДЕЛЕНИЕ	

ЗУ.О.МД. МАНКАУСКАЯ
 КОНТР. КУРЛЕНКО
 СПЕЦ. УКРОПОВА
 ИЖ. ГР. СУВОРОВ
 ИЖ. ПОЛЯКОВ



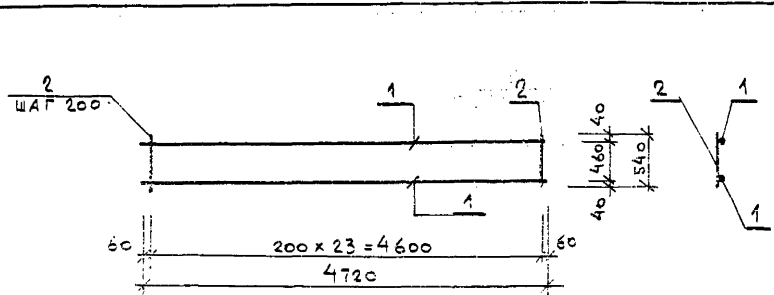
ФОРМАТ	Зона	Поз.	Обозначение	Наименование	кол.	Примечание
			902-1-113.87 КЖИ-ТТ	<u>Документация</u>		
				ТТ2		
				<u>Детали</u>		
		1		Ф16 А III Гост 5781-82 * L=3700	2	6.0 кг.
		2		Ф10 А II Гост 5781-82 * L=3700	1	2.3 кг.
		3		Ф10 А I Гост 5781-82 * L=830	16	0.5 кг.

ИМВ. №	Привязан		
ИМВ. №	902-1-113.87 КЖИ-1.124		
ИМВ. №	СТАДИЯ	МАССА	МАСШТАБ
		Р	22.3 кг 1:50
ИМВ. №	лист	листов 1	
ИМВ. №	ИМЖ	РСФСР	
		ГИПРОКОММУНВОДОКАНАЛ	
ИМВ. №	Руководитель	Ленинградское отделение	
ИМВ. №	Нач. отд.	Моньгаускас	Подпись
ИМВ. №	Н.контр.	Курленко	"
ИМВ. №	Гл. спец.	Укропова	"
ИМВ. №	Рук. гр.	Суворов	"
ИМВ. №	Инж.	Подяков	"



ФОРМАТ	Зона	Поз.	Обозначение	Наименование	кол.	Примечание
			902-1-113.87 КЖИ-ТТ	<u>Документация</u>		
				ТТ2		
				<u>Детали</u>		
		1		Ф22 А III Гост 5781-82 * L=4720	1	14.1 кг.
		2		Ф22 А II Гост 5781-82 * L=3850	1	11.5 кг.
		3		Ф22 А III Гост 5781-82 * L=1530	1	4.6 кг.
		4		Ф10 А I Гост 5781-82 * L=440	5	0.3 кг.
		5		L=540	20	0.4 кг.

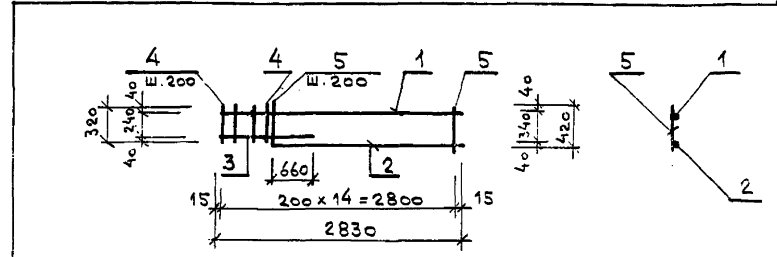
ИМВ. №	Привязан		
ИМВ. №	902-1-113.87 КЖИ-1.125		
ИМВ. №	СТАДИЯ	МАССА	МАСШТАБ
		Р	39.7 кг 1:50
ИМВ. №	лист	листов 1	
ИМВ. №	ИМЖ	РСФСР	
		ГИПРОКОММУНВОДОКАНАЛ	
ИМВ. №	Руководитель	Ленинградское отделение	
ИМВ. №	Нач. отд.	Моньгаускас	Подпись
ИМВ. №	Н.контр.	Курленко	"
ИМВ. №	Гл. спец.	Укропова	"
ИМВ. №	Рук. гр.	Суворов	"
ИМВ. №	Инж.	Фидилов	"



Формат	Зона	Поз.	ОБОЗНАЧЕНИЕ	НАИМЕНОВАНИЕ	Кол.	ПРИМЕЧАНИЕ
				<u>ДОКУМЕНТАЦИЯ</u>		
			902-1-113.87 К#И-ТТ	ТТ2		
				<u>ДЕТАЛИ</u>		
		1		φ22AIII Гост 5781-82 * ℓ=4720	2	14,1 кг
		2		φ10AII Гост 5781-82 * ℓ=540	24	0,4 кг

ПРИВЯЗАН		
ИНВ. №		
НАЧ. ОПА	МАЙКАУСКАС	<i>[Signature]</i>
Н. КОНТР.	КУРАЛЕНКО	<i>[Signature]</i>
ГЛ. СПЕЦ.	УХРОПОВА	<i>[Signature]</i>
РУК. ГР.	СУВОРОВ	<i>[Signature]</i>
ИНЖ.	ФИЛИППОВ	<i>[Signature]</i>

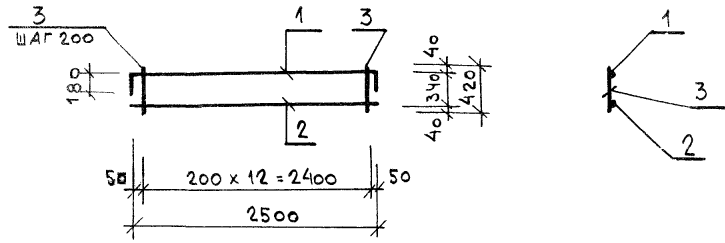
902-1-113.87	К # И - 1.126	
КАРКАС ПЛОСКИЙ		
СТАДИЯ	МАССА	МАСШТАБ
Р	37,8 кг	1:50
лист	листов 1	
МНХХ РСФСР		
ГИПРОКОММУНИВДОКАНАЛ		
ЛЕНИНГРАДСКОЕ ОТДЕЛЕНИЕ		



Формат	Зона	Поз.	ОБОЗНАЧЕНИЕ	НАИМЕНОВАНИЕ	Кол.	ПРИМЕЧАНИЕ
				<u>ДОКУМЕНТАЦИЯ</u>		
			902-1-113.87 К#И-ТТ	ТТ2		
				<u>ДЕТАЛИ</u>		
		1		φ22AIII Гост 5781-82 * ℓ=2830	1	8,5 кг
		2		ℓ=2260	1	6,7 кг
		3		ℓ=1230	1	3,7 кг
		4		φ10AII Гост 5781-82 * ℓ=320	3	0,2 кг
		5		ℓ=420	12	0,3 кг

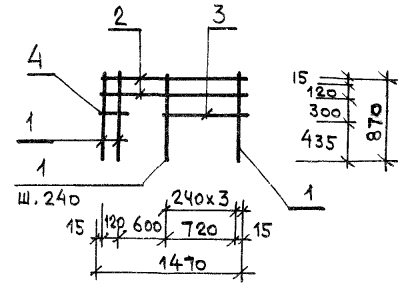
ПРИВЯЗАН		
ИНВ. №		
НАЧ. ОПА	МАЙКАУСКАС	<i>[Signature]</i>
Н. КОНТР.	КУРАЛЕНКО	<i>[Signature]</i>
ГЛ. СПЕЦ.	УХРОПОВА	<i>[Signature]</i>
РУК. ГР.	СУВОРОВ	<i>[Signature]</i>
ИНЖ.	ФИЛИППОВ	<i>[Signature]</i>

902-1-113.87	К # И - 1.127	
КАРКАС ПЛОСКИЙ		
СТАДИЯ	МАССА	МАСШТАБ
Р	23,1 кг	1:50
лист	листов 1	
МНХХ РСФСР		
ГИПРОКОММУНИВДОКАНАЛ		
ЛЕНИНГРАДСКОЕ ОТДЕЛЕНИЕ		



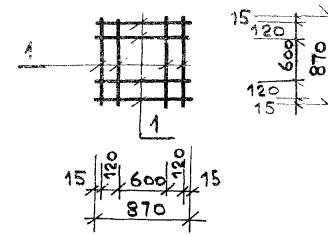
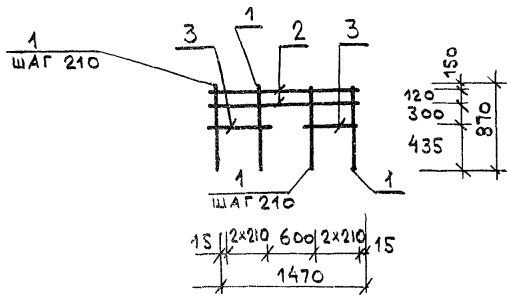
ФОРМАТ	ЗОНА	Поз.	ОБОЗНАЧЕНИЕ	НАИМЕНОВАНИЕ	КОЛ.	ПРИМЕЧАНИЕ
				<u>ДОКУМЕНТАЦИЯ</u>		
			902-1-113.87 К#И-ТГ	ТГ 2		
				<u>ДЕТАЛИ</u>		
		1		φ16AIII Гост 5781-82* l=2860	1	4,5 кг
		2		l=2500	1	4,0 кг
		3		φ10AII Гост 5781-82* l=420	13	0,3 кг

ИНВ. № ПОДЛ.	ПОДПИСЬ И ДАТА	ВЗАИМ. ИНВ. №	ПРИВЯЗАН			
ИНВ. №	ПОДПИСЬ И ДАТА	ВЗАИМ. ИНВ. №	902-1-113.87 К#И-1.132			
НАЧ. ОТД.	МАНКАУСКАС	И.И.	КАРКАС ПЛОСКИЙ	СТАДИЯ	МАССА	МАСШТАБ
				Р	12,4 кг	1:50
Н. КОНТР.	КУРЛЕНКО	И.И.	ЛИСТ	ЛИСТОВ 1		
ГЛ. СПЕЦ.	УКРОПОВА	И.И.	МНХ РСФСР			
РУК. ГР.	СУВОРОВ	И.И.	ГИПРОКОММУНВОДОКАНАЛ			
ИНЖ.	ФИЛИППОВ	И.И.	ЛЕНИНГРАДСКОЕ ОТДЕЛЕНИЕ			



ФОРМАТ	ЗОНА	Поз.	ОБОЗНАЧЕНИЕ	НАИМЕНОВАНИЕ	КОЛ.	ПРИМЕЧАНИЕ
				<u>ДОКУМЕНТАЦИЯ</u>		
			902-1-113.87 К#И-ТГ	ТГ 2		
				<u>ДЕТАЛИ</u>		
		1		φ10AIII Гост 5781-82* r=870	6	0,6
		2		r=1470	2	0,9
		3		r=750	1	0,5
		4		r=150	1	0,1

ИНВ. № ПОДЛ.	ПОДПИСЬ И ДАТА	ВЗАИМ. ИНВ. №	ПРИВЯЗАН			
ИНВ. №	ПОДПИСЬ И ДАТА	ВЗАИМ. ИНВ. №	902-1-113.87 К#И-1.132			
НАЧ. ОТД.	МАНКАУСКАС	И.И.	СЕТКА АРМАТУРНАЯ	СТАДИЯ	МАССА	МАСШТАБ
				Р	6,0 кг	1:50
Н. КОНТР.	КУРЛЕНКО	И.И.	ЛИСТ	ЛИСТОВ 1		
ГЛ. СПЕЦ.	УКРОПОВА	И.И.	МНХ РСФСР			
РУК. ГР.	СУВОРОВ	И.И.	ГИПРОКОММУНВОДОКА			
ИНЖ.	ПОЛЯКОВ	И.И.	ЛЕНИНГРАДСКОЕ ОТДЕЛЕНИЕ			



Зона	Поз.	ОБОЗНАЧЕНИЕ	НАИМЕНОВАНИЕ	КОЛ.	ПРИМЕЧАНИЕ
			<u>ДОКУМЕНТАЦИЯ</u>		
		902-1-113.87 КШИ-ТТ	ТТ2		
			<u>ДЕТАЛИ</u>		
1			Ø10 А III ГОСТ 5781-82* ℓ=870	6	0,6 кг
2			ℓ=1470	2	0,9 кг
3			ℓ=450	2	0,3 кг

ФОРМАТ	Зона	Поз.	ОБОЗНАЧЕНИЕ	НАИМЕНОВАНИЕ	КОЛ.	ПРИМЕЧАНИЕ
				<u>ДОКУМЕНТАЦИЯ</u>		
			902-1-113.87 КШИ-ТТ	ТТ2		
				<u>ДЕТАЛИ</u>		
	1			Ø10 А III ГОСТ 5781-82* ℓ=870	8	0,6 кг

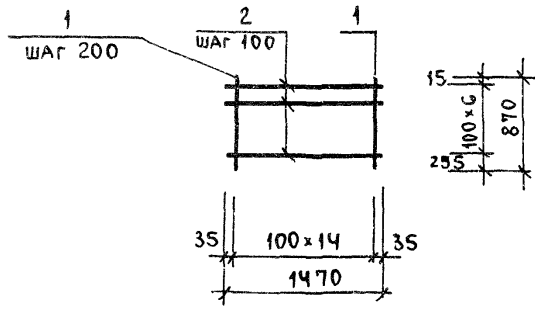
ПРИВЯЗАН

Инв. №	902-1-113.87	КШИ-1.134
СТАДИЯ	МАССА	МАСШТАБ
Р	6,0 кг	1:50
Лист	Листов 1	
МНЖХ	РСФСР	
ГИПРОКОММУНВОДОКАНАЛ		
ЛЕНИНГРАДСКОЕ ОТДЕЛЕНИЕ		
МАНКАУСКАС		
КУРЛЕНК		
УКРОПОВА		
СУВОРОВ		
ПОЛЯКОВ		

ПРИВЯЗАН

Инв. №	902-1-113.87	КШИ-1.135
СТАДИЯ	МАССА	МАСШТАБ
Р	4,8 кг	1:50
Лист	Листов 1	
МНЖХ	РСФСР	
ГИПРОКОММУНВОДОКАНАЛ		
ЛЕНИНГРАДСКОЕ ОТДЕЛЕНИЕ		
МАНКАУСКАС		
КУРЛЕНК		
УКРОПОВА		
СУВОРОВ		
ПОЛЯКОВ		

Копировал: №Ф 2417-04 23, формат А3

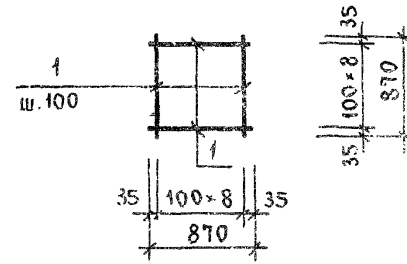


ФОРМАТ	ЗОНА	ПОЗ.	ОБОЗНАЧЕНИЕ	НАИМЕНОВАНИЕ	КОЛ.	ПРИМЕЧАНИЕ
				<u>ДОКУМЕНТАЦИЯ</u>		
			902-1-113.87 КНИ-ТТ	ТТ2		
				<u>ДЕТАЛИ</u>		
		1		Ф10АIII ГОСТ5781-82* P-870	15	0,6 кг
		2		P-1470	7	0,9 кг

ПРИВЯЗАН			
ИНВ. №	902-1-113.87	КНИ-1.136	
НАЧ. ОТД.	МАНКАУСКАЯ	ПОДП.	
Н. КОНТ.	КУРАЛЕНКО	"	
ГЛ. СПЕЦ.	УКРОПОВА	"	
РУК. ГР.	СУВОРОВ	"	
ИНЖ.	ПОЛЯКОВ	"	

СЕТКА АРМАТУРНАЯ	СТАДИЯ	МАССА	МАСШТАБ
	P	15,3кг	1:50
	ЛИСТ	ЛИСТОВ 1	
	МНЖХ РСФСР		
	ТИПРОКОММУНВОДОКАНАЛ		
	ЛЕНИНГРАДСКОЕ ОТДЕЛЕНИЕ		

ПРОЕКТ *С.А. Поляков* 4.01.87 Коп. *С.М.Ш*

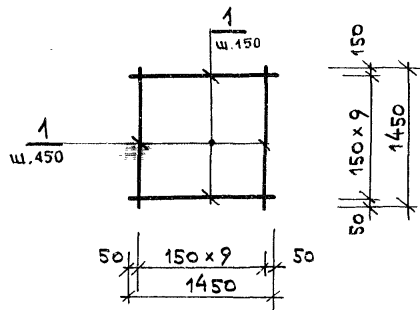


ФОРМАТ	ЗОНА	ПОЗ.	ОБОЗНАЧЕНИЕ	НАИМЕНОВАНИЕ	КОЛ.	ПРИМЕЧАНИЕ
				<u>ДОКУМЕНТАЦИЯ</u>		
			902-1.113.87 КНИ-ТТ	ТТ2		
				<u>ДЕТАЛИ</u>		
		1		Ф10АIII ГОСТ5781-82* P-870	18	0,6 кг

ПРИВЯЗАН			
ИНВ. №	902-1-113.87	КНИ-1.137	
НАЧ. ОТД.	МАНКАУСКАЯ	ПОДП.	
Н. КОНТ.	КУРАЛЕНКО	"	
ГЛ. СПЕЦ.	УКРОПОВА	"	
РУК. ГР.	СУВОРОВ	"	
ИНЖ.	ПОЛЯКОВ	"	

СЕТКА АРМАТУРНАЯ	СТАДИЯ	МАССА	МАСШТАБ
	P	10,8кг	1:50
	ЛИСТ	ЛИСТОВ 1	
	МНЖХ РСФСР		
	ТИПРОКОММУНВОДОКАНАЛ		
	ЛЕНИНГРАДСКОЕ ОТДЕЛЕНИЕ		

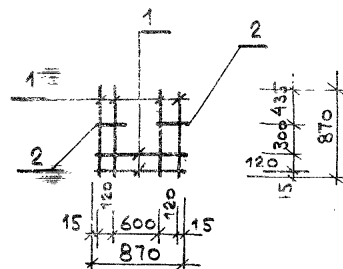
ПРОЕКТ *С.А. Поляков* 4.01.87 Коп. *С.М.Ш*



ФОРМАТ	ЗОНА	Поз.	ОБОЗНАЧЕНИЕ	НАИМЕНОВАНИЕ	КОЛ.	ПРИМЕЧАНИЕ
				<u>ДОКУМЕНТАЦИЯ</u>		
			902-1-113.87 КЖИ-ТТ	ТТ2		
				<u>ДЕТАЛИ</u>		
		1		Ø16AIII Гост 5781-82 * l=1450	20	2,3 кг

ПРИВЯЗАН		
ИВ №	902-1-113.87	КЖИ-1.138
НАЧ. ОТД.	МАНКАУСКАС	<i>[Signature]</i>
Н. КОНТР.	КУРЛЕНКО	<i>[Signature]</i>
ГЛА СПЕЦ.	УКРОПОВА	<i>[Signature]</i>
РУК. ГР.	СУВОРОВ	<i>[Signature]</i>
ИНЖ.	ПОЛЯКОВ	<i>[Signature]</i>

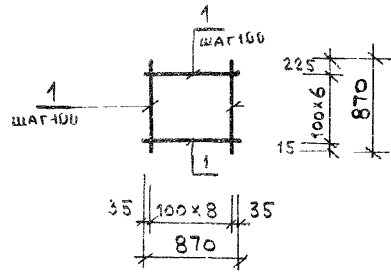
СТАДИЯ	МАССА	МАСШТАБ
Р	460 кг	1:50
ЛИСТ	ЛИСТОВ 1	
МНХХ РСФСР ГИПРОКОММУНЬСДОКНАЛ ЛЕНИНГРАДСКОЕ ОТДЕЛЕНИЕ		



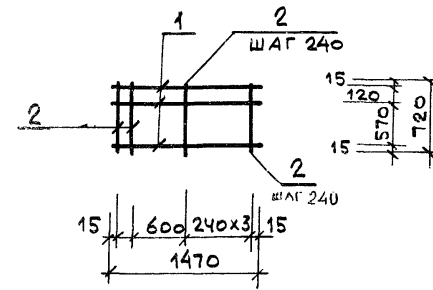
ФОРМАТ	ЗОНА	Поз.	ОБОЗНАЧЕНИЕ	НАИМЕНОВАНИЕ	КОЛ.	ПРИМЕЧАНИЕ
				<u>ДОКУМЕНТАЦИЯ</u>		
			902-1-113.87 КЖИ-ТТ	ТТ2		
				<u>ДЕТАЛИ</u>		
		1		Ø10AIII Гост 5781-82 * l=870	6	0,6 кг
		2		l=150	2	0,1 кг

ПРИВЯЗАН		
ИВ №	902-1-113.87	КЖИ-1.139
НАЧ. ОТД.	МАНКАУСКАС	<i>[Signature]</i>
Н. КОНТР.	КУРЛЕНКО	<i>[Signature]</i>
ГЛА СПЕЦ.	УКРОПОВА	<i>[Signature]</i>
РУК. ГР.	СУВОРОВ	<i>[Signature]</i>
ИНЖ.	ПОЛЯКОВ	<i>[Signature]</i>

СТАДИЯ	МАССА	МАСШТАБ
Р	3.8 кг	1:50
ЛИСТ	ЛИСТОВ 1	
МНХХ РСФСР ГИПРОКОММУНЬСДОКНАЛ ЛЕНИНГРАДСКОЕ ОТДЕЛЕНИЕ		



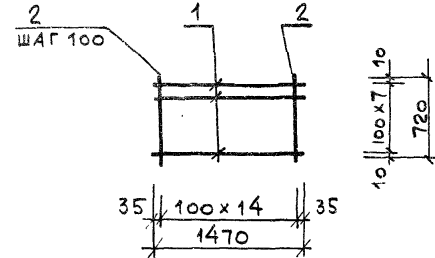
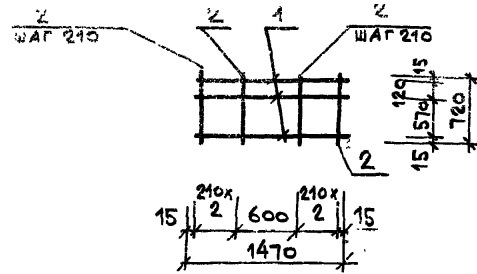
ФОРМАТ	ЗОНА	Поз.	ОБОЗНАЧЕНИЕ	НАИМЕНОВАНИЕ	КОЛ.	ПРИМЕЧАНИЕ
				<u>ДОКУМЕНТАЦИЯ</u>		
			902-1-113.87 КЖИ-ТТ	ТТ 2		
				<u>ДЕТАЛИ</u>		
		1		φ10AIII Гост 5781-82* ℓ=870	16	0,6 кг



ФОРМАТ	ЗОНА	Поз.	ОБОЗНАЧЕНИЕ	НАИМЕНОВАНИЕ	КОЛ.	ПРИМЕЧАНИЕ
				<u>ДОКУМЕНТАЦИЯ</u>		
			902-1-113.87 КЖИ-ТТ	ТТ 2		
				<u>ДЕТАЛИ</u>		
		1		φ10AIII Гост 5781-82* ℓ=1470	3	0,9 кг
		2		ℓ=720	6	0,4 кг

ИНВ. № ПОДЛ.	ПОДПИСЬ И ДАТА	ВЗАИМ. ИНВ. №	ПРИВЯЗАН			
ИНВ. №	ПОДПИСЬ И ДАТА	ВЗАИМ. ИНВ. №	902-1-113.87 КЖИ-1.140			
НАЧ. ОМД	МАНКАУСКАС	И. КОНТР.	КУРЛЕНКО	СТАДИЯ	МАССА	МАСШТАБ
				Р	9,6 кг	1:50
ГЛ. СПЕЦ.	УКРОПОВА	РУК. ГР.	СУВОРОВ	ЛИСТ	ЛИСТОВ 1	
				МНЖК	РСФСР	
ИНЖ.	ПОЛЯКОВ	СЕТКА АРМАТУРНАЯ			ЛЕНИНГРАДСКОЕ ОТДЕЛЕНИЕ	

ИНВ. № ПОДЛ.	ПОДПИСЬ И ДАТА	ВЗАИМ. ИНВ. №	ПРИВЯЗАН			
ИНВ. №	ПОДПИСЬ И ДАТА	ВЗАИМ. ИНВ. №	902-1-113.87 КЖИ-1.14			
НАЧ. ОМД	МАНКАУСКАС	И. КОНТР.	КУРЛЕНКО	СТАДИЯ	МАССА	МАСШТАБ
				Р	5,1 кг	1:50
ГЛ. СПЕЦ.	УКРОПОВА	РУК. ГР.	СУВОРОВ	ЛИСТ	ЛИСТОВ 1	
				МНЖК	РСФСР	
ИНЖ.	ПОЛЯКОВ	СЕТКА АРМАТУРНАЯ			ЛЕНИНГРАДСКОЕ ОТДЕЛЕНИЕ	

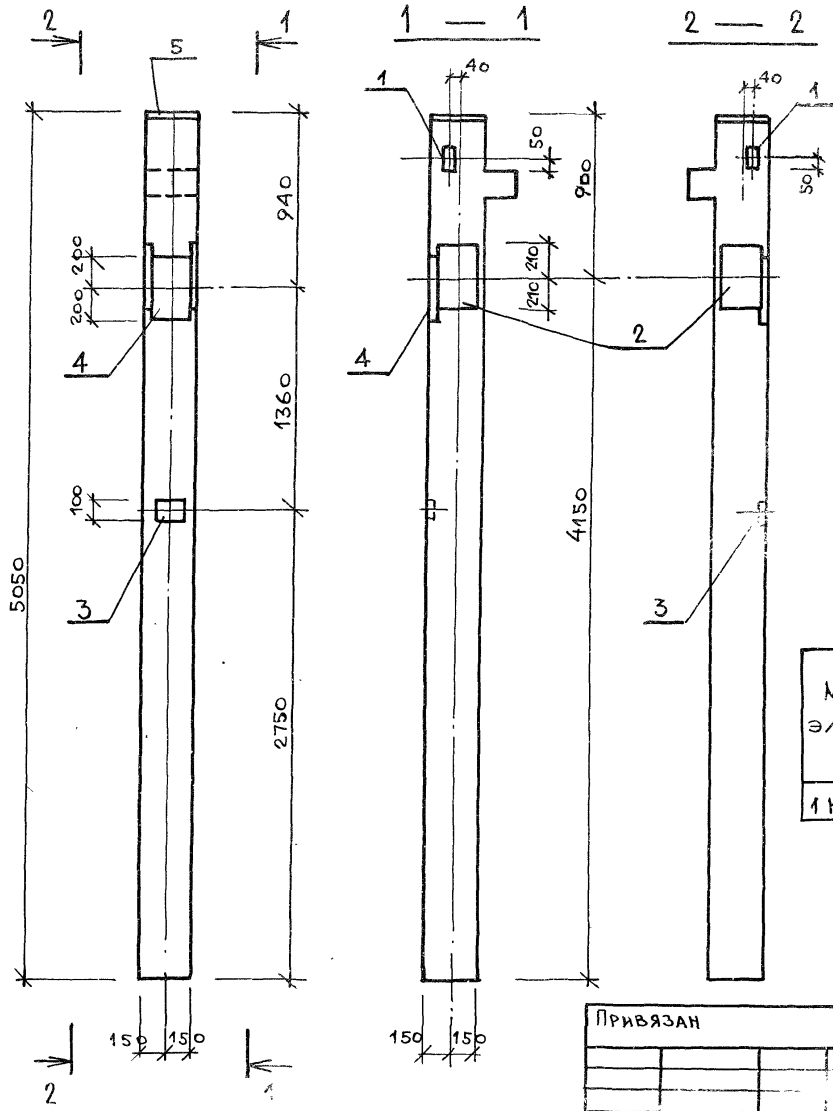


ФОРМАТ	ЗОНА	Поз	ОБОЗНАЧЕНИЕ	НАИМЕНОВАНИЕ	КОЛ	ПРИМЕЧАНИЕ
				<u>ДОКУМЕНТАЦИЯ</u>		
			902-1-113.87 КЖИ-ТТ	ТТ2		
				<u>ДЕТАЛИ</u>		
		1		Φ10А III Гост 5781-82* l=1470	3	0,9 кг
		2		l=720	6	0,4 кг

ФОРМАТ	ЗОНА	Поз	ОБОЗНАЧЕНИЕ	НАИМЕНОВАНИЕ	КОЛ	ПРИМЕЧАНИЕ
				<u>ДОКУМЕНТАЦИЯ</u>		
			902-1-113.87 КЖИ-ТТ	ТТ2		
				<u>ДЕТАЛИ</u>		
		1		Φ10А III Гост 5781-82* l=1470	8	0,9 кг
		2		l=720	15	0,4 кг

ПРИВЯЗАН			
ИНВ. №			
902-1-113.87		КЖИ-1.142	
СЕТКА АРМАТУРНАЯ	СТАДИЯ	МАССА	МАСШТАБ
	Р	5,1 кг	1:50
ЛОДА МАНКАУСКАЯ ОПР. КУРЛЕНКО СПЕЦ. ЧУРПОВА С.ГР. СУВОРОВ Ж. ПОЛЯКОВ	ЛИСТ	ЛИСТОВ 1	
	МНХХ РСФСР ГИПРОКОММУНВОДОКАНАЛ ЛЕНИНГРАДСКОЕ ОТДЕЛЕНИЕ		

ПРИВЯЗАН			
ИНВ. №			
902-1-113.87		КЖИ-1.143	
СЕТКА АРМАТУРНАЯ	СТАДИЯ	МАССА	МАСШТАБ
	Р	13,2 кг	1:50
НАЧ. ОТД. МАНКАУСКАЯ Н. КОНТР. КУРЛЕНКО Г. СПЕЦ. ЧУРПОВА С. ГР. СУВОРОВ ИНЖ. ПОЛЯКОВ	ЛИСТ	ЛИСТОВ 1	
	МНХХ РСФСР ГИПРОКОММУНВОДОКАНАЛ ЛЕНИНГРАДСКОЕ ОТДЕЛЕНИЕ		



Формат	Зона	Поз.	ОБОЗНАЧЕНИЕ	НАИМЕНОВАНИЕ	КОЛ.	ПРИМ. ЧАНИ
				<u>ДОКУМЕНТАЦИЯ</u>		
			902.1-113.87 КНИ-ТТ	ТТ1		
				<u>СБОРОЧНЫЕ ЕДИНИЦЫ</u>		
			1.020-1/83. вып.2-1	1КО 3.42		
				<u>ИЗДЕЛИЕ ЗАКЛАДНОЕ</u>		
		1	1.020-1/83. вып.2-15	МН41	1	
		2		МН38	1	
		3		МН33	1	
		4		МН25	1	
		5	1.400-15 вып.1.	МН125-4	1	

ВЕДОМОСТЬ РАСХОДА СТАЛИ НА ДОПОЛНИТЕЛЬНЫЕ ЗАКЛАДНЫЕ ИЗДЕЛИЯ, КГ

МАРКА ЭЛЕМЕНТА	ИЗДЕЛИЯ ЗАКЛАДНЫЕ										Итого	Итого	54	
	АРМАТУРА КЛАССА А-III					ПРОКАТ								
	ГОСТ 5781-82*					ГОСТ 103-76*								
	φ8	φ12	φ14	φ16	φ22	Итого	δ=6	δ=8	δ=10	δ=12				δ=16
1 КО 3.42 А	0.40	2.0	2.6	4.1	5.10	14.2	1.2	2.8	6.7	10.2	29.6		40.5	

ПОДА ПОДПИСЬ И ДАТА. ВЗАМ. ИНВ. №

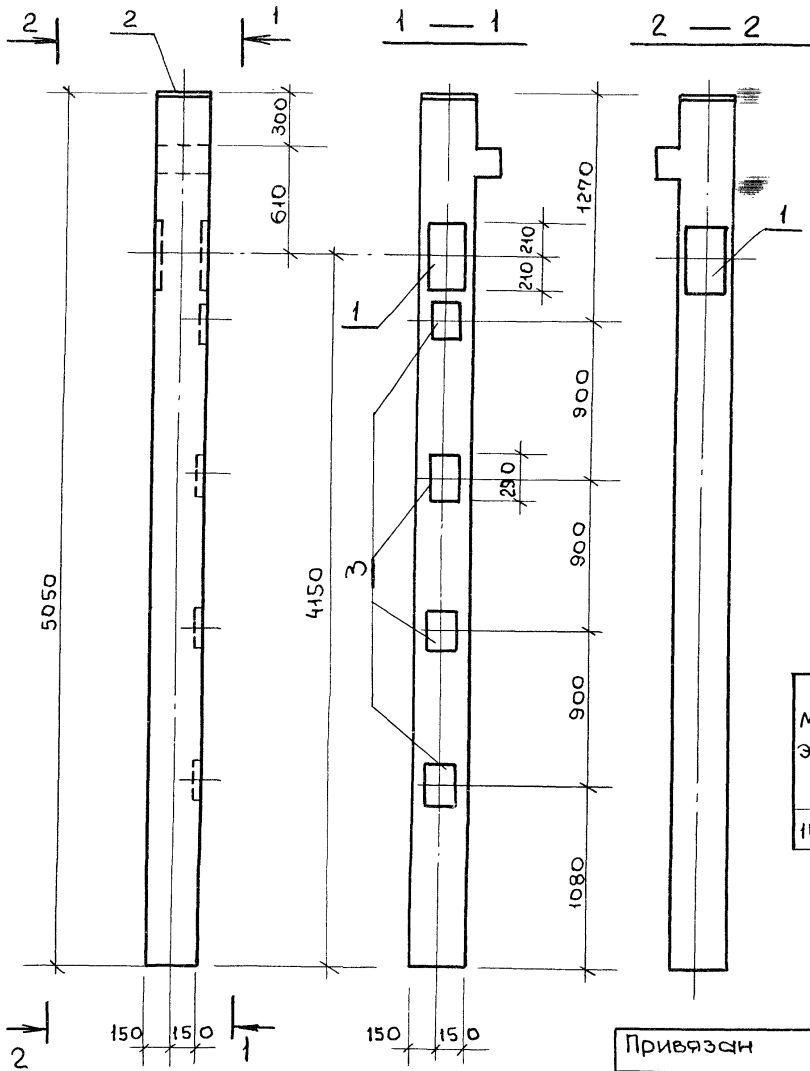
ПРИВЯЗАН

НАЧ. ОУДА	МАИКАУСКИС	<i>[Signature]</i>
И КОНТР.	КУРЛЕНКО	<i>[Signature]</i>
ГЛ. СПЕЦ.	УКРОПОВА	<i>[Signature]</i>
РУК. ГР.	СУБОРОВ	<i>[Signature]</i>
ИНЖ.	КОСМ	<i>[Signature]</i>
ПРОВЕР	БАБАЙКИНА	<i>[Signature]</i>

902-1-113.87 КНИ-210

Колонна
1КО 3.42 А

СТАДИЯ	МАССА	МАСС
Р	1,2 т	1:1
ЛИСТ		ЛИСТОВ
МЖКХ РСФСР		ГИПРОКОММУНВОДОКАН
ЛЕНИНГРАДСКОЕ ОТДЕЛЕНИЕ		



Формат	Этап	Поз.	Обозначение	Наименование	Кол	Прим. чанн
			902-1-113.87 кжи тт	Документация ТТ1		
			1.020 - 1/83 вып.2-1	Сборочные единицы 1 ко 3.42		
				Изделие закладное		
	1		1.020 - 1/83 вып.2-15	МН 38	1	
	2		1.400 - 15 вып.1	МН 125-4	1	
	3		1.020 - 1/83 вып.2-15	МН 13	4	

Ведомость расхода стали на дополнительные закладные элементы.

Марка элемента	Изделия					Закладные				Итого	Вс
	Арматура класса А-III					Прокат					
	ГОСТ 5781-82 *					В ст 3 кл 2					
	φ12	φ14	φ16	φ22	Итого	-δ=10	-δ=16	-δ=12			
1ко 3.42В	1,9	2,6	12,4	5,1	22,0	6,7	29,6	16,4		52,7	71

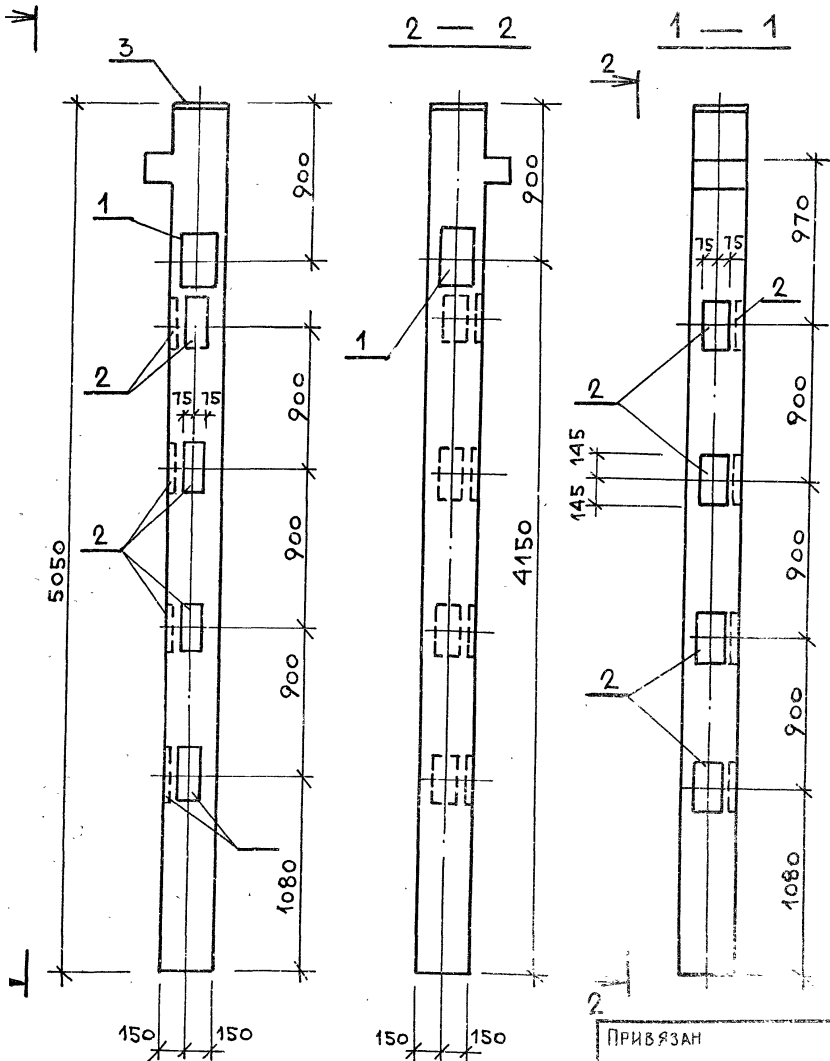
Привязан

Инт. №	Провер.	Инт.	Рук. гр.	Гл. спец.	Н. контр.	Нач. отд.
	Бавайкина		Суворова	Укропова	Курленко	Манкаускас
						Подпись

902-1-113.87 КЖИ-2.10

Колонна
1ко 3.42.В

Стадия	Масштаб	Мас
Р	1:2т	1:
Лист	Листов	
МЖКХ	Р (Гипрокоммунводо)	
Ленинградское от		



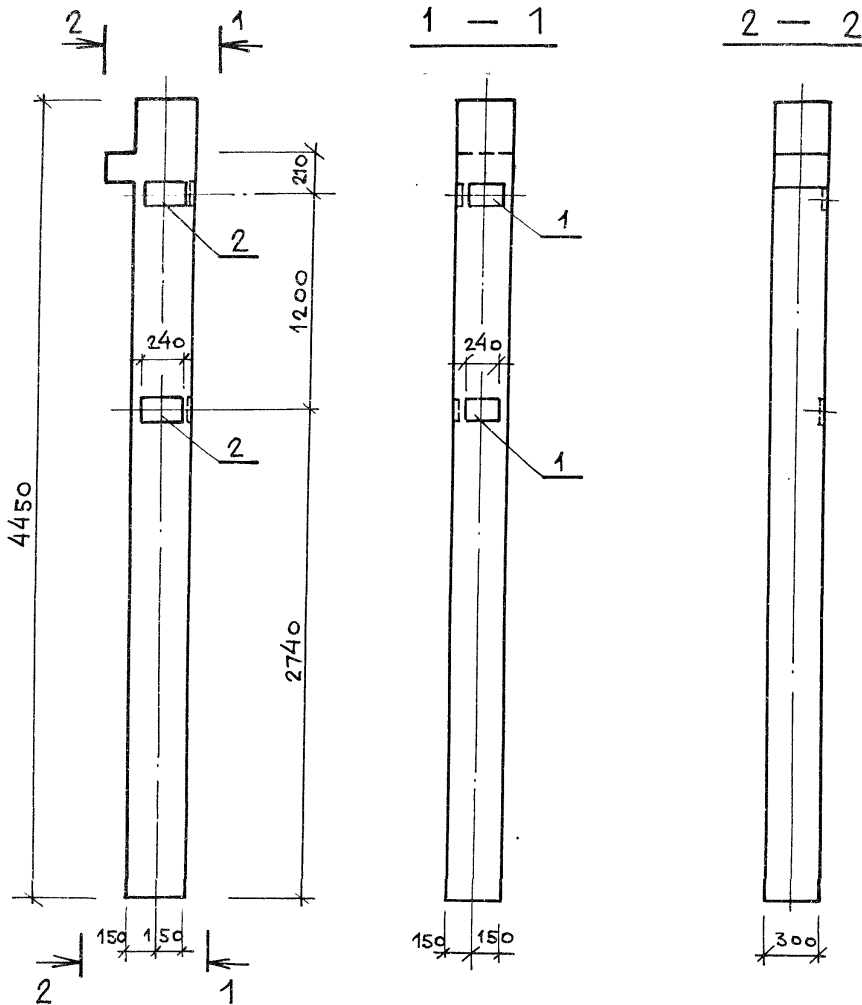
ФОРМАТ	ЗОНА	Поз.	ОБОЗНАЧЕНИЕ	НАИМЕНОВАНИЕ	КОЛ	ПРИМЕЧАНИЕ
				ДОКУМЕНТАЦИЯ		
			902-1-113.87 КШИ-ТТ	ТТ1		
				СБОРОЧНЫЕ ЕДИНИЦЫ		
			1.020-1/83 вып. 2-1	1 КО 3.42		
				ИЗДЕЛИЕ ЗАКЛАДНОЕ		
		1	902-1-11387КШИ-2114		1	
		2	1.400-15 вып.1	МН 13	8	
		3		МН 125-4	1	

ВЕДОМОСТЬ РАСХОДА СТАЛИ НА ДОПОЛНИТЕЛЬНЫЕ ЗАКЛАДНЫЕ ЭЛЕМЕНТЫ, КГ

МАРКА ЭЛЕМЕНТА	ИЗДЕЛИЯ ЗАКЛАДНЫЕ								ВСЕГО	
	АРМАТУРА КЛАССА А-III				ПРОКАТ ВСт 3 кп 2					
	ГОСТ 5781-82*				ГОСТ 103-76*					
	φ12	φ14	φ16	φ22	Итого	8-10	8-12	8-16		Итого
1 КО 3.42 Г	2.7	2.6	24.4	5.1	34.8	6.7	32.8	29.6	69.1	103.9

ПРИВЯЗАН	НАЧ. ОТД. МАНКАУСКОЕ
	И. КОИТ. КУРЛЕНКО
	ГЛ. СПЕЦ. УКРОПОВА
	ДУХ. ГР. СУВОРОВ
	И. ИЖ. КОСЯ
ИНВ. №	ПРОВЕР. БАБАЙКИНА

902-1-113.87		КШИ-2.103	
КОЛОННА 1 КО 3.42-Г			
СТАДИЯ	МАССА	МАСШТАБ	
Р	1.2 т	1:25	
ЛИСТ	ЛИСТОВ 1		
МЖКХ РСФСР		ГИПРОНИИМВУДОКЛЯНАЛ	
ЛЕНИНГРАДСКОЕ ОТДЕЛЕНИЕ			



Формат	Зона	Поз	ОБОЗНАЧЕНИЕ	НАИМЕНОВАНИЕ	Кол	Прим. ЧАНИ
				Документация		
			902-1-113.87 КЖИ-ТТ	ТТ 1		
				Сборочные единицы		
			1.020-1/83 вып.2-1	1 КО 3.36		
				ИЗДЕЛИЕ ЗАКЛАДНОЕ		
		1	1.020-1/83 Вып.2-15	МН 33	2	
		2		МН 34	2	

ВЕДОМОСТЬ РАСХОДА СТАЛИ НА ДОПОЛНИТЕЛЬНЫЕ ЗАКЛАДНЫЕ ЭЛЕМЕНТЫ, КГ

МАРКА ЭЛЕМЕНТА	ИЗДЕЛИЯ ЗАКЛАДНЫЕ						Всего
	АРМАТУРА КЛАССА А-III			ПРОКАТ ВСтЗкп2			
	ГОСТ 5781-82*			ГОСТ 103-76*			
	φ8		Итого	-8-6		Итого	
1 КОЗ36-А	1,6		1,6	4,6		4,6	6,2

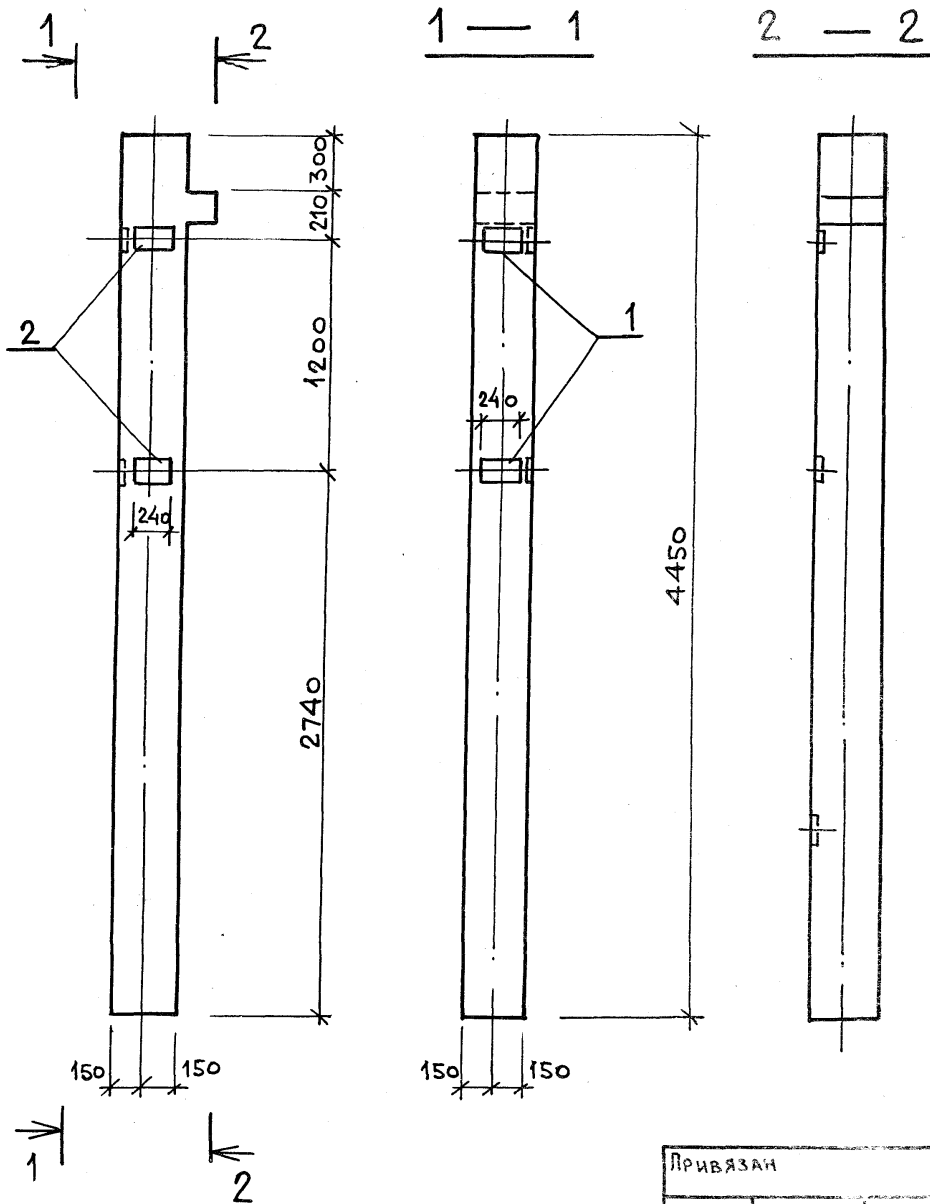
ИВ.№ ПОДАК. ПОДПИСЬ И ДАТА. ВЗАМ. ИВ.№

ПРИВЯЗАН	ИВ.№	ИЗМ.№	ПОДАК.№	ПОДПИСЬ	ДАТА
				ИВ.№	ИЗМ.№
				ПОДАК.№	ПОДПИСЬ
				ДАТА	
				ИВ.№	ИЗМ.№
				ПОДАК.№	ПОДПИСЬ
				ДАТА	

902-1-113.87		КЖИ-210	
КОЛОННА		1 КОЗ.36-А	
СТАДИЯ	МАССА	МАСС	
Р	1.0Т	1:2	
ЛИСТ	ЛИСТОВ 1		
МШКХ	РСФ		
ГИПРОКОММУНВОДОКАНАЛИЗАЦИОННО-ТЕПЛОТЕХНИЧЕСКОЕ ОТДЕЛЕНИЕ			

МФ 2417-14 32

Формат А3



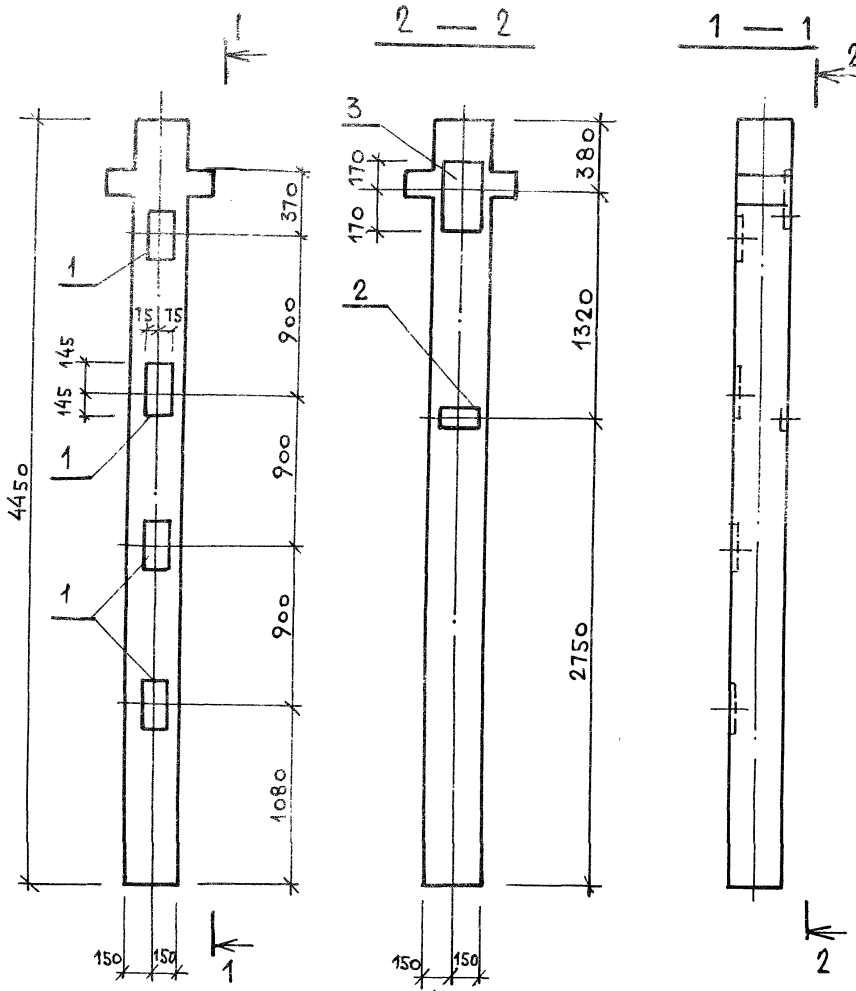
ФОРМАТ	ЗОНА	Поз.	ОБОЗНАЧЕНИЕ	НАИМЕНОВАНИЕ	КОЛ	ПРИМЕЧАНИЕ
				ДОКУМЕНТАЦИЯ		
			9021-113.87 КШИ-ТТ	ТТ1		
				СБОРОЧНЫЕ ЕДИНИЦЫ		
			1.020 - 1/83 Вып. 2-1	1 КО 3.36		
				ИЗДЕЛИЕ ЗАКЛАДНОЕ		
		1	1.020 - 1/83 Вып. 2-1	МН 33	2	
		2		МН 34	2	

ВЕДОМОСТЬ РАСХОДА СТАЛИ НА ДОПОЛНИТЕЛЬНЫЕ ЗАКЛАДНЫЕ ЭЛЕМЕНТЫ, кг

МАРКА ЭЛЕМЕНТА	ИЗДЕЛИЯ ЗАКЛАДНЫЕ						ВСЕГО
	АРМАТУРА КЛАССА А-III			ПРОКАТ Вст 3 кл 2			
	ГОСТ 5781-82*			ГОСТ 103-76*			
	Ф8		Итого	8-6		Итого	
1 КО 3.36-Б	1.6		1.6	4.6		4.6	6.2

902-1-113.87		КШИ-2105	
КОЛОННА 1 КО 3.36-Б	СТАДИЯ	МАССА	МАСШТАБ
	Р	1.0Т	1:25
	ЛИСТ	ЛИСТОВ 1	
	МЖКХ РСФСР		
	ГИПРОКОММУНВОДОКАНАЛ		
	ЛЕНИНГРАДСКОЕ ОТДЕЛЕНИЕ		

ПРИВЯЗАН	НАЧ. ОТД. МАШИНАУСКОЕ	
	Н. КОМП. КУРЛЕНКО	
	ГЛАВ. СПЕЦ. ЭКСПЛУАТАЦИЯ	
	РУК. ГР. СУВОРОВ	
	ИНЖ. КОСТИН	
ИНВ. №	ПРОВЕР. БАБАЙКИНА	(1500)



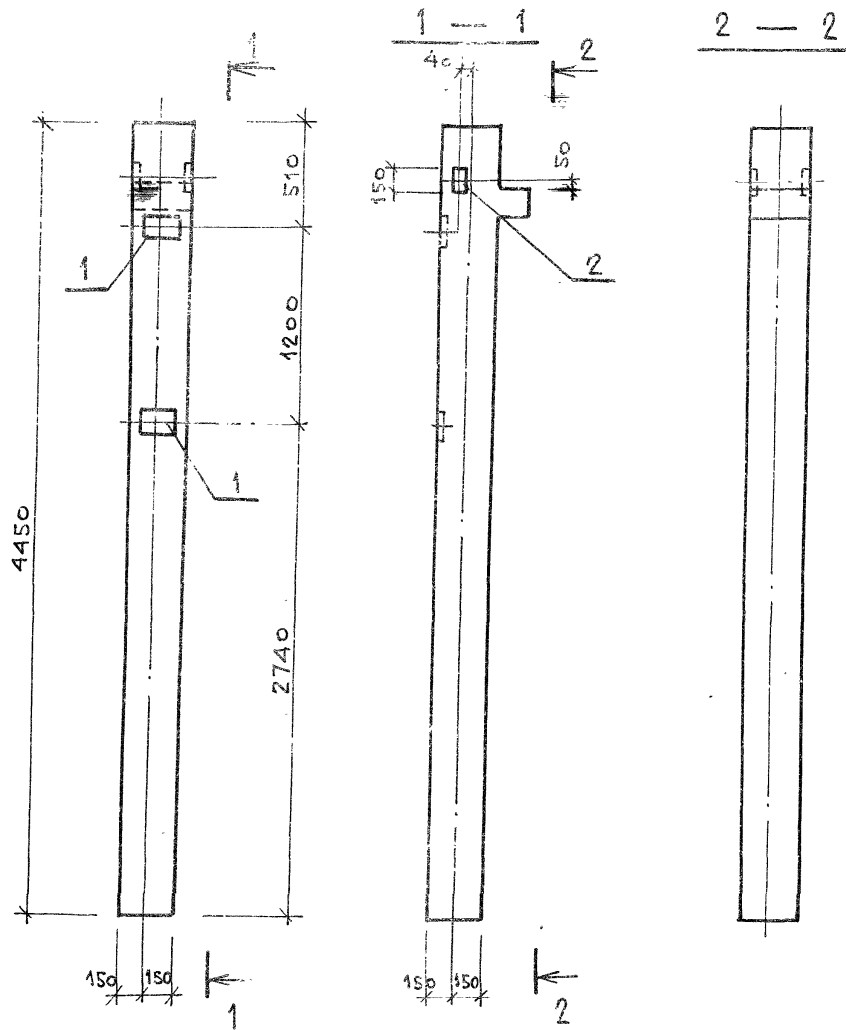
Привязан				
Инд. №				

Формат	Зона	Поз.	Обозначение	Наименование	Кол.	Примечание
				Документация		
			902-1-113.87 КЖИ-ТТ	ТТ1		
				Сборочные единицы		
			1.020-1/83 вып. 2-1	1 КД 3.36		
				Изделие закладное		
		1	1.020-1/83 вып. 2-15	МН 13	4	
		2		МН 33	1	
		3		МН 27	1	

Ведомость расхода стали на дополнительные закладные элементы, кг

Марка элемента	Изделия закладные								Всего
	Арматура класса А-III				Прокат ВСт3 кп2				
	Гост 5781-82*				Гост 103-76*				
	Ф8	Ф12	Ф16	Итого	С=6	С=12	С=16	Итого	
1КД.3.36-А	0.4	1.2	12.2	13.8	1.1	25.4		26.5	40.3

902-1-113.87			КЖИ-2.10		
Колонна			Стадия	Масса	Масштаб
1КД.3.36-А			Р	1.0т	1:2
			Лист	Листов 1	
			МЖКХ	РСФСР	
			Гипрокоммунвподканя		
			Ленинградское отделение		



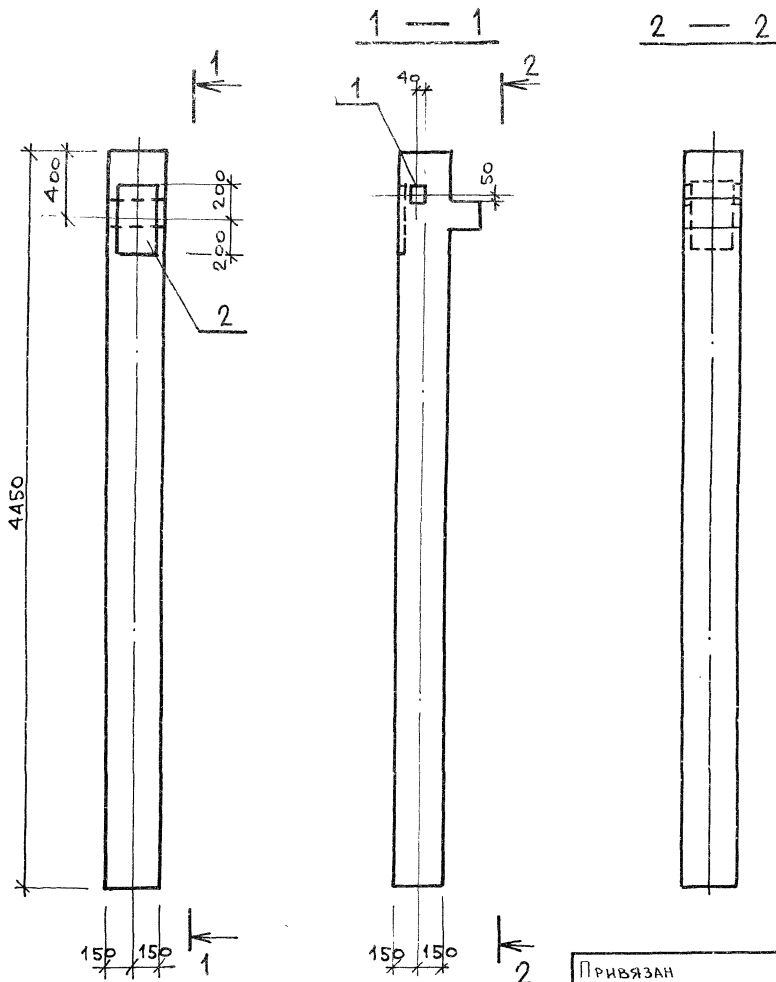
Форма	Знач	Поз.	ОБОЗНАЧЕНИЕ	НАИМЕНОВАНИЕ	Кол.	ПРИМЕЧАНИЕ
				<u>ДОКУМЕНТАЦИЯ</u>		
			902-1-113.87 КЖИ-ТТ	ТТ1		
				<u>СБОРОЧНЫЕ ЕДИНИЦЫ</u>		
			1.020-1/83 Вып. 2-1	1КОЗ.36		
				<u>ИЗДЕЛИЕ ЗАКЛАДНОЕ</u>		
	1		1.020-1/83 Вып. 2-15	МН33	2	
	2			МН41	1	

ВЕДОМОСТЬ РАСХОДА СТАЛИ НА ДОПОЛНИТЕЛЬНЫЕ ЗАКЛАДНЫЕ ЭЛЕМЕНТЫ, кг

МАРКА ЭЛЕМЕНТА	ИЗДЕЛИЯ ЗАКЛАДНЫЕ								Всего	
	Арматура класса А-III				Прокат ВСт3кп2					
	ГОСТ 5781-82*				ГОСТ 103-76*					
	φ8	φ12			Итого	-8=8	-8=6			Итого
1КОЗ.36-В	0.8	1.0			1.8	2.4	2.3		4.7	6.5

Привязан	Нач. отд. Манкаускас	Н. контр. Курленко	Гл. спец. Укропова	Рук. гр. Суворов	Инж. Косм	Провер. Бабайкина
Инв. №						

902-1-113.87		КЖИ-2.107	
Колонна		СТАНДАРТ	МАССА
1КОЗ.36-В		Р	1.0Т
		Лист	Листов 1
		МЖКХ	РСФСР
		ГИПРОКОММУНВОДОКАНАЛ	ЛЕНИНГРАДСКОЕ ОТДЕЛЕНИЕ



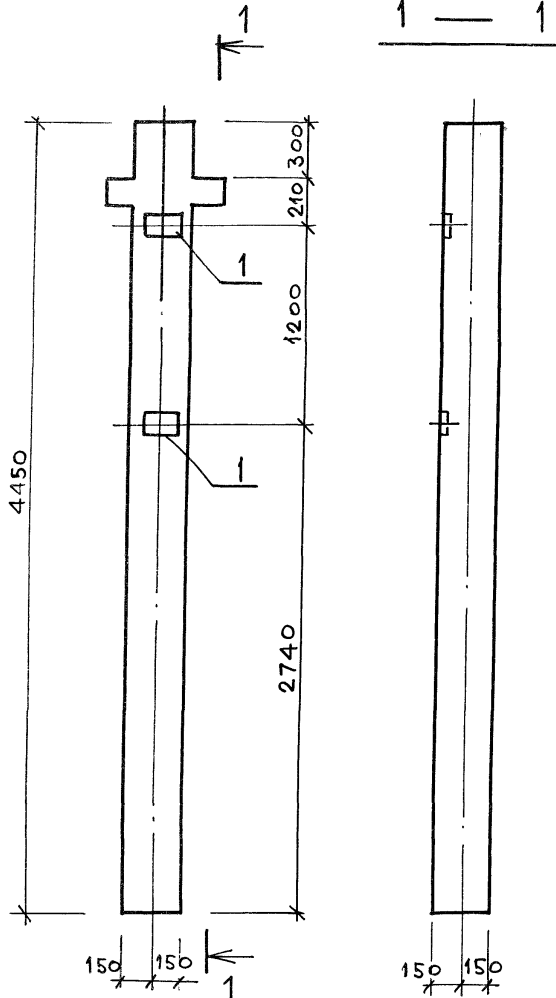
ФОРМАТ	ЗОНА	ПОЗ.	ОБОЗНАЧЕНИЕ	НАИМЕНОВАНИЕ	КОЛ.	ПРИМЕЧАНИЕ
				<u>ДОКУМЕНТАЦИЯ</u>		
			902-1-113.87 КЖИ-ГТ	ГТ1		
				<u>СБОРОЧНЫЕ ЕДИНИЦЫ</u>		
			1.020-1/83 вып. 2-1	1 КОЗ.36		
				<u>ИЗДЕЛИЕ ЗАКЛАДНОЕ</u>		
	1		1.020-1/83 вып. 2-15	МН41	1	
	2			МН 25	1	

ВЕДОМОСТЬ РАСХОДА СТАЛИ НА ДОПОЛНИТЕЛЬНЫЕ ЗАКЛАДНЫЕ ЭЛЕМЕНТЫ, КГ

МАРКА ЭЛЕМЕНТА	ИЗДЕЛИЯ ЗАКЛАДНЫЕ							ВСЕГО
	АРМАТУРА КЛАССА А-III				ПРОКАТ В СМ3 КИ			
	ГОСТ 5781-82*				ГОСТ 103-76*			
	φ12	φ16	Итого	δ=8	δ=12	Итого		
1 КОЗ.36-Г	1.22	4.08	5.30	2.8	10.2		13.0	18.3

		902-1-113.87		КЖИ-2109	
		КОЛОННА		СТАЛЬ	
		1 КОЗ.36-Г		Р	
				МАССА	
				1.0Т	
				МАСШТАБ	
				1:25	
				ЛИСТ	
				Листов 1	
				МЖКХ РСФСР	
				ГИПРОКОМУНВОДЯНИИ НАП	
				ЛЕНИНГРАДСКОЕ ОТДЕЛЕНИЕ	

ПРИВЯЗАН	И.О.О.Д.	МАНКАУСКАС	<i>[Signature]</i>
	И.КОНТР.	КУРАЕВКО	<i>[Signature]</i>
	ГЛ. СПЕЦ.	УКРОПОВА	<i>[Signature]</i>
	РУК. ГР.	СУВОРОВ	<i>[Signature]</i>
	И.И.Ж.	КОСТ	<i>[Signature]</i>
ИНВ. №	ПРОВЕР.	БАБАЙКИНА	<i>[Signature]</i>



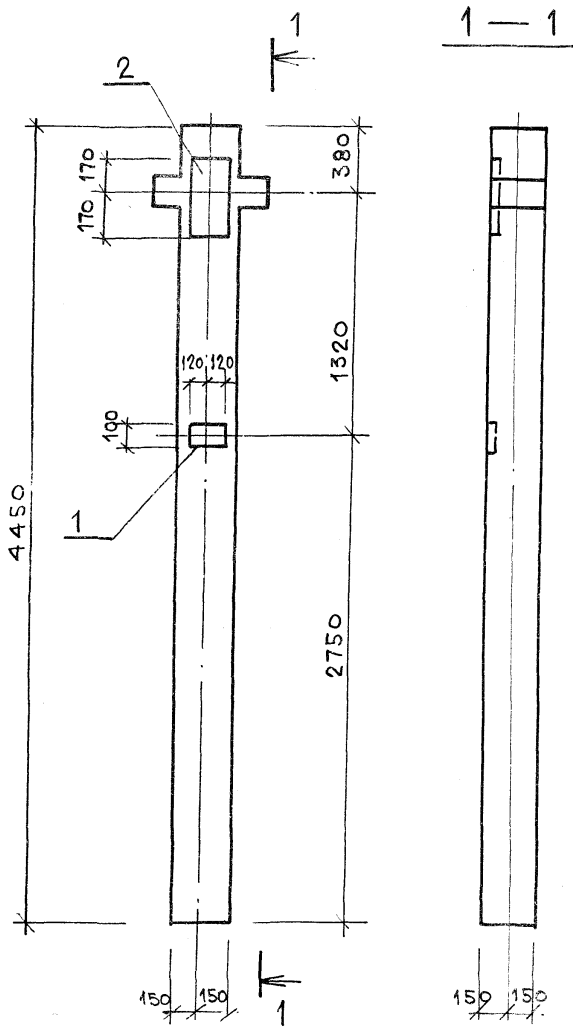
Формат	Зона	Поз.	СБОЗНАЧЕНИЕ	НАИМЕНОВАНИЕ	Кол.	ПРИМЕЧАНИЕ
				Документация		
			902-1-113.87 КЖИ-ТТ	ТТ 1		
				Сборочные единицы		
			1.020-1/83 вып. 2-1	1КДЗ.3Б		
				Изделия закладные		
		1	1.020-1/83 вып. 2-15	МН 34	2	

Ведомость расхода стали на дополнительные закладные элементы, кг

Марка элемента	Изделия закладные					
	Арматура класса А-III			Прокат		
	Гост 5781-82 *			Гост 103-76 *		
	Фв	Итого	С=6	Итого	Итого	Итого
1КДЗ.3Б-В	0.8	0.8	2,3			2,3

Привязан	Иач.отд. МАНКАУСКАС	<i>[Signature]</i>
	И.контр. КУРАЛЕНКО	<i>[Signature]</i>
	Гл. спец. УКРОПОВА	<i>[Signature]</i>
	Рук. гр. СУВОРОВ	<i>[Signature]</i>
	Инж. Кост	<i>[Signature]</i>
Инв.№	Провер. БАБАЙКИНА	<i>[Signature]</i>

902-1-113.87			КЖИ-21		
Колонна			Стандия	Масса	Масш
1КДЗ.3Б-В			Р	1.0т	1:1
			Лист	Листов	
			МЖКХ	РСФ	
			ГИПРОКОММУНВОДОКАЛ		
			ЛЕНИНГРАДСКОЕ ОТДЕЛ		

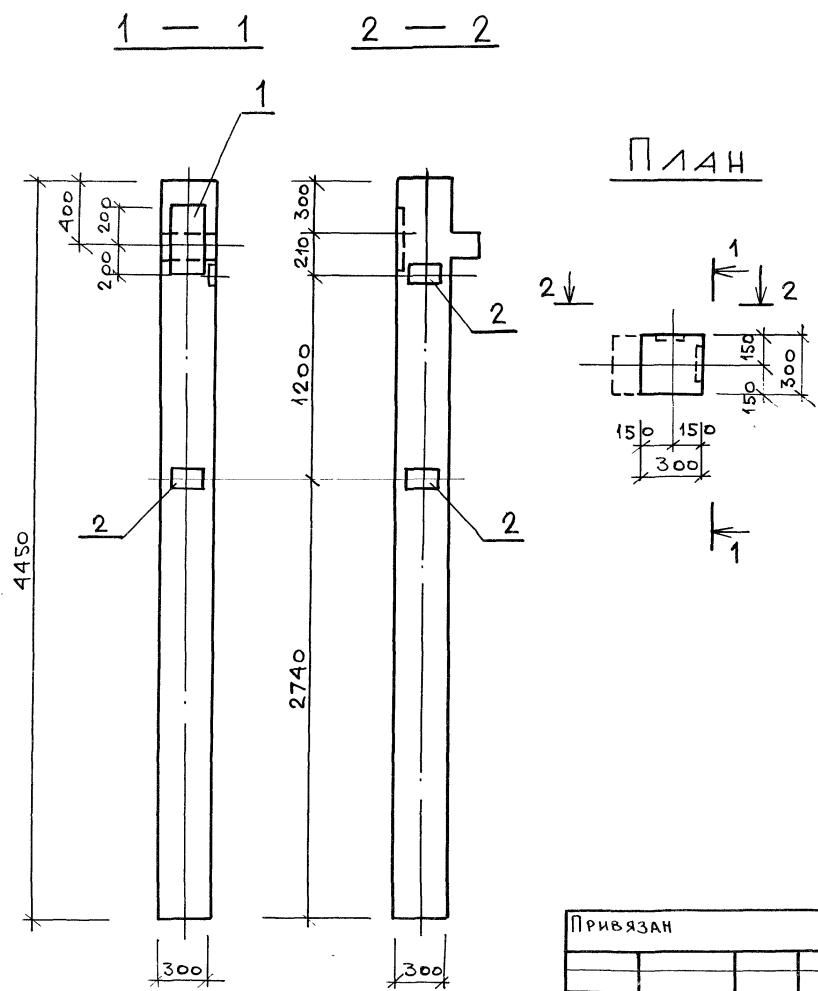


ФОРМАТ	ЗОНА	ПОЗ.	ОБОЗНАЧЕНИЕ	НАИМЕНОВАНИЕ	КОЛ.	ПРИМЕЧАНИЕ
				<u>Документация</u>		
			902-1-113.87 КЖИ-ТТ	ТТ1		
				<u>Сборочные единицы</u>		
			1.020-1/83 вып. 2-1	1КДЗ.36		
				<u>Изделие закладное</u>		
	1		1.020-1/83 вып. 2-15	МН 34	1	
	2			МН 27	1	

Ведомость расхода стали на дополнительные закладные элементы, кг

МАРКА ЭЛЕМЕНТА	ИЗДЕЛИЯ ЗАКЛАДНЫЕ								Всего
	Арматура класса А-III				Прокач				
	Гост 5781-82*				Гост 103-76*				
	φ8	φ12	φ16	Итого	φ6	φ12	Итого	Итого	
1КДЗ.36-Г	0.4	0.2	4.1	4,7	1.1	9.0		10,1	14,8

				902-1-113.87		КЖИ-2.111	
				Колонна		СТАДИЯ	
				1КДЗ.36-Г		МАССА	
						МАСШТАБ	
						Р	1:25
						ЛИСТ	ЛИСТОВ 1
						МЖХ	РСФСР
						ГИПРОММУНВОДОКЛАН	ЛЕНИНГРАДСКОЕ ОТДЕЛЕНИЕ
ПРИВЯЗАН				НАЧ.ОТД. МАНКАУСКОС			
				Н.КОНТР. КУРАЛЕНКО			
				П.СПЕЦ. УКРОПОВА			
				РУК.ГР. СУВОРОВ			
				ИНЖ. КОСТ			
ИНВ. №				ПРОВЕР. БАБАЙКИНА			

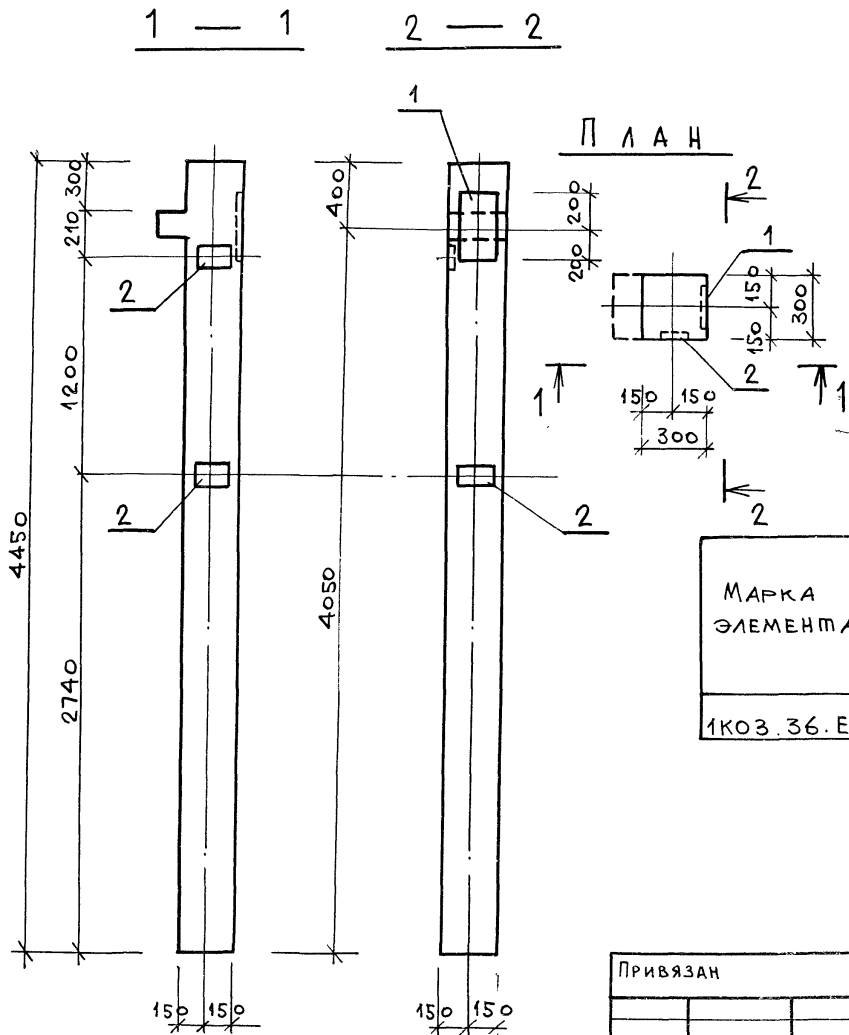


ФОРМАТ	ЗОНА	Поз	ОБОЗНАЧЕНИЕ	НАИМЕНОВАНИЕ	КОЛ	ПРИМ
				<u>Документация</u>		
			902-1.113.87 КЖИ-ТТ	ТТ1		
				<u>Сборочные единицы</u>		
			1.020-1/83 вып. 2-1	Колонна 1К03.36		
				<u>Изделия закладные</u>		
	1		1.020-1/83 вып. 2-15	МН 25	1	
	2			МН 34	3	

Ведомость расхода стали на дополнительные закладные элементы, кг

МАРКА ЭЛЕМЕНТА	ИЗДЕЛИЯ ЗАКЛАДНЫЕ								Всег	
	Арматура класса А-III				Прокат					
	Гост 5781-82*				Гост 103-76*					
	φ8	φ12	φ16		Итого	δ-6	δ-12			Итого
1К03.36-Д	1.2	0.2	4.1		5.5	3.3	10.2		13.5	19.0

Привязан		И№в. № подл.	Подпись	Дата	Взам. инв. №	902-1-113.87 КЖИ-2112	Колонна 1К03.36-Д	СТАДИЯ	МАССА	МАСШ
								Р	1.0т	1:2
								ЛИСТ	ЛИСТОВ 1	
								МЖКХ	РСФ	
								ГИПРОКОММУНВОДОКАН		
								ЛЕНИНГРАДСКОЕ ОТДЕЛЕНИЕ		



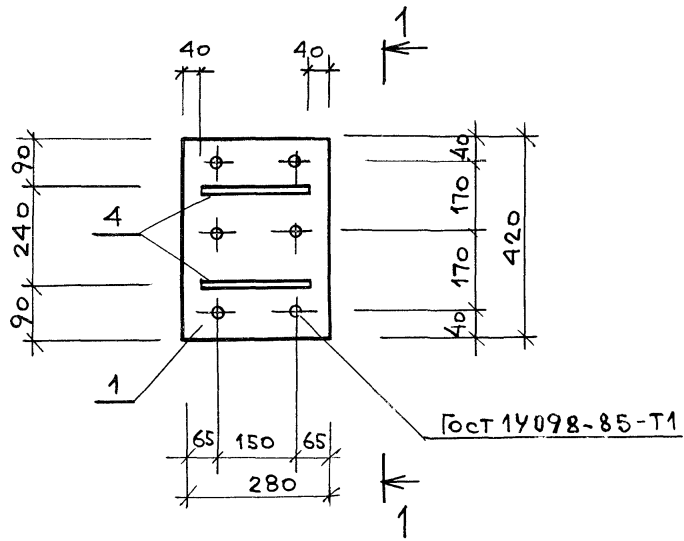
ФОРМАТ	ЗОНА	Поз.	ОБОЗНАЧЕНИЕ	НАИМЕНОВАНИЕ	КОЛ	ПРИМЕЧАНИЕ
				<u>Документация</u>		
			902-1-113 87 КЖИ-ТТ	ТТ1		
				<u>Сборочные единицы</u>		
			1.020-1/83 вып. 2-1	Колонна 1 КОЗ.36		
				<u>Изделие закладное</u>		
		1	1.020-1/83 вып. 2-15	МН 25	1	
		2		МН 34	3	

ВЕДОМОСТЬ РАСХОДА СТАЛИ НА ДОПОЛНИТЕЛЬНЫЕ ЗАКЛАДНЫЕ ЭЛЕМЕНТЫ, КГ

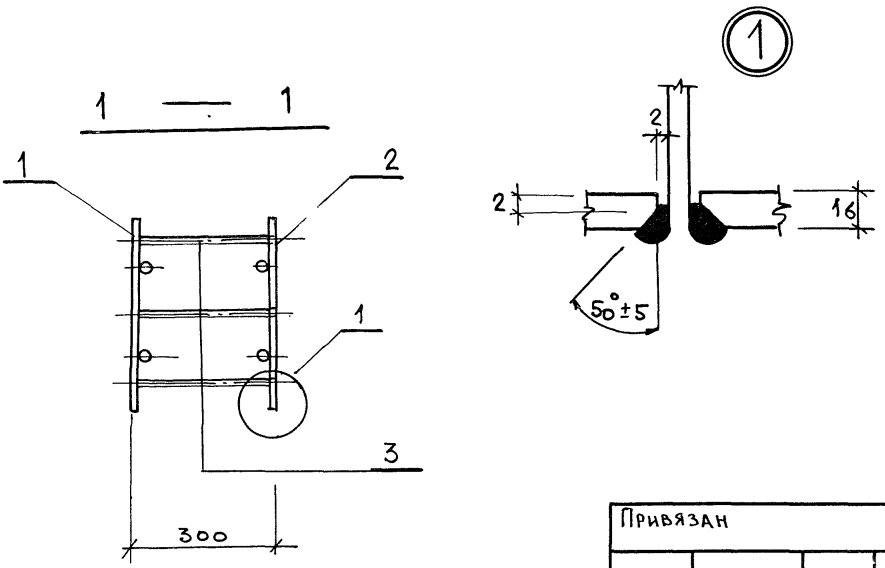
МАРКА ЭЛЕМЕНТА	ИЗДЕЛИЯ ЗАКЛАДНЫЕ								Всего
	Арматура класса А-III				Прокат				
	Гост 5781-82*				Гост 103-76*				
	φ8	φ12	φ16	Итого	-δ=6	-δ=12		Итого	
1 КОЗ.36.Е	1,2	0,2	4,1	5,5	3,3	10,2		13,5	19,0

				902-1-113.87				КЖИ-2113		
				Колонна 1 КОЗ.36-Е				СТАДИЯ	МАССА	МАСШТАБ
								Р	1,0 т	1:25
								ЛИСТ	ЛИСТОВ 1	
								МЖКХ РСФСР ГИПРОКОММУНАЛЬНИКАЛА ЛЕНИНГРАДСКОЕ ОТДЕЛЕНИЕ		

ПРИВЯЗАН	НАЧ.ОТД.	МАРКАУСКАС	
	ДИКТОР.	КУРЛЕНКО	
	ГЛ.СПЕЦ.	УКРОПОВА	
	РУК.ГР.	СУВОРОВ	
	ИНЖ.	КОСМ	
ИНВ.№	ПРОВЕР.	БАБАЙКИНА	



ФОРМАТ	ЗОНА	Поз.	ОБОЗНАЧЕНИЕ	НАИМЕНОВАНИЕ	КОЛ	ПРИМЕЧАНИЕ
				<u>Документация</u>		
			902-1-113.87 КЖИ-ТТ	ТТ2		
				<u>ДЕТАЛИ</u>		
	1			ПОЛОСА 16x280 ГОСТ 103-76* l=420	1	14,8 кг
	2			ВСтЗкп2 ГОСТ 380-71* l=420	1	14,8 кг
	3			φ 25 А III ГОСТ 5781-82* l=284	6	1,1 кг
	4			φ 16 А III ГОСТ 5781-82* l=200	4	0,3 кг

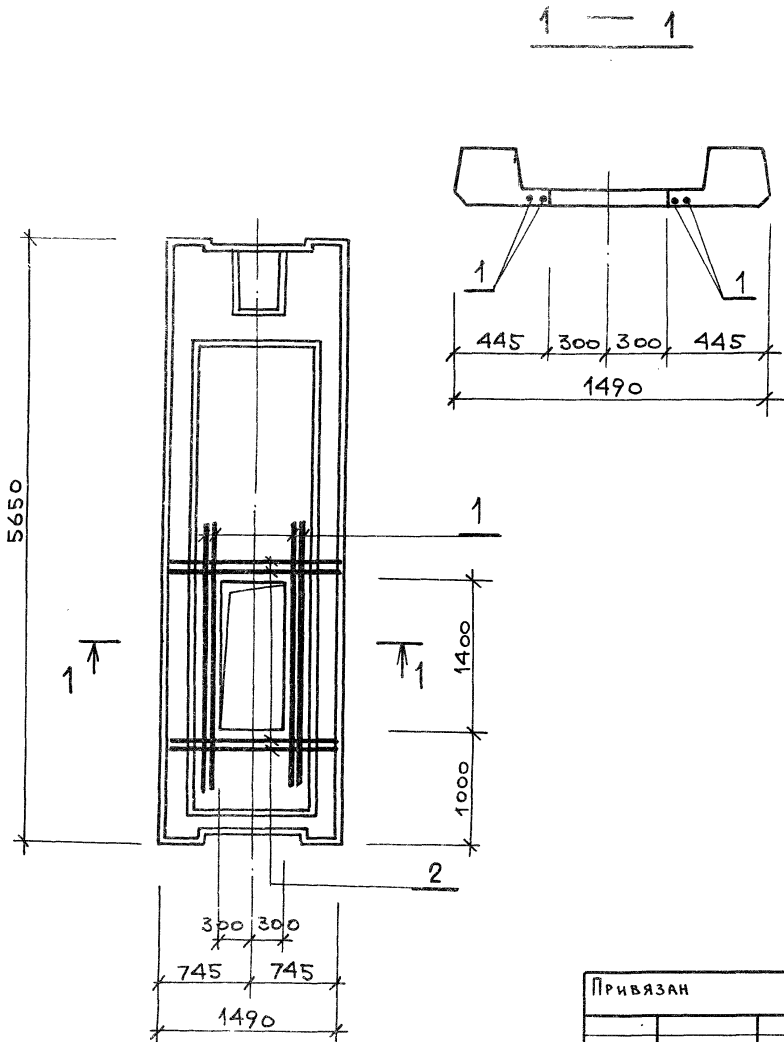


В ПЛАСТИНЕ ПОЗ. 2 ДО СБОРКИ ЗАКЛАДНОЙ ДЕТАЛИ ПРОСВЕРЛИТЬ 6 ОТВ. φ 29 мм

ИНВ. № ПОДА ПОДПИСЬ МАСТА ВЗАМ. ИНВ. №

Привязан		Науч. отд. Манкаускас	Инж. Курленко	Инж. Курленко	902-1-113.87 КЖИ-2.114	ИЗДЕЛИЕ ЗАКЛАДНОЕ			СТАДИЯ	МАССА	МАСШТАБ
		Н. контр. Курленко	Инж. Укропова	Инж. Укропова		Р	37,4 кг	1:10			
		Рук. гр. Суворов	Инж. Кост	Инж. Кост		ЛИСТ			ЛИСТОВ	1	
		Инж. Кост	Провер. Бабакина	Провер. Бабакина		МЖКХ			РСФС		
ИНВ. №						ГИПРОКОММУНВОДОКЖА ЛЕНИНГРАДСКОЕ ОТДЕЛЕНИЕ					

Копировал МФ 2417-04 42 Формат А3

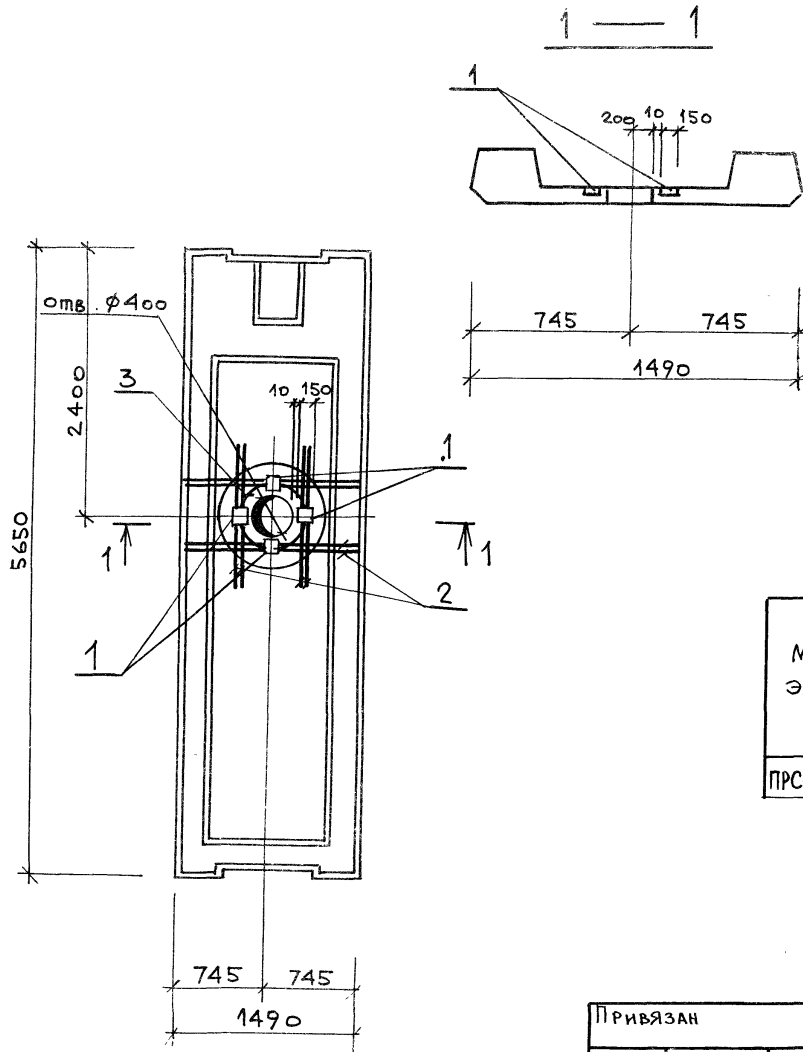


ФОРМАТ	ЗОНА	ПОЗ.	ОБОЗНАЧЕНИЕ	НАИМЕНОВАНИЕ	КОЛ.	ПРИМЕЧАНИЕ
				<u>ДОКУМЕНТАЦИЯ</u>		
			902-1-113.87 КЖИ-ТТ	ТТ 1		
				<u>СБОРОЧНЫЕ ЕДИНИЦЫ</u>		
			1.041.1-2 вып. 6	ПЛИТА ПРС56.15-6А IV Т		
				<u>АСТАЛИ</u>		
	1			φ16 А III Гост 5781-82*, l=2600	4	4,1 кг
	2			l=1450	4	2,3 кг

ВЕДОМОСТЬ РАСХОДА СТАЛИ НА ДОПОЛНИТЕЛЬНЫЕ ЗАКЛАДНЫЕ ЭЛЕМЕНТЫ, КГ

МАРКА ЭЛЕМЕНТА	ИЗДЕЛИЯ АРМАТУРНЫЕ				ВСЕГО
	АРМАТУРА КЛАССА				
	А-I		А-III		
	ГОСТ 5781-82*				
		Итого φ16		Итого	
ПРС56.15-6А IV Т-8		25,6		25,6	25,6

ПРИВЯЗАН		902-1-113.87	КЖИ-2.115
НАЧ. ОТА	МАНКАУСАС	ПЛИТА	
Н. КОНТР.	КУРЛЕНКО	ПРС56.15-6А IV Т-8	
П. СПЕЦ.	УКРОПОВА	СТАДИЯ	МАССА
РУК. ГР.	СУВОРОВ	Р	2,8 т
ИНЖ.	КОСМ	МАСШТАБ	1:40
ПРОВЕР.	БАБАЙКИНА	ЛНСТ	ЛНСТ03 1
ИНВ. N°		Г И П Р О К О М М У Н И В О Д К А Н А Л ЛЕНИНГРАДСКОЕ ОТДЕЛЕНИЕ	

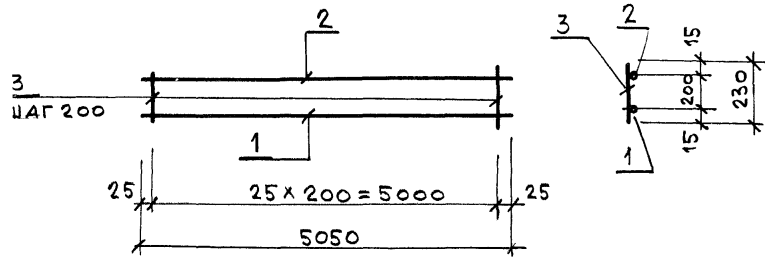


ФОРМАТ	ЗОНА	Поз.	ОБОЗНАЧЕНИЕ	НАИМЕНОВАНИЕ	КОЛ	ПРИМЕЧАНИЕ
				<u>Документация</u>		
			902-1-113.87 КЖИ-ТТ	ТТ 1		
				<u>Сборочные единицы</u>		
			1.041.1-2 вып. 6	Плита ПРС56.15-6А IV Т		
				<u>Изделие закладное</u>		
		1	1.400-15 вып.1	МН106-6	4	
				<u>Детали</u>		
		2		φ12А III Гост 5781-82* R-1450	1	1,3 кг
		3		φ8 А III Гост 5781-82* R-1500	2	0,6 кг

Ведомость расхода стали на дополнительные закладные элементы, кг

МАРКА ЭЛЕМЕНТА	ИЗДЕЛИЯ АРМАТУРНЫЕ			ИЗДЕЛИЯ ЗАКЛАДНЫЕ			Всего
	Арматура класса А-III			Ар-классса А-III			
	Гост 5781-82*			Гост 5781-82*			
	φ8	φ12	Итого	φ8	-δ=6	-δ=8	
ПРС-56.15-6А III Т-д	1.2	5.2	6.4	0.4	2.8	1.6	11.2

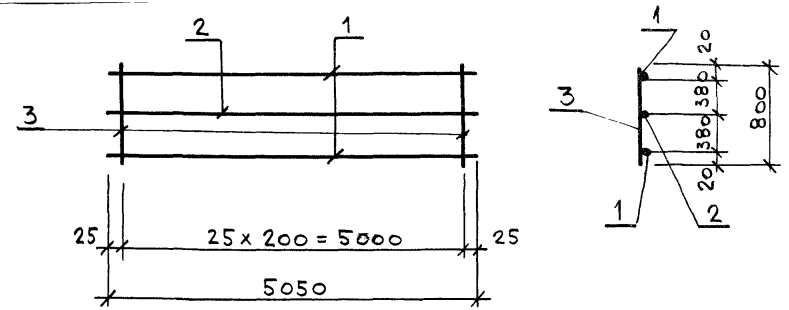
Привязан		Инв. №		902-1-113.87		КЖИ-2.110	
				ПЛИТА		СТАНДА	
				ПРС 56.15-6А IV Т-а		МАССА	
						2,9 т	
						МАСШТ	
						1:1	
						1:2	
						ЛИСТ	
						ЛИСТОВ 1	
						МЖКХ	
						РСФС	
						ГИПРОКОММУНДОКАНА	
						ЛЕНИНГРАДСКОЕ ОТДЕЛЕНИ	



Зона	Поз.	ОБОЗНАЧЕНИЕ	НАИМЕНОВАНИЕ	Кол	ПРИМЕЧАНИЕ
			<u>Документация</u>		
		902-1.113.87 КЖИ-ТТ	ТТ2		
			<u>Детали</u>		
1			φ20А III Гост 5781-82* ℓ=5050	1	12,5 кг
2			φ10А III Гост 5781-82* ℓ=5050	1	3,1 кг
3			φ8А III Гост 5781-82* ℓ=230	26	0,1 кг

ИВЯЗАН	
З.№	
ОМД	МАНКАУСКАС
ЭНТР	КУРЛЕНКО
ПЕЦ	УКРОПОВА
ГР	СУВОРОВ
С	КОСТ

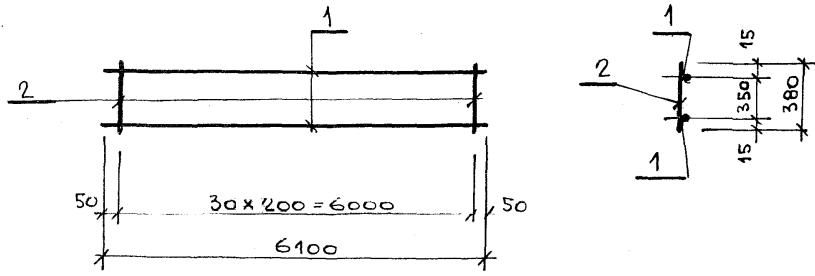
902-1-113.87	КЖИ-2.117		
КАРКАС ПЛОСКИЙ	СТАДИЯ	МАССА	МАСШТАБ
	Р	18,2 кг	
лист		листов	
МНЖК РСФСР		ГИПРОКОММУНВОДОКАНАЛ	
ЛЕНИНГРАДСКОЕ ОТДЕЛЕНИЕ			



ФОРМАТ	Зона	Поз.	ОБОЗНАЧЕНИЕ	НАИМЕНОВАНИЕ	Кол	ПРИМЕЧАНИЕ
				<u>Документация</u>		
			902-1-113.87 КЖИ-ТТ	ТТ2		
				<u>Детали</u>		
		1		φ16А III Гост 5781-82* ℓ=5050	2	8,0 кг
		2		φ10А III Гост 5781-82* ℓ=5050	1	3,1 кг
		3		φ8А III Гост 5781-82 ℓ=800	26	0,3 кг

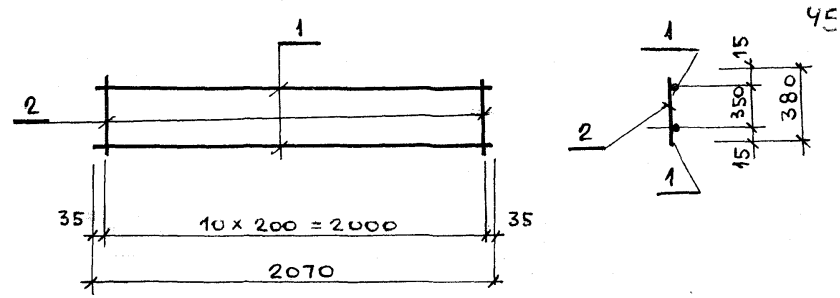
ИВЯЗАН	
З.№	
ОМД	МАНКАУСКАС
ЭНТР	КУРЛЕНКО
ПЕЦ	УКРОПОВА
ГР	СУВОРОВ
С	КОСТ

902-1-113.87	КЖИ-2.118		
КАРКАС ПЛОСКИЙ	СТАДИЯ	МАССА	МАСШТАБ
	Р	26,9 кг	
лист		листов 1	
МНЖК РСФСР		ГИПРОКОММУНВОДОКАНАЛ	
ЛЕНИНГРАДСКОЕ ОТДЕЛЕНИЕ			



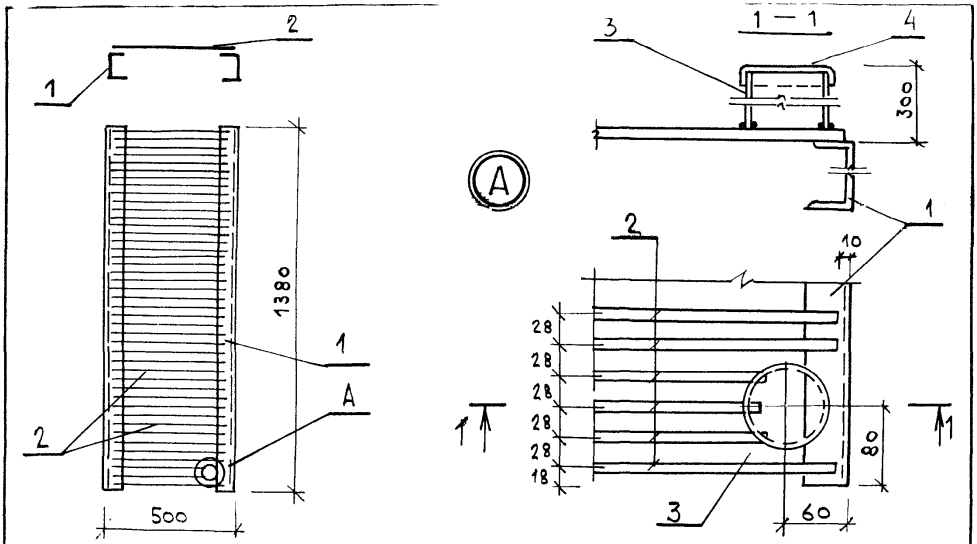
ФОРМАТ	ЗОНА	Поз.	ОБОЗНАЧЕНИЕ	НАИМЕНОВАНИЕ	КОЛ.	ПРИМЕЧАНИЕ
				<u>ДОКУМЕНТАЦИЯ</u>		
			902-1-113.87 КЖИ-ТТ	ТТ2		
				<u>ДЕТАЛИ</u>		
		1		φ16А III, Гост 5781-82* l=6100	2	9,6 кг
		2		φ8А III, Гост 5781-82* l=380	31	0,2 кг

ИНВ. № ПОДЛ.	ПОДПИСЬ И ДАТА	ВЗАМ. ИНВ. №	ПРИВЯЗАН			
ИНВ. №			902-1-113.87 КЖИ-2.119			
НАЧ. ОТА	МАНКАУСКАС		КАРКАС ПЛОСКИЙ	СТАДИЯ	МАССА	МАСШТАБ
Н. КОНТР.	КУРЛЕНКО			Р	25,4 кг	
ГЛ. СПЕЦ.	УКРОЛОВА			ЛИСТ	ЛИСТОВ 1	
РУК. ГР.	СУВОРОВ			МНХХ РСФСР		
ИНЖ.	КОСТ			ГИПРОКОММУНВОДОКАНАЛ ЛЕНИНГРАДСКОЕ ОТДЕЛЕНИЕ		

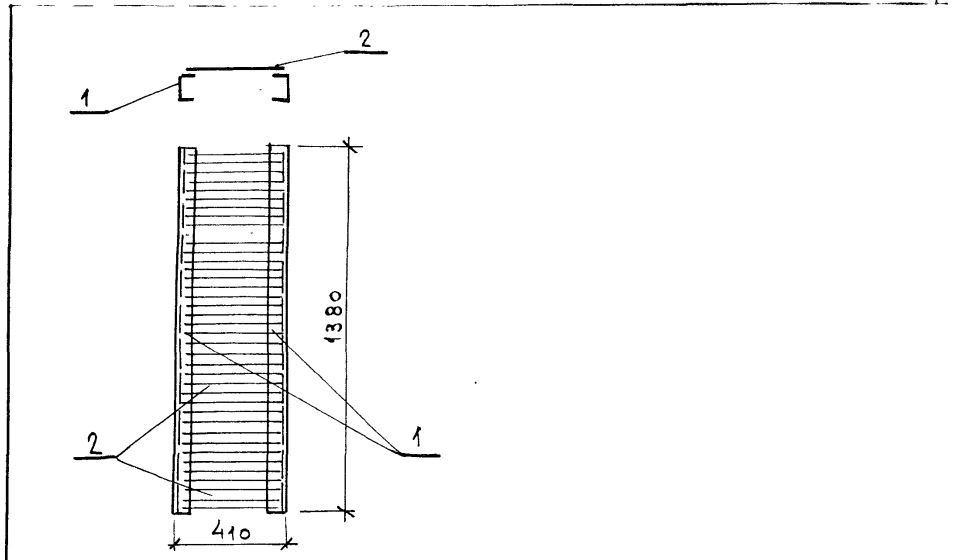


ФОРМАТ	ЗОНА	Поз.	ОБОЗНАЧЕНИЕ	НАИМЕНОВАНИЕ	КОЛ.	ПРИМЕЧАНИЕ
				<u>ДОКУМЕНТАЦИЯ</u>		
			902-1-113.87 КЖИ-ТТ	ТТ2		
				<u>ДЕТАЛИ</u>		
		1		φ12А III, Гост 5781-82* l=2070	2	1,8 кг
		2		φ6А III, Гост 5781-82* l=380	11	0,1 кг

ИНВ. № ПОДЛ.	ПОДПИСЬ И ДАТА	ВЗАМ. ИНВ. №	ПРИВЯЗАН			
ИНВ. №			902-1-113.87 КЖИ-2.119			
НАЧ. ОТА	МАНКАУСКАС		КАРКАС ПЛОСКИЙ	СТАДИЯ	МАССА	МАСШТАБ
Н. КОНТР.	КУРЛЕНКО			Р	4,7 кг	
ГЛ. СПЕЦ.	УКРОЛОВА			ЛИСТ	ЛИСТОВ 1	
РУК. ГР.	СУВОРОВ			МНХХ РСФСР		
ИНЖ.	КОСТ			ГИПРОКОММУНВОДОКАНАЛ ЛЕНИНГРАДСКОЕ ОТДЕЛЕНИЕ		



ФОРМАТ	ЗОНА	Поз.	ОБОЗНАЧЕНИЕ	НАИМЕНОВАНИЕ	КОЛ.	ПРИМЕЧАНИЕ
				<u>ДОКУМЕНТАЦИЯ</u>		
			902-1-113.87 КШИ-ТТ	ТТ2		
				<u>ДЕТАЛИ</u>		
		1		ШВЕЛЛЕР 10 ГОСТ 8240-72* ВСтЗ кп 2 ГОСТ 380-71* l=1380	2	11,8 кг
		2		ФВА I ГОСТ 5781-82* l=480	48	0,2 кг
		3		Тр. газ. ф80 ГОСТ 3162-75* l=300	1	2,5 кг
		4		Лист 5x130 ГОСТ 19903-74* ВСтЗ кп 2 ГОСТ 380-71* l=130	1	0,7 кг



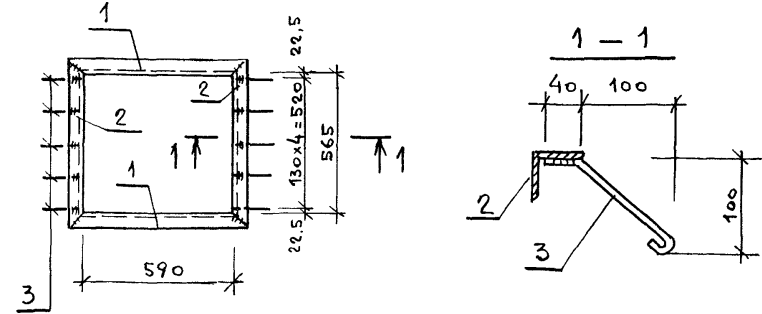
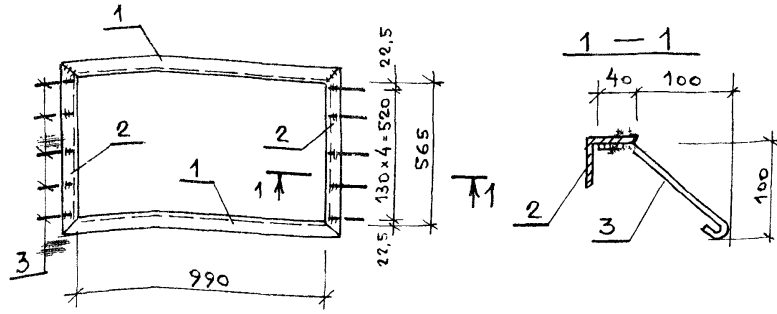
ФОРМАТ	ЗОНА	Поз.	ОБОЗНАЧЕНИЕ	НАИМЕНОВАНИЕ	КОЛ.	ПРИМЕЧАНИЕ
				<u>ДОКУМЕНТАЦИЯ</u>		
			902-1-113.87 КШИ-ТТ	ТТ2		
				<u>ДЕТАЛИ</u>		
		1		ШВЕЛЛЕР 10 ГОСТ 8240-72* ВСтЗ кп 2 ГОСТ 380-71* l=1380	2	11,8 кг
		2		ФВА I ГОСТ 5781-82* l=390	48	0,2 кг

ИМВ. № ПОДЛ. ПОДПИСЬ И ДАТА	ПРИВЯЗАН
ИМВ. №	902-1-113.87 КШИ-3.101
ИМВ. № ПОДЛ. ПОДПИСЬ И ДАТА	ИЗДЕЛИЕ НАКЛАДНОЕ
ИМВ. № ПОДЛ. ПОДПИСЬ И ДАТА	НАЧ. ОУДА МАНКАУСКАЯ
	Н. КОНТР. КУРЛЕНКО
ИМВ. № ПОДЛ. ПОДПИСЬ И ДАТА	ГЛ. СПЕЦ. УКРОПОВА
	РУК. ГР. ИГОЛЬНИКОВА
ИМВ. № ПОДЛ. ПОДПИСЬ И ДАТА	ИНЖ. ДРУЖИНИНСКАЯ

СТАДИЯ	МАССА	МАСШТАБ
Р	36,4 кг	1:200 1:50
Лист	Листов 1	
МНЖХ РСФСР ГИПРОКОММУНИПРОДКАНАЛ ЛЕНИНГРАДСКОЕ ОТДЕЛЕНИЕ		

ИМВ. № ПОДЛ. ПОДПИСЬ И ДАТА	ПРИВЯЗАН
ИМВ. №	902-1-113.87 КШИ-3.102
ИМВ. № ПОДЛ. ПОДПИСЬ И ДАТА	ИЗДЕЛИЕ НАКЛАДНОЕ
ИМВ. № ПОДЛ. ПОДПИСЬ И ДАТА	НАЧ. АСО МАНКАУСКАЯ
	Н. КОНТР. КУРЛЕНКО
ИМВ. № ПОДЛ. ПОДПИСЬ И ДАТА	ГЛ. СПЕЦ. УКРОПОВА
	РУК. ГР. ИГОЛЬНИКОВА
ИМВ. № ПОДЛ. ПОДПИСЬ И ДАТА	ИНЖ. ДРУЖИНИНСКАЯ

СТАДИЯ	МАССА	МАСШТАБ
Р	33,2 кг	1:20
Лист	Листов 1	
МНЖХ РСФСР ГИПРОКОММУНИПРОДКАНАЛ ЛЕНИНГРАДСКОЕ ОТДЕЛЕНИЕ		



ФОРМАТ	ЗОНА	Поз.	ОБОЗНАЧЕНИЕ	НАИМЕНОВАНИЕ	КОЛ	ПРИМЕЧАНИЕ
				Документация		
			902-1-113.87 КЖИ-ТТ	ТТ 2		
				ДЕТАЛИ		
		1		УГОЛОК 50x50x5 Гост 8509-86 l=1090 ВС-3 кп 2 Гост 380-71*	2	4,1 кг
		2		l=665	2	2,5 кг
		3		φ 6 А I Гост 5781-82*	10	0,1 кг

ФОРМАТ	ЗОНА	Поз.	ОБОЗНАЧЕНИЕ	НАИМЕНОВАНИЕ	КОЛ	ПРИМЕЧАНИЕ
				Документация		
			902-1-113.87 КЖИ-ТТ	ТТ 2		
				ДЕТАЛИ		
		1		УГОЛОК 50x50x5 Гост 8509-86 l=690 ВС-3 кп 2 Гост 380-71*	2	2,6
		2		l=665	2	2,5
		3		φ 6 А I Гост 5781-82*	10	0,1

ИНВ. № ПОДПИСЬ И ДАТА ВЗАИМ. ИНВ. №		ПРИВЯЗАН	
ИНВ. №		902-1-113.87 КЖИ-4.101	
ИЗДЕЛИЕ ЗАКЛАДНОЕ		СТАДИЯ	МАССА
		Р	14,2 кг
		МАСШТАБ	1:20
		лист	листов 1
		МНХХ	РСФСР
		ГИПРОКОММУНВОДКАНАЛ	
		ЛЕНИНГРАДСКОЕ ОТДЕЛЕНИЕ	
Нач. отд.	МАНКАУСКАС		
Н. контр.	КУРАЛЕНКО		
Гл. спец.	УКРОПОВА		
Рук. гр.	СУВОРОВ		
Инж.	ПОСТНИКОВ		

ИНВ. № ПОДПИСЬ И ДАТА ВЗАИМ. ИНВ. №		ПРИВЯЗАН	
ИНВ. №		902-1-113.87 КЖИ-4.101	
ИЗДЕЛИЕ ЗАКЛАДНОЕ		СТАДИЯ	МАССА
		Р	11,2 кг
		МАСШТАБ	1:20
		лист	листов 1
		МНХХ	РСФСР
		ГИПРОКОММУНВОДКАНАЛ	
		ЛЕНИНГРАДСКОЕ ОТДЕЛЕНИЕ	
Нач. отд.	МАНКАУСКАС		
Н. контр.	КУРАЛЕНКО		
Гл. спец.	УКРОПОВА		
Рук. гр.	СУВОРОВ		
Инж.	ПОСТНИКОВ		

