

ГОСУДАРСТВЕННЫЙ КОМИТЕТ СОВЕТА МИНИСТРОВ СССР
ПО ДЕЛАМ СТРОИТЕЛЬСТВА
(ГОССТРОЙ СССР)

Типовые конструкции и детали зданий и сооружений

СЕРИЯ 3.900-3
СБОРНЫЕ ЖЕЛЕЗОБЕТОННЫЕ КОНСТРУКЦИИ
ЕМКОСТНЫХ СООРУЖЕНИЙ ДЛЯ
ВОДОСНАБЖЕНИЯ И КАНАЛИЗАЦИИ

ВЫПУСК 4

ПАНЕЛИ СТЕНОВЫЕ БАЛОЧНЫЕ ДЛЯ
ПРЯМОУГОЛЬНЫХ СООРУЖЕНИЙ

ЧАСТЬ 2

РАВНОЧЕ ЧЕРТЕЖИ АРМАТУРНЫХ ИЗМЕНЕНИЙ

РАЗРАБОТАНЫ
ГОСУДАРСТВЕННЫМ ПРОЕКТНЫМ ИНСТИТУТОМ
СОЮЗВОДОКАНАЛПРОЕКТ И ЦНИИПРОМЗДАНИЙ
ПРИ УЧАСТИИ НИИЖБ И
ГИПРОСТРОИММАШ

УТВЕРЖДЕНЫ
И ВВЕДЕНЫ В ДЕЙСТВИЕ
с 1 октября 1978 г.
Постановление Госстроя СССР
от 7 июня 1978 г. № 110

СОДЕРЖАНИЕ

2

№ п/п	Наименование	Лист	Стр.
1	Содержание	С-1, С-2	2, 3
2	Пояснительная записка	ПС-1, 2	4, 5
3	ПС1-24-Б1; Б2 Сетки С-1; С-2	1	6
4	ПС1-24-Б2 Сетки С-3; С-4; С-5	2	7
5	ПС1-30-Б1; Б2 Сетки С-6; С-7; С-8	3	8
6	ПС1-30-Б2 Сетки С-9; С-10; С-11	4	9
7	ПС1-36-Б1; Б2; Б3; Б4 ПС2-36-Б3; Б4. Сетки С-12, С-13, С-14	5	10
8	ПС1-36-Б2; Б3. ПС2-36-Б3. Сетки С-15, С-16, С-17	6	11
9	ПС1-36-Б4. ПС2-36-Б4 Сетки С-18, С-19, С-20	7	12
10	ПС1-42-Б1 Сетки С-21, С-22	8	13
11	ПС1-42-Б2 Сетки С-23; С-24	9	14
12	ПС1-48-Б1; Б2; Б3; Б4. ПС2-48-Б3; Б4. Сетки С-25, С-26, С-27	10	15
13	ПС1-48-Б1 Сетки С-28; С-29	11	16
14	ПС1-48-Б3 Сетки С-30, С-31	12	17
15	ПС1-48-Б4 Сетки С-32, С-33	13	18
16	ПС1-54-Б1; Б2 Сетки С-34; С-35, С-36	14	19
17	ПС1-54-Б1; Б2 Сетки С-37, С-38	15	20
18	ПС1-60-Б1; Б2 Сетки С-39, С-40	16	21
19	ПС1-60-Б1; Б2 Сетки С-41, С-42	17	22
20	Каркасы КР-1; КР-2; КР-3	18	23
21	Каркасы КР-4 ÷ КР-15	19	24
22	Спецификация стали КР-4 ÷ КР-9	20	25
23	Спецификация стали КР-10 ÷ КР-15	21	26
24	Каркасы КР-16 ÷ КР-18	22	27
25	Спецификация стержней одиночных и соединительных планок	23	28
Г. Маскба	ТК		панели стеновые балочные для прямоугольных сооружений
Г. Маскба	1976	Содержание	

Серия
3,900-3Архивная папка
1976

СО Д Е Р Ж А Н И Е

3

	N п/п	Наименование	Лист	Стр.
7-3	26	Цзвелия закладные МН-1÷МН-9	24	29
к4	27	Сборочные единицы и бетони МН-1 ÷ МН-9	25	30
62	28	Выборка стали МН-1÷МН-9	26	31
7	29	Цзвелия закладные МН-10÷МН-16	27	32
	30	Сборочные единицы и выборка стали МН-10÷МН-16	28	33
1. гонба	31	Стропачочные петли МН-21÷МН-32	29	34
	32	Таблица геометрических размеров МН-21÷МН-32	30	35
2. членение	33	Спецификация и выборка стали МН-21÷МН-26	31	36
	34	Спецификация и выборка стали МН-27÷МН-32, МН-21'	32	37
	35	Стропачочные петли МН-21а ÷ МН-32а. Вариант.	33	38
3. проверка				
4. контроль				
5. м.п.				
6. х 7р				
7. специал				
2. Маска				
ТК	Панели стеновые балочные для прямоугольных сооружений			Серия 3.900-3
1976	Содержание.			Выпуск 4 лист 1-2 Часть 2

Настоящая часть выпуска 4 содержит рабочие чертежи арматурных и закладных изделий, а также монтажных петель стеновых панелей балочного типа для прямоугольных емкостных сооружений.

Арматурные изделия состоят из основных сеток, укладываемых на всю высоту панели, дополнительных сеток, располагаемых в нижней (опорной) или верхней (пролетной) частях панели, закладных изделий в виде пространственных поясов, плоских каркасов и дополнительных стержней.

Пояса и каркасы используются и для фиксации сеток в проектном положении.

Арматурные сетки для панели ПС1-24 основные и дополнительные приняты из товарных сеток по ГОСТ 8478-66 „Сетки сварные для армирования железобетонных конструкций.“

Арматурные сетки для всех остальных панелей приняты:

- основные сетки и дополнительные (пролетные) - из арматурной стали класса А III диаметром 8 и 10 мм, изготавливаемые на многоэлектродных сварочных машинах;

- дополнительные сетки, укладываемые в нижней части панели, запроектированы из арматурной стали класса А III диаметром 8 ± 20 мм. При этом сетки с продольной арматурой диаметром 8 и 10 мм изготавливаются на многоэлектродных сварочных машинах, а сетки с поперечной арматурой более 10 мм и высотой до 1000 мм могут изготавливаться на одноточечных машинах, дополнительные сетки высотой более 1000 мм изготавливаются при помощи сварочных клещей.

Закладные изделия МН 1 ÷ МН 16 запроектированы из плоских каркасов, объединяемых в пространственные пояса. Все плоские каркасы изготавливаются на многоэлектродных сварочных машинах, за исключением каркасов с удлиненными поперечными стержнями (кр 5, 7), которые могут изготавливаться на одноточечных машинах.

ТК	Панели стеновые балочные для прямоугольных сооружений	Серия 3.900-3	
	1976	Пояснительная записка	болусен 4 23

Сварку арматуры и закладных изделий следует выполнять в соответствии с "Указаниями по сварке соединений арматуры и закладных деталей железобетонных конструкций" (СН 393-69)

Закладные детали следует изготавливать в соответствии с "Инструкцией по технологии изготовления и установки стальных закладных деталей в сборных железобетонных и бетонных изделиях" (СН 313-65*)

Для пластин закладных деталей применять прокатную углеродистую сталь обыкновенного качества группы марок „Сталь 3" по ГОСТ 380-71*, пластины должны быть защищены от коррозии металлизацией из в заводских условиях.

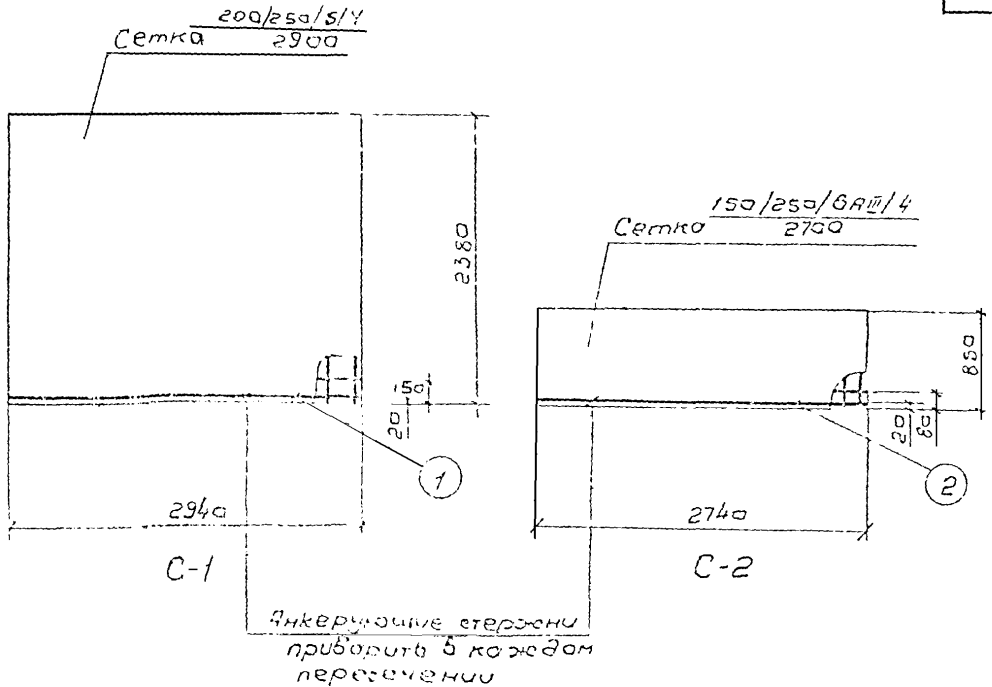
Арматурную сталь классов АI-АIII применять по ГОСТ 5781-75 „Сталь горячекатаная для армирования железобетонных конструкций"

Для стержневых петель применять сталь класса АсII.

Марки сталей принимать согласно указаний, приведенных в выпуске 1 настоящей серии.

Л. М. С. 1976
 П. С. 1976
 М. С. 1976
 И. С. 1976
 Ю. С. 1976

ТК	Пояснительная записка	Серия 3.800-3
1976	Пояснительная записка	Выпуск 4 лист Часть 2 13-2



Спецификация и выборка стали на одно изделие

Марка изделия	шт/поз.	Марка сетки или ϕ мм	Длина мм	Кол. шт	Общая длина м	выборка стали		
						Марка сетки или ϕ мм	Общ. длина м	Всего кг
С-1		$\frac{200/250/5/4}{2900}$	2380	1	2,38	$\frac{200/250/5/4}{2900}$	2,38	8,6
	1	5B1	2940	1	2,94	5B1	2,94	9,1
С-2		$\frac{150/250/6AIII/4}{2700}$	850	1	0,85	$\frac{150/250/6AIII/4}{2700}$	0,85	4,5
	2	5B1	2740	1	2,74	5B1	2,74	9,4
							Итого:	4,9

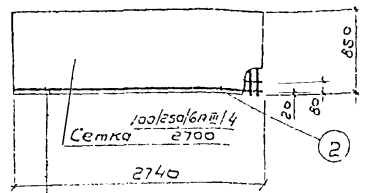
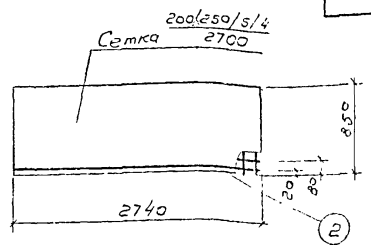
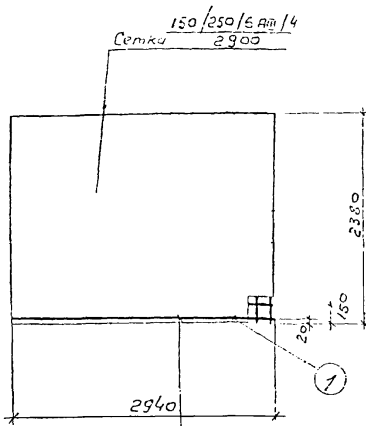
ТК

Панели стеновые балочные
для прямоугольных сооруженийСерия
3.900-3

1975

ПС-24-51; Б2; Сетки С-1; С-2.

Выпуск №
Часовые 1



C-3

Длинерующие стержни приварить в каждом пересечении

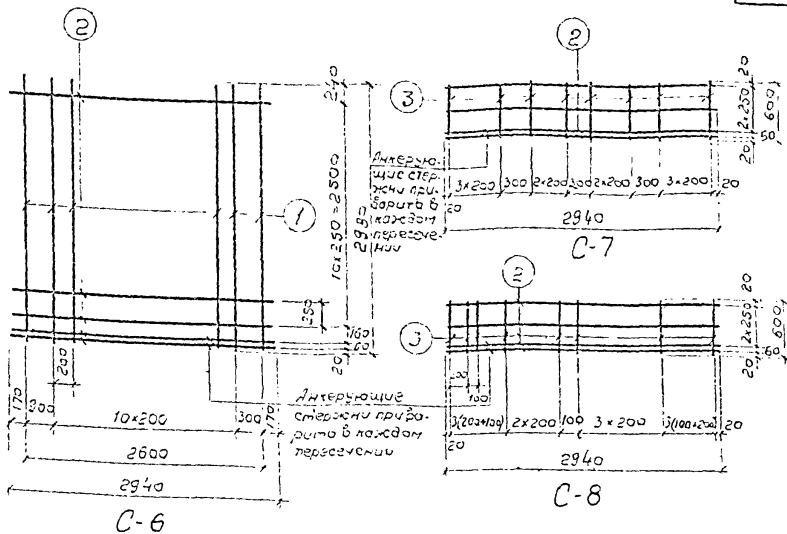
C-4

Спецификация и выборка стали на одно изделие

Марка изделия	№ поз.	Марка сетки или ф мм	Длина мм	Кол. шт.	Общая длина м	Выборка стали		
						Марка сетки или ф мм	Общая длина, м	Вес, кг
C-3		150/250/6 мм/4 2900	2380	1	2,38	150/250/6 мм/4 2900	2,38	13,3
	1	5B	2940	1	2,94	5B	2,94	9,5
						Итого:		13,8
C-4		100/250/6 мм/4 2700	850	1	0,85	100/250/6 мм/4 2700	0,85	6,2
	2	5B	2740	1	2,74	5B	2,74	9,4
						Итого:		6,6
C-5		200/250/5/4 2700	850	1	0,85	200/250/5/4 2700	0,85	2,9
	2	5B	2740	1	2,74	5B	2,74	9,4
						Итого:		3,3

ТК Панели стеновые балочные для прямоугольных сооружений Серия 3.9013
 1976 ПС1 - 24 - 02. Сетки C-3 C-4 C-5

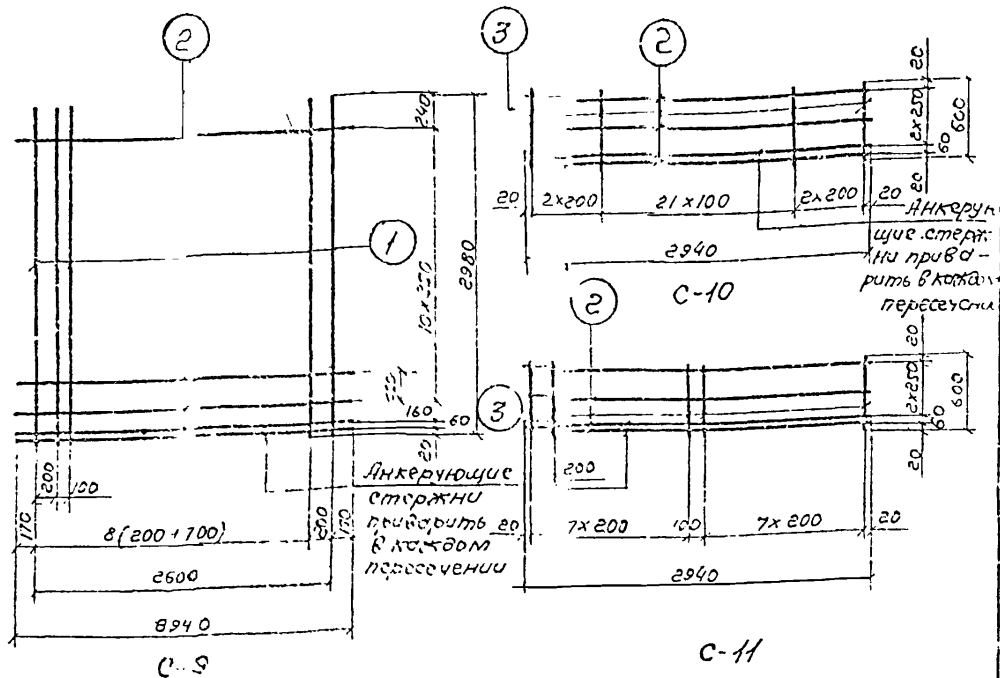
УЗКОМ
И.И.И.
И.И.И.
И.И.И.



Спецификация и выборка стали на одно изделие

Марка изделия	№ поз.	Эскиз	φ мм	Длина мм	кол. шт.	Общая длина м	Выборка стали		
							φ мм	Общая длина м	Всего кг
С-6	1	—	8A III	2980	13	38.7	5B I	38.2	5.9
	2		5B I	2940	13	38.2	8A III	38.7	15.3
							Итого: 21.2		
С-7	3	—	8A III	600	14	8.4	5B I	11.8	1.8
	2		5B I	2940	4	11.8	8A III	8.4	3.3
							Итого: 5.1		
С-8	3	—	8A III	600	19	11.4	5B I	11.8	1.8
	2		5B I	2940	4	11.8	8A III	11.4	4.5
							Итого: 6.3		

ТК	Панели стеновые балочные для прямоугольных сооружений	Серия 3.900-3
1976	ПС1-30-Б1; Б2. Сетки С-6, С-7, С-8	Выпуск 402м2 1шт 3



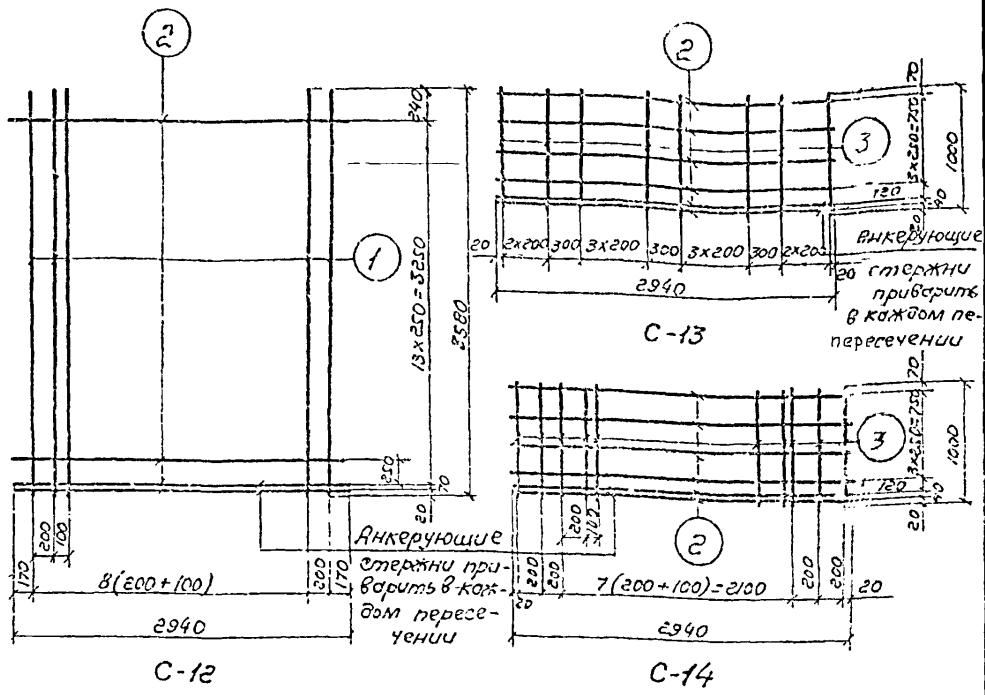
Спецификация и выборка стали на одно изделие

Марка изделия	ЛН поз.	Эскиз	φ мм	Длина мм	Кол. шт.	Общая длина м	Выборка стали		
							φ мм	Общ. длина м	Всего кг
С-9	1	[Sketch of С-9]	8AIII	2980	18	53,6	5B1	38,2	5,9
	2		5B1	2940	13	38,2	8AIII	53,6	27,2
			Итого:					27,7	
С-10	3	[Sketch of С-10]	8AIII	600	26	15,6	5B1	11,8	1,8
	2		5B1	2940	4	11,8	8AIII	15,6	6,2
			Итого:					8,0	
С-11	3	[Sketch of С-11]	8AIII	600	16	9,6	5B1	11,8	1,8
	2		5B1	2940	4	11,8	8AIII	9,6	3,8
			Итого:					5,6	

ТК
1976

Панели стеновые балочные для прямоугольных сооружений
ПСТ-30-52. Сетки С-9, С-10, С-11.

Серия 3.800-3
Выпуск 4
Часть 2
Лист 1



спецификация и выборка стали на одно изделие

Марка изделия	№№ поз.	Эскиз	φ мм	Длина мм	Кол. шт.	Общая длина м	Выборка стали		
							φ мм	Общ. длина м	Всего кг
С-12	1	[Эскиз]	8А III	3580	18	64.4	5В I	44.1	6.8
	2		5В I	2940	15	44.1	8А III	64.4	25.4
							Итого		32.2
С-13	3	[Эскиз]	10А III	1000	14	14.0	5В I	17.5	2.7
	2		5В I	2940	6	17.6	10А III	14.0	8.5
							Итого		11.3
С-14	3	[Эскиз]	10А III	1000	19	19.0	5В I	17.5	2.7
	2		5В I	2940	6	17.6	10А III	19.0	11.7
							Итого		14.4

ТК

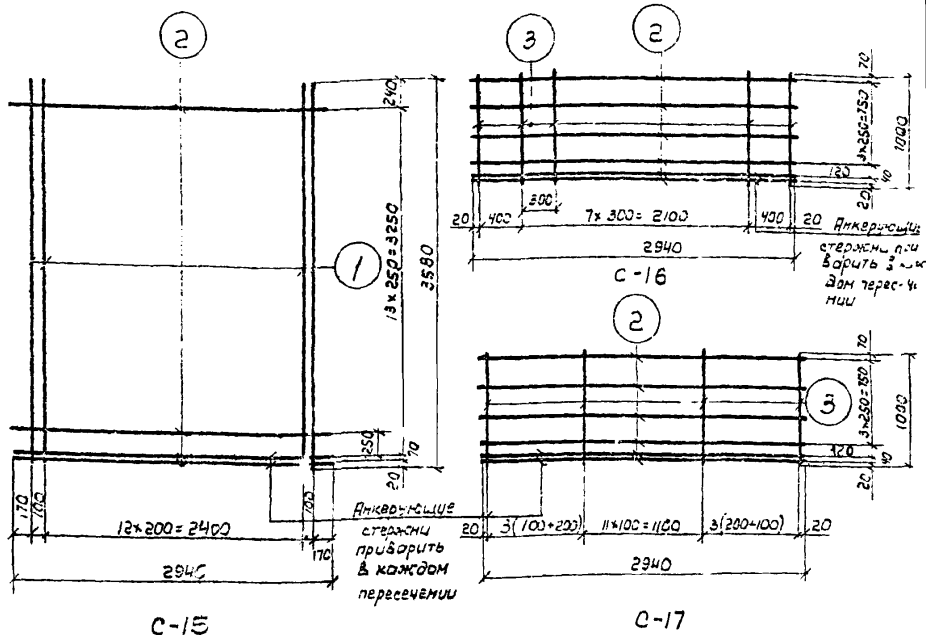
Панели стеновые балочные для прямоугольных сооружений

Серия 3.900-3

1976

ПС-36-Б1; Б2; Б3; Б4, ПС-36-Б3; Б4. сетки С-12, С-13, С-14.

Лист 5
Часть 2



спецификация и Выборка стали на одно изделие

Марка сетки	№ поз.	Эскиз	φ мм	Длина мм	Кол. шт.	Общая длина м	Выборка стали		
							φ мм	Общ. длина м	Всего кг
С-15	1		10AIII	3580	15	53.7	5BII	44.1	6.8
	2		5BII	2940	15	4.41	10AIII	53.7	33.1
								Итого	39.9
С-16	3		10AIII	1000	10	10.0	5BII	17.6	2.7
	2		5BII	2940	6	17.6	10AIII	10.0	6.2
								Итого	8.9
С-17	3		10AIII	1000	24	24.0	5BII	17.6	2.7
	2		5BII	2940	6	17.6	10AIII	24.0	14.8
								Итого	17.5

ТК

Панели стеновые балочные для прямоугольных сооружений

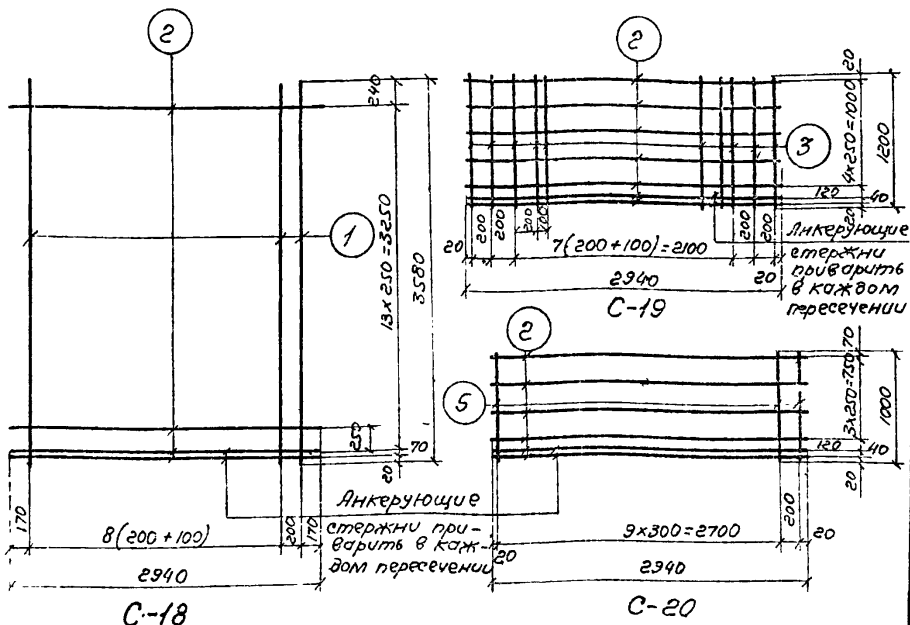
Серия

3.900-3

1976

пс-36-Б2, Б3, псг-36-Б3. Сетки С-15, С-16, С-17.

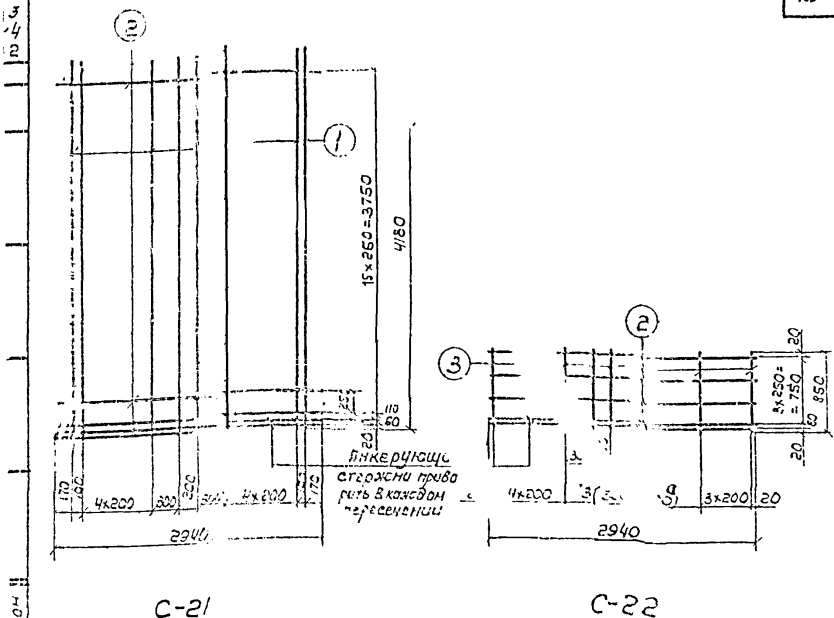
Выпуск
часть 2Лист
6



Спецыфікацыя і выборка сталі на адно ўзлеце

Марка ўзлецы	№ паз.	эскіз	φ мм	Дыяметр мм	Кол-шт	Агульная дыяметр м	Выборка сталі		
							φ мм	Агульная дыяметр м	Всяго кг
С-18	1		10А III	3580	18	64,4	5ВІ	44,1	6,8
	2		5ВІ	2940	15	44,1	10А III	64,4	39,7
								Усяго:	46,5
С-19	3		14А III	1200	19	22,8	5ВІ	20,6	3,2
	4		5ВІ	2940	7	20,6	14А III	22,8	27,5
								Усяго:	30,7
С-20	5		8А III	1000	11	11,0	5ВІ	17,6	2,7
	6		5ВІ	2940	6	17,6	8А III	11,0	4,3
								Усяго:	7,0

ТК	Панелі стеновыя балочныя, для прамавугольных збудаванняў	Серія 3.900-3
1976	ПС-36-Б4, Псе-36-Б4. Сетки С-18, С-19, С-20.	Выпуск 4 Лист 7



Спецификация и Выборка стали на одно изделие

Марка изделия	№ поз	Этаж	Ф	Длина мм	Кол. шт.	Общая длина м	Выборка стали		
							Ф м.ч	Общая длина, м	Всего кг
С-21	1		10AIII	4180	14	58.5	5B	52.9	8.1
	2		56I	2940	18	52.9	10AIII	58.5	36.1
								Итого:	44.2
С-22	3		10AIII	850	14	11.9	56I	14.7	2.3
	2		56I	2940	5	14.7	10AIII	11.9	7.3
								Итого:	9.6

ТК

Панели стеновые балочные для прямоугольных сооружений

Серия 3.900-3

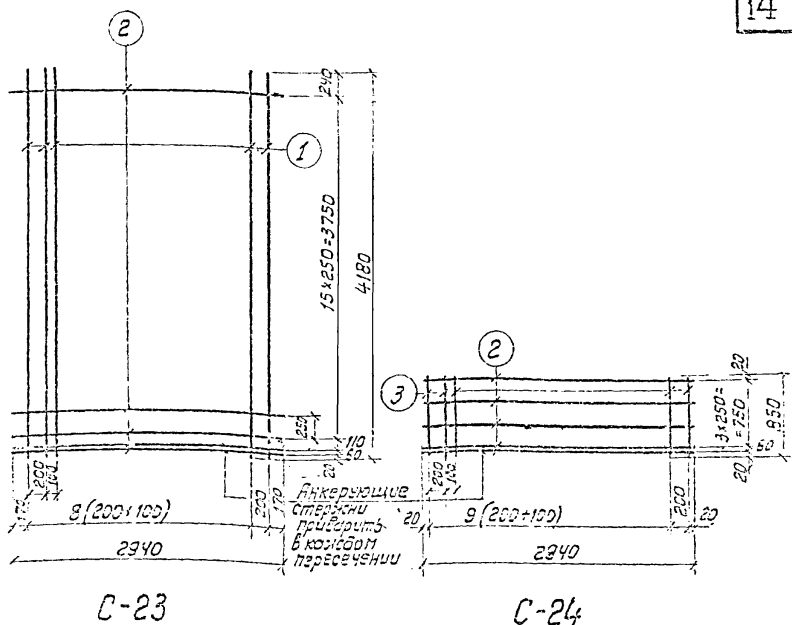
1976

№1-12-51. Сетки С-21, С-22

Выпуск 4
Итого 8

15.11.07

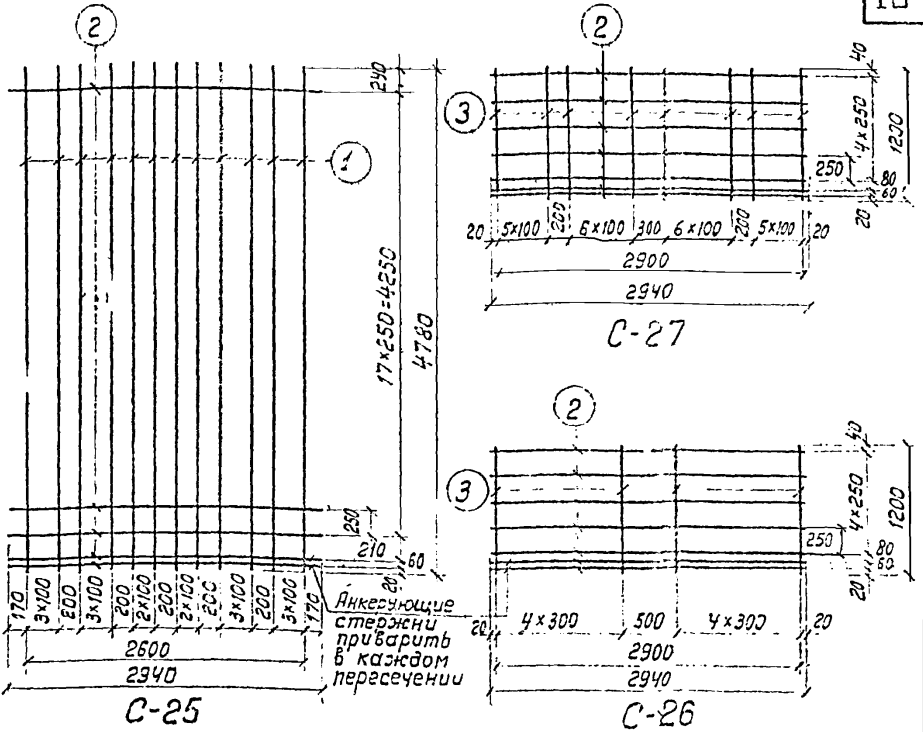
21



Спецификация и выборка стали на одно изделие

Марка изделия	№№ поз.	Эскиз	Ф мм	Длина мм	Кол. шт.	Общая длина м	Выборка стали		
							Ф мм	Общая длина м	Всего кг
С-23	1	---	10A III	4180	18	75.2	5B I	52.9	8.1
	2		5B I	2940	18	52.9	10A III	75.2	46.4
								Итого:	54.5
С-24	3	---	10A III	850	20	17.0	5B I	14.7	2.5
	2		5B I	2940	5	14.7	10A III	17.0	10.5
								Итого:	12.8

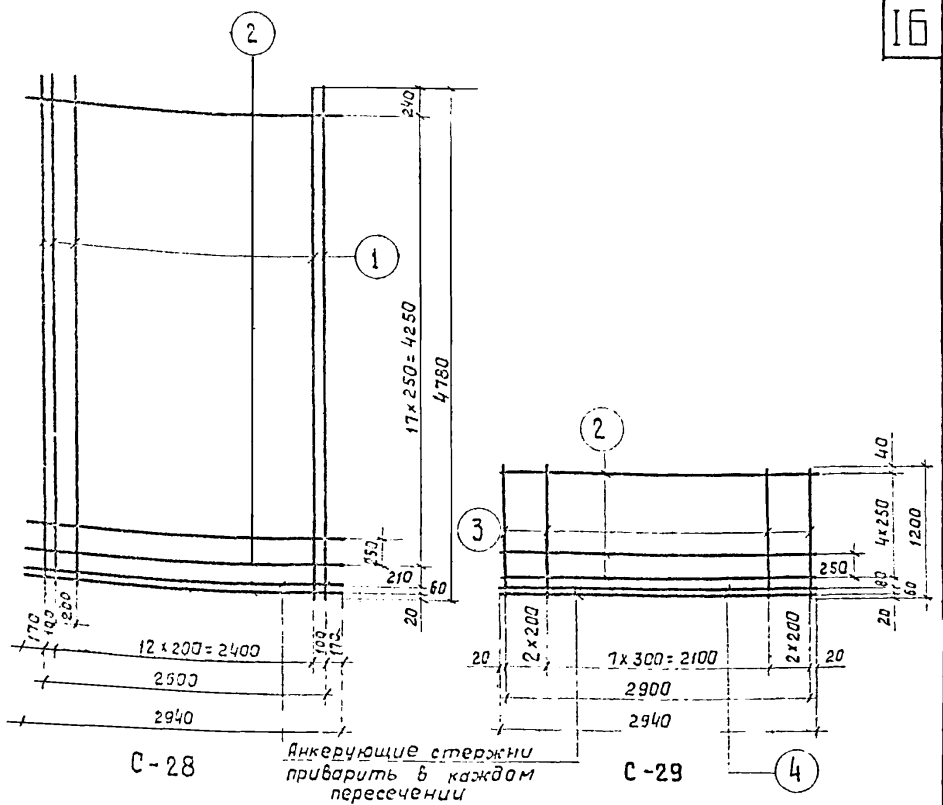
ТК	Панели стеновые балочные для прямоугольных сооружений	СЕРИЯ 3.900-3
1976	ПС1-42-52. Сетки С-23, С-24.	Выпуск Лист Часть 2 9



Спецификация и выборка стали на одно изделие

Марка изделия	Л/П поз.	Эскиз	Ф мм	Длина мм	Кол. шт	Общая длина м	Выборка стали		
							Ф мм	Общ. длина м	Всего кг
C-25	1	—	10A III	4780	22	105.2	5 В I	58.8	9.1
	2		5 В I	2940	20	58.8	10A III	105.2	64.9
								Итого	74.0
C-26	3	—	10A III	1200	10	12.0	5 В I	20.6	3.2
	2		5 В I	2940	7	20.6	10A III	12.0	7.4
								Итого	16.6
C-27	3	—	10A III	1200	26	31.2	5 В I	20.5	3.2
	2		5 В I	2940	7	20.6	10A III	31.2	19.2
								Итого	22.4

ТК	Панели стеновые облочные для прямоугольных сооружений		Серия 3 900-3
	1976	ПС1-48-Б1, Б2, Б3, Б4, ПС2-48-Б3, Б4. Сетки С-25, С-26, С-27	Лист 2



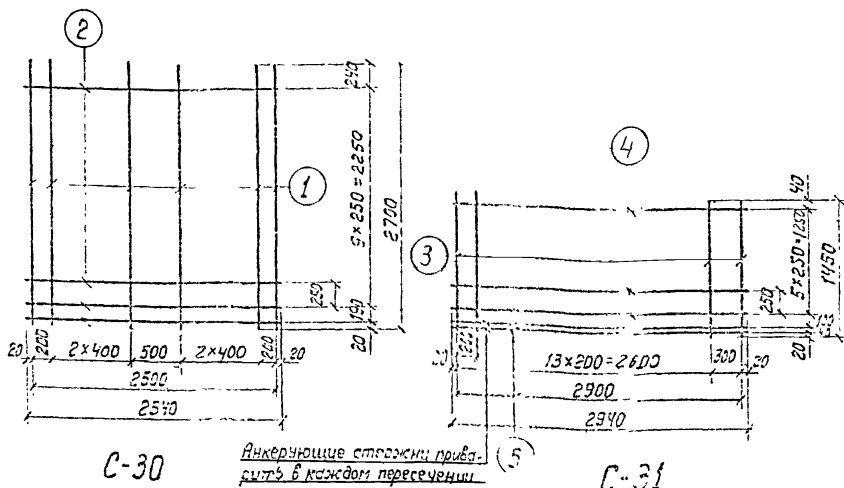
Спецификация и выборки стали на одно изделие

Марка изделия	№ поз.	Эскиз	φ мм	Длина мм	Кол. шт.	Общая длина м	Выборка стали		
							φ мм	Общ. длина м	Всего кг
С-28	1		10 A II	4780	15	71.7	5 B I	58.8	9.1
	2		5 B I	2940	20	58.8	10 A III	71.7	44.2
	Итого:							53.3	
С-29	3		16 A III	1200	12	14.4	5 B I	14.7	2.3
	4		10 A I	2940	2	5.9	10 A I	5.9	3.6
	2		5 B I	2940	5	14.7	16 A III	14.4	22.7
Итого:								28.6	

ТК
1976

Панели стеновые, балочные для прямоугольных сооружений
ПС-48-Б1 Сетки С-28, С-29

Серия 3.900-3
Выпуск 4 Часть 2 Лист II



Спецификация и выборка стали на одно изделие

Марка изделия	№ поз.	Эскиз	φ мм	Длина мм	Кол. шт	Общая длина м	Выборка стали		
							φ мм	Общ. длина м	Всего кг
C-30	1	—	10AIII	2700	8	21.6	5 A I	27.9	4.3
	2		5B I	2540	11	27.9	10 A III	21.8	13.3
							Итого:	17.6	
C-31	3	—	16AIII	1450	15	21.8	5B I	17.6	2.7
	4		5B I	2940	6	17.6	10 A I	5.9	3.6
	5		10A I	2940	2	5.9	16 A III	21.8	34.4
								Итого:	40.7

ТК

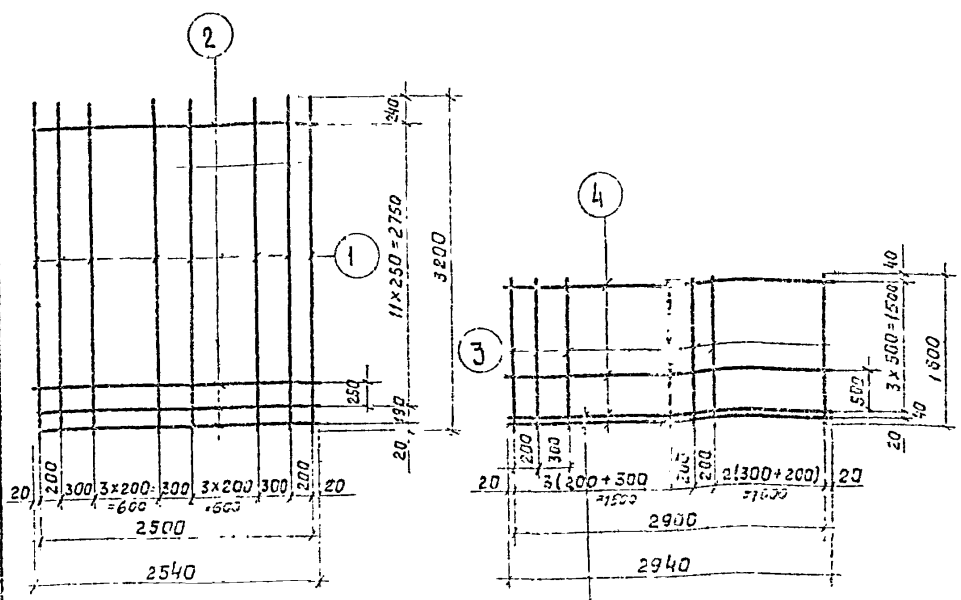
Панели стеновые блочные
для прямоугольных сооруженийсерия
3.900-3

1976

ПС-48-БЗ. Сетки C-30, C-31

Выпуск 1 лист
Часть 2 12

15156-D2 1.8



C-32

Анкерующие стержни
приварить в каждом
пересечении

C-33

Спецификация и выборка стали на одно изделие

Марка изделия	№№ поз	Эскиз	φ мм	Длина мм	Кол. шт.	Общая длина м	Выборка стали		
							φ мм	Общая длина м	Всего кг
C-32	1		10AIII	3200	12	38.4	58I	33.0	5.1
	2		58II	2540	13	33.0	10AIII	38.4	23.7
			Итого:					28.8	
C-33	3		22AIII	1800	13	20.8	10A1	14.7	9.1
	4		10A1	2940	5	14.7	22AIII	20.8	62.1
			Итого:					71.2	

ТК

Панели стеновые балочные
для прямоугольных сооружений

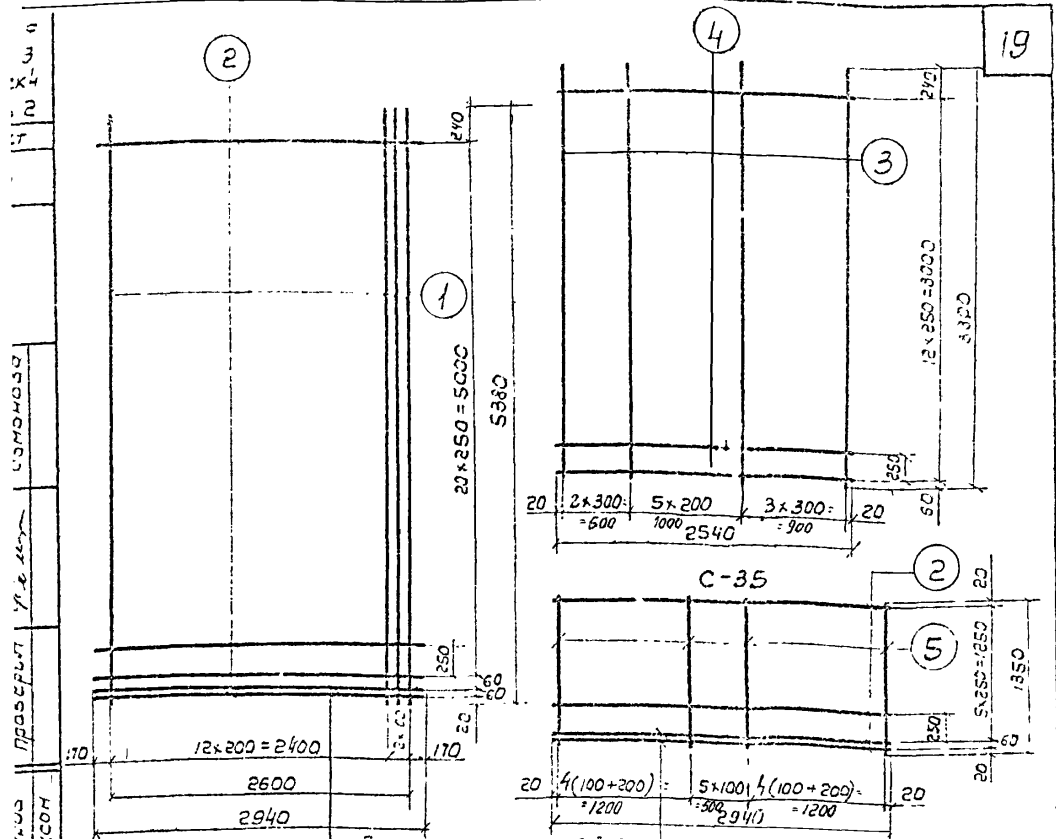
Серия
З. 300-3

1976

ПС-48-Б4 Сетки C-32, C-33.

Выпуск
Часть 2

Лист
17



С-34 Анкеры стержни приварить в каждом пересечении С-36
 Спецификация и Выборка стали на одно изделие

Марка изделия	№ поз.	Эскиз	Ф мм	Длина мм	Кол. шт.	Общая длина м	Выборка стали		
							Ф мм	Общ длина м	Всего кг
С-34	1		10AIII	5380	15	80.7	5B I	67.6	10.4
	2		5B I	2940	23	67.6	10AIII	80.7	49.8
								Итого:	60.2
С-35	3		10AIII	3300	11	36.3	5B I	33.0	5.1
	4		5B I	2540	13	33.0	10AIII	36.5	22.4
								Итого:	27.5
С-36	5		10AIII	1350	22	29.7	5B I	20.6	3.2
	2		5B I	2940	7	20.6	10AIII	29.7	18.5
								Итого:	21.5

ТК

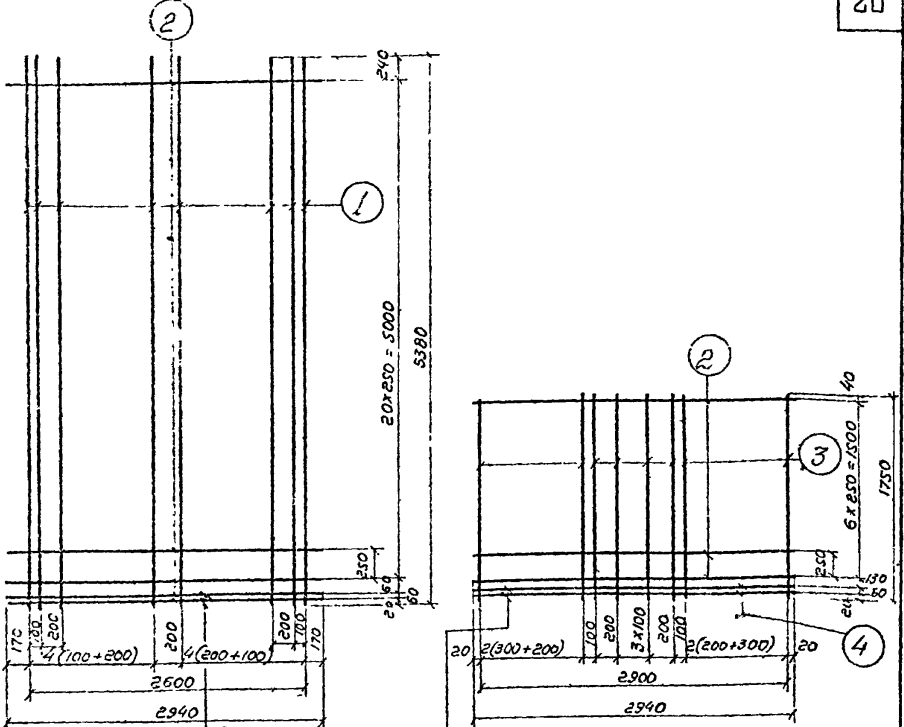
Панели стеновые - балочные для прямоугольных сооружений

Сетка 3.900-3

1976

сетки С-34, С-35, С-36

1. Имя, Ф. И. О. 2. Специализация 3. Место работы 4. Прозвище 5. Должность 6. Подпись 7. Дата



Якоряющие стержни приварить в каждом пересечении

С-38

Спецификация и выборка стали на одно изделие

Марка изделия	№ поз.	Эскиз	φ мм	Длина мм	Кол. шт.	Общая длина м	Выборка стали		
							φ мм	Общ. длина м	Всего кг
С-37	1		10A III	5380	18	96,8	5B I	67,6	10,4
	2		5B I	2940	23	67,6	10A III	96,8	59,7
	Итого:								70,1
С-38	3		16A III	1750	16	28,0	5B I	20,6	3,2
	2		5B I	2940	7	20,6	10A I	5,9	3,6
	4		10A I	2940	2	5,9	16A III	28,0	44,2
Итого:								51,0	

ТК

Швеллы стеновые балочные для прямоугольных сооружений

Серия 3.900.3

ЛСГ-54-Б1.Бр. Сетки С-37; С-38

Выпуск 4 Лист 4 от 6 16

19
7-3
2х4
2
17

ручной

из стали

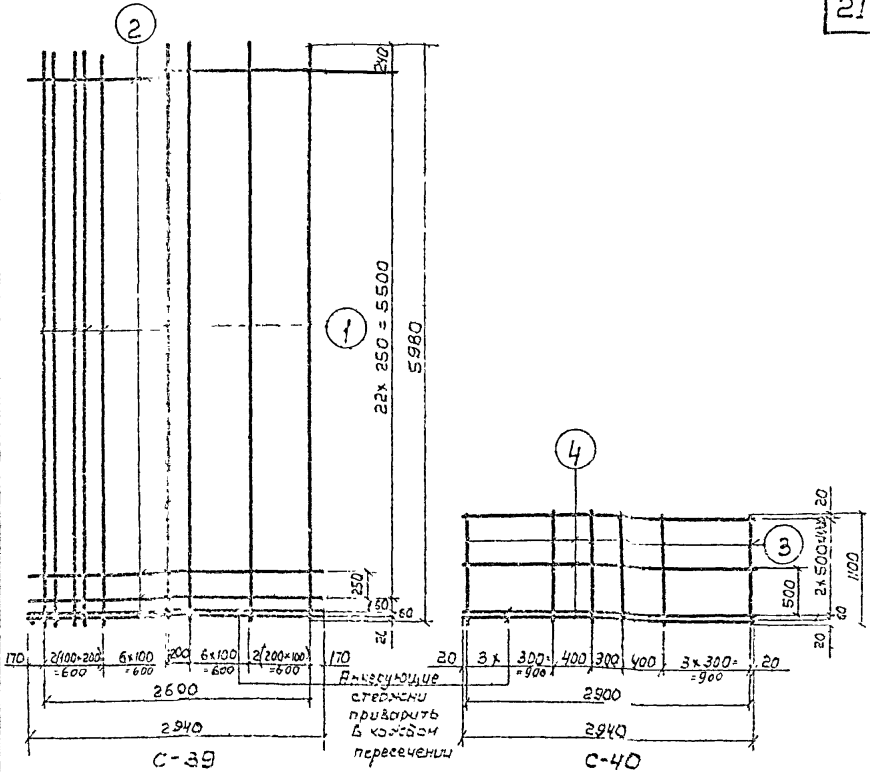
Проберил

Боголов

Издана

Гл. специалист

г. Москва



спецификация и Выборка стали на одно изделие

Марка изделия	№ поз	Эскиз	φ мм	Длина мм	Кол шт.	общая длина м	Выборка стали		
							φ мм	Длиа м	Всего кг
С-39	1	—	10AIII	5980	22	131.6	56I	73.5	11.3
	2		56I	2940	25	73.5	10AIII	131.6	81.2
								Итого	92.5
С-40	3	—	18AII	1100	10	11.0	10AII	11.8	7.3
	4		10AII	2940	4	11.8	18AII	11.0	22.0
								Итого	29.3

ТК

Панели стеновые блочные
для прямоугольных сооружений

Серия
3.900-3

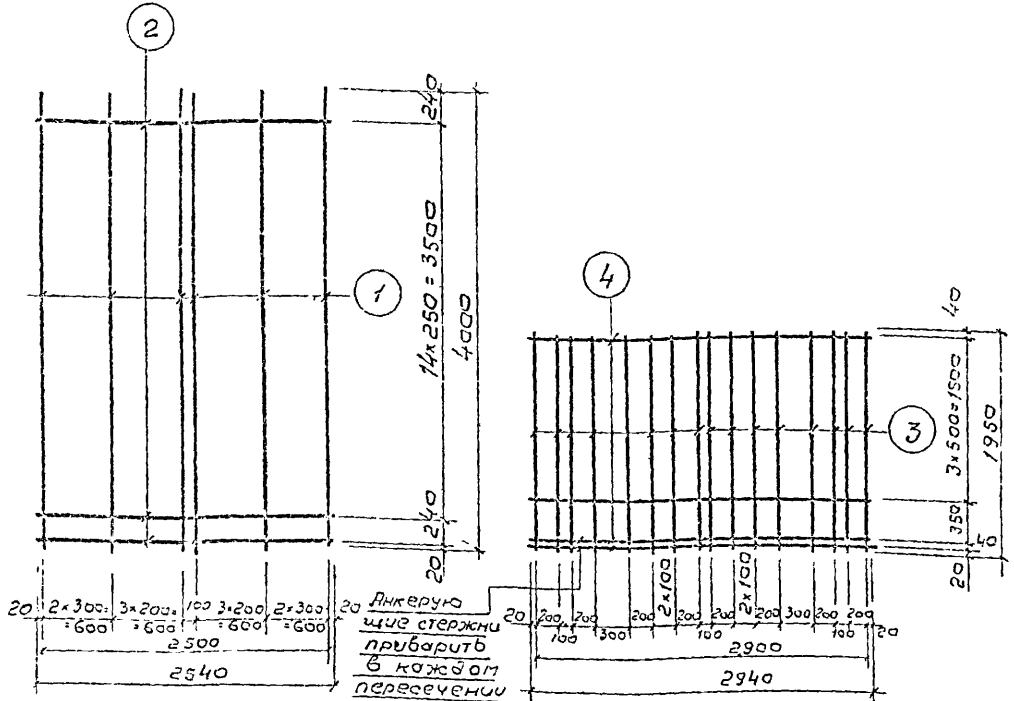
1976

ПСИ-60-51:52. сетки С-39, С-40

Выпуск
Часть 2

Лист
16

Лер 19
 3 300-3
 выпуск 4
 Часть 2
 Лист
 17

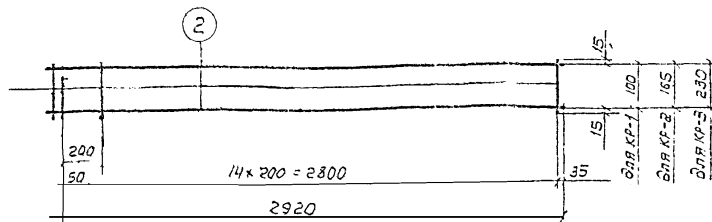


С-41 С-42
 Спецификация и выборка стали на одно изделие

Марка изделия	№№ поз.	Эскиз	φ мм	Длина мм	Кол. шт.	Общая длина м	Выборка стали		
							φ мм	Общая длина, м	Всего кг.
С-41	1	---	10AII	4000	12	48,0	5BI	40,6	6,3
	2		5BZ	2540	16	40,6	10AIII	48,0	29,6
							Итого		35,9
С-42	3	---	18AIII	1950	18	35,1	10AII	17,6	10,9
	4		10AII	2940	6	17,6	18AIII	35,1	70,1
							Итого:		81,0

ОБЪЕДИНЕННЫЙ ПРОЕКТ
 г. Москва

ТК
 1976
 Понели стеновые балочные для прямоугольных сооружений
 Серия 3.900-3
 ПК1-60-Б4, Б2. Сетки С-41, С-42.
 выпуск 4 лист
 Часть 2 17



КР-1; КР-2; КР-3

Спецификация и выборка стали на одно изделие

Марка изделия	№ таб.	Эскиз	Ф мм	длина мм	Кол. шт.	общая длина м	Выборка стали		
							Ф мм	общая длина	вес кг
КР-1	1	—	58Г	130	16	2.1	58Г	7.9	1.2
	2		58Г	2920	2	5.8			
КР-2	1	—	58Г	195	16	5.1	58Г	8.9	1.4
	2		58Г	2920	2	5.8			
КР-3	1	—	58Г	260	16	4.2	58Г	10.0	1.5
	2		58Г	2920	2	5.8			

ТК

Панели стеновые балочные
для прямоугольных сооружений

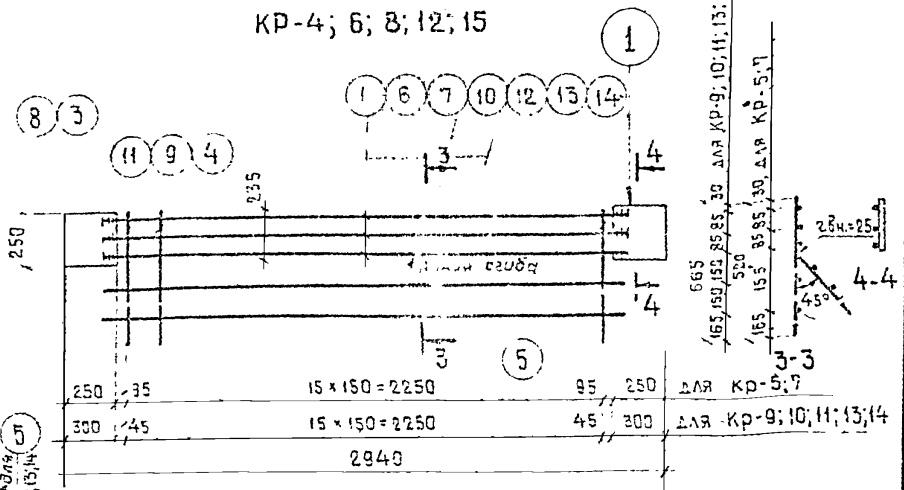
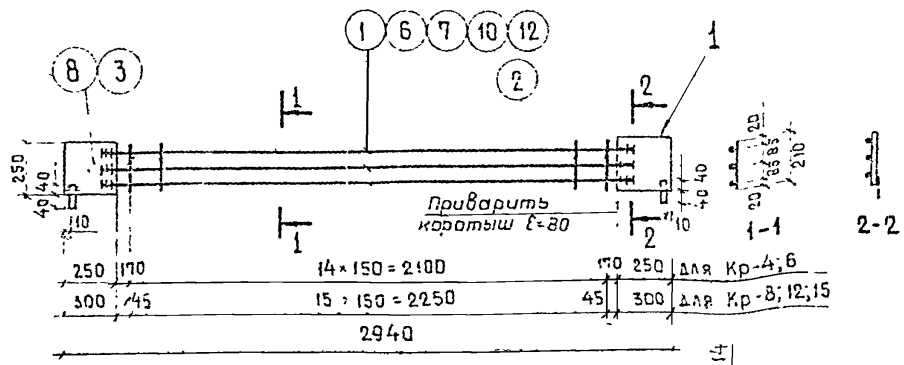
Серия
3.800-3

1976

Каркасы КР-1; КР-2; КР-3

Выпуск 1 лист
Часть 2 из 2

ДИ
 11-3
 СИЛК 4
 1 мб 2
 м
 19
 103
 Электросвар
 Электросвар
 Ст. инженер
 Проверил
 Мастер
 Бачаров
 Удаскан
 2-й разряд
 П.С.Х.Арта
 Т.П. Спецшай.
 г. Москва



КР-4; 6; 8; 12; 15
 КР-5; 7; 9; 10; 11; 13; 14

1-1
 2-2
 3-3
 4-4

Приварку стержней выполнять дуговой сваркой фланговыми швами. Высота шва должна составить 0,25d, но не менее 4мм. Ширина шва 0,5d, но не менее 10мм. Электроды типа Э-50А.

Примечания: 1. Размер в скобках для каркасов КР-8÷14.
 2. Спецификацию см. листы 20, 21.

ТК	Панели стеновые балочные для прямоугольных сооружений	Серия	3.900-3
		Выпуск	4
1976	Каркасы Кр-4 ÷ Кр 15.	Лист	19

Л.Я.
900-3
пуск 4
лист 2
лист
20

Спецификация и выборка стали на одно изделие

25

Марка изделия	Л.Н. поз	Эскиз	Ф мм или сечение	Длина мм	Кол. шт	Общая длина м	Выборка стали		
							Ф мм или сечение	Общая длина м	Всего кг
1	2	3	4	5	6	7	8	9	10
КР-4	1	—	10А III	2600	3	7.8	5В I	3.2	0.5
	2	—	5В I	210	15	3.2	10А III	7.8	4.8
	3	Полоса	-250x5	250	2	0.5	-250x5	0.5	4.9
Итого:									10.2
КР-5	1	—	10А III	2600	3	7.8	5В I	10.9	1.7
	4	—	5В I	520	16	8.3	10А III	7.8	4.8
	5	—	5В I	2600	1	2.6	-250x5	0.5	4.9
	3	Полоса	-250x5	250	2	0.5			11.4
Итого:									11.4
КР-6	6	—	12А III	2600	3	7.8	5В I	3.2	0.5
	2	—	5В I	210	15	3.2	12А III	7.8	6.9
	3	Полоса	-250x5	250	2	0.5	-250x5	0.5	4.9
Итого:									12.3
КР-7	6	—	12А III	2600	3	7.8	5В I	10.9	1.7
	4	—	5В I	520	16	8.3	12А III	7.8	6.9
	5	—	5В I	2600	1	2.6	-250x5	0.5	4.9
	3	Полоса	-250x5	250	2	0.5			13.5
Итого:									13.5
КР-8	7	—	14А III	2570	3	7.7	5В I	3.4	0.5
	2	—	5В I	210	16	3.4	14А III	7.7	9.3
	8	Полоса	-250x8	300	2	0.6	-250x8	0.6	9.4
Итого:									19.2
КР-9	7	—	14А III	2570	3	7.7	5В I	15.8	2.4
	9	—	5В I	665	16	10.6	14А III	7.7	9.3
	5	—	5В I	2600	2	5.2	-250x8	0.6	9.4
	8	Полоса	-250x8	300	2	0.6			21.1
Итого:									21.1

Ученые
Инженеры
Мастера
Рабочие
Контроль
Бухгалтер
Материалы
Л.Я.
900-3
пуск 4
лист 2
лист
20

ТК Панели стеновые балочные для прямоугольных сооружений Серия 3.900-3
1976 Спецификация стали КР-4 ÷ КР-9
Лист 20

1	2	3	4	5	6	7	8	9	10
КР-10	10		16А ^{III}	2570	3	7.7	5В ^I	5,2	0,8
	11	—	6А ^{III}	665	16	10,6	6А ^{III}	10,6	2,4
	5		5В ^I	2600	2	5,2	16А ^{III}	7,7	12,2
	8	Полоса	-250×8	300	2	0,6	-250×8	0,6	9,4
								Итого:	24,8
КР-11	12		18А ^{III}	2570	3	7.7	5В ^I	5,2	0,8
	11	—	6А ^{III}	665	16	10,6	6А ^{III}	10,6	2,4
	5		5В ^I	2600	2	5,2	18А ^{III}	7,7	15,4
	8	Полоса	-250×8	300	2	0,6	-250×8	0,6	9,4
								Итого:	28,0
КР-12	10		16А ^{III}	2570	3	7.7	5В ^I	3,4	0,5
	2		5В ^I	210	16	3,4	16А ^{III}	7,7	12,2
	8	Полоса	-250×8	300	2	0,6	-250×8	0,6	9,4
								Итого:	22,1
КР-13	13		20А ^{III}	2570	3	7.7	5В ^I	5,2	0,8
	11	—	6А ^{III}	665	16	10,6	6А ^{III}	10,6	2,4
	5		5В ^I	2600	2	5,2	20А ^{III}	7,7	19,0
	8	Полоса	-250×8	300	2	0,6	-250×8	0,6	9,4
								Итого:	31,6
КР-14	14		22А ^{III}	2570	3	7.7	5В ^I	5,2	0,8
	11	—	6А ^{III}	665	16	10,6	6А ^{III}	10,6	2,4
	5		5В ^I	2600	2	5,2	22А ^{III}	7,7	23,0
	8	Полоса	-250×8	300	2	0,6	-250×8	0,6	9,4
								Итого:	35,6
КР-15	12		18А ^{III}	2570	3	7.7	5В ^I	3,4	0,5
	2		5В ^I	210	16	3,4	18А ^{III}	7,7	15,4
	8	Полоса	-250×8	300	2	0,6	-250×8	0,6	9,4
								Итого:	25,3

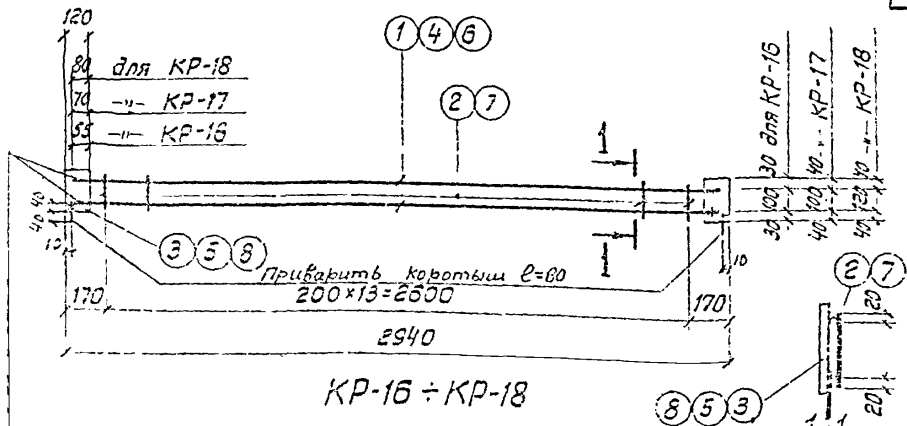
ТК

Панели стеновые блочные
для прямоугольных сооруженийСерия
З.300-3

1979

Спецификация стали КР-10 ÷ КР-15

Выпуск 4
Часть 2Лист
21



Приварку стержней выполнять дуговой сваркой фланговыми швами. Высота шва должна составить $0,25d$, но не менее 4 мм. Ширина шва - $0,5d$, но не менее 10 мм. Электроды типа Э-50А

Спецификация и выборка стали на одно изделие

Марка изделия	№№ поз.	Эскиз	Ф мм или сечение	Длина мм	Кол. шт	Общая длина м	Выборка стали		
							Ф, мм или сечение	Общая длина м	Всего кг
KR-16	1		10АIII	2810	2	5.6	5БI	2.0	0.3
	2		5БI	140	14	2.0	10АIII	5.6	3.5
	3	Полоса	-120x5	160	2	0.32	-120x5	0.32	1.5
							Итого:		5.3
KR-17	4		12АIII	2840	2	5.7	5БI	2.0	0.3
	2		5БI	140	14	2.0	12АIII	5.7	5.1
	5	Полоса	-120x5	180	2	0.36	-120x5	0.36	1.7
							Итого:		7.1
KR-18	6		14АIII	2860	2	5.7	6АI	2.2	0.5
	7		6АI	160	14	2.2	14АIII	5.7	6.9
	8	Полоса	-120x6	200	2	0.4	-120x6	0.4	2.3
							Итого:		9.7

TK	Панели стеновые балочные для прямоугольных сооружений	Серия З.900-3
1976	Каркасы KR-16 ÷ KR-18	Выпуск лист Часть 2 22

Спецификация и выборка стали на одно изделие

Марка изделия	№№ поз.	Эскиз	φ мм	Длина мм	Кол. шт	Общая длина м	Выборка стали			Применено на листе №№
							φ мм	Общая длина м	Всего кг	
Стержни одиночные	1	—	5ВІ	205	1	0,20	5ВІ	0,20	0,03	24 з.2
	2		5ВІ	315	1	0,32	5ВІ	0,32	0,05	— — —
	3		6АІІІ	315	1	0,32	6АІІІ	0,32	0,07	— — —
	4		5ВІ	120	1	0,12	5ВІ	0,12	0,02	27 — —
	5		5ВІ	100	1	0,10	5ВІ	0,10	0,02	— — —
	6		5ВІ	150	1	0,15	5ВІ	0,15	0,023	— — —
	7		6АІ	130	1	0,13	6АІ	0,13	0,03	— — —
	8		6АІ	170	1	0,17	6АІ	0,17	0,04	— — —
	9		8АІІІ	2980	1	3,00	8АІІІ	3,00	1,19	2 — з.1
	10		10АІІІ	3580	1	3,60	10АІІІ	3,60	2,22	3,4 — —
	11		10АІІІ	4180	1	4,20	10АІІІ	4,20	2,59	5 — —
	12		10АІІІ	4780	1	4,80	10АІІІ	4,80	2,96	6,7 — —
	13		10АІІІ	5380	1	5,40	10АІІІ	5,40	3,33	8 — —
	14		10АІІІ	5980	1	6,00	10АІІІ	6,00	3,70	9 — —

Марка изделия	№№ поз.	Сечение мм	Длина мм	Кол-во шт	Выборка стали			Применено на листе №№
					сечение мм	Общая длина м	Всего кг	
Соединительные планки	15	— 80×5	152	1	—δ=5	0,15	0,5	24 з.2
	16	— 80×8	226	1	—δ=8	0,23	1,2	— — —
	17	— 40×5	85	1	—δ=5	0,09	0,14	27 — —
	18	— 40×5	68	1	—δ=5	0,07	0,11	— — —
	19	— 40×5	100	1	—δ=5	0,10	0,16	— — —
	20	— 40×5	121	1	—δ=5	0,12	0,19	— — —
	21	— 40×5	65	1	—δ=5	0,07	0,11	— — —
	22	— 40×5	102	1	—δ=5	0,10	0,16	— — —
	23	— 40×5	141	1	—δ=5	0,14	0,22	— — —

ТК	Панели стеновые балочные для прямоугольных сооружений		Серия 3.900-3	
	1976	Спецификации стержней одиночных и соединительных планок	Выпуск 4 Часть 2	Лист 23

3.900-3
Серия
Лист

24

Линейка
Циркуль
Дюймовый
линейник

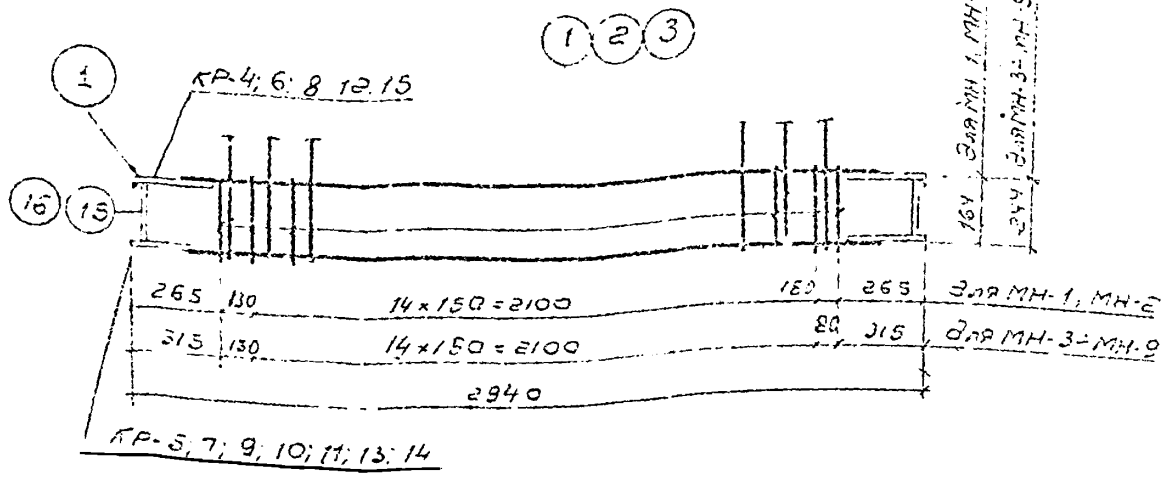
Чаша

Линейка
Циркуль
Дюймовый
линейник
Линейка
Циркуль
Дюймовый
линейник

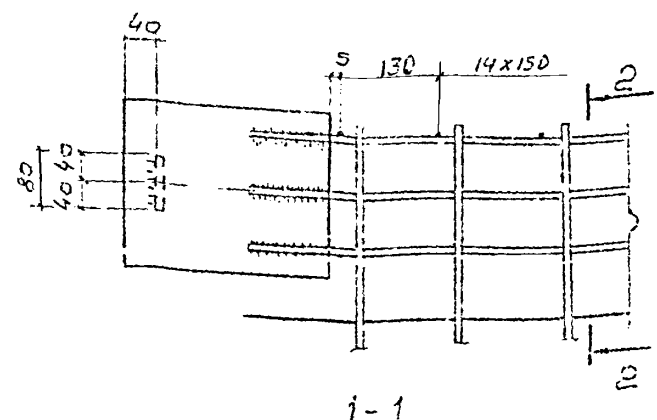
Машин
Молоток

Линейка
Циркуль
Дюймовый
линейник

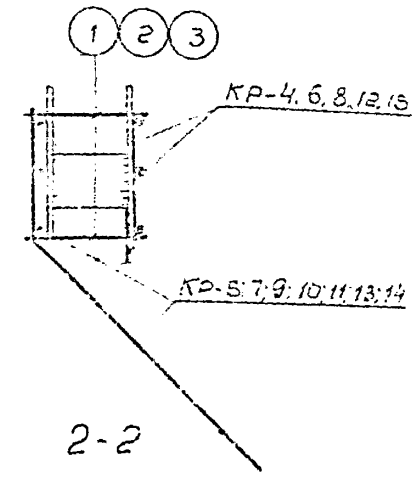
СОЮЗДОЖДЕХИМПРОСЕК
Москва



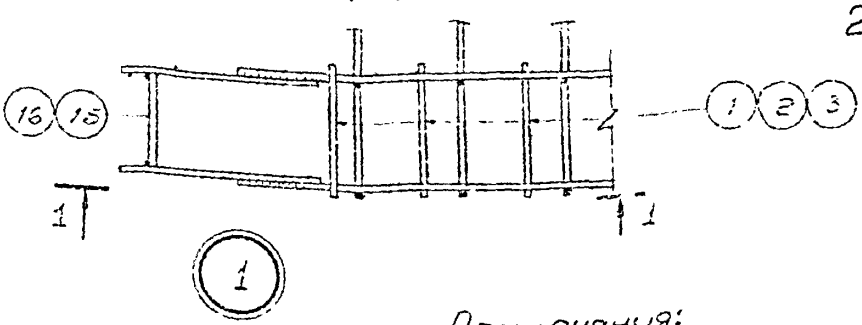
МН-1 ÷ МН-9



1-1



2-2



Примечания:

1. Сборочные единицы и детали МН-1 ÷ МН-9 см. лист 25
2. Жаркосы, КР-4 ÷ КР-15 см. листы 19 ÷ 21
3. Спецификацию поз. 1, 2, 3, 15, 16 см лист 23

Т К	Панели стеновые волочные Для прямоугольных сооружений	Серия 3.900-3
1976	Цзвелля закладные МН-1 ÷ МН-9	Выпуск 40-142
		Лист 21

*Сборочные единицы и детали
на одно изделие*

№/п	Марка изделия	Марка изделия или № поз	Кол-во шт	№ листа части	1	2	3	4	5				
					1	2	3	4	5				
1	МН-1	КР-4	1	24,20	6	МН-6	КР-10	1	24,21				
		КР-5	1				КР-12	1					
		1	34				2	34					
		15	2	16		2							
		2	МН-2	КР-6		1	24,20	7		МН-7	КР-12	1	24,21
				КР-7		1					КР-13	1	
1	34			3	34								
15	2			16	2								
3	МН-3	КР-8	1	24,20	8	МН-8	КР-12	1	24,21				
		КР-9	1				КР-14	1					
		2	34				3	34					
		16	2				16	2					
4	МН-4	КР-8	1	24,20,21	9	МН-9	КР-11	1	24,21				
		КР-10	1				КР-15	1					
		2	34				2	34					
		16	2				16	2					
5	МН-5	КР-8	1	24,20,21			КР-8	1					
		КР-11	1				2	34					
		2	34				16	2					
		16	2										

ТК

Панели стеновые балочные
для прямоугольных сооруженийСерия
З.Э.О.П.З

1976

Сборочные единицы и детали МН-1 ÷ МН-9

Выпуск № 2

Выборка стали
на одно изделие

31

№	Марка изделия	Выборка стали		1	2	3	4		
		φ мм или сечение	Общая длина м					Всего кг	
	1	2	3	4					
МН-1	5В I	20.9	3.2	МН-6	5В I	19.5	3.0		
	10А III	15.6	9.6		5А III	10.6	2.4		
	-δ-5	—	10.8		16А III	15.4	24.4		
					-δ-8	—	21.2		
					Итого:		51.0		
МН-2	5В I	20.9	3.2	МН-7	5В I	8.6	1.3		
	12А III	15.6	13.8		6А III	21.5	4.8		
	-δ-5	—	10.8		16А III	7.7	12.2		
					20А III	7.7	19.0		
					-δ-8	—	21.2		
		Итого:	27.8			Итого:	58.5		
МН-3	5В I	30.1	4.6	МН-8	5В I	8.6	1.3		
	14А III	15.4	18.6		6А III	21.5	4.8		
	-δ-8	—	21.2		16А III	7.7	12.2		
					22А III	7.7	23.0		
			Итого:	44.4					
МН-4	5В I	19.5	3.0	МН-9	-δ-8	—	21.2		
	6А III	10.6	2.4					Итого:	62.5
	14А III	7.7	9.3		5В I	19.5	3.0		
	16А III	7.7	12.2		6А III	10.6	2.4		
	-δ-8	—	21.2		18А III	15.4	30.8		
				-δ-8	—	21.2			
			Итого:	48.1			Итого:	57.4	
МН-5	5В I	19.5	3.0						
	6А III	10.6	2.4						
	14А III	7.7	9.3						
	18А III	7.7	15.4						
	-δ-8	—	21.2						
			Итого:	51.3					

Т К 1976	Панели стеновые балочные для прямоугольных сооружений		Серия 3.900-3	
	Выборка стали МН-1 ÷ МН-9		Выпуск 4	Лист 26

Техническая

задача

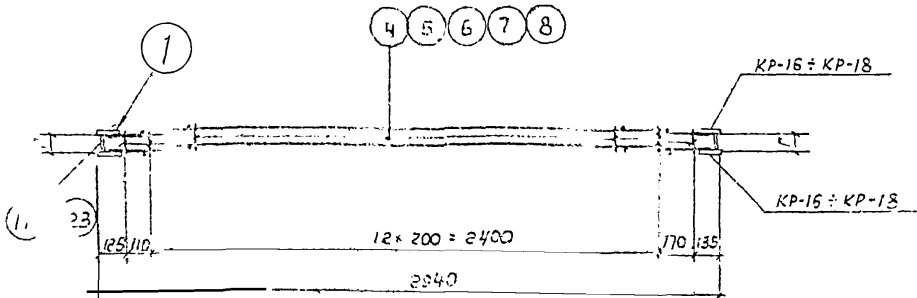
После

Белая

Узел

Техническая

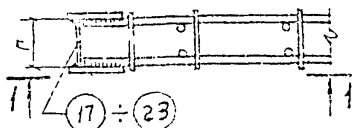
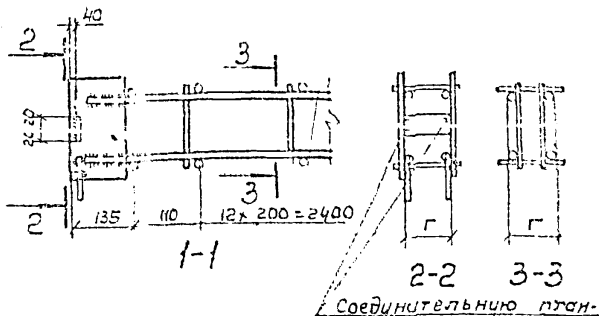
задача



МН-10 ÷ МН-16

Таблица размеров, мм

Марка изделия	Г
МН-10	87
МН-11	70
МН-12	102
МН-13	123
МН-14	67
МН-15	104
МН-16	143



Примечания:

1. Спецификацию лос. 4 ÷ 8, 17 ÷ 23 см лист 23.
2. Корпусы КР-16 ÷ КР-13 см. лист 22.

ИЗДАНИЕ 1976
 Москва
 ГИИСТРОИ
 М.С. ГИИСТРОИ
 ЗАКАЗ
 ПРОЕКТИРОВАНИЕ
 ТЕХНИЧЕСКАЯ

ТК	Панели стеновые балочные для прямоугольных сооружений	Серия 3.900-3
1976	Изделия заводные МН-10 ÷ МН-16	Выпуск 4 Часть 2

Сборочные единицы и детали на одно изделие

33

ЛН п/п	Марка изделия	Марка изделия или № поз.	Кол-во шт	№ листа	1	2	3	4	5
					4	МН-13	КР-17	2	
1	МН-10	КР-16	2	27	4	МН-13	5	30	27
		4	30				20	2	
		17	2				КР-17	2	
2	МН-11	КР-15	2		5	МН-14	5	30	
		5	30				21	2	
		18	2				КР-18	2	
3	МН-12	КР-17	2		6	МН-15	7	30	
		7	30				22	2	
		19	2				КР-19	2	
					7	МН-16	8	30	
							23	2	

Выборка стали на одно изделие

Марка изделия	Выборка стали			1	2	3	4	
	Ф мн или серия	Общая длина м	Всего кг	МН-13	5ВІ	8.5	1.3	
1	2	3	4		12АІІ	11.4	10.2	
МН-10	5ВІ	7.6	1.2	МН-13	-40×5	0.24	0.4	
	10АІІ	11.2	6.9		-120×5	0.72	3.4	
	-40×5	0.18	0.28		Итого:		15.3	
	-120×5	0.64	3.0		МН-14	5ВІ	6.7	1.1
	Итого:		11.38			12АІІ	11.4	10.2
МН-11	5ВІ	6.7	1.1	-40×5		0.14	0.22	
	10АІІ	11.2	6.9	-120×5		0.72	3.4	
	-40×5	0.14	0.22	Итого:		14.92		
	-120×5	0.64	3.0	МН-15	6АІ	8.3	1.9	
	Итого:		11.22		14АІІ	11.4	13.8	
МН-12	5ВІ	7.6	1.2		-40×5	0.2	0.32	
	12АІІ	11.4	10.2		-120×6	0.8	4.6	
	-40×5	0.2	0.32		Итого:		20.62	
	-120×5	0.72	3.4	МН-16	6АІ	9.5	2.2	
	Итого:		15.12		14АІІ	11.4	13.8	
			-40×5		0.3	0.44		
			-120×6		0.8	4.6		
Итого:					Итого:		21.04	

ТК

Панели стеновые блочные
для прямоугольных сооружений

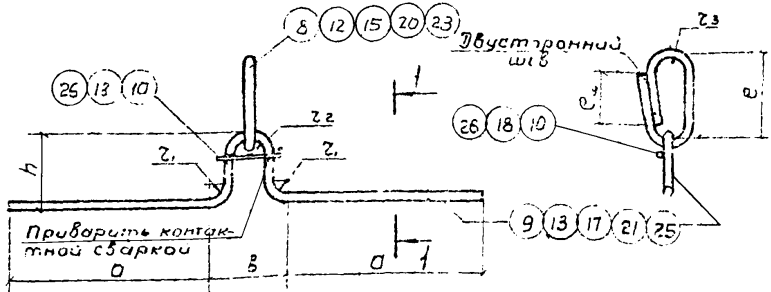
Серия
3.900-3

1976

Сборочные единицы и выборка стали
МН-10 ÷ МН-16.

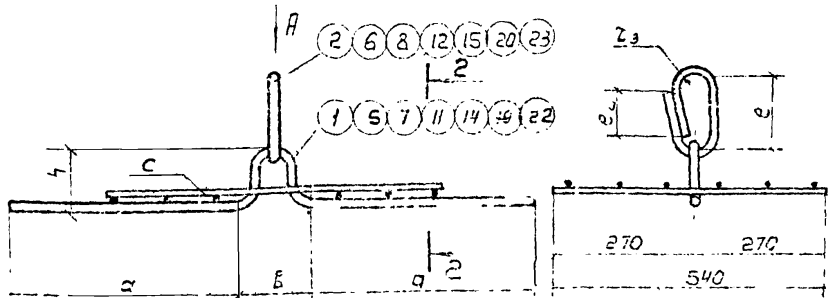
Выпуск
Часть 2

Лист
28



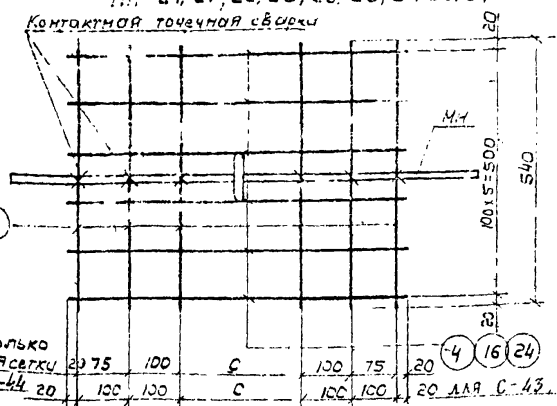
МН-24, 26, 28, 30, 32

1-1



МН-21, 21', 22, 22', 23, 25, 27, 29, 31

2-2



Примечание:
Совместно с данным
смотреть листы 30 ÷ 32.

только для сетки	20	75	100	с	100	75	20	4	16	24
с-44	20	100	100	с	100	100	20	для с-43, с-45, с-46		

Сетки с-43 ÷ с-46
Вид А

ТК 1976	Панели стеновые балочные для прямоугольных сооружений	Серия 3.900-3
	Строповочные петли МН-21 ÷ МН-32	Лист 28 Часть 2

9
10-3
уск4
ть 2
ист
19
20
21
22
23
24
25
26
27
28
29
30
31
32
33
34
35
36
37
38
39
40
41
42
43
44
45
46
47
48
49
50
51
52
53
54
55
56
57
58
59
60
61
62
63
64
65
66
67
68
69
70
71
72
73
74
75
76
77
78
79
80
81
82
83
84
85
86
87
88
89
90
91
92
93
94
95
96
97
98
99
100

Таблица геометрических размеров строповачных петель, мм

Марка изделия	Диаметр ϕ , мм		h	a	b	c	f	e _ш	ζ_1	ζ_2	ζ_3
	Петлю	Кольцо									
МН-21, МН-21'	12АII	12АII	110	282	124	150	120	60	20	30	30
МН-22, МН-22'	14АII	14АII	110	300	148	150	130	70	30	30	30
МН-23	16АII	16АII	110	396	152	150	140	80	30	30	30
МН-24	16АII	16АII	143	368	152	150	140	80	30	30	30
МН-25	18АII	18АII	138	442	156	150	150	90	30	30	30
МН-26	18АII	18АII	177	389	156	150	150	90	30	30	30
МН-27	20АII	20АII	138	505	190	200	180	100	35	40	40
МН-28	20АII	20АII	193	445	190	200	180	100	35	40	40
МН-29	22АII	22АII	153	555	194	200	190	110	35	40	40
МН-30	22АII	22АII	248	455	194	200	190	110	35	40	40
МН-31	25АII	25АII	154	640	210	250	245	125	35	40	60
МН-32	25АII	25АII	266	535	210	250	245	125	35	40	60

Примечания:

1. Стрповачные петли марки МН-21 ÷ МН-32 идентичны петлям выпуска 3 настоящей серии и имеют ту же маркировку.
2. Стрповачные петли выполнять из стали горячекатаной периодического профиля класса АII марки 10ГТ.
3. Швы кольца выполнять дуговой сваркой двусторонними швами $e=4a$. Высота шва должна составлять 0,25d, но не менее 4мм, ширина шва - 0,5d, но не менее 10мм. Электроды типа Э-42А.
4. Стрповачные петли марок МН-21' и МН-22' изготавливаются без сеток.
5. Совместно с данным см. листы 29,31,32.

ТК	Панели стеновые балочные для прямоугольных сооружений	серия 3.900-3
1976	Таблица геометрических размеров МН-21 ÷ МН-32	Выпуск 4 Часть 2 Лист 30

1 2 3 Спецификация и Выбор а стали на одно изделие 36

Марка изделия	№ поз	Эскиз	Ф мм	Длина мм	Кол-во шт.	Общая длина м	Выборка стали		
							Ф мм	Общая длина м	Всего кг
МН-21	С-13 нетоя	см.зерт.	12А II	830	1	0,8	12А II	1,2	1,1
			12А II	405	1	0,4			
			10А I	540	6	3,2	10А I	6,7	4,1
			10А I	590	6	3,5			
							Итого:	5,2	
МН-22	С-43 нетоя	см.зерт.	14А II	875	1	0,9	14А II	1,3	1,6
			14А II	440	1	0,4			
			10А I	540	6	3,2	10А I	6,7	4,1
			10А I	590	6	3,5			
							Итого:	5,7	
МН-23	С-43 нетоя	см.зерт.	16А II	1080	1	1,1	16А II	1,6	2,5
			16А II	480	1	0,5			
			10А I	540	6	3,2	10А I	6,7	4,1
			10А I	590	6	3,5			
							Итого:	6,6	
МН-24	см.зерт.	9	16А II	1080	1	1,1	5В I	0,1	0,1
		8	16А II	480	1	0,5	16А II	1,6	2,5
		10	5В I	120	1	0,1			
							Итого:	2,6	
МН-25	С-13 нетоя	см.зерт.	18А II	1220	1	1,2	18А II	1,7	3,4
			18А II	515	1	0,5			
			10А I	540	6	3,2	10А I	6,7	4,1
			10А I	590	6	3,5			
							Итого:	7,5	
МН-26	см.зерт.	13	18А II	1190	1	1,2	5В I	0,1	0,1
		12	18А II	515	1	0,5	18А II	1,7	3,4
		10	5В I	120	1	0,1			
							Итого:	3,5	
МН-22' (без сетки)	см.зерт.	5	14А II	875	1	0,9	5В I	0,1	0,1
		6	14А II	440	1	0,4	14А II	1,3	1,6
		10	5В I	120	1	0,1			
							Итого:	1,2	

ТК Панели стеновые балочные для прямоугольных сооружений.

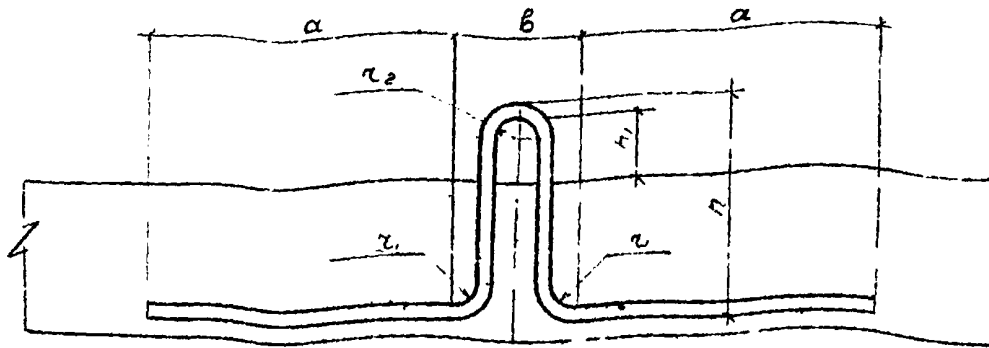
1976 Спецификация и выборка стали МН-21÷ МН-26

С. 4 39 11-3

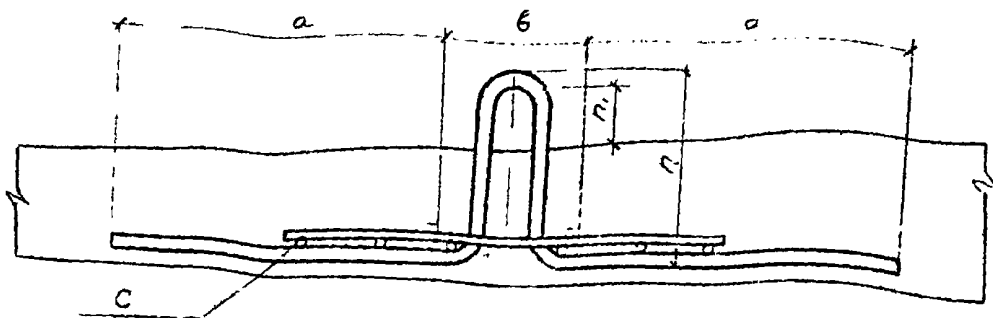
Москва
 ул. Мясницкая
 12/13
 125080
 г. Москва
 2

Спецификация и выборка стали на одно изделие

Марка изделия	МН поз.	Эскиз	Ф мм	Длина мм	Кол-во шт	Общая длина м	Выборка стали			
							Ф мм	Общая длина м	Всего кг	
МН-27	Леток	14	20АІІ	1360	1	1.4	20АІІ	2.0	4.9	
		15	см.черт.	20АІІ	615	1	0.6			
	С-14	3		10АІ	540	6	3.2	10АІ	6.7	4.1
		16		10АІ	590	6	3.5			
Итого:									9.0	
МН-28		17	20АІІ	1345	1	1.4	5ВІ	0.2	0.1	
		15	см.черт.	20АІІ	615	1	0.6	20АІІ	2.0	4.9
		18		5ВІ	160	1	0.2	Итого:		
									5.0	
МН-29	Леток	19	22АІІ	1480	1	1.5	22АІ	2.2	6.6	
		20	см.черт.	22АІІ	650	1	0.7			
	С-45	3		10АІ	540	6	3.2	10АІ	7.0	4.3
		16		10АІ	640	6	3.8			
Итого:									10.9	
МН-30		21	22АІІ	1475	1	1.5	5ВІ	0.2	0.1	
		20	см.черт.	22АІІ	650	1	0.7	22АІІ	2.2	6.6
		18		5ВІ	160	1	0.2	Итого:		
									6.7	
МН-31	Леток	22	25АІІ	1660	1	1.7	25АІІ	2.5	9.6	
		23	см.черт.	25АІІ	830	1	0.8			
	С-46	3		10АІ	540	6	3.2	10АІ	7.3	4.5
		24		10АІ	690	6	4.1			
Итого:									14.1	
МН-32		25	25АІІ	1670	1	1.7	6АІ	0.2	0.1	
		23	см.черт.	25АІІ	830	1	0.8	25АІІ	2.5	9.6
		26		6АІ	170	1	0.2	Итого:		
									9.7	
МН-21' (без стерж.)		1	см.черт.	12АІІ	830	1	0.8	5ВІ	0.1	0.1
		2		12АІІ	405	1	0.4	12АІІ	1.2	1.1
		10		5ВІ	120	1	0.1	Итого:		
									1.2	
ТК	Линейки стеновые блочные для монтажных сооружений							Серия 3.900-3		
	1976	Спецификация и выборки стали МН-27÷МН-32, МН-21'							Вопросы	Лист 32



МН-24а, 26а, 28а, 30а, 32а



МН-21а, 21'а, 22а, 22'а, 23а, 25а, 27а, 29а, 31а

Таблица геометрических размеров (мм)

Марка элемента	φ петли мм	h мм	h ₁ мм	Длина заготовки петли мм
1	2	3	4	5
МН-21а, 21'а	12 А II	210	80	1030
МН-22а, 22'а	14 А II	210	80	1076
МН-23а	16 А II	220	80	1290
МН-24а	16 А II	245	80	1280
МН-25а	18 А II	245	80	1430
МН-26а	18 А II	280	80	1390

1	2	3	4	5
МН-27а	20 А II	265	100	1710
МН-28а	20 А II	320	100	1600
МН-29а	22 А II	285	105	1750
МН-30а	22 А II	380	105	1750
МН-31а	25 А II	360	175	2100
МН-32а	25 А II	470	175	2110

Примечание:

Величины: а, в, r₁ и r₂ принимать по чертежам петли

с подводящим кольцом (лист 30) за исключением петель МН-31а и МН-32а, где принять r₂ = 60 мм

ТК

Панели стеновые балочные для прямоугольных сооружений

Серия 3.900-3

1976

Стропобочные петли МН-21а-МН-32а. Вариант

50 листов, часть 2

лист 33