

ГОСУДАРСТВЕННЫЙ КОМИТЕТ СОВЕТА МИНИСТРОВ СССР  
ПО ДЕЛАМ СТРОИТЕЛЬСТВА  
/ ГОССТРОЙ СССР /

ТИПОВЫЕ МОНТАЖНЫЕ ДЕТАЛИ  
ОДНОЭТАЖНЫХ ПРОМЫШЛЕННЫХ ЗДАНИЙ

СОПРЯЖЕНИЯ ПЛИТ ПОКРЫТИЯ С НЕСУЩИМИ  
КОНСТРУКЦИЯМИ ПРИ СКАТНОЙ КРОВЛЕ

ТДМ- 4-11/2

ДЕТАЛИ ПРИ ШАГЕ СТРОПИЛЬНЫХ КОНСТРУКЦИЙ 6 М

9832-01

ЦЕНТРАЛЬНЫЙ ИНСТИТУТ ТИПОВЫХ ПРОЕКТОВ  
МОСКВА

ГОСУДАРСТВЕННЫЙ КОМИТЕТ СОВЕТА МИНИСТРОВ СССР  
ПО ДЕЛАМ СТРОИТЕЛЬСТВА  
/ГОССТРОЙ СССР/

ТИПОВЫЕ МОНТАЖНЫЕ ДЕТАЛИ  
ОДНОЭТАЖНЫХ ПРОМЫШЛЕННЫХ ЗДАНИЙ

СОПРЯЖЕНИЯ ПЛИТ ПОКРЫТИЯ С НЕСУЩИМИ  
КОНСТРУКЦИЯМИ ПРИ СКАТНОЙ КРОВЛЕ

ТДМ-4-11/2

ДЕТАЛИ ПРИ ШАГЕ СТРОПИЛЬНЫХ КОНСТРУКЦИЙ 6 М

РАЗРАБОТАНЫ:  
ЦНИИПРОМЗАДАНИЙ  
И ПРОМОТРОЙ ПРОЕКТОМ

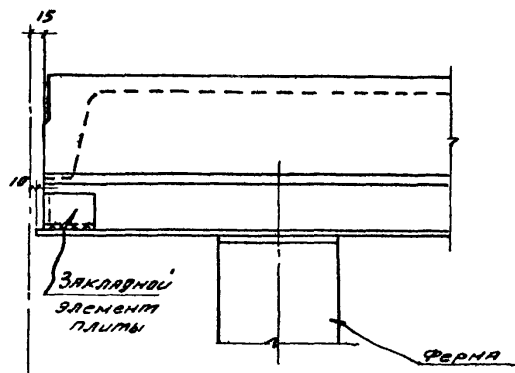
УТВЕРЖДЕНЫ  
И ВВЕДЕНЫ В ДЕЙСТВИЕ С I.X-68г.  
ГОССТРОЕМ СССР  
ПОСТАНОВЛЕНИЕ № 73 от 13.VIII-68г.

ЦЕНТРАЛЬНЫЙ ИНСТИТУТ ТИПОВЫХ ПРОЕКТОВ  
МОСКВА

Б. Д. К. Ч. Я.	Д. Р. И. Г. И. К.	Ш. Т. Е. Н. Е. Р.	
Зам. гл. инж. ин-та	Нач. отдела	Гл. инж. пр.	
ПРОМОТРОЙ-ПРОЕКТ	СЕРГЕСВ	ВЫЖИГИН	ПЕТРОВ
Гл. инж. ин-та	Нач. отдела	Гл. инж. пр.	ЦНИИПРОМЗАДАНИЕ

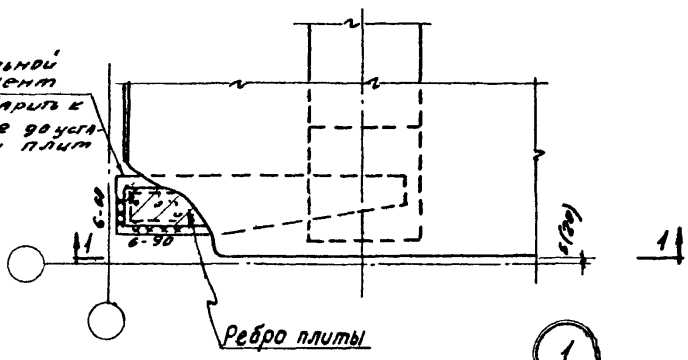
1968		ТДМ-4-11/2
Сопряжения плит покрытия с несущими конструкциями при скатной кровле		
Содержание		Стр.
	Пояснительная записка	3
Деталь 1	Крепление плиты покрытия к ферме по крайнему ряду колонн у торца	4
Деталь 2 Деталь 2а	Крепление плит покрытия к ферме по крайнему ряду колонн	5
Деталь 3	Крепление плит покрытия к фермам по крайнему ряду колонн у поперечного т.ш.	6
Деталь 4	Крепление плит покрытия к фермам по среднему ряду колонн у торца	7
Деталь 5 Деталь 5а	Крепление плит покрытия к фермам по среднему ряду колонн	8
Деталь 6	Крепление плит покрытия к фермам по среднему ряду колонн у поперечного т.ш.	9
Деталь 7	Крепление плит покрытия к ферме у торца	10
Деталь 8 Деталь 8а	Крепление плит покрытия к ферме	11
Деталь 9	Крепление плит покрытия к фермам у поперечного т.ш.	12
Деталь 10а Деталь 10б	Заполнение швов между плитами	13
Деталь 10в Деталь 10г	Заполнение швов между плитами	14





1-1

Стальной элемент приварить к ферме до установки плиты



Примечание.

1. Размер в скобках относится к плите с накладными ребрами

МАУ. ОТДЕЛ	МАУ. ОТДЕЛ	МАУ. ОТДЕЛ	МАУ. ОТДЕЛ
Г.А. ШИШОВ	Г.А. ШИШОВ	Г.А. ШИШОВ	Г.А. ШИШОВ
Р.К. СЕВЕРОВ	Р.К. СЕВЕРОВ	Р.К. СЕВЕРОВ	Р.К. СЕВЕРОВ
ЦНИИ	ЦНИИ	ЦНИИ	ЦНИИ
ПРОИЗВОД	ПРОИЗВОД	ПРОИЗВОД	ПРОИЗВОД

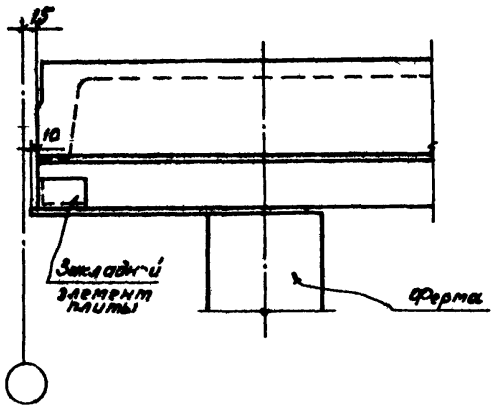
ТАМ  
1968

Крепление плиты покрытия к ферме по крайнему ряду колонн у торца

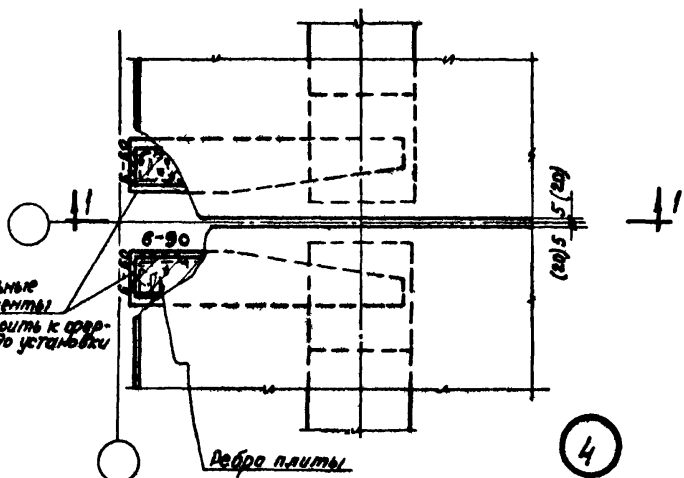
ТАМ-4-11/2  
ДЕТАЛЬ /







1-1



Стальные элементы приварить к фермам во установки плит

Ребра плиты

Примечание

Размеры в скобках относятся к плитам с наклонными ребрами.

Выполнил	Проверил	Нач. отдела	Инженер	Инженер	Инженер
Петров	Муров	С.А. Ивонин	С.А. Ивонин	С.А. Ивонин	С.А. Ивонин
1958	1958	1958	1958	1958	1958
ЦНИИ	ТДМ	ТДМ	ТДМ	ТДМ	ТДМ
проектирования	1958	1958	1958	1958	1958

ТДМ  
1958

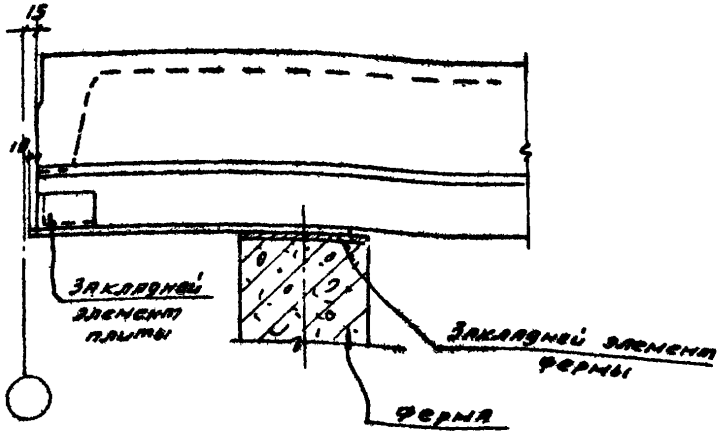
Крепление плит покрытия к фермам по среднему ряду колонн у торца

ТДМ-4-11/2  
ДЕТАЛЬ 4

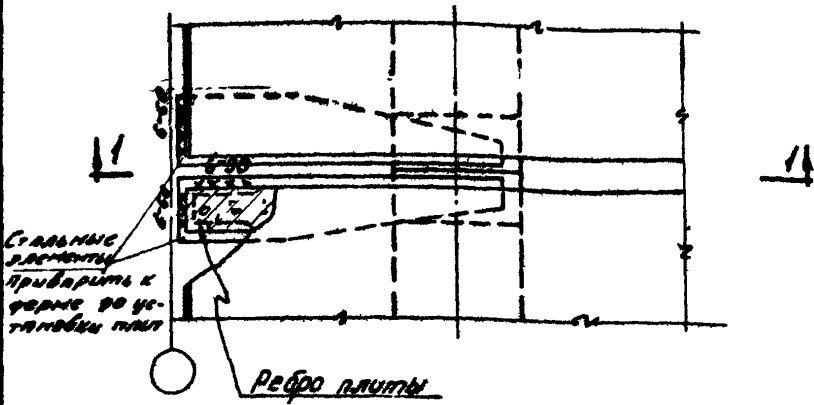








1-1



7

10  
 11  
 12  
 13  
 14  
 15  
 16  
 17  
 18  
 19  
 20  
 21  
 22  
 23  
 24  
 25  
 26  
 27  
 28  
 29  
 30  
 31  
 32  
 33  
 34  
 35  
 36  
 37  
 38  
 39  
 40  
 41  
 42  
 43  
 44  
 45  
 46  
 47  
 48  
 49  
 50  
 51  
 52  
 53  
 54  
 55  
 56  
 57  
 58  
 59  
 60  
 61  
 62  
 63  
 64  
 65  
 66  
 67  
 68  
 69  
 70  
 71  
 72  
 73  
 74  
 75  
 76  
 77  
 78  
 79  
 80  
 81  
 82  
 83  
 84  
 85  
 86  
 87  
 88  
 89  
 90  
 91  
 92  
 93  
 94  
 95  
 96  
 97  
 98  
 99  
 100

ТАМ

Крепление плит покрытия к ферме у торца

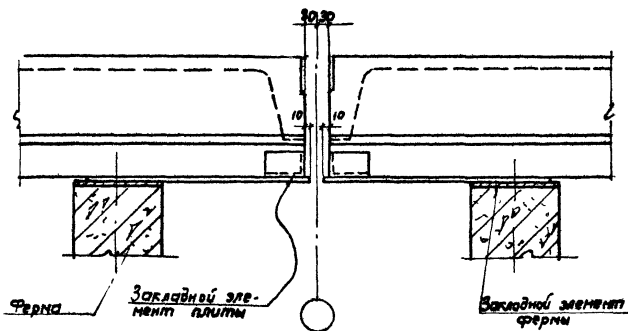
ТДМ-4-11/2

ДЕТАЛЬ

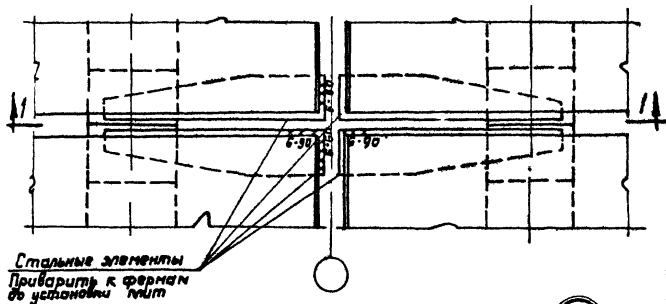
7

1988





1-1



9

Д.В.И.И.И.  
М.И.И.И.  
Ш.Т.И.И.И.

НАЧ. ОТДЕЛА  
ГЛ. ИНЖ. ПР.  
РУК. ПР. ЦИМ.

ПРОМОТРОН-ПРЕВТ

В.И.И.И.И.  
П.Т.И.И.И.  
П.Т.И.И.И.

НАЧ. ОТДЕЛА  
ГЛ. ИНЖ. ПР.  
РУК. ПР. ЦИМ.

ЦНИИ  
ПРОЕКТИРОВАНИЯ

ТДМ

1968

Крепление плит покрытия к фермам у поперечного т.ш.

ТДМ-4-11/2

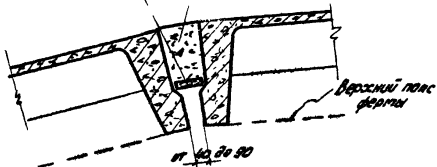
ДЕТАЛЬ

9



Деревянные доски  
по длине плиты

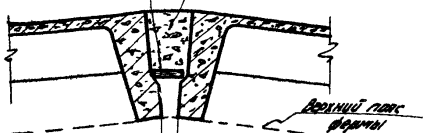
Залить раствором  
марку 200



106

Деревянные доски по  
длине плиты

Залить раствором  
марку 200



для плит 1,5 x 6,0 40

для плит 3,0 x 6,0 90

для пролетов 18 м

90 для пролетов 24 м и 30 м

107

ТДМ

Заполнение швов между плитами

ТДМ-4-11/2

АСТАМ ЮВЮ-

1968

9932-01

15