

ЦЕНТРАЛЬНЫЙ ИНСТИТУТ ТИПОВЫХ ПРОЕКТОВ
ГОССТРОЯ СССР

*ТИПОВЫЕ ДЕТАЛИ И КОНСТРУКЦИИ
ЗДАНИЙ И СООРУЖЕНИЙ*

СЕРИЯ ПК-02-35

**ФАСОННЫЕ ЭЛЕМЕНТЫ ИЗ КРОВЕЛЬНОЙ СТАЛИ
ДЛЯ ПОКРЫТИЙ С РУЛОННОЙ КРОВЛЕЙ**

3895

МОСКВА
1961

Содержание

	Стр.
Указания для строительства	1
	Лист.
Детали 1, 2, 3 и 7. Фасонные элементы из кровельной стали для обшивки мест заделки рулонного ковра в парапеты	1
Детали 8 и 10. Фасонные элементы из кровельной стали для обшивки поперечных и продольных деформационных швов	1
Детали 9 и 11. Фасонные элементы из кровельной стали для обшивки поперечных и продольных деформационных швов у стены повышенного пролета здания	2
Деталь 12. Фасонный элемент из кровельной стали для обшивки мест заделки рулонного ковра в стену повышенного пролета здания	2
Детали 13 и 14. Фасонный элемент из кровельной стали для обшивки карниза п-образного фонаря при крупнопанельных плитах	3
Деталь 15. Фасонные элементы из кровельной стали для обшивки низа п-образного фонаря при бортах из крупнопанельных плит [железобетонных и армопенобетонных]	3
Детали 18, 19, 20 и 21. Фасонный элемент из кровельной стали для обшивки бокового обрамления утепленного и неутепленного торца фонаря	4
Детали 13 и 14. Фасонный элемент из кровельной стали для обшивки карниза п-образного фонаря при проганном решении покрытия	4
Деталь 16. Фасонный элемент из кровельной стали для обшивки верха торцовой стены фонаря (утепленной и неутепленной)	5
Деталь 23. Сопряжение фасонных элементов из кровельной стали в месте пересечений нижнего борта фонаря поперечным деформационным швом	6
Деталь 24. Сопряжение фасонных элементов из кровельной стали в месте пересечения карниза фонаря поперечным деформационным швом	7
Деталь 25. Сопряжение фасонных элементов из кровельной стали в месте пересечения парапета стены деформационным швом	8

- Детали 26 и 27. Сопряжение фасонных элементов из кровельной стали в местах примыкания деформационных швов покрытия к стене повышенного пролета здания 9
- Деталь 28. Сопряжение фасонных элементов из кровельной стали в местах примыкания деформационных швов покрытия к стене повышенного пролета здания 10
- Деталь 29. Сопряжение фасонных элементов из кровельной стали в месте взаимного пересечения деформационных швов 11

ТД
1953

Фасонные элементы из кровельной
стали для покрытий с рулонной
кровлей ПК-02-35

Указания для строительства

1. В данной серии приведены рабочие чертежи фасонных элементов из кровельной стали, предназначенные для закрепления кромок рулонного ковра, закрытия деформационных швов и обшивки вертикальных обрамлений торцовых стен фрононов.
2. Расположение, способ крепления и маркировка элементов по каталогу на схематических видах деталей покрытий.
В тех случаях, когда фасонные элементы встречаются в двух или нескольких деталях покрытия на схематических видах, проставлены номера всех деталей, в которых используются фасонные элементы.
3. Фасонные элементы должны изготавливаться, как правило, из оцинкованной стали толщиной 0,7-0,88 мм /ОСТ НКТП-3212 "Сталь тонколистовая оцинкованная. Технические условия"/.
В случаях, когда применение элементов на оцинкованной стали не гарантирует требуемой коррозионной устойчивости, фасонные элементы должны изготавливаться из обычной листовой кровельной стали толщиной 0,7-0,82 мм /ГОСТ 1393-47 "Сталь листовая кровельная"/ с нанесением защитного слоя, соответствующего условиям агрессивной среды /например, покрывания свинцом, кадмием и т.п./.
4. Фасонные элементы, включенные в данную серию, имеют порядковую нумерацию.

Ниже приводится перечень и профили погонных элементов с №1 по 14, подлежащих предварительной заготовке, с указанием номеров деталей покрытий, в которых они применяются, и номера листа, на котором даны рабочие чертежи элементов.

Отдельные элементы, предназначенные для сопряжения погонных фасонных элементов в местах их взаимных пересечений и в перегибах кровли, даны на листах 6-11

Перечень фасонных элементов из кровельной стали с указанием номеров деталей покрытий, в которых они применяются

6

Номер элемента	Эскиз элемента (поперечное сечение)	Номер детали и номер листа	Номер элемента	Эскиз элемента (поперечное сечение)	Номер детали и номер листа																												
1		<table border="0"> <tr><td>1</td><td>2</td><td>3</td></tr> <tr><td>7</td><td>7</td><td>7</td></tr> <tr><td>7</td><td>9</td><td>11</td></tr> <tr><td>7</td><td>2</td><td>2</td></tr> <tr><td>12</td><td>25</td><td>26</td></tr> <tr><td>2</td><td>8</td><td>9</td></tr> <tr><td>27</td><td>28</td><td></td></tr> <tr><td>9</td><td>10</td><td></td></tr> </table>	1	2	3	7	7	7	7	9	11	7	2	2	12	25	26	2	8	9	27	28		9	10		8		<table border="0"> <tr><td>9</td><td>11</td></tr> <tr><td>2</td><td>2</td></tr> </table>	9	11	2	2
1	2	3																															
7	7	7																															
7	9	11																															
7	2	2																															
12	25	26																															
2	8	9																															
27	28																																
9	10																																
9	11																																
2	2																																
2		<table border="0"> <tr><td>8</td><td>9</td><td>10</td></tr> <tr><td>1</td><td>2</td><td>1</td></tr> <tr><td>11</td><td>15</td><td>23</td></tr> <tr><td>2</td><td>3</td><td>6</td></tr> <tr><td>27</td><td>25</td><td>26</td></tr> <tr><td>7</td><td>8</td><td>9</td></tr> <tr><td>27</td><td>28</td><td>29</td></tr> <tr><td>9</td><td>10</td><td>11</td></tr> </table>	8	9	10	1	2	1	11	15	23	2	3	6	27	25	26	7	8	9	27	28	29	9	10	11	9		<table border="0"> <tr><td>13</td><td>14</td></tr> <tr><td>3</td><td>3</td></tr> </table>	13	14	3	3
8	9	10																															
1	2	1																															
11	15	23																															
2	3	6																															
27	25	26																															
7	8	9																															
27	28	29																															
9	10	11																															
13	14																																
3	3																																
3		<table border="0"> <tr><td>8</td><td>10</td></tr> <tr><td>1</td><td>1</td></tr> <tr><td>23</td><td>24</td></tr> <tr><td>6</td><td>7</td></tr> <tr><td>25</td><td>27</td></tr> <tr><td>8</td><td>9</td></tr> <tr><td>28</td><td>29</td></tr> <tr><td>10</td><td>11</td></tr> </table>	8	10	1	1	23	24	6	7	25	27	8	9	28	29	10	11	10		<table border="0"> <tr><td>15</td><td></td></tr> <tr><td>3</td><td></td></tr> </table>	15		3									
8	10																																
1	1																																
23	24																																
6	7																																
25	27																																
8	9																																
28	29																																
10	11																																
15																																	
3																																	
4		<table border="0"> <tr><td>8</td><td>9</td></tr> <tr><td>1</td><td>2</td></tr> <tr><td>10</td><td>11</td></tr> <tr><td>1</td><td>2</td></tr> </table>	8	9	1	2	10	11	1	2	11		<table border="0"> <tr><td>18</td><td>19</td></tr> <tr><td>4</td><td>4</td></tr> <tr><td>20</td><td>21</td></tr> <tr><td>4</td><td>4</td></tr> </table>	18	19	4	4	20	21	4	4												
8	9																																
1	2																																
10	11																																
1	2																																
18	19																																
4	4																																
20	21																																
4	4																																
5		<table border="0"> <tr><td>9</td><td>11</td></tr> <tr><td>2</td><td>2</td></tr> <tr><td>26</td><td>28</td></tr> <tr><td>9</td><td>9</td></tr> </table>	9	11	2	2	26	28	9	9	12		<table border="0"> <tr><td>18</td><td>19</td></tr> <tr><td>4</td><td>4</td></tr> <tr><td>20</td><td>21</td></tr> <tr><td>4</td><td>4</td></tr> </table>	18	19	4	4	20	21	4	4												
9	11																																
2	2																																
26	28																																
9	9																																
18	19																																
4	4																																
20	21																																
4	4																																
6		<table border="0"> <tr><td>9</td><td>11</td></tr> <tr><td>2</td><td>2</td></tr> <tr><td>28</td><td>28</td></tr> <tr><td>9</td><td>9</td></tr> </table>	9	11	2	2	28	28	9	9	13		<table border="0"> <tr><td>13</td><td>14</td></tr> <tr><td>4</td><td>4</td></tr> </table>	13	14	4	4																
9	11																																
2	2																																
28	28																																
9	9																																
13	14																																
4	4																																
7		<table border="0"> <tr><td>9</td><td>11</td></tr> <tr><td>2</td><td>2</td></tr> </table>	9	11	2	2	14		<table border="0"> <tr><td>16</td><td></td></tr> <tr><td>5</td><td></td></tr> </table>	16		5																					
9	11																																
2	2																																
16																																	
5																																	

Сборная бетонная parapетная плита

Деревянная рейка 40x50

Кровельная сталь

Линия сгиба

Водозащитный ковер

Доска 120x150

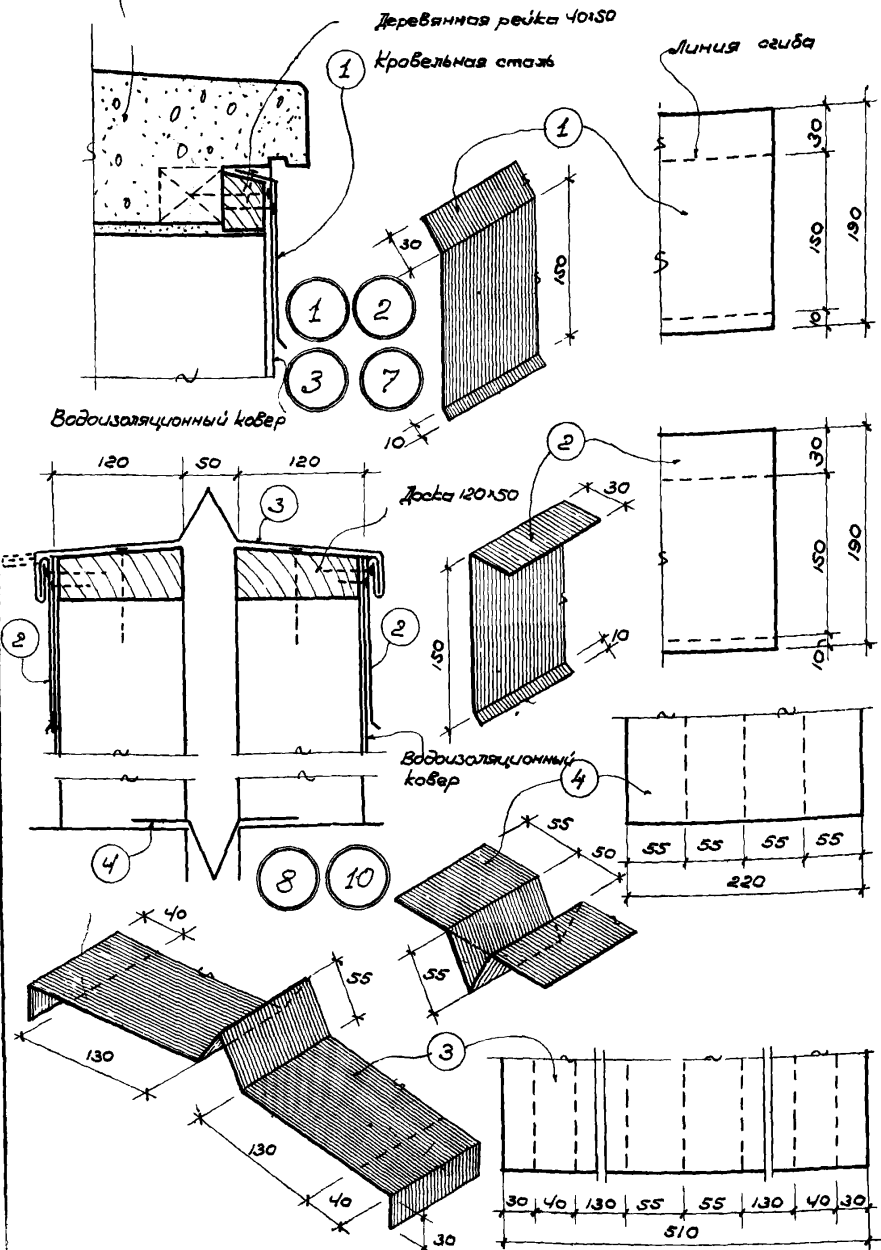
Водозащитный ковер

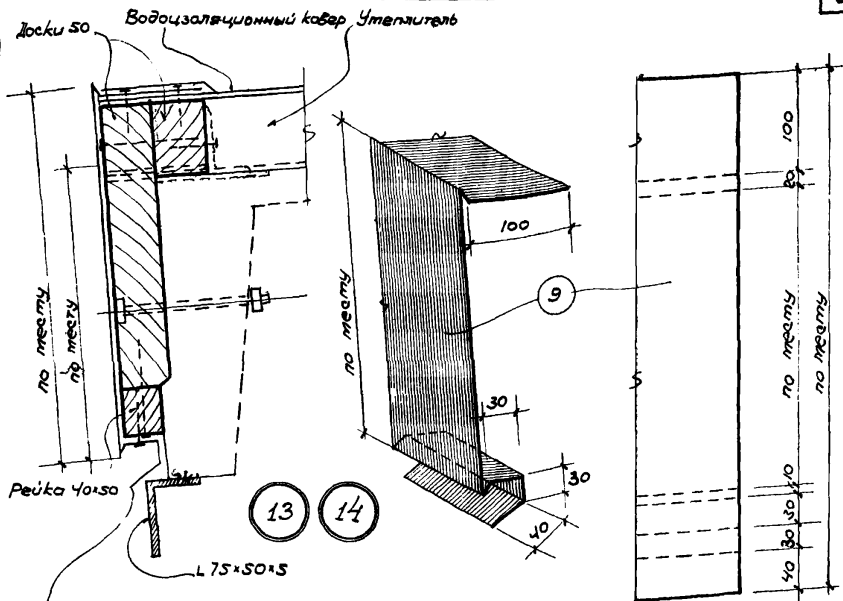
Линейная и раскрой элементов 1,2,3,4

Детали 1,2,3,7. Раскройные элементы из кровельной стали для обшивки мест заделки рулонного ковра в парапеты.
Детали 8,4,10. Раскройные элементы из кровельной стали для обшивки поперечных и продольных деформационных швов

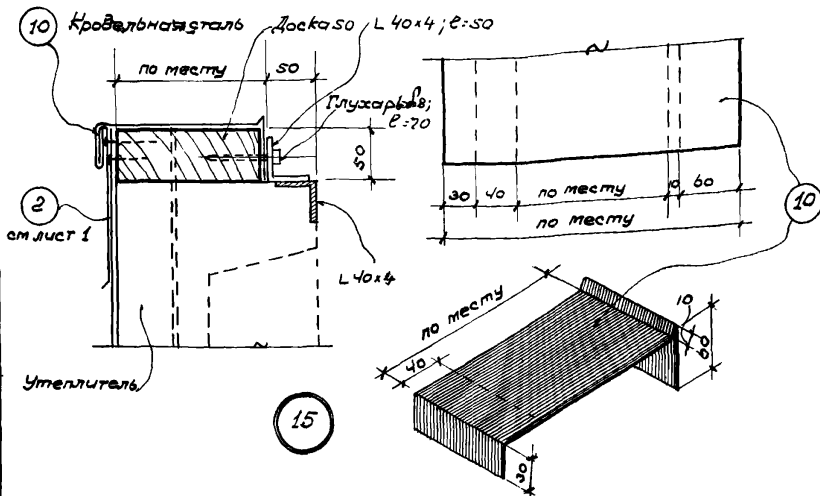
ПК-02-35

Лист 1





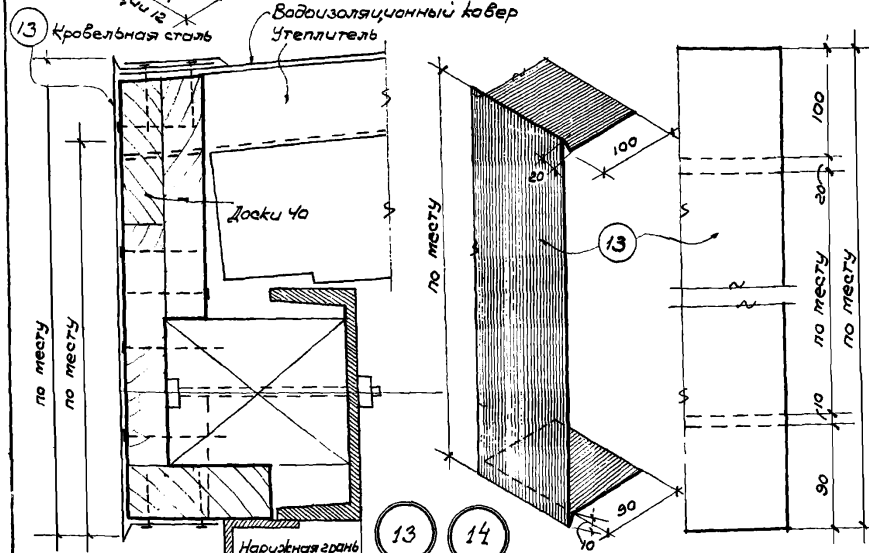
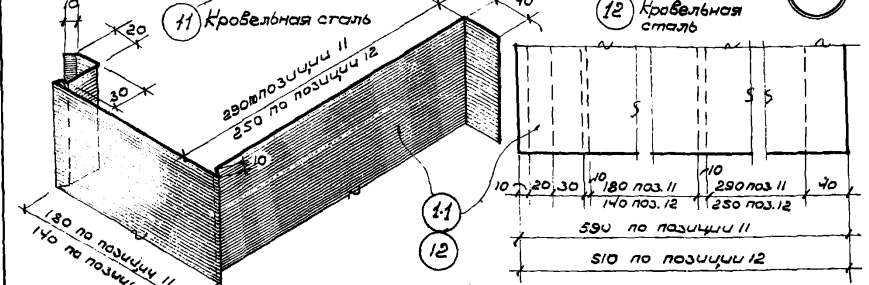
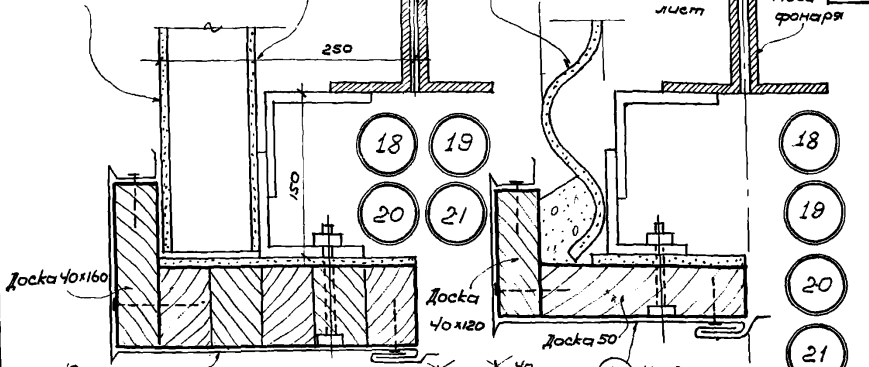
9 Кровельная сталь



Аксонометрия и раскрой элементов 9 и 10

Асбестоцементные плоские листы

Асбестоцементный волнистый лист



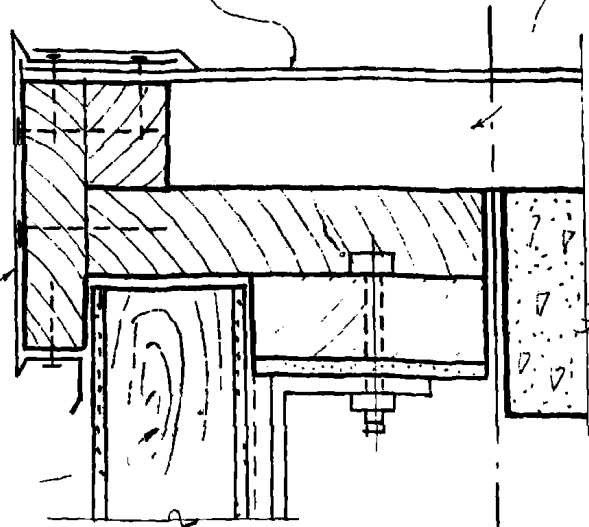
Акснометрия и раскрой элементов 11, 12 и 13

ТА
1956

Детали 18, 19, 20 и 21. Фасонный элемент из кровельной стали для облицовки
 докового обрамления утепленного межэтажного фанерного фанера
 Детали 13 и 14. Фасонный элемент из кровельной стали для облицовки
 карниза П-образного фанера при прогоне рёвничи
 по крытию.

ПК-02-35
 Лист 4

Водоизоляционный ковер Утеплитель



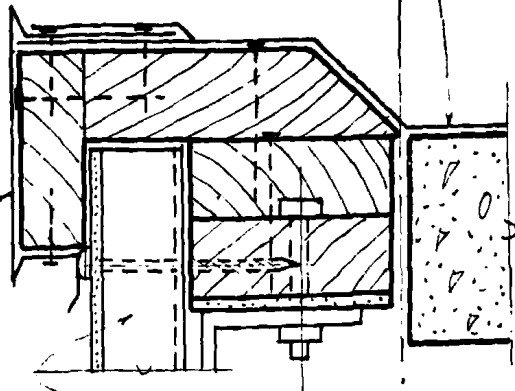
Асбестодревянная плита

16

17 Кровельная сталь

Для утепленных покрытий

Водоизоляционный ковер

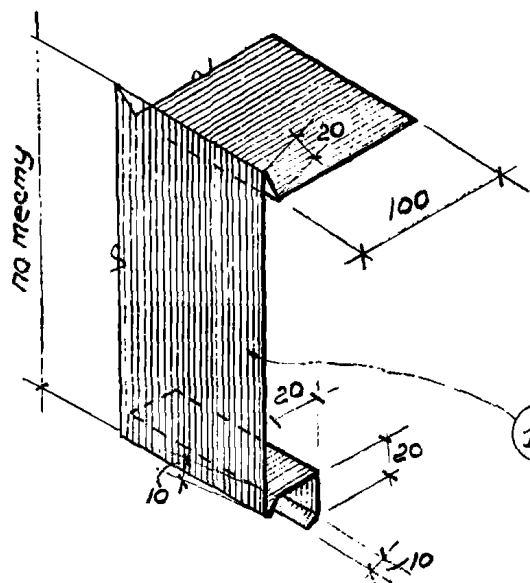


Асбестоцементные волнистые листы

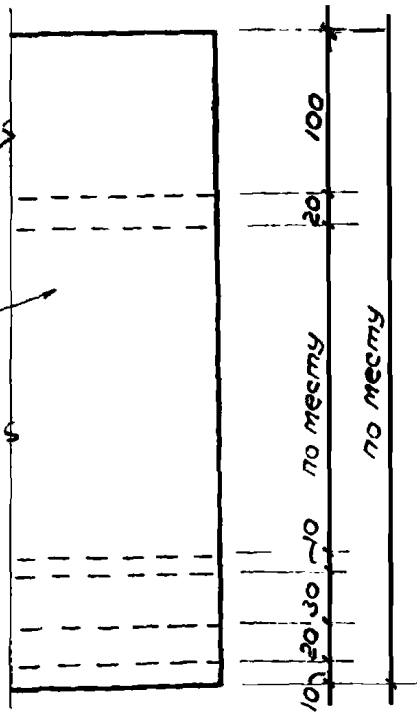
16

Кровельная сталь

Для неутепленных покрытий



14



Аксонометрия и раскрой элемента 14

ТД
1956

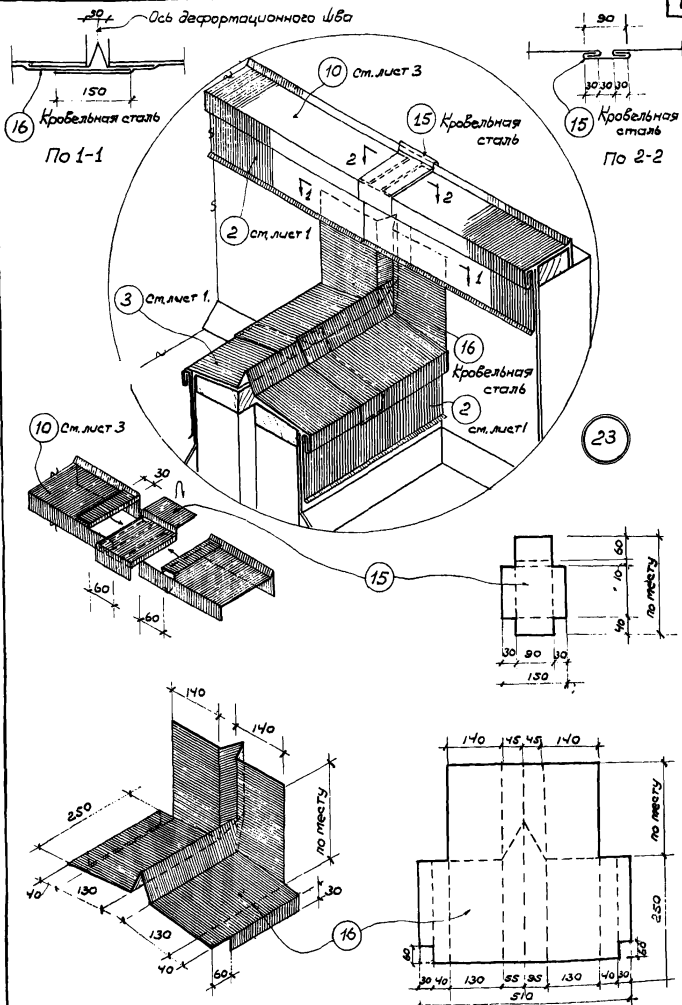
Деталь 16.

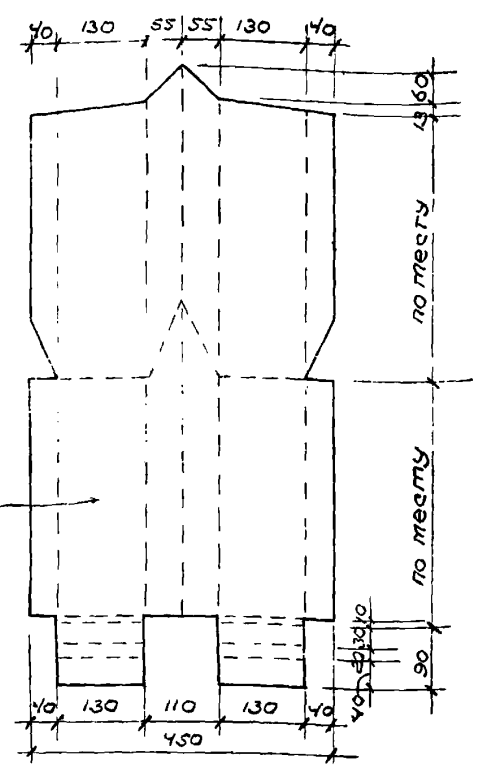
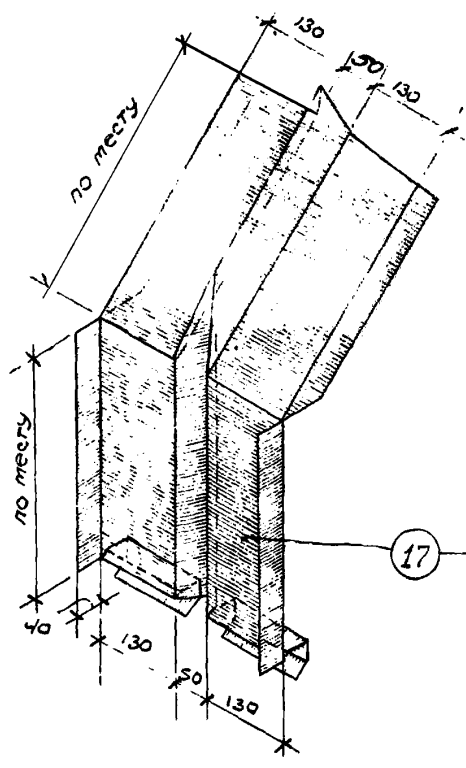
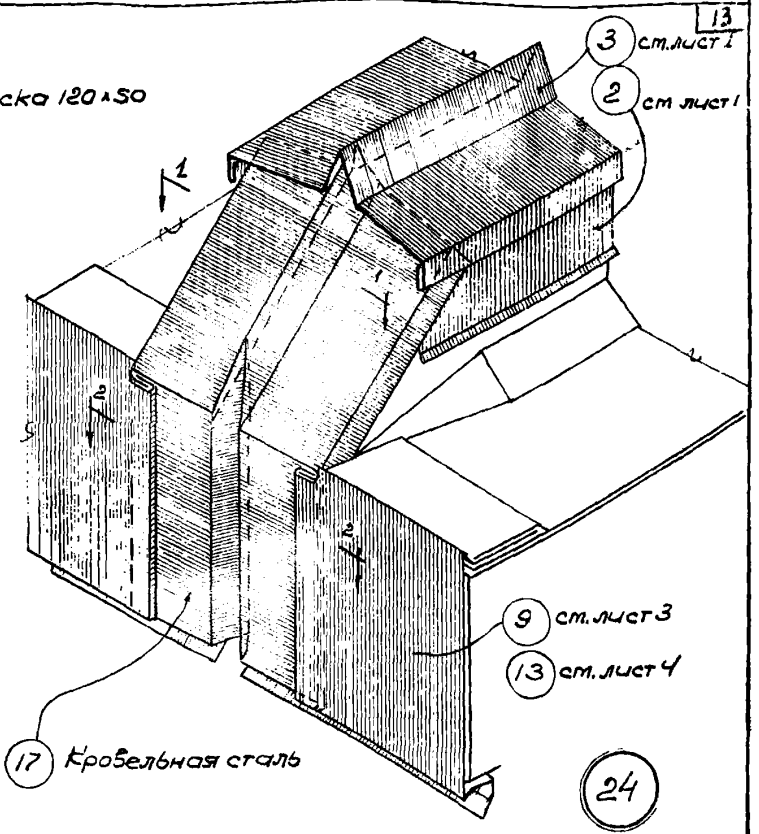
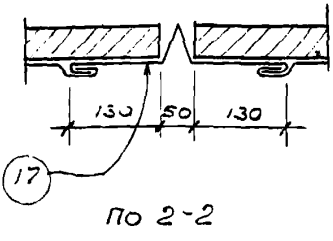
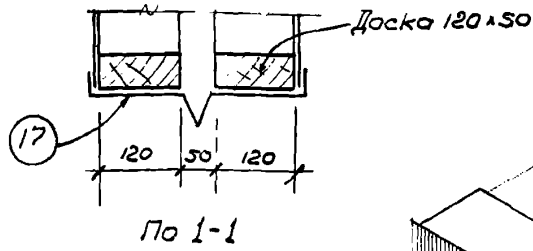
Расонный элемент из кровельной стали для облицовки верха торцовой стены фонаря (утепленной и неутепленной)

ПК-02-35

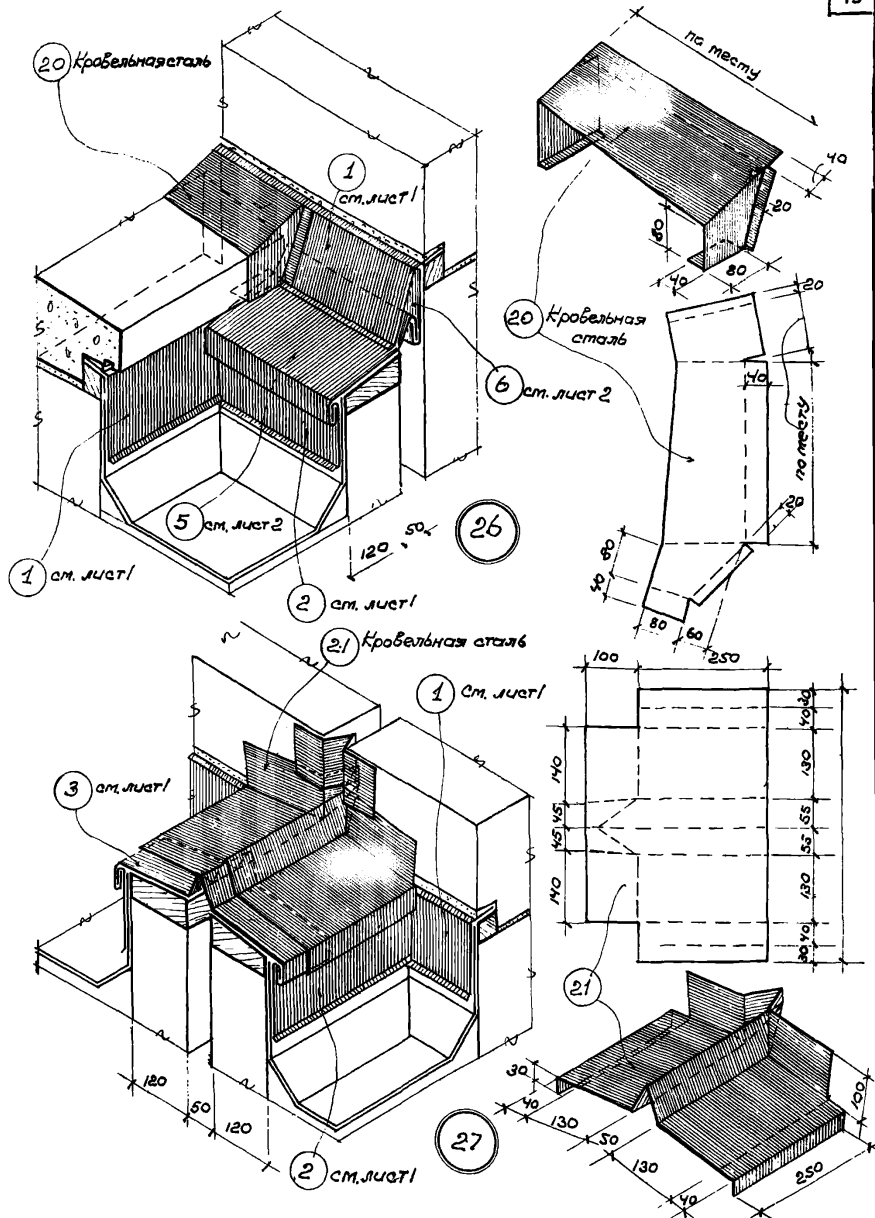
Лист

5

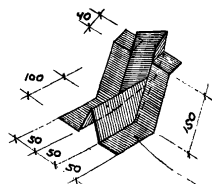
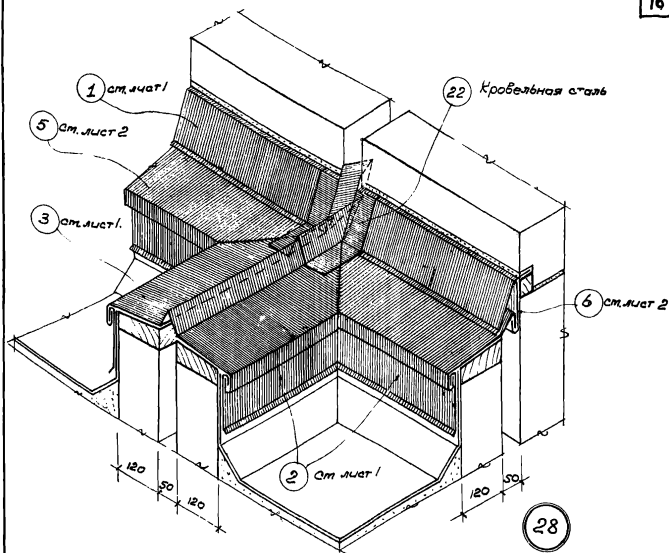




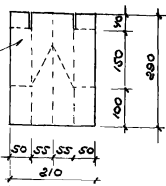
Аксонетрия и раскрой элемента 17



Аксанометрия и раскрой элементов 20 и 21



22



Аксонометрия и раскрой элемента 22

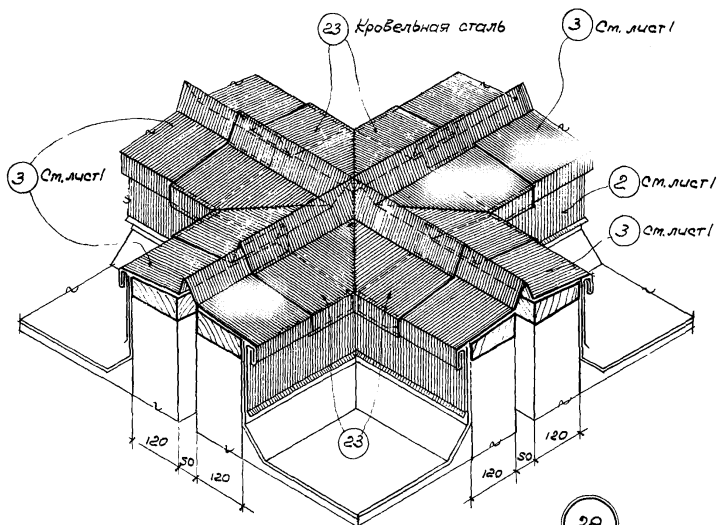
ТД
1956

Деталь 28 Сопряжение фронтовых элементов из кровельной стали в местах примыкания деформационных швов покрытия к стене повышенного пролета здания

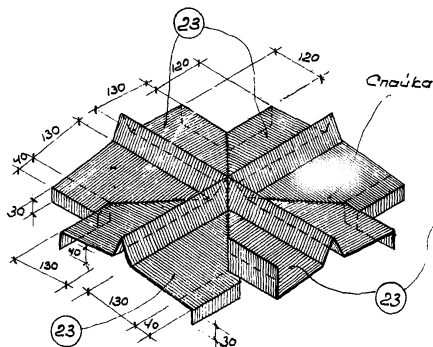
ПК-02-35

Лист

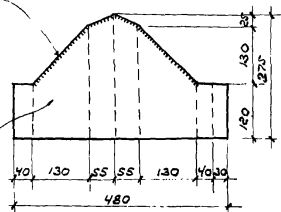
10



29



Аксонетрия колпака из элемента В23



Раскрой элемента 23