

МИНСТРОЙ СССР
ВСЕСОЮЗНОЕ ПРОМЫШЛЕННОЕ ОБЪЕДИНЕНИЕ «СОЮЗСТРОЙКОНСТРУКЦИЯ»
ЭКСПЕРИМЕНТАЛЬНОЕ КОНСТРУКТОРСКОЕ БЮРО

Шифр 166-07-01/2

СТЕНЫ ПРОИЗВОДСТВЕННЫХ ЗДАНИЙ ИЗ ТРЕХСЛОЙНЫХ ПАНЕЛЕЙ С ПРОФИЛИРОВАННЫМИ
МЕТАЛЛИЧЕСКИМИ ОБШИВКАМИ И МИНЕРАЛОВАТНЫМ УТЕПЛИТЕЛЕМ

Выпуск 3

ЭЛЕМЕНТЫ СТАЛЬНЫХ КОНСТРУКЦИЙ

Минтяжстрой СССР
Всесоюзное промышленное объединение «Союзстройконструкция»
Экспериментальное конструкторское бюро

Шифр 168-07-01/2

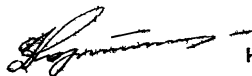
Стены производственных зданий из трехслойных панелей с профилированными
металлическими облицовками и минераловатным утеплителем

Выпуск 3

Элементы стальных конструкций

РАЗРАБОТАНО

ДИРЕКТОР ЭКБ



НТ КОРОТАЕВ

ЗАМ. ДИРЕКТОРА ПО НТ И НР



МА ФЕЙГАЛЬ

ГЛАВНЫЙ КОНСТРУКТОР ПРОЕКТА



ЕМ МАКСИМОВ

СОГЛАСОВАНО

Гл. инженер ВПО

«Союзстройконструкция»

ЕВ. КОПЫЛОВ

ЗАМ. ДИРЕКТОРА

ЛИНИПРОМЗДАНИЙ

С.М. ГАЛКИН

СОДЕРЖАНИЕ

Обозначение	Наименование	Лист	Примеч.
I68-07-01/2-КМД 00.000	Пояснительная записка	3	
I68-07-01/2-КМД 01.000	Ригель рядовой Ригель ветровой	4	
I68-07-01/2-КМД 01.000 СБ	Ригель рядовой. Ригель ветровой. Сборочный чертёж	5	
I68-07-01/2-КМД 01.001	Элемент ригеля	5	
I68-07-01/2-КМД 02.000	Ригель стыковой. Ригель подоконный	6	
I68-07-01/2-КМД 02.000 СБ	Ригель стыковой. Ригель подоконный. Сборочный чертёж	7	
I68-07-01/2-КМД 02.001	Элемент ригеля	8	
I68-07-01/2-КМД 02.003	Элемент ригеля	8	
I68-07-01/2-КМД 03.000	Ригель надоконный. Ригель подоконный	9	
I68-07-01/2-КМД 03.000 СБ	Ригель надоконный. Ригель подоконный. Сборочный чертёж	10	
I68-07-01/2-КМД 04.000	Ригель надворотный	11	
I68-07-01/2-КМД 04.000 СБ	Ригель надворотный. Сборочный чертёж	12	
I68-07-01/2-КМД 04.002	Элемент ригеля	12	
I68-07-01/2-КМД 05.000	Ригель цокольный	13	
I68-07-01/2-КМД 05.000 СБ	Ригель цокольный. Сборочный чертёж	14	
I68-07-01/2-КМД 05.001	Элемент ригеля	14	
I68-07-01/2-КМД 06.000	Деталь ДК 1	15	
I68-07-01/2-КМД 06.000 СБ	Деталь ДК 1. Сборочный чертёж	15	
I68-07-01/2-КМД 07.000	Деталь ДК 2	16	
I68-07-01/2-КМД 07.000 СБ	Деталь ДК 2 Сборочный чертёж	16	

Обозначение	Наименование	Лист	Примеч.
I68-07-01/2-КМД 06.001	Деталь крепежная	17	
I68-07-01/2-КМД 07.001	Деталь крепежная	17	
I68-07-01/2-КМД 08.000	Деталь ДК 3	18	
I68-07-01/2-КМД 08.000 СБ	Деталь ДК 3 Сборочный чертёж	18	
I68-07-01/2-КМД 08.001	Деталь крепежная	19	
I68-07-01/2-КМД 09.001	Элемент фасонный I 1	20	
I68-07-01/2-КМД 09.002	Элемент фасонный I 2	20	
I68-07-01/2-КМД 09.003	Элемент фасонный I 3	21	
I68-07-01/2-КМД 09.004	Элемент фасонный I 4	21	
I68-07-01/2-КМД 09.005	Элемент фасонный I 5	22	
I68-07-01/2-КМД 09.000	Элемент фасонный I 6	22	
I68-07-01/2-КМД 09.007	Элемент фасонный I 7	23	
I68-07-01/2-КМД 09.008	Элемент фасонный I 8	23	
I68-07-01/2-КМД 09.009	Элемент фасонный I 9	24	
I68-07-01/2-КМД 09.010	Элемент фасонный I 10	24	
I68-07-01/2-КМД 09.011	Элемент фасонный I 11	25	
I68-07-01/2-КМД 09.012	Деталь крепежная I 1	25	
I68-07-01/2-КМД 09.013	Деталь крепежная I 2	26	
I68-07-01/2-КМД 09.014	Деталь крепежная I 3	26	

1. ОБЩИЕ УКАЗАНИЯ

1.1 Чертежи шифра I68-07-01/2 состоят из следующих выпусков:

- Выпуск 1. Материалы для проектирования
- Выпуск 2. Панели стеновые
- Выпуск 3. Элементы стальных конструкций
- Выпуск 4. Архитектурно-монтажные узлы.

1.2. Настоящий выпуск 3 содержит рабочие чертежи ригелей стен, деталей крепления стеновых панелей, фасонных элементов.

2. КОНСТРУКТИВНЫЕ РЕШЕНИЯ И МАТЕРИАЛ КОНСТРУКЦИЙ

2.1. Ригели запроектированы из холодноформованных С-образных профилей по ТУ 67-16-11-80, изготовляемых Первоуральским заводом комплектных металлоконструкций. Опорные части ригелей из горячекатаных уголков по ГОСТ 8509-72 и холодостянутых по ГОСТ 19772-74.

2.2. Детали крепления запроектированы из гнутых уголков выполняемых из стали по ГОСТ 19904-74 в комплекте с крепежными изделиями по ГОСТ 7798-70, ГОСТ 5915-70, ГОСТ 6404-70, ГОСТ 11371-78.

2.3. Материал элементов стальных конструкций - для ригелей стен и деталей крепления стеновых панелей принят из стали ВСт3кп2 по ГОСТ 16523-70 или по ГОСТ 380-71.

2.4. Фасонные элементы выполняются из тонколистовой оцинкованной стали толщиной 1,0 или 0,8 мм с полимерным покрытием по ТУ 67-263-79.

3. ТРЕБОВАНИЯ К ИЗГОТОВЛЕНИЮ

3.1. Изготовление конструкций производить в соответствии с указаниями главы СНиП-18-75 "Металлические конструкции. Правила производства и приемки работ".

3.2. Заводские сварные соединения рекомендуется выполнять полуавтоматической сваркой. Допускается ручная дуговая сварка по ГОСТ 5264-80 Электроды типа 342 по ГОСТ 9467-75.

3.3. Окраску элементов стальных конструкций следует производить в соответствии с указаниями главы СНиП П-28-73 "Защита строительных конструкций от коррозии", требованиями указанными в конкретном проекте и в рабочих чертежах настоящего выпуска.

3.4. Крепежные элементы должны быть оцинкованы или кадмированы.

4. УКАЗАНИЯ ПО МАРКИРОВКЕ И УПАКОВКЕ

4.1. Ригели стен и фасонные элементы должны быть замаркированы несмываемой краской в соответствии с проектной маркой элемента. Маркировку фасонных элементов производить на стороне, не имеющей полимерного покрытия.

4.2. Детали крепления стеновых панелей упаковываются в ящики. Ящики маркируются по ГОСТ 14192-77. Масса ящика не должна превышать 30кг.

И.Б. Митрофанов / Исполнитель / И.Б. Митрофанов

				I68-07-01/2-Кид 00.000		
				Пояснительная записка		
Учв.	Некрасов	Ильин	250485	Лист	Листов	
Н.контр.	Климина	Белая	250485	Р		
Проект.	Никитин	Белая	250485	ЭКБ ВПО		
Дизайн.	Букнина	Белая	250485	Создатель конструкции		

Учб. №1002. Издается и выпущ. 23.01.1972 г.

Формат	Зона	Поз.	Обозначение	Наименование	кол.	Примеч.
				<u>Документация</u>		
A4			168-07-01/2-КМД 03.000-05	Сборочный чертёж		
				<u>Детали</u>		
A4	1		168-07-01/2-КМД 02.001	Элемент ригеля	2	
				<u>Посереженные детали</u>		
				для исполнений:		
				<u>Детали</u>		
				168-07-01/2-КМД 03.000		
B4	2		168-07-01/2-КМД 03.002	С-профиль $160 \times 60 \times 4 \times 3 \times 1467-6-48-82$ БСП 3 кл 2 БСТ 16523-70	2	51,8 кг по 50/1000 мм
				$L = 5760 \text{ мм} \pm 1,5 \text{ мм}$		
A4	3		168-07-01/2-КМД 02.003	Элемент ригеля	1	
				168-07-01/2-КМД 03.000-01		
B4	2		168-07-01/2-КМД 03.002-01	С-профиль $160 \times 60 \times 4 \times 3 \times 1467-6-48-82$ БСП 3 кл 2 БСТ 16523-70	2	60,1 кг по 50/1000 мм
				$L = 5760 \text{ мм} \pm 1,5$		
A4	3		168-07-01/2-КМД 02.003	Элемент ригеля	1	
				168-07-01/2-КМД 03.000-02		
B4	2		168-07-01/2-КМД 03.002-02	С-профиль $160 \times 60 \times 4 \times 3 \times 1467-6-48-82$ БСП 3 кл 2 БСТ 16523-70	2	66,5 кг по 50/1000 мм
				$L = 5760 \text{ мм} \pm 1,5 \text{ мм}$		

168-07-01/2-КМД 03.000

Учб.	Мекдасов	Медв.	23042	Ригель надоконный	Листов	3
Н. комп.	Килина	Килин	23042	Ригель подоконный	Листов	3
Пров.	Никитин	Никитин	23042			
Возраст.	Бучина	Бучина	23042			

ЭКБ ВПО

Союзстройкомпроектная

Учб. №1002. Издается и выпущ. 23.01.1972 г.

Формат	Зона	Поз.	Обозначение	Наименование	кол.	Примеч.
A4	5		168-07-01/2-КМД 02.003	Элемент ригеля	1	
				168-07-01/2-КМД 03.000-03		
B4	2		168-07-01/2-КМД 03.002	С-профиль $160 \times 60 \times 4 \times 3 \times 1467-6-48-82$ БСП 3 кл 2 БСТ 16523-70	2	51,8 кг по 50/1000 мм
				$L = 5760 \text{ мм} \pm 1,5 \text{ мм}$		
A4	3		168-07-01/2-КМД 02.003-01	Элемент ригеля	1	
				168-07-01/2-КМД 03.000-04		
B4	2		168-07-01/2-КМД 03.002-01	С-профиль $160 \times 60 \times 4 \times 3 \times 1467-6-48-82$ БСП 3 кл 2 БСТ 16523-70	2	51,8 кг по 50/1000 мм
				$L = 5760 \text{ мм} \pm 1,5 \text{ мм}$		
A4	3		168-07-01/2-КМД 02.003-01	Элемент ригеля	1	
				168-07-01/2-КМД 03.000-05		
B4	2		168-07-01/2-КМД 03.002-02	С-профиль $160 \times 60 \times 4 \times 3 \times 1467-6-48-82$ БСП 3 кл 2 БСТ 16523-70	2	66,5 кг по 50/1000 мм
				$L = 5760 \text{ мм} \pm 1,5 \text{ кг}$		
A4	3		168-07-01/2-КМД 02.003-01	Элемент ригеля	1	
				168-07-01/2-КМД 03.000-06		
B4	2		168-07-01/2-КМД 03.002	С-профиль $160 \times 60 \times 4 \times 3 \times 1467-6-48-82$ БСП 3 кл 2 БСТ 16523-70	2	51,8 кг по 50/1000 мм
				$L = 5760 \text{ мм} \pm 1,5 \text{ мм}$		
B4	2		168-07-01/2-КМД 03.002-01	С-профиль $160 \times 60 \times 4 \times 3 \times 1467-6-48-82$ БСП 3 кл 2 БСТ 16523-70	2	69,1 кг по 50/1000 мм
				$L = 5760 \text{ мм} \pm 1,5 \text{ мм}$		

168-07-01/2-КМД 03.000

Лист

2

Формат	Зона	Поз.	Обозначение	Наименование	Кол.	Примеч.
				<u>Документация</u>		
А4			168-07-01/2-КМД 02.000 СБ	Сборочный чертёж		
				<u>детали</u>		
А4	1		168-07-01/2-КМД 02.001	Элемент ригеля	2	
				<u>Переченьные данные для исполнений:</u>		
				<u>Детали</u>		
				168-07-01/2-КМД 02.000		
Б4	2		168-07-01/2-КМД 02.002	С-профиль 160x80x12x3x167-16-18-82 ДСпЗкп2 ГОСТ 16523-70 L=5760мм ±1,5мм	2	51,8кг 50% по торцам
А4	3		168-07-01/2-КМД 02.003	Элемент ригеля	1	
				168-07-01/2-КМД 02.000-01		
Б4	2		168-07-01/2-КМД 02.002-01	С-профиль 160x80x12x3x167-16-18-82 ДСпЗкп2 ГОСТ 16523-70 L=5760мм ±1,5мм	2	69,1кг 50% по торцам
А4	3		168-07-01/2-КМД 02.003	Элемент ригеля	1	
				168-07-01/2-КМД 02.000-02		
Б4	2		168-07-01/2-КМД 02.002-01	С-профиль 160x80x12x3x167-16-18-82 ДСпЗкп2 ГОСТ 16523-70 L=5760мм ±1,5мм	2	69,1кг 50% по торцам
А4	3		168-07-01/2-КМД 02.003	Элемент ригеля	1	
				168-07-01/2-КМД 02.000-02		
Б4	2		168-07-01/2-КМД 02.002-02	С-профиль 160x80x12x3x167-16-18-82 ДСпЗкп2 ГОСТ 16523-70 L=5760мм ±1,5мм	2	66,5кг 50% по торцам

Имя, Ф. И. О. Подпись и дата

168-07-01/2 02.000

Имя	Некрасов	Мен	890402	Ригель стыковой Ригель подоконный
И. контр.	Кулина	Кулина	2014.12	
Пров.	Гучутов	Гучутов	2014.12	ЗКБ ВЛО
Вызр. и отв.	Букина	Букина	2014.12	Союзстройконструкция

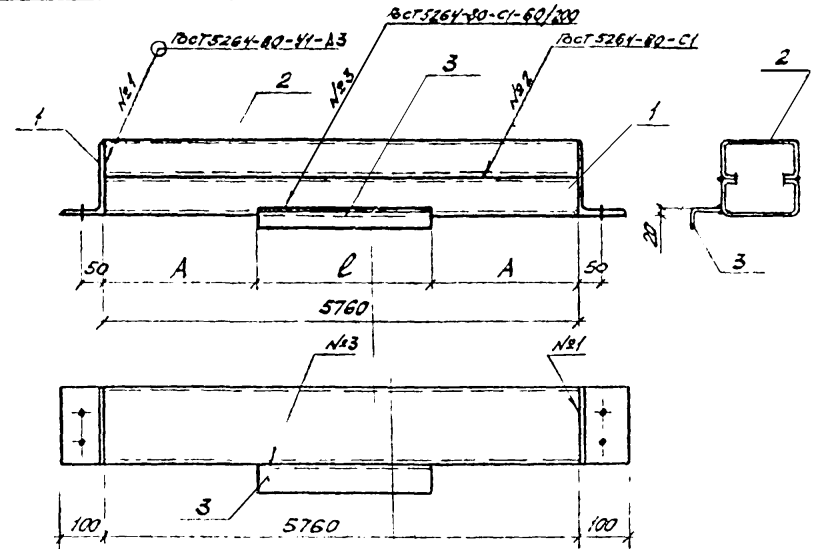
Формат А4

Формат	Зона	Поз.	Обозначение	Наименование	Кол.	Примеч.
А4	3		168-07-01/2-КМД 02.003	Элемент ригеля	1	
				168-07-01/2-КМД 02.000-03		
Б4	2		168-07-01/2-КМД 02.002	С-профиль 160x80x12x3x167-16-18-82 ДСпЗкп2 ГОСТ 16523-70 L=5760мм ±1,5мм	2	51,8кг 50% по торцам
А4	3		168-07-01/2-КМД 02.003-01	Элемент ригеля	1	
				168-07-01/2-КМД 02.000-04		
Б4	2		168-07-01/2-КМД 02.002-01	С-профиль 160x80x12x3x167-16-18-82 ДСпЗкп2 ГОСТ 16523-70 L=5760мм ±1,5мм	2	69,1кг 50% по торцам
А4	3		168-07-01/2-КМД 02.003-01	Элемент ригеля	1	
				168-07-01/2-КМД 02.000-05		
Б4	2		168-07-01/2-КМД 02.002-02	С-профиль 160x80x12x3x167-16-18-82 ДСпЗкп2 ГОСТ 16523-70 L=5760мм ±1,5мм	2	66,5кг 50% по торцам
А4	3		168-07-01/2-КМД 02.003-01	Элемент ригеля	1	

Имя, Ф. И. О. Подпись и дата

168-07-01/2-КМД 02.000

Лист 2



Обозначение	Марка	A, мм	l, мм	Масса, кг
168-07-01/2-КМД 02.000 СБ	PC1-1			153,0
-01	PC1-2	0	5760	197,6
-02	PC1-3			222,4
-03	PI2-1			116,2
-04	PI2-2	1890	1890	150,8
-05	PI2-3			185,6

Инв. № подл. Проект № и дата. 2.04.88 г.

Утв.	Н.С.С.С.С.С.	И.И.И.	29.04.82
Н. контр.	К.И.И.И.	К.И.И.И.	29.04.82
Пров.	И.И.И.И.И.	И.И.И.И.И.	29.04.82
Разреш.	Б.И.И.И.И.	И.И.И.И.И.	29.04.82

168-07-01/2-КМД 02.000 СБ

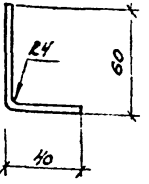
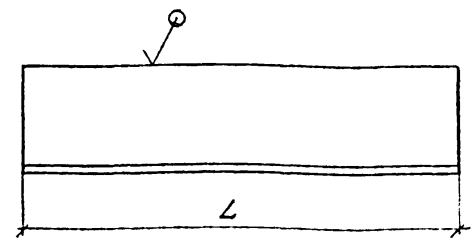
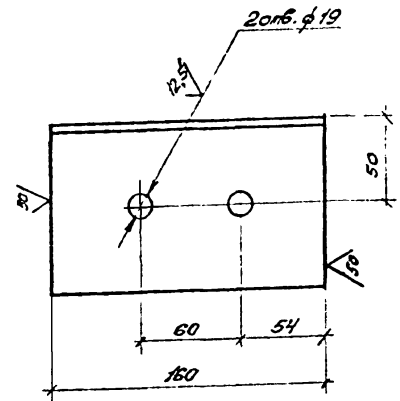
Ригель стыковой
Ригель подоконный
Сборочный чертеж

Стандия	Масса	Масштаб
Р	см табл.	1:10
Лист	Листов 1	

КБ ВПО
Союзстройконструкция

Формат А4

✓ (✓)



✓ (✓)

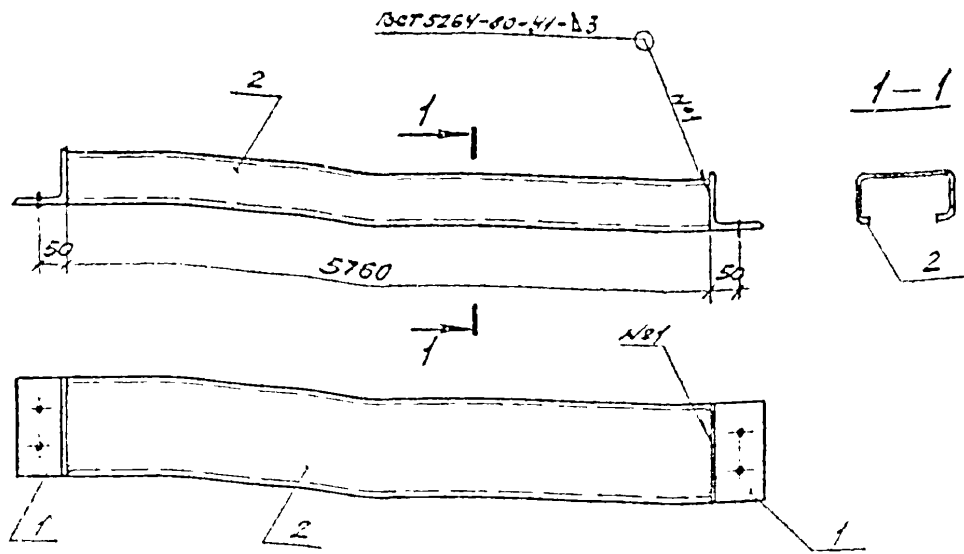
Обозначение	L, мм	Масса, кг
168-07-01/2-КМД.02.003	5760	43,0
-01	1980	6,2
-02	5960	18,7

Имя, отчество, Подпись и дата

				168-07-01/2-КМД.02.001			
				Элемент ригеля	Стандия	Масса	Масштаб
				Р	3,2	1:2,5	
				Лист	Листов 1		
Учб.	Некрасов	Ильин	290682	Узелок 160x100x10 ГОСТ 8510-72			ЭКБ ВПО Связстройконструкция
И.контр.	Клишина	Келамас	290682	ВСтЗ кп 2 ГОСТ 535-79			
Проб.	Никитин	Сидор	250682				
Рисов.	Бусина	Сидор	250682				

Имя, отчество, Подпись и дата

				168-07-01/2-КМД.02.003			
				Элемент ригеля	Стандия	Масса	Масштаб
				Р	см. табл.	1:2,5	
				Лист	Листов 1		
Учб.	Некрасов	Ильин	290682	Лист 4 ГОСТ 19904-74			ЭКБ ВПО Связстройконструкция
И.контр.	Клишина	Келамас	290682	ВСтЗ кп 2 ГОСТ 14637-79			
Проб.	Никитин	Сидор	250682				
Рисов.	Бусина	Сидор	250682				

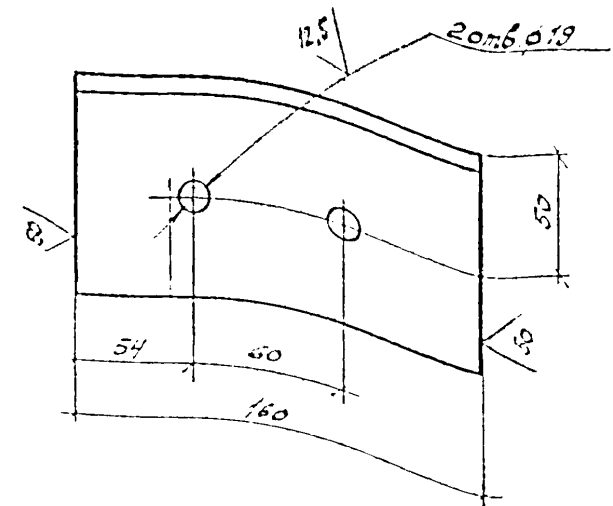


Обозначение	Марка	Масса, кг
168-07-01/2-КМД 01.000 СБ	РР1-1	55,7
-01	РР1-2	73,0
-02	РР1-3	30,4
-03	РВ1-1	46,5
-04	РВ1-2	63,6
-05	РВ1-3	76,9

Инв. № подл. Подпись и дата 30.01.82

168-07-01/2-КМД 01.000 СБ			Этадия	Масса	Масштаб
Утв.	Некрасов	М/кз - 230682	Р	см.	1:10
Н.контр.	Кулина	Кулина 230682	Лист	Листов 1	
Пров.	Никитин	Никитин 230682	ЭКБ ВПО		
Разраб.	Бучина	Бучина 230682	Союзстройконструкция		

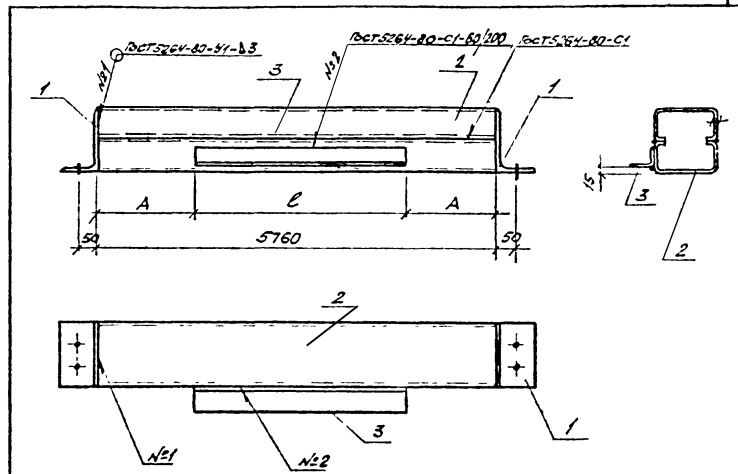
✓ (M)



Инв. № подл. Подпись и дата 30.01.82

168-07-01/2-КМД 01.001				Этадия	Масса	Масштаб
Утв.	Некрасов	М/кз - 230682	Р	1,95	1:2,5	
Н.контр.	Кулина	Кулина 230682	Лист	Листов 1		
Пров.	Никитин	Никитин 230682	ЭКБ ВПО			
Разраб.	Бучина	Бучина 230682	Союзстройконструкция			

Формат	Зона	Поз.	Обозначение	Наименование	Кол.	Примеч
				168-07-01/2-КМД 03.000-03		
Б4	2		168-07-01/2-КМД 03.002-02	601.0015915.7467-15-ИР.1 С.ФОРМИН ВЛЗ.ИИ.2.16СТ.16323-70. L = 5760 мм ± 1,5 мм	2	06,5 кг 59/ 21 √ в разном



Обозначение	Марка	A, мм	L, мм	Масса, кг
168-07-01/2-КМД 03.000С5	Р01-1			153,8
-01	Р01-2	0	5760	187,6
-02	Р01-3			222,4
-03	Р02-1			116,2
-04	Р02-2	1890	1880	150,8
-05	Р02-3			185,6
-06	Р11-1			110,0
-07	Р11-2	0	0	144,6
-08	Р11-3			179,4

168-07-01/2-КМД 03.000С5			Склад	Масса	Масштаб
Ригель подоконный			ρ	см.	1:10
Ригель подоконный			Лист	Листов	1
Сборочный чертеж			9К5 В/П		
Соединительная конструкция					

168-07-01/2-КМД 03.000 Лист 3

Изм. № 002. Измен. № 002. Измен. № 002. Измен. № 002.

Изм. № 002. Измен. № 002. Измен. № 002. Измен. № 002.

Формат	Зона	Поз.	Обозначение	Наименование	Кол.	Примеч.
				<u>Документация</u>		
А4			168-07-01/2-к.м.д.04.000 СБ	Сборочный чертеж		
				<u>Детали</u>		
А4	1		168-07-01/2-к.м.д.02.001	Элемент ригеля	2	
А4	2		168-07-01/2-к.м.д.04.001	Элемент ригеля	2	
А4	3		168-07-01/2-к.м.д.02.003	Элемент ригеля	1	
			Переменные данные	для исполнения *		
				<u>Детали</u>		
				168-07-01/2-к.м.д.04.000		
Б4	4		168-07-01/2-к.м.д.04.002	Старориль ВСтЗ кп 2 ГОСТ 16523-70 L=5760мм ±1,5мм	2	51,8 кг 50% по порциям
				168-07-01/2-к.м.д.04.000-01		
Б4	4		168-07-01/2-к.м.д.04.002-01	Старориль ВСтЗ кп 2 ГОСТ 16523-70 L=5760мм ±1,5мм	2	69,1 кг 50% по порциям

168-07-01/2-к.м.д.04.000

Ригель надборотный

Станция	Анст	Анст08
Р	1	2

ЭКБ ВЛО

Совместной конструкции

Формат А4

Формат	Зона	Поз.	Обозначение	Наименование	Кол.	Примеч.
				168-07-01/2-к.м.д.04.000-01		
Б4	4		168-07-01/2-к.м.д.04.002-02	Старориль ВСтЗ кп 2 ГОСТ 16523-70 160x80x50x5760-16-18-82 L=5760мм ±1,5мм	2	86,5 кг 50% по порциям
				168-07-01/2-к.м.д.04.000-05		
Б4	4		168-07-01/2-к.м.д.04.002	Старориль ВСтЗ кп 2 ГОСТ 16523-70 160x80x50x5760-16-18-82 L=5760мм ±1,5мм	2	51,8 кг 50% по порциям
				168-07-01/2-к.м.д.04.000-04		
Б4	4		168-07-01/2-к.м.д.04.002-01	Старориль ВСтЗ кп 2 ГОСТ 16523-70 160x80x50x5760-16-18-82 L=5760мм ±1,5мм	2	69,1 кг 50% по порциям
				168-07-01/2-к.м.д.04.000-05		
Б4	4		168-07-01/2-к.м.д.04.002-02	Старориль ВСтЗ кп 2 ГОСТ 16523-70 160x80x50x5760-16-18-82 L=5760мм ±1,5мм	2	86,5 кг 50% по порциям

168-07-01/2-к.м.д.04.000

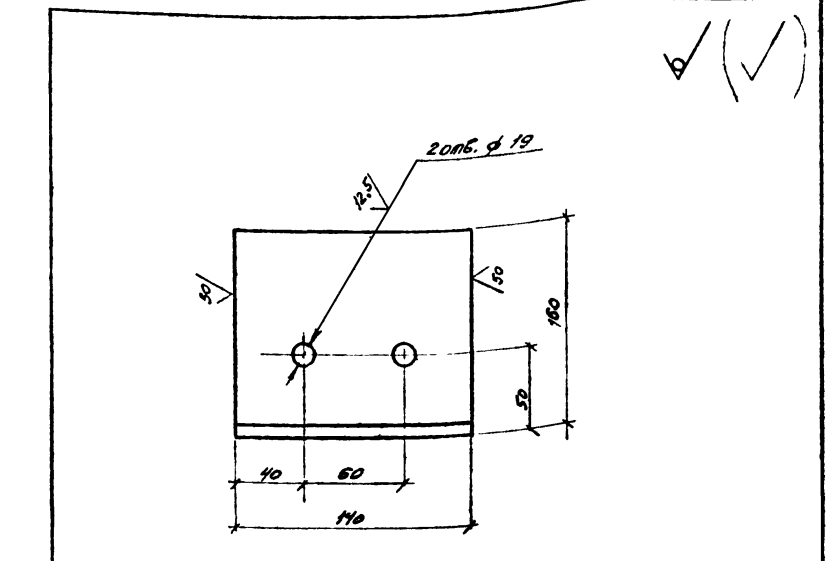
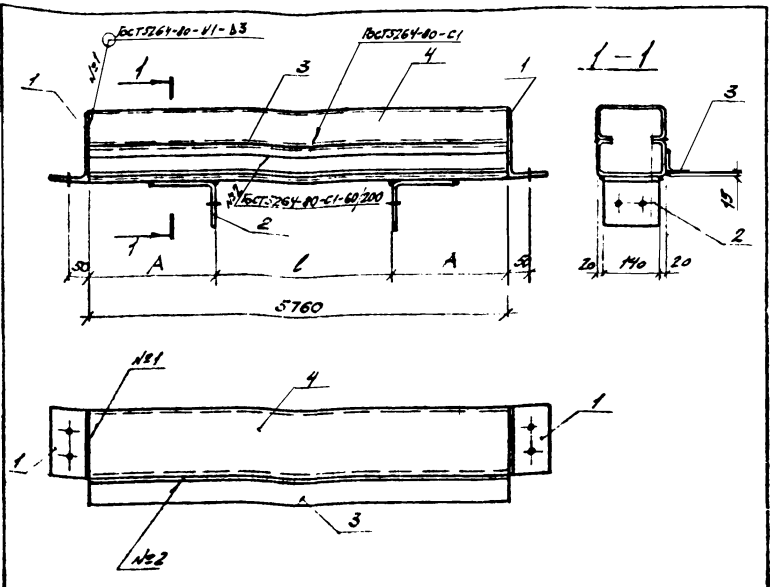
Лист

2

Лист № 1 из 1. Подпись и дата

Лист № 1 из 1. Подпись и дата

Утв.	Некрасов	11/11/12	12/11/12
И.контр.	Кулина	11/11/12	12/11/12
Пров.	Никитин	11/11/12	12/11/12
Разреш.	Бучин	11/11/12	12/11/12



Обозначение	Марка	А, мм	С, мм	Масса, кг
168-07-01/2-КМД 04.000 СБ	Р03-1			157,2
-01	Р03-2	995	3770	191,8
-02	Р03-3			226,6
-03	Р04-1			157,2
-04	Р04-2	695	4370	191,8
-05	Р04-3			226,6

Име. №7 год. годliness и Volume. Длин. шиф. №

168-07-01/2-КМД 04.000 СБ			
Узб.	И.контр.	Проб.	Разраб.
НЕДЕССЕ	КУТИНА	БУКИНА	БУКИНА
Мес. 29.04.72	Классиф. 29.04.72	С. 20.01.72	С. 20.01.72

Рулетка надворотный сборочный чертеж

Статус	Масса	И.т.з.в.д.
Р	СМ	1.10
Лист	Листов	?

ЗКБ ВПО
Строительконструкция

Име. №7 год. годliness и Volume. Длин. шиф. №

168-07-01/2-КМД 04.001			
Узб.	И.контр.	Проб.	Разраб.
НЕДЕССЕ	КУТИНА	БУКИНА	БУКИНА
Мес. 29.04.72	Классиф. 29.04.72	С. 20.01.72	С. 20.01.72

Элемент рулетки

Статус	Масса	И.т.з.в.д.
Р	2,1	1.25
Лист	Листов	?

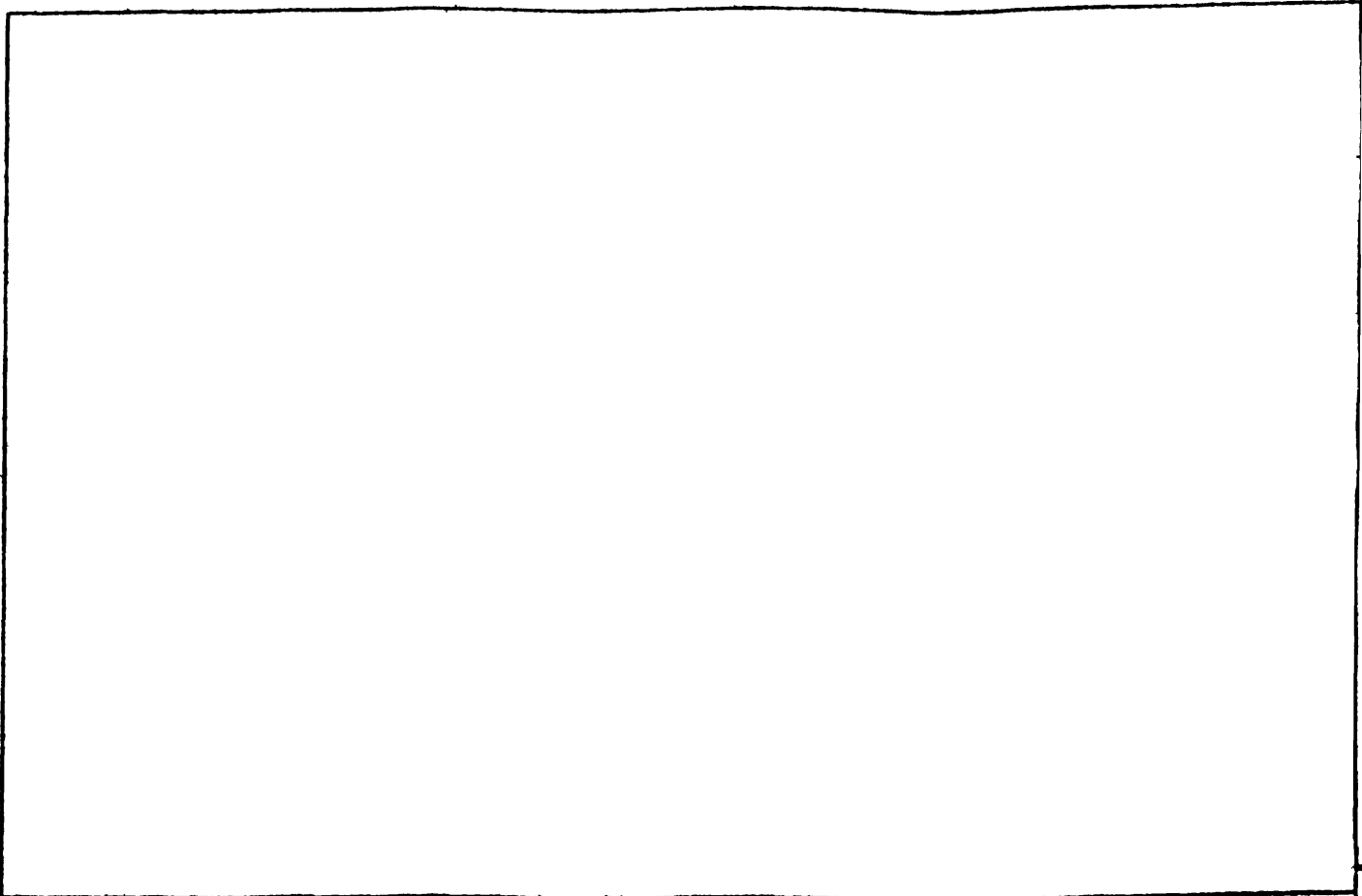
ЗКБ ВПО
Строительконструкция

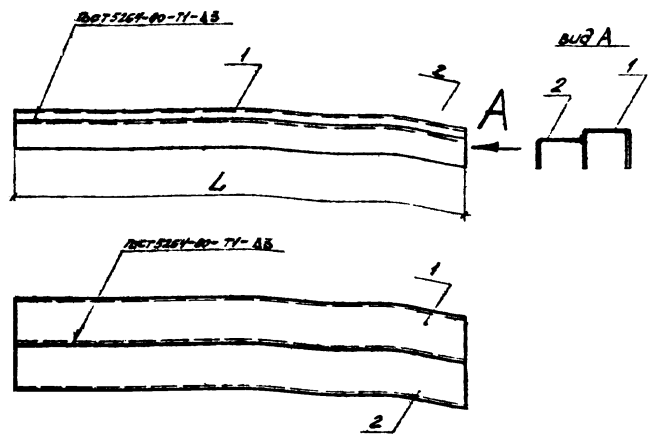
160x225x7 БСГ 19772-74
БСГ 3кп2 БСГ 11474-76

Инв. № подл. Подпись и дата Взам. инв. №

Формат	Зона	Поз.	Обозначение	Наименование	Кол. на исполн. 168-07-01/2-КМД 05.000										Примечание	
					-	01										
				<u>Документация</u>												
АУ			168-07-01/2-КМД 05.000 СБ	Сборочный чертеж	×											
				<u>Детали</u>												
АУ	1		168-07-01/2-КМД 05.001	Элемент ригеля	1											
			-01	Элемент ригеля		1										
АУ	2		168-07-01/2-КМД 02.003-01	Элемент ригеля	1											
			-02	Элемент ригеля		1										

				168-07-01/2-КМД 05.000			
Утв.	Некрасов	11/09	19-082	Ригель цокольный	Стандия	Лист	Листов
И. контр.	Коновод	16/09	23-040		5		1
Пров.	Ильичин	16/09	25-040		ЭКБ ВПО		
Разраб.	Бучкина	16/09	21-050		Связстройконструкция		
					Формат АУ		

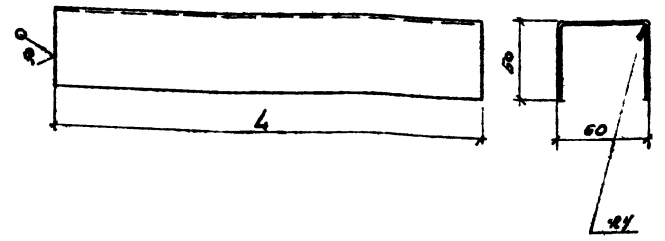




Обозначение	Марка	L, мм	Масса, кг
168-07-01/2-КМД 05.000 СБ	РЦ1-1	1980	16,1
-01	РЦ1-2	5360	46,6

Лист 14-под. Проверка и дата 25.04.82

168-07-01/2-КМД 05.000 СБ			
Ригель цокольный Сборочный чертеж			
Упр.	Нечаев	И	25.04.82
И.компр.	Кочуба	И	25.04.82
Проб.	Никитин	И	25.04.82
Разраб.	Букина	И	25.04.82
Стадия	Масса	Масштаб	
Р	см.	1:10	
Лист	Листов	/	
ЗКБ ВПО Связьстройконструкция			



Обозначение	L, мм	Масса, кг
168-07-01/2-КМД 05.001	1980	9,9
-01	5360	29,9

Лист 14-под. Проверка и дата 25.04.82

168-07-01/2-КМД 05.001			
Элемент ригеля			
Упр.	Нечаев	И	25.04.82
И.компр.	Кочуба	И	25.04.82
Проб.	Никитин	И	25.04.82
Разраб.	Букина	И	25.04.82
Стадия	Масса	Масштаб	
Р	см.	1:2,5	
Лист	Листов	/	
ЗКБ ВПО Связьстройконструкция			

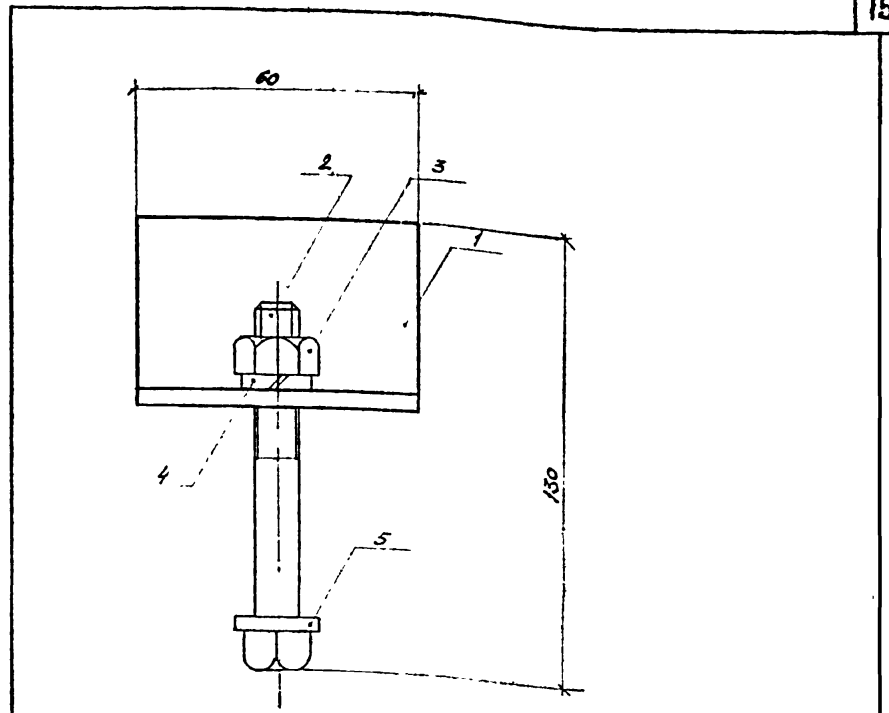
✓(✓)

168-07-01/2-КМД 05.001

Элемент ригеля

4 ГОСТ 19004-74
ВСЛЗ.2.05Т 14637-79

Формат	Зона	Поз.	Обозначение	Наименование	Кол.	Примечание
				<u>Документация</u>		
А4			168-07-01/2-КМД.06.000 СБ	Сборочный чертеж		
				<u>Детали</u>		
А4	1		168-07-01/2-КМД.06.001	Деталь крепежная	1	
				<u>Стандартные изделия</u>		
	2			Болт М.10x70.58.019 ГОСТ 7798-70	1	
	3			Гайка М.10.5.019 ГОСТ 5915-70	1	
	4			Шайба 10.65Г02.9 ГОСТ 6402-70	1	
	5			Шайба 10.01.019 ГОСТ 11371-78	1	



Утв.	Некрасов	М.С.	29.04.82
И.контр.	Конева	В.С.	08.05.82
Пров.	Мичулин	В.В.	17.05.82
Разраб.	Букина	Е.С.	20.05

168-07-01/2-КМД.06.000

Деталь Д.К.1

Станд.	Лист	Листов
Р		1

ЭКБ ВПО
Союзстройконструкция

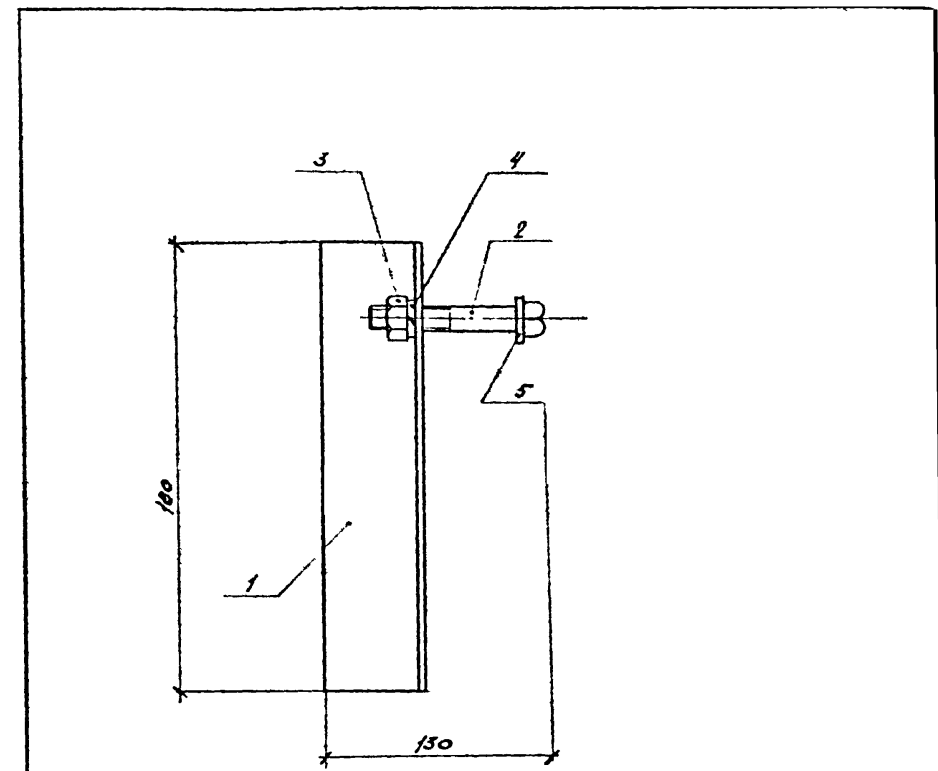
168-07-01/2-КМД.06.000 СБ		
Станд.	Масса	Масштаб
Р	0,3	1:1
Лист	Листов 1	

Деталь Д.К.1
Сборочный чертеж

Утв.	Некрасов	М.С.	29.04.82
И.контр.	Конева	В.С.	08.05.82
Пров.	Мичулин	В.В.	17.05.82
Разраб.	Букина	Е.С.	20.05

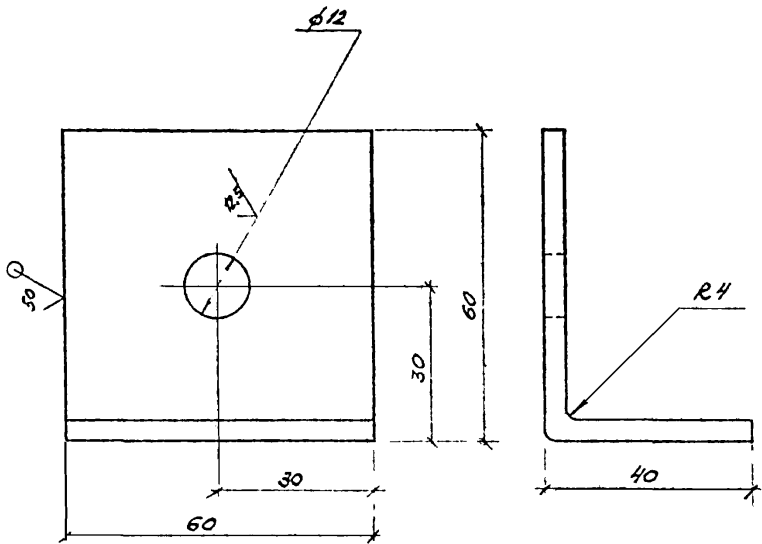
ЭКБ ВПО
Союзстройконструкция

Формат	Зона	Поз.	Обозначение	Наименование	Кол.	Примечание
				<u>Документация</u>		
АУ			168-07-01/2-КМД.07.000СБ	Сборочный чертеж		
				<u>Детали</u>		
АУ	1		168-07-01/2-КМД.07.001	деталь крепежная	1	
				<u>Стандартные изделия</u>		
	2			Болт М 10x70.53 Гост 7798-70	1	
	3			Гайка М10.5 Гост 5915-70	1	
	4			Шайба 10.65Г02.9 Гост 6402-70	1	
	5			Шайба 10.01.05 Гост 11371-78	1	

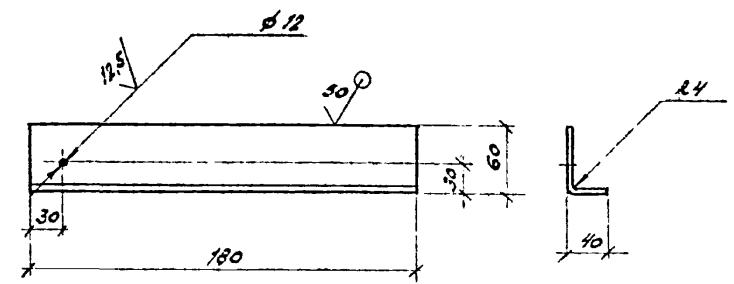


Имя, И.П.О.Ф., Подпись и дата				Имя, И.П.О.Ф., Подпись и дата			
				168-07-01/2-КМД.07.000			
				168-07-01/2-КМД.07.000СБ			
				Деталь ДК2			
				ЭКБ ВЛО			
				Союзстройконструкция			
				Формат АУ			
Утв.	Некрасов	Ильин	29.06.82	Лист	Листов	1	
Н.контр.	Колесов	Ильин	29.06.82				
Проб.	Никитин	Ильин	29.06.82				
Разроб.	Букина	Ильин	29.06.82				

Имя, И.П.О.Ф., Подпись и дата				Имя, И.П.О.Ф., Подпись и дата			
				168-07-01/2-КМД.07.000СБ			
				Деталь ДК2			
				Сборочный чертеж			
				ЭКБ ВЛО			
				Союзстройконструкция			
				Формат АУ			
Утв.	Некрасов	Ильин	29.06.82	Лист	Листов	1	
Н.контр.	Колесов	Ильин	29.06.82				
Проб.	Никитин	Ильин	29.06.82				
Разроб.	Букина	Ильин	29.06.82				



✓(✓)



✓(✓)

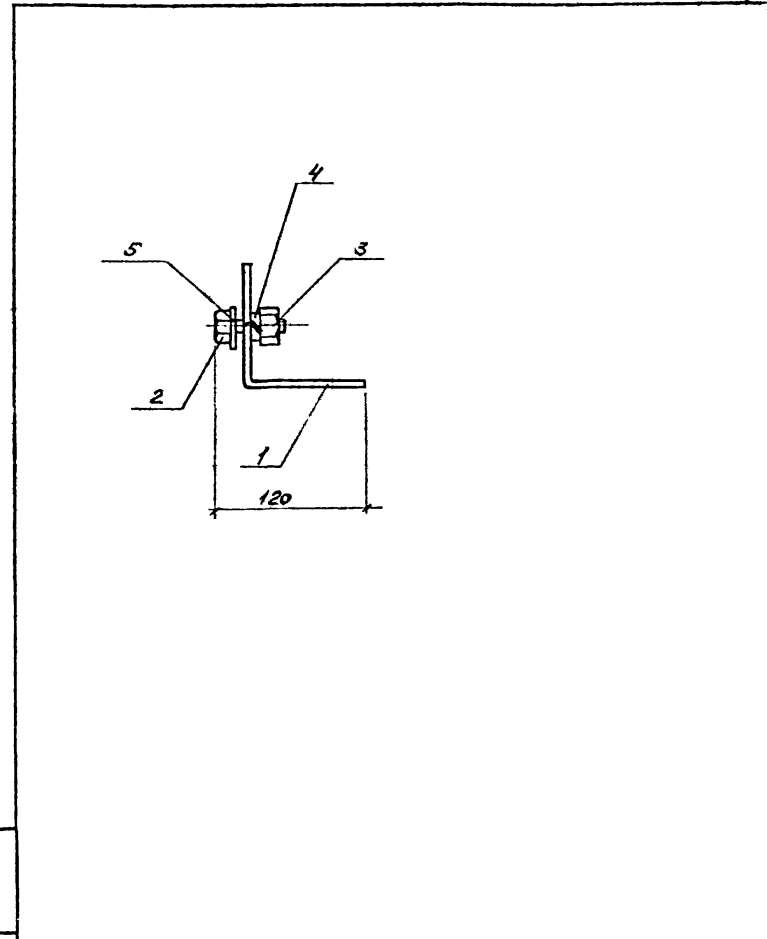
Имя, № подл., Подпись и Дата				168-07-01/2-КМД06.001			
				Деталь крепежная	Р	0,2	1:1
				Лист	Листов 1		
Итв.	Некрасов	Цел	10092	Лист 4 Гост 19904-74 ВСПЗкл2 Гост 14637-79			
Н.контр.	Конева	Цел	17051				
Пров.	Никитин	Цел	17051				
Разраб.	Белкина	Цел	17051				
				ЭКБ ВПО			
				Союзстройконструкция			
				Формат А4			

Имя, № подл., Подпись и Дата				168-07-01/2-КМД07.001			
				Деталь крепежная	Р	0,6	1:5
				Лист	Листов 1		
Итв.	Некрасов	Цел	26082	Лист 4 Гост 19904-74 ВСПЗкл2 Гост 14637-79			
Н.контр.	Конева	Цел	17051				
Пров.	Никитин	Цел	17051				
Разраб.	Белкина	Цел	17051				
				ЭКБ ВПО			
				Союзстройконструкция			
				Формат А4			

Формат	Зона	Поз.	Обозначение	Наименование		
				<u>Документация</u>		
А1			168-07-01/2-КМД 08.000СБ	сборочный чертеж		
				<u>детали</u>		
А1	1		168-07-01/2-КМД 08.001	деталь крепежная		
				<u>стандартные изделия</u>		
	2			Болт М 10х30.56.019 Тост 7799-70	1	
	3			Гайка М 10.5.019 Тост 5915-70	1	
	4			Шайба 10.65Г 02.9 Тост 6402-70	1	
	5			Шайба 10.01.05 019 Тост 11371-70	1	

Изм. инв. №, Подпись и дата, Взам. инв. №

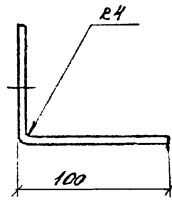
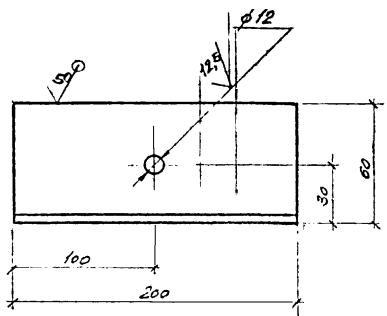
				168-07-01/2-КМД 08.000		
Изм.	Исполнитель	Исполн.	Дата	Станд.	Лист	Листов
Н. контр.	Конева	Валеев	27.06.92	Р	1	1
Проб.	Искитин	Валеев	25.06.92	ЭКБ ВПО Союзстройконструкция		
Разраб.	Булгина	Валеев	27.06.92	Формат А1		



Изм. инв. №, Подпись и дата, Взам. инв. №

				168-07-01/2-КМД 08.000СБ		
				Деталь ДКЗ сборочный чертеж		
				Станд.	Масса	Масштаб
				Р	1,1	-
Изм.	Исполнитель	Исполн.	Дата	Лист	Листов	?
Н. контр.	Конева	Валеев	27.06.92			
Проб.	Искитин	Валеев	25.06.92	ЭКБ ВПО Союзстройконструкция		
Разраб.	Булгина	Валеев	27.06.92	Формат А1		

✓(✓)



Дачин

Лист № 32
Исполнитель: Мухоморов В.А.
Взам. инв. №

168-07-01/2-КМД.08.001

Деталь крепежная

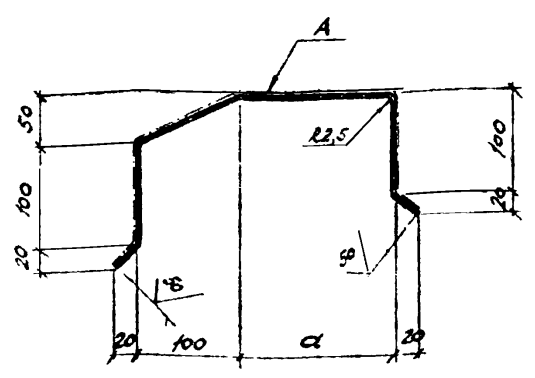
Стандия	Масса	Масштаб
Р	1,0	1:2
Лист	Листов /	

32	Итв.	Некрасов	Ильин	230492
	Н.Контр.	Балобан	Сидоров	230692
	Прод.	Никитин	Сидоров	230692
	Разреш.	Букчина	Ильин	230692

Лист 4
3Ст 3 кл 2 16СТ14637-2

ЗКБ ВПО
Союзстройконструкция

Рис. лист А4



✓(✓)

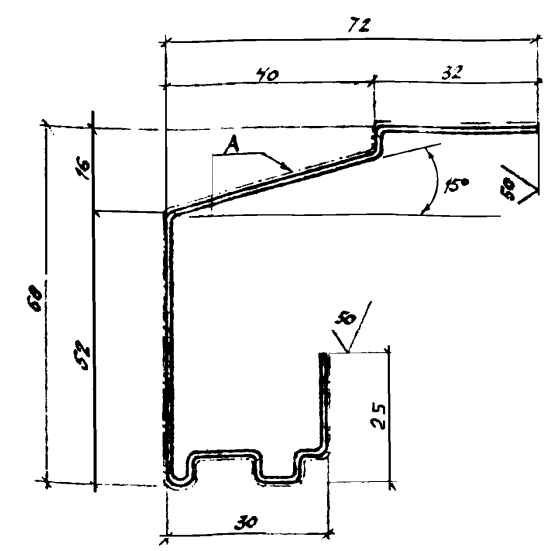
Обозначение	Марка	α, мм	Длина, мм	Масса, кг
168-07-01/2-КМД 09.001	А1.1.30	150	3050	9,96
-01	А1.1.04		450	1,47
-02	А1.2.30	170	3050	10,34
-03	А1.2.04		450	1,53

Покрытие поверхности А : эмаль МЛ-12, цвет по эталону Гост 9754-76, IV-УЧ

Имя, № прол. Подпись и дата

168-07-01/2-КМД 09.001			
Элемент фасонный А1	Сварив	Масса	Насылка
	Р	см, табл.	1:5
	Лист	Листов 1	
Утв. Некрасов	Н.Контр. Конев	Проб. Никитин	Разраб. Букина
ЭКБ ВПО			
См 3 кл - ПК - МТ - НР - 1 Гост 14918-85			

Формат А4



✓(✓)

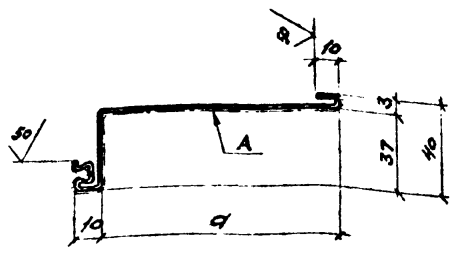
Обозначение	Марка	Длина, мм	Масса, кг
168-07-01/2-КМД 09.002	А2.30	2990	5,05
-01	А2.20	1970	3,33

Покрытие поверхности А : эмаль МЛ-12, цвет по эталону Гост 9754-76, IV-УЧ

Имя, № прол. Подпись и дата

168-07-01/2-КМД 09.002			
Элемент фасонный А2	Сварив	Масса	Насылка
	Р	см, табл.	1:1
	Лист	Листов 1	
Утв. Некрасов	Н.Контр. Конев	Проб. Никитин	Разраб. Букина
ЭКБ ВПО			
2-805			

Формат А4



Обозначение	Марка	С, мм.	Длина, мм	Материал	Масса, кг
168-07-01/2-КМД 09.003	А3.1.30	100	2995	2-015	4,13
-01	А3.1.20		1935		2,67
-02	А3.2.30	40	2995	2-007	2,40
-03	А3.2.20		1935		1,55

Покрытие поверхности А: эмаль МЛ-12, цвет по эталону Гост 9754-76, IV-У4

Имя, Ф.И.О., Подпись и дата

168-07-01/2-КМД 09.003

Элемент фасонный А3

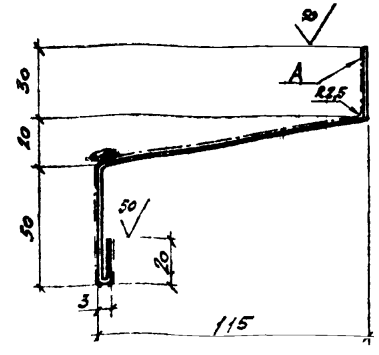
Стандарт	Масса	Масштаб
Р	см. табл.	1:2
Лист	Листов 1	

ЭКБ ВЛО

Союзстройконструкция

см. таблицу

Утв.	Некрасов	Иванов	29.06.82
И.контр.	Конева	Сидорова	29.06.82
Пров.	Никитин	Сидорова	29.06.82
Разраб.	Будина	Сидорова	29.06.82



Обозначение	Марка	Длина, мм	Масса, кг
168-07-01/2-КМД 09.004	А1.30	3050	5,28
-01	А1.20	1940	3,57

Покрытие поверхности А: эмаль МЛ-12, цвет по эталону Гост 9754-76, IV-У4

Имя, Ф.И.О., Подпись и дата

168-07-01/2-КМД 09.004

Элемент фасонный А4

Стандарт	Масса	Масштаб
Р	см. табл.	1:2
Лист	Листов 1	

ЭКБ ВЛО

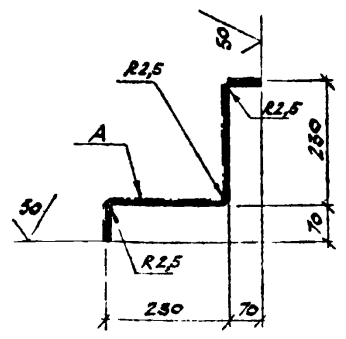
Союзстройконструкция

Утв.	Некрасов	Иванов	29.06.82
И.контр.	Конева	Сидорова	29.06.82
Пров.	Никитин	Сидорова	29.06.82
Разраб.	Будина	Сидорова	29.06.82

А-18-0-1,0 Гост 15904-74
СМЗКЛ-1К-МТ-НР-1 Гост 14919-80

Формат А4

✓(✓)



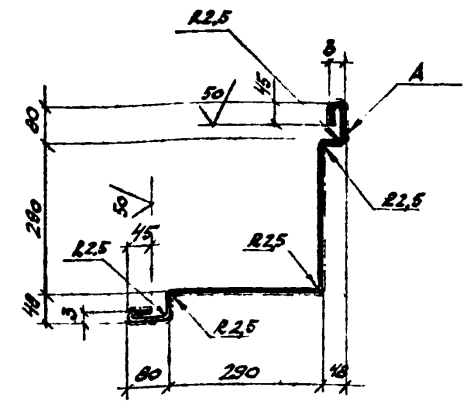
Обозначение	Марка	Длина, мм	Масса, кг
168-07-01/2-КМД 09.007	А7.30	3000	11,30
-01	А7.10	1800	6,78
-02	А7.12	1200	4,52

Покрытие поверхности А: эмаль МЛ-12, цвет по эталону ТСТ 9754-76, Ц-У4

Инв. № подл. Изданы в датах: 2001, 2002, 2003, 2004, 2005, 2006, 2007, 2008, 2009, 2010, 2011, 2012, 2013, 2014, 2015, 2016, 2017, 2018, 2019, 2020, 2021, 2022, 2023, 2024, 2025

168-07-01/2-КМД 09.007			
Элемент фасонный Л7	Стандия	Масса	Масштаб
	р	см. табл.	1:10
	Лист	Листов 1	
УТВ. Некодов	Исполн. 2002		
И контр. Комбет	Исполн. 2002		
Пров. Якутин	Исполн. 2002		
Разраб. Букина	Исполн. 2002		
ОИ А-18-В-08 ГСТ 19904-74		ЗКБ ВПО	
СНЗСП-ПК-МТ-НР-16СТ 14918-80		Союзстройконструкция	
Формат А4			

✓(✓)



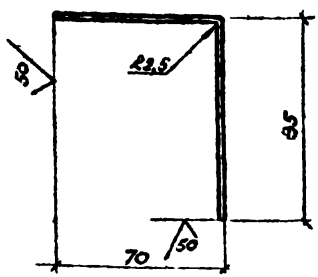
Обозначение	Марка	Длина, мм	Масса, кг
168-07-01/2-КМД 09.008	А8.30	3050	17,85
-01	А8.10	1850	10,82
-02	А8.12	1250	7,32

Покрытие поверхности А: эмаль МЛ-12, цвет по эталону ТСТ 9754-76, Ц-У4

Инв. № подл. Изданы в датах: 2001, 2002, 2003, 2004, 2005, 2006, 2007, 2008, 2009, 2010, 2011, 2012, 2013, 2014, 2015, 2016, 2017, 2018, 2019, 2020, 2021, 2022, 2023, 2024, 2025

168-07-01/2-КМД 09.008			
Элемент фасонный Л8	Стандия	Масса	Масштаб
	р	см. табл.	1:10
	Лист	Листов 1	
УТВ. Некодов	Исполн. 2002		
И контр. Комбет	Исполн. 2002		
Пров. Якутин	Исполн. 2002		
Разраб. Букина	Исполн. 2002		
ОИ А-18-В-08 ГСТ 19904-74		ЗКБ ВПО	
СНЗСП-ПК-МТ-НР-16СТ 14918-80		Союзстройконструкция	
Формат А4			

✓(✓)

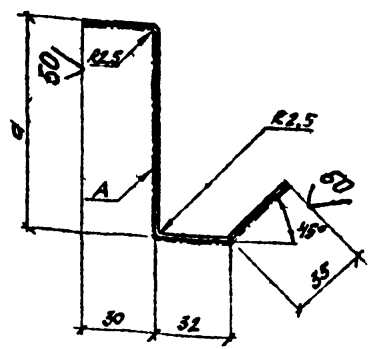


Обозначение	Марка	Длина мм	Масса кг
168-07-01/2-КМД 09.009	А 8.30	3000	2.92
-01	А 9.18	1800	1.75
-02	А 9.12	1200	1.17

Изм. № инв. Изменен и дата Взам. инв. №

168-07-01/2-КМД 09.009				Стандия	Масса	Масштаб
Элемент фасонный Л 9				Р	с.м. табл.	1:2
Имя	Некрасов	Иван	Иванов	Лист	Листов 1	
И.контр.	Колесов	Владимир	Владимир	А 18-0-08 ГОСТ 19904-74		
Пров.	Чукькин	Владимир	Владимир	СлЗкл ПК ИТ-ИР-1 ГОСТ 14918-80		
Разраб.	Букина	Татьяна	Татьяна	ЭКБ ВЛО Союзстранконструкция		

✓(✓)



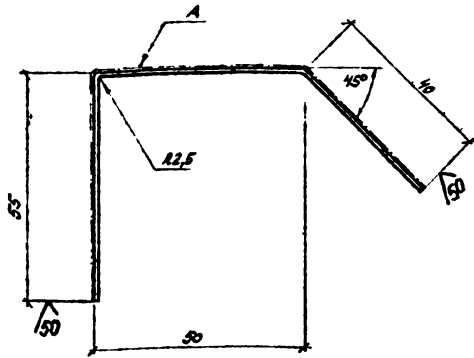
Обозначение	Марка	Длина мм	α	Масса кг
168-07-01/2-КМД 09.010	А 10.24	2350	90	2.76
-01	А 10.18	1750		2.05
-02	А 10.12	1150		1.35
-03	А 10.24	2350	110	3.05
-04	А 10.24	1750		2.27
-05	А 10.12	1150		1.49

Покрытие поверхности А: эмаль МЛ-12, цвет ю эталону ГОСТ 9754-76 ЛУ 44

Изм. № инв. Изменен и дата Взам. инв. №

168-07-01/2-КМД 09.010				Стандия	Масса	Масштаб
Элемент фасонный Л 10				Р	с.м. табл.	1:2
Имя	Некрасов	Иван	Иванов	Лист	Листов 1	
И.контр.	Колесов	Владимир	Владимир	А 18-0-08 ГОСТ 19904-74		
Пров.	Чукькин	Владимир	Владимир	СлЗкл ПК ИТ-ИР-1 ГОСТ 14918-80		
Разраб.	Букина	Татьяна	Татьяна	ЭКБ ВЛО Союзстранконструкция		

1-00009



ОБОЗНАЧЕНИЕ	Марка	Длина мм	Масса кг
168-07-01/2-КМД 09.011	ЛН. 24	2550	2,14
-01	ЛН. 18	1750	1,58
-02	ЛН. 12	1150	1,05

Покрытие поверхности А: эмаль МЛ-12, цвет по эскизу Гост 9754 76, IV-У4

168-07 01/2-КМД 09.011

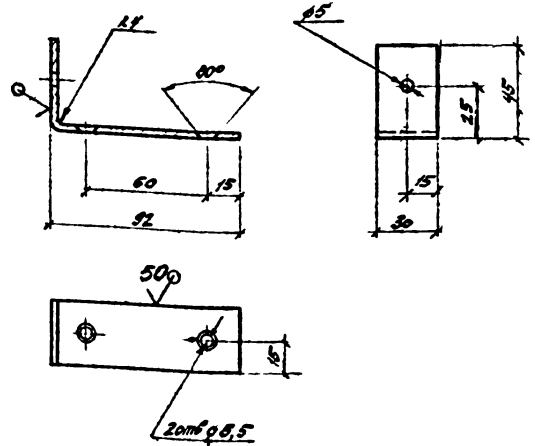
Элемент фасонный ЛН

Станд. Марка	Масштаб
Р	1:1

Лист 1
ЭКБ ВПО
Совоестройконструкция

Имя	И.К. КОЗЛОВ	Место	Москва
И.К. КОЗЛОВ	КОНСТРУКТОР	Место	Москва
Проект	И.К. КОЗЛОВ	Место	Москва
Разработчик	И.К. КОЗЛОВ	Место	Москва

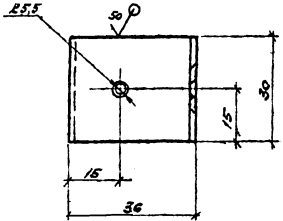
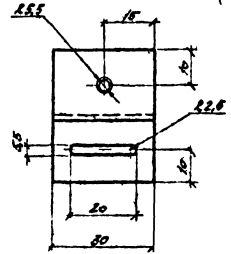
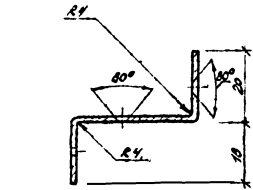
1-00009



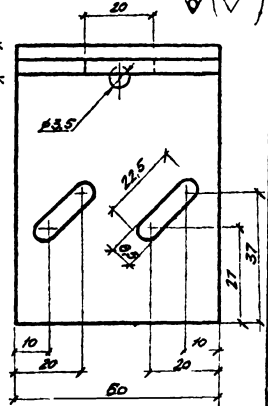
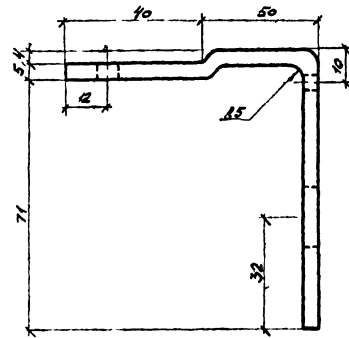
Станд. Марка	Масштаб
Р	1:2

168-07-01/2-КМД 09.012
Элемент фасонный ЛН
2 ГОСТ 15804-74
С.С.З.А.П.2.ГОСТ 14637-76
ЭКБ ВПО
Совоестройконструкция

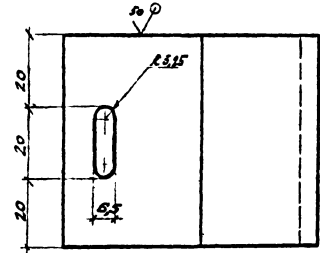
Имя	И.К. КОЗЛОВ	Место	Москва
И.К. КОЗЛОВ	КОНСТРУКТОР	Место	Москва
Проект	И.К. КОЗЛОВ	Место	Москва
Разработчик	И.К. КОЗЛОВ	Место	Москва



✓✓



✓✓



№№ 21, 22, 23, 24		Резервы в детали		Деталь №2	
№	Изм.	Исполн.	Провер.	Дата	Содерж.
1					
2					
3					
4					
5					
6					
7					
8					
9					
10					
				168-07-01/2 КМД 09 013	
				Деталь крепежная ДЗ	
				Стандарт	Масса
				Р	0,03
				1:1	
				Лист	Листов 1
				ЗКБ ВПО	
				Специалпроектконструкция	
				Лист 2	
				ГОСТ 19904-74	
				ОСТ 31212/ГОСТ 14637-79	

№№ 21, 22, 23, 24		Резервы в детали		Деталь №14	
№	Изм.	Исполн.	Провер.	Дата	Содерж.
1					
2					
3					
4					
5					
6					
7					
8					
9					
10					
				168-07-01/2-КМД 09 014	
				Деталь крепежная ДЗ	
				Стандарт	М.г. в
				Р	0,4
				1:1	
				Лист	Листов 1
				ЗКБ ВПО	
				Специалпроектконструкция	
				Лист 5	
				ГОСТ 19904-74	
				ГОСТ 31212/ГОСТ 14637-79	