

ГОСУДАРСТВЕННЫЙ КОМИТЕТ ПО ГРАЖДАНСКОМУ
СТРОИТЕЛЬСТВУ И АРХИТЕКТУРЕ ПРИ ГОССТРО СССР

ТИПОВЫЕ КОНСТРУКЦИИ И ДЕТАЛИ
ЗДАНИЙ И СООРУЖЕНИЙ

серия 1141-1

ПАНЕЛИ ПЕРЕКРЫТИЙ
ЖЕЛЕЗОБЕТОННЫЕ МНОГОПУСТОТНЫЕ

выпуск 0

предварительно напряженные панели с
круглыми пустотами длиной 628, 598, 568,
538, 508 и 478 см, армированные высокопроч-
ной проволокой периодического профиля Ф5 Вр-II
с высаженными анкерными головками и
метод натяжения электротермический

ОБЩИЕ МАТЕРИАЛЫ

13144-01
ЦЕНА 0-21

ЦЕНТРАЛЬНЫЙ ИНСТИТУТ ТИПОВОГО ПРОЕКТИРОВАНИЯ
ГОССТРОЯ СССР

Москва, А-443, Смоленская ул., 22

Сдано в печать

1979 г.

Заказ № 4794

Тираж 400 экз.

ГОСУДАРСТВЕННЫЙ КОМИТЕТ ПО ГРАЖДАНСКОМУ
СТРОИТЕЛЬСТВУ И АРХИТЕКТУРЕ ПРИ ГОССТРОЕ СССР

ТИПОВЫЕ КОНСТРУКЦИИ И ДЕТАЛИ
ЗДАНИЙ И СООРУЖЕНИЙ

серия 1.141-1

ПАНЕЛИ ПЕРЕКРЫТИЙ
ЖЕЛЕЗОБЕТОННЫЕ МНОГОПУСТОТНЫЕ

ВЫПУСК 0

предварительно напряженные панели
скруглыми пустотами длиной 628, 598, 568, 538,
508 и 478, армированные высокопрочной
проволокой периодического профиля Ф5 ВР-II
с высаженными анкерными головками
метод натяжения электротермический

ОБЩИЕ МАТЕРИАЛЫ

РАЗРАБОТАНЫ ЦНИИЭПЖИЛИЩА
ГОСУДАРСТВЕННОГО КОМИТЕТА
ПО ГРАЖДАНСКОМУ СТРОИТЕЛЬСТВУ
И АРХИТЕКТУРЕ ПРИ ГОССТРОЕ СССР
СОВМЕСТНО С НИИЖБ ГОССТРОЯ СССР

УТВЕРЖДЕНЫ И ВВЕДЕНЫ В
ДЕЙСТВИЕ ГОСГРАЖДАНСТРОЕМ ПРИ
ГОССТРОЕ СССР С 1 ДЕКАБРЯ 1974г
ПРИКАЗ № 235 ОТ 25 ОКТЯБРЯ 1974г

Рабочие чертежи серии I.141-I "Панели перекрытий железобетонные многопустотные", армированные высокопрочной проволокой периодического профиля δ 5Вр-П с высаженными анкерными головками, разработаны в составе следующих выпусков:

Выпуск "0". Предварительно напряженные панели с круглыми пустотами длиной 628, 598, 568, 538, 508 и 478 см, армированные высокопрочной проволокой периодического профиля δ 5Вр-П с высаженными анкерными головками. Общие материалы.

Выпуск 26. Предварительно напряженные панели с круглыми пустотами длиной 628 см, шириной 149 и 119 см, армированные высокопрочной проволокой периодического профиля δ 5Вр-П, с высаженными анкерными головками.

Выпуск 27 - То же длиной 598 см

Выпуск 28 -"- длиной 568 см

Выпуск 29 -"- -"- 538 см

Выпуск 30 -"- -"- 508 см

Выпуск 31 -"- -"- 478 см

Выпуск 32 - Предварительно напряженные панели с круглыми пустотами длиной 628, 598, 568, 508 и 478 см, шириной 99 см, армированные высокопрочной проволокой периодического профиля δ 5Вр-П с высаженными анкерными головками.

Выпуск 33 Предварительно напряженные панели с круглыми пустотами длиной 568 и 598 см, шириной 149, 119 и 99 см, армированные высокопрочной проволокой периодического профиля δ 5Вр-П с высаженными анкерными головками (расчетная нагрузка

ИЗДАНИЕ ПРОЕКТНОЙ ВЫСОКОПРОЧНОЙ ПРОВОЛОКИ

ТК

1974

ПОЯСНИТЕЛЬНАЯ ЗАПИСКА

СВРЯ
1.141-4

Выпуск
0

Лист
14

13144-01 3

1000 кг/м² - без учёта собственного веса панелей).

Выпуск 34 - То же, длиной 508 и 478 см.

Выпуск 35 - Предварительно напряженные панели с круглыми пустотами длиной 628 и 598 см, шириной 179 см, армированные высокопрочной проволокой периодического профиля А5Вр-П, с высаженными анкерными головками.

Выпуск 36 - То же, длиной 568 и 538 см

Выпуск 37 - То же, длиной 508 и 478 см

Выпуск 38 - Предварительно напряженные панели с круглыми пустотами длиной 568, 538, 508 и 478 см, шириной 179 см, армированные высокопрочной проволокой периодического профиля А5Вр-П с высаженными анкерными головками (расчетная нагрузка 1000 кг/м² - без учета собственной массы панелей).

X

X

X

Настоящим выпуском "0" следует пользоваться совместно с выпусками 26-38.

Рабочие чертежи разработаны в соответствии с ГОСТ 9561-66, с учетом изменений № I (Постановление Госстроя СССР № 116 от 22 июля 1971) и № 2 (Постановление Госстроя СССР № 64 от 27 апреля 1973 г.), СНиП П-В.1-62^X с изменениями к нему по постановлению Госстроя СССР № 214 от 31 декабря 1971 г. и техническим заданием НИИХБ Госстроя СССР при письме № 3-649 от 23 февраля 1973 года.

Чертежи изделий предназначены для применения при проекти-

ТК

1974

Пояснительная записка

СВЯТЯ
1.144-1выпукл
0 лист
72

ровании и строительстве жилых и общественных зданий в обычных геологических условиях и для массового производства этих изделий предприятиями строительной промышленности.

Чертежи панелей разработаны на расчетные нагрузки (без собственного веса) 450, 600, 800 и 1000 кг/м². Состав нагрузок, принятых при расчете панелей перекрытий, приводится в табл. I.

Панели запроектированы с одним торцом, имеющим цилиндрическую полость, образуемую в процессе формирования панели. Применение круглопустотных панелей без заделки открытого торца допускается в тех случаях, когда величина напряжений от нагрузок в стенах на уровне поверхности панелей не превышает 17 кг/см².

В выпусках также приведены панели перекрытий с усиленными торцами, предназначенные для применения в тех случаях, когда величина напряжений от нагрузок в стенах превышает 17 кг/см², марки этих панелей обозначены с индексом "а". В указанных панелях открытые торцы усиливаются в заводских условиях заделкой бетонными вкладышами. В чертежах приводятся детали заделки торцов и величины расчетных нагрузок, допускаемых на торцы.

Длина натягиваемых проволок показана условно равной длине панели. Длину заготовки натягиваемой арматуры следует определять с учетом выпусков для захватных приспособлений, применяемых на заводах, а также в соответствии с указаниями "Инструкции по технологии предварительного напряжения стержневой, проволоочной и прядевой арматуры железобетонных конструкций электротермическим способом". (НИИЖБ Госстроя СССР, 1962 г.) с учетом особенностей технологии, принятой на заводах.

ТК

1974

Пояснительная записка

Серия
1.444-4Выпуск
0Лист
13

13144-01 5

Обозначение марок панелей приведено в выпусках 26-38. Вне-
сение изменений в обозначении марок изделий не допускается. Марки
изделий проставляются на чертежах и в спецификациях проектов, в
заказах заводам-изготовителям и на изделиях.

Кроме марки на боковой грани панели должны быть нанесены:
дата изготовления, проектная марка и отпускная прочность бетона
на сжатие, вес панели и штамп технического контроля.

Поставка панелей потребителю производится по достижении
бетоном отпускной прочности.

Величина отпускной прочности бетона панелей устанавливается
предприятием-изготовителем по согласованию с потребителем и
проектной организацией. Назначение этой величины должно произво-
диться с учетом условий транспортирования, монтажа и срока загру-
жения панелей, а также с учетом технологии их изготовления и воз-
можности дальнейшего нарастания прочности бетона в панелях в
зависимости от климатических условий, района строительства и вре-
мени года.

При этом отпускная прочность бетона панелей должна быть не
менее 70% от его проектной марки и предприятие-изготовитель обя-
зано гарантировать достижение бетоном проектной прочности через
28 суток со дня изготовления.

При производстве работ в зимнее время и в других случаях,
когда по условиям возведения зданий не может быть обеспечено сво-
временное приращение прочности бетона, предприятие-изготовитель
обязано поставлять панели с прочностью не ниже 100%.

Глубина опирания панелей должна быть не менее 90 мм. Места

ТК

1974

ПОЯСНИТЕЛЬНАЯ ЗАПИСКА

СЕРИЯ
1.141-1

выпуск

0

лист

14

13144-01 6

охранения панелей при складировании и транспортировке принимаются на расстоянии 330 мм от торцов.

Для обеспечения распределения нагрузки на смежные панели и требований по звукоизоляции перекрытий, в проектах должны быть даны указания о необходимости тщательного заполнения язов бетоном марки не ниже 150 или раствором марки не ниже 100.

X

X

X

Рабочие чертежи выпусков 26-38, включающих предварительно напряженные панели перекрытий с круглыми пустотами, армированные высокопрочной проволокой периодического профиля δ 5Вр-II с выходящими анкерными головками и применением марки бетона 200, разработаны на основе исследовательских и экспериментальных работ, и после проверки в производственных условиях, проведенных НИИЖБ Госстроя СССР для электротермического способа натяжения.

Механический способ натяжения для указанных панелей в настоящий выпуск не включен вследствие отсутствия аналогичных исследовательских и экспериментальных работ для этого способа натяжения.

X

X

X

Чертежи выпусков не предусматривают изготовление ливней с "качающимися" упорами в бетоне торцевой части панели.

X

X

X

ТК

Пояснительная записка

Серия
1.444-1

1974

Выпуск
0Лист
15

13144-01 7

Изготовление, приемку, паспортизацию, хранение и транспортирование панелей производить по ГОСТ 956I-66 с учетом указания СНиП I-B.5-62 и I-B.5.I-62, проверку прочности, жесткости и трещиностойкости по ГОСТ 8829-66, монтаж по СНиП III-B.3-62^X.

Технические требования, предъявляемые при
приемке панелей.

1. Отклонения от размеров панелей (в мм) не должны превышать

по длине	± 8
по толщине и ширине	± 5
по длине выкладки	± 10

2. Панели должны иметь прямолinéйные грани; в отдельных случаях допускается искривление нижней или боковой поверхности не более 3 мм на длине 2 м и не более 8 мм на всей длине панели.

3. На нижней (потолочной) поверхности не должно быть раковин. На верхних и боковых поверхностях панелей допускаются отдельные мелкие раковины диаметром не более 10 мм и глубиной 5 мм.

4. В каналах не допускаются обвалы, а также заполнение пустотных каналов бетоном.

5. Внешний вид панелей должен удовлетворять следующим требованиям:

а) нижняя (потолочная) поверхность должна быть гладкой, подготовленной под окраску без дополнительной отделки;

б) на нижней поверхности панелей не допускаются масляные пятна, хворые и ржавые пятна и открытые воздушные поры диамет-

ТК

1974

Пояснительная записка

С В Р И Я
1.444-1Выпущено
0Лист
16

13144-01 8

ром и глубиной более 2 мм;

в) сколы и наплывы бетона по продольным нижним граням не допускаются;

г) сколы бетона по горизонтальным кромкам торцов панелей глубиной более 10 мм и длиной 50 мм на I и панели не допускаются.

Технические требования, предъявляемые при
хранении и транспортировке панелей

1. Панели следует хранить в рабочем положении, между панелями должны быть уложены деревянные прокладки прямоугольного сечения толщиной не менее высоты выступающей части петель.

2. Прокладки под нижний ряд панелей следует укладывать по плотному, тщательно выровненному основанию. Прокладка всех вылежащих панелей должна быть расположена по вертикали одна над другой.

3. При хранении панели должны быть рассортированы по маркам, прокладки должны укладываться рядом с выступающими петлями.

4. При перевозке панели следует укладывать в рабочем положении, продольной осью по направлению движения с деревянными прокладками согласно пунктов 1, 2 и 3.

5. Все операции, связанные с погрузкой, разгрузкой и складированием панелей, должны производиться с соблюдением мер, исключающих возможность их повреждения.

И. К. МАЛАНЧИКОВА

ТК

Пояснительная записка

1974

СЕРИЯ
1.444-1

ВЫПУСК	ЛИСТ
0	П7

13144-01 9

НАГРУЗКИ ДЛЯ РАСЧЕТА

ТАБЛИЦА 1

9

Вид нагрузки	Величина нагрузки на панели кг/м ²			
	ПК4	ПК6	ПК8	ПК10
РАСЧЕТНАЯ	$\frac{780}{450}$	$\frac{930}{600}$	$\frac{1130}{800}$	$\frac{1330}{1000}$
НОРМАТИВНАЯ	$\frac{660}{360}$	$\frac{800}{500}$	$\frac{970}{670}$	$\frac{1150}{850}$
НОРМАТИВНАЯ ДЛИТЕЛЬНО ДЕЙСТВУЮЩАЯ	$\frac{510}{210}$	$\frac{650}{350}$	$\frac{820}{520}$	$\frac{1000}{700}$
НОРМАТИВНАЯ КРАТКОВРЕМЕННО ДЕЙСТВУЮЩАЯ	150	150	150	150

Нагрузки приняты в соответствии с указаниями СН 382-67. В числителе указаны нагрузки, включающие собственный вес панели, в знаменателе - нагрузки без собственного веса панели.

ТК

1974

Пояснительная записка

СЕРИЯ
1.141-1

ВЫПУСК 0 ЛИСТ 18

13144-01 10

Исполнитель: ПРОЕКТ № 13144-01
 (А. НИКИТИН, ПРОЕКТ) / К. СЕВЕРИН, КАДАСТРОВЫЙ

РАСЧЕТНАЯ СХЕМА И ВРАЩЕНИЯ РАСЧЕТНЫХ ПРОГИБОВ
РАСЧЕТНАЯ СХЕМА



№ ВЫПУСКА	МАРКА ПАНЕЛИ	РАСЧЕТНЫЙ ПРОГИБ l_0 ММ	РАСЧЕТНЫЙ ПРОГИБ С УЧЕТОМ ДЕЙСТВИЯ НАГРУЗКИ
1	2	3	4
35	ПК4 - 63.18	6200	$\frac{1}{1080} l_0$
	ПК6 - 63.18		$\frac{1}{807} l_0$
	ПК8 - 63.18		$\frac{1}{720} l_0$
	ПК4 - 60.18	5900	$\frac{1}{1190} l_0$
	ПК6 - 60.18		$\frac{1}{941} l_0$
	ПК8 - 60.18		$\frac{1}{790} l_0$
36	ПК4 - 57.18	5600	$\frac{1}{1255} l_0$
	ПК6 - 57.18		$\frac{1}{1100} l_0$
	ПК8 - 57.18		$\frac{1}{840} l_0$
	ПК4 - 54.18	5300	$\frac{1}{1330} l_0$
	ПК6 - 54.18		$\frac{1}{1290} l_0$
	ПК8 - 54.18		$\frac{1}{1000} l_0$

1	2	3	4
37	ПК4 - 51.18	5000	$\frac{1}{1680} l_0$
	ПК6 - 51.18		$\frac{1}{1300} l_0$
	ПК8 - 51.18		$\frac{1}{1290} l_0$
	ПК6 - 48.18	4700	$\frac{1}{1530} l_0$
	ПК8 - 48.18		$\frac{1}{1370} l_0$
38	ПК10 - 57.18	5600	$\frac{1}{780} l_0$
	ПК10 - 54.18	5300	$\frac{1}{840} l_0$
	ПК10 - 51.18	5000	$\frac{1}{980} l_0$
	ПК10 - 48.18	4700	$\frac{1}{1170} l_0$

Т К

ПОЯСНИТЕЛЬНАЯ ЗАПИСКА
(К ВЫПУСКАМ 35, 36, 37, 38)

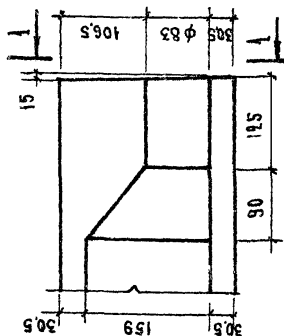
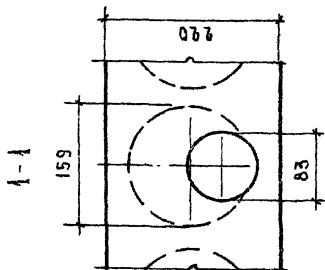
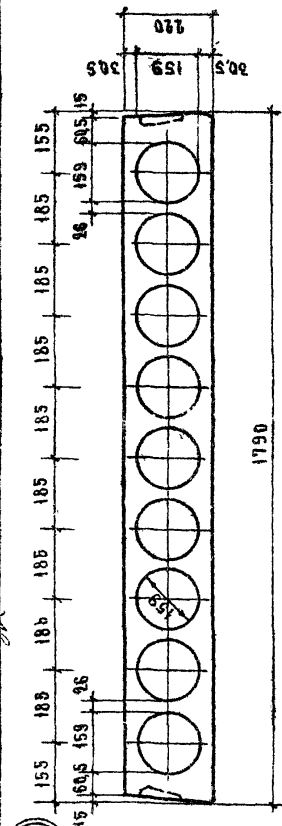
1974

СЕРИЯ
1.141-1

Выпуск 0
Лист 09

13144-01 11

ФАБРИКА ИМ. В. И. ЛЕНИНА



1а

2а

ТК

1974

ДЕТАЛИ 1а, 2а
(к выпускам 35, 36, 37, 38)

СЕРИЯ
1.141-1

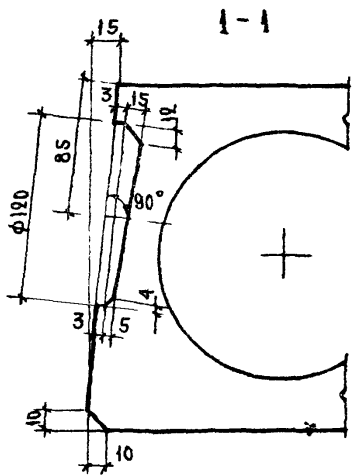
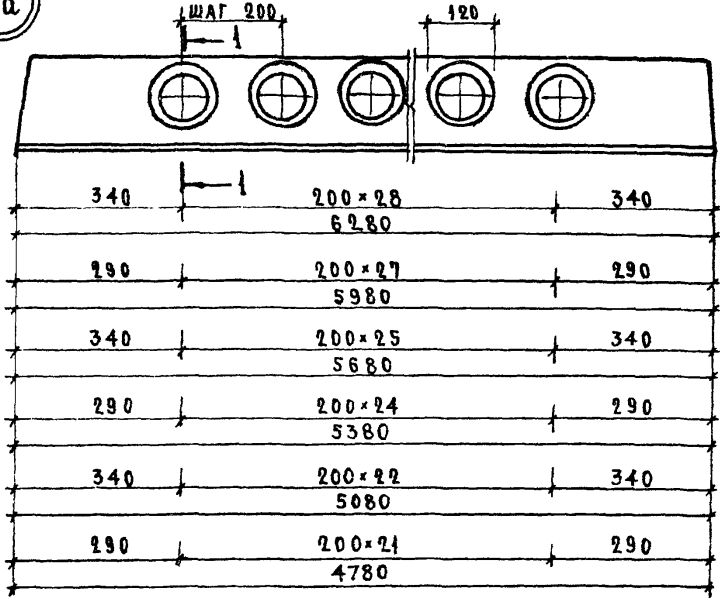
Выпуск Лист
0 1

13144-01 12

3а

ПРОДОЛЬНАЯ БОКОВАЯ ГРАНЬ ПАНЕЛИ

12



ВУК ГРУППЫ ПЛАНЕТЫ

ТК
1974

Д Е Т А Л ь 3а
(к выпускам 35, 36, 37, 38)

СЕРИЯ 1.141-1	
Выпуск 0	Лист 2

13144-01 13