

ТИПОВЫЕ ДЕТАЛИ И КОНСТРУКЦИИ ЗДАНИЙ И СООРУЖЕНИЙ
СЕРИЯ 4904-21

ВОЗДУХОРАСПРЕДЕЛИТЕЛЬНЫЕ УСТРОЙСТВА
ДЛЯ СИСТЕМ ВЕНТИЛЯЦИИ И КОНДИЦИОНИРОВАНИЯ ВОЗДУХА

ВЫПУСК III

ВОЗДУХОРАСПРЕДЕЛИТЕЛЬ

ПРИСТЕННЫЙ

ТИП ВП

9384-03

МОСКВА

ТИПОВЫЕ ДЕТАЛИ И КОНСТРУКЦИИ ЗДАНИЙ И СООРУЖЕНИЙ
СЕРИЯ 4904-21

ВОЗДУХОРАСПРЕДЕЛИТЕЛЬНЫЕ УСТРОЙСТВА
ДЛЯ СИСТЕМ ВЕНТИЛЯЦИИ И КОНДИЦИОНИРОВАНИЯ ВОЗДУХА

ВЫПУСК III

ВОЗДУХОРАСПРЕДЕЛИТЕЛЬ ПРИСТЕННЫЙ

ТИП ВП

РАБОЧИЕ ЧЕРТЕЖИ

Состав проекта

РАЗРАБОТАНЫ
ПРОЕКТИМ ИНСТИТУТОМ
ПРОЕКТПРОМВЕНТИЛЯЦИЯ

Выпуск I Патрубок поворотный Тип ПП
Выпуск II Воздухораспределитель универсальный Тип ВУ
Выпуск III Воздухораспределитель пристенный Тип ВП

ВВЕДЕНЫ В ДЕЙСТВИЕ
ПРОЕКТИМ ИНСТИТУТОМ
ПРОЕКТПРОМВЕНТИЛЯЦИЯ
ГЛАВПРОМВЕНТИЛЯЦИЯ
МИНМОНТАЖСПЕЦСТРОЯ СССР
7 АВГУСТА 1967Г. ПРИКАЗ №39

*Утверждены Главпроектинститутами
Вострой СССР
Приказ от 27.III-1967г. №63*

ЦЕНТРАЛЬНЫЙ ИНСТИТУТ ТИПОВЫХ ПРОЕКТОВ

МОСКВА

ПОЯСНИТЕЛЬНАЯ ЗАПИСКА

Альбом содержит рабочие чертежи воздухоораспределителей пристенных типа ВП, разработанные с учетом новых нормал на круглые металлические воздухоотводы (серия АЗ-187).

Альбом выпущен взамен серии ОВ-02-187 выпуск II.

Воздухораспределители пристенные предназначены для подачи воздуха в рабочую зону производственных помещений через три перфорированные стенки.

В настоящем выпуске даны рабочие чертежи 4-х типов воздухоораспределителей (лист 2).

тип воздухоотводителя	Д подводящего патрубка, мм	Размеры квадратного воздухоотвода, мм	Габаритные размеры, мм
ВП2	250	200 × 200	310 × 310 × 297
ВП3	315	250 × 250	450 × 460 × 317
ВП4	400	400 × 400	610 × 610 × 409
ВП5	500	500 × 500	610 × 610 × 550

Воздухораспределитель представляет собой корпус (черт.ВП2-01-ВП5-01, лист 3), собранный из 3-х перфорированных стенок, одной глухой стенки и дна.

Перфорация стенок - щелевая с отгибами козырьков внутрь воздухоораспределителя под углом 90°.

Присоединение воздухоораспределителя к подводящему воздухоотводу осуществляется посредством переходного патрубка круглого или квадратного сечения высотой „h“ (см. лист .2).

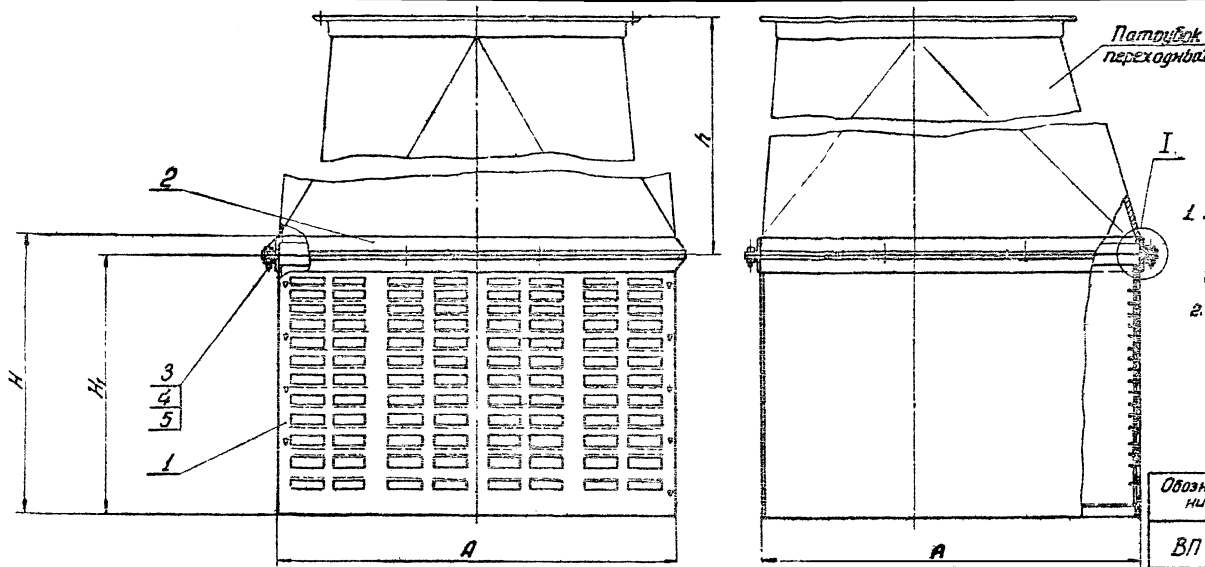
Воздухораспределитель устанавливается у стены или у колонны. Подбор воздухоораспределителей следует производить в соответствии с указаниями по расчету приточных воздухоораспределительных устройств, серия АЗ-358, разработанными ГПИ „Сантехпроект“.

СОДЕРЖАНИЕ АЛЬБОМА

№ п/п	Наименование	№ листа	№ стр.
1	Титульный лист		
2	Содержание альбома Пояснительная записка	1	2
3	ВП2 + ВП-5 Общий вид	2	3
4	Корпус ВП2-01 + ВП5-01 Узел	3	4
5	Фланец ВП2-01 + ВП5-01 Узел. Детали	4	5
6	Детали	5	6
7	Детали	6	7

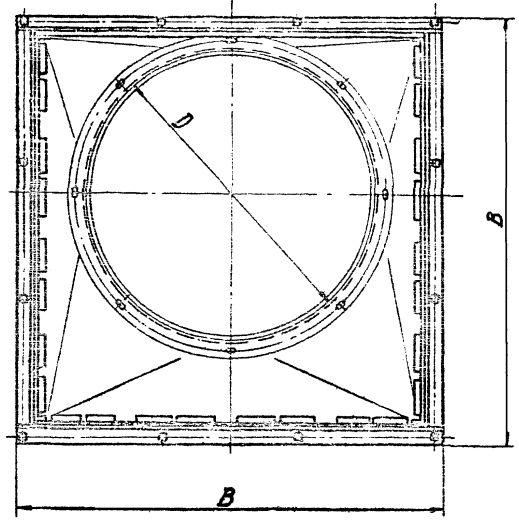
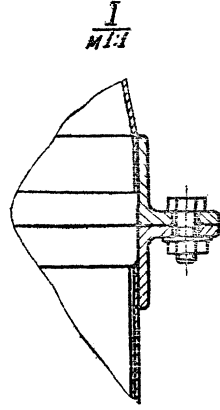
Проект: Промышленное строительство
 Объект: Промышленное предприятие
 Здание: Производственный корпус
 Этаж: 1-й
 Комната: 101
 Проект: Вентиляция
 Состав: Проект, Конструкция, Монтаж
 Автор: [Имя]
 Проверка: [Имя]
 Дата: [Дата]

Т.А. Воздухораспределитель пристенный тип ВП
 1887 Содержание альбома. Пояснительная записка
 Серия 4.904-21
 Выпуск 1 лист 1



Примечания:
 1 Наружные и внутренние поверхности воздухораспределителей грунтуют и красят.
 2 В таблице (графа D), в скобках, указывается размер квадратного сечения переходного патрубка.

Обозначение	Размеры						Продольное сечение, мм ²	Кол-во шт. в 1 м ²	Вес
	D	h	A	B	K	H ₁			
ВП 2	250 (200-200)	380	310	360	323	298	0,1035	8	70
ВП 3	315 (250-250)	520	460	510	343	316	0,168		11,0
ВП 4	400 (400-400)	730				425	0,293	12	17,0
ВП 5	500 (500-500)	830	640	660		515	0,44		20,0



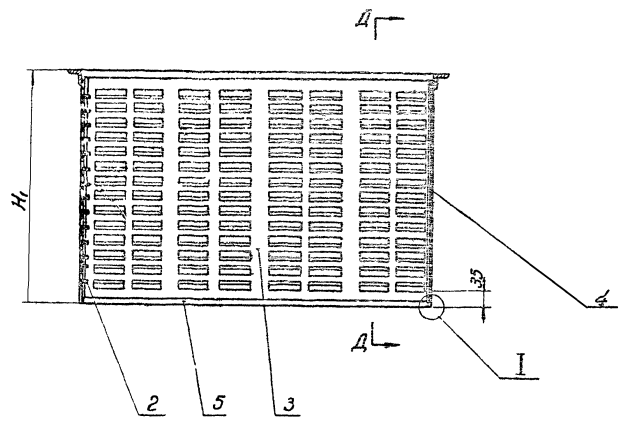
5	ГОСТ 5915-66	Гайка М8	Ст 3 ГОСТ 380-60	см	молочу	0,005		
4	ГОСТ 11571-65	Шайба 8	Ст 3 ГОСТ 380-60	см		0,002		
3	ГОСТ 7918-62	Болт М8х20	Ст 3 ГОСТ 380-60	см		0,013		
2	ВЛ2-001 ВЛ5-001	Фланец	сварка	1	1,5	22	3,7	Лист 1
1	ВЛ2-01 ВЛ5-01	Хортуз	сварка	1	5,2	6,5	13,7	Лист 2
№ п/п	Обозначен	Наименование	Материал	Кол-во	Высота	Ширина	Вес	Лист

С п е ц и ф и к а ц и я

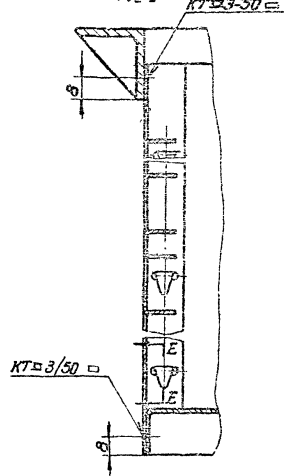
ТД	Воздухораспределитель пристенный тип ВП	Сборка
1967	ВП2 + ВП5	Общий вид
		Лист 2

Проектная организация
 Проектирование
 Конструкция
 Расчеты
 Проверка
 Испытания
 Приемка
 Эксплуатация
 Ремонт
 Замена

Г-Г



А-А
М:1



Е-Е
М:1

АВЗРД

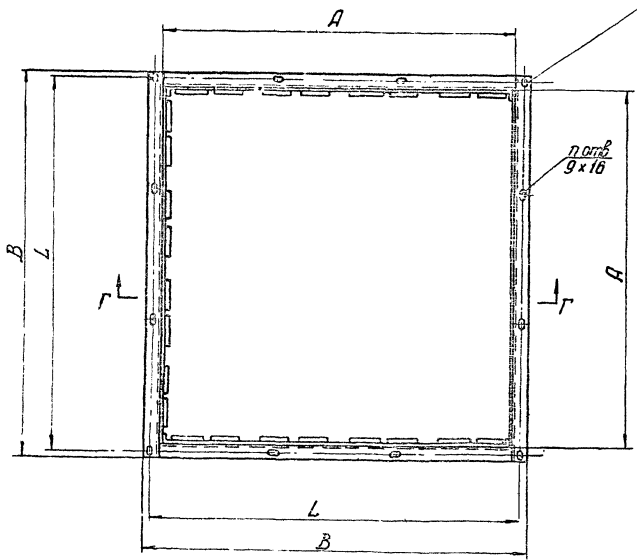
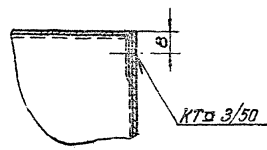
А-А

КТ 3/50

И
М:1



К-К
М:1



Обозначение	Размеры				Количество шт.	Вес
	A	B	H ₁	L		
ВН2-02	310	350	290	340	8	5,2
ВН3-02	460	510	318	490	12	8,5
ВН4-02	610	660	400	640		13,7
ВН5-02			350		16,5	

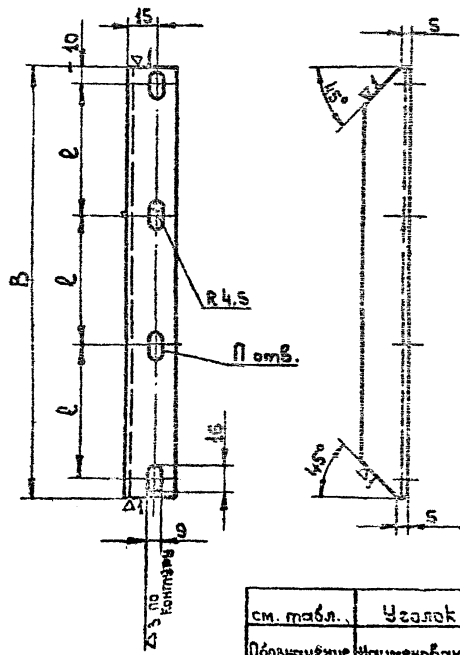
Автоматический	Безупрочный	Сварочный	Сварочный	Сварочный	Сварочный	Сварочный	Сварочный	Сварочный	Сварочный
Резьбовой	Резьбовой	Резьбовой	Резьбовой	Резьбовой	Резьбовой	Резьбовой	Резьбовой	Резьбовой	Резьбовой
Латунный	Латунный	Латунный	Латунный	Латунный	Латунный	Латунный	Латунный	Латунный	Латунный
Стальной	Стальной	Стальной	Стальной	Стальной	Стальной	Стальной	Стальной	Стальной	Стальной
Алюминиевый	Алюминиевый	Алюминиевый	Алюминиевый	Алюминиевый	Алюминиевый	Алюминиевый	Алюминиевый	Алюминиевый	Алюминиевый
Пластиковый	Пластиковый	Пластиковый	Пластиковый	Пластиковый	Пластиковый	Пластиковый	Пластиковый	Пластиковый	Пластиковый

ТУ
Проектная документация

5	ВН2-0105 ВН5-0105	Дно	1	Сварка	480	180	3,1	шт	8		
4	ВН2-0104 ВН5-0104	Стенка	1	Ст 3	94	114	185	255	шт	5	
3	ВН2-0103 ВН5-0103	Стенка	1	Ст 3	97	115	154	260	шт	5	
2	ВН2-0102 ВН5-0102	Стенка	2	Ст 3	97	114	185	255	шт	5	
1	ВН2-0101 ВН5-0101	Фланец	1	Ст 3	15	22	3,0		шт	4	
№	Объем	Наименование	Мат. Материал	Вес	1 шт	2	3	4	5	шт	примеч.
<p>Спецификация</p>											

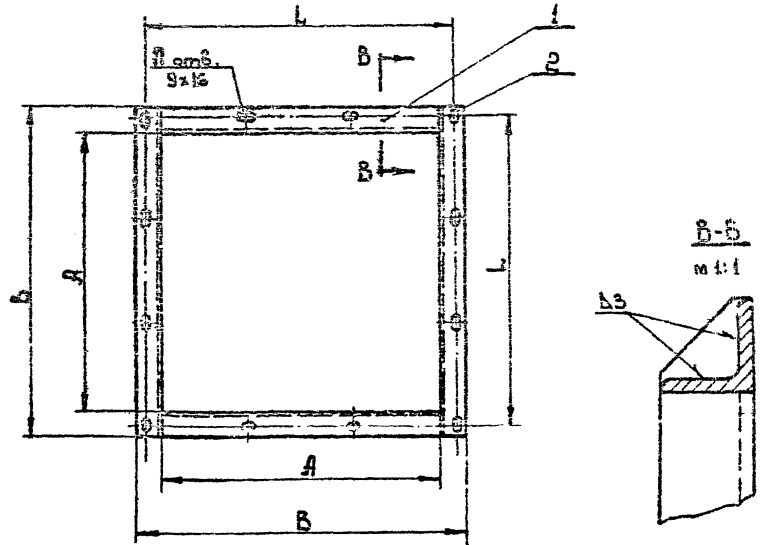
Т:А	Воздухораспределитель пристенный тип В7	С. 200-21
1967	Корпус ВН2-01-ВН5-01	Узел
		1:50-4-21
		III
		3

Остальное

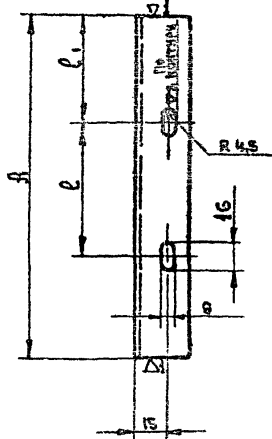


Обозначение	Размеры		Кол-во отб. п.	Вес
	B	l		
ВП2-0101/2	360	170	3	0,4
ВП3-0101/2	510	163,3	4	0,57
ВП4-0101/2	660	213,3		
ВП5-0101/2				0,74

см. табл.	Уголок	Ст. 3	Уголок равносторонний ГОСТ 598-59	См. табл.	4
Обозначение	Наименование	Материал	Сортамент	Вес	Лист



Обозначение	Размеры			Кол-во отб. п.	Вес
	A	B	L		
ВП2-0101	310	360	340	8	1,5
ВП3-0101	460	510	490	12	2,2
ВП4-0101	610	660	640		
ВП5-0101					3,0



Обозначение	Размеры			Кол-во отб. п.	Вес
	A	l	l1		
ВП2-0101/2	310	170	155	1	0,34
ВП3-0101/2	460	163,3	148,3	2	0,5
ВП4-0101/2	610	213,3	198,3		
ВП5-0101/2					0,68

см. табл.	Уголок	Ст. 3	Уголок равносторонний ГОСТ 598-59	См. табл.	4
Обозначение	Наименование	Материал	Сортамент	Вес	Лист

2	ВП2-0101/2 ВП5-0101/2	Уголок	2	Ст. 3	0,4	0,57	0,74	Лист 4
1	ВП2-0101/2 ВП5-0101/2	Уголок	2	Ст. 3	0,34	0,5	0,68	Лист 4
№ п.п.	Обозначение	Наименование	Кол.	Материал	№ обозначения			Примеч.
					Вес Лист			

Спецификация

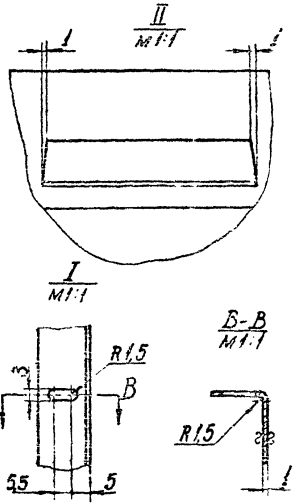
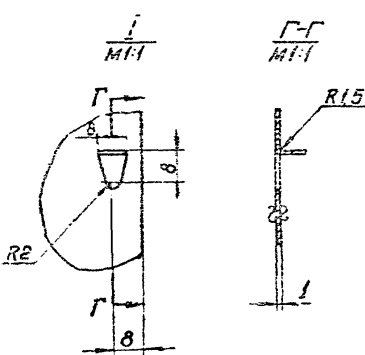
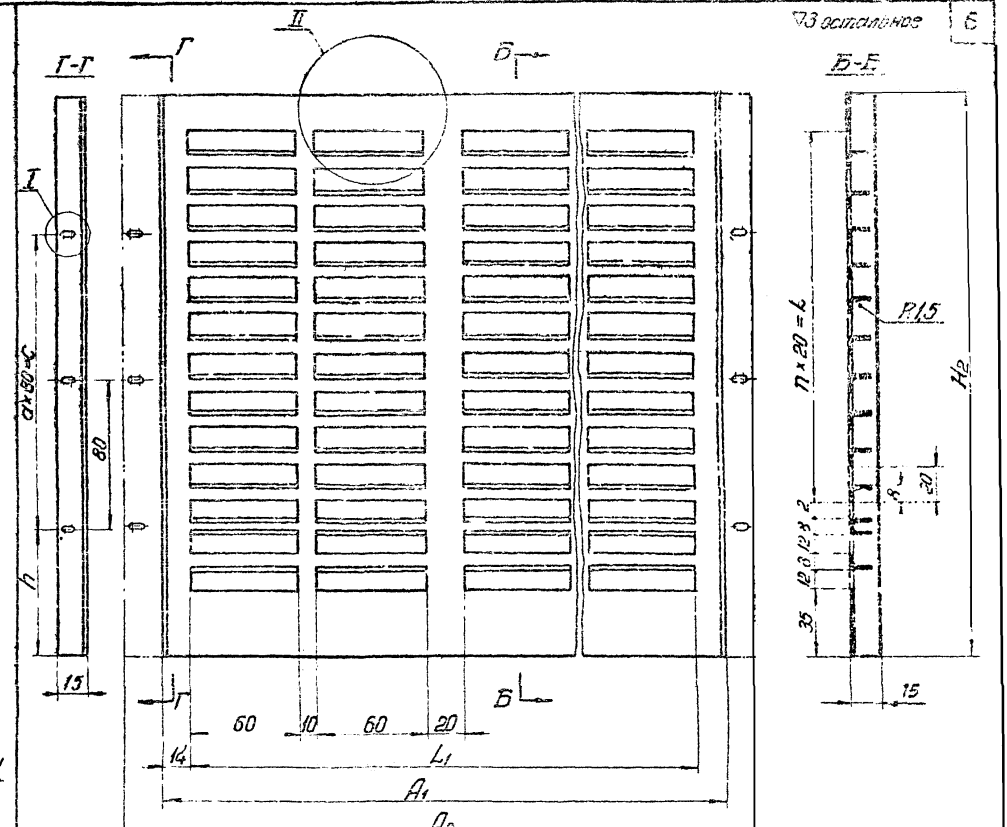
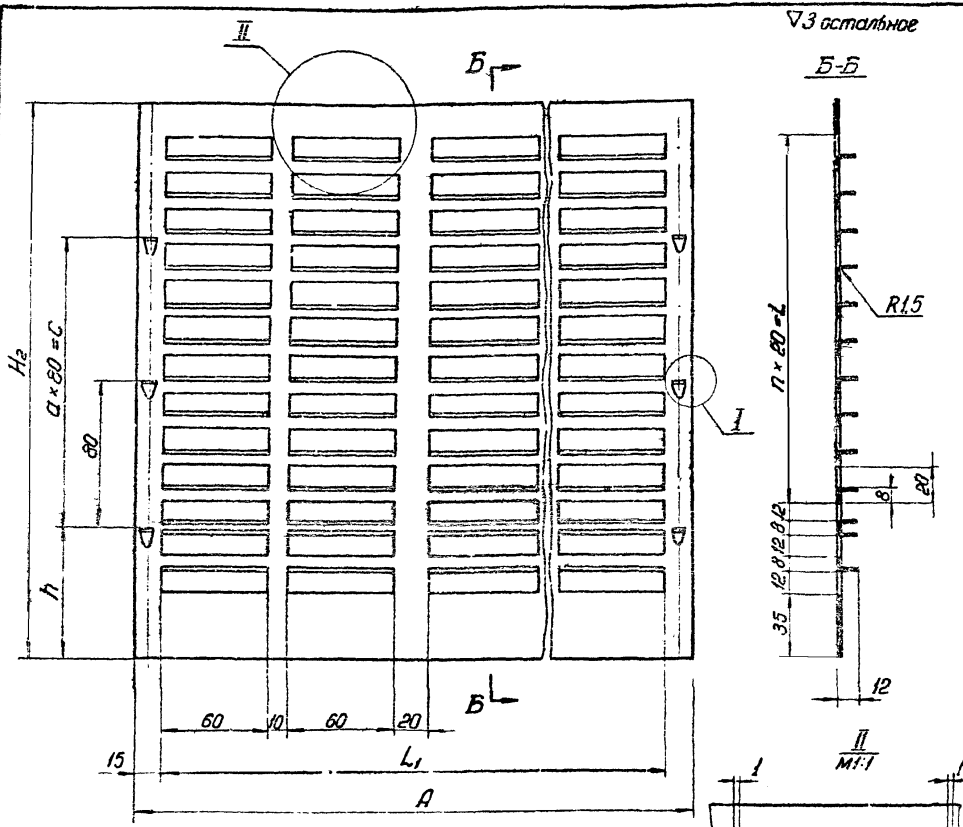
ТА	Воздухораспределитель пристенный тип ВП	Серия	4. 604-21
1367	Фланец ВП2-0101+ВП5-0101	Узел. Детали	III 4

П. У.
Проектпроектировщик

Имя отдела
Э. И. Кис. пр.
Ф. К. З. З. З.
Коллектор
Констр.

Беззвонки
Звонки
Звонки
Детали
Вальцов

Проектное наименование: **ПУ**
 Проектное наименование: **Проектное наименование**
 Изд. №: **1**
 Дата: **1957**
 Автор: **С.И. Сидоров**
 Проверил: **С.И. Сидоров**
 Конструктор: **С.И. Сидоров**
 Материал: **Сталь**
 Обработка: **Токарная**
 Деталь: **Воздухораспределитель**
 Колесико: **1**
 Диаметр: **100**
 Высота: **100**
 Вес: **0,1**

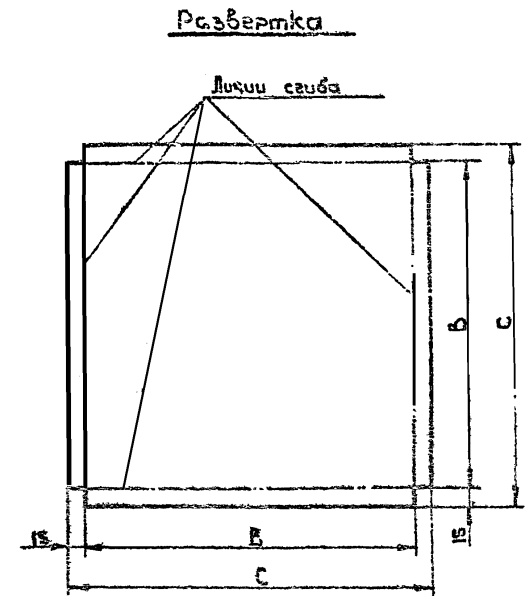
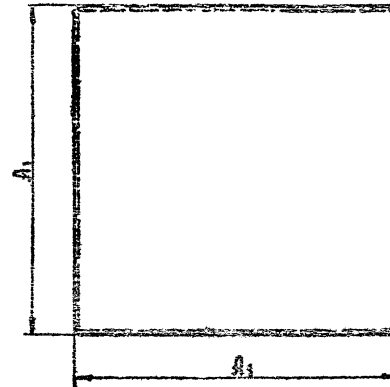
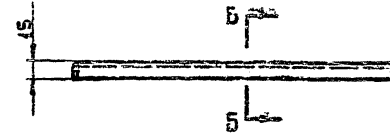
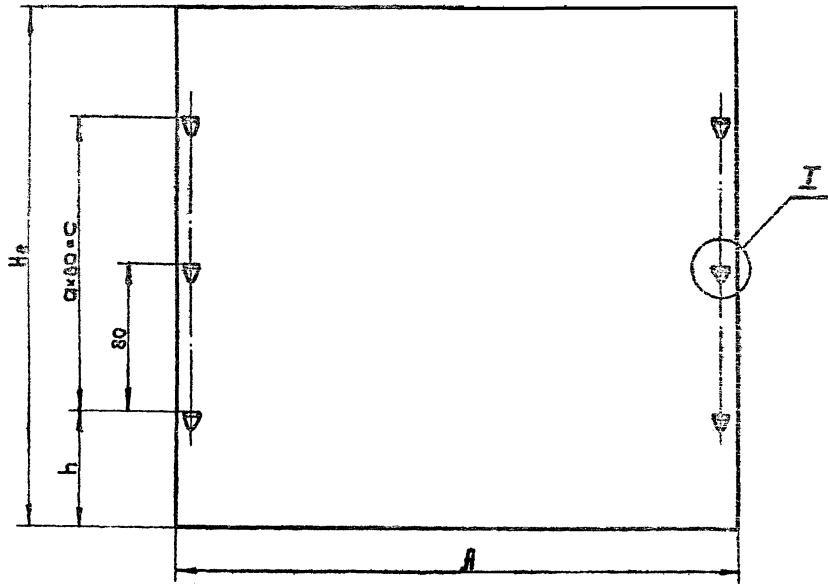


Обозначение	Размеры						Кол-во гнезд	Кол-во отверстий	Вес
	A	H ₂	L	L ₁	h	C			
ВН2-0102	310	288	180	230	64	160	9	2	0,7
ВН3-0102	460	308	200	430	74	160	10	2	1,1
ВН4-0102	610	390	280	580	75	240	14	3	1,85
		540	420		70	400	21	5	2,56

Обозначение	Размеры						Кол-во гнезд	Кол-во отверстий	Вес	
	A ₁	A ₂	H ₂	L	L ₁	h				
ВН2-0103	308	334	288	180	280	64	9	2	0,74	
ВН3-0103	458	484	308	200	430	74	10	2	1,15	
ВН4-0103	608	634	390	280	580	75	240	14	3	1,91
			540	420		70	400	21	5	2,64

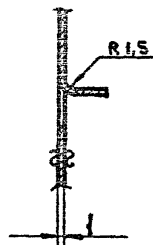
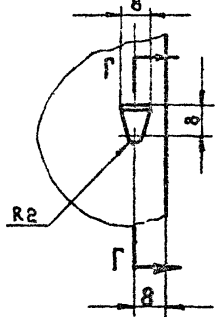
Ст. табл.	Стенка	Ст. 3 ГОСТ 501-58	Лист В1 ГОСТ 3580-57	Ст. табл.	5
Обозначение	Наименование	Материал	Сортамент	Вес	Лист

Ст. табл.	Стенка	Ст. 3 ГОСТ 501-58	Лист В1 ГОСТ 3580-57	Ст. табл.	5
Обозначение	Наименование	Материал	Сортамент	Вес	Лист
ТА 1957	Воздухораспределитель пристенный тип В1			4,904 - 21	5
					Сфера вытек III
					5



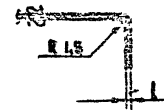
I
m 1:1

I-I
m 1:1



Обозначение	Размеры				Количество отверстий	Вес
	A	Ha	C	h		
ВП2-0104	310	233	160	64	2	0,7
ВП3-0104	460	303		74		1,1
ВП4-0104	640	390	240	75	3	1,85
ВП5-0104		540	400	70	5	2,56

B-B
m 1:1



Обозначение	Размеры			Вес
	A	B	C	
ВП2-0105	335	304	334	0,66
ВП3-0105	458	454	484	1,83
ВП4-0105				
ВП5-0105	608	604	634	3,1

Проектно-конструкторская
П. Ч.

См. табл.	Стенка	Ст. 3 ГОСТ 501-58	Лист В1 ГОСТ 2680-57	См. табл.	6
Обозначение	Наименование	Материал	Сортамент	Вес	Лист

См. табл.	ДКС	Ст. 3 ГОСТ 501-58	Лист В1 ГОСТ 2680-57	См. табл.	6
Обозначение	Наименование	Материал	Сортамент	Вес	Лист
ТА	Раздаточный распределитель пристенный тип ВП			4,304 - 21	6
1967	Детали				6