

ГОСУДАРСТВЕННЫЙ КОМИТЕТ СОВЕТА МИНИСТРОВ СССР  
ПО ДЕЛАМ СТРОИТЕЛЬСТВА  
/ГОССТРОЙ СССР/

ТИПОВЫЕ КОНСТРУКЦИИ И ДЕТАЛИ ЗДАНИЙ И СООБРУЖЕНИЙ

Серия 2.430-3

ТИПОВЫЕ  
АРХИТЕКТУРНО-СТРОИТЕЛЬНЫЕ  
ДЕТАЛИ ПРОМЫШЛЕННЫХ ЗДАНИЙ  
С КИРПИЧНЫМИ СТЕНАМИ

Т Д А

Выпуск 3

ДЕТАЛИ СОПРЯЖЕНИЯ КИРПИЧНЫХ СТЕН  
С КОНСТРУКЦИЯМИ ЗДАНИЙ

10261 - 04  
ЦЕНА 0-75

**ЦЕНТРАЛЬНЫЙ ИНСТИТУТ ТИПОВОГО ПРОЕКТИРОВАНИЯ  
ГОССТРОЯ СССР**

Москва, А-445, Смоленская ул., 22

Сдано в печать 1978 г.

Заказ № 53 Тираж 1100 экз.

ГОСУДАРСТВЕННЫЙ КОМИТЕТ СОВЕТА МИНИСТРОВ СССР  
ПО ДЕЛАМ СТРОИТЕЛЬСТВА  
/ГОССТРОЙ СССР/

ТИПОВЫЕ КОНСТРУКЦИИ И ДЕТАЛИ ЗДАНИЙ И СООРУЖЕНИЙ

Серия 2430-3

ТИПОВЫЕ  
АРХИТЕКТУРНО-СТРОИТЕЛЬНЫЕ  
ДЕТАЛИ ПРОМЫШЛЕННЫХ ЗДАНИЙ  
С КИРПИЧНЫМИ СТЕНАМИ

Т Д А

Выпуск 3

ДЕТАЛИ СОПРЯЖЕНИЯ КИРПИЧНЫХ СТЕН  
С КОНСТРУКЦИЯМИ ЗДАНИЙ

РАЗРАБОТАНЫ:  
ПРОМСТРОЙПРОЕКТОМ

УТВЕРЖДЕНЫ И ВВЕДЕНЫ В ДЕЙ-  
СТВИЕ С 1. XII - 69 г.  
ГОССТРОЕМ СССР  
ПОСТАНОВЛЕНИЕ № 104 от  
18. IХ - 69 г.

СОСТАВ СЕРИИ

Выпуск 0	Указания по применению деталей
Выпуск 1	Детали покоя и устройство температурных швов в стенах
Выпуск 2	Детали парапетов, карнизов и стен в местах перепада высот
Выпуск 3	Детали сопряжения кирпичных стен с конструкциями здания

Науч. отдел ПР. А. В. Ш. (Дроздов)  
Инж. И. К. М. (Штеинер)  
Инж. В. П. С.

ПРОМСТРОЙПРОЕКТ

## СО Д Е Р Ж А Н И Е

		Стр.
	Состав серии . . . . .	2
Деталь I	Крепление продольной или торцовой стены к железобетонной колонне. . . . .	7
Деталь 2	Крепление продольной стены к стальной колонне. . . . .	8
Деталь n3	Крепление торцовой стены к железо- бетонной прямоугольной колонне среднего ряда . . . . .	9
Деталь 4	Крепление торцовой стены к железо- бетонной двухветвевой колонне сред- него ряда . . . . .	10
Деталь 5	Крепление торцовой стены к стальной колонне среднего ряда. . . . .	11
Деталь 6	Крепление продольной или торцовой стены к оголовку ж.б.колонны фахвер- ка или к стальной колонне фахверка. . . . .	12
Деталь 7	Крепление торцовой стены к подстро- пильной балке . . . . .	13
Деталь 8	Крепление торцовой стены к подстро- пильной ферме при скатной кровле и ширине нижнего пояса стропильной фер- мы 200 и 250 мм . . . . .	14
Деталь 9	Крепление торцовой стены к подстропиль- ной ферме при скатной кровле и ширине нижнего пояса стропильной фермы 300 и 350 мм. . . . .	15
Деталь 10	Крепление торцовой стены к подстропиль- ной ферме при плоской кровле. . . . .	16
Деталь 11	Крепление продольной стены к стропильной ферме при привязке "о" и плоской кров- ле. . . . .	17
Деталь 12	Крепление продольной стены к стропиль- ной ферме при привязке "250" и плоской кровле. . . . .	18
Деталь 13	Крепление парапета продольной стены к плитам покрытия при привязке "о" и скатной кровле. . . . .	19

Деталь I4	Крепление парапета продольной стены к плитам покрытия при привязке "250" и скатной кровле. Толщина стены 250 мм. . . . .	20
Деталь I5	Крепление парапета продольной стены к плитам покрытия при привязке "250" и скатной кровле. Толщина стены 380 и 510 мм. . . . .	21
Деталь I6	Крепление парапета продольной стены к плитам покрытия пролетом I2 м по оси колонны фахверка при привязке "о" и скатной кровле. . . . .	22
Деталь I7	Крепление парапета продольной стены к плитам покрытия пролетом I2 м по оси колонны фахверка при привязке "250" и скатной кровле. Толщина стены 250 мм. . . . .	23
Деталь I8	Крепление парапета продольной стены к плитам покрытия пролетом I2 м по оси колонны фахверка при привязке "250" и скатной кровле. Толщина стены 380 и 510 мм. . . . .	24
Деталь I9	Крепление парапета продольной стены к плитам покрытия при привязке "о" и плоской кровле. . . . .	25
Деталь 20	Крепление парапета продольной стены к плитам покрытия при привязке "250" и плоской кровле. Толщина стены 250 мм. . . . .	26
Деталь 21	Крепление парапета продольной стены к плитам покрытия при привязке "250" и плоской кровле. Толщина стены 380 и 510 мм. . . . .	27
Деталь 22	Крепление парапета продольной стены к плитам покрытия пролетом I2 м по оси колонны фахверка при привязке "о" и плоской кровле. . . . .	28
Деталь 23	Крепление парапета продольной стены к плитам покрытия пролетом I2 м по оси колонны фахверка при привязке "250" и плоской кровле. Толщина стены 250 мм. . . . .	29
Деталь 24	Крепление парапета продольной стены к плитам покрытия пролетом I2 м по оси колонны фахверка при привязке "250" и плоской кровле. Толщина стены 380 и 510 мм. . . . .	30

(Дзыгин) / (Штейнер)

В. В. В. / А. И. И.

Нах. Олп / 17. макс. пр.

Промстройпроект

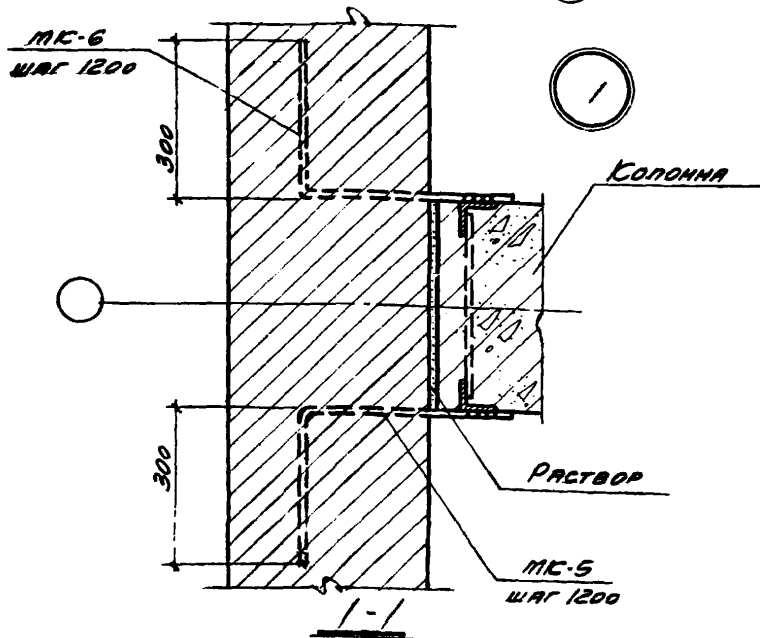
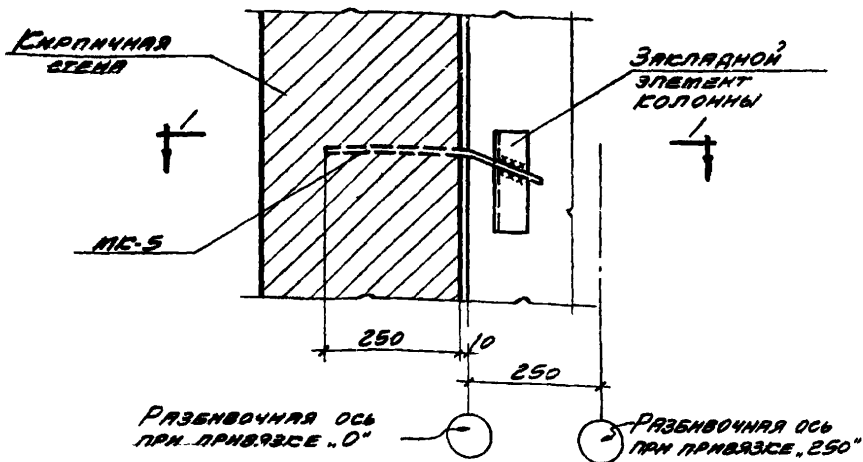
Деталь 25	Крепление парапета торцовой стены к плитам покрытия. . . . .	31
Деталь 26	Опираание плит покрытия на продольную стену при скатной кровле. Толщина стены 380 мм . . . . .	32
Деталь 27	Опираание плит покрытия на продольную стену при скатной кровле. Толщина стены 510 мм . . . . .	33
Деталь 28	Опираание плит покрытия на продольную стену при плоской кровле. Толщина стены 380 мм. . . . .	34
Деталь 29	Опираание плит покрытия на продольную стену при плоской кровле. Толщина стены 510 мм. . . . .	35
Деталь 30	Опираание стропильной балки пролетом 12 м на пилластру . . . . .	36
Деталь 31	Опираание стропильной балки пролетом 18 м на пилластру . . . . .	37
Деталь 32	Крепление карниза продольной стены к плитам покрытия при привязке "0" и скатной кровле . . . . .	38
Деталь 33	Крепление карниза продольной стены к плитам покрытия при привязке "250" и скатной кровле . . . . .	39
Деталь 34	Крепление карниза торцовой стены к плитам покрытия. . . . .	40
Деталь 35	Крепление карниза продольной стены к плитам покрытия при привязке "0" и плоской кровле . . . . .	41
Деталь 36	Крепление карниза продольной стены к плитам покрытия при привязке "250" и плоской кровле . . . . .	42

		Стр.
Деталь 37	Крепление торцовой стены к стальным фермам по оси колонны среднего ряда .....	43
Лист А	Стальные элементы с МК-I по МК-II.....	44
Лист Б	Стальные элементы с МК-13 по МК-16; с МК-18 по МК-22.....	45
Лист В	Стальные элементы с МК-23 по МК-28.....	46
Лист Г	Стальные элементы с МК-29 по МК-32.....	47
Лист Д	Спецификация стали на элементы с МК-I по МК-24 .....	48
Лист Е	Спецификация стали на элементы с МК-25 по МК-32 .....	49

НАЧ. ОТД. ТР. УММ / ДВОЙГАН /  
Гл. инж. пр. И. ШИД / ШТЕЙНЕР /

ПРОМСТРОЙПРОЕКТ





**ПРИМЕЧАНИЕ**

Монтажные швы приняты  $t_{ш} = 6 \text{ мм}$

**ТДА**  
1969

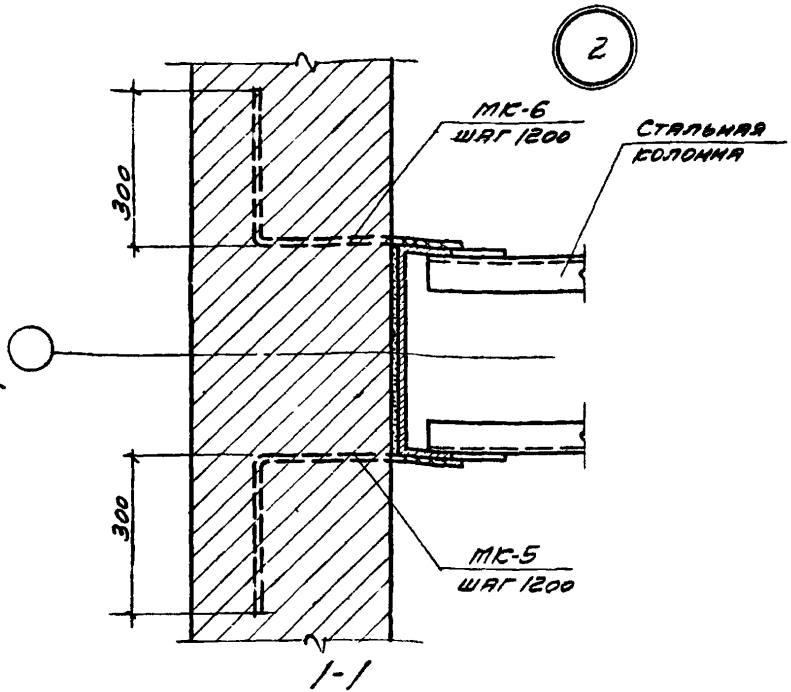
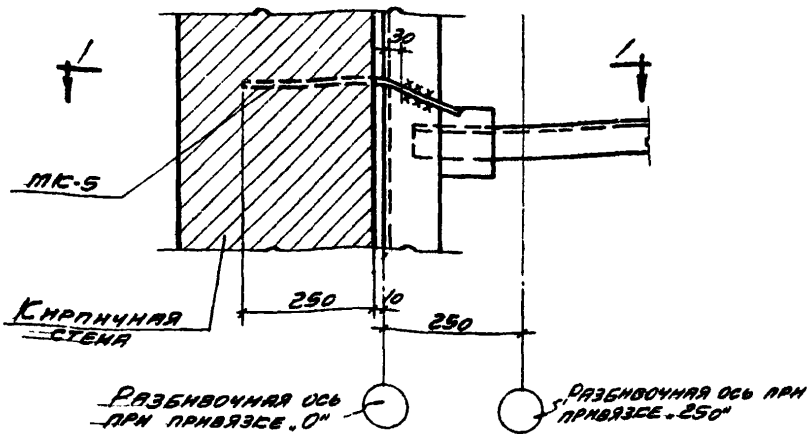
СОПРЯЖЕНИЯ КИРПИЧНЫХ СТЕН С  
КОНСТРУКЦИЯМИ ЖЕЛАЗА

СЕРИЯ 2.4303  
ВЫПУСК 3

КРЕПЛЕНИЕ ПРОДОЛЬНОЙ ИЛИ ТОРЦОВОЙ СТЕНЫ  
К ЖЕЛЕЗОБЕТОННОЙ КОЛОННЕ

ДЕТАЛЬ 1

10261-04 8



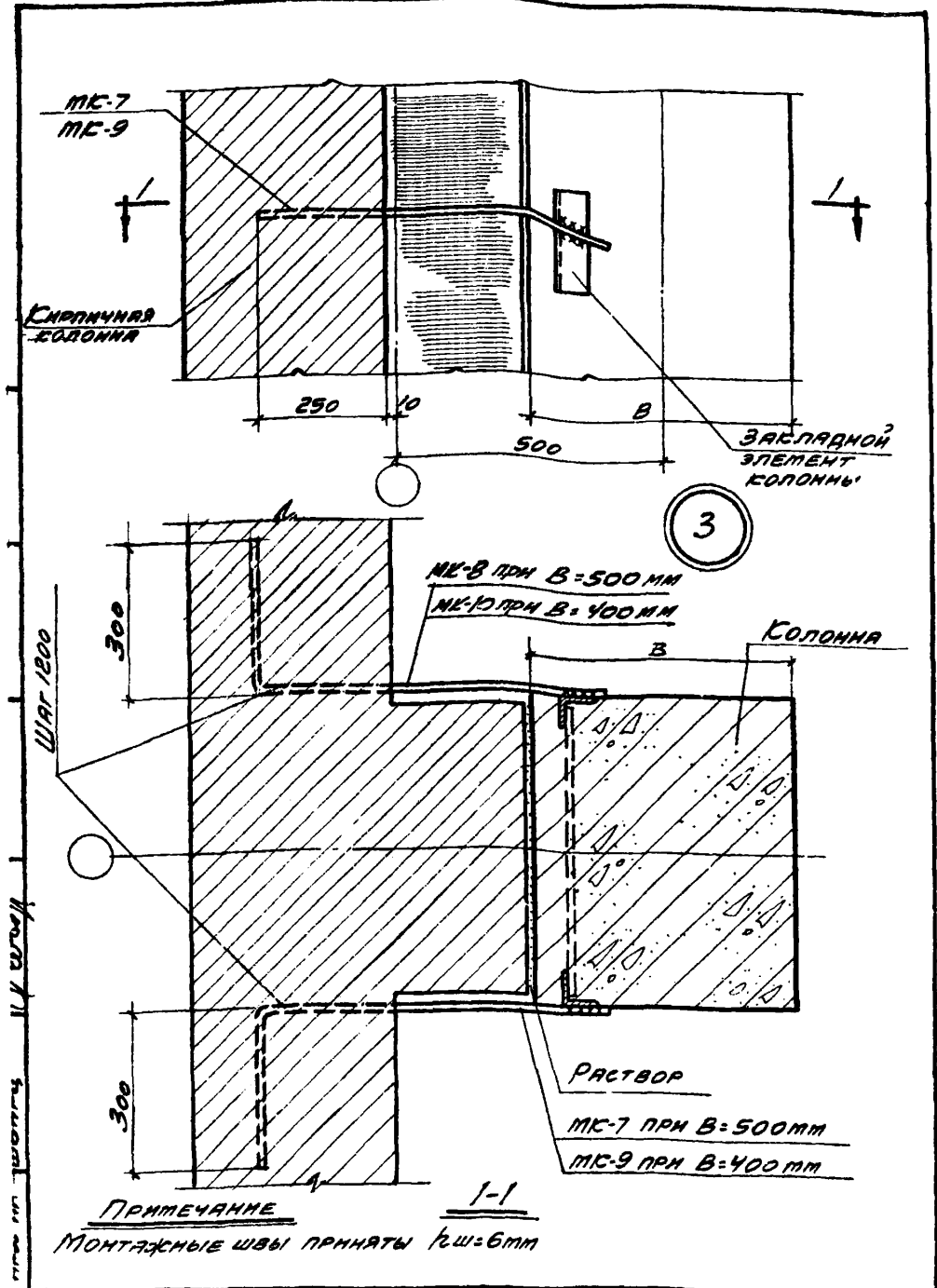
ПРИМЕЧАНИЕ  
 МОНТАЖНЫЕ ШВЫ ПРИНЯТЫ  $t_{ш}=6\text{мм}$ .

МАШ. ЭТЛ	АРХИТН	В. П.	РУБ. Г. Р. Р. Э.	ЩУСКИНА	В. Ш.
Г. И. А. П. Р.	М. И. Р. Е. Р.	В. П.	С. Т. И. А. Э.	РУТОВСКОЯ	О. П.
Г. И. А. П. Р.	Ш. Т. Е. М. Е. Р.	В. П.	И. С. Л. О. Д. И. Н. Т.	РАДЫГИНА	
Г. А. Р. Х. П. Р.	Ш. В. Я. Р. У. Ч.	В. П.			

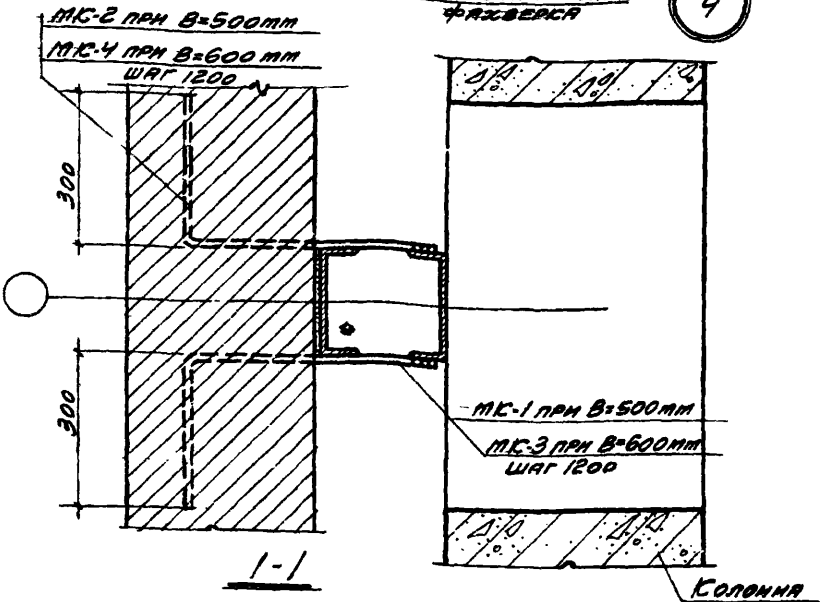
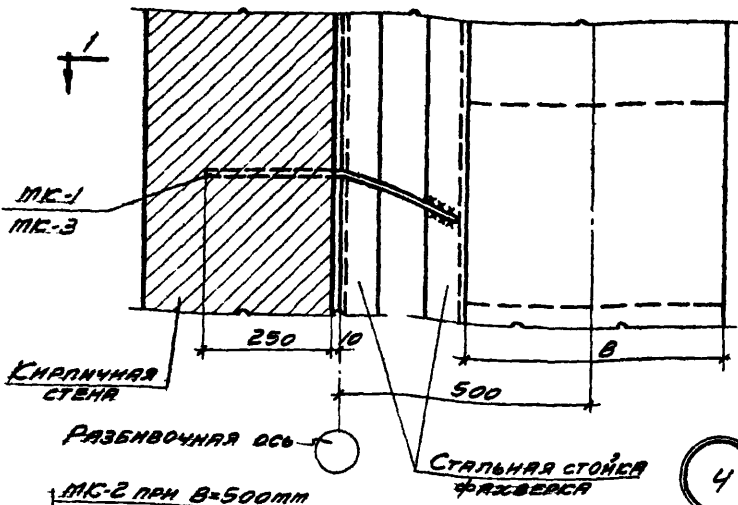
**ТДА**  
 1969

СОПЯЖЕНИЯ КИРПИЧНЫХ СТЕН С  
 КОНСТРУКЦИЯМИ ЗДАНИЯ.  
 КРЕПЛЕНИЕ ПРОДОЛЬНОЙ СТЕНЫ К СТАЛЬНОЙ КОЛОННЕ

СЕРИЯ 2.430.3  
 ВЫПУСК 3  
 ДЕТАЛЬ 2



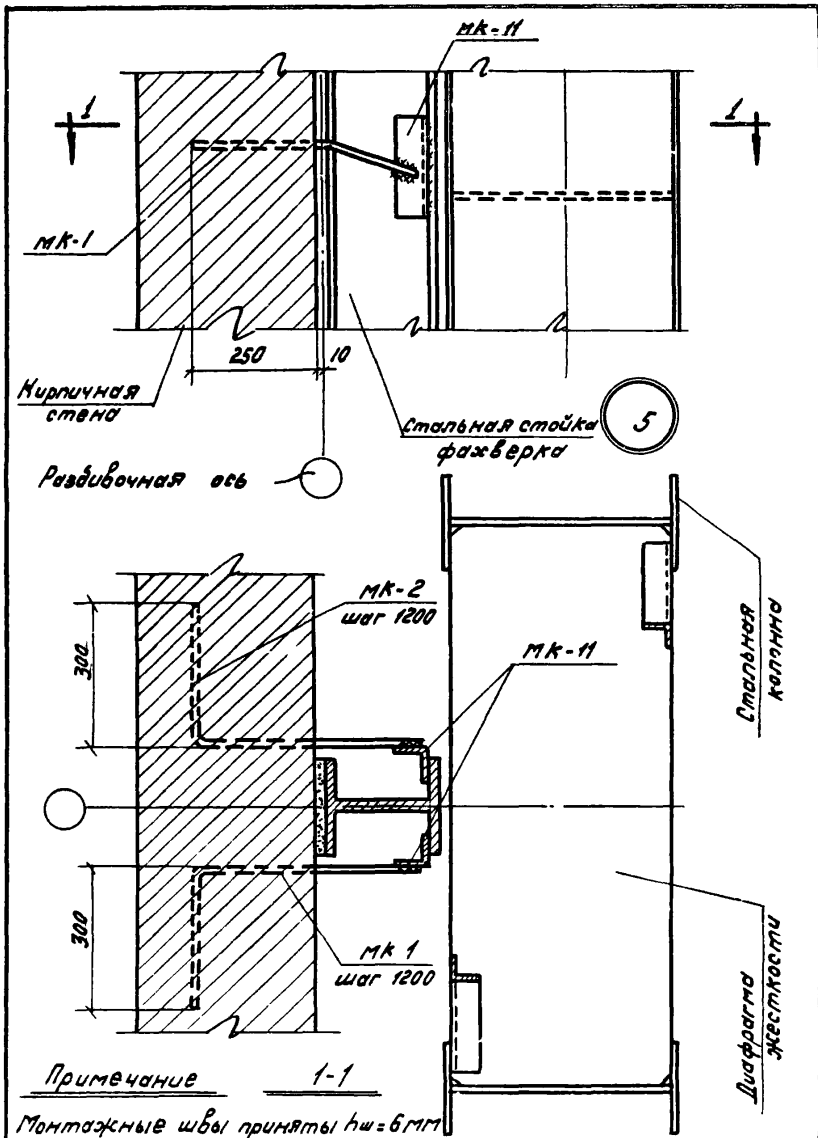
	СОПРЯЖЕНИЯ КИРПИЧНЫХ СТЕН С КОНСТРУКЦИЯМИ ЗДАНИЯ	СЕРИЯ 2.430.3 ВЫПУСК 3
	КРЕПЛЕНИЕ ТОРЦОВОЙ СТЕНЫ К ЖЕЛЕЗОБЕТОННОЙ ПРЯМОУГОЛЬНОЙ КОЛОННЕ СРЕДНЕГО РЯДА	ДЕТАЛЬ 3



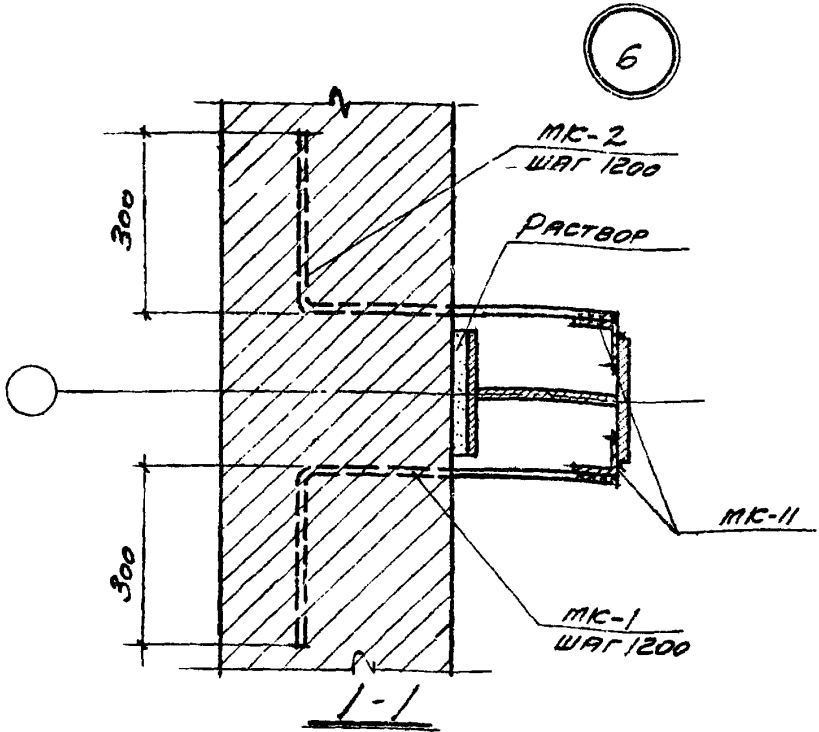
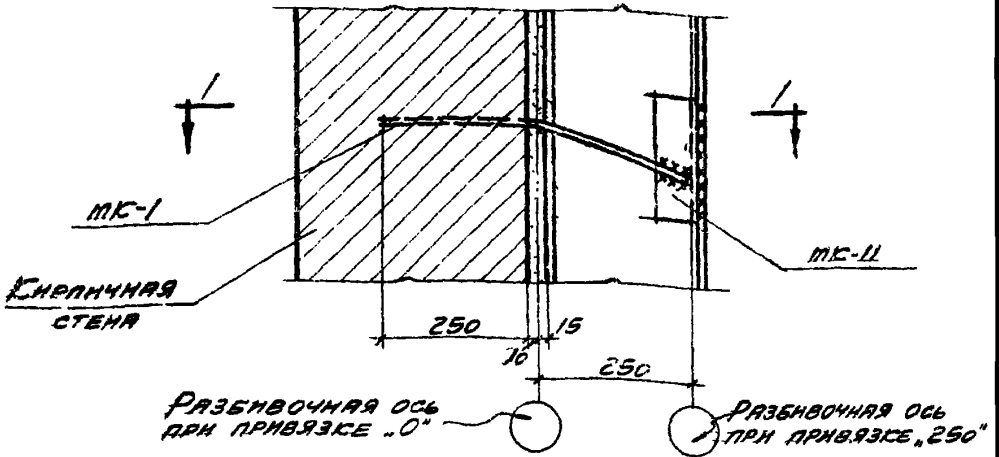
ПРИМЕЧАНИЕ  
МОНТАЖНЫЕ ШВЫ ПРИНЯТЫ К<sub>Ш</sub>=6мм

ИЗМ. ПОДП.	ИЗМ. ПОДП.	ИЗМ. ПОДП.	ИЗМ. ПОДП.	ИЗМ. ПОДП.	ИЗМ. ПОДП.
ИЗМ. ПОДП.	ИЗМ. ПОДП.	ИЗМ. ПОДП.	ИЗМ. ПОДП.	ИЗМ. ПОДП.	ИЗМ. ПОДП.
ИЗМ. ПОДП.	ИЗМ. ПОДП.	ИЗМ. ПОДП.	ИЗМ. ПОДП.	ИЗМ. ПОДП.	ИЗМ. ПОДП.
ИЗМ. ПОДП.	ИЗМ. ПОДП.	ИЗМ. ПОДП.	ИЗМ. ПОДП.	ИЗМ. ПОДП.	ИЗМ. ПОДП.
ИЗМ. ПОДП.	ИЗМ. ПОДП.	ИЗМ. ПОДП.	ИЗМ. ПОДП.	ИЗМ. ПОДП.	ИЗМ. ПОДП.
ИЗМ. ПОДП.	ИЗМ. ПОДП.	ИЗМ. ПОДП.	ИЗМ. ПОДП.	ИЗМ. ПОДП.	ИЗМ. ПОДП.
ИЗМ. ПОДП.	ИЗМ. ПОДП.	ИЗМ. ПОДП.	ИЗМ. ПОДП.	ИЗМ. ПОДП.	ИЗМ. ПОДП.
ИЗМ. ПОДП.	ИЗМ. ПОДП.	ИЗМ. ПОДП.	ИЗМ. ПОДП.	ИЗМ. ПОДП.	ИЗМ. ПОДП.
ИЗМ. ПОДП.	ИЗМ. ПОДП.	ИЗМ. ПОДП.	ИЗМ. ПОДП.	ИЗМ. ПОДП.	ИЗМ. ПОДП.

<b>ТДА</b> 1969 ПРОЕКТОР ПРОЕКТ	СОПРЯЖЕНИЯ КИРПИЧНЫХ СТЕН С КОНСТРУКЦИЯМИ ЗВАННЯ	СЕРИЯ 2.430-3 ВЫПУСК 3
	КРЕПЛЕНИЕ ТОРЦОВОЙ СТЕНЫ К ЖЕЛЕЗОБЕТОННОЙ ДВУХВЕТВЕВОЙ КОЛОННЕ СРЕДНЕГО ЯРУА	ДЕТАЛЬ 4



ТД 1969	Сопряжения кирпичных стен с конструкциями здания.	серия 2430.3 выпуск 3
	Крепление торцовой стены к стальной колонне среднего ряда	деталь 5



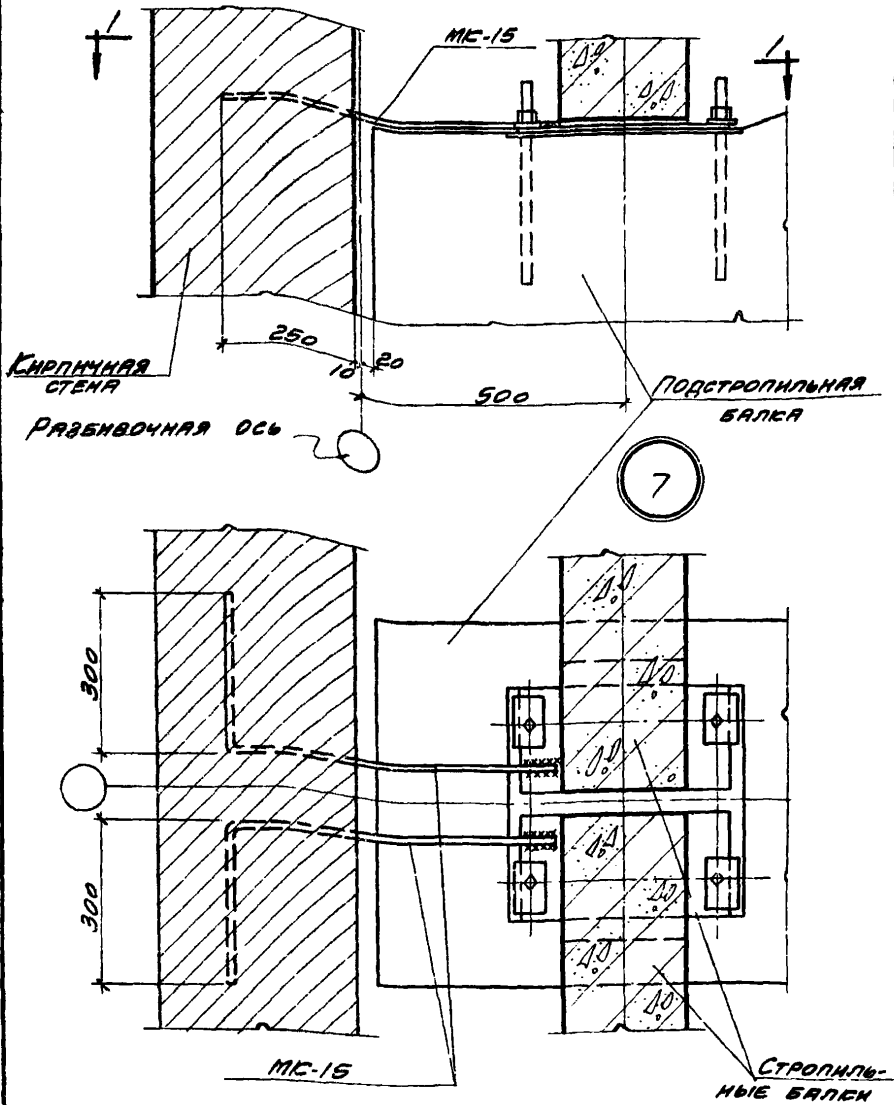
ПРИМЕЧАНИЕ  
 МОНТАЖНЫЕ ШВЫ ПРИНЯТЫ  $t_{ш} = 6\text{ мм}$

ПРОЕКТОР	И.В.В.	САМ. ПР. РАБОТ.	И.В.В.	ИСП. РАБОТ	И.В.В.
ПРОЕКТОР	И.В.В.	САМ. ПР. РАБОТ.	И.В.В.	ИСП. РАБОТ	И.В.В.
ПРОЕКТОР	И.В.В.	САМ. ПР. РАБОТ.	И.В.В.	ИСП. РАБОТ	И.В.В.
ПРОЕКТОР	И.В.В.	САМ. ПР. РАБОТ.	И.В.В.	ИСП. РАБОТ	И.В.В.

**ТДА**  
 1969

СОПРЯЖЕНИЯ КИРПИЧНЫХ СТЕН С  
 КОНСТРУКЦИЯМИ ЖЕЛАЗА  
 КРЕПЛЕНИЕ ПРОДОЛЬНОЙ ИЛИ ТОРЦОВОЙ СТЕНЫ С  
 ОГОЛОВКУ Ж.Б. КОЛОННЫ ФАТ.ВАРКА ИЛИ К СТАЛЬ-  
 НОЙ КОЛОННЕ ФАТ.ВАРКА

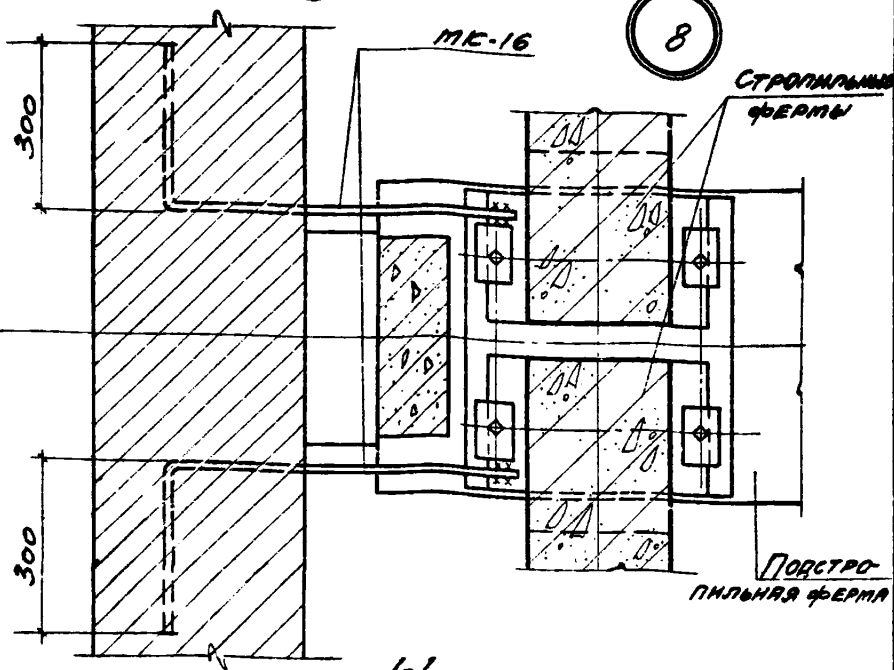
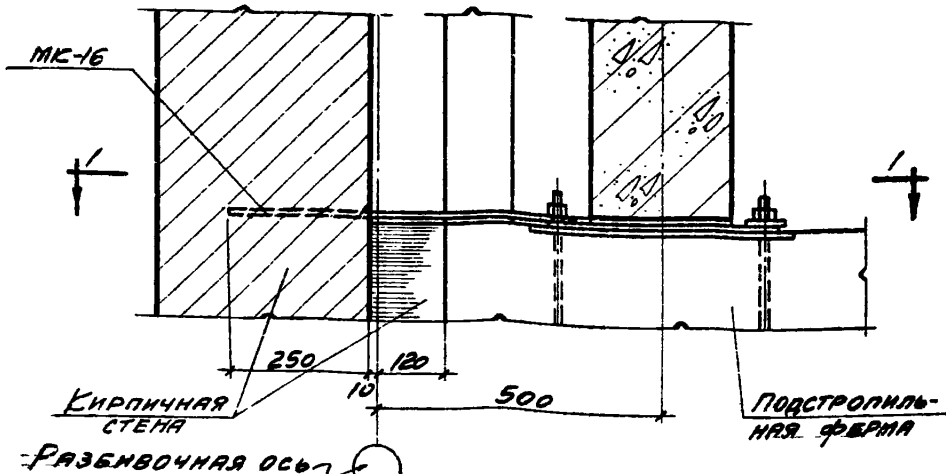
СЕРИЯ 2.430-3  
 ВЫПУСК 3  
 ДЕТАЛЬ 6



ПРИМЕЧАНИЕ

МОНТАЖНЫЕ ШВЫ ПРИНЯТЫ К<sub>Ш</sub> = 6 мм.

ТДА 1969	СОПРЯЖЕНИЯ КИРПИЧНЫХ СТЕН С КОНСТРУКЦИЯМИ ЗВАННЯ	СЕРИЯ 2.430-3 ВЫПУСК 3
	КРЕПЛЕНИЕ ТОРЦОВОЙ СТЕНЫ К ПОДСТРОПЛЬНОЙ БАЛКЕ	ДЕТАЛЬ 7

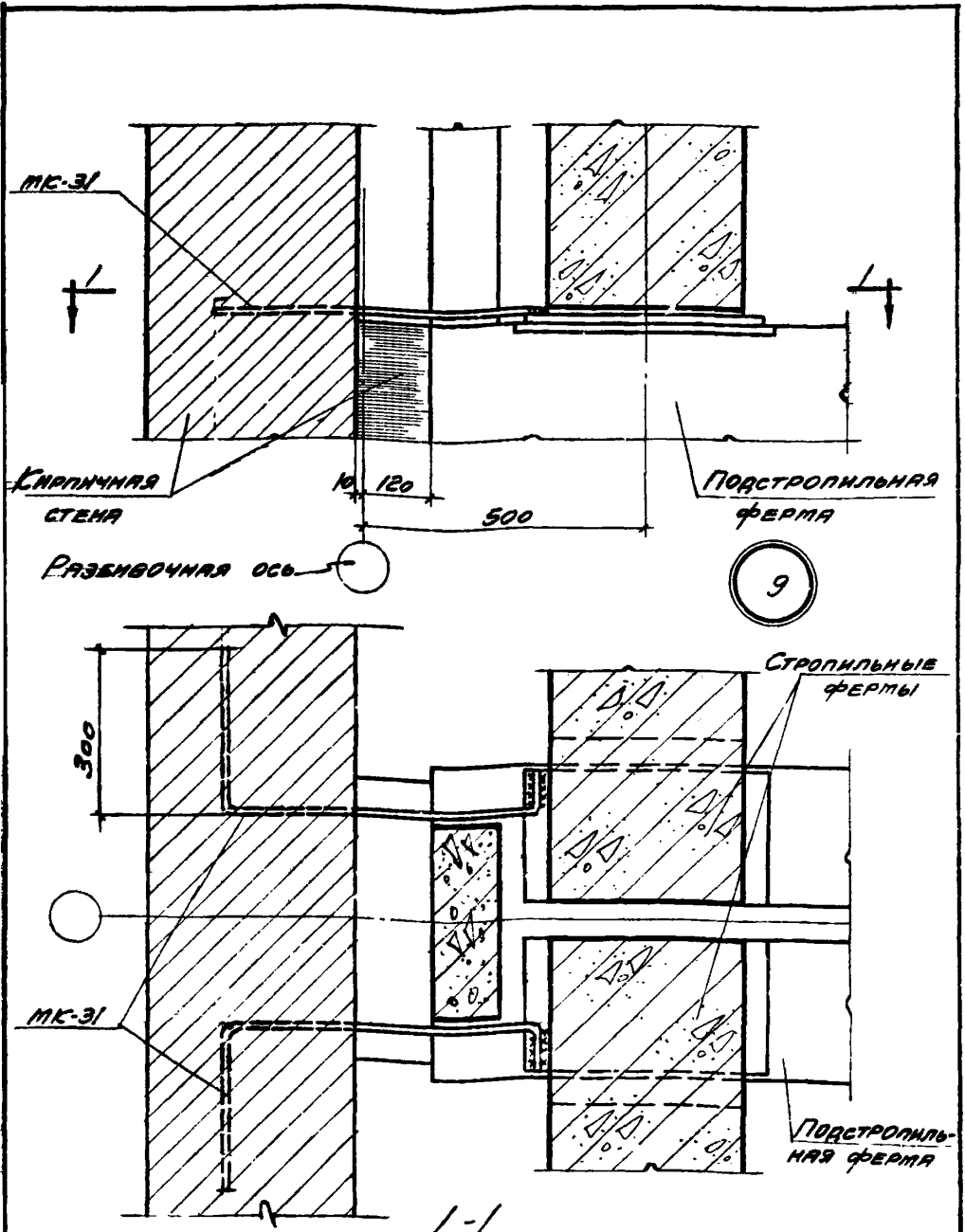


ПРИМЕЧАНИЕ  
 МОНТАЖНЫЕ ШВЫ ПРИНЯТЫ  $\delta_{ш} = 6 \text{ мм}$ .

Исполн.	Щукина
Провер.	Рутковский
Дизайн.	Радвагня
Исполнит.	Исполнит.
Исполн.	Щукина
Провер.	Рутковский
Дизайн.	Радвагня
Исполнит.	Исполнит.
Исполн.	Щукина
Провер.	Рутковский
Дизайн.	Радвагня
Исполнит.	Исполнит.
Исполн.	Щукина
Провер.	Рутковский
Дизайн.	Радвагня
Исполнит.	Исполнит.
Исполн.	Щукина
Провер.	Рутковский
Дизайн.	Радвагня
Исполнит.	Исполнит.

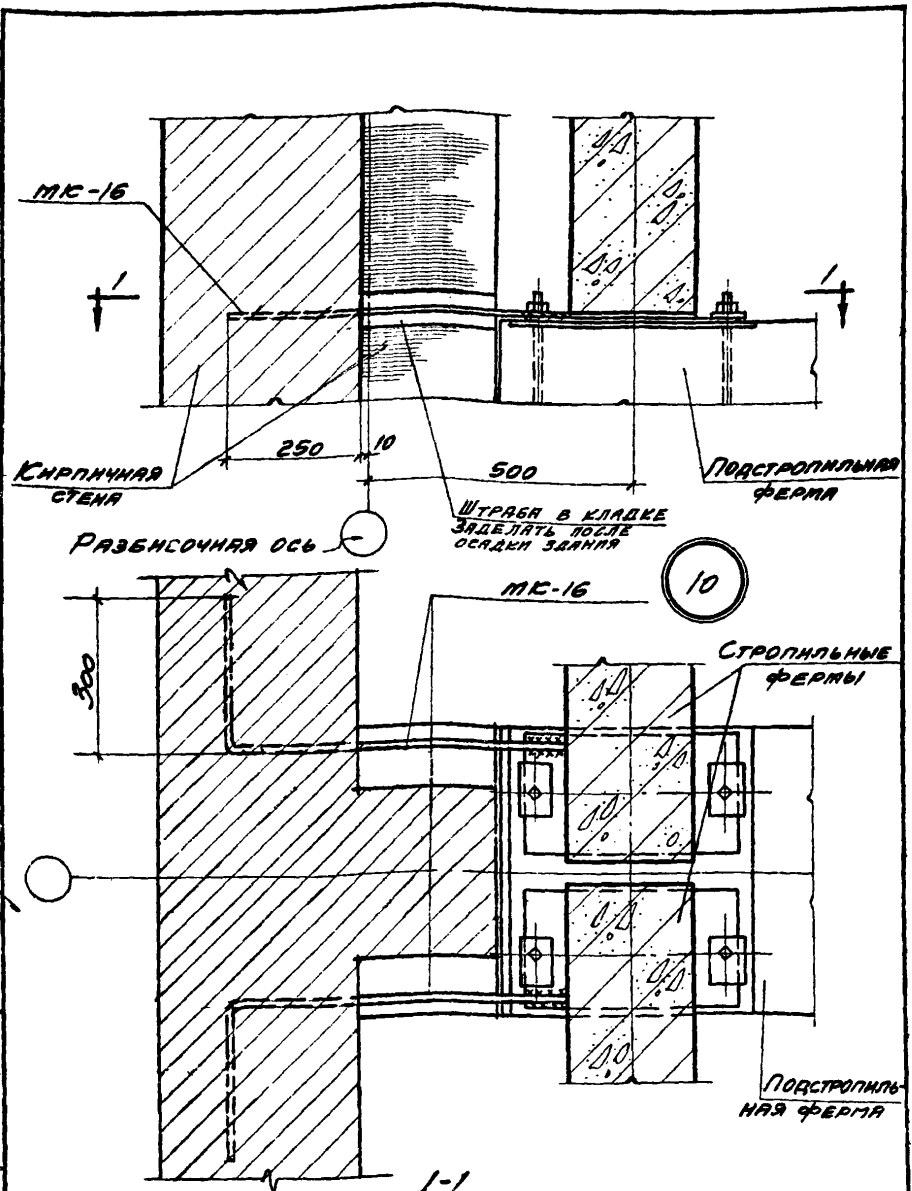
ТДА 1969	СОПЯЖЕНИЯ КИРПИЧНЫХ СТЕН С КОНСТРУКЦИЯМИ ЗДАНИЯ	СЕРИЯ 2.430-3
	КРЕПЛЕНИЕ ТОРЦОВОЙ, СТЕНЫ К ПОДСТРОПИЛЬНОЙ ФЕРМЕ ПРИ СКАТНОЙ КРАСЛЕ И ШИРИНЕ НИЖ- НЕГО ПОЯСА СТРОПИЛЬНОЙ ФЕРМЫ 200 И 250 мм	ВЫПУСК 3
ПРОЕКТА ПРОЕКТ		ДЕТАЛЬ 8





ПРИМЕЧАНИЕ  
 Монтажные швы приняты  $\mu_{ш} = 6 \text{ мм}$ .

ТДА 1969	СОПРЯЖЕНИЯ КИРПИЧНЫХ СТЕН С КОНСТРУКЦИЯМИ ЗВАННЯ	СЕРИЯ 2.430-3 ВЫПУСК 3
	КРЕПЛЕНИЕ ТОРЦОВОЙ СТЕНЫ С ПОДСТРОПИЛЬНОЙ ФЕРМЕ ПРИ СКАТНОЙ КРОВЛЕ И ШИРИНЕ НИЖНЕГО ПОЯСА СТРОПИЛЬНОЙ ФЕРМЫ 300 И 350 ММ	ДЕТАЛЬ 9



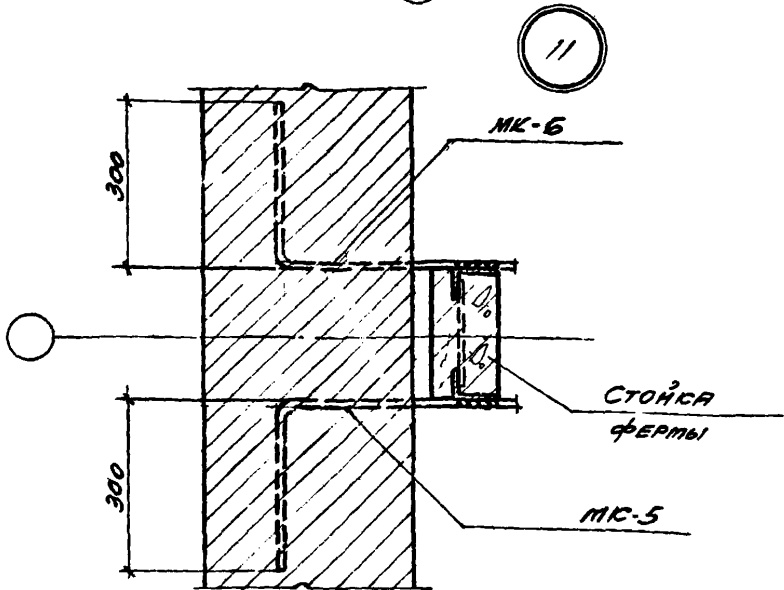
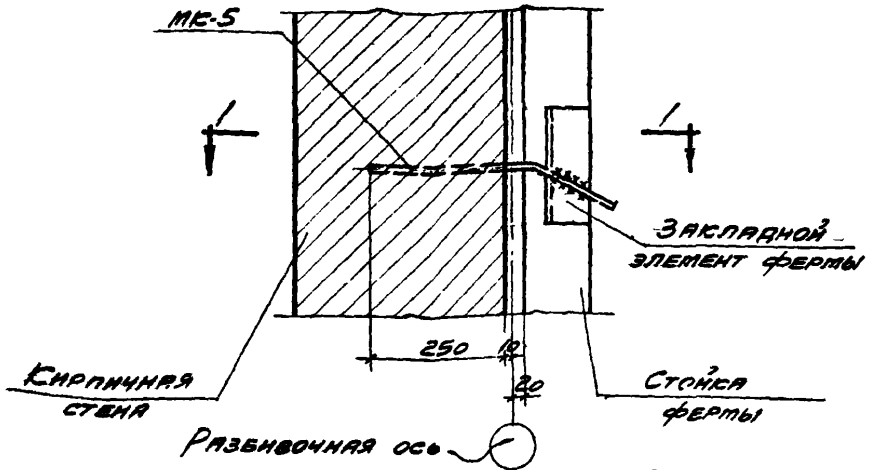
ПРИМЕЧАНИЕ  
 МОНТАЖНЫЕ ШВЫ ПРИНЯТЫ t<sub>ш</sub>=6 мм.

МАХ. ОТГ.	ДРИГМ	Д. ДИМ	РУБ. СР. АРХ.	ШУЩЕ
ГО. ИМФ. ЛР	П. ИВЕР	А. ДИМ	СТ. ИМФ.	О. ДИМ
ГО. ИМФ. ЛР	Ш. ИМФ.	А. ДИМ	И. ПОИМТ.	РА. ДИМ
ГО. АРХ. ЛР	Ш. ВАРЧ	С. ДИМ		
ПРОЕКТАР				
ПРОЕКТ				

**ТДА**  
 1969

СОПОЯЖЕНИЯ КИРПИЧНЫХ СТЕН  
 С КОНСТРУКЦИЕЙ ЗАДАНИЯ.  
 КРЕПЛЕНИЕ ТОРЦОВОЙ СТЕНЫ К ПОДСТРОПЛЬННОЙ  
 ФЕРМЕ ПРИ ПЛОСКОЙ КИВЛГЕ.

СЕРИЯ 243Ф-3  
 ВЫПУСК 3  
 ДЕТАЛЬ 10



1-1

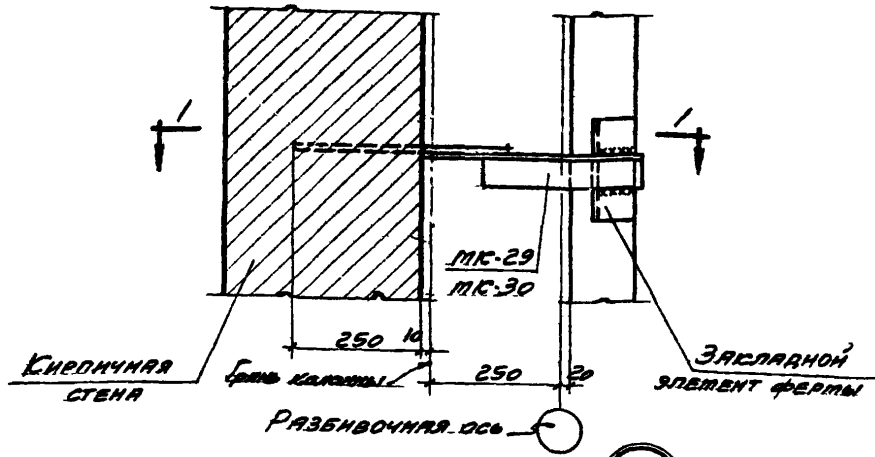
ПРИМЕЧАНИЕ

Монтажные швы приняты  $\delta_{ш} = 6 \text{ мм}$ .

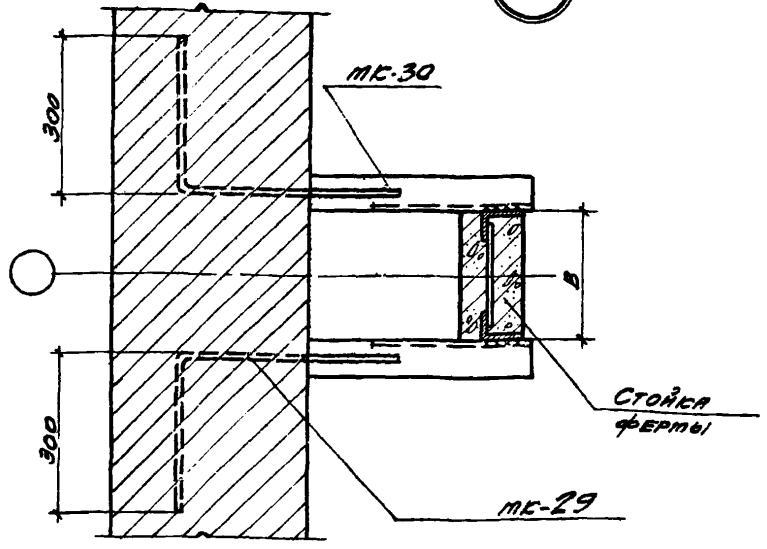
ТДА  
1969

СОПРЯЖЕНИЯ КИРПИЧНЫХ СТЕН С  
КОНСТРУКЦИЯМИ ЗДАНИЯ.  
КРЕПЛЕНИЕ ПРОДОЛЬНОЙ СТЕНЫ К СТРОПИЛЬНОЙ  
ФЕРМЕ ПРИ ПРИВЯЗКЕ „0“ И ПЛОСКОЙ КРОВЛЕ.

СЕРИЯ 2.4303  
ВЫПУСК 3  
ДЕТАЛЬ 11



12



1-1

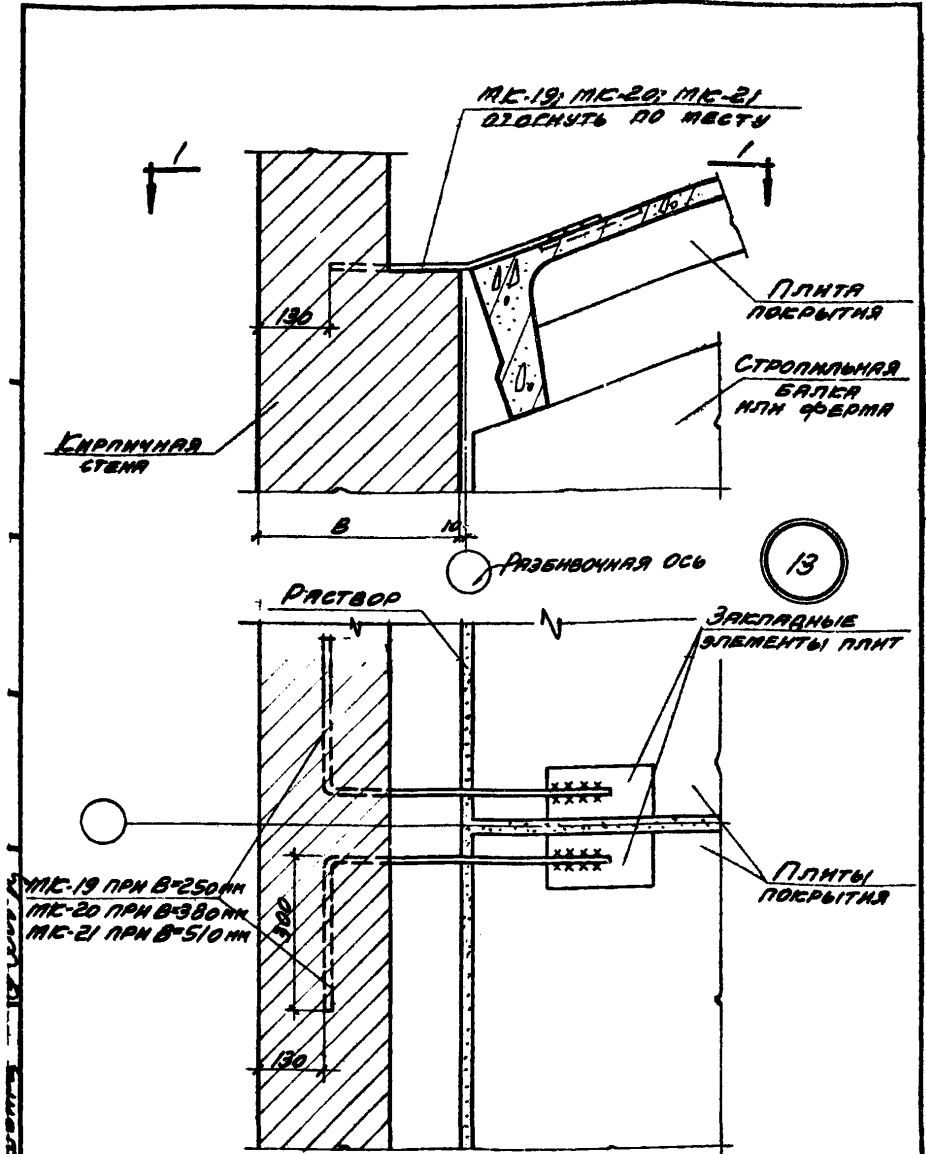
ПРИМЕЧАНИЕ  
МОНТАЖНЫЕ ШВЫ ПРИНЯТЫ t<sub>ш</sub> = 6 мм.

Имя	Имя	Имя	Имя	Имя	Имя
Имя	Имя	Имя	Имя	Имя	Имя
Имя	Имя	Имя	Имя	Имя	Имя
Имя	Имя	Имя	Имя	Имя	Имя
Имя	Имя	Имя	Имя	Имя	Имя
Имя	Имя	Имя	Имя	Имя	Имя
Имя	Имя	Имя	Имя	Имя	Имя
Имя	Имя	Имя	Имя	Имя	Имя
Имя	Имя	Имя	Имя	Имя	Имя
Имя	Имя	Имя	Имя	Имя	Имя
Имя	Имя	Имя	Имя	Имя	Имя
Имя	Имя	Имя	Имя	Имя	Имя

**ТДА**  
1969

СОПРЯЖЕНИЯ КИРПИЧНЫХ СТЕН С  
КОНСТРУКЦИЯМИ ЗВАННЯ.  
КРЕПЛЕНИЕ ПРОДОЛЬНОЙ СТЕЧКИ К СТРОПИЛЬНОЙ  
ФЕРМЕ ПРИ ПРИВЯЗКЕ „250“ К ПЛОСКОЙ КРОВЛЕ

СЕРИЯ 2.430-3  
ВЫПУСК 3  
ВЕТРЛЬ 12



ПРИМЕЧАНИЕ

МОНТАЖНЫЕ ШВЫ ПРИНЯТЫ  $t_{ш} = 6 \text{ мм}$ .

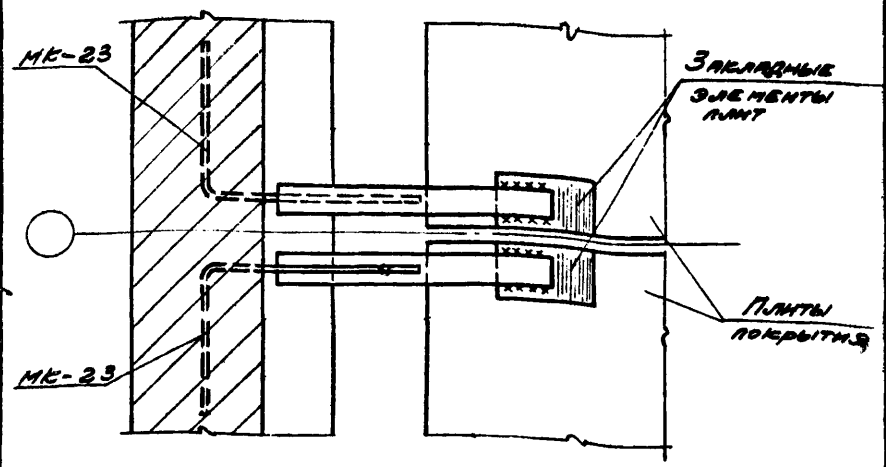
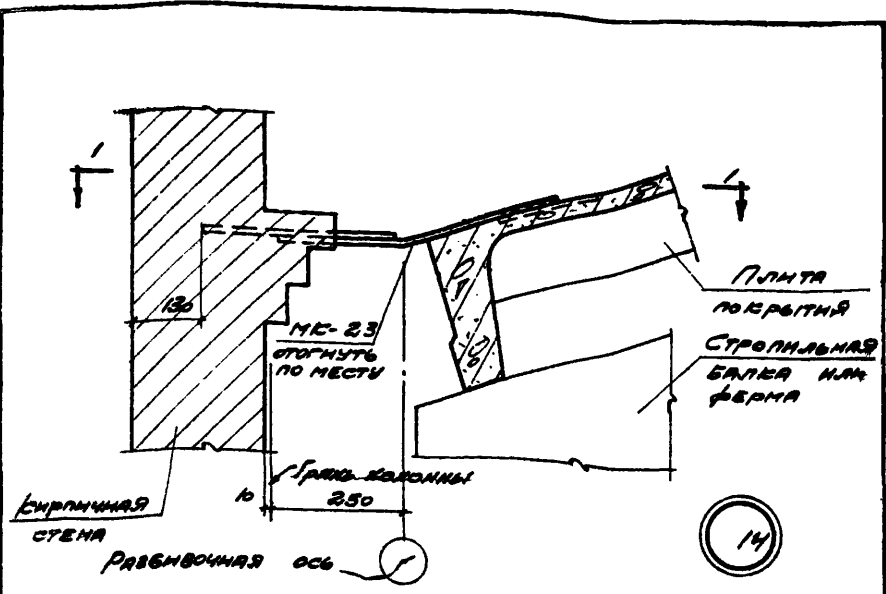
**ТДА**  
1969

СОПРЯЖЕНИЯ КИРПИЧНЫХ СТЕН С  
КОНСТРУКЦИЯМИ ЗДАНИЯ

СЕРИЯ 2.130-3  
ВЫПУСК 3

КРЕПЛЕНИЕ ПАРАПЕТА ПРОДОЛЬНОЙ СТЕНЫ Е ПЛИТАМ  
ПОКРЫТИЯ ПРИ ПРИВЯЗКЕ „О“ И СЕАТНОН  
КРОВЛЕ

ДЕТАЛЬ 13



ПРИМЕЧАНИЕ  
 МОНТАЖНЫЕ ШВЫ ПРИНЯТЫ  $h_{ш} = 6 \text{ мм}$

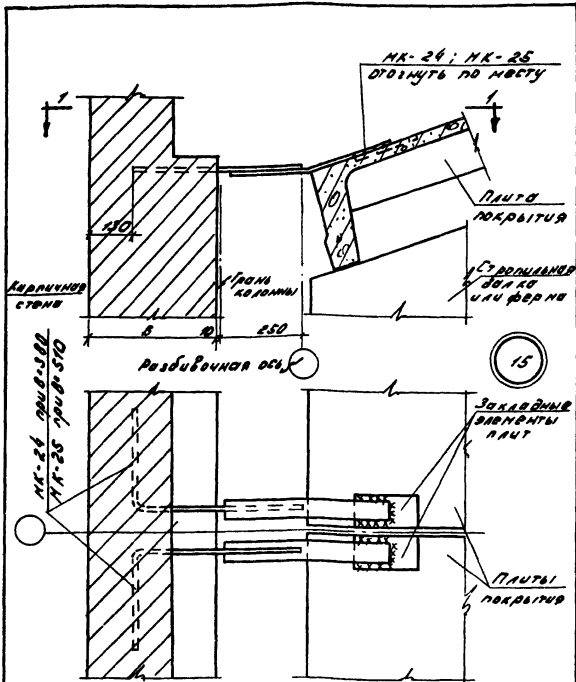
ИМЯ ОТЛ	ДРЕВИН	РУС. ГА. АРС.	ШЕННА
СА. ИМЖ. ПР.	УМЕР	СТ. ИМЖ.	РУСОВСКАЯ
СА. ИМЖ. ПР.	ШТЕЙНЕР	ИСПОЛНИТ.	ГАУСАРЕВА
СА. АРС. ПО.	ШВАРЦ	ПРОЕКТ.	СЕРГЕЕВ

**ТДА**  
 1969

СОПРЯЖЕНИЯ КИРПИЧНЫХ СТЕН  
 С КОНСТРУКЦИЕЙ ЗДАНИЯ  
 КРЕПЛЕНИЕ ПАРПЕТА ПРОДОЛЬНОЙ СТЕНЫ К ПЛИТАМ ПОКРЫТИЯ ПРИ ПРИКЛАЗКЕ "250" И СКАТНОЙ КРОВЛЕ.  
 ТОЛЩИНА СТЕНЫ 250 мм

СЕРИЯ 2.480-3  
 ВЫПУСК 3  
 ДЕТАЛЬ 14

10261-04 21



Разбивочная ось

15

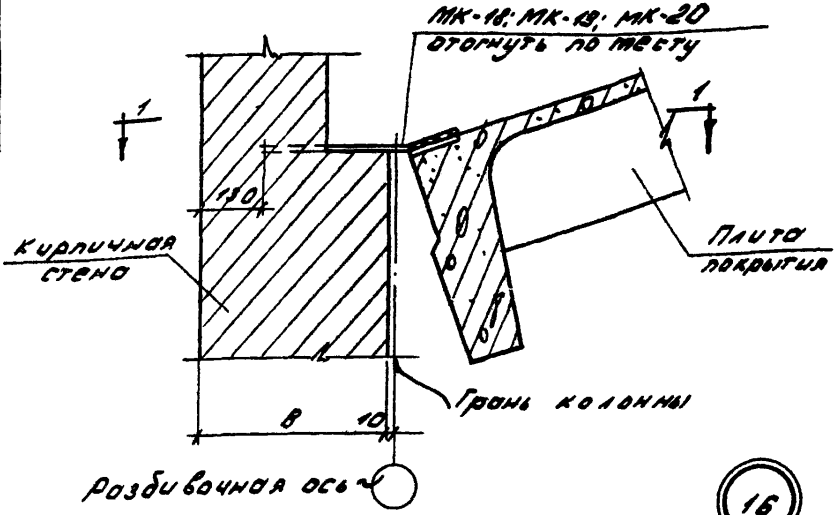
1-1

ПРИМЕЧАНИЕ

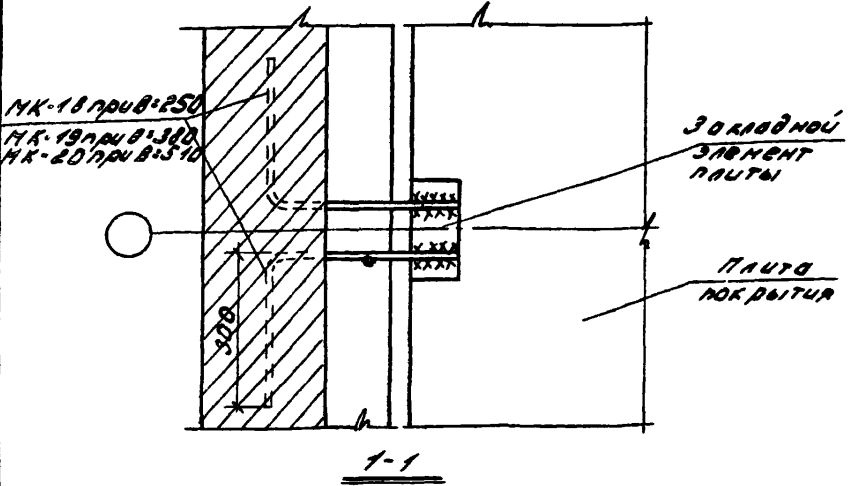
Монтажные швы плиты кш-6мм

<b>ТДА</b>	СОПРЯЖЕНИЯ КИРПИЧНЫХ СТЕН С КОНСТРУКЦИЯМИ ЖБИ	Серия 2.430-3 Выпуск 3
	Крепление парапета продольной стены к плите покрытие по высоте кв. 250 и скатной плоск. Толщина стены 380 и 510мм.	деталь 15

10261-06 22



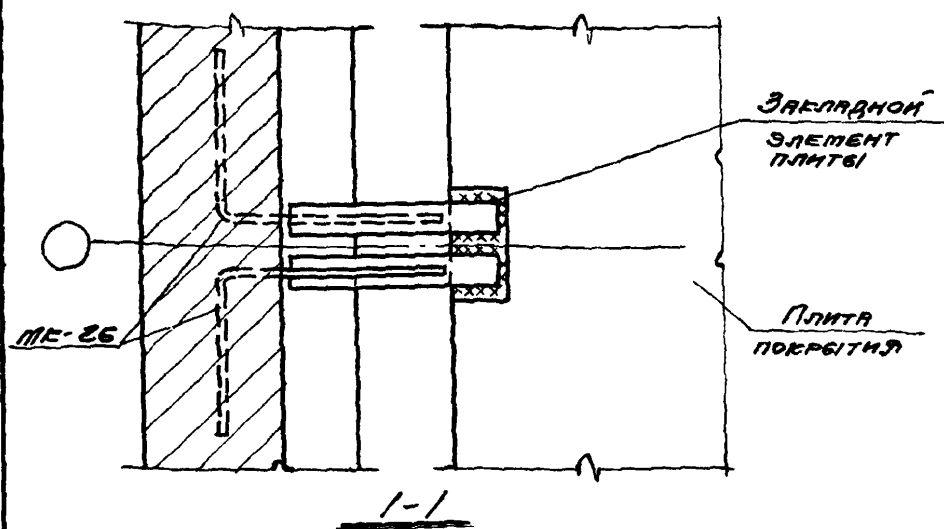
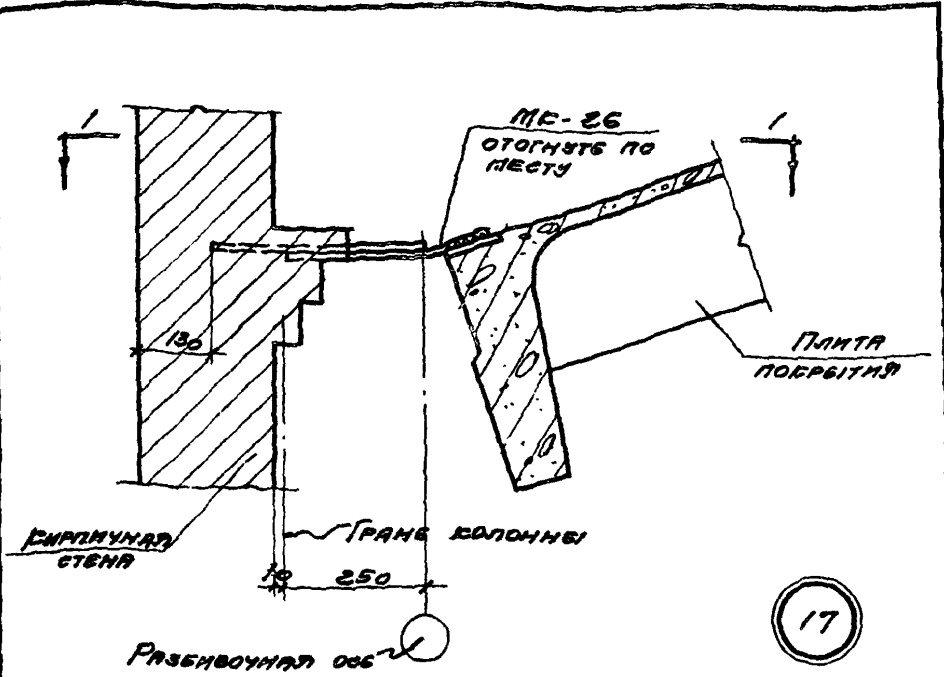
16




Примечание  
Монтажные швы приняты кш=6мм

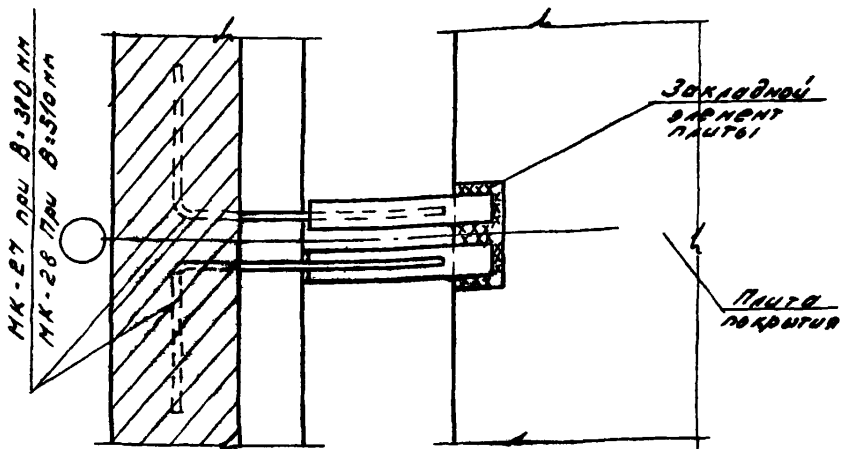
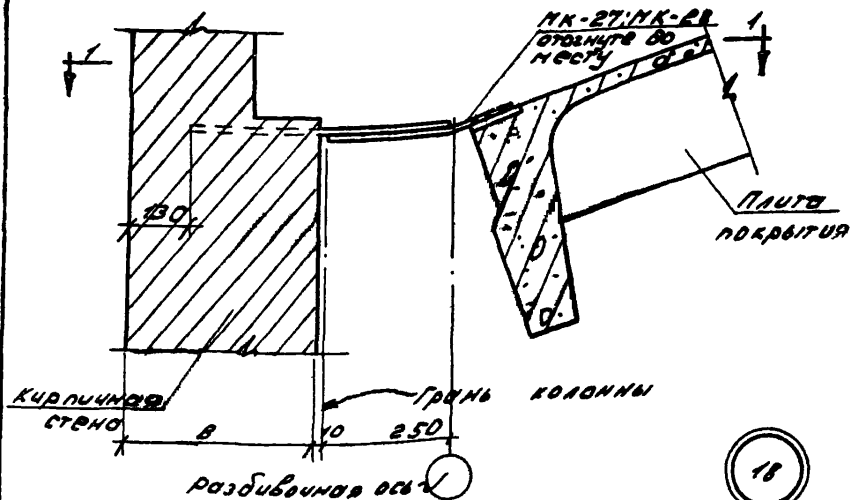
ТДА 1969	Соединения кирпичных стен с конструкциями железобетона	Серия 2,430-3 Выпуск 3
	Крепление параллельно продольной стене к плите и покрытие плитой и поперечной стене железобетонной плиты	Лист 16





ПРИМЕЧАНИЕ  
Монтажные швы приняты  $t_{ш} = 6\text{мм}$

 1963	СОПРЯЖЕНИЕ КИРПИЧНОЙ СТЕН С КОНСТУКЦИЕЙ ЗДАНИЯ	СЕРИЯ СЧ30-3 ВВПУСК 3
	СВЕДЕНИЕ ПАРАМЕТА ПРОДОЛЬНОЙ СТЕНЕ ПЛИТАМ ПОКРЫ- ТИЯ ПРОЛЕТОМ 12М ПО ОСИ КОЛОННЫ ФАЖВЕРСА ПРИ ПРИБЛИЖЕ 250 И СЯТНОЙ КРОВЛЕ. ТОЛЩИНА СТЕНЕ 250ММ	ДЕТАЛЬ 17



ПРИМЕЧАНИЕ

МОНТАЖНЫЕ ШВЫ ПРИНЯТЫ  $h_{ш} = 6 мм$

ТДА

Сопоставления кирпичных стен с конструкциями здания

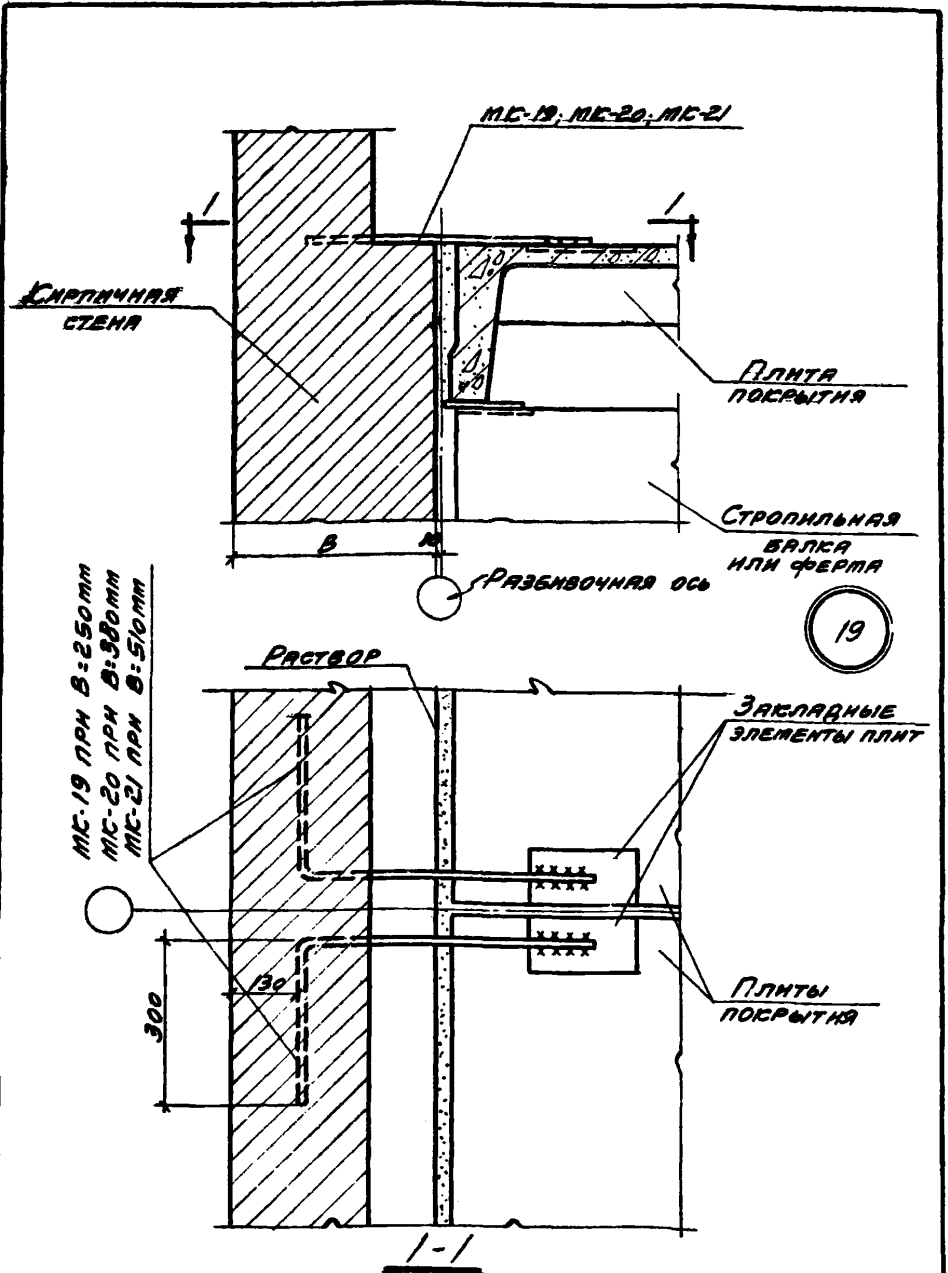
Серия 2430-3  
Выпуск 3

1969

Крепление парапета продольной стены к плитам перекрытия пролетом 12 м с помощью стальных анкеров при высоте детали 2500 мм с шагом 400 мм.

Деталь 18

10261-04 25



**ПРИМЕЧАНИЕ**

МОНТАЖНЫЕ ШВЫ ПРИНЯТЫ К<sub>Ш</sub>=6мм.

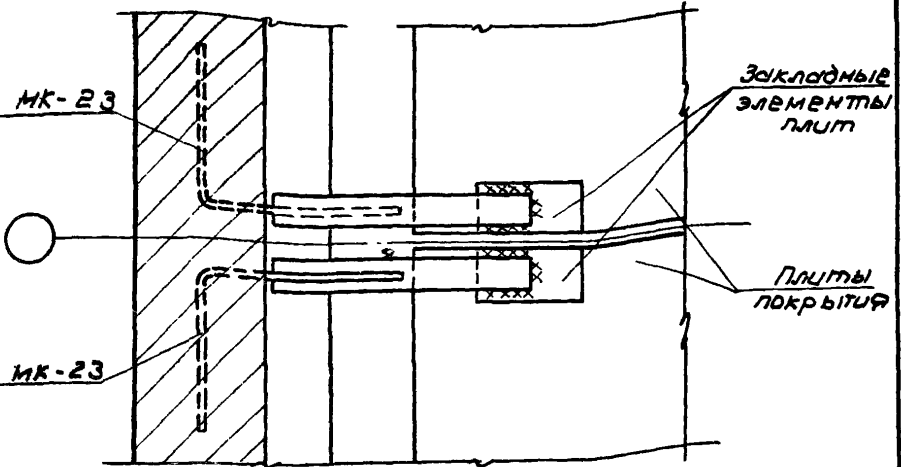
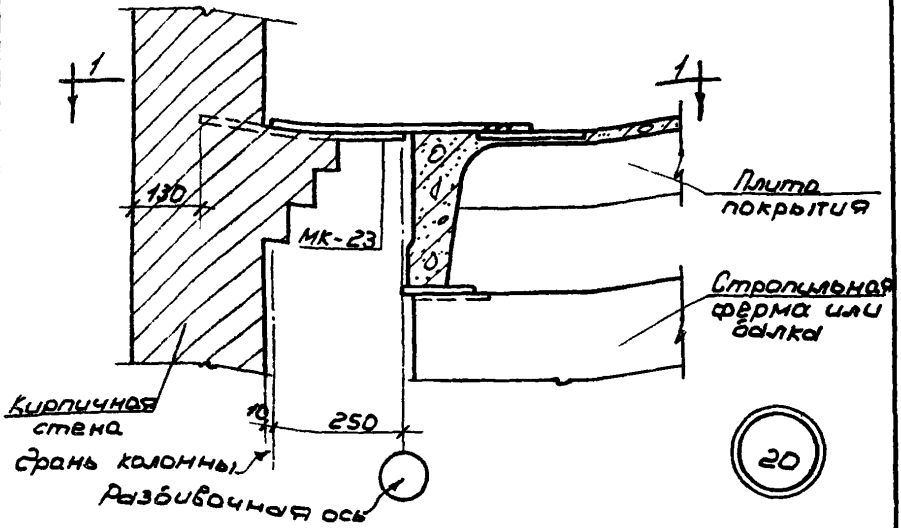
**ТДА**  
1969

СОПРЯЖЕНИЯ КИРПИЧНЫХ СТЕН С  
КОНСТРУКЦИЯМИ ЗАДАНИЯ.

СЕРИЯ 2.430.3  
ВЫПУСК 3

КРЕПЛЕНИЕ ПАРАЛЕЛЯ ПРОДОЛЬНОЙ СТЕНЕ К ПЛИТАМ  
ПОКРЫТИЯ ПРИ ПРИВЯЗКЕ "0" К ПЛОСКОЙ КРОВЛЕ.

ДЕТАЛЬ 19



Примечания

Монтажные швы приняты  $h_{ш} = 6 \text{ мм}$ .

ТДА  
1969

Сопряжения кирпичных стен с конструкциями здания

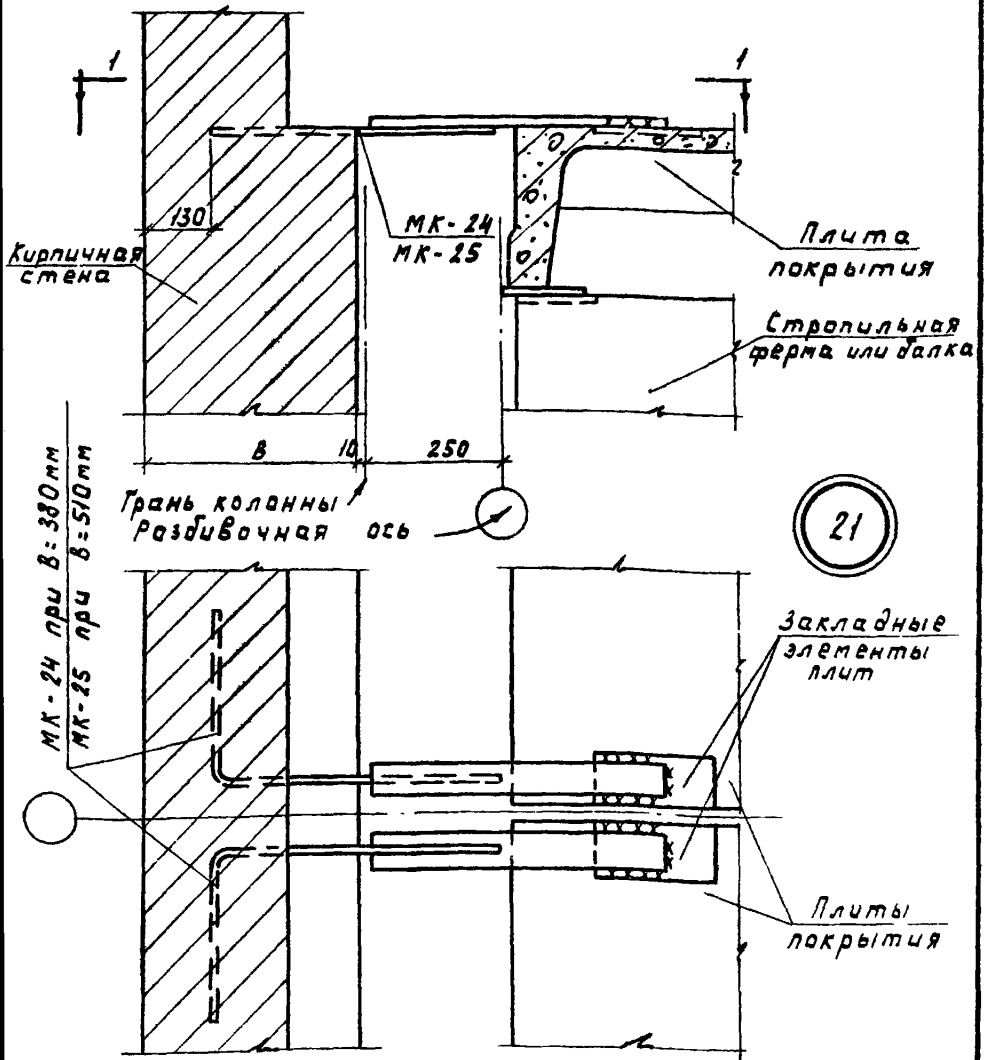
Крепление парапета продольной стены к плитам покрытия при привязке 250 и плоской кровле.

Толщина стены 250 мм.

Серия 2.430-3  
Выпуск 3

Деталь 20

70261-04 27

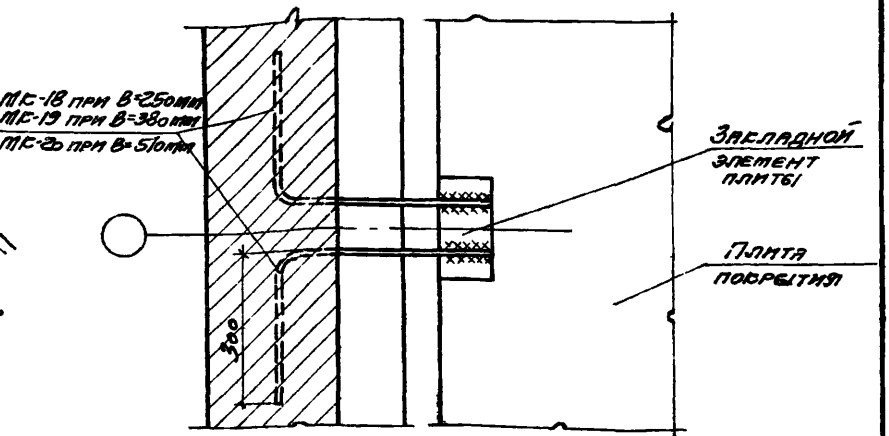
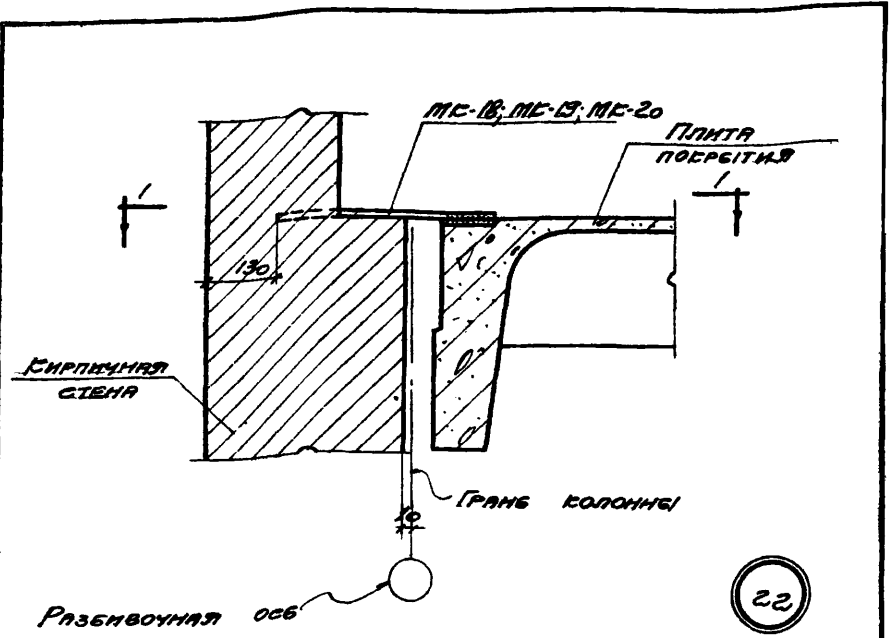


Примечание

1-1

Монтажные швы приняты  $h_{ш} = 6\text{мм}$

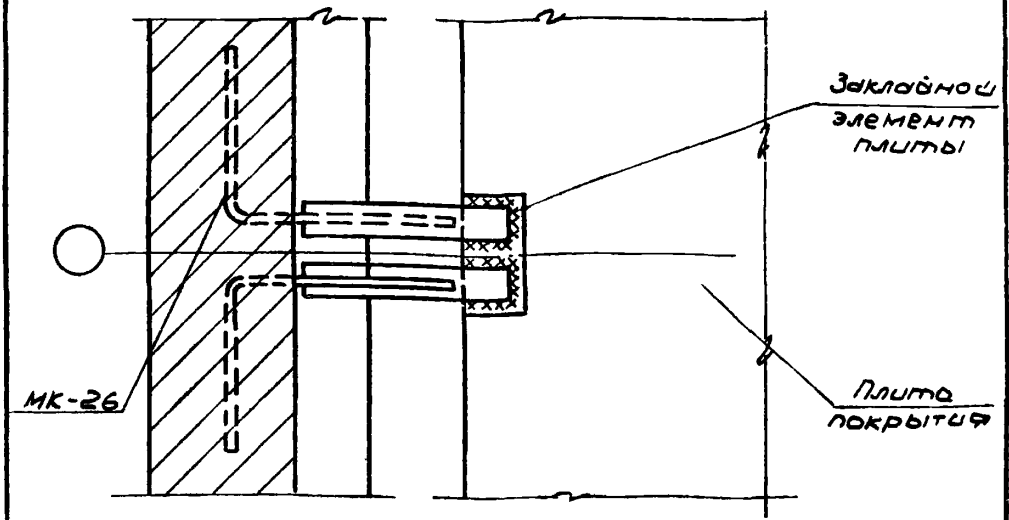
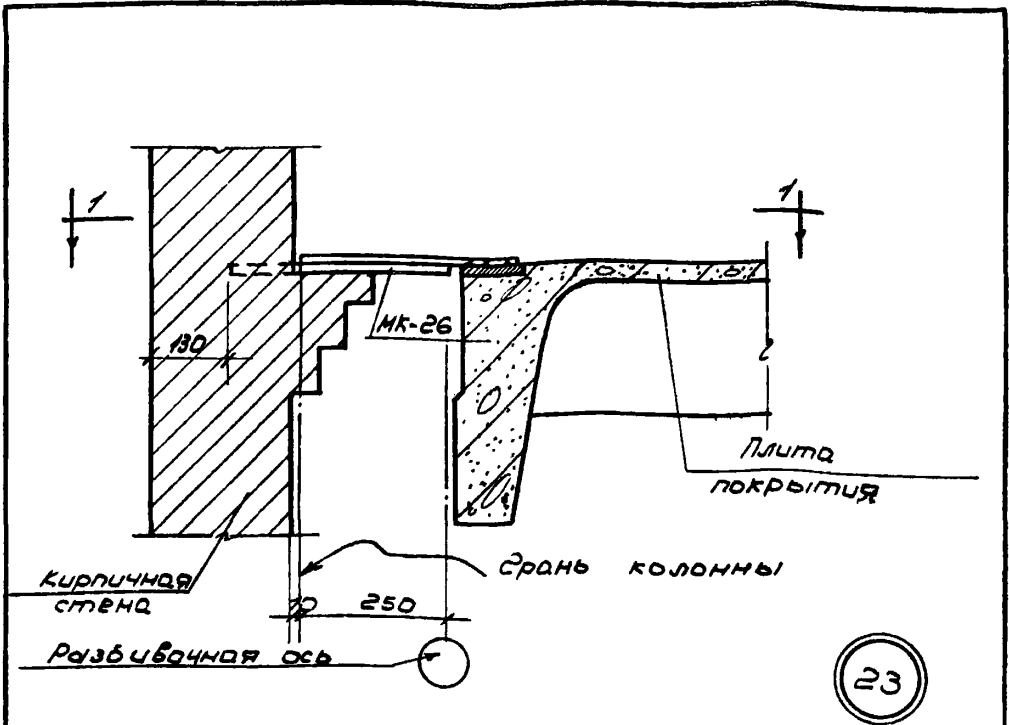
<b>ТДА</b> 1988	Сопряжения кирпичных стен с конструкциями здания	Серия 2430-3 выпуск 3
	Крепление параллельно продольной стены к плитам покрытия при привязке к 250 мм и плоской кровле стены 380 и 510 мм	Деталь 21



ПРИМЕЧАНИЕ  
 МОНТАЖНЫЕ ШВЕИ ПРИНЯТЫ К Ш=6мм.

Имя Отп.	ДРЕГЛИН	Имя	ШУБИНА
Сл. Инж. пр.	МАРЕР	Ст. Инж. пр.	БУТКОВСКАЯ
Сл. Инж. пр.	ШТЕЙНЕР	Исполнит.	ПУГАРЕВА
Сл. Арт. пр.	ШВАРЦ		

ТДА 1969	СОПРЯЖЕНИЯ КИРПИЧНЫХ СТЕН С КОНСТРУКЦИЯМИ ЗДАНИЯ.	СЕРИЯ 2.430-3 ВЫПУСК 3
	КРЕПЛЕНИЕ ПАРАПЕТА ПРОДОЛЬНОЙ СТЕНЫ К ПЛИТАМ ПОБЕЖИТЯ ПРОЛЕТОМ 12м ПО ОСИ КОЛОННЫ ФАХСЕРВ ПРИ ПРИВЯЗКЕ, 0" И ПЛОСКОЙ ЕРШЕ.	ДЕТАЛЬ 22

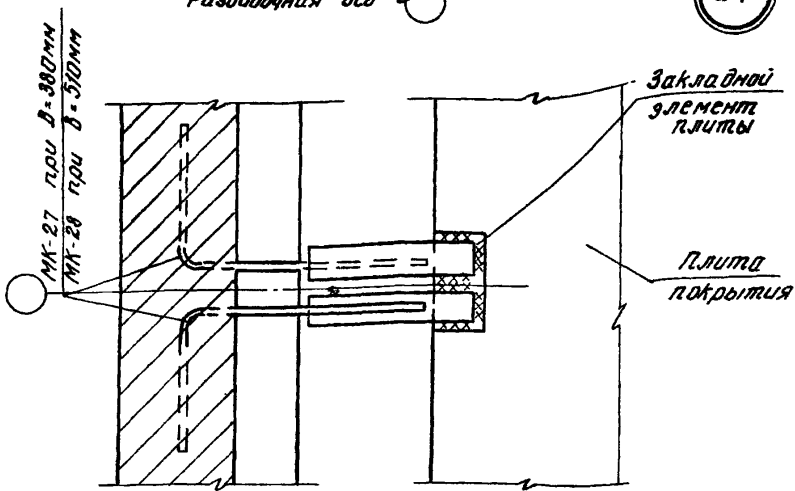
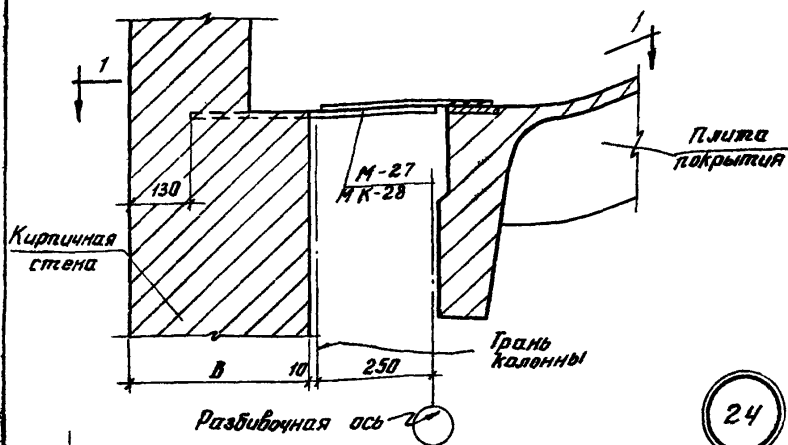


1-1

Примечание

Монтажные швы приняты  $\lambda_w = 6 \text{ мм}$ .

ТДА 1969	Сопряжение кирпичных стен с конструкциями здания	Серия 2430-3 Выпуск 3
	Крепление парапета продольной стены к плитам пок. для пролетом 12м по оси колонны фриз. верху при лпш 3-х кб, 250 см плоской кровле. Толщина стены 250 мм.	Деталь 23



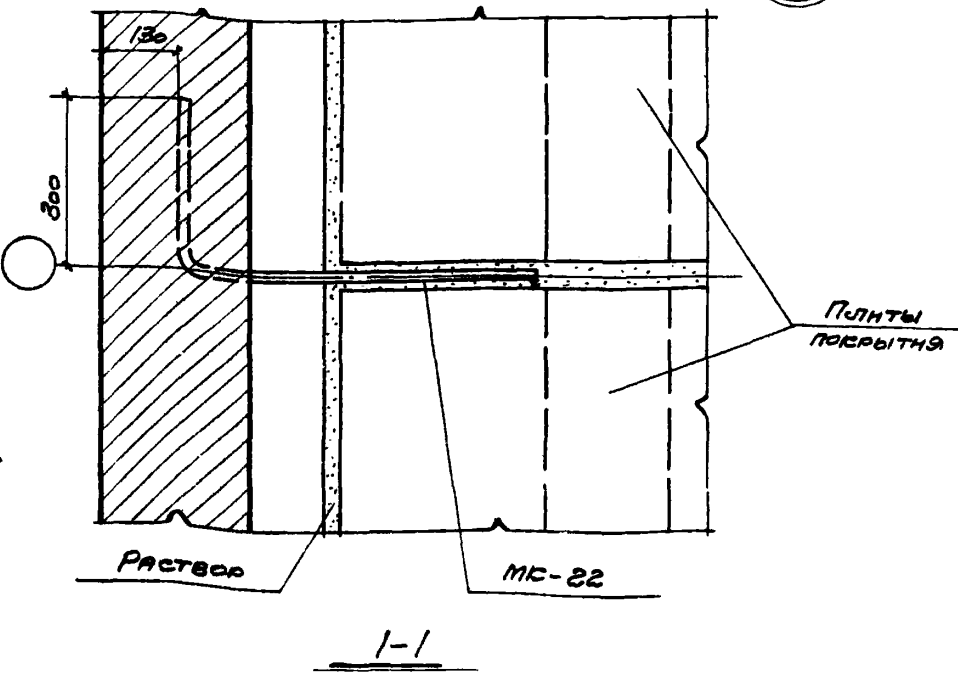
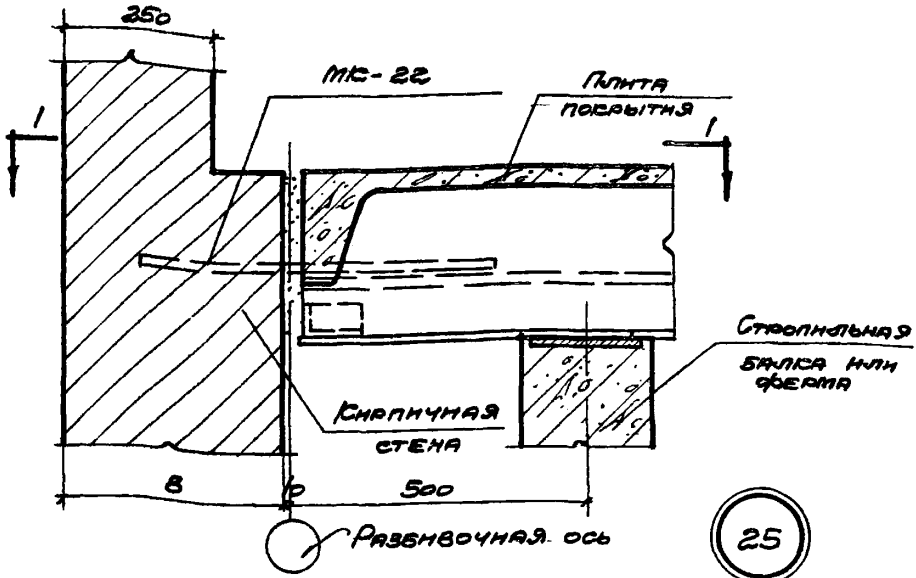
Примечание

1-1

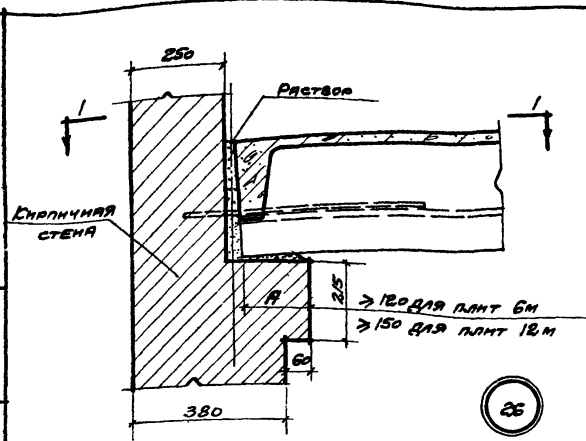
Монтажные швы приняты  $k_{ш} = 6 \text{ мм}$

ТДА 1969	Сопрежения кирпичных стен с конструкциями здания	Серия 2,430-3 Выпуск 3
	Крепление параллельной продольной стены к плитам перекрытия врезом 12м параи колонны фазберка под проеме 250 и пластии кровле Толщина стены 380 и 510 мм.	Деталь 24

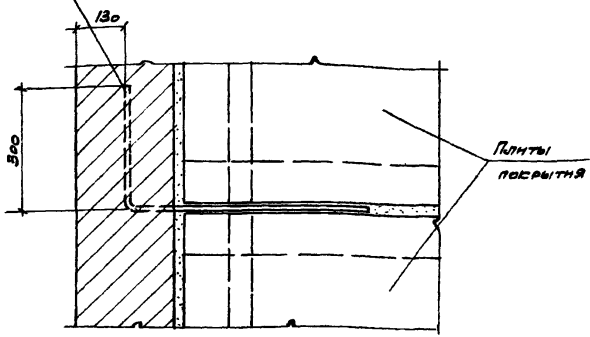




ТДА 1969	СОПРЯЖЕНИЯ КИРПИЧНЫХ СТЕН С КОНСТРУКЦИЯМИ ЗДАНИЯ	Серия 2.430-3 Выпуск 3
	КРЕПЛЕНИЕ ПАРАПЕТА ТОРЦОВОЙ СТЕНЫ В ПЛИТАХ ПОКРЫТИЯ	ДЕТАЛЬ 25



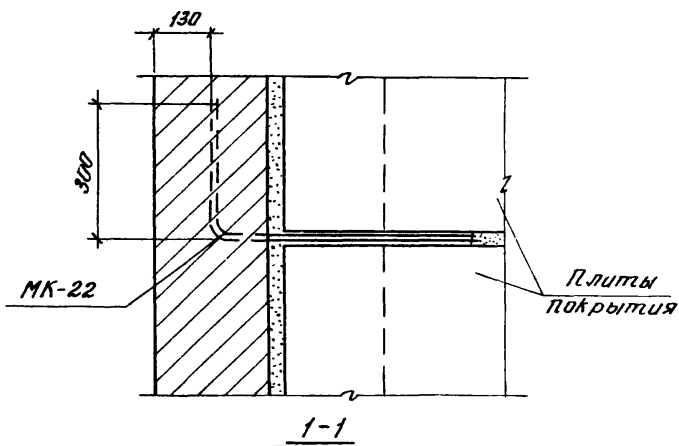
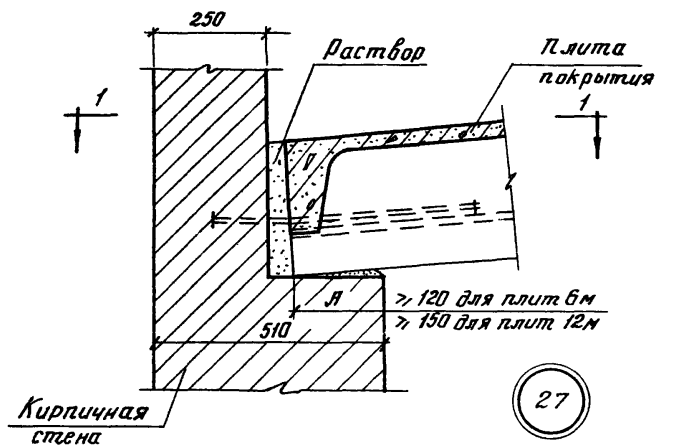
МК-22



1-1

Имя	Должность	Руч. пр. арх.	Исполнитель	Имя	Должность
М.И.И.	Инженер	М.И.И.	М.И.И.	М.И.И.	Инженер
И.И.И.	Ст. инж.	И.И.И.	И.И.И.	И.И.И.	Ст. инж.
И.И.И.	Инженер	И.И.И.	И.И.И.	И.И.И.	Инженер
И.И.И.	Ст. инж.	И.И.И.	И.И.И.	И.И.И.	Ст. инж.
И.И.И.	Инженер	И.И.И.	И.И.И.	И.И.И.	Инженер

ТМ 1963	Сопрежения кирпичных стен с конструкциями здания	Серия 2.430-3 Выпуск 3
	Описание плит покрытия на продольную стену при скатной кровле. Толщина стены 380 мм	Деталь 26



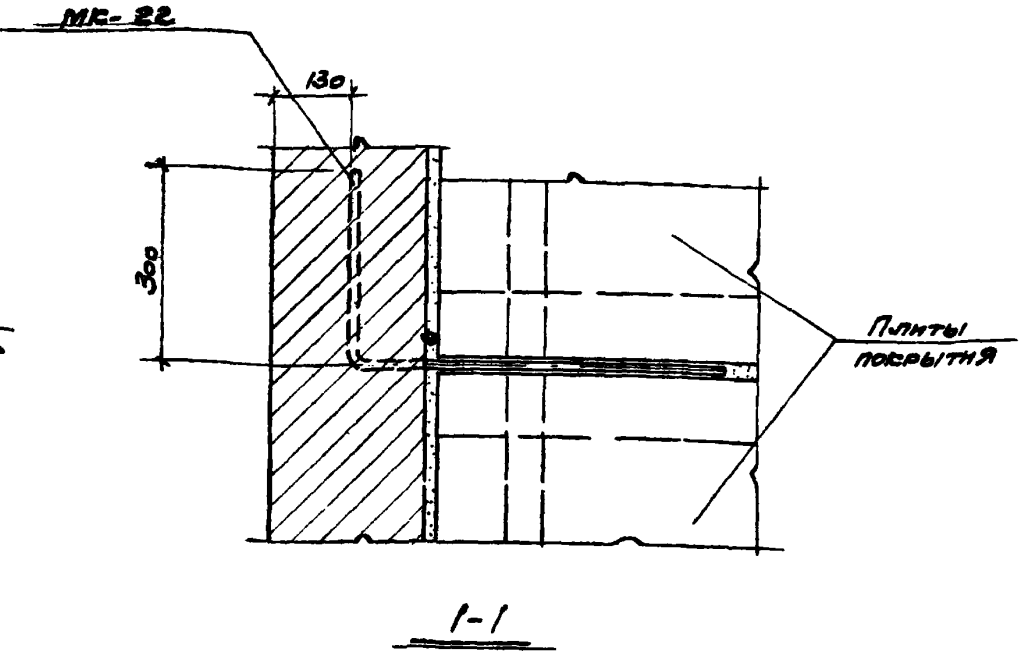
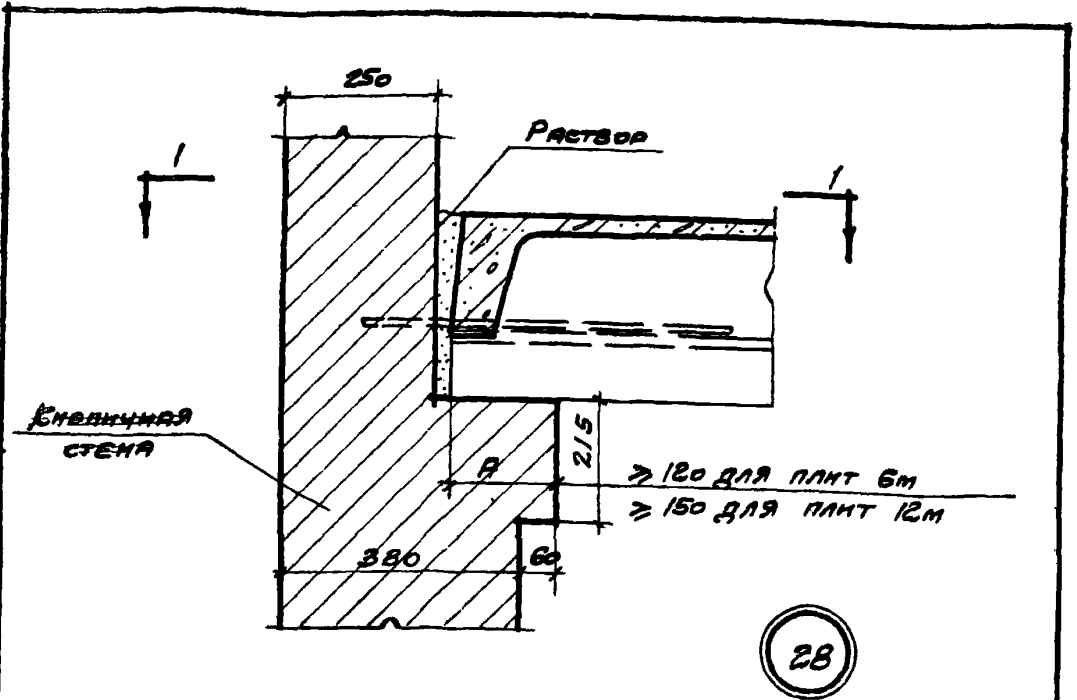
ТДА  
1969

Сопрежения кирпичных стен  
с конструкциями здания

Опирание плит покрытия на продольную стену  
при скатной кровле. Толщина стены 510мм.

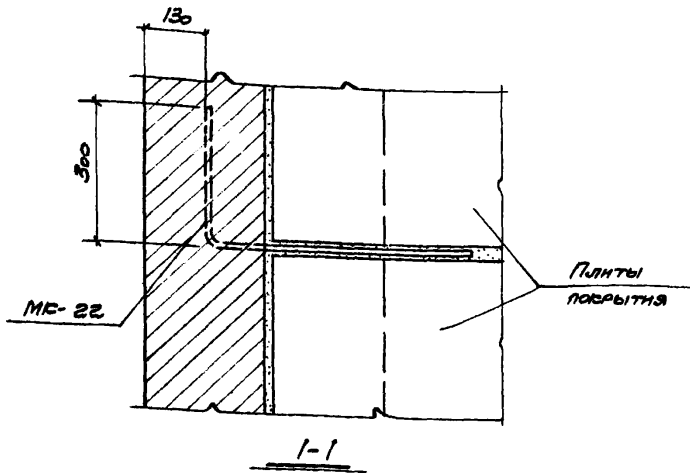
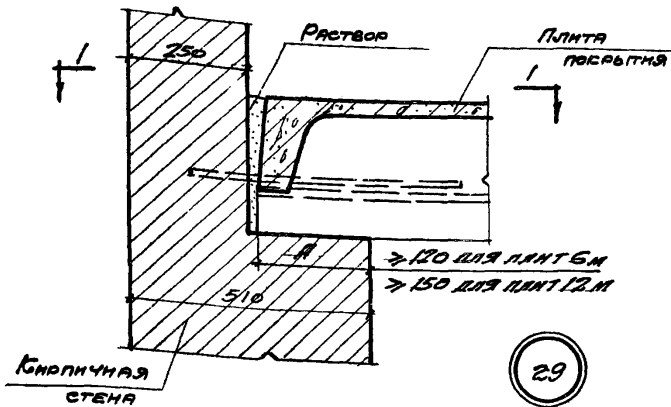
Серия 2,430-3  
Выпуск 3

Деталь 27



Имя, отп.	Д. С. Сидоров	Р. И. Г. Р. Р. Р.	И. И. И. И. И.	С. С. С. С. С.
И. И. И. И. И.	И. И. И. И. И.	И. И. И. И. И.	И. И. И. И. И.	И. И. И. И. И.
И. И. И. И. И.	И. И. И. И. И.	И. И. И. И. И.	И. И. И. И. И.	И. И. И. И. И.
И. И. И. И. И.	И. И. И. И. И.	И. И. И. И. И.	И. И. И. И. И.	И. И. И. И. И.

ТДА 1969	Сопряжения кирпичных стен с конструкциями здания	Серия 2.430-3 Выпуск 3
	Опирание плит покрытия на продольную стену при плоской кровле. Толщина стены 380мм	Деталь 28



ТДА

1969

Опирание кирпичных стен с конструкциями здания.

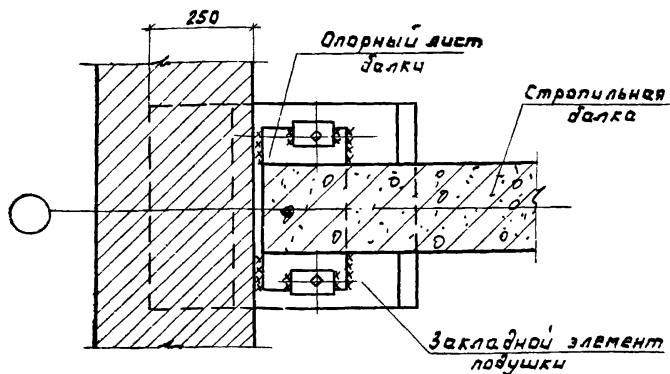
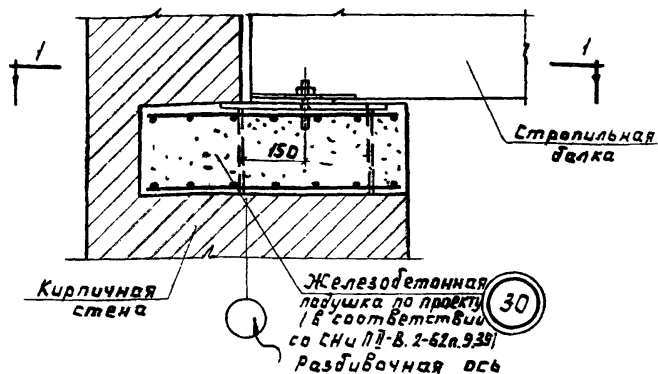
Опирание плит покрытия на продольную стену при плоской кровле. Толщина стены 510мм

Серия 2.430-3  
Выпуск 3

Деталь

29

10261-04 36



1-1

Примечание

Монтажные швы приняты  $h_{ш} = 5 \text{ мм}$

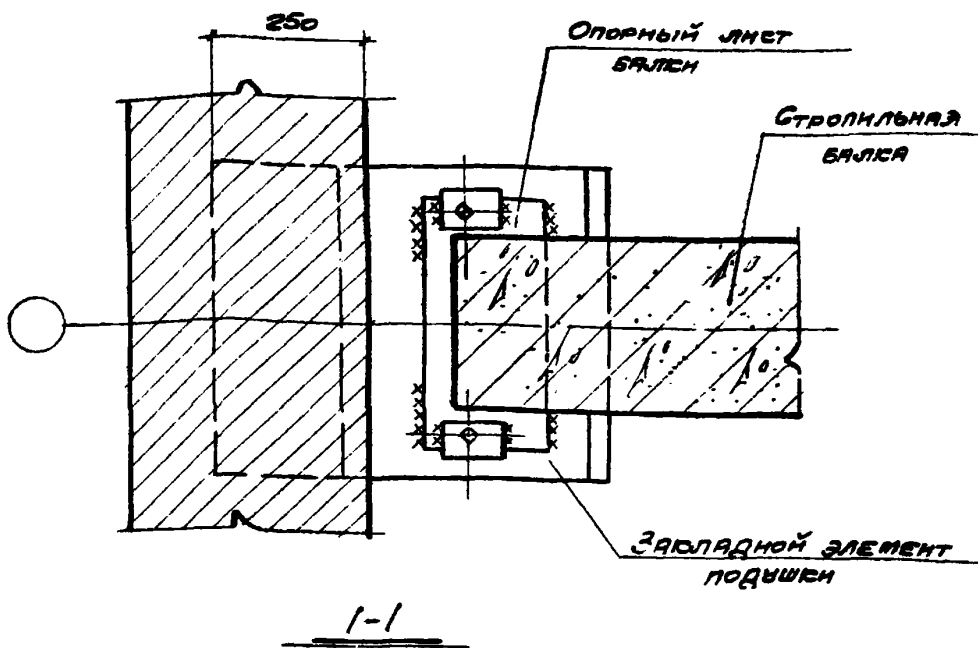
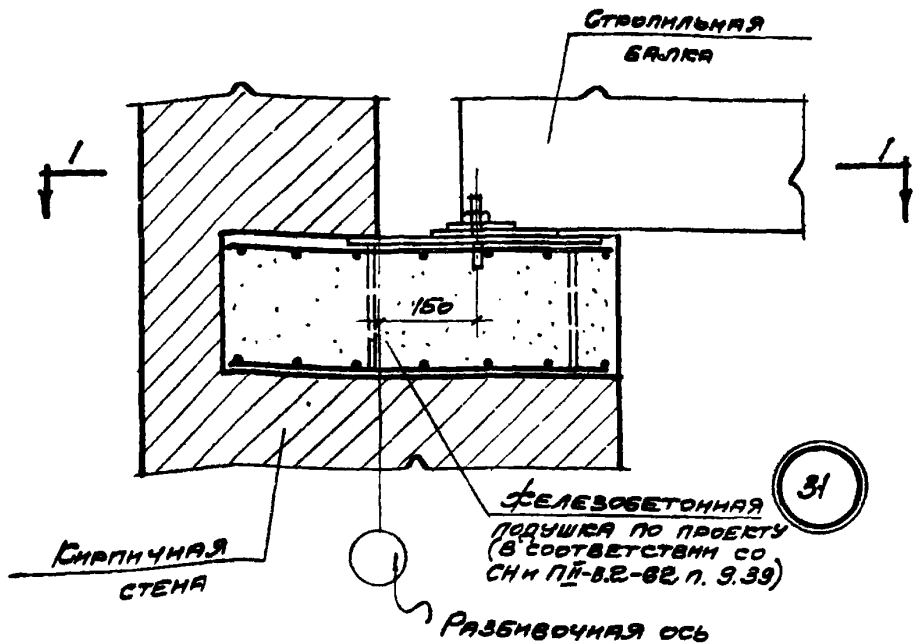
**ТДА**  
1969

Сатраженія кирпичных стен с конструкциями здания

серия 2.430-3  
Выпуск 3

Опирање стропильной балки пролетом 12 м на пилеэстру.

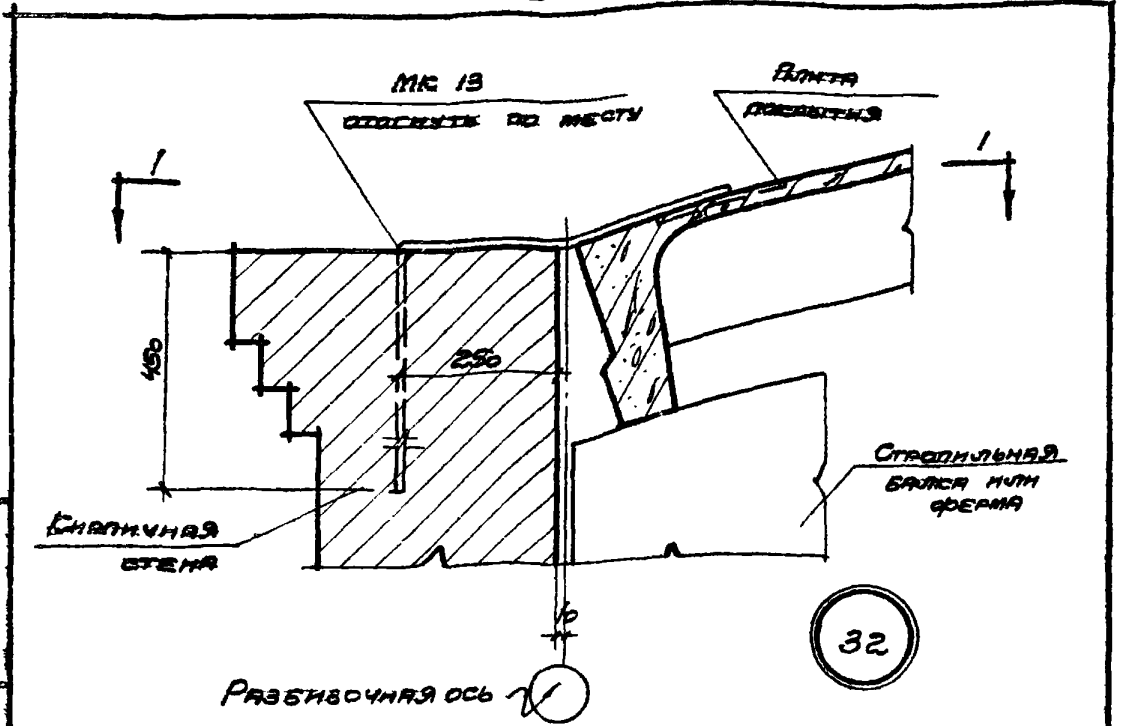
деталь 30



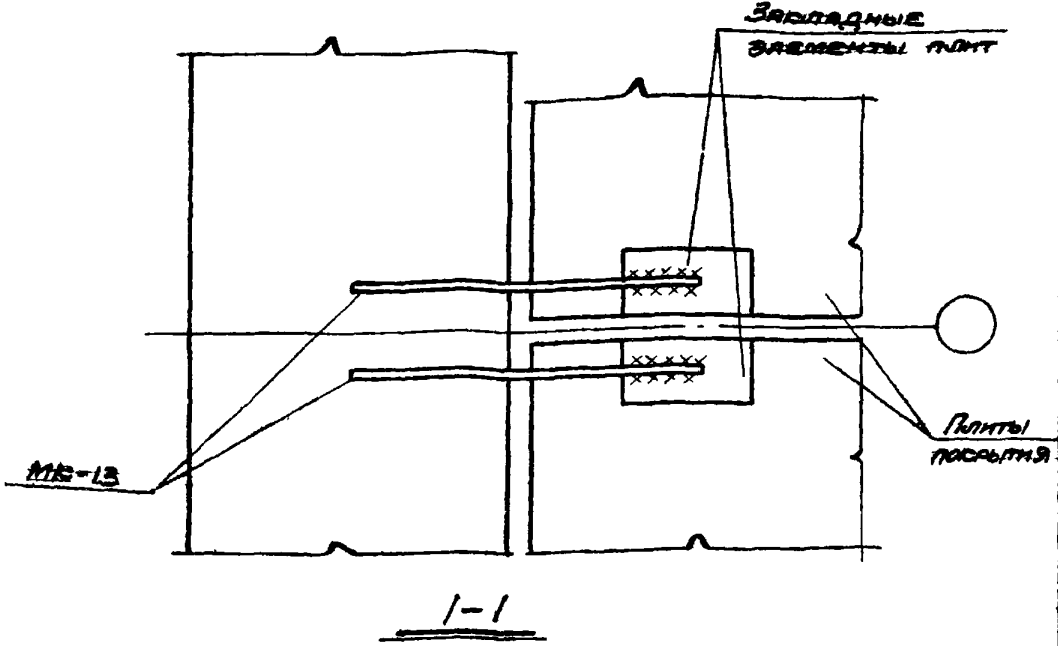
ПРИМЕЧАНИЕ

Монтажные швы приняты  $k_{ш} = 6 \text{ мм}$

ТЛ 1969	Сопряжения кирпичных стен с конструкциями здания	Серия 2.430-3 Выпуск 3	
	Опирание стропильной балки пролетом 16м на плыстрау	Деталь	31



РАЗБИВОЧНАЯ ОСЬ



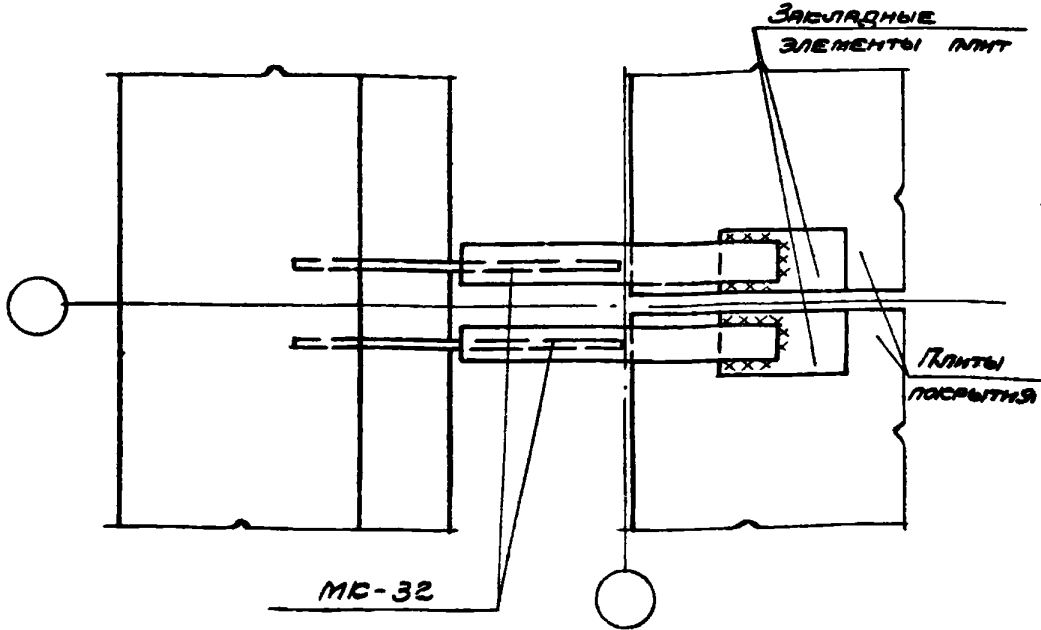
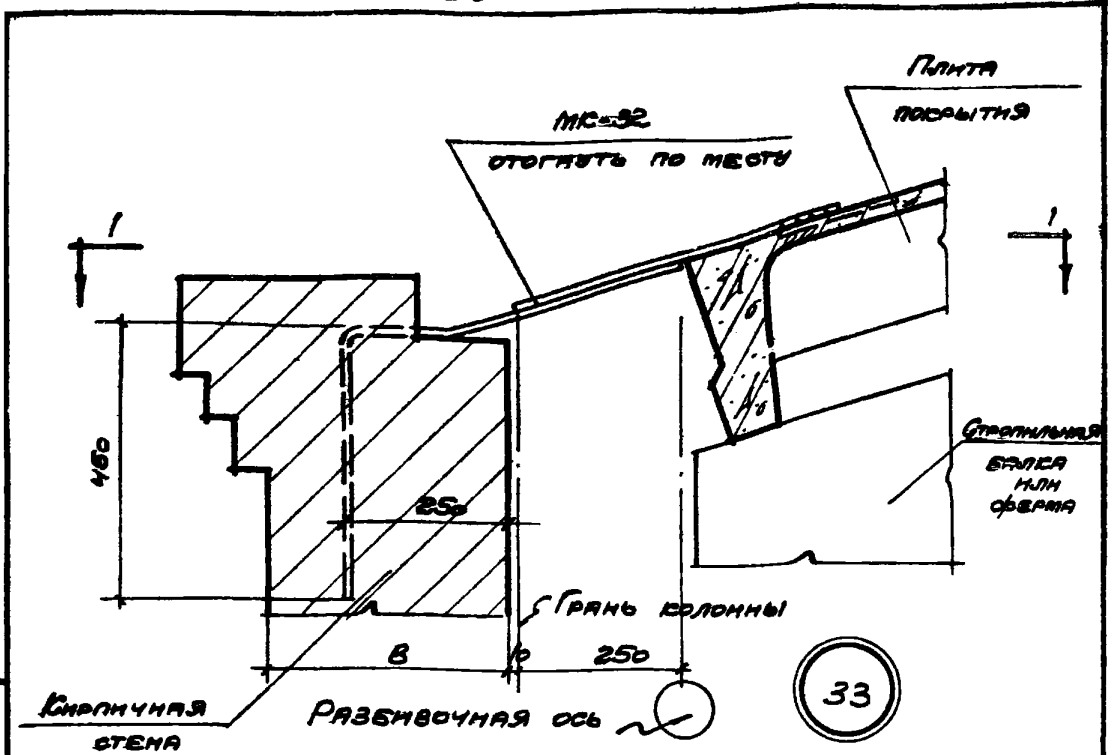
ПРИМЕЧАНИЕ  
 Монтажные швы приняты  $h_{ш} = 6 \text{ мм}$ .

Имя	Аутеевская	Дубин
Ст. инж.	Исполнит. Давыдова	Штейнер
Инж. пр.	Шварц	Мухоморова
Инж. пр.	Мухоморова	

ТДА 1969	Сопряжения кирпичных стен с конструкциями здания	Серия 2.430-3 Выпуск 3
	Скрепление карниза продольной стены к плитам насытки при привязке "0" к скатной кровле	Деталь 32

10261-04 38





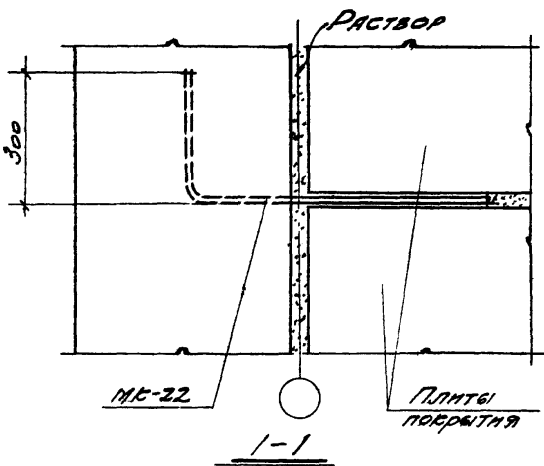
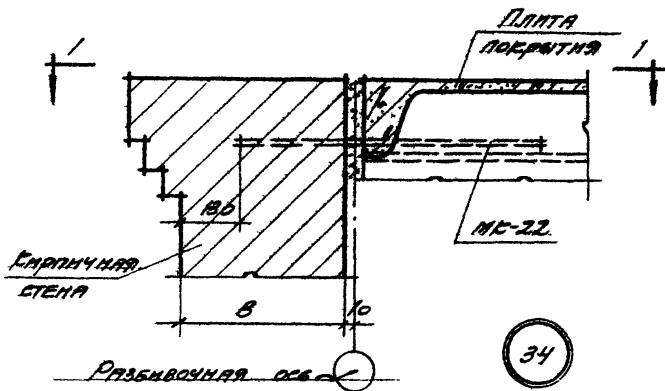
Примечание

Монтажные швы приняты  $h_{ш} = 6 \text{ мм}$

**ТДА**  
1969

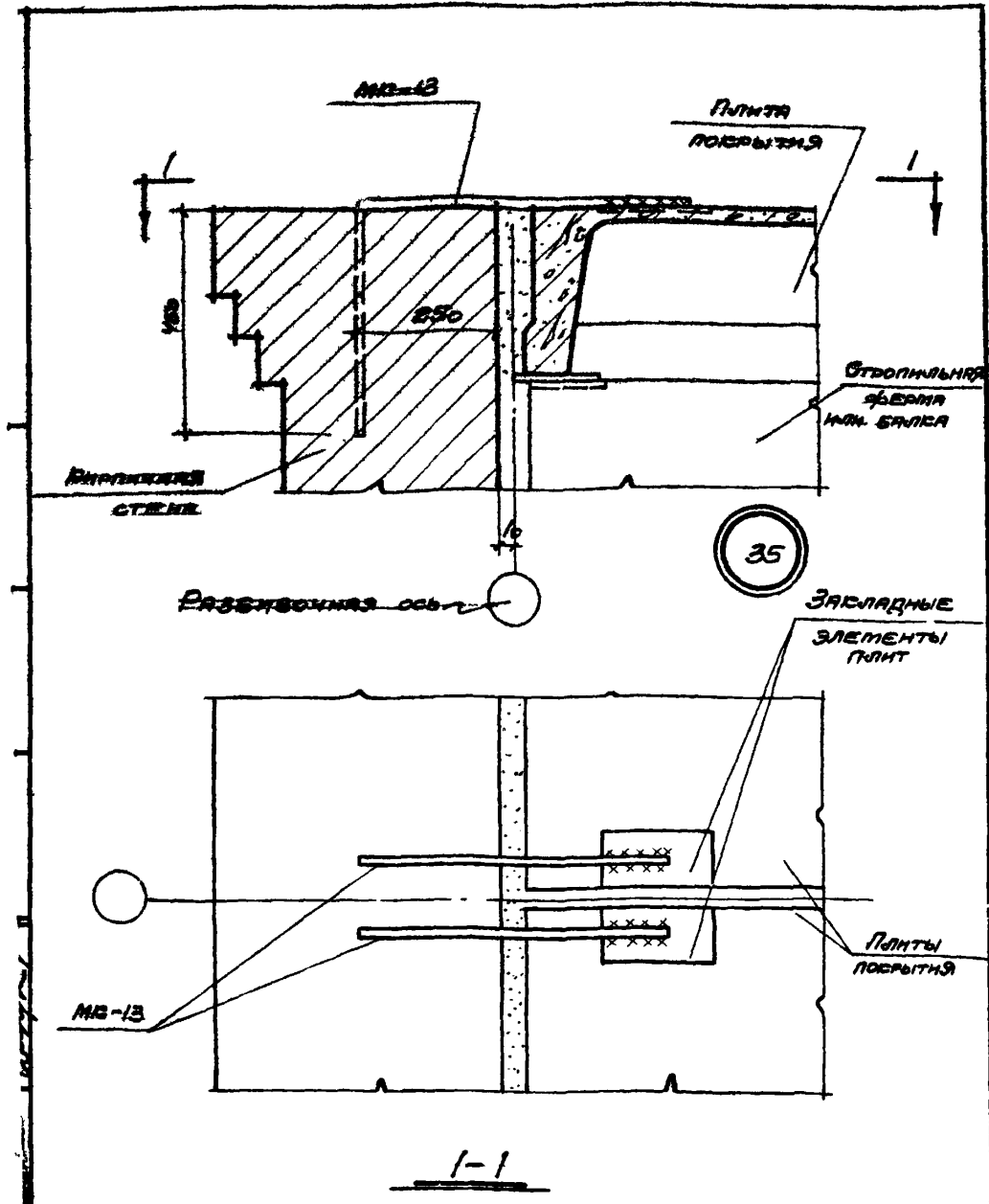
Сопряжения кирпичной стены с конструкциями здания  
 Крепление карниза продольной стены к плитам покрытия при привязке "250" и скатной кровле

СЕРИЯ 2.430-3  
 ВЫПУСК 3  
 Деталь 33



МАХ. ОТП.	АРВИГИН	В. М.	С. П. А. А. А.	УШИНА	О. И. М.
С. П. М. Ф.	М. П. Р. Е. Р.	В. М.	С. П. М. Ф.	А. П. С. О. С. С. А. Я	С. П. М. Ф.
С. П. М. Ф.	М. П. Ш. Т. Е. Н. Е. Р.	В. М.	М. П. Ш. Т. Е. Н. Е. Р.	А. П. С. О. С. С. А. Я	С. П. М. Ф.
С. П. А. С. С. П. А.	С. В. А. Р. П. У.	В. М.	С. П. А. С. С. П. А.	А. П. С. О. С. С. А. Я	С. П. М. Ф.

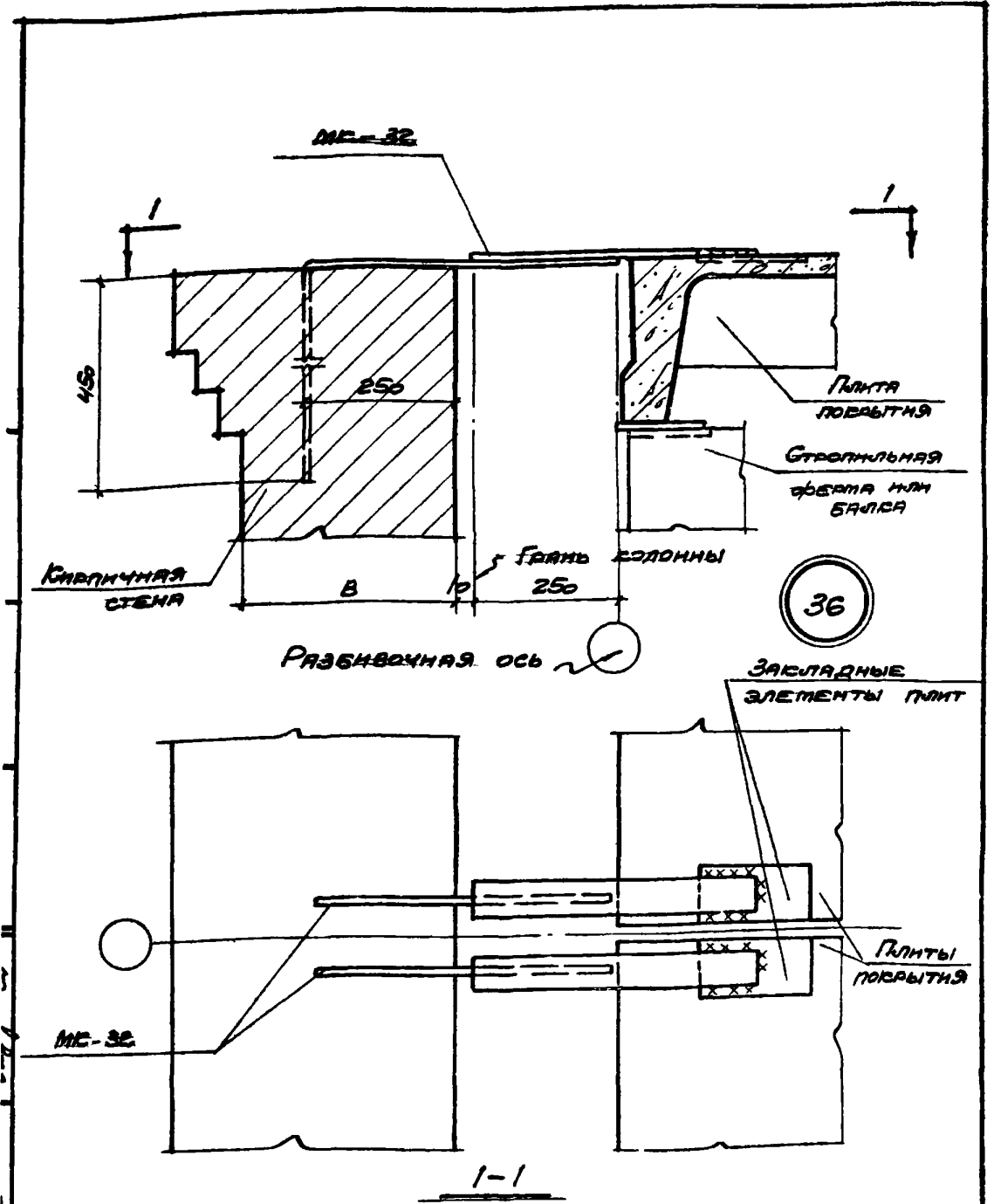
ТДА	СОПРЯЖЕНИЯ КАРНИЗНЫХ СТЕН С КОНСТРУКЦИЯМИ ЗВУНИЯ	СЕРИЯ 2.430-3
	КРЕПЛЕНИЕ КАРНИЗЯ ТОРЦОВОЙ СТЕНЫ К ПЛАТАМ ПОКРЫТИЯ.	ВЫПУСК 3
ПРОЕКТА	1969	ДЕТАЛЬ 34



ПРИМЕЧАНИЕ  
 Монтажные швы приняты hш = 6мм

<b>ТДА</b> 1969	СОПРЯЖЕНИЯ КИРПИЧНЫХ СТЕН С КОНСТРУКЦИЯМИ ЗДАНИЯ	Серия 2.430-3 Выпуск 3	
	Крепление бруска продольной стены к плитам покрытия при привязке „0“ к плоской кровле.	Деталь	35

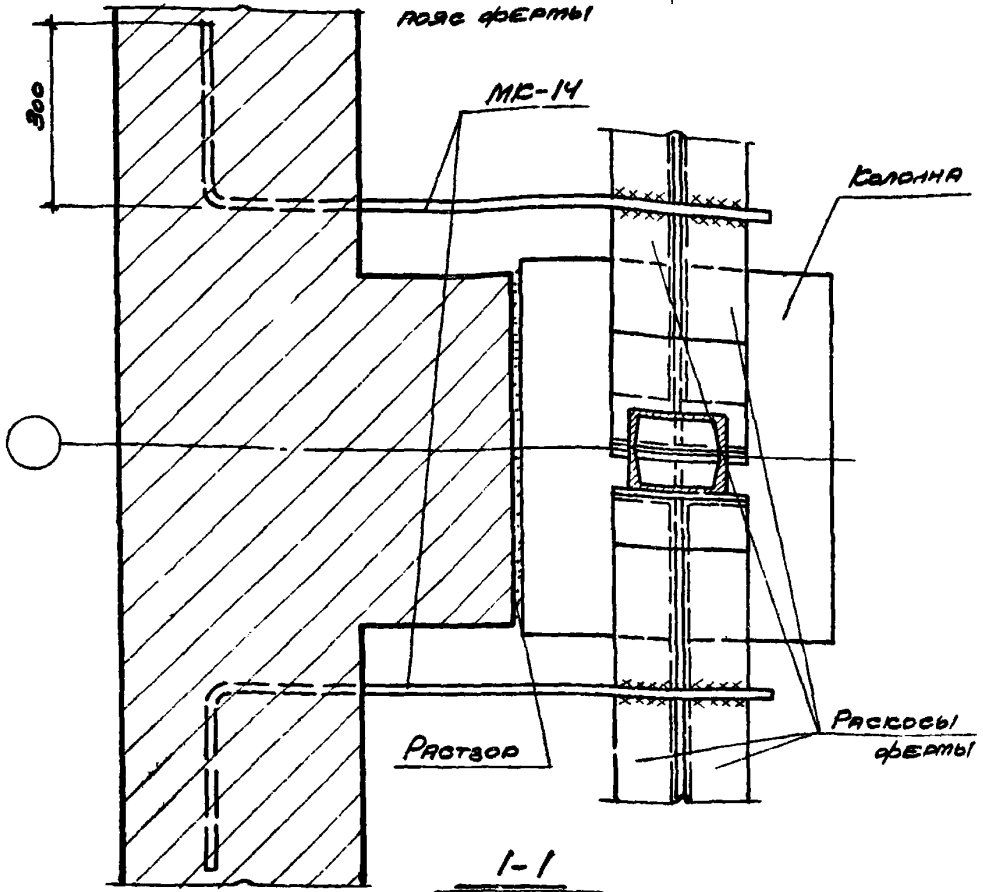
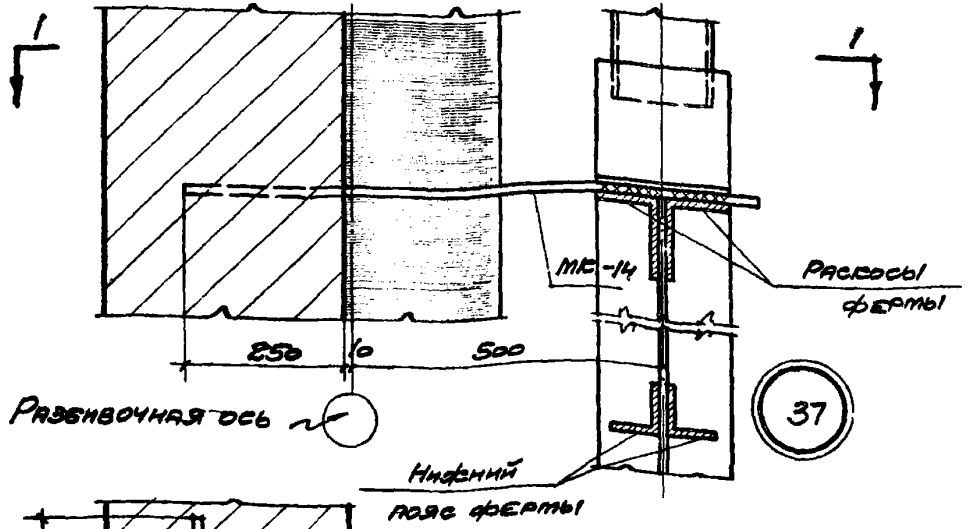
10261-0442



ПРИМЕЧАНИЕ  
 Монтажные швы приняты  $h_{ш} = 6 \text{ мм}$

ТДА 1969	Сопряжения кирпичных стен с конструкциями здания	Серия В.43а-3 Выпуск 3
	Скрепление карниза продольной стены с плитами покрытия при привязке "250" и плоской кровле	Деталь 36

10261-04 43



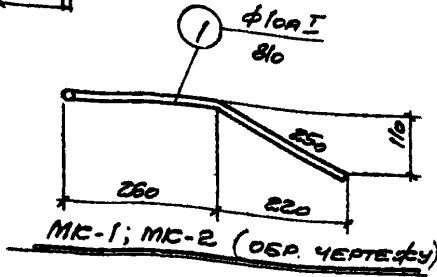
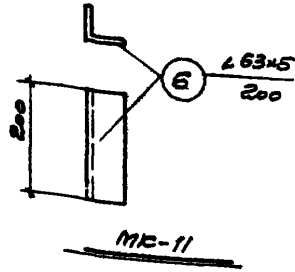
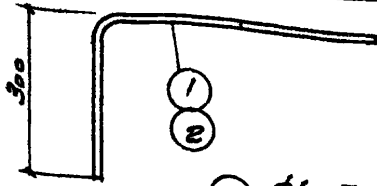
ПРИМЕЧАНИЕ  
Монтажные швы приняты иш с Бмм

ТДА  
1969

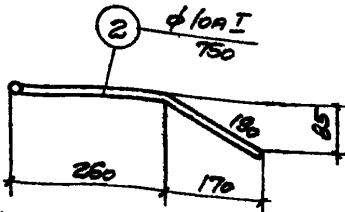
Сопоставления кирпичные стен  
с конструкциями здания  
Брепленне торцовой стены к стальным  
фермам по оси колонны среднего ряда

Серия 2.430-3  
Выпуск 3

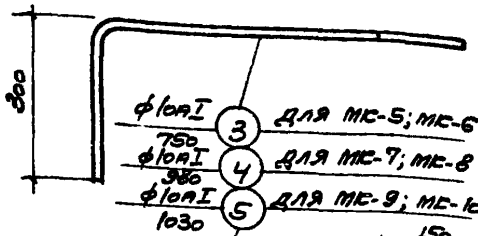
Деталь 37



МК-1; МК-2 (ОБР. ЧЕРТЕЖУ)



МК-3; МК-4 (ОБР. ЧЕРТЕЖУ)

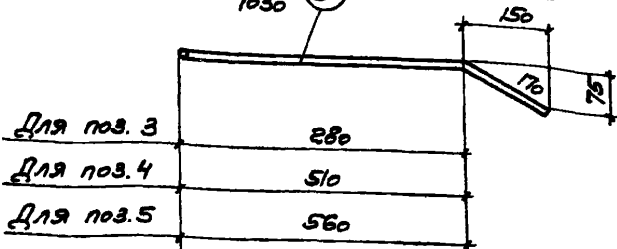


φ 100 I 3 ДЛЯ МК-5; МК-6

750 φ 100 I 4 ДЛЯ МК-7; МК-8

980 φ 100 I 5 ДЛЯ МК-9; МК-10

1030



ДЛЯ ПОЗ. 3	280
ДЛЯ ПОЗ. 4	510
ДЛЯ ПОЗ. 5	560

МК-5; МК-7; МК-9

МК-6; МК-8; МК-10 (ОБР. ЧЕРТЕЖУ)

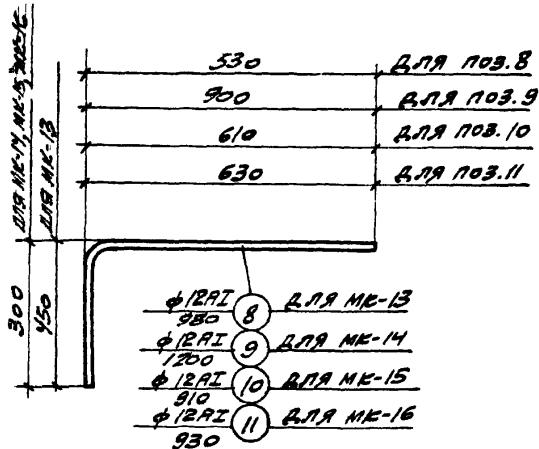
**ТДА**  
1969г.

СОПРЯЖЕНИЯ КИРПИЧНЫХ СТЕН  
С КОНСТРУКЦИЕЙ ЗДАНИЯ

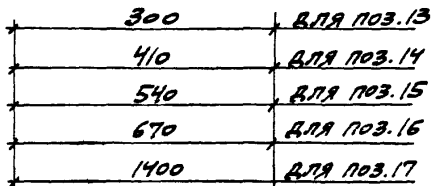
СТАЛЬНЫЕ ЭЛЕМЕНТЫ  
С МК-1 ПО МК-11.

СЕРИЯ 2.430-3  
ВЫПУСК 3

ЛИСТ А



МК-13; МК-14; МК-15; МК-16

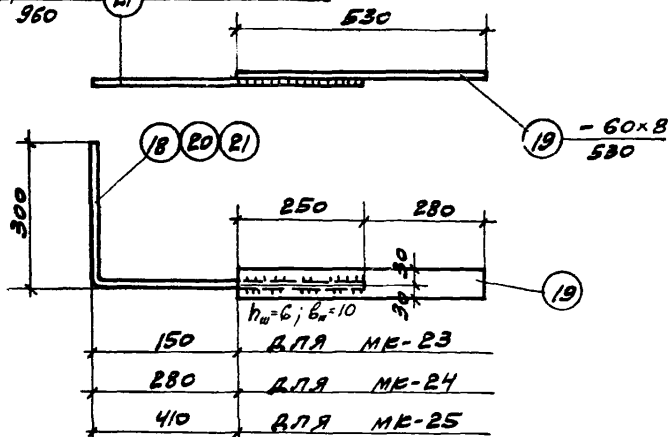


МК-18; МК-19; МК-20; МК-21; МК-22

МАЧ. С.П.	В.РЫГАНТ	В.М.	Р.К. П.А.Р.	Ш.У.И.И.А.	Ш.У.И.И.А.
С.И.И.И.К. П.Р.	М.И.Р.В.Р.	В.И.И.И.И.	С.Т. И.И.И.	В.И.И.И.И.И.И.	В.И.И.И.И.И.И.
И.И. И.И.И. П.Р.	Ш.И.И.И.И.И.	И.И.И.И.И.	И.И.И.И.И.И.И.	И.И.И.И.И.И.И.	И.И.И.И.И.И.И.
И.И. А.Р.И. П.Р.	Ш.И.И.И.И.	И.И.И.И.И.	И.И.И.И.И.И.И.	И.И.И.И.И.И.И.	И.И.И.И.И.И.И.

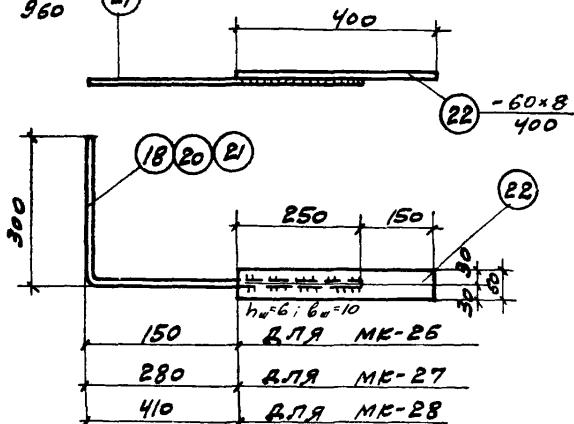
ТДА 1969г.	СОПРЯЖЕНИЯ КИРПИЧНЫХ СТЕН С КОНСТРУКЦИЯМИ ЗДАНИЯ	СЕРИЯ 2.430-3 ВЫПУСК 3
	СТАЛЬНЫЕ ЭЛЕМЕНТЫ С МК-13 ПО МК-16; С МК-18 ПО МК-22	Лист 5

- φ 12AII (18) ДЛЯ МК-23  
700
- φ 12AII (20) ДЛЯ МК-24  
830
- φ 12AII (21) ДЛЯ МК-25  
960



МК-23; МК-24; МК-25

- φ 12AII (18) ДЛЯ МК-26  
700
- φ 12AII (20) ДЛЯ МК-27  
830
- φ 12AII (21) ДЛЯ МК-28  
960



МК-26; МК-27; МК-28

3.11.11. МР. ПР. ШОМГЧ

**ГДА**  
1969г

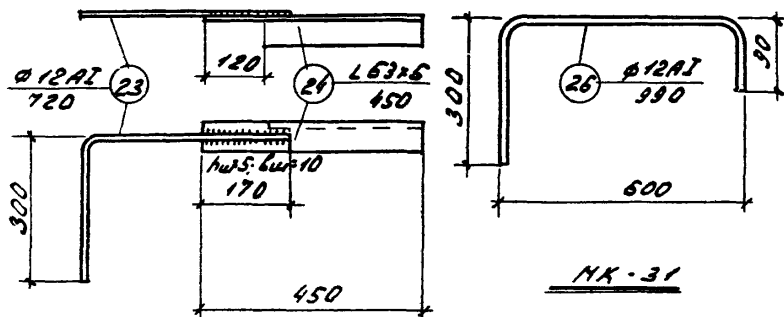
СОПРЯЖЕНИЯ КИРПИЧНЫХ СТЕН  
С КОНСТРУКЦИЯМИ ЗДАНИЯ

СТАЛЬНЫЕ ЭЛЕМЕНТЫ  
С МК-23 ПО МК-28

СЕРИЯ 2430-3  
ВЫПУСК 3

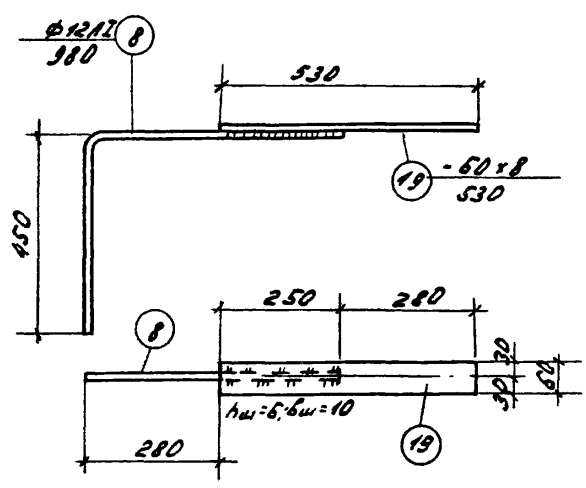
Лист В





NK-31

NK-29; NK-30 (обр. черт. № 4)



NK-32

ТЛД 1969г.	СОПРЯЖЕНИЯ КИРПИЧНЫХ СТЕН С КОНСТРУКЦИЕЙ ЗОДНИИ	СЕРИЯ 2430-3 Выпуск 3	
	СТАЛЬНЫЕ ЭЛЕМЕНТЫ С НК-29 ПО НК-32	Лист	Г

## СПЕЦИФИКАЦИЯ СТАЛИ НА ОДИН ЭЛЕМЕНТ

МАРКА ЭЛЕМЕНТА	№ ПОЗ.	ЗЕМЭ	ДЛИНА ММ	КОЛ-ВО ШТ.	ВЕС, КГ			ПРИМЕЧА- НИИ
					ОДИН ШТУК	ВЕС ШТК	ЭЛЕМЕН- ТА	
МК-1	1Т	• ф10АІ	810	1	0,50	0,50	0,50	
МК-2	1Н	• ф10АІ	810	1	0,50	0,50	0,50	
МК-3	2Т	• ф10АІ	750	1	0,46	0,46	0,46	
МК-4	2Н	• ф10АІ	750	1	0,46	0,46	0,46	
МК-5	3Т	• ф10АІ	750	1	0,46	0,46	0,46	
МК-6	3Н	• ф10АІ	750	1	0,46	0,46	0,46	
МК-7	4Т	• ф10АІ	980	1	0,60	0,60	0,60	
МК-8	4Н	• ф10АІ	980	1	0,60	0,60	0,60	
МК-9	5Т	• ф10АІ	1030	1	0,64	0,64	0,64	
МК-10	5Н	• ф10АІ	1030	1	0,64	0,64	0,64	
МК-11	6	L 63x5	200	1	0,96	0,96	0,96	
МК-13	8	• ф12АІ	980	1	0,87	0,87	0,87	
МК-14	9	• ф12АІ	1200	1	1,07	1,07	1,07	
МК-15	10	• ф12АІ	910	1	0,81	0,81	0,81	
МК-16	11	• ф12АІ	930	1	0,83	0,83	0,83	
МК-18	13	• ф12АІ	600	1	0,53	0,53	0,53	
МК-19	14	• ф12АІ	710	1	0,63	0,63	0,63	
МК-20	15	• ф12АІ	840	1	0,75	0,75	0,75	
МК-21	16	• ф12АІ	970	1	0,86	0,86	0,86	
МК-22	17	• ф12АІ	1700	1	1,05	1,05	1,05	
МК-23	18	• ф12АІ	700	1	0,62	0,62		
	19	-60x8	530	1	2,00	2,00	2,62	
МК-24	19	-60x8	530	1	2,00	2,00		
	20	• ф12АІ	830	1	0,74	0,74	2,74	

ТДА

СОПРЯЖЕНИЯ КИРПИЧНЫХ СТЕН  
С КОНСТРУКЦИЯМИ ЗДАНИЯСЕРИЯ 2430-3  
ВЫПУСК 3

1969г.

СПЕЦИФИКАЦИЯ СТАЛИ НА ЭЛЕМЕНТЫ  
С МК-1 ПО МК-24

Лист 2

10261-04 49

### СПЕЦИФИКАЦИЯ СТАЛИ НА ОДИН ЭЛЕМЕНТ

МАРКА ЭЛЕМЕНТА	№ ПОЗ.	ЭЛЕМЕНТ	ДЛИНА ММ	КОЛ-ВО ШТ.	ВЕС, КГ			ПРИМЕЧАНИЕ
					ОДНОЙ ШТУКЕЙ	ВСЕХ ШТУК	ЭЛЕМЕНТА	
МК-25	19	- 60x8	530	1	2,00	2,00	2,85	
	21	• ф 12A1	960	1	0,85	0,85		
МК-26	18	• ф 12A1	700	1	0,62	0,62	2,13	
	22	- 60x8	400	1	1,51	1,51		
МК-27	20	• ф 12A1	830	1	0,74	0,74	2,25	
	22	- 60x8	400	1	1,51	1,51		
МК-28	21	• ф 12A1	960	1	0,85	0,85	2,36	
	22	- 60x8	400	1	1,51	1,51		
МК-29	23	• ф 12A1	720	1	0,64	0,64	4,96	
	24	L 63x5	450	2	2,16	4,32		
МК-30	24	L 63x5	450	2	2,16	4,32	4,96	
	23	• ф 12A1	720	1	0,64	0,64		
МК-31	26	• ф 12A1	990	1	0,89	0,89	0,89	
МК-32	8	• ф 12A1	980	1	0,87	0,87	2,87	
	19	- 60x8	530	1	2,00	2,00		

ИЗМ. ДИП.	Д.РЫГИН	ИЗМ. ДИП.	Ш.УЛИНА	ОБЩАЯ
ПР. НАЧ. ПР.	М.ПЕР	ПРОВЕРКА	РУТКОВА	РУТКОВА
ПР. НАЧ. ПР.	Ш.УЛИНА	ПРОВЕРКА	Г.ИВАРОВА	Г.ИВАРОВА
ПР. НАЧ. ПР.	Ш.УЛИНА	ПРОВЕРКА	РУТКОВА	РУТКОВА

**ТДА** СОПРЯЖЕНИЯ КИРПИЧНЫХ СТЕН С КОНСТРУКЦИЯМИ ЗДАНИЯ  
 СЕРИЯ 2.130-3  
 ВЫПУСК 3  
 СПЕЦИФИКАЦИЯ СТАЛИ НА ЭЛЕМЕНТЫ С МК-25 ПО МК-32  
 ЛИСТ Е