

ГОСУДАРСТВЕННЫЙ КОМИТЕТ СОВЕТА МИНИСТРОВ СССР
ПО ДЕЛАМ СТРОИТЕЛЬСТВА
(ГОССТРОЙ СССР)

ТИПОВЫЕ КОНСТРУКЦИИ И ДЕТАЛИ ЗДАНИЙ И СООРУЖЕНИЙ

Серия 2.430-3

ТИПОВЫЕ
АРХИТЕКТУРНО-СТРОИТЕЛЬНЫЕ
ДЕТАЛИ ПРОМЫШЛЕННЫХ ЗДАНИЙ
С КИРПИЧНЫМИ СТЕНАМИ

Т Д А

ВЫПУСК 0

УКАЗАНИЯ ПО ПРИМЕНЕНИЮ ДЕТАЛЕЙ

10261-01
Цена 0-26
0 29

ЦЕНТРАЛЬНЫЙ ИНСТИТУТ ТИПОВЫХ ПРОЕКТОВ

МОСКВА

**ЦЕНТРАЛЬНЫЙ ИНСТИТУТ ТИПОВОГО ПРОЕКТИРОВАНИЯ
ГОССТРОЯ СССР**

Москва, А-445, Смоленская ул., 22

Сдано в печать

14⁷

1973 г.

Заказ №

127

Тираж

650 экз.

ГОСУДАРСТВЕННЫЙ КОМИТЕТ СОВЕТА МИНИСТРОВ СССР
ПО ДЕЛАМ СТРОИТЕЛЬСТВА
/ГОССТРОЙ СССР/

ТИПОВЫЕ КОНСТРУКЦИИ И ДЕТАЛИ ЗДАНИЙ И СООРУЖЕНИЙ

Серия 2.430-3

ТИПОВЫЕ
АРХИТЕКТУРНО-СТРОИТЕЛЬНЫЕ
ДЕТАЛИ ПРОМЫШЛЕННЫХ ЗДАНИЙ
С КИРПИЧНЫМИ СТЕНАМИ

Т Д А

ВЫПУСК 0
УКАЗАНИЯ ПО ПРИМЕНЕНИЮ ДЕТАЛЕЙ

РАЗРАБОТАНЫ
ПРОМСТРОЙПРОЕКТОМ

УТВЕРЖДЕНЫ, ВВЕДЕНЫ В ДЕЙСТВИЕ
С 1.XII-69 г. ГОССТРОЕМ СССР
ПОСТАНОВАНИЕ № 104 от 18.IX-69 г.

СОСТАВ СЕРИИ

- | | |
|-----------------|--|
| Выпуск 0 | Указания по применению
деталей |
| Выпуск I | Детали цоколя и устройство
температурных швов в сте-
нах |
| Выпуск 2 | Детали парапетов, карни-
зов и стен в местах пере-
пада высот |
| Выпуск 3 | Детали сопряжения кирпич-
ных стен с конструкциями
здания |

СОДЕРЖАНИЕ

	Стр.
Состав серии	2
Указания по проектированию	4
Лист 1 Схемы для маркировки деталей цоколя и устройства температурных швов в стенах	7
Лист 2 Схемы для маркировки деталей парапетов кирпичных стен при плоской кровле. . .	8
Лист 3 Схемы для маркировки деталей парапетов кирпичных стен при скатной кровле. . .	9
Лист 4 Схемы для маркировки деталей карнизов кирпичных стен	10
Лист 5 Схемы для маркировки деталей стен в местах перепада высот.	11
Лист 6 Схемы для маркировки деталей сопряже- ния кирпичных стен с конструкциями здания при скатной кровле.	12
Лист 7 Схемы для маркировки деталей сопряжения кирпичных стен с конструкциями здания при скатной кровле	13
Лист 8 Схемы для маркировки деталей сопряже- ния кирпичных стен с конструкциями здания при плоской кровле.	14
Лист 9 Схемы для маркировки деталей сопряжения кирпичных стен с конструкциями здания при плоской кровле.	15
Лист 10 Схемы для маркировки деталей сопряже- ния кирпичных стен с конструкциями здания при стальных фермах	16

УКАЗАНИЯ ПО ПРОЕКТИРОВАНИЮ

1. В состав серии 2.430-3 входят типовые архитектурно-строительные детали наружных кирпичных стен одноэтажных и многоэтажных промышленных зданий со скатной и плоской кровлями.

2. Выпуски I и 2 содержат рабочие чертежи типовых архитектурных деталей: цоколя, стен, температурных швов в стенах, парапетов, карнизов и стен в местах перепада высот со вставками 500 и 1000 мм.

3. Выпуск 3 содержит детали крепления кирпичных стен к железобетонным и стальным колоннам, к несущим конструкциям покрытия, а также детали опирания конструкций покрытия на несущие стены и стальные элементы.

4. Архитектурно-строительные и монтажные детали прочих частей здания-фонарей, ендов, температурных швов кровли, несущих конструкций покрытия и каркаса и др. принимаются по соответствующим сериям типовых деталей промышленных зданий.

5. Рабочие чертежи серии предназначены для непосредственного использования на строительстве, за исключением выпуска "0" чертежи которого на строительство не высылаются.

6. Выпуск "0" содержит схемы для маркировки деталей и является подсобным материалом при разработке проектов зданий.

На этих схемах детали замаркированы кружками, разделенными горизонтальными линиями. Числитель обозначает номер детали, знаменатель - номер выпуска серии, в котором деталь помещена.

7. При маркировке деталей в рабочих чертежах проекта перед маркировочным кружком детали ставится номер серии (рис. I).

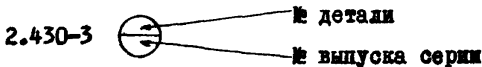


Рис. I Маркировка деталей

8. Схемы для маркировки деталей предназначены для кирпичных стен одноэтажных и многоэтажных зданий.

На схемах для маркировки деталей сопряжения кирпичных стен с конструкциями здания междуэтажные перекрытия (для многоэтажных зданий) условно не показаны.

9. В случае затруднения в показе маркировки деталей сопряжения стен с конструкциями здания на основных разрезах (из-за насыщенности чертежей), следует давать специальные монтажные схемы с местными разрезами у колонн.

10. При использовании данной серии в проекте должны быть сделаны следующие указания:

а) на главном листе - перечень всех выпусков данной серии, используемых в проекте, а также ГОСТов и других стандартов, которые применены в деталях;

б) на разрезах - указания о принятых в проекте виде и толщине утеплителя и выравнивающего слоя (стяжки) кровли, при привязке наружных стен "250" над доборными плитами покрытия толщина утеплителя должна быть проверена расчетом и в нужном случае следует принять более эффективный утеплитель: минераловатные плиты, поризол, цементно-фибробитовые плиты и т.п.

в) в примечаниях и общих указаниях - состав водоизоляционного ковра (основного), состав дополнительных слоев водоизоляционного ковра в ендовах и местах примыкания кровли к парапетам в соответствии с "Указаниями по проектированию рулонных и мастичных кровель зданий промышленных предприятий" (СН 394-69) а также состав пароизоляции, если последняя требуется по теплотехническим расчетам.

11. У продольных стен в необходимых случаях должны укладываться плиты покрытия с дополнительными закладными элементами для крепления стен. Дополнительные закладные элементы в плитах покрытия, а также дополнительные закладные элементы в стойках ферм при плоской кровле принимаются по выпуску "0" серии 2.460-2 (Сопряжения конструкций покрытия одноэтажных промышленных зданий).

До выхода серии 2.460-2 следует пользоваться серией ТДМ-0 выпуск I, распространяемой Промстройпроектком.

12. В проекте должны быть даны рабочие чертежи опорных подушек при опирании конструкций покрытия на несущие стены. Расчет подушек должен быть произведен в соответствии с указаниями СНиП II-B.2-62.

13. Рабочие чертежи деталей разработаны для стен толщиной 250, 380 и 510 мм и с привязками к наружным осям здания - "0" и "250".

14. Рабочие чертежи парапетов и примыкания скатной кровли в местах перепадов высот разработаны применительно к следующим уклонам ж.б. плит покрытия в местах опор ферм.

I:8 - для стальных ферм шагом 6 и 12 м

I:12 - для ж.б. ферм шагом 6 м при подстропильных конструкциях

~I:3 - для ж.б. ферм шагом 6 и 12 м без подстропильных конструкций.

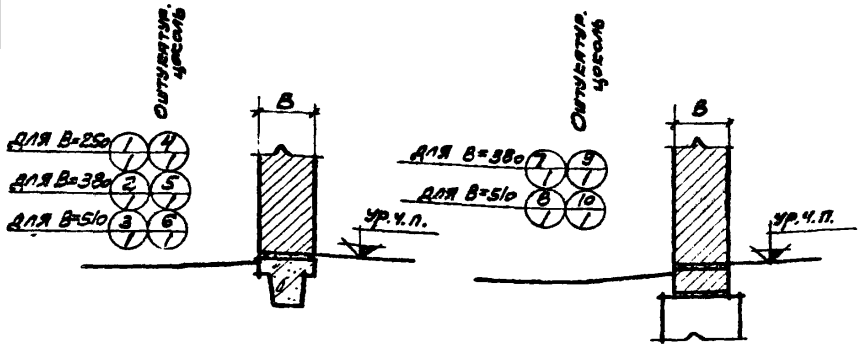
15. Монтажные детали опор обвязочных балок навесных стен над проемами ленточных остеклений и в местах перепадов высот здания принимаются по серии КЭ-01-58 выпуск I₂.

Крепление навесных стен к конструкциям здания выполняется по аналогичным деталям крепления самонесущих стен, помещенным в выпуске 3 данной серии.

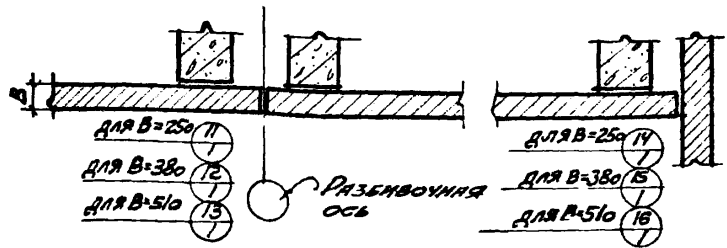
16. Монтажные детали установки стальных щитов в местах примыкания кровли к навесным стенам принимаются по соответствующим деталям серии I.469-3 - новый шифр серии ПК-02-60. Привязка стальных щитов к осям здания принимается по типовым деталям данной серии.

17. Пристенные ендовы скатных кровель запроектированы утепленными, плоскими без продольных уклонов. Воронки внутренних водостоков приняты чугунные типа ВР9А согласно указаниям по проектированию внутренних водостоков зданий СН 264-63.

Привязки воронок указываются в рабочих чертежах проекта на плане кровли.



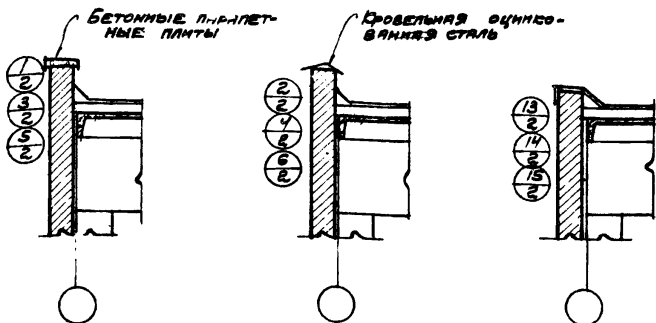
ЦОКОЛИ



УСТРОЙСТВО ТЕМПЕРАТУРНЫХ ШВОВ

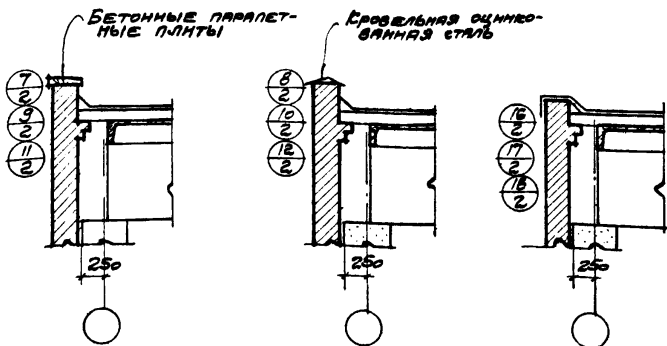
ПРИМЕЧАНИЕ.
 ПРИ МАРКИРОВКЕ ДЕТАЛЕЙ НА РАБОЧИХ ЧЕРТЕЖАХ ПРОЕКТА
 СЛЕДУЕТ ПЕРЕД КРУЖКОМ ДЕТАЛИ СТАВИТЬ Л СЕРИИ 2.430-3.

ТДА 1969	УКАЗАНИЯ ПО ПРИМЕНЕНИЮ ДЕТАЛЕЙ	ЛЕНА 2.430-3 Выпуск 0
	СХЕМЫ ДЛЯ МАРКИРОВКИ ДЕТАЛЕЙ ЦОКОЛЯ И УСТРОЙСТВА ТЕМПЕРАТУРНЫХ ШВОВ В СТЕНАХ	Лист 1



ПРОДОЛЬНЫЕ СТЕНЫ ПРИ ПРИВЯЗКЕ „0” И ТОРЦОВЫЕ

РАЗРЕЗЫ УСЛОВНО ПОКАЗАНЫ ПО ПРОДОЛЬНЫМ СТЕНАМ, ДЛЯ ТОРЦОВЫХ СТЕН ДЕТАЛИ ТЕ-ЖЕ.



ПРОДОЛЬНЫЕ СТЕНЫ ПРИ ПРИВЯЗКЕ „250”

ПРИМЕЧАНИЕ

При маркировке деталей на рабочих чертежах проекта следует перед кривым деталям ставить ЛСЕРИИ Е.430-3.

ТМ
1963

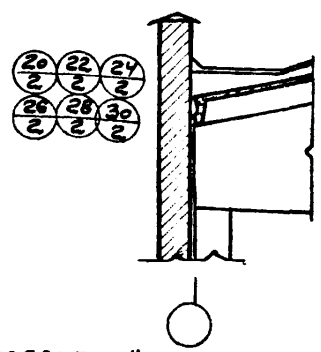
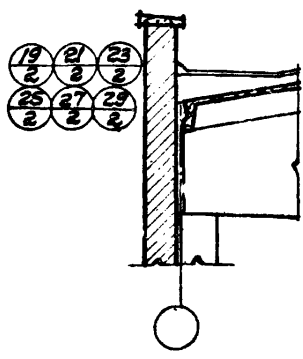
УКАЗАНИЯ ПО ПРИМЕНЕНИЮ ДЕТАЛЕЙ

СХЕМЫ ДЛЯ МАРКИРОВКИ ДЕТАЛЕЙ ПАРАПЕТОВ КИРПИЧНЫХ СТЕН ПРИ ПЛОСКОЙ КРОВЛЕ

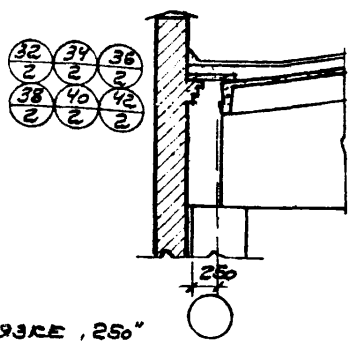
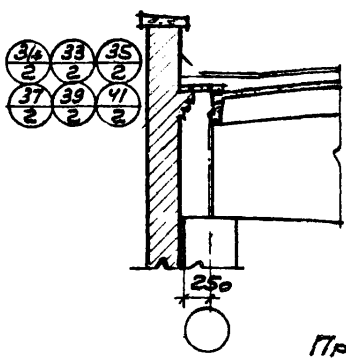
СЕРИЯ Е.430-3
Выпуск 0

Лист

2

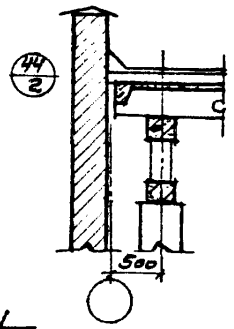
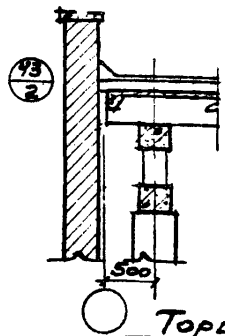


При привязке „0“



При привязке „250“

Продольные стены



Торцовые стены

ПРИМЕЧАНИЕ.

При маркировке деталей на рабочих чертежах проекта следует перед кружком детали ставить и серии 2.430-3.

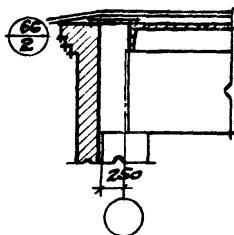
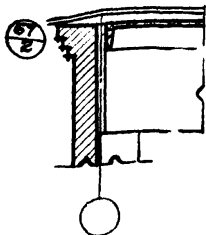
ТДА
1969

Указания по применению деталей

Серия 2.430-3
Выпуск 0

Система для маркировки деталей парапетов
кирпичных стен при скатной кровле

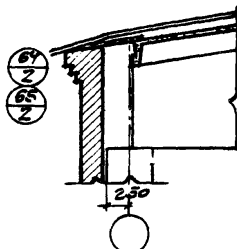
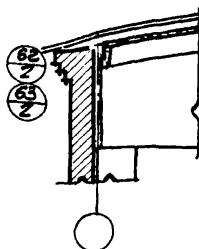
Лист 3



При привязке „0“

При привязке „250“

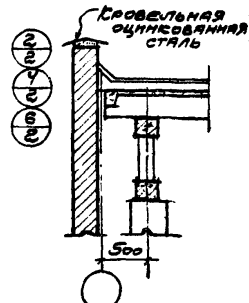
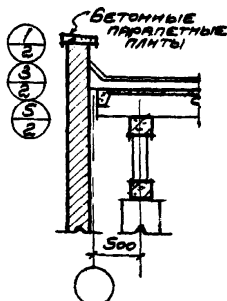
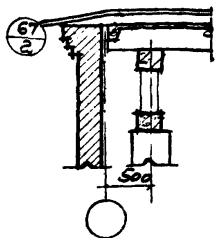
При плоской кровле



При привязке „0“

При привязке „250“

При скатной кровле
Продольные стены



Торцовые стены

Примечание.
При маркировке деталей на рабочем чертеже проекта
следует перед кружком детали ставить литеры 2.430-3.

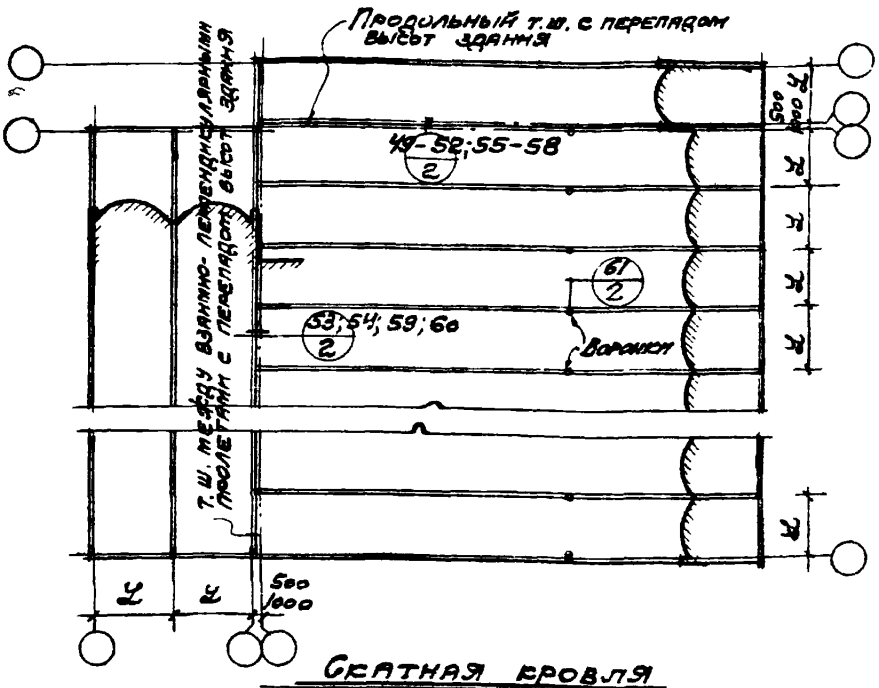
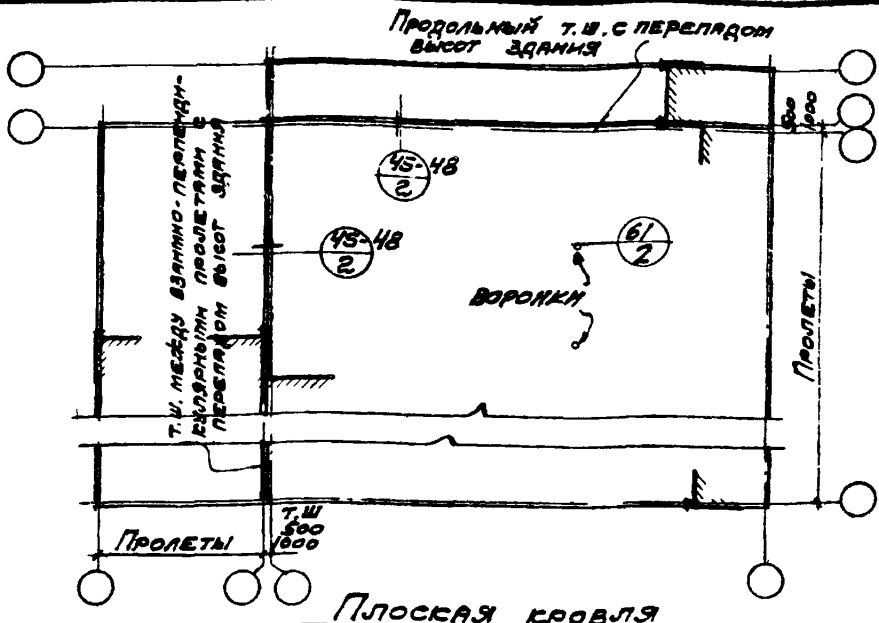
ТДА
1969

Указчик по применению деталей

Серия 2.430-3
Выпуск 0

ГОСТЫ для маркировки деталей кирпичных стен

Лист 4



ГОСМАТЧЕСКИЕ ПЛАНЫ КРОВЕЛЬ

ПРИМЕЧАНИЕ
 ПРИ МАРКИРОВКЕ ДЕТАЛЕЙ НА РАБОЧИХ ЧЕРТЕЖАХ ПРОЕКТА
 СЛЕДУЕТ ПЕРЕД КРУЖКОМ ДЕТАЛИ СТАВИТЬ № СЕРИИ 2.430-3

ТДА
 1969

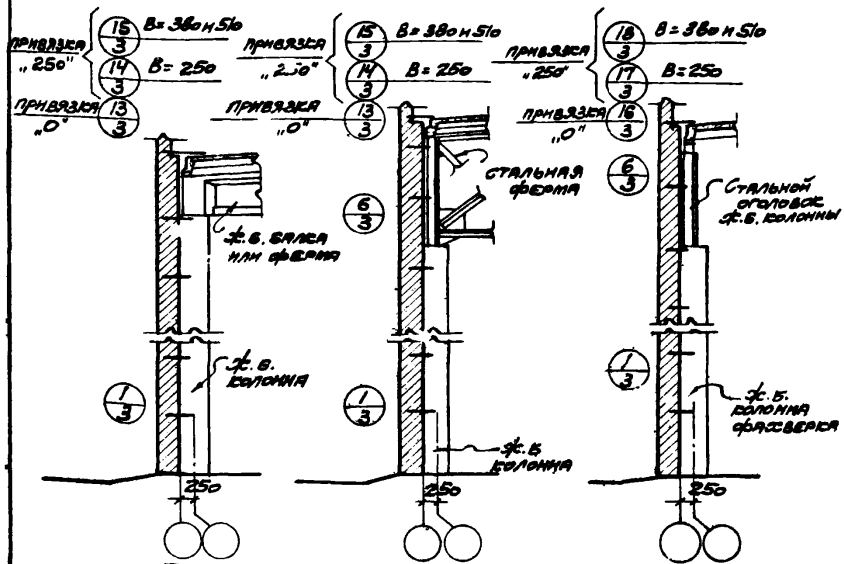
УКАЗАНИЯ ПО ПРИМЕНЕНИЮ ДЕТАЛЕЙ

СЕРИЯ 2.430-3
 ВЫПУСК 0

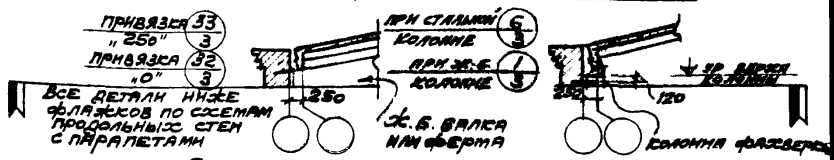
СХЕМЫ ДЛЯ МАРКИРОВКИ ДЕТАЛЕЙ
 СТЕН В МЕСТАХ ПЕРЕПАДА ВЫСОТ

ЛИСТ 5

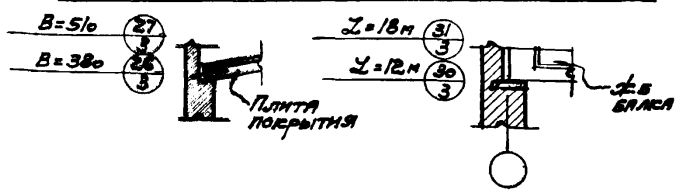
12561-01 12



Продольные стены с парапетами



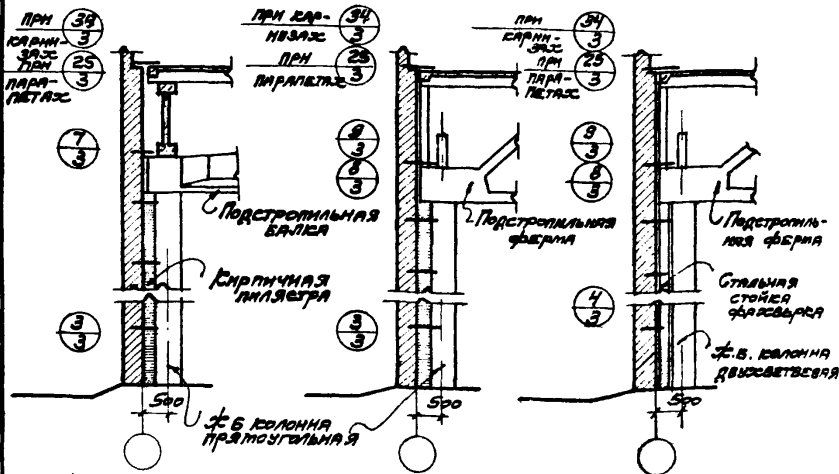
Продольные стены с карнизами



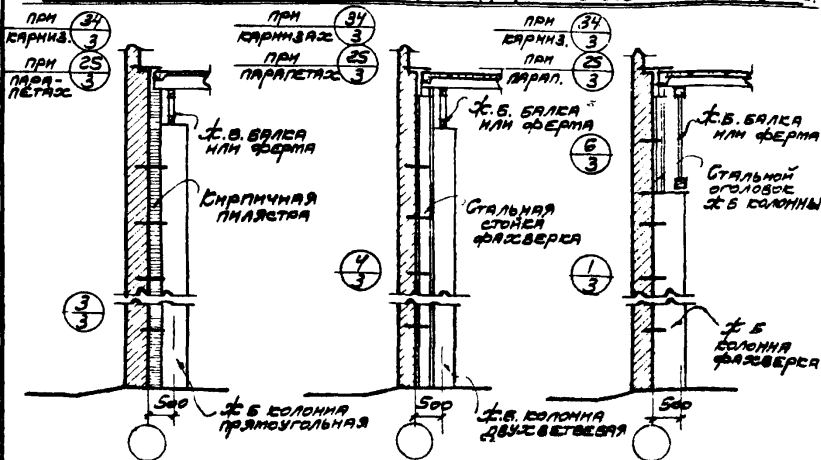
Опирающие конструкции на несущие стены

- Примечания:
1. B - толщина стены, мм
 2. L - пролет балки
 3. При маркировке деталей на рабочих чертежах проекта, следует перед кружком детали ставить ж серии 2.430-3.

ТДА 1969	Указания по применению деталей	Серия 2.430-3 Выпуск 0	
	Ссылки для маркировки деталей сопряжения кирпичных стен с конструкциями здания при скатной кровле	Лист	6



У КОЛОНН СРЕДНЕГО РЯДА ПРИ ПОДСТРОПИЛЬНЫХ КОНСТРУКЦИЯХ.



У КОЛОНН СРЕДНЕГО РЯДА БЕЗ ПОДСТРОПИЛЬНЫХ КОНСТРУКЦИЙ

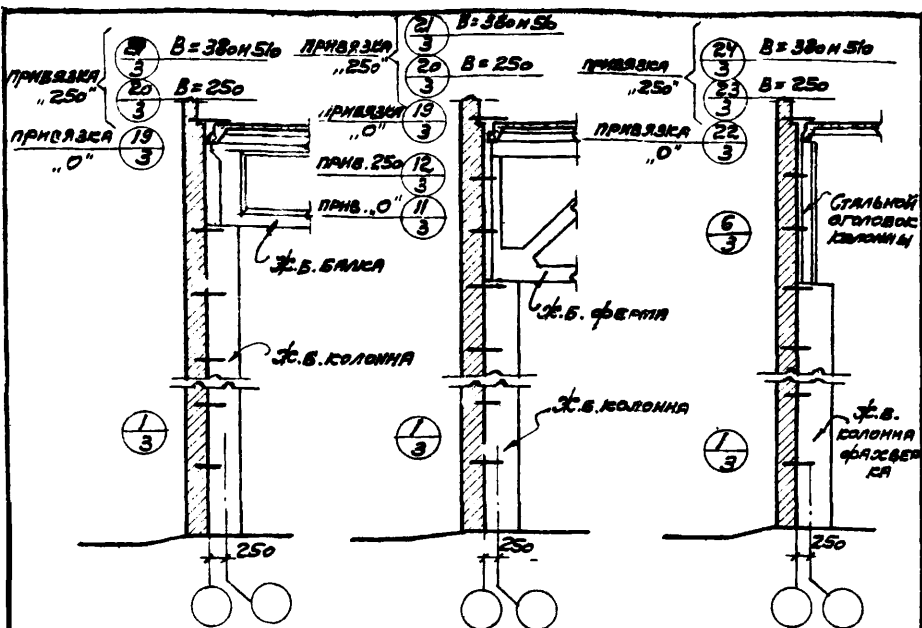
У КОЛОНН ФАЛЬСВЕРСА

Торцовые стены

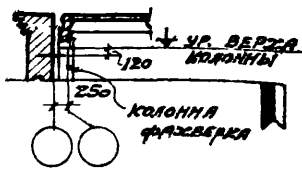
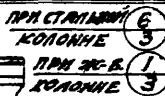
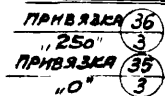
ПРИМЕЧАНИЕ.

При маркировке деталей на рабочих чертежах проекта, следует перед кружком детали ставить № серии 2.430-3

ТДА 1969	Указания по применению деталей	Серия 2.430-3 Выпуск 0	
	Схемы для маркировки деталей сопряжения кирпичных стен с конструкциями здания при скатной кровле	Лист	7



Продольные стены с парапетами

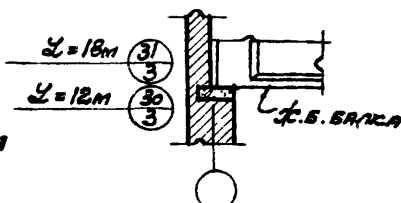
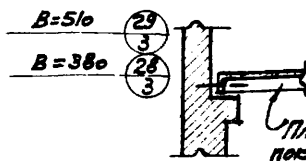


ВСЕ ДЕТАЛИ НИЖЕ ФЛАЖКОВ ПО СОВЕТАМ ПРОДОЛЬНЫХ СТЕН С ПАРАПЕТАМИ

Ж.Б. БАЛКА ИЛИ ФЕРМА

КОЛОННА ФАКШВЕРКА

Продольные стены с карнизами



Опирающие конструкции на несущие стены

ПРИМЕЧАНИЯ:

1. В - толщина стены, мм
2. L - пролет балки
3. При маркировке деталей на рабочих чертежах проекта следует перед буквой детали ставить номер з. 430-3.

ТДА
1969

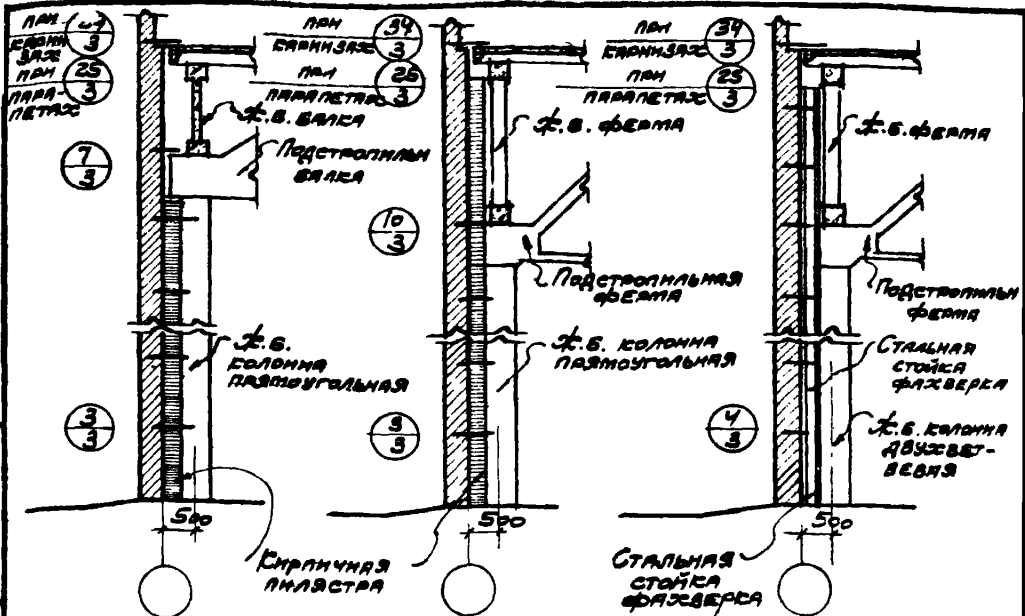
Указания по применению деталей

Серия 2.430-3
Выпуск 0

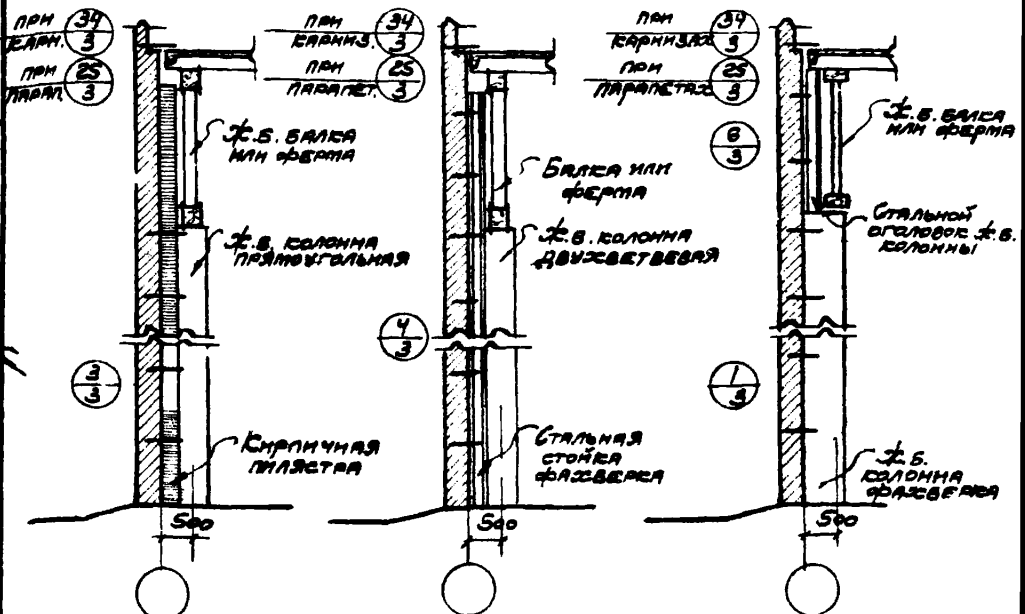
Схемы для маркировки деталей сопряжения кирпичных стен с конструкциями здания при плоской кровле

Лист 8

10261-01 15



У КОЛОНН СРЕДНЕГО РЯДА ПРИ ПОДСТРОПИЛЬНЫХ КОНСТРУКЦИЯХ



У КОЛОНН СРЕДНЕГО РЯДА БЕЗ

ПОДСТРОПИЛЬНЫХ КОНСТРУКЦИЙ

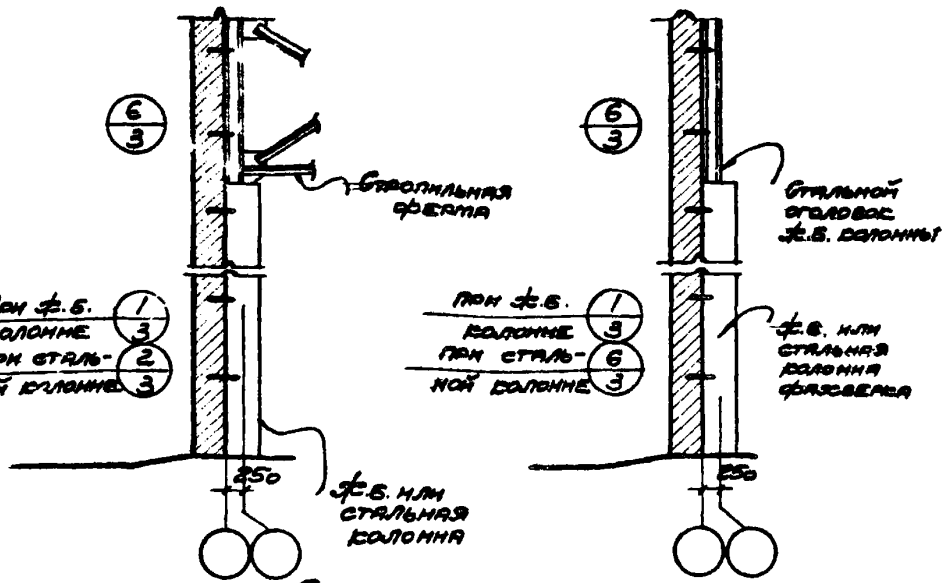
ТОРЦОВЫЕ СТЕНЫ

У КОЛОНН

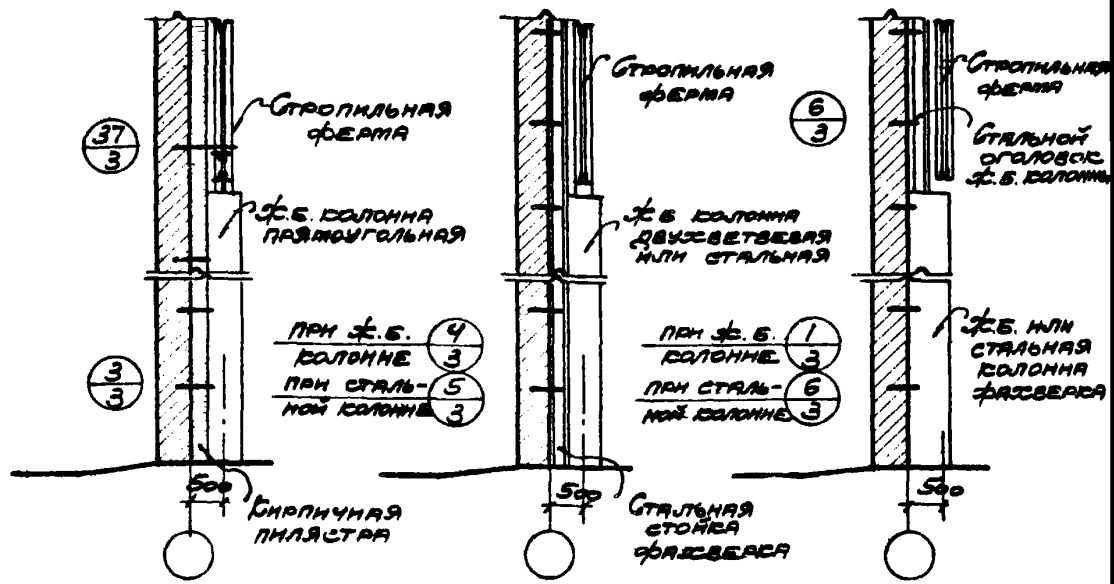
ФЛАЗСВЕРСА

ПРИМЕЧАНИЕ.
ПРИ МАШЕНКОВКЕ ДЕТАЛЕЙ НА РАБОЧИХ ЧЕРТЕЖАХ ПРОЕКТА,
СЛЕДУЕТ ПЕРЕД КРАЕМ ДЕТАЛИ СТАВЯТЬ И СЕРИИ 2.430-3.

ТДА 1969	УКАЗАНИЯ ПО ПРИМЕНЕНИЮ ДЕТАЛЕЙ	СЕРИЯ 2.430-3 Выпуск 0	
	СХЕМЫ ДЛЯ МАШЕНКОВКИ ДЕТАЛЕЙ СОПРЯЖЕНИЯ КИРПИЧНЫХ СТЕН С КОНСТРУКЦИОННЫМИ ЗДАНИЯ ПРИ ПЛОСКОЙ КРОВЛЕ	Лист	9



ПРОДОЛЬНЫЕ СТЕНЫ



У КОЛОНН СРЕДНЕГО РЯДА

У КОЛОНН ФАЗИСЕВЕРА

ТОРЦОВЫЕ СТЕНЫ

ПРИМЕЧАНИЯ:

1. Детали крепления парапетов или карнизов к лентам выполняются при скатной и плоской кровле с л на листах 6; 7; 8; 9.
2. При маркировке деталей на рабочих чертежах проекта следует перед каждым detail ставить л серии 2.430-3.

ТДА
1969

УКАЗАНИЯ ПО ПРИМЕНЕНИЮ ДЕТАЛЕЙ

Системы для маркировки деталей сопряжения «панель-панель» стенов с конструкциями здания при стальных фермах

Сери 2.430-3
Выпуск 0

Лист 10

10201-01 (17)