

ТИПОВАЯ ДОКУМЕНТАЦИЯ НА СТРОИТЕЛЬНЫЕ СИСТЕМЫ
И ИЗДЕЛИЯ ЗДАНИЙ И СООРУЖЕНИЙ

СЕРИЯ 1.020-1

КОНСТРУКЦИИ КАРКАСА МЕЖВИДОВОГО
ПРИМЕНЕНИЯ ДЛЯ МНОГОЭТАЖНЫХ ОБЩЕ-
СТВЕННЫХ И ПРОИЗВОДСТВЕННЫХ ЗДАНИЙ
(НА ОСНОВЕ СЕРИИ ИИ-04)

ВЫПУСК 10-3

МОНТАЖНЫЕ УЗЛЫ СТЕН ИЗ
ТРЕХСЛОЙНЫХ ПАНЕЛЕЙ.
СОЕДИНИТЕЛЬНЫЕ ИЗДЕЛИЯ

РАБОЧИЕ ЧЕРТЕЖИ

18298

ЦЕНА 1-37

**ЦЕНТРАЛЬНЫЙ ИНСТИТУТ ТИПОВОГО ПРОЕКТИРОВАНИЯ
ГОССТРОЯ СССР**

Москва, А-445, Смольная ул. 22

Сдано в печать 17 1988 года

Заказ № **4027** Тираж **2.360** экз

ТИПОВАЯ ДОКУМЕНТАЦИЯ НА СТРОИТЕЛЬНЫЕ СИСТЕМЫ
И ИЗДЕЛИЯ ЗДАНИЙ И СООРУЖЕНИЙ

СЕРИЯ 1.020-1

КОНСТРУКЦИИ КАРКАСА МЕЖВИДОВОГО
ПРИМЕНЕНИЯ ДЛЯ МНОГОЭТАЖНЫХ ОБЩЕ-
СТВЕННЫХ И ПРОИЗВОДСТВЕННЫХ ЗДАНИЙ
(НА ОСНОВЕ СЕРИИ ИИ-04)

ВЫПУСК 10-3

МОНТАЖНЫЕ УЗЛЫ СТЕН ИЗ
ТРЕХСЛОЙНЫХ ПАНЕЛЕЙ
СОЕДИНИТЕЛЬНЫЕ ИЗДЕЛИЯ

РАБОЧИЕ ЧЕРТЕЖИ

РАЗРАБОТАНЫ

ЦНИИЭП торгово-бытовых
зданий и туристских
комплексов

Гл. инженер ЦН-ТА *Л. С. Сидорова* В. Лепский

Нач. отдела *В. А. Волынский* Б. Волынский

Гл. инж. проекта *В. А. Марголиц* В. Марголиц

УТВЕРЖДЕНЫ

И ВВЕДЕНЫ В ДЕЙСТВИЕ

с 01.11.82г

постановление Госстроя СССР

от 26.08.82г. № 234

№ п/п	Обозначение	Наименование	Стр.	Примечание
1	1.020-1.10-3 003	Пояснительная записка	4	
2	1.020-1.10-3 01	Узел 1	5	
3	1.020-1.10-3 02	Узел 2	6	
4	1.020-1.10-3 03	Узел 3	7	
5	1.020-1.10-3 04	Узел 4	8	
6	1.020-1.10-3 05	Узел 5	9	
7	1.020-1.10-3 06	Узел 6	10	
8	1.020-1.10-3 07	Узлы 7,8	11	
9	1.020-1.10-3 08	Узел 9	12	
10	1.020-1.10-3 09	Узел 10	13	
11	1.020-1.10-3 10	Узел 11	14	
12	1.020-1.10-3 11	Узлы 12, 13	15	
13	1.020-1.10-3 12	Узел 14	16	
14	1.020-1.10-3 13	Узел 15	17	
15	1.020-1.10-3 14	Узел 16	18	
16	1.020-1.10-3 15	Узел 17	19	
17	1.020-1.10-3 16	Узел 18	20	
18	1.020-1.10-3 17	Узел 19	21	
19	1.020-1.10-3 18	Узел 20	22	
20	1.020-1.10-3 19	Узел 21	23	
21	1.020-1.10-3 20	Узел 22	24	
22	1.020-1.10-3 21	Узел 23	25	
23	1.020-1.10-3 22	Узлы 24-3; 24-4	26	
24	1.020-1.10-3 23	Узлы 25-3; 25-4	27	
25	1.020-1.10-3 24	Узлы 26-3; 26-4	28	
26	1.020-1.10-3 25	Узлы 27-3; 27-4	29	

№ п/п	ОБОЗНАЧЕНИЕ	НАИМЕНОВАНИЕ	СТР.	ПРИМЕЧАНИЕ
27	1.020-1.10-3 26	УЗЕЛ 28	30	
28	1.020-1.10-3 27	УЗЕЛ 29	31	
29	1.020-1.10-3 28	УЗЛЫ 30,31,32,33	32	
30	1.020-1.10-3 29	УЗЛЫ 34,35,36,37	33	
31	1.020-1.10-3 30	УЗЛЫ 38,39	34,35	
32	1.020-1.10-3 31	УЗЛЫ 40,41	36,37	
33	1.020-1.10-3 32	УЗЛЫ 42,43,44,45	38	
34	1.020-1.10-3 33	УЗЕЛ 46	39	
35	1.020-1.10-3 34	УЗЛЫ 47,48	40	
36	1.020-1.10-3 35	УЗЕЛ 49	41	
37	1.020-1.10-3 36	УЗЕЛ 50	42	
38	1.020-1.10-3 37	УЗЕЛ 51	43	
39	1.020-1.10-3 38	УЗЕЛ 52	44	
40	1.020-1.10-3 39	УЗЕЛ 53	45	
41	1.020-1.10-3 40	УЗЕЛ 54	46	
42	1.020-1.10-3 41	УЗЕЛ 55	47	
43	1.020-1.10-3 42	УЗЕЛ 56	48	
44	1.020-1.10-3 43	УЗЛЫ 57-3,57-4	49	
45	1.020-1.10-3 44	УЗЕЛ 58	50	
46	1.020-1.10-3 45	ИЗДЕЛИЕ СОЕДИНИТЕЛЬНОЕ МС	51,52	МС 116 ÷ 119
47	1.020-1.10-3 46	ПЛАСТИНА	33	
48	1.020-1.10-3 47	РЕБРО	54	
49	1.020-1.10-3 48	ИЗДЕЛИЕ СОЕДИНИТЕЛЬНОЕ МС	55,56	МС-121 ÷ МС-124
50	1.020-1.10-3 49	ИЗДЕЛИЕ СОЕДИНИТЕЛЬНОЕ МС	57	МС-106, МС-107, МС-111 ÷ МС-114
51	1.020-1.10-3 50	ИЗДЕЛИЕ СОЕДИНИТЕЛЬНОЕ МС	58	МС-109, МС-115.
52	1.020-1.10-3 51	СПЕЦИФИКАЦИЯ НА МОНТАЖНЫЕ УЗЛЫ	59+70	

ЧИСЛО ПОДПИСИ И ДАТА
 ПОДПИСЬ И ДАТА
 ПОДПИСИ И ДАТА

Настоящий выпуск содержит монтажные узлы навесных и самонесущих стен из трехслойных панелей с наружными слоями из тяжелого бетона на гибких связях с эффективным утеплителем, а также соединительные элементы для навески и крепления конструкций стен к каркасу здания и друг к другу.

Узлы разработаны применительно к строительству общественных и административно-бытовых зданий при отсутствии агрессивного воздействия.

Общие указания по применению изделий, характеристика сопряжений и порядок монтажа элементов приведены в выпуске 0-5.

Узлы сопряжения стеновых панелей с элементами каркаса замаркированы на монтажных схемах стеновых панелей в выпуске 0-5.

Все монтажные работы должны выполняться по проекту производства работ (ППР) и в соответствии с требованиями СНиП III-16-80.

Все сварочные работы выполнять в соответствии с указаниями СН 393-78 и ГОСТ 5264-80 электродами типа Э42А и Э46А.

Мероприятия по антикоррозионной защите закладных и монтажных деталей должны выполняться в соответствии с указаниями проектов для конкретных зданий, определяемыми в зависимости от факторов агрессивного воздействия среды в соответствии со СНиП II-28-73.

Порядок производства работ по герметизации и стыков указан на документе 1.020-1.0-5 00ПЗ лист 5.

В ссылках на документ условно опущены номера серии и выпуска.

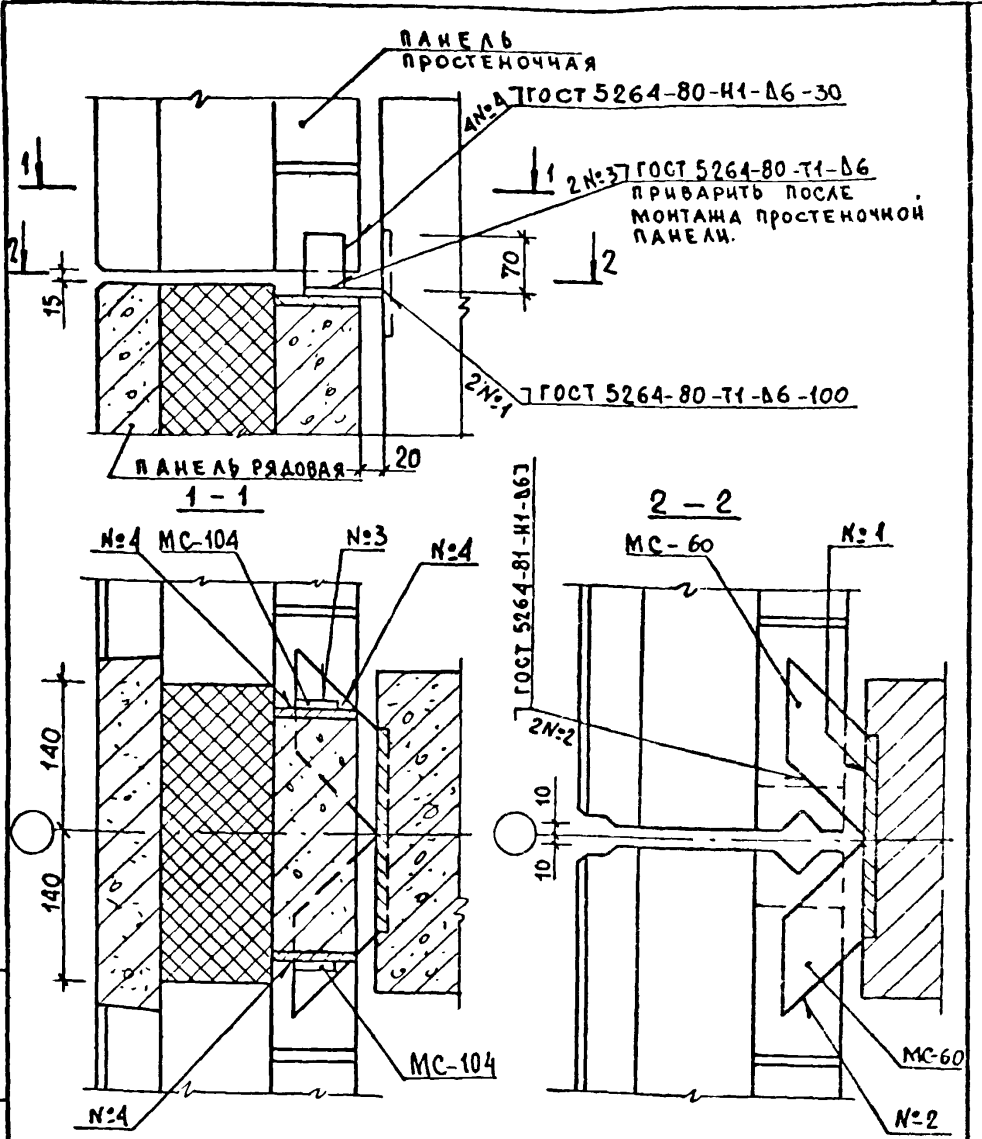
ЦНБ. И. ПОДЛ. ПОДА ПИСЬМАТА ВЗАМ. ИНВ. К

				1.020-1.10-3 00ПЗ		Стандия Лист	Листов
				Пояснительная записка		Р	1
И.ч. ота	Вольнский	<i>[Signature]</i>	20.09	ЦНИИЭП ТОРГОВО-БЫТОВЫЕ ЗДАНИЯ И УСТРОЙСТВА КОМПЛЕКСОВ			
И.контр	Соколова	<i>[Signature]</i>	19.09				
Г.И.П	Марголин	<i>[Signature]</i>	19.09				

Копировал Козлова

18298 5

Формат 11



СПЕЦИФИКАЦИЮ СМ. ДОКУМЕНТ 51 ЛИСТ 1

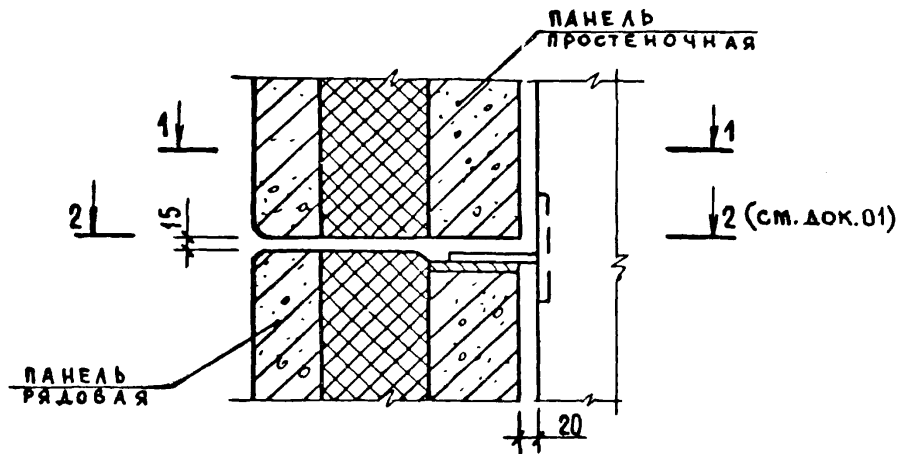
1.020-1.10-3 01

ИЗМ. ПОДП. ПОДПИСЬ И ДАТА ВЗАМЕНИТЕЛЬ

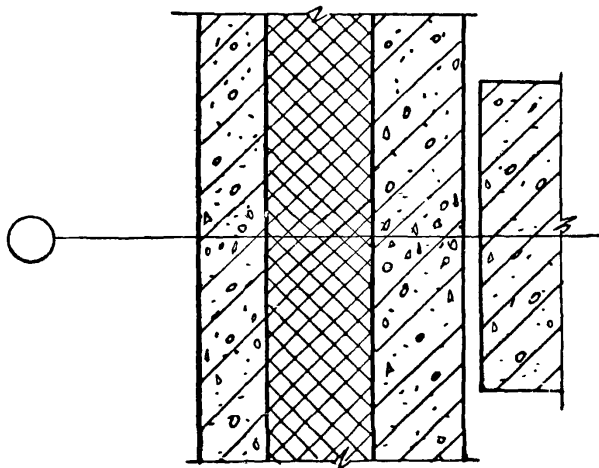
ИЗМ. ПОДП.				
ИЗМ. ПОДП.	ПОДПИСЬ И ДАТА	ВЗАМЕНИТЕЛЬ		
НАЧ. ОП.Д.	ВОЛЫНСКИЙ	<i>С</i>	20.02	
НОРМОКОН.	СОКОЛОВА	<i>С</i>	20.02	
ГИП	МАРГОЛИН	<i>С</i>	14.02	
РУК. ГР.	ШАНАУРОВА	<i>С</i>	14.02	
ПРОВЕР.	ЛЕОНТЬЕВА	<i>С</i>	19.02	
РАЗРАБ.	КАШЕЛКИНА	<i>С</i>	19.02	

УЗЕЛ 1

СТАДИЯ	ЛИСТ	ЛИСТОВ
Р		1
ЩИП		
ТОРГОВО-БЫТОВЫХ ЗАДАНИЙ И ТУРИСТСКОГО КОМПЛЕКСИ		



1-1



СПЕЦИФИКАЦИЮ СМ. ДОКУМЕНТ 51 ЛИСТ 1

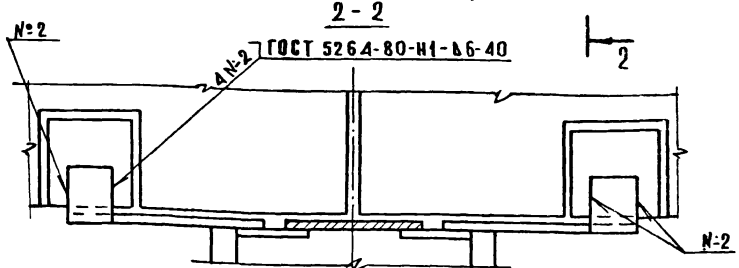
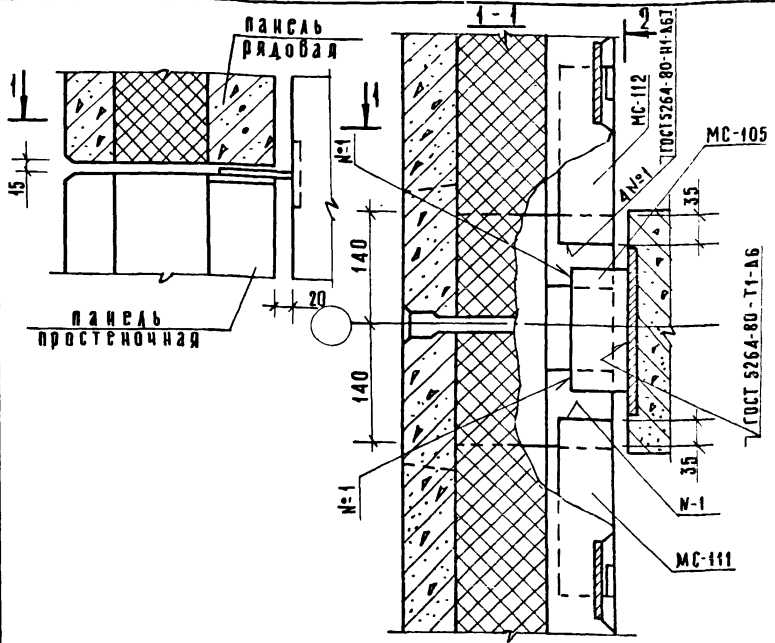
1.020-1.10-3 02

ИВБ И ПОДП. ПОДАТЬ И ДАТА ВЗАМ. ИВБ. И

НАЧ ОМД	ВОЛЬНСКИЙ	<i>Вольн</i>	1901
И КОМПР	СОКОЛОВА	<i>Сокол</i>	1904
Г И П	МАРГОЛИН	<i>Маргол</i>	1904
РУК ГР.	ЛЕОНТЬЕВА	<i>Лео</i>	1901
ПРОВЕРИЛ	ШАНАУРОВА	<i>Шан</i>	1901
РАЗРАБ	КАШЕЛКИНА	<i>Каш</i>	1901

УЗЕЛ 2

СТАДНЯ ЛИСТ	ЛИСТОВ
Р	1
ЦНИИЭП ТРГОВО-БЫТОВЫХ ЗАДАНИ И ТУРИСТСКИХ КОМПЛЕКСОВ	



Спецификация см. документ 51 лист 1

ИЗМ. И ПОДП. ПОДПИСЬ И ДАТА ИЗМЕНЕНИЯ

Исполн.	Вольинский	20.04
Н. контр.	Соколова	19.04
Г. и П.	Марголин	19.04
Рук. гр.	Шанаурова	19.04
Провер.	Леонтьева	19.04
Разраб.	Кашекина	19.04

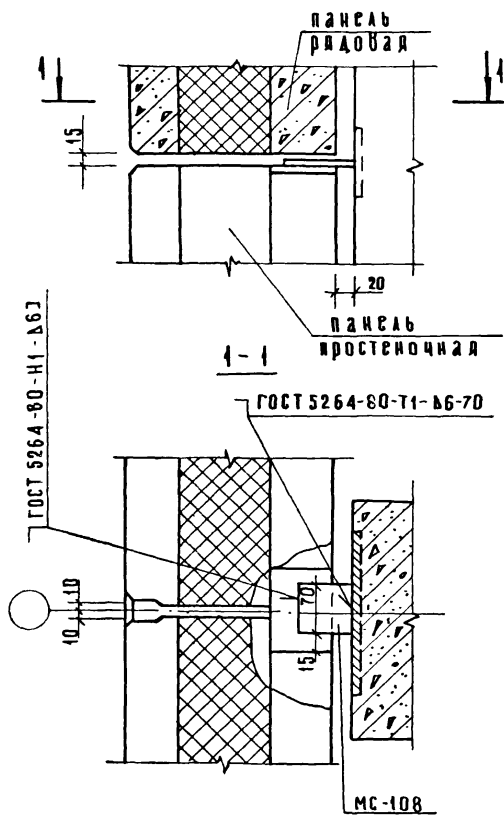
1.020-1.10-3 03

УЗЕЛ 3

Стация	Лист	Листов
Р	1	1
ЦНИИЭП ТОРГОВО-ВЫТОВЫХ ЗАДАНИИ И ТУРБИНСКИИ КОМПАНИИ		

Копировал Козлова

18200 Я ФЛПМАТ 11



Спецификацию . см. документ 54 лист 1

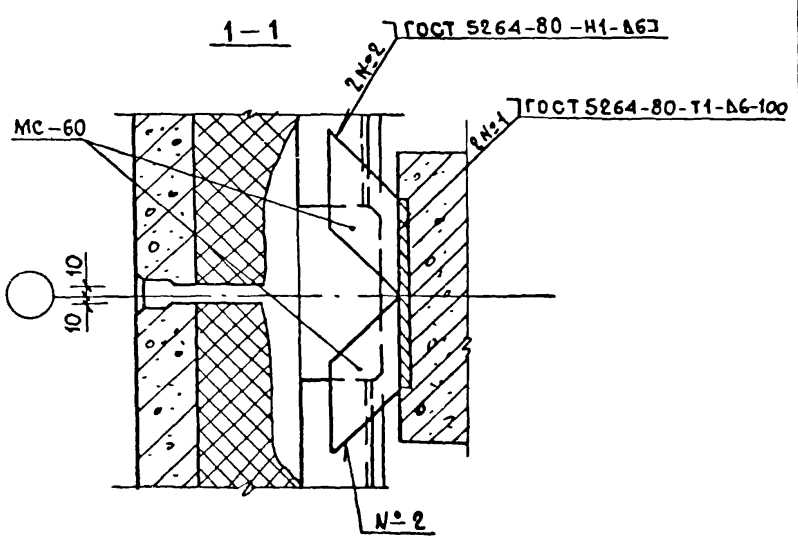
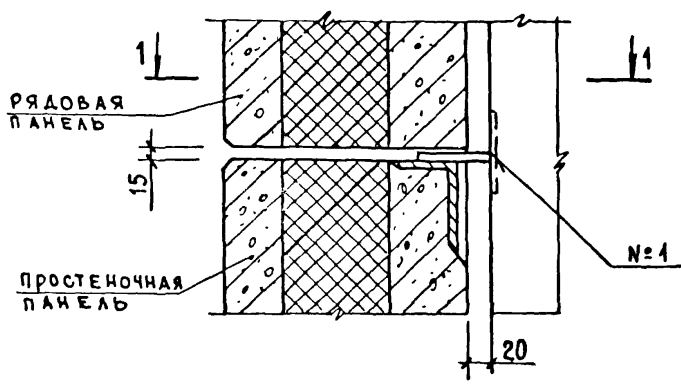
УЧЕТ КОЛ-ВА ПОДПИСЕЙ И ДАТЫ ВЗАМЕН ЦИФР

Иач.ОТД	Вольинский	<i>[Signature]</i>	28.04
И.КОНТР.	Соколова	<i>[Signature]</i>	19.04
Г.Ц.П.	Марголин	<i>[Signature]</i>	19.04
Рук.гр.	Шанаурова	<i>[Signature]</i>	19.04
Провер.	Леонтьева	<i>[Signature]</i>	19.04
Разраб.	Кашедкина	<i>[Signature]</i>	19.04

1.020-1.10-304

УЗЕЛ 4

ИТАДИЯ	ЛИСТ	ЛИСТОВ
Р	1	1
ЦНИИЭП ТОРГОВО- БЫТОВЫХ ЗАДАНИЙ И ТУРИСТСКИЙ КОМПЛЕКС		



СПЕЦИФИКАЦИЮ СМ. ДОКУМЕНТ 51 ЛИСТ 2

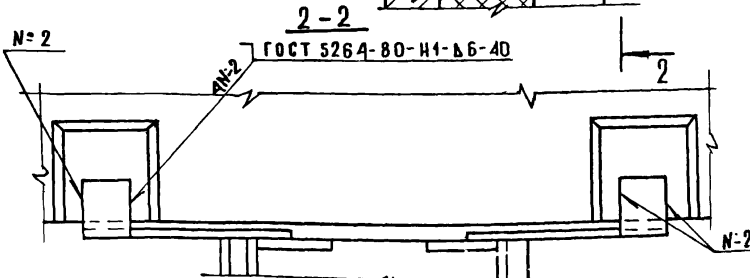
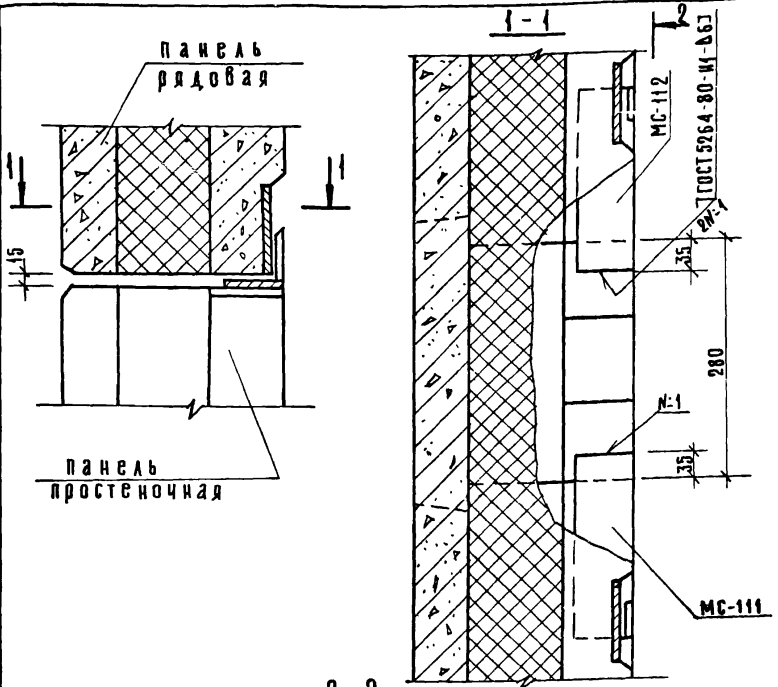
ИЗМ. ПОСЛ. ПОДПИСЬ И ДАТА ВЗАМЕН Н

НАЧ. ОТА	ВОЛЫНСКИЙ	<i>В.В.</i>	20.04
НОРМОКОН.	СОКОЛОВА	<i>В.В.</i>	20.04
ГНП	МАРГОЛИН	<i>В.В.</i>	19.04
РУК. ГР.	ШАНАУРОВА	<i>Ц.А.</i>	19.04
ПРОВЕР.	ЛЕОНТЬЕВА	<i>В.В.</i>	19.04
РАЗРАБ.	КАШЕЛКИНА	<i>В.В.</i>	19.04

1.020-1.10-3 04

УЗЕЛ 5

Стадия	Лист	Листов
Р		1
ЦНИИЭП		Торгово-выставочный зал и туристский комплекс



Спецификацию см. документ 51 лист 2

1.020-1.10-306

УЗЕЛ 6

Стандия	Лист	Листов
Р		1
ЦНИИЭП ТОВАРОВЫХ ЗАДАНИЙ И ТУРИСТСКИХ КОМПЛЕКСОВ		

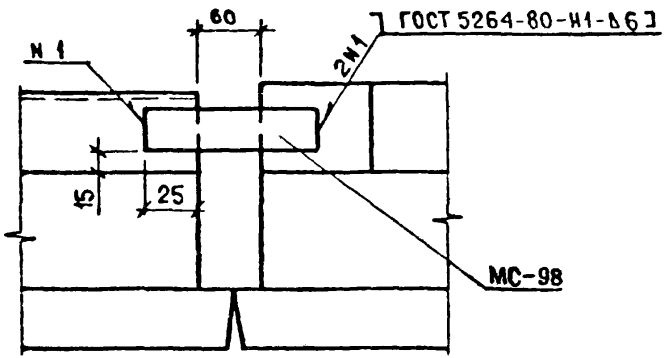
Имя	Подпись	Дата	Взамен
Нач.отд.	Волынский	20.04	
И контр.	Соколова	19.04	
Г.п.	Марголин	19.04	
Уч.гр.	Шанаурова	19.04	
Провер.	Леонтьева	19.04	
Разраб.	Кашелкина	19.04	

Копировал. Козлова

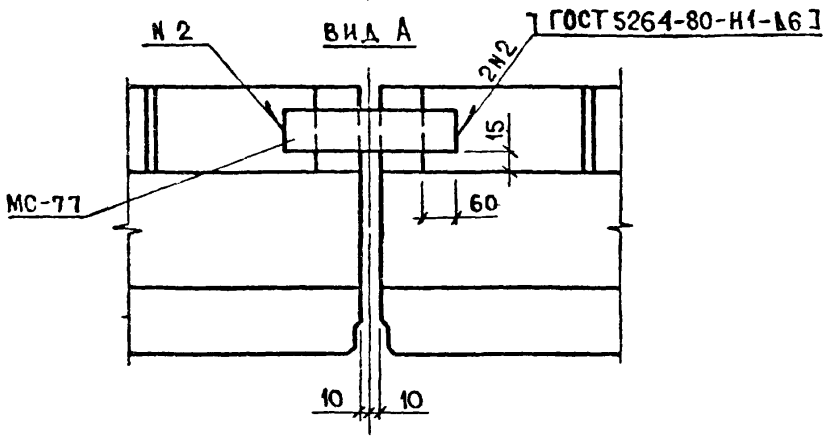
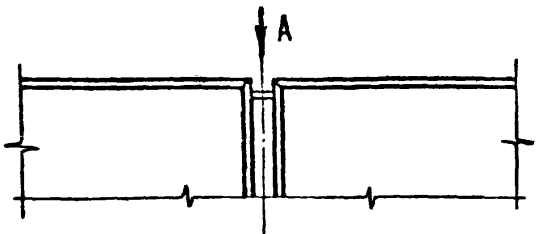
18298

Март 11

7



8



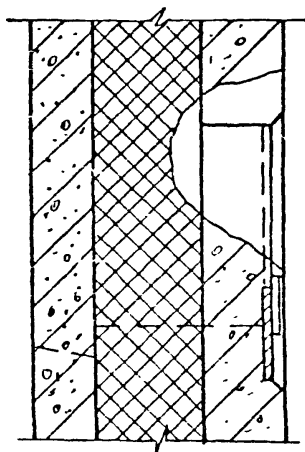
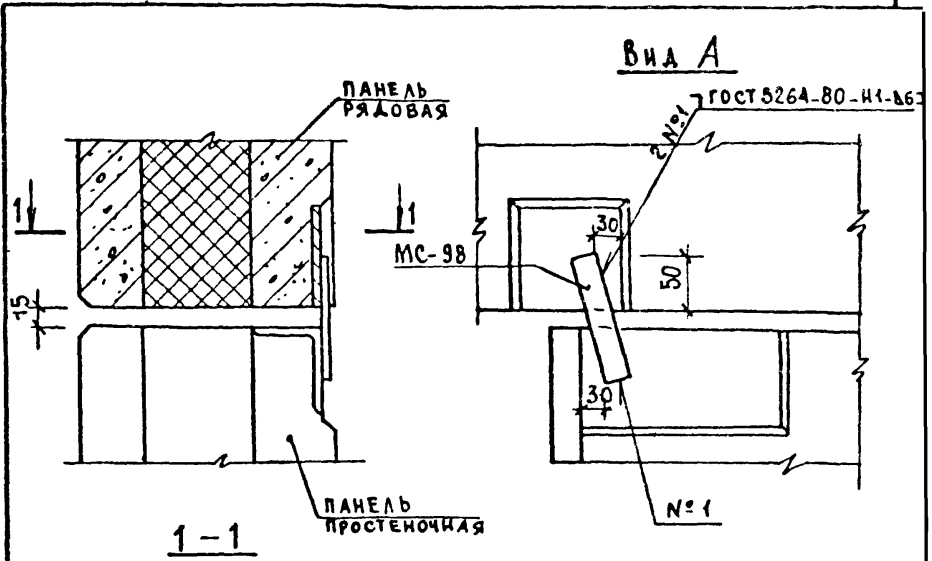
СПЕЦИФИКАЦИЮ СМ. ДОКУМЕНТ 51 ЛИСТ 2

1. 020-1, 10-3 07

НАЧ. ОТА	ВОЛЫНСКИЙ	<i>Л. С.</i>	20.04
ОРМОК	КАШЕАКИНА	<i>Л. С.</i>	20.04
ГИП	МАРГОЛИН	<i>Л. С.</i>	19.04
РЭК. ГР.	ШАНАУРОВА	<i>Л. С.</i>	19.04
ПРОВЕР.	ЛЕОНТЬЕВА	<i>Л. С.</i>	19.04
РАЗРАБ.	СОКОЛОВА	<i>Л. С.</i>	19.04

узлы 7, 8

СТАДИЯ	ЛИСТ	ЛИСТОВ
Р		1
ЦНИИЭП ТОРГОВО-БЫТОВЫХ ЗДАНИИ И ТРАНСПОРТНЫХ КОМПЛЕКСОВ		



СПЕЦИФИКАЦИЮ СМ. ДОКУМЕНТ 51 ЛИСТ 2

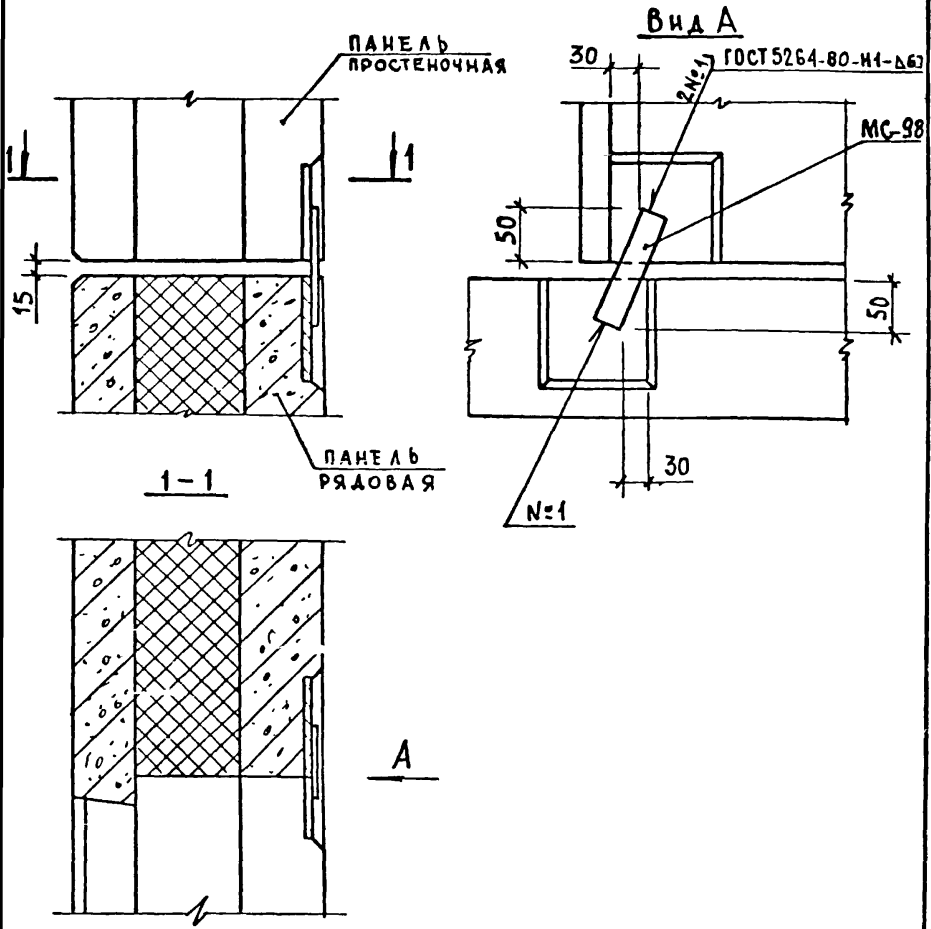
1.020-1.10-3 08

УЗЕЛ 9

СТАДИЯ	Лист	Листов
Р		1
ПРИНЦ		ТОВАРИЩЕСТВО БЫТОВЫХ ЗАДАНИЙ И ТОВАРИЩЕСТВО КОМПАКТ

ЦИВ И ПОДЛ. ПОДПИСЬ И ДАТА (ВЗАМ. ИИВ. И)

НАЧ. ОТД.	ВОЛЫНСКИЙ	<i>[Signature]</i>	10.04
И КОНТР.	СОКОЛОВА	<i>[Signature]</i>	10.04
Г И П	МАРГОЛИН	<i>[Signature]</i>	13.04
РУК. ГР.	ЛЕОНТЬЕВА	<i>[Signature]</i>	13.04
ПРОВЕРИЛ	ШАНАВРОВА	<i>[Signature]</i>	19.04
РАЗРАБ.	КАШЕЛКИНА	<i>[Signature]</i>	19.04



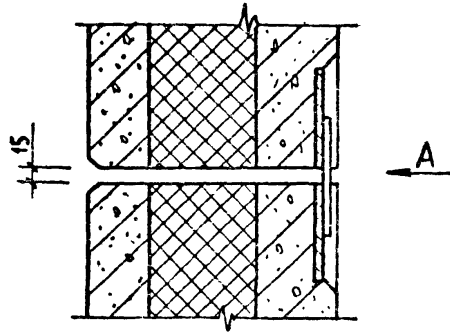
СПЕЦИФИКАЦИЮ СМ. ДОКУМЕНТ 51 ЛИСТЫ 2,3

1.020-1.10-3 09

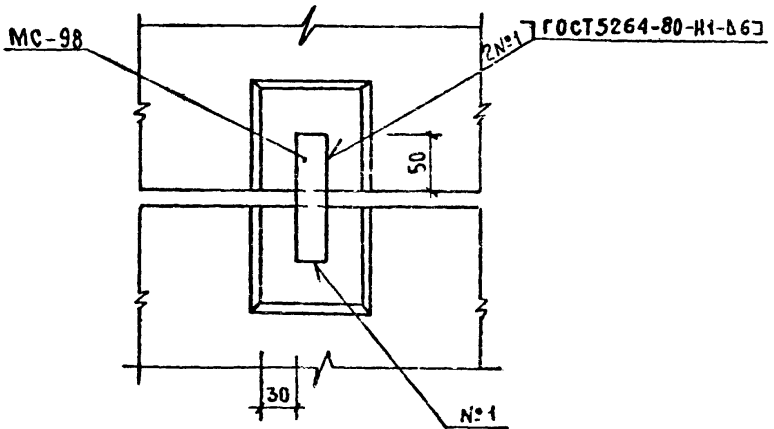
НАЧ ОМД	ВОЛЫНСКИЙ	<i>Волынский</i>	20.04
И КОНТР.	СОКОЛОВА	<i>Соколова</i>	20.04
ГИП	МАРГОЛИН	<i>Марголин</i>	19.04
ЗУК ГР.	ЛЕОНТЬЕВА	<i>Леонтьева</i>	19.04
ПРОВЕРИЛ	ШАНАУРОВА	<i>Шанурова</i>	19.04
РАЗРАБ.	КАШЕАКИНА	<i>Кашекина</i>	19.04

УЗЕЛ 10

Стадия	Лист	Листов
Р		1
ЦНИИЭП		Торгово-бытовых зданий и предприятий комплексов



Вид А



СПЕЦИФИКАЦИЮ СМ. ДОКУМЕНТ 51 ЛИСТ 3

ИМЬ ПОДА ПОЛНІТЬ І ДАТА ВЗАМ ІМЬ. П

НАЧ ОТА	ВОЛЫНСКИЙ	<i>[Signature]</i>	22.04
И КОНТР.	СОКОЛОВА	<i>[Signature]</i>	16.04
ТИП	МАРГОЛИН	<i>[Signature]</i>	22.04
РУК ГР.	ЛЕОНТЬЕВА	<i>[Signature]</i>	14.04
ПРОВЕРИЛ	ШАНАУРОВА	<i>[Signature]</i>	14.04
РАЗРАБ	КАШЕЛКИНА	<i>[Signature]</i>	14.04

1.020-1.10-3 10

УЗЕ А-11

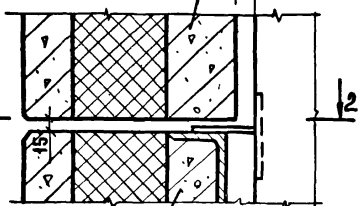
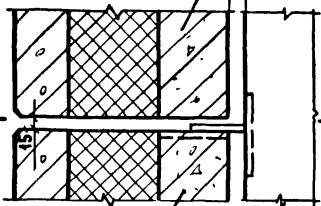
СТАЛИЯ	АНСТ	АНСТОВ
Р		1
ЦНИИЭП		ТОРГОВО-ВЫПУСК

12

ПАНЕЛЬ
РЯДОВАЯ

13

ПАНЕЛЬ
РЯДОВАЯ



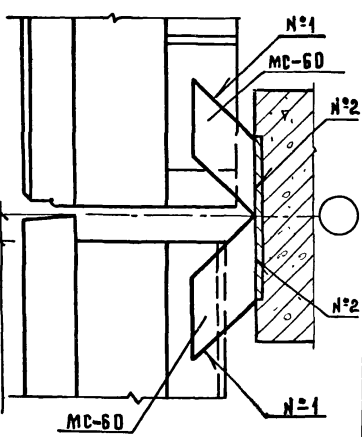
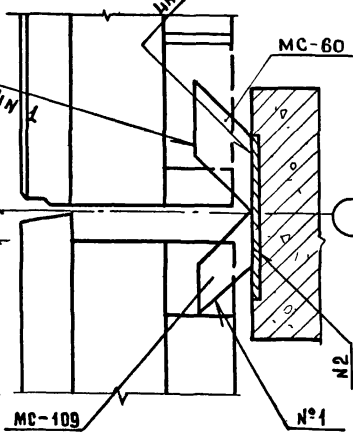
ПАНЕЛЬ
ПРОСТЕНОЧНАЯ

ПАНЕЛЬ
ПРОСТЕНОЧНАЯ

1-1 ТРОСТ 5264-80-Т1-АБ

2-2

ТРОСТ 5264-80-Н1-АБ3



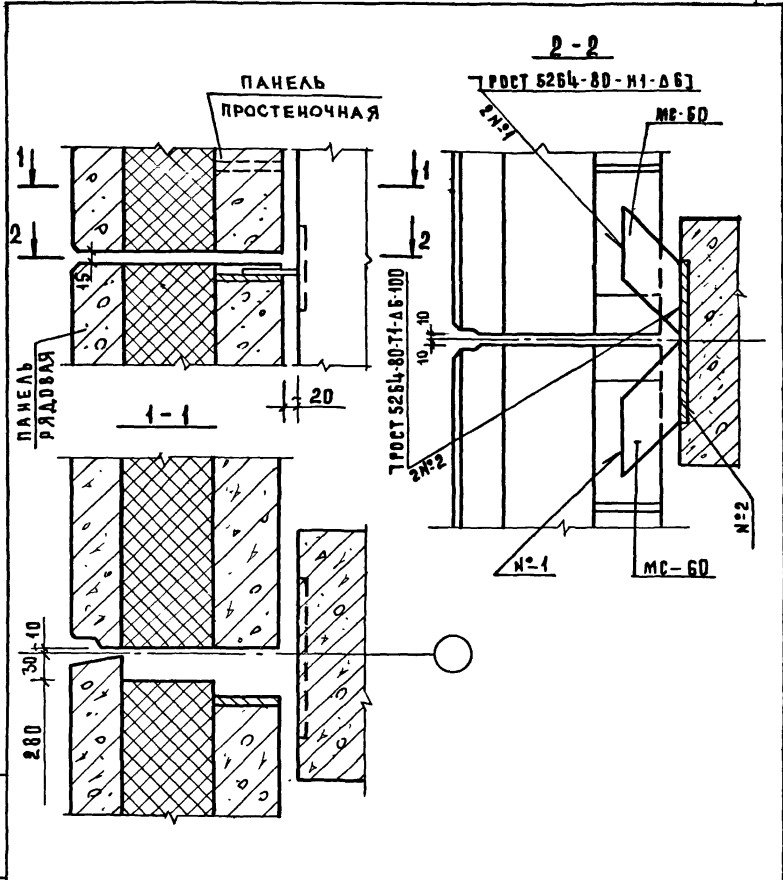
СПЕЦИФИКАЦИЮ СМ. ДОКУМЕНТ 51 ЛИСТ 3

1.020-1.10-3 11

НАЧ.ОТД.	ВОЛЫНСКИЙ	<i>[Signature]</i>	20.04
НОРМОКОН	СОКОЛОВА	<i>[Signature]</i>	20.04
РИП	МАРГОЛИН	<i>[Signature]</i>	19.04
РИК.ПР.	ШАНАЗРОВА	<i>[Signature]</i>	19.04
ПРОВЕР.	ЛЕДИТЬЕВА	<i>[Signature]</i>	18.04
РАЗРАБ.	КАШГАЧИН	<i>[Signature]</i>	19.04

УЗЛЫ 12, 13

СТАДИЯ	ЛИСТ	ЛИСТОВ
Р		4
ЦНИИЭП		
ПРОИЗВОДСТВО ЗАДАНИИ И МОНТОЖУ КОМПЛЕКСОВ		



СПЕЦИФИКАЦИЮ СМ. ДОКУМЕНТ 51 ЛИСТ 3

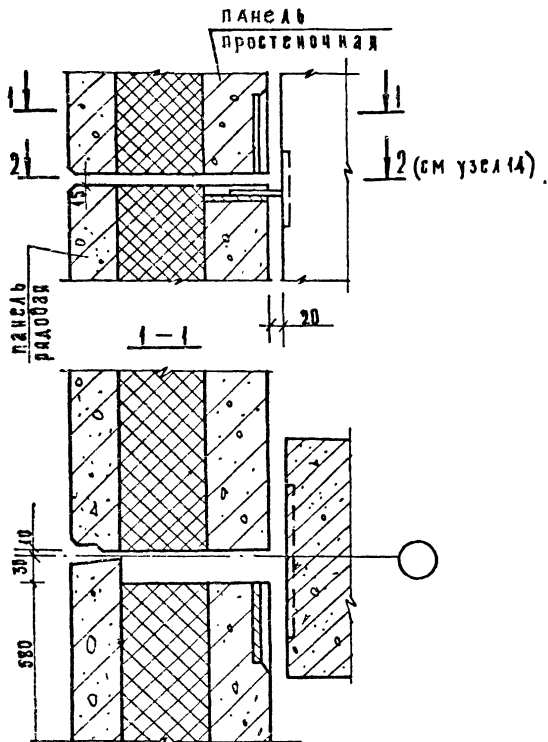
1.020-1.10-3 12

ИМЬ И ПОДП. ПОДАТЬ И ДАТА ВЗАМЕН ИМЬ И ПОДП.

НАЧ. ОТД.	БОЛЫНСКИЙ	<i>[Signature]</i>	20.04
НОРМОКОН.	СОКОЛОВА	<i>[Signature]</i>	20.04
РИП	МАРОЛИН	<i>[Signature]</i>	18.04
РУК. Р.Р.	ШАНАУРОВА	<i>[Signature]</i>	18.04
ПРОВЕР	ЛЕОНТЬЕВА	<i>[Signature]</i>	18.04
РАЗРАБ	КАШЕЛКИНА	<i>[Signature]</i>	19.04

УЗЕЛ 14

СТАДИЯ	ЛИСТ	ЛИСТОВ
Р		1
ЦНИИЭП		МОРГОВО-БРИТОВЫХ ЗАДАНИЙ И ПУНКТОВ КОМПЛЕКСОВ



Спецификацию см. документ 51 лист 3

1.020 - 1.10-3 13

Иач.отд.	Водянский	<i>В.В.</i>	20.04
Нормокон	Соколова	<i>С.С.</i>	20.04
ГИН	Марголин	<i>М.М.</i>	19.04
Рук.гр.	Асонтьева	<i>А.А.</i>	19.04
Провер.	Шанаурова	<i>Ш.Ш.</i>	19.04
Разраб.	Кашекина	<i>К.К.</i>	19.04

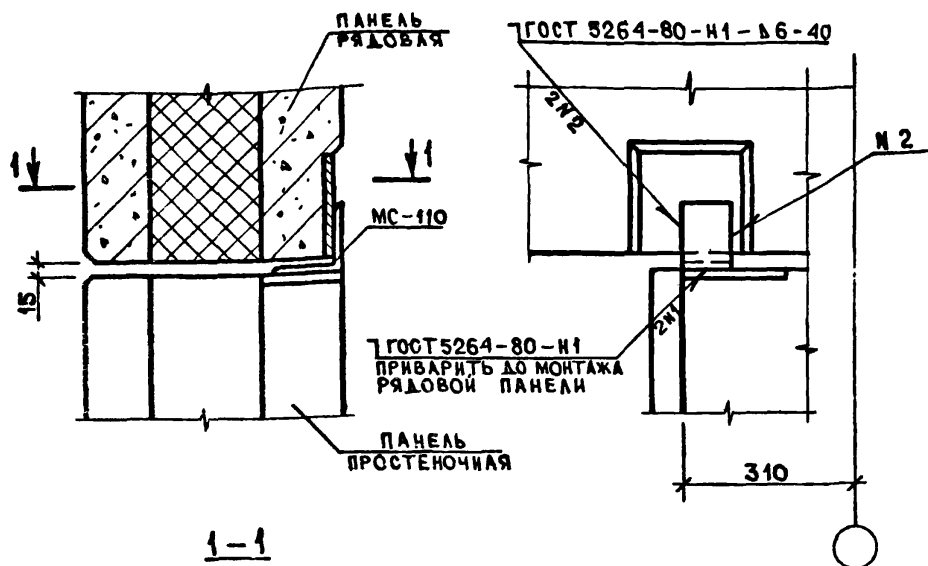
Узел 15

Стация	Лист	Листов
Р	1	1

ЦНИИЭП

Торгово-бытовых зданий и туристских комплексов

ВИД А



СПЕЦИФИКАЦИЮ СМ. ДОКУМЕНТ 51 ЛИСТЫ 3,4

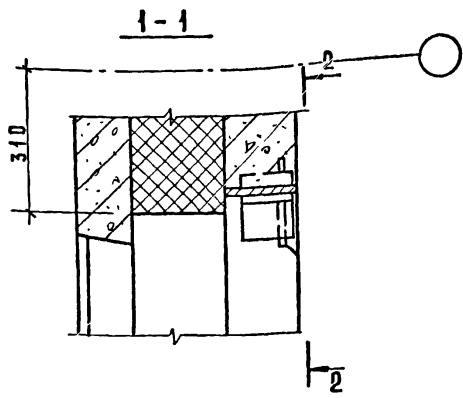
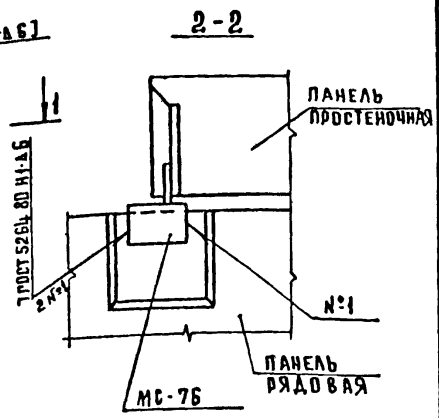
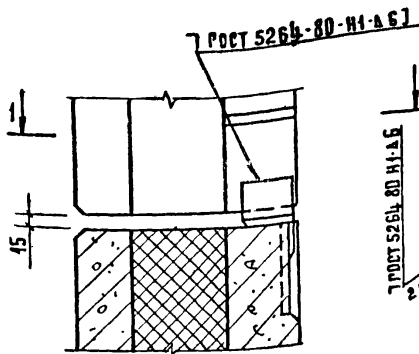
1.020-1 10-3 14

ИВ. И ПОДЛ. ПОДПИСЬ И ДАТА

НАЧ.ОТД.	ВОЛЬНСКИЙ	<i>Л.В.</i>	20.04
НОРМОК.	КАШЕЛКИНА	<i>Л.В.</i>	20.04
Г.И.П.	МАРГОЛИН	<i>Л.В.</i>	19.04
РУК.ГР.	ШАНАУРОВА	<i>Л.В.</i>	19.04
ПРОВЕР.	ЛЕСНТЬЕВА	<i>Л.В.</i>	19.04
РАЗРАБ.	СОКОЛОВА	<i>Л.В.</i>	19.04

УЗ ЕЛ 16

СТАДИЯ	АИСТ	ЛИСТОВ
		1
ЦНИИЭП		
ТОРГОВО-БЫТОВЫХ ЗАДАНИЙ И ТУРИСТИЧЕСКИХ КОМПЛЕКСОВ		



СПЕЦИФИКАЦИЮ СМ. ДОКУМЕНТ 51 ЛИСТ 4

1.020-1.10-3 15

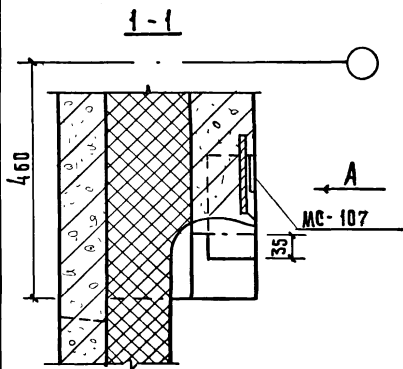
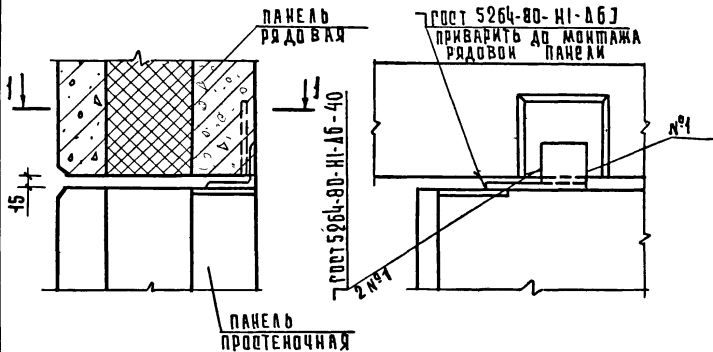
ИНВ. ПЛАН. ПОДПИСЬ И ДАТА ВЗАМЕНЩИКА

ИМЧ. ОТА	ВОЛЫНСКИЙ	<i>[Signature]</i>	20.04
НОРМОКОН	СОКОЛОВА	<i>[Signature]</i>	20.04
РИП	МАРГОЛИН	<i>[Signature]</i>	18.04
РУК. ГР.	ШАНАЗРОВА	<i>[Signature]</i>	14.04
ПРОВЕРИЛА	ЛЕОНТЬЕВА	<i>[Signature]</i>	14.04
РАЗРАБ.	КАШЕЛКИНА	<i>[Signature]</i>	19.04

УЗЕЛ 17

СТАДИЯ	ЛИСТ	ЛИСТОВ
Р		1
ЦНИИЭП		МОСКОВСКОЕ БЫТОВОЕ ЗДАНИЙ И ПРОМЫШЛЕННЫХ КОМПЛЕКСОВ

Вид А



Спецификацию см. документ 51 лист 4

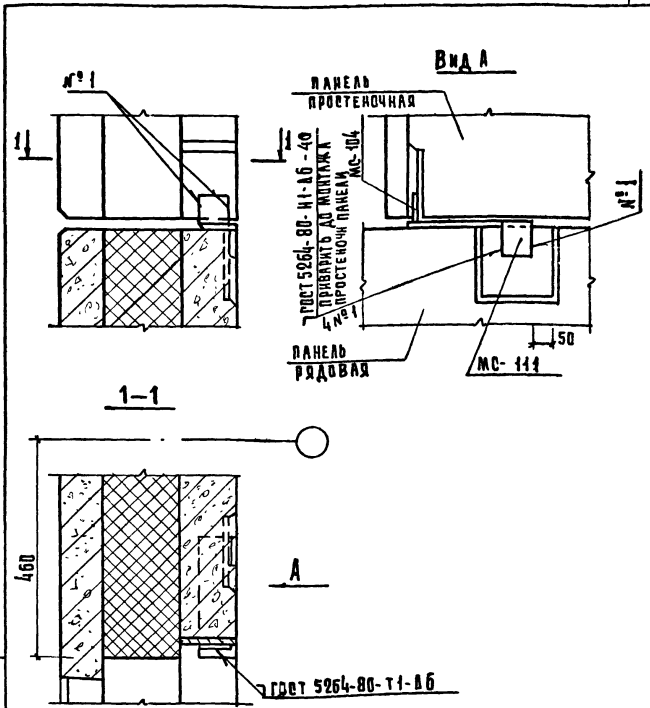
ИНВ. И ПОДЛ. ПОДАТЬ И ДАТА. ВЗАМЕН ИНВ.И

НАЧ. ОД.	ВОДИНСКИЙ	<i>[Signature]</i>	12.04
НОРМОКОН.	СОКЛОВА	<i>[Signature]</i>	12.04
Р.И.П.	МАРГОЛИН	<i>[Signature]</i>	12.04
РУК. Р.Р.	ШАНАУРОВА	<i>[Signature]</i>	12.04
ПРОВЕР.	ЛЕДИТЪЕВА	<i>[Signature]</i>	12.04
РАЗРАБ.	КАШЕККИНА	<i>[Signature]</i>	12.04

1.020- 1.10-3 16

Узел 18

СТАНЦИЯ	ЛИСТ	ЛИСТОВ
Р		1
ЦНИИЭП		
ТО РР В В - Б И Т В В И З Д А Н И И Т У Р И С Т С К А К О М П Л Е К С О В		



СПЕЦИФИКАЦИЯ см. документ 51 ЛИСТ 4

1.020-1.10-3 17

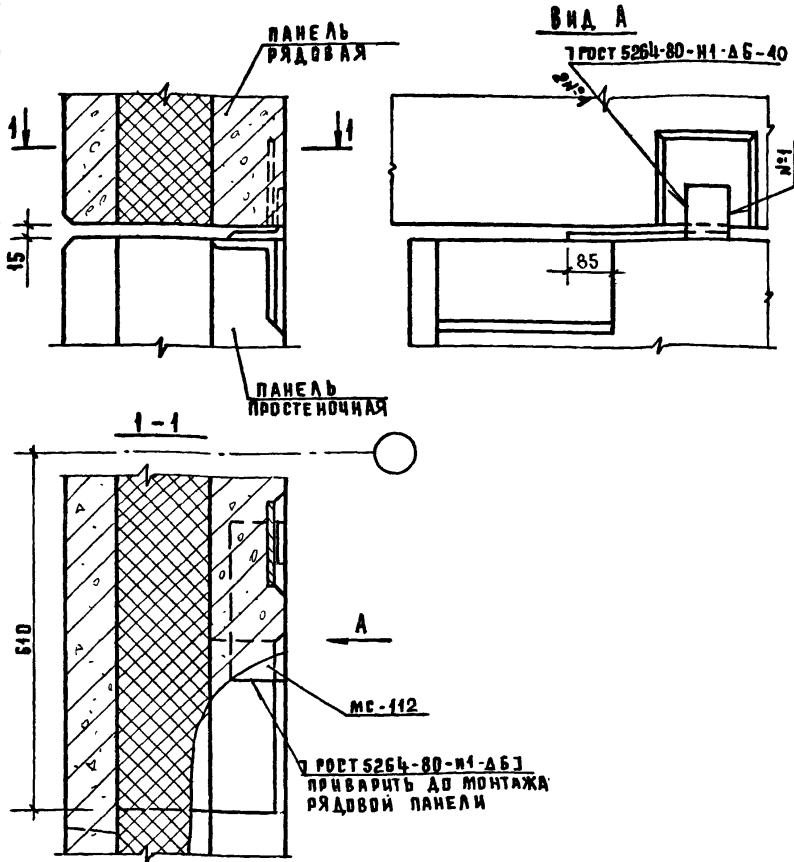
Узел 19

ШИС. № ВОД.А. ПОДПИСЬ ИДАТА ВЗАМ.ИВ.И.В.

ИЗМ. ОТД.	ВОЛЫНСКИЙ	<i>Лб</i>	12.04
НОРМ. КОНТ.	СОКОВА	<i>Сова</i>	12.04
Г. И. П.	МАРГОЛИН	<i>Марголин</i>	12.04
РУК. ГР.	ШАНАУРОВА	<i>Шанурова</i>	12.04
ПРОВЕР.	ЛЕОНТЬЕВА	<i>Леонтьева</i>	12.04
РАЗРАБ.	КАШЕЛКИНА	<i>Кашелкина</i>	12.04

СТАДИЯ	ЛИСТ	ЛИСТОВ
Р	7	7
ЦНИИЭП		
ТОВАРИЩЕСКАЯ ЗАДАЧА ПРОЕКТИРОВАНИЯ КОМПЛЕКСНО		

КОПИР. ГАВРИЛИНА



СПЕЦИФИКАЦИЮ СМ. ДОКУМЕНТ 51 ЛИСТ 4

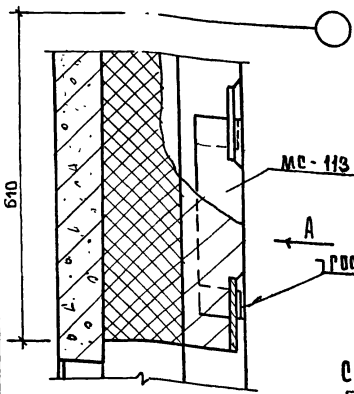
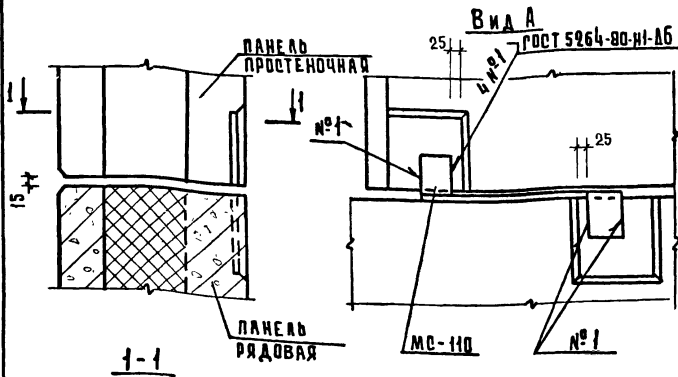
СВ. И ПОДП. ПОДПИСЬ И ДАТА ВЗАИМОВИД.

1.020-4.10-3 18

ИЗЧ.ОТД.	ВОЛЫНСКИЙ	<i>[Signature]</i>	19.04
НОРМОУМ.	СОКОЛОВА	<i>[Signature]</i>	19.04
РИП	МАРГОЛИЯ	<i>[Signature]</i>	19.04
РУК.РР.	ШАНАЗРОВА	<i>[Signature]</i>	19.04
ПРОВЕР.	ЛЕОНТЬЕВА	<i>[Signature]</i>	19.04
РАЗРАБ.	КАШЕЛКИНА	<i>[Signature]</i>	19.04

УЗ Е А 20

Стадия	Лист	Листов
Р		4
ЦНИИЭП		
ГОРЬКОВО-ВЕРХОВСКИЙ ЗАВОД И ИНЖЕНЕРНО-ПРОЕКТОРСКОЕ КОМПАГРСО		



Спецификация см. документ
51 ЛИСТ 4

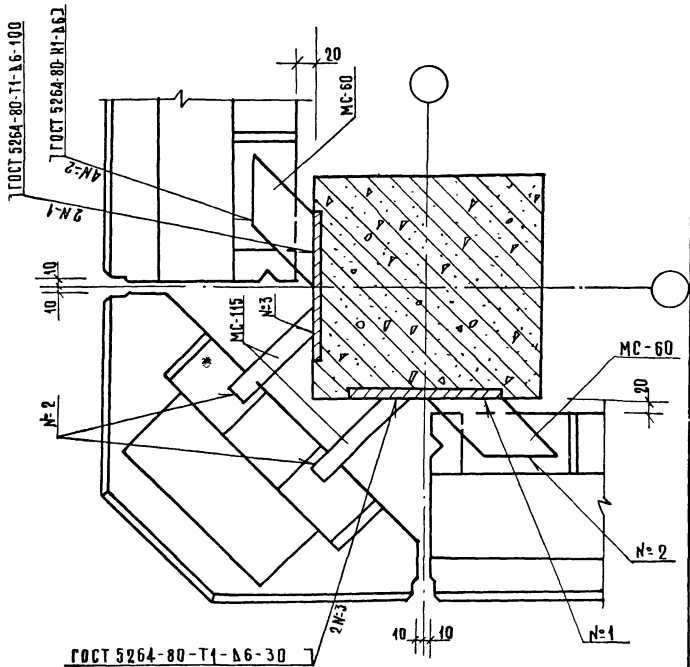
ИВБ № ПОДАЛ. ПОДАТЬ И ДАТА ВЗАМЕН ИВБ №

НАЧ.ОТД.	ВОЛЫНСКИЙ		
Н.КОНТР.	СОКОЛОВА	19.04	
Г.И.П.	МАРГОЛИН	19.04	
РУК.ГР.	ЛЕВНТЬЕВА	19.04	
ПРОВЕР.	ШАНАУРОВА	19.04	
РАЗРАБ.	КАШЕЛКИНА	19.04	

1.020-1.10-3 19

Узел 21

СТАДНЯ	ЛИСТ	ЛИСТОВ
Р		1
ЦНИИЭП ГОРГВООБЫТОВИХ ЗАДАНИИ И ТЕХНИЧЕСКИХ КОМПЛЕКТОВ		



Спецификацию см. документ 51 лист 5

Ш.В.М. ПОД.А. ПОДПИСЬ И ДАТА ВЗНМ. Ш.В.М. №

Имя	Вольинский	<i>[Signature]</i>	20.04
Имя	Соколова	<i>[Signature]</i>	19.04
Имя	Марголин	<i>[Signature]</i>	19.04
Имя	Аронтьева	<i>[Signature]</i>	19.04
Имя	Шанаурова	<i>[Signature]</i>	19.04
Имя	Кашелкина	<i>[Signature]</i>	19.04

1.020-1. 10-3 20

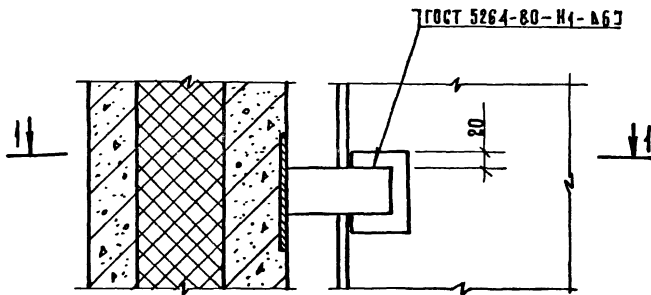
УЗСА 22

СТАДИЯ	ЛИСТ	ЛИСТОВ
Р		1
ЦНИИЭП		ТОРГОВО-ОБЫТОВЫХ ЗАДАНИИ И ТУРИСТСКИХ КОМБАКСОВ

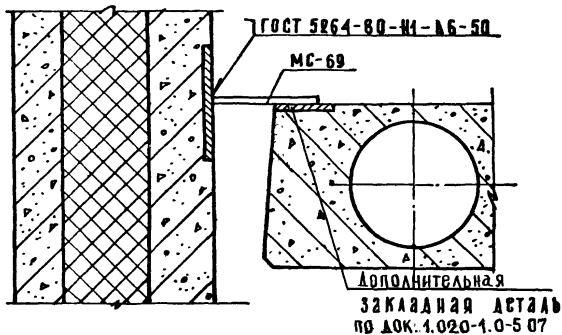
Козлова

1000R 25

Формат И1



1-1



Спецификацию см. документ 51 лист 5

1.020-1.10-3 21

ИВ. К. ПОЛ. ПОДПИСЬ ДАТА ВЗЯМ. ЧИС. Л.

ИВЧ ОТА	Вольинский	<i>Л. К.</i>	20.04
Нормок	Кашелкина	<i>Л. К.</i>	20.04
Г.И.П.	Марголин	<i>Л. К.</i>	19.04
Рук. гр.	Шанауров	<i>Л. К.</i>	19.04
Проверка	Леонтьева	<i>Л. К.</i>	19.04
Разработ	Соколова	<i>Л. К.</i>	19.04

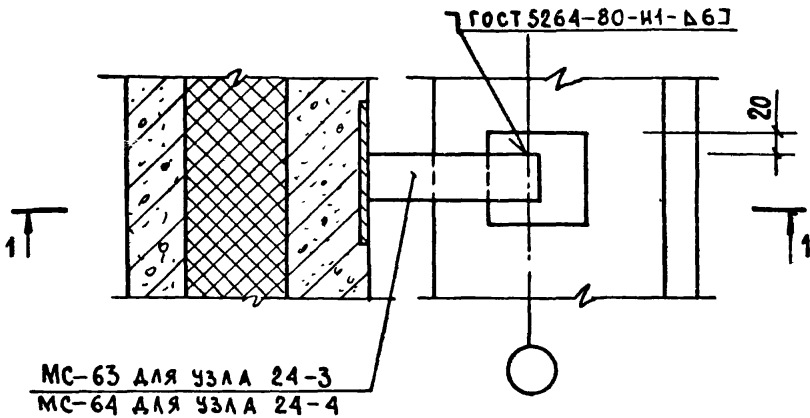
Узел 23

Стадия	Лист	Листов
Р		1
ЦНИИЭП		Торгово-бытовых зданий и туристских комплексов

Козырова Козлова

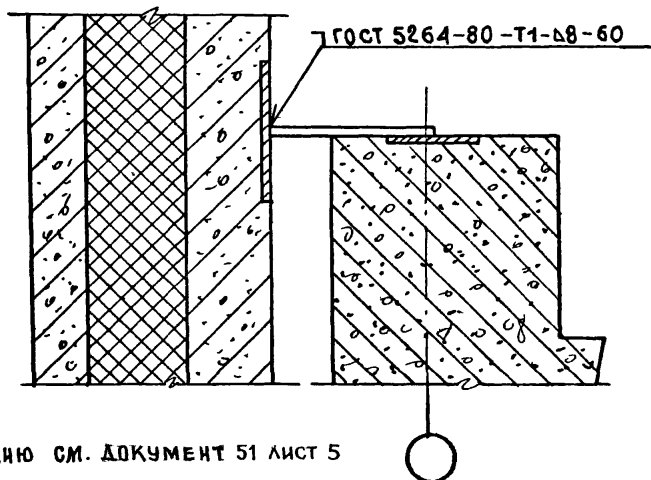
12298 26

Формат 11



МС-63 для узла 24-3
МС-64 для узла 24-4

1-1



СПЕЦИФИКАЦИЮ СМ. ДОКУМЕНТ 51 ЛИСТ 5

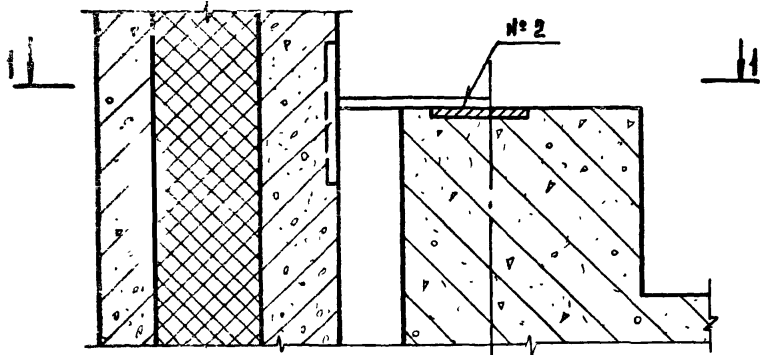
4.020-1.10-3 22

ИВ. И ПОДЛ. ПОДПИСЬ И ДАТА ВЗАИМ. ИВ. И

ИВ. И ПОДЛ.	ПОДПИСЬ И ДАТА	ВЗАИМ. ИВ. И
Нач. отд.	Волынский	20.04
Нормокон.	Соколова	20.04
Г. и П.	Марголин	19.04
Руч. гр.	Леонтьева	19.04
Проверил	Шандурова	19.04
Разраб.	Кашелкина	19.04

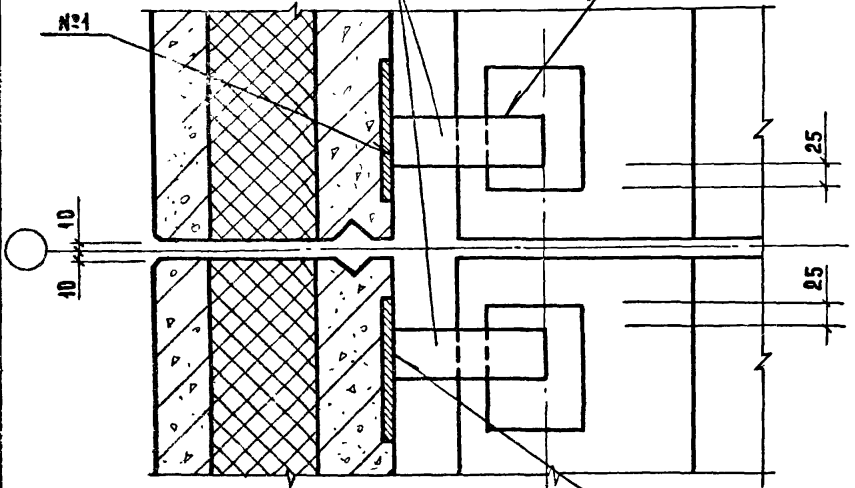
Узлы 24-3; 24-4

СТАДИЯ	ЛИСТ	ЛИСТОВ
Р		1
ЦНИИЭП МОСКОВСКО-ВЫПУСК ЗАНИИ И ТУРИСТСКИХ КОМПЛЕКСОВ		



МС-63 ДЛЯ УЗЛА 25-3
 МС-64 ДЛЯ УЗЛА 25-4

ГОСТ 5264-80-Н1-В63



СПЕЦИФИКАЦИЮ СМ. ДОКУМЕНТ 51 ЛИСТЫ 5,6

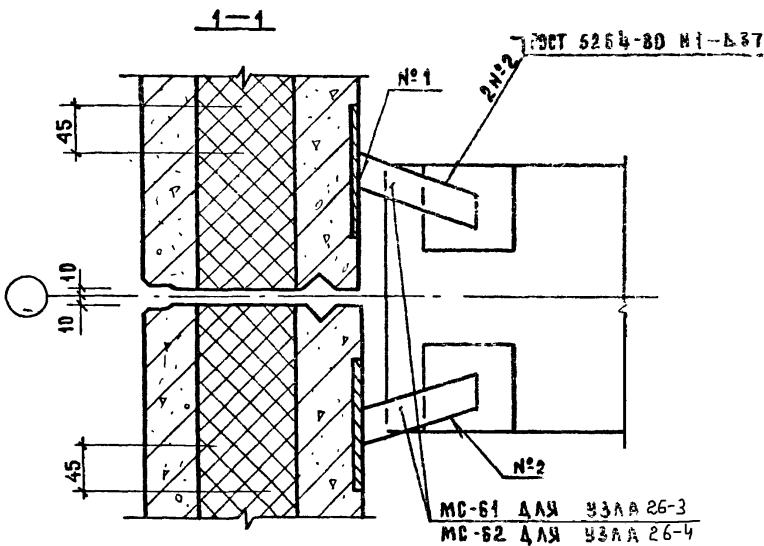
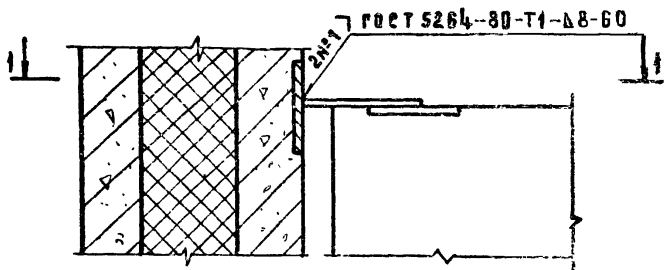
ГОСТ 5264-80-Т1-В660

1.020-1.10-3 23

НАЧ.ОТД.	ВОЛЫНСКИЙ	<i>[Signature]</i>	20.04
НОРМОКОН.	СОКОЛОВА	<i>[Signature]</i>	20.04
ГИП	МАРГОЛИН	<i>[Signature]</i>	19.04
РУК.ГР.	ЛЕОНТЬЕВА	<i>[Signature]</i>	19.04
ПРОВЕРИЛ	ШАНАУРОВА	<i>[Signature]</i>	19.04
РАЗРАБ.	КАШЕЛКИНА	<i>[Signature]</i>	19.04

УЗЛЫ 25-3, 25-4

СТАДИЯ	ЛИСТ	ЛИСТОВ
Р		1
ЦНИИЭП		МОСКОВО-БЫТОВЫХ ЗДАНИЙ АССОЦИАЦИИ КОМПЛЕКТОВ



СПЕЦИФИКАЦИЮ СМ. ДОКУМЕНТ 51 ЛИСТ 6

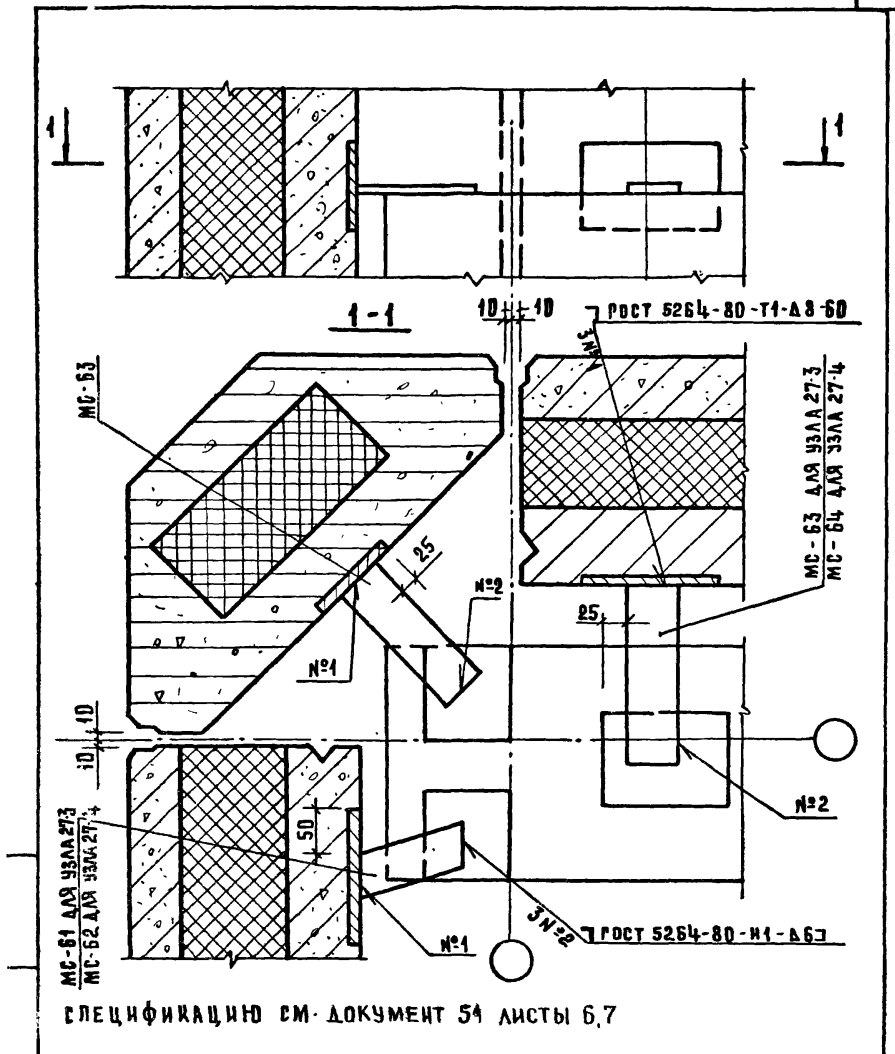
1.020-1.10-3 24

ИЗВ И ПОДЛ. ПОДПИСЬ И ДАТА
 ВЗАМ. ИВ. И

ИЗВ. ПОДЛ.	ПОДПИСЬ И ДАТА	ВЗАМ. ИВ. И
НАЧ. ОТД.	ВОЛЫНСКИЙ	10.04
И. КОНТР.	СОКОЛОВА	10.04
РИП	МАРРОЛИН	10.04
ДУМ. РР.	ЛЕОНТЬЕВА	10.04
ПРО ВЕР.	ШАНАУРОВА	10.04
РАЗРАБ.	КАШЕЛКИНА	10.04

УЗЛЫ 26-3; 26-4

СТАДИЯ	ЛИСТ	ЛИСТОВ
Р		1
ЦНИИЭП МОСКОВСКО-ВУЗОВСКИХ ЗАДАНИЙ А ТЕХНИЧЕСКОМ КОМПЛЕКСЕ		

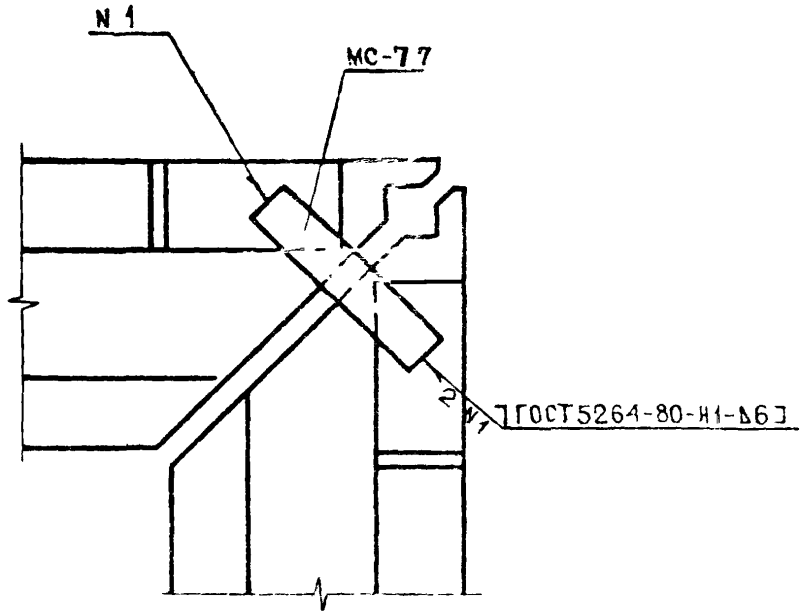


1.020-1.10-3 25

НАЧ. ОТА.	ВОЛЫНСКИЙ	<i>В</i>	20.04
НОРМОКОН.	СОКОЛОВА	<i>С</i>	20.04
Г. И П.	МАРГОЯЦ	<i>М</i>	19.04
РУК. ГР.	ЛЕОНТЬЕВА	<i>Л</i>	19.04
ПРОВЕРИЛ	ШАНАУРОВА	<i>Ш</i>	19.04
РАЗРАБ.	КАШЕЛКИНА	<i>К</i>	19.04

УЗЛЫ. 27-3, 27-4

СТАДИЯ	ЛИСТ	ЛИСТОВ
Р		1
ЦНИИЭП		
ПРОБЫ И ВЫПРОВОДЫ ЗАКАМ И ПЭВМСТУКОВ КОМПЛЕКСОВ		



СПЕЦИФИКАЦИЮ СМ ДОКУМЕНТ 51 ЛИСТ 7

1.020-1, 10-3, 26

ИНВ. И ПОДЛ.	ПОДПИСЬ И ДАТА			УЗЕЛ 28	СТАДИЯ	ЛИСТ	ЛИСТОВ
	НАЧ. ОТД.	ВОЛЫНСКИЙ	<i>[Signature]</i>		Р		1
	НОРМС	КАШЕЛКИНА	<i>[Signature]</i>		ЦНИИЭП ТОРГОВО-БЫТОВЫХ ЗДАНИЙ И ТУРИСТСКИХ КОМПЛЕКСОВ		
	Г И П	МАРГОЛИН	<i>[Signature]</i>				
	РУК. ГР.	ШАНАУРОВА	<i>[Signature]</i>				
	ПРОВЕР.	ЛЕОНТЬЕВА	<i>[Signature]</i>				
РАЗРАБ.	СОКОЛОВА	<i>[Signature]</i>					

ГОСТ 5264-80-Н1-А63

ГОСТ 5264-80-Н1-А6

Н3

МС-77

МС-80

Н2

Н1

УТЕПЛИТЕЛЬ ОСАДИТЬ
ДО УРОВНЯ ЗАКЛАДНОЙ
ДЕТАЛИ ПАНЕЛИ

ГОСТ 5264-80-Т1-А8-40

2Н3

СПЕЦИФИКАЦИЮ СМ ДОКУМЕНТ 51 ЛИСТ 7

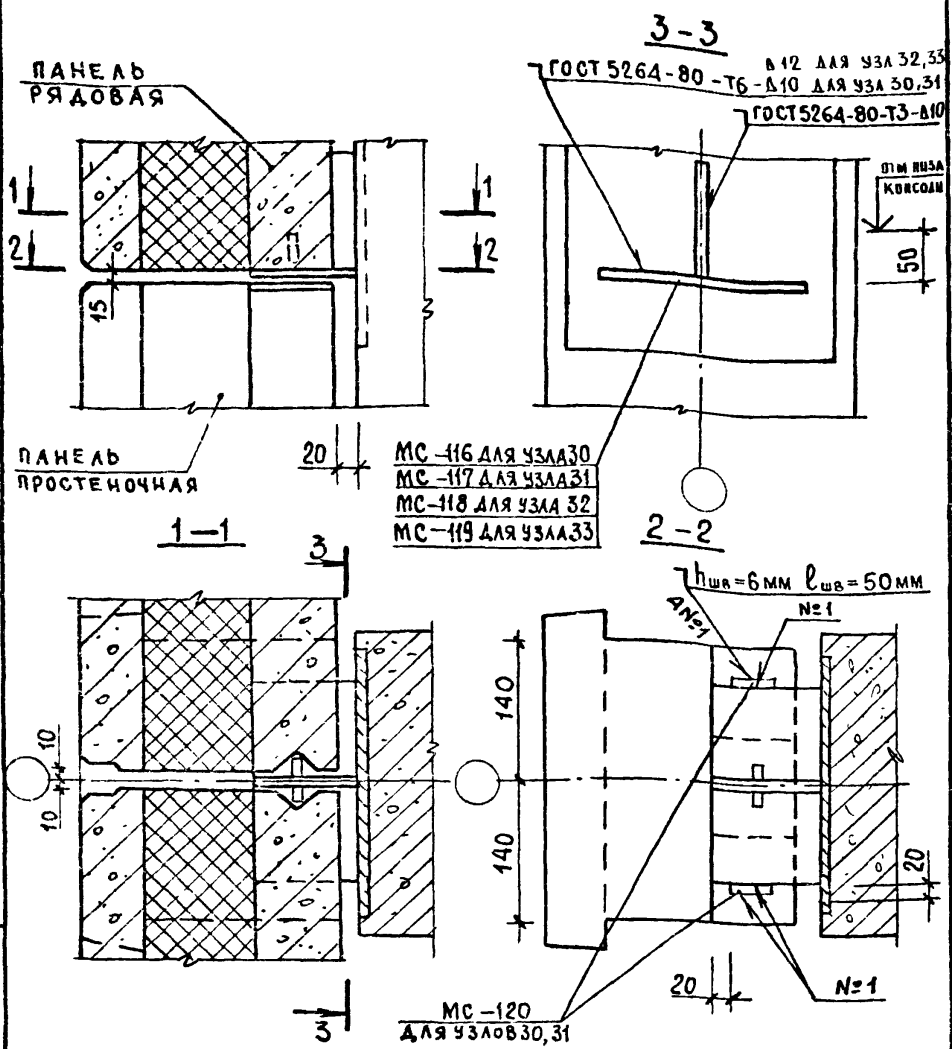
1.020-1 10-3.27

И.В.Н. ПОДА ПОД ПИСЬ И ДАТА ВЗАМ ИВБ Н

НАЧ ОТД	ВОЛЫНСКИЙ	<i>[Signature]</i>	<i>[Date]</i>
НОРМОК	КАШЕЛКИНА	<i>[Signature]</i>	<i>[Date]</i>
ГИП	МАРГОЛИН	<i>[Signature]</i>	<i>[Date]</i>
РУК ГР	ШАНАУРОВА	<i>[Signature]</i>	<i>[Date]</i>
ПРОВЕР	ЛЕОНТЬЕВА	<i>[Signature]</i>	<i>[Date]</i>
РАЗРАБ	СОКОЛОВА	<i>[Signature]</i>	<i>[Date]</i>

УЗЕЛ 29

СТАЛЯ	ЛИСТ	ЛИСТОВ
Р		1
ЦНИИЭП ТОРГОВО- БЫТОВЫХ ЗАДАНИИ И ТУРИСТСКИХ КОМПЛЕКСОВ		



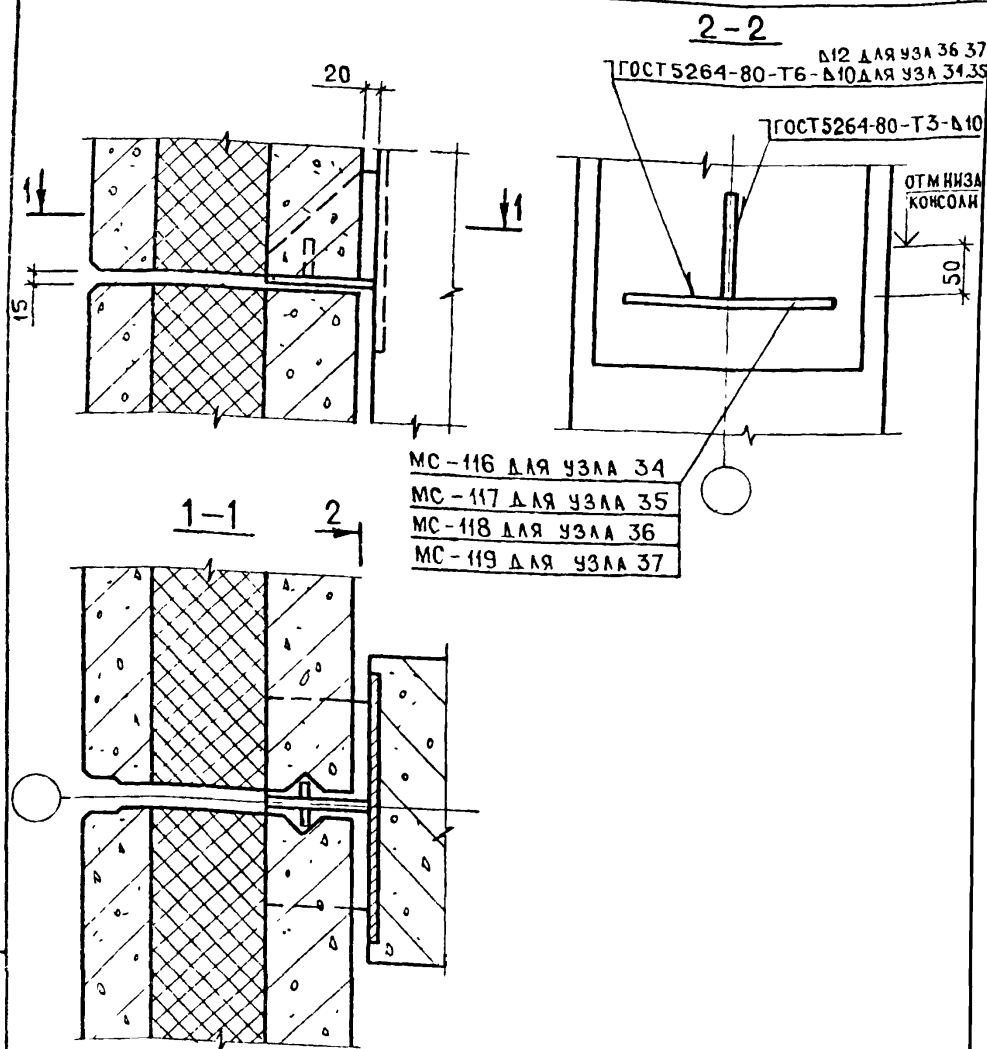
СПЕЦИФИКАЦИЮ СМ. ДОКУМЕНТ 51 ЛИСТЫ 7,8

1.020-1.10-3 28

НАЧ.ОТД	ВОЛЫНСКИЙ	<i>[Signature]</i>	<i>[Initials]</i>
Н.КОНТР.	СОКОЛОВА	<i>[Signature]</i>	<i>[Initials]</i>
Г.И.П.	МАРГОЛИН	<i>[Signature]</i>	<i>[Initials]</i>
РУК.ГР.	ЛЕСЧУБЕВА	<i>[Signature]</i>	<i>[Initials]</i>
ПРОВЕР.	ШАЛАЧУРОВА	<i>[Signature]</i>	<i>[Initials]</i>
РАЗРАБ.	КАШЕЛКИНА	<i>[Signature]</i>	<i>[Initials]</i>

УЗЛЫ 30,31;32;33

СТАДИЯ	ЛИСТ	ЛИСТОВ
Р		1
ЦНИИЭП		торгово-выпозач
		УЗЛОВЫХ
		УЗЛОВЫХ
		КОМПЛЕКТОВ



- МС-116 ДЛ Я УЗЛА 34
- МС-117 ДЛ Я УЗЛА 35
- МС-118 ДЛ Я УЗЛА 36
- МС-119 ДЛ Я УЗЛА 37

СПЕЦИФИКАЦИЮ СМ ДОКУМЕНТ 51 ЛИСТЫ 8,9

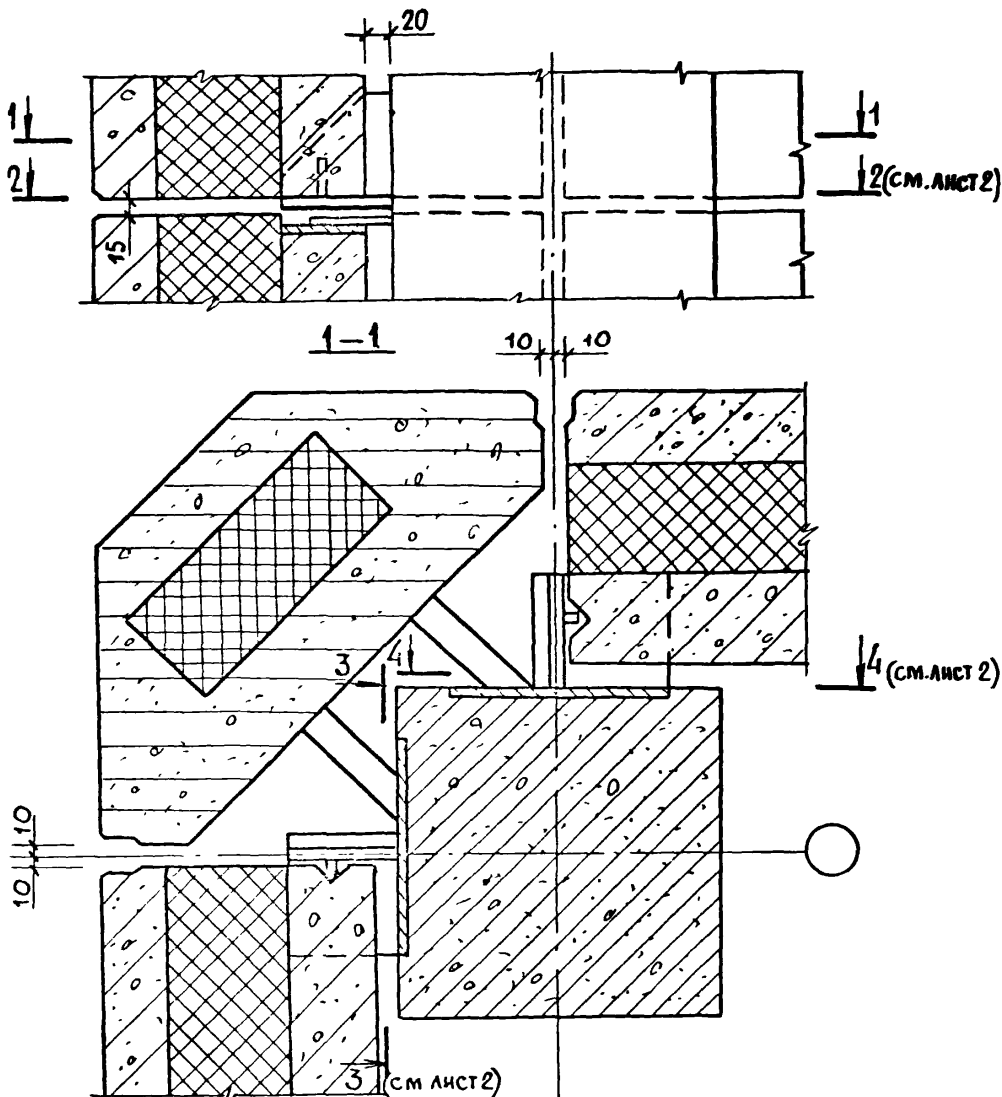
ИНВ. Ч ПОДЛ. ПОД ПИСЬ И ДАТА ВЗАМ ИНВ И

НАЧ ОТА	ВОЛЬИНСКИЙ	<i>[Signature]</i>	20 04
НОРМОК	СОКОЛОВА	<i>[Signature]</i>	20 04
Г И П	МАРГОЛИН	<i>[Signature]</i>	19 04
РУК ГР	ЛЕОНТЬЕВА	<i>[Signature]</i>	19 04
ПРОВЕР	ШАНАУРОВА	<i>[Signature]</i>	19 04
РАЗРАБ	КАШЕКИНА	<i>[Signature]</i>	19 04

1.020-1.10-3.29

Узлы 34, 35, 36, 37

СТАДИЯ	Л И С Т	Л И С Т О В
Р		1
ЦНИИЭП		ТОРГОВО-БЫТОВЫХ ЗДАНИЙ И ТУРИСТСКИХ КОМПЛЕКСОВ



Спецификацию см. документ 51 лист 9

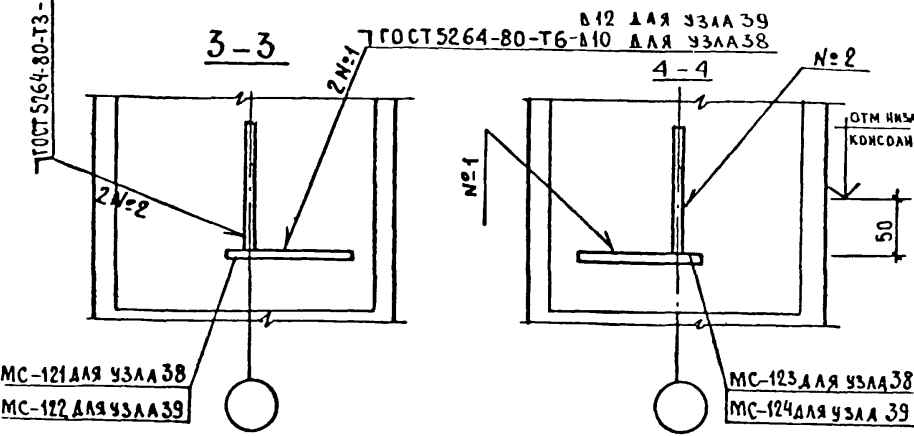
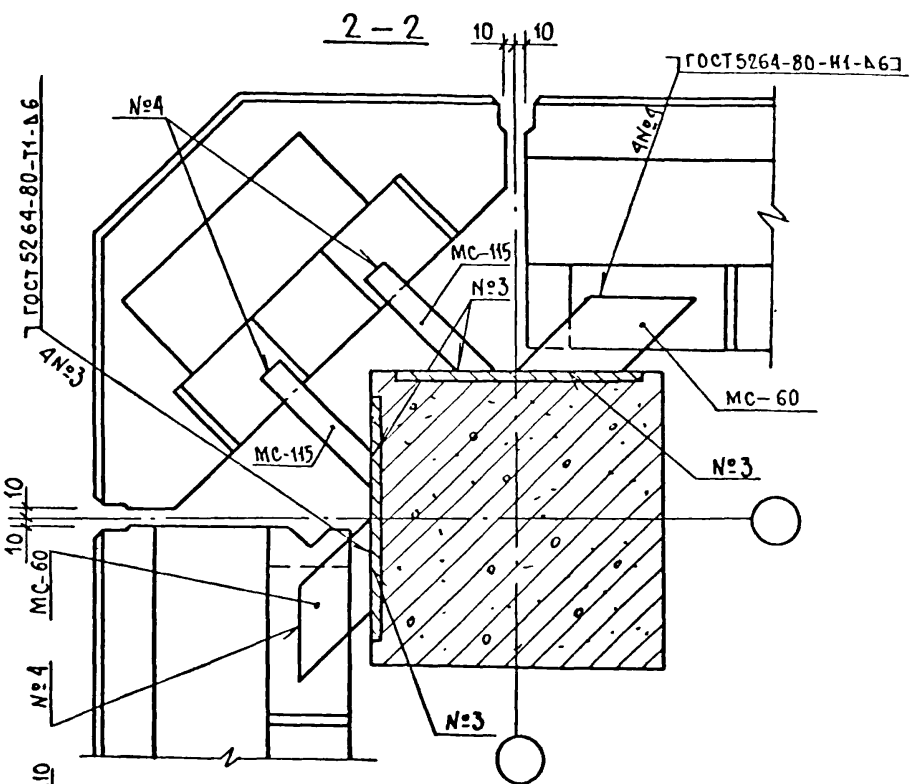
1.020-1.10-3 30

ИНВ И ПОЛ	ПОДПИСЬ И ДАТА	ВЗАИМ ИНВ И			
	Нач. отд.	Волынский			
	Н. контр.	Соколова			
	Г. и. п.	Марголин			
	Рук. гр.	Леонтьева			
	Проверил	Чачаурова			
	Разработ	Сидорова			

Узлы 38, 39

Стадия	Лист	Листов
Р	1	2

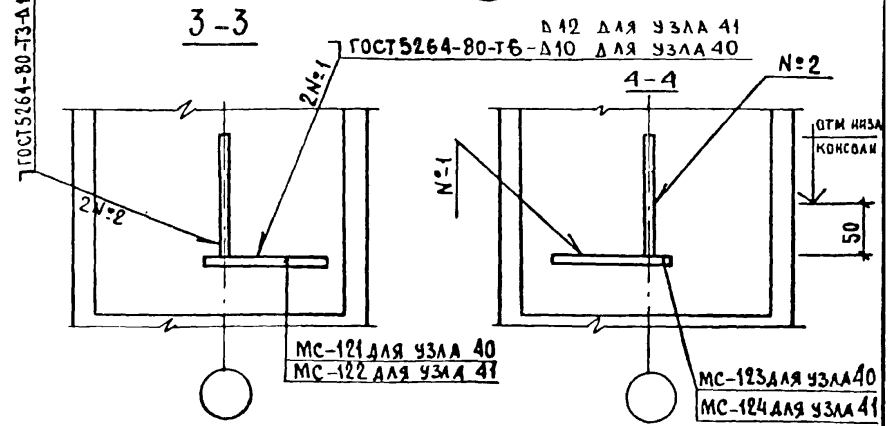
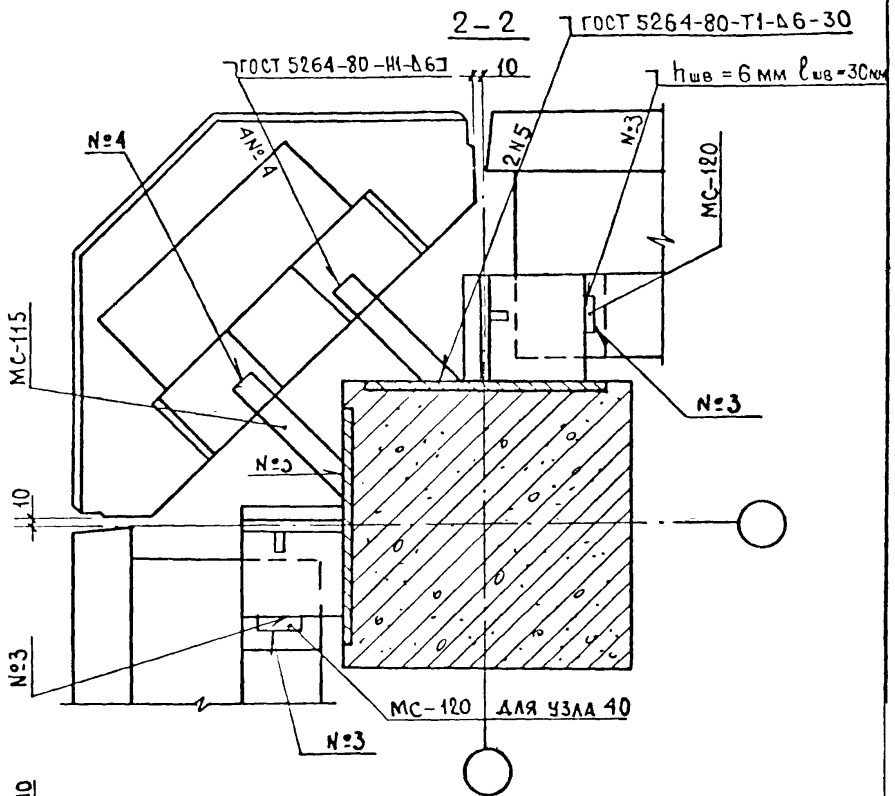
ЦНИИЭП Торгово-бытовых зданий и туристских комплексов



ИВБ И ПОДА ПОДПИСЬ И ДАТА ВЗАМ ИВБ И

1.020-1.10-3 30

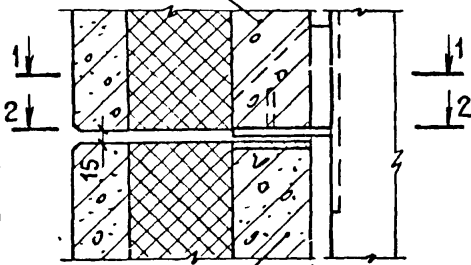
АНСТ
2



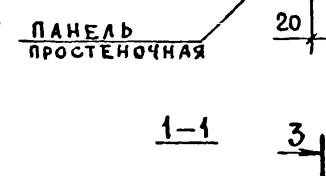
ИМ. И ПОДА. ПОДПИСЬ И ДАТА ВЗЯК ИИВ. И

3-3

ПАНЕЛЬ
РЯДОВАЯ

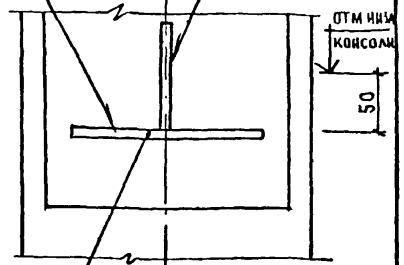


ПАНЕЛЬ
ПРОСТЕНОЧНАЯ



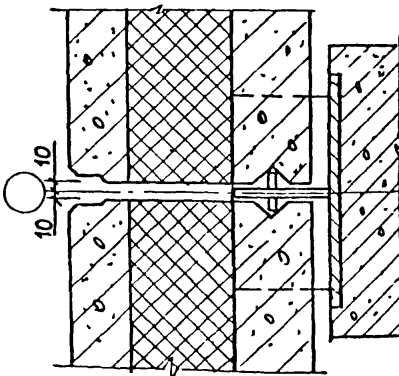
- МС-116 для узла 42
- МС-117 для узла 43
- МС-118 для узла 44
- МС-119 для узла 45

ГОСТ 5264-80-Т6 - Ø 10 для узла 42, 43
ГОСТ 5264-80-Т3-ДК

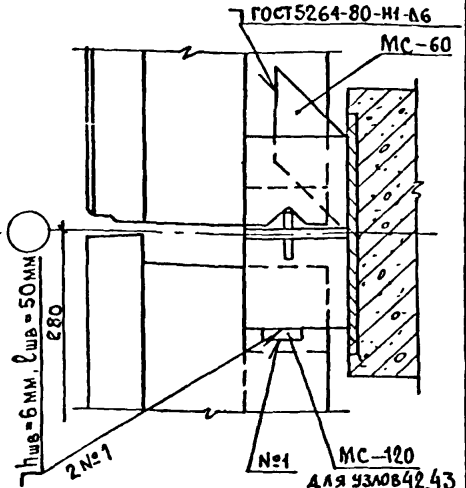


1-1

3



2-2



СПЕЦИФИКАЦИЮ СМ ДОКУМЕНТ 51 ЛИСТЫ 10, 11

1.020-1.10-3 32

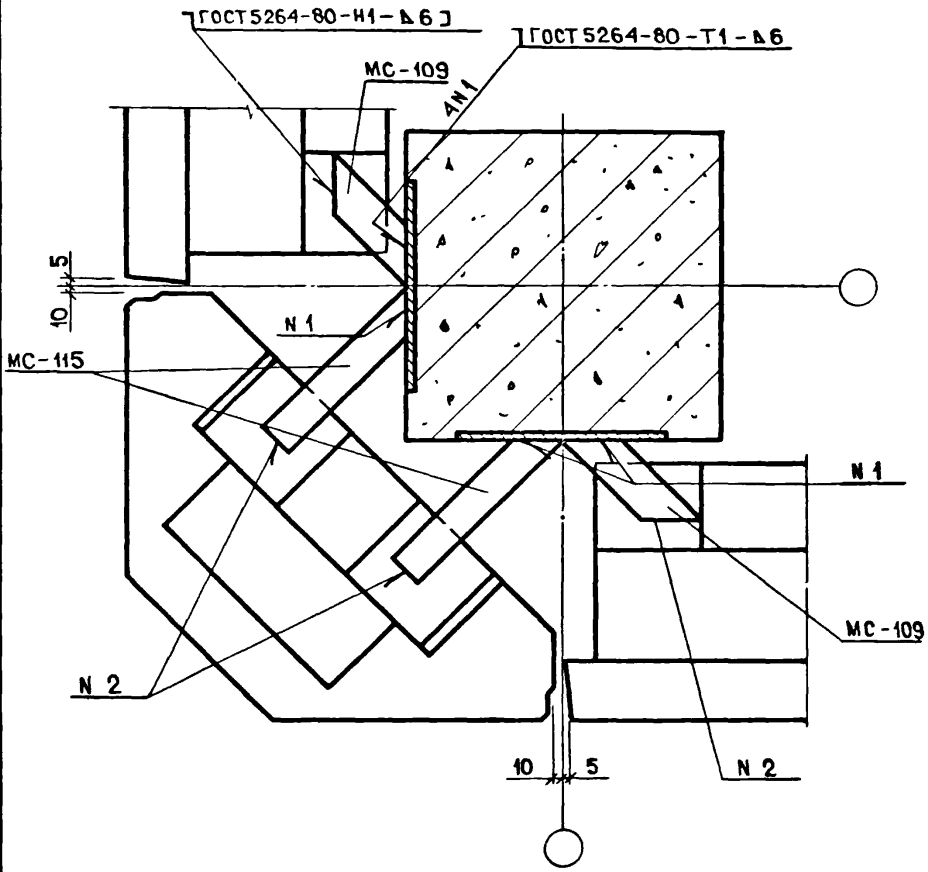
ИЗМ. И ПОДП. ПОДПИСЬ И ДАТА ВЗАИМ. ИВ. ИВ.

ИЗМ.	ПОДП.	ДАТА	ВЗАИМ.	ИВ.
ИЗМ. 1	ПОДП. 1	ДАТА 1	ВЗАИМ. 1	ИВ. 1
ИЗМ. 2	ПОДП. 2	ДАТА 2	ВЗАИМ. 2	ИВ. 2
ИЗМ. 3	ПОДП. 3	ДАТА 3	ВЗАИМ. 3	ИВ. 3
ИЗМ. 4	ПОДП. 4	ДАТА 4	ВЗАИМ. 4	ИВ. 4
ИЗМ. 5	ПОДП. 5	ДАТА 5	ВЗАИМ. 5	ИВ. 5

ИЗМ. ОТД.	ВОЛЫНСКИЙ	20.01
НОРМОКОН.	СОКОЛОВА	20.01
ГИП	МАРГОЛИН	20.01
РУК. ГР.	ШАНАУРОВА	20.01
ПРОВЕР.	ЛЕОНТЬЕВА	20.01
РАЗРАБ.	КАШЕЛКИНА	20.01

УЗЛЫ 42, 43, 44, 45

СТАЯЯ	ЛИСТ	ЛИСТОВ
Р		1
ЦНИИЭП ТОВАРО- БЫТОВЫХ ЗАДАНИИ И ТУРИСТИЧЕСКИХ КОМПЛЕКСОВ		



СПЕЦИФИКАЦИЮ СМ. 51 ЛИСТ 11

1.020-1.10-3 33

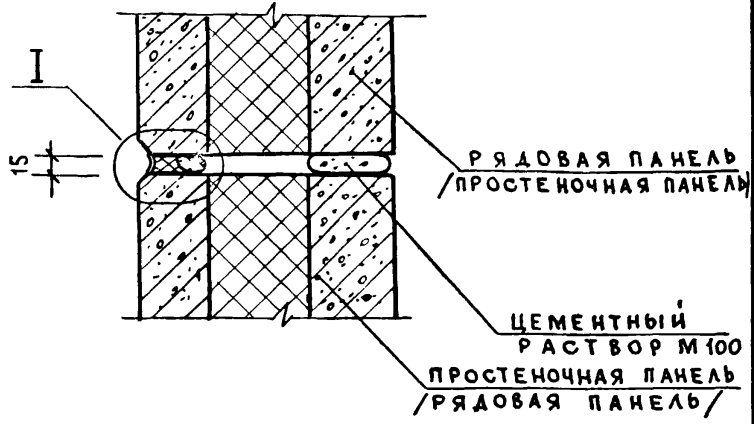
ИНВ. № ПОДЛ. ПОДПИСЬ И ДАТА ВЗАМ. ИНВ. №

НАЧ. ОТА	ВОЛЫНСКИЙ	<i>[Signature]</i>	2004
НОРМОК	КАШЕЛКИНА	<i>[Signature]</i>	2004
ГИП	МАРГОЛИН	<i>[Signature]</i>	1904
РУК. ГР	ШАНАУРОВА	<i>[Signature]</i>	1904
ПРОВЕР	ЛЕОНТЬЕВА	<i>[Signature]</i>	1904
РАЗРАБ.	СОКОЛОВА	<i>[Signature]</i>	1904

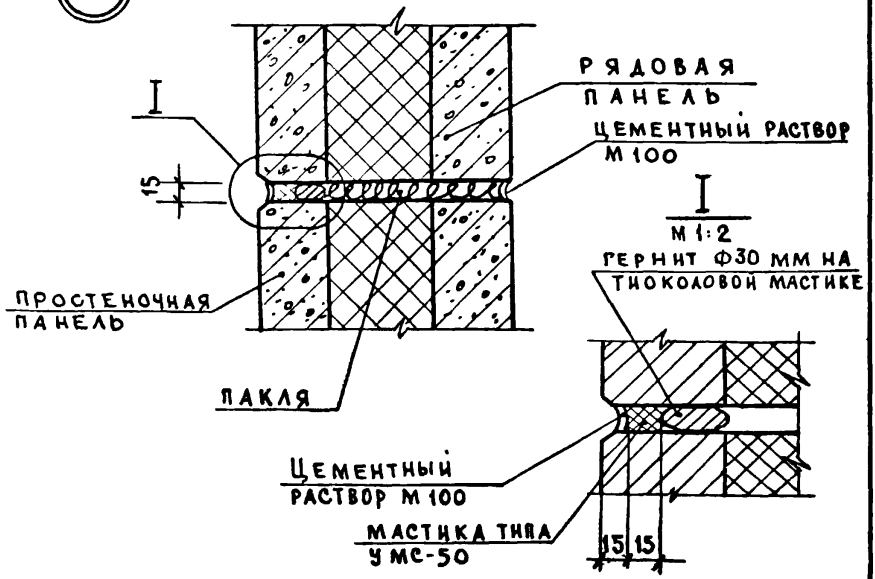
УЗЕЛ 46

СТАДИЯ	ЛИСТ	ЛИСТОВ
Р		1
ЦНИИЭП		ТОРГОВО- БЫТОВЫХ ЗДАНИИ И ТУРИСТСКИХ КОМПЛЕКСОВ

47



48



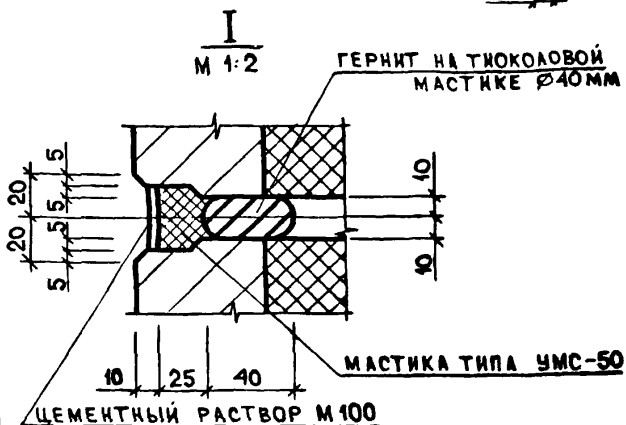
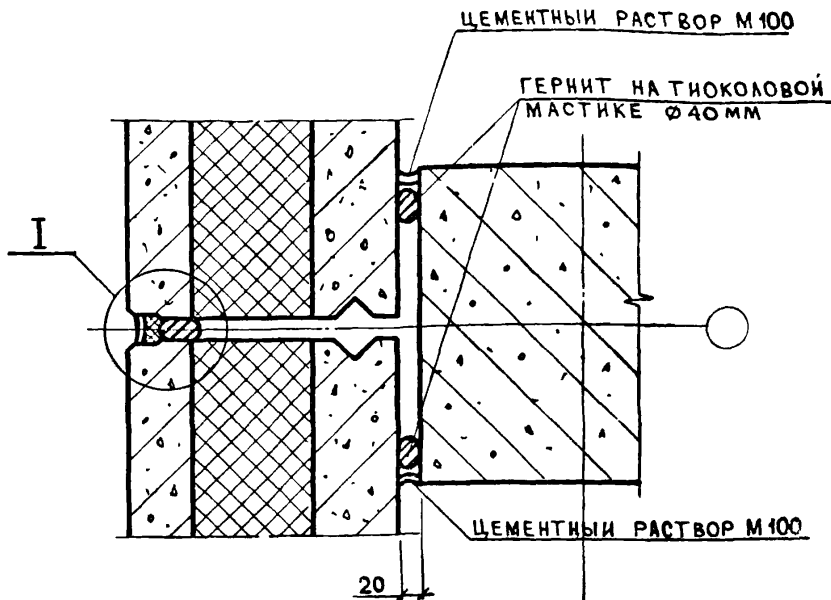
ИВМ ПОЛЛ ПОДПИСЬ И ДАТА ВЗЯТИ ИВМ

ИВМ ПОЛЛ	ПОДПИСЬ И ДАТА ВЗЯТИ ИВМ			
НАЧ ОМТ	ВОЛЫНСКИЙ	<i>[Signature]</i>	20 04	
НОРМОК	СОКОЛОВА	<i>[Signature]</i>	20 04	
ТИП	МАРГОЛИН	<i>[Signature]</i>	19 04	
РУК. ГР	ЛЕОНТЬЕВА	<i>[Signature]</i>	19 04	
ПРОВЕР	ШАНАУРОВА	<i>[Signature]</i>	19 04	
РАЗРАБ.	КАШЕЛКИНА	<i>[Signature]</i>	19 04	

1.020-1.10-3-34

УЗЛЫ 47,48

СТАЦИЯ	ЛИСТ	ЛИСТОВ
Р		1
ЦНИИЭП		ПОРТОВО-БЫТОВОЙ ЗАЛИВ И ПЕРИСТЕКСИЧЕСКОЕ



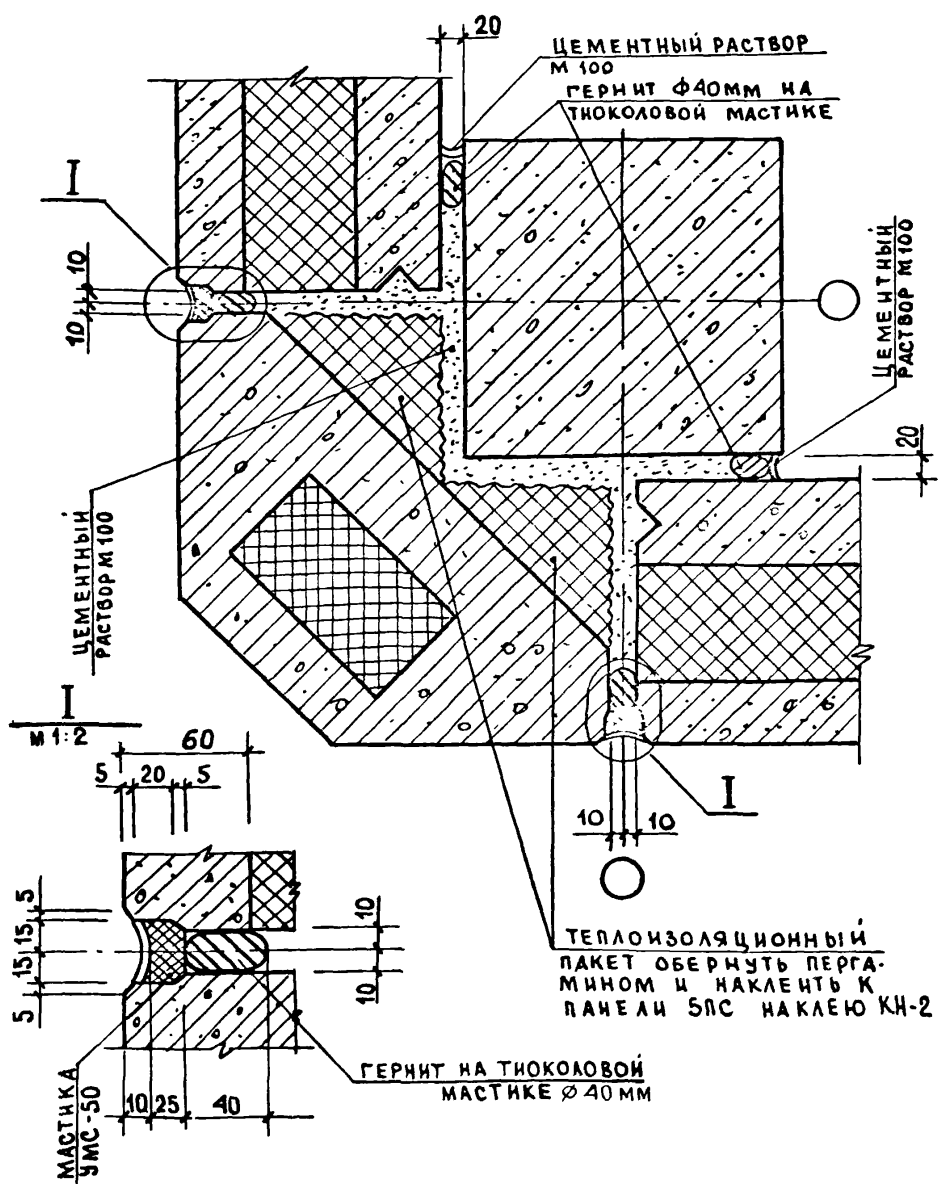
ИНВ И ПОДЛ ПОДПИСЬ И Д.А.ТАВЗАН ИНВ И

НАЧ ОТА	ВОЛЫНСКИЙ	<i>[Signature]</i>	2004
НОРМОК	КАШЕАКИНА	<i>[Signature]</i>	20 04
Г И П	МАРГОЛИН	<i>[Signature]</i>	19 04
РУК ГР	ШАНАЗРОВА	<i>[Signature]</i>	19 04
ПРОВЕР	ЛЕОНТЬЕВА	<i>[Signature]</i>	19 04
РАЗРАБ	СОКОЛОВА	<i>[Signature]</i>	19 04

1.020-1.10-3 35

УЗ ЕЛ 49

СТАДИЯ	ЛИСТ	ЛИСТОВ
Р		1
ЦНИИЭП ТОВАРО- БЫТОВЫХ ЗАДАНИЙ И ТУРИСТСКИХ КОМПЛЕКСОВ		

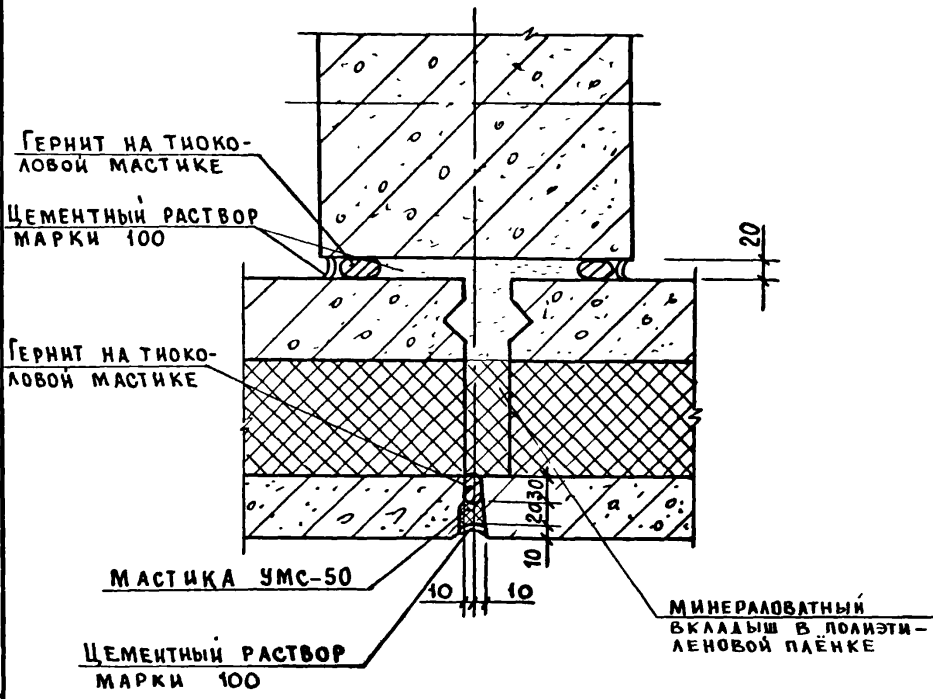


1.020-1.10-3 36

НАЧ ОТА	ВОЛЫНСКИЙ	<i>[Signature]</i>	20 04
НОРМОК.	СОКОЛОВА	<i>[Signature]</i>	20 04
ГИП	МАРГОЛИН	<i>[Signature]</i>	19 04
РУК ГР	ЛЕОНТЬЕВА	<i>[Signature]</i>	19 04
ПРОВЕР	ШАНАУРОВА	<i>[Signature]</i>	19 04
РАЗРАБ	КАШЕАКИНА	<i>[Signature]</i>	19 04

УЗЕ А 50

СТАДИЯ	ЛИСТ	ЛИСТОВ
Р		1
ЦНИИЭП		Торгово-бытовой здания и учреждений комплекс



ИВБ № ПОДА. ПОДПИСЬ И ДАТА | ВЗАМ. ИВБ № И

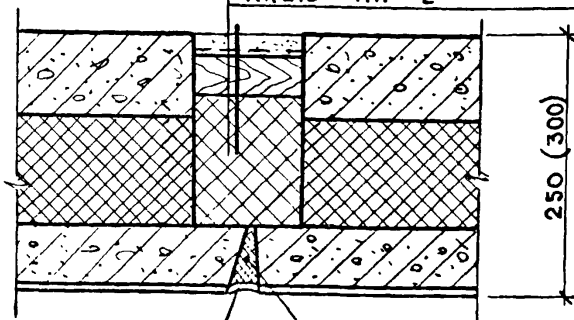
Нач. отд.	Вольинский	<i>[Signature]</i>	2004
Нормок.	Кашеякина	<i>[Signature]</i>	2004
ГИП	Марголин	<i>[Signature]</i>	1904
Рук. гр.	Шанаурова	<i>[Signature]</i>	1904
Провер.	Леонтьева	<i>[Signature]</i>	1904
Разраб.	Соколова	<i>[Signature]</i>	1904

1. 020-1.10-3 37

УЗЕЛ 51

СТАЛИЯ	ЛИСТ	ЛИСТОВ
Р		1
ЦНИИЭП ТОВАРИЩЕСТВО ПО ПРОЕКТИРОВАНИЮ И СТРОИТЕЛЬСТВУ ЖИЛИЩНО-КОММУНАЛЬНОГО ХОЗЯЙСТВА		

- | | | |
|---|--|--------------|
| 1 | ШТУКАТУРКА | — 20 мм |
| 2 | ПРОСМОЛЕННАЯ ДОСКА
НА КЛИНЬЯХ, ОБИТАЯ
СЕТКОЙ „РАВИЩ“ | — 40 мм |
| 3 | ТЕПЛОИЗОЛЯЦИОННЫЙ
ПАКЕТ ОБЕРНУТЬ ПЕРГАМИНОМ,
НАКЛЕИТЬ К ПАНЕЛИ НА
КЛЕЮ КН-2 | — 130(130)мм |



ЦЕМЕНТНЫЙ
РАСТВОР М 100

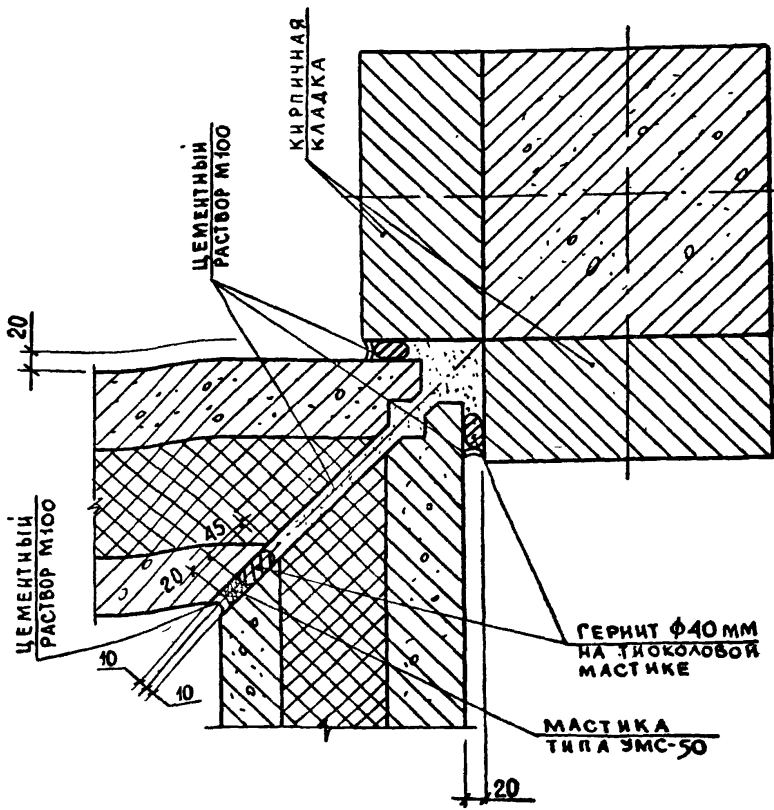
МАСТИКА
ТИПА УМС-50

1.020-1.10-3 38

НАЧ. ОТД.	ВОЛЫНСКИЙ	<i>[Signature]</i>	2004
НОРМОК.	КАШЕАКИНА	<i>[Signature]</i>	2004
ГИП	МАРГОЛИН	<i>[Signature]</i>	19.04
РУК. ГР.	ШАНАУРОВА	<i>[Signature]</i>	19.04
ПРОВЕР.	ЛЕОНТЬЕВА	<i>[Signature]</i>	19.04
РАЗРАБ.	СОКОЛОВА	<i>[Signature]</i>	19.04

УЗЕЛ 52

СТААЧА	ЛИСТ	ЛИСТОВ
Р		1
Ш.И.И.ЭП		Торгово-бытовых зданий и турбостроительного комплекса



ИВ.И. ПОДП. ПОДПИСЬ И ДАТА ВЗАМ.ИВ.И.

ИВ.И. ПОДП.			
Нач. отд.	БОЛЫНСКИЙ	<i>[Signature]</i>	20.04
И. контр.	СОКОЛОВА	<i>[Signature]</i>	20.04
Г.И.П.	МАРГОЛИН	<i>[Signature]</i>	19.04
Рук. гр.	ЛЕОНТЬЕВА	<i>[Signature]</i>	19.04
Проверил	ШАНАУРОВА	<i>[Signature]</i>	19.04
Разработ	КАШЕЛКИНА	<i>[Signature]</i>	19.04

1.020-1.10-3 39

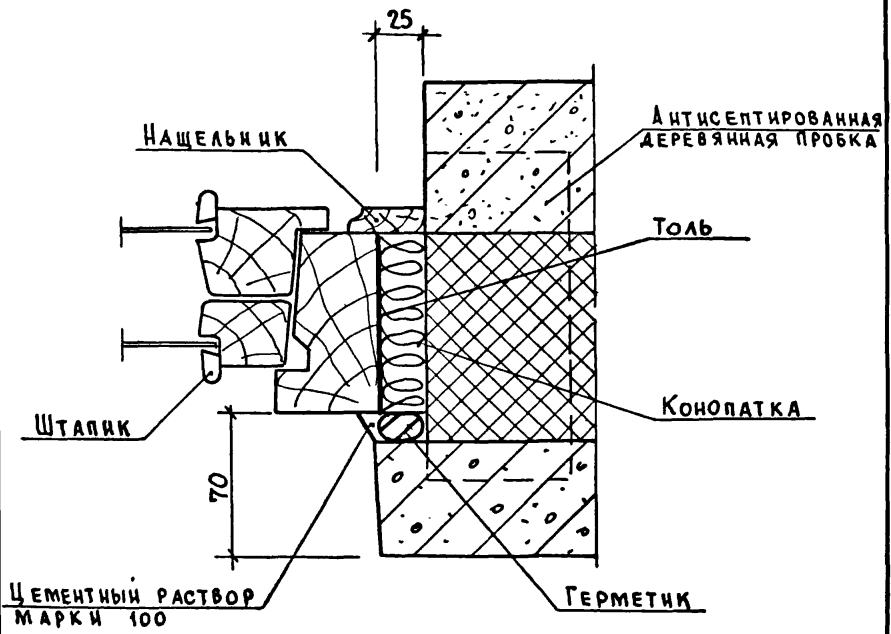
УЗЕЛ 53

СТАДЯ	ЛНСТ	ЛНСТОВ
Р		1
ЦНИИЭП ПОРОВО- ВЫТОВЫХ ЗАДАНИЙ И ТУРИСТИЧЕСКИХ КОМПЛЕКСОВ		

КОПИРОВАЛ ВЕНДИНА

18298 46

формат 11

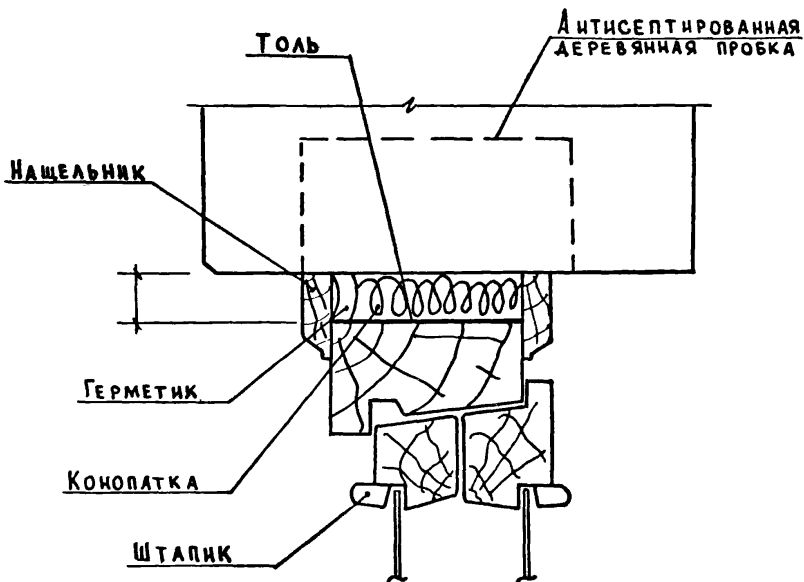


1.020-1.10-3 40

И.О.П.	Вольинский	<i>[Signature]</i>	20.04
Промокож	Кашекина	<i>[Signature]</i>	20.04
И.П.	Марголин	<i>[Signature]</i>	20.04
ЗК гр.	Шанаурова	<i>[Signature]</i>	18.04
Ровер.	Леонтьева	<i>[Signature]</i>	18.04
Азр.б.	Соколова	<i>[Signature]</i>	17.04

Узел 54

Стальная	Лист	Листов
Р		1
ЦНИИЭП		Торгово-выпуск задания и чертежных комплексов



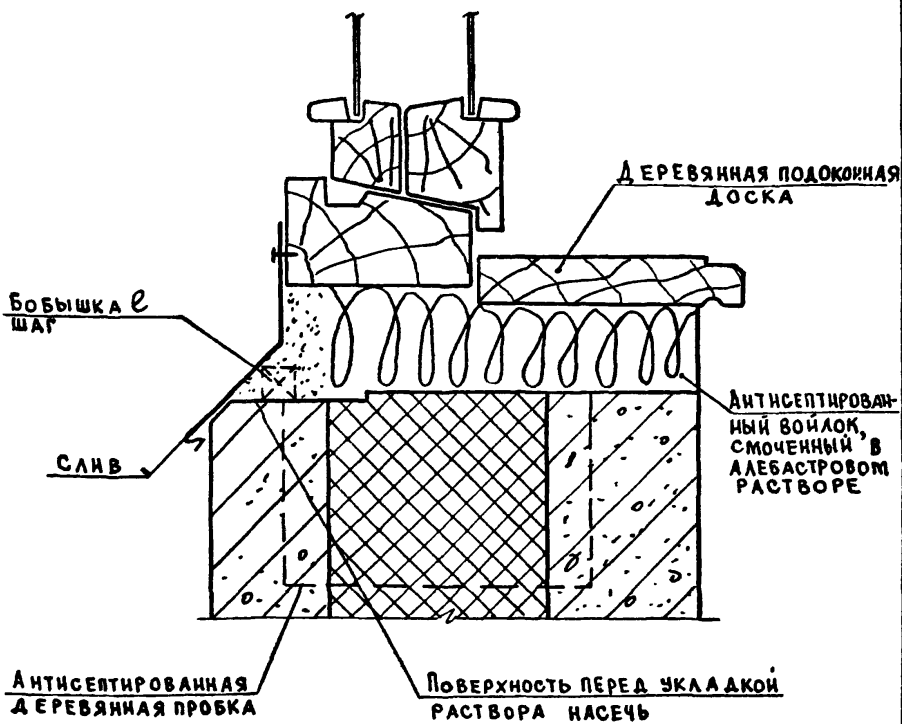
ИЧВ. И ПОДЛ. ПОДПИСЬ И ДАТА. ВЗАМ. ИЧВ. И

НАЧ. ОТА.	ВОЛЫНСКИЙ	<i>[Signature]</i>	20.04
НОРМОКОН.	КАШЕЛКИНА	<i>[Signature]</i>	20.04
ГИП	МАРГОЛИН	<i>[Signature]</i>	20.04
РУК. ГР.	ШАНДУРОВА	<i>[Signature]</i>	19.04
ПРОВЕР.	ЛЕОНТЬЕВА	<i>[Signature]</i>	19.04
РАЗРАБ.	СОКОЛОВА	<i>[Signature]</i>	17.04

1. 020-1.10-3 41

УЗЕЛ 55

СТАДИЯ	ЛИСТ	ЛИСТОВ
Р		1
ЦНИИЭП		
Торгово- Сбытовой Завод и Туристских Комплексов		

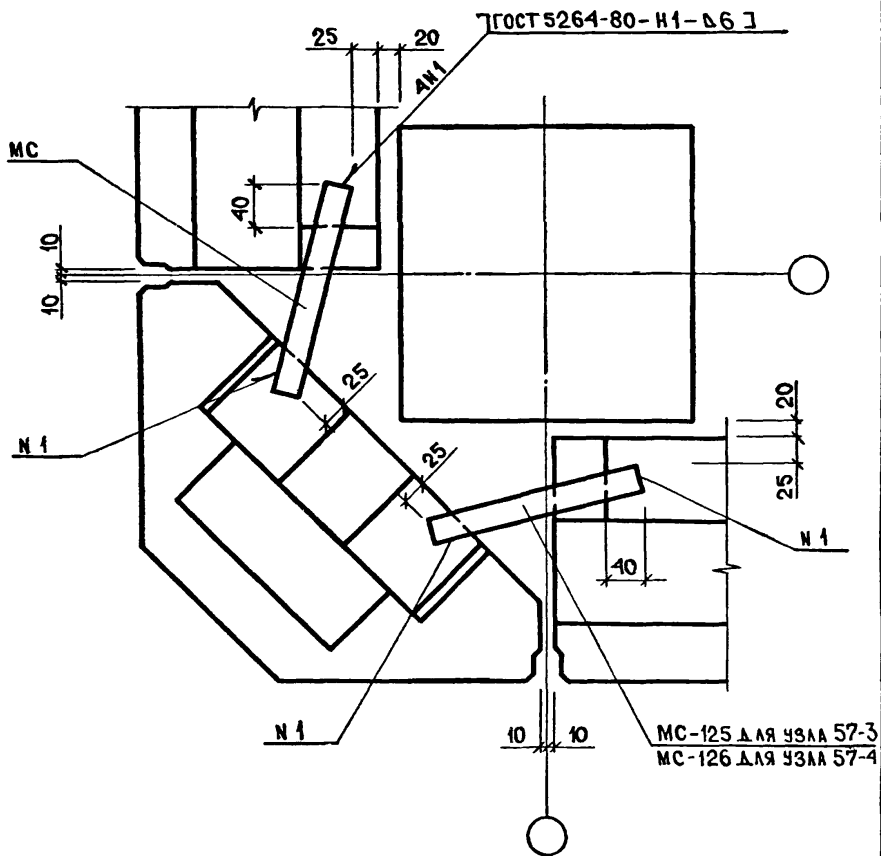


1. 020-1.10-3 42

НАЧ. ОТД.	ВОЛЫНСКИЙ	<i>[Signature]</i>	20.04
НОРМОКОН.	КАШЕЛКИНА	<i>[Signature]</i>	20.04
Г И П	МАРГОЛИН	<i>[Signature]</i>	19.04
РУК. ГР.	ШАНАУРОВА	<i>[Signature]</i>	19.04
ПРОВЕР.	ЛЕОНТЬЕВА	<i>[Signature]</i>	19.04
РАЗРАБ.	СОКОЛОВА	<i>[Signature]</i>	19.04

УЗЕЛ 56

СТАНИА	ЛИСТ	ЛИСТОВ
Р		1
ЦНИИЭП		СРОВО- БЫТОВЫХ ЗДАНИЙ И ПАРКОВСКОЙ КОМПЛЕКСОВ



СПЕЦИФИКАЦИЮ СМ. ДОКУМЕНТ 51 ЛИСТ 11

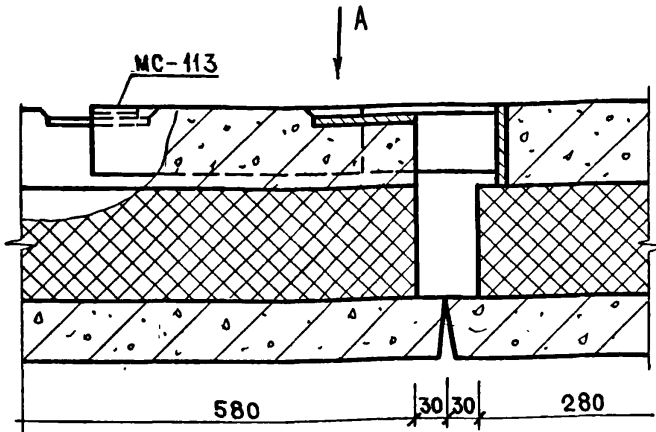
ИВ. И ПОДА. ПОДПИСЬ И ДАТА ВЗАМ. ИВ. И

1.020-1.10-3 45

НАЧ. ОТД.	ВОЛЬСКИЙ	<i>Л</i>	20.04
НОРМОК.	КАШЕАКИНА	<i>Каш</i>	20.04
Г И П	МАРГОЛИН	<i>Мар</i>	19.04
РУК. ГР.	ШАНАУРОВА	<i>Шан</i>	19.04
ПРОВЕР.	ЛЕОНТЬЕВА	<i>Лео</i>	19.04
РАЗРАБ.	СОКОЛОВА	<i>Соко</i>	19.04

УЗЛЫ 57-3; 57-4

СТАЛИЯ	ЛИСТ	ЛИСТОВ
Р		1
ЦНИИЭП ТОРГОВО- БЫТОВЫХ ЗДАНИЙ И ТУРИСТИЧЕСКИХ КОМПЛЕКСОВ		



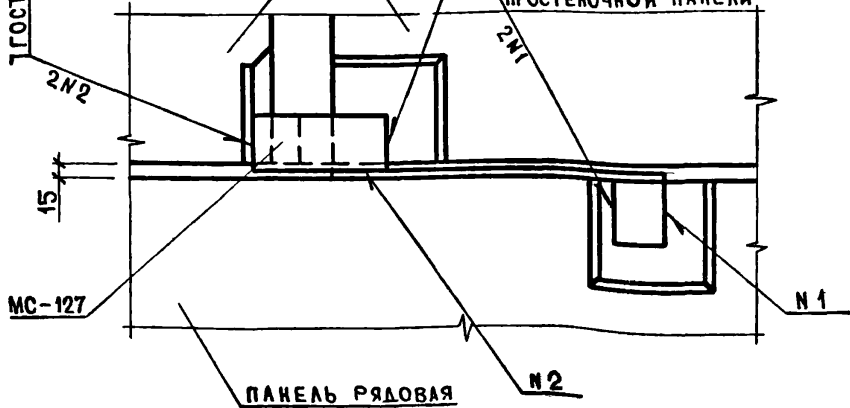
Вид А

ГОСТ 5264-80-У2-Д6-50

ПАНЕЛЬ ПРОСТЕНОЧНАЯ

ГОСТ 5264-80-Н1-Д6-3

ГОСТ 5264-80-Н1-Д6-40
ПРИВАРИТЬ ДО МОНТАЖА
ПРОСТЕНОЧНОЙ ПАНЕЛИ



СПЕЦИФИКАЦИЮ СМ. ДОКУМЕНТ 51 ЛИСТ 12.

ИНВ. И ПОДП. ПОДПИСЬ И ДАТА ВЗЛМ. ИИВ. И

НАЧ. ОТД.	ВОЛЫНСКИЙ	<i>Л</i>	20.04
НОРМОК.	КАШЕЛКИНА	<i>К</i>	20.04
Г И П	МАРГОЛИН	<i>М</i>	19.04
РУК. ГР.	ШАНАЗРОВА	<i>Ш</i>	19.04
ПРОВЕР.	ЛЕОНТЬЕВА	<i>Л</i>	19.04
РАЗРАБ.	СОКОЛОВА	<i>С</i>	19.04

1.020-1.10-3 44

УЗЕЛ 58

СТАДИЯ	ЛИСТ	ЛИСТОВ
Р		1

ЦНИИЭП
ТОРГОВО-
БЫТОВЫХ
ЗАДАНИЙ И
ТУРИСТСКИХ
КОМПЛЕКСОВ

КОПИРОВАЛ СОКОЛОВА

18298 51

ФОРМАТ И1

ИВ. и ПОД. ПОДПИСЬ И ДАТА ВЗАМЕН. ИВ.

ФОРМАТ	ЗУНА	ПОЗ.	Обозначение	Наименование	КОЛ. НА ИСПОЛН.								Примеч.	
					-	01	02	03						
				<u>Документация</u>										
				Сборочный чертеж										
				<u>Детали</u>										
И1	1		1.020-1.10-3 46	Пластина	1									
И1			-01	Пластина		1								
И1			-02	Пластина			1							
И1			-03	Пластина				1						
И1	2		1.020-1.10-3 47	Ребро	1	1								
				-01	Ребро			1	1					
И1	3			Ребро										
				ПОЛОСА Б 6x20 ГОСТ 103-76 В ст.3 псз ГОСТ 535-79										
				L = 40	2	2	2	2						0.04

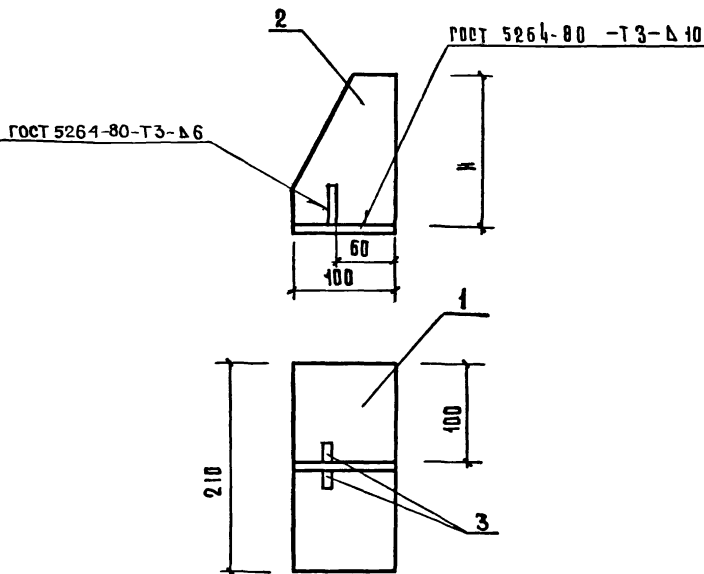
10208 52

НАЧ. ОТД.	ВОЛЫНСКИЙ	<i>Л</i>	20.04
Н. КОИТР.	СОКЛОВА	<i>Со</i>	20.04
Г. ИЛ	МАРГОЛИН	<i>М</i>	19.04
ДУК. ГР.	ЛЕДНТЬЕВА	<i>Л</i>	19.04
ПРОВЕР		<i>Л</i>	19.04
РАЗРАБ.	КАШЕРКИНА	<i>Ка</i>	19.04

1.020-1.10-3 45

Изделие
соединительное. МС

СТАДИЯ	ЛИСТ	ЛИСТОВ
Р		1
ЦНИИЭП		ГОРЬБОВ- БЫТОВИЧ ЗУБАННИИ ГУМАРТСКИЙ



Обозначение	Марка	Н мм	Масса кг
1.020-1.10-3 45	МС-116	150	2.94
-01	МС-117	150	3.23
-02	МС-118	150	3.56
-03	МС-119	200	4.28

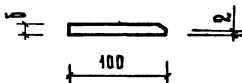
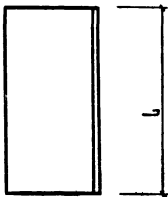
1.020-1.10-3 45 СБ.

Издание
соединительное МС
сборочный чертеж

СТАДИЯ	МАССА	МАСШТАБ
Р	г.м. ТАБЛ.	1:4
ЛИСТ	ЛИСТОВ В 1	
ЦНИИЭП		
ГОРЬКОВСКО- БЕЛОВОДСКИЙ ЗАДАНИИ И ТУРАТСКИЕ КОМПЛЕКСОВ		

ИЗВ. И ПОДА. ПОДАТЬ И ДАТА ВЗАМЕН ИЗВ. И

НАЧ. ОТД.	ВОЛЫНСКИЙ	<i>[Signature]</i>	2004
И. КОНТР.	СОКОВАВА	<i>[Signature]</i>	2004
Г. И П.	МАРГОВАНИ	<i>[Signature]</i>	1904
ДУК. ГР.	ЛЕДИТЬЕВА	<i>[Signature]</i>	1904
ПРОВЕР.		<i>[Signature]</i>	1904
РАЗРАБ.	КАШЕКИНА	<i>[Signature]</i>	1904



Обозначение	δ мм	L мм	Масса кг
1.020-1.10-3 46	10	210	1.65
-01	12	210	1.97
-02	14	210	2.30
-03	16	210	2.63
-04	12	130	1.22
-05	16	130	1.63

ИВ.Н. ПОДЛ. ПОДАТЬ И ДАТА ВЗАМЕН ИЛИ

ИАС.ОТД	ВОДИНСКИЙ	<i>[Signature]</i>	2004
И.КОНТР	СОКОЛОВА	<i>[Signature]</i>	2004
Г.И.О	МАРГОЛИН	<i>[Signature]</i>	1904
РУК.ГР.	ЛЕВНТЬЕВА	<i>[Signature]</i>	1904
ПРОВЕР.		<i>[Signature]</i>	1904
РАЗРАБ.	КАШЕЛКИНА	<i>[Signature]</i>	1904

1.020-1.10-3 46

Пластина

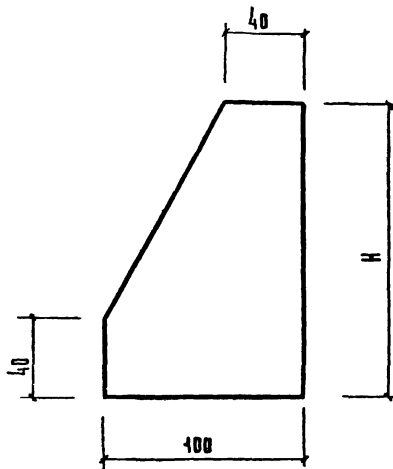
СТАДИЯ МАССА МАШТАБ

P СМ. ТАБА 1:4

ЛИСТ ЛИСТОВ 1

ЛИСТ Б-ПН-О ГОСТ 19903-74*
В СТ.З ПО ГОСТ 14637-79

ЦНИИЭП
ГОРГОНО-
ВАТОВЫХ
ЗАВИСИ
ТУМАНСКИ
КОМПЛЕКСОВ



Обозначение	H мм	Масса кг
1.020-1.10-3 47	150	1.18
-01	200	1.57

ИВ. № ПОДЛ. ПОДПИСЬ И ИТА ВЗАМЕН ИВ. В

				1.020-1.10-3 47			
				Ребро	СТАДНЯ	МАССА	МАШТАБ
					Р	СМ. ТАБЛ.	1:2
				Лист	Листов 1		
ИВ. ДТА	ВОЛЫНСКИЙ	<i>[Signature]</i>	2004	Лист	ЦНИИЭП		
И. КОИТ Р.	СОКОЛОВА	<i>[Signature]</i>	2004				
Г. К П	МАРГАДИИ	<i>[Signature]</i>	1904				
РУК. ГР.	ЛЕВИТЬЕВА	<i>[Signature]</i>	1904				
ПРОВЕР.	КАШЕРКИНА	<i>[Signature]</i>	1904				
РАЗРЪБ.	КАШЕРКИНА	<i>[Signature]</i>	1904	Б-ПН-10 ГОСТ 19903-74ч В. СТ. 3 по ГОСТ 14639-79			ТОРГОВО-ВЫПУСК ЗАЯВИИ

ИНВ. № ПОДЛ. ПОДПИСЬ И ДАТА ВЗАМЕН ИНВ.

ФОРМАТ	ЗОНА	ПОЗ.	Обозначение	Наименование	КОЛ. НА ИСПОЛН.							Примеч.	
					-	01	02	03					
			1.020-1.10-3 49 СБ	Документация									
				СБОРОЧНЫЙ ЧЕРТЕЖ									
				Детали									
И	1		1.020-1.10-3 46 - 04	ПЛАСТИНА	1		1						МАССА, КГ.
И			- 05	ПЛАСТИНА		1		1					
И	2		1.020-1.10-3 47	РЕБРО	1		1						
И			- 01	РЕБРО		1		1					
БЧ	3			РЕБРО									
				ПОЛОСА 5-6x26 ГОСТ 103-76 ВСТЗ ПСЗ ГОСТ 535-79									
				L = 40	1	1	1	1					0.04

50

НАЧ. ОТА	ВОЛЫНСКИЙ	<i>[Signature]</i>	2004
Н. КОНТР.	СКОЛОВА	<i>[Signature]</i>	2004
РИП	МАРГОЛИН	<i>[Signature]</i>	1904
РУК. ГР.	ЛЕОНТЬЕВА	<i>[Signature]</i>	1904
ПРОВЕР.	МАРГОЛИН	<i>[Signature]</i>	1904
РАЗРАБ.	КАШЕЛКИНА	<i>[Signature]</i>	1904

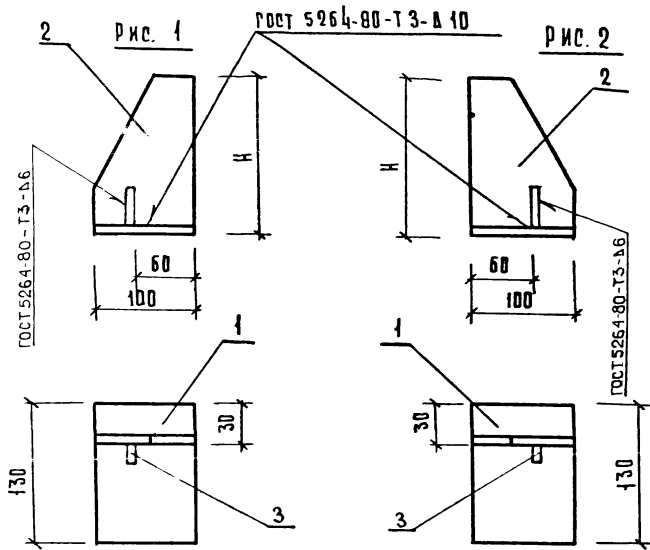
1.020-1.10-3 48

ИЗДЕЛИЕ
СОЕДИНИТЕЛЬНОЕ МС

СТАДИЯ	ЛИСТ	ЛИСТОВ
Р		1

ЦНИИЭП

ТОРГОВО-ВЫТОВОЙ ЗАКАЗНИК ФУНДАМЕНТАЛЬНЫХ КОМПЛЕКСОВ



Обозначение	Марка	Рис.	Н мм	Масса кг
1.020-1.10-3 48	МС-121	1	150	2.44
- 01	МС-122	1	200	3.24
- 02	МС-123	2	150	2.44
- 03	МС-124	2	200	3.24

ИВ. и ПОДЛ. ПОДАТЬ И ДАТА ВЗЛМ. ИВ. И

НАЧ. ОТД.	ВОЛЫНСКАЯ	<i>[Signature]</i>	20.04
Н. КОНТР.	СОКОЛОВА	<i>[Signature]</i>	20.04
Р. И П.	МАРГОЛИН	<i>[Signature]</i>	19.04
РУК. ГР.	ЛЕОНТЬЕВА	<i>[Signature]</i>	19.04
ПРОВЕР.	ШАНАУРОВА	<i>[Signature]</i>	19.04
РАЗРАБ.	КАШЕЛКИНА	<i>[Signature]</i>	19.04

1.020-1.10-3 48 СБ

ИЗДАНИЕ СОЕДИНИТЕЛЬНОЕ МС	СТАДИЯ	МАССА	МАСШТАБ
	Р	СМ. ТАБЛ.	1:4
ЛИСТ		ЛИСТОВ 1	
ЦНИИЭП <small>ТРУДОВО-БЮДЖЕТНОЕ ЗАКЛЮЧЕНИЕ ТУМЦЕНСКИХ КОМПЛЕКСОВ</small>			

КОПИРОВАЛ ГАВРИНА

18298 37

ФОРМАТ И

рис. 1

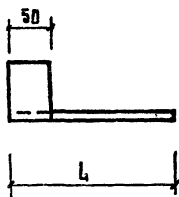
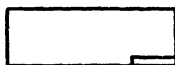
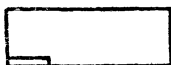
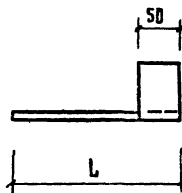


рис. 2



Обозначение	Марка	Рис	l мм	Масса кг
1.020- 1. 10-3 49	МС- 106	1	120	0. 73
- 01	МС- 107	2	120	0. 73
- 02	МС- 111	1	220	1. 13
- 03	МС- 112	2	220	1. 13
- 04	МС- 113	1	300	1. 46
- 05	МС- 114	2	300	1. 46

1.020- 1. 10-3 49

ИЗДА	ВОЛЫНСКИЙ	1904
И КАНТ.	СОКОЛОВА	1904
РИС	МАРШАЛИН	2004
РИС ДР	ЛЕОНТЬЕВА	1904
ПРОВЕР	ШАНАУРОВА	1904
РАЗРАБ	КАШЕЛКИНА	1904

Изделие
соединительное МС

УГОЛОК Б-70×70×8 ГОСТ 8509-72
СТ.ЗКЛ ГОСТ 535-79

СТАДИЯ	МАССА	МАШТАБ
Р		1:5
ЛИСТ	ЛИСТОВ 1	
ЦНИИЭП		ТОРГОВО- БЫТОВЫХ ЗДАНИИ И ТУРИСТСКИХ КОМПЛЕКСОВ

Рис. 1

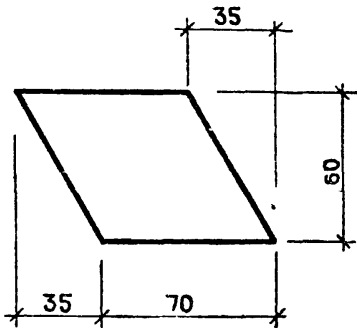
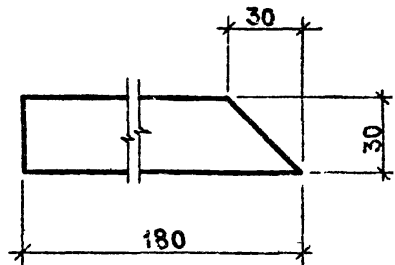


Рис. 2



ОБОЗНАЧЕНИЕ	МАРКА	РИС	МАССА КГ
1.020-1. 10-3 50	МС-109	1	0.21
-01	МС-115	2	0.23

ИВ. И ПОДП. ПОДПИСЬ И ДАТА ВЗ. ИВ. И

НАЧ. ОД	ВОЛЫНСКИЙ	<i>[Signature]</i>	2004
НОРМОК	КАШЕАКИНА	<i>[Signature]</i>	2004
ГИП	МАРГОЛИН	<i>[Signature]</i>	1904
РУК. ГР	ШАНАУРОВА	<i>[Signature]</i>	1904
ПРОВЕР	ЛЕОНТЬЕВА	<i>[Signature]</i>	1904
РАЗРАБ	СОКОЛОВА	<i>[Signature]</i>	1904

1.020-1. 10-3 50

ИЗДЕЛИЕ
СОЕДИНИТЕЛЬНОЕ МС

СТАДИЯ	МАССА	МАСШТ
Р	СМ. ТАБЛ.	1:2
ЛИСТ		ЛИСТОВ 1

ЛИСТ 5-ПН-6 ГОСТ 19903-74
В СТ 3 ПС ГОСТ 14637-79

ЦНИИЭП
ТОРГОВО-БЫТОВЫХ ЗДАНИЙ И ТИПОПРОЕКТА КОМПЛЕКС

ФОРМАТ	ЗОНА	ПОЗИЦ	ОБОЗНАЧЕНИЕ	НАИМЕНОВАНИЕ	КОЛ	ПРИМЕЧ
УЗЕЛ 1						
11			1.020-1.9-1 150	МС-60	2	
Б.4				МС-104	2	0,13
				ГОСТ 103-76		
				-40x6 С38/23 e=70		
УЗЕЛ 2						
11			1.020-1.9-1 150	МС-60	2	
УЗЕЛ 3						
Б.4				МС-105	1	0,21
				ГОСТ 103-76		
				-60x6 С38/23 e=150		
11			1.020-1.10-3 49-02	МС-111	1	
11			1.020-1.10-3 49-03	МС-112	1	
УЗЕЛ 4						
Б.4				МС-108	1	0,20
				ГОСТ 103-76		
				-60x6 С38/23 e=70		

ЧВМ И ПОДА ПОДПИСЬ И ДАТА ВЗЛМ ЧВМ И

НАЧ ОТА	БОЛЫНСКИЙ	<i>[Signature]</i>	2004
НОРМОК	СОКОЛОВА	<i>[Signature]</i>	2004
Г И П	МАРГОЛИН	<i>[Signature]</i>	1904
РУК.ГР	ЛЕОНТЬЕВА	<i>[Signature]</i>	1904
ПРОВЕР	ШАНАУРОВА	<i>[Signature]</i>	1904
РАЗРАБ	КАШЕАКЦИНА	<i>[Signature]</i>	1904

1.020-1.10-3.51

СПЕЦИФИКАЦИЯ НА
МОНТАЖНЫЕ УЗЛЫ

СТАНАЯ	ЛИСТ	ЛИСТОВ
Р	1	12

ЦНИИЭП

ПОРТОВО-
 БУКСОВЫХ
 ЗААНН И
 ПЕРИСТЫКОВ
 КОМПЛЕКТЫ

форма	зона	код	обозначение	наименование	кол	примеч
			УЗЕЛ 5			
И			1.020-1.9-1 150	МС-60	2	
			УЗЕЛ 6			
И			1.020-1.10-3 49-02	МС-111	1	
И			1.020-1.10-3 49-03	МС-112	1	
			УЗЕЛ 7			
6.4				МС-98	1	0,17
				ГОСТ 103-76		
				-40×5 С 38/23 E=110		
			УЗЕЛ 8			
6.4				МС-77	1	0,41
				ГОСТ 103-76		
				-40×6 С 38/23 E=220		
			УЗЕЛ 9			
6.4				МС-98	1	0,17
				ГОСТ 103-76		
				-40×5 С 38/23 E=110		
			УЗЕЛ 10			
6.4				МС-98	1	0,17
			1.020-1.10-3 51			Лист 2

Формат	Зона	Поз.	обозначение	наименование	кол.	примеч.
				ГОСТ 103-76		
				-40×5 С38/23 В=110		
			УЗЕЛ 11			
Б4				МС-98	1	0.17
				ГОСТ 103-76		
				-40×5 С38/23 В=110		
			УЗЕЛ 12			
11			1.020-1.9-1 150	МС-60	1	
11			1.020-1.10-3 50	МС-109	1	
			УЗЕЛ 13			
11			1.020-1.9-1 150	МС-60	2	
			УЗЕЛ 14			
11			1.020-1.9-1 150	МС-60	2	
			УЗЕЛ 15			
11			1.020-1.9-1 150	МС-60	2	
			УЗЕЛ 16			
Б4				МС-110	1	0.42
				ГОСТ 8509-72*		
			1.020-1.10-3 51			
						Лист 3

ШИФР ПОДА ПОДПИСЬ И ДАТА ВЗЯМ ШИФР

Циркуля Зона Поз.	обозначение	наименование	кол.	примеч.
		L70×8 С _{38/23} E=50		
	УЗЕЛ 17			
Б.4	1.020-1.9-1 170-03	МС-76	1	
	УЗЕЛ 18			
Б.4	1.020-1.10-3 49-01	МС-107	1	
	УЗЕЛ 19			
Б.4		МС-104	1	0.13
		ГОСТ 103-76		
		- 40×5 С _{38/23} E=70		
Б.4	1.020-1.10-3 49-02	МС-111	1	
	УЗЕЛ 20			
Б.4	1.020-1.10-3 49-03	МС-112	1	
	УЗЕЛ 21			
Б.4		МС-110	1	0.42
		ГОСТ 8509-72*		
		L70×8 С _{38/23} E=50		
Б.4	1.020-1.10-3 49-04	МС-113	1	
1.020-1.10-3 51				лист 4

Формат	Зона	Поз.	обозначение	наименование	кол.	примеч.
			УЗЕЛ 22			
			1.020-19-1 150	МС-60	2	
			1.020-1.10-3 50-01	МС-115	2	
			УЗЕЛ 23			
		Б.4		МС-69	1	0.47
				ГОСТ 103-76		
				-50×8 С _{38/23} $\rho=150$		
			УЗЕЛ 24-3			
		Б.4		МС-63	1	0.75
				ГОСТ 103-76		
				-60×8 С _{38/23} $\rho=200$		
			УЗЕЛ 24-4			
		Б.4		МС-64	1	0.94
				ГОСТ 103-76		
				-60×8 С _{38/23} $\rho=250$		
			УЗЕЛ 25-3			
		Б.4		МС-63	2	0.75
				ГОСТ 103-76		
				-60×8 С _{38/23} $\rho=200$		
			УЗЕЛ 25-3			
			1.020-1.10-3 51			

УЧЕТНАЯ ПОДАЧА ПОДАПУСЬЯ ДАТЭ КСММ. ПНВ. К

ФОРМАТ	ЗОНА	ПОЗИЦ.	ОБОЗНАЧЕНИЕ	НАИМЕНОВАНИЕ	КОЛ.	ПРИМЕЧ.
			УЗЕЛ 25-4			
	БЧ			МС-64	2	0.94
				ГОСТ 103-76		
				-60x8 С38/23 e=250		
			УЗЕЛ 26-3			
	11		1.020-1.9-1 150-01	МС-61	2	
			УЗЕЛ 26-4			
	11		1.020-1.9-1 150-62	МС-62	2	
			УЗЕЛ 27-3			
	11		1.020-1.9-1 150-01	МС-61	1	
	БЧ			МС-63	2	0.75
				ГОСТ 103-76		
				-60x8 С38/23 e=200		
			УЗЕЛ 27-4			
	11		1.020-1.9-1 150-02	МС-62	1	
	БЧ			МС-63	1	0.75
				ГОСТ 103-76		
				-60x8 С38/23 e=200		
			1.020-1.10-3 51			
						ЛИСТ
						6

ВЗАИМН. Н

ПОДПИСЬ НА АТА

ИИВ. И ПОДЛ.

Формат	Зона	Поз	Обозначение	Наименование	Кол.	Примеч.
Б4				МС - 64	1	0.94
				ГОСТ 103-76		
				-60x8 С38/23 В-250		
Узел 28						
Б4				МС-77		0.41
				ГОСТ 103-76		
				-40x6 С38/23 В-220		
Узел 29						
Б4				МС-77	1	0.41
				ГОСТ 103-76		
				-40x6 С38/23 В-220		
11			1.020-1.9-1 190-01	МС-80		
Узел 30						
11			1.020-1.10-3 45	МС-116	1	
Б4				МС-120	2	0.02
				ГОСТ 5781-75		
				φ 8 АІ В-50		
Узел 31						
11			1.020-1.10-3 45-01	МС-117	1	
1.020-1.10-3 51					Лист	
					7	

ФОРМАТ	ЗОНА	ПОЗ.	ОБОЗНАЧЕНИЕ	НАИМЕНОВАНИЕ	КОЛ	ПРИМЕЧ
				МС-120	2	0.02
				ГОСТ 5781-75		
				Ф8АІ $\varnothing=50$		
УЗЕЛ 32						
11			1.020-1.10-3 45-02	МС-118	1	
УЗЕЛ 33						
11			1.020-1.10-3 45-03	МС-119	1	
УЗЕЛ 34						
11			1.020-1.10-3 46	МС 116	1	
УЗЕЛ 35						
11			1.020-1.10-3 45-01	МС-117	1	
УЗЕЛ 36						
11			1.020-1.10-3 45-02	МС-118	1	

УИВ. № ПИДАИ ПИДАИЦСЬ И ДАТА. ВЗРАМ УИВ. И

1.020-1.10-3 51	Лист 8
-----------------	-----------

Форма	Зона	Поз.	Обозначение	Наименование	Кол	Примеч.
			Узел 37			
11			1.020-1.10-3 45-03	МС-119	1	
			Узел 38			
11			1.020-1.9-1 150	МС-60	2	
11			1.020-1.10-3 50-01	МС-115	2	
11			1.020-1.10-3 48	МС-121	1	
11			1.020-1.10-3 48-02	МС-123	1	
			Узел 39			
11			1.020-1.9-1 150	МС-60	2	
11			1.020-1.10-3 50-01	МС-115	2	
11			1.020-1.10-3 48-01	МС-122	1	
11			1.020-1.10-3 48-03	МС-124	1	
			Узел 40			
11			1.020-1.10-3 50-01	МС-115	2	
64				МС-120	2	0.02
				ГОСТ 5181-75		
				φ 8A1 6-50		
11			1.020-1.10-3 48	МС-121	1	
11			1.020-1.10-3 48-02	МС-123	1	
			1.020-1.10-3 51			
						Лист 9

ЧИСТ. № ПОДАК ПОДПИСЬ И ДАТА ВЗАМ. ИИВЖ

Формат	Зона	Поз.	Обозначение	Наименование	Кол.	Примеч.
			Узел 41			
11			1.020-1.10-3 50-01	МС-115	2	
11			1.020-1.10-3 48-01	МС-122	1	
11			1.020-1.10-3 48-03	МС-124	1	
			Узел 42			
11			1.020-1.9-1 150	МС-60	1	
11			1.020-1.10-3 45	МС-116	1	
Б.4				МС-120	1	0.02
				ГОСТ 5781-75		
				φ8 АІ Է-50		
			Узел 43			
11			1.020-1.9-1 150	МС-60	1	
11			1.020-1.10-3 45-01	МС-117	1	
Б.4				МС-120	1	0.02
				ГОСТ 5781-75		
				φ8 АІ Է-50		
			Узел 44			
11			1.020-1.9-1 150	МС-60	1	
11			1.020-1.10-3 45-02	МС-118	1	
1.020-1.10-3 51					Лист 10	

