

ТИПОВАЯ ДОКУМЕНТАЦИЯ НА СТРОИТЕЛЬНЫЕ СИСТЕМЫ И ИЗДЕЛИЯ ЗДАНИЙ И СООРУЖЕНИЙ

СЕРИЯ 1.020-1

КОНСТРУКЦИИ КАРКАСА МЕЖВИДОВОГО ПРИМЕНЕНИЯ
ДЛЯ МНОГОЭТАЖНЫХ ОБЩЕСТВЕННЫХ И ПРОИЗВОДСТВЕННЫХ ЗДАНИЙ
(НА ОСНОВЕ СЕРИИ ИИ-04)

ВЫПУСК 5-6

ПАНЕЛИ НАРУЖНЫХ СТЕН ИЗ ЛЕГКИХ И ЯЧЕИСТЫХ БЕТОНОВ
ОПАЛУБОЧНЫЕ И АРМАТУРНЫЕ УЗЛЫ

РАБОЧИЕ ЧЕРТЕЖИ

17535

ЦЕНА ОБЕД

ЦЕНТРАЛЬНЫЙ ИНСТИТУТ ТИПОВОГО ПРОЕКТИРОВАНИЯ
ГОССТРОЯ СССР

Москва, А-445, Смольная ул. 22

Сдано в печать 17 1988 года

Заказ № 3955 Тираж 1010 экз

СЕРИЯ 1.020-1

КОНСТРУКЦИИ КАРКАСА МЕЖВИДОВОГО ПРИМЕНЕНИЯ
ДЛЯ МНОГОЭТАЖНЫХ ОБЩЕСТВЕННЫХ И ПРОИЗВОДСТВЕННЫХ ЗДАНИЙ
(НА ОСНОВЕ СЕРИИ ИИ-04)

ВЫПУСК 5-6

ПАНЕЛИ НАРУЖНЫХ СТЕН ИЗ ЛЕГКИХ И ЯЧЕЙСТЫХ БЕТОНОВ
ОПАЛУБОЧНЫЕ И АРМАТУРНЫЕ УЗЛЫ

РАБОЧИЕ ЧЕРТЕЖИ

РАЗРАБОТАНЫ

ЦНИИЭП торгово-бытовых
зданий и туристских
комплексов

РА ИНЖЕНЕР ИИ-ТА *Григорьев* В. ЛЕПСКИЙ
НАЧ. ОТДЕЛА *Григорьев* Б. ВОЛЫНСКИЙ
РА ИИЖ-ПР-ТА *Варламов* Н. ВАЯН
РА ТЕХНОЛОГ *Рылов* Г. КАЦ

ГИПРОСТРОММАШ

РА ИНЖЕНЕР ИИ-ТА *Григорьев* И. РАЗЕНКО
РА ТЕХНОЛОГ ОТДЕЛА
АРМАТУРНЫХ РАБОТ *Семин* И. СОЛОМОВИЧ

ЦНИИПРОМЗДАНИЙ

РА ИНЖЕНЕР ИИ-ТА *Петров* И. ПЕТРОВ
НАЧ. ОТДЕЛА *Злобин* Э. КОДЫШ

ИИИЖБ ГОССТРОЯ СССР

Зам. Директора ИИИ-ТА *Корова* Я. КОРОВИИ
РУК. СЕКТОРА *Иванов* Ю. ИВАНЕНКОВ
РУК. ЛАБОРАТОРИИ *Мариичев* В. МАРИИЧЕВ
Ст. научн. сотрудник *Евдокимов* А. ЕВДОКИМОВ
Ст. научн. сотрудник *Филиппов* Б. ФИЛИППОВ

УТВЕРЖДЕНЫ

И ВВЕДЕНЫ В ДЕЙСТВИЕ
С 01.01.82г.
ПОСТАНОВЛЕНИЕ ГОССТРОЯ СССР
от 16.11.81г. № 190

№ п/п	Обозначение	Наименование	Стр.	Примечание
1		Содержание		
2	1.020-1.5-6 0.0.0.0.03	Пояснительная записка	2	
3	1.020-1.5-6 0.0.0.0.04	Опалубочные узлы	3÷5	
4	1.020-1.5-6 0.0.0.0.05	Арматурные узлы	6÷14	

Настоящий выпуск содержит рабочие чертежи опалубочных и арматурных узлов самонесущих и навесных панелей наружных стен, разработанных в выпусках 5-2; 5-4; 5-9, а также рабочие чертежи панелей нулевого цикла, разработанных в выпуске 5-1.

Опалубочные узлы, приведенные в данном выпуске, замаркированы на сборочных чертежах в выпусках 5-1; 5-2; 5-4; 5-9, арматурные узлы - на сборочных чертежах в выпусках 5-1; 5-3; 5-5.

Перечень серий и выпусков, входящих в состав серии 1.020-1, приведены в выпуске 0-0.

№ п/п Подпись и дата Вып. №

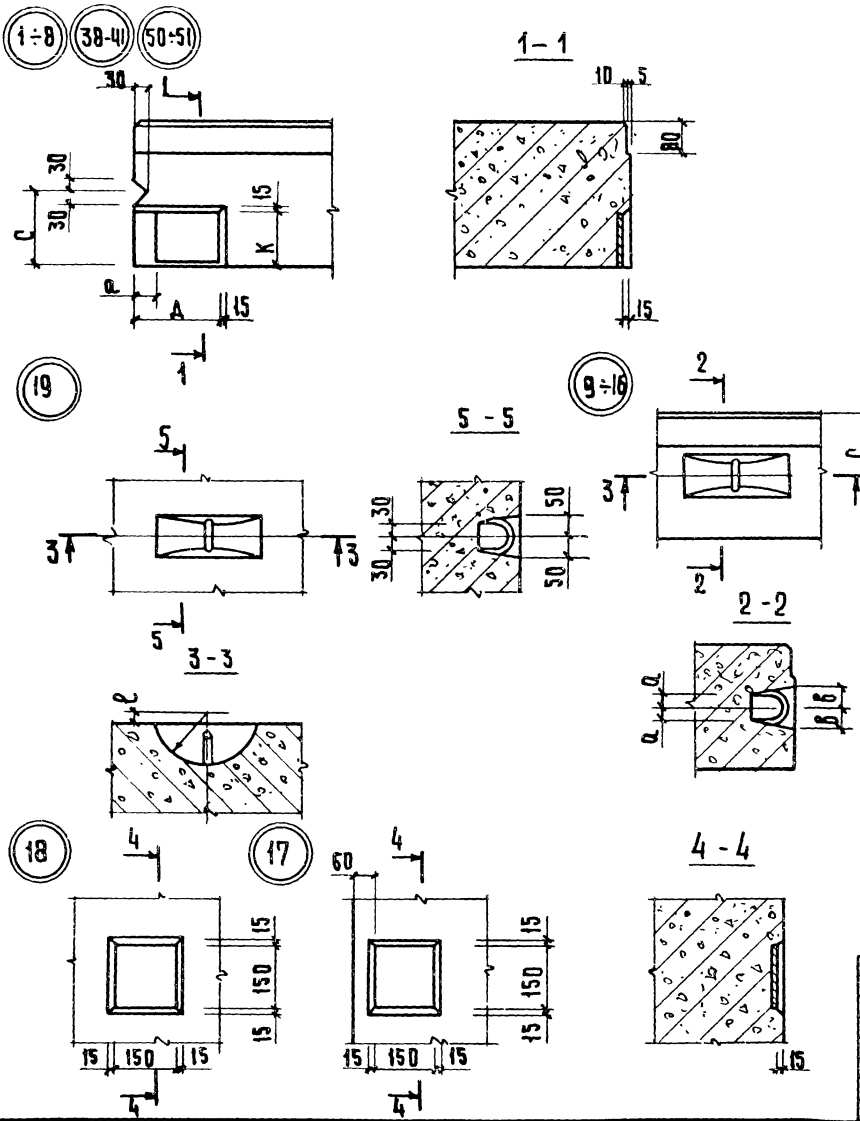
				1.020-1.5-6 0.0.0.0 ПЗ		
Нач. отд.	Вольский	19.03				
Норм. конт.	Маркин	18.03				
ГЛП	Ванян	18.03				
Рук. гр.	Шаничурова	18.03				
Провер.	Ходос	18.03				
Разрад.	Шаничурова	18.03				
			Пояснительная записка			
			Страниц	Лист	Листов	
			Р		1	
			ЦНИИЭП			
			отдел - Вып. был записан и пронумерован в кбл. №			

Копирбал Заларов

17535

3

Формат 12



# узла	С	К	Д	α	β	ℓ	R
1	125	130	200	50	—	—	—
2	150	130	200	50	—	—	—
3	175	130	200	50	—	—	—
4	200	130	200	50	—	—	—
5	125	130	250	50	—	—	—
6	150	130	250	50	—	—	—
7	175	130	250	50	—	—	—
8	200	130	250	50	—	—	—
9	125	—	—	30	50	30	125
10	150	—	—	30	50	30	125
11	175	—	—	30	50	30	125
12	200	—	—	30	50	30	125
13	125	—	—	40	65	30	150
14	150	—	—	40	65	30	150
15	175	—	—	40	65	30	150
16	200	—	—	40	65	30	150
19	—	—	—	—	—	0	90
38	—	80	145	45	—	—	—
39	—	80	145	45	—	—	—
40	—	80	145	45	—	—	—
41	—	80	145	45	—	—	—
50	125	130	200	—	—	—	—
51	150	130	200	—	—	—	—

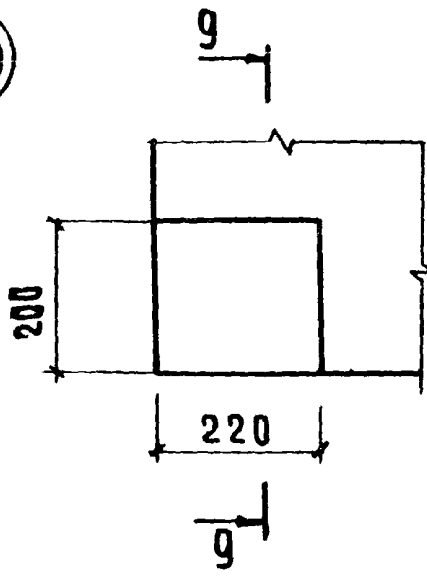
НАЧ. О. Д.	ВОЛЫНСКИЙ	19.03
НОРМОК.	МАРКИН	18.03
Р. И. П.	ВАЯН	18.03
ДУК. Р. Р.	ШАНАУРОВА	18.03
ПРОВЕР.	ХОДОШ	18.03
РАЗРАБ.	СОКОЛОВА	18.03

1.020-1.5-6 0.0.0.0.0.0

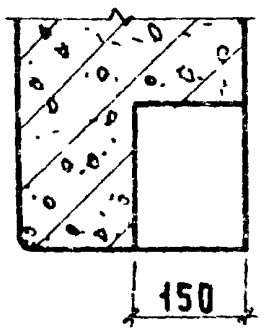
ОПАЗУБОЧНОЕ УЗЛЫ

СТАДИЯ	Л. К. С. Т.	Л. К. С. Т. В.
	1	3
ЦНИИЭП	ТОРГОВО-БУДОВАТЕЛСКО-ПРОЕКТИРОВАТЕЛЬСКИЙ ИНСТИТУТ	

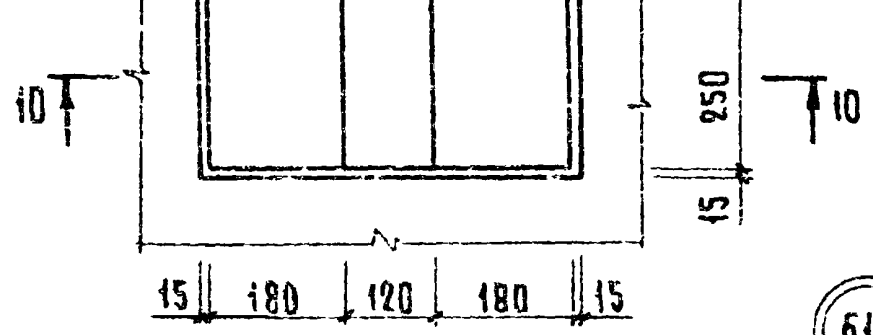
49



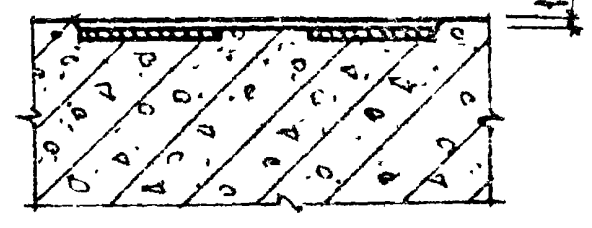
g-g



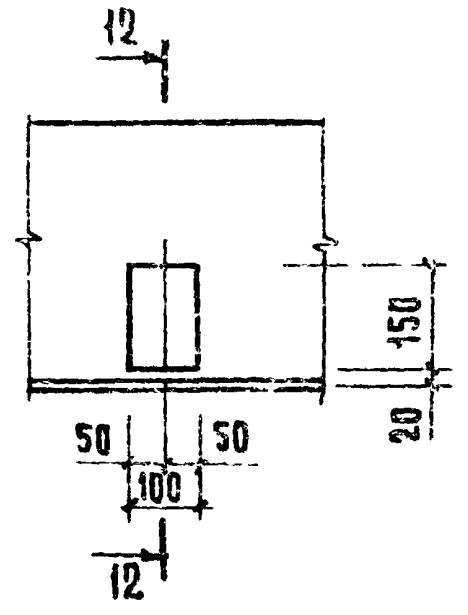
52



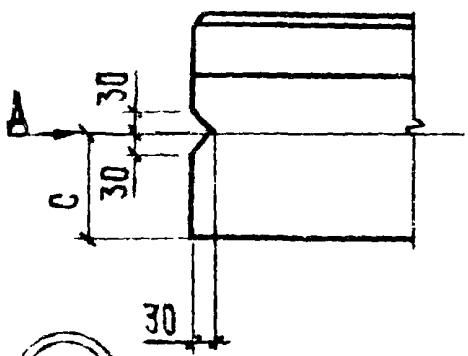
10-10



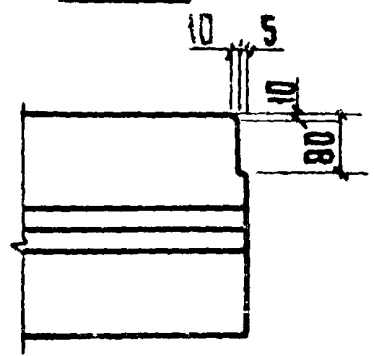
61



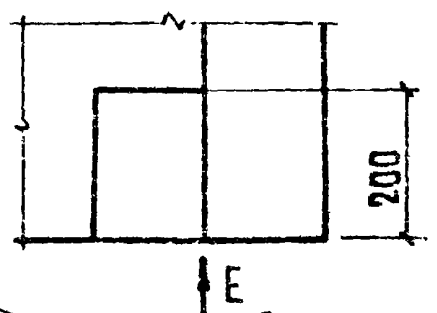
53-56



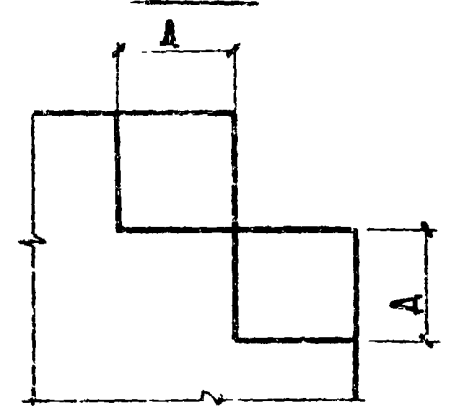
ВНА А



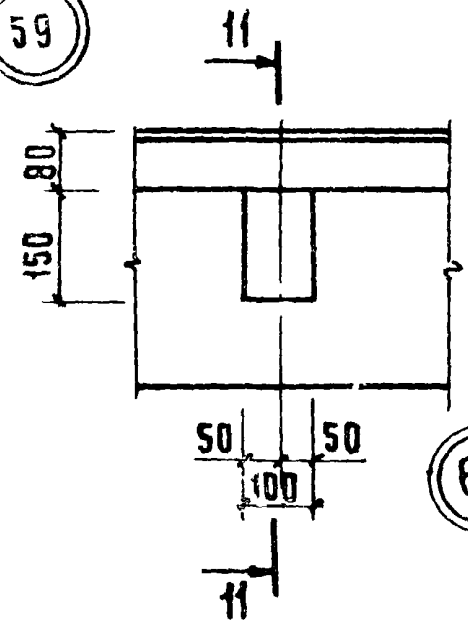
57-58



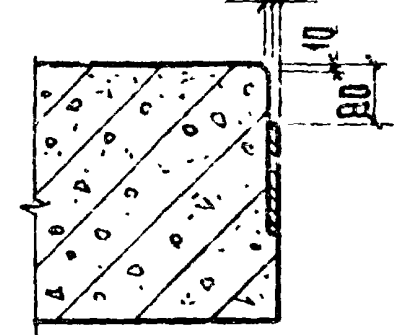
ВНА Е



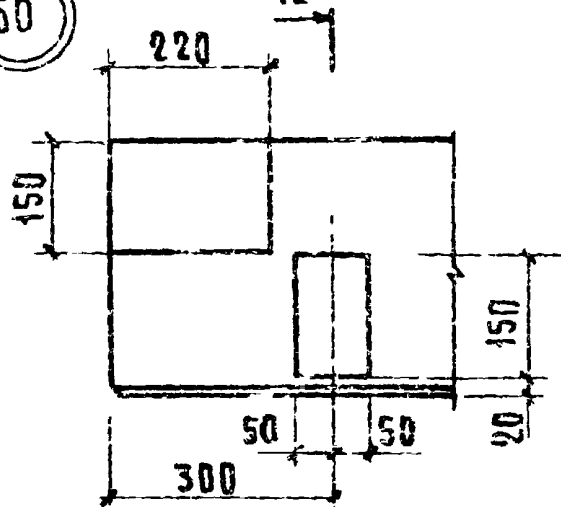
59



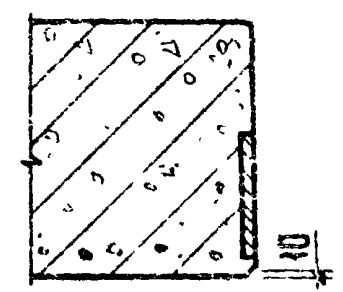
11-11



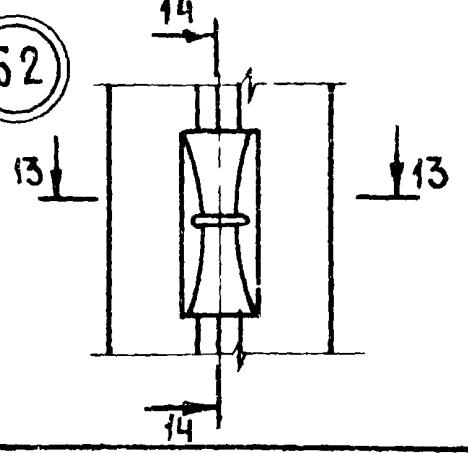
60



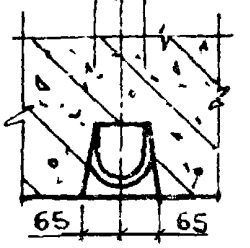
12-12



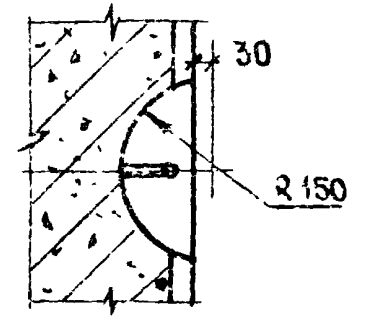
62



13-13



14-14



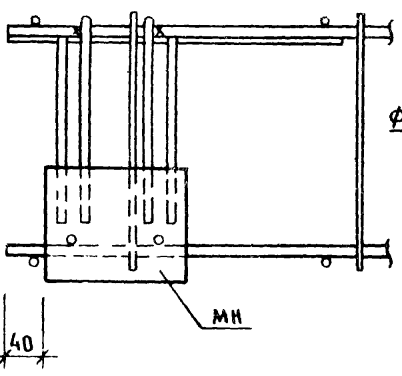
N	УСРА	C	Д
53	125	—	—
54	150	—	—
55	175	—	—
56	200	—	—
57	—	—	160
58	—	—	210

1.020-1.5-6 0.0.0.0 90

АНСТ 3

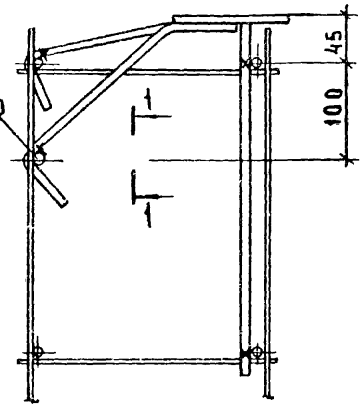
1

A



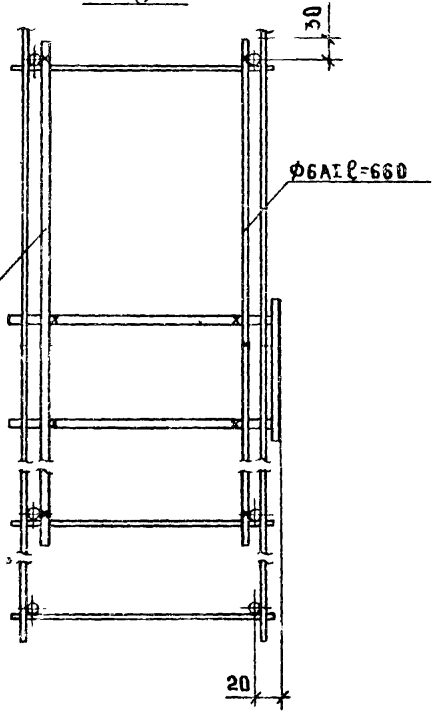
ВНД А

φ12 АШ L=480



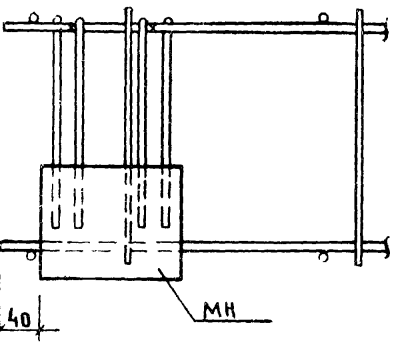
ВНД В

φ12 АШ L=660



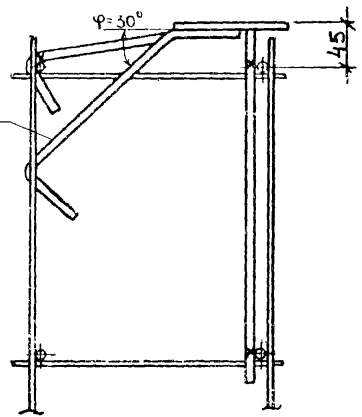
2

Б

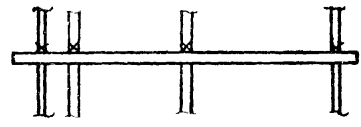


ВНД Б

СТОПНУТЬ ПО МЕСТУ



1-1

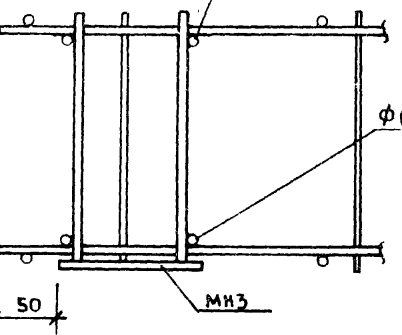


3

В

φ12 АШ L=660

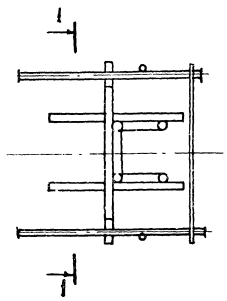
φ6 А I L=660



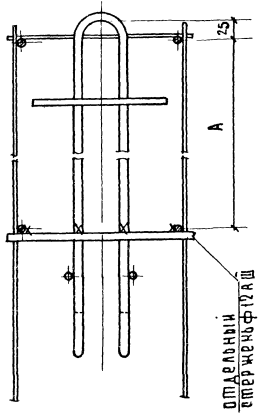
СТЕРЖНИ В МЕСТАХ ПЕРЕСЕЧЕНИЯ, ОБОЗНАЧЕННЫХ ЗНАКОМ X, ДОЛЖНЫ СОЕДИНЯТЬСЯ КОНТАКТНО-ТОЧЕЧНОЙ СВАРКОЙ.

				1.020-1.5-6 O.O.D.O УА			
НАЧ ОТА	ВОЛЫНСКИЙ	<i>[Signature]</i>	19.03	АРМАТУРНЫЕ УЗЛЫ	СТАНЦИЯ	Л ИСТ	Л ИСТОВ
НОРМОКОН	МАРКИН	<i>[Signature]</i>	18.03		1	9	
ГИП	ВАНЯН	<i>[Signature]</i>	18.03		ТОРГОВО-БЫТОВЫХ ЗАДАНИЙ И ТЕРИТОРИАЛЬНЫХ КОМПЛЕКСОВ		
РУК РР	ШАНАЗОВА	<i>[Signature]</i>	18.03		ЦНИИЭП		
ПРОВЕР	ХОДОШ	<i>[Signature]</i>	18.03				
РАЗРАБ	СОКОЛОВА	<i>[Signature]</i>	18.03				

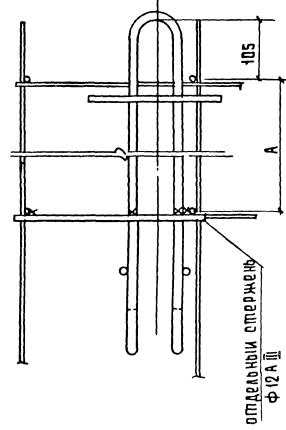
3:4



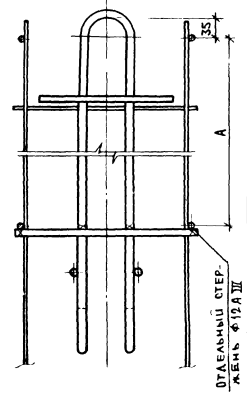
1-1



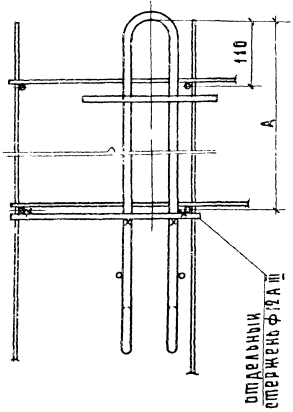
4-4



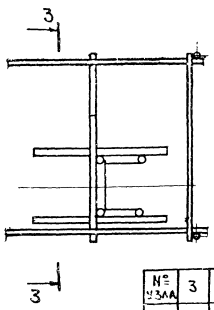
2-2



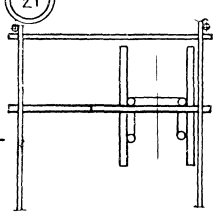
3-3



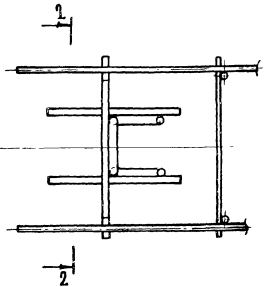
19



21



12,13

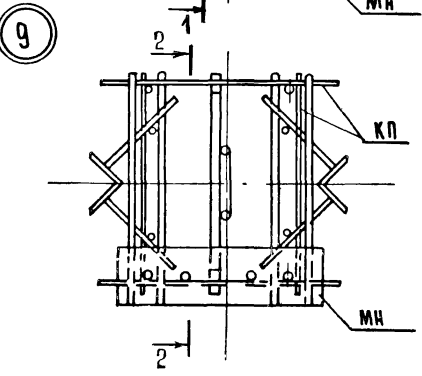
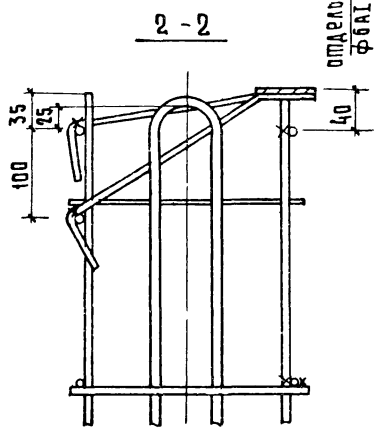
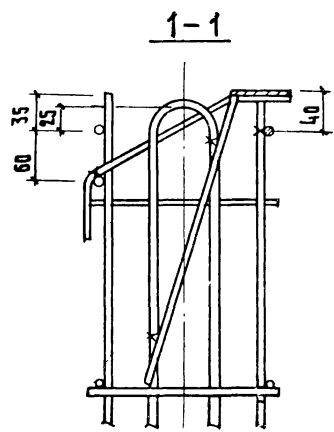
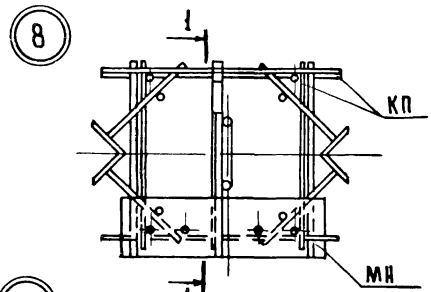
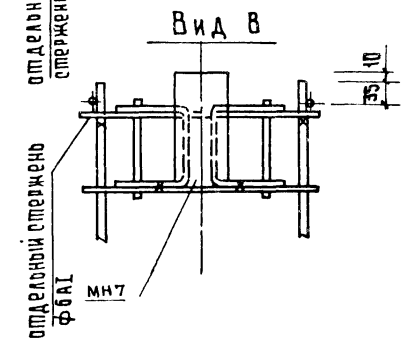
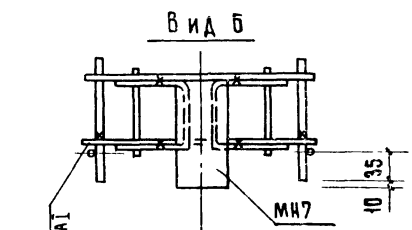
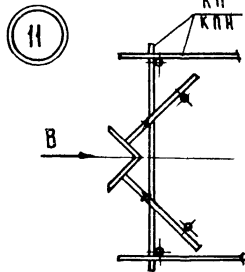
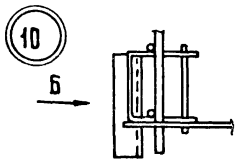
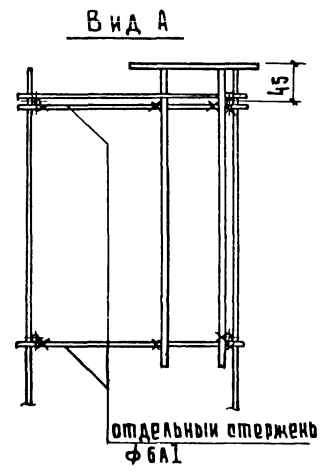
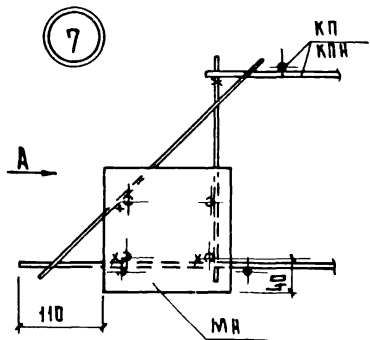


№ УЗСАА	3	4	12	13	19	21
А	300	600	300	600	200	500

ПРИМЕЧАНИЕ СМ. НА ЛИСТЕ I

1.020-15-6 0.0.0.0.УА

ЛИСТ	2
------	---

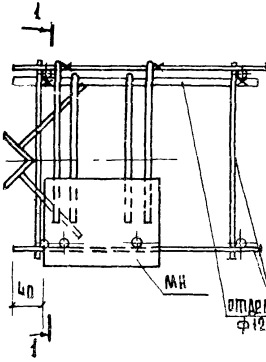


ПРИМЕЧАНИЕ СМ НА ЛИСТЕ 1.

КОНСТРУКЦИОННО-ТЕХНИЧЕСКИЙ ЦЕНТР

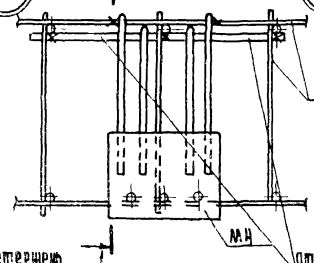
16

В
СМ ЛИСТ 3



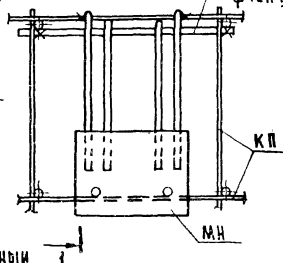
14

I

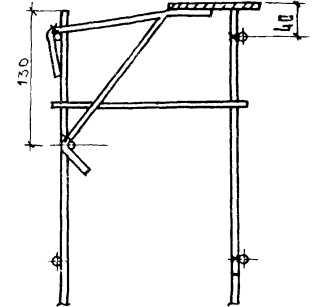


15

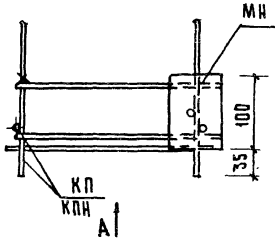
I



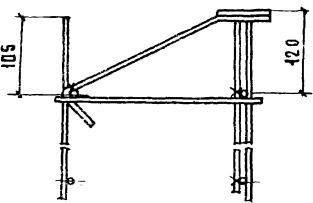
стальной стержень 1-1
φ 12 А III



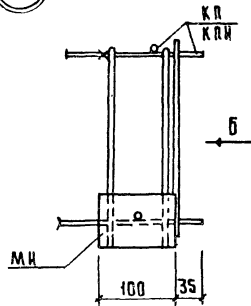
17



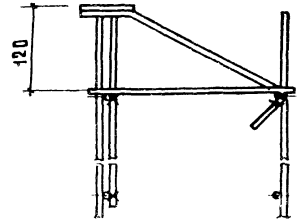
Вид А



18



Вид Б



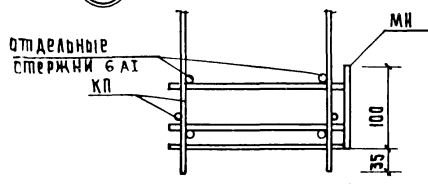
ПРИМЕЧАНИЕ СМ НА ЛИСТЕ 1.

1.020-1.5-6 000 0 УА	Лист 4
----------------------	-----------

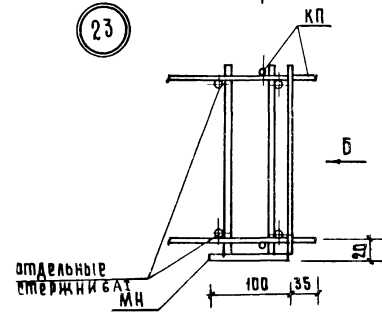
КОПИРОВАЛ ГАВРИКИНА 14535 10 ФОРМАТ 12

КРАС. ПЛОСКОК. ПОДАРИТЬ И ДАТА ВЕЗМЕНИ ИРИЕВ

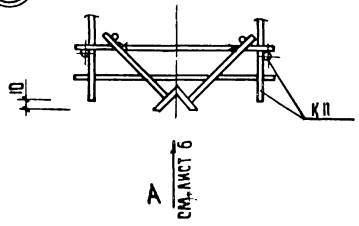
22



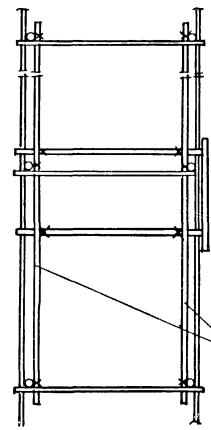
23



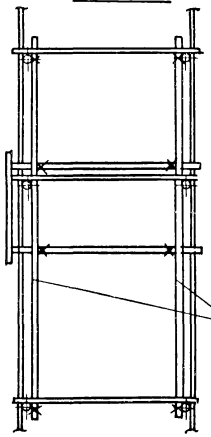
26



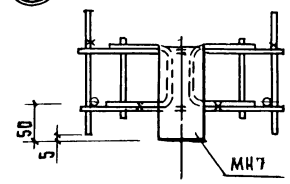
Вид А



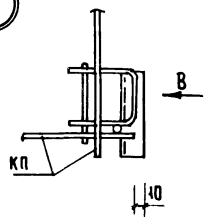
Вид Б



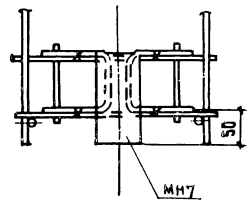
24



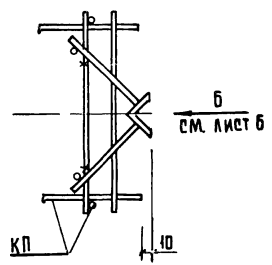
25



Вид В



27

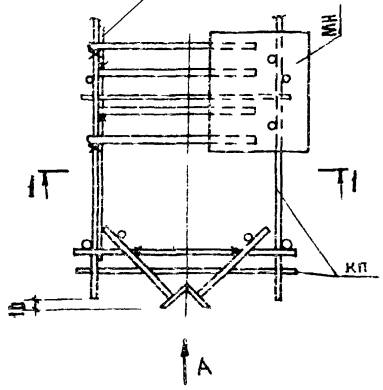


ПРИМЕЧАНИЕ СМ. НА ЛИСТЕ 1.

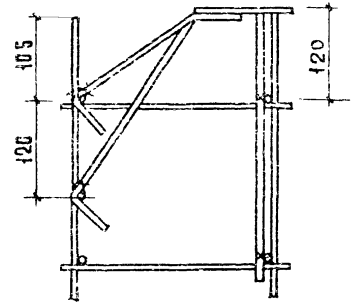
1.020-1.5-6 00.0.0 УА	ЛИСТ 5
-----------------------	-----------

26

отдельный стержень $\phi 12AIII$
приварить к соединительным
стержням простр. каркаса

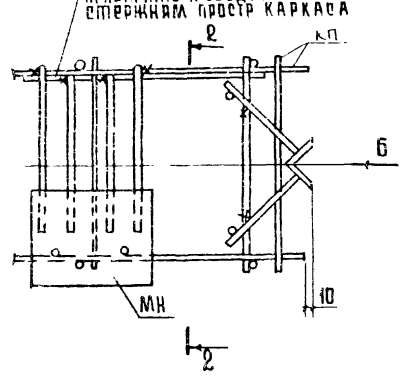


1-1

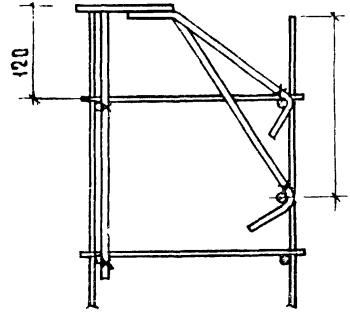


29

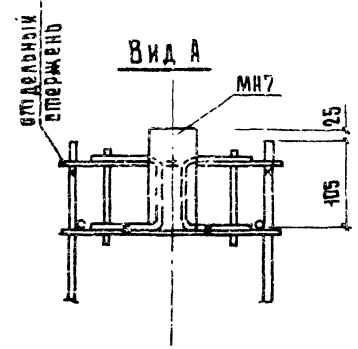
отдельный стержень $\phi 12AIII$
приварить к соединительным
стержням простр. каркаса



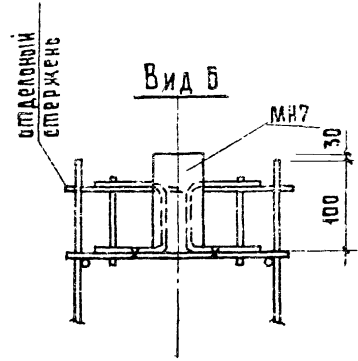
2-2



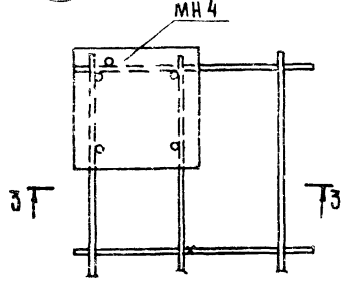
30



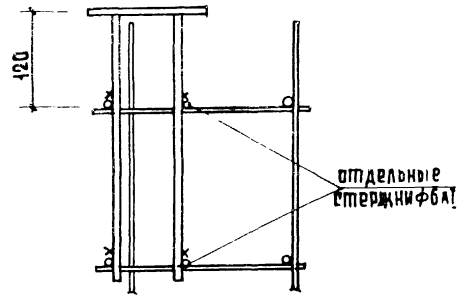
Вид А



Вид Б



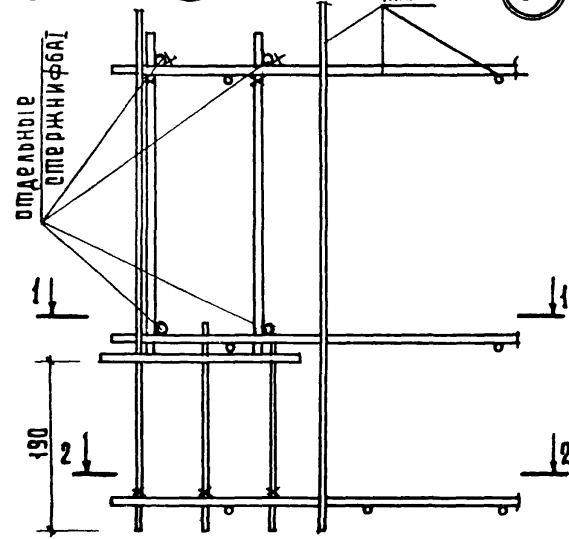
3-3



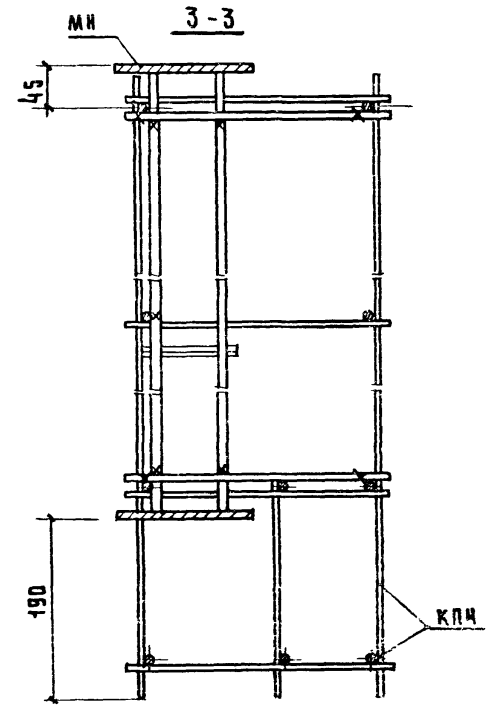
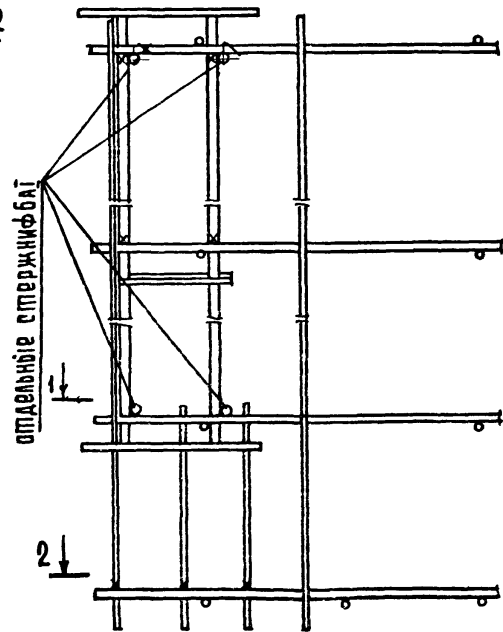
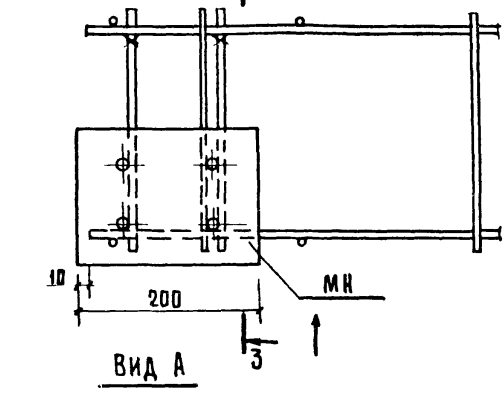
ПРИМЕЧАНИЕ СМ НА ЛИСТЕ 1.

1.020-1.5-6	0.0.0.0.УА	ЛИСТ 6
-------------	------------	-----------

31 32 35



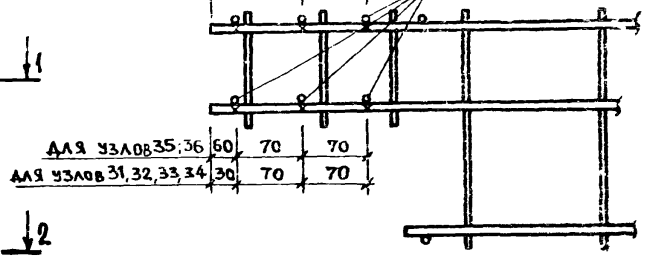
33 34 36



2-2

ДЛЯ УЗЛОВ 35,36	130	70
ДЛЯ УЗЛОВ 32,34	30	140
ДЛЯ УЗЛОВ 31,33	100	70

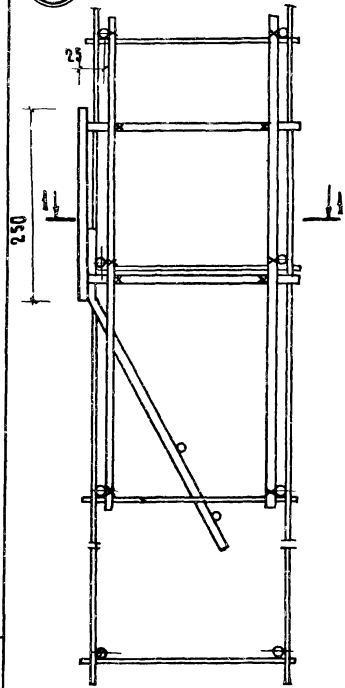
отдельные стержни



ПРИМЕЧАНИЕ СМ. НА ЛИСТЕ 2

1 020-1.5-6 О.О.О.УА	Лист 7
----------------------	-----------

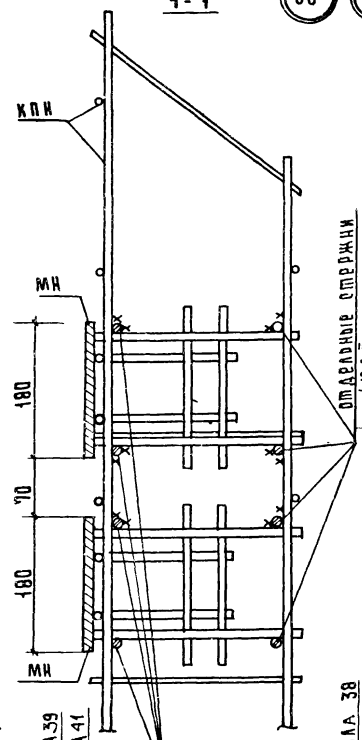
37



1-1

38

40



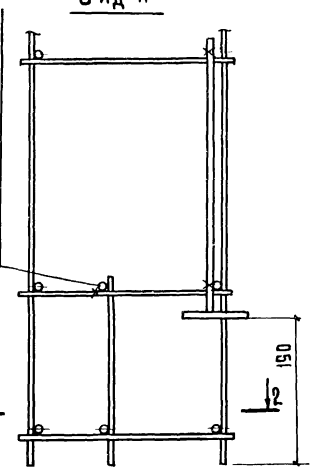
отдельные стержни $\phi 12$ А II

125 - для узла 38

125 - для узла 40

65

2-2

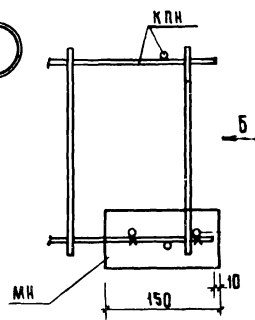


Вид А

2-2

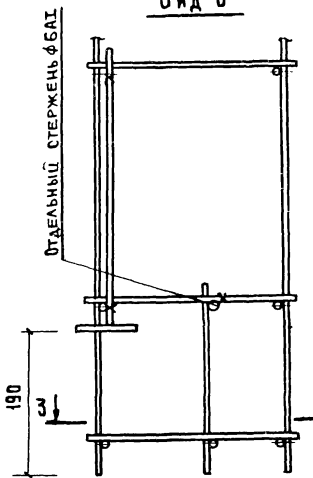
39

41



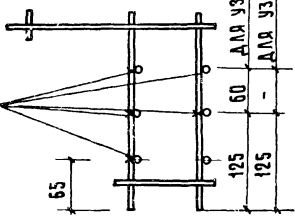
Вид Б

190



3-3

отдельные стержни $\phi 6$ А I



60 для узла 39

125 - для узла 41

отдельные стержни $\phi 6$ А I

отдельные стержни $\phi 6$ А I

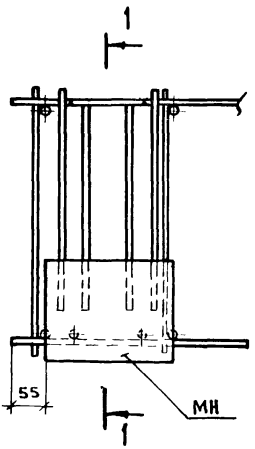
ПРИМЕЧАНИЕ СМ НА ЛИСТЕ 1.

1. 020-1.5-6 О.О.О.УА

Лист 8

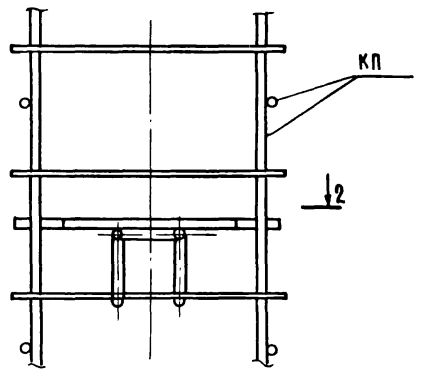
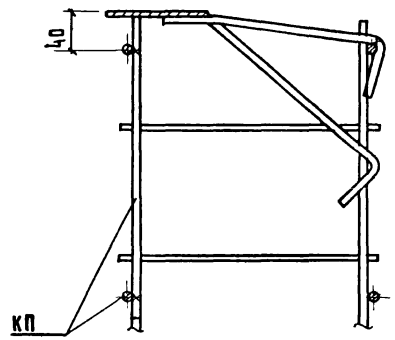
Лист № 1044. Издательство Д.И.К. Гранич. 1994.

42

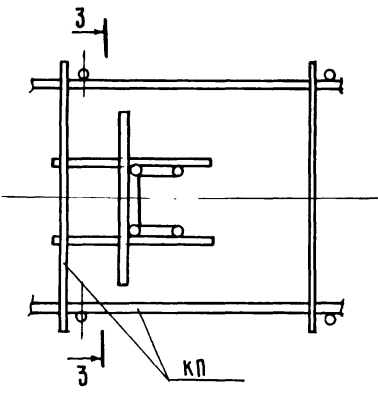


1-1

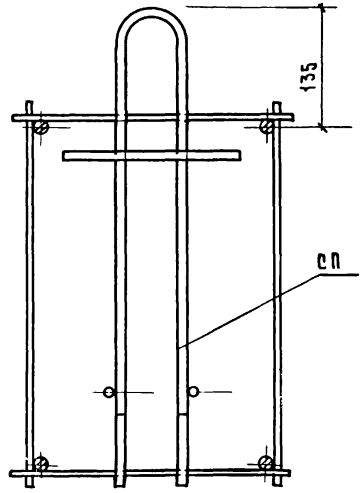
43



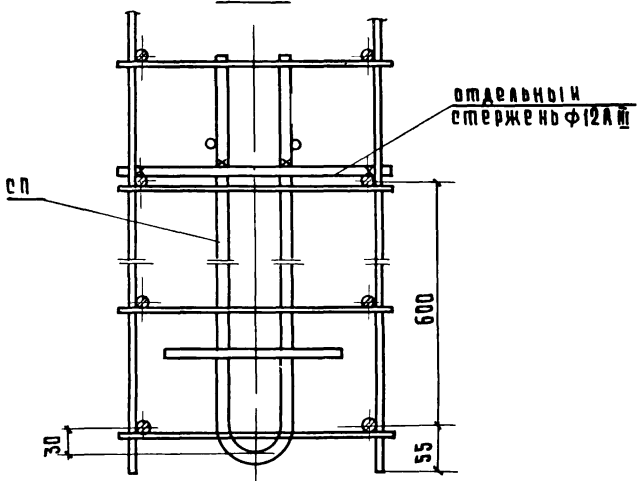
44



3-3



2-2



ПРИМЕЧАНИЕ СМ. НА ЛИСТЕ 1.