

ТИПОВАЯ ДОКУМЕНТАЦИЯ НА СТРОИТЕЛЬНЫЕ СИСТЕМЫ И ИЗДЕЛИЯ ЗДАНИЙ И СООРУЖЕНИЙ

СЕРИЯ 1.0 20-1

КОНСТРУКЦИИ КАРКАСА МЕЖВИДОВОГО ПРИМЕНЕНИЯ
ДЛЯ МНОГОЭТАЖНЫХ ОБЩЕСТВЕННЫХ И ПРОИЗВОДСТВЕННЫХ ЗДАНИЙ
(НА ОСНОВЕ СЕРИИ ИИ-04)

ВЫПУСК 5-2

САМОНЕСУЩИЕ ПАНЕЛИ НАРУЖНЫХ СТЕН ИЗ
ЛЕГКИХ И ЯЧЕИСТЫХ БЕТОНОВ. ОПАЛУБОЧНЫЕ
ЧЕРТЕЖИ И АРМИРОВАНИЕ.

РАБОЧИЕ ЧЕРТЕЖИ

17531
ЦЕНА 7-03

ЦЕНТРАЛЬНЫЙ ИНСТИТУТ ТИПОВОГО ПРОЕКТИРОВАНИЯ
ГОССТРОЯ СССР

Москва, А-445. Смольная ул., 22

Сдано в печать 14 1988 года

Заказ № 3947 Тираж 890 экз.

СЕРИЯ 1.020-1

КОНСТРУКЦИИ КАРКАСА МЕЖВИДОВОГО ПРИМЕНЕНИЯ
ДЛЯ МНОГОЭТАЖНЫХ ОБЩЕСТВЕННЫХ И ПРОИЗВОДСТВЕННЫХ ЗДАНИЙ
(НА ОСНОВЕ СЕРИИ ИИ-04)

ВЫПУСК 5-2

САМОНЕСУЩИЕ ПАНЕЛИ НАРУЖНЫХ СТЕН ИЗ
ЛЕГКИХ И ЯЧЕЙСТЫХ БЕТОНОВ. ОПАЛУБОЧНЫЕ
ЧЕРТЕЖИ И АРМИРОВАНИЕ.

РАБОЧИЕ ЧЕРТЕЖИ

РАЗРАБОТАНЫ

ЦНИИЭП торгово-Бытовых
зданий и туристских
комплексов

Гл. инженер ин-та *В. Лепкий*
Нач. отдела *Б. Вольский*
Гл. инж. пр-та *Ю. Вакян*
Гл. технолог *Г. Кац*

ГИПРОСТРОММАШ

Гл. инженер ин-та *И. Гузенко*
Гл. технолог отдела
арматурных работ *М. Соломечич*

ЦНИИПРОМЗДАНИЙ

Гл. инженер ин-та *И. Петров*
Нач. отдела *Э. Кодыш*

НИИЖБ Госстроя СССР

Зам. директора ин-та *Н. Корovin*
Рук. сектора *Ю. Чиненков*
Рук. лаборатории *В. Макаричев*
Ст. научн. сотрудник *Д. Евдокимов*
Ст. научн. сотрудник *Б. Филиппов*

Утверждены
и введены в действие
2 01.01.82г
постановлением Госстроя СССР
от 16.11.81г №190

№ п/п	Обозначение	Наименование	Стр.	Примечание
1		СОДЕРЖАНИЕ		
2	1020.1.5-2.000.000	Пояснительная записка	17-24	
3	1020.1.5-2.1000	Панель 1ПС	25-57	1ПС30.6.2.5-П 1ПС30.6.3.0-П 1ПС30.6.3.5-П 1ПС30.6.4.0-П 1ПС30.9.2.5-П 1ПС30.9.3.0-П 1ПС30.9.3.5-П 1ПС30.9.4.0-П 1ПС30.12.2.5-П 1ПС30.12.3.0-П 1ПС30.12.3.5-П 1ПС30.12.4.0-П 1ПС30.13.2.5-П 1ПС30.13.3.0-П 1ПС30.13.3.5-П 1ПС30.13.4.0-П 1ПС30.15.2.5-П 1ПС30.15.3.0-П 1ПС30.15.3.5-П 1ПС30.15.4.0-П 1ПС30.18.2.5-П 1ПС30.18.3.0-П 1ПС30.18.3.5-П 1ПС30.18.4.0-П 1ПС30.21.2.5-П 1ПС30.21.3.0-П 1ПС30.21.3.5-П 1ПС30.21.4.0-П 1ПС45.6.2.5-П 1ПС45.6.3.0-П 1ПС45.6.3.5-П 1ПС45.6.4.0-П 1ПС45.9.2.5-П

ИМЕ. И ПОДА. ПОДА. И ДАТА В ЗАМ. И В С

№ п/п	Обозначение	Наименование	Стр.	Примечание
				1ПС45.9.3.0-П 1ПС45.9.3.5-П 1ПС45.9.4.0-П 1ПС45.12.2.5-П 1ПС45.12.3.0-П 1ПС45.12.3.5-П 1ПС45.12.4.0-П 1ПС45.13.2.5-П 1ПС45.13.3.0-П 1ПС45.13.3.5-П 1ПС45.13.4.0-П 1ПС45.15.2.5-П 1ПС45.15.3.0-П 1ПС45.15.3.5-П 1ПС45.15.4.0-П 1ПС45.18.2.5-П 1ПС45.18.3.0-П 1ПС45.18.3.5-П 1ПС45.18.4.0-П 1ПС45.21.2.5-П 1ПС45.21.3.0-П 1ПС45.21.3.5-П 1ПС45.21.4.0-П 1ПС60.6.2.5-П 1ПС60.6.3.0-П 1ПС60.6.3.5-П 1ПС60.6.4.0-П 1ПС60.9.2.5-П 1ПС60.9.3.0-П 1ПС60.9.3.5-П 1ПС60.9.4.0-П 1ПС60.12.2.5-П 1ПС60.12.3.0-П 1ПС60.12.3.5-П 1ПС60.12.4.0-П 1ПС60.13.2.5-П

№ п/п	ОБОЗНАЧЕНИЕ	НАИМЕНОВАНИЕ	СТР.	ПРИМЕЧАНИЕ
				1 ПС 60. 13. 3. 0-П
				1 ПС 60. 13. 3. 5-П
				1 ПС 60. 13. 4. 0-П
				1 ПС 60. 15. 2. 5-П
				1 ПС 60. 15. 3. 0-П
				1 ПС 60. 15. 3. 5-П
				1 ПС 60. 15. 4. 0-П
				1 ПС 60. 18. 2. 5-П
				1 ПС 60. 18. 3. 0-П
				1 ПС 60. 18. 3. 5-П
				1 ПС 60. 18. 4. 0-П
				1 ПС 60. 21. 2. 5-П
				1 ПС 60. 24. 3. 0-П
				1 ПС 60. 24. 3. 5-П
				1 ПС 60. 24. 4. 0-П
				1 ПС 24. 9. 2. 5-П
				1 ПС 24. 9. 3. 0-П
				1 ПС 24. 9. 3. 5-П
				1 ПС 24. 9. 4. 0-П
				1 ПС 39. 9. 2. 5-П
				1 ПС 39. 9. 3. 0-П
				1 ПС 39. 9. 3. 5-П
				1 ПС 39. 9. 4. 0-П
				1 ПС 60. 6. 2. 5-П-1
				1 ПС 60. 6. 3. 0-П-1
				1 ПС 60. 6. 3. 5-П-1
				1 ПС 60. 6. 4. 0-П-1
				1 ПС 90. 18. 2. 5-П-1
				1 ПС 90. 18. 3. 0-П-1
				1 ПС 90. 18. 3. 5-П-1
				1 ПС 90. 18. 4. 0-П-1
				1 ПС 90. 12. 2. 5-П
				1 ПС 90. 12. 3. 0-П
				1 ПС 90. 12. 3. 5-П
				1 ПС 90. 12. 4. 0-П
				1 ПС 90. 15. 2. 5-П

В. № ПОДА. ПОДАПСЬ И ДАТА ВСТАВ. ИЛИ П

№ п/п	ОБОЗНАЧЕНИЕ	НАИМЕНОВАНИЕ	СТР.	ПРИМЕЧАНИЕ
				1 ПС 90. 15. 3. 0-П
				1 ПС 90. 15. 3. 5-П
				1 ПС 90. 15. 4. 0-П
				1 ПС 90. 18. 2. 5-П
				1 ПС 90. 18. 3. 0-П
				1 ПС 90. 18. 3. 5-П
				1 ПС 90. 18. 4. 0-П
				1 ПС 90. 21. 2. 5-П
				1 ПС 90. 21. 3. 0-П
				1 ПС 90. 21. 3. 5-П
				1 ПС 90. 21. 4. 0-П
				1 ПС 120. 15. 2. 5-П
				1 ПС 120. 15. 3. 0-П
				1 ПС 120. 15. 3. 5-П
				1 ПС 30. 15. 2. 5-П-1
				1 ПС 30. 15. 3. 0-П-1
				1 ПС 30. 15. 3. 5-П-1
				1 ПС 30. 15. 4. 0-П-1
				1 ПС 30. 18. 2. 5-П-1
				1 ПС 30. 18. 3. 0-П-1
				1 ПС 30. 18. 3. 5-П-1
				1 ПС 30. 18. 4. 0-П-1
				1 ПС 45. 15. 2. 5-П-1
				1 ПС 45. 15. 3. 0-П-1
				1 ПС 45. 15. 3. 5-П-1
				1 ПС 45. 15. 4. 0-П-1
				1 ПС 60. 15. 2. 5-П-1
				1 ПС 60. 15. 3. 0-П-1
				1 ПС 60. 15. 3. 5-П-1
				1 ПС 60. 15. 4. 0-П-1
				1 ПС 60. 18. 2. 5-П-1
				1 ПС 60. 18. 3. 0-П-1
				1 ПС 60. 18. 3. 5-П-1
				1 ПС 60. 18. 4. 0-П-1
				1 ПС 90. 15. 2. 5-П-1
				1 ПС 90. 15. 3. 0-П-1

№ п/п	ОБОЗНАЧЕНИЕ	НАИМЕНОВАНИЕ	СТР.	ПРИМЕЧАНИЕ
				1 ПС 90. 15. 3.5-П-1
				1 ПС 90. 15. 4.0-П-1
				1 ПС 120. 15. 2.5-П-1
				1 ПС 120. 15. 3.0-П-1
				1 ПС 120. 15. 3.5-П-1
				1 ПС 72. 9. 2. 5-П
				1 ПС 72. 9. 3. 0-П
				1 ПС 72. 9. 3. 5-П
				1 ПС 72. 9. 4. 0-П
				1 ПС 72. 12. 2. 5-П
				1 ПС 72. 12. 3. 0-П
				1 ПС 72. 12. 3. 5-П
				1 ПС 72. 12. 4. 0-П
				1 ПС 72. 13. 2. 5-П
				1 ПС 72. 13. 3. 0-П
				1 ПС 72. 13. 3. 5-П
				1 ПС 72. 13. 4. 0-П
				1 ПС 72. 15. 2. 5-П
				1 ПС 72. 15. 3. 0-П
				1 ПС 72. 15. 3. 5-П
				1 ПС 72. 15. 4. 0-П
				1 ПС 72. 18. 2. 5-П
				1 ПС 72. 18. 3. 0-П
				1 ПС 72. 18. 3. 5-П
				1 ПС 72. 18. 4. 0-П
				1 ПС 72. 21. 2. 5-П
				1 ПС 72. 21. 3. 0-П
				1 ПС 72. 21. 3. 5-П
				1 ПС 72. 21. 4. 0-П
				1 ПС 72. 15. 2. 5-П-1
				1 ПС 72. 15. 3. 0-П-1
				1 ПС 72. 15. 3. 5-П-1
				1 ПС 72. 15. 4. 0-П-1
				1 ПС 30. 6. 2. 5-Я
				1 ПС 30. 6. 3. 0-Я
				1 ПС 30. 9. 2. 5-Я

5-й ПОЯС ПОДПИСИ И ДАТА ОБЗЕМ-ННЕ И

№ п/п	ОБОЗНАЧЕНИЕ	НАИМЕНОВАНИЕ	СТР.	ПРИМЕЧАНИЕ
				1 ПС 30. 9. 3. 0-Я
				1 ПС 30. 12. 2. 5-Я
				1 ПС 30. 12. 3. 0-Я
				1 ПС 30. 13. 2. 5-Я
				1 ПС 30. 13. 3. 0-Я
				1 ПС 30. 15. 2. 5-Я
				1 ПС 30. 15. 3. 0-Я
				1 ПС 30. 18. 2. 5-Я
				1 ПС 30. 18. 3. 0-Я
				1 ПС 45. 6. 2. 5-Я
				1 ПС 45. 6. 3. 0-Я
				1 ПС 45. 9. 2. 5-Я
				1 ПС 45. 9. 3. 0-Я
				1 ПС 45. 12. 2. 5-Я
				1 ПС 45. 12. 3. 0-Я
				1 ПС 45. 13. 2. 5-Я
				1 ПС 45. 13. 3. 0-Я
				1 ПС 45. 15. 2. 5-Я
				1 ПС 45. 15. 3. 0-Я
				1 ПС 45. 18. 2. 5-Я
				1 ПС 45. 18. 3. 0-Я
				1 ПС 60. 6. 2. 5-Я
				1 ПС 60. 6. 3. 0-Я
				1 ПС 60. 9. 2. 5-Я
				1 ПС 60. 9. 3. 0-Я
				1 ПС 60. 12. 2. 5-Я
				1 ПС 60. 12. 3. 0-Я
				1 ПС 60. 13. 2. 5-Я
				1 ПС 60. 13. 3. 0-Я
				1 ПС 60. 15. 2. 5-Я
				1 ПС 60. 15. 3. 0-Я
				1 ПС 60. 18. 2. 5-Я
				1 ПС 60. 18. 3. 0-Я
				1 ПС 24. 9. 2. 5-Я
				1 ПС 24. 9. 3. 0-Я
				1 ПС 39. 9. 2. 5-Я

№ п/п	Обозначение	Наименование	Стр.	Примечание
				1ПС39.9.3.0-Я 1ПС60.6.2.5-Я-1 1ПС60.6.3.0-Я-1 1ПС60.9.2.5-Я-1 1ПС60.9.3.0-Я-1 1ПС30.15.2.5-Я-1 1ПС30.15.3.0-Я-1 1ПС30.18.2.5-Я-1 1ПС30.18.3.0-Я-1 1ПС45.15.2.5-Я-1 1ПС45.15.3.0-Я-1 1ПС60.15.2.5-Я-1 1ПС60.15.3.0-Я-1 1ПС60.18.2.5-Я-1 1ПС60.18.3.0-Я-1
4	1020-1-5-2.2000	Панель 2ПС	58-85	2ПС28.6.2.5-П 2ПС28.6.3.0-П 2ПС28.6.3.5-П 2ПС28.6.4.0-П 2ПС28.9.2.5-П 2ПС28.9.3.0-П 2ПС28.9.3.5-П 2ПС28.9.4.0-П 2ПС28.12.2.5-П 2ПС28.12.3.0-П 2ПС28.12.3.5-П 2ПС28.12.4.0-П 2ПС28.13.2.5-П 2ПС28.13.3.0-П 2ПС28.13.3.5-П 2ПС28.13.4.0-П 2ПС28.15.2.5-П 2ПС28.15.3.0-П 2ПС28.15.3.5-П 2ПС28.15.4.0-П 2ПС28.18.2.5-П

ИВБ. И ПОДАТ. ПОДАПИСЬ И ДАТА ВЗАИМНОСТИ

№ п/п	Обозначение	Наименование	Стр.	Примечание
				2ПС28.18.3.0-П 2ПС28.18.3.5-П 2ПС28.18.4.0-П 2ПС28.21.2.5-П 2ПС28.21.3.0-П 2ПС28.21.3.5-П 2ПС28.21.4.0-П 2ПС27.6.2.5-П 2ПС27.6.3.0-П 2ПС27.6.3.5-П 2ПС27.6.4.0-П 2ПС27.9.2.5-П 2ПС27.9.3.0-П 2ПС27.9.3.5-П 2ПС27.9.4.0-П 2ПС27.12.2.5-П 2ПС27.12.3.0-П 2ПС27.12.3.5-П 2ПС27.12.4.0-П 2ПС27.13.2.5-П 2ПС27.13.3.0-П 2ПС27.13.3.5-П 2ПС27.13.4.0-П 2ПС27.15.2.5-П 2ПС27.15.3.0-П 2ПС27.15.3.5-П 2ПС27.15.4.0-П 2ПС27.18.2.5-П 2ПС27.18.3.0-П 2ПС27.18.3.5-П 2ПС27.18.4.0-П 2ПС27.21.2.5-П 2ПС27.21.3.0-П 2ПС27.21.3.5-П 2ПС27.21.4.0-П 2ПС58.6.2.5-П

ИВБ. И ПОДАТ. ПОДАПИСЬ И ДАТА ВЗАИМНОСТИ

№ п/п	ОБОЗНАЧЕНИЕ	НАИМЕНОВАНИЕ	СТР.	ПРИМЕЧАНИЕ
				2ПС58.6.3.0-п
				2ПС58.6.3.5-п
				2ПС58.6.4.0-п
				2ПС58.9.2.5-п
				2ПС58.9.3.0-п
				2ПС58.9.3.5-п
				2ПС58.9.4.0-п
				2ПС58.12.2.5-п
				2ПС58.12.3.0-п
				2ПС58.12.3.5-п
				2ПС58.12.4.0-п
				2ПС58.13.2.5-п
				2ПС58.13.3.0-п
				2ПС58.13.3.5-п
				2ПС58.13.4.0-п
				2ПС58.15.2.5-п
				2ПС58.15.3.0-п
				2ПС58.15.3.5-п
				2ПС58.15.4.0-п
				2ПС58.18.2.5-п
				2ПС58.18.3.0-п
				2ПС58.18.3.5-п
				2ПС58.18.4.0-п
				2ПС58.21.2.5-п
				2ПС58.21.3.0-п
				2ПС58.21.3.5-п
				2ПС58.21.4.0-п
				2ПС58.6.2.5-п-1
				2ПС58.6.3.0-п-1
				2ПС58.6.3.5-п-1
				2ПС58.6.4.0-п-1
				2ПС57.6.2.5-п
				2ПС57.6.3.0-п
				2ПС57.6.3.5-п
				2ПС57.6.4.0-п
				2ПС57.9.2.5-п

УЧЕ-И ПОДА ПОДАТЬ НА ДАТА ВЗРАМ УНЕТ

№ п/п	ОБОЗНАЧЕНИЕ	НАИМЕНОВАНИЕ	СТР.	ПРИМЕЧАНИЕ
				2ПС57.9.3.0-п
				2ПС57.9.3.5-п
				2ПС57.9.4.0-п
				2ПС57.12.2.5-п
				2ПС57.12.3.0-п
				2ПС57.12.3.5-п
				2ПС57.12.4.0-п
				2ПС57.13.2.5-п
				2ПС57.13.3.0-п
				2ПС57.13.3.5-п
				2ПС57.13.4.0-п
				2ПС57.15.2.5-п
				2ПС57.15.3.0-п
				2ПС57.15.3.5-п
				2ПС57.15.4.0-п
				2ПС57.18.2.5-п
				2ПС57.18.3.0-п
				2ПС57.18.3.5-п
				2ПС57.18.4.0-п
				2ПС57.21.2.5-п
				2ПС57.21.3.0-п
				2ПС57.21.3.5-п
				2ПС57.21.4.0-п
				2ПС57.6.2.5-п-1
				2ПС57.6.3.0-п-1
				2ПС57.6.3.5-п-1
				2ПС57.6.4.0-п-1
				2ПС28.15.2.5-п-1
				2ПС28.15.3.0-п-1
				2ПС28.15.3.5-п-1
				2ПС28.15.4.0-п-1
				2ПС27.15.2.5-п-1
				2ПС27.15.3.0-п-1
				2ПС27.15.3.5-п-1
				2ПС27.15.4.0-п-1
				2ПС58.15.2.5-п-1

ЛИСТ № ПОСЛЕ ПОДПИСЬ И ДАТА ВЗАИМНОСТИ

№ п/п	ОБОЗНАЧЕНИЕ	НАИМЕНОВАНИЕ	СТР.	ПРИМЕЧАНИЕ
				2ПС58.15.3.0-п-1
				2ПС58.15.3.5-п-1
				2ПС58.15.4.0-п-1
				2ПС57.15.2.5-п-1
				2ПС57.15.3.0-п-1
				2ПС57.15.3.5-п-1
				2ПС57.15.4.0-п-1
				2ПС28.6.2.5-Я
				2ПС28.6.3.0-Я
				2ПС28.9.2.5-Я
				2ПС28.9.3.0-Я
				2ПС28.12.2.5-Я
				2ПС28.12.3.0-Я
				2ПС28.13.2.5-Я
				2ПС28.13.3.0-Я
				2ПС28.15.2.5-Я
				2ПС28.15.3.0-Я
				2ПС28.18.2.5-Я
				2ПС28.18.3.0-Я
				2ПС27.6.2.5-Я
				2ПС27.6.3.0-Я
				2ПС27.9.2.5-Я
				2ПС27.9.3.0-Я
				2ПС27.12.2.5-Я
				2ПС27.12.3.0-Я
				2ПС27.13.2.5-Я
				2ПС27.13.3.0-Я
				2ПС27.15.2.5-Я
				2ПС27.15.3.0-Я
				2ПС27.18.2.5-Я
				2ПС27.18.3.0-Я
				2ПС56.6.2.5-Я
				2ПС58.6.3.0-Я
				2ПС58.9.2.5-Я
				2ПС58.9.3.0-Я
				2ПС58.12.2.5-Я

ЛИСТ № ПОСЛЕ ПОДПИСЬ И ДАТА ВЗАИМНОСТИ

№ п/п	ОБОЗНАЧЕНИЕ	НАИМЕНОВАНИЕ	СТР.	ПРИМЕЧАНИЕ
				2ПС58.12.3.0-Я
				2ПС58.13.2.5-Я
				2ПС58.13.3.0-Я
				2ПС58.15.2.5-Я
				2ПС58.15.3.0-Я
				2ПС58.18.2.5-Я
				2ПС58.18.3.0-Я
				2ПС58.6.2.5-Я-1
				2ПС58.6.3.0-Я-1
				2ПС57.6.2.5-Я
				2ПС57.6.3.0-Я
				2ПС57.9.2.5-Я
				2ПС57.9.3.0-Я
				2ПС57.12.2.5-Я
				2ПС57.12.3.0-Я
				2ПС57.13.2.5-Я
				2ПС57.13.3.0-Я
				2ПС57.15.2.5-Я
				2ПС57.15.3.0-Я
				2ПС57.18.2.5-Я
				2ПС57.18.3.0-Я
				2ПС57.6.2.5-Я-1
				2ПС57.6.3.0-Я-1
				2ПС28.15.2.5-Я-1
				2ПС28.15.3.0-Я-1
				2ПС27.15.2.5-Я-1
				2ПС27.15.3.0-Я-1
				2ПС58.15.2.5-Я-1
				2ПС58.15.3.0-Я-1
				2ПС57.15.2.5-Я-1
				2ПС57.15.3.0-Я-1
5	1.020-1.5-2.3.0.00	ПАНЕЛЬ ЗПС	86+113	ЗПС28.6.2.5-П
				ЗПС28.6.3.0-П
				ЗПС28.6.3.5-П
				ЗПС28.6.4.0-П
				ЗПС28.9.2.5-П

Э/п	ОБОЗНАЧЕНИЕ	НАИМЕНОВАНИЕ	СТР.	ПРИМЕЧАНИЕ
				ЗПС28. 9. 3. 0-п
				ЗПС28. 9. 3. 5-п
				ЗПС28. 9. 4. 0-п
				ЗПС28. 12. 2. 5-п
				ЗПС28. 12. 3. 0-п
				ЗПС28. 12. 3. 5-п
				ЗПС28. 12. 4. 0-п
				ЗПС28. 13. 2. 5-п
				ЗПС28. 13. 3. 0-п
				ЗПС28. 13. 3. 5-п
				ЗПС28. 13. 4. 0-п
				ЗПС28. 15. 2. 5-п
				ЗПС28. 15. 3. 0-п
				ЗПС28. 15. 3. 5-п
				ЗПС28. 15. 4. 0-п
				ЗПС28. 18. 2. 5-п
				ЗПС28. 18. 3. 0-п
				ЗПС28. 18. 3. 5-п
				ЗПС28. 18. 4. 0-п
				ЗПС28. 21. 2. 5-п
				ЗПС28. 21. 3. 0-п
				ЗПС28. 21. 3. 5-п
				ЗПС28. 21. 4. 0-п
				ЗПС27. 6. 2. 5-п
				ЗПС27. 6. 3. 0-п
				ЗПС27. 6. 3. 5-п
				ЗПС27. 6. 4. 0-п
				ЗПС27. 9. 2. 5-п
				ЗПС27. 9. 3. 0-п
				ЗПС27. 9. 3. 5-п
				ЗПС27. 9. 4. 0-п
				ЗПС27. 12. 2. 5-п
				ЗПС27. 12. 3. 0-п
				ЗПС27. 12. 3. 5-п
				ЗПС27. 12. 4. 0-п
				ЗПС27. 13. 2. 5-п

ОТВЕТ НА ЗАДАНИЕ

№ п/п	ОБОЗНАЧЕНИЕ	НАИМЕНОВАНИЕ	СТР.	ПРИМЕЧАНИЕ
				ЗПС27. 13. 3. 0-п
				ЗПС27. 13. 3. 5-п
				ЗПС27. 13. 4. 0-п
				ЗПС27. 13. 2. 5-п
				ЗПС27. 15. 3. 0-п
				ЗПС27. 15. 3. 5-п
				ЗПС27. 15. 4. 0-п
				ЗПС27. 18. 2. 5-п
				ЗПС27. 18. 3. 0-п
				ЗПС27. 18. 3. 5-п
				ЗПС27. 18. 4. 0-п
				ЗПС27. 21. 2. 5-п
				ЗПС27. 21. 3. 0-п
				ЗПС27. 21. 3. 5-п
				ЗПС27. 21. 4. 0-п
				ЗПС58. 6. 2. 5-п
				ЗПС58. 6. 3. 0-п
				ЗПС58. 6. 3. 5-п
				ЗПС58. 6. 4. 0-п
				ЗПС58. 9. 2. 5-п
				ЗПС58. 9. 3. 0-п
				ЗПС58. 9. 3. 5-п
				ЗПС58. 9. 4. 0-п
				ЗПС58. 12. 2. 5-п
				ЗПС58. 12. 3. 0-п
				ЗПС58. 12. 3. 5-п
				ЗПС58. 12. 4. 0-п
				ЗПС58. 13. 2. 5-п
				ЗПС58. 13. 3. 0-п
				ЗПС58. 13. 3. 5-п
				ЗПС58. 13. 4. 0-п
				ЗПС58. 15. 2. 5-п
				ЗПС58. 15. 3. 0-п
				ЗПС58. 15. 3. 5-п
				ЗПС58. 15. 4. 0-п
				ЗПС58. 18. 2. 5-п

№ п/п	ОБОЗНАЧЕНИЕ	НАИМЕНОВАНИЕ	СТР.	ПРИМЕЧАНИЕ
				ЗПС58. 18. 3. 0-п
				ЗПС58. 18. 3. 5-п
				ЗПС58. 18. 4. 0-п
				ЗПС58. 21. 2. 5-п
				ЗПС58. 21. 3. 0-п
				ЗПС58. 21. 3. 5-п
				ЗПС58. 21. 4. 0-п
				ЗПС58. 6. 2. 5-п-1
				ЗПС58. 6. 3. 0-п-1
				ЗПС58. 6. 3. 5-п-1
				ЗПС58. 6. 4. 0-п-1
				ЗПС57. 6. 2. 5-п
				ЗПС57. 6. 3. 0-п
				ЗПС57. 6. 3. 5-п
				ЗПС57. 6. 4. 0-п
				ЗПС57. 9. 2. 5-п
				ЗПС57. 9. 3. 0-п
				ЗПС57. 9. 3. 5-п
				ЗПС57. 9. 4. 0-п
				ЗПС57. 12. 2. 5-п
				ЗПС57. 12. 3. 0-п
				ЗПС57. 12. 3. 5-п
				ЗПС57. 12. 4. 0-п
				ЗПС57. 13. 2. 5-п
				ЗПС57. 13. 3. 0-п
				ЗПС57. 13. 3. 5-п
				ЗПС57. 13. 4. 0-п
				ЗПС57. 15. 2. 5-п
				ЗПС57. 15. 3. 0-п
				ЗПС57. 15. 3. 5-п
				ЗПС57. 15. 4. 0-п
				ЗПС57. 18. 2. 5-п
				ЗПС57. 18. 3. 0-п
				ЗПС57. 18. 3. 5-п
				ЗПС57. 18. 4. 0-п
				ЗПС57. 21. 2. 5-п

ИМЕ И ПОДАЛ ПОДАТЬСЯ И ДАТА ВЗАИМНОСТ

№ п/п	ОБОЗНАЧЕНИЕ	НАИМЕНОВАНИЕ	СТР.	ПРИМЕЧАНИЕ
				ЗПС57. 21. 3. 0-п
				ЗПС57. 21. 3. 5-п
				ЗПС57. 21. 4. 0-п
				ЗПС57. 6. 2. 5-п-1
				ЗПС57. 6. 3. 0-п-1
				ЗПС57. 6. 3. 5-п-1
				ЗПС57. 6. 4. 0-п-1
				ЗПС28. 15. 2. 5-п-1
				ЗПС28. 15. 3. 0-п-1
				ЗПС28. 15. 3. 5-п-1
				ЗПС28. 15. 4. 0-п-1
				ЗПС27. 15. 2. 5-п-1
				ЗПС27. 15. 3. 0-п-1
				ЗПС27. 15. 3. 5-п-1
				ЗПС27. 15. 4. 0-п-1
				ЗПС58. 15. 2. 5-п-1
				ЗПС58. 15. 3. 0-п-1
				ЗПС58. 15. 3. 5-п-1
				ЗПС58. 15. 4. 0-п-1
				ЗПС57. 15. 2. 5-п-1
				ЗПС57. 15. 3. 0-п-1
				ЗПС57. 15. 3. 5-п-1
				ЗПС57. 15. 4. 0-п-1
				ЗПС28. 6. 2. 5-Я
				ЗПС28. 6. 3. 0-Я
				ЗПС28. 9. 2. 5-Я
				ЗПС28. 9. 3. 0-Я
				ЗПС28. 12. 2. 5-Я
				ЗПС28. 12. 3. 0-Я
				ЗПС28. 13. 2. 5-Я
				ЗПС28. 13. 3. 0-Я
				ЗПС28. 15. 2. 5-Я
				ЗПС28. 15. 3. 0-Я
				ЗПС28. 18. 2. 5-Я
				ЗПС28. 18. 3. 0-Я
				ЗПС27. 6. 2. 5-Я

ИМЕ И ПОДАЛ ПОДАТЬСЯ И ДАТА ВЗАИМНОСТ

№ п/п	ОБОЗНАЧЕНИЕ	НАИМЕНОВАНИЕ	СТР.	ПРИМЕЧАНИЕ
				ЗПС27. 6. 3. 0-Я
				ЗПС27. 9. 2. 5-Я
				ЗПС27. 9. 3. 0-Я
				ЗПС27. 12. 2. 5-Я
				ЗПС27. 12. 3. 0-Я
				ЗПС27. 13. 2. 5-Я
				ЗПС27. 13. 3. 0-Я
				ЗПС27. 15. 2. 5-Я
				ЗПС27. 15. 3. 0-Я
				ЗПС27. 18. 2. 5-Я
				ЗПС27. 18. 3. 0-Я
				ЗПС58. 6. 2. 5-Я
				ЗПС58. 6. 3. 0-Я
				ЗПС58. 9. 2. 5-Я
				ЗПС58. 9. 3. 0-Я
				ЗПС58. 12. 2. 5-Я
				ЗПС58. 12. 3. 0-Я
				ЗПС58. 13. 2. 5-Я
				ЗПС58. 13. 3. 0-Я
				ЗПС58. 15. 2. 5-Я
				ЗПС58. 15. 3. 0-Я
				ЗПС58. 18. 2. 5-Я
				ЗПС58. 18. 3. 0-Я
				ЗПС58. 6. 2. 5-Я-1
				ЗПС58. 6. 3. 0-Я-1
				ЗПС57. 6. 2. 5-Я
				ЗПС57. 6. 3. 0-Я
				ЗПС57. 9. 2. 5-Я
				ЗПС57. 9. 3. 0-Я
				ЗПС57. 12. 2. 5-Я
				ЗПС57. 12. 3. 0-Я
				ЗПС57. 13. 2. 5-Я
				ЗПС57. 13. 3. 0-Я
				ЗПС57. 15. 2. 5-Я
				ЗПС57. 15. 3. 0-Я
				ЗПС57. 18. 2. 5-Я

ИЗ К. ПОДА-ПОДАРОК И ДАТА ВЗАИМНОСТ

№ п/п	ОБОЗНАЧЕНИЕ	НАИМЕНОВАНИЕ	СТР.	ПРИМЕЧАНИЕ
				ЗПС57. 18. 3. 0-Я
				ЗПС57. 6. 2. 5-Я-1
				ЗПС57. 6. 3. 0-Я-1
				ЗПС28. 15. 2. 5-Я-1
				ЗПС28. 15. 3. 0-Я-1
				ЗПС27. 15. 2. 5-Я-1
				ЗПС27. 15. 3. 0-Я-1
				ЗПС58. 15. 2. 5-Я-1
				ЗПС58. 15. 3. 0-Я-1
				ЗПС57. 15. 2. 5-Я-1
				ЗПС57. 15. 3. 0-Я-1
6	1.020-1.5-2 4.000	Панель 4 ПС	114-125	ЧПС3. 18. 2. 5-П
				ЧПС3. 18. 3. 0-П
				ЧПС3. 18. 3. 5-П
				ЧПС3. 18. 4. 0-П
				ЧПС3. 21. 2. 5-П
				ЧПС3. 21. 3. 0-П
				ЧПС3. 21. 3. 5-П
				ЧПС3. 21. 4. 0-П
				ЧПС3. 27. 2. 5-П
				ЧПС3. 27. 3. 0-П
				ЧПС3. 27. 3. 5-П
				ЧПС3. 27. 4. 0-П
				ЧПС4. 18. 2. 5-П
				ЧПС4. 18. 3. 0-П
				ЧПС4. 18. 3. 5-П
				ЧПС4. 18. 4. 0-П
				ЧПС4. 21. 2. 5-П
				ЧПС4. 21. 3. 0-П
				ЧПС4. 21. 3. 5-П
				ЧПС4. 21. 4. 0-П
				ЧПС4. 27. 2. 5-П
				ЧПС4. 27. 3. 0-П
				ЧПС4. 27. 3. 5-П
				ЧПС4. 27. 4. 0-П
				ЧПС6. 12. 2. 5-П

№ п/п	ОБЪЕДИНЕНИЕ	НАИМЕНОВАНИЕ	СТР.	ПРИМЕЧАНИЕ
				ЧПСБ. 12. 3. 0-П
				ЧПСБ. 12. 3. 5-П
				ЧПСБ. 12. 4. 0-П
				ЧПСБ. 15. 2. 5-П
				ЧПСБ. 15. 3. 0-П
				ЧПСБ. 15. 3. 5-П
				ЧПСБ. 15. 4. 0-П
				ЧПСБ. 18. 2. 5-П
				ЧПСБ. 18. 3. 0-П
				ЧПСБ. 18. 3. 5-П
				ЧПСБ. 18. 4. 0-П
				ЧПСБ. 21. 2. 5-П
				ЧПСБ. 21. 3. 0-П
				ЧПСБ. 21. 3. 5-П
				ЧПСБ. 21. 4. 0-П
				ЧПСБ. 27. 2. 5-П
				ЧПСБ. 27. 3. 0-П
				ЧПСБ. 27. 3. 5-П
				ЧПСБ. 27. 4. 0-П
				ЧПС7. 12. 2. 5-П
				ЧПС7. 12. 3. 0-П
				ЧПС7. 12. 3. 5-П
				ЧПС7. 12. 4. 0-П
				ЧПС7. 18. 2. 5-П
				ЧПС7. 18. 3. 0-П
				ЧПС7. 18. 3. 5-П
				ЧПС7. 18. 4. 0-П
				ЧПС7. 24. 2. 5-П
				ЧПС7. 24. 3. 0-П
				ЧПС7. 24. 3. 5-П
				ЧПС7. 24. 4. 0-П
				ЧПС4. 18. 2. 5-Я
				ЧПС4. 18. 3. 0-Я
				ЧПС4. 21. 2. 5-Я
				ЧПС4. 21. 3. 0-Я
				ЧПС4. 27. 2. 5-Я

№ п/п

ОБЪЕДИНЕНИЕ

НАИМЕНОВАНИЕ

СТР.

ПРИМЕЧАНИЕ

№ п/п	ОБЪЕДИНЕНИЕ	НАИМЕНОВАНИЕ	СТР.	ПРИМЕЧАНИЕ
				ЧПС4. 27. 3. 0-Я
				ЧПСБ. 12. 2. 5-Я
				ЧПСБ. 12. 3. 0-Я
				ЧПСБ. 15. 2. 5-Я
				ЧПСБ. 15. 3. 0-Я
				ЧПСБ. 18. 2. 5-Я
				ЧПСБ. 18. 3. 0-Я
				ЧПСБ. 21. 2. 5-Я
				ЧПСБ. 21. 3. 0-Я
				ЧПСБ. 27. 2. 5-Я
				ЧПСБ. 27. 3. 0-Я
				ЧПС7. 12. 2. 5-Я
				ЧПС7. 12. 3. 0-Я
				ЧПС7. 18. 2. 5-Я
				ЧПС7. 18. 3. 0-Я
				ЧПС7. 24. 2. 5-Я
				ЧПС7. 24. 3. 0-Я
7	1.020-1.5-2.5000	ПАНЕЛЬ ЧПС	126+139	ЧПС15. 12. 2. 5-П
				ЧПС15. 12. 3. 0-П
				ЧПС15. 12. 3. 5-П
				ЧПС15. 12. 4. 0-П
				ЧПС15. 18. 2. 5-П
				ЧПС15. 18. 3. 0-П
				ЧПС15. 18. 3. 5-П
				ЧПС15. 18. 4. 0-П
				ЧПС15. 24. 2. 5-П
				ЧПС15. 24. 3. 0-П
				ЧПС15. 24. 3. 5-П
				ЧПС15. 24. 4. 0-П
				ЧПС12. 12. 2. 5-П
				ЧПС12. 12. 3. 0-П
				ЧПС12. 12. 3. 5-П
				ЧПС12. 12. 4. 0-П
				ЧПС12. 15. 2. 5-П
				ЧПС12. 15. 3. 0-П
				ЧПС12. 15. 3. 5-П
				ЧПС12. 15. 4. 0-П

№ п/п

ОБЪЕДИНЕНИЕ

НАИМЕНОВАНИЕ

СТР.

ПРИМЕЧАНИЕ

№ п/п	Обозначение	Наименование	Стр.	Примечание
				4пс12. 18. 2. 5 - п
				4пс12. 18. 3. 0 - п
				4пс12. 18. 3. 5 - п
				4пс12. 18. 4. 0 - п
				4пс12. 21. 2. 5 - п
				4пс12. 21. 3. 0 - п
				4пс12. 21. 3. 5 - п
				4пс12. 21. 4. 0 - п
				4пс12. 27. 2. 5 - п
				4пс12. 27. 3. 0 - п
				4пс12. 27. 3. 5 - п
				4пс12. 27. 4. 0 - п
				4пс18. 12. 2. 5 - п
				4пс18. 12. 3. 0 - п
				4пс18. 12. 3. 5 - п
				4пс18. 12. 4. 0 - п
				4пс18. 15. 2. 5 - п
				4пс18. 15. 3. 0 - п
				4пс18. 15. 3. 5 - п
				4пс18. 15. 4. 0 - п
				4пс18. 18. 2. 5 - п
				4пс18. 18. 3. 0 - п
				4пс18. 18. 3. 5 - п
				4пс18. 18. 4. 0 - п
				4пс18. 21. 2. 5 - п
				4пс18. 21. 3. 0 - п
				4пс18. 21. 3. 5 - п
				4пс18. 21. 4. 0 - п
				4пс18. 27. 2. 5 - п
				4пс18. 27. 3. 0 - п
				4пс18. 27. 3. 5 - п
				4пс18. 27. 4. 0 - п
				4пс30. 12. 2. 5 - п
				4пс30. 12. 3. 0 - п
				4пс30. 12. 3. 5 - п
				4пс30. 12. 4. 0 - п
				4пс30. 18. 2. 5 - п

А. И. ВОДИН. П. И. ВОДИН. П. И. ВОДИН.

№ п/п	Обозначение	Наименование	Стр.	Примечание
				4пс30. 18. 3. 5 - п
				4пс30. 18. 4. 0 - п
				4пс30. 24. 2. 5 - п
				4пс30. 24. 3. 0 - п
				4пс30. 24. 3. 5 - п
				4пс30. 24. 4. 0 - п
				4пс15. 12. 2. 5 - я
				4пс15. 12. 3. 0 - я
				4пс15. 18. 2. 5 - я
				4пс15. 18. 3. 0 - я
				4пс15. 24. 2. 5 - я
				4пс15. 24. 3. 0 - я
				4пс12. 12. 2. 5 - я
				4пс12. 12. 3. 0 - я
				4пс12. 15. 2. 5 - я
				4пс12. 15. 3. 0 - я
				4пс12. 18. 2. 5 - я
				4пс12. 18. 3. 0 - я
				4пс12. 21. 2. 5 - я
				4пс12. 21. 3. 0 - я
				4пс12. 27. 2. 5 - я
				4пс12. 27. 3. 0 - я
				4пс18. 12. 2. 5 - я
				4пс18. 12. 3. 0 - я
				4пс18. 15. 2. 5 - я
				4пс18. 15. 3. 0 - я
				4пс18. 18. 2. 5 - я
				4пс18. 18. 3. 0 - я
				4пс18. 21. 2. 5 - я
				4пс18. 21. 3. 0 - я
				4пс18. 27. 2. 5 - я
				4пс18. 27. 3. 0 - я
				4пс30. 12. 2. 5 - я
				4пс30. 12. 3. 0 - я
				4пс30. 18. 3. 5 - я
				4пс30. 18. 3. 0 - я
				4пс30. 24. 2. 5 - я
				4пс30. 24. 3. 0 - я

№ п/п	ОБОЗНАЧЕНИЕ	НАИМЕНОВАНИЕ	СТР.	ПРИМЕЧАНИЕ
8	1.020-1.5-2 600.0	ПАНЕЛЬ СПС	140-161	СПС 41. 150. 25 п-1 СПС 46. 150. 30 п-1 СПС 51. 150. 35 п-1 СПС 56. 150. 40 п-1 СПС 46. 150. 25 п-1 СПС 51. 150. 30 п-1 СПС 56. 150. 35 п-1 СПС 61. 150. 40 п-1 СПС 46. 180. 25 п-1 СПС 51. 180. 30 п-1 СПС 56. 180. 35 п-1 СПС 61. 180. 40 п-1 СПС 41. 60. 25-п СПС 46. 60. 30-п СПС 51. 60. 35-п СПС 56. 60. 40-п СПС 41. 90. 25-п СПС 46. 90. 30-п СПС 51. 90. 35-п СПС 56. 90. 40-п СПС 41. 120. 25-п СПС 46. 120. 30-п СПС 51. 120. 35-п СПС 56. 120. 40-п СПС 41. 130. 25-п СПС 46. 130. 30-п СПС 51. 130. 35-п СПС 56. 130. 40-п СПС 41. 150. 25-п СПС 46. 150. 30-п СПС 51. 150. 35-п СПС 56. 150. 40-п СПС 41. 180. 25-п СПС 46. 180. 30-п СПС 51. 180. 35-п СПС 56. 180. 40-п

№ п/п	ОБОЗНАЧЕНИЕ	НАИМЕНОВАНИЕ	СТР.	ПРИМЕЧАНИЕ
				СПС 41. 210. 25-п СПС 46. 210. 30-п СПС 51. 210. 35-п СПС 56. 210. 40-п СПС 46. 60. 25-п СПС 51. 60. 30-п СПС 56. 60. 35-п СПС 61. 60. 40-п СПС 46. 90. 25-п СПС 51. 90. 30-п СПС 56. 90. 35-п СПС 61. 90. 40-п СПС 46. 120. 25-п СПС 51. 120. 30-п СПС 56. 120. 35-п СПС 61. 120. 40-п СПС 46. 130. 25-п СПС 51. 130. 30-п СПС 56. 130. 35-п СПС 61. 130. 40-п СПС 46. 150. 25-п СПС 51. 150. 30-п СПС 56. 150. 35-п СПС 61. 150. 40-п СПС 46. 180. 25-п СПС 51. 180. 30-п СПС 56. 180. 35-п СПС 61. 180. 40-п СПС 46. 210. 25-п СПС 51. 210. 30-п СПС 56. 210. 35-п СПС 61. 210. 40-п СПС 57. 180. 25-п СПС 62. 180. 30-п СПС 67. 180. 35-п СПС 72. 180. 40-п СПС 57. 210. 25-п

МЕТОД ПОИСКА ИЛИ ОБЪЕДИНЕНИЯ ИЛИ ПОИСКА ИЛИ ОБЪЕДИНЕНИЯ ИЛИ ПОИСКА ИЛИ ОБЪЕДИНЕНИЯ ИЛИ ПОИСКА ИЛИ ОБЪЕДИНЕНИЯ

МЕТОД ПОИСКА ИЛИ ОБЪЕДИНЕНИЯ ИЛИ ПОИСКА ИЛИ ОБЪЕДИНЕНИЯ ИЛИ ПОИСКА ИЛИ ОБЪЕДИНЕНИЯ ИЛИ ПОИСКА ИЛИ ОБЪЕДИНЕНИЯ

№ п/п	Обозначение	Наименование	Стр.	Примечание
				5 пс 62. 210. 30-п
				5 пс 57. 210. 35-п
				5 пс 72. 210. 40-п
				5 пс 57. 270. 25-п
				5 пс 62. 270. 30-п
				5 пс 67. 270. 35-п
				5 пс 72. 270. 40-п
				5 пс 71. 120. 25-п
				5 пс 76. 120. 30-п
				5 пс 81. 120. 35-п
				5 пс 86. 120. 40-п
				5 пс 71. 150. 25-п
				5 пс 76. 150. 30-п
				5 пс 81. 150. 35-п
				5 пс 86. 150. 40-п
				5 пс 71. 180. 25-п
				5 пс 76. 180. 30-п
				5 пс 81. 180. 35-п
				5 пс 86. 180. 40-п
				5 пс 71. 210. 25-п
				5 пс 76. 210. 30-п
				5 пс 81. 210. 35-п
				5 пс 86. 210. 40-п
				5 пс 71. 270. 25-п
				5 пс 76. 270. 30-п
				5 пс 81. 270. 35-п
				5 пс 86. 270. 40-п
				5 пс 41. 150. 25-я-1
				5 пс 46. 150. 30-я-1
				5 пс 46. 150. 25-я-1
				5 пс 51. 150. 30-я-1
				5 пс 46. 180. 25-я-1
				5 пс 51. 180. 30-я-1
				5 пс 41. 60. 25-я
				5 пс 46. 60. 30-я
				5 пс 41. 90. 25-я

№ п/п	Обозначение	Наименование	Стр.	Примечание
				5 пс 46. 90. 30-я
				5 пс 41. 120. 25-я
				5 пс 46. 120. 30-я
				5 пс 41. 130. 25-я
				5 пс 46. 130. 30-я
				5 пс 41. 150. 25-я
				5 пс 46. 150. 30-я
				5 пс 41. 180. 25-я
				5 пс 46. 180. 30-я
				5 пс 41. 210. 25-я
				5 пс 46. 210. 30-я
				5 пс 46. 60. 25-я
				5 пс 51. 60. 30-я
				5 пс 46. 90. 25-я
				5 пс 51. 90. 30-я
				5 пс 46. 120. 25-я
				5 пс 51. 120. 30-я
				5 пс 46. 130. 25-я
				5 пс 51. 130. 30-я
				5 пс 46. 150. 25-я
				5 пс 51. 150. 30-я
				5 пс 46. 180. 25-я
				5 пс 51. 180. 30-я
				5 пс 46. 210. 25-я
				5 пс 51. 210. 30-я
				5 пс 71. 120. 25-я
				5 пс 76. 120. 30-я
				5 пс 71. 150. 25-я
				5 пс 76. 150. 30-я
				5 пс 71. 180. 25-я
				5 пс 76. 180. 30-я
				5 пс 71. 210. 25-я
				5 пс 76. 210. 30-я
				5 пс 71. 270. 25-я
				5 пс 76. 270. 30-я
9	1.020-1.5-2.70.00	ПАНЕЛЬ 6 пс. ПАНЕЛЬ 7 пс. ПАНЕЛЬ 8 пс.	462-183	6 пс 57. 180. 25-п

Имя, Ф. И. О. Подпись и дата
 Имя, Ф. И. О. Подпись и дата

№ п/п	Обозначение	Наименование	Стр.	Примечание
				6пс 62. 180. 30 п
				6пс 67. 180. 35 п
				6пс 72. 180. 40 п
				6пс 57. 210. 25 п
				6пс 62. 210. 30 п
				6пс 67. 210. 35 п
				6пс 72. 210. 40 п
				6пс 57. 270. 25 п
				6пс 62. 270. 30 п
				6пс 67. 270. 35 п
				6пс 72. 270. 40 п
				6пс 71. 120. 25 п
				6пс 76. 120. 30 п
				6пс 81. 120. 35 п
				6пс 86. 120. 40 п
				6пс 71. 150. 25 п
				6пс 76. 150. 30 п
				6пс 81. 150. 35 п
				6пс 86. 150. 40 п
				6пс 71. 180. 25 п
				6пс 76. 180. 30 п
				6пс 81. 180. 35 п
				6пс 86. 180. 40 п
				6пс 71. 210. 25 п
				6пс 76. 210. 30 п
				6пс 81. 210. 35 п
				6пс 86. 210. 40 п
				6пс 71. 270. 25 п
				6пс 76. 270. 30 п
				6пс 81. 270. 35 п
				6пс 86. 270. 40 п
				7пс 57. 180. 25 п
				7пс 62. 180. 30 п
				7пс 67. 180. 35 п
				7пс 72. 180. 40 п
				7пс 57. 210. 25 п

Имя, Ф. И. О. Подпись и дата
 Имя, Ф. И. О. Подпись и дата

№ п/п	Обозначение	Наименование	Стр.	Примечание
				7пс 62. 210. 30 п
				7пс 67. 210. 35 п
				7пс 72. 210. 40 п
				7пс 57. 270. 25 п
				7пс 62. 270. 30 п
				7пс 67. 270. 35 п
				7пс 72. 270. 40 п
				7пс 71. 120. 25 п
				7пс 76. 120. 30 п
				7пс 81. 120. 35 п
				7пс 86. 120. 40 п
				7пс 71. 150. 25 п
				7пс 76. 150. 30 п
				7пс 81. 150. 35 п
				7пс 86. 150. 40 п
				7пс 71. 180. 25 п
				7пс 76. 180. 30 п
				7пс 81. 180. 35 п
				7пс 86. 180. 40 п
				7пс 71. 210. 25 п
				7пс 76. 210. 30 п
				7пс 81. 210. 35 п
				7пс 86. 210. 40 п
				7пс 71. 270. 25 п
				7пс 76. 270. 30 п
				7пс 81. 270. 35 п
				7пс 86. 270. 40 п
				8пс 72. 120. 25 п
				8пс 72. 120. 30 п
				8пс 72. 120. 35 п
				8пс 72. 120. 40 п
				8пс 72. 150. 25 п
				8пс 72. 150. 30 п
				8пс 72. 150. 35 п
				8пс 72. 150. 40 п
				8пс 72. 180. 25 п

№ п/п	ОБОЗНАЧЕНИЕ	НАИМЕНОВАНИЕ	СТР.	ПРИМЕЧАНИЕ
				8 пс 72. 180. 30-п
				8 пс 72. 180. 35-п
				8 пс 72. 180. 40-п
				8 пс 72. 210. 25-п
				8 пс 72. 210. 30-п
				8 пс 72. 210. 35-п
				8 пс 72. 210. 40-п
				8 пс 72. 270. 25-п
				8 пс 72. 270. 30-п
				8 пс 72. 270. 35-п
				8 пс 72. 270. 40-п
				8 пс 67. 120. 25-п
				8 пс 67. 120. 30-п
				8 пс 67. 120. 35-п
				8 пс 67. 120. 40-п
				8 пс 67. 150. 25-п
				8 пс 67. 150. 30-п
				8 пс 67. 150. 35-п
				8 пс 67. 150. 40-п
				8 пс 67. 180. 25-п
				8 пс 67. 180. 30-п
				8 пс 67. 180. 35-п
				8 пс 67. 180. 40-п
				8 пс 67. 210. 25-п
				8 пс 67. 210. 30-п
				8 пс 67. 210. 35-п
				8 пс 67. 210. 40-п
				8 пс 67. 270. 25-п
				8 пс 67. 270. 30-п
				8 пс 67. 270. 35-п
				8 пс 67. 270. 40-п
				6 пс 71. 120. 25-я
				6 пс 76. 120. 30-я
				6 пс 71. 150. 25-я
				6 пс 76. 150. 30-я
				6 пс 71. 180. 25-я

ИЗВ. И ПОДП. С. ПОДПИСЬ И ДАТА ВСТАВКИ

№ п/п	ОБОЗНАЧЕНИЕ	НАИМЕНОВАНИЕ	СТР.	ПРИМЕЧАНИЕ
				6 пс 76. 180. 30-я
				6 пс 71. 210. 25-я
				6 пс 76. 210. 30-я
				6 пс 71. 270. 25-я
				6 пс 76. 270. 30-я
				7 пс 71. 120. 25-я
				7 пс 76. 120. 30-я
				7 пс 71. 150. 25-я
				7 пс 76. 150. 30-я
				7 пс 71. 180. 25-я
				7 пс 76. 180. 30-я
				7 пс 71. 210. 25-я
				7 пс 76. 210. 30-я
				7 пс 71. 270. 25-я
				7 пс 76. 270. 30-я
				8 пс 72. 120. 25-я
				8 пс 72. 120. 30-я
				8 пс 72. 150. 25-я
				8 пс 72. 150. 30-я
				8 пс 72. 180. 25-я
				8 пс 72. 180. 30-я
				8 пс 67. 120. 25-я
				8 пс 67. 120. 30-я
				8 пс 67. 150. 25-я
				8 пс 67. 150. 30-я
				8 пс 67. 180. 25-я
				8 пс 67. 180. 30-я
				8 пс 72. 210. 25-я
				8 пс 72. 210. 30-я
				8 пс 72. 270. 25-я
				8 пс 72. 270. 30-я
				8 пс 67. 210. 25-я
				8 пс 67. 210. 30-я
				8 пс 67. 270. 25-я
				8 пс 67. 270. 30-я

Настоящий выпуск содержит рабочие чертежи самонесущих панелей наружных стен из легких и ячеистых бетонов.

Общие указания по применению и расчету панелей приведены в выпуске 0-1.

маркировка изделий

Маркировка панелей принята в соответствии с ГОСТ 23009-78. Марки панелей состоят из обозначения типа изделия и из буквенно-цифровых индексов, разделенных дефисом.

Обозначение типа изделия состоит из буквенно-цифрового индекса, означающего типоразмер изделия (цифровой индекс) и обозначения изделия (буквенный индекс).

В составе номенклатуры восемь типоразмеров панелей:

- 1ПС - самонесущая рядовая панель
- 2ПС - самонесущая рядовая панель для внутренних углов зданий, левая
- 3ПС - самонесущая рядовая панель для внутренних углов зданий, правая
- 4ПС - самонесущая простеночная панель
- 5ПС - самонесущая угловая панель для наружных углов здания
- 6ПС - самонесущая угловая неравнодокая панель наружных углов здания, левая

7ПС - самонесущая угловая неравнодокая панель наружных углов здания, правая

8ПС - самонесущая угловая панель для внутренних углов здания

Цифровая группа обозначает соответственно длину, высоту и толщину панелей, при этом габариты рядовых и простеночных панелей даны в дециметрах (округленно до 0,1), а габариты панелей для наружных и внутренних углов зданий - в сантиметрах.

Буквенный индекс означает материал, из которого изготовлена панель:

- П - бетоны на пористых заполнителях (лёгкие бетоны)
- Я - автоклавные ячеистые бетоны

Цифровой индекс „1“, представляемый в конце марки, означает

подкарнизную панель (высотой 585 мм) и парапетную (высотой 1485 и 1785 мм), отличающихся от рядовых панелей соответственно армированием и дополнительными закладными деталями.

Пример:

- 1ПС 30.15.2,5 - П - самонесущая полосовая рядовая панель длиной 2980 мм, высотой 1485 мм, толщиной 250 мм из лёгкого бетона.
 - 1ПС 60.18.3,0-Я-1 - самонесущая полосовая парапетная панель длиной 5980 мм, высотой 1785 мм, толщиной 300 мм из ячеистого бетона.
 - 4ПС 3.21.4,0 - П - самонесущая простеночная панель длиной 280 мм, высотой 2080 мм, толщиной 400 мм из лёгкого бетона.
 - 5ПС 41.120.2,5-Я - самонесущая угловая панель с длиной сторон 410 мм, высотой 1185 мм, толщиной 250 мм из ячеистого бетона.
- При маркировке неравнодоких угловых панелей в марке указывается длина большей стороны изделия.

конструктивное решение

Панели наружных стен представляют собой плоскую однослойную конструкцию и запроектированы из следующих материалов:

- а) лёгких бетонов на пористых заполнителях плотного строения и поризованных с объёмным весом в сухом состоянии от 700 до 1100 кг/м³ марок „50“ и „75“ в соответствии с табл. 1;
- б) из ячеистых бетонов автоклавного твердения видов ВБ с объёмным весом в сухом состоянии от 600 до 700 кг/м³ марки „25“ в соответствии с табл. 2.

Изд. отд.	Волынский	Л	19.03
Нормокон.	Маркин	М	18.03
Г.И.П.	Вояня	В	18.03
Рис. гр.	Светлицкая	В	18.03
Провер.	Хорши	Х	18.03

1.020-1.5-2 00.0.0.03

Пояснительная записка

Стадия			Листов		
Р	1	3	1	1	3
ЦНИИЗП			Исслед.-вспомогат. и проектные комплексы		

Рекомендуемые виды легких бетонов
для изготовления стеновых панелей

Таблица 1

Наименование материала	Объёмный вес в сухом состоянии кг/м ³	Проектная марка бетона по прочности на сжатие кгс/см ²	Отпускная прочность бетона не менее кгс/см ²	Начальный модуль упругости кгс/см ²
Керамзитобетон, шунгизитобетон, бетон на трепельном и зольном грабви; на пористом песке того же вида, что и крупный заполнитель, плотные	900-1100	50	40	45000 - 56000
То же на перлитовом вспученном песке с объёмным весом до 400 кг/м ³ , плотные	850-1000	50	40	45000 - 50000
	900-1050	75	60	45000 - 56000
Керамзитобетон, шунгизитобетон, бетоны на трепельном и зольном грабви, поризованные	800-1000	50	40	40000 - 50000
	850-1050	75	60	55000 - 66000
Перлитобетон	700-800	50	40	40000 - 45000
	850-900	75	50	55000 - 60000
Яглопоритобетон на аглопоритовом песке	1000	50	40	50000

Продолжение табл. 1

Наименование материала	Объёмный вес в сухом состоянии кг/м ³	Проектная марка бетона по прочности на сжатие кгс/см ²	Отпускная прочность бетона не менее кгс/см ²	Начальный модуль упругости кгс/см ²
Шлакопемзобетон на легких гран-шлаках	1000-1100	50	40	50000
	1100	75	60	65000
Керамзитобетон на вспененных полистирольных песках	700-800	50	40	40000

В зависимости от условий эксплуатации ограждающих конструкций из легких бетонов в конкретных проектах должен назначаться нормативный объёмный вес бетона.

Таблица 2

Рекомендуемые виды ячеистых бетонов
для изготовления стеновых панелей

Вид бетона	Наименование материала	Объёмный вес в сухом состоянии кг/м ³	Нормативный объёмный вес кг/м ³	Проектная марка бетона по прочности на сжатие кгс/см ²	Отпускная прочность бетона не менее кгс/см ²	Начальный модуль упругости кгс/см ²
А	Газобетон	600	700	25	25	17000
	Пенобетон					
Б	Газосиликат	700	850	25	25	14000
	Пеносиликат					

Проектная марка бетона по морозостойкости в зависимости от режима эксплуатации ограждающих конструкций и значения расчётной зимней температуры наружного воздуха в районе строительства должны назначаться в соответствии с главой СНиП II-21-75

Панели из легких бетонов изготавливаются с наружными и внутренними отделочными слоями и покрытиями, панели из ячеистых бетонов - только с наружной защитой

Панели армируются пространственными каркасами, разработанными в выпуске 5-3.

Все закладные детали должны иметь антикоррозийное покрытие, нанесенное методом металлизации согласно СНиП II-28-73.

Пространственные каркасы, устанавливаемые в панелях из ячеистых бетонов, должны подвергаться антикоррозийной защите в соответствии с Инструкцией по изготовлению изделий из ячеистого бетона"СН 277-80.

Для распалубки и монтажа панелей предусмотрены строповочные петли. В случае подъема стеновой панели за четыре петли должны быть предусмотрены приспособления, обеспечивающие равномерное распределение усилий на все четыре петли. Извлечение панелей из форм и кантование их из горизонтального положения в вертикальное следует производить с помощью специального кантователя.

Услугиения в бетоне вокруг монтажных петель образуются при помощи вкладышей, закрепляемых на перегибе монтажной петли. Вкладыши рекомендуются в виде отливок из алюминиевых сплавов. Для пропариваемых легких бетонов возможно применение резиновых или деревянных вкладышей.

Масса изделий, указанная на рабочих чертежах, определена следующим образом:

Для панелей из легкого бетона как сумма масс легкого бетона с нормативным объёмным весом 940 кг/м^3 ; массы отделочных слоёв (наружный 20 мм, внутренний 15 мм) с объёмным весом 1800 кг/м^3 и массы стали.

Для панелей из ячеистого бетона как произведение объёма бетона на нормативный объёмный вес 800 кг/м^3 (для ячеистых бетонов вида „А“).

Контроль качества изготовления панелей, правила приемки,

паспортизация условий складирования, хранения, транспортировки выполняются в соответствии с требованиями следующих нормативных и инструктивных документов:

ГОСТ 1024-72, ГОСТ 1118-73; ГОСТ 10922-75; СНиП III-6-79; Указания по сварке соединений арматуры и закладных деталей железобетонных конструкций" СН 393-78; "Инструкция по технологии изготовления и установке стальных закладных деталей в сборных железобетонных и бетонных изделиях" СН 343-65."

Контроль и оценку качества бетонов для изготовления панелей надлежит выполнять в соответствии с требованиями следующих документов:

- для легких бетонов ГОСТ 18105-72; ГОСТ 24217-75; ГОСТ 10180-78; ГОСТ 12730.0-5-78; ГОСТ 11051-70.
- для ячеистых бетонов ГОСТ 12852-67; ГОСТ 12852.0-77; ГОСТ 12852.3-6-77.

технические требования к испытанию панелей

Перед массовым освоением производства панелей должны быть проведены испытания контрольных образцов в соответствии с ГОСТ 8829-77.

Величины контрольных нагрузок при испытаниях на прочность, жесткость и трещиностойкость, а также величины контрольных прогибов приведены на листах 5-8.

Изделия испытывать на одновременное действие вертикальной и горизонтальной нагрузок и опирать на шарнирные опоры, обеспечивающие свободный прогиб испытываемых изделий в обеих направлениях (см схему нагружения на листах 5; 6).

Вертикальные контрольные нагрузки (за вычетом веса панелей) по проверке прочности определяются по формулам:

$$q_{\text{контр}}^{P(\text{верт})} = q_{\text{с.б.}}^{P(\text{верт})} (e-1) \text{ (кгс/м.м) - для рядовых панелей высотой 585 и 885 мм}$$

$$q_{\text{контр}}^{\text{в(ветр)}} = q_{\text{с.в.}}^{\text{р}} (c-1) + 3,6 q_{\text{с.в.пр}} \left(\frac{e-0,9}{e^2} \right) + c q_{\text{акв.}}^{\text{р}} \frac{(e-1,8)}{e^2} (\text{кгс/п.м.})$$

- для рядовых панелей высотой более 885 мм.

$$q_{\text{контр}}^{\text{в(ветр)}} = q_{\text{с.в.}}^{\text{р}} (c-1) + 0,65 c (\text{кгс/п.м.}) - \text{для подкарнизных панелей.}$$

где $q_{\text{с.в.}}^{\text{р}}$ - расчётный вес погонного метра испытываемой панели (кгс/п.м.)

$q_{\text{с.в.пр}}^{\text{р}}$ - расчётный вес погонного метра простенка, устанавливаемого на испытываемую панель (кгс/п.м.)

c - коэффициент, принимаемый по ГОСТ 8829-77.

L - шаг колонн (м)

e - расчётный пролёт испытываемой панели (м).

$H_{\text{пр}}$ - высота простенка (м), устанавливаемого на испытываемую панель, принимается по табл. 1 док. 12 ПЗ выпуска 0-1.

Горизонтальные контрольные нагрузки определяются по формуле:

$$q_{\text{контр}}^{\text{(ветр)}} = q_{\text{ветр.}}^{\text{р}} \times \frac{H_{\text{ветр.п}} \cdot n}{H_{\text{п}}} (\text{кгс/м}^2)$$

где $q_{\text{ветр.}}^{\text{р}}$ = $q_0 \times c \times n \times k$ - расчетная ветровая нагрузка (кгс/м²)

$H_{\text{ветр.п.}}$ - высота ветрового пояса в м, принимаемая по табл. 1 док. 12 ПЗ выпуска 0-1

$H_{\text{п}}$ - высота испытываемой панели в м.

q_0 - нормативный скоростной напор ветра на высоте 10 м для \bar{v} ветрового района СССР (тип местности Б) по гла. 3е СНиП II-6-74.

$c = 1$ - аэродинамический коэффициент.

$n = 1,2$ - коэффициент перегрузки

k - коэффициент, учитывающий изменение скоростного напора ветра по высоте здания; для панелей длиной до 7,2 м включительно - $k = 1,2$, для панелей 9,0 м - $k = 0,9$.

Проверка жёсткости панелей от контрольной горизонтальной нагрузки определяется по формуле:

$$f = \frac{5}{384} \cdot \frac{q_{\text{контр}}^{\text{н(ветр)}} \times L^4}{0,75 EJ}$$

где f - контрольный прогиб от контрольной горизонтальной нагрузки (см)

E - модуль упругости материала панели (кгс/см²)

J - момент инерции испытываемой панели (см⁴)

Контрольная горизонтальная нагрузка определяется по формуле:

$$q_{\text{контр}}^{\text{н(ветр)}} = q_0 \times k \times c \times \frac{H_{\text{ветр.п.}} \cdot n}{100 H_{\text{п}}} (\text{кгс/п.см.})$$

где q_0 ; k ; c ; $H_{\text{ветр.п.}}$; $H_{\text{п}}$ - см. выше.

При подсчёте вертикальных контрольных нагрузок и контрольных прогибов панелей приняты следующие нормативные объёмные веса и модули упругости бетонов:

$J^{\text{л}} = 940 \text{ кг/м}^3$; $E = 47000 \text{ кгс/см}^2$ - для лёгких бетонов

$J^{\text{я}} = 700 \text{ кг/м}^3$; $E = 17000 \text{ кгс/см}^2$ - для ячеистых бетонов.

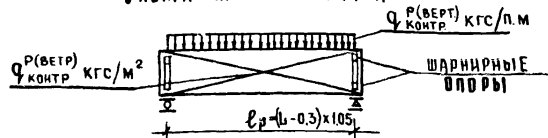
$J^{\text{л}} = 850 \text{ кг/м}^3$; $E = 14000 \text{ кгс/см}^2$ - для ячеистых бетонов вида „Б”

При этом при подсчёте $q_{\text{контр}}^{\text{н(ветр)}}$ для панелей из лёгкого бетона учтён вес отделочного слоя толщиной 35 мм при $J_{\text{отд.сл.}}^{\text{л}} = 1800 \text{ кг/м}^3$

При испытании панелей характеристиками бетонов, отличными от приведенных выше, контрольные вертикальные нагрузки и контрольные прогибы должны быть пересчитаны.

Перечень выпусков, входящих в состав серии 1.020-1, приведен в выпуске 0-0.

Схема при испытании



При проведении испытаний следует руководствоваться указаниями ГОСТ 8829-77

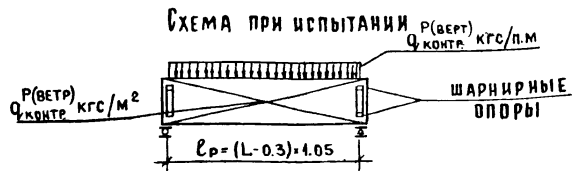
Марка изделия		Высота панели мм	Проверка прочности панелей из легкого бетона										
			Вид разрушения и величина коэффициента "D"										
			Текучесть продольной растянутой арматуры до наступления разрушения бетона сжатой зоны сечения				Разрыв продольной растянутой арматуры или раздробление бетона сжатой зоны до наступления текучести продольной растянутой арматуры или разрушение по сечению, наклонным к продольной оси конструкции						
			C=4										
		Величина разрушающей нагрузки при которой изделия признаются годными. ГОСТ 8829-77											
		Вертикальная нагрузка за вычетом собственного веса				Горизонтальная нагрузка	Вертикальная нагрузка за вычетом собственного веса				Горизонтальная нагрузка		
		B=250	B=300	B=350	B=400		B=250	B=300	B=350	B=400			
рядовые панели	1пс 30.6...	585	74	88	101	115	313	117	132	151	172	358	
	- " 45.6...												
	- " 60.6...												
	1пс 30.8...	885	113	133	152	173	226	169	199	229	260	258	
	- " 45.8...												
	- " 60.8...												
	1пс 30.12...	1185	962	1131	1294	1468	309	1154	1357	1553	1761	353	
	- " 45.12...												
	- " 60.12...												
	1пс 30.15...	1285	743	875	1001	1135	242	780	913	1041	1177	1404	277
	- " 45.15...												
	- " 60.15...												
	1пс 30.18...	1485	1231	1448	1656	1878	314	1475	1735	1985	2252	2552	358
	- " 45.18...												
	- " 60.18...												
	1пс 30.18...	1785	922	1086	1242	1409	224	1136	1337	1530	1736	1936	256
	- " 45.18...												
	- " 60.18...												
	1пс 30.21...	2085	1076	1266	1449	1644	224	1325	1560	1785	2025	2225	256
	- " 45.21...												
- " 60.21...													
1пс 90.12...	1185	584	672	757	848	309	722	832	940	1054	1168	353	
1пс 90.15...	1485	745	857	966	1081	314	919	1060	1196	1340	1488	358	
1пс 90.18...	1785	598	692	782	877	224	765	887	1004	1128	1252	256	
1пс 90.21...	2085	698	807	912	1023	224	893	1035	1171	1317	1463	256	
подкарниз													
1пс 30.6...	585	1023	1043	1062	1083	398	1157	1172	1191	1212	1232	455	
- " 45.6...													
- " 60.6...													

B - толщина панелей в мм.

1.020-1.5-2 0.0.0.0 ПЗ

Лист

5



ПРИ ПРОВЕДЕНИИ ИСПЫТАНИЙ СЛЕДУЕТ РУКОВОДСТВОВАТЬСЯ
УКАЗАНИЯМИ ГОСТ 8829-77

МАРКА ИЗДЕЛИЯ		ВЫСОТА ПАНЕЛИ ММ	ПРОВЕРКА ПРОЧНОСТИ ПАНЕЛЕЙ ИЗ ЯЧЕИСТОГО БЕТОНА										
			ВИД РАЗРУШЕНИЯ И ВЕЛИЧИНА КОЭФФИЦИЕНТА „С“										
			ТЕКУЩЕСТЬ ПРОДОЛЬНОЙ РАСТЯЖКИ АРМАТУРЫ ДО НАСТУПЛЕНИЯ РАЗДРОБЛЕНИЯ БЕТОНА СЖАТОЙ ЗОНЫ СЕЧЕНИЯ $S=1.4$				РАЗРЫВ ПРОДОЛЬНОЙ РАСТЯЖКИ АРМАТУРЫ ИЛИ РАЗДРОБЛЕНИЕ БЕТОНА СЖАТОЙ ЗОНЫ ДО НАСТУПЛЕНИЯ ТЕКУЩЕСТИ ПРОДОЛЬНОЙ АРМАТУРЫ ИЛИ РАЗРУШЕНИЕ ПО СЕЧЕНИЮ М, НАКЛОННЫМ К ПРОДОЛЬНОЙ ОСИ КОНСТРУКЦИИ						
							$S = 1.6$			$S = 1.8$			
ПАНЕЛИ		В	ВЕЛИЧИНА РАЗРУШАЮЩЕЙ НАГРУЗКИ, ПРИ КОТОРОЙ ИЗДЕЛИЯ ПРИЗНАЮТСЯ ГОДНЫМИ ГОСТ 8829-77										
			ЯЧЕИСТЫЙ БЕТОН ВИДА А		ЯЧЕИСТЫЙ БЕТОН ВИДА Б		ГОРИЗОНТАЛЬНАЯ НАГРУЗКА	ЯЧЕИСТЫЙ БЕТОН ВИДА А		ГОРИЗОНТАЛЬНАЯ НАГРУЗКА	ЯЧЕИСТЫЙ БЕТОН ВИДА Б		ГОРИЗОНТАЛЬНАЯ НАГРУЗКА
			ВЕРТИКАЛЬНАЯ НАГРУЗКА (КГС/П.М) ЗА ВЫЧЕТОМ СОБСТВЕННОГО ВЕСА ПРИ ТОЛЩИНЕ ПАНЕЛЕЙ					ВЕРТИКАЛЬНАЯ НАГРУЗКА (КГС/П.М) ЗА ВЫЧЕТОМ СОБСТВ. ВЕСА ПРИ ТОЛЩИНЕ ПАНЕЛЕЙ			ВЕРТИКАЛЬНАЯ НАГРУЗКА (КГС/П.М) ЗА ВЫЧЕТОМ СОБСТВЕННОГО ВЕСА ПРИ ТОЛЩИНЕ ПАНЕЛЕЙ		
			В=250	В=300	В=250	В=300	В=250	В=300	В=250	В=300	В=250	В=300	
ПАНЕЛИ	1 ПС 30.6...	585	34	59	60	72	313	74	88	358	119	143	402
	- " 45.6...												
	- " 60.6...												
	1 ПС 30.9...	885	51	89	91	109	226	112	133	258	180	216	291
	- " 45.9...												
	- " 60.9...												
	1 ПС 30.12...	1185	569	678	686	818	309	623	742	353	676	806	397
	- " 45.12...												
	- " 60.12...												
	1 ПС 30.13...	1285	470	561	567	677	242	527	628	277	584	696	311
	- " 45.13...												
	- " 60.13...												
	1 ПС 30.15...	1485	871	1039	1051	1255	314	938	1119	358	1053	1199	404
	- " 45.15...												
	- " 60.15...												
	1 ПС 30.18...	1785	743	887	898	1073	224	821	981	256	900	1075	288
	- " 45.18...												
	- " 60.18...												
ПОДКАРИЗНАЯ 1 ПС 30.6...	585	944	969	970	982	398	1114	1128	455	1289	1313	512	
- " 45.6...													
- " 60.6...													

В - ТОЛЩИНА ПАНЕЛЕЙ В ММ.

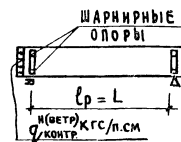
1.020-1.5-2 0.0.0.0 ПЗ

ЛИСТ
6

ПРОВЕРКА ЖЕСТКОСТИ ОТ ГОРИЗОНТАЛЬНОЙ НАГРУЗКИ (ПАНЕЛИ ИЗ ЛЕГКОГО БЕТОНА)																												
ДЛИНА ПАНЕЛИ ММ	КОНТРОЛЬНЫЙ ПРОГИБ ОТ КОНТРОЛЬНОЙ НАГРУЗКИ (СМ)																											
	РЯДОВЫЕ ПАНЕЛИ																											
	ВЫСОТА ПАНЕЛИ, ММ																											
	Н = 585				Н = 885				Н = 1185				Н = 1285				Н = 1485				Н = 1785				Н = 2085			
	ТОЛЩИНА ПАНЕЛИ, ММ																											
	250	300	350	400	250	300	350	400	250	300	350	400	250	300	350	400	250	300	350	400	250	300	350	400	250	300	350	400
КОНТРОЛЬНАЯ НАГРУЗКА КГС/П.СМ																												
$q = 1.86$				$q = 1.34$				$q = 1.84$				$q = 1.44$				$q = 1.87$				$q = 1.33$				$q = 1.33$				
3000	0.07	0.04	0.03	0.02	0.04	0.02	0.01	0.01	0.04	0.02	0.02	0.01	0.03	0.02	0.01	0.01	0.04	0.02	0.02	0.01	0.03	0.02	0.01	0.01	0.03	0.02	0.01	0.01
4500	0.37	0.21	0.14	0.09	0.18	0.10	0.06	0.04	0.21	0.12	0.08	0.05	0.17	0.10	0.06	0.04	0.22	0.13	0.08	0.05	0.15	0.09	0.06	0.04	0.15	0.09	0.06	0.04
6000	1.17	0.68	0.43	0.28	0.56	0.32	0.20	0.14	0.68	0.39	0.25	0.16	0.53	0.31	0.19	0.13	0.69	0.40	0.25	0.17	0.49	0.28	0.17	0.12	0.49	0.28	0.18	0.12
7200	—	—	—	—	1.15	0.67	0.42	0.28	—	—	—	—	—	—	—	—	—	—	—	—	—	—	—	—	—	—	—	—

ПРОВЕРКА ПО ЖЕСТКОСТИ ОТ ГОРИЗОНТАЛЬНОЙ НАГРУЗКИ (ПАНЕЛИ ИЗ ЛЕГКОГО БЕТОНА)																												
ДЛИНА ПАНЕЛИ ММ	КОНТРОЛЬНЫЙ ПРОГИБ ОТ КОНТРОЛЬНОЙ НАГРУЗКИ (СМ)																											
	РЯДОВЫЕ ПАНЕЛИ																										ПОДАКРИЗНАЯ ПАНЕЛЬ	
	ВЫСОТА ПАНЕЛИ ММ																											
	Н = 1185				Н = 1485				Н = 1785				Н = 2085				Н = 585											
	ТОЛЩИНА ПАНЕЛИ ММ																											
	250	300	350	400	250	300	350	400	250	300	350	400	250	300	350	400	250	300	350	400								
КОНТРОЛЬНАЯ НАГРУЗКА КГС/П.СМ																												
$q = 1.38$				$q = 1.40$				$q = 1.00$				$q = 1.00$				$q = 2.37$												
3000	—	—	—	—	—	—	—	—	—	—	—	—	—	—	—	—	0.09	0.05	0.03	0.02	—	—	—	—	—	—	—	—
4500	—	—	—	—	—	—	—	—	—	—	—	—	—	—	—	—	0.47	0.27	0.17	0.12	—	—	—	—	—	—	—	—
6000	—	—	—	—	—	—	—	—	—	—	—	—	—	—	—	—	1.49	0.86	0.54	0.36	—	—	—	—	—	—	—	—
9000	2.57	1.49	0.94	0.63	2.60	1.50	0.95	0.64	1.86	1.08	0.68	0.45	1.86	1.08	0.68	0.45	—	—	—	—	—	—	—	—	—	—	—	—

СХЕМА ПРИ ИСПЫТАНИИ

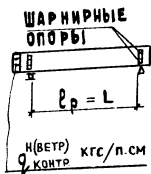


1.020-1.5-2 0.0.0.0.13

ЛЕТ

7

СХЕМА ПРИ ИСПЫТАНИИ



Проверка по жесткости от горизонтальной нагрузки (панели из ячеистого бетона)															
Контрольный прогиб от контрольной нагрузки (см)															Подкарнизная панель
Рядовые панели															
Высота панели мм															
Длина панели мм	H = 585		H = 885		H = 1185		H = 1285		H = 1485		H = 1785		H = 585		
	Толщина панели мм														
	250	300	250	300	250	300	250	300	250	300	250	300	250	300	
Контрольная нагрузка кгс/п.см															
	q = 1.86		q = 1.34		q = 1.84		q = 1.44		q = 1.87		q = 1.33		q = 2.37		
3000	Уп	0.20	0.12	0.10	0.06	0.10	0.06	0.07	0.04	0.08	0.05	0.05	0.03	0.26	0.15
	Дп	0.24	0.14	0.12	0.07	0.12	0.07	0.09	0.05	0.10	0.06	0.06	0.03	0.31	0.18
4500	Уп	1.02	0.59	0.50	0.28	0.50	0.29	0.36	0.21	0.41	0.23	0.24	0.14	1.30	0.75
	Дп	1.24	0.72	0.59	0.34	0.61	0.35	0.44	0.25	0.49	0.28	0.29	0.17	1.58	0.92
6000	Уп	3.23	1.87	1.54	0.89	1.58	0.91	1.14	0.66	1.28	0.74	0.76	0.44	4.12	2.38
	Дп	3.92	2.27	1.87	1.08	1.92	1.11	1.38	0.80	1.55	0.90	0.92	0.53	5.00	2.89

ИЗВ. И ПОС. ПОДАТЬ И ДАТА ВАСИЛИЙ. П.

ФОРМАТ	ЗОНА	ПОЗ	ОБОЗНАЧЕНИЕ	НАИМЕНОВАНИЕ	КОЛ НА ИСПОЛН 1.020-1.5-2 1.0.0.0-																			ПРИМЕЧАНИЕ	
					020	021	022	023	024	025	026	027	028	029	030	031	032	033	034	035	036	037	038		039
					12			1.020-1.5-2 1.0.0.0 СВ	ДОКУМЕНТАЦИЯ: СБОРОЧНЫЙ ЧЕРТЕЖ	*	*	*	*	*	*	*	*	*	*	*	*	*	*		*
12			1.020-1.5-6 0.0.0.0 УО	УЗЛЫ ОПАЛУБОЧНЫЕ	*	*	*	*	*	*	*	*	*	*	*	*	*	*	*	*	*	*			
12			1.020-105-2 1.0.0.0 ВМС	ВЕДОМОСТЬ МАТЕРИАЛОВ И ВЫБОРКА СТАЛИ	*	*	*	*	*	*	*	*	*	*	*	*	*	*	*	*	*	*			
12			1.020-1.5-2 0.0.0.0 ПЗ	ПОЯСНИТЕЛЬНАЯ ЗАПИСКА	*	*	*	*	*	*	*	*	*	*	*	*	*	*	*	*	*	*			
12	1		1.020-1.5-3 0.1.0.0-020	СБОРОЧНЫЕ ЕДИНИЦЫ: КАРКАС ПР. КП6.25	1																				
			1.020-1.5-3 0.1.0.0-021	КАРКАС ПР. КП6.30	-	1																			
			1.020-1.5-3 0.1.0.0-022	КАРКАС ПР. КП6.35	-	-	1																		
			1.020-1.5-3 0.1.0.0-023	КАРКАС ПР. КП6.40	-	-	-	1																	
			1.020-1.5-3 0.1.0.0-024	КАРКАС ПР. КП7.25	-	-	-	-	1																
			1.020-1.5-3 0.1.0.0-025	КАРКАС ПР. КП7.30	-	-	-	-	-	1															
			1.020-1.5-3 0.1.0.0-026	КАРКАС ПР. КП7.35	-	-	-	-	-	-	1														
			1.020-1.5-3 0.1.0.0-027	КАРКАС ПР. КП7.40	-	-	-	-	-	-	-	1													
			1.020-1.5-3 0.1.0.0-028	КАРКАС ПР. КП8.25	-	-	-	-	-	-	-	-	1												
			1.020-1.5-3 0.1.0.0-029	КАРКАС ПР. КП8.30	-	-	-	-	-	-	-	-	-	1											
			1.020-1.5-3 0.1.0.0-030	КАРКАС ПР. КП8.35	-	-	-	-	-	-	-	-	-	-	1										
			1.020-1.5-3 0.1.0.0-031	КАРКАС ПР. КП8.40	-	-	-	-	-	-	-	-	-	-	-	1									
			1.020-1.5-3 0.1.0.0-032	КАРКАС ПР. КП9.25	-	-	-	-	-	-	-	-	-	-	-	-	1								
			1.020-1.5-3 0.1.0.0-033	КАРКАС ПР. КП9.30	-	-	-	-	-	-	-	-	-	-	-	-	-	1							
			1.020-1.5-3 0.1.0.0-034	КАРКАС ПР. КП9.35	-	-	-	-	-	-	-	-	-	-	-	-	-	-	1						
			1.020-1.5-3 0.1.0.0-035	КАРКАС ПР. КП9.40	-	-	-	-	-	-	-	-	-	-	-	-	-	-	-	1					
			1.020-1.5-3 0.1.0.0-036	КАРКАС ПР. КП10.25	-	-	-	-	-	-	-	-	-	-	-	-	-	-	-	-	1				
			1.020-1.5-3 0.1.0.0-037	КАРКАС ПР. КП10.30	-	-	-	-	-	-	-	-	-	-	-	-	-	-	-	-	-	1			
			1.020-1.5-3 0.1.0.0-038	КАРКАС ПР. КП10.35	-	-	-	-	-	-	-	-	-	-	-	-	-	-	-	-	-	-	1		
			1.020-1.5-3 0.1.0.0-039	КАРКАС ПР. КП10.40	-	-	-	-	-	-	-	-	-	-	-	-	-	-	-	-	-	-	-		

МАТ	ПОЗ	ОБОЗНАЧЕНИЕ	НАИМЕНОВАНИЕ	КОЛ НА ИСПОЛН 1.020-1.5-2 1.0.0.0-																			ПРИМЕЧАНИЕ	
				040	041	042	043	044	045	046	047	048	049	050	051	052	053	054	055	056	057	058		059
12		1.020-1.5-2 1.0.0.0 СВ	ДОКУМЕНТАЦИЯ:	*	*	*	*	*	*	*	*	*	*	*	*	*	*	*	*	*	*	*	*	
12		1.020-1.5-6 0.0.0.0 УО	СВОРОЧНЫЙ ЧЕРТЕЖ	*	*	*	*	*	*	*	*	*	*	*	*	*	*	*	*	*	*	*	*	
12		1.020-1.5-2 1.0.0.0 БМС	УЗЛИ ОПАЛУБОЧНЫЕ	*	*	*	*	*	*	*	*	*	*	*	*	*	*	*	*	*	*	*	*	
12		1.020-1.5-2 0.0.0.0 ИЗ	ВЕДОМОСТЬ МАТЕРИАЛОВ И ВЫБОРКА СТАЛИ	*	*	*	*	*	*	*	*	*	*	*	*	*	*	*	*	*	*	*	*	
12	1	1.020-1.5-3 0.1.0.0-040	ПОДСИТЕЛЬНАЯ ЗАПИСКА	*	*	*	*	*	*	*	*	*	*	*	*	*	*	*	*	*	*	*	*	
		1.020-1.5-3 0.1.0.0-041	СВОРОЧНЫЕ ЕДИНИЦЫ:	1																				
		1.020-1.5-3 0.1.0.0-041	КАРКАС ПР. КП11.25		1																			
		1.020-1.5-3 0.1.0.0-042	КАРКАС ПР. КП11.30																					
		1.020-1.5-3 0.1.0.0-042	КАРКАС ПР. КП11.35			1																		
		1.020-1.5-3 0.1.0.0-043	КАРКАС ПР. КП11.40				1																	
		1.020-1.5-3 0.1.0.0-044	КАРКАС ПР. КП12.25					1																
		1.020-1.5-3 0.1.0.0-045	КАРКАС ПР. КП12.30						1															
		1.020-1.5-3 0.1.0.0-046	КАРКАС ПР. КП12.35							1														
		1.020-1.5-3 0.1.0.0-047	КАРКАС ПР. КП12.40								1													
		1.020-1.5-3 0.1.0.0-048	КАРКАС ПР. КП13.25									1												
		1.020-1.5-3 0.1.0.0-049	КАРКАС ПР. КП13.30										1											
		1.020-1.5-3 0.1.0.0-050	КАРКАС ПР. КП13.35											1										
		1.020-1.5-3 0.1.0.0-051	КАРКАС ПР. КП13.40												1									
		1.020-1.5-3 0.1.0.0-052	КАРКАС ПР. КП14.25													1								
		1.020-1.5-3 0.1.0.0-053	КАРКАС ПР. КП14.30														1							
		1.020-1.5-3 0.1.0.0-054	КАРКАС ПР. КП14.35															1						
		1.020-1.5-3 0.1.0.0-055	КАРКАС ПР. КП14.40																1					
		1.020-1.5-3 0.1.0.0-056	КАРКАС ПР. КП15.25																	1				
		1.020-1.5-3 0.1.0.0-057	КАРКАС ПР. КП15.30																		1			
		1.020-1.5-3 0.1.0.0-058	КАРКАС ПР. КП15.35																			1		
		1.020-1.5-3 0.1.0.0-059	КАРКАС ПР. КП15.40																				1	

О.И.П.И.	С.И.П.	КОД	ОБОЗНАЧЕНИЕ	НАИМЕНОВАНИЕ	КОЛ НА ИСПОЛН 1.020-1.5-2 1.0.0.0-																ПРИМЕЧАНИЕ			
					120	121	122	123	124	125	126	127	128	129	130	131	132	133	134	135		136	137	138
12			1.020-1.5-2 1.0.0.0 СВ	ДОКУМЕНТАЦИЯ:	*	*	*	*	*	*	*	*	*	*	*	*	*	*	*	*	*	*	*	
12			1.020-1.5-6 0.0.0.0 УО	СБОРОЧНЫЙ ЧЕРТЕЖ	*	*	*	*	*	*	*	*	*	*	*	*	*	*	*	*	*	*	*	
12			1.020-1.5-2 1.0.0.0 ВМС	УСЛИ ОПАЛУВЧІНЕ	*	*	*	*	*	*	*	*	*	*	*	*	*	*	*	*	*	*	*	
12			1.020-1.5-2 0.0.0.0 ПЗ	ВЕДОМОСТЬ МАТЕРИАЛОВ И ВЫБОРКА СТАЛИ ПОДСИТЕЛЬНАЯ ЗАПИСКА	*	*	*	*	*	*	*	*	*	*	*	*	*	*	*	*	*	*	*	
12	1		1.020-1.5-3 0.1.0.0-112	СБОРОЧНЫЕ ЕДИНИЦЫ:	1																			
			1.020-1.5-3 0.1.0.0-113	КАРКАС ПР. КП29.30		1																		
			1.020-1.5-3 0.1.0.0-114	КАРКАС ПР. КП29.35			1																	
			1.020-1.5-3 0.1.0.0-115	КАРКАС ПР. КП29.40				1																
			1.020-1.5-3 0.1.0.0-116	КАРКАС ПР. КП30.25					1															
			1.020-1.5-3 0.1.0.0-117	КАРКАС ПР. КП30.30						1														
			1.020-1.5-3 0.1.0.0-118	КАРКАС ПР. КП30.35							1													
			1.020-1.5-3 0.1.0.0-119	КАРКАС ПР. КП30.40								1												
			1.020-1.5-3 0.1.0.0-120	КАРКАС ПР. КП31.25									1											
			1.020-1.5-3 0.1.0.0-121	КАРКАС ПР. КП31.30										1										
			1.020-1.5-3 0.1.0.0-122	КАРКАС ПР. КП31.35											1									
			1.020-1.5-3 0.1.0.0-123	КАРКАС ПР. КП31.40												1								
			1.020-1.5-3 0.1.0.0-131	КАРКАС ПР. КП31.45													1							
			1.020-1.5-3 0.1.0.0-132	КАРКАС ПР. КП34.25														1						
			1.020-1.5-3 0.1.0.0-133	КАРКАС ПР. КП34.30															1					
			1.020-1.5-3 0.1.0.0-134	КАРКАС ПР. КП34.35																1				
			1.020-1.5-3 0.1.0.0-135	КАРКАС ПР. КП34.40																	1			
			1.020-1.5-3 0.1.0.0-136	КАРКАС ПР. КП35.25																		1		
			1.020-1.5-3 0.1.0.0-137	КАРКАС ПР. КП35.30																				
			1.020-1.5-3 0.1.0.0-138	КАРКАС ПР. КП35.35																				
			1.020-1.5-3 0.1.0.0-139	КАРКАС ПР. КП35.40																				
				КАРКАС ПР. КП36.25																				

УДБЛ
КиевЭНМЭП
Корт
Формат
Зона
Поз.

ОБОЗНАЧЕНИЕ	НАИМЕНОВАНИЕ	КОЛ НА ИСПОЛН 1.020-1.5-2 1.0.0.0-																			ПРИМЕЧАНИЕ	
		140	141	142	143	144	145	146	147	148	149	150	151	152	153	154	155	156	157	158		159
12	1.020-1.5-2 1.0.0.0 СВ	*	*	*	*	*	*	*	*	*	*	*	*	*	*	*	*	*	*	*	*	ДОКУМЕНТАЦИЯ: СБОРОЧНЫЙ ЧЕРТЕЖ
12	1.020-1.5-6 0.0.0.0 УО	*	*	*	*	*	*	*	*	*	*	*	*	*	*	*	*	*	*	*	*	УЗЛЫ ОПАЛУБОЧНЫЕ
12	1.020-1.5-2 1.0.0.0 ВМС	*	*	*	*	*	*	*	*	*	*	*	*	*	*	*	*	*	*	*	*	ВЕДОМОСТЬ МАТЕРИАЛОВ И ВЫБОРКА СТАЛИ
12	1.020-1.5-2 0.0.0.0 ПЗ	*	*	*	*	*	у	*	*	*	*	*	*	*	*	*	*	*	*	*	*	ПОЯСНИТЕЛЬНАЯ ЗАПИСКА
12	1	1																				СБОРОЧНЫЕ ЕДИНИЦЫ: КАРКАС ПР. КП36.30
	1.020-1.5-3 0.1.0.0-141	-	1																			КАРКАС ПР. КП36.35
	1.020-1.5-3 0.1.0.0-142	-	-	1																		КАРКАС ПР. КП36.40
	1.020-1.5-3 0.1.0.0-143	-	-	-	1																	КАРКАС ПР. КП37.25
	1.020-1.5-3 0.1.0.0-144	-	-	-	-	1																КАРКАС ПР. КП37.30
	1.020-1.5-3 0.1.0.0-145	-	-	-	-	-	1															КАРКАС ПР. КП37.35
	1.020-1.5-3 0.1.0.0-146	-	-	-	-	-	-	1														КАРКАС ПР. КП187.25
	1.020-1.5-3 0.1.0.0-147	-	-	-	-	-	-	-	1													КАРКАС ПР. КП187.30
	1.020-1.5-3 0.1.0.0-148	-	-	-	-	-	-	-	-	1												КАРКАС ПР. КП187.35
	1.020-1.5-3 0.1.0.0-149	-	-	-	-	-	-	-	-	-	1											КАРКАС ПР. КП187.40
	1.020-1.5-3 0.1.0.0-150	-	-	-	-	-	-	-	-	-	-	1										КАРКАС ПР. КП188.25
	1.020-1.5-3 0.1.0.0-151	-	-	-	-	-	-	-	-	-	-	-	1									КАРКАС ПР. КП188.30
	1.020-1.5-3 0.1.0.0-152	-	-	-	-	-	-	-	-	-	-	-	-	1								КАРКАС ПР. КП188.35
	1.020-1.5-3 0.1.0.0-153	-	-	-	-	-	-	-	-	-	-	-	-	-	1							КАРКАС ПР. КП188.40
	1.020-1.5-3 0.1.0.0-154	-	-	-	-	-	-	-	-	-	-	-	-	-	-	1						КАРКАС ПР. КП189.25
	1.020-1.5-3 0.1.0.0-155	-	-	-	-	-	-	-	-	-	-	-	-	-	-	-	1					КАРКАС ПР. КП189.30
	1.020-1.5-3 0.1.0.0-156	-	-	-	-	-	-	-	-	-	-	-	-	-	-	-	-	1				КАРКАС ПР. КП189.35
	1.020-1.5-3 0.1.0.0-157	-	-	-	-	-	-	-	-	-	-	-	-	-	-	-	-	-	1			КАРКАС ПР. КП189.40
	1.020-1.5-3 0.1.0.0-158	-	-	-	-	-	-	-	-	-	-	-	-	-	-	-	-	-	-	1		КАРКАС ПР. КП190.25
	1.020-1.5-3 0.1.0.0-159	-	-	-	-	-	-	-	-	-	-	-	-	-	-	-	-	-	-	-	1	КАРКАС ПР. КП190.30

ФОРМАТ	ЗОНА	ПОЗ.	ОБОЗНАЧЕНИЕ	НАИМЕНОВАНИЕ	КОЛ НА ИСПОЛН 1.020-1.5-2 1.0.0.0-															ПРИМЕЧАНИЕ				
					160	161	162	163	164	165	166	167	168	169	170	171	172	173	174		175	176	177	178
12			1.020-1.5-2 1.0.0.0 СВ	ДОКУМЕНТАЦИЯ:	*	*	*	*	*	*	*	*	*	*	*	*	*	*	*	*	*	*	*	
12			1.020-1.5-6 0.0.0.0 УО	СВОРОЧНЫЙ ЧЕРТЕЖ	*	*	*	*	*	*	*	*	*	*	*	*	*	*	*	*	*	*	*	
12			1.020-1.5-2 1.0.0.0 ВМС	УЗЛЫ ОПАЛУВЧНЫЕ	*	*	*	*	*	*	*	*	*	*	*	*	*	*	*	*	*	*	*	
12			1.020-1.5-2 0.0.0.0 ПЗ	ВЕДОМОСТЬ МАТЕРИАЛОВ И ВЫБОРКА СТАЛИ	*	*	*	*	*	*	*	*	*	*	*	*	*	*	*	*	*	*	*	
12	1		1.020-1.5-3 0.1.0.0-160	ПЯСНИТЕЛЬНАЯ ЗАПИСКА	1																			
			1.020-1.5-3 0.1.0.0-161	СВОРОЧНЫЕ ЕДИНИЦЫ:		1																		
			1.020-1.5-3 0.1.0.0-162	КАРКАС ПР. КП190.35			1																	
			1.020-1.5-3 0.1.0.0-163	КАРКАС ПР. КП190.40				1																
			1.020-1.5-3 0.1.0.0-164	КАРКАС ПР. КП191.25					1															
			1.020-1.5-3 0.1.0.0-165	КАРКАС ПР. КП191.30						1														
			1.020-1.5-3 0.1.0.0-166	КАРКАС ПР. КП191.35							1													
			1.020-1.5-3 0.1.0.0-167	КАРКАС ПР. КП191.40								1												
			1.020-1.5-3 0.1.0.0-168	КАРКАС ПР. КП192.25									1											
			1.020-1.5-3 0.1.0.0-169	КАРКАС ПР. КП192.30										1										
			1.020-1.5-3 0.1.0.0-170	КАРКАС ПР. КП192.35											1									
			1.020-1.5-3 0.1.0.0-171	КАРКАС ПР. КП192.40												1								
			1.020-1.5-3 0.1.0.0-172	КАРКАС ПР. КП192.40													1							
			1.020-1.5-3 0.1.0.0-173	КАРКАС ПР. КП193.25														1						
			1.020-1.5-3 0.1.0.0	КАРКАС ПР. КП193.30															1					
			1.020-1.5-3 0.1.0.0-001	КАРКАС ПР. КП193.35																1				
			1.020-1.5-3 0.1.0.0-004	КАРКАС ПР. КП11.25																	1			
			1.020-1.5-3 0.1.0.0-005	КАРКАС ПР. КП1.30																		1		
			1.020-1.5-3 0.1.0.0-008	КАРКАС ПР. КП2.25																				
			1.020-1.5-3 0.1.0.0-009	КАРКАС ПР. КП2.30																				
				КАРКАС ПР. КП3.25																				
				КАРКАС ПР. КП3.30																				

ФОРМАТ	ЗОНА	ПОЗ.	ОБОЗНАЧЕНИЕ	НАИМЕНОВАНИЕ	КОЛ НА ИСПОЛН 1.020-1.5-2 1.0.0.0-																			ПРИМЕЧАНИЕ	
					180	181	182	183	184	185	186	187	188	189	190	191	192	193	194	195	196	197	198		199
12			1.020-1.5-2 1.0.0.0 СВ	ДОКУМЕНТАЦИЯ:	*	*	*	*	*	*	*	*	*	*	*	*	*	*	*	*	*	*			
12			1.020-1.5-6 0.0.0.0 УО	СБОРОЧНЫЙ ЧЕРТЕЖ	*	*	*	*	*	*	*	*	*	*	*	*	*	*	*	*	*	*			
12			1.020-1.5-2 1.0.0.0 ВМС	УЗЛЫ ОПАЛУБОЧНЫЕ	*	*	*	*	*	*	*	*	*	*	*	*	*	*	*	*	*	*			
12			1.020-1.5-2 0.0.0.0 ПЗ	ВЕДОМОСТЬ МАТЕРИАЛОВ И ВЫБОРКА СТАЛИ	*	*	*	*	*	*	*	*	*	*	*	*	*	*	*	*	*	*			
12	1		1.020-1.5-3 0.1.0.0-012	ПОЯСНИТЕЛЬНАЯ ЗАПИСКА	*	*	*	*	*	*	*	*	*	*	*	*	*	*	*	*	*	*			
			1.020-1.5-3 0.1.0.0-013	СБОРОЧНЫЕ ЕДИНИЦЫ:																					
			1.020-1.5-3 0.1.0.0-016	КАРКАС ПР. КП4.25	1																				
			1.020-1.5-3 0.1.0.0-017	КАРКАС ПР. КП4.30		1																			
			1.020-1.5-3 0.1.0.0-020	КАРКАС ПР. КП5.25			1																		
			1.020-1.5-3 0.1.0.0-021	КАРКАС ПР. КП5.30				1																	
			1.020-1.5-3 0.1.0.0-028	КАРКАС ПР. КП6.25					1																
			1.020-1.5-3 0.1.0.0-029	КАРКАС ПР. КП6.30						1															
			1.020-1.5-3 0.1.0.0-032	КАРКАС ПР. КП8.25							1														
			1.020-1.5-3 0.1.0.0-033	КАРКАС ПР. КП8.30								1													
			1.020-1.5-3 0.1.0.0-036	КАРКАС ПР. КП9.25									1												
			1.020-1.5-3 0.1.0.0-037	КАРКАС ПР. КП9.30										1											
			1.020-1.5-3 0.1.0.0-040	КАРКАС ПР. КП10.25											1										
			1.020-1.5-3 0.1.0.0-041	КАРКАС ПР. КП10.30												1									
			1.020-1.5-3 0.1.0.0-044	КАРКАС ПР. КП11.25													1								
			1.020-1.5-3 0.1.0.0-045	КАРКАС ПР. КП11.30														1							
			1.020-1.5-3 0.1.0.0-048	КАРКАС ПР. КП12.25															1						
			1.020-1.5-3 0.1.0.0-049	КАРКАС ПР. КП12.30																1					
			1.020-1.5-3 0.1.0.0-056	КАРКАС ПР. КП13.25																	1				
			1.020-1.5-3 0.1.0.0-057	КАРКАС ПР. КП13.30																		1			
				КАРКАС ПР. КП15.25																					
				КАРКАС ПР. КП15.30																					

КОЛ НАТ	ЭД	ПОЗ	ОБОЗНАЧЕНИЕ	НАИМЕНОВАНИЕ	КОЛ НА ИСПОЛН 1.020-1.5-2 1.0.0.0-															ПРИМЕЧАНИЕ						
					200	201	202	203	204	205	206	207	208	209	210	211	212	213	214		215	216	217	218	219	
12			1.020-1.5-2 1.0.0.0 СВ	ДОКУМЕНТАЦИЯ:	*	*	*	*	*	*	*	*	*	*	*	*	*	*	*	*	*	*	*	*	*	
12			1.020-1.5-6 0.0.0.0 УО	СБОРОЧНЫЙ ЧЕРТЕЖ	*	*	*	*	*	*	*	*	*	*	*	*	*	*	*	*	*	*	*	*	*	
12			1.020-1.5-2 1.0.0.0 ВМС	УЗЛЫ ОПАЛУБОЧНЫЕ	*	*	*	*	*	*	*	*	*	*	*	*	*	*	*	*	*	*	*	*	*	
12			1.020-1.5-2 0.0.0.0 ПЗ	ВЕДОМОСТЬ МАТЕРИАЛОВ И ВЫБОРКА СТАЛИ	*	*	*	*	*	*	*	*	*	*	*	*	*	*	*	*	*	*	*	*	*	
12	1		1.020-1.5-2 0.0.0.0 ПЗ	ПОЯСНИТЕЛЬНАЯ ЗАПИСКА	*	*	*	*	*	*	*	*	*	*	*	*	*	*	*	*	*	*	*	*	*	
12			1.020-1.5-3 0.1.0.0-060	СБОРОЧНЫЕ ЕДИНИЦЫ:	1																					
			1.020-1.5-3 0.1.0.0-061	КАРКАС ПР. КП16.25	-	1																				
			1.020-1.5-3 0.1.0.0-064	КАРКАС ПР. КП16.30	-	-	1																			
			1.020-1.5-3 0.1.0.0-065	КАРКАС ПР. КП17.25	-	-	-	1																		
			1.020-1.5-3 0.1.0.0-066	КАРКАС ПР. КП17.30	-	-	-	-	1																	
			1.020-1.5-3 0.1.0.0-068	КАРКАС ПР. КП18.25	-	-	-	-	-	1																
			1.020-1.5-3 0.1.0.0-069	КАРКАС ПР. КП18.25	-	-	-	-	-	-	1															
			1.020-1.5-3 0.1.0.0-072	КАРКАС ПР. КП18.30	-	-	-	-	-	-	-	1														
			1.020-1.5-3 0.1.0.0-073	КАРКАС ПР. КП19.25	-	-	-	-	-	-	-	-	1													
			1.020-1.5-3 0.1.0.0-076	КАРКАС ПР. КП19.30	-	-	-	-	-	-	-	-	-	1												
			1.020-1.5-3 0.1.0.0-077	КАРКАС ПР. КП20.25	-	-	-	-	-	-	-	-	-	-	1											
			1.020-1.5-3 0.1.0.0-103	КАРКАС ПР. КП20.30	-	-	-	-	-	-	-	-	-	-	-	1										
			1.020-1.5-3 0.1.0.0-104	КАРКАС ПР. КП27.25	-	-	-	-	-	-	-	-	-	-	-	1										
			1.020-1.5-3 0.1.0.0-107	КАРКАС ПР. КП27.30	-	-	-	-	-	-	-	-	-	-	-	-	1									
			1.020-1.5-3 0.1.0.0-108	КАРКАС ПР. КП28.25	-	-	-	-	-	-	-	-	-	-	-	-	-	1								
			1.020-1.5-3 0.1.0.0-123	КАРКАС ПР. КП28.30	-	-	-	-	-	-	-	-	-	-	-	-	-	-	1							
			1.020-1.5-3 0.1.0.0-124	КАРКАС ПР. КП32.25	-	-	-	-	-	-	-	-	-	-	-	-	-	-	-	1						
			1.020-1.5-3 0.1.0.0-127	КАРКАС ПР. КП32.30	-	-	-	-	-	-	-	-	-	-	-	-	-	-	-	-	1					
			1.020-1.5-3 0.1.0.0-128	КАРКАС ПР. КП33.25	-	-	-	-	-	-	-	-	-	-	-	-	-	-	-	-	-	1				
			1.020-1.5-3 0.1.0.0-111	КАРКАС ПР. КП33.30	-	-	-	-	-	-	-	-	-	-	-	-	-	-	-	-	-	-	1			
			1.020-1.5-3 0.1.0.0-112	КАРКАС ПР. КП29.25	-	-	-	-	-	-	-	-	-	-	-	-	-	-	-	-	-	-	-	1		
			1.020-1.5-3 0.1.0.0-112	КАРКАС ПР. КП29.30	-	-	-	-	-	-	-	-	-	-	-	-	-	-	-	-	-	-	-	-		

ОБОЗНАЧЕНИЕ

НАИМЕНОВАНИЕ

КОЛ НА ИСПОЛН 1.020-1.5-2 1.0.0.0-

220 221 222 223 224 225 226 227

ЭПВЦ ОПЕРАТОР СТАЛА
КиевЗНИИЭП ГПП КОРТ

КОРМАТ
ЗОНА
ГОЗ

1.020-1.5-2 1.0.0.0 СБ
1.020-1.5-6 0.0.0.0 УО
1.020-1.5-2 1.0.0.0 ВМС

1.020-1.5-2 0.0.0.0 ПЗ

1.020-1.5-3 0.1.0.0-115
1.020-1.5-3 0.1.0.0-116
1.020-1.5-3 0.1.0.0-119
1.020-1.5-3 0.1.0.0-120
1.020-1.5-3 0.1.0.0-131
1.020-1.5-3 0.1.0.0-132
1.020-1.5-3 0.1.0.0-135
1.020-1.5-3 0.1.0.0-136

ДОКУМЕНТАЦИЯ:
СБОРОЧНЫЙ ЧЕРТЕЖ
УЗЛН ОПАЛУВОЧНЫЕ
ВЕДОМОСТЬ МАТЕРИАЛОВ
И ВЫБОРКА СТАЛИ
ПОЯСНИТЕЛЬНАЯ ЗАПИСКА

СБОРОЧНЫЕ ЕДИНИЦЫ:
КАРКАС ПР. КП30.25
КАРКАС ПР. КП30.30
КАРКАС ПР. КП31.25
КАРКАС ПР. КП31.30
КАРКАС ПР. КП34.25
КАРКАС ПР. КП34.30
КАРКАС ПР. КП35.25
КАРКАС ПР. КП35.30

* * * * *
* * * * *
* * * * *
* * * * *

1
- 1
- - 1
- - 1
- - 1
- - 1
- - - 1
- - - 1

РИС. 1

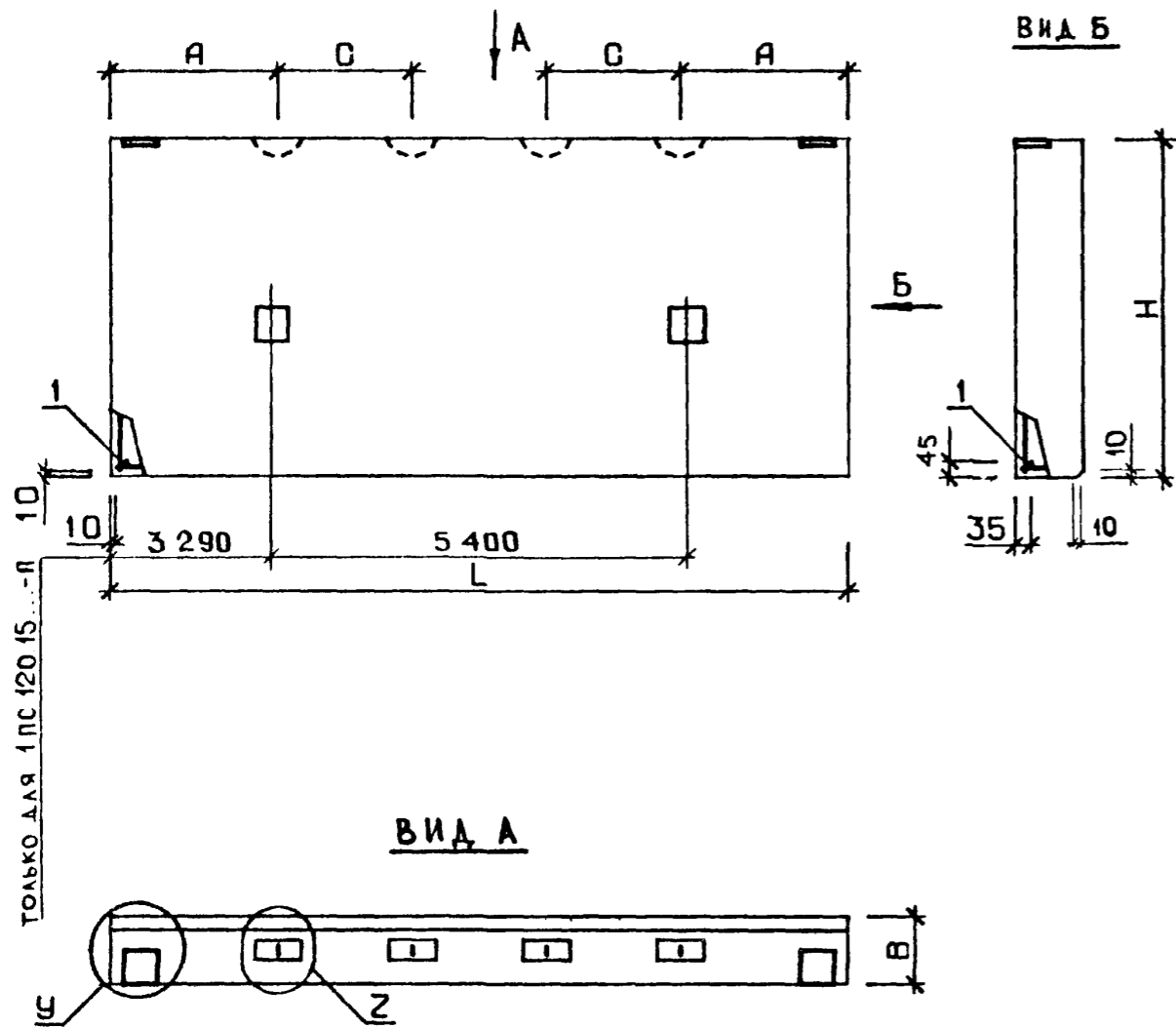
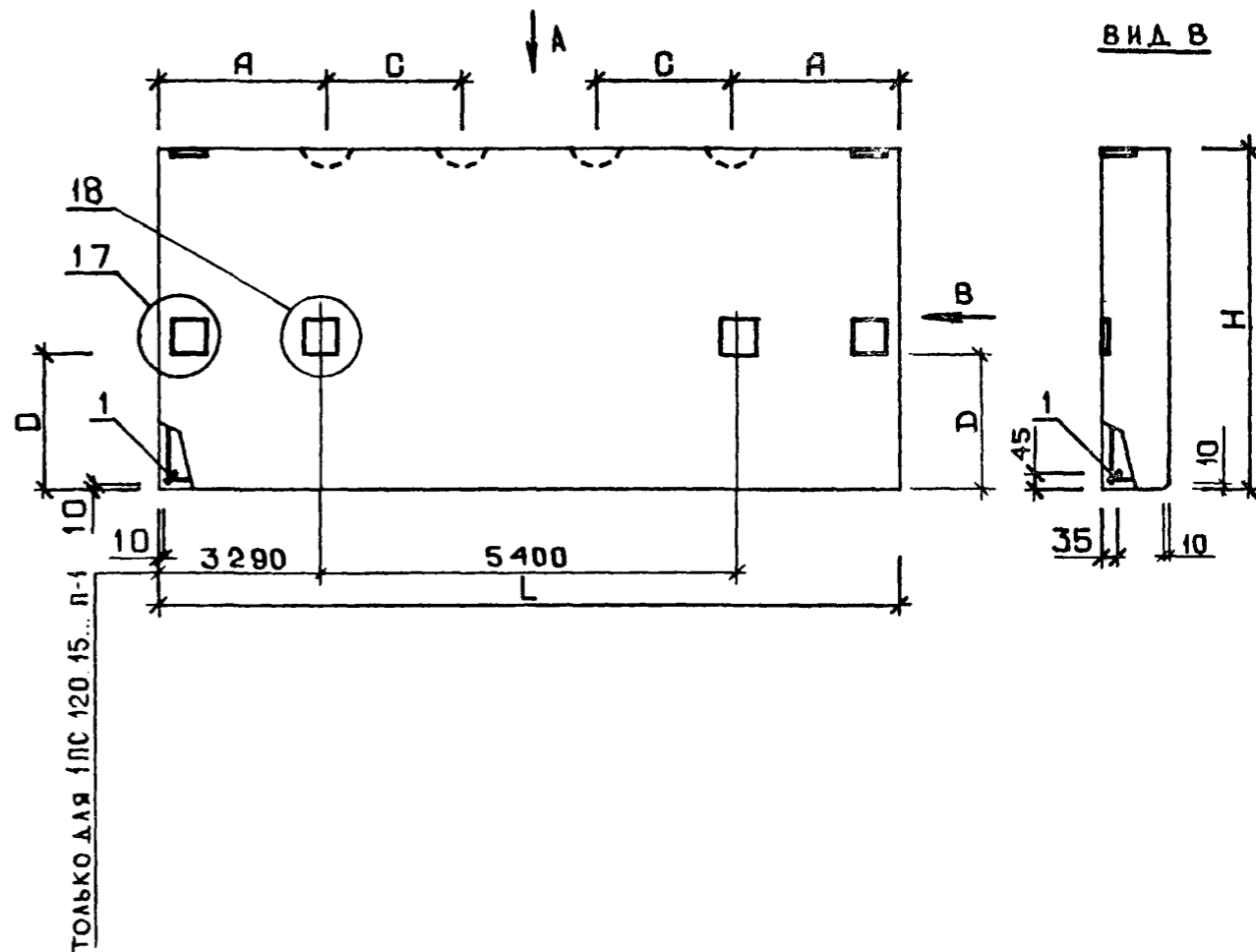


РИС. 2



Узлы 1÷8 и 9÷16, замаркированные на чертеже соответственно буквенными индексами 'У' и 'Z', а также узлы 17, 18 см. выпуск 5-6 лист 1.

				1.020-1.5-2 1.0.0.0 СБ				
				ПАНЕЛЬ 1ПС	СТАДИЯ	МАССА	МАСШТАБ	
					Р	СМ ТАБЛ		
НАЧ. ОТД.	ВОЛЫНСКИЙ	<i>[Signature]</i>	25.03				ЛИСТ 1	ЛИСТОВ 9
Н. КОНТР.	ВАСИЛЬЕВА	<i>[Signature]</i>	24.03					
ГИП	ВАНЯН	<i>[Signature]</i>	24.03				ЦНИИЭП торгово-бытовых зданий и туристских комплексов	
РИК. ГР.	ШАНАУРОВА	<i>[Signature]</i>	24.03					
ПРОВЕРИЛ	ХОДОШ	<i>[Signature]</i>	24.03					
РАЗРАБ.	СОКОЛОВА	<i>[Signature]</i>	24.03					

ОБОЗНАЧЕНИЕ	МАРКА	РИС	L	H	B	A	C	D	У	Z	МАССА Т
1.020-1.5-2 1.0.0.0	1ПС30.6.2.5-П	1	2980	585	250	600	0	—	1	9	0.5
-001	1ПС30.6.3.0-П	1	2980	585	300	600	0	—	2	10	0.6
-002	1ПС30.6.3.5-П	1	2980	585	350	600	0	—	3	11	0.6
-003	1ПС30.6.4.0-П	1	2980	585	400	600	0	—	4	12	0.7
-004	1ПС30.9.2.5-П	1	2980	885	250	600	0	—	1	9	0.7
-005	1ПС30.9.3.0-П	1	2980	885	300	600	0	—	2	10	0.8
-006	1ПС30.9.3.5-П	1	2980	885	350	600	0	—	3	11	1.0
-007	1ПС30.9.4.0-П	1	2980	885	400	600	0	—	4	12	1.1
-008	1ПС30.12.2.5-П	1	2980	1185	250	600	0	—	1	9	1.0
-009	1ПС30.12.3.0-П	1	2980	1185	300	600	0	—	2	10	1.1
-010	1ПС30.12.3.5-П	1	2980	1185	350	600	0	—	3	11	1.3
-011	1ПС30.12.4.0-П	1	2980	1185	400	600	0	—	4	12	1.5
-012	1ПС30.13.2.5-П	1	2980	1285	250	600	0	—	1	9	1.0
-013	1ПС30.13.3.0-П	1	2980	1285	300	600	0	—	2	10	1.2
-014	1ПС30.13.3.5-П	1	2980	1285	350	600	0	—	3	11	1.4
-015	1ПС30.13.4.0-П	1	2980	1285	400	600	0	—	4	12	1.6
-016	1ПС30.15.2.5-П	1	2980	1485	250	600	0	—	1	9	1.2
-017	1ПС30.15.3.0-П	1	2980	1485	300	600	0	—	2	10	1.4
-018	1ПС30.15.3.5-П	1	2980	1485	350	600	0	—	3	11	1.6
-019	1ПС30.15.4.0-П	1	2980	1485	400	600	0	—	4	12	1.8
-020	1ПС30.18.2.5-П	1	2980	1785	250	600	0	—	1	9	1.4
-021	1ПС30.18.3.0-П	1	2980	1785	300	600	0	—	2	10	1.7
-022	1ПС30.18.3.5-П	1	2980	1785	350	600	0	—	3	11	1.9
-023	1ПС30.18.4.0-П	1	2980	1785	400	600	0	—	4	12	2.2
-024	1ПС30.21.2.5-П	1	2980	2085	250	600	0	—	1	9	1.7
-025	1ПС30.21.3.0-П	1	2980	2085	300	600	0	—	2	10	2.0
-026	1ПС30.21.3.5-П	1	2980	2085	350	600	0	—	3	11	2.3
-027	1ПС30.21.4.0-П	1	2980	2085	400	600	0	—	4	12	2.6
-028	1ПС45.6.2.5-П	1	4480	585	250	900	0	—	1	9	0.7
-029	1ПС45.6.3.0-П	1	4480	585	300	900	0	—	2	10	0.9

В ТАБЛИЦЕ ИСПОЛНЕНИЙ РАЗМЕРЫ ПРИВЕДЕНЫ В ММ

1.020-1.5-2 1.0.0.0 СБ

ЛИСТ

2

ОБОЗНАЧЕНИЕ	МАРКА	РИС	L	H	B	A	C	D	У	Z	МАССА Т
1.020-1.5-2 1.0.0.0-030	1П045.6.3.5-П	1	4480	585	350	900	0	—	3	11	1.0
-031	1П045.6.4.0-П	1	4480	585	400	900	0	—	4	12	1.1
-032	1П045.9.2.5-П	1	4480	885	250	900	0	—	1	9	1.1
-033	1П045.9.3.0-П	1	4480	885	300	900	0	—	2	10	1.3
-034	1П045.9.3.5-П	1	4480	885	350	900	0	—	3	11	1.4
-035	1П045.9.4.0-П	1	4480	885	400	900	0	—	4	12	1.6
-036	1П045.12.2.5-П	1	4480	1185	250	900	0	—	1	9	1.4
-037	1П045.12.3.0-П	1	4480	1185	300	900	0	—	2	10	1.7
-038	1П045.12.3.5-П	1	4480	1185	350	900	0	—	3	11	1.9
-039	1П045.12.4.0-П	1	4480	1185	400	900	0	—	4	12	2.2
-040	1П045.13.2.5-П	1	4480	1285	250	900	0	—	1	9	1.6
-041	1П045.13.3.0-П	1	4480	1285	300	900	0	—	2	10	1.8
-042	1П045.13.3.5-П	1	4480	1285	350	900	0	—	3	11	2.1
-043	1П045.13.4.0-П	1	4480	1285	400	900	0	—	4	12	2.4
-044	1П045.15.2.5-П	1	4480	1485	250	900	0	—	1	9	1.8
-045	1П045.15.3.0-П	1	4480	1485	300	900	0	—	2	10	2.1
-046	1П045.15.3.5-П	1	4480	1485	350	900	0	—	3	11	2.4
-047	1П045.15.4.0-П	1	4480	1485	400	900	0	—	4	12	2.7
-048	1П045.18.2.5-П	1	4480	1785	250	900	0	—	1	9	2.2
-049	1П045.18.3.0-П	1	4480	1785	300	900	0	—	2	10	2.5
-050	1П045.18.3.5-П	1	4480	1785	350	900	0	—	3	11	2.9
-051	1П045.18.4.0-П	1	4480	1785	400	900	0	—	4	12	3.3
-052	1П045.21.2.5-П	1	4480	2085	250	900	0	—	1	9	2.5
-053	1П045.21.3.0-П	1	4480	2085	300	900	0	—	2	10	3.0
-054	1П045.21.3.5-П	1	4480	2085	350	900	0	—	3	11	3.4
-055	1П045.21.4.0-П	1	4480	2085	400	900	0	—	4	12	3.8
-056	1П060.6.2.5-П	1	5980	585	250	1200	0	—	1	9	1.0
-057	1П060.6.3.0-П	1	5980	585	300	1200	0	—	2	10	1.1
-058	1П060.6.3.5-П	1	5980	585	350	1200	0	—	3	11	1.3
-059	1П060.6.4.0-П	1	5980	585	400	1200	0	—	4	12	1.4

ОБОЗНАЧЕНИЕ	МАРКА	РИС	L	H	B	A	C	D	У	Z	МАССА Т
1.020-1.5-2 1.0.0.0-060	1ПС60.9.2.5-П	1	5980	885	250	1200	0	—	1	9	1.4
-061	1ПС60.9.3.0-П	1	5980	885	300	1200	0	—	2	10	1.7
-062	1ПС60.9.3.5-П	1	5980	885	350	1200	0	—	3	11	1.9
-063	1ПС60.9.4.0-П	1	5980	885	400	1200	0	—	4	12	2.2
-064	1ПС60.12.2.5-П	1	5980	1185	250	1200	0	—	1	9	1.9
-065	1ПС60.12.3.0-П	1	5980	1185	300	1200	0	—	2	10	2.3
-066	1ПС60.12.3.5-П	1	5980	1185	350	1200	0	—	3	11	2.6
-067	1ПС60.12.4.0-П	1	5980	1185	400	1200	0	—	4	12	2.9
-068	1ПС60.13.2.5-П	1	5980	1285	250	1200	0	—	1	9	2.1
-069	1ПС60.13.3.0-П	1	5980	1285	300	1200	0	—	2	10	2.4
-070	1ПС60.13.3.5-П	1	5980	1285	350	1200	0	—	3	11	2.8
-071	1ПС60.13.4.0-П	1	5980	1285	400	1200	0	—	4	12	3.2
-072	1ПС60.15.2.5-П	1	5980	1485	250	1200	0	—	1	9	2.4
-073	1ПС60.15.3.0-П	1	5980	1485	300	1200	0	—	2	10	2.8
-074	1ПС60.15.3.5-П	1	5980	1485	350	1200	0	—	3	11	3.2
-075	1ПС60.15.4.0-П	1	5980	1485	400	1200	0	—	4	12	3.7
-076	1ПС60.18.2.5-П	1	5980	1785	250	1200	0	—	1	9	2.9
-077	1ПС60.18.3.0-П	1	5980	1785	300	1200	0	—	2	10	3.4
-078	1ПС60.18.3.5-П	1	5980	1785	350	1200	0	—	3	15	3.9
-079	1ПС60.18.4.0-П	1	5980	1785	400	1200	0	—	4	16	4.4
-080	1ПС60.21.2.5-П	1	5980	2085	250	1200	0	—	1	9	3.4
-081	1ПС60.21.3.0-П	1	5980	2085	300	1200	0	—	2	14	4.0
-082	1ПС60.21.3.5-П	1	5980	2085	350	1200	0	—	3	15	4.5
-083	1ПС60.21.4.0-П	1	5980	2085	400	1200	0	—	4	16	5.2
-084	1ПС24.9.2.5-П	1	2380	885	250	600	0	—	1	9	0.6
-085	1ПС24.9.3.0-П	1	2380	885	300	600	0	—	2	10	0.7
-086	1ПС24.9.3.5-П	1	2380	885	350	600	0	—	3	11	0.8
-087	1ПС24.9.4.0-П	1	2380	885	400	600	0	—	4	12	0.9
-088	1ПС39.9.2.5-П	1	3880	885	250	600	0	—	1	9	0.9
-089	1ПС39.9.3.0-П	1	3880	885	300	600	0	—	2	10	1.1

ОБОЗНАЧЕНИЕ	МАРКА	РИС	L	H	B	A	C	D	У	Z	МАССА Т
1.020-1.5-2 1.0.0.0-090	1ПС39.9.3.5-П	1	3880	885	350	600	0	-	3	11	1.3
-091	1ПС39.9.4.0-П	1	3880	885	400	600	0	-	4	12	1.4
-092	1ПС60.6.2.5-П-1	1	5980	585	250	1200	0	-	1	9	1.0
-093	1ПС60.6.3.0-П-1	1	5980	585	300	1200	0	-	2	10	1.2
-094	1ПС60.6.3.5-П-1	1	5980	585	350	1200	0	-	3	11	1.3
-095	1ПС60.6.4.0-П-1	1	5980	585	400	1200	0	-	4	12	1.5
-096	1ПС90.18.2.5-П-1	1	8980	1785	250	900	2400	-	5	9	4.5
-097	1ПС90.18.3.0-П-1	1	8980	1785	300	900	2400	-	6	10	5.2
-098	1ПС90.18.3.5-П-1	1	8980	1785	350	900	2400	-	7	11	5.9
-099	1ПС90.18.4.0-П-1	1	8980	1785	400	900	2400	-	8	12	6.7
-100	1ПС90.12.2.5-П	1	8980	1185	250	900	2400	-	5	9	3.0
-101	1ПС90.12.3.0-П	1	8980	1185	300	900	2400	-	6	10	3.5
-102	1ПС90.12.3.5-П	1	8980	1185	350	900	2400	-	7	11	4.0
-103	1ПС90.12.4.0-П	1	8980	1185	400	900	2400	-	8	12	4.5
-104	1ПС90.15.2.5-П	1	8980	1485	250	900	2400	-	5	9	3.8
-105	1ПС90.15.3.0-П	1	8980	1485	300	900	2400	-	6	10	4.3
-106	1ПС90.15.3.5-П	1	8980	1485	350	900	2400	-	7	11	5.0
-107	1ПС90.15.4.0-П	1	8980	1485	400	900	2400	-	8	9	5.6
-108	1ПС90.18.2.5-П	1	8980	1785	250	900	2400	-	5	9	4.5
-109	1ПС90.18.3.0-П	1	8980	1785	300	900	2400	-	6	10	5.2
-110	1ПС90.18.3.5-П	1	8980	1785	350	900	2400	-	7	11	5.9
-111	1ПС90.18.4.0-П	1	8980	1785	400	900	2400	-	8	16	6.7
-112	1ПС90.21.2.5-П	1	8980	2085	250	900	2400	-	5	9	5.1
-113	1ПС90.21.3.0-П	1	8980	2085	300	900	2400	-	6	10	6.0
-114	1ПС90.21.3.5-П	1	8980	2085	350	900	2400	-	7	11	6.9
-115	1ПС90.21.4.0-П	1	8980	2085	400	900	2400	430	8	16	7.8
-116	1ПС120.15.2.5-П	1	11980	1485	250	1500	3000	430	5	9	5.1
-117	1ПС120.15.3.0-П	1	11980	1485	300	1500	3000	430	6	10	5.8
-118	1ПС120.15.3.5-П	1	11980	1485	350	1500	3000	430	7	11	6.7
-119	1ПС30.15.2.5-П-1	2	2980	1485	250	600	0	590	1	9	1.2

1.020-1.5-2 1.0.0.0 05

ЛИСТ

5

17531 42

ФОРМАТ 12

КВАЛІФІКАЦІЯ
АЛІА

ОПЕРАТОР
ТЛП КОРТ

ЭПВЦ
КиївЗНІМЗП

ВЗАМ. ІНВ. №

ПОДП. І. ДАТА

ІНВ. № ПОДП.

ОБОЗНАЧЕНИЕ	МАРКА	РИС	L	H	B	A	C	D	У	Z	МАССА Т
1.020-1.5-2 1.0.0.0-120	1ПС30.15.3.0-П-1	2	2980	1485	300	600	0	430	2	10	1.4
-121	1ПС30.15.3.5-П-1	2	2980	1485	350	600	0	430	3	11	1.6
-122	1ПС30.15.4.0-П-1	2	2980	1485	400	600	0	430	4	12	1.8
-123	1ПС30.18.2.5-П-1	2	2980	1785	250	600	0	590	1	9	1.4
-124	1ПС30.18.3.0-П-1	2	2980	1785	300	600	0	590	2	10	1.7
-125	1ПС30.18.3.5-П-1	2	2980	1785	350	600	0	590	3	11	1.9
-126	1ПС30.18.4.0-П-1	2	2980	1785	400	600	0	590	4	12	2.2
-127	1ПС45.15.2.5-П-1	2	4480	1485	250	900	0	430	1	9	1.8
-128	1ПС45.15.3.0-П-1	2	4480	1485	300	900	0	430	2	10	2.1
-129	1ПС45.15.3.5-П-1	2	4480	1485	350	900	0	430	3	11	2.4
-130	1ПС45.15.4.0-П-1	2	4480	1485	400	900	0	430	4	12	2.7
-131	1ПС60.15.2.5-П-1	2	5980	1485	250	1200	0	430	1	9	2.4
-132	1ПС60.15.3.0-П-1	2	5980	1485	300	1200	0	430	2	10	2.8
-133	1ПС60.15.3.5-П-1	2	5980	1485	350	1200	0	430	3	11	3.2
-134	1ПС60.15.4.0-П-1	2	5980	1485	400	1200	0	430	4	12	3.7
-135	1ПС60.18.2.5-П-1	2	5980	1785	250	1200	0	590	1	9	2.9
-136	1ПС60.18.3.0-П-1	2	5980	1785	300	1200	0	590	2	10	3.4
-137	1ПС60.18.3.5-П-1	2	5980	1785	350	1200	0	590	3	15	3.9
-138	1ПС60.18.4.0-П-1	2	5980	1785	400	1200	0	590	4	16	4.4
-139	1ПС90.15.2.5-П-1	2	8980	1485	250	900	2400	590	5	9	3.8
-140	1ПС90.15.3.0-П-1	2	8980	1485	300	900	2400	590	6	10	4.3
-141	1ПС90.15.3.5-П-1	2	8980	1485	350	900	2400	590	7	11	5.0
-142	1ПС90.15.4.0-П-1	2	8980	1485	400	900	2400	590	8	16	5.6
-143	1ПС120.15.2.5-П-1	2	11980	1485	250	1500	3000	590	5	9	5.1
-144	1ПС120.15.3.0-П-1	2	11980	1485	300	1500	3000	590	6	10	5.8
-145	1ПС120.15.3.5-П-1	2	11980	1485	350	1500	3000	590	7	11	6.7
-146	1ПС72.9.2.5-П	1	7180	885	250	1200	0	-	5	9	1.7
-147	1ПС72.9.3.0-П	1	7180	885	300	1200	0	-	6	10	2.0
-148	1ПС72.9.3.5-П	1	7180	885	350	1200	0	-	7	11	2.3
-149	1ПС72.9.4.0-П	1	7180	885	400	1200	0	-	8	12	2.6

1.020-1.5-2 1.0.0.0 С5

ЛИСТ
6

ОБОЗНАЧЕНИЕ	МАРКА	РИС	L	H	B	A	C	D	У	Z	МАССА Т
1.020-1.5-2 1.0.0.0-150	1П072.12.2.5-П	1	7180	1185	250	1200	0	-	5	9	2.4
-151	1П072.12.3.0-П	1	7180	1185	300	1200	0	-	6	10	2.8
-152	1П072.12.3.5-П	1	7180	1185	350	1200	0	-	7	11	3.2
-153	1П072.12.4.0-П	1	7180	1185	400	1200	0	-	8	12	3.6
-154	1П072.13.2.5-П	1	7180	1285	250	1200	0	-	5	9	2.6
-155	1П072.13.3.0-П	1	7180	1285	300	1200	0	-	6	10	3.0
-156	1П072.13.3.5-П	1	7180	1285	350	1200	0	-	7	11	3.4
-157	1П072.13.4.0-П	1	7180	1285	400	1200	0	-	8	12	3.9
-158	1П072.15.2.5-П	1	7180	1485	250	1200	0	-	5	9	3.0
-159	1П072.15.3.0-П	1	7180	1485	300	1200	0	-	6	10	3.4
-160	1П072.15.3.5-П	1	7180	1485	350	1200	0	-	7	15	3.9
-161	1П072.15.4.0-П	1	7180	1485	400	1200	0	-	8	16	4.5
-162	1П072.18.2.5-П	1	7180	1785	250	1200	0	-	5	9	3.5
-163	1П072.18.3.0-П	1	7180	1785	300	1200	0	-	6	14	4.1
-164	1П072.18.3.5-П	1	7180	1785	350	1200	0	-	7	15	4.7
-165	1П072.18.4.0-П	1	7180	1785	400	1200	0	-	8	16	5.3
-166	1П072.21.2.5-П	1	7180	2085	250	1200	0	-	5	13	4.1
-167	1П072.21.3.0-П	1	7180	2085	300	1200	0	-	6	14	4.8
-168	1П072.21.3.5-П	1	7180	2085	350	1200	1200	-	7	11	5.5
-169	1П072.21.4.0-П	1	7180	2085	400	1200	1200	-	8	16	6.2
-170	1П072.15.2.5-П-1	2	7180	1485	250	1200	0	430	5	9	3.0
-171	1П072.15.3.0-П-1	2	7180	1485	300	1200	0	430	6	10	3.4
-172	1П072.15.3.5-П-1	2	7180	1485	350	1200	0	430	7	15	3.9
-173	1П072.15.4.0-П-1	2	7180	1485	400	1200	0	430	8	16	4.5
-174	1П030.6.2.5-Я	1	2980	585	250	600	0	-	1	9	0.4
-175	1П030.6.3.0-Я	1	2980	585	300	600	0	-	2	10	0.4
-176	1П030.9.2.5-Я	1	2980	885	250	600	0	-	3	9	0.6
-177	1П030.9.3.0-Я	1	2980	885	300	600	0	-	4	10	0.7
-178	1П030.12.2.5-Я	1	2980	1185	250	600	0	-	1	9	0.8
-179	1П030.12.3.0-Я	1	2980	1185	300	600	0	-	2	10	0.9

КУРД/ИРТУН
АКШ

ОПЕРАТОР
ТЛП КОРТ

ЭПВЦ
Крес3НИИЭП

ВЗАМ. ИВВ №

ПОДП. И ДАТА

ИВВ Ч. ПОДП

ОБОЗНАЧЕНИЕ	МАРКА	РИС	L	H	B	A	C	D	У	Z	МАССА T
1.020-1.5-2 1.0.0.0-180	1ПС30.13.2.5-Я	1	2980	1285	250	600	0	-	1	9	0.8
-181	1ПС30.13.3.0-Я	1	2980	1285	300	600	0	-	2	10	1.0
-182	1ПС30.15.2.5-Я	1	2980	1485	250	600	0	-	1	9	0.9
-183	1ПС30.15.3.0-Я	1	2980	1485	300	600	0	-	2	10	1.1
-184	1ПС30.18.2.5-Я	1	2980	1785	250	600	0	-	1	9	1.1
-185	1ПС30.18.3.0-Я	1	2980	1785	300	600	0	-	2	10	1.4
-186	1ПС45.6.2.5-Я	1	4480	585	250	900	0	-	1	9	0.6
-187	1ПС45.6.3.0-Я	1	4480	585	300	900	0	-	2	10	0.7
-188	1ПС45.9.2.5-Я	1	4480	885	250	900	0	-	1	9	0.8
-189	1ПС45.9.3.0-Я	1	4480	885	300	900	0	-	2	10	1.0
-190	1ПС45.12.2.5-Я	1	4480	1185	250	900	0	-	1	9	1.1
-191	1ПС45.12.3.0-Я	1	4480	1185	300	900	0	-	2	10	1.4
-192	1ПС45.13.2.5-Я	1	4480	1285	250	900	0	-	1	9	1.2
-193	1ПС45.13.3.0-Я	1	4480	1285	300	900	0	-	2	10	1.5
-194	1ПС45.15.2.5-Я	1	4480	1485	250	900	0	-	1	9	1.4
-195	1ПС45.15.3.0-Я	1	4480	1485	300	900	0	-	2	10	1.7
-196	1ПС45.18.2.5-Я	1	4480	1785	250	900	0	-	1	9	1.7
-197	1ПС45.18.3.0-Я	1	4480	1785	300	900	0	-	2	10	2.0
-198	1ПС60.6.2.5-Я	1	5980	585	250	1200	0	-	1	9	0.7
-199	1ПС60.6.3.0-Я	1	5980	585	300	1200	0	-	2	10	0.9
-200	1ПС60.9.2.5-Я	1	5980	885	250	1200	0	-	1	9	1.1
-201	1ПС60.9.3.0-Я	1	5980	885	300	1200	0	-	2	10	1.3
-202	1ПС60.12.2.5-Я	1	5980	1185	250	1200	0	-	1	9	1.5
-203	1ПС60.12.3.0-Я	1	5980	1185	300	1200	0	-	2	10	1.8
-204	1ПС60.13.2.5-Я	1	5980	1285	250	1200	0	-	1	9	1.6
-205	1ПС60.13.3.0-Я	1	5980	1285	300	1200	0	-	2	10	2.0
-206	1ПС60.15.2.5-Я	1	5980	1485	250	1200	0	-	1	9	1.9
-207	1ПС60.15.3.0-Я	1	5980	1485	300	1200	0	-	2	10	2.3
-208	1ПС60.18.2.5-Я	1	5980	1785	250	1200	0	-	1	9	2.3
-209	1ПС60.18.3.0-Я	1	5980	1785	300	1200	0	-	2	10	2.7

1.020-1.5-2 1.0.0.0 С6

ЛИСТ
8

ОБОЗНАЧЕНИЕ	МАРКА	РИС	L	H	B	A	C	D	У	Z	МАССА Т
1.020-1.5-2 1.0.0.0-210	1ПС24.9.2.5-Я	1	2380	885	250	600	0	—	1	9	0.4
-211	1ПС24.9.3.0-Я	1	2380	885	300	600	0	—	2	10	0.5
-212	1ПС39.9.2.5-Я	1	3880	885	250	600	0	—	1	9	0.7
-213	1ПС39.9.3.0-Я	1	3880	885	300	600	0	—	2	10	0.9
-214	1ПС60.6.2.5-Я-1	1	5980	585	250	1200	0	—	1	9	0.7
-215	1ПС60.6.3.0-Я-1	1	5980	585	300	1200	0	—	2	10	0.9
-216	1ПС60.9.2.5-Я-1	1	5980	885	250	1200	0	—	1	9	1.1
-217	1ПС60.9.3.0-Я-1	1	5980	885	300	1200	0	—	2	10	1.3
-218	1ПС30.15.2.5-Я-1	2	2980	1485	250	600	0	430	1	9	0.9
-219	1ПС30.15.3.0-Я-1	2	2980	1485	300	600	0	430	2	10	1.1
-220	1ПС30.18.2.5-Я-1	2	2980	1785	250	600	0	590	1	9	1.1
-221	1ПС30.18.3.0-Я-1	2	2980	1785	300	600	0	590	2	10	1.4
-222	1ПС45.15.2.5-Я-1	2	4480	1485	250	900	0	430	1	9	1.4
-223	1ПС45.15.3.0-Я-1	2	4480	1485	300	900	0	430	2	10	1.7
-224	1ПС60.15.2.5-Я-1	2	5980	1485	250	1200	0	430	1	9	1.9
-225	1ПС60.15.3.0-Я-1	2	5980	1485	300	1200	0	430	2	10	2.3
-226	1ПС60.18.2.5-Я-1	2	5980	1785	250	1200	0	590	1	9	2.3
-227	1ПС60.18.3.0-Я-1	2	5980	1785	300	1200	0	590	2	10	2.7

НАИМЕНОВАНИЕ	КОЛ НА ИСПОЛН 1.020-1.5-2 1.0.0.0-																				
	001	002	003	004	005	006	007	008	009	010	011	012	013	014	015	016	017	018	019		
МАТЕРИАЛЫ:																					
БЕТОН ЛЕГК. М50 М.КУВ.	0.375	0.462	0.549	0.636	0.567	0.699	0.831	0.963	0.759	0.936	1.112	1.289	0.823	1.015	1.206	1.398	0.951	1.173	1.394	1.615	
РАСТВОР ЦЕМ. М100 М.КУВ.	0.035	0.035	0.035	0.035	0.053	0.053	0.053	0.053	0.071	0.071	0.071	0.071	0.077	0.077	0.077	0.077	0.089	0.089	0.089	0.089	
РАСТВОР ЦЕМ. М50 М.КУВ.	0.026	0.026	0.026	0.026	0.040	0.040	0.040	0.040	0.053	0.053	0.053	0.053	0.057	0.057	0.057	0.066	0.066	0.066	0.066	0.066	
ПОКАЗАТЕЛИ:																					
МАССА СТАЛИ КГ	14.42	14.86	15.30	15.73	16.44	16.93	17.42	17.91	18.81	19.34	19.88	25.53	19.08	19.62	20.16	29.11	20.72	21.31	25.20	31.91	
АРМАТУРНЫЕ ИЗДЕЛИЯ	7.879	8.160	8.441	8.722	9.903	10.23	10.56	10.89	12.27	12.65	13.03	18.52	12.54	12.92	13.30	18.79	14.18	14.61	15.04	21.60	
АРМАТУРНАЯ СТАЛЬ	7.879	8.160	8.441	8.722	9.903	10.23	10.56	10.89	12.27	12.65	13.03	18.52	12.54	12.92	13.30	18.79	14.18	14.61	15.04	21.60	
КЛАСС А-III	5.167	5.256	5.345	5.434	6.471	6.570	6.659	6.748	7.795	7.884	7.973	13.17	7.795	7.884	7.973	13.17	9.109	9.198	9.287	15.51	
Φ6 АШ ГОСТ 5781-75	3.942	3.942	3.942	3.942	5.256	5.256	5.256	5.256	6.570	6.570	6.570		6.570	6.570	6.570		7.884	7.884	7.884		
Φ8 АШ ГОСТ 5781-75												11.68								14.02	
Φ12 АШ ГОСТ 5.1459-72*	1.225	1.314	1.403	1.492	1.225	1.314	1.403	1.492	1.225	1.314	1.403	1.492	1.225	1.314	1.403	1.492	1.225	1.314	1.403	1.492	
КЛАСС В-I	2.711	2.904	3.096	3.288	3.422	3.663	3.905	4.147	4.471	4.762	5.053	5.344	4.748	5.039	5.330	5.621	5.073	5.414	5.754	6.094	
Φ4 ВI ГОСТ 6727-53*	0.846	1.039	1.231	1.423	1.063	1.305	1.547	1.788	1.280	1.571	1.862	2.153	1.280	1.571	1.862	2.153	1.497	1.838	2.178	2.518	
Φ5 ВI ГОСТ 6727-53*	1.865	1.865	1.865	1.865	2.358	2.358	2.358	2.358	3.191	3.191	3.191	3.191	3.468	3.468	3.468	3.468	3.576	3.576	3.576	3.576	
ЗАКЛАДНЫЕ ИЗДЕЛИЯ	6.539	6.697	6.855	7.013	6.539	6.697	6.855	7.013	6.539	6.697	6.855	7.013	6.539	6.697	6.855	10.31	6.539	6.697	10.15	10.31	
ПРОФИЛЬНАЯ СТАЛЬ	1.700	1.700	1.700	1.700	1.700	1.700	1.700	1.700	1.700	1.700	1.700	1.700	1.700	1.700	1.700	1.700	1.700	1.700	1.700	1.700	
ПОЛОСОВАЯ	1.700	1.700	1.700	1.700	1.700	1.700	1.700	1.700	1.700	1.700	1.700	1.700	1.700	1.700	1.700	1.700	1.700	1.700	1.700	1.700	
-120X6 ГОСТ 103-76 С38/23	1.700	1.700	1.700	1.700	1.700	1.700	1.700	1.700	1.700	1.700	1.700	1.700	1.700	1.700	1.700	1.700	1.700	1.700	1.700	1.700	
АРМАТУРНАЯ СТАЛЬ	4.839	4.997	5.155	5.313	4.839	4.997	5.155	5.313	4.839	4.997	5.155	5.313	4.839	4.997	5.155	8.613	4.839	4.997	8.455	8.613	
КЛАСС А-I	3.152	3.310	3.468	3.626	3.152	3.310	3.468	3.626	3.152	3.310	3.468	3.626	3.152	3.310	3.468	6.926	3.152	3.310	6.768	6.926	
Φ8 АI ГОСТ 5781-75	0.852	1.010	1.168	1.326	0.852	1.010	1.168	1.326	0.852	1.010	1.168	1.326	0.852	1.010	1.168	1.326	0.852	1.010	1.168	1.326	
Φ12 АI ГОСТ 5781-75	2.300	2.300	2.300	2.300	2.300	2.300	2.300	2.300	2.300	2.300	2.300	2.300	2.300	2.300	2.300						
Φ16 АI ГОСТ 5781-75																					
КЛАСС А-II	1.687	1.687	1.687	1.687	1.687	1.687	1.687	1.687	1.687	1.687	1.687	1.687	1.687	1.687	1.687	5.600	1.687	1.687	5.600	5.600	
Φ8 АII ГОСТ 5781-75	0.568	0.568	0.568	0.568	0.568	0.568	0.568	0.568	0.568	0.568	0.568	0.568	0.568	0.568	0.568	0.568	0.568	0.568	0.568	0.568	
Φ12 АII ГОСТ 5.1459-72*	1.119	1.119	1.119	1.119	1.119	1.119	1.119	1.119	1.119	1.119	1.119	1.119	1.119	1.119	1.119	1.119	1.119	1.119	1.119	1.119	

И-ЧЕР.СЛ.	ПОДП И ДАТА	ВЗАМ ИНВ №	МАРКИРОВКА ИЗДЕЛИЙ ПО ИСПОЛНЕНИЯМ ПРИВЕДЕНА			И.020-1.5-2 I.O.O.O ВМС			
			В ТАБЛИЦЕ ИСПОЛНЕНИИ К СБОРОЧНОМУ ЧЕРТЕЖУ						
			НАЧ.ОТД	ВОЛЫНСКИЙ	<i>[Signature]</i>	25.03	ПАНЕЛЬ ИПС		
			И.КОНТР	ВАСИЛЬЕВА	<i>[Signature]</i>	24.03			
			ГИП	ВАНЯН	<i>[Signature]</i>	24.03			
			РУК.ГР	ШАНАУРОВА	<i>[Signature]</i>	24.03			
			ПРОВЕР	ХОДОШ	<i>[Signature]</i>	24.03			
			РАЗРАБ	СКОЛОВА	<i>[Signature]</i>	24.03	СТАДИЯ	ЛИСТ	ЛИСТОВ
							Р	1	12
							ЦНИИЭП		
							Торгово-бытовых зданий и тульских комбинатов		

СЛОВА
ОПЕРАТОР
ТЛП КОРТ
ЭПВЦ
КиевЗНИИЭП

НАИМЕНОВАНИЕ	КОЛ-НА ИСПОЛН. 1.020-1.5-2 1.0.0.0-																			
	020	021	022	023	024	025	026	027	028	029	030	031	032	033	034	035	036	037	038	039
МАТЕРИАЛЫ:																				
БЕТОН ЛЕГК. М50 М.КУВ.	1.144	1.410	1.676	1.942	1.336	1.647	1.957	2.268	0.563	0.695	0.826	0.957	0.852	1.051	1.249	1.447	1.141	1.407	1.672	1.938
РАСТВОР ЦЕМ. М100 М.КУВ.	0.106	0.106	0.106	0.106	0.124	0.124	0.124	0.124	0.052	0.052	0.052	0.052	0.079	0.079	0.079	0.079	0.106	0.106	0.106	0.106
РАСТВОР ЦЕМ. М50 М.КУВ.	0.080	0.080	0.080	0.080	0.093	0.093	0.093	0.093	0.039	0.039	0.039	0.039	0.059	0.059	0.059	0.059	0.080	0.080	0.080	0.080
ПОКАЗАТЕЛИ:																				
МАССА СТАЛИ КГ	26.29	26.93	27.56	35.35	28.56	29.25	29.95	38.80	32.92	33.46	24.83	25.37	22.19	22.81	25.22	25.83	23.49	27.48	28.17	36.55
АРМАТУРНЫЕ ИЗДЕЛИЯ	16.45	16.93	17.41	25.04	18.72	19.25	19.78	28.48	26.38	26.76	17.97	18.35	15.66	16.11	15.06	15.52	16.96	17.48	18.01	26.24
АРМАТУРНАЯ СТАЛЬ	16.45	16.93	17.41	25.04	18.72	19.25	19.78	28.48	26.38	26.76	17.97	18.35	15.66	16.11	15.06	15.52	16.96	17.48	18.01	26.24
КЛАСС А-I									7.379	7.379										
Φ8АI ГОСТ 5781-75									7.379	7.379										
КЛАСС А-II	10.42	10.51	10.61	17.84	11.74	11.82	11.91	20.18	17.72	17.81	16.11	16.20	14.05	14.13	9.322	9.411	11.12	11.21	11.20	19.09
Φ6АII ГОСТ 5781-75	9.198	9.198	9.198		10.51	10.51	10.51						4.151	4.151	12.82	12.82	7.919	7.919	9.899	9.899
Φ8АII ГОСТ 5781-75				16.35				18.69					10.56	10.56						17.60
Φ10АII ГОСТ 5.1459-72*									16.50	16.50										
Φ12АII ГОСТ 5.1459-72*	1.225	1.314	1.403	1.492	1.225	1.314	1.403	1.492	1.225	1.314	1.403	1.492	1.225	1.314	1.403	1.492	1.225	1.314	1.403	1.492
КЛАСС В-I	6.030	6.420	6.810	7.199	6.987	7.426	7.865	8.304	1.280	1.571	1.862	2.153	1.605	1.971	2.338	2.701	1.931	2.370	2.809	3.248
Φ4ВI ГОСТ 6727-53*	1.714	2.104	2.494	2.883	1.931	2.370	2.809	3.248	1.280	1.571	1.862	2.153	1.605	1.971	2.338	2.701	1.931	2.370	2.809	3.248
Φ5ВI ГОСТ 6727-53*	4.316	4.316	4.316	4.316	5.056	5.056	5.056	5.056												
ЗАКЛАДНЫЕ ИЗДЕЛИЯ	9.639	9.997	10.15	10.31	9.839	9.997	10.15	10.31	6.539	6.697	6.855	7.013	6.539	6.697	6.855	7.013	6.539	6.697	6.855	7.013
ПРОФИЛЬНАЯ СТАЛЬ	1.700	1.700	1.700	1.700	1.700	1.700	1.700	1.700	1.700	1.700	1.700	1.700	1.700	1.700	1.700	1.700	1.700	1.700	1.700	1.700
ПОЛОСОВАЯ	1.700	1.700	1.700	1.700	1.700	1.700	1.700	1.700	1.700	1.700	1.700	1.700	1.700	1.700	1.700	1.700	1.700	1.700	1.700	1.700
-120X6 ГОСТ 103-76 С38/23	1.700	1.700	1.700	1.700	1.700	1.700	1.700	1.700	1.700	1.700	1.700	1.700	1.700	1.700	1.700	1.700	1.700	1.700	1.700	1.700
АРМАТУРНАЯ СТАЛЬ	8.139	8.297	8.455	8.613	8.139	8.297	8.455	8.613	4.839	4.997	5.155	5.313	4.839	4.997	5.155	5.313	4.839	4.997	5.155	5.313
КЛАСС А-I	6.452	6.610	6.768	6.926	6.452	6.610	6.768	6.926	3.152	3.310	3.468	3.625	3.152	3.310	3.468	3.625	3.152	3.310	3.468	3.625
Φ8АI ГОСТ 5781-75	0.852	1.010	1.168	1.326	0.852	1.010	1.168	1.326	0.852	1.010	1.168	1.326	0.852	1.010	1.168	1.326	0.852	1.010	1.168	1.326
Φ12АI ГОСТ 5781-75									2.300	2.300	2.300	2.300	2.300	2.300	2.300	2.300				
Φ16АI ГОСТ 5781-75	5.600	5.600	5.600	5.600	5.600	5.600	5.600	5.600									5.600	5.600	5.600	5.600
КЛАСС А-II	1.687	1.687	1.687	1.687	1.687	1.687	1.687	1.687	1.687	1.687	1.687	1.687	1.687	1.687	1.687	1.687	1.687	1.687	1.687	1.687
Φ8АII ГОСТ 5781-75	0.568	0.568	0.568	0.568	0.568	0.568	0.568	0.568	0.568	0.568	0.568	0.568	0.568	0.568	0.568	0.568	0.568	0.568	0.568	0.568
Φ12АII ГОСТ 5.1459-72*	1.119	1.119	1.119	1.119	1.119	1.119	1.119	1.119	1.119	1.119	1.119	1.119	1.119	1.119	1.119	1.119	1.119	1.119	1.119	1.119

ДАТА И ВРЕМЯ
А
ИЗДАНИЕ

НАИМЕНОВАНИЕ	КОЛ-НА ИСПОЛН. 1.020-1.5-2 1.0.0.0-																				
	040	041	042	043	044	045	046	047	048	049	050	051	052	053	054	055	056	057	058	059	
МАТЕРИАЛЫ:																					
БЕТОН ЛЕГК. М50 М.КУВ.	1.238	1.526	1.813	2.101	1.430	1.763	2.096	2.428	1.719	2.119	2.519	2.919	2.008	2.475	2.942	3.409	0.752	0.927	1.102	1.277	
РАСТВОР ЦЕМ. М100 М.КУВ.	0.115	0.115	0.115	0.115	0.133	0.133	0.133	0.133	0.160	0.160	0.160	0.160	0.187	0.187	0.187	0.187	0.070	0.070	0.070	0.070	
РАСТВОР ЦЕМ. М50 М.КУВ.	0.086	0.086	0.086	0.086	0.100	0.100	0.100	0.100	0.120	0.120	0.120	0.120	0.140	0.140	0.140	0.140	0.052	0.052	0.052	0.052	
ПОКАЗАТЕЛИ:																					
МАССА СТАЛИ КГ	27.13	27.82	28.50	36.89	30.12	30.88	31.64	41.64	33.44	34.27	35.11	48.62	36.76	39.57	40.48	53.70	27.15	27.79	28.42	29.06	
АРМАТУРНЫЕ ИЗДЕЛИЯ	17.29	17.82	18.35	26.58	20.28	20.88	21.48	31.32	23.60	24.28	24.95	36.41	26.92	27.67	28.42	41.49	20.61	21.09	21.57	22.05	
АРМАТУРНАЯ СТАЛЬ	17.29	17.82	18.35	26.58	20.28	20.88	21.48	31.32	23.60	24.28	24.95	36.41	26.92	27.67	28.42	41.49	20.61	21.09	21.57	22.05	
КЛАСС А-III	11.12	11.21	11.30	19.09	13.11	13.19	13.28	22.61	15.09	15.17	15.26	26.13	17.07	17.15	17.24	29.65	15.34	15.42	15.51	15.60	
Ø6АШ ГОСТ 5781-75	9.899	9.899	9.899		11.88	11.88	11.88		13.86	13.86	13.86		15.84	15.84	15.84						
Ø8АШ ГОСТ 5781-75				17.60				21.12				24.64				28.16	14.11	14.11	14.11	14.11	
Ø12АШ ГОСТ 5.1459-72*	1.225	1.314	1.403	1.492	1.225	1.314	1.403	1.492	1.225	1.314	1.403	1.492	1.225	1.314	1.403	1.492	1.225	1.314	1.403	1.492	
КЛАСС В-I	6.170	6.609	7.048	7.487	7.174	7.687	8.200	8.713	8.517	9.104	9.691	10.28	9.860	10.52	11.18	11.84	5.275	5.665	6.054	6.444	
Ø4АШ ГОСТ 6727-53*	1.931	2.370	2.809	3.248	2.257	2.770	3.283	3.796	2.583	3.170	3.756	4.343	2.908	3.569	4.230	4.891	1.714	2.104	2.494	2.883	
Ø6АШ ГОСТ 6727-53*	4.239	4.239	4.239	4.239	4.917	4.917	4.917	4.917	5.934	5.934	5.934	5.934	6.951	6.951	6.951	6.951	3.561	3.561	3.561	3.561	
ЗАКЛАДНЫЕ ИЗДЕЛИЯ	9.839	9.997	10.15	10.31	9.839	9.997	10.15	10.31	9.839	9.997	10.15	12.21	9.839	11.90	12.05	12.21	6.539	6.697	6.855	7.013	
ПРОФИЛЬНАЯ СТАЛЬ	1.700	1.700	1.700	1.700	1.700	1.700	1.700	1.700	1.700	1.700	1.700	1.700	1.700	1.700	1.700	1.700	1.700	1.700	1.700	1.700	
КОЛОСОВАЯ	1.700	1.700	1.700	1.700	1.700	1.700	1.700	1.700	1.700	1.700	1.700	1.700	1.700	1.700	1.700	1.700	1.700	1.700	1.700	1.700	
-120Х6 ГОСТ 103-76 С38/23	1.700	1.700	1.700	1.700	1.700	1.700	1.700	1.700	1.700	1.700	1.700	1.700	1.700	1.700	1.700	1.700	1.700	1.700	1.700	1.700	
АРМАТУРНАЯ СТАЛЬ	8.139	8.297	8.455	8.613	8.139	8.297	8.455	8.613	8.139	8.297	8.455	10.51	8.139	10.20	10.35	10.51	4.839	4.997	5.155	5.313	
КЛАСС А-I	6.452	6.610	6.768	6.926	6.452	6.610	6.768	6.926	6.452	6.610	6.768	8.826	6.452	8.510	8.668	8.826	3.152	3.310	3.468	3.626	
Ø8АШ ГОСТ 5781-75	0.852	1.010	1.168	1.326	0.852	1.010	1.168	1.326	0.852	1.010	1.168	1.326	0.852	1.010	1.168	1.326	0.852	1.010	1.168	1.326	
Ø12АШ ГОСТ 5781-75													5.600				2.300	2.300	2.300	2.300	
Ø16АШ ГОСТ 5781-75														7.500							
Ø18АШ ГОСТ 5781-75															7.500						
КЛАСС А-III	1.687	1.687	1.687	1.687	1.687	1.687	1.687	1.687	1.687	1.687	1.687	1.687	1.687	1.687	1.687	1.687	1.687	1.687	1.687	1.687	
Ø8АШ ГОСТ 5781-75	0.568	0.568	0.568	0.568	0.568	0.568	0.568	0.568	0.568	0.568	0.568	0.568	0.568	0.568	0.568	0.568	0.568	0.568	0.568	0.568	
Ø12АШ ГОСТ 5.1459-72*	1.119	1.119	1.119	1.119	1.119	1.119	1.119	1.119	1.119	1.119	1.119	1.119	1.119	1.119	1.119	1.119	1.119	1.119	1.119	1.119	

НАИМЕНОВАНИЕ	КОЛ-НА ИСПОЛН. 1.020-1.5-2 1.0.0.0-																				
	060	061	062	063	064	065	066	067	068	069	070	071	072	073	074	075	076	077	078	079	
МАТЕРИАЛЫ:																					
БЕТОН ЛЕГК. М50 М.КУВ.	1.138	1.402	1.667	1.932	1.524	1.878	2.232	2.586	1.652	2.036	2.421	2.805	1.909	2.353	2.797	3.241	2.295	2.829	3.362	3.896	
РАСТВОР ЦЕМ. М100 М.КУВ.	0.106	0.106	0.106	0.106	0.142	0.142	0.142	0.142	0.154	0.154	0.154	0.154	0.178	0.178	0.178	0.178	0.213	0.213	0.213	0.213	
РАСТВОР ЦЕМ. М50 М.КУВ.	0.079	0.079	0.079	0.079	0.106	0.106	0.106	0.106	0.115	0.115	0.115	0.115	0.133	0.133	0.133	0.133	0.160	0.160	0.160	0.160	
ПОКАЗАТЕЛИ:																					
МАССА СТАЛИ КГ	32.92	36.95	37.69	38.42	42.13	42.96	43.79	59.76	42.56	43.39	44.23	60.19	48.56	49.49	52.32	69.13	54.99	57.92	65.05	84.60	
АРМАТУРНЫЕ ИЗДЕЛИЯ	26.38	26.96	27.53	28.11	32.29	32.96	33.64	47.54	32.72	33.40	34.07	47.98	38.72	39.49	40.27	56.92	45.15	46.03	46.90	66.29	
АРМАТУРНАЯ СТАЛЬ	26.36	26.96	27.53	28.11	32.29	32.96	33.64	47.54	32.72	33.40	34.07	47.98	38.72	39.49	40.27	56.92	45.15	46.03	46.90	66.29	
КЛАСС А-III	20.04	20.12	20.21	20.30	24.75	24.83	24.92	38.24	24.75	24.83	24.92	38.24	29.45	29.53	29.62	45.59	34.15	34.23	34.32	52.94	
Φ8АШ ГОСТ 5781-75	18.81	18.81	18.81	18.81	23.52	23.52	23.52	23.52	23.52	23.52	23.52	23.52	28.22	28.22	28.22	32.92	32.92	32.92	32.92	32.92	
Φ10АШ ГОСТ 5.1459-72*	1.225	1.314	1.403	1.492	1.225	1.314	1.403	1.492	1.225	1.314	1.403	1.492	1.225	1.314	1.403	1.492	1.225	1.314	1.403	1.492	
Φ12АШ ГОСТ 5.1459-72*	6.341	6.829	7.318	7.806	7.546	8.133	8.720	9.307	7.977	8.564	9.151	9.738	9.274	9.960	10.65	11.33	11.00	11.79	12.57	13.36	
КЛАСС В-I	2.149	2.637	3.125	3.613	2.583	3.170	3.756	4.343	2.583	3.170	3.756	4.343	3.017	3.702	4.388	5.073	3.451	4.235	5.019	5.803	
Φ4ВI ГОСТ 6727-53*	4.192	4.192	4.192	4.192	4.963	4.963	4.963	4.963	5.395	5.395	5.395	5.395	6.258	6.258	6.258	6.258	7.553	7.553	7.553	7.553	
Φ5ВI ГОСТ 6727-53*	6.539	9.997	10.15	10.31	9.839	9.997	10.15	12.21	9.839	9.997	10.15	12.21	9.839	9.997	12.05	12.21	9.839	11.90	18.15	19.31	
ЗАКЛАДНЫЕ ИЗДЕЛИЯ	1.700	1.700	1.700	1.700	1.700	1.700	1.700	1.700	1.700	1.700	1.700	1.700	1.700	1.700	1.700	1.700	1.700	1.700	1.700	1.700	
ПРОФИЛЬНАЯ СТАЛЬ	1.700	1.700	1.700	1.700	1.700	1.700	1.700	1.700	1.700	1.700	1.700	1.700	1.700	1.700	1.700	1.700	1.700	1.700	1.700	1.700	
ПОЛОСОВАЯ	1.700	1.700	1.700	1.700	1.700	1.700	1.700	1.700	1.700	1.700	1.700	1.700	1.700	1.700	1.700	1.700	1.700	1.700	1.700	1.700	
-120X6 ГОСТ 103-76 С38/23	1.700	1.700	1.700	1.700	1.700	1.700	1.700	1.700	1.700	1.700	1.700	1.700	1.700	1.700	1.700	1.700	1.700	1.700	1.700	1.700	
АРМАТУРНАЯ СТАЛЬ	4.839	8.297	8.455	8.613	8.139	8.297	8.455	10.51	8.139	8.297	8.455	10.51	8.139	8.297	10.35	10.51	8.139	10.20	16.45	16.61	
КЛАСС А-I	3.152	6.610	6.768	6.926	6.452	6.610	6.768	8.826	6.452	6.610	6.768	8.826	6.452	6.610	8.668	8.826	6.452	8.510	14.77	14.93	
Φ8АI ГОСТ 5781-75	0.852	1.010	1.168	1.326	0.852	1.010	1.168	1.326	0.852	1.010	1.168	1.326	0.852	1.010	1.168	1.326	0.852	1.010	1.168	1.326	
Φ12АI ГОСТ 5781-75	2.300																				
Φ16АI ГОСТ 5781-75		5.600	5.600	5.600	5.600	5.600	5.600	5.600	5.600	5.600	5.600	5.600	5.600	5.600	5.600	5.600	5.600	5.600	5.600	5.600	
Φ18АI ГОСТ 5781-75								7.500							7.500	7.500			7.500	7.500	
Φ22АI ГОСТ 5781-75																				13.60	13.60
КЛАСС А-III	1.687	1.687	1.687	1.687	1.687	1.687	1.687	1.687	1.687	1.687	1.687	1.687	1.687	1.687	1.687	1.687	1.687	1.687	1.687	1.687	
Φ8АШ ГОСТ 5781-75	0.568	0.568	0.568	0.568	0.568	0.568	0.568	0.568	0.568	0.568	0.568	0.568	0.568	0.568	0.568	0.568	0.568	0.568	0.568	0.568	
Φ12АШ ГОСТ 5.1459-72*	1.119	1.119	1.119	1.119	1.119	1.119	1.119	1.119	1.119	1.119	1.119	1.119	1.119	1.119	1.119	1.119	1.119	1.119	1.119	1.119	

ЭПВЦ
 Киевский ЭП
 ОПЕРАТОР
 ТПП КОРТ
 УКАЖА
 ВЗАМ ИНВ №
 ПОДП И Д.А.А
 ИНВ № ПОДП

НАИМЕНОВАНИЕ	КОП.НА ИСПОЛН. 1.020-1.5-2 1.0.0.0-																				
	080	081	082	083	084	085	086	087	088	089	090	091	092	093	094	095	096	097	098	099	
МАТЕРИАЛЫ:																					
БЕТОН ЛЕГК. М50 М.КУВ.	2.681	3.304	3.928	4.551	0.453	0.558	0.663	0.769	0.738	0.910	1.082	1.253	0.752	0.927	1.102	1.277	3.877	4.677	5.477	6.277	
РАСТВОР ЦЕМ. М100 М.КУВ.	0.249	0.249	0.249	0.249	0.042	0.042	0.042	0.042	0.069	0.069	0.069	0.069	0.070	0.070	0.070	0.070	0.320	0.320	0.320	0.320	
РАСТВОР ЦЕМ. М50 М.КУВ.	0.187	0.187	0.187	0.187	0.032	0.032	0.032	0.032	0.052	0.052	0.052	0.052	0.052	0.052	0.052	0.052	0.238	0.238	0.238	0.238	
ПОКАЗАТЕЛИ:																					
МАССА СТАЛИ КГ	63.32	70.55	71.68	93.98	14.64	15.07	15.51	15.95	18.89	19.45	23.31	23.88	66.93	67.57	59.09	59.73	256.5	169.3	170.7	188.1	
АРМАТУРНЫЕ ИЗДЕЛИЯ	51.58	52.56	53.53	75.67	8.096	8.377	8.659	8.940	12.35	12.75	13.16	13.56	60.39	60.87	52.24	52.72	235.4	147.8	148.8	149.8	
АРМАТУРНАЯ СТАЛЬ	51.58	52.56	53.53	75.67	8.096	8.377	8.659	8.940	12.35	12.75	13.16	13.56	60.39	60.87	52.24	52.72	235.4	147.8	148.8	149.8	
КЛАСС А-I													14.24	14.24			0.580	0.580	0.580	0.580	
16АI ГОСТ 5781-75																	0.580	0.580	0.580	0.580	
10АI ГОСТ 5781-75														14.24	14.24						
КЛАСС А-II														44.44	44.53	49.74	49.83	228.7	142.3	142.5	142.7
16АII ГОСТ 5781-75	38.86	38.94	39.03	60.28	5.415	5.604	5.593	5.682	8.079	8.168	8.257	8.346									
18АII ГОСТ 5781-75					4.190	4.190	4.190	4.190	6.854	6.854	6.854	6.854									
10АII ГОСТ 5.1459-72*	37.63	37.63	37.63														27.68	27.68	27.68	27.68	
12АII ГОСТ 5.1459-72*				58.79																	
14АII ГОСТ 5.1459-72*	1.225	1.314	1.403	1.492	1.225	1.314	1.403	1.492	1.225	1.314	1.403	1.492	1.225	1.314	1.403	1.492	3.088	114.6	114.8	115.0	
16АII ГОСТ 5.1459-72*													43.21	43.21	43.21	43.21					
КЛАСС В-I																	198.0				
4ВI ГОСТ 6727-53*	12.73	13.61	14.50	15.38	2.681	2.873	3.065	3.258	4.271	4.587	4.903	5.218	1.714	2.104	2.494	2.883	6.120	4.870	5.760	6.480	
5ВI ГОСТ 6727-53*	3.885	4.768	5.650	6.533	0.846	1.039	1.231	1.423	1.389	1.705	2.020	2.336	1.714	2.104	2.494	2.883		4.870	5.760	6.480	
ЗАЩИДНЫЕ ИЗДЕЛИЯ	8.847	8.847	8.847	8.847	1.834	1.834	1.834	1.834	2.882	2.882	2.882	2.882					6.120				
ПРОФИЛЬНАЯ СТАЛЬ	11.74	18.00	18.15	18.31	6.539	6.697	6.855	7.013	6.539	6.697	10.15	10.31	6.539	6.697	6.855	7.013	21.09	21.50	21.90	38.31	
ПОЛОСОВАЯ	1.700	1.700	1.700	1.700	1.700	1.700	1.700	1.700	1.700	1.700	1.700	1.700	1.700	1.700	1.700	1.700	5.100	5.100	5.100	5.100	
-120Х6 ГОСТ 103-76 С38/23	1.700	1.700	1.700	1.700	1.700	1.700	1.700	1.700	1.700	1.700	1.700	1.700	1.700	1.700	1.700	1.700	2.260	2.260	2.260	2.260	
-150Х6 ГОСТ 103-76 С38/23	1.700	1.700	1.700	1.700	1.700	1.700	1.700	1.700	1.700	1.700	1.700	1.700	1.700	1.700	1.700	1.700	2.840	2.840	2.840	2.840	
АРМАТУРНАЯ СТАЛЬ	10.04	16.30	16.45	16.61	4.839	4.997	5.155	5.313	4.839	4.997	8.455	8.613	4.839	4.997	5.155	5.313	15.99	16.40	16.80	33.21	
КЛАСС А-I	8.352	14.61	14.77	14.93	3.152	3.310	3.468	3.626	3.152	3.310	6.768	6.926	3.152	3.310	3.468	3.626	12.53	12.78	13.02	29.27	
16АI ГОСТ 5781-75	0.852	1.010	1.168	1.326	0.852	1.010	1.168	1.326	0.852	1.010	1.168	1.326	0.852	1.010	1.168	1.326					
10АI ГОСТ 5781-75																	1.328	1.576	1.824	2.072	
12АI ГОСТ 5781-75					2.300	2.300	2.300	2.300	2.300	2.300											
16АI ГОСТ 5781-75											5.600	5.600					11.20	11.20	11.20		
18АI ГОСТ 5781-75	7.500																				
122АI ГОСТ 5781-75		13.60	13.60	13.60																27.20	
КЛАСС А-II	1.687	1.687	1.687	1.687	1.687	1.687	1.687	1.687	1.687	1.687	1.687	1.687	1.687	1.687	1.687	1.687	3.464	3.624	3.776	3.936	
18АII ГОСТ 5781-75	0.568	0.568	0.568	0.568	0.568	0.568	0.568	0.568	0.568	0.568	0.568	0.568	0.568	0.568	0.568	0.568	1.232	1.392	1.544	1.704	
12АII ГОСТ 5.1459-72*	1.119	1.119	1.119	1.119	1.119	1.119	1.119	1.119	1.119	1.119	1.119	1.119	1.119	1.119	1.119	1.119	2.232	2.232	2.232	2.232	

НАИМЕНОВАНИЕ	КОЛ-НА ИСПОЛН. 1.020-1.5-2 7.0.0.0-																			
	100	101	102	103	104	105	106	107	108	109	110	111	112	113	114	115	116	117	118	119
МАТЕРИАЛЫ:																				
БЕТОН ЛЕГК. М50 М.КУВ.	2.288	2.820	3.352	3.884	2.867	3.534	4.201	4.867	3.446	4.248	5.049	5.851	4.026	4.962	5.898	6.834				0.951
БЕТОН ЛЕГК. М75 М.КУВ.																				
РАСТВОР ЦЕМ. М100 М.КУВ.	0.213	0.213	0.213	0.213	0.267	0.267	0.267	0.267	0.321	0.321	0.321	0.321	0.374	0.374	0.374	0.374	0.356	0.356	0.356	0.089
РАСТВОР ЦЕМ. М50 М.КУВ.	0.160	0.160	0.160	0.160	0.200	0.200	0.200	0.200	0.240	0.240	0.240	0.240	0.281	0.281	0.281	0.281	0.267	0.267	0.267	0.066
ПОКАЗАТЕЛИ:																				
МАССА СТАЛИ КГ	185.7	187.5	189.4	191.2	218.9	178.0	179.5	225.0	252.9	165.0	166.6	184.2	184.7	190.2	192.0	205.9	418.8	293.7	312.5	26.30
АРМАТУРНЫЕ ИЗДЕЛИЯ	168.1	169.7	171.3	172.8	201.3	160.2	161.4	206.6	235.3	147.1	148.5	149.8	167.1	168.6	170.1	171.6	397.8	268.5	286.8	16.24
АРМАТУРНАЯ СТАЛЬ	168.1	169.7	171.3	172.8	201.3	160.2	161.4	206.6	235.3	147.1	148.5	149.8	167.1	168.6	170.1	171.6	397.8	268.5	286.8	16.24
КЛАСС А-I																	0.59	0.59	0.59	0.59
Φ6АI ГОСТ 5781-75																	0.59	0.59	0.59	0.59
КЛАСС А-III																	385.3	258.1	275.0	10.86
Φ6АШ ГОСТ 5781-75	162.1	162.3	162.4	162.6	194.2	154.6	154.8	194.7	227.2	140.7	140.9	141.1	161.3	161.5	161.6	161.8				7.884
Φ8АШ ГОСТ 5781-75	19.06	19.06	19.06	19.06	22.89	22.89	22.89	22.89	27.62	27.62	27.62	27.62	32.36	32.36	32.36	32.36	29.75	29.75		46.49
Φ10АШ ГОСТ 5.1459-72*																				4.313
Φ12АШ ГОСТ 5.1459-72*	1.598	1.776	1.953	2.131	1.598	1.776	1.953	2.131	1.598	113.1	113.3	113.5	128.9	129.1	129.2	129.4	3.958	4.136	4.313	2.711
Φ14АШ ГОСТ 5.1459-72*						129.9	129.9													226.5
Φ16АШ ГОСТ 5.1459-72*	141.4	141.4	141.4	141.4	169.7			169.7	198.0											226.5
Φ20АШ ГОСТ 5.1459-72*																	353.9			
КЛАСС В-I	6.070	7.449	8.829	10.21	7.087	5.567	6.597	11.92	8.104	6.366	7.544	8.723	5.838	7.165	8.491	9.818	9.461	7.431	8.807	5.071
Φ4ВУ ГОСТ 6727-53*						5.567	6.597			6.366	7.544	8.723	5.838	7.165	8.491	9.818				1.497
Φ5ВУ ГОСТ 6727-53*	6.070	7.449	8.829	10.21	7.087			11.92	8.104								9.461	7.431	8.807	3.576
ЗАКЛАДНЫЕ ИЗДЕЛИЯ	17.60	17.84	18.09	18.34	17.60	17.84	18.09	18.34	17.60	17.84	18.09	34.34	17.60	21.64	21.89	34.34	21.10	25.30	25.74	10.01
ПРОФИЛЬНАЯ СТАЛЬ	2.260	2.260	2.260	2.260	2.260	2.260	2.260	2.260	2.260	2.260	2.260	2.260	2.260	2.260	2.260	2.260	5.100	5.100	5.100	4.540
ПОЛОСОВАЯ	2.260	2.260	2.260	2.260	2.260	2.260	2.260	2.260	2.260	2.260	2.260	2.260	2.260	2.260	2.260	2.260	5.100	5.100	5.100	4.540
-120Х6 ГОСТ 103-76 С38/23	2.260	2.260	2.260	2.260	2.260	2.260	2.260	2.260	2.260	2.260	2.260	2.260	2.260	2.260	2.260	2.260	2.840	2.840	2.840	2.840
-150Х8 ГОСТ 103-76 С38/23																				2.840
АРМАТУРНАЯ СТАЛЬ	15.34	15.58	15.83	16.08	15.34	15.58	15.83	16.08	15.34	15.58	15.83	32.08	15.34	19.38	19.63	32.08	15.34	19.38	19.63	5.502
КЛАСС А-I	12.53	12.78	13.02	13.27	12.53	12.78	13.02	13.27	12.53	12.78	13.02	29.27	12.53	16.58	16.82	29.27	12.53	16.58	16.82	3.152
Φ8АI ГОСТ 5781-75																				0.852
Φ10АI ГОСТ 5781-75	1.332	1.578	1.825	2.072	1.332	1.578	1.825	2.072	1.332	1.578	1.825	2.072	1.332	1.578	1.825	2.072	1.332	1.578	1.825	2.300
Φ12АI ГОСТ 5781-75																				
Φ16АI ГОСТ 5781-75	11.20	11.20	11.20	11.20	11.20	11.20	11.20	11.20	11.20	11.20	11.20		11.20				11.20			
Φ18АI ГОСТ 5781-75														15.00	15.00				15.00	15.00
Φ22АI ГОСТ 5781-75												27.20				27.20				
КЛАСС А-III	2.805	2.805	2.805	2.805	2.805	2.805	2.805	2.805	2.805	2.805	2.805	2.805	2.805	2.805	2.805	2.805	3.465	3.625	3.745	2.350
Φ8АШ ГОСТ 5781-75	0.568	0.568	0.568	0.568	0.568	0.568	0.568	0.568	0.568	0.568	0.568	0.568	0.568	0.568	0.568	0.568	1.228	1.388	1.508	1.231
Φ12АШ ГОСТ 5.1459-72*	2.237	2.237	2.237	2.237	2.237	2.237	2.237	2.237	2.237	2.237	2.237	2.237	2.237	2.237	2.237	2.237	2.237	2.237	2.237	1.119

НАИМЕНОВАНИЕ	КОЛ-НА ИСПОЛН. 1.020-1.5-2 1.0.0.0-																			
	140	141	142	143	144	145	146	147	148	149	150	151	152	153	154	155	156	157	158	159
МАТЕРИАЛЫ:																				
БЕТОН ЛЕГК. М50 М.КУБ.	3.534	4.201	4.867				1.366	1.684	2.002	2.319	1.829	2.255	2.680	3.106	1.984	2.445	2.906	3.368	2.292	2.826
БЕТОН ЛЕГК. М75 М.КУБ.				3.825	4.714	5.604														
РАСТВОР ЦЕМ. М100 М.КУБ.	0.267	0.267	0.267	0.356	0.356	0.356	0.127	0.127	0.127	0.127	0.170	0.170	0.170	0.170	0.185	0.185	0.185	0.185	0.213	0.213
РАСТВОР ЦЕМ. М50 М.КУБ.	0.200	0.200	0.200	0.267	0.267	0.267	0.095	0.095	0.095	0.095	0.128	0.128	0.128	0.128	0.138	0.138	0.138	0.138	0.160	0.160
ПОКАЗАТЕЛИ:																				
МАССА СТАЛИ КГ	183.7	185.3	231.0	424.3	299.4	318.3	55.24	56.16	57.09	58.01	117.2	118.2	121.1	122.2	108.3	109.3	112.3	113.3	126.7	102.2
АРМАТУРНЫЕ ИЗДЕЛИЯ	162.2	163.4	208.7	399.7	270.4	288.8	44.36	45.04	45.72	46.39	106.3	107.1	107.9	108.7	97.40	98.20	98.99	99.78	115.8	89.19
АРМАТУРНАЯ СТАЛЬ	162.2	163.4	208.7	399.7	270.4	288.8	44.36	45.04	45.72	46.39	106.3	107.1	107.9	108.7	97.40	98.20	98.99	99.78	115.8	89.19
КЛАСС А-I	0.590	0.590	0.590	1.180	1.180	1.180														
Φ6АI ГОСТ 5781-75	0.590	0.590	0.590	1.180	1.180	1.180														
КЛАСС А-III	156.1	156.3	196.3	389.0	264.7	278.8	36.54	36.63	36.72	36.81	103.2	103.3	103.4	103.4	87.75	87.84	87.93	88.01	105.1	77.60
Φ8АIII ГОСТ 5781-75	22.89	22.89	22.89	29.75	29.75						15.43	15.43	15.43	15.43						
Φ10АIII ГОСТ 5.1459-72*					46.49	35.32	35.32	35.32	35.32											
Φ12АIII ГОСТ 5.1459-72*	3.262	3.439	3.617	5.424	5.602	5.779	1.225	1.314	1.403	1.492										77.60
Φ14АIII ГОСТ 5.1459-72*	129.9	129.9									86.52	86.52	86.52	86.52	86.52	86.52	86.52	86.52	86.52	103.8
Φ16АIII ГОСТ 5.1459-72*			169.7		226.5	226.5														
Φ20АIII ГОСТ 5.1459-72*				353.9																
КЛАСС В-I	5.567	6.597	11.92	9.461	7.431	8.807	7.823	8.410	8.997	9.584	3.103	3.809	4.514	5.219	9.654	10.36	11.06	11.77	10.78	11.60
Φ4ВI ГОСТ 6727-53*	5.567	6.597		7.431	8.807	2.583	3.170	3.756	4.343	3.103	3.809	4.514	5.219	3.103	3.809	4.514	5.219	3.624	4.448	4.448
Φ5ВI ГОСТ 6727-53*			11.92	9.461		5.241	5.241	5.241	5.241					6.551	6.551	6.551	6.551	6.551	7.152	7.152
ЗАКЛАДНЫЕ ИЗДЕЛИЯ	21.50	21.91	22.31	24.60	28.96	29.53	10.88	11.13	11.37	11.62	10.88	11.13	13.27	13.52	10.88	11.13	13.27	13.52	10.88	13.03
ПРОФИЛЬНАЯ СТАЛЬ	5.100	5.100	5.100	7.94	7.94	7.94	2.260	2.260	2.260	2.260	2.260	2.260	2.260	2.260	2.260	2.260	2.260	2.260	2.260	2.260
ПОЛОСОВАЯ	5.100	5.100	5.100	7.94	7.94	7.94	2.260	2.260	2.260	2.260	2.260	2.260	2.260	2.260	2.260	2.260	2.260	2.260	2.260	2.260
-120X6 ГОСТ 103-76 С38/23	2.260	2.260	2.260	2.260	2.260	2.260	2.260	2.260	2.260	2.260	2.260	2.260	2.260	2.260	2.260	2.260	2.260	2.260	2.260	2.260
-150X8 ГОСТ 103-76 С38/23	2.840	2.840	2.840	5.68	5.68	5.68														
АРМАТУРНАЯ СТАЛЬ	16.40	16.81	17.21	16.66	21.02	21.59	8.619	8.865	9.112	9.358	8.619	8.865	11.01	11.26	8.619	8.865	11.01	11.26	8.619	10.77
КЛАСС А-I	12.78	13.02	13.27	12.53	16.58	16.82	6.932	7.178	7.425	7.672	6.932	7.178	9.325	9.572	6.932	7.178	9.325	9.572	6.932	9.078
Φ10АI ГОСТ 5781-75	1.578	1.825	2.072	1.332	1.578	1.825	1.332	1.578	1.825	2.072	1.332	1.578	1.825	2.072	1.332	1.578	1.825	2.072	1.332	1.578
Φ16АI ГОСТ 5781-75	11.20	11.20	11.20	11.20			5.600	5.600	5.600	5.600	5.600	5.600	5.600	5.600	5.600	5.600	5.600	5.600	5.600	5.600
Φ18АI ГОСТ 5781-75				15.00	15.00								7.500	7.500			7.500	7.500		7.500
КЛАСС А-III	3.626	3.784	3.942	4.128	4.446	4.764	1.687	1.687	1.687	1.687	1.687	1.687	1.687	1.687	1.687	1.687	1.687	1.687	1.687	1.687
Φ8АIII ГОСТ 5781-75	1.389	1.547	1.705	1.891	2.209	2.527	0.568	0.568	0.568	0.568	0.568	0.568	0.568	0.568	0.568	0.568	0.568	0.568	0.568	0.568
Φ12АIII ГОСТ 5.1459-72*	2.237	2.237	2.237	2.237	2.237	2.237	1.119	1.119	1.119	1.119	1.119	1.119	1.119	1.119	1.119	1.119	1.119	1.119	1.119	1.119

ЭПВЦ
КиевЗНИИЭП

ОПЕРАТОР
ТЛП КОРТ

СЖАЛА
В.Савчук

И-В № ПОДЛ

ПОДП И ДАТА

ВЗАМИНЬ №

НАИМЕНОВАНИЕ	КОЛ НА ИСПОЛН. 1.020-1.5-2 1.0.0.0-																			
	160	161	162	163	164	165	166	167	168	169	170	171	172	173	174	175	176	177	178	179
МАТЕРИАЛЫ:																				
БЕТОН ЛЕГК. М50 М.КУВ.	3.359	3.892	2.756	3.396	4.037	4.678	3.219	3.967	4.716	5.464	2.292	2.826	3.359	3.892						
БЕТОН ЯЧ. М25 М.КУВ.															0.436	0.523	0.659	0.791	0.883	1.059
РАСТВОР ЦЕМ. М100 М.КУВ.	0.213	0.213	0.256	0.256	0.256	0.256	0.299	0.299	0.299	0.299	0.213	0.213	0.213	0.213						
РАСТВОР ЦЕМ. М50 М.КУВ.	0.160	0.160	0.192	0.192	0.192	0.192	0.225	0.225	0.225	0.225	0.160	0.160	0.160	0.160						
ПОКАЗАТЕЛИ:																				
МАССА СТАЛИ КГ	109.5	138.2	147.9	95.96	97.24	98.51	136.6	106.9	107.6	125.1	132.33	107.93	115.33	144.23	14.42	14.86	16.44	16.93	18.81	19.34
АРМАТУРНЫЕ ИЗДЕЛИЯ	90.11	118.6	135.1	76.83	77.87	78.90	117.7	87.78	89.48	90.72	117.91	91.30	92.16	120.61	7.879	8.160	9.903	10.23	12.27	12.65
АРМАТУРНАЯ СТАЛЬ	90.11	118.6	135.1	76.83	77.87	78.90	117.7	87.78	89.48	90.72	117.91	91.30	92.16	120.61	7.879	8.160	9.903	10.23	12.27	12.65
КЛАСС А-I											0.590	0.590	0.590	0.590						
φ6АI ГОСТ 5781-75											0.590	0.590	0.590	0.590						
КЛАСС А-III											106.56	79.08	79.17	106.76						
φ6АIII ГОСТ 5781-75															5.167	5.256	6.481	6.570	7.795	7.884
φ10АIII ГОСТ 5.1459-72*				61.80	61.80	61.80		70.63	70.63	70.63					3.942	3.942	5.256	5.256	6.570	6.570
φ12АIII ГОСТ 5.1459-72*	77.68	1.492	1.225	1.314	1.403	1.492	102.9	1.314	1.953	2.131	2.711	79.08	79.17	2.978	1.225	1.314	1.225	1.314	1.225	1.314
φ14АIII ГОСТ 5.1459-72*		103.8	121.1								103.8									
КЛАСС В-I	12.42	13.25	12.78	13.72	14.66	15.60	14.78	15.84	16.90	17.96	10.78	11.60	12.42	13.25	2.711	2.904	3.422	3.663	4.471	4.762
φ4ВI ГОСТ 6727-53*	5.272	6.095	4.145	5.087	6.029	6.971	4.666	5.726	6.787	7.847	3.624	4.448	5.272	6.095	0.846	1.039	1.063	1.305	1.280	1.571
φ5ВI ГОСТ 6727-53*	7.152	7.152	8.632	8.632	8.632	8.632	10.11	10.11	10.11	10.11	7.152	7.152	7.152	7.152	1.865	1.865	2.358	2.358	3.191	3.191
ЗАКЛАДНЫЕ ИЗДЕЛИЯ	19.37	19.62	12.78	19.13	19.37	19.62	18.88	19.13	18.09	34.34	14.38	16.69	23.19	23.59	6.539	6.697	6.539	6.697	6.539	6.697
ПРОФИЛЬНАЯ СТАЛЬ	2.260	2.260	2.260	2.260	2.260	2.260	2.260	2.260	2.260	2.260	5.100	5.100	5.100	5.100	1.700	1.700	1.700	1.700	1.700	1.700
ПОЛОСОВАЯ	2.260	2.260	2.260	2.260	2.260	2.260	2.260	2.260	2.260	2.260	5.100	5.100	5.100	5.100	1.700	1.700	1.700	1.700	1.700	1.700
-120x6 ГОСТ 103-76 С38/23	2.260	2.260	2.260	2.260	2.260	2.260	2.260	2.260	2.260	2.260	2.260	2.260	2.260	2.260	1.700	1.700	1.700	1.700	1.700	1.700
-150x8 ГОСТ 103-76 С38/23											2.840	2.840	2.840	2.840						
АРМАТУРНАЯ СТАЛЬ	17.11	17.36	10.52	16.87	17.11	17.35	16.62	16.87	15.83	32.08	9.281	11.59	18.09	18.49	4.839	4.997	4.839	4.997	4.839	4.997
КЛАСС А-I	15.42	15.67	8.832	15.18	15.42	15.67	14.93	15.18	13.02	29.27	6.932	9.078	15.42	15.67	3.152	3.310	3.152	3.310	3.152	3.310
φ8АI ГОСТ 5781-75															0.852	1.010	0.852	1.010	0.852	1.010
φ10АI ГОСТ 5781-75	1.825	2.072	1.332	1.578	1.825	2.072	1.332	1.578	1.825	2.072	1.332	1.578	1.825	2.072						
φ12АI ГОСТ 5781-75															2.300	2.300	2.300	2.300	2.300	2.300
φ16АI ГОСТ 5781-75									11.20		5.600									
φ18АI ГОСТ 5781-75			7.500									7.500								
φ22АI ГОСТ 5781-75	13.60	13.60		13.60	13.60	13.60	13.60	13.60		27.20			13.60	13.60						
КЛАСС А-III	1.687	1.687	1.687	1.687	1.687	1.687	1.687	1.687	1.687	1.687	1.687	1.687	1.687	1.687	1.687	1.687	1.687	1.687	1.687	1.687
φ8АIII ГОСТ 5781-75	0.568	0.568	0.568	0.568	0.568	0.568	0.568	0.568	0.568	0.568	1.231	1.389	1.547	1.705	0.568	0.568	0.568	0.568	0.568	0.568
φ12АIII ГОСТ 5.1459-72*	1.119	1.119	1.119	1.119	1.119	1.119	1.119	1.119	2.237	2.237	1.119	1.119	1.119	1.119	1.119	1.119	1.119	1.119	1.119	1.119

НАИМЕНОВАНИЕ	КОЛ НА ИСПОЛН. 1.020-1.5-2 1.0.0.0-																			
	180	181	182	183	184	185	186	187	188	189	190	191	192	193	194	195	196	197	198	199
МАТЕРИАЛЫ:																				
БЕТОН ЯЧ. М25 М.КВБ.	0.957	1.149	1.106	1.328	1.330	1.596	0.655	0.786	0.991	1.189	1.327	1.593	1.439	1.727	1.663	1.996	1.999	2.399	0.875	1.049
ПОКАЗАТЕЛИ:																				
МАССА СТАЛИ ИГ	19.08	19.62	20.72	21.31	26.29	26.93	32.92	33.46	22.19	22.81	23.49	27.48	27.13	27.82	30.12	30.88	33.44	34.27	27.15	27.79
АРМАТУРНЫЕ ИЗДЕЛИЯ	12.54	12.92	14.18	14.61	16.45	16.93	26.38	26.76	15.66	16.11	16.96	17.48	17.29	17.82	20.28	20.88	23.60	24.28	20.61	21.09
АРМАТУРНАЯ СТАЛЬ	12.54	12.92	14.18	14.61	16.45	16.93	26.38	26.76	15.66	16.11	16.96	17.48	17.29	17.82	20.28	20.88	23.60	24.28	20.61	21.09
КЛАСС А-I							7.379	7.379												
Φ8АI ГОСТ 5781-75							7.379	7.379												
КЛАСС А-III							17.72	17.81												
Φ6АIII ГОСТ 5781-75	7.795	7.884	9.109	9.198	10.42	10.51	17.72	17.81	14.05	14.13	11.12	11.21	11.12	11.21	13.11	13.19	15.09	15.17	15.34	15.42
Φ8АIII ГОСТ 5781-75	6.570	6.570	7.894	7.884	9.198	9.198			12.82	12.82	9.899	9.899	9.899	9.899	11.88	11.88	13.86	13.86		
Φ10АIII ГОСТ 5.1459-72*							16.50	16.50											14.11	14.11
Φ12АIII ГОСТ 5.1459-72*																				
КЛАСС В-I	1.225	1.314	1.225	1.314	1.225	1.314	1.225	1.314	1.225	1.314	1.225	1.314	1.225	1.314	1.225	1.314	1.225	1.314	1.225	1.314
Φ4ВI ГОСТ 6727-53*	4.748	5.039	5.073	5.414	6.030	6.420	1.280	1.571	1.606	1.971	5.831	6.270	6.170	6.609	7.174	7.687	8.517	9.104	5.275	5.665
Φ5ВI ГОСТ 6727-53*	1.280	1.571	1.497	1.838	1.714	2.104	1.280	1.571	1.606	1.971	1.931	2.370	1.931	2.370	2.257	2.770	2.583	3.170	1.714	2.104
ЗАКЛАДНЫЕ ИЗДЕЛИЯ	3.468	3.468	3.576	3.576	4.316	4.316					3.900	3.900	4.239	4.239	4.917	4.917	5.934	5.934	3.561	3.561
ПРОФИЛЬНАЯ СТАЛЬ	6.539	6.697	6.539	6.697	9.839	9.997	6.539	6.697	6.539	6.697	6.539	6.697	6.539	6.697	9.839	9.997	9.839	9.997	6.539	6.697
ПОЛОСОВАЯ	1.700	1.700	1.700	1.700	1.700	1.700	1.700	1.700	1.700	1.700	1.700	1.700	1.700	1.700	1.700	1.700	1.700	1.700	1.700	1.700
-120x6 ГОСТ 103-76 С38/23	1.700	1.700	1.700	1.700	1.700	1.700	1.700	1.700	1.700	1.700	1.700	1.700	1.700	1.700	1.700	1.700	1.700	1.700	1.700	1.700
АРМАТУРНАЯ СТАЛЬ	1.700	1.700	1.700	1.700	1.700	1.700	1.700	1.700	1.700	1.700	1.700	1.700	1.700	1.700	1.700	1.700	1.700	1.700	1.700	1.700
КЛАСС А-I	4.839	4.997	4.839	4.997	8.139	8.297	4.839	4.997	4.839	4.997	4.839	4.997	4.839	4.997	8.297	8.139	8.297	8.139	8.297	4.839
Φ8АI ГОСТ 5781-75	3.152	3.310	3.152	3.310	6.452	6.610	3.152	3.310	3.152	3.310	3.152	3.310	3.152	3.310	6.452	6.610	6.452	6.610	3.152	3.310
Φ12АI ГОСТ 5781-75	0.852	1.010	0.852	1.010	0.852	1.010	0.852	1.010	0.852	1.010	0.852	1.010	0.852	1.010	0.852	1.010	0.852	1.010	0.852	1.010
Φ16АI ГОСТ 5781-75	2.300	2.300	2.300	2.300			2.300	2.300	2.300	2.300	2.300	2.300	2.300	2.300					2.300	2.300
КЛАСС А-III	1.687	1.687	1.687	1.687	5.600	5.600	1.687	1.687	1.687	1.687	1.687	1.687	1.687	1.687	5.600	5.600	5.600	5.600	1.687	1.687
Φ8АIII ГОСТ 5781-75	0.568	0.568	0.568	0.568	0.568	0.568	0.568	0.568	0.568	0.568	0.568	0.568	0.568	0.568	0.568	0.568	0.568	0.568	0.568	0.568
Φ12АIII ГОСТ 5.1459-72*	1.119	1.119	1.119	1.119	1.119	1.119	1.119	1.119	1.119	1.119	1.119	1.119	1.119	1.119	1.119	1.119	1.119	1.119	1.119	1.119

НАИМЕНОВАНИЕ	КОЛ НА ИСПОЛН 1.020-1.5-2 1.0.0.0-																			
	200	201	202	203	204	205	206	207	208	209	210	211	212	213	214	215	216	217	218	219
МАТЕРИАЛЫ:																				
БЕТОН ЯЧ. М25 М.КУБ.	1.323	1.588	1.772	2.126	1.921	2.305	2.220	2.664	2.669	3.202	0.527	0.632	0.858	1.030	0.875	1.049	1.323	1.588	1.106	1.328
ПОКАЗАТЕЛИ:																				
МАССА СТАЛИ кг	32.92	36.95	42.13	42.96	42.56	43.39	48.56	49.49	54.99	57.92	14.64	15.07	18.84	19.45	66.93	67.57	45.35	54.08	26.30	27.04
АРМАТУРНЫЕ ИЗДЕЛИЯ	26.38	26.96	32.29	32.96	32.72	33.40	38.72	39.49	45.15	46.03	8.096	8.377	12.35	12.75	60.39	60.87	38.81	44.08	16.24	16.67
АРМАТУРНАЯ СТАЛЬ	26.38	26.96	32.29	32.96	32.72	33.40	38.72	39.49	45.15	46.03	8.096	8.377	12.35	12.75	60.39	60.87	38.81	44.08	16.24	16.67
КЛАСС А-I															14.24	14.24	6.037		0.590	0.590
Φ6АI ГОСТ 5781-75															14.24	14.24	6.037		0.590	0.590
Φ10АI ГОСТ 5781-75																				
КЛАСС А-III	20.04	20.12	24.75	24.83	24.75	24.83	29.45	24.53	34.15	34.23	5.415	5.504	8.079	8.168	44.44	44.53	30.62	41.44	10.60	10.68
Φ6АIII ГОСТ 5781-75											4.190	4.190	6.854	6.854					7.884	7.884
Φ8АIII ГОСТ 5781-75	18.81	18.81	23.52	23.52	23.52	23.52	28.22	28.22	32.92	32.92								10.73		
Φ10АIII ГОСТ 5.1459-72*																	29.40	29.40		
Φ12АIII ГОСТ 5.1459-72*	1.225	1.314	1.225	1.314	1.225	1.314	1.225	1.314	1.225	1.314	1.225	1.314	1.225	1.314	1.225	1.314	1.225	1.314	2.711	2.800
Φ14АIII ГОСТ 5.1459-72*															43.21	43.21				
КЛАСС В-I	6.341	6.829	7.546	8.133	7.977	8.564	9.274	9.960	11.00	11.79	2.681	2.873	4.271	4.587	1.714	2.104	2.149	2.637	5.073	5.414
Φ4ВI ГОСТ 6727-53*	2.149	2.637	2.583	3.170	2.583	3.170	3.017	3.702	3.451	4.235	0.846	1.039	1.389	1.705	1.714	2.104	2.149	2.637	1.497	1.838
Φ5ВI ГОСТ 6727-53*	4.192	4.192	4.963	4.963	5.395	5.395	6.258	6.258	7.553	7.553	1.834	1.834	2.882	2.882					3.576	3.576
ЗАКЛАДНЫЕ ИЗДЕЛИЯ	6.539	9.997	9.839	9.997	9.839	9.997	9.839	9.997	9.839	11.90	6.539	6.697	6.539	6.697	6.539	6.697	6.539	6.697	9.997	10.04
ПРОФИЛЬНАЯ СТАЛЬ	1.700	1.700	1.700	1.700	1.700	1.700	1.700	1.700	1.700	1.700	1.700	1.700	1.700	1.700	1.700	1.700	1.700	1.700	1.700	1.700
ПОЛОСОВАЯ	1.700	1.700	1.700	1.700	1.700	1.700	1.700	1.700	1.700	1.700	1.700	1.700	1.700	1.700	1.700	1.700	1.700	1.700	1.700	1.700
-120X6 ГОСТ 103-76 С38/23	1.700	1.700	1.700	1.700	1.700	1.700	1.700	1.700	1.700	1.700	1.700	1.700	1.700	1.700	1.700	1.700	1.700	1.700	1.700	1.700
-150X8 ГОСТ 103-76 С38/23																				2.840
АРМАТУРНАЯ СТАЛЬ	4.839	8.297	8.139	8.297	8.139	8.297	8.139	8.297	8.139	10.20	4.839	4.997	4.839	4.997	4.839	4.997	4.839	8.297	5.502	5.818
КЛАСС А-I	3.152	6.610	6.452	6.610	6.452	6.610	6.452	6.610	6.452	8.510	3.152	3.310	3.152	3.310	3.152	3.310	3.152	6.610	3.152	3.310
Φ8АI ГОСТ 5781-75	0.852	1.010	0.852	1.010	0.852	1.010	0.852	1.010	0.852	1.010	0.852	1.010	0.852	1.010	0.852	1.010	0.852	1.010	0.852	1.010
Φ12АI ГОСТ 5781-75	2.300										2.300	2.300	2.300	2.300	2.300	2.300	2.300			
Φ16АI ГОСТ 5781-75		5.600	5.600	5.600	5.600	5.600	5.600	5.600	5.600	5.600								5.600		
Φ18АI ГОСТ 5781-75										7.500										
КЛАСС А-III	1.687	1.687	1.687	1.687	1.687	1.687	1.687	1.687	1.687	1.687	1.687	1.687	1.687	1.687	1.687	1.687	1.687	1.687	2.350	2.508
Φ8АIII ГОСТ 5781-75	0.568	0.568	0.568	0.568	0.568	0.568	0.568	0.568	0.568	0.568	0.568	0.568	0.568	0.568	0.568	0.568	0.568	0.568	1.231	1.389
Φ12АIII ГОСТ 5.1459-72*	1.119	1.119	1.119	1.119	1.119	1.119	1.119	1.119	1.119	1.119	1.119	1.119	1.119	1.119	1.119	1.119	1.119	1.119	1.119	1.119

НАИМЕНОВАНИЕ	КОП НА ИСПОЛН. 1.020-1.5-2 1.0.0.0-																			
	220	221	222	223	224	225	226	227												
МАТЕРИАЛЫ: БЕТОН ЯЧ. М25 М.КУВ.	1.330	1.596	1.663	1.996	2.220	2.664	2.669	3.202												
ПОКАЗАТЕЛИ: МАССА СТАЛИ кг	31.87	32.67	35.70	36.61	54.14	55.23	60.57	63.66												
АРМАТУРНЫЕ ИЗДЕЛИЯ	18.51	18.99	22.33	22.94	40.78	41.55	47.21	48.08												
АРМАТУРНАЯ СТАЛЬ	18.51	18.99	22.33	22.94	40.78	41.55	47.21	48.08												
КЛАСС А-I	0.590	0.590	0.590	0.590	0.590	0.590	0.590	0.590												
Φ6АI ГОСТ 5781-75	0.590	0.590	0.590	0.590	0.590	0.590	0.590	0.590												
КЛАСС А-III	11.91	12.00	14.87	14.95	31.20	31.29	35.90	35.99												
Φ6АIII ГОСТ 5781-75	9.198	9.198	11.88	11.88																
Φ8АIII ГОСТ 5781-75					28.22	28.22	32.92	32.92												
Φ12АIII ГОСТ 5.1459-72*	2.711	2.800	2.711	2.800	2.711	2.800	2.711	2.800												
КЛАСС В-I	6.030	6.420	7.174	7.687	9.274	9.960	11.00	11.79												
Φ4ВI ГОСТ 6727-53*	1.714	2.104	2.257	2.770	3.017	3.702	3.451	4.235												
Φ5ВI ГОСТ 6727-53*	4.316	4.316	4.917	4.917	6.258	6.258	7.553	7.553												
ЗАКЛАДНЫЕ ИЗДЕЛИЯ	13.34	13.66	13.34	13.66	13.34	13.66	13.34	15.56												
ПРОФИЛЬНАЯ СТАЛЬ	4.540	4.540	4.540	4.540	4.540	4.540	4.540	4.540												
ПОЛОСОВАЯ	4.540	4.540	4.540	4.540	4.540	4.540	4.540	4.540												
-120X6 ГОСТ 103-76 С38/23	1.700	1.700	1.700	1.700	1.700	1.700	1.700	1.700												
-150X8 ГОСТ 103-76 С38/23	2.840	2.840	2.840	2.840	2.840	2.840	2.840	2.840												
АРМАТУРНАЯ СТАЛЬ	8.802	9.118	8.802	9.118	8.802	9.118	8.802	11.02												
КЛАСС А-I	6.452	6.610	6.452	6.610	6.452	6.610	6.452	8.510												
Φ8АI ГОСТ 5781-75	0.852	1.010	0.852	1.010	0.852	1.010	0.852	1.010												
Φ16АI ГОСТ 5781-75	5.600	5.600	5.600	5.600	5.600	5.600	5.600	5.600												
Φ18АI ГОСТ 5781-75								7.500												
КЛАСС А-III	2.350	2.508	2.350	2.508	2.350	2.508	2.350	2.508												
Φ8АIII ГОСТ 5781-75	1.231	1.389	1.231	1.389	1.231	1.389	1.231	1.389												
Φ12АIII ГОСТ 5.1459-72*	1.119	1.119	1.119	1.119	1.119	1.119	1.119	1.119												

СКАЛА
ВЗНЕС

ОПЕРАТОР
ТЛП КОРТ

ЭПВЦ
КиевЗНИИЭП

ВЗАМ ИМЕН

ПОДП И ДАТА

ИЗМЕН КОД

СКАЛА
ФОРМАТ

ОПЕРАТОР
ГЛП КОРТ

ЭПВЦ
КлевЗНИИЭП

В.И.АМ ИИЧЕ №

ГОДП И ДАТА

ИНВ. № ПОДП.

ОБОЗНАЧЕНИЕ	НАИМЕНОВАНИЕ	КОЛ НА ИСПОЛН 1.020-1.5-2 2.0.0.0-													ПРИМЕЧАНИЕ							
		020	021	022	023	024	025	026	027	028	029	030	031	032		033	034	035	036	037	038	039
12	1.020-1.5-2 2.0.0.0 СВ	*	*	*	*	*	*	*	*	*	*	*	*	*	*	*	*	*	*	*	*	ДОКУМЕНТАЦИЯ: СБОРОЧНЫЙ ЧЕРТЕЖ
12	1.020-1.5-6 0.0.0.0 УО	*	*	*	*	*	*	*	*	*	*	*	*	*	*	*	*	*	*	*	*	УЗЛЫ ОПАЛУБОЧНЫЕ
12	1.020-1.5-2 2.0.0.0 ВМС	*	*	*	*	*	*	*	*	*	*	*	*	*	*	*	*	*	*	*	*	ВЕДОМОСТЬ МАТЕРИАЛОВ И ВЫБОРКА СТАЛИ
12	1.020-1.5-2 0.0.0.0 ПЗ	*	*	*	*	*	*	*	*	*	*	*	*	*	*	*	*	*	*	*	*	ПОЯСНИТЕЛЬНАЯ ЗАПИСКА
12	1	1																				СБОРОЧНЫЕ ЕДИНИЦЫ: КАРКАС ПР. КП4 3.25
	1.020-1.5-3 0.2.0.0-021		1																			КАРКАС ПР. КП4 3.30
	1.020-1.5-3 0.2.0.0-022			1																		КАРКАС ПР. КП4 3.35
	1.020-1.5-3 0.2.0.0-023				1																	КАРКАС ПР. КП4 3.40
	1.020-1.5-3 0.2.0.0-024					1																КАРКАС ПР. КП4 4.25
	1.020-1.5-3 0.2.0.0-025						1															КАРКАС ПР. КП4 4.30
	1.020-1.5-3 0.2.0.0-026							1														КАРКАС ПР. КП4 4.35
	1.020-1.5-3 0.2.0.0-027								1													КАРКАС ПР. КП4 4.40
	1.020-1.5-3 0.2.0.0-028									1												КАРКАС ПР. КП4 5.25
	1.020-1.5-3 0.2.0.0-029										1											КАРКАС ПР. КП4 5.30
	1.020-1.5-3 0.2.0.0-030											1										КАРКАС ПР. КП4 5.35
	1.020-1.5-3 0.2.0.0-031												1									КАРКАС ПР. КП4 5.40
	1.020-1.5-3 0.2.0.0-032													1								КАРКАС ПР. КП4 6.25
	1.020-1.5-3 0.2.0.0-033														1							КАРКАС ПР. КП4 6.30
	1.020-1.5-3 0.2.0.0-034															1						КАРКАС ПР. КП4 6.35
	1.020-1.5-3 0.2.0.0-035																1					КАРКАС ПР. КП4 6.40
	1.020-1.5-3 0.2.0.0-036																	1				КАРКАС ПР. КП4 7.25
	1.020-1.5-3 0.2.0.0-037																		1			КАРКАС ПР. КП4 7.30
	1.020-1.5-3 0.2.0.0-038																			1		КАРКАС ПР. КП4 7.35
	1.020-1.5-3 0.2.0.0-039																				1	КАРКАС ПР. КП4 7.40

ФОРМАТ	ЗОНА	ПОЗ	ОБОЗНАЧЕНИЕ	НАИМЕНОВАНИЕ	КОЛ НА ИСПОЛН 1.020-1.5-2 2.0.0.0-																			ПРИМЕЧАНИЕ		
					060	061	062	063	064	065	066	067	068	069	070	071	072	073	074	075	076	077	078		079	
12			1.020-1.5-2 2.0.0.0 СБ	ДОКУМЕНТАЦИЯ:	*	*	*	*	*	*	*	*	*	*	*	*	*	*	*	*	*					
12			1.020-1.5-6 0.0.0.0 УО	СБОРОЧНЫЙ ЧЕРТЕЖ	*	*	*	*	*	*	*	*	*	*	*	*	*	*	*	*	*					
12			1.020-1.5-2 2.0.0.0 ВМС	УЗЛЫ ОПАЛУБОЧНЫЕ	*	*	*	*	*	*	*	*	*	*	*	*	*	*	*	*	*					
12			1.020-1.5-2 0.0.0.0 ПЗ	ВЕДОМОСТЬ МАТЕРИАЛОВ И ВЫБОРКА СТАЛИ	*	*	*	*	*	*	*	*	*	*	*	*	*	*	*	*	*					
12		1	1.020-1.5-3 0.2.0.0-060	ПОЯСНИТЕЛЬНАЯ ЗАПИСКА	1																					
			1.020-1.5-3 0.2.0.0-061	СБОРОЧНЫЕ ЕДИНИЦЫ:		1																				
			1.020-1.5-3 0.2.0.0-062	КАРКАС ПР. КП53.25			1																			
			1.020-1.5-3 0.2.0.0-063	КАРКАС ПР. КП53.30				1																		
			1.020-1.5-3 0.2.0.0-064	КАРКАС ПР. КП53.35					1																	
			1.020-1.5-3 0.2.0.0-065	КАРКАС ПР. КП53.40						1																
			1.020-1.5-3 0.2.0.0-066	КАРКАС ПР. КП54.25							1															
			1.020-1.5-3 0.2.0.0-067	КАРКАС ПР. КП54.30								1														
			1.020-1.5-3 0.2.0.0-068	КАРКАС ПР. КП54.35									1													
			1.020-1.5-3 0.2.0.0-069	КАРКАС ПР. КП54.40										1												
			1.020-1.5-3 0.2.0.0-070	КАРКАС ПР. КП55.25											1											
			1.020-1.5-3 0.2.0.0-071	КАРКАС ПР. КП55.30												1										
			1.020-1.5-3 0.2.0.0-072	КАРКАС ПР. КП55.35													1									
			1.020-1.5-3 0.2.0.0-073	КАРКАС ПР. КП55.40														1								
			1.020-1.5-3 0.2.0.0-074	КАРКАС ПР. КП56.25															1							
			1.020-1.5-3 0.2.0.0-075	КАРКАС ПР. КП56.30																1						
			1.020-1.5-3 0.2.0.0-076	КАРКАС ПР. КП56.35																	1					
			1.020-1.5-3 0.2.0.0-077	КАРКАС ПР. КП56.40																		1				
			1.020-1.5-3 0.2.0.0-078	КАРКАС ПР. КП57.25																			1			
			1.020-1.5-3 0.2.0.0-079	КАРКАС ПР. КП57.30																				1		
			1.020-1.5-3 0.2.0.0-079	КАРКАС ПР. КП57.35																					1	
			1.020-1.5-3 0.2.0.0-079	КАРКАС ПР. КП57.40																						1

ФОРМА	КОДА	ПОЗ.	ОБОЗНАЧЕНИЕ	НАИМЕНОВАНИЕ	КОЛ НА ИСПОЛН 1.020-1.5-2 2.0.0.0-																	ПРИМЕЧАНИЕ					
					080	081	082	083	084	085	086	087	088	089	090	091	092	093	094	095	096		097	098	099		
12			1.020-1.5-2 2.0.0.0 СБ	ДОКУМЕНТАЦИЯ:	*	*	*	*	*	*	*	*	*	*	*	*	*	*	*	*	*	*	*	*	*	*	
12			1.020-1.5-6 0.0.0.0 УО	СБОРОЧНЫЙ ЧЕРТЕЖ	*	*	*	*	*	*	*	*	*	*	*	*	*	*	*	*	*	*	*	*	*	*	
12			1.020-1.5-2 2.0.0.0 ВМС	УЗЛЫ ОПАЛУБОВЧНЫЕ	*	*	*	*	*	*	*	*	*	*	*	*	*	*	*	*	*	*	*	*	*	*	
12			1.020-1.5-2 0.0.0.0 ПЗ	ВЕДОМОСТЬ МАТЕРИАЛОВ И ВЫБОРКА СТАЛИ ПОЯСНИТЕЛЬНАЯ ЗАПИСКА	*	*	*	*	*	*	*	*	*	*	*	*	*	*	*	*	*	*	*	*	*	*	
12	1		1.020-1.5-3 0.2.0.0-080	СБОРОЧНЫЕ ЕДИНИЦЫ:	1																						
			1.020-1.5-3 0.2.0.0-081	КАРКАС ПР. КП58.25	-	1																					
			1.020-1.5-3 0.2.0.0-082	КАРКАС ПР. КП58.30	-	-	1																				
			1.020-1.5-3 0.2.0.0-083	КАРКАС ПР. КП58.35	-	-	-	1																			
			1.020-1.5-3 0.2.0.0-120	КАРКАС ПР. КП58.40	-	-	-	-	1																		
			1.020-1.5-3 0.2.0.0-121	КАРКАС ПР. КП68.25	-	-	-	-	-	1																	
			1.020-1.5-3 0.2.0.0-122	КАРКАС ПР. КП68.30	-	-	-	-	-	-	1																
			1.020-1.5-3 0.2.0.0-123	КАРКАС ПР. КП68.35	-	-	-	-	-	-	-	1															
			1.020-1.5-3 0.2.0.0-084	КАРКАС ПР. КП68.40	-	-	-	-	-	-	-	-	1														
			1.020-1.5-3 0.2.0.0-085	КАРКАС ПР. КП59.25	-	-	-	-	-	-	-	-	-	1													
			1.020-1.5-3 0.2.0.0-086	КАРКАС ПР. КП59.30	-	-	-	-	-	-	-	-	-	-	1												
			1.020-1.5-3 0.2.0.0-087	КАРКАС ПР. КП59.35	-	-	-	-	-	-	-	-	-	-	-	1											
			1.020-1.5-3 0.2.0.0-088	КАРКАС ПР. КП59.40	-	-	-	-	-	-	-	-	-	-	-	-	1										
			1.020-1.5-3 0.2.0.0-089	КАРКАС ПР. КП60.25	-	-	-	-	-	-	-	-	-	-	-	-	-	1									
			1.020-1.5-3 0.2.0.0-090	КАРКАС ПР. КП60.30	-	-	-	-	-	-	-	-	-	-	-	-	-	-	1								
			1.020-1.5-3 0.2.0.0-091	КАРКАС ПР. КП60.35	-	-	-	-	-	-	-	-	-	-	-	-	-	-	-	1							
			1.020-1.5-3 0.2.0.0-092	КАРКАС ПР. КП60.40	-	-	-	-	-	-	-	-	-	-	-	-	-	-	-	-	1						
			1.020-1.5-3 0.2.0.0-093	КАРКАС ПР. КП61.25	-	-	-	-	-	-	-	-	-	-	-	-	-	-	-	-	-	1					
			1.020-1.5-3 0.2.0.0-094	КАРКАС ПР. КП61.30	-	-	-	-	-	-	-	-	-	-	-	-	-	-	-	-	-	-	1				
			1.020-1.5-3 0.2.0.0-095	КАРКАС ПР. КП61.35	-	-	-	-	-	-	-	-	-	-	-	-	-	-	-	-	-	-	-	1			
			1.020-1.5-3 0.2.0.0-095	КАРКАС ПР. КП61.40	-	-	-	-	-	-	-	-	-	-	-	-	-	-	-	-	-	-	-	-	1		

ФОРМАТ	ЗОНА	ПОЗ	ОБОЗНАЧЕНИЕ	НАИМЕНОВАНИЕ	КОЛ НА ИСПОЛН 1.020-1.5-2 2.0.0.0-															ПРИМЕЧАНИЕ					
					100	101	102	103	104	105	106	107	108	109	110	111	112	113	114		115	116	117	118	119
12			1.020-1.5-2 2.0.0.0 СВ	ДОКУМЕНТАЦИЯ:	*	*	*	*	*	*	*	*	*	*	*	*	*	*	*	*	*	*	*	*	
12			1.020-1.5-6 0.0.0.0 УО	СБОРОЧНЫЙ ЧЕРТЕЖ	*	*	*	*	*	*	*	*	*	*	*	*	*	*	*	*	*	*	*		
12			1.020-1.5-2 2.0.0.0 ВМС	УЗЛЫ ОПЛУВБОЧНЫЕ	*	*	*	*	*	*	*	*	*	*	*	*	*	*	*	*	*	*	*		
12			1.020-1.5-2 0.0.0.0 ПЗ	ВЕДОМОСТЬ МАТЕРИАЛОВ И ВЫБОРКА СТАЛИ	*	*	*	*	*	*	*	*	*	*	*	*	*	*	*	*	*	*	*		
12	1		1.020-1.5-3 0.2.0.0-096	ПОЯСНИТЕЛЬНАЯ ЗАПИСКА	*	*	*	*	*	*	*	*	*	*	*	*	*	*	*	*	*	*	*		
			1.020-1.5-3 0.2.0.0-097	СБОРОЧНЫЕ ЕДИНИЦЫ:	1																				
			1.020-1.5-3 0.2.0.0-098	КАРКАС ПР. КП62.25	-	1																			
			1.020-1.5-3 0.2.0.0-099	КАРКАС ПР. КП62.30	-	-	1																		
			1.020-1.5-3 0.2.0.0-100	КАРКАС ПР. КП62.35	-	-	-	1																	
			1.020-1.5-3 0.2.0.0-101	КАРКАС ПР. КП62.40	-	-	-	-	1																
			1.020-1.5-3 0.2.0.0-102	КАРКАС ПР. КП63.25	-	-	-	-	-	1															
			1.020-1.5-3 0.2.0.0-103	КАРКАС ПР. КП63.30	-	-	-	-	-	-	1														
			1.020-1.5-3 0.2.0.0-104	КАРКАС ПР. КП63.35	-	-	-	-	-	-	-	1													
			1.020-1.5-3 0.2.0.0-105	КАРКАС ПР. КП63.40	-	-	-	-	-	-	-	-	1												
			1.020-1.5-3 0.2.0.0-106	КАРКАС ПР. КП63.40	-	-	-	-	-	-	-	-	-	1											
			1.020-1.5-3 0.2.0.0-107	КАРКАС ПР. КП64.25	-	-	-	-	-	-	-	-	-	-	1										
			1.020-1.5-3 0.2.0.0-108	КАРКАС ПР. КП64.30	-	-	-	-	-	-	-	-	-	-	-	1									
			1.020-1.5-3 0.2.0.0-109	КАРКАС ПР. КП64.35	-	-	-	-	-	-	-	-	-	-	-	-	1								
			1.020-1.5-3 0.2.0.0-110	КАРКАС ПР. КП64.40	-	-	-	-	-	-	-	-	-	-	-	-	-	1							
			1.020-1.5-3 0.2.0.0-111	КАРКАС ПР. КП65.25	-	-	-	-	-	-	-	-	-	-	-	-	-	-	1						
			1.020-1.5-3 0.2.0.0-112	КАРКАС ПР. КП65.30	-	-	-	-	-	-	-	-	-	-	-	-	-	-	-	1					
			1.020-1.5-3 0.2.0.0-113	КАРКАС ПР. КП65.35	-	-	-	-	-	-	-	-	-	-	-	-	-	-	-	-	1				
			1.020-1.5-3 0.2.0.0-114	КАРКАС ПР. КП65.40	-	-	-	-	-	-	-	-	-	-	-	-	-	-	-	-	-	1			
			1.020-1.5-3 0.2.0.0-115	КАРКАС ПР. КП70.25	-	-	-	-	-	-	-	-	-	-	-	-	-	-	-	-	-	-			
			1.020-1.5-3 0.2.0.0-116	КАРКАС ПР. КП70.30	-	-	-	-	-	-	-	-	-	-	-	-	-	-	-	-	-	-			
			1.020-1.5-3 0.2.0.0-117	КАРКАС ПР. КП70.35	-	-	-	-	-	-	-	-	-	-	-	-	-	-	-	-	-	-			
			1.020-1.5-3 0.2.0.0-118	КАРКАС ПР. КП70.40	-	-	-	-	-	-	-	-	-	-	-	-	-	-	-	-	-	-			
			1.020-1.5-3 0.2.0.0-119	КАРКАС ПР. КП70.40	-	-	-	-	-	-	-	-	-	-	-	-	-	-	-	-	-	-			

ЭПЦ
КиевЗНИИЭП

ОПЕРАТОР
ГПП КОРТ

СКАЛА
Виса

КНВ № ПОДП. И ДАТА

БСАМ. ИВР №

КОД МАТ	КОД	ПОЗ	ОБОЗНАЧЕНИЕ	НАИМЕНОВАНИЕ	КОЛ НА ИСПОЛН 1.020-1.5-2 2.0.0.0-															ПРИМЕЧАНИЕ						
					120	121	122	123	124	125	126	127	128	129	130	131	132	133	134		135	136	137	138	139	
12			1.020-1.5-2 2.0.0.0 СВ	ДОКУМЕНТАЦИЯ:	*	*	*	*	*	*	*	*	*	*	*	*	*	*	*	*	*	*	*	*	*	
12			1.020-1.5-6 0.0.0.0 УО	СБОРОЧНЫЙ ЧЕРТЕЖ	*	*	*	*	*	*	*	*	*	*	*	*	*	*	*	*	*	*	*	*	*	
12			1.020-1.5-2 2.0.0.0 ВМС	УЗЛЫ ОПЛУВЧОНЫЕ	*	*	*	*	*	*	*	*	*	*	*	*	*	*	*	*	*	*	*	*	*	
12			1.020-1.5-2 0.0.0.0 ПЗ	ВЕДОМОСТЬ МАТЕРИАЛОВ И ВЫБОРКА СТАЛИ ПОЯСНИТЕЛЬНАЯ ЗАПИСКА	*	*	*	*	*	*	*	*	*	*	*	*	*	*	*	*	*	*	*	*	*	
12	1		1.020-1.5-3 0.2.0.0-112	СБОРОЧНЫЕ ЕДИНИЦЫ:	1																					
			1.020-1.5-3 0.2.0.0-113	КАРКАС ПР. КП66.25	-	1																				
			1.020-1.5-3 0.2.0.0-114	КАРКАС ПР. КП66.30	-	-	1																			
			1.020-1.5-3 0.2.0.0-115	КАРКАС ПР. КП66.35	-	-	-	1																		
			1.020-1.5-3 0.2.0.0-116	КАРКАС ПР. КП66.40	-	-	-	-	1																	
			1.020-1.5-3 0.2.0.0-117	КАРКАС ПР. КП67.25	-	-	-	-	-	1																
			1.020-1.5-3 0.2.0.0-118	КАРКАС ПР. КП67.30	-	-	-	-	-	-	1															
			1.020-1.5-3 0.2.0.0-118	КАРКАС ПР. КП67.35	-	-	-	-	-	-	-	1														
			1.020-1.5-3 0.2.0.0-119	КАРКАС ПР. КП67.40	-	-	-	-	-	-	-	-	1													
			1.020-1.5-3 0.2.0.0-124	КАРКАС ПР. КП69.25	-	-	-	-	-	-	-	-	-	1												
			1.020-1.5-3 0.2.0.0-125	КАРКАС ПР. КП69.30	-	-	-	-	-	-	-	-	-	-	1											
			1.020-1.5-3 0.2.0.0-126	КАРКАС ПР. КП69.35	-	-	-	-	-	-	-	-	-	-	-	1										
			1.020-1.5-3 0.2.0.0-127	КАРКАС ПР. КП69.40	-	-	-	-	-	-	-	-	-	-	-	-	1									
			1.020-1.5-3 0.2.0.0-132	КАРКАС ПР. КП71.25	-	-	-	-	-	-	-	-	-	-	-	-	-	1								
			1.020-1.5-3 0.2.0.0-133	КАРКАС ПР. КП71.30	-	-	-	-	-	-	-	-	-	-	-	-	-	-	1							
			1.020-1.5-3 0.2.0.0-134	КАРКАС ПР. КП71.35	-	-	-	-	-	-	-	-	-	-	-	-	-	-	-	1						
			1.020-1.5-3 0.2.0.0-135	КАРКАС ПР. КП71.40	-	-	-	-	-	-	-	-	-	-	-	-	-	-	-	-	1					
			1.020-1.5-3 0.2.0.0	КАРКАС ПР. КП38.25	-	-	-	-	-	-	-	-	-	-	-	-	-	-	-	-	-	1				
			1.020-1.5-3 0.2.0.0-001	КАРКАС ПР. КП38.30	-	-	-	-	-	-	-	-	-	-	-	-	-	-	-	-	-	-	1			
			1.020-1.5-3 0.2.0.0-004	КАРКАС ПР. КП39.25	-	-	-	-	-	-	-	-	-	-	-	-	-	-	-	-	-	-	-	1		
			1.020-1.5-3 0.2.0.0-005	КАРКАС ПР. КП39.30	-	-	-	-	-	-	-	-	-	-	-	-	-	-	-	-	-	-	-	1		

ФОРМАТ	ЗОНА	ПОЗ	ОБОЗНАЧЕНИЕ	НАИМЕНОВАНИЕ	КОЛ НА ИСПОЛН 1.020-1.5-2 2.0.0.0-																ПРИМЕЧАНИЕ			
					180	181	182	183	184	185	186	187	188	189	190	191	192	193	194	195				
12			1.020-1.5-2 2.0.0.0 СВ	ДОКУМЕНТАЦИЯ:	*	*	*	*	*	*	*	*	*	*	*	*	*	*	*	*	*	*	*	
12			1.020-1.5-6 0.0.0.0 УО	СБОРОЧНЫЙ ЧЕРТЕЖ	*	*	*	*	*	*	*	*	*	*	*	*	*	*	*	*	*	*	*	
12			1.020-1.5-2 2.0.0.0 ВМС	УЗЛЫ ОПАЛУБОЧНЫЕ	*	*	*	*	*	*	*	*	*	*	*	*	*	*	*	*	*	*	*	
12			1.020-1.5-2 0.0.0.0 ПЗ	ВЕДОМОСТЬ МАТЕРИАЛОВ И ВЫБОРКА СТАЛИ	*	*	*	*	*	*	*	*	*	*	*	*	*	*	*	*	*	*	*	
12	1		1.020-1.5-3 0.2.0.0-096	ПОЯСНИТЕЛЬНАЯ ЗАПИСКА	1																			
			1.020-1.5-3 0.2.0.0-097	СБОРОЧНЫЕ ЕДИНИЦЫ:	-	1																		
			1.020-1.5-3 0.2.0.0-100	КАРКАС ПР. КП62.25	-	-	1																	
			1.020-1.5-3 0.2.0.0-101	КАРКАС ПР. КП62.30	-	-	-	1																
			1.020-1.5-3 0.2.0.0-104	КАРКАС ПР. КП63.25	-	-	-	-	1															
			1.020-1.5-3 0.2.0.0-105	КАРКАС ПР. КП63.30	-	-	-	-	-	1														
			1.020-1.5-3 0.2.0.0-128	КАРКАС ПР. КП64.25	-	-	-	-	-	-	1													
			1.020-1.5-3 0.2.0.0-129	КАРКАС ПР. КП64.30	-	-	-	-	-	-	-	1												
			1.020-1.5-3 0.2.0.0-112	КАРКАС ПР. КП70.25	-	-	-	-	-	-	-	-	1											
			1.020-1.5-3 0.2.0.0-113	КАРКАС ПР. КП70.30	-	-	-	-	-	-	-	-	-	1										
			1.020-1.5-3 0.2.0.0-116	КАРКАС ПР. КП66.25	-	-	-	-	-	-	-	-	-	-	1									
			1.020-1.5-3 0.2.0.0-117	КАРКАС ПР. КП66.30	-	-	-	-	-	-	-	-	-	-	-	1								
			1.020-1.5-3 0.2.0.0-124	КАРКАС ПР. КП67.25	-	-	-	-	-	-	-	-	-	-	-	-	1							
			1.020-1.5-3 0.2.0.0-125	КАРКАС ПР. КП67.30	-	-	-	-	-	-	-	-	-	-	-	-	-	1						
			1.020-1.5-3 0.2.0.0-132	КАРКАС ПР. КП69.25	-	-	-	-	-	-	-	-	-	-	-	-	-	-	1					
			1.020-1.5-3 0.2.0.0-133	КАРКАС ПР. КП69.30	-	-	-	-	-	-	-	-	-	-	-	-	-	-	-	1				
			1.020-1.5-3 0.2.0.0-133	КАРКАС ПР. КП71.25	-	-	-	-	-	-	-	-	-	-	-	-	-	-	-	-	1			
			1.020-1.5-3 0.2.0.0-133	КАРКАС ПР. КП71.30	-	-	-	-	-	-	-	-	-	-	-	-	-	-	-	-	-	1		

ОПЕРАТОР
 ГЛП КОРТ
 ЦПАІС
 КиевЗНИИЭП

РИС. 1

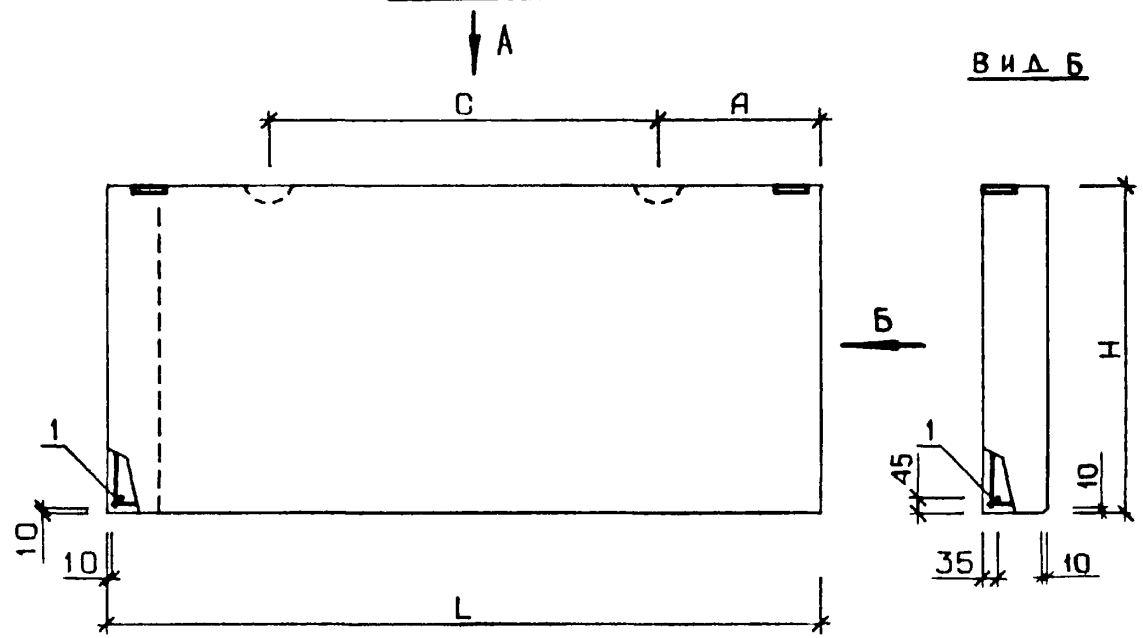
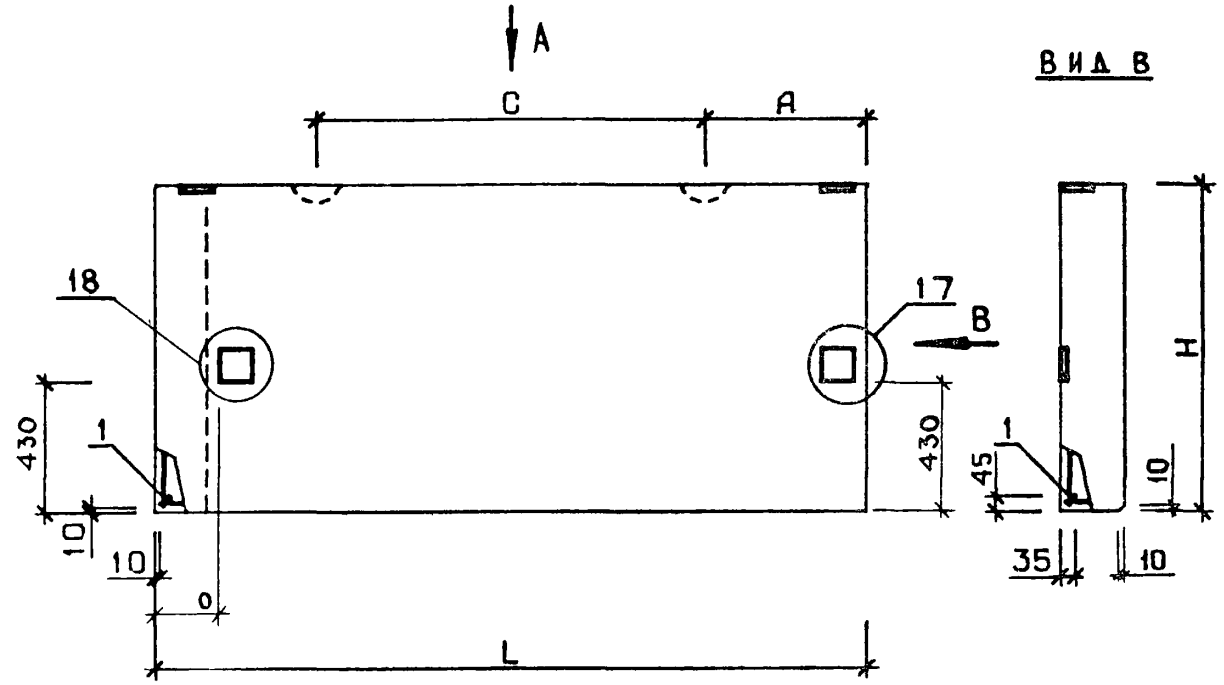
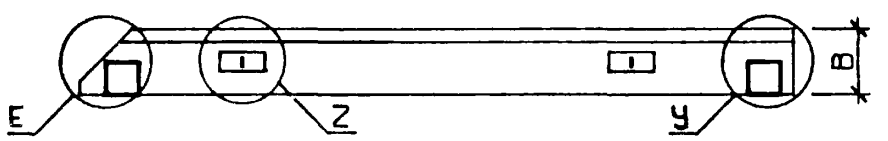


РИС. 2



ВИД А



1. УЗЛЫ, ЗАМАРКИРОВАННЫЕ НА ЧЕРТЕЖЕ, РАЗРАБОТАНЫ В ВЫПУСКЕ 5-6.
 2. УЗЛЫ 1÷8 (БУКВЕННЫЙ ИНДЕКС „У“) И 9÷16 (БУКВЕННЫЙ ИНДЕКС „З“), А ТАКЖЕ УЗЛЫ 17 И 18 СМ. ЛИСТ 1.
 УЗЛЫ 20÷23 (БУКВЕННЫЙ ИНДЕКС „Е“) СМ. ЛИСТ 2.

				1.020-1.5-2 2.0.0.0 СБ		
				ПАНЕЛЬ 2ПС		
				СТАДИЯ	МАССА	МАСШТАБ
				Р	СМ ТАБЛ	
				ЛИСТ 1	ЛИСТОВ 8	
				ЦНИИЭП		
				торгово-бытовых зданий и туристских комплексов		
НАЧ. ОТД.	ВОЛЫНСКИЙ	<i>[Signature]</i>	25.03			
Н. КОНТР.	ВАСИЛЬЕВА	<i>[Signature]</i>	24.03			
ГИП	ВАНЯН	<i>[Signature]</i>	24.03			
РУК. ГР.	ШАНАУРОВА	<i>[Signature]</i>	24.03			
ПРОВЕРИЛ	ХОДОШ	<i>[Signature]</i>	24.03			
РАЗРАБ.	СОКОЛОВА	<i>[Signature]</i>	24.03			

СКЛАД
ОПЕРАТОР
ТЛП КОРТ
ЭПЦ
КиевЗНИИЭП

№ ВЗЯМ И № ИВ №
ПОДП. И ДАТА
№ В ПОДП.

ОБОЗНАЧЕНИЕ	МАРКА	РМС	L	H	B	A	C	У	Z	E	МАССА Т
1.020-1.5-2 2.0.0.0	2ПС28.6.2.5-П	1	2750	585	250	800	1200	1	9	20	0.4
-001	2ПС28.6.3.0-П	1	2750	585	300	800	1200	2	10	21	0.5
-002	2ПС28.6.3.5-П	1	2750	585	350	800	1200	3	11	22	0.6
-003	2ПС28.6.4.0-П	1	2750	585	400	800	1200	4	12	23	0.6
-004	2ПС28.9.2.5-П	1	2750	885	250	800	1200	1	9	20	0.6
-005	2ПС28.9.3.0-П	1	2750	885	300	800	1200	2	10	21	0.7
-006	2ПС28.9.3.5-П	1	2750	885	350	800	1200	3	11	22	0.8
-007	2ПС28.9.4.0-П	1	2750	885	400	800	1200	4	12	23	0.9
-008	2ПС28.12.2.5-П	1	2750	1185	250	800	1200	1	9	20	0.8
-009	2ПС28.12.3.0-П	1	2750	1185	300	800	1200	2	10	21	1.0
-010	2ПС28.12.3.5-П	1	2750	1185	350	800	1200	3	11	22	1.1
-011	2ПС28.12.4.0-П	1	2750	1185	400	800	1200	4	12	23	1.2
-012	2ПС28.13.2.5-П	1	2750	1285	250	800	1200	1	9	20	0.9
-013	2ПС28.13.3.0-П	1	2750	1285	300	800	1200	2	10	21	1.1
-014	2ПС28.13.3.5-П	1	2750	1285	350	800	1200	3	11	22	1.2
-015	2ПС28.13.4.0-П	1	2750	1285	400	800	1200	4	12	23	1.4
-016	2ПС28.15.2.5-П	1	2750	1485	250	800	1200	1	9	20	1.1
-017	2ПС28.15.3.0-П	1	2750	1485	300	800	1200	2	10	21	1.2
-018	2ПС28.15.3.5-П	1	2750	1485	350	800	1200	3	11	22	1.4
-019	2ПС28.15.4.0-П	1	2750	1485	400	800	1200	4	12	23	1.6
-020	2ПС28.18.2.5-П	1	2750	1785	250	800	1200	1	9	20	1.3
-021	2ПС28.18.3.0-П	1	2750	1785	300	800	1200	2	10	21	1.5
-022	2ПС28.18.3.5-П	1	2750	1785	350	800	1200	3	11	22	1.7
-023	2ПС28.18.4.0-П	1	2750	1785	400	800	1200	4	12	23	1.9
-024	2ПС28.21.2.5-П	1	2750	2085	250	800	1200	1	9	20	1.5
-025	2ПС28.21.3.0-П	1	2750	2085	300	800	1200	2	10	21	1.7
-026	2ПС28.21.3.5-П	1	2750	2085	350	800	1200	3	11	22	2.0
-027	2ПС28.21.4.0-П	1	2750	2085	400	800	1200	4	12	23	2.2
-028	2ПС27.6.2.5-П	1	2700	585	250	800	1200	1	9	20	0.4
-029	2ПС27.6.3.0-П	1	2700	585	300	800	1200	2	10	21	0.5

В ТАБЛИЦЕ ИСПОЛНЕНИИ РАЗМЕРЫ ПРИВЕДЕНЫ В ММ.

1.020-1.5-2 2.0.0.0 СБ

ЛИСТ

2

ОБОЗНАЧЕНИЕ	МАРКА	РИС	L	H	B	A	C	У	Z	E	МАССА Т
1.020-1.5-2 2.0.0.0 -030	2П027.6.3.5-П	1	2700	565	350	800	1200	3	11	22	0.5
-031	2П027.6.4.0-П	1	2700	585	400	800	1200	4	12	23	0.6
-032	2П027.9.2.5-П	1	2700	885	250	800	1200	1	9	20	0.6
-033	2П027.9.3.0-П	1	2700	865	300	800	1200	2	10	21	0.7
-034	2П027.9.3.5-П	1	2700	885	350	800	1200	3	11	22	0.8
-035	2П027.9.4.0-П	1	2700	885	400	800	1200	4	12	23	0.9
-036	2П027.12.2.5-П	1	2700	1185	250	800	1200	1	9	20	0.8
-037	2П027.12.3.0-П	1	2700	1185	300	800	1200	2	10	21	1.0
-038	2П027.12.3.5-П	1	2700	1185	350	800	1200	3	11	22	1.1
-039	2П027.12.4.0-П	1	2700	1185	400	800	1200	4	12	23	1.2
-040	2П027.13.2.5-П	1	2700	1285	250	800	1200	1	9	20	0.9
-041	2П027.13.3.0-П	1	2700	1285	300	800	1200	2	10	21	1.0
-042	2П027.13.3.5-П	1	2700	1285	350	800	1200	3	11	22	1.2
043	2П027.13.4.0-П	1	2700	1285	400	800	1200	4	12	23	1.3
-044	2П027.15.2.5-П	1	2700	1485	250	800	1200	1	9	20	1.0
-045	2П027.15.3.0-П	1	2700	1485	300	800	1200	2	10	21	1.2
-046	2П027.15.3.5-П	1	2700	1485	350	800	1200	3	11	22	1.4
-047	2П027.15.4.0-П	1	2700	1485	400	800	1200	4	12	23	1.5
-048	2П027.18.2.5-П	1	2700	1785	250	800	1200	1	9	20	1.2
-049	2П027.18.3.0-П	1	2700	1785	300	800	1200	2	10	21	1.4
-050	2П027.18.3.5-П	1	2700	1785	350	800	1200	3	11	22	1.6
-051	2П027.18.4.0-П	1	2700	1785	400	800	1200	4	12	23	1.8
-052	2П027.21.2.5-П	1	2700	2085	250	800	1200	1	9	20	1.4
-053	2П027.21.3.0-П	1	2700	2085	300	800	1200	2	10	21	1.7
-054	2П027.21.3.5-П	1	2700	2085	350	800	1200	3	11	22	1.9
-055	2П027.21.4.0-П	1	2700	2085	400	800	1200	4	12	23	2.1
-056	2П058.6.2.5-П	1	5750	585	250	1100	3600	1	9	20	0.9
-057	2П058.6.3.0-П	1	5750	585	300	1100	3600	2	10	21	1.0
-058	2П058.6.3.5-П	1	5750	585	350	1100	3600	3	11	22	1.2
-059	2П058.6.4.0-П	1	5750	585	400	1100	3600	4	12	23	1.3

ОБОЗНАЧЕНИЕ	МАРКА	РИС	L	H	B	A	C	У	Z	E	МАССА Т
1.020-1.5-2 2.0.0.0 -060	2ПС58.9.2.5-П	1	5750	885	250	1100	3600	1	9	20	1.4
-061	2ПС58.9.3.0-П	1	5750	885	300	1100	3600	2	10	21	1.6
-062	2ПС58.9.3.5-П	1	5750	885	350	1100	3600	3	11	22	1.8
-063	2ПС58.9.4.0-П	1	5750	885	400	1100	3600	4	12	23	2.0
-064	2ПС58.12.2.5-П	1	5750	1185	250	1100	3600	1	9	20	1.8
-065	2ПС58.12.3.0-П	1	5750	1185	300	1100	3600	2	10	21	2.1
-066	2ПС58.12.3.5-П	1	5750	1185	350	1100	3600	3	11	22	2.4
-067	2ПС58.12.4.0-П	1	5750	1185	400	1100	3600	4	12	23	2.7
-068	2ПС58.13.2.5-П	1	5750	1285	250	1100	3600	1	9	20	2.0
-069	2ПС58.13.3.0-П	1	5750	1285	300	1100	3600	2	10	21	2.3
-070	2ПС58.13.3.5-П	1	5750	1285	350	1100	3600	3	11	22	2.6
-071	2ПС58.13.4.0-П	1	5750	1285	400	1100	3600	4	12	23	3.0
-072	2ПС58.15.2.5-П	1	5750	1485	250	1100	3600	1	9	20	2.3
-073	2ПС58.15.3.0-П	1	5750	1485	300	1100	3600	2	10	21	2.6
-074	2ПС58.15.3.5-П	1	5750	1485	350	1100	3600	3	11	22	3.0
-075	2ПС58.15.4.0-П	1	5750	1485	400	1100	3600	4	12	23	3.4
-076	2ПС58.18.2.5-П	1	5750	1785	250	1100	3600	1	9	20	2.7
-077	2ПС58.18.3.0-П	1	5750	1785	300	1100	3600	2	10	21	3.2
-078	2ПС58.18.3.5-П	1	5750	1785	350	1100	3600	3	11	22	3.6
-079	2ПС58.18.4.0-П	1	5750	1785	400	1100	3600	4	12	23	4.1
-080	2ПС58.21.2.5-П	1	5750	2085	250	1100	3600	1	9	20	3.2
-081	2ПС58.21.3.0-П	1	5750	2085	300	1100	3600	2	10	21	3.7
-082	2ПС58.21.3.5-П	1	5750	2085	350	1100	3600	3	11	22	4.2
-083	2ПС58.21.4.0-П	1	5750	2085	400	1100	3600	4	12	23	4.8
-084	2ПС58.6.2.5-П-1	1	5750	585	250	1100	3600	1	9	20	0.9
-085	2ПС58.6.3.0-П-1	1	5750	585	300	1100	3600	2	10	21	1.1
-086	2ПС58.6.3.5-П-1	1	5750	585	350	1100	3600	3	11	22	1.2
-087	2ПС58.6.4.0-П-1	1	5750	585	400	1100	3600	4	12	23	1.4
-088	2ПС57.6.2.5-П	1	5700	585	250	1100	3600	1	9	20	0.9
-089	2ПС57.6.3.0-П	1	5700	585	300	1100	3600	2	10	21	1.0

ОБОЗНАЧЕНИЕ	МАРКА	РИС	L	H	B	A	C	У	Z	E	МАССА Т
1.020-1.5-2 2.0.0.0 -090	2П057.6.3.5-П	1	5700	585	350	1100	3600	3	11	22	1.2
-091	2П057.6.4.0-П	1	5700	585	400	1100	3600	4	12	23	1.3
-092	2П057.9.2.5-П	1	5700	885	250	1100	3600	1	9	20	1.3
-093	2П057.9.3.0-П	1	5700	885	300	1100	3600	2	10	21	1.6
-094	2П057.9.3.5-П	1	5700	885	350	1100	3600	3	11	22	1.8
-095	2П057.9.4.0-П	1	5700	885	400	1100	3600	4	12	23	2.0
-096	2П057.12.2.5-П	1	5700	1185	250	1100	3600	1	9	20	1.8
-097	2П057.12.3.0-П	1	5700	1185	300	1100	3600	2	10	21	2.1
-098	2П057.12.3.5-П	1	5700	1185	350	1100	3600	3	11	22	2.4
-099	2П057.12.4.0-П	1	5700	1185	400	1100	3600	4	12	23	2.7
-100	2П057.13.2.5-П	1	5700	1285	250	1100	3600	1	9	20	1.9
-101	2П057.13.3.0-П	1	5700	1285	300	1100	3600	2	10	21	2.3
-102	2П057.13.3.5-П	1	5700	1285	350	1100	3600	3	11	22	2.6
-103	2П057.13.4.0-П	1	5700	1285	400	1100	3600	4	12	23	2.9
-104	2П057.15.2.5-П	1	5700	1485	250	1100	3600	1	9	20	2.2
-105	2П057.15.3.0-П	1	5700	1485	300	1100	3600	2	10	21	2.6
-106	2П057.15.3.5-П	1	5700	1485	350	1100	3600	3	11	22	3.0
-107	2П057.15.4.0-П	1	5700	1485	400	1100	3600	4	12	23	3.4
-108	2П057.18.2.5-П	1	5700	1785	250	1100	3600	1	9	20	2.7
-109	2П057.18.3.0-П	1	5700	1785	300	1100	3600	2	10	21	3.1
-110	2П057.18.3.5-П	1	5700	1785	350	1100	3600	3	15	22	3.6
-111	2П057.18.4.0-П	1	5700	1785	400	1100	3600	4	16	23	4.1
-112	2П057.21.2.5-П	1	5700	2085	250	1100	3600	1	9	20	3.1
-113	2П057.21.3.0-П	1	5700	2085	300	1100	3600	2	14	21	3.7
-114	2П057.21.3.5-П	1	5700	2085	350	1100	3600	3	15	22	4.2
-115	2П057.21.4.0-П	1	5700	2085	400	1100	3600	4	16	23	4.7
-116	2П057.6.2.5-П-1	1	5700	585	250	1100	3600	1	9	20	0.9
-117	2П057.6.3.0-П-1	1	5700	585	300	1100	3600	2	10	21	1.1
-118	2П057.6.3.5-П-1	1	5700	585	350	1100	3600	3	11	22	1.2
-119	2П057.6.4.0-П-1	1	5700	585	400	1100	3600	4	12	23	1.4

ОБОЗНАЧЕНИЕ	МАРКА	РИС	L	H	В	A	C	У	Z	E	K	МАССА Т
1.020-1.5-2 2.0.0.0 -120	2ПС28.15.2.5-П-1	2	2750	1485	250	800	1200	1	9	20	400	1.1
-121	2ПС28.15.3.0-П-1	2	2750	1485	300	800	1200	2	10	21	400	1.2
-122	2ПС28.15.3.5-П-1	2	2750	1485	350	800	1200	3	11	22	400	1.4
-123	2ПС28.15.4.0-П-1	2	2750	1485	400	800	1200	4	12	23	400	1.6
-124	2ПС27.15.2.5-П-1	2	2700	1485	250	800	1200	1	9	20	450	1.0
-125	2ПС27.15.3.0-П-1	2	2700	1485	300	800	1200	2	10	21	450	1.2
-126	2ПС27.15.3.5-П-1	2	2700	1485	350	800	1200	3	11	22	450	1.4
-127	2ПС27.15.4.0-П-1	2	2700	1485	400	800	1200	4	12	23	450	1.5
-128	2ПС58.15.2.5-П-1	2	5750	1485	250	1100	3600	1	9	20	400	2.3
-129	2ПС58.15.3.0-П-1	2	5750	1485	300	1100	3600	2	10	21	400	2.7
-130	2ПС58.15.3.5-П-1	2	5750	1485	350	1100	3600	3	11	22	400	3.0
-131	2ПС58.15.4.0-П-1	2	5750	1485	400	1100	3600	4	12	23	400	3.4
-132	2ПС57.15.2.5-П-1	2	5700	1485	250	1100	3600	1	9	20	450	2.2
-133	2ПС57.15.3.0-П-1	2	5700	1485	300	1100	3600	2	10	21	450	2.6
-134	2ПС57.15.3.5-П-1	2	5700	1485	350	1100	3600	3	11	22	450	3.0
-135	2ПС57.15.4.0-П-1	2	5700	1485	400	1100	3600	4	12	23	450	3.4
-136	2ПС28.6.2.5-Я	1	2750	585	250	800	1200	1	9	20	-	0.3
-137	2ПС28.6.3.0-Я	1	2750	585	300	800	1200	2	10	21	-	0.4
-138	2ПС28.9.2.5-Я	1	2750	885	250	800	1200	1	9	22	-	0.5
-139	2ПС28.9.3.0-Я	1	2750	885	300	800	1200	2	10	23	-	0.6
-140	2ПС28.12.2.5-Я	1	2750	1185	250	800	1200	1	9	20	-	0.7
-141	2ПС28.12.3.0-Я	1	2750	1185	300	800	1200	2	10	21	-	0.8
-142	2ПС28.13.2.5-Я	1	2750	1285	250	800	1200	1	9	22	-	0.7
-143	2ПС28.13.3.0-Я	1	2750	1285	300	800	1200	2	10	23	-	0.9
-144	2ПС28.15.2.5-Я	1	2750	1485	250	800	1200	1	9	20	-	0.8
-145	2ПС28.15.3.0-Я	1	2750	1485	300	800	1200	2	10	21	-	1.0
-146	2ПС28.18.2.5-Я	1	2750	1785	250	800	1200	1	9	22	-	1.0
-147	2ПС28.18.3.0-Я	1	2750	1785	300	800	1200	2	10	23	-	1.2
-148	2ПС27.6.2.5-Я	1	2700	585	250	800	1200	1	9	20	-	0.3
-149	2ПС27.6.3.0-Я	1	2700	585	300	800	1200	2	10	21	-	0.4

ОБОЗНАЧЕНИЕ	МАРКА	РИС	L	H	B	A	C	У	Z	E	МАССА Т
1.020-1.5-2 2.0.0.0 -150	2ПС27.9.2.5-Я	1	2700	885	250	800	1200	1	9	20	0.5
-151	2ПС27.9.3.0-Я	1	2700	885	300	800	1200	2	10	21	0.6
-152	2ПС27.12.2.5-Я	1	2700	1185	250	800	1200	1	9	20	0.6
-153	2ПС27.12.3.0-Я	1	2700	1185	300	800	1200	2	10	21	0.8
-154	2ПС27.13.2.5-Я	1	2700	1285	250	800	1200	1	9	20	0.7
-155	2ПС27.13.3.0-Я	1	2700	1285	300	800	1200	2	10	21	0.8
-156	2ПС27.15.2.5-Я	1	2700	1485	250	800	1200	1	9	20	0.8
-157	2ПС27.15.3.0-Я	1	2700	1485	300	800	1200	2	10	21	1.0
-158	2ПС27.18.2.5-Я	1	2700	1785	250	800	1200	1	9	20	1.0
-159	2ПС27.18.3.0-Я	1	2700	1785	300	800	1200	2	10	21	1.2
-160	2ПС58.6.2.5-Я	1	5750	585	250	1100	3600	1	9	20	0.7
-161	2ПС58.6.3.0-Я	1	5750	585	300	1100	3600	2	10	21	0.8
-162	2ПС58.9.2.5-Я	1	5750	885	250	1100	3600	1	9	20	1.1
-163	2ПС58.9.3.0-Я	1	5750	885	300	1100	3600	2	10	21	1.3
-164	2ПС58.12.2.5-Я	1	5750	1185	250	1100	3600	1	9	20	1.4
-165	2ПС58.12.3.0-Я	1	5750	1185	300	1100	3600	2	10	21	1.7
-166	2ПС58.13.2.5-Я	1	5750	1285	250	1100	3600	1	9	20	1.5
-167	2ПС58.13.3.0-Я	1	5750	1285	300	1100	3600	2	10	21	1.8
-168	2ПС58.15.2.5-Я	1	5750	1485	250	1100	3600	1	9	20	1.8
-169	2ПС58.15.3.0-Я	1	5750	1485	300	1100	3600	2	10	21	2.1
-170	2ПС58.18.2.5-Я	1	5750	1785	250	1100	3600	1	9	20	2.1
-171	2ПС58.18.3.0-Я	1	5750	1785	300	1100	3600	2	10	21	2.5
-172	2ПС58.6.2.5-Я-1	1	5750	585	250	1100	3600	1	9	20	0.7
-173	2ПС58.6.3.0-Я-1	1	5750	585	300	1100	3600	2	10	21	0.8
-174	2ПС57.6.2.5-Я	1	5700	585	250	1100	3600	1	9	20	0.7
-175	2ПС57.6.3.0-Я	1	5700	585	300	1100	3600	2	10	21	0.8
-176	2ПС57.9.2.5-Я	1	5700	885	250	1100	3600	1	9	20	1.0
-177	2ПС57.9.3.0-Я	1	5700	885	300	1100	3600	2	10	21	1.3
-178	2ПС57.12.2.5-Я	1	5700	1185	250	1100	3600	1	9	20	1.4
-179	2ПС57.12.3.0-Я	1	5700	1185	300	1100	3600	2	10	21	1.7

ЭПВЦ
КиевЗНИИЭП

ОПЕРАТОР
ТЛП КОРТ

СКАЛА
В.И.Чарда

ОБОЗНАЧЕНИЕ	МАРКА	РИС	L	H	B	A	C	У	Z	E	K	МАССА T
1.020-1.5-2 2.0.0.0 -180	2ПС57.13.2.5-Я	1	5700	1285	250	1100	3600	1	9	20	-	1.5
-181	2ПС57.13.3.0-Я	1	5700	1285	300	1100	3600	2	10	21	-	1.8
-182	2ПС57.15.2.5-Я	1	5700	1485	250	1100	3600	1	9	20	-	1.8
-183	2ПС57.15.3.0-Я	1	5700	1485	300	1100	3600	2	10	21	-	2.1
-184	2ПС57.18.2.5-Я	1	5700	1785	250	1100	3600	1	9	20	-	2.1
-185	2ПС57.18.3.0-Я	1	5700	1785	300	1100	3600	2	10	21	-	2.5
-186	2ПС57.6.2.5-Я-1	1	5700	585	250	1100	3600	1	9	20	-	0.7
-187	2ПС57.6.3.0-Я-1	1	5700	585	300	1100	3600	2	10	21	-	0.8
-188	2ПС28.15.2.5-Я-1	2	2750	1485	250	800	1200	1	9	20	400	0.8
-189	2ПС28.15.3.0-Я-1	2	2750	1485	300	800	1200	2	10	21	400	1.0
-190	2ПС27.15.2.5-Я-1	2	2700	1485	250	800	1200	1	9	20	450	0.8
-191	2ПС27.15.3.0-Я-1	2	2700	1485	300	800	1200	2	10	21	450	1.0
-192	2ПС58.15.2.5-Я-1	2	5750	1485	250	1100	3600	1	9	20	400	1.8
-193	2ПС58.15.3.0-Я-1	2	5750	1485	300	1100	3600	2	10	21	400	2.1
-194	2ПС57.15.2.5-Я-1	2	5700	1485	250	1100	3600	1	9	20	450	1.8
-195	2ПС57.15.3.0-Я-1	2	5700	1485	300	1100	3600	2	10	21	450	2.1

ИМЬ Ч.ПОДЛ

ПОДП. И. ДАТА

ВЛАД. ИМЬ ИМ

НАИМЕНОВАНИЕ	КОЛ НА ИСПОЛН 1.020-1.5-2 2.0.0.0-																			
	-	001	002	003	004	005	006	007	008	009	010	011	012	013	014	015	016	017	018	019
МАТЕРИАЛЫ:																				
БЕТОН ЛЕГК. М50 М.КУБ.	0.331	0.404	0.475	0.545	0.500	0.610	0.719	0.825	0.670	0.817	0.962	1.104	0.726	0.886	1.043	1.197	0.839	1.024	1.206	1.384
РАСТВОР ЦЕМ. М100 М.КУБ.	0.029	0.029	0.028	0.027	0.044	0.043	0.042	0.042	0.059	0.058	0.057	0.056	0.064	0.063	0.062	0.060	0.074	0.073	0.071	0.070
РАСТВОР ЦЕМ. М50 М.КУБ.	0.024	0.024	0.024	0.024	0.037	0.037	0.037	0.037	0.049	0.049	0.049	0.049	0.053	0.053	0.053	0.053	0.061	0.061	0.061	0.061
ПОКАЗАТЕЛИ:																				
МАССА СТАЛИ кг	13.58	13.91	14.25	14.58	15.40	15.77	16.14	16.51	17.56	17.97	18.37	23.21	17.82	18.23	18.64	26.77	18.83	19.27	23.01	28.77
АРМАТУРНЫЕ ИЗДЕЛИЯ	6.972	7.228	7.484	7.740	8.794	9.085	9.377	9.668	10.95	11.28	11.61	16.36	11.22	11.54	11.87	16.63	12.22	12.58	12.95	18.62
АРМАТУРНАЯ СТАЛЬ	6.972	7.228	7.484	7.740	8.794	9.085	9.377	9.668	10.95	11.28	11.61	16.36	11.22	11.54	11.87	16.63	12.22	12.58	12.95	18.62
КЛАСС А-I	0.093	0.115	0.138	0.160	0.093	0.115	0.138	0.160	0.093	0.115	0.138	0.160	0.093	0.115	0.138	0.160	0.093	0.115	0.138	0.160
Φ6АI ГОСТ 5781-75	0.093	0.115	0.138	0.160	0.093	0.115	0.138	0.160	0.093	0.115	0.138	0.160	0.093	0.115	0.138	0.160	0.093	0.115	0.138	0.160
КЛАСС А-II	4.315	4.370	4.426	4.481	5.487	5.531	5.576	5.619	6.659	6.692	6.676	11.19	6.659	6.692	6.726	11.19	7.831	7.853	7.875	13.22
Φ6АII ГОСТ 5781-75	3.516	3.482	3.449	3.416	4.688	4.643	4.599	4.554	5.860	5.804	5.749	-	5.860	5.804	5.749	-	7.032	6.965	6.898	-
Φ8АII ГОСТ 5781-75	-	-	-	-	-	-	-	-	-	-	-	10.12	-	-	-	10.12	-	-	-	12.15
Φ12АII ГОСТ 5.1459-72*	0.799	0.888	0.977	1.065	0.799	0.888	0.977	1.065	0.799	0.888	0.977	1.065	0.799	0.888	0.977	1.065	0.799	0.888	0.977	1.065
КЛАСС В-I	2.564	2.742	2.921	3.099	3.214	3.439	3.664	3.888	4.203	4.474	4.746	5.017	4.465	4.736	5.008	5.279	4.298	4.616	4.934	5.251
Φ4ВI ГОСТ 6727-53*	0.783	0.962	1.140	1.319	0.986	1.211	1.436	1.661	1.190	1.461	1.732	2.004	1.190	1.461	1.732	2.004	1.393	1.711	2.028	2.346
Φ5ВI ГОСТ 6727-53*	1.780	1.780	1.780	1.780	2.227	2.227	2.227	2.227	3.013	3.013	3.013	3.013	3.275	3.275	3.275	3.275	2.905	2.905	2.905	2.905
ЗАКЛАДНЫЕ ИЗДЕЛИЯ	6.607	6.686	6.765	6.844	6.607	6.686	6.765	6.844	6.607	6.686	6.765	6.844	6.607	6.686	6.765	6.844	6.607	6.686	6.765	6.844
ПРОФИЛЬНАЯ СТАЛЬ	1.910	1.910	1.910	1.910	1.910	1.910	1.910	1.910	1.910	1.910	1.910	1.910	1.910	1.910	1.910	1.910	1.910	1.910	1.910	1.910
ПОЛОСОВАЯ	1.910	1.910	1.910	1.910	1.910	1.910	1.910	1.910	1.910	1.910	1.910	1.910	1.910	1.910	1.910	1.910	1.910	1.910	1.910	1.910
-120X6 ГОСТ 103-76 С38/23	0.850	0.850	0.850	0.850	0.850	0.850	0.850	0.850	0.850	0.850	0.850	0.850	0.850	0.850	0.850	0.850	0.850	0.850	0.850	0.850
-150X6 ГОСТ 103-76 С38/23	1.060	1.060	1.060	1.060	1.060	1.060	1.060	1.060	1.060	1.060	1.060	1.060	1.060	1.060	1.060	1.060	1.060	1.060	1.060	1.060
АРМАТУРНАЯ СТАЛЬ	4.697	4.776	4.855	4.934	4.697	4.776	4.855	4.934	4.697	4.776	4.855	4.934	4.697	4.776	4.855	4.934	4.697	4.776	4.855	4.934
КЛАСС А-I	2.726	2.805	2.884	2.963	2.726	2.805	2.884	2.963	2.726	2.805	2.884	2.963	2.726	2.805	2.884	2.963	2.726	2.805	2.884	2.963
Φ8АI ГОСТ 5781-75	0.426	0.505	0.584	0.663	0.426	0.505	0.584	0.663	0.426	0.505	0.584	0.663	0.426	0.505	0.584	0.663	0.426	0.505	0.584	0.663
Φ12АI ГОСТ 5781-75	2.300	2.300	2.300	2.300	2.300	2.300	2.300	2.300	2.300	2.300	2.300	2.300	2.300	2.300	2.300	2.300	2.300	2.300	2.300	2.300
Φ16АI ГОСТ 5781-75	-	-	-	-	-	-	-	-	-	-	-	-	-	-	-	-	-	-	-	-
КЛАСС А-II	1.977	1.971	1.971	1.971	1.971	1.971	1.971	1.971	1.971	1.971	1.971	1.971	1.971	1.971	1.971	1.971	1.971	1.971	1.971	1.971
Φ8АII ГОСТ 5781-75	0.852	0.852	0.852	0.852	0.852	0.852	0.852	0.852	0.852	0.852	0.852	0.852	0.852	0.852	0.852	0.852	0.852	0.852	0.852	0.852
Φ12АII ГОСТ 5.1459-72*	1.119	1.119	1.119	1.119	1.119	1.119	1.119	1.119	1.119	1.119	1.119	1.119	1.119	1.119	1.119	1.119	1.119	1.119	1.119	1.119

МАРКИРОВКА ИЗДЕЛИЙ ПО ИСПОЛНЕНИЯМ ПРИВЕДЕНА

В ТАБЛИЦЕ ИСПОЛНЕНИИ К СБОРОЧНОМУ ЧЕРТЕЖУ

1.020-1.5-2 2.0.0.0 ВМС

НАЧ.ОТД.	ВОЛЬНСКИЙ	25.03
Н.КОНТР.	ВАСИЛЬЕВА	24.03
ГИП	ВАНЯН	24.03
РУК.ГР.	ШАНАУРОВА	24.03
ПРОВЕР.	ХОДОШ	24.03
РАЗРАБ.	СОКОЛОВА	24.03

ПАНЕЛЬ ЗПС

СТАДИЯ	ЛИСТ	ЛИСТОВ
Р	1	10
ЦНИИЭП		
Торгово-бытовых зданий и туристских комплексов		

УЛЦЛА
 ОПЕРАТОР
 ТПП КОРТ
 ЭПВЦ
 КвизНИИЭП
 ВЗАМ ИНВ №
 ПОДП И ДАТА
 ПОДП

НАИМЕНОВАНИЕ	КОП НА ИСПОЛН. 1.020-1.5-2 2.0.0.0-																			
	020	021	022	023	024	025	026	027	028	029	030	031	032	033	034	035	036	037	038	039
МАТЕРИАЛЫ:																				
БЕТОН ЛЕГК. М50 М. КУБ.	1.009	1.231	1.449	1.663	1.178	1.438	1.693	1.943	0.324	0.396	0.466	0.534	0.491	0.599	0.705	0.808	0.657	0.802	0.944	1.082
РАСТВОР ЦЕМ. М100 М. КУБ.	0.089	0.087	0.086	0.084	0.104	0.102	0.100	0.098	0.029	0.028	0.027	0.027	0.043	0.042	0.042	0.041	0.058	0.057	0.056	0.055
РАСТВОР ЦЕМ. М50 М. КУБ.	0.074	0.074	0.074	0.074	0.086	0.086	0.086	0.086	0.024	0.024	0.024	0.024	0.036	0.036	0.036	0.036	0.048	0.048	0.048	0.048
ПОКАЗАТЕЛИ:																				
МАССА СТАЛИ КГ	24.11	24.58	25.06	31.73	26.08	26.59	27.10	34.70	13.51	13.85	14.18	14.52	15.84	16.21	16.58	16.95	17.98	18.39	18.79	23.54
АРМАТУРНЫЕ ИЗДЕЛИЯ	14.20	14.60	14.99	21.59	16.17	16.61	17.04	24.56	6.905	7.161	7.417	7.674	9.229	9.520	9.812	10.10	11.38	11.70	12.03	16.70
АРМАТУРНАЯ СТАЛЬ	14.20	14.60	14.99	21.59	16.17	16.61	17.04	24.56	6.905	7.161	7.417	7.674	9.229	9.520	9.812	10.10	11.38	11.70	12.03	16.70
КЛАСС А-I	0.093	0.115	0.138	0.160	0.093	0.115	0.138	0.160	0.093	0.115	0.138	0.160	0.093	0.115	0.138	0.160	0.093	0.115	0.138	0.160
Φ6АI ГОСТ 5781-75	0.093	0.115	0.138	0.160	0.093	0.115	0.138	0.160	0.093	0.115	0.138	0.160	0.093	0.115	0.138	0.160	0.093	0.115	0.138	0.160
КЛАСС А-III	9.002	9.014	9.025	15.24	10.17	10.18	10.18	17.26	4.248	4.304	4.360	4.414	5.398	5.442	5.487	5.531	6.548	6.581	6.615	10.99
Φ6АШ ГОСТ 5781-75	8.203	8.126	8.048		9.375	9.287	9.198		3.449	3.416	3.383	3.349	4.599	4.554	4.510	4.466	5.749	5.693	5.638	
Φ8АШ ГОСТ 5781-75			14.17					16.19												9.924
Φ12АШ ГОСТ 5.1459-72*	0.799	0.888	0.977	1.065	0.799	0.888	0.977	1.065	0.799	0.888	0.977	1.065	0.799	0.888	0.977	1.065	0.799	0.888	0.977	1.065
КЛАСС В-I	5.103	5.467	5.831	6.195	5.907	6.317	6.728	7.138	2.564	2.742	2.921	3.099	3.738	3.963	4.188	4.413	4.735	5.006	5.277	5.549
Φ4ВI ГОСТ 6727-53*	1.596	1.960	2.324	2.688	1.799	2.210	2.620	3.030	0.783	0.962	1.140	1.319	0.986	1.211	1.436	1.661	1.190	1.461	1.732	2.004
Φ5ВI ГОСТ 6727-53*	3.507	3.507	3.507	3.507	4.108	4.108	4.108	4.108	1.780	1.780	1.780	1.780	2.751	2.751	2.751	2.751	3.545	3.545	3.545	3.545
ЗАКЛАДНЫЕ ИЗДЕЛИЯ	9.907	9.986	10.06	10.14	9.907	9.986	10.06	10.14	6.607	6.666	6.765	6.844	6.607	6.686	6.765	6.844	6.607	6.686	6.765	6.844
ПРОФИЛЬНАЯ СТАЛЬ	1.910	1.910	1.910	1.910	1.910	1.910	1.910	1.910	1.910	1.910	1.910	1.910	1.910	1.910	1.910	1.910	1.910	1.910	1.910	1.910
ПОЛОСОВАЯ	1.910	1.910	1.910	1.910	1.910	1.910	1.910	1.910	1.910	1.910	1.910	1.910	1.910	1.910	1.910	1.910	1.910	1.910	1.910	1.910
-120X6 ГОСТ 103-76 С38/23	0.850	0.850	0.850	0.850	0.850	0.850	0.850	0.850	0.850	0.850	0.850	0.850	0.850	0.850	0.850	0.850	0.850	0.850	0.850	0.850
-150X6 ГОСТ 103-76 С38/23	1.060	1.060	1.060	1.060	1.060	1.060	1.060	1.060	1.060	1.060	1.060	1.060	1.060	1.060	1.060	1.060	1.060	1.060	1.060	1.060
АРМАТУРНАЯ СТАЛЬ	7.997	8.076	8.155	8.234	7.997	8.076	8.155	8.234	4.057	4.776	4.855	4.934	4.697	4.776	4.855	4.934	4.697	4.776	4.855	4.934
КЛАСС А-I	6.026	6.105	6.184	6.263	6.026	6.105	6.184	6.263	2.726	2.805	2.884	2.963	2.726	2.805	2.884	2.963	2.726	2.805	2.884	2.963
Φ8АI ГОСТ 5781-75	0.426	0.505	0.584	0.663	0.426	0.505	0.584	0.663	0.426	0.505	0.584	0.663	0.426	0.505	0.584	0.663	0.426	0.505	0.584	0.663
Φ12АI ГОСТ 5781-75									2.300	2.300	2.300	2.300	2.300	2.300	2.300	2.300	2.300	2.300	2.300	2.300
Φ16АI ГОСТ 5781-75	5.600	5.600	5.600	5.600	5.600	5.600	5.600	5.600												
КЛАСС А-III	1.971	1.971	1.971	1.971	1.971	1.971	1.971	1.971	1.971	1.971	1.971	1.971	1.971	1.971	1.971	1.971	1.971	1.971	1.971	1.971
Φ8АШ ГОСТ 5781-75	0.852	0.852	0.852	0.852	0.852	0.852	0.852	0.852	0.852	0.852	0.852	0.852	0.852	0.852	0.852	0.852	0.852	0.852	0.852	0.852
Φ12АШ ГОСТ 5.1459-72*	1.119	1.119	1.119	1.119	1.119	1.119	1.119	1.119	1.119	1.119	1.119	1.119	1.119	1.119	1.119	1.119	1.119	1.119	1.119	1.119

17531 78

НАИМЕНОВАНИЕ	КОЛ-НА ИСПОЛН. 1.020-1.5-2 2.0.0.0-																			
	040	041	042	043	044	045	046	047	048	049	050	051	052	053	054	055	056	057	058	059
МАТЕРИАЛЫ:																				
БЕТОН ДБК. М50 М.КУБ.	0.712	0.869	1.023	1.174	0.823	1.005	1.182	1.357	0.989	1.208	1.421	1.631	1.156	1.411	1.660	1.905	0.708	0.869	1.028	1.186
РАСТВОР ЦЕМ. М100 М.КУБ.	0.063	0.062	0.060	0.059	0.073	0.071	0.070	0.068	0.087	0.086	0.084	0.082	0.102	0.100	0.098	0.096	0.064	0.064	0.063	0.063
РАСТВОР ЦЕМ. М50 М.КУБ.	0.052	0.052	0.052	0.052	0.060	0.060	0.060	0.060	0.072	0.072	0.072	0.072	0.084	0.084	0.084	0.084	0.050	0.050	0.050	0.050
ПОКАЗАТЕЛИ:																				
МАССА СТАЛИ кг	18.29	18.70	19.10	27.15	18.70	19.14	22.88	28.53	23.95	24.43	24.90	31.46	25.90	26.42	26.93	34.39	26.06	26.57	27.08	27.58
АРМАТУРНЫЕ ИЗДЕЛИЯ	11.68	12.01	12.34	17.01	12.09	12.45	12.81	18.39	14.04	14.44	14.84	21.31	16.00	16.43	16.86	24.24	19.46	19.88	20.31	20.74
АРМАТУРНАЯ СТАЛЬ	11.68	12.01	12.34	17.01	12.09	12.45	12.81	18.39	14.04	14.44	14.84	21.31	16.00	16.43	16.86	24.24	19.46	19.88	20.31	20.74
КЛАСС А-I	0.093	0.115	0.138	0.160	0.093	0.115	0.138	0.160	0.093	0.115	0.138	0.160	0.093	0.115	0.138	0.160	0.093	0.115	0.138	0.160
Φ6АИ ГОСТ 5781-75	0.093	0.115	0.138	0.160	0.093	0.115	0.138	0.160	0.093	0.115	0.138	0.160	0.093	0.115	0.138	0.160	0.093	0.115	0.138	0.160
КЛАСС А-II	6.548	6.581	6.615	10.99	7.697	7.720	7.742	12.98	8.847	8.858	8.870	14.96	9.997	9.997	9.997	16.95	14.15	14.18	14.21	14.25
Φ6АИ ГОСТ 5781-75	5.749	5.693	5.638		6.898	6.832	6.765		8.048	7.970	7.893		9.198	9.109	9.020					
Φ8АИ ГОСТ 5781-75				9.924				11.91				13.89				15.88	13.35	13.29	13.23	13.18
Φ12АИ ГОСТ 5.1459-72*	0.799	0.888	0.977	1.065	0.799	0.888	0.977	1.065	0.799	0.888	0.977	1.065	0.799	0.888	0.977	1.065	0.799	0.888	0.977	1.065
КЛАСС В-I	5.043	5.314	5.586	5.857	4.298	4.616	4.934	5.251	5.103	5.467	5.831	6.195	5.907	6.317	6.728	7.138	5.212	5.588	5.964	6.339
Φ4ВI ГОСТ 6727-53*	1.190	1.461	1.732	2.004	1.393	1.711	2.028	2.346	1.596	1.960	2.324	2.688	1.799	2.210	2.620	3.030	1.651	2.027	2.403	2.779
Φ5ВI ГОСТ 6727-53*	3.853	3.853	3.853	3.853	2.905	2.905	2.905	2.905	3.507	3.507	3.507	3.507	4.108	4.108	4.108	4.108	3.561	3.561	3.561	3.561
ЗАКЛАДНЫЕ ИЗДЕЛИЯ	6.607	6.686	6.765	10.14	6.607	6.686	10.06	10.14	9.907	9.986	10.06	10.14	9.907	9.986	10.06	10.14	6.607	6.686	6.765	6.844
ПРОФИЛЬНАЯ СТАЛЬ	1.910	1.910	1.910	1.910	1.910	1.910	1.910	1.910	1.910	1.910	1.910	1.910	1.910	1.910	1.910	1.910	1.910	1.910	1.910	1.910
ПОЛОСОВАЯ	1.910	1.910	1.910	1.910	1.910	1.910	1.910	1.910	1.910	1.910	1.910	1.910	1.910	1.910	1.910	1.910	1.910	1.910	1.910	1.910
-120X6 ГОСТ 103-76 С38/23	0.850	0.850	0.850	0.850	0.850	0.850	0.850	0.850	0.850	0.850	0.850	0.850	0.850	0.850	0.850	0.850	0.850	0.850	0.850	0.850
-150X6 ГОСТ 103-76 С38/23	1.060	1.060	1.060	1.060	1.060	1.060	1.060	1.060	1.060	1.060	1.060	1.060	1.060	1.060	1.060	1.060	1.060	1.060	1.060	1.060
АРМАТУРНАЯ СТАЛЬ	4.697	4.776	4.855	8.234	4.697	4.776	8.155	8.234	7.997	8.076	8.155	8.234	7.997	8.076	8.155	8.234	4.697	4.776	4.855	4.934
КЛАСС А-I	2.726	2.805	2.884	6.263	2.726	2.805	6.184	6.263	6.026	6.105	6.184	6.263	6.026	6.105	6.184	6.263	2.726	2.805	2.884	2.963
18АI ГОСТ 5781-75	0.426	0.505	0.584	0.663	0.426	0.505	0.584	0.663	0.426	0.505	0.584	0.663	0.426	0.505	0.584	0.663	0.426	0.505	0.584	0.663
Φ12АI ГОСТ 5781-75	2.300	2.300	2.300		2.300	2.300											2.300	2.300	2.300	2.300
Φ16АI ГОСТ 5781-75				5.600			5.600	5.600	5.600	5.600	5.600	5.600	5.600	5.600	5.600	5.600				
КЛАСС А-II	1.971	1.971	1.971	1.971	1.971	1.971	1.971	1.971	1.971	1.971	1.971	1.971	1.971	1.971	1.971	1.971	1.971	1.971	1.971	1.971
Φ8АИ ГОСТ 5781-75	0.852	0.852	0.852	0.852	0.852	0.852	0.852	0.852	0.852	0.852	0.852	0.852	0.852	0.852	0.852	0.852	0.852	0.852	0.852	0.852
Φ12АИ ГОСТ 5.1459-72*	1.119	1.119	1.119	1.119	1.119	1.119	1.119	1.119	1.119	1.119	1.119	1.119	1.119	1.119	1.119	1.119	1.119	1.119	1.119	1.119

СКЛАД
 ОПЕРАТОР
 ЭПВЦ
 КиевЗНИИЭП
 ТПП КОРТ
 ВЗАМ ИНВ №
 ПОДП. И ДАТА
 №-В № ПОДП.

КОП. НА ИСПОЛН. -1.020-1.5-2 2.0.0.0-

НАИМЕНОВАНИЕ

	060	061	062	063	064	065	066	067	068	069	070	071	072	073	074	075	076	077	078	079	
МАТЕРИАЛЫ:																					
БЕТОН ЛЕГК. М50 М.КУВ.	1.071	1.314	1.555	1.794	1.434	1.759	2.062	2.402	1.555	1.908	2.258	2.604	1.797	2.205	2.609	3.010	2.160	2.650	3.136	3.616	
РАСТВОР ЦЕМ. М100 М.КУВ.	0.097	0.096	0.096	0.095	0.130	0.129	0.128	0.127	0.141	0.140	0.139	0.137	0.163	0.162	0.160	0.159	0.196	0.195	0.193	0.191	
РАСТВОР ЦЕМ. М50 М.КУВ.	0.076	0.076	0.076	0.076	0.102	0.102	0.102	0.102	0.111	0.111	0.111	0.111	0.128	0.128	0.128	0.128	0.154	0.154	0.154	0.154	
ПОКАЗАТЕЛИ:																					
МАССА СТАЛИ ИГ	31.44	35.32	35.90	36.48	40.33	40.99	41.65	56.56	40.75	41.41	42.06	56.97	46.00	46.74	49.37	64.93	52.03	54.74	61.65	79.76	
АРМАТУРНЫЕ ИЗДЕЛИЯ	24.83	25.33	25.84	26.34	30.42	31.00	31.58	44.51	30.84	31.42	32.00	44.93	36.10	36.75	37.41	52.89	42.12	42.86	43.59	61.61	
АРМАТУРНАЯ СТАЛЬ	24.83	25.33	25.84	26.34	30.42	31.00	31.58	44.51	30.84	31.42	32.00	44.93	36.10	36.75	37.41	52.89	42.12	42.86	43.59	61.61	
КЛАСС А-I	0.093	0.115	0.138	0.160	0.093	0.115	0.138	0.160	0.093	0.115	0.138	0.160	0.093	0.115	0.138	0.160	0.093	0.115	0.138	0.160	
Φ6АI ГОСТ 5781-75	0.093	0.115	0.138	0.160	0.093	0.115	0.138	0.160	0.093	0.115	0.138	0.160	0.093	0.115	0.138	0.160	0.093	0.115	0.138	0.160	
КЛАСС А-III	18.60	18.61	18.63	18.64	23.05	23.05	23.04	35.38	23.05	23.05	23.04	35.38	27.51	27.48	27.45	42.24	31.96	31.91	31.86	49.10	
Φ8АШ ГОСТ 5781-75	17.80	17.72	17.65	17.57	22.25	22.16	22.06		22.25	22.16	22.06		26.71	26.59	26.47		31.16	31.02	30.88		
Φ10АШ ГОСТ 5.1459-72*								34.31				34.31				41.17				48.07	
Φ12АШ ГОСТ 5.1459-72*	0.799	0.888	0.977	1.065	0.799	0.888	0.977	1.065	0.799	0.888	0.977	1.065	0.799	0.888	0.977	1.065	0.799	0.888	0.977	1.065	
КЛАСС В-I	6.133	6.605	7.076	7.548	7.278	7.845	8.412	8.979	7.694	8.261	8.828	9.395	8.499	9.162	9.825	10.49	10.08	10.83	11.59	12.35	
Φ4ВI ГОСТ 6727-53*	2.072	2.543	3.015	3.486	2.492	3.059	3.626	4.193	2.492	3.059	3.626	4.193	2.912	3.575	4.238	4.901	3.332	4.091	4.849	5.606	
Φ5ВI ГОСТ 6727-53*	4.061	4.061	4.061	4.061	4.786	4.786	4.786	4.786	5.202	5.202	5.202	5.202	5.587	5.587	5.587	5.587	6.743	6.743	6.743	6.743	
ЗАКЛАДНЫЕ ИЗДЕЛИЯ	6.607	9.986	10.06	10.14	9.907	9.986	10.06	12.04	9.907	9.986	10.06	12.04	9.907	9.986	11.96	12.04	9.907	11.89	18.06	18.14	
ПРОФИЛЬНАЯ СТАЛЬ	1.910	1.910	1.910	1.910	1.910	1.910	1.910	1.910	1.910	1.910	1.910	1.910	1.910	1.910	1.910	1.910	1.910	1.910	1.910	1.910	
ПОЛОСОВАЯ	1.910	1.910	1.910	1.910	1.910	1.910	1.910	1.910	1.910	1.910	1.910	1.910	1.910	1.910	1.910	1.910	1.910	1.910	1.910	1.910	
-120X6 ГОСТ 103-76 С38/23	0.850	0.850	0.850	0.850	0.850	0.850	0.850	0.850	0.850	0.850	0.850	0.850	0.850	0.850	0.850	0.850	0.850	0.850	0.850	0.850	
-150X6 ГОСТ 103-76 С38/23	1.060	1.060	1.060	1.060	1.060	1.060	1.060	1.060	1.060	1.060	1.060	1.060	1.060	1.060	1.060	1.060	1.060	1.060	1.060	1.060	
АРМАТУРНАЯ СТАЛЬ	4.697	8.076	8.155	8.234	7.997	8.076	8.155	10.13	7.997	8.076	8.155	10.13	7.997	8.076	10.05	10.13	7.997	9.976	16.15	16.23	
КЛАСС А-I	2.726	6.105	6.184	6.263	6.026	6.105	6.184	8.163	6.026	6.105	6.184	8.163	6.026	6.105	8.084	8.163	6.026	8.005	14.18	14.26	
Φ8АI ГОСТ 5781-75	0.426	0.505	0.584	0.663	0.426	0.505	0.584	0.663	0.426	0.505	0.584	0.663	0.426	0.505	0.584	0.663	0.426	0.505	0.584	0.663	
Φ12АI ГОСТ 5781-75	2.300																				
Φ16АI ГОСТ 5781-75		5.600	5.600	5.600	5.600	5.600	5.600		5.600	5.600	5.600		5.600	5.600			5.600				
Φ18АI ГОСТ 5781-75								7.500				7.500			7.500	7.500					
Φ22АI ГОСТ 5781-75																			13.60	13.60	
КЛАСС А-III	1.971	1.971	1.971	1.971	1.971	1.971	1.971	1.971	1.971	1.971	1.971	1.971	1.971	1.971	1.971	1.971	1.971	1.971	1.971	1.971	
Φ8АШ ГОСТ 5781-75	0.852	0.852	0.852	0.852	0.852	0.852	0.852	0.852	0.852	0.852	0.852	0.852	0.852	0.852	0.852	0.852	0.852	0.852	0.852	0.852	
Φ12АШ ГОСТ 5.1459-72*	1.119	1.119	1.119	1.119	1.119	1.119	1.119	1.119	1.119	1.119	1.119	1.119	1.119	1.119	1.119	1.119	1.119	1.119	1.119	1.119	

I.020-I.5-2 2.0.0.0 ВМС

НАИМЕНОВАНИЕ	КОЛ-НА ИСПОЛН. 1.020-1.5-2 2.0.0.0-																			
	080	081	082	083	084	085	086	087	088	089	090	091	092	093	094	095	096	097	098	099
МАТЕРИАЛЫ:																				
БЕТОН ЛЕГК. М50 М.КУБ.	2.523	3.096	3.663	4.226	0.708	0.869	1.028	1.186	0.702	0.861	1.019	1.175	1.061	1.302	1.541	1.778	1.421	1.744	2.063	2.380
РАСТВОР ЦЕМ. М100 М.КУБ.	0.229	0.227	0.225	0.223	0.064	0.064	0.063	0.063	0.064	0.063	0.063	0.062	0.096	0.096	0.095	0.094	0.129	0.128	0.127	0.126
РАСТВОР ЦЕМ. М50 М.КУБ.	0.180	0.180	0.180	0.180	0.050	0.050	0.050	0.050	0.050	0.050	0.050	0.050	0.076	0.076	0.076	0.076	0.101	0.101	0.101	0.101
ПОКАЗАТЕЛИ:																				
МАССА СТАЛИ кг	59.96	66.94	67.83	88.48	64.29	64.67	55.94	56.32	25.86	26.37	26.87	27.38	31.28	35.16	35.74	36.33	40.13	40.79	41.45	56.25
АРМАТУРНЫЕ ИЗДЕЛИЯ	48.15	48.96	49.77	70.34	57.68	57.98	49.17	49.48	19.25	19.68	20.11	20.54	24.67	25.17	25.68	26.18	30.23	30.81	31.39	44.21
АРМАТУРНАЯ СТАЛЬ	48.15	48.96	49.77	70.34	57.68	57.98	49.17	49.48	19.25	19.68	20.11	20.54	24.67	25.17	25.68	26.18	30.23	30.81	31.39	44.21
КЛАСС А-I	0.093	0.115	0.138	0.160	14.34	14.36	0.138	0.160	0.093	0.115	0.138	0.160	0.093	0.115	0.138	0.160	0.093	0.115	0.138	0.160
Φ6AI ГОСТ 5781-75	0.093	0.115	0.138	0.160	0.093	0.115	0.138	0.160	0.093	0.115	0.138	0.160	0.093	0.115	0.138	0.160	0.093	0.115	0.138	0.160
Φ10AI ГОСТ 5781-75					14.24	14.24														
КЛАСС А-III	36.41	36.34	36.27	55.96	41.69	41.60	46.64	46.54	14.03	14.07	14.10	14.13	18.45	18.46	18.47	18.48	22.86	22.85	21.84	35.07
Φ6AIII ГОСТ 5781-75							5.127	5.127												
Φ8AIII ГОСТ 5781-75	35.61	35.45	35.29						13.23	13.18	13.12	13.06	17.65	17.57	17.49	17.41	22.06	21.96	21.86	
Φ10AIII ГОСТ 5.1459-72*				54.90																34.00
Φ12AIII ГОСТ 5.1459-72*	0.799	0.888	0.977	1.065	0.799	0.888	0.977	1.065	0.799	0.888	0.977	1.065	0.799	0.888	0.977	1.065	0.799	0.888	0.977	1.065
Φ14AIII ГОСТ 5.1459-72*				40.89	40.71	40.53	40.35													
КЛАСС В-I	11.65	12.51	13.36	14.21	1.651	2.027	2.403	2.779	5.127	5.503	5.879	6.255	6.133	6.605	7.076	7.548	7.278	7.845	8.412	8.979
Φ4BII ГОСТ 6727-53*	3.753	4.607	5.461	6.315	1.651	2.027	2.403	2.779	1.651	2.027	2.403	2.779	2.072	2.543	3.015	3.486	2.492	3.059	3.626	4.193
Φ5BII ГОСТ 6727-53*	7.899	7.899	7.899	7.899					3.476	3.476	3.476	3.476	4.061	4.061	4.061	4.061	4.786	4.786	4.786	4.786
ЗАКЛАДНЫЕ ИЗДЕЛИЯ	11.81	17.99	18.06	18.14	6.607	6.686	6.765	6.844	6.607	6.686	6.765	6.844	6.607	9.986	10.06	10.14	9.907	9.986	10.06	12.04
ПРОФИЛЬНАЯ СТАЛЬ	1.910	1.910	1.910	1.910	1.910	1.910	1.910	1.910	1.910	1.910	1.910	1.910	1.910	1.910	1.910	1.910	1.910	1.910	1.910	1.910
ПОЛОСОВАЯ	1.910	1.910	1.910	1.910	1.910	1.910	1.910	1.910	1.910	1.910	1.910	1.910	1.910	1.910	1.910	1.910	1.910	1.910	1.910	1.910
-120X6 ГОСТ 103-76 С38/23	0.850	0.850	0.850	0.850	0.850	0.850	0.850	0.850	0.850	0.850	0.850	0.850	0.850	0.850	0.850	0.850	0.850	0.850	0.850	0.850
-150X6 ГОСТ 103-76 С38/23	1.060	1.060	1.060	1.060	1.060	1.060	1.060	1.060	1.060	1.060	1.060	1.060	1.060	1.060	1.060	1.060	1.060	1.060	1.060	1.060
АРМАТУРНАЯ СТАЛЬ	9.897	16.08	16.15	16.23	4.697	4.776	4.855	4.934	4.697	4.776	4.855	4.934	4.697	8.076	8.155	8.234	7.997	8.076	8.155	10.13
КЛАСС А-I	7.926	14.11	14.18	14.26	2.726	2.805	2.884	2.963	2.726	2.805	2.884	2.963	2.726	6.105	6.184	6.263	6.026	6.105	6.184	8.163
Φ8AI ГОСТ 5781-75	0.426	0.505	0.584	0.663	0.426	0.505	0.584	0.663	0.426	0.505	0.584	0.663	0.426	0.505	0.584	0.663	0.426	0.505	0.584	0.663
Φ12AI ГОСТ 5781-75				2.300	2.300	2.300	2.300	2.300	2.300	2.300	2.300	2.300	2.300							
Φ16AI ГОСТ 5781-75														5.600	5.600	5.600	5.600	5.600	5.600	5.600
Φ18AI ГОСТ 5781-75	7.500																			7.500
Φ22AI ГОСТ 5781-75		13.60	13.60	13.60																
КЛАСС А-III	1.971	1.971	1.971	1.971	1.971	1.971	1.971	1.971	1.971	1.971	1.971	1.971	1.971	1.971	1.971	1.971	1.971	1.971	1.971	1.971
Φ8AIII ГОСТ 5781-75	0.852	0.852	0.852	0.852	0.852	0.852	0.852	0.852	0.852	0.852	0.852	0.852	0.852	0.852	0.852	0.852	0.852	0.852	0.852	0.852
Φ12AIII ГОСТ 5.1459-72*	1.119	1.119	1.119	1.119	1.119	1.119	1.119	1.119	1.119	1.119	1.119	1.119	1.119	1.119	1.119	1.119	1.119	1.119	1.119	1.119

СКАЛА	ОПЕРАТОР	ЭПВЦ	Киев	ИНТЕРНЕТ	ПЕИ	КОНТ	КОП-НА ИСПОЛН. 1.020-1.5-2 2.0.0.0-																			
							100	101	102	103	104	105	106	107	108	109	110	111	112	113	114	115	116	117	118	119
							НАИМЕНОВАНИЕ																			
							МАТЕРИАЛЫ:																			
							1.541	1.891	2.238	2.581	1.781	2.185	2.586	2.983	2.141	2.627	3.108	3.585	2.500	3.068	3.631	4.188	0.702	0.861	1.019	1.175
							0.140	0.139	0.137	0.136	0.162	0.160	0.159	0.157	0.195	0.193	0.191	0.189	0.227	0.225	0.223	0.221	0.064	0.063	0.063	0.062
							0.110	0.110	0.110	0.110	0.127	0.127	0.127	0.127	0.153	0.153	0.153	0.153	0.178	0.178	0.178	0.178	0.050	0.050	0.050	0.050
							ПОКАЗАТЕЛИ:																			
							40.55	41.21	41.87	56.67	45.77	46.50	49.14	64.56	51.76	54.47	61.38	79.32	59.64	66.63	67.52	87.99	63.58	63.97	55.45	55.84
							30.64	31.22	31.80	44.62	35.86	36.52	37.17	52.52	41.85	42.58	43.31	61.18	47.84	48.64	49.45	69.84	56.98	57.28	48.69	49.00
							30.64	31.22	31.80	44.62	35.86	36.52	37.17	52.52	41.85	42.58	43.31	61.18	47.84	48.64	49.45	69.84	56.98	57.28	48.69	49.00
							0.093	0.115	0.138	0.160	0.093	0.115	0.138	0.160	0.093	0.115	0.138	0.160	0.093	0.115	0.138	0.160	14.00	14.02	0.138	0.160
							0.093	0.115	0.138	0.160	0.093	0.115	0.138	0.160	0.093	0.115	0.138	0.160	0.093	0.115	0.138	0.160	13.90	13.90	0.138	0.160
							22.86	22.85	22.84	35.07	27.27	27.24	27.21	41.87	31.68	31.63	31.58	48.67	36.05	36.02	34.96	55.47	41.33	41.24	46.15	46.06
							22.06	21.96	21.86		26.47	26.35	26.23		30.88	30.74	30.60		35.29	35.13	34.98					
										34.00				40.80				47.60				54.40				
							0.799	0.888	0.977	1.065	0.799	0.888	0.977	1.065	0.799	0.888	0.977	1.065	0.799	0.888	0.977	1.065	0.799	0.888	0.977	1.065
																						40.53	40.35	40.17	39.99	
							7.694	8.261	8.828	9.395	8.499	9.162	9.825	10.49	10.08	10.83	11.59	12.35	11.65	12.51	13.36	14.21	1.651	2.027	2.403	2.779
							2.492	3.059	3.626	4.193	2.912	3.575	4.238	4.901	3.332	4.091	4.849	5.608	3.753	4.607	5.461	6.315	1.651	2.027	2.403	2.779
							5.202	5.202	5.202	5.202	5.587	5.587	5.587	5.587	6.743	6.743	6.743	6.743	7.899	7.899	7.899	7.899				
							9.907	9.986	10.06	12.04	9.907	9.986	11.96	12.04	9.907	11.89	18.06	18.14	11.81	17.99	18.06	18.14	6.607	6.686	6.765	6.844
							1.910	1.910	1.910	1.910	1.910	1.910	1.910	1.910	1.910	1.910	1.910	1.910	1.910	1.910	1.910	1.910	1.910	1.910	1.910	1.910
							1.910	1.910	1.910	1.910	1.910	1.910	1.910	1.910	1.910	1.910	1.910	1.910	1.910	1.910	1.910	1.910	1.910	1.910	1.910	1.910
							0.850	0.850	0.850	0.850	0.850	0.850	0.850	0.850	0.850	0.850	0.850	0.850	0.850	0.850	0.850	0.850	0.850	0.850	0.850	0.850
							1.060	1.060	1.060	1.060	1.060	1.060	1.060	1.060	1.060	1.060	1.060	1.060	1.060	1.060	1.060	1.060	1.060	1.060	1.060	1.060
							7.997	8.076	8.155	10.13	7.997	8.076	10.05	10.13	7.997	9.976	16.15	16.23	9.897	16.08	16.15	16.23	4.697	4.776	4.855	4.934
							6.026	6.105	6.184	8.163	6.026	6.105	8.084	8.163	6.026	8.005	14.18	14.26	7.926	14.11	14.18	14.26	2.726	2.805	2.884	2.963
							0.426	0.505	0.584	0.663	0.426	0.505	0.584	0.663	0.426	0.505	0.584	0.663	0.426	0.505	0.584	0.663	2.300	2.300	2.300	2.300
							5.600	5.600	5.600		5.600	5.600		7.500	7.500		7.500		7.500							
										7.500																
							1.971	1.971	1.971	1.971	1.971	1.971	1.971	1.977	1.971	1.977	1.971	1.977	1.971	1.977	1.971	1.971	13.60	13.60	13.60	1.971
							0.852	0.852	0.852	0.852	0.852	0.852	0.852	0.852	0.852	0.852	0.852	0.852	0.852	0.852	0.852	0.852	0.852	0.852	0.852	0.852
							1.119	1.119	1.119	1.119	1.119	1.119	1.119	1.119	1.119	1.119	1.119	1.119	1.119	1.119	1.119	1.119	1.119	1.119	1.119	1.119

№ ПОДЛ. ПОДЛ. И ДАТА ВЗАИМНВ№

НАИМЕНОВАНИЕ	КОЛ. НА ИСПОЛН. 1.020-1.5-2 2.0.0.0-																			
	120	121	122	123	124	125	126	127	128	129	130	131	132	133	134	135	136	137	138	139
МАТЕРИАЛЫ:																				
БЕТОН ЯЧ. М25 М.КУБ.																				
БЕТОН ЛЕГК. М50 М.КУБ.	0.839	1.024	1.206	1.384	0.823	1.005	1.182	1.357	1.797	2.205	2.609	3.010	1.781	2.185	2.586	2.983	0.384	0.456	0.581	0.690
РАСТВОР ЦЕМ. М100 М.КУБ.	0.074	0.073	0.071	0.070	0.073	0.071	0.070	0.068	0.163	0.162	0.160	0.159	0.162	0.160	0.159	0.157				
РАСТВОР ЦЕМ. М50 М.КУБ.	0.061	0.061	0.061	0.061	0.060	0.060	0.060	0.060	0.128	0.128	0.128	0.128	0.127	0.127	0.127	0.127				
ПОКАЗАТЕЛИ:																				
МАССА СТАЛИ КГ	24.83	25.43	29.33	35.24	24.70	25.30	29.20	35.01	52.01	52.90	55.69	71.41	51.77	52.66	55.46	71.04	13.58	13.91	15.40	15.77
АРМАТУРНЫЕ ИЗДЕЛИЯ	14.72	15.08	15.21	21.12	14.59	14.95	15.31	20.89	38.60	39.25	39.91	55.39	38.36	39.02	38.34	53.69	6.972	7.228	8.794	9.085
АРМАТУРНАЯ СТАЛЬ	14.72	15.08	15.21	21.12	14.59	14.95	15.31	20.89	38.60	39.25	39.91	55.39	38.36	39.02	38.34	53.69	6.972	7.228	8.794	9.085
КЛАСС А-I	0.673	0.695	0.717	0.739	0.673	0.695	0.717	0.739	0.673	0.695	0.717	0.739	0.673	0.695	0.717	0.739	0.093	0.115	0.093	0.115
Ø8A1 ГОСТ 5781-75	0.673	0.695	0.717	0.739	0.673	0.695	0.717	0.739	0.673	0.695	0.717	0.739	0.673	0.695	0.717	0.739	0.093	0.115	0.093	0.115
КЛАСС А-II	9.753	9.775	9.797	15.14	9.619	9.642	9.664	14.90	29.43	29.40	29.37	44.16	29.19	29.16	29.13	43.79	4.315	4.370	5.487	5.531
Ø6AII ГОСТ 5781-75	7.032	6.965	6.898		6.898	6.832	6.765		11.91	26.71	26.59	26.47		26.47	26.35	26.23	3.516	3.482	4.688	4.643
Ø10AII ГОСТ 5.1459-72*				12.15									41.17							
Ø12AII ГОСТ 5.1459-72*	2.721	2.810	2.899	2.988	2.721	2.810	2.899	2.988	2.721	2.810	2.899	2.988	2.721	2.810	2.899	2.988	0.799	0.888	0.799	0.888
КЛАСС В-I	4.298	4.616	4.934	5.251	4.298	4.616	4.934	5.251	8.499	9.162	9.825	10.49	8.499	9.162	9.825	10.49	2.564	2.742	3.214	3.439
Ø4B1 ГОСТ 6727-53*	1.393	1.711	2.028	2.346	1.393	1.711	2.028	2.346	2.912	3.575	4.238	4.901	2.912	3.575	4.238	4.901	0.783	0.962	0.986	1.211
Ø6B1 ГОСТ 6727-53*	2.905	2.905	2.905	2.905	2.905	2.905	2.905	2.905	5.587	5.587	5.587	5.587	5.587	5.587	5.587	5.587	1.780	1.780	2.227	2.227
ЗАКЛАДНЫЕ ИЗДЕЛИЯ	10.11	10.35	13.88	14.12	10.11	10.35	13.88	14.12	13.41	13.65	15.78	16.02	13.41	13.65	15.78	16.02	6.607	6.686	6.607	6.666
ПРОФИЛЬНАЯ СТАЛЬ	4.750	4.750	4.750	4.750	4.750	4.750	4.750	4.750	4.750	4.750	4.750	4.750	4.750	4.750	4.750	4.750	1.910	1.910	1.910	1.910
ПОДСОСОВАЯ	4.750	4.750	4.750	4.750	4.750	4.750	4.750	4.750	4.750	4.750	4.750	4.750	4.750	4.750	4.750	4.750	1.910	1.910	1.910	1.910
-120X6 ГОСТ 103-76 С38/23	0.850	0.850	0.850	0.850	0.850	0.850	0.850	0.850	0.850	0.850	0.850	0.850	0.850	0.850	0.850	0.850	0.850	0.850	0.850	0.850
-150X6 ГОСТ 103-76 С38/23	1.060	1.060	1.060	1.060	1.060	1.060	1.060	1.060	1.060	1.060	1.060	1.060	1.060	1.060	1.060	1.060	1.060	1.060	1.060	1.060
-150X8 ГОСТ 103-76 С38/23	2.840	2.840	2.840	2.840	2.840	2.840	2.840	2.840	2.840	2.840	2.840	2.840	2.840	2.840	2.840	2.840	2.840	2.840	2.840	2.840
АРМАТУРНАЯ СТАЛЬ	5.360	5.597	9.134	9.370	5.360	5.597	9.134	9.370	8.660	8.897	11.03	11.27	8.660	8.897	11.03	11.27	4.697	4.776	4.697	4.776
КЛАСС А-I	2.726	2.805	6.184	6.263	2.726	2.805	6.184	6.263	6.026	6.105	8.084	8.163	6.026	6.105	8.084	8.163	2.726	2.805	2.726	2.805
Ø8A1 ГОСТ 5781-75	0.426	0.505	0.584	0.663	0.426	0.505	0.584	0.663	0.426	0.505	0.584	0.663	0.426	0.505	0.584	0.663	0.426	0.505	0.426	0.505
Ø12A1 ГОСТ 5781-75	2.300	2.300			2.300	2.300											2.300	2.300	2.300	2.300
Ø16A1 ГОСТ 5781-75			5.600	5.600			5.600	5.600	5.600	5.600										
Ø18A1 ГОСТ 5781-75											7.500	7.500								
КЛАСС А-II	2.634	2.792	2.950	3.108	2.634	2.792	2.950	3.108	2.634	2.792	2.950	3.108	2.634	2.792	2.950	3.108	1.971	1.971	1.971	1.971
Ø8AII ГОСТ 5781-75	1.515	1.673	1.831	1.989	1.515	1.673	1.831	1.989	1.515	1.673	1.831	1.989	1.515	1.673	1.831	1.989	0.852	0.852	0.852	0.852
Ø12AII ГОСТ 5.1459-72*	1.119	1.119	1.119	1.119	1.119	1.119	1.119	1.119	1.119	1.119	1.119	1.119	1.119	1.119	1.119	1.119	1.119	1.119	1.119	1.119

НАИМЕНОВАНИЕ	КОЛ. НА ИСПОЛН. 1.020-1.5-2 2.0.0.0-																			
	140	141	142	143	144	145	146	147	148	149	150	151	152	153	154	155	156	157	158	159
МАТЕРИАЛЫ:																				
БЕТОН ЯЧ. М25 М.КУВ.	0.778	0.924	0.843	1.002	0.975	1.158	1.171	1.392	0.377	0.448	0.570	0.677	0.763	0.907	0.827	0.983	0.956	1.136	1.149	1.366
ПОКАЗАТЕЛИ:																				
МАССА СТАЛИ кг	17.56	17.97	17.82	18.23	18.83	19.27	24.11	24.58	13.51	13.85	15.84	16.21	17.98	18.39	18.29	18.70	18.70	19.14	23.95	24.49
АРМАТУРНЫЕ ИЗДЕЛИЯ	10.95	11.28	11.22	11.54	12.22	12.58	14.20	14.60	6.905	7.161	9.229	9.520	11.38	11.70	11.68	12.01	12.09	12.45	14.04	14.44
АРМАТУРНАЯ СТАЛЬ	10.95	11.28	11.22	11.54	12.22	12.58	14.20	14.60	6.905	7.161	9.229	9.520	11.38	11.70	11.68	12.01	12.09	12.45	14.04	14.44
КЛАСС А-I	0.093	0.115	0.093	0.115	0.093	0.115	0.093	0.115	0.093	0.115	0.093	0.115	0.093	0.115	0.093	0.115	0.093	0.115	0.093	0.115
Φ6A1 ГОСТ 5781-75	0.093	0.115	0.093	0.115	0.093	0.115	0.093	0.115	0.093	0.115	0.093	0.115	0.093	0.115	0.093	0.115	0.093	0.115	0.093	0.115
КЛАСС А-III	6.659	6.692	6.659	6.692	6.831	7.853	8.002	9.014	3.248	4.304	5.398	5.442	6.548	6.581	6.548	6.581	7.697	7.720	8.847	8.858
Φ6AIII ГОСТ 5781-75	5.860	5.804	5.860	5.804	7.032	6.965	8.203	8.126	3.449	3.416	4.599	4.554	5.749	5.693	5.749	5.693	6.898	6.832	8.048	7.970
Φ12AIII ГОСТ 5.1459-72*	0.799	0.888	0.799	0.888	0.799	0.888	0.799	0.888	0.799	0.888	0.799	0.888	0.799	0.888	0.799	0.888	0.799	0.888	0.799	0.888
КЛАСС В-I	4.203	4.474	4.465	4.736	4.298	4.616	5.103	5.467	2.564	2.742	3.738	3.963	4.735	5.006	5.043	5.314	4.298	4.616	5.103	5.467
Φ4B1 ГОСТ 6727-53*	1.190	1.461	1.190	1.461	1.393	1.711	1.596	1.960	0.783	0.962	0.986	1.211	1.190	1.461	1.190	1.461	1.393	1.711	1.596	1.960
Φ5B1 ГОСТ 6727-53*	3.013	3.013	3.275	3.275	2.905	2.905	3.507	3.507	1.780	1.780	2.751	2.751	3.545	3.545	3.853	3.853	2.905	2.905	3.507	3.507
ЗАКЛАДНЫЕ ИЗДЕЛИЯ	6.607	6.686	6.607	6.686	6.607	6.686	9.907	9.986	6.607	6.686	6.607	6.686	6.607	6.686	6.607	6.686	6.607	6.686	9.907	9.986
ПРОФИЛЬНАЯ СТАЛЬ	1.910	1.910	1.910	1.910	1.910	1.910	1.910	1.910	1.910	1.910	1.910	1.910	1.910	1.910	1.910	1.910	1.910	1.910	1.910	1.910
ПОЛОСОВАЯ	1.910	1.910	1.910	1.910	1.910	1.910	1.910	1.910	1.910	1.910	1.910	1.910	1.910	1.910	1.910	1.910	1.910	1.910	1.910	1.910
-120X6 ГОСТ 103-76 С38/23	0.850	0.850	0.850	0.850	0.850	0.850	0.850	0.850	0.850	0.850	0.850	0.850	0.850	0.850	0.850	0.850	0.850	0.850	0.850	0.850
-150X6 ГОСТ 103-76 С38/23	1.060	1.060	1.060	1.060	1.060	1.060	1.060	1.060	1.060	1.060	1.060	1.060	1.060	1.060	1.060	1.060	1.060	1.060	1.060	1.060
АРМАТУРНАЯ СТАЛЬ	4.697	4.776	4.697	4.776	4.697	4.776	7.997	8.076	4.697	4.776	4.697	4.776	4.697	4.776	4.697	4.776	4.697	4.776	7.997	8.076
КЛАСС А-I	2.726	2.805	2.726	2.805	2.726	2.805	6.026	6.105	2.726	2.805	2.726	2.805	2.726	2.805	2.726	2.805	2.726	2.805	6.026	6.105
Φ8A1 ГОСТ 5781-75	0.426	0.505	0.426	0.505	0.426	0.505	0.426	0.505	0.426	0.505	0.426	0.505	0.426	0.505	0.426	0.505	0.426	0.505	0.426	0.505
Φ12A1 ГОСТ 5781-75	2.300	2.300	2.300	2.300	2.300	2.300			2.300	2.300	2.300	2.300	2.300	2.300	2.300	2.300	2.300	2.300	2.300	2.300
Φ16A1 ГОСТ 5781-75							5.600	5.600												
КЛАСС А-III	1.971	1.971	1.971	1.971	1.971	1.971	1.971	1.971	1.971	1.971	1.971	1.971	1.971	1.971	1.971	1.971	1.971	1.971	1.971	1.971
Φ8AIII ГОСТ 5781-75	0.852	0.852	0.852	0.852	0.852	0.852	0.852	0.852	0.852	0.852	0.852	0.852	0.852	0.852	0.852	0.852	0.852	0.852	0.852	0.852
Φ12AIII ГОСТ 5.1459-72*	1.119	1.119	1.119	1.119	1.119	1.119	1.119	1.119	1.119	1.119	1.119	1.119	1.119	1.119	1.119	1.119	1.119	1.119	1.119	1.119

ИНВ. № ПОДЛ. ПОДП И ДАТА. ВЗАИМНОВ.

НАИМЕНОВАНИЕ	КОЛ НА ИСПОЛН. 1.020-1.5-2 2.0.0.0-																			
	160	161	162	163	164	165	166	167	168	169	170	171	172	173	174	175	176	177	178	179
МАТЕРИАЛЫ:																				
БЕТОН ЯЧ. М25 М.КУБ.	0.823	0.983	1.245	1.487	1.666	1.991	1.807	2.159	2.088	2.495	2.510	2.999	0.823	0.983	0.815	0.974	1.233	1.474	1.652	1.973
ПОКАЗАТЕЛИ:																				
КЛАСС СТАЛИ КГ	26.06	26.57	31.44	35.32	40.33	40.99	40.75	41.41	46.00	46.74	52.03	54.74	64.29	64.67	25.86	26.37	31.28	35.16	40.13	40.79
АРМАТУРНЫЕ ИЗДЕЛИЯ	19.46	19.88	24.83	25.33	30.42	31.00	30.84	31.42	36.10	36.75	42.12	42.86	57.68	57.98	19.25	19.68	24.67	25.17	30.23	30.81
АРМАТУРНАЯ СТАЛЬ	19.46	19.88	24.83	25.33	30.42	31.00	30.84	31.42	36.10	36.75	42.12	42.86	57.68	57.98	19.25	19.68	24.67	25.17	30.23	30.81
КЛАСС А-I	0.093	0.115	0.093	0.115	0.093	0.115	0.093	0.115	0.093	0.115	0.093	0.115	14.34	14.36	0.093	0.115	0.093	0.115	0.093	0.115
Φ5AI ГОСТ 5781-75	0.093	0.115	0.093	0.115	0.093	0.115	0.093	0.115	0.093	0.115	0.093	0.115	0.093	0.115	0.093	0.115	0.093	0.115	0.093	0.115
Φ10AI ГОСТ 5781-75													14.24	14.24						
КЛАСС А-III	14.15	14.18	18.60	18.61	23.05	23.05	23.05	23.05	27.51	27.48	31.96	31.91	41.69	41.60	14.83	14.07	18.45	18.46	22.86	22.81
Φ8AIII ГОСТ 5781-75	13.35	13.29	17.80	17.72	22.25	22.16	22.25	22.16	26.71	26.59	31.16	31.02			13.23	13.18	17.65	17.57	22.06	21.96
Φ12AIII ГОСТ 5.1459-72*	0.799	0.888	0.799	0.888	0.799	0.888	0.799	0.888	0.799	0.888	0.799	0.888	0.799	0.888	0.799	0.888	0.799	0.888	0.799	0.888
Φ14AIII ГОСТ 5.1459-72*													40.89	40.71						
КЛАСС В-I	5.212	5.588	6.133	6.605	7.278	7.845	7.694	8.261	8.499	9.162	10.08	10.83	1.651	2.027	5.127	5.503	6.133	6.605	7.278	7.845
Φ4BI ГОСТ 6727-53*	1.651	2.027	2.072	2.543	2.492	3.059	2.492	3.059	2.912	3.575	3.332	4.091	1.651	2.027	1.651	2.027	2.072	2.543	2.492	3.059
Φ5BI ГОСТ 6727-53*	3.561	3.561	4.061	4.061	4.786	4.786	5.202	5.202	5.587	5.587	6.743	6.743	3.476	3.476	4.061	4.061	4.786	4.786	5.202	5.202
ЗАКЛАДНЫЕ ИЗДЕЛИЯ	6.607	6.686	6.607	9.986	9.907	9.986	9.907	9.986	9.907	9.986	9.907	11.89	6.607	6.686	6.607	6.686	6.607	9.986	9.907	9.986
ПРОФИЛЬНАЯ СТАЛЬ	1.910	1.910	1.910	1.910	1.910	1.910	1.910	1.910	1.910	1.910	1.910	1.910	1.910	1.910	1.910	1.910	1.910	1.910	1.910	1.910
ПОЛОСОВАЯ	1.910	1.910	1.910	1.910	1.910	1.910	1.910	1.910	1.910	1.910	1.910	1.910	1.910	1.910	1.910	1.910	1.910	1.910	1.910	1.910
-120X6 ГОСТ 103-76 С38/23	0.850	0.850	0.850	0.850	0.850	0.850	0.850	0.850	0.850	0.850	0.850	0.850	0.850	0.850	0.850	0.850	0.850	0.850	0.850	0.850
-150X6 ГОСТ 103-76 С38/23	1.060	1.060	1.060	1.060	1.060	1.060	1.060	1.060	1.060	1.060	1.060	1.060	1.060	1.060	1.060	1.060	1.060	1.060	1.060	1.060
АРМАТУРНАЯ СТАЛЬ	4.697	4.776	4.697	8.076	7.997	8.076	7.997	8.076	7.997	8.076	7.997	9.976	4.697	4.776	4.697	4.776	4.697	8.076	7.997	8.076
КЛАСС А-I	2.726	2.805	2.726	6.105	6.026	6.105	6.026	6.105	6.026	6.105	6.026	8.005	2.726	2.805	2.726	2.805	2.726	6.105	6.026	6.105
Φ8AI ГОСТ 5781-75	0.426	0.505	0.426	0.505	0.426	0.505	0.426	0.505	0.426	0.505	0.426	0.505	0.426	0.505	0.426	0.505	0.426	0.505	0.426	0.505
Φ12AI ГОСТ 5781-75	2.300	2.300	2.300										2.300	2.300	2.300	2.300	2.300			
Φ16AI ГОСТ 5781-75				5.600	5.600	5.600	5.600	5.600	5.600	5.600	5.600							5.600	5.600	5.600
Φ18AI ГОСТ 5781-75												7.500								
КЛАСС А-III	1.971	1.971	1.971	1.971	1.971	1.971	1.971	1.971	1.971	1.971	1.971	1.971	1.971	1.971	1.971	1.971	1.971	1.971	1.971	1.971
Φ8AIII ГОСТ 5781-75	0.852	0.852	0.852	0.852	0.852	0.852	0.852	0.852	0.852	0.852	0.852	0.852	0.852	0.852	0.852	0.852	0.852	0.852	0.852	0.852
Φ12AIII ГОСТ 5.1459-72*	1.119	1.119	1.119	1.119	1.119	1.119	1.119	1.119	1.119	1.119	1.119	1.119	1.119	1.119	1.119	1.119	1.119	1.119	1.119	1.119

№ ПОЯ	ЗОНА	ПОЗ	ОБОЗНАЧЕНИЕ	НАИМЕНОВАНИЕ	КОЛ НА ИСПОЛН. 1.020-1.5-2 3.0.0.0-																	ПРИМЕЧАНИЕ					
					-	001	002	003	004	005	006	007	008	009	010	011	012	013	014	015	016		017	018	019		
12			1.020-1.5-2 3.0.0.0 СВ	ДОКУМЕНТАЦИЯ:	*	*	*	*	*	*	*	*	*	*	*	*	*	*	*	*	*	*	*	*	*	*	
12			1.020-1.5-6 0.0.0.0 УО	СБОРОЧНЫЙ ЧЕРТЕЖ	*	*	*	*	*	*	*	*	*	*	*	*	*	*	*	*	*	*	*	*	*	*	
12			1.020-1.5-2 3.0.0.0 ВМС	УЗЛЫ ОПАЛУВОЧНЫЕ	*	*	*	*	*	*	*	*	*	*	*	*	*	*	*	*	*	*	*	*	*	*	
12			1.020-1.5-2 0.0.0.0 ПЗ	ВЕДОМОСТЬ МАТЕРИАЛОВ И ВЫБОРКА СТАЛИ ПОЯСНИТЕЛЬНАЯ ЗАПИСКА	*	*	*	*	*	*	*	*	*	*	*	*	*	*	*	*	*	*	*	*	*	*	
12	1		1.020-1.5-3 0.3.0.0	СБОРОЧНЫЕ ЕДИНИЦЫ:	1																						
			1.020-1.5-3 0.3.0.0-001	КАРКАС ПР. КП72.25	-	1																					
			1.020-1.5-3 0.3.0.0-002	КАРКАС ПР. КП72.30	-	-	1																				
			1.020-1.5-3 0.3.0.0-003	КАРКАС ПР. КП72.35	-	-	-	1																			
			1.020-1.5-3 0.3.0.0-004	КАРКАС ПР. КП72.40	-	-	-	-	1																		
			1.020-1.5-3 0.3.0.0-005	КАРКАС ПР. КП73.25	-	-	-	-	-	1																	
			1.020-1.5-3 0.3.0.0-006	КАРКАС ПР. КП73.30	-	-	-	-	-	-	1																
			1.020-1.5-3 0.3.0.0-007	КАРКАС ПР. КП73.35	-	-	-	-	-	-	-	1															
			1.020-1.5-3 0.3.0.0-008	КАРКАС ПР. КП73.40	-	-	-	-	-	-	-	-	1														
			1.020-1.5-3 0.3.0.0-009	КАРКАС ПР. КП73.40	-	-	-	-	-	-	-	-	-	1													
			1.020-1.5-3 0.3.0.0-010	КАРКАС ПР. КП74.25	-	-	-	-	-	-	-	-	-	-	1												
			1.020-1.5-3 0.3.0.0-011	КАРКАС ПР. КП74.30	-	-	-	-	-	-	-	-	-	-	-	1											
			1.020-1.5-3 0.3.0.0-012	КАРКАС ПР. КП74.35	-	-	-	-	-	-	-	-	-	-	-	-	1										
			1.020-1.5-3 0.3.0.0-013	КАРКАС ПР. КП74.40	-	-	-	-	-	-	-	-	-	-	-	-	-	1									
			1.020-1.5-3 0.3.0.0-014	КАРКАС ПР. КП74.40	-	-	-	-	-	-	-	-	-	-	-	-	-	-	1								
			1.020-1.5-3 0.3.0.0-015	КАРКАС ПР. КП75.25	-	-	-	-	-	-	-	-	-	-	-	-	-	-	-	1							
			1.020-1.5-3 0.3.0.0-016	КАРКАС ПР. КП75.30	-	-	-	-	-	-	-	-	-	-	-	-	-	-	-	-	1						
			1.020-1.5-3 0.3.0.0-017	КАРКАС ПР. КП75.35	-	-	-	-	-	-	-	-	-	-	-	-	-	-	-	-	-	1					
			1.020-1.5-3 0.3.0.0-018	КАРКАС ПР. КП75.35	-	-	-	-	-	-	-	-	-	-	-	-	-	-	-	-	-	-	1				
			1.020-1.5-3 0.3.0.0-019	КАРКАС ПР. КП75.40	-	-	-	-	-	-	-	-	-	-	-	-	-	-	-	-	-	-	-	1			

НАЧ. ОТД.	ВОЛЫНСКИЙ	<i>[Signature]</i>	25.03
Н. КОНТР.	ВАСИЛЬЕВА	<i>[Signature]</i>	24.03
ГИП	ВАНЯН	<i>[Signature]</i>	24.03
РУК. ГР.	ШАНАУРОВА	<i>[Signature]</i>	24.03
ПРОВЕР	УДАЛОВ	<i>[Signature]</i>	24.03

1.020-1.5-2 3.0.0.0

ПАНЕЛЬ ЗПС

СТАДИЯ	ЛИСТ	ЛИСТОВ
Р	1	10
ЦНИИЭП		торгово-бытовых зданий и

КВ	КС	ОБОЗНАЧЕНИЕ	НАИМЕНОВАНИЕ	КОЛ НА ИСПОЛН 1.020-1.5-2 3.0.0.0-																	ПРИМЕЧАНИЕ			
				040	041	042	043	044	045	046	047	048	049	050	051	052	053	054	055	056		057	058	059
12		1.020-1.5-2 3.0.0.0 СВ	ДОКУМЕНТАЦИЯ:																					
12		1.020-1.5-6 0.0.0.0 УО	СВОРОЧНЫЙ ЧЕРТЕЖ	*	*	*	*	*	*	*	*	*	*	*	*	*	*	*	*	*	*	*	*	
12		1.020-1.5-2 3.0.0.0 ВМС	УЗЛЫ ОПЛУВБОЧНЫЕ	*	*	*	*	*	*	*	*	*	*	*	*	*	*	*	*	*	*	*	*	
12		1.020-1.5-2 0.0.0.0 ПЗ	ВЕДОМОСТЬ МАТЕРИАЛОВ И ВЫБОРКА СТАЛИ	*	*	*	*	*	*	*	*	*	*	*	*	*	*	*	*	*	*	*	*	
12	1	1.020-1.5-2 0.0.0.0 ПЗ	ПОЯСНИТЕЛЬНАЯ ЗАПИСКА	*	*	*	*	*	*	*	*	*	*	*	*	*	*	*	*	*	*	*	*	
12	1	1.020-1.5-3 0.3.0.0-040	СВОРОЧНЫЕ ЕДИНИЦЫ:																					
		1.020-1.5-3 0.3.0.0-041	КАРКАС ПР. КП82.25	1																				
		1.020-1.5-3 0.3.0.0-041	КАРКАС ПР. КП82.30		1																			
		1.020-1.5-3 0.3.0.0-042	КАРКАС ПР. КП82.35			1																		
		1.020-1.5-3 0.3.0.0-043	КАРКАС ПР. КП82.40				1																	
		1.020-1.5-3 0.3.0.0-044	КАРКАС ПР. КП83.25					1																
		1.020-1.5-3 0.3.0.0-045	КАРКАС ПР. КП83.30						1															
		1.020-1.5-3 0.3.0.0-046	КАРКАС ПР. КП83.35							1														
		1.020-1.5-3 0.3.0.0-047	КАРКАС ПР. КП83.40								1													
		1.020-1.5-3 0.3.0.0-048	КАРКАС ПР. КП84.25									1												
		1.020-1.5-3 0.3.0.0-049	КАРКАС ПР. КП84.30										1											
		1.020-1.5-3 0.3.0.0-050	КАРКАС ПР. КП84.35											1										
		1.020-1.5-3 0.3.0.0-051	КАРКАС ПР. КП84.40												1									
		1.020-1.5-3 0.3.0.0-052	КАРКАС ПР. КП85.25													1								
		1.020-1.5-3 0.3.0.0-053	КАРКАС ПР. КП85.30														1							
		1.020-1.5-3 0.3.0.0-054	КАРКАС ПР. КП85.35															1						
		1.020-1.5-3 0.3.0.0-055	КАРКАС ПР. КП85.40																1					
		1.020-1.5-3 0.3.0.0-056	КАРКАС ПР. КП86.25																	1				
		1.020-1.5-3 0.3.0.0-057	КАРКАС ПР. КП86.30																		1			
		1.020-1.5-3 0.3.0.0-058	КАРКАС ПР. КП86.35																			1		
		1.020-1.5-3 0.3.0.0-059	КАРКАС ПР. КП86.40																				1	

ФОРМА	ЗОНА	ПОЗ.	ОБОЗНАЧЕНИЕ	НАИМЕНОВАНИЕ	КОЛ-ВО ИСПОЛН 1.020-1.5-2 3.0.0.0-																			ПРИМЕЧАНИЕ	
					060	061	062	063	064	065	066	067	068	069	070	071	072	073	074	075	076	077	078		079
12			1.020-1.5-2 3.0.0.0 СВ	ДОКУМЕНТАЦИЯ: СБОРОЧНЫЙ ЧЕРТЕЖ	*	*	*	*	*	*	*	*	*	*	*	*	*	*	*	*	*	*			
12			1.020-1.5-6 0.0.0.0 У	УЗЛЫ ОПАЛУБОЧНЫЕ	*	*	*	*	*	*	*	*	*	*	*	*	*	*	*	*	*	*			
12			1.020-1.5-2 3.0.0.0 ВМС	ВЕДОМОСТЬ МАТЕРИАЛОВ И ВШБОРКА СТАЛИ	*	*	*	*	*	*	*	*	*	*	*	*	*	*	*	*	*	*			
12			1.020-1.5-2 0.0.0.0 ПЗ	ПОЯСНИТЕЛЬНАЯ ЗАПИСКА	*	*	*	*	*	*	*	*	*	*	*	*	*	*	*	*	*	*			
12	1		1.020-1.5-3 0.3.0.0-060	СБОРОЧНЫЕ ЕДИНИЦЫ: КАРКАС ПР. КП87.25	1																				
			1.020-1.5-3 0.3.0.0-061	КАРКАС ПР. КП87.30	-	1																			
			1.020-1.5-3 0.3.0.0-062	КАРКАС ПР. КП87.35	-	-	1																		
			1.020-1.5-3 0.3.0.0-063	КАРКАС ПР. КП87.40	-	-	-	1																	
			1.020-1.5-3 0.3.0.0-064	КАРКАС ПР. КП88.25	-	-	-	-	1																
			1.020-1.5-3 0.3.0.0-065	КАРКАС ПР. КП88.30	-	-	-	-	-	1															
			1.020-1.5-3 0.3.0.0-066	КАРКАС ПР. КП88.35	-	-	-	-	-	-	1														
			1.020-1.5-3 0.3.0.0-067	КАРКАС ПР. КП88.40	-	-	-	-	-	-	-	1													
			1.020-1.5-3 0.3.0.0-068	КАРКАС ПР. КП89.25	-	-	-	-	-	-	-	-	1												
			1.020-1.5-3 0.3.0.0-069	КАРКАС ПР. КП89.30	-	-	-	-	-	-	-	-	-	1											
			1.020-1.5-3 0.3.0.0-070	КАРКАС ПР. КП89.35	-	-	-	-	-	-	-	-	-	-	1										
			1.020-1.5-3 0.3.0.0-071	КАРКАС ПР. КП89.40	-	-	-	-	-	-	-	-	-	-	-	1									
			1.020-1.5-3 0.3.0.0-072	КАРКАС ПР. КП90.25	-	-	-	-	-	-	-	-	-	-	-	-	1								
			1.020-1.5-3 0.3.0.0-073	КАРКАС ПР. КП90.30	-	-	-	-	-	-	-	-	-	-	-	-	-	1							
			1.020-1.5-3 0.3.0.0-074	КАРКАС ПР. КП90.35	-	-	-	-	-	-	-	-	-	-	-	-	-	-	1						
			1.020-1.5-3 0.3.0.0-075	КАРКАС ПР. КП90.40	-	-	-	-	-	-	-	-	-	-	-	-	-	-	-	1					
			1.020-1.5-3 0.3.0.0-076	КАРКАС ПР. КП91.25	-	-	-	-	-	-	-	-	-	-	-	-	-	-	-	-	1				
			1.020-1.5-3 0.3.0.0-077	КАРКАС ПР. КП91.30	-	-	-	-	-	-	-	-	-	-	-	-	-	-	-	-	-	1			
			1.020-1.5-3 0.3.0.0-078	КАРКАС ПР. КП91.35	-	-	-	-	-	-	-	-	-	-	-	-	-	-	-	-	-	-			
			1.020-1.5-3 0.3.0.0-079	КАРКАС ПР. КП91.40	-	-	-	-	-	-	-	-	-	-	-	-	-	-	-	-	-	-			

ФОРМАТ	ЭТАП	ПОЗ	ОБОЗНАЧЕНИЕ	НАИМЕНОВАНИЕ	КОЛ НА ИСПОЛН 1.020-1.5-2 3.0.0.0-																			ПРИМЕЧАНИЕ
					120	121	122	123	124	125	126	127	128	129	130	131	132	133	134	135	136	137	138	
12			1.020-1.5-2 3.0.0.0 СВ	ДОКУМЕНТАЦИЯ:	*	*	*	*	*	*	*	*	*	*	*	*	*	*	*	*	*	*		
12			1.020-1.5-6 0.0.0.0 УО	СБОРОЧНЫЙ ЧЕРТЕЖ	*	*	*	*	*	*	*	*	*	*	*	*	*	*	*	*	*	*		
12			1.020-1.5-2 3.0.0.0 ВМС	УЗЛЫ ОПАЛУБОЧНЫЕ	*	*	*	*	*	*	*	*	*	*	*	*	*	*	*	*	*	*		
12			1.020-1.5-2 0.0.0.0 ПЗ	ВЕДОМОСТЬ МАТЕРИАЛОВ И ВЫБОРКА СТАЛИ ПОЯСНИТЕЛЬНАЯ ЗАПИСКА	*	*	*	*	*	*	*	*	*	*	*	*	*	*	*	*	*	*		
12	1		1.020-1.5-3 0.3.0.0-112	СБОРОЧНЫЕ ЕДИНИЦЫ:	1																			
			1.020-1.5-3 0.3.0.0-113	КАРКАС ПР. КП100.25	-	1																		
			1.020-1.5-3 0.3.0.0-114	КАРКАС ПР. КП100.30	-	-	1																	
			1.020-1.5-3 0.3.0.0-115	КАРКАС ПР. КП100.35	-	-	-	1																
			1.020-1.5-3 0.3.0.0-116	КАРКАС ПР. КП100.40	-	-	-	-	1															
			1.020-1.5-3 0.3.0.0-117	КАРКАС ПР. КП101.25	-	-	-	-	-	1														
			1.020-1.5-3 0.3.0.0-118	КАРКАС ПР. КП101.30	-	-	-	-	-	-	1													
			1.020-1.5-3 0.3.0.0-119	КАРКАС ПР. КП101.35	-	-	-	-	-	-	-	1												
			1.020-1.5-3 0.3.0.0-124	КАРКАС ПР. КП101.40	-	-	-	-	-	-	-	-	1											
			1.020-1.5-3 0.3.0.0-125	КАРКАС ПР. КП103.25	-	-	-	-	-	-	-	-	-	1										
			1.020-1.5-3 0.3.0.0-126	КАРКАС ПР. КП103.30	-	-	-	-	-	-	-	-	-	-	1									
			1.020-1.5-3 0.3.0.0-127	КАРКАС ПР. КП103.35	-	-	-	-	-	-	-	-	-	-	-	1								
			1.020-1.5-3 0.3.0.0-127	КАРКАС ПР. КП103.40	-	-	-	-	-	-	-	-	-	-	-	-	1							
			1.020-1.5-3 0.3.0.0-132	КАРКАС ПР. КП105.25	-	-	-	-	-	-	-	-	-	-	-	-	-	1						
			1.020-1.5-3 0.3.0.0-133	КАРКАС ПР. КП105.30	-	-	-	-	-	-	-	-	-	-	-	-	-	-	1					
			1.020-1.5-3 0.3.0.0-134	КАРКАС ПР. КП105.35	-	-	-	-	-	-	-	-	-	-	-	-	-	-	-	1				
			1.020-1.5-3 0.3.0.0-135	КАРКАС ПР. КП105.40	-	-	-	-	-	-	-	-	-	-	-	-	-	-	-	-	1			
			1.020-1.5-3 0.3.0.0	КАРКАС ПР. КП172.25	-	-	-	-	-	-	-	-	-	-	-	-	-	-	-	-	1			
			1.020-1.5-3 0.3.0.0-001	КАРКАС ПР. КП72.30	-	-	-	-	-	-	-	-	-	-	-	-	-	-	-	-	1			
			1.020-1.5-3 0.3.0.0-004	КАРКАС ПР. КП73.25	-	-	-	-	-	-	-	-	-	-	-	-	-	-	-	-	1			
			1.020-1.5-3 0.3.0.0-005	КАРКАС ПР. КП73.30	-	-	-	-	-	-	-	-	-	-	-	-	-	-	-	-	1			

ИНВ № ПОДЛ ПРОДЛ И ДАТА ВЗДАМ ПИРВЕНЕ
ЭИВЦ КИЕВЗНИИЭП
ОПЕРАТОР ТПП КОРТ
УКАЛА

ФОРМАТ	ЗОНА	ПОЗ.	ОБОЗНАЧЕНИЕ	НАИМЕНОВАНИЕ	КОП НА ИСПОЛН 1.020-1.5-2 3.0.0.0-																ПРИМЕЧАНИЕ
					180	181	182	183	184	185	186	187	188	189	190	191	192	193	194	195	
12			1.020-1.5-2 3.0.0.0 СВ	ДОКУМЕНТАЦИЯ: СБОРОЧНЫЙ ЧЕРТЕЖ УЗЛЫ ОПАЛУБОЧНЫЕ ВЕДОМОСТЬ МАТЕРИАЛОВ И ВЫБОРКА СТАЛИ ПОЯСНИТЕЛЬНАЯ ЗАПИСКА СБОРОЧНЫЕ ЕДИНИЦЫ: КАРКАС ПР. КП96.25 КАРКАС ПР. КП96.30 КАРКАС ПР. КП97.25 КАРКАС ПР. КП97.30 КАРКАС ПР. КП98.25 КАРКАС ПР. КП98.30 КАРКАС ПР. КП104.25 КАРКАС ПР. КП104.30 КАРКАС ПР. КП100.25 КАРКАС ПР. КП100.30 КАРКАС ПР. КП101.25 КАРКАС ПР. КП101.30 КАРКАС ПР. КП103.25 КАРКАС ПР. КП103.30 КАРКАС ПР. КП105.25 КАРКАС ПР. КП105.30	*	*	*	*	*	*	*	*	*	*	*	*	*	*	*	*	*
12			1.020-1.5-6 0.0.0.0 УО		*	*	*	*	*	*	*	*	*	*	*	*	*	*	*	*	*
12			1.020-1.5-2 3.0.0.0 ВМС		*	*	*	*	*	*	*	*	*	*	*	*	*	*	*	*	*
12			1.020-1.5-2 0.0.0.0 ПЗ		*	*	*	*	*	*	*	*	*	*	*	*	*	*	*	*	*
12	1		1.020-1.5-3 0.3.0.0-096		1																
			1.020-1.5-3 0.3.0.0-097			1															
			1.020-1.5-3 0.3.0.0-100				1														
			1.020-1.5-3 0.3.0.0-101					1													
			1.020-1.5-3 0.3.0.0-104						1												
			1.020-1.5-3 0.3.0.0-105							1											
			1.020-1.5-3 0.3.0.0-128								1										
			1.020-1.5-3 0.3.0.0-129									1									
			1.020-1.5-3 0.3.0.0-112										1								
			1.020-1.5-3 0.3.0.0-113											1							
			1.020-1.5-3 0.3.0.0-116												1						
			1.020-1.5-3 0.3.0.0-117													1					
			1.020-1.5-3 0.3.0.0-124														1				
			1.020-1.5-3 0.3.0.0-125															1			
			1.020-1.5-3 0.3.0.0-132																1		
			1.020-1.5-3 0.3.0.0-133																1		

РИС. 1

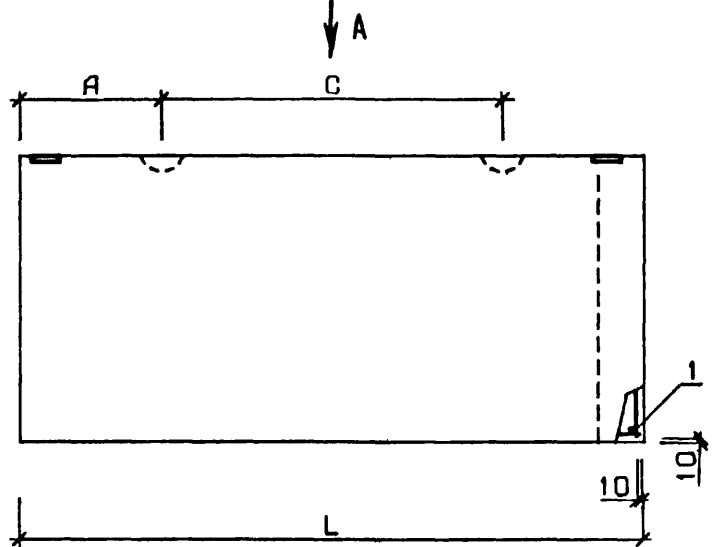
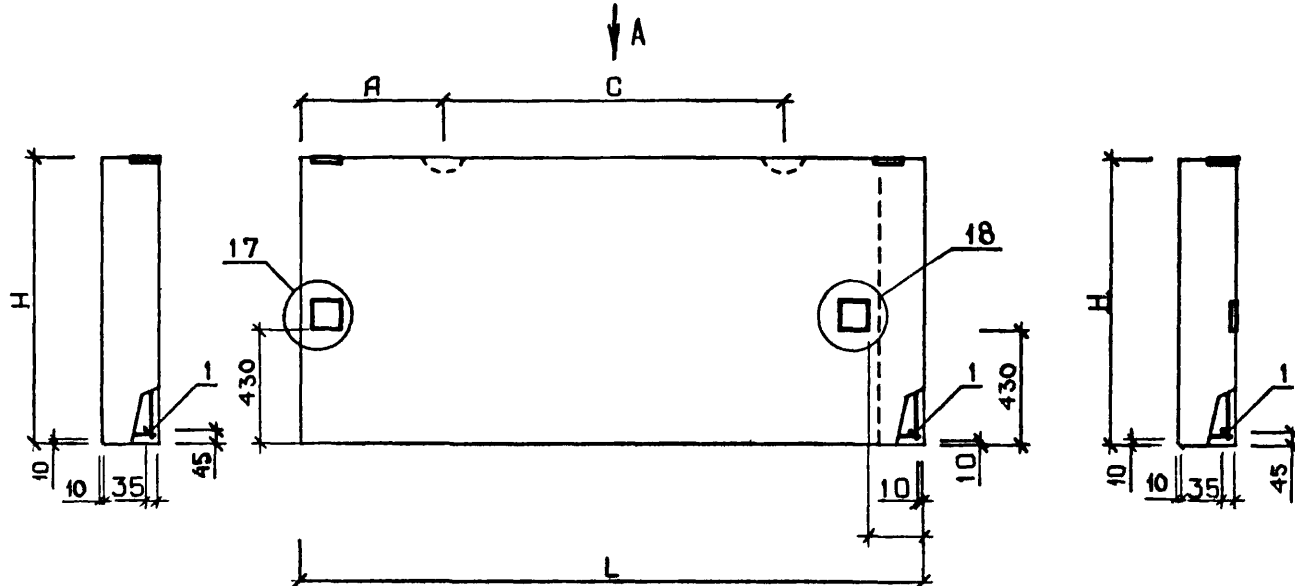
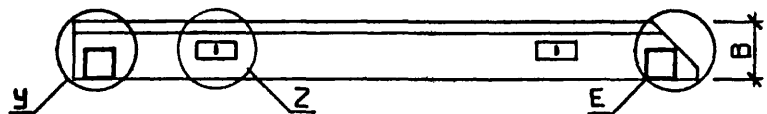


РИС. 2



ВИД А



1. УЗЛЫ, ЗАМАРКИРОВАННЫЕ НА ЧЕРТЕЖЕ, РАЗРАБОТАНЫ В ВЫПУСКЕ 5-6
2. УЗЛЫ 1÷8 (БУКВЕННЫЙ ИНДЕКС „У“) И 9÷16 (БУКВЕННЫЙ ИНДЕКС „З“), А ТАКЖЕ УЗЛЫ 17 И 18 СМ. ЛИСТ 1.
- УЗЛЫ 20÷23 (БУКВЕННЫЙ ИНДЕКС „Е“) СМ. ЛИСТ 2.

				1.020-1.5-2 3.0.0.0 СБ		
				ПАНЕЛЬ ЗПС		СТАДИЯ Р
						МАСШТАБ СМ ТАБЛ
						ЛИСТ 1 ЛИСТОВ 8
НАЧ. ОТД.	ВОЛЫНСКИЙ	<i>[Signature]</i>	25.03	ЦНИИЭП ТОРГОВО- БЫТОВЫХ ЗДАНИЙ И ТУРИСТСКИХ КОМПЛЕКСОВ		
Н. КОНТР.	ВАСИЛЬЕВА	<i>[Signature]</i>	24.03			
ГИП	ВАНЯН	<i>[Signature]</i>	24.03			
РУК. ГР.	ШАНАУРОВА	<i>[Signature]</i>	24.03			
ПРОВЕРИЛ	ХОДОШ	<i>[Signature]</i>	24.03			
РАЗРАБ.	СОКОЛОВА	<i>[Signature]</i>	24.03			

ОПЕРАТОР
 ТЭП КОРТ
 ЭЛВЦ
 КиевЭНИИЭП
 ВЗРАТ - ЛПБСН
 ПОДШ. И. ДАГА
 ИРЧ НЭИ КОШ.

ОБОЗНАЧЕНИЕ	МАРКА	РИС	L	H	B	A	C	У	Z	E	МАССА Т
1.020-1.5-2 3.0.0.0	ЗПС28.6.2.5-П	1	2750	585	250	800	1200	1	9	20	0.4
-001	ЗПС28.6.3.0-П	1	2750	585	300	800	1200	2	10	21	0.5
-002	ЗПС28.6.3.5-П	1	2750	585	350	800	1200	3	11	22	0.6
-003	ЗПС28.6.4.0-П	1	2750	585	400	800	1200	4	12	23	0.6
-004	ЗПС28.9.2.5-П	1	2750	885	250	800	1200	1	9	20	0.6
-005	ЗПС28.9.3.0-П	1	2750	885	300	800	1200	2	10	21	0.7
-006	ЗПС28.9.3.5-П	1	2750	885	350	800	1200	3	11	22	0.8
-007	ЗПС28.9.4.0-П	1	2750	885	400	800	1200	4	12	23	0.9
-008	ЗПС28.12.2.5-П	1	2750	1185	250	800	1200	1	9	20	0.8
-009	ЗПС28.12.3.0-П	1	2750	1185	300	800	1200	2	10	21	1.0
-010	ЗПС28.12.3.5-П	1	2750	1185	350	800	1200	3	11	22	1.1
-011	ЗПС28.12.4.0-П	1	2750	1185	400	800	1200	4	12	23	1.2
-012	ЗПС28.13.2.5-П	1	2750	1285	250	800	1200	1	9	20	0.9
-013	ЗПС28.13.3.0-П	1	2750	1285	300	800	1200	2	10	21	1.1
-014	ЗПС28.13.3.5-П	1	2750	1285	350	800	1200	3	11	22	1.2
-015	ЗПС28.13.4.0-П	1	2750	1285	400	800	1200	4	12	23	1.4
-016	ЗПС28.15.2.5-П	1	2750	1485	250	800	1200	1	9	20	1.1
-017	ЗПС28.15.3.0-П	1	2750	1485	300	800	1200	2	10	21	1.2
-018	ЗПС28.15.3.5-П	1	2750	1485	350	800	1200	3	11	22	1.4
-019	ЗПС28.15.4.0-П	1	2750	1485	400	800	1200	4	12	23	1.6
-020	ЗПС28.18.2.5-П	1	2750	1785	250	800	1200	1	9	20	1.3
-021	ЗПС28.18.3.0-П	1	2750	1785	300	800	1200	2	10	21	1.5
-022	ЗПС28.18.3.5-П	1	2750	1785	350	800	1200	3	11	22	1.7
-023	ЗПС28.18.4.0-П	1	2750	1785	400	800	1200	4	12	23	1.9
-024	ЗПС28.21.2.5-П	1	2750	2085	250	800	1200	1	9	20	1.5
-025	ЗПС28.21.3.0-П	1	2750	2085	300	800	1200	2	10	21	1.7
-026	ЗПС28.21.3.5-П	1	2750	2085	350	800	1200	3	11	22	2.0
-027	ЗПС28.21.4.0-П	1	2750	2085	400	800	1200	4	12	23	2.2
-028	ЗПС27.6.2.5-П	1	2700	585	250	800	1200	1	9	20	0.4
-029	ЗПС27.6.3.0-П	1	2700	585	300	800	1200	2	10	21	0.5

В ТАБЛИЦЕ ИСПОЛНЕНИИ РАЗМЕРЫ ПРИВЕДЕНЫ В ММ.

1.020-1.5-2 3.0.0.0 06 ЛИСТ
2

ОБОЗНАЧЕНИЕ	МАРКА	РИС	L	H	B	A	C	У	Z	E	МАССА Т
1.020-1.5-2 3.0.0.0 -030	ЗПС27.6.3.5-П	1	2700	585	350	800	1200	3	11	22	0.5
-031	ЗПС27.6.4.0-П	1	2700	585	400	800	1200	4	12	23	0.6
-032	ЗПС27.9.2.5-П	1	2700	885	250	800	1200	1	9	20	0.6
-033	ЗПС27.9.3.0-П	1	2700	885	300	800	1200	2	10	21	0.7
-034	ЗПС27.9.3.5-П	1	2700	885	350	800	1200	3	11	22	0.8
-035	ЗПС27.9.4.0-П	1	2700	885	400	800	1200	4	12	23	0.9
-036	ЗПС27.12.2.5-П	1	2700	1185	250	800	1200	1	9	20	0.8
-037	ЗПС27.12.3.0-П	1	2700	1185	300	800	1200	2	10	21	1.0
-038	ЗПС27.12.3.5-П	1	2700	1185	350	800	1200	3	11	22	1.1
-039	ЗПС27.12.4.0-П	1	2700	1185	400	800	1200	4	12	23	1.2
-040	ЗПС27.13.2.5-П	1	2700	1285	250	800	1200	1	9	20	0.9
-041	ЗПС27.13.3.0-П	1	2700	1285	300	800	1200	2	10	21	1.0
-042	ЗПС27.13.3.5-П	1	2700	1285	350	800	1200	3	11	22	1.2
-043	ЗПС27.13.4.0-П	1	2700	1285	400	800	1200	4	12	23	1.3
-044	ЗПС27.15.2.5-П	1	2700	1485	250	800	1200	1	9	20	1.0
-045	ЗПС27.15.3.0-П	1	2700	1485	300	800	1200	2	10	21	1.2
-046	ЗПС27.15.3.5-П	1	2700	1485	350	800	1200	3	11	22	1.4
-047	ЗПС27.15.4.0-П	1	2700	1485	400	800	1200	4	12	23	1.5
-048	ЗПС27.18.2.5-П	1	2700	1785	250	800	1200	1	9	20	1.2
049	ЗПС27.18.3.0-П	1	2700	1785	300	800	1200	2	10	21	1.4
-050	ЗПС27.18.3.5-П	1	2700	1785	350	800	1200	3	11	22	1.6
-051	ЗПС27.18.4.0-П	1	2700	1785	400	800	1200	4	12	23	1.8
-052	ЗПС27.21.2.5-П	1	2700	2085	250	800	1200	1	9	20	1.4
-053	ЗПС27.21.3.0-П	1	2700	2085	300	800	1200	2	10	21	1.7
-054	ЗПС27.21.3.5-П	1	2700	2085	350	800	1200	3	11	22	1.9
-055	ЗПС27.21.4.0-П	1	2700	2085	400	800	1200	4	12	23	2.1
-056	ЗПС58.6.2.5-П	1	5750	585	250	1100	3600	1	9	20	0.9
-057	ЗПС58.6.3.0-П	1	5750	585	300	1100	3600	2	10	21	1.0
-058	ЗПС58.6.3.5-П	1	5750	585	350	1100	3600	3	11	22	1.2
-059	ЗПС58.6.4.0-П	1	5750	585	400	1100	3600	4	12	23	1.3

ОБОЗНАЧЕНИЕ	МАРКА	РИС	L	H	B	A	C	У	Z	E	МАССА Т
1.020-1.5-2 3.0.0.0 -060	ЗПС58.9.2.5-П	1	5750	885	250	1100	3600	1	9	20	1.4
-061	ЗПС58.9.3.0-П	1	5750	885	300	1100	3600	2	10	21	1.6
-062	ЗПС58.9.3.5-П	1	5750	885	350	1100	3600	3	11	22	1.8
-063	ЗПС58.9.4.0-П	1	5750	885	400	1100	3600	4	12	23	2.0
-064	ЗПС58.12.2.5-П	1	5750	1185	250	1100	3600	1	9	20	1.8
-065	ЗПС58.12.3.0-П	1	5750	1185	300	1100	3600	2	10	21	2.1
-066	ЗПС58.12.3.5-П	1	5750	1185	350	1100	3600	3	11	22	2.4
-067	ЗПС58.12.4.0-П	1	5750	1185	400	1100	3600	4	12	23	2.7
-068	ЗПС58.13.2.5-П	1	5750	1285	250	1100	3600	1	9	20	2.0
-069	ЗПС58.13.3.0-П	1	5750	1285	300	1100	3600	2	10	21	2.3
-070	ЗПС58.13.3.5-П	1	5750	1285	350	1100	3600	3	11	22	2.6
-071	ЗПС58.13.4.0-П	1	5750	1285	400	1100	3600	4	12	23	3.0
-072	ЗПС58.15.2.5-П	1	5750	1485	250	1100	3600	1	9	20	2.3
-073	ЗПС58.15.3.0-П	1	5750	1485	300	1100	3600	2	10	21	2.6
-074	ЗПС58.15.3.5-П	1	5750	1485	350	1100	3600	3	11	22	3.0
-075	ЗПС58.15.4.0-П	1	5750	1485	400	1100	3600	4	12	23	3.4
-076	ЗПС58.18.2.5-П	1	5750	1785	250	1100	3600	1	9	20	2.7
-077	ЗПС58.18.3.0-П	1	5750	1785	300	1100	3600	2	10	21	3.2
-078	ЗПС58.18.3.5-П	1	5750	1785	350	1100	3600	3	11	22	3.6
-079	ЗПС58.18.4.0-П	1	5750	1785	400	1100	3600	4	12	23	4.1
-080	ЗПС58.21.2.5-П	1	5750	2085	250	1100	3600	1	9	20	3.2
-081	ЗПС58.21.3.0-П	1	5750	2085	300	1100	3600	2	10	21	3.7
-082	ЗПС58.21.3.5-П	1	5750	2085	350	1100	3600	3	11	22	4.2
-083	ЗПС58.21.4.0-П	1	5750	2085	400	1100	3600	4	12	23	4.8
-084	ЗПС58.6.2.5-П-1	1	5750	585	250	1100	3600	1	9	20	0.9
-085	ЗПС58.6.3.0-П-1	1	5750	585	300	1100	3600	2	10	21	1.1
-086	ЗПС58.6.3.5-П-1	1	5750	585	350	1100	3600	3	11	22	1.2
-087	ЗПС58.6.4.0-П-1	1	5750	585	400	1100	3600	4	12	23	1.4
-088	ЗПС57.6.2.5-П	1	5700	585	250	1100	3600	1	9	20	0.9
-089	ЗПС57.6.3.0-П	1	5700	585	300	1100	3600	2	10	21	1.0

ОБОЗНАЧЕНИЕ	МАРКА	РИС	L	H	B	A	C	У	Z	E	МАССА Т
1.020-1.5-2 3.0.0.0 -090	ЗПС57.6.3.5-П	1	5700	585	350	1100	3600	3	11	22	1.2
-091	ЗПС57.6.4.0-П	1	5700	585	400	1100	3600	4	12	23	1.3
-092	ЗПС57.9.2.5-П	1	5700	885	250	1100	3600	1	9	20	1.3
-093	ЗПС57.9.3.0-П	1	5700	885	300	1100	3600	2	10	21	1.6
-094	ЗПС57.9.3.5-П	1	5700	885	350	1100	3600	3	11	22	1.8
-095	ЗПС57.9.4.0-П	1	5700	885	400	1100	3600	4	12	23	2.0
-096	ЗПС57.12.2.5-П	1	5700	1185	250	1100	3600	1	9	20	1.8
-097	ЗПС57.12.3.0-П	1	5700	1185	300	1100	3600	2	10	21	2.1
-098	ЗПС57.12.3.5-П	1	5700	1185	350	1100	3600	3	11	22	2.4
-099	ЗПС57.12.4.0-П	1	5700	1185	400	1100	3600	4	12	23	2.7
-100	ЗПС57.13.2.5-П	1	5700	1285	250	1100	3600	1	9	20	1.9
-101	ЗПС57.13.3.0-П	1	5700	1285	300	1100	3600	2	10	21	2.3
-102	ЗПС57.13.3.5-П	1	5700	1285	350	1100	3600	3	11	22	2.6
-103	ЗПС57.13.4.0-П	1	5700	1285	400	1100	3600	4	12	23	2.9
-104	ЗПС57.15.2.5-П	1	5700	1485	250	1100	3600	1	9	20	2.2
-105	ЗПС57.15.3.0-П	1	5700	1485	300	1100	3600	2	10	21	2.6
-106	ЗПС57.15.3.5-П	1	5700	1485	350	1100	3600	3	11	22	3.0
-107	ЗПС57.15.4.0-П	1	5700	1485	400	1100	3600	4	12	23	3.4
-108	ЗПС57.18.2.5-П	1	5700	1785	250	1100	3600	1	9	20	2.7
-109	ЗПС57.18.3.0-П	1	5700	1785	300	1100	3600	2	10	21	3.1
-110	ЗПС57.18.3.5-П	1	5700	1785	350	1100	3600	3	15	22	3.6
-111	ЗПС57.18.4.0-П	1	5700	1785	400	1100	3600	4	16	23	4.1
-112	ЗПС57.21.2.5-П	1	5700	2085	250	1100	3600	1	9	20	3.1
-113	ЗПС57.21.3.0-П	1	5700	2085	300	1100	3600	2	14	21	3.7
-114	ЗПС57.21.3.5-П	1	5700	2085	350	1100	3600	3	15	22	4.2
-115	ЗПС57.21.4.0-П	1	5700	2085	400	1100	3600	4	16	23	4.7
-116	ЗПС57.6.2.5-П-1	1	5700	585	250	1100	3600	1	9	20	0.9
-117	ЗПС57.6.3.0-П-1	1	5700	585	300	1100	3600	2	10	21	1.1
-118	ЗПС57.6.3.5-П-1	1	5700	585	350	1100	3600	3	11	22	1.2
-119	ЗПС57.6.4.0-П-1	1	5700	585	400	1100	3600	4	12	23	1.4

1.020-1.5-2 3.0.0.0 С5

ЛИСТ

5

ОБОЗНАЧЕНИЕ	МАРКА	РИС	L	H	B	A	C	У	Z	E	K	МАССА T
1.020-1.5-2 3.0.0.0 -120	ЗПС28.15.2.5-П-1	2	2750	1485	250	800	1200	1	9	20	400	1.1
-121	ЗПС28.15.3.0-П-1	2	2750	1485	300	800	1200	2	10	21	400	1.2
-122	ЗПС28.15.3.5-П-1	2	2750	1485	350	800	1200	3	11	22	400	1.4
-123	ЗПС28.15.4.0-П-1	2	2750	1485	400	800	1200	4	12	23	400	1.6
-124	ЗПС27.15.2.5-П-1	2	2700	1485	250	800	1200	1	9	20	450	1.0
-125	ЗПС27.15.3.0-П-1	2	2700	1485	300	800	1200	2	10	21	450	1.2
-126	ЗПС27.15.3.5-П-1	2	2700	1485	350	800	1200	3	11	22	450	1.4
-127	ЗПС27.15.4.0-П-1	2	2700	1485	400	800	1200	4	12	23	450	1.5
-128	ЗПС58.15.2.5-П-1	2	5750	1485	250	1100	3600	1	9	20	400	2.3
-129	ЗПС58.15.3.0-П-1	2	5750	1485	300	1100	3600	2	10	21	400	2.7
-130	ЗПС58.15.3.5-П-1	2	5750	1485	350	1100	3600	3	11	22	400	3.0
-131	ЗПС58.15.4.0-П-1	2	5750	1485	400	1100	3600	4	12	23	400	3.4
-132	ЗПС57.15.2.5-П-1	2	5700	1485	250	1100	3600	1	9	20	450	2.2
-133	ЗПС57.15.3.0-П-1	2	5700	1485	300	1100	3600	2	10	21	450	2.6
-134	ЗПС57.15.3.5-П-1	2	5700	1485	350	1100	3600	3	11	22	450	3.0
-135	ЗПС57.15.4.0-П-1	2	5700	1485	400	1100	3600	4	12	23	450	3.4
-136	ЗПС28.6.2.5-Я	1	2750	585	250	800	1200	1	9	20	-	0.3
-137	ЗПС28.6.3.0-Я	1	2750	585	300	800	1200	2	10	21	-	0.4
-138	ЗПС28.9.2.5-Я	1	2750	885	250	800	1200	1	9	20	-	0.5
-139	ЗПС28.9.3.0-Я	1	2750	885	300	800	1200	2	10	21	-	0.6
-140	ЗПС28.12.2.5-Я	1	2750	1185	250	800	1200	1	9	20	-	0.7
-141	ЗПС28.12.3.0-Я	1	2750	1185	300	800	1200	2	10	21	-	0.8
-142	ЗПС28.13.2.5-Я	1	2750	1285	250	800	1200	1	9	20	-	0.7
-143	ЗПС28.13.3.0-Я	1	2750	1285	300	800	1200	2	10	21	-	0.9
-144	ЗПС28.15.2.5-Я	1	2750	1485	250	800	1200	1	9	20	-	0.8
-145	ЗПС28.15.3.0-Я	1	2750	1485	300	900	1200	2	10	21	-	1.0
-146	ЗПС28.18.2.5-Я	1	2750	1785	250	800	1200	1	9	20	-	1.0
-147	ЗПС28.18.3.0-Я	1	2750	1785	300	800	1200	2	10	21	-	1.2
-148	ЗПС27.6.2.5-Я	1	2700	585	250	800	1200	1	9	20	-	0.3
-149	ЗПС27.6.3.0-Я	1	2700	585	300	800	1200	2	10	21	-	0.4

ОБОЗНАЧЕНИЕ	МАРКА	РИС	L	H	B	A	C	У	Z	E	МАССА Т
1.020-1.5-2 3.0.0.0 -150	ЗПС27.9.2.5-Я	1	2700	885	250	800	1200	1	9	20	0.5
-151	ЗПС27.9.3.0-Я	1	2700	885	300	800	1200	2	10	21	0.6
-152	ЗПС27.12.2.5-Я	1	2700	1185	250	800	1200	1	9	20	0.6
-153	ЗПС27.12.3.0-Я	1	2700	1185	300	800	1200	2	10	21	0.8
-154	ЗПС27.13.2.5-Я	1	2700	1285	250	800	1200	1	9	20	0.7
-155	ЗПС27.13.3.0-Я	1	2700	1285	300	800	1200	2	10	21	0.8
-156	ЗПС27.15.2.5-Я	1	2700	1485	250	800	1200	1	9	20	0.8
-157	ЗПС27.15.3.0-Я	1	2700	1485	300	800	1200	2	10	21	1.0
-158	ЗПС27.18.2.5-Я	1	2700	1785	250	800	1200	1	9	20	1.0
-159	ЗПС27.18.3.0-Я	1	2700	1785	300	800	1200	2	10	21	1.2
-160	ЗПС58.6.2.5-Я	1	5750	585	250	1100	3600	1	9	20	0.7
-161	ЗПС58.6.3.0-Я	1	5750	585	300	1100	3600	2	10	21	0.8
-162	ЗПС58.9.2.5-Я	1	5750	885	250	1100	3600	1	9	20	1.1
-163	ЗПС58.9.3.0-Я	1	5750	885	300	1100	3600	2	10	21	1.3
-164	ЗПС58.12.2.5-Я	1	5750	1185	250	1100	3600	1	9	20	1.4
-165	ЗПС58.12.3.0-Я	1	5750	1185	300	1100	3600	2	10	21	1.7
-166	ЗПС58.13.2.5-Я	1	5750	1285	250	1100	3600	1	9	20	1.5
-167	ЗПС58.13.3.0-Я	1	5750	1285	300	1100	3600	2	10	21	1.8
-168	ЗПС58.15.2.5-Я	1	5750	1485	250	1100	3600	1	9	20	1.8
-169	ЗПС58.15.3.0-Я	1	5750	1485	300	1100	3600	2	10	21	2.1
-170	ЗПС58.18.2.5-Я	1	5750	1785	250	1100	3600	1	9	20	2.1
-171	ЗПС58.18.3.0-Я	1	5750	1785	300	1100	3600	2	10	21	2.5
-172	ЗПС58.6.2.5-Я-1	1	5750	585	250	1100	3600	1	9	20	0.7
-173	ЗПС58.6.3.0-Я-1	1	5750	585	300	1100	3600	2	10	21	0.8
-174	ЗПС57.6.2.5-Я	1	5700	585	250	1100	3600	1	9	20	0.7
-175	ЗПС57.6.3.0-Я	1	5700	585	300	1100	3600	2	10	21	0.8
-176	ЗПС57.9.2.5-Я	1	5700	885	250	1100	3600	1	9	20	1.0
-177	ЗПС57.9.3.0-Я	1	5700	885	300	1100	3600	2	10	21	1.3
-178	ЗПС57.12.2.5-Я	1	5700	1185	250	1100	3600	1	9	20	1.4
-179	ЗПС57.12.3.0-Я	1	5700	1185	300	1100	3600	2	10	21	1.7

1.020-1.5-2 3.0.0.0 СБ

ЛИСТ

7

ЭПВЦ
КиевЗНИИЭП

ОПЕРАТОР
ТЛП КОРТ

КОВАЛЬЧУК
А.К.

ОБОЗНАЧЕНИЕ	МАРКА	РИС	L	H	B	A	C	У	Z	E	K	МАССА Т
1.020-1.5-2 3.0.0.0 -180	ЗПС57.13.2.5-Я	1	5700	1285	250	1100	3600	1	9	20	-	1.5
-181	ЗПС57.13.3.0-Я	1	5700	1285	300	1100	3600	2	10	21	-	1.8
-182	ЗПС57.15.2.5-Я	1	5700	1485	250	1100	3600	1	9	20	-	1.8
-183	ЗПС57.15.3.0-Я	1	5700	1485	300	1100	3600	2	10	21	-	2.1
-184	ЗПС57.18.2.5-Я	1	5700	1785	250	1100	3600	1	9	20	-	2.1
-185	ЗПС57.18.3.0-Я	1	5700	1785	300	1100	3600	2	10	21	-	2.5
-186	ЗПС57.6.2.5-Я-1	1	5700	585	250	1100	3600	1	9	20	-	0.7
-187	ЗПС57.6.3.0-Я-1	1	5700	585	300	1100	3600	2	10	21	-	0.8
-188	ЗПС28.15.2.5-Я-1	2	2750	1485	250	800	1200	1	9	20	400	0.8
-189	ЗПС28.15.3.0-Я-1	2	2750	1485	300	800	1200	2	10	21	400	1.0
-190	ЗПС27.15.2.5-Я-1	2	2700	1485	250	800	1200	1	9	20	450	0.8
-191	ЗПС27.15.3.0-Я-1	2	2700	1485	300	800	1200	2	10	21	450	1.0
-192	ЗПС58.15.2.5-Я-1	2	5750	1485	250	1100	3600	1	9	20	400	1.8
-193	ЗПС58.15.3.0-Я-1	2	5750	1485	300	1100	3600	2	10	21	400	2.1
-194	ЗПС57.15.2.5-Я-1	2	5700	1485	250	1100	3600	1	9	20	450	1.8
-195	ЗПС57.15.3.0-Я-1	2	5700	1485	300	1100	3600	2	10	21	450	2.1

ОБЪЕКТ И ДАТА

ОБЪЕКТ И ДАТА

ОБЪЕКТ И ДАТА

ОБЪЕКТ И ДАТА

НАИМЕНОВАНИЕ	КОЛ НА ИСПОЛН. 1.020-1.5-2 3.0.0.0-																			
	-	001	002	003	004	005	006	007	008	009	010	011	012	013	014	015	016	017	018	019
МАТЕРИАЛЫ:																				
БЕТОН ЛЕГК. М50 М.КУБ.	0.331	0.404	0.475	0.545	0.500	0.610	0.719	0.825	0.670	0.817	0.962	1.104	0.726	0.886	1.043	1.197	0.839	1.024	1.206	1.384
РАСТВОР ЦЕМ. М100 М.КУБ.	0.029	0.029	0.028	0.027	0.044	0.043	0.042	0.042	0.059	0.058	0.057	0.056	0.064	0.063	0.062	0.060	0.074	0.073	0.071	0.070
РАСТВОР ЦЕМ. М50 М.КУБ.	0.024	0.024	0.024	0.024	0.037	0.037	0.037	0.037	0.049	0.049	0.049	0.049	0.053	0.053	0.053	0.053	0.061	0.061	0.061	0.061
ПОКАЗАТЕЛИ:																				
МАССА СТАЛИ кг	13.58	13.91	14.25	14.58	15.40	15.77	16.14	16.51	17.56	17.97	18.37	23.21	17.82	18.23	18.64	26.77	18.83	19.27	23.01	28.77
АРМАТУРНЫЕ ИЗДЕЛИЯ	6.972	7.228	7.484	7.740	8.794	9.085	9.377	9.668	10.95	11.28	11.61	16.36	11.22	11.54	11.87	16.63	12.22	12.58	12.95	18.62
АРМАТУРНАЯ СТАЛЬ	6.972	7.228	7.484	7.740	8.794	9.085	9.377	9.668	10.95	11.28	11.61	16.36	11.22	11.54	11.87	16.63	12.22	12.58	12.95	18.62
КЛАСС А-I	0.093	0.115	0.138	0.160	0.093	0.115	0.138	0.160	0.093	0.115	0.138	0.160	0.093	0.115	0.138	0.160	0.093	0.115	0.138	0.160
Φ6АI ГОСТ 5781-75	0.093	0.115	0.138	0.160	0.093	0.115	0.138	0.160	0.093	0.115	0.138	0.160	0.093	0.115	0.138	0.160	0.093	0.115	0.138	0.160
КЛАСС А-II	4.315	4.370	4.426	4.481	5.487	5.531	5.576	5.619	6.659	6.692	6.676	11.19	6.659	6.692	6.726	11.19	7.831	7.853	7.875	13.22
Φ8АII ГОСТ 5781-75	3.516	3.482	3.449	3.416	4.688	4.643	4.599	4.554	5.860	5.804	5.749	-	5.860	5.804	5.749	-	7.032	6.965	6.898	-
Φ12АII ГОСТ 5.1459-72*	0.799	0.888	0.977	1.065	0.799	0.888	0.977	1.065	0.799	0.888	0.977	1.065	0.799	0.888	0.977	1.065	0.799	0.888	0.977	1.065
КЛАСС В-I	2.564	2.742	2.921	3.099	3.214	3.439	3.664	3.888	4.203	4.474	4.746	5.017	4.465	4.736	5.008	5.279	4.298	4.616	4.934	5.251
Φ4ВI ГОСТ 6727-53*	0.783	0.962	1.140	1.319	0.986	1.211	1.436	1.661	1.190	1.461	1.732	2.004	1.190	1.461	1.732	2.004	1.393	1.711	2.028	2.346
Φ5ВI ГОСТ 6727-53*	1.780	1.780	1.780	1.780	2.227	2.227	2.227	2.227	3.013	3.013	3.013	3.013	3.275	3.275	3.275	3.275	2.905	2.905	2.905	2.905
ЗАКЛАДНЫЕ ИЗДЕЛИЯ	6.607	6.686	6.765	6.844	6.607	6.686	6.765	6.844	6.607	6.686	6.765	6.844	6.607	6.686	6.765	6.844	6.607	6.686	6.765	6.844
ПРОФИЛЬНАЯ СТАЛЬ	1.910	1.910	1.910	1.910	1.910	1.910	1.910	1.910	1.910	1.910	1.910	1.910	1.910	1.910	1.910	1.910	1.910	1.910	1.910	1.910
ПОЛОСОВАЯ	1.910	1.910	1.910	1.910	1.910	1.910	1.910	1.910	1.910	1.910	1.910	1.910	1.910	1.910	1.910	1.910	1.910	1.910	1.910	1.910
-120X6 ГОСТ 103-76 С38/23	0.850	0.850	0.850	0.850	0.850	0.850	0.850	0.850	0.850	0.850	0.850	0.850	0.850	0.850	0.850	0.850	0.850	0.850	0.850	0.850
-150X6 ГОСТ 103-76 С38/23	1.060	1.060	1.060	1.060	1.060	1.060	1.060	1.060	1.060	1.060	1.060	1.060	1.060	1.060	1.060	1.060	1.060	1.060	1.060	1.060
АРМАТУРНАЯ СТАЛЬ	4.697	4.776	4.855	4.934	4.697	4.776	4.855	4.934	4.697	4.776	4.855	4.934	4.697	4.776	4.855	4.934	4.697	4.776	4.855	4.934
КЛАСС А-I	2.726	2.805	2.884	2.963	2.726	2.805	2.884	2.963	2.726	2.805	2.884	2.963	2.726	2.805	2.884	2.963	2.726	2.805	2.884	2.963
Φ8АI ГОСТ 5781-75	0.426	0.505	0.584	0.663	0.426	0.505	0.584	0.663	0.426	0.505	0.584	0.663	0.426	0.505	0.584	0.663	0.426	0.505	0.584	0.663
Φ12АI ГОСТ 5781-75	2.300	2.300	2.300	2.300	2.300	2.300	2.300	2.300	2.300	2.300	2.300	2.300	2.300	2.300	2.300	2.300	2.300	2.300	2.300	2.300
Φ16АI ГОСТ 5781-75	-	-	-	-	-	-	-	-	-	-	-	-	-	-	-	-	-	-	-	-
КЛАСС А-II	1.977	1.971	1.971	1.971	1.971	1.971	1.971	1.971	1.971	1.971	1.971	1.971	1.971	1.971	1.971	1.971	1.971	1.971	1.971	1.971
Φ8АII ГОСТ 5781-75	0.852	0.852	0.852	0.852	0.852	0.852	0.852	0.852	0.852	0.852	0.852	0.852	0.852	0.852	0.852	0.852	0.852	0.852	0.852	0.852
Φ12АII ГОСТ 5.1459-72*	1.119	1.119	1.119	1.119	1.119	1.119	1.119	1.119	1.119	1.119	1.119	1.119	1.119	1.119	1.119	1.119	1.119	1.119	1.119	1.119

МАРКИРОВКА ИЗДЕЛИЙ ПО ИСПОЛНЕНИЯМ ПРИВЕДЕНА

В ТАБЛИЦЕ ИСПОЛНЕНИЙ К СБОРОЧНОМУ ЧЕРТЕЖУ

1.020-1.5-2 3.0.0.0 ВМС

НАЧ ОТА	ВОЛЬСКИЙ		25.03
Н. КОНТР.	ВАСИЛЬЕВА	<i>Васильева</i>	24.03
ГИП	ВАНЯН	<i>Ванян</i>	24.03
ИРЧК. ГР.	ШАНАУРОВА	<i>Шанурова</i>	24.03
ПРОВЕР.	ХОДОШ	<i>Ходос</i>	24.03
ИЗРАБ.	СОКОЛОВА	<i>Соколова</i>	24.03

ПАНЕЛЬ ЗДС

СТАДИЯ	ЛИСТ	ЛИСТОВ
Р	1	10
ЦНИИЭП		Торгово-бытовых зданий и туристских комплексов

НАИМЕНОВАНИЕ	КОП НА ИСПОЛН. 1.020-1.5-2 3.0.0.0-																			
	020	021	022	023	024	025	026	027	028	029	030	031	032	033	034	035	036	037	038	039
МАТЕРИАЛЫ:																				
БЕТОН ЛЕГК. М50 М. КУБ.	1.009	1.231	1.449	1.663	1.178	1.438	1.693	1.941	0.324	0.396	0.466	0.534	0.491	0.599	0.705	0.808	0.657	0.802	0.944	1.082
РАСТВОР ЦЕМ. М100 М. КУБ.	0.089	0.087	0.086	0.084	0.104	0.102	0.100	0.098	0.029	0.028	0.027	0.027	0.043	0.042	0.042	0.041	0.058	0.057	0.056	0.055
РАСТВОР ЦЕМ. М50 М. КУБ.	0.074	0.074	0.074	0.074	0.086	0.086	0.086	0.086	0.024	0.024	0.024	0.024	0.036	0.036	0.036	0.036	0.048	0.048	0.048	0.048
ПОКАЗАТЕЛИ:																				
МАССА СТАЛИ кг	24.11	24.58	25.06	31.73	26.08	26.59	27.10	34.70	13.51	13.85	14.16	14.52	15.84	16.21	16.58	16.95	17.98	18.39	18.79	23.54
АРМАТУРНЫЕ ИЗДЕЛИЯ	14.20	14.60	14.99	21.59	16.17	16.61	17.04	24.56	6.905	7.161	7.417	7.674	9.229	9.520	9.812	10.10	11.38	11.70	12.03	16.70
АРМАТУРНАЯ СТАЛЬ	14.20	14.60	14.99	21.59	16.17	16.61	17.04	24.56	6.905	7.161	7.417	7.674	9.229	9.520	9.812	10.10	11.38	11.70	12.03	16.70
КЛАСС А-I	0.093	0.115	0.138	0.160	0.093	0.115	0.138	0.160	0.093	0.115	0.138	0.160	0.093	0.115	0.138	0.160	0.093	0.115	0.138	0.160
Ф6АI ГОСТ 5781-75	0.093	0.115	0.138	0.160	0.093	0.115	0.138	0.160	0.093	0.115	0.138	0.160	0.093	0.115	0.138	0.160	0.093	0.115	0.138	0.160
КЛАСС А-III	9.002	9.014	9.025	15.24	10.17	10.18	10.18	17.26	4.248	4.304	4.360	4.414	5.398	5.442	5.487	5.531	6.548	6.581	6.615	10.99
Ф6АIII ГОСТ 5781-75	8.203	8.126	8.048		9.375	9.287	9.198		3.449	3.416	3.383	3.349	4.599	4.554	4.510	4.466	5.749	5.693	5.638	
Ф8АIII ГОСТ 5781-75			14.17					16.19												9.924
Ф12АIII ГОСТ 5.1459-72*	0.799	0.888	0.977	1.065	0.799	0.888	0.977	1.065	0.799	0.888	0.977	1.065	0.799	0.888	0.977	1.065	0.799	0.888	0.977	1.065
КЛАСС В-I	5.103	5.467	5.831	6.195	5.907	6.317	6.728	7.138	2.564	2.742	2.921	3.099	3.738	3.963	4.188	4.413	4.735	5.006	5.277	5.549
Ф4ВI ГОСТ 6727-53*	1.596	1.960	2.324	2.688	1.799	2.210	2.620	3.030	0.783	0.962	1.140	1.319	0.986	1.211	1.436	1.661	1.190	1.461	1.732	2.004
Ф5ВI ГОСТ 6727-53*	3.507	3.507	3.507	3.507	4.108	4.108	4.108	4.108	1.780	1.780	1.780	1.780	2.751	2.751	2.751	2.751	3.545	3.545	3.545	3.545
ЗАКЛАДНЫЕ ИЗДЕЛИЯ	9.907	9.986	10.06	10.14	9.907	9.986	10.06	10.14	6.607	6.686	6.765	6.844	6.607	6.686	6.765	6.844	6.607	6.686	6.765	6.844
ПРОФИЛЬНАЯ СТАЛЬ	1.910	1.910	1.910	1.910	1.910	1.910	1.910	1.910	1.910	1.910	1.910	1.910	1.910	1.910	1.910	1.910	1.910	1.910	1.910	1.910
ПОЛОСОВАЯ	1.910	1.910	1.910	1.910	1.910	1.910	1.910	1.910	1.910	1.910	1.910	1.910	1.910	1.910	1.910	1.910	1.910	1.910	1.910	1.910
-120Х6 ГОСТ 103-76 С38/23	0.850	0.850	0.850	0.850	0.850	0.850	0.850	0.850	0.850	0.850	0.850	0.850	0.850	0.850	0.850	0.850	0.850	0.850	0.850	0.850
-150Х6 ГОСТ 103-76 С38/23	1.060	1.060	1.060	1.060	1.060	1.060	1.060	1.060	1.060	1.060	1.060	1.060	1.060	1.060	1.060	1.060	1.060	1.060	1.060	1.060
АРМАТУРНАЯ СТАЛЬ	7.997	8.076	8.155	8.234	7.997	8.076	8.155	8.234	4.697	4.776	4.855	4.934	4.697	4.776	4.855	4.934	4.697	4.776	4.855	4.934
КЛАСС А-I	6.028	6.105	6.184	6.263	6.026	6.105	6.184	6.263	2.726	2.805	2.884	2.963	2.726	2.805	2.884	2.963	2.726	2.805	2.884	2.963
Ф8АI ГОСТ 5781-75	0.426	0.505	0.584	0.663	0.426	0.505	0.584	0.663	0.426	0.505	0.584	0.663	0.426	0.505	0.584	0.663	0.426	0.505	0.584	0.663
Ф12АI ГОСТ 5781-75									2.300	2.300	2.300	2.300	2.300	2.300	2.300	2.300	2.300	2.300	2.300	2.300
Ф16АI ГОСТ 5781-75	5.600	5.600	5.600	5.600	5.600	5.600	5.600	5.600												
КЛАСС А-III	1.971	1.971	1.971	1.971	1.971	1.971	1.971	1.971	1.971	1.971	1.971	1.971	1.971	1.971	1.971	1.971	1.971	1.971	1.971	1.971
Ф8АIII ГОСТ 5781-75	0.852	0.852	0.852	0.852	0.852	0.852	0.852	0.852	0.852	0.852	0.852	0.852	0.852	0.852	0.852	0.852	0.852	0.852	0.852	0.852
Ф12АIII ГОСТ 5.1459-72*	1.119	1.119	1.119	1.119	1.119	1.119	1.119	1.119	1.119	1.119	1.119	1.119	1.119	1.119	1.119	1.119	1.119	1.119	1.119	1.119

ИНВ № ПОДЛ. ПОДП И ДАТА. ВЗАМ ИНВ №

НАИМЕНОВАНИЕ	КОЛ-НА ИСПОЛН. 1.020-1.5-2 3.0.0.0-																			
	040	041	042	043	044	045	046	047	048	049	050	051	052	053	054	055	056	057	058	059
МАТЕРИАЛЫ:																				
БЕТОН ЛЕГК. М50 М.КВБ.	0.712	0.869	1.023	1.174	0.823	1.005	1.162	1.357	0.989	1.208	1.421	1.631	1.156	1.411	1.660	1.905	0.708	0.869	1.028	1.185
РАСТВОР ЦЕМ. М100 М.КВБ.	0.063	0.062	0.060	0.059	0.073	0.071	0.070	0.068	0.087	0.086	0.084	0.082	0.102	0.100	0.098	0.096	0.064	0.064	0.063	0.063
РАСТВОР ЦЕМ. М50 М.КВБ.	0.052	0.052	0.052	0.052	0.060	0.060	0.060	0.060	0.072	0.072	0.072	0.072	0.084	0.084	0.084	0.084	0.050	0.050	0.050	0.050
ПОКАЗАТЕЛИ:																				
МАССА СТАЛИ кг	18.29	18.70	19.10	27.15	18.70	19.14	22.88	28.53	23.95	24.43	24.90	31.46	25.90	26.42	26.93	34.39	26.06	26.57	27.08	27.58
АРМАТУРНЫЕ ИЗДЕЛИЯ	11.68	12.01	12.34	17.01	12.09	12.45	12.81	18.39	14.04	14.44	14.84	21.31	16.00	16.43	16.86	24.24	19.46	19.88	20.31	20.74
АРМАТУРНАЯ СТАЛЬ	11.68	12.01	12.34	17.01	12.09	12.45	12.81	18.39	14.04	14.44	14.84	21.31	16.00	16.43	16.86	24.24	19.46	19.88	20.31	20.74
КЛАСС А-I	0.093	0.115	0.138	0.160	0.093	0.115	0.138	0.160	0.093	0.115	0.138	0.160	0.093	0.115	0.138	0.160	0.093	0.115	0.138	0.160
Φ8АI ГОСТ 5781-75	0.093	0.115	0.138	0.160	0.093	0.115	0.138	0.160	0.093	0.115	0.138	0.160	0.093	0.115	0.138	0.160	0.093	0.115	0.138	0.160
КЛАСС А-II	6.548	6.581	6.615	10.99	7.697	7.720	7.742	12.98	8.847	8.858	8.870	14.96	9.997	9.997	9.997	16.95	14.15	14.18	14.21	14.25
Φ8АII ГОСТ 5781-75	5.749	5.693	5.638		6.898	6.832	6.765		8.048	7.970	7.893		9.198	9.109	9.020					
Φ8АIII ГОСТ 5781-75				9.924				11.91				13.89				15.88	13.35	13.29	13.23	13.18
Φ12АIII ГОСТ 5.1459-72*	0.799	0.888	0.977	1.065	0.799	0.888	0.977	1.065	0.799	0.888	0.977	1.065	0.799	0.888	0.977	1.065	0.799	0.888	0.977	1.065
КЛАСС В-I	5.043	5.314	5.585	5.857	4.298	4.616	4.934	5.251	5.103	5.467	5.831	6.195	5.907	6.317	6.728	7.138	5.212	5.588	5.964	6.339
Φ4ВI ГОСТ 6727-53*	1.190	1.461	1.732	2.004	1.393	1.711	2.028	2.346	1.596	1.960	2.324	2.688	1.799	2.210	2.620	3.030	1.651	2.027	2.403	2.779
Φ5ВI ГОСТ 6727-53*	3.853	3.853	3.853	3.853	2.905	2.905	2.905	2.905	3.507	3.507	3.507	3.507	4.108	4.108	4.108	4.108	3.561	3.561	3.561	3.561
ЗАКЛАДНЫЕ ИЗДЕЛИЯ	6.607	6.686	6.765	10.14	6.607	6.686	10.06	10.14	9.907	9.986	10.06	10.14	9.907	9.986	10.06	10.14	6.607	6.686	6.765	6.844
ПРОФИЛЬНАЯ СТАЛЬ	1.910	1.910	1.910	1.910	1.910	1.910	1.910	1.910	1.910	1.910	1.910	1.910	1.910	1.910	1.910	1.910	1.910	1.910	1.910	1.910
ПОЛОСОВАЯ	1.910	1.910	1.910	1.910	1.910	1.910	1.910	1.910	1.910	1.910	1.910	1.910	1.910	1.910	1.910	1.910	1.910	1.910	1.910	1.910
-120X6 ГОСТ 103-76 С38/23	0.850	0.850	0.850	0.850	0.850	0.850	0.850	0.850	0.850	0.850	0.850	0.850	0.850	0.850	0.850	0.850	0.850	0.850	0.850	0.850
-150X6 ГОСТ 103-76 С38/23	1.060	1.060	1.060	1.060	1.060	1.060	1.060	1.060	1.060	1.060	1.060	1.060	1.060	1.060	1.060	1.060	1.060	1.060	1.060	1.060
АРМАТУРНАЯ СТАЛЬ	4.697	4.776	4.855	8.234	4.697	4.776	8.155	8.234	7.997	8.076	8.155	8.234	7.997	8.076	8.155	8.234	4.697	4.776	4.855	4.934
КЛАСС А-I	2.726	2.805	2.884	6.263	2.726	2.805	6.184	6.263	6.026	6.105	6.184	6.263	6.026	6.105	6.184	6.263	2.726	2.805	2.884	2.963
Φ8АI ГОСТ 5781-75	0.426	0.505	0.584	0.663	0.426	0.505	0.584	0.663	0.426	0.505	0.584	0.663	0.426	0.505	0.584	0.663	0.426	0.505	0.584	0.663
Φ12АI ГОСТ 5781-75	2.300	2.300	2.300		2.300	2.300		5.600	5.600	5.600	5.600	5.600	5.600	5.600	5.600	5.600	2.300	2.300	2.300	2.300
Φ16АI ГОСТ 5781-75				5.600				5.600	5.600	5.600	5.600	5.600	5.600	5.600	5.600	5.600				
КЛАСС А-II	1.971	1.971	1.971	1.971	1.971	1.971	1.971	1.971	1.971	1.971	1.971	1.971	1.971	1.971	1.971	1.971	1.971	1.971	1.971	1.971
Φ8АII ГОСТ 5781-75	0.852	0.852	0.852	0.852	0.852	0.852	0.852	0.852	0.852	0.852	0.852	0.852	0.852	0.852	0.852	0.852	0.852	0.852	0.852	0.852
Φ12АII ГОСТ 5.1459-72*	1.119	1.119	1.119	1.119	1.119	1.119	1.119	1.119	1.119	1.119	1.119	1.119	1.119	1.119	1.119	1.119	1.119	1.119	1.119	1.119

НАИМЕНОВАНИЕ	КОП. НА ИСПОЛН. 1.020-1.5-2 3.0.0.0-																			
	060	061	062	063	064	065	066	067	068	069	070	071	072	073	074	075	076	077	078	079
МАТЕРИАЛЫ:																				
БЕТОН ЛЕГК. М50 М.КУБ.	1.071	1.314	1.555	1.794	1.434	1.759	2.082	2.402	1.555	1.908	2.258	2.604	1.797	2.205	2.609	3.010	2.160	2.650	3.136	3.618
РАСТВОР ЦЕМ. М100 М.КУБ.	0.097	0.096	0.096	0.095	0.130	0.129	0.128	0.127	0.141	0.140	0.139	0.137	0.163	0.162	0.160	0.159	0.196	0.195	0.193	0.191
РАСТВОР ЦЕМ. М50 М.КУБ.	0.076	0.076	0.076	0.076	0.102	0.102	0.102	0.102	0.111	0.111	0.111	0.111	0.128	0.128	0.128	0.128	0.154	0.154	0.154	0.154
ПОКАЗАТЕЛИ:																				
МАССА СТАЛИ КГ	31.44	35.32	35.90	36.48	40.33	40.99	41.65	56.56	40.75	41.41	42.06	56.97	46.00	46.74	49.37	64.93	52.03	54.74	61.65	79.70
АРМАТУРНЫЕ ИЗДЕЛИЯ	24.83	25.33	25.84	26.34	30.42	31.00	31.58	44.51	30.84	31.42	32.00	44.93	36.10	36.75	37.41	52.89	42.12	42.86	43.59	61.61
АРМАТУРНАЯ СТАЛЬ	24.83	25.33	25.84	26.34	30.42	31.00	31.58	44.51	30.84	31.42	32.00	44.93	36.10	36.75	37.41	52.89	42.12	42.86	43.59	61.61
КЛАСС А-I	0.093	0.115	0.138	0.160	0.093	0.115	0.138	0.160	0.093	0.115	0.138	0.160	0.093	0.115	0.138	0.160	0.093	0.115	0.138	0.160
Φ6A1 ГОСТ 5781-75	0.093	0.115	0.138	0.160	0.093	0.115	0.138	0.160	0.093	0.115	0.138	0.160	0.093	0.115	0.138	0.160	0.093	0.115	0.138	0.160
КЛАСС А-III	18.60	18.61	18.63	18.64	23.05	23.05	23.04	35.38	23.05	23.05	23.04	35.38	27.51	27.48	27.45	42.24	31.96	31.91	31.86	49.10
Φ8AIII ГОСТ 5781-75	17.80	17.72	17.65	17.57	22.25	22.16	22.06		22.25	22.16	22.06		26.71	26.59	26.47		31.16	31.02	30.88	
Φ10AIII ГОСТ 5.1459-72*								34.31				34.31				41.17				48.03
Φ12AIII ГОСТ 5.1459-72*	0.799	0.888	0.977	1.065	0.799	0.888	0.977	1.065	0.799	0.888	0.977	1.065	0.799	0.888	0.977	1.065	0.799	0.888	0.977	1.065
КЛАСС В-I	6.133	6.605	7.076	7.548	7.278	7.845	8.412	8.979	7.694	8.261	8.828	9.395	8.499	9.162	9.825	10.49	10.08	10.83	11.59	12.35
Φ4B1 ГОСТ 6727-53*	2.072	2.543	3.015	3.486	2.492	3.059	3.626	4.193	2.492	3.059	3.626	4.193	2.912	3.575	4.238	4.901	3.332	4.091	4.849	5.608
Φ5B1 ГОСТ 6727-53*	4.061	4.061	4.061	4.061	4.786	4.786	4.786	4.786	5.202	5.202	5.202	5.202	5.567	5.587	5.587	5.587	6.743	6.743	6.743	6.743
ЗАКЛАДНЫЕ ИЗДЕЛИЯ	6.607	9.986	10.06	10.14	9.907	9.986	10.06	12.04	9.907	9.986	10.06	12.04	9.907	9.986	11.96	12.04	9.907	11.89	18.06	18.14
ПРОФИЛЬНАЯ СТАЛЬ	1.910	1.910	1.910	1.910	1.910	1.910	1.910	1.910	1.910	1.910	1.910	1.910	1.910	1.910	1.910	1.910	1.910	1.910	1.910	1.910
ПОЛОСОВАЯ	1.910	1.910	1.910	1.910	1.910	1.910	1.910	1.910	1.910	1.910	1.910	1.910	1.910	1.910	1.910	1.910	1.910	1.910	1.910	1.910
-120X6 ГОСТ 103-76 С38/23	0.850	0.850	0.850	0.850	0.850	0.850	0.850	0.850	0.850	0.850	0.850	0.850	0.850	0.850	0.850	0.850	0.850	0.850	0.850	0.850
-150X6 ГОСТ 103-76 С38/23	1.060	1.060	1.060	1.060	1.060	1.060	1.060	1.060	1.060	1.060	1.060	1.060	1.060	1.060	1.060	1.060	1.060	1.060	1.060	1.060
АРМАТУРНАЯ СТАЛЬ	4.697	8.076	8.155	8.234	7.997	8.076	8.155	10.13	7.997	8.076	8.155	10.13	7.997	8.076	10.05	10.13	7.997	9.976	16.15	16.23
КЛАСС А-I	2.726	6.105	6.184	6.263	6.026	6.105	6.184	8.163	6.026	6.105	6.184	8.163	6.026	6.105	8.084	8.163	6.026	8.005	14.18	14.25
Φ8A1 ГОСТ 5781-75	0.426	0.505	0.584	0.663	0.426	0.505	0.584	0.663	0.426	0.505	0.584	0.663	0.426	0.505	0.584	0.663	0.426	0.505	0.584	0.663
Φ12A1 ГОСТ 5781-75	2.300																			
Φ16A1 ГОСТ 5781-75		5.600	5.600	5.600	5.600	5.600	5.600		5.600	5.600	5.600		5.600	5.600		5.600				
Φ18A1 ГОСТ 5781-75								7.500				7.500			7.500					
Φ22A1 ГОСТ 5781-75																				
КЛАСС А-III	1.971	1.971	1.971	1.971	1.971	1.971	1.971	1.971	1.971	1.971	1.971	1.971	1.971	1.971	1.971	1.971	1.971	1.971	1.971	13.60
Φ8AIII ГОСТ 5781-75	0.852	0.852	0.852	0.852	0.852	0.852	0.852	0.852	0.852	0.852	0.852	0.852	0.852	0.852	0.852	0.852	0.852	0.852	0.852	1.971
Φ12AIII ГОСТ 5.1459-72*	1.119	1.119	1.119	1.119	1.119	1.119	1.119	1.119	1.119	1.119	1.119	1.119	1.119	1.119	1.119	1.119	1.119	1.119	1.119	1.971

ИНВ. № ПОДЛ. ПОДП. И ДАТА. ВЗАИМН. №. ОПЕРАТОР ТИП КОРТ. ЭПВЦ КвезНИИЭП. СКАЛА

НАИМЕНОВАНИЕ	КОЛ-НА ИСПОЛН. 1.020-1.5-2 3.0.0.0-																			
	080	081	082	083	084	085	086	087	088	089	090	091	092	093	094	095	096	097	098	099
МАТЕРИАЛЫ:																				
БЕТОН ЛЕГК. М50 М.КУВ.	2.523	3.096	3.663	4.226	0.708	0.869	1.028	1.186	0.702	0.861	1.019	1.175	1.061	1.302	1.541	1.778	1.421	1.744	2.063	2.380
РАСТВОР ЦЕМ. М100 М.КУВ.	0.229	0.227	0.225	0.223	0.064	0.064	0.063	0.063	0.064	0.063	0.063	0.062	0.096	0.096	0.095	0.094	0.129	0.128	0.127	0.126
РАСТВОР ЦЕМ. М50 М.КУВ.	0.180	0.180	0.180	0.180	0.050	0.050	0.050	0.050	0.050	0.050	0.050	0.050	0.076	0.076	0.076	0.076	0.101	0.101	0.101	0.101
ПОКАЗАТЕЛИ:																				
МАССА СТАЛИ кг	59.96	66.94	67.83	88.48	64.29	64.67	55.94	56.32	25.86	26.37	26.87	27.38	31.28	35.16	35.74	36.33	40.13	40.79	41.45	56.25
АРМАТУРНЫЕ ИЗДЕЛИЯ	48.15	48.96	49.77	70.34	57.68	57.98	49.17	49.48	19.25	19.68	20.11	20.54	24.67	25.17	25.68	26.18	30.23	30.81	31.39	44.21
АРМАТУРНАЯ СТАЛЬ	48.15	48.96	49.77	70.34	57.68	57.98	49.17	49.48	19.25	19.68	20.11	20.54	24.67	25.17	25.68	26.18	30.23	30.81	31.39	44.21
КЛАСС А-I	0.093	0.115	0.138	0.160	14.34	14.36	0.138	0.160	0.093	0.115	0.138	0.160	0.093	0.115	0.138	0.160	0.093	0.115	0.138	0.160
Φ6АI ГОСТ 5781-75	0.093	0.115	0.138	0.160	0.093	0.115	0.138	0.160	0.093	0.115	0.138	0.160	0.093	0.115	0.138	0.160	0.093	0.115	0.138	0.160
Φ10АI ГОСТ 5781-75					14.24	14.24														
КЛАСС А-III	36.41	36.34	36.27	55.96	41.69	41.60	46.64	46.54	14.03	14.07	14.10	14.13	18.45	18.46	18.47	18.48	22.86	22.85	21.84	35.07
Φ6АIII ГОСТ 5781-75							5.127	5.127												
Φ8АIII ГОСТ 5781-75	35.61	35.45	35.29						13.23	13.18	13.12	13.06	17.65	17.57	17.49	17.41	22.06	21.96	21.86	
Φ10АIII ГОСТ 5.1459-72*				54.90																34.00
Φ12АIII ГОСТ 5.1459-72*	0.799	0.888	0.977	1.065	0.799	0.888	0.977	1.065	0.799	0.888	0.977	1.065	0.799	0.888	0.977	1.065	0.799	0.888	0.977	1.065
Φ14АIII ГОСТ 5.1459-72*				40.89	40.71	40.53	40.35													
КЛАСС В-I	11.65	12.51	13.36	14.21	1.651	2.027	2.403	2.779	5.127	5.503	5.879	6.255	6.133	6.605	7.076	7.548	7.278	7.845	8.412	8.979
Φ4ВI ГОСТ 6727-53*	3.753	4.607	5.461	6.315	1.651	2.027	2.403	2.779	1.651	2.027	2.403	2.779	2.072	2.543	3.015	3.486	2.492	3.059	3.626	4.193
Φ5ВI ГОСТ 6727-53*	7.899	7.899	7.899	7.899					3.476	3.476	3.476	3.476	4.061	4.061	4.061	4.061	4.786	4.786	4.786	4.786
ЗАКЛАДНЫЕ ИЗДЕЛИЯ	11.81	17.99	18.06	18.14	6.607	6.686	6.765	6.844	6.607	6.686	6.765	6.844	6.607	9.986	10.06	10.14	9.907	9.986	10.06	12.04
ПРОФИЛЬНАЯ СТАЛЬ	1.910	1.910	1.910	1.910	1.910	1.910	1.910	1.910	1.910	1.910	1.910	1.910	1.910	1.910	1.910	1.910	1.910	1.910	1.910	1.910
ПОЛОСОВАЯ	1.910	1.910	1.910	1.910	1.910	1.910	1.910	1.910	1.910	1.910	1.910	1.910	1.910	1.910	1.910	1.910	1.910	1.910	1.910	1.910
-120X6 ГОСТ 103-76 С38/23	0.850	0.850	0.850	0.850	0.850	0.850	0.850	0.850	0.850	0.850	0.850	0.850	0.850	0.850	0.850	0.850	0.850	0.850	0.850	0.850
-150X6 ГОСТ 103-76 С38/23	1.060	1.060	1.060	1.060	1.060	1.060	1.060	1.060	1.060	1.060	1.060	1.060	1.060	1.060	1.060	1.060	1.060	1.060	1.060	1.060
АРМАТУРНАЯ СТАЛЬ	9.897	16.08	16.15	16.23	4.697	4.776	4.855	4.934	4.697	4.776	4.855	4.934	4.697	8.076	8.155	8.234	7.997	8.076	8.155	10.13
КЛАСС А-I	7.926	14.11	14.18	14.26	2.726	2.805	2.884	2.963	2.726	2.805	2.884	2.963	2.726	6.105	6.184	6.263	6.026	6.105	6.184	8.163
Φ8АI ГОСТ 5781-75	0.426	0.505	0.584	0.663	0.426	0.505	0.584	0.663	0.426	0.505	0.584	0.663	0.426	0.505	0.584	0.663	0.426	0.505	0.584	0.663
Φ12АI ГОСТ 5781-75					2.300	2.300	2.300	2.300	2.300	2.300	2.300	2.300	2.300							
Φ16АI ГОСТ 5781-75																				
Φ18АI ГОСТ 5781-75	7.500													5.600	5.600	5.600	5.600	5.600	5.600	7.500
Φ22АI ГОСТ 5781-75		13.60	13.60	13.60																
КЛАСС А-III	1.971	1.971	1.971	1.971	1.971	1.971	1.971	1.971	1.971	1.971	1.971	1.971	1.971	1.971	1.971	1.971	1.971	1.971	1.971	1.971
Φ8АIII ГОСТ 5781-75	0.852	0.852	0.852	0.852	0.852	0.852	0.852	0.852	0.852	0.852	0.852	0.852	0.852	0.852	0.852	0.852	0.852	0.852	0.852	0.852
Φ12АIII ГОСТ 5.1459-72*	1.119	1.119	1.119	1.119	1.119	1.119	1.119	1.119	1.119	1.119	1.119	1.119	1.119	1.119	1.119	1.119	1.119	1.119	1.119	1.119

I.020-I.5-2 3.0.0.0 БМС

ЛМСГ

5

СКАЛА

ОПЕРАТОР

ЭПВЦ

Киев

ВЗАМ. ИВ. №

ПОДП. И ДАТА

ИВ. № ПОДП.

НАИМЕНОВАНИЕ

КОП НА ИСПОЛН. 1.020-1.5-2 3.0.0.0-

	100	101	102	103	104	105	106	107	108	109	110	111	112	113	114	115	116	117	118	119
МАТЕРИАЛЫ:																				
БЕТОН ЛЕГК. М50 М.КУБ.	1.541	1.891	2.238	2.581	1.781	2.185	2.586	2.983	2.141	2.627	3.108	3.585	2.500	3.068	3.631	4.188	0.702	0.861	1.019	1.175
РАСТВОР ЦЕМ. М100 М.КУБ.	0.140	0.139	0.137	0.136	0.162	0.160	0.159	0.157	0.195	0.193	0.191	0.189	0.227	0.225	0.223	0.221	0.064	0.063	0.063	0.062
РАСТВОР ЦЕМ. М50 М.КУБ.	0.110	0.110	0.110	0.110	0.127	0.127	0.127	0.127	0.153	0.153	0.153	0.153	0.178	0.178	0.178	0.178	0.050	0.050	0.050	0.050
ПОКАЗАТЕЛИ:																				
МАССА СТАЛИ КГ	40.55	41.21	41.87	56.67	45.77	46.50	49.14	64.56	51.76	54.47	61.38	79.32	59.64	66.63	67.52	87.99	63.58	63.97	55.45	55.84
АРМАТУРНЫЕ ИЗДЕЛИЯ	30.64	31.22	31.80	44.62	35.86	36.52	37.17	52.52	41.85	42.58	43.31	61.18	47.84	48.64	49.45	69.84	56.98	57.28	48.69	49.00
АРМАТУРНАЯ СТАЛЬ	30.64	31.22	31.80	44.62	35.86	36.52	37.17	52.52	41.85	42.58	43.31	61.18	47.84	48.64	49.45	69.84	56.98	57.28	48.69	49.00
КЛАСС А-I	0.093	0.115	0.138	0.160	0.093	0.115	0.138	0.160	0.093	0.115	0.138	0.160	0.093	0.115	0.138	0.160	14.00	14.02	0.138	0.160
Φ6АI ГОСТ 5781-75	0.093	0.115	0.138	0.160	0.093	0.115	0.138	0.160	0.093	0.115	0.138	0.160	0.093	0.115	0.138	0.160	0.093	0.115	0.138	0.160
Φ10АI ГОСТ 5781-75																	13.90	13.90		
КЛАСС А-III	22.86	22.85	22.84	35.07	27.27	27.24	27.21	41.87	31.68	31.63	31.58	48.67	36.05	36.02	34.96	55.47	41.33	41.24	46.15	46.06
Φ6АIII ГОСТ 5781-75																				
Φ8АIII ГОСТ 5781-75	22.06	21.96	21.86		26.47	26.35	26.23		30.88	30.74	30.60		35.29	35.13	34.98					
Φ10АIII ГОСТ 5.1459-72*				34.00				40.80				47.60				54.40				
Φ12АIII ГОСТ 5.1459-72*	0.799	0.888	0.977	1.065	0.799	0.888	0.977	1.065	0.799	0.888	0.977	1.065	0.799	0.888	0.977	1.065	0.799	0.888	0.977	1.065
Φ14АIII ГОСТ 5.1459-72*																	40.53	40.35	40.17	39.99
КЛАСС В-I	7.694	8.261	8.828	9.395	8.499	9.162	9.825	10.49	10.08	10.83	11.59	12.35	11.65	12.51	13.36	14.21	1.651	2.027	2.403	2.779
Φ4ВI ГОСТ 6727-53*	2.492	3.059	3.626	4.193	2.912	3.575	4.238	4.901	3.332	4.091	4.849	5.608	3.753	4.607	5.461	6.315	1.651	2.027	2.403	2.779
Φ5ВI ГОСТ 6727-53*	5.202	5.202	5.202	5.202	5.587	5.587	5.587	5.587	6.743	6.743	6.743	6.743	7.899	7.899	7.899	7.899				
ЗАКЛАДНЫЕ ИЗДЕЛИЯ	9.907	9.986	10.06	12.04	9.907	9.986	11.96	12.04	9.907	11.89	18.06	18.14	11.81	17.99	18.06	18.14	6.607	6.686	6.765	6.844
ПРОФИЛЬНАЯ СТАЛЬ	1.910	1.910	1.910	1.910	1.910	1.910	1.910	1.910	1.910	1.910	1.910	1.910	1.910	1.910	1.910	1.910	1.910	1.910	1.910	1.910
ПОЛОСОВАЯ	1.910	1.910	1.910	1.910	1.910	1.910	1.910	1.910	1.910	1.910	1.910	1.910	1.910	1.910	1.910	1.910	1.910	1.910	1.910	1.910
-120X6 ГОСТ 103-76 С38/23	0.850	0.850	0.850	0.850	0.850	0.850	0.850	0.850	0.850	0.850	0.850	0.850	0.850	0.850	0.850	0.850	0.850	0.850	0.850	0.850
-150X6 ГОСТ 103-76 С38/23	1.060	1.060	1.060	1.060	1.060	1.060	1.060	1.060	1.060	1.060	1.060	1.060	1.060	1.060	1.060	1.060	1.060	1.060	1.060	1.060
АРМАТУРНАЯ СТАЛЬ	7.997	8.076	8.155	10.13	7.997	8.076	10.05	10.13	7.997	9.976	16.15	16.23	9.897	16.08	16.15	16.23	4.697	4.776	4.855	4.934
КЛАСС А-I	6.026	6.105	6.184	8.163	6.026	6.105	8.084	8.163	6.026	8.005	14.18	14.26	7.926	14.11	14.18	14.26	2.726	2.805	2.884	2.963
Φ8АI ГОСТ 5781-75	0.426	0.505	0.584	0.663	0.426	0.505	0.584	0.663	0.426	0.505	0.584	0.663	0.426	0.505	0.584	0.663	0.426	0.505	0.584	0.663
Φ12АI ГОСТ 5781-75																	2.300	2.300	2.300	2.300
Φ16АI ГОСТ 5781-75	5.600	5.600	5.600		5.600	5.600			5.600				7.500							
Φ18АI ГОСТ 5781-75				7.500			7.500	7.500		7.500										
Φ22АI ГОСТ 5781-75											13.60	13.60		7.500						
КЛАСС А-III	1.971	1.971	1.971	1.971	1.971	1.971	1.971	1.977	1.971	1.977	1.971	1.971	1.971	1.971	1.971	1.971	1.971	1.971	1.971	1.971
Φ8АIII ГОСТ 5781-75	0.852	0.852	0.852	0.852	0.852	0.852	0.852	0.852	0.852	0.852	0.852	0.852	0.852	0.852	0.852	0.852	0.852	0.852	0.852	0.852
Φ12АIII ГОСТ 5.1459-72*	1.119	1.119	1.119	1.119	1.119	1.119	1.119	1.119	1.119	1.119	1.119	1.119	1.119	1.119	1.119	1.119	1.119	1.119	1.119	1.119

I.020-I.5-2 3.0.0.0 ВМС

ЛИСТ

6

17531 110

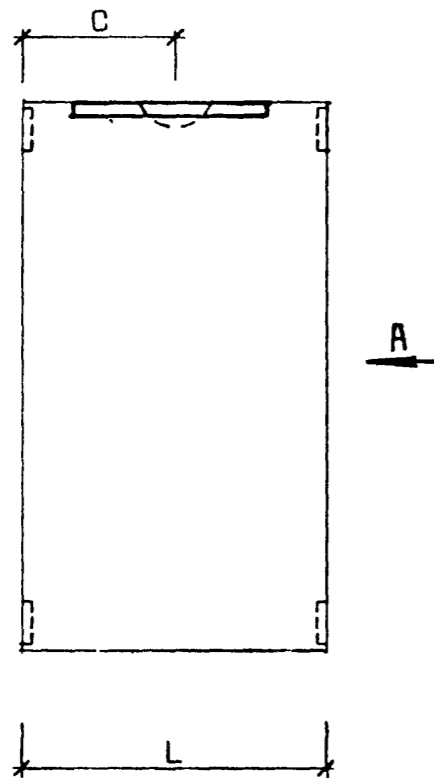
ФОРМАТ 12

НАИМЕНОВАНИЕ	КОЛ-НА ИСПОЛН. 1.020-1.5-2 3.0.0.0-																			
	120	121	122	123	124	125	126	127	128	129	130	131	132	133	134	135	136	137	138	139
МАТЕРИАЛЫ:																				
БЕТОН ЯЧ. М25 М.КУБ.	0.839	1.024	1.206	1.384	0.823	1.005	1.182	1.357	1.797	2.205	2.609	3.010	1.781	2.185	2.586	2.983	0.384	0.456	0.581	0.690
БЕТОН ЛЕГК. М50 М.КУБ.	0.074	0.073	0.071	0.070	0.073	0.071	0.070	0.068	0.163	0.162	0.160	0.159	0.162	0.160	0.159	0.157				
РАСТВОР ЦЕМ. М100 М.КУБ.	0.061	0.061	0.061	0.061	0.060	0.060	0.060	0.060	0.128	0.128	0.128	0.128	0.127	0.127	0.127	0.127				
РАСТВОР ЦЕМ. М50 М.КУБ.																				
ПОКАЗАТЕЛИ:																				
МАССА СТАЛИ кг	24.83	25.43	29.33	35.24	24.70	25.30	29.20	35.01	52.01	52.90	55.69	71.41	51.77	52.66	55.46	71.04	13.58	13.91	15.40	15.77
АРМАТУРНЫЕ ИЗДЕЛИЯ	14.72	15.08	15.21	21.12	14.59	14.95	15.31	20.89	38.60	39.25	39.91	55.39	38.36	39.02	38.34	53.69	6.972	7.228	8.794	9.085
АРМАТУРНАЯ СТАЛЬ	14.72	15.08	15.21	21.12	14.59	14.95	15.31	20.89	38.60	39.25	39.91	55.39	38.36	39.02	38.34	53.69	6.972	7.228	8.794	9.085
КЛАСС А-I	0.673	0.695	0.717	0.739	0.673	0.695	0.717	0.739	0.673	0.695	0.717	0.739	0.673	0.695	0.717	0.739	0.093	0.115	0.093	0.115
Φ6AI ГОСТ 5781-75	0.673	0.695	0.717	0.739	0.673	0.695	0.717	0.739	0.673	0.695	0.717	0.739	0.673	0.695	0.717	0.739	0.093	0.115	0.093	0.115
КЛАСС А-II	9.753	9.775	9.797	15.14	9.619	9.642	9.664	14.90	29.43	29.40	29.37	44.16	29.19	29.16	29.13	43.79	4.315	4.370	5.487	5.531
Φ6AII ГОСТ 5781-75	7.032	6.965	6.898		6.898	6.832	6.765										3.516	3.482	4.688	4.643
Φ8AII ГОСТ 5781-75				12.15				11.91	26.71	26.59	26.47		26.47	26.35	26.23					
Φ10AII ГОСТ 5.1459-72*												41.17				40.80				
Φ12AII ГОСТ 5.1459-72*	2.721	2.810	2.899	2.988	2.721	2.810	2.899	2.988	2.721	2.810	2.899	2.988	2.721	2.810	2.899	2.988	0.799	0.888	0.799	0.888
КЛАСС В-I	4.298	4.616	4.934	5.251	4.298	4.616	4.934	5.251	8.499	9.162	9.825	10.49	8.499	9.162	9.825	10.49	2.564	2.742	3.214	3.439
Φ4BI ГОСТ 6727-53*	1.393	1.711	2.028	2.346	1.393	1.711	2.028	2.346	2.912	3.575	4.238	4.901	2.912	3.575	4.238	4.901	0.783	0.962	0.986	1.211
Φ5BI ГОСТ 6727-53*	2.905	2.905	2.905	2.905	2.905	2.905	2.905	2.905	5.587	5.587	5.587	5.587	5.587	5.587	5.587	5.587	1.780	1.780	2.227	2.227
ЗАКЛАДНЫЕ ИЗДЕЛИЯ	10.11	10.35	13.88	14.12	10.11	10.35	13.88	14.12	13.41	13.65	15.78	16.02	13.41	13.65	15.78	16.02	6.607	6.686	6.607	6.686
ПРОФИЛЬНАЯ СТАЛЬ	4.750	4.750	4.750	4.750	4.750	4.750	4.750	4.750	4.750	4.750	4.750	4.750	4.750	4.750	4.750	4.750	1.910	1.910	1.910	1.910
ПОЛОСОВАЯ	4.750	4.750	4.750	4.750	4.750	4.750	4.750	4.750	4.750	4.750	4.750	4.750	4.750	4.750	4.750	4.750	1.910	1.910	1.910	1.910
-120X6 ГОСТ 103-76 С38/23	0.850	0.850	0.850	0.850	0.850	0.850	0.850	0.850	0.850	0.850	0.850	0.850	0.850	0.850	0.850	0.850	0.850	0.850	0.850	0.850
-150X6 ГОСТ 103-76 С38/23	1.060	1.060	1.060	1.060	1.060	1.060	1.060	1.060	1.060	1.060	1.060	1.060	1.060	1.060	1.060	1.060	1.060	1.060	1.060	1.060
-150X8 ГОСТ 103-76 С38/23	2.840	2.840	2.840	2.840	2.840	2.840	2.840	2.840	2.840	2.840	2.840	2.840	2.840	2.840	2.840	2.840	2.840	2.840	2.840	2.840
АРМАТУРНАЯ СТАЛЬ	5.360	5.597	9.134	9.370	5.360	5.597	9.134	9.370	8.660	8.897	11.03	11.27	8.660	8.897	11.03	11.27	4.697	4.776	4.697	4.776
КЛАСС А-I	2.726	2.805	6.184	6.263	2.726	2.805	6.184	6.263	6.026	6.105	8.084	8.163	6.026	6.105	8.084	8.163	2.726	2.805	2.726	2.805
Φ8AI ГОСТ 5781-75	0.426	0.505	0.584	0.663	0.426	0.505	0.584	0.663	0.426	0.505	0.584	0.663	0.426	0.505	0.584	0.663	0.426	0.505	0.426	0.505
Φ12AI ГОСТ 5781-75	2.300	2.300			2.300	2.300											2.300	2.300	2.300	2.300
Φ16AI ГОСТ 5781-75			5.600	5.600			5.600	5.600	5.600	5.600	5.600	5.600								
Φ18AI ГОСТ 5781-75											7.500	7.500	5.600	5.600						
КЛАСС А-II	2.634	2.792	2.950	3.108	2.634	2.792	2.950	3.108	2.634	2.792	2.950	3.108	2.634	2.792	2.950	3.108	1.971	1.971	1.971	1.971
Φ8AII ГОСТ 5781-75	1.515	1.673	1.831	1.989	1.515	1.673	1.831	1.989	1.515	1.673	1.831	1.989	1.515	1.673	1.831	1.989	0.852	0.852	0.852	0.852
Φ12AII ГОСТ 5.1459-72*	1.119	1.119	1.119	1.119	1.119	1.119	1.119	1.119	1.119	1.119	1.119	1.119	1.119	1.119	1.119	1.119	1.119	1.119	1.119	1.119

НАИМЕНОВАНИЕ	КОЛ-НА ИСПОЛН. 1.020-1.5-2 3.0.0.0-																			
	140	141	142	143	144	145	146	147	148	149	150	151	152	153	154	155	156	157	158	159
МАТЕРИАЛЫ:																				
БЕТОН ЯЧ. М25 М.КУВ.	0.778	0.924	0.843	1.002	0.975	1.158	1.171	1.392	0.377	0.448	0.570	0.677	0.763	0.907	0.827	0.983	0.956	1.136	1.149	1.366
ПОКАЗАТЕЛИ:																				
МАССА СТАЛИ КГ	17.56	17.97	17.82	18.23	18.83	19.27	24.11	24.58	13.51	13.85	15.84	16.21	17.98	18.39	18.29	18.70	18.70	19.14	23.95	24.43
АРМАТУРНЫЕ ИЗДЕЛИЯ	10.95	11.28	11.22	11.54	12.22	12.58	14.20	14.60	6.905	7.161	9.229	9.520	11.38	11.70	11.68	12.01	12.09	12.45	14.04	14.44
АРМАТУРНАЯ СТАЛЬ	10.95	11.28	11.22	11.54	12.22	12.58	14.20	14.60	6.905	7.161	9.229	9.520	11.38	11.70	11.68	12.01	12.09	12.45	14.04	14.44
КЛАСС А-I	0.093	0.115	0.093	0.115	0.093	0.115	0.093	0.115	0.093	0.115	0.093	0.115	0.093	0.115	0.093	0.115	0.093	0.115	0.093	0.115
Φ6АI ГОСТ 5781-75	0.093	0.115	0.093	0.115	0.093	0.115	0.093	0.115	0.093	0.115	0.093	0.115	0.093	0.115	0.093	0.115	0.093	0.115	0.093	0.115
КЛАСС А-III	6.659	6.692	6.659	6.692	6.831	7.853	8.002	9.014	3.248	4.304	5.398	5.442	6.548	6.581	6.548	6.581	7.697	7.720	8.847	8.858
Φ6АIII ГОСТ 5781-75	5.860	5.804	5.860	5.804	7.032	6.965	8.203	8.126	3.449	3.416	4.599	4.554	5.749	5.693	5.749	5.693	6.898	6.832	8.048	7.970
Φ12АIII ГОСТ 5.1459-72*	0.799	0.888	0.799	0.888	0.799	0.888	0.799	0.888	0.799	0.888	0.799	0.888	0.799	0.888	0.799	0.888	0.799	0.888	0.799	0.888
КЛАСС В-I	4.203	4.474	4.465	4.736	4.298	4.616	5.103	5.467	2.564	2.742	3.738	3.963	4.735	5.006	5.043	5.314	4.298	4.616	5.103	5.467
Φ4ВI ГОСТ 6727-53*	1.190	1.461	1.190	1.461	1.393	1.711	1.596	1.960	0.783	0.962	0.986	1.211	1.190	1.461	1.190	1.461	1.393	1.711	1.596	1.960
Φ5ВI ГОСТ 6727-53*	3.013	3.013	3.275	3.275	2.905	2.905	3.507	3.507	1.780	1.780	2.751	2.751	3.545	3.545	3.853	3.853	2.905	2.905	3.507	3.507
ЗАКЛАДНЫЕ ИЗДЕЛИЯ	6.607	6.686	6.607	6.686	6.607	6.686	9.907	9.986	6.607	6.686	6.607	6.686	6.607	6.686	6.607	6.686	6.607	6.686	9.907	9.986
ПРОФИЛЬНАЯ СТАЛЬ	1.910	1.910	1.910	1.910	1.910	1.910	1.910	1.910	1.910	1.910	1.910	1.910	1.910	1.910	1.910	1.910	1.910	1.910	1.910	1.910
ПОЛОСОВАЯ	1.910	1.910	1.910	1.910	1.910	1.910	1.910	1.910	1.910	1.910	1.910	1.910	1.910	1.910	1.910	1.910	1.910	1.910	1.910	1.910
-120X6 ГОСТ 103-76 С38/23	0.850	0.850	0.850	0.850	0.850	0.850	0.850	0.850	0.850	0.850	0.850	0.850	0.850	0.850	0.850	0.850	0.850	0.850	0.850	0.850
-150X6 ГОСТ 103-76 С38/23	1.060	1.060	1.060	1.060	1.060	1.060	1.060	1.060	1.060	1.060	1.060	1.060	1.060	1.060	1.060	1.060	1.060	1.060	1.060	1.060
АРМАТУРНАЯ СТАЛЬ	4.697	4.776	4.697	4.776	4.697	4.776	7.997	8.076	4.697	4.776	4.697	4.776	4.697	4.776	4.697	4.776	4.697	4.776	7.997	8.076
КЛАСС А-I	2.726	2.805	2.726	2.805	2.726	2.805	6.026	6.105	2.726	2.805	2.726	2.805	2.726	2.805	2.726	2.805	2.726	2.805	6.026	6.105
Φ8АI ГОСТ 5781-75	0.426	0.505	0.426	0.505	0.426	0.505	0.426	0.505	0.426	0.505	0.426	0.505	0.426	0.505	0.426	0.505	0.426	0.505	0.426	0.505
Φ12АI ГОСТ 5781-75	2.300	2.300	2.300	2.300	2.300	2.300			2.300	2.300	2.300	2.300	2.300	2.300	2.300	2.300	2.300	2.300	2.300	2.300
Φ16АI ГОСТ 5781-75							5.600	5.600											5.600	5.600
КЛАСС А-III	1.971	1.971	1.971	1.971	1.971	1.971	1.971	1.971	1.971	1.971	1.971	1.971	1.971	1.971	1.971	1.971	1.971	1.971	1.971	1.971
Φ8АIII ГОСТ 5781-75	0.852	0.852	0.852	0.852	0.852	0.852	0.852	0.852	0.852	0.852	0.852	0.852	0.852	0.852	0.852	0.852	0.852	0.852	0.852	0.852
Φ12АIII ГОСТ 5.1459-72*	1.119	1.119	1.119	1.119	1.119	1.119	1.119	1.119	1.119	1.119	1.119	1.119	1.119	1.119	1.119	1.119	1.119	1.119	1.119	1.119

НАИМЕНОВАНИЕ	КОЛ-НА ИСПОЛН. 1.020-1.5-2 3.0.0.0-																			
	160	161	162	163	164	165	166	167	168	169	170	171	172	173	174	175	176	177	178	179
МАТЕРИАЛЫ:																				
БЕТОН ЯЧ. М25 М.КУБ.	0.823	0.983	1.245	1.487	1.666	1.991	1.807	2.159	2.088	2.495	2.510	2.999	0.823	0.983	0.815	0.974	1.233	1.474	1.652	1.973
ПОКАЗАТЕЛИ:																				
МАССА СТАЛИ КГ	26.06	26.57	31.44	35.32	40.33	40.99	40.75	41.41	46.00	46.74	52.03	54.74	64.29	64.67	25.86	26.37	31.28	35.16	40.13	40.79
АРМАТУРНЫЕ ИЗДЕЛИЯ	19.46	19.88	24.83	25.33	30.42	31.00	30.84	31.42	36.10	36.75	42.12	42.86	57.68	57.98	19.25	19.68	24.67	25.17	30.23	30.81
АРМАТУРНАЯ СТАЛЬ	19.46	19.88	24.83	25.33	30.42	31.00	30.84	31.42	36.10	36.75	42.12	42.86	57.68	57.98	19.25	19.68	24.67	25.17	30.23	30.81
КЛАСС А-I	0.093	0.115	0.093	0.115	0.093	0.115	0.093	0.115	0.093	0.115	0.093	0.115	14.34	14.36	0.093	0.115	0.093	0.115	0.093	0.115
Φ6A1 ГОСТ 5781-75	0.093	0.115	0.093	0.115	0.093	0.115	0.093	0.115	0.093	0.115	0.093	0.115	14.34	14.36	0.093	0.115	0.093	0.115	0.093	0.115
Φ10A1 ГОСТ 5781-75													14.24	14.24						
КЛАСС А-III	14.15	14.18	18.60	18.61	23.05	23.05	23.05	23.05	27.51	27.48	31.96	31.91	41.69	41.60	14.83	14.07	18.45	18.46	22.86	22.85
Φ8AIII ГОСТ 5781-75	13.35	13.29	17.80	17.72	22.25	22.16	22.25	22.16	26.71	26.59	31.16	31.02			13.23	13.18	17.65	17.57	22.06	21.96
Φ12AIII ГОСТ 5.1459-72*	0.799	0.888	0.799	0.888	0.799	0.888	0.799	0.888	0.799	0.888	0.799	0.888	0.799	0.888	0.799	0.888	0.799	0.888	0.799	0.888
Φ14AIII ГОСТ 5.1459-72*													40.89	40.71						
КЛАСС В-I	5.212	5.588	6.133	6.605	7.278	7.845	7.694	8.261	8.499	9.162	10.08	10.83	1.651	2.027	5.127	5.503	6.133	6.605	7.278	7.845
Φ4B1 ГОСТ 6727-53*	1.651	2.027	2.072	2.543	2.492	3.059	2.492	3.059	2.912	3.575	3.332	4.091	1.651	2.027	1.651	2.027	2.072	2.543	2.492	3.059
Φ5B1 ГОСТ 6727-53*	3.561	3.561	4.061	4.061	4.786	4.786	5.202	5.202	5.587	5.587	6.743	6.743			3.476	3.476	4.061	4.061	4.786	4.786
ЗАКЛАДНЫЕ ИЗДЕЛИЯ	6.607	6.686	6.607	9.986	9.907	9.986	9.907	9.986	9.907	9.986	9.907	11.89	6.607	6.686	6.607	6.686	6.607	9.986	9.907	9.986
ПРОФИЛЬНАЯ СТАЛЬ	1.910	1.910	1.910	1.910	1.910	1.910	1.910	1.910	1.910	1.910	1.910	1.910	1.910	1.910	1.910	1.910	1.910	1.910	1.910	1.910
ПОЛОСОВАЯ	1.910	1.910	1.910	1.910	1.910	1.910	1.910	1.910	1.910	1.910	1.910	1.910	1.910	1.910	1.910	1.910	1.910	1.910	1.910	1.910
-120X6 ГОСТ 103-76 С38/23	0.850	0.850	0.850	0.850	0.850	0.850	0.850	0.850	0.850	0.850	0.850	0.850	0.850	0.850	0.850	0.850	0.850	0.850	0.850	0.850
-150X6 ГОСТ 103-76 С38/23	1.060	1.060	1.060	1.060	1.060	1.060	1.060	1.060	1.060	1.060	1.060	1.060	1.060	1.060	1.060	1.060	1.060	1.060	1.060	1.060
АРМАТУРНАЯ СТАЛЬ	4.697	4.776	4.697	8.076	7.997	8.076	7.997	8.076	7.997	8.076	7.997	9.976	4.697	4.776	4.697	4.776	4.697	8.076	7.997	8.076
КЛАСС А-I	2.726	2.805	2.726	6.105	6.026	6.105	6.026	6.105	6.026	6.105	6.026	8.005	2.726	2.805	2.726	2.805	2.726	6.105	6.026	6.105
Φ8A1 ГОСТ 5781-75	0.426	0.505	0.426	0.505	0.426	0.505	0.426	0.505	0.426	0.505	0.426	0.505	0.426	0.505	0.426	0.505	0.426	0.505	0.426	0.505
Φ12A1 ГОСТ 5781-75	2.300	2.300	2.300										2.300	2.300	2.300	2.300	2.300			
Φ16A1 ГОСТ 5781-75				5.600	5.600	5.600	5.600	5.600	5.600	5.600	5.600							5.600	5.600	5.600
Φ18A1 ГОСТ 5781-75												7.500								
КЛАСС А-III	1.971	1.971	1.971	1.971	1.971	1.971	1.971	1.971	1.971	1.971	1.971	1.971	1.971	1.971	1.971	1.971	1.971	1.971	1.971	1.971
Φ8AIII ГОСТ 5781-75	0.852	0.852	0.852	0.852	0.852	0.852	0.852	0.852	0.852	0.852	0.852	0.852	0.852	0.852	0.852	0.852	0.852	0.852	0.852	0.852
Φ12AIII ГОСТ 5.1459-72*	1.119	1.119	1.119	1.119	1.119	1.119	1.119	1.119	1.119	1.119	1.119	1.119	1.119	1.119	1.119	1.119	1.119	1.119	1.119	1.119

РИС. 1



ВИД А

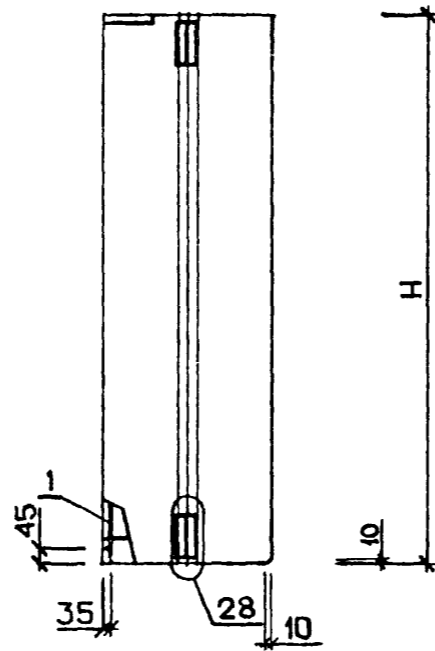
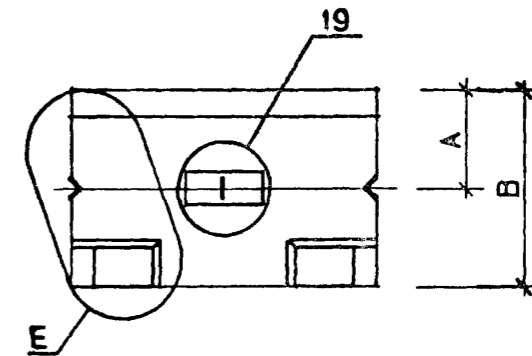
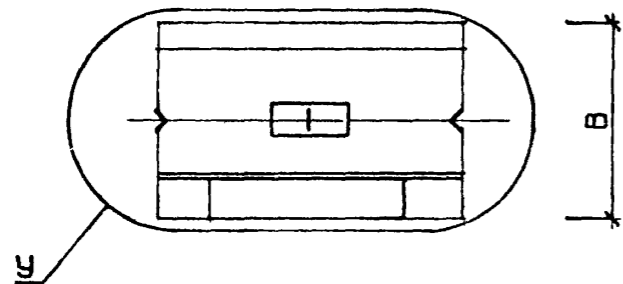
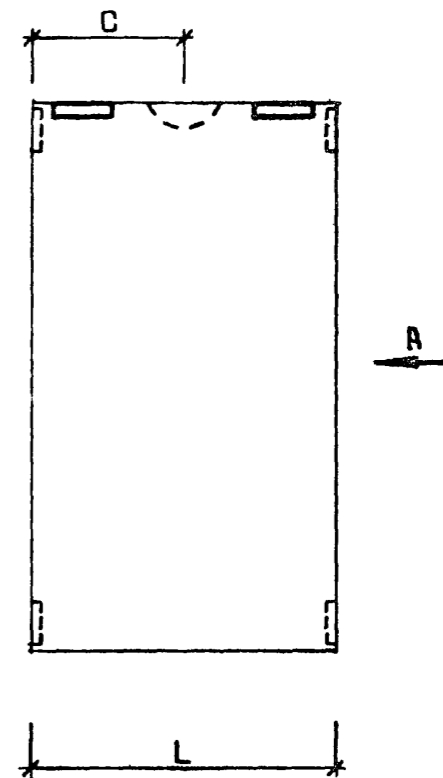


РИС. 2



узлы 24+27 и 29+32, замаркированные на чертеже соответственно буквенными индексами 'У' и 'Е', а также узел 28 см. выпуск 5-6 лист 2.

				1.020-1.5-2 4.0.0.0 СБ			
				ПАНЕЛЬ АПС	СТАДИЯ	МАССА	МАСШТАБ
					Р	СМ ТАБЛ	
НАЧ. ОТД	ВОЛЫНСКИЙ	<i>[Signature]</i>	25.03	ЛИСТ 1			ЛИСТОВ 4
Н КОНТР	ВАСИЛЬЕВА	<i>[Signature]</i>	24.03	ЦНИИЭП			торгсво- бытовых зданий и туристских комплексов
ГИП	В А Н Я И	<i>[Signature]</i>	24.03				
РУК. ГР.	ШАНАУРОВА	<i>[Signature]</i>	24.03				
ПРОВЕРИЛ	ХОДОШ	<i>[Signature]</i>	24.03				
РАЗРАБ.	СОКОЛОВА	<i>[Signature]</i>	24.03				

ОБОЗНАЧЕНИЕ	МАРКА	P/C	L	H	B	A	C	У	Е	МАССА Т
1.020-1.5-2 4.0.0.0	4ПСЗ. 18. 2. 5-П	1	280	1780	250	-	140	24	-	0.1
-01	4ПСЗ. 18. 3. 0-П	1	280	1780	300	-	140	25	-	0.2
-02	4ПСЗ. 18. 3. 5-П	1	280	1780	350	-	140	26	-	0.2
-03	4ПСЗ. 18. 4. 0-П	1	280	1780	400	-	140	27	-	0.2
-04	4ПСЗ. 21. 2. 5-П	1	280	2080	250	-	140	24	-	0.2
-05	4ПСЗ. 21. 3. 0-П	1	280	2080	300	-	140	25	-	0.2
-06	4ПСЗ. 21. 3. 5-П	1	280	2080	350	-	140	26	-	0.2
-07	4ПСЗ. 21. 4. 0-П	1	280	2080	400	-	140	27	-	0.2
-08	4ПСЗ. 27. 2. 5-П	1	280	2680	250	-	140	24	-	0.2
-09	4ПСЗ. 27. 3. 0-П	1	280	2680	300	-	140	25	-	0.2
-10	4ПСЗ. 27. 3. 5-П	1	280	2680	350	-	140	26	-	0.3
-11	4ПСЗ. 27. 4. 0-П	1	280	2680	400	-	140	27	-	0.3
-12	4ПС4. 18. 2. 5-П	1	430	1780	250	-	215	24	-	0.2
-13	4ПС4. 18. 3. 0-П	1	430	1780	300	-	215	25	-	0.3
-14	4ПС4. 18. 3. 5-П	1	430	1780	350	-	215	26	-	0.3
-15	4ПС4. 18. 4. 0-П	1	430	1780	400	-	215	27	-	0.3
-16	4ПС4. 21. 2. 5-П	1	430	2080	250	-	215	24	-	0.2
-17	4ПС4. 21. 3. 0-П	1	430	2080	300	-	215	25	-	0.3
-18	4ПС4. 21. 3. 5-П	1	430	2080	350	-	215	26	-	0.3
-19	4ПС4. 21. 4. 0-П	1	430	2080	400	-	215	27	-	0.4
-20	4ПС4. 27. 2. 5-П	1	430	2680	250	-	215	24	-	0.3
-21	4ПС4. 27. 3. 0-П	1	430	2680	300	-	215	25	-	0.4
-22	4ПС4. 27. 3. 5-П	1	430	2680	350	-	215	26	-	0.4
-23	4ПС4. 27. 4. 0-П	1	430	2680	400	-	215	27	-	0.5
-24	4ПС6. 12. 2. 5-П	2	580	1180	250	125	290	-	29	0.2
-25	4ПС6. 12. 3. 0-П	2	580	1180	300	150	290	-	30	0.2
-26	4ПС6. 12. 3. 5-П	2	580	1180	350	175	290	-	31	0.3
-27	4ПС6. 12. 4. 0-П	2	580	1180	400	200	290	-	32	0.3
-28	4ПС6. 15. 2. 5-П	2	580	1480	250	125	290	-	29	0.2
-29	4ПС6. 15. 3. 0-П	2	580	1480	300	150	290	-	30	0.3

В ТАБЛИЦЕ ИСПОЛНЕНИЙ РАЗМЕРЫ ПРИВЕДЕНЫ В ММ.

1.020-1.5-2 4.0.0.0 СБ

ЛИСТ

2

ЭПВЦ
КиевЗНИИЭП

ОПЕРАТОР
ТЛП КОРТ

ВЗАМ. ИИВ. №

ПОДП. И ДАТА

ИИВ. № ПОДП.

ЯРЕМЧИШИН

ОБОЗНАЧЕНИЕ	МАРКА	РИС	L	H	B	A	C	У	E	МАССА Т
1.020-1.5-2 4.0.0.0-30	4ПС6.15.3.5-П	2	580	1480	350	175	290	-	31	0.3
-31	4ПС6.15.4.0-П	2	580	1480	400	200	290	-	32	0.4
-32	4ПС6.18.2.5-П	2	580	1780	250	125	290	-	29	0.3
-33	4ПС6.18.3.0-П	2	580	1780	300	150	290	-	30	0.3
-34	4ПС6.18.3.5-П	2	580	1780	350	175	290	-	31	0.4
-35	4ПС6.18.4.0-П	2	580	1780	400	200	290	-	32	0.4
-36	4ПС6.21.2.5-П	2	580	2080	250	125	290	-	29	0.3
-37	4ПС6.21.3.0-П	2	580	2080	300	150	290	-	30	0.4
-38	4ПС6.21.3.5-П	2	580	2080	350	175	290	-	31	0.4
-39	4ПС6.21.4.0-П	2	580	2080	400	200	290	-	32	0.5
-40	4ПС6.27.2.5-П	2	580	2680	250	125	290	-	29	0.4
-41	4ПС6.27.3.0-П	2	580	2680	300	150	290	-	30	0.5
-42	4ПС6.27.3.5-П	2	580	2680	350	175	290	-	31	0.6
-43	4ПС6.27.4.0-П	2	580	2680	400	200	290	-	32	0.6
-44	4ПС7.12.2.5-П	2	700	1180	250	125	350	-	29	0.2
-45	4ПС7.12.3.0-П	2	700	1180	300	150	350	-	30	0.3
-46	4ПС7.12.3.5-П	2	700	1180	350	175	350	-	31	0.3
-47	4ПС7.12.4.0-П	2	700	1180	400	200	350	-	32	0.3
-48	4ПС7.18.2.5-П	2	700	1780	250	125	350	-	29	0.3
-49	4ПС7.18.3.0-П	2	700	1780	300	150	350	-	30	0.4
-50	4ПС7.18.3.5-П	2	700	1780	350	175	350	-	31	0.5
-51	4ПС7.18.4.0-П	2	700	1780	400	200	350	-	32	0.5
-52	4ПС7.24.2.5-П	2	700	2380	250	125	350	-	29	0.5
-53	4ПС7.24.3.0-П	2	700	2380	300	150	350	-	30	0.5
-54	4ПС7.24.3.5-П	2	700	2380	350	175	350	-	31	0.6
-55	4ПС7.24.4.0-П	2	700	2380	400	200	350	-	32	0.7
-56	4ПС4.18.2.5-Я	1	430	1780	250	-	215	24	-	0.2
-57	4ПС4.18.3.0-Я	1	430	1780	300	-	215	25	-	0.2
-58	4ПС4.21.2.5-Я	1	430	2080	250	-	215	24	-	0.2
-59	4ПС4.21.3.0-Я	1	430	2080	300	-	215	25	-	0.2

ОБОЗНАЧЕНИЕ	МАРКА	РИС	L	H	B	A	C	У	E	МАССА Т
1.020-1.5-2 4.0.0.0-60	4ПС4.27.2.5-Я	1	430	2680	250	-	215	24	-	0.2
-61	4ПС4.27.3.0-Я	1	430	2680	300	-	215	25	-	0.3
-62	4ПС6.12.2.5-Я	2	580	1180	250	125	290	-	29	0.1
-63	4ПС6.12.3.0-Я	2	580	1180	300	150	290	-	30	0.2
-64	4ПС6.15.2.5-Я	2	580	1480	250	125	290	-	29	0.2
-65	4ПС6.15.3.0-Я	2	580	1480	300	150	290	-	30	0.2
-66	4ПС6.18.2.5-Я	2	580	1780	250	125	290	-	29	0.2
-67	4ПС6.18.3.0-Я	2	580	1780	300	150	290	-	30	0.3
-68	4ПС6.21.2.5-Я	2	580	2080	250	125	290	-	29	0.3
-69	4ПС6.21.3.0-Я	2	580	2080	300	150	290	-	30	0.3
-70	4ПС6.27.2.5-Я	2	580	2680	250	125	290	-	29	0.3
-71	4ПС6.27.3.0-Я	2	580	2680	300	150	290	-	30	0.4
-72	4ПС7.12.2.5-Я	2	700	1180	250	125	350	-	29	0.2
-73	4ПС7.12.3.0-Я	2	700	1180	300	150	350	-	30	0.2
-74	4ПС7.18.2.5-Я	2	700	1780	250	125	350	-	29	0.3
-75	4ПС7.18.3.0-Я	2	700	1780	300	150	350	-	30	0.3
-76	4ПС7.24.2.5-Я	2	700	2380	250	125	350	-	29	0.4
-77	4ПС7.24.3.0-Я	2	700	2380	300	150	350	-	30	0.4

ЯРЕМЧИШИН

ОПЕРАТОР
ТЛП КОРТЭПВЦ
КиевЗНИИЭП

ВЗАМ. ИНВ. №

ПОДП. И ДАТА

Исх. №ПСОДП

1.020-1.5-2 4.0.0.0 СБ

ЛИСТ

4

НАИМЕНОВАНИЕ	КОП НА ИСПОЛН. 1.020-1.5-2 4.0.0.0-																			
	01	02	03	04	05	06	07	08	09	10	11	12	13	14	15	16	17	18	19	
МАТЕРИАЛЫ:																				
БЕТОН ЛЕГК. М50 М.КУБ.	0.107	0.132	0.157	0.182	0.125	0.154	0.183	0.213	0.161	0.199	0.236	0.274	0.165	0.203	0.241	0.279	0.192	0.237	0.282	0.326
РАСТВОР ЦЕМ. М100 М.КУБ.	0.010	0.010	0.010	0.010	0.012	0.012	0.012	0.012	0.015	0.015	0.015	0.015	0.015	0.015	0.015	0.015	0.018	0.018	0.018	0.018
РАСТВОР ЦЕМ. М50 М.КУБ.	0.007	0.007	0.007	0.007	0.009	0.009	0.009	0.009	0.011	0.011	0.011	0.011	0.011	0.011	0.011	0.013	0.013	0.013	0.013	
ПОКАЗАТЕЛИ:																				
МАССА СТАЛИ кг	8.990	9.299	8.318	8.545	9.587	9.906	10.14	12.20	10.78	11.12	11.38	13.99	9.267	11.13	11.36	10.03	9.910	12.05	12.29	14.75
АРМАТУРНЫЕ ИЗДЕЛИЯ	4.107	4.255	3.195	3.343	4.704	4.862	5.020	6.998	5.898	6.076	6.253	8.784	4.385	6.086	6.234	4.828	5.028	7.006	7.164	9.546
АРМАТУРНАЯ СТАЛЬ	4.107	4.255	3.195	3.343	4.704	4.862	5.020	6.998	5.898	6.076	6.253	8.784	4.385	6.086	6.234	4.828	5.028	7.006	7.164	9.546
КЛАСС А-I	0.186	0.231	0.275	0.320	0.186	0.231	0.275	0.320	0.186	0.231	0.275	0.320	0.186	0.231	0.275	0.320	0.186	0.231	0.275	0.320
Φ6АI ГОСТ 5781-75	0.186	0.231	0.275	0.320	0.186	0.231	0.275	0.320	0.186	0.231	0.275	0.320	0.186	0.231	0.275	0.320	0.186	0.231	0.275	0.320
КЛАСС А-III	3.179	3.224	2.060	2.104	3.653	3.698	3.742	5.606	4.600	4.645	4.689	7.086	3.179	4.777	4.822	3.312	3.653	5.517	5.562	7.831
Φ6АIII ГОСТ 5781-75			1.554	1.554																
Φ8АIII ГОСТ 5781-75	2.762	2.762			3.236	3.236	3.236		4.183	4.183	4.183		2.762			2.762	3.236			
Φ10АIII ГОСТ 5.1459-72*								5.056				6.535		4.316	4.316			5.056	5.056	
Φ12АIII ГОСТ 5.1459-72*	0.417	0.462	0.506	0.550	0.417	0.462	0.506	0.550	0.417	0.462	0.506	0.550	0.417	0.462	0.506	0.550	0.417	0.462	0.506	7.831
КЛАСС В-I	0.741	0.801	0.860	0.919	0.865	0.934	1.003	1.072	1.112	1.201	1.290	1.378	1.019	1.078	1.137	1.196	1.189	1.258	1.327	1.396
Φ4ВI ГОСТ 6727-53*	0.260	0.320	0.379	0.438	0.304	0.373	0.442	0.511	0.391	0.479	0.568	0.657	0.260	0.320	0.379	0.438	0.304	0.373	0.442	0.511
Φ5ВI ГОСТ 6727-53*	0.481	0.481	0.481	0.481	0.561	0.561	0.561	0.561	0.721	0.721	0.721	0.721	0.758	0.758	0.758	0.758	0.885	0.885	0.885	0.885
ЗАКЛАДНЫЕ ИЗДЕЛИЯ	4.883	5.044	5.123	5.202	4.883	5.044	5.123	5.202	4.883	5.044	5.123	5.202	4.883	5.044	5.123	5.202	4.883	5.044	5.123	5.202
ПРОФИЛЬНАЯ СТАЛЬ	2.170	2.170	2.170	2.170	2.170	2.170	2.170	2.170	2.170	2.170	2.170	2.170	2.170	2.170	2.170	2.170	2.170	2.170	2.170	2.170
УГЛОВАЯ	1.440	1.440	1.440	1.440	1.440	1.440	1.440	1.440	1.440	1.440	1.440	1.440	1.440	1.440	1.440	1.440	1.440	1.440	1.440	1.440
L45X45X4 ГОСТ 8509-72 С38/23	1.440	1.440	1.440	1.440	1.440	1.440	1.440	1.440	1.440	1.440	1.440	1.440	1.440	1.440	1.440	1.440	1.440	1.440	1.440	1.440
ПОЛОСОВАЯ	0.730	0.730	0.730	0.730	0.730	0.730	0.730	0.730	0.730	0.730	0.730	0.730	0.730	0.730	0.730	0.730	0.730	0.730	0.730	0.730
-70X6 ГОСТ 103-76 С38/23	0.730	0.730	0.730	0.730	0.730	0.730	0.730	0.730	0.730	0.730	0.730	0.730	0.730	0.730	0.730	0.730	0.730	0.730	0.730	0.730
АРМАТУРНАЯ СТАЛЬ	2.713	2.874	2.953	3.032	2.713	2.874	2.953	3.032	2.713	2.874	2.953	3.032	2.713	2.874	2.953	3.032	2.713	2.874	2.953	3.032
КЛАСС А-I	1.053	1.384	1.463	1.542	1.053	1.384	1.463	1.542	1.053	1.384	1.463	1.542	1.053	1.384	1.463	1.542	1.053	1.384	1.463	1.542
Φ8АI ГОСТ 5781-75	0.253	0.584	0.663	0.742	0.253	0.584	0.663	0.742	0.253	0.584	0.663	0.742	0.253	0.584	0.663	0.742	0.253	0.584	0.663	0.742
Φ10АI ГОСТ 5781-75	0.800	0.800	0.800	0.800	0.800	0.800	0.800	0.800	0.800	0.800	0.800	0.800	0.800	0.800	0.800	0.800	0.800	0.800	0.800	0.800
КЛАСС А-III	1.660	1.490	1.490	1.490	1.660	1.490	1.490	1.490	1.660	1.490	1.490	1.490	1.660	1.490	1.490	1.490	1.660	1.490	1.490	1.490
Φ6АIII ГОСТ 5781-75	0.818	0.818	0.818	0.818	0.818	0.818	0.818	0.818	0.818	0.818	0.818	0.818	0.818	0.818	0.818	0.818	0.818	0.818	0.818	0.818
Φ8АIII ГОСТ 5781-75	0.454	0.284	0.284	0.284	0.454	0.284	0.284	0.284	0.454	0.284	0.284	0.284	0.454	0.284	0.284	0.284	0.454	0.284	0.284	0.284
Φ10АIII ГОСТ 5.1459-72*	0.388	0.388	0.388	0.388	0.388	0.388	0.388	0.388	0.388	0.388	0.388	0.388	0.388	0.388	0.388	0.388	0.388	0.388	0.388	0.388

МАРКИРОВКА ИЗДЕЛИЙ ПО ИСПОЛНЕНИЯМ ПРИВЕДЕНА

В ТАБЛИЦЕ ИСПОЛНЕНИИ К СБОРОЧНОМУ ЧЕРТЕЖУ

I.020-I.5-2 4.0.0.0 ВМС

НАЧ.ОТД.	ВОЛЫНСКИЙ	25.03
Н.КОНТР.	ВАСИЛЬЕВА	24.03
ГИП	ВАНЯН	24.03
РУК.ГР.	ШАНАУРОВА	24.03
ПРОВЕР.	ХОДОШ	24.03
РАЗРАБ.	СОКОЛОВА	24.03

ПАНЕЛЬ 4ПС

СТАДИЯ	ЛИСТ	ЛИСТОВ
Р	1	4
ЦНИИЭП		Торгово-бытовых зданий и туристских

НАИМЕНОВАНИЕ	КОЛ-НА ИСПОЛН. 1.020-1.5-2 4.0.0.0-																			
	20	21	22	23	24	25	26	27	28	29	30	31	32	33	34	35	36	37	38	39
МАТЕРИАЛЫ:																				
БЕТОН ЛЕГК. М50 М.КУБ.	0.248	0.305	0.363	0.421	0.147	0.181	0.216	0.250	0.165	0.227	0.270	0.313	0.222	0.274	0.325	0.377	0.259	0.320	0.380	0.440
РАСТВОР ЦЕМ. М100 М.КУБ.	0.023	0.023	0.023	0.023	0.014	0.014	0.014	0.014	0.017	0.017	0.017	0.017	0.021	0.021	0.021	0.021	0.024	0.024	0.024	0.024
РАСТВОР ЦЕМ. М50 М.КУБ.	0.017	0.017	0.017	0.017	0.010	0.010	0.010	0.010	0.013	0.013	0.013	0.013	0.015	0.015	0.015	0.015	0.018	0.018	0.018	0.018
ПОКАЗАТЕЛИ:																				
МАССА СТАЛИ кг	11.20	13.89	14.15	17.28	9.504	9.810	10.12	10.42	10.02	10.34	10.66	10.98	10.53	10.87	11.21	11.54	11.05	11.40	11.75	12.62
АРМАТУРНЫЕ ИЗДЕЛИЯ	6.314	8.845	9.022	12.08	2.938	3.086	3.234	3.382	3.453	3.616	3.779	3.941	3.968	4.146	4.323	4.501	4.483	4.676	4.868	5.060
АРМАТУРНАЯ СТАЛЬ	6.314	8.845	9.022	12.08	2.938	3.086	3.234	3.382	3.453	3.616	3.779	3.941	3.968	4.146	4.323	4.501	4.483	4.676	4.868	5.060
КЛАСС А-I	0.186	0.231	0.275	0.320	0.186	0.231	0.275	0.320	0.186	0.231	0.275	0.320	0.186	0.231	0.275	0.320	0.186	0.231	0.275	0.320
Ф6А1 ГОСТ 5781-75	0.186	0.231	0.275	0.320	0.186	0.231	0.275	0.320	0.186	0.231	0.275	0.320	0.186	0.231	0.275	0.320	0.186	0.231	0.275	0.320
КЛАСС А-II	4.600	6.997	7.041	9.961	0.737	0.781	0.826	0.870	0.737	0.781	0.826	0.870	0.737	0.781	0.826	0.870	0.737	0.781	0.826	0.870
Ф8АШ ГОСТ 5781-75	4.153																			
Ф10АШ ГОСТ 5.1459-72*		6.535	6.535																	
Ф12АШ ГОСТ 5.1459-72*	0.417	0.462	0.506	0.961	0.737	0.781	0.826	0.870	0.737	0.781	0.826	0.870	0.737	0.781	0.826	0.870	0.737	0.781	0.826	0.870
КЛАСС В-I	1.528	1.617	1.706	1.794	2.014	2.074	2.133	2.192	2.530	2.604	2.678	2.752	3.045	3.134	3.222	3.311	3.560	3.664	3.767	3.871
Ф4В1 ГОСТ 6727-53*	0.391	0.479	0.568	0.657	0.260	0.320	0.379	0.438	0.326	0.400	0.474	0.547	0.391	0.479	0.568	0.657	0.456	0.559	0.663	0.766
Ф5В1 ГОСТ 6727-53*	1.138	1.138	1.138	1.138	1.754	1.754	1.754	1.754	2.204	2.204	2.204	2.204	2.654	2.654	2.654	2.654	3.104	3.104	3.104	3.104
ЗАКЛАДНЫЕ ИЗДЕЛИЯ	4.883	5.044	5.123	5.202	6.566	6.724	6.882	7.040	6.566	6.724	6.882	7.040	6.566	6.724	6.882	7.040	6.566	6.724	6.882	7.040
ПРОФИЛЬНАЯ СТАЛЬ	2.170	2.170	2.170	2.170	3.140	3.140	3.140	3.140	3.140	3.140	3.140	3.140	3.140	3.140	3.140	3.140	3.140	3.140	3.140	3.140
УГЛЕВАЯ	1.440	1.440	1.440	1.440	1.440	1.440	1.440	1.440	1.440	1.440	1.440	1.440	1.440	1.440	1.440	1.440	1.440	1.440	1.440	1.440
L45X45X4 ГОСТ 8509-72 С38/23	1.440	1.440	1.440	1.440	1.440	1.440	1.440	1.440	1.440	1.440	1.440	1.440	1.440	1.440	1.440	1.440	1.440	1.440	1.440	1.440
ПОЛОССВАЯ	0.730	0.730	0.730	0.730	1.700	1.700	1.700	1.700	1.700	1.700	1.700	1.700	1.700	1.700	1.700	1.700	1.700	1.700	1.700	1.700
-70X6 ГОСТ 103-76 С38/23	0.730	0.730	0.730	0.730																
-120X6 ГОСТ 103-76 С38/23					1.700	1.700	1.700	1.700	1.700	1.700	1.700	1.700	1.700	1.700	1.700	1.700	1.700	1.700	1.700	1.700
АРМАТУРНАЯ СТАЛЬ	2.713	2.874	2.953	3.032	3.426	3.584	3.742	3.900	3.426	3.584	3.742	3.900	3.426	3.584	3.742	3.900	3.426	3.584	3.742	4.421
КЛАСС А-I	1.053	1.384	1.463	1.542	1.652	1.810	1.968	2.126	1.652	1.810	1.968	2.126	1.652	1.810	1.968	2.126	1.652	1.810	1.968	2.476
Ф8А1 ГОСТ 5781-75	0.253	0.584	0.663	0.742	0.852	1.010	1.168	1.326	0.852	1.010	1.168	1.326	0.852	1.010	1.168	1.326	0.852	1.010	1.168	1.326
Ф10А1 ГОСТ 5781-75	0.800	0.800	0.800	0.800	0.800	0.800	0.800	0.800	0.800	0.800	0.800	0.800	0.800	0.800	0.800	0.800	0.800	0.800	0.800	0.800
Ф12А1 ГОСТ 5781-75																				1.150
КЛАСС А-II	1.660	1.490	1.490	1.490	1.774	1.774	1.774	1.774	1.774	1.774	1.774	1.774	1.774	1.774	1.774	1.774	1.774	1.774	1.774	1.945
Ф6АШ ГОСТ 5781-75	0.818	0.818	0.818	0.818	0.818	0.818	0.818	0.818	0.818	0.818	0.818	0.818	0.818	0.818	0.818	0.818	0.818	0.818	0.818	0.818
Ф8АШ ГОСТ 5781-75	0.454	0.284	0.284	0.284	0.568	0.568	0.568	0.568	0.568	0.568	0.568	0.568	0.568	0.568	0.568	0.568	0.568	0.568	0.568	0.568
Ф10АШ ГОСТ 5.1459-72*	0.388	0.388	0.388	0.388	0.388	0.388	0.388	0.388	0.388	0.388	0.388	0.388	0.388	0.388	0.388	0.388	0.388	0.388	0.388	0.388
Ф12АШ ГОСТ 5.1459-72*																				0.559

Классификация ТПП КОРТ

КОРТ
Классификация

НАИМЕНОВАНИЕ

КОЛ-ВО ИСПОЛН. 1.020-1.5-2 4.0.0.0

	40	41	42	43	44	45	46	47	48	49	50	51	52	53	54	55	56	57	58	59	
МАТЕРИАЛЫ:																					
БЕТОН ЯЧ. М25 М.КУБ.																	0.191	0.230	0.224	0.268	
БЕТОН ЛЕГК. М50 М.КУБ.	0.334	0.412	0.490	0.567	0.178	0.219	0.260	0.301	0.268	0.330	0.392	0.455	0.358	0.441	0.525	0.608					
РАСТВОР ЦЕМ. М100 М.КУБ.	0.031	0.031	0.031	0.031	0.017	0.017	0.017	0.017	0.025	0.025	0.025	0.025	0.033	0.033	0.033	0.033					
РАСТВОР ЦЕМ. М50 М.КУБ.	0.023	0.023	0.023	0.023	0.012	0.012	0.012	0.012	0.019	0.019	0.019	0.019	0.025	0.025	0.025	0.025					
ПОКАЗАТЕЛИ:																					
МАССА СТАЛИ КГ	13.16	14.06	14.44	13.74	9.652	9.958	10.26		10.57	10.76	11.09	11.95	12.28	12.82	12.75	13.11	13.48	9.267	11.13	9.910	12.05
АРМАТУРНЫЕ ИЗДЕЛИЯ	6.592	6.814	7.036	6.180	3.086	3.234	3.382		3.530	4.190	4.368	4.545	4.723	6.251	5.502	5.709	5.916	4.385	6.086	5.028	7.006
АРМАТУРНАЯ СТАЛЬ	6.592	6.814	7.036	6.180	3.086	3.234	3.382		3.530	4.190	4.368	4.545	4.723	6.251	5.502	5.709	5.916	4.385	6.086	5.028	7.006
КЛАСС А-I	0.186	0.231	0.275	0.320	0.186	0.231	0.275		0.320	0.186	0.231	0.275	0.320	0.186	0.231	0.275	0.320	0.186	0.231	0.186	0.231
Φ6АI ГОСТ 5781-75	0.186	0.231	0.275	0.320	0.186	0.231	0.275		0.320	0.186	0.231	0.275	0.320	0.186	0.231	0.275	0.320	0.186	0.231	0.186	0.231
КЛАСС А-III	4.266	4.310	4.355	0.870	0.737	0.781	0.826		0.870	0.737	0.781	0.826	0.870	0.781	0.826	0.870	0.870	3.179	4.777	3.653	5.518
Φ6АII ГОСТ 5781-75	3.529	3.529	3.529																		
Φ8АII ГОСТ 5781-75																					
Φ10АII ГОСТ 5.1459-72*																		2.762		3.236	
Φ12АII ГОСТ 5.1459-72*	0.737	0.781	0.826	0.870	0.737	0.781	0.826		0.870	0.737	0.781	0.826	0.870	0.737	0.781	0.826	0.870	0.417	4.316	0.417	5.056
КЛАСС В-I	2.140	2.273	2.406	4.990	2.162	2.222	2.281		2.340	3.267	3.356	3.444	3.533	2.198	4.490	4.608	4.726	1.019	0.462	0.417	0.462
Φ4ВI ГОСТ 6727-53*	0.586	0.719	0.852	0.985	0.260	0.320	0.379		0.438	0.391	0.479	0.568	0.657	0.521	0.639	0.758	0.876	0.260	0.320	0.304	0.373
Φ5ВI ГОСТ 6727-53*	1.554	1.554	1.554	4.004	1.902	1.902	1.902		1.902	2.876	2.876	2.876	2.876	1.677	3.850	3.850	3.850	0.758	0.758	0.885	0.885
ЗАКЛАДНЫЕ ИЗДЕЛИЯ	6.566	7.245	7.403	7.561	6.566	6.724	6.882		7.040	6.566	6.724	7.403	7.561	6.566	7.245	7.403	7.561	4.883	5.044	4.883	5.044
ПРОФИЛЬНАЯ СТАЛЬ	3.140	3.140	3.140	3.140	3.140	3.140	3.140		3.140	3.140	3.140	3.140	3.140	3.140	3.140	3.140	3.140	2.170	2.170	2.170	2.170
УГЛОВАЯ	1.440	1.440	1.440	1.440	1.440	1.440	1.440		1.440	1.440	1.440	1.440	1.440	1.440	1.440	1.440	1.440	1.440	1.440	1.440	1.440
L45X45X4 ГОСТ 8509-72 С38/23	1.440	1.440	1.440	1.440	1.440	1.440	1.440		1.440	1.440	1.440	1.440	1.440	1.440	1.440	1.440	1.440	1.440	1.440	1.440	1.440
ПОЛОСОВАЯ	1.700	1.700	1.700	1.700	1.700	1.700	1.700		1.700	1.700	1.700	1.700	1.700	1.700	1.700	1.700	1.700	0.730	0.730	0.730	0.730
-70X6 ГОСТ 103-76 С38/23																		0.730	0.730	0.730	0.730
-120X6 ГОСТ 103-76 С38/23	1.700	1.700	1.700	1.700	1.700	1.700	1.700		1.700	1.700	1.700	1.700	1.700	1.700	1.700	1.700	1.700	1.700	1.700	1.700	1.700
АРМАТУРНАЯ СТАЛЬ	3.426	4.105	4.263	4.421	3.426	3.584	3.742		3.900	3.426	3.584	4.263	4.421	3.426	4.105	4.263	4.421	2.713	2.874	2.713	2.874
КЛАСС А-I	1.652	2.160	2.318	2.476	1.652	1.810	1.968		2.126	1.652	1.810	2.318	2.476	1.652	2.160	2.318	2.476	1.053	1.384	1.053	1.384
Φ8АI ГОСТ 5781-75	0.852	1.010	1.168	1.326	0.852	1.010	1.168		1.326	0.852	1.010	1.168	1.326	0.852	1.010	1.168	1.326	0.253	0.584	0.253	0.584
Φ10АI ГОСТ 5781-75	0.800				0.800	0.800	0.800		0.800	0.800	0.800	0.800	0.800	0.800				0.800	0.800	0.800	0.800
Φ12АI ГОСТ 5781-75		1.150	1.150	1.150								1.150	1.150		1.150	1.150	1.150				
КЛАСС А-III	1.774	1.945	1.945	1.945	1.774	1.774	1.774		1.774	1.774	1.774	1.945	1.945	1.774	1.945	1.945	1.945	1.660	1.490	1.660	1.490
Φ6АII ГОСТ 5781-75	0.818	0.818	0.818	0.818	0.818	0.818	0.818		0.818	0.818	0.818	0.818	0.818	0.818	0.818	0.818	0.818	0.818	0.818	0.818	0.818
Φ8АII ГОСТ 5781-75	0.568	0.568	0.568	0.568	0.568	0.568	0.568		0.568	0.568	0.568	0.568	0.568	0.568	0.568	0.568	0.568	0.454	0.284	0.454	0.284
Φ10АII ГОСТ 5.1459-72*	0.388				0.388	0.388	0.388		0.388	0.388	0.388	0.568	0.568	0.388	0.568	0.568	0.568	0.388	0.388	0.388	0.388
Φ12АII ГОСТ 5.1459-72*		0.559	0.559	0.559								0.559	0.559		0.559	0.559	0.559				

СКЛАД
ОПЕРАТОР
ЭПВЦ
КиевЗНИИЭП
ВЗАМ ИНВ №
ПОДП И ДАТА
ИНВ № ПОДЛ

НАИМЕНОВАНИЕ

КОЛ-НА ИСПОЛН. 1.020-1.5-2 4.0.0.0-

60	61	62	63	64	65	66	67	68	69	70	71	72	73	74	75	76	77		
МАТЕРИАЛЫ:																			
БЕТОН ЯЧ. М25 М.КУВ.																			
0.288	0.346	0.171	0.205	0.215	0.258	0.258	0.310	0.302	0.362	0.389	0.466	0.206	0.248	0.311	0.374	0.416	0.500		
ПОКАЗАТЕЛИ:																			
МАССА СТАЛИ кг																			
11.20	13.89	9.504	9.810	10.02	10.34	10.53	10.87	11.05	11.40	13.16	14.06	9.652	9.958	10.76	11.09	12.82	12.75		
АРМАТУРНЫЕ ИЗДЕЛИЯ																			
АРМАТУРНАЯ СТАЛЬ																			
КЛАСС А-I																			
0.186	0.231	0.186	0.231	0.186	0.231	0.186	0.231	0.186	0.231	0.186	0.231	0.186	0.231	0.186	0.231	0.186	0.231		
Φ6A1 ГОСТ 5781-75																			
0.186	0.231	0.186	0.231	0.186	0.231	0.186	0.231	0.186	0.231	0.186	0.231	0.186	0.231	0.186	0.231	0.186	0.231		
КЛАСС А-III																			
Φ6AIII ГОСТ 5781-75																			
4.600	6.997	0.737	0.781	0.737	0.781	0.737	0.781	0.737	0.781	4.266	4.310	0.737	0.781	0.737	0.781	3.867	0.781		
Φ8AIII ГОСТ 5781-75																			
4.183										3.529	3.529					3.130			
Φ10AIII ГОСТ 5.1459-72*																			
0.417	0.462	0.737	0.781	0.737	0.781	0.737	0.781	0.737	0.781	0.737	0.781	0.737	0.781	0.737	0.781	0.737	0.781		
Φ12AIII ГОСТ 5.1459-72*																			
1.528	1.617	2.014	2.074	2.530	2.604	3.045	3.134	3.560	3.664	2.140	2.273	2.162	2.222	3.267	3.356	2.198	4.490		
КЛАСС В-I																			
0.391	0.479	0.260	0.320	0.326	0.400	0.391	0.479	0.456	0.559	0.586	0.719	0.260	0.320	0.391	0.479	0.521	0.639		
Φ4B1 ГОСТ 6727-53*																			
1.138	1.138	1.754	1.754	2.204	2.204	2.654	2.654	3.104	3.104	1.554	1.554	1.902	1.902	2.876	2.876	1.677	3.850		
Φ5B1 ГОСТ 6727-53*																			
4.883	5.044	6.566	6.724	6.566	6.724	6.566	6.724	6.566	6.724	6.566	7.245	6.566	6.724	6.566	6.724	6.566	7.245		
ЗАКЛАДНЫЕ ИЗДЕЛИЯ																			
ПРОФИЛЬНАЯ СТАЛЬ																			
УГЛОВАЯ																			
2.170	2.170	3.140	3.140	3.140	3.140	3.140	3.140	3.140	3.140	3.140	3.140	3.140	3.140	3.140	3.140	3.140	3.140		
L45X45X4 ГОСТ 8509-72 С38/23																			
1.440	1.440	1.440	1.440	1.440	1.440	1.440	1.440	1.440	1.440	1.440	1.440	1.440	1.440	1.440	1.440	1.440	1.440		
ПОЛОСОВАЯ																			
0.730	0.730	1.700	1.700	1.700	1.700	1.700	1.700	1.700	1.700	1.700	1.700	1.700	1.700	1.700	1.700	1.700	1.700		
-70X6 ГОСТ 103-76 С38/23																			
0.730	0.730																		
-120X6 ГОСТ 103-76 С38/23																			
2.713	2.874	3.426	3.584	3.426	3.584	3.426	3.584	3.426	3.584	3.426	4.105	3.426	3.584	3.426	3.584	3.426	4.105		
АРМАТУРНАЯ СТАЛЬ																			
КЛАСС А-I																			
1.053	1.384	1.652	1.810	1.652	1.810	1.652	1.810	1.652	1.810	1.652	2.160	1.652	1.810	1.652	1.810	1.652	2.160		
Φ8A1 ГОСТ 5781-75																			
0.253	0.584	0.852	1.010	0.852	1.010	0.852	1.010	0.852	1.010	0.852	1.010	0.852	1.010	0.852	1.010	0.852	1.010		
Φ10A1 ГОСТ 5781-75																			
0.800	0.800	0.800	0.800	0.800	0.800	0.800	0.800	0.800	0.800	0.800	0.800	0.800	0.800	0.800	0.800	0.800	0.800		
Φ12A1 ГОСТ 5781-75																			
1.660	1.490	1.874	1.874	1.874	1.874	1.874	1.874	1.874	1.874	1.874	1.935	1.874	1.874	1.874	1.874	1.874	1.935		
КЛАСС А-III																			
Φ6AIII ГОСТ 5781-75																			
0.818	0.818	0.818	0.818	0.818	0.818	0.818	0.818	0.818	0.818	0.818	0.818	0.818	0.818	0.818	0.818	0.818	0.818		
Φ8AIII ГОСТ 5781-75																			
0.454	0.284	0.568	0.568	0.568	0.568	0.568	0.568	0.568	0.568	0.568	0.568	0.568	0.568	0.568	0.568	0.568	0.568		
Φ10AIII ГОСТ 5.1459-72*																			
0.388	0.388	0.388	0.388	0.388	0.388	0.388	0.388	0.388	0.388	0.388	0.388	0.388	0.388	0.388	0.388	0.388	0.388		
Φ12AIII ГОСТ 5.1459-72*																			
											0.559							0.559	

I.020-I.5-2 4.0.0.0 БМС

ЛИСТ

4

ФОРМАТ	ГОНА	ПОЗ.	ОБОЗНАЧЕНИЕ	НАИМЕНОВАНИЕ	КОЛ НА ИСПОЛН. 1.020-1.5-2 5.0.0.0-																			ПРИМЕЧАНИЕ			
					-	01	02	03	04	05	06	07	08	09	10	11	12	13	14	15	16	17	18		19		
12			1.020-1.5-2 5.0.0.0 СВ	ДОКУМЕНТАЦИЯ:	*	*	*	*	*	*	*	*	*	*	*	*	*	*	*	*	*	*	*	*	*	*	
12			1.020-1.5-6 0.0.0.0 УО	СБОРОЧНЫЙ ЧЕРТЕЖ	*	*	*	*	*	*	*	*	*	*	*	*	*	*	*	*	*	*	*	*	*	*	
12			1.020-1.5-2 5.0.0.0 ВМС	УЗЛЫ ОПАЛУВОЧНЫЕ	*	*	*	*	*	*	*	*	*	*	*	*	*	*	*	*	*	*	*	*	*	*	
12			1.020-1.5-2 0.0.0.0 ПЗ	ВЕДОМОСТЬ МАТЕРИАЛОВ И ВЫБОРКА СТАЛИ ПОЯСНИТЕЛЬНАЯ ЗАПИСКА	*	*	*	*	*	*	*	*	*	*	*	*	*	*	*	*	*	*	*	*	*	*	
12	1		1.020-1.5-3 0.5.0.0-20	СБОРОЧНЫЕ ЕДИНИЦЫ:	1																						
			1.020-1.5-3 0.5.0.0-21	КАРКАС ПР. КП125.25	-	1																					
			1.020-1.5-3 0.5.0.0-22	КАРКАС ПР. КП125.30	-		1																				
			1.020-1.5-3 0.5.0.0-23	КАРКАС ПР. КП125.35	-			1																			
			1.020-1.5-3 0.5.0.0-24	КАРКАС ПР. КП125.40	-				1																		
			1.020-1.5-3 0.5.0.0-24	КАРКАС ПР. КП126.25	-					1																	
			1.020-1.5-3 0.5.0.0-25	КАРКАС ПР. КП126.30	-						1																
			1.020-1.5-3 0.5.0.0-26	КАРКАС ПР. КП126.35	-							1															
			1.020-1.5-3 0.5.0.0-27	КАРКАС ПР. КП126.40	-								1														
			1.020-1.5-3 0.5.0.0-28	КАРКАС ПР. КП127.25	-									1													
			1.020-1.5-3 0.5.0.0-29	КАРКАС ПР. КП127.30	-										1												
			1.020-1.5-3 0.5.0.0-30	КАРКАС ПР. КП127.35	-											1											
			1.020-1.5-3 0.5.0.0-31	КАРКАС ПР. КП127.40	-												1										
			1.020-1.5-3 0.5.0.0	КАРКАС ПР. КП120.25	-													1									
			1.020-1.5-3 0.5.0.0-01	КАРКАС ПР. КП120.30	-														1								
			1.020-1.5-3 0.5.0.0-02	КАРКАС ПР. КП120.35	-															1							
			1.020-1.5-3 0.5.0.0-03	КАРКАС ПР. КП120.40	-																1						
			1.020-1.5-3 0.5.0.0-04	КАРКАС ПР. КП121.25	-																	1					
			1.020-1.5-3 0.5.0.0-05	КАРКАС ПР. КП121.30	-																		1				
			1.020-1.5-3 0.5.0.0-06	КАРКАС ПР. КП121.35	-																			1			
			1.020-1.5-3 0.5.0.0-07	КАРКАС ПР. КП121.40	-																				1		

				I.020-I.5-2 5.0.0.0		
НАЧ.ОТД.	ВОЛЫНСКИЙ	<i>[Signature]</i>	25.03	ПАНЕЛЬ 4ПС		
Н. КОМТР	ВАСИЛЬЕВА	<i>[Signature]</i>	24.03			
ГИП	ВАНЯН	<i>[Signature]</i>	24.03			
РУК. ГР.	ШАНАУРОВА	<i>[Signature]</i>	24.03			
ПРОВЕР.	ХОДОШ	<i>[Signature]</i>	24.03			
РАЗРАБ.	СОКОЛОВА	<i>[Signature]</i>	24.03			
СТАДИЯ	ЛИСТ	ЛИСТОВ				
Р	1	5				
ЦНИИЭП			торгово-бытовых зданий и туристских комплексов			

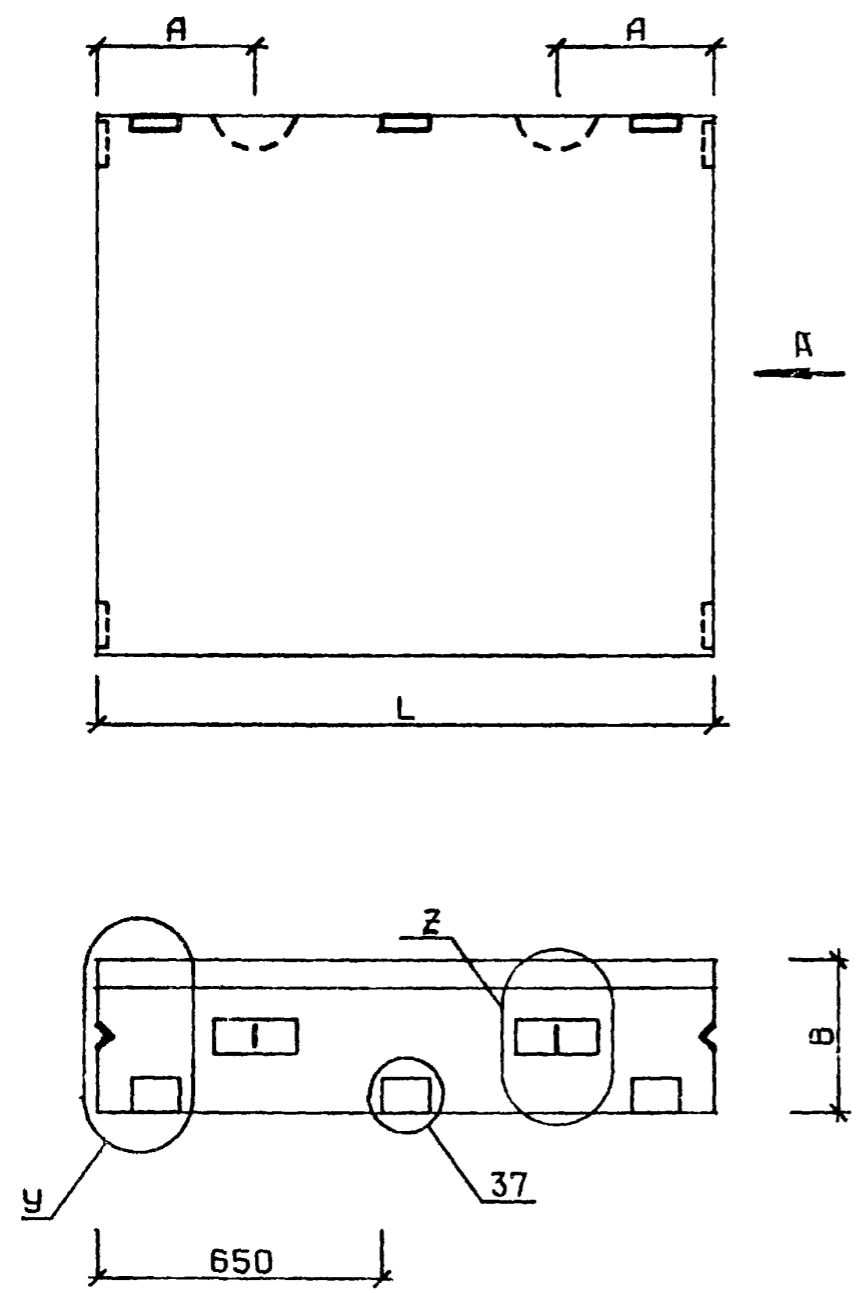
ФОРМАТ	ЗОНА	ПОЗ	ОБОЗНАЧЕНИЕ	НАИМЕНОВАНИЕ	КОЛ НА ИСПОЛН 1.020-1.5-2 5.0.0.0-																			ПРИМЕЧАНИЕ	
					40	41	42	43	44	45	46	47	48	49	50	51	52	53	54	55	56	57	58		59
			1.020-1.5-2 5.0.0.0 СВ	ДОКУМЕНТАЦИЯ:	*	*	*	*	*	*	*	*	*	*	*	*	*	*	*	*	*	*			
			1.020-1.5-6 0.0.0.0 УО	СВОРОЧНЫЙ ЧЕРТЕЖ	*	*	*	*	*	*	*	*	*	*	*	*	*	*	*	*	*	*			
			1.020-1.5-2 5.0.0.0 ВМС	УЗЛЫ ОПАЛУВОЧНЫЕ	*	*	*	*	*	*	*	*	*	*	*	*	*	*	*	*	*	*			
			1.020-1.5-2 0.0.0.0 ПЗ	ВЕДОМОСТЬ МАТЕРИАЛОВ И ВЫБОРКА СТАЛИ	*	*	*	*	*	*	*	*	*	*	*	*	*	*	*	*	*	*			
				ПОЯСНИТЕЛЬНАЯ ЗАПИСКА	*	*	*	*	*	*	*	*	*	*	*	*	*	*	*	*	*	*			
				СВОРОЧНЫЕ ЕДИНИЦЫ:																					
		1	1.020-1.5-3 0.5.0.0-40	КАРКАС ПР. КП130.25	1																				
			1.020-1.5-3 0.5.0.0-41	КАРКАС ПР. КП130.30		1																			
			1.020-1.5-3 0.5.0.0-42	КАРКАС ПР. КП130.35			1																		
			1.020-1.5-3 0.5.0.0-43	КАРКАС ПР. КП130.40				1																	
			1.020-1.5-3 0.5.0.0-44	КАРКАС ПР. КП131.25					1																
			1.020-1.5-3 0.5.0.0-45	КАРКАС ПР. КП131.30						1															
			1.020-1.5-3 0.5.0.0-46	КАРКАС ПР. КП131.35							1														
			1.020-1.5-3 0.5.0.0-47	КАРКАС ПР. КП131.40								1													
			1.020-1.5-3 0.5.0.0-48	КАРКАС ПР. КП132.25									1												
			1.020-1.5-3 0.5.0.0-49	КАРКАС ПР. КП132.30										1											
			1.020-1.5-3 0.5.0.0-50	КАРКАС ПР. КП132.35											1										
			1.020-1.5-3 0.5.0.0-51	КАРКАС ПР. КП132.40												1									
			1.020-1.5-3 0.5.0.0-52	КАРКАС ПР. КП133.25													1								
			1.020-1.5-3 0.5.0.0-53	КАРКАС ПР. КП133.30														1							
			1.020-1.5-3 0.5.0.0-54	КАРКАС ПР. КП133.35															1						
			1.020-1.5-3 0.5.0.0-55	КАРКАС ПР. КП133.40																1					
			1.020-1.5-3 0.5.0.0-56	КАРКАС ПР. КП134.25																	1				
			1.020-1.5-3 0.5.0.0-57	КАРКАС ПР. КП134.30																		1			
			1.020-1.5-3 0.5.0.0-58	КАРКАС ПР. КП134.35																					
			1.020-1.5-3 0.5.0.0-59	КАРКАС ПР. КП134.40																					

УЛОВА ФОРМАТ ЗОНА ПОЗ.	ОБОЗНАЧЕНИЕ	НАИМЕНОВАНИЕ	КОП НА ИСПОЛН 1.020-1.5-2 5.0.0.0-																	ПРИМЕЧАНИЕ			
			60	61	62	63	64	65	66	67	68	69	70	71	72	73	74	75	76		77	78	79
			12	1.020-1.5-2 5.0.0.0 СВ	ДОКУМЕНТАЦИЯ:	*	*	*	*	*	*	*	*	*	*	*	*	*	*		*	*	*
12	1.020-1.5-6 0.0.0.0 УО	СБОРОЧНЫЙ ЧЕРТЕЖ	*	*	*	*	*	*	*	*	*	*	*	*	*	*	*	*	*	*	*	*	
12	1.020-1.5-2 5.0.0.0 ВМС	УЗЛЫ ОПАЛУБОЧНЫЕ	*	*	*	*	*	*	*	*	*	*	*	*	*	*	*	*	*	*	*	*	
12	1.020-1.5-2 0.0.0.0 ПЗ	ВЕДОМОСТЬ МАТЕРИАЛОВ И ВЫБОРКА СТАЛИ ПОЯСНИТЕЛЬНАЯ ЗАПИСКА	*	*	*	*	*	*	*	*	*	*	*	*	*	*	*	*	*	*	*	*	
12	1	СБОРОЧНЫЕ ЕДИНИЦЫ:	1																				
	1.020-1.5-3 0.5.0.0-60	КАРКАС ПР. КП135.25	-	1																			
	1.020-1.5-3 0.5.0.0-61	КАРКАС ПР. КП135.30	-	-	1																		
	1.020-1.5-3 0.5.0.0-62	КАРКАС ПР. КП135.35	-	-	-	1																	
	1.020-1.5-3 0.5.0.0-63	КАРКАС ПР. КП135.40	-	-	-	-	1																
	1.020-1.5-3 0.5.0.0-20	КАРКАС ПР. КП125.25	-	-	-	-	-	1															
	1.020-1.5-3 0.5.0.0-21	КАРКАС ПР. КП125.30	-	-	-	-	-	-	1														
	1.020-1.5-3 0.5.0.0-24	КАРКАС ПР. КП126.25	-	-	-	-	-	-	-	1													
	1.020-1.5-3 0.5.0.0-25	КАРКАС ПР. КП126.30	-	-	-	-	-	-	-	-	1												
	1.020-1.5-3 0.5.0.0-28	КАРКАС ПР. КП127.25	-	-	-	-	-	-	-	-	-	1											
	1.020-1.5-3 0.5.0.0-29	КАРКАС ПР. КП127.30	-	-	-	-	-	-	-	-	-	-	1										
	1.020-1.5-3 0.5.0.0	КАРКАС ПР. КП120.25	-	-	-	-	-	-	-	-	-	-	-	1									
	1.020-1.5-3 0.5.0.0-01	КАРКАС ПР. КП120.30	-	-	-	-	-	-	-	-	-	-	-	-	1								
	1.020-1.5-3 0.5.0.0-04	КАРКАС ПР. КП121.25	-	-	-	-	-	-	-	-	-	-	-	-	-	1							
	1.020-1.5-3 0.5.0.0-05	КАРКАС ПР. КП121.30	-	-	-	-	-	-	-	-	-	-	-	-	-	-	1						
	1.020-1.5-3 0.5.0.0-08	КАРКАС ПР. КП122.25	-	-	-	-	-	-	-	-	-	-	-	-	-	-	-	1					
	1.020-1.5-3 0.5.0.0-09	КАРКАС ПР. КП122.30	-	-	-	-	-	-	-	-	-	-	-	-	-	-	-	-	1				
	1.020-1.5-3 0.5.0.0-12	КАРКАС ПР. КП123.25	-	-	-	-	-	-	-	-	-	-	-	-	-	-	-	-	-	1			
	1.020-1.5-3 0.5.0.0-13	КАРКАС ПР. КП123.30	-	-	-	-	-	-	-	-	-	-	-	-	-	-	-	-	-	-	1		
	1.020-1.5-3 0.5.0.0-16	КАРКАС ПР. КП124.25	-	-	-	-	-	-	-	-	-	-	-	-	-	-	-	-	-	-	-	1	
	1.020-1.5-3 0.5.0.0-17	КАРКАС ПР. КП124.30	-	-	-	-	-	-	-	-	-	-	-	-	-	-	-	-	-	-	-	-	

ПОС	ОБОЗНАЧЕНИЕ	НАИМЕНОВАНИЕ	КОЛ НА ИСПОЛН 1.020-1.5-2 5.0.0.0-																	ПРИМЕЧАНИЕ
			80	81	82	83	84	85	86	87	88	89	90	91	92	93	94	95		
12	1.020-1.5-2 5.0.0.0 СВ	ДОКУМЕНТАЦИЯ:	*	*	*	*	*	*	*	*	*	*	*	*	*	*	*	*		
12	1.020-1.5-6 0.0.0.0 УО	СБОРОЧНЫЕ ЧЕРТЕЖИ	*	*	*	*	*	*	*	*	*	*	*	*	*	*	*	*		
12	1.020-1.5-2 5.0.0.0 ВМС	УЗЛЫ ОПЛАТОВОЩИЕ	*	*	*	*	*	*	*	*	*	*	*	*	*	*	*	*		
12	1.020-1.5-2 0.0.0.0 ПЗ	ВНЕДОМОСТЬ МАТЕРИАЛОВ И СБОРКА СТАЛИ	*	*	*	*	*	*	*	*	*	*	*	*	*	*	*	*		
12	1	ПОЯСНИТЕЛЬНАЯ ЗАПИСКА	*	*	*	*	*	*	*	*	*	*	*	*	*	*	*	*		
12	1	СБОРОЧНЫЕ ЕДИНИЦЫ:																		
	1.020-1.5-3 0.5.0.0-32	КАРКАС ПР. КП128.25	1																	
	1.020-1.5-3 0.5.0.0-33	КАРКАС ПР. КП128.30	-	1																
	1.020-1.5-3 0.5.0.0-36	КАРКАС ПР. КП129.25	-	-	1															
	1.020-1.5-3 0.5.0.0-37	КАРКАС ПР. КП129.30	-	-	-	1														
	1.020-1.5-3 0.5.0.0-40	КАРКАС ПР. КП130.25	-	-	-	-	1													
	1.020-1.5-3 0.5.0.0-41	КАРКАС ПР. КП130.30	-	-	-	-	-	1												
	1.020-1.5-3 0.5.0.0-44	КАРКАС ПР. КП131.25	-	-	-	-	-	-	1											
	1.020-1.5-3 0.5.0.0-45	КАРКАС ПР. КП131.30	-	-	-	-	-	-	-	1										
	1.020-1.5-3 0.5.0.0-48	КАРКАС ПР. КП132.25	-	-	-	-	-	-	-	-	1									
	1.020-1.5-3 0.5.0.0-49	КАРКАС ПР. КП132.30	-	-	-	-	-	-	-	-	-	1								
	1.020-1.5-3 0.5.0.0-52	КАРКАС ПР. КП133.25	-	-	-	-	-	-	-	-	-	-	1							
	1.020-1.5-3 0.5.0.0-53	КАРКАС ПР. КП133.30	-	-	-	-	-	-	-	-	-	-	-	1						
	1.020-1.5-3 0.5.0.0-56	КАРКАС ПР. КП134.25	-	-	-	-	-	-	-	-	-	-	-	-	1					
	1.020-1.5-3 0.5.0.0-57	КАРКАС ПР. КП134.30	-	-	-	-	-	-	-	-	-	-	-	-	-	1				
	1.020-1.5-3 0.5.0.0-60	КАРКАС ПР. КП135.25	-	-	-	-	-	-	-	-	-	-	-	-	-	-	1			
	1.020-1.5-3 0.5.0.0-61	КАРКАС ПР. КП135.30	-	-	-	-	-	-	-	-	-	-	-	-	-	-	-	1		

ЭПВЦ
КиевЗНИИЭП
ОПЕРАТОР
ТЛП КОРТ
ВРЕМЯ ЧИСТЫ

РИС. 1



ВИД А

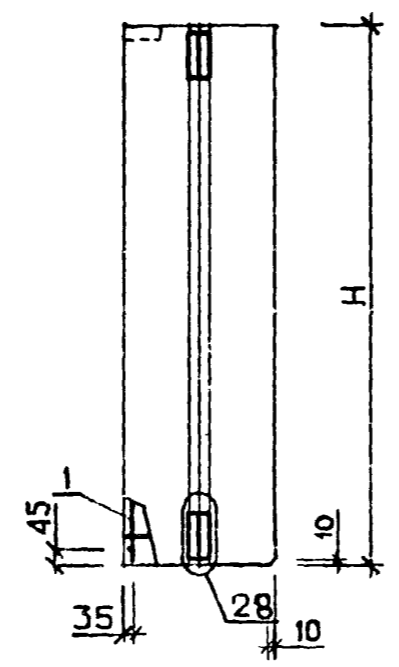
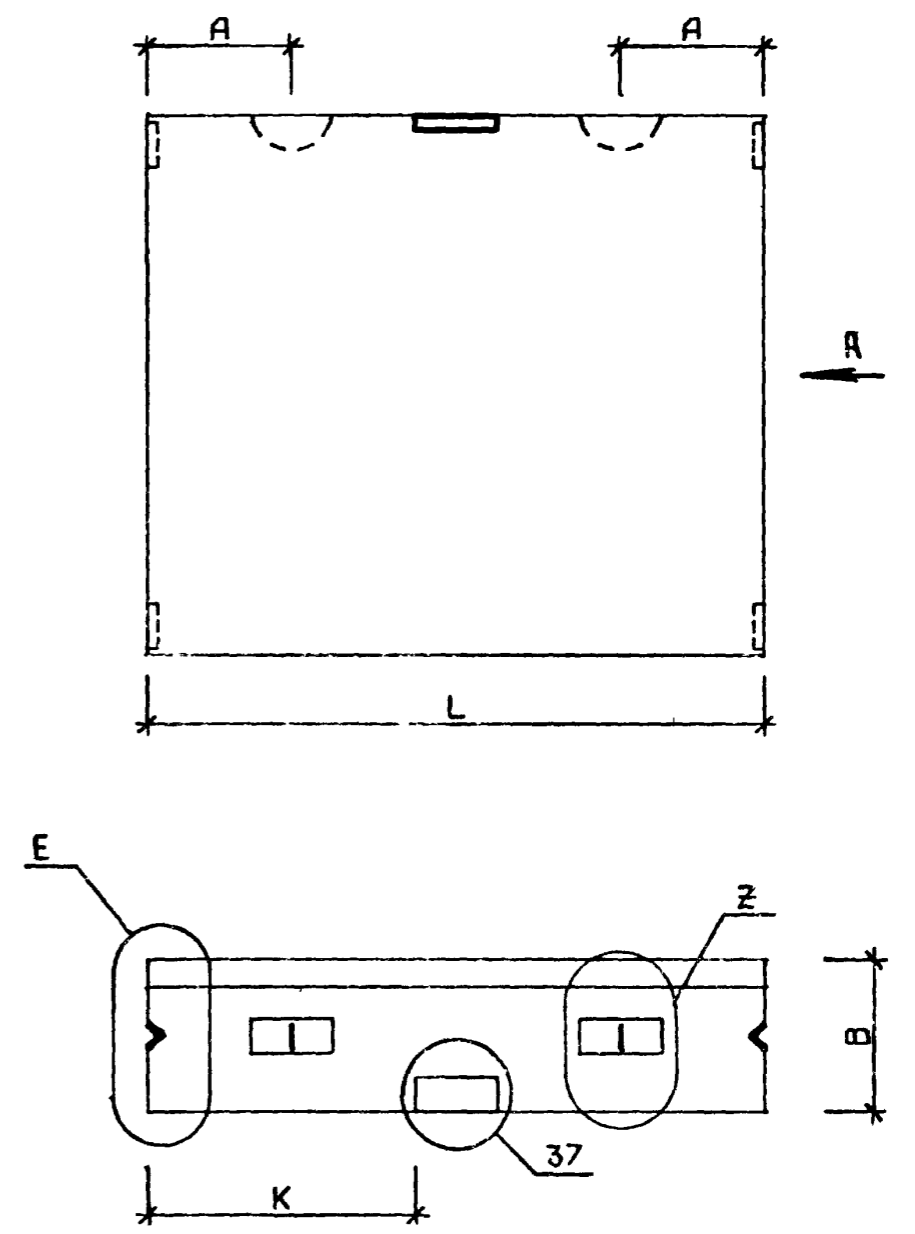


РИС. 2



- УЗЛЫ, ЗАМАРКИРОВАННЫЕ НА ЧЕРТЕЖЕ, РАЗРАБОТАНЫ В ВЫПУСКЕ 5-6
- УЗЛЫ 9+12 (БУКВЕННЫЙ ИНДЕКС Z) СМ. ЛИСТ 1.
УЗЛЫ 29+32 (БУКВЕННЫЙ ИНДЕКС .У.) И УЗЛЫ 33+36 (БУКВЕННЫЙ ИНДЕКС .Е.), А ТАКЖЕ УЗЛЫ 28, 37 СМ. ЛИСТ 2.

				1.020-1.5-2 5.0.0.0 СБ			
				ПАНЕЛЬ 4ПС	СТАДИЯ	МАССА	МАСШТАБ
					Р	СМ ТАБЛ	
НАЧ. ОТД	ВОЛЫНСКИЙ	<i>[Signature]</i>	25.03				
Н. КОНТР.	ВАСИЛЬЕВА	<i>[Signature]</i>	24.03				
Г И П	ВАНЯН	<i>[Signature]</i>	24.03	ЛИСТ 1	ЛИСТОВ 4		
РУК. ГР.	ШАНАУРОВА	<i>[Signature]</i>	24.03	ЦНИИЭП торгово-бытовых зданий и туристских комплексов			
ПРОВЕРИЛ	ХОДОШ	<i>[Signature]</i>	24.03				
РАЗРАБ.	СОКОЛОВА	<i>[Signature]</i>	24.03				

ИНВ. № ПОДЛ. ПОДПИСЬ И ДАТА ВЗАМ. ИНВ. №

ОБОЗНАЧЕНИЕ	МАРКА	РИС	L	H	B	A	K	E	У	Z	МАССА Т
1.020-1.5-2 5.0.0.0	4ПС15.12.2.5-П	1	1450	1180	250	350	-	-	29	9	0.5
-01	4ПС15.12.3.0-П	1	1450	1180	300	350	-	-	30	10	0.5
-02	4ПС15.12.3.5-П	1	1450	1180	350	350	-	-	31	11	0.6
-03	4ПС15.12.4.0-П	1	1450	1180	400	350	-	-	32	12	0.7
-04	4ПС15.18.2.5-П	1	1450	1780	250	350	-	-	29	9	0.7
-05	4ПС15.18.3.0-П	1	1450	1780	300	350	-	-	30	10	0.8
-06	4ПС15.18.3.5-П	1	1450	1780	350	350	-	-	31	11	0.9
-07	4ПС15.18.4.0-П	1	1450	1780	400	350	-	-	32	12	1.1
-08	4ПС15.24.2.5-П	1	1450	2380	250	350	-	-	29	9	0.9
-09	4ПС15.24.3.0-П	1	1450	2380	300	350	-	-	30	10	1.1
-10	4ПС15.24.3.5-П	1	1450	2380	350	350	-	-	31	11	1.3
-11	4ПС15.24.4.0-П	1	1450	2380	400	350	-	-	32	12	1.4
-12	4ПС12.12.2.5-П	2	1180	1180	250	350	515	33	-	9	0.4
-13	4ПС12.12.3.0-П	2	1180	1180	300	350	515	34	-	10	0.4
-14	4ПС12.12.3.5-П	2	1180	1180	350	350	515	35	-	11	0.5
-15	4ПС12.12.4.0-П	2	1180	1180	400	350	515	36	-	12	0.6
-16	4ПС12.15.2.5-П	2	1180	1480	250	350	515	33	-	9	0.5
-17	4ПС12.15.3.0-П	2	1180	1480	300	350	515	34	-	10	0.6
-18	4ПС12.15.3.5-П	2	1180	1480	350	350	515	35	-	11	0.6
-19	4ПС12.15.4.0-П	2	1180	1480	400	350	515	36	-	12	0.7
-20	4ПС12.18.2.5-П	2	1180	1780	250	350	515	33	-	9	0.6
-21	4ПС12.18.3.0-П	2	1180	1780	300	350	515	34	-	10	0.7
-22	4ПС12.18.3.5-П	2	1180	1780	350	350	515	35	-	11	0.8
-23	4ПС12.18.4.0-П	2	1180	1780	400	350	515	36	-	12	0.9
-24	4ПС12.21.2.5-П	2	1180	2080	250	350	515	33	-	9	0.7
-25	4ПС12.21.3.0-П	2	1180	2080	300	350	515	34	-	10	0.8
-26	4ПС12.21.3.5-П	2	1180	2080	350	350	515	35	-	11	0.9
-27	4ПС12.21.4.0-П	2	1180	2080	400	350	515	36	-	12	1.0
-28	4ПС12.27.2.5-П	2	1180	2680	250	350	515	33	-	9	0.9
-29	4ПС12.27.3.0-П	2	1180	2680	300	350	515	34	-	10	1.0
-30	4ПС12.27.3.5-П	2	1180	2680	350	350	515	35	-	11	1.2
-31	4ПС12.27.4.0-П	2	1180	2680	400	350	515	36	-	12	1.3

В ТАБЛИЦЕ ИСПОЛНЕНИИ РАЗМЕРЫ ПРИВЕДЕНЫ В ММ.

1.020-1.5-2 5.0.0.0 С6

ЛИСТ

2

17531 133

ФОРМАТ 12

ОБОЗНАЧЕНИЕ	МАРКА	РИС	L	H	B	A	K	E	Y	Z	МАССА Т
1.020-1.5-2 5.0.0.0-32	4ПС18.12.2.5-П	2	1780	1180	250	350	815	33	-	9	0.6
-33	4ПС18.12.3.0-П	2	1780	1180	300	350	815	34	-	10	0.7
-34	4ПС18.12.3.5-П	2	1780	1180	350	350	815	35	-	11	0.8
-35	4ПС18.12.4.0-П	2	1780	1180	400	350	815	36	-	12	0.9
-36	4ПС18.15.2.5-П	2	1780	1480	250	350	815	33	-	9	0.7
-37	4ПС18.15.3.0-П	2	1780	1480	300	350	815	34	-	10	0.8
-38	4ПС18.15.3.5-П	2	1780	1480	350	350	815	35	-	11	1.0
-39	4ПС18.15.4.0-П	2	1780	1480	400	350	815	36	-	12	1.1
-40	4ПС18.18.2.5-П	2	1780	1780	250	350	815	33	-	9	0.9
-41	4ПС18.18.3.0-П	2	1780	1780	300	350	815	34	-	10	1.0
-42	4ПС18.18.3.5-П	2	1780	1780	350	350	815	35	-	11	1.2
-43	4ПС18.18.4.0-П	2	1780	1780	400	350	815	36	-	12	1.3
-44	4ПС18.21.2.5-П	2	1780	2080	250	350	815	33	-	9	1.0
-45	4ПС18.21.3.0-П	2	1780	2080	300	350	815	34	-	10	1.2
-46	4ПС18.21.3.5-П	2	1780	2080	350	350	815	35	-	11	1.3
-47	4ПС18.21.4.0-П	2	1780	2080	400	350	815	36	-	12	1.5
-48	4ПС18.27.2.5-П	2	1780	2680	250	350	815	33	-	9	1.3
-49	4ПС18.27.3.0-П	2	1780	2680	300	350	815	34	-	10	1.5
-50	4ПС18.27.3.5-П	2	1780	2680	350	350	815	35	-	11	1.7
-51	4ПС18.27.4.0-П	2	1780	2680	400	350	815	36	-	12	2.0
-52	4ПС30.12.2.5-П	2	2950	1180	250	750	1400	33	-	9	0.9
-53	4ПС30.12.3.0-П	2	2950	1180	300	750	1400	34	-	10	1.1
-54	4ПС30.12.3.5-П	2	2950	1180	350	750	1400	35	-	11	1.3
-55	4ПС30.12.4.0-П	2	2950	1180	400	750	1400	36	-	12	1.4
-56	4ПС30.18.2.5-П	2	2950	1780	250	750	1400	33	-	9	1.4
-57	4ПС30.18.3.0-П	2	2950	1780	300	750	1400	34	-	10	1.7
-58	4ПС30.18.3.5-П	2	2950	1780	350	750	1400	35	-	11	1.9
-59	4ПС30.18.4.0-П	2	2950	1780	400	750	1400	36	-	12	2.2
-60	4ПС30.24.2.5-П	2	2950	2380	250	750	1400	33	-	9	1.9
-61	4ПС30.24.3.0-П	2	2950	2380	300	750	1400	34	-	10	2.2
-62	4ПС30.24.3.5-П	2	2950	2380	350	750	1400	35	-	11	2.6
-63	4ПС30.24.4.0-П	2	2950	2380	400	750	1400	36	-	12	2.9

ОБОЗНАЧЕНИЕ	МАРКА	РИС	L	H	B	A	K	E	У	Z	МАССА Т
1.020-1.5-2 5.0.0.0-64	4ПС15.12.2.5-Я	1	1450	1180	250	350	-	-	29	9	0.4
-65	4ПС15.12.3.0-Я	1	1450	1180	300	350	-	-	30	10	0.4
-66	4ПС15.18.2.5-Я	1	1450	1780	250	350	-	-	29	9	0.5
-67	4ПС15.18.3.0-Я	1	1450	1780	300	350	-	-	30	10	0.7
-68	4ПС15.24.2.5-Я	1	1450	2380	250	350	-	-	29	9	0.7
-69	4ПС15.24.3.0-Я	1	1450	2380	300	350	-	-	30	10	0.9
-70	4ПС12.12.2.5-Я	2	1180	1180	250	350	515	33	-	9	0.3
-71	4ПС12.12.3.0-Я	2	1180	1180	300	350	515	34	-	10	0.4
-72	4ПС12.15.2.5-Я	2	1180	1480	250	350	515	33	-	9	0.4
-73	4ПС12.15.3.0-Я	2	1180	1480	300	350	515	34	-	10	0.4
-74	4ПС12.18.2.5-Я	2	1180	1780	250	350	515	33	-	9	0.4
-75	4ПС12.18.3.0-Я	2	1180	1780	300	350	515	34	-	10	0.5
-76	4ПС12.21.2.5-Я	2	1180	2080	250	350	515	33	-	9	0.5
-77	4ПС12.21.3.0-Я	2	1180	2080	300	350	515	34	-	10	0.6
-78	4ПС12.27.2.5-Я	2	1180	2680	250	350	515	33	-	9	0.7
-79	4ПС12.27.3.0-Я	2	1180	2680	300	350	515	34	-	10	0.8
-80	4ПС18.12.2.5-Я	2	1780	1180	250	350	815	33	-	9	0.4
-81	4ПС18.12.3.0-Я	2	1780	1180	300	350	815	34	-	10	0.5
-82	4ПС18.15.2.5-Я	2	1780	1480	250	350	815	33	-	9	0.6
-83	4ПС18.15.3.0-Я	2	1780	1480	300	350	815	34	-	10	0.7
-84	4ПС18.18.2.5-Я	2	1780	1780	250	350	815	33	-	9	0.7
-85	4ПС18.18.3.0-Я	2	1780	1780	300	350	815	34	-	10	0.8
-86	4ПС18.21.2.5-Я	2	1780	2080	250	350	815	33	-	9	0.8
-87	4ПС18.21.3.0-Я	2	1780	2080	300	350	815	34	-	10	0.9
-88	4ПС18.27.2.5-Я	2	1780	2680	250	350	815	33	-	9	1.0
-89	4ПС18.27.3.0-Я	2	1780	2680	300	350	815	34	-	10	1.2
-90	4ПС30.12.2.5-Я	2	2950	1180	250	750	1400	33	-	9	0.7
-91	4ПС30.12.3.0-Я	2	2950	1180	300	750	1400	34	-	10	0.9
-92	4ПС30.18.2.5-Я	2	2950	1780	250	750	1400	33	-	9	1.1
-93	4ПС30.18.3.0-Я	2	2950	1780	300	750	1400	34	-	10	1.3
-94	4ПС30.24.2.5-Я	2	2950	2380	250	750	1400	33	-	9	1.5
-95	4ПС30.24.3.0-Я	2	2950	2380	300	750	1400	34	-	10	1.8

НАИМЕНОВАНИЕ	КОЛ НА ИСПОЛН. 1.020-1.5-2 5.0.0.0-																			
	01	02	03	04	05	06	07	08	09	10	11	12	13	14	15	16	17	18	19	
МАТЕРИАЛЫ:																				
БЕТОН ЛЕГК. М50 М.КУВ.	0.368	0.453	0.539	0.625	0.555	0.684	0.813	0.942	0.742	0.915	1.087	1.260	0.299	0.369	0.439	0.508	0.375	0.463	0.550	0.637
РАСТВОР ЦЕМ. М100 М.КУВ.	0.034	0.034	0.034	0.034	0.052	0.052	0.052	0.052	0.069	0.069	0.069	0.069	0.028	0.028	0.028	0.028	0.035	0.035	0.035	0.035
РАСТВОР ЦЕМ. М50 М.КУВ.	0.026	0.026	0.026	0.026	0.039	0.039	0.039	0.039	0.052	0.052	0.052	0.052	0.021	0.021	0.021	0.021	0.026	0.026	0.026	0.026
ПОКАЗАТЕЛИ:																				
МАССА СТАЛИ КГ	15.24	15.73	16.22	16.71	17.50	18.04	19.63	20.18	22.70	21.40	22.00	22.61	10.71	12.06	12.37	11.64	11.64	13.02	13.35	12.65
АРМАТУРНЫЕ ИЗДЕЛИЯ	5.929	6.181	6.432	6.684	8.181	8.492	8.803	9.113	12.35	10.80	11.17	11.54	4.516	4.748	4.980	5.211	5.444	5.701	5.957	6.214
АРМАТУРНАЯ СТАЛЬ	5.929	6.181	6.432	6.684	8.181	8.492	8.803	9.113	12.35	10.80	11.17	11.54	4.516	4.748	4.980	5.211	5.444	5.701	5.957	6.214
КЛАСС А-I	0.186	0.231	0.275	0.320	0.186	0.231	0.275	0.320	0.186	0.231	0.275	0.320	0.186	0.231	0.275	0.320	0.186	0.231	0.275	0.320
Φ6A1 ГОСТ 5781-75	0.186	0.231	0.275	0.320	0.186	0.231	0.275	0.320	0.186	0.231	0.275	0.320	0.186	0.231	0.275	0.320	0.186	0.231	0.275	0.320
КЛАСС А-III	1.332	1.421	1.509	1.598	1.332	1.421	1.509	1.598	7.591	1.421	1.509	1.598	0.692	0.781	0.870	0.959	0.692	0.781	0.870	0.959
Φ6AII ГОСТ 5781-75									6.259											
Φ12AII ГОСТ 5.1459-72*	1.332	1.421	1.509	1.598	1.332	1.421	1.509	1.598	1.332	1.421	1.509	1.598	0.692	0.781	0.870	0.959	0.692	0.781	0.870	0.959
КЛАСС В-I	4.411	4.530	4.648	4.766	6.663	6.841	7.018	7.196	4.568	9.152	9.388	9.625	3.637	3.736	3.834	3.933	4.565	4.689	4.812	4.935
Φ4BII ГОСТ 6727-53*	0.521	0.639	0.758	0.876	0.781	0.959	1.136	1.314	1.042	1.278	1.515	1.752	0.434	0.533	0.631	0.730	0.543	0.666	0.789	0.912
Φ5BII ГОСТ 6727-53*	3.890	3.890	3.890	3.890	5.882	5.882	5.882	5.882	3.527	7.873	7.873	7.873	3.203	3.203	3.203	3.203	4.023	4.023	4.023	4.023
ЗАКЛАДНЫЕ ИЗДЕЛИЯ	9.315	9.552	9.789	10.03	9.315	9.552	10.83	11.07	10.36	10.59	10.83	11.07	6.195	7.315	7.394	6.431	6.195	7.315	7.394	6.431
ПРОФИЛЬНАЯ СТАЛЬ	3.990	3.990	3.990	3.990	3.990	3.990	3.990	3.990	3.990	3.990	3.990	3.990	2.290	2.290	2.290	2.290	2.290	2.290	2.290	2.290
УГЛОВАЯ	1.440	1.440	1.440	1.440	1.440	1.440	1.440	1.440	1.440	1.440	1.440	1.440	1.440	1.440	1.440	1.440	1.440	1.440	1.440	1.440
L45X45X4 ГОСТ 8509-72 С38/23	1.440	1.440	1.440	1.440	1.440	1.440	1.440	1.440	1.440	1.440	1.440	1.440	1.440	1.440	1.440	1.440	1.440	1.440	1.440	1.440
ПОЛОСОВАЯ	2.550	2.550	2.550	2.550	2.550	2.550	2.550	2.550	2.550	2.550	2.550	2.550	0.850	0.850	0.850	0.850	0.850	0.850	0.850	0.850
-120X6 ГОСТ 103-76 С38/23	2.550	2.550	2.550	2.550	2.550	2.550	2.550	2.550	2.550	2.550	2.550	2.550	0.850	0.850	0.850	0.850	0.850	0.850	0.850	0.850
АРМАТУРНАЯ СТАЛЬ	5.325	5.562	5.799	6.035	5.325	5.562	6.840	7.077	6.367	6.604	6.840	7.077	3.905	5.025	5.104	4.141	3.905	5.025	5.104	4.141
КЛАСС А-I	2.878	3.115	3.352	3.589	2.878	3.115	4.052	4.289	3.578	3.815	4.052	4.289	2.026	2.805	2.884	2.263	2.026	2.805	2.884	2.263
Φ8A1 ГОСТ 5781-75	1.278	1.515	1.752	1.989	1.278	1.515	1.752	1.989	1.278	1.515	1.752	1.989	0.426	0.505	0.584	0.663	0.426	0.505	0.584	0.663
Φ10A1 ГОСТ 5781-75	1.600	1.600	1.600	1.600	1.600	1.600							1.600			1.600	1.600			1.600
Φ12A1 ГОСТ 5781-75							2.300	2.300	2.300	2.300	2.300	2.300	2.300	2.300	2.300			2.300	2.300	
КЛАСС А-III	2.447	2.447	2.447	2.447	2.447	2.447	2.789	2.789	2.789	2.789	2.789	2.789	1.879	2.221	2.221	1.879	1.879	2.221	2.221	1.879
Φ6AII ГОСТ 5781-75	0.818	0.818	0.818	0.818	0.818	0.818	0.818	0.818	0.818	0.818	0.818	0.818	0.818	0.818	0.818	0.818	0.818	0.818	0.818	0.818
Φ8AII ГОСТ 5781-75	0.852	0.852	0.852	0.852	0.852	0.852	0.852	0.852	0.852	0.852	0.852	0.852	0.284	0.284	0.284	0.284	0.284	0.284	0.284	0.284
Φ10AII ГОСТ 5.1459-72*	0.777	0.777	0.777	0.777	0.777	0.777							0.777			0.777	0.777			0.777
Φ12AII ГОСТ 5.1459-72*							1.119	1.119	1.119	1.119	1.119	1.119		1.119	1.119			1.119	1.119	

СКЛАД
 ОПЕРАТОР
 ЭПВЦ
 КвезЗНИИЭП
 ВЗАМИНВ №
 ПОДЛ. И. ДАТА
 ИНВ № ПОДЛ

МАРКИРОВКА ИЗДЕЛИЙ ПО ИСПОЛНЕНИЯМ ПРИВЕДЕНА

В ТАБЛИЦЕ ИСПОЛНЕНИИ К СБОРОЧНОМУ ЧЕРТЕЖУ

НАЧ. ОТА	ВОЛЫНСКИЙ	<i>Вася</i>	25.03
Н. КОНТР.	ВАСИЛЬЕВА	<i>Вася</i>	24.03
ГИП	ВАНЯН	<i>Ваня</i>	24.03
РЧК. Г.Р.	ШАНАУРОВА	<i>Шаня</i>	24.03
ПРОВЕР.	ХОДОШ	<i>Ходя</i>	24.03
РАЗРАБ.	СОКОЛОВА	<i>Соко</i>	24.03

1.020-1.5-2 5.0.0.0 ВМС

ПАНЕЛЬ 4ПС

СТАДИЯ	ЛИСТ	ЛИСТОВ
Р	1	5

ЦНИИЭП
 ТОРГОВО-БЫТОВЫХ
 ЗДАНИЙ И
 ТУРИСТСКИХ
 КОМПЛЕКСОВ

НАИМЕНОВАНИЕ	КОЛ-НА ИСПОЛН. 1.020-1.5-2 5.0.0.0-																			
	20	21	22	23	24	25	26	27	28	29	30	31	32	33	34	35	36	37	38	39
МАТЕРИАЛЫ:																				
БЕТОН ЛЕГК. М50 М.КУВ.	0.452	0.557	0.662	0.767	0.528	0.650	0.773	0.896	0.680	0.838	0.996	1.154	0.452	0.557	0.662	0.767	0.566	0.698	0.830	0.962
РАСТВОР ЦЕМ. М100 М.КУВ.	0.042	0.042	0.042	0.042	0.049	0.049	0.049	0.049	0.063	0.063	0.063	0.063	0.042	0.042	0.042	0.042	0.053	0.053	0.053	0.053
РАСТВОР ЦЕМ. М50 М.КУВ.	0.032	0.032	0.032	0.032	0.037	0.037	0.037	0.037	0.047	0.047	0.047	0.047	0.032	0.032	0.032	0.032	0.040	0.040	0.040	0.040
ПОКАЗАТЕЛИ:																				
МАССА СТАЛИ КГ	12.57	13.97	14.33	13.65	13.50	14.92	15.31	15.69	17.15	18.63	19.06	17.70	12.33	12.68	13.03	13.38	13.67	14.06	15.49	15.87
АРМАТУРНЫЕ ИЗДЕЛИЯ	6.373	6.654	6.935	7.216	7.301	7.607	7.913	8.219	10.96	11.31	11.67	10.22	6.138	6.410	6.681	6.952	7.480	7.786	8.092	8.398
АРМАТУРНАЯ СТАЛЬ	6.373	6.654	6.935	7.216	7.301	7.607	7.913	8.219	10.96	11.31	11.67	10.22	6.138	6.410	6.681	6.952	7.480	7.786	8.092	8.398
КЛАСС А-I	0.186	0.231	0.275	0.320	0.186	0.231	0.275	0.320	0.186	0.231	0.275	0.320	0.186	0.231	0.275	0.320	0.186	0.231	0.275	0.320
Φ6АI ГОСТ 5781-75	0.186	0.231	0.275	0.320	0.186	0.231	0.275	0.320	0.186	0.231	0.275	0.320	0.186	0.231	0.275	0.320	0.186	0.231	0.275	0.320
КЛАСС А-III	0.692	0.781	0.870	0.959	0.692	0.781	0.870	0.959	6.574	6.663	6.752	0.959	0.692	0.781	0.870	0.959	0.692	0.781	0.870	0.959
Φ6АIII ГОСТ 5781-75	0.692	0.781	0.870	0.959	0.692	0.781	0.870	0.959	5.882	5.882	5.882	0.959	0.692	0.781	0.870	0.959	0.692	0.781	0.870	0.959
Φ12АIII ГОСТ 5.1459-72*	0.692	0.781	0.870	0.959	0.692	0.781	0.870	0.959	0.692	0.781	0.870	0.959	0.692	0.781	0.870	0.959	0.692	0.781	0.870	0.959
КЛАСС В-I	5.494	5.642	5.790	5.938	6.422	6.595	6.768	6.940	4.195	4.417	4.639	8.945	5.259	5.398	5.536	5.674	6.601	6.774	6.947	7.119
Φ4ВI ГОСТ 6727-53*	0.651	0.799	0.947	1.095	0.760	0.932	1.105	1.277	0.977	1.199	1.421	1.642	0.608	0.746	0.884	1.022	0.760	0.932	1.105	1.277
Φ5ВI ГОСТ 6727-53*	4.843	4.843	4.843	4.843	5.663	5.663	5.663	5.663	3.218	3.218	3.218	7.303	4.652	4.652	4.652	4.652	5.842	5.842	5.842	5.842
ЗАКЛАДНЫЕ ИЗДЕЛИЯ	6.195	7.315	7.394	6.431	6.195	7.315	7.394	7.473	6.195	7.315	7.394	7.473	6.195	6.274	6.352	6.431	6.195	6.274	7.394	7.473
ПРОФИЛЬНАЯ СТАЛЬ	2.290	2.290	2.290	2.290	2.290	2.290	2.290	2.290	2.290	2.290	2.290	2.290	2.290	2.290	2.290	2.290	2.290	2.290	2.290	2.290
УГЛОВАЯ	1.440	1.440	1.440	1.440	1.440	1.440	1.440	1.440	1.440	1.440	1.440	1.440	1.440	1.440	1.440	1.440	1.440	1.440	1.440	1.440
L45X45X4 ГОСТ 8509-72 С38/23	1.440	1.440	1.440	1.440	1.440	1.440	1.440	1.440	1.440	1.440	1.440	1.440	1.440	1.440	1.440	1.440	1.440	1.440	1.440	1.440
ПОЛОСОВАЯ	0.850	0.850	0.850	0.850	0.850	0.850	0.850	0.850	0.850	0.850	0.850	0.850	0.850	0.850	0.850	0.850	0.850	0.850	0.850	0.850
-120X6 ГОСТ 103-76 С38/23	0.850	0.850	0.850	0.850	0.850	0.850	0.850	0.850	0.850	0.850	0.850	0.850	0.850	0.850	0.850	0.850	0.850	0.850	0.850	0.850
АРМАТУРНАЯ СТАЛЬ	3.905	5.025	5.104	4.141	3.905	5.025	5.104	5.183	3.905	5.025	5.104	5.183	3.905	3.984	4.062	4.141	3.905	3.984	5.104	5.183
КЛАСС А-I	2.026	2.805	2.884	2.263	2.026	2.805	2.884	2.963	2.026	2.805	2.884	2.963	2.026	2.105	2.184	2.263	2.026	2.105	2.884	2.963
Φ8АI ГОСТ 5781-75	0.426	0.505	0.584	0.663	0.426	0.505	0.584	0.663	0.426	0.505	0.584	0.663	0.426	0.505	0.584	0.663	0.426	0.505	0.584	0.663
Φ10АI ГОСТ 5781-75	1.600			1.600	1.600				1.600				1.600	1.600	1.600	1.600	1.600	1.600	1.600	1.600
Φ12АI ГОСТ 5781-75		2.300	2.300			2.300	2.300	2.300		2.300	2.300	2.300							2.300	2.300
КЛАСС А-III	1.879	2.221	2.221	1.879	1.879	2.221	2.221	2.221	1.879	2.221	2.221	2.221	1.879	1.879	1.879	1.879	1.879	1.879	2.221	2.221
Φ6АIII ГОСТ 5781-75	0.818	0.818	0.818	0.818	0.818	0.818	0.818	0.818	0.818	0.818	0.818	0.818	0.818	0.818	0.818	0.818	0.818	0.818	0.818	0.818
Φ8АIII ГОСТ 5781-75	0.284	0.284	0.284	0.284	0.284	0.284	0.284	0.284	0.284	0.284	0.284	0.284	0.284	0.284	0.284	0.284	0.284	0.284	0.284	0.284
Φ10АIII ГОСТ 5.1459-72*	0.777			0.777	0.777				0.777				0.777	0.777	0.777	0.777	0.777	0.777	0.777	0.777
Φ12АIII ГОСТ 5.1459-72*		1.119	1.119			1.119	1.119	1.119		1.119	1.119	1.119							1.119	1.119

НАИМЕНОВАНИЕ	КОЛ-НА ИСПОЛН. 1.020-1.5-2 5.0.0.0-																			
	40	41	42	43	44	45	46	47	48	49	50	51	52	53	54	55	56	57	58	59
МАТЕРИАЛЫ:																				
БЕТОН ЛЕГК. М50 М.КУБ.	0.681	0.840	0.998	1.156	0.796	0.981	1.166	1.351	1.026	1.264	1.503	1.741	0.748	0.922	1.097	1.271	1.129	1.392	1.654	1.917
РАСТВОР ЦЕМ. М100 М.КУБ.	0.063	0.063	0.063	0.063	0.074	0.074	0.074	0.074	0.095	0.095	0.095	0.095	0.070	0.070	0.070	0.070	0.105	0.105	0.105	0.105
РАСТВОР ЦЕМ. М50 М.КУБ.	0.048	0.048	0.048	0.048	0.056	0.056	0.056	0.056	0.072	0.072	0.072	0.072	0.052	0.052	0.052	0.052	0.079	0.079	0.079	0.079
ПОКАЗАТЕЛИ:																				
МАССА СТАЛИ КГ	15.02	16.48	16.90	17.32	16.36	17.85	18.31	22.06	22.60	23.12	26.95	24.95	16.14	16.55	16.96	17.37	20.23	24.04	24.55	25.06
АРМАТУРНЫЕ ИЗДЕЛИЯ	8.822	9.162	9.503	9.843	10.16	10.54	10.91	11.29	15.36	15.81	16.25	14.18	8.905	9.236	9.566	9.896	13.00	13.42	13.85	14.28
АРМАТУРНАЯ СТАЛЬ	8.822	9.162	9.503	9.843	10.16	10.54	10.91	11.29	15.36	15.81	16.25	14.18	8.905	9.236	9.566	9.896	13.00	13.42	13.85	14.28
КЛАСС А-I	0.186	0.231	0.275	0.320	0.186	0.231	0.275	0.320	0.186	0.231	0.275	0.320	0.186	0.231	0.275	0.320	0.186	0.231	0.275	0.320
Φ6A1 ГОСТ 5781-75	0.186	0.231	0.275	0.320	0.186	0.231	0.275	0.320	0.186	0.231	0.275	0.320	0.186	0.231	0.275	0.320	0.186	0.231	0.275	0.320
КЛАСС А-III	0.692	0.781	0.870	0.959	0.692	0.781	0.870	0.959	8.234	8.234	8.234	8.234	0.959	0.692	0.781	0.870	0.959	0.692	0.781	0.870
Φ6AIII ГОСТ 5781-75	0.692	0.781	0.870	0.959	0.692	0.781	0.870	0.959	8.234	8.234	8.234	8.234	0.959	0.692	0.781	0.870	0.959	0.692	0.781	0.870
Φ12AIII ГОСТ 5.1459-72*	0.692	0.781	0.870	0.959	0.692	0.781	0.870	0.959	0.692	0.781	0.870	0.959	0.692	0.781	0.870	0.959	0.692	0.781	0.870	0.959
КЛАСС В-I	7.943	8.150	8.357	8.565	9.285	9.527	9.768	10.01	6.250	6.561	6.872	12.90	8.026	8.223	8.421	8.618	12.12	12.41	12.71	13.00
Φ4B1 ГОСТ 6727-53*	0.911	1.119	1.326	1.533	1.063	1.305	1.547	1.788	1.367	1.678	1.989	2.299	0.868	1.065	1.263	1.460	1.302	1.598	1.894	2.190
Φ5B1 ГОСТ 6727-53*	7.032	7.032	7.032	7.032	8.222	8.222	8.222	8.222	4.883	4.883	4.883	10.60	7.158	7.158	7.158	7.158	10.81	10.81	10.81	10.81
ЗАКЛАДНЫЕ ИЗДЕЛИЯ	6.195	7.315	7.394	7.473	6.195	7.315	7.394	10.77	7.236	7.315	10.69	10.77	7.236	7.315	7.394	7.473	7.236	10.62	10.69	10.77
ПРОФИЛЬНАЯ СТАЛЬ	2.290	2.290	2.290	2.290	2.290	2.290	2.290	2.290	2.290	2.290	2.290	2.290	2.290	2.290	2.290	2.290	2.290	2.290	2.290	2.290
УГЛОВАЯ	1.440	1.440	1.440	1.440	1.440	1.440	1.440	1.440	1.440	1.440	1.440	1.440	1.440	1.440	1.440	1.440	1.440	1.440	1.440	1.440
L45X45X4 ГОСТ 8509-72 С38/23	1.440	1.440	1.440	1.440	1.440	1.440	1.440	1.440	1.440	1.440	1.440	1.440	1.440	1.440	1.440	1.440	1.440	1.440	1.440	1.440
ПОЛОСОВАЯ	0.850	0.850	0.850	0.850	0.850	0.850	0.850	0.850	0.850	0.850	0.850	0.850	0.850	0.850	0.850	0.850	0.850	0.850	0.850	0.850
-120X6 ГОСТ 103-76 С38/23	0.850	0.850	0.850	0.850	0.850	0.850	0.850	0.850	0.850	0.850	0.850	0.850	0.850	0.850	0.850	0.850	0.850	0.850	0.850	0.850
АРМАТУРНАЯ СТАЛЬ	3.905	5.025	5.104	5.183	3.905	5.025	5.104	8.483	4.946	5.025	8.404	8.483	4.946	5.025	5.104	5.183	4.946	8.325	8.404	8.483
КЛАСС А-I	2.026	2.805	2.884	2.963	2.026	2.805	2.884	6.263	2.726	2.805	6.184	6.263	2.726	2.805	2.884	2.963	2.726	6.105	6.184	6.263
Φ8A1 ГОСТ 5781-75	0.426	0.505	0.584	0.663	0.426	0.505	0.584	0.663	0.426	0.505	0.584	0.663	0.426	0.505	0.584	0.663	0.426	0.505	0.584	0.663
Φ10A1 ГОСТ 5781-75	1.600				1.600															
Φ12A1 ГОСТ 5781-75		2.300	2.300	2.300		2.300	2.300		2.300	2.300			2.300	2.300	2.300	2.300	2.300			
Φ16A1 ГОСТ 5781-75								5.600			5.600	5.600							5.600	5.600
КЛАСС А-III	1.879	2.221	2.221	2.221	1.879	2.221	2.221	2.221	2.221	2.221	2.221	2.221	2.221	2.221	2.221	2.221	2.221	2.221	2.221	2.221
Φ6AIII ГОСТ 5781-75	0.818	0.818	0.818	0.818	0.818	0.818	0.818	0.818	0.818	0.818	0.818	0.818	0.818	0.818	0.818	0.818	0.818	0.818	0.818	0.818
Φ8AIII ГОСТ 5781-75	0.284	0.284	0.284	0.284	0.284	0.284	0.284	0.284	0.284	0.284	0.284	0.284	0.284	0.284	0.284	0.284	0.284	0.284	0.284	0.284
Φ10AIII ГОСТ 5.1459-72*	0.777				0.777															
Φ12AIII ГОСТ 5.1459-72*		1.119	1.119	1.119		1.119	1.119	1.119	1.119	1.119	1.119	1.119	1.119	1.119	1.119	1.119	1.119	1.119	1.119	1.119

СКАЛА
ОПЕРАТОР
ЭПВЦ
КиевНИИЭП
ИЛП КОРТ
ВЗАИМНЬ
ПОДП И ДАТА
ИЛП № ПОСТ

НАИМЕНОВАНИЕ	КОЛ-НА ИСПОЛН. 1.020-1.5-2 5.0.0.0-																			
	60	61	62	63	64	65	66	67	68	69	70	71	72	73	74	75	76	77	78	79
МАТЕРИАЛЫ:																				
БЕТОН ЯЧ. М25 М.КУВ.					0.428	0.513	0.645	0.774	0.863	1.035	0.348	0.418	0.437	0.524	0.525	0.630	0.614	0.736	0.791	0.949
БЕТОН ЛЕГК. М50 М.КУВ.	1.510	1.861	2.212	2.563																
РАСТВОР ЦЕМ. М100 М.КУВ.	0.140	0.140	0.140	0.140																
РАСТВОР ЦЕМ. М50 М.КУВ.	0.105	0.105	0.105	0.105																
ПОКАЗАТЕЛИ:																				
МАССА СТАЛИ кг	30.81	28.23	28.84	31.34	15.24	15.73	17.50	18.04	22.70	21.40	10.71	12.06	11.64	13.02	12.57	13.97	13.50	14.92	17.15	18.63
АРМАТУРНЫЕ ИЗДЕЛИЯ	20.27	17.61	18.14	18.67	5.929	6.181	8.181	8.492	12.35	10.80	4.516	4.748	5.444	5.701	6.373	6.654	7.301	7.607	10.96	11.31
АРМАТУРНАЯ СТАЛЬ	20.27	17.61	18.14	18.67	5.929	6.181	8.181	8.492	12.35	10.80	4.516	4.748	5.444	5.701	6.373	6.654	7.301	7.607	10.96	11.31
КЛАСС А-I	0.186	0.231	0.275	0.320	0.186	0.231	0.186	0.231	0.186	0.231	0.186	0.231	0.186	0.231	0.186	0.231	0.186	0.231	0.186	0.231
Φ6АI ГОСТ 5781-75	0.186	0.231	0.275	0.320	0.186	0.231	0.186	0.231	0.186	0.231	0.186	0.231	0.186	0.231	0.186	0.231	0.186	0.231	0.186	0.231
КЛАСС А-III	11.12	0.781	0.870	0.959	1.332	1.421	1.332	1.421	7.591	1.421	0.692	0.781	0.692	0.781	0.692	0.781	0.692	0.781	0.692	0.781
Φ8АII ГОСТ 5781-75	10.43							6.259											5.882	5.882
Φ12АII ГОСТ 5.1459-72*	0.692	0.781	0.870	0.959	1.332	1.421	1.332	1.421	1.332	1.421	0.692	0.781	0.692	0.781	0.692	0.781	0.692	0.781	0.692	0.781
КЛАСС В-I	8.962	16.60	17.00	17.39	4.411	4.530	6.663	6.841	4.568	9.152	3.637	3.736	4.565	4.689	5.494	5.642	6.422	6.595	4.195	4.417
Φ4ВI ГОСТ 6727-53*	1.736	2.131	2.525	2.920	0.521	0.639	0.781	0.959	1.042	1.278	0.434	0.533	0.543	0.666	0.651	0.799	0.760	0.932	0.977	1.199
Φ5ВI ГОСТ 6727-53*	7.226	14.47	14.47	14.47	3.890	3.890	5.882	5.882	3.527	7.873	3.203	3.203	4.023	4.023	4.843	4.843	5.663	5.663	3.218	3.218
ЗАКЛАДНЫЕ ИЗДЕЛИЯ	10.54	10.62	10.69	12.67	9.315	9.552	9.315	9.552	10.36	10.59	6.195	7.315	6.195	7.315	6.195	7.315	6.195	7.315	6.195	7.315
ПЛОСКИЙ СТАЛЬ	2.290	2.290	2.290	2.290	3.990	3.990	3.990	3.990	3.990	3.990	2.290	2.290	2.290	2.290	2.290	2.290	2.290	2.290	2.290	2.290
УГЛОВАЯ	1.440	1.440	1.440	1.440	1.440	1.440	1.440	1.440	1.440	1.440	1.440	1.440	1.440	1.440	1.440	1.440	1.440	1.440	1.440	1.440
L45X45X4 ГОСТ 8509-72 С38/23	1.440	1.440	1.440	1.440	1.440	1.440	1.440	1.440	1.440	1.440	1.440	1.440	1.440	1.440	1.440	1.440	1.440	1.440	1.440	1.440
ПОЛОСОВАЯ	0.850	0.850	0.850	0.850	2.550	2.550	2.550	2.550	2.550	2.550	0.850	0.850	0.850	0.850	0.850	0.850	0.850	0.850	0.850	0.850
-120X6 ГОСТ 103-76 С38/23	0.850	0.850	0.850	0.850	2.550	2.550	2.550	2.550	2.550	2.550	0.850	0.850	0.850	0.850	0.850	0.850	0.850	0.850	0.850	0.850
АРМАТУРНАЯ СТАЛЬ	8.245	8.325	8.404	10.38	5.325	5.562	5.325	5.562	6.367	6.604	3.505	5.025	3.905	5.025	3.905	5.025	3.905	5.025	3.905	5.025
КЛАСС А-I	6.026	6.105	6.184	8.163	2.878	3.115	2.878	3.115	3.578	3.815	2.026	2.805	2.026	2.805	2.026	2.805	2.026	2.805	2.026	2.805
Φ8АI ГОСТ 5781-75	0.426	0.505	0.584	0.663	1.278	1.515	1.278	1.515	1.278	1.515	0.426	0.505	0.426	0.505	0.426	0.505	0.426	0.505	0.426	0.505
Φ10АI ГОСТ 5781-75					1.600	1.600	1.600	1.600			1.600		1.600		1.600		1.600		1.600	
Φ12АI ГОСТ 5781-75									2.300	2.300		2.300		2.300		2.300		2.300		2.300
Φ16АI ГОСТ 5781-75	5.600	5.600	5.600																	
Φ18АI ГОСТ 5781-75				7.500																
КЛАСС А-III	2.221	2.221	2.221	2.221	2.447	2.447	2.447	2.447	2.789	2.789	1.879	2.221	1.879	2.221	1.879	2.221	1.879	2.221	1.879	2.221
Φ6АII ГОСТ 5781-75	0.818	0.818	0.818	0.818	0.818	0.818	0.818	0.818	0.818	0.818	0.818	0.818	0.818	0.818	0.818	0.818	0.818	0.818	0.818	0.818
Φ8АII ГОСТ 5781-75	0.284	0.284	0.284	0.284	0.852	0.852	0.852	0.852	0.852	0.852	0.284	0.284	0.284	0.284	0.284	0.284	0.284	0.284	0.284	0.284
Φ10АII ГОСТ 5.1459-72*					0.777	0.777	0.777	0.777			0.777		0.777		0.777		0.777		0.777	
Φ12АII ГОСТ 5.1459-72*	1.119	1.119	1.119	1.119					1.119	1.119		1.119		1.119		1.119		1.119		1.119

В. РАТ	ЗОНА	ГОЗ	ОБОЗНАЧЕНИЕ	НАИМЕНОВАНИЕ	КОЛ НА ИСПОЛН. 1.020-1.5-2 6.0.0.0-																	ПРИМЕЧАНИЕ		
					001	002	003	004	005	006	007	008	009	010	011	012	013	014	015	016	017		018	019
12			1.020-1.5-2 6.0.0.0 СВ	ДОКУМЕНТАЦИЯ:	*	*	*	*	*	*	*	*	*	*	*	*	*	*	*	*	*	*	*	
12			1.020-1.5-6 0.0.0.0 УО	СБОРОЧНЫЙ ЧЕРТЕЖ	*	*	*	*	*	*	*	*	*	*	*	*	*	*	*	*	*	*	*	
12			1.020-1.5-2 6.0.0.0 ВМС	УЗЛЫ ОПАЛУВЧОННЕ	*	*	*	*	*	*	*	*	*	*	*	*	*	*	*	*	*	*	*	
12			1.020-1.5-2 0.0.0.0 ПЗ	ВЕДОМОСТЬ МАТЕРИАЛОВ И ВЫБОРКА СТАЛИ	*	*	*	*	*	*	*	*	*	*	*	*	*	*	*	*	*	*	*	
12	1		1.020-1.5-3 0.6.0.0-56	ПОЯСНИТЕЛЬНАЯ ЗАПИСКА	*	*	*	*	*	*	*	*	*	*	*	*	*	*	*	*	*	*	*	
			1.020-1.5-3 0.6.0.0-57	СБОРОЧНЫЕ ЕДИНИЦЫ:	1																			
			1.020-1.5-3 0.6.0.0-58	КАРКАС ПР. КП150.25	-	1																		
			1.020-1.5-3 0.6.0.0-59	КАРКАС ПР. КП150.30	-		1																	
			1.020-1.5-3 0.6.0.0-60	КАРКАС ПР. КП150.35	-			1																
			1.020-1.5-3 0.6.0.0-61	КАРКАС ПР. КП150.40	-				1															
			1.020-1.5-3 0.6.0.0-62	КАРКАС ПР. КП151.25	-					1														
			1.020-1.5-3 0.6.0.0-63	КАРКАС ПР. КП151.30	-						1													
			1.020-1.5-3 0.6.0.0-64	КАРКАС ПР. КП151.35	-							1												
			1.020-1.5-3 0.6.0.0-65	КАРКАС ПР. КП151.40	-								1											
			1.020-1.5-3 0.6.0.0-66	КАРКАС ПР. КП152.25	-									1										
			1.020-1.5-3 0.6.0.0-67	КАРКАС ПР. КП152.30	-										1									
			1.020-1.5-3 0.6.0.0	КАРКАС ПР. КП152.35	-											1								
			1.020-1.5-3 0.6.0.0-01	КАРКАС ПР. КП152.40	-												1							
			1.020-1.5-3 0.6.0.0-02	КАРКАС ПР. КП136.25	-													1						
			1.020-1.5-3 0.6.0.0-03	КАРКАС ПР. КП136.30	-														1					
			1.020-1.5-3 0.6.0.0-04	КАРКАС ПР. КП136.35	-															1				
			1.020-1.5-3 0.6.0.0-05	КАРКАС ПР. КП136.40	-																1			
			1.020-1.5-3 0.6.0.0-06	КАРКАС ПР. КП137.25	-																	1		
			1.020-1.5-3 0.6.0.0-07	КАРКАС ПР. КП137.30	-																		1	
			1.020-1.5-3 0.6.0.0-07	КАРКАС ПР. КП137.35	-																			
			1.020-1.5-3 0.6.0.0-07	КАРКАС ПР. КП137.40	-																			

			1.020-1.5-2 6.0.0.0			
НАЧ. ОТД	ВОЛЬСКИЙ	<i>[Signature]</i>	25.03			
Н. КОНТР	ВАСИЛЬЕВА	<i>[Signature]</i>	24.03			
ГИП	ВАНЯН	<i>[Signature]</i>	24.03			
РУК. ГР	ШАНАУРОВА	<i>[Signature]</i>	24.03			
ПРОВЕР	ХОДОШ	<i>[Signature]</i>	24.03			
РАЗРАБ	СОКОЛОВА	<i>[Signature]</i>	24.03			
				СТАДИЯ	ЛИСТ	ЛИСТОВ
				Р	1	8
				ПАНЕЛЬ 5ПС		ЦНИИЭП торгово-бытовых зданий и туристских комплексов

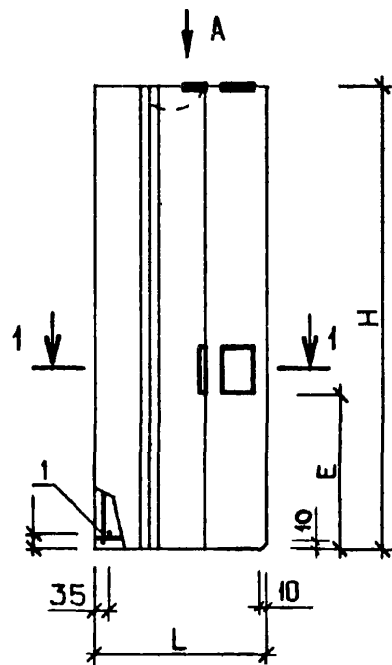
ФОРМА:	ЗОНА	ПОЗ	ОБОЗНАЧЕНИЕ	НАИМЕНОВАНИЕ	КОЛ НА ИСПОЛН 1.020-1.5-2 6.0.0.0-															ПРИМЕЧАНИЕ				
					080	081	082	083	084	085	086	087	088	089	090	091	092	093	094		095	096	097	098
12			1.020-1.5-2 6.0.0.0 СВ	ДОКУМЕНТАЦИЯ:	*	*	*	*	*	*	*	*	*	*	*	*	*	*	*	*	*	*	*	
12			1.020-1.5-6 0.0.0.0 УО	СБОРОЧНЫЙ ЧЕРТЕЖ	*	*	*	*	*	*	*	*	*	*	*	*	*	*	*	*	*	*	*	
12			1.020-1.5-2 6.0.0.0 ВМС	УЗЛИ ОПАЛУВЧНЫЕ	*	*	*	*	*	*	*	*	*	*	*	*	*	*	*	*	*	*	*	
12			1.020-1.5-2 0.0.0.0 ПЗ	ВЕДОМОСТЬ МАТЕРИАЛОВ И ВЫБОРКА СТАЛИ	*	*	*	*	*	*	*	*	*	*	*	*	*	*	*	*	*	*	*	
12	1		1.020-1.5-3 0.7.0.0-12	ПОЯСНИТЕЛЬНАЯ ЗАПИСКА	*	*	*	*	*	*	*	*	*	*	*	*	*	*	*	*	*	*	*	
			1.020-1.5-3 0.7.0.0-13	СБОРОЧНЫЕ ЕДИНИЦЫ:	1																			
			1.020-1.5-3 0.7.0.0-14	КАРКАС ПР. КП156.25	-	1																		
			1.020-1.5-3 0.7.0.0-15	КАРКАС ПР. КП156.30	-	-	1																	
			1.020-1.5-3 0.7.0.0-16	КАРКАС ПР. КП156.35	-	-	-	1																
			1.020-1.5-3 0.7.0.0-17	КАРКАС ПР. КП156.40	-	-	-	-	1															
			1.020-1.5-3 0.7.0.0-18	КАРКАС ПР. КП157.25	-	-	-	-	-	1														
			1.020-1.5-3 0.7.0.0-19	КАРКАС ПР. КП157.30	-	-	-	-	-	-	1													
			1.020-1.5-3 0.7.0.0-20	КАРКАС ПР. КП157.35	-	-	-	-	-	-	-	1												
			1.020-1.5-3 0.7.0.0-21	КАРКАС ПР. КП157.40	-	-	-	-	-	-	-	-	1											
			1.020-1.5-3 0.7.0.0-22	КАРКАС ПР. КП158.25	-	-	-	-	-	-	-	-	-	1										
			1.020-1.5-3 0.7.0.0-23	КАРКАС ПР. КП158.30	-	-	-	-	-	-	-	-	-	-	1									
			1.020-1.5-3 0.7.0.0-24	КАРКАС ПР. КП158.35	-	-	-	-	-	-	-	-	-	-	-	1								
			1.020-1.5-3 0.7.0.0-25	КАРКАС ПР. КП158.40	-	-	-	-	-	-	-	-	-	-	-	-	1							
			1.020-1.5-3 0.7.0.0-26	КАРКАС ПР. КП159.25	-	-	-	-	-	-	-	-	-	-	-	-	-	1						
			1.020-1.5-3 0.7.0.0-27	КАРКАС ПР. КП159.30	-	-	-	-	-	-	-	-	-	-	-	-	-	-	1					
			1.020-1.5-3 0.7.0.0-28	КАРКАС ПР. КП159.35	-	-	-	-	-	-	-	-	-	-	-	-	-	-	-	1				
			1.020-1.5-3 0.7.0.0-29	КАРКАС ПР. КП159.40	-	-	-	-	-	-	-	-	-	-	-	-	-	-	-	-	1			
			1.020-1.5-3 0.7.0.0-30	КАРКАС ПР. КП160.25	-	-	-	-	-	-	-	-	-	-	-	-	-	-	-	-	-	1		
			1.020-1.5-3 0.7.0.0-31	КАРКАС ПР. КП160.30	-	-	-	-	-	-	-	-	-	-	-	-	-	-	-	-	-	-	1	
				КАРКАС ПР. КП160.35	-	-	-	-	-	-	-	-	-	-	-	-	-	-	-	-	-	-		
				КАРКАС ПР. КП160.40	-	-	-	-	-	-	-	-	-	-	-	-	-	-	-	-	-	-		

ФОРМАТ	ЗОНА	ПОЗ	ОБОЗНАЧЕНИЕ	НАИМЕНОВАНИЕ	КОЛ На исполн 1.020-1.5-2 6.0.0.0-																	ПРИМЕЧАНИЕ			
					100	101	102	103	104	105	106	107	108	109	110	111	112	113	114	115	116		117	118	119
					*	*	*	*	*	*	*	*	*	*	*	*	*	*	*	*	*		*	*	*
12			1.020-1.5-2 6.0.0.0 СВ	ДОКУМЕНТАЦИЯ:																					
12			1.020-1.5-6 0.0.0.0 УО	СВОРОЧНЫЙ ЧЕРТЕЖ	*	*	*	*	*	*	*	*	*	*	*	*	*	*	*	*	*				
12			1.020-1.5-2 6.0.0.0 ВМС	УЗЛЫ ОПАЛУБОЧНЫЕ	*	*	*	*	*	*	*	*	*	*	*	*	*	*	*	*	*				
12			1.020-1.5-2 0.0.0.0 ПЗ	ВЕДОМОСТЬ МАТЕРИАЛОВ И ВЫБОРКА СТАЛИ	*	*	*	*	*	*	*	*	*	*	*	*	*	*	*	*	*				
12	1		1.020-1.5-3 0.6.0.0-56	ПОЯСНИТЕЛЬНАЯ ЗАПИСКА	*	*	*	*	*	*	*	*	*	*	*	*	*	*	*	*	*				
				СВОРОЧНЫЕ ЕДИНИЦЫ:																					
				КАРКАС ПР. КП150.25	1																				
				КАРКАС ПР. КП150.30	-	1																			
				КАРКАС ПР. КП151.25	-	-	1																		
				КАРКАС ПР. КП151.30	-	-	-	1																	
				КАРКАС ПР. КП152.25	-	-	-	-	1																
				КАРКАС ПР. КП152.30	-	-	-	-	-	1															
				КАРКАС ПР. КП136.25	-	-	-	-	-	-	1														
				КАРКАС ПР. КП136.30	-	-	-	-	-	-	-	1													
				КАРКАС ПР. КП137.25	-	-	-	-	-	-	-	-	1												
				КАРКАС ПР. КП137.30	-	-	-	-	-	-	-	-	-	1											
				КАРКАС ПР. КП138.25	-	-	-	-	-	-	-	-	-	-	1										
				КАРКАС ПР. КП138.30	-	-	-	-	-	-	-	-	-	-	-	1									
				КАРКАС ПР. КП139.25	-	-	-	-	-	-	-	-	-	-	-	-	1								
				КАРКАС ПР. КП139.30	-	-	-	-	-	-	-	-	-	-	-	-	-	1							
				КАРКАС ПР. КП140.25	-	-	-	-	-	-	-	-	-	-	-	-	-	-	1						
				КАРКАС ПР. КП140.30	-	-	-	-	-	-	-	-	-	-	-	-	-	-	-	1					
				КАРКАС ПР. КП141.25	-	-	-	-	-	-	-	-	-	-	-	-	-	-	-	-	1				
				КАРКАС ПР. КП141.30	-	-	-	-	-	-	-	-	-	-	-	-	-	-	-	-	1				
				КАРКАС ПР. КП142.25	-	-	-	-	-	-	-	-	-	-	-	-	-	-	-	-	1				
				КАРКАС ПР. КП142.30	-	-	-	-	-	-	-	-	-	-	-	-	-	-	-	-	1				

I.020-I.5-2 6.0.0.0

ФОРМА	ЛОЖА	ПОЗ	ОБОЗНАЧЕНИЕ	НАИМЕНОВАНИЕ	КОЛ НА ИСПОЛН 1.020-1.5-2 6.0.0.0-															ПРИМЕЧАНИЕ					
					120	121	122	123	124	125	126	127	128	129	130	131	132	133	134		135	136	137	138	139
					12			1.020-1.5-2 6.0.0.0 СВ	ДОКУМЕНТАЦИЯ:	*	*	*	*	*	*	*	*	*	*		*	*	*	*	*
12			1.020-1.5-6 0.0.0.0 УО	СБОРОЧНЫЙ ЧЕРТЕЖ	*	*	*	*	*	*	*	*	*	*	*	*	*	*	*	*	*	*			
12			1.020-1.5-2 6.0.0.0 ВМС	УЗЛЫ ОПАЛУВОЧНЫЕ	*	*	*	*	*	*	*	*	*	*	*	*	*	*	*	*	*	*			
12			1.020-1.5-2 0.0.0.0 ПЗ	ВЕДОМОСТЬ МАТЕРИАЛОВ И ВВБОРКА СТАЛИ	*	*	*	*	*	*	*	*	*	*	*	*	*	*	*	*	*	*			
12	1		1.020-1.5-3 0.6.0.0-28	ПОЯСНИТЕЛЬНАЯ ЗАПИСКА	1																				
			1.020-1.5-3 0.6.0.0-29	СБОРОЧНЫЕ ЕДИНИЦЫ:		1																			
			1.020-1.5-3 0.6.0.0-32	КАРКАС ПР. КП143.25																					
			1.020-1.5-3 0.6.0.0-33	КАРКАС ПР. КП143.30																					
			1.020-1.5-3 0.6.0.0-36	КАРКАС ПР. КП144.25			1																		
			1.020-1.5-3 0.6.0.0-37	КАРКАС ПР. КП144.30				1																	
			1.020-1.5-3 0.6.0.0-40	КАРКАС ПР. КП145.25					1																
			1.020-1.5-3 0.6.0.0-41	КАРКАС ПР. КП145.30						1															
			1.020-1.5-3 0.6.0.0-44	КАРКАС ПР. КП146.25							1														
			1.020-1.5-3 0.6.0.0-45	КАРКАС ПР. КП146.30								1													
			1.020-1.5-3 0.6.0.0-48	КАРКАС ПР. КП147.25									1												
			1.020-1.5-3 0.6.0.0-49	КАРКАС ПР. КП147.30										1											
			1.020-1.5-3 0.6.0.0-52	КАРКАС ПР. КП148.25											1										
			1.020-1.5-3 0.6.0.0-53	КАРКАС ПР. КП148.30												1									
			1.020-1.5-3 0.7.0.0-12	КАРКАС ПР. КП149.25													1								
			1.020-1.5-3 0.7.0.0-13	КАРКАС ПР. КП149.30														1							
			1.020-1.5-3 0.7.0.0-16	КАРКАС ПР. КП156.25															1						
			1.020-1.5-3 0.7.0.0-17	КАРКАС ПР. КП156.30																1					
			1.020-1.5-3 0.7.0.0-20	КАРКАС ПР. КП157.25																	1				
			1.020-1.5-3 0.7.0.0-21	КАРКАС ПР. КП157.30																					
				КАРКАС ПР. КП158.25																					
				КАРКАС ПР. КП158.30																					

РИС. 1



1-1

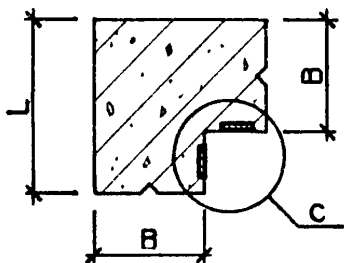
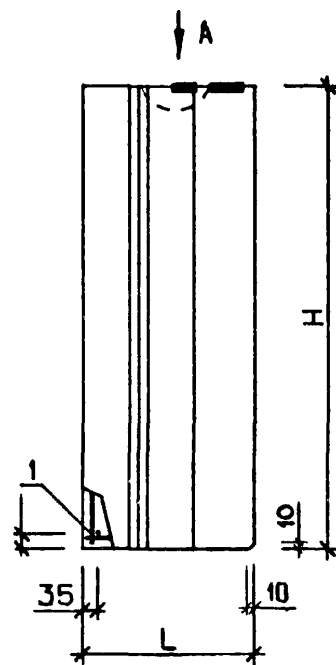


РИС. 2



В И Д А

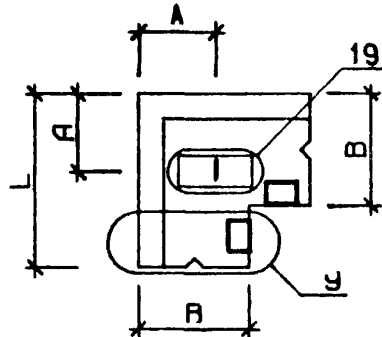
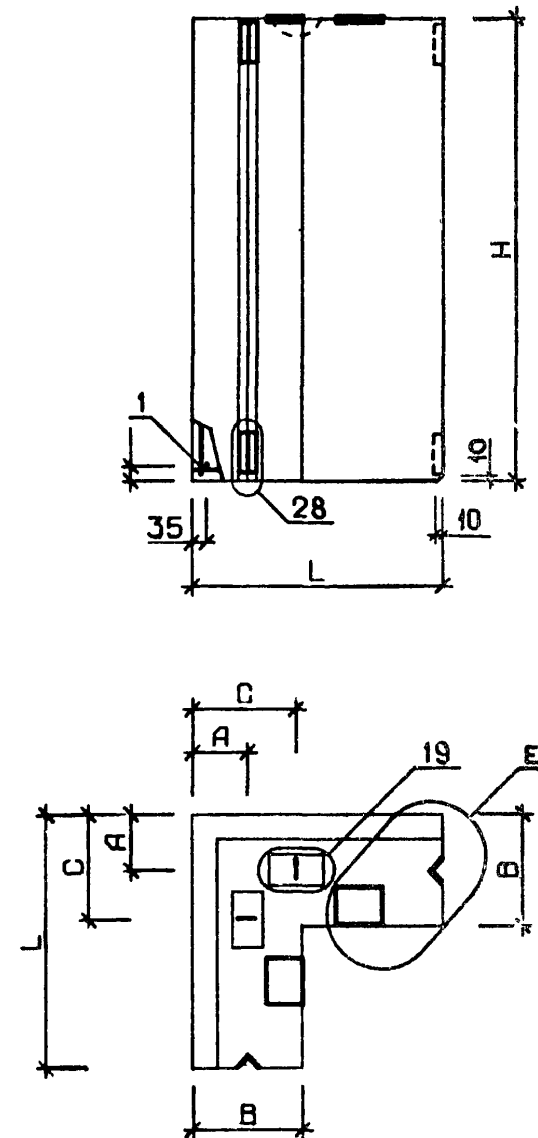


РИС. 3



- УЗЛЫ, ЗАМАРКИРОВАННЫЕ НА ЧЕРТЕЖЕ, РАЗРАБОТАНЫ В ВЫПУСКЕ 5-6.
- УЗЛЫ 38 ÷ 41 (БУКВЕННЫЙ ИНДЕКС .У") СМ. ЛИСТ 1.
УЗЛЫ 29 ÷ 32; 44 ÷ 47 (БУКВЕННЫЙ ИНДЕКС .Е") И УЗЛЫ 42 ÷ 43 (БУКВЕННЫЙ ИНДЕКС .С"), А ТАКЖЕ УЗЕЛ 28 СМ ЛИСТ 2.

				1.020-1.5-2 6.0.0.0 СБ		
				ПАНЕЛЬ СПС		
				СТАДИЯ	МАССА	МАСШТАБ
				Р	СМ ТАБЛ	
				ЛИСТ 1	ЛИСТОВ 6	
				ЦНИИЭП		
				торгово-бытовых зданий и туристских комплексов		
НАЧ. ОТД.	ВОЛЫНСКИЙ	<i>Волынский</i>	25.03			
Н. КОНТР.	ВАСИЛЬЕВА	<i>Васильева</i>	24.03			
Г И П	В А Н Я Н	<i>Ванян</i>	24.03			
РУК. ГР.	ШАНАУРОВА	<i>Шанурова</i>	24.03			
ПРОВЕРИЛ	ХОДОШ	<i>Ходос</i>	24.03			
РАЗРАБ.	СОКОЛОВА	<i>Соколова</i>	24.03			

ОБОЗНАЧЕНИЕ	МАРКА	РИС	L	H	B	A	C	E	У	МАССА Т
1.020-1.5-2 6.0.0.0	5П041.150.25-П-1	1	410	1485	250	165	42	430	38	0.2
-001	5П046.150.30-П-1	1	460	1485	300	215	42	430	39	0.3
-002	5П051.150.35-П-1	1	510	1485	350	235	42	430	40	0.4
-003	5П056.150.40-П-1	1	560	1485	400	265	42	430	41	0.4
-004	5П046.150.25-П-1	1	460	1485	250	165	43	430	38	0.3
-005	5П051.150.30-П-1	1	510	1485	300	215	43	430	39	0.3
-006	5П056.150.35-П-1	1	560	1485	350	250	43	430	40	0.4
-007	5П061.150.40-П-1	1	610	1485	400	275	43	430	41	0.5
-008	5П046.180.25-П-1	1	460	1785	250	165	43	590	38	0.3
-009	5П051.180.30-П-1	1	510	1785	300	215	43	590	39	0.4
-010	5П056.180.35-П-1	1	560	1785	350	250	43	590	40	0.5
-011	5П061.180.40-П-1	1	610	1785	400	275	43	590	41	0.6
-012	5П041.60.25-П	2	410	585	250	165	-	-	38	0.1
-013	5П046.60.30-П	2	460	585	300	215	-	-	39	0.1
-014	5П051.60.35-П	2	510	585	350	235	-	-	40	0.1
-015	5П056.60.40-П	2	560	585	400	265	-	-	41	0.2
-016	5П041.90.25-П	2	410	885	250	165	-	-	38	0.1
-017	5П046.90.30-П	2	460	885	300	215	-	-	39	0.2
-018	5П051.90.35-П	2	510	885	350	235	-	-	40	0.2
-019	5П056.90.40-П	2	560	885	400	265	-	-	41	0.3
-020	5П041.120.25-П	2	410	1185	250	165	-	-	38	0.2
-021	5П046.120.30-П	2	460	1185	300	215	-	-	39	0.2
-022	5П051.120.35-П	2	510	1185	350	235	-	-	40	0.3
-023	5П056.120.40-П	2	560	1185	400	265	-	-	41	0.4
-024	5П041.130.25-П	2	410	1285	250	165	-	-	38	0.2
-025	5П046.130.30-П	2	460	1285	300	215	-	-	39	0.3
-026	5П051.130.35-П	2	510	1285	350	235	-	-	40	0.3
-027	5П056.130.40-П	2	560	1285	400	265	-	-	41	0.4
-028	5П041.150.25-П	2	410	1485	250	165	-	-	38	0.2
-029	5П046.150.30-П	2	460	1485	300	215	-	-	39	0.3

В ТАБЛИЦЕ ИСПОЛНЕНИИ РАЗМЕРЫ ПРИВЕДЕНЫ В ММ.

1.020-1.5-2 6.0.0.0 СБ

ЛИСТ

2

ОБОЗНАЧЕНИЕ	МАРКА	РИС	L	H	B	A	C	E	У	МАССА Т
1.020-1.5-2 6.0.0.0 -030	5П051.150.35-П	2	510	1480	350	235	-	-	40	0.4
-031	5П056.150.40-П	2	560	1480	400	265	-	-	41	0.4
-032	5П041.180.25-П	2	410	1785	250	165	-	-	38	0.3
-033	5П046.180.30-П	2	460	1785	300	215	-	-	39	0.4
-034	5П051.180.35-П	2	510	1785	350	235	-	-	40	0.4
-035	5П056.180.40-П	2	560	1785	400	265	-	-	41	0.5
-036	5П041.210.25-П	2	410	2085	250	165	-	-	38	0.3
-037	5П046.210.30-П	2	460	2085	300	215	-	-	39	0.4
-038	5П051.210.35-П	2	510	2085	350	235	-	-	40	0.5
-039	5П056.210.40-П	2	560	2085	400	265	-	-	41	0.6
-040	5П046.60.25-П	2	460	585	250	165	-	-	38	0.1
-041	5П051.60.30-П	2	510	585	300	215	-	-	39	0.1
-042	5П056.60.35-П	2	560	585	350	250	-	-	40	0.2
-043	5П061.60.40-П	2	610	585	400	275	-	-	41	0.2
-044	5П046.90.25-П	2	460	885	250	165	-	-	38	0.2
-045	5П051.90.30-П	2	510	885	300	215	-	-	39	0.2
-046	5П056.90.35-П	2	560	885	350	250	-	-	40	0.3
-047	5П061.90.40-П	2	610	885	400	275	-	-	41	0.3
-048	5П046.120.25-П	2	460	1185	250	165	-	-	38	0.2
-049	5П051.120.30-П	2	510	1185	300	215	-	-	39	0.3
-050	5П056.120.35-П	2	560	1185	350	250	-	-	40	0.3
-051	5П061.120.40-П	2	610	1185	400	275	-	-	41	0.4
-052	5П046.130.25-П	2	460	1285	250	165	-	-	38	0.2
-053	5П051.130.30-П	2	510	1285	300	215	-	-	39	0.3
-054	5П056.130.35-П	2	560	1285	350	250	-	-	40	0.4
-055	5П061.130.40-П	2	610	1285	400	275	-	-	41	0.4
-056	5П046.150.25-П	2	460	1485	250	165	-	-	38	0.3
-057	5П051.150.30-П	2	510	1485	300	215	-	-	39	0.3
-058	5П056.150.35-П	2	560	1485	350	250	-	-	40	0.4
-059	5П061.150.40-П	2	610	1485	400	275	-	-	41	0.5

ОБОЗНАЧЕНИЕ	МАРКА	РИС	L	H	B	A	C	E	У	МАССА Т
1.020-1.5 2 6.0.0.0 -060	5П046.180.25-П	2	460	1785	250	165	-	-	38	0.3
-061	5П051.180.30-П	2	510	1785	300	215	-	-	39	0.4
-062	5П056.180.35-П	2	560	1785	350	250	-	-	40	0.5
-063	5П061.180.40-П	2	610	1785	400	275	-	-	41	0.6
-064	5П046.210.25-П	2	460	2085	250	165	-	-	38	0.4
-065	5П051.210.30-П	2	510	2085	300	215	-	-	39	0.5
-066	5П056.210.35-П	2	560	2085	350	250	-	-	40	0.6
-067	5П061.210.40-П	2	610	2085	400	275	-	-	41	0.7
-068	5П057.190.25-П	3	570	1785	250	125	270	29	-	0.4
-069	5П062.180.30-П	3	620	1785	300	150	300	30	-	0.5
-070	5П067.180.35-П	3	670	1785	350	175	330	31	-	0.7
-071	5П072.180.40-П	3	720	1785	400	200	360	32	-	0.8
-072	5П057.210.25-П	3	570	2085	250	125	270	29	-	0.5
-073	5П062.210.30-П	3	620	2085	300	150	300	30	-	0.6
-074	5П067.210.35-П	3	670	2085	350	175	330	31	-	0.8
-075	5П072.210.40-П	3	720	2085	400	200	360	32	-	0.9
-076	5П057.270.25-П	3	570	2685	250	125	270	29	-	0.7
-077	5П062.270.30-П	3	620	2685	300	150	300	30	-	0.8
-078	5П067.270.35-П	3	670	2685	350	175	330	31	-	1.0
-079	5П072.270.40-П	3	720	2685	400	200	360	32	-	1.2
-080	5П071.120.25-П	3	710	1185	250	125	270	44	-	0.4
-081	5П076.120.30-П	3	760	1185	300	150	300	45	-	0.5
-082	5П081.120.35-П	3	810	1185	350	175	340	46	-	0.6
-083	5П086.120.40-П	3	860	1185	400	200	400	47	-	0.7
-084	5П071.150.25-П	3	710	1485	250	125	270	44	-	0.5
-085	5П076.150.30-П	3	760	1485	300	150	300	45	-	0.6
-086	5П081.150.35-П	3	810	1485	350	175	340	46	-	0.7
-087	5П086.150.40-П	3	860	1485	400	200	400	47	-	0.8
-088	5П071.180.25-П	3	710	1785	250	125	270	44	-	0.6
-089	5П076.180.30-П	3	760	1785	300	150	300	45	-	0.7

1.020-1.5-2 6.0.0.0 05

ЛИСТ

4

ОБОЗНАЧЕНИЕ	МАРКА	РИС	L	H	B	A	C	E	У	МАССА Т
1.020-1.5-2 6.0.0.0 -090	5ПС81.180.35-П	3	810	1785	350	175	340	46	-	0.8
-091	5ПС86.180.40-П	3	860	1785	400	200	400	47	-	1.0
-092	5ПС71.210.25-П	3	710	2085	250	125	270	44	-	0.7
-093	5ПС76.210.30-П	3	760	2085	300	150	300	45	-	0.8
-094	5ПС81.210.35-П	3	810	2085	350	175	340	46	-	1.0
-095	5ПС86.210.40-П	3	860	2085	400	200	400	47	-	1.1
-096	5ПС71.270.25-П	3	710	2685	250	125	270	44	-	0.9
-097	5ПС76.270.30-П	3	760	2685	300	150	300	45	-	1.0
-098	5ПС81.270.35-П	3	810	2685	350	175	340	46	-	1.3
-099	5ПС86.270.40-П	3	860	2685	400	200	400	47	-	1.5
-100	5ПС41.150.25-Я-1	1	410	1485	250	165	42	430	38	0.2
-101	5ПС46.150.30-Я-1	1	460	1485	300	215	42	430	39	0.2
-102	5ПС46.150.25-Я-1	1	460	1485	250	165	43	430	38	0.2
-103	5ПС51.150.30-Я-1	1	510	1485	300	215	43	430	39	0.3
-104	5ПС46.180.25-Я-1	1	460	1785	250	165	43	590	38	0.3
-105	5ПС51.180.30-Я-1	1	510	1785	300	215	43	590	39	0.3
-106	5ПС41.60.25-Я	2	410	585	250	165	-	-	38	0.1
-107	5ПС46.60.30-Я	2	460	585	300	215	-	-	39	0.1
-108	5ПС41.90.25-Я	2	410	885	250	165	-	-	38	0.1
-109	5ПС46.90.30-Я	2	460	885	300	215	-	-	39	0.1
-110	5ПС41.120.25-Я	2	410	1185	250	165	-	-	38	0.1
-111	5ПС46.120.30-Я	2	460	1185	300	215	-	-	39	0.2
-112	5ПС41.130.25-Я	2	410	1285	250	165	-	-	38	0.2
-113	5ПС46.130.30-Я	2	460	1285	300	215	-	-	39	0.2
-114	5ПС41.150.25-Я	2	410	1485	250	165	-	-	38	0.2
-115	5ПС46.150.30-Я	2	460	1485	300	215	-	-	39	0.2
-116	5ПС41.180.25-Я	2	410	1785	250	165	-	-	38	0.2
-117	5ПС46.180.30-Я	2	460	1785	300	215	-	-	39	0.3
-118	5ПС41.210.25-Я	2	410	2085	250	165	-	-	38	0.3
-119	5ПС46.210.30-Я	2	460	2085	300	215	-	-	39	0.3

ОБОЗНАЧЕНИЕ	МАРКА	РИС	L	H	B	A	C	E	У	МАССА Т
1.020-1.5-2 6.0.0.0 -120	5П046.60.25-Я	2	460	585	250	165	-	-	38	0.1
-121	5П051.60.30-Я	2	510	585	300	215	-	-	39	0.1
-122	5П046.90.25-Я	2	460	885	250	165	-	-	38	0.1
-123	5П051.90.30-Я	2	510	885	300	215	-	-	39	0.2
-124	5П046.120.25-Я	2	460	1185	250	165	-	-	38	0.2
-125	5П051.120.30-Я	2	510	1185	300	215	-	-	39	0.2
-126	5П046.130.25-Я	2	460	1285	250	165	-	-	38	0.2
-127	5П051.130.30-Я	2	510	1285	300	215	-	-	39	0.2
-128	5П046.150.25-Я	2	460	1485	250	165	-	-	38	0.2
-129	5П051.150.30-Я	2	510	1485	300	215	-	-	39	0.3
-130	5П046.180.25-Я	2	460	1785	250	165	-	-	38	0.3
-131	5П051.180.30-Я	2	510	1785	300	215	-	-	39	0.3
-132	5П046.210.25-Я	2	460	2085	250	165	-	-	38	0.3
-133	5П051.210.30-Я	2	510	2085	300	215	-	-	39	0.4
-134	5П071.120.25-Я	3	710	1185	250	125	270	44	-	0.3
-135	5П076.120.30-Я	3	760	1185	300	150	300	45	-	0.4
-136	5П071.150.25-Я	3	710	1485	250	125	270	44	-	0.4
-137	5П076.150.30-Я	3	760	1485	300	150	300	45	-	0.5
-138	5П071.180.25-Я	3	710	1785	250	125	270	44	-	0.4
-139	5П076.180.30-Я	3	760	1785	300	150	300	45	-	0.6
-140	5П071.210.25-Я	3	710	2085	250	125	270	44	-	0.5
-141	5П076.210.30-Я	3	760	2085	300	150	300	45	-	0.6
-142	5П071.270.25-Я	3	710	2685	250	125	270	44	-	0.7
-143	5П076.270.30-Я	3	760	2685	300	150	300	45	-	0.8

Крепильный ТПП КОРТ

НАИМЕНОВАНИЕ	КОЛ НА ИСПОЛН. 1.020-1.5-2 6.0.0.0-																			
	001	002	003	004	005	006	007	008	009	010	011	012	013	014	015	016	017	018	019	
МАТЕРИАЛЫ:																				
БЕТОН ЛЕГК. М50 М.КУВ.	0.180	0.242	0.311	0.387	0.212	0.281	0.358	0.441	0.255	0.338	0.430	0.531	0.071	0.095	0.122	0.153	0.107	0.144	0.185	0.231
РАСТВОР ЦЕМ. М100 М.КУВ.	0.024	0.027	0.030	0.033	0.027	0.030	0.033	0.036	0.033	0.036	0.040	0.044	0.010	0.011	0.012	0.013	0.015	0.016	0.018	0.020
РАСТВОР ЦЕМ. М50 М.КУВ.	0.007	0.007	0.007	0.007	0.009	0.009	0.009	0.009	0.011	0.011	0.011	0.011	0.003	0.003	0.003	0.003	0.004	0.004	0.004	0.004
ПОКАЗАТЕЛИ:																				
МАССА СТАЛИ кг	7.493	7.972	8.452	8.932	7.678	8.157	8.637	9.117	8.337	8.863	9.910	10.44	4.254	4.516	4.778	5.040	4.883	5.191	5.500	5.808
АРМАТУРНЫЕ ИЗДЕЛИЯ	4.221	4.543	4.865	5.187	4.406	4.728	5.050	5.372	5.066	5.434	5.802	6.170	1.695	1.879	2.062	2.245	2.324	2.554	2.783	3.012
АРМАТУРНАЯ СТАЛЬ	4.221	4.543	4.865	5.187	4.406	4.728	5.050	5.372	5.066	5.434	5.802	6.170	1.695	1.879	2.062	2.245	2.324	2.554	2.783	3.012
КЛАСС А-I	0.639	0.639	0.639	0.639	0.639	0.639	0.639	0.639	0.639	0.639	0.639	0.639	0.639	0.639	0.639	0.639	0.639	0.639	0.639	0.639
Φ6A1 ГОСТ 5781-75	0.639	0.639	0.639	0.639	0.639	0.639	0.639	0.639	0.639	0.639	0.639	0.639	0.639	0.639	0.639	0.639	0.639	0.639	0.639	0.639
КЛАСС А-III	0.186	0.231	0.275	0.320	0.186	0.231	0.275	0.320	0.186	0.231	0.275	0.320	0.186	0.231	0.275	0.320	0.186	0.231	0.275	0.320
Φ12AII ГОСТ 5.1459-72*	0.186	0.231	0.275	0.320	0.186	0.231	0.275	0.320	0.186	0.231	0.275	0.320	0.186	0.231	0.275	0.320	0.186	0.231	0.275	0.320
КЛАСС В-I	3.396	3.673	3.950	4.228	3.581	3.858	4.135	4.413	4.240	4.564	4.888	5.211	1.509	1.648	1.786	1.925	2.138	2.323	2.508	2.693
Φ5B1 ГОСТ 6727-53*	3.396	3.673	3.950	4.228	3.581	3.858	4.135	4.413	4.240	4.564	4.888	5.211	1.509	1.648	1.786	1.925	2.138	2.323	2.508	2.693
ЗАКЛАДНЫЕ ИЗДЕЛИЯ	3.271	3.429	3.587	3.745	3.271	3.429	3.587	3.745	3.271	3.429	3.587	3.745	2.559	2.638	2.717	2.795	2.559	2.638	2.717	2.795
ПРОФИЛЬНАЯ СТАЛЬ	1.420	1.420	1.420	1.420	1.420	1.420	1.420	1.420	1.420	1.420	1.420	1.420	0.660	0.660	0.660	0.660	0.660	0.660	0.660	0.660
ПОЛОСОВАЯ	1.420	1.420	1.420	1.420	1.420	1.420	1.420	1.420	1.420	1.420	1.420	1.420	0.660	0.660	0.660	0.660	0.660	0.660	0.660	0.660
-70X6 ГОСТ 103-76 С38/23													0.660	0.660	0.660	0.660	0.660	0.660	0.660	0.660
-150X6 ГОСТ 103-76 С38/23	1.420	1.420	1.420	1.420	1.420	1.420	1.420	1.420	1.420	1.420	1.420	1.420	0.660	0.660	0.660	0.660	0.660	0.660	0.660	0.660
АРМАТУРНАЯ СТАЛЬ	1.851	2.009	2.167	2.325	1.851	2.009	2.167	2.325	1.851	2.009	2.167	2.325	1.899	1.978	2.057	2.135	1.899	1.978	2.057	2.135
КЛАСС А-I	0.800	0.800	0.800	0.800	0.800	0.800	0.800	0.800	0.800	0.800	0.800	0.800	0.426	0.505	0.584	0.663	0.426	0.505	0.584	0.663
Φ8A1 ГОСТ 5781-75	0.800	0.800	0.800	0.800	0.800	0.800	0.800	0.800	0.800	0.800	0.800	0.800	0.800	0.800	0.800	0.800	0.800	0.800	0.800	0.800
Φ10A1 ГОСТ 5781-75	0.800	0.800	0.800	0.800	0.800	0.800	0.800	0.800	0.800	0.800	0.800	0.800	0.800	0.800	0.800	0.800	0.800	0.800	0.800	0.800
Φ12A1 ГОСТ 5781-75											1.150	1.150								
КЛАСС А-III	1.051	1.209	1.367	1.524	1.051	1.209	1.367	1.524	1.051	1.209	1.367	1.524	0.672	0.672	0.672	0.672	0.672	0.672	0.672	0.672
Φ8AII ГОСТ 5781-75	0.663	0.821	0.979	1.136	0.663	0.821	0.979	1.136	0.663	0.821	0.979	1.136	0.284	0.284	0.284	0.284	0.284	0.284	0.284	0.284
Φ10AII ГОСТ 5.1459-72*	0.388	0.388	0.388	0.388	0.388	0.388	0.388	0.388	0.388	0.388	0.388	0.388	0.388	0.388	0.388	0.388	0.388	0.388	0.388	0.388
Φ12AII ГОСТ 5.1459-72*											0.559	0.559								

МАРКИРОВКА ИЗДЕЛИЙ ПО ИСПОЛНЕНИЯМ ПРИВЕДЕНА
 В ТАБЛИЦЕ ИСПОЛНЕНИЙ К СБОРОЧНОМУ ЧЕРТЕЖУ

I.020-I.5-2 6.0.0.0 ВМС									
ИНАЧ.ОТД.	ВОЛЫНСКИЙ	<i>[Signature]</i>	25.03						
И.КОНТР.	ВАСИЛЬЕВА	<i>[Signature]</i>	24.03						
ГИП	ВАНЯ	<i>[Signature]</i>	24.03						
ИРЧК.ГР.	ШАНАУРОВА	<i>[Signature]</i>	24.03						
ПРОВЕР.	ХОДОШ	<i>[Signature]</i>	24.03						
РАЗРАБ.	СОКОЛОВА	<i>[Signature]</i>	24.03						
ПАНЕЛЬ 5ПС			<table border="1"> <tr> <td>СТАДИЯ</td> <td>ЛИСТ</td> <td>ЛИСТОВ</td> </tr> <tr> <td>Р</td> <td>1</td> <td>8</td> </tr> </table>	СТАДИЯ	ЛИСТ	ЛИСТОВ	Р	1	8
СТАДИЯ	ЛИСТ	ЛИСТОВ							
Р	1	8							
			торгово-бытовых зданий и туристских комплексов						

СКЛАД
ОПЕРАТОР
ТЛП КОРТ
ЭПВЦ
КиевЗНИИЭП
ВЗАМ ИВН В
ПОДП. И ДАТА

НАИМЕНОВАНИЕ	КОЛ-НА ИСПОЛН. 1.020-1.5-2 6.0.0.0-																			
	020	021	022	023	024	025	026	027	028	029	030	031	032	033	034	035	036	037	038	039
МАТЕРИАЛ:																				
БЕТОН ЛЕГК. М50 М.КУВ.	0.143	0.192	0.247	0.308	0.155	0.208	0.268	0.334	0.180	0.241	0.310	0.386	0.217	0.291	0.374	0.466	0.253	0.339	0.436	0.544
РАСТВОР ЦЕМ. М100 М.КУВ.	0.019	0.022	0.024	0.026	0.021	0.024	0.026	0.029	0.024	0.027	0.030	0.033	0.029	0.033	0.036	0.040	0.034	0.038	0.043	0.047
РАСТВОР ЦЕМ. М50 М.КУВ.	0.006	0.006	0.006	0.006	0.006	0.006	0.006	0.006	0.007	0.007	0.007	0.007	0.009	0.009	0.009	0.009	0.010	0.010	0.010	0.010
ПОКАЗАТЕЛИ:																				
МАССА СТАЛИ КГ	5.512	5.866	6.221	6.575	5.620	5.974	6.329	6.683	6.141	6.541	6.942	7.343	6.770	7.217	7.664	8.631	7.398	7.892	8.906	9.399
АРМАТУРНЫЕ ИЗДЕЛИЯ	2.953	3.229	3.504	3.780	3.061	3.337	3.612	3.888	3.582	3.904	4.226	4.548	4.211	4.579	4.947	5.315	4.840	5.254	5.668	6.083
АРМАТУРНАЯ СТАЛЬ	2.953	3.229	3.504	3.780	3.061	3.337	3.612	3.888	3.582	3.904	4.226	4.548	4.211	4.579	4.947	5.315	4.840	5.254	5.668	6.083
КЛАСС А-III	0.186	0.231	0.275	0.320	0.186	0.231	0.275	0.320	0.186	0.231	0.275	0.320	0.186	0.231	0.275	0.320	0.186	0.231	0.275	0.320
Ø12АШ ГОСТ 5.1459-72*	0.186	0.231	0.275	0.320	0.186	0.231	0.275	0.320	0.186	0.231	0.275	0.320	0.186	0.231	0.275	0.320	0.186	0.231	0.275	0.320
КЛАСС В-I	2.767	2.998	3.229	3.460	2.875	3.106	3.337	3.568	3.396	3.673	3.950	4.228	4.024	4.348	4.672	4.996	4.653	5.023	5.393	5.763
Ø5ВI ГОСТ 6727-53*	2.767	2.998	3.229	3.460	2.875	3.106	3.337	3.568	3.396	3.673	3.950	4.228	4.024	4.348	4.672	4.996	4.653	5.023	5.393	5.763
ЗАКЛАДНЫЕ ИЗДЕЛИЯ	2.559	2.638	2.717	2.795	2.559	2.638	2.717	2.795	2.559	2.638	2.717	2.795	2.559	2.638	2.717	3.316	2.559	2.638	3.237	3.316
ПРОФИЛЬНАЯ СТАЛЬ	0.660	0.660	0.660	0.660	0.660	0.660	0.660	0.660	0.660	0.660	0.660	0.660	0.660	0.660	0.660	0.660	0.660	0.660	0.660	0.660
ПОЛОСОВАЯ	0.660	0.660	0.660	0.660	0.660	0.660	0.660	0.660	0.660	0.660	0.660	0.660	0.660	0.660	0.660	0.660	0.660	0.660	0.660	0.660
-70Х6 ГОСТ 103-76 С38/23	0.660	0.660	0.660	0.660	0.660	0.660	0.660	0.660	0.660	0.660	0.660	0.660	0.660	0.660	0.660	0.660	0.660	0.660	0.660	0.660
АРМАТУРНАЯ СТАЛЬ	1.899	1.978	2.057	2.135	1.899	1.978	2.057	2.135	1.899	1.978	2.057	2.135	1.899	1.978	2.057	2.656	1.899	1.978	2.577	2.656
КЛАСС А-I	1.226	1.305	1.384	1.463	1.226	1.305	1.384	1.463	1.226	1.305	1.384	1.463	1.226	1.305	1.384	1.813	1.226	1.305	1.734	1.813
Ø8АI ГОСТ 5781-75	0.426	0.505	0.584	0.663	0.426	0.505	0.584	0.663	0.426	0.505	0.584	0.663	0.426	0.505	0.584	0.663	0.426	0.505	0.584	0.663
Ø10АI ГОСТ 5781-75	0.800	0.800	0.800	0.800	0.800	0.800	0.800	0.800	0.800	0.800	0.800	0.800	0.800	0.800	0.800	1.150	0.800	0.800	1.150	1.150
Ø12АI ГОСТ 5781-75	0.672	0.672	0.672	0.672	0.672	0.672	0.672	0.672	0.672	0.672	0.672	0.672	0.672	0.672	0.672	0.843	0.672	0.672	0.843	0.843
КЛАСС А-III	0.284	0.284	0.284	0.284	0.284	0.284	0.284	0.284	0.284	0.284	0.284	0.284	0.284	0.284	0.284	0.284	0.284	0.284	0.284	0.284
Ø8АШ ГОСТ 5781-75	0.388	0.388	0.388	0.388	0.388	0.388	0.388	0.388	0.388	0.388	0.388	0.388	0.388	0.388	0.388	0.388	0.388	0.388	0.388	0.388
Ø10АШ ГОСТ 5.1459-72*																0.559				
Ø12АШ ГОСТ 5.1459-72*																			0.559	0.559

НАИМЕНОВАНИЕ	КОЛ-НА ИСПОЛН. 1.020-1.5-2 6.0.0.0-																			
	040	041	042	043	044	045	046	047	048	049	050	051	052	053	054	055	056	057	058	059
МАТЕРИАЛЫ:																				
БЕТОН ЛЕГК. М50 М.КУВ.	0.084	0.111	0.141	0.174	0.126	0.168	0.213	0.263	0.169	0.224	0.285	0.352	0.183	0.243	0.309	0.382	0.212	0.281	0.358	0.441
РАСТВОР ЦЕМ. М100 М.КУВ.	0.011	0.012	0.013	0.014	0.016	0.018	0.020	0.022	0.022	0.024	0.027	0.029	0.024	0.026	0.029	0.031	0.027	0.030	0.033	0.036
РАСТВОР ЦЕМ. М50 М.КУВ.	0.004	0.004	0.004	0.004	0.006	0.006	0.006	0.006	0.007	0.007	0.007	0.007	0.008	0.008	0.008	0.008	0.009	0.009	0.009	0.009
ПОКАЗАТЕЛИ:																				
МАССА СТАЛИ КГ	4.347	4.609	4.871	5.133	5.006	5.315	5.623	5.931	5.666	6.020	6.375	6.729	5.774	6.128	6.483	6.837	6.326	6.726	7.127	7.528
АРМАТУРНЫЕ ИЗДЕЛИЯ	1.788	1.971	2.154	2.337	2.448	2.677	2.906	3.136	3.107	3.383	3.658	3.934	3.215	3.491	3.766	4.042	3.767	4.089	4.411	4.732
АРМАТУРНАЯ СТАЛЬ	1.788	1.971	2.154	2.337	2.448	2.677	2.906	3.136	3.107	3.383	3.658	3.934	3.215	3.491	3.766	4.042	3.767	4.089	4.411	4.732
КЛАСС А-III	0.186	0.231	0.275	0.320	0.186	0.231	0.275	0.320	0.186	0.231	0.275	0.320	0.186	0.231	0.275	0.320	0.186	0.231	0.275	0.320
Φ12АШ ГОСТ 5.1459-72*	0.186	0.231	0.275	0.320	0.186	0.231	0.275	0.320	0.186	0.231	0.275	0.320	0.186	0.231	0.275	0.320	0.186	0.231	0.275	0.320
КЛАСС В-I	1.601	1.740	1.879	2.018	2.261	2.446	2.631	2.816	2.921	3.152	3.383	3.614	3.029	3.260	3.491	3.722	3.581	3.858	4.135	4.413
Φ5В1 ГОСТ 6727-53*	1.601	1.740	1.879	2.018	2.261	2.446	2.631	2.816	2.921	3.152	3.383	3.614	3.029	3.260	3.491	3.722	3.581	3.858	4.135	4.413
ЗАКЛАДНЫЕ ИЗДЕЛИЯ	2.559	2.638	2.717	2.795	2.559	2.638	2.717	2.795	2.559	2.638	2.717	2.795	2.559	2.638	2.717	2.795	2.559	2.638	2.717	2.795
ПРОФИЛЬНАЯ СТАЛЬ	0.660	0.660	0.660	0.660	0.660	0.660	0.660	0.660	0.660	0.660	0.660	0.660	0.660	0.660	0.660	0.660	0.660	0.660	0.660	0.660
ПОЛОСОВАЯ	0.660	0.660	0.660	0.660	0.660	0.660	0.660	0.660	0.660	0.660	0.660	0.660	0.660	0.660	0.660	0.660	0.660	0.660	0.660	0.660
-70X6 ГОСТ 103-76 С38/23	0.660	0.660	0.660	0.660	0.660	0.660	0.660	0.660	0.660	0.660	0.660	0.660	0.660	0.660	0.660	0.660	0.660	0.660	0.660	0.660
АРМАТУРНАЯ СТАЛЬ	1.899	1.978	2.057	2.135	1.899	1.978	2.057	2.135	1.899	1.978	2.057	2.135	1.899	1.978	2.057	2.135	1.899	1.978	2.057	2.135
КЛАСС А-I	1.226	1.305	1.384	1.463	1.226	1.305	1.384	1.463	1.226	1.305	1.384	1.463	1.226	1.305	1.384	1.463	1.226	1.305	1.384	1.463
Φ8А1 ГОСТ 5781-75	0.426	0.505	0.584	0.663	0.426	0.505	0.584	0.663	0.426	0.505	0.584	0.663	0.426	0.505	0.584	0.663	0.426	0.505	0.584	0.663
Φ10А1 ГОСТ 5781-75	0.800	0.800	0.800	0.800	0.800	0.800	0.800	0.800	0.800	0.800	0.800	0.800	0.800	0.800	0.800	0.800	0.800	0.800	0.800	0.800
КЛАСС А-III	0.672	0.672	0.672	0.672	0.672	0.672	0.672	0.672	0.672	0.672	0.672	0.672	0.672	0.672	0.672	0.672	0.672	0.672	0.672	0.672
Φ8АШ ГОСТ 5781-75	0.284	0.284	0.284	0.284	0.284	0.284	0.284	0.284	0.284	0.284	0.284	0.284	0.284	0.284	0.284	0.284	0.284	0.284	0.284	0.284
Φ10АШ ГОСТ 5.1459-72*	0.388	0.388	0.388	0.388	0.388	0.388	0.388	0.388	0.388	0.388	0.388	0.388	0.388	0.388	0.388	0.388	0.388	0.388	0.388	0.388

НАИМЕНОВАНИЕ	КОЛ-НА ИСПОЛН. 1.020-1.5-2 6.0.0.0-																				
	060	061	062	063	064	065	066	067	068	069	070	071	072	073	074	075	076	077	078	079	
МАТЕРИАЛЫ:																					
БЕТОН ЛЕГК. М50 М.КУВ.	0.255	0.338	0.430	0.531	0.298	0.395	0.502	0.620	0.339	0.442	0.554	0.674	0.396	0.516	0.647	0.787	0.510	0.665	0.833	1.014	
РАСТВОР ЦЕМ. М100 М.КУВ.	0.033	0.036	0.040	0.044	0.038	0.043	0.047	0.051	0.041	0.044	0.048	0.051	0.048	0.052	0.056	0.060	0.061	0.067	0.072	0.077	
РАСТВОР ЦЕМ. М50 М.КУВ.	0.011	0.011	0.011	0.011	0.013	0.013	0.013	0.013	0.017	0.017	0.017	0.017	0.020	0.020	0.020	0.020	0.026	0.026	0.026	0.026	
ПОКАЗАТЕЛИ:																					
МАССА СТАЛИ КГ	6.985	7.432	8.400	8.847	7.645	8.138	9.152	9.646	14.82	15.49	16.17	16.85	15.70	16.44	17.18	17.92	17.48	18.34	20.25	21.11	
АРМАТУРНЫЕ ИЗДЕЛИЯ	4.427	4.795	5.163	5.531	5.086	5.501	5.915	6.329	7.061	7.581	8.102	8.622	7.949	8.531	9.113	9.695	9.724	10.43	11.14	11.84	
АРМАТУРНАЯ СТАЛЬ	4.427	4.795	5.163	5.531	5.086	5.501	5.915	6.329	7.061	7.581	8.102	8.622	7.949	8.531	9.113	9.695	9.724	10.43	11.14	11.84	
КЛАСС А-I									0.320	0.320	0.320	0.320	0.320	0.320	0.320	0.320	0.320	0.320	0.320	0.320	
Φ6АI ГОСТ 5781-75									0.320	0.320	0.320	0.320	0.320	0.320	0.320	0.320	0.320	0.320	0.320	0.320	
КЛАСС А-III									1.012	1.101	1.190	1.278	1.012	1.101	1.190	1.278	1.012	1.101	1.190	1.278	
Φ12АIII ГОСТ 5.1459-72*	0.186	0.231	0.275	0.320	0.186	0.231	0.275	0.320	1.012	1.101	1.190	1.278	1.012	1.101	1.190	1.278	1.012	1.101	1.190	1.278	
КЛАСС В-I									6.010	5.729	6.161	6.592	7.024	6.617	7.110	7.603	8.097	8.393	9.009	9.626	10.24
Φ5ВI ГОСТ 6727-53*	4.240	4.564	4.888	5.211	4.900	5.270	5.640	6.010	5.729	6.161	6.592	7.024	6.617	7.110	7.603	8.097	8.393	9.009	9.626	10.24	
ЗАКЛАДНЫЕ ИЗДЕЛИЯ	2.559	2.638	3.237	3.316	2.559	2.638	3.237	3.316	7.755	7.913	8.071	8.228	7.755	7.913	8.071	8.228	7.755	7.913	9.112	9.270	
ПРОФИЛЬНАЯ СТАЛЬ	0.660	0.660	0.660	0.660	0.660	0.660	0.660	0.660	3.140	3.140	3.140	3.140	3.140	3.140	3.140	3.140	3.140	3.140	3.140	3.140	
УГЛОВАЯ									1.440	1.440	1.440	1.440	1.440	1.440	1.440	1.440	1.440	1.440	1.440	1.440	
L45X45X4 ГОСТ 8509-72 С38/23									1.440	1.440	1.440	1.440	1.440	1.440	1.440	1.440	1.440	1.440	1.440	1.440	
ПОЛОСОВАЯ	0.660	0.660	0.660	0.660	0.660	0.660	0.660	0.660	1.700	1.700	1.700	1.700	1.700	1.700	1.700	1.700	1.700	1.700	1.700	1.700	
-70X6 ГОСТ 103-76 С38/23	0.660	0.660	0.660	0.660	0.660	0.660	0.660	0.660	1.700	1.700	1.700	1.700	1.700	1.700	1.700	1.700	1.700	1.700	1.700	1.700	
-120X6 ГОСТ 103-76 С38/23									4.615	4.773	4.931	5.088	4.615	4.773	4.931	5.088	4.615	4.773	5.972	6.130	
АРМАТУРНАЯ СТАЛЬ	1.899	1.978	2.577	2.656	1.899	1.978	2.577	2.656	2.452	2.610	2.768	2.926	2.452	2.610	2.768	2.926	2.452	2.610	3.468	3.626	
КЛАСС А-I	1.226	1.305	1.734	1.813	1.226	1.305	1.734	1.813	0.852	1.010	1.168	1.326	0.852	1.010	1.168	1.326	0.852	1.010	1.168	1.326	
Φ8АI ГОСТ 5781-75	0.426	0.505	0.584	0.663	0.426	0.505	0.584	0.663	1.600	1.600	1.600	1.600	1.600	1.600	1.600	1.600	1.600	1.600	1.600	1.600	
Φ10АI ГОСТ 5781-75	0.800	0.800			0.800	0.800			1.600	1.600	1.600	1.600	1.600	1.600	1.600	1.600	1.600	1.600	1.600	1.600	
Φ12АI ГОСТ 5781-75			1.150	1.150			1.150	1.150	2.163	2.163	2.163	2.163	2.163	2.163	2.163	2.163	2.163	2.163	2.300	2.300	
КЛАСС А-III	0.672	0.672	0.843	0.843	0.672	0.672	0.843	0.843	0.818	0.818	0.818	0.818	0.818	0.818	0.818	0.818	0.818	0.818	0.818	0.818	
Φ6АIII ГОСТ 5781-75									0.568	0.568	0.568	0.568	0.568	0.568	0.568	0.568	0.568	0.568	0.568	0.568	
Φ8АIII ГОСТ 5781-75	0.284	0.284	0.284	0.284	0.284	0.284	0.284	0.284	0.777	0.777	0.777	0.777	0.777	0.777	0.777	0.777	0.777	0.777	0.777	0.777	
Φ10АIII ГОСТ 5.1459-72*	0.388	0.388			0.388	0.388															
Φ12АIII ГОСТ 5.1459-72*			0.559	0.559			0.559	0.559											1.119	1.119	

СКЛАД
 ОПЕРАТОР
 ТПП КОРТ
 ЭПВЦ
 КиевЗНИИЭП

ИИНЕ № ПОДП
 ПОДП И ДАТА
 ВЗАИМНЕ №

НАИМЕНОВАНИЕ	КОЛ-НА ИСПОЛН. 1.020-1.5-2 6.0.0.0-																			
	080	081	082	083	084	085	086	087	088	089	090	091	092	093	094	095	096	097	098	099
МАТЕРИАЛЫ:																				
БЕТОН ЛЕГК. М50 М.КУБ.	0.297	0.381	0.472	0.569	0.372	0.478	0.591	0.713	0.447	0.574	0.711	0.856	0.522	0.671	0.830	1.000	0.672	0.864	1.069	1.288
РАСТВОР ЦЕМ. М100 М.КУБ.	0.034	0.036	0.038	0.041	0.042	0.045	0.048	0.051	0.051	0.054	0.058	0.061	0.059	0.063	0.068	0.072	0.076	0.082	0.087	0.092
РАСТВОР ЦЕМ. М50 М.КУБ.	0.016	0.016	0.016	0.016	0.020	0.020	0.020	0.020	0.025	0.025	0.025	0.025	0.029	0.029	0.029	0.029	0.037	0.037	0.037	0.037
ПОКАЗАТЕЛИ:																				
МАССА СТАЛИ кг	14.00	14.56	15.11	15.67	15.12	15.73	16.35	16.97	16.23	16.91	17.59	18.26	17.34	18.08	19.86	20.60	19.57	21.47	22.34	23.20
АРМАТУРНЫЕ ИЗДЕЛИЯ	6.249	6.646	7.043	7.440	7.361	7.820	8.279	8.738	8.474	8.995	9.515	10.04	9.587	10.17	10.75	11.33	11.81	12.52	13.22	13.93
АРМАТУРНАЯ СТАЛЬ	6.249	6.646	7.043	7.440	7.361	7.820	8.279	8.738	8.474	8.995	9.515	10.04	9.587	10.17	10.75	11.33	11.81	12.52	13.22	13.93
КЛАСС А-I	0.320	0.320	0.320	0.320	0.320	0.320	0.320	0.320	0.320	0.320	0.320	0.320	0.320	0.320	0.320	0.320	0.320	0.320	0.320	0.320
Φ6A1 ГОСТ 5781-75	0.320	0.320	0.320	0.320	0.320	0.320	0.320	0.320	0.320	0.320	0.320	0.320	0.320	0.320	0.320	0.320	0.320	0.320	0.320	0.320
КЛАСС А-III	1.012	1.101	1.190	1.278	1.012	1.101	1.190	1.278	1.012	1.101	1.190	1.278	1.012	1.101	1.190	1.278	1.012	1.101	1.190	1.278
Φ12AII ГОСТ 5.1459-72*	1.012	1.101	1.190	1.278	1.012	1.101	1.190	1.278	1.012	1.101	1.190	1.278	1.012	1.101	1.190	1.278	1.012	1.101	1.190	1.278
КЛАСС В-I	4.917	5.225	5.533	5.842	6.030	6.400	6.770	7.140	7.143	7.574	8.006	8.437	8.255	8.749	9.242	9.735	10.48	11.10	11.71	12.33
Φ5BII ГОСТ 6727-53*	4.917	5.225	5.533	5.842	6.030	6.400	6.770	7.140	7.143	7.574	8.006	8.437	8.255	8.749	9.242	9.735	10.48	11.10	11.71	12.33
ЗАКЛАДНЫЕ ИЗДЕЛИЯ	7.755	7.913	8.071	8.228	7.755	7.913	8.071	8.228	7.755	7.913	8.071	8.228	7.755	7.913	8.071	8.228	7.755	7.913	8.071	8.228
ПРОФИЛЬНАЯ СТАЛЬ	3.140	3.140	3.140	3.140	3.140	3.140	3.140	3.140	3.140	3.140	3.140	3.140	3.140	3.140	3.140	3.140	3.140	3.140	3.140	3.140
УГЛОВАЯ	1.440	1.440	1.440	1.440	1.440	1.440	1.440	1.440	1.440	1.440	1.440	1.440	1.440	1.440	1.440	1.440	1.440	1.440	1.440	1.440
L45X45X4 ГОСТ 8509-72 С38/23	1.440	1.440	1.440	1.440	1.440	1.440	1.440	1.440	1.440	1.440	1.440	1.440	1.440	1.440	1.440	1.440	1.440	1.440	1.440	1.440
ПОЛОСОВАЯ	1.700	1.700	1.700	1.700	1.700	1.700	1.700	1.700	1.700	1.700	1.700	1.700	1.700	1.700	1.700	1.700	1.700	1.700	1.700	1.700
-120X6 ГОСТ 103-76 С38/23	1.700	1.700	1.700	1.700	1.700	1.700	1.700	1.700	1.700	1.700	1.700	1.700	1.700	1.700	1.700	1.700	1.700	1.700	1.700	1.700
АРМАТУРНАЯ СТАЛЬ	4.615	4.773	4.931	5.088	4.615	4.773	4.931	5.088	4.615	4.773	4.931	5.088	4.615	4.773	4.931	5.088	4.615	4.773	4.931	5.088
КЛАСС А-I	2.452	2.610	2.768	2.926	2.452	2.610	2.768	2.926	2.452	2.610	2.768	2.926	2.452	2.610	2.768	2.926	2.452	2.610	2.768	2.926
Φ8A1 ГОСТ 5781-75	0.852	1.010	1.168	1.326	0.852	1.010	1.168	1.326	0.852	1.010	1.168	1.326	0.852	1.010	1.168	1.326	0.852	1.010	1.168	1.326
Φ10A1 ГОСТ 5781-75	1.600	1.600	1.600	1.600	1.600	1.600	1.600	1.600	1.600	1.600	1.600	1.600	1.600	1.600	1.600	1.600	1.600	1.600	1.600	1.600
Φ12A1 ГОСТ 5781-75	2.163	2.163	2.163	2.163	2.163	2.163	2.163	2.163	2.163	2.163	2.163	2.163	2.163	2.163	2.163	2.163	2.163	2.163	2.163	2.163
КЛАСС А-III	0.818	0.818	0.818	0.818	0.818	0.818	0.818	0.818	0.818	0.818	0.818	0.818	0.818	0.818	0.818	0.818	0.818	0.818	0.818	0.818
Φ6AII ГОСТ 5781-75	0.568	0.568	0.568	0.568	0.568	0.568	0.568	0.568	0.568	0.568	0.568	0.568	0.568	0.568	0.568	0.568	0.568	0.568	0.568	0.568
Φ8AII ГОСТ 5781-75	0.777	0.777	0.777	0.777	0.777	0.777	0.777	0.777	0.777	0.777	0.777	0.777	0.777	0.777	0.777	0.777	0.777	0.777	0.777	0.777
Φ10AII ГОСТ 5.1459-72*																				
Φ12AII ГОСТ 5.1459-72*															1.119	1.119		1.119	1.119	1.119

НАИМЕНОВАНИЕ	КОЛ. НА ИСПОЛН. 1.020-1.5-2 6.0.0.0-																			
	100	101	102	103	104	105	106	107	108	109	110	111	112	113	114	115	116	117	118	119
МАТЕРИАЛЫ:																				
БЕТОН ЯЧ. М25 М.КУВ.	0.212	0.276	0.249	0.321	0.299	0.386	0.083	0.109	0.126	0.165	0.168	0.219	0.182	0.238	0.211	0.275	0.254	0.332	0.297	0.388
ПОКАЗАТЕЛИ:																				
МАССА СТАЛИ КГ	7.493	7.972	7.678	8.157	8.337	8.863	4.254	4.516	4.883	5.191	5.512	5.866	5.620	5.974	6.141	6.541	6.770	7.217	7.398	7.892
АРМАТУРНЫЕ ИЗДЕЛИЯ	4.221	4.543	4.406	4.728	5.066	5.434	1.695	1.879	2.324	2.554	2.953	3.229	3.061	3.337	3.582	3.904	4.211	4.579	4.840	5.254
АРМАТУРНАЯ СТАЛЬ	4.221	4.543	4.406	4.728	5.066	5.434	1.695	1.879	2.324	2.554	2.953	3.229	3.061	3.337	3.582	3.904	4.211	4.579	4.840	5.254
КЛАСС А-I	0.639	0.639	0.639	0.639	0.639	0.639														
Φ6A1 ГОСТ 5781-75	0.639	0.639	0.639	0.639	0.639	0.639														
КЛАСС А-III	0.186	0.231	0.186	0.231	0.186	0.231	0.186	0.231	0.186	0.231	0.186	0.231	0.186	0.231	0.186	0.231	0.186	0.231	0.186	0.231
Φ12AIII ГОСТ 5.1459-72*	0.186	0.231	0.186	0.231	0.186	0.231	0.186	0.231	0.186	0.231	0.186	0.231	0.186	0.231	0.186	0.231	0.186	0.231	0.186	0.231
КЛАСС В-I	3.396	3.673	3.581	3.858	4.240	4.564	1.509	1.648	2.138	2.323	2.767	2.998	2.875	3.106	3.396	3.673	4.024	4.348	4.653	5.023
Φ5B1 ГОСТ 6727-53*	3.396	3.673	3.581	3.858	4.240	4.564	1.509	1.648	2.138	2.323	2.767	2.998	2.875	3.106	3.396	3.673	4.024	4.348	4.653	5.023
ЗАКЛАДНЫЕ ИЗДЕЛИЯ	3.271	3.429	3.271	3.429	3.271	3.429	2.559	2.638	2.559	2.638	2.559	2.638	2.559	2.638	2.559	2.638	2.559	2.638	2.559	2.638
ПРОФИЛЬНАЯ СТАЛЬ	1.420	1.420	1.420	1.420	1.420	1.420	0.660	0.660	0.660	0.660	0.660	0.660	0.660	0.660	0.660	0.660	0.660	0.660	0.660	0.660
ПОЛОСОВАЯ	1.420	1.420	1.420	1.420	1.420	1.420	0.660	0.660	0.660	0.660	0.660	0.660	0.660	0.660	0.660	0.660	0.660	0.660	0.660	0.660
-70X6 ГОСТ 103-76 С38/23							0.660	0.660	0.660	0.660	0.660	0.660	0.660	0.660	0.660	0.660	0.660	0.660	0.660	0.660
-150X6 ГОСТ 103-76 С38/23	1.420	1.420	1.420	1.420	1.420	1.420														
АРМАТУРНАЯ СТАЛЬ	1.851	2.009	1.851	2.009	1.851	2.009	1.899	1.978	1.899	1.978	1.899	1.978	1.899	1.978	1.899	1.978	1.899	1.978	1.899	1.978
КЛАСС А-I	0.800	0.800	0.800	0.800	0.800	0.800	1.226	1.305	1.226	1.305	1.226	1.305	1.226	1.305	1.226	1.305	1.226	1.305	1.226	1.305
Φ8A1 ГОСТ 5781-75							0.426	0.505	0.426	0.505	0.426	0.505	0.426	0.505	0.426	0.505	0.426	0.505	0.426	0.505
Φ10A1 ГОСТ 5781-75	0.800	0.800	0.800	0.800	0.800	0.800	0.800	0.800	0.800	0.800	0.800	0.800	0.800	0.800	0.800	0.800	0.800	0.800	0.800	0.800
КЛАСС А-III	1.051	1.209	1.051	1.209	1.051	1.209	0.672	0.672	0.672	0.672	0.672	0.672	0.672	0.672	0.672	0.672	0.672	0.672	0.672	0.672
Φ8AIII ГОСТ 5781-75	0.663	0.821	0.663	0.821	0.663	0.821	0.284	0.284	0.284	0.284	0.284	0.284	0.284	0.284	0.284	0.284	0.284	0.284	0.284	0.284
Φ10AIII ГОСТ 5.1459-72*	0.388	0.388	0.388	0.388	0.388	0.388	0.388	0.388	0.388	0.388	0.388	0.388	0.388	0.388	0.388	0.388	0.388	0.388	0.388	0.388

ИНВ. № ПОДЛ. ПОДП. И ДАТА. ВЗАМ. ИНВ. №

НАИМЕНОВАНИЕ	КОЛ. НА ИСПОЛН. 1.020-1.5-2 6.0.0.0-																			
	120	121	122	123	124	125	126	127	128	129	130	131	132	133	134	135	136	137	138	139
МАТЕРИАЛЫ:																				
ВЕТОН ЯЧ. М25 М.КУВ.	0.098	0.126	0.148	0.191	0.198	0.256	0.215	0.278	0.249	0.321	0.299	0.386	0.349	0.450	0.347	0.434	0.434	0.544	0.522	0.653
ПОКАЗАТЕЛИ:																				
МАССА СТАЛИ кг	4.347	4.609	5.006	5.315	5.666	6.020	5.774	6.128	6.326	6.726	6.985	7.432	7.645	8.138	14.00	14.56	15.12	15.73	16.23	16.91
АРМАТУРНЫЕ ИЗДЕЛИЯ	1.788	1.971	2.448	2.677	3.107	3.383	3.215	3.491	3.767	4.089	4.427	4.795	5.086	5.501	6.249	6.646	7.361	7.820	8.474	8.995
АРМАТУРНАЯ СТАЛЬ	1.788	1.971	2.448	2.677	3.107	3.383	3.215	3.491	3.767	4.089	4.427	4.795	5.086	5.501	6.249	6.646	7.361	7.820	8.474	8.995
КЛАСС А-I															0.320	0.320	0.320	0.320	0.320	0.320
Φ6АI ГОСТ 5781-75															0.320	0.320	0.320	0.320	0.320	0.320
КЛАСС А-III	0.186	0.231	0.186	0.231	0.186	0.231	0.186	0.231	0.186	0.231	0.186	0.231	0.186	0.231	1.012	1.101	1.012	1.101	1.012	1.101
Φ12АШ ГОСТ 5.1459-72*	0.186	0.231	0.186	0.231	0.186	0.231	0.186	0.231	0.186	0.231	0.186	0.231	0.186	0.231	1.012	1.101	1.012	1.101	1.012	1.101
КЛАСС В-I	1.601	1.740	2.261	2.446	2.921	3.152	3.029	3.260	3.581	3.858	4.240	4.564	4.900	5.270	4.917	5.225	6.030	6.400	7.143	7.574
Φ5ВI ГОСТ 6727-53*	1.601	1.740	2.261	2.446	2.921	3.152	3.029	3.260	3.581	3.858	4.240	4.564	4.900	5.270	4.917	5.225	6.030	6.400	7.143	7.574
ЗАКЛАДНЫЕ ИЗДЕЛИЯ	2.559	2.638	2.559	2.638	2.559	2.638	2.559	2.638	2.559	2.638	2.559	2.638	2.559	2.638	2.559	2.638	2.559	2.638	2.559	2.638
ПРОФИЛЬНАЯ СТАЛЬ	0.660	0.660	0.660	0.660	0.660	0.660	0.660	0.660	0.660	0.660	0.660	0.660	0.660	0.660	0.660	0.660	0.660	0.660	0.660	0.660
УГЛОВАЯ															1.440	1.440	1.440	1.440	1.440	1.440
L45X45X4 ГОСТ 8509-72 С38/23															1.440	1.440	1.440	1.440	1.440	1.440
ПОЛОСОВАЯ	0.660	0.660	0.660	0.660	0.660	0.660	0.660	0.660	0.660	0.660	0.660	0.660	0.660	0.660	0.660	0.660	0.660	0.660	0.660	0.660
-70X6 ГОСТ 103-76 С38/23	0.660	0.660	0.660	0.660	0.660	0.660	0.660	0.660	0.660	0.660	0.660	0.660	0.660	0.660	0.660	0.660	0.660	0.660	0.660	0.660
-120X6 ГОСТ 103-76 С38/23															1.700	1.700	1.700	1.700	1.700	1.700
АРМАТУРНАЯ СТАЛЬ	1.899	1.978	1.899	1.978	1.899	1.978	1.899	1.978	1.899	1.978	1.899	1.978	1.899	1.978	1.899	1.978	1.899	1.978	1.899	1.978
КЛАСС А-I	1.226	1.305	1.226	1.305	1.226	1.305	1.226	1.305	1.226	1.305	1.226	1.305	1.226	1.305	1.226	1.305	1.226	1.305	1.226	1.305
Φ8АI ГОСТ 5781-75	0.426	0.505	0.426	0.505	0.426	0.505	0.426	0.505	0.426	0.505	0.426	0.505	0.426	0.505	0.852	1.010	0.852	1.010	0.852	1.010
Φ10АI ГОСТ 5781-75	0.800	0.800	0.800	0.800	0.800	0.800	0.800	0.800	0.800	0.800	0.800	0.800	0.800	0.800	1.600	1.600	1.600	1.600	1.600	1.600
КЛАСС А-III	0.672	0.672	0.672	0.672	0.672	0.672	0.672	0.672	0.672	0.672	0.672	0.672	0.672	0.672	2.163	2.163	2.163	2.163	2.163	2.163
Φ6АШ ГОСТ 5781-75															0.818	0.818	0.818	0.818	0.818	0.818
Φ8АШ ГОСТ 5781-75	0.284	0.284	0.284	0.284	0.284	0.284	0.284	0.284	0.284	0.284	0.284	0.284	0.284	0.284	0.568	0.568	0.568	0.568	0.568	0.568
Φ10АШ ГОСТ 5.1459-72*	0.388	0.388	0.388	0.388	0.388	0.388	0.388	0.388	0.388	0.388	0.388	0.388	0.388	0.388	0.777	0.777	0.777	0.777	0.777	0.777

КОЛ-НА ИСПОЛН. 1.020-1.5-2 6.0.0.0-

НАИМЕНОВАНИЕ

140	141	142	143															
МАТЕРИАЛЫ:																		
БЕТОН ЯЧ. М25 М.КУВ.																		
0.610	0.763	0.785	0.983															
ПОКАЗАТЕЛИ:																		
МАССА СТАЛИ КГ																		
17.34	18.08	19.57	21.47															
АРМАТУРНЫЕ ИЗДЕЛИЯ																		
АРМАТУРНАЯ СТАЛЬ																		
КЛАСС А-I																		
0.320	0.320	0.320	0.320															
Φ6АI ГОСТ 5781-75																		
0.320	0.320	0.320	0.320															
КЛАСС А-III																		
1.012	1.101	1.012	1.101															
Φ12АIII ГОСТ 5.1459-72*																		
1.012	1.101	1.012	1.101															
КЛАСС В-I																		
8.255	8.749	10.48	11.10															
Φ5ВI ГОСТ 6727-53*																		
8.255	8.749	10.48	11.10															
ЗАКЛАДНЫЕ ИЗДЕЛИЯ																		
ПРОФИЛЬНАЯ СТАЛЬ																		
УГЛОВАЯ																		
3.140	3.140	3.140	3.140															
L45X45X4 ГОСТ 8509-72 С38/23																		
1.440	1.440	1.440	1.440															
ПОЛОСОВАЯ																		
-120X6 ГОСТ 103-76 С38/23																		
1.700	1.700	1.700	1.700															
АРМАТУРНАЯ СТАЛЬ																		
КЛАСС А-I																		
4.615	4.773	4.615	5.815															
Φ8АI ГОСТ 5781-75																		
2.452	2.610	2.452	3.310															
Φ8АI ГОСТ 5781-75																		
0.852	1.010	0.852	1.010															
Φ10АI ГОСТ 5781-75																		
1.600	1.600	1.600																
Φ12АI ГОСТ 5781-75																		
2.163	2.163	2.163	2.505															
КЛАСС А-III																		
0.818	0.818	0.818	0.818															
Φ6АIII ГОСТ 5781-75																		
0.568	0.568	0.568	0.568															
Φ8АIII ГОСТ 5781-75																		
0.777	0.777	0.777																
Φ10АIII ГОСТ 5.1459-72*																		
			1.119															
Φ12АIII ГОСТ 5.1459-72*																		

ЭПВЦ
КиевЗНИИЭП
ОПЕРАТОР
ТЛП КОРТ
СКАЛА
Визит

ИНВ. № ПОДЛ.
ПОДП. И ДАТА
ВЗАМ. ИНВ. №

ФОРМАТ	ЗОНА	ГОД	ОБОЗНАЧЕНИЕ	НАИМЕНОВАНИЕ	КОП НА ИСПОЛН 1.020-1.5-2 7.0.0.0-																			ПРИМЕЧАНИЕ
					080	081	082	083	084	085	086	087	088	089	090	091	092	093	094	095	096	097	098	
12			1.020-1.5-2 7.0.0.0 СВ	ДОКУМЕНТАЦИЯ:	*	*	*	*	*	*	*	*	*	*	*	*	*	*	*	*	*	*	*	
12			1.020-1.5-6 0.0.0.0 УО	СБОРОЧНЫЙ ЧЕРТЕЖ	*	*	*	*	*	*	*	*	*	*	*	*	*	*	*	*	*	*	*	
12			1.020-1.5-2 7.0.0.0 ВМС	УЗЛЫ ОПАЛУБОЧНЫЕ	*	*	*	*	*	*	*	*	*	*	*	*	*	*	*	*	*	*	*	
12			1.020-1.5-2 0.0.0.0 ПЗ	ВЕДОМОСТЬ МАТЕРИАЛОВ И ВЫБОРКА СТАЛИ ПОЯСНИТЕЛЬНАЯ ЗАПИСКА	*	*	*	*	*	*	*	*	*	*	*	*	*	*	*	*	*	*	*	
12	1		1.020-1.5-3 0.7.0.0-48	СБОРОЧНЫЕ ЕДИНИЦЫ:	1																			
			1.020-1.5-3 0.7.0.0-49	КАРКАС ПР. КП181.25	-	1																		
			1.020-1.5-3 0.7.0.0-50	КАРКАС ПР. КП181.30			1																	
			1.020-1.5-3 0.7.0.0-51	КАРКАС ПР. КП181.35				1																
			1.020-1.5-3 0.7.0.0-52	КАРКАС ПР. КП181.40					1															
			1.020-1.5-3 0.7.0.0-53	КАРКАС ПР. КП182.25						1														
			1.020-1.5-3 0.7.0.0-54	КАРКАС ПР. КП182.30							1													
			1.020-1.5-3 0.7.0.0-55	КАРКАС ПР. КП182.35								1												
			1.020-1.5-3 0.7.0.0-56	КАРКАС ПР. КП182.40									1											
			1.020-1.5-3 0.7.0.0-57	КАРКАС ПР. КП183.25										1										
			1.020-1.5-3 0.7.0.0-58	КАРКАС ПР. КП183.35											1									
			1.020-1.5-3 0.7.0.0-59	КАРКАС ПР. КП183.40												1								
			1.020-1.5-3 0.7.0.0-60	КАРКАС ПР. КП183.40													1							
			1.020-1.5-3 0.7.0.0-61	КАРКАС ПР. КП184.25														1						
			1.020-1.5-3 0.7.0.0-62	КАРКАС ПР. КП184.30															1					
			1.020-1.5-3 0.7.0.0-63	КАРКАС ПР. КП184.35																1				
			1.020-1.5-3 0.7.0.0-64	КАРКАС ПР. КП184.40																	1			
			1.020-1.5-3 0.7.0.0-65	КАРКАС ПР. КП185.25																		1		
			1.020-1.5-3 0.7.0.0-66	КАРКАС ПР. КП185.30																			1	
			1.020-1.5-3 0.7.0.0-67	КАРКАС ПР. КП185.35																				
			1.020-1.5-3 0.7.0.0-67	КАРКАС ПР. КП185.40																				

ФОРМАТ	ЗОНА	ПОЗ.	ОБОЗНАЧЕНИЕ	НАИМЕНОВАНИЕ	КОЛ НА ИСПОЛН 1.020-1.5-2 7.0.0.0-																			ПРИМЕЧАНИЕ
					120	121	122	123	124	125	126	127	128	129	130	131	132	133	134	135	136	137	138	
12			1.020-1.5-2 7.0.0.0 СВ	ДОКУМЕНТАЦИЯ:																				
12			1.020-1.5-6 0.0.0.0 УО	СБОРОЧНЫЙ ЧЕРТЕЖ		*	*	*	*	*	*	*	*	*	*	*	*	*	*	*	*	*	*	
12			1.020-1.5-2 7.0.0.0 ВМС	УЗЛЫ ОПАЛУБОЧНЫЕ		*	*	*	*	*	*	*	*	*	*	*	*	*	*	*	*	*	*	
12			1.020-1.5-2 0.0.0.0 ПЗ	ВЕДОМОСТЬ МАТЕРИАЛОВ И ВЫБОРКА СТАЛИ	*	*	*	*	*	*	*	*	*	*	*	*	*	*	*	*	*	*	*	
12	1		1.020-1.5-3 0.8.0.0-56	ПОЯСНИТЕЛЬНАЯ ЗАПИСКА	*	*	*	*	*	*	*	*	*	*	*	*	*	*	*	*	*	*	*	
			1.020-1.5-3 0.8.0.0-57	СБОРОЧНЫЕ ЕДИНИЦЫ:																				
			1.020-1.5-3 0.8.0.0-60	КАРКАС ПР. КП175.25	1																			
			1.020-1.5-3 0.8.0.0-61	КАРКАС ПР. КП175.30	-	1																		
			1.020-1.5-3 0.8.0.0-61	КАРКАС ПР. КП176.25	-	-	1																	
			1.020-1.5-3 0.7.0.0-32	КАРКАС ПР. КП176.30	-	-	-	1																
			1.020-1.5-3 0.7.0.0-33	КАРКАС ПР. КП177.25	-	-	-	-	1															
			1.020-1.5-3 0.7.0.0-36	КАРКАС ПР. КП177.30	-	-	-	-	-	1														
			1.020-1.5-3 0.7.0.0-36	КАРКАС ПР. КП178.25	-	-	-	-	-	-	1													
			1.020-1.5-3 0.7.0.0-37	КАРКАС ПР. КП178.30	-	-	-	-	-	-	-	1												
			1.020-1.5-3 0.7.0.0-40	КАРКАС ПР. КП179.25	-	-	-	-	-	-	-	-	1											
			1.020-1.5-3 0.7.0.0-41	КАРКАС ПР. КП179.30	-	-	-	-	-	-	-	-	-	1										
			1.020-1.5-3 0.7.0.0-52	КАРКАС ПР. КП182.25	-	-	-	-	-	-	-	-	-	-	1									
			1.020-1.5-3 0.7.0.0-53	КАРКАС ПР. КП182.30	-	-	-	-	-	-	-	-	-	-	-	1								
			1.020-1.5-3 0.7.0.0-56	КАРКАС ПР. КП183.25	-	-	-	-	-	-	-	-	-	-	-	-	1							
			1.020-1.5-3 0.7.0.0-57	КАРКАС ПР. КП183.30	-	-	-	-	-	-	-	-	-	-	-	-	-	1						
			1.020-1.5-3 0.7.0.0-60	КАРКАС ПР. КП184.25	-	-	-	-	-	-	-	-	-	-	-	-	-	-	1					
			1.020-1.5-3 0.7.0.0-61	КАРКАС ПР. КП184.30	-	-	-	-	-	-	-	-	-	-	-	-	-	-	-	1				
			1.020-1.5-3 0.7.0.0-44	КАРКАС ПР. КП180.25	-	-	-	-	-	-	-	-	-	-	-	-	-	-	-	-	1			
			1.020-1.5-3 0.7.0.0-45	КАРКАС ПР. КП180.30	-	-	-	-	-	-	-	-	-	-	-	-	-	-	-	-	-	1		
			1.020-1.5-3 0.7.0.0-48	КАРКАС ПР. КП181.25	-	-	-	-	-	-	-	-	-	-	-	-	-	-	-	-	-	-	1	
			1.020-1.5-3 0.7.0.0-49	КАРКАС ПР. КП181.30	-	-	-	-	-	-	-	-	-	-	-	-	-	-	-	-	-	-	-	

РИС. 1

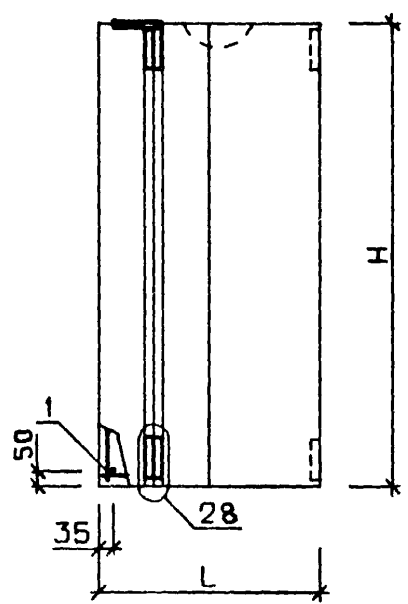


РИС. 2

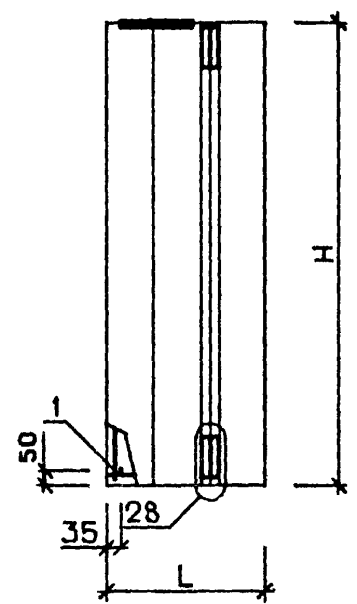
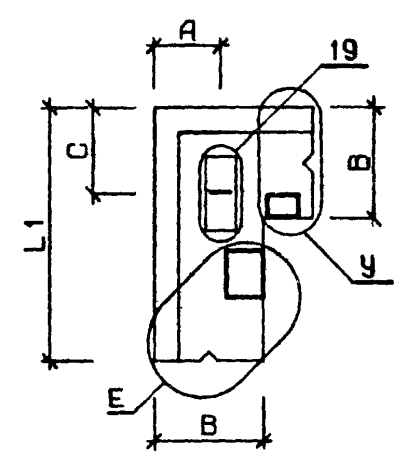
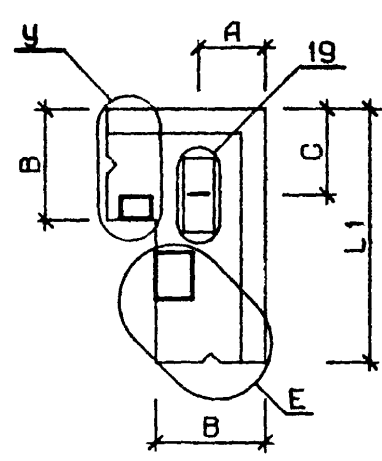
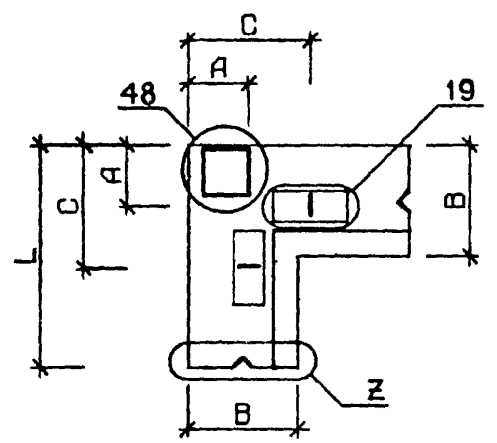
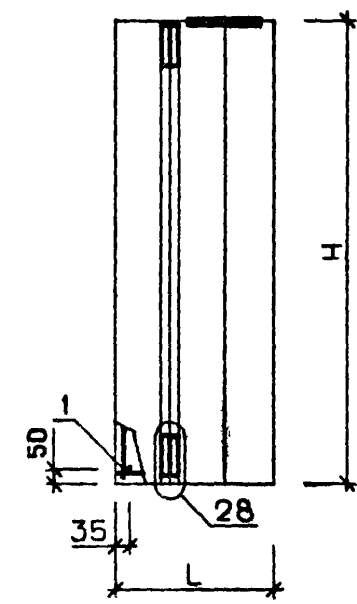


РИС. 3



1. УЗЛЫ, ЗАМАРКИРОВАННЫЕ НА ЧЕРТЕЖЕ, РАЗРАБОТАНЫ В ВЫПУСКЕ 5-6
2. УЗЛЫ 38÷41 (БУКВЕННЫЙ ИНДЕКС „У“) И УЗЕЛ 19 СМ ЛИСТ 1. УЗЛЫ 29÷32, 44÷47 (БУКВЕННЫЙ ИНДЕКС „Е“) И 33÷36 (БУКВЕННЫЙ ИНДЕКС „Z“), А ТАКЖЕ УЗЛЫ 28, 48 СМ. ЛИСТ 2.

НАЧ. ОТД.	ВОЛЫНСКИЙ	<i>[Signature]</i>	25.03
Н КОНТР.	ВАСИЛЬЕВА	<i>[Signature]</i>	24.03
ГИП	ВАНЯН	<i>[Signature]</i>	24.03
РУК. ГР.	ШАНАУРОВА	<i>[Signature]</i>	24.03
ПРОВЕРИЛ	ХОДОШ	<i>[Signature]</i>	24.03
РАЗРАБ.	СОКВАДЧА	<i>[Signature]</i>	24.03

1.020-1.5-2 7.0.0.0 СБ

ПАНЕЛЬ 6ПС
ПАНЕЛЬ 7ПС
ПАНЕЛЬ 8ПС

СТАДИЯ	МАССА	МАСШТАБ
Р	СМ ТАБЛ	
ЛИСТ 1	ЛИСТОВ 6	
ЦНИИЭП		
торгово-бытовые здания и турист. ан. комплекс		

ОБОЗНАЧЕНИЕ	МАРКА	РИС	L	L1	H	B	A	C	E	У	МАССА Т
1.020-1.5-2 7.0.0.0	6П057.180.25-П	3	570	410	1785	250	165	250	29	38	0.4
-001	6П062.180.30-П	3	620	460	1785	300	200	275	30	39	0.4
-002	6П067.180.35-П	3	670	510	1785	350	220	300	31	40	0.5
-003	6П072.180.40-П	3	720	560	1785	400	250	330	32	41	0.7
-004	6П057.210.25-П	3	570	410	2085	250	165	250	29	38	0.4
-005	6П062.210.30-П	3	620	460	2085	300	200	275	30	39	0.5
-006	6П067.210.35-П	3	670	510	2085	350	220	300	31	40	0.6
-007	6П072.210.40-П	3	720	560	2085	400	250	330	32	41	0.8
-008	6П057.270.25-П	3	570	410	2685	250	165	250	29	38	0.5
-009	6П062.270.30-П	3	620	460	2685	300	200	275	30	39	0.7
-010	6П067.270.35-П	3	670	510	2685	350	220	300	31	40	0.8
-011	6П072.270.40-П	3	720	560	2685	400	250	330	32	41	1.0
-012	6П071.120.25-П	3	710	410	1185	250	165	250	44	38	0.3
-013	6П076.120.30-П	3	760	460	1185	300	200	275	45	39	0.4
-014	6П081.120.35-П	3	810	510	1185	350	220	300	46	40	0.4
-015	6П086.120.40-П	3	860	560	1185	400	250	330	47	41	0.5
-016	6П071.150.25-П	3	710	410	1485	250	165	250	44	38	0.4
-017	6П076.150.30-П	3	760	460	1485	300	200	275	45	39	0.4
-018	6П081.150.35-П	3	810	510	1485	350	220	300	46	40	0.5
-019	6П086.150.40-П	3	800	550	1485	400	250	330	47	41	0.6
-020	6П071.180.25-П	3	710	410	1785	250	165	250	44	38	0.4
-021	6П076.180.30-П	3	760	460	1785	300	200	275	45	39	0.5
-022	6П081.180.35-П	3	810	510	1785	350	220	300	46	40	0.6
-023	6П086.180.40-П	3	860	560	1785	400	250	330	47	41	0.8
-024	6П071.210.25-П	3	710	410	2085	250	165	250	44	38	0.5
-025	6П076.210.30-П	3	760	460	2085	300	200	275	45	39	0.6
-026	6П081.210.35-П	3	810	510	2085	350	220	300	46	40	0.7
-027	6П086.210.40-П	3	860	560	2085	400	250	330	47	41	0.9
-028	6П071.270.25-П	3	710	410	2685	250	165	250	44	38	0.6
-029	6П076.270.30-П	3	760	460	2685	300	200	275	45	39	0.8

В ТАБЛИЦЕ ИСПОЛНЕНИИ РАЗМЕРЫ ПРИВЕДЕНЫ В ММ.

1.020-1.5-2 7.0.0.0 СБ

ЛИСТ

2

СКАЛА

ОПЕРАТОР
ТЛП КОРТ

ЭПВЦ
КиевЗНИИЭП

ВЗАМ. ИМБЛН

ПОДП. И ДАТА

ИНВ. УЧЕТ

ОБОЗНАЧЕНИЕ	МАРКА	РИС	L	L1	H	B	A	C	E	У	МАССА Т
1.020-1.5-2 7.0.0.0-030	6П081.270.35-П	3	810	510	2685	350	220	300	46	40	1.0
-031	6П086.270.40-П	3	860	560	2685	400	250	330	47	41	1.1
-032	7П057.180.25-П	2	570	410	1785	250	165	250	29	38	0.4
-033	7П062.180.30-П	2	620	460	1785	300	200	275	30	39	0.4
-034	7П067.180.35-П	2	670	510	1785	350	220	300	31	40	0.5
-035	7П072.180.40-П	2	720	560	1785	400	250	330	32	41	0.7
-036	7П057.210.25-П	2	570	410	2085	250	165	250	29	38	0.4
-037	7П062.210.30-П	2	620	460	2085	300	200	275	30	39	0.5
-038	7П067.210.35-П	2	670	510	2085	350	220	300	31	40	0.6
-039	7П072.210.40-П	2	720	560	2085	400	250	330	32	41	0.8
-040	7П057.270.25-П	2	570	410	2685	250	165	250	29	38	0.5
-041	7П062.270.30-П	2	620	460	2685	300	200	275	30	39	0.7
-042	7П067.270.35-П	2	670	510	2685	350	220	300	31	40	0.8
-043	7П072.270.40-П	2	720	560	2685	400	250	330	32	41	1.0
-044	7П071.120.25-П	2	710	410	1185	250	165	250	44	38	0.3
-045	7П076.120.30-П	2	760	460	1185	300	200	275	45	39	0.4
-046	7П081.120.35-П	2	810	510	1185	350	220	300	46	40	0.4
-047	7П086.120.40-П	2	860	560	1185	400	250	330	47	41	0.5
-048	7П071.150.25-П	2	710	410	1485	250	165	250	44	38	0.4
-049	7П076.150.30-П	2	760	460	1485	300	200	275	45	39	0.4
-050	7П081.150.35-П	2	810	510	1485	350	220	300	46	40	0.5
-051	7П086.150.40-П	2	860	560	1485	400	250	330	47	41	0.6
-052	7П071.180.25-П	2	710	410	1785	250	165	250	44	38	0.4
-053	7П076.180.30-П	2	760	460	1785	300	200	275	45	39	0.5
-054	7П081.180.35-П	2	810	510	1785	350	220	300	46	40	0.6
-055	7П086.180.40-П	2	860	560	1785	400	250	330	47	41	0.8
-056	7П071.210.25-П	2	710	410	2085	250	165	250	44	38	0.5
-057	7П076.210.30-П	2	760	460	2085	300	200	275	45	39	0.6
-058	7П081.210.35-П	2	810	510	2085	350	220	300	46	40	0.7
-059	7П086.210.40-П	2	860	560	2085	400	250	330	47	41	0.9

ОБОЗНАЧЕНИЕ	МАРКА	РИС	L	L1	H	B	A	C	E	У	Z	МАССА Т
1.020-1.5-2 7.0.0.0-060	7ПС71.270.25-П	2	710	410	2685	250	165	250	44	38	-	0.6
-061	7ПС76.270.30-П	2	760	460	2685	300	200	275	45	39	-	0.8
-062	7ПС81.270.35-П	2	810	510	2685	350	220	300	46	40	-	1.0
-063	7ПС86.270.40-П	2	860	560	2685	400	250	330	47	41	-	1.1
-064	8ПС72.120.25-П	1	720	-	1185	250	165	250	-	-	33	0.4
-065	8ПС72.120.30-П	1	720	-	1185	300	200	275	-	-	34	0.4
-066	8ПС72.120.35-П	1	720	-	1185	350	220	300	-	-	35	0.5
-067	8ПС72.120.40-П	1	720	-	1185	400	250	330	-	-	36	0.5
-068	8ПС72.150.25-П	1	720	-	1485	250	165	250	-	-	33	0.5
-069	8ПС72.150.30-П	1	720	-	1485	300	200	275	-	-	34	0.5
-070	8ПС72.150.35-П	1	720	-	1485	350	220	300	-	-	35	0.6
-071	8ПС72.150.40-П	1	720	-	1485	400	250	330	-	-	36	0.6
-072	8ПС72.180.25-П	1	720	-	1785	250	165	250	-	-	33	0.6
-073	8ПС72.180.30-П	1	720	-	1785	300	200	275	-	-	34	0.6
-074	8ПС72.180.35-П	1	720	-	1785	350	220	300	-	-	35	0.7
-075	8ПС72.180.40-П	1	720	-	1785	400	250	330	-	-	36	0.8
-076	8ПС72.210.25-П	1	720	-	2085	250	165	250	-	-	33	0.7
-077	8ПС72.210.30-П	1	720	-	2085	300	200	275	-	-	34	0.8
-078	8ПС72.210.35-П	1	720	-	2085	350	220	300	-	-	35	0.8
-079	8ПС72.210.40-П	1	720	-	2085	400	250	330	-	-	36	0.9
-080	8ПС72.270.25-П	1	720	-	2685	250	165	250	-	-	33	0.9
-081	8ПС72.270.30-П	1	720	-	2685	300	200	275	-	-	34	1.0
-082	8ПС72.270.35-П	1	720	-	2685	350	220	300	-	-	35	1.1
-083	8ПС72.270.40-П	1	720	-	2685	400	250	330	-	-	36	1.1
-084	8ПС67.120.25-П	1	670	-	1185	250	165	250	-	-	33	0.4
-085	8ПС67.120.30-П	1	670	-	1185	300	200	275	-	-	34	0.4
-086	8ПС67.120.35-П	1	670	-	1185	350	220	300	-	-	35	0.4
-087	8ПС67.120.40-П	1	670	-	1185	400	250	330	-	-	36	0.5
-088	8ПС67.150.25-П	1	670	-	1485	250	165	250	-	-	33	0.4
-089	8ПС67.150.30-П	1	670	-	1485	300	200	275	-	-	34	0.5

ОБОЗНАЧЕНИЕ	МАРКА	РИС	L	L1	H	B	A	C	E	Z	У	МАССА Т
1.020-1.5-2 7.0.0.0-090	8ПС67.150.35-П	1	670	-	1485	350	220	300	-	35	-	0.5
-091	8ПС67.150.40-П	1	670	-	1485	400	250	330	-	36	-	0.6
-092	8ПС67.180.25-П	1	670	-	1785	250	165	250	-	33	-	0.5
-093	8ПС67.180.30-П	1	670	-	1785	300	200	275	-	34	-	0.6
-094	8ПС67.180.35-П	1	670	-	1785	350	220	300	-	35	-	0.6
-095	8ПС67.180.40-П	1	670	-	1785	400	250	330	-	36	-	0.7
-096	8ПС67.210.25-П	1	670	-	2085	250	165	250	-	33	-	0.6
-097	8ПС67.210.30-П	1	670	-	2085	300	200	275	-	34	-	0.7
-098	8ПС67.210.35-П	1	670	-	2085	350	220	300	-	35	-	0.8
-099	8ПС67.210.40-П	1	670	-	2085	400	250	330	-	36	-	0.8
-100	8ПС67.270.25-П	1	670	-	2685	250	165	250	-	33	-	0.8
-101	8ПС67.270.30-П	1	670	-	2685	300	200	275	-	34	-	0.9
-102	8ПС67.270.35-П	1	670	-	2685	350	220	300	-	35	-	1.0
-103	8ПС67.270.40-П	1	670	-	2685	400	250	330	-	36	-	1.0
-104	6ПС71.120.25-Я	3	710	410	1185	250	165	250	44	-	38	0.2
-105	6ПС76.120.30-Я	3	760	460	1185	300	200	275	45	-	39	0.3
-106	6ПС71.150.25-Я	3	710	410	1485	250	165	250	44	-	38	0.3
-107	6ПС76.150.30-Я	3	760	460	1485	300	200	275	45	-	39	0.3
-108	6ПС71.180.25-Я	3	710	410	1785	250	165	250	44	-	38	0.3
-109	6ПС76.180.30-Я	3	760	460	1785	300	200	275	45	-	39	0.4
-110	6ПС71.210.25-Я	3	710	410	2085	250	165	250	44	-	38	0.4
-111	6ПС76.210.30-Я	3	760	460	2085	300	200	275	45	-	39	0.5
-112	6ПС71.270.25-Я	3	710	410	2685	250	165	250	44	-	38	0.5
-113	6ПС76.270.30-Я	3	760	460	2685	300	200	275	45	-	39	0.6
-114	7ПС71.120.25-Я	2	710	410	1185	250	165	250	44	-	38	0.2
-115	7ПС76.120.30-Я	2	760	460	1185	300	200	275	45	-	39	0.3
-116	7ПС71.150.25-Я	2	710	410	1485	250	165	250	44	-	38	0.3
-117	7ПС76.150.30-Я	2	760	460	1485	300	200	275	45	-	39	0.3
-118	7ПС71.180.25-Я	2	710	410	1785	250	165	250	44	-	38	0.3
-119	7ПС76.180.30-Я	2	760	460	1785	300	200	275	45	-	39	0.4

1.020-1.5-2 7.0.0.0 СБ

ЛИСТ

5

17531 175

ФОРМАТ 12

ОБОЗНАЧЕНИЕ	МАРКА	РИС	L	L1	H	B	A	C	E	Z	У	МАССА Т
1.020-1.5-2 7.0.0.0-120	7П071.210.25-Я	2	710	410	2085	250	165	250	44	-	38	0.4
-121	7П076.210.30-Я	2	760	460	2085	300	200	275	45	-	39	0.5
-122	7П071.270.25-Я	2	710	410	2685	250	165	250	44	-	38	0.5
-123	7П076.270.30-Я	2	760	460	2685	300	200	275	45	-	39	0.6
-124	8П072.120.25-Я	1	720	-	1185	250	165	250	-	33	-	0.3
-125	8П072.120.30-Я	1	720	-	1185	300	200	275	-	34	-	0.3
-126	8П072.150.25-Я	1	720	-	1485	250	165	250	-	33	-	0.4
-127	8П072.150.30-Я	1	720	-	1485	300	200	275	-	34	-	0.4
-128	8П072.180.25-Я	1	720	-	1785	250	165	250	-	33	-	0.5
-129	8П072.180.30-Я	1	720	-	1785	300	200	275	-	34	-	0.5
-130	8П067.120.25-Я	1	670	-	1185	250	165	250	-	33	-	0.3
-131	8П067.120.30-Я	1	670	-	1185	300	200	275	-	34	-	0.3
-132	8П067.150.25-Я	1	670	-	1485	250	165	250	-	33	-	0.3
-133	8П067.150.30-Я	1	670	-	1485	300	200	275	-	34	-	0.4
-134	8П067.180.25-Я	1	670	-	1785	250	165	250	-	33	-	0.4
-135	8П067.180.30-Я	1	670	-	1785	300	200	275	-	34	-	0.5
-136	8П072.210.25-Я	1	720	-	2085	250	165	250	-	33	-	0.6
-137	8П072.210.30-Я	1	720	-	2085	300	200	275	-	34	-	0.7
-138	8П072.270.25-Я	1	720	-	2685	250	165	250	-	33	-	0.8
-139	8П072.270.30-Я	1	720	-	2685	300	200	275	-	34	-	0.8
-140	8П067.210.25-Я	1	670	-	2085	250	165	250	-	33	-	0.5
-141	8П067.210.30-Я	1	670	-	2085	300	200	275	-	34	-	0.6
-142	8П067.270.25-Я	1	670	-	2685	250	165	250	-	33	-	0.7
-143	8П067.270.30-Я	1	670	-	2685	300	200	275	-	34	-	0.8

СКАЛА

ОПЕРАТОР
ТЛП КОРТЭПВЦ
КиевЭНИИЭП

ВЗАМ. ИКВИБ

ПОДП. И ДАТА

ИВБ №ПОДП

НАИМЕНОВАНИЕ	КОЛ НА ИСПОЛН. 1.020-1.5-2 7.0.0.0-																			
	001	002	003	004	005	006	007	008	009	010	011	012	013	014	015	016	017	018	019	
МАТЕРИАЛЫ:																				
БЕТОН ЛЕГК. М50 М.КУВ.	0.278	0.366	0.464	0.570	0.325	0.428	0.541	0.666	0.418	0.551	0.697	0.857	0.220	0.287	0.360	0.439	0.276	0.360	0.451	0.550
РАСТВОР ЦЕМ. М100 М.КУВ.	0.035	0.039	0.042	0.046	0.041	0.045	0.049	0.053	0.053	0.058	0.063	0.069	0.027	0.029	0.031	0.034	0.033	0.036	0.039	0.042
РАСТВОР ЦЕМ. М50 М.КУВ.	0.013	0.013	0.013	0.013	0.015	0.015	0.015	0.015	0.019	0.019	0.019	0.019	0.011	0.011	0.011	0.011	0.014	0.014	0.014	0.014
ПОКАЗАТЕЛИ:																				
МАССА СТАЛИ кг	10.04	10.60	11.16	12.25	10.80	11.93	12.55	13.17	12.83	13.56	15.93	16.66	9.092	9.547	10.00	10.46	9.986	10.49	11.52	12.03
АРМАТУРНЫЕ ИЗДЕЛИЯ	5.476	5.920	6.365	6.809	6.234	6.733	7.231	7.729	7.751	8.357	8.963	9.569	4.530	4.866	5.202	5.539	5.424	5.814	6.204	6.595
АРМАТУРНАЯ СТАЛЬ	5.476	5.920	6.365	6.809	6.234	6.733	7.231	7.729	7.751	8.357	8.963	9.569	4.530	4.866	5.202	5.539	5.424	5.814	6.204	6.595
КЛАСС А-I	0.093	0.115	0.138	0.160	0.093	0.115	0.138	0.160	0.093	0.115	0.138	0.160	0.093	0.115	0.138	0.160	0.093	0.115	0.138	0.160
Φ6A I ГОСТ 5781-75	0.093	0.115	0.138	0.160	0.093	0.115	0.138	0.160	0.093	0.115	0.138	0.160	0.093	0.115	0.138	0.160	0.093	0.115	0.138	0.160
КЛАСС А-III	0.506	0.550	0.595	0.639	0.506	0.550	0.595	0.639	0.506	0.550	0.595	0.639	0.506	0.550	0.595	0.639	0.506	0.550	0.595	0.639
Φ12A III ГОСТ 5.1459-72*	0.506	0.550	0.595	0.639	0.506	0.550	0.595	0.639	0.506	0.550	0.595	0.639	0.506	0.550	0.595	0.639	0.506	0.550	0.595	0.639
КЛАСС В-I	4.877	5.254	5.632	6.010	5.635	6.067	6.498	6.930	7.152	7.691	8.231	8.770	3.930	4.200	4.470	4.740	4.824	5.148	5.472	5.795
Φ5B I ГОСТ 6727-53*	4.877	5.254	5.632	6.010	5.635	6.067	6.498	6.930	7.152	7.691	8.231	8.770	3.930	4.200	4.470	4.740	4.824	5.148	5.472	5.795
ЗАКЛАДНЫЕ ИЗДЕЛИЯ	4.563	4.681	4.799	5.439	4.563	5.202	5.320	5.439	5.083	5.202	6.970	7.089	4.563	4.681	4.799	4.918	4.563	4.681	5.320	5.439
ПРОФИЛЬНАЯ СТАЛЬ	1.900	1.900	1.900	1.900	1.900	1.900	1.900	1.900	1.900	1.900	1.900	1.900	1.900	1.900	1.900	1.900	1.900	1.900	1.900	1.900
УГЛОВАЯ	0.720	0.720	0.720	0.720	0.720	0.720	0.720	0.720	0.720	0.720	0.720	0.720	0.720	0.720	0.720	0.720	0.720	0.720	0.720	0.720
L45X45X4 ГОСТ 8509-72 С38/23	0.720	0.720	0.720	0.720	0.720	0.720	0.720	0.720	0.720	0.720	0.720	0.720	0.720	0.720	0.720	0.720	0.720	0.720	0.720	0.720
ПОЛОСОВАЯ	1.180	1.180	1.180	1.180	1.180	1.180	1.180	1.180	1.180	1.180	1.180	1.180	1.180	1.180	1.180	1.180	1.180	1.180	1.180	1.180
-70X6 ГОСТ 103-76 С38/23	0.330	0.330	0.330	0.330	0.330	0.330	0.330	0.330	0.330	0.330	0.330	0.330	0.330	0.330	0.330	0.330	0.330	0.330	0.330	0.330
-120X6 ГОСТ 103-76 С38/23	0.850	0.850	0.850	0.850	0.850	0.850	0.850	0.850	0.850	0.850	0.850	0.850	0.850	0.850	0.850	0.850	0.850	0.850	0.850	0.850
АРМАТУРНАЯ СТАЛЬ	2.663	2.781	2.899	3.539	2.663	3.302	3.420	3.539	3.183	3.302	5.070	5.189	2.663	2.781	2.899	3.018	2.663	2.781	3.420	3.539
КЛАСС А-I	1.439	1.558	1.676	2.144	1.439	1.908	2.026	2.144	1.789	1.908	3.676	3.794	1.439	1.558	1.676	1.794	1.439	1.558	2.026	2.144
Φ8A I ГОСТ 5781-75	0.639	0.758	0.876	0.994	0.639	0.758	0.876	0.994	0.639	0.758	0.876	0.994	0.639	0.758	0.876	0.994	0.639	0.758	0.876	0.994
Φ10A I ГОСТ 5781-75	0.800	0.800	0.800	0.800	0.800	0.800	0.800	0.800	0.800	0.800	0.800	0.800	0.800	0.800	0.800	0.800	0.800	0.800	0.800	0.800
Φ12A I ГОСТ 5781-75				1.150		1.150	1.150	1.150	1.150	1.150									1.150	1.150
Φ16A I ГОСТ 5781-75											2.800	2.800								
КЛАСС А-III	1.223	1.223	1.223	1.394	1.223	1.394	1.394	1.394	1.394	1.394	1.394	1.394	1.223	1.223	1.223	1.223	1.223	1.223	1.394	1.394
Φ6A III ГОСТ 5781-75	0.409	0.409	0.409	0.409	0.409	0.409	0.409	0.409	0.409	0.409	0.409	0.409	0.409	0.409	0.409	0.409	0.409	0.409	0.409	0.409
Φ8A III ГОСТ 5781-75	0.426	0.426	0.426	0.426	0.426	0.426	0.426	0.426	0.426	0.426	0.426	0.426	0.426	0.426	0.426	0.426	0.426	0.426	0.426	0.426
Φ10A III ГОСТ 5.1459-72*	0.388	0.388	0.388	0.388	0.388	0.388	0.388	0.388	0.388	0.388	0.388	0.388	0.388	0.388	0.388	0.388	0.388	0.388	0.388	0.388
Φ12A III ГОСТ 5.1459-72*				0.559		0.559	0.559	0.559	0.559	0.559	0.559	0.559							0.559	0.559

Классификация ТПП КОРТ

МАРКИРОВКА ИЗДЕЛИЙ ПО ИСПОЛНЕНИЯМ ПРИВЕДЕНА
 В ТАБЛИЦЕ ИСПОЛНЕНИИ К СБОРОЧНОМУ ЧЕРТЕЖУ

I.020-I.5-2 7.0.0.0 ВМС			
НАЧ. ОТА	ВОЛЬИНСКИЙ	<i>[Signature]</i>	25.03
Н. КОНТР.	ВАСИЛЬЕВА	<i>[Signature]</i>	24.03
ГИП	ВАНЯ	<i>[Signature]</i>	24.03
РУК. ГР.	ШАНАУРОВА	<i>[Signature]</i>	24.03
ПРОВЕР.	ХОДОШ	<i>[Signature]</i>	24.03
РАЗРАБ.	СОКОЛОВА	<i>[Signature]</i>	24.03
ПАНЕЛЬ 6ПС		СТАДИЯ	ЛИСТ
ПАНЕЛЬ 7ПС		Р	1
ПАНЕЛЬ 8ПС		ЛИСТОВ 8	
ЦНИИЭП Торгово-бытовых зданий и туристских комплексов			

НАИМЕНОВАНИЕ	КОЛ-НА ИСПОЛН. 1.020-1.5-2 7.0.0.0-																			
	020	021	022	023	024	025	026	027	028	029	030	031	032	033	034	035	036	037	038	039
МАТЕРИАЛЫ:																				
БЕТОН ЛЕГК. М50 М.КУВ.	0.332	0.433	0.542	0.661	0.387	0.505	0.633	0.772	0.499	0.651	0.816	0.994	0.278	0.366	0.464	0.570	0.325	0.428	0.541	0.666
РАСТВОР ЦЕМ. М100 М.КУВ.	0.040	0.044	0.047	0.051	0.047	0.051	0.055	0.059	0.060	0.066	0.071	0.076	0.035	0.039	0.042	0.046	0.041	0.045	0.049	0.053
РАСТВОР ЦЕМ. М50 М.КУВ.	0.017	0.017	0.017	0.017	0.019	0.019	0.019	0.019	0.025	0.025	0.025	0.025	0.013	0.013	0.013	0.013	0.015	0.015	0.015	0.015
ПОКАЗАТЕЛИ:																				
МАССА СТАЛИ КГ	10.88	11.96	12.53	13.09	12.30	12.91	13.53	15.79	14.08	14.81	17.18	17.91	10.04	10.60	11.16	12.25	10.80	11.93	12.55	13.17
АРМАТУРНЫЕ ИЗДЕЛИЯ	6.318	6.762	7.206	7.650	7.212	7.710	8.208	8.706	9.000	9.606	10.21	10.82	5.476	5.920	6.365	6.809	6.234	6.733	7.231	7.729
АРМАТУРНАЯ СТАЛЬ	6.318	6.762	7.206	7.650	7.212	7.710	8.208	8.706	9.000	9.606	10.21	10.82	5.476	5.920	6.365	6.809	6.234	6.733	7.231	7.729
КЛАСС А-I	0.093	0.115	0.138	0.160	0.093	0.115	0.138	0.160	0.093	0.115	0.138	0.160	0.093	0.115	0.138	0.160	0.093	0.115	0.138	0.160
Φ6АI ГОСТ 5781-75	0.093	0.115	0.138	0.160	0.093	0.115	0.138	0.160	0.093	0.115	0.138	0.160	0.093	0.115	0.138	0.160	0.093	0.115	0.138	0.160
КЛАСС А-III	0.506	0.550	0.595	0.639	0.506	0.550	0.595	0.639	0.506	0.550	0.595	0.639	0.506	0.550	0.595	0.639	0.506	0.550	0.595	0.639
Φ12АIII ГОСТ 5.1459-72*	0.506	0.550	0.595	0.639	0.506	0.550	0.595	0.639	0.506	0.550	0.595	0.639	0.506	0.550	0.595	0.639	0.506	0.550	0.595	0.639
КЛАСС В-I	5.718	6.096	6.474	6.851	6.612	7.044	7.476	7.907	8.400	8.940	9.479	10.02	4.877	5.254	5.632	6.010	5.635	6.067	6.498	6.930
Φ5ВI ГОСТ 6727-53*	5.718	6.096	6.474	6.851	6.612	7.044	7.476	7.907	8.400	8.940	9.479	10.02	4.877	5.254	5.632	6.010	5.635	6.067	6.498	6.930
ЗАКЛАДНЫЕ ИЗДЕЛИЯ	4.563	5.202	5.320	5.439	5.083	5.202	5.320	7.089	5.083	5.202	6.970	7.089	4.563	4.681	4.799	5.439	4.563	5.202	5.320	5.439
ПРОФИЛЬНАЯ СТАЛЬ	1.900	1.900	1.900	1.900	1.900	1.900	1.900	1.900	1.900	1.900	1.900	1.900	1.900	1.900	1.900	1.900	1.900	1.900	1.900	1.900
УГЛОВАЯ	0.720	0.720	0.720	0.720	0.720	0.720	0.720	0.720	0.720	0.720	0.720	0.720	0.720	0.720	0.720	0.720	0.720	0.720	0.720	0.720
L45X45X4 ГОСТ 8509-72 С38/23	0.720	0.720	0.720	0.720	0.720	0.720	0.720	0.720	0.720	0.720	0.720	0.720	0.720	0.720	0.720	0.720	0.720	0.720	0.720	0.720
ПОЛОСОВАЯ	1.180	1.180	1.180	1.180	1.180	1.180	1.180	1.180	1.180	1.180	1.180	1.180	1.180	1.180	1.180	1.180	1.180	1.180	1.180	1.180
-70X6 ГОСТ 103-76 С38/23	0.330	0.330	0.330	0.330	0.330	0.330	0.330	0.330	0.330	0.330	0.330	0.330	0.330	0.330	0.330	0.330	0.330	0.330	0.330	0.330
-120X6 ГОСТ 103-76 С38/23	0.850	0.850	0.850	0.850	0.850	0.850	0.850	0.850	0.850	0.850	0.850	0.850	0.850	0.850	0.850	0.850	0.850	0.850	0.850	0.850
АРМАТУРНАЯ СТАЛЬ	2.663	3.302	3.420	3.539	3.183	3.302	3.420	5.189	3.183	3.302	5.070	5.189	2.663	2.781	2.899	3.539	2.663	3.302	3.420	3.539
КЛАСС А-I	1.439	1.908	2.026	2.144	1.789	1.908	2.026	3.794	1.789	1.908	3.676	3.794	1.439	1.558	1.676	2.144	1.439	1.908	2.026	2.144
Φ8АI ГОСТ 5781-75	0.639	0.758	0.876	0.994	0.639	0.758	0.876	0.994	0.639	0.758	0.876	0.994	0.639	0.758	0.876	0.994	0.639	0.758	0.876	0.994
Φ10АI ГОСТ 5781-75	0.800												0.800	0.800	0.800		0.800	0.800		
Φ12АI ГОСТ 5781-75		1.150	1.150	1.150	1.150	1.150	1.150		1.150	1.150						1.150		1.150	1.150	1.150
Φ16АI ГОСТ 5781-75								2.800			2.800	2.800								
КЛАСС А-III	1.223	1.394	1.394	1.394	1.394	1.394	1.394	1.394	1.394	1.394	1.394	1.394	1.223	1.223	1.223	1.394	1.223	1.394	1.394	1.394
Φ6АIII ГОСТ 5781-75	0.409	0.409	0.409	0.409	0.409	0.409	0.409	0.409	0.409	0.409	0.409	0.409	0.409	0.409	0.409	0.409	0.409	0.409	0.409	0.409
Φ8АIII ГОСТ 5781-75	0.426	0.426	0.426	0.426	0.426	0.426	0.426	0.426	0.426	0.426	0.426	0.426	0.426	0.426	0.426	0.426	0.426	0.426	0.426	0.426
Φ10АIII ГОСТ 5.1459-72*	0.388												0.388	0.388	0.388		0.388	0.388		
Φ12АIII ГОСТ 5.1459-72*		0.559	0.559	0.559	0.559	0.559	0.559	0.559	0.559	0.559	0.559	0.559				0.559		0.559	0.559	0.559

НАИМЕНОВАНИЕ	КОЛ НА ИСПОЛН 1.020-1.5-2 7.0.0.0-																			
	040	041	042	043	044	045	046	047	048	049	050	051	052	053	054	055	056	057	058	059
МАТЕРИАЛЫ:																				
БЕТОН ЛЕГК. М50 М.КУБ.	0.418	0.551	0.697	0.857	0.220	0.287	0.360	0.439	0.276	0.360	0.451	0.550	0.332	0.433	0.542	0.661	0.387	0.505	0.633	0.772
РАСТВОР ЦЕМ. М100 М.КУБ.	0.053	0.058	0.063	0.069	0.027	0.029	0.031	0.034	0.033	0.036	0.039	0.042	0.040	0.044	0.047	0.051	0.047	0.051	0.055	0.059
РАСТВОР ЦЕМ. М50 М.КУБ.	0.019	0.019	0.019	0.019	0.011	0.011	0.011	0.011	0.014	0.014	0.014	0.014	0.017	0.017	0.017	0.017	0.019	0.019	0.019	0.019
ПОКАЗАТЕЛИ:																				
МАССА СТАЛИ кг	12.83	13.56	15.93	16.66	9.092	9.547	10.00	10.46	9.986	10.49	11.52	12.03	10.88	11.96	12.53	13.09	12.30	12.91	13.53	15.79
АРМАТУРНЫЕ ИЗДЕЛИЯ	7.751	8.357	8.963	9.569	4.530	4.866	5.202	5.539	5.424	5.814	6.204	6.595	6.318	6.762	7.206	7.650	7.212	7.710	8.208	8.706
АРМАТУРНАЯ СТАЛЬ	7.751	8.357	8.963	9.569	4.530	4.866	5.202	5.539	5.424	5.814	6.204	6.595	6.318	6.762	7.206	7.650	7.212	7.710	8.208	8.706
КЛАСС А-I	0.093	0.115	0.138	0.160	0.093	0.115	0.138	0.160	0.093	0.115	0.138	0.160	0.093	0.115	0.138	0.160	0.093	0.115	0.138	0.160
Φ6АI ГОСТ 5781-75	0.093	0.115	0.138	0.160	0.093	0.115	0.138	0.160	0.093	0.115	0.138	0.160	0.093	0.115	0.138	0.160	0.093	0.115	0.138	0.160
КЛАСС А-III	0.506	0.550	0.595	0.639	0.506	0.550	0.595	0.639	0.506	0.550	0.595	0.639	0.506	0.550	0.595	0.639	0.506	0.550	0.595	0.639
Φ12АШ ГОСТ 5.1459-72*	0.506	0.550	0.595	0.639	0.506	0.550	0.595	0.639	0.506	0.550	0.595	0.639	0.506	0.550	0.595	0.639	0.506	0.550	0.595	0.639
КЛАСС В-I	7.152	7.691	8.231	8.770	3.930	4.200	4.470	4.740	4.824	5.148	5.472	5.795	5.718	6.096	6.474	6.851	6.612	7.044	7.476	7.907
Φ5ВI ГОСТ 6727-53*	7.152	7.691	8.231	8.770	3.930	4.200	4.470	4.740	4.824	5.148	5.472	5.795	5.718	6.096	6.474	6.851	6.612	7.044	7.476	7.907
ЗАКЛАДНЫЕ ИЗДЕЛИЯ	5.083	5.202	6.970	7.089	4.563	4.681	4.799	4.918	4.563	4.681	5.320	5.439	4.563	5.202	5.320	5.439	5.083	5.202	5.320	7.089
ПРОФИЛЬНАЯ СТАЛЬ	1.900	1.900	1.900	1.900	1.900	1.900	1.900	1.900	1.900	1.900	1.900	1.900	1.900	1.900	1.900	1.900	1.900	1.900	1.900	1.900
УГЛОВАЯ	0.720	0.720	0.720	0.720	0.720	0.720	0.720	0.720	0.720	0.720	0.720	0.720	0.720	0.720	0.720	0.720	0.720	0.720	0.720	0.720
L45X45X4 ГОСТ 8509-72 С38/23	0.720	0.720	0.720	0.720	0.720	0.720	0.720	0.720	0.720	0.720	0.720	0.720	0.720	0.720	0.720	0.720	0.720	0.720	0.720	0.720
ПОЛОСОВАЯ	1.180	1.180	1.180	1.180	1.180	1.180	1.180	1.180	1.180	1.180	1.180	1.180	1.180	1.180	1.180	1.180	1.180	1.180	1.180	1.180
-70X6 ГОСТ 103-76 С38/23	0.330	0.330	0.330	0.330	0.330	0.330	0.330	0.330	0.330	0.330	0.330	0.330	0.330	0.330	0.330	0.330	0.330	0.330	0.330	0.330
-120X6 ГОСТ 103-76 С38/23	0.850	0.850	0.850	0.850	0.850	0.850	0.850	0.850	0.850	0.850	0.850	0.850	0.850	0.850	0.850	0.850	0.850	0.850	0.850	0.850
АРМАТУРНАЯ СТАЛЬ	3.183	3.302	5.070	5.189	2.663	2.781	2.899	3.018	2.663	2.781	3.420	3.539	2.663	3.302	3.420	3.539	3.183	3.302	3.420	5.189
КЛАСС А-I	1.789	1.908	3.676	3.794	1.439	1.558	1.676	1.794	1.439	1.558	2.026	2.144	1.439	1.908	2.026	2.144	1.789	1.908	2.026	3.794
Φ8АI ГОСТ 5781-75	0.639	0.758	0.876	0.994	0.639	0.758	0.876	0.994	0.639	0.758	0.876	0.994	0.639	0.758	0.876	0.994	0.639	0.758	0.876	0.994
Φ10АI ГОСТ 5781-75	1.150	1.150									1.150	1.150		1.150	1.150	1.150	1.150	1.150	1.150	
Φ12АI ГОСТ 5781-75			2.800	2.800																2.800
Φ16АI ГОСТ 5781-75	1.394	1.394	1.394	1.394	1.223	1.223	1.223	1.223	1.223	1.223	1.394	1.394	1.223	1.394	1.394	1.394	1.394	1.394	1.394	1.394
КЛАСС А-III	0.409	0.409	0.409	0.409	0.409	0.409	0.409	0.409	0.409	0.409	0.409	0.409	0.409	0.409	0.409	0.409	0.409	0.409	0.409	0.409
Φ6АШ ГОСТ 5781-75	0.409	0.409	0.409	0.409	0.409	0.409	0.409	0.409	0.409	0.409	0.409	0.409	0.409	0.409	0.409	0.409	0.409	0.409	0.409	0.409
Φ8АШ ГОСТ 5781-75	0.426	0.426	0.426	0.426	0.426	0.426	0.426	0.426	0.426	0.426	0.426	0.426	0.426	0.426	0.426	0.426	0.426	0.426	0.426	0.426
Φ10АШ ГОСТ 5.1459-72*					0.388	0.388	0.388	0.388	0.388	0.388										
Φ12АШ ГОСТ 5.1459-72*	0.559	0.559	0.559	0.559							0.559	0.559		0.559	0.559	0.559	0.559	0.559	0.559	0.559

НАИМЕНОВАНИЕ	КОЛ-НА ИСПОЛН. 1.020-1.5-2 7.0.0.0-																			
	060	061	062	063	064	065	066	067	068	069	070	071	072	073	074	075	076	077	078	079
МАТЕРИАЛЫ:																				
БЕТОН ЛЕГК. М50 М.КУБ.	0.499	0.651	0.816	0.994	0.305	0.360	0.409	0.452	0.382	0.451	0.512	0.567	0.459	0.542	0.616	0.681	0.536	0.633	0.720	0.796
РАСТВОР ЦЕМ. М100 М.КУБ.	0.060	0.066	0.071	0.076	0.022	0.020	0.048	0.015	0.028	0.025	0.022	0.019	0.034	0.030	0.026	0.023	0.039	0.035	0.031	0.027
РАСТВОР ЦЕМ. М50 М.КУБ.	0.025	0.025	0.025	0.025	0.026	0.026	0.026	0.026	0.032	0.032	0.032	0.032	0.039	0.039	0.039	0.039	0.045	0.045	0.045	0.045
ПОКАЗАТЕЛИ:																				
МАССА СТАЛИ КГ	14.08	14.81	17.18	17.91	11.35	11.60	11.84	12.08	12.29	12.56	12.84	13.11	13.22	13.53	13.83	14.14	14.16	14.49	14.83	15.16
АРМАТУРНЫЕ ИЗДЕЛИЯ	9.000	9.606	10.21	10.82	5.091	5.334	5.577	5.820	6.025	6.299	6.573	6.846	6.959	7.264	7.568	7.873	7.893	8.229	8.564	8.899
АРМАТУРНАЯ СТАЛЬ	9.000	9.606	10.21	10.82	5.091	5.334	5.577	5.820	6.025	6.299	6.573	6.846	6.959	7.264	7.568	7.873	7.893	8.229	8.564	8.899
КЛАСС А-I	0.093	0.115	0.138	0.160	0.479	0.479	0.479	0.479	0.479	0.479	0.479	0.479	0.479	0.479	0.479	0.479	0.479	0.479	0.479	0.479
Φ6A I ГОСТ 5781-75	0.093	0.115	0.138	0.160	0.479	0.479	0.479	0.479	0.479	0.479	0.479	0.479	0.479	0.479	0.479	0.479	0.479	0.479	0.479	0.479
КЛАСС А-III	0.506	0.550	0.595	0.639	0.373	0.462	0.550	0.639	0.373	0.462	0.550	0.639	0.373	0.462	0.550	0.639	0.373	0.462	0.550	0.639
Φ12A III ГОСТ 5.1459-72*	0.506	0.550	0.595	0.639	0.373	0.462	0.550	0.639	0.373	0.462	0.550	0.639	0.373	0.462	0.550	0.639	0.373	0.462	0.550	0.639
КЛАСС В-I	8.400	8.940	9.479	10.02	4.239	4.393	4.547	4.701	5.173	5.358	5.543	5.728	6.107	6.323	6.538	6.754	7.041	7.287	7.534	7.781
Φ5B I ГОСТ 6727-53*	8.400	8.940	9.479	10.02	4.239	4.393	4.547	4.701	5.173	5.358	5.543	5.728	6.107	6.323	6.538	6.754	7.041	7.287	7.534	7.781
ЗАКЛАДНЫЕ ИЗДЕЛИЯ	5.083	5.202	6.970	7.089	6.263	6.263	6.263	6.263	6.263	6.263	6.263	6.263	6.263	6.263	6.263	6.263	6.263	6.263	6.263	6.263
ПРОФИЛЬНАЯ СТАЛЬ	1.900	1.900	1.900	1.900	2.500	2.500	2.500	2.500	2.500	2.500	2.500	2.500	2.500	2.500	2.500	2.500	2.500	2.500	2.500	2.500
УГЛОВАЯ	0.720	0.720	0.720	0.720	1.440	1.440	1.440	1.440	1.440	1.440	1.440	1.440	1.440	1.440	1.440	1.440	1.440	1.440	1.440	1.440
L45X45X4 ГОСТ 8509-72 С38/23	0.720	0.720	0.720	0.720	1.440	1.440	1.440	1.440	1.440	1.440	1.440	1.440	1.440	1.440	1.440	1.440	1.440	1.440	1.440	1.440
ПОЛОСОВАЯ	1.180	1.180	1.180	1.180	1.060	1.060	1.060	1.060	1.060	1.060	1.060	1.060	1.060	1.060	1.060	1.060	1.060	1.060	1.060	1.060
-70X6 ГОСТ 103-76 С38/23	0.330	0.330	0.330	0.330	1.060	1.060	1.060	1.060	1.060	1.060	1.060	1.060	1.060	1.060	1.060	1.060	1.060	1.060	1.060	1.060
-120X6 ГОСТ 103-76 С38/23	0.850	0.850	0.850	0.850	1.060	1.060	1.060	1.060	1.060	1.060	1.060	1.060	1.060	1.060	1.060	1.060	1.060	1.060	1.060	1.060
-150X6 ГОСТ 103-76 С38/23	0.850	0.850	0.850	0.850	1.060	1.060	1.060	1.060	1.060	1.060	1.060	1.060	1.060	1.060	1.060	1.060	1.060	1.060	1.060	1.060
АРМАТУРНАЯ СТАЛЬ	3.183	3.302	5.070	5.189	3.763	3.763	3.763	3.763	3.763	3.763	3.763	3.763	3.763	3.763	3.763	3.763	3.763	3.763	3.763	3.763
КЛАСС А-I	1.789	1.908	3.676	3.794	1.600	1.600	1.600	1.600	1.600	1.600	1.600	1.600	1.600	1.600	1.600	1.600	1.600	1.600	1.600	1.600
Φ8A I ГОСТ 5781-75	0.639	0.758	0.876	0.994	1.600	1.600	1.600	1.600	1.600	1.600	1.600	1.600	1.600	1.600	1.600	1.600	1.600	1.600	1.600	1.600
Φ10A I ГОСТ 5781-75	1.150	1.150	2.800	2.800	1.600	1.600	1.600	1.600	1.600	1.600	1.600	1.600	1.600	1.600	1.600	1.600	1.600	1.600	1.600	1.600
Φ12A I ГОСТ 5781-75	1.150	1.150	2.800	2.800	1.600	1.600	1.600	1.600	1.600	1.600	1.600	1.600	1.600	1.600	1.600	1.600	1.600	1.600	1.600	1.600
Φ16A I ГОСТ 5781-75	1.394	1.394	2.800	2.800	2.163	2.163	2.163	2.163	2.163	2.163	2.163	2.163	2.163	2.163	2.163	2.163	2.163	2.163	2.163	2.163
КЛАСС А-III	1.394	1.394	2.800	2.800	2.163	2.163	2.163	2.163	2.163	2.163	2.163	2.163	2.163	2.163	2.163	2.163	2.163	2.163	2.163	2.163
Φ6A III ГОСТ 5781-75	0.409	0.409	0.409	0.409	0.818	0.818	0.818	0.818	0.818	0.818	0.818	0.818	0.818	0.818	0.818	0.818	0.818	0.818	0.818	0.818
Φ8A III ГОСТ 5781-75	0.426	0.426	0.426	0.426	0.568	0.568	0.568	0.568	0.568	0.568	0.568	0.568	0.568	0.568	0.568	0.568	0.568	0.568	0.568	0.568
Φ10A III ГОСТ 5.1459-72*	0.426	0.426	0.426	0.426	0.568	0.568	0.568	0.568	0.568	0.568	0.568	0.568	0.568	0.568	0.568	0.568	0.568	0.568	0.568	0.568
Φ12A III ГОСТ 5.1459-72*	0.559	0.559	0.559	0.559	0.777	0.777	0.777	0.777	0.777	0.777	0.777	0.777	0.777	0.777	0.777	0.777	0.777	0.777	0.777	0.777

ИНВ. № ПОДЛ. ПОДЛ. И ДАТА ВЗАИМ. ИНВ. №

1.020-1.5-2 7.0.0.0 БМС

ЛИСТ 4

НАИМЕНОВАНИЕ	КОЛ-НА ИСПОЛН. 1.020-1.5-2 7.0.0.0-																			
	080	081	082	083	084	085	086	087	088	089	090	091	092	093	094	095	096	097	098	099
МАТЕРИАЛЫ:																				
БЕТОН ЛЕГК. М50 М.КУВ.	0.690	0.815	0.927	1.025	0.279	0.328	0.372	0.409	0.350	0.411	0.466	0.512	0.421	0.495	0.560	0.616	0.491	0.578	0.654	0.720
РАСТВОР ЦЕМ. М100 М.КУВ.	0.050	0.045	0.040	0.034	0.020	0.018	0.015	0.013	0.025	0.022	0.019	0.016	0.030	0.026	0.023	0.019	0.035	0.031	0.027	0.023
РАСТВОР ЦЕМ. М50 М.КУВ.	0.058	0.058	0.058	0.058	0.024	0.024	0.024	0.024	0.030	0.030	0.030	0.030	0.036	0.036	0.036	0.036	0.042	0.042	0.042	0.042
ПОКАЗАТЕЛИ:																				
МАССА СТАЛИ КГ	16.02	16.42	17.86	18.26	11.20	11.44	11.69	11.93	12.10	12.38	12.65	12.92	13.01	13.31	13.62	13.92	13.91	14.24	14.58	14.92
АРМАТУРНЫЕ ИЗДЕЛИЯ	9.761	10.16	10.56	10.95	4.937	5.180	5.423	5.666	5.840	6.114	6.388	6.661	6.743	7.048	7.352	7.657	7.647	7.982	8.317	8.653
АРМАТУРНАЯ СТАЛЬ	9.761	10.16	10.56	10.95	4.937	5.180	5.423	5.666	5.840	6.114	6.388	6.661	6.743	7.048	7.352	7.657	7.647	7.982	8.317	8.653
КЛАСС А-I	0.479	0.479	0.479	0.479	0.479	0.479	0.479	0.479	0.479	0.479	0.479	0.479	0.479	0.479	0.479	0.479	0.479	0.479	0.479	0.479
Φ6АI ГОСТ 5781-75	0.479	0.479	0.479	0.479	0.479	0.479	0.479	0.479	0.479	0.479	0.479	0.479	0.479	0.479	0.479	0.479	0.479	0.479	0.479	0.479
КЛАСС А-III	0.373	0.462	0.550	0.639	0.373	0.462	0.550	0.639	0.373	0.462	0.550	0.639	0.373	0.462	0.550	0.639	0.373	0.462	0.550	0.639
Φ12АШ ГОСТ 5.1459-72*	0.373	0.462	0.550	0.639	0.373	0.462	0.550	0.639	0.373	0.462	0.550	0.639	0.373	0.462	0.550	0.639	0.373	0.462	0.550	0.639
КЛАСС В-I	8.909	9.217	9.526	9.834	4.085	4.239	4.393	4.547	4.988	5.173	5.358	5.543	5.891	6.107	6.323	6.538	6.794	7.041	7.287	7.534
Φ5ВI ГОСТ 6727-53*	8.909	9.217	9.526	9.834	4.085	4.239	4.393	4.547	4.988	5.173	5.358	5.543	5.891	6.107	6.323	6.538	6.794	7.041	7.287	7.534
ЗАКЛАДНЫЕ ИЗДЕЛИЯ	6.263	6.263	7.304	7.304	6.263	6.263	6.263	6.263	6.263	6.263	6.263	6.263	6.263	6.263	6.263	6.263	6.263	6.263	6.263	6.263
ПРОФИЛЬНАЯ СТАЛЬ	2.500	2.500	2.500	2.500	2.500	2.500	2.500	2.500	2.500	2.500	2.500	2.500	2.500	2.500	2.500	2.500	2.500	2.500	2.500	2.500
УГЛОВАЯ	1.440	1.440	1.440	1.440	1.440	1.440	1.440	1.440	1.440	1.440	1.440	1.440	1.440	1.440	1.440	1.440	1.440	1.440	1.440	1.440
L45X45X4 ГОСТ 8509-72 С38/23	1.440	1.440	1.440	1.440	1.440	1.440	1.440	1.440	1.440	1.440	1.440	1.440	1.440	1.440	1.440	1.440	1.440	1.440	1.440	1.440
ПОЛОСОВАЯ	1.060	1.060	1.060	1.060	1.060	1.060	1.060	1.060	1.060	1.060	1.060	1.060	1.060	1.060	1.060	1.060	1.060	1.060	1.060	1.060
-150X6 ГОСТ 103-76 С38/23	1.060	1.060	1.060	1.060	1.060	1.060	1.060	1.060	1.060	1.060	1.060	1.060	1.060	1.060	1.060	1.060	1.060	1.060	1.060	1.060
АРМАТУРНАЯ СТАЛЬ	3.763	3.763	4.804	4.804	3.763	3.763	3.763	3.763	3.763	3.763	3.763	3.763	3.763	3.763	3.763	3.763	3.763	3.763	3.763	3.763
КЛАСС А-I	1.600	1.600	2.300	2.300	1.600	1.600	1.600	1.600	1.600	1.600	1.600	1.600	1.600	1.600	1.600	1.600	1.600	1.600	1.600	1.600
Φ10АI ГОСТ 5781-75	1.600	1.600	2.300	2.300	1.600	1.600	1.600	1.600	1.600	1.600	1.600	1.600	1.600	1.600	1.600	1.600	1.600	1.600	1.600	1.600
Φ12АI ГОСТ 5781-75	2.163	2.163	2.505	2.505	2.163	2.163	2.163	2.163	2.163	2.163	2.163	2.163	2.163	2.163	2.163	2.163	2.163	2.163	2.163	2.163
КЛАСС А-III	0.818	0.818	0.818	0.818	0.818	0.818	0.818	0.818	0.818	0.818	0.818	0.818	0.818	0.818	0.818	0.818	0.818	0.818	0.818	0.818
Φ6АШ ГОСТ 5781-75	0.818	0.818	0.818	0.818	0.818	0.818	0.818	0.818	0.818	0.818	0.818	0.818	0.818	0.818	0.818	0.818	0.818	0.818	0.818	0.818
Φ8АШ ГОСТ 5781-75	0.568	0.568	0.568	0.568	0.568	0.568	0.568	0.568	0.568	0.568	0.568	0.568	0.568	0.568	0.568	0.568	0.568	0.568	0.568	0.568
Φ10АШ ГОСТ 5.1459-72*	0.777	0.777	1.119	1.119	0.777	0.777	0.777	0.777	0.777	0.777	0.777	0.777	0.777	0.777	0.777	0.777	0.777	0.777	0.777	0.777
Φ12АШ ГОСТ 5.1459-72*																				

НАИМЕНОВАНИЕ	КОЛ-НА ИСПОЛН. 1.020-1.5-2 7.0.0.0-																			
	100	101	102	103	104	105	106	107	108	109	110	111	112	113	114	115	116	117	118	119
МАТЕРИАЛЫ:																				
БЕТОН ЯЧ. М25 М.КУВ.					0.258	0.327	0.323	0.410	0.388	0.493	0.453	0.575	0.584	0.741	0.258	0.327	0.323	0.410	0.388	0.493
БЕТОН ЛЕГК. М50 М.КУВ.	0.633	0.744	0.842	0.927																
РАСТВОР ЦЕМ. М100 М.КУВ.	0.045	0.040	0.034	0.029																
РАСТВОР ЦЕМ. М50 М.КУВ.	0.054	0.054	0.054	0.054																
ПОКАЗАТЕЛИ:																				
МАССА СТАЛИ КГ	15.72	16.11	17.55	17.95	9.092	9.547	9.986	10.49	10.88	11.96	12.30	12.91	14.08	14.81	9.092	9.547	9.986	10.49	10.88	11.96
АРМАТУРНЫЕ ИЗДЕЛИЯ	9.453	9.850	10.25	10.64	4.530	4.866	5.424	5.814	6.318	6.762	7.212	7.710	9.000	9.606	4.530	4.866	5.424	5.814	6.318	6.762
АРМАТУРНАЯ СТАЛЬ	9.453	9.850	10.25	10.64	4.530	4.866	5.424	5.814	6.318	6.762	7.212	7.710	9.000	9.606	4.530	4.866	5.424	5.814	6.318	6.762
КЛАСС А-I	0.479	0.479	0.479	0.479	0.093	0.115	0.093	0.115	0.093	0.115	0.093	0.115	0.093	0.115	0.093	0.115	0.093	0.115	0.093	0.115
Φ6АI ГОСТ 5781-75	0.479	0.479	0.479	0.479	0.093	0.115	0.093	0.115	0.093	0.115	0.093	0.115	0.093	0.115	0.093	0.115	0.093	0.115	0.093	0.115
КЛАСС А-III	0.373	0.462	0.550	0.639	0.506	0.550	0.506	0.550	0.506	0.550	0.506	0.550	0.506	0.550	0.506	0.550	0.506	0.550	0.506	0.550
Φ12АШ ГОСТ 5.1459-72*	0.373	0.462	0.550	0.639	0.506	0.550	0.506	0.550	0.506	0.550	0.506	0.550	0.506	0.550	0.506	0.550	0.506	0.550	0.506	0.550
КЛАСС В-I	8.601	8.909	9.217	9.526	3.930	4.200	4.824	5.148	5.718	6.096	6.612	7.044	8.400	8.940	3.930	4.200	4.824	5.148	5.718	6.096
Φ5ВI ГОСТ 6727-53*	8.601	8.909	9.217	9.526	3.930	4.200	4.824	5.148	5.718	6.096	6.612	7.044	8.400	8.940	3.930	4.200	4.824	5.148	5.718	6.096
ЗАКЛАДНЫЕ ИЗДЕЛИЯ	6.263	6.263	7.304	7.304	4.563	4.681	4.563	4.681	4.563	5.202	5.083	5.202	5.083	5.202	4.563	4.681	4.563	4.681	4.563	5.202
ПРОФИЛЬНАЯ СТАЛЬ	2.500	2.500	2.500	2.500	1.900	1.900	1.900	1.900	1.900	1.900	1.900	1.900	1.900	1.900	1.900	1.900	1.900	1.900	1.900	1.900
УГЛОВАЯ	1.440	1.440	1.440	1.440	0.720	0.720	0.720	0.720	0.720	0.720	0.720	0.720	0.720	0.720	0.720	0.720	0.720	0.720	0.720	0.720
L45X45X4 ГОСТ 8509-72 С38/23	1.440	1.440	1.440	1.440	0.720	0.720	0.720	0.720	0.720	0.720	0.720	0.720	0.720	0.720	0.720	0.720	0.720	0.720	0.720	0.720
ПОЛОСОВАЯ	1.060	1.060	1.060	1.060	1.180	1.180	1.180	1.180	1.180	1.180	1.180	1.180	1.180	1.180	1.180	1.180	1.180	1.180	1.180	1.180
-70X6 ГОСТ 103-76 С38/23					0.330	0.330	0.330	0.330	0.330	0.330	0.330	0.330	0.330	0.330	0.330	0.330	0.330	0.330	0.330	0.330
-120X6 ГОСТ 103-76 С38/23					0.850	0.850	0.850	0.850	0.850	0.850	0.850	0.850	0.850	0.850	0.850	0.850	0.850	0.850	0.850	0.850
-150X6 ГОСТ 103-76 С38/23	1.060	1.060	1.060	1.060																
АРМАТУРНАЯ СТАЛЬ	3.763	3.763	4.804	4.804	2.663	2.781	2.663	2.781	2.663	3.302	3.183	3.302	3.183	3.302	2.663	2.781	2.663	2.781	2.663	3.302
КЛАСС А-I	1.600	1.600	2.300	2.300	1.439	1.558	1.439	1.558	1.439	1.908	1.789	1.908	1.789	1.908	1.439	1.558	1.439	1.558	1.439	1.908
Φ8АI ГОСТ 5781-75					0.639	0.758	0.639	0.758	0.639	0.758	0.639	0.758	0.639	0.758	0.639	0.758	0.639	0.758	0.639	0.758
Φ10АI ГОСТ 5781-75	1.600	1.600			0.800	0.800	0.800	0.800	0.800					0.800	0.800	0.800	0.800	0.800	0.800	
Φ12АI ГОСТ 5781-75			2.300	2.300						1.150	1.150	1.150	1.150	1.150						1.150
КЛАСС А-III	2.163	2.163	2.505	2.505	1.223	1.223	1.223	1.223	1.223	1.394	1.394	1.394	1.394	1.394	1.223	1.223	1.223	1.223	1.223	1.394
Φ6АШ ГОСТ 5781-75	0.818	0.818	0.818	0.818	0.409	0.409	0.409	0.409	0.409	0.409	0.409	0.409	0.409	0.409	0.409	0.409	0.409	0.409	0.409	0.409
Φ8АШ ГОСТ 5781-75	0.568	0.568	0.568	0.568	0.426	0.426	0.426	0.426	0.426	0.426	0.426	0.426	0.426	0.426	0.426	0.426	0.426	0.426	0.426	0.426
Φ10АШ ГОСТ 5.1459-72*	0.777	0.777			0.388	0.388	0.388	0.388	0.388						0.388	0.388	0.388	0.388	0.388	
Φ12АШ ГОСТ 5.1459-72*			1.119	1.119						0.559	0.559	0.559	0.559	0.559						0.559

ИНВ № ПОДЛ. ПОДП. И ДАТА. ВЗАМ ИНВ №

I.020-I.5-2 7.0.0.0 BMC 6

НАИМЕНОВАНИЕ	КОЛ.НА ИСПОЛН. 1.020-1.5-2 7.0.0.0-															
	120	121	122	123	124	125	126	127	128	129	130	131	132	133	134	135
МАТЕРИАЛЫ:																
БЕТОН ЯЧ. М25 М.КУБ.	0.453	0.575	0.584	0.741	0.353	0.405	0.442	0.508	0.531	0.610	0.323	0.370	0.405	0.463	0.486	0.557
ПОКАЗАТЕЛИ:																
МАССА СТАЛИ кг	12.30	12.91	14.08	14.81	11.35	11.60	12.29	12.56	13.22	13.53	11.20	11.44	12.10	12.38	13.01	13.31
АРМАТУРНЫЕ ИЗДЕЛИЯ	7.212	7.710	9.000	9.606	5.091	5.334	6.025	6.299	6.959	7.264	4.937	5.180	5.840	6.114	6.743	7.048
АРМАТУРНАЯ СТАЛЬ	7.212	7.710	9.000	9.606	5.091	5.334	6.025	6.299	6.959	7.264	4.937	5.180	5.840	6.114	6.743	7.048
КЛАСС А-I	0.093	0.115	0.093	0.115	0.479	0.479	0.479	0.479	0.479	0.479	0.479	0.479	0.479	0.479	0.479	0.479
Φ6АI ГОСТ 5781-75	0.093	0.115	0.093	0.115	0.479	0.479	0.479	0.479	0.479	0.479	0.479	0.479	0.479	0.479	0.479	0.479
КЛАСС А-III	0.506	0.550	0.506	0.550	0.373	0.462	0.373	0.462	0.373	0.462	0.373	0.462	0.373	0.462	0.373	0.462
Φ12АШ ГОСТ 5.1459-72*	0.506	0.550	0.506	0.550	0.373	0.462	0.373	0.462	0.373	0.462	0.373	0.462	0.373	0.462	0.373	0.462
КЛАСС В-I	6.612	7.044	8.400	8.940	4.239	4.393	5.173	5.358	6.107	6.323	4.085	4.239	4.988	5.173	5.891	6.107
Φ5ВI ГОСТ 6727-53*	6.612	7.044	8.400	8.940	4.239	4.393	5.173	5.358	6.107	6.323	4.085	4.239	4.988	5.173	5.891	6.107
ЗАКЛАДНЫЕ ИЗДЕЛИЯ	5.083	5.202	5.083	5.202	6.263	6.263	6.263	6.263	6.263	6.263	6.263	6.263	6.263	6.263	6.263	6.263
ПРОФИЛЬНАЯ СТАЛЬ	1.900	1.900	1.900	1.900	2.500	2.500	2.500	2.500	2.500	2.500	2.500	2.500	2.500	2.500	2.500	2.500
УГЛОВАЯ	0.720	0.720	0.720	0.720	1.440	1.440	1.440	1.440	1.440	1.440	1.440	1.440	1.440	1.440	1.440	1.440
L45X45X4 ГОСТ 8509-72 С38/23	0.720	0.720	0.720	0.720	1.440	1.440	1.440	1.440	1.440	1.440	1.440	1.440	1.440	1.440	1.440	1.440
ПОЛОСОВАЯ	1.180	1.180	1.180	1.180	1.060	1.060	1.060	1.060	1.060	1.060	1.060	1.060	1.060	1.060	1.060	1.060
-70X6 ГОСТ 103-76 С38/23	0.330	0.330	0.330	0.330												
-120X6 ГОСТ 103-76 С38/23	0.850	0.850	0.850	0.850												
-150X6 ГОСТ 103-76 С38/23					1.060	1.060	1.060	1.060	1.060	1.060	1.060	1.060	1.060	1.060	1.060	1.060
АРМАТУРНАЯ СТАЛЬ	3.183	3.302	3.183	3.302	3.763	3.763	3.763	3.763	3.763	3.763	3.763	3.763	3.763	3.763	3.763	3.763
КЛАСС А-I	1.789	1.908	1.789	1.908	1.600	1.600	1.600	1.600	1.600	1.600	1.600	1.600	1.600	1.600	1.600	1.600
Φ8АI ГОСТ 5781-75	0.639	0.758	0.639	0.758												
Φ10АI ГОСТ 5781-75					1.600	1.600	1.600	1.600	1.600	1.600	1.600	1.600	1.600	1.600	1.600	1.600
Φ12АI ГОСТ 5781-75	1.150	1.150	1.150	1.150												
КЛАСС А-III	1.394	1.394	1.394	1.394	2.163	2.163	2.163	2.163	2.163	2.163	2.163	2.163	2.163	2.163	2.163	2.163
Φ6АШ ГОСТ 5781-75	0.409	0.409	0.409	0.409	0.818	0.818	0.818	0.818	0.818	0.818	0.818	0.818	0.818	0.818	0.818	0.818
Φ8АШ ГОСТ 5781-75	0.426	0.426	0.426	0.426	0.568	0.568	0.568	0.568	0.568	0.568	0.568	0.568	0.568	0.568	0.568	0.568
Φ10АШ ГОСТ 5.1459-72*					0.777	0.777	0.777	0.777	0.777	0.777	0.777	0.777	0.777	0.777	0.777	0.777
Φ12АШ ГОСТ 5.1459-72*	0.559	0.559	0.559	0.559												

КлеЗНИИЭП ТПП КОРТ

КОЛ НА ИСПОЛН. 1.020-1.5-2 7.0.0.0-

НАИМЕНОВАНИЕ

136	137	138	139	140	141	142	143											
МАТЕРИАЛЫ:																		
БЕТОН ЛЕГК. М50 М.КУБ.	0.536	0.633	0.690	0.815	0.491	0.573	0.633	0.744										
РАСТВОР ЦЕМ. М100 М.КУБ.	0.039	0.035	0.050	0.045	0.035	0.031	0.045	0.040										
РАСТВОР ЦЕМ. М50 М.КУБ.	0.045	0.045	0.058	0.058	0.042	0.042	0.054	0.054										
ПОКАЗАТЕЛИ:																		
МАССА СТАЛИ кг	14.16	14.49	16.02	16.42	13.91	14.24	15.72	16.11										
АРМАТУРНЫЕ ИЗДЕЛИЯ	7.893	8.229	9.761	10.16	7.647	7.982	9.453	9.850										
АРМАТУРНАЯ СТАЛЬ	7.893	8.229	9.761	10.16	7.647	7.982	9.453	9.850										
КЛАСС А-I	0.479	0.479	0.479	0.479	0.479	0.479	0.479	0.479										
Φ6АI ГОСТ 5781-75	0.479	0.479	0.479	0.479	0.479	0.479	0.479	0.479										
КЛАСС А-III	0.373	0.462	0.373	0.462	0.373	0.373	0.373	0.373										
Φ12АIII ГОСТ 5.1459-72*	0.373	0.462	0.373	0.462	0.373	0.373	0.373	0.373										
КЛАСС В-I	7.041	7.287	8.909	9.217	6.794	7.041	8.601	8.909										
Φ5ВI ГОСТ 6727-53*	7.041	7.287	8.909	9.217	6.794	7.041	8.601	8.909										
ЗАКЛАДНЫЕ ИЗДЕЛИЯ	6.263	6.263	6.263	6.263	6.263	6.263	6.263	6.263										
ПРОФИЛЬНАЯ СТАЛЬ	2.500	2.500	2.500	2.500	2.500	2.500	2.500	2.500										
УГЛОВАЯ	1.440	1.440	1.440	1.440	1.440	1.440	1.440	1.440										
L45X45X4 ГОСТ 8509-72 С38/23	1.440	1.440	1.440	1.440	1.440	1.440	1.440	1.440										
ПОЛОСОВАЯ	1.060	1.060	1.060	1.060	1.060	1.060	1.060	1.060										
-150X6 ГОСТ 103-76 С38/23	1.060	1.060	1.060	1.060	1.060	1.060	1.060	1.060										
АРМАТУРНАЯ СТАЛЬ	3.763	3.763	3.763	3.763	3.763	3.763	3.763	3.763										
КЛАСС А-I	1.600	1.600	1.600	1.600	1.600	1.600	1.600	1.600										
Φ10АI ГОСТ 5781-75	1.600	1.600	1.600	1.600	1.600	1.600	1.600	1.600										
КЛАСС А-III	2.163	2.163	2.163	2.163	2.163	2.163	2.163	2.163										
Φ6АIII ГОСТ 5781-75	0.818	0.818	0.818	0.818	0.818	0.818	0.818	0.818										
Φ8АIII ГОСТ 5781-75	0.568	0.568	0.568	0.568	0.568	0.568	0.568	0.568										
Φ10АIII ГОСТ 5.1459-72*	0.777	0.777	0.777	0.777	0.777	0.777	0.777	0.777										

ОПЕРАТОР
ЭПВ
Классификация
ТИП КОРТ

ВЛАСТ. ИЛИ ИМ.
ПОДП. И ДАТА