

СЕРИЯ 1.020-1

КОНСТРУКЦИИ КАРКАСА МЕЖЭТАЖНОГО ПРИМЕНЕНИЯ
ДЛЯ МНОГОЭТАЖНЫХ ОБЩЕСТВЕННЫХ И ПРОИЗВОДСТВЕННЫХ ЗДАНИЙ
(НА ОСНОВЕ СЕРИИ ИИ-04)

ВЫПУСК 2-3

КОЛОННЫ СЕЧЕНИЕМ 400::400_{мм}. ОПАЛУБОЧНЫЕ
ЧЕРТЕЖИ И АРМИРОВАНИЕ

РАБОЧИЕ ЧЕРТЕЖИ

17515

ЦЕНА 7-03

ЦЕНТРАЛЬНЫЙ ИНСТИТУТ ТИПОВОГО ПРОЕКТИРОВАНИЯ
ГОССТРОЯ СССР

Москва, А-445, Смольная ул., 22

Сдано в печать $\frac{1}{2}$ 1983 года

Заказ № 4036 Тираж 1270 экз.

СЕРИЯ 1.020-1

КОНСТРУКЦИИ КАРКАСА МЕЖВИДОВОГО ПРИМЕНЕНИЯ
ДЛЯ МНОГОЭТАЖНЫХ ОБЩЕСТВЕННЫХ И ПРОИЗВОДСТВЕННЫХ ЗДАНИЙ
(НА ОСНОВЕ СЕРИИ ИИ-04)

ВЫПУСК 2-3

КОЛОННЫ СЕЧЕНИЕМ 400x400 мм. ОПАЛУБОЧНЫЕ
ЧЕРТЕЖИ И АРМИРОВАНИЕ.

РАБОЧИЕ ЧЕРТЕЖИ

РАЗРАБОТАНЫ

ЦНИИЭП торгово-вытовых
зданий и туристских
комплексов

ЦНИИПРОМЗДАНИЙ

НИИЖБ ГОССТРОЯ СССР

Гл. инженер ин-та *В. Лепский* В. Лепский
нач. отдела *Б. Волынский* Б. Волынский
Гл. инж. пр.та *И. Пригоров* И. Пригоров
Гл. технолог *Г. К. А. Ч.* Г. К. А. Ч.

И. Петров И. Петров
нач. отдела *Э. Кодыш* Э. Кодыш
Зам. директора ин-та *Н. Корозин* Н. Корозин
рук. лаборатории *В. Васильев* В. Васильев
вт. научн. сотрудник *А. Быченков* А. Быченков

ГИПРОСТРОММАШ

Гл. инженер ин-та *Н. Гузенко* Н. Гузенко
Гл. технолог отдела *М. Соловьев* М. Соловьев
арматурных работ

Утверждены
и введены в действие
с 01.01.82г
постановление Госстроя СССР
от 16.11.81г N 190

№ п/п	ОБОЗНАЧЕНИЕ	НАИМЕНОВАНИЕ	СТР	ПРИМЕЧАНИЕ
1		СОДЕРЖАНИЕ	2-15	
2	1.020-1.2-00ПЗ	ПОЯСНИТЕЛЬНАЯ ЗАПИСКА	16-20	
3	1.020-1.2-3 01	КОЛОННА 1 КВ	21	1КВ 4.33-20 1КВ 4.36-20 1КВ 4.36-36 1КВ 4.48-19 1КВ 4.48-35
4	1.020-1.2-3 02	КОЛОННА 2 КВ	22-35	2КВД 4.33-1.19 2КВД 4.33-2.19 2КВД 4.36-1.19 2КВД 4.36-1.36 2КВД 4.36-2.19 2КВД 4.36-2.36 2КВД 4.36-3.19 2КВД 4.36-3.23 2КВД 4.36-3.36 2КВД 4.36-4.19 2КВД 4.36-4.23 2КВД 4.36-4.36 2КВД 4.42-1.18 2КВД 4.42-1.36 2КВД 4.42-1.40 2КВД 4.42-2.18 2КВД 4.42-2.36 2КВД 4.42-2.40 2КВД 4.42-3.18 2КВД 4.42-3.23 2КВД 4.42-3.36 2КВД 4.42-3.40 2КВД 4.42-4.18 2КВД 4.42-4.23 2КВД 4.42-4.29 2КВД 4.42-4.36 2КВД 4.42-4.40 2КВД 4.48-1.18 2КВД 4.48-1.35 2КВД 4.48-1.40 2КВД 4.48-2.18 2КВД 4.48-2.35

ИВБ.Н.ПОДА. ПОДАРИТЬ И ДАТА ВСТАВКИ ИВБ.Н.

№ п/п	ОБОЗНАЧЕНИЕ	НАИМЕНОВАНИЕ	СТР	ПРИМЕЧАНИЕ
		КОЛОННА 2 КВ		2КВД 4.48-2.40 2КВД 4.48-3.18 2КВД 4.48-3.35 2КВД 4.48-3.40 2КВД 4.48-4.23 2КВД 4.48-4.26 2КВД 4.48-4.35 2КВД 4.48-4.40 2КВО 4.33-1.19 2КВО 4.33-2.19 2КВО 4.36-1.19 2КВО 4.36-1.36 2КВО 4.36-2.19 2КВО 4.36-2.36 2КВО 4.36-3.19 2КВО 4.36-3.23 2КВО 4.36-3.36 2КВО 4.36-4.19 2КВО 4.36-4.23 2КВО 4.36-4.36 2КВО 4.42-1.18 2КВО 4.42-1.36 2КВО 4.42-1.40 2КВО 4.42-2.18 2КВО 4.42-2.36 2КВО 4.42-2.40 2КВО 4.42-3.18 2КВО 4.42-3.23 2КВО 4.42-3.36 2КВО 4.42-3.40 2КВО 4.42-4.18 2КВО 4.42-4.23 2КВО 4.42-4.36 2КВО 4.42-4.40 2КВО 4.48-1.18 2КВО 4.48-1.35 2КВО 4.48-1.40 2КВО 4.48-2.18 2КВО 4.48-2.35 2КВО 4.48-2.40

ИВБ.Н.ПОДА. ПОДАРИТЬ И ДАТА ВСТАВКИ ИВБ.Н.

№ п/п	ОБОЗНАЧЕНИЕ	НАИМЕНОВАНИЕ	СТР.	ПРИМЕЧАНИЕ
		КОЛОДКА 2КВ		2КВ0 4.48-3.18
		"		2КВ0 4.48-3.35
		"		2КВ0 4.48-3.40
		"		2КВ0 4.48-4.23
		"		2КВ0 4.48-4.26
		"		2КВ0 4.48-4.35
		"		2КВ0 4.48-4.40
		"		2КВ 4.33- 19
		"		2КВ 4.36- 19
		"		2КВ 4.42- 18
		"		2КВ 4.48- 18
		"		2КВ 4.48- 23
5	1.020-1.2-3 03	КОЛОДКА 3КВ	36-51	3КВА 4.28-1.19
		"		3КВА 4.33-1.19
		"		3КВА 4.33-2.19
		"		3КВА 4.33-2.23
		"		3КВА 4.36-1.19
		"		3КВА 4.36-1.36
		"		3КВА 4.36-2.19
		"		3КВА 4.36-2.23
		"		3КВА 4.36-2.36
		"		3КВА 4.36-3.23
		"		3КВА 4.36-3.30
		"		3КВА 4.36-3.36
		"		3КВА 4.36-4.23
		"		3КВА 4.36-4.36
		"		3КВА 4.42-1.18
		"		3КВА 4.42-1.40
		"		3КВА 4.42-1.44
		"		3КВА 4.42-2.18
		"		3КВА 4.42-2.23
		"		3КВА 4.42-2.40
		"		3КВА 4.42-2.44
		"		3КВА 4.42-3.23
		"		3КВА 4.42-3.29
		"		3КВА 4.42-3.40
		"		3КВА 4.42-3.44
		"		3КВА 4.42-4.23
		"		3КВА 4.42-4.27/35

ИВБ И ПОДА ПОДАТЬСЯ И ДАВАТЬСЯ ИВБ

№ п/п	ОБОЗНАЧЕНИЕ	НАИМЕНОВАНИЕ	СТР.	ПРИМЕЧАНИЕ
		КОЛОДКА 3КВ		3КВА 4.42-1.40
		"		3КВА 4.42-1.44
		"		3КВА 4.42-1.18
		"		3КВА 4.48-1.35
		"		3КВА 4.48-1.40
		"		3КВА 4.48-1.44
		"		3КВА 4.48-2.23
		"		3КВА 4.48-2.35
		"		3КВА 4.48-2.40
		"		3КВА 4.48-2.44
		"		3КВА 4.48-3.23
		"		3КВА 4.48-3.26
		"		3КВА 4.48-3.35
		"		3КВА 4.48-3.40
		"		3КВА 4.48-3.44
		"		3КВА 4.48-4.26
		"		3КВА 4.48-4.26/34
		"		3КВА 4.48-4.35
		"		3КВА 4.48-4.40
		"		3КВА 4.48-4.44
		"		3КВ0 4.28-1.19
		"		3КВ0 4.33-1.19
		"		3КВ0 4.33-2.23
		"		3КВ0 4.36-1.19
		"		3КВ0 4.36-1.36
		"		3КВ0 4.36-2.19
		"		3КВ0 4.36-2.23
		"		3КВ0 4.36-2.36
		"		3КВ0 4.36-3.23
		"		3КВ0 4.36-3.30
		"		3КВ0 4.36-3.36
		"		3КВ0 4.36-4.23
		"		3КВ0 4.36-4.28/35
		"		3КВ0 4.36-4.36
		"		3КВ0 4.42-1.18
		"		3КВ0 4.42-1.40
		"		3КВ0 4.42-1.44
		"		3КВ0 4.42-2.18
		"		3КВ0 4.42-2.23

№ п/п	ОБОЗНАЧЕНИЕ	НАИМЕНОВАНИЕ	СТР.	ПРИМЕЧАНИЕ
		КОЛОННА ЗКВ		ЗКВД 4.42-2.40
		"		ЗКВД 4.42-2.44
		"		ЗКВД 4.42-3.23
		"		ЗКВД 4.42-3.29
		"		ЗКВД 4.42-3.40
		"		ЗКВД 4.42-3.44
		"		ЗКВД 4.42-4.23
		"		ЗКВД 4.42-4.27/35
		"		ЗКВД 4.42-4.40
		"		ЗКВД 4.42-4.44
		"		ЗКВД 4.48-1.18
		"		ЗКВД 4.48-1.35
		"		ЗКВД 4.48-1.40
		"		ЗКВД 4.48-1.44
		"		ЗКВД 4.48-2.23
		"		ЗКВД 4.48-2.35
		"		ЗКВД 4.48-2.40
		"		ЗКВД 4.48-2.44
		"		ЗКВД 4.48-3.23
		"		ЗКВД 4.48-3.26
		"		ЗКВД 4.48-3.35
		"		ЗКВД 4.48-3.40
		"		ЗКВД 4.48-3.44
		"		ЗКВД 4.48-4.26
		"		ЗКВД 4.48-4.26/34
		"		ЗКВД 4.48-4.35
		"		ЗКВД 4.48-4.40
		"		ЗКВД 4.48-4.44
		"		ЗКВ 4.28-19
		"		ЗКВ 4.33-19
		"		ЗКВ 4.36-19
		"		ЗКВ 4.36-23
		"		ЗКВ 4.36-28/35
		"		ЗКВ 4.42-18
		"		ЗКВ 4.42-23
		"		ЗКВ 4.48-18
		"		ЗКВ 4.48-23
		"		ЗКВ 4.48-26

ИВБ - КОЛОНА ПОДАПИСУ ПАТ. ВЗАМ ПРВБН

№ п/п	ОБОЗНАЧЕНИЕ	НАИМЕНОВАНИЕ	СТР.	ПРИМЕЧАНИЕ
6	1.020-1.2-3.04	КОЛОННА ЧКВ	52-53	ЧКВД 4.28-1.19 ЧКВД 4.28-1.29 ЧКВД 4.28-1.19 ЧКВД 4.28-1.29 ЧКВ 4.28-19
7	1.020-1.2-3.05	КОЛОННА СКВ	54-55	СКВА 4.28-1.24 СКВА 4.28-1.29 СКВА 4.28-1.24 СКВО 4.28-1.29 СКВ 4.28-24
8	1.020-1.2-3.06	КОЛОННА ЗКС	56-64	ЗКСА 4.42-1.20 ЗКСА 4.42-1.24 ЗКСА 4.42-1.40 ЗКСА 4.42-1.44 ЗКСА 4.42-2.24 ЗКСА 4.42-2.29 ЗКСА 4.42-2.29/37 ЗКСА 4.42-2.40 ЗКСА 4.42-2.44 ЗКСА 4.42-3.40 ЗКСА 4.42-3.44 ЗКСА 4.42-4.40 ЗКСА 4.42-4.44 ЗКСА 4.48-1.24 ЗКСА 4.48-1.40 ЗКСА 4.48-1.44 ЗКСА 4.48-2.28 ЗКСА 4.48-2.30/37 ЗКСА 4.48-2.40 ЗКСА 4.48-2.44 ЗКСВ 4.42-1.20 ЗКСВ 4.42-1.24 ЗКСВ 4.42-1.40 ЗКСВ 4.42-1.44 ЗКСВ 4.42-2.24 ЗКСВ 4.42-2.29 ЗКСВ 4.42-2.29/37 ЗКСВ 4.42-2.40 ЗКСВ 4.42-2.44 ЗКСВ 4.42-3.40 ЗКСВ 4.42-3.44 ЗКСВ 4.42-4.40

№ п/п	Обозначение	Наименование	Стр	Примечание
		КОЛОДЦА ЗКС		2КСО 4.42-4.44 2КСО 4.48-1.24 2КСО 4.48-1.40 2КСО 4.48-1.44 2КСО 4.48-2.28 2КСО 4.48-2.30/37 2КСО 4.48-2.40 2КСО 4.48-2.44 2Кс 4.42- 20 2Кс 4.42- 24 2Кс 4.42- 29 2Кс 4.48- 24 2Кс 4.48- 28
9	1020-1.2-3 07	КОЛОДЦА ЗКС	65-75	ЗКСА 4.28-1.25 ЗКСА 4.28-1.30 ЗКСА 4.28-1.30/36 ЗКСА 4.28-1.30/38 ЗКСА 4.28-1.31/32 ЗКСА 4.33-1.20 ЗКСА 4.33-1.25 ЗКСА 4.33-1.30 ЗКСА 4.33-1.30/32 ЗКСА 4.33-1.30/33 ЗКСА 4.33-1.32/38 ЗКСА 4.33-1.38/41 ЗКСА 4.33-2.25 ЗКСА 4.33-2.30 ЗКСА 4.33-2.30/36 ЗКСА 4.33-2.36/41 ЗКСА 4.36-1.20 ЗКСА 4.36-1.25 ЗКСА 4.36-1.30 ЗКСА 4.36-1.30/32 ЗКСА 4.36-1.30/33 ЗКСА 4.36-1.32/38 ЗКСА 4.36-1.38/41 ЗКСА 4.36-2.25 ЗКСА 4.36-2.30 ЗКСА 4.36-2.30/35

ИМЕЮЩАЯ ПОДАРИТЬ НАТЯЖИВАЮЩАЯ

№ п/п	Обозначение	Наименование	Стр	Примечание
		КОЛОДЦА ЗКС		ЗКСА 4.36-2.35/41 ЗКСО 4.28-1.25 ЗКСО 4.28-1.30 ЗКСО 4.28-1.30/36 ЗКСО 4.28-1.30/38 ЗКСО 4.28-1.31/32 ЗКСО 4.33-1.20 ЗКСО 4.33-1.25 ЗКСО 4.33-1.30 ЗКСО 4.33-1.30/32 ЗКСО 4.33-1.30/33 ЗКСО 4.33-1.32/38 ЗКСО 4.33-1.38/41 ЗКСО 4.33-2.25 ЗКСО 4.33-2.30 ЗКСО 4.33-2.30/36 ЗКСО 4.33-2.36/41 ЗКСО 4.36-1.20 ЗКСО 4.36-1.25 ЗКСО 4.36-1.30 ЗКСО 4.36-1.30/32 ЗКСО 4.36-1.30/33 ЗКСО 4.36-1.32/38 ЗКСО 4.36-1.38/41 ЗКСО 4.36-2.25 ЗКСО 4.36-2.30 ЗКСО 4.36-2.30/35 ЗКСО 4.36-2.35/41 ЗКс 4.28- 25 ЗКс 4.28- 30 ЗКс 4.28- 31/32 ЗКс 4.33- 20 ЗКс 4.33- 25 ЗКс 4.33- 30 ЗКс 4.33- 30/32 ЗКс 4.36- 20 ЗКс 4.36- 25 ЗКс 4.36- 30

№ п/п	ОБОЗНАЧЕНИЕ	НАИМЕНОВАНИЕ	СТР.	ПРИМЕЧАНИЕ
		КОЛОННА 2КН		2КНД 4.48(60)-2.28/31
		"		2КНД 4.48(60)-2.30/37
		"		2КНД 4.48(60)-2.32
		"		2КНД 4.48(60)-2.45
		"		2КНД 4.48(60)-2.50
		"		2КНД 4.48(60)-3.23
		"		2КНД 4.48(60)-3.25
		"		2КНД 4.48(60)-3.28
		"		2КНД 4.48(60)-3.28/34
		"		2КНД 4.48(60)-3.32
		"		2КНД 4.48(60)-3.32/41
		"		2КНД 4.48(60)-3.45
		"		2КНД 4.48(60)-3.50
		"		2КНД 4.48(60)-4.23
		"		2КНД 4.48(60)-4.28
		"		2КНД 4.48(60)-4.28/34
		"		2КНД 4.48(60)-4.29/34
		"		2КНД 4.48(60)-4.32
		"		2КНД 4.48(60)-4.34/44
		"		2КНД 4.48(60)-4.45
		"		2КНД 4.48(60)-4.50
		"		2КНД 4.48(60)-4.49/50
		"		2КНО 4.33-2.30
		"		2КНО 4.33-2.33/37
		"		2КНО 4.33-2.35/41
		"		2КНО 4.33-2.36/44
		"		2КНО 4.33-2.39/46
		"		2КНО 4.33-2.41/44
		"		2КНО 4.33-2.45/52
		"		2КНО 4.33-2.55
		"		2КНО 4.42-1.18
		"		2КНО 4.42-1.23
		"		2КНО 4.42-1.52
		"		2КНО 4.42-2.23
		"		2КНО 4.42-2.29
		"		2КНО 4.42-2.33/37
		"		2КНО 4.42-2.35/40
		"		2КНО 4.42-2.36/42
		"		2КНО 4.42-2.39/45
		"		2КНО 4.42-2.40/44

ИНВ. И ПОДА. ПОДА ПИСЬ И АКАЗОВА. ИРНВ

№ п/п	ОБОЗНАЧЕНИЕ	НАИМЕНОВАНИЕ	СТР.	ПРИМЕЧАНИЕ
		КОЛОННА 2КН		2КНО 4.42-2.43/50
		"		2КНО 4.42-2.52
		"		2КНО 4.42-3.27
		"		2КНО 4.42-3.29/37
		"		2КНО 4.42-3.52
		"		2КНО 4.42-4.29
		"		2КНО 4.42-4.30/37
		"		2КНО 4.42-4.35/44
		"		2КНО 4.42-4.52
		"		2КНО 4.48-1.17
		"		2КНО 4.48-1.21
		"		2КНО 4.48-1.26
		"		2КНО 4.48-1.27
		"		2КНО 4.48-1.35
		"		2КНО 4.48-1.48
		"		2КНО 4.48-1.52
		"		2КНО 4.48-1.55
		"		2КНО 4.48-2.21
		"		2КНО 4.48-2.26
		"		2КНО 4.48-2.28
		"		2КНО 4.48-2.28/29
		"		2КНО 4.48-2.30/40
		"		2КНО 4.48-2.35
		"		2КНО 4.48-2.48
		"		2КНО 4.48-2.52
		"		2КНО 4.48-2.55
		"		2КНО 4.48-3.21
		"		2КНО 4.48-3.26
		"		2КНО 4.48-3.28/29
		"		2КНО 4.48-3.28/33
		"		2КНО 4.48-3.32/42
		"		2КНО 4.48-3.35
		"		2КНО 4.48-3.48
		"		2КНО 4.48-3.52
		"		2КНО 4.48-3.55
		"		2КНО 4.48-4.26
		"		2КНО 4.48-4.28/29
		"		2КНО 4.48-4.28/33
		"		2КНО 4.48-4.29/36
		"		2КНО 4.48-4.34/45

№ п/п	ОБОЗНАЧЕНИЕ	НАИМЕНОВАНИЕ	СТР.	ПРИМЕЧАНИЕ
		КОЛОДКА 2КН		2КНО 4.48-4.35
		"		2КНО 4.48-4.48
		"		2КНО 4.48-4.49/55
		"		2КНО 4.48-4.52
		"		2КНО 4.48-4.55
		"		2КНО 4.48(60)-1.16
		"		2КНО 4.48(60)-1.19
		"		2КНО 4.48(60)-1.23
		"		2КНО 4.48(60)-1.25
		"		2КНО 4.48(60)-1.32
		"		2КНО 4.48(60)-1.45
		"		2КНО 4.48(60)-1.50
		"		2КНО 4.48(60)-2.19
		"		2КНО 4.48(60)-2.23
		"		2КНО 4.48(60)-2.28
		"		2КНО 4.48(60)-2.28/31
		"		2КНО 4.48(60)-2.30/37
		"		2КНО 4.48(60)-2.32
		"		2КНО 4.48(60)-2.45
		"		2КНО 4.48(60)-2.50
		"		2КНО 4.48(60)-3.23
		"		2КНО 4.48(60)-3.25
		"		2КНО 4.48(60)-3.28
		"		2КНО 4.48(60)-3.28/34
		"		2КНО 4.48(60)-3.32
		"		2КНО 4.48(60)-3.32/41
		"		2КНО 4.48(60)-3.45
		"		2КНО 4.48(60)-3.50
		"		2КНО 4.48(60)-4.23
		"		2КНО 4.48(60)-4.28
		"		2КНО 4.48(60)-4.28/34
		"		2КНО 4.48(60)-4.29/34
		"		2КНО 4.48(60)-4.32
		"		2КНО 4.48(60)-4.34/44
		"		2КНО 4.48(60)-4.45
		"		2КНО 4.48(60)-4.49/50
		"		2КНО 4.48(60)-4.50
		"		2КН 4.33-30
		"		2КН 4.33-33/37

№ п/п	ОБОЗНАЧЕНИЕ	НАИМЕНОВАНИЕ	СТР.	ПРИМЕЧАНИЕ
		КОЛОДКА 2КН		2КН 4.33-35/41
		"		2КН 4.33-41/44
		"		2КН 4.42-18
		"		2КН 4.42-23
		"		2КН 4.42-33/37
		"		2КН 4.42-35/40
		"		2КН 4.42-40/44
		"		2КН 4.42-27
		"		2КН 4.42-29
		"		2КН 4.48-17
		"		2КН 4.48-21
		"		2КН 4.48-26
		"		2КН 4.48-28
		"		2КН 4.48-28/29
		"		2КН 4.48-29/36
		"		2КН 4.48(60)-16
		"		2КН 4.48(60)-19
		"		2КН 4.48(60)-23
		"		2КН 4.48(60)-28
		"		2КН 4.48(60)-25
		"		2КН 4.48(60)-29/34
	И 1.020-1.23.09	КОЛОДКА 3КН	105-156	3КНА 4.33-1.19
		"		3КНА 4.33-1.23
		"		3КНА 4.33-1.25
		"		3КНА 4.33-1.28
		"		3КНА 4.33-1.30
		"		3КНА 4.33-1.30/32
		"		3КНА 4.33-1.30/33
		"		3КНА 4.33-1.30/35
		"		3КНА 4.33-1.30/38
		"		3КНА 4.33-1.32/37
		"		3КНА 4.33-1.33/42
		"		3КНА 4.33-1.36/41
		"		3КНА 4.33-1.38/47
		"		3КНА 4.33-1.41/52
		"		3КНА 4.33-1.49/55
		"		3КНА 4.33-2.23
		"		3КНА 4.33-2.30

№ п/п	ОБОЗНАЧЕНИЕ	НАИМЕНОВАНИЕ	СТР.	ПРИМЕЧАНИЕ
		КОЛОННА ЗКН		ЗКНА 4.33-2.30 36
		"		ЗКНА 4.33-2.30 43
		"		ЗКНА 4.33-2.31
		"		ЗКНА 4.33-2.31 35
		"		ЗКНА 4.33-2.31 39
		"		ЗКНА 4.33-2.36 44
		"		ЗКНА 4.33-2.36 49
		"		ЗКНА 4.33-2.49 55
		"		ЗКНА 4.36-1.19
		"		ЗКНА 4.36-1.23
		"		ЗКНА 4.36-1.27
		"		ЗКНА 4.36-1.29
		"		ЗКНА 4.36-1.30 31
		"		ЗКНА 4.36-1.30 33
		"		ЗКНА 4.36-1.30 34
		"		ЗКНА 4.36-1.30 37
		"		ЗКНА 4.36-1.33 38
		"		ЗКНА 4.36-1.33 41
		"		ЗКНА 4.36-1.35 40
		"		ЗКНА 4.36-1.36 49
		"		ЗКНА 4.36-1.38 46
		"		ЗКНА 4.36-1.41 51
		"		ЗКНА 4.36-1.41 54
		"		ЗКНА 4.36-1.44 57
		"		ЗКНА 4.36-1.48 54
		"		ЗКНА 4.36-2.23
		"		ЗКНА 4.36-2.29
		"		ЗКНА 4.36-2.30 31
		"		ЗКНА 4.36-2.31 35
		"		ЗКНА 4.36-2.30 36
		"		ЗКНА 4.36-2.31 38
		"		ЗКНА 4.36-2.30 42
		"		ЗКНА 4.36-2.35 43
		"		ЗКНА 4.36-2.35 48
		"		ЗКНА 4.36-2.36 49
		"		ЗКНА 4.36-2.41 54
		"		ЗКНА 4.36-2.44 57
		"		ЗКНА 4.36-2.48 54
		"		ЗКНА 4.36-3.27

ИЗВЕЩАНИЕ ПОДАРОК КАРТА ВЪЗН. ИБЗ. 2

№ п/п	ОБОЗНАЧЕНИЕ	НАИМЕНОВАНИЕ	СТР.	ПРИМЕЧАНИЕ
		КОЛОННА ЗКН		ЗКНА 4.36-3.29
		"		ЗКНА 4.36-3.30 33
		"		ЗКНА 4.36-3.30 37
		"		ЗКНА 4.36-3.32 46
		"		ЗКНА 4.36-3.36 49
		"		ЗКНА 4.36-3.41 54
		"		ЗКНА 4.36-3.44 57
		"		ЗКНА 4.36-4.29
		"		ЗКНА 4.36-4.30 34
		"		ЗКНА 4.36-4.30 40
		"		ЗКНА 4.36-4.30 43
		"		ЗКНА 4.36-4.33 54
		"		ЗКНА 4.36-4.36 49
		"		ЗКНА 4.36-4.41 54
		"		ЗКНА 4.36-4.44 57
		"		ЗКНА 4.36(48)-1.17
		"		ЗКНА 4.36(48)-1.21
		"		ЗКНА 4.36(48)-1.25
		"		ЗКНА 4.36(48)-1.27
		"		ЗКНА 4.36(48)-1.29
		"		ЗКНА 4.36(48)-1.36 48
		"		ЗКНА 4.36(48)-1.44 52
		"		ЗКНА 4.36(48)-1.44 55
		"		ЗКНА 4.36(48)-2.22
		"		ЗКНА 4.36(48)-2.27
		"		ЗКНА 4.36(48)-2.29
		"		ЗКНА 4.36(48)-2.30
		"		ЗКНА 4.36(48)-2.30 36
		"		ЗКНА 4.36(48)-2.32 42
		"		ЗКНА 4.36(48)-2.36 48
		"		ЗКНА 4.36(48)-2.41 52
		"		ЗКНА 4.36(48)-2.44 55
		"		ЗКНА 4.36(48)-3.25
		"		ЗКНА 4.36(48)-3.29
		"		ЗКНА 4.36(48)-3.30 32
		"		ЗКНА 4.36(48)-3.32 37
		"		ЗКНА 4.36(48)-3.35 55
		"		ЗКНА 4.36(48)-3.36 48
		"		ЗКНА 4.36(48)-3.44 52
		"		ЗКНА 4.36(48)-3.44 55

№ п/п	ОБОЗНАЧЕНИЕ	НАИМЕНОВАНИЕ	СТР.	ПРИМЕЧАНИЕ
		КОЛОДЦА ЗКН		ЗКНД 4.36(40)-4.29
		"		ЗКНД 4.36(40)-4.30 34
		"		ЗКНД 4.36(40)-4.30 39
		"		ЗКНД 4.36(40)-4.30 43
		"		ЗКНД 4.36(40)-4.36 40
		"		ЗКНД 4.36(40)-4.37 55
		"		ЗКНД 4.36(40)-4.41 52
		"		ЗКНД 4.36(40)-4.44 55
		"		ЗКНД 4.42-1.23
		"		ЗКНД 4.42-1.27
		"		ЗКНД 4.42-1.29
		"		ЗКНД 4.42-1.29 31
		"		ЗКНД 4.42-1.29 34
		"		ЗКНД 4.42-1.29 37
		"		ЗКНД 4.42-1.52
		"		ЗКНД 4.42-1.57
		"		ЗКНД 4.42-2.27
		"		ЗКНД 4.42-2.27 32
		"		ЗКНД 4.42-2.29 35
		"		ЗКНД 4.42-2.29 37
		"		ЗКНД 4.42-2.29 42
		"		ЗКНД 4.42-2.33 40
		"		ЗКНД 4.42-2.37 52
		"		ЗКНД 4.42-2.52
		"		ЗКНД 4.42-2.57
		"		ЗКНД 4.42-3.29
		"		ЗКНД 4.42-3.33
		"		ЗКНД 4.42-3.33 45
		"		ЗКНД 4.42-3.45 57
		"		ЗКНД 4.42-3.52
		"		ЗКНД 4.42-3.57
		"		ЗКНД 4.42-4.29 35
		"		ЗКНД 4.42-4.29 40
		"		ЗКНД 4.42-4.30 57
		"		ЗКНД 4.42-4.45 57
		"		ЗКНД 4.42-4.52
		"		ЗКНД 4.42-4.57
		"		ЗКНД 4.48-1.27
		"		ЗКНД 4.48-1.28 29
		"		ЗКНД 4.48-1.28 31

ИВБ № ПОДАТ. ПОДАТ. И АРТА. (ВЗНМ ИВБ №)

№ п/п	ОБОЗНАЧЕНИЕ	НАИМЕНОВАНИЕ	СТР.	ПРИМЕЧАНИЕ
		КОЛОДЦА ЗКН		ЗКНД 4.48-1.30 39
		"		ЗКНД 4.48-1.52
		"		ЗКНД 4.48-1.55
		"		ЗКНД 4.48-2.28 33
		"		ЗКНД 4.48-2.30 45
		"		ЗКНД 4.48-2.34 43
		"		ЗКНД 4.48-2.52
		"		ЗКНД 4.48-2.55
		"		ЗКНД 4.48-3.28 33
		"		ЗКНД 4.48-3.32 52
		"		ЗКНД 4.48-3.52
		"		ЗКНД 4.48-3.55
		"		ЗКНД 4.48-4.29 40
		"		ЗКНД 4.48-4.49 55
		"		ЗКНД 4.48-4.52
		"		ЗКНД 4.48-4.55
		"		ЗКНД 4.48(60)-1.24
		"		ЗКНД 4.48(60)-1.28
		"		ЗКНД 4.48(60)-1.28 31
		"		ЗКНД 4.48(60)-1.30 39
		"		ЗКНД 4.48(60)-1.47
		"		ЗКНД 4.48(60)-2.29 34
		"		ЗКНД 4.48(60)-2.30 43
		"		ЗКНД 4.48(60)-2.34 42
		"		ЗКНД 4.48(60)-2.45
		"		ЗКНД 4.48(60)-2.47
		"		ЗКНД 4.48(60)-3.28 34
		"		ЗКНД 4.48(60)-3.35 50
		"		ЗКНД 4.48(60)-3.47
		"		ЗКНД 4.48(60)-4.29 40
		"		ЗКНД 4.48(60)-4.47
		"		ЗКНД 4.48(60)-4.49 50
		"		ЗКНО 4.33-1.19
		"		ЗКНО 4.33-1.23
		"		ЗКНО 4.33-1.25
		"		ЗКНО 4.33-1.28
		"		ЗКНО 4.33-1.30
		"		ЗКНО 4.33-1.30 32
		"		ЗКНО 4.33-1.30 33
		"		ЗКНО 4.33-1.30 35

№ п/п	Обозначение	Наименование	Стр.	Примечание
		КОЛОДЦА ЗКЧ		ЗКНО 4.33-1.30 38
		"		ЗКНО 4.33-1.32 37
		"		ЗКНО 4.33-1.33 42
		"		ЗКНО 4.33-1.36 41
		"		ЗКНО 4.33-1.38 47
		"		ЗКНО 4.33-1.41 52
		"		ЗКНО 4.33-1.49 55
		"		ЗКНО 4.33-2.23
		"		ЗКНО 4.33-2.30
		"		ЗКНО 4.33-2.30 36
		"		ЗКНО 4.33-2.30 43
		"		ЗКНО 4.33-2.31
		"		ЗКНО 4.33-2.31 35
		"		ЗКНО 4.33-2.31 39
		"		ЗКНО 4.33-2.36 44
		"		ЗКНО 4.33-2.36 49
		"		ЗКНО 4.33-2.49 55
		"		ЗКНО 4.36-1.19
		"		ЗКНО 4.36-1.23
		"		ЗКНО 4.36-1.27
		"		ЗКНО 4.36-1.29
		"		ЗКНО 4.36-1.30 31
		"		ЗКНО 4.36-1.30 33
		"		ЗКНО 4.36-1.30 34
		"		ЗКНО 4.36-1.30 37
		"		ЗКНО 4.36-1.33 38
		"		ЗКНО 4.36-1.33 41
		"		ЗКНО 4.36-1.35 40
		"		ЗКНО 4.36-1.36 49
		"		ЗКНО 4.36-1.38 46
		"		ЗКНО 4.36-1.41 51
		"		ЗКНО 4.36-1.41 54
		"		ЗКНО 4.36-1.44 57
		"		ЗКНО 4.36-1.48 54
		"		ЗКНО 4.36-2.23
		"		ЗКНО 4.36-2.29
		"		ЗКНО 4.36-2.30 31
		"		ЗКНО 4.36-2.31 35
		"		ЗКНО 4.36-2.30 36
		"		ЗКНО 4.36-2.31 38

ИВБ.ИРПОДАК. ПОДАРИКО МАРТА. ОБЪЕМ. РИВ. ИР.

№ п/п	Обозначение	Наименование	Стр.	Примечание
		КОЛОДЦА ЗКЧ		ЗКНО 4.36-2.30 42
		"		ЗКНО 4.36-2.35 43
		"		ЗКНО 4.36-2.35 48
		"		ЗКНО 4.36-2.36 49
		"		ЗКНО 4.36-2.41 54
		"		ЗКНО 4.36-2.44 57
		"		ЗКНО 4.36-2.48 54
		"		ЗКНО 4.36-3.27
		"		ЗКНО 4.36-3.29
		"		ЗКНО 4.36-9.30 33
		"		ЗКНО 4.36-3.30 37
		"		ЗКНО 4.36-3.32 46
		"		ЗКНО 4.36-3.36 49
		"		ЗКНО 4.36-3.41 54
		"		ЗКНО 4.36-3.44 57
		"		ЗКНО 4.36-4.29
		"		ЗКНО 4.36-4.30 34
		"		ЗКНО 4.36-4.30 40
		"		ЗКНО 4.36-4.30 43
		"		ЗКНО 4.36-4.33 54
		"		ЗКНО 4.36-4.36 49
		"		ЗКНО 4.36-4.41 54
		"		ЗКНО 4.36-4.44 57
		"		ЗКНО 4.36(48)-1.17
		"		ЗКНО 4.36(48)-1.21
		"		ЗКНО 4.36(48)-1.25
		"		ЗКНО 4.36(48)-1.27
		"		ЗКНО 4.36(48)-1.29
		"		ЗКНО 4.36(48)-1.36 48
		"		ЗКНО 4.36(48)-1.41 52
		"		ЗКНО 4.36(48)-1.44 55
		"		ЗКНО 4.36(48)-2.22
		"		ЗКНО 4.36(48)-2.27
		"		ЗКНО 4.36(48)-2.29
		"		ЗКНО 4.36(48)-2.30
		"		ЗКНО 4.36(48)-2.30 36
		"		ЗКНО 4.36(48)-2.32 42
		"		ЗКНО 4.36(48)-2.36 48
		"		ЗКНО 4.36(48)-2.41 52
		"		ЗКНО 4.36(48)-2.44 55

№№ в ПОДАК ПОДАРИМО В АРТА ВЪЗМ. АНВ. №

№ п/п	Обозначение	Наименование	Стр	Примечание
		КОЛОДЦА ЗКН		ЗКНО 4.36(48)-3.25
		"		ЗКНО 4.36(48)-3.29
		"		ЗКНО 4.36(48)-3.30/32
		"		ЗКНО 4.36(48)-3.30/37
		"		ЗКНО 4.36(48)-3.35/55
		"		ЗКНО 4.36(48)-3.36/48
		"		ЗКНО 4.36(48)-3.41/52
		"		ЗКНО 4.36(48)-3.44/55
		"		ЗКНО 4.36(48)-4.29
		"		ЗКНО 4.36(48)-4.30/34
		"		ЗКНО 4.36(48)-4.30/39
		"		ЗКНО 4.36(48)-4.30/43
		"		ЗКНО 4.36(48)-4.36/48
		"		ЗКНО 4.36(48)-4.37/55
		"		ЗКНО 4.36(48)-4.41/52
		"		ЗКНО 4.36(48)-4.44/55
		"		ЗКНО 4.42-1.23
		"		ЗКНО 4.42-1.27
		"		ЗКНО 4.42-1.29
		"		ЗКНО 4.42-1.29/31
		"		ЗКНО 4.42-1.29/34
		"		ЗКНО 4.42-1.29/37
		"		ЗКНО 4.42-1.52
		"		ЗКНО 4.42-1.57
		"		ЗКНО 4.42-2.27
		"		ЗКНО 4.42-2.27/32
		"		ЗКНО 4.42-2.29/35
		"		ЗКНО 4.42-2.29/37
		"		ЗКНО 4.42-2.29/42
		"		ЗКНО 4.42-2.33/40
		"		ЗКНО 4.42-2.37/55
		"		ЗКНО 4.42-2.52
		"		ЗКНО 4.42-2.57
		"		ЗКНО 4.42-3.29
		"		ЗКНО 4.42-3.33
		"		ЗКНО 4.42-3.33/45
		"		ЗКНО 4.42-3.45/57
		"		ЗКНО 4.42-3.52
		"		ЗКНО 4.42-3.57
		"		ЗКНО 4.42-4.29/35

№№ в ПОДАК ПОДАРИМО В АРТА ВЪЗМ. АНВ. №

№ п/п	Обозначение	Наименование	Стр	Примечание
		КОЛОДЦА ЗКН		ЗКНО 4.42-4.29/40
		"		ЗКНО 4.42-4.38/57
		"		ЗКНО 4.42-4.45/57
		"		ЗКНО 4.42-4.52
		"		ЗКНО 4.42-4.57
		"		ЗКНО 4.48-1.27
		"		ЗКНО 4.48-1.28/29
		"		ЗКНО 4.48-1.28/31
		"		ЗКНО 4.48-1.30/39
		"		ЗКНО 4.48-1.52
		"		ЗКНО 4.48-1.55
		"		ЗКНО 4.48-2.28/33
		"		ЗКНО 4.48-2.30/45
		"		ЗКНО 4.48-2.34/45
		"		ЗКНО 4.48-2.52
		"		ЗКНО 4.48-2.55
		"		ЗКНО 4.48-3.28/33
		"		ЗКНО 4.48-3.32/52
		"		ЗКНО 4.48-3.52
		"		ЗКНО 4.48-3.55
		"		ЗКНО 4.48-4.29/40
		"		ЗКНО 4.48-4.49/55
		"		ЗКНО 4.48-4.52
		"		ЗКНО 4.48-4.55
		"		ЗКНО 4.48(60)-1.24
		"		ЗКНО 4.48(60)-1.28
		"		ЗКНО 4.48(60)-1.28/31
		"		ЗКНО 4.48(60)-1.30/39
		"		ЗКНО 4.48(60)-1.47
		"		ЗКНО 4.48(60)-2.29/34
		"		ЗКНО 4.48(60)-2.30/43
		"		ЗКНО 4.48(60)-2.34/42
		"		ЗКНО 4.48(60)-2.45
		"		ЗКНО 4.48(60)-2.47
		"		ЗКНО 4.48(60)-3.28/34
		"		ЗКНО 4.48(60)-3.35/50
		"		ЗКНО 4.48(60)-3.47
		"		ЗКНО 4.48(60)-4.29/40
		"		ЗКНО 4.48(60)-4.47
		"		ЗКНО 4.48(60)-4.49/50

№ п/п	Обозначение	Наименование	Стр	Примечание
		КОЛОДНА ЗКН		ЗКН 4.33- 19
		"		ЗКН 4.33- 23
		"		ЗКН 4.33- 28
		"		ЗКН 4.33- 30
		"		ЗКН 4.33- 30 32
		"		ЗКН 4.33- 30 35
		"		ЗКН 4.33- 32 37
		"		ЗКН 4.33- 36 41
		"		ЗКН 4.33- 34
		"		ЗКН 4.33- 31 35
		"		ЗКН 4.33- 31 39
		"		ЗКН 4.33- 36 44
		"		ЗКН 4.36- 19
		"		ЗКН 4.36- 23
		"		ЗКН 4.36- 27
		"		ЗКН 4.36- 29
		"		ЗКН 4.36- 30 31
		"		ЗКН 4.36- 30 34
		"		ЗКН 4.36- 33 38
		"		ЗКН 4.36- 35 40
		"		ЗКН 4.36- 31 35
		"		ЗКН 4.36- 31 38
		"		ЗКН 4.36- 35 43
		"		ЗКН 4.36- 30 33
		"		ЗКН 4.36- 30 40
		"		ЗКН 4.36(48)- 17
		"		ЗКН 4.36(48)- 21
		"		ЗКН 4.36(48)- 25
		"		ЗКН 4.36(48)- 22
		"		ЗКН 4.36(48)- 27
		"		ЗКН 4.36(48)- 30
		"		ЗКН 4.36(48)- 29
		"		ЗКН 4.36(48)- 30 32
		"		ЗКН 4.36(48)- 30 34
		"		ЗКН 4.36(48)- 30 39
		"		ЗКН 4.42- 23
		"		ЗКН 4.42- 27
		"		ЗКН 4.42- 29
		"		ЗКН 4.42- 29 31

ИЗ № ПОДЛ. ПОДАРИМ КАТА. ВЗАИМНОС.

№ п/п	Обозначение	Наименование	Стр	Примечание
		КОЛОДНА ЗКН		ЗКН 4.42- 27 32
		"		ЗКН 4.42- 29 37
		"		ЗКН 4.42- 33 40
		"		ЗКН 4.42- 33
		"		ЗКН 4.42- 29 35
		"		ЗКН 4.42- 29 40
		"		ЗКН 4.48- 27
		"		ЗКН 4.48- 28 31
		"		ЗКН 4.48- 28 33
		"		ЗКН 4.48- 34 43
		"		ЗКН 4.48- 29 40
		"		ЗКН 4.48(60)- 24
		"		ЗКН 4.48(60)- 28 31
		"		ЗКН 4.48(60)- 29 34
		"		ЗКН 4.48(60)- 34 42
		"		ЗКН 4.48(60)- 28 34
		"		ЗКН 4.48(60)- 29 40
12	1 020- 1.2-3 10	КОЛОДНА ЗКБ	157-165	2КБД 4.36-1 19
		"		2КБД 4.36-1 23
		"		2КБД 4.36-2 19
		"		2КБД 4.36-2 23
		"		2КБД 4.36-3 19
		"		2КБД 4.36-3 23
		"		2КБД 4.36-4 19
		"		2КБД 4.36-4 23
		"		2КБД 4.42-1 16
		"		2КБД 4.42-1 30
		"		2КБД 4.42-2 18
		"		2КБД 4.42-2 30
		"		2КБД 4.42-3 18
		"		2КБД 4.42-3 23
		"		2КБД 4.42-3 30
		"		2КБД 4.42-4 18
		"		2КБД 4.42-4 23
		"		2КБД 4.42-4 27 29
		"		2КБД 4.48-4 30
		"		2КБД 4.48-4 17
		"		2КБД 4.48-4 35

ИВБ №1004 ПОДПИСЬ И ДАТА ВЗЯМ ИВБ №

№ п/п	Обозначение	Наименование	Стр.	Примечание
		КОЛОДНА ЗКБ		2КБА 4.48-2.17
		"		2КБА 4.48-2.35
		"		2КБА 4.48-3.17
		"		2КБА 4.48-3.35
		"		2КБА 4.48-4.21
		"		2КБА 4.48-4.26
		"		2КБА 4.48-4.35
		"		2КБ0 4.36-1.19
		"		2КБ0 4.36-1.23
		"		2КБ0 4.36-2.19
		"		2КБ0 4.36-2.23
		"		2КБ0 4.36-3.19
		"		2КБ0 4.36-3.23
		"		2КБ0 4.36-4.19
		"		2КБ0 4.36-4.23
		"		2КБ0 4.42-1.18
		"		2КБ0 4.42-1.30
		"		2КБ0 4.42-2.18
		"		2КБ0 4.42-2.30
		"		2КБ0 4.42-3.18
		"		2КБ0 4.42-3.23
		"		2КБ0 4.42-3.30
		"		2КБ0 4.42-4.18
		"		2КБ0 4.42-4.23
		"		2КБ0 4.42-4.27
		"		2КБ0 4.42-4.30
		"		2КБ0 4.48-1.17
		"		2КБ0 4.48-1.35
		"		2КБ0 4.48-2.17
		"		2КБ0 4.48-2.35
		"		2КБ0 4.48-3.17
		"		2КБ0 4.48-3.35
		"		2КБ0 4.48-4.21
		"		2КБ0 4.48-4.26
		"		2КБ0 4.48-4.35
		"		2КБ 4.36-19
		"		2КБ 4.42-18
		"		2КБ 4.48-17
		"		2КБ 4.48-21

ИВБ №1004 ПОДПИСЬ И ДАТА ВЗЯМ ИВБ №

№ п/п	Обозначение	Наименование	Стр.	Примечание
13	1.020-1.2-3 Н	КОЛОДНА ЗКБ	166-176	ЗКБА 4.36-1.19
		"		ЗКБА 4.36-1.36
		"		ЗКБА 4.36-2.19
		"		ЗКБА 4.36-2.23
		"		ЗКБА 4.36-2.36
		"		ЗКБА 4.36-3.23
		"		ЗКБА 4.36-3.28/29
		"		ЗКБА 4.36-3.36
		"		ЗКБА 4.36-4.23
		"		ЗКБА 4.36-4.28/33
		"		ЗКБА 4.36-4.36
		"		ЗКБА 4.36(48)-1.17
		"		ЗКБА 4.36(48)-1.35
		"		ЗКБА 4.36(48)-2.21
		"		ЗКБА 4.36(48)-2.25
		"		ЗКБА 4.36(48)-2.35
		"		ЗКБА 4.36(48)-3.21
		"		ЗКБА 4.36(48)-3.28/29
		"		ЗКБА 4.36(48)-3.35
		"		ЗКБА 4.36(48)-4.28/33
		"		ЗКБА 4.36(48)-4.25
		"		ЗКБА 4.36(48)-4.35
		"		ЗКБА 4.42-1.18
		"		ЗКБА 4.42-1.35
		"		ЗКБА 4.42-2.18
		"		ЗКБА 4.42-2.23
		"		ЗКБА 4.42-2.35
		"		ЗКБА 4.42-3.23
		"		ЗКБА 4.42-3.27/29
		"		ЗКБА 4.42-3.35
		"		ЗКБА 4.42-4.27
		"		ЗКБ 4.42-4.27/30
		"		ЗКБ 4.42-4.27/34
		"		ЗКБ 4.42-4.35
		"		ЗКБ 4.42-4.27/40
		"		ЗКБ0 4.36-1.19
		"		ЗКБ0 4.36-1.36
		"		ЗКБ0 4.36-2.19
		"		ЗКБ0 4.36-2.23

№ п/п	ОБОЗНАЧЕНИЕ	НАИМЕНОВАНИЕ	СТР.	ПРИМЕЧАНИЕ
		КОЛОННА ЗКБ		ЗКБ0 4.36-2.36
		"		ЗКБ0 4.36-3.23
		"		ЗКБ0 4.36-3.28/29
		"		ЗКБ0 4.36-3.36
		"		ЗКБ0 4.36-4.23
		"		ЗКБ0 4.36-4.28/33
		"		ЗКБ0 4.36-4.36
		"		ЗКБ0 4.36(48)-1.17
		"		ЗКБ0 4.36(48)-1.35
		"		ЗКБ0 4.36(48)-2.21
		"		ЗКБ0 4.36(48)-2.25
		"		ЗКБ0 4.36(48)-2.35
		"		ЗКБ0 4.36(48)-3.21
		"		ЗКБ0 4.36(48)-3.28/29
		"		ЗКБ0 4.36(48)-3.35
		"		ЗКБ0 4.36(48)-4.28/33
		"		ЗКБ0 4.36(48)-4.25
		"		ЗКБ0 4.36(48)-4.35
		"		ЗКБ0 4.42-1.18
		"		ЗКБ0 4.42-1.35
		"		ЗКБ0 4.42-2.18
		"		ЗКБ0 4.42-2.23
		"		ЗКБ0 4.42-2.35
		"		ЗКБ0 4.42-3.23
		"		ЗКБ0 4.42-3.27/29
		"		ЗКБ0 4.42-3.35
		"		ЗКБ0 4.42-4.27
		"		ЗКБ0 4.42-4.27/30
		"		ЗКБ0 4.42-4.27/34
		"		ЗКБ0 4.42-4.35
		"		ЗКБ 4.36-19
		"		ЗКБ 4.36-23
		"		ЗКБ 4.36(48)-17
		"		ЗКБ 4.36(48)-21
		"		ЗКБ 4.36(48)-25
		"		ЗКБ 4.42-18
		"		ЗКБ 4.42-23
		"		ЗКБ 4.42-27

ИВБ Ч ПОДА ПОДПИСЬ ПАДАТА ВЗАМ ИВБ Н

№ п/п	ОБОЗНАЧЕНИЕ	НАИМЕНОВАНИЕ	СТР.	ПРИМЕЧАНИЕ
14	1.020-1.2-3.00У	УЗЕА	177-180	1 ÷ 12
15	1.020-1.2-3.00У1	УЗЕА	181-183	13 ÷ 22

Выпуск 2-3 содержит в своем составе колонны сечением 400x400 мм для зданий с высотами этажей: 2,8; 3,3; 3,6; 4,2; 4,8 м. В номенклатуру включены колонны с увеличенной высотой первого этажа - 4,8 м для зданий с высотой этажа 3,6 м и 6,0 м - для зданий с высотой этажа 4,8 м.

Номенклатура содержит следующие типы колонн: верхние (устанавливаемые в верхних этажах зданий); средние (устанавливаемые в средних этажах зданий); нижние (устанавливаемые в нижних этажах зданий); десятикобовые (устанавливаемые на всю высоту здания).

В соответствии с положением колонн в каркасе здания (при примыкании к самонесущим стенам, к диафрагмам жесткости и лестничным клеткам), предусмотрены двухконсольные, одноконсольные и консольные колонны.

Расчет колонн выполнен в соответствии со СНиП II-21-75. Колонны относятся к 3^{ей} категории прочности. Предел огнестойкости колонн не менее 3х часов СНиП II-A-5-70. (приложение 2).

1. маркировка колонн

В соответствии с ГОСТ 23009-78 маркировка колонн:

① к ② ③ ④ ⑤ - ⑥, ⑦

где:

- ① - количество этажей в колонне
- к - наименование изделия - колонна
- ② - тип колонны в зависимости от ее положения по высоте здания,

Тип колонны	Верхняя	Средняя	Нижняя	Десятикобовая
индекс марки	в	с	н	б

③ тип колонны в зависимости от количества консолей

Тип колонны	двухконсольн.	одноконсольн	консольн
индекс марки	д	о	-

④ Тип колонны в зависимости от сечения колонны; для колонны сечением 400x400 мм - индекс 4

⑤ высота этажа в дециметрах

⑥ Тип колонны по несущей способности консоли

Несущ. способн консоли Т	21	33	43,5	52,5
Индекс марки	1	2	3	4

⑦ Несущая способность ствкола колонны в десятках тонн:

Пример:

ЭКнд 4,48 (60) - 4.32/39

3- трехэтажная

к - колонна

н - нижняя

д - двухконсольная

4 - сечением 400x400 мм

48 (60) с высотой типового этажа 4,8 м и нижним этажом 6,0 м

4 - несущая способность консоли 52,5 т

32/39 - несущая способность ствкола в верхнем сечении 320 тонн и в нижнем - 390 тн

Колонны армируются пространственными каркасами, а также не входящими в состав пространственного каркаса сетками С-3 и С-4 устанавливаемыми непосредственно в форму. Номенклатура изделий предусматривает колонны, имеющие основные закладные детали для крепления ригелей покрытий и перекрытий, для крепления лестничных ригелей, диафрагм жесткости, поворотных ригелей, пристенных и сваязевых плит в торцевых рядах, для крепления лестничных маршей и стеновых панелей устанавливаются дополнительные закладные детали.

1.020-1.2-3 00 ПЗ

Изм. отд.	Аролинский	1.2	2.10
И. контр.	Васильева	В.в.с.	2.10
Г.ч.п.	Присорев	1.2	2.10
Рук. пр.	Колдашев	1.2	2.10
Чек. ср.	Чиканова	1.2	2.10

Пояснительная записка

Страница	Лист		Листов
	р	г	
			5

ЦНИИЭП
проектно-дизайнское предприятие

Лист 1 из 5
Пояснительная записка

В альбоме приведены примеры установки дополнительных закладных деталей в рабочих чертежах колонн, разрабатываемых в конкретных проектах (см. документ 0044).

Технические требования по изготовлению и приемке колонн смотри в выпуске 0-4 "Указания по заводской технологии изготовления изделий".

Мероприятия по защите закладных деталей от коррозии должны быть указаны в конкретном проекте, в зависимости от условий эксплуатации зданий согласно СНиП II-28-73.

2. Указания по монтажу колонн.

2.4. транспортирование колонн.

Перевозка колонн производится автомобильным транспортом на автопоездах с прицепами и полуприцепами общего назначения или специализированными преимущественно в виде площадок с тягачами типа ЗИЛ-130Б; КАМАЗ-5410; МАЗ-504А или КРАЗ-258.

Рекомендуемые автотранспортные средства:

Длина колонн, мм	Марки транспортных средств
1600 - 6000	КАМАЗ-5320; КРАЗ-257; ДААЗ-885; УПЛО 906; ЗИЛ-130
6000 - 8700	ДААЗ-9370; МАЗ-5245; МАЗ-5205
8700 - 13150	УПР-12; Б-12; УПР-1212; ПЛ-1212 УПЛ-1412
13150 - 18250	Б-18; ПК-2021

В процессе транспортирования колонны должны опираться на деревянные прокладки из бруса толщиной 200мм, располагаемые в местах, указанных на схемах складирования (см. ниже).

2.2. Складирование колонн.

Складирование колонн производить в зоне действия монтажного крана на спланированном и уплотненном основании в один ряд или штабель.

При укладке в один ряд высота подкладки и должна составлять с учетом возможности кантовки колонны не менее 200мм. Расстояние между колоннами должно составлять 40-50см.

При укладке в штабель колонны должны опираться на прокладки высотой не менее 40мм.

Высота штабеля не более 2м.

Прокладки и подкладки должны располагаться под отверстиями, предназначенными для выемки колонн из форм.

При наличии четырех отверстий колонны укладывать на две прокладки, размещая их посередине между двумя крайними отверстиями.

Схемы складирования колонн: при наличии двух отверстий для выемки из форм



Рис. 2.1

при наличии четырех отверстий для выемки из форм

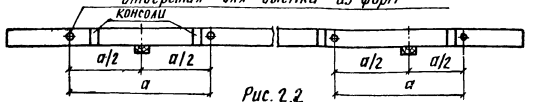


Рис. 2.2

2.3. Стреловка колонн при разгрузке с транспортных средств

Стреловку колонн при разгрузке с транспортных средств производить с помощью балансирующей траверсы и пальцевых захватов, пропускаемых в отверстия, служащие для выемки колонн из форм.

Схемы стреловки колонн при разгрузке: при наличии двух отверстий для выемки из форм

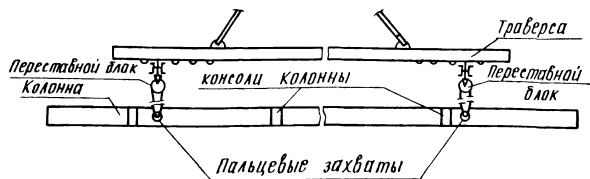


Рис. 2.3

при наличии четырех отверстий для выемки из форм

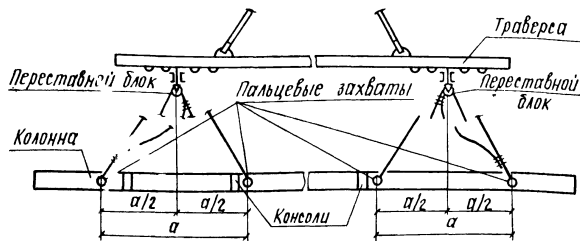


Рис. 2.4

2.4. Стреловка колонн при монтаже

При монтаже стреловку колонн с переводом их из горизонтального положения в вертикальное положение производить:

при длине колонн до 11 м за одну точку при помощи пальцевого захвата, пропускаемого в монтажные отверстия в колонне или при помощи раточного захвата конструкции ЦНИИОМТП.

Перевод колонны в вертикальное положение производится поворотом ее вокруг нижнего конца. Расстреловка захвата в дистанционная.

Подъем колонны с помощью пальцевого захвата

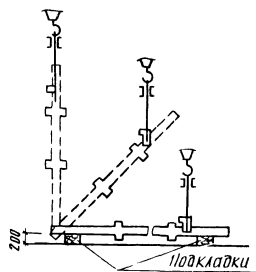


Рис. 2.5

Схема пальцевого захвата

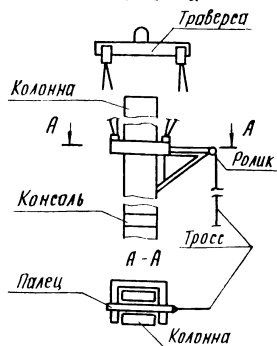


Рис. 2.6

Подъем колонны с помощью рычажного захвата

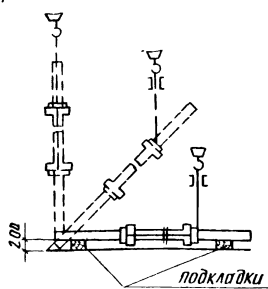


Рис. 2.7

Схема рычажного захвата

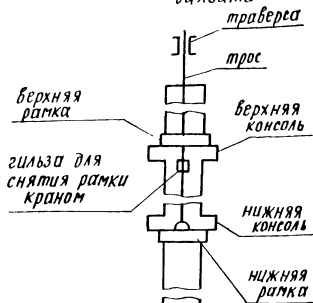


Рис. 2.8

при длине колонн свыше 11 м за две точки при помощи балансирующего захвата, обеспечивающего перевод колонны из горизонтального положения в вертикальное положение с соблюдением расчетной схемы работы. Расстреловка верхнего захвата - дистанционная, нижнего захвата - с монтажных площадок.

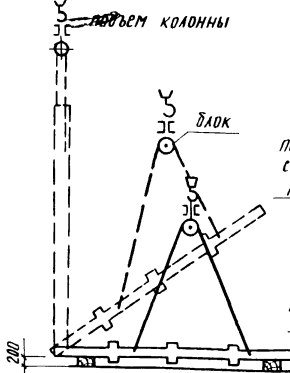


Рис. 2.9

Схема захвата

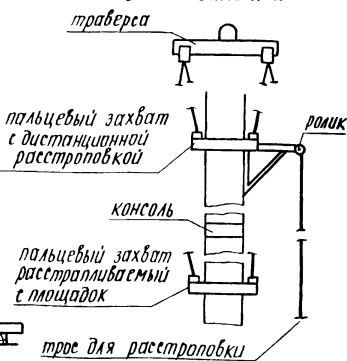


Рис. 2.10

2.5 Временное закрепление и выверка колонн.

Временное закрепление и выверку колонн в зависимости от их высоты производить:

при высоте колонн до 10 м и установке их в стаканы фундаментов - с помощью инвентарных клиновых вкладышей конструкции ЦНИИОМТП или забивных клиньев при установке колонн на нижестоящие колонны применять одиночные или групповые кондукторы или РЩЦ;

при высоте колонн от 10 до 16 м и установке их в стаканы фундаментов - с помощью комплекта оснастки конструкции ЦНИИОМТП, состоящего из подкосов, хомутов, опорных балок и клиновых вкладышей.

Каждую колонну крепить в уровне стакана фундамента клиновыми вкладышами (клиньями) и в верхнем уровне - на высоте не менее 1/3 высоты колонны двумя подкосами. Нижние концы подкосов крепятся к опорным балкам, с анкерными устройствами по концам для крепления балок к монтажным петлям стальных фундаментов. Снятие монтажных креплений производить после монтажа ригелей, диафрагм жесткости и плит перекрытий первых двух этажей.

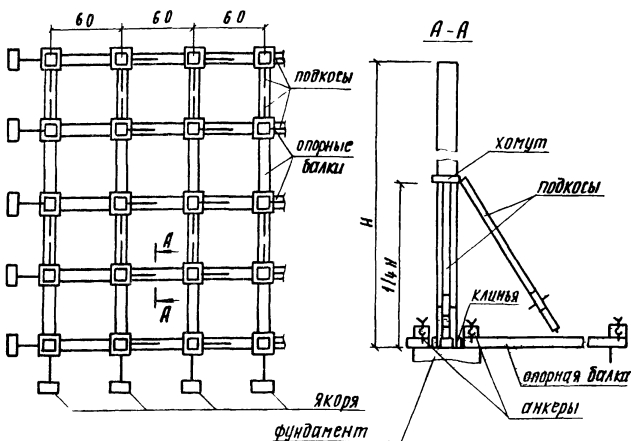
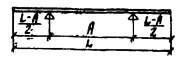


Таблица расположения опор при транспортировке

Эт = 2,8 м		Эт = 3,3 м		Эт = 3,6 м		Эт = 4,2 м		Эт = 4,8 м			
№	Л	А	№	Л	А	№	Л	А	№	Л	А
1	7200	4200	1	5400	3000	1	6000	3500	1	7200	4200
2	8400	4900	2	8350	4500	2	7750	5600	2	8950	5200
3	10000	6000	3	8700	5000	3	9600	5680	3	10150	6000
4	12000	7530	4	9900	5800	4	10800	6330	4	11400	6650
			5	11350	6650	5	11350	6650	5	13150	7700
			6	12250	7000	6	14350	8000	6	14350	8230
			7	12550	7350	7	12550	7350	7	8400	4900
			8	13450	8000	8	13450	8000	8	8400	4900

Схема расположения опор



Установку колонн на нижестоящие колонны производить с помощью групповых кондукторов, обеспечивающих их закрепление в уровне низа и на высоте не менее 1/3 длины колонны. При высоте колонн свыше 16 м установку их в стаканы фундаментов и на нижестоящие колонны производить с помощью групповых кондукторов, обеспечивающих закрепление устанавливаемых колонн в двух уровнях: в уровне нижнего конца и на высоте не менее 1/3 длины колонны. Колонны могут быть освобождены от временных креплений кондукторов только после монтажа на высоту первых двух этажей ригелей в пролетах, где установлены кондукторы, а также ригелей и плит перекрытий в пролетах между ними. Рабочие чертежи оснастки для монтажа многэтажных колонн разработаны ЦНИИОМТП Госстроя СССР /Адрес: Москва 127434, Дмитровское шоссе, 9/.

Перечень выпусков входящих в состав серии 1.020-1 приведен в выпуске 0-0.

Шифр № подл. Подпись и дата. Изм. №, №

НАИМЕНОВАНИЕ	КОЛ НА ИСПОЛН 1.020-1.2-3 01-											
	-	001	002	003	004							
МАТЕРИАЛЫ:												
БЕТОН М300 М.КУБ	0.336	0.384	-	0.576								
БЕТОН М400 М.КУБ	-	-	0.384	-	0.576							
ПОКАЗАТЕЛИ:												
МАССА СТАЛИ кг	36.71	39.96	129.2	52.92	179.8							
АРМАТУРНЫЕ ИЗДЕЛИЯ	32.44	35.68	124.9	48.65	175.6							
АРМАТУРНАЯ СТАЛЬ	32.44	35.68	124.9	48.65	175.6							
КЛАСС А-I	2.279	2.562	6.441	3.698	9.793							
Φ6АI ГОСТ 5781-75	2.279	2.562	0.576	3.698	0.576							
Φ10АI ГОСТ 5781-75	-	-	5.865	-	9.217							
КЛАСС А-III	30.17	33.12	118.5	44.95	165.8							
Φ8АШ ГОСТ 5781-75	8.588	8.588	-	8.588								
Φ10АШ ГОСТ 5.1459-72*	1.072	1.072	24.58	1.072	24.58							
Φ20АШ ГОСТ 5.1459-72*	20.51	23.46	-	35.30								
Φ40АШ ГОСТ 5.1459-72*	-	-	93.85	-	141.2							
ЗАКЛАДНЫЕ ИЗДЕЛИЯ	4.274	4.274	4.274	4.274	4.274							
ПРОФИЛЬНАЯ СТАЛЬ	3.014	3.014	3.014	3.014	3.014							
ПОЛОСОВАЯ	3.014	3.014	3.014	3.014	3.014							
-80X10 ГОСТ 103-76 С38/23	3.014	3.014	3.014	3.014	3.014							
АРМАТУРНАЯ СТАЛЬ	1.261	1.261	1.261	1.261	1.261							
КЛАСС А-III	1.261	1.261	1.261	1.261	1.261							
Φ16АШ ГОСТ 5.1459-72*	1.261	1.261	1.261	1.261	1.261							

МАРКИРОВКА ИЗДЕЛИЙ ПО ИСПОЛНЕНИЯМ ПРИВЕДЕНА В ТАБЛИЦЕ ИСПОЛНЕНИИ К СБОРОЧНОМУ ЧЕРТЕЖУ	НАЧ. ОТД.	БОЛЫНСКИЙ	<i>[Подпись]</i>	24. III	1.020-1.2-3 01 ВМС	СТАДИЯ	ЛИСТ	ЛИСТОВ
	НКОНТР.	ЛАРИСЧЕВА	<i>[Подпись]</i>	24. III		Р	1	5
	ГИП.	ПРИГОРЕВ	<i>[Подпись]</i>	24. III		ЦНИИЭП торгово-бытовых зданий и туристских комплексов		
	РУК. ГР.	НИКОНОРОВА	<i>[Подпись]</i>	23. III				
	РУК. ГР.	КОДАШЕВА	<i>[Подпись]</i>	23. III				
ПРОВЕРИЛ	СТЕПАНОВА	<i>[Подпись]</i>	23. III	КОЛОННА 1КВ				
РАЗРАБ.	СЛИВИНА	<i>[Подпись]</i>	20. III	ФОРМАТ II				

ИНВ. № ПОДЛ	ПОДП. И ДАТА	ВЗАМ. ИНВ. №	ФОРМАТ	ЗОНА	ПОЗ	ОБОЗНАЧЕНИЕ	НАИМЕНОВАНИЕ	КОЛ. НА ИСПОЛН 1.020-1.2-3 02-										ПРИМЕЧАНИЕ	
								-	001	002	003	004	005	006	007	008	009		
						1.020-1.2-3 02 СБ	ДОКУМЕНТАЦИЯ:	*	*	*	*	*	*	*	*	*	*	*	*
						1.020-1.2-3 00У	СБОРОЧНЫЙ ЧЕРТЕЖ	*	*	*	*	*	*	*	*	*	*	*	*
						1.020-1.2-3 02 ВМС	УЗЛЫ	*	*	*	*	*	*	*	*	*	*	*	*
						1.020-1.2-3 00ПЗ	ВЕДОМОСТЬ МАТЕРИАЛОВ И ВЫБОРКА СТАЛИ	*	*	*	*	*	*	*	*	*	*	*	*
						1.020-1.2-3 00ПЗ	ПОЯСНИТЕЛЬНАЯ ЗАПИСКА	*	*	*	*	*	*	*	*	*	*	*	*
						1.020-1.2-4 02	СБОРОЧНЫЕ ЕДИНИЦЫ:												
					1	1.020-1.2-4 02-001	КАРКАС ПР. КП-6	1											
						1.020-1.2-4 02-001	КАРКАС ПР. КП-7	-	1										
						1.020-1.2-4 02-002	КАРКАС ПР. КП-8	-	-	1									
						1.020-1.2-4 02-003	КАРКАС ПР. КП-9	-	-	-	1								
						1.020-1.2-4 02-004	КАРКАС ПР. КП-10	-	-	-	-	1							
						1.020-1.2-4 02-005	КАРКАС ПР. КП-11	-	-	-	-	-	1						
						1.020-1.2-4 02-006	КАРКАС ПР. КП-12	-	-	-	-	-	-	1					
						1.020-1.2-4 02-007	КАРКАС ПР. КП-13	-	-	-	-	-	-	-	1				
						1.020-1.2-4 02-008	КАРКАС ПР. КП-14	-	-	-	-	-	-	-	-	1			
						1.020-1.2-4 02-009	КАРКАС ПР. КП-15	-	-	-	-	-	-	-	-	-	1		
					2	1.020-1.2-5 01-03	СЕТКА С-6	2	2	2	2	2	2	2	2	2	2	2	2

МАРКИРОВКА ИЗДЕЛИЙ ПО ИСПОЛНЕНИЯМ ПРИВЕДЕНА В ТАБЛИЦЕ ИСПОЛНЕНИИ К СБОРОЧНОМУ ЧЕРТЕЖУ	НАЧ. ОТД.	БОЛЫНСКИЙ	<i>[Подпись]</i>	24. III	1.020-1.2-3 02	СТАДИЯ	ЛИСТ	ЛИСТОВ
	НКОНТР.	ЛАРИСЧЕВА	<i>[Подпись]</i>	24. III		Р	1	5
	ГИП.	ПРИГОРЕВ	<i>[Подпись]</i>	24. III		ЦНИИЭП торгово-бытовых зданий и туристских комплексов		
	РУК. ГР.	КОДАШЕВА	<i>[Подпись]</i>	23. III				
	РУК. ГР.	НИКОНОРОВА	<i>[Подпись]</i>	23. III				
ПРОВЕРИЛ	СТЕПАНОВА	<i>[Подпись]</i>	23. III	КОЛОННА 2КВ				
РАЗРАБ.	СЛИВИНА	<i>[Подпись]</i>	20. III	ФОРМАТ II				

17515 23

РИС. 1

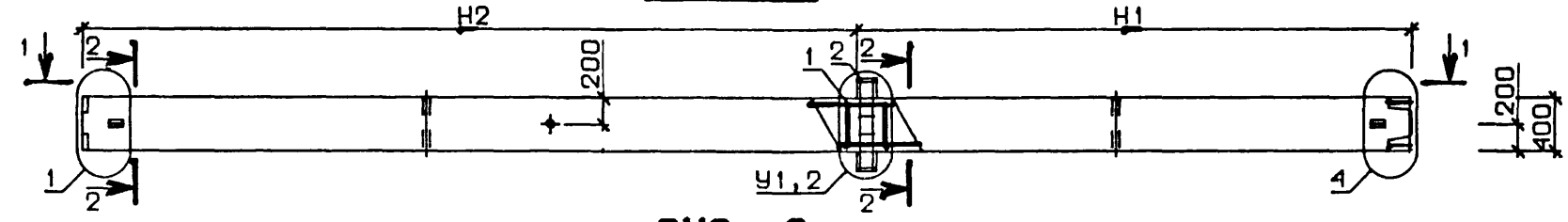


РИС. 2

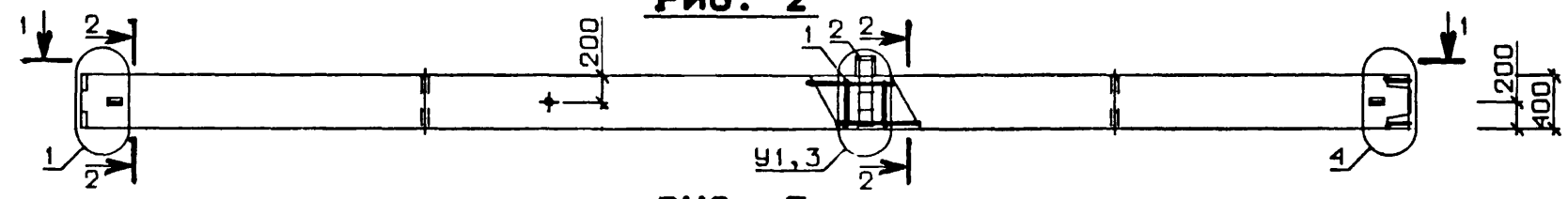
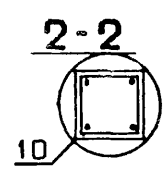
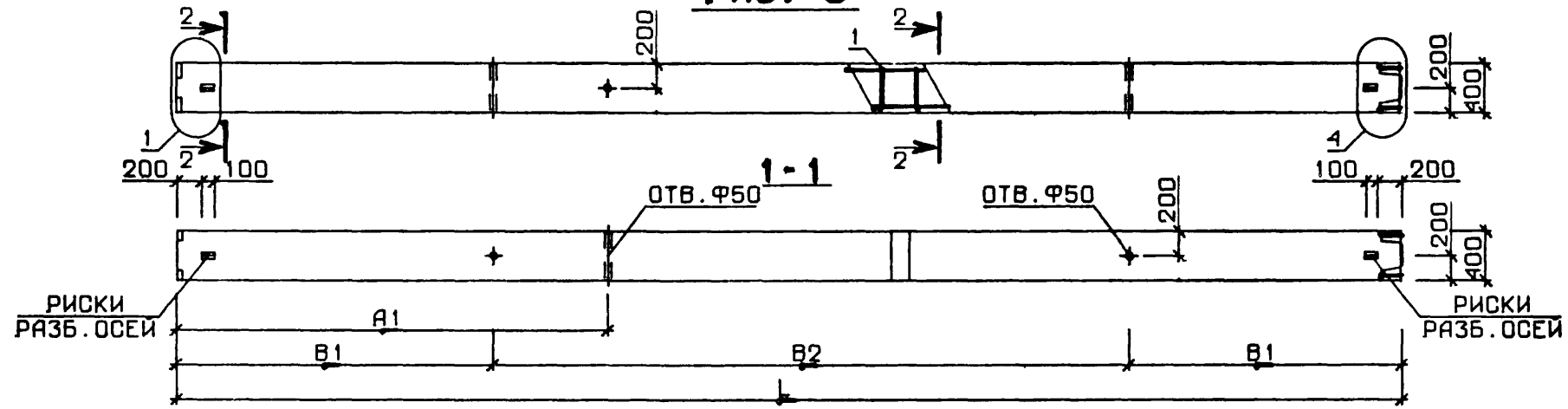


РИС. 3



№ УЗЛА	№ ДОКУМЕНТА
1	1.020-1.2-3 009 ЛИСТ I
2	ЛИСТ I
3	ЛИСТ 2
4	ЛИСТ 2
6	ЛИСТ 3
7	ЛИСТ 3
8	ЛИСТ 4
9	ЛИСТ 3
10	ЛИСТ 4

1.020-1.2-3 02 СБ			
НАЧ. ОТД.	ВОЛЫНСКИЙ	24. III	КОЛОННА 2КВ
Н.КОНТР.	ЛАРИОНОВА	24. III	
ГИП.	ПРИГОРЕВ	24. III	СТАДИЯ Р
РУК. ГР.	КОДАШЕВА	24. III	
РУК. ГР.	НИКОНДРОВА	23. III	МАССА СМ ТАБЛ
ПРОВЕРИЛ	СТЕПАНОВА	23. III	
РАЗРАБ	СЛАВИНА	20. III	ЛИСТ 1 ЛИСТОВ 4
			ТОРГОВО-БЫТОВЫХ ЗДАНИЙ И ТУРИСТСКИХ КОМПЛЕКСОВ

ГОЛГОС

ОПЕРАТОР
ТЛП КОРТЭПВД
КиевЗНИИЭП

В.А.М. И.В.В.М.

ОБОЗНАЧЕНИЕ	МАРКА	РИС.	L	H1	H2	A1	B1	B2	V1	МАССА
1.020-1.2-3 02	2КВД 4.33-1.19	1	5400	2250	3150	1900	1200	2800	6	2205
-001	2КВД 4.33-2.19	1	5400	2250	3150	1900	1200	2800	6	2205
-002	2КВД 4.36-1.19	1	6000	2550	3450	2000	1400	3200	6	2445
-003	2КВД 4.36-1.36	1	6000	2550	3450	2000	1400	3200	6	2445
-004	2КВД 4.36-2.19	1	6000	2550	3450	2000	1400	3200	6	2445
-005	2КВД 4.36-2.36	1	6000	2550	3450	2000	1400	3200	6	2445
-006	2КВД 4.36-3.19	1	6000	2550	3450	2000	1400	3200	8	2445
-007	2КВД 4.36-3.23	1	6000	2550	3450	2000	1400	3200	8	2445
-008	2КВД 4.36-3.36	1	6000	2550	3450	2000	1400	3200	8	2445
-009	2КВД 4.36-4.19	1	6000	2550	3450	2000	1400	3200	8	2445
-010	2КВД 4.36-4.23	1	6000	2550	3450	2000	1400	3200	8	2445
-011	2КВД 4.36-4.36	1	6000	2550	3450	2000	1400	3200	8	2445
-012	2КВД 4.42-1.18	1	7200	3150	4050	2200	1600	4000	6	2925
-013	2КВД 4.42-1.36	1	7200	3150	4050	2200	1600	4000	6	2925
-014	2КВД 4.42-1.40	1	7200	3150	4050	2200	1600	4000	6	2925
-015	2КВД 4.42-2.18	1	7200	3150	4050	2200	1600	4000	6	2925
-016	2КВД 4.42-2.36	1	7200	3150	4050	2200	1600	4000	6	2925
-017	2КВД 4.42-2.40	1	7200	3150	4050	2200	1600	4000	6	2925
-018	2КВД 4.42-3.18	1	7200	3150	4050	2200	1600	4000	8	2925
-019	2КВД 4.42-3.23	1	7200	3150	4050	2200	1600	4000	8	2925
-020	2КВД 4.42-3.36	1	7200	3150	4050	2200	1600	4000	8	2925
-021	2КВД 4.42-3.40	1	7200	3150	4050	2200	1600	4000	8	2925
-022	2КВД 4.42-4.18	1	7200	3150	4050	2200	1600	4000	8	2925
-023	2КВД 4.42-4.23	1	7200	3150	4050	2200	1600	4000	8	2925
-024	2КВД 4.42-4.29	1	7200	3150	4050	2200	1600	4000	8	2925
-025	2КВД 4.42-4.36	1	7200	3150	4050	2200	1600	4000	8	2925
-026	2КВД 4.42-4.40	1	7200	3150	4050	2200	1600	4000	8	2925
-027	2КВД 4.48-1.18	1	8400	3750	4650	2400	1900	4600	6	3405

В ТАБЕЛИЕ ИСПОЛНЕНИЯ РАЗМЕРЫ ПРИВЕДЕНЫ В ММ,
МАССА В КГ

1.020-1.2-3 02 СБ

2

ОБОЗНАЧЕНИЕ	МАРКА	РИС.	L	H1	H2	A1	B1	B2	У1	МАССА
1.020-1.2-3 02-028	2КВД 4.48-1.35	1	8400	3750	4650	2400	1900	4600	6	3405
-029	2КВД 4.48-1.40	1	8400	3750	4650	2400	1900	4600	6	3405
-030	2КВД 4.48-2.18	1	8400	3750	4650	2400	1900	4600	6	3405
-031	2КВД 4.48-2.35	1	8400	3750	4650	2400	1900	4600	6	3405
-032	2КВД 4.48-2.40	1	8400	3750	4650	2400	1900	4600	6	3405
-033	2КВД 4.48-3.18	1	8400	3750	4650	2400	1900	4600	8	3405
-034	2КВД 4.48-3.35	1	8400	3750	4650	2400	1900	4600	8	3405
-035	2КВД 4.48-3.40	1	8400	3750	4650	2400	1900	4600	8	3405
-036	2КВД 4.48-4.23	1	8400	3750	4650	2400	1900	4600	8	3405
-037	2КВД 4.48-4.26	1	8400	3750	4650	2400	1900	4600	8	3405
-038	2КВД 4.48-4.35	1	8400	3750	4650	2400	1900	4600	8	3405
-039	2КВД 4.48-4.40	1	8400	3750	4650	2400	1900	4600	8	3405
-040	2КВ0 4.33-1.19	2	5400	2250	3150	1900	1200	2800	7	2205
-041	2КВ0 4.33-2.19	2	5400	2250	3150	1900	1200	2800	7	2205
-042	2КВ0 4.36-1.19	2	6000	2550	3450	2000	1400	3200	7	2445
-043	2КВ0 4.36-1.36	2	6000	2550	3450	2000	1400	3200	7	2445
-044	2КВ0 4.36-2.19	2	6000	2550	3450	2000	1400	3200	7	2445
-045	2КВ0 4.36-2.36	2	6000	2550	3450	2000	1400	3200	7	2445
-046	2КВ0 4.36-3.19	2	6000	2550	3450	2000	1400	3200	9	2445
-047	2КВ0 4.36-3.23	2	6000	2550	3450	2000	1400	3200	9	2445
-048	2КВ0 4.36-3.36	2	6000	2550	3450	2000	1400	3200	9	2445
-049	2КВ0 4.36-4.19	2	6000	2550	3450	2000	1400	3200	9	2445
-050	2КВ0 4.36-4.23	2	6000	2550	3450	2000	1400	3200	9	2445
-051	2КВ0 4.36-4.36	2	6000	2550	3450	2000	1400	3200	9	2445
-052	2КВ0 4.42-1.18	2	7200	3150	4050	2200	1600	4000	7	2925
-053	2КВ0 4.42-1.36	2	7200	3150	4050	2200	1600	4000	7	2925
-054	2КВ0 4.42-1.40	2	7200	3150	4050	2200	1600	4000	7	2925
-055	2КВ0 4.42-2.18	2	7200	3150	4050	2200	1600	4000	7	2925

ПОПСБ

ОТРАТОР
ТЛП КОРТЭПВЦ
КиевЗНИИЭП

ВЗАЛ. ИИВ. №

ПОДП. И ДАТА

ИИВ. № ПОДП.

ОБОЗНАЧЕНИЕ	МАРКА	РИС.	L	H1	H2	A1	B1	B2	V1	МАССА
1.020-1.2-3 02-056	2КВ0 4.42-2.36	2	7200	3150	4050	2200	1600	4000	7	2925
-057	2КВ0 4.42-2.40	2	7200	3150	4050	2200	1600	4000	7	2925
-058	2КВ0 4.42-3.18	2	7200	3150	4050	2200	1600	4000	9	2925
-059	2КВ0 4.42-3.23	2	7200	3150	4050	2200	1600	4000	9	2925
-060	2КВ0 4.42-3.36	2	7200	3150	4050	2200	1600	4000	9	2925
-061	2КВ0 4.42-3.40	2	7200	3150	4050	2200	1600	4000	9	2925
-062	2КВ0 4.42-4.18	2	7200	3150	4050	2200	1600	4000	9	2925
-063	2КВ0 4.42-4.23	2	7200	3150	4050	2200	1600	4000	9	2925
-064	2КВ0 4.42-4.36	2	7200	3150	4050	2200	1600	4000	9	2925
-065	2КВ0 4.42-4.40	2	7200	3150	4050	2200	1600	4000	9	2925
-066	2КВ0 4.48-1.18	2	8400	3750	4650	2400	1900	4600	7	3405
-067	2КВ0 4.48-1.35	2	8400	3750	4650	2400	1900	4600	7	3405
-068	2КВ0 4.48-1.40	2	8400	3750	4650	2400	1900	4600	7	3405
-069	2КВ0 4.48-2.18	2	8400	3750	4650	2400	1900	4600	7	3405
-070	2КВ0 4.48-2.35	2	8400	3750	4650	2400	1900	4600	7	3405
-071	2КВ0 4.48-2.40	2	8400	3750	4650	2400	1900	4600	7	3405
-072	2КВ0 4.48-3.18	2	8400	3750	4650	2400	1900	4600	9	3405
-073	2КВ0 4.48-3.35	2	8400	3750	4650	2400	1900	4600	9	3405
-074	2КВ0 4.48-3.40	2	8400	3750	4650	2400	1900	4600	9	3405
-075	2КВ0 4.48-4.23	2	8400	3750	4650	2400	1900	4600	9	3405
-076	2КВ0 4.48-4.26	2	8400	3750	4650	2400	1900	4600	9	3405
-077	2КВ0 4.48-4.35	2	8400	3750	4650	2400	1900	4600	9	3405
-078	2КВ0 4.48-4.40	2	8400	3750	4650	2400	1900	4600	9	3405
-079	2КВ 4.33-19	3	5400	2250	3150	1900	1200	2800	-	2205
-080	2КВ 4.36-19	3	6000	2550	3450	2000	1400	3200	-	2445
-081	2КВ 4.42-18	3	7200	3150	4050	2200	1600	4000	-	2925
-082	2КВ 4.48-18	3	8400	3750	4650	2400	1900	4600	-	3405
-083	2КВ 4.48-23	3	8400	3750	4650	2400	1900	4600	-	3405

I.020-I.2-3 02 СБ

ЛИСТ

4

17515 31

ФОРМАТ 12

НАИМЕНОВАНИЕ	КОЛ НА ИСПОЛН ±.020-1.2-3 02-																	
	-	001	002	003	004	005	006	007	008	009	010	011	012	013	014	015	016	017
МАТЕРИАЛЫ:																		
БЕТОН М300 М.КУБ	0.882	0.882	0.978	-	0.978	-	0.978	-	-	0.978	-	-	1.170	-	-	1.170	-	-
БЕТОН М400 М.КУБ	-	-	-	0.978	-	0.978	-	0.978	0.978	-	0.978	0.978	-	1.170	-	-	1.170	-
БЕТОН М500 М.КУБ	-	-	-	-	-	-	-	-	-	-	-	-	-	-	1.170	-	-	1.170
ПОКАЗАТЕЛИ:																		
МАССА СТАЛИ КГ	78.98	85.87	83.33	303.4	90.22	310.2	100.3	105.2	320.3	107.9	112.7	327.9	92.03	354.0	354.0	98.93	360.9	360.9
АРМАТУРНЫЕ ИЗДЕЛИЯ	54.12	54.12	58.47	278.5	58.47	278.5	58.47	63.30	278.5	58.47	63.30	278.5	67.17	329.2	329.2	67.17	329.2	329.2
АРМАТУРНАЯ СТАЛЬ	54.12	54.12	58.47	278.5	58.47	278.5	58.47	63.30	278.5	58.47	63.30	278.5	67.17	329.2	329.2	67.17	329.2	329.2
КЛАСС А-I	5.400	5.400	5.968	16.49	5.968	16.49	5.968	5.968	16.49	5.968	5.968	16.49	7.103	19.85	19.85	7.103	19.85	19.85
6AT ГОСТ 5781-75	5.400	5.400	5.968	0.576	5.968	0.576	5.968	5.968	0.576	5.968	5.968	0.576	7.103	0.576	0.576	7.103	0.576	0.576
10AT ГОСТ 5781-75	-	-	-	15.92	-	15.92	-	-	15.92	-	-	15.92	-	19.27	19.27	-	19.27	19.27
КЛАСС А-III	48.23	48.23	52.01	261.5	52.01	261.5	52.01	56.84	261.5	52.01	56.84	261.5	59.58	308.8	308.8	59.58	308.8	308.8
6ASH ГОСТ 5781-75	8.588	8.588	8.588	-	8.588	-	8.588	-	-	8.588	-	-	8.588	-	-	8.588	-	-
10ASH ГОСТ 5.1459-72*	2.143	2.143	2.143	25.65	2.143	25.65	2.143	15.56	25.65	2.143	15.56	25.65	2.143	25.65	25.65	2.143	25.65	25.65
16ASH ГОСТ 5.1459-72*	27.64	27.64	31.42	-	31.42	-	31.42	31.42	-	31.42	31.42	-	38.99	-	-	38.99	-	-
20ASH ГОСТ 5.1459-72*	9.859	9.859	9.859	-	9.859	-	9.859	9.859	-	9.859	9.859	-	9.859	-	-	9.859	-	-
40ASH ГОСТ 5.1459-72*	-	-	-	235.9	-	235.9	-	-	235.9	-	-	235.9	-	283.2	283.2	-	283.2	283.2
КЛАСС В-I	0.496	0.496	0.496	0.496	0.496	0.496	0.496	0.496	0.496	0.496	0.496	0.496	0.496	0.496	0.496	0.496	0.496	0.496
4AVI ГОСТ 6727-53*	0.496	0.496	0.496	0.496	0.496	0.496	0.496	0.496	0.496	0.496	0.496	0.496	0.496	0.496	0.496	0.496	0.496	0.496
САМОНЕСУЩИЕ ИЗДЕЛИЯ	24.86	31.75	24.86	24.86	31.75	31.75	41.84	41.84	41.84	49.36	49.36	49.36	24.86	24.86	24.86	31.75	31.75	31.75
ПРОФИЛЬНАЯ СТАЛЬ	16.07	16.39	16.07	16.07	16.39	16.39	17.89	17.89	17.89	19.78	19.78	19.78	16.07	16.07	16.07	16.39	16.39	16.39
ПОЛОСОВАЯ	16.07	16.39	16.07	16.07	16.39	16.39	17.89	17.89	17.89	19.78	19.78	19.78	16.07	16.07	16.07	16.39	16.39	16.39
-120X10 ГОСТ 103-76 С38/23	7.347	7.347	7.347	7.347	7.347	7.347	7.347	7.347	7.347	7.347	7.347	7.347	7.347	7.347	7.347	7.347	7.347	7.347
-30X10 ГОСТ 103-76 С38/23	3.014	3.014	3.014	3.014	3.014	3.014	3.014	3.014	3.014	3.014	3.014	3.014	3.014	3.014	3.014	3.014	3.014	3.014
-65X14 ГОСТ 103-76 С38/23	5.715	-	5.715	5.715	-	-	-	-	-	-	-	-	5.715	5.715	5.715	-	-	-
-60X16 ГОСТ 103-76 С38/23	-	6.029	-	-	6.029	6.029	-	-	-	-	-	-	-	-	-	6.029	6.029	6.029
-50X16 ГОСТ 103-76 С38/23	-	-	-	-	-	-	7.536	7.536	7.536	-	-	-	-	-	-	-	-	-
50X20 ГОСТ 103-76 С38/23	-	-	-	-	-	-	-	-	-	9.420	9.420	9.420	-	-	-	-	-	-
АРМАТУРНАЯ СТАЛЬ	8.786	15.36	8.786	8.786	15.36	15.36	23.95	23.95	23.95	29.58	29.58	29.58	8.786	8.786	8.786	15.36	15.36	15.36
КЛАСС А-II	8.786	15.36	8.786	8.786	15.36	15.36	23.95	23.95	23.95	29.58	29.58	29.58	8.786	8.786	8.786	15.36	15.36	15.36
10ASH ГОСТ 5.1459-72*	0.308	-	0.308	0.308	-	-	-	-	-	-	-	-	0.308	0.308	0.308	-	-	-
16ASH ГОСТ 5.1459-72*	1.261	1.261	1.261	1.261	1.261	1.261	1.261	1.261	1.261	1.261	1.261	1.261	1.261	1.261	1.261	1.261	1.261	1.261
22ASH ГОСТ 5.1459-72*	7.217	-	7.217	7.217	-	-	-	-	-	-	-	-	7.217	7.217	7.217	-	-	-
28ASH ГОСТ 5.1459-72*	-	14.10	-	-	14.10	14.10	10.19	10.19	10.19	7.971	7.971	7.971	-	-	-	14.10	14.10	14.10
32ASH ГОСТ 5.1459-72*	-	-	-	-	-	-	12.49	12.49	12.49	-	-	-	-	-	-	-	-	-
36ASH ГОСТ 5.1459-72*	-	-	-	-	-	-	-	-	-	15.81	15.81	15.81	-	-	-	-	-	-
40ASH ГОСТ 5.1459-72*	-	-	-	-	-	-	-	-	-	4.535	4.535	4.535	-	-	-	-	-	-

МАРКИРОВКА ИЗДЕЛИЙ ПО ИСПОЛНЕНИЯМ ПРИВЕДЕНА
 В ТАБЛИЦЕ ИСПОЛНЕНИИ К СБОРОЧНОМУ ЧЕРТЕЖУ

НАЧОТД	ВОЛЫНСКИЙ	24 II	1.020-1.2-3 02 ВМС						
И КОНТ.	СТЕПАНОВА	23 II							
ГИП	ПРИГОРЕВ	23 II							
РУК. ГР	КОДАШЕВА	20 II							
РУК. ГР	НИКОНОРОВА	20 II							
РАЗРАБ	СЛИВИНА	20 II							
<table border="1"> <tr> <td>СТАДИЯ</td> <td>ЛИСТ</td> <td>ЛИСТОВ</td> </tr> <tr> <td>Р</td> <td>1</td> <td>5</td> </tr> </table>			СТАДИЯ	ЛИСТ	ЛИСТОВ	Р	1	5	КОЛОННА 2КВ
СТАДИЯ	ЛИСТ	ЛИСТОВ							
Р	1	5							
ЦНИИЭП Торгово-бытовых зданий и туристских комплексов									

ОПЕРАТОР
ТЛП КОРТ
ЭПВЦ
КвезНИИЭП

ИНВ № ПОДЛ.
ПОДЛ. И ДАТА
ВЗАИМНОВ №

НАИМЕНОВАНИЕ	КОЛ НА ИСПОЛН. 1.020-1.2-3 02-																			
	018	019	020	021	022	023	024	025	026	027	028	029	030	031	032	033	034	035		
МАТЕРИАЛЫ:																				
БЕТОН М300 М.КУБ	1.170	-	-	-	1.170	-	-	-	-	1.362	-	-	1.362	-	-	1.362	-	-	-	-
БЕТОН М400 М.КУБ	-	1.170	1.170	-	-	1.170	-	1.170	-	-	1.362	-	-	1.362	-	-	1.362	-	-	-
БЕТОН М500 М.КУБ	-	-	-	1.170	-	-	1.170	-	1.170	-	-	1.362	-	-	1.362	-	-	-	1.362	-
ПОКАЗАТЕЛИ:																				
МАССА СТАЛИ КГ	109.0	113.9	371.0	371.0	116.6	121.4	162.8	378.5	378.5	100.8	404.7	404.7	107.7	411.6	411.6	117.7	421.7	421.7		
АРМАТУРНЫЕ ИЗДЕЛИЯ	67.17	72.00	329.2	329.2	67.17	72.00	113.4	329.2	329.2	75.88	379.8	379.8	75.88	379.8	379.8	75.88	379.8	379.8		
АРМАТУРНАЯ СТАЛЬ	67.17	72.00	329.2	329.2	67.17	72.00	113.4	329.2	329.2	75.88	379.8	379.8	75.88	379.8	379.8	75.88	379.8	379.8		
КЛАСС А-I	7.103	7.103	19.85	19.85	7.103	7.103	7.813	19.85	19.85	8.238	23.20	23.20	8.238	23.20	23.20	8.238	23.20	23.20		
Φ6АI ГОСТ 5781-75	7.103	7.103	0.576	0.576	7.103	7.103	6.252	0.576	0.576	8.238	0.576	0.576	8.238	0.576	0.576	8.238	0.576	0.576		
Φ8АI ГОСТ 5781-75	-	-	-	-	-	-	1.561	-	-	-	-	-	-	-	-	-	-	-		
Φ10АI ГОСТ 5781-75	-	-	19.27	19.27	-	-	-	19.27	19.27	-	22.62	22.62	-	22.62	22.62	-	22.62	22.62		
КЛАСС А-III	59.58	64.41	308.8	308.8	59.58	64.41	105.1	308.8	308.8	67.15	356.2	356.2	67.15	356.2	356.2	67.15	356.2	356.2		
Φ8АIII ГОСТ 5781-75	8.588	-	-	-	8.588	-	-	-	-	8.588	-	-	8.588	-	-	8.588	-	-		
Φ10АIII ГОСТ 5.1459-72*	2.143	15.56	25.65	25.65	2.143	15.56	18.92	25.65	25.65	2.143	25.65	25.65	2.143	25.65	25.65	2.143	25.65	25.65		
Φ16АIII ГОСТ 5.1459-72*	38.99	38.99	-	-	38.99	38.99	-	-	-	46.56	-	-	46.56	-	-	46.56	-	-		
Φ20АIII ГОСТ 5.1459-72*	9.859	9.859	-	-	9.859	9.859	60.93	-	-	9.859	-	-	9.859	-	-	9.859	-	-		
Φ32АIII ГОСТ 5.1459-72*	-	-	-	-	-	-	25.24	-	-	-	-	-	-	-	-	-	-	-		
Φ40АIII ГОСТ 5.1459-72*	-	-	283.2	283.2	-	-	-	283.2	283.2	-	330.5	330.5	-	330.5	330.5	-	330.5	330.5		
КЛАСС В-I	0.496	0.496	0.496	0.496	0.496	0.496	0.496	0.496	0.496	0.496	0.496	0.496	0.496	0.496	0.496	0.496	0.496	0.496		
Φ4ВI ГОСТ 6727-53*	0.496	0.496	0.496	0.496	0.496	0.496	0.496	0.496	0.496	0.496	0.496	0.496	0.496	0.496	0.496	0.496	0.496	0.496		
ЗАКЛАДНЫЕ ИЗДЕЛИЯ	41.84	41.84	41.84	41.84	49.36	49.36	49.36	49.36	49.36	24.86	24.86	24.86	31.75	31.75	31.75	41.84	41.84	41.84		
ПРОФИЛЬНАЯ СТАЛЬ	17.89	17.89	17.89	17.89	19.78	19.78	19.78	19.78	19.78	16.07	16.07	16.07	16.39	16.39	16.39	17.89	17.89	17.89		
ПОЛОСОВАЯ	17.89	17.89	17.89	17.89	19.78	19.78	19.78	19.78	19.78	16.07	16.07	16.07	16.39	16.39	16.39	17.89	17.89	17.89		
-120X10 ГОСТ 103-76 С38/23	7.347	7.347	7.347	7.347	7.347	7.347	7.347	7.347	7.347	7.347	7.347	7.347	7.347	7.347	7.347	7.347	7.347	7.347		
-80X10 ГОСТ 103-76 С38/23	3.014	3.014	3.014	3.014	3.014	3.014	3.014	3.014	3.014	3.014	3.014	3.014	3.014	3.014	3.014	3.014	3.014	3.014		
-65X14 ГОСТ 103-76 С38/23	-	-	-	-	-	-	-	-	-	5.715	5.715	5.715	-	-	-	-	-	-		
-60X16 ГОСТ 103-76 С38/23	-	-	-	-	-	-	-	-	-	-	-	-	6.029	6.029	6.029	-	-	-		
-50X16 ГОСТ 103-76 С38/23	7.536	7.536	7.536	7.536	-	-	-	-	-	-	-	-	-	-	-	7.536	7.536	7.536		
-50X20 ГОСТ 103-76 С38/23	-	-	-	-	9.420	9.420	9.420	9.420	9.420	-	-	-	-	-	-	-	-	-		
АРМАТУРНАЯ СТАЛЬ	23.95	23.95	23.95	23.95	29.58	29.58	29.58	29.58	29.58	8.786	8.786	8.786	15.36	15.36	15.36	23.95	23.95	23.95		
КЛАСС А-III	23.95	23.95	23.95	23.95	29.58	29.58	29.58	29.58	29.58	8.786	8.786	8.786	15.36	15.36	15.36	23.95	23.95	23.95		
Φ10АIII ГОСТ 5.1459-72*	-	-	-	-	-	-	-	-	-	0.308	0.308	0.308	-	-	-	-	-	-		
Φ16АIII ГОСТ 5.1459-72*	1.261	1.261	1.261	1.261	1.261	1.261	1.261	1.261	1.261	1.261	1.261	1.261	1.261	1.261	1.261	1.261	1.261	1.261		
Φ22АIII ГОСТ 5.1459-72*	-	-	-	-	-	-	-	-	-	7.217	7.217	7.217	-	-	-	-	-	-		
Φ28АIII ГОСТ 5.1459-72*	10.19	10.19	10.19	10.19	7.971	7.971	7.971	7.971	7.971	-	-	-	14.10	14.10	14.10	10.19	10.19	10.19		
Φ32АIII ГОСТ 5.1459-72*	12.49	12.49	12.49	12.49	-	-	-	-	-	-	-	-	-	-	-	12.49	12.49	12.49		
Φ36АIII ГОСТ 5.1459-72*	-	-	-	-	15.81	15.81	15.81	15.81	15.81	-	-	-	-	-	-	-	-	-		
Φ40АIII ГОСТ 5.1459-72*	-	-	-	-	4.535	4.535	4.535	4.535	4.535	-	-	-	-	-	-	-	-	-		

НАИМЕНОВАНИЕ	КОЛ НА ИСПОЛН. 1.020-1.2-3 02-																	
	036	037	038	039	040	041	042	043	044	045	046	047	048	049	050	051	052	053
МАТЕРИАЛЫ:																		
БЕТОН М300 М.КУБ	-	-	-	-	0.873	0.873	0.969	-	0.969	-	0.969	-	-	0.969	-	-	1.161	-
БЕТОН М400 М.КУБ	1.362	-	1.362	-	-	-	-	0.969	-	0.969	-	0.969	0.969	-	0.969	0.969	-	1.161
БЕТОН М500 М.КУБ	-	1.362	-	1.362	-	-	-	-	-	-	-	-	-	-	-	-	-	-
ПОКАЗАТЕЛИ:																		
МАССА СТАЛИ КГ	130.0	141.3	429.2	429.2	71.40	77.06	75.75	295.8	81.41	301.4	91.07	95.90	301.0	97.46	102.3	317.5	84.46	346.4
АРМАТУРНЫЕ ИЗДЕЛИЯ	80.71	91.93	379.8	379.8	53.98	53.98	58.33	278.4	58.33	278.4	58.33	63.16	268.3	58.33	63.16	278.4	67.04	329.0
АРМАТУРНАЯ СТАЛЬ	80.71	91.93	379.8	379.8	53.98	53.98	58.33	278.4	58.33	278.4	58.33	63.16	268.3	58.33	63.16	278.4	67.04	329.0
КЛАСС А-I	8.238	13.91	23.20	23.20	5.400	5.400	5.968	16.49	5.968	16.49	5.968	5.968	16.49	5.968	5.968	16.49	7.103	19.85
Φ6A1 ГОСТ 5781-75	8.238	1.427	0.576	0.576	5.400	5.400	5.968	0.576	5.968	0.576	5.968	5.968	0.576	5.968	5.968	0.576	7.103	0.576
Φ8A1 ГОСТ 5781-75	-	12.49	-	-	-	-	-	-	-	-	-	-	-	-	-	-	-	-
Φ10A1 ГОСТ 5781-75	-	-	22.62	22.62	-	-	-	15.92	-	15.92	-	-	15.92	-	-	15.92	-	19.27
КЛАСС А-III	71.98	77.52	356.2	356.2	48.23	48.23	52.01	261.5	52.01	261.5	52.01	56.84	251.4	52.01	56.84	261.5	59.58	308.8
Φ8AIII ГОСТ 5781-75	-	-	-	-	8.588	8.588	8.588	-	8.588	-	8.588	-	-	8.588	-	-	-	8.588
Φ10AIII ГОСТ 5.1459-72*	15.56	15.56	25.65	25.65	2.143	2.143	2.143	25.65	2.143	25.65	2.143	15.56	15.56	2.143	15.56	25.65	2.143	25.65
Φ16AIII ГОСТ 5.1459-72*	46.56	46.56	-	-	27.64	27.64	31.42	-	31.42	-	31.42	31.42	-	31.42	31.42	-	38.99	-
Φ20AIII ГОСТ 5.1459-72*	9.859	-	-	-	9.859	9.859	9.859	-	9.859	-	9.859	9.859	-	9.859	9.859	-	9.859	-
Φ25AIII ГОСТ 5.1459-72*	-	15.40	-	-	-	-	-	-	-	-	-	-	-	-	-	-	-	-
Φ40AIII ГОСТ 5.1459-72*	-	-	330.5	330.5	-	-	-	235.9	-	235.9	-	-	235.9	-	-	235.9	-	283.2
КЛАСС В-I	0.496	0.496	0.496	0.496	0.362	0.362	0.362	0.362	0.362	0.362	0.362	0.362	0.362	0.362	0.362	0.362	0.362	0.362
Φ4B1 ГОСТ 6727-53*	0.496	0.496	0.496	0.496	0.362	0.362	0.362	0.362	0.362	0.362	0.362	0.362	0.362	0.362	0.362	0.362	0.362	0.362
ЗАКЛАДНЫЕ ИЗДЕЛИЯ	49.36	49.36	49.36	49.36	17.42	23.08	17.42	17.42	23.08	23.08	32.74	32.74	32.74	39.13	39.13	39.13	17.42	17.42
ПРОФИЛЬНАЯ СТАЛЬ	19.78	19.78	19.78	19.78	9.545	9.702	9.545	9.545	9.702	9.702	12.34	12.34	12.34	13.75	13.75	13.75	9.545	9.545
ПОЛОСОВАЯ	19.78	19.78	19.78	19.78	9.545	9.702	9.545	9.545	9.702	9.702	12.34	12.34	12.34	13.75	13.75	13.75	9.545	9.545
-120X10 ГОСТ 103-76 С38/23	7.347	7.347	7.347	7.347	3.674	3.674	3.674	3.674	3.674	3.674	3.674	3.674	3.674	3.674	3.674	3.674	3.674	3.674
-80X10 ГОСТ 103-76 С38/23	3.014	3.014	3.014	3.014	3.014	3.014	3.014	3.014	3.014	3.014	3.014	3.014	3.014	3.014	3.014	3.014	3.014	3.014
-65X14 ГОСТ 103-76 С38/23	-	-	-	-	2.857	-	2.857	2.857	-	-	-	-	-	-	-	-	2.857	2.857
-60X16 ГОСТ 103-76 С38/23	-	-	-	-	-	3.014	-	-	3.014	3.014	-	-	-	-	-	-	-	-
-50X16 ГОСТ 103-76 С38/23	-	-	-	-	-	-	-	-	-	-	5.652	5.652	5.652	-	-	-	-	-
-50X20 ГОСТ 103-76 С38/23	9.420	9.420	9.420	9.420	-	-	-	-	-	-	-	-	-	7.065	7.065	7.065	-	-
АРМАТУРНАЯ СТАЛЬ	29.58	29.58	29.58	29.58	7.877	13.37	7.877	7.877	13.37	13.37	20.40	20.40	20.40	25.38	25.38	25.38	7.877	7.877
КЛАСС А-III	29.58	29.58	29.58	29.58	7.877	13.37	7.877	7.877	13.37	13.37	20.40	20.40	20.40	25.38	25.38	25.38	7.877	7.877
Φ10AIII ГОСТ 5.1459-72*	-	-	-	-	0.622	-	0.622	0.622	-	-	-	-	-	-	-	-	0.622	0.622
Φ16AIII ГОСТ 5.1459-72*	1.261	1.261	1.261	1.261	1.261	2.460	1.261	1.261	2.460	2.460	1.261	1.261	1.261	1.261	1.261	1.261	1.261	1.261
Φ22AIII ГОСТ 5.1459-72*	-	-	-	-	5.994	-	5.994	5.994	-	-	-	-	-	-	-	-	5.994	5.994
Φ28AIII ГОСТ 5.1459-72*	7.971	7.971	7.971	7.971	-	10.92	-	-	10.92	10.92	9.106	9.106	9.106	6.884	6.884	6.884	-	-
Φ32AIII ГОСТ 5.1459-72*	-	-	-	-	-	-	-	-	-	-	10.03	10.03	10.03	-	-	-	-	-
Φ36AIII ГОСТ 5.1459-72*	15.81	15.81	15.81	15.81	-	-	-	-	-	-	-	-	-	12.70	12.70	12.70	-	-
Φ40AIII ГОСТ 5.1459-72*	4.535	4.535	4.535	4.535	-	-	-	-	-	-	-	-	-	4.535	4.535	4.535	-	-

ПОЛОВ
 ОПЕРАТОР
 ЭПВЦ
 КиевЗНИИЭП
 ВЗАМ. ИМВ. №
 ПОДП. И ДАТА
 ИМВ. № ПОДП.

КОЛ НА ИСПОЛН. 1.020-1.2-3 02-

НАИМЕНОВАНИЕ

	054	055	056	057	058	059	060	061	062	063	064	065	066	067	068	069	070	071		
МАТЕРИАЛЫ:																				
БЕТОН М300 М.КУБ	-	1.161	-	-	1.161	-	-	-	1.161	-	-	-	1.353	1.353	-	1.353	-	-	-	
БЕТОН М400 М.КУБ	-	-	1.161	-	-	1.161	1.161	-	-	1.161	1.161	-	-	-	-	-	1.353	-	-	
БЕТОН М500 М.КУБ	1.161	-	-	1.161	-	-	-	1.161	-	-	-	1.161	-	-	1.353	-	-	-	1.353	
ПОКАЗАТЕЛИ:																				
МАССА СТАЛИ кг	346.4	90.12	352.1	352.1	99.78	104.6	361.8	361.8	106.2	111.0	368.2	368.2	93.16	397.1	397.1	98.82	402.8	402.8		
АРМАТУРНЫЕ ИЗДЕЛИЯ	329.0	67.04	329.0	329.0	67.04	71.87	329.0	329.0	67.04	71.87	329.0	329.0	75.74	379.7	379.7	75.74	379.7	379.7		
АРМАТУРНАЯ СТАЛЬ	329.0	67.04	329.0	329.0	67.04	71.87	329.0	329.0	67.04	71.87	329.0	329.0	75.74	379.7	379.7	75.74	379.7	379.7		
КЛАСС А-I	19.85	7.103	19.85	19.85	7.103	7.103	19.85	19.85	7.103	7.103	19.85	19.85	8.238	23.20	23.20	8.238	23.20	23.20		
Φ6АII ГОСТ 5781-75	0.576	7.103	0.576	0.576	7.103	7.103	0.576	0.576	7.103	7.103	0.576	0.576	8.238	0.576	0.576	8.238	0.576	0.576		
Φ10АII ГОСТ 5781-75	19.27	-	19.27	19.27	-	-	19.27	19.27	-	-	19.27	19.27	-	22.62	22.62	-	22.62	22.62		
КЛАСС А-III	308.8	59.58	308.8	308.8	59.58	64.41	308.8	308.8	59.58	64.41	308.8	308.8	67.15	356.2	356.2	67.15	356.2	356.2		
Φ8АIII ГОСТ 5781-75	-	8.588	-	-	8.588	-	-	-	8.588	-	-	-	8.588	-	-	8.588	-	-	-	
Φ10АIII ГОСТ 5.1459-72*	25.65	2.143	25.65	25.65	2.143	15.56	25.65	25.65	2.143	15.56	25.65	25.65	2.143	25.65	25.65	2.143	25.65	25.65		
Φ16АIII ГОСТ 5.1459-72*	-	38.99	-	-	38.99	38.99	-	-	38.99	38.99	-	-	46.56	-	-	46.56	-	-	-	
Φ20АIII ГОСТ 5.1459-72*	-	9.859	-	-	9.859	9.859	-	-	9.859	9.859	-	-	9.859	-	-	9.859	-	-	-	
Φ40АIII ГОСТ 5.1459-72*	283.2	-	283.2	283.2	-	-	283.2	283.2	-	-	283.2	283.2	-	330.5	330.5	-	330.5	330.5		
КЛАСС В-I	0.362	0.362	0.362	0.362	0.362	0.362	0.362	0.362	0.362	0.362	0.362	0.362	0.362	0.362	0.362	0.362	0.362	0.362		
РАВИ ГОСТ 6727-53*	0.362	0.362	0.362	0.362	0.362	0.362	0.362	0.362	0.362	0.362	0.362	0.362	0.362	0.362	0.362	0.362	0.362	0.362		
ГАНЦЕВЫЕ ИЗДЕЛИЯ	17.42	23.08	23.08	23.08	32.74	32.74	32.74	32.74	39.13	39.13	39.13	39.13	17.42	17.42	17.42	23.08	23.08	23.08		
ПРОФИЛЬНАЯ СТАЛЬ	9.545	9.702	9.702	9.702	12.34	12.34	12.34	12.34	13.75	13.75	13.75	13.75	9.545	9.545	9.545	9.702	9.702	9.702		
ПОЛОСОВАЯ	9.545	9.702	9.702	9.702	12.34	12.34	12.34	12.34	13.75	13.75	13.75	13.75	9.545	9.545	9.545	9.702	9.702	9.702		
-120X10 ГОСТ 103-76 С38/23	3.674	3.674	3.674	3.674	3.674	3.674	3.674	3.674	3.674	3.674	3.674	3.674	3.674	3.674	3.674	3.674	3.674	3.674		
-80X10 ГОСТ 103-76 С38/23	3.014	3.014	3.014	3.014	3.014	3.014	3.014	3.014	3.014	3.014	3.014	3.014	3.014	3.014	3.014	3.014	3.014	3.014		
-65X14 ГОСТ 103-76 С38/23	2.857	-	-	-	-	-	-	-	-	-	-	-	2.857	2.857	2.857	-	-	-		
-60X16 ГОСТ 103-76 С38/23	-	3.014	3.014	3.014	-	-	-	-	-	-	-	-	-	-	-	3.014	3.014	3.014		
-50X16 ГОСТ 103-76 С38/23	-	-	-	-	5.652	5.652	5.652	5.652	-	-	-	-	-	-	-	-	-	-		
-50X20 ГОСТ 103-76 С38/23	-	-	-	-	-	-	-	-	7.065	7.065	7.065	7.065	-	-	-	-	-	-		
АРМАТУРНАЯ СТАЛЬ	7.877	13.37	13.37	13.37	20.40	20.40	20.40	20.40	25.38	25.38	25.38	25.38	7.877	7.877	7.877	13.37	13.37	13.37		
КЛАСС А-III	7.877	13.37	13.37	13.37	20.40	20.40	20.40	20.40	25.38	25.38	25.38	25.38	7.877	7.877	7.877	13.37	13.37	13.37		
Φ10АIII ГОСТ 5.1459-72*	0.622	-	-	-	-	-	-	-	-	-	-	-	0.622	0.622	0.622	-	-	-		
Φ16АIII ГОСТ 5.1459-72*	1.261	2.460	2.460	2.460	1.261	1.261	1.261	1.261	1.261	1.261	1.261	1.261	1.261	1.261	1.261	2.460	2.460	2.460		
Φ22АIII ГОСТ 5.1459-72*	5.994	-	-	-	-	-	-	-	-	-	-	-	5.994	5.994	5.994	-	-	-		
Φ28АIII ГОСТ 5.1459-72*	-	10.92	10.92	10.92	9.106	9.106	9.106	9.106	6.884	6.884	6.884	6.884	-	-	-	10.92	10.92	10.92		
Φ32АIII ГОСТ 5.1459-72*	-	-	-	-	10.03	10.03	10.03	10.03	-	-	-	-	-	-	-	-	-	-		
Φ36АIII ГОСТ 5.1459-72*	-	-	-	-	-	-	-	-	12.70	12.70	12.70	12.70	-	-	-	-	-	-		
Φ40АIII ГОСТ 5.1459-72*	-	-	-	-	-	-	-	-	4.535	4.535	4.535	4.535	-	-	-	-	-	-		

1.020-1.2-3 02 ВМС

ЛИС

4

НАИМЕНОВАНИЕ	КОЛ НА ИСПОЛН. 1.020-1.2-3 02-																		
	072	073	074	075	076	077	078	079	080	081	082	083							
МАТЕРИАЛЫ:																			
БЕТОН М300 М.КУБ	1.353	-	-	-	-	-	-	0.864	0.960	1.152	1.344								
БЕТОН М400 М.КУБ	-	1.353	-	1.353	-	1.353	-	-	-	-	-	1.344							
БЕТОН М500 М.КУБ	-	-	1.353	-	1.353	-	1.353												
ПОКАЗАТЕЛИ:																			
МАССА СТАЛИ КГ	108.5	412.4	412.4	119.7	126.8	418.8	418.8	57.90	62.25	70.95	79.66	84.48							
АРМАТУРНЫЕ ИЗДЕЛИЯ	75.74	379.7	379.7	80.57	87.68	379.7	379.7	53.62	57.97	66.68	75.38	80.21							
АРМАТУРНАЯ СТАЛЬ	75.74	379.7	379.7	80.57	87.68	379.7	379.7	53.62	57.97	66.68	75.38	80.21							
КЛАСС А-I	8.238	23.20	23.20	8.238	9.799	23.20	23.20	5.400	5.968	7.103	8.238	8.238							
Φ6АI ГОСТ 5781-75	8.238	0.576	0.576	8.238	8.238	0.576	0.576	5.400	5.968	7.103	8.238	8.238							
Φ8АI ГОСТ 5781-75	-	-	-	-	1.561	-	-	-	-	-	-	-							
Φ10АI ГОСТ 5781-75	-	22.62	22.62	-	-	22.62	22.62	-	-	-	-	-							
КЛАСС А-III	67.15	356.2	356.2	71.98	77.52	356.2	356.2	48.23	52.01	59.58	67.15	71.98							
Φ8АIII ГОСТ 5781-75	8.588	-	-	-	-	-	-	8.588	8.588	8.588	8.588	8.588							
Φ10АIII ГОСТ 5.1459-72*	2.143	25.65	25.65	15.56	15.56	25.65	25.65	2.143	2.143	2.143	2.143	15.56							
Φ16АIII ГОСТ 5.1459-72*	46.56	-	-	46.56	46.56	-	-	27.64	31.42	38.99	46.56	46.56							
Φ20АIII ГОСТ 5.1459-72*	9.859	-	-	9.859	-	-	-	9.859	9.859	9.859	9.859	9.859							
Φ25АIII ГОСТ 5.1459-72*	-	-	-	-	15.40	-	-	-	-	-	-	-							
Φ40АIII ГОСТ 5.1459-72*	-	330.5	330.5	-	-	330.5	330.5	-	-	-	-	-							
КЛАСС В-I	0.362	0.362	0.362	0.362	0.362	0.362	0.362	-	-	-	-	-							
Φ4ВI ГОСТ 6727-53*	0.362	0.362	0.362	0.362	0.362	0.362	0.362	-	-	-	-	-							
ЗАКЛАДНЫЕ ИЗДЕЛИЯ	32.74	32.74	32.74	39.13	39.13	39.13	39.13	4.274	4.274	4.274	4.274	4.274							
ПРОФИЛЬНАЯ СТАЛЬ	12.34	12.34	12.34	13.75	13.75	13.75	13.75	3.014	3.014	3.014	3.014	3.014							
ПОЛОСОВАЯ	12.34	12.34	12.34	13.75	13.75	13.75	13.75	3.014	3.014	3.014	3.014	3.014							
-120X10 ГОСТ 103-76 С38/23	3.674	3.674	3.674	3.674	3.674	3.674	3.674	-	-	-	-	-							
-80X10 ГОСТ 103-76 С38/23	3.014	3.014	3.014	3.014	3.014	3.014	3.014	3.014	3.014	3.014	3.014	3.014							
-50X16 ГОСТ 103-76 С38/23	5.652	5.652	5.652	-	-	-	-	-	-	-	-	-							
-50X20 ГОСТ 103-76 С38/23	-	-	-	7.065	7.065	7.065	7.065	-	-	-	-	-							
АРМАТУРНАЯ СТАЛЬ	20.40	20.40	20.40	25.38	25.38	25.38	25.38	1.261	1.261	1.261	1.261	1.261							
КЛАСС А-III	20.40	20.40	20.40	25.38	25.38	25.38	25.38	1.261	1.261	1.261	1.261	1.261							
Φ16АIII ГОСТ 5.1459-72*	1.261	1.261	1.261	1.261	1.261	1.261	1.261	1.261	1.261	1.261	1.261	1.261							
Φ28АIII ГОСТ 5.1459-72*	9.106	9.106	9.106	6.884	6.884	6.884	6.884	-	-	-	-	-							
Φ32АIII ГОСТ 5.1459-72*	10.03	10.03	10.03	-	-	-	-	-	-	-	-	-							
Φ36АIII ГОСТ 5.1459-72*	-	-	-	12.70	12.70	12.70	12.70	-	-	-	-	-							
Φ40АIII ГОСТ 5.1459-72*	-	-	-	4.535	4.535	4.535	4.535	-	-	-	-	-							

РИС. 1

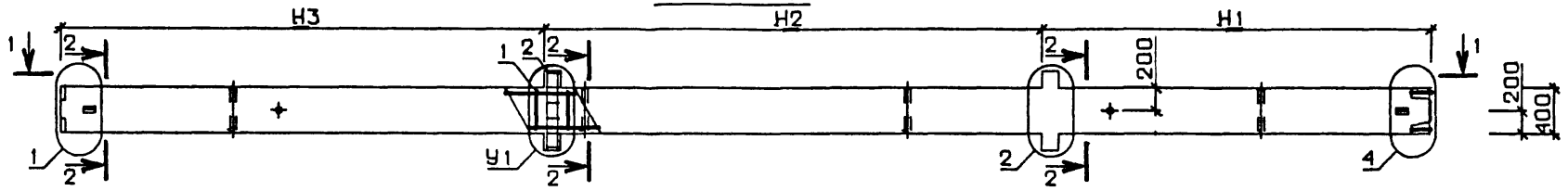


РИС. 2

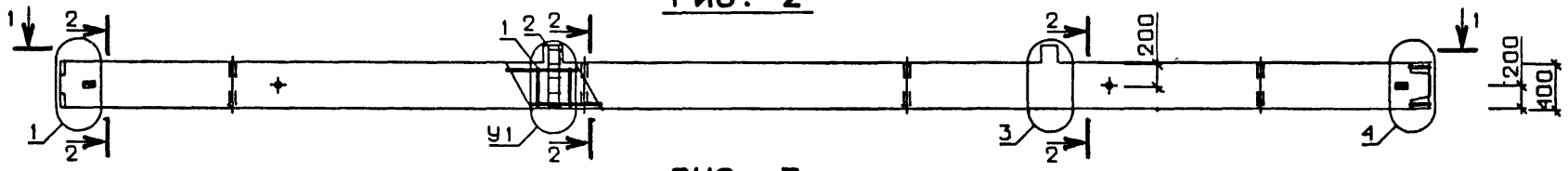
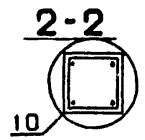
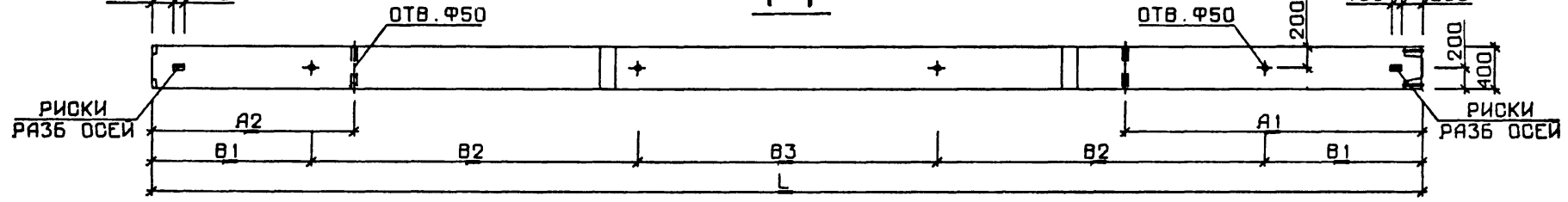
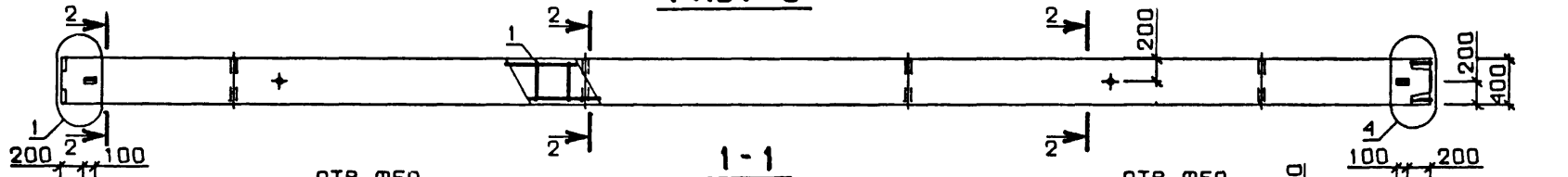


РИС. 3



№ УЗЛА	№ ДОКУМЕНТА
1	1.020-1.2-3 ООУ ЛИСТ I
2	ЛИСТ I
3	ЛИСТ 2
4	ЛИСТ 2
6	ЛИСТ 3
7	ЛИСТ 3
8	ЛИСТ 4
9	ЛИСТ 3
10	ЛИСТ 4

1.020-1.2-3 ОЗ СБ			
НАЧ. ОТД.	ВОЛЫНСКИЙ	24.Ш	КОЛОННА ЗКВ
Н.КОНТР.	СТЕПАНОВА	23.Ш	
ГИП	ПРИГОРЕВ	23.Ш	
РУК. ГР.	КОЛДАШЕВА	23.Ш	
РУК. ГР.	НИКОНОВА	23.Ш	
ПРОВЕРИЛ	СТЕПАНОВА	20.Ш	
РАЗРАБ.	СЛИВИНА	20.Ш	
СТАДИЯ	МАССА	МАСШТАБ	
P	СМ ТАБЛ		
ЛИСТ 1	ЛИСТОВ 4		
ЦНИИЭП			торгово бытовых зданий и туристских комплексов

ОБОЗНАЧЕНИЕ	МАРКА	РИС.	L	H1	H2	H3	A1	A2	B1	B2	B3	Y1	МАССА
1.020-1.2-3 03	ЗКВД 4.28-1.19	1	7200	1750	2800	2650	0	2200	1950	0	3300	6	2970
-001	ЗКВД 4.33-1.19	1	8700	2250	3300	3150	0	2700	1900	0	4900	6	3570
-002	ЗКВД 4.33-2.19	1	8700	2250	3300	3150	0	2700	1900	0	4900	6	3570
-003	ЗКВД 4.33-2.23	1	8700	2250	3300	3150	0	2700	1900	0	4900	6	3570
-004	ЗКВД 4.36-1.19	1	9600	2550	3600	3450	0	2600	2250	0	5100	6	3930
-005	ЗКВД 4.36-1.36	1	9600	2550	3600	3450	0	2600	2250	0	5100	6	3930
-006	ЗКВД 4.36-2.19	1	9600	2550	3600	3450	0	2600	2250	0	5100	6	3930
-007	ЗКВД 4.36-2.23	1	9600	2550	3600	3450	0	2600	2250	0	5100	6	3930
-008	ЗКВД 4.36-2.36	1	9600	2550	3600	3450	0	2600	2250	0	5100	6	3930
-009	ЗКВД 4.36-3.23	1	9600	2550	3600	3450	0	2600	2250	0	5100	8	3930
-010	ЗКВД 4.36-3.30	1	9600	2550	3600	3450	0	2600	2250	0	5100	8	3930
-011	ЗКВД 4.36-3.36	1	9600	2550	3600	3450	0	2600	2250	0	5100	8	3930
-012	ЗКВД 4.36-4.23	1	9600	2550	3600	3450	0	2600	2250	0	5100	8	3930
-013	ЗКВД 4.36-4.28/35	1	9600	2550	3600	3450	0	2600	2250	0	5100	8	3930
-014	ЗКВД 4.36-4.36	1	9600	2550	3600	3450	0	2600	2250	0	5100	8	3930
-015	ЗКВД 4.42-1.18	1	11400	3150	4200	4050	0	3400	2700	0	6000	6	4650
-016	ЗКВД 4.42-1.40	1	11400	3150	4200	4050	0	3400	2700	0	6000	6	4650
-017	ЗКВД 4.42-1.44	1	11400	3150	4200	4050	0	3400	2700	0	6000	6	4650
-018	ЗКВД 4.42-2.18	1	11400	3150	4200	4050	0	3400	2700	0	6000	6	4650
-019	ЗКВД 4.42-2.23	1	11400	3150	4200	4050	0	3400	2700	0	6000	6	4650
-020	ЗКВД 4.42-2.40	1	11400	3150	4200	4050	0	3400	2700	0	6000	6	4650
-021	ЗКВД 4.42-2.44	1	11400	3150	4200	4050	0	3400	2700	0	6000	6	4650
-022	ЗКВД 4.42-3.23	1	11400	3150	4200	4050	0	3400	2700	0	6000	8	4650
-023	ЗКВД 4.42-3.29	1	11400	3150	4200	4050	0	3400	2700	0	6000	8	4650
-024	ЗКВД 4.42-3.40	1	11400	3150	4200	4050	0	3400	2700	0	6000	8	4650
-025	ЗКВД 4.42-3.44	1	11400	3150	4200	4050	0	3400	2700	0	6000	8	4650
-026	ЗКВД 4.42-4.23	1	11400	3150	4200	4050	0	3400	2700	0	6000	8	4650
-027	ЗКВД 4.42-4.27/35	1	11400	3150	4200	4050	0	3400	2700	0	6000	8	4650
-028	ЗКВД 4.42-4.40	1	11400	3150	4200	4050	0	3400	2700	0	6000	8	4650
-029	ЗКВД 4.42-4.44	1	11400	3150	4200	4050	0	3400	2700	0	6000	8	4650
-030	ЗКВД 4.48-1.18	1	13200	3750	4800	4650	3100	2100	1650	3400	3100	6	5325
-031	ЗКВД 4.48-1.35	1	13200	3750	4800	4650	3100	2100	1650	3400	3100	6	5325
-032	ЗКВД 4.48-1.40	1	13200	3750	4800	4650	3100	2100	1650	3400	3100	6	5325
-033	ЗКВД 4.48-1.44	1	13200	3750	4800	4650	3100	2100	1650	3400	3100	6	5325
-034	ЗКВД 4.48-2.23	1	13200	3750	4800	4650	3100	2100	1650	3400	3100	6	5325
-035	ЗКВД 4.48-2.35	1	13200	3750	4800	4650	3100	2100	1650	3400	3100	6	5325

В ТАБЛИЦЕ ИСПОЛНЕНИИ РАЗМЕРЫ ПРИВЕДЕНЫ В мм, МАССА В кг

1.020-1.2-3 03 СБ

ЛИСТ

2

17515 44

ФОРМАТ 12

ОБОЗНАЧЕНИЕ	МАРКА	РИС	L	H1	H2	H3	A1	A2	B1	B2	B3	У1	МАССА
1.020-1.2-3 03-036	ЭКВД 4.48-2.40	1	13200	3750	4800	4650	3100	2100	1650	3400	3100	6	5325
-037	ЭКВД 4.48-2.44	1	13200	3750	4800	4650	3100	2100	1650	3400	3100	6	5325
-038	ЭКВД 4.48-3.23	1	13200	3750	4800	4650	3100	2100	1650	3400	3100	8	5325
-039	ЭКВД 4.48-3.26	1	13200	3750	4800	4650	3100	2100	1650	3400	3100	8	5325
-040	ЭКВД 4.48-3.35	1	13200	3750	4800	4650	3100	2100	1650	3400	3100	8	5325
-041	ЭКВД 4.48-3.40	1	13200	3750	4800	4650	3100	2100	1650	3400	3100	8	5325
-042	ЭКВД 4.48-3.44	1	13200	3750	4800	4650	3100	2100	1650	3400	3100	8	5325
-043	ЭКВД 4.48-4.26	1	13200	3750	4800	4650	3100	2100	1650	3400	3100	8	5325
-044	ЭКВД 4.48-4.26/34	1	13200	3750	4800	4650	3100	2100	1650	3400	3100	8	5325
-045	ЭКВД 4.48-4.35	1	13200	3750	4800	4650	3100	2100	1650	3400	3100	8	5325
-046	ЭКВД 4.48-4.40	1	13200	3750	4800	4650	3100	2100	1650	3400	3100	8	5325
-047	ЭКВД 4.48-4.44	1	13200	3750	4800	4650	3100	2100	1650	3400	3100	8	5325
-048	ЭКВО 4.28-1.19	2	7200	1750	2800	2650	0	2200	1950	0	3300	7	2925
-049	ЭКВО 4.33-1.19	2	8700	2250	3300	3150	0	2700	1900	0	4900	7	3525
-050	ЭКВО 4.33-2.19	2	8700	2250	3300	3150	0	2700	1900	0	4900	7	3525
-051	ЭКВО 4.33-2.23	2	8700	2250	3300	3150	0	2700	1900	0	4900	7	3525
-052	ЭКВО 4.36-1.19	2	9600	2550	3600	3450	0	2600	2250	0	5100	7	3885
-053	ЭКВО 4.36-1.36	2	9600	2550	3600	3450	0	2600	2250	0	5100	7	3885
-054	ЭКВО 4.36-2.19	2	9600	2550	3600	3450	0	2600	2250	0	5100	7	3885
-055	ЭКВО 4.36-2.23	2	9600	2550	3600	3450	0	2600	2250	0	5100	7	3885
-056	ЭКВО 4.36-2.36	2	9600	2550	3600	3450	0	2600	2250	0	5100	7	3885
-057	ЭКВО 4.36-3.23	2	9600	2550	3600	3450	0	2600	2250	0	5100	9	3885
-058	ЭКВО 4.36-3.30	2	9600	2550	3600	3450	0	2600	2250	0	5100	9	3885
-059	ЭКВО 4.36-3.36	2	9600	2550	3600	3450	0	2600	2250	0	5100	9	3885
-060	ЭКВО 4.36-4.23	2	9600	2550	3600	3450	0	2600	2250	0	5100	9	3885
-061	ЭКВО 4.36-4.28/35	2	9600	2550	3600	3450	0	2600	2250	0	5100	9	3885
-062	ЭКВО 4.36-4.36	2	9600	2550	3600	3450	0	2600	2250	0	5100	9	3885
-063	ЭКВО 4.42-1.18	2	11400	3150	4200	4050	0	3400	2700	0	6000	7	4605
-064	ЭКВО 4.42-1.40	2	11400	3150	4200	4050	0	3400	2700	0	6000	7	4605
-065	ЭКВО 4.42-1.44	2	11400	3150	4200	4050	0	3400	2700	0	6000	7	4605
-066	ЭКВО 4.42-2.18	2	11400	3150	4200	4050	0	3400	2700	0	6000	7	4605
-067	ЭКВО 4.42-2.23	2	11400	3150	4200	4050	0	3400	2700	0	6000	7	4605
-068	ЭКВО 4.42-2.40	2	11400	3150	4200	4050	0	3400	2700	0	6000	7	4605
-069	ЭКВО 4.42-2.44	2	11400	3150	4200	4050	0	3400	2700	0	6000	7	4605
-070	ЭКВО 4.42-3.23	2	11400	3150	4200	4050	0	3400	2700	0	6000	9	4605
-071	ЭКВО 4.42-3.29	2	11400	3150	4200	4050	0	3400	2700	0	6000	9	4605

ОБОЗНАЧЕНИЕ	МАРКА	РИС.	L	H1	H2	H3	A1	A2	B1	B2	B3	У1	МАССА
1.020-1.2-3 03-072	ЗКВ0 4.42-3.40	2	11400	3150	4200	4050	0	3400	2700	0	6000	9	4605
-073	ЗКВ0 4.42-3.44	2	11400	3150	4200	4050	0	3400	2700	0	6000	9	4605
-074	ЗКВ0 4.42-4.23	2	11400	3150	4200	4050	0	3400	2700	0	6000	9	4605
-075	ЗКВ0 4.42-4.27/35	2	11400	3150	4200	4050	0	3400	2700	0	6000	9	4605
-076	ЗКВ0 4.42-4.40	2	11400	3150	4200	4050	0	3400	2700	0	6000	9	4605
-077	ЗКВ0 4.42-4.44	2	11400	3150	4200	4050	0	3400	2700	0	6000	9	4605
-078	ЗКВ0 4.48-1.18	2	13200	3750	4800	4650	3100	2100	1650	3400	3100	7	5325
-079	ЗКВ0 4.48-1.35	2	13200	3750	4800	4650	3100	2100	1650	3400	3100	7	5325
-080	ЗКВ0 4.48-1.40	2	13200	3750	4800	4650	3100	2100	1650	3400	3100	7	5325
-081	ЗКВ0 4.48-1.44	2	13200	3750	4800	4650	3100	2100	1650	3400	3100	7	5325
-082	ЗКВ0 4.48-2.23	2	13200	3750	4800	4650	3100	2100	1650	3400	3100	7	5325
-083	ЗКВ0 4.48-2.35	2	13200	3750	4800	4650	3100	2100	1650	3400	3100	7	5325
-084	ЗКВ0 4.48-2.40	2	13200	3750	4800	4650	3100	2100	1650	3400	3100	7	5325
-085	ЗКВ0 4.48-2.44	2	13200	3750	4800	4650	3100	2100	1650	3400	3100	7	5325
-086	ЗКВ0 4.48-3.23	2	13200	3750	4800	4650	3100	2100	1650	3400	3100	9	5325
-087	ЗКВ0 4.48-3.26	2	13200	3750	4800	4650	3100	2100	1650	3400	3100	9	5325
-088	ЗКВ0 4.48-3.35	2	13200	3750	4800	4650	3100	2100	1650	3400	3100	9	5325
-089	ЗКВ0 4.48-3.40	2	13200	3750	4800	4650	3100	2100	1650	3400	3100	9	5325
-090	ЗКВ0 4.48-3.44	2	13200	3750	4800	4650	3100	2100	1650	3400	3100	9	5325
-091	ЗКВ0 4.48-4.26	2	13200	3750	4800	4650	3100	2100	1650	3400	3100	9	5325
-092	ЗКВ0 4.48-4.26/34	2	13200	3750	4800	4650	3100	2100	1650	3400	3100	9	5325
-093	ЗКВ0 4.48-4.35	2	13200	3750	4800	4650	3100	2100	1650	3400	3100	9	5325
-094	ЗКВ0 4.48-4.40	2	13200	3750	4800	4650	3100	2100	1650	3400	3100	9	5325
-095	ЗКВ0 4.48-4.44	2	13200	3750	4800	4650	3100	2100	1650	3400	3100	9	5325
-096	ЗКВ 4.28-19	3	7200	1750	2800	2650	0	2200	1950	0	3300	-	2880
-097	ЗКВ 4.33-19	3	8700	2250	3300	3150	0	2700	1900	0	4190	-	3580
-098	ЗКВ 4.36-19	3	9600	2550	3600	3450	0	2600	2250	0	5100	-	3840
-099	ЗКВ 4.36-23	3	9600	2550	3600	3450	0	2600	2250	0	5100	-	3840
-100	ЗКВ 4.36-28/35	3	9600	2550	3600	3450	0	2600	2250	0	5100	-	3840
-101	ЗКВ 4.42-18	3	11400	3150	4200	4050	0	3400	2700	0	6000	-	4560
-102	ЗКВ 4.42-23	3	11400	3150	4200	4050	0	3400	2700	0	6000	-	4560
-103	ЗКВ 4.48-18	3	13200	3750	4800	4650	3100	2100	1650	3400	3100	-	5280
-104	ЗКВ 4.48-23	3	13200	3750	4800	4650	3100	2100	1650	3400	3100	-	5280
-105	ЗКВ 4.48-26	3	13200	3750	4800	4650	3100	2100	1650	3400	3100	-	5280

НАИМЕНОВАНИЕ	КОЛ НА ИСПОЛН. 1.020-1.2-3 03-																			
	019	020	021	022	023	024	025	026	027	028	029	030	031	032	033	034	035	036	037	
МАТЕРИАЛЫ:																				
БЕТОН М300 М.КУБ	-	-	-	-	-	-	-	-	-	-	-	2.130	-	-	-	-	-	-	-	-
БЕТОН М400 М.КУБ	1.860	-	-	1.860	-	-	-	1.860	-	-	-	-	2.130	-	-	2.130	2.130	-	-	-
БЕТОН М500 М.КУБ	-	1.860	-	-	1.860	1.860	-	-	1.860	1.860	-	-	-	2.130	-	-	-	-	2.130	-
БЕТОН М600 М.КУБ	-	-	1.860	-	-	-	1.860	-	-	-	1.860	-	-	-	2.130	-	-	-	-	2.130
ПОКАЗАТЕЛИ:																				
МАССА СТАЛИ КГ	163.3	567.3	567.3	183.5	239.8	587.4	587.4	198.5	271.9	602.5	602.5	157.7	629.5	629.5	629.5	176.4	643.2	643.2	643.2	
АРМАТУРНЫЕ ИЗДЕЛИЯ	104.0	508.0	508.0	104.0	160.4	508.0	508.0	104.0	177.5	508.0	508.0	112.3	584.0	584.0	584.0	117.1	584.0	584.0	584.0	
АРМАТУРНАЯ СТАЛЬ	104.0	508.0	508.0	104.0	160.4	508.0	508.0	104.0	177.5	508.0	508.0	112.3	584.0	584.0	584.0	117.1	584.0	584.0	584.0	
КЛАСС А-I	11.07	31.58	31.58	11.07	11.78	31.58	31.58	11.07	13.68	31.58	31.58	12.78	36.60	36.60	36.60	12.78	36.60	36.60	36.60	
φ6AI ГОСТ 5781-75	11.07	0.576	0.576	11.07	10.22	0.576	0.576	11.07	7.955	0.576	0.576	12.78	0.576	0.576	0.576	12.78	0.576	0.576	0.576	
φ8AI ГОСТ 5781-75	-	-	-	-	1.561	-	-	-	5.724	-	-	-	-	-	-	-	-	-	-	-
φ10AI ГОСТ 5781-75	-	31.00	31.00	-	-	31.00	31.00	-	-	31.00	31.00	-	36.03	36.03	36.03	-	36.03	36.03	36.03	
КЛАСС А-III	91.98	475.5	475.5	91.98	147.6	475.5	475.5	91.98	162.8	475.5	475.5	98.51	546.5	546.5	546.5	103.4	546.5	546.5	546.5	
φ8AIII ГОСТ 5781-75	-	-	-	-	-	-	-	-	-	-	-	8.588	-	-	-	-	-	-	-	-
φ10AIII ГОСТ 5.1459-72*	16.63	26.72	26.72	16.63	19.99	26.72	26.72	16.63	19.99	26.72	26.72	3.215	26.72	26.72	26.72	16.63	26.72	26.72	26.72	
φ16AIII ГОСТ 5.1459-72*	65.49	-	-	65.49	-	-	-	65.49	48.14	-	-	76.85	-	-	-	76.85	-	-	-	-
φ20AIII ГОСТ 5.1459-72*	9.859	-	-	9.859	102.4	-	-	9.859	-	-	-	9.859	-	-	-	9.859	-	-	-	-
φ32AIII ГОСТ 5.1459-72*	-	-	-	-	25.24	-	-	-	94.65	-	-	-	-	-	-	-	-	-	-	-
φ40AIII ГОСТ 5.1459-72*	-	448.8	448.8	-	-	448.8	448.8	-	-	448.8	448.8	-	519.8	519.8	519.8	-	519.8	519.8	519.8	
КЛАСС В-I	0.992	0.992	0.992	0.992	0.992	0.992	0.992	0.992	0.992	0.992	0.992	0.992	0.992	0.992	0.992	0.992	0.992	0.992	0.992	
φ4BI ГОСТ 6727-53*	0.992	0.992	0.992	0.992	0.992	0.992	0.992	0.992	0.992	0.992	0.992	0.992	0.992	0.992	0.992	0.992	0.992	0.992	0.992	
ЗАКЛАДНЫЕ ИЗДЕЛИЯ	59.23	59.23	59.23	79.41	79.41	79.41	79.41	94.44	14.44	94.44	94.44	45.45	45.45	45.45	45.45	59.23	59.23	59.23	59.23	
ПРОФИЛЬНАЯ СТАЛЬ	29.76	29.76	29.76	32.78	32.78	32.78	32.78	36.55	36.55	36.55	36.55	29.14	29.14	29.14	29.14	29.76	29.76	29.76	29.76	
ПОЛОСОВАЯ	29.76	29.76	29.76	32.78	32.78	32.78	32.78	36.55	36.55	36.55	36.55	29.14	29.14	29.14	29.14	29.76	29.76	29.76	29.76	
-120X10 ГОСТ 103-76 С38/23	14.69	14.69	14.69	14.69	14.69	14.69	14.69	14.69	14.69	14.69	14.69	14.69	14.69	14.69	14.69	14.69	14.69	14.69	14.69	
-80X10 ГОСТ 103-76 С38/23	3.014	3.014	3.014	3.014	3.014	3.014	3.014	3.014	3.014	3.014	3.014	3.014	3.014	3.014	3.014	3.014	3.014	3.014	3.014	
-65X14 ГОСТ 103-76 С38/23	-	-	-	-	-	-	-	-	-	-	-	11.43	11.43	11.43	11.43	-	-	-	-	-
-60X16 ГОСТ 103-76 С38/23	12.06	12.06	12.06	-	-	-	-	-	-	-	-	-	-	-	-	-	-	-	-	-
-50X16 ГОСТ 103-76 С38/23	-	-	-	15.07	15.07	15.07	15.07	-	-	-	-	-	-	-	-	-	-	-	-	-
-50X20 ГОСТ 103-76 С38/23	-	-	-	-	-	-	-	18.84	18.84	18.84	18.84	-	-	-	-	-	-	-	-	-
АРМАТУРНАЯ СТАЛЬ	29.47	29.47	29.47	46.63	46.63	46.63	46.63	57.90	57.90	57.90	57.90	16.31	16.31	16.31	16.31	29.47	29.47	29.47	29.47	
КЛАСС А-III	29.47	29.47	29.47	46.63	46.63	46.63	46.63	57.90	57.90	57.90	57.90	16.31	16.31	16.31	16.31	29.47	29.47	29.47	29.47	
φ10AIII ГОСТ 5.1459-72*	-	-	-	-	-	-	-	-	-	-	-	0.616	0.616	0.616	0.616	-	-	-	-	-
φ16AIII ГОСТ 5.1459-72*	1.261	1.261	1.261	1.261	1.261	1.261	1.261	1.261	1.261	1.261	1.261	1.261	1.261	1.261	1.261	1.261	1.261	1.261	1.261	
φ22AIII ГОСТ 5.1459-72*	-	-	-	-	-	-	-	-	-	-	-	14.43	14.43	14.43	14.43	-	-	-	-	-
φ28AIII ГОСТ 5.1459-72*	28.21	28.21	28.21	20.38	20.38	20.38	20.38	15.94	15.94	15.94	15.94	-	-	-	-	28.21	28.21	28.21	28.21	
φ32AIII ГОСТ 5.1459-72*	-	-	-	24.98	24.98	24.98	24.98	-	-	-	-	-	-	-	-	-	-	-	-	-
φ36AIII ГОСТ 5.1459-72*	-	-	-	-	-	-	-	31.62	31.62	31.62	31.62	-	-	-	-	-	-	-	-	-
φ40AIII ГОСТ 5.1459-72*	-	-	-	-	-	-	-	9.070	9.070	9.070	9.070	-	-	-	-	-	-	-	-	-

НАИМЕНОВАНИЕ	КОЛ НА ИСПОЛН. 1.020-1.2-3 03-																		
	057	058	059	060	061	062	063	064	065	066	067	068	069	070	071	072	073	074	075
МАТЕРИАЛЫ:																			
БЕТОН М300 М.КУБ	-	-	-	-	-	-	1.842	-	-	1.842	-	-	-	-	-	-	-	-	-
БЕТОН М400 М.КУБ	1.554	-	1.554	1.554	-	1.554	-	-	-	-	1.842	-	-	1.842	-	-	-	1.842	-
БЕТОН М500 М.КУБ	-	1.554	-	-	1.554	-	-	1.842	-	-	-	1.842	-	-	1.842	1.842	-	-	1.842
БЕТОН М600 М.КУБ	-	-	-	-	-	-	-	-	1.842	-	-	-	1.842	-	-	-	1.842	-	1.842
ПОКАЗАТЕЛИ:																			
МАССА СТАЛИ кг	151.9	201.8	493.0	164.7	178.0	505.8	129.5	545.0	545.0	140.9	145.7	549.6	549.6	165.0	221.3	569.0	569.0	177.8	251.2
АРМАТУРНЫЕ ИЗДЕЛИЯ	90.71	140.6	431.8	90.71	104.1	431.8	98.94	514.4	514.4	98.94	103.8	507.8	507.8	103.8	160.0	507.8	507.8	103.8	177.2
АРМАТУРНАЯ СТАЛЬ	90.71	140.6	431.8	90.71	104.1	431.8	98.94	514.4	514.4	98.94	103.8	507.8	507.8	103.8	160.0	507.8	507.8	103.8	177.2
КЛАСС А-I	9.374	10.08	26.55	9.374	11.74	26.55	11.07	31.58	31.58	11.07	11.07	31.58	31.58	11.07	11.78	31.58	31.58	11.07	13.68
φ6АI ГОСТ 5781-75	9.374	8.522	0.576	9.374	6.536	0.576	11.07	0.576	0.576	11.07	11.07	0.576	0.576	11.07	10.22	0.576	0.576	11.07	7.955
φ8АI ГОСТ 5781-75	-	1.561	-	-	5.204	-	-	-	-	-	-	-	-	-	1.561	-	-	-	5.724
φ10АI ГОСТ 5781-75	-	-	25.97	-	-	25.97	-	31.00	31.00	-	-	31.00	31.00	-	-	31.00	31.00	-	-
КЛАСС А-III	80.62	129.9	404.6	80.62	91.62	404.6	87.15	482.2	482.2	87.15	91.98	475.5	475.5	91.98	147.6	475.5	475.5	91.98	162.8
φ8АIII ГОСТ 5781-75	-	-	-	-	-	-	8.588	-	-	8.588	-	-	-	-	-	-	-	-	-
φ10АIII ГОСТ 5.1459-72*	16.63	19.99	26.72	16.63	19.99	26.72	3.215	33.41	33.41	3.215	16.63	26.72	26.72	16.63	19.99	26.72	26.72	16.63	19.99
φ16АIII ГОСТ 5.1459-72*	54.13	-	-	54.13	40.57	-	65.49	-	-	65.49	65.49	-	-	65.49	-	-	-	65.49	48.14
φ20АIII ГОСТ 5.1459-72*	9.859	84.59	-	9.859	31.06	-	9.859	-	-	9.859	9.859	-	-	9.859	102.4	-	-	9.859	-
φ32АIII ГОСТ 5.1459-72*	-	25.24	-	-	-	-	-	-	-	-	-	-	-	-	25.24	-	-	-	94.65
φ40АIII ГОСТ 5.1459-72*	-	-	377.9	-	-	377.9	-	448.8	448.8	-	-	448.8	448.8	-	-	448.8	448.8	-	-
КЛАСС В-I	0.724	0.724	0.724	0.724	0.724	0.724	0.724	0.724	0.724	0.724	0.724	0.724	0.724	0.724	0.724	0.724	0.724	0.724	0.724
φ4ВI ГОСТ 6727-53*	0.724	0.724	0.724	0.724	0.724	0.724	0.724	0.724	0.724	0.724	0.724	0.724	0.724	0.724	0.724	0.724	0.724	0.724	0.724
ЗАКЛАДНЫЕ ИЗДЕЛИЯ	61.20	61.20	61.20	73.98	73.98	73.98	30.57	30.57	30.57	41.88	41.88	41.88	41.88	61.20	61.20	61.20	61.20	73.98	73.98
ПРОФИЛЬНАЯ СТАЛЬ	21.66	21.66	21.66	24.49	24.49	24.49	16.07	16.07	16.07	16.39	16.39	16.39	16.39	21.66	21.66	21.66	21.66	24.49	24.49
ПОЛОСОВАЯ	21.66	21.66	21.66	24.49	24.49	24.49	16.07	16.07	16.07	16.39	16.39	16.39	16.39	21.66	21.66	21.66	21.66	24.49	24.49
-120X10 ГОСТ 103-76 С38/23	7.347	7.347	7.347	7.347	7.347	7.347	7.347	7.347	7.347	7.347	7.347	7.347	7.347	7.347	7.347	7.347	7.347	7.347	7.347
-80X10 ГОСТ 103-76 С38/23	3.014	3.014	3.014	3.014	3.014	3.014	3.014	3.014	3.014	3.014	3.014	3.014	3.014	3.014	3.014	3.014	3.014	3.014	3.014
-65X14 ГОСТ 103-76 С38/23	-	-	-	-	-	-	5.714	5.714	5.714	-	-	-	-	-	-	-	-	-	-
-60X16 ГОСТ 103-76 С38/23	-	-	-	-	-	-	-	-	-	6.028	6.028	6.028	6.028	-	-	-	-	-	-
-50X16 ГОСТ 103-76 С38/23	11.30	11.30	11.30	-	-	-	-	-	-	-	-	-	-	11.30	11.30	11.30	11.30	-	-
-50X20 ГОСТ 103-76 С38/23	-	-	-	14.13	14.13	14.13	-	-	-	-	-	-	-	-	-	-	-	14.13	14.13
АРМАТУРНАЯ СТАЛЬ	39.54	39.54	39.54	49.49	49.49	49.49	14.49	14.49	14.49	25.49	25.49	25.49	25.49	39.54	39.54	39.54	39.54	49.49	49.49
КЛАСС А-III	39.54	39.54	39.54	49.49	49.49	49.49	14.49	14.49	14.49	25.49	25.49	25.49	25.49	39.54	39.54	39.54	39.54	49.49	49.49
φ10АIII ГОСТ 5.1459-72*	-	-	-	-	-	-	1.243	1.243	1.243	-	-	-	-	-	-	-	-	-	-
φ16АIII ГОСТ 5.1459-72*	1.261	1.261	1.261	1.261	1.261	1.261	1.261	1.261	1.261	3.659	3.659	3.659	3.659	1.261	1.261	1.261	1.261	1.261	1.261
φ22АIII ГОСТ 5.1459-72*	-	-	-	-	-	-	11.99	11.99	11.99	-	-	-	-	-	-	-	-	-	-
φ28АIII ГОСТ 5.1459-72*	18.21	18.21	18.21	13.77	13.77	13.77	-	-	-	21.83	21.83	21.83	21.83	18.21	18.21	18.21	18.21	13.77	13.77
φ32АIII ГОСТ 5.1459-72*	20.06	20.06	20.06	-	-	-	-	-	-	-	-	-	-	20.06	20.06	20.06	20.06	-	-
φ36АIII ГОСТ 5.1459-72*	-	-	-	25.39	25.39	25.39	-	-	-	-	-	-	-	-	-	-	-	25.39	25.39
φ40АIII ГОСТ 5.1459-72*	-	-	-	9.070	9.070	9.070	-	-	-	-	-	-	-	-	-	-	-	9.070	9.070

НАИМЕНОВАНИЕ	КОЛ НА ИСПОЛН. 1.020-1.2-3 03-																				
	095	096	097	098	099	100	101	102	103	104	105										
МАТЕРИАЛЫ:																					
БЕТОН М300 М.КУБ	-	1.152	1.392	1.536	-	-	1.824	-	2.112												
БЕТОН М400 М.КУБ	-	-	-	-	1.536	-	-	1.824	-	2.112											
БЕТОН М500 М.КУБ	-	-	-	-	-	1.536	-	-	-	-	2.112										
БЕТОН М600 М.КУБ	2.130																				
ПОКАЗАТЕЛИ:																					
МАССА СТАЛИ КГ	657.7	72.59	82.90	89.43	100.6	107.7	102.5	107.4	115.6	120.4	120.4										
АРМАТУРНЫЕ ИЗДЕЛИЯ	583.7	68.32	78.63	85.16	96.25	103.4	98.22	103.0	111.3	116.1	116.1										
АРМАТУРНАЯ СТАЛЬ	583.7	68.32	78.63	85.16	96.25	103.4	98.22	103.0	111.3	116.1	116.1										
КЛАСС А-I	36.60	7.671	8.522	9.374	10.08	11.74	11.07	11.07	12.78	12.78	12.78										
Φ6АI ГОСТ 5781-75	0.576	7.671	8.522	9.374	8.522	6.536	11.07	11.07	12.78	12.78	12.78										
Φ8АI ГОСТ 5781-75	-	-	-	-	1.561	5.204															
Φ10АI ГОСТ 5781-75	36.03																				
КЛАСС А-III	546.5	60.65	70.11	75.79	86.17	91.62	87.15	91.98	98.51	103.4	103.4										
Φ8АIII ГОСТ 5781-75	-	8.588	8.588	8.588	-	-	8.588	-	8.588												
Φ10АIII ГОСТ 5.1459-72*	26.72	3.215	3.215	3.215	16.63	19.99	3.215	16.63	3.215	16.63	16.63										
Φ16АIII ГОСТ 5.1459-72*	-	38.99	48.45	54.13	54.13	40.57	65.49	65.49	76.85	76.85	76.85										
Φ20АIII ГОСТ 5.1459-72*	-	9.859	9.859	9.859	-	31.06	9.859	9.859	9.859	9.859	9.859										
Φ25АIII ГОСТ 5.1459-72*	-	-	-	-	15.40																
Φ40АIII ГОСТ 5.1459-72*	519.8																				
КЛАСС В-I	0.724																				
Φ4ВI ГОСТ 6727-53*	0.724																				
ЗАКЛАДНЫЕ ИЗДЕЛИЯ	73.98	4.274	4.274	4.274	4.274	4.274	4.274	4.274	4.274	4.274	4.274										
ПРОФИЛЬНАЯ СТАЛЬ	24.49	3.014	3.014	3.014	3.014	3.014	3.014	3.014	3.014	3.014	3.014										
ПОЛОСОВАЯ	24.49	3.014	3.014	3.014	3.014	3.014	3.014	3.014	3.014	3.014	3.014										
-120X10 ГОСТ 103-76 С38/23	7.347																				
-80X10 ГОСТ 103-76 С38/23	3.014	3.014	3.014	3.014	3.014	3.014	3.014	3.014	3.014	3.014	3.014										
-50X20 ГОСТ 103-76 С38/23	14.13																				
АРМАТУРНАЯ СТАЛЬ	49.49	1.261	1.261	1.261	1.261	1.261	1.261	1.261	1.261	1.261	1.261										
КЛАСС А-III	49.49	1.261	1.261	1.261	1.261	1.261	1.261	1.261	1.261	1.261	1.261										
Φ16АIII ГОСТ 5.1459-72*	1.261	1.261	1.261	1.261	1.261	1.261	1.261	1.261	1.261	1.261	1.261										
Φ28АIII ГОСТ 5.1459-72*	13.77																				
Φ36АIII ГОСТ 5.1459-72*	25.39																				
Φ40АIII ГОСТ 5.1459-72*	9.070																				

ИНВ. № ПОДЛ.			ПОДП. И ДАТА			ВЗАМ. ИНВ. №			ЭПВЦ КиевЗНИИЭП		ОПЕРАТОР ТЛП КОРТ		ПОПОВ	
ФОРМАТ	ЗОНА	ПОЗ	ОБОЗНАЧЕНИЕ	НАИМЕНОВАНИЕ	КОЛ НА ИСПОЛН 1.020-1.2-3 04-					ПРИМЕЧАНИЕ				
					-	001	002	003	004					
12			1.020-1.2-3 04 СВ	ДОКУМЕНТАЦИЯ: СБОРОЧНЫЙ ЧЕРТЕЖ	*	*	*	*	*					
12			1.020-1.2-3 00У	УЗЛЫ	*	*	*	*	*					
12			1.020-1.2-3 04 ВМС	ВЕДОМОСТЬ МАТЕРИАЛОВ И ВЫБОРКА СТАЛИ	*	*	*	*	*					
12			1.020-1.2-3 00ПЗ	ПОЯСНИТЕЛЬНАЯ ЗАПИСКА	*	*	*	*	*					
12	1		1.020-1.2-4 04	СБОРОЧНЫЕ ЕДИНИЦЫ: КАРКАС ПР. КП-155	1									
			1.020-1.2-4 04-001	КАРКАС ПР. КП-156	-	1								
			1.020-1.2-4 04-002	КАРКАС ПР. КП-157	-	-	1							
			1.020-1.2-4 04-003	КАРКАС ПР. КП-158	-	-	-	1						
			1.020-1.2-4 04-004	КАРКАС ПР. КП-159	-	-	-	-	1					
11	2		1.020-1.2-5 01-02	СЕТКА С-5	-	-	6	6						
			1.020-1.2-5 01-03	СЕТКА С-6	6	6								

НАЧ. ОТД.	ВОЛЫНСКИЙ	24. III
НКОНТР.	СТЕПАНОВА	24. III
ГИП.	ПРИГОРЕВ	23. III
РУК. ГР.	КОЛДАШЕВА	23. III
РУК. ГР.	НИКОНОРОВА	23. III
ПРОВЕРИЛ.	СТЕПАНОВА	23. III
РАЗРАБ.	СЛИВИНА	20. III

1.020-1.2-3 04

СТАДИЯ	ЛИСТ	ЛИСТОВ
Р		1

КОЛОННА 4КВ

ЦНИИЭП
торгово-бытовых зданий и туристских комплексов

ФОРМАТ II

ИНВ. № ПОДЛ.			ПОДП. И ДАТА			ВЗАМ. ИНВ. №			ЭПВЦ КиевЗНИИЭП		ОПЕРАТОР ТЛП КОРТ		ПОПОВ	
НАИМЕНОВАНИЕ	КОЛ НА ИСПОЛН 1.020-1.2-3 04-					ПРИМЕЧАНИЕ								
	-	001	002	003	004									
МАТЕРИАЛЫ: БЕТОН М300 М.КУБ	1.654	-	1.627	-	1.600									
БЕТОН М500 М.КУБ	-	1.654	-	1.627										
ПОКАЗАТЕЛИ: МАССА СТАЛИ КГ	157.4	162.3	134.7	139.5	94.17									
АРМАТУРНЫЕ ИЗДЕЛИЯ	91.38	96.21	90.98	95.81	89.89									
АРМАТУРНАЯ СТАЛЬ	91.38	96.21	90.98	95.81	89.89									
КЛАСС А-I	10.51	10.51	10.51	10.51	10.51									
Ф6АI ГОСТ 5781-75	10.51	10.51	10.51	10.51	10.51									
КЛАСС А-III	79.39	84.22	79.39	84.22	79.39									
Ф8АIII ГОСТ 5781-75	8.588	-	8.588	-	8.588									
Ф10АIII ГОСТ 5.1459-72*	4.287	17.70	4.287	17.70	4.287									
Ф16АIII ГОСТ 5.1459-72*	56.66	56.66	56.66	56.66	56.66									
Ф20АIII ГОСТ 5.1459-72*	9.859	9.859	9.859	9.859	9.859									
КЛАСС В-I	1.488	1.488	1.086	1.086										
Ф4ВI ГОСТ 6727-53*	1.488	1.488	1.086	1.086										
ЗАКЛАДНЫЕ ИЗДЕЛИЯ	66.03	66.03	43.71	43.71	4.274									
ПРОФИЛЬНАЯ СТАЛЬ	42.20	42.20	22.60	22.60	3.014									
ПОЛОСОВАЯ	42.20	42.20	22.60	22.60	3.014									
-120X10 ГОСТ 103-76 С38/23	22.04	22.04	11.02	11.02										
-80X10 ГОСТ 103-76 С38/23	3.014	3.014	3.014	3.014	3.014									
-65X14 ГОСТ 103-76 С38/23	17.14	17.14	8.572	8.572										
АРМАТУРНАЯ СТАЛЬ	23.83	23.83	21.11	21.11	1.261									
КЛАСС А-III	23.83	23.83	21.11	21.11	1.261									
Ф10АIII ГОСТ 5.1459-72*	0.924	0.924	1.865	1.865										
Ф16АIII ГОСТ 5.1459-72*	1.261	1.261	1.261	1.261	1.261									
Ф22АIII ГОСТ 5.1459-72*	21.65	21.65	17.98	17.98										

НАЧ. ОТД.	ВОЛЫНСКИЙ	24. III
НКОНТР.	СТЕПАНОВА	24. III
ГИП.	ПРИГОРЕВ	23. III
РУК. ГР.	НИКОНОРОВА	23. III
РУК. ГР.	КОЛДАШЕВА	23. III
ПРОВЕРИЛ.	СТЕПАНОВА	20. III
РАЗРАБ.	СЛИВИНА	20. III

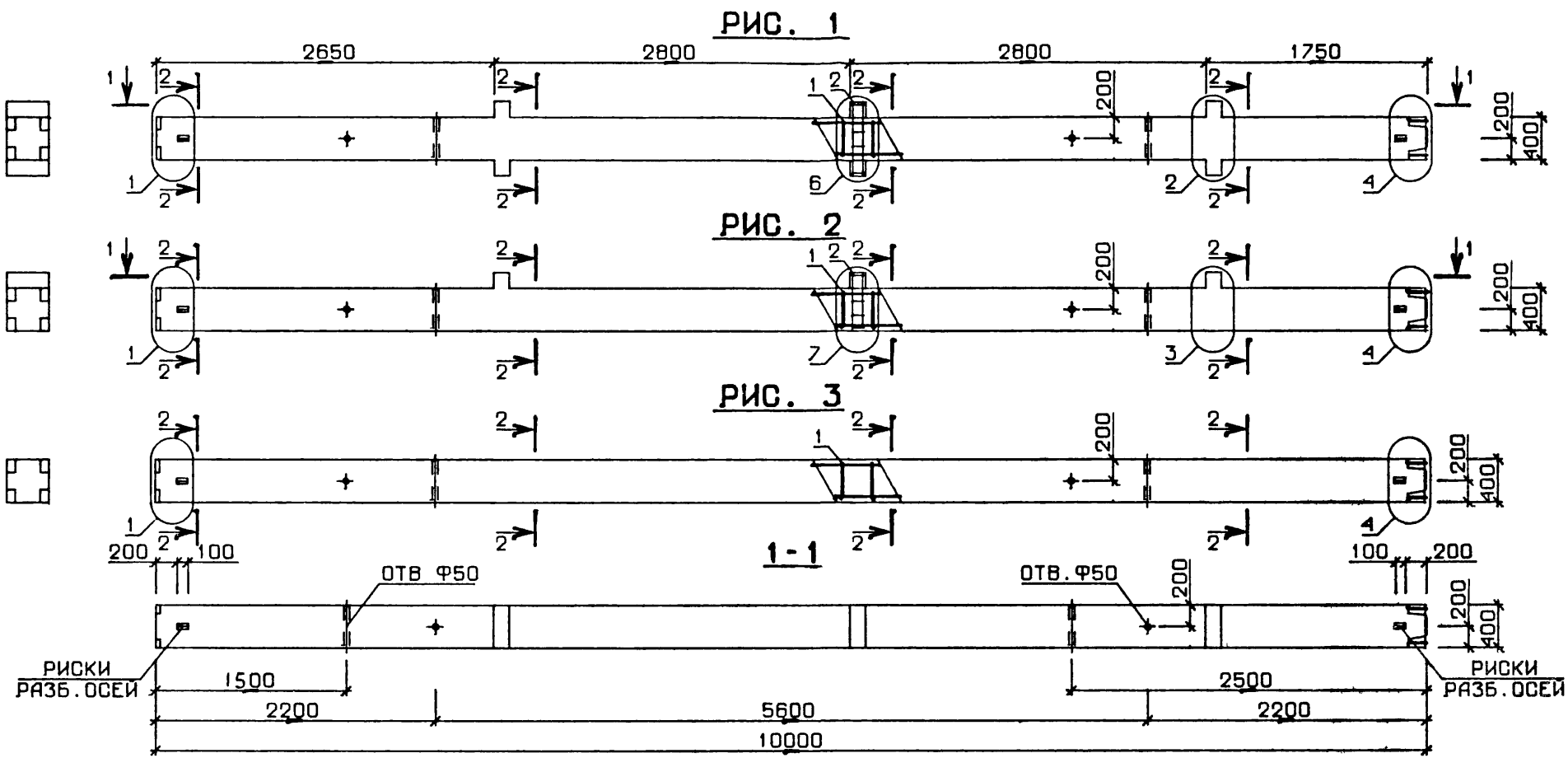
1.020-1.2-3 04 ВМС

СТАДИЯ	ЛИСТ	ЛИСТОВ
Р		1

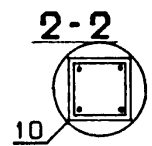
КОЛОННА 4КВ

ЦНИИЭП
торгово-бытовых зданий и туристских комплексов

175/51



№ УЗЛА	№ ДОКУМЕНТА
1	1.020-1.2-3 00У ЛИСТ I
2	ЛИСТ I
3	ЛИСТ 2
4	ЛИСТ 2
6	ЛИСТ 3
7	ЛИСТ 3
10	ЛИСТ 4



ОБОЗНАЧЕНИЕ	МАРКА	РИС	МАССА КГ.
1.020-1.2-3 04	4КВД 4.28-1.19	1	4135
-001	4КВД 4.28-1.29	1	4135
-002	4КВ0 4.28-1.19	2	4067
-003	4КВ0 4.28-1.29	2	4067
-004	4КВ 4.28-19	3	4000

				1.020-1.2-3 04 0Б		
НАЧ. ОТД.	ВОЛЫНСКИЙ	24. III	СТАДИЯ	МАССА	МАСШТАБ	
Н.КОНТР.	СТЕПАНОВА	24. III	Р	СМ ТАБЛ		
ГИП.	ПРИГОРЕВ	23. III	ЛИСТ			
РУК. ГР.	КОЛДАШЕВА	23. III	ЛИСТОВ 1			
РУК. ГР.	НИКОНОРОВА	23. III	ЦНИИЭП торгово-бытовых зданий и туристских комплексов			
ПРОВЕРИЛ	СТЕПАНОВА	20. III				
РАЗРАБ.	СЛИВИНА	20. III				

ИНВ. № ПОДЛ.		ПОДП. И ДАТА		ВЗАМ. ИНВ. №		ЭПВЦ КиевЗНИИЭП		ОПЕРАТОР ТЛП КОРТ		ПОПОВ			
ОБЪЕКТ	ЗОНА	ПОЗ	ОБОЗНАЧЕНИЕ	НАИМЕНОВАНИЕ	КОЛ НА ИСПОЛН 1.020-1.2-3 05-							ПРИМЕ- ЧАНИЕ	
					-	001	002	003	004				
12			1.020-1.2-3 05 СВ	ДОКУМЕНТАЦИЯ: СБОРОЧНЫЙ ЧЕРТЕЖ	*	*	*	*	*				
12			1.020-1.2-3 00У	УЗЛЫ	*	*	*	*	*				
12			1.020-1.2-3 05 ВМС	ВЕДОМОСТЬ МАТЕРИАЛОВ И ВЫБОРКА СТАЛИ	*	*	*	*	*				
12			1.020-1.2-3 00ПЗ	ПОЯСНИТЕЛЬНАЯ ЗАПИСКА	*	*	*	*	*				
12	1		1.020-1.2-4 05	СБОРОЧНЫЕ ЕДИНИЦЫ: КАРКАС ПР. КП-160	1	1							
			1.020-1.2-4 05-001	КАРКАС ПР. КП-161	-	-	1	1					
			1.020-1.2-4 05-002	КАРКАС ПР. КП-162	-	-	-	-	1				
11	2		1.020-1.2-5 01-03	СЕТКА С-6	8	8							
			1.020-1.2-5 01-02	СЕТКА С-5			8	8					
					1.020-1.2-3 05								
					КОЛОННА 5КВ								
					СТАДИЯ							ЛИСТ	ЛИСТОВ
					Р							1	
					ЦНИИЭП							Торгово-бытовых зданий и туристских комплексов	
					НАЧ. ОТД. ВОЛЫНСКИЙ							24. II	
					Н.КОНТР. СТЕПАНОВА							24. II	
					ГИП. ПРИГОРЕВ							24. II	
					РУК. ГР. НИКОНОРОВА							23. II	
					РУК. ГР. КОЛДАШЕВА							23. II	
					ПРОВЕРИЛ. СТЕПАНОВА							23. II	
					РАЗРАБ. СЛАВИНА							20. II	

ФОРМАТ 1

ИНВ. № ПОДЛ.		ПОДП. И ДАТА		ВЗАМ. ИНВ. №		ЭПВЦ КиевЗНИИЭП		ОПЕРАТОР ТЛП КОРТ		ПОПОВ			
НАИМЕНОВАНИЕ					КОЛ НА ИСПОЛН 1.020-1.2-3 05-								
						001	002	003	004				
МАТЕРИАЛЫ:													
БЕТОН М400 М.КУВ					2.120	-	2.084	-	2.048				
БЕТОН М500 М.КУВ					-	2.120	-	2.084					
ПОКАЗАТЕЛИ:													
МАССА СТАЛИ КГ					204.9	204.9	174.6	174.6	120.6				
АРМАТУРНЫЕ ИЗДЕЛИЯ					118.3	118.3	117.8	117.8	116.3				
АРМАТУРНАЯ СТАЛЬ					118.3	118.3	117.8	117.8	116.3				
КЛАСС А-I					13.34	13.34	13.34	13.34	13.34				
Ф6АI ГОСТ 5781-75					13.34	13.34	13.34	13.34	13.34				
КЛАСС А-III					103.0	103.0	103.0	103.0	103.0				
Ф10АIII ГОСТ 5.1459-72*					18.77	18.77	18.77	18.77	18.77				
Ф16АIII ГОСТ 5.1459-72*					74.33	74.33	74.33	74.33	74.33				
Ф20АIII ГОСТ 5.1459-72*					9.859	9.859	9.859	9.859	9.859				
КЛАСС В-I					1.984	1.984	1.448	1.448					
Ф4ВI ГОСТ 6727-53*					1.984	1.984	1.448	1.448					
ЗАКЛАДНЫЕ ИЗДЕЛИЯ					86.62	86.62	56.86	56.86	4.274				
ПРОФИЛЬНАЯ СТАЛЬ					55.26	55.26	29.14	29.14	3.014				
ПОЛОСОВАЯ					55.26	55.26	29.14	29.14	3.014				
-120X10 ГОСТ 103-76 С38/23					29.39	29.39	14.69	14.69					
-80X10 ГОСТ 103-76 С38/23					3.014	3.014	3.014	3.014	3.014				
-65X14 ГОСТ 103-76 С38/23					22.86	22.86	11.43	11.43					
АРМАТУРНАЯ СТАЛЬ					31.36	31.36	27.72	27.72	1.261				
КЛАСС А-III					31.36	31.36	27.72	27.72	1.261				
Ф10АIII ГОСТ 5.1459-72*					1.232	1.232	2.487	2.487					
Ф16АIII ГОСТ 5.1459-72*					1.261	1.261	1.261	1.261	1.261				
Ф22АIII ГОСТ 5.1459-72*					28.87	28.87	23.98	23.98					
МАРКИРОВКА ИЗДЕЛИЯ ПО ИСПОЛНЕНИЯМ					1.020-1.2-3 05 ВМС								
ПРИВЕДЕНА В ТАБЛИЦЕ ИСПОЛНЕНИЯ					СТАДИЯ							ЛИСТ	ЛИСТОВ
К СБОРОЧНОМУ ЧЕРТЕЖУ					Р							1	
					КОЛОННА 5КВ							ЦНИИЭП	
					НАЧ. ОТД. ВОЛЫНСКИЙ							24. II	
					Н.КОНТР. СТЕПАНОВА							24. II	
					ГИП. ПРИГОРЕВ							24. II	
					РУК. ГР. НИКОНОРОВА							24. II	
					РУК. ГР. КОЛДАШЕВА							23. II	
					ПРОВЕРИЛ. СТЕПАНОВА							20. II	
					РАЗРАБ. СЛАВИНА							20. II	

175/15
55

5

РИС. 1

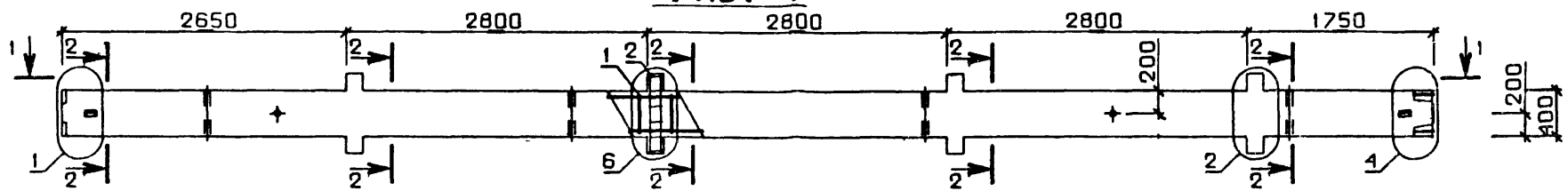


РИС. 2

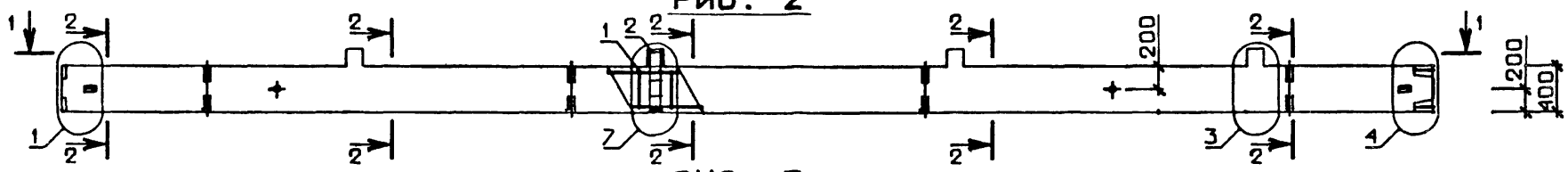
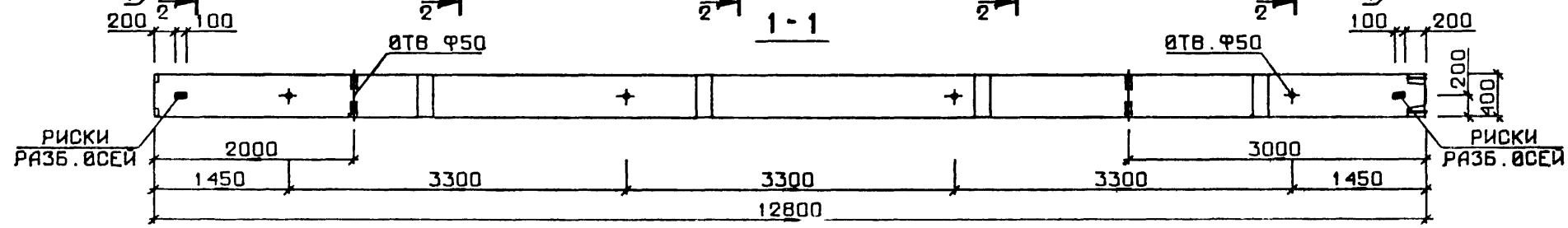
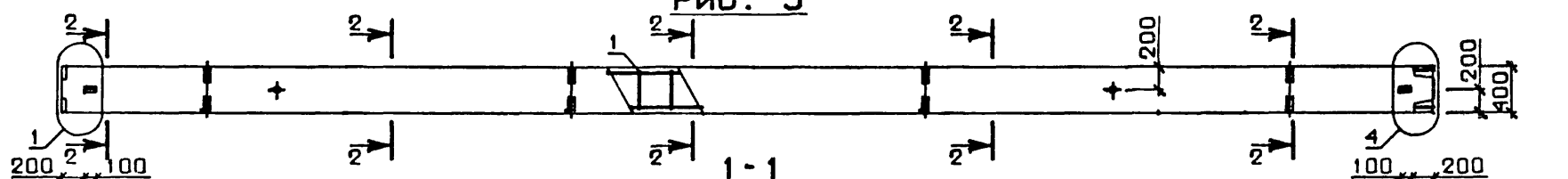
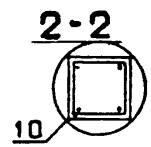


РИС. 3



№ УЗЛА	№ ДОКУМЕНТА
1	1.020-1.2-3 00У ЛИСТ I
2	ЛИСТ I
3	ЛИСТ 2
4	ЛИСТ 2
6	ЛИСТ 3
7	ЛИСТ 3
10	ЛИСТ 4

ОБОЗНАЧЕНИЕ	МАРКА	РИС	МАССА кг
1.020-1.2-3 05	5КВД 4.28-1.24	1	5300
-001	5КВД 4.28-1.29	1	5300
-002	5КВД 4.28-1.24	2	5230
-003	5КВД 4.28-1.29	2	5230
-004	5КВ 4.28-24	3	5160



1.020-1.2-3 05 06			
НАЧ. ОТД.	БОЛЬИНСКИЙ	24. III	КОЛОННА СКВ СТАДИЯ Р МАССА СМ ТАБЛ МАСШТАБ ЛИСТ ЛИСТОВ 1 ЦНИИЭП ТРОВО БЫТОВЫХ ЗДАНИЙ И ТУРИСТСКИХ КОМПЛЕКСОВ
Н.КОНТР.	СТЕПАНОВА	24. III	
ГИП.	ПРИГОРЕВ	24. III	
РУК. ГР.	КОЛДАШЕВА	23. III	
РУК. ГР.	НИКОНОРОВА	23. III	
ПРОВЕРИЛ.	СТЕПАНОВА	20. III	
РАЗРАБ.	СЛИВИНА	20. III	

РИС. 1

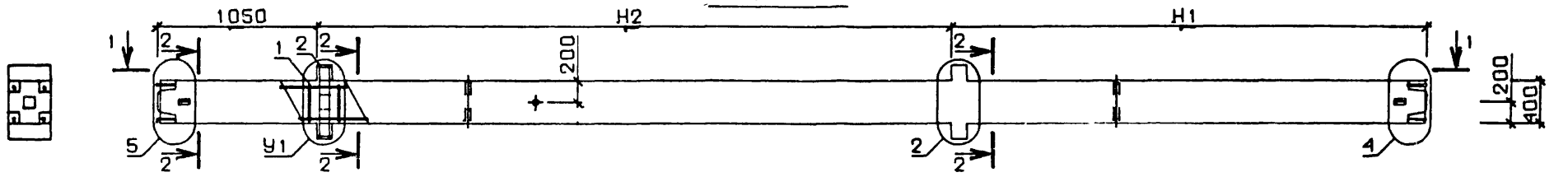


РИС. 2

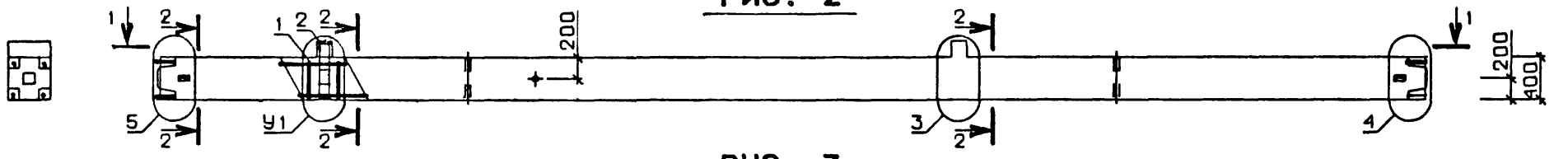
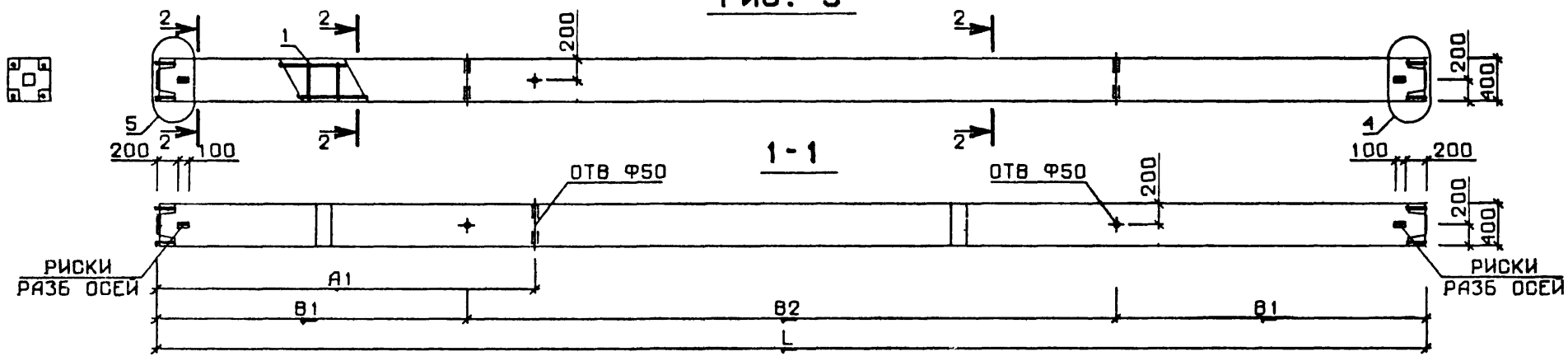
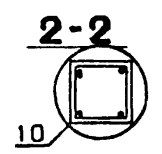


РИС. 3



№ УЗЛА	№ ДОКУМЕНТА
2	1.020-1.2-3 ОБУ ЛИСТ 1
3	ЛИСТ 2
4	ЛИСТ 2
5	ЛИСТ 2
6	ЛИСТ 3
7	ЛИСТ 3
8	ЛИСТ 4
9	ЛИСТ 3
10	ЛИСТ 4



1.020-1.2-3 ОБ ОБ			
НАЧ. ОТД. ВОЛЫНСКИЙ		24. III	КОЛОННА 2КС
Н.КОНТР. СТЕПАНОВА		24. III	
ГИП. ПРИГОРЕВ		24. III	
РУК. ГР. НИКОНОРОВА		23. III	
РУК. ГР. КОДАШЕВА		23. III	
ПРОВЕРИЛ. СТЕПАНОВА		20. III	
РАЗРАБ. СЛИВИНА		20. III	СТАДИЯ Р
			МАССА СМ ТАБП
			МАСШТАБ
			ЛИСТ 1
			ЛИСТОВ 3
ЦНИИЭП			
торгово-бытовых зданий и туристских комплексов			

ПОПОВ

ОПЕРАТОР
ТЛП КОРТЭПВЦ
КиевЗНИИЭП

ВЗАМ. ИМВ №

ПОДП. И ДАТА

ИМВ №ПОДП

ОБОЗНАЧЕНИЕ	МАРКА	РИС	L	H1	H2	A1	B1	B2	У1	МАССА
1.020-1.2-3 06	2КСД 4.42-1.20	1	8400	3150	4200	2500	2050	4300	6	3450
-001	2КСД 4.42-1.24	1	8400	3150	4200	2500	2050	4300	6	3450
-002	2КСД 4.42-1.40	1	8400	3150	4200	2500	2050	4300	6	3450
-003	2КСД 4.42-1.44	1	8400	3150	4200	2500	2050	4300	6	3450
-004	2КСД 4.42-2.24	1	8400	3150	4200	2500	2050	4300	6	3450
-005	2КСД 4.42-2.29	1	8400	3150	4200	2500	2050	4300	6	3450
-006	2КСД 4.42-2.29/37	1	8400	3150	4200	2500	2050	4300	6	3450
-007	2КСД 4.42-2.40	1	8400	3150	4200	2500	2050	4300	6	3450
-008	2КСД 4.42-2.44	1	8400	3150	4200	2500	2050	4300	6	3450
-009	2КСД 4.42-3.40	1	8400	3150	4200	2500	2050	4300	8	3450
-010	2КСД 4.42-3.44	1	8400	3150	4200	2500	2050	4300	8	3450
-011	2КСД 4.42-4.40	1	8400	3150	4200	2500	2050	4300	8	3450
-012	2КСД 4.42-4.44	1	8400	3150	4200	2500	2050	4300	8	3450
-013	2КСД 4.48-1.24	1	9600	3750	4800	2800	2200	5200	6	3930
-014	2КСД 4.48-1.40	1	9600	3750	4800	2800	2200	5200	6	3930
-015	2КСД 4.48-1.44	1	9600	3750	4800	2800	2200	5200	6	3930
-016	2КСД 4.48-2.28	1	9600	3750	4800	2800	2200	5200	6	3930
-017	2КСД 4.48-2.30/37	1	9600	3750	4800	2800	2200	5200	6	3930
-018	2КСД 4.48-2.40	1	9600	3750	4800	2800	2200	5200	6	3930
-019	2КСД 4.48-2.44	1	9600	3750	4800	2800	2200	5200	6	3930
-020	2КСО 4.42-1.20	2	8400	3150	4200	2500	2050	4300	6	3405
-021	2КСО 4.42-1.24	2	8400	3150	4200	2500	2050	4300	6	3405
-022	2КСО 4.42-1.40	2	8400	3150	4200	2500	2050	4300	6	3405

В ТАБЛИЦЕ ИСПОЛНЕНИЙ РАЗМЕРЫ ПРИВЕДЕНЫ В ММ,
МАССА В КГ

1.020-1.2-3 06 СБ

Лист

2

17515 61

ФОРМА 1.2

ОБОЗНАЧЕНИЕ	МАРКА	РИС	L	H1	H2	A1	B1	B2	У1	МАССА
1.020-1.2-3 06-023	2КС0 4.42-1.44	2	8400	3150	4200	2500	2050	4300	7	3405
-024	2КС0 4.42-2.24	2	8400	3150	4200	2500	2050	4300	7	3405
-025	2КС0 4.42-2.29	2	8400	3150	4200	2500	2050	4300	7	3405
-026	2КС0 4.42-2.29/37	2	8400	3150	4200	2500	2050	4300	7	3405
-027	2КС0 4.42-2.40	2	8400	3150	4200	2500	2050	4300	7	3405
-028	2КС0 4.42-2.44	2	8400	3150	4200	2500	2050	4300	7	3405
-029	2КС0 4.42-3.40	2	8400	3150	4200	2500	2050	4300	9	3405
-030	2КС0 4.42-3.44	2	8400	3150	4200	2500	2050	4300	9	3405
-031	2КС0 4.42-4.40	2	8400	3150	4200	2500	2050	4300	9	3405
-032	2КС0 4.42-4.44	2	8400	3150	4200	2500	2050	4300	9	3405
-033	2КС0 4.48-1.24	2	9600	3750	4800	2800	2200	5200	7	3885
-034	2КС0 4.48-1.40	2	9600	3750	4800	2800	2200	5200	7	3885
-035	2КС0 4.48-1.44	2	9600	3750	4800	2800	2200	5200	7	3885
-036	2КС0 4.48-2.28	2	9600	3750	4800	2800	2200	5200	7	3885
-037	2КС0 4.48-2.30/37	2	9600	3750	4800	2800	2200	5200	7	3885
-038	2КС0 4.48-2.40	2	9600	3750	4800	2800	2200	5200	7	3885
-039	2КС0 4.48-2.44	2	9600	3750	4800	2800	2200	5200	7	3885
-040	2КС 4.42-20	3	8400	3150	4200	2500	2050	4300	-	3360
-041	2КС 4.42-24	3	8400	3150	4200	2500	2050	4300	-	3360
-042	2КС 4.42-29	3	8400	3150	4200	2500	2050	4300	-	3360
-043	2КС 4.48-24	3	9600	3750	4800	2800	2200	5200	-	3840
-044	2КС 4.48-28	3	9600	3750	4800	2800	2200	5200	-	3840

ПОЛОС ОПЕРАТОР ТИП КОРТ ЭПВЦ КиевЗНИИЭП	КОЛ НА ИСПОЛН. 1.020-1.2-3 06-																			
	-	001	002	003	004	005	006	007	008	009	010	011	012	013	014	015	016	017		
МАТЕРИАЛЫ:																				
БЕТОН М300 М.КУБ	1.380	-	-	-	-	-	-	-	-	-	-	-	-	-	-	-	-	-	-	-
БЕТОН М400 М.КУБ	-	1.380	-	-	1.380	-	-	-	-	-	-	-	-	1.572	-	-	-	-	-	-
БЕТОН М500 М.КУБ	-	-	1.380	-	-	1.380	1.380	1.380	-	1.380	-	1.380	-	-	1.572	-	1.572	1.572	-	-
БЕТОН М600 М.КУБ	-	-	-	1.380	-	-	-	-	1.380	-	1.380	-	1.380	-	-	1.572	-	1.572	-	-
ПОКАЗАТЕЛИ:																				
МАССА СТАЛИ КГ	152.9	162.5	444.7	444.7	176.3	176.3	271.9	458.5	458.5	478.7	478.7	493.7	493.7	175.5	495.4	495.4	202.5	333.4	-	-
АРМАТУРНЫЕ ИЗДЕЛИЯ	111.7	121.3	403.5	403.5	121.3	121.3	217.0	403.5	403.5	403.5	403.5	403.5	403.5	134.3	454.2	454.2	147.6	278.5	-	-
АРМАТУРНАЯ СТАЛЬ	111.7	121.3	403.5	403.5	121.3	121.3	217.0	403.5	403.5	403.5	403.5	403.5	403.5	134.3	454.2	454.2	147.6	278.5	-	-
КЛАСС А-I	8.531	8.531	22.10	22.10	8.531	8.531	14.62	22.10	22.10	22.10	22.10	22.10	22.10	9.666	25.45	25.45	10.09	20.37	-	-
Φ6AI ГОСТ 5781-75	8.531	8.531	1.152	1.152	8.531	8.531	5.409	1.152	1.152	1.152	1.152	1.152	1.152	9.666	1.152	1.152	8.531	1.152	-	-
Φ8AI ГОСТ 5781-75	-	-	-	-	-	-	-	-	-	-	-	-	-	-	-	-	1.561	8.326	-	-
Φ10AI ГОСТ 5781-75	-	-	20.95	20.95	-	-	9.217	20.95	20.95	20.95	20.95	20.95	20.95	-	24.30	24.30	-	10.89	-	-
КЛАСС А-III	102.2	111.8	380.5	380.5	111.8	111.8	201.4	380.5	380.5	380.5	380.5	380.5	380.5	123.7	427.8	427.8	136.5	257.1	-	-
Φ8AIII ГОСТ 5781-75	17.17	-	-	-	-	-	-	-	-	-	-	-	-	-	-	-	-	-	-	-
Φ10AIII ГОСТ 5.1459-72*	2.143	28.97	49.16	49.16	28.97	28.97	35.70	49.16	49.16	49.16	49.16	49.16	49.16	28.97	49.16	49.16	32.34	35.70	-	-
Φ20AIII ГОСТ 5.1459-72*	82.81	82.81	-	-	82.81	82.81	45.84	-	-	-	-	-	-	94.65	-	-	84.79	-	-	-
Φ25AIII ГОСТ 5.1459-72*	-	-	-	-	-	-	-	-	-	-	-	-	-	-	-	-	-	82.41	-	-
Φ28AIII ГОСТ 5.1459-72*	-	-	-	-	-	-	-	-	-	-	-	-	-	-	-	-	19.32	-	-	-
Φ36AIII ГОСТ 5.1459-72*	-	-	-	-	-	-	119.8	-	-	-	-	-	-	-	-	-	-	-	139.0	-
Φ40AIII ГОСТ 5.1459-72*	-	-	331.3	331.3	-	-	-	331.3	331.3	331.3	331.3	331.3	331.3	-	378.6	378.6	-	-	-	-
КЛАСС В-I	0.992	0.992	0.992	0.992	0.992	0.992	0.992	0.992	0.992	0.992	0.992	0.992	0.992	0.992	0.992	0.992	0.992	0.992	0.992	0.992
Φ4BI ГОСТ 6727-53*	0.992	0.992	0.992	0.992	0.992	0.992	0.992	0.992	0.992	0.992	0.992	0.992	0.992	0.992	0.992	0.992	0.992	0.992	0.992	0.992
ЗАКЛАДНЫЕ ИЗДЕЛИЯ																				
ПРОФИЛЬНАЯ СТАЛЬ	41.17	41.17	41.17	41.17	54.96	54.96	54.96	54.96	54.96	75.13	75.13	90.17	90.17	41.17	41.17	41.17	54.96	54.96	-	-
ПОЛОСОВАЯ	26.12	26.12	26.12	26.12	26.75	26.75	26.75	26.75	26.75	26.75	29.76	29.76	33.53	26.12	26.12	26.12	26.75	26.75	-	-
-120X10 ГОСТ 103-76 С38/23	14.69	14.69	14.69	14.69	14.69	14.69	14.69	14.69	14.69	14.69	14.69	14.69	14.69	14.69	14.69	14.69	14.69	14.69	14.69	14.69
-65X14 ГОСТ 103-76 С38/23	11.43	11.43	11.43	11.43	-	-	-	-	-	-	-	-	-	11.43	11.43	11.43	-	-	-	-
-60X16 ГОСТ 103-76 С38/23	-	-	-	-	12.06	12.06	12.06	12.06	12.06	12.06	12.06	12.06	12.06	-	-	-	-	-	12.06	12.06
-50X16 ГОСТ 103-76 С38/23	-	-	-	-	-	-	-	-	-	-	15.07	15.07	-	-	-	-	-	-	-	-
-50X20 ГОСТ 103-76 С38/23	-	-	-	-	-	-	-	-	-	-	-	-	-	-	-	-	-	-	-	-
АРМАТУРНАЯ СТАЛЬ																				
КЛАСС А-III	15.05	15.05	15.05	15.05	28.21	28.21	28.21	28.21	28.21	28.21	45.37	45.37	56.63	56.63	15.05	15.05	15.05	28.21	28.21	-
Φ10AIII ГОСТ 5.1459-72*	15.05	15.05	15.05	15.05	28.21	28.21	28.21	28.21	28.21	28.21	45.37	45.37	56.63	56.63	15.05	15.05	15.05	28.21	28.21	-
Φ22AIII ГОСТ 5.1459-72*	0.616	0.616	0.616	0.616	-	-	-	-	-	-	-	-	-	0.616	0.616	0.616	-	-	-	-
Φ28AIII ГОСТ 5.1459-72*	14.43	14.43	14.43	14.43	-	-	-	-	-	-	-	-	-	14.43	14.43	14.43	-	-	-	-
Φ32AIII ГОСТ 5.1459-72*	-	-	-	-	28.21	28.21	28.21	28.21	28.21	20.38	20.38	15.94	15.94	-	-	-	28.21	28.21	-	-
Φ36AIII ГОСТ 5.1459-72*	-	-	-	-	-	-	-	-	-	24.98	24.98	-	-	-	-	-	-	-	-	-
Φ40AIII ГОСТ 5.1459-72*	-	-	-	-	-	-	-	-	-	-	-	31.62	31.62	-	-	-	-	-	-	-
												9.070	9.070	-	-	-	-	-	-	-

ИДАН И ДАН А
ИДАН И ДАН А
ИДАН И ДАН А

МАРКИРОВКА ИЗДЕЛИЙ ПО ИСПОЛНЕНИЯМ ПРИВЕДЕНА

В ТАБЛИЦЕ ИСПОЛНЕНИИ К СБОРОЧНОМУ ЧЕРТЕЖУ

НАЧОТД	ВОЛЫНСКИЙ	<i>Вол</i>	24. III
И.КОНТ.	СТЕПАНОВА	<i>Степ</i>	24. III
ГИП	ПРИГОРЕВ	<i>Приг</i>	24. III
РУК. ГР	КОЛДАШЕВА	<i>Колд</i>	23. III
РУК. ГР	НИКОНОРОВА	<i>Ник</i>	23. III
ПРОВЕРИЛ	СТЕПАНОВА	<i>Степ</i>	20. III
РАЗРАБ	СЛАВИНА	<i>Слав</i>	20. III

1.020-1.2-3 06 ВМС

КОЛОННА 2КС

СТАДИЯ	ЛИСТ	ЛИСТОВ
Р	1	3
ЦНИИЭП		
ТОРГОВО-БЫТОВЫХ ЗДАНИИ И КУРЬЕРСКО-КОММУНАЛЬНЫЕ		

НАИМЕНОВАНИЕ	КОЛ НА ИСПОЛН. 1.020-1.2-3 06-																	
	018	019	020	021	022	023	024	025	026	027	028	029	030	031	032	033	034	035
МАТЕРИАЛЫ:																		
БЕТОН М300 М.КУБ	-	-	1.362	-	-	-	-	-	-	-	-	-	-	-	-	-	-	-
БЕТОН М400 М.КУБ	-	-	-	1.362	-	-	1.362	-	-	-	-	-	-	-	-	1.554	-	-
БЕТОН М500 М.КУБ	1.572	-	-	-	1.362	-	-	-	-	-	-	-	-	-	-	-	-	-
БЕТОН М600 М.КУБ	-	1.572	-	-	-	1.362	-	1.362	1.362	1.362	-	1.362	-	1.362	-	1.362	-	1.554
ПОКАЗАТЕЛИ:																		
МАССА СТАЛИ КГ	509.2	509.2	137.7	147.4	429.6	429.6	158.7	158.7	254.3	440.9	440.9	460.2	460.2	473.0	473.0	160.3	480.2	480.2
АРМАТУРНЫЕ ИЗДЕЛИЯ	454.2	454.2	111.4	121.0	403.3	403.3	121.0	121.0	216.7	403.3	403.3	403.3	403.3	403.3	403.3	134.0	453.9	453.9
АРМАТУРНАЯ СТАЛЬ	454.2	454.2	111.4	121.0	403.3	403.3	121.0	121.0	216.7	403.3	403.3	403.3	403.3	403.3	403.3	134.0	453.9	453.9
КЛАСС А-I	25.45	25.45	8.531	8.531	22.10	22.10	8.531	8.531	14.62	22.10	22.10	22.10	22.10	22.10	22.10	9.666	25.45	25.45
Φ6АI ГОСТ 5781-75	1.152	1.152	8.531	8.531	1.152	1.152	8.531	8.531	5.409	1.152	1.152	1.152	1.152	1.152	1.152	9.666	1.152	1.152
Φ10АI ГОСТ 5781-75	24.30	24.30	-	-	20.95	20.95	-	-	9.217	20.95	20.95	20.95	20.95	20.95	20.95	-	24.30	24.30
КЛАСС А-III	427.8	427.8	102.2	111.8	380.5	380.5	111.8	111.8	201.4	380.5	380.5	380.5	380.5	380.5	380.5	123.7	427.8	427.8
Φ8АIII ГОСТ 5781-75	-	-	17.17	-	-	-	-	-	-	-	-	-	-	-	-	-	-	-
Φ10АIII ГОСТ 5.1459-72*	49.16	49.16	2.143	28.97	49.16	49.16	28.97	28.97	35.70	49.16	49.16	49.16	49.16	49.16	49.16	28.97	49.16	49.16
Φ20АIII ГОСТ 5.1459-72*	-	-	82.81	82.81	-	-	82.81	82.81	45.84	-	-	-	-	-	-	94.65	-	-
Φ36АIII ГОСТ 5.1459-72*	-	-	-	-	-	-	-	-	119.8	-	-	-	-	-	-	-	-	-
Φ40АIII ГОСТ 5.1459-72*	378.6	378.6	-	-	331.3	331.3	-	-	-	331.3	331.3	331.3	331.3	331.3	331.3	-	378.6	378.6
КЛАСС В-I	0.992	0.992	0.724	0.724	0.724	0.724	0.724	0.724	0.724	0.724	0.724	0.724	0.724	0.724	0.724	0.724	0.724	0.724
Φ4ВI ГОСТ 6727-53*	0.992	0.992	0.724	0.724	0.724	0.724	0.724	0.724	0.724	0.724	0.724	0.724	0.724	0.724	0.724	0.724	0.724	0.724
ЗАКЛАДНЫЕ ИЗДЕЛИЯ	54.96	54.96	26.29	26.29	26.29	26.29	37.60	37.60	37.60	37.60	37.60	56.92	56.92	69.71	69.71	26.29	26.29	26.29
ПРОФИЛЬНАЯ СТАЛЬ	26.75	26.75	13.06	13.06	13.06	13.06	13.37	13.37	13.37	13.37	13.37	13.37	13.37	13.37	18.65	18.65	21.47	21.47
ПОЛОСОВАЯ	26.75	26.75	13.06	13.06	13.06	13.06	13.37	13.37	13.37	13.37	13.37	13.37	13.37	13.37	18.65	18.65	21.47	21.47
-120X10 ГОСТ 103-76 С38/23	14.69	14.69	7.347	7.347	7.347	7.347	7.347	7.347	7.347	7.347	7.347	7.347	7.347	7.347	7.347	7.347	7.347	7.347
-65X14 ГОСТ 103-76 С38/23	-	-	5.714	5.714	5.714	5.714	-	-	-	-	-	-	-	-	-	-	5.714	5.714
-60X16 ГОСТ 103-76 С38/23	12.06	12.06	-	-	-	-	6.028	6.028	6.028	6.028	6.028	6.028	6.028	6.028	6.028	6.028	6.028	6.028
-50X16 ГОСТ 103-76 С38/23	-	-	-	-	-	-	-	-	-	-	-	-	-	-	11.30	11.30	-	-
-50X20 ГОСТ 103-76 С38/23	-	-	-	-	-	-	-	-	-	-	-	-	-	-	-	-	-	-
АРМАТУРНАЯ СТАЛЬ	28.21	28.21	13.23	13.23	13.23	13.23	24.23	24.23	24.23	24.23	24.23	24.23	24.23	24.23	24.23	38.27	38.27	38.27
КЛАСС А-III	28.21	28.21	13.23	13.23	13.23	13.23	24.23	24.23	24.23	24.23	24.23	24.23	24.23	24.23	24.23	38.27	38.27	38.27
Φ10АIII ГОСТ 5.1459-72*	-	-	1.243	1.243	1.243	1.243	-	-	-	-	-	-	-	-	-	-	-	-
Φ16АIII ГОСТ 5.1459-72*	-	-	-	-	-	-	2.397	2.397	2.397	2.397	2.397	2.397	2.397	2.397	2.397	2.397	2.397	2.397
Φ22АIII ГОСТ 5.1459-72*	-	-	-	-	-	-	-	-	-	-	-	-	-	-	-	-	-	-
Φ28АIII ГОСТ 5.1459-72*	28.21	28.21	11.99	11.99	11.99	11.99	-	-	-	-	-	-	-	-	-	-	11.99	11.99
Φ32АIII ГОСТ 5.1459-72*	-	-	-	-	-	-	21.83	21.83	21.83	21.83	21.83	21.83	21.83	21.83	18.21	18.21	13.77	13.77
Φ36АIII ГОСТ 5.1459-72*	-	-	-	-	-	-	-	-	-	-	-	-	-	-	20.06	20.06	-	-
Φ40АIII ГОСТ 5.1459-72*	-	-	-	-	-	-	-	-	-	-	-	-	-	-	-	-	25.39	25.39
																	9.070	9.070

ПОЛОС
 ОПЕРАТОР
 ТПП КОРТ
 ЭПВЦ
 КиевЗНИИЭП

НАИМЕНОВАНИЕ

КОЛ НА ИСПОЛН. 1.020-1.2-3 06-

	036	037	038	039	040	041	042	043	044										
МАТЕРИАЛЫ:																			
БЕТОН М300 М.КУБ	-	-	-	-	1.344														
БЕТОН М400 М.КУБ	-	-	-	-		1.344	-	1.536											
БЕТОН М500 М.КУБ	1.554	1.554	1.554	-	-	-	1.344	-	1.536										
БЕТОН М600 М.КУБ	-	-	-	1.554															
ПОКАЗАТЕЛИ:																			
МАССА СТАЛИ КГ	184.9	315.8	491.6	491.6	110.7	120.3	120.3	133.3	146.6										
АРМАТУРНЫЕ ИЗДЕЛИЯ	147.3	278.2	453.9	453.9	110.7	120.3	120.3	133.3	146.6										
АРМАТУРНАЯ СТАЛЬ	147.3	278.2	453.9	453.9	110.7	120.3	120.3	133.3	146.6										
КЛАСС А-I	10.09	20.37	25.45	25.45	8.531	8.531	8.531	9.666	10.09										
Φ6AI ГОСТ 5781-75	8.531	1.152	1.152	1.152	8.531	8.531	8.531	9.666	8.531										
Φ8AI ГОСТ 5781-75	1.561	8.326	-	-	-	-	-	-	1.561										
Φ10AI ГОСТ 5781-75	-	10.89	24.30	24.30	-	-	-	-	-										
КЛАСС А-III	136.5	257.1	427.8	427.8	102.2	111.8	111.8	123.7	136.5										
Φ8AIII ГОСТ 5781-75	-	-	-	-	17.17	-	-	-	-										
Φ10AIII ГОСТ 5.1459-72*	32.34	35.70	49.16	49.16	2.143	28.97	28.97	28.97	32.34										
Φ20AIII ГОСТ 5.1459-72*	84.79	-	-	-	82.81	82.81	82.81	94.65	84.79										
Φ25AIII ГОСТ 5.1459-72*	-	82.41	-	-	-	-	-	-	-										
Φ28AIII ГОСТ 5.1459-72*	19.32	-	-	-	-	-	-	-	19.32										
Φ36AIII ГОСТ 5.1459-72*	-	139.0	-	-	-	-	-	-	-										
Φ40AIII ГОСТ 5.1459-72*	-	-	378.6	378.6	-	-	-	-	-										
КЛАСС В-I	0.724	0.724	0.724	0.724															
Φ4BI ГОСТ 6727-53*	0.724	0.724	0.724	0.724															
ЗАКЛАДНЫЕ ИЗДЕЛИЯ	37.60	37.60	37.60	37.60															
ПРОФИЛЬНАЯ СТАЛЬ	13.37	13.37	13.37	13.37															
ПОЛОСОВАЯ	13.37	13.37	13.37	13.37															
-120X10 ГОСТ 103-76 С38/23	7.347	7.347	7.347	7.347															
-60X16 ГОСТ 103-76 С38/23	6.028	6.028	6.028	6.028															
АРМАТУРНАЯ СТАЛЬ	24.23	24.23	24.23	24.23															
КЛАСС А-III	24.23	24.23	24.23	24.23															
Φ16AIII ГОСТ 5.1459-72*	2.397	2.397	2.397	2.397															
Φ28AIII ГОСТ 5.1459-72*	21.83	21.83	21.83	21.83															

№ 1 2 3 4 5 6 7 8 9 10 11 12 13 14 15 16 17 18 19 20 21 22 23 24 25 26 27 28 29 30 31 32 33 34 35 36 37 38 39 40 41 42 43 44 45 46 47 48 49 50 51 52 53 54 55 56 57 58 59 60 61 62 63 64 65 66 67 68 69 70 71 72 73 74 75 76 77 78 79 80 81 82 83 84 85 86 87 88 89 90 91 92 93 94 95 96 97 98 99 100
 ВЗАИМНОВ. №
 ГОД
 ДАТА

ФОРМАТ	ЗОНА	ПОЗ.	ОБОЗНАЧЕНИЕ	НАИМЕНОВАНИЕ	КОЛ НА ИСПОЛН 1.020-1.2-3 07-															ПРИМЕЧАНИЕ			
					018	019	020	021	022	023	024	025	026	027	028	029	030	031	032		033	034	035
				ДОКУМЕНТАЦИЯ:																			
		12	1.020-1.2-3 07 СВ	СВОРОЧНЫЙ ЧЕРТЕЖ	*	*	*	*	*	*	*	*	*	*	*	*	*	*	*	*			
		12	1.020-1.2-3 00У	УЗЛЫ	*	*	*	*	*	*	*	*	*	*	*	*	*	*	*	*			
		12	1.020-1.2-3 07 ВМС	ВЕДОМОСТЬ МАТЕРИАЛОВ И ВЫБОРКА СТАЛИ	*	*	*	*	*	*	*	*	*	*	*	*	*	*	*	*			
		12	1.020-1.2-3 00ПЗ	ПОЯСНИТЕЛЬНАЯ ЗАПИСКА	*	*	*	*	*	*	*	*	*	*	*	*	*	*	*	*			
		12	1	СВОРОЧНЫЕ ЕДИНИЦЫ:																			
			1.020-1.2-4 07-017	КАРКАС ПР. КП-210	1																		
			1.020-1.2-4 07-018	КАРКАС ПР. КП-211	-	1																	
			1.020-1.2-4 07-019	КАРКАС ПР. КП-212	-	-	1																
			1.020-1.2-4 07-020	КАРКАС ПР. КП-213	-	-	-	1															
			1.020-1.2-4 07-021	КАРКАС ПР. КП-214	-	-	-	-	1														
			1.020-1.2-4 07-022	КАРКАС ПР. КП-215	-	-	-	-	-	1													
			1.020-1.2-4 07-023	КАРКАС ПР. КП-216	-	-	-	-	-	-	1												
			1.020-1.2-4 07-024	КАРКАС ПР. КП-217	-	-	-	-	-	-	-	1											
			1.020-1.2-4 07-025	КАРКАС ПР. КП-218	-	-	-	-	-	-	-	-	1										
			1.020-1.2-4 07-026	КАРКАС ПР. КП-219	-	-	-	-	-	-	-	-	-	1									
			1.020-1.2-4 07-027	КАРКАС ПР. КП-220	-	-	-	-	-	-	-	-	-	-	1								
			1.020-1.2-4 07-028	КАРКАС ПР. КП-221	-	-	-	-	-	-	-	-	-	-	-	1							
			1.020-1.2-4 07-029	КАРКАС ПР. КП-222	-	-	-	-	-	-	-	-	-	-	-	-	1						
			1.020-1.2-4 07-030	КАРКАС ПР. КП-223	-	-	-	-	-	-	-	-	-	-	-	-	-	1					
			1.020-1.2-4 07-031	КАРКАС ПР. КП-224	-	-	-	-	-	-	-	-	-	-	-	-	-	-	1				
			1.020-1.2-4 07-032	КАРКАС ПР. КП-225	-	-	-	-	-	-	-	-	-	-	-	-	-	-	-	1			
			1.020-1.2-4 07-033	КАРКАС ПР. КП-226	-	-	-	-	-	-	-	-	-	-	-	-	-	-	-	1			
		11	2	1.020-1.2-5 01-02	СЕТКА С-5	-	-	-	-	-	-	-	-	6	6	6	6	6	6	6			
				1.020-1.2-5 01-03	СЕТКА С-6	6	6	6	6	6	6	6	6	6	6	6	6	6	6	6			

РИС. 1

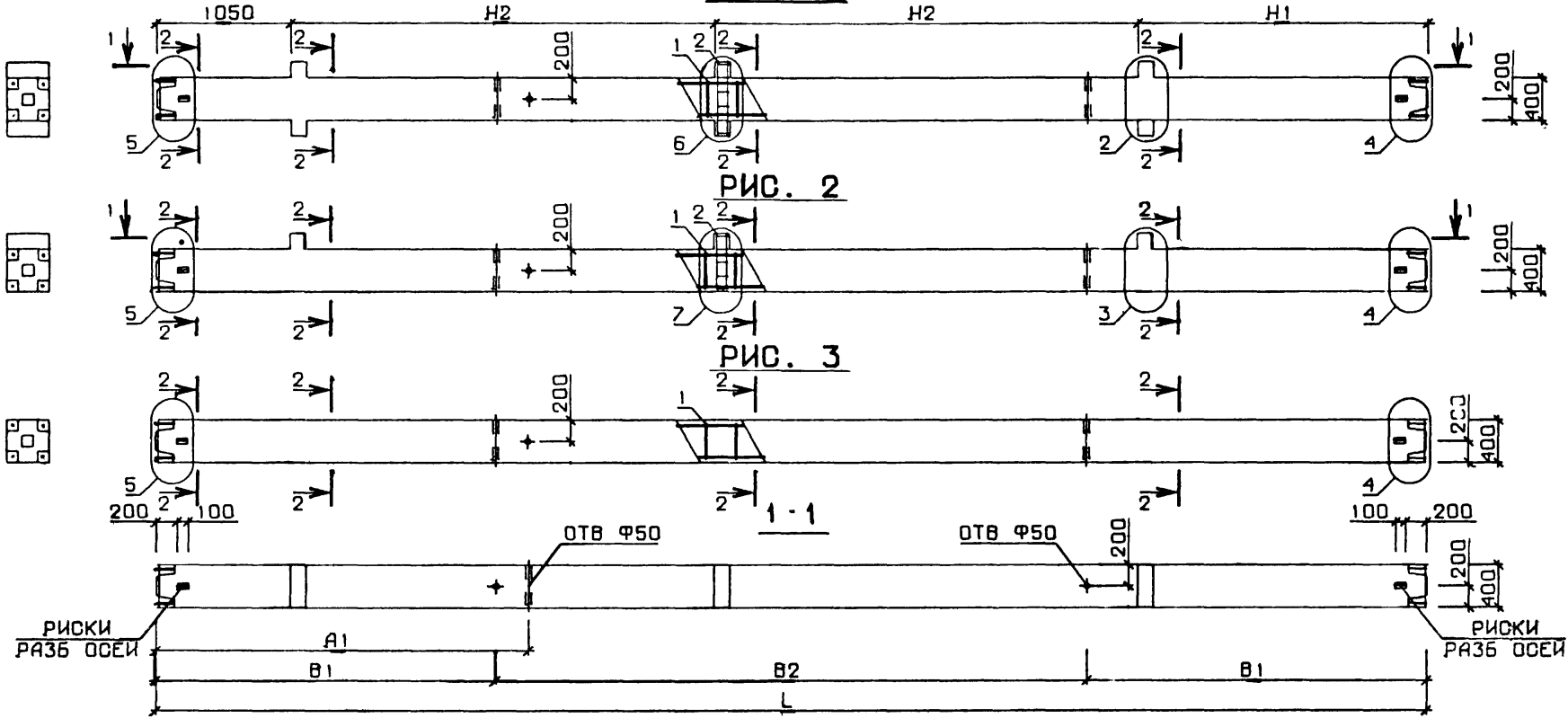


РИС. 2

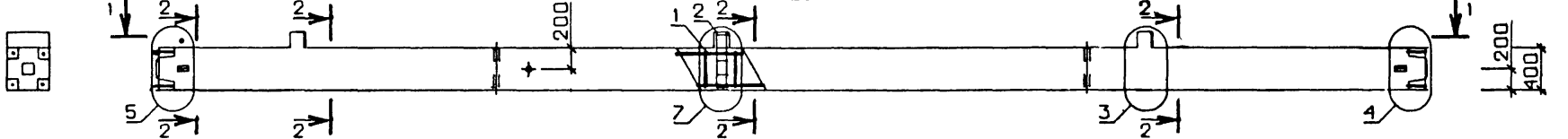
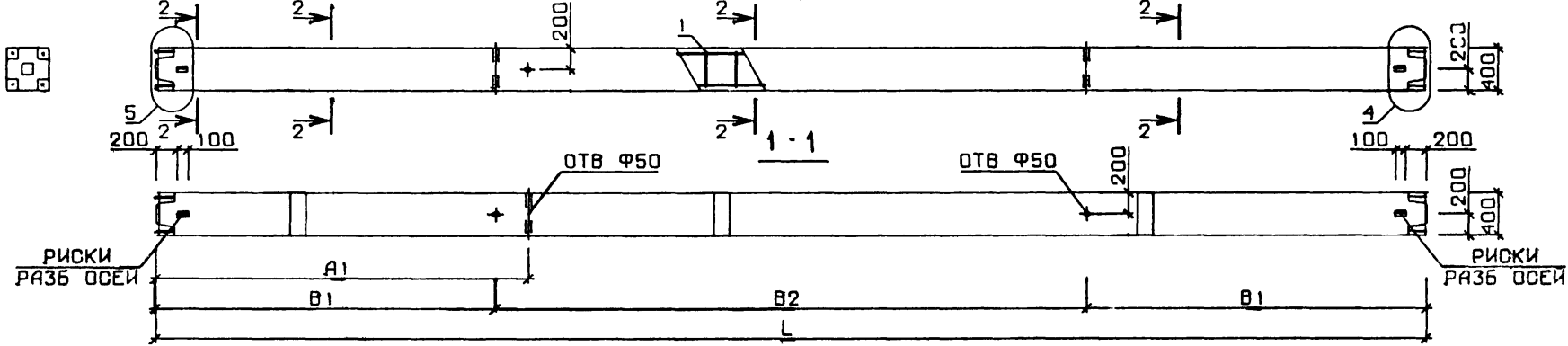
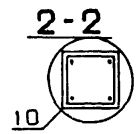


РИС. 3



№ УЗЛА	№ ДОКУМЕНТА
2	1.020-1.2-3 00У ЛИСТ I
3	ЛИСТ 2
4	ЛИСТ 2
5	ЛИСТ 2
6	ЛИСТ 3
7	ЛИСТ 3
10	ЛИСТ 4



1.020-1.2-3 07 СБ			
НАЧ. ОТД.	ВОЛЫНСКИЙ	<i>[Signature]</i>	24. III
Н.КОНТР.	СТЕПАНОВА	<i>[Signature]</i>	24. III
ГИП	ПРИГОРЕВ	<i>[Signature]</i>	24. III
РУК. ГР.	НИКОНОВА	<i>[Signature]</i>	23. III
РУК. ГР.	КОЛДАШЕВА	<i>[Signature]</i>	23. III
ПРОВЕРИЛ	СТЕПАНОВА	<i>[Signature]</i>	23. III
РАЗРАБ.	СЛИВИНА	<i>[Signature]</i>	20. III

КОЛОННА ЗКС	СТАДИЯ	МАССА	МАСШТАБ
	Р	СМ ТАБЛ	
	ЛИСТ 1	ЛИСТОВ 3	
ЦНИИЭП			
ТОРГОВО-БЫТОВЫХ ЗДАНИЙ И ТУРИСТСКИХ КОМПЛЕКСОВ			

ПОЛЛОВ
 ОПЕРАТОР
 ТПП КОРТ
 ЭПВЦ
 КиевЗНИИЭП

ИНВ № ПОДЛ
 ПОДП И ДАТА
 ВЗАМ. ИНВ №

ОБОЗНАЧЕНИЕ	МАРКА	РИС.	L	H1	H2	A1	B1	B2	МАССА
1.020-1.2-3 07	ЗКСД 4.28-1.25	1	8400	1750	2800	2500	2050	4300	3495
-001	ЗКСД 4.28-1.30	1	8400	1750	2800	2500	2050	4300	3495
-002	ЗКСД 4.28-1.30/36	1	8400	1750	2800	2500	2050	4300	3495
-003	ЗКСД 4.28-1.30/38	1	8400	1750	2800	2500	2050	4300	3495
-004	ЗКСД 4.28-1.31/32	1	8400	1750	2800	2500	2050	4300	3495
-005	ЗКСД 4.33-1.20	1	9900	2250	3300	2900	2450	5000	4095
-006	ЗКСД 4.33-1.25	1	9900	2250	3300	2900	2450	5000	4095
-007	ЗКСД 4.33-1.30	1	9900	2250	3300	2900	2450	5000	4095
-008	ЗКСД 4.33-1.30/32	1	9900	2250	3300	2900	2450	5000	4095
-009	ЗКСД 4.33-1.30/33	1	9900	2250	3300	2900	2450	5000	4095
-010	ЗКСД 4.33-1.32/38	1	9900	2250	3300	2900	2450	5000	4095
-011	ЗКСД 4.33-1.38/41	1	9900	2250	3300	2900	2450	5000	4095
-012	ЗКСД 4.33-2.25	1	9900	2250	3300	2900	2450	5000	4095
-013	ЗКСД 4.33-2.30	1	9900	2250	3300	2900	2450	5000	4095
-014	ЗКСД 4.33-2.30/36	1	9900	2250	3300	2900	2450	5000	4095
-015	ЗКСД 4.33-2.36/41	1	9900	2250	3300	2900	2450	5000	4095
-016	ЗКСД 4.36-1.20	1	10800	2550	3600	3200	2750	5300	4455
-017	ЗКСД 4.36-1.25	1	10800	2550	3600	3200	2750	5300	4455
-018	ЗКСД 4.36-1.30	1	10800	2550	3600	3200	2750	5300	4455
-019	ЗКСД 4.36-1.30/32	1	10800	2550	3600	3200	2750	5300	4455
-020	ЗКСД 4.36-1.30/33	1	10800	2550	3600	3200	2750	5300	4455
-021	ЗКСД 4.36-1.32/38	1	10800	2550	3600	3200	2750	5300	4455
-022	ЗКСД 4.36-1.38/41	1	10800	2550	3600	3200	2750	5300	4455
-023	ЗКСД 4.36-2.25	1	10800	2550	3600	3200	2750	5300	4455
-024	ЗКСД 4.36-2.30	1	10800	2550	3600	3200	2750	5300	4455
-025	ЗКСД 4.36-2.30/35	1	10800	2550	3600	3200	2750	5300	4455
-026	ЗКСД 4.36-2.35/41	1	10800	2550	3600	3200	2750	5300	4455
-027	ЗКСО 4.28-1.25	2	8400	1750	2800	2500	2050	4300	3427
-028	ЗКСО 4.28-1.30	2	8400	1750	2800	2500	2050	4300	3427
-029	ЗКСО 4.28-1.30/36	2	8400	1750	2800	2500	2050	4300	3427
-030	ЗКСО 4.28-1.30/38	2	8400	1750	2800	2500	2050	4300	3427
-031	ЗКСО 4.28-1.31/32	2	8400	1750	2800	2500	2050	4300	3427
-032	ЗКСО 4.33-1.20	2	9900	2250	3300	2900	2450	5000	4027
-033	ЗКСО 4.33-1.25	2	9900	2250	3300	2900	2450	5000	4027
-034	ЗКСО 4.33-1.30	2	9900	2250	3300	2900	2450	5000	4027
-035	ЗКСО 4.33-1.30/32	2	9900	2250	3300	2900	2450	5000	4027

В ТАБЛИЦЕ ИСПОЛНЕНИЙ РАЗМЕРЫ ПРИВЕДЕНЫ В мм, МАССА В кг

1.020-1.2-3 07 СБ

Лис
2

ОБОЗНАЧЕНИЕ	МАРКА	РИС.	L	H1	H2	A1	B1	B2	МАССА
1.020-1.2-3 07-036	ЗКСО 4.33-1.30/33	2	9900	2250	3300	2900	2450	5000	4027
-037	ЗКСО 4.33-1.32/38	2	9900	2250	3300	2900	2450	5000	4027
-038	ЗКСО 4.33-1.38/41	2	9900	2250	3300	2900	2450	5000	4027
-039	ЗКСО 4.33-2.25	2	9900	2250	3300	2900	2450	5000	4027
-040	ЗКСО 4.33-2.30	2	9900	2250	3300	2900	2450	5000	4027
-041	ЗКСО 4.33-2.30/36	2	9900	2250	3300	2900	2450	5000	4027
-042	ЗКСО 4.33-2.36/41	2	9900	2250	3300	2900	2450	5000	4027
-043	ЗКСО 4.36-1.20	2	10800	2550	3600	3200	2750	5300	4387
-044	ЗКСО 4.36-1.25	2	10800	2550	3600	3200	2750	5300	4387
-045	ЗКСО 4.36-1.30	2	10800	2550	3600	3200	2750	5300	4387
-046	ЗКСО 4.36-1.30/32	2	10800	2550	3600	3200	2750	5300	4387
-047	ЗКСО 4.36-1.30/33	2	10800	2550	3600	3200	2750	5300	4387
-048	ЗКСО 4.36-1.32/38	2	10800	2550	3600	3200	2750	5300	4387
-049	ЗКСО 4.36-1.38/41	2	10800	2550	3600	3200	2750	5300	4387
-050	ЗКСО 4.36-2.25	2	10800	2550	3600	3200	2750	5300	4387
-051	ЗКСО 4.36-2.30	2	10800	2550	3600	3200	2750	5300	4387
-052	ЗКСО 4.36-2.30/35	2	10800	2550	3600	3200	2750	5300	4387
-053	ЗКСО 4.36-2.35/41	2	10800	2550	3600	3200	2750	5300	4387
-054	ЗКС 4.28-25	3	8400	1750	2800	2500	2050	4300	3360
-055	ЗКС 4.28-30	3	8400	1750	2800	2500	2050	4300	3360
-056	ЗКС 4.28-31/32	3	8400	1750	2800	2500	2050	4300	3360
-057	ЗКС 4.33-20	3	9900	2250	3300	2900	2450	5000	3960
-058	ЗКС 4.33-25	3	9900	2250	3300	2900	2450	5000	3960
-059	ЗКС 4.33-30/32	3	9900	2250	3300	2900	2450	5000	3960
-060	ЗКС 4.33-30	3	9900	2250	3300	2900	2450	5000	3960
-061	ЗКС 4.36-20	3	10800	2550	3600	3200	2750	5300	4320
-062	ЗКС 4.36-25	3	10800	2550	3600	3200	2750	5300	4320
-063	ЗКС 4.36-30	3	10800	2550	3600	3200	2750	5300	4320
-064	ЗКС 4.36-30/32	3	10800	2550	3600	3200	2750	5300	4320
-065	ЗКС 4.36-30/35	3	10800	2550	3600	3200	2750	5300	4320
-066	ЗКС 4.36-35/41	3	10800	2550	3600	3200	2750	5300	4320

Классификация 1.020-1.2-3 07-036

НАИМЕНОВАНИЕ	КОЛ НА ИСПОЛН. 1.020-1.2-3 07-																	
	018	019	020	021	022	023	024	025	026	027	028	029	030	031	032	033	034	035
МАТЕРИАЛЫ:																		
БЕТОН М300 М.КУБ	-	-	-	-	-	-	-	-	-	-	-	-	-	-	1.611	-	-	-
БЕТОН М400 М.КУБ	-	-	-	-	-	1.782	-	-	-	1.371	-	-	-	-	-	1.611	-	-
БЕТОН М500 М.КУБ	1.782	1.782	1.782	1.782	1.782	-	1.782	1.782	1.782	-	1.371	1.371	1.371	1.371	-	-	1.611	1.611
ПОКАЗАТЕЛИ:																		
МАССА СТАЛИ КГ	216.9	230.2	245.6	403.0	514.2	231.3	237.5	284.9	465.9	168.8	168.8	203.6	225.3	190.0	168.5	178.1	183.0	196.0
АРМАТУРНЫЕ ИЗДЕЛИЯ	155.0	168.4	183.8	341.3	452.5	148.8	155.0	202.5	383.5	129.3	129.3	164.2	185.8	150.5	129.0	138.7	143.5	156.6
АРМАТУРНАЯ СТАЛЬ	155.0	168.4	183.8	341.3	452.5	148.8	155.0	202.5	383.5	129.3	129.3	164.2	185.8	150.5	129.0	138.7	143.5	156.6
КЛАСС А-Т	11.51	12.93	12.64	24.99	28.80	10.80	11.51	12.64	21.18	9.808	9.808	10.71	13.25	10.99	9.950	9.950	9.240	12.08
Ø6АТ ГОСТ 5781-75	9.950	8.247	7.963	1.152	1.152	10.80	9.950	7.963	1.152	8.247	8.247	6.544	6.544	6.828	9.950	9.950	7.679	7.395
Ø8АТ ГОСТ 5781-75	1.561	4.683	4.683	6.245	-	-	1.561	4.683	12.49	1.561	1.561	4.163	-	4.163	-	-	1.561	4.683
Ø10АТ ГОСТ 5781-75	-	-	-	17.59	27.65	-	-	-	7.541	-	-	-	6.703	-	-	-	-	-
КЛАСС А-Ш	142.1	154.0	169.7	314.8	422.2	136.6	142.1	188.4	360.8	118.4	118.4	152.4	171.5	138.5	118.0	127.7	133.2	143.5
Ø6АШ ГОСТ 5781-75	-	-	-	-	-	-	-	-	-	-	-	-	-	-	17.17	-	-	-
Ø10АШ ГОСТ 5.1459-72*	30.05	30.05	33.41	36.77	53.55	30.05	30.05	33.41	43.50	30.05	30.05	33.41	36.77	30.05	30.215	30.05	30.05	30.05
Ø16АШ ГОСТ 5.1459-72*	96.62	75.42	75.42	-	-	106.5	96.62	75.42	-	72.95	72.95	59.64	59.64	-	97.60	97.60	87.74	69.50
Ø22АШ ГОСТ 5.1459-72*	-	-	-	-	-	-	-	-	-	-	-	-	-	72.17	-	-	-	-
Ø25АШ ГОСТ 5.1459-72*	15.40	48.52	-	62.39	-	-	15.40	-	-	15.40	15.40	-	-	36.20	-	-	15.40	43.90
Ø28АШ ГОСТ 5.1459-72*	-	-	60.87	-	-	-	-	79.50	193.1	-	-	59.31	-	-	-	-	-	-
Ø32АШ ГОСТ 5.1459-72*	-	-	-	-	-	-	-	-	-	-	-	-	-	-	75.06	-	-	-
Ø36АШ ГОСТ 5.1459-72*	-	-	-	215.7	244.4	-	-	-	-	-	-	-	-	-	-	-	-	-
Ø40АШ ГОСТ 5.1459-72*	-	-	-	-	124.3	-	-	-	124.3	-	-	-	-	-	-	-	-	-
КЛАСС В-1	1.488	1.488	1.488	1.488	1.488	1.488	1.488	1.488	1.488	1.086	1.086	1.086	1.086	1.086	1.086	1.086	1.086	1.086
Ø6В1 ГОСТ 6727-53*	1.488	1.488	1.488	1.488	1.488	1.488	1.488	1.488	1.488	1.086	1.086	1.086	1.086	1.086	1.086	1.086	1.086	1.086
ЗАКЛАДНЫЕ ИЗДЕЛИЯ	61.76	61.76	61.76	61.76	61.76	82.44	82.44	82.44	82.44	39.44	39.44	39.44	39.44	39.44	39.44	39.44	39.44	39.44
ПРОФИЛЬНАЯ СТАЛЬ	39.18	39.18	39.18	39.18	39.18	40.13	40.13	40.13	40.13	19.59	19.59	19.59	19.59	19.59	19.59	19.59	19.59	19.59
ПОЛОСОВАЯ	39.18	39.18	39.18	39.18	39.18	40.13	40.13	40.13	40.13	19.59	19.59	19.59	19.59	19.59	19.59	19.59	19.59	19.59
-120X10 ГОСТ 103-76 С38/23	22.04	22.04	22.04	22.04	22.04	22.04	22.04	22.04	22.04	11.02	11.02	11.02	11.02	11.02	11.02	11.02	11.02	11.02
-65X14 ГОСТ 103-76 С38/23	17.14	17.14	17.14	17.14	17.14	-	-	-	-	8.572	8.572	8.572	8.572	8.572	8.572	8.572	8.572	8.572
-60X16 ГОСТ 103-76 С38/23	-	-	-	-	-	18.09	18.09	18.09	18.09	-	-	-	-	-	-	-	-	-
АРМАТУРНАЯ СТАЛЬ	22.57	22.57	22.57	22.57	22.57	42.31	42.31	42.31	42.31	19.85	19.85	19.85	19.85	19.85	19.85	19.85	19.85	19.85
КЛАСС А-Ш	22.57	22.57	22.57	22.57	22.57	42.31	42.31	42.31	42.31	19.85	19.85	19.85	19.85	19.85	19.85	19.85	19.85	19.85
Ø10АШ ГОСТ 5.1459-72*	0.924	0.924	0.924	0.924	0.924	-	-	-	-	1.865	1.865	1.865	1.865	1.865	1.865	1.865	1.865	1.865
Ø22АШ ГОСТ 5.1459-72*	21.65	21.65	21.65	21.65	21.65	-	-	-	-	17.98	17.98	17.98	17.98	17.98	17.98	17.98	17.98	17.98
Ø28АШ ГОСТ 5.1459-72*	-	-	-	-	-	42.31	42.31	42.31	42.31	-	-	-	-	-	-	-	-	-

ОПЕРАТОР
 ТПП КОРТ
 ЭИ ЮЛ
 КиевНИИЭП

НАИМЕНОВАНИЕ	КОЛ НА ИСПОЛН. 1.020-1.2-3 07-																			
	036	037	038	039	040	041	042	043	044	045	046	047	048	049	050	051	052	053		
МАТЕРИАЛЫ:																				
БЕТОН М300 М.КУБ	-	-	-	-	-	-	-	1.755	-	-	-	-	-	-	-	-	-	-	-	-
БЕТОН М400 М.КУБ	-	-	-	1.611	-	-	-	-	1.755	-	-	-	-	-	1.755	-	-	-	-	-
БЕТОН М500 М.КУБ	1.611	1.611	1.611	-	1.611	1.611	1.611	-	-	1.755	1.755	1.755	1.755	1.755	-	1.755	1.755	1.755	-	-
ПОКАЗАТЕЛИ:																				
МАССА СТАЛИ КГ	210.3	327.6	451.3	195.1	208.7	244.1	411.0	178.2	187.9	211.0	207.5	222.9	380.3	491.5	205.9	211.0	258.5	439.5	-	-
АРМАТУРНЫЕ ИЗДЕЛИЯ	170.9	288.1	411.9	138.7	152.2	187.7	354.6	138.8	148.4	154.7	168.0	183.4	340.9	452.0	149.5	154.7	202.0	383.0	-	-
АРМАТУРНАЯ СТАЛЬ	170.9	288.1	411.9	138.7	152.2	187.7	354.6	138.8	148.4	154.7	168.0	183.4	340.9	452.0	149.5	154.7	202.0	383.0	-	-
КЛАСС А-I	11.79	19.62	26.29	9.950	10.66	11.79	19.62	10.80	10.80	11.51	12.93	12.64	24.99	28.80	11.92	11.51	12.64	21.18	-	-
Φ6АI ГОСТ 5781-75	7.112	1.152	1.152	9.950	9.098	7.112	1.152	10.80	10.80	9.950	8.247	7.963	1.152	1.152	11.92	9.950	7.963	1.152	-	-
Φ8АI ГОСТ 5781-75	4.683	10.93	-	-	1.561	4.683	10.93	-	-	1.561	4.683	4.683	6.245	-	-	1.561	4.683	12.49	-	-
Φ10АI ГОСТ 5781-75	-	7.541	25.14	-	-	-	7.541	-	-	-	-	-	17.50	27.65	-	-	-	7.541	-	-
КЛАСС А-III	158.0	267.4	384.5	127.7	140.5	174.9	333.9	126.9	136.6	142.1	154.0	169.7	314.8	422.2	136.6	142.1	188.4	360.8	-	-
Φ8АIII ГОСТ 5781-75	-	-	-	-	-	-	-	17.17	-	-	-	-	-	-	-	-	-	-	-	-
Φ10АIII ГОСТ 5.1459-72*	33.41	40.14	46.87	30.05	33.41	33.41	43.50	3.215	30.05	30.05	30.05	33.41	36.77	53.55	30.05	30.05	33.41	43.50	-	-
Φ20АIII ГОСТ 5.1459-72*	69.50	-	-	97.60	87.74	69.50	-	106.5	106.5	96.62	75.42	75.42	-	-	106.5	96.62	75.42	-	-	-
Φ25АIII ГОСТ 5.1459-72*	-	-	-	-	-	-	-	-	-	15.40	48.52	-	62.39	-	-	15.40	-	-	-	-
Φ28АIII ГОСТ 5.1459-72*	55.07	136.3	-	-	19.32	-	-	-	-	-	-	60.87	-	-	-	-	-	-	-	-
Φ32АIII ГОСТ 5.1459-72*	-	-	-	-	-	71.93	178.0	-	-	-	-	-	-	-	-	-	79.50	193.1	-	-
Φ36АIII ГОСТ 5.1459-72*	-	91.03	225.2	-	-	-	-	-	-	-	-	-	215.7	214.4	-	-	-	-	-	-
Φ40АIII ГОСТ 5.1459-72*	-	-	112.4	-	-	-	112.4	-	-	-	-	-	-	124.3	-	-	-	124.3	-	-
КЛАСС В-I	1.086	1.086	1.086	1.086	1.086	1.086	1.086	1.086	1.086	1.086	1.086	1.086	1.086	1.086	1.086	1.086	1.086	1.086	1.086	1.086
Φ4ВI ГОСТ 6727-53*	1.086	1.086	1.086	1.086	1.086	1.086	1.086	1.086	1.086	1.086	1.086	1.086	1.086	1.086	1.086	1.086	1.086	1.086	1.086	1.086
ЗАКЛАДНЫЕ ИЗДЕЛИЯ	39.44	39.44	39.44	56.41	56.41	56.41	56.41	39.44	39.44	56.41	39.44	39.44	39.44	39.44	56.41	56.41	56.41	56.41	56.41	56.41
ПРОФИЛЬНАЯ СТАЛЬ	19.59	19.59	19.59	20.06	20.06	20.06	20.06	19.59	19.59	20.06	19.59	19.59	19.59	19.59	20.06	20.06	20.06	20.06	20.06	20.06
ПОЛОСОВАЯ	19.59	19.59	19.59	20.06	20.06	20.06	20.06	19.59	19.59	20.06	19.59	19.59	19.59	19.59	20.06	20.06	20.06	20.06	20.06	20.06
-120X10 ГОСТ 103-76 С38/23	11.02	11.02	11.02	11.02	11.02	11.02	11.02	11.02	11.02	11.02	11.02	11.02	11.02	11.02	11.02	11.02	11.02	11.02	11.02	11.02
-65X14 ГОСТ 103-76 С38/23	8.572	8.572	8.572	-	-	-	-	8.572	8.572	-	-	-	8.572	8.572	8.572	8.572	-	-	-	-
-60X16 ГОСТ 103-76 С38/23	-	-	-	9.043	9.043	9.043	9.043	-	-	9.043	-	-	-	-	-	9.043	9.043	9.043	9.043	9.043
АРМАТУРНАЯ СТАЛЬ	19.85	19.85	19.85	36.34	36.34	36.34	36.34	19.85	19.85	36.34	19.85	19.85	19.85	19.85	36.34	36.34	36.34	36.34	36.34	36.34
КЛАСС А-III	19.85	19.85	19.85	36.34	36.34	36.34	36.34	19.85	19.85	36.34	19.85	19.85	19.85	19.85	36.34	36.34	36.34	36.34	36.34	36.34
Φ10АIII ГОСТ 5.1459-72*	1.865	1.865	1.865	-	-	-	-	1.865	1.865	-	-	-	1.865	1.865	1.865	-	-	-	-	-
Φ16АIII ГОСТ 5.1459-72*	-	-	-	3.596	3.596	3.596	3.596	-	-	3.596	-	-	-	-	3.596	3.596	3.596	3.596	3.596	3.596
Φ22АIII ГОСТ 5.1459-72*	17.98	17.98	17.98	-	-	-	-	17.98	17.98	-	-	-	17.98	17.98	17.98	17.98	-	-	-	-
Φ28АIII ГОСТ 5.1459-72*	-	-	-	32.75	32.75	32.75	32.75	-	-	32.75	-	-	-	-	32.75	32.75	32.75	32.75	32.75	32.75

НАИМЕНОВАНИЕ	КОЛ НА ИСПОЛН 1.020-1.2-3 07-																									
	054	055	056	057	058	059	060	061	062	063	064	065	066													
МАТЕРИАЛЫ:																										
БЕТОН М300 М.КУВ	-	-	-	1.584	-	-	-	1.728	-	-	-	-	-													
БЕТОН М400 М.КУВ	1.344	-	-	-	1.584	-	-	-	1.728	-	-	-	-													
БЕТОН М500 М.КУВ	-	1.344	1.344	-	-	1.584	1.584	-	-	1.728	1.728	1.728	1.728													
ПОКАЗАТЕЛИ:																										
МАССА СТАЛИ КГ	128.2	128.2	149.4	128.0	137.6	143.9	151.2	137.7	147.3	153.6	166.9	201.0	382.0													
АРМАТУРНЫЕ ИЗДЕЛИЯ	128.2	128.2	149.4	128.0	137.6	143.9	151.2	137.7	147.3	153.6	166.9	201.0	382.0													
АРМАТУРНАЯ СТАЛЬ	128.2	128.2	149.4	128.0	137.6	143.9	151.2	137.7	147.3	153.6	166.9	201.0	382.0													
КЛАСС А-I	9.808	9.808	10.99	9.950	9.950	10.66	10.66	10.80	10.80	11.51	12.93	12.64	21.18													
Φ6AI ГОСТ 5781-75	8.247	8.247	6.828	9.950	9.950	9.098	9.098	10.80	10.80	9.950	8.247	7.963	1.152													
Φ8AI ГОСТ 5781-75	1.561	1.561	4.163	-	-	1.561	1.561	-	-	1.561	4.683	4.683	12.49													
Φ10AI ГОСТ 5781-75	-	-	-	-	-	-	-	-	-	-	-	-	7.541													
КЛАСС А-III	118.4	118.4	138.5	118.0	127.7	133.2	140.5	126.9	136.6	142.1	154.0	188.4	360.8													
Φ8AIII ГОСТ 5781-75	-	-	-	17.17	-	-	-	17.17	-	-	-	-	-													
Φ10AIII ГОСТ 5.1459-72*	30.05	30.05	30.05	3.215	30.05	30.05	33.41	3.215	30.05	30.05	30.05	33.41	43.50													
Φ20AIII ГОСТ 5.1459-72*	72.95	72.95	-	97.60	97.60	87.74	87.74	106.5	106.5	96.62	75.42	75.42	-													
Φ22AIII ГОСТ 5.1459-72*	-	-	72.17	-	-	-	-	-	-	-	-	-	-													
Φ25AIII ГОСТ 5.1459-72*	15.40	15.40	36.20	-	-	15.40	-	-	-	15.40	48.52	-	-													
Φ28AIII ГОСТ 5.1459-72*	-	-	-	-	-	-	19.32	-	-	-	-	-	-													
Φ32AIII ГОСТ 5.1459-72*	-	-	-	-	-	-	-	-	-	-	-	79.50	193.1													
Φ40AIII ГОСТ 5.1459-72*	-	-	-	-	-	-	-	-	-	-	-	-	124.3													

ФОРМАТ	ЗОНА	ПОЗ.	ОБОЗНАЧЕНИЕ	НАИМЕНОВАНИЕ	КОП НА ИСПОЛН 1.020-1.2-3 08-																		ПРИМЕЧАНИЕ	
					060	061	062	063	064	065	066	067	068	069	070	071	072	073	074	075	076	077		078
				ДОКУМЕНТАЦИЯ:																				
		12	1.020-1.2-3 08 СВ	СВОРОЧНЫЙ ЧЕРТЕЖ	*	*	*	*	*	*	*	*	*	*	*	*	*	*	*	*	*	*	*	
		12	1.020-1.2-3 00У	УЗЛЫ	*	*	*	*	*	*	*	*	*	*	*	*	*	*	*	*	*	*	*	
		12	1.020-1.2-3 08 ВМС	ВЕДОМОСТЬ МАТЕРИАЛОВ И ВЫБОРКА СТАЛИ	*	*	*	*	*	*	*	*	*	*	*	*	*	*	*	*	*	*	*	
		12	1.020-1.2-3 00ПЗ	ПОЯСНИТЕЛЬНАЯ ЗАПИСКА	*	*	*	*	*	*	*	*	*	*	*	*	*	*	*	*	*	*	*	
				СВОРОЧНЫЕ ЕДИНИЦЫ:																				
		12	1	1.020-1.2-4 10-014	КАРКАС ПР. КП-411	1	-	1	1															
				1.020-1.2-4 10-015	КАРКАС ПР. КП-412	-	1																	
				1.020-1.2-4 08-025	КАРКАС ПР. КП-286	-	-	-	-	1														
				1.020-1.2-4 08-026	КАРКАС ПР. КП-287	-	-	-	-	-	1	1												
				1.020-1.2-4 08-027	КАРКАС ПР. КП-288	-	-	-	-	-	-	-	1											
				1.020-1.2-4 08-028	КАРКАС ПР. КП-289	-	-	-	-	-	-	-	-	1										
				1.020-1.2-4 10-016	КАРКАС ПР. КП-413	-	-	-	-	-	-	-	-	-	1	1								
				1.020-1.2-4 08-029	КАРКАС ПР. КП-290	-	-	-	-	-	-	-	-	-	-	-	1	1						
				1.020-1.2-4 08-030	КАРКАС ПР. КП-291	-	-	-	-	-	-	-	-	-	-	-	-	1						
				1.020-1.2-4 08-031	КАРКАС ПР. КП-292	-	-	-	-	-	-	-	-	-	-	-	-	-	1					
				1.020-1.2-4 08-032	КАРКАС ПР. КП-293	-	-	-	-	-	-	-	-	-	-	-	-	-	1					
				1.020-1.2-4 08-033	КАРКАС ПР. КП-294	-	-	-	-	-	-	-	-	-	-	-	-	-	-	1				
				1.020-1.2-4 10-017	КАРКАС ПР. КП-414	-	-	-	-	-	-	-	-	-	-	-	-	-	-	-	1	1		
				1.020-1.2-4 08-034	КАРКАС ПР. КП-295	-	-	-	-	-	-	-	-	-	-	-	-	-	-	-	-	-	1	
		11	2	1.020-1.2-5 01-03	СЕТКА С-6	4	4	4	4	4	4	4	4	4	4	4	4	4	4	4	4	4	4	

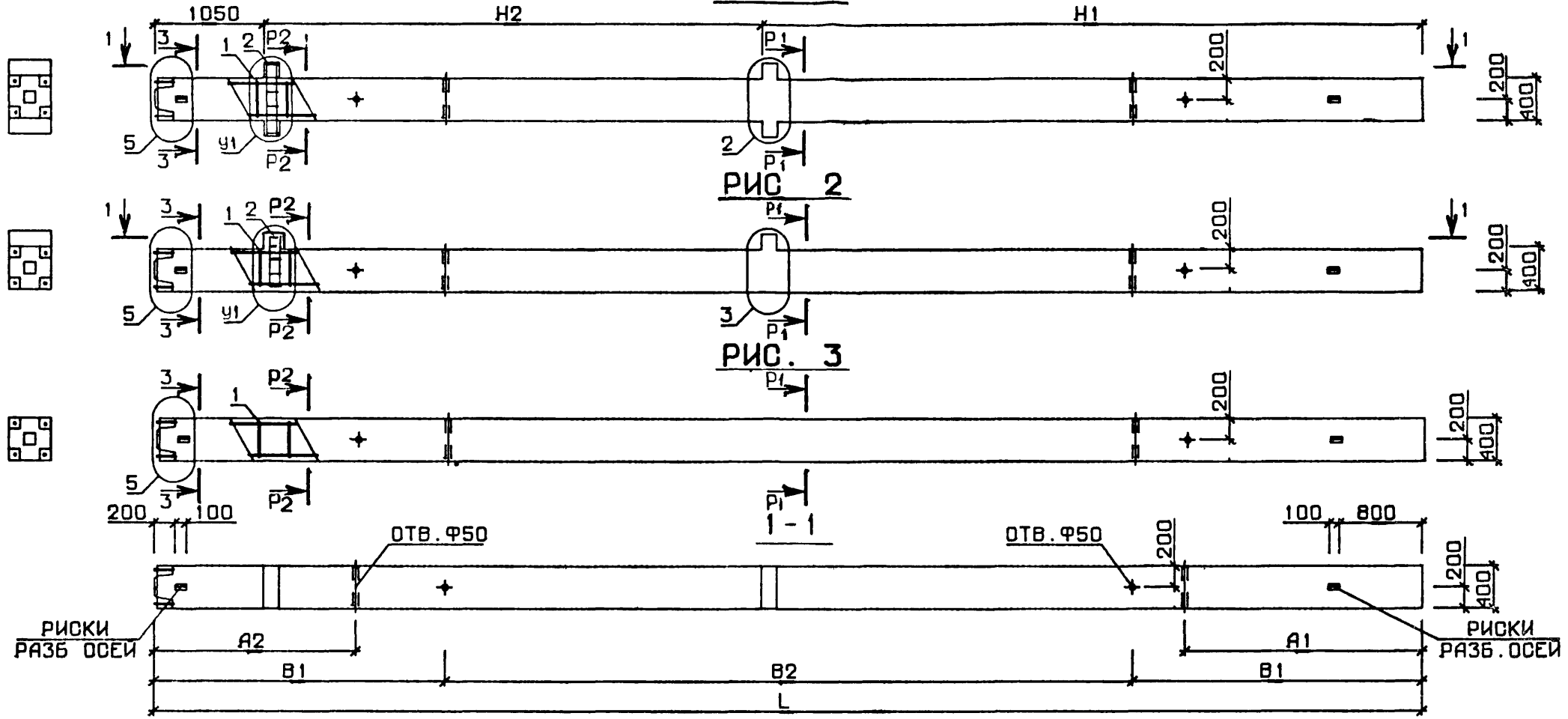
1.020-1.2-3 08

лис
4

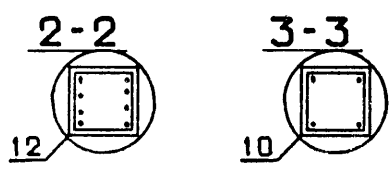
ФОРМАТ	ЗОНА	ПОЗ	ОБОЗНАЧЕНИЕ	НАИМЕНОВАНИЕ	КОЛ НА ИСПОЛН 1.020-1.2-3 08-																	ПРИМЕЧАНИЕ					
					100	101	102	103	104	105	106	107	108	109	110	111	112	113	114	115	116		117	118	119		
12			1.020-1.2-3 08 СВ	ДОКУМЕНТАЦИЯ: СБОРОЧНЫЙ ЧЕРТЕЖ	*	*	*	*	*	*	*	*	*	*	*	*	*	*	*	*	*	*	*	*	*	*	
12			1.020-1.2-3 00У	УЗЛЫ	*	*	*	*	*	*	*	*	*	*	*	*	*	*	*	*	*	*	*	*	*	*	
12			1.020-1.2-3 08 ВМС	ВЕДОМОСТЬ МАТЕРИАЛОВ И ВЫБОРКА СТАЛИ	*	*	*	*	*	*	*	*	*	*	*	*	*	*	*	*	*	*	*	*	*	*	
12			1.020-1.2-3 00ПЗ	ПОЯСНИТЕЛЬНАЯ ЗАПИСКА	*	*	*	*	*	*	*	*	*	*	*	*	*	*	*	*	*	*	*	*	*	*	
12	1		1.020-1.2-4 10-022	СБОРОЧНЫЕ ЕДИНИЦЫ: КАРКАС ПР. КП-419	1																						
			1.020-1.2-4 09-016	КАРКАС ПР. КП-380	-	1																					
			1.020-1.2-4 10-023	КАРКАС ПР. КП-420	-	-	1																				
			1.020-1.2-4 10-024	КАРКАС ПР. КП-421	-	-	-	1																			
			1.020-1.2-4 08-045	КАРКАС ПР. КП-306	-	-	-	-	1																		
			1.020-1.2-4 08-046	КАРКАС ПР. КП-307	-	-	-	-	-	1																	
			1.020-1.2-4 10-025	КАРКАС ПР. КП-422	-	-	-	-	-	-	1																
			1.020-1.2-4 08-047	КАРКАС ПР. КП-308	-	-	-	-	-	-	-	1															
			1.020-1.2-4 08-048	КАРКАС ПР. КП-309	-	-	-	-	-	-	-	-	1														
			1.020-1.2-4 09-017	КАРКАС ПР. КП-381	-	-	-	-	-	-	-	-	-	1													
			1.020-1.2-4 09-018	КАРКАС ПР. КП-382	-	-	-	-	-	-	-	-	-	-	1												
			1.020-1.2-4 10-026	КАРКАС ПР. КП-423	-	-	-	-	-	-	-	-	-	-	-	1											
			1.020-1.2-4 10-027	КАРКАС ПР. КП-424	-	-	-	-	-	-	-	-	-	-	-	-	1										
			1.020-1.2-4 09-019	КАРКАС ПР. КП-383	-	-	-	-	-	-	-	-	-	-	-	-	-	1									
			1.020-1.2-4 10-028	КАРКАС ПР. КП-425	-	-	-	-	-	-	-	-	-	-	-	-	-	-	1								
			1.020-1.2-4 10-029	КАРКАС ПР. КП-426	-	-	-	-	-	-	-	-	-	-	-	-	-	-	-	1							
			1.020-1.2-4 08-049	КАРКАС ПР. КП-310	-	-	-	-	-	-	-	-	-	-	-	-	-	-	-	-	1						
			1.020-1.2-4 09-020	КАРКАС ПР. КП-384	-	-	-	-	-	-	-	-	-	-	-	-	-	-	-	-	-	1					
			1.020-1.2-4 10-030	КАРКАС ПР. КП-427	-	-	-	-	-	-	-	-	-	-	-	-	-	-	-	-	-	-	1				
			1.020-1.2-4 08-050	КАРКАС ПР. КП-311	-	-	-	-	-	-	-	-	-	-	-	-	-	-	-	-	-	-	-	1			
11	2		1.020-1.2-5 01-02	СЕТКА С-5	4	4	4	4	4	4	4	4	4	4	4	4	4	4	4	4	4	4	4	4	4		

ФОРМА	ЗОНА	ПОЗ.	ОБОЗНАЧЕНИЕ	НАИМЕНОВАНИЕ	КОП НА ИСПОЛН 1.020-1.2-3 08-																	ПРИМЕЧАНИЕ					
					180	181	182	183	184	185	186	187	188	189	190	191	192	193	194	195	196		197	198	199		
12			1.020-1.2-3 08 СВ	СБОРОЧНЫЙ ЧЕРТЕЖ	*	*	*	*	*	*	*	*	*	*	*	*	*	*	*	*	*	*	*	*	*	*	
12			1.020-1.2-3 00У	УЗЛЫ	*	*	*	*	*	*	*	*	*	*	*	*	*	*	*	*	*	*	*	*	*	*	
12			1.020-1.2-3 08 ВМС	ВЕДОМОСТЬ МАТЕРИАЛОВ И ВЫБОРКА СТАЛИ	*	*	*	*	*	*	*	*	*	*	*	*	*	*	*	*	*	*	*	*	*	*	
12			1.020-1.2-3 00ПЗ	ПОЯСНИТЕЛЬНАЯ ЗАПИСКА	*	*	*	*	*	*	*	*	*	*	*	*	*	*	*	*	*	*	*	*	*	*	
12	1		1.020-1.2-4 10-039	КАРКАС ПР. КП-436	1	1																					
			1.020-1.2-4 08-083	КАРКАС ПР. КП-344	-	-	1																				
			1.020-1.2-4 08-084	КАРКАС ПР. КП-345	-	-	-	1																			
			1.020-1.2-4 08-085	КАРКАС ПР. КП-346	-	-	-	-	1																		
			1.020-1.2-4 08-086	КАРКАС ПР. КП-347	-	-	-	-	-	1																	
			1.020-1.2-4 08-087	КАРКАС ПР. КП-348	-	-	-	-	-	-	1																
			1.020-1.2-4 09-026	КАРКАС ПР. КП-390	-	-	-	-	-	-	-	1															
			1.020-1.2-4 10-040	КАРКАС ПР. КП-437	-	-	-	-	-	-	-	-	1		-	1											
			1.020-1.2-4 10-041	КАРКАС ПР. КП-438	-	-	-	-	-	-	-	-	-	1													
			1.020-1.2-4 08-088	КАРКАС ПР. КП-349	-	-	-	-	-	-	-	-	-	-	1												
			1.020-1.2-4 09-027	КАРКАС ПР. КП-391	-	-	-	-	-	-	-	-	-	-	-	1											
			1.020-1.2-4 09-028	КАРКАС ПР. КП-392	-	-	-	-	-	-	-	-	-	-	-	-	1										
			1.020-1.2-4 09-029	КАРКАС ПР. КП-393	-	-	-	-	-	-	-	-	-	-	-	-	-	1									
			1.020-1.2-4 08-089	КАРКАС ПР. КП-350	-	-	-	-	-	-	-	-	-	-	-	-	-	1									
			1.020-1.2-4 08-090	КАРКАС ПР. КП-351	-	-	-	-	-	-	-	-	-	-	-	-	-	-	1								
			1.020-1.2-4 08-091	КАРКАС ПР. КП-352	-	-	-	-	-	-	-	-	-	-	-	-	-	-	-	1							
			1.020-1.2-4 09-030	КАРКАС ПР. КП-394	-	-	-	-	-	-	-	-	-	-	-	-	-	-	-	-	1						
			1.020-1.2-4 09-031	КАРКАС ПР. КП-395	-	-	-	-	-	-	-	-	-	-	-	-	-	-	-	-	-	1					
11	2		1.020-1.2-5 01-02	СЕТКА С-5	4	4	4	4	4	4	4	4	4	4	4	4											

РИС. 1



№ ЧЗЛА	№ ДОКУМЕНТА
2	1.020-1.2-3 009 ЛИСТ 1
3	ЛИСТ 2
5	ЛИСТ 2
6	ЛИСТ 3
7	ЛИСТ 3
8	ЛИСТ 4
9	ЛИСТ 3
10	ЛИСТ 4
12	ЛИСТ 4



1.020 1.2-3 08 СБ			
НАЧ. ОТД.	ВОЛЫНСКИЙ	<i>[Signature]</i>	24. III
Н.КОНТР.	ЛАРИОНОВА	<i>[Signature]</i>	24. III
ГИП	ПРИГОРЕВ	<i>[Signature]</i>	24. III
РУК. ГР.	КОДАШЕВА	<i>[Signature]</i>	23. III
РУК. ГР.	НИКОНОРОВА	<i>[Signature]</i>	23. III
ПРОВЕРИЛ	СТЕПАНОВА	<i>[Signature]</i>	23. III
РАЗРАБ.	СЛИВИНА	<i>[Signature]</i>	20. III

КОЛОННА 2КН	СТАДИЯ	МАССА	МАСШТАБ
	Р	СМ ТАБЛ	
	ЛИСТ 1	ЛИСТОВ 7	
	ЦНИИЭП		

торгово бытовых зданий и туристских комплексов

ОБОЗНАЧЕНИЕ	МАРКА	РИС.	L	H1	H2	A1	A2	B1	B2	У1	P1	P2	МАССА
1.020-1.2-3 08	2КНД 4.33-2.30	1	8350	4000	3300	0	24 50	1900	4 550	6	3	3	34 30
-001	2КНД 4.33-2.33/37	1	8350	4000	3300	0	24 50	1900	4 550	6	2	3	34 30
-002	2КНД 4.33-2.35/41	1	8350	4000	3300	0	24 50	1900	4 550	6	2	3	34 30
-003	2КНД 4.33-2.36/44	1	8350	4000	3300	0	24 50	1900	4 550	6	2	2	34 30
-004	2КНД 4.33-2.39/46	1	8350	4000	3300	0	24 50	1900	4 550	6	2	2	34 30
-005	2КНД 4.33-2.41/44	1	8350	4000	3300	0	24 50	1900	4 550	6	2	3	34 30
-006	2КНД 4.33-2.45/52	1	8350	4000	3300	0	24 50	1900	4 550	6	2	2	34 30
-007	2КНД 4.33-2.55	1	8350	4000	3300	0	24 50	1900	4 550	6	2	2	34 30
-008	2КНД 4.42-1.18	1	10150	4900	4200	0	29 50	2300	5 550	6	3	3	41 50
-009	2КНД 4.42-1.23	1	10150	4900	4200	0	29 50	2300	5 550	6	3	3	41 50
-010	2КНД 4.42-1.52	1	10150	4900	4200	0	29 50	2300	5 550	6	2	2	41 50
-011	2КНД 4.42-2.23	1	10150	4900	4200	0	29 50	2300	5 550	6	3	3	41 50
-012	2КНД 4.42-2.29	1	10150	4900	4200	0	29 50	2300	5 550	6	3	3	41 50
-013	2КНД 4.42-2.33/37	1	10150	4900	4200	0	29 50	2300	5 550	6	2	3	41 50
-014	2КНД 4.42-2.35/40	1	10150	4900	4200	0	29 50	2300	5 550	6	2	3	41 50
-015	2КНД 4.42-2.36/42	1	10150	4900	4200	0	29 50	2300	5 550	6	2	2	41 50
-016	2КНД 4.42-2.39/45	1	10150	4900	4200	0	29 50	2300	5 550	6	2	2	41 50
-017	2КНД 4.42-2.40/44	1	10150	4900	4200	0	29 50	2300	5 550	6	2	3	41 50
-018	2КНД 4.42-2.43/50	1	10150	4900	4200	0	29 50	2300	5 550	6	2	2	41 50
-019	2КНД 4.42-2.52	1	10150	4900	4200	0	29 50	2300	5 550	6	2	2	41 50
-020	2КНД 4.42-3.27	1	10150	4900	4200	0	29 50	2300	5 550	8	3	3	41 50
-021	2КНД 4.42-3.29/37	1	10150	4900	4200	0	29 50	2300	5 550	8	2	3	41 50
-022	2КНД 4.42-3.52	1	10150	4900	4200	0	29 50	2300	5 550	8	2	2	41 50
-023	2КНД 4.42-4.29	1	10150	4900	4200	0	29 50	2300	5 550	8	3	3	41 50
-024	2КНД 4.42-4.30/37	1	10150	4900	4200	0	29 50	2300	5 550	8	2	3	41 50
-025	2КНД 4.42-4.35/44	1	10150	4900	4200	0	29 50	2300	5 550	8	2	3	41 50
-026	2КНД 4.42-4.45/57	1	10150	4900	4200	0	29 50	2300	5 550	8	2	3	41 50
-027	2КНД 4.42-4.52	1	10150	4900	4200	0	29 50	2300	5 550	8	2	2	41 50
-028	2КНД 4.48-1.17	1	11050	5200	4800	0	3300	2500	60 50	6	3	3	4510
-029	2КНД 4.48-1.21	1	11050	5200	4800	0	3300	2500	60 50	6	3	3	4510
-030	2КНД 4.48-1.26	1	11050	5200	4800	0	3300	2500	60 50	6	3	3	4510
-031	2КНД 4.48-1.27	1	11050	5200	4800	0	3300	2500	60 50	6	3	3	4510
-032	2КНД 4.48-1.35	1	11050	5200	4800	0	3300	2500	60 50	6	3	3	4510
-033	2КНД 4.48-1.48	1	11050	5200	4800	0	3300	2500	60 50	6	2	2	4510
-034	2КНД 4.48-1.52	1	11050	5200	4800	0	3300	2500	60 50	6	2	2	4510
-035	2КНД 4.48-1.55	1	11050	5200	4800	0	3300	2500	60 50	6	2	2	4510

В ТАБЛИЦЕ ИСПОЛНЕНИЙ РАЗМЕРЫ ПРИВЕДЕНЫ В мм, МАССА В кг

1.020-1.2-3 08 СБ

ЛИСТ

2

17515 89

ФОРМАТ 12

ЭПВЦ
КиевЗНИИЭП
ОПЕРАТОР
ТЛГ КОРТ
ПОЛОВ

ИНВ. № ПОДП.
ПОДП. И ДАТА
ВЗЯТ. ИМЕНЕ

ОБОЗНАЧЕНИЕ	МАРКА	РИС.	L	H1	H2	A1	A2	B1	B2	У1	P1	P2	МАССА
1.020-1.2-3 08-036	2КНД 4.48-2.21	1	11050	5200	4800	0	3300	2500	6050	6	3	3	4510
-037	2КНД 4.48-2.26	1	11050	5200	4800	0	3300	2500	6050	6	3	3	4510
-038	2КНД 4.48-2.28	1	11050	5200	4800	0	3300	2500	6050	6	3	3	4510
-039	2КНД 4.48-2.28/29	1	11050	5200	4800	0	3300	2500	6050	6	3	3	4510
-040	2КНД 4.48-2.30/40	1	11050	5200	4800	0	3300	2500	6050	6	3	3	4510
-041	2КНД 4.48-2.35	1	11050	5200	4800	0	3300	2500	6050	6	3	3	4510
-042	2КНД 4.48-2.48	1	11050	5200	4800	0	3300	2500	6050	6	2	2	4510
-043	2КНД 4.48-2.52	1	11050	5200	4800	0	3300	2500	6050	6	2	2	4510
-044	2КНД 4.48-2.55	1	11050	5200	4800	0	3300	2500	6050	6	2	2	4510
-045	2КНД 4.48-3.21	1	11050	5200	4800	0	3300	2500	6050	8	3	3	4510
-046	2КНД 4.48-3.26	1	11050	5200	4800	0	3300	2500	6050	8	3	3	4510
-047	2КНД 4.48-3.28/29	1	11050	5200	4800	0	3300	2500	6050	8	3	3	4510
-048	2КНД 4.48-3.28/33	1	11050	5200	4800	0	3300	2500	6050	8	3	3	4510
-049	2КНД 4.48-3.32/42	1	11050	5200	4800	0	3300	2500	6050	8	2	3	4510
-050	2КНД 4.48-3.35	1	11050	5200	4800	0	3300	2500	6050	8	3	3	4510
-051	2КНД 4.48-3.48	1	11050	5200	4800	0	3300	2500	6050	8	2	2	4510
-052	2КНД 4.48-3.52	1	11050	5200	4800	0	3300	2500	6050	8	2	2	4510
-053	2КНД 4.48-3.55	1	11050	5200	4800	0	3300	2500	6050	8	2	2	4510
-054	2КНД 4.48-4.26	1	11050	5200	4800	0	3300	2500	6050	8	3	3	4510
-055	2КНД 4.48-4.28/29	1	11050	5200	4800	0	3300	2500	6050	8	3	3	4510
-056	2КНД 4.48-4.28/33	1	11050	5200	4800	0	3300	2500	6050	8	3	3	4510
-057	2КНД 4.48-4.29/36	1	11050	5200	4800	0	3300	2500	6050	8	3	3	4510
-058	2КНД 4.48-4.34/45	1	11050	5200	4800	0	3300	2500	6050	8	2	3	4510
-059	2КНД 4.48-4.35	1	11050	5200	4800	0	3300	2500	6050	8	3	3	4510
-060	2КНД 4.48-4.48	1	11050	5200	4800	0	3300	2500	6050	8	2	2	4510
-061	2КНД 4.48-4.49/55	1	11050	5200	4800	0	3300	2500	6050	8	2	2	4510
-062	2КНД 4.48-4.52	1	11050	5200	4800	0	3300	2500	6050	8	2	2	4510
-063	2КНД 4.48-4.55	1	11050	5200	4800	0	3300	2500	6050	8	2	2	4510
-064	2КНД 4.48(60)-1.16	1	12250	6400	4800	2900	1950	2800	6650	6	3	3	4990
-065	2КНД 4.48(60)-1.19	1	12250	6400	4800	2900	1950	2800	6650	6	3	3	4990
-066	2КНД 4.48(60)-1.23	1	12250	6400	4800	2900	1950	2800	6650	6	3	3	4990
-067	2КНД 4.48(60)-1.25	1	12250	6400	4800	2900	1950	2800	6650	6	3	3	4990
-068	2КНД 4.48(60)-1.32	1	12250	6400	4800	2900	1950	2800	6650	6	3	3	4990
-069	2КНД 4.48(60)-1.45	1	12250	6400	4800	2900	1950	2800	6650	6	2	2	4990
-070	2КНД 4.48(60)-1.50	1	12250	6400	4800	2900	1950	2800	6650	6	2	2	4990
-071	2КНД 4.48(60)-2.19	1	12250	6400	4800	2900	1950	2800	6650	6	3	3	4990

ОБОЗНАЧЕНИЕ	МАРКА	РИС.	L	H1	H2	A1	A2	B1	B2	У1	P1	P2	МАССА
1.020-1.2-3 08-072	2КНД 4.48(60)-2.23	1	12250	6400	4800	2900	1950	2800	6650	6	3	3	4990
-073	2КНД 4.48(60)-2.28	1	12250	6400	4800	2900	1950	2800	6650	6	3	3	4990
-074	2КНД 4.48(60)-2.28/31	1	12250	6400	4800	2900	1950	2800	6650	6	3	3	4990
-075	2КНД 4.48(60)-2.30/37	1	12250	6400	4800	2900	1950	2800	6650	6	3	3	4990
-076	2КНД 4.48(60)-2.32	1	12250	6400	4800	2900	1950	2800	6650	6	3	3	4990
-077	2КНД 4.48(60)-2.45	1	12250	6400	4800	2900	1950	2800	6650	6	2	2	4990
-078	2КНД 4.48(60)-2.50	1	12250	6400	4800	2900	1950	2800	6650	6	2	2	4990
-079	2КНД 4.48(60)-3.23	1	12250	6400	4800	2900	1950	2800	6650	8	3	3	4990
-080	2КНД 4.48(60)-3.25	1	12250	6400	4800	2900	1950	2800	6650	8	3	3	4990
-081	2КНД 4.48(60)-3.28	1	12250	6400	4800	2900	1950	2800	6650	8	3	3	4990
-082	2КНД 4.48(60)-3.28/34	1	12250	6400	4800	2900	1950	2800	6650	8	3	3	4990
-083	2КНД 4.48(60)-3.32	1	12250	6400	4800	2900	1950	2800	6650	8	3	3	4990
-084	2КНД 4.48(60)-3.32/41	1	12250	6400	4800	2900	1950	2800	6650	8	2	3	4990
-085	2КНД 4.48(60)-3.45	1	12250	6400	4800	2900	1950	2800	6650	8	2	2	4990
-086	2КНД 4.48(60)-3.50	1	12250	6400	4800	2900	1950	2800	6650	8	2	2	4990
-087	2КНД 4.48(60)-4.23	1	12250	6400	4800	2900	1950	2800	6650	8	3	3	4990
-088	2КНД 4.48(60)-4.28	1	12250	6400	4800	2900	1950	2800	6650	8	3	3	4990
-089	2КНД 4.48(60)-4.28/34	1	12250	6400	4800	2900	1950	2800	6650	8	3	3	4990
-090	2КНД 4.48(60)-4.29/34	1	12250	6400	4800	2900	1950	2800	6650	8	3	3	4990
-091	2КНД 4.48(60)-4.32	1	12250	6400	4800	2900	1950	2800	6650	8	3	3	4990
-092	2КНД 4.48(60)-4.34/44	1	12250	6400	4800	2900	1950	2800	6650	8	2	3	4990
-093	2КНД 4.48(60)-4.45	1	12250	6400	4800	2900	1950	2800	6650	8	2	2	4990
-094	2КНД 4.48(60)-4.50	1	12250	6400	4800	2900	1950	2800	6650	8	2	2	4990
-095	2КНД 4.48(60)-4.49/50	1	12250	6400	4800	2900	1950	2800	6650	8	2	2	4990
-096	2КНО 4.33-2.30	2	8350	4000	3300	0	2450	1900	4550	7	3	3	3385
-097	2КНО 4.33-2.33/37	2	8350	4000	3300	0	2450	1900	4550	7	2	3	3385
-098	2КНО 4.33-2.35/41	2	8350	4000	3300	0	2450	1900	4550	7	2	3	3385
-099	2КНО 4.33-2.36/44	2	8350	4000	3300	0	2450	1900	4550	7	2	2	3385
-100	2КНО 4.33-2.39/46	2	8350	4000	3300	0	2450	1900	4550	7	2	2	3385
-101	2КНО 4.33-2.41/44	2	8350	4000	3300	0	2450	1900	4550	7	2	3	3385
-102	2КНО 4.33-2.45/52	2	8350	4000	3300	0	2450	1900	4550	7	2	2	3385
-103	2КНО 4.33-2.55	2	8350	4000	3300	0	2450	1900	4550	7	2	2	3385
-104	2КНО 4.42-1.18	2	10150	4900	4200	0	2950	2300	5550	7	3	3	4105
-105	2КНО 4.42-1.23	2	10150	4900	4200	0	2950	2300	5550	7	3	3	4105
-106	2КНО 4.42-1.52	2	10150	4900	4200	0	2950	2300	5550	7	2	2	4105
-107	2КНО 4.42-2.23	2	10150	4900	4200	0	2950	2300	5550	7	3	3	4105

ОБОЗНАЧЕНИЕ	МАРКА	РИС.	L	H1	H2	A1	A2	B1	B2	Y1	P1	P2	МАССА
1.020-1.2-3 08-108	2КНО 4.42-2.29	2	10150	4900	4200	0	2950	2300	5550	7	3	3	4105
-109	2КНО 4.42-2.33/37	2	10150	4900	4200	0	2950	2300	5550	7	2	3	4105
-110	2КНО 4.42-2.35/40	2	10150	4900	4200	0	2950	2300	5550	7	2	3	4105
-111	2КНО 4.42-2.36/42	2	10150	4900	4200	0	2950	2300	5550	7	2	2	4105
-112	2КНО 4.42-2.39/45	2	10150	4900	4200	0	2950	2300	5550	7	2	2	4105
-113	2КНО 4.42-2.40/41	2	10150	4900	4200	0	2950	2300	5550	7	2	3	4105
-114	2КНО 4.42-2.43/50	2	10150	4900	4200	0	2950	2300	5550	7	2	2	4105
-115	2КНО 4.42-2.52	2	10150	4900	4200	0	2950	2300	5550	7	2	2	4105
-116	2КНО 4.42-3.27	2	10150	4900	4200	0	2950	2300	5550	9	3	3	4105
-117	2КНО 4.42-3.29/37	2	10150	4900	4200	0	2950	2300	5550	9	2	3	4105
-118	2КНО 4.42-3.52	2	10150	4900	4200	0	2950	2300	5550	9	2	2	4105
-119	2КНО 4.42-4.29	2	10150	4900	4200	0	2950	2300	5550	9	3	3	4105
-120	2КНО 4.42-4.30/37	2	10150	4900	4200	0	2950	2300	5550	9	2	3	4105
-121	2КНО 4.42-4.35/44	2	10150	4900	4200	0	2950	2300	5550	9	2	3	4105
-122	2КНО 4.42-4.52	2	10150	4900	4200	0	2950	2300	5550	9	2	2	4105
-123	2КНО 4.48-1.17	2	11050	5200	4800	0	3300	2500	6050	7	3	3	4465
-124	2КНО 4.48-1.21	2	11050	5200	4800	0	3300	2500	6050	7	3	3	4465
-125	2КНО 4.48-1.26	2	11050	5200	4800	0	3300	2500	6050	7	3	3	4465
-126	2КНО 4.48-1.27	2	11050	5200	4800	0	3300	2500	6050	7	3	3	4465
-127	2КНО 4.48-1.35	2	11050	5200	4800	0	3300	2500	6050	7	3	3	4465
-128	2КНО 4.48-1.48	2	11050	5200	4800	0	3300	2500	6050	7	2	2	4465
-129	2КНО 4.48-1.52	2	11050	5200	4800	0	3300	2500	6050	7	2	2	4465
-130	2КНО 4.48-1.55	2	11050	5200	4800	0	3300	2500	6050	7	2	2	4465
-131	2КНО 4.48-2.21	2	11050	5200	4800	0	3300	2500	6050	7	3	3	4465
-132	2КНО 4.48-2.26	2	11050	5200	4800	0	3300	2500	6050	7	3	3	4465
-133	2КНО 4.48-2.28	2	11050	5200	4800	0	3300	2500	6050	7	3	3	4465
-134	2КНО 4.48-2.28/29	2	11050	5200	4800	0	3300	2500	6050	7	3	3	4465
-135	2КНО 4.48-2.30/40	2	11050	5200	4800	0	3300	2500	6050	7	3	3	4465
-136	2КНО 4.48-2.35	2	11050	5200	4800	0	3300	2500	6050	7	3	3	4465
-137	2КНО 4.48-2.48	2	11050	5200	4800	0	3300	2500	6050	7	2	2	4465
-138	2КНО 4.48-2.52	2	11050	5200	4800	0	3300	2500	6050	7	2	2	4465
-139	2КНО 4.48-2.55	2	11050	5200	4800	0	3300	2500	6050	7	2	2	4465
-140	2КНО 4.48-3.21	2	11050	5200	4800	0	3300	2500	6050	9	3	3	4465
-141	2КНО 4.48-3.26	2	11050	5200	4800	0	3300	2500	6050	9	3	3	4465
-142	2КНО 4.48-3.28/29	2	11050	5200	4800	0	3300	2500	6050	9	3	3	4465
-143	2КНО 4.48-3.28/33	2	11050	5200	4800	0	3300	2500	6050	9	3	3	4465

ЭПВЦ
КиевЗНИИЭП
ОПЕРАТОР
ТЛП КОРТ
ПОГОВ

ИНВ. № ПОДЛ
ПОДП. И ДАТА
ВЗАМ. ИНВ. №

ОБОЗНАЧЕНИЕ	МАРКА	РИС.	L	H1	H2	A1	A2	B1	B2	Y1	P1	P2	МАССА
1.020-1.2-3 08-144	2КНО 4.48-3.32/42	2	11050	5200	4800	0	3300	2500	6050	9	2	3	4465
-145	2КНО 4.48-3.35	2	11050	5200	4800	0	3300	2500	6050	9	3	3	4465
-146	2КНО 4.48-3.48	2	11050	5200	4800	0	3300	2500	6050	9	2	2	4465
-147	2КНО 4.48-3.52	2	11050	5200	4800	0	3300	2500	6050	9	2	2	4465
-148	2КНО 4.48-3.55	2	11050	5200	4800	0	3300	2500	6050	9	2	2	4465
-149	2КНО 4.48-4.26	2	11050	5200	4800	0	3300	2500	6050	9	3	3	4465
-150	2КНО 4.48-4.28/29	2	11050	5200	4800	0	3300	2500	6050	9	3	3	4465
-151	2КНО 4.48-4.28/33	2	11050	5200	4800	0	3300	2500	6050	9	3	3	4465
-152	2КНО 4.48-4.29/36	2	11050	5200	4800	0	3300	2500	6050	9	3	3	4465
-153	2КНО 4.48-4.34/45	2	11050	5200	4800	0	3300	2500	6050	9	2	3	4465
-154	2КНО 4.48-4.35	2	11050	5200	4800	0	3300	2500	6050	9	3	3	4465
-155	2КНО 4.48-4.48	2	11050	5200	4800	0	3300	2500	6050	9	2	2	4465
-156	2КНО 4.48-4.49/55	2	11050	5200	4800	0	3300	2500	6050	9	2	2	4465
-157	2КНО 4.48-4.52	2	11050	5200	4800	0	3300	2500	6050	9	2	2	4465
-158	2КНО 4.48-4.55	2	11050	5200	4800	0	3300	2500	6050	9	2	2	4465
-159	2КНО 4.48(60)-1.16	2	12250	6400	4800	2900	1950	2800	6650	7	3	3	4945
-160	2КНО 4.48(60)-1.19	2	12250	6400	4800	2900	1950	2800	6650	7	3	3	4945
-161	2КНО 4.48(60)-1.23	2	12250	6400	4800	2900	1950	2800	6650	7	3	3	4945
-162	2КНО 4.48(60)-1.25	2	12250	6400	4800	2900	1950	2800	6650	7	3	3	4945
-163	2КНО 4.48(60)-1.32	2	12250	6400	4800	2900	1950	2800	6650	7	3	3	4945
-164	2КНО 4.48(60)-1.45	2	12250	6400	4800	2900	1950	2800	6650	7	2	2	4945
-165	2КНО 4.48(60)-1.50	2	12250	6400	4800	2900	1950	2800	6650	7	2	2	4945
-166	2КНО 4.48(60)-2.19	2	12250	6400	4800	2900	1950	2800	6650	7	3	3	4945
-167	2КНО 4.48(60)-2.23	2	12250	6400	4800	2900	1950	2800	6650	7	3	3	4945
-168	2КНО 4.48(60)-2.28	2	12250	6400	4800	2900	1950	2800	6650	7	3	3	4945
-169	2КНО 4.48(60)-2.28/31	2	12250	6400	4800	2900	1950	2800	6650	7	3	3	4945
-170	2КНО 4.48(60)-2.30/37	2	12250	6400	4800	2900	1950	2800	6650	7	3	3	4945
-171	2КНО 4.48(60)-2.32	2	12250	6400	4800	2900	1950	2800	6650	7	3	3	4945
-172	2КНО 4.48(60)-2.45	2	12250	6400	4800	2900	1950	2800	6650	7	2	2	4945
-173	2КНО 4.48(60)-2.50	2	12250	6400	4800	2900	1950	2800	6650	7	2	2	4945
-174	2КНО 4.48(60)-3.23	2	12250	6400	4800	2900	1950	2800	6650	9	3	3	4945
-175	2КНО 4.48(60)-3.25	2	12250	6400	4800	2900	1950	2800	6650	9	3	3	4945
-176	2КНО 4.48(60)-3.28	2	12250	6400	4800	2900	1950	2800	6650	9	3	3	4945
-177	2КНО 4.48(60)-3.28/34	2	12250	6400	4800	2900	1950	2800	6650	9	3	3	4945
-178	2КНО 4.48(60)-3.32	2	12250	6400	4800	2900	1950	2800	6650	9	3	3	4945
-179	2КНО 4.48(60)-3.32/41	2	12250	6400	4800	2900	1950	2800	6650	9	2	3	4945

17515 93

ОБОЗНАЧЕНИЕ	МАРКА	РИС.	L	H1	H2	A1	A2	B1	B2	У1	P1	P2	МАССА
1.020-1.2-3 08-180	2КНО 4.48(60)-3.45	2	12250	6400	4800	2900	1950	2800	6650	9	2	2	4945
-181	2КНО 4.48(60)-3.50	2	12250	6400	4800	2900	1950	2800	6650	9	2	2	4945
-182	2КНО 4.48(60)-4.23	2	12250	6400	4800	2900	1950	2800	6650	9	3	3	4945
-183	2КНО 4.48(60)-4.28	2	12250	6400	4800	2900	1950	2800	6650	9	3	3	4945
-184	2КНО 4.48(60)-4.28/34	2	12250	6400	4800	2900	1950	2800	6650	9	3	3	4945
-185	2КНО 4.48(60)-4.29/34	2	12250	6400	4800	2900	1950	2800	6650	9	3	3	4945
-186	2КНО 4.48(60)-4.32	2	12250	6400	4800	2900	1950	2800	6650	9	3	3	4945
-187	2КНО 4.48(60)-4.34/44	2	12250	6400	4800	2900	1950	2800	6650	9	2	3	4945
-188	2КНО 4.48(60)-4.45	2	12250	6400	4800	2900	1950	2800	6650	9	2	2	4945
-189	2КНО 4.48(60)-4.49/50	2	12250	6400	4800	2900	1950	2800	6650	9	2	2	4945
-190	2КНО 4.48(60)-4.50	2	12250	6400	4800	2900	1950	2800	6650	9	2	2	4945
-191	2КН 4.33-30	3	8350	4000	3300	0	2450	1900	4550	-	3	3	3340
-192	2КН 4.33-33/37	3	8350	4000	3300	0	2450	1900	4550	-	2	3	3340
-193	2КН 4.33-35/41	3	8350	4000	3300	0	2450	1900	4550	-	2	3	3340
-194	2КН 4.33-40/41	3	8350	4000	3300	0	2450	1900	4550	-	2	3	3340
-195	2КН 4.42-18	3	10150	4900	4200	0	2950	2300	5550	-	3	3	4060
-196	2КН 4.42-23	3	10150	4900	4200	0	2950	2300	5550	-	3	3	4060
-197	2КН 4.42-29	3	10150	4900	4200	0	2950	2300	5550	-	3	3	4060
-198	2КН 4.42-33/37	3	10150	4900	4200	0	2950	2300	5550	-	2	3	4060
-199	2КН 4.42-35/40	3	10150	4900	4200	0	2950	2300	5550	-	2	3	4060
-200	2КН 4.42-40/41	3	10150	4900	4200	0	2950	2300	5550	-	2	3	4060
-201	2КН 4.42-27	3	10150	4900	4200	0	2950	2300	5550	-	3	3	4060
-202	2КН 4.48-17	3	11050	5200	4800	0	3300	2500	6050	-	3	3	4420
-203	2КН 4.48-21	3	11050	5200	4800	0	3300	2500	6050	-	3	3	4420
-204	2КН 4.48-26	3	11050	5200	4800	0	3300	2500	6050	-	3	3	4420
-205	2КН 4.48-28	3	11050	5200	4800	0	3300	2500	6050	-	3	3	4420
-206	2КН 4.48-28/29	3	11050	5200	4800	0	3300	2500	6050	-	3	3	4420
-207	2КН 4.48-29/36	3	11050	5200	4800	0	3300	2500	6050	-	3	3	4420
-208	2КН 4.48(60)-16	3	12250	6400	4800	2900	1950	2800	6650	-	3	3	4900
-209	2КН 4.48(60)-19	3	12250	6400	4800	2900	1950	2800	6650	-	3	3	4900
-210	2КН 4.48(60)-23	3	12250	6400	4800	2900	1950	2800	6650	-	3	3	4900
-211	2КН 4.48(60)-28	3	12250	6400	4800	2900	1950	2800	6650	-	3	3	4900
-212	2КН 4.48(60)-25	3	12250	6400	4800	2900	1950	2800	6650	-	3	3	4900
-213	2КН 4.48(60)-29/34	3	12250	6400	4800	2900	1950	2800	6650	-	3	3	4900

НАИМЕНОВАНИЕ	КОЛ НА ИСПОЛН. 1.020-1.2-3 08-																			
	-	001	002	003	004	005	006	007	008	009	010	011	012	013	014	015	016	017	018	019
МАТЕРИАЛЫ:																				
БЕТОН М300 М.КУВ	-	-	-	-	-	-	-	-	1.660	-	-	-	-	-	-	-	-	-	-	-
БЕТОН М400 М.КУВ	-	-	-	-	-	-	-	-	-	1.660	-	1.660	-	-	-	-	-	-	-	-
БЕТОН М500 М.КУВ	1.372	1.372	1.372	1.372	1.372	1.372	1.372	1.372	-	-	1.660	-	1.660	1.660	1.660	1.660	1.660	1.660	1.660	1.660
ПОКАЗАТЕЛИ:																				
МАССА СТАЛИ КГ	162.3	305.4	370.7	426.9	500.5	479.0	600.1	744.9	130.7	135.5	886.0	149.3	181.7	354.6	433.6	503.2	592.8	564.7	714.4	899.8
АРМАТУРНЫЕ ИЗДЕЛИЯ	107.3	250.5	315.7	372.0	445.6	424.0	545.2	689.9	89.46	94.29	844.8	94.29	126.8	299.6	378.7	448.3	537.8	509.7	659.5	844.8
АРМАТУРНАЯ СТАЛЬ	107.3	250.5	315.7	372.0	445.6	424.0	545.2	689.9	89.46	94.29	844.8	94.29	126.8	299.6	378.7	448.3	537.8	509.7	659.5	844.8
КЛАСС А-I	8.522	14.62	14.62	15.15	19.70	23.20	19.70	23.20	10.22	10.22	28.22	10.22	10.22	18.27	18.27	18.27	24.30	29.06	24.30	28.22
Φ6AI ГОСТ 5781-75	8.522	0.576	0.576	0.576	0.576	0.576	0.576	0.576	10.22	10.22	0.576	10.22	10.22	0.576	0.576	0.576	0.576	0.576	0.576	0.576
Φ8AI ГОСТ 5781-75	-	14.05	14.05	14.57	5.724	-	5.724	-	-	-	-	-	-	17.69	17.69	17.69	7.806	-	7.806	-
Φ10AI ГОСТ 5781-75	-	-	-	-	13.41	22.62	13.41	22.62	-	-	27.65	-	-	-	-	-	15.92	28.49	15.92	27.65
КЛАСС А-III	97.78	234.9	300.2	355.9	424.9	399.8	524.5	665.8	78.25	83.08	815.6	83.08	115.6	280.4	359.5	429.0	512.6	479.7	634.2	815.6
Φ8AIII ГОСТ 5781-75	-	-	-	-	-	-	-	-	8.588	-	-	-	-	-	-	-	-	-	-	-
Φ10AIII ГОСТ 5.1459-72*	15.56	18.92	18.92	15.56	18.92	25.65	18.92	25.65	2.143	15.56	25.65	15.56	15.56	18.92	18.92	15.56	18.92	25.65	18.92	25.65
Φ16AIII ГОСТ 5.1459-72*	-	-	-	-	-	-	-	-	57.67	57.67	-	57.67	-	-	-	-	-	-	-	-
Φ20AIII ГОСТ 5.1459-72*	82.22	-	-	-	-	45.25	-	-	9.859	9.859	-	9.859	99.97	-	-	-	-	54.12	-	-
Φ22AIII ГОСТ 5.1459-72*	-	54.75	-	-	-	-	-	-	-	-	-	-	-	65.49	-	-	-	-	-	-
Φ25AIII ГОСТ 5.1459-72*	-	-	70.70	108.6	-	-	-	-	-	-	-	-	-	-	84.57	136.4	-	-	-	-
Φ28AIII ГОСТ 5.1459-72*	-	161.2	-	-	225.0	-	-	-	-	-	-	-	-	196.0	-	-	277.1	-	-	-
Φ32AIII ГОСТ 5.1459-72*	-	-	210.5	231.7	-	-	178.0	-	-	-	-	-	-	-	256.0	277.2	-	-	223.4	-
Φ36AIII ГОСТ 5.1459-72*	-	-	-	-	-	-	146.7	-	-	-	-	-	-	-	-	-	-	-	175.4	-
Φ40AIII ГОСТ 5.1459-72*	-	-	-	-	181.0	329.0	181.0	640.1	-	-	790.0	-	-	-	-	-	216.6	399.9	216.6	790.0
КЛАСС В-I	0.992	0.992	0.992	0.992	0.992	0.992	0.992	0.992	0.992	0.992	0.992	0.992	0.992	0.992	0.992	0.992	0.992	0.992	0.992	0.992
Φ4BI ГОСТ 6727-53*	0.992	0.992	0.992	0.992	0.992	0.992	0.992	0.992	0.992	0.992	0.992	0.992	0.992	0.992	0.992	0.992	0.992	0.992	0.992	0.992
ЗАКЛАДНЫЕ ИЗДЕЛИЯ																				
ПРОФИЛЬНАЯ СТАЛЬ	54.96	54.96	54.96	54.96	54.96	54.96	54.96	54.96	41.17	41.17	41.17	54.96	54.96	54.96	54.96	54.96	54.96	54.96	54.96	54.96
ПОЛОСОВАЯ	26.75	26.75	26.75	26.75	26.75	26.75	26.75	26.75	26.12	26.12	26.12	26.75	26.75	26.75	26.75	26.75	26.75	26.75	26.75	26.75
-120X10 ГОСТ 103-76 С38/23	14.69	14.69	14.69	14.69	14.69	14.69	14.69	14.69	14.69	14.69	14.69	14.69	14.69	14.69	14.69	14.69	14.69	14.69	14.69	14.69
-65X14 ГОСТ 103-76 С38/23	-	-	-	-	-	-	-	-	11.43	11.43	11.43	-	-	-	-	-	-	-	-	-
-60X16 ГОСТ 103-76 С38/23	12.06	12.06	12.06	12.06	12.06	12.06	12.06	12.06	-	-	-	12.06	12.06	12.06	12.06	12.06	12.06	12.06	12.06	12.06
АРМАТУРНАЯ СТАЛЬ	28.21	28.21	28.21	28.21	28.21	28.21	28.21	28.21	15.05	15.05	15.05	28.21	28.21	28.21	28.21	28.21	28.21	28.21	28.21	28.21
КЛАСС А-III	28.21	28.21	28.21	28.21	28.21	28.21	28.21	28.21	15.05	15.05	15.05	28.21	28.21	28.21	28.21	28.21	28.21	28.21	28.21	28.21
Φ10AIII ГОСТ 5.1459-72*	-	-	-	-	-	-	-	-	0.616	0.616	0.616	-	-	-	-	-	-	-	-	-
Φ22AIII ГОСТ 5.1459-72*	-	-	-	-	-	-	-	-	14.43	14.43	14.43	-	-	-	-	-	-	-	-	-
Φ28AIII ГОСТ 5.1459-72*	28.21	28.21	28.21	28.21	28.21	28.21	28.21	28.21	-	-	-	28.21	28.21	28.21	28.21	28.21	28.21	28.21	28.21	28.21

МАРКИРОВКА ИЗДЕЛИЙ ПО ИСПОЛНЕНИЯМ ПРИВЕДЕНА

В ТАБЛИЦЕ ИСПОЛНЕНИИ К СБОРОЧНОМУ ЧЕРТЕЖУ

НАЧОМ	ВЫДАН КНИ	4	1
ИКОМ	ПРОВЕРКА	4	1
ИИ	ПРИГЛАШЕ	4	1
ИИИ	ДАШЕ	4	1

1.020-1.2-3 03 ВМС

ЮЛЮБОВА ЕВГ

ЦНИИЭП

ГОРОВО БОЛЮБОВ

ИЗДАНИЕ И

КОНТРАКТ

НАИМЕНОВАНИЕ	КОП НА ИСПОЛН. 1.020-1.2-3 08-																			
	020	021	022	023	024	025	026	027	028	029	030	031	032	033	034	035	036	037	038	039
МАТЕРИАЛЫ:																				
БЕТОН М300 М.КУБ	-	-	-	-	-	-	-	-	1.803	-	-	-	-	-	-	-	-	-	-	-
БЕТОН М400 М.КУБ	-	-	-	-	-	-	-	-	-	1.803	-	-	1.803	1.803	-	-	1.803	-	-	-
БЕТОН М500 М.КУБ	1.660	1.660	1.660	1.660	1.660	1.660	-	1.660	-	-	1.803	1.803	-	-	1.803	-	-	1.803	1.803	1.803
БЕТОН М600 М.КУБ	-	-	-	-	-	-	1.660	-	-	-	-	-	-	-	-	1.803	-	-	-	-
ПОКАЗАТЕЛИ:																				
МАССА СТАЛИ кг	169.5	344.9	919.9	216.9	380.9	565.7	762.3	935.0	137.2	142.0	142.0	177.7	533.8	951.4	951.4	951.4	155.8	155.8	203.4	228.5
АРМАТУРНЫЕ ИЗДЕЛИЯ	94.29	269.8	844.8	126.8	290.8	475.5	672.1	844.8	95.99	100.9	100.9	136.5	492.7	910.2	910.2	910.2	100.9	100.9	148.5	173.6
АРМАТУРНАЯ СТАЛЬ	94.29	269.8	844.8	126.8	290.8	475.5	672.1	844.8	95.99	100.9	100.9	136.5	492.7	910.2	910.2	910.2	100.9	100.9	148.5	173.6
КЛАСС А-I	10.22	14.72	28.22	10.22	14.72	24.30	29.06	28.22	11.07	11.07	11.07	11.07	30.74	30.74	30.74	30.74	11.07	11.07	11.07	16.04
φ6AI ГОСТ 5781-75	10.22	4.833	0.576	10.22	4.833	0.576	0.576	0.576	11.07	11.07	11.07	11.07	0.576	0.576	0.576	0.576	11.07	11.07	11.07	5.117
φ8AI ГОСТ 5781-75	-	9.887	-	-	9.887	7.806	-	-	-	-	-	-	-	-	-	-	-	-	-	10.93
φ10AI ГОСТ 5781-75	-	-	27.65	-	-	15.92	28.49	27.65	-	-	-	-	30.16	30.16	30.16	30.16	-	-	-	-
КЛАСС А-III	83.08	254.1	815.6	115.6	275.1	450.3	642.0	815.6	83.93	88.76	88.76	124.4	461.0	878.6	878.6	878.6	88.76	88.76	136.4	156.5
φ8AIII ГОСТ 5781-75	-	-	-	-	-	-	-	-	8.588	-	-	-	-	-	-	-	-	-	-	-
φ10AIII ГОСТ 5.1459-72*	15.56	15.56	25.65	15.56	15.56	18.92	25.65	25.65	2.143	15.56	15.56	15.56	25.65	25.65	25.65	25.65	15.56	15.56	15.56	15.56
φ16AIII ГОСТ 5.1459-72*	57.67	-	-	-	-	-	-	-	63.35	63.35	63.35	-	-	-	-	-	63.35	63.35	-	-
φ20AIII ГОСТ 5.1459-72*	9.859	99.97	-	99.97	-	-	-	-	9.859	9.859	9.859	108.9	-	-	-	-	9.859	9.859	51.75	51.75
φ22AIII ГОСТ 5.1459-72*	-	-	-	-	121.0	-	-	-	-	-	-	-	-	-	-	-	-	-	69.07	-
φ25AIII ГОСТ 5.1459-72*	-	-	-	-	-	-	-	-	-	-	-	-	-	-	-	-	-	-	-	89.19
φ32AIII ГОСТ 5.1459-72*	-	138.6	-	-	138.6	256.0	-	-	-	-	-	-	-	-	-	-	-	-	-	-
φ36AIII ГОСТ 5.1459-72*	-	-	-	-	-	175.4	-	-	-	-	-	-	-	-	-	-	-	-	-	-
φ40AIII ГОСТ 5.1459-72*	-	-	790.0	-	-	-	616.4	790.0	-	-	-	-	435.4	852.9	852.9	852.9	-	-	-	-
КЛАСС В-I	0.992	0.992	0.992	0.992	0.992	0.992	0.992	0.992	0.992	0.992	0.992	0.992	0.992	0.992	0.992	0.992	0.992	0.992	0.992	0.992
φ4BI ГОСТ 6727-53*	0.992	0.992	0.992	0.992	0.992	0.992	0.992	0.992	0.992	0.992	0.992	0.992	0.992	0.992	0.992	0.992	0.992	0.992	0.992	0.992
ЗАКЛАДНЫЕ ИЗДЕЛИЯ																				
ПРОФИЛЬНАЯ СТАЛЬ	75.13	75.13	75.13	90.17	90.17	90.17	90.17	90.17	41.17	41.17	41.17	41.17	41.17	41.17	41.17	41.17	41.17	54.96	54.96	54.96
ПОЛОСОВАЯ	29.76	29.76	29.76	33.53	33.53	33.53	33.53	33.53	26.12	26.12	26.12	26.12	26.12	26.12	26.12	26.12	26.12	26.75	26.75	26.75
-120X10 ГОСТ 103-76 С38/23	29.76	29.76	29.76	33.53	33.53	33.53	33.53	33.53	26.12	26.12	26.12	26.12	26.12	26.12	26.12	26.12	26.12	26.75	26.75	26.75
-65X14 ГОСТ 103-76 С38/23	14.69	14.69	14.69	14.69	14.69	14.69	14.69	14.69	11.43	11.43	11.43	11.43	11.43	11.43	11.43	11.43	-	-	-	-
-60X16 ГОСТ 103-76 С38/23	-	-	-	-	-	-	-	-	-	-	-	-	-	-	-	-	-	-	-	-
-50X16 ГОСТ 103-76 С38/23	15.07	15.07	15.07	-	-	-	-	-	-	-	-	-	-	-	-	-	-	12.06	12.06	12.06
-50X20 ГОСТ 103-76 С38/23	-	-	-	18.84	18.84	18.84	18.84	18.84	-	-	-	-	-	-	-	-	-	-	-	-
АРМАТУРНАЯ СТАЛЬ	45.37	45.37	45.37	56.63	56.63	56.63	56.63	56.63	15.05	15.05	15.05	15.05	15.05	15.05	15.05	15.05	15.05	28.21	28.21	28.21
КЛАСС А-III	45.37	45.37	45.37	56.63	56.63	56.63	56.63	56.63	15.05	15.05	15.05	15.05	15.05	15.05	15.05	15.05	15.05	28.21	28.21	28.21
φ10AIII ГОСТ 5.1459-72*	-	-	-	-	-	-	-	-	0.616	0.616	0.616	0.616	0.616	0.616	0.616	0.616	-	-	-	-
φ22AIII ГОСТ 5.1459-72*	-	-	-	-	-	-	-	-	14.43	14.43	14.43	14.43	14.43	14.43	14.43	14.43	-	-	-	-
φ28AIII ГОСТ 5.1459-72*	20.38	20.38	20.38	15.94	15.94	15.94	15.94	15.94	-	-	-	-	-	-	-	-	-	28.21	28.21	28.21
φ32AIII ГОСТ 5.1459-72*	24.98	24.98	24.98	-	-	-	-	-	-	-	-	-	-	-	-	-	-	-	-	-
φ36AIII ГОСТ 5.1459-72*	-	-	-	31.62	31.62	31.62	31.62	31.62	-	-	-	-	-	-	-	-	-	-	-	-
φ40AIII ГОСТ 5.1459-72*	-	-	-	9.070	9.070	9.070	9.070	9.070	-	-	-	-	-	-	-	-	-	-	-	-

НАИМЕНОВАНИЕ	КОЛ НА ИСПОЛН. 1.020-1.2-3 08-																			
	040	041	042	043	044	045	046	047	048	049	050	051	052	053	054	055	056	057	058	059
МАТЕРИАЛЫ:																				
БЕТОН М400 М.КУБ	-	1.803	1.803	-	-	1.803	-	-	-	-	1.803	1.803	-	-	-	-	-	-	-	1.803
БЕТОН М500 М.КУБ	1.803	-	-	1.803	-	-	1.803	1.803	1.803	1.803	-	-	1.803	-	1.803	1.803	1.803	1.803	1.803	-
БЕТОН М600 М.КУБ	-	-	-	-	1.803	-	-	-	-	-	-	-	-	1.803	-	-	-	-	-	-
ПОКАЗАТЕЛИ:																				
МАССА СТАЛИ кг	407.2	547.6	965.2	965.2	965.2	176.0	176.0	248.7	316.0	519.9	567.8	985.3	985.3	985.3	191.0	263.7	331.1	380.8	608.8	582.8
АРМАТУРНЫЕ ИЗДЕЛИЯ	352.3	492.7	910.2	910.2	910.2	100.9	100.9	173.6	241.0	444.8	492.7	910.2	910.2	910.2	100.9	173.6	241.0	290.6	518.6	492.7
АРМАТУРНАЯ СТАЛЬ	352.3	492.7	910.2	910.2	910.2	100.9	100.9	173.6	241.0	444.8	492.7	910.2	910.2	910.2	100.9	173.6	241.0	290.6	518.6	492.7
КЛАСС А-I	26.50	30.74	30.74	30.74	30.74	11.07	11.07	16.04	26.50	25.97	30.74	30.74	30.74	30.74	11.07	16.04	26.50	26.50	25.97	30.74
Ф6АI ГОСТ 5781-75	0.576	0.576	0.576	0.576	0.576	11.07	11.07	5.117	0.576	0.576	0.576	0.576	0.576	0.576	11.07	5.117	0.576	0.576	0.576	0.576
Ф8АI ГОСТ 5781-75	8.326	-	-	-	-	-	-	10.93	8.326	7.806	-	-	-	-	-	10.93	8.326	8.326	7.806	-
Ф10АI ГОСТ 5781-75	17.59	30.16	30.16	30.16	30.16	-	-	-	17.59	17.59	30.16	30.16	30.16	30.16	-	-	17.59	17.59	17.59	30.16
КЛАСС А-III	324.8	461.0	878.6	878.6	878.6	88.76	88.76	156.5	213.5	417.8	461.0	878.6	878.6	878.6	88.76	156.5	213.5	263.2	491.7	461.0
Ф10АIII ГОСТ 5.1459-72*	15.56	25.65	25.65	25.65	25.65	15.56	15.56	15.56	15.56	18.92	25.65	25.65	25.65	25.65	15.56	15.56	15.56	15.56	18.92	25.65
Ф16АIII ГОСТ 5.1459-72*	-	-	-	-	-	63.35	63.35	-	-	-	-	-	-	-	63.35	-	-	-	-	-
Ф20АIII ГОСТ 5.1459-72*	-	-	-	-	-	9.859	9.859	51.75	51.75	-	-	-	-	-	9.859	51.75	51.75	-	-	-
Ф22АIII ГОСТ 5.1459-72*	-	-	-	-	-	-	-	-	-	69.07	-	-	-	-	-	-	-	62.63	-	-
Ф25АIII ГОСТ 5.1459-72*	80.87	-	-	-	-	-	-	89.19	-	-	-	-	-	-	-	89.19	-	-	-	-
Ф28АIII ГОСТ 5.1459-72*	-	-	-	-	-	-	-	-	-	101.5	-	-	-	-	-	-	-	-	111.9	-
Ф32АIII ГОСТ 5.1459-72*	-	-	-	-	-	-	-	-	146.2	-	-	-	-	-	-	-	146.2	-	132.5	-
Ф36АIII ГОСТ 5.1459-72*	-	-	-	-	-	-	-	-	-	-	-	-	-	-	-	-	-	185.0	-	-
Ф40АIII ГОСТ 5.1459-72*	228.4	435.4	852.9	852.9	852.9	-	-	-	-	228.4	435.4	852.9	852.9	852.9	-	-	-	-	228.4	435.4
КЛАСС В-I	0.992	0.992	0.992	0.992	0.992	0.992	0.992	0.992	0.992	0.992	0.992	0.992	0.992	0.992	0.992	0.992	0.992	0.992	0.992	0.992
Ф4ВI ГОСТ 6727-53*	0.992	0.992	0.992	0.992	0.992	0.992	0.992	0.992	0.992	0.992	0.992	0.992	0.992	0.992	0.992	0.992	0.992	0.992	0.992	0.992
ЗАКЛАДНЫЕ ИЗДЕЛИЯ																				
ПРОФИЛЬНАЯ СТАЛЬ	54.96	54.96	54.96	54.96	54.96	75.13	75.13	75.13	75.13	75.13	75.13	75.13	75.13	75.13	90.17	90.17	90.17	90.17	90.17	90.17
ПОЛОСОВАЯ	26.75	26.75	26.75	26.75	26.75	29.76	29.76	29.76	29.76	29.76	29.76	29.76	29.76	29.76	33.53	33.53	33.53	33.53	33.53	33.53
-120X10 ГОСТ 103-76 С38/23	14.69	14.69	14.69	14.69	14.69	14.69	14.69	14.69	14.69	14.69	14.69	14.69	14.69	14.69	14.69	14.69	14.69	14.69	14.69	14.69
-60X16 ГОСТ 103-76 С38/23	12.06	12.06	12.06	12.06	12.06	-	-	-	-	-	-	-	-	-	-	-	-	-	-	-
-50X16 ГОСТ 103-76 С38/23	-	-	-	-	-	15.07	15.07	15.07	15.07	15.07	15.07	15.07	15.07	15.07	-	-	-	-	-	-
-50X20 ГОСТ 103-76 С38/23	-	-	-	-	-	-	-	-	-	-	-	-	-	-	18.84	18.84	18.84	18.84	18.84	18.84
АРМАТУРНАЯ СТАЛЬ	28.21	28.21	28.21	28.21	28.21	45.37	45.37	45.37	45.37	45.37	45.37	45.37	45.37	45.37	56.63	56.63	56.63	56.63	56.63	56.63
КЛАСС А-III	28.21	28.21	28.21	28.21	28.21	45.37	45.37	45.37	45.37	45.37	45.37	45.37	45.37	45.37	56.63	56.63	56.63	56.63	56.63	56.63
Ф28АIII ГОСТ 5.1459-72*	28.21	28.21	28.21	28.21	28.21	20.38	20.38	20.38	20.38	20.38	20.38	20.38	20.38	20.38	15.94	15.94	15.94	15.94	15.94	15.94
Ф32АIII ГОСТ 5.1459-72*	-	-	-	-	-	24.98	24.98	24.98	24.98	24.98	24.98	24.98	24.98	24.98	-	-	-	-	-	-
Ф36АIII ГОСТ 5.1459-72*	-	-	-	-	-	-	-	-	-	-	-	-	-	-	31.62	31.62	31.62	31.62	31.62	31.62
Ф40АIII ГОСТ 5.1459-72*	-	-	-	-	-	-	-	-	-	-	-	-	-	-	9.070	9.070	9.070	9.070	9.070	9.070

ИНВ. № ПОДЛ. ПС-ЭП. И. ДАТА. ВЗАМ. ИНВ. №

17515 07 ФОРМАТ 12

НАИМЕНОВАНИЕ	КОП НА ИСПОЛН. 1.020-1.2-3 08-																			
	060	061	062	063	064	065	066	067	068	069	070	071	072	073	074	075	076	077	078	079
МАТЕРИАЛЫ:																				
БЕТОН М300 М.КУБ	-	-	-	-	1.996	-	-	-	-	-	-	-	-	-	-	-	-	-	-	-
БЕТОН М400 М.КУБ	1.803	-	-	-	-	1.996	-	-	1.996	-	-	1.996	-	-	-	-	1.996	-	-	-
БЕТОН М500 М.КУБ	-	-	1.803	-	-	-	1.996	1.996	-	1.996	-	-	1.996	1.996	1.996	1.996	-	1.996	-	1.996
БЕТОН М600 М.КУБ	-	1.803	-	1.803	-	-	-	-	-	-	1.996	-	-	-	-	-	-	-	1.996	-
ПОКАЗАТЕЛИ:																				
МАССА СТАЛИ КГ	1000.	885.0	1000.	1000.	145.9	150.7	150.7	190.6	584.6	1049.	1049.	164.5	164.5	276.2	317.6	446.0	598.4	1063.	1063.	184.7
АРМАТУРНЫЕ ИЗДЕЛИЯ	910.2	794.9	910.2	910.2	104.7	109.6	109.6	149.5	543.4	1008.	1008.	109.6	109.6	221.3	262.6	391.0	543.4	1008.	1008.	109.6
АРМАТУРНАЯ СТАЛЬ	910.2	794.9	910.2	910.2	104.7	109.6	109.6	149.5	543.4	1008.	1008.	109.6	109.6	221.3	262.6	391.0	543.4	1008.	1008.	109.6
КЛАСС А-I	30.74	30.74	30.74	30.74	12.21	12.21	12.21	12.21	34.09	34.09	34.09	12.21	12.21	17.89	17.89	17.89	34.09	34.09	34.09	12.21
18АI ГОСТ 5781-75	0.576	0.576	0.576	0.576	12.21	12.21	12.21	12.21	0.576	0.576	0.576	12.21	12.21	5.400	5.400	5.400	0.576	0.576	0.576	12.21
18АII ГОСТ 5781-75	-	-	-	-	-	-	-	-	-	-	-	-	-	12.49	12.49	12.49	-	-	-	-
110АI ГОСТ 5781-75	30.16	30.16	30.16	30.16	-	-	-	-	33.51	33.51	33.51	-	-	-	-	-	33.51	33.51	33.51	33.51
КЛАСС А-III	878.6	763.3	878.6	878.6	91.50	96.33	96.33	136.3	508.4	973.3	973.3	96.33	96.33	202.4	243.8	372.1	508.4	973.3	973.3	96.33
18АIII ГОСТ 5781-75	-	-	-	-	8.584	-	-	-	-	-	-	-	-	-	-	-	-	-	-	-
110АIII ГОСТ 5.1459-72*	25.65	25.65	25.65	25.65	2.143	15.56	15.56	15.56	25.65	25.65	25.65	15.56	15.56	15.56	15.56	15.56	25.65	25.65	25.65	15.56
116АIII ГОСТ 5.1459-72*	-	-	-	-	70.92	70.92	70.92	-	-	-	-	70.92	70.92	-	-	-	-	-	-	70.92
120АIII ГОСТ 5.1459-72*	-	-	-	-	9.859	9.859	9.859	120.7	-	-	-	9.859	9.859	51.75	51.75	-	-	-	-	9.859
125АIII ГОСТ 5.1459-72*	-	73.94	-	-	-	-	-	-	-	-	-	-	-	-	-	80.87	-	-	-	-
128АIII ГОСТ 5.1459-72*	-	-	-	-	-	-	-	-	-	-	-	-	-	135.1	-	-	-	-	-	-
132АIII ГОСТ 5.1459-72*	-	-	-	-	-	-	-	-	-	-	-	-	-	-	176.5	-	-	-	-	-
140АIII ГОСТ 5.1459-72*	852.9	663.7	852.9	852.9	-	-	-	-	482.7	947.6	947.6	-	-	-	-	275.7	482.7	947.6	947.6	-
КЛАСС В-I	0.992	0.992	0.992	0.992	0.992	0.992	0.992	0.992	0.992	0.992	0.992	0.992	0.992	0.992	0.992	0.992	0.992	0.992	0.992	0.992
14ВI ГОСТ 6727-53*	0.992	0.992	0.992	0.992	0.992	0.992	0.992	0.992	0.992	0.992	0.992	0.992	0.992	0.992	0.992	0.992	0.992	0.992	0.992	0.992
ЗАКЛАДНЫЕ ИЗДЕЛИЯ	90.17	90.17	90.17	90.17	41.17	41.17	41.17	41.17	41.17	41.17	41.17	54.96	54.96	54.96	54.96	54.96	54.96	54.96	54.96	75.13
ПРОФИЛЬНАЯ СТАЛЬ	33.53	33.53	33.53	33.53	26.12	26.12	26.12	26.12	26.12	26.12	26.12	26.75	26.75	26.75	26.75	26.75	26.75	26.75	26.75	29.76
ПОЛОСОВАЯ	33.53	33.53	33.53	33.53	26.12	26.12	26.12	26.12	26.12	26.12	26.12	26.75	26.75	26.75	26.75	26.75	26.75	26.75	26.75	29.76
-120X10 ГОСТ 103-76 С38/23	14.69	14.69	14.69	14.69	14.69	14.69	14.69	14.69	14.69	14.69	14.69	14.69	14.69	14.69	14.69	14.69	14.69	14.69	14.69	14.69
-55X14 ГОСТ 103-76 С38/23	-	-	-	-	11.43	11.43	11.43	11.43	11.43	11.43	11.43	-	-	-	-	-	-	-	-	-
-60X16 ГОСТ 103-76 С38/23	-	-	-	-	-	-	-	-	-	-	-	-	-	12.06	12.06	12.06	12.06	12.06	12.06	-
-50X16 ГОСТ 103-76 С38/23	-	-	-	-	-	-	-	-	-	-	-	-	-	-	-	-	-	-	-	15.07
-50X20 ГОСТ 103-76 С38/23	18.84	18.84	18.84	18.84	-	-	-	-	-	-	-	-	-	-	-	-	-	-	-	-
АРМАТУРНАЯ СТАЛЬ	56.63	56.63	56.63	56.63	15.05	15.05	15.05	15.05	15.05	15.05	15.05	15.05	15.05	28.21	28.21	28.21	28.21	28.21	28.21	45.37
КЛАСС А-III	56.63	56.63	56.63	56.63	15.05	15.05	15.05	15.05	15.05	15.05	15.05	15.05	15.05	28.21	28.21	28.21	28.21	28.21	28.21	45.37
110АIII ГОСТ 5.1459-72*	-	-	-	-	0.616	0.616	0.616	0.616	0.616	0.616	0.616	0.616	0.616	-	-	-	-	-	-	-
122АIII ГОСТ 5.1459-72*	-	-	-	-	14.43	14.43	14.43	14.43	14.43	14.43	14.43	14.43	14.43	-	-	-	-	-	-	-
128АIII ГОСТ 5.1459-72*	15.94	15.94	15.94	15.94	-	-	-	-	-	-	-	-	-	28.21	28.21	28.21	28.21	28.21	28.21	20.38
132АIII ГОСТ 5.1459-72*	-	-	-	-	-	-	-	-	-	-	-	-	-	-	-	-	-	-	-	24.98
136АIII ГОСТ 5.1459-72*	31.62	31.62	31.62	31.62	-	-	-	-	-	-	-	-	-	-	-	-	-	-	-	-
140АIII ГОСТ 5.1459-72*	9.070	9.070	9.070	9.070	-	-	-	-	-	-	-	-	-	-	-	-	-	-	-	-

17515 00

ПОЛОС ОПЕРАТОР ЭПВЛ КиевЗНИИЭП	НАИМЕНОВАНИЕ	КОП НА ИСПОЛН. 1.020-1.2-3 08-																				
		080	081	082	083	084	085	086	087	088	089	090	091	092	093	094	095	096	097	098	099	
	МАТЕРИАЛЫ:																					
	БЕТОН М400 М.КУБ	-	-	-	1.996	-	-	-	-	-	-	1.996	-	-	-	-	-	-	-	-		
	БЕТОН М500 М.КУБ	1.996	1.996	1.996	-	1.996	1.996	-	1.996	1.996	1.996	-	1.996	1.996	-	-	1.354	1.354	1.354	1.354		
	БЕТОН М600 М.КУБ	-	-	-	-	-	1.996	-	-	-	-	-	-	-	1.996	1.996	-	-	-	-		
	ПОКАЗАТЕЛИ:																					
	МАССА СТАЛИ КГ	224.6	296.4	392.3	618.5	636.2	1083.	1083.	199.7	311.4	407.3	418.1	633.5	770.5	1098.	1098.	983.1	144.7	287.8	353.0	409.3	
	АРМАТУРНЫЕ ИЗДЕЛИЯ	149.5	221.3	317.1	543.4	561.1	1008.	1008.	109.6	221.3	317.1	328.0	543.4	680.4	1008.	1008.	893.0	107.0	250.2	315.5	371.7	
	АРМАТУРНАЯ СТАЛЬ	149.5	221.3	317.1	543.4	561.1	1008.	1008.	109.6	221.3	317.1	328.0	543.4	680.4	1008.	1008.	893.0	107.0	250.2	315.5	371.7	
	КЛАСС А-I	12.21	17.89	25.51	34.09	29.01	34.09	34.09	12.21	17.89	25.51	25.51	34.09	29.01	34.09	34.09	34.09	8.522	14.62	14.62	15.15	
	Ф6АI ГОСТ 5781-75	12.21	5.400	5.400	0.576	0.576	0.576	0.576	12.21	5.400	5.400	0.576	0.576	0.576	0.576	0.576	0.576	8.522	0.576	0.576	0.576	
	Ф8АI ГОСТ 5781-75	-	12.49	-	-	8.326	-	-	-	12.49	-	-	-	8.326	-	-	-	-	14.05	14.05	14.57	
	Ф10АI ГОСТ 5781-75	-	-	20.11	33.51	20.11	33.51	33.51	-	20.11	20.11	33.51	20.11	33.51	33.51	33.51	33.51	33.51	-	-	-	
	КЛАСС А-III	136.3	202.4	290.6	508.4	531.1	973.3	973.3	96.33	202.4	290.6	301.5	508.4	650.4	973.3	973.3	858.0	97.78	234.9	300.2	355.9	
	Ф10АIII ГОСТ 5.1459-72*	15.56	15.56	15.56	25.65	18.92	25.65	25.65	15.56	15.56	15.56	15.56	25.65	18.92	25.65	25.65	25.65	15.56	15.56	18.92	18.92	
	Ф16АIII ГОСТ 5.1459-72*	-	-	-	-	-	-	-	70.92	-	-	-	-	-	-	-	-	-	-	-	-	
	Ф20АIII ГОСТ 5.1459-72*	120.7	51.75	51.75	-	-	-	-	9.859	51.75	51.75	-	-	-	-	-	-	82.22	-	-	-	
	Ф22АIII ГОСТ 5.1459-72*	-	-	-	-	-	-	-	-	-	-	62.63	-	-	-	-	-	-	-	54.75	-	
	Ф25АIII ГОСТ 5.1459-72*	-	-	-	-	-	-	-	-	-	-	-	-	-	-	-	73.94	-	-	70.70	108.6	
	Ф28АIII ГОСТ 5.1459-72*	-	135.1	-	-	236.5	-	-	-	135.1	-	-	-	-	-	-	-	-	161.2	-	-	
	Ф32АIII ГОСТ 5.1459-72*	-	-	-	-	-	-	-	-	-	-	-	-	132.5	-	-	-	-	-	210.5	231.7	
	Ф36АIII ГОСТ 5.1459-72*	-	-	223.3	-	-	-	-	-	-	223.3	223.3	-	223.3	-	-	-	-	-	-	-	
	Ф40АIII ГОСТ 5.1459-72*	-	-	-	482.7	275.7	947.6	947.6	-	-	-	-	482.7	275.7	947.6	947.6	758.4	-	-	-	-	
	КЛАСС В-I	0.992	0.992	0.992	0.992	0.992	0.992	0.992	0.992	0.992	0.992	0.992	0.992	0.992	0.992	0.992	0.992	0.992	0.724	0.724	0.724	0.724
	Ф4ВI ГОСТ 6727-53*	0.992	0.992	0.992	0.992	0.992	0.992	0.992	0.992	0.992	0.992	0.992	0.992	0.992	0.992	0.992	0.992	0.992	0.724	0.724	0.724	0.724
	ЗАКЛАДНЫЕ ИЗДЕЛИЯ	75.13	75.13	75.13	75.13	75.13	75.13	75.13	90.17	90.17	90.17	90.17	90.17	90.17	90.17	90.17	90.17	90.17	37.60	37.60	37.60	37.60
	ПРОФИЛЬНАЯ СТАЛЬ	29.76	29.76	29.76	29.76	29.76	29.76	29.76	33.53	33.53	33.53	33.53	33.53	33.53	33.53	33.53	33.53	33.53	13.37	13.37	13.37	13.37
	ПОЛОСОВАЯ	29.76	29.76	29.76	29.76	29.76	29.76	29.76	33.53	33.53	33.53	33.53	33.53	33.53	33.53	33.53	33.53	33.53	13.37	13.37	13.37	13.37
	-120X10 ГОСТ 103-76 С38/23	14.69	14.69	14.69	14.69	14.69	14.69	14.69	14.69	14.69	14.69	14.69	14.69	14.69	14.69	14.69	14.69	14.69	7.347	7.347	7.347	7.347
	-60X16 ГОСТ 103-76 С38/23	-	-	-	-	-	-	-	-	-	-	-	-	-	-	-	-	6.028	6.028	6.028	6.028	
	-50X16 ГОСТ 103-76 С38/23	15.07	15.07	15.07	15.07	15.07	15.07	15.07	-	-	-	-	-	-	-	-	-	-	-	-	-	
	-50X20 ГОСТ 103-76 С38/23	-	-	-	-	-	-	-	18.84	18.84	18.84	18.84	18.84	18.84	18.84	18.84	18.84	18.84	18.84	18.84	18.84	
	АРМАТУРНАЯ СТАЛЬ	45.37	45.37	45.37	45.37	45.37	45.37	45.37	56.63	56.63	56.63	56.63	56.63	56.63	56.63	56.63	56.63	56.63	24.23	24.23	24.23	24.23
	КЛАСС А-III	45.37	45.37	45.37	45.37	45.37	45.37	45.37	56.63	56.63	56.63	56.63	56.63	56.63	56.63	56.63	56.63	56.63	24.23	24.23	24.23	24.23
	Ф16АIII ГОСТ 5.1459-72*	-	-	-	-	-	-	-	-	-	-	-	-	-	-	-	-	-	2.397	2.397	2.397	2.397
	Ф28АIII ГОСТ 5.1459-72*	20.38	20.38	20.38	20.38	20.38	20.38	20.38	15.94	15.94	15.94	15.94	15.94	15.94	15.94	15.94	15.94	15.94	21.83	21.83	21.83	21.83
	Ф32АIII ГОСТ 5.1459-72*	24.98	24.98	24.98	24.98	24.98	24.98	24.98	-	-	-	-	-	-	-	-	-	-	-	-	-	
	Ф36АIII ГОСТ 5.1459-72*	-	-	-	-	-	-	-	31.62	31.62	31.62	31.62	31.62	31.62	31.62	31.62	31.62	31.62	31.62	31.62	31.62	
	Ф40АIII ГОСТ 5.1459-72*	-	-	-	-	-	-	-	9.070	9.070	9.070	9.070	9.070	9.070	9.070	9.070	9.070	9.070	9.070	9.070	9.070	

ИНВ. № ПОДЛ. ПОДЛ. И ДАТА ВЗАИМН. №

НАИМЕНОВАНИЕ	КОЛ НА ИСПОЛН. 1.020-1.2-3 08-																			
	100	101	102	103	104	105	106	107	108	109	110	111	112	113	114	115	116	117	118	119
МАТЕРИАЛЫ:																				
БЕТОН М300 М.КУБ	-	-	-	-	1.642	-	-	-	-	-	-	-	-	-	-	-	-	-	-	-
БЕТОН М400 М.КУБ	-	-	-	-	-	1.642	-	1.642	-	-	-	-	-	-	-	-	-	-	-	-
БЕТОН М500 М.КУБ	1.354	1.354	1.354	1.354	-	-	1.642	-	1.642	1.642	1.642	1.642	1.642	1.642	1.642	1.642	1.642	1.642	1.642	1.642
ПОКАЗАТЕЛИ:																				
МАССА СТАЛИ кг	482.9	461.3	582.5	727.2	115.5	120.3	870.8	131.7	164.1	337.0	416.0	485.6	575.2	547.0	696.8	882.1	151.0	326.5	901.5	196.2
АРМАТУРНЫЕ ИЗДЕЛИЯ	445.3	423.7	544.9	689.6	89.20	94.02	844.5	94.02	126.5	299.4	378.4	448.0	537.6	509.5	659.2	844.5	94.02	269.5	844.5	126.5
АРМАТУРНАЯ СТАЛЬ	445.3	423.7	544.9	689.6	89.20	94.02	844.5	94.02	126.5	299.4	378.4	448.0	537.6	509.5	659.2	844.5	94.02	269.5	844.5	126.5
КЛАСС А-I	19.70	23.20	19.70	23.20	10.22	10.22	28.22	10.22	18.27	18.27	18.27	24.30	29.06	24.30	28.22	10.22	14.72	28.22	10.22	10.22
Ф8АI ГОСТ 5781-75	0.576	0.576	0.576	0.576	10.22	10.22	0.576	10.22	10.22	0.576	0.576	0.576	0.576	0.576	0.576	0.576	10.22	4.833	0.576	10.22
Ф8АI ГОСТ 5781-75	5.724	-	5.724	-	-	-	-	-	-	17.69	17.69	17.69	7.806	-	7.806	-	-	9.887	-	-
Ф10АI ГОСТ 5781-75	13.41	22.62	13.41	22.62	-	-	27.65	-	-	-	-	-	15.92	28.49	15.92	27.65	-	-	27.65	-
КЛАСС А-III	424.9	399.8	524.5	665.8	78.25	83.08	815.6	83.08	115.6	280.4	359.5	429.0	512.6	479.7	634.2	815.6	83.08	254.1	815.6	115.6
Ф8АIII ГОСТ 5781-75	-	-	-	-	8.588	-	-	-	-	-	-	-	-	-	-	-	-	-	-	-
Ф10АIII ГОСТ 5.1459-72*	18.92	25.65	18.92	25.65	2.143	15.56	25.65	15.56	15.56	18.92	18.92	15.56	18.92	25.65	18.92	25.65	15.56	15.56	25.65	15.56
Ф16АIII ГОСТ 5.1459-72*	-	-	-	-	57.67	57.67	-	57.67	-	-	-	-	-	-	-	-	57.67	-	-	-
Ф20АIII ГОСТ 5.1459-72*	-	45.25	-	-	9.859	9.859	-	9.859	99.97	-	-	-	-	54.12	-	-	9.859	99.97	-	99.97
Ф22АIII ГОСТ 5.1459-72*	-	-	-	-	-	-	-	-	-	65.49	-	-	-	-	-	-	-	-	-	-
Ф25АIII ГОСТ 5.1459-72*	-	-	-	-	-	-	-	-	-	-	84.57	136.4	-	-	-	-	-	-	-	-
Ф28АIII ГОСТ 5.1459-72*	225.0	-	-	-	-	-	-	-	-	196.0	-	-	277.1	-	-	-	-	-	-	-
Ф32АIII ГОСТ 5.1459-72*	-	-	178.0	-	-	-	-	-	-	-	256.0	277.2	-	-	223.4	-	-	138.6	-	-
Ф36АIII ГОСТ 5.1459-72*	-	-	146.7	-	-	-	-	-	-	-	-	-	-	-	175.4	-	-	-	-	-
Ф40АIII ГОСТ 5.1459-72*	181.0	329.0	181.0	640.1	-	-	790.0	-	-	-	-	-	216.6	399.9	216.6	790.0	-	-	790.0	-
КЛАСС В-I	0.724	0.724	0.724	0.724	0.724	0.724	0.724	0.724	0.724	0.724	0.724	0.724	0.724	0.724	0.724	0.724	0.724	0.724	0.724	0.724
Ф4ВI ГОСТ 6727-53*	0.724	0.724	0.724	0.724	0.724	0.724	0.724	0.724	0.724	0.724	0.724	0.724	0.724	0.724	0.724	0.724	0.724	0.724	0.724	0.724
ЗАКЛАДНЫЕ ИЗДЕЛИЯ																				
ПРОФИЛЬНАЯ СТАЛЬ	37.60	37.60	37.60	37.60	26.29	26.29	26.29	37.60	37.60	37.60	37.60	37.60	37.60	37.60	37.60	37.60	37.60	56.92	56.92	56.92
ПОЛОСОВАЯ	13.37	13.37	13.37	13.37	13.06	13.06	13.06	13.37	13.37	13.37	13.37	13.37	13.37	13.37	13.37	13.37	13.37	18.65	18.65	18.65
-120X10 ГОСТ 103-76 С38/23	7.347	7.347	7.347	7.347	7.347	7.347	7.347	7.347	7.347	7.347	7.347	7.347	7.347	7.347	7.347	7.347	7.347	7.347	7.347	7.347
-65X14 ГОСТ 103-76 С38/23	-	-	-	-	5.714	5.714	5.714	-	-	-	-	-	-	-	-	-	-	-	-	-
-60X16 ГОСТ 103-76 С38/23	6.028	6.028	6.028	6.028	-	-	-	6.028	6.028	6.028	6.028	6.028	6.028	6.028	6.028	6.028	6.028	-	-	-
-50X16 ГОСТ 103-76 С38/23	-	-	-	-	-	-	-	-	-	-	-	-	-	-	-	-	11.30	11.30	11.30	-
-50X20 ГОСТ 103-76 С38/23	-	-	-	-	-	-	-	-	-	-	-	-	-	-	-	-	-	-	-	14.13
АРМАТУРНАЯ СТАЛЬ	24.23	24.23	24.23	24.23	13.23	13.23	13.23	24.23	24.23	24.23	24.23	24.23	24.23	24.23	24.23	24.23	38.27	38.27	38.27	48.23
КЛАСС А-III	24.23	24.23	24.23	24.23	13.23	13.23	13.23	24.23	24.23	24.23	24.23	24.23	24.23	24.23	24.23	24.23	38.27	38.27	38.27	48.23
Ф10АIII ГОСТ 5.1459-72*	-	-	-	-	1.243	1.243	1.243	-	-	-	-	-	-	-	-	-	-	-	-	-
Ф16АIII ГОСТ 5.1459-72*	2.397	2.397	2.397	2.397	-	-	-	2.397	2.397	2.397	2.397	2.397	2.397	2.397	2.397	2.397	2.397	-	-	-
Ф22АIII ГОСТ 5.1459-72*	-	-	-	-	11.99	11.99	11.99	-	-	-	-	-	-	-	-	-	-	-	-	-
Ф28АIII ГОСТ 5.1459-72*	21.83	21.83	21.83	21.83	-	-	-	21.83	21.83	21.83	21.83	21.83	21.83	21.83	21.83	21.83	18.21	18.21	18.21	13.77
Ф32АIII ГОСТ 5.1459-72*	-	-	-	-	-	-	-	-	-	-	-	-	-	-	-	-	20.06	20.06	20.06	-
Ф36АIII ГОСТ 5.1459-72*	-	-	-	-	-	-	-	-	-	-	-	-	-	-	-	-	-	-	-	25.39
Ф40АIII ГОСТ 5.1459-72*	-	-	-	-	-	-	-	-	-	-	-	-	-	-	-	-	-	-	-	9.070

ОПЕРАТОР ТПП КОРТ
 ЭПВЦ КиевЭНИИЭП
 ВЗАМ ИНВ №
 ПОДП И ДАТА
 ИЛЗ № ПОСЛД

НАИМЕНОВАНИЕ	КОЛ НА ИСПОЛН. 1.020-1.2-3 08-																			
	120	121	122	123	124	125	126	127	128	129	130	131	132	133	134	135	136	137	138	139
МАТЕРИАЛЫ:																				
БЕТОН М300 М.КУБ	-	-	-	1.786	-	-	-	-	-	-	-	-	-	-	-	-	-	-	-	-
БЕТОН М400 М.КУБ	-	-	-	-	1.786	-	-	1.786	1.786	-	-	1.786	-	-	-	-	1.786	1.786	-	-
БЕТОН М500 М.КУБ	1.642	1.642	1.642	-	-	1.786	1.786	-	-	1.786	-	-	1.786	1.786	1.786	1.786	-	-	1.786	-
БЕТОН М600 М.КУБ	-	-	-	-	-	-	-	-	-	-	1.786	-	-	-	-	-	-	-	-	1.786
ПОКАЗАТЕЛИ:																				
МАССА СТАЛИ кг	360.2	544.9	914.2	122.0	126.9	126.9	162.5	518.7	936.2	936.2	936.2	138.2	138.2	185.8	210.9	389.6	530.0	947.5	947.5	947.5
АРМАТУРНЫЕ ИЗДЕЛИЯ	290.5	475.2	844.5	95.73	100.6	100.6	136.2	492.4	909.9	909.9	909.9	100.6	100.6	148.2	173.3	352.0	492.4	909.9	909.9	909.9
АРМАТУРНАЯ СТАЛЬ	290.5	475.2	844.5	95.73	100.6	100.6	136.2	492.4	909.9	909.9	909.9	100.6	100.6	148.2	173.3	352.0	492.4	909.9	909.9	909.9
КЛАСС А-I	14.72	24.30	28.22	11.07	11.07	11.07	11.07	30.74	30.74	30.74	30.74	11.07	11.07	11.07	16.04	26.50	30.74	30.74	30.74	30.74
Ф6АI ГОСТ 5781-75	4.833	0.576	0.576	11.07	11.07	11.07	11.07	0.576	0.576	0.576	0.576	11.07	11.07	11.07	5.117	0.576	0.576	0.576	0.576	0.576
Ф8АI ГОСТ 5781-75	9.887	7.806	-	-	-	-	-	-	-	-	-	-	-	-	10.93	8.326	-	-	-	-
Ф10АI ГОСТ 5781-75	-	15.92	27.65	-	-	-	-	30.16	30.16	30.16	30.16	-	-	-	-	17.59	30.16	30.16	30.16	30.16
КЛАСС А-III	275.1	450.3	815.6	83.93	88.76	88.76	124.4	461.0	878.6	878.6	878.6	88.76	88.76	136.4	156.5	324.8	461.0	878.6	878.6	878.6
Ф8АIII ГОСТ 5781-75	-	-	8.588	-	-	-	-	-	-	-	-	-	-	-	-	-	-	-	-	-
Ф10АIII ГОСТ 5.1459-72*	15.56	18.92	25.65	2.143	15.56	15.56	15.56	25.65	25.65	25.65	25.65	15.56	15.56	15.56	15.56	15.56	25.65	25.65	25.65	25.65
Ф16АIII ГОСТ 5.1459-72*	-	-	-	63.35	63.35	63.35	-	-	-	-	-	63.35	63.35	-	-	-	-	-	-	-
Ф20АIII ГОСТ 5.1459-72*	-	-	-	9.859	9.859	9.859	108.9	-	-	-	-	9.859	9.859	51.75	51.75	-	-	-	-	-
Ф22АIII ГОСТ 5.1459-72*	121.0	-	-	-	-	-	-	-	-	-	-	-	-	69.07	-	-	-	-	-	-
Ф25АIII ГОСТ 5.1459-72*	-	-	-	-	-	-	-	-	-	-	-	-	-	-	89.19	80.87	-	-	-	-
Ф32АIII ГОСТ 5.1459-72*	138.6	256.0	-	-	-	-	-	-	-	-	-	-	-	-	-	-	-	-	-	-
Ф36АIII ГОСТ 5.1459-72*	-	175.4	-	-	-	-	-	-	-	-	-	-	-	-	-	-	-	-	-	-
Ф40АIII ГОСТ 5.1459-72*	-	-	790.0	-	-	-	-	435.4	852.9	852.9	852.9	-	-	-	-	228.4	435.4	852.9	852.9	852.9
КЛАСС В-I	0.724	0.724	0.724	0.724	0.724	0.724	0.724	0.724	0.724	0.724	0.724	0.724	0.724	0.724	0.724	0.724	0.724	0.724	0.724	0.724
Ф4ВI ГОСТ 6727-53*	0.724	0.724	0.724	0.724	0.724	0.724	0.724	0.724	0.724	0.724	0.724	0.724	0.724	0.724	0.724	0.724	0.724	0.724	0.724	0.724
ЗАКЛАДНЫЕ ИЗДЕЛИЯ	69.71	69.71	69.71	26.29	26.29	26.29	26.29	26.29	26.29	26.29	26.29	37.60	37.60	37.60	37.60	37.60	37.60	37.60	37.60	37.60
ПРОФИЛЬНАЯ СТАЛЬ	21.47	21.47	21.47	13.06	13.06	13.06	13.06	13.06	13.06	13.06	13.06	13.37	13.37	13.37	13.37	13.37	13.37	13.37	13.37	13.37
ПОЛОСОВАЯ	21.47	21.47	21.47	13.06	13.06	13.06	13.06	13.06	13.06	13.06	13.06	13.37	13.37	13.37	13.37	13.37	13.37	13.37	13.37	13.37
-120X10 ГОСТ 103-76 С38/23	7.347	7.347	7.347	7.347	7.347	7.347	7.347	7.347	7.347	7.347	7.347	7.347	7.347	7.347	7.347	7.347	7.347	7.347	7.347	7.347
-65X14 ГОСТ 103-76 С38/23	-	-	-	5.714	5.714	5.714	5.714	5.714	5.714	5.714	5.714	-	-	-	-	-	-	-	-	-
-60X16 ГОСТ 103-76 С38/23	-	-	-	-	-	-	-	-	-	-	-	-	-	-	-	-	-	-	-	-
-50X20 ГОСТ 103-76 С38/23	14.13	14.13	14.13	-	-	-	-	-	-	-	-	6.028	6.028	6.028	6.028	6.028	6.028	6.028	6.028	6.028
АРМАТУРНАЯ СТАЛЬ	48.23	48.23	48.23	13.23	13.23	13.23	13.23	13.23	13.23	13.23	13.23	24.23	24.23	24.23	24.23	24.23	24.23	24.23	24.23	24.23
КЛАСС А-III	48.23	48.23	48.23	13.23	13.23	13.23	13.23	13.23	13.23	13.23	13.23	24.23	24.23	24.23	24.23	24.23	24.23	24.23	24.23	24.23
Ф10АIII ГОСТ 5.1459-72*	-	-	-	1.243	1.243	1.243	1.243	1.243	1.243	1.243	1.243	-	-	-	-	-	-	-	-	-
Ф16АIII ГОСТ 5.1459-72*	-	-	-	-	-	-	-	-	-	-	-	2.397	2.397	2.397	2.397	2.397	2.397	2.397	2.397	2.397
Ф22АIII ГОСТ 5.1459-72*	-	-	-	11.99	11.99	11.99	11.99	11.99	11.99	11.99	11.99	-	-	-	-	-	-	-	-	-
Ф28АIII ГОСТ 5.1459-72*	13.77	13.77	13.77	-	-	-	-	-	-	-	-	21.83	21.83	21.83	21.83	21.83	21.83	21.83	21.83	21.83
Ф36АIII ГОСТ 5.1459-72*	25.39	25.39	25.39	-	-	-	-	-	-	-	-	-	-	-	-	-	-	-	-	-
Ф40АIII ГОСТ 5.1459-72*	9.070	9.070	9.070	-	-	-	-	-	-	-	-	-	-	-	-	-	-	-	-	-

НАИМЕНОВАНИЕ	КОЛ НА ИСПОЛН 1.020-1.2-3 08-																			
	140	141	142	143	144	145	146	147	148	149	150	151	152	153	154	155	156	157	158	159
МАТЕРИАЛЫ:																				
БЕТОН М300 М.КУБ	-	-	-	-	-	-	-	-	-	-	-	-	-	-	-	-	-	-	-	1.978
БЕТОН М400 М.КУБ	1.786	-	-	-	-	1.786	1.786	-	-	-	-	-	-	-	1.786	1.786	-	-	-	-
БЕТОН М500 М.КУБ	-	1.786	1.786	1.786	1.786	-	-	1.786	-	1.786	1.786	1.786	1.786	1.786	-	-	-	-	-	-
БЕТОН М600 М.КУБ	-	-	-	-	-	-	-	-	1.786	-	-	-	-	-	-	-	1.786	-	1.786	-
ПОКАЗАТЕЛИ:																				
МАССА СТАЛИ КГ	157.5	157.5	230.2	297.6	501.4	549.3	966.9	966.9	966.9	170.3	243.0	310.4	360.0	588.0	562.1	979.6	864.4	979.6	979.6	130.8
АРМАТУРНЫЕ ИЗДЕЛИЯ	100.6	100.6	173.3	240.7	444.5	492.4	909.9	909.9	909.9	100.6	173.3	240.7	290.4	518.3	492.4	909.9	794.7	909.9	909.9	104.5
АРМАТУРНАЯ СТАЛЬ	100.6	100.6	173.3	240.7	444.5	492.4	909.9	909.9	909.9	100.6	173.3	240.7	290.4	518.3	492.4	909.9	794.7	909.9	909.9	104.5
КЛАСС А-I	11.07	11.07	16.04	26.50	25.97	30.74	30.74	30.74	30.74	11.07	16.04	26.50	26.50	25.97	30.74	30.74	30.74	30.74	30.74	12.21
Φ10АI ГОСТ 5781-75	11.07	11.07	5.117	0.576	0.576	0.576	0.576	0.576	0.576	11.07	5.117	0.576	0.576	0.576	0.576	0.576	0.576	0.576	0.576	12.21
Φ8АI ГОСТ 5781-75	-	-	10.93	8.326	7.806	-	-	-	-	-	10.93	8.326	8.326	7.806	-	-	-	-	-	-
Φ10АI ГОСТ 5781-75	-	-	-	17.59	17.59	30.16	30.16	30.16	30.16	-	-	17.59	17.59	17.59	30.16	30.16	30.16	30.16	30.16	-
КЛАСС А-III	88.76	88.76	156.5	213.5	417.8	461.0	878.6	878.6	878.6	88.76	156.5	213.5	263.2	491.7	461.0	878.6	763.3	878.6	878.6	91.50
Φ8АIII ГОСТ 5781-75	-	-	-	-	-	-	-	-	-	-	-	-	-	-	-	-	-	-	-	8.588
Φ10АIII ГОСТ 5.1459-72*	15.56	15.56	15.56	15.56	18.92	25.65	25.65	25.65	25.65	15.56	15.56	15.56	15.56	18.92	25.65	25.65	25.65	25.65	25.65	2.143
Φ16АIII ГОСТ 5.1459-72*	63.35	63.35	-	-	-	-	-	-	-	63.35	-	-	-	-	-	-	-	-	-	70.92
Φ20АIII ГОСТ 5.1459-72*	9.859	9.859	51.75	51.75	-	-	-	-	-	9.859	51.75	51.75	-	-	-	-	-	-	-	9.859
Φ22АIII ГОСТ 5.1459-72*	-	-	-	-	69.07	-	-	-	-	-	-	-	-	62.63	-	-	-	-	-	-
Φ25АIII ГОСТ 5.1459-72*	-	-	89.19	-	-	-	-	-	-	-	89.19	-	-	-	-	-	-	-	-	-
Φ28АIII ГОСТ 5.1459-72*	-	-	-	-	101.5	-	-	-	-	-	-	-	-	-	111.9	-	-	73.94	-	-
Φ32АIII ГОСТ 5.1459-72*	-	-	-	146.2	-	-	-	-	-	-	-	-	-	-	132.5	-	-	-	-	-
Φ36АIII ГОСТ 5.1459-72*	-	-	-	-	-	-	-	-	-	-	-	-	-	185.0	-	-	-	-	-	-
Φ40АIII ГОСТ 5.1459-72*	-	-	-	-	228.4	435.4	852.9	852.9	852.9	-	-	-	-	-	228.4	435.4	852.9	663.7	852.9	852.9
КЛАСС В-I	0.724	0.724	0.724	0.724	0.724	0.724	0.724	0.724	0.724	0.724	0.724	0.724	0.724	0.724	0.724	0.724	0.724	0.724	0.724	0.724
Φ10ВI ГОСТ 6727-53*	0.724	0.724	0.724	0.724	0.724	0.724	0.724	0.724	0.724	0.724	0.724	0.724	0.724	0.724	0.724	0.724	0.724	0.724	0.724	0.724
ЗАКЛАДНЫЕ ИЗДЕЛИЯ	56.92	56.92	56.92	56.92	56.92	56.92	56.92	56.92	56.92	69.71	69.71	69.71	69.71	69.71	69.71	69.71	69.71	69.71	69.71	26.29
ПРОФИЛЬНАЯ СТАЛЬ	18.65	18.65	18.65	18.65	18.65	18.65	18.65	18.65	18.65	21.47	21.47	21.47	21.47	21.47	21.47	21.47	21.47	21.47	21.47	13.06
ПОЛОСОВАЯ	18.65	18.65	18.65	18.65	18.65	18.65	18.65	18.65	18.65	21.47	21.47	21.47	21.47	21.47	21.47	21.47	21.47	21.47	21.47	13.06
-120X10 ГОСТ 103-76 С38/23	7.347	7.347	7.347	7.347	7.347	7.347	7.347	7.347	7.347	7.347	7.347	7.347	7.347	7.347	7.347	7.347	7.347	7.347	7.347	7.347
-65X14 ГОСТ 103-76 С38/23	-	-	-	-	-	-	-	-	-	-	-	-	-	-	-	-	-	-	-	5.714
-50X16 ГОСТ 103-76 С38/23	11.30	11.30	11.30	11.30	11.30	11.30	11.30	11.30	11.30	-	-	-	-	-	-	-	-	-	-	-
-50X20 ГОСТ 103-76 С38/23	-	-	-	-	-	-	-	-	-	14.13	14.13	14.13	14.13	14.13	14.13	14.13	14.13	14.13	14.13	14.13
АРМАТУРНАЯ СТАЛЬ	38.27	38.27	38.27	38.27	38.27	38.27	38.27	38.27	38.27	48.23	48.23	48.23	48.23	48.23	48.23	48.23	48.23	48.23	48.23	13.23
КЛАСС А-III	38.27	38.27	38.27	38.27	38.27	38.27	38.27	38.27	38.27	48.23	48.23	48.23	48.23	48.23	48.23	48.23	48.23	48.23	48.23	13.23
Φ10АIII ГОСТ 5.1459-72*	-	-	-	-	-	-	-	-	-	-	-	-	-	-	-	-	-	-	-	1.243
Φ22АIII ГОСТ 5.1459-72*	-	-	-	-	-	-	-	-	-	-	-	-	-	-	-	-	-	-	-	11.99
Φ28АIII ГОСТ 5.1459-72*	18.21	18.21	18.21	18.21	18.21	18.21	18.21	18.21	18.21	13.77	13.77	13.77	13.77	13.77	13.77	13.77	13.77	13.77	13.77	-
Φ32АIII ГОСТ 5.1459-72*	20.06	20.06	20.06	20.06	20.06	20.06	20.06	20.06	20.06	-	-	-	-	-	-	-	-	-	-	-
Φ36АIII ГОСТ 5.1459-72*	-	-	-	-	-	-	-	-	-	25.39	25.39	25.39	25.39	25.39	25.39	25.39	25.39	25.39	25.39	25.39
Φ40АIII ГОСТ 5.1459-72*	-	-	-	-	-	-	-	-	-	9.070	9.070	9.070	9.070	9.070	9.070	9.070	9.070	9.070	9.070	9.070

1000000
 ТПП КОРТ
 КиевНИИЭП

НАИМЕНОВАНИЕ	КОЛ НА ИСПОЛН. 1.020-1.2-3 08-																			
	160	161	162	163	164	165	166	167	168	169	170	171	172	173	174	175	176	177	178	179
МАТЕРИАЛЫ:																				
БЕТОН М400 М.КУБ	1.978	-	-	1.978	-	-	1.978	-	-	-	-	1.978	-	-	-	-	-	-	1.978	-
БЕТОН М500 М.КУБ	-	1.978	1.978	-	1.978	-	-	1.978	1.978	1.978	1.978	-	1.978	-	1.978	1.978	1.978	1.978	-	1.978
БЕТОН М600 М.КУБ	-	-	-	-	-	1.978	-	-	-	-	-	-	-	1.978	-	-	-	-	-	-
ПОКАЗАТЕЛИ:																				
МАССА СТАЛИ кг	135.6	135.6	175.5	569.4	1034.	1034.	146.9	146.9	258.6	300.0	428.3	580.7	1045.	1045.	166.2	206.1	277.9	373.8	600.0	617.8
АРМАТУРНЫЕ ИЗДЕЛИЯ	109.3	109.3	149.2	543.1	1007.	1007.	109.3	109.3	221.0	262.4	390.7	543.1	1007.	1007.	109.3	149.2	221.0	316.9	543.1	560.8
АРМАТУРНАЯ СТАЛЬ	109.3	109.3	149.2	543.1	1007.	1007.	109.3	109.3	221.0	262.4	390.7	543.1	1007.	1007.	109.3	149.2	221.0	316.9	543.1	560.8
КЛАСС А-I	12.21	12.21	12.21	34.09	34.09	34.09	12.21	12.21	17.89	17.89	17.89	34.09	34.09	34.09	12.21	12.21	17.89	25.51	34.09	29.01
Φ6АI ГОСТ 5781-75	12.21	12.21	12.21	0.576	0.576	0.576	12.21	12.21	5.400	5.400	5.400	0.576	0.576	0.576	12.21	12.21	5.400	5.400	0.576	0.576
Φ8АI ГОСТ 5781-75	-	-	-	-	-	-	-	-	12.49	12.49	12.49	-	-	-	-	-	12.49	-	-	8.326
Φ10АI ГОСТ 5781-75	-	-	-	33.51	33.51	33.51	-	-	-	-	-	33.51	33.51	33.51	-	-	-	20.11	33.51	20.11
КЛАСС А-II	96.33	96.33	136.3	508.4	973.3	973.3	96.33	96.33	202.4	243.8	372.1	508.4	973.3	973.3	96.33	136.3	202.4	290.6	508.4	531.1
Φ10АII ГОСТ 5.1459-72*	15.56	15.56	15.56	25.65	25.65	25.65	15.56	15.56	15.56	15.56	15.56	25.65	25.65	25.65	15.56	15.56	15.56	15.56	25.65	18.92
Φ16АII ГОСТ 5.1459-72*	70.92	70.92	-	-	-	-	70.92	70.92	-	-	-	-	-	-	70.92	-	-	-	-	-
Φ20АII ГОСТ 5.1459-72*	9.859	9.859	120.7	-	-	-	9.859	9.859	51.75	51.75	-	-	-	-	9.859	120.7	51.75	51.75	-	-
Φ25АII ГОСТ 5.1459-72*	-	-	-	-	-	-	-	-	-	-	80.87	-	-	-	-	-	-	-	-	-
Φ28АII ГОСТ 5.1459-72*	-	-	-	-	-	-	-	-	135.1	-	-	-	-	-	-	-	135.1	-	-	236.5
Φ32АII ГОСТ 5.1459-72*	-	-	-	-	-	-	-	-	-	176.5	-	-	-	-	-	-	-	-	-	-
Φ36АII ГОСТ 5.1459-72*	-	-	-	-	-	-	-	-	-	-	-	-	-	-	-	-	-	223.3	-	-
Φ40АII ГОСТ 5.1459-72*	-	-	-	482.7	947.6	947.6	-	-	-	-	275.7	482.7	947.6	947.6	-	-	-	-	482.7	275.7
КЛАСС В-I	0.724	0.724	0.724	0.724	0.724	0.724	0.724	0.724	0.724	0.724	0.724	0.724	0.724	0.724	0.724	0.724	0.724	0.724	0.724	0.724
Φ4ВI ГОСТ 6727-53*	0.724	0.724	0.724	0.724	0.724	0.724	0.724	0.724	0.724	0.724	0.724	0.724	0.724	0.724	0.724	0.724	0.724	0.724	0.724	0.724
ЗАКЛАДНЫЕ ИЗДЕЛИЯ	26.29	26.29	26.29	26.29	26.29	26.29	37.60	37.60	37.60	37.60	37.60	37.60	37.60	37.60	56.92	56.92	56.92	56.92	56.92	56.92
ПРОФИЛЬНАЯ СТАЛЬ	13.06	13.06	13.06	13.06	13.06	13.06	13.37	13.37	13.37	13.37	13.37	13.37	13.37	13.37	18.65	18.65	18.65	18.65	18.65	18.65
ПОЛОСОВАЯ	13.06	13.06	13.06	13.06	13.06	13.06	13.37	13.37	13.37	13.37	13.37	13.37	13.37	13.37	18.65	18.65	18.65	18.65	18.65	18.65
-120X10 ГОСТ 103-76 С38/23	7.347	7.347	7.347	7.347	7.347	7.347	7.347	7.347	7.347	7.347	7.347	7.347	7.347	7.347	7.347	7.347	7.347	7.347	7.347	7.347
-65X14 ГОСТ 103-76 С38/23	5.714	5.714	5.714	5.714	5.714	5.714	-	-	-	-	-	-	-	-	-	-	-	-	-	-
-60X16 ГОСТ 103-76 С38/23	-	-	-	-	-	-	6.028	6.028	6.028	6.028	6.028	6.028	6.028	6.028	11.30	11.30	11.30	11.30	11.30	11.30
-50X16 ГОСТ 103-76 С38/23	-	-	-	-	-	-	-	-	-	-	-	-	-	-	-	-	-	-	-	-
АРМАТУРНАЯ СТАЛЬ	13.23	13.23	13.23	13.23	13.23	13.23	24.23	24.23	24.23	24.23	24.23	24.23	24.23	24.23	38.27	38.27	38.27	38.27	38.27	38.27
КЛАСС А-III	13.23	13.23	13.23	13.23	13.23	13.23	24.23	24.23	24.23	24.23	24.23	24.23	24.23	24.23	38.27	38.27	38.27	38.27	38.27	38.27
Φ10АIII ГОСТ 5.1459-72*	1.243	1.243	1.243	1.243	1.243	1.243	-	-	-	-	-	-	-	-	-	-	-	-	-	-
Φ16АIII ГОСТ 5.1459-72*	-	-	-	-	-	-	2.397	2.397	2.397	2.397	2.397	2.397	2.397	2.397	-	-	-	-	-	-
Φ22АIII ГОСТ 5.1459-72*	11.99	11.99	11.99	11.99	11.99	11.99	-	-	-	-	-	-	-	-	-	-	-	-	-	-
Φ28АIII ГОСТ 5.1459-72*	-	-	-	-	-	-	21.83	21.83	21.83	21.83	21.83	21.83	21.83	21.83	18.21	18.21	18.21	18.21	18.21	18.21
Φ32АIII ГОСТ 5.1459-72*	-	-	-	-	-	-	-	-	-	-	-	-	-	-	20.06	20.06	20.06	20.06	20.06	20.06

НАИМЕНОВАНИЕ	КОЛ НА ИСПОЛН. 1.020-1.2-3 08-																			
	180	181	182	183	184	185	186	187	188	189	190	191	192	193	194	195	196	197	198	199
МАТЕРИАЛЫ:																				
БЕТОН М300 М.КУБ	-	-	-	-	-	-	-	-	-	-	-	-	-	-	-	1.624	-	-	-	-
БЕТОН М400 М.КУБ	-	-	-	-	-	-	1.978	-	-	-	-	-	-	-	-	-	1.624	-	-	-
БЕТОН М500 М.КУБ	1.978	-	1.978	1.978	1.978	1.978	-	1.978	1.978	-	-	1.336	1.336	1.336	1.336	-	-	1.624	1.624	1.624
БЕТОН М600 М.КУБ	-	1.978	-	-	-	-	-	-	-	1.978	1.978	-	-	-	-	-	-	-	-	-
ПОКАЗАТЕЛИ:																				
МАССА СТАЛИ КГ	1064.	1064.	179.0	290.7	386.6	397.4	612.8	749.8	1077.	962.4	1077.	106.3	249.5	314.8	423.0	88.47	93.30	125.8	298.6	377.7
АРМАТУРНЫЕ ИЗДЕЛИЯ	1007.	1007.	109.3	221.0	316.9	327.7	543.1	680.0	1007.	892.7	1007.	106.3	249.5	314.8	423.0	88.47	93.30	125.8	298.6	377.7
АРМАТУРНАЯ СТАЛЬ	1007.	1007.	109.3	221.0	316.9	327.7	543.1	680.0	1007.	892.7	1007.	106.3	249.5	314.8	423.0	88.47	93.30	125.8	298.6	377.7
КЛАСС А-I	34.09	34.09	12.21	17.89	25.51	25.51	34.09	29.01	34.09	34.09	34.09	8.522	14.62	14.62	23.20	10.22	10.22	10.22	18.27	18.27
Φ6AI ГОСТ 5781-75	0.576	0.576	12.21	5.400	5.400	5.400	0.576	0.576	0.576	0.576	0.576	8.522	0.576	0.576	0.576	10.22	10.22	10.22	0.576	0.576
Φ8AI ГОСТ 5781-75	-	-	-	12.49	-	-	-	8.326	-	-	-	-	-	14.05	14.05	-	-	-	17.69	17.69
Φ10AI ГОСТ 5781-75	33.51	33.51	-	-	20.11	20.11	33.51	20.11	33.51	33.51	33.51	-	-	-	22.62	-	-	-	-	-
КЛАСС А-III	973.3	973.3	96.33	202.4	290.6	301.5	508.4	650.4	973.3	858.0	973.3	97.78	234.9	300.2	399.8	78.25	83.08	115.6	280.4	359.5
Φ8AIII ГОСТ 5781-75	-	-	-	-	-	-	-	-	-	-	-	-	-	-	-	8.588	-	-	-	-
Φ10AIII ГОСТ 5.1459-72*	25.65	25.65	15.56	15.56	15.56	15.56	25.65	18.92	25.65	25.65	25.65	15.56	18.92	18.92	25.65	2.143	15.56	15.56	18.92	18.92
Φ16AIII ГОСТ 5.1459-72*	-	-	70.92	-	-	-	-	-	-	-	-	-	-	-	-	57.67	57.67	-	-	-
Φ20AIII ГОСТ 5.1459-72*	-	-	9.859	51.75	51.75	-	-	-	-	-	-	82.22	-	-	45.25	9.859	9.859	99.97	-	-
Φ22AIII ГОСТ 5.1459-72*	-	-	-	-	-	62.63	-	-	-	-	-	-	54.75	-	-	-	-	-	65.49	-
Φ25AIII ГОСТ 5.1459-72*	-	-	-	-	-	-	-	-	-	73.94	-	-	-	70.70	-	-	-	-	-	84.57
Φ28AIII ГОСТ 5.1459-72*	-	-	-	135.1	-	-	-	-	-	-	-	-	161.2	-	-	-	-	-	196.0	-
Φ32AIII ГОСТ 5.1459-72*	-	-	-	-	-	-	-	132.5	-	-	-	-	-	210.5	-	-	-	-	-	256.0
Φ36AIII ГОСТ 5.1459-72*	-	-	-	-	223.3	223.3	-	223.3	-	-	-	-	-	-	-	-	-	-	-	-
Φ40AIII ГОСТ 5.1459-72*	947.6	947.6	-	-	-	-	482.7	275.7	947.6	758.4	947.6	-	-	-	329.0	-	-	-	-	-
КЛАСС В-I	0.724	0.724	0.724	0.724	0.724	0.724	0.724	0.724	0.724	0.724	0.724	0.724	0.724	0.724	0.724	0.724	0.724	0.724	0.724	0.724
Φ4BI ГОСТ 6727-53*	0.724	0.724	0.724	0.724	0.724	0.724	0.724	0.724	0.724	0.724	0.724	0.724	0.724	0.724	0.724	0.724	0.724	0.724	0.724	0.724
ЗАКЛАДНЫЕ ИЗДЕЛИЯ																				
ПРОФИЛЬНАЯ СТАЛЬ	56.92	56.92	69.71	69.71	69.71	69.71	69.71	69.71	69.71	69.71	69.71	69.71	69.71	69.71	69.71	69.71	69.71	69.71	69.71	69.71
ПОЛОСОВАЯ	18.65	18.65	21.47	21.47	21.47	21.47	21.47	21.47	21.47	21.47	21.47	21.47	21.47	21.47	21.47	21.47	21.47	21.47	21.47	21.47
-120X10 ГОСТ 103-76 С38/23	7.347	7.347	7.347	7.347	7.347	7.347	7.347	7.347	7.347	7.347	7.347	7.347	7.347	7.347	7.347	7.347	7.347	7.347	7.347	7.347
-50X16 ГОСТ 103-76 С38/23	11.30	11.30	-	-	-	-	-	-	-	-	-	-	-	-	-	-	-	-	-	-
-50X20 ГОСТ 103-76 С38/23	-	-	14.13	14.13	14.13	14.13	14.13	14.13	14.13	14.13	14.13	14.13	14.13	14.13	14.13	14.13	14.13	14.13	14.13	14.13
АРМАТУРНАЯ СТАЛЬ																				
КЛАСС А-III	38.27	38.27	48.23	48.23	48.23	48.23	48.23	48.23	48.23	48.23	48.23	48.23	48.23	48.23	48.23	48.23	48.23	48.23	48.23	48.23
Φ28AIII ГОСТ 5.1459-72*	18.21	18.21	13.77	13.77	13.77	13.77	13.77	13.77	13.77	13.77	13.77	13.77	13.77	13.77	13.77	13.77	13.77	13.77	13.77	13.77
Φ32AIII ГОСТ 5.1459-72*	20.06	20.06	-	-	-	-	-	-	-	-	-	-	-	-	-	-	-	-	-	-
Φ36AIII ГОСТ 5.1459-72*	-	-	25.39	25.39	25.39	25.39	25.39	25.39	25.39	25.39	25.39	25.39	25.39	25.39	25.39	25.39	25.39	25.39	25.39	25.39
Φ40AIII ГОСТ 5.1459-72*	-	-	9.070	9.070	9.070	9.070	9.070	9.070	9.070	9.070	9.070	9.070	9.070	9.070	9.070	9.070	9.070	9.070	9.070	9.070

НАИМЕНОВАНИЕ	КОЛ НА ИСПОЛН. 1.020-1.2-3 08-														
	200	201	202	203	204	205	206	207	208	209	210	211	212	213	
МАТЕРИАЛЫ:															
БЕТОН М300 М.КУБ	-	-	1.768	-	-	-	-	-	1.960	-	-	-	-	-	
БЕТОН М400 М.КУБ	-	-	-	1.768	-	-	-	-	-	1.960	-	-	-	-	
БЕТОН М500 М.КУБ	1.624	1.624	-	-	1.768	1.768	1.768	1.768	-	-	1.960	1.960	1.960	1.960	
ПОКАЗАТЕЛИ:															
МАССА СТАЛИ кг	508.7	93.30	95.00	99.83	99.83	147.5	172.6	289.6	103.7	108.6	108.6	220.3	148.5	327.0	
АРМАТУРНЫЕ ИЗДЕЛИЯ	508.7	93.30	95.00	99.83	99.83	147.5	172.6	289.6	103.7	108.6	108.6	220.3	148.5	327.0	
АРМАТУРНАЯ СТАЛЬ	508.7	93.30	95.00	99.83	99.83	147.5	172.6	289.6	103.7	108.6	108.6	220.3	148.5	327.0	
КЛАСС А-I	29.06	10.22	11.07	11.07	11.07	11.07	16.04	26.50	12.21	12.21	12.21	17.89	12.21	25.51	
Ф6АI ГОСТ 5781-75	0.576	10.22	11.07	11.07	11.07	11.07	5.117	0.576	12.21	12.21	12.21	5.400	12.21	5.400	
Ф8АI ГОСТ 5781-75	-	-	-	-	-	-	10.93	8.326	-	-	-	12.49	-	-	
Ф10АI ГОСТ 5781-75	28.49	-	-	-	-	-	-	17.59	-	-	-	-	-	20.11	
КЛАСС А-III	479.7	83.08	83.93	88.76	88.76	136.4	156.5	263.2	91.50	96.33	96.33	202.4	136.3	301.5	
Ф8АIII ГОСТ 5781-75	-	-	8.588	-	-	-	-	-	8.588	-	-	-	-	-	
Ф10АIII ГОСТ 5.1459-72*	25.65	15.56	2.143	15.56	15.56	15.56	15.56	15.56	2.143	15.56	15.56	15.56	15.56	15.56	
Ф16АIII ГОСТ 5.1459-72*	-	57.67	63.35	63.35	63.35	-	-	-	70.92	70.92	70.92	-	-	-	
Ф20АIII ГОСТ 5.1459-72*	54.12	9.859	9.859	9.859	9.859	51.75	51.75	-	9.859	9.859	9.859	51.75	120.7	-	
Ф22АIII ГОСТ 5.1459-72*	-	-	-	-	-	69.07	-	62.63	-	-	-	-	-	62.63	
Ф25АIII ГОСТ 5.1459-72*	-	-	-	-	-	-	89.19	-	-	-	-	-	-	-	
Ф28АIII ГОСТ 5.1459-72*	-	-	-	-	-	-	-	-	-	-	-	135.1	-	-	
Ф36АIII ГОСТ 5.1459-72*	-	-	-	-	-	-	-	185.0	-	-	-	-	-	223.3	
Ф40АIII ГОСТ 5.1459-72*	399.9	-	-	-	-	-	-	-	-	-	-	-	-	-	

И-№ № ПОДЛ. ПОДП И ДАТА ВЗАМИМ №

КОЛ НА ИСПОЛН	1.020-1.2-3 09-																			ПРИМЕЧАНИЕ		
	020	021	022	023	024	025	026	027	028	029	030	031	032	033	034	035	036	037	038		039	
	ДОКУМЕНТАЦИЯ:																					
12	1.020-1.2-3 09 СВ	СБОРОЧНЫЙ ЧЕРТЕЖ																				
12	1.020-1.2-3 00У	УЗЛЫ																				
12	1.020-1.2-3 09 ВМС	ВЕДОМОСТЬ МАТЕРИАЛОВ И ВЫБОРКА СТАЛИ																				
12	1.020-1.2-3 00ПЗ	ПОЯСНИТЕЛЬНАЯ ЗАПИСКА																				
	СБОРОЧНЫЕ ЕДИНИЦЫ:																					
12	1	1.020-1.2-4 13-001	КАРКАС ПР. КП-550																			
		1.020-1.2-4 15-008	КАРКАС ПР. КП-666																			
		1.020-1.2-4 15-009	КАРКАС ПР. КП-667																			
		1.020-1.2-4 15-010	КАРКАС ПР. КП-668																			
		1.020-1.2-4 16	КАРКАС ПР. КП-735																			
		1.020-1.2-4 12-009	КАРКАС ПР. КП-454																			
		1.020-1.2-4 12-010	КАРКАС ПР. КП-455																			
		1.020-1.2-4 12-011	КАРКАС ПР. КП-456																			
		1.020-1.2-4 12-012	КАРКАС ПР. КП-457																			
		1.020-1.2-4 12-013	КАРКАС ПР. КП-458																			
		1.020-1.2-4 15-011	КАРКАС ПР. КП-669																			
		1.020-1.2-4 15-012	КАРКАС ПР. КП-670																			
		1.020-1.2-4 15-013	КАРКАС ПР. КП-671																			
		1.020-1.2-4 15-014	КАРКАС ПР. КП-672																			
		1.020-1.2-4 15-015	КАРКАС ПР. КП-673																			
		1.020-1.2-4 14	КАРКАС ПР. КП-627																			
		1.020-1.2-4 15-016	КАРКАС ПР. КП-674																			
		1.020-1.2-4 15-017	КАРКАС ПР. КП-675																			
11	2	1.020-1.2-5 01-03	СЕТКА С-6																			

1.020-1.2-3 09

ЛИСТ

2

ФОРМА:	ЗОНА	ПОЗ.	ОБОЗНАЧЕНИЕ	НАИМЕНОВАНИЕ	КОЛ НА ИСПОЛН 1.020-1.2-3 09-																	ПРИМЕЧАНИЕ			
					040	041	042	043	044	045	046	047	048	049	050	051	052	053	054	055	056		057	058	059
				ДОКУМЕНТАЦИЯ:																					
12			1.020-1.2-3 09 СВ	СБОРОЧНЫЙ ЧЕРТЕЖ	*	*	*	*	*	*	*	*	*	*	*	*	*	*	*	*	*	*	*	*	*
12			1.020-1.2-3 00У	УЗЛ	*	*	*	*	*	*	*	*	*	*	*	*	*	*	*	*	*	*	*	*	*
12			1.020-1.2-3 09 ВМС	ВЕДОМОСТЬ МАТЕРИАЛОВ И ВЫБОРКА СТАЛИ	*	*	*	*	*	*	*	*	*	*	*	*	*	*	*	*	*	*	*	*	*
12			1.020-1.2-3 00ПЗ	ПОЯСНИТЕЛЬНАЯ ЗАПИСКА	*	*	*	*	*	*	*	*	*	*	*	*	*	*	*	*	*	*	*	*	*
				СБОРОЧНЫЕ ЕДИНИЦЫ:																					
12	1		1.020-1.2-4 14	КАРКАС ПР. КП-627	1																				
			1.020-1.2-4 11-001	КАРКАС ПР. КП-440	-	1																			
			1.020-1.2-4 12-014	КАРКАС ПР. КП-459	-	-	1																		
			1.020-1.2-4 12-015	КАРКАС ПР. КП-460	-	-	-	1																	
			1.020-1.2-4 12-016	КАРКАС ПР. КП-461	-	-	-	-	1																
			1.020-1.2-4 13-002	КАРКАС ПР. КП-551	-	-	-	-	-	1															
			1.020-1.2-4 13-003	КАРКАС ПР. КП-552	-	-	-	-	-	-	1														
			1.020-1.2-4 15-018	КАРКАС ПР. КП-676	-	-	-	-	-	-	-	1													
			1.020-1.2-4 15-019	КАРКАС ПР. КП-677	-	-	-	-	-	-	-	-	1												
			1.020-1.2-4 15-020	КАРКАС ПР. КП-678	-	-	-	-	-	-	-	-	-	1											
			1.020-1.2-4 15-021	КАРКАС ПР. КП-679	-	-	-	-	-	-	-	-	-	-	1										
			1.020-1.2-4 14-001	КАРКАС ПР. КП-628	-	-	-	-	-	-	-	-	-	-	-	1	1	1							
			1.020-1.2-4 11-002	КАРКАС ПР. КП-441	-	-	-	-	-	-	-	-	-	-	-	-	-	1							
			1.020-1.2-4 12-017	КАРКАС ПР. КП-462	-	-	-	-	-	-	-	-	-	-	-	-	-	-	1						
			1.020-1.2-4 12-018	КАРКАС ПР. КП-463	-	-	-	-	-	-	-	-	-	-	-	-	-	-	1						
			1.020-1.2-4 13-004	КАРКАС ПР. КП-553	-	-	-	-	-	-	-	-	-	-	-	-	-	-	-	1					
			1.020-1.2-4 13-005	КАРКАС ПР. КП-554	-	-	-	-	-	-	-	-	-	-	-	-	-	-	-	-	1				
			1.020-1.2-4 15-022	КАРКАС ПР. КП-680	-	-	-	-	-	-	-	-	-	-	-	-	-	-	-	-	-	1			
11	2		1.020-1.2-5 01-03	СЕТКА С-6	6	6	6	6	6	6	6	6	6	6	6	6	6	6	6	6	6	6	6	6	6

ПОЛТОВ

ОБЛАСТЬ
ТЛП КОРТ

ЗІБЦ
КиевЗНИИЭП

ВЗАМ. ИМЯ И Ф.

ПОДП. И ДАТА

ИМЯ И ПОДП.

ФОРМАТ	ЗОНА	ПОЗ.	ОБОЗНАЧЕНИЕ	НАИМЕНОВАНИЕ	КОЛ НА ИСПОЛН 1.020-1.2-3 09-																	ПРИМЕЧАНИЕ							
					060	061	062	063	064	065	066	067	068	069	070	071	072	073	074	075	076		077	078	079				
				ДОКУМЕНТАЦИЯ:																									
		12	1.020-1.2-3 09 СВ	СБОРОЧНЫЙ ЧЕРТЕЖ	*	*	*	*	*	*	*	*	*	*	*	*	*	*	*	*	*	*	*	*	*	*	*	*	*
		12	1.020-1.2-3 00У	УЗЛЫ	*	*	*	*	*	*	*	*	*	*	*	*	*	*	*	*	*	*	*	*	*	*	*	*	*
		12	1.020-1.2-3 09 ВМС	ВЕДОМОСТЬ МАТЕРИАЛОВ И ВЫБОРКА СТАЛИ	*	*	*	*	*	*	*	*	*	*	*	*	*	*	*	*	*	*	*	*	*	*	*	*	*
		12	1.020-1.2-3 00ПЗ	ПОЯСНИТЕЛЬНАЯ ЗАПИСКА	*	*	*	*	*	*	*	*	*	*	*	*	*	*	*	*	*	*	*	*	*	*	*	*	*
				СБОРОЧНЫЕ ЕДИНИЦЫ:																									
		12	1	1.020-1.2-4 14-002	КАРКАС ПР. КП-629	1	1	1																					
				1.020-1.2-4 12-019	КАРКАС ПР. КП-464	-	-	-	1																				
				1.020-1.2-4 13-006	КАРКАС ПР. КП-555	-	-	-	-	1																			
				1.020-1.2-4 15-023	КАРКАС ПР. КП-681	-	-	-	-	-	1																		
				1.020-1.2-4 13-007	КАРКАС ПР. КП-556	-	-	-	-	-	-	1																	
				1.020-1.2-4 15-024	КАРКАС ПР. КП-682	-	-	-	-	-	-	-	1																
				1.020-1.2-4 14-003	КАРКАС ПР. КП-630	-	-	-	-	-	-	-	-	1	1	1													
				1.020-1.2-4 12-020	КАРКАС ПР. КП-465	-	-	-	-	-	-	-	-	-	-	-	1	1	1										
				1.020-1.2-4 12-021	КАРКАС ПР. КП-466	-	-	-	-	-	-	-	-	-	-	-	-	-	1										
				1.020-1.2-4 13-008	КАРКАС ПР. КП-557	-	-	-	-	-	-	-	-	-	-	-	-	-	-	1									
				1.020-1.2-4 14-004	КАРКАС ПР. КП-631	-	-	-	-	-	-	-	-	-	-	-	-	-	-	1	1	1							
				1.020-1.2-4 12-022	КАРКАС ПР. КП-467	-	-	-	-	-	-	-	-	-	-	-	-	-	-	-	-	-	1						1
		11	2	1.020-1.2-5 01-03	СЕТКА С-6	6	6	6	6	6	6	6	6	6	6	6	6	6	6	6	6	6	6	6	6	6	6	6	6

ЭСЧМ.А.	ЗОНА	ПОЗ	ОБОЗНАЧЕНИЕ	НАИМЕНОВАНИЕ	КОЛ НА ИСПОЛН 1.020-1.2-3 09-																	ПРИМЕЧАНИЕ			
					080	081	082	083	084	085	086	087	088	089	090	091	092	093	094	095	096		097	098	099
12			1.020-1.2-3 09 СВ	ДОКУМЕНТАЦИЯ: СБОРОЧНЫЙ ЧЕРТЕЖ	*	*	*	*	*	*	*	*	*	*	*	*	*	*	*	*	*	*	*	*	
12			1.020-1.2-3 00У	УЗЛЫ	*	*	*	*	*	*	*	*	*	*	*	*	*	*	*	*	*	*	*	*	
12			1.020-1.2-3 09 ВМС	ВЕДОМОСТЬ МАТЕРИАЛОВ И ВЫБОРКА СТАЛИ	*	*	*	*	*	*	*	*	*	*	*	*	*	*	*	*	*	*	*	*	
12			1.020-1.2-3 00ПЗ	ПОЯСНИТЕЛЬНАЯ ЗАПИСКА	*	*	*	*	*	*	*	*	*	*	*	*	*	*	*	*	*	*	*	*	
12	1		1.020-1.2-4 12-023	СБОРОЧНЫЕ ЕДИНИЦЫ: КАРКАС ПР. КП-468	1																				
			1.020-1.2-4 13-009	КАРКАС ПР. КП-558	-	1																			
			1.020-1.2-4 13-010	КАРКАС ПР. КП-559	-	-	1																		
			1.020-1.2-4 13-011	КАРКАС ПР. КП-560	-	-	-	1																	
			1.020-1.2-4 13-012	КАРКАС ПР. КП-561	-	-	-	-	1																
			1.020-1.2-4 14-005	КАРКАС ПР. КП-632	-	-	-	-	-	1	1	1													
			1.020-1.2-4 12-024	КАРКАС ПР. КП-469	-	-	-	-	-	-	-	1													
			1.020-1.2-4 12-025	КАРКАС ПР. КП-470	-	-	-	-	-	-	-	-	1												
			1.020-1.2-4 15-025	КАРКАС ПР. КП-683	-	-	-	-	-	-	-	-	-	1											
			1.020-1.2-4 13-013	КАРКАС ПР. КП-562	-	-	-	-	-	-	-	-	-	-	1										
			1.020-1.2-4 15-026	КАРКАС ПР. КП-684	-	-	-	-	-	-	-	-	-	-	1										
			1.020-1.2-4 14-006	КАРКАС ПР. КП-633	-	-	-	-	-	-	-	-	-	-	-	1	1	1							
			1.020-1.2-4 12-026	КАРКАС ПР. КП-471	-	-	-	-	-	-	-	-	-	-	-	-	-	1							
			1.020-1.2-4 13-014	КАРКАС ПР. КП-563	-	-	-	-	-	-	-	-	-	-	-	-	-	-	1						
			1.020-1.2-4 15-027	КАРКАС ПР. КП-685	-	-	-	-	-	-	-	-	-	-	-	-	-	-	-	1					
			1.020-1.2-4 15-028	КАРКАС ПР. КП-686	-	-	-	-	-	-	-	-	-	-	-	-	-	-	-	-	1				
11	2		1.020-1.2-5 01-03	СЕТКА С-6	6	6	6	6	6	6	6	6	6	6	6	6	6	6	6	6	6	6	6		

ФОРМАТ	ЗОНА	ПОЗ.	ОБОЗНАЧЕНИЕ	НАИМЕНОВАНИЕ	КОП НА ИСПОЛН 1.020-1.2-3 09-																			ПРИМЕЧАНИЕ				
					100	101	102	103	104	105	106	107	108	109	110	111	112	113	114	115	116	117	118		119			
КиевЗНИИЭП ГЛП КОРТ		12	1.020-1.2-3 09 СВ	ДОКУМЕНТАЦИЯ: СВОРОЧНИЙ ЧЕРТЕЖ	*	*	*	*	*	*	*	*	*	*	*	*	*	*	*	*	*	*	*	*	*			
			1.020-1.2-3 00У	УЗЛЫ	*	*	*	*	*	*	*	*	*	*	*	*	*	*	*	*	*	*	*	*	*	*		
			1.020-1.2-3 09 ВМС	ВЕДОМОСТЬ МАТЕРИАЛОВ И ВЫБОРКА СТАЛИ	*	*	*	*	*	*	*	*	*	*	*	*	*	*	*	*	*	*	*	*	*	*		
			1.020-1.2-3 00ПЗ	ПОЯСНИТЕЛЬНАЯ ЗАПИСКА	*	*	*	*	*	*	*	*	*	*	*	*	*	*	*	*	*	*	*	*	*	*		
		12	1	1.020-1.2-4 14-007	СВОРОЧНЫЕ ЕДИНИЦЫ: КАРКАС ПР. КП-634	1	-	1	1																			
				1.020-1.2-4 15-029	КАРКАС ПР. КП-687	-	1																					
				1.020-1.2-4 12-027	КАРКАС ПР. КП-472	-	-	-	-	1	1																	
				1.020-1.2-4 12-028	КАРКАС ПР. КП-473	-	-	-	-	-	-	1																
				1.020-1.2-4 13-015	КАРКАС ПР. КП-564	-	-	-	-	-	-	-	1															
				1.020-1.2-4 12-029	КАРКАС ПР. КП-474	-	-	-	-	-	-	-	-	1														
				1.020-1.2-4 13-016	КАРКАС ПР. КП-565	-	-	-	-	-	-	-	-	-	1													
				1.020-1.2-4 16-001	КАРКАС ПР. КП-736	-	-	-	-	-	-	-	-	-	-	1												
				1.020-1.2-4 16-002	КАРКАС ПР. КП-737	-	-	-	-	-	-	-	-	-	-	-	1											
				1.020-1.2-4 12-030	КАРКАС ПР. КП-475	-	-	-	-	-	-	-	-	-	-	-	-	1										
				1.020-1.2-4 13-017	КАРКАС ПР. КП-566	-	-	-	-	-	-	-	-	-	-	-	-	-	1									
				1.020-1.2-4 13-018	КАРКАС ПР. КП-567	-	-	-	-	-	-	-	-	-	-	-	-	-	-	1								
1.020-1.2-4 13-019	КАРКАС ПР. КП-568	-	-	-	-	-	-	-	-	-	-	-	-	-	-	-	1											
1.020-1.2-4 15-030	КАРКАС ПР. КП-688	-	-	-	-	-	-	-	-	-	-	-	-	-	-	-	-	1										
1.020-1.2-4 13-020	КАРКАС ПР. КП-569	-	-	-	-	-	-	-	-	-	-	-	-	-	-	-	-	-	1									
1.020-1.2-4 14-008	КАРКАС ПР. КП-635	-	-	-	-	-	-	-	-	-	-	-	-	-	-	-	-	-	-	1								
1.020-1.2-4 16-003	КАРКАС ПР. КП-738	-	-	-	-	-	-	-	-	-	-	-	-	-	-	-	-	-	-	-	1							
11	2	1.020-1.2-5 01-03	СЕТКА С-6	6	6	6	6	6	6	6	6	6	6	6	6	6	6	6	6	6	6	6	6	6				

КОЛ НА ИСПОЛН	1.020-1.2-3 09-																			ПРИМЕЧАНИЕ		
	120	121	122	123	124	125	126	127	128	129	130	131	132	133	134	135	136	137	138		139	
12	1.020-1.2-3 09 СВ	ДОКУМЕНТАЦИЯ: СВОРОЧНЫЙ ЧЕРТЕЖ	*	*	*	*	*	*	*	*	*	*	*	*	*	*	*	*	*	*	*	
12	1.020-1.2-3 00У	УЗЛЫ	*	*	*	*	*	*	*	*	*	*	*	*	*	*	*	*	*	*	*	
12	1.020-1.2-3 09 ВМС	ВЕДОМОСТЬ МАТЕРИАЛОВ И ВЫБОРКА СТАЛИ	*	*	*	*	*	*	*	*	*	*	*	*	*	*	*	*	*	*	*	
12	1.020-1.2-3 00ПЗ	ПОЯСНИТЕЛЬНАЯ ЗАПИСКА	*	*	*	*	*	*	*	*	*	*	*	*	*	*	*	*	*	*	*	
12	1	СВОРОЧНЫЕ ЕДИНИЦЫ: КАРКАС ПР. КП-739	1																			
		КАРКАС ПР. КП-476	-	1																		
		КАРКАС ПР. КП-570	-	-	1																	
		КАРКАС ПР. КП-689	-	-	-	1																
		КАРКАС ПР. КП-636	-	-	-	-	1															
		КАРКАС ПР. КП-740	-	-	-	-	-	1														
		КАРКАС ПР. КП-741	-	-	-	-	-	-	1													
		КАРКАС ПР. КП-571	-	-	-	-	-	-	-	1												
		КАРКАС ПР. КП-637	-	-	-	-	-	-	-	-	1											
		КАРКАС ПР. КП-638	-	-	-	-	-	-	-	-	-	1										
		КАРКАС ПР. КП-639	-	-	-	-	-	-	-	-	-	-	1									
		КАРКАС ПР. КП-742	-	-	-	-	-	-	-	-	-	-	-	1								
		КАРКАС ПР. КП-743	-	-	-	-	-	-	-	-	-	-	-	-	1							
		КАРКАС ПР. КП-885	-	-	-	-	-	-	-	-	-	-	-	-	-	1						
		КАРКАС ПР. КП-477	-	-	-	-	-	-	-	-	-	-	-	-	-	-	1					
		КАРКАС ПР. КП-478	-	-	-	-	-	-	-	-	-	-	-	-	-	-	-	1				
		КАРКАС ПР. КП-572	-	-	-	-	-	-	-	-	-	-	-	-	-	-	-	-	1			
		КАРКАС ПР. КП-744	-	-	-	-	-	-	-	-	-	-	-	-	-	-	-	-	-	1	1	
		КАРКАС ПР. КП-479	-	-	-	-	-	-	-	-	-	-	-	-	-	-	-	-	-	-	-	1
11	2	1.020-1.2-5 01-03	6	6	6	6	6	6	6	6	6	6	6	6	6	6	6	6	6	6	6	
												1.020-1.2-3 09										ЛИСТ
																						7

ИНВ. № ПОДЛ
ПОДП. И ДАТА
ВЛАМ. ИНВ №

ЭПВЦ
КиевЗНИИЭП

ОПЕРАТОР
ТЛП КОРТ

ЛО ПОВ

ИНВ. № ПОДЛ	ПОДП. И ДАТА	ВЛАМ. ИНВ №	ФОРМАТ	ЗОНА	ПОЗ.	ОБОЗНАЧЕНИЕ	НАИМЕНОВАНИЕ	КОЛ НА ИСПОЛН 1.020-1.2-3 09-																	ПРИМЕЧАНИЕ						
								140	141	142	143	144	145	146	147	148	149	150	151	152	153	154	155	156		157	158	159			
							ДОКУМЕНТАЦИЯ:																								
					12	1.020-1.2-3 09 СВ	СБОРОЧНЫЙ ЧЕРТЕЖ	*	*	*	*	*	*	*	*	*	*	*	*	*	*	*	*	*	*	*	*	*	*	*	
					12	1.020-1.2-3 00У	УЗЛЫ	*	*	*	*	*	*	*	*	*	*	*	*	*	*	*	*	*	*	*	*	*	*	*	
					12	1.020-1.2-3 09 ВМС	ВЕДОМОСТЬ МАТЕРИАЛОВ И ВЫБОРКА СТАЛИ	*	*	*	*	*	*	*	*	*	*	*	*	*	*	*	*	*	*	*	*	*	*	*	
					12	1.020-1.2-3 00ПЗ	ПОЯСНИТЕЛЬНАЯ ЗАПИСКА	*	*	*	*	*	*	*	*	*	*	*	*	*	*	*	*	*	*	*	*	*	*	*	
					12	1	СБОРОЧНЫЕ ЕДИНИЦЫ:																								
						1.020-1.2-4 13-024	КАРКАС ПР. КП-573	1																							
						1.020-1.2-4 13-025	КАРКАС ПР. КП-574	-	1																						
						1.020-1.2-4 16-010	КАРКАС ПР. КП-745	-	-	1	1																				
						1.020-1.2-4 12-035	КАРКАС ПР. КП-480	-	-	-	-	1																			
						1.020-1.2-4 14-013	КАРКАС ПР. КП-640	-	-	-	-	-	1																		
						1.020-1.2-4 16-011	КАРКАС ПР. КП-746	-	-	-	-	-	-	1	1																
						1.020-1.2-4 13-026	КАРКАС ПР. КП-575	-	-	-	-	-	-	-	-	1															
						1.020-1.2-4 16-012	КАРКАС ПР. КП-747	-	-	-	-	-	-	-	-	-	1														
						1.020-1.2-4 16-013	КАРКАС ПР. КП-748	-	-	-	-	-	-	-	-	-	-	1	1												
						1.020-1.2-4 12-036	КАРКАС ПР. КП-481	-	-	-	-	-	-	-	-	-	-	-	-	1											
						1.020-1.2-4 12-037	КАРКАС ПР. КП-482	-	-	-	-	-	-	-	-	-	-	-	-	-	1										
						1.020-1.2-4 12-038	КАРКАС ПР. КП-483	-	-	-	-	-	-	-	-	-	-	-	-	-	-	1									
						1.020-1.2-4 13-027	КАРКАС ПР. КП-576	-	-	-	-	-	-	-	-	-	-	-	-	-	-	-	1								
						1.020-1.2-4 16-014	КАРКАС ПР. КП-749	-	-	-	-	-	-	-	-	-	-	-	-	-	-	-	-	1							
						1.020-1.2-4 12-039	КАРКАС ПР. КП-484	-	-	-	-	-	-	-	-	-	-	-	-	-	-	-	-	-	1						
						1.020-1.2-4 13-028	КАРКАС ПР. КП-577	-	-	-	-	-	-	-	-	-	-	-	-	-	-	-	-	-	-	-	1				
						1.020-1.2-4 13-029	КАРКАС ПР. КП-578	-	-	-	-	-	-	-	-	-	-	-	-	-	-	-	-	-	-	-	-	-	1		
					11	2	1.020-1.2-5 01-03	СЕТКА С-6	6	6	6	6	6	6	6	6	6	6	6	6	6	6	6	6	6	6	6	6	6	6	

17515 113 ФОРМАТ 12

ФОРМАТ	ЗОНА	ПОЗ	ОБОЗНАЧЕНИЕ	НАИМЕНОВАНИЕ	КОП НА ИСПОЛН 1.020-1.2-3 09-																	ПРИМЕЧАНИЕ				
					160	161	162	163	164	165	166	167	168	169	170	171	172	173	174	175	176		177	178	179	
12			1.020-1.2-3 09 СВ	ДОКУМЕНТАЦИЯ:																						
			1.020-1.2-3 09 СВ	СВОРОЧНЫЙ ЧЕРТЕЖ	*	*	*	*	*	*	*	*	*	*	*	*	*	*	*	*	*	*	*	*	*	*
12			1.020-1.2-3 00У	УЗЛЫ	*	*	*	*	*	*	*	*	*	*	*	*	*	*	*	*	*	*	*	*	*	*
12			1.020-1.2-3 09 ВМС	ВЕДОМОСТЬ МАТЕРИАЛОВ И ВЫБОРКА СТАЛИ	*	*	*	*	*	*	*	*	*	*	*	*	*	*	*	*	*	*	*	*	*	*
12			1.020-1.2-3 00ПЗ	ПОЯСНИТЕЛЬНАЯ ЗАПИСКА	*	*	*	*	*	*	*	*	*	*	*	*	*	*	*	*	*	*	*	*	*	*
12	1		1.020-1.2-4 16-015	СВОРОЧНЫЕ ЕДИНИЦЫ:																						
			1.020-1.2-4 16-016	КАРКАС ПР. КП-750	1																					
			1.020-1.2-4 16-016	КАРКАС ПР. КП-751	-	1																				
			1.020-1.2-4 12-040	КАРКАС ПР. КП-485	-	-	1																			
			1.020-1.2-4 14-014	КАРКАС ПР. КП-641	-	-	-	1																		
			1.020-1.2-4 16-017	КАРКАС ПР. КП-752	-	-	-	-	1																	
			1.020-1.2-4 13-030	КАРКАС ПР. КП-579	-	-	-	-	-	1																
			1.020-1.2-4 16-018	КАРКАС ПР. КП-753	-	-	-	-	-	-	1															
			1.020-1.2-4 16-019	КАРКАС ПР. КП-754	-	-	-	-	-	-	-	1														
			1.020-1.2-4 12-041	КАРКАС ПР. КП-486	-	-	-	-	-	-	-	-	1													
			1.020-1.2-4 12-042	КАРКАС ПР. КП-487	-	-	-	-	-	-	-	-	-	1												
			1.020-1.2-4 12-043	КАРКАС ПР. КП-488	-	-	-	-	-	-	-	-	-	-	1											
			1.020-1.2-4 12-044	КАРКАС ПР. КП-489	-	-	-	-	-	-	-	-	-	-	-	1										
			1.020-1.2-4 12-045	КАРКАС ПР. КП-490	-	-	-	-	-	-	-	-	-	-	-	-	1									
			1.020-1.2-4 12-046	КАРКАС ПР. КП-491	-	-	-	-	-	-	-	-	-	-	-	-	-	1								
			1.020-1.2-4 15-032	КАРКАС ПР. КП-690	-	-	-	-	-	-	-	-	-	-	-	-	-	-	1							
			1.020-1.2-4 15-033	КАРКАС ПР. КП-691	-	-	-	-	-	-	-	-	-	-	-	-	-	-	-	1						
			1.020-1.2-4 15-034	КАРКАС ПР. КП-692	-	-	-	-	-	-	-	-	-	-	-	-	-	-	-	-	1					
			1.020-1.2-4 15-035	КАРКАС ПР. КП-693	-	-	-	-	-	-	-	-	-	-	-	-	-	-	-	-	-	1				
			1.020-1.2-4 15-036	КАРКАС ПР. КП-694	-	-	-	-	-	-	-	-	-	-	-	-	-	-	-	-	-	-	1			
11	2		1.020-1.2-5 01-02	СЕТКА С-5	-	-	-	-	-	-	-	-	6	6	6	6	6	6	6	6	6	6	6	6	6	
			1.020-1.2-5 01-03	СЕТКА С-6	6	6	6	6	6	6	6	6	6	6	6	6	6	6	6	6	6	6	6	6	6	

ЛІ БЛ
КиевНИИЭП
ТІП КОРТ

ФОРМАТ
ЗОНА
ПОЗ.

ОБОЗНАЧЕНИЕ

НАИМЕНОВАНИЕ

КОЛ НА ИСПОЛН 1.020-1.2-3 09-

ПРИМЕЧАНИЕ

180 181 182 183 184 185 186 187 188 189 190 191 192 193 194 195 196 197 198 199

ДОКУМЕНТАЦИЯ:

12		1.020-1.2-3 09 СВ	СВОРОЧНЫЙ ЧЕРТЕЖ	*	*	*	*	*	*	*	*	*	*	*	*	*	*	*	*
12		1.020-1.2-3 00У	УЗЛЫ	*	*	*	*	*	*	*	*	*	*	*	*	*	*	*	*
12		1.020-1.2-3 09 ВМС	ВЕДОМОСТЬ МАТЕРИАЛОВ И ВЫБОРКА СТАЛИ	*	*	*	*	*	*	*	*	*	*	*	*	*	*	*	*
12		1.020-1.2-3 00ПЗ	ПОЯСНИТЕЛЬНАЯ ЗАПИСКА	*	*	*	*	*	*	*	*	*	*	*	*	*	*	*	*
			СВОРОЧНЫЕ ЕДИНИЦЫ:																
12	1	1.020-1.2-4 15-037	КАРКАС ПР. КП-695	1															
		1.020-1.2-4 15-038	КАРКАС ПР. КП-696	-	1														
		1.020-1.2-4 11-003	КАРКАС ПР. КП-442	-	-	1													
		1.020-1.2-4 12-047	КАРКАС ПР. КП-482	-	-	-	1												
		1.020-1.2-4 12-048	КАРКАС ПР. КП-493	-	-	-	-	1											
		1.020-1.2-4 13-031	КАРКАС ПР. КП-580	-	-	-	-	-	1										
		1.020-1.2-4 15-039	КАРКАС ПР. КП-697	-	-	-	-	-	-	1									
		1.020-1.2-4 12-049	КАРКАС ПР. КП-494	-	-	-	-	-	-	-	1								
		1.020-1.2-4 13-032	КАРКАС ПР. КП-581	-	-	-	-	-	-	-	-	1							
		1.020-1.2-4 15-040	КАРКАС ПР. КП-698	-	-	-	-	-	-	-	-	-	1						
		1.020-1.2-4 15-041	КАРКАС ПР. КП-699	-	-	-	-	-	-	-	-	-	-	1					
		1.020-1.2-4 15-042	КАРКАС ПР. КП-700	-	-	-	-	-	-	-	-	-	-	-	1				
		1.020-1.2-4 16-020	КАРКАС ПР. КП-755	-	-	-	-	-	-	-	-	-	-	-	-	1			
		1.020-1.2-4 12-050	КАРКАС ПР. КП-495	-	-	-	-	-	-	-	-	-	-	-	-	-	1		
		1.020-1.2-4 12-051	КАРКАС ПР. КП-496	-	-	-	-	-	-	-	-	-	-	-	-	-	-	1	
		1.020-1.2-4 12-052	КАРКАС ПР. КП-497	-	-	-	-	-	-	-	-	-	-	-	-	-	-	-	1
		1.020-1.2-4 12-053	КАРКАС ПР. КП-498	-	-	-	-	-	-	-	-	-	-	-	-	-	-	-	-
		1.020-1.2-4 12-054	КАРКАС ПР. КП-499	-	-	-	-	-	-	-	-	-	-	-	-	-	-	-	-
		1.020-1.2-4 15-043	КАРКАС ПР. КП-701	-	-	-	-	-	-	-	-	-	-	-	-	-	-	-	-
11	2	1.020-1.2-5 01-02	СЕТКА С-5	6	6	6	6	6	6	6	6	6	6	6	6	6	6	6	6

1.020-1.2-3 09

ЛИС

10

17515 115

ФОРМАТ 12

ФОРМАТ	ЗОНА	ПОЗ.	ОБОЗНАЧЕНИЕ	НАИМЕНОВАНИЕ	КОЛ НА ИСПОЛН 1.020-1.2-3 09-																			ПРИМЕЧАНИЕ	
					320	321	322	323	324	325	326	327	328	329	330	331	332	333	334	335	336	337	338		339
12			1.020-1.2-3 09 СВ	ДОКУМЕНТАЦИЯ:	*	*	*	*	*	*	*	*	*	*	*	*	*	*	*	*	*	*	*	*	
12			1.020-1.2-3 00У	СВОРОЧНЫЙ ЧЕРТЕЖ	*	*	*	*	*	*	*	*	*	*	*	*	*	*	*	*	*	*	*	*	
12			1.020-1.2-3 09 ВМС	УЗЛЫ	*	*	*	*	*	*	*	*	*	*	*	*	*	*	*	*	*	*	*	*	
12			1.020-1.2-3 00ПЗ	ВЕДОМОСТЬ МАТЕРИАЛОВ И ВЫБОРКА СТАЛИ	*	*	*	*	*	*	*	*	*	*	*	*	*	*	*	*	*	*	*	*	
12			1.020-1.2-3 00ПЗ	ПОЯСНИТЕЛЬНАЯ ЗАПИСКА	*	*	*	*	*	*	*	*	*	*	*	*	*	*	*	*	*	*	*	*	
12	1		1.020-1.2-4 12-077	СВОРОЧНЫЕ ЕДИНИЦЫ:	1																				
			1.020-1.2-4 12-078	КАРКАС ПР. КП-522	-	1																			
			1.020-1.2-4 12-079	КАРКАС ПР. КП-523	-	-	1																		
			1.020-1.2-4 13-058	КАРКАС ПР. КП-524	-	-	-	1																	
			1.020-1.2-4 13-058	КАРКАС ПР. КП-607	-	-	-	-	1																
			1.020-1.2-4 16-034	КАРКАС ПР. КП-769	-	-	-	-	-	1															
			1.020-1.2-4 12-080	КАРКАС ПР. КП-525	-	-	-	-	-	-	1														
			1.020-1.2-4 13-059	КАРКАС ПР. КП-608	-	-	-	-	-	-	-	1													
			1.020-1.2-4 13-060	КАРКАС ПР. КП-609	-	-	-	-	-	-	-	-	1												
			1.020-1.2-4 16-035	КАРКАС ПР. КП-770	-	-	-	-	-	-	-	-	-	1											
			1.020-1.2-4 16-036	КАРКАС ПР. КП-771	-	-	-	-	-	-	-	-	-	-	1										
			1.020-1.2-4 12-081	КАРКАС ПР. КП-526	-	-	-	-	-	-	-	-	-	-	-	1									
			1.020-1.2-4 14-029	КАРКАС ПР. КП-656	-	-	-	-	-	-	-	-	-	-	-	-	1								
			1.020-1.2-4 16-037	КАРКАС ПР. КП-772	-	-	-	-	-	-	-	-	-	-	-	-	-	1							
			1.020-1.2-4 13-061	КАРКАС ПР. КП-610	-	-	-	-	-	-	-	-	-	-	-	-	-	-	1						
			1.020-1.2-4 16-038	КАРКАС ПР. КП-773	-	-	-	-	-	-	-	-	-	-	-	-	-	-	-	1					
			1.020-1.2-4 16-039	КАРКАС ПР. КП-774	-	-	-	-	-	-	-	-	-	-	-	-	-	-	-	-	1				
			1.020-1.2-4 12-082	КАРКАС ПР. КП-527	-	-	-	-	-	-	-	-	-	-	-	-	-	-	-	-	-	1			
			1.020-1.2-4 12-083	КАРКАС ПР. КП-528	-	-	-	-	-	-	-	-	-	-	-	-	-	-	-	-	-	-	1		
			1.020-1.2-4 12-084	КАРКАС ПР. КП-529	-	-	-	-	-	-	-	-	-	-	-	-	-	-	-	-	-	-	-	1	
11	2		1.020-1.2-5 01-02	СЕТКА С-5	6	6	6	6	6	6	6	6	6	6	6	6	6	6	6	6	6	6	6		

№ ПОСЛ ПОДП И ДАТА ВЗАМ. №ВМ № ПОДП ОПЕРАТОР ТЛП КОРТ ПОЛТОВ ЭПВД КиевЗНИИЭП

ФОРМАТ	ЗОНА	ПОЗ.	ОБОЗНАЧЕНИЕ	НАИМЕНОВАНИЕ	КОЛ НА ИСПОЛН 1.020-1.2-3 09-																			ПРИМЕЧАНИЕ
					340	341	342	343	344	345	346	347	348	349	350	351	352	353	354	355	356	357	358	
				ДОКУМЕНТАЦИЯ:																				
		12	1.020-1.2-3 09 СВ	СБОРОЧНЫЙ ЧЕРТЕЖ	*	*	*	*	*	*	*	*	*	*	*	*	*	*	*	*	*	*	*	
		12	1.020-1.2-3 00У	УЗЛЫ	*	*	*	*	*	*	*	*	*	*	*	*	*	*	*	*	*	*	*	
		12	1.020-1.2-3 09 ВМС	ВЕДОМОСТЬ МАТЕРИАЛОВ И ВЫБОРКА СТАЛИ	*	*	*	*	*	*	*	*	*	*	*	*	*	*	*	*	*	*	*	
		12	1.020-1.2-3 00ПЗ	ПОЯСНИТЕЛЬНАЯ ЗАПИСКА	*	*	*	*	*	*	*	*	*	*	*	*	*	*	*	*	*	*	*	
		12	1	СБОРОЧНЫЕ ЕДИНИЦЫ:																				
				КАРКАС ПР. КП-530	1																			
				КАРКАС ПР. КП-722	-	1																		
				КАРКАС ПР. КП-723	-	-	1																	
				КАРКАС ПР. КП-724	-	-	-	1																
				КАРКАС ПР. КП-531	-	-	-	-	1															
				КАРКАС ПР. КП-611	-	-	-	-	-	1														
				КАРКАС ПР. КП-725	-	-	-	-	-	-	1													
				КАРКАС ПР. КП-726	-	-	-	-	-	-	-	1												
				КАРКАС ПР. КП-532	-	-	-	-	-	-	-	-	1											
				КАРКАС ПР. КП-533	-	-	-	-	-	-	-	-	-	1		1								
				КАРКАС ПР. КП-534	-	-	-	-	-	-	-	-	-	-	-	1								
				КАРКАС ПР. КП-535	-	-	-	-	-	-	-	-	-	-	-	-	1							
				КАРКАС ПР. КП-727	-	-	-	-	-	-	-	-	-	-	-	-	-	1						
				КАРКАС ПР. КП-728	-	-	-	-	-	-	-	-	-	-	-	-	-	-	1					
				КАРКАС ПР. КП-729	-	-	-	-	-	-	-	-	-	-	-	-	-	-	-	1				
				КАРКАС ПР. КП-612	-	-	-	-	-	-	-	-	-	-	-	-	-	-	-	-	1			
				КАРКАС ПР. КП-730	-	-	-	-	-	-	-	-	-	-	-	-	-	-	-	-	-	1		
				КАРКАС ПР. КП-731	-	-	-	-	-	-	-	-	-	-	-	-	-	-	-	-	-	-	1	
				КАРКАС ПР. КП-613	-	-	-	-	-	-	-	-	-	-	-	-	-	-	-	-	-	-	1	

ОБОЗНАЧЕНИЕ	МАРКА	РИС.	L	H1	H2	A1	A2	B1	B2	B3	У1	P1	P2	P3	МАССА
1.020-1.2-3 09	ЗКНД 4.33-1.19	1	11650	4000	3300	0	3300	2600	0	6450	6	4	4	4	4795
-001	ЗКНД 4.33-1.23	1	11650	4000	3300	0	3300	2600	0	6450	6	4	4	4	4795
-002	ЗКНД 4.33-1.25	1	11650	4000	3300	0	3300	2600	0	6450	6	4	4	4	4795
-003	ЗКНД 4.33-1.28	1	11650	4000	3300	0	3300	2600	0	6450	6	4	4	4	4795
-004	ЗКНД 4.33-1.30	1	11650	4000	3300	0	3300	2600	0	6450	6	4	4	4	4795
-005	ЗКНД 4.33-1.30/32	1	11650	4000	3300	0	3300	2600	0	6450	6	4	4	4	4795
-006	ЗКНД 4.33-1.30/33	1	11650	4000	3300	0	3300	2600	0	6450	6	4	4	4	4795
-007	ЗКНД 4.33-1.30/35	1	11650	4000	3300	0	3300	2600	0	6450	6	2	3	4	4795
-008	ЗКНД 4.33-1.30/38	1	11650	4000	3300	0	3300	2600	0	6450	6	2	3	4	4795
-009	ЗКНД 4.33-1.32/37	1	11650	4000	3300	0	3300	2600	0	6450	6	2	3	4	4795
-010	ЗКНД 4.33-1.33/42	1	11650	4000	3300	0	3300	2600	0	6450	6	2	3	4	4795
-011	ЗКНД 4.33-1.36/41	1	11650	4000	3300	0	3300	2600	0	6450	6	2	3	4	4795
-012	ЗКНД 4.33-1.38/47	1	11650	4000	3300	0	3300	2600	0	6450	6	2	3	4	4795
-013	ЗКНД 4.33-1.41/52	1	11650	4000	3300	0	3300	2600	0	6450	6	2	3	4	4795
-014	ЗКНД 4.33-1.49/55	1	11650	4000	3300	0	3300	2600	0	6450	6	2	2	3	4795
-015	ЗКНД 4.33-2.23	1	11650	4000	3300	0	3300	2600	0	6450	6	4	4	4	1795
-016	ЗКНД 4.33-2.30	1	11650	4000	3300	0	3300	2600	0	6450	6	4	4	4	1795
-017	ЗКНД 4.33-2.30/36	1	11650	4000	3300	0	3300	2600	0	6450	6	2	4	4	4795
-018	ЗКНД 4.33-2.30/43	1	11650	4000	3300	0	3300	2600	0	6450	6	2	3	4	4795
-019	ЗКНД 4.33-2.31	1	11650	4000	3300	0	3300	2600	0	6450	6	4	4	4	4795
-020	ЗКНД 4.33-2.31/35	1	11650	4000	3300	0	3300	2600	0	6450	6	2	4	4	4795
-021	ЗКНД 4.33-2.31/39	1	11650	4000	3300	0	3300	2600	0	6450	6	2	3	4	4795
-022	ЗКНД 4.33-2.36/44	1	11650	4000	3300	0	3300	2600	0	6450	6	2	3	4	4795
-023	ЗКНД 4.33-2.36/49	1	11650	4000	3300	0	3300	2600	0	6450	6	2	3	4	4795
-024	ЗКНД 4.33-2.49/55	1	11650	4000	3300	0	3300	2600	0	6450	6	2	2	2	4795
-025	ЗКНД 4.36-1.19	1	12550	4300	3600	2900	2000	2850	0	6850	6	4	4	4	5155
-026	ЗКНД 4.36-1.23	1	12550	4300	3600	2900	2000	2850	0	6850	6	4	4	4	5155
-027	ЗКНД 4.36-1.27	1	12550	4300	3600	2900	2000	2850	0	6850	6	4	4	4	5155
-028	ЗКНД 4.36-1.29	1	12550	4300	3600	2900	2000	2850	0	6850	6	4	4	4	5155
-029	ЗКНД 4.36-1.30/31	1	12550	4300	3600	2900	2000	2850	0	6850	6	4	4	4	5155
-030	ЗКНД 4.36-1.30/33	1	12550	4300	3600	2900	2000	2850	0	6850	6	4	4	4	5155
-031	ЗКНД 4.36-1.30/34	1	12550	4300	3600	2900	2000	2850	0	6850	6	2	3	4	5155
-032	ЗКНД 4.36-1.30/37	1	12550	4300	3600	2900	2000	2850	0	6850	6	2	3	4	5155
-033	ЗКНД 4.36-1.33/38	1	12550	4300	3600	2900	2000	2850	0	6850	6	2	3	4	5155
-034	ЗКНД 4.36-1.33/41	1	12550	4300	3600	2900	2000	2850	0	6850	6	2	3	4	5155
-035	ЗКНД 4.36-1.35/40	1	12550	4300	3600	2900	2000	2850	0	6850	6	2	3	4	5155

В ТАБЛИЦЕ ИСПОЛНЕНИИ РАЗМЕРЫ ПРИВЕДЕНЫ В мм, МАССА В кг

1.020-1.2-3 09 СБ

ЛИСТ

2

17515 127

ПОЛОВОЙ

ОПЕРАТОР
ТЛП КОРТЭГВЦ
К.рез.ЭНИИЭП

ВЗАМ. ИНВ. №

ПОДП. И ДАТА

ИЗМ. КОД

ОБОЗНАЧЕНИЕ	МАРКА	РИС.	L	H1	H2	A1	A2	B1	B2	B3	V1	P1	P2	P3	МАССА
1.020-1.2-3 09-036	ЭКНД 4.36-1.36/49	1	12550	4300	3600	2900	2000	2850	0	6850	6	2	2	4	5155
-037	ЭКНД 4.36-1.38/46	1	12550	4300	3600	2900	2000	2850	0	6850	6	2	3	4	5155
-038	ЭКНД 4.36-1.41/51	1	12550	4300	3600	2900	2000	2850	0	6850	6	2	3	4	5155
-039	ЭКНД 4.36-1.41/54	1	12550	4300	3600	2900	2000	2850	0	6850	6	2	2	4	5155
-040	ЭКНД 4.36-1.44/57	1	12550	4300	3600	2900	2000	2850	0	6850	6	2	2	4	5155
-041	ЭКНД 4.36-1.48/54	1	12550	4300	3600	2900	2000	2850	0	6850	6	2	2	3	5155
-042	ЭКНД 4.36-2.23	1	12550	4300	3600	2900	2000	2850	0	6850	6	4	4	4	5155
-043	ЭКНД 4.36-2.29	1	12550	4300	3600	2900	2000	2850	0	6850	6	4	4	4	5155
-044	ЭКНД 4.36-2.30/31	1	12550	4300	3600	2900	2000	2850	0	6850	6	4	4	4	5155
-045	ЭКНД 4.36-2.31/35	1	12550	4300	3600	2900	2000	2850	0	6850	6	2	4	4	5155
-046	ЭКНД 4.36-2.30/36	1	12550	4300	3600	2900	2000	2850	0	6850	6	2	4	4	5155
-047	ЭКНД 4.36-2.31/38	1	12550	4300	3600	2900	2000	2850	0	6850	6	2	3	4	5155
-048	ЭКНД 4.36-2.30/42	1	12550	4300	3600	2900	2000	2850	0	6850	6	2	3	4	5155
-049	ЭКНД 4.36-2.35/43	1	12550	4300	3600	2900	2000	2850	0	6850	6	2	3	4	5155
-050	ЭКНД 4.36-2.35/48	1	12550	4300	3600	2900	2000	2850	0	6850	6	2	3	4	5155
-051	ЭКНД 4.36-2.36/49	1	12550	4300	3600	2900	2000	2850	0	6850	6	2	2	4	5155
-052	ЭКНД 4.36-2.41/54	1	12550	4300	3600	2900	2000	2850	0	6850	6	2	2	4	5155
-053	ЭКНД 4.36-2.44/57	1	12550	4300	3600	2900	2000	2850	0	6850	6	2	2	4	5155
-054	ЭКНД 4.36-2.48/54	1	12550	4300	3600	2900	2000	2850	0	6850	6	2	2	3	5155
-055	ЭКНД 4.36-3.27	1	12550	4300	3600	2900	2000	2850	0	6850	8	4	4	4	5155
-056	ЭКНД 4.36-3.29	1	12550	4300	3600	2900	2000	2850	0	6850	8	4	4	4	5155
-057	ЭКНД 4.36-3.30/33	1	12550	4300	3600	2900	2000	2850	0	6850	8	2	4	4	5155
-058	ЭКНД 4.36-3.30/37	1	12550	4300	3600	2900	2000	2850	0	6850	8	2	4	4	5155
-059	ЭКНД 4.36-3.32/46	1	12550	4300	3600	2900	2000	2850	0	6850	8	2	3	4	5155
-060	ЭКНД 4.36-3.36/49	1	12550	4300	3600	2900	2000	2850	0	6850	8	2	2	4	5155
-061	ЭКНД 4.36-3.41/54	1	12550	4300	3600	2900	2000	2850	0	6850	8	2	2	4	5155
-062	ЭКНД 4.36-3.44/57	1	12550	4300	3600	2900	2000	2850	0	6850	8	2	2	4	5155
-063	ЭКНД 4.36-4.29	1	12550	4300	3600	2900	2000	2850	0	6850	8	4	4	4	5155
-064	ЭКНД 4.36-4.30/34	1	12550	4300	3600	2900	2000	2850	0	6850	8	2	4	4	5155
-065	ЭКНД 4.36-4.30/40	1	12550	4300	3600	2900	2000	2850	0	6850	8	2	3	4	5155
-066	ЭКНД 4.36-4.30/43	1	12550	4300	3600	2900	2000	2850	0	6850	8	2	4	4	5155
-067	ЭКНД 4.36-4.33/54	1	12550	4300	3600	2900	2000	2850	0	6850	8	2	3	4	5155
-068	ЭКНД 4.36-4.36/49	1	12550	4300	3600	2900	2000	2850	0	6850	8	2	2	4	5155
-069	ЭКНД 4.36-4.41/54	1	12550	4300	3600	2900	2000	2850	0	6850	8	2	2	4	5155
-070	ЭКНД 4.36-4.44/57	1	12550	4300	3600	2900	2000	2850	0	6850	8	2	2	4	5155
-071	ЭКНД 4.36(48)-1.17	1	13450	5200	3600	3100	2050	1500	3400	3650	6	4	4	4	5515

ЛЕСИМ-88/1

ОБОЗНАЧЕНИЕ	МАРКА	РИС.	L	H1	H2	A1	A2	B1	B2	B3	У1	P1	P2	P3	МАССА
1.020-1.2-3 09-072	ЭКНД 4.36(48)-1.21	1	13450	5200	3600	3100	2050	1500	3400	3650	6	4	4	4	5515
-073	ЭКНД 4.36(48)-1.25	1	13450	5200	3600	3100	2050	1500	3400	3650	6	4	4	4	5515
-074	ЭКНД 4.36(48)-1.27	1	13450	5200	3600	3100	2050	1500	3400	3650	6	4	4	4	5515
-075	ЭКНД 4.36(48)-1.29	1	13450	5200	3600	3100	2050	1500	3400	3650	6	2	4	4	5515
-076	ЭКНД 4.36(48)-1.36/48	1	13450	5200	3600	3100	2050	1500	3400	3650	6	2	2	4	5515
-077	ЭКНД 4.36(48)-1.41/52	1	13450	5200	3600	3100	2050	1500	3400	3650	6	2	2	4	5515
-078	ЭКНД 4.36(48)-1.44/55	1	13450	5200	3600	3100	2050	1500	3400	3650	6	2	2	4	5515
-079	ЭКНД 4.36(48)-2.22	1	13450	5200	3600	3100	2050	1500	3400	3650	6	4	4	4	5515
-080	ЭКНД 4.36(48)-2.27	1	13450	5200	3600	3100	2050	1500	3400	3650	6	4	4	4	5515
-081	ЭКНД 4.36(48)-2.29	1	13450	5200	3600	3100	2050	1500	3400	3650	6	2	4	4	5515
-082	ЭКНД 4.36(48)-2.30	1	13450	5200	3600	3100	2050	1500	3400	3650	6	2	4	4	5515
-083	ЭКНД 4.36(48)-2.30/36	1	13450	5200	3600	3100	2050	1500	3400	3650	6	2	4	4	5515
-084	ЭКНД 4.36(48)-2.32/42	1	13450	5200	3600	3100	2050	1500	3400	3650	6	2	4	4	5515
-085	ЭКНД 4.36(48)-2.36/48	1	13450	5200	3600	3100	2050	1500	3400	3650	6	2	2	4	5515
-086	ЭКНД 4.36(48)-2.41/52	1	13450	5200	3600	3100	2050	1500	3400	3650	6	2	2	4	5515
-087	ЭКНД 4.36(48)-2.44/55	1	13450	5200	3600	3100	2050	1500	3400	3650	6	2	2	4	5515
-088	ЭКНД 4.36(48)-3.25	1	13450	5200	3600	3100	2050	1500	3400	3650	8	4	4	4	5515
-089	ЭКНД 4.36(48)-3.29	1	13450	5200	3600	3100	2050	1500	3400	3650	8	4	4	4	5515
-090	ЭКНД 4.36(48)-3.30/32	1	13450	5200	3600	3100	2050	1500	3400	3650	8	2	3	4	5515
-091	ЭКНД 4.36(48)-3.30/37	1	13450	5200	3600	3100	2050	1500	3400	3650	8	2	4	4	5515
-092	ЭКНД 4.36(48)-3.35/55	1	13450	5200	3600	3100	2050	1500	3400	3650	8	2	3	4	5515
-093	ЭКНД 4.36(48)-3.36/48	1	13450	5200	3600	3100	2050	1500	3400	3650	8	2	2	4	5515
-094	ЭКНД 4.36(48)-3.41/52	1	13450	5200	3600	3100	2050	1500	3400	3650	8	2	2	4	5515
-095	ЭКНД 4.36(48)-3.44/55	1	13450	5200	3600	3100	2050	1500	3400	3650	8	2	2	4	5515
-096	ЭКНД 4.36(48)-4.29	1	13450	5200	3600	3100	2050	1500	3400	3650	8	4	4	4	5515
-097	ЭКНД 4.36(48)-4.30/34	1	13450	5200	3600	3100	2050	1500	3400	3650	8	2	4	4	5515
-098	ЭКНД 4.36(48)-4.30/39	1	13450	5200	3600	3100	2050	1500	3400	3650	8	2	3	4	5515
-099	ЭКНД 4.36(48)-4.30/43	1	13450	5200	3600	3100	2050	1500	3400	3650	8	2	3	4	5515
-100	ЭКНД 4.36(48)-4.36/48	1	13450	5200	3600	3100	2050	1500	3400	3650	8	2	2	4	5515
-101	ЭКНД 4.36(48)-4.37/55	1	13450	5200	3600	3100	2050	1500	3400	3650	8	2	3	4	5515
-102	ЭКНД 4.36(48)-4.41/52	1	13450	5200	3600	3100	2050	1500	3400	3650	8	2	2	4	5515
-103	ЭКНД 4.36(48)-4.44/55	1	13450	5200	3600	3100	2050	1500	3400	3650	8	2	2	4	5515
-104	ЭКНД 4.42-1.23	1	14350	4900	4200	3300	2300	1550	3500	4250	6	4	4	4	5875
-105	ЭКНД 4.42-1.27	1	14350	4900	4200	3300	2300	1550	3500	4250	6	4	4	4	5875
-106	ЭКНД 4.42-1.29	1	14350	4900	4200	3300	2300	1550	3500	4250	6	4	4	4	5875
-107	ЭКНД 4.42-1.29/31	1	14350	4900	4200	3300	2300	1550	3500	4250	6	2	4	4	5875

1.020-1.2-3 09 СБ

ЛИСТ

4

ОБОЗНАЧЕНИЕ	МАРКА	РИС.	L	H1	H2	A1	A2	B1	B2	B3	У1	Р1	Р2	Р3	МАССА
1.02-1.2-3 09-108	ЭКНД 4.42-1.29/34	1	14350	4900	4200	3300	2300	1550	3500	4250	6	4	4	4	5875
-109	ЭКНД 4.42-1.29/37	1	14350	4900	4200	3300	2300	1550	3500	4250	6	2	4	4	5875
-110	ЭКНД 4.42-1.52	1	14350	4900	4200	3300	2300	1550	3500	4250	6	2	2	2	5875
-111	ЭКНД 4.42-1.57	1	14350	4900	4200	3300	2300	1550	3500	4250	6	2	2	2	5875
-112	ЭКНД 4.42-2.27	1	14350	4900	4200	3300	2300	1550	3500	4250	6	4	4	4	5875
-113	ЭКНД 4.42-2.27/32	1	14350	4900	4200	3300	2300	1550	3500	4250	6	2	4	4	5875
-114	ЭКНД 4.42-2.29/35	1	14350	4900	4200	3300	2300	1550	3500	4250	6	2	4	4	5875
-115	ЭКНД 4.42-2.29/37	1	14350	4900	4200	3300	2300	1550	3500	4250	6	2	4	4	5875
-116	ЭКНД 4.42-2.29/42	1	14350	4900	4200	3300	2300	1550	3500	4250	6	2	3	4	5875
-117	ЭКНД 4.42-2.33/40	1	14350	4900	4200	3300	2300	1550	3500	4250	6	2	4	4	5875
-118	ЭКНД 4.42-2.37/52	1	14350	4900	4200	3300	2300	1550	3500	4250	6	2	2	4	5875
-119	ЭКНД 4.42-2.52	1	14350	4900	4200	3300	2300	1550	3500	4250	6	2	2	2	5875
-120	ЭКНД 4.42-2.57	1	14350	4900	4200	3300	2300	1550	3500	4250	6	2	2	2	5875
-121	ЭКНД 4.42-3.29	1	14350	4900	4200	3300	2300	1550	3500	4250	8	4	4	4	5875
-122	ЭКНД 4.42-3.33	1	14350	4900	4200	3300	2300	1550	3500	4250	8	2	4	4	5875
-123	ЭКНД 4.42-3.33/45	1	14350	4900	4200	3300	2300	1550	3500	4250	8	2	3	4	5875
-124	ЭКНД 4.42-3.45/57	1	14350	4900	4200	3300	2300	1550	3500	4250	8	2	2	4	5875
-125	ЭКНД 4.42-3.52	1	14350	4900	4200	3300	2300	1550	3500	4250	8	2	2	2	5875
-126	ЭКНД 4.42-3.57	1	14350	4900	4200	3300	2300	1550	3500	4250	8	2	2	2	5875
-127	ЭКНД 4.42-4.29/35	1	14350	4900	4200	3300	2300	1550	3500	4250	8	2	4	4	5875
-128	ЭКНД 4.42-4.29/40	1	14350	4900	4200	3300	2300	1550	3500	4250	8	2	2	4	5875
-129	ЭКНД 4.42-4.38/57	1	14350	4900	4200	3300	2300	1550	3500	4250	8	2	2	4	5875
-130	ЭКНД 4.42-4.45/57	1	14350	4900	4200	3300	2300	1550	3500	4250	8	2	2	4	5875
-131	ЭКНД 4.42-4.52	1	14350	4900	4200	3300	2300	1550	3500	4250	8	2	2	2	5875
-132	ЭКНД 4.42-4.57	1	14350	4900	4200	3300	2300	1550	3500	4250	8	2	2	2	5875
-133	ЭКНД 4.48-1.27	1	15850	5200	4800	3600	2650	1800	3900	4450	6	4	4	4	6475
-134	ЭКНД 4.48-1.28/29	1	15850	5200	4800	3600	2650	1800	3900	4450	6	4	4	4	6475
-135	ЭКНД 4.48-1.28/31	1	15850	5200	4800	3600	2650	1800	3900	4450	6	4	4	4	6475
-136	ЭКНД 4.48-1.30/39	1	15850	5200	4800	3600	2650	1800	3900	4450	6	2	4	4	6475
-137	ЭКНД 4.48-1.52	1	15850	5200	4800	3600	2650	1800	3900	4450	6	2	2	2	6475
-138	ЭКНД 4.48-1.55	1	15850	5200	4800	3600	2650	1800	3900	4450	6	2	2	2	6475
-139	ЭКНД 4.48-2.28/33	1	15850	5200	4800	3600	2650	1800	3900	4450	6	4	4	4	6475
-140	ЭКНД 4.48-2.30/45	1	15850	5200	4800	3600	2650	1800	3900	4450	6	2	4	4	6475
-141	ЭКНД 4.48-2.34/43	1	15850	5200	4800	3600	2650	1800	3900	4450	6	2	4	4	6475
-142	ЭКНД 4.48-2.52	1	15850	5200	4800	3600	2650	1800	3900	4450	6	2	2	2	6475
-143	ЭКНД 4.48-2.55	1	15850	5200	4800	3600	2650	1800	3900	4450	6	2	2	2	6475

ОБОЗНАЧЕНИЕ	МАРКА	РИС.	L	H1	H2	A1	A2	B1	B2	B3	У1	P1	P2	P3	МАССА
1.020-1.2-3 09-144	ЭКНД 4.48-3.28/33	1	15850	5200	4800	3600	2650	1800	3900	4450	8	4	4	4	6475
-145	ЭКНД 4.48-3.32/52	1	15850	5200	4800	3600	2650	1800	3900	4450	8	2	2	4	6475
-146	ЭКНД 4.48-3.52	1	15850	5200	4800	3600	2650	1800	3900	4450	8	2	2	2	6475
-147	ЭКНД 4.48-3.55	1	15850	5200	4800	3600	2650	1800	3900	4450	8	2	2	2	6475
-148	ЭКНД 4.48-4.29/40	1	15850	5200	4800	3600	2650	1800	3900	4450	8	2	4	4	6475
-149	ЭКНД 4.48-4.49/55	1	15850	5200	4800	3600	2650	1800	3900	4450	8	2	2	2	6475
-150	ЭКНД 4.48-4.52	1	15850	5200	4800	3600	2650	1800	3900	4450	8	2	2	2	6475
-151	ЭКНД 4.48-4.55	1	15850	5200	4800	3600	2650	1800	3900	4450	8	2	2	2	6475
-152	ЭКНД 4.48(60)-1.24	1	17050	6400	4800	3800	2950	1900	4250	4750	6	4	4	4	6955
-153	ЭКНД 4.48(60)-1.28	1	17050	6400	4800	3800	2950	1900	4250	4750	6	4	4	4	6955
-154	ЭКНД 4.48(60)-1.28/31	1	17050	6400	4800	3800	2950	1900	4250	4750	6	4	4	4	6955
-155	ЭКНД 4.48(60)-1.30/39	1	17050	6400	4800	3800	2950	1900	4250	4750	6	2	4	4	6955
-156	ЭКНД 4.48(60)-1.47	1	17050	6400	4800	3800	2950	1900	4250	4750	6	2	2	2	6955
-157	ЭКНД 4.48(60)-2.29/34	1	17050	6400	4800	3800	2950	1900	4250	4750	6	4	4	4	6955
-158	ЭКНД 4.48(60)-2.30/43	1	17050	6400	4800	3800	2950	1900	4250	4750	6	2	4	4	6955
-159	ЭКНД 4.48(60)-2.34/42	1	17050	6400	4800	3800	2950	1900	4250	4750	6	2	4	4	6955
-160	ЭКНД 4.48(60)-2.45	1	17050	6400	4800	3800	2950	1900	4250	4750	6	2	2	2	6955
-161	ЭКНД 4.48(60)-2.47	1	17050	6400	4800	3800	2950	1900	4250	4750	6	2	2	2	6955
-162	ЭКНД 4.48(60)-3.28/34	1	17050	6400	4800	3800	2950	1900	4250	4750	8	4	4	4	6955
-163	ЭКНД 4.48(60)-3.35/50	1	17050	6400	4800	3800	2950	1900	4250	4750	8	2	2	4	6955
-164	ЭКНД 4.48(60)-3.47	1	17050	6400	4800	3800	2950	1900	4250	4750	8	2	2	2	6955
-165	ЭКНД 4.48(60)-4.29/40	1	17050	6400	4800	3800	2950	1900	4250	4750	8	2	4	4	6955
-166	ЭКНД 4.48(60)-4.47	1	17050	6400	4800	3800	2950	1900	4250	4750	8	2	2	2	6955
-167	ЭКНД 4.48(60)-4.49/50	1	17050	6400	4800	3800	2950	1900	4250	4750	8	2	2	2	6955
-168	ЭКНО 4.33-1.19	2	11650	4000	3300	0	3300	2600	0	6450	7	4	4	4	4727
-169	ЭКНО 4.33-1.23	2	11650	4000	3300	0	3300	2600	0	6450	7	4	4	4	4727
-170	ЭКНО 4.33-1.25	2	11650	4000	3300	0	3300	2600	0	6450	7	4	4	4	4727
-171	ЭКНО 4.33-1.28	2	11650	4000	3300	0	3300	2600	0	6450	7	4	4	4	4727
-172	ЭКНО 4.33-1.30	2	11650	4000	3300	0	3300	2600	0	6450	7	4	4	4	4727
-173	ЭКНО 4.33-1.30/32	2	11650	4000	3300	0	3300	2600	0	6450	7	4	4	4	4727
-174	ЭКНО 4.33-1.30/33	2	11650	4000	3300	0	3300	2600	0	6450	7	4	4	4	4727
-175	ЭКНО 4.33-1.30/35	2	11650	4000	3300	0	3300	2600	0	6450	7	2	3	4	4727
-176	ЭКНО 4.33-1.30/38	2	11650	4000	3300	0	3300	2600	0	6450	7	2	3	4	4727
-177	ЭКНО 4.33-1.32/37	2	11650	4000	3300	0	3300	2600	0	6450	7	2	3	4	4727
-178	ЭКНО 4.33-1.33/42	2	11650	4000	3300	0	3300	2600	0	6450	7	2	3	4	4727
-179	ЭКНО 4.33-1.36/41	2	11650	4000	3300	0	3300	2600	0	6450	7	2	3	4	4727

1.020-1.2-3 09 СБ

17515 131

ОБОЗНАЧЕНИЕ	МАРКА	РИС.	L	H1	H2	A1	A2	B1	B2	B3	У1	P1	P2	P3	МАССА
1.020-1.2-3 09-180	ЭКНО 4.33-1.38/47	2	11650	4000	3300	0	3300	2600	0	6450	7	2	3	4	4727
-181	ЭКНО 4.33-1.41/52	2	11650	4000	3300	0	3300	2600	0	6450	7	2	3	4	4727
-182	ЭКНО 4.33-1.49/55	2	11650	4000	3300	0	3300	2600	0	6450	7	2	2	3	4727
-183	ЭКНО 4.33-2.23	2	11650	4000	3300	0	3300	2600	0	6450	7	4	4	4	4727
-184	ЭКНО 4.33-2.30	2	11650	4000	3300	0	3300	2600	0	6450	7	4	4	4	4727
-185	ЭКНО 4.33-2.30/36	2	11650	4000	3300	0	3300	2600	0	6450	7	2	4	4	4727
-186	ЭКНО 4.33-2.30/43	2	11650	4000	3300	0	3300	2600	0	6450	7	2	3	4	4727
-187	ЭКНО 4.33-2.31	2	11650	4000	3300	0	3300	2600	0	6450	7	4	4	4	4727
-188	ЭКНО 4.33-2.31/35	2	11650	4000	3300	0	3300	2600	0	6450	7	2	4	4	4727
-189	ЭКНО 4.33-2.31/39	2	11650	4000	3300	0	3300	2600	0	6450	7	2	3	4	4727
-190	ЭКНО 4.33-2.36/44	2	11650	4000	3300	0	3300	2600	0	6450	7	2	3	4	4727
-191	ЭКНО 4.33-2.36/49	2	11650	4000	3300	0	3300	2600	0	6450	7	2	3	4	4727
-192	ЭКНО 4.33-2.49/55	2	11650	4000	3300	0	3300	2600	0	6450	7	2	2	2	4727
-193	ЭКНО 4.36-1.19	2	12550	4300	3600	2900	2000	2850	0	6850	7	4	4	4	5087
-194	ЭКНО 4.36-1.23	2	12550	4300	3600	2900	2000	2850	0	6850	7	4	4	4	5087
-195	ЭКНО 4.36-1.27	2	12550	4300	3600	2900	2000	2850	0	6850	7	4	4	4	5087
-196	ЭКНО 4.36-1.29	2	12550	4300	3600	2900	2000	2850	0	6850	7	4	4	4	5087
-197	ЭКНО 4.36-1.30/31	2	12550	4300	3600	2900	2000	2850	0	6850	7	4	4	4	5087
-198	ЭКНО 4.36-1.30/33	2	12550	4300	3600	2900	2000	2850	0	6850	7	4	4	4	5087
-199	ЭКНО 4.36-1.30/34	2	12550	4300	3600	2900	2000	2850	0	6850	7	2	3	4	5087
-200	ЭКНО 4.36-1.30/37	2	12550	4300	3600	2900	2000	2850	0	6850	7	2	3	4	5087
-201	ЭКНО 4.36-1.33/38	2	12550	4300	3600	2900	2000	2850	0	6850	7	2	3	4	5087
-202	ЭКНО 4.36-1.33/41	2	12550	4300	3600	2900	2000	2850	0	6850	7	2	3	4	5087
-203	ЭКНО 4.36-1.35/40	2	12550	4300	3600	2900	2000	2850	0	6850	7	2	3	4	5087
-204	ЭКНО 4.36-1.36/49	2	12550	4300	3600	2900	2000	2850	0	6850	7	2	2	4	5087
-205	ЭКНО 4.36-1.38/46	2	12550	4300	3600	2900	2000	2850	0	6850	7	2	3	4	5087
-206	ЭКНО 4.36-1.41/51	2	12550	4300	3600	2900	2000	2850	0	6850	7	2	3	4	5087
-207	ЭКНО 4.36-1.41/54	2	12550	4300	3600	2900	2000	2850	0	6850	7	2	2	4	5087
-208	ЭКНО 4.36-1.44/57	2	12550	4300	3600	2900	2000	2850	0	6850	7	2	2	4	5087
-209	ЭКНО 4.36-1.48/54	2	12550	4300	3600	2900	2000	2850	0	6850	7	2	2	3	5087
-210	ЭКНО 4.36-2.23	2	12550	4300	3600	2900	2000	2850	0	6850	7	4	4	4	5087
-211	ЭКНО 4.36-2.29	2	12550	4300	3600	2900	2000	2850	0	6850	7	4	4	4	5087
-212	ЭКНО 4.36-2.30/31	2	12550	4300	3600	2900	2000	2850	0	6850	7	4	4	4	5087
-213	ЭКНО 4.36-2.31/35	2	12550	4300	3600	2900	2000	2850	0	6850	7	2	4	4	5087
-214	ЭКНО 4.36-2.30/36	2	12550	4300	3600	2900	2000	2850	0	6850	7	2	4	4	5087
-215	ЭКНО 4.36-2.31/38	2	12550	4300	3600	2900	2000	2850	0	6850	7	2	3	4	5087

ЛОПОВ

ОПЕРАТОР
ТЛП КОРТЭПВЦ
КиевЗНИИЭП

ВЗАМ. ИВН. №

ПОДП. И. ДАТА

ИВН. № ПОДП.

ОБОЗНАЧЕНИЕ	МАРКА	РИС.	L	H1	H2	A1	A2	B1	B2	B3	Y1	P1	P2	P3	МАССА
1.020-1.2-3 09-216	ЗКНО 4.36-2.30/42	2	12550	4300	3600	2900	2000	2850	0	6850	7	2	3	4	5087
-217	ЗКНО 4.36-2.35/43	2	12550	4300	3600	2900	2000	2850	0	6850	7	2	3	4	5087
-218	ЗКНО 4.36-2.35/48	2	12550	4300	3600	2900	2000	2850	0	6850	7	2	3	4	5087
-219	ЗКНО 4.36-2.36/49	2	12550	4300	3600	2900	2000	2850	0	6850	7	2	2	4	5087
-220	ЗКНО 4.36-2.41/54	2	12550	4300	3600	2900	2000	2850	0	6850	7	2	2	4	5087
-221	ЗКНО 4.36-2.44/57	2	12550	4300	3600	2900	2000	2850	0	6850	7	2	2	4	5087
-222	ЗКНО 4.36-2.48/54	2	12550	4300	3600	2900	2000	2850	0	6850	7	2	2	3	5087
-223	ЗКНО 4.36-3.27	2	12550	4300	3600	2900	2000	2850	0	6850	9	4	4	4	5087
-224	ЗКНО 4.36-3.29	2	12550	4300	3600	2900	2000	2850	0	6850	9	4	4	4	5087
-225	ЗКНО 4.36-3.30/33	2	12550	4300	3600	2900	2000	2850	0	6850	9	2	4	4	5087
-226	ЗКНО 4.36-3.30/37	2	12550	4300	3600	2900	2000	2850	0	6850	9	2	4	4	5087
-227	ЗКНО 4.36-3.32/46	2	12550	4300	3600	2900	2000	2850	0	6850	9	2	3	4	5087
-228	ЗКНО 4.36-3.36/49	2	12550	4300	3600	2900	2000	2850	0	6850	9	2	2	4	5087
-229	ЗКНО 4.36-3.41/54	2	12550	4300	3600	2900	2000	2850	0	6850	9	2	2	4	5087
-230	ЗКНО 4.36-3.44/57	2	12550	4300	3600	2900	2000	2850	0	6850	9	2	2	4	5087
-231	ЗКНО 4.36-4.29	2	12550	4300	3600	2900	2000	2850	0	6850	9	4	4	4	5087
-232	ЗКНО 4.36-4.30/34	2	12550	4300	3600	2900	2000	2850	0	6850	9	2	4	4	5087
-233	ЗКНО 4.36-4.30/40	2	12550	4300	3600	2900	2000	2850	0	6850	9	2	3	4	5087
-234	ЗКНО 4.36-4.30/43	2	12550	4300	3600	2900	2000	2850	0	6850	9	2	4	4	5087
-235	ЗКНО 4.36-4.33/54	2	12550	4300	3600	2900	2000	2850	0	6850	9	2	3	4	5087
-236	ЗКНО 4.36-4.36/49	2	12550	4300	3600	2900	2000	2850	0	6850	9	2	2	4	5087
-237	ЗКНО 4.36-4.41/54	2	12550	4300	3600	2900	2000	2850	0	6850	9	2	2	4	5087
-238	ЗКНО 4.36-4.44/57	2	12550	4300	3600	2900	2000	2850	0	6850	9	2	2	4	5087
-239	ЗКНО 4.36(48)-1.17	2	13450	5200	3600	3100	2050	1500	3400	3650	7	4	4	4	5447
-240	ЗКНО 4.36(48)-1.21	2	13450	5200	3600	3100	2050	1500	3400	3650	7	4	4	4	5447
-241	ЗКНО 4.36(48)-1.25	2	13450	5200	3600	3100	2050	1500	3400	3650	7	4	4	4	5447
-242	ЗКНО 4.36(48)-1.27	2	13450	5200	3600	3100	2050	1500	3400	3650	7	4	4	4	5447
-243	ЗКНО 4.36(48)-1.29	2	13450	5200	3600	3100	2050	1500	3400	3650	7	2	4	4	5447
-244	ЗКНО 4.36(48)-1.36/48	2	13450	5200	3600	3100	2050	1500	3400	3650	7	2	2	4	5447
-245	ЗКНО 4.36(48)-1.41/52	2	13450	5200	3600	3100	2050	1500	3400	3650	7	2	2	4	5447
-246	ЗКНО 4.36(48)-1.44/55	2	13450	5200	3600	3100	2050	1500	3400	3650	7	2	2	4	5447
-247	ЗКНО 4.36(48)-2.22	2	13450	5200	3600	3100	2050	1500	3400	3650	7	4	4	4	5447
-248	ЗКНО 4.36(48)-2.27	2	13450	5200	3600	3100	2050	1500	3400	3650	7	4	4	4	5447
-249	ЗКНО 4.36(48)-2.29	2	13450	5200	3600	3100	2050	1500	3400	3650	7	2	4	4	5447
-250	ЗКНО 4.36(48)-2.30	2	13450	5200	3600	3100	2050	1500	3400	3650	7	2	4	4	5447
-251	ЗКНО 4.36(48)-2.30/36	2	13450	5200	3600	3100	2050	1500	3400	3650	7	2	4	4	5447

ОБОЗНАЧЕНИЕ	МАРКА	РИС.	L	H1	H2	A1	A2	B1	B2	B3	У1	P1	P2	P3	МАССА
1.020-1.2-3 09-252	ЗКНО 4.36(48)-2.32/42	2	13450	5200	3000	3100	2050	1500	3400	3650	7	2	4	4	5447
-253	ЗКНО 4.36(48)-2.36/48	2	13450	5200	3600	3100	2050	1500	3400	3650	7	2	2	4	5447
-254	ЗКНО 4.36(48)-2.41/52	2	13450	5200	3600	3100	2050	1500	3400	3650	7	2	2	4	5447
-255	ЗКНО 4.36(48)-2.44/55	2	13450	5200	3600	3100	2050	1500	3400	3650	7	2	2	4	5447
-256	ЗКНО 4.36(48)-3.25	2	13450	5200	3600	3100	2050	1500	3400	3650	9	4	4	4	5447
-257	ЗКНО 4.36(48)-3.29	2	13450	5200	3600	3100	2050	1500	3400	3650	9	4	4	4	5447
-258	ЗКНО 4.36(48)-3.30/32	2	13450	5200	3600	3100	2050	1500	3400	3650	9	2	3	4	5447
-259	ЗКНО 4.36(48)-3.30/37	2	13450	5200	3600	3100	2050	1500	3400	3650	9	2	4	4	5447
-260	ЗКНО 4.36(48)-3.35/55	2	13450	5200	3600	3100	2050	1500	3400	3650	9	2	3	4	5447
-261	ЗКНО 4.36(48)-3.36/48	2	13450	5200	3600	3100	2050	1500	3400	3650	9	2	2	4	5447
-262	ЗКНО 4.36(48)-3.41/52	2	13450	5200	3600	3100	2050	1500	3400	3650	9	2	2	4	5447
-263	ЗКНО 4.36(48)-3.44/55	2	13450	5200	3600	3100	2050	1500	3400	3650	9	2	2	4	5447
-264	ЗКНО 4.36(48)-4.29	2	13450	5200	3600	3100	2050	1500	3400	3650	9	4	4	4	5447
-265	ЗКНО 4.36(48)-4.30/34	2	13450	5200	3600	3100	2050	1500	3400	3650	9	2	4	4	5447
-266	ЗКНО 4.36(48)-4.30/39	2	13450	5200	3600	3100	2050	1500	3400	3650	9	2	3	4	5447
-267	ЗКНО 4.36(48)-4.30/43	2	13450	5200	3600	3100	2050	1500	3400	3650	9	2	3	4	5447
-268	ЗКНО 4.36(48)-4.36/48	2	13450	5200	3600	3100	2050	1500	3400	3650	9	2	2	4	5447
-269	ЗКНО 4.36(48)-4.37/55	2	13450	5200	3600	3100	2050	1500	3400	3650	9	2	3	4	5447
-270	ЗКНО 4.36(48)-4.41/52	2	13450	5200	3600	3100	2050	1500	3400	3650	9	2	2	4	5447
-271	ЗКНО 4.36(48)-4.44/55	2	13450	5200	3600	3100	2050	1500	3400	3650	9	2	2	4	5447
-272	ЗКНО 4.42-1.23	2	14350	4900	4200	3300	2300	1550	3500	4250	7	4	4	4	5807
-273	ЗКНО 4.42-1.27	2	14350	4900	4200	3300	2300	1550	3500	4250	7	4	4	4	5807
-274	ЗКНО 4.42-1.29	2	14350	4900	4200	3300	2300	1550	3500	4250	7	4	4	4	5807
-275	ЗКНО 4.42-1.29/31	2	14350	4900	4200	3300	2300	1550	3500	4250	7	2	4	4	5807
-276	ЗКНО 4.42-1.29/34	2	14350	4900	4200	3300	2300	1550	3500	4250	7	4	4	4	5807
-277	ЗКНО 4.42-1.29/37	2	14350	4900	4200	3300	2300	1550	3500	4250	7	2	4	4	5807
-278	ЗКНО 4.42-1.52	2	14350	4900	4200	3300	2300	1550	3500	4250	7	2	2	2	5807
-279	ЗКНО 4.42-1.57	2	14350	4900	4200	3300	2300	1550	3500	4250	7	2	2	2	5807
-280	ЗКНО 4.42-2.27	2	14350	4900	4200	3300	2300	1550	3500	4250	7	4	4	4	5807
-281	ЗКНО 4.42-2.27/32	2	14350	4900	4200	3300	2300	1550	3500	4250	7	2	4	4	5807
-282	ЗКНО 4.42-2.29/35	2	14350	4900	4200	3300	2300	1550	3500	4250	7	2	4	4	5807
-283	ЗКНО 4.42-2.29/37	2	14350	4900	4200	3300	2300	1550	3500	4250	7	2	4	4	5807
-284	ЗКНО 4.42-2.29/42	2	14350	4900	4200	3300	2300	1550	3500	4250	7	2	3	4	5807
-285	ЗКНО 4.42-2.33/40	2	14350	4900	4200	3300	2300	1550	3500	4250	7	2	4	4	5807
-286	ЗКНО 4.42-2.37/52	2	14350	4900	4200	3300	2300	1550	3500	4250	7	2	2	4	5807
-287	ЗКНО 4.42-2.52	2	14350	4900	4200	3300	2300	1550	3500	4250	7	2	2	2	5807

ОБОЗНАЧЕНИЕ	МАРКА	РИС.	L	H1	H2	A1	A2	B1	B2	B3	У1	P1	P2	P3	МАССА
1.020-1.2-3 09-288	ЭКНО 4.42-2.57	2	14350	4900	4200	3300	2300	1550	3500	4250	7	2	2	2	5807
-289	ЭКНО 4.42-3.29	2	14350	4900	4200	3300	2300	1550	3500	4250	9	4	4	4	5807
-290	ЭКНО 4.42-3.33	2	14350	4900	4200	3300	2300	1550	3500	4250	9	2	4	4	5807
-291	ЭКНО 4.42-3.33/45	2	14350	4900	4200	3300	2300	1550	3500	4250	9	2	3	4	5807
-292	ЭКНО 4.42-3.45/57	2	14350	4900	4200	3300	2300	1550	3500	4250	9	2	2	4	5807
-293	ЭКНО 4.42-3.52	2	14350	4900	4200	3300	2300	1550	3500	4250	9	2	2	2	5807
-294	ЭКНО 4.42-3.57	2	14350	4900	4200	3300	2300	1550	3500	4250	9	2	2	2	5807
-295	ЭКНО 4.42-4.29/35	2	14350	4900	4200	3300	2300	1550	3500	4250	9	2	4	4	5807
-296	ЭКНО 4.42-4.29/40	2	14350	4900	4200	3300	2300	1550	3500	4250	9	2	2	4	5807
-297	ЭКНО 4.42-4.38/57	2	14350	4900	4200	3300	2300	1550	3500	4250	9	2	2	4	5807
-298	ЭКНО 4.42-4.45/57	2	14350	4900	4200	3300	2300	1550	3500	4250	9	2	2	4	5807
-299	ЭКНО 4.42-4.52	2	14350	4900	4200	3300	2300	1550	3500	4250	9	2	2	2	5807
-300	ЭКНО 4.42-4.57	2	14350	4900	4200	3300	2300	1550	3500	4250	9	2	2	2	5807
-301	ЭКНО 4.48-1.27	2	15850	5200	4800	3600	2650	1800	3900	4450	7	4	4	4	6407
-302	ЭКНО 4.48-1.28/29	2	15850	5200	4800	3600	2650	1800	3900	4450	7	4	4	4	6407
-303	ЭКНО 4.48-1.28/31	2	15850	5200	4800	3600	2650	1800	3900	4450	7	4	4	4	6407
-304	ЭКНО 4.48-1.30/39	2	15850	5200	4800	3600	2650	1800	3900	4450	7	2	4	4	6407
-305	ЭКНО 4.48-1.52	2	15850	5200	4800	3600	2650	1800	3900	4450	7	2	2	2	6407
-306	ЭКНО 4.48-1.55	2	15850	5200	4800	3600	2650	1800	3900	4450	7	2	2	2	6407
-307	ЭКНО 4.48-2.28/33	2	15850	5200	4800	3600	2650	1800	3900	4450	7	4	4	4	6407
-308	ЭКНО 4.48-2.30/45	2	15850	5200	4800	3600	2650	1800	3900	4450	7	2	4	4	6407
-309	ЭКНО 4.48-2.34/43	2	15850	5200	4800	3600	2650	1800	3900	4450	7	2	4	4	6407
-310	ЭКНО 4.48-2.52	2	15850	5200	4800	3600	2650	1800	3900	4450	7	2	2	2	6407
-311	ЭКНО 4.48-2.55	2	15850	5200	4800	3600	2650	1800	3900	4450	7	2	2	2	6407
-312	ЭКНО 4.48-3.28/33	2	15850	5200	4800	3600	2650	1800	3900	4450	9	4	4	4	6407
-313	ЭКНО 4.48-3.32/52	2	15850	5200	4800	3600	2650	1800	3900	4450	9	2	2	4	6407
-314	ЭКНО 4.48-3.52	2	15850	5200	4800	3600	2650	1800	3900	4450	9	2	2	2	6407
-315	ЭКНО 4.48-3.55	2	15850	5200	4800	3600	2650	1800	3900	4450	9	2	2	2	6407
-316	ЭКНО 4.48-4.29/40	2	15850	5200	4800	3600	2650	1800	3900	4450	9	2	4	4	6407
-317	ЭКНО 4.48-4.49/55	2	15850	5200	4800	3600	2650	1800	3900	4450	9	2	2	2	6407
-318	ЭКНО 4.48-4.52	2	15850	5200	4800	3600	2650	1800	3900	4450	9	2	2	2	6407
-319	ЭКНО 4.48-4.55	2	15850	5200	4800	3600	2650	1800	3900	4450	9	2	2	2	6407
-320	ЭКНО 4.48(60)-1.24	2	17050	6400	4800	3800	2950	1900	4250	4750	7	4	4	4	6907
-321	ЭКНО 4.48(60)-1.28	2	17050	6400	4800	3800	2950	1900	4250	4750	7	4	4	4	6907
-322	ЭКНО 4.48(60)-1.28/31	2	17050	6400	4800	3800	2950	1900	4250	4750	7	4	4	4	6907
-323	ЭКНО 4.48(60)-1.30/39	2	17050	6400	4800	3800	2950	1900	4250	4750	7	2	4	4	6907

ОБОЗНАЧЕНИЕ	МАРКА	РИС	L	H1	H2	A1	A2	B1	B2	B3	У1	P1	P2	P3	МАССА
1.020-1.2-3 09-324	ЗКНО 4.48(60)-1.47	2	17050	6400	4800	3800	2950	1900	4250	4750	7	2	2	2	6907
-325	ЗКНО 4.48(60)-2.29/34	2	17050	6400	4800	3800	2950	1900	4250	4750	7	4	4	4	6907
-326	ЗКНО 4.48(60)-2.30/43	2	17050	6400	4800	3800	2950	1900	4250	4750	7	2	4	4	6907
-327	ЗКНО 4.48(60)-2.34/42	2	17050	6400	4800	3800	2950	1900	4250	4750	7	2	4	4	6907
-328	ЗКНО 4.48(60)-2.45	2	17050	6400	4800	3800	2950	1900	4250	4750	7	2	2	2	6907
-329	ЗКНО 4.48(60)-2.47	2	17050	6400	4800	3800	2950	1900	4250	4750	7	2	2	2	6907
-330	ЗКНО 4.48(60)-3.28/34	2	17050	6400	4800	3800	2950	1900	4250	4750	9	4	4	4	6907
-331	ЗКНО 4.48(60)-3.55/50	2	17050	6400	4800	3800	2950	1900	4250	4750	9	2	2	4	6907
-332	ЗКНО 4.48(60)-3.47	2	17050	6400	4800	3800	2950	1900	4250	4750	9	2	2	2	6907
-333	ЗКНО 4.48(60)-4.29/40	2	17050	6400	4800	3800	2950	1900	4250	4750	9	2	4	4	6907
-334	ЗКНО 4.48(60)-4.47	2	17050	6400	4800	3800	2950	1900	4250	4750	9	2	2	2	6907
-335	ЗКНО 4.48(60)-4.49/50	2	17050	6400	4800	3800	2950	1900	4250	4750	9	2	2	2	6907
-336	ЗКН 4.33-19	3	11650	4000	3300	0	3300	2600	0	6450	-	4	4	4	4660
-337	ЗКН 4.33-23	3	11650	4000	3300	0	3300	2600	0	6450	-	4	4	4	4660
-338	ЗКН 4.33-28	3	11650	4000	3300	0	3300	2600	0	6450	-	4	4	4	4660
-339	ЗКН 4.33-30	3	11650	4000	3300	0	3300	2600	0	6450	-	4	4	4	4660
-340	ЗКН 4.33-30/32	3	11650	4000	3300	0	3300	2600	0	6450	-	4	4	4	4660
-341	ЗКН 4.33-30/35	3	11650	4000	3300	0	3300	2600	0	6450	-	2	3	4	4660
-342	ЗКН 4.33-32/37	3	11650	4000	3300	0	3300	2600	0	6450	-	2	3	4	4660
-343	ЗКН 4.33-36/41	3	11650	4000	3300	0	3300	2600	0	6450	-	2	3	4	4660
-344	ЗКН 4.33-31	3	11650	4000	3300	0	3300	2600	0	6450	-	4	4	4	4660
-345	ЗКН 4.33-31/35	3	11650	4000	3300	0	3300	2600	0	6450	-	2	4	4	4660
-346	ЗКН 4.33-31/39	3	11650	4000	3300	0	3300	2600	0	6450	-	2	3	4	4660
-347	ЗКН 4.33-36/44	3	11650	4000	3300	0	3300	2600	0	6450	-	2	3	4	4660
-348	ЗКН 4.36-19	3	12550	4300	3600	2900	2000	2850	0	6850	-	4	4	4	5020
-349	ЗКН 4.36-23	3	12550	4300	3600	2900	2000	2850	0	6850	-	4	4	4	5020
-350	ЗКН 4.36-27	3	12550	4300	3600	2900	2000	2850	0	6850	-	4	4	4	5020
-351	ЗКН 4.36-29	3	12550	4300	3600	2900	2000	2850	0	6850	-	4	4	4	5020
-352	ЗКН 4.36-30/31	3	12550	4300	3600	2900	2000	2850	0	6850	-	4	4	4	5020
-353	ЗКН 4.36-30/34	3	12550	4300	3600	2900	2000	2850	0	6850	-	2	3	4	5020
-354	ЗКН 4.36-33/38	3	12550	4300	3600	2900	2000	2850	0	6850	-	2	3	4	5020
-355	ЗКН 4.36-35/40	3	12550	4300	3600	2900	2000	2850	0	6850	-	2	3	4	5020
-356	ЗКН 4.36-31/35	3	12550	4300	3600	2900	2000	2850	0	6850	-	2	4	4	5020
-357	ЗКН 4.36-31/38	3	12550	4300	3600	2900	2000	2850	0	6850	-	2	3	4	5020
-358	ЗКН 4.36-35/43	3	12550	4300	3600	2900	2000	2850	0	6850	-	2	3	4	5020
-359	ЗКН 4.36-30/33	3	12550	4300	3600	2900	2000	2850	0	6850	-	2	4	4	5020

1.020-1.2-3 09 СБ

ЛИСТ

II

17515 136

ФОРМАТ 12

ПОЛОВ

ОПЕРАТОР
ТЛП КОРТЭПВЛ
КиевЗНИИЭП

ВЗАМ. ИВ.В.В.

ПОДП. И ДАТА

ИВ.В.ПОДП.

ОБОЗНАЧЕНИЕ	МАРКА	РИС.	L	H1	H2	A1	A2	B1	B2	B3	У1	P1	P2	P3	МАССА
1.020-1.2-3 09-360	ЗКН 4.36-30/40	3	12550	4300	3600	2900	2000	2850	0	6850	-	2	3	4	5020
-361	ЗКН 4.36(48)-17	3	13450	5200	3600	3100	2050	1500	3400	3650	-	4	4	4	5380
-362	ЗКН 4.36(48)-21	3	13450	5200	3600	3100	2050	1500	3400	3650	-	4	4	4	5380
-363	ЗКН 4.36(48)-25	3	13450	5200	3600	3100	2050	1500	3400	3650	-	4	4	4	5380
-364	ЗКН 4.36(48)-22	3	13450	5200	3600	3100	2050	1500	3400	3650	-	4	4	4	5380
-365	ЗКН 4.36(48)-27	3	13450	5200	3600	3100	2050	1500	3400	3650	-	4	4	4	5380
-366	ЗКН 4.36(48)-30	3	13450	5200	3600	3100	2050	1500	3400	3650	-	2	4	4	5380
-367	ЗКН 4.36(48)-29	3	13450	5200	3600	3100	2050	1500	3400	3650	-	4	4	4	5380
-368	ЗКН 4.36(48)-30/32	3	13450	5200	3600	3100	2050	1500	3400	3650	-	2	3	4	5380
-369	ЗКН 4.36(48)-30/34	3	13450	5200	3600	3100	2050	1500	3400	3650	-	2	4	4	5380
-370	ЗКН 4.36(48)-30/39	3	13450	5200	3600	3100	2050	1500	3400	3650	-	2	3	4	5380
-371	ЗКН 4.42-23	3	14350	4900	4200	3300	2300	1550	3500	4250	-	4	4	4	5740
-372	ЗКН 4.42-27	3	14350	4900	4200	3300	2300	1550	3500	4250	-	4	4	4	5740
-373	ЗКН 4.42-29	3	14350	4900	4200	3300	2300	1550	3500	4250	-	4	4	4	5740
-374	ЗКН 4.42-29/31	3	14350	4900	4200	3300	2300	1550	3500	4250	-	2	4	4	5740
-375	ЗКН 4.42-27/32	3	14350	4900	4200	3300	2300	1550	3500	4250	-	2	4	4	5740
-376	ЗКН 4.42-29/37	3	14350	4900	4200	3300	2300	1550	3500	4250	-	2	4	4	5740
-377	ЗКН 4.42-33/40	3	14350	4900	4200	3300	2300	1550	3500	4250	-	2	4	4	5740
-378	ЗКН 4.42-33	3	14350	4900	4200	3300	2300	1550	3500	4250	-	2	4	4	5740
-379	ЗКН 4.42-29/35	3	14350	4900	4200	3300	2300	1550	3500	4250	-	2	4	4	5740
-380	ЗКН 4.42-29/40	3	14350	4900	4200	3300	2300	1550	3500	4250	-	2	2	4	5740
-381	ЗКН 4.48-27	3	15850	5200	4800	3600	2650	1800	3900	4450	-	4	4	4	6340
-382	ЗКН 4.48-28/31	3	15850	5200	4800	3600	2650	1800	3900	4450	-	4	4	4	6340
-383	ЗКН 4.48-28/33	3	15850	5200	4800	3600	2650	1800	3900	4450	-	4	4	4	6340
-384	ЗКН 4.48-34/43	3	15850	5200	4800	3600	2650	1800	3900	4450	-	2	4	4	6340
-385	ЗКН 4.48-29/40	3	15850	5200	4800	3600	2650	1800	3900	4450	-	2	4	4	6340
-386	ЗКН 4.48(60)-24	3	17050	6400	4800	3800	2950	1900	4250	4750	-	4	4	4	6840
-387	ЗКН 4.48(60)-28/31	3	17050	6400	4800	3800	2950	1900	4250	4750	-	4	4	4	6840
-388	ЗКН 4.48(60)-29/34	3	17050	6400	4800	3800	2950	1900	4250	4750	-	4	4	4	6840
-389	ЗКН 4.48(60)-34/42	3	17050	6400	4800	3800	2950	1900	4250	4750	-	2	4	4	6840
-390	ЗКН 4.48(60)-28/34	3	17050	6400	4800	3800	2950	1900	4250	4750	-	4	4	4	6840
-391	ЗКН 4.48(60)-29/40	3	17050	6400	4800	3800	2950	1900	4250	4750	-	2	4	4	6840

НАИМЕНОВАНИЕ	КОЛ НА ИСПОЛН. 1.020-1.2-3 09-																			
	-	001	002	003	004	005	006	007	008	009	010	011	012	013	014	015	016	017	018	019
МАТЕРИАЛЫ:																				
БЕТОН М300 М.КУБ	1.918	-	-	-	-	-	-	-	-	-	-	-	-	-	-	1.918	-	-	-	-
БЕТОН М400 М.КУБ	-	1.918	1.918	-	-	-	-	-	-	-	-	-	-	-	-	-	1.918	1.918	1.918	1.918
БЕТОН М500 М.КУБ	-	-	-	1.918	1.918	1.918	1.918	1.918	1.918	1.918	1.918	1.918	1.918	1.918	1.918	-	-	-	-	-
ПОКАЗАТЕЛИ:																				
МАССА СТАЛИ КГ	163.7	168.5	206.3	168.5	206.3	241.2	259.2	309.0	370.4	385.4	463.6	493.5	648.4	780.7	957.5	189.2	227.0	319.7	488.5	251.0
АРМАТУРНЫЕ ИЗДЕЛИЯ	101.9	106.8	144.5	106.8	144.5	179.4	197.4	247.3	308.6	323.7	421.9	431.8	586.6	718.9	895.7	106.8	144.5	237.2	406.1	168.6
АРМАТУРНАЯ СТАЛЬ	101.9	106.8	144.5	106.8	144.5	179.4	197.4	247.3	308.6	323.7	421.9	431.8	586.6	718.9	895.7	106.8	144.5	237.2	406.1	168.6
КЛАСС А-I	11.64	11.64	11.64	11.64	11.64	21.06	21.06	18.27	18.27	20.87	17.98	20.35	32.41	32.41	32.41	11.64	11.64	15.66	27.16	11.64
16АI ГОСТ 5781-75	11.64	11.64	11.64	11.64	11.64	6.819	6.819	3.698	3.698	0.576	3.414	0.576	0.576	0.576	0.576	11.64	11.64	6.819	3.698	11.64
18АI ГОСТ 5781-75	-	-	-	-	-	-	-	14.57	14.57	20.29	14.57	19.77	-	-	-	-	-	8.847	-	-
20АI ГОСТ 5781-75	-	-	-	-	-	14.24	14.24	-	-	-	-	-	31.84	31.84	31.84	-	-	-	23.46	-
КЛАСС А-III	88.79	93.62	131.4	93.62	131.4	156.9	174.9	227.5	288.9	301.3	402.5	409.9	552.7	685.0	861.9	93.62	131.4	220.1	377.5	155.5
16АIII ГОСТ 5781-75	8.588	-	-	-	-	-	-	-	-	-	-	-	-	-	-	-	-	-	-	-
10АIII ГОСТ 5.1459-72*	3.215	16.63	16.63	16.63	16.63	16.63	16.63	16.63	16.63	16.63	19.99	19.99	23.36	26.72	26.72	16.63	16.63	16.63	16.63	16.63
16АIII ГОСТ 5.1459-72*	67.13	67.13	-	67.13	-	-	-	-	-	-	-	-	-	-	-	67.13	-	-	-	-
20АIII ГОСТ 5.1459-72*	9.859	9.859	114.8	9.859	114.8	69.50	69.50	114.8	114.8	-	-	-	-	-	-	9.859	114.8	114.8	114.8	-
22АIII ГОСТ 5.1459-72*	-	-	-	-	-	-	-	-	-	74.43	-	-	-	-	-	-	-	-	-	138.9
25АIII ГОСТ 5.1459-72*	-	-	-	-	-	70.70	-	96.12	-	57.76	-	96.12	-	-	-	-	-	-	-	-
28АIII ГОСТ 5.1459-72*	-	-	-	-	-	-	88.69	-	-	152.5	-	225.0	-	-	-	-	-	-	-	-
32АIII ГОСТ 5.1459-72*	-	-	-	-	-	-	-	-	157.5	-	157.5	293.8	157.5	-	-	-	-	-	88.69	-
36АIII ГОСТ 5.1459-72*	-	-	-	-	-	-	-	-	-	-	-	-	371.9	199.4	-	-	-	-	-	-
40АIII ГОСТ 5.1459-72*	-	-	-	-	-	-	-	-	-	-	-	-	-	459.0	835.2	-	-	-	246.1	-
КЛАСС В-I	1.488	1.488	1.488	1.488	1.488	1.488	1.488	1.488	1.488	1.488	1.488	1.488	1.488	1.488	1.488	1.488	1.488	1.488	1.488	1.488
4ВI ГОСТ 6727-53*	1.488	1.488	1.488	1.488	1.488	1.488	1.488	1.488	1.488	1.488	1.488	1.488	1.488	1.488	1.488	1.488	1.488	1.488	1.488	1.488
ЗАКЛАДНЫЕ ИЗДЕЛИЯ	61.76	61.76	61.76	61.76	61.76	61.76	61.76	61.76	61.76	61.76	61.76	61.76	61.76	61.76	61.76	61.76	61.76	61.76	61.76	61.76
ПРОФИЛЬНАЯ СТАЛЬ	39.18	39.18	39.18	39.18	39.18	39.18	39.18	39.18	39.18	39.18	39.18	39.18	39.18	39.18	39.18	39.18	39.18	39.18	39.18	39.18
ПОЛОСОВАЯ	39.18	39.18	39.18	39.18	39.18	39.18	39.18	39.18	39.18	39.18	39.18	39.18	39.18	39.18	39.18	39.18	39.18	39.18	39.18	39.18
-120X10 ГОСТ 103-76 С38/23	22.04	22.04	22.04	22.04	22.04	22.04	22.04	22.04	22.04	22.04	22.04	22.04	22.04	22.04	22.04	22.04	22.04	22.04	22.04	22.04
-65X14 ГОСТ 103-76 С38/23	17.14	17.14	17.14	17.14	17.14	17.14	17.14	17.14	17.14	17.14	17.14	17.14	17.14	17.14	17.14	17.14	17.14	17.14	17.14	17.14
-60X16 ГОСТ 103-76 С38/23	-	-	-	-	-	-	-	-	-	-	-	-	-	-	-	-	-	-	-	-
АРМАТУРНАЯ СТАЛЬ	22.57	22.57	22.57	22.57	22.57	22.57	22.57	22.57	22.57	22.57	22.57	22.57	22.57	22.57	22.57	22.57	22.57	22.57	22.57	22.57
КЛАСС А-III	22.57	22.57	22.57	22.57	22.57	22.57	22.57	22.57	22.57	22.57	22.57	22.57	22.57	22.57	22.57	22.57	22.57	22.57	22.57	22.57
10АIII ГОСТ 5.1459-72*	0.924	0.924	0.924	0.924	0.924	0.924	0.924	0.924	0.924	0.924	0.924	0.924	0.924	0.924	0.924	0.924	0.924	0.924	0.924	0.924
22АIII ГОСТ 5.1459-72*	21.65	21.65	21.65	21.65	21.65	21.65	21.65	21.65	21.65	21.65	21.65	21.65	21.65	21.65	21.65	21.65	21.65	21.65	21.65	21.65
28АIII ГОСТ 5.1459-72*	-	-	-	-	-	-	-	-	-	-	-	-	-	-	-	42.31	42.31	42.31	42.31	42.31

МАРКИРОВКА ИЗДЕЛИЙ ПО ИСПОЛНЕНИЯМ ПРИВЕДЕНА

В ТАБЛИЦЕ ИСПОЛНЕНИЙ К СБОРОЧНОМУ ЧЕРТЕЖУ

НАЧ.ОТД	ВОЛЫНСКИЙ	<i>[Signature]</i>	24. III
Н.КОНТР.	ЛАРИОНОВА	<i>[Signature]</i>	24. III
ГИП	ПРИГОРЕВ	<i>[Signature]</i>	24. III
РУК. ГР.	КОЛДАШЕВА	<i>[Signature]</i>	23. III
РУК. ГР.	НИКОНОВА	<i>[Signature]</i>	23. III
ПРОВЕРИЛ	СТЕПАНОВА	<i>[Signature]</i>	23. III

1.020-1.2-3 09 ВМС

КОЛОННА 3КН

СТАДИЯ	ЛИСТ	ЛИСТОВ
Р	1	20
ЦНИИЭП		Торгово-бытовых зданий и туристских

ПОПОВ
ОПЕРАТОР
ТЛП КОРТ
ЭПВЦ
КиевЗНИИЭП
БРАМИВНБ
ПОДЛ. ДАТА
ПОДЛ.

НАИМЕНОВАНИЕ	КОЛ НА ИСПОЛН 1.020-1.2-3 09-																			
	020	021	022	023	024	025	026	027	028	029	030	031	032	033	034	035	036	037	038	039
МАТЕРИАЛЫ:																				
БЕТОН М300 М.КУВ	-	-	-	-	-	2.062	-	-	-	-	-	-	-	-	-	-	-	-	-	-
БЕТОН М400 М.КУВ	-	-	-	-	-	-	2.062	-	-	-	-	-	-	-	-	-	-	2.062	-	-
БЕТОН М500 М.КУВ	1.918	1.918	1.918	1.918	1.918	-	-	2.062	2.062	2.062	2.062	2.062	2.062	2.062	2.062	2.062	-	2.062	2.062	2.062
ПОКАЗАТЕЛИ:																				
МАССА СТАЛИ ИГ	305.8	412.6	576.0	670.7	1043.	170.2	175.0	175.0	216.0	247.4	266.5	326.2	391.9	450.5	516.3	524.7	954.2	690.9	833.0	954.2
АРМАТУРНЫЕ ИЗДЕЛИЯ	223.4	330.1	493.7	588.2	960.8	108.5	113.3	113.3	154.3	185.6	204.8	264.4	330.2	388.8	454.6	463.0	892.4	629.0	771.3	892.4
АРМАТУРНАЯ СТАЛЬ	223.4	330.1	493.7	588.2	960.8	108.5	113.3	113.3	154.3	185.6	204.8	264.4	330.2	388.8	454.6	463.0	892.4	629.0	771.3	892.4
КЛАСС А-1	11.64	15.66	20.87	26.87	32.41	12.49	12.49	12.49	12.49	16.75	16.75	19.59	19.59	21.91	21.91	21.91	34.93	34.93	34.93	34.93
Φ6А1 ГОСТ 5781-75	11.64	6.819	0.576	3.414	0.576	12.49	12.49	12.49	12.49	7.387	7.387	3.981	3.981	0.576	0.576	0.576	0.576	0.576	0.576	0.576
Φ8А1 ГОСТ 5781-75	-	8.847	20.29	-	-	-	-	-	-	9.367	9.367	15.61	15.61	21.34	21.34	21.34	-	-	-	-
Φ10А1 ГОСТ 5781-75	-	-	-	23.46	31.84	-	-	-	-	-	-	-	-	-	-	-	34.35	34.35	34.35	34.35
КЛАСС А-III	210.3	313.0	471.3	559.9	927.0	94.47	99.30	99.30	140.3	167.4	186.6	243.4	309.1	365.4	431.2	439.6	856.0	592.7	734.9	856.0
Φ8АIII ГОСТ 5781-75	-	-	-	-	-	8.588	-	-	-	-	-	-	-	-	-	-	-	-	-	-
Φ10АIII ГОСТ 5.1459-72*	16.63	16.63	19.99	19.99	26.72	3.215	16.63	16.63	16.63	16.63	16.63	16.63	16.63	16.63	19.99	19.99	19.99	26.72	23.36	26.72
Φ16АIII ГОСТ 5.1459-72*	-	-	-	-	-	72.81	72.81	72.81	-	-	-	-	-	-	-	-	-	-	-	-
Φ20АIII ГОСТ 5.1459-72*	-	-	-	-	-	9.859	9.859	9.859	123.7	75.42	75.42	123.7	123.7	-	-	-	-	-	-	-
Φ22АIII ГОСТ 5.1459-72*	193.6	138.9	-	-	-	-	-	-	-	75.33	-	103.0	-	103.0	-	103.0	-	-	-	-
Φ25АIII ГОСТ 5.1459-72*	-	-	-	-	-	-	-	-	-	-	94.49	-	-	242.4	-	242.4	-	-	-	-
Φ28АIII ГОСТ 5.1459-72*	-	-	-	-	-	-	-	-	-	-	-	-	-	168.9	-	168.9	316.6	-	168.9	-
Φ32АIII ГОСТ 5.1459-72*	-	157.5	451.3	293.8	-	-	-	-	-	-	-	-	-	-	-	-	-	400.6	213.7	-
Φ36АIII ГОСТ 5.1459-72*	-	-	-	-	-	-	-	-	-	-	-	-	-	-	-	-	-	-	400.6	213.7
Φ40АIII ГОСТ 5.1459-72*	-	-	-	246.1	900.3	-	-	-	-	-	-	-	-	-	-	-	829.3	-	494.5	829.3
КЛАСС В-1	1.488	1.488	1.488	1.488	1.488	1.488	1.488	1.488	1.488	1.488	1.488	1.488	1.488	1.488	1.488	1.488	1.488	1.488	1.488	1.488
Φ4В1 ГОСТ 6727-53*	1.488	1.488	1.488	1.488	1.488	1.488	1.488	1.488	1.488	1.488	1.488	1.488	1.488	1.488	1.488	1.488	1.488	1.488	1.488	1.488
ЗАКЛАДНЫЕ ИЗДЕЛИЯ																				
ПРОМИЛЬНАЯ СТАЛЬ	82.44	82.44	82.44	82.44	82.44	61.76	61.76	61.76	61.76	61.76	61.76	61.76	61.76	61.76	61.76	61.76	61.76	61.76	61.76	61.76
ПОЛОСОВАЯ	40.13	40.13	40.13	40.13	40.13	39.18	39.18	39.18	39.18	39.18	39.18	39.18	39.18	39.18	39.18	39.18	39.18	39.18	39.18	39.18
-120X10 ГОСТ 103-76 С38/23	22.04	22.04	22.04	22.04	22.04	22.04	22.04	22.04	22.04	22.04	22.04	22.04	22.04	22.04	22.04	22.04	22.04	22.04	22.04	22.04
-65X14 ГОСТ 103-76 С38/23	-	-	-	-	-	17.14	17.14	17.14	17.14	17.14	17.14	17.14	17.14	17.14	17.14	17.14	17.14	17.14	17.14	17.14
-60X16 ГОСТ 103-76 С38/23	18.09	18.09	18.09	18.09	18.09	-	-	-	-	-	-	-	-	-	-	-	-	-	-	-
АРМАТУРНАЯ СТАЛЬ																				
КЛАСС А-III	42.31	42.31	42.31	42.31	42.31	22.57	22.57	22.57	22.57	22.57	22.57	22.57	22.57	22.57	22.57	22.57	22.57	22.57	22.57	22.57
Φ10АIII ГОСТ 5.1459-72*	42.31	42.31	42.31	42.31	42.31	22.57	22.57	22.57	22.57	22.57	22.57	22.57	22.57	22.57	22.57	22.57	22.57	22.57	22.57	22.57
Φ22АIII ГОСТ 5.1459-72*	-	-	-	-	-	0.924	0.924	0.924	0.924	0.924	0.924	0.924	0.924	0.924	0.924	0.924	0.924	0.924	0.924	0.924
Φ28АIII ГОСТ 5.1459-72*	42.31	42.31	42.31	42.31	42.31	21.65	21.65	21.65	21.65	21.65	21.65	21.65	21.65	21.65	21.65	21.65	21.65	21.65	21.65	21.65

НАИМЕНОВАНИЕ	КОЛ НА ИСПОЛН. 1.020-1.2-3 09-																			
	040	041	042	043	044	045	046	047	048	049	050	051	052	053	054	055	056	057	058	059
МАТЕРИАЛЫ:																				
БЕТОН М400 М.КУВ	-	-	2.062	-	-	-	-	-	-	-	-	2.062	-	-	-	-	-	-	-	-
БЕТОН М500 М.КУВ	-	2.062	-	2.062	2.062	2.062	2.062	2.062	2.062	2.062	2.062	-	2.062	-	2.062	2.062	2.062	2.062	2.062	2.062
БЕТОН М600 М.КУВ	2.062	-	-	-	-	-	-	-	-	-	-	-	-	2.062	-	-	-	-	-	-
ПОКАЗАТЕЛИ:																				
МАССА СТАЛИ кг	954.2	1024.	195.7	236.7	268.0	342.2	335.4	438.6	517.1	611.2	712.5	974.8	974.8	974.8	1045.	226.0	266.9	325.3	394.6	653.0
АРМАТУРНЫЕ ИЗДЕЛИЯ	892.4	963.3	113.3	154.3	185.6	259.8	253.0	356.1	434.7	528.8	630.1	892.4	892.4	892.4	963.3	113.3	154.3	212.6	281.9	540.4
АРМАТУРНАЯ СТАЛЬ	892.4	963.3	113.3	154.3	185.6	259.8	253.0	356.1	434.7	528.8	630.1	892.4	892.4	892.4	963.3	113.3	154.3	212.6	281.9	540.4
КЛАСС А-I	34.93	34.93	12.49	12.49	16.75	16.75	16.75	19.59	29.12	21.91	28.28	34.93	34.93	34.93	34.93	12.49	12.49	12.49	16.75	31.95
Φ6АI ГОСТ 5781-75	0.576	0.576	12.49	12.49	7.387	7.387	7.387	3.981	3.981	0.576	3.981	0.576	0.576	0.576	0.576	12.49	12.49	12.49	7.387	0.576
Φ8АI ГОСТ 5781-75	-	-	-	-	9.367	9.367	9.367	15.61	-	21.34	-	-	-	-	-	-	-	-	9.367	6.245
Φ10АI ГОСТ 5781-75	34.35	34.35	-	-	-	-	-	-	-	-	-	-	-	-	-	-	-	-	-	25.14
КЛАСС А-III	856.0	927.0	99.30	140.3	167.4	241.6	234.8	335.0	404.1	505.4	600.4	856.0	856.0	856.0	927.0	99.30	140.3	198.6	263.7	506.9
Φ10АIII ГОСТ 5.1459-72*	26.72	26.72	16.63	16.63	16.63	16.63	16.63	16.63	16.63	19.99	19.99	26.72	26.72	26.72	26.72	16.63	16.63	16.63	16.63	16.63
Φ16АIII ГОСТ 5.1459-72*	-	-	72.81	-	-	-	-	-	-	-	-	-	-	-	-	72.81	-	-	-	-
Φ20АIII ГОСТ 5.1459-72*	-	-	9.859	123.7	75.42	-	123.7	-	123.7	-	-	-	-	-	-	9.859	123.7	123.7	123.7	-
Φ22АIII ГОСТ 5.1459-72*	-	-	-	-	-	149.6	-	149.6	-	-	-	-	-	-	-	-	-	58.33	-	-
Φ25АIII ГОСТ 5.1459-72*	-	-	-	-	75.33	75.33	-	-	-	-	-	-	-	-	-	-	-	-	-	62.39
Φ28АIII ГОСТ 5.1459-72*	-	-	-	-	-	-	94.49	-	-	-	-	-	-	-	-	-	-	-	-	164.0
Φ32АIII ГОСТ 5.1459-72*	-	-	-	-	-	-	-	168.9	-	485.4	316.6	-	-	-	-	-	-	-	123.5	-
Φ40АIII ГОСТ 5.1459-72*	829.3	900.3	-	-	-	-	-	-	263.9	-	263.9	829.3	829.3	829.3	900.3	-	-	-	-	263.9
КЛАСС В-I	1.488	1.488	1.488	1.488	1.488	1.488	1.488	1.488	1.488	1.488	1.488	1.488	1.488	1.488	1.488	1.488	1.488	1.488	1.488	1.488
Φ4ВI ГОСТ 6727-53*	1.488	1.488	1.488	1.488	1.488	1.488	1.488	1.488	1.488	1.488	1.488	1.488	1.488	1.488	1.488	1.488	1.488	1.488	1.488	1.488
ЗАКЛАДНЫЕ ИЗДЕЛИЯ	61.76	61.76	82.44	82.44	82.44	82.44	82.44	82.44	82.44	82.44	82.44	82.44	82.44	82.44	82.44	112.7	112.7	112.7	112.7	112.7
ПРОФИЛЬНАЯ СТАЛЬ	39.18	39.18	40.13	40.13	40.13	40.13	40.13	40.13	40.13	40.13	40.13	40.13	40.13	40.13	40.13	44.65	44.65	44.65	44.65	44.65
ПОЛОСОВАЯ	39.18	39.18	40.13	40.13	40.13	40.13	40.13	40.13	40.13	40.13	40.13	40.13	40.13	40.13	40.13	44.65	44.65	44.65	44.65	44.65
-120X10 ГОСТ 103-76 С38/23	22.04	22.04	22.04	22.04	22.04	22.04	22.04	22.04	22.04	22.04	22.04	22.04	22.04	22.04	22.04	22.04	22.04	22.04	22.04	22.04
-65X14 ГОСТ 103-76 С38/23	17.14	17.14	-	-	-	-	-	-	-	-	-	-	-	-	-	-	-	-	-	-
-60X16 ГОСТ 103-76 С38/23	-	-	18.09	18.09	18.09	18.09	18.09	18.09	18.09	18.09	18.09	18.09	18.09	18.09	18.09	-	-	-	-	-
-50X16 ГОСТ 103-76 С38/23	-	-	-	-	-	-	-	-	-	-	-	-	-	-	-	22.61	22.61	22.61	22.61	22.61
АРМАТУРНАЯ СТАЛЬ	22.57	22.57	42.31	42.31	42.31	42.31	42.31	42.31	42.31	42.31	42.31	42.31	42.31	42.31	42.31	68.06	68.06	68.06	68.06	68.06
КЛАСС А-III	22.57	22.57	42.31	42.31	42.31	42.31	42.31	42.31	42.31	42.31	42.31	42.31	42.31	42.31	42.31	68.06	68.06	68.06	68.06	68.06
Φ10АIII ГОСТ 5.1459-72*	0.924	0.924	-	-	-	-	-	-	-	-	-	-	-	-	-	-	-	-	-	-
Φ22АIII ГОСТ 5.1459-72*	21.65	21.65	-	-	-	-	-	-	-	-	-	-	-	-	-	-	-	-	-	-
Φ28АIII ГОСТ 5.1459-72*	-	-	42.31	42.31	42.31	42.31	42.31	42.31	42.31	42.31	42.31	42.31	42.31	42.31	42.31	30.58	30.58	30.58	30.58	30.58
Φ32АIII ГОСТ 5.1459-72*	-	-	-	-	-	-	-	-	-	-	-	-	-	-	-	37.48	37.48	37.48	37.48	37.48

НАИМЕНОВАНИЕ	КОЛ НА ИСПОЛН. 1.020-1.2-3 09-																			
	080	081	082	083	084	085	086	087	088	089	090	091	092	093	094	095	096	097	098	099
МАТЕРИАЛЫ:																				
БЕТОН М400 М.КУБ	-	-	-	-	-	2.206	-	-	-	-	-	-	-	2.206	-	-	-	-	-	-
БЕТОН М500 М.КУБ	2.206	2.206	2.206	2.206	2.206	-	2.206	-	2.206	2.206	2.206	2.206	-	-	2.206	-	2.206	2.206	2.206	2.206
БЕТОН М600 М.КУБ	-	-	-	-	-	-	-	2.206	-	-	-	-	2.206	-	-	2.206	-	-	-	-
ПОКАЗАТЕЛИ:																				
МАССА СТАЛИ КГ	246.1	303.2	315.2	474.3	678.6	1048.	1048.	1048.	232.2	313.5	475.5	548.4	807.0	1078.	1078.	1078.	336.0	495.5	648.1	743.8
АРМАТУРНЫЕ ИЗДЕЛИЯ	163.7	220.8	232.8	391.8	596.2	966.0	966.0	966.0	119.6	200.8	362.8	435.8	694.4	966.0	966.0	966.0	200.8	360.3	512.9	608.6
АРМАТУРНАЯ СТАЛЬ	163.7	220.8	232.8	391.8	596.2	966.0	966.0	966.0	119.6	200.8	362.8	435.8	694.4	966.0	966.0	966.0	200.8	360.3	512.9	608.6
КЛАСС А-I	13.06	13.06	13.06	24.14	30.79	37.44	37.44	37.44	13.06	18.03	20.63	24.70	30.79	37.44	37.44	37.44	18.03	24.70	30.79	30.79
16AI ГОСТ 5781-75	13.06	13.06	13.06	7.387	3.981	0.576	0.576	0.576	13.06	7.103	3.981	7.103	3.981	0.576	0.576	0.576	7.103	7.103	3.981	3.981
18AI ГОСТ 5781-75	-	-	-	-	-	-	-	-	-	10.93	16.65	-	-	-	-	-	10.93	-	-	-
110AI ГОСТ 5781-75	-	-	-	16.76	26.81	36.87	36.87	36.87	-	-	17.59	26.81	36.87	36.87	36.87	36.87	-	17.59	26.81	26.81
КЛАСС А-III	149.2	206.2	218.2	366.2	564.0	927.0	927.0	927.0	105.0	181.3	340.7	409.6	662.2	927.0	927.0	927.0	181.3	334.1	480.7	576.3
116AIII ГОСТ 5.1459-72*	16.63	16.63	16.63	16.63	16.63	26.72	26.72	26.72	16.63	16.63	16.63	16.63	16.63	26.72	26.72	26.72	16.63	16.63	16.63	16.63
120AIII ГОСТ 5.1459-72*	132.5	189.6	132.5	75.42	-	-	-	-	78.49	-	-	-	-	-	-	-	-	-	-	-
122AIII ГОСТ 5.1459-72*	-	-	69.07	-	-	-	-	-	-	9.859	75.42	132.5	75.42	-	-	-	75.42	132.5	75.42	75.42
125AIII ГОСТ 5.1459-72*	-	-	-	49.19	62.39	-	-	-	-	89.19	-	89.19	117.9	-	-	-	89.19	-	-	-
132AIII ГОСТ 5.1459-72*	-	-	-	-	-	-	-	-	-	-	191.6	-	-	-	-	-	-	-	146.2	-
136AIII ГОСТ 5.1459-72*	-	-	-	185.0	484.9	-	-	-	-	-	-	-	-	-	-	-	-	185.0	242.5	185.0
140AIII ГОСТ 5.1459-72*	-	-	-	-	-	900.3	900.3	900.3	-	-	-	228.4	527.7	900.3	900.3	900.3	-	-	-	299.4
КЛАСС В-I	1.488	1.488	1.488	1.488	1.488	1.488	1.488	1.488	1.488	1.488	1.488	1.488	1.488	1.488	1.488	1.488	1.488	1.488	1.488	1.488
14BI ГОСТ 6727-53*	1.488	1.488	1.488	1.488	1.488	1.488	1.488	1.488	1.488	1.488	1.488	1.488	1.488	1.488	1.488	1.488	1.488	1.488	1.488	1.488
ЗАКЛАДНЫЕ ИЗДЕЛИЯ	82.44	82.44	82.44	82.44	82.44	82.44	82.44	82.44	112.7	112.7	112.7	112.7	112.7	112.7	112.7	112.7	135.3	135.3	135.3	135.3
ПРОФИЛЬНАЯ СТАЛЬ	40.13	40.13	40.13	40.13	40.13	40.13	40.13	40.13	44.65	44.65	44.65	44.65	44.65	44.65	44.65	44.65	50.30	50.30	50.30	50.30
ПОЛОСОВАЯ	40.13	40.13	40.13	40.13	40.13	40.13	40.13	40.13	44.65	44.65	44.65	44.65	44.65	44.65	44.65	44.65	50.30	50.30	50.30	50.30
-120X10 ГОСТ 103-76 С38/23	22.04	22.04	22.04	22.04	22.04	22.04	22.04	22.04	22.04	22.04	22.04	22.04	22.04	22.04	22.04	22.04	22.04	22.04	22.04	22.04
-60X16 ГОСТ 103-76 С38/23	18.09	18.09	18.09	18.09	18.09	18.09	18.09	18.09	-	-	-	-	-	-	-	-	-	-	-	-
-50X16 ГОСТ 103-76 С38/23	-	-	-	-	-	-	-	-	22.61	22.61	22.61	22.61	22.61	22.61	22.61	22.61	-	-	-	-
-50X20 ГОСТ 103-76 С38/23	-	-	-	-	-	-	-	-	-	-	-	-	-	-	-	-	28.26	28.26	28.26	28.26
АРМАТУРНАЯ СТАЛЬ	42.31	42.31	42.31	42.31	42.31	42.31	42.31	42.31	68.06	68.06	68.06	68.06	68.06	68.06	68.06	68.06	84.95	84.95	84.95	84.95
КЛАСС А-III	42.31	42.31	42.31	42.31	42.31	42.31	42.31	42.31	68.06	68.06	68.06	68.06	68.06	68.06	68.06	68.06	84.95	84.95	84.95	84.95
122AIII ГОСТ 5.1459-72*	42.31	42.31	42.31	42.31	42.31	42.31	42.31	42.31	30.58	30.58	30.58	30.58	30.58	30.58	30.58	30.58	23.91	23.91	23.91	23.91
132AIII ГОСТ 5.1459-72*	-	-	-	-	-	-	-	-	37.48	37.48	37.48	37.48	37.48	37.48	37.48	37.48	-	-	-	-
136AIII ГОСТ 5.1459-72*	-	-	-	-	-	-	-	-	-	-	-	-	-	-	-	-	47.43	47.43	47.43	47.43
140AIII ГОСТ 5.1459-72*	-	-	-	-	-	-	-	-	-	-	-	-	-	-	-	-	13.60	13.60	13.60	13.60

НАИМЕНОВАНИЕ	КОЛ НА ИСПОЛН. 1.020-1.2-3 09-																			
	100	101	102	103	104	105	106	107	108	109	110	111	112	113	114	115	116	117	118	119
МАТЕРИАЛЫ:																				
БЕТОН М400 М.КУБ	2.206	-	-	-	2.350	-	-	-	-	-	-	-	-	-	-	-	-	-	-	-
БЕТОН М500 М.КУБ	-	-	2.206	-	-	2.350	2.350	2.350	2.350	2.350	2.350	-	2.350	2.350	2.350	2.350	2.350	2.350	2.350	2.350
БЕТОН М600 М.КУБ	-	2.206	-	2.206	-	-	-	-	-	-	-	2.350	-	-	-	-	-	-	-	-
ПОКАЗАТЕЛИ:																				
МАССА СТАЛИ кг	1101.	865.3	1101.	1101.	188.1	188.1	235.5	289.6	324.4	446.4	1242.	1242.	208.8	274.3	366.4	440.2	577.7	592.9	1068.	1263.
АРМАТУРНЫЕ ИЗДЕЛИЯ	966.0	730.0	966.0	966.0	126.4	126.4	173.7	227.8	262.6	384.7	1181.	1181.	126.4	191.8	284.0	357.8	495.2	510.5	986.4	1181.
АРМАТУРНАЯ СТАЛЬ	966.0	730.0	966.0	966.0	126.4	126.4	173.7	227.8	262.6	384.7	1181.	1181.	126.4	191.8	284.0	357.8	495.2	510.5	986.4	1181.
КЛАСС А-I	37.44	33.11	37.44	37.44	14.20	14.20	14.20	14.20	18.69	22.00	39.96	39.96	14.20	14.20	18.41	22.00	32.48	35.51	40.79	39.96
Ф6АI ГОСТ 5781-75	0.576	0.576	0.576	0.576	14.20	14.20	14.20	14.20	8.806	4.833	0.576	0.576	14.20	14.20	8.522	4.833	4.833	0.576	0.576	0.576
Ф8АI ГОСТ 5781-75	-	5.724	-	-	-	-	-	-	9.887	17.17	-	-	-	-	9.887	17.17	-	7.285	-	-
Ф10АI ГОСТ 5781-75	36.87	26.81	36.87	36.87	-	-	-	-	-	-	39.38	39.38	-	-	-	-	27.65	27.65	40.22	39.38
КЛАСС А-III	927.0	695.5	927.0	927.0	110.7	110.7	158.0	212.2	242.5	361.2	1139.	1139.	110.7	176.2	264.1	334.3	461.3	473.5	944.0	1139.
Ф10АШ ГОСТ 5.1459-72*	26.72	19.99	26.72	26.72	16.63	16.63	16.63	16.63	16.63	16.63	26.72	26.72	16.63	16.63	16.63	16.63	16.63	16.63	19.99	23.36
Ф16АШ ГОСТ 5.1459-72*	-	-	-	-	84.17	84.17	-	-	-	-	-	-	84.17	84.17	-	-	-	-	-	-
Ф20АШ ГОСТ 5.1459-72*	-	-	-	-	9.859	9.859	141.4	195.5	87.25	99.96	-	-	9.859	9.859	141.4	45.84	141.4	54.12	-	-
Ф22АШ ГОСТ 5.1459-72*	-	-	-	-	-	-	-	-	-	-	-	-	-	65.49	-	-	-	-	-	-
Ф25АШ ГОСТ 5.1459-72*	-	-	-	-	-	-	-	-	-	-	-	-	-	-	-	84.57	-	-	-	-
Ф28АШ ГОСТ 5.1459-72*	-	147.9	-	-	-	-	-	-	-	-	-	-	-	-	106.1	187.3	-	89.85	-	-
Ф32АШ ГОСТ 5.1459-72*	-	-	-	-	-	-	-	-	138.6	244.6	-	-	-	-	-	-	-	-	-	-
Ф36АШ ГОСТ 5.1459-72*	-	-	-	-	-	-	-	-	-	-	-	-	-	-	-	-	-	309.6	148.6	-
Ф40АШ ГОСТ 5.1459-72*	900.3	527.7	900.3	900.3	-	-	-	-	-	-	1113.	1113.	-	-	-	-	303.3	-	772.2	1113.
КЛАСС В-I	1.488	1.488	1.488	1.488	1.488	1.488	1.488	1.488	1.488	1.488	1.488	1.488	1.488	1.488	1.488	1.488	1.488	1.488	1.488	1.488
Ф4ВI ГОСТ 6727-53*	1.488	1.488	1.488	1.488	1.488	1.488	1.488	1.488	1.488	1.488	1.488	1.488	1.488	1.488	1.488	1.488	1.488	1.488	1.488	1.488
ЗАКЛАДНЫЕ ИЗДЕЛИЯ	135.3	135.3	135.3	135.3	61.76	61.76	61.76	61.76	61.76	61.76	61.76	61.76	82.44	82.44	82.44	82.44	82.44	82.44	82.44	82.44
ПРОФИЛЬНАЯ СТАЛЬ	50.30	50.30	50.30	50.30	39.18	39.18	39.18	39.18	39.18	39.18	39.18	39.18	40.13	40.13	40.13	40.13	40.13	40.13	40.13	40.13
ПОЛОСОВАЯ	50.30	50.30	50.30	50.30	39.18	39.18	39.18	39.18	39.18	39.18	39.18	39.18	40.13	40.13	40.13	40.13	40.13	40.13	40.13	40.13
-120X10 ГОСТ 103-76 С38/23	22.04	22.04	22.04	22.04	22.04	22.04	22.04	22.04	22.04	22.04	22.04	22.04	22.04	22.04	22.04	22.04	22.04	22.04	22.04	22.04
-65X14 ГОСТ 103-76 С38/23	-	-	-	-	17.14	17.14	17.14	17.14	17.14	17.14	17.14	17.14	-	-	-	-	-	-	-	-
-60X16 ГОСТ 103-76 С38/23	-	-	-	-	-	-	-	-	-	-	-	-	-	-	-	-	-	-	-	-
-50X20 ГОСТ 103-76 С38/23	28.26	28.26	28.26	28.26	-	-	-	-	-	-	-	-	18.09	18.09	18.09	18.09	18.09	18.09	18.09	18.09
АРМАТУРНАЯ СТАЛЬ	84.95	84.95	84.95	84.95	22.57	22.57	22.57	22.57	22.57	22.57	22.57	22.57	42.31	42.31	42.31	42.31	42.31	42.31	42.31	42.31
КЛАСС А-III	84.95	84.95	84.95	84.95	22.57	22.57	22.57	22.57	22.57	22.57	22.57	22.57	42.31	42.31	42.31	42.31	42.31	42.31	42.31	42.31
Ф10АШ ГОСТ 5.1459-72*	-	-	-	-	0.924	0.924	0.924	0.924	0.924	0.924	0.924	0.924	-	-	-	-	-	-	-	-
Ф22АШ ГОСТ 5.1459-72*	-	-	-	-	21.65	21.65	21.65	21.65	21.65	21.65	21.65	21.65	-	-	-	-	-	-	-	-
Ф28АШ ГОСТ 5.1459-72*	23.91	23.91	23.91	23.91	-	-	-	-	-	-	-	-	42.31	42.31	42.31	42.31	42.31	42.31	42.31	42.31
Ф36АШ ГОСТ 5.1459-72*	47.43	47.43	47.43	47.43	-	-	-	-	-	-	-	-	-	-	-	-	-	-	-	-
Ф40АШ ГОСТ 5.1459-72*	13.60	13.60	13.60	13.60	-	-	-	-	-	-	-	-	-	-	-	-	-	-	-	-

1.020-1.2-3 09 ВМС

НАИМЕНОВАНИЕ	КОЛ НА ИСПОЛН. 1.020-1.2-3 09-																			
	120	121	122	123	124	125	126	127	128	129	130	131	132	133	134	135	136	137	138	139
МАТЕРИАЛЫ:																				
БЕТОН М500 М.КУБ	-	2.350	2.350	2.350	-	2.350	-	2.350	2.350	-	-	2.350	-	2.590	2.590	2.590	2.590	2.590	-	2.590
БЕТОН М600 М.КУБ	2.350	-	-	-	2.350	-	2.350	-	-	2.350	2.350	-	2.350	-	-	-	-	-	2.590	-
ПОКАЗАТЕЛИ:																				
МАССА СТАЛИ КГ	1263.	286.9	351.6	750.6	1136.	1293.	1293.	419.2	604.0	925.3	1158.	1316.	1316.	251.7	288.3	311.0	541.1	1365.	1365.	365.9
АРМАТУРНЫЕ ИЗДЕЛИЯ	1181.	173.7	238.9	637.9	1023.	1181.	1181.	284.0	468.7	790.0	1023.	1181.	1181.	189.9	226.5	249.2	479.4	1303.	1303.	283.5
АРМАТУРНАЯ СТАЛЬ	1181.	173.7	238.9	637.9	1023.	1181.	1181.	284.0	468.7	790.0	1023.	1181.	1181.	189.9	226.5	249.2	479.4	1303.	1303.	283.5
КЛАСС А-I	39.96	14.20	13.91	36.03	39.96	39.96	39.96	18.41	28.04	31.06	39.96	39.96	39.96	15.62	20.11	20.11	23.90	44.14	44.14	20.11
Ф6АI ГОСТ 5781-75	0.576	14.20	13.91	0.576	0.576	0.576	0.576	8.522	4.833	0.576	0.576	0.576	0.576	15.62	10.22	10.22	5.684	0.576	0.576	10.22
Ф8АI ГОСТ 5781-75	-	-	-	7.806	-	-	-	9.887	7.285	14.57	-	-	-	-	9.887	9.887	18.21	-	-	9.887
Ф10АI ГОСТ 5781-75	39.38	-	-	27.65	39.38	39.38	39.38	-	15.92	15.92	39.38	39.38	39.38	-	-	-	-	43.57	43.57	-
КЛАСС А-III	1139.	158.0	223.5	600.4	982.3	1139.	1139.	264.1	439.2	757.6	982.3	1139.	1139.	172.8	204.9	227.6	454.0	1258.	1258.	261.9
Ф10АШ ГОСТ 5.1459-72*	26.72	16.63	16.63	19.99	26.72	26.72	26.72	16.63	16.63	19.99	26.72	26.72	26.72	16.63	16.63	16.63	16.63	26.72	26.72	16.63
Ф20АШ ГОСТ 5.1459-72*	-	141.4	141.4	-	-	-	-	141.4	141.4	-	-	-	-	156.2	99.08	99.08	-	-	-	99.08
Ф22АШ ГОСТ 5.1459-72*	-	-	65.49	-	-	-	-	-	-	-	-	-	-	-	-	-	-	-	-	-
Ф25АШ ГОСТ 5.1459-72*	-	-	-	-	-	-	-	-	64.69	-	-	-	-	-	89.19	-	170.1	-	-	-
Ф28АШ ГОСТ 5.1459-72*	-	-	-	277.2	-	-	-	106.1	-	81.16	-	-	-	-	-	111.9	-	-	-	-
Ф32АШ ГОСТ 5.1459-72*	-	-	-	-	-	-	-	-	-	223.4	-	-	-	-	-	-	267.3	-	-	146.2
Ф40АШ ГОСТ 5.1459-72*	1113.	-	-	303.3	955.5	1113.	1113.	-	216.6	433.0	955.5	1113.	1113.	-	-	-	-	1231.	1231.	-
КЛАСС В-I	1.488	1.488	1.488	1.488	1.488	1.488	1.488	1.488	1.488	1.488	1.488	1.488	1.488	1.488	1.488	1.488	1.488	1.488	1.488	1.488
Ф4ВI ГОСТ 6727-53*	1.488	1.488	1.488	1.488	1.488	1.488	1.488	1.488	1.488	1.488	1.488	1.488	1.488	1.488	1.488	1.488	1.488	1.488	1.488	1.488
ЗАКЛАДНЫЕ ИЗДЕЛИЯ																				
ПРОФИЛЬНАЯ СТАЛЬ	82.44	112.7	112.7	112.7	112.7	112.7	112.7	135.3	135.3	135.3	135.3	135.3	135.3	61.76	61.76	61.76	61.76	61.76	61.76	82.44
ПОЛОСОВАЯ	40.13	44.65	44.65	44.65	44.65	44.65	44.65	50.30	50.30	50.30	50.30	50.30	50.30	39.18	39.18	39.18	39.18	39.18	39.18	40.13
-120X10 ГОСТ 103-76 С38/23	22.04	22.04	22.04	22.04	22.04	22.04	22.04	22.04	22.04	22.04	22.04	22.04	22.04	22.04	22.04	22.04	22.04	22.04	22.04	22.04
-65X14 ГОСТ 103-76 С38/23	-	-	-	-	-	-	-	-	-	-	-	-	-	17.14	17.14	17.14	17.14	17.14	17.14	17.14
-60X16 ГОСТ 103-76 С38/23	18.09	-	-	-	-	-	-	-	-	-	-	-	-	-	-	-	-	-	-	18.09
-50X16 ГОСТ 103-76 С38/23	-	22.61	22.61	22.61	22.61	22.61	22.61	-	-	-	-	-	-	-	-	-	-	-	-	-
-50X20 ГОСТ 103-76 С38/23	-	-	-	-	-	-	-	28.26	28.26	28.26	28.26	28.26	28.26	28.26	28.26	28.26	28.26	28.26	28.26	28.26
АРМАТУРНАЯ СТАЛЬ	42.31	68.06	68.06	68.06	68.06	68.06	68.06	84.95	84.95	84.95	84.95	84.95	84.95	22.57	22.57	22.57	22.57	22.57	22.57	42.31
КЛАСС А-III	42.31	68.06	68.06	68.06	68.06	68.06	68.06	84.95	84.95	84.95	84.95	84.95	84.95	22.57	22.57	22.57	22.57	22.57	22.57	42.31
Ф10АШ ГОСТ 5.1459-72*	-	-	-	-	-	-	-	-	-	-	-	-	-	0.924	0.924	0.924	0.924	0.924	0.924	0.924
Ф22АШ ГОСТ 5.1459-72*	-	-	-	-	-	-	-	-	-	-	-	-	-	21.65	21.65	21.65	21.65	21.65	21.65	21.65
Ф28АШ ГОСТ 5.1459-72*	42.31	30.58	30.58	30.58	30.58	30.58	30.58	23.91	23.91	23.91	23.91	23.91	23.91	-	-	-	-	-	-	42.31
Ф32АШ ГОСТ 5.1459-72*	-	37.48	37.48	37.48	37.48	37.48	37.48	-	-	-	-	-	-	-	-	-	-	-	-	-
Ф36АШ ГОСТ 5.1459-72*	-	-	-	-	-	-	-	47.43	47.43	47.43	47.43	47.43	47.43	47.43	47.43	47.43	47.43	47.43	47.43	47.43
Ф40АШ ГОСТ 5.1459-72*	-	-	-	-	-	-	-	13.60	13.60	13.60	13.60	13.60	13.60	13.60	13.60	13.60	13.60	13.60	13.60	13.60

НАИМЕНОВАНИЕ	КОП НА ИСПОЛН. 1.020-1.2-3 09-																			
	160	161	162	163	164	165	166	167	168	169	170	171	172	173	174	175	176	177	178	179
МАТЕРИАЛЫ:																				
БЕТОН М300 М.КУБ	-	-	-	-	-	-	-	-	1.891	-	-	-	-	-	-	-	-	-	-	-
БЕТОН М400 М.КУБ	-	-	-	-	-	-	-	-	-	1.891	1.891	-	-	-	-	-	-	-	-	-
БЕТОН М500 М.КУБ	2.782	-	2.782	-	-	2.782	-	-	-	-	-	1.891	1.891	1.891	1.891	1.891	1.891	1.891	1.891	1.891
БЕТОН М600 М.КУБ	-	2.782	-	2.782	2.782	-	2.782	2.782	-	-	-	-	-	-	-	-	-	-	-	-
ПОКАЗАТЕЛИ:																				
МАССА СТАЛИ кг	1484.	1484.	598.0	1062.	1514.	822.5	1537.	1422.	141.0	145.8	183.6	145.8	183.6	213.0	231.0	286.3	347.7	362.7	460.9	470.8
АРМАТУРНЫЕ ИЗДЕЛИЯ	1401.	1401.	485.4	949.7	1401.	687.3	1401.	1287.	101.5	106.4	144.1	106.4	144.1	173.6	191.6	246.9	308.2	323.3	421.5	431.3
АРМАТУРНАЯ СТАЛЬ	1401.	1401.	485.4	949.7	1401.	687.3	1401.	1287.	101.5	106.4	144.1	106.4	144.1	173.6	191.6	246.9	308.2	323.3	421.5	431.3
КЛАСС А-I	47.50	47.50	38.91	42.42	47.50	33.28	47.50	48.33	11.64	11.64	11.64	11.64	11.64	15.66	15.66	18.27	18.27	20.87	17.98	20.35
Ф6А ГОСТ 5781-75	0.576	0.576	5.400	0.576	0.576	5.684	0.576	0.576	11.64	11.64	11.64	11.64	11.64	6.819	6.819	3.698	3.698	0.576	3.414	0.576
Ф8А ГОСТ 5781-75	-	-	-	8.326	-	8.326	-	-	-	-	-	-	-	-	-	-	-	-	-	-
Ф10А ГОСТ 5781-75	46.92	46.92	33.51	33.51	46.92	19.27	46.92	47.76	-	-	-	-	-	8.847	8.847	14.57	14.57	20.29	14.57	19.77
КЛАСС А-III	1352.	1352.	445.0	905.8	1352.	652.5	1352.	1237.	88.79	93.62	131.4	93.62	131.4	156.9	174.9	227.5	288.9	301.3	402.5	409.9
Ф8АШ ГОСТ 5781-75	-	-	-	-	-	-	-	-	8.588	-	-	-	-	-	-	-	-	-	-	-
Ф10АШ ГОСТ 5.1459-72*	26.72	26.72	16.63	19.99	26.72	16.63	26.72	26.72	3.215	16.63	16.63	16.63	16.63	16.63	16.63	16.63	16.63	16.63	16.63	19.99
Ф16АШ ГОСТ 5.1459-72*	-	-	-	-	-	-	-	-	67.13	67.13	-	67.13	-	-	-	-	-	-	-	-
Ф20АШ ГОСТ 5.1459-72*	-	-	51.75	47.32	-	-	-	-	9.859	9.859	114.8	9.859	114.8	69.50	69.50	114.8	114.8	-	-	-
Ф22АШ ГОСТ 5.1459-72*	-	-	-	-	-	62.63	-	-	-	-	-	-	-	-	-	-	-	74.43	-	-
Ф25АШ ГОСТ 5.1459-72*	-	-	-	-	-	-	-	73.94	-	-	-	-	-	70.70	-	96.12	-	57.76	-	96.12
Ф28АШ ГОСТ 5.1459-72*	-	-	-	101.5	-	-	-	-	-	-	-	-	-	-	88.69	-	-	152.5	225.0	-
Ф32АШ ГОСТ 5.1459-72*	-	-	-	-	-	297.6	-	-	-	-	-	-	-	-	-	-	157.5	-	157.5	293.8
Ф36АШ ГОСТ 5.1459-72*	-	-	376.7	-	-	-	-	-	-	-	-	-	-	-	-	-	-	-	-	-
Ф40АШ ГОСТ 5.1459-72*	1326.	1326.	-	737.0	1326.	275.7	1326.	1136.	-	-	-	-	-	-	-	-	-	-	-	-
КЛАСС В-I	1.488	1.488	1.488	1.488	1.488	1.488	1.488	1.488	1.086	1.086	1.086	1.086	1.086	1.086	1.086	1.086	1.086	1.086	1.086	1.086
Ф4В ГОСТ 6727-53*	1.488	1.488	1.488	1.488	1.488	1.488	1.488	1.488	1.086	1.086	1.086	1.086	1.086	1.086	1.086	1.086	1.086	1.086	1.086	1.086
ЗАКЛАДНЫЕ ИЗДЕЛИЯ	82.44	82.44	112.7	112.7	112.7	135.3	135.3	135.3	39.44	39.44	39.44	39.44	39.44	39.44	39.44	39.44	39.44	39.44	39.44	39.44
ПРОФИЛЬНАЯ СТАЛЬ	40.13	40.13	44.65	44.65	44.65	50.30	50.30	50.30	19.59	19.59	19.59	19.59	19.59	19.59	19.59	19.59	19.59	19.59	19.59	19.59
ПОЛОСОВАЯ	40.13	40.13	44.65	44.65	44.65	50.30	50.30	50.30	19.59	19.59	19.59	19.59	19.59	19.59	19.59	19.59	19.59	19.59	19.59	19.59
-120X10 ГОСТ 103-76 С38/23	22.04	22.04	22.04	22.04	22.04	22.04	22.04	22.04	11.02	11.02	11.02	11.02	11.02	11.02	11.02	11.02	11.02	11.02	11.02	11.02
-65X14 ГОСТ 103-76 С38/23	-	-	-	-	-	-	-	-	8.572	8.572	8.572	8.572	8.572	8.572	8.572	8.572	8.572	8.572	8.572	8.572
-60X16 ГОСТ 103-76 С38/23	18.09	18.09	-	-	-	-	-	-	-	-	-	-	-	-	-	-	-	-	-	-
-50X16 ГОСТ 103-76 С38/23	-	-	22.61	22.61	22.61	-	-	-	-	-	-	-	-	-	-	-	-	-	-	-
-50X20 ГОСТ 103-76 С38/23	-	-	-	-	-	28.26	28.26	28.26	-	-	-	-	-	-	-	-	-	-	-	-
АРМАТУРНАЯ СТАЛЬ	42.31	42.31	68.06	68.06	68.06	84.95	84.95	84.95	19.85	19.85	19.85	19.85	19.85	19.85	19.85	19.85	19.85	19.85	19.85	19.85
КЛАСС А-III	42.31	42.31	68.06	68.06	68.06	84.95	84.95	84.95	19.85	19.85	19.85	19.85	19.85	19.85	19.85	19.85	19.85	19.85	19.85	19.85
Ф10АШ ГОСТ 5.1459-72*	-	-	-	-	-	-	-	-	1.865	1.865	1.865	1.865	1.865	1.865	1.865	1.865	1.865	1.865	1.865	1.865
Ф22АШ ГОСТ 5.1459-72*	-	-	-	-	-	-	-	-	17.98	17.98	17.98	17.98	17.98	17.98	17.98	17.98	17.98	17.98	17.98	17.98
Ф28АШ ГОСТ 5.1459-72*	42.31	42.31	30.58	30.58	30.58	23.91	23.91	23.91	-	-	-	-	-	-	-	-	-	-	-	-
Ф32АШ ГОСТ 5.1459-72*	-	-	37.48	37.48	37.48	-	-	-	-	-	-	-	-	-	-	-	-	-	-	-
Ф36АШ ГОСТ 5.1459-72*	-	-	-	-	-	47.43	47.43	47.43	-	-	-	-	-	-	-	-	-	-	-	-
Ф40АШ ГОСТ 5.1459-72*	-	-	-	-	-	13.60	13.60	13.60	-	-	-	-	-	-	-	-	-	-	-	-

ПОЛТОВ

ОПЕРАТОР
ТРУП КОРТЭПВЦ
К. ИВЕННИЙ

ВЗАИМНВ №

КОД И ДАТА

ИНВ № ПС-Д

НАИМЕНОВАНИЕ

КОЛ НА ИСПОЛН. 1.020-1.2-3 09-

	180	181	182	183	184	185	186	187	188	189	190	191	192	193	194	195	196	197	198	199
МАТЕРИАЛЫ:																				
БЕТОН М300 М.КУВ	-	-	-	-	-	-	-	-	-	-	-	-	-	-	2.035	-	-	-	-	-
БЕТОН М400 М.КУВ	-	-	-	1.891	-	-	-	-	-	-	-	-	-	-	2.035	-	-	-	-	-
БЕТОН М500 М.КУВ	1.891	1.891	1.891	-	1.891	1.891	1.891	1.891	1.891	1.891	1.891	1.891	1.891	1.891	-	-	2.035	2.035	2.035	2.035
ПОКАЗАТЕЛИ:																				
МАССА СТАЛИ кг	625.6	757.9	934.8	162.8	200.5	293.3	470.5	224.6	279.4	386.1	549.7	644.2	1016.	147.5	152.3	152.3	193.3	224.7	243.8	303.4
АРМАТУРНЫЕ ИЗДЕЛИЯ	586.2	718.5	895.3	106.4	144.1	236.8	414.0	168.2	223.0	329.7	493.2	587.8	960.4	108.0	112.9	112.9	153.9	185.2	204.4	264.0
АРМАТУРНАЯ СТАЛЬ	586.2	718.5	895.3	106.4	144.1	236.8	414.0	168.2	223.0	329.7	493.2	587.8	960.4	108.0	112.9	112.9	153.9	185.2	204.4	264.0
КЛАСС А-I	32.41	32.41	32.41	11.64	11.64	15.66	35.54	11.64	11.64	15.66	20.87	26.87	32.41	12.49	12.49	12.49	12.49	16.75	16.75	19.59
Ф8АI ГОСТ 5781-75	0.576	0.576	0.576	11.64	11.64	6.819	3.698	11.64	11.64	6.819	0.576	3.414	0.576	12.49	12.49	12.49	12.49	7.387	7.387	3.981
Ф8АI ГОСТ 5781-75	-	-	-	-	-	8.847	-	-	-	8.847	20.29	-	-	-	-	-	-	9.367	9.367	15.61
Ф10АI ГОСТ 5781-75	31.84	31.84	31.84	-	-	-	31.84	-	-	-	-	23.46	31.84	-	-	-	-	-	-	-
КЛАСС А-III	552.7	685.0	861.9	93.62	131.4	220.1	377.5	155.5	210.3	313.0	471.3	559.9	927.0	94.47	99.30	99.30	140.3	167.4	186.6	243.4
Ф8АIII ГОСТ 5781-75	-	-	-	-	-	-	-	-	-	-	-	-	-	8.588	-	-	-	-	-	-
Ф10АIII ГОСТ 5.1459-72*	23.36	26.72	26.72	16.63	16.63	16.63	16.63	16.63	16.63	16.63	19.99	19.99	26.72	3.215	16.63	16.63	16.63	16.63	16.63	16.63
Ф16АIII ГОСТ 5.1459-72*	-	-	-	67.13	-	-	-	-	-	-	-	-	-	72.81	72.81	72.81	-	-	-	-
Ф20АIII ГОСТ 5.1459-72*	-	-	-	9.859	114.8	114.8	114.8	-	-	-	-	-	-	9.859	9.859	9.859	123.7	75.42	75.42	123.7
Ф22АIII ГОСТ 5.1459-72*	-	-	-	-	-	-	-	138.9	193.6	138.9	-	-	-	-	-	-	-	-	-	-
Ф25АIII ГОСТ 5.1459-72*	-	-	-	-	-	-	-	-	-	-	-	-	-	-	-	-	-	75.33	-	103.0
Ф28АIII ГОСТ 5.1459-72*	-	-	-	-	-	88.69	-	-	-	-	-	-	-	-	-	-	-	-	-	-
Ф32АIII ГОСТ 5.1459-72*	157.5	-	-	-	-	-	-	-	-	157.5	451.3	293.8	-	-	-	-	-	-	94.49	-
Ф36АIII ГОСТ 5.1459-72*	371.9	199.4	-	-	-	-	-	-	-	-	-	-	-	-	-	-	-	-	-	-
Ф40АIII ГОСТ 5.1459-72*	-	459.0	835.2	-	-	-	246.1	-	-	-	-	246.1	900.3	-	-	-	-	-	-	-
КЛАСС В-I	1.086	1.086	1.086	1.086	1.086	1.086	1.086	1.086	1.086	1.086	1.086	1.086	1.086	1.086	1.086	1.086	1.086	1.086	1.086	1.086
Ф4ВI ГОСТ 6727-53*	1.086	1.086	1.086	1.086	1.086	1.086	1.086	1.086	1.086	1.086	1.086	1.086	1.086	1.086	1.086	1.086	1.086	1.086	1.086	1.086
ЗАКЛАДНЫЕ ИЗДЕЛИЯ	39.44	39.44	39.44	56.41	56.41	56.41	56.41	56.41	56.41	56.41	56.41	56.41	56.41	39.44	39.44	39.44	39.44	39.44	39.44	39.44
ПРОФИЛЬНАЯ СТАЛЬ	19.59	19.59	19.59	20.06	20.06	20.06	20.06	20.06	20.06	20.06	20.06	20.06	20.06	19.59	19.59	19.59	19.59	19.59	19.59	19.59
ПОЛОСОВАЯ	19.59	19.59	19.59	20.06	20.06	20.06	20.06	20.06	20.06	20.06	20.06	20.06	20.06	19.59	19.59	19.59	19.59	19.59	19.59	19.59
-120X10 ГОСТ 103-76 С38/23	11.02	11.02	11.02	11.02	11.02	11.02	11.02	11.02	11.02	11.02	11.02	11.02	11.02	11.02	11.02	11.02	11.02	11.02	11.02	11.02
-65X14 ГОСТ 103-76 С38/23	8.572	8.572	8.572	-	-	-	-	-	-	-	-	-	-	8.572	8.572	8.572	8.572	8.572	8.572	8.572
-60X16 ГОСТ 103-76 С38/23	-	-	-	9.043	9.043	9.043	9.043	9.043	9.043	9.043	9.043	9.043	9.043	-	-	-	-	-	-	-
АРМАТУРНАЯ СТАЛЬ	19.85	19.85	19.85	36.34	36.34	36.34	36.34	36.34	36.34	36.34	36.34	36.34	36.34	19.85	19.85	19.85	19.85	19.85	19.85	19.85
КЛАСС А-III	19.85	19.85	19.85	36.34	36.34	36.34	36.34	36.34	36.34	36.34	36.34	36.34	36.34	19.85	19.85	19.85	19.85	19.85	19.85	19.85
Ф10АIII ГОСТ 5.1459-72*	1.865	1.865	1.865	-	-	-	-	-	-	-	-	-	-	1.865	1.865	1.865	1.865	1.865	1.865	1.865
Ф16АIII ГОСТ 5.1459-72*	-	-	-	3.596	3.596	3.596	3.596	3.596	3.596	3.596	3.596	3.596	3.596	-	-	-	-	-	-	-
Ф22АIII ГОСТ 5.1459-72*	17.98	17.98	17.98	-	-	-	-	-	-	-	-	-	-	17.98	17.98	17.98	17.98	17.98	17.98	17.98
Ф28АIII ГОСТ 5.1459-72*	-	-	-	32.75	32.75	32.75	32.75	32.75	32.75	32.75	32.75	32.75	32.75	-	-	-	-	-	-	-

1.020-1.2-3 09 ВМС

Лист

10

17515 147

ФОРМАТ 12

НАИМЕНОВАНИЕ	КОП НА ИСПОЛН. 1.020-1.2-3 09-																			
	200	201	202	203	204	205	206	207	208	209	210	211	212	213	214	215	216	217	218	219
МАТЕРИАЛЫ:																				
БЕТОН М400 М.КУБ	-	-	-	-	2.035	-	-	-	-	-	2.035	-	-	-	-	-	-	-	-	2.035
БЕТОН М500 М.КУБ	2.035	2.035	2.035	2.035	-	2.035	2.035	2.035	-	2.035	-	2.035	2.035	2.035	2.035	2.035	2.035	2.035	2.035	2.035
БЕТОН М600 М.КУБ	-	-	-	-	-	-	-	-	2.035	-	-	-	-	-	-	-	-	-	-	-
ПОКАЗАТЕЛИ:																				
МАССА СТАЛИ КГ	369.2	427.8	493.6	502.0	931.4	668.1	810.3	931.4	931.4	1002.	169.3	210.3	241.6	315.8	309.0	412.2	490.7	584.8	686.1	948.4
АРМАТУРНЫЕ ИЗДЕЛИЯ	329.8	388.4	454.2	462.6	892.0	628.7	770.9	892.0	892.0	962.9	112.9	153.9	185.2	259.4	252.6	355.7	434.3	528.3	629.7	892.0
АРМАТУРНАЯ СТАЛЬ	329.8	388.4	454.2	462.6	892.0	628.7	770.9	892.0	892.0	962.9	112.9	153.9	185.2	259.4	252.6	355.7	434.3	528.3	629.7	892.0
КЛАСС А-I	19.59	21.91	21.91	21.91	34.93	34.93	34.93	34.93	34.93	34.93	12.49	12.49	16.75	16.75	16.75	19.59	29.12	21.91	28.28	34.93
Ф6АI ГОСТ 5781-75	3.981	0.576	0.576	0.576	0.576	0.576	0.576	0.576	0.576	0.576	12.49	12.49	7.387	7.387	7.387	3.981	3.981	0.576	3.981	0.576
Ф8АI ГОСТ 5781-75	15.61	21.34	21.34	21.34	-	-	-	-	-	-	-	-	9.367	9.367	9.367	15.61	-	21.34	-	-
Ф10АI ГОСТ 5781-75	-	-	-	-	34.35	34.35	34.35	34.35	34.35	34.35	-	-	-	-	-	-	25.14	-	24.30	34.35
КЛАСС А-III	309.1	365.4	431.2	439.6	856.0	592.7	734.9	856.0	856.0	927.0	99.30	140.3	167.4	241.6	234.8	335.0	404.1	505.4	600.4	856.0
Ф10АШ ГОСТ 5.1459-72*	16.63	19.99	19.99	19.99	26.72	23.36	26.72	26.72	26.72	26.72	16.63	16.63	16.63	16.63	16.63	16.63	16.63	19.99	19.99	26.72
Ф16АШ ГОСТ 5.1459-72*	-	-	-	-	-	-	-	-	-	-	72.81	-	-	-	-	-	-	-	-	-
Ф20АШ ГОСТ 5.1459-72*	123.7	-	-	-	-	-	-	-	-	-	9.859	123.7	75.42	-	123.7	-	123.7	-	-	-
Ф22АШ ГОСТ 5.1459-72*	-	-	-	-	-	-	-	-	-	-	-	-	-	149.6	-	149.6	-	-	-	-
Ф25АШ ГОСТ 5.1459-72*	-	103.0	-	103.0	-	-	-	-	-	-	-	-	-	75.33	75.33	-	-	-	-	-
Ф28АШ ГОСТ 5.1459-72*	-	242.4	242.4	-	-	-	-	-	-	-	-	-	-	-	94.49	-	-	-	-	-
Ф32АШ ГОСТ 5.1459-72*	168.9	-	168.9	316.6	-	168.9	-	-	-	-	-	-	-	-	-	168.9	-	485.4	316.6	-
Ф36АШ ГОСТ 5.1459-72*	-	-	-	-	400.6	-	-	-	-	-	-	-	-	-	-	-	-	-	-	-
Ф40АШ ГОСТ 5.1459-72*	-	-	-	-	829.3	494.5	829.3	829.3	829.3	900.3	-	-	-	-	-	-	263.9	-	263.9	829.3
КЛАСС В-I	1.086	1.086	1.086	1.086	1.086	1.086	1.086	1.086	1.086	1.086	1.086	1.086	1.086	1.086	1.086	1.086	1.086	1.086	1.086	1.086
Ф4ВI ГОСТ 6727-53*	1.086	1.086	1.086	1.086	1.086	1.086	1.086	1.086	1.086	1.086	1.086	1.086	1.086	1.086	1.086	1.086	1.086	1.086	1.086	1.086
ЗАКЛАДНЫЕ ИЗДЕЛИЯ	39.44	39.44	39.44	39.44	39.44	39.44	39.44	39.44	39.44	39.44	56.41	56.41	56.41	56.41	56.41	56.41	56.41	56.41	56.41	56.41
ПРОФИЛЬНАЯ СТАЛЬ	19.59	19.59	19.59	19.59	19.59	19.59	19.59	19.59	19.59	19.59	20.06	20.06	20.06	20.06	20.06	20.06	20.06	20.06	20.06	20.06
ПОЛОСОВАЯ	19.59	19.59	19.59	19.59	19.59	19.59	19.59	19.59	19.59	19.59	20.06	20.06	20.06	20.06	20.06	20.06	20.06	20.06	20.06	20.06
-120X10 ГОСТ 103-76 С38/23	11.02	11.02	11.02	11.02	11.02	11.02	11.02	11.02	11.02	11.02	11.02	11.02	11.02	11.02	11.02	11.02	11.02	11.02	11.02	11.02
-65X14 ГОСТ 103-76 С38/23	8.572	8.572	8.572	8.572	8.572	8.572	8.572	8.572	8.572	8.572	-	-	-	-	-	-	-	-	-	-
Ф60X16 ГОСТ 103-76 С38/23	-	-	-	-	-	-	-	-	-	-	9.043	9.043	9.043	9.043	9.043	9.043	9.043	9.043	9.043	9.043
АРМАТУРНАЯ СТАЛЬ	19.85	19.85	19.85	19.85	19.85	19.85	19.85	19.85	19.85	19.85	36.34	36.34	36.34	36.34	36.34	36.34	36.34	36.34	36.34	36.34
КЛАСС А-III	19.85	19.85	19.85	19.85	19.85	19.85	19.85	19.85	19.85	19.85	36.34	36.34	36.34	36.34	36.34	36.34	36.34	36.34	36.34	36.34
Ф10АШ ГОСТ 5.1459-72*	1.865	1.865	1.865	1.865	1.865	1.865	1.865	1.865	1.865	1.865	-	-	-	-	-	-	-	-	-	-
Ф16АШ ГОСТ 5.1459-72*	-	-	-	-	-	-	-	-	-	-	3.596	3.596	3.596	3.596	3.596	3.596	3.596	3.596	3.596	3.596
Ф22АШ ГОСТ 5.1459-72*	17.98	17.98	17.98	17.98	17.98	17.98	17.98	17.98	17.98	17.98	-	-	-	-	-	-	-	-	-	-
Ф28АШ ГОСТ 5.1459-72*	-	-	-	-	-	-	-	-	-	-	32.75	32.75	32.75	32.75	32.75	32.75	32.75	32.75	32.75	32.75

ПОЛОЖЕНИЕ
УЩЕЖАЮЩЕ
ТЛП КОРТ
ЦЕННИК
Классификация

НАИМЕНОВАНИЕ	КОП НА ИСПОЛН. 1.020-1.2-3 09-																			
	220	221	222	223	224	225	226	227	228	229	230	231	232	233	234	235	236	237	238	239
МАТЕРИАЛЫ:																				
БЕТОН М300 М.КУВ	-	-	-	-	-	-	-	-	-	-	-	-	-	-	-	-	-	-	-	-
БЕТОН М400 М.КУВ	-	-	-	-	-	-	-	-	2.035	-	-	-	-	-	-	-	-	-	-	-
БЕТОН М500 М.КУВ	2.035	-	2.035	2.035	2.035	2.035	2.035	2.035	-	2.035	-	2.035	2.035	2.035	2.035	2.035	-	2.035	-	2.179
БЕТОН М600 М.КУВ	-	2.035	-	-	-	-	-	-	-	-	2.035	-	-	-	-	-	-	-	-	2.035
ПОКАЗАТЕЛИ:																				
МАССА СТАЛИ КГ	948.4	948.4	1019.	198.3	239.2	297.6	366.9	625.3	977.4	977.4	977.4	258.4	338.0	488.7	519.5	797.8	996.5	996.5	996.5	158.6
АРМАТУРНЫЕ ИЗДЕЛИЯ	892.0	892.0	962.9	112.9	153.9	212.2	281.5	540.0	892.0	892.0	892.0	153.9	233.4	384.2	414.9	693.2	892.0	892.0	892.0	119.2
АРМАТУРНАЯ СТАЛЬ	892.0	892.0	962.9	112.9	153.9	212.2	281.5	540.0	892.0	892.0	892.0	153.9	233.4	384.2	414.9	693.2	892.0	892.0	892.0	119.2
КЛАСС А-I	34.93	34.93	34.93	12.49	12.49	12.49	16.75	31.95	34.93	34.93	34.93	12.49	16.75	29.12	19.59	31.43	34.93	34.93	34.93	13.06
Ф6АI ГОСТ 5781-75	0.576	0.576	0.576	12.49	12.49	12.49	7.387	0.576	0.576	0.576	0.576	12.49	7.387	3.981	3.981	0.576	0.576	0.576	0.576	13.06
Ф8АI ГОСТ 5781-75	-	-	-	-	-	-	9.367	6.245	-	-	-	-	9.367	-	15.61	5.724	-	-	-	-
Ф10АI ГОСТ 5781-75	34.35	34.35	34.35	-	-	-	-	25.14	34.35	34.35	34.35	-	-	25.14	-	25.14	34.35	34.35	34.35	34.35
КЛАСС А-III	856.0	856.0	927.0	99.30	140.3	198.6	263.7	506.9	856.0	856.0	856.0	140.3	215.6	354.0	394.3	660.7	856.0	856.0	856.0	105.0
Ф10АIII ГОСТ 5.1459-72*	26.72	26.72	26.72	16.63	16.63	16.63	16.63	16.63	26.72	26.72	26.72	16.63	16.63	16.63	16.63	19.99	26.72	26.72	26.72	16.63
Ф16АIII ГОСТ 5.1459-72*	-	-	-	72.81	-	-	-	-	-	-	-	-	-	-	-	-	-	-	-	78.49
Ф20АIII ГОСТ 5.1459-72*	-	-	-	9.859	123.7	123.7	123.7	-	-	-	-	123.7	123.7	123.7	39.93	-	-	-	-	9.859
Ф22АIII ГОСТ 5.1459-72*	-	-	-	-	-	58.33	-	-	-	-	-	-	-	-	-	-	-	-	-	-
Ф25АIII ГОСТ 5.1459-72*	-	-	-	-	-	-	-	62.39	-	-	-	-	75.33	-	-	-	-	-	-	-
Ф28АIII ГОСТ 5.1459-72*	-	-	-	-	-	-	-	164.0	-	-	-	-	-	-	-	113.0	-	-	-	-
Ф32АIII ГОСТ 5.1459-72*	-	-	-	-	-	-	123.5	-	-	-	-	-	-	-	337.7	-	-	-	-	-
Ф36АIII ГОСТ 5.1459-72*	-	-	-	-	-	-	-	-	-	-	-	-	-	213.7	-	-	-	-	-	-
Ф40АIII ГОСТ 5.1459-72*	829.3	829.3	900.3	-	-	-	-	263.9	829.3	829.3	829.3	-	-	-	-	527.7	829.3	829.3	829.3	829.3
КЛАСС В-I	1.086	1.086	1.086	1.086	1.086	1.086	1.086	1.086	1.086	1.086	1.086	1.086	1.086	1.086	1.086	1.086	1.086	1.086	1.086	1.086
Ф4ВI ГОСТ 6727-53*	1.086	1.086	1.086	1.086	1.086	1.086	1.086	1.086	1.086	1.086	1.086	1.086	1.086	1.086	1.086	1.086	1.086	1.086	1.086	1.086
ЗАКЛАДНЫЕ ИЗДЕЛИЯ	56.41	56.41	56.41	85.39	85.39	85.39	85.39	85.39	85.39	85.39	85.39	104.6	104.6	104.6	104.6	104.6	104.6	104.6	104.6	39.44
ПРОФИЛЬНАЯ СТАЛЬ	20.06	20.06	20.06	27.97	27.97	27.97	27.97	27.97	27.97	27.97	27.97	32.21	32.21	32.21	32.21	32.21	32.21	32.21	32.21	19.59
ПОЛОСОВАЯ	20.06	20.06	20.06	27.97	27.97	27.97	27.97	27.97	27.97	27.97	27.97	32.21	32.21	32.21	32.21	32.21	32.21	32.21	32.21	19.59
-120X10 ГОСТ 103-76 С38/23	11.02	11.02	11.02	11.02	11.02	11.02	11.02	11.02	11.02	11.02	11.02	11.02	11.02	11.02	11.02	11.02	11.02	11.02	11.02	11.02
-65X14 ГОСТ 103-76 С38/23	-	-	-	-	-	-	-	-	-	-	-	-	-	-	-	-	-	-	-	8.572
-60X16 ГОСТ 103-76 С38/23	9.043	9.043	9.043	-	-	-	-	-	-	-	-	-	-	-	-	-	-	-	-	-
-50X16 ГОСТ 103-76 С38/23	-	-	-	16.95	16.95	16.95	16.95	16.95	16.95	16.95	16.95	-	-	-	-	-	-	-	-	-
-50X20 ГОСТ 103-76 С38/23	-	-	-	-	-	-	-	-	-	-	-	21.19	21.19	21.19	21.19	21.19	21.19	21.19	21.19	21.19
АРМАТУРНАЯ СТАЛЬ	36.34	36.34	36.34	57.41	57.41	57.41	57.41	57.41	57.41	57.41	57.41	72.35	72.35	72.35	72.35	72.35	72.35	72.35	72.35	19.85
КЛАСС А-III	36.34	36.34	36.34	57.41	57.41	57.41	57.41	57.41	57.41	57.41	57.41	72.35	72.35	72.35	72.35	72.35	72.35	72.35	72.35	19.85
Ф10АIII ГОСТ 5.1459-72*	-	-	-	-	-	-	-	-	-	-	-	-	-	-	-	-	-	-	-	1.865
Ф16АIII ГОСТ 5.1459-72*	3.596	3.596	3.596	-	-	-	-	-	-	-	-	-	-	-	-	-	-	-	-	-
Ф22АIII ГОСТ 5.1459-72*	-	-	-	-	-	-	-	-	-	-	-	-	-	-	-	-	-	-	-	17.98
Ф28АIII ГОСТ 5.1459-72*	32.75	32.75	32.75	27.32	27.32	27.32	27.32	27.32	27.32	27.32	27.32	20.65	20.65	20.65	20.65	20.65	20.65	20.65	20.65	20.65
Ф32АIII ГОСТ 5.1459-72*	-	-	-	30.09	30.09	30.09	30.09	30.09	30.09	30.09	30.09	-	-	-	-	-	-	-	-	-
Ф36АIII ГОСТ 5.1459-72*	-	-	-	-	-	-	-	-	-	-	-	38.09	38.09	38.09	38.09	38.09	38.09	38.09	38.09	38.09
Ф40АIII ГОСТ 5.1459-72*	-	-	-	-	-	-	-	-	-	-	-	13.60	13.60	13.60	13.60	13.60	13.60	13.60	13.60	13.60

НАИМЕНОВАНИЕ	КОЛ НА ИСПОЛН. 1.020-1.2-3 09-																			
	240	241	242	243	244	245	246	247	248	249	250	251	252	253	254	255	256	257	258	259
МАТЕРИАЛЫ:																				
БЕТОН М400 М.КУБ	2.179	-	-	-	2.179	-	-	2.179	-	-	-	-	-	2.179	-	-	-	-	-	-
БЕТОН М500 М.КУБ	-	2.179	2.179	2.179	-	2.179	-	-	2.179	2.179	2.179	2.179	2.179	-	2.179	-	2.179	2.179	2.179	2.179
БЕТОН М600 М.КУБ	-	-	-	-	-	-	2.179	-	-	-	-	-	-	-	-	2.179	-	-	-	-
ПОКАЗАТЕЛИ:																				
МАССА СТАЛИ КГ	158.6	158.6	202.7	259.8	1004.	1004.	1004.	219.7	219.7	276.8	288.8	447.8	652.2	1021.	1021.	1021.	204.5	285.7	447.8	520.7
АРМАТУРНЫЕ ИЗДЕЛИЯ	119.2	119.2	163.3	220.4	965.6	965.6	965.6	163.3	163.3	220.4	232.4	391.4	595.8	965.6	965.6	965.6	119.2	200.4	362.4	435.4
АРМАТУРНАЯ СТАЛЬ	119.2	119.2	163.3	220.4	965.6	965.6	965.6	163.3	163.3	220.4	232.4	391.4	595.8	965.6	965.6	965.6	119.2	200.4	362.4	435.4
КЛАСС А-I	13.06	13.06	13.06	13.06	37.44	37.44	37.44	13.06	13.06	13.06	13.06	24.14	30.79	37.44	37.44	37.44	13.06	18.03	20.63	24.70
Φ6A1 ГОСТ 5781-75	13.06	13.06	13.06	13.06	0.576	0.576	0.576	13.06	13.06	13.06	13.06	7.387	3.981	0.576	0.576	0.576	13.06	7.103	3.981	7.103
Φ8A1 ГОСТ 5781-75	-	-	-	-	-	-	-	-	-	-	-	-	-	-	-	-	-	-	-	-
Φ10A1 ГОСТ 5781-75	-	-	-	-	36.87	36.87	36.87	-	-	-	-	-	16.76	26.81	36.87	36.87	36.87	36.87	36.87	36.87
КЛАСС А-III	105.0	105.0	149.2	206.2	927.0	927.0	927.0	149.2	149.2	206.2	218.2	366.2	564.0	927.0	927.0	927.0	105.0	181.3	340.7	409.6
Φ10AIII ГОСТ 5.1459-72*	16.63	16.63	16.63	16.63	26.72	26.72	26.72	16.63	16.63	16.63	16.63	16.63	16.63	26.72	26.72	26.72	16.63	16.63	16.63	16.63
Φ16AIII ГОСТ 5.1459-72*	78.49	78.49	-	-	-	-	-	-	-	-	-	-	-	-	-	-	78.49	-	-	-
Φ20AIII ГОСТ 5.1459-72*	9.859	9.859	132.5	189.6	-	-	-	132.5	132.5	189.6	132.5	75.42	-	-	-	-	9.859	75.42	132.5	75.42
Φ22AIII ГОСТ 5.1459-72*	-	-	-	-	-	-	-	-	-	-	-	69.07	-	-	-	-	-	-	-	-
Φ25AIII ГОСТ 5.1459-72*	-	-	-	-	-	-	-	-	-	-	-	-	89.19	62.39	-	-	-	89.19	-	89.19
Φ32AIII ГОСТ 5.1459-72*	-	-	-	-	-	-	-	-	-	-	-	-	-	-	-	-	-	-	-	191.6
Φ36AIII ГОСТ 5.1459-72*	-	-	-	-	-	-	-	-	-	-	-	-	185.0	484.9	-	-	-	-	-	-
Φ40AIII ГОСТ 5.1459-72*	-	-	-	-	900.3	900.3	900.3	-	-	-	-	-	-	900.3	900.3	900.3	-	-	-	228.4
КЛАСС В-I	1.086	1.086	1.086	1.086	1.086	1.086	1.086	1.086	1.086	1.086	1.086	1.086	1.086	1.086	1.086	1.086	1.086	1.086	1.086	1.086
Φ4B1 ГОСТ 6727-53*	1.086	1.086	1.086	1.086	1.086	1.086	1.086	1.086	1.086	1.086	1.086	1.086	1.086	1.086	1.086	1.086	1.086	1.086	1.086	1.086
ЗАКЛАДНЫЕ ИЗДЕЛИЯ	39.44	39.44	39.44	39.44	39.44	39.44	39.44	56.41	56.41	56.41	56.41	56.41	56.41	56.41	56.41	56.41	85.39	85.39	85.39	85.39
ПРОФИЛЬНАЯ СТАЛЬ	19.59	19.59	19.59	19.59	19.59	19.59	19.59	20.06	20.06	20.06	20.06	20.06	20.06	20.06	20.06	20.06	27.97	27.97	27.97	27.97
ПОЛОСОВАЯ	19.59	19.59	19.59	19.59	19.59	19.59	19.59	20.06	20.06	20.06	20.06	20.06	20.06	20.06	20.06	20.06	27.97	27.97	27.97	27.97
-120X10 ГОСТ 103-76 С38/23	11.02	11.02	11.02	11.02	11.02	11.02	11.02	11.02	11.02	11.02	11.02	11.02	11.02	11.02	11.02	11.02	11.02	11.02	11.02	11.02
-65X14 ГОСТ 103-76 С38/23	8.572	8.572	8.572	8.572	8.572	8.572	8.572	-	-	-	-	-	-	-	-	-	-	-	-	-
-60X16 ГОСТ 103-76 С38/23	-	-	-	-	-	-	-	9.043	9.043	9.043	9.043	9.043	9.043	9.043	9.043	9.043	-	-	-	-
-50X16 ГОСТ 103-76 С38/23	-	-	-	-	-	-	-	-	-	-	-	-	-	-	-	-	16.95	16.95	16.95	16.95
АРМАТУРНАЯ СТАЛЬ	19.85	19.85	19.85	19.85	19.85	19.85	19.85	36.34	36.34	36.34	36.34	36.34	36.34	36.34	36.34	36.34	57.41	57.41	57.41	57.41
КЛАСС А-III	19.85	19.85	19.85	19.85	19.85	19.85	19.85	36.34	36.34	36.34	36.34	36.34	36.34	36.34	36.34	36.34	57.41	57.41	57.41	57.41
Φ10AIII ГОСТ 5.1459-72*	1.865	1.865	1.865	1.865	1.865	1.865	1.865	-	-	-	-	-	-	-	-	-	-	-	-	-
Φ16AIII ГОСТ 5.1459-72*	-	-	-	-	-	-	-	3.596	3.596	3.596	3.596	3.596	3.596	3.596	3.596	3.596	-	-	-	-
Φ22AIII ГОСТ 5.1459-72*	17.98	17.98	17.98	17.98	17.98	17.98	17.98	-	-	-	-	-	-	-	-	-	-	-	-	-
Φ28AIII ГОСТ 5.1459-72*	-	-	-	-	-	-	-	32.75	32.75	32.75	32.75	32.75	32.75	32.75	32.75	32.75	27.32	27.32	27.32	27.32
Φ32AIII ГОСТ 5.1459-72*	-	-	-	-	-	-	-	-	-	-	-	-	-	-	-	-	30.09	30.09	30.09	30.09

ПОПОВ
УПРАВЛЕНИЕ
ТЛП КОРТ
ЭЛЕКТРО
КОНСТРУКЦИОННО

НАИМЕНОВАНИЕ	КОЛ НА ИСПОЛН. 1.020-1.2-3 09-																				
	260	261	262	263	264	265	266	267	268	269	270	271	272	273	274	275	276	277	278	279	
МАТЕРИАЛЫ:																					
БЕТОН М400 М.КУБ	-	2.179	-	-	-	-	-	-	2.179	-	-	-	2.323	-	-	-	-	-	-	-	
БЕТОН М500 М.КУБ	-	-	2.179	-	2.179	2.179	2.179	2.179	-	-	2.179	-	-	2.323	2.323	2.323	2.323	2.323	2.323	2.323	
БЕТОН М600 М.КУБ	2.179	-	-	2.179	-	-	-	-	-	2.179	-	2.179	-	-	-	-	-	-	-	2.323	
ПОКАЗАТЕЛИ:																					
МАССА СТАЛИ КГ	779.4	1050.	1050.	1050.	304.9	464.4	617.0	712.7	1069.	832.8	1069.	1069.	165.4	165.4	212.7	266.9	301.7	423.7	1220.	1220.	
АРМАТУРНЫЕ ИЗДЕЛИЯ	694.0	965.6	965.6	965.6	200.4	359.9	512.5	608.2	965.6	729.7	965.6	965.6	126.0	126.0	173.3	227.4	262.2	384.3	1180.	1180.	
АРМАТУРНАЯ СТАЛЬ	694.0	965.6	965.6	965.6	200.4	359.9	512.5	608.2	965.6	729.7	965.6	965.6	126.0	126.0	173.3	227.4	262.2	384.3	1180.	1180.	
КЛАСС А-I	30.79	37.44	37.44	37.44	18.03	24.70	30.79	30.79	37.44	33.11	37.44	37.44	14.20	14.20	14.20	14.20	18.69	22.00	39.96	39.96	
Ф6АI ГОСТ 5781-75	3.981	0.576	0.576	0.576	7.103	7.103	3.981	3.981	0.576	0.576	0.576	0.576	14.20	14.20	14.20	14.20	8.806	4.833	0.576	0.576	
Ф8АI ГОСТ 5781-75	-	-	-	-	10.93	-	-	-	-	5.724	-	-	-	-	-	-	-	9.887	17.17	-	-
Ф10АI ГОСТ 5781-75	26.81	36.87	36.87	36.87	-	17.59	26.81	26.81	36.87	26.81	36.87	36.87	-	-	-	-	-	-	39.38	39.38	
КЛАСС А-III	662.2	927.0	927.0	927.0	181.3	334.1	480.7	576.3	927.0	695.5	927.0	927.0	110.7	110.7	158.0	212.2	242.5	361.2	1139.	1139.	
Ф10АIII ГОСТ 5.1459-72*	16.63	26.72	26.72	26.72	16.63	16.63	16.63	16.63	26.72	19.99	26.72	26.72	16.63	16.63	16.63	16.63	16.63	16.63	26.72	26.72	
Ф16АIII ГОСТ 5.1459-72*	-	-	-	-	-	-	-	-	-	-	-	-	84.17	84.17	-	-	-	-	-	-	
Ф20АIII ГОСТ 5.1459-72*	-	-	-	-	75.42	132.5	75.42	75.42	-	-	-	-	9.859	9.859	141.4	195.5	87.25	99.96	-	-	
Ф25АIII ГОСТ 5.1459-72*	117.9	-	-	-	89.19	-	-	-	-	-	-	-	-	-	-	-	-	-	-	-	
Ф28АIII ГОСТ 5.1459-72*	-	-	-	-	-	-	-	-	-	147.9	-	-	-	-	-	-	-	-	-	-	
Ф32АIII ГОСТ 5.1459-72*	-	-	-	-	-	-	146.2	-	-	-	-	-	-	-	-	-	138.6	244.6	-	-	
Ф36АIII ГОСТ 5.1459-72*	-	-	-	-	-	185.0	242.5	185.0	-	-	-	-	-	-	-	-	-	-	-	-	
Ф40АIII ГОСТ 5.1459-72*	527.7	900.3	900.3	900.3	-	-	-	299.4	900.3	527.7	900.3	900.3	-	-	-	-	-	-	1113.	1113.	
КЛАСС В-I	1.086	1.086	1.086	1.086	1.086	1.086	1.086	1.086	1.086	1.086	1.086	1.086	1.086	1.086	1.086	1.086	1.086	1.086	1.086	1.086	
Ф4ВI ГОСТ 6727-53*	1.086	1.086	1.086	1.086	1.086	1.086	1.086	1.086	1.086	1.086	1.086	1.086	1.086	1.086	1.086	1.086	1.086	1.086	1.086	1.086	
ЗАКЛАДНЫЕ ИЗДЕЛИЯ	85.39	85.39	85.39	85.39	104.6	104.6	104.6	104.6	104.6	103.2	104.6	104.6	39.44	39.44	39.44	39.44	39.44	39.44	39.44	39.44	
ПРОФИЛЬНАЯ СТАЛЬ	27.97	27.97	27.97	27.97	32.21	32.21	32.21	32.21	32.21	29.67	32.21	32.21	19.59	19.59	19.59	19.59	19.59	19.59	19.59	19.59	
ПОЛОСОВАЯ	27.97	27.97	27.97	27.97	32.21	32.21	32.21	32.21	32.21	29.67	32.21	32.21	19.59	19.59	19.59	19.59	19.59	19.59	19.59	19.59	
-120X10 ГОСТ 103-76 С38/23	11.02	11.02	11.02	11.02	11.02	11.02	11.02	11.02	11.02	8.478	11.02	11.02	11.02	11.02	11.02	11.02	11.02	11.02	11.02	11.02	
-65X14 ГОСТ 103-76 С38/23	-	-	-	-	-	-	-	-	-	-	-	-	8.572	8.572	8.572	8.572	8.572	8.572	8.572	8.572	
-50X16 ГОСТ 103-76 С38/23	16.95	16.95	16.95	16.95	-	-	-	-	-	-	-	-	-	-	-	-	-	-	-	-	
-50X20 ГОСТ 103-76 С38/23	-	-	-	-	21.19	21.19	21.19	21.19	21.19	21.19	21.19	21.19	21.19	21.19	21.19	21.19	21.19	21.19	21.19	21.19	
АРМАТУРНАЯ СТАЛЬ	57.41	57.41	57.41	57.41	72.35	72.35	72.35	72.35	72.35	73.53	72.35	72.35	19.85	19.85	19.85	19.85	19.85	19.85	19.85	19.85	
КЛАСС А-III	57.41	57.41	57.41	57.41	72.35	72.35	72.35	72.35	72.35	73.53	72.35	72.35	19.85	19.85	19.85	19.85	19.85	19.85	19.85	19.85	
Ф10АIII ГОСТ 5.1459-72*	-	-	-	-	-	-	-	-	-	-	-	-	1.865	1.865	1.865	1.865	1.865	1.865	1.865	1.865	
Ф22АIII ГОСТ 5.1459-72*	-	-	-	-	-	-	-	-	-	-	-	-	17.98	17.98	17.98	17.98	17.98	17.98	17.98	17.98	
Ф28АIII ГОСТ 5.1459-72*	27.32	27.32	27.32	27.32	20.65	20.65	20.65	20.65	20.65	20.65	20.65	20.65	-	-	-	-	-	-	-	-	
Ф32АIII ГОСТ 5.1459-72*	30.09	30.09	30.09	30.09	-	-	-	-	-	-	-	-	-	-	-	-	-	-	-	-	
Ф36АIII ГОСТ 5.1459-72*	-	-	-	-	38.09	38.09	38.09	38.09	38.09	38.09	38.09	38.09	-	-	-	-	-	-	-	-	
Ф40АIII ГОСТ 5.1459-72*	-	-	-	-	13.60	13.60	13.60	13.60	13.60	14.79	13.60	13.60	-	-	-	-	-	-	-	-	

НАИМЕНОВАНИЕ	КОЛ НА ИСПОЛН 1.020-1.2-3 09-																			
	280	281	282	283	284	285	286	287	288	289	290	291	292	293	294	295	296	297	298	299
МАТЕРИАЛЫ:																				
БЕТОН М500 М.КУБ	2.323	2.323	2.323	2.323	2.323	2.323	2.323	2.323	-	2.323	2.323	2.323	-	2.323	-	2.323	2.323	-	-	2.323
БЕТОН М600 М.КУБ	-	-	-	-	-	-	-	-	2.323	-	-	-	2.323	-	2.323	-	-	2.323	2.323	-
ПОКАЗАТЕЛИ:																				
МАССА СТАЛИ КГ	182.4	247.9	340.0	413.8	551.2	566.5	1042.	1237.	1237.	258.7	323.9	722.8	1108.	1266.	1266.	388.1	572.9	894.2	1127.	1285.
АРМАТУРНЫЕ ИЗДЕЛИЯ	126.0	191.4	283.6	357.4	494.8	510.1	986.0	1180.	1180.	173.3	238.5	637.5	1023.	1180.	1180.	283.6	468.3	789.7	1023.	1180.
АРМАТУРНАЯ СТАЛЬ	126.0	191.4	283.6	357.4	494.8	510.1	986.0	1180.	1180.	173.3	238.5	637.5	1023.	1180.	1180.	283.6	468.3	789.7	1023.	1180.
КЛАСС А-I	14.20	14.20	18.41	22.00	32.48	35.51	40.79	39.96	39.96	14.20	13.91	36.03	39.96	39.96	39.96	18.41	28.04	31.06	39.96	39.96
Ф6АI ГОСТ 5781-75	14.20	14.20	8.522	4.833	4.833	0.576	0.576	0.576	0.576	14.20	13.91	0.576	0.576	0.576	0.576	8.522	4.833	0.576	0.576	0.576
Ф8АI ГОСТ 5781-75	-	-	9.887	17.17	-	7.285	-	-	-	-	-	7.806	-	-	-	9.887	7.285	14.57	-	-
Ф10АI ГОСТ 5781-75	-	-	-	-	27.65	27.65	40.22	39.38	39.38	-	-	27.65	39.38	39.38	39.38	-	15.92	15.92	39.38	39.38
КЛАСС А-III	110.7	176.2	264.1	334.3	461.3	473.5	944.0	1139.	1139.	158.0	223.5	600.4	982.3	1139.	1139.	264.1	439.2	757.6	982.3	1139.
Ф10АIII ГОСТ 5.1459-72*	16.63	16.63	16.63	16.63	16.63	19.99	23.36	26.72	26.72	16.63	16.63	19.99	26.72	26.72	26.72	16.63	16.63	19.99	26.72	26.72
Ф16АIII ГОСТ 5.1459-72*	84.17	84.17	-	-	-	-	-	-	-	-	-	-	-	-	-	-	-	-	-	-
Ф20АIII ГОСТ 5.1459-72*	9.859	9.859	141.4	45.84	141.4	54.12	-	-	-	141.4	141.4	-	-	-	-	141.4	141.4	-	-	-
Ф22АIII ГОСТ 5.1459-72*	-	65.49	-	-	-	-	-	-	-	-	-	65.49	-	-	-	-	-	-	-	-
Ф25АIII ГОСТ 5.1459-72*	-	-	-	84.57	-	-	-	-	-	-	-	-	-	-	-	-	64.69	-	-	-
Ф28АIII ГОСТ 5.1459-72*	-	-	106.1	187.3	-	89.85	-	-	-	-	-	-	277.2	-	-	106.1	-	81.16	-	-
Ф32АIII ГОСТ 5.1459-72*	-	-	-	-	-	-	-	-	-	-	-	-	-	-	-	-	-	223.4	-	-
Ф36АIII ГОСТ 5.1459-72*	-	-	-	-	-	309.6	148.6	-	-	-	-	-	-	-	-	-	-	-	-	-
Ф40АIII ГОСТ 5.1459-72*	-	-	-	-	303.3	-	772.2	1113.	1113.	-	-	303.3	955.5	1113.	1113.	-	216.6	433.0	955.5	1113.
КЛАСС В-I	1.086	1.086	1.086	1.086	1.086	1.086	1.086	1.086	1.086	1.086	1.086	1.086	1.086	1.086	1.086	1.086	1.086	1.086	1.086	1.086
Ф4ВI ГОСТ 6727-53*	1.086	1.086	1.086	1.086	1.086	1.086	1.086	1.086	1.086	1.086	1.086	1.086	1.086	1.086	1.086	1.086	1.086	1.086	1.086	1.086
ЗАКЛАДНЫЕ ИЗДЕЛИЯ	56.41	56.41	56.41	56.41	56.41	56.41	56.41	56.41	56.41	85.39	85.39	85.39	85.39	85.39	85.39	104.6	104.6	104.6	104.6	104.6
ПРОФИЛЬНАЯ СТАЛЬ	20.06	20.06	20.06	20.06	20.06	20.06	20.06	20.06	20.06	27.97	27.97	27.97	27.97	27.97	27.97	32.21	32.21	32.21	32.21	32.21
ПОЛОСОВАЯ	20.06	20.06	20.06	20.06	20.06	20.06	20.06	20.06	20.06	27.97	27.97	27.97	27.97	27.97	27.97	32.21	32.21	32.21	32.21	32.21
-120X10 ГОСТ 103-76 С38/23	11.02	11.02	11.02	11.02	11.02	11.02	11.02	11.02	11.02	11.02	11.02	11.02	11.02	11.02	11.02	11.02	11.02	11.02	11.02	11.02
-60X16 ГОСТ 103-76 С38/23	9.043	9.043	9.043	9.043	9.043	9.043	9.043	9.043	9.043	-	-	-	-	-	-	-	-	-	-	-
-50X16 ГОСТ 103-76 С38/23	-	-	-	-	-	-	-	-	-	16.95	16.95	16.95	16.95	16.95	16.95	-	-	-	-	-
-50X20 ГОСТ 103-76 С38/23	-	-	-	-	-	-	-	-	-	-	-	-	-	-	-	21.19	21.19	21.19	21.19	21.19
АРМАТУРНАЯ СТАЛЬ	36.34	36.34	36.34	36.34	36.34	36.34	36.34	36.34	36.34	57.41	57.41	57.41	57.41	57.41	57.41	72.35	72.35	72.35	72.35	72.35
КЛАСС А-III	36.34	36.34	36.34	36.34	36.34	36.34	36.34	36.34	36.34	57.41	57.41	57.41	57.41	57.41	57.41	72.35	72.35	72.35	72.35	72.35
Ф16АIII ГОСТ 5.1459-72*	3.596	3.596	3.596	3.596	3.596	3.596	3.596	3.596	3.596	-	-	-	-	-	-	-	-	-	-	-
Ф28АIII ГОСТ 5.1459-72*	32.75	32.75	32.75	32.75	32.75	32.75	32.75	32.75	32.75	27.32	27.32	27.32	27.32	27.32	27.32	20.65	20.65	20.65	20.65	20.65
Ф32АIII ГОСТ 5.1459-72*	-	-	-	-	-	-	-	-	-	30.09	30.09	30.09	30.09	30.09	30.09	-	-	-	-	-
Ф36АIII ГОСТ 5.1459-72*	-	-	-	-	-	-	-	-	-	-	-	-	-	-	-	38.09	38.09	38.09	38.09	38.09
Ф40АIII ГОСТ 5.1459-72*	-	-	-	-	-	-	-	-	-	-	-	-	-	-	-	13.60	13.60	13.60	13.60	13.60

ПОДВО ОПЕРАТОР ЭПВЦ Классификация	НАИМЕНОВАНИЕ	КОП НА ИСПОЛН 1.020-1.2-3 09-																			
		300	301	302	303	304	305	306	307	308	309	310	311	312	313	314	315	316	317	318	319
	МАТЕРИАЛЫ:																				
	БЕТОН М500 М.КУБ	-	2.563	2.563	2.563	2.563	2.563	-	2.563	2.563	2.563	2.563	-	2.563	2.563	-	2.563	-	2.563	2.563	
	БЕТОН М600 М.КУБ	2.323	-	-	-	-	-	2.563	-	-	-	-	2.563	-	-	-	2.563	-	2.563	2.563	
	ПОКАЗАТЕЛИ:																				
	МАССА СТАЛИ кг	1285.	229.0	265.6	288.2	518.4	1220.	1342.	339.5	753.7	698.9	1359.	1359.	368.4	949.3	1388.	1388.	667.0	1292.	1407.	1407.
	АРМАТУРНЫЕ ИЗДЕЛИЯ	1180.	189.5	226.1	248.8	479.0	1180.	1303.	283.0	697.3	642.5	1303.	1303.	283.0	864.4	1303.	1303.	562.5	1187.	1303.	1303.
	АРМАТУРНАЯ СТАЛЬ	1180.	189.5	226.1	248.8	479.0	1180.	1303.	283.0	697.3	642.5	1303.	1303.	283.0	864.4	1303.	1303.	562.5	1187.	1303.	1303.
	КЛАСС А-I	39.96	15.62	20.11	20.11	23.90	39.96	44.14	20.11	35.01	38.75	44.14	44.14	20.11	38.75	44.14	44.14	23.93	44.14	44.14	44.14
	Ф8А1 ГОСТ 5781-75	0.576	15.62	10.22	10.22	5.684	0.576	0.576	10.22	5.684	0.576	0.576	0.576	10.22	0.576	0.576	0.576	5.684	0.576	0.576	0.576
	Ф8А1 ГОСТ 5781-75	-	-	9.887	9.887	18.21	-	-	9.887	-	8.847	-	-	9.887	8.847	-	-	8.326	-	-	-
	Ф10А1 ГОСТ 5781-75	39.38	-	-	-	-	39.38	43.57	-	29.33	29.33	43.57	43.57	-	29.33	43.57	43.57	15.92	43.57	43.57	43.57
	КЛАСС А-III	1139.	172.8	204.9	227.6	451.0	1139.	1258.	261.9	661.2	602.7	1258.	1258.	261.9	824.6	1258.	1258.	531.5	1142.	1258.	1258.
	Ф10АIII ГОСТ 5.1459-72*	26.72	16.63	16.63	16.63	16.63	26.72	26.72	16.63	16.63	19.99	26.72	26.72	16.63	19.99	26.72	26.72	16.63	26.72	26.72	26.72
	Ф20АIII ГОСТ 5.1459-72*	-	156.2	99.08	99.08	-	-	-	99.08	-	-	-	-	99.08	57.18	-	-	-	-	-	-
	Ф22АIII ГОСТ 5.1459-72*	-	-	-	-	-	-	-	-	-	-	-	-	-	-	-	-	62.63	-	-	-
	Ф25АIII ГОСТ 5.1459-72*	-	-	89.19	-	170.1	-	-	-	50.87	-	-	-	-	-	-	-	-	-	73.94	-
	Ф28АIII ГОСТ 5.1459-72*	-	-	-	111.9	-	-	-	-	-	111.9	-	-	-	101.5	-	-	-	-	-	-
	Ф32АIII ГОСТ 5.1459-72*	-	-	-	-	267.3	-	-	146.2	146.2	132.5	-	-	146.2	-	-	-	267.3	-	-	-
	Ф36АIII ГОСТ 5.1459-72*	-	-	-	-	-	-	-	-	-	338.3	-	-	-	-	-	-	185.0	-	-	-
	Ф40АIII ГОСТ 5.1459-72*	1113.	-	-	-	-	1113.	1231.	-	417.6	-	1231.	1231.	-	646.0	1231.	1231.	-	1042.	1231.	1231.
	КЛАСС В-I	1.086	1.086	1.086	1.086	1.086	1.086	1.086	1.086	1.086	1.086	1.086	1.086	1.086	1.086	1.086	1.086	1.086	1.086	1.086	1.086
	Ф4В1 ГОСТ 6727-53*	1.086	1.086	1.086	1.086	1.086	1.086	1.086	1.086	1.086	1.086	1.086	1.086	1.086	1.086	1.086	1.086	1.086	1.086	1.086	1.086
	ЗАКРУЖЕННЫЕ ИЗДЕЛИЯ	104.6	39.44	39.44	39.44	39.44	39.44	39.44	56.41	56.41	56.41	56.41	56.41	85.39	85.39	85.39	85.39	104.6	104.6	104.6	104.6
	ПРОФИЛЬНАЯ СТАЛЬ	32.21	19.59	19.59	19.59	19.59	19.59	19.59	20.06	20.06	20.06	20.06	20.06	27.97	27.97	27.97	27.97	32.21	32.21	32.21	32.21
	ПОЛОСОВАЯ	32.21	19.59	19.59	19.59	19.59	19.59	19.59	20.06	20.06	20.06	20.06	20.06	27.97	27.97	27.97	27.97	32.21	32.21	32.21	32.21
	-120X10 ГОСТ 103-76 С38/23	11.02	11.02	11.02	11.02	11.02	11.02	11.02	11.02	11.02	11.02	11.02	11.02	11.02	11.02	11.02	11.02	11.02	11.02	11.02	11.02
	-65X14 ГОСТ 103-76 С38/23	-	6.572	8.572	8.572	8.572	8.572	8.572	-	-	-	-	-	-	-	-	-	-	-	-	-
	-60X16 ГОСТ 103-76 С38/23	-	-	-	-	-	-	-	9.043	9.043	9.043	9.043	9.043	-	-	-	-	-	-	-	-
	-50X16 ГОСТ 103-76 С38/23	-	-	-	-	-	-	-	-	-	-	-	-	16.95	16.95	16.95	16.95	-	-	-	-
	-50X20 ГОСТ 103-76 С38/23	21.19	-	-	-	-	-	-	-	-	-	-	-	-	-	-	-	21.19	21.19	21.19	21.19
	АРМАТУРНАЯ СТАЛЬ	72.35	19.85	19.85	19.85	19.85	19.85	19.85	36.34	36.34	36.34	36.34	36.34	57.41	57.41	57.41	57.41	72.35	72.35	72.35	72.35
	КЛАСС А-III	72.35	19.85	19.85	19.85	19.85	19.85	19.85	36.34	36.34	36.34	36.34	36.34	57.41	57.41	57.41	57.41	72.35	72.35	72.35	72.35
	Ф10АIII ГОСТ 5.1459-72*	-	1.865	1.865	1.865	1.865	1.865	1.865	-	-	-	-	-	-	-	-	-	-	-	-	-
	Ф15АIII ГОСТ 5.1459-72*	-	-	-	-	-	-	-	3.596	3.596	3.596	3.596	3.596	-	-	-	-	-	-	-	-
	Ф22АIII ГОСТ 5.1459-72*	-	17.98	17.98	17.98	17.98	17.98	17.98	-	-	-	-	-	-	-	-	-	-	-	-	-
	Ф28АIII ГОСТ 5.1459-72*	20.65	-	-	-	-	-	-	32.75	32.75	32.75	32.75	32.75	27.32	27.32	27.32	27.32	20.65	20.65	20.65	20.65
	Ф32АIII ГОСТ 5.1459-72*	-	-	-	-	-	-	-	-	-	-	-	-	30.09	30.09	30.09	30.09	-	-	-	-
	Ф36АIII ГОСТ 5.1459-72*	38.09	-	-	-	-	-	-	-	-	-	-	-	-	-	-	-	38.09	38.09	38.09	38.09
	Ф40АIII ГОСТ 5.1459-72*	13.60	-	-	-	-	-	-	-	-	-	-	-	-	-	-	-	13.60	13.60	13.60	13.60

НАИМЕНОВАНИЕ	КОЛ НА ИСПОЛН. 1.020-1.2-3 09-																			
	320	321	322	323	324	325	326	327	328	329	330	331	332	333	334	335	336	337	338	339
МАТЕРИАЛЫ.																				
БЕТОН М300 М.КУБ	-	-	-	-	-	-	-	-	-	-	-	-	-	-	-	-	1.864	-	-	-
БЕТОН М400 М.КУБ	-	-	-	-	-	-	-	-	-	-	-	-	-	-	-	-	-	1.864	-	1.864
БЕТОН М500 М.КУБ	2.755	2.755	2.755	2.755	-	2.755	2.755	2.755	2.755	-	2.755	-	2.755	2.755	-	-	-	-	1.864	-
БЕТОН М600 М.КУБ	-	-	-	-	2.755	-	-	-	-	2.755	-	2.755	2.755	-	2.755	2.755	-	-	-	-
ПОКАЗАТЕЛИ:																				
МАССА СТАЛИ кг	256.4	313.5	354.9	600.9	1440.	446.8	839.2	805.4	1457.	1457.	570.4	1034.	1486.	791.4	1505.	1391.	100.5	105.3	105.3	143.0
АРМАТУРНЫЕ ИЗДЕЛИЯ	216.9	274.0	315.4	561.5	1401.	390.4	782.8	749.0	1401.	1401.	485.0	949.3	1401.	686.9	1401.	1286.	100.5	105.3	105.3	143.0
АРМАТУРНАЯ СТАЛЬ	216.9	274.0	315.4	561.5	1401.	390.4	782.8	749.0	1401.	1401.	485.0	949.3	1401.	686.9	1401.	1286.	100.5	105.3	105.3	143.0
КЛАСС А-I	16.75	22.19	22.19	30.24	47.50	29.49	42.94	42.42	47.50	47.50	38.91	42.42	47.50	33.28	47.50	48.33	11.64	11.64	11.64	11.64
Φ6АI ГОСТ 5781-75	16.75	10.22	10.22	0.576	0.576	10.22	0.576	0.576	0.576	0.576	5.400	0.576	0.576	5.684	0.576	0.576	11.64	11.64	11.64	11.64
Φ8АI ГОСТ 5781-75	-	11.97	11.97	29.66	-	-	8.847	-	8.326	-	-	8.326	-	8.326	-	8.326	-	-	-	-
Φ10АI ГОСТ 5781-75	-	-	-	-	46.92	19.27	33.51	33.51	46.92	46.92	33.51	33.51	46.92	19.27	46.92	47.76	-	-	-	-
КЛАСС А-II	199.1	250.8	292.2	530.2	1352.	359.8	738.8	705.6	1352.	1352.	445.0	905.8	1352.	652.5	1352.	1237.	88.79	93.62	93.62	131.4
Φ8АII ГОСТ 5781-75	-	-	-	-	-	-	-	-	-	-	-	-	-	-	-	-	8.588	-	-	-
Φ10АII ГОСТ 5.1459-72*	16.63	16.63	16.63	16.63	26.72	16.63	16.63	19.99	26.72	26.72	16.63	19.99	26.72	16.63	26.72	26.72	3.215	67.13	67.13	67.13
Φ16АII ГОСТ 5.1459-72*	-	-	-	-	-	-	-	-	-	-	-	-	-	-	-	-	67.13	67.13	67.13	67.13
Φ20АII ГОСТ 5.1459-72*	99.08	99.08	99.08	-	-	-	-	-	-	-	51.75	47.32	-	-	-	-	9.859	9.859	9.859	114.8
Φ22АII ГОСТ 5.1459-72*	83.38	-	-	-	-	119.9	-	-	-	-	-	-	-	-	62.63	-	-	-	-	-
Φ25АII ГОСТ 5.1459-72*	-	-	-	80.87	-	-	80.87	-	-	-	-	-	-	-	-	-	-	-	-	73.94
Φ28АII ГОСТ 5.1459-72*	-	135.1	-	135.1	-	-	-	-	-	-	-	101.5	-	-	-	-	-	-	-	-
Φ32АII ГОСТ 5.1459-72*	-	-	176.5	297.6	-	-	176.5	309.0	-	-	-	-	-	-	297.6	-	-	-	-	-
Φ36АII ГОСТ 5.1459-72*	-	-	-	-	-	223.3	-	376.7	-	-	-	-	-	-	-	-	-	-	-	-
Φ40АII ГОСТ 5.1459-72*	-	-	-	-	1326.	-	465.0	-	1326.	1326.	-	737.0	1326.	275.7	1326.	1136.	-	-	-	-
КЛАСС В-I	1.086	1.086	1.086	1.086	1.086	1.086	1.086	1.086	1.086	1.086	1.086	1.086	1.086	1.086	1.086	1.086	1.086	1.086	1.086	1.086
Φ4ВI ГОСТ 6727-53*	1.086	1.086	1.086	1.086	1.086	1.086	1.086	1.086	1.086	1.086	1.086	1.086	1.086	1.086	1.086	1.086	1.086	1.086	1.086	1.086
ЗАКЛАДНЫЕ ИЗДЕЛИЯ	39.44	39.44	39.44	39.44	39.44	56.41	56.41	56.41	56.41	56.41	85.39	85.39	85.39	104.6	104.6	104.6	-	-	-	-
ПРОФИЛЬНАЯ СТАЛЬ	19.59	19.59	19.59	19.59	19.59	20.06	20.06	20.06	20.06	20.06	27.97	27.97	27.97	32.21	32.21	32.21	-	-	-	-
ПОЛОСОВАЯ	19.59	19.59	19.59	19.59	19.59	20.06	20.06	20.06	20.06	20.06	27.97	27.97	27.97	32.21	32.21	32.21	-	-	-	-
-120X10 ГОСТ 103-76 С38/23	11.02	11.02	11.02	11.02	11.02	11.02	11.02	11.02	11.02	11.02	11.02	11.02	11.02	11.02	11.02	11.02	-	-	-	-
-65X14 ГОСТ 103-76 С38/23	8.572	8.572	8.572	8.572	8.572	-	-	-	-	-	-	-	-	-	-	-	-	-	-	-
-60X16 ГОСТ 103-76 С38/23	-	-	-	-	-	9.043	9.043	9.043	9.043	9.043	-	-	-	-	-	-	-	-	-	-
-50X16 ГОСТ 103-76 С38/23	-	-	-	-	-	-	-	-	-	-	16.95	16.95	16.95	-	-	-	-	-	-	-
-50X20 ГОСТ 103-76 С38/23	-	-	-	-	-	-	-	-	-	-	-	-	-	21.19	21.19	21.19	-	-	-	-
АРМАТУРНАЯ СТАЛЬ	19.85	19.85	19.85	19.85	19.85	36.34	36.34	36.34	36.34	36.34	57.41	57.41	57.41	72.35	72.35	72.35	-	-	-	-
КЛАСС А-II	19.85	19.85	19.85	19.85	19.85	36.34	36.34	36.34	36.34	36.34	57.41	57.41	57.41	72.35	72.35	72.35	-	-	-	-
Φ10АII ГОСТ 5.1459-72*	1.865	1.865	1.865	1.865	1.865	-	-	-	-	-	-	-	-	-	-	-	-	-	-	-
Φ16АII ГОСТ 5.1459-72*	-	-	-	-	-	3.596	3.596	3.596	3.596	3.596	-	-	-	-	-	-	-	-	-	-
Φ22АII ГОСТ 5.1459-72*	17.98	17.98	17.98	17.98	17.98	-	-	-	-	-	-	-	-	-	-	-	-	-	-	-
Φ28АII ГОСТ 5.1459-72*	-	-	-	-	-	32.75	32.75	32.75	32.75	32.75	27.32	27.32	27.32	20.65	20.65	20.65	-	-	-	-
Φ32АII ГОСТ 5.1459-72*	-	-	-	-	-	-	-	-	-	-	30.09	30.09	30.09	-	-	-	-	-	-	-
Φ36АII ГОСТ 5.1459-72*	-	-	-	-	-	-	-	-	-	-	-	-	-	38.09	38.09	38.09	-	-	-	-
Φ40АII ГОСТ 5.1459-72*	-	-	-	-	-	-	-	-	-	-	-	-	-	13.60	13.60	13.60	-	-	-	-

НАИМЕНОВАНИЕ	КОП НА ИСПОЛН. 1.020-1.2-3 09-																			
	360	361	362	363	364	365	366	367	368	369	370	371	372	373	374	375	376	377	378	379
МАТЕРИАЛЫ:																				
БЕТОН М300 М.КУБ	-	2.152	-	-	-	-	-	-	-	-	-	-	-	-	-	-	-	-	-	-
БЕТОН М400 М.КУБ	-	-	2.152	-	2.152	-	-	-	-	-	-	2.296	-	-	-	-	-	-	-	-
БЕТОН М500 М.КУБ	2.008	-	-	2.152	-	2.152	2.152	2.152	2.152	2.152	2.152	-	2.296	2.296	2.296	2.296	2.296	2.296	2.296	2.296
ПОКАЗАТЕЛИ:																				
МАССА СТАЛИ КГ	383.0	118.0	118.0	118.0	162.2	162.2	231.3	199.3	361.3	358.8	511.4	124.9	124.9	172.2	226.3	190.4	356.3	509.0	237.4	282.5
АРМАТУРНЫЕ ИЗДЕЛИЯ	383.0	118.0	118.0	118.0	162.2	162.2	231.3	199.3	361.3	358.8	511.4	124.9	124.9	172.2	226.3	190.4	356.3	509.0	237.4	282.5
АРМАТУРНАЯ СТАЛЬ	383.0	118.0	118.0	118.0	162.2	162.2	231.3	199.3	361.3	358.8	511.4	124.9	124.9	172.2	226.3	190.4	356.3	509.0	237.4	282.5
КЛАСС А-I	29.12	13.06	13.06	13.06	13.06	13.06	13.06	18.03	20.63	24.70	30.79	14.20	14.20	14.20	14.20	14.20	22.00	35.51	13.91	18.41
φ6АI ГОСТ 5781-75	3.981	13.06	13.06	13.06	13.06	13.06	13.06	7.103	3.981	7.103	3.981	14.20	14.20	14.20	14.20	14.20	4.833	0.576	13.91	8.522
φ8АI ГОСТ 5781-75	-	-	-	-	-	-	-	10.93	16.65	-	-	-	-	-	-	-	-	17.17	7.285	-
φ10АI ГОСТ 5781-75	25.14	-	-	-	-	-	-	-	17.59	26.81	-	-	-	-	-	-	-	-	27.65	-
КЛАСС А-III	354.0	105.0	105.0	105.0	149.2	149.2	218.2	181.3	340.7	334.1	480.7	110.7	110.7	158.0	212.2	176.2	334.3	473.5	223.5	264.1
φ10АIII ГОСТ 5.14 59-72*	16.63	16.63	16.63	16.63	16.63	16.63	16.63	16.63	16.63	16.63	16.63	16.63	16.63	16.63	16.63	16.63	16.63	16.63	19.99	16.63
φ16АIII ГОСТ 5.14 59-72*	-	78.49	78.49	78.49	-	-	-	-	-	-	-	84.17	84.17	-	-	84.17	-	-	-	-
φ20АIII ГОСТ 5.14 59-72*	123.7	9.859	9.859	9.859	132.5	132.5	132.5	75.42	132.5	132.5	75.42	9.859	9.859	141.4	195.5	9.859	45.84	54.12	141.4	141.4
φ22АIII ГОСТ 5.14 59-72*	-	-	-	-	-	-	69.07	-	-	-	-	-	-	-	-	65.49	-	-	65.49	-
φ25АIII ГОСТ 5.14 59-72*	-	-	-	-	-	-	-	89.19	-	-	-	-	-	-	-	-	84.57	-	-	-
φ28АIII ГОСТ 5.14 59-72*	-	-	-	-	-	-	-	-	-	-	-	-	-	-	-	-	187.3	89.85	-	106.1
φ32АIII ГОСТ 5.14 59-72*	-	-	-	-	-	-	-	-	191.6	-	146.2	-	-	-	-	-	-	-	-	-
φ36АIII ГОСТ 5.14 59-72*	213.7	-	-	-	-	-	-	-	-	185.0	242.5	-	-	-	-	-	-	309.6	-	-

ЛОПОВ
 ОПЕРАТОР
 ТПП КОРТ
 ЭПВЦ
 К. ИВЗНИИЭП
 № ПОДЛ. ПОДП. И ДАТА
 23.04.2015

НАИМЕНОВАНИЕ	КОЛ НА ИСПОЛН. 1.020-1.2-3 09-																					
	380	381	382	383	384	385	386	387	388	389	390	391										
МАТЕРИАЛЫ:																						
БЕТОН М500 М.КУБ	2.296	2.536	2.536	2.536	2.536	2.536	2.728	2.728	2.728	2.728	2.728	2.728										
ПОКАЗАТЕЛИ:																						
МАССА СТАЛИ кг	467.2	188.4	247.7	282.0	641.4	561.4	215.9	314.3	389.3	747.9	483.9	685.8										
АРМАТУРНЫЕ ИЗДЕЛИЯ	467.2	188.4	247.7	282.0	641.4	561.4	215.9	314.3	389.3	747.9	483.9	685.8										
АРМАТУРНАЯ СТАЛЬ	467.2	188.4	247.7	282.0	641.4	561.4	215.9	314.3	389.3	747.9	483.9	685.8										
КЛАСС А-I	28.04	15.62	20.11	20.11	38.75	29.93	16.75	22.19	29.49	42.42	38.91	33.28										
Ф6АI ГОСТ 5781-75	4.833	15.62	10.22	10.22	0.575	5.684	16.75	10.22	16.22	0.576	5.400	5.684										
Ф8АI ГОСТ 5781-75	7.285	-	9.887	9.887	8.847	8.326	-	11.97	-	8.326	-	8.326										
Ф10АI ГОСТ 5781-75	15.92	-	-	-	29.33	15.92	-	-	-	-	-	-										
КЛАСС А-III	439.2	172.8	227.6	261.9	602.7	531.5	199.1	292.2	359.8	705.6	445.0	652.5										
Ф10АIII ГОСТ 5.1459-72*	16.63	16.63	16.63	16.63	19.99	16.63	16.63	16.63	16.63	19.99	16.63	16.63										
Ф20АIII ГОСТ 5.1459-72*	141.4	156.2	99.08	99.08	-	-	99.08	99.08	-	-	51.75	-										
Ф22АIII ГОСТ 5.1459-72*	-	-	-	-	-	62.63	83.38	-	119.9	-	-	-	62.63									
Ф25АIII ГОСТ 5.1459-72*	64.69	-	-	-	-	-	-	-	-	-	-	-	-									
Ф28АIII ГОСТ 5.1459-72*	-	-	111.9	-	111.9	-	-	-	-	-	-	-	-									
Ф32АIII ГОСТ 5.1459-72*	-	-	-	146.2	132.5	267.3	-	176.5	-	309.0	-	297.6	-									
Ф36АIII ГОСТ 5.1459-72*	-	-	-	-	338.3	185.0	-	-	223.3	376.7	376.7	-	-									
Ф40АIII ГОСТ 5.1459-72*	216.6	-	-	-	-	-	-	-	-	-	-	275.7	-									

ФОРМАТ	ЗОНА	ПОЗ	ОБОЗНАЧЕНИЕ	НАИМЕНОВАНИЕ	КОЛ НА ИСПОЛН 1.020-1.2-3 10-																			ПРИМЕЧАНИЕ	
					020	021	022	023	024	025	026	027	028	029	030	031	032	033	034	035	036	037	038		039
					12			1.020-1.2-3 10 СВ	СБОРОЧНЫЙ ЧЕРТЕЖ	*	*	*	*	*	*	*	*	*	*	*	*	*	*		*
12			1.020-1.2-3 00У	УЗЛЫ	*	*	*	*	*	*	*	*	*	*	*	*	*	*	*	*	*	*			
12			1.020-1.2-3 10 ВМС	ВЕДОМОСТЬ МАТЕРИАЛОВ И ВЫБОРКА СТАЛИ	*	*	*	*	*	*	*	*	*	*	*	*	*	*	*	*	*	*			
12			1.020-1.2-3 00ПЗ	ПОЯСНИТЕЛЬНАЯ ЗАПИСКА	*	*	*	*	*	*	*	*	*	*	*	*	*	*	*	*	*	*			
12	1		1.020-1.2-4 17-014	КАРКАС ПР. КП-789	1																				
			1.020-1.2-4 17-015	КАРКАС ПР. КП-790	-	1																			
			1.020-1.2-4 17-016	КАРКАС ПР. КП-791	-	-	1																		
			1.020-1.2-4 17-017	КАРКАС ПР. КП-792	-	-	-	1																	
			1.020-1.2-4 17-018	КАРКАС ПР. КП-793	-	-	-	-	1																
			1.020-1.2-4 17-019	КАРКАС ПР. КП-794	-	-	-	-	-	1	1														
			1.020-1.2-4 17-020	КАРКАС ПР. КП-795	-	-	-	-	-	-	-	1													
			1.020-1.2-4 17-021	КАРКАС ПР. КП-796	-	-	-	-	-	-	-	-	1	1											
			1.020-1.2-4 17-022	КАРКАС ПР. КП-797	-	-	-	-	-	-	-	-	-	-	1	1									
			1.020-1.2-4 17-023	КАРКАС ПР. КП-798	-	-	-	-	-	-	-	-	-	-	-	1	1								
			1.020-1.2-4 17-024	КАРКАС ПР. КП-799	-	-	-	-	-	-	-	-	-	-	-	-	1	1							
			1.020-1.2-4 17-025	КАРКАС ПР. КП-800	-	-	-	-	-	-	-	-	-	-	-	-	-	1							
			1.020-1.2-4 17-026	КАРКАС ПР. КП-801	-	-	-	-	-	-	-	-	-	-	-	-	-	-	1						
			1.020-1.2-4 17-027	КАРКАС ПР. КП-802	-	-	-	-	-	-	-	-	-	-	-	-	-	-	-	1					
			1.020-1.2-4 17-028	КАРКАС ПР. КП-803	-	-	-	-	-	-	-	-	-	-	-	-	-	-	-	-	1				
11	2		1.020-1.2-5 01-02	СЕТКА С-5	-	-	-	-	-	-	-	-	2	2	2	2	2	2	2	2	2	2			
			1.020-1.2-5 01-03	СЕТКА С-6	2	2	2	2	2	2	2	2													

1.020-1.2-3 10

ПОПОВ
ОПЕРАТОР
ТЛП КОРТ
ЭПВЦ
КиевНИИЭП

ИНВ. № ПОДЛ.
ПОДПИСЬ И ДАТА
ВЗЛМ. ИНВ. №

РИС. 1

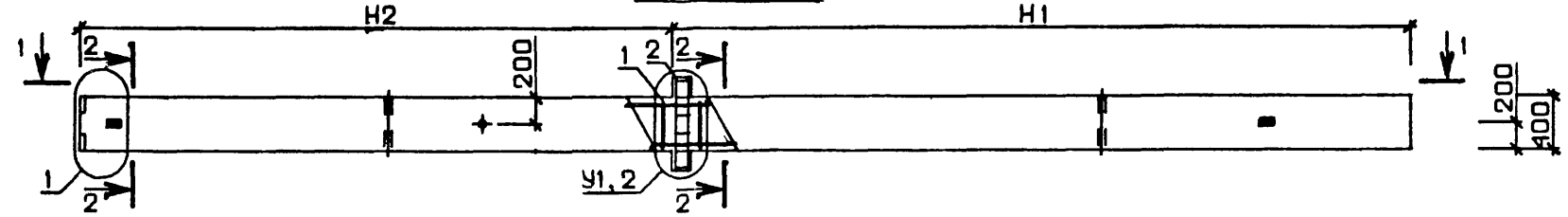


РИС. 2

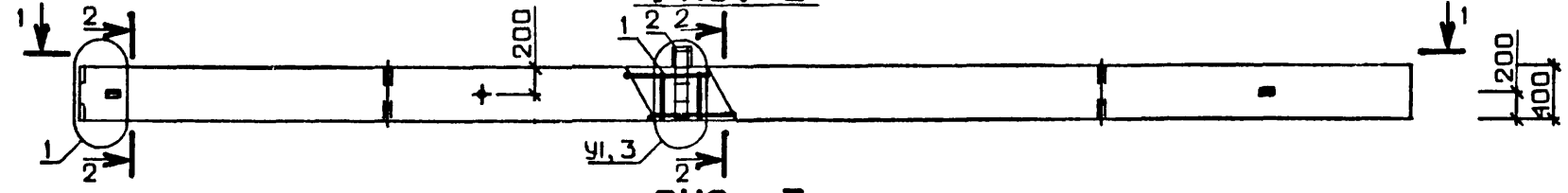
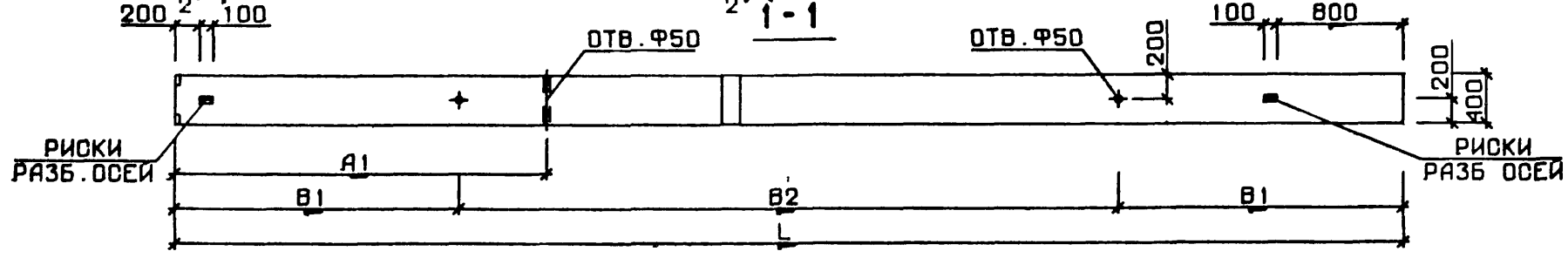
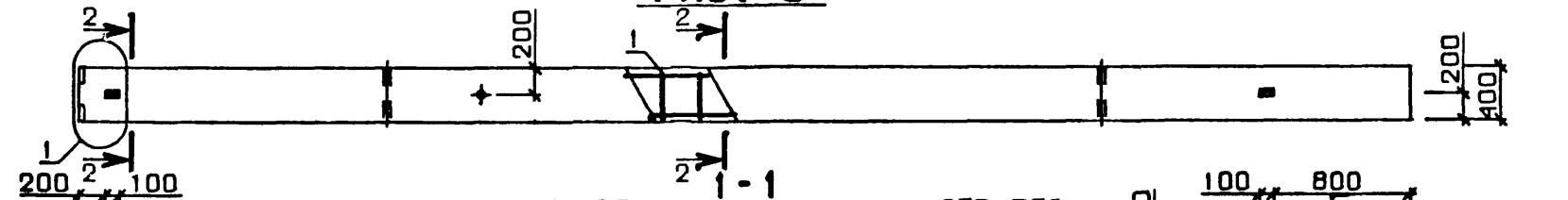
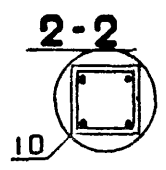


РИС. 3



№ УЗЛА	№ ДОКУМЕНТА
1	1.020-1.2-3 009 ЛИСТ I
2	ЛИСТ I
3	ЛИСТ 2
6	ЛИСТ 3
7	ЛИСТ 3
8	ЛИСТ 4
9	ЛИСТ 3
10	ЛИСТ 4



				1.020-1.2-3 10 СБ			
НАЧ. ОТД.	ВОЛЫНСКИЙ	<i>[Signature]</i>	24. III	КОЛОННА 2КБ	СТАДИЯ	МАССА	МАСШТАБ
И.КОНТР.	ЛАРИОНОВА	<i>[Signature]</i>	24. III		Р	СМ ТАБЛ	
ГИП.	ПРИГОРЕВ	<i>[Signature]</i>	24. III		ЛИСТ 1	ЛИСТОВ 3	
РУК. ГР.	КОЛДАШЕВА	<i>[Signature]</i>	23. III		ЦНИИЭП ТОРГОВО- БЫТОВЫХ ЗДАНИЙ И ТУРИСТСКИХ КОМПЛЕКСОВ		
РУК. ГР.	НИКОНОРОВА	<i>[Signature]</i>	23. III				
ПРОВЕРИЛ	СТЕПАНОВА	<i>[Signature]</i>	23. III				
РАЗРАБ.	СЛИВИНА	<i>[Signature]</i>	20. III				

17515 184

ОБОЗНАЧЕНИЕ	МАРКА	РИС.	L	H1	H2	A1	B1	B2	У1	МАССА
1.020-1.2-3 10	2КБД 4.36-1.19	1	7750	4300	3450	2350	1800	4150	6	3145
-001	2КБД 4.36-1.23	1	7750	4300	3450	2350	1800	4150	6	3145
-002	2КБД 4.36-2.19	1	7750	4300	3450	2350	1800	4150	6	3145
-003	2КБД 4.36-2.23	1	7750	4300	3450	2350	1800	4150	6	3145
-004	2КБД 4.36-3.19	1	7750	4300	3450	2350	1800	4150	8	3145
-005	2КБД 4.36-3.23	1	7750	4300	3450	2350	1800	4150	8	3145
-006	2КБД 4.36-4.19	1	7750	4300	3450	2350	1800	4150	8	3145
-007	2КБД 4.36-4.23	1	7750	4300	3450	2350	1800	4150	8	3145
-008	2КБД 4.42-1.18	1	8950	4900	4050	2650	2000	4950	6	3625
-009	2КБД 4.42-1.30	1	8950	4900	4050	2650	2000	4950	6	3625
-010	2КБД 4.42-2.18	1	8950	4900	4050	2650	2000	4950	6	3625
-011	2КБД 4.42-2.30	1	8950	4900	4050	2650	2000	4950	6	3625
-012	2КБД 4.42-3.18	1	8950	4900	4050	2650	2000	4950	8	3625
-013	2КБД 4.42-3.23	1	8950	4900	4050	2650	2000	4950	8	3625
-014	2КБД 4.42-3.30	1	8950	4900	4050	2650	2000	4950	8	3625
-015	2КБД 4.42-4.18	1	8950	4900	4050	2650	2000	4950	8	3625
-016	2КБД 4.42-4.23	1	8950	4900	4050	2650	2000	4950	8	3625
-017	2КБД 4.42-4.27/29	1	8950	4900	4050	2650	2000	4950	8	3625
-018	2КБД 4.42-4.30	1	8950	4900	4050	2650	2000	4950	8	3625
-019	2КБД 4.48-1.17	1	9850	5200	4650	2850	2250	5350	6	3985
-020	2КБД 4.48-1.35	1	9850	5200	4650	2850	2250	5350	6	3985
-021	2КБД 4.48-2.17	1	9850	5200	4650	2850	2250	5350	6	3985
-022	2КБД 4.48-2.35	1	9850	5200	4650	2850	2250	5350	6	3985
-023	2КБД 4.48-3.17	1	9850	5200	4650	2850	2250	5350	8	3985
-024	2КБД 4.48-3.35	1	9850	5200	4650	2850	2250	5350	8	3985
-025	2КБД 4.48-4.21	1	9850	5200	4650	2850	2250	5350	8	3985
-026	2КБД 4.48-4.26	1	9850	5200	4650	2850	2250	5350	8	3985
-027	2КБД 4.48-4.35	1	9850	5200	4650	2850	2250	5350	8	3985
-028	2КВО 4.36-1.19	2	7750	4300	3450	2350	1800	4150	7	3122
-029	2КВО 4.36-1.23	2	7750	4300	3450	2350	1800	4150	7	3122

В ТАБЛИЦЕ ИСПОЛНЕНИЙ РАЗМЕРЫ ПРИВЕДЕНЫ В мм,
МАССА В кг

ПОЛОВ

ОПЕРАТОР
ТЛП КОРТЭПВЦ
КиевЗНИИЭП

ВЗАМ. ИМВ. №

ПОДП. И ДАТА

ИМВ. № ПОДП.

ОБОЗНАЧЕНИЕ	МАРКА	РИС.	L	H1	H2	A1	B1	B2	У1	МАССА
1.020-1.2-3 10-030	2КВО 4.36-2.19	2	7750	4300	3450	2350	1800	4150	7	3122
-031	2КВО 4.36-2.23	2	7750	4300	3450	2350	1800	4150	7	3122
-032	2КВО 4.36-3.19	2	7750	4300	3450	2350	1800	4150	9	3122
-033	2КВО 4.36-3.23	2	7750	4300	3450	2350	1800	4150	9	3122
-034	2КВО 4.36-4.19	2	7750	4300	3450	2350	1800	4150	9	3122
-035	2КВО 4.36-4.23	2	7750	4300	3450	2350	1800	4150	9	3122
-036	2КВО 4.42-1.18	2	8950	4900	4050	2650	2000	4950	7	3602
-037	2КВО 4.42-1.30	2	8950	4900	4050	2650	2000	4950	7	3602
-038	2КВО 4.42-2.18	2	8950	4900	4050	2650	2000	4950	7	3602
-039	2КВО 4.42-2.30	2	8950	4900	4050	2650	2000	4950	7	3602
-040	2КВО 4.42-3.18	2	8950	4900	4050	2650	2000	4950	9	3602
-041	2КВО 4.42-3.23	2	8950	4900	4050	2650	2000	4950	9	3602
-042	2КВО 4.42-3.30	2	8950	4900	4050	2650	2000	4950	9	3602
-043	2КВО 4.42-4.18	2	8950	4900	4050	2650	2000	4950	9	3602
-044	2КВО 4.42-4.23	2	8950	4900	4050	2650	2000	4950	9	3602
-045	2КВО 4.42-4.27	2	8950	4900	4050	2650	2000	4950	9	3602
-046	2КВО 4.42-4.30	2	8950	4900	4050	2650	2000	4950	9	3602
-047	2КВО 4.48-1.17	2	9850	5200	4650	2850	2250	5350	7	3962
-048	2КВО 4.48-1.35	2	9850	5200	4650	2850	2250	5350	7	3962
-049	2КВО 4.48-2.17	2	9850	5200	4650	2850	2250	5350	7	3962
-050	2КВО 4.48-2.35	2	9850	5200	4650	2850	2250	5350	7	3962
-051	2КВО 4.48-3.17	2	9850	5200	4650	2850	2250	5350	9	3962
-052	2КВО 4.48-3.35	2	9850	5200	4650	2850	2250	5350	9	3962
-053	2КВО 4.48-4.21	2	9850	5200	4650	2850	2250	5350	9	3962
-054	2КВО 4.48-4.26	2	9850	5200	4650	2850	2250	5350	9	3962
-055	2КВО 4.48-4.35	2	9850	5200	4650	2850	2250	5350	9	3962
-056	2КВ 4.36-19	3	7750	4300	3450	2350	1800	4150	7	3100
-057	2КВ 4.42-18	3	8950	4900	4050	2650	2000	4950	7	3580
-058	2КВ 4.48-17	3	9850	5200	4650	2850	2250	5350	7	3940
-059	2КВ 4.48-21	3	9850	5200	4650	2850	2250	5350	9	3940

1.020-1.2-3 IO CB

ЛИС.

3

17515 163

ФОРМАТ 12

НАИМЕНОВАНИЕ	КОП НА ИСПОЛН. 1.020-1.2-3 10-																			
	-	001	002	003	004	005	006	007	008	009	010	011	012	013	014	015	016	017	018	019
МАТЕРИАЛЫ:																				
БЕТОН М300 М.КУВ	1.258	-	1.258	-	1.258	-	1.258	-	1.450	-	1.450	-	1.450	-	1.450	-	1.450	-	-	1.594
БЕТОН М400 М.КУВ	-	1.258	-	1.258	-	1.258	-	-	-	-	-	-	-	1.450	-	-	-	-	-	-
БЕТОН М500 М.КУВ	-	-	-	-	-	-	-	-	-	1.450	-	1.450	-	-	1.450	-	-	1.450	1.450	-
ПОКАЗАТЕЛИ:																				
МАССА СТАЛИ кг	83.86	83.86	90.75	90.75	100.9	100.9	108.4	108.4	92.57	142.7	99.46	149.6	109.6	109.6	159.7	117.1	117.1	136.6	167.2	99.10
АРМАТУРНЫЕ ИЗДЕЛИЯ	59.00	59.00	59.00	59.00	59.00	59.00	59.00	59.00	67.71	117.9	67.71	117.9	67.71	67.71	117.9	67.71	67.71	87.20	117.9	74.24
АРМАТУРНАЯ СТАЛЬ	59.00	59.00	59.00	59.00	59.00	59.00	59.00	59.00	67.71	117.9	67.71	117.9	67.71	67.71	117.9	67.71	67.71	87.20	117.9	74.24
КЛАСС А-I	7.662	7.662	7.662	7.662	7.662	7.662	7.662	7.662	8.798	8.798	8.798	8.798	8.798	8.798	8.798	8.798	8.798	8.798	8.798	9.649
φ6АI ГОСТ 5781-75	7.662	7.662	7.662	7.662	7.662	7.662	7.662	7.662	8.798	8.798	8.798	8.798	8.798	8.798	8.798	8.798	8.798	8.798	8.798	9.649
КЛАСС А-III	50.85	50.85	50.85	50.85	50.85	50.85	50.85	50.85	58.42	108.6	58.42	108.6	58.42	58.42	108.6	58.42	58.42	77.91	108.6	64.10
φ10АIII ГОСТ 5.1459-72*	2.143	2.143	2.143	2.143	2.143	2.143	2.143	2.143	2.143	2.143	2.143	2.143	2.143	2.143	2.143	2.143	2.143	2.143	2.143	2.143
φ16АIII ГОСТ 5.1459-72*	48.71	48.71	48.71	48.71	48.71	48.71	48.71	48.71	56.28	-	56.28	-	56.28	56.28	-	56.28	56.28	21.64	-	61.96
φ20АIII ГОСТ 5.1459-72*	-	-	-	-	-	-	-	-	-	-	-	-	-	-	-	-	-	54.12	-	-
φ22АIII ГОСТ 5.1459-72*	-	-	-	-	-	-	-	-	-	106.5	-	106.5	-	-	106.5	-	-	-	-	106.5
КЛАСС В-I	0.496	0.496	0.496	0.496	0.496	0.496	0.496	0.496	0.496	0.496	0.496	0.496	0.496	0.496	0.496	0.496	0.496	0.496	0.496	0.496
φ4ВI ГОСТ 6727-53*	0.496	0.496	0.496	0.496	0.496	0.496	0.496	0.496	0.496	0.496	0.496	0.496	0.496	0.496	0.496	0.496	0.496	0.496	0.496	0.496
ЗАКЛАДНЫЕ ИЗДЕЛИЯ	24.86	24.86	31.75	31.75	41.84	41.84	49.36	49.36	24.86	24.86	31.75	31.75	41.84	41.84	41.84	49.36	49.36	49.36	49.36	24.86
ПРОФИЛЬНАЯ СТАЛЬ	16.07	16.07	16.39	16.39	17.89	17.89	19.78	19.78	16.07	16.07	16.39	16.39	17.89	17.89	17.89	19.78	19.78	19.78	19.78	16.07
ПОЛОСОВАЯ	16.07	16.07	16.39	16.39	17.89	17.89	19.78	19.78	16.07	16.07	16.39	16.39	17.89	17.89	17.89	19.78	19.78	19.78	19.78	16.07
-120X10 ГОСТ 103-76 С38/23	7.347	7.347	7.347	7.347	7.347	7.347	7.347	7.347	7.347	7.347	7.347	7.347	7.347	7.347	7.347	7.347	7.347	7.347	7.347	7.347
-80X10 ГОСТ 103-76 С38/23	3.014	3.014	3.014	3.014	3.014	3.014	3.014	3.014	3.014	3.014	3.014	3.014	3.014	3.014	3.014	3.014	3.014	3.014	3.014	3.014
-65X14 ГОСТ 103-76 С38/23	5.715	5.715	-	-	-	-	-	-	5.715	5.715	-	-	-	-	-	-	-	-	-	5.715
-60X16 ГОСТ 103-76 С38/23	-	-	6.029	6.029	-	-	-	-	-	-	6.029	6.029	-	-	-	-	-	-	-	-
-50X16 ГОСТ 103-76 С38/23	-	-	-	-	7.536	7.536	-	-	-	-	-	-	7.536	7.536	7.536	-	-	-	-	-
-50X20 ГОСТ 103-76 С38/23	-	-	-	-	-	-	9.420	9.420	-	-	-	-	-	-	-	9.420	9.420	9.420	9.420	-
АРМАТУРНАЯ СТАЛЬ	8.786	8.786	15.36	15.36	23.95	23.95	29.58	29.58	8.786	8.786	15.36	15.36	23.95	23.95	23.95	29.58	29.58	29.58	29.58	8.786
КЛАСС А-III	8.786	8.786	15.36	15.36	23.95	23.95	29.58	29.58	8.786	8.786	15.36	15.36	23.95	23.95	23.95	29.58	29.58	29.58	29.58	8.786
φ10АIII ГОСТ 5.1459-72*	0.308	0.308	-	-	-	-	-	-	0.308	0.308	-	-	-	-	-	-	-	-	-	0.308
φ16АIII ГОСТ 5.1459-72*	1.261	1.261	1.261	1.261	1.261	1.261	1.261	1.261	1.261	1.261	1.261	1.261	1.261	1.261	1.261	1.261	1.261	1.261	1.261	1.261
φ22АIII ГОСТ 5.1459-72*	7.217	7.217	-	-	-	-	-	-	7.217	7.217	-	-	-	-	-	-	-	-	-	7.217
φ28АIII ГОСТ 5.1459-72*	-	-	14.10	14.10	10.19	10.19	-	7.971	7.971	-	-	14.10	14.10	10.19	10.19	10.19	10.19	7.971	7.971	7.971
φ32АIII ГОСТ 5.1459-72*	-	-	-	-	12.49	12.49	-	-	-	-	-	-	-	12.49	12.49	12.49	-	-	-	-
φ36АIII ГОСТ 5.1459-72*	-	-	-	-	-	-	15.81	15.81	-	-	-	-	-	-	-	15.81	15.81	15.81	15.81	-
φ40АIII ГОСТ 5.1459-72*	-	-	-	-	-	-	4.535	4.535	-	-	-	-	-	-	-	4.535	4.535	4.535	4.535	-

МАРКИРОВКА ИЗДЕЛИЙ ПО ИСПОЛНЕНИЯМ ПРИВЕДЕНА

В ТАБЛИЦЕ ИСПОЛНЕНИИ К СБОРОЧНОМУ ЧЕРТЕЖУ

НАЧОТД	ВОЛЬНСКИЙ	<i>[Signature]</i>	24. III	1.020-1.2-3 10 ВМС			
Н.КОНТР.	ЛАРИОНОВА	<i>[Signature]</i>	24. III				
ГИП.	ПРИГОРЕВ	<i>[Signature]</i>	24. III	КОЛОННА 2КВ	СТАДИЯ	ЛИСТ	ЛИСТОВ
РУК. ГР.	КОЛАШЕВА	<i>[Signature]</i>	23. III		Р	1	3
РУК. ГР.	НИКОНОРОВА	<i>[Signature]</i>	23. III		ЦНИИЭП торгово-бытовых зданий и туристских комплексов		
ПРОВЕРИЛ	СТЕПАНОВА	<i>[Signature]</i>	23. III				
РАЗРАБ	СЛИВИНА	<i>[Signature]</i>	20. III				

НАИМЕНОВАНИЕ	КОЛ НА ИСПОЛН. 1.020-1.2-3 10-																			
	040	041	042	043	044	045	046	047	048	049	050	051	052	053	054	055	056	057	058	059
МАТЕРИАЛЫ:																				
БЕТОН М300 М.КУВ	1.441	-	-	1.441	-	-	-	1.585	-	1.585	-	1.585	-	-	-	-	1.240	1.432	1.576	-
БЕТОН М400 М.КУВ	-	1.441	-	-	1.441	-	-	-	1.585	-	-	1.585	1.585	1.585	-	1.585	-	-	-	1.576
БЕТОН М500 М.КУВ	-	-	1.441	-	-	1.441	1.441	-	-	-	-	-	-	-	1.585	-	-	-	-	-
ПОКАЗАТЕЛИ:																				
МАССА СТАЛИ КГ	100.3	100.3	150.5	106.7	106.7	106.7	156.9	91.52	435.7	97.18	441.4	106.9	451.0	113.3	113.3	457.4	62.78	71.49	78.02	78.02
АРМАТУРНЫЕ ИЗДЕЛИЯ	67.57	67.57	117.7	67.57	67.57	67.57	117.7	74.10	418.3	74.10	418.3	74.10	418.3	74.10	74.10	418.3	58.50	67.21	73.74	73.74
АРМАТУРНАЯ СТАЛЬ	67.57	67.57	117.7	67.57	67.57	67.57	117.7	74.10	418.3	74.10	418.3	74.10	418.3	74.10	74.10	418.3	58.50	67.21	73.74	73.74
КЛАСС А-I	8.798	8.798	8.798	8.798	8.798	8.798	8.798	9.649	28.49	9.649	28.49	9.649	28.49	9.649	28.49	9.649	28.49	7.662	8.798	9.649
Φ6АI ГОСТ 5781-75	8.798	8.798	8.798	8.798	8.798	8.798	8.798	9.649	-	9.649	-	9.649	-	9.649	-	9.649	-	7.662	8.798	9.649
Φ10АI ГОСТ 5781-75	-	-	-	-	-	-	-	-	28.49	-	28.49	-	28.49	-	28.49	-	28.49	-	-	-
КЛАСС А-III	58.42	58.42	108.6	58.42	58.42	58.42	108.6	64.10	389.5	64.10	389.5	64.10	389.5	64.10	64.10	389.5	50.85	58.42	64.10	64.10
Φ10АIII ГОСТ 5.1459-72*	2.143	2.143	2.143	2.143	2.143	2.143	2.143	2.143	2.143	2.143	2.143	2.143	2.143	2.143	2.143	2.143	2.143	2.143	2.143	2.143
Φ16АIII ГОСТ 5.1459-72*	56.28	56.28	-	56.28	56.28	56.28	-	61.96	-	61.96	-	61.96	-	61.96	-	61.96	-	48.71	56.28	61.96
Φ22АIII ГОСТ 5.1459-72*	-	-	106.5	-	-	-	106.5	-	-	-	-	-	-	-	-	-	-	-	-	-
Φ40АIII ГОСТ 5.1459-72*	-	-	-	-	-	-	-	-	387.3	-	387.3	-	387.3	-	-	387.3	-	-	-	-
КЛАСС В-I	0.362	0.362	0.362	0.362	0.362	0.362	0.362	0.362	0.362	0.362	0.362	0.362	0.362	0.362	0.362	0.362	0.362	0.362	0.362	0.362
Φ4ВI ГОСТ 6727-53*	0.362	0.362	0.362	0.362	0.362	0.362	0.362	0.362	0.362	0.362	0.362	0.362	0.362	0.362	0.362	0.362	0.362	0.362	0.362	0.362
ЗАКЛАДНЫЕ ИЗДЕЛИЯ	32.74	32.74	32.74	39.13	39.13	39.13	39.13	17.42	17.42	23.08	23.08	32.74	32.74	39.13	39.13	39.13	4.274	4.274	4.274	4.274
ПРОФИЛЬНАЯ СТАЛЬ	12.34	12.34	12.34	13.75	13.75	13.75	13.75	9.545	9.545	9.702	9.702	12.34	12.34	13.75	13.75	13.75	3.014	3.014	3.014	3.014
ПОЛОСОВАЯ	12.34	12.34	12.34	13.75	13.75	13.75	13.75	9.545	9.545	9.702	9.702	12.34	12.34	13.75	13.75	13.75	3.014	3.014	3.014	3.014
-120X10 ГОСТ 103-76 С38/23	3.674	3.674	3.674	3.674	3.674	3.674	3.674	3.674	3.674	3.674	3.674	3.674	3.674	3.674	3.674	3.674	3.674	3.674	3.674	3.674
-80X10 ГОСТ 103-76 С38/23	3.014	3.014	3.014	3.014	3.014	3.014	3.014	3.014	3.014	3.014	3.014	3.014	3.014	3.014	3.014	3.014	3.014	3.014	3.014	3.014
-65X14 ГОСТ 103-76 С38/23	-	-	-	-	-	-	-	2.857	2.857	-	-	-	-	-	-	-	-	-	-	-
-60X16 ГОСТ 103-76 С38/23	-	-	-	-	-	-	-	-	-	3.014	3.014	-	-	-	-	-	-	-	-	-
-50X16 ГОСТ 103-76 С38/23	5.652	5.652	5.652	-	-	-	-	-	-	-	-	5.652	5.652	-	-	-	-	-	-	-
-50X20 ГОСТ 103-76 С38/23	-	-	-	7.065	7.065	7.065	7.065	-	-	-	-	-	-	7.065	7.065	7.065	-	-	-	-
АРМАТУРНАЯ СТАЛЬ	20.40	20.40	20.40	25.38	25.38	25.38	25.38	7.877	7.877	13.37	13.37	20.40	20.40	25.38	25.38	25.38	1.261	1.261	1.261	1.261
КЛАСС А-III	20.40	20.40	20.40	25.38	25.38	25.38	25.38	7.877	7.877	13.37	13.37	20.40	20.40	25.38	25.38	25.38	1.261	1.261	1.261	1.261
Φ10АIII ГОСТ 5.1459-72*	-	-	-	-	-	-	-	0.622	0.622	-	-	-	-	-	-	-	-	-	-	-
Φ16АIII ГОСТ 5.1459-72*	1.261	1.261	1.261	1.261	1.261	1.261	1.261	1.261	1.261	2.460	2.460	1.261	1.261	1.261	1.261	1.261	1.261	1.261	1.261	1.261
Φ22АIII ГОСТ 5.1459-72*	-	-	-	-	-	-	-	5.994	5.994	-	-	-	-	-	-	-	-	-	-	-
Φ28АIII ГОСТ 5.1459-72*	9.106	9.106	9.106	6.884	6.884	6.884	6.884	-	-	10.92	10.92	9.106	9.106	6.884	6.884	6.884	-	-	-	-
Φ32АIII ГОСТ 5.1459-72*	10.03	10.03	10.03	-	-	-	-	-	-	-	-	10.03	10.03	-	-	-	-	-	-	-
Φ36АIII ГОСТ 5.1459-72*	-	-	-	12.70	12.70	12.70	12.70	-	-	-	-	-	-	12.70	12.70	12.70	-	-	-	-
Φ40АIII ГОСТ 5.1459-72*	-	-	-	4.535	4.535	4.535	4.535	-	-	-	-	-	-	4.535	4.535	4.535	-	-	-	-

Корп.	Элем.	Зона	Поз	Обозначение	Наименование	Кол на исполн 1.020-1.2-3 11-																Примечание						
						060	061	062	063	064	065	066	067	068	069	070	071	072	073	074	075		076					
12				1.020-1.2-3 11 СВ	ДОКУМЕНТАЦИЯ: СВОРОЧНИЙ ЧЕРТЕЖ	*	*	*	*	*	*	*	*	*	*	*	*	*	*	*	*	*	*	*				
				1.020-1.2-3 00У	УЗЛЫ	*	*	*	*	*	*	*	*	*	*	*	*	*	*	*	*	*	*	*	*	*		
				1.020-1.2-3 11 ВМС	ВЕДОМОСТЬ МАТЕРИАЛОВ И ВЫБОРКА СТАЛИ	*	*	*	*	*	*	*	*	*	*	*	*	*	*	*	*	*	*	*	*	*	*	
				1.020-1.2-3 00ПЗ	ПОЯСНИТЕЛЬНАЯ ЗАПИСКА	*	*	*	*	*	*	*	*	*	*	*	*	*	*	*	*	*	*	*	*	*	*	
12		1		1.020-1.2-4 18-053	СВОРОЧНЫЕ ЕДИНИЦЫ: КАРКАС ПР. КП-872	1																						
				1.020-1.2-4 18-054	КАРКАС ПР. КП-873	-	1																					
				1.020-1.2-4 18-055	КАРКАС ПР. КП-874	-	-	1																				
				1.020-1.2-4 18-056	КАРКАС ПР. КП-875	-	-	-	1																			
				1.020-1.2-4 18-057	КАРКАС ПР. КП-876	-	-	-	-	1																		
				1.020-1.2-4 18-058	КАРКАС ПР. КП-877	-	-	-	-	-	1																	
				1.020-1.2-4 18-059	КАРКАС ПР. КП-870	-	-	-	-	-	-	1																
				1.020-1.2-4 18-060	КАРКАС ПР. КП-879	-	-	-	-	-	-	-	1															
				1.020-1.2-4 18-061	КАРКАС ПР. КП-880	-	-	-	-	-	-	-	-	1														
				1.020-1.2-4 18-062	КАРКАС ПР. КП-881	-	-	-	-	-	-	-	-	-	1	1												
11				1.020-1.2-4 18-063	КАРКАС ПР. КП-882	-	-	-	-	-	-	-	-	-	1	1	1											
				1.020-1.2-4 18-064	КАРКАС ПР. КП-883	-	-	-	-	-	-	-	-	-	-	-	-	-	-	1	1	1						
				1.020-1.2-5 01-02	СЕТКА С-5	4	4	4	4	4	4	4	4	4														

ЭПВЦ
КиевЗНИИЭП

ОПЕРАТОР
ТЭП КОРТ

ИНВ. № ПОДЛ. ПОДПИСЬ И ДАТА ВЗ.АМ. ИНВ. №

РИС. 1

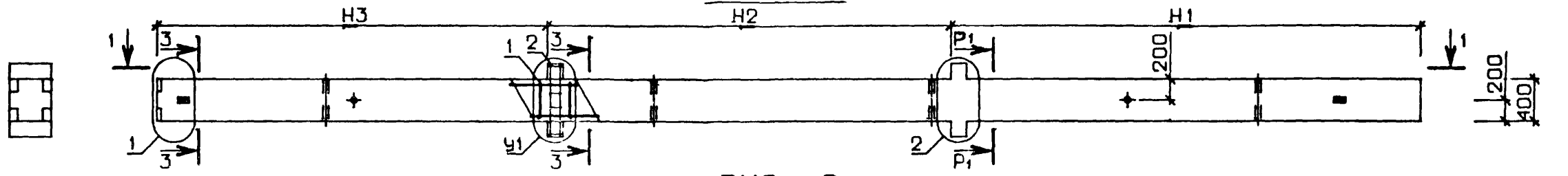


РИС. 2

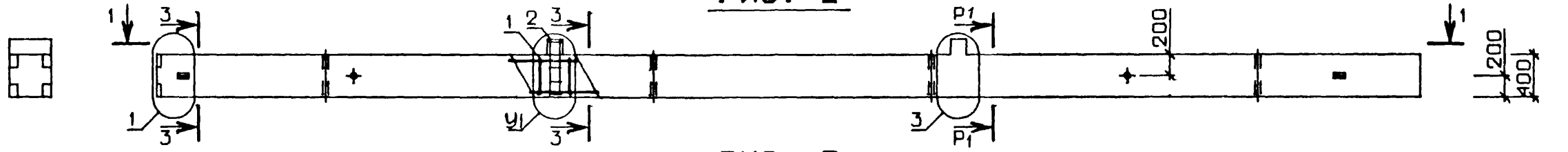
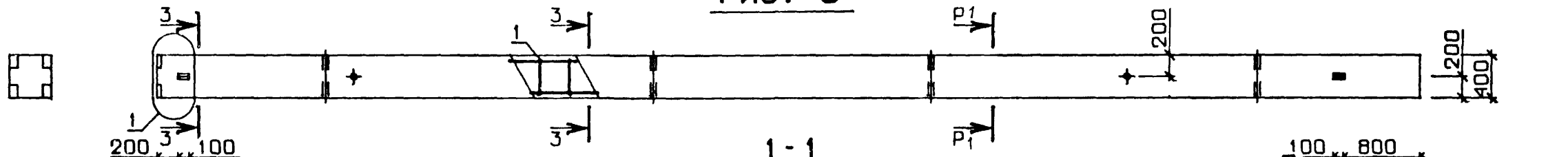
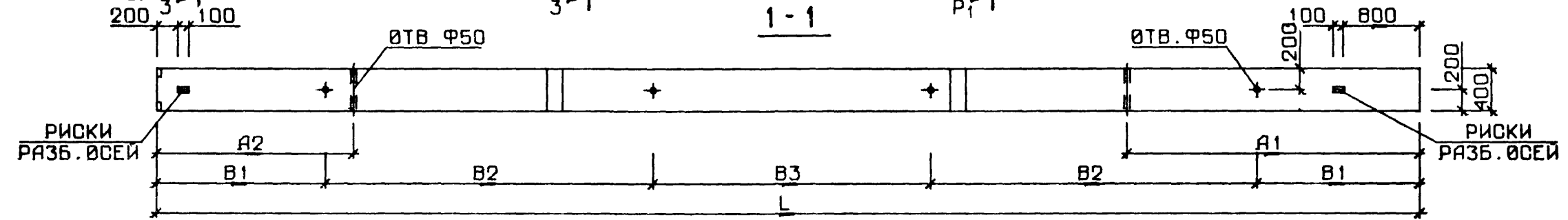


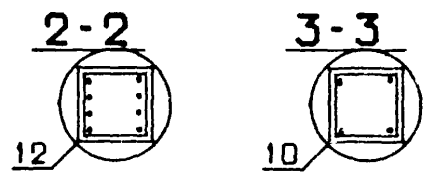
РИС. 3



1-1



N УЗЛА	N ДОКУМЕНТА
1	1.020-1.2-3 004 ЛИСТ I
2	ЛИСТ I
3	ЛИСТ 2
6	ЛИСТ 3
7	ЛИСТ 3
8	ЛИСТ 4
9	ЛИСТ 3
10	ЛИСТ 4
12	ЛИСТ 4



1.020-1.2-3 11 СБ			
НАЧ. ОТД.	ВОЛЫНСКИЙ	24. III	Колонна ЗКБ
Н.КОНТР.	ЛАРИОНОВА	24. III	
ГИП.	ПРИГОРЕВ	24. III	
РУК. ГР.	КОЛДАШЕВА	23. III	
РУК. ГР.	НИКОНОВА	23. III	
ПРОВЕРИЛ	СТЕПАНОВА	23. III	СТАДИЯ Р
РАЗРАБ.	СЛИВИЧА	20. III	
17515 171			
ЦИИИЭП			МАСШТАБ
торгово бытовых зданий и туристских комплексов			ЛИСТ I ЛИСТОВ 3

ОВОСНАЧЕНИЕ	МАРКА	РИС	L	H1	H2	H3	A1	A2	B1	B2	B3	У1	МАССА
1.020-1.2-3 11	ЭКВД 4.36-1.19	1	11350	4300	3600	3450	0	3250	2600	0	6150	6	4630
-001	ЭКВД 4.36-1.36	1	11350	4300	3600	3450	0	3250	2600	0	6150	6	4630
-002	ЭКВД 4.36-2.19	1	11350	4300	3600	3450	0	3250	2600	0	6150	6	4630
-003	ЭКВД 4.36-2.23	1	11350	4300	3600	3450	0	3250	2600	0	6150	6	4630
-004	ЭКВД 4.36-2.36	1	11350	4300	3600	3450	0	3250	2600	0	6150	6	4630
-005	ЭКВД 4.36-3.23	1	11350	4300	3600	3450	0	3250	2600	0	6150	8	4630
-006	ЭКВД 4.36-3.28/29	1	11350	4300	3600	3450	0	3250	2600	0	6150	8	4630
-007	ЭКВД 4.36-3.36	1	11350	4300	3600	3450	0	3250	2600	0	6150	8	4630
-008	ЭКВД 4.36-4.23	1	11350	4300	3600	3450	0	3250	2600	0	6150	8	4630
-009	ЭКВД 4.36-4.28/33	1	11350	4300	3600	3450	0	3250	2600	0	6150	8	4630
-010	ЭКВД 4.36-4.36	1	11350	4300	3600	3450	0	3250	2600	0	6150	8	4630
-011	ЭКВД 4.36(48)-1.17	1	12250	5200	3600	3450	2900	1900	1500	3000	3250	6	4990
-012	ЭКВД 4.36(48)-1.35	1	12250	5200	3600	3450	2900	1900	1500	3000	3250	6	4990
-013	ЭКВД 4.36(48)-2.21	1	12250	5200	3600	3450	2900	1900	1500	3000	3250	6	4990
-014	ЭКВД 4.36(48)-2.25	1	12250	5200	3600	3450	2900	1900	1500	3000	3250	6	4990
-015	ЭКВД 4.36(48)-2.35	1	12250	5200	3600	3450	2900	1900	1500	3000	3250	6	4990
-016	ЭКВД 4.36(48)-3.21	1	12250	5200	3600	3450	2900	1900	1500	3000	3250	8	4990
-017	ЭКВД 4.36(48)-3.28/29	1	12250	5200	3600	3450	2900	1900	1500	3000	3250	8	4990
-018	ЭКВД 4.36(48)-3.35	1	12250	5200	3600	3450	2900	1900	1500	3000	3250	8	4990
-019	ЭКВД 4.36(48)-4.28/33	1	12250	5200	3600	3450	2900	1900	1500	3000	3250	8	4990
-020	ЭКВД 4.36(48)-4.25	1	12250	5200	3600	3450	2900	1900	1500	3000	3250	8	4990
-021	ЭКВД 4.36(48)-4.35	1	12250	5200	3600	3450	2900	1900	1500	3000	3250	8	4990
-022	ЭКВД 4.42-1.18	1	13150	4900	4200	4050	3050	2050	1700	3400	2950	6	5350
-023	ЭКВД 4.42-1.35	1	13150	4900	4200	4050	3050	2050	1700	3400	2950	6	5350
-024	ЭКВД 4.42-2.18	1	13150	4900	4200	4050	3050	2050	1700	3400	2950	6	5350
-025	ЭКВД 4.42-2.23	1	13150	4900	4200	4050	3050	2050	1700	3400	2950	6	5350
-026	ЭКВД 4.42-2.35	1	13150	4900	4200	4050	3050	2050	1700	3400	2950	6	5350
-027	ЭКВД 4.42-3.23	1	13150	4900	4200	4050	3050	2050	1700	3400	2950	8	5350
-028	ЭКВД 4.42-3.27/29	1	13150	4900	4200	4050	3050	2050	1700	3400	2950	8	5350
-029	ЭКВД 4.42-3.35	1	13150	4900	4200	4050	3050	2050	1700	3400	2950	8	5350
-030	ЭКВД 4.42-4.27	1	13150	4900	4200	4050	3050	2050	1700	3400	2950	8	5350
-031	ЭКВ 4.42-27/30	3	13150	4900	4200	4050	3050	2050	1700	3400	2950	-	5260
-032	ЭКВД 4.42-4.27/34	1	13150	4900	4200	4050	3050	2050	1700	3400	2950	8	5350
-033	ЭКВД 4.42-4.35	1	13150	4900	4200	4050	3050	2050	1700	3400	2950	8	5350
-034	ЭКВД 4.42-4.27/40	1	13150	4900	4200	4050	3050	2050	1700	3400	2950	8	5350
-035	ЭКВО 4.36-1.19	2	11350	4300	3600	3450	0	3250	2600	0	6150	7	4585
-036	ЭКВО 4.36-1.36	2	11350	4300	3600	3450	0	3250	2600	0	6150	7	4585
-037	ЭКВО 4.36-2.19	2	11350	4300	3600	3450	0	3250	2600	0	6150	7	4585
-038	ЭКВО 4.36-2.23	2	11350	4300	3600	3450	0	3250	2600	0	6150	7	4585

В ТАБЛИЦЕ ИСПОЛНЕНИИ РАЗМЕРЫ ПРИВЕДЕНЫ В мм, МАССА В кг

I.020-I.2-3 II СБ

Лист

2

17515 172

ФОРМАТ 12

ОБОЗНАЧЕНИЕ	МАРКА	РИС.	L	H1	H2	H3	A1	A2	B1	B2	B3	V1	МАССА
1.020-1.2-3 11-039	ЭКВО 4.36-2.36	2	11350	4300	3600	3450	0	3250	2600	0	6150	7	4585
-040	ЭКВО 4.36-3.23	2	11350	4300	3600	3450	0	3250	2600	0	6150	9	4585
-041	ЭКВО 4.36-3.28/29	2	11350	4300	3600	3450	0	3250	2600	0	6150	9	4585
-042	ЭКВО 4.36-3.36	2	11350	4300	3600	3450	0	3250	2600	0	6150	9	4585
-043	ЭКВО 4.36-4.23	2	11350	4300	3600	3450	0	3250	2600	0	6150	9	4585
-044	ЭКВО 4.36-4.28/33	2	11350	4300	3600	3450	0	3250	2600	0	6150	9	4585
-045	ЭКВО 4.36-4.36	2	11350	4300	3600	3450	0	3250	2600	0	6150	9	4585
-046	ЭКВО 4.36(48)-1.17	2	12250	5200	3600	3450	2900	1900	1500	3000	3250	7	4945
-047	ЭКВО 4.36(48)-1.35	2	12250	5200	3600	3450	2900	1900	1500	3000	3250	7	4945
-048	ЭКВО 4.36(48)-2.21	2	12250	5200	3600	3450	2900	1900	1500	3000	3250	7	4945
-049	ЭКВО 4.36(48)-2.25	2	12250	5200	3600	3450	2900	1900	1500	3000	3250	7	4945
-050	ЭКВО 4.36(48)-2.35	2	12250	5200	3600	3450	2900	1900	1500	3000	3250	7	4945
-051	ЭКВО 4.36(48)-3.21	2	12250	5200	3600	3450	2900	1900	1500	3000	3250	9	4945
-052	ЭКВО 4.36(48)-3.28/29	2	12250	5200	3600	3450	2900	1900	1500	3000	3250	9	4945
-053	ЭКВО 4.36(48)-3.35	2	12250	5200	3600	3450	2900	1900	1500	3000	3250	9	4945
-054	ЭКВО 4.36(48)-4.28/33	2	12250	5200	3600	3450	2900	1900	1500	3000	3250	9	4945
-055	ЭКВО 4.36(48)-4.25	2	12250	5200	3600	3450	2900	1900	1500	3000	3250	9	4945
-056	ЭКВО 4.36(48)-4.35	2	12250	5200	3600	3450	2900	1900	1500	3000	3250	9	4945
-057	ЭКВО 4.42-1.18	2	13150	4900	4200	4050	3050	2050	1700	3400	2950	7	5305
-058	ЭКВО 4.42-1.35	2	13150	4900	4200	4050	3050	2050	1700	3400	2950	7	5305
-059	ЭКВО 4.42-2.18	2	13150	4900	4200	4050	3050	2050	1700	3400	2950	7	5305
-060	ЭКВО 4.42-2.23	2	13150	4900	4200	4050	3050	2050	1700	3400	2950	7	5305
-061	ЭКВО 4.42-2.35	2	13150	4900	4200	4050	3050	2050	1700	3400	2950	7	5305
-062	ЭКВО 4.42-3.23	2	13150	4900	4200	4050	3050	2050	1700	3400	2950	9	5305
-063	ЭКВО 4.42-3.27/29	2	13150	4900	4200	4050	3050	2050	1700	3400	2950	9	5305
-064	ЭКВО 4.42-3.35	2	13150	4900	4200	4050	3050	2050	1700	3400	2950	9	5305
-065	ЭКВО 4.42-4.27	2	13150	4900	4200	4050	3050	2050	1700	3400	2950	9	5305
-066	ЭКВО 4.42-4.27/30	2	13150	4900	4200	4050	3050	2050	1700	3400	2950	9	5305
-067	ЭКВО 4.42-4.27/34	2	13150	4900	4200	4050	3050	2050	1700	3400	2950	9	5305
-068	ЭКВО 4.42-4.35	2	13150	4900	4200	4050	3050	2050	1700	3400	2950	9	5305
-069	ЭКВ 4.36-19	3	11350	4300	3600	3450	0	3250	2600	0	6150	-	4540
-070	ЭКВ 4.36-23	3	11350	4300	3600	3450	0	3250	2600	0	6150	-	4540
-071	ЭКВ 4.36(48)-17	3	12250	5200	3600	3450	2900	1900	1500	3000	3250	-	4900
-072	ЭКВ 4.36(48)-21	3	12250	5200	3600	3450	2900	1900	1500	3000	3250	-	4900
-073	ЭКВ 4.36(48)-25	3	12250	5200	3600	3450	2900	1900	1500	3000	3250	-	4900
-074	ЭКВ 4.42-18	3	13150	4900	4200	4050	3050	2050	1700	3400	2950	-	5260
-075	ЭКВ 4.42-23	3	13150	4900	4200	4050	3050	2050	1700	3400	2950	-	5260
-076	ЭКВ 4.42-27	3	13150	4900	4200	4050	3050	2050	1700	3400	2950	-	5260

НАИМЕНОВАНИЕ	КОЛ НА ИСПОЛН. 1.020-1.2-3 11-																			
	-	001	002	003	004	005	006	007	008	009	010	011	012	013	014	015	016	017	018	019
МАТЕРИАЛЫ:																				
БЕТОН М300 М.КУБ	1.852	-	1.852	-	-	-	-	-	-	-	-	1.996	-	-	-	-	-	-	-	-
БЕТОН М400 М.КУБ	-	1.852	-	1.852	1.852	1.852	-	1.852	1.852	-	1.852	-	1.996	1.996	-	1.996	1.996	-	1.996	1.996
БЕТОН М500 М.КУБ	-	-	-	-	-	-	1.852	-	-	1.852	-	-	-	-	1.996	-	-	1.996	-	1.996
ПОКАЗАТЕЛИ:																				
МАССА СТАЛИ кг	132.2	528.7	146.0	146.0	542.5	166.1	183.5	562.7	181.2	248.8	577.7	138.7	566.7	152.5	152.5	580.5	172.7	230.0	600.7	302.0
АРМАТУРНЫЕ ИЗДЕЛИЯ	86.69	483.3	86.69	86.69	483.3	86.69	104.0	483.3	86.69	154.4	483.3	93.22	521.3	93.22	93.22	521.3	93.22	150.6	521.3	207.6
АРМАТУРНАЯ СТАЛЬ	86.69	483.3	86.69	86.69	483.3	86.69	104.0	483.3	86.69	154.4	483.3	93.22	521.3	93.22	93.22	521.3	93.22	150.6	521.3	207.6
КЛАСС А-I	11.07	32.68	11.07	11.07	32.68	11.07	11.07	32.68	11.07	15.09	32.68	11.92	35.19	11.92	11.92	35.19	11.92	16.65	35.19	16.65
Φ6AI ГОСТ 5781-75	11.07	-	11.07	11.07	-	11.07	11.07	-	11.07	6.243	-	11.92	-	11.92	11.92	-	11.92	6.243	-	6.243
Φ8AI ГОСТ 5781-75	-	-	-	-	-	-	-	-	-	8.847	-	-	-	-	-	-	-	10.41	-	10.41
Φ10AI ГОСТ 5781-75	-	32.68	-	-	32.68	-	-	32.68	-	-	32.68	-	35.19	-	-	35.19	-	-	35.19	-
КЛАСС А-III	74.64	449.6	74.64	74.64	449.6	74.64	91.99	449.6	74.64	138.3	449.6	80.32	485.1	80.32	80.32	485.1	80.32	133.0	485.1	189.9
Φ10AIII ГОСТ 5.1459-72*	3.215	3.215	3.215	3.215	3.215	3.215	3.215	3.215	3.215	3.215	3.215	3.215	3.215	3.215	3.215	3.215	3.215	3.215	3.215	3.215
Φ16AIII ГОСТ 5.1459-72*	71.42	-	71.42	71.42	-	71.42	40.57	-	71.42	40.57	-	77.10	-	77.10	77.10	-	77.10	40.57	-	40.57
Φ20AIII ГОСТ 5.1459-72*	-	-	-	-	-	-	48.21	-	-	-	-	-	-	-	-	-	-	-	-	-
Φ25AIII ГОСТ 5.1459-72*	-	-	-	-	-	-	-	-	-	-	-	-	-	-	-	-	-	-	-	-
Φ28AIII ГОСТ 5.1459-72*	-	-	-	-	-	-	-	-	-	94.49	-	-	-	-	-	-	-	89.19	-	-
Φ32AIII ГОСТ 5.1459-72*	-	-	-	-	-	-	-	-	-	-	-	-	-	-	-	-	-	-	-	146.2
Φ40AIII ГОСТ 5.1459-72*	-	446.4	-	-	446.4	-	-	446.4	-	-	446.4	-	481.9	-	-	481.9	-	-	481.9	-
КЛАСС В-I	0.992	0.992	0.992	0.992	0.992	0.992	0.992	0.992	0.992	0.992	0.992	0.992	0.992	0.992	0.992	0.992	0.992	0.992	0.992	0.992
Φ4BI ГОСТ 6727-53*	0.992	0.992	0.992	0.992	0.992	0.992	0.992	0.992	0.992	0.992	0.992	0.992	0.992	0.992	0.992	0.992	0.992	0.992	0.992	0.992
ЗАКЛАДНЫЕ ИЗДЕЛИЯ																				
ПРОФИЛЬНАЯ СТАЛЬ	45.45	45.45	59.23	59.23	59.23	79.41	79.41	79.41	94.44	94.44	94.44	45.45	45.45	59.23	59.23	59.23	79.41	79.41	79.41	94.44
ПОЛОСОВАЯ	29.14	29.14	29.76	29.76	29.76	32.78	32.78	32.78	36.55	36.55	36.55	29.14	29.14	29.76	29.76	29.76	32.78	32.78	32.78	36.55
-120X10 ГОСТ 103-76 С38/23	14.69	14.69	14.69	14.69	14.69	14.69	14.69	14.69	14.69	14.69	14.69	14.69	14.69	14.69	14.69	14.69	14.69	14.69	14.69	14.69
-80X10 ГОСТ 103-76 С38/23	3.014	3.014	3.014	3.014	3.014	3.014	3.014	3.014	3.014	3.014	3.014	3.014	3.014	3.014	3.014	3.014	3.014	3.014	3.014	3.014
-65X14 ГОСТ 103-76 С38/23	11.43	11.43	-	-	-	-	-	-	-	-	-	11.43	11.43	-	-	-	-	-	-	-
-60X16 ГОСТ 103-76 С38/23	-	-	12.06	12.06	12.06	-	-	-	-	-	-	-	-	12.06	12.06	12.06	-	-	-	-
-50X16 ГОСТ 103-76 С38/23	-	-	-	-	-	15.07	15.07	15.07	-	-	-	-	-	-	-	-	15.07	15.07	15.07	-
-50X20 ГОСТ 103-76 С38/23	-	-	-	-	-	-	-	-	18.84	18.84	18.84	-	-	-	-	-	-	-	-	18.84
АРМАТУРНАЯ СТАЛЬ	16.31	16.31	29.47	29.47	29.47	46.63	46.63	46.63	57.90	57.90	57.90	16.31	16.31	29.47	29.47	29.47	46.63	46.63	46.63	57.90
КЛАСС А-III	16.31	16.31	29.47	29.47	29.47	46.63	46.63	46.63	57.90	57.90	57.90	16.31	16.31	29.47	29.47	29.47	46.63	46.63	46.63	57.90
Φ10AIII ГОСТ 5.1459-72*	0.616	0.616	-	-	-	-	-	-	-	-	-	0.616	0.616	-	-	-	-	-	-	-
Φ16AIII ГОСТ 5.1459-72*	1.261	1.261	1.261	1.261	1.261	1.261	1.261	1.261	1.261	1.261	1.261	1.261	1.261	1.261	1.261	1.261	1.261	1.261	1.261	1.261
Φ22AIII ГОСТ 5.1459-72*	14.43	14.43	-	-	-	-	-	-	-	-	-	14.43	14.43	-	-	-	-	-	-	-
Φ28AIII ГОСТ 5.1459-72*	-	-	28.21	28.21	28.21	20.38	20.38	20.38	15.94	15.94	15.94	-	-	28.21	28.21	28.21	20.38	20.38	20.38	15.94
Φ32AIII ГОСТ 5.1459-72*	-	-	-	-	-	24.98	24.98	24.98	-	-	-	-	-	-	-	-	24.98	24.98	24.98	-
Φ36AIII ГОСТ 5.1459-72*	-	-	-	-	-	-	-	-	31.62	31.62	31.62	-	-	-	-	-	-	-	-	31.62
Φ40AIII ГОСТ 5.1459-72*	-	-	-	-	-	-	-	-	9.070	9.070	9.070	-	-	-	-	-	-	-	-	9.070

МАРКИРОВКА ИЗДЕЛИИ ПО ИСПОЛНЕНИЯМ ПРИВЕДЕНА

В ТАБЛИЦЕ ИСПОЛНЕНИИ К СБОРОЧНОМУ ЧЕРТЕЖУ

НАЧОТД	ВОЛЫНСКИЙ	24.И
Н.КОНТР.	ЛАРИОНОВА	24.И
ГИП	ПРИГОРЕВ	24.И
РУК. ГР.	КОЛДАШЕВА	24.И
РУК. ГР.	НИКОНОРОВА	24.И
ПРОВЕРИЛ	СТЕПАНОВА	23.И
РАЗРАБ	СЛИВИНА	20.И

1.020-1.2-3 11 ВМС

КОЛОННА 3КВ

СТАДИЯ	ЛИСТ	ЛИСТОВ
Р	1	4
ЦНИИЭП торгово бытовых зданий и туристских комплексов		

ОПЕРАТОР ПОЛОВ
 ТПП КОРТ
 ЭПВЦ КиевЗНИИЭП
 ВОЗМ. ПИЛОТ
 ПИЛОТ 2 ДАТА

НАИМЕНОВАНИЕ	КОЛ НА ИСПОЛН. 1.020-1.2-3 11-																			
	020	021	022	023	024	025	026	027	028	029	030	031	032	033	034	035	036	037	038	039
МАТЕРИАЛЫ:																				
БЕТОН М300 М.КУБ	-	-	2.140	-	2.140	-	-	-	-	-	-	-	-	-	-	1.834	-	1.834	-	1.834
БЕТОН М400 М.КУБ	-	1.996	-	2.140	-	2.140	2.140	2.140	-	2.140	-	-	-	2.140	-	-	1.834	-	1.834	1.834
БЕТОН М500 М.КУБ	1.996	-	-	-	-	-	-	-	2.140	-	2.140	2.104	2.140	-	2.140	-	-	-	-	-
ПОКАЗАТЕЛИ:																				
МАССА СТАЛИ кг	187.7	615.7	145.2	604.7	159.0	159.0	618.5	179.2	198.7	638.7	194.2	157.5	302.6	653.7	455.6	117.0	513.6	128.3	128.3	524.9
АРМАТУРНЫЕ ИЗДЕЛИЯ	93.22	521.3	99.75	559.2	99.75	99.75	559.2	99.75	119.3	559.2	99.75	153.2	208.2	559.2	361.2	86.42	483.0	86.42	86.42	483.0
АРМАТУРНАЯ СТАЛЬ	93.22	521.3	99.75	559.2	99.75	99.75	559.2	99.75	119.3	559.2	99.75	153.2	208.2	559.2	361.2	86.42	483.0	86.42	86.42	483.0
КЛАСС А-I	11.92	35.19	12.77	37.70	12.77	12.77	37.70	12.77	12.77	37.70	12.77	12.77	17.27	37.70	23.30	11.07	32.68	11.07	11.07	32.68
Φ6AI ГОСТ 5781-75	11.92	-	12.77	-	12.77	12.77	-	-	12.77	12.77	-	12.77	7.379	-	-	11.07	-	-	11.07	11.07
Φ8AI ГОСТ 5781-75	-	-	-	-	-	-	-	-	-	-	-	9.887	9.887	-	-	-	-	-	-	-
Φ10AI ГОСТ 5781-75	-	35.19	-	37.70	-	-	37.70	-	-	37.70	-	-	-	37.70	15.92	-	32.68	-	-	32.68
КЛАСС А-III	80.32	485.1	86.00	520.6	86.00	86.00	520.6	86.00	105.5	520.6	86.00	136.0	189.9	520.6	336.9	74.64	449.6	74.64	74.64	449.6
Φ10AIII ГОСТ 5.1459-72*	3.215	3.215	3.215	3.215	3.215	3.215	3.215	3.215	3.215	3.215	3.215	3.215	3.215	3.215	3.215	3.215	3.215	3.215	3.215	3.215
Φ16AIII ГОСТ 5.1459-72*	77.10	-	82.78	-	82.78	82.78	-	-	82.78	48.14	-	82.78	48.14	48.14	-	21.64	71.42	-	71.42	71.42
Φ20AIII ГОСТ 5.1459-72*	-	-	-	-	-	-	-	-	-	54.12	-	-	-	-	-	-	-	-	-	-
Φ25AIII ГОСТ 5.1459-72*	-	-	-	-	-	-	-	-	-	-	-	-	-	84.57	-	-	-	-	-	-
Φ32AIII ГОСТ 5.1459-72*	-	-	-	-	-	-	-	-	-	-	-	-	-	-	138.6	-	-	-	-	-
Φ40AIII ГОСТ 5.1459-72*	-	481.9	-	517.4	-	-	517.4	-	-	517.4	-	-	-	-	517.4	216.6	-	446.4	-	446.4
КЛАСС В-I	0.992	0.992	0.992	0.992	0.992	0.992	0.992	0.992	0.992	0.992	0.992	0.992	0.992	0.992	0.992	0.992	0.992	0.992	0.992	0.992
Φ4BI ГОСТ 6727-53*	0.992	0.992	0.992	0.992	0.992	0.992	0.992	0.992	0.992	0.992	0.992	0.992	0.992	0.992	0.992	0.992	0.992	0.992	0.992	0.992
ЗАКЛАДНЫЕ ИЗДЕЛИЯ																				
ПРОФИЛЬНАЯ СТАЛЬ	94.44	94.44	45.45	45.45	59.23	59.23	59.23	79.41	79.41	79.41	94.44	4.274	94.44	94.44	94.44	30.57	30.57	41.88	41.88	41.88
ПОЛОСОВАЯ	36.55	36.55	29.14	29.14	29.76	29.76	29.76	32.78	32.78	32.78	36.55	3.014	36.55	36.55	36.55	16.07	16.07	16.39	16.39	16.39
-120X10 ГОСТ 103-76 С38/23	14.69	14.69	14.69	14.69	14.69	14.69	14.69	14.69	14.69	14.69	14.69	-	14.69	14.69	14.69	7.347	7.347	7.347	7.347	7.347
-80X10 ГОСТ 103-76 С38/23	3.014	3.014	3.014	3.014	3.014	3.014	3.014	3.014	3.014	3.014	3.014	3.014	3.014	3.014	3.014	3.014	3.014	3.014	3.014	3.014
-65X14 ГОСТ 103-76 С38/23	-	-	11.43	11.43	-	-	-	-	-	-	-	-	-	-	-	5.714	5.714	-	-	-
-60X16 ГОСТ 103-76 С38/23	-	-	-	-	12.06	12.06	12.06	-	-	-	-	-	-	-	-	-	-	-	6.028	6.028
-50X16 ГОСТ 103-76 С38/23	-	-	-	-	-	-	-	-	-	-	-	-	-	-	-	-	-	-	-	-
-50X20 ГОСТ 103-76 С38/23	18.84	18.84	-	-	-	-	-	-	15.07	15.07	15.07	-	18.84	18.84	18.84	18.84	18.84	18.84	18.84	18.84
АРМАТУРНАЯ СТАЛЬ	57.90	57.90	16.31	16.31	29.47	29.47	29.47	46.63	46.63	46.63	57.90	1.261	57.90	57.90	57.90	14.49	14.49	25.49	25.49	25.49
КЛАСС А-III	57.90	57.90	16.31	16.31	29.47	29.47	29.47	46.63	46.63	46.63	57.90	1.261	57.90	57.90	57.90	14.49	14.49	25.49	25.49	25.49
Φ10AIII ГОСТ 5.1459-72*	-	-	0.616	0.616	-	-	-	-	-	-	-	-	-	-	-	1.243	1.243	-	-	-
Φ16AIII ГОСТ 5.1459-72*	1.261	1.261	1.261	1.261	1.261	1.261	1.261	1.261	1.261	1.261	1.261	1.261	1.261	1.261	1.261	1.261	1.261	3.659	3.659	3.659
Φ22AIII ГОСТ 5.1459-72*	-	-	14.43	14.43	-	-	-	-	-	-	-	-	-	-	-	11.99	11.99	-	-	-
Φ28AIII ГОСТ 5.1459-72*	15.94	15.94	-	-	28.21	28.21	28.21	20.38	20.38	20.38	15.94	-	15.94	15.94	15.94	-	-	21.83	21.83	21.83
Φ32AIII ГОСТ 5.1459-72*	-	-	-	-	-	-	-	24.98	24.98	24.98	-	-	-	-	-	-	-	-	-	-
Φ36AIII ГОСТ 5.1459-72*	31.62	31.62	-	-	-	-	-	-	-	-	31.62	-	31.62	31.62	31.62	-	-	-	-	-
Φ40AIII ГОСТ 5.1459-72*	9.070	9.070	-	-	-	-	-	-	-	-	9.070	-	9.070	9.070	9.070	-	-	-	-	-

НАИМЕНОВАНИЕ	КОП НА ИСПОЛН. 1.020-1.2-3 11-																			
	040	041	042	043	044	045	046	047	048	049	050	051	052	053	054	055	056	057	058	059
МАТЕРИАЛЫ:																				
БЕТОН М300 М.КУВ	-	-	-	-	-	-	1.978	-	-	-	-	-	-	-	-	-	-	2.122	-	2.122
БЕТОН М400 М.КУВ	1.834	-	1.834	1.834	-	1.834	-	1.978	1.978	-	1.978	1.978	-	1.978	-	-	1.978	-	2.122	-
БЕТОН М500 М.КУВ	-	1.834	-	-	1.834	-	-	-	-	1.978	-	-	1.978	-	1.978	1.978	-	-	-	-
ПОКАЗАТЕЛИ:																				
МАССА СТАЛИ кг	147.7	165.0	544.2	160.4	228.0	557.0	123.6	551.6	134.9	134.9	562.9	154.2	211.6	582.2	281.3	167.0	595.0	130.0	589.5	141.4
АРМАТУРНЫЕ ИЗДЕЛИЯ	86.42	103.8	483.0	86.42	154.1	483.0	92.95	521.0	92.95	92.95	521.0	92.95	150.4	521.0	207.3	92.95	521.0	99.48	559.0	99.48
АРМАТУРНАЯ СТАЛЬ	86.42	103.8	483.0	86.42	154.1	483.0	92.95	521.0	92.95	92.95	521.0	92.95	150.4	521.0	207.3	92.95	521.0	99.48	559.0	99.48
КЛАСС А-I	11.07	11.07	32.68	11.07	15.09	32.68	11.92	35.19	11.92	11.92	35.19	11.92	16.65	35.19	16.65	11.92	35.19	12.77	37.70	12.77
Φ6АI ГОСТ 5781-75	11.07	11.07	-	11.07	6.243	-	11.92	-	11.92	11.92	-	11.92	6.243	-	6.243	11.92	-	12.77	-	12.77
Φ8АI ГОСТ 5781-75	-	-	-	-	8.847	-	-	-	-	-	-	-	10.41	-	10.41	-	-	-	-	-
Φ10АI ГОСТ 5781-75	-	-	32.68	-	-	32.68	-	35.19	-	-	35.19	-	-	35.19	-	-	35.19	-	37.70	-
КЛАСС А-III	74.64	91.99	449.6	74.64	138.3	449.6	80.32	485.1	80.32	80.32	485.1	80.32	133.0	485.1	189.9	80.32	485.1	86.00	520.6	86.00
Φ10АIII ГОСТ 5.1459-72*	3.215	3.215	3.215	3.215	3.215	3.215	3.215	3.215	3.215	3.215	3.215	3.215	3.215	3.215	3.215	3.215	3.215	3.215	3.215	3.215
Φ16АIII ГОСТ 5.1459-72*	71.42	40.57	-	71.42	40.57	-	77.10	-	77.10	77.10	-	77.10	40.57	-	40.57	77.10	-	82.78	-	82.78
Φ20АIII ГОСТ 5.1459-72*	-	48.21	-	-	-	-	-	-	-	-	-	-	-	-	-	-	-	-	-	-
Φ25АIII ГОСТ 5.1459-72*	-	-	-	-	-	-	-	-	-	-	-	-	89.19	-	-	-	-	-	-	-
Φ28АIII ГОСТ 5.1459-72*	-	-	-	-	94.49	-	-	-	-	-	-	-	-	-	-	-	-	-	-	-
Φ32АIII ГОСТ 5.1459-72*	-	-	-	-	-	-	-	-	-	-	-	-	-	-	146.2	-	-	-	-	-
Φ40АIII ГОСТ 5.1459-72*	-	-	446.4	-	-	446.4	-	481.9	-	-	481.9	-	-	481.9	-	-	481.9	-	517.4	-
КЛАСС В-I	0.724	0.724	0.724	0.724	0.724	0.724	0.724	0.724	0.724	0.724	0.724	0.724	0.724	0.724	0.724	0.724	0.724	0.724	0.724	0.724
Φ4ВI ГОСТ 6727-53*	0.724	0.724	0.724	0.724	0.724	0.724	0.724	0.724	0.724	0.724	0.724	0.724	0.724	0.724	0.724	0.724	0.724	0.724	0.724	0.724
ЗАКЛАДНЫЕ ИЗДЕЛИЯ	61.20	61.20	61.20	73.98	73.98	73.98	30.57	30.57	41.88	41.88	41.88	61.20	61.20	61.20	73.98	73.98	73.98	30.57	30.57	41.88
ПРОФИЛЬНАЯ СТАЛЬ	21.66	21.66	21.66	24.49	24.49	24.49	16.07	16.07	16.39	16.39	16.39	21.66	21.66	21.66	24.49	24.49	24.49	16.07	16.07	16.39
ПОЛОСОВАЯ	21.66	21.66	21.66	24.49	24.49	24.49	16.07	16.07	16.39	16.39	16.39	21.66	21.66	21.66	24.49	24.49	24.49	16.07	16.07	16.39
-120X10 ГОСТ 103-76 С38/23	7.347	7.347	7.347	7.347	7.347	7.347	7.347	7.347	7.347	7.347	7.347	7.347	7.347	7.347	7.347	7.347	7.347	7.347	7.347	7.347
-80X10 ГОСТ 103-76 С38/23	3.014	3.014	3.014	3.014	3.014	3.014	3.014	3.014	3.014	3.014	3.014	3.014	3.014	3.014	3.014	3.014	3.014	3.014	3.014	3.014
-65X14 ГОСТ 103-76 С38/23	-	-	-	-	-	-	5.714	5.714	-	-	-	-	-	-	-	-	-	-	5.714	5.714
-60X16 ГОСТ 103-76 С38/23	-	-	-	-	-	-	-	-	6.028	6.028	6.028	-	-	-	-	-	-	-	-	6.028
-50X16 ГОСТ 103-76 С38/23	11.30	11.30	11.30	-	-	-	-	-	-	-	-	11.30	11.30	11.30	-	-	-	-	-	-
-50X20 ГОСТ 103-76 С38/23	-	-	-	14.13	14.13	14.13	-	-	-	-	-	-	-	-	14.13	14.13	14.13	-	-	-
АРМАТУРНАЯ СТАЛЬ	39.54	39.54	39.54	49.49	49.49	49.49	14.49	14.49	25.49	25.49	25.49	39.54	39.54	39.54	49.49	49.49	49.49	14.49	14.49	25.49
КЛАСС А-III	39.54	39.54	39.54	49.49	49.49	49.49	14.49	14.49	25.49	25.49	25.49	39.54	39.54	39.54	49.49	49.49	49.49	14.49	14.49	25.49
Φ10АIII ГОСТ 5.1459-72*	-	-	-	-	-	-	1.243	1.243	-	-	-	-	-	-	-	-	-	1.243	1.243	-
Φ16АIII ГОСТ 5.1459-72*	1.261	1.261	1.261	1.261	1.261	1.261	1.261	1.261	3.659	3.659	3.659	1.261	1.261	1.261	1.261	1.261	1.261	1.261	1.261	3.659
Φ22АIII ГОСТ 5.1459-72*	-	-	-	-	-	-	11.99	11.99	-	-	-	-	-	-	-	-	-	11.99	11.99	-
Φ28АIII ГОСТ 5.1459-72*	18.21	18.21	18.21	13.77	13.77	13.77	-	-	21.83	21.83	21.83	18.21	18.21	18.21	13.77	13.77	13.77	-	-	21.83
Φ32АIII ГОСТ 5.1459-72*	20.06	20.06	20.06	-	-	-	-	-	-	-	-	20.06	20.06	20.06	-	-	-	-	-	-
Φ36АIII ГОСТ 5.1459-72*	-	-	-	9.070	9.070	9.070	-	-	-	-	-	-	-	-	9.070	9.070	9.070	-	-	-
Φ40АIII ГОСТ 5.1459-72*	-	-	-	9.070	9.070	9.070	-	-	-	-	-	-	-	-	9.070	9.070	9.070	-	-	-

КВЕРЗНИЖЕ ПЛАН КОРТ

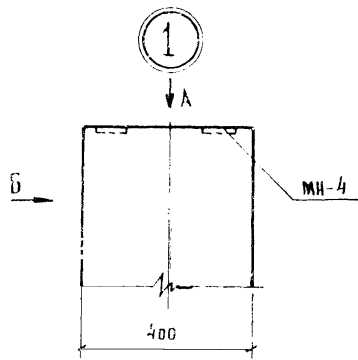
17515 175

ПОДОВ	ОПЕРАТОР	УЛП КОРТ	НАИМЕНОВАНИЕ	КОЛ НА ИСПОЛН. 1.020-1.2-3 11-																	
				060	061	062	063	064	065	066	067	068	069	070	071	072	073				
			МАТЕРИАЛЫ:																		
			БЕТОН М300 М.КУВ	-	-	-	-	-	-	-	-	-	-	1.816	-	1.960	-	-	2.104		
			БЕТОН М400 М.КУВ	2.122	2.122	2.122	-	2.122	-	-	-	-	2.122	-	1.816	-	1.960	-	2.104		
			БЕТОН М500 М.КУВ	-	-	-	2.122	-	2.122	2.122	2.122	2.122	-	-	-	-	1.960	-	2.104		
			ПОКАЗАТЕЛИ:																		
			МАССА СТАЛИ кг	141.4	600.9	160.7	180.2	620.2	173.5	227.9	281.9	633.0	89.97	89.97	96.50	96.50	96.50	103.0	103.0	103.0	
			АРМАТУРНЫЕ ИЗДЕЛИЯ	99.48	559.0	99.48	119.0	559.0	99.48	153.9	207.9	559.0	85.70	85.70	92.23	92.23	92.23	98.76	98.76	98.76	
			АРМАТУРНАЯ СТАЛЬ	99.48	559.0	99.48	119.0	559.0	99.48	153.9	207.9	559.0	85.70	85.70	92.23	92.23	92.23	98.76	98.76	98.76	
			КЛАСС А-I	12.77	37.70	12.77	12.77	37.70	12.77	17.27	17.27	37.70	11.07	11.07	11.92	11.92	11.92	12.77	12.77	12.77	
			Φ6АI ГОСТ 5781-75	12.77	-	12.77	12.77	-	12.77	7.379	7.379	-	11.07	11.07	11.92	11.92	11.92	12.77	12.77	12.77	
			Φ8АI ГОСТ 5781-75	-	-	-	-	-	-	9.887	9.887	-	-	-	-	-	-	-	-	-	
			Φ10АI ГОСТ 5781-75	-	37.70	-	-	37.70	-	-	-	37.70	-	-	-	-	-	-	-	-	
			КЛАСС А-III	86.00	520.6	86.00	105.5	520.6	86.00	136.0	189.9	520.6	74.64	74.64	80.32	80.32	80.32	86.00	86.00	86.00	
			Φ10АIII ГОСТ 5.1459-72*	3.215	3.215	3.215	3.215	3.215	3.215	3.215	3.215	3.215	3.215	3.215	3.215	3.215	3.215	3.215	3.215	3.215	
			Φ16АIII ГОСТ 5.1459-72*	82.78	-	82.78	48.14	-	82.78	48.14	48.14	-	71.42	71.42	77.10	77.10	77.10	82.78	82.78	82.78	
			Φ20АIII ГОСТ 5.1459-72*	-	-	-	54.12	-	-	-	-	-	-	-	-	-	-	-	-	-	
			Φ25АIII ГОСТ 5.1459-72*	-	-	-	-	-	-	84.57	-	-	-	-	-	-	-	-	-	-	
			Φ32АIII ГОСТ 5.1459-72*	-	-	-	-	-	-	-	138.6	-	-	-	-	-	-	-	-	-	
			Φ40АIII ГОСТ 5.1459-72*	-	517.4	-	-	517.4	-	-	-	517.4	-	-	-	-	-	-	-	-	
			КЛАСС В-I	0.724	0.724	0.724	0.724	0.724	0.724	0.724	0.724	0.724	0.724	0.724	0.724	0.724	0.724	0.724	0.724	0.724	
			Φ4ВI ГОСТ 6727-53*	0.724	0.724	0.724	0.724	0.724	0.724	0.724	0.724	0.724	0.724	0.724	0.724	0.724	0.724	0.724	0.724	0.724	
			ЗАКЛАДНЫЕ ИЗДЕЛИЯ	41.88	41.88	61.20	61.20	61.20	73.98	73.98	73.98	73.98	4.274	4.274	4.274	4.274	4.274	4.274	4.274	4.274	
			ПРОФИЛЬНАЯ СТАЛЬ	16.39	16.39	21.66	21.66	21.66	24.49	24.49	24.49	24.49	3.014	3.014	3.014	3.014	3.014	3.014	3.014	3.014	
			ПОЛОСОВАЯ	16.39	16.39	21.66	21.66	21.66	24.49	24.49	24.49	24.49	3.014	3.014	3.014	3.014	3.014	3.014	3.014	3.014	
			-120X10 ГОСТ 103-76 С38/23	7.347	7.347	7.347	7.347	7.347	7.347	7.347	7.347	7.347	7.347	7.347	7.347	7.347	7.347	7.347	7.347	7.347	
			-80X10 ГОСТ 103-76 С38/23	3.014	3.014	3.014	3.014	3.014	3.014	3.014	3.014	3.014	3.014	3.014	3.014	3.014	3.014	3.014	3.014	3.014	
			-60X16 ГОСТ 103-76 С38/23	6.028	6.028	-	-	-	-	-	-	-	-	-	-	-	-	-	-	-	
			-50X16 ГОСТ 103-76 С38/23	-	-	11.30	11.30	11.30	-	-	-	-	-	-	-	-	-	-	-	-	
			-50X20 ГОСТ 103-76 С38/23	-	-	-	-	-	14.13	14.13	14.13	14.13	-	-	-	-	-	-	-	-	
			АРМАТУРНАЯ СТАЛЬ	25.49	25.49	39.54	39.54	39.54	49.49	49.49	49.49	49.49	1.261	1.261	1.261	1.261	1.261	1.261	1.261	1.261	
			КЛАСС А-III	25.49	25.49	39.54	39.54	39.54	49.49	49.49	49.49	49.49	1.261	1.261	1.261	1.261	1.261	1.261	1.261	1.261	
			Φ16АIII ГОСТ 5.1459-72*	3.659	3.659	1.261	1.261	1.261	1.261	1.261	1.261	1.261	1.261	1.261	1.261	1.261	1.261	1.261	1.261	1.261	
			Φ28АIII ГОСТ 5.1459-72*	21.83	21.83	18.21	18.21	18.21	13.77	13.77	13.77	13.77	-	-	-	-	-	-	-	-	
			Φ32АIII ГОСТ 5.1459-72*	-	-	20.06	20.06	20.06	-	-	-	-	-	-	-	-	-	-	-	-	
			Φ36АIII ГОСТ 5.1459-72*	-	-	-	-	-	25.39	25.39	25.39	25.39	-	-	-	-	-	-	-	-	
			Φ40АIII ГОСТ 5.1459-72*	-	-	-	-	-	9.070	9.070	9.070	9.070	-	-	-	-	-	-	-	-	

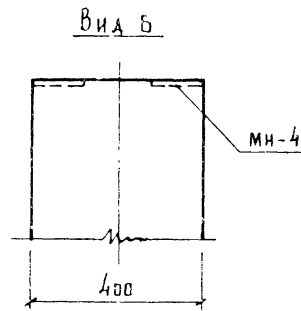
ЭПВЦ
Киевский ЦЭП

№ ПОДЛ. ПОДЛ. № ДАТА

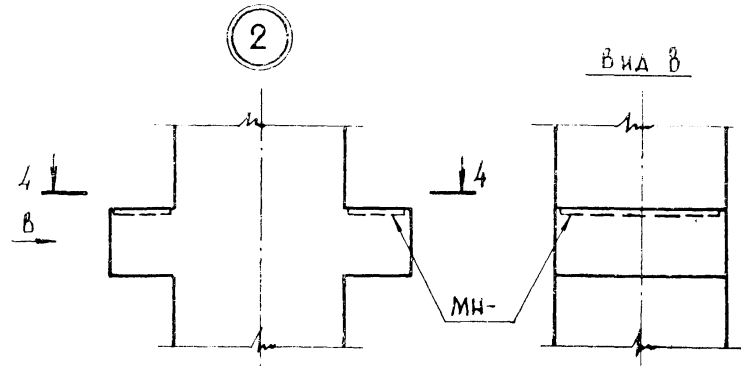
ИЗДАНИЕ №



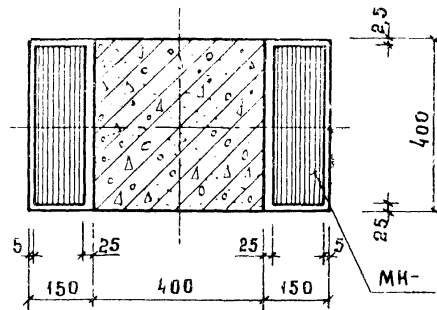
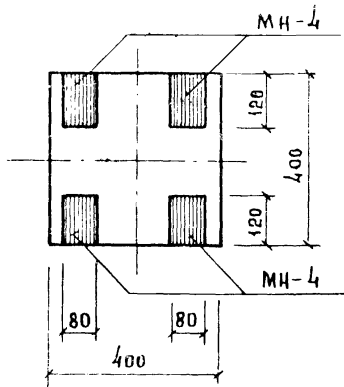
Вид А



Вид Б



4-4



НАЧ. ОТА	БОЛЬШСКИЙ	<i>С</i>	24 м
И. КОНТР.	ВАСИЛЬЕВА	<i>Васильева</i>	24 м
Г. И. П.	ПРИГОРЕВ	<i>Пригореv</i>	24 м
РУК. ГР.	КОДАШЕВА	<i>Кодашева</i>	23 м
РУК. ГР.	НИКОЛОРОВА	<i>Николорова</i>	23 м
ПРОВЕРИЛ	САВВИНА	<i>Саввина</i>	23 м
РАЗРАБ.	СТЕПАНОВА	<i>Степанова</i>	23 м

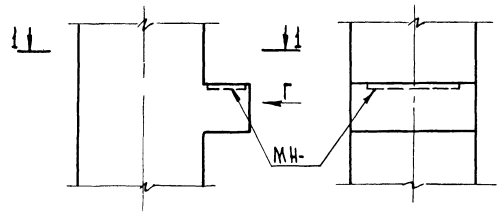
1.020-12-3 004

УЗЕЛ.

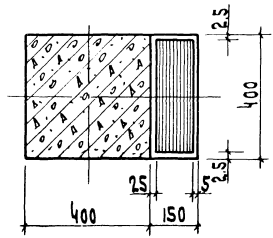
СТАДИЯ	ЛИСТ	ЛИСТОВ
Р	1	4
ЦНИИЭП		ТОРГОВЫЙ БЫТОВЫХ ЗАДАНИИ И ТРИКОСТА КОМПАКС

3

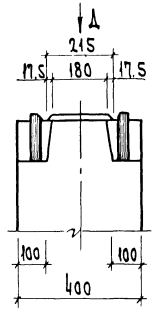
В 4 А Г



1-1

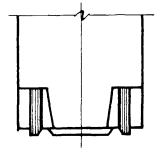


5

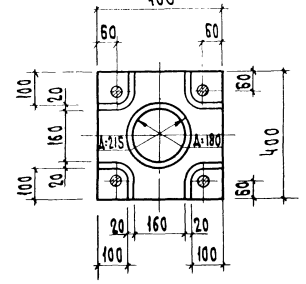


4

Зеркальное отражение
деталей см. узел 5.

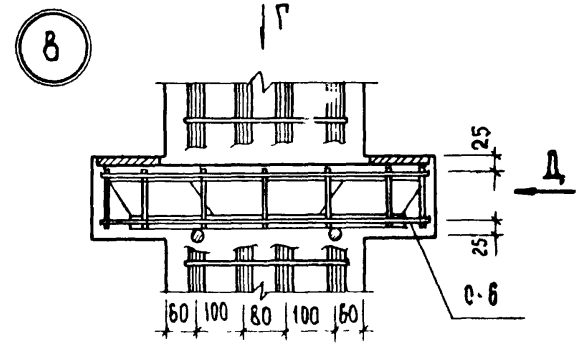
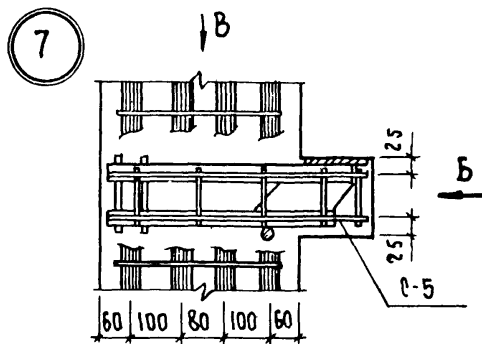
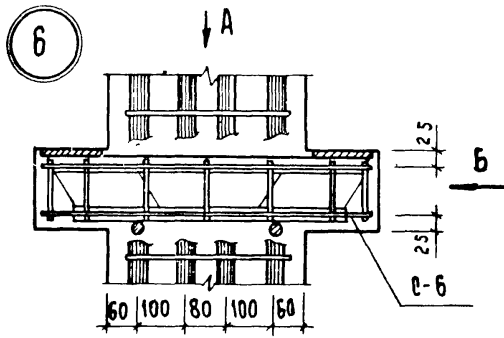


В 4 А А



1. 020-1.2-3 003

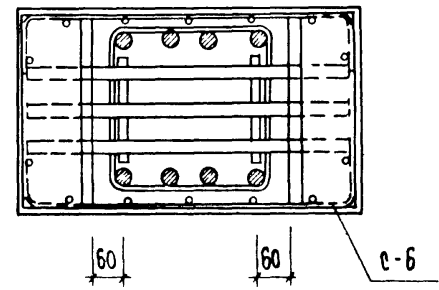
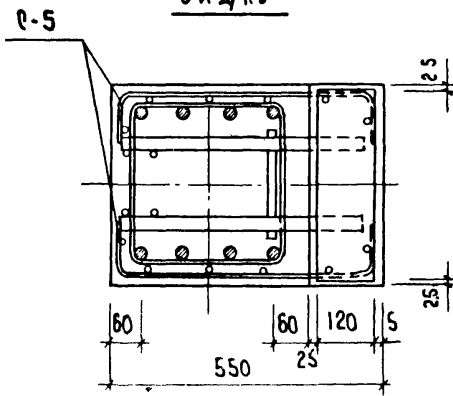
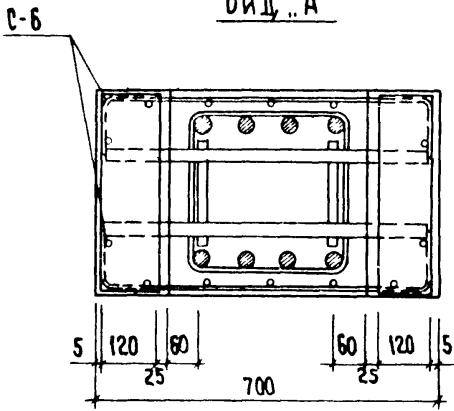
Лист
2



Вид..А"

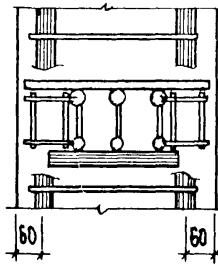
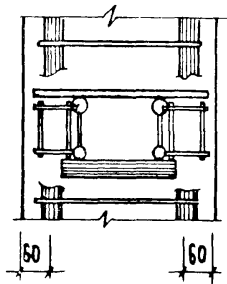
Вид..В"

Вид..Г"



Вид..Б"

Вид..Д"

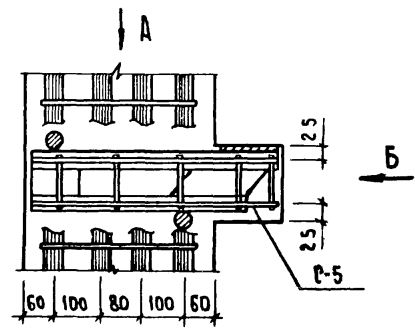


1.020-12-3 00У

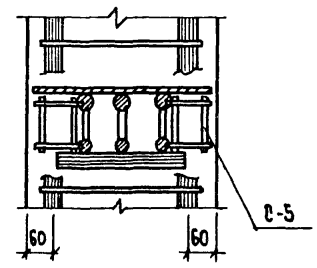
Лист 3

ГОСТ 31133-30

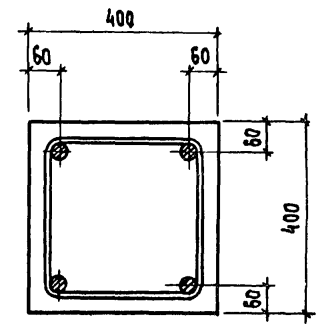
9



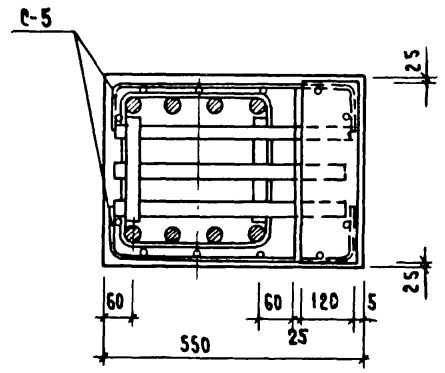
Вид „Б“



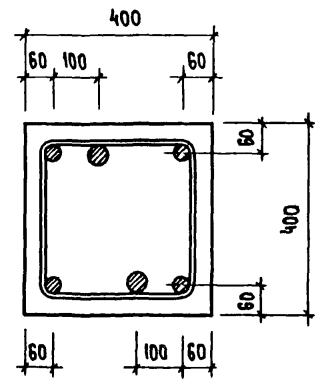
10



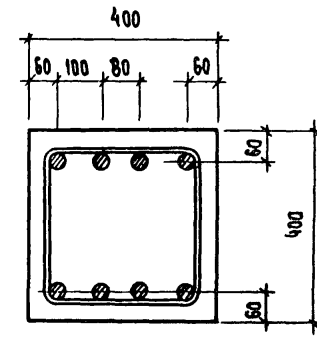
Вид „А“



11



12

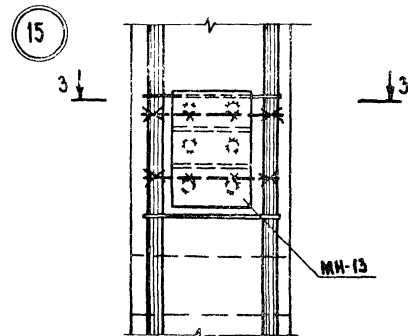
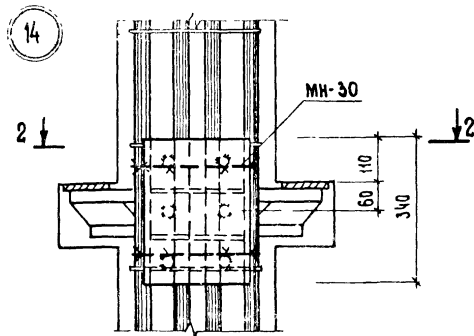
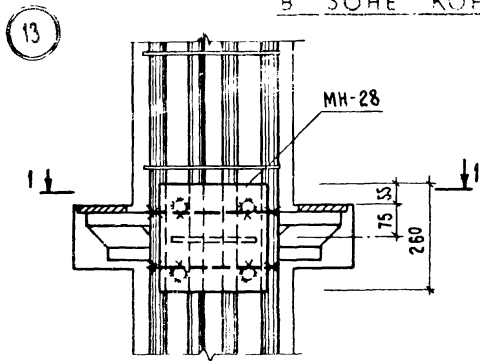


1.020-1.2 -3 00Y	ЛМСТ
	4

ПРИМЕРЬ УСТАНОВКИ ДОПОЛНИТЕЛЬНЫХ ЗАКЛАДНЫХ ДЕТАЛЕЙ

В ЗОНЕ КОНСОЛИ КОЛОННЫ

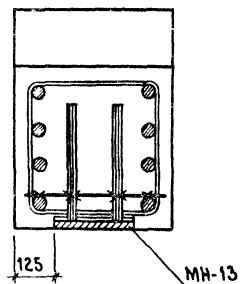
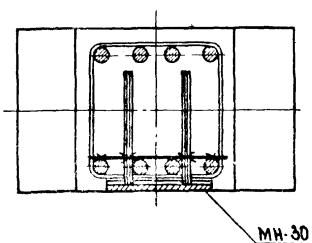
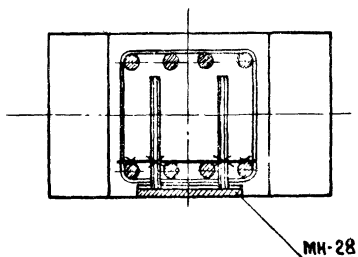
В ЗОНЕ СТВОЛА КОЛОННЫ



1-1

2-2

3-3



НАЧ. ОТД.	ВОЛЫНСКИЙ	<i>[Signature]</i>	24.11
Н. КОНТР.	БАСИЛАЕВА	<i>[Signature]</i>	24.11
ГИП	ПРИГОРЕВ	<i>[Signature]</i>	24.11
РУК. ГР.	КОДАЩЕВА	<i>[Signature]</i>	24.11
РУК. ГР.	НИКОШОРОВА	<i>[Signature]</i>	23.11
ПРОВЕРИЛ	СЛИВИН	<i>[Signature]</i>	23.11
РАЗРАБ.	СТЕПАНОВА	<i>[Signature]</i>	23.11

1.020-12-3 00У1

УЗЕЛ

СТАДИЯ	ЛИСТ	ЛИСТОВ
Р	1	3
ГОРГОБО- ЛЫТОВЫХ ЗДАНИИ И СТРУКТУРНЫХ КОМПЛЕКСОВ		

КОПИРОВАЛ МАРКОВА

8

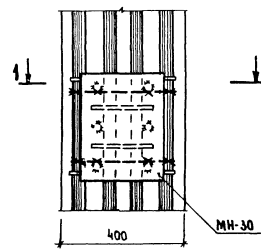
175 15 182 ФОРМАТ 12

ПРИМЕРЫ УСТАНОВКИ ДОПОЛНИТЕЛЬНЫХ ЗАКЛАДНЫХ

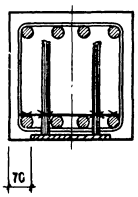
В ЗОНЕ СТВОЛА КОЛОННЫ

В ЗОНЕ СЕТОК КОСВЕН ГО АРМИРОВАНИЯ

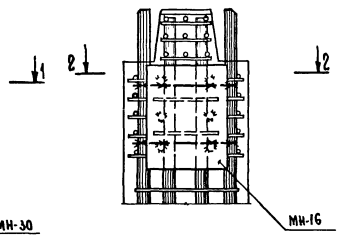
19



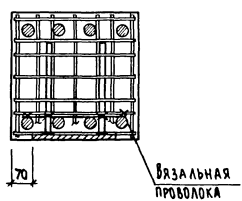
1-1



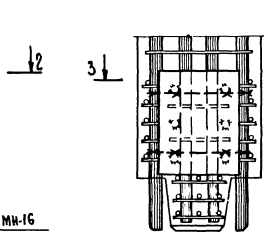
20



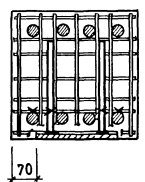
2-2



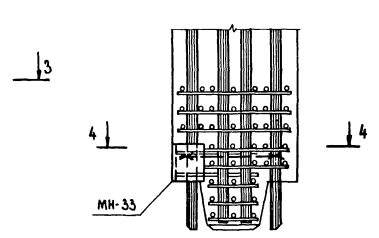
21



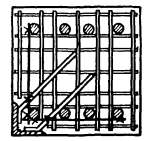
3-3



22



4-4



1.020-12-3 0041

Лист 3

17515

184

ФОРМАТ 12

ИЗДАНИЕ 2011

1.0204