

**СЕРИЯ 1488.9-2**

**КАБИНЫ ДУШЕВЫХ ПОМЕЩЕНИЙ ВСПОМОГАТЕЛЬНЫХ  
ЗДАНИЙ ПРОМЫШЛЕННЫХ ПРЕДПРИЯТИЙ**

ВЫПУСК 1

МАТЕРИАЛЫ ДЛЯ ПРОЕКТИРОВАНИЯ И УЗЛЫ

17674-01

ЦЕНА 1- 74

ЦЕНТРАЛЬНЫЙ ИНСТИТУТ ТИПОВОГО ПРОЕКТИРОВАНИЯ  
ГОССТРОЯ СССР

Москва А-445. Смольная ул., 22

Сдано в печать 1 1989 года

Заказ № 4707 Тираж 260 экз

**СЕРИЯ 1488.9-2**

**КАБИНЫ ДУШЕВЫХ ПОМЕЩЕНИЙ ВСПОМОГАТЕЛЬНЫХ  
ЗДАНИЙ ПРОМЫШЛЕННЫХ ПРЕДПРИЯТИЙ**

ВЫПУСК 1

МАТЕРИАЛЫ ДЛЯ ПРОЕКТИРОВАНИЯ И УЗЛЫ

РАЗРАБОТАНЫ  
ПРОМСТРОЙПРОЕКТОМ  
ГОССТРОЯ СССР

ГЛАВНЫЙ ИНЖЕНЕР ИНСТИТУТА  
ГЛАВНЫЙ ИНЖЕНЕР ПРОЕКТА



В.И. КОРОЛЕВ  
Г.М. НИКИТИН

УТВЕРЖДЕНЫ  
И ВВЕДЕНЫ В ДЕЙСТВИЕ  
ПРОТОКОЛОМ ГОССТРОЯ СССР  
ОТ 16.03.1982 г. № 12

## СОДЕРЖАНИЕ

Обозначение	Наименование	Стр
1.488.9-2.100ПЗ	Пояснительная записка	2
1.488.9-2.100ПЗ	Пояснительная записка	3
1.488.9-2.1 01	Пример расположения кабин душевых открытых двухрядных. Схема 1	4
1.488.9-2.1 02	Пример расположения кабин душевых открытых одnorядных. Схема 2	5
1.488.9-2.1 03	Пример расположения кабин душевых открытых со сквозным проходом. Схема 3	6
1.488.9-2.1 04	Пример расположения кабин душевых открытых и закрытых двухрядных. Схема 4	7
1.488.9-2.1 04	Пример расположения кабин душевых открытых и закрытых двухрядных. Схема 4	8
1.488.9-2.1 05	Пример расположения кабин душевых открытых и закрытых одnorядных. Схема 5	9
1.488.9-2.1 06	Пример расположения кабин душевых закрытых одnorядных. Схема 6	10
1.488.9-2.1 07	Узлы 1,2	11
1.488.9-2.1 08	Узлы 3,4	12
1.488.9-2.1 09	Узлы 5,6	13
1.488.9-2.1 10	Узлы 7,8,9	14
1.488.9-2.1 11	Узлы 10,11,12	15
1.488.9-2.1 12	Узлы 13,14,15	16
1.488.9-2.1 00BC	Ведомость изделий на одну кабину каждого типа	17
1.488.9-2.1 00BC	Ведомость изделий на одну кабину каждого типа	18
1.488.9-2.1 00BM	Ведомость потребности материалов на одну кабину каждого типа	19
1.488.9-2.1 15	Трубопроводы водопроводов	20
1.488.9-2.1 15	Трубопроводы водопроводов	21

ФОРМАТ 11

1. Серия " Кабины душевых помещений вспомогательных зданий промышленных предприятий" состоит из 2-х выпусков:

Выпуск 1 - материалы для проектирования и узлы;

Выпуск 2 - изделия. Рабочие чертежи

Выпуск 1 предназначен для выбора схемы расположения душевых кабин и их монтажа  
Выпуск 2 предназначен для изготовления изделий

2. Схема расположения душевых кабин выбирается архитектором и в чертежах конкретного проекта маркируется только тип кабин

3. Конструкция душевых кабин бескаркасная, самонесущая. Перегородки выполняются из плоских прессованных асбестоцементных листов, а так же могут быть выполнены из любого другого листового материала, отвечающего требованиям прочности, влагостойкости и сангигиены

4. Защитно-декоративная окраска асбестоцементных листов выполняется эмалью по грунту. Рекомендации по окраске даны в выпуске 2. Все металлические изделия хромируются

5. Монтажные узлы крепления к огражда-

Иль № подл. Подпись и дата. Взам. инв. №

				1.488.9-2.1 00ПЗ		
				Пояснительная записка		
				Р	1	3
				ПРОМСТРОЙПРОЕКТ		

11674-01 3

ФОРМАТ 11

ЮЩИМ КОНСТРУКЦИЯМ ДУШЕВЫХ ПОМЕЩЕНИЙ  
РАЗРАБАТЫВАЮТСЯ В КОНКРЕТНОМ ПРОЕКТЕ

6. ЗАКРЫТЫЕ ДУШЕВЫЕ КАБИНЫ ОБОРУДУЮТСЯ  
СКАМЬЕЙ ДЛЯ СИДЕНИЯ И ВЕШАЛКОЙ. МЕСТО  
ДЛЯ ПЕРЕОДЕВАНИЯ ОТДЕЛЕНО ОТ МЕСТА ДЛЯ  
МЫТЬЯ ВОДОНЕПРОНИЦАЕМОЙ ШТОРОЙ.

7. ЗАПЯРАЕМЫЕ ДВЕРИ ДЛЯ ЗАКРЫТЫХ КАБИН  
ДОЛЖНЫ ПРЕДУСМАТРИВАТЬСЯ В ОГРАЖДАЮЩИХ  
КОНСТРУКЦИЯХ ДУШЕВЫХ ПОМЕЩЕНИЙ В КОНКРЕТНОМ  
ПРОЕКТЕ.

8. В ДУШЕВЫХ КАБИНАХ ПРИНЯТА СТАЦИОНАР-  
НАЯ ДУШЕВАЯ ТРУБКА С ПЛАСТИНОВОЙ СЕТКОЙ  
И ИНДИВИДУАЛЬНЫМ СМЕСИТЕЛЕМ ПОДАЧА  
ВОДЫ К ДУШЕВОЙ СЕТКЕ ОСУЩЕСТВЛЯЕТСЯ ОТ  
МАГИСТРАЛЬНЫХ СЕТЕЙ ВОДОПРОВОДА. ОТВОД  
СТОЧНЫХ ВОД К ТРАПАМ ПРЕДУСМАТРИВАЕТСЯ  
ПО ЛОДКАМ В ПОЛУ, КОТОРЫЕ ВЫПОЛНЯЮТСЯ В  
ДУШЕВОМ ПОМЕЩЕНИИ ПО ЧЕРТЕЖАМ КОНКРЕТНОГО  
ПРОЕКТА.

9. ВО ВСЕХ ДУШЕВЫХ КАБИНАХ, КРОМЕ ДВУХРЯД-  
НЫХ, ЛОТКИ ПЕРЕКРЫВАЮТСЯ ДЕРЕВЯННЫМИ РЕШЕТ-  
КАМИ. В ДВУХРЯДНЫХ ДУШЕВЫХ КАБИНАХ НА ПОЛУ  
УКЛАДЫВАЮТСЯ РЕЗИНОВЫЕ КОВРИКИ.

10. УСТАНОВКУ ДУШЕВЫХ КАБИН ПРОИЗВОДИТЬ  
ПОСЛЕ УСТРОЙСТВА ЧИСТЫХ ПОЛОВ И ОКОНЧАНИЯ  
ВСЕХ ВИДОВ ОТДЕЛОЧНЫХ РАБОТ В ДУШЕВЫХ ПОМЕЩЕНИЯХ

11. СБОРКУ И УСТАНОВКУ ДУШЕВЫХ КАБИН  
ПРОИЗВОДИТЬ ПО ЧЕРТЕЖАМ УЗЛОВ В СЛЕДУЮЩЕЙ  
ПОСЛЕДОВАТЕЛЬНОСТИ:

- НА ГОТОВОМ ПОЛУ ПОМЕЩЕНИЯ ДУШЕВЫХ

1.488.9-2.1 00ПЗ

Лист

2

ПРОИЗВЕСТИ ТОЧНУЮ РАЗБИВКУ ОСЕЙ КАБИН СОГЛАС-  
НО ВЫБРАННОЙ СХЕМЫ;

- ЗАКРЕПИТЬ НОЖКИ К АСБЕСТОЦЕМЕНТНЫМ ЛИСТОМ;  
- ПРОСВЕРЛИТЬ ПО НОЖКАМ ОТВЕРСТИЯ В ПОЛУ,  
- УСТАНОВИТЬ И ЗАКРЕПИТЬ АСБЕСТОЦЕМЕНТНЫЕ ЛИСТЫ  
ПРИ ПОМОЩИ КЛИПС И КРОНШТЕЙНОВ.

- ВЫРОВНИТЬ ПРИ ПОМОЩИ НОЖЕК ВЕРХНИЕ  
ТОРЦЫ АСБЕСТОЦЕМЕНТНЫХ ЛИСТОВ;  
- УСТАНОВИТЬ И ЗАКРЕПИТЬ СТЯЖКИ;  
- В ЗАКРЫТЫХ КАБИНАХ ЗАКРЕПИТЬ КРЮЧКИ,  
СИДЕНИЯ И ПОВЕСИТЬ ШТОРЫ,

- РАЗВОДКУ ТРУБОПРОВОДОВ ХОЛОДНОЙ И  
ГОРЯЧЕЙ ВОДЫ ВЫПОЛНИТЬ НА ФИТИНГАХ  
- СМЕСИТЕЛЬ И СОЕДИНИТЕЛЬНЫЕ ТРУБЫ  
ЗАКРЕПИТЬ НА КРОНШТЕЙНЕ К-1. ЗАКРЕПИТЬ  
КРОНШТЕЙН НА АСБЕСТОЦЕМЕНТНОМ ЛИСТЕ;

- СОСТЫКОВАТЬ С ПОМОЩЬЮ МУФТЫ И  
ГАЙКИ СОЕДИНИТЕЛЬНЫЕ ТРУБЫ СМЕСИТЕЛЯ И  
ПОДВОДЯЩИЕ ТРУБЫ,

- ЗАКРЕПИТЬ ТРУБКУ ДУШЕВОЙ СЕТКИ В  
КРОНШТЕЙНЕ К-2.

- ПОДВОДЯЩИЕ ТРУБЫ ОКРАСИТЬ ТРЕМЯ СЛОЯМИ  
ЭМАЛИ ХВ-124 СЕРОГО ЦВЕТА ГОСТ 10144-74 ПО ДВУМ  
СЛОЯМ ГРУНТА ФЛ-03-к ГОСТ 9109-76;

- ДЛЯ УПЛОТНЕНИЯ РЕЗЬБОВЫХ СОЕДИНЕНИЙ ТРУБО-  
ПРОВОДОВ ПРИМЕНЯТЬ ТРЕПАННЫЙ ЛЁН ПО ГОСТ 10330-76,  
ПРОПИТАННЫЙ СВИНЦОВЫМ СУРИКОМ ПО ГОСТ 19154-73 ИЛИ  
БЕЛИЛАМИ ПО ГОСТ 12287-77, РАЗВЕДЕННЫМИ НА НАТУРАЛЬНОЙ  
ОЛИФЕ ПО ГОСТ 7931-71

1.488.9-2.1 00ПЗ

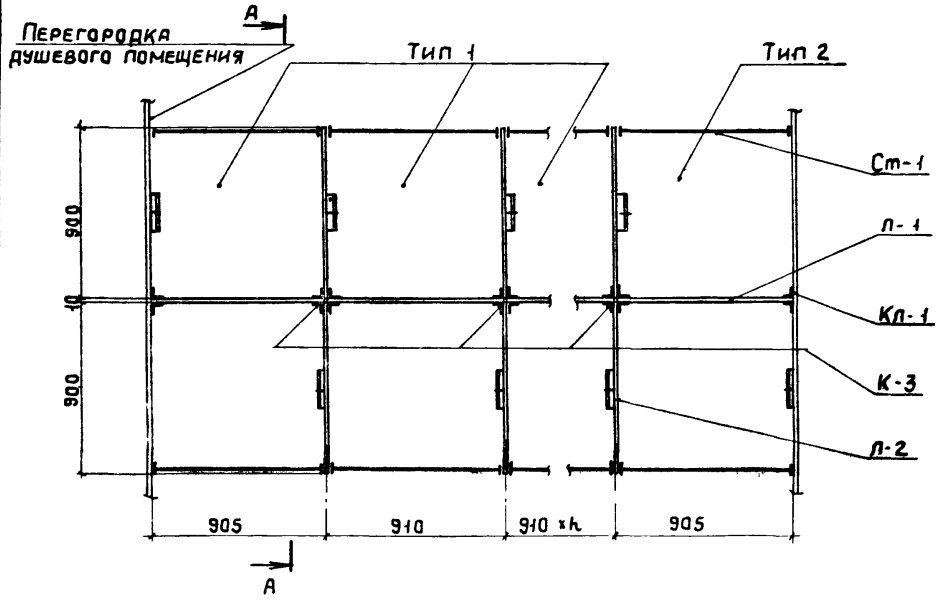
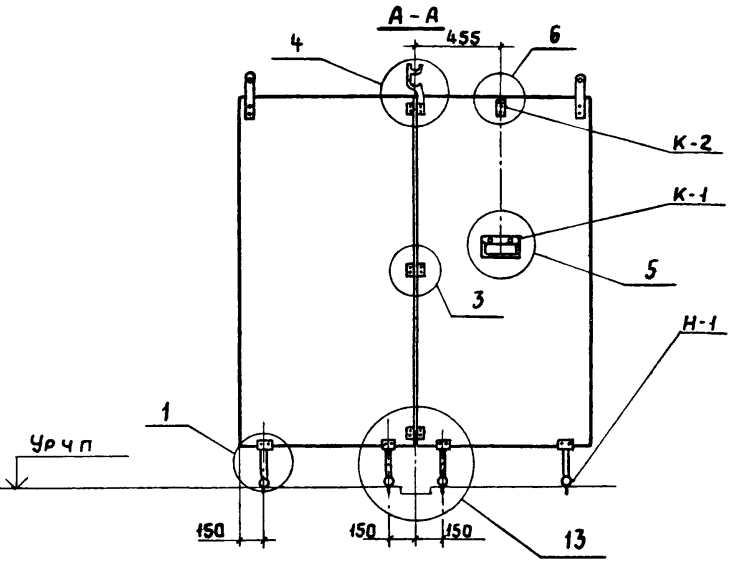
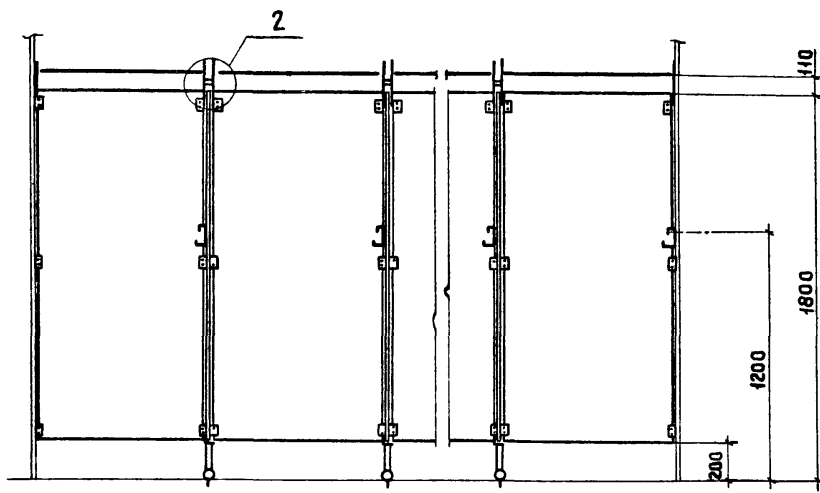
Лист

3

17674-01 4

ФОРМАТ 11

ФОРМАТ 11

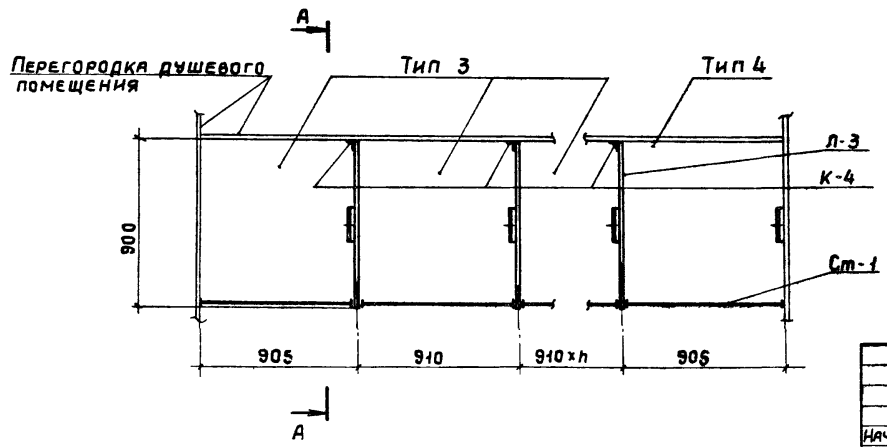
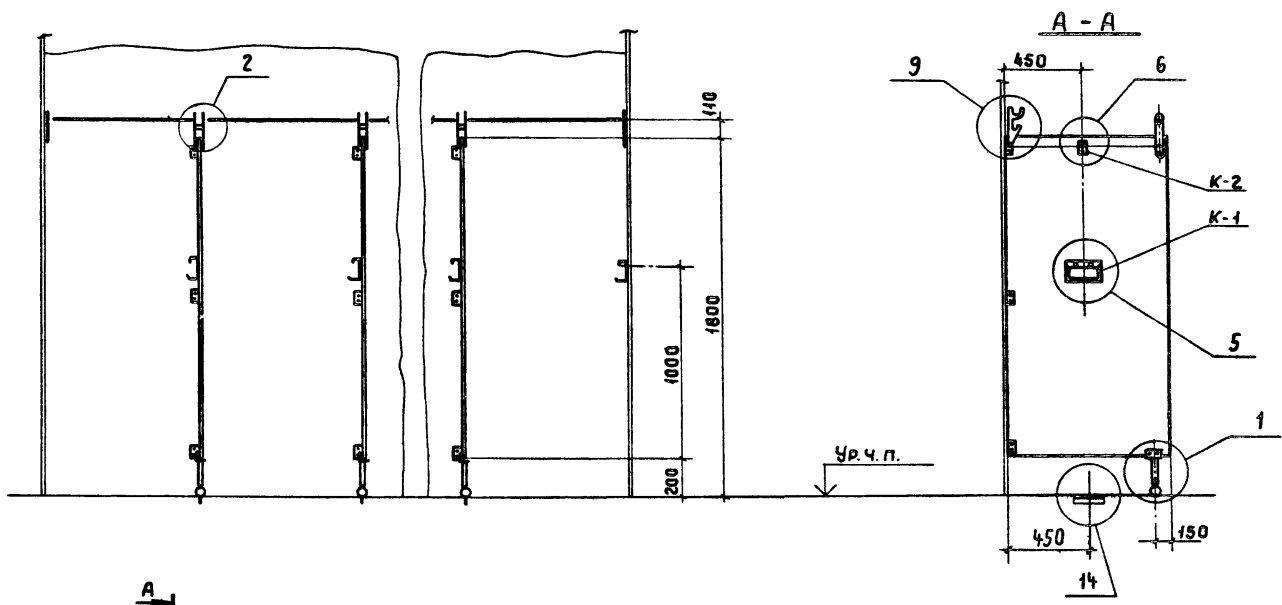


				1.488.9-2.1 01			
НАЧ.СКО2	Людковский	<i>Людковский</i>	26.681	ПРИМЕР РАСПОЛОЖЕНИЯ КАБИН ДУШЕВЫХ ОТКРЫТЫХ ДВУХРЯДНЫХ СХЕМА 1	СТADIЯ	ЛИСТ	ЛИСТОВ
ПЛИНЖ.ПР.	НИКИТИН	<i>Никитин</i>	25.681		Р		1
РУК. БР.	ВИКУЛОВ	<i>Виколов</i>	22.681		ПРОМСТРОЙПРОЕКТ		
СТ. ИНЖ.	ГЛУСАРЕВА	<i>Глусарева</i>	26.91				

11674-01 5

Копировал Углева

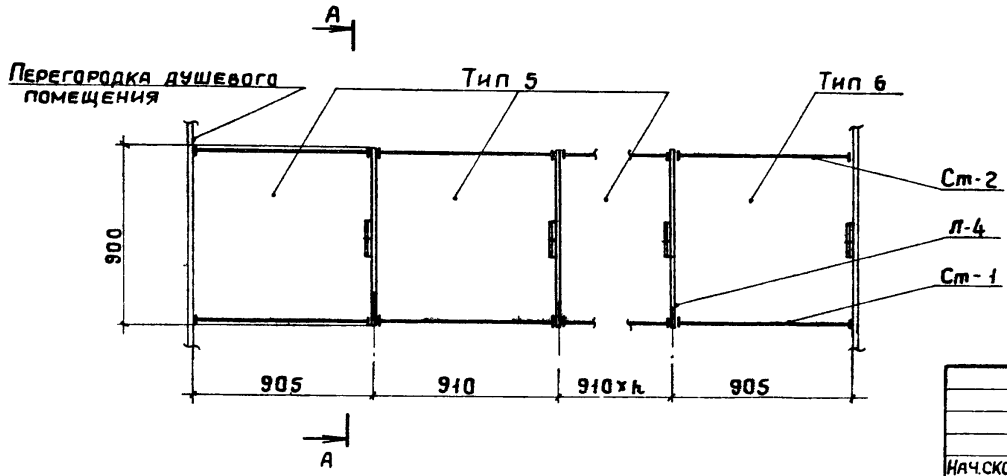
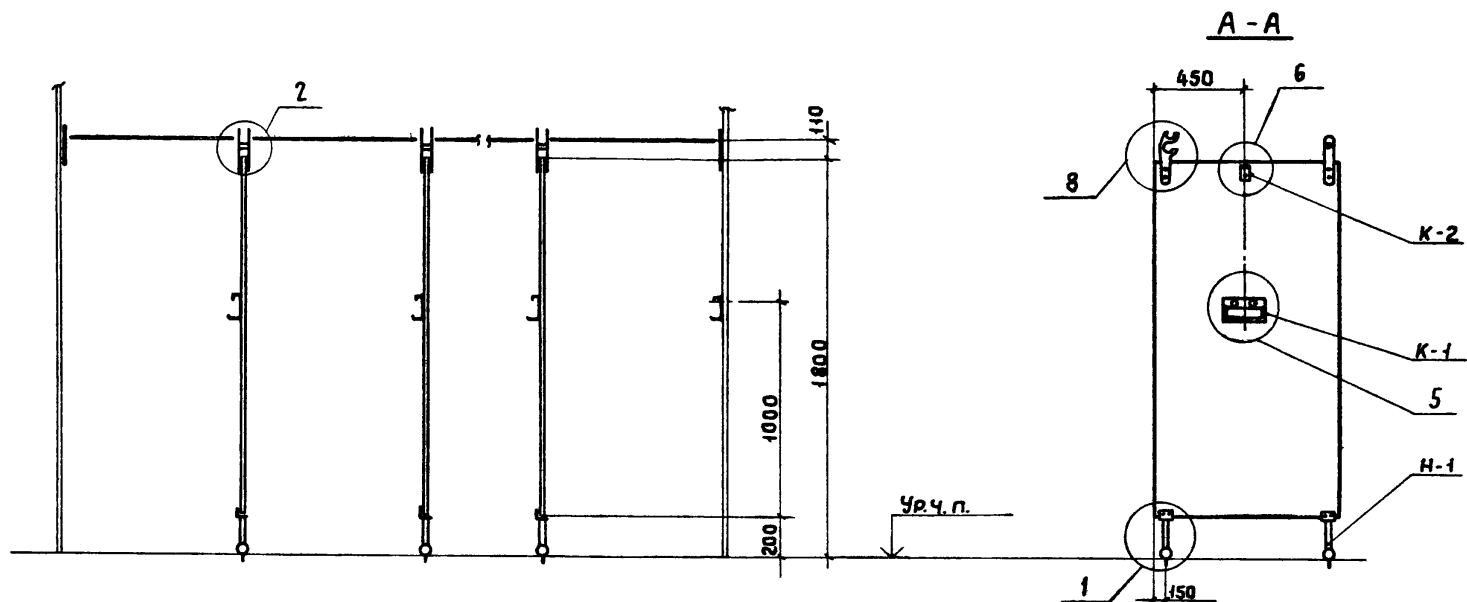
ФОРМАТ 12



				1.488.9-2.1 02		
				ПРИМЕР РАСПОЛОЖЕНИЯ КАБИН ДУШЕВЫХ		
				ОТКРЫТЫХ ОДНОЯРНЫХ СХЕМА 2		
				ПРОМСТРОЙПРОЕКТ		
				СТАДИЯ   ЛИСТ   ЛИСТОВ		
				Р     1		
				ПРОМСТРОЙПРОЕКТ		

И.А.СКОЗ	Людковский	26.08.01
П.И.Ж.П.	Никитин	25.08.01
Р.У.К.В.Р.	Викупов	22.08.01
С.Т.И.Н.Ж.	Гнусаева	15.08.01

17694-01 Б

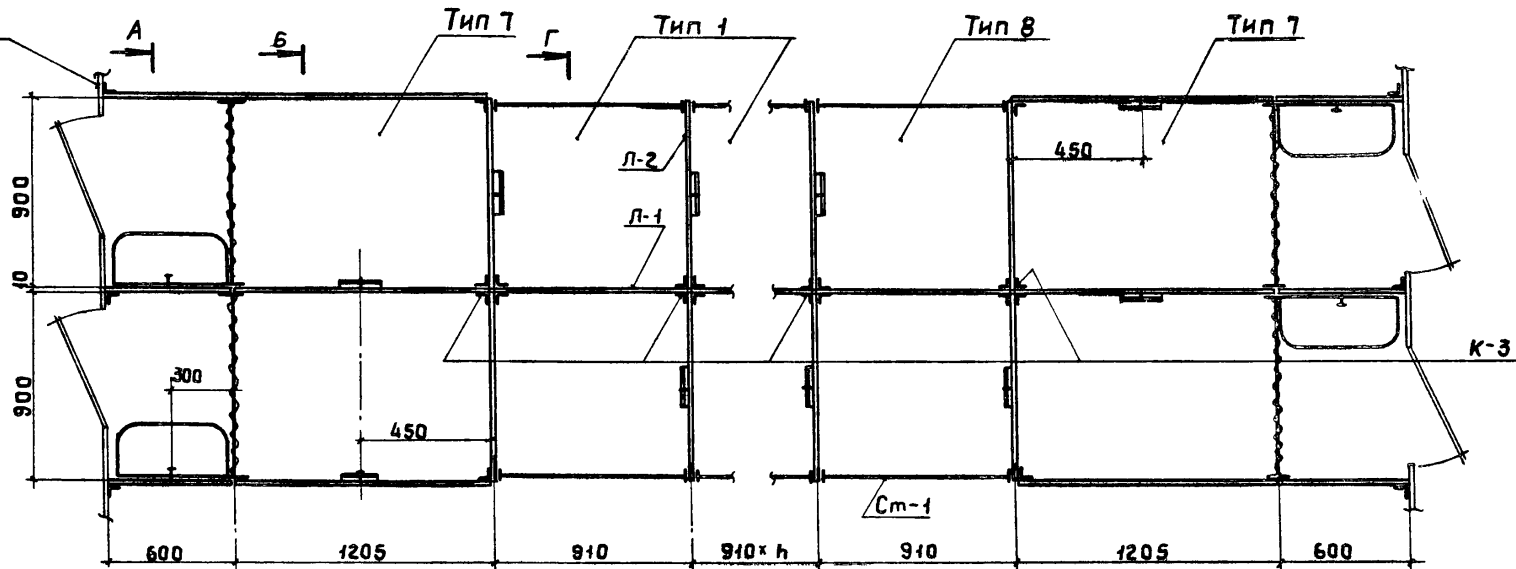


				1.488.9-2.1 03		
				ПРИМЕР РАСПОЛОЖЕНИЯ		
				КАБИН ДУШЕВЫХ ОТКРЫТЫХ		
				СО СКВОЗНЫМ ПРОХОДОМ.		
				СХЕМА 3		
НАЧ.СКОЗ	Людковский	26.6.81		СТADIЯ	ЛИСТ	ЛИСТОВ
П.И.И.Н.Ж.	НИКИТИН	25.6.81		Р		1
РУК. БР.	ВИКУЛОВ	22.6.81		ПРОМСТРОЙПРОЕКТ		
СТ.И.И.Н.Ж.	ГНУСАРЕВА	13.6.81				

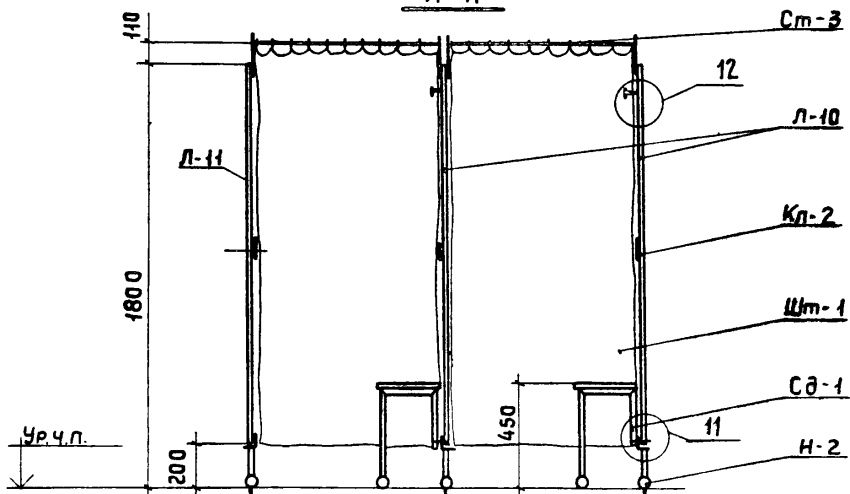
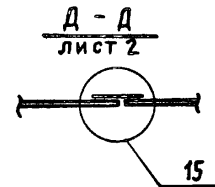
19674-01 7



Перегорodka  
душевого  
помещения

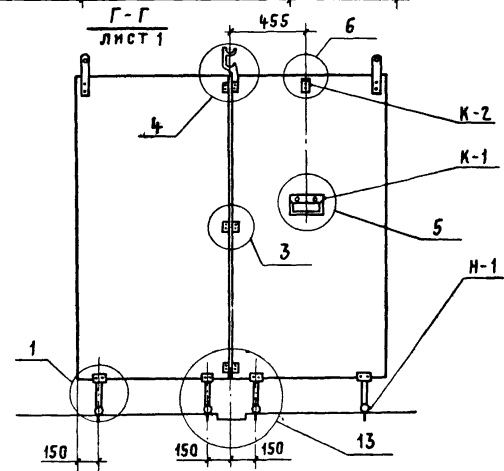
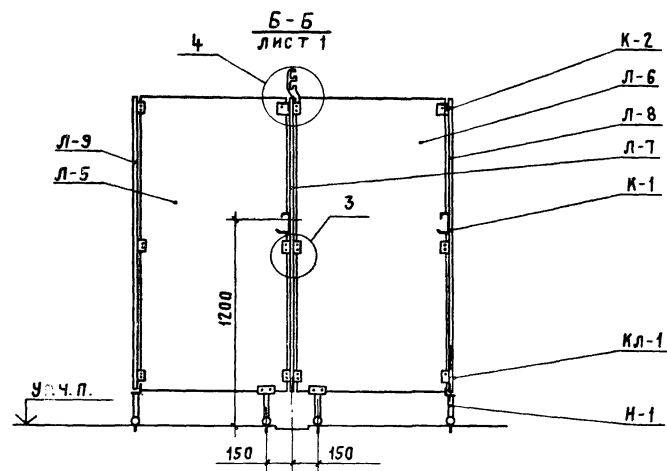
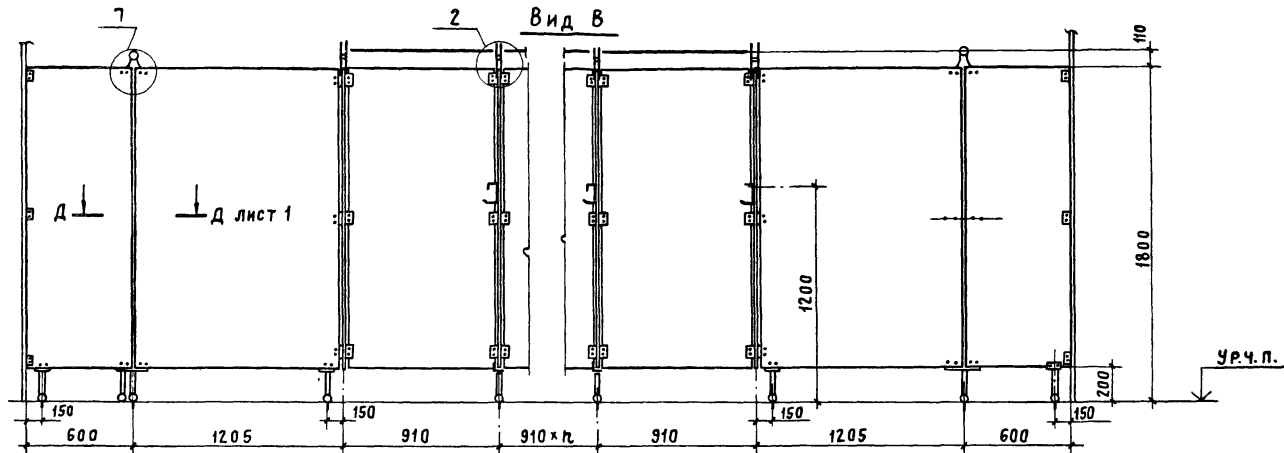


А      Б лист 2      Г лист 2      В лист 2



				1.488.9-2.1 04			
НАЧ. ОТД.	ЛЮДКОВСКИЙ	<i>[Signature]</i>	26.06.68	ПРИМЕР РАСПОЛОЖЕ- НИЯ КАБИН ДУШЕВЫХ ОТКРЫТЫХ И ЗАКРЫТЫХ ДВУХРЯДНЫХ. СХЕМА 4	СТADIЯ	Лист	Листов
Инж. пр.	НИКИТИН	<i>[Signature]</i>	26.06.68		Р	1	2
Рук. бр.	ВИКУЛОВ	<i>[Signature]</i>	26.06.68		ПРОМСТРОЙПРОЕКТ		
СТ. ИНЖ.	ГНУСАРОВА	<i>[Signature]</i>	26.06.68				

19674-01 8



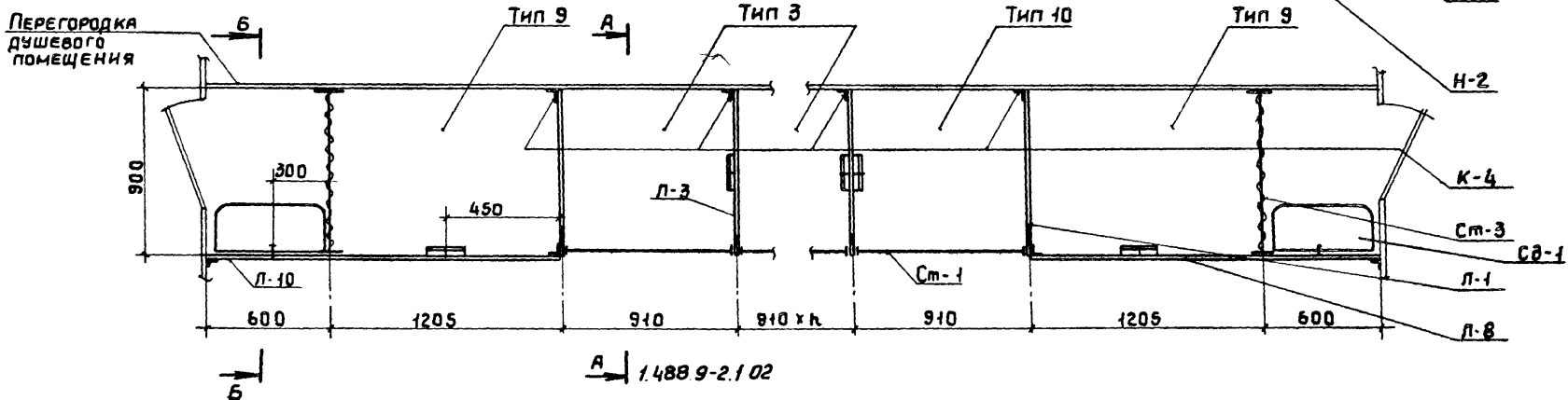
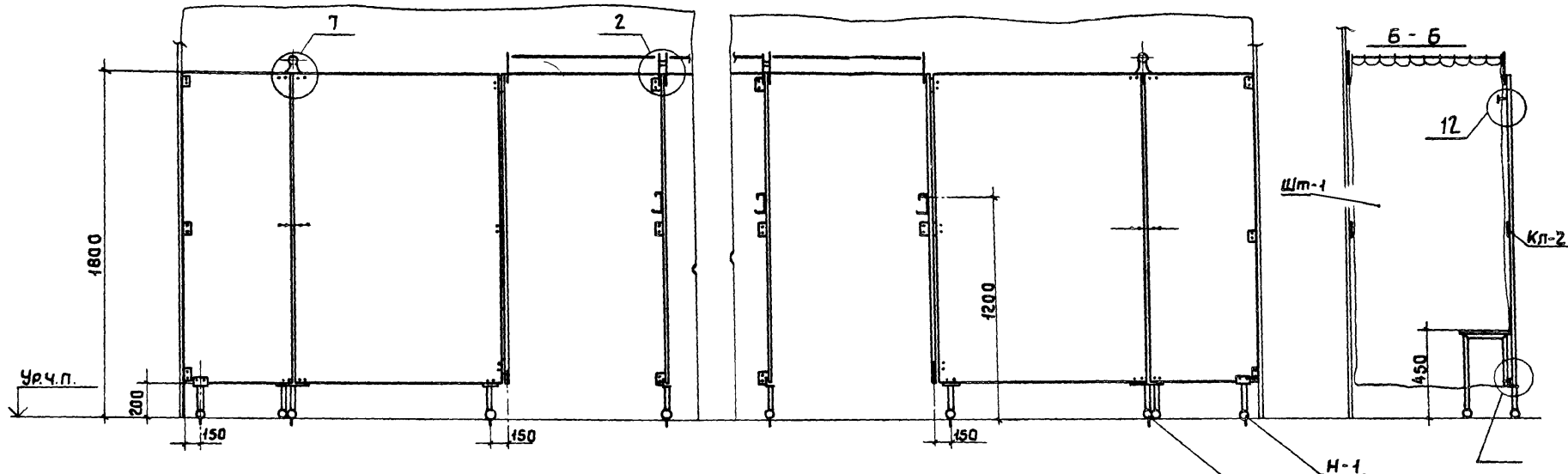
1.488.9-2.104

ЛИСТ
2

17674-01 9

Копировал Куц

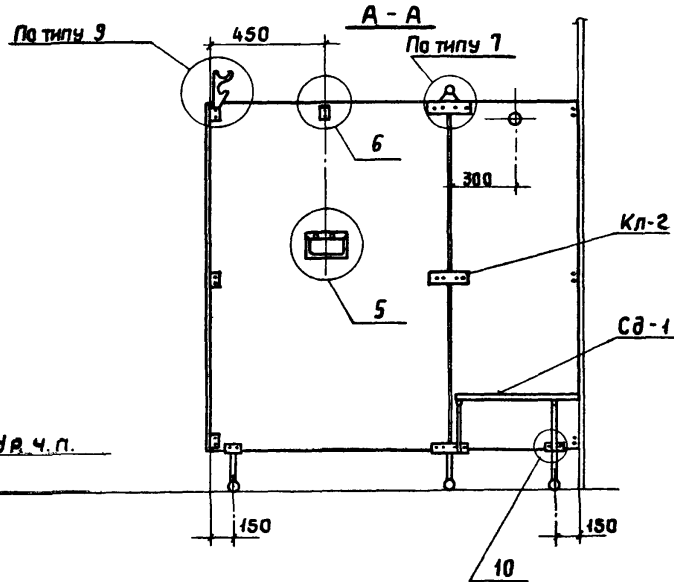
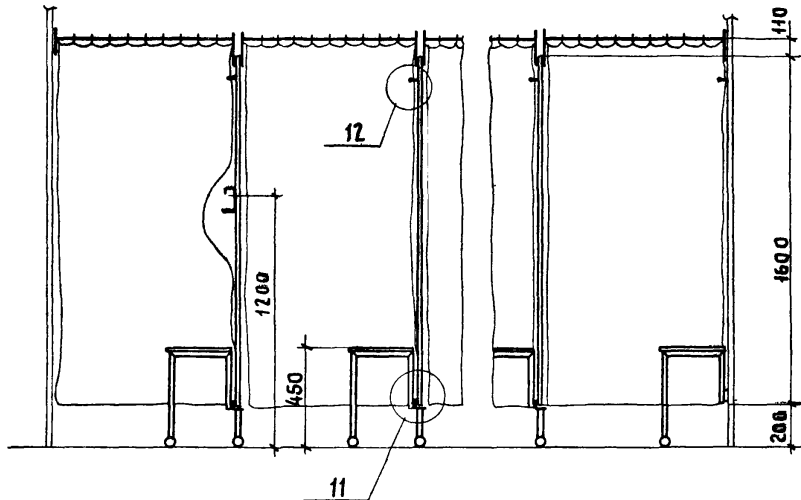
ФОРМАТ 12



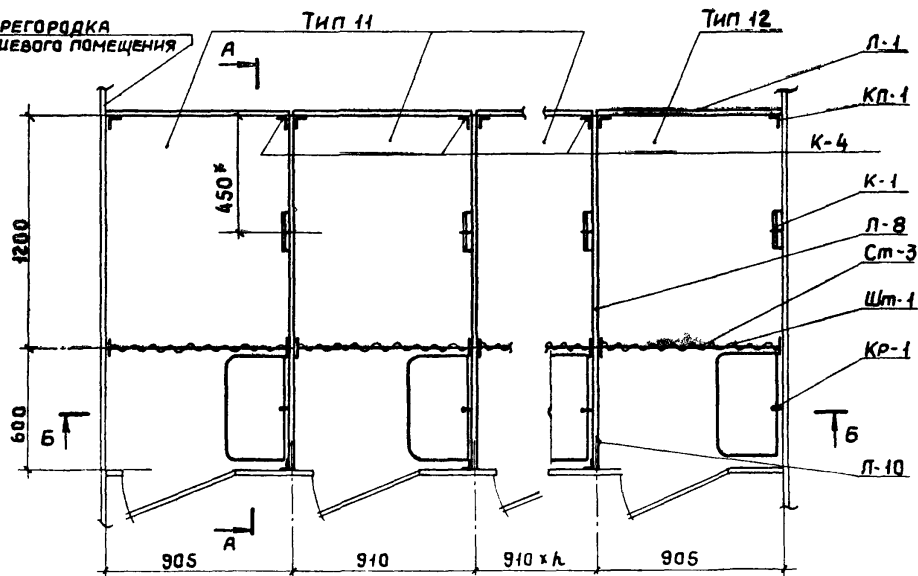
				1.488.9-2.1.05			
ИЯЧ СКОЗ	ЛЮДКОВСКИЙ	<i>Людков</i>	25.6.81	ПРИМЕР РАСПОЛОЖЕНИЯ КАБИН ДУШЕВЫХ ОТКРЫТЫХ И ЗАКРЫТЫХ ОДНОРЯДНЫХ СХЕМА 5	Стадия	Лист	Листов
ЛИНЖ.ПР.	НИКИТИН	<i>Никитин</i>	25.6.81		Р		1
РУК.Б.Р.	ВИКУЛОВ	<i>Виколов</i>	22.6.81		ПРОМСТРОЙПРОЕКТ		
СТ.ИНЖ.	ГЛУСЯРЕВА	<i>Глусярева</i>	15.6.81				

17674-01 10

Б-Б



Перегорodka  
душевого помещения

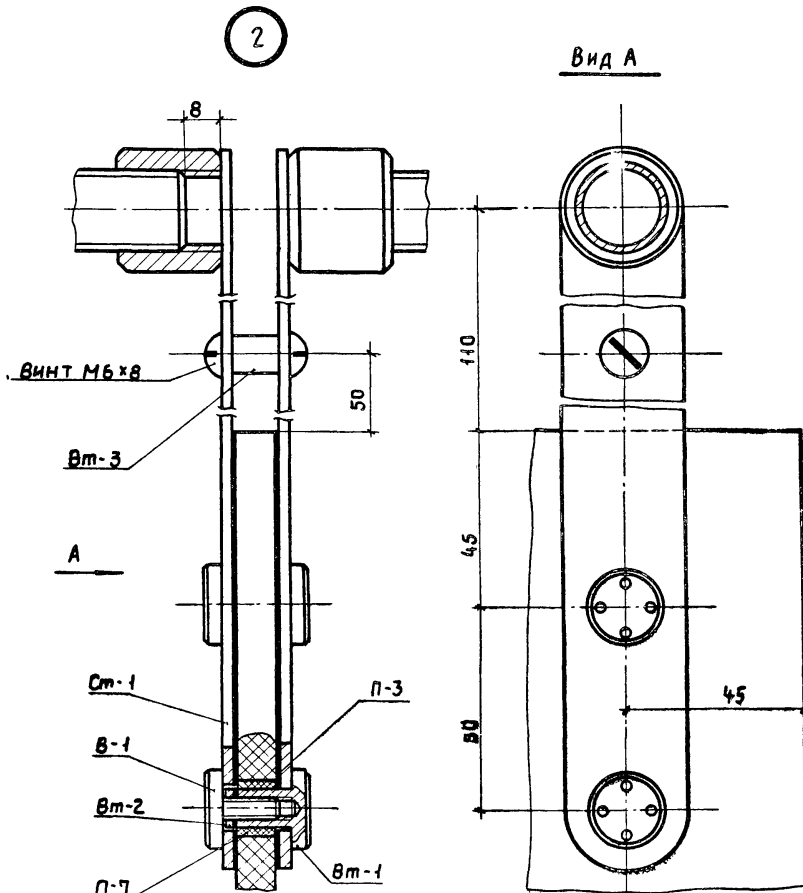
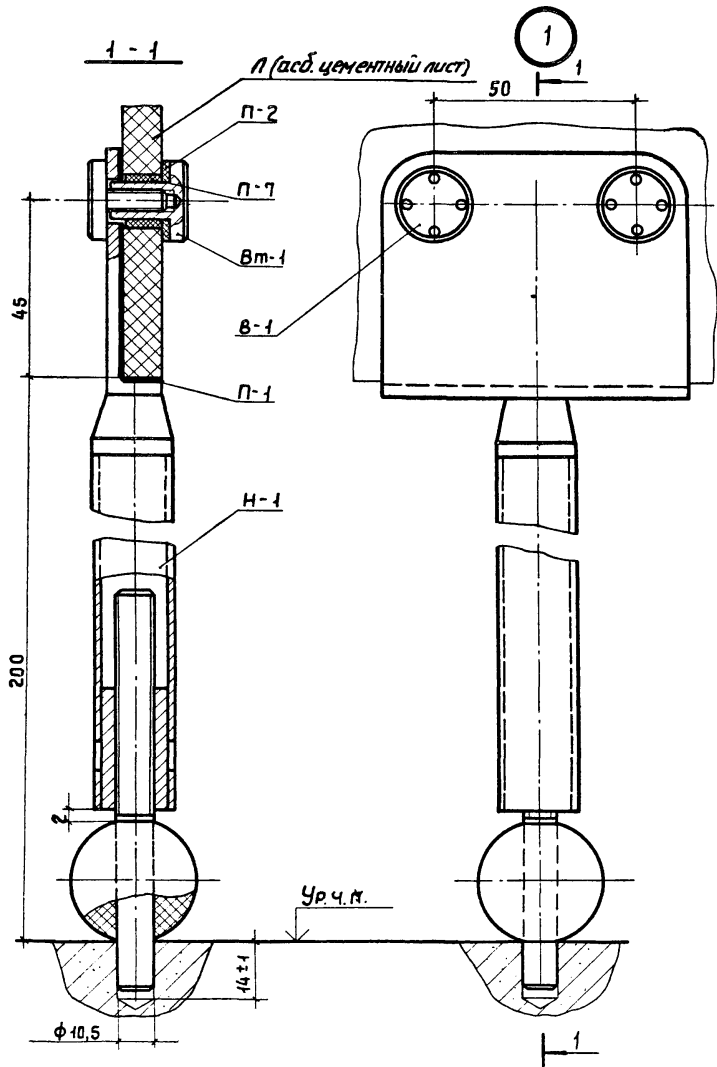


				1.488.9-2.1 06		
Нач.ско 2	Людковский	26.6.81	Пример расположения	Стадия	Лист	Листов
Л.инж.пр	Никитин	25.6.81	кабин душевых	Р		1
Рук.вр.	Виколов	22.6.81	закрытых однорядных.	ПРОМСТРОЙПРОЕКТ		
Ст.инж.	Гусарева	15.6.81	СХЕМА Б			

17674-01 11

Копировал Углева

ФОРМАТ 12



				1.488.9-2.1 07	
НАЧ. ОТА	Людковский	Чу-7	ХОК/1	СТАДИЯ	ЛИСТ
П. ИНЖ. ПР.	НИКИТИН	Чу-7	26.06/1	Р	1
РУК. БР.	ВИКУЛОВ	Чу-7	26.06/1	ПРОМСТРОЙПРОЕКТ	
СТ. ИНЖ.	ГНУСАРЕВА	Чу-7	15.06/1		

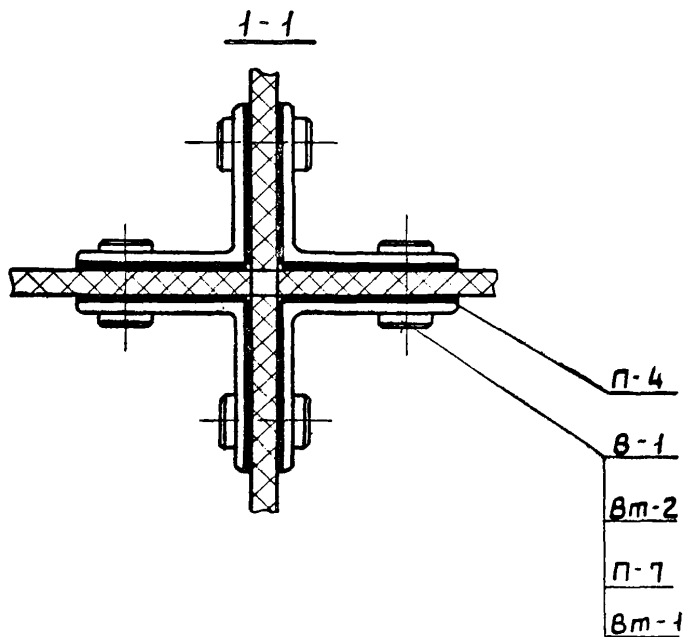
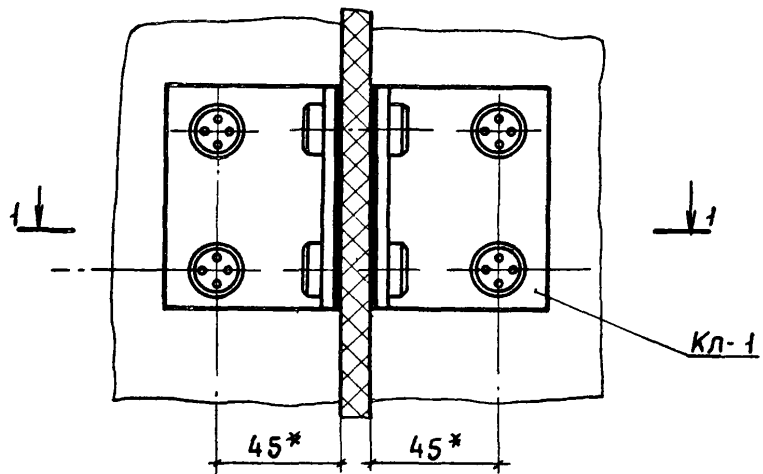
УЗЛЫ 1,2

17674-01 12

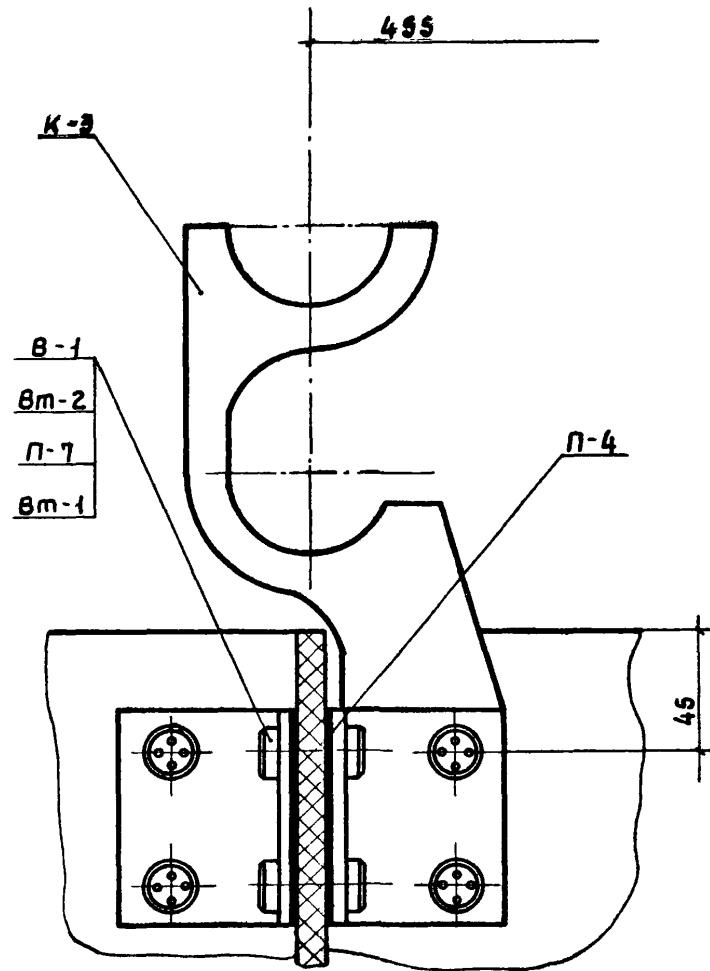
КОПИРОВАЛ УГЛЕВА

ФОРМАТ 12

3

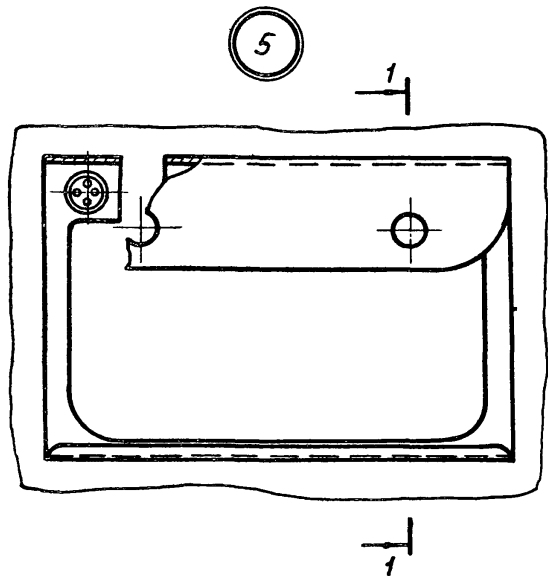


4



				1.488.9-2.1 08		
				Узлы 3,4		
				СТADIЯ	ЛИСТ	ЛИСТОВ
				Р		1
				ПРОМСТРОЙПРОЕКТ		
НАЧ. ОД.	ЛЮДКОВСКИЙ	<i>Людков</i>	25.05.81			
ЛИНЖ. ПР.	НИКИТИН	<i>Никитин</i>	25.05.81			
РУК. ГР.	ВИКУЛОВ	<i>Виколов</i>	25.05.81			
СТ. ИНЖ.	ГНУСАРЕВА	<i>Гнусарева</i>	15.06.81			

17674-01 13



5

1

1

Ур ч.п.

1200

В-1

ВТ-1

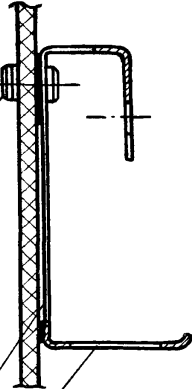
П-7

П-2

П-5

К-1

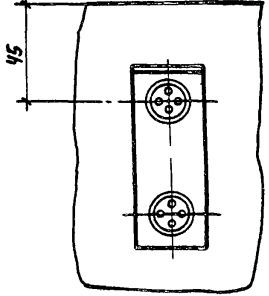
1-1



6

2

2



45

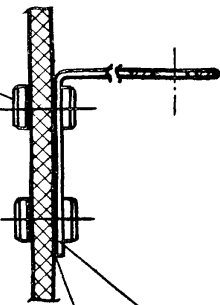
2-2

В-1

ВТ-1

П-2

П-7



П-6

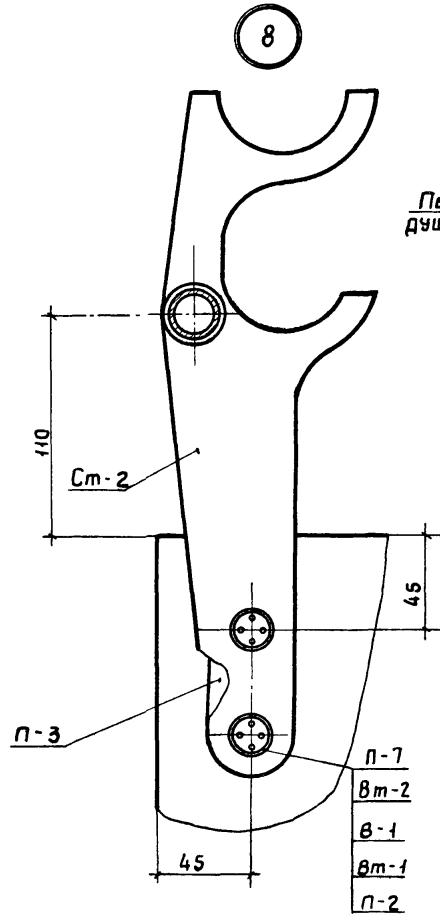
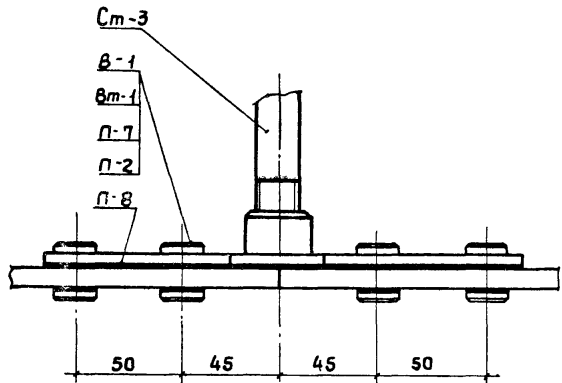
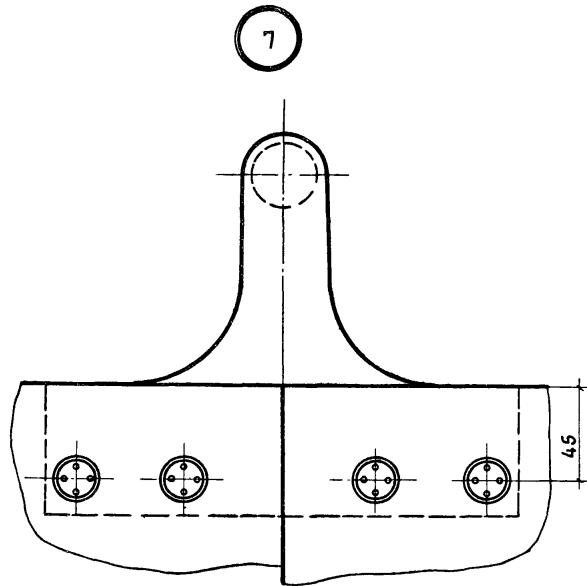
К-2

				1.488.9-2.1 09		
				Узлы 5,6		
Нач. отд.	Людковский	<i>[Signature]</i>	РК.08.81	Стадия	Лист	Листов
Гл. ин. пр.	Никитин	<i>[Signature]</i>	РК.08.81	Р	1	1
Рук. бр.	Викторов	<i>[Signature]</i>	РК.08.81	ПРОНСТРОЙПРОЕКТ		
Ст. инж.	Гусарева	<i>[Signature]</i>	РК.08.81			

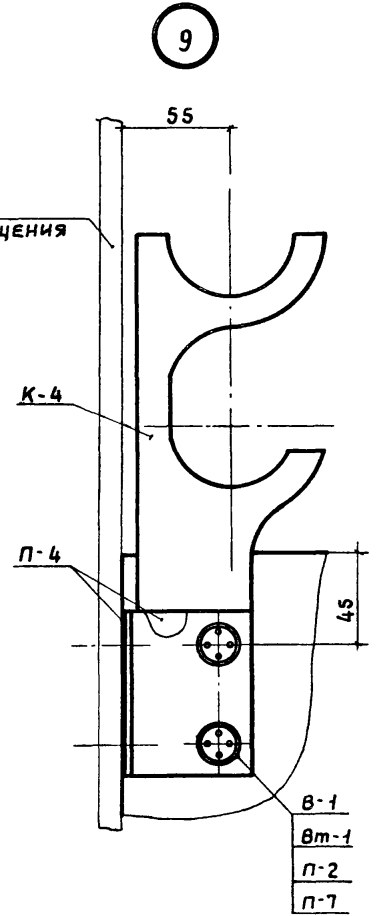
17074-01 14

Копировал СВИНАРЕВА

ФОРМАТ 12



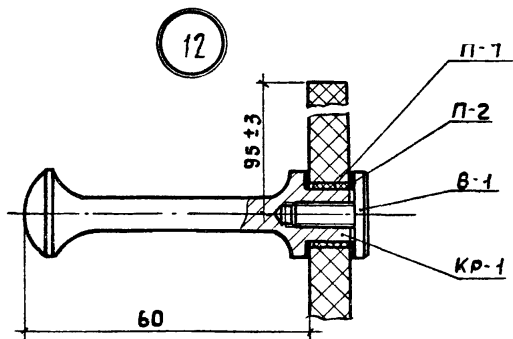
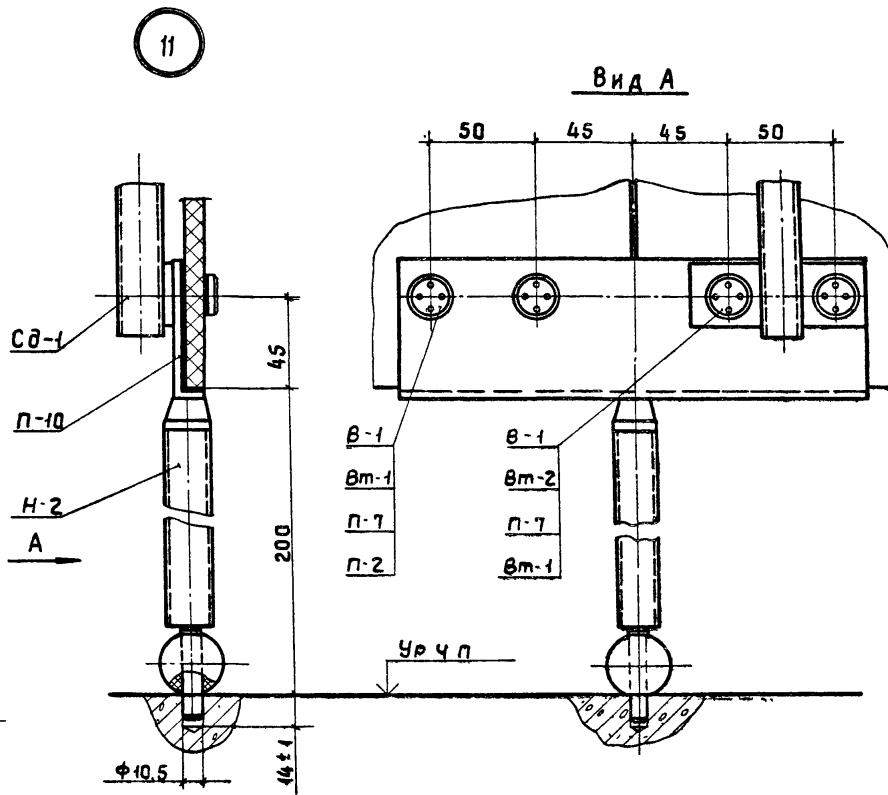
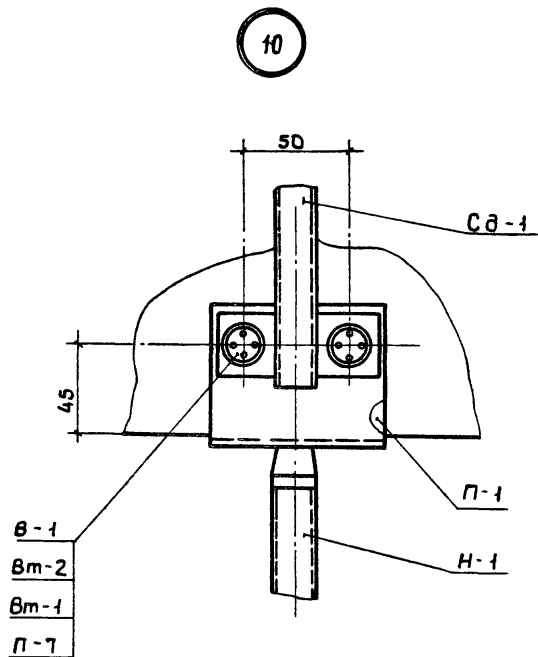
Перегорodka  
душевого помещения



				1.488.9-2.1 10			
НАЧ.ОТД.	ЛЮДКОВСКИЙ	28.08.81		УЗЛЫ 7,8,9	СТADIЯ	ЛИСТ	ЛИСТОВ
ГЛ.ИНЖ.ПР.	НИКИТИН	28.08.81			Р		1
РУК.БР.	ВИКУЛОВ	28.08.81			ПРОМСТРОЙПРОЕКТ		
СТ.ИНЖ.	ГНУСАРОВА	28.08.81					

17674-01 15





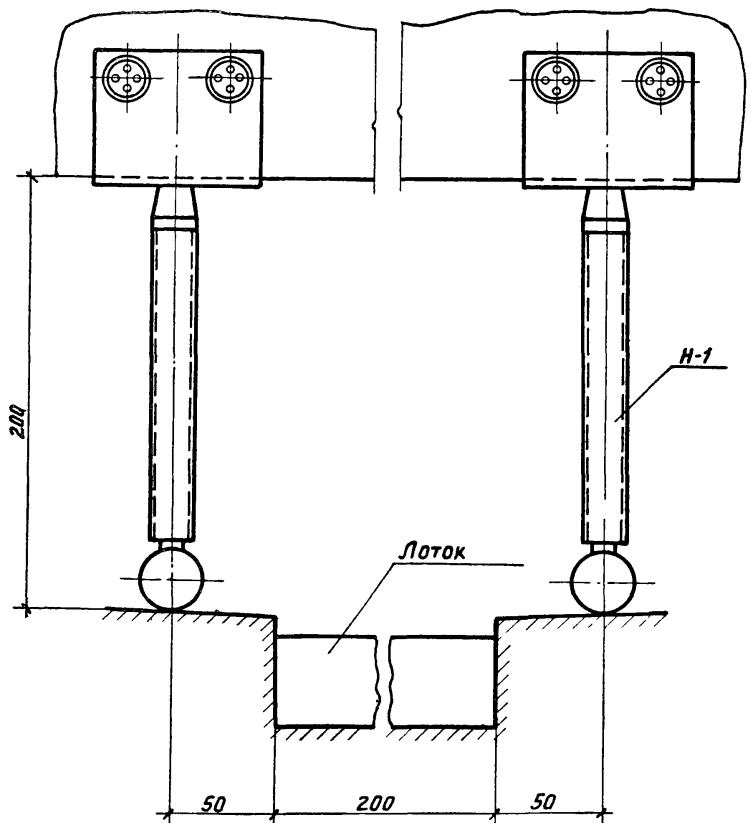
				1.488.9-2.1 11		
НАЧ. ОТД.	Людковский			СТАДИЯ	Лист	Листов
Плнж. пр.	Никитин			Р		1
Рук. бр.	Виколов			Узлы 10, 11, 12		
СТ. инж.	Гусарева			ПРОМСТРОЙПРОЕКТ		

17074-01 16

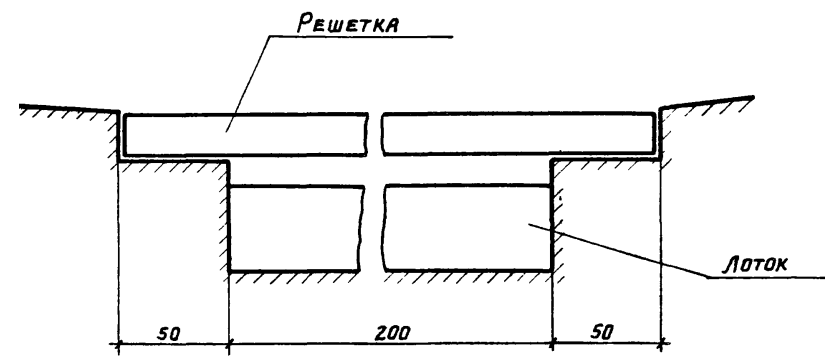
Копирован Углева

ФОРМАТ 12

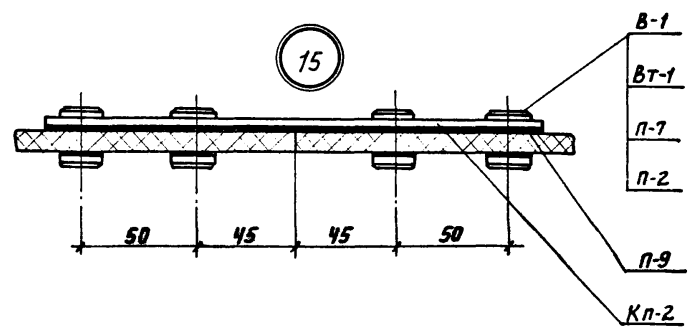
13



14



15



				1.488,9-2.112.			
ИЯЧ. ОТА	ЛЮДКОВСКИЙ	<i>Г.И.</i>	26.06.87	Узлы 13, 14, 15	СТЯЖА	ЛИСТ	ЛИСТОВ
ГЛ. ИНЖ. ПР.	НИКИТИН	<i>В.И.</i>	26.06.87		Р		1
РУК. БР.	ВИКУЛОВ	<i>В.И.</i>	22.06.87		ПРОМСТРОЙПРОЕКТ		
СТ. ИНЖ.	ГЛУСАРЕВА	<i>В.И.</i>	15.06.87				

19874-01 17

ФОРМАТ 12

МАРКА	ОБОЗНАЧЕНИЕ	НАИМЕНОВАНИЕ	КОЛ. ИЗДЕЛИЙ НА ОДНУ КАБИНУ КАЖДОГО ТИПА												МАССА ЕД. В КГ.	ПРИМЕЧАНИЕ
			Тип1	Тип2	Тип3	Тип4	Тип5	Тип6	Тип7	Тип8	Тип9	Тип10	Тип11	Тип12		
Н-1	1.488.9-2.2100	НОЖКА	4	—	1	—	2	—	6	—	2	—	2	—	0.47	
Н-2	1.488.9-2.2600	ТО ЖЕ	—	—	—	—	—	—	3	—	1	—	1	—	0.8	
К-1	1.488.9-2.2001	КРОНШТЕЙН	2	2	1	1	1	1	2	2	1	1	1	1	2.1	
К-2	1.488.9-2.2002	ТО ЖЕ	2	2	1	1	1	1	2	2	1	1	1	1	0.17	
К-3	1.488.9-2.2200	"	1	—	—	—	—	—	1	—	—	—	—	—	0.89	
К-4	1.488.9-2.2400	"	—	—	1	—	—	—	—	—	1	—	1	—	0.91	
Кл-1	1.488.9-2.2003	КЛИПСА	11	12	2	—	—	—	20	12	8	—	8	6	0.31	
Кл-2	1.488.9-2.2017	ТО ЖЕ	—	—	—	—	—	—	3	—	1	—	1	—	0.28	
Ст-1	1.488.9-2.2300	СТЯЖКА	2	2	1	1	1	1	—	2	—	1	—	—	1.46	
Ст-2	1.488.9-2.2500	ТО ЖЕ	—	—	—	—	1	1	—	—	—	—	—	—	1.72	
Ст-3	1.488.9-2.2700	"	—	—	—	—	—	—	2	—	1	—	1	1	1.6	
СД-1	1.488.9-2.2800	СИДЕНИЕ	—	—	—	—	—	—	2	—	1	—	1	1	3.93	
КР-1	1.488.9-2.2016	КРЮЧОК	—	—	—	—	—	—	2	—	1	—	1	1	0.07	
В-1	1.488.9-2.2004	ВИНТ	44	20	14	4	12	4	122	20	45	4	45	16	0.01	
Вт-1	1.488.9-2.2005	ВТУЛКА	44	20	14	4	12	4	120	20	44	4	44	16	0.013	
Вт-2	1.488.9-2.2006	ТО ЖЕ	30	12	2	—	4	—	38	12	6	—	16	—	0.01	
Вт-3	1.488.9-2.2015	"	2	—	1	—	1	—	—	—	—	—	—	—	0.02	
Р-1	1.488.9-2.2900	РЕШЕТКА	—	—	1	1	1	1	—	—	1	1	1	1	3.18	
К		КОВРИК	2	2	—	—	—	—	2	2	—	—	—	—	8.0	
П-1	1.488.9-2.2007	ПРОКЛАДКА	4	—	1	—	2	—	6	—	2	—	2	—	0.008	
П-2	1.488.9-2.2008	ТО ЖЕ	16	8	8	4	12	4	62	8	30	4	31	17	0.001	
П-3	1.488.9-2.2009	"	4	4	2	2	2	2	—	4	—	2	—	—	0.006	

1.488.9-2.1 00ВС					
НАЧ. СКОЗ	ЛЮДКОВСКИЙ	<i>[Signature]</i>	26.08.11	ВЕДОМОСТЬ ИЗДЕЛИЙ НА	
П. И. И. П. Р.	НИКИТИН	<i>[Signature]</i>	26.08.11	ОДНУ КАБИНУ КАЖДОГО	
РУК. Б. Р.	ВИКУЛОВ	<i>[Signature]</i>	22.08.11	ТИПА	
СТ. И. И. Ж.	ГУСАРЕВА	<i>[Signature]</i>	15.04.11	СТАДИЯ	ЛИСТ
				Р	1
					2
				ПРОМСТРОЙПРОЕКТ	

19674-01 18

КОПИРОВАЯ СВИНАРЕВА

ФОРМАТ 12

МАРКА	ОБОЗНАЧЕНИЕ	НАИМЕНОВАНИЕ	КОЛ. ИЗДЕЛИЙ НА ОДНУ КАБИНУ КАЖДОГО ТИПА												МАССА ЕД. В КГ.	ПРИМЕЧАНИЕ
			Тип 1	Тип 2	Тип 3	Тип 4	Тип 5	Тип 6	Тип 7	Тип 8	Тип 9	Тип 10	Тип 11	Тип 12		
П-4	1.488.9-2.2011	ПРОКЛАДКА	24	24	6	—	—	—	42	24	18	—	18	12	0,008	
П-5	1.488.9-2.2012	ТО ЖЕ	2	2	1	1	1	1	2	2	1	1	1	1	0,03	
П-6	1.488.9-2.2013	"	2	2	1	1	1	1	2	2	1	1	1	1	0,003	
П-7	1.488.9-2.2014	"	44	20	14	4	16	4	122	36	49	4	44	30	0,001	
П-8	1.488.9-2.2018	"	—	—	—	—	—	—	4	—	2	—	2	2	0,02	
П-9	1.488.9-2.2018-01	"	—	—	—	—	—	—	3	—	1	—	1	—	0,01	
П-10	1.488.9-2.2019	"	—	—	—	—	—	—	3	—	1	—	1	—	0,02	
Л-1	1.488.9-2.2021	ЛИСТ	1	1	—	—	—	—	—	1	1	—	1	1	25,2	
Л-2	1.488.9-2.2022	ТО ЖЕ	2	—	—	—	—	—	—	—	—	—	—	—	25,2	
Л-3	1.488.9-2.2024	"	—	—	1	—	—	—	—	—	—	—	—	—	25,2	
Л-4	1.488.9-2.2023	"	—	—	—	—	1	—	—	—	—	—	—	—	25,2	
Л-5	1.488.9-2.2025	"	—	—	—	—	—	—	1	—	—	—	—	—	25,2	
Л-6	1.488.9-2.2026	"	—	—	—	—	—	—	1	—	—	—	—	—	25,2	
Л-7	1.488.9-2.2027	"	—	—	—	—	—	—	1	—	—	—	—	—	33,6	
Л-8	1.488.9-2.2028	"	—	—	—	—	—	—	1	—	1	—	1	—	33,6	
Л-9	1.488.9-2.2029	"	—	—	—	—	—	—	1	—	—	—	—	—	33,6	
Л-10	1.488.9-2.2031	"	—	—	—	—	—	—	2	—	1	—	1	—	16,8	
Л-11	1.488.9-2.2021-01	"	—	—	—	—	—	—	1	—	—	—	—	—	16,8	
ШТ-1		ШТОРА ПОЛИЭТИЛЕНОВАЯ														
		0,2×1200×1800 ГОСТ 10354-73	—	—	—	—	—	—	2	—	1	—	1	1		
		ШТОРНЫЙ ЗАЖИМ С КОЛЬЦОМ														
		ТУ 14-4-650-75	—	—	—	—	—	—	20	—	10	—	10	10		
		Шуруп А4×35.04.2														
		ГОСТ 1144-70	—	—	—	—	—	—	12	—	6	—	6	6		
		Винт 2 М6×8.46.11														
		ГОСТ 17473-72	4	—	2	—	4	—	—	—	2	—	—	—		

1.488.9-2.1 ООВС

Лист

2

17674-01 19

Копировал СВИНАРЕВА

ФОРМАТ

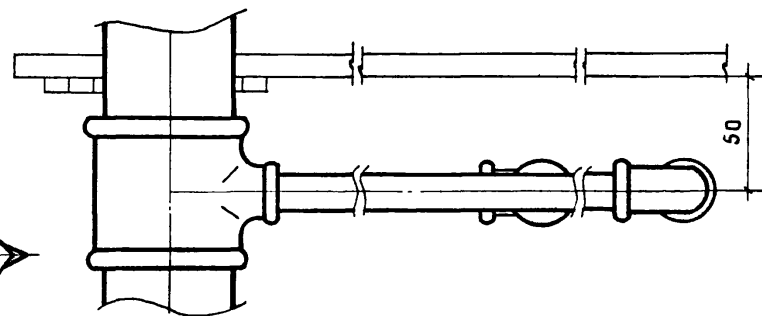
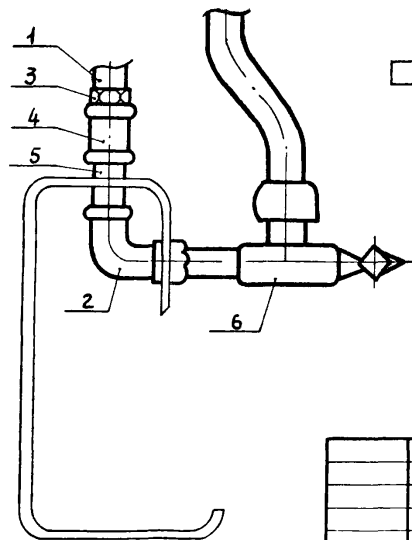
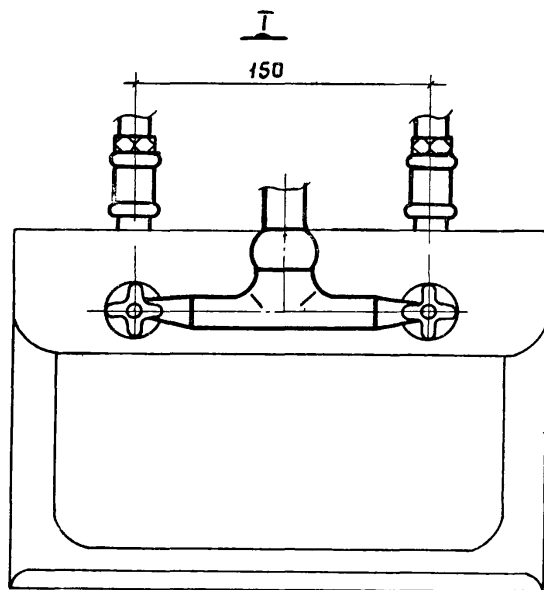
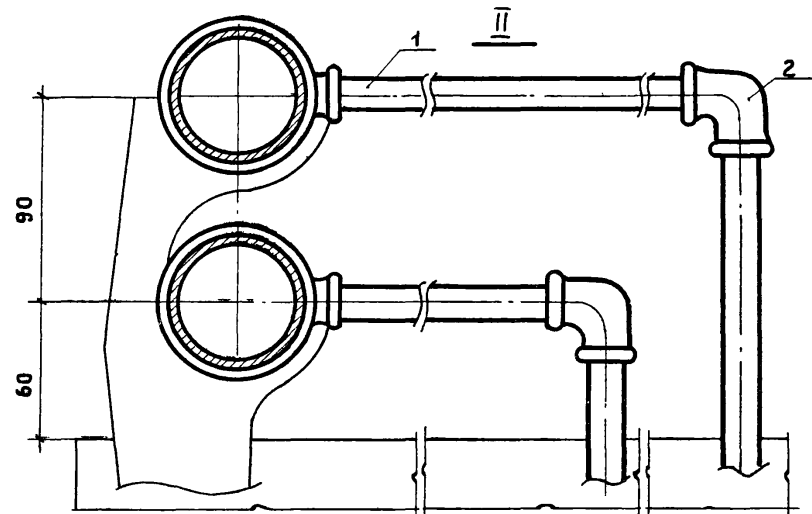
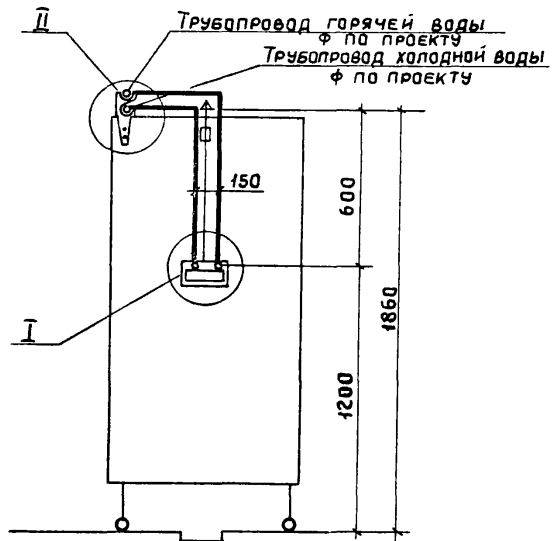
НАИМЕНОВАНИЕ		МАССА МАТЕРИАЛА НА ОДНУ КАБИНУ КАЖДОГО ТИПА В КГ												
		Тип 1	Тип 2	Тип 3	Тип 4	Тип 5	Тип 6	Тип 7	Тип 8	Тип 9	Тип 10	Тип 11	Тип 12	
Уголок	$\frac{63 \times 40 \times 4 \text{ ГОСТ } 8510-72}{\text{В Ст 3 кп 2 ГОСТ } 535-79}$	0.12	—	0.2	—	0.36	—	2.61	—	0.9	—	0.9	—	
Уголок	$\frac{63 \times 63 \times 4 \text{ ГОСТ } 8509-72}{\text{В Ст 3 кп 2 ГОСТ } 535-79}$	3.72	3.72	0.93	—	—	—	6.51	3.72	2.8	—	2.8	1.90	
Круг	$\frac{\text{ГОСТ } 2590-71}{\text{В Ст 3 кп 2 ГОСТ } 535-79}$	10	0.06	0.03	0.04	—	0.1	—	0.1	0.06	0.02	—	0.02	—
		12	0.24	—	0.06	—	0.12	—	0.80	—	0.3	—	0.3	0.12
		17	0.12	—	0.03	—	0.06	—	0.40	—	0.16	—	0.16	0.06
		20	4.0	2.3	1.4	0.5	1.4	0.6	11.7	3.3	4.8	0.45	4.8	2.7
		30	0.32	0.32	0.16	0.16	0.32	0.32	0.32	0.32	0.16	0.16	0.16	0.16
Лист	$\frac{\text{ГОСТ } 19903-74}{\text{В Ст 3 кп 2 ГОСТ } 16523-70}$	52	—	—	—	—	—	0.012	—	0.006	—	0.006	0.006	
		54	6.2	5.8	3.5	3.0	3.7	3.7	8.6	5.8	4.6	3.0	4.6	3.7
Труба	$\frac{20 \times 2 \text{ ГОСТ } 10704-76}{\text{В Ст 3 кп 2 ГОСТ } 535-79}$	1.96	1.44	0.85	0.72	1.7	1.44	5.6	1.44	2.61	0.72	2.61	2.3	
Доска	600×310×22 ГОСТ 24454-80	—	—	—	—	—	—	4.2	—	2.1	—	2.1	2.1	
Соплимер	полиамид литьевой АК-85/15 ГОСТ 19459-74	0.08	—	0.02	—	0.04	—	0.3	—	0.1	—	0.1	0.04	
Пластина I лист,	ТМКЩ-С-1,5 ГОСТ 7338-77	0.5	0.42	0.15	0.06	0.1	0.07	0.9	0.4	0.4	0.06	0.4	0.3	
Резиновая пластина	СЩ-П 40×500×500 ГОСТ 7338-77	16.0	16.0	—	—	—	—	16.0	16.0	—	—	—	—	
Лист асбестоцементный	плоский (прессованный) ГОСТ 18124-75*	75.6	25.2	25.2	—	25.2	—	201.6	25.2	75.6	—	75.6	25.2	

				1.488.9-2.1 00 ВМ					
И.А.СКОЗ	ЛЮДКОВСКИЙ	<i>[подпись]</i>	28.08.81	Ведомость потребности материалов на одну кабину каждого типа.			Стация	Лист	Листов
Л.И.Ж.ПР.	НИКИТИН	<i>[подпись]</i>	28.08.81				Р		1
Р.У.К.Б.Р.	В.А. СЛОВ	<i>[подпись]</i>	28.08.81				ПРОМСТРОЙПРОЕКТ		
С.Т.И.Ж.	ГЛУСАРЕВА	<i>[подпись]</i>	28.08.81						

17674-01 20

Копировал СВИНАРЕВА

ФОРМАТ 12



				1.488.9-2.1 15		
				Трубопроводы водопроводов		
		Стадия	Лист	Листов		
		Р	1	2		
				ПРОМСТРОЙПРОЕКТ		
Нач. О.Т.Д.	Кузнецов	12.12.81				
Ст. техн.	Марковская	15.12.81				

17674-01 21

