

Т.О.  
Д.С.Д.  
КХФ.И.  
КХФ.С.

ИЗДАНИЕ  
737-66  
ИЗДАНИЕ  
Г-1235Р

ТИПОВЫЕ ДЕТАЛИ И КОНСТРУКЦИИ ЗДАНИЙ И СООРУЖЕНИЙ

Серия 1.435-2

**ВОРОТА ПРОМЫШЛЕННЫХ ЗДАНИЙ**  
**РАЗДВИЖНЫЕ ДВУХПОЛЬНЫЕ**  
**РАЗМЕРОМ 4,8x5,4 М**

Выпуск 5  
ЭЛЕКТРОТЕХНИЧЕСКАЯ ЧАСТЬ

9684-05  
цена 1.26

1-39

ЦЕНТРАЛЬНЫЙ ИНСТИТУТ ТИПОВЫХ ПРОЕКТОВ

МОСКВА 1969г.

ЦЕНТРАЛЬНЫЙ ИНСТИТУТ ТИПОВОГО ПРОЕКТИРОВАНИЯ  
ГОССТРОЙ СССР  
Свердловский филиал  
620062 г. Свердловск-62, ул. Генеральская 3-А  
Заказ № 3420 инв. № 9174-05 тираж 600  
Сдано в печать \_\_\_\_\_ 1977г. Цена. 1-26



Серия  
737-66  
марка-лист  
Э-1  
ИИВ.Н:  
Т-12960

№№ п/п	Наименование	Ворота с тепло-воз- душными завесами		Ворота с воздушными завесами		Примечания
		№ листа	№ страницы	№ листа	№ страницы	
		3	4	5	6	7
1	Опись чертежей	Э-1	2	Э-1	2	
2	Пояснительная записка	Э-2	3	Э-2	3	
3	Щит станции управления щсч Принципиальная обводимейная схема	Э-3	4	Э-3	4	
4	Схемы управления электродви- гателями механизма перед- вижения ворот	Э-4	5	Э-4	5	
5	схемы управления электро- двигателями механизма перед- вижения ворот (продолжение)	Э-5	6	Э-5	6	
6	Схемы управления электродви- гателями тепло-воздушных завес	Э-6	7	-	-	
7	Схемы управления электродви- гателями воздушных завес	-	-	Э-7	8	
8	Щит станций управления щсч общий вид (Задание заводу-изготовителю)	Э-8	9	Э-8	9	
9	Ворота с завесами типа ТЭ-18,20,32,33,35 Щит станций управления щсч Спецификация электрооборудования и перечень надписей (Задание заводу-изготовителю)	Э-9	10	Э-9	10	
10	Ворота с завесами типа ТЭ-31,34,36 Щит станций управления щсч Спецификация электрооборудования и перечень надписей (Задание заводу-изготовителю)	Э-10	11	Э-10	11	

1	2	3	4	5	6	7
11	Ворота с завесой типа ТЭ-37, Щит станций управления щсч, Спецификация электрооборудования и перечень надписей (Задание заводу -изготовителю)	Э-11	12	Э-11	12	
12	Щит станций управления щсч, Монтажная схема панели №1 (Задание заводу-изготовителю)	Э-12	13	Э-12	13	
13	Ворота с завесами ТЭ-18,20,32,33,34,35,36 Щит станций управления щсч, Монтажная схема панели №2 (Задание заводу-изготовителю)	Э-13	14	Э-13	14	
14	Ворота с завесой типа Т-37 Щит станций управления щсч, Монтажная схема панели №2 (Задание заводу-изготовителю)	Э-14	15	Э-14	15	
15	схема внешних соединений	Э-15	16	Э-15	16	
16	Ворота с расположением вентиляционных агрегатов завес на площадке Размещение электрооборудования	Э-16	17	Э-16	17	
17	Ворота с расположением венти- ляционных агрегатов завес на полу Размещение электрооборудования	Э-17	18	Э-17	18	
18	Спецификация на основное оборудование и материалы	Э-18	19	Э-18	19	

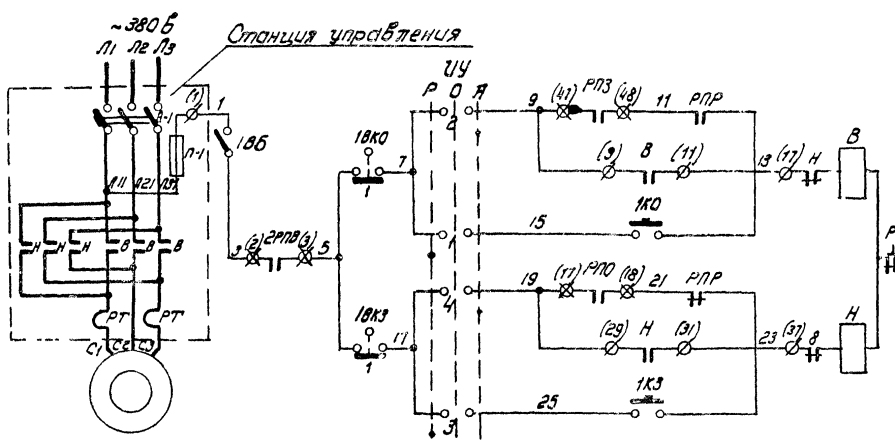
Исх. отдела  
Ин. спецификац  
Руч. чертежи  
Дата выпуска:  
Инженер  
Тех. отдел  
Ин. спецификац  
Руч. чертежи  
Дата выпуска:  
1966г.

ТД Ворота промышленные здания раздвижные  
двухпольные размером 4,8x5,4м  
1966г. Опись чертежей  
Серия 14352  
Выпуск 5  
Лист Э-1

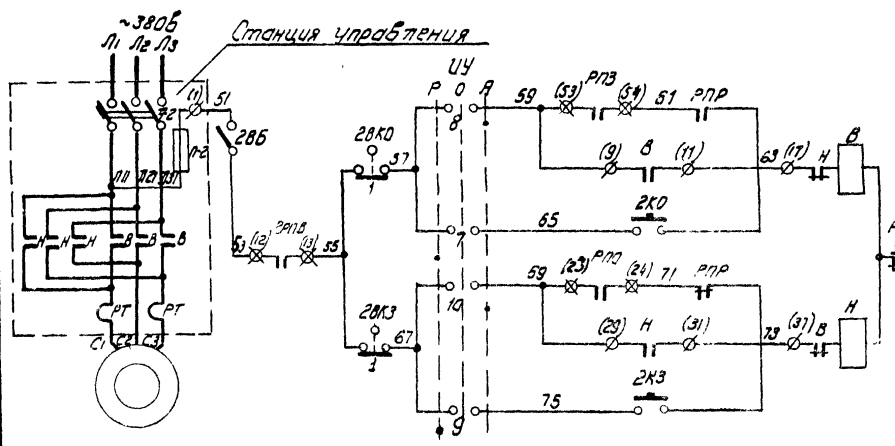




Серия  
737-66  
Марк.-лист  
Э-4  
Лист №  
Т-12963

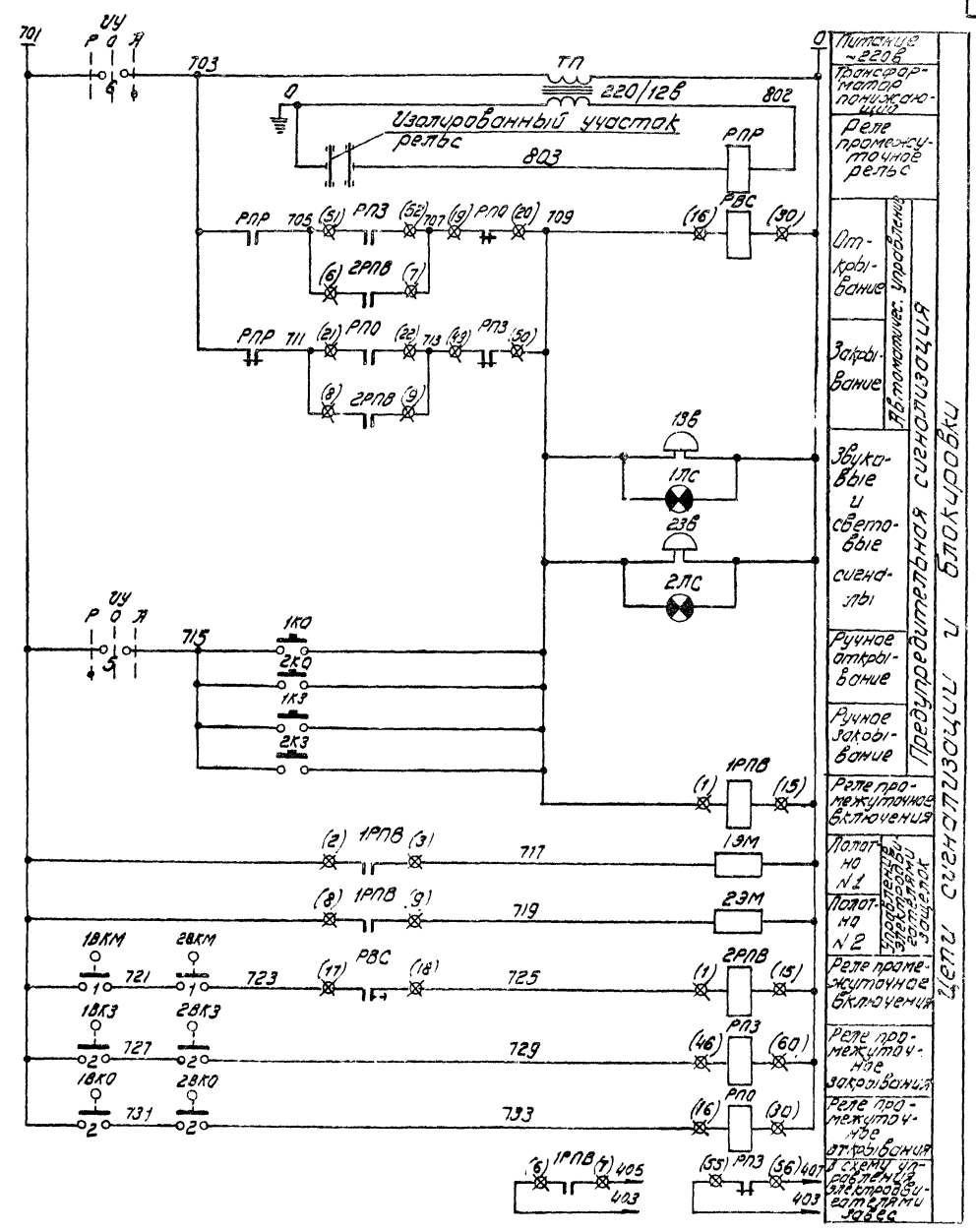


Литанив ~220В	Автоматическое	Открытие
	Ручное	
	Автоматическое	Закрывание
	Ручное	Управление электродвигателем



Литанив ~220В	Автоматическое	Открытие
	Ручное	
	Автоматическое	Закрывание
	Ручное	Управление электродвигателем

Примечание  
Продолжение схемы см. лист Э-5



Литанив ~220В	Автоматическое	Открытие
	Ручное	
	Автоматическое	Закрывание
	Ручное	Управление электродвигателем
		Предупредительная сигнализация
		Центр сигнализации и блокировки

Исполнитель  
Инженер  
Л.С.С.С.С.  
Проверил  
С.С.С.С.  
Рук. работ  
С.С.С.С.  
Дата  
Выпуск  
1966г.

ТД  
1966г.  
Лист Э-4  
Серия 1435-2  
Выпуск 5

Выборатель управления "УУ"

Диаграмма работы контактов

УП5313-С322		Положение вправо		Положение влево	
Номер секции	Номер контактов	П	Л	П	Л
I	1, 2				
II	3, 4				
III	5, 6				
IV	7, 8				
V	9, 10				
VI	11, 12				

\* - не используется

Выключатели конечные 1ВК0 и 2ВК0

Диаграмма работы контактов

Положение контактов	Положение вправо	
	П	Л
1		
2		

Выключатели конечные 1ВК3 и 2ВК3

Диаграмма работы контактов

Положение контактов	Положение вправо	
	П	Л
1		
2		

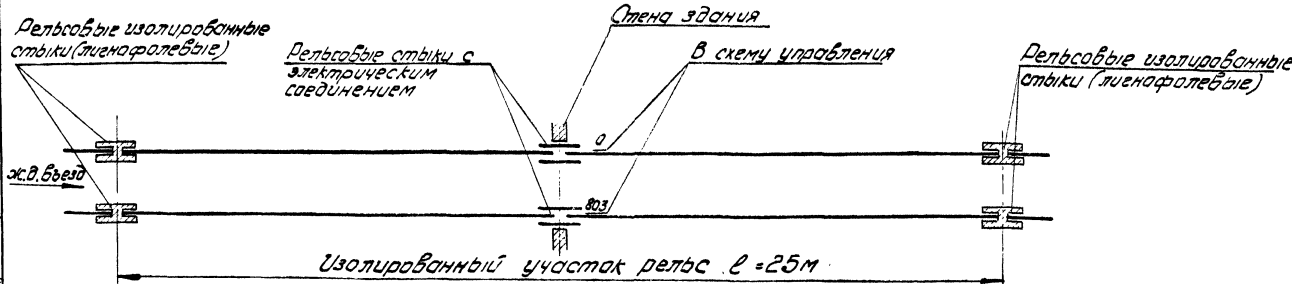
Выключатели конечные 1ВК1 и 2ВК1

Диаграмма работы контактов

Положение контактов	Положение зацепки	
	П	Л
1		
2		

\* - не используется

Схема изолированного участка рельс



Примечания:

- Начала схемы см. лист Э-4
  - Конечные выключатели 1ВК0, 2ВК0, 1ВК3, 2ВК3, 1ВК1 и 2ВК1 настраиваются в соответствии с приведенными диаграммами.
  - Обозначения соответствующие заводской маркировке контактов:
    - П - на станции управления
    - Л - на вспомогательном блоке управления
- На схеме заводская маркировка дана в скобках.

Перечень электроаппаратуры

№ п/п	Обозначение по схеме	Наименование	Тип	Технические данные	К-во	Примеч.
<u>Аппаратура по месту</u>						
1	1ЭМ 2ЭМ	Электромагнит	МТ-2К1	~220В	2	
2	1ВК0, 2ВК0, 1ВК3, 2ВК3	Выключатель конечный	ВК200А	исполнение 4	4	
3	1ВК1, 2ВК1	Выключатель конечный	ВК200А	исполнение 1	2	
4	1В5, 2В5	Выключатель пакетный	ВПКМ-Ю	~220В 10А	2	
5	1П5, 1Л5, 2П5, 2Л5	Пост сигнальный со звонком	ПС-1	исполнение 1, 10А, 120В	2	
6	-	Лампа к поз 5	ЛБ-40/120	~220В	2	

<u>Аппаратура на щите станций управления</u>						
1	-	Станция управления	-	-	2	
2	-	Блок управления вспомогательный	-	-	2	
3	РПР	Реле промежуточное	РП-6	~12В 210, 213, 21	1	
4	Т-П	трансформатор понижающий	ТП-50	~220/12В 50Ва	1	
5	УУ	Универсальный переключатель	УП5313-С322	Соборный 2ЭМ, 2ЛЭМ	1	
6	1К0, 2К0, 1К3, 2К3	Кнопка управления	КУ-2	210	4	

<u>Аппаратура на станции управления</u>						
1	В, П, Р1	Пускатель магнитный	-	-	2	
2	А-1, А-2	Автоматический выключатель	-	-	2	
3	П-1, П-2	Предохранитель	-	-	2	

<u>Аппаратура на вспомогательных блоках управления</u>						
1	РВС	Реле времени	РВП-2	~220В исп. 2	1	
2	1П5, 2П5, 1Л5, 2Л5	Реле промежуточное	РП-5	~220В	4	

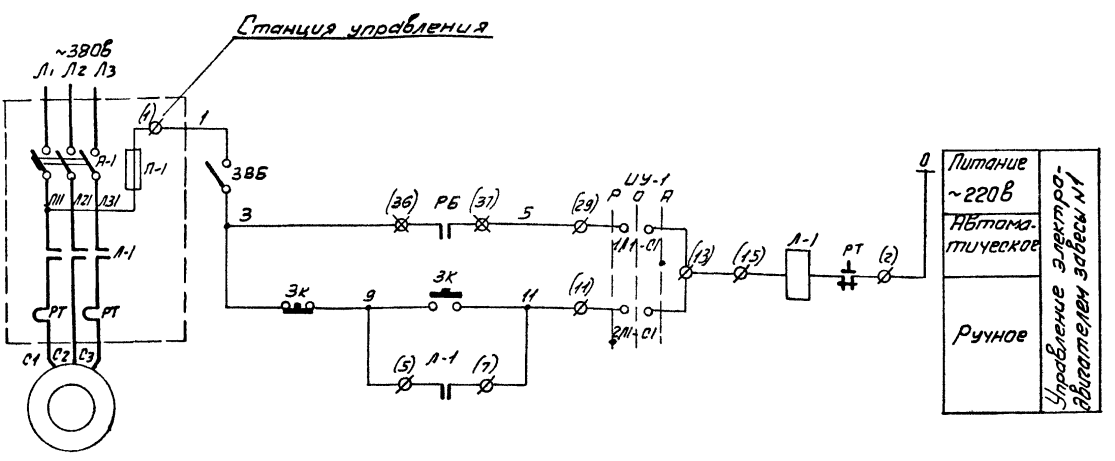
ТА	Ворота промышленных зданий заводские	Серия 1435-2
1966г	выполнены размером 4,8 x 5,4 м	выпуск 5
	схема управления электроавтоматическими механизмами передвижения ворот (продолжение)	ЛИСТ 3-5

Серия  
737-66  
Лист-лист  
3-5  
Лист-Л  
Т-12964

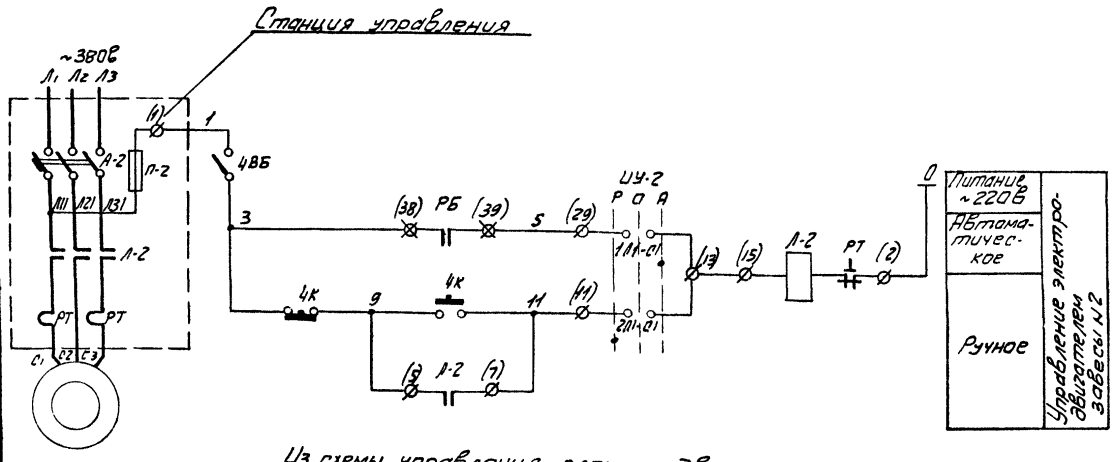
Исполнитель  
Проверил  
Утвердил  
Дата  
1966г



Серия  
737-66  
Марка-лист  
З-6  
Инв. №:  
Т-12965



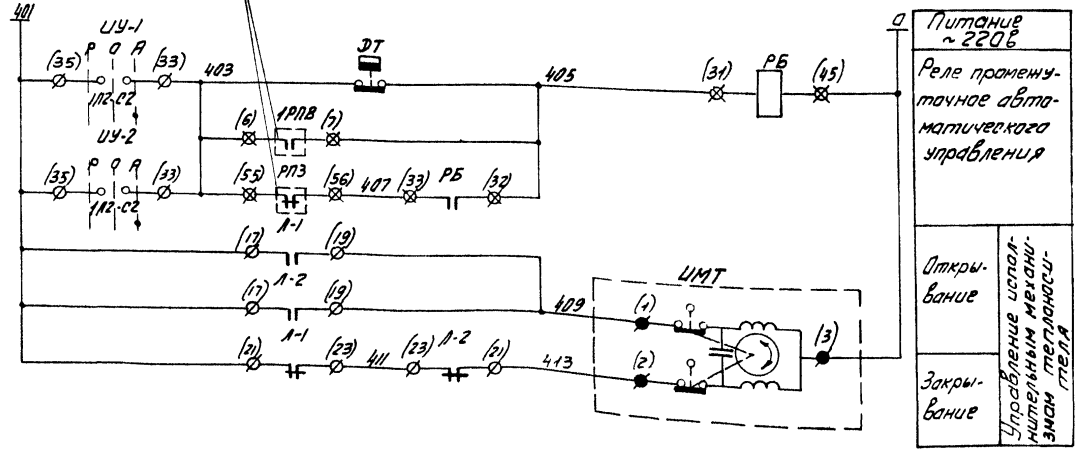
Питание ~220В  
Автоматическое  
Ручное  
Управление электродвигателем забасы №1



Питание ~220В  
Автоматическое  
Ручное  
Управление электродвигателем забасы №2

Качество  
Улучшено  
Изменения  
Сделаны  
Исполнитель  
С.И.Сидоров  
Проверенный  
Н.С.Сидорова  
Дата выпуска  
Декабрь 1966г.

Из схемы управления электродвигателями механизма переобвинения барата



Питание ~220В  
Реле промежуточное автоматического управления  
Открытие  
Закрывание  
Управление исполнительным механизмом тепловой стели

Перечень электроаппаратуры

№ п/п	Обозначение по схеме	Наименование	Тип	Технические данные	К.ва	Примечание
<b>Аппаратура у электродвигателя</b>						
1	УМТ	Исполнительный механизм	ПР-1М	~220В	1	
2	ДТ	Датчик температуры	ДТКМ-41	0-30°	1	
3	ЗББ 4ББ	Выключатель пакетный	ВГПМ-10	~220В 10	2	
<b>Аппаратура на щите станций управления</b>						
1	—	Станция управления	—	—	2	
2	РБ	Реле промежуточное	ПЗ-5	~220В	1	Установлено на вспомогат. щитке в блоке
3	ЗК, 4К	Кнопка управления	КУ-121/2	~220В	2	
<b>Аппаратура на станциях управления</b>						
1	Л-1; РТ; Л-2; РТ;	Пушкатель магнитный	—	—	2	
2	А-1	Автоматический выключатель	—	—	2	
3	УУ-1	Пакетный переключатель	—	—	2	
4	П-1	Предохранитель	—	—	2	

Избиратель управления

УУ-1 и УУ-2  
Диаграмма работы контактов

№ пакета	Наименование контакта	Положение рукоятки		
		II	0	I
		Ручное	Откл. на zero	Автоматич. выкл.
1	111-01 211-01	X		X
2	112-02 212-02	X		X
3	113-03 213-03	X		X

Датчик температуры "ДТ"

Диаграмма работы контактов

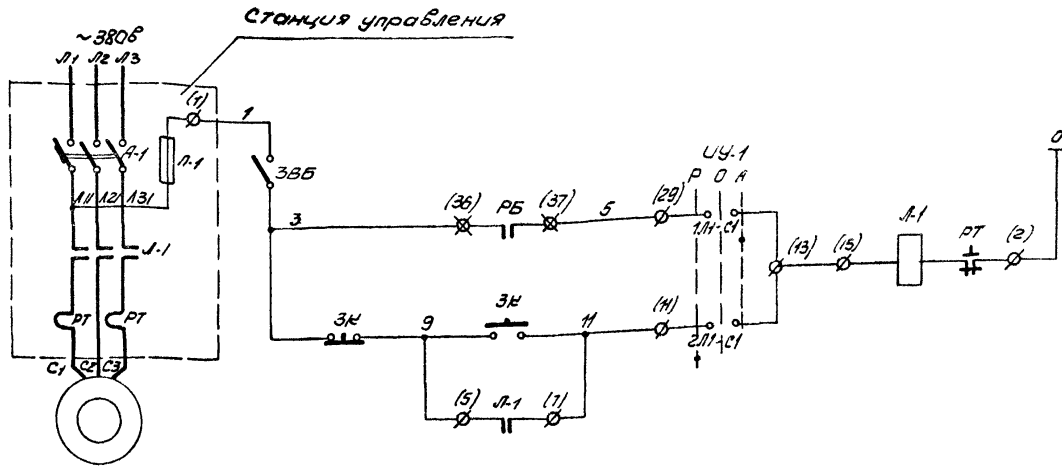
Обозначение контакта	ДТКМ-41	
	Температура воздуха	Заводская
1	0	30

Примечание.

Обозначение соответствующие заводской маркировке занимают:  
 Ø - на станции управления  
 ✕ - на вспомогательном блоке управления.  
 ● - на исполнительном механизме.  
 На схеме заводская маркировка дана в скобках.

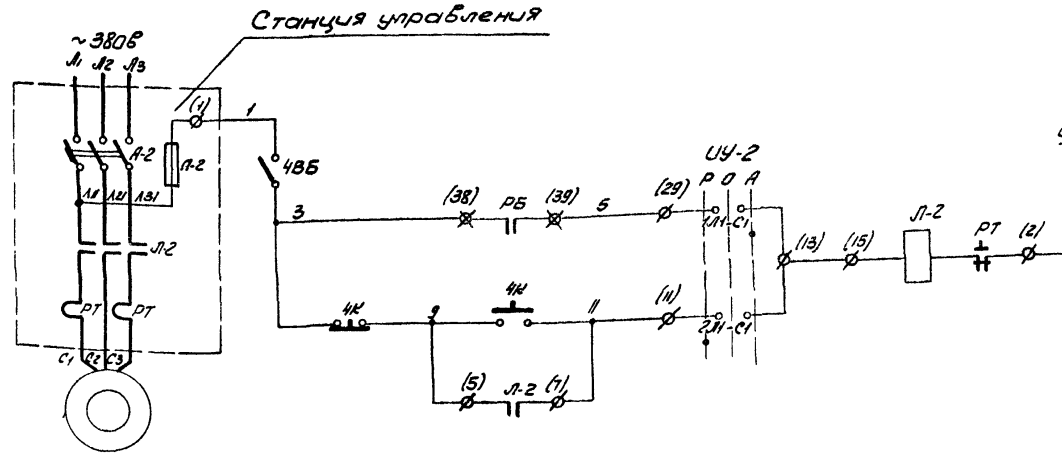
ТД  
1966г.  
Зората, промышленных зданий раздвижные двухпальные размерам 4,8x5,4м.  
Схемы управления электродвигателями тепла - воздушных забес.

Серия  
737-66  
Марка-модель  
Э-7  
УИВ. №  
Т-12966



Питание ~220В  
Автоматическое  
Ручное  
Управление электродвигателем заземля №1

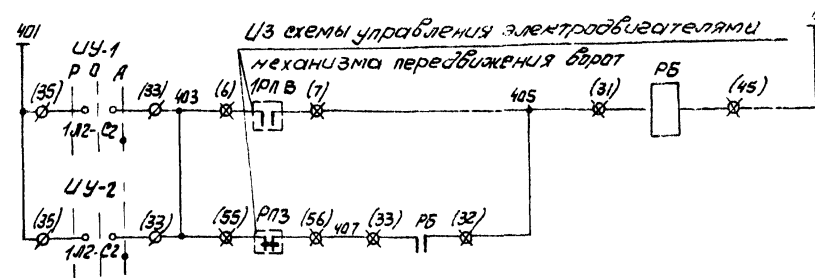
Циркит управления  
УЧ-1 и УЧ-2  
Диаграмма работы контактов



Питание ~220В  
Автоматическое  
Ручное  
Управление электродвигателем заземля №2

ПЗ-10/12

Положение рукоятки	Положение рукоятки		
	↑	0	↓
Ручное			
Станция			
Автоматическое			



Питание ~220В  
Реле промежуточное автоматического управления

Перечень электроаппаратуры

№ п/п	Обозначение по схеме	Наименование	Тип	Технические данные	К.во	Примеч.
Аппаратура по месту						
1	3Б5 4Б5	Выключатель пакетный	ВГММ-10	~220В 10а	2	
Аппаратура на щите станций управления						
1	—	Станция управления	—	—	2	
2	РБ	Реле промежуточное	ПЗ-5	~220В	1	Установлено на заземляющей площадке
3	3К, 4К	Кнопка управления	КУ-21/2	~220	2	
Аппаратура на станции управления						
1	Л-1, РТ Л-2, РТ	Пускатель магнитный	—	—	2	
2	А-1 А-2	Автоматический выключатель	—	—	2	
3	УЧ-1 УЧ-2	Пакетный переключатель	—	—	2	
4	Л-1 Л-2	Предохранитель	—	—	2	

Примечание:

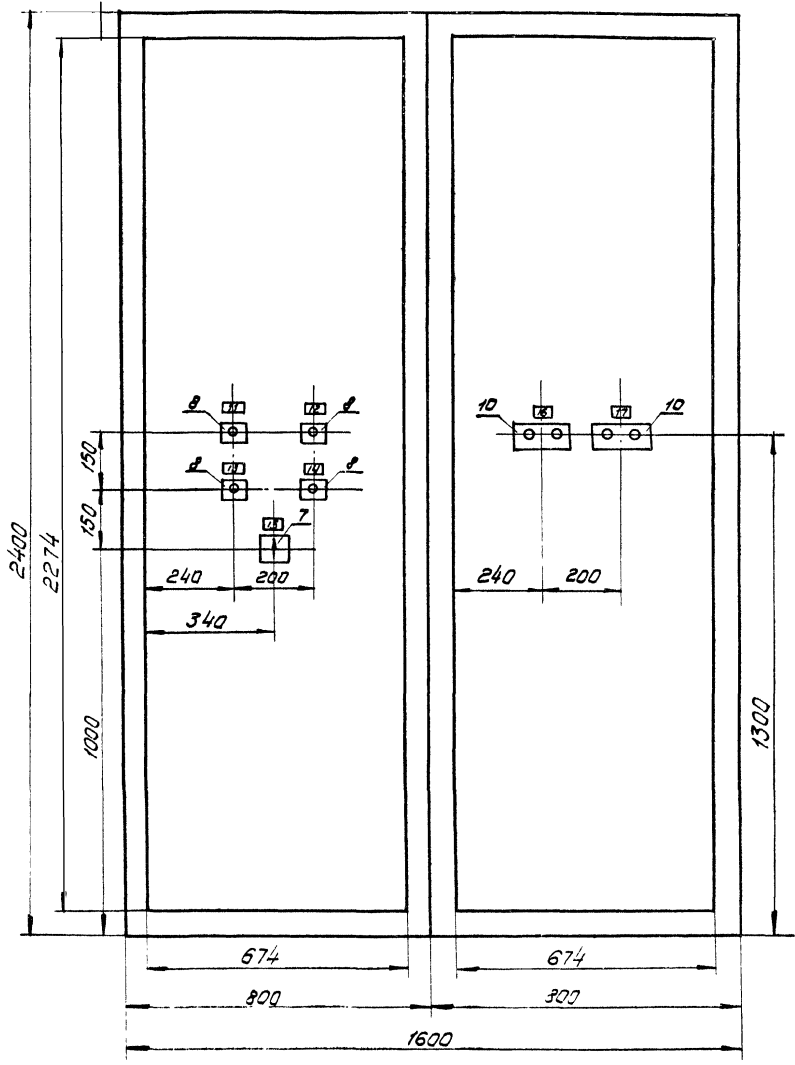
Обозначения соответствующие заводской маркировке зажимов:  
 ∅ - на станции управления.  
 ✕ - на вспомогательном блоке управления.  
 На схеме заводская маркировка дана в скобках.

Владимир Владимирович  
 Угрюмов  
 1966г.

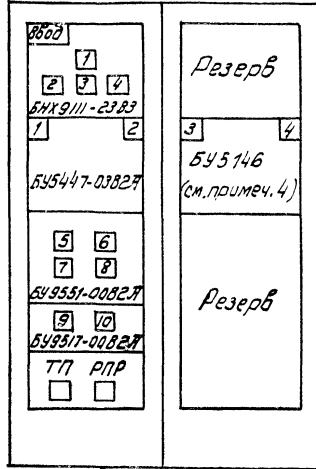
ТА Вара промышленные здания раздвижные двухпольные размером 4,8х5,4 м.  
 1966г. Схемы управления электродвигателями воздушных завес

ЭЗ04Я  
737-66  
Марка-лист  
Э-8  
Учб. N  
Т-12967

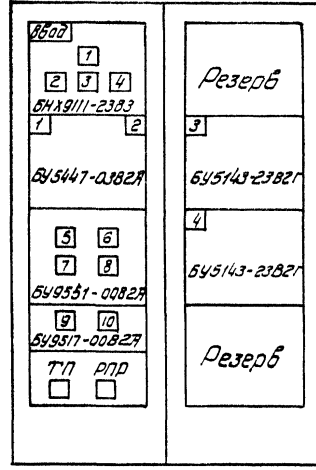
**Фасад**  
M 1:10



**Завеса ТЗ-18, ТЗ-20, ТЗ-31 - ТЗ-36**  
Фасад (при снятых дверцах)  
M 1:20



**Завеса ТЗ-37**  
Фасад (при снятых дверцах)  
M 1:20



**Таблица выбора блока управления в зависимости от типа завес**

№ п/п	Типы завес	Типы блока управления
1	ТЗ-18, ТЗ-20, ТЗ-32, ТЗ-33, ТЗ-35	БУ5146-0382Я
2	ТЗ-31, ТЗ-34, ТЗ-36	БУ5146-0382Б

**Примечания:**

- На данном чертеже показан щит станций управления ЩСУ в защищенном исполнении.
- Фасад щита при снятых дверцах показан в зависимости от типа завес; фасад щита при закрытых дверцах действителен для всех типов завес.
- Выполнить надписи (кроме указанных в таблице на чертеже Э-9, Э-10 или Э-11):  
а) номер прибора - в левом и правом верхних углах на блоках управления;  
б) номера приборов и обозначений на дверях шкафов.
- Типы блоков управления в зависимости от типа завес даны в таблице на данном листе.
- Перечень надписей и спецификацию электрооборудования см. листы Э-9, Э-10, Э-11.
- Щит состоит из 2-х шкафов глубиной 600мм.

Панели (надпись на нижних сторонах)	1	2
N и наименования механизмов (надпись на дверях шкафа)	Ввод-380/220В 1. - Ворот Полотно N1 2. - Ворот Полотно N2	3. Завеса N1 4. Завеса N2
И чертежа монтажной схемы	Э-12	Э-13 Э-14

Исполнитель: Фунгер  
Инженер: Дубалин  
Инженер: Бабичкин  
Инженер: Гасеев  
Дата: 20.05.1966

Контроль: Николаев  
Проверил: Оверская  
Копировал: Ягодкина

ТА 1966г. Ворот промышленных станций, регулируемые двухпольные размером 4,8 х 5,4 м. Щит станции управления ЩСУ (общий вид (задание завода-изготовителя)). Лист Э-8

Серия  
737-66  
Марка-лист  
Э-9  
ЦМ. №  
7-12968

Спецификация электрооборудования

№ позиции	№ детали	Объемность	Наименование	Кол-во	Тип	Номинальные значения цепей			Дополнительные данные	Примечания
						УВ	Уа	УВ		
1	1	-	Блок управления	1	БНХ9111-2383	-	-	-	Автоматы с комбинированными расцепителями 1А с табличку 2А, 3А, 4А - 15а	
2	1	-	Блок управления	1	БУ5447-03В2А	380	10	220	Автоматы с комбинированными расцепителями Jc.p = 1,6 а Jн.9 = 1а	
3	1	-	Блок вспомогательного управления	1	БУ9551-00В2А	-	-	220		
4	1	-	"	1	БУ9517-00В2А	-	-	220		
5	1	РПР	Реле протекучее	1	ПЭ-6	-	-	12	2н.0; 2н.3; 2п	
6	1	ТП	Трансформатор	1	ТПБ-80	-	-	-	220/12В 50Ва	
7	1	УЧ	Универсальный переключатель	1	УП5313-С322	-	-	-	С овальной ручкой, надпись на розетке №24	Для плиты 5мм
8	1	1К0, 1К3, 2К0, 2К3	Кнопка управления	4	КУ-2	-	-	220	2н.0	
9	2	-	Блок управления	1	БУ5146-03В2А	380	10	220	Автоматы с комбинированными расцепителями Jc.p с табличку 4У Jн.9	
10	2	3К, 4К	Кнопки управления	2	КУ-121/2	-	-	220		

Перечень надписей

№ позиции	№ детали	Объемность	Место надписи	Текст надписи	Примечания
1	1А	-	Табличка на панели	Ввод ~ 380 / 220В	
	2А	-	"	Сигнализация и блокировка	
	3А	-	"	Блокировка завес	
	4А	-	"	Резерв	
	2ПВ	-	"	ЭРПВ	
	РВ	-	"	РВ	
	РПД	-	"	РПД	
	РПЗ	-	"	РПЗ	
	1РПВ	-	"	1РПВ	
	РВС	-	"	РВС	
	11К0	-	Табличка на двери	Верота полотна №1 открыть	
	12К0	-	"	Верота полотна №2 открыть	
	13К3	-	"	Верота полотна №1 Закрывать	
	14К3	-	"	Верота полотна №2 Закрывать	
	15УЧ	-	"	Избиратель управления	
2	16	3К	Табличка на двери	Завеса №1	
			Кнопка	Пуск - стоп	
	17	4К	Табличка на двери	Завеса №2	
			Кнопка	Пуск - стоп	

Таблица выбора расцепителя и нагревательных элементов БЗ-в зависимости от типа завес

Типы завес	Номинальный ток, а		
	Для блоков БУ5146		Для блока БНХ
	Расцепитель автоматического реле Jc.p.	Нагревательный элемент Jн.9	Расцепитель автоматического реле Jc.p.
ТЗ-33; ТЗ-35	10	8	40
ТЗ-20	10	6,3	40
ТЗ-32	6,4	5	30
ТЗ-18	4,0	3,2	30

Изд. -  
Микрорадио  
Детали  
Сергейчук  
Проверил  
Фингер  
Госваз  
Бабичкин  
Госсель  
Витек  
Витек  
Витек  
1966г.

Серия  
737-66  
Марка-лист  
Э-10  
Шифр №  
Т-12969

Спецификация электрооборудования

№ позиции	№ детали	Обозначение	Наименование	Количество	Тип	Номинальные значения			Дополнительные данные	Примечания
						четверть				
						VВ	Ja	Vδ		
1	1	—	Блок управления	1	БНХ 911-2383	—	—	—	Автоматы с комбинированными расчетными элементами 1А - см. таблицу 2А, 3А, 4А - 15а	
2	1	—	Блок управления	1	БУ5447 0382А	380	10	220	Автоматы с комбинированными расчетными элементами Укр = 1,6а Ун.Э = 1а	
3	1	—	Блок вспомогательного управления	1	БУ9551-0082А	—	—	220		
4	1	—	—	1	БУ9517-0082А	—	—	220		
5	1	РПР	Реле промежуточное	1	ПЗ-6	—	—	12	2Н0; 2Н3; 2П	
6	1	ТП	Трансформатор	1	ТП5-50	—	—	—	220 / 12В 50Вг	
7	1	УЧ	Универсальный переключатель	1	УП53/3-С322	—	—	—	С овальной рукояткой, надпись на розетке N2У	Для плиты 5мм
8	1	1К0 1К3 2К0 2К3	Кнопка управления	4	КУ-2	—	—	220	2Н0	
9	2	—	Блок управления	1	БУ5146-0382Б	380	25	220	Автоматы с комбинированными расчетными элементами Укр.р.2 - см. таб. Ун.Э Пич	
10	2	3К 4К	Кнопка управления	2	КУ-121/2	—	—	220		

Перечень надписей

№ позиции	№ детали	Обозначение	Место надписи	Текст надписи	Примечания
1	1	1А	Табличка на панели	Ввод ~ 380/220В	
	2	2А	— " —	сигнализация и блокировка	
	3	3А	— " —	блокировка завес	
	4	4А	— " —	Резерв	
	5	2ПВ	— " —	2РПВ	
	6	РБ	— " —	РБ	
	7	РПО	— " —	РПО	
	8	РПЗ	— " —	РПЗ	
	9	1РПВ	— " —	1РПВ	
	10	РВС	— " —	РВС	
	11	1К0	Табличка на двери	Ворота, полотно N1 открыть	
	12	2К0	— " —	Ворота, полотно N2 открыть	
	13	1К3	— " —	Ворота, полотно N1 закрыть	
	14	2К3	— " —	Ворота, полотно N2 закрыть	
	15	УЧ	— " —	Индикатор управления Ключ	Руэ - 0 - ЯВг.
2	16	3К	Табличка на двери	Завеса N1	
			Кнопка	Пуск - Стоп	
	17	4К	Табличка на двери	Завеса N2	
			Кнопка	Пуск - Стоп	

Таблица выбора расцепителей и меревательных элементов в зависимости от типа завес

Типы завес	Номинальный ток, а		
	Для блока БУ5146		Для блока БНХ
	Расцепитель типа Укр.р	Нагревательный элемент типа РПЗ	Расцепитель типа РПЗ
ТЗ-34	25	20	6а
ТЗ-31; ТЗ-36	16	16	5а

Исполнители: Фикомова Дверская, Караменик Дверская, Фунгер, Голубой, Луц. Збунья, Вавушич, Шижелер, Дата выпуска 1966г.

ТД Ворота промышленных зданий раздвижные двухпольные размером 4,8 x 5,4 м  
1966г. Ворота с завесами ТЗ-31, 34, 36. шит станций управления  
ЦСУ. Спецификация электрооборудования и перечень надписей (задание заводу - изготовителю)

Серия 1.4352  
Выпуск 5  
Лист Э-10

45

Серия  
737-66  
Март-лист  
Э-11  
ИИВ.№  
Т-12970

Спецификация электрооборудования

№ позиции	№ панели	Обозначение	Наименование	Кол-во	Тип	Номинальные данные цепей			Дополнительные данные	Примечания
						Табной		Упр.		
						УВ	Жа			
1	1	-	Блок управления	1	БНХ9111-2383	-	-	-	Автоматы с комбинированными расцепителями 1А=100а 2А,3А,4А=15а	
2	1	-	Блок управления	1	БУ5447-0382А	380	10	220	Автоматы с комбинированными расцепителями Т.к.р. = 1,6а Т.н.э. = 1а	
3	1	-	Блок включения	1	БУ9551-0082А	-	-	220		
4	1	-	—	1	БУ9517-0082А	-	-	220		
5	1	РПР	Реле промежуточное	1	РЗ-6	-	-	12	2Н.0; 2Н.3; 2П	
6	1	ТП	Трансформатор	1	ТПБ-50	-	-	-	220/12В 50В.а	
7	1	УУ	Универсальный переключатель	1	УП5313-С322	-	-	-	Совальной рукояткой, надпись на розетке №24	для плиты 5мм
8	1	1К0 1К3 2К0 2К3	Кнопка управления	4	КУ-2	-	-	220	2Н.0	
9	2	-	Блок управления	2	БУ5143-2382Т	380	63	220	Автоматы с комбинированными расцепителями Т.к.р. = 60а Т.н.э. = 50а	
10	2	3К 4К	Кнопка управления	2	КУ-12/12	-	-	220		

Перечень надписей

№ панели	№ позиции	Обозначение	Место надписи	Текст надписи	Примечания
1	1А	—	табличка на панели	ввод ~ 380/220В	
	2А	—	—	Сигнализация блокировка	
	3А	—	—	Блокировка завес	
	4А	—	—	Резерв	
	2РПВ	—	—	2РПВ	
	РВ	—	—	РВ	
	РПО	—	—	РПО	
	РПЗ	—	—	РПЗ	
	1РПВ	—	—	1РПВ	
	РВС	—	—	РВС	
	1К0	—	табличка на двери	Ворота полотно №1 открыть	
	2К0	—	—	Ворота полотно №2 открыть	
	1К3	—	—	Ворота полотно №1 закрыть	
	2К3	—	—	Ворота полотно №2 закрыть	
	УУ	—	—	Цилиндр управления Ключ	Руз - 0 - Авт.
2	3К	—	табличка на двери	Завеса №1	
		—	Кнопка	Пуск-Стоп	
	4К	—	табличка на двери	Завеса №2	
—	—	—	Кнопка	Пуск-Стоп	

Исполнитель: Писарев В.И.  
Проверил: Мисюкова О.В.  
Чертежник: Мисюкова О.В.  
Исполнитель: Писарев В.И.  
Проверил: Мисюкова О.В.  
Исполнитель: Писарев В.И.  
Проверил: Мисюкова О.В.  
Исполнитель: Писарев В.И.  
Проверил: Мисюкова О.В.

ТА 1966г. Ворота промышленные зданий раздвижные двухопные размером 4,8х5,4м. Серия 14352 выпуск 3  
Ворота с завесой ТЗ-37. щит станций управления со спецификацией электрооборудования и перечень надписей (задание завода-изготовителя). Лист Э-11



Серия  
737-86  
Марка-лист  
Э-13  
ИМБ №  
Т-12972

Исполнитель  
Инженер  
Проверил  
Инженер  
Дата выпуска  
1966г.

Дверца открыта  
(вид со стороны монтажной)

Левая боковая стенка

Задняя стенка  
(вид спереди)

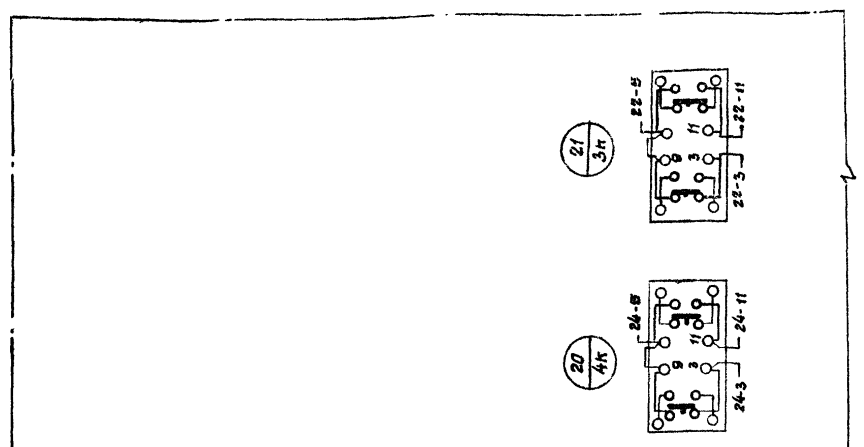
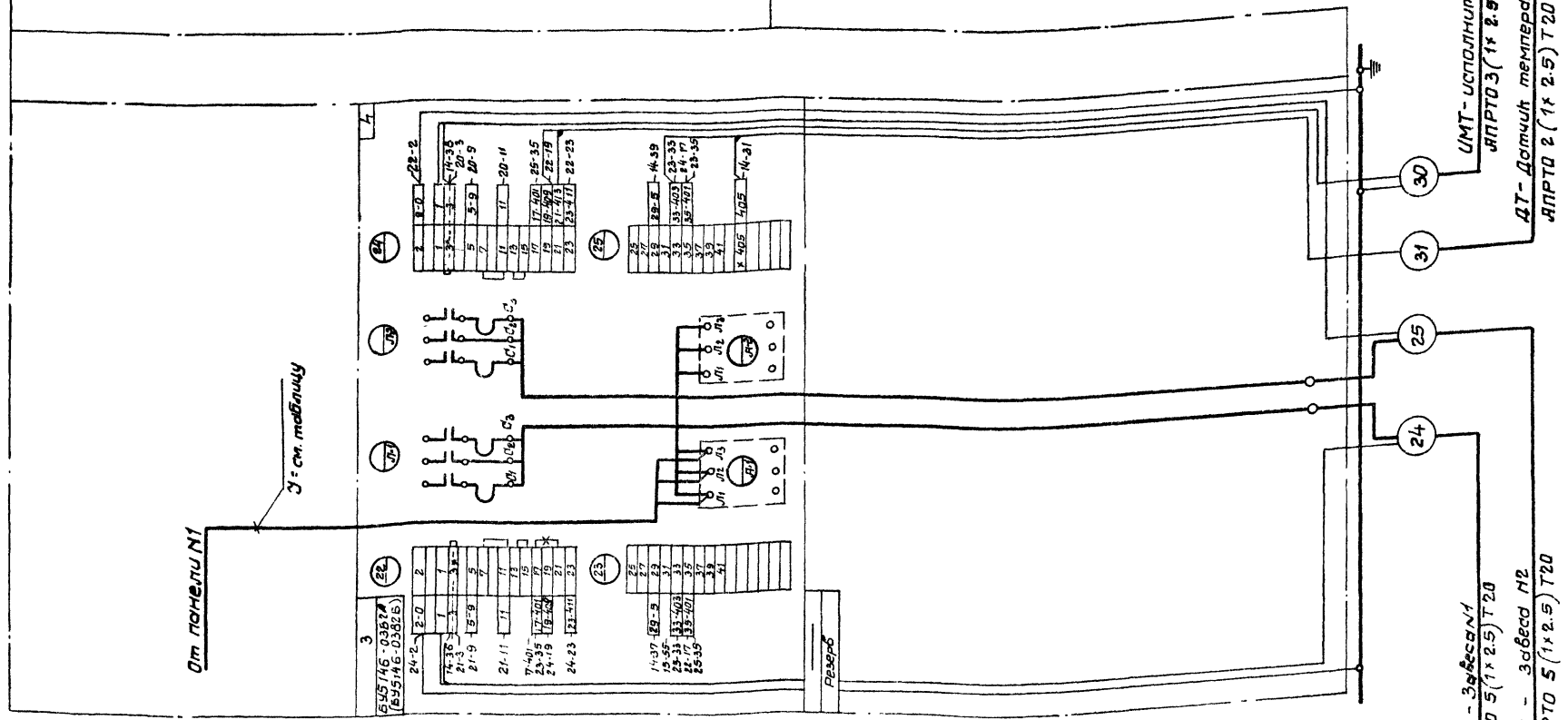


Таблица величин токов для выбора сечения проводов

тип защиты	ток, а
ТЗ-18	8
ТЗ-32	10
ТЗ-20	14
ТЗ-33, 35	17
ТЗ-31, 36	32
ТЗ-34	39



Примечания:

- Настоящая схема выполнена для вара с тепловоздушными завесами, схема действительна для вара с воздушными завесами с исключением из схемы проводов, проложенных в трубах марки „30“ и „31“, которые не коммутируются.
- Тип станции управления указанной в скобках атмосфера к завесам ТЗ-31, 34, 36.
- Все соединения внутри шкафа выполняются проводами 1.5 кв мм (по меди), кроме проводов, для которых указаны величины токов. Провод должен быть с полихлорвиниловой или равноценной в пожарном отношении изоляцией.
- Для концов проводов предусмотреть маркировочные втулки, на которых писать то, что указано во втарах рядом клемм (куда подходят маркируемые провода).
- Обозначения в схеме \* добавлять на щит; \* - добавить провод.

ИМТ - исполнительный механизм  
ЯПРТО 3 (1х 2.5) Т20 (см. примечание 1)  
ДТ - Датчик температуры  
ЯПРТО 2 (1х 2.5) Т20 (см. примечание 1)

ЗПК - завеса 1  
ЯПРТО 5 (1х 2.5) Т20  
ЗПК - завеса 2  
ЯПРТО 5 (1х 2.5) Т20

ТД 1966г. Вара с завесами тип ТЗ-18, 20, 31, 32, 33, 34, 35, 36. Вара с завесами тип ТЗ-18, 20, 31, 32, 33, 34, 35, 36. Щит станции управления щит монтажной схем панели № 2 (завеса). Завеса атмосфера.

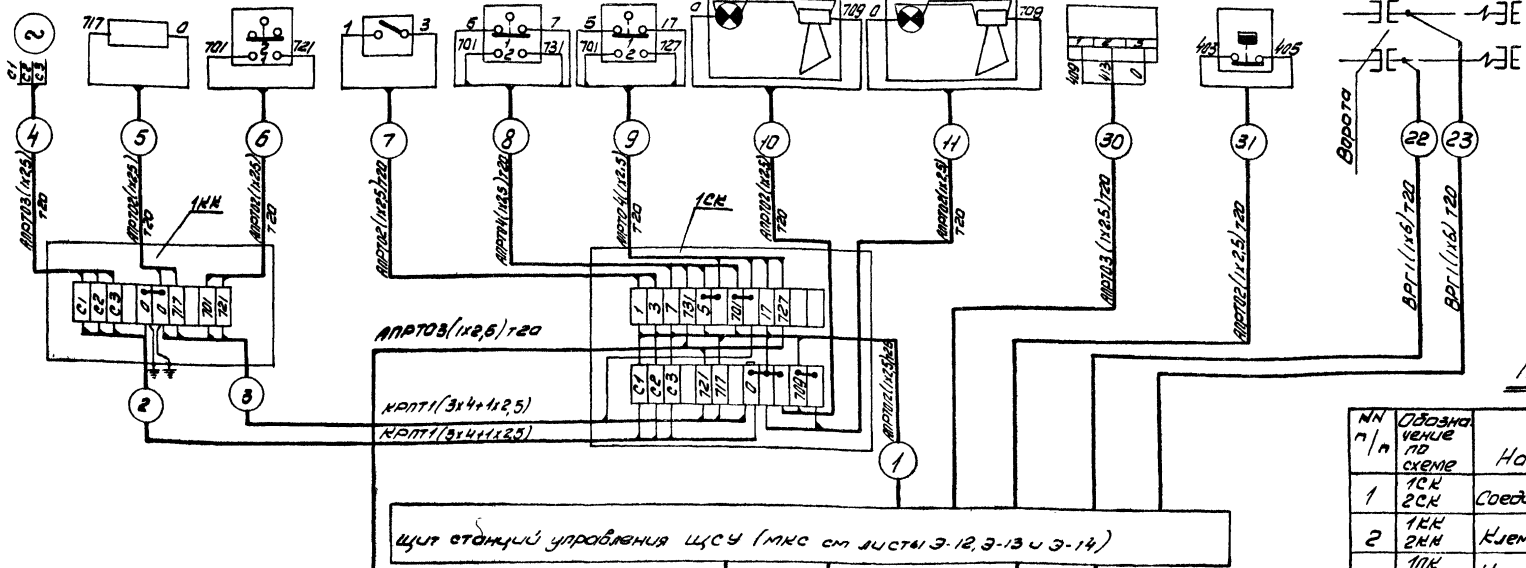
Серия 1422  
выпуск 5





Серия  
737-66  
Марка-лист  
Э-15  
Изм. N  
Т-12974

Агрегат	Ворота полотно N1					Ворота полотно N1 и N2				Тепло-воздушные завесы N1 и N2		Изолированные участки рельс пути внутри помещения
	На воротах		Снаружи у ворот			Внутри у ворот	Снаружи у ворот	На трубопроводе теплоносителя	В помещении у ворот			
Место установки	13М	13КМ	13Б	13КО	13КЗ	11С	13В	21С	23В	УМТ	ДТ	
Обозначения по схеме												

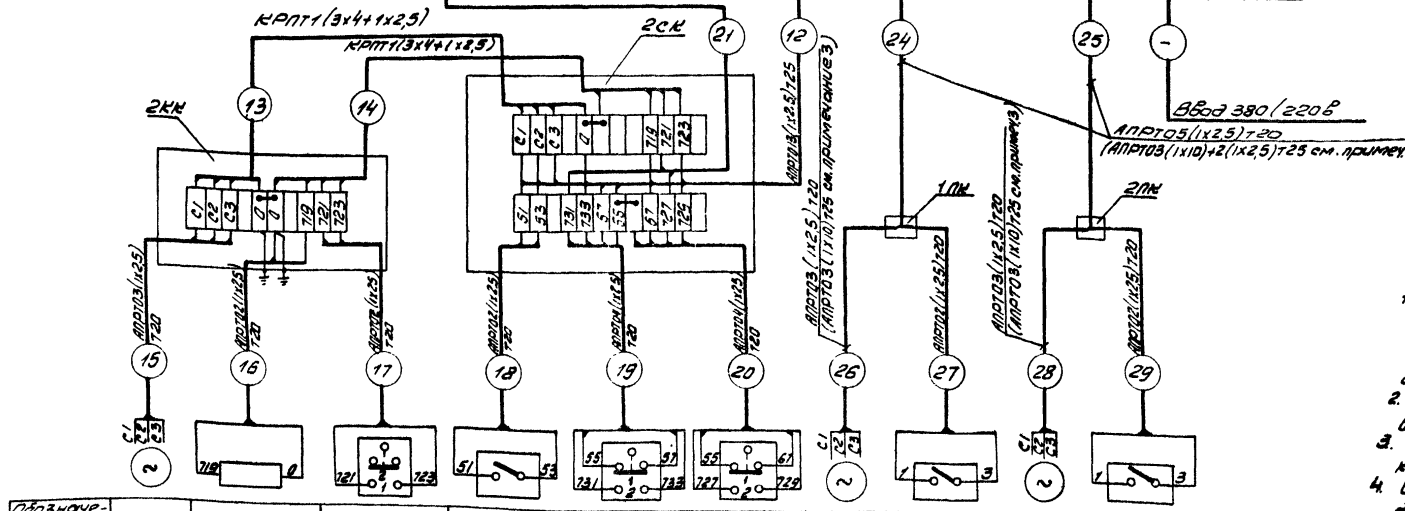


Перечень изделий и материалов

№ п/п	Обозначение по схеме	Наименование	Тип	Технические данные	К-во	Примечания
1	1СК 2СК	Соединительная коробка	СК-24	на 24 зажима	2	
2	1КМ 2КМ	Клеммная коробка	КМ-10	на 10 зажимов	2	
3	1ПК 2ПК	Коробка ответвительная	КТС-1		2	
4	-	Кабель с медными жилами переносной	КРПТ	3(1х4)+1х2,5	-	
5	-	Кабель с алюминиевыми жилами переносной	3РГ	6мм <sup>2</sup>	-	
6	-	Труба с алюминиевыми жилами	АПРТО	2,5мм <sup>2</sup> 10мм <sup>2</sup>	-	
7	-	Труба водогазопроводная тонкостенная	по ВТУ 4МТУ	2у 20	-	
8	-	Труба водогазопроводная тонкостенная	зкрити	2у 25	-	

Примечания:

- Настоящая схема выполнена для ворот с тепло-воздушными завесами. Для ворот с воздушными завесами не устанавливается датчик температуры ДТ и исполнительный механизм УМТ, трубы марки 30 и 31 не прокладываются, в остальном схема аналогична приведенной на данном листе.
- Длины проводов, кабелей и труб определяются при привязке проекта.
- Сечение провода и диаметр трубы представленные в схеме действительны только для завесы ТЗ-37.
- Все электрооборудование должно быть надежно заземлено, для чего используются нулевая жила кабеля и водогазопроводные трубы, в которых прокладываются провода.

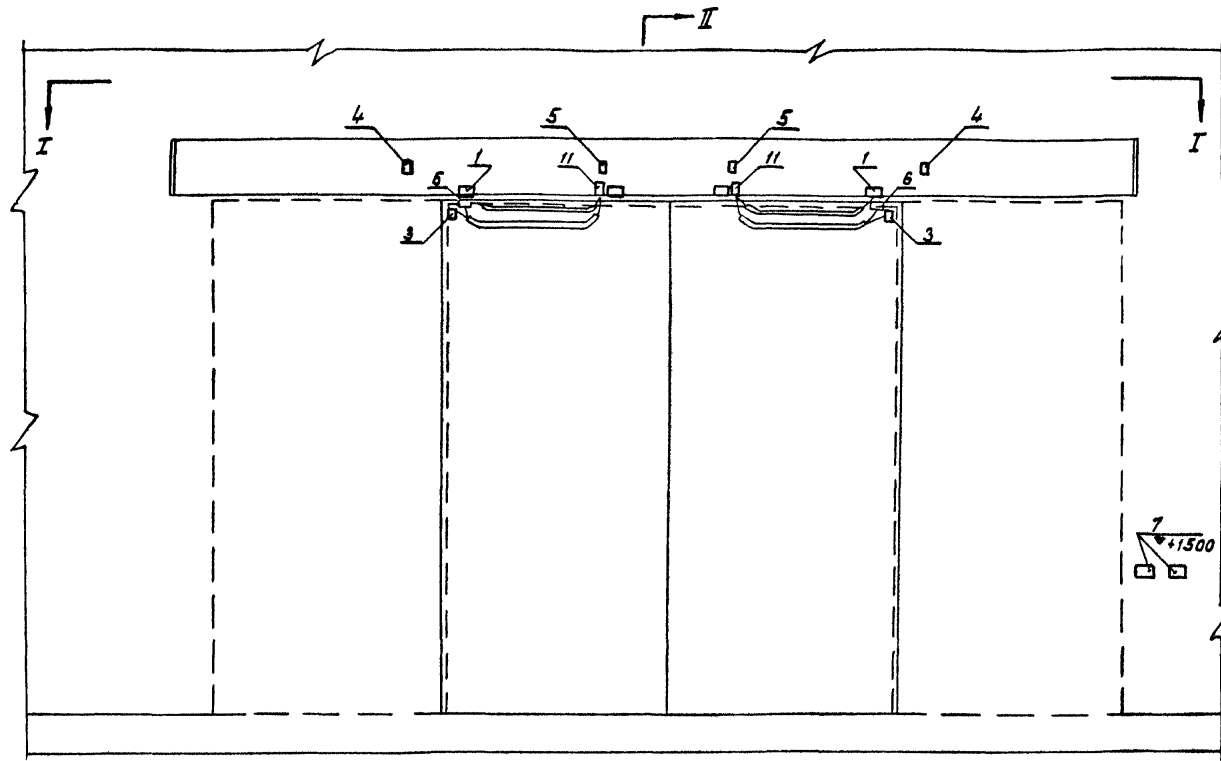


Обозначение по схеме	23М	23КМ	23Б	23КО	23КЗ		33Б		43Б	
Место установки	На воротах			Снаружи у ворот			Вентиляционный агрегат двигателя	Уэлектродвигателя	Вентиляционный агрегат двигателя	Уэлектродвигателя
Агрегат	Ворота полотно N2						Завеса N1		Завеса N2	

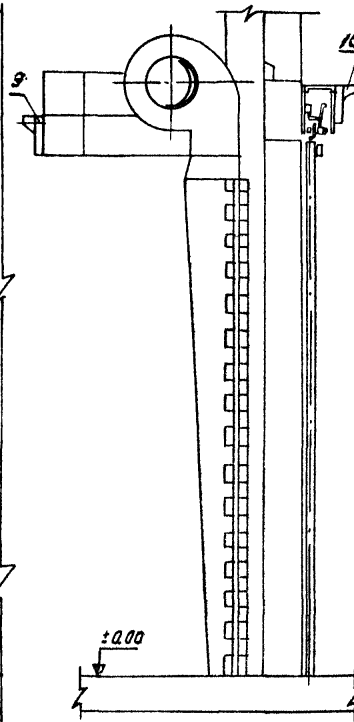
ТА	Ворота промышленных зданий раздвижные двухпальцевые размером 4,8х5,4 м	Серия 737-66
1966г.	Схема внешних соединений	лист Э-15

Серия  
737-66  
Гарка-маш  
Э-16  
УНВ. №  
Т-12975

Вид на ворота снаружи

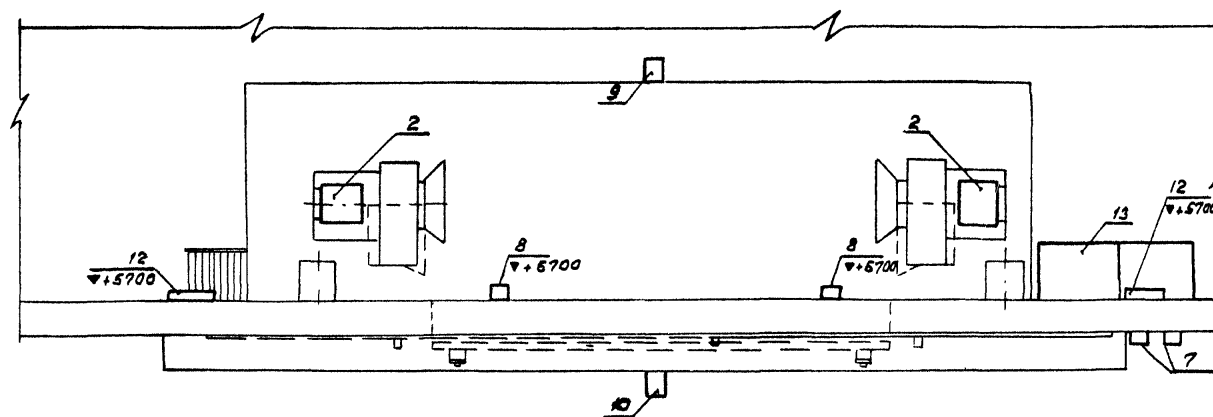


Разрез II-II



II-II

Вид по I-I



Перечень электроаппаратуры

№ поз.	Обозначение по схеме	Наименование	Тип	к-во	Примеч.
1	—	Электродвигатель механизма перемещения ворот	ТЭМ-0,25	2	
2	—	Электродвигатель завес	—	2	Для определения количества точек от типа
3	1ЭМ 2ЭМ	Электромагнит	МТ-9201	2	
4	1ВКО 2ВКО	Конечный выключатель	ВК-200А	2	
5	1ВКЗ 2ВКЗ	" "	ВК-200А	2	
6	1ВКМ 2ВКМ	" "	ВК-200А	2	
7	1ВБ 2ВБ	Пакетный выключатель	ВГПМ-10	2	
8	3ВБ 4ВБ	" "	ВГПМ-10	2	
9	13В-11С	Пост сигнальный со звонком	ПС-1	1	
10	23В-21С	" "	ПС-1	1	
11	—	Клеммная коробка	КК-10	2	
12	—	Соединительная коробка	СК-24	2	
13	ЩСУ	Щит станций управления	—	1	

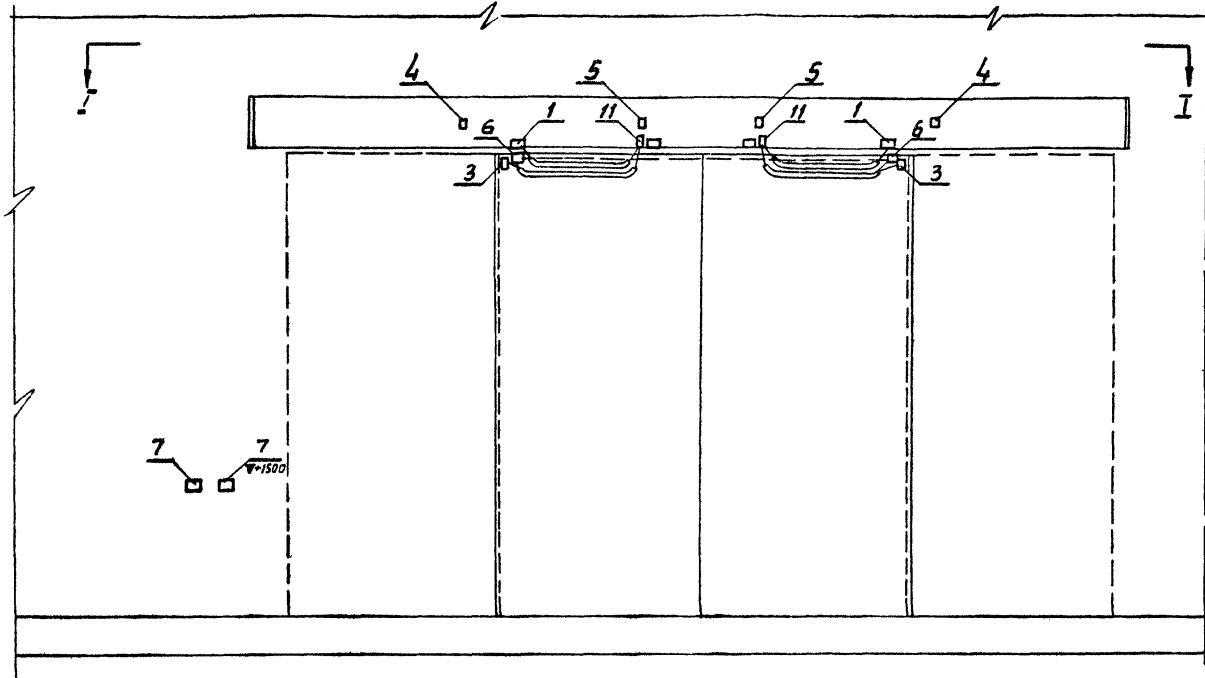
Примечания:

1. Установка электрооборудования, расположенного на воротах, приведена в альбоме механизма передвижения ворот.
2. Установка электрооборудования, расположенного на завесах, приведена в альбоме воздушных и тепло-воздушных завес.
3. Место расположения щита станций управления уточняется при привязке проекта.

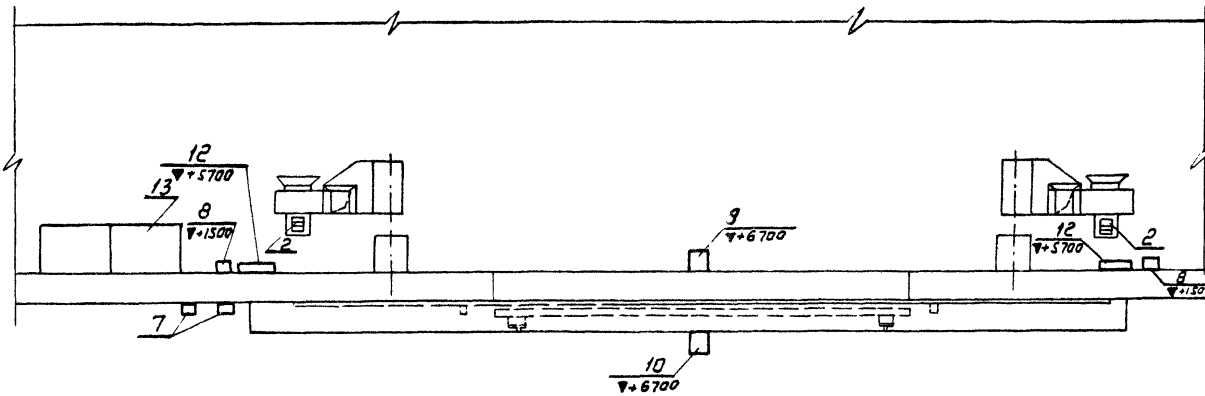
Утвердил: Николова Г.И.  
Проверил: Озерская О.И.  
Копировал: Акулина А.И.  
Инженер: Гусель Т.С.  
Дата: 20.05.66

ТД	Ворота промышленных зданий раздвижные двухмальные размерами 4,8 x 5,4 м	Серия 737-66-2 выпуск 5
1966 г.	Ворота с расположением вентиляционных агрегатов завес на площадке. Размещение электрооборудования	ЛИСТ Э-16

Вид на ворота снаружи.



Вид по I-I.



Перечень электроаппаратуры.

№ по з.	Обозначение по схеме	Наименование	Тип	к.во	Примеч.
1	—	Электродвигатель механизма перемещения ворот	ТЭМ-0,25	2	
2	—	Электродвигатель завес	—	2	тип определяется в зависимости от типа завес
3	1ЭМ 2ЭМ	Электромагнит	МТ-9201	2	
4	1ВК0 2ВК0	Конечный выключатель	ВК-200А	2	
5	1ВК3 2ВК3	— " —	ВК-200А	2	
6	1ВКМ 2ВКМ	— " —	ВК-200А	2	
7	1ВБ 2ВБ	Пакетный выключатель	ВГПМ-10	2	
8	3ВБ 4ВБ	— " —	ВГПМ-10	2	
9	1ЗВ-1ЛС	Пост сигнальный со звонком	ПС-1	1	
10	2ЗВ-2ЛС	— " —	ПС-1	1	
11	—	Клеммная коробка	КК-10	2	
12	—	Соединительная коробка	СК-24	2	
13	ЩСЧ	Щит станций управления	—	1	

Примечания:

1. Установка электрооборудования расположенного на воротах приведена в альбоме механизма перемещения ворот.
2. Установка электрооборудования расположенного на завесах приведена в альбоме воздушных и тепло-воздушных завес.
3. Место расположения щита станций управления уточняется при привязке проекта.

Серия 737-66  
 Марка листа 3-17  
 ЧНВ.№ Т-12976

Исполнено: Рингер, Габриэл, Рукерулы, Бабушкина, Инженер, Гасель, Ва. В. Директор, Выпуска: 1966г.

Чертёжник: Николаева, Озерецкая, Проверил: Озерецкая

ТД	Ворота промышленных зданий раздвижные двухпальцевые размером 4,8 × 5,4 м.	Серия 737-2 выпуск 5
1966г.	Ворота с расположением вентиляционных агрегатов на полу.	Лист 3-17

