

ТИПОВОЙ ПРОЕКТ  
902-1-84.84

КАНАЛИЗАЦИОННАЯ  
НАСОСНАЯ СТАНЦИЯ  
ПРОИЗВОДИТЕЛЬНОСТЬЮ 400-2000 м<sup>3</sup>/ч,  
НАПОРОМ 30-40м  
С РЕШЕТКАМИ - ДРОБИЛКАМИ  
ПРИ ГЛУБИНЕ ЗАЛОЖЕНИЯ  
ПОДВОДЯЩЕГО КОЛЛЕКТОРА 4,0м  
(МОНОЛИТНЫЙ ВАРИАНТ)

Альбом III

19581-03  
ЦЕНА 8-52

**ТИПОВОЙ ПРОЕКТ**  
**902-1-84.84**  
**КАНАЛИЗАЦИОННАЯ НАСОСНАЯ СТАНЦИЯ**  
**ПРОИЗВОДИТЕЛЬНОСТЬЮ 400-2000м<sup>3</sup>/ч, НАПОРОМ 30-40 м**  
**С РЕШЕТКАМИ-ДРОБИЛКАМИ ПРИ ГЛУБИНЕ ЗАЛОЖЕНИЯ**  
**ПОДВОДЯЩЕГО КОЛЛЕКТОРА 4,0 м (МОНОЛИТНЫЙ ВАРИАНТ)**

**СОСТАВ ПРОЕКТА:**

- АЛЬБОМ I Пояснительная записка (из тп 902-1-84.84)
- АЛЬБОМ II ТЕХНОЛОГИЧЕСКИЕ РЕШЕНИЯ. Внутренний водопровод и канализация. Отопление и вентиляция (из тп 902-1-84.84)
- АЛЬБОМ III Архитектурно - строительные решения. Надземная часть. Общие чертежи, узлы и детали (из тп 902-1-84.84)
- АЛЬБОМ IV СТРОИТЕЛЬНЫЕ РЕШЕНИЯ. Подземная часть. (открытый способ в сухих и мокрых грунтах)
- АЛЬБОМ V Надземная часть. Изделия.
- АЛЬБОМ VI Подземная часть. Изделия.
- АЛЬБОМ VII ЭЛЕКТРООБОРУДОВАНИЕ, АВТОМАТИЗАЦИЯ И ТЕХНОЛОГИЧЕСКИЙ КОНТРОЛЬ (из тп 902-1-84.84)
- АЛЬБОМ VIII СПЕЦИФИКАЦИИ ОБОРУДОВАНИЯ (из тп 902-1-84.84)
- АЛЬБОМ IX Сборник спецификаций оборудования (из тп 902-1-84.84)
- АЛЬБОМ X ВЕДОМОСТИ ПОТРЕБНОСТИ В МАТЕРИАЛАХ.
- АЛЬБОМ XI Сметы. Общая часть.
- АЛЬБОМ XII Сметы. Подземная часть (открытый способ в сухих и мокрых грунтах)

**ПРИМЕНЕННЫЕ ТИПОВЫЕ ПРОЕКТЫ:**

- ТИПОВОЙ ПРОЕКТ 407-3-41/75 Трансформаторная подстанция с одним кабельным вводом 6-10 кв на один трансформатор мощностью до 400кВА ТИП К-71-400м<sup>2</sup>
- Альбом III БАК РАЗРЫВА СТРУИ ЕМКОСТЬЮ 180л
- СЕРИЯ 390-1-10 Колонка управления задвижкой Ф400  
Вып. 2

РАСПРОСТРАНЯЕТ  
 (СВЕРДЛОВСКИЙ ФИЛИАЛ ЦИТП)  
 РАСПРОСТРАНЯЕТ ЦИТП  
 РАСПРОСТРАНЯЕТ ТУЛИССКИЙ ФИЛИАЛ ЦИТП

УТВЕРЖДЕН в/о „Совхозагросканализационный проект“  
 протокол №59 от 27.10.1983г.  
 ВВЕДЕН в ДЕЙСТВИЕ в/о „Совхозагросканализационный проект“  
 ПРИКАЗ №82 от 18.04.1984г.

РАЗРАБОТАН  
 ПРОЕКТНЫМ ИНСТИТУТОМ  
 „ХАРЬКОВСКИЙ ВОДОКАНАЛПРОЕКТ“

**АЛЬБОМ III**

ГЛАВНЫЙ ИНЖЕНЕР ИНСТИТУТА *Г.А. Бондаренко* Г.А. БОНДАРЕНКО  
 ГЛАВНЫЙ ИНЖЕНЕР ПРОЕКТА *В.С. Алянок* В.С. АЛЯНОК

© ЦИТП Гвострия СССР, 1989

|  |  |  |          |  |
|--|--|--|----------|--|
|  |  |  |          |  |
|  |  |  | Привязан |  |
|  |  |  |          |  |
|  |  |  |          |  |

Ил. №

# СО Д Е Р Ж А Н И Е

Альбом III

Типовой проект 902-1-84.84

Имя и фамилия Подпись и дата

| № п/п                       | Наименование  | № листа | стр. |
|-----------------------------|---|---------|------|
| 1                           | Содержание альбома<br><u>Основной комплект АР</u>   |         | 2н   |
| 2                           | Общие данные  | 1       | 3    |
| 3                           | План на отм. 0.000  | 2       | 4    |
| 4                           | Разрезы. Ведомость отводки помеще-<br>ний   | 3       | 5    |
| 5                           | Фасады. Схемы расположения elemen-<br>тов заполнения оконных про-<br>емов                                       | 4       | 6    |
| 6                           | План кровли. Планы полов. Экспликация<br>полов  | 5       | 7    |
| 7                           | План вентиляционных отверстий. Раз-<br>вертка стен венткамеры Узлы  | 6       | 8    |
| 8                           | План раскладки закладных для крепления<br>электрокабеля. Развертка стен.  | 7       | 9    |
| 9                           | Детали 1÷9  | 8       | 10   |
| 10                          | Детали 10÷20  | 9       | 11   |
| <u>Основной комплект КЖ</u> |   |         |      |
| 11                          | Общие данные  | 1и      | 12   |
| 12                          | Схема расположения и конструкция<br>фундаментов под оборудование и опор<br>ФОм1, ФОм2, ФОм3; ОПм1               | 2       | 13   |
| 13                          | Схема расположения элементов<br>покрытия. Сечение   | 3       | 14   |
| 14                          | Схема расположения элементов перекры-<br>тия на Отм. 2.700. Чм1, ОПм1   | 4       | 15   |
| 15                          | Схема расположения элементов пере-<br>крытия на отм. 2.700. Чм2, ОПм2   | 5       | 16и  |
| 16                          | Схема расположения опалубки<br>блоков и формовки ФШм1 (Вариант<br>стен подземной части - опускной ко-<br>лодец) | 6       | 17   |
| 17                          | Схема расположения формовки ФШм1,<br>ФШм2. (вариант подземной части<br>„стена в зрните“)                        | 7       | 18   |
| 18                          | РКм1. Схема расположения<br>Сечения 1-1 ÷ 6-6   | 8и      | 19   |
| 19                          | РКм1. Спецификация (t° = -20°С ÷ 30°С)<br>начало  | 9и      | 20   |
| 20                          | РКм1. Спецификация (t° = -20°С ÷ 30°С)<br>Продолжение   | 10      | 21и  |

| № п/п | Наименование   | № листа | стр. |
|-------|--|---------|------|
| 21    | РКм1. Спецификация (t° = -20° ÷ 30°С)<br>Окончание   | 11      | 22   |
| 22    | РКм1. Спецификация (t° = -40°С) Начало   | 12и     | 23и  |
| 23    | РКм1. Спецификация (t° = -40°С) Про-<br>должение   | 13      | 24и  |
| 24    | РКм1. Спецификация (t° = -40°С)<br>Окончание   | 14      | 25   |
| 25    | Пм1. Схема армирования. Сечение 1-1  | 15      | 26и  |
| 26    | Пм1. Схема армирования. Сечения<br>2-2 ÷ 6-6   | 16      | 27   |
| 27    | Пм1. Схема армирования. Сечения 7-7 ÷ 10-10<br>Узлы I, II  | 17      | 28и  |
| 28    | Пм1. Схема армирования<br>Сечения 11-11 ÷ 15-15  | 18      | 29   |
| 29    | РКм1. Пм1 Балка Бм12. Схема армирования<br>Сечения 16-16 ÷ 18-18   | 19и     | 30   |
| 30    | РКм1. Бм1, Бм1А. Схема армирования<br>(t° = -20°С; -30°С)  | 20и     | 31   |
| 31    | РКм1. Бм1, Бм1А. Схема армирования балок<br>(t° = -20°С)   | 21и     | 32   |
| 32    | РКм1. Бм2, Бм2А. Схема армирования балок<br>(t° = -20°С, -30°С)  | 22      | 33и  |
| 33    | РКм1. Бм2, Бм2А. Схема армирования балок<br>(t° = -40°С)   | 23      | 34и  |
| 34    | РКм1. Бм3, Бм4, Бм5, Бм8. Схема армиро-<br>вания балок   | 24      | 35и  |
| 35    | РКм1. Бм6, Бм7, Бм9, Бм10. Схема<br>армирования балок.   | 25      | 36   |
| 36    | ОКм1. Опорное кольцо Общий вид   | 26      | 37   |
| 37    | ОКм1. Опорное кольцо. Схема<br>армирования   | 27      | 38   |
| 38    | ОКм1. Опорное кольцо. Схема арми-<br>рования. Узлы I, II   | 28      | 39   |
| 39    | Схема расположения фундаментов и<br>фундаментных балок между осями<br>4÷5 (открытый способ)                | 29      | 40   |
| 40    | Спецификация к схеме расположения<br>фундаментов и фундаментных балок<br>между осями 4÷5 (открытый способ) | 30      | 41   |

| № п/п                       | Наименование   | № листа | стр. |
|-----------------------------|--|---------|------|
| 41                          | Схема расположения фундаментов и<br>фундаментных балок между осями 4÷5<br>(опускной способ и „стена в зрните“) | 31      | 42   |
| 42                          | Детали гидроизоляции. Установка<br>дренажного приямка  | 32      | 43   |
| 43                          | КТП. Схема расположения каналов  | 33      | 44   |
| 44                          | КТП. Спецификация к схеме<br>расположения каналов  | 34      | 45   |
| <u>Основной комплект КМ</u> |  |         |      |
| 45                          | Общие данные (начало)  | 1и      | 46и  |
| 46                          | Общие данные (продолжение)   | 2       | 47и  |
| 47                          | Общие данные (окончание)   | 3       | 48и  |
| 48                          | Схема расположения путей,<br>подвешеного транспорта на отм. 4.400<br>Узлы I; IV Сечения 1-1 ÷ 6-6              | 4       | 49и  |
| 49                          | Схема расположения путей подвес-<br>ного транспорта на отм. 4.400<br>Узлы II; III Сечения 7-7 ÷ 9-9            | 5       | 50и  |
| 50                          | Схема расположения путей подвешеного<br>транспорта на отм. 0.970   | 6       | 51и  |
| 51                          | Схема расположения площадки на<br>отм. -3.155; -4.655; -5.455. Узлы I, II. Сечения.                            | 7       | 52   |
| 52                          | Схема расположения ограждения<br>и стремянки на отм. 0.000   | 8       | 53   |
| 53                          | Схема расположения пожарной<br>лестницы Л1. Узлы I, II. Сечения 1-1 ÷ 3-3                                      | 9       | 54   |

Внесены изменения 28.08.87 Рук. зр. БМ Баровик  
12.07.88 инж. ИВ Иволженко

Привязан

|        |  |
|--------|--|
| ИМБ. № |  |
|        |  |

Альбом № 1

**Ведомость основных комплектов рабочих чертежей**

| Обозначение    | Наименование                              | Примечание |
|----------------|---|------------|
| 902-1-84.84-НК | Технологические решения                   |            |
| 902-1-84.84-ОВ | Отопление и вентиляция                    |            |
| 902-1-84.84-ВК | внутренние водопровод и канализация       |            |
| 902-1-84.84-АР | Архитектурные решения                     |            |
| 902-1-84.84-КЖ | конструктивные железобетонные конструкции |            |
| 902-1-84.84-КМ | металлические конструкции                 |            |
| 902-1-84.84-ЭА | электроснабжение и автоматика             |            |
| 902-1-84.84-ЭЯ | Технологический контроль                  |            |

**Ведомость рабочих чертежей основного комплекта марки АР**

| Лист | Наименование   | Примечание |
|------|--|------------|
| 1    | Общие данные   |            |
| 2    | План на отм. 0.000   |            |
| 3    | Разрезы  |            |
| 4    | Ведомость отделки помещений, фасады, схемы расположения элементов заполнения оконных проемов |            |
| 5    | План кровли, планы полов   |            |
| 6    | Экспликация полов  |            |
| 7    | План и разрезы оконных отверстий, развертки стен, вентиляционные решетки                     |            |
| 8    | План раскладки закладных для крепления электрокабеля, развертки стен                         |            |
| 9    | Детали 1:2<br>Детали 10:20   |            |

**Таблица толщин наружные стены и утеплителя, мм**

| Расчетная температура наружного воздуха | Толщина стены, мм | Толщина утеплителя, мм | Толщина утеплителя, мм |
|---|-------------------|------------------------|------------------------|
| -20°С                                   | 380               | 110                    | 60                     |
| -30°С                                   | 380               | 150                    | 60                     |
| -40°С                                   | 510               | 170                    | 60                     |

**Спецификация стекол**

| Наименование и марка остекляемого изделия | Гост и вид стекла | Толщина стекла, мм | Размеры, мм |        | кол, шт. |
|---|-------------------|--------------------|-------------|--------|----------|
|   |                   |                    | Длина       | Ширина |          |
| Оконный блок ОС 18-9В                     | ГОСТ 111-78       | 4                  | 1050        | 695    | 14       |
|   |                   |                    | 395         | 695    | 14       |

Типовой проект разработан в соответствии с действующими нормами и правилами.

Гл. инж. проекта / И. Я. Яков

**Ведомость ссылочных и прилагаемых документов**

| Обозначение              | Наименование   | Примечание |
|--------------------------|--|------------|
|                          | Ссылочные документы  |            |
| ГОСТ 14624-60            | Двери деревянные для зданий  |            |
| ГОСТ 6689-74*            | промышленных предприятий   |            |
| 2.435-Б, Вып.1           | Двери деревянные для внутренних и общественных зданий  |            |
| ГОСТ 1214-78             | Противопожарные двери и варианты промышленных зданий   |            |
| 1.198-10, Вып.1, 2       | Двери и балконные двери деревянные с двойным остеклением для жилых и общественных зданий   |            |
| ГОСТ 6185-80             | Перемычки железобетонные для зданий с кирпичными стенами   |            |
| 3.904-4                  | Плиты подоконные железобетонные  |            |
| ГОСТ 9272-81             | Двери и лаки для вентиляционных камер  |            |
| 1.400-15, Вып.1          | Унифицированные закладные изделия железобетонных конструкций для крепления технологически коммуникаций и устройств                         |            |
| ГОСТ 22414-77            | Блоки стеклянные пустотелые  |            |
| ГОСТ 22415-77            | Унифицированные закладные изделия железобетонных конструкций для крепления технологически коммуникаций и устройств                         |            |
| ГОСТ 22414-77            | Шкафы металлические для хранения одежды в санитарно-бытовых помещениях промышленных предприятий  |            |
| ГОСТ 22415-77            | Шкафы деревянные для хранения одежды в санитарно-бытовых помещениях промышленных предприятий   |            |
| Г 460-14                 | Типовые узлы покрытий промышленных влестях цехах вентиляционных шахт   |            |
| ГОСТ 22950-78            | Плиты минераловатные повышенной жесткости на синтетическом связующем. Предлагаемые документы   |            |
| ТП 407-З-43/75 альб. III | Трансформаторные подстанции одной или двумя кабельными или одним воздушным вводом 6; 10кВ на одном изва трансформатора мощностью до 250кВА |            |
| 902-1-АРМ                | ВМ по рабочим чертежам разового вО комплекта марки АР  |            |
| 902-1-АР, КЖ, КМ         | Изделия  |            |

**Спецификация гардеробного оборудования**

| Марка, поз | Обозначение   | Наименование        | кол | Масса, кг | Примечание |
|------------|---------------|---------------------|-----|-----------|------------|
| 1          | ГОСТ 22414-77 | Шкафы металлические | 2   |           |            |
| 2          | ГОСТ 22415-77 | Шкафы деревянные    | 2   |           |            |

**Основные строительные показатели наземной части.**

| Наименование                 | ЕД ИЗМ | Количество при расчетной наружной температуре |        |        | Примечание              |
|------------------------------|--------|---|--------|--------|-------------------------|
|                              |        | -20°С   | -30°С  | -40°С  |                         |
| площадь застройки            | м²     | 239.5   | 239.5  | 249.4  |                         |
| площадь на расчетную единицу | м²     | 196.5   | 196.5  | 196.5  |                         |
| строительный объем           | м³     | 1218.8  | 1228.3 | 1284.3 |                         |
| на расчетную единицу         | м³     | 1.02  | 1.02   | 1.07   | расчетная единица 1200л |

**Ведомость спецификаций**

| Лист | Наименование  | Примечание |
|------|---|------------|
| 1    | Спецификация стекол                                   |            |
| 1    | Спецификация гардеробного оборудования                |            |
| 2    | Спецификация элементов заполнения проемов             |            |
| 2    | Спецификация перемычек                                |            |
| 4    | Спецификация элементов заполнения оконных проемов     |            |
| 6    | Спецификация к системе расположения закладных изделий |            |
| 7    | Спецификация к системе расположения закладных изделий |            |

**Общие указания**

1. За условную отметку 0.000 принят уровень чистого пола монтажной площадки машинного отделения, что соответствует абсолютной отметке .  
 2. Условная отметка уровня земли принята - 0.150.  
 3. Над проемами в кирпичных стенах уложены сборные железобетонные перемычки. Усиленные перемычки уложены со стороны помещений. Над проемами менее 600 мм по ширине выкладываются рядовые перемычки из отборного целого кирпича на растворе марки 25 и заделываются в проемки на расстоянии не менее 25 см от стоек проемов. Под нижний ряд кирпича в слой раствора укладываются арматура ф6А1 из расчета по одному стержню на каждые 1/2 кирпича толщины стены.

ВЗЯМЕН ЛИСТА АР-1

РУК. ГР. / И. Я. Яков / ФАЛОВСКИЙ / 27.08.85г

| Инв. № подл.  |         | Привязан |         | Лист              |         |
|---|---------|----------|---------|-------------------|---------|
|   |         |          |         | ТП 902-1-84.84-АР |         |
| И. отв.   | И. отв. | И. отв.  | И. отв. | И. отв.           | И. отв. |
| М. отв.   | М. отв. | М. отв.  | М. отв. | М. отв.           | М. отв. |
| В. отв.   | В. отв. | В. отв.  | В. отв. | В. отв.           | В. отв. |
| С. отв.   | С. отв. | С. отв.  | С. отв. | С. отв.           | С. отв. |
| А. отв.   | А. отв. | А. отв.  | А. отв. | А. отв.           | А. отв. |
| Канализационная насосная станция производительностью 400-3000л/ч, напором 30-40м с автоматич. управлением |         |          |         | Лист 9            |         |
| Общие данные  |         |          |         | Лист 9            |         |

1-31.84  
 1-31.84  
 1-31.84

Экспликация помещений

| Номер по плану | Наименование                                  | Площадь м <sup>2</sup> | Категория производств по взрывной, взрыво- и пожароопасности |
|----------------|---|------------------------|--|
| 1              | Механическая мастерская                       | 20,0                   |  |
| 2              | Кладовая                                      | 6,0                    |  |
| 3              | Монтажная площадка помещения решеток-дробилок | 15,62                  | Д  |
| 4              | Монтажная площадка машины                     | 41,33                  | Д  |
| 5              | Санузел                                       | 3,9                    |  |
| 6              | Гардероб домашней и уличной одежды м.д.в-33.2 | 5,12                   |  |
| 7              | Душевая                                       | 2,71                   |  |
| 8              | Гардероб спецодежды м.д.в-33.2                | 5,44                   |  |
| 9              | Венткамера приточная                          | 14,4                   | Д  |
| 10             | Тепловой пункт                                | 5,0                    | Д  |
| 11             | КТП   | 57,19                  | В  |
| 12             | Венткамера вытяжная на отм. 2,700             | 20,05                  | Д  |

Ведомость проемов ваты дверей

| Марка, поз. | Размер проема в кладке |
|-------------|------------------------|
| 1           | 1600 x 4740            |
| 2           | 1670 x 2360            |
| 3           | 1050 x 2400            |
| 4           | 1020 x 2080            |
| 5           | 960 x 2050             |
| 6           | 710 x 2070             |
| 7           | 710 x 2070             |
| 8           | 710 x 2070             |
| 9           | 505 x 1255             |
| 10          | 505 x 1255             |

Ведомость перемычек

| Марка, поз. | Схема сечения |
|-------------|---------------|
| ПР1         |               |
| ПР2         |               |
| ПР3         |               |
| ПР4         |               |
| ПР5         |               |
| ПР6         |               |
| ПР7         |               |
| ПР8         |               |
| ПР9         |               |
| ПР10        |               |

Спецификация элементов заполнения проемов.

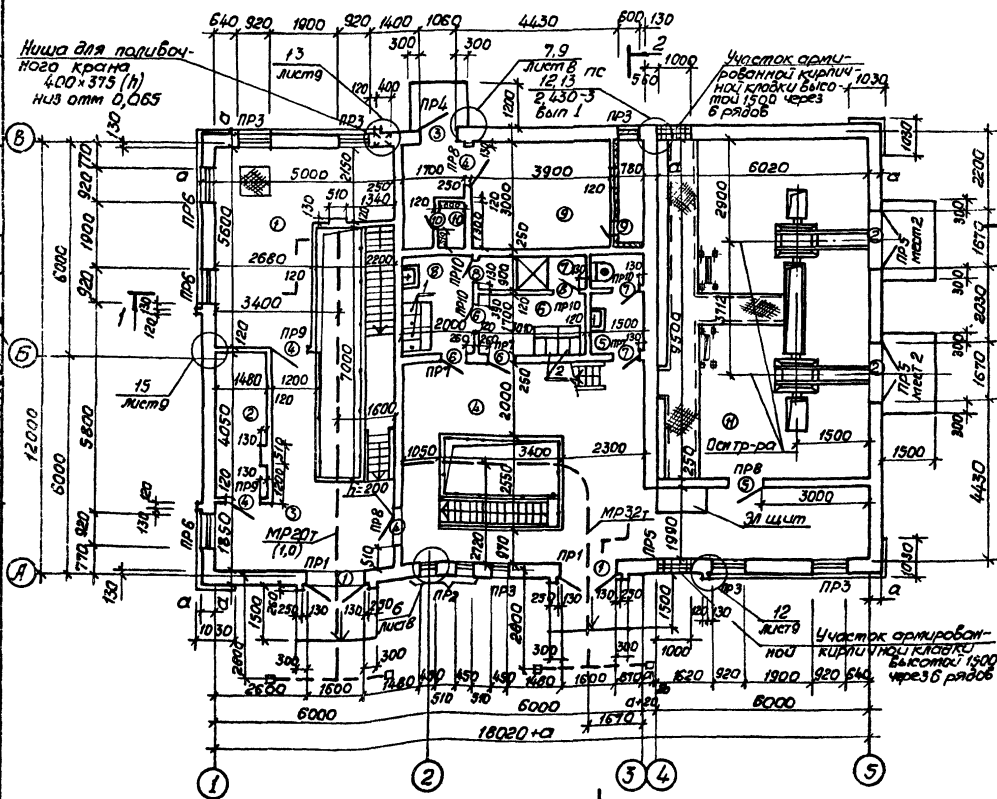
| Марка, поз. | Обозначение           | Наименование                | Кол. | Масса ед, кг | Примечание |
|-------------|-----------------------|-----------------------------|------|--------------|------------|
| 1           | 902-1-8484-АРИ-ИД-1   | Дверной блок ИД-1           | 2    |              |            |
| 2           | 407-3-43/75 альб. III | Ворота В-13Ж                | 2    |              |            |
| 3           | ГОСТ 14624-69         | Дверной блок Д.33-1ПД       | 1    |              |            |
| 4           | ГОСТ 14624-69         | Дверной блок Д.37-1         | 4    |              |            |
| 5           | 2.435-6 вып.1         | Противопожарные двери ПД-5П | 1    |              |            |
| 6           | ГОСТ 6629-74*         | Дверной блок Д.21-ТСП       | 3    |              |            |
| 7           | ГОСТ 6629-74*         | Дверной блок Д.21-ТСП       | 2    |              |            |
| 8           | ГОСТ 6629-74*         | Дверной блок Д.21-ТСП       | 2    |              |            |
| 9           | 5.904-4               | Дверь уличная Д.1.25x0.5    | 1    |              |            |
| 10          | 5.904-4               | Дверь уличная Д.1.25x0.5    | 1    |              |            |

Спецификация перемычек

| Марка, поз.           | Обозначение         | Наименование      | Кол. | Масса ед, кг | Примечание |
|-----------------------|---------------------|-------------------|------|--------------|------------|
| t = -20° - 30°С       |                     |                   |      |              |            |
| ПР1                   | 902-1-8484-АРИ-ИД-1 | Дверной блок ИД-1 | 2    | 434          |            |
| ПР2                   | 1.138-10 вып.1      | 1.138-10 вып.1    | 1    | 75           |            |
| ПР3                   | 1.138-10 вып.1      | 1.138-10 вып.1    | 6    | 75           |            |
| ПР4                   | 1.138-10 вып.1      | 1.138-10 вып.1    | 2    | 100          |            |
| ПР5                   | 1.138-10 вып.2      | 1.138-10 вып.2    | 5    | 310          |            |
| ПР6                   | 1.138-10 вып.1      | 1.138-10 вып.1    | 9    | 25           |            |
| t = -40°С             |                     |                   |      |              |            |
| ПР1                   | 902-1-8484-АРИ-ИД-1 | Дверной блок ИД-1 | 2    | 580          |            |
| ПР2                   | 1.138-10 вып.1      | 1.138-10 вып.1    | 1    | 75           |            |
| ПР3                   | 1.138-10 вып.1      | 1.138-10 вып.1    | 3    | 75           |            |
| ПР4                   | 1.138-10 вып.1      | 1.138-10 вып.1    | 12   | 85           |            |
| ПР5                   | 1.138-10 вып.2      | 1.138-10 вып.2    | 5    | 415          |            |
| ПР6                   | 1.138-10 вып.1      | 1.138-10 вып.1    | 12   | 25           |            |
| t = -20° - 30° - 40°С |                     |                   |      |              |            |
| ПР7                   | 1.138-10 вып.1      | 1.138-10 вып.1    | 6    | 75           |            |
| ПР8                   | 1.138-10 вып.1      | 1.138-10 вып.1    | 6    | 25           |            |
| ПР9                   | 1.138-10 вып.1      | 1.138-10 вып.1    | 2    | 25           |            |
| ПР10                  | 1.138-10 вып.1      | 1.138-10 вып.1    | 4    | 20           |            |

1. Таблицу толщин наружных стен и спецификацию гардеробного оборудования см. лист 1  
 2. Грузоподъемность монорейса, обозначенная в скобках, принята для решеток-дробилок КРД-40.  
 3. План вытяжной венткамеры см. на листе Б.

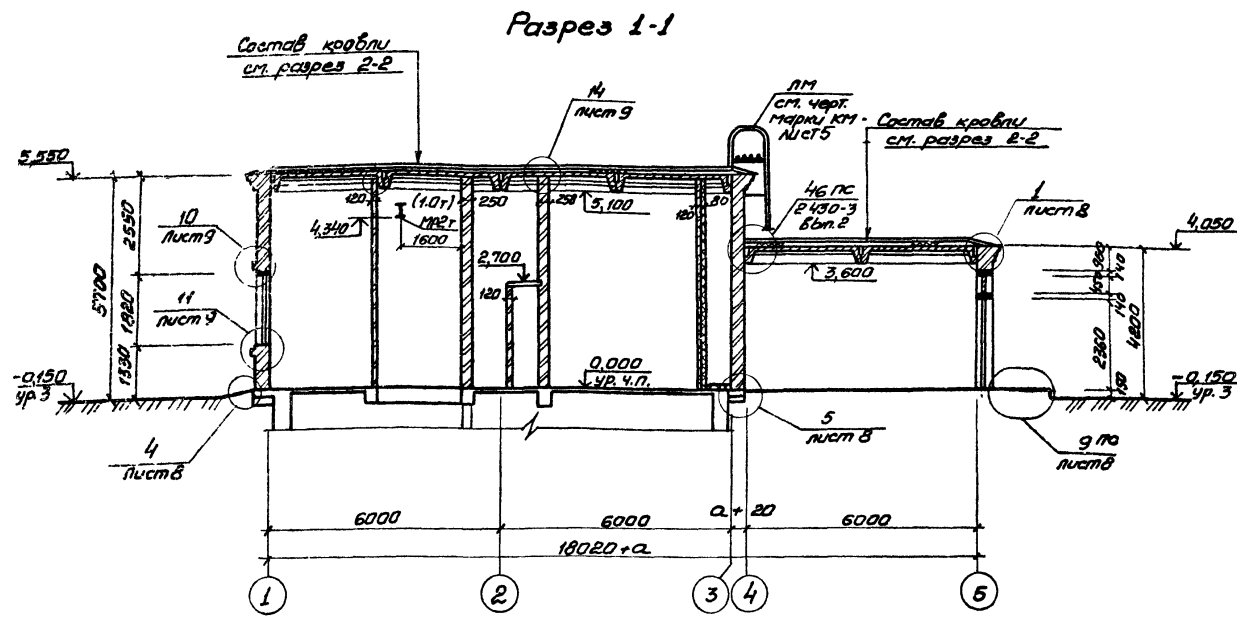
План на отм. 0,000



Приблизно

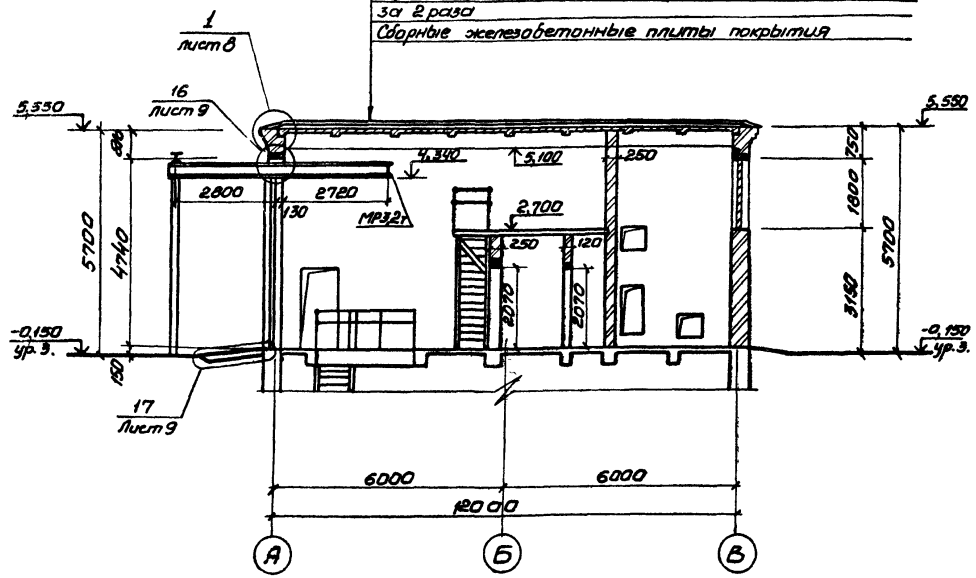
| ТП 902-1-8484-АР |            | Канализационная насосная станция производительностью 400-2000 м <sup>3</sup> /сут, напором 30-40 м в решетчатых-дробилках |            |
|------------------|------------|---|------------|
| Исполнитель      | И. Шейко   | Исполнитель   | И. Шейко   |
| Проверено        | В. Васенко | Проверено   | В. Васенко |
| Спр. арх.        | Ю. Рубцова | Спр. арх.   | Ю. Рубцова |
| И. техн.         | Шейко      | И. техн.  | Шейко      |
| Лист             | 2          | Лист  | 2          |

Ведомость отделки помещений  
Площадь м<sup>2</sup>



**Разрез 2-2**

Слой грабля (гост 2662-74\*) с зернами 5-10мм на армированную горячую битумную мастике-10мм  
Челая гидроизоляция марки ГИ-1 (ГОСТ 1415-74\*) на горячей битумной мастике марки МБК-Г (ГОСТ 2669-80)\*  
Стяжка из цементно-песчаного раствора марки 50 с армировкой поверхностью раствором битума марки В каросине в соотношении 1:2 (по весу) - 15мм  
Утеплитель-плитный пенобетон  $\rho = 500 \text{ кг/м}^3$  \*\*  
Пароизоляция-обмазка плит покрытия горячим битумом за 2 раза  
Сборные железобетонные плиты покрытия



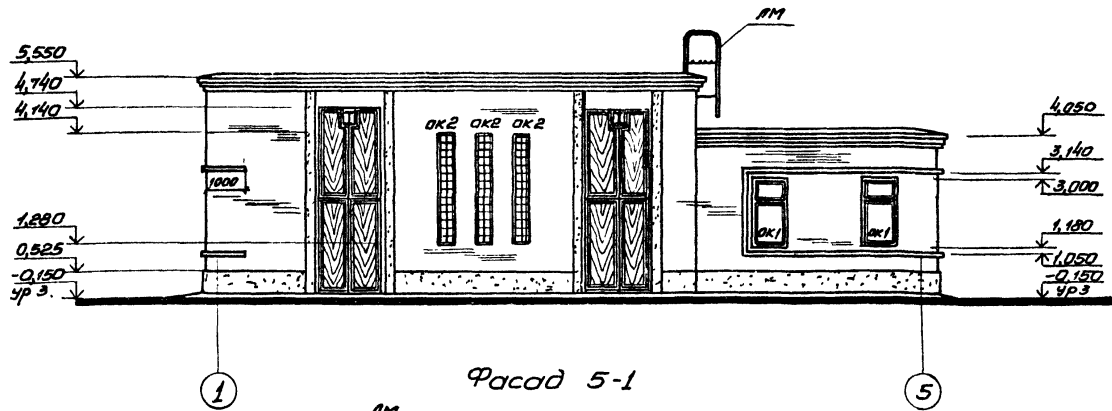
| Наименование или номер помещения              | Потолок |   | Стены или перегородки                     |  | Низ стен или перегородок (панели) |                           | Примечание   |
|---|---------|---|---|--|-----------------------------------|---------------------------|--|
|   | Площадь | Вид отделки   | Площадь                                   | Вид отделки  | Площадь                           | Вид отделки               |  |
| Мастерская                                    | 22,0    | Затирка, клеевая, покраска  | 85,9                                      | Штукатурка, клеевая, покраска  | 29,6                              | Покраска масляной краской | 1500   |
| Кладовая                                      | 6,0     | Затирка, известково-вая побелка   | 62,2                                      | Подрезка швов, известковая побелка   |                                   |                           |  |
| Монтажная площадка помещения решеток-дробилок | 38,0    | Затирка, грунт из лака ПР-170 в 1 слой, покраска эмалью ПР-133 в 3 слоя | 144,0                                     | Штукатурка, грунт из лака ПР-170 в 1 слой, покраска эмалью ПР-133 в 3 слоя |                                   |                           |  |
| Монтажная площадка машзала                    | 70,0    | Затирка, клеевая, покраска  | 177,4                                     | Штукатурка, клеевая, покраска  |                                   |                           |  |
| Санузел, гардероб спец. одежды                | 9,34    | Затирка, покраска силикатной краской К-2                                | 29,6                                      | Штукатурка, покраска силикатной краской К-2                                | 24,7                              | Глазурованная плитка      | в санузле цементная штукатурка   |
| Гардероб домашней и уличной одежды            | 5,12    | то же   | 23,6                                      | то же  |                                   |                           |  |
| КТП   | 57,19   | Затирка, клеевая, покраска  | 127,2                                     | Штукатурка, клеевая, покраска  |                                   |                           |  |
| Душевая                                       | 2,71    | Затирка, покраска масляной краской                                      | 5,5                                       | Цементная штукатурка, покраска масляной краской                            | 11,6                              | Глазурованная плитка      | Обмазка стен горячим битумом за 2 раза, сетка стальной тканью №10 (ГОСТ 5335-66*) по углам сетка-решетка №10, плитка |
| Тепловой пункт венткамера                     | 19,4    | Затирка, известковая побелка  | 227,0                                     | Подрезка швов, известковая побелка   |                                   |                           |  |
| помещение решеток-дробилок                    | 43,5    | Затирка, грунт из лака ПР-170 в 1 слое, покраска эмалью ПР-133 в 3 слоя | Нк-40 236,0<br>Нк-65 346,0<br>Нк-90 456,0 | Затирка, грунт из лака ПР-170 в 1 слое, покраска эмалью ПР-133 в 3 слоя    |                                   |                           |  |
| Машзал  | 65,9    | Затирка, клеевая, покраска  | Нк-40 494,0<br>Нк-65 610,0<br>Нк-90 676,0 | Затирка, грунт из лака ПР-170 в 1 слое, покраска эмалью ПР-133 в 3 слоя    |                                   |                           |  |

\* Марку мастики следует назначать в зависимости от района строительства (см. СНиП II-26-76)  
\*\* Таблицу утеплителя см. таблицу на листе 1

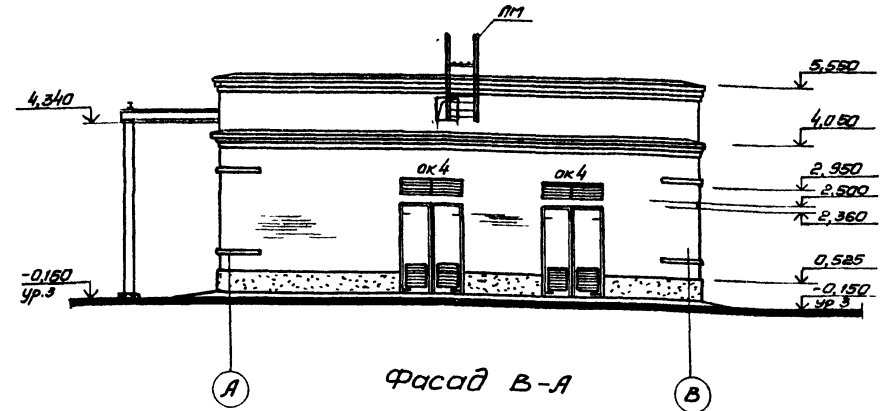
Состав кровли см. разрез 2-2  
Лист 16  
Лист 9  
Лист 17  
Лист 8  
Лист 5  
Лист 4  
Лист 10  
Лист 11  
Лист 12  
Лист 13  
Лист 14  
Лист 15  
Лист 18  
Лист 19  
Лист 20  
Лист 21  
Лист 22  
Лист 23  
Лист 24  
Лист 25  
Лист 26  
Лист 27  
Лист 28  
Лист 29  
Лист 30  
Лист 31  
Лист 32  
Лист 33  
Лист 34  
Лист 35  
Лист 36  
Лист 37  
Лист 38  
Лист 39  
Лист 40  
Лист 41  
Лист 42  
Лист 43  
Лист 44  
Лист 45  
Лист 46  
Лист 47  
Лист 48  
Лист 49  
Лист 50

|          |           |          |      |   |  |
|----------|-----------|----------|------|---|--|
|          |           |          |      | ТП 902-1-84-84-АР   |  |
| Привязан | Начало    | Шелька   | 25/7 | Канализационная насосная станция производительностью 400-500 м <sup>3</sup> /ч напором 30-40 м с решетками-дробилками | Лист 3   |
|          | Н.контр.  | Власенко | 20/1 |   |  |
|          | Рук. зр.  | Юрьева   | 20/1 |   |  |
|          | Ст. арх.  | Хесина   | 20/1 |   |  |
|          | Ст. техн. | Шелькова | 20/1 |   |  |
| Инв. №   |           |          |      | Разрезы ведомость отделки помещений   | Госстрой СССР<br>Генеральное конструкторское бюро<br>Сарьковский<br>Водоканалтрест |

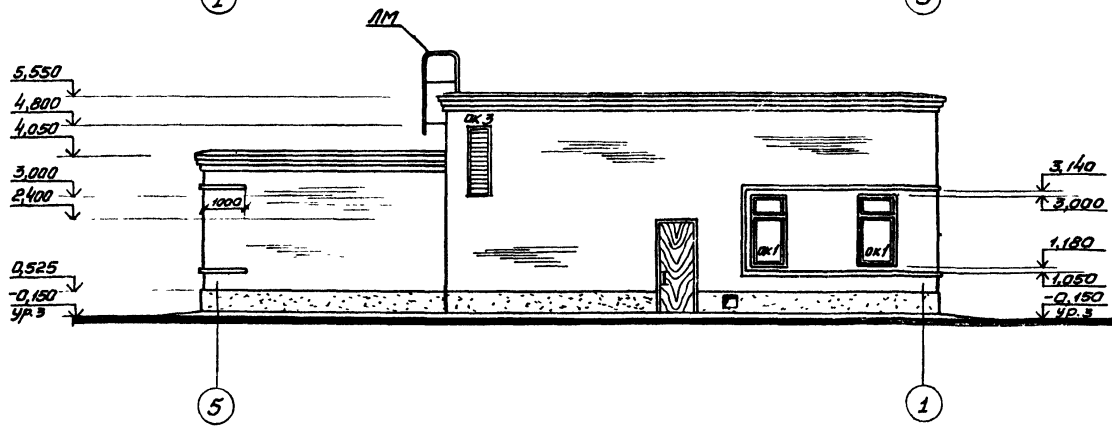
Фасад 1-5



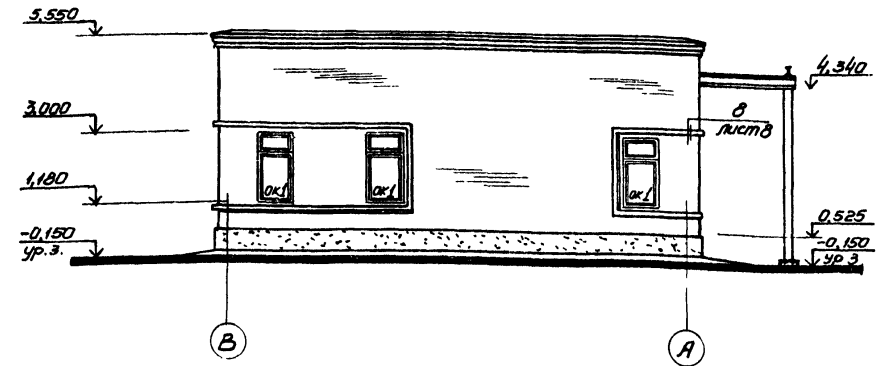
Фасад А-В



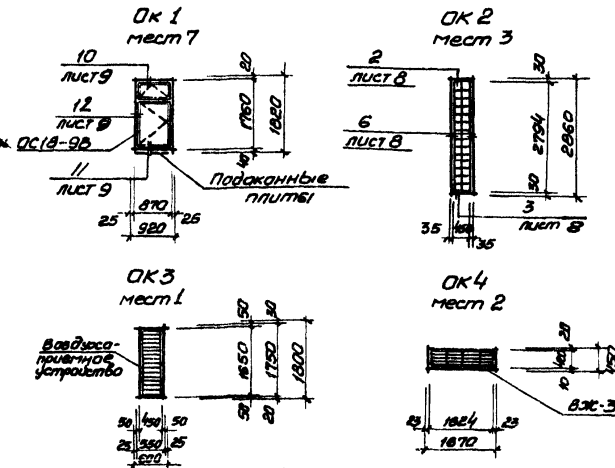
Фасад 5-1



Фасад В-А



Схемы расположения элементов заполнения оконных проемов

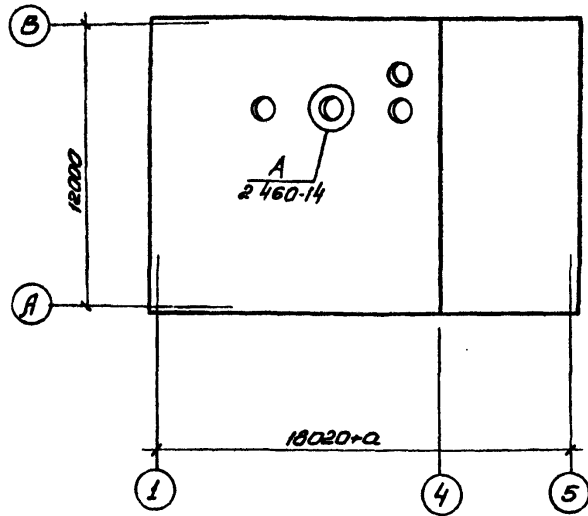


Спецификация элементов заполнения оконных проемов

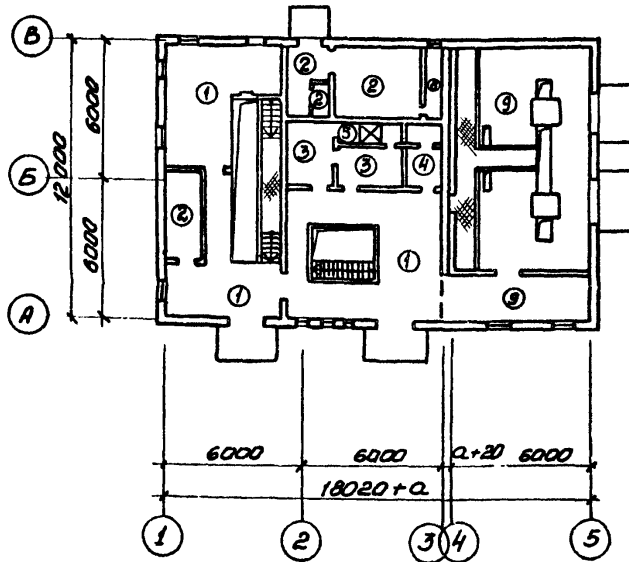
| Марка, поз | Обозначение   | Наименование                 | Кол  | Масса ед, кг | Примечание      |
|------------|---------------|------------------------------|------|--------------|-----------------|
| OK 1       | ГОСТ 11214-78 | Окно ОС18-9В                 | 7    |              |                 |
|            | ГОСТ 6785-80  | Подоконная плита по 10.25.45 | 7    | 28,0         | для t° -20°-30° |
|            | ГОСТ 6785-80  | Подоконная плита по 10.35.45 | 7    | 28,0         | для t° -25°-40° |
| OK 2       | ГОСТ 9272-81  | Стеклопакет БК 244x194x98    | 84   |              |                 |
| OK 3       | ГОСТ 3781-82  | Ф6АГ ПМ                      | 13,5 | 3,00         | см черт. 0В     |
| OK 4       | 407-3-43/75   | Жалюзийная решетка ВЖ-3      | 2    | 51           |                 |

|   |           |                 |        |
|---|-----------|-----------------|--------|
| ТП 902-1-84.84-АР   |           |                 |        |
| Привязан  | Нач. отд  | Шелка           | Р      |
|   | Н. контр  | Бласенко        | Р      |
|   | Рук. гр   | Юрвева          | Р      |
|   | Ст. арх   | Заскина         | Р      |
|   | Ст. техн. | Шевлякова       | Р      |
| Уч. №   |           |                 |        |
| Кондиционная насосная станция производительностью 100-200 м³/ч, напором 30-40 м с решетками-обработками |           | Специл          | Лист   |
| Фасады. Схемы расположения элементов заполнения оконных проемов   |           | Р               | 4      |
|   |           | Ростову СССР    | Специл |
|   |           | Специл          | Лист   |
|   |           | Водоканалпроект | Лист   |
|   |           | Водоканалпроект | Лист   |

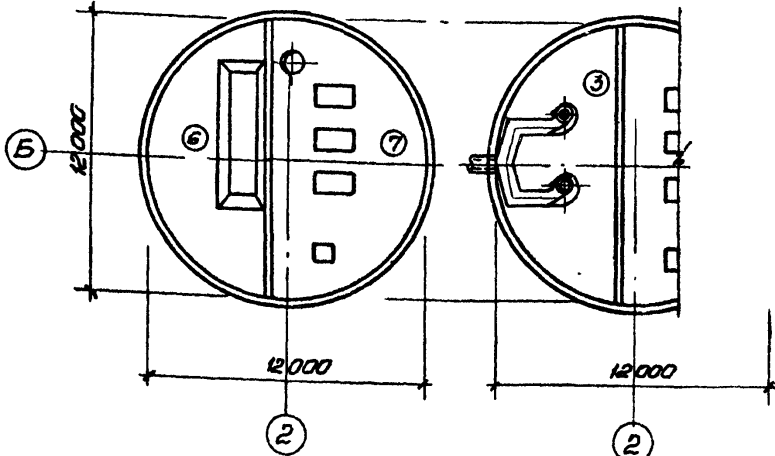
План кровли



Планы полов на отм. 0.000



отм 6.340; 7.840; 8.640    отм. -3.200; -4.700; -6.200



Экспликация полов

| Наименование или номер помещения по проекту | Тип пола по проекту | Схема пола или номер узла по серии | Элементы пола и их толщина  | Площадь пола, м <sup>2</sup> |
|---|---------------------|------------------------------------|---|------------------------------|
| 1   | 2                   | 3                                  | 4   | 5                            |
| 1, 3, 4                                     | ①                   |                                    | Покрyтие - бетон марки 300 с пропиткой поверхности флюидами - 30 мм<br>Монолитная железобетонная плита  | 76,95                        |
| 2, 9, 10, 12                                | ②                   |                                    | Покрyтие - цементно-песчаный раствор марки 200 с железнением - 30 мм<br>Монолитная железобетонная плита.  | 45,45                        |
| 6, 8<br>грабелное отделение                 | ③                   |                                    | Покрyтие - керамическая плитка по ГОСТ 6787-80 - 13 мм<br>Заполнение швов - цементно-песчаный раствор марки 100.<br>Прокладка - цементно-песчаный раствор марки 100 - 17 мм<br>Монолитная железобетонная плита  | 54,06                        |
| 5   | ④                   |                                    | Покрyтие - керамическая плитка по ГОСТ 6787-80 - 13 мм<br>Прокладка и заполнение швов - битумная мастика - 2 мм.<br>Гидроизоляционный слой - 2 слоя гидроизола марки ГИ-1 на битумной мастике с посыпкой верхнего слоя песком крупностью 1,5±5 мм по мастике - 12 мм.<br>Затирка плитки<br>Монолитная железобетонная плита        | 3,9                          |
| 7   | ⑤                   |                                    | Покрyтие - керамическая рифленая плитка по ГОСТ 6787-80 - 13 мм<br>Прокладка и заполнение швов - битумная мастика - 2 мм<br>Гидроизоляционный слой - 4 слоя гидроизола марки ГИ-1 на битумной мастике с посыпкой верхнего слоя песком крупностью 1,5±5 мм по мастике - 12 мм<br>Затирка плитки<br>Монолитная железобетонная плита | 2,71                         |

| 1                  | 2 | 3 | 4  | 5     |
|--------------------|---|---|--|-------|
| Приемный резервуар | ⑥ |   | Покрyтие - цементно-песчаный раствор марки 200 - 20 мм<br>Подготовка - бетон марки 100 с уклоном<br>Железобетонное днище   | 43,5  |
| Машзал             | ⑦ |   | Покрyтие - керамическая плитка по ГОСТ 6787-80 - 13 мм<br>Заполнение швов - цементно-песчаный раствор марки 100<br>Прокладка из цементно-песчаного раствора марки 100 - 17 мм<br>Стяжка из цементно-песчаного раствора марки 150 - 40 мм<br>Песок с уклоном<br>Железобетонное днище                                | 65,9  |
| Форм-камера        | ⑧ |   | Покрyтие - цементно-песчаный раствор марки 200 - 30 мм<br>Утеплитель - жесткие минераловатные плиты λ = 200 К/м <sup>2</sup> - 60 мм<br>Монолитная железобетонная плита  | 2,4   |
| КТП коридор        | ⑨ |   | Покрyтие - мозаичное из мозаичного состава марки 200 - 20 мм<br>Стяжка из цементно-песчаного раствора марки 200 - 20 мм<br>Подстилающий слой - бетон марки 100 - 100 мм<br>Основание - уплотненный грунт с плотностью скелета 1,6 т/м <sup>3</sup> с втрамбованным в него слоем щебня крупностью 40-60 мм - 100 мм | 69,93 |

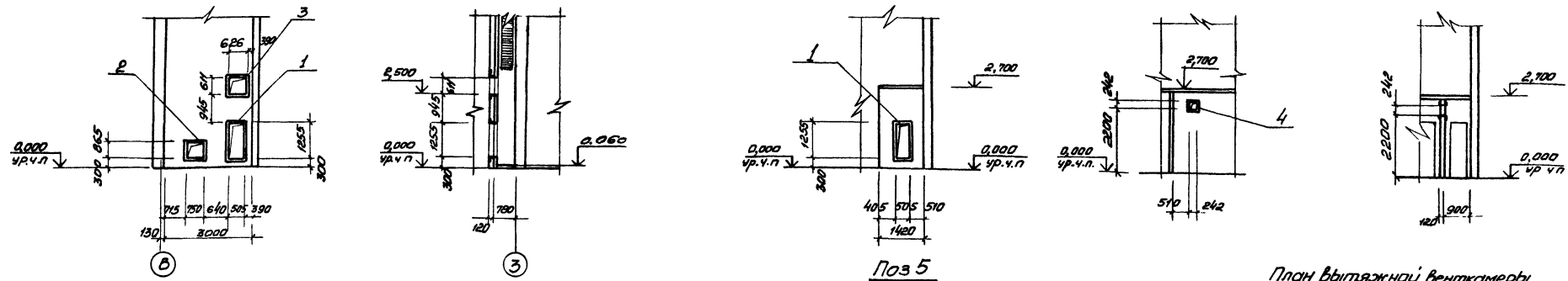
Плитку выполнять из материала покрытия пола см. лист 9.

ТП 902-1-84.84-AP

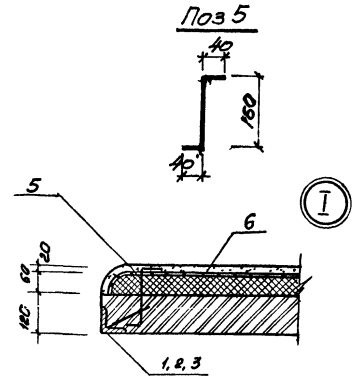
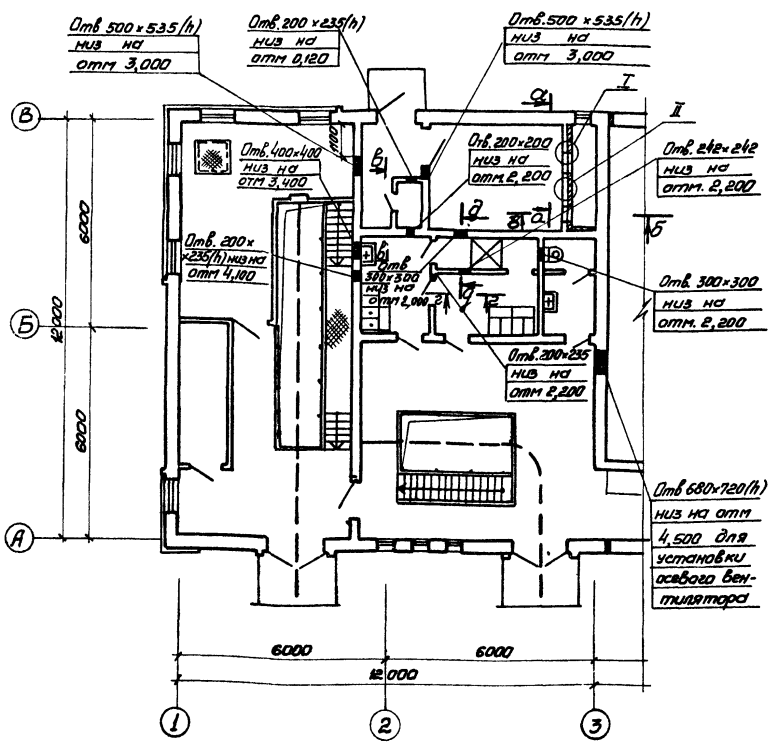
| Привязан | Нач от | Шелка | Власенко | Курьева | Жесина | Арсит | Ткач | Канализационная насосная станция для производительности 400-500 м <sup>3</sup> /ч напором 30-40 м с решетками-дробилками | Статус | Лист | Листов  |
|----------|--------|-------|----------|---------|--------|-------|------|--|--------|------|---|
|          |        |       |          |         |        |       |      | План кровли<br>Планы полов<br>Экспликация полов  | Р      | 5    | Госстрой СССР<br>Санкт-Петербургский проект<br>Харьковский<br>Водоканалпроект |



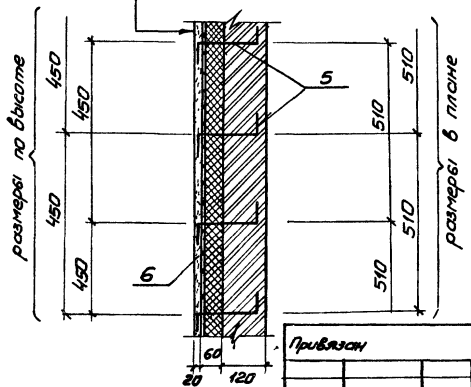
a-a      б-б      в-в      2-2      9-9



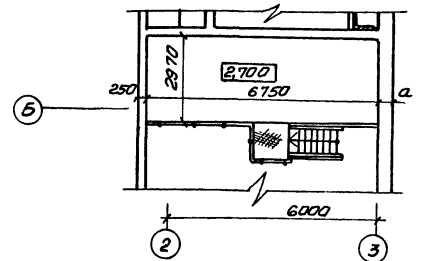
План вентиляционных отверстий



Штукатурка цементным раствором  
Сетка проволочная тканая  
утеплитель (см. лист 1)  
Кирпичная перегородка



План вытяжной вентиляционной камеры

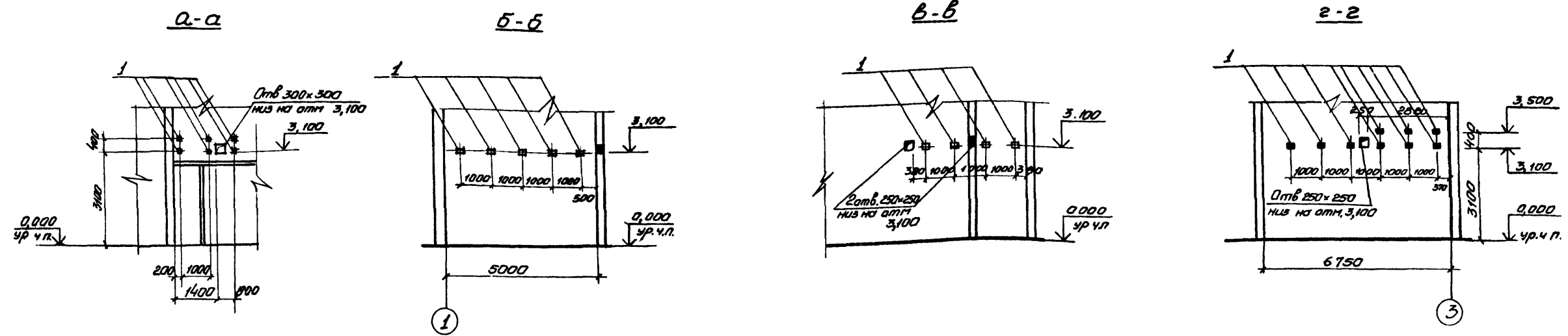


Спецификация к схеме расположения закладных изделий

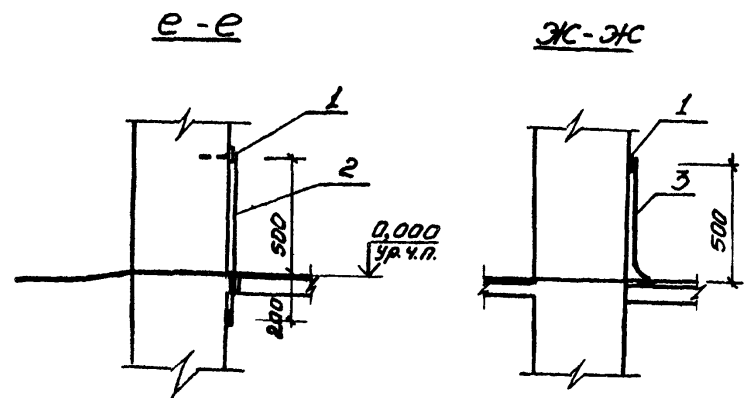
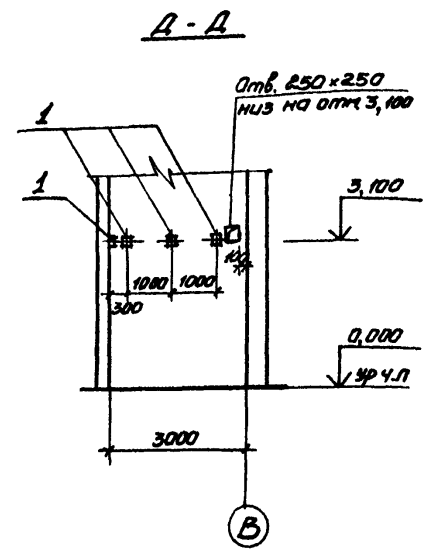
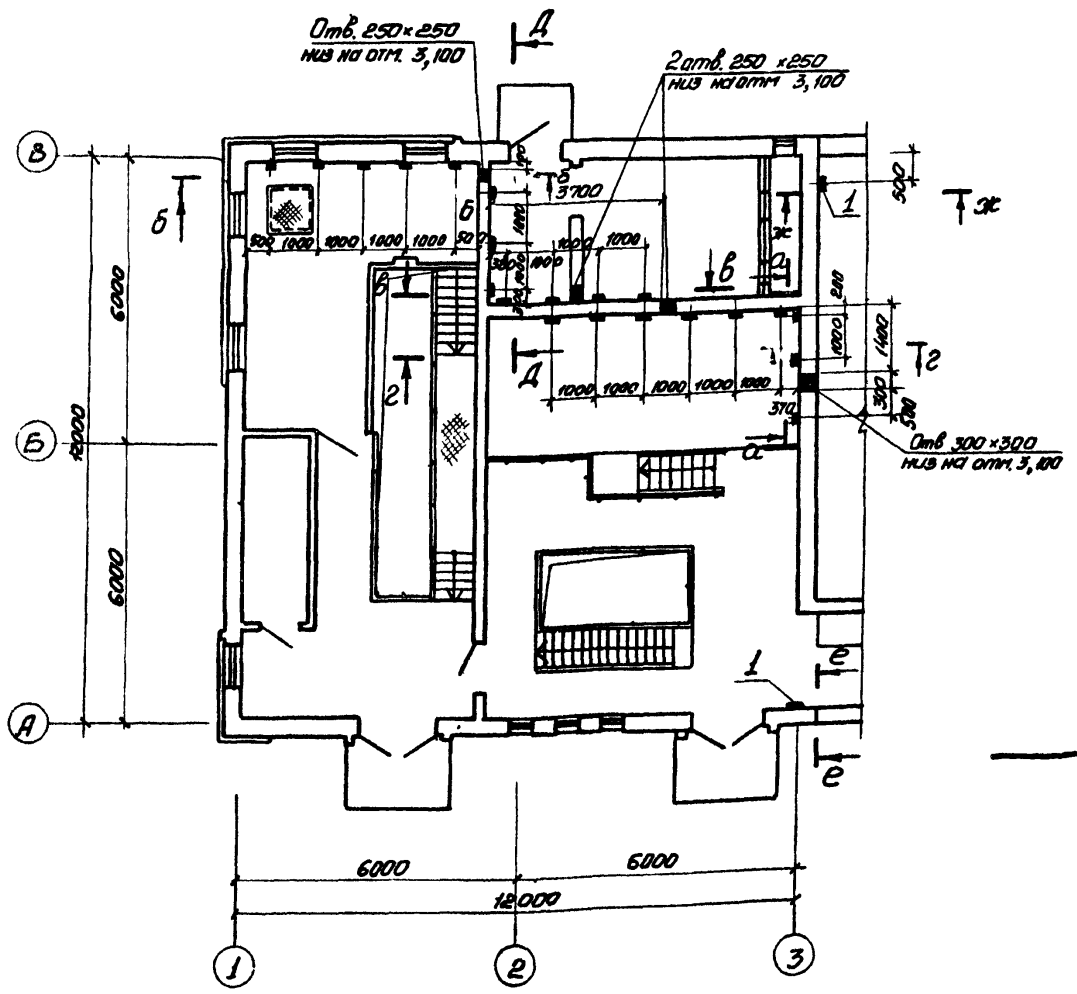
| Марка, поз | Обозначение         | Наименование                        | Кол               | Масса, кг | Примечание |
|------------|---------------------|-------------------------------------|-------------------|-----------|------------|
| 1          | 1 400-15. Б1 720-12 | Закладное изделие МН 135-1          | 2                 | 17,4      |            |
| 2          | 1 400-15. Б1 720-18 | Закладное изделие МН 735-1          | 1                 | 14,8      |            |
| 3          | 1 400-15. Б1 720    | Закладное изделие МН 125-1          | 1                 | 12,5      |            |
| 4          | 1 400-15. Б1 710-06 | Закладное изделие МН 704-1          | 1                 | 6,1       |            |
| 5          | ГОСТ 5781-82        | Лист сетки проволочной тканой П-240 | 100               | 0,06      |            |
| 6          | ГОСТ 3826-66**      | сетка проволочная тканая П/В        | 19 м <sup>2</sup> | -         |            |

|                    |           |          |      |   |        |
|--------------------|-----------|----------|------|---|--------|
| ТТ 902-1-84.84- AP |           |          |      |   |        |
| Привязан           | Начертано | Шелко    | 6/87 | Канализационная насосная станция производительностью 100-200 л/ч, напором 30-40 м с решетками-обратными | Статья |
|                    | Н. кант   | Власенко | 2/87 | Листы вентиляционных отверстий, разветки стен   | Р      |
|                    | Рис. эр   | Кравец   | 3/87 | вентиляционной камеры. Узлы   | Листов |
|                    | Э. арх    | Засина   | 3/87 |   | 6      |
|                    | Исполн    | Ткач     | 3/87 |   |        |

Составлено  
 Проверено  
 Утверждено  
 Подпись и дата  
 Подпись и дата



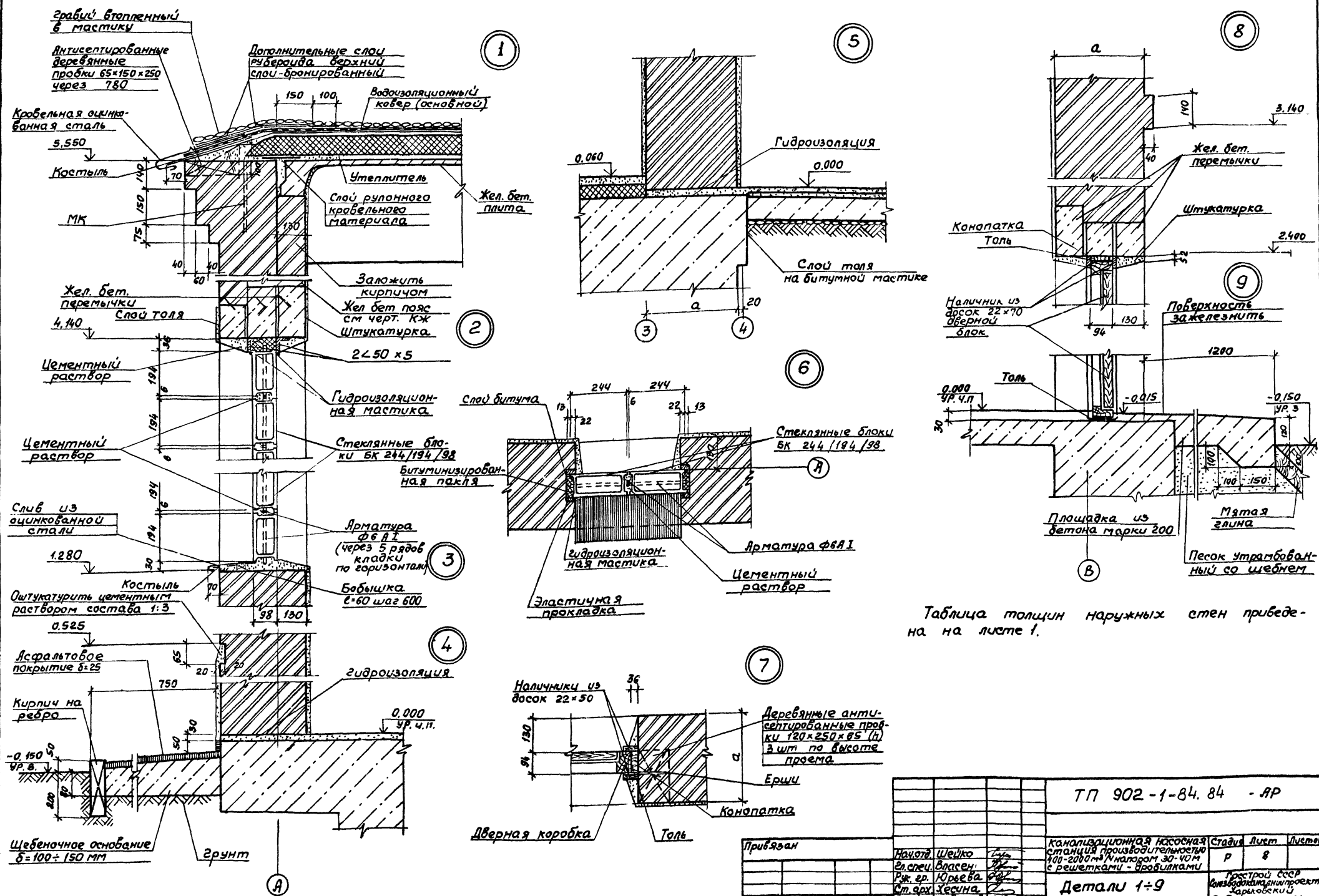
План раскладки закладных для крепления электрокабеля



Спецификация к схеме расположения закладных изделий

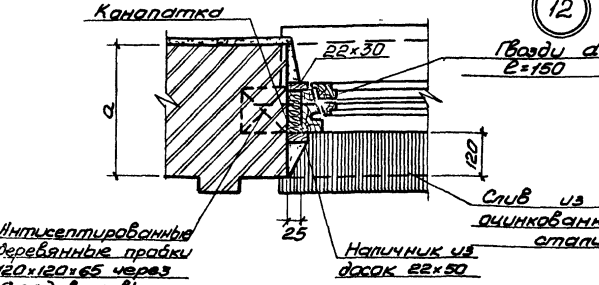
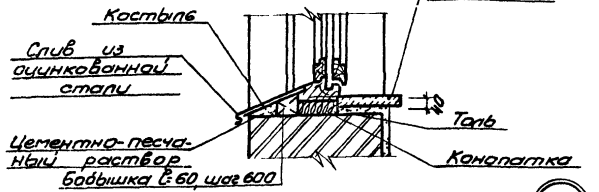
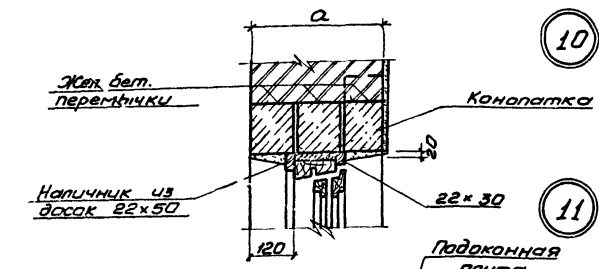
| Марка пов. | Обозначение       | Наименование               | Кол. | Масса ед. кг | Примечание |
|------------|-------------------|----------------------------|------|--------------|------------|
| 1          | 1400-15 ВЛ.120-11 | Изделие закладное МН 106-6 | 29   | 1,2          |            |
| 2          | ГОСТ 103 - 76     | -25x4 L=700                | 1    | 0,55         |            |
| 3          | ГОСТ 103 - 76     | -25x4 L=600                | 1    | 0,47         |            |

|                   |           |        |             |          |   |                                |
|-------------------|-----------|--------|-------------|----------|---|--------------------------------|
| ТП 902-1-84.84-AP |           |        |             |          |   |                                |
| Привязан          | Нач. отд. | Шейко  | Инж. контр. | Власенко | Инж. пр.  | Курьева                        |
| Инв. №            | Ст. арх.  | Жесина | Архит.      | Ткач     | Канализационная насосная станция производительностью 400-500 м³/ч, напором 30-40 м с решетками-дробилками | Ст. арх. Жесина                |
|                   |           |        |             |          | План раскладки закладных для крепления электрокабеля. Развертки стен.                                     | Архит. Ткач                    |
|                   |           |        |             |          | Станция   | Лист                           |
|                   |           |        |             |          | Р   | 7                              |
|                   |           |        |             |          | Листов  | Листов                         |
|                   |           |        |             |          | Госстрой СССР   | Санитарно-гигиенический проект |
|                   |           |        |             |          | Тверь   | Водокааналпроект               |

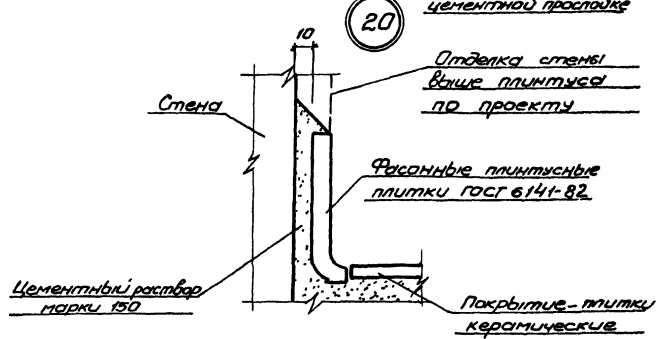
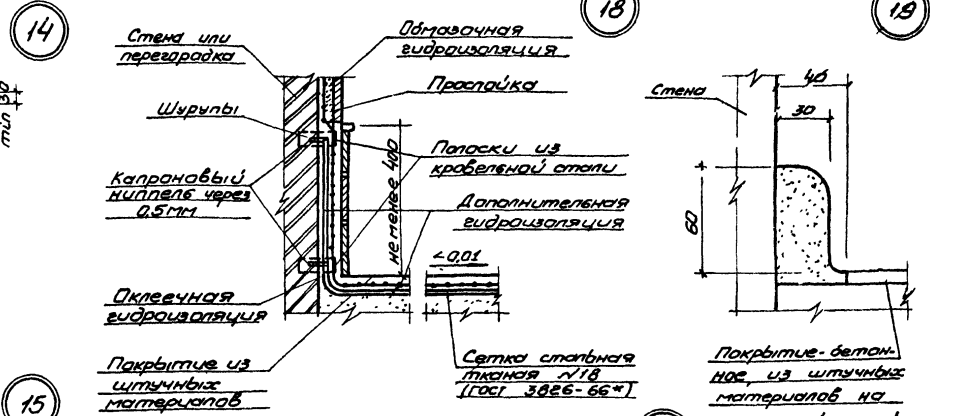
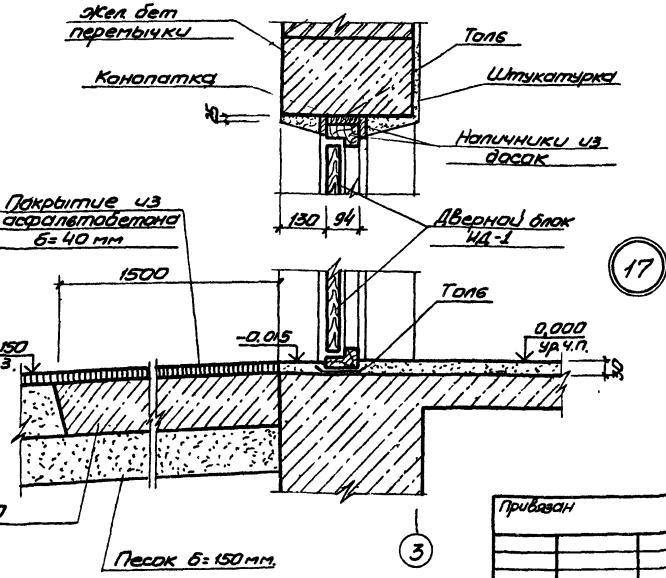
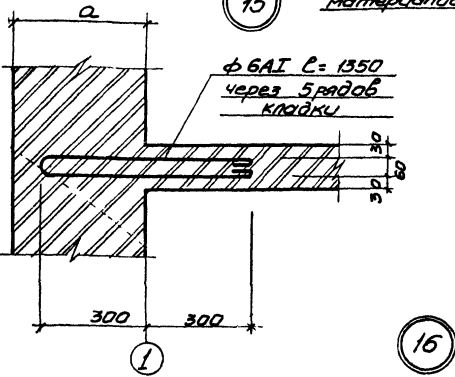
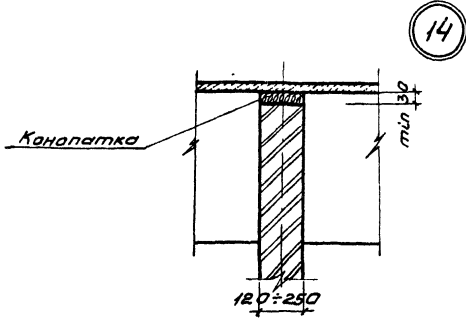
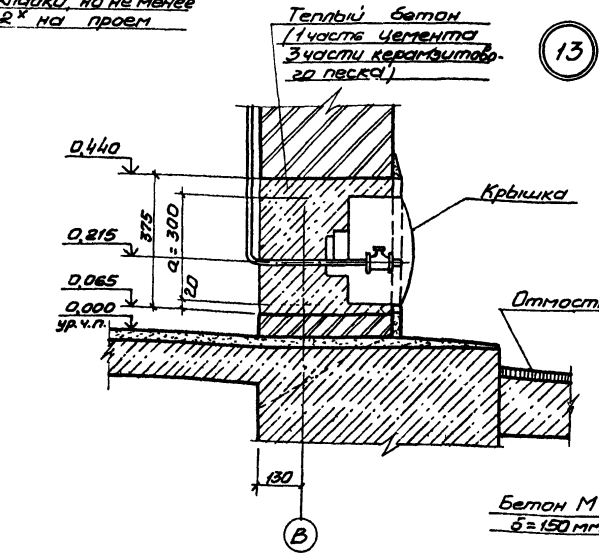


ТП 902-1-84.84 - АР

|  |       |      |        |
|--|-------|------|--------|
| Канализационная насосная станция производительностью 100-200 м <sup>3</sup> /напором 30-40 м с решетками - вояилками | Стдия | Лист | Листов |
|  | Р     | 8    |        |
| Проект с/ср Канализационный проект Харьковский Водоканалпроект   |       |      |        |
| Детали 1-9   |       |      |        |



Интегрированные деревянные пробки 120x120x65 через 9 рядов по высоте кладки, но не менее 2х на проем



- Оконные блоки до установки в проем оклеите толб.
- Заворы между кладкой и оконным блоком тщательно проканатируйте войлоком, смоченным в алебастром растворе
- Слив из оцинкованной кровельной стали завести в тиз каретки на суриковой замазке и одеть на костиле. Костиле прибить к бобышке, утопленной в растворе откоса.

|   |           |            |   |
|---|-----------|------------|---|
| ТП 902-1-84-84-АР   |           |            |   |
| Привязан  | Нач. отд. | Шефко      | Инж.  |
|   | И. контр. | Власенко   | Инж.  |
|   | Рук. пр.  | Норвева    | Инж.  |
|   | Ст. арх.  | Теслина    | Инж.  |
|   | Ст. техн. | Шевяков    | Инж.  |
| Именное   |           |            |   |
| Инициализационная насосная станция производительностью 400-500 м³/ч напором 30-40 м с решетчатой двойной катушкой |           |            |   |
| Детали 10-20  |           | Страна     | Р   |
|   |           | Лист       | 9   |
|   |           | Литература | Госстрой СССР<br>Санитарно-технический<br>заказовый<br>Водоканалопроект |

Ведомость рабочих чертежей основного комплекта КЖ начала

Листом III

| Лист | Наименование   | Примечание |
|------|--|------------|
| 1ц   | Общие данные   |            |
| 2    | Схема расположения конструкции фундамента под оборудование и опор ФОМ1, ФОМ2, ФОМ3, ОП1    |            |
| 3    | Схема расположения элементов покрытия на отм.  |            |
| 4    | Схема расположения элементов перекрытия на отм. 2.700. Ум1, ОП1                            |            |
| 5    | Схема расположения элементов перекрытия на отм. 2.700. Ум2, ОП2                            |            |
| 6    | Схема расположения опорных блоков форматы ФШМ1 (вариант полевой части - опускной колодезь) |            |
| 7    | Схема расположения форматов ФШМ1, ФШМ2 (вариант полевой части, Стена в вершине)            |            |
| 8ц   | РКМ1. Схема расположения. Сечения 1-1 ÷ 6-6  | цзм (3зм)  |
| 9ц   | РКМ1. Спецификация (t° = -20°C; -30°C) начало  | цзм (3зм)  |
| 10   | РКМ1. Спецификация (t° = -20°C; -30°C) продолжение   |            |
| 11   | РКМ1. Спецификация (t° = -20°C; -30°C) окончание   |            |
| 12ц  | РКМ1. Спецификация (t° = -40°C) Начало   | цзм (3зм)  |
| 13   | РКМ1. Спецификация (t° = -40°C) Продолжение  |            |
| 14   | РКМ1. Спецификация (t° = -40°C) Окончание  |            |
| 15   | ПМ1. Схема армирования. Сечение 1-1  |            |
| 16   | ПМ1. Схема армирования. Сечения 2-2 ÷ 6-6  |            |
| 17   | ПМ1. Схема армирования. Сечения 7-7 ÷ 10-10 Узлы I, II                                     |            |
| 18   | ПМ1. Схема армирования. Сечения 11-11 ÷ 15-15  |            |
| 19ц  | РКМ1. ПМ1. Балка Бм12. Схема армирования. Сечения 16-16 ÷ 18-18                            | цзм (3зм)  |
| 20ц  | РКМ1. Балки Бм1; Бм1А. Схема армирования (t° = -20°C; -30°C)                               | цзм (3зм)  |
| 21ц  | РКМ1. Балки Бм1; Бм1А. Схема армирования (t° = -40°C)                                      | цзм (3зм)  |
| 22   | РКМ1. Балки Бм2; Бм2А. Схема армирования (t° = -20°C; -30°C)                               |            |

Типовой проект 902-1-84.84

Условные обозначения

Типовой проект разработан в соответствии с действующими нормами и правилами главного инженера проекта - И.И. Лялюк/

окончание

| Лист | Наименование   | Примечание |
|------|--|------------|
| 23   | РКМ1 Балки Бм2; Бм2А. Схема армирования (t° = -40°C)   |            |
| 24   | РКМ1. Балки Бм3; Бм4; Бм5; Бм8; Бм13   |            |
|      | Схема армирования  |            |
| 25   | РКМ1 Балки Бм6; Бм7; Бм9; Бм10. Схема армирования  |            |
| 26   | ОКМ1. Опорное кольцо. Общий вид  |            |
| 27   | ОКМ1. Опорное кольцо. Схема армирования  |            |
| 28   | ОКМ1. Опорное кольцо. Схема армирования Узлы Д   |            |
| 29   | Схема расположения фундаментов и фундаментных балок в осях 4÷5 (от кровельный способ)              |            |
| 30   | Спецификация к схеме расположения фундаментов и фундаментных балок (открытый способ)               |            |
| 31   | Схема расположения фундаментов и фундаментных балок в осях 4÷5 (опускной способ и стена в вершине) |            |
| 32   | Детали шпильки. Установка дренажа геотекстиля  |            |
| 33   | КТП. Схема расположения каналов  |            |
| 34   | КТП. Спецификация к схеме расположения каналов   |            |

Ведомость ссылочных и прилагаемых документов начало

| Обозначение       | Наименование  | Примечание |
|-------------------|---|------------|
|                   | Ссылочные документы   |            |
| 1.494-24 Вып.1    | Слабаны для крепления крышных вентиляторов, дефлекторов зонтов  |            |
| 2.430-3 Вып.3     | Детали сопряжения кирпичных стен с конструкциями здания   |            |
| 1.400-15. Вып.1   | Унифицированные заводские изделия железобетонных конструкций для крепления технологических коммуникаций и устройств |            |
| 3.006-2 Вып. II-2 | Сборные железобетонные каналы и лотки из лотковых элементов   |            |
| 1.465-1-3/80      | Плиты перекрытий железобетонные ребристые размером 3м12м для одноэтажных зданий                                     |            |
| 1.144-1 Вып.60    | Панели перекрытий железобетонные многопустотные   |            |

окончание

| Обозначение     | Наименование                                  | Примечание |
|-----------------|---|------------|
|                 | Прилагаемые документы                         |            |
| 902-1-84.84.КЖ  | Изделия                                       | Ял.У       |
| 902-1-84.84-ВМ1 | Ведомость потребности в монолитных материалах | Ял.Х       |
| 902-1-84.84-ВМ2 | Ведомость потребности в сборных материалах    | Ял.Х       |

Ведомость спецификаций

| Лист | Наименование   | Примечание |
|------|--|------------|
| 2    | Спецификация элементов к схеме расположения фундаментов под оборудование и опор    |            |
| 3    | Спецификация элементов к схеме расположения плит покрытия и перекрытия             |            |
| 6;7  | Спецификация к схеме расположения опорных блоков и форматы                         |            |
|      | Спецификация к схеме расположения фундаментов и фундаментных балок между осями 4÷5 |            |

Ведомость объемов сборных бетонных и железобетонных конструкций

| № строк | Наименование групп элементов конструкций | Код    | кол. м³      | Примечание                                |
|---------|--|--------|--------------|---|
| 1       | Плиты покрытия                           | 584100 | 13.67 (18.2) | размеры в скобках для варианта в осях 4÷5 |
| 2       | Плиты перекрытия                         | 584200 | 2.28         |   |

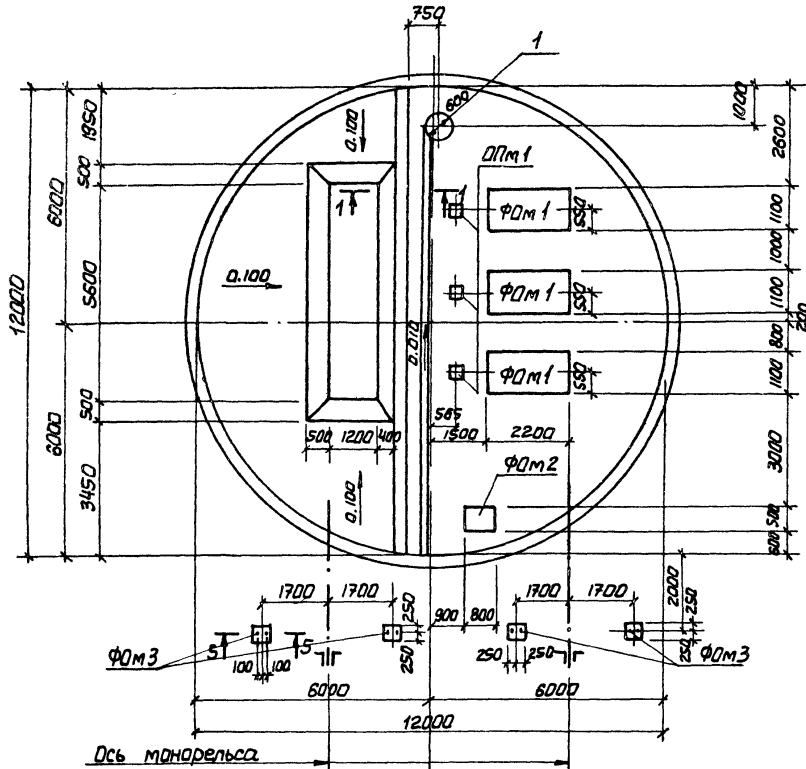
Материалы на изготовление сборных бетонных и железобетонных конструкций указаны в ведомости потребности в материалах и отдельно не учитываются

Общие указания

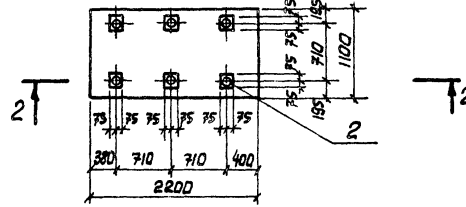
1. Для монолитных железобетонных конструкций марка бетона по водонепроницаемости принята В4, марка бетона по морозостойкости принята Мрз-50

|        |  |                   |  |               |  |                      |  |
|--------|--|-------------------|--|---------------|--|----------------------|--|
| Инв. № |  | Привязан          |  | Лист          |  | Листов               |  |
|        |  |                   |  | 7             |  | 57                   |  |
| Инв. № |  | ТП 902-1-84.84-КЖ |  | госстрой СССР |  | Бюро проектных работ |  |
| Инв. № |  | Общие данные      |  | госстрой СССР |  | Бюро проектных работ |  |

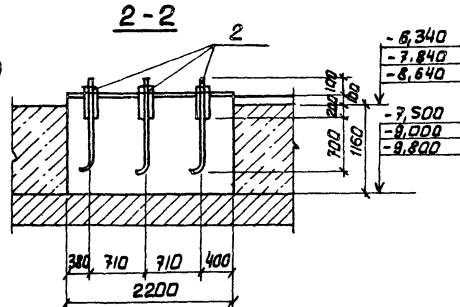
Схема расположения фундаментов под оборудование и опор



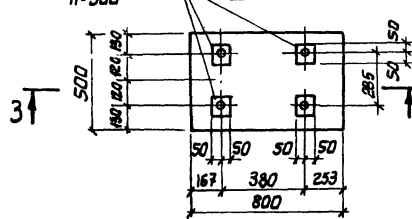
Ф0М1



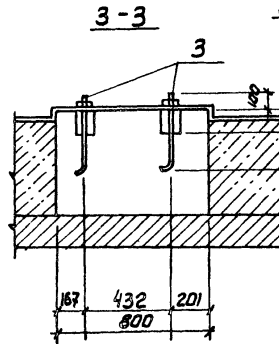
2-2



Колодцы 100x100 h=300 Ф0М2



3-3



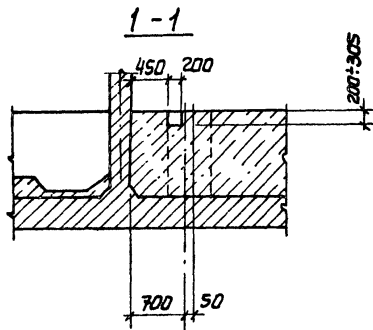
Спецификация к схеме расположения фундаментов под оборудование и опор.

| Марка | Обозначение | Наименование   | Кол.                  | Примечание |
|-------|-------------|----------------|-----------------------|------------|
| Ф0М1  | лист 2      | Фундамент Ф0М1 | 3                     |            |
| Ф0М2  | лист 2      | То же Ф0М2     | 1                     |            |
| ОПМ1  | лист 2      | Опора ОПМ1     | 3                     |            |
| Ф0М3  | лист 2      | Ф0М3           | 4                     |            |
| 1     | 902-1-      | -КЖИ-МН1       | Изделие закладное МН1 | 1 ал. V    |

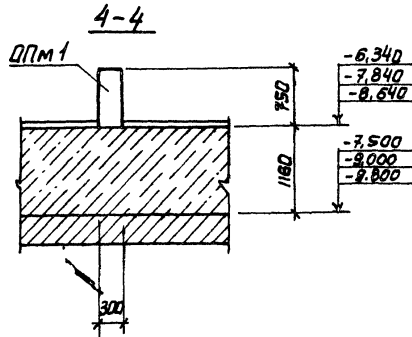
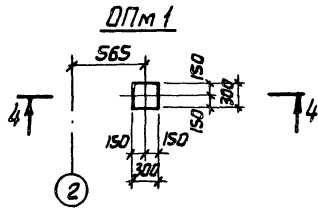
Групповая спецификация для монолитных элементов

| Формат           | Зона | Пов. | Обозначение                     | Наименование      | Кол. на исполн. |      |      |      | Примечание        |
|------------------|------|------|---------------------------------|-------------------|-----------------|------|------|------|-------------------|
|                  |      |      |                                 |                   | р               | р    | р    | р    |                   |
| <b>Детали</b>    |      |      |                                 |                   |                 |      |      |      |                   |
| А4               | 2    |      | 902-1-84.84 - КЖИ-МН2; МН3; МН4 | Болт анкерный МН2 | 6               |      |      |      | стальной и шайбой |
| А4               | 3    |      | - МН2; МН3; МН4                 | То же МН3         |                 | 4    |      |      |                   |
| А4               | 4    |      | - МН2; МН3; МН4                 | То же МН4         |                 |      | 4    |      |                   |
| <b>Материалы</b> |      |      |                                 |                   |                 |      |      |      |                   |
|                  |      |      |                                 | Бетон марки М150  | 2,81            | 0,46 | 0,41 | 0,07 | м³                |

| Марка | Стандарт | р    |      |      |      |
|-------|----------|------|------|------|------|
|       |          | Ф0М1 | Ф0М2 | Ф0М3 | ОПМ1 |
|       |          |      |      |      |      |



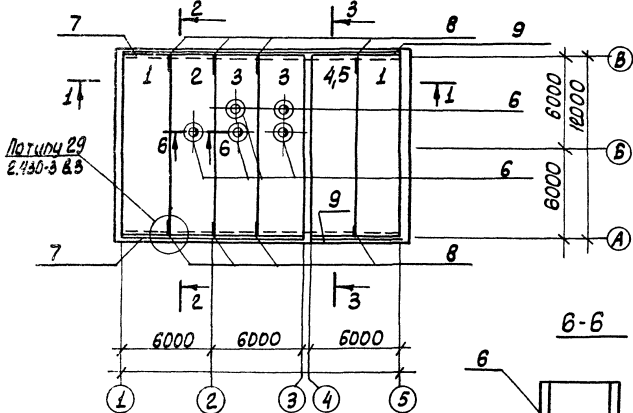
2



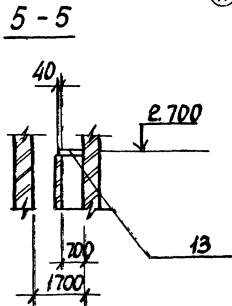
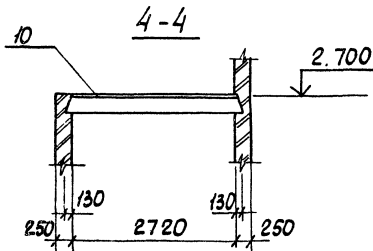
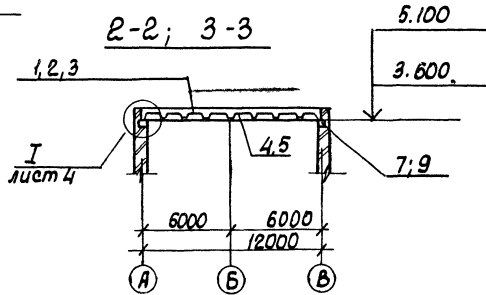
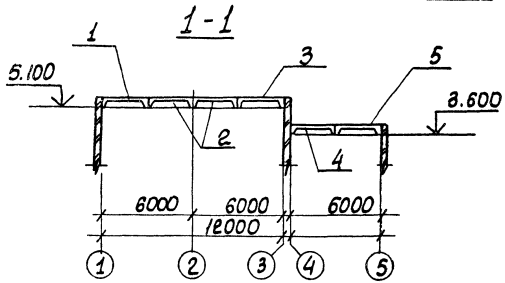
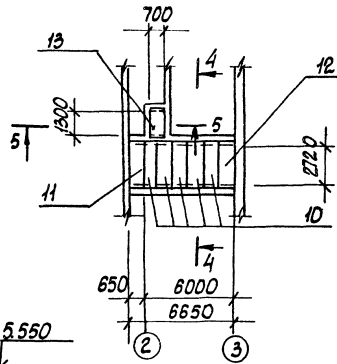
- Болты в колодцах заливаются бетоном на мелком заполнителе марки 200.
- Стены в плане условно показаны монолитными.

|                     |         |          |           |         |         |
|---------------------|---------|----------|-----------|---------|---------|
| ТП 902-1-84.84 - КЖ |         |          |           |         |         |
| Инв. №              | Исполн. | И.КОНТР. | Проектант | Инженер | Инженер |
|                     | Шейко   | Власенко | Куницева  | Иванов  | Иванов  |
|                     |         |          |           |         |         |
|                     |         |          |           |         |         |
|                     |         |          |           |         |         |

**Схема расположения плит покрытия (схема 1)**



**Схема расположения плит перекрытия на отн. 2.700 (схема 2)**



| Марка поз.                         | Обозначение                     | Наименование             | Кол. | Мощн., кв.м | Примечание |
|------------------------------------|---------------------------------|--------------------------|------|-------------|------------|
| <b>Схема 1</b>                     |                                 |                          |      |             |            |
| <b>для I-II снеговых районов</b>   |                                 |                          |      |             |            |
| 1                                  | 1.465.1-3/80 вып.1              | Плита покр. ППГЭ-4А-VТ   | 2    | 6200        |            |
| 2                                  | 902-1-84-84-КЖС ППВЭ-2А-VТ-4-1  | то же ППВЭ-2А-VТ-4-1     | 1    | 7000        |            |
| 3                                  | ПВВЭ-5А-VТ-4-2                  | " ППВЭ-5А-VТ-4-2         | 2    | 7000        |            |
| 4                                  | 1.465.1-3/80 вып.1              | " ППГЭ-1А-VТ             | 1    | 7400        |            |
| <b>для III-IV снеговых районов</b> |                                 |                          |      |             |            |
| 1                                  | 1.465.1-3/80 вып.5              | Плита покр. 2ППГЭ-1А-VТ  | 2    | 7400        |            |
| 2                                  | 902-1-84-84-КЖС 2ПВВЭ-2А-VТ-4-1 | то же 2ПВВЭ-2А-VТ-4-1    | 1    | 8000        |            |
| 3                                  | то же 2ПВВЭ-2А-VТ-4-2           | " 2ПВВЭ-2А-VТ-4-2        | 2    | 8000        |            |
| 5                                  | 1.465.1-3/80 вып.5              | " 2ППГЭ-2А-VТ            | 1    | 7400        |            |
| <b>для I-IV снеговых районов</b>   |                                 |                          |      |             |            |
| 6                                  | 1.494-24 в.1                    | Стаян СБ 4А-1            | 5    | 150         |            |
| 7                                  | лист 3                          | Опорная подушка ОПМ1     | 2    |             |            |
| 9                                  | лист 4                          | то же ОПМ2               | 2    |             |            |
| 8                                  | 2.430-3 в.3                     | Изделие соед. МК22       | 8    | 1,05        |            |
| <b>Схема 2</b>                     |                                 |                          |      |             |            |
| 10                                 | 1.141-1 в.60                    | Плита перекрыт. ПЛЖ10-8А | 5    | 882         |            |
| 11                                 | лист 3                          | Участок монол. УМ1       | 1    |             |            |
| 12                                 | лист 4                          | то же УМ2                | 1    |             |            |
| 13                                 | 3.008-2 в.П-2                   | Плита перекрыт. ППЖ-3    | 1    | 190         |            |

Швы между плитами покрытия заполнить бетоном марки М200 на мелком заполнителе.

| ТТ7 902-1-84.84-КЖС |         |         |      |      |        |
|---------------------|---------|---------|------|------|--------|
| Привязан            | Изм. от | Исполн. | Дата | Лист | Листов |
| И.В.Л.              | И.В.Л.  | В.В.    |      | 3    | 3      |
| И.В.Л.              | И.В.Л.  | В.В.    |      | 3    | 3      |
| И.В.Л.              | И.В.Л.  | В.В.    |      | 3    | 3      |
| И.В.Л.              | И.В.Л.  | В.В.    |      | 3    | 3      |
| И.В.Л.              | И.В.Л.  | В.В.    |      | 3    | 3      |

Копирование и изменение производятся только по письменному поручению заказчика.

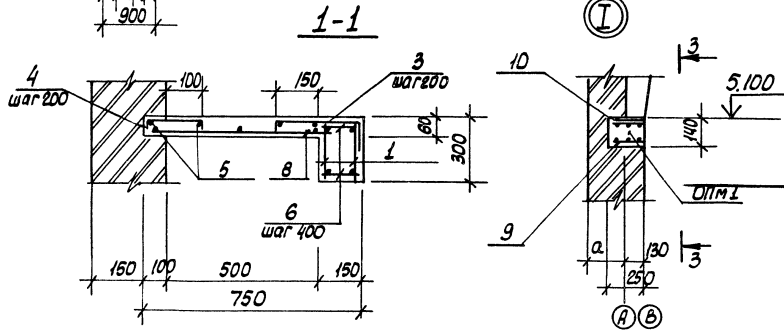
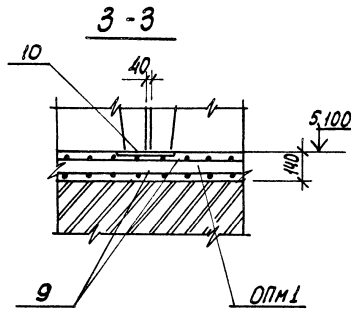
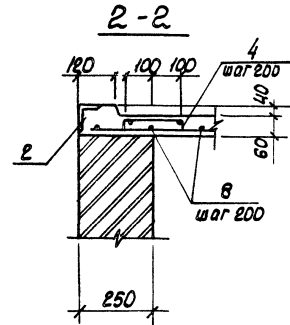
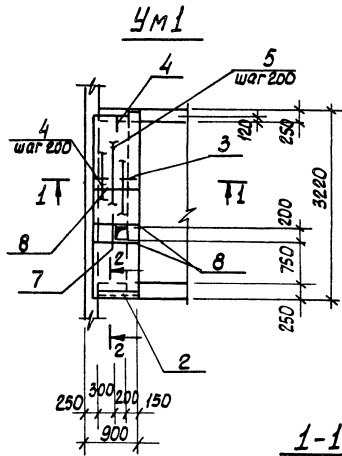
Схема расположения элементов по кровле.

Сечения.

Рис. пр. Боровик

Ст. инж. Шманов

Инж. Кобина



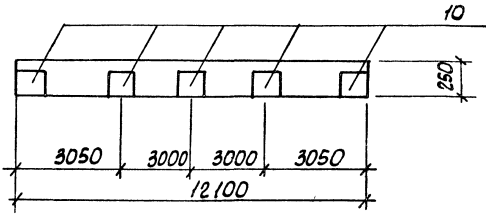
Ведомость деталей

| Поз. | Эскиз |
|------|-------|
| 3    |       |
| 4    |       |

Ведомость расхода стали на элемент, кг.

| Марка элемента | Изделия арматурные   |              |              |              |              | Изделия закладные    |             |             |             |             | Общий расход |
|----------------|----------------------|--------------|--------------|--------------|--------------|----------------------|-------------|-------------|-------------|-------------|--------------|
|                | Арматура класса АІІІ |              |              |              |              | Арматура класса АІІІ |             |             |             |             |              |
|                | ГОСТ 5781-82         | ГОСТ 5781-82 | ГОСТ 5781-82 | ГОСТ 5781-82 | ГОСТ 5781-82 | ГОСТ 8510-72*        | ГОСТ 103-76 | ГОСТ 103-76 | ГОСТ 103-76 | ГОСТ 103-76 |              |
| 4m1            | 9.56                 | 3.94         | 13.5         | 18.0         | 31.5         | 0.65                 | 0.65        | 4.88        | 4.88        | 5.53        | 37.03        |
| ОПМ I          |                      |              |              | 54.2         | 54.2         | 0.3                  | 0.3         | 4.2         | 4.2         | 4.5         | 58.7         |

Защитный слой бетона до рабочей арматуры в плитах - 10 мм, балке - 20 мм.



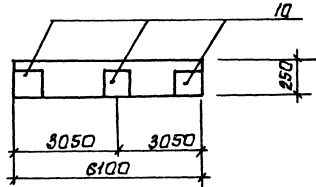
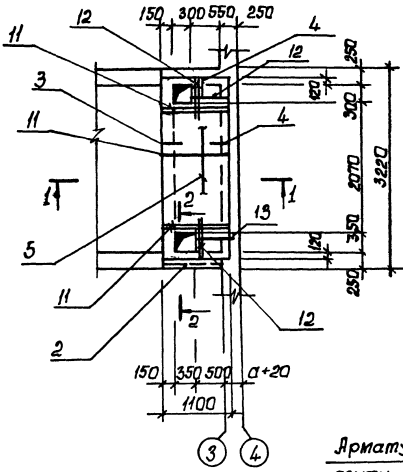
| ТТН 902-1-84 84 -КЖ |         |        |        |        |        |        |        |        |        |
|---------------------|---------|--------|--------|--------|--------|--------|--------|--------|--------|
| Привязан            | Имя от. | Имя    | Имя    | Имя    | Имя    | Имя    | Имя    | Имя    | Имя    |
|                     | И.К.И.  | В.С.И. | В.С.И. | В.С.И. | В.С.И. | В.С.И. | В.С.И. | В.С.И. | В.С.И. |

СОЛ. 1:000 ВАШ. КОМП. 02 \* Проектный отдел  
 Ш.И.И. ПОСЛ. ПОСЛЕД. И. ПОСЛ. В.С.И. И.И.И.

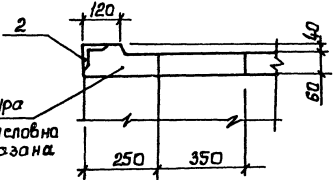


ЧМ2

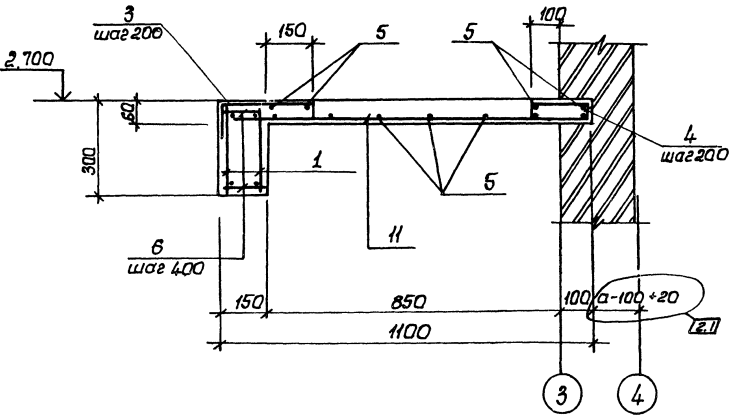
ОПМ2



2-2



1-1



Ведомость деталей

| Поз | Эскиз |
|-----|-------|
| 3   |       |
| 4   |       |

| Поз | Обозначение             | Наименование                  | Кол | Примечание          |
|-----|-------------------------|-------------------------------|-----|---------------------|
|     |                         | Участок монолитный ЧМ2        |     |                     |
|     |                         | Сборочные единицы             |     |                     |
| 1   | 902-1-84.84-КЖК-КР18    | Каркас плоский Кр 18          | 2   |                     |
| 2   | 1.400-15 В.1.540-01     | Изделие закладн Мн540         | 10  | пог м               |
|     |                         | Детали                        |     |                     |
| БЧ  | 14                      | ФБА I ГОСТ 5781-82 В-2050     | 2   | 0,46 кг             |
| БЧ  | 3*                      | Ф10 А III ГОСТ 5781-82 В-500  | 16  | 0,34 кг             |
| БЧ  | 4*                      | Ф10 А III ГОСТ 5781-82 В-270  | 25  | 0,11 кг             |
| БЧ  | 5                       | ФБА I ГОСТ 5781-82 В-3070     | 4   | 0,68 кг             |
| БЧ  | 11                      | Ф12 А III ГОСТ 5781-82 В-1080 | 15  | 0,95 кг             |
| БЧ  | 12                      | Ф12 А III ГОСТ 5781-82 В-630  | 6   | 0,56 кг             |
| БЧ  | 6                       | ФБА I ГОСТ 5781-82 В-130      | 16  | 0,03 кг             |
| БЧ  | 13                      | Ф12 А III ГОСТ 5781-82 В-980  | 2   | 0,52 кг             |
|     |                         | ОПМ2 шт 2                     |     |                     |
|     |                         | Сборочные единицы             |     |                     |
|     | 11 902-1-84.84-КЖК-С22  | Сетка С22                     | 2   | 1,2 кг              |
|     | 10 1.400-15, В.1.130-29 | Изделие закл. Мн12-6          | 3   | 4,5 кг              |
|     |                         | Материалы                     |     |                     |
|     |                         | ЧМ2 Бетон марки М200          |     | 0,24 м <sup>3</sup> |
|     |                         | ОПМ2 Бетон марки М200         |     | 0,2 м <sup>3</sup>  |

\*) Поз 3,4 см. в ведомости деталей

Ведомость расхода стали на элемент, кг

| Марка элемента | Изделия арматурные |               |               |               |       | Изделия закладные |               |       |       |       | Общий расход |              |      |
|----------------|--------------------|---------------|---------------|---------------|-------|-------------------|---------------|-------|-------|-------|--------------|--------------|------|
|                | Арматура класса    |               |               |               |       | Якоря класса      |               |       |       |       |              | Прокат марки |      |
|                | А I                |               | А III         |               | Всего | А III             |               | Всего |       |       |              |              |      |
|                | ГОСТ 5781-82*      | ГОСТ 5781-82* | ГОСТ 5781-82* | ГОСТ 5781-82* |       | ГОСТ 5781-82*     | ГОСТ 8510-72* | Всего | Всего | Всего |              |              |      |
| ЧМ2            | 4,5                | 4,7           | 16,2          | 21,6          | 21,6  | 37,8              | 0,78          | 0,78  | 5,8   | 5,8   | 8,6          | 44,4         |      |
| ОПМ2           |                    |               |               | 27            | 27    | 27                |               | 0,2   | 0,2   | 2,1   | 2,1          | 2,3          | 29,3 |

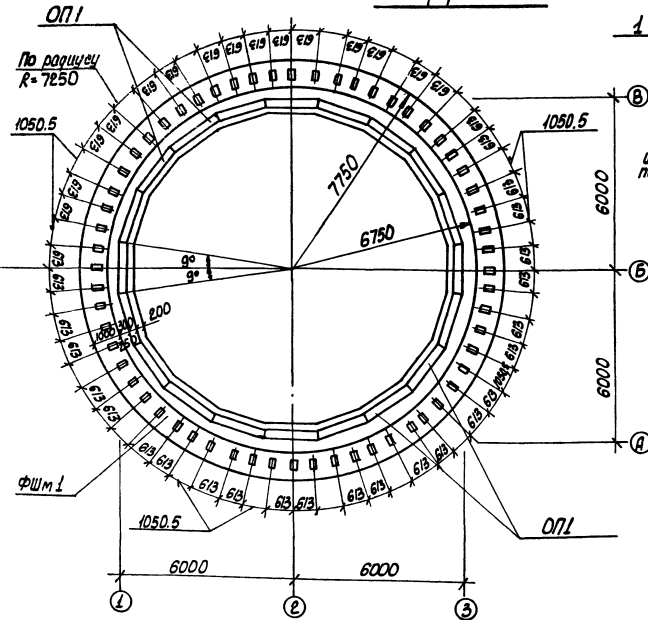
Защитный слой бетона до рабочей арматуры в плитах - 10 мм, в балке - 20 мм.

Взамен стр 16 ст. инж БХ Борбак 21.08.87

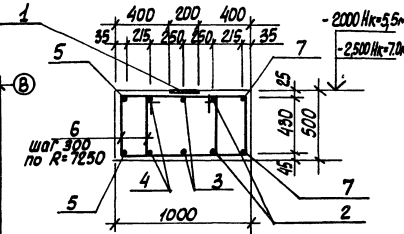
ТП 902-1-84.84-КЖ

| Привязки: |   |   |           | Канализационная насосная станция производительностью 40 л/сек. на расстоянии 30 м. с 2-мя насосами и 2-мя резервуарами. |   |   | Система распределения элементов перекрытия на опм 2700чм2 ОПМ2 |   |   |
|-----------|---|---|-----------|---|---|---|--|---|---|
| 2         | 1 | - | 90-80-018 | Л   | р | 5 | Л  | Л | Л |
| Вн        | М | Л | Л         | Л   | Л | Л | Л  | Л | Л |

**Схема расположения опорных блоков и фэршаст.**



**Схема армирования фэршасты ФШМ I**



**Ведомость деталей**

| № | Эскиз |
|---|-------|
| 1 |       |
| 2 |       |
| 3 |       |
| 4 |       |
| 5 |       |
| 6 |       |

**Спецификация к схеме расположения опорных блоков и фэршаст**

| Марка | Обозначение        | Наименование              | Кол. | Масса  | Приме- |
|-------|--------------------|---------------------------|------|--------|--------|
| №     |                    |                           |      | ар.кг. | чание  |
| ФШМ I | 902-184 84-КЖ лист | Фэршаста ФШМ I            | 1    |        |        |
| ОП I  | 902-184 84-КЖ-ОП I | Опорный блок ОП I         | 20   |        |        |
| 10    | ГОСТ 7798-70*      | Болт М22х200 ст10п        | 60   | 0,83   |        |
| 9     |                    | ГБС-6 ГОСТ 6509-72, P=300 | 60   | 1,5    |        |
| 8     | 902-1- -КЖ-МС I    | Изделие сварнит. МС I     | 60   | 4      |        |

**Спецификация элементов фэршасты ФШМ I**

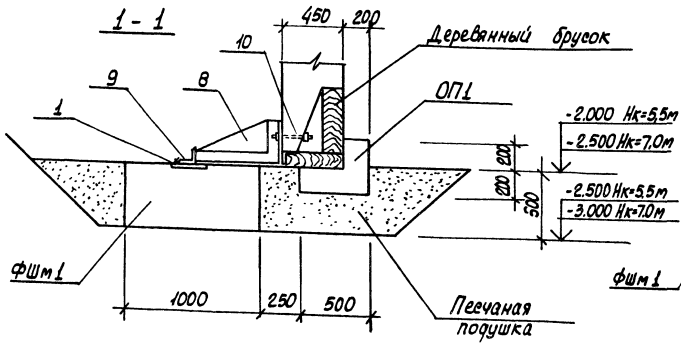
| №                 | Обозначение    | Наименование                    | Кол. | Приме-   |
|-------------------|----------------|---------------------------------|------|----------|
| Сборочные единицы |                |                                 |      |          |
| 1                 | 1,400-15 вст I | Изделие закарм. Мн 405-1        | 60   |          |
| Детали            |                |                                 |      |          |
| 54                | 2*             | Ф20 А III ГОСТ 5781-82, L=44760 | 2    | 102,6 кг |
| 54                | 3*             | Ф20 А II ГОСТ 5781-82, L=46330  | 2    | 114,4 кг |
| 54                | 4*             | Ф20 А I ГОСТ 5781-82, L=47900   | 2    | 126,3 кг |
| 54                | 5*             | Ф20 А I ГОСТ 5781-82, L=49250   | 2    | 121,6 кг |
| 54                | 6*             | Ф20 А III ГОСТ 5781-82, L=2450  | 306  | 0,97 кг  |
| 54                | 7*             | Ф20 А III ГОСТ 5781-82, L=43410 | 2    | 107,2 кг |
| Материалы         |                |                                 |      |          |
|                   |                | Бетон марки М200                | 228  | м³       |

\* №з. 2+7 ст. ведомость деталей.

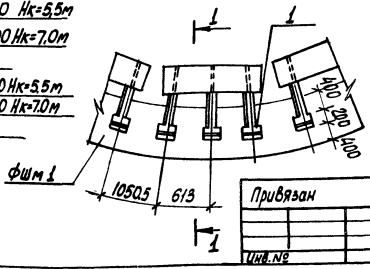
**Ведомость расхода стали на один элемент, кг.**

| Марка элемента | Изделия арматурные |              | Изделия закладные |              |              |              | Общий расход кг |    |     |     |      |
|----------------|--------------------|--------------|-------------------|--------------|--------------|--------------|-----------------|----|-----|-----|------|
|                | А I                | А II         | Всего             | по п. ра     |              | Всего        |                 |    |     |     |      |
|                |                    |              |                   | класс        |              |              |                 |    |     |     |      |
|                |                    |              |                   | по п. ра     | по п. ра     |              |                 |    |     |     |      |
| ГОСТ 5781-82   | ГОСТ 5781-82       | ГОСТ 5781-82 | ГОСТ 5781-82      | ГОСТ 5781-82 | ГОСТ 5781-82 | ГОСТ 5781-82 |                 |    |     |     |      |
| Ф8             | Шпш                | Ф20          | Шпш               | Ф8           | Шпш          | Ф8           | Шпш             | Ф8 | Шпш | Ф8  | Шпш  |
| ФШМ I          | 297                | 297          | 1145              | 1145         | 1492         | 39           | 39              | 91 | 91  | 130 | 1572 |

**1-1**



**Деталь фиксации колодца по опусканию**



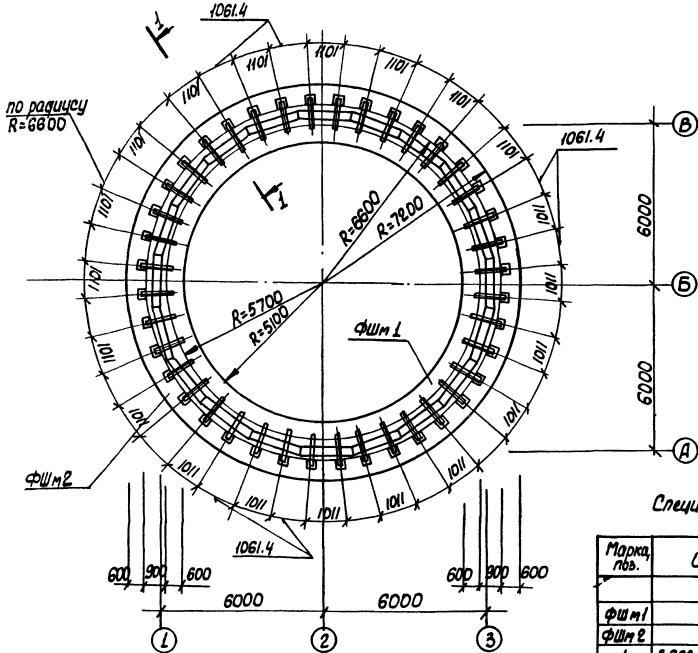
**Привязан**

|       |       |
|-------|-------|
| ИИ. № | ИИ. № |
|-------|-------|

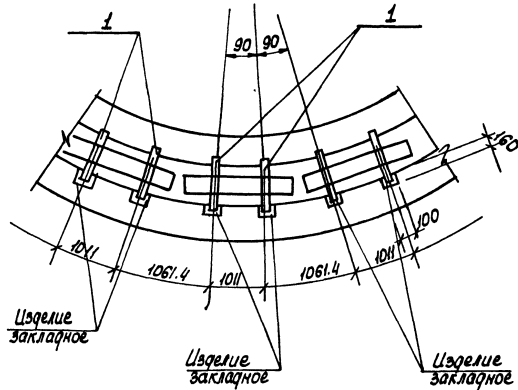
**ТП 902-1-84.84-КЖ**

| ИИ. № | ИИ. № | ИИ. № | ИИ. № | ИИ. № |
|-------|-------|-------|-------|-------|
| ИИ. № | ИИ. № | ИИ. № | ИИ. № | ИИ. № |

Схема расположения форшахт



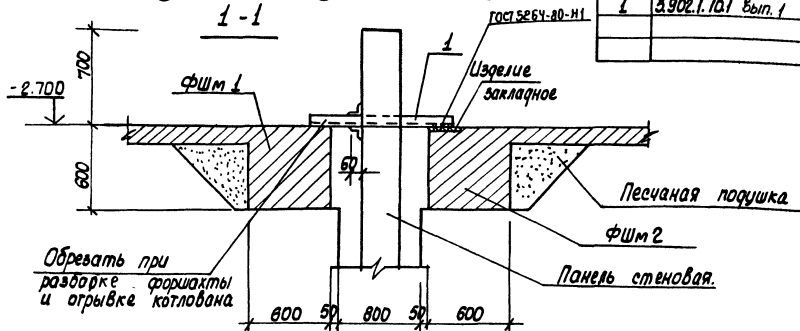
Деталь фиксации колодца после опускания.



Спецификация к схеме расположения форшахт.

| Марка пв. | Обозначение        | Наименование       | Кол. | Масса, кг. | Примечание |
|-----------|--------------------|--------------------|------|------------|------------|
| ФШм1      | лист 7             | Форшахта ФШм1      | 1    |            |            |
| ФШм2      | лист 7             | Форшахта ФШм2      | 1    |            |            |
| 1         | 9.902.1.101 Вып. 1 | Узел фиксации Мс63 | 36   | 8.87       |            |

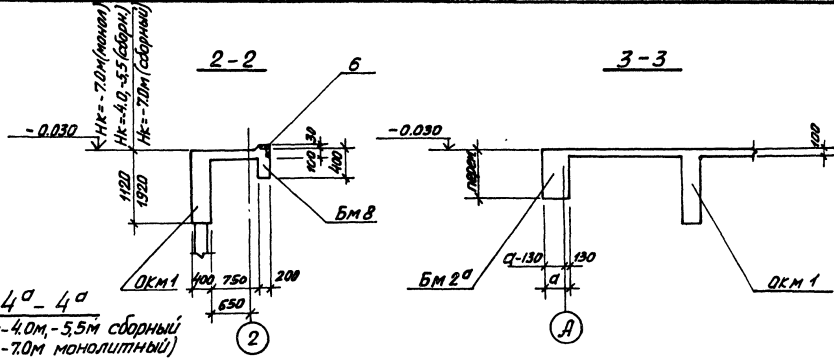
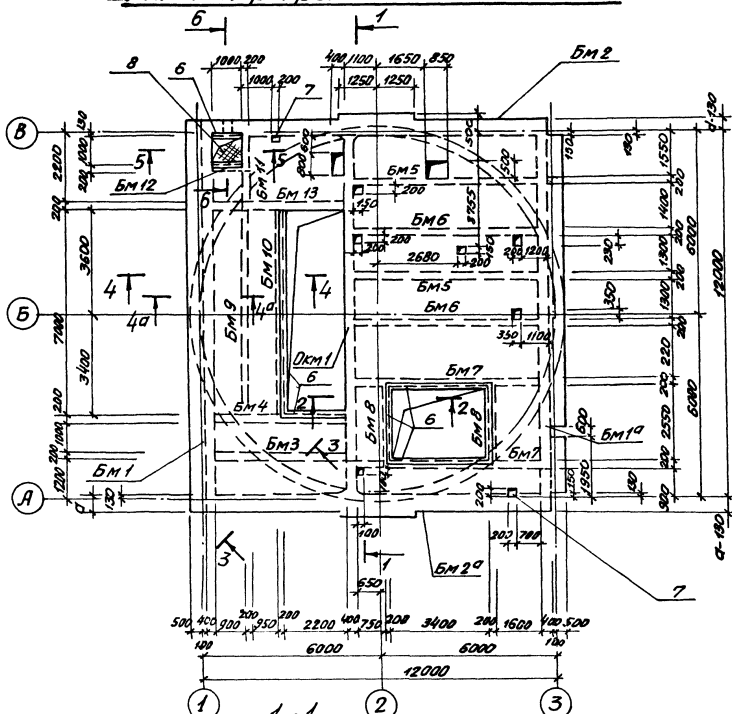
- 1 Форшахта для крепления верхней части траншеи разрабатывается проектной организацией; выполняющей привязку тилового проекта.
2. Выбор тила форшахты необходимо производить в зависимости от нагрузки передаваемой на верхнюю часть траншеи от земляных и транспортных машин, а также от навешиваемых стеновых панелей.



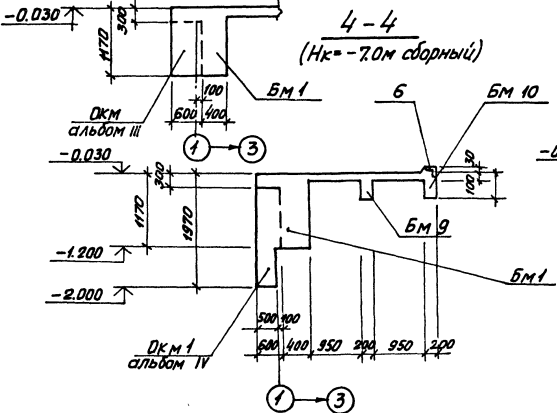
Обрезать при разборке форшахты и огрыбе котла

| 777 902-1-84, 84 - КЖ |                   | Канализационная линия | Углубление | Лист | Листов |
|-----------------------|-------------------|-----------------------|------------|------|--------|
| Привязан              | И.И. Орт. Шелко   | С.И. Ковалев          | Р          | 7    |        |
|                       | И.Контр. Власенко | С.И. Ковалев          |            |      |        |
|                       | Р.К. гр. Воробик  | С.И. Ковалев          |            |      |        |
|                       | В.И.И. Шмакин     | С.И. Ковалев          |            |      |        |
| И.И. №                | И.И. Козина       | С.И. Ковалев          |            |      |        |

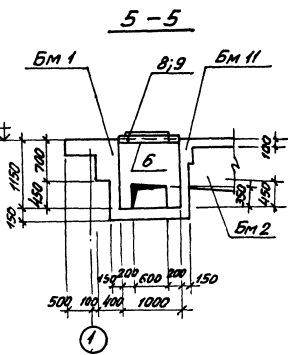
РКМ 1 перекрытия на отм. -0.030



4а-4а  
(Нк=-4.0м, -5.5м сборный  
Нк=-7.0м монолитный)



4-4  
(Нк=-7.0м сборный)



5-5

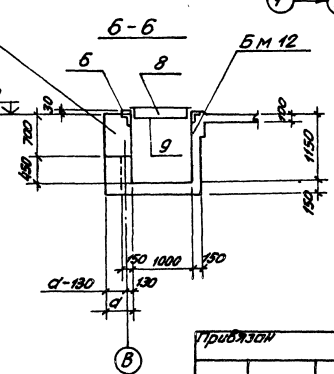
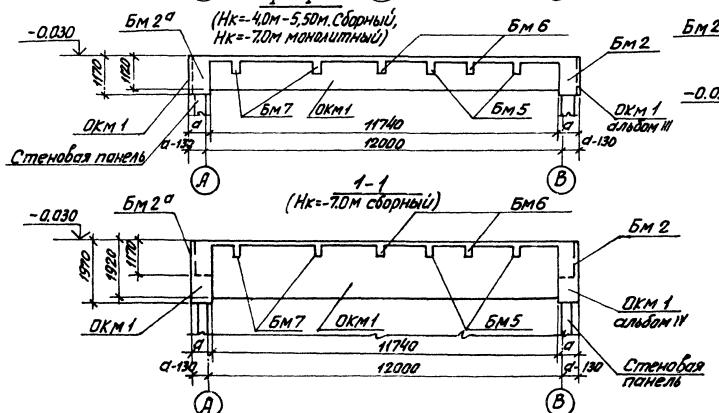


Таблица размеров, мм

| Толщина стены | 7° | -20°С | -30°С | -40°С |
|---------------|----|-------|-------|-------|
|               | а  | 400   | 400   | 500   |

- Зачерненные закладные изделия (поз.7) прибить к арматуре плиты перекрытия
- Стены подземной части условно показаны для монолитного варианта.

|  |              |             |                |
|--|--------------|-------------|----------------|
| ТП 902-1-84.84-КЭЖ                           |              |             |                |
| Приложения                                   | Н.К. КОЗЛОВА | И.В. КОЗЛОВ | Л.А. КОЗЛОВ    |
| Изм. №                                       | В.К. КОЗЛОВ  | С.В. КОЗЛОВ | С.В. КОЗЛОВ    |
| Компьютеризация технологической документации |              |             | Степанов Л.С.  |
| Служба эксплуатации                          |              |             | Местов В.И.    |
| Служба проектирования                        |              |             | Хорошевич В.И. |
| Служба конструирования                       |              |             | Васильев В.И.  |
| Служба монтажа                               |              |             | Васильев В.И.  |
| Служба эксплуатации                          |              |             | Васильев В.И.  |

Львов III

Тяжелый проект 902-1-84.84

СМЛ-7001, 7002, 7003, 7004, 7005, 7006, 7007, 7008, 7009, 7010, 7011, 7012, 7013, 7014, 7015, 7016, 7017, 7018, 7019, 7020, 7021, 7022, 7023, 7024, 7025, 7026, 7027, 7028, 7029, 7030, 7031, 7032, 7033, 7034, 7035, 7036

Спецификация перекрытия РКМ 1

| Кол. Зона | Кол. Зона | Кол. Зона | Обозначение       | Наименование   | Кол.                          | Примечание                               |
|-----------|-----------|-----------|-------------------|--|-------------------------------|--|
| 1         | 2         | 3         | 4                 | 5  | 6                             | 7  |
|           |           |           |                   | <u>Плиты ПМ1 - шп1</u>   |                               |  |
|           |           |           |                   | <u>ГБОРОЧНЫЕ ЕДИНИЦЫ</u>   |                               |  |
|           | 1         |           | ГОСТ 8478-81      | С 58Р1-100 1200xL x 25<br>С 58Р1-100 1540xL x 25<br>С 58Р1-100 2350xL x 25<br>С 58Р1-100 3550xL x 25<br>С 58Р1-100 1040xL x 25 | 272<br>326<br>216<br>1<br>145 | пог. м<br>пог. м<br>пог. м<br><br>пог. м |
|           |           |           |                   | <u>Изделия заводные</u>  |                               |  |
|           | 6         |           | 1400-15 В1 550-07 | МН555  | 240                           | пог. м                                   |
|           | 7         |           | 420-03            | МН406-2  | 2                             |  |
|           |           |           |                   | <u>Детали</u>  |                               |  |
| Б4        | 8         |           |                   | сталь Р40А С 6420С185Б-77*   | 11                            | м <sup>2</sup>                           |
| Б4        | 9         |           |                   | 60x4 ГОСТ 1103-76 P-970  | 3                             | 1,8кг                                    |
| Б4        | 10*       |           |                   | Ф10А11 ГОСТ 5781-82 P-8530   | 5                             | 1,64кг                                   |
| Б4        | 11        |           |                   | P-1120   | 6                             | 0,7кг                                    |
| Б4        | 12        |           |                   | P-1520   | 4                             | 0,94кг                                   |
| Б4        | 13        |           |                   | Ф14А11 ГОСТ 5781-82 P-870  | 6                             | 1,1кг                                    |
| Б4        | 14*       |           |                   | Ф10А11 ГОСТ 5781-82 P-3110   | 6                             | 1,9кг                                    |
| Б4        | 15        |           |                   | P-1020   | 6                             | 0,63                                     |
| Б4        | 16        |           |                   | P-820  | 6                             | 0,6кг                                    |
| Б4        | 17        |           |                   | P-1270   | 14                            | 0,8кг                                    |
| Б4        | 18*       |           |                   | Ф6А12 ГОСТ 5781-82 P-1070  | 6                             | 0,24кг                                   |
| Б4        | 19*       |           |                   | P-200  | 18                            | 0,04кг                                   |
| Б4        | 20        |           |                   | Ф10А11 ГОСТ 5781-82 P-1150   | 4                             | 0,7кг                                    |
| Б4        | 21*       |           |                   | P-2250   | 2                             | 1,4кг                                    |
| Б4        | 22*       |           |                   | P-2330   | 6                             | 1,64кг                                   |
| Б4        | 23*       |           |                   | P-2510   | 3                             | 1,56кг                                   |
| Б4        | 24        |           |                   | P-820  | 6                             | 0,5кг                                    |
| Б4        | 25        |           |                   | P-870  | 2                             | 0,54кг                                   |
| Б4        | 26        |           |                   | P-320  | 6                             | 0,2кг                                    |
| Б4        | 27        |           |                   | P-370  | 12                            | 0,28кг                                   |
| Б4        | 28        |           |                   | Ф14А11 ГОСТ 5781-82 P-1270   | 6                             | 1,54кг                                   |
| Б4        | 29        |           |                   | Ф10А11 ГОСТ 5781-82 P-100  | 8                             | 0,81кг                                   |
| Б4        | 30        |           |                   | P-1700   | 4                             | 1,1кг                                    |
| Б4        | 31        |           |                   | P-1500   | 4                             | 0,93кг                                   |
| Б4        | 32        |           |                   | P-1800   | 8                             | 0,74кг                                   |
| Б4        | 33        |           |                   | P-1000   | 4                             | 0,82кг                                   |
| Б4        | 34        |           |                   | P-800  | 2                             | 0,5кг                                    |
| Б4        | 35        |           |                   | P-2150   | 12                            | 1,33кг                                   |
| Б4        | 36        |           |                   | P-1420   | 5                             | 0,88кг                                   |

| Кол. Зона | Кол. Зона | Кол. Зона | Обозначение         | Наименование               | Кол. | Примечание |
|-----------|-----------|-----------|---------------------|----------------------------|------|------------|
| 1         | 2         | 3         | 4                   | 5                          | 6    | 7          |
| Б4        | 37        |           |                     | Ф10А11 ГОСТ 5781-82 P-1100 | 5    | 0,7кг      |
| Б4        | 38        |           |                     | P-2500                     | 10   | 1,5кг      |
| Б4        | 39        |           |                     | P-2820                     | 11   | 1,75кг     |
| Б4        | 40        |           |                     | P-4200                     | 8    | 2,5кг      |
| Б4        | 41        |           |                     | P-1950                     | 4    | 1,21кг     |
| Б4        | 42*       |           |                     | Ф14А11 ГОСТ 5781-82 P-1470 | 6    | 1,75кг     |
| Б4        | 43*       |           |                     | P-1550                     | 36   | 1,9кг      |
| Б4        | 44*       |           |                     | P-1720                     | 17   | 2,1кг      |
| Б4        | 45*       |           |                     | P-1870                     | 46   | 2,3кг      |
| Б4        | 46*       |           |                     | P-920                      | 13   | 1,1кг      |
| Б4        | 47*       |           |                     | P-1570                     | 8    | 1,9кг      |
| Б4        | 48*       |           |                     | P-1220                     | 8    | 1,5кг      |
| Б4        | 49*       |           |                     | P-670                      | 8    | 0,8кг      |
| Б4        | 50*       |           |                     | P-740                      | 12   | 0,9кг      |
| Б4        | 51        |           |                     | P-890                      | 12   | 1,1кг      |
| Б4        | 52        |           |                     | P-780                      | 12   | 0,95кг     |
| Б4        | 53        |           |                     | Ф6А12 ГОСТ 5781-82 P-11500 | 12   | 2,5кг      |
| Б4        | 54*       |           |                     | Ф10А11 ГОСТ 5781-82 P-1600 | 5    | 1,0кг      |
| Б4        | 55*       |           |                     | P-1750                     | 5    | 1,1кг      |
| Б4        | 56        |           |                     | Ф6А12 ГОСТ 5781-82 P-1800  | 8    | 0,4кг      |
| Б4        | 57        |           |                     | P-2500                     | 17   | 0,6кг      |
| Б4        | 58        |           |                     | P-1100                     | 4    | 0,3кг      |
| Б4        | 59        |           |                     | P-3900                     | 7    | 0,9кг      |
| Б4        | 109*      |           |                     | Ф20А11 ГОСТ 5781-82 P-810  | 12   | 2,0кг      |
| Б4        | 110*      |           |                     | P-710                      | 8    | 1,75кг     |
| Б4        | 111*      |           |                     | P-600                      | 8    | 1,48кг     |
| Б4        | 112*      |           |                     | P-470                      | 12   | 1,16кг     |
| Б4        | 113*      |           |                     | Ф14А11 ГОСТ 5781-82 P-1000 | 32   | 1,21кг     |
| Б4        | 114*      |           |                     | Ф20А11 ГОСТ 5781-82 P-1750 | 16   | 4,1кг      |
|           |           |           |                     | <u>Болка БМ1 шп1</u>       |      |            |
|           |           |           |                     | <u>ГБОРОЧНЫЕ ЕДИНИЦЫ</u>   |      |            |
| А4        | 60        |           | 902-1-84.84-КЖУ КР1 | Каркас плоский КР1         | 4    |            |
| А4        | 61        |           | КР2                 | КР2                        | 4    |            |
| А4        | 62        |           | С1                  | Сетка                      | С1   | 2          |
| А4        | 63        |           | С2                  | С2                         | С2   | 2          |
| А4        | 64        |           | С15                 | С15                        | С15  | 2          |
| А4        | 65        |           | С16                 | С16                        | С16  | 2          |

| Кол. Зона | Кол. Зона | Кол. Зона | Обозначение          | Наименование               | Кол. | Примечание |
|-----------|-----------|-----------|----------------------|----------------------------|------|------------|
| 1         | 2         | 3         | 4                    | 5                          | 6    | 7          |
|           |           |           |                      | <u>Детали</u>              |      |            |
| Б4        | 66        |           |                      | Ф6А11 ГОСТ 5781-82 P-570   | 56   | 1,5кг      |
| Б4        | 67        |           |                      | Ф6А12 ГОСТ 5781-82 P-370   | 54   | 0,08кг     |
| Б4        | 68        |           |                      | Ф2А12 ГОСТ 5781-82 P-300   | 8    | 0,27кг     |
| Б4        | 69        |           |                      | Ф22А11 ГОСТ 5781-82 P-1220 | 4    | 5,28кг     |
|           |           |           |                      | <u>Болка БМ1 шп1</u>       |      |            |
|           |           |           |                      | <u>ГБОРОЧНЫЕ ЕДИНИЦЫ</u>   |      |            |
| А4        | 70        |           | 902-1-84.84-КЖУ-КР-3 | Каркас плоский КР3         | 4    |            |
| А4        | 71        |           | КР4                  | КР4                        | 4    |            |
| А4        | 72        |           | С3                   | Сетка армат. С3            | С3   | 2          |
| А4        | 73        |           | С4                   | С4                         | С4   | 2          |
| А4        | 74        |           | С5                   | С5                         | С5   | 2          |
| А4        | 75        |           | С6                   | С6                         | С6   | 2          |
| А4        | 76        |           | С16                  | С17                        | С17  | 2          |
| А4        | 77        |           | С17                  | С18                        | С18  | 2          |
| А4        | 115       |           | 1400-15              | Изделие заводное МН22В-5   | 2    |            |
|           |           |           |                      | <u>Детали</u>              |      |            |
| Б4        | 78*       |           |                      | Ф12А11 ГОСТ 5781-82 P-1500 | 2    | 1,35кг     |
| Б4        | 79*       |           |                      | Ф10А11 ГОСТ 5781-82 P-1580 | 5    | 1,7кг      |
| Б4        | 80*       |           |                      | P-2340                     | 2    | 1,45кг     |
| Б4        | 115*      |           |                      | P-1080                     | 1    | 0,7кг      |
| Б4        | 116*      |           |                      | Ф20А11 ГОСТ 5781-82 P-8650 | 8    | 6,5кг      |
| Б4        | 117*      |           |                      | Ф10А11 ГОСТ 5781-82 P-1400 | 12   | 0,9кг      |
| Б4        | 118*      |           |                      | Ф14А11 ГОСТ 5781-82 P-2370 | 20   | 2,8кг      |
| Б4        | 119*      |           |                      | P-1850                     | 12   | 2,2кг      |

\*) Позиции 10, 14, 18, 19, 21, 23, 42, 52, 54, 55, 109, 114 + 116 см безомость деталей на листе 19

Привязан  
ЛНБ №  
1 - 34М 84-85 К1 В1 ЗЕИ  
Мин.Мех.Инст. Москва Дата Подп.

Привязан  
ЛНБ №

Начальн. Шендуров А.  
Инженер Власов В.  
С.К. в.р. Баровик С.А.  
Ст. техн. Шендуров А.  
Инж. Шендуров А.

Канализационная на съезде  
Станция очистки № 27  
100-200 м<sup>2</sup>, мотором 30 л/мин  
с решетками - вразвалку  
РКМ1 Спецификация  
(T=20°C, -30°C)  
Начало

Лист 9 из 9  
Восток Лист 9 из 9  
Восток Лист 9 из 9  
Восток Лист 9 из 9

Льбовый III

Тиловый проект 902-1-84 Б4

Имя-фамилия (подпись) и дата (визы) № 4

| Формат | Этаж | Пол | Обозначение           | Наименование                 | Кол | Примечание |
|--------|------|-----|-----------------------|------------------------------|-----|------------|
| 1      | 2    | 3   | 4                     | 5                            | 6   | 7          |
| БН     | 65   |     |                       | Ф8ЯIII ГОСТ 5781-82* L-390   | 56  | 0,15 кг    |
| БН     | 67   |     |                       | Ф6ЯI ГОСТ 5781-82* L-370     | 54  | 0,08 кг    |
| БН     | 68   |     |                       | Ф12ЯIII ГОСТ 5781-82* L-300  | 8   | 0,27 кг    |
| БН     | 69   |     |                       | Ф20ЯIII ГОСТ 5781-82* L-1020 | 4   | 3,04 кг    |
|        |      |     |                       | <u>Балка БМ2 - шт 1</u>      |     |            |
|        |      |     |                       | <u>Сборочные единицы</u>     |     |            |
| А4     | 80   |     | 902-1-84 Б4 - КЖИ-КР5 | Каркас плоский КР5           | 4   |            |
| А4     | 81   |     | - КР6                 | КР6                          | 4   |            |
| А4     | 85   |     | - С16                 | Сетка арматурная С16         | 2   |            |
|        |      |     |                       | <u>Детали</u>                |     |            |
| БН     | 82   |     |                       | Ф8ЯIII ГОСТ 5781-82* L-470   | 52  | 0,19 кг    |
| БН     | 83   |     |                       | Ф6ЯI ГОСТ 5781-82* L-470     | 54  | 0,1 кг     |
| БН     | 84   |     |                       | Ф12ЯIII ГОСТ 5781-82* L-400  | 8   | 0,36 кг    |
| БН     | 85   |     |                       | Ф25ЯIII ГОСТ 5781-82* L-1020 | 4   | 3,93 кг    |
|        |      |     |                       | <u>Балка БМ2А - шт 1</u>     |     |            |
|        |      |     |                       | <u>Сборочные единицы</u>     |     |            |
| А4     | 80   |     | - КР5                 | Каркас плоский КР5           | 4   |            |
| А4     | 81   |     | - КР6                 | КР6                          | 4   |            |
|        |      |     |                       | <u>Детали</u>                |     |            |
| БН     | 82   |     |                       | Ф8ЯIII ГОСТ 5781-82* L-470   | 52  | 0,19 кг    |
| БН     | 83   |     |                       | Ф6ЯI ГОСТ 5781-82* L-470     | 54  | 0,1 кг     |
| БН     | 84   |     |                       | Ф12ЯIII ГОСТ 5781-82* L-400  | 8   | 0,36 кг    |
| БН     | 85   |     |                       | Ф25ЯIII ГОСТ 5781-82* L-1020 | 4   | 3,93 кг    |
|        |      |     |                       | <u>Балка БМ3 - шт 1</u>      |     |            |
|        |      |     |                       | <u>Сборочные единицы</u>     |     |            |
| А4     | 86   |     | - КР7                 | Каркас плоский КР7           | 3   |            |
| А4     | 87   |     | - С7                  | Сетка арматурная С7          | 2   |            |
|        |      |     |                       | <u>Детали</u>                |     |            |
| БН     | 88   |     |                       | Ф10ЯIII ГОСТ 5781-82* L-420  | 6   | 0,26 кг    |
| БН     | 89   |     |                       | Ф6ЯI ГОСТ 5781-82* L-170     | 18  | 0,04 кг    |
|        |      |     |                       | <u>Балка БМ4 - шт 1</u>      |     |            |
|        |      |     |                       | <u>Сборочные единицы</u>     |     |            |
| А4     | 90   |     | - КР8                 | Каркас плоский КР8           | 3   |            |
| А4     | 91   |     | - С8                  | Сетка арматурная С8          | 4   |            |

| Формат | Этаж | Пол | Обозначение           | Наименование                    | Кол | Примечание |
|--------|------|-----|-----------------------|---------------------------------|-----|------------|
| 1      | 2    | 3   | 4                     | 5                               | 6   | 7          |
| А4     | 92   |     | 902-1-84 Б4 - КЖИ-С9  | Сетка арматурная С9             | 2   |            |
|        |      |     |                       | <u>Детали</u>                   |     |            |
| БН     | 88   |     |                       | Ф10ЯIII ГОСТ 5781-82* L-420     | 6   | 0,26 кг    |
| БН     | 89   |     |                       | Ф6ЯI ГОСТ 5781-82* L-170        | 18  | 0,04 кг    |
|        |      |     |                       | <u>Балка БМ5 - шт 2</u>         |     |            |
|        |      |     |                       | <u>Сборочные единицы</u>        |     |            |
| А4     | 93   |     | - КР9                 | Каркас плоский КР9              | 3   |            |
| А4     | 94   |     | - С10                 | Сетка арматурная С10            | 2   |            |
| А4     | 95   |     | - С11                 | С11                             | 4   |            |
| А4     | 96   |     | 1.400-15. Б.1         | 610-01 Изделие закладное МН 602 | 2   | 4,4 кг     |
|        |      |     |                       | <u>Детали</u>                   |     |            |
| БН     | 88   |     |                       | Ф10ЯIII ГОСТ 5781-82* L-420     | 8   | 0,28 кг    |
| БН     | 89   |     |                       | Ф6ЯI ГОСТ 5781-82* L-170        | 24  | 0,04 кг    |
|        |      |     |                       | <u>Балка БМ6 - шт 2</u>         |     |            |
|        |      |     |                       | <u>Сборочные единицы</u>        |     |            |
| А4     | 93   |     | 902-1-84 Б4 - КЖИ-КР9 | Каркас плоский КР9              | 3   |            |
| А4     | 94   |     | - С10                 | Сетка арматурная С10            | 2   |            |
|        |      |     |                       | <u>Детали</u>                   |     |            |
| БН     | 88   |     |                       | Ф10ЯIII ГОСТ 5781-82* L-420     | 6   | 0,28 кг    |
| БН     | 89   |     |                       | Ф6ЯI ГОСТ 5781-82* L-170        | 24  | 0,04 кг    |
|        |      |     |                       | <u>Балка БМ7 - шт 2</u>         |     |            |
|        |      |     |                       | <u>Сборочные единицы</u>        |     |            |
| А4     | 93   |     | - КР9                 | Каркас плоский КР9              | 3   |            |
| А4     | 94   |     | - С10                 | Сетка арматурная С10            | 2   |            |
| А4     | 95   |     | - С11                 | С11                             | 4   |            |
|        |      |     |                       | <u>Детали</u>                   |     |            |
| БН     | 88   |     |                       | Ф10ЯIII ГОСТ 5781-82* L-420     | 6   | 0,28 кг    |
| БН     | 89   |     |                       | Ф6ЯI ГОСТ 5781-82* L-170        | 24  | 0,04 кг    |
|        |      |     |                       | <u>Балка БМ8 - шт 2</u>         |     |            |
|        |      |     |                       | <u>Сборочные единицы</u>        |     |            |
| А4     | 97   |     | - КР10                | Каркас плоский КР10             | 3   |            |

| Формат | Этаж | Пол | Обозначение            | Наименование                    | Кол | Примечание |
|--------|------|-----|------------------------|---------------------------------|-----|------------|
| 1      | 2    | 3   | 4                      | 5                               | 6   | 7          |
| А4     | 98   |     | 902-1-84 Б4 - КЖИ-С13  | Сетка арматурная С13            | 2   |            |
| А4     | 99   |     | - С19                  | С19                             | 2   |            |
| А4     | 100  |     | 1.400-15. Б.1          | 610-01 Изделие закладное МН 602 | 1   | 4,4 кг     |
|        |      |     |                        | <u>Детали</u>                   |     |            |
| БН     | 89   |     |                        | Ф6ЯI ГОСТ 5781-82* L-170        | 10  | 0,04 кг    |
| БН     | 101  |     |                        | Ф10ЯIII ГОСТ 5781-82* L-350     | 6   | 0,22 кг    |
|        |      |     |                        | <u>Балка БМ9 - шт 1</u>         |     |            |
|        |      |     |                        | <u>Сборочные единицы</u>        |     |            |
| А4     | 102  |     | 902-1-84 Б4 - КЖИ-КР11 | Каркас плоский КР11             | 3   |            |
| А4     | 103  |     | - С12                  | Сетка арматурная С12            | 2   |            |
|        |      |     |                        | <u>Детали</u>                   |     |            |
| БН     | 104  |     |                        | Ф25ЯIII ГОСТ 5781-82* L-510     | 6   | 0,45 кг    |
| БН     | 89   |     |                        | Ф6ЯI ГОСТ 5781-82* L-170        | 26  | 0,04 кг    |
|        |      |     |                        | <u>Балка БМ10 - шт 1</u>        |     |            |
|        |      |     |                        | <u>Сборочные единицы</u>        |     |            |
| А4     | 102  |     | - КР11                 | Каркас плоский КР11             | 3   |            |
| А4     | 103  |     | - С12                  | Сетка арматурная С12            | 2   |            |
|        |      |     |                        | <u>Детали</u>                   |     |            |
| БН     | 104  |     |                        | Ф25ЯIII ГОСТ 5781-82* L-510     | 6   | 0,45 кг    |
| БН     | 89   |     |                        | Ф6ЯI ГОСТ 5781-82* L-170        | 26  | 0,04 кг    |

\*) Поз 66, 101, 104 см бедомость деталей на листе

8 замеч стр 21

ст. ц.ж. Г. - Боровик

21 08 87

|             |      |      |       |       |      |  |
|-------------|------|------|-------|-------|------|--|
| 2           | 12   | -    | 70-85 | 01/87 |      |  |
| Имя-фамилия | Лист | Этаж | Дата  | Подп  | Подп |  |

|                   |  |   |  |   |      |        |
|-------------------|--|---|--|---|------|--------|
| ТП 902-1-84 Б4-КЖ |  | Копиализационная насосная станция производительностью 100 м³/сут. напором 30 м.м с решетками, арматурой |  | Страна                                    | Лист | Листов |
|                   |  | Рек. ар. Боровик  |  | Р   | 10   |        |
|                   |  | Ст. ц.ж. Шиманов  |  | Исполнители: Боровик, Шиманов             |      |        |
|                   |  | Имя-фамилия Шиманов   |  | Спецификация (t = -20° - 30°) Подороженье |      |        |

11.05.87

Типовой проект 902-1-84.84

Шифр чертежа (подпись и дата) 11.05.87

| Кол. | Примечание | Наименование                | Обозначение                 |
|------|------------|-----------------------------|-----------------------------|
|      |            | <b>Балка БМ11-шт1</b>       |                             |
|      |            | <b>Сборочные единицы:</b>   |                             |
| А4   | 105        | Каркас плоский КР13         | 902-1-84.84-КЖН-КР13        |
| А4   | 106        | Сетка арматурная С14        | -С14                        |
| А4   | 95         | С11                         | -С11                        |
|      |            | <b>Детали</b>               |                             |
| Б4   | 101*       | Ф10А-III ГОСТ 5781-82 L=350 | Ф10А-III ГОСТ 5781-82 L=350 |
| Б4   | 88         | Ф6А I ГОСТ 5781-82 L=170    | Ф6А I ГОСТ 5781-82 L=170    |
|      |            | <b>Балка БМ12-шт1</b>       |                             |
|      |            | <b>Сборочные единицы:</b>   |                             |
| А4   | 107        | Каркас плоский КР12         | 902-1-84.84-КЖН-КР12        |

| Кол. | Примечание | Наименование                | Обозначение                 |
|------|------------|-----------------------------|-----------------------------|
| А4   | 87         | Сетка арматурная С7         | -С7                         |
|      |            | <b>Детали</b>               |                             |
| Б4   | 88         | Ф10А-III ГОСТ 5781-82 L=420 | Ф10А-III ГОСТ 5781-82 L=420 |
| Б4   | 89         | Ф6А I ГОСТ 5781-82 L=170    | Ф6А I ГОСТ 5781-82 L=170    |
|      |            | <b>Балка БМ3-шт1</b>        |                             |
|      |            | <b>Сборочные единицы:</b>   |                             |
| А4   | 90         | Каркас плоский КР8          | 902-1-КЖН-КР8               |
| А4   | 91         | Сетка арматурная С8         | -С8                         |
| А4   | 92         | С9                          | -С9                         |
|      |            | С80                         | -С80                        |

| Кол. | Примечание | Наименование                | Обозначение                 |
|------|------------|-----------------------------|-----------------------------|
|      |            | <b>Детали</b>               |                             |
| Б4   | 88         | Ф10А-III ГОСТ 5781-82 L=420 | Ф10А-III ГОСТ 5781-82 L=420 |
| Б4   | 89         | Ф6А I ГОСТ 5781-82 L=170    | Ф6А I ГОСТ 5781-82 L=170    |
|      |            | <b>Материалы РКМ1</b>       |                             |
|      |            | Бетон марки М200            |                             |

\*) Паз. 101, 104 см. ведомость деталей на листе

**Ведомость расхода стали на элемент, кг (начало)**

| Марка | Узелия арматурные |  |       |              |        |       |      |       |              |        |     |        |        |       | Всего  |        |         |
|-------|-------------------|--|-------|--------------|--------|-------|------|-------|--------------|--------|-----|--------|--------|-------|--------|--------|---------|
|       | Арматура класса   |  |       |              |        |       |      |       |              |        |     |        |        |       |        |        |         |
|       | ВР-I              |  |       | А I          |        |       |      | А III |              |        |     |        |        |       |        |        |         |
|       | ГОСТ 6727-80      |  | Итого | ГОСТ 5781-82 |        |       |      | Итого | ГОСТ 5781-82 |        |     |        |        |       |        | Итого  |         |
| зл-та | φ5                |  |       | φ6           | φ8     | φ10   | φ12  |       |              | φ8     | φ10 | φ12    | φ14    | φ20   | φ22    |        | φ25     |
| ККМ I | 497,1             |  | 497,1 | 122,8        | 263,45 | 97,29 | 2,16 | 485,7 | 211,48       | 243,23 | 198 | 353,66 | 752,08 | 512,2 | 637,48 | 294,13 | 3096,93 |

**Ведомость расхода стали на элемент, кг (аканчание)**

| Марка | Узелия закладные |  |       |              |     |     |  |              |               |     |             |      |     |       | Всего |             |      |       |       |       |        |
|-------|------------------|--|-------|--------------|-----|-----|--|--------------|---------------|-----|-------------|------|-----|-------|-------|-------------|------|-------|-------|-------|--------|
|       | Арматура класса  |  |       |              |     |     |  | Прокат марки |               |     |             |      |     |       |       |             |      |       |       |       |        |
|       | А I              |  |       | А III        |     |     |  | ВСт 3 кп 2   |               |     |             |      |     |       |       |             |      |       |       |       |        |
|       | ГОСТ 5781-82     |  | Итого | ГОСТ 5781-82 |     |     |  | Всего        | ГОСТ 3262-75* |     | ГОСТ 103-76 |      |     | Итого |       | ГОСТ 163-75 |      | Итого | Всего |       |        |
| зл-та | φ6               |  |       | φ8           | φ10 | φ12 |  |              | Тр. 20        |     | -60x4       | -δ=6 | δ=8 |       |       | ГОСТ 163x5  |      |       |       |       |        |
| РКМ I | 4,8              |  | 4,8   | 14,6         | 1,4 | 2,8 |  | 15,8         | 20,6          | 0,6 | 0,6         | 5,4  | 2,4 | 18,8  | 26,6  | 33,6        | 33,6 | 115,2 | 115,2 | 178,0 | 4065,3 |

|   |           |               |           |
|---|-----------|---------------|-----------|
| ТН 902-1-84.84 -КЖ  |           |               |           |
| Привязан  | Начало    | Шелько        | Р. 2      |
|   | Н.контр   | Власенко      | С. 2      |
|   | Р.к. тр.  | Борискин      | С. 1      |
|   | Б.т. инж. | Иванов        | Л. 2      |
| Изм. №  | Иск.      | Иванкина      | Ш. 4      |
| Конструкционная марочная сталь повышенной прочности 100-200М-4У марганца 30-40% с фосфором 0,025-0,035% |           | Группа        | II        |
| РКМ I. Спецификация (t=-20°C; -30°C) аканчание  |           | Госстрой СССР | Госпроект |
| В.И.К.И.Проект  |           |               |           |

# Спецификация перекрытия РКМ I

Яльбом III

| Материал | Зона | Площ | Обозначение        | Наименование  | Кол  | Примечание     |
|----------|------|------|--------------------|---|------|----------------|
| 1        | 2    | 3    | 4                  | 5   | 6    | 7              |
|          |      |      |                    | Плита ПМ-I -шт I                                    |      |                |
|          |      |      |                    | Сборочные единицы                                   |      |                |
|          | 1    |      | ГОСТ 8478-81       | С-5ВРП-100 1200x4x <sup>25</sup> / <sub>25</sub>    | 27,7 | п м            |
|          | 2    |      |                    | С-5ВРП-100 1540x4x <sup>25</sup> / <sub>25</sub>    | 32,6 | п м            |
|          | 3    |      |                    | С-5ВРП-100 2350x4x <sup>25</sup> / <sub>25</sub>    | 21,8 | п м            |
|          | 4    |      |                    | С-5ВРП-100 2550x3400x <sup>25</sup> / <sub>25</sub> | 1    |                |
|          | 5    |      |                    | С-5ВРП-100 1040x4x <sup>25</sup> / <sub>25</sub>    | 14,5 | п м            |
|          |      |      |                    | Узелция закладные                                   |      |                |
|          | 6    |      | 1400-15 в.1 550-07 | МН 556  | 24,0 | п м            |
|          | 7    |      | 420-03             | МН 4062   | 2    |                |
|          |      |      |                    | Детали  |      |                |
| Б4       | 8    |      |                    | Сталь рифл δ-420 ст 8568-77*                        | 1,1  | м <sup>2</sup> |
| Б4       | 9    |      |                    | 60x4 ГОСТ 103-76* δ-970                             | 3    | 1,8 кг         |
| Б4       | 10*  |      |                    | φ10AIII ГОСТ 5781-82 δ-2730                         | 5    | 1,64 кг        |
| Б4       | 11   |      |                    | δ-1120  | 6    | 0,7 кг         |
| Б4       | 12   |      |                    | δ-1620  | 4    | 0,94 кг        |
| Б4       | 13   |      |                    | φ4AIII ГОСТ 5781-82 δ-870                           | 6    | 1,1 кг         |
| Б4       | 14*  |      |                    | φ10AIII ГОСТ 5781-82 δ-3110                         | 6    | 1,9 кг         |
| Б4       | 15   |      |                    | δ-1020  | 6    | 0,63 кг        |
| Б4       | 16   |      |                    | δ-820   | 6    | 0,5 кг         |
| Б4       | 17   |      |                    | δ-1270  | 14   | 0,8 кг         |
| Б4       | 18*  |      |                    | φ6AII ГОСТ 5781-82 δ-1070                           | 6    | 0,24 кг        |
| Б4       | 19*  |      |                    | δ-200   | 18   | 0,04 кг        |
| Б4       | 20*  |      |                    | φ10AIII ГОСТ 5781-82 δ-1130                         | 4    | 0,7 кг         |
| Б4       | 21*  |      |                    | δ-2260  | 2    | 1,4 кг         |
| Б4       | 22*  |      |                    | δ-2330  | 6    | 1,44 кг        |
| Б4       | 23*  |      |                    | δ-2510  | 3    | 1,56 кг        |
| Б4       | 24*  |      |                    | δ-820   | 6    | 0,5 кг         |
| Б4       | 25   |      |                    | δ-870   | 2    | 0,54 кг        |
| Б4       | 26   |      |                    | δ-320   | 6    | 0,2 кг         |
| Б4       | 27   |      |                    | δ-470   | 12   | 0,28 кг        |
| Б4       | 28   |      |                    | φ4AIII ГОСТ 5781-82 δ-1270                          | 6    | 1,54 кг        |
| Б4       | 29   |      |                    | φ10AIII ГОСТ 5781-82 δ-1300                         | 8    | 0,81 кг        |
| Б4       | 30   |      |                    | δ-1700  | 4    | 1,1 кг         |
| Б4       | 31   |      |                    | δ-1500  | 4    | 0,95 кг        |
| Б4       | 32   |      |                    | δ-1200  | 8    | 0,74 кг        |
| Б4       | 33   |      |                    | δ-1000  | 4    | 0,82 кг        |
| Б4       | 34   |      |                    | δ-800   | 2    | 0,5 кг         |
| Б4       | 35   |      |                    | δ-2150  | 12   | 1,63 кг        |

| Материал | Зона | Площ | Обозначение          | Наименование                | Кол | Примечание |
|----------|------|------|----------------------|-----------------------------|-----|------------|
| 1        | 2    | 3    | 4                    | 5                           | 6   | 7          |
| Б4       | 36   |      |                      | φ10AIII ГОСТ 5781-82 δ-1420 | 5   | 0,88 кг    |
| Б4       | 37   |      |                      | δ-1100                      | 5   | 0,7 кг     |
| Б4       | 38   |      |                      | δ-2600                      | 10  | 1,6 кг     |
| Б4       | 39   |      |                      | δ-2820                      | 11  | 1,75 кг    |
| Б4       | 40   |      |                      | δ-4200                      | 8   | 2,6 кг     |
| Б4       | 41   |      |                      | δ-149                       | 4   | 0,2 кг     |
| Б4       | 42   |      |                      | φ14AIII ГОСТ 5781-82 δ-1470 | 6   | 1,75 кг    |
| Б4       | 43   |      |                      | δ-1550                      | 36  | 1,9 кг     |
| Б4       | 44   |      |                      | δ-1720                      | 17  | 2,1 кг     |
| Б4       | 45   |      |                      | δ-1840                      | 46  | 2,3 кг     |
| Б4       | 46   |      |                      | δ-920                       | 13  | 1,1 кг     |
| Б4       | 47   |      |                      | δ-1570                      | 8   | 1,9 кг     |
| Б4       | 48   |      |                      | δ-1220                      | 8   | 1,5 кг     |
| Б4       | 49   |      |                      | δ-670                       | 8   | 0,8 кг     |
| Б4       | 50*  |      |                      | δ-740                       | 12  | 0,9 кг     |
| Б4       | 51*  |      |                      | δ-890                       | 12  | 1,1 кг     |
| Б4       | 52*  |      |                      | δ-780                       | 12  | 0,95 кг    |
| Б4       | 53   |      |                      | φ6AII ГОСТ 5781-82 δ-15500  | 12  | 2,6 кг     |
| Б4       | 54*  |      |                      | φ10AIII ГОСТ 5781-82 δ-1600 | 5   | 1,0 кг     |
| Б4       | 55   |      |                      | δ-1750                      | 5   | 1,1 кг     |
| Б4       | 56   |      |                      | φ6AII ГОСТ 5781-82 δ-1800   | 8   | 0,4 кг     |
| Б4       | 57   |      |                      | δ-2500                      | 17  | 0,6 кг     |
| Б4       | 58   |      |                      | δ-1100                      | 4   | 0,3 кг     |
| Б4       | 59   |      |                      | δ-3900                      | 7   | 0,9 кг     |
| Б4       | 60*  |      |                      | φ20AIII ГОСТ 5781-82 δ-810  | 12  | 2,0 кг     |
| Б4       | 61*  |      |                      | δ-710                       | 8   | 1,75 кг    |
| Б4       | 62*  |      |                      | δ-600                       | 8   | 1,48 кг    |
| Б4       | 63*  |      |                      | δ-470                       | 12  | 1,16 кг    |
| Б4       | 64*  |      |                      | φ4AIII ГОСТ 5781-82 δ-1000  | 32  | 1,3 кг     |
| Б4       | 64*  |      |                      | φ20AIII ГОСТ 5781-82 δ-1750 | 16  | 4,1 кг     |
|          |      |      |                      | Балка БМ I шт I             |     |            |
|          |      |      |                      | Сборочные единицы           |     |            |
| А4       | 60   |      | 902-1-84-84-КЖЛ-КР14 | Каркас плоский КР14         | 4   |            |
| А4       | 61   |      | КР15                 | КР15                        | 4   |            |
| А4       | 62   |      | С1                   | С1                          | 2   |            |
| А4       | 63   |      | С2                   | С2                          | 2   |            |
| А4       | 64   |      | С15                  | С15                         | 2   |            |
| А4       | 65   |      | С16                  | С16                         | 2   |            |

| Материал | Зона | Площ | Обозначение          | Наименование                | Кол | Примечание |
|----------|------|------|----------------------|-----------------------------|-----|------------|
| 1        | 2    | 3    | 4                    | 5                           | 6   | 7          |
|          |      |      |                      | Детали                      |     |            |
| Б4       | 66   |      |                      | φ8AIII ГОСТ 5781-82 δ-370   | 56  | 0,15 кг    |
| Б4       | 67   |      |                      | φ6AIII ГОСТ 5781-82 δ-370   | 54  | 0,08 кг    |
| Б4       | 68   |      |                      | φ12AIII ГОСТ 5781-82 δ-300  | 8   | 0,27 кг    |
| Б4       | 69   |      |                      | φ25AIII ГОСТ 5781-82 δ-1020 | 4   | 3,93 кг    |
|          |      |      |                      | Балка БМ IА -шт I           |     |            |
|          |      |      |                      | Сборочные единицы           |     |            |
| А4       | 70   |      | 902-1-84-84-КЖЛ-КР16 | Каркас плоский КР16         | 4   |            |
| А4       | 71   |      | КР17                 | КР17                        | 4   |            |
| А4       | 72   |      | С3                   | С3                          | 2   |            |
| А4       | 73   |      | С4                   | С4                          | 2   |            |
| А4       | 74   |      | С5                   | С5                          | 2   |            |
| А4       | 75   |      | С6                   | С6                          | 2   |            |
| А4       | 76   |      | С17                  | С17                         | 2   |            |
| А4       | 77   |      | С18                  | С18                         | 2   |            |
|          |      |      |                      | Детали                      |     |            |
| Б4       | 78*  |      |                      | φ12AIII ГОСТ 5781-82 δ-150  | 2   | 1,35 кг    |
| Б4       | 79*  |      |                      | φ10AIII ГОСТ 5781-82 δ-1680 | 5   | 1,1 кг     |
| Б4       | 80*  |      |                      | δ-2940                      | 2   | 1,45 кг    |
| Б4       | 81*  |      |                      | δ-1080                      | 1   | 0,7 кг     |
| Б4       | 81*  |      |                      | φ20AIII ГОСТ 5781-82 δ-2690 | 8   | 6,5 кг     |
| Б4       | 81*  |      |                      | φ10AIII ГОСТ 5781-82 δ-1400 | 12  | 0,9 кг     |
| Б4       | 81*  |      |                      | φ14AIII ГОСТ 5781-82 δ-2370 | 20  | 2,8 кг     |
| Б4       | 81*  |      |                      | δ-1850                      | 12  | 2,2 кг     |

\*) Позиции 10, 14, 18, 19, 21-23, 42-52, 54, 55, 78-80, 115-118 см ведомость деталей на листе 19.

Взамен стр 23. ст инж Тар Борових  
21.03.87

ТП 902-1-84-84-КЖ

|     |   |      |       |       |
|-----|---|------|-------|-------|
| 2   | 1 | -    | 70-86 | 01 87 |
| 1   | - | 90   | 67-85 | 01 83 |
| Изм | № | лист | Жгос  | Дата  |

Привязан:

|        |  |
|--------|--|
| Иль Ж: |  |
|--------|--|

|        |  |
|--------|--|
| Иль Ж: |  |
|--------|--|

|        |  |
|--------|--|
| Иль Ж: |  |
|--------|--|

Канализационная наружная станция пропускной способностью 30-40 м<sup>3</sup> с резиновыми-обводками  
Р КМ I Спецификация (t=-40°С) Начало  
Страницы: 12  
Листов: 12  
Господи! ССР Сбазарокудичирикет Сбазарокудичирикет Водоканал ЛПР ВРМ



А4-Бом III

Типовой проект 902-1-84-84

Лист № 1 из 2. Подпись и штамп

| Формат | Зона | Лист                | Обозначение | Наименование                   | Кол                  | Примечание |
|--------|------|---------------------|-------------|--------------------------------|----------------------|------------|
| Б4     | 65   |                     |             | Ф8А III ГОСТ 5781-82 * Р-370   | 56                   | 0,15 кг    |
| Б4     | 67   |                     |             | Ф6А I ГОСТ 5781-82 * Р-370     | 54                   | 0,08 кг    |
| Б4     | 68   |                     |             | Ф12А III ГОСТ 5781-82 * Р-300  | 8                    | 0,27 кг    |
| Б4     | 69   |                     |             | Ф25А III ГОСТ 5781-82 * Р-1020 | 4                    | 3,93 кг    |
|        |      |                     |             | <u>Балка БМ2 - шп1</u>         |                      |            |
|        |      |                     |             | <u>Сборочные единицы</u>       |                      |            |
| А4     | 80   | 902-1-84.84-КЖУ-КР5 |             | Каркас плоский КР5             | 4                    |            |
| А4     | 81   |                     |             | - КР6                          | КР6                  | 4          |
| А4     | 85   |                     |             | - С16                          | Сетка арматурная С16 | 2          |
|        |      |                     |             | <u>Детали</u>                  |                      |            |
| А4     | 82   |                     |             | Ф8А III ГОСТ 5781-82 * Р-470   | 52                   | 0,19 кг    |
| Б4     | 83   |                     |             | Ф6А I ГОСТ 5781-82 * Р-470     | 54                   | 0,1 кг     |
| Б4     | 84   |                     |             | Ф12А III ГОСТ 5781-82 * Р-400  | 8                    | 0,36 кг    |
| Б4     | 85   |                     |             | Ф25А III ГОСТ 5781-82 * Р-1020 | 4                    | 4,92 кг    |
|        |      |                     |             | <u>Балка БМ2А - шп1</u>        |                      |            |
|        |      |                     |             | <u>Сборочные единицы</u>       |                      |            |
| А4     | 80   | 902-1-84.84-КЖУ-КР5 |             | Каркас плоский КР5             | 4                    |            |
| А4     | 81   |                     |             | КР6                            | КР6                  | 4          |
|        |      |                     |             | <u>Детали</u>                  |                      |            |
| Б4     | 82   |                     |             | Ф8А III ГОСТ 5781-82 * Р-470   | 52                   | 0,19 кг    |
| Б4     | 83   |                     |             | Ф6А I ГОСТ 5781-82 * Р-470     | 54                   | 0,1 кг     |
| Б4     | 84   |                     |             | Ф12А III ГОСТ 5781-82 * Р-400  | 8                    | 0,36 кг    |
| Б4     | 85   |                     |             | Ф25А III ГОСТ 5781-82 * Р-1020 | 4                    | 4,92 кг    |
|        |      |                     |             | <u>Балка БМ3 - шп1</u>         |                      |            |
|        |      |                     |             | <u>Сборочные единицы</u>       |                      |            |
| А4     | 86   | 902-1-84.84-КЖУ-КР7 |             | Каркас плоский КР7             | 3                    |            |
| А4     | 87   |                     |             | - С7                           | Сетка арматурная С7  | 2          |
|        |      |                     |             | <u>Детали</u>                  |                      |            |
| Б4     | 88   |                     |             | Ф10А III ГОСТ 5781-82 * Р-420  | 6                    | 0,26 кг    |
| Б4     | 89   |                     |             | Ф6А I ГОСТ 5781-82 * Р-170     | 18                   | 0,04 кг    |

| Формат | Зона | Лист                | Обозначение | Наименование                  | Кол                  | Примечание |
|--------|------|---------------------|-------------|-------------------------------|----------------------|------------|
|        |      |                     |             | <u>Балка БМ4 - шп1</u>        |                      |            |
|        |      |                     |             | <u>Сборочные единицы</u>      |                      |            |
| А4     | 90   | 902-1-84.84-КЖУ-КР8 |             | Каркас плоский КР8            | 3                    |            |
| А4     | 91   |                     |             | - С8                          | Сетка арматурная С8  | 4          |
| А4     | 92   |                     |             | - С9                          | С9                   | 2          |
|        |      |                     |             | <u>Детали</u>                 |                      |            |
| Б4     | 88   |                     |             | Ф10А III ГОСТ 5781-82 * Р-420 | 6                    | 0,26 кг    |
| Б4     | 89   |                     |             | Ф6А I ГОСТ 5781-82 * Р-170    | 18                   | 0,04 кг    |
|        |      |                     |             | <u>Балка БМ5 - шп2</u>        |                      |            |
|        |      |                     |             | <u>Сборочные единицы</u>      |                      |            |
| А4     | 93   | 902-1-84.84-КЖУ-КР9 |             | Каркас плоский КР9            | 3                    |            |
| А4     | 94   |                     |             | - С10                         | Сетка арматурная С10 | 2          |
| А4     | 95   |                     |             | - С11                         | С11                  | 2          |
| А4     | 96   | 1.400-15 В.1        | 610-01      | Цветае закладное МН602        | 2                    |            |
|        |      |                     |             | <u>Детали</u>                 |                      |            |
| Б4     | 88   |                     |             | Ф10А III ГОСТ 5781-82 * Р-420 | 6                    | 0,26 кг    |
| Б4     | 89   |                     |             | Ф6А I ГОСТ 5781-82 * Р-170    | 18                   | 0,04 кг    |
|        |      |                     |             | <u>Балка БМ6 - шп2</u>        |                      |            |
|        |      |                     |             | <u>Сборочные единицы</u>      |                      |            |
| А4     | 93   | 902-1-84.84-КЖУ-КР9 |             | Каркас плоский КР9            | 3                    |            |
| А4     | 94   |                     |             | С10                           | Сетка арматурная С10 | 2          |
|        |      |                     |             | <u>Детали</u>                 |                      |            |
| Б4     | 88   |                     |             | Ф10А III ГОСТ 5781-82 * Р-420 | 6                    | 0,26 кг    |
| Б4     | 89   |                     |             | Ф6А I ГОСТ 5781-82 * Р-170    | 18                   | 0,04 кг    |
|        |      |                     |             | <u>Балка БМ7 - шп2</u>        |                      |            |
|        |      |                     |             | <u>Сборочные единицы</u>      |                      |            |
| А4     | 93   | 902-1-84.84-КЖУ-КР9 |             | Каркас плоский КР9            | 3                    |            |
| А4     | 94   |                     |             | - С10                         | Сетка арматурная С10 | 2          |
| А4     | 95   |                     |             | - С11                         | С11                  | 4          |
|        |      |                     |             | <u>Детали</u>                 |                      |            |
| Б4     | 88   |                     |             | Ф10А III ГОСТ 5781-82 * Р-420 | 6                    | 0,26 кг    |

| Формат | Зона | Лист                 | Обозначение | Наименование                  | Кол                  | Примечание |
|--------|------|----------------------|-------------|-------------------------------|----------------------|------------|
| Б4     | 88   |                      |             | Ф6А I ГОСТ 5781-82 * Р-170    | 24                   | 0,04 кг    |
| Б4     | 89   |                      |             |                               |                      |            |
|        |      |                      |             | <u>Балка БМ8 - шп2</u>        |                      |            |
|        |      |                      |             | <u>Сборочные единицы</u>      |                      |            |
| А4     | 97   | 902-1-84.84-КЖУ-КР10 |             | Каркас плоский КР10           | 3                    |            |
| А4     | 98   |                      |             | - С13                         | Сетка арматурная С13 | 2          |
| А4     | 99   |                      |             | - С19                         | С19                  | 2          |
| А4     | 100  | 1.400-15 В.1         | 610-01      | Цветае закладное МН602        | 1                    |            |
|        |      |                      |             | <u>Детали</u>                 |                      |            |
| Б4     | 89   |                      |             | Ф6А I ГОСТ 5781-82 * Р-170    | 10                   | 0,04 кг    |
| Б4     | 101  |                      |             | Ф10А III ГОСТ 5781-82 * Р-350 | 6                    | 0,22 кг    |
|        |      |                      |             | <u>Балка БМ9 - шп1</u>        |                      |            |
|        |      |                      |             | <u>Сборочные единицы</u>      |                      |            |
| А4     | 102  | 902-1-84.84-КЖУ-КР11 |             | Каркас плоский КР11           | 3                    |            |
| А4     | 103  |                      |             | - С12                         | Сетка арматурная С12 | 2          |

\*) Поз. 66, 101, 104 см. безотность деталей на листе

взамен стр. 24 ст. инж. Бур-Боровик 21.08.87

ТП902-1-84.84-КЖУ

приказом:

|           |           |      |
|-----------|-----------|------|
| Нач. отд. | Шейко     | И.И. |
| Н.к.м.п.  | Власенко  | В.В. |
| Р.к.в.    | Борозенко | В.В. |
| Ст. инж.  | Шманько   | В.В. |
| Инж.      | Швоженко  | И.И. |

Канал извещения поставлено в станцию производитель - протекло воды, востановил поглотил 80-мм, востановил станцию. Проводил инж. р 15

Р.к.м.1 Спецификационная (t = -40°C) Проводил инж. В.В. Борозенко

Государственный завод по производству стальных изделий в Вобаканском районе

Алюминий

| Вид | Зона | Поз.                  | Обозначение | Наименование                | Кол. | Примечание |
|-----|------|-----------------------|-------------|-----------------------------|------|------------|
|     |      |                       |             | <u>Детали</u>               |      |            |
| Б4  | 89   |                       |             | ФБА I ГОСТ 5781-82 Л-170    | 26   | 0,04 кг    |
| Б4  | 104* |                       |             | Ф12А III ГОСТ 5781-82 Л-510 | 6    | 0,43 кг    |
|     |      |                       |             | <u>Балка БМ10-шт1</u>       |      |            |
|     |      |                       |             | <u>Сварочные единицы</u>    |      |            |
| А4  | 102  | 902-1-84.84 -КЖН-КР11 |             | Каркас плоский КР11         | 3    |            |
| А4  | 103  |                       |             | -С12                        | 2    |            |
|     |      |                       |             | <u>Детали</u>               |      |            |
| Б4  | 104* |                       |             | Ф12А III ГОСТ 5781-82 Л-510 | 6    | 0,43 кг    |
| Б4  | 89   |                       |             | ФБА I ГОСТ 5781-82 Л-170    | 26   | 0,04 кг    |

| Вид | Зона | Поз.                  | Обозначение | Наименование                | Кол. | Примечание |
|-----|------|-----------------------|-------------|-----------------------------|------|------------|
|     |      |                       |             | <u>Балка БМ11-шт1</u>       |      |            |
|     |      |                       |             | <u>Сварочные единицы</u>    |      |            |
| А4  | 105  | 902-1-84.84 -КЖН-КР13 |             | Каркас плоский КР13         | 2    |            |
| А4  | 95   |                       |             | -С11                        | 2    |            |
| А4  | 106  |                       |             | -С14                        | 1    |            |
|     |      |                       |             | <u>Детали</u>               |      |            |
| Б4  | 101* |                       |             | Ф10А III ГОСТ 5781-82 Л-350 | 4    | 0,21 кг    |
| Б4  | 89   |                       |             | ФБА I ГОСТ 5781-82 Л-170    | 10   | 0,04 кг    |
|     |      |                       |             | <u>Балка БМ12-шт1</u>       |      |            |
|     |      |                       |             | <u>Сварочные единицы</u>    |      |            |
| А4  | 107  | 902-1-84.84 -КЖН-КР12 |             | Каркас плоский КР12         | 2    |            |
| А4  | 87   |                       |             | -С7                         | 2    |            |

| Вид | Зона | Поз.                 | Обозначение | Наименование                | Кол. | Примечание          |
|-----|------|----------------------|-------------|-----------------------------|------|---------------------|
|     |      |                      |             | <u>Детали</u>               |      |                     |
| Б4  | 88   |                      |             | Ф10А III ГОСТ 5781-82 Л-420 | 4    | 0,26 кг             |
| Б4  | 89   |                      |             | ФБА I ГОСТ 5781-82 Л-170    | 6    | 0,04 кг             |
|     |      |                      |             | <u>Балка БМ13-шт1</u>       |      |                     |
|     |      |                      |             | <u>Сварочные единицы</u>    |      |                     |
| А4  | 90   | 902-1-84.84 -КЖН-КР8 |             | Каркас плоский КР8          | 3    |                     |
| А4  | 91   |                      |             | -С8                         | 2    |                     |
| А4  | 92   |                      |             | -С9                         | 2    |                     |
| А4  | 108  |                      |             | -С20                        | 2    |                     |
|     |      |                      |             | <u>Детали</u>               |      |                     |
| Б4  | 88   |                      |             | Ф10А III ГОСТ 5781-82 Л-420 | 6    | 0,26 кг             |
| Б4  | 89   |                      |             | ФБА I ГОСТ 5781-82 Л-170    | 18   | 0,04 кг             |
|     |      |                      |             | <u>Материалы на РКМ1</u>    |      |                     |
|     |      |                      |             | Бетон марки М200            |      | 59,9 м <sup>3</sup> |

\*) Поз. 66; 101; 104 см. ведомость деталей на листе 19.

Ведомость расхода стали на элементы, кг (начало)

| Марка<br>эл. та | Арматурные изделия |  |        |              |        |        |              |        |        |     |        |       | Всего  |        |        |  |         |         |
|-----------------|--------------------|--|--------|--------------|--------|--------|--------------|--------|--------|-----|--------|-------|--------|--------|--------|--|---------|---------|
|                 | Арматура класса    |  |        |              |        |        |              |        |        |     |        |       |        |        |        |  |         |         |
|                 | Вр I               |  |        | А I          |        |        | А III        |        |        |     |        |       |        | Итого  |        |  |         |         |
|                 | ГОСТ 6727-80       |  |        | ГОСТ 5781-82 |        |        | ГОСТ 5781-82 |        |        |     |        |       |        |        |        |  |         |         |
|                 | Ф6                 |  | Итого  | Ф6           | Ф8     | Ф10    |              | Итого  | Ф8     | Ф10 | Ф12    | Ф14   | Ф20    | Ф22    | Ф25    |  | Итого   |         |
| РКМ1            | 497,08             |  | 497,08 | 215,44       | 281,82 | 109,68 |              | 606,74 | 228,89 | 236 | 421,92 | 353,6 | 884,78 | 478,52 | 934,68 |  | 3516,45 | 4620,27 |

Ведомость расхода стали на элементы, кг (окончание)

| Марка<br>эл. та | Изделия закладные |  |       |              |     |     |              |       |      |     |     |  | Всего |       |     |       |              |       |       |       |       |         |
|-----------------|-------------------|--|-------|--------------|-----|-----|--------------|-------|------|-----|-----|--|-------|-------|-----|-------|--------------|-------|-------|-------|-------|---------|
|                 | Арматура класса   |  |       |              |     |     | прокат марки |       |      |     |     |  |       |       |     |       |              |       |       |       |       |         |
|                 | А I               |  |       | А III        |     |     | ВСт3 кп2     |       |      |     |     |  |       | Итого |     |       |              |       |       |       |       |         |
|                 | ГОСТ 5781-82      |  |       | ГОСТ 5781-82 |     |     | ГОСТ 103-76  |       |      |     |     |  |       |       |     |       |              |       |       |       |       |         |
|                 | Ф6                |  | Итого | Ф8           | Ф10 | Ф12 |              | Итого | Ф6x4 | 8=6 | 8=8 |  | Итого | Ф6x5  |     | Итого | ГОСТ 8509-72 | Итого | Всего |       |       |         |
| РКМ1            | 4,8               |  | 4,8   | 11,6         | 2,8 | 5,6 |              | 20    | 24,8 | 1,2 |     |  | 1,2   | 5,4   | 2,4 | 28,2  | 36,0         | 33,6  | 115,2 | 115,2 | 215,8 | 4831,07 |

ТТ 902-1-84.84 -КЖ

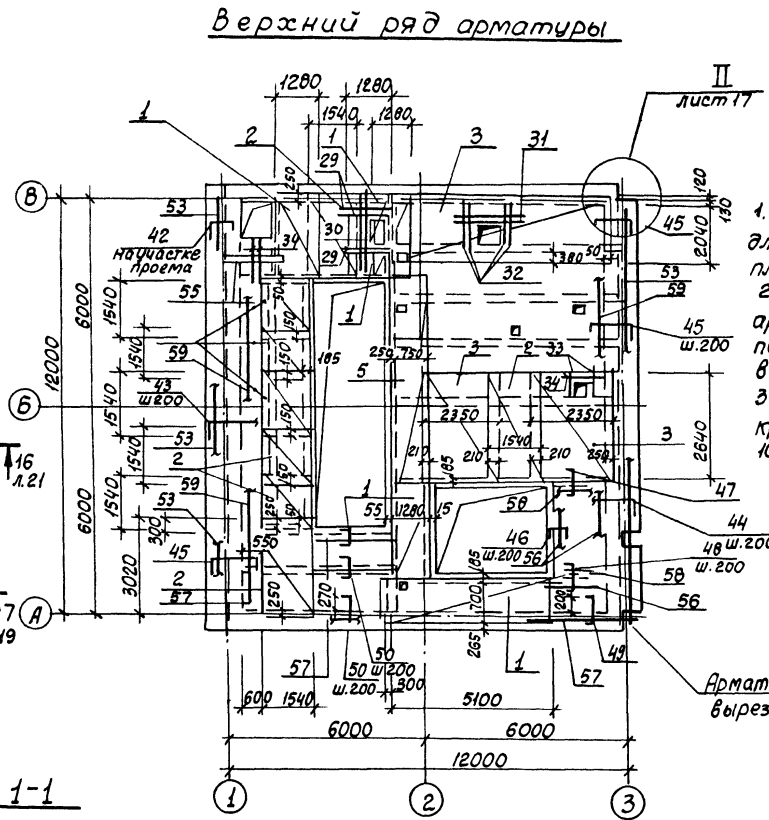
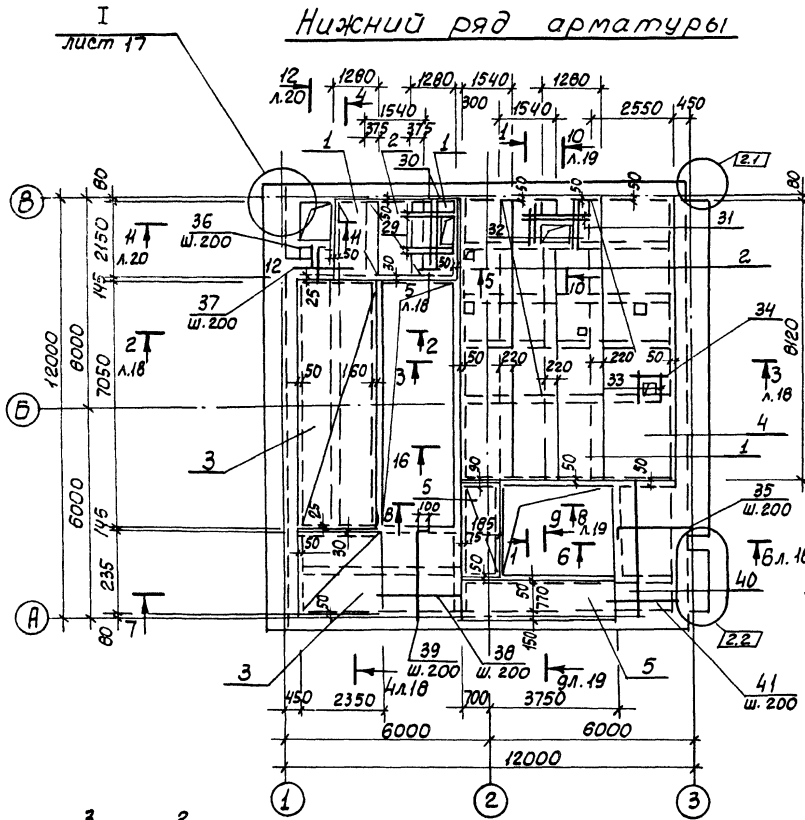
|          |           |              |     |                        |                |                     |
|----------|-----------|--------------|-----|------------------------|----------------|---------------------|
| Привязан | Начало    | Шелко        | 156 | Контрактация на основе | Листов         | Листов              |
|          | И. кол-во | Волосенко    | 156 | 100-2000 МН            | 30-40          | Р                   |
|          | Рык. гр.  | Баравлик     | 156 | с разрешения           | проектировщика | И                   |
|          | Ст. инж.  | Мандри       | 156 | РКМ1                   | Гострол 8509   |                     |
|          | Ведущий   | Сидельникова | 156 | Спецификация           | Кавалеридзе    |                     |
|          | Итого     |              |     | (L=40°C)               | окончание      | Ведомость на проект |

Туполовой проект 902-1-84.84

См. ведомость материалов на листе 19

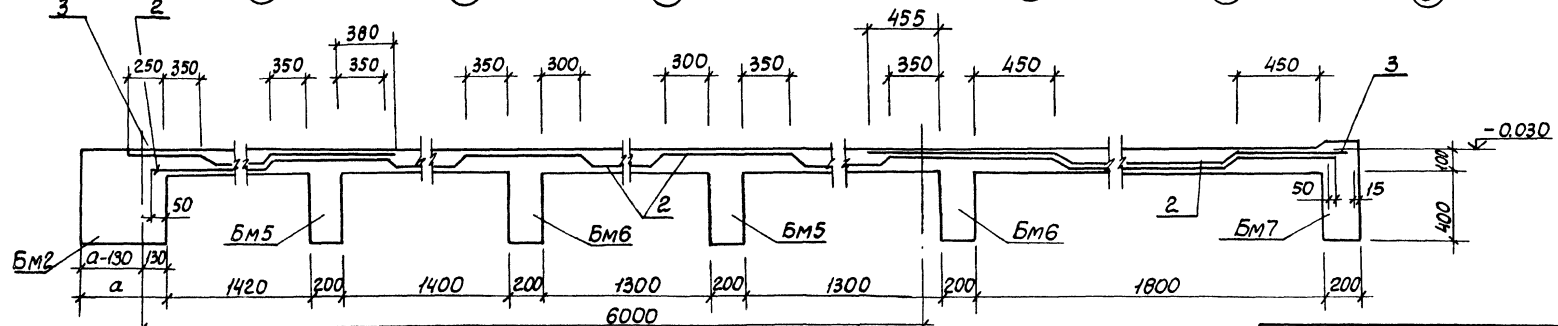
Нижний ряд арматуры

Верхний ряд арматуры



1. Защитный слой бетона для рабочей арматуры плиты - 15мм.
2. В пределах отверстий арматуру разрезать по месту и отогнуть в тело плиты.
3. Шаг стержневой арматуры, кроме оговоренного, принят 100 мм.

Арматуры в пределах отверстий вырезать по месту.



Расчетная схема ПМ 1

ТП 902-1-84.84-КЖ

|           |                  |   |                     |        |
|-----------|------------------|---|---------------------|--------|
| Привязан: | Инд. от. шейко   | Канализационная насосная станция производительностью 100-2000 м³/ч, диаметр 20-400 с решетками - врезками | Стальной лист       | Листов |
|           | Инж. гр. Баровик |   | Р                   | 15     |
| Инж. №    | Инж. Швабский    | ПМ 1  | горстрой с/ср       |        |
|           |                  | Схема армирования   | Совхоза «Камышовка» |        |
|           |                  | Сечение 1-1   | Водоканалпроект     |        |
|           |                  |   | 1958-03 27          |        |

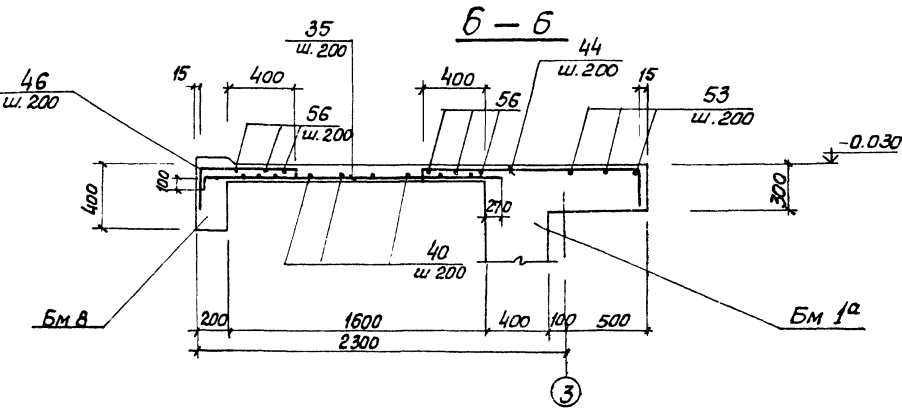
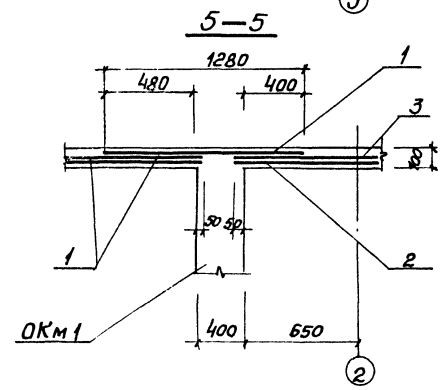
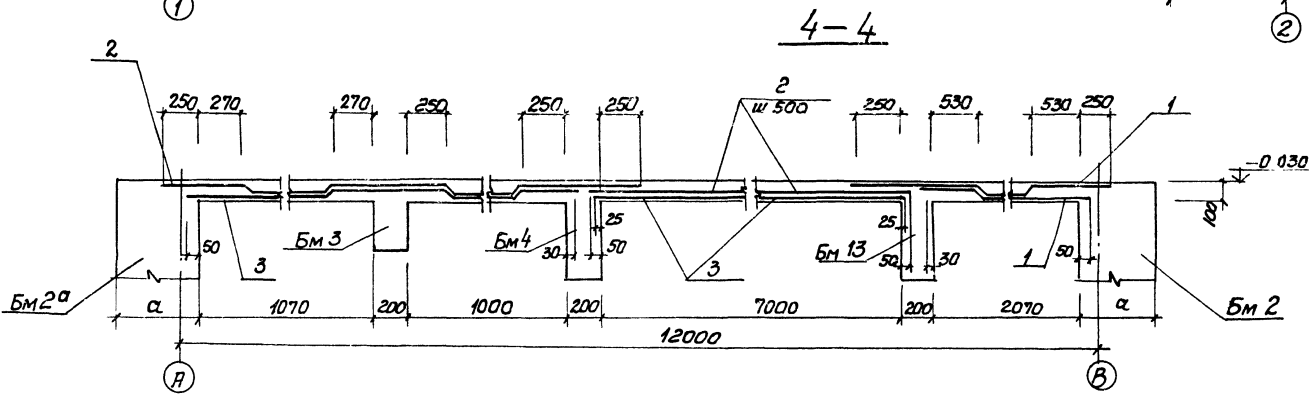
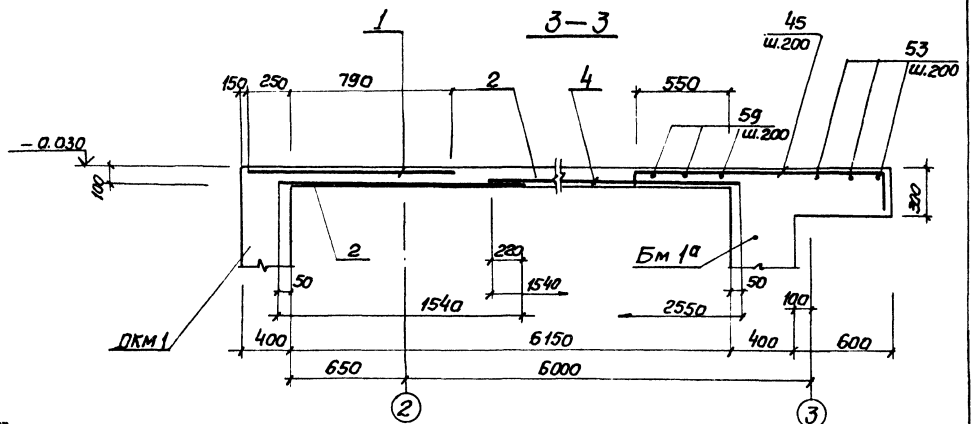
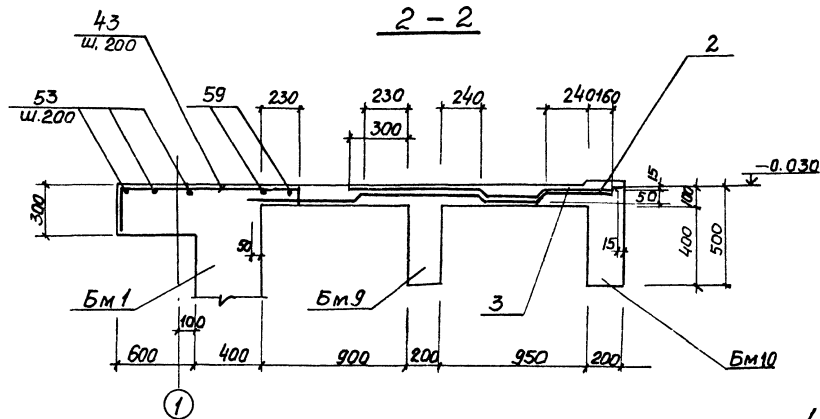


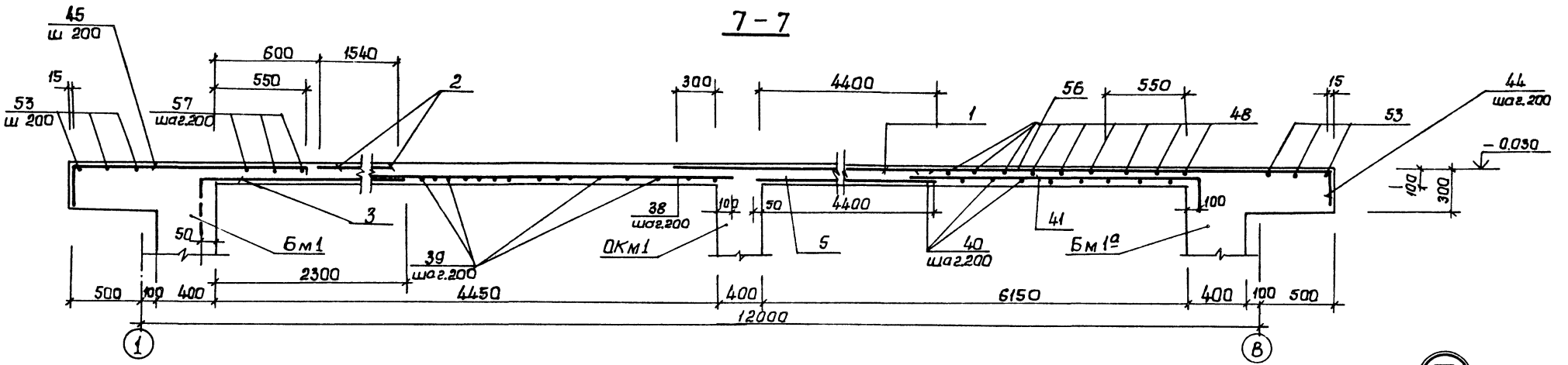
Таблица размеров, мм.

| t° | -20°С | -30°С | -40°С |
|----|-------|-------|-------|
| α  | 400   | 400   | 500   |

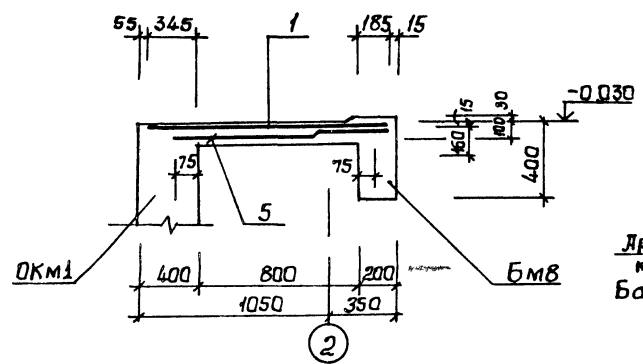
Шаг стержней арматуры, кроме оговоренного, принят 100мм

|                   |             |         |  |
|-------------------|-------------|---------|--|
| ТП 902-1-84.84-КЖ |             |         |  |
| Исполнитель       | Шелко       | Инженер | Канализационная насосная станция производительностью 400-500 л/с, напором 30-40 м с решетками - врылками |
| Нач. отд.         | Шелко       | Инженер | ПМ I   |
| Н. кант.          | Блаженко    | Инженер | Схема армирования сечения 2-2 ÷ 6-6  |
| Рук. эк.          | Барышк      | Инженер | Эксперт сср  |
| Ст. инж.          | Штаневич    | Инженер | Лицевого технического эскиза проекта   |
| Инж. №            | Штаневич Ш. | Инженер | Водоканалпроект  |
| Страницы          | Р           | Лист    | 16   |
| Листов            |             | Листов  |  |

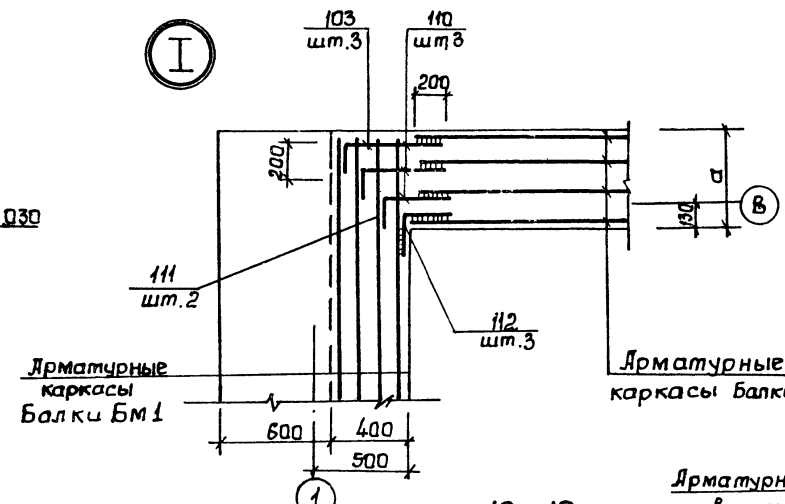
7-7



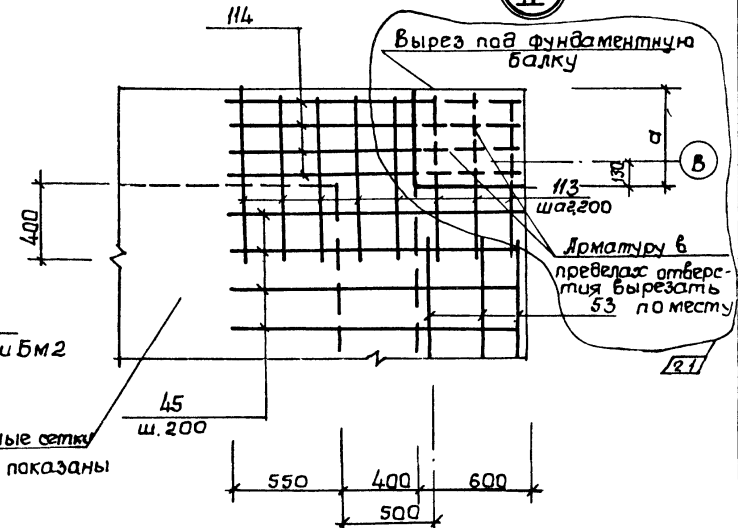
8-8



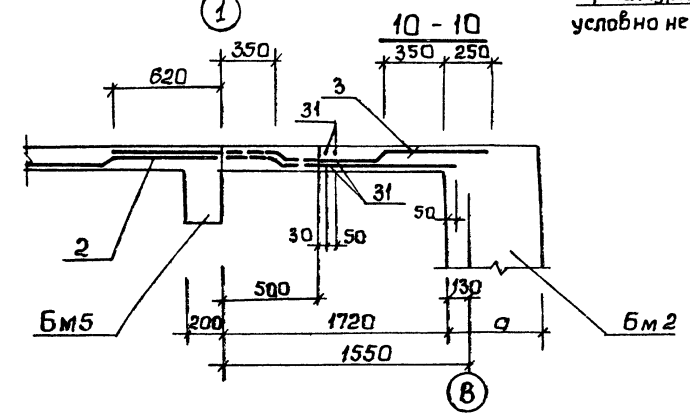
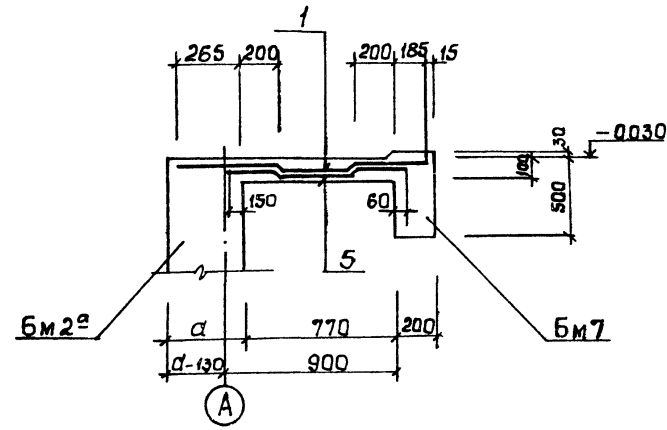
I



II



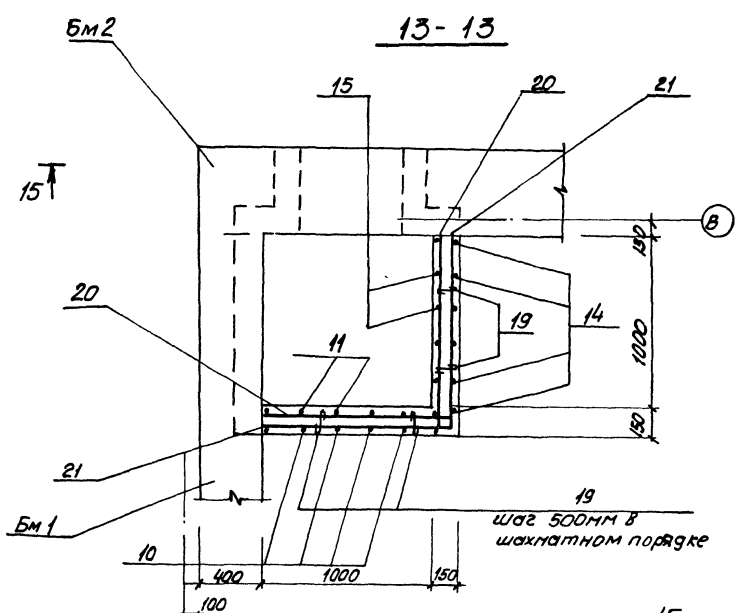
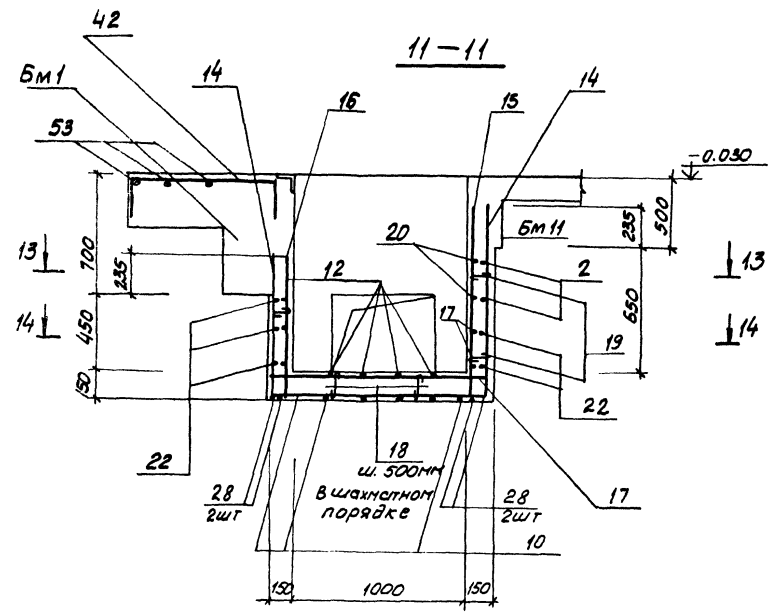
9-9



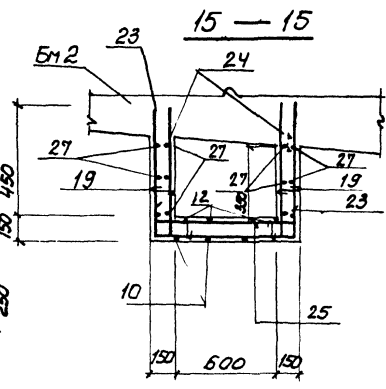
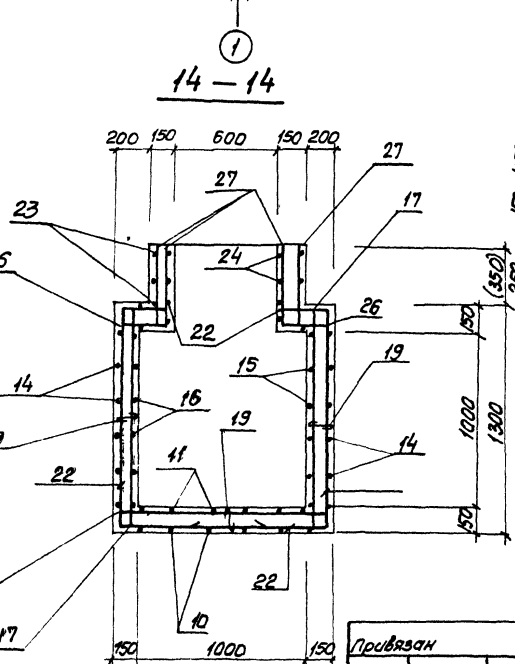
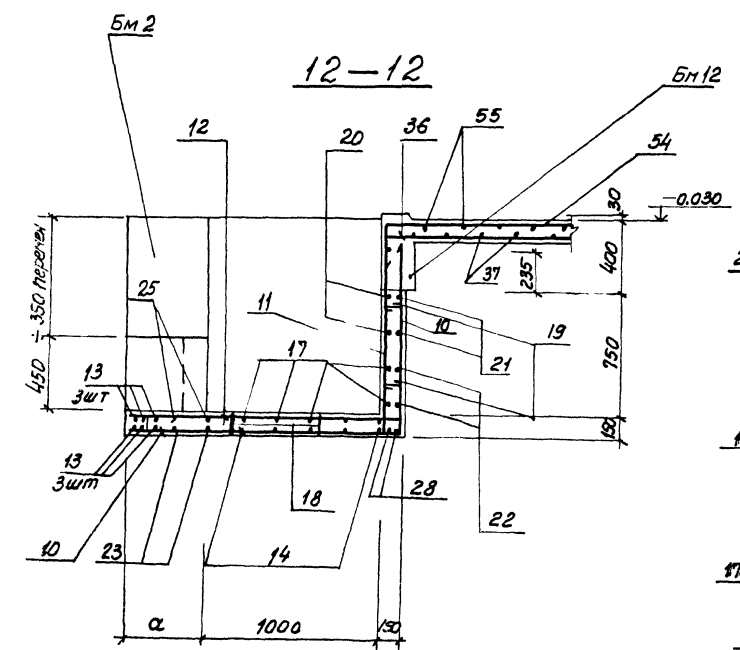
Взамен стр.28 ст. инж. Боровик  
21.08.87

|                   |  |                  |  |   |  |  |      |        |
|-------------------|--|------------------|--|---|--|--|------|--------|
| прибаван:         |  | Нач. от. Шейко   |  | Канализационная насосная станция производительностью 100 л/сек, напором 30-40 м с решеткой МЦ-Вровиком МЦ |  | Титул  | Лист | Лист 6 |
| И.контр. Власенко |  | Р.к. ер. Боровик |  | Ст. инж. Цимандий   |  | р  | 17   |        |
| И.инж. Цимандий   |  | Инж. Шваженко    |  | ПМ1 Система админирования сечения 7-1-10-10   |  | Госстрой СССР<br>Сибирское отделение<br>Воронежский проект |      |        |

Альбом III  
Мушовой проект 902-1-84.84 КМ



- Шаг стержней арматуры, кроме оговоренного принят 200 мм.
- Размеры в скобках даны для  $t^{\circ} = -40^{\circ}C$

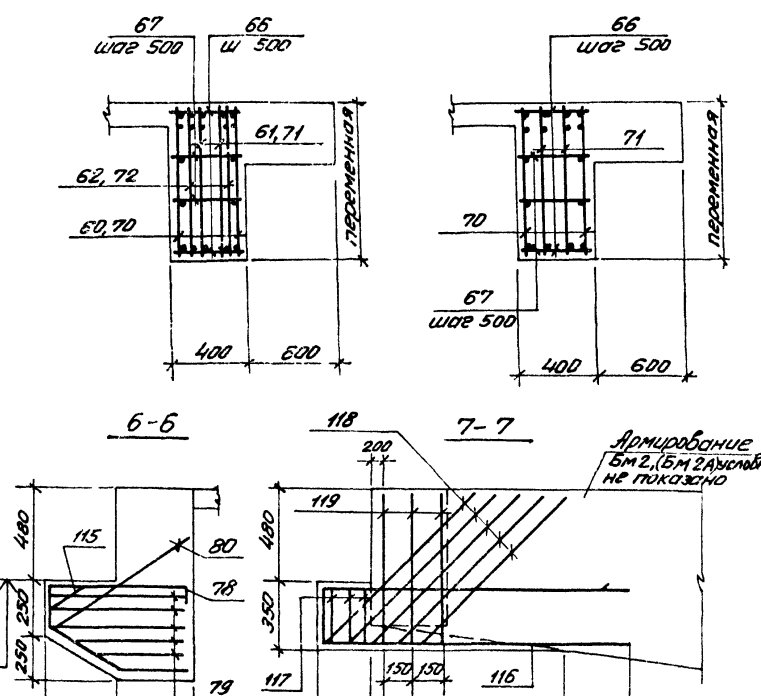
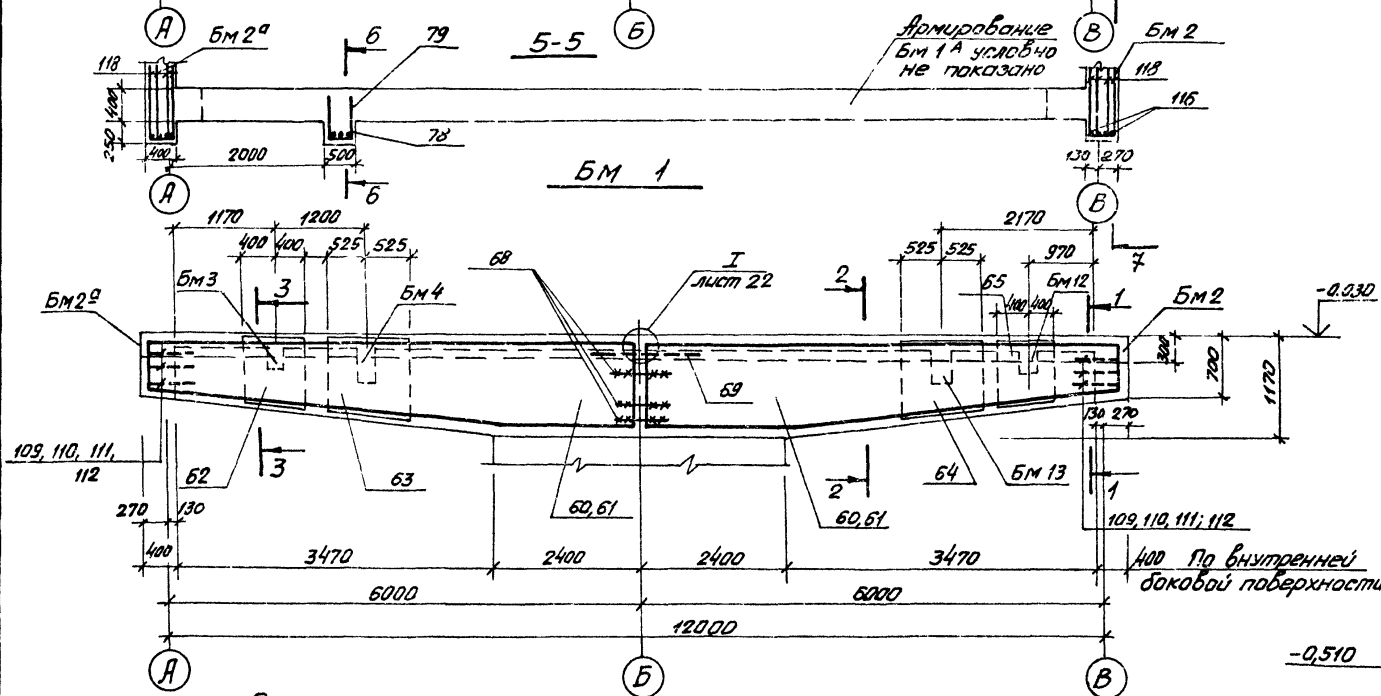
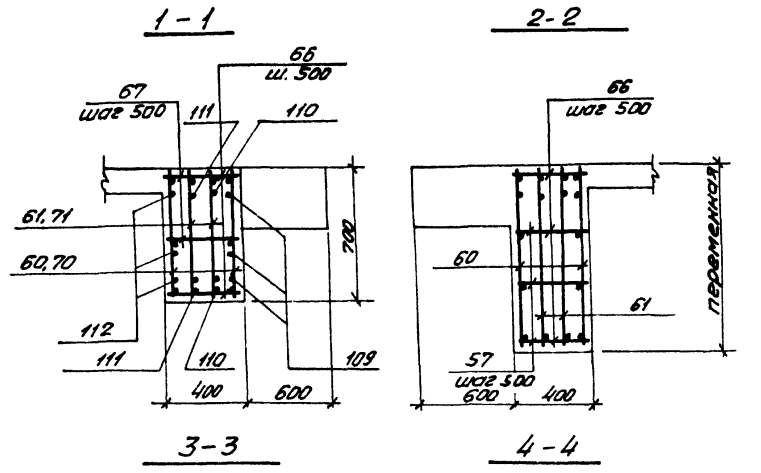
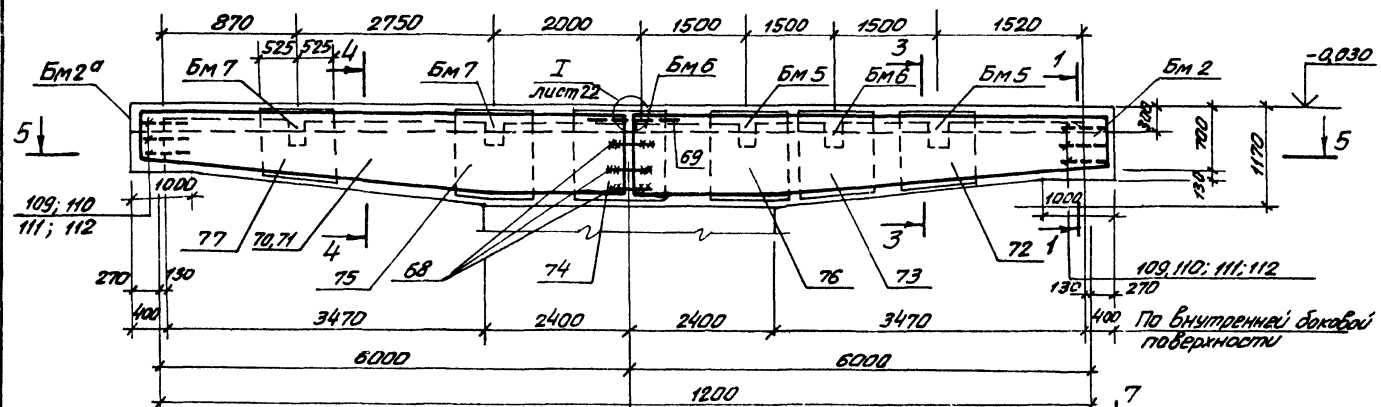


УИВ Липовый  
Литовус и Бетра  
Возм. УИВ Л

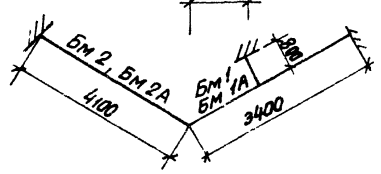
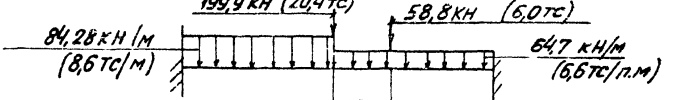
|          |  |  |  |                    |     |   |   |      |        |
|----------|--|--|--|--------------------|-----|---|---|------|--------|
| Привязан |  |  |  | Кач. отд. Швеция   | 1/2 | Канализационная насосная станция производительностью 400 л/сек, диаметром 300 мм с решетками-дробилками | Ставия  | Лист | Листов |
|          |  |  |  | И. контр. Владыкин | 1/2 |   | р   | 18   |        |
|          |  |  |  | Р.К. в.р. Варовых  | 1/2 | Плн. Схема армирования  | Горстрой ССР<br>Специальном. проект<br>С.Я. РАКОВЕЛЬСКИЙ<br>ВОДОКАНАЛПРОЕКТ |      |        |
|          |  |  |  | Ст. инж. Шиманский | 1/2 | Сечения 11-11 = 15-15   |   |      |        |
|          |  |  |  | Инж. Ушолменко     | 1/2 |   |   |      |        |



**БМ 1А**



Расчетная схема БМ 1, БМ 1А, БМ 2, БМ 2А



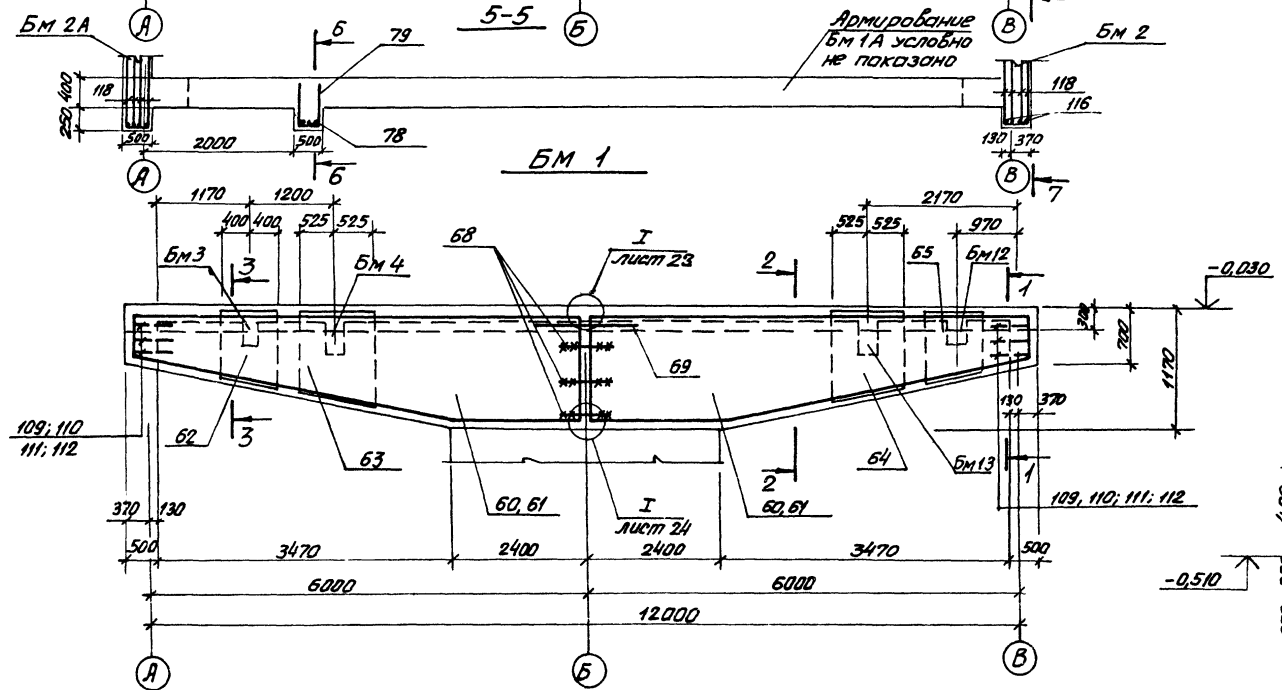
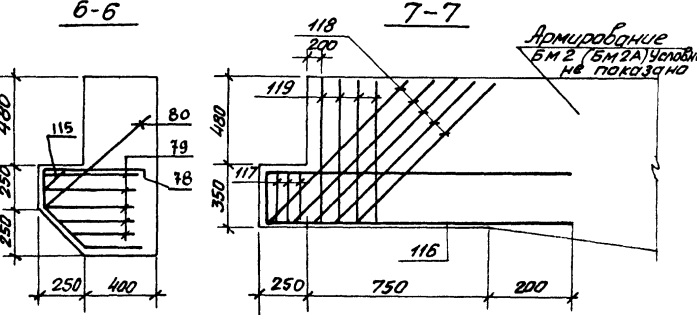
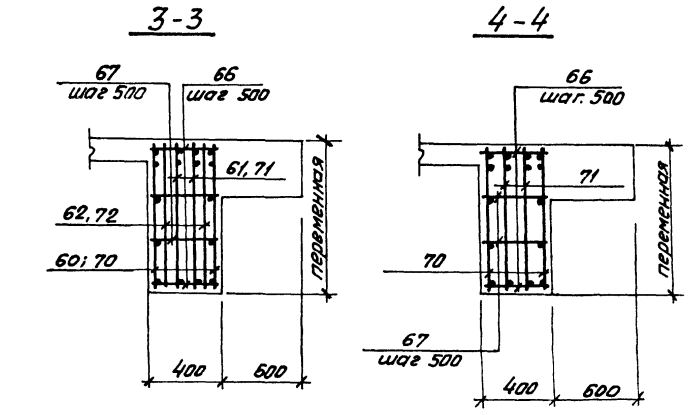
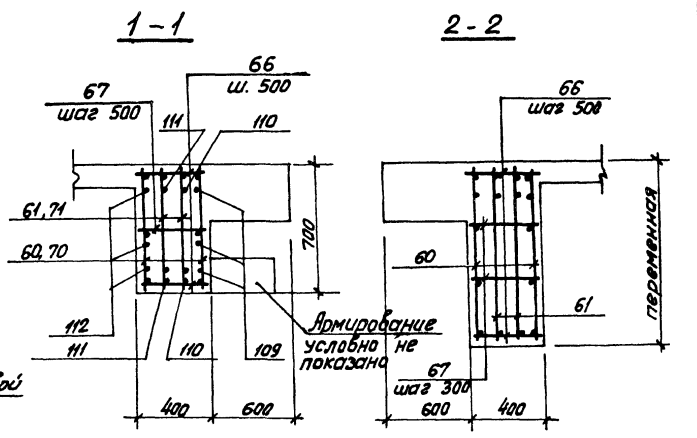
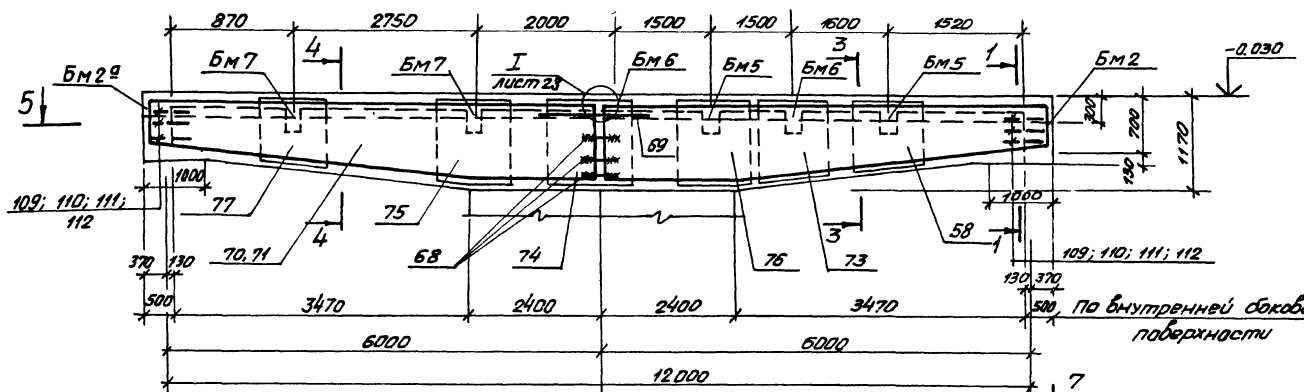
|      |   |     |       |       |     |      |       |
|------|---|-----|-------|-------|-----|------|-------|
| 1    | - | ЭЛМ | 67-85 | 11.83 | Вел |      |       |
| Изм. | № | И   | Лист  | №     | год | Дата | Подп. |

Привязан  
Изд. №

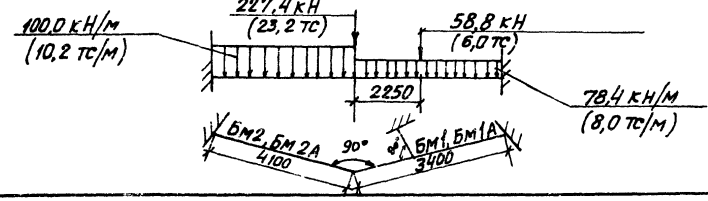
|  |        |      |        |
|--|--------|------|--------|
| ТП 902-1-84.84-КЖ  |        |      |        |
| Конструкционная насосная станция производительностью 400-2000 м³/ч напором 30 м с осветителем-гидроцикли | Статус | Лист | Листов |
| РКМ 1. Балки БМ 1, БМ 1А<br>Схема армирования<br>(t° = -20°C, -30°C)                                     | Р      | 20   | И      |
| Проектный отдел<br>Специализированный проект<br>Карагандинский<br>Водохозяйственный                      |        |      |        |



# БМ 1А



Расчетная схема БМ1, БМ1А, БМ2, БМ2А



|      |   |     |       |       |      |      |       |
|------|---|-----|-------|-------|------|------|-------|
| Изм. | № | уч. | Лист  | №     | гор. | Дата | Подп. |
| 1    | - | ЗАМ | 67-85 | №1.83 | ЖЛ   |      |       |

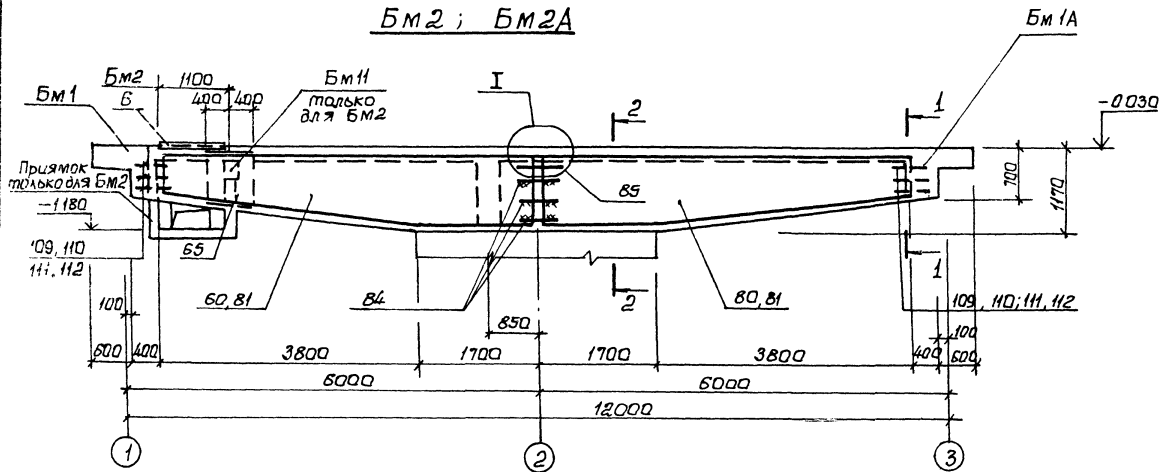
|          |  |
|----------|--|
| Привязан |  |
| Услов. № |  |

|   |           |      |                    |
|---|-----------|------|--------------------|
| ТП 902-1-84.84-КЭС                      |           |      |                    |
| Нач. отд.                               | Шейко     | М    |                    |
| Гл. инж.                                | Власенко  | Б    |                    |
| Рук. гр.                                | Борохов   | Б    |                    |
| Ст. инж.                                | Шманов    | Б    |                    |
| Инж.                                    | Уварженко | М    |                    |
| Конфигурационная масса                  | Станция   | Лист | Листов             |
| 400-2000 м <sup>2</sup> напором 30-40 м | Р         | 21   |                    |
| БКМ 1.                                  |           |      |                    |
| Балки БМ1, БМ1А. Схема                  |           |      |                    |
| армирования (t = -40°C)                 |           |      |                    |
|   |           |      | Генпроект СССР     |
|   |           |      | Специализированный |
|   |           |      | каркасный          |
|   |           |      | водоканалпроект    |

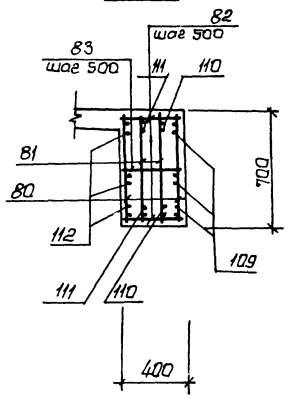
Туполай, проект, 902-1-84.84

ЦНБ, ЛТМ, ЛП, ЛС, ЛД, ЛВ, ЛГ, ЛЗ, ЛЖ, ЛИ, ЛК, ЛЛ, ЛМ, ЛН, ЛО, ЛП, ЛР, ЛС, ЛТ, ЛУ, ЛФ, ЛХ, ЛЦ, ЛЧ, ЛШ, ЛЩ, ЛЪ, ЛЬ, ЛЭ, ЛЮ, ЛЯ

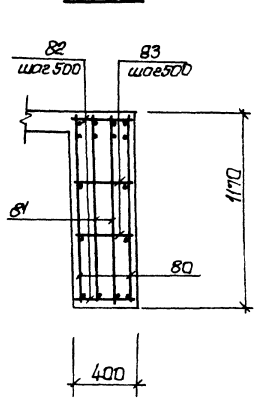
**БМ2; БМ2А**



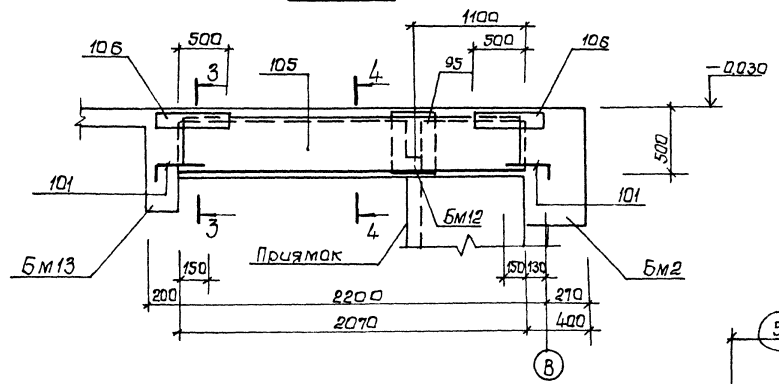
**1-1**



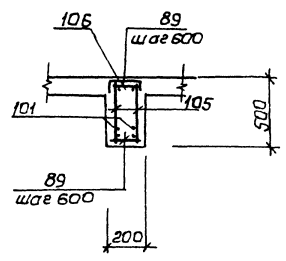
**2-2**



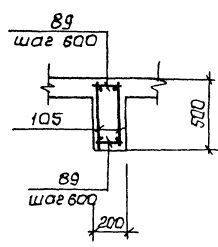
**БМ11**



**3-3**



**4-4**



Каркас  
балок БМ1; БМ1А;  
БМ2; БМ2А

Ванная сварка  
ВП-Г по ГОСТ 14098-68

Каркас  
балок БМ1; БМ1А;  
БМ2; БМ2А,

Сварку каркасов выполнять до установки в опалубку

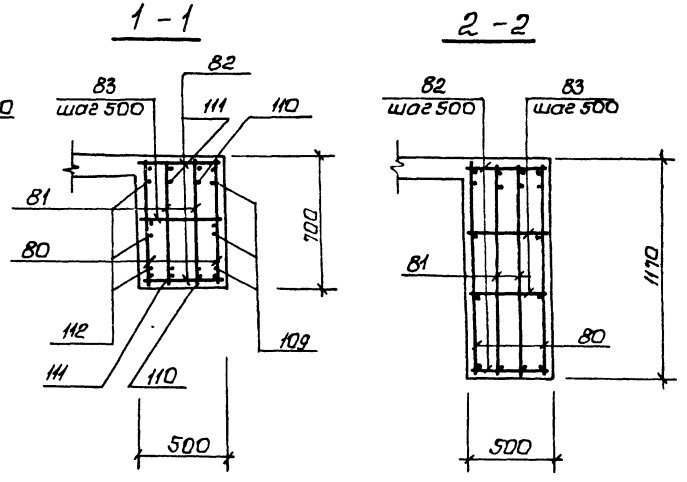
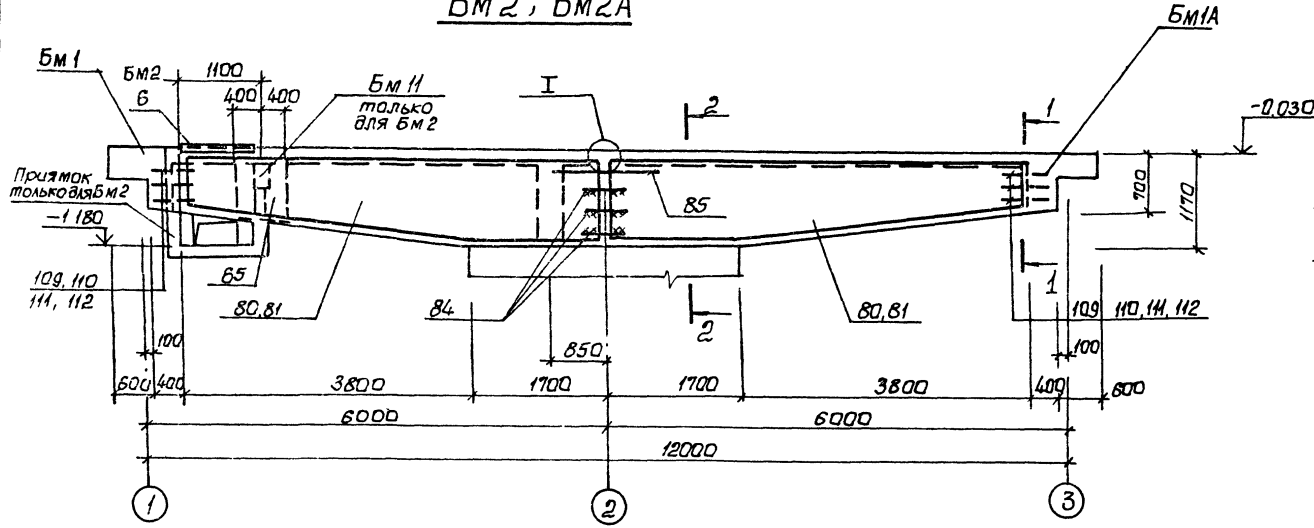
Взамен стр 33 ст инж БЧР Баровик  
21.08.87

|    |      |       |      |      |      |    |    |    |
|----|------|-------|------|------|------|----|----|----|
| 21 | -    | 90-86 | 01   | 87   | 14   | 14 | 01 | 01 |
| Шт | Лист | М/дк  | Дата | Подп | Лодп |    |    |    |

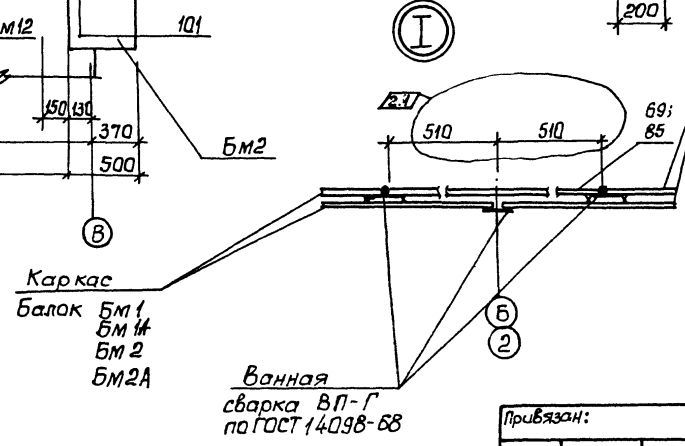
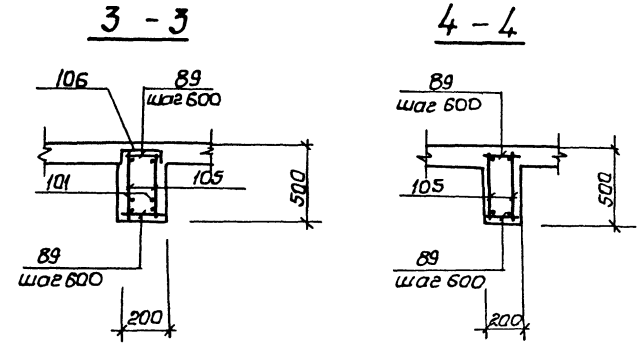
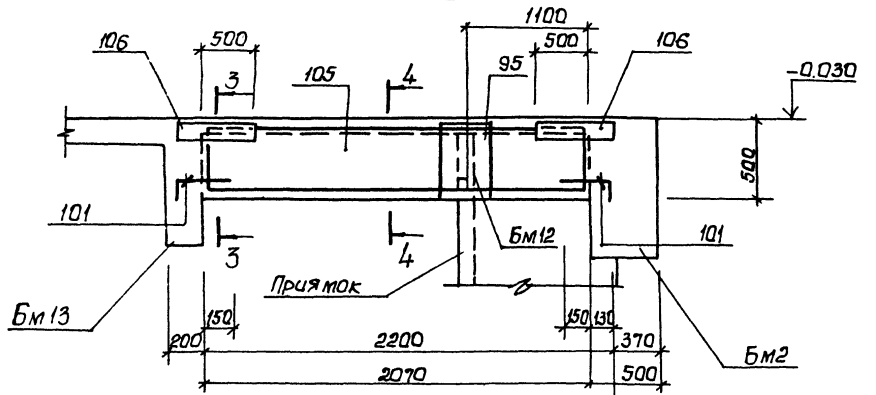
ТП 902-1-84.84-КЖ

|  |  |                  |                 |                |                |                  |
|--|--|------------------|-----------------|----------------|----------------|------------------|
| Привязан:  | Начальник Шейко  | Инженер Власенко | Инженер Баровик | Инженер Шманов | Инженер Козина | Инженер Шванкина |
| ЦНБ №  |  |                  |                 |                |                |                  |
| Канализационная насосная станция производительности 100-2000 м³/ч, напором 30-40 м, с решетками - бродялками | Лист   | Листов           | Р               | 22             |                |                  |
| РКМ1 Балки БМ2, БМ2А, БМ11   | Госстрой СССР<br>Самарская областная строительная организация<br>Водоканалпроект |                  |                 |                |                |                  |

**БМ 2; БМ 2А**



**БМ 11**



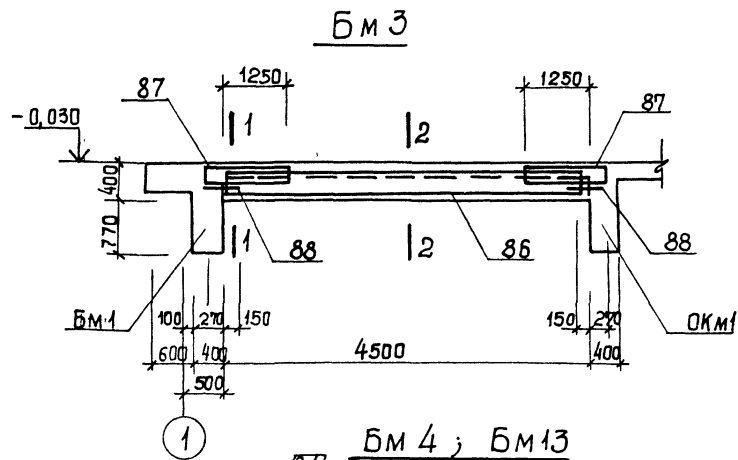
**Каркас**  
 Балок БМ 1;  
 БМ 1А;  
 БМ 2;  
 БМ 2А

Сварку каркаса, 80", 81" выпалнить до установки в опалубку

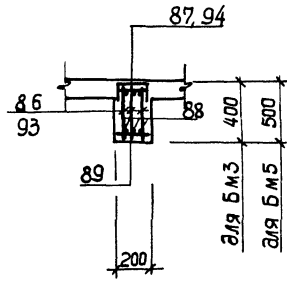
|     |   |      |        |      |      |             |                                  |
|-----|---|------|--------|------|------|-------------|----------------------------------|
| 2   | 1 | -    | 70-88  | окт  | 1984 | Тех. проект | Взятая стр 34 ст. инж БУ Баровик |
| Изм | № | Лист | № док. | Дата | Подп | Подп        | 21.08.87                         |

**ТП 902-1-84.84-КЖ**

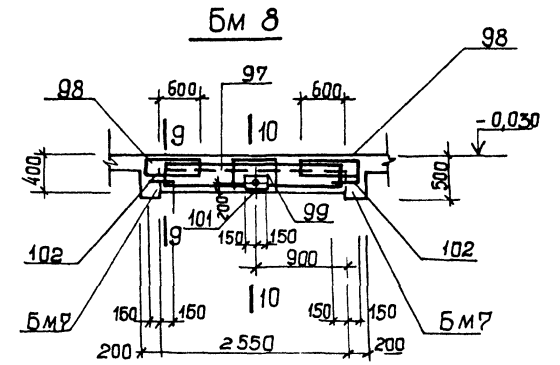
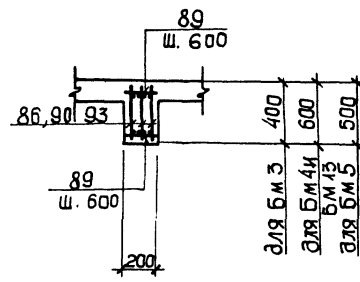
|           |        |           |    |  |        |      |   |
|-----------|--------|-----------|----|--|--------|------|---|
| Привязан: | Исполн | Шелко     | М  | Канализационная насосная станция производительностью 400-600 м³/ч напором 30-40 м с решетками - дробилками | Стация | Лист | Листов  |
|           | Инж.пр | Баровик   | 37 | РКМ1 Балки БМ2, БМ2А, БМ1. Схема армирования (t° = -40°)   | Р      | 23   | Гострой сесс Леноблканализпроект Ленинградского водоканала проект |
| Ш.В. №    | Инж    | Козина    | КЖ |  |        |      |   |
|           | Инж    | Шоложенко | Ш  |  |        |      |   |



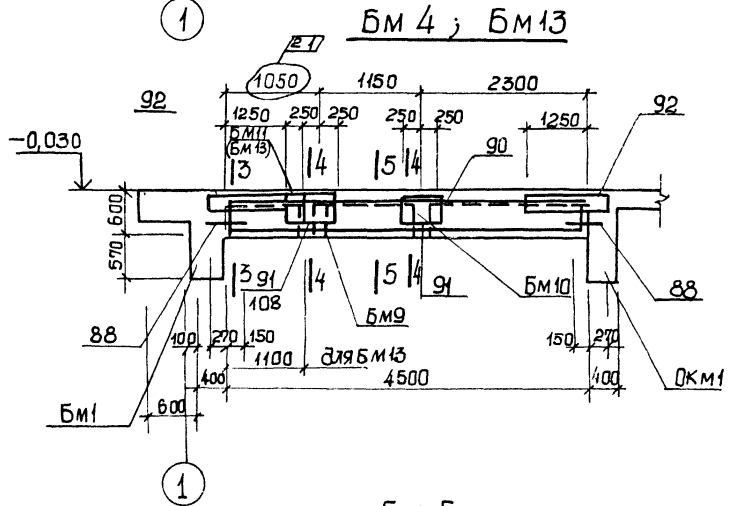
1-1; 6-6



2-2, 5-5; 8-8

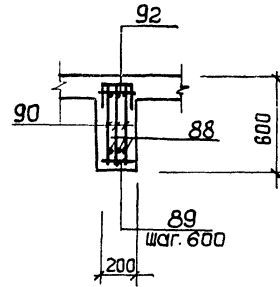


БМ 8

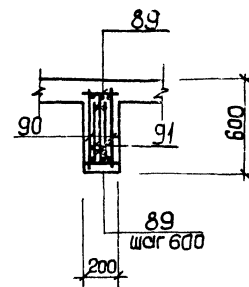


БМ 4; БМ 13

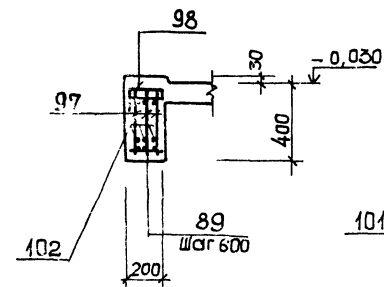
3-3



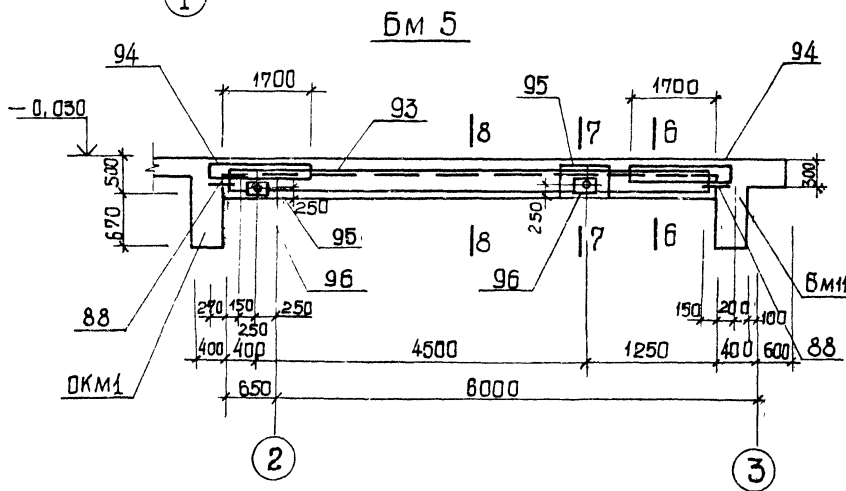
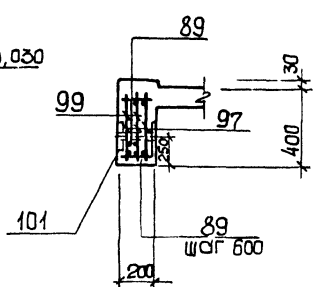
4-4



9-9

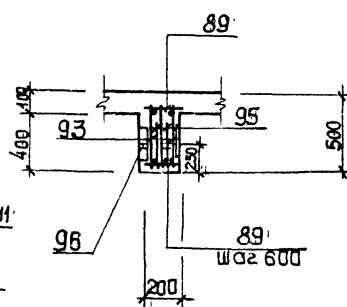


10-10



БМ 5

7-7



|          |       |         |         |       |       |  |
|----------|-------|---------|---------|-------|-------|--|
| 2        | 1     | -       | 70-86   | 0187  |       |  |
| Уч. инж. | Инст. | Н. док. | Д. тех. | Подп. | Подп. |  |

Взамен стр. 35 ст. инж. Б.А. Баровик  
21.08.87

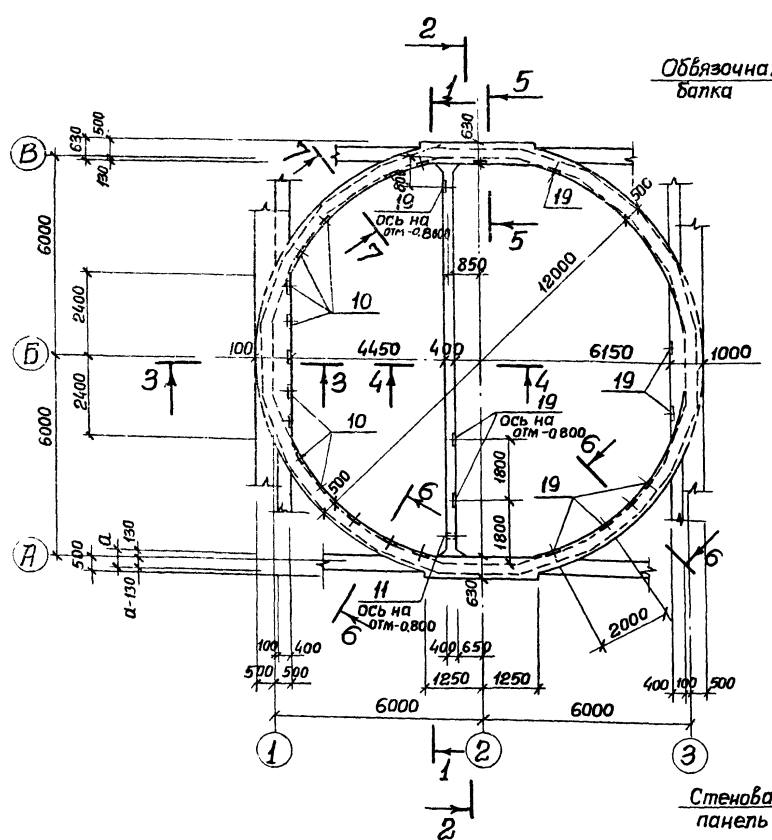
ТП 902-1-84.84 - КЖ

|           |                    |   |             |        |
|-----------|--------------------|---|-------------|--------|
| Привязан. | Исч. инж. Шейко    | Канализационная насосная станция              | Станд. Лист | Листов |
|           | И. контр. Власенко | производительностью 400-2000 м³/ч,            | р           | 24     |
|           | Рук. гр. Баровик   | напором 30-40 м с решет-<br>ками - дробилками |             |        |
|           | Ст. инж. Шмандиш   | РКМ1 балки БМ3, БМ4,                          |             |        |
|           | Инж. Касина        | БМ5, БМ8, БМ13                                |             |        |
| Инв. №    | Инж. Иваница       | Схема армирования                             |             |        |

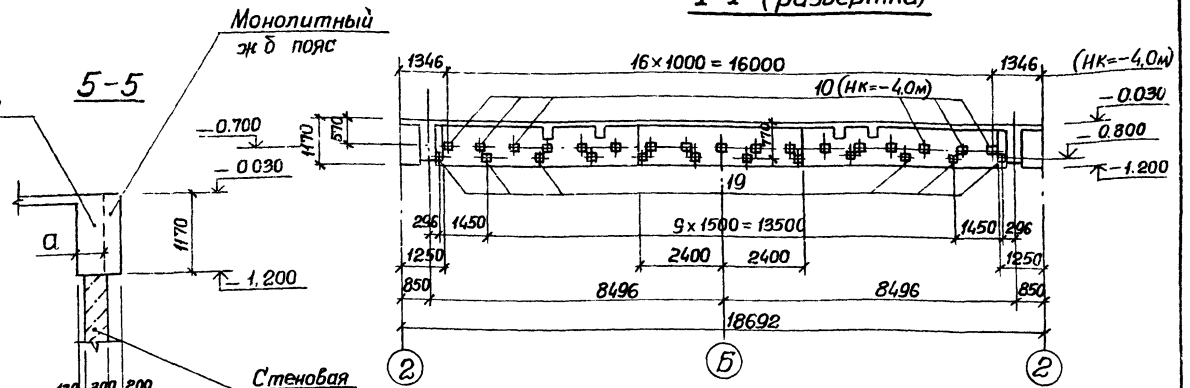


Тилобий проект 902-1-84.84

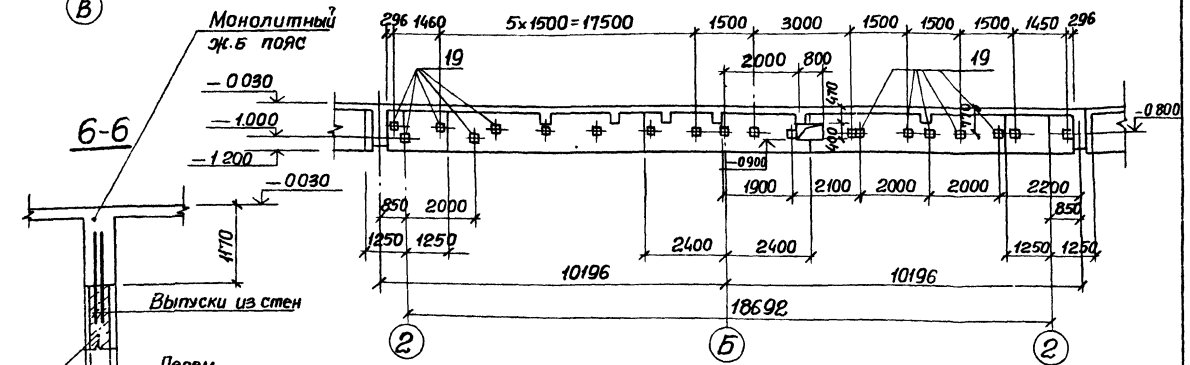
**ОКМ 1 (Общий вид)**



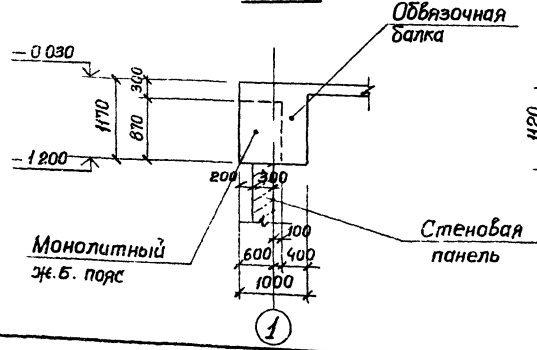
**1-1 (развертка)**



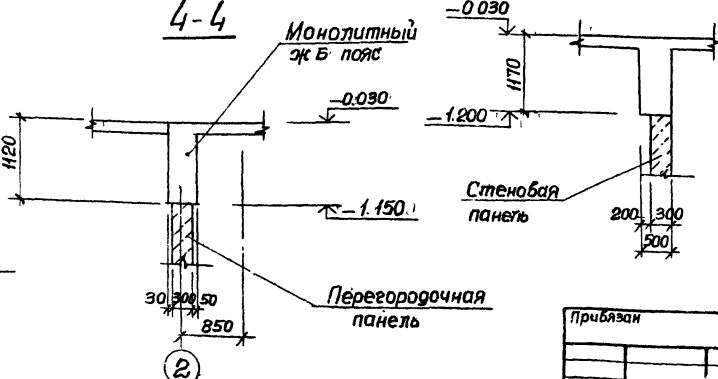
**2-2 (развертка)**



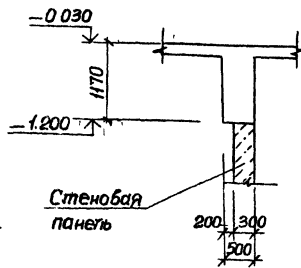
**3-3**



**4-4**



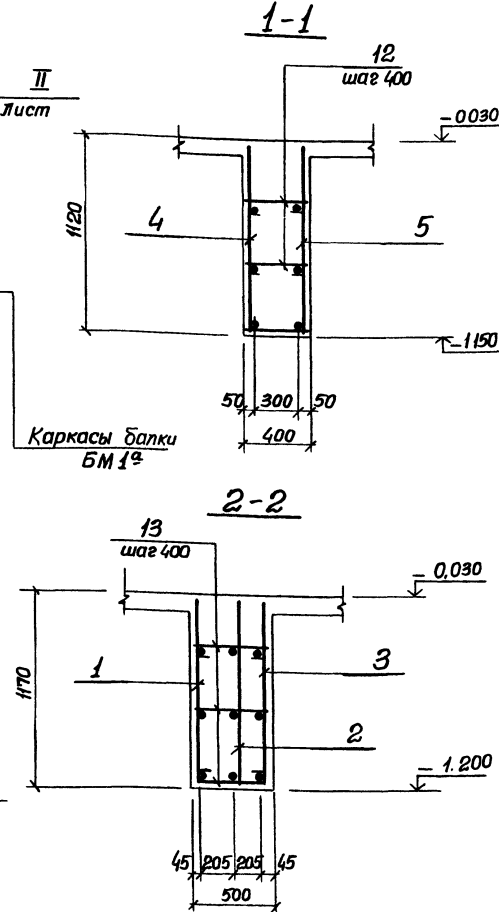
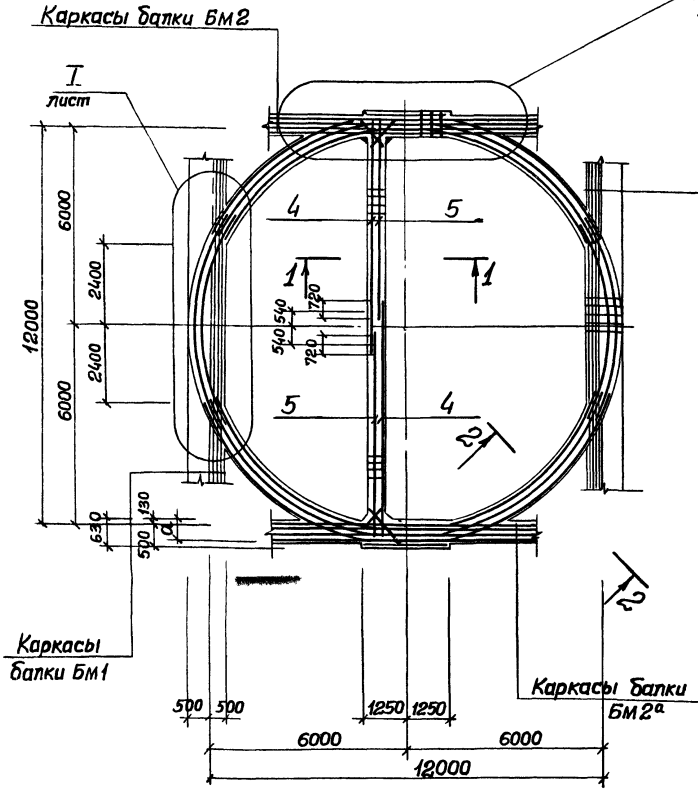
**7-7**



- 1 Защитный слой бетона до рабочей арматуры 30 мм
2. Бетонирование ОКМ 1 и РКМ 1 выполнять совместно.
3. Размер „а“ см. лист 8.
4. Позиция „10“ - только для НК=-4.0м.

|                            |                     |  |                              |                 |
|----------------------------|---------------------|--|------------------------------|-----------------|
| <b>ТП 902-1-84.84 - КЖ</b> |                     |  |                              |                 |
| Прибыль                    | Нач. отк. Шейко     | Канализационная насосная станция производительностью 400-2000 м <sup>3</sup> /ч напором 30-40 м с решетками-аэробиками | Стеновая панель              | Листов          |
|                            | Н. констр. Власенко |  | Р                            | 26              |
|                            | Рук. гр. Боробик    |  | ОКМ 1.                       |                 |
|                            | Ст. инж. Шиманский  |  | Опорное кольцо.              |                 |
|                            | Инж. Ивашенко       |  | Общий вид.                   |                 |
| Инв. №                     |                     | Госстрой СССР  | Совхозканализационный проект |                 |
|                            |                     | Зав. проектом  |                              | Водоканалпроект |

**ОКМ 1**  
(Армирование)



Ведомость расхода стали на элемент, кг.

| Марка элемента | Изделия арматурные |              |              |              |              |               | Изделия закладные |      |              |       |              |     | Общий расход кг |        |     |       |
|----------------|--------------------|--------------|--------------|--------------|--------------|---------------|-------------------|------|--------------|-------|--------------|-----|-----------------|--------|-----|-------|
|                | Арматура класса    |              |              |              |              |               | Арматура класса   |      |              |       |              |     |                 |        |     |       |
|                | А I                |              | А II         |              | А III        |               | Прокат марки      |      |              | Ст. 0 |              |     |                 | Ст. 10 |     |       |
|                | ГОСТ 5781-82       | ГОСТ 5781-82 | ГОСТ 5781-82 | ГОСТ 5781-82 | ГОСТ 5781-82 | ГОСТ 2590-77* | ГОСТ 103-70       |      | ГОСТ 8732-78 |       | ГОСТ 8732-78 |     |                 |        |     |       |
| φ8             | φ10                | φ12          | φ16          | φ12          | φ7           | δ-8           | δ-10              | 12/4 |              |       |              |     |                 |        |     |       |
| ОКМ1 (НК-4,0м) | 192,5              | 192,5        | 69,2         | 28,6         | 556,4        | 654,2         | 67,5              | 67,5 | 0,4          | 0,4   | 73,1         | 12  | 74,3            | 5,8    | 5,8 | 802,2 |
| ОКМ1 (НК-5,5м) | 192,5              | 192,5        | 69,2         | 28,6         | 556,4        | 654,2         | 45,5              | 45,5 | 0,4          | 0,4   | 49,3         | 1,2 | 50,5            | 5,8    | 5,8 | 756,4 |

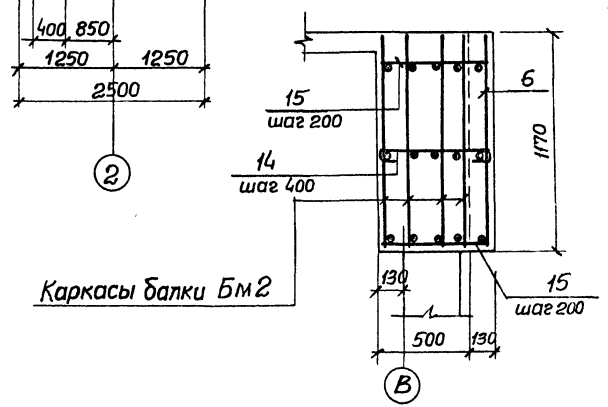
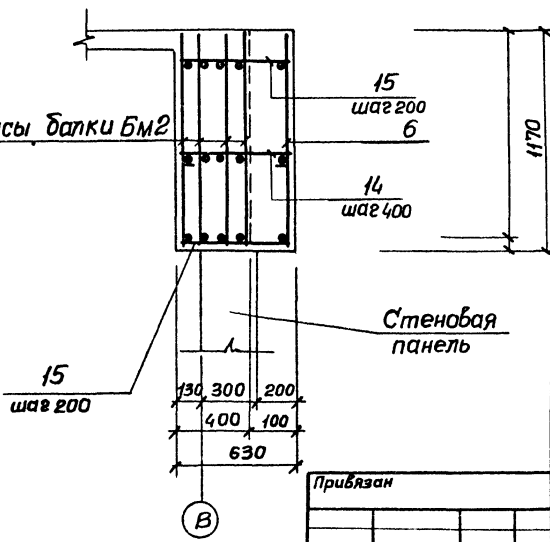
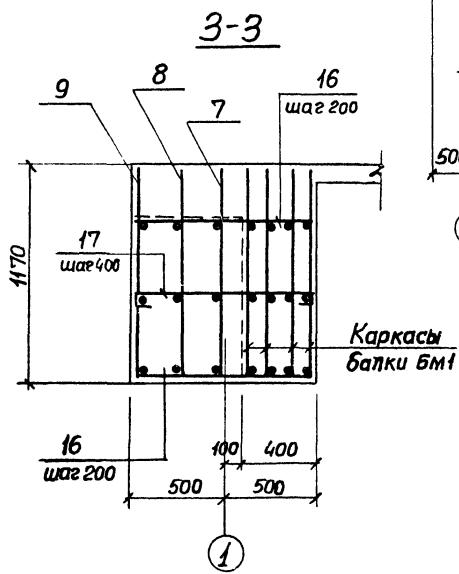
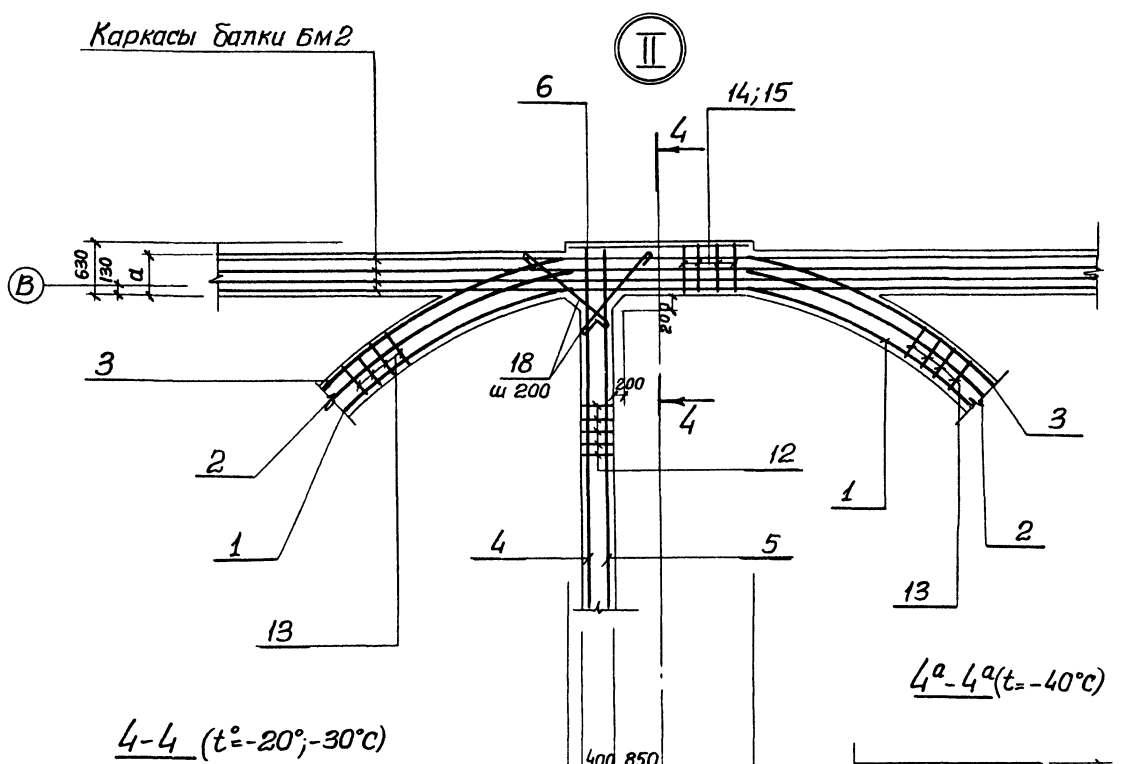
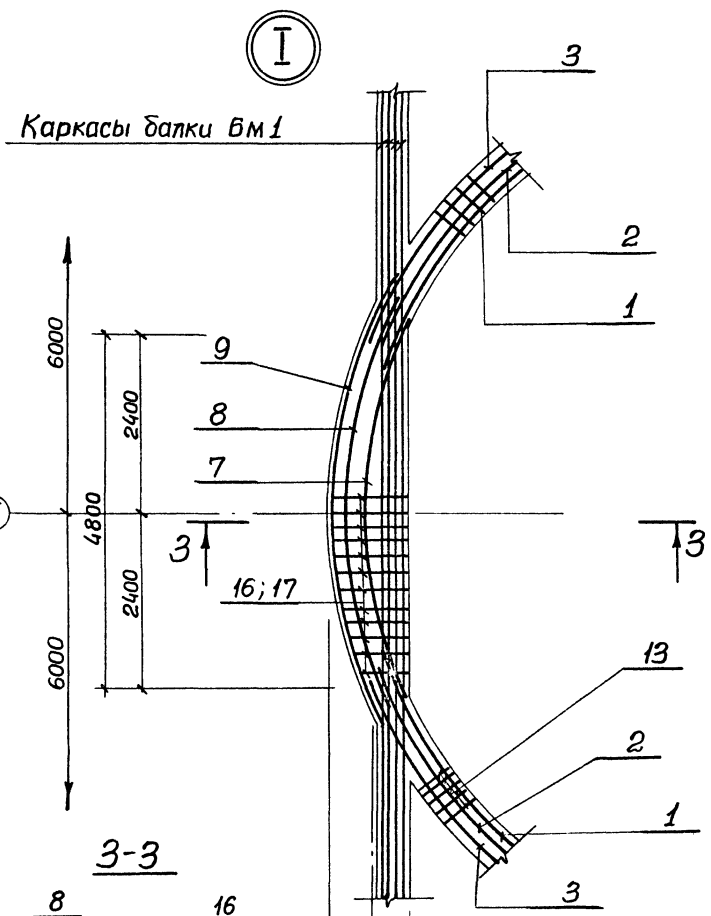
| Формат | Зона | Лист | Обозначение                   | Наименование        | Кол     | Примечание |    |
|--------|------|------|-------------------------------|---------------------|---------|------------|----|
|        |      |      | <b>ОКМ 1</b>                  |                     |         |            |    |
|        |      |      | Сборочные единицы             |                     |         |            |    |
| ЛМ     | 1    |      | 902-1-84.КЖИ-КР18, КР19, КР20 | Каркас плоский КР18 | 4       |            |    |
| ЛМ     | 2    |      | - КР18; КР19; КР20            | КР19                | 4       |            |    |
| ЛМ     | 3    |      | - КР18; КР19; КР20            | КР20                | 4       |            |    |
| ЛМ     | 4    |      | - КР21; КР22                  | КР21                | 2       |            |    |
| ЛМ     | 5    |      | - КР21; КР22                  | КР22                | 2       |            |    |
| ЛМ     | 6    |      | - КР23                        | КР23                | 2       |            |    |
| ЛМ     | 7    |      | - КР24; КР25, КР26            | КР24                | 2       |            |    |
| ЛМ     | 8    |      | - КР24; КР25, КР26            | КР25                | 2       |            |    |
| ЛМ     | 9    |      | - КР24; КР25, КР26            | КР26                | 2       |            |    |
|        |      |      | Изделия закладные             |                     |         |            |    |
|        | 10   |      | 1 400-15 В.1, 120-43          | МН112-2             | 17      | (НК-4,0м)  |    |
|        | 11   |      | 3 900-5                       | Сальник dу50 l=500  | 1       |            |    |
|        | 19   |      | 1.400-15 В.1, 120-43          | МН112-2             | 35      |            |    |
|        |      |      | Детали                        |                     |         |            |    |
| ВЧ     | 12*  |      | φ8А1 ГОСТ 5781-82 l=480       | 90                  | 0,19 кг |            |    |
| ВЧ     | 13*  |      | l=580                         | 180                 | 0,23 кг |            |    |
| ВЧ     | 14*  |      | l=710                         | 14                  | 0,3 кг  |            |    |
| ВЧ     | 15   |      | φ16А1 ГОСТ 5781-82 l=610      | 26                  | 0,98 кг |            |    |
| ВЧ     | 16*  |      | l=760                         | 50                  | 1,22 кг |            |    |
| ВЧ     | 17*  |      | φ8А1 ГОСТ 5781-82 l=860       | 26                  | 0,35 кг |            |    |
| ВЧ     | 18*  |      | l=1040                        | 24                  | 0,42 кг |            |    |
|        |      |      | Материал                      |                     |         |            |    |
|        |      |      | Бетон марки М200              |                     |         |            | м³ |

\* Позиции 12; 13; 14; 16; 17; 18 - см ведомость деталей на л.

ТП 902-1-84.84-КЖ

Привязан

|          |           |      |   |  |              |        |
|----------|-----------|------|---|--|--------------|--------|
| Нач.пр.  | Шейко     | С.С. | Канализационная насосная станция правобережья г.Сыктывкара, 400-2800м³/час напором 80+50м с решетками-дробилками. | Страница                                   | Лист         | Листов |
| И.контр. | Власенко  | С.С. |   | Р  | 27           |        |
| Рук.пр.  | Борыков   | С.С. |   | ОКМ 1. Опорное кольцо<br>схема армирования | госстрой сср |        |
| Ст.инж.  | Шманько   | С.С. |   |  | госстрой сср |        |
| Инж.     | Иволженин | И.И. |   |  | госстрой сср |        |

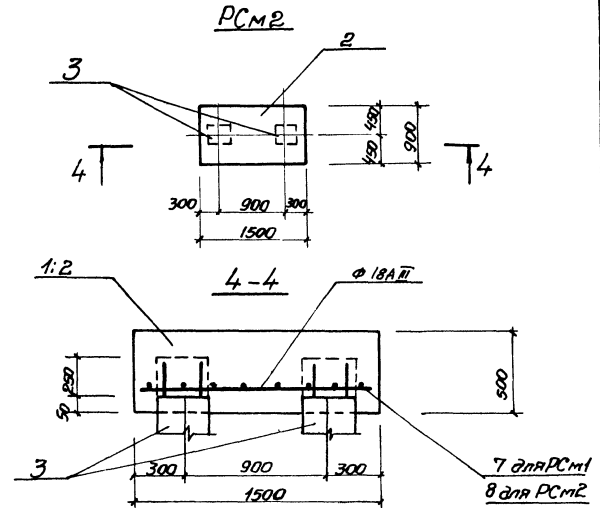
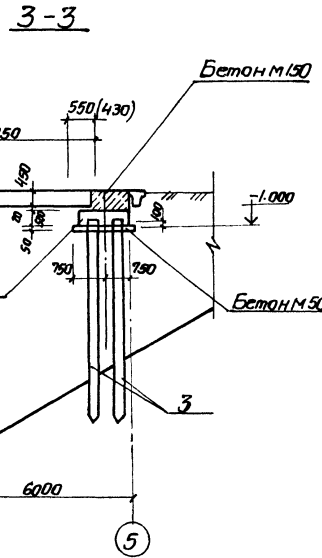
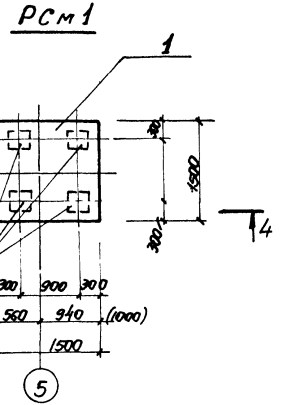
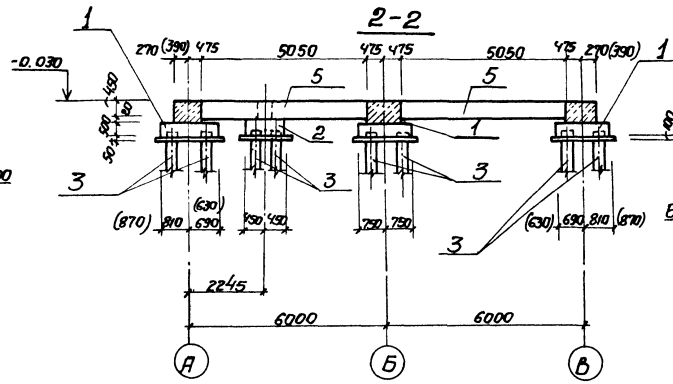
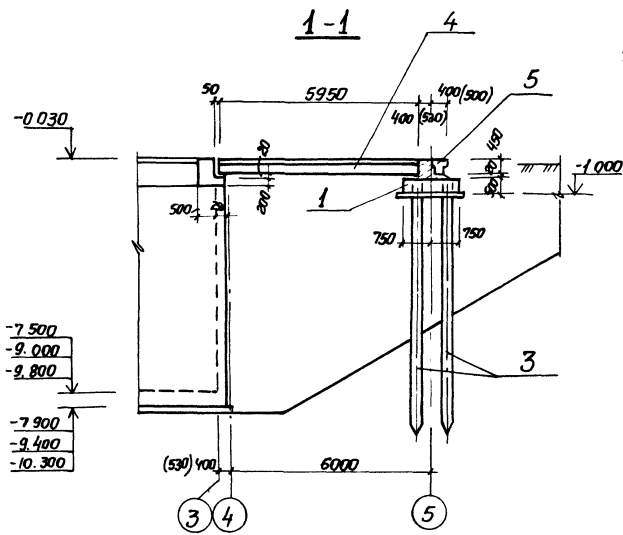


Ведомость деталей

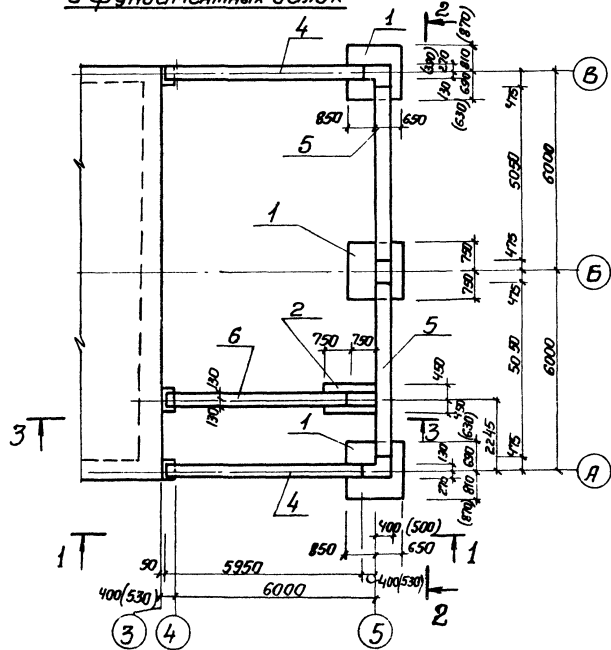
| Поз. | Эскиз      |
|------|------------|
| 12   | — 380 —    |
| 13   | — 480 —    |
| 14   | — 610 —    |
| 16   | 540 - 980  |
| 17   | 640 - 1080 |
| 18   | — 940 —    |

|           |           |      |  |                          |      |        |
|-----------|-----------|------|--|--------------------------|------|--------|
| Привязан  |           |      |  | ТП 902-1-84.84-КЖ        |      |        |
| Нач. от.  | Шейко     | И.И. | Канализационная насосная станция производительностью 400-2000 м <sup>3</sup> /ч напором 30-40 м с решетками-дробилками | Студия                   | Лист | Листов |
| И. контр. | Власенко  | И.И. | ОКМ1. Опорное кольцо. Система армирования. Узлы I, II  | Р                        | 28   |        |
| Рук. ер.  | Боробик   | И.И. |  | Институт Водоканалпроект |      |        |
| Ст. инж.  | Шманский  | И.И. |  |                          |      |        |
| Инж.      | Воложенко | И.И. |  |                          |      |        |





**Схема расположения ростверков и фундаментных балок**



1. Данный лист см. совместно с листом 28.
2. Размеры в скобках даны для расчетной зимней температуры -40°.
3. Фундаментные балки укладывать на слой цементного раствора.

Привязан

Ильин:

| ТП 902-1-84-84-КЖ  |   |    | Сводн | Лист | Листов |
|--|---|----|-------|------|--------|
| Канализационная насосная станция производительностью 400-2000 л/ч напором 30 м с решетками - оградными | Р | 29 |       |      |        |
| Схема расположения фундаментов и фундаментных балок в осях 4-5 (открытый способ)                       |   |    |       |      |        |
| Имя: Романко   |   |    |       |      |        |

## Спецификация к схеме расположения ростверков и фундаментных балок

Львов II

Т. Лябов, проект 902-1-84.84-КЖ

| Марка п/з. | Обозначение       | Наименование                                | Кол. | Масса кв. кг. | Примечание |
|------------|-------------------|---|------|---------------|------------|
|            |                   | $H_k = 4.0 м$<br>$t = -20^\circ, -30^\circ$ |      |               |            |
|            |                   | Ростверки                                   |      |               |            |
| 1          | 902-1-84.84-КЖ л. | РСм1  | 3    |               |            |
| 2          | л                 | РСм2  | 1    |               |            |
|            |                   | Сваи  |      |               |            |
| 3          | ГОСТ 19804.1-79   | С7-30                                       | 14   | 1600          |            |
|            |                   | Фундаментные балки                          |      |               |            |
| 4          | 1.415-1 вып.1     | ФББ-11                                      | 2    | 1800          |            |
| 5          | 1.415-1 вып.1     | ФББ-19                                      | 2    | 1500          |            |
| 6          | 1.415-1 вып.1     | ФББ-2                                       | 1    | 1300          |            |
|            |                   | $t = 40^\circ$                              |      |               |            |
|            |                   | Ростверки                                   |      |               |            |
| 1          | 902-1-84.84-КЖ л. | РСм1  | 3    |               |            |
| 2          | л                 | РСм2  | 1    |               |            |
|            |                   | Сваи  |      |               |            |
| 3          | ГОСТ 19804.1-79   | С7-30                                       | 14   | 1600          |            |
|            |                   | Фундаментные балки                          |      |               |            |
| 4          | 1.415-1 вып.1     | ФББ-35                                      | 2    | 2200          |            |
| 5          | 1.415-1 вып.1     | ФББ-36                                      | 2    | 1900          |            |
| 6          | 1.415-1 вып.1     | ФББ-2                                       | 1    | 1300          |            |

| Марка п/з. | Обозначение      | Наименование                                | Кол. | Масса кв. кг. | Примечание |
|------------|------------------|---|------|---------------|------------|
|            |                  | $H_k = 5.5 м$<br>$t = -20^\circ, -30^\circ$ |      |               |            |
|            |                  | Ростверки                                   |      |               |            |
| 1          | 902-1-84.84-КЖ л | РСм1  | 3    |               |            |
| 2          | л                | РСм2  | 1    |               |            |
|            |                  | Сваи  |      |               |            |
| 3          | ГОСТ 19804.1-79  | С9-30                                       | 14   | 2500          |            |
|            |                  | Фундаментные балки                          |      |               |            |
| 4          | 1.415-1 вып.1    | ФББ-11                                      | 2    | 1800          |            |
| 5          | 1.415-1 вып.1    | ФББ-19                                      | 2    | 1500          |            |
| 6          | 1.415-1 вып.1    | ФББ-2                                       | 1    | 1300          |            |
|            |                  | $t = 40^\circ$                              |      |               |            |
|            |                  | Ростверки                                   |      |               |            |
| 1          | 902-1-84.84-КЖ л | РСм1  | 3    |               |            |
| 2          | л                | РСм2  | 1    |               |            |
|            |                  | Сваи  |      |               |            |
| 3          | ГОСТ 19804.1-79  | С9-30                                       | 14   | 2500          |            |
|            |                  | Фундаментные балки                          |      |               |            |
| 4          | 1.415-1 вып.1    | ФББ-35                                      | 2    | 2200          |            |
| 5          | 1.415-1 вып.1    | ФББ-36                                      | 2    | 1900          |            |
| 6          | 1.415-1 вып.1    | ФББ-2                                       | 1    | 1300          |            |

| Марка п/з. | Обозначение       | Наименование                                | Кол. | Масса кв. кг. | Примечание |
|------------|-------------------|---|------|---------------|------------|
|            |                   | $H_k = 7.0 м$<br>$t = -20^\circ, -30^\circ$ |      |               |            |
|            |                   | Ростверки                                   |      |               |            |
| 1          | 902-1-84.84-КЖ л. | РСм1  | 3    |               |            |
| 2          | 902-1-84.84-КЖ л  | РСм2  | 1    |               |            |
|            |                   | Сваи  |      |               |            |
| 3          | ГОСТ 19804.1-79   | С9-30                                       | 14   | 2500          |            |
|            |                   | Фундаментные балки                          |      |               |            |
| 4          | 1.415-1 вып.1     | ФББ-11                                      | 2    | 1800          |            |
| 5          | 1.415-1 вып.1     | ФББ-19                                      | 2    | 1500          |            |
| 6          | 1.415-1 вып.1     | ФББ-2                                       | 1    | 1300          |            |
|            |                   | $t = 40^\circ$                              |      |               |            |
|            |                   | Ростверки                                   |      |               |            |
| 1          | 902-1-84.84-КЖ л  | РСм1  | 3    |               |            |
| 2          | л                 | РСм2  | 1    |               |            |
|            |                   | Сваи  |      |               |            |
| 3          | ГОСТ 19804.1-79   | С9-30                                       | 14   | 2500          |            |
|            |                   | Фундаментные балки                          |      |               |            |
| 4          | 1.415-1 вып.1     | ФББ-35                                      | 2    | 2200          |            |
| 5          | 1.415-1 вып.1     | ФББ-36                                      | 2    | 1900          |            |
| 6          | 1.415-1 вып.1     | ФББ-2                                       | 1    | 1300          |            |

### Спецификация к ростверкам РСм1; РСм2

| Р/з | Обозначение   | Наименование  | Кол.                 | Примечание |
|-----|---------------|---|----------------------|------------|
|     |               | <b>РСм1</b>   |                      |            |
| 7   | ГОСТ 23279-78 | Сборочные единицы<br>С 12А II-200 1450x1450 25<br>С 12Б II-200 1450x1450 25 | 1                    |            |
|     |               | Материал  |                      |            |
|     |               | Бетон марки М-200   | 1.125 м <sup>3</sup> |            |
|     |               | <b>РСм2</b>   |                      |            |
| 8   | ГОСТ 23279-78 | Сборочные единицы<br>С 12А II-200 850x1450 25<br>С 12Б II-200 850x1450 25   | 1                    |            |
|     |               | Материал  |                      |            |
|     |               | Бетон марки М-200   | 0.55 м <sup>3</sup>  |            |

| Марка элемента | Изделия арматурные |       |  |  |       |
|----------------|--------------------|-------|--|--|-------|
|                | Арматура класса    |       |  |  |       |
|                | IIII               |       |  |  |       |
|                | ГОСТ 5781-82       |       |  |  |       |
|                |                    |       |  |  | Всего |
|                | 12                 | 18    |  |  | Итого |
| РСм1           | 10.3               | 23.2  |  |  | 33.5  |
| РСм2           | 6.03               | 14.25 |  |  | 20.25 |

С. И. Лябов, Проект 902-1-84.84-КЖ

Привязан

|   |  |
|---|--|
| ТП 902-1-84.84-КЖ   |  |
| Исполнитель   | И. Шелко   |
| Проверенный   | И. Шелко   |
| Утвержденный  | И. Шелко   |
| Спецификация к схеме расположения фундаментных балок (отдельно в сборе) |  |
| Контрактная масса   | 100-2000 мм материал 30-40 мм с защитным слоем 20 мм |
| Страна  | Р  |
| Лист  | 30   |
| Листов  |  |
| Составитель: И. Шелко   |  |
| Составитель: И. Шелко   |  |
| Составитель: И. Шелко   |  |
| Составитель: И. Шелко   |  |
| Составитель: И. Шелко   |  |
| Составитель: И. Шелко   |  |

Л.В. БОМ III

Типовой проект 902-1-84-84

Л.В. БОМ, Инженер, Проектирование и чертежи

1-1

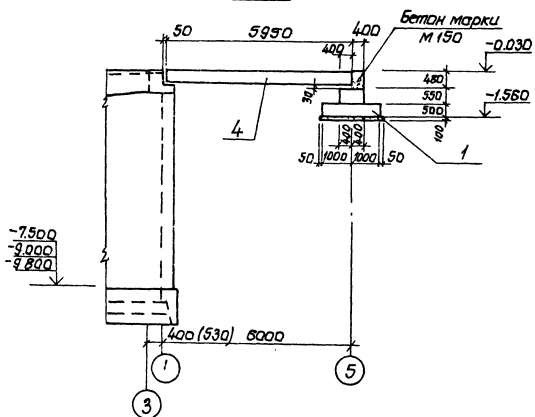
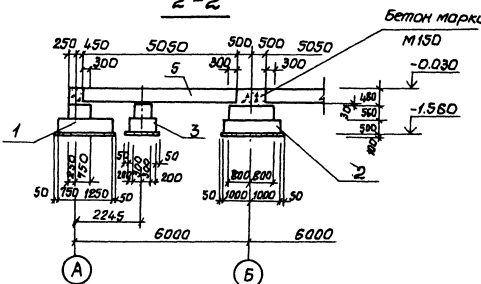
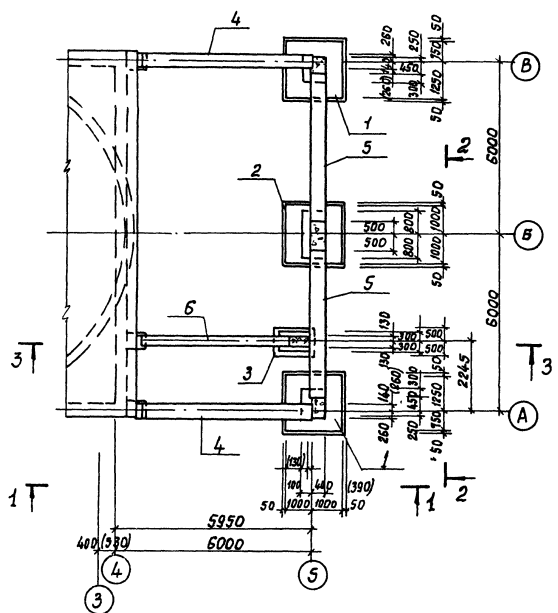
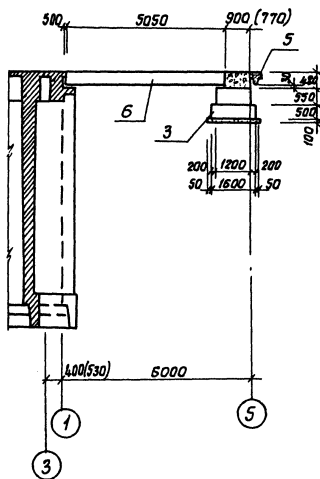


Схема расположения фундаментов и фундаментных балок.

2-2



3-3



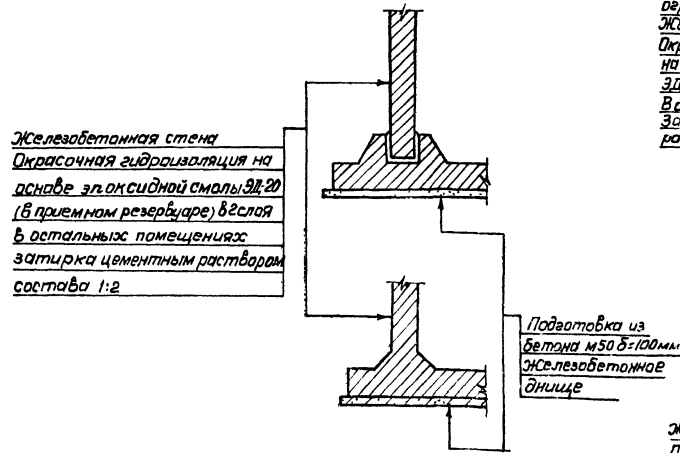
Спецификация к схеме расположения фундаментов и фундаментных балок.

| Марка, поз. | Обозначение      | Наименование                    | Кол. | Масса ед. кг | Примечание |
|-------------|------------------|---------------------------------|------|--------------|------------|
|             |                  | $t = -20^{\circ} - 30^{\circ}C$ |      |              |            |
|             |                  | <b>Фундаменты</b>               |      |              |            |
| 1           | 902-184.84-КЖ.Л. | ФМ 1                            | 2    |              |            |
| 2           | Л.               | ФМ 2                            | 1    |              |            |
| 3           | Л.               | ФМ 3                            | 1    |              |            |
|             |                  | <b>Фундаментные балки</b>       |      |              |            |
| 4           | 1.415-1, Вып.1   | ФББ-11                          | 2    | 1800         |            |
| 5           | 1.415-1, Вып.1   | ФББ-19                          | 2    | 1500         |            |
| 6           | 1.415-1, Вып.1   | ФББ-2                           | 1    | 1300         |            |
|             |                  | Бетон марки М50                 | 151  |              | м3         |
|             |                  | Бетон марки М150                | 0.7  |              | м3         |
|             |                  | $t = -40^{\circ}C$              |      |              |            |
|             |                  | <b>Фундаменты</b>               |      |              |            |
| 1           | 902-184.84-КЖ.Л. | ФМ 1                            | 2    |              |            |
| 2           | Л.               | ФМ 2                            | 1    |              |            |
| 3           | Л.               | ФМ 3                            | 1    |              |            |
|             |                  | <b>Фундаментные балки</b>       |      |              |            |
| 4           | 1.415-1, Вып.1   | ФББ-35                          | 2    |              |            |
| 5           | 1.415-1, Вып.1   | ФББ-36                          | 2    |              |            |
| 6           | 1.415-1, Вып.1   | ФББ-2                           | 1    |              |            |
|             |                  | Бетон марки М50                 | 151  |              | м3         |
|             |                  | Бетон марки М150                | 0.7  |              | м3         |

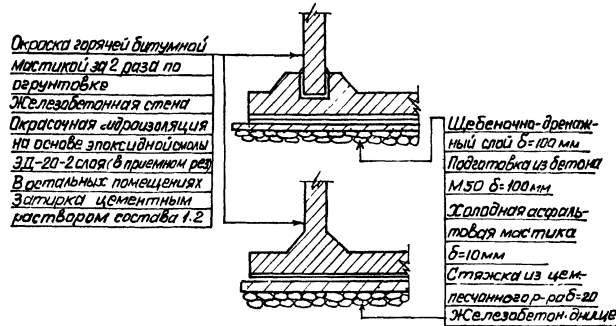
Размеры в скобках даны для расчетной зимней температуры  $-40^{\circ}C$ .

| Привязан       |                | Канализационная насосная станция производительностью 400 л/сек, высота 30 м с реверсивными электродвигателями |                   | Титов С.С. Лист 31 |                   |
|----------------|----------------|---|-------------------|--------------------|-------------------|
| Исполн.        | Провер.        | Инж. В.А. Барышев   | Инж. В.А. Барышев | Инж. В.А. Барышев  | Инж. В.А. Барышев |
| С.И.И.Ж.       | Ш.И.И.Ж.       | Ш.И.И.Ж.  | Ш.И.И.Ж.          | Ш.И.И.Ж.           | Ш.И.И.Ж.          |
| Инж. Филиппова | Инж. Филиппова | Инж. Филиппова  | Инж. Филиппова    | Инж. Филиппова     | Инж. Филиппова    |

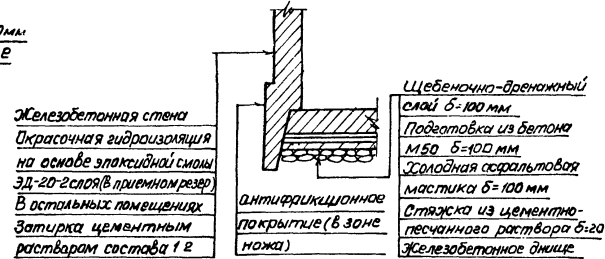
**Деталь гидроизоляции в сухих грунтах (открытый способ)**



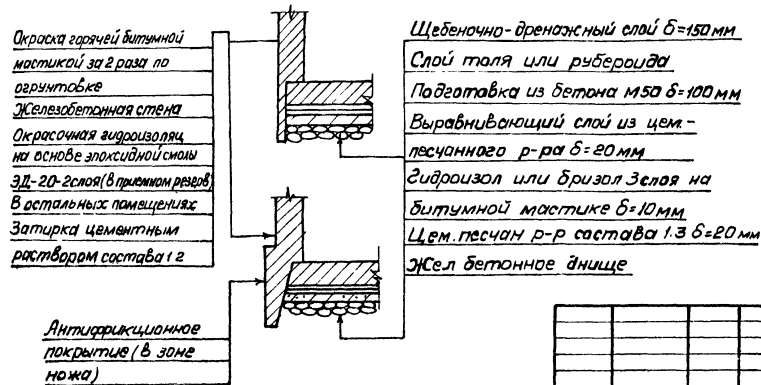
**Деталь гидроизоляции в мокрых грунтах (открытый способ)**



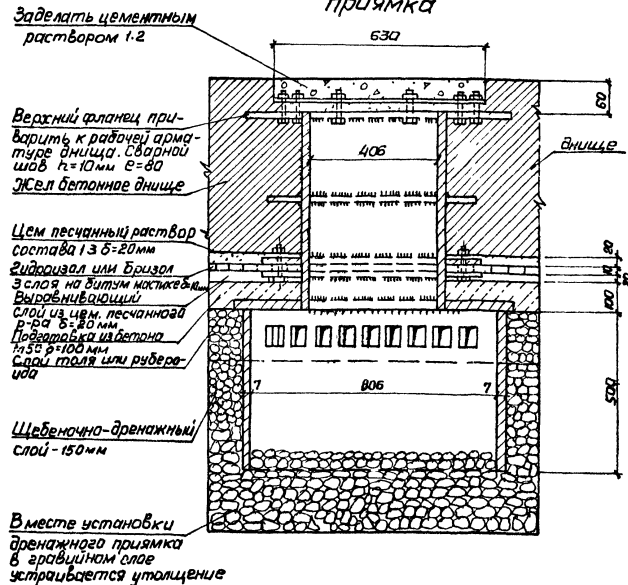
**Деталь гидроизоляции в сухих грунтах (опускной способ)**



**Деталь гидроизоляции в мокрых грунтах (стена в грунте и опускной способ)**



**Деталь устройства дренажного приемка**



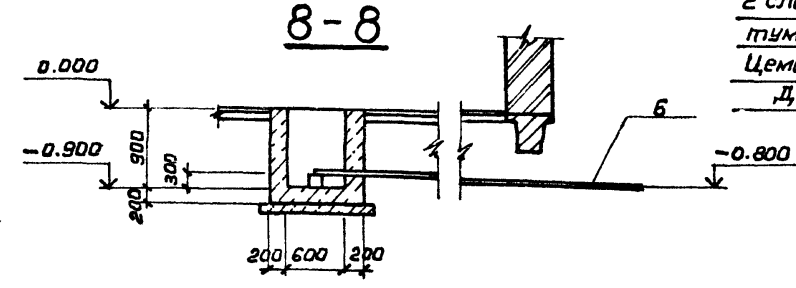
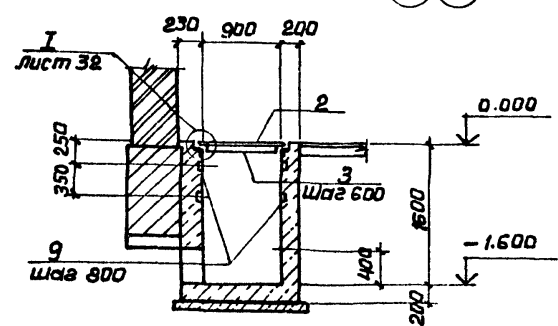
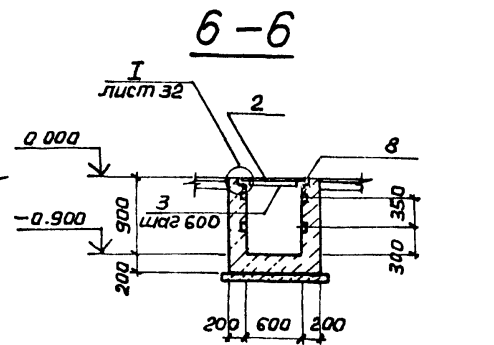
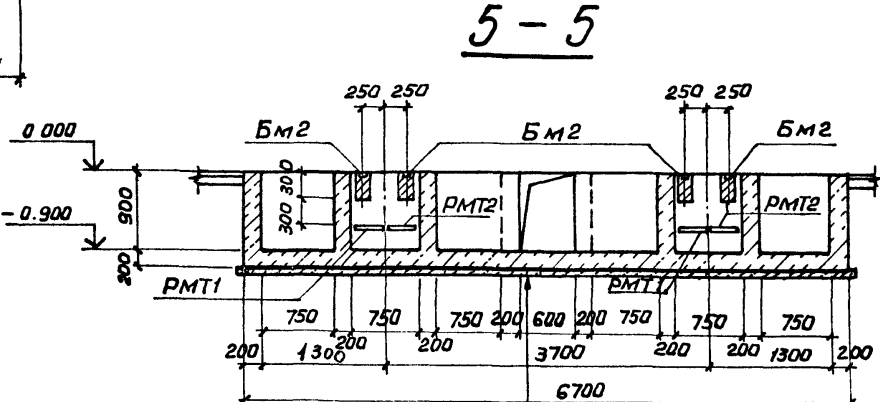
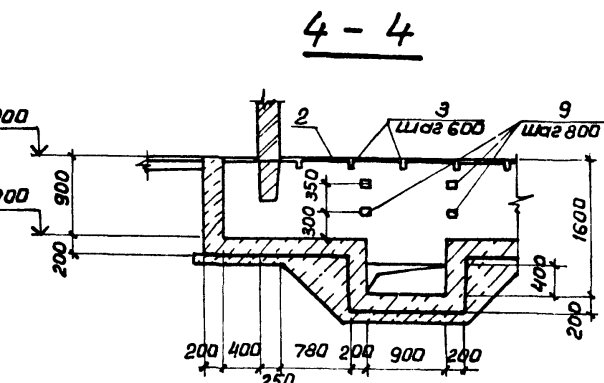
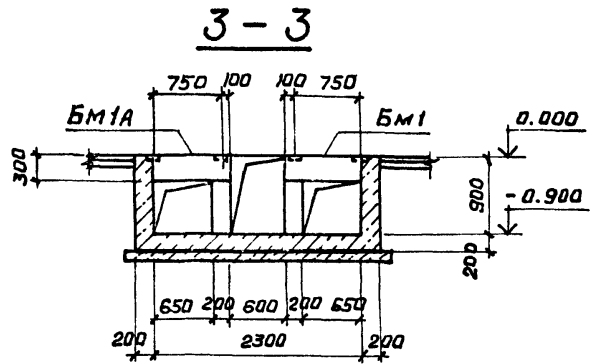
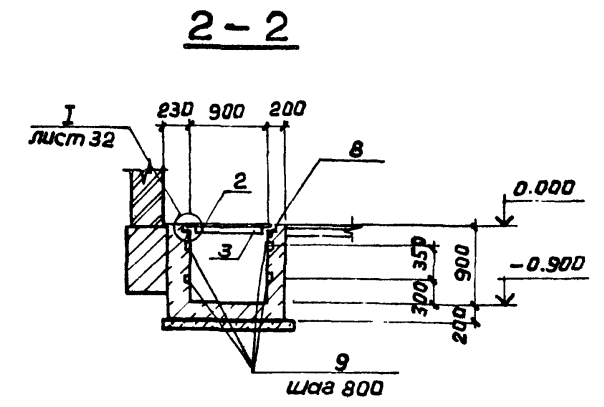
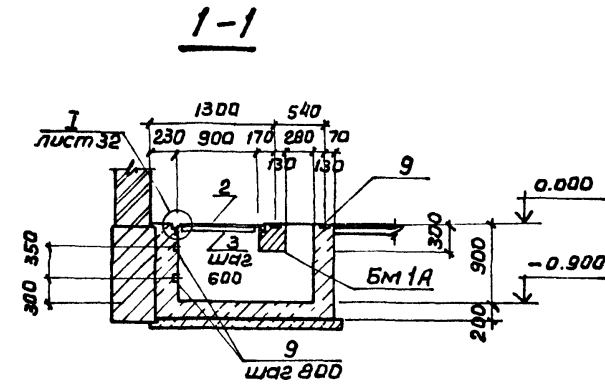
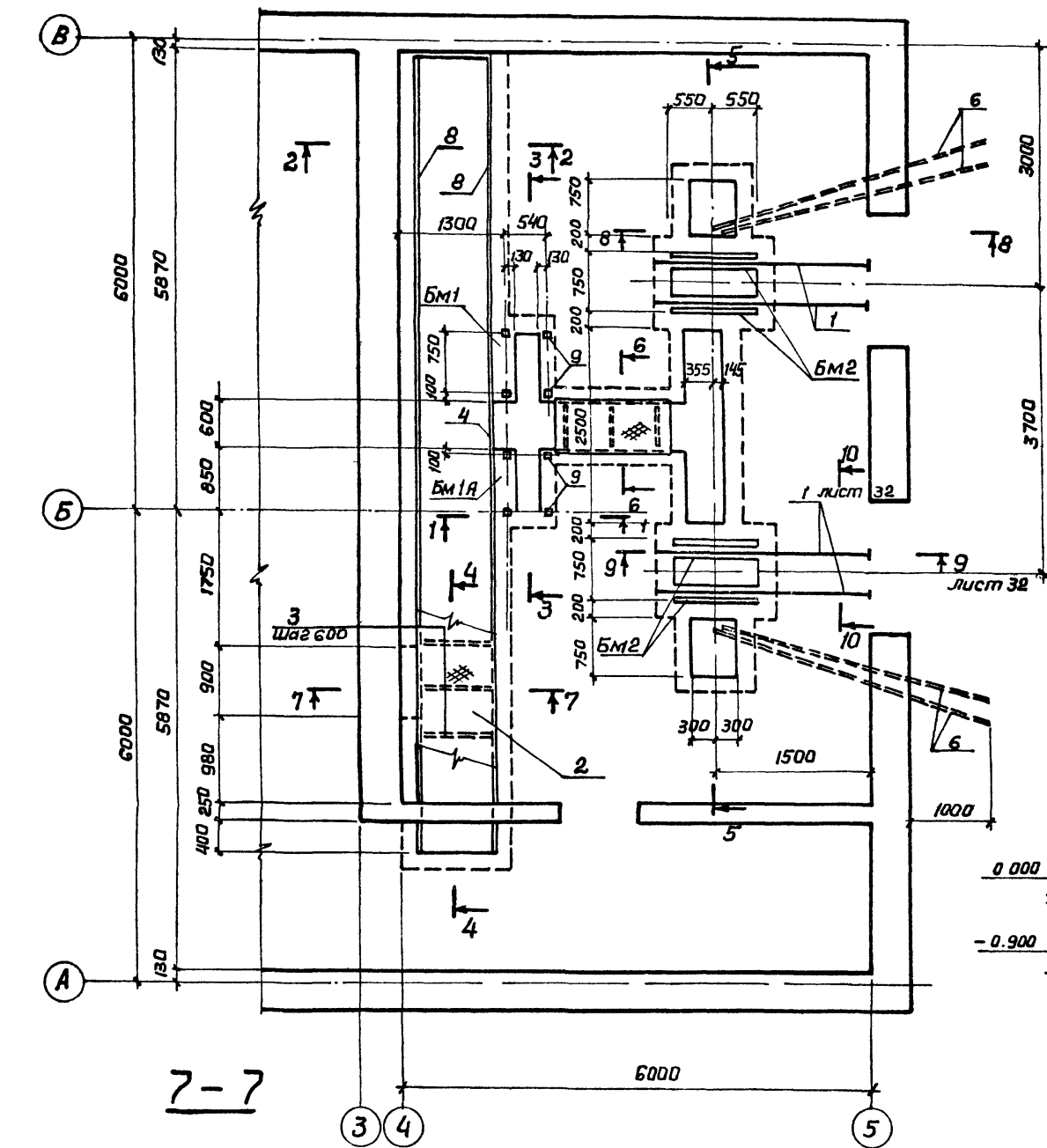
ТП 902-1-84.84-КЖ

|          |                    |                |     | Страна | Лист | Листов |
|----------|--------------------|----------------|-----|--------|------|--------|
| Привязан | Нач. отв. и контр. | Шейка Влащенко | Т/м | Р      | 32   |        |
|          | Вук. вр.           | Ахмедов        | Т/м |        |      |        |
|          | Ст. инж.           | Умаров         | Т/м |        |      |        |
| Инв. №   | Техник             | Брижид         | Т/м |        |      |        |

Канализационная насосная станция производительностью 100+200 м<sup>3</sup>/ч высотой 30-40 м с выветриваемыми-аэробилками

Детали гидроизоляции. Установка дренажного приемка.

Восстанов. ССР Сельскохозяйственный Водоканал проект



Бетон марки М50-100мм  
 Цементная стяжка-20мм  
 2 слоя гидроизол на битумной мастике  
 Цементная стяжка-20мм  
 Днище

Привязан

И.И.И.И.

|           |             |     |
|-----------|-------------|-----|
| Нач. отд. | Шейко       | Ш/С |
| И.контр.  | Власенко    | Ш/С |
| Рук. гр.  | Баробик     | Ш/С |
| Ст. инж.  | Шамандий    | Ш/С |
| Инжен.    | Мирошникова | Ш/С |

ТП 902-1-84.84-КЖ

|  |        |      |        |
|--|--------|------|--------|
| Канализационная насосная станция производительностью 400-500 м <sup>3</sup> /ч напором 30-40 м с решетками-грабителями | Стадия | Лист | Листов |
| КТП. Схема расположения канализации.   | Р      | 33   |        |

Архитектор СССР  
 Союзархитектурный проект  
 Харьковский  
 Водоканалпроект

Спецификация к схеме расположения каналов

| Марка, поз | Обозначение            | Наименование            | кол | Макс. ед, кг | Примечание |
|------------|------------------------|-------------------------|-----|--------------|------------|
| БМ1        | лист 34                | Балка монолитная БМ1    | 1   |              |            |
| БМ1А       | лист 34                | То же БМ1А              | 1   |              |            |
| БМ2        | лист 34                | " БМ2                   | 4   |              |            |
| РМТ1       | 902-1848кжж-РМТ1, РМТ2 | Решетка РМТ1            | 2   | 14.1         |            |
| РМТ2       | " - РМТ2'              | То же РМТ2              | 2   | 16.7         |            |
| 1          | 1,400-15.Б1.430-03     | Изделие закладное 415-2 | 1   | 5.6          |            |
| 2          | "                      | Изделие закладное 415-2 | 1   | 10.3         |            |
| 3          | "                      | Изделие закладное 415-2 | 1   | 133.4        |            |
| 4          | "                      | Изделие закладное 415-2 | 4   | 7.7          |            |
| 5          | "                      | Изделие закладное 415-2 | 4   | 26.7         |            |

Спецификация каналов, БМ1, БМ2

| Марка                    | Зона | Поз | Обозначение             | Наименование              | кол   | Примеч. |
|--------------------------|------|-----|-------------------------|---------------------------|-------|---------|
| <b>Каналы, прямки</b>    |      |     |                         |                           |       |         |
| <b>Сборочные единицы</b> |      |     |                         |                           |       |         |
| 8                        |      |     | 1400-15. Вып.1          | Изделие закладное МН556   | 105 м |         |
| 9                        |      |     | 1.400-15. Вып.1         | То же МН105-6             | 36    |         |
| <b>Материалы</b>         |      |     |                         |                           |       |         |
|                          |      |     |                         | Бетон марки М150          | 135   | 13.5 м³ |
| <b>БМ1, БМ1А</b>         |      |     |                         |                           |       |         |
| <b>Сборочные единицы</b> |      |     |                         |                           |       |         |
| А4                       | 7    |     | 902-18484-кжж-кр26      | Каркас плоский КР26       | 2     |         |
| 8                        |      |     | 1.400-15. Вып.1         | Изделие закладное МН556   | 105 м |         |
| 9                        |      |     | 1.400-15. Вып.1         | То же МН105-6             | 2     |         |
| <b>Детали</b>            |      |     |                         |                           |       |         |
| Б4                       | 10   |     | ФБАЭ ГОСТ 5781-82 е-200 |                           | 4     | 0.06 м  |
| <b>Материалы</b>         |      |     |                         |                           |       |         |
|                          |      |     |                         | Бетон марки М200          | 0.09  | м³      |
| <b>БМ2</b>               |      |     |                         |                           |       |         |
| <b>Сборочные единицы</b> |      |     |                         |                           |       |         |
| А4                       | 11   |     | 902-18484-кжж-кр27      | Каркас плоский КР27       | 2     |         |
| 12                       |      |     | 1.400-15. Вып.1         | Изделие закладное МН127-2 | 1.5 м |         |
| 13                       |      |     | 1.400-15. Вып.1         | То же МН902               | 2     |         |
| <b>Детали</b>            |      |     |                         |                           |       |         |
| Б4                       | 14   |     | ФБАЭ ГОСТ 5781-82 е-100 |                           | 6     | 0.03 м  |
| <b>Материалы</b>         |      |     |                         |                           |       |         |
|                          |      |     |                         | Бетон марки М200          | 0.07  | м³      |

Альбом ИИ

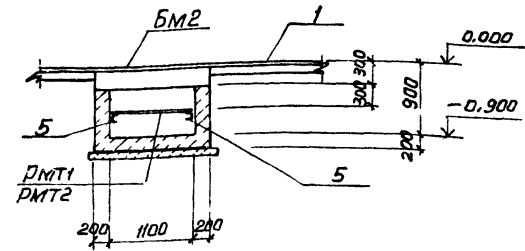
Типовой проект 902-1-84 84

Составлена

Л.В. Гусев

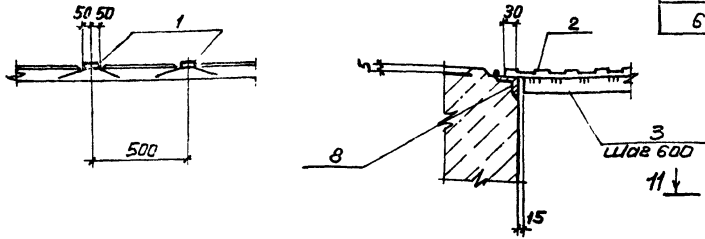
9-9

лист 31



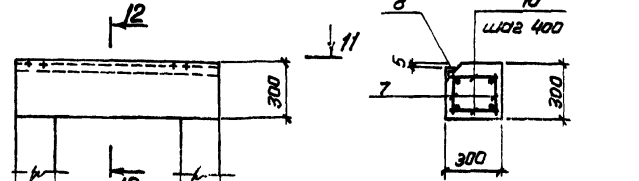
10-10

лист 31



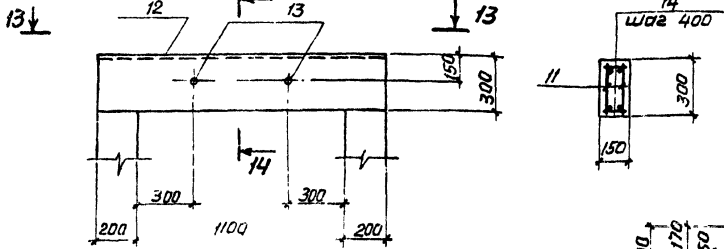
БМ1, БМ1А

12-12



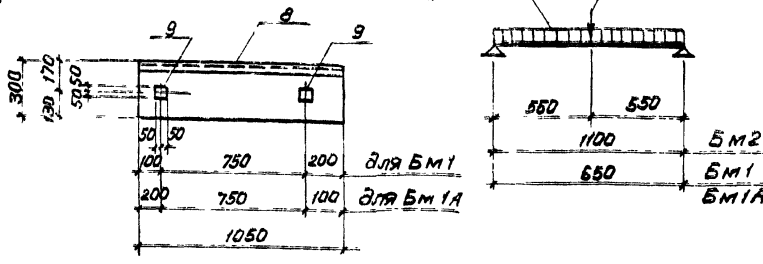
БМ2

14-14



Расчетные стемы БМ1, БМ1А, БМ2

11-11



Ведомость расхода стали на элемент кв

| Марка элемента | Изделия адмитурные |              |                      |              |       | Изделия закладные  |              |                      |              |                          |              |              |              |              |              | Общий расход |
|----------------|--------------------|--------------|----------------------|--------------|-------|--------------------|--------------|----------------------|--------------|--------------------------|--------------|--------------|--------------|--------------|--------------|--------------|
|                | Арматура класса АІ |              | Арматура класса АІІІ |              | Всего | Арматура класса АІ |              | Арматура класса АІІІ |              | Прокат марки В Ст 3 кр 2 |              |              |              |              |              |              |
|                | Гост 5781-82       | Гост 5191-82 | Гост 5781-82         | Гост 5781-82 |       | Гост 108-76        | Гост 8609-76 | Гост 1070-76         | Гост 1070-76 | Гост 1070-76             | Гост 1070-76 | Гост 1070-76 | Гост 1070-76 | Гост 1070-76 | Гост 1070-76 |              |
| Каналы         | 0.8                | 0.8          | 2.5                  | 2.5          | 3.3   | 4.5                | 4.5          | 12.5                 | 12.5         | 4.4                      | 18.0         | 32.4         | 10.70        | 10.70        | 156.4        | 156.4        |
| БМ1, БМ1А      | 0.8                | 0.8          | 2.5                  | 2.5          | 3.3   | 0.2                | 0.2          | 0.6                  | 0.6          | 0.8                      | 1.0          | 1.8          | 5.0          | 5.0          | 7.6          | 10.9         |
| БМ2            | 1.1                | 1.1          | 3.6                  | 3.6          | 4.7   |                    |              | 1.5                  | 1.5          | 7.1                      | 7.1          |              |              |              | 9.1          | 13.8         |

| ТП 902-1-84 84-КЖ |       |      |      |      |      |      |      |      |      |
|-------------------|-------|------|------|------|------|------|------|------|------|
| Канализация       | Итого | 10.5 | 10.5 | 10.5 | 10.5 | 10.5 | 10.5 | 10.5 | 10.5 |
| Арматура          | Итого | 10.5 | 10.5 | 10.5 | 10.5 | 10.5 | 10.5 | 10.5 | 10.5 |
| Прокат            | Итого | 10.5 | 10.5 | 10.5 | 10.5 | 10.5 | 10.5 | 10.5 | 10.5 |

Листом III

Типовой проект 902-1-84.84

Унифицированные таблицы

Ведомость рабочих чертежей основного комплекта марки КМ

| № лист | Наименование  | Примечания |
|--------|---|------------|
| 1 и    | Общие данные (начало)   | изм.3      |
| 2      | Общие данные (продолжение)  | изм.3      |
| 3      | Общие данные (окончание)  | изм.3      |
| 4      | Схема расположения путей подвешеного транспорта на отм. 4.340. Узлы I, IV   | изм.3      |
| 5      | Схема расположения путей подвешеного транспорта на отм. 4.340. Узлы II, III | изм.3      |
| 6      | Схема расположения путей подвешеного транспорта на отм. - 0.970             | изм.3      |
| 7      | Схема расположения площадки на отм. - 3.155, - 4.655, - 5.455               |            |
| 8      | Схема расположения ограждений и ступенки на отм. 0.000                      |            |
| 9      | Схема расположения пожарной лестницы ЛТ, узлы, сечения                      |            |

Ведомость ссылочных и прилагаемых документов

| Обозначение        | Наименование  | Примечание |
|--------------------|---|------------|
| 1.426-1 Вып. 3     | Стальные подкрановые балки  |            |
| 1.459-2 Вып. 1,2   | Стальные лестницы, переходные площадки, ограждения                    |            |
| 1.400-10/78 Вып. 8 | Типовые узлы стальных конструкций одноэтажных производственных зданий |            |

Общие указания

- Разработку чертежей металлоконструкций производить согласно СНиП II-23-80 "Стальные конструкции. Нормы проектирования".
- Соединение стальных элементов предусматривать ручной электродуговой сваркой.
- Все сварные швы выполняются электродами типа Э42 и Э42А по ГОСТ 9467-75.
- Предусмотреть антикоррозионную защиту металлоконструкций: произвести очистку поверхности стальных конструкций по требованию ГОСТ 9.402-80 четвертой степени и окраску лакокрасочными материалами группы I согласно СНиП II-28-73 "Защита строительных конструкций от коррозии".
- Толщину сварных швов принять по меньшей толщине свариваемых элементов.

Техническая спецификация металла (начало)

| Вид профиля и ГОСТ             | Марка металла и ГОСТ         | Обозначение и размер профиля мм                      | № пп | Код           |             |                | Количество шт | Длина мм | Масса металла по элементам  |               |          |            |    |    | Общая масса т | Масса потребности в металле по кварталам |    |    |    | Затрачивается в.ч. |
|--------------------------------|------------------------------|--|------|---------------|-------------|----------------|---------------|----------|-----------------------------|---------------|----------|------------|----|----|---------------|--|----|----|----|--------------------|
|                                |                              |  |      | Марка металла | Вид профиля | Размер профиля |               |          | пути подвешеного транспорта | Лестнич. узлы | Площадки | Ограждения | И  | II |               | III                                      | IV |    |    |                    |
| 1                              | 2                            | 3  | 4    | 5             | 6           | 7              | 8             | 9        | 10                          | 11            | 12       | 13         | 14 | 15 | 16            | 17                                       | 18 | 19 | 20 | 21                 |
| Балки двутавровые гост 8239-72 | вст 3 сл 5-1 ту 14-1-3023-80 | двутавр 36 гост 8239-72 вст 3 сл 5-1 ту 14-1-3023-80 | 1    | 12300         | 24147       |                |               |          | 0.82                        |               |          |            |    |    | 0.82          |  |    |    |    |                    |
|                                |                              |  |      |               |             |                |               |          | 0.82                        |               |          |            |    |    | 0.82          |  |    |    |    |                    |
| Всего профиля                  |                              |  | 3    |               |             |                |               |          | 2.17                        |               |          |            |    |    | 2.17          |  |    |    |    |                    |
| Балки двутавровые Гост 8239-72 | вст 3 сл 5-1 ту 14-1-3023-80 | двутавр 30 гост 8239-72 вст 3 сл 5-1 ту 14-1-3023-80 | 4    | 12300         | 24147       |                |               |          | 2.97                        |               |          |            |    |    | 2.97          |  |    |    |    |                    |
|                                |                              |  |      |               |             |                |               |          | 2.97                        |               |          |            |    |    | 2.97          |  |    |    |    |                    |
| Всего профиля                  |                              |  | 5    |               |             |                |               |          | 5.14                        |               |          |            |    |    | 5.14          |  |    |    |    |                    |

ВЗАМЕН ЛИСТА КМ-1  
 РУК. ГР. (Фаловский) 27.08.85г

Внесены изменения № док 42-88  
 12.07.88 инж. Иволженко ИВ

|   |          |                       |
|---|----------|-----------------------|
| ТП 902-1-84.84-КМ   |          |                       |
| Прибылан  | начало   | Шедко И               |
|   | И котр   | Бласенко А.С.         |
|   | Рук. зр. | Боровик И.И.          |
|   | Ст. инж. | Шинянов Ю.И.          |
|   | Инж.     | Козина К.С.           |
| Уни. №  |          |                       |
| Консультационная техническая станция производительностью 300-500 м <sup>2</sup> /ч высотой до 40 м с вертикальными дефлекторами |          | Лист 9                |
| Общие данные (начало)   |          | Р И 9                 |
|   |          | архитект СССР         |
|   |          | Сектор проектирования |
|   |          | Воронежский проект    |

Типовой проект разработан в соответствии с действующими нормами и правилами  
 Главный инженер проекта И.А. Лялюк

## Техническая спецификация металла (продолжение)

| Вид профиля и ГОСТ ту                                    | Марка металла и ГОСТ           | Обозначение и размер профиля мм      | № п.п. | код              |                  |                | количество шт | длина мм       | Масса металла по элементам |                 |           |                 |       |      |                | общая масса | масса потребной в металле по кварталам |    |    |    | запалывается в ц. |     |
|--|--------------------------------|--------------------------------------|--------|------------------|------------------|----------------|---------------|----------------|----------------------------|-----------------|-----------|-----------------|-------|------|----------------|-------------|--|----|----|----|-------------------|-----|
|  |                                |                                      |        | Марка металла    | Вид профиля      | Размер профиля |               |                | Путь под-весного трикарата | лестница        | Плоскодки | Ограждения      | Связи |      |                |             |  |    | I  | II |                   | III |
| 1  | 2                              | 3                                    | 4      | 5                | 6                | 7              | 8             | 9              | 10                         | 11              | 12        | 13              | 14    | 15   | 16             | 17          | 18                                     | 19 | 20 | 21 |                   |     |
| Швеллеры<br>Гост 8240-72                                 | ВСТ 3КП2-1<br>ТУ 14-1-3023-80  | <del>Швеллер Б-24 Гост 8240-72</del> | 7      | <del>12300</del> | <del>26116</del> |                |               |                | <del>0,2</del>             |                 |           |                 |       |      | <del>0,2</del> |             |  |    |    |    |                   |     |
|  |                                | Швеллер ВСТ 3КП2-1 ТУ 14-1-3023-80   | 8      | 12300            | 26116            |                |               |                |                            |                 | 0,03      |                 |       |      |                | 0,03        |  |    |    |    |                   |     |
|  |                                | Швеллер Б-5 Гост 8240-72             | 9      | 12300            | 26116            |                |               |                |                            |                 |           | 0,5             |       |      |                | 0,5         |  |    |    |    |                   |     |
|  |                                | Швеллер ВСТ 3КП2-1 ТУ 14-1-3023-80   | 10     |                  |                  |                |               |                |                            | <del>0,2</del>  |           | 0,53            |       |      |                | 0,53        |  |    |    |    |                   |     |
| Итого  |                                | 11                                   |        |                  |                  |                |               | <del>0,2</del> |                            | 0,53            |           |                 |       | 0,53 |                |             |  |    |    |    |                   |     |
| Всего профиля  |                                |                                      | 11     |                  |                  |                |               |                | <del>0,2</del>             |                 | 0,53      |                 |       | 0,53 |                |             |  |    |    |    |                   |     |
| Сталь прокатная<br>Угловая равнополочная<br>Гост 8509-72 | ВСТ 3 СП5-1<br>ТУ 14-1-3023-80 | Угелок Б-140х10х1 Гост 8509-72       | 12     | 12300            | 21113            |                |               |                | 0,04                       |                 |           |                 |       |      | 0,04           |             |  |    |    |    |                   |     |
|  |                                | Угелок ВСТ 3 СП5 ТУ 14-1-3023-80     | 13     | 12300            | 21113            |                |               |                |                            |                 |           | 0,27            |       |      | 0,27           |             |  |    |    |    |                   |     |
|  |                                | Угелок Б-50х50х5 Гост 8509-72        | 14     |                  |                  |                |               |                |                            | 0,15            |           |                 |       |      | 0,15           |             |  |    |    |    |                   |     |
|  |                                | Угелок ВСТ 3 СП5 ТУ 14-1-3023-80     | 15     |                  |                  |                |               |                |                            | <del>0,2</del>  |           | <del>0,2</del>  |       | 0,08 |                | 0,08        |  |    |    |    |                   |     |
| Итого  |                                | 16                                   |        |                  |                  |                |               | 0,19           |                            | 0,27            |           | 0,08            |       | 0,54 |                |             |  |    |    |    |                   |     |
| Всего профиля  |                                |                                      | 16     |                  |                  |                |               |                | 0,19                       |                 | 0,27      |                 | 0,08  | 0,54 |                |             |  |    |    |    |                   |     |
| Сталь прокатная угловая<br>неравнополочная Гост 8510-72  | ВСТ 3 СП5-1<br>ТУ 14-1-3023-80 | Угелок Б-140х90х10 Гост 8509-72      | 17     |                  |                  |                |               |                | 0,05                       |                 |           |                 |       | 0,05 |                |             |  |    |    |    |                   |     |
| Всего профиля  |                                |                                      | 17     |                  |                  |                |               |                | 0,05                       |                 |           |                 |       | 0,05 |                |             |  |    |    |    |                   |     |
| Сталь листовая<br>рифленая Гост 8568-77                  | ВСТ 3 КП2<br>Гост 8568-77      | лист рифл 0-01-4х1000х1000           | 18     |                  |                  |                |               |                |                            |                 |           | 0,3             |       |      | 0,3            |             |  |    |    |    |                   |     |
| Всего профиля  |                                |                                      | 19     |                  |                  |                |               |                |                            |                 |           | 0,3             |       |      | 0,3            |             |  |    |    |    |                   |     |
| Сталь полосовая<br>Гост 103-76                           | ВСТ 3 СП5<br>Гост 525-79       | Полоса Б-210х12 Гост 103-76          | 21     |                  |                  |                |               |                | 0,1                        |                 |           |                 |       |      | 0,1            |             |  |    |    |    |                   |     |
|  |                                | Полоса ВСТ 3 СП5 Гост 525-79         | 22     |                  |                  |                |               |                |                            |                 |           | 0,15            |       |      | 0,15           |             |  |    |    |    |                   |     |
|  |                                | Полоса Б-200х10 Гост 103-76          | 23     |                  |                  |                |               |                |                            |                 |           |                 | 0,2   |      | 0,2            |             |  |    |    |    |                   |     |
|  |                                | Полоса ВСТ 3 СП5 Гост 525-79         | 24     |                  |                  |                |               |                |                            | 0,2             |           |                 |       |      | 0,2            |             |  |    |    |    |                   |     |
|  |                                | Полоса Б-330х12 Гост 103-76          | 25     |                  |                  |                |               |                |                            | <del>0,2</del>  |           | <del>0,35</del> |       | 0,02 |                | 0,02        |  |    |    |    |                   |     |
| Итого  |                                | 25                                   |        |                  |                  |                |               | <del>0,2</del> |                            | <del>0,35</del> |           | 0,02            |       | 0,02 |                |             |  |    |    |    |                   |     |
| Сталь арматурная<br>класса АІ<br>Гост 5781-81            | ВСТ 3 КП2<br>Гост 5781-82      | φ 10                                 | 26     |                  |                  |                |               |                |                            |                 |           | 0,03            |       |      | 0,03           |             |  |    |    |    |                   |     |
|  |                                | φ 16                                 | 27     |                  |                  |                |               |                |                            |                 |           | 0,08            |       |      | 0,08           |             |  |    |    |    |                   |     |
|  |                                | Итого                                | 28     |                  |                  |                |               |                |                            |                 |           |                 |       |      |                |             |  |    |    |    |                   |     |
| Всего профиля  |                                | 29                                   |        |                  |                  |                |               |                |                            |                 |           |                 |       |      |                |             |  |    |    |    |                   |     |
| Всего профиля  |                                |                                      | 30     |                  |                  |                |               |                |                            |                 | 0,11      |                 |       | 0,11 |                |             |  |    |    |    |                   |     |

Внесены изменения № док. 42-88  
12.07.88 инж. Цволенко ИЛ

ТП 902-1-84.84-КМ

|          |           |          |      |   |        |      |        |
|----------|-----------|----------|------|---|--------|------|--------|
| Привязан | Нач. отд. | Шейка    | И.А. | Канализационная насосная станция производительностью 400-2000 м <sup>3</sup> /ч, опорам 30-40м с решетками-дробилками | Стация | Лист | Листов |
|          | Н.контр.  | Власенко | И.А. |   | Р      | 2    |        |
|          | Рук.гр.   | Барошук  | И.А. | Общие данные (продолжение)  |        |      |        |
|          | Ст.инж.   | Шмандил  | И.А. |   |        |      |        |
| Инв. №   | Инж.      | Козина   | К.А. | Застрой СССР<br>Совхоза Каналы проект<br>Харьковский<br>Водаканал проект  |        |      |        |



## Техническая спецификация металла (окончание)

| Вид профиля и ГОСТ, ТУ | Марка металла и ГОСТ | Обозначение и размер профиля мм | № п.п. | код           |             |                | Кол-во шт. | Длина мм | Масса металла по элементам |          |          |            |       |      |      | Общая масса Т | Масса потребности в металле по кварталам |    |    |    | Заполняется в ч. |
|------------------------|----------------------|---------------------------------|--------|---------------|-------------|----------------|------------|----------|----------------------------|----------|----------|------------|-------|------|------|---------------|--|----|----|----|------------------|
|                        |                      |                                 |        | Марка металла | Вид профиля | Размер профиля |            |          | Путь подвешивания          | Лестницы | Площадки | Ограждения | Связи | И    | II   |               | III                                      | IV |    |    |                  |
|                        |                      |                                 |        |               |             |                |            |          |                            |          |          |            |       |      |      |               |  |    | 10 | 11 |                  |
| 1                      | 2                    | 3                               | 4      | 5             | 6           | 7              | 8          | 9        | 10                         | 11       | 12       | 13         | 14    | 15   | 16   | 17            | 18                                       | 19 | 20 | 21 |                  |
| Трубы стальные         |                      | Тр. 53x3,5                      | 31     |               |             |                |            |          |                            |          |          | 0,04       |       |      | 0,04 |               |  |    |    |    |                  |
| Всего профиля          |                      |                                 | 32     |               |             |                |            |          |                            |          |          | 0,04       |       |      | 0,04 |               |  |    |    |    |                  |
| Метизы, болты          | ВСт3кп2              | M12                             | 33     |               |             |                |            |          | 0,05                       |          | 0,05     |            |       |      | 0,1  |               |  |    |    |    |                  |
|                        |                      | M16                             | 34     |               |             |                |            |          | 0,05                       |          | 0,06     |            |       |      | 0,11 |               |  |    |    |    |                  |
|                        |                      | M20                             | 35     |               |             |                |            |          | 0,08                       |          |          |            |       |      | 0,08 |               |  |    |    |    |                  |
| Всего профиля          |                      |                                 | 36     |               |             |                |            |          | 0,18                       |          | 0,11     |            |       | 0,29 |      |               |  |    |    |    |                  |
| Итого масса металла    |                      |                                 | 37     |               |             |                |            |          | 3,71                       |          | 1,71     |            | 0,10  | 5,52 |      |               |  |    |    |    |                  |
| Лестницы и ограждения  |                      |                                 | 38     |               |             |                |            |          |                            | 0,3      |          | 0,28       |       |      | 0,58 |               |  |    |    |    |                  |
| Всего масса металла    |                      |                                 | 39     |               |             |                |            |          | 3,71                       | 0,3      | 1,71     | 0,28       | 0,10  | 6,1  |      |               |  |    |    |    |                  |
| В том числе по маркам  | ВСт3кп2              |                                 | 40     |               |             |                |            |          |                            | 0,3      | 1,71     | 0,28       | 0,10  | 3,39 |      |               |  |    |    |    |                  |
|                        | ВСт3сп5              |                                 | 41     |               |             |                |            |          | 3,71                       |          |          |            |       | 2,71 |      |               |  |    |    |    |                  |

### Ведомость конструкций по видам профилей

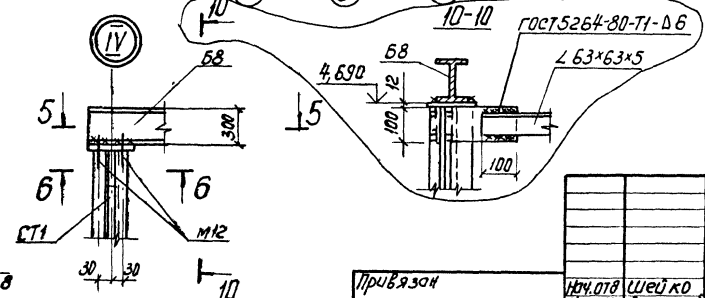
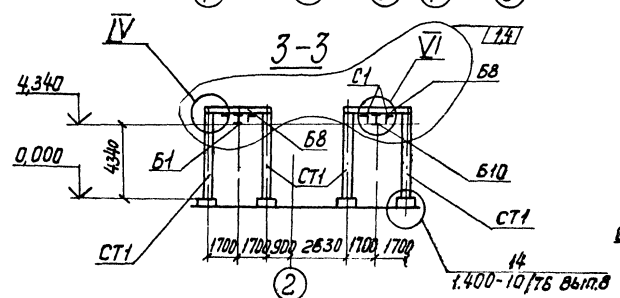
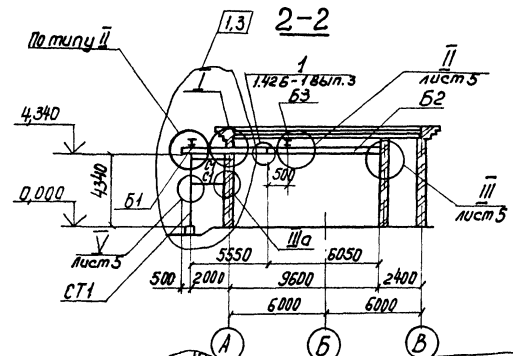
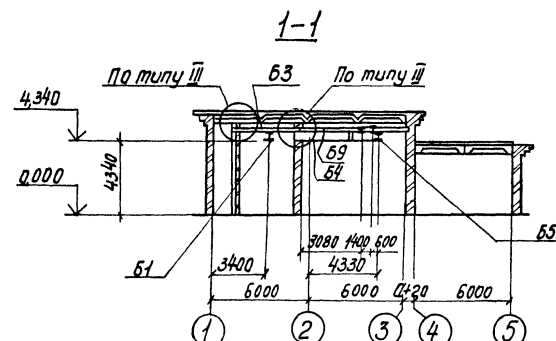
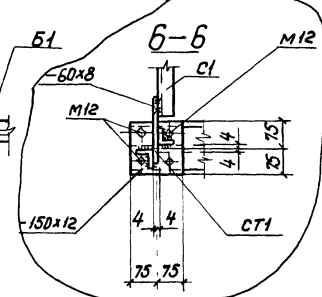
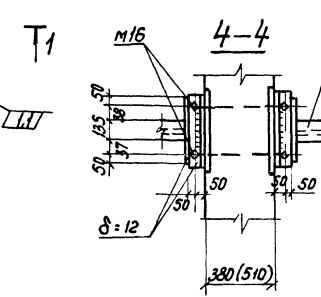
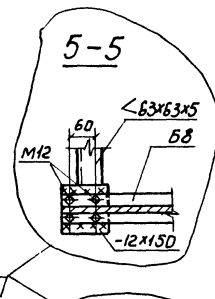
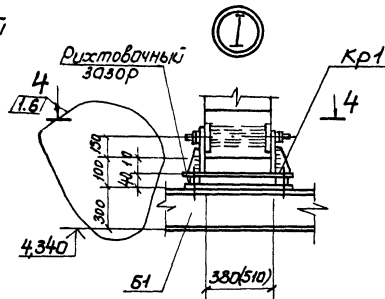
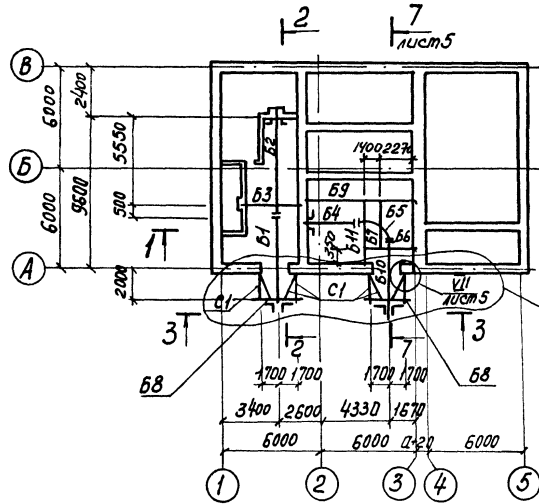
| Наименование конструкции по номенклатуре прейскуранта № 01-09 | Позиция по прейскуранту | № п.п. | код конструкции | масса конструкции в т.              |             |                 |                 |                      |                    |                      |             | Кол-во шт.  | Серия типовых конструкций |       |
|---|-------------------------|--------|-----------------|-------------------------------------|-------------|-----------------|-----------------|----------------------|--------------------|----------------------|-------------|-------------|---------------------------|-------|
|   |                         |        |                 | По видам профилей стали             |             |                 |                 |                      |                    |                      |             |             |                           | Всего |
|   |                         |        |                 | Всего стали повышенной пластичности | Двутавры    | Круги, швеллеры | Крестовая сталь | Средне-сортная сталь | Мелкосортная сталь | Толстолистовая сталь | Трубы       |             |                           |       |
| Путь подвешивания   |                         | 526235 |                 | 2,99                                | 0,32        |                 |                 |                      |                    | 0,18                 | 3,87        |             |                           |       |
| Лестницы  |                         | 266242 |                 |                                     |             |                 |                 |                      | 0,3                |                      | 0,3         |             | 1,459-2Б.1,2              |       |
| Площадки  |                         | 526243 |                 | 0,63                                | 0,92        | 0,11            |                 |                      |                    | 0,04                 | 0,11        | 1,71        |                           |       |
| Ограждения  |                         | 526244 |                 |                                     |             |                 |                 |                      | 0,28               |                      | 0,28        |             | 1,459-2Б.1,2              |       |
| <b>Всего</b>  |                         |        |                 | <b>3,62</b>                         | <b>1,16</b> | <b>0,11</b>     |                 |                      | <b>0,32</b>        | <b>0,58</b>          | <b>0,04</b> | <b>0,29</b> |                           |       |

124

Внесены изменения № док. 42-88  
12.07.88, инж Шволженко ИИ

|                          |  |  |   |  |  |
|--------------------------|--|--|---|--|--|
| <b>ТП 902-1-84.84-КМ</b> |  |  |   |  |  |
| Привязан                 |  |  | Нач. отд. Шейка   |  |  |
|                          |  |  | И.контр. Власенко   |  |  |
|                          |  |  | Рек. гр. Барыш  |  |  |
|                          |  |  | Ст. инж. Шманди   |  |  |
|                          |  |  | Инж. Казина   |  |  |
|                          |  |  | Инж. Корж   |  |  |
|                          |  |  | Канализационная насосная станция производительностью 400+2000 м³/ч напором 30-40 м с решетками-дробилками |  |  |
|                          |  |  | Общие данные (окончание)  |  |  |
|                          |  |  | Зас. строй. отдел   |  |  |
|                          |  |  | Созв. водоканал. проект   |  |  |
|                          |  |  | Водоканал. проект   |  |  |

Схема расположения путей  
подвесного транспорта



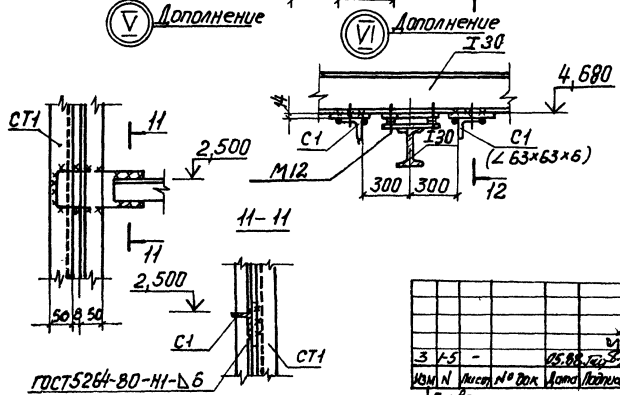
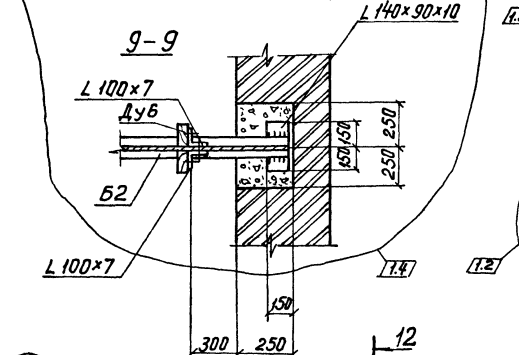
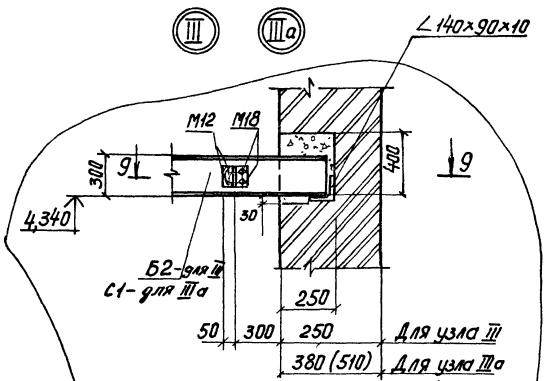
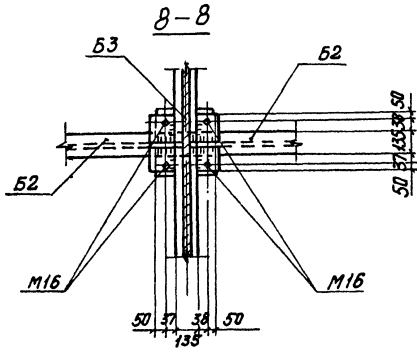
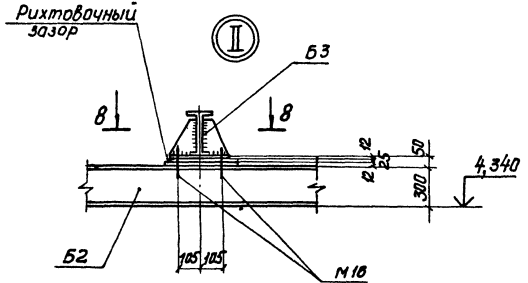
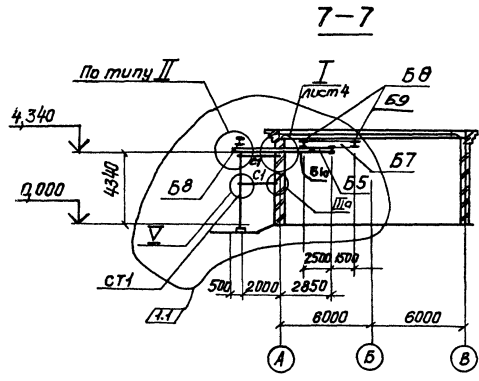
| Ведомость элементов |         |     |             |                 |   |       |               |            |  |
|---------------------|---------|-----|-------------|-----------------|---|-------|---------------|------------|--|
| Марка               | Сечение |     |             | Парные усиления |   |       | Марка металла | Примечание |  |
|                     | Эскиз   | Поз | Состав      | М, мм           | № | В, мм |               |            |  |
| Б1, Б10             |         | 1   | I 30        | 7,0             | - | 4,8   | ВСТ30С5       |            |  |
|                     |         | 2   | -210x12     |                 |   |       | "             |            |  |
|                     |         | 3   | L 100x7     |                 |   |       | "             |            |  |
| Б2                  |         | 1   | I 30        | 7,4             | - | 4,8   | ВСТ30С5       |            |  |
|                     |         | 2   | -210x12     |                 |   |       | "             |            |  |
|                     |         | 3   | L 100x7     |                 |   |       | "             |            |  |
|                     |         | 4   | L 140x90x10 |                 |   |       | "             |            |  |
| Б3, Б9              |         | 1   | I 30        | 4,3             | - | 4,8   | ВСТ30С5       |            |  |
|                     |         | 2   | -210x12     |                 |   |       | "             |            |  |
|                     |         | 3   | L 140x90x10 |                 |   |       | "             |            |  |
| Б4                  |         | 1   | I 30        | 5,0             | - | 4,8   | ВСТ30С5       |            |  |
|                     |         | 3   | L 100x7     |                 |   |       | "             |            |  |
|                     |         | 2   | L 140x90x10 |                 |   |       | "             |            |  |
| Б5                  |         | 1   | I 30        | 5,0             | - | 4,8   | ВСТ30С5       |            |  |
|                     |         | 2   | -210x12     |                 |   |       | "             |            |  |
| Б6, Б11             |         | 1   | I 30        | 4,1             | - | 4,8   | ВСТ30С5       |            |  |
|                     |         | 2   | -210x12     |                 |   |       | "             |            |  |
|                     |         | 3   | L 140x90x10 |                 |   |       | "             |            |  |

Грузоподъемность манарельса:  
в осях 1-2-2,0 тс,  
в осях 2-3-3,2 тс.

|      |        |              |        |        |      |
|------|--------|--------------|--------|--------|------|
| 3    | 1-6    | -            | 42-88  | 0588   | г.ч. |
| ИМ № | Лист № | Всего листов | Лист № | Листов |      |

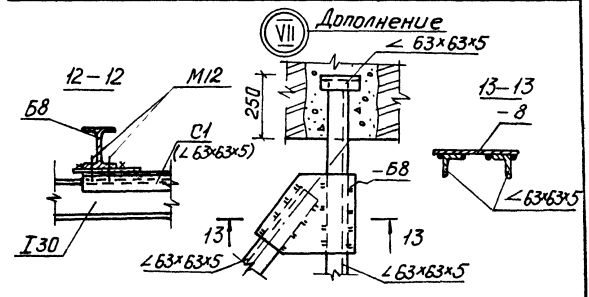
|                   |          |          |   |      |                                  |
|-------------------|----------|----------|---|------|----------------------------------|
| ТП 902-1-84.84-КМ |          |          |   |      |                                  |
| Привязка          | ИМ. ОТД. | Шейко    | Л | 0588 | Канализационная насосная станция |
|                   | И. КИПР  | Власенко | Л |      | станция пропускная               |
|                   | В. К. СР | Бордовик | Л |      | 400 л/сек. насос 30-500          |
|                   | Ст. инж. | Шандош   | Л |      | с электромотором                 |
|                   | И. И. Ж. | Козина   | Л |      | с электромотором                 |
|                   |          |          |   |      | Схема расположения путей         |
|                   |          |          |   |      | подвесного транспорта            |
|                   |          |          |   |      | Зальфа, сечение 1-1-6-6          |
|                   |          |          |   |      | Станция СССР                     |
|                   |          |          |   |      | СНЗ Водоканала г. Москвы         |
|                   |          |          |   |      | В. В. Козина                     |

Типовой проект 902-1-84.84 Альбом III  
 С. 2, 3, 4, 5, 6, 7, 8, 9, 10, 11, 12, 13, 14, 15, 16, 17, 18, 19, 20, 21, 22, 23, 24, 25, 26, 27, 28, 29, 30, 31, 32, 33, 34, 35, 36, 37, 38, 39, 40, 41, 42, 43, 44, 45, 46, 47, 48, 49, 50, 51, 52, 53, 54, 55, 56, 57, 58, 59, 60, 61, 62, 63, 64, 65, 66, 67, 68, 69, 70, 71, 72, 73, 74, 75, 76, 77, 78, 79, 80, 81, 82, 83, 84, 85, 86, 87, 88, 89, 90, 91, 92, 93, 94, 95, 96, 97, 98, 99, 100



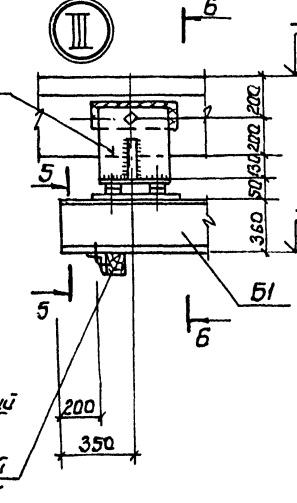
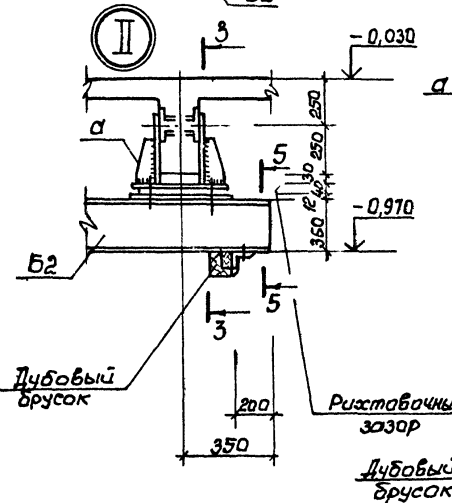
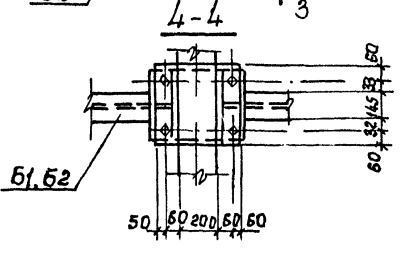
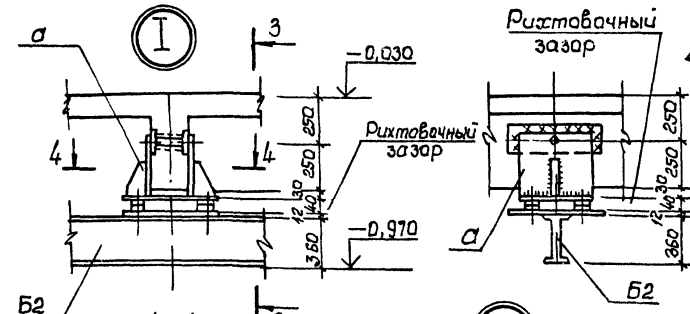
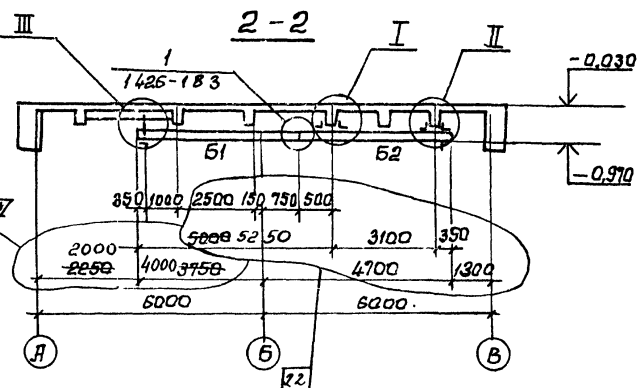
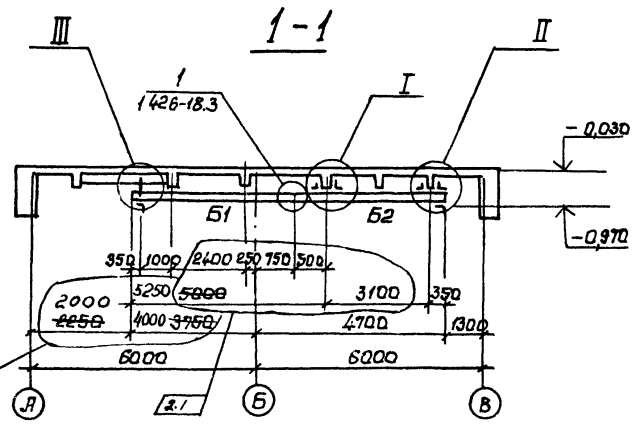
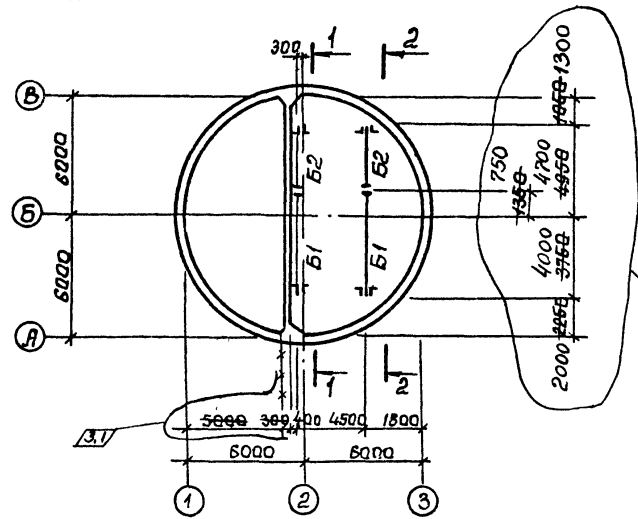
**Ведомость элементов**

| Марка | Эскиз | сечение |                   |      | Опорные узлы |           |   | Группа               | Марка металла                | Примечание |
|-------|-------|---------|-------------------|------|--------------|-----------|---|----------------------|------------------------------|------------|
|       |       | №       | Состав            | Тс м | Тс н         | Тс о      |   |                      |                              |            |
| 57    |       | 1       | I 30              | 7,4  | -            | -         | I | "                    | Вс 3кп 5                     |            |
|       |       | 2       | -210x12           |      |              |           |   |                      |                              |            |
|       |       | 3       | L 140x90x10       |      |              |           |   |                      |                              |            |
| 58    |       | 1       | I 30              | 6,6  | -            | -         | I | "                    | Вс 3кп 5                     |            |
|       |       | 2       | -210x12           |      |              |           |   |                      |                              |            |
| Кр1   |       | 1       | -250x12           |      | конструкт    |           | I | "                    | Вс 3кп 5<br>Сваркой и шайбой |            |
|       |       | 2       | -200x12           |      |              |           |   |                      |                              |            |
|       |       | 3       | M 16              |      |              |           |   |                      |                              |            |
|       |       | 4       | -580x12 (-710x12) |      |              |           |   |                      |                              |            |
|       |       | 5       | -100x8            |      |              |           |   |                      |                              |            |
| CT1   |       | 1       | 2L 50x5           | -    | 2,2          | -         | I | "                    | Вс 3кп 5                     |            |
|       |       | 2       | -60x8             |      |              |           |   |                      |                              |            |
|       |       | 3       | -150x12           |      |              |           |   |                      |                              |            |
|       |       | 4       | M 12              |      |              |           |   |                      |                              |            |
| C1    |       | 1       | L 63x63x5         |      |              | конструкт | 4 | Вс 3кп 2<br>Вс 3кп 2 |                              |            |
|       |       | 2       | -100x8            |      |              |           |   |                      |                              |            |



|          |        |                               |        |                                   |        |
|----------|--------|-------------------------------|--------|-----------------------------------|--------|
| 3 1-5    |        | 25.08.84                      |        | <b>ТП 902-1-84.84-КМ</b>          |        |
| И.И.И.   | И.И.И. | И.И.И.                        | И.И.И. | И.И.И.                            | И.И.И. |
| Привязан |        | Моч от Шейко<br>И.И.И. Васенк |        | Канализационная станция           |        |
|          |        | Рик гр. Барбюк                |        | станция производственной          |        |
|          |        | Инж. Шандий                   |        | узд-стройм. отделом 50-й м        |        |
|          |        | Инж. Казина                   |        | с решетками-дрейфиками            |        |
|          |        |                               |        | Схема расположения путей          |        |
|          |        |                               |        | повешенного транспорта            |        |
|          |        |                               |        | на отп. 4,340 Узлы III, IV, V, VI |        |
|          |        |                               |        | Удобрения                         |        |
|          |        |                               |        | Водосток                          |        |
|          |        |                               |        | 19581-03 31                       |        |

Схема расположения путей  
подвешеного транспорта на отм. -0,970



Ведомость элементов

| Марка | Сечение |      | Опорные уличия |       |      | Группа контур | Марка металла | Примеч.                    |
|-------|---------|------|----------------|-------|------|---------------|---------------|----------------------------|
|       | Эскиз   | Поз. | Вс-в           | М ТСМ | Л ТС |               |               |                            |
| Б1    |         | 1    | I 36           |       |      |               | I             | Всз3015<br>то же<br>"<br>" |
|       |         | 2    | -330x12        |       |      |               |               |                            |
|       |         | 3    | L 100x7        |       |      |               |               |                            |
|       |         | 4    | -80x6          |       |      |               |               |                            |
|       |         | 5    | M120           |       |      |               |               |                            |
| Б2    |         | 1    | I 36           |       |      |               | I             | Всз3015<br>то же<br>"<br>" |
|       |         | 2    | -330x12        |       |      |               |               |                            |
|       |         | 3    | L 100x7        |       |      |               |               |                            |
|       |         | 4    | -80x6          |       |      |               |               |                            |
|       |         | 5    | M120           |       |      |               |               |                            |
| α     |         | 1    | -350x12        |       |      |               | I             | Всз3015<br>то же<br>"      |
|       |         | 2    | -100x10        |       |      |               |               |                            |
|       |         | 3    | M120           |       |      |               |               |                            |

Взамен стр. 51 ст. инж. Бус-Боровик 21.08.87

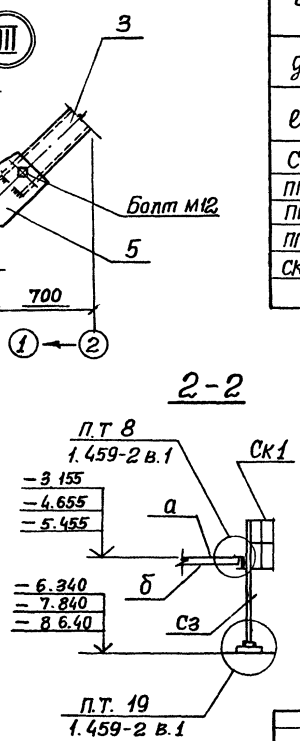
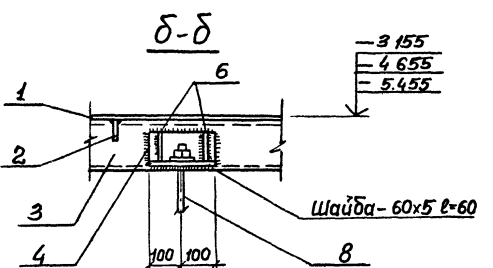
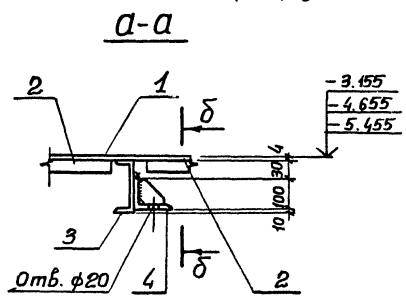
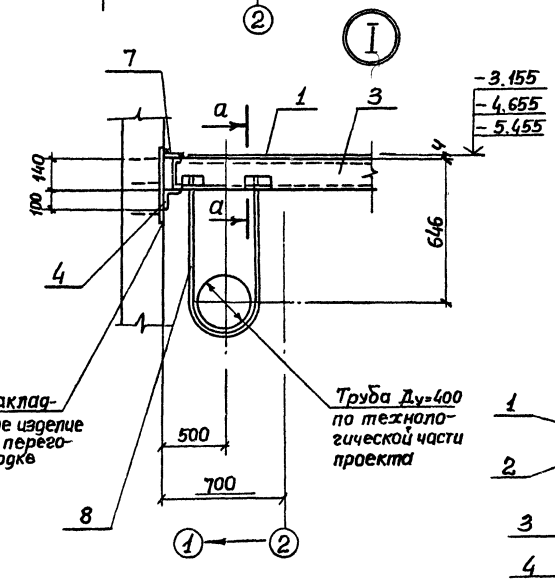
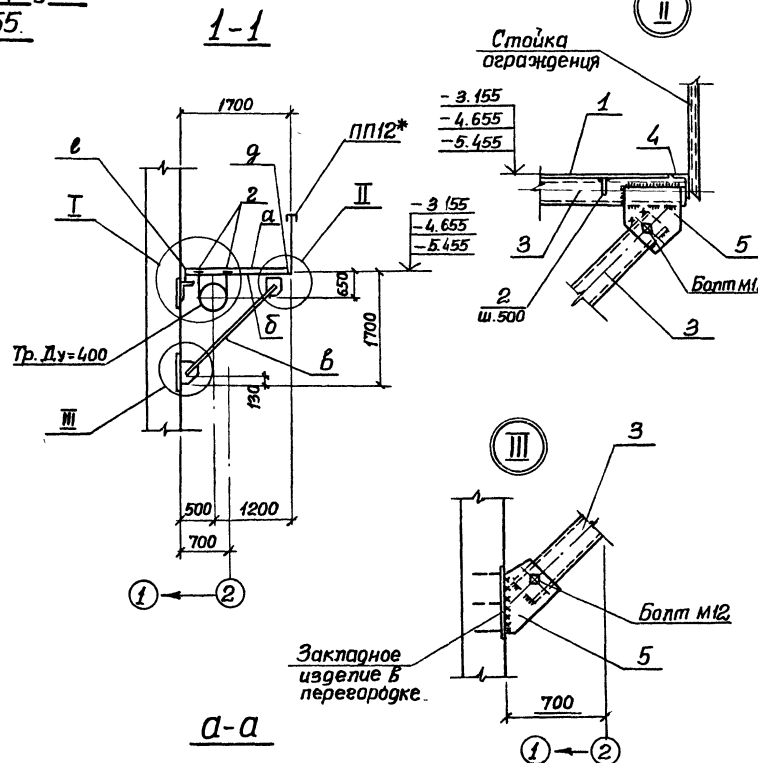
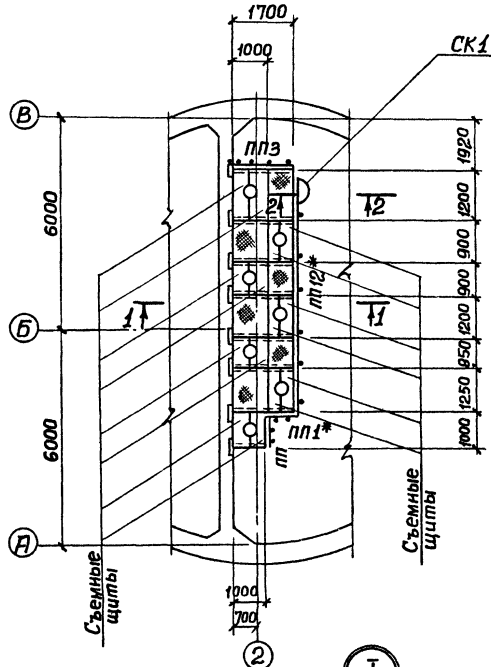
| 3   | 1-3 | -   | 42-88 | 0789 | Илл |        |     |
|-----|-----|-----|-------|------|-----|--------|-----|
| 2   | 12  | -   | 70-86 | 0187 | Илл | Б.И.И. |     |
| Илл | Илл | Илл | Илл   | Илл  | Илл | Илл    | Илл |

ТП 902-1-84.84 - KM

|           |           |          |      |  |               |                              |             |
|-----------|-----------|----------|------|--|---------------|------------------------------|-------------|
| Привязан: | Нач. отд. | Шейко    | М    | Канализационная насосная станция производительностью 400-2000 л/мин. диаметр 30-40 см. решетка из нержавеющей стали. | Станция       | Лист                         | Листов      |
|           | И. контр. | Власенко | М    |  |               |                              |             |
|           | Рук. гр.  | Боровик  | С.И. | Схема расположения путей подвешеного транспорта на отм. -0,970   | госстрой СССР | Совхозканализационный проект | дзержинский |
|           | Ст. инж.  | Шмандин  | Илл  |  |               |                              |             |
|           | Инж.      | Казина   | С.И. |  |               |                              |             |

Создана в 1984 г. 902-1-84.84 Альбом III ТП 902-1-84.84 Лист 2

Схема расположения площадки на отм. -3.155, -4.655, -5.455.



| Марка     | Сечение |          | Опорные условия |       |      | Группа конструкций | Марка металла и ГОСТ | Примечание                     |
|-----------|---------|----------|-----------------|-------|------|--------------------|----------------------|--------------------------------|
|           | Эскиз   | Поз      | Состав          | М ГСМ | У ГС |                    |                      |                                |
| а         |         | 1        | Рифл ст. -8-4   |       |      |                    | IV                   | Сталь в ст 3 КЛ2, ГОСТ 380-71* |
|           |         | 2        | -50x6           |       |      |                    |                      |                                |
| б         |         | 3        | С14             |       |      |                    |                      |                                |
|           |         | 4        | L 100x8         |       |      |                    |                      |                                |
|           |         | 5        | -200x10         |       |      |                    |                      |                                |
|           |         | 7        | -40x6           |       |      |                    |                      |                                |
| в         |         | 3        | С14             |       |      |                    |                      |                                |
|           |         | 5        | -200x10         |       |      |                    |                      |                                |
| г         |         | 4        | L 100x8         |       |      |                    |                      |                                |
|           |         | 6        | -90x6           |       |      |                    |                      |                                |
|           |         | 8        | ф 18x1          |       |      |                    |                      |                                |
| д         |         | 4        | L 100x8         |       |      |                    |                      |                                |
| е         |         | 3        | С14             |       |      |                    |                      |                                |
| Сз        | 1 459-2 | В 1 л.62 |                 |       |      |                    |                      |                                |
| ПП1*      | То же   | В 2 л 75 |                 |       |      |                    |                      |                                |
| ППЗ       | "       | В 2 л 75 |                 |       |      |                    |                      |                                |
| ПП12*     | "       | В 2 л 77 |                 |       |      |                    |                      |                                |
| СК1       | "       | В 2 л 89 |                 |       |      |                    |                      |                                |
| Болты М12 |         |          |                 |       |      |                    |                      |                                |

- Общие указания по сварке и антикоррозийной защите металлоконструкций см. л. КМ1.
- Ограждение ПП12\* и ПП1\* отличаются от типовых ПП12 и ПП1 длиной, соответственно 5400 и 650 мм.

|                   |           |   |             |
|-------------------|-----------|---|-------------|
| ТП 902-1-84.84-КМ |           |   |             |
| Привязан          | Нач. отд. | Шейка   | СЗ          |
|                   | Н. контр. | Власенко  | СЗ          |
|                   | Рук. вр.  | Борытик   | СЗ          |
|                   | Ст. инж.  | Шманяй  | СЗ          |
| Инв. №            | Инж.      | Козина  | СЗ          |
|                   |           | Канализационная насосная станция производительностью 400-200м <sup>3</sup> /ч напором 20-40м с риверками-дробилками |             |
|                   |           | Схема расположения площадки на отм. -3.155, -4.655, -5.455.   |             |
|                   |           | Узлы I, II, III сечения   |             |
|                   |           | Стадия  | Лист Листов |
|                   |           | Р   | 7           |
|                   |           | Госстрой СССР<br>Союзвостокналадпроект<br>Иркутский<br>Водоканалпроект  |             |

Титловий проєкт 902-1-84-84 Альбом III

**Схема расположения ограждений  
и стоек на отм. 0.000**

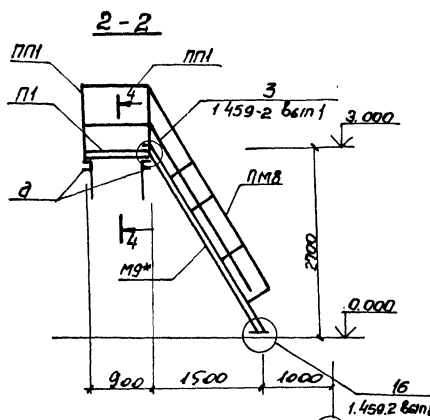
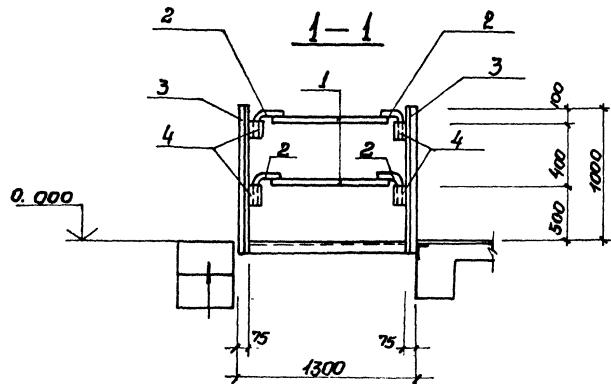
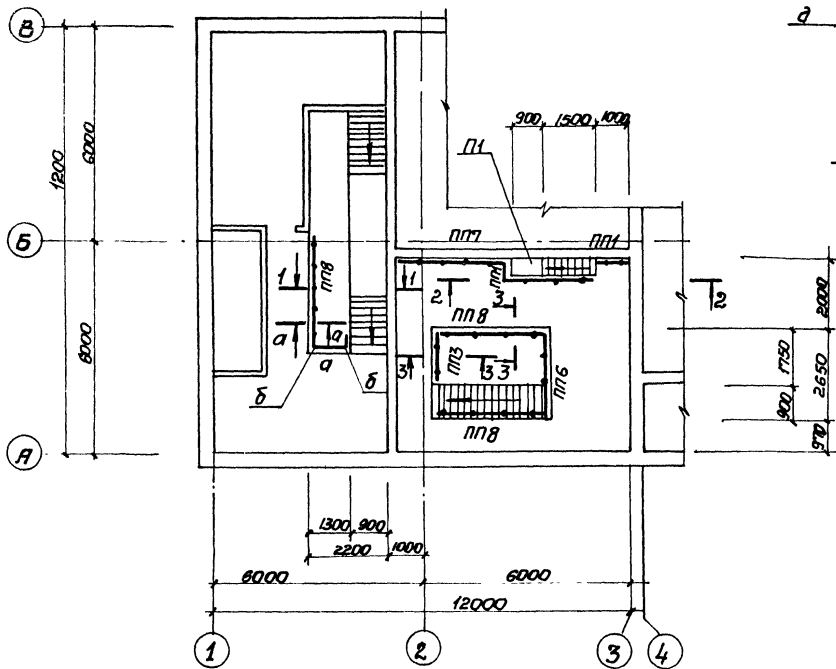
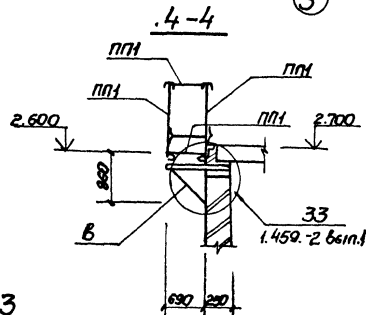
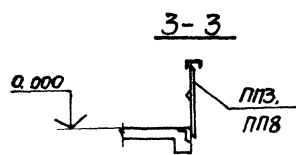
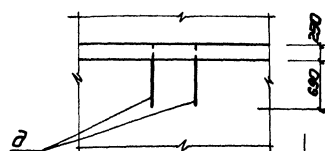


Схема расположения балок площадки П1



**Ведомость элементов**

| Марка | Эскиз   | Сечения     |        | Опорные<br>числа |      |      | Материал | Примеч.              |
|-------|---------|-------------|--------|------------------|------|------|----------|----------------------|
|       |         | Лов         | Состав | М ТСМ            | Н ТС | Q ТС |          |                      |
| ПП1   | 1.459-2 | 8.2 л. 75   |        |                  |      |      |          |                      |
| ПП3   | то же   | 8.2 л. 75   |        |                  |      |      |          |                      |
| ПП6   | "       | 8.2 л. 76   |        |                  |      |      |          |                      |
| ПП8   | "       | 8.2 л. 77   |        |                  |      |      |          |                      |
| ПП2   | "       | 8.2 л. 77   |        |                  |      |      |          |                      |
| П1    | "       | 8.2 л. 22   |        |                  |      |      |          |                      |
|       |         |             |        |                  |      |      |          |                      |
|       |         | 1 ТР.53х3.5 |        |                  |      |      | IV       |                      |
|       |         | 2 Ф10 А1    |        |                  |      |      |          |                      |
|       |         |             |        |                  |      |      |          |                      |
|       |         | 3 L5        |        |                  |      |      |          |                      |
|       |         | 4 ТР.53х3.5 |        |                  |      |      |          |                      |
|       |         |             |        |                  |      |      |          |                      |
|       |         | 1 L12       |        |                  |      |      |          |                      |
|       |         | 2 L63х5     |        |                  |      |      |          |                      |
| М9*   | 1.459-2 | 8.2 л. 21   |        |                  |      |      |          | Укоротить на 300 мм. |
| ПМВ   | то же   | л. 57       |        |                  |      |      |          |                      |

- Сварные соединения выполнить электродами Э42 А по ГОСТ 9467-75
- Толщина всех сварных швов  $t_{ш} = 5$  мм  
Длина швов - на всю длину сопряжения свариваемых элементов

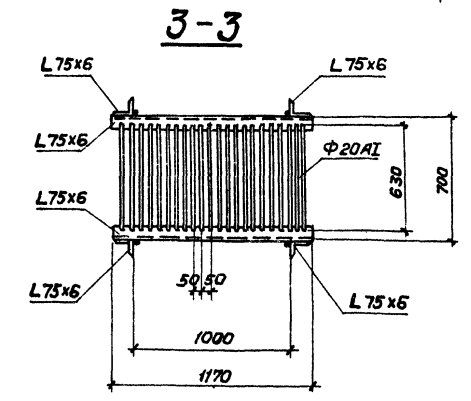
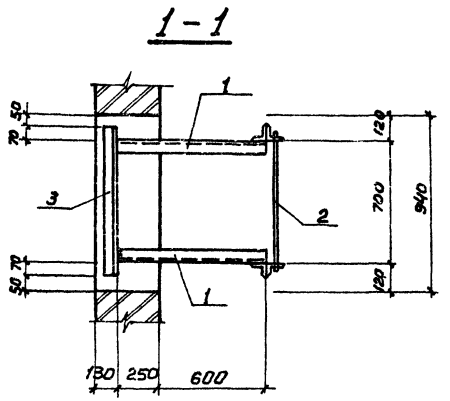
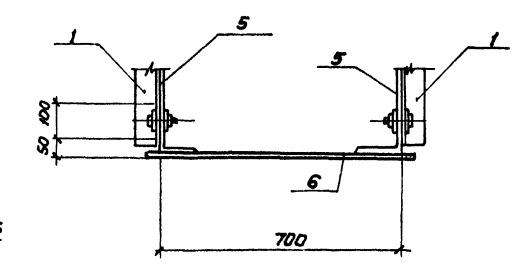
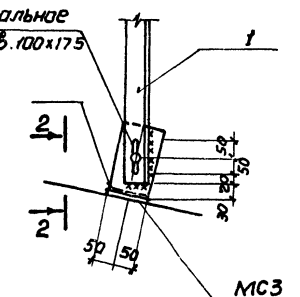
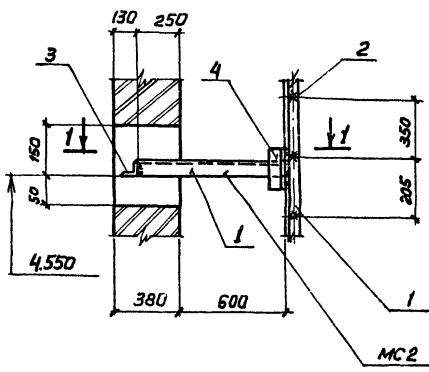
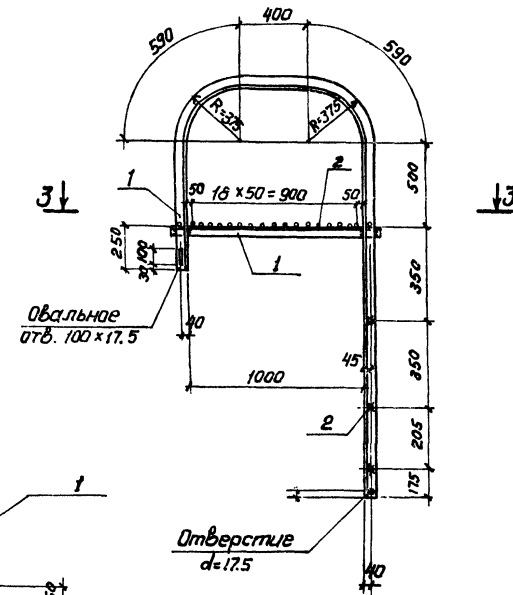
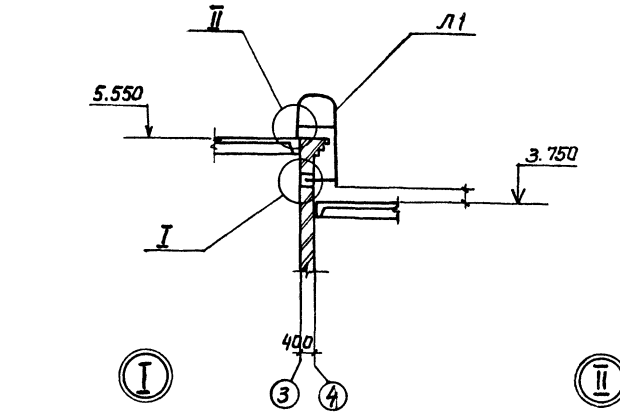
ТП 902-1-84.84-КМ

|          |          |        |   |          |        |
|----------|----------|--------|---|----------|--------|
| Привязан |          |        | Канализационная насосная станция производительностью 40 л/сек 434 насосов 30-500 в решетчатый - дренажный | Стандарт | Листов |
| И.М.И.К. | М.И.И.К. | Л.К.К. | Схема расположения ограждения и стоек на отм. 0.000   | Р        | 8      |
| И.М.И.К. | М.И.И.К. | Л.К.К. |   |          |        |

Схема расположения  
пожарной лестницы Л1

Лестница пожарная Л1

Ведомость элементов



| Марка      | Сечение   |             | Опорные усилия |      |      | Марка металла | Примеч.                     |
|------------|-----------|-------------|----------------|------|------|---------------|-----------------------------|
|            | Эскиз     | Поз. Состав | М ТСМ          | Н ТС | Q ТС |               |                             |
| Л1         | L         | 1 L75x6     |                |      |      | IV            | Стал ВСТ-3 КП2 Гост 380-71* |
|            | —         | 2 Ф 20 AI   |                |      |      |               |                             |
| Узел I, II | L         | 1 L75x6     |                |      |      | IV            | Стал ВСТ-3 КП2              |
|            | L         | 3 L100x7    |                |      |      |               |                             |
|            | L         | 4 L90x6     |                |      |      |               |                             |
|            | Г         | 5 Г 24      |                |      |      |               |                             |
| —          | 6 — 100x6 |             |                |      |      |               |                             |

ТП 902-1-84.84-КМ

|           |           |          |      |  |   |
|-----------|-----------|----------|------|--|---|
| Привязан: | Инв. от   | Шейко    |      | Канализационная насосная станция производительностью 400-2000 м <sup>3</sup> /ч напором 30-40 м с решетками-дробилками | Лист Листов   |
|           | Н. контр. | Власенко |      |  |   |
|           | Р.ж. эр.  | Баровик  |      |  |   |
|           | Ст. инж.  | Шандиш   |      |  |   |
| Инв. №    | И.И.Ж.    | Козина   | Копч | Схема расположения пожарной лестницы Л1. Узлы I, II. Сечения 1-1-3-3   | достоверный сбор с обязательным лицензиатом Саратовский Водоканалпроект |