

ТИПОВОЙ ПРОЕКТ
902-1-77.83

КАНАЛИЗАЦИОННАЯ НАСОСНАЯ СТАНЦИЯ
ПРОИЗВОДИТЕЛЬНОСТЬЮ 200-1200 м³/ч НАПОРОМ 12-27 м
С РЕШЕТКАМИ-ДРОБИЛКАМИ ПРИ ГЛУБИНЕ
ЗАЛОЖЕНИЯ ПОДВОДЯЩЕГО КОЛЛЕКТОРА 7,0 м
(вариант „сборная стена в ерците“)

АЛЬБОМ VI

ПОДЗЕМНАЯ ЧАСТЬ. ИЗДЕЛИЯ.

19189-02
ЦЕНА 1-86

**ЦЕНТРАЛЬНЫЙ ИНСТИТУТ ТИПОВОГО ПРОЕКТИРОВАНИЯ
ГОССТРОИ СССР**

Москва, А-445, Спасская ул. 22

Сделано в Москве XII 1983 г.

Лист № 14/95 Тираж 600 экз.

Код	Обозначение	Наименование	Стр.	Прим.
Я4	902-1718-КМД-Кр22, Кр23	Каркас плоской Кр22, Кр23	34	38
Я4	- Кр24	То же Кр24	34	38
Я4	- С1	Сетка арматурная С1	35	39
Я4	- С2	То же С2	35	39
Я4	- С3	" С3	36	40
Я4	- МН3	Изделие закладное МН3	36	40
Я4	- С4, С5	С4, С5		41
Я4	- С4, С5 СБ	С4, С5 (сборочный чертеж)		41
Я4	- МН1	Изделие закладное МН1	37	42
Я4	- МН2	" МН2	37	42
Я4	- МН4	" МН4	38	43
Я4	- МН5	" МН5	38	43
Я4	- МС1, МС2 МС3, МС4	Изделие соединительное МС1, МС2 МС3, МС4	39	44
Я4	- МС1, МС2 МС3, МС4 СБ	То же МС1, МС2, МС3, МС4 (сборочный чертеж)	39	44
Я4	- МС5, МС6, МС7 МС8, МС9	" МС5, МС6, МС7 МС8, МС9	40	45
Я4	- МС5, МС6, МС7 МС8, МС9	" МС5, МС6, МС7, МС8, МС9	40	45
Я4	- МС19	" МС19	41	46
Я4	- МС20	" МС20	41	46
Я4	- МС26	" МС26	42	47
Я4	- МС24	" МС24	42	47

Прибавки	
Ив. 7	

Т П 902-1-77.83-КММ-ДД

Лист
2

Технические требования к изготовлению сборных железобетонных изделий.

1. Сборные железобетонные изделия запроектированы из тяжелого бетона при условии их изготовления в заводских условиях в инвентарных стальных формах. Изделия должны изготавливаться в точном соответствии с рабочими чертежами, а также требованиями ГОСТ 13015-75 «Изделия железобетонные и бетонные. Общие технические требования».
2. Изделия армируются арматурными сетками и каркасами.
3. Фиксация закладных изделий осуществляется путем крепления их к опалубочной форме.
4. Для строповки изделий при извлечении их из опалубочной формы и при их транспортировке предусмотрено применение строповочных петель.
5. Складирование изделий производится в штабелях. Высота штабеля назначается из условия обеспечения требований техники безопасности согласно СНиП III-4-80. Подкладки должны устанавливаться в местах расположения строповочных петель.
6. Погрузку и транспортирование изделий следует производить в соответствии с рекомендациями «Временных указаний по перевозке унифицированных сборных железобетонных деталей и конструкций промышленного строительства автомобильным транспортом» (Стройиздат 1966г.)

Прибаван

Илв. №

ТП 902-1-7183-КЭЖИ-ТТ1

Нач. отд.	Шейко	65
Н. контр.	Власенко	32
Рук. гр.	Кунцевич	37
Ст. инж.	Шманяцкий	40
Ст. техн.	Камынский	1-2

Технические требования к изготовлению сборных железобетонных изделий.	Стальной лист	Листов
	Р	1
	Госстрой ССР	
	Совхозоблнинпроект	
	Харьковский	
	Водоканалпроект	

Технические требования к изготовлению арматурных и закладных изделий.

1. Плоские арматурные изделия следует изготавливать при помощи контактной точечной сварки. Сварку сеток и каркасов производить во всех точках пересечения стержней.
2. Объединение плоских каркасов в пространственные производить в кондукторах при помощи электросварочных клещей.
3. Размеры сеток и каркасов даны по осям и торцам стержней.
4. Сварку производить в соответствии с ГОСТ 19292-73, «Соединения сварных элементов закладных деталей сборных железобетонных конструкций» и СН 393-78.
5. Сварку табровых соединений крутых стержней с листовым прокатом закладных изделий выполнять под слоем флюса.
6. Материал прокатной стали закладных изделий принять марки В ст3 кп2-1 для сварных конструкций ту14-1-3023-80 и В ст3 кп2 по ГОСТ 535-79. Толщину сварных швов принять по наименьшей толщине свариваемых элементов.

Прибаван

Илв. №

ТП 902-1-7183-КЭЖИ-ТТ2

Нач. отд.	Шейко	65
Н. контр.	Власенко	32
Рук. гр.	Кунцевич	37
Ст. инж.	Шманяцкий	40
Ст. техн.	Камынский	1-2

Технические требования к изготовлению арматурных и закладных изделий.	Стальной лист	Листов
	Р	1
	Госстрой ССР	
	Совхозоблнинпроект	
	Харьковский	
	Водоканалпроект	

Форм. Завода	Лист	Обозначение	Наименование	Кол. на усл.								Примечание	
				09	10	11	12	13	14	15	16		
			<u>Документация</u>										
АУ		902-1-77.83-КЖУ-ТТ1	Технические требования к изготовлению сварных железобетонных изделий										
А3		3ЛСТБ-2к-09, 3ЛСТБ-2к-10, 3ЛСТБ-2к-10СВ	Сварочный чертеж	X	X	X	X	X	X	X	X	X	X
А3		3ЛСТБ-2к-12, 3ЛСТБ-2к-16, 3ЛСТБ-2к-16СВ	Сварочный чертеж					X					
А3		3ЛСТБ-2к-05	Сварочный чертеж							X			
А3		3ЛСТБ-2к-06	Сварочный чертеж							X			
А3		3ЛСТБ-2к-14СВ	Сварочный чертеж							X			
А3		-ВМС	Ведомость стали	X	X	X	X	X	X	X	X	X	X
			<u>Сварочные соединения</u>										
А3		3.902.1-10.1.03.00.00-07	Плань стеновая 3ЛСТБ-2к	1	1	1	1	1	1	1	1	1	
	2	3.901-5	Сальник Ду 400 Е-300						1				
	3	1.400-15.81.110-01	Изделие закладное МН 101-3									1	
	4	1.400-15.81.150-44	МН 140-3		2	2	4	2					

Привязан			
Унв. №			

ТТ1902-1-77.83-КЖУ + 3ЛСТБ-2к Лист 3

Унв. № табл.			Подп. и дата		Взвешивание		Обозначение	Наименование	Кол. на усл.								Примеч.
Форм. Завода	Лист					09			10	11	12	13	14	15	16		
	5	1.400-15.81.140-20					Изделие закладное МН 130-3								0,85	п.м.	
	6	1.400-15.81.120-44					МН 112-3	5	4	5	8	5	5	2			
	7	1.400-15.81.120-50					МН 113-3				4			60	1		
	8	1.400-15.81.130-25					МН 121-3	1									
	9	1.400-15.81.120-32					МН 110-3	1									
	12	1.400-15.81.140-08					МН 128-3							0,96	0,76 п.м.		
							<u>Детали</u>										
64	17						012АШ ГОСТ 7581-82-1650					8			3,30 кг		
64	18						012АШ ГОСТ 7581-82-1508					8			1,33 кг		

Привязан			
Унв. №			

ТТ1902-1-77.83-КЖУ + 3ЛСТБ-2к Лист 4

19189-02 7

Вид работ	Этаж	Пол	Обозначение	Наименование	Кол. на исп.						Примечание
					17	18					
				Документация							
A4			902-1-77.83-КЖУ-ТТ1	Технические требова-							
				ния к изготовлению							
				сборных железобетон-							
				ных изделий	⊗	⊗					
A3			-ЗПС78-2к-17	Сборочный чертеж	⊗	⊗					
A3			-ЗПС78-2к-18 СБ		⊗	⊗					
			-ВМС	Ведомость стеной							
				Сборочные единицы							
			3.902.1-10.1.03.00.00-07	Панель стеновая ЗПС78-2к	1	1					
	3		1.400-15.81.140-01	Изделие закладное МН 101-3	1						
	4		1.400-15.81.150-44	МН 140-3		1					
	5		1.400-15.81.140-20	МН 130-3	0,85						п.м.
	6		1.400-15.81.120-44	МН 112-3	2	2					
	7		1.400-15.81.120-50	МН 113-3	1	2					

Привязки			
ИНВ. №			

ТТ 902-1-77.83- КЖУ ÷ ЗПС78-2к

Лист
5

ИНВ. № подл. Подп. и дата. Возм. инв. м.

Вид работ	Этаж	Пол	Обозначение	Наименование	Кол. на исп.						Примеч.
					17	18					
			10 1.400-15.81.130-46	Изделие закладное МН 124-5		2					
			12 1.400-15.81.140-08	МН 128-3	0,76						п.м.
			13 1.400-15.81.140-26	МН 131-3	0,65						п.м.

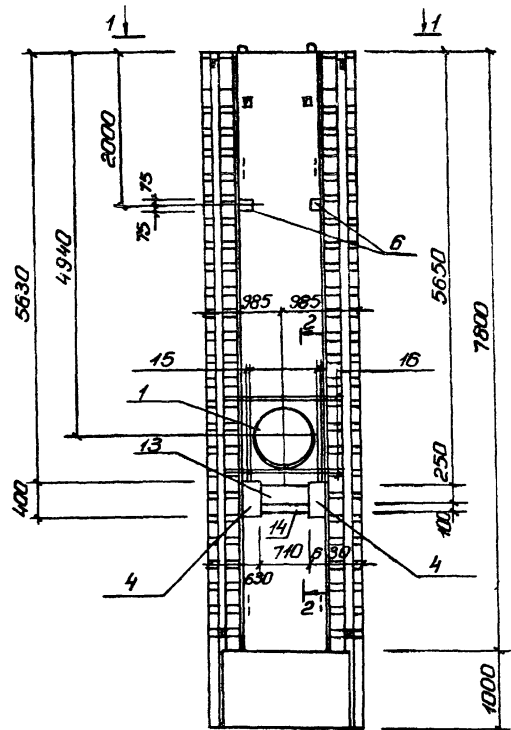
19189-20
8

Привязки:			
ИНВ. №			

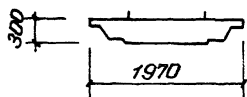
ТТ 902-1-77.83- КЖУ ÷ ЗПС78-2к

Лист
6

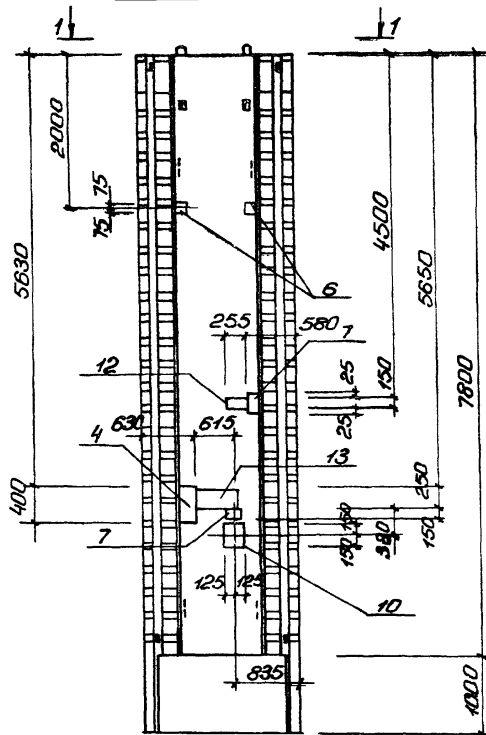
ЗПС 78-2К-01



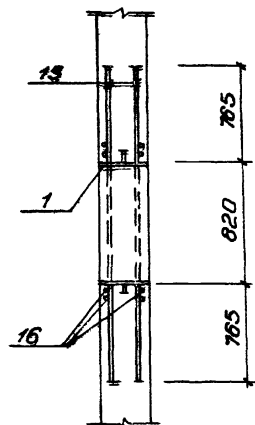
1-1



ЗПС 78-2К-02



2-2



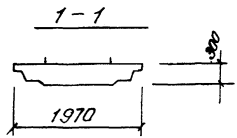
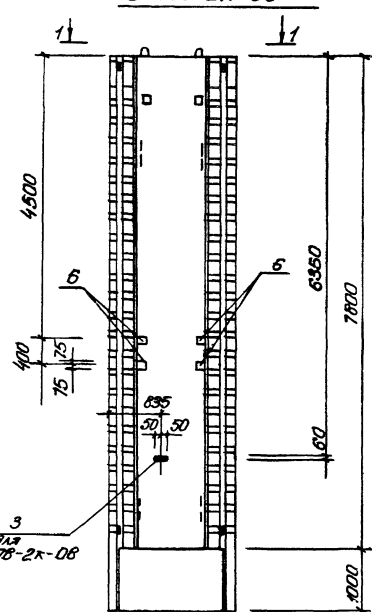
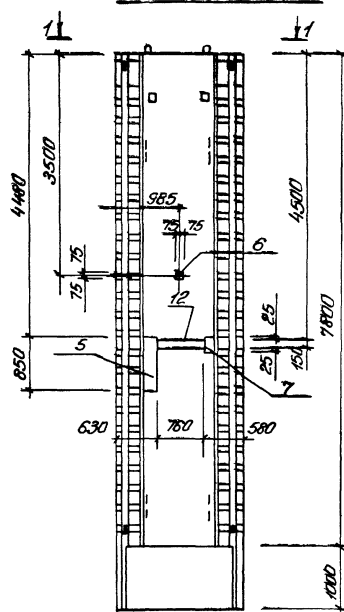
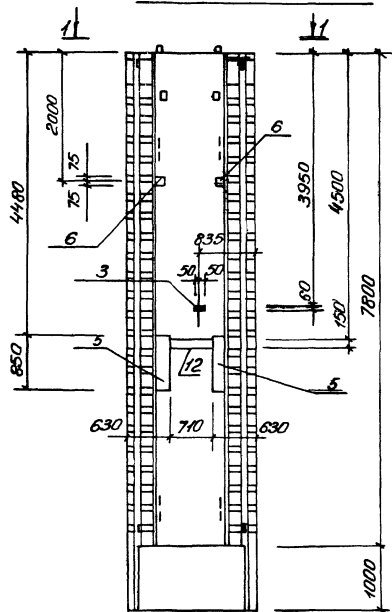
Остальное см. серия 3.902.1-10 вып. 1

		ТП902-1-77.83-КЖС- ЗПС 78-2К-01	
		ЗПС 78-2К-02 СБ	
Привязки:		Панель стеновая	Стая
	Мочапа Шейко	ЗПС 78-2К-01	Масса
	И.Колпа Власенко	ЗПС 78-2К-02	10,175
	Р.В.Дундеев	(Сварочный чертеж)	Мощность
	От.инж. Шиндлер		
Инв. №	Шиндлер Г.И.		Лист
			Листов 1
			Госстрой СССР
			Самарская обл. Удмуртия
			Харьковский
			Водостроительный институт

3ПС 78-2к-03

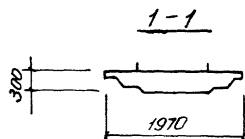
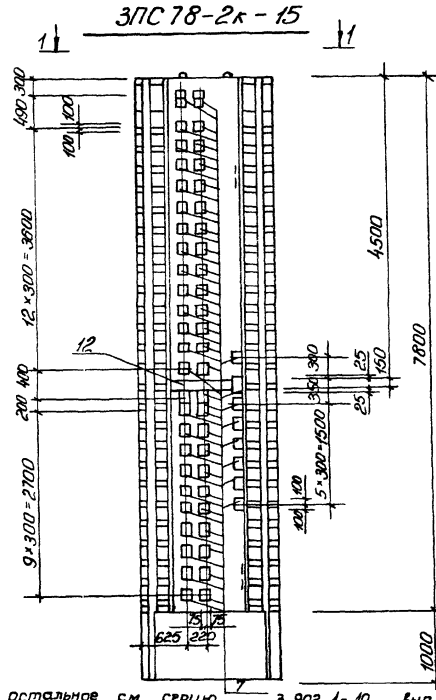
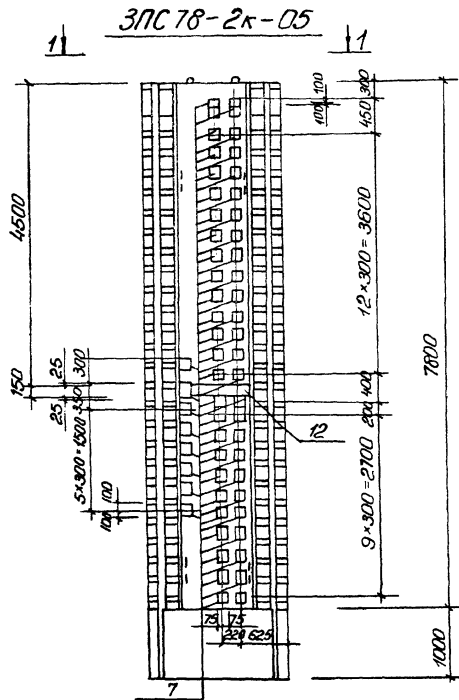
3ПС 78-2к-04

3ПС 78-2к-07
3ПС 78-2к-08



Пов. 3" приварить к горизонтальной арматуре сетки.

		7П1902-1-71.83-КЖС		3ПС 78-2к-03 3ПС 78-2к-04 3ПС 78-2к-07 3ПС 78-2к-08		СБ	
Привязан				Панель стеновая		Стандарт Москва Москва	
				3ПС 78-2к-03		Р 10.175	
				3ПС 78-2к-04		Лист Листов	
				3ПС 78-2к-07		Порядок БСР	
				3ПС 78-2к-08		Самодобная панель	
				(сборочный чертеж)		Коробочки	
						Водонепроницаемость	
Лит. А*		Почтовый Шедко		Ин.кондр. Власенко		Лит. А*	
		Рук.пр. Пилицкий		Ст.инж. Митрофанов		Лит. А*	
		Лит.ж. Митрофанов				Лит. А*	



Привязан

УИЭ. №

Остальное см. серию

З 902.1-10 Вып. 1

ТИ 902-1-77.83-КЖИ

Линька стеновая
ЗПС-78-2к-05,
ЗПС-78-2к-15.
(Сварочный чертеж)

ЗПС 78-2к-05 СБ

ЗПС 78-2к-15

Стандарты

Р 10175

Лист

Августов 1

Проектировщик

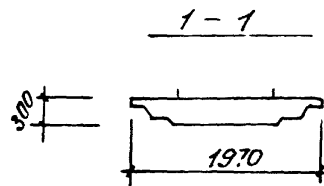
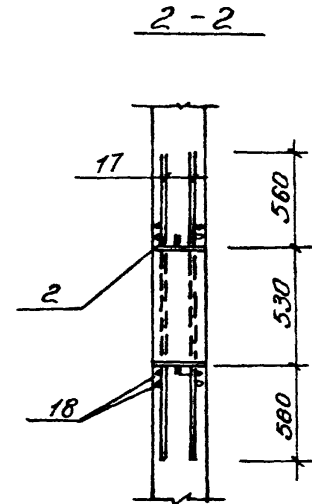
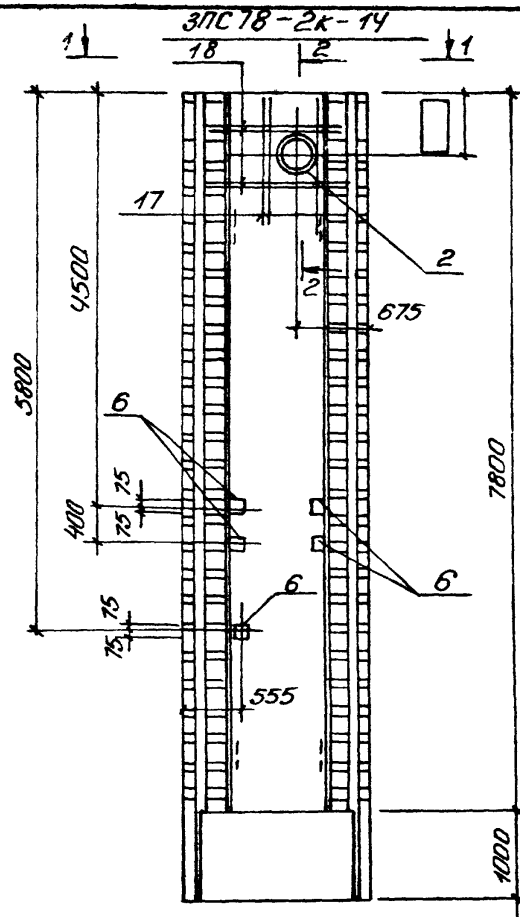
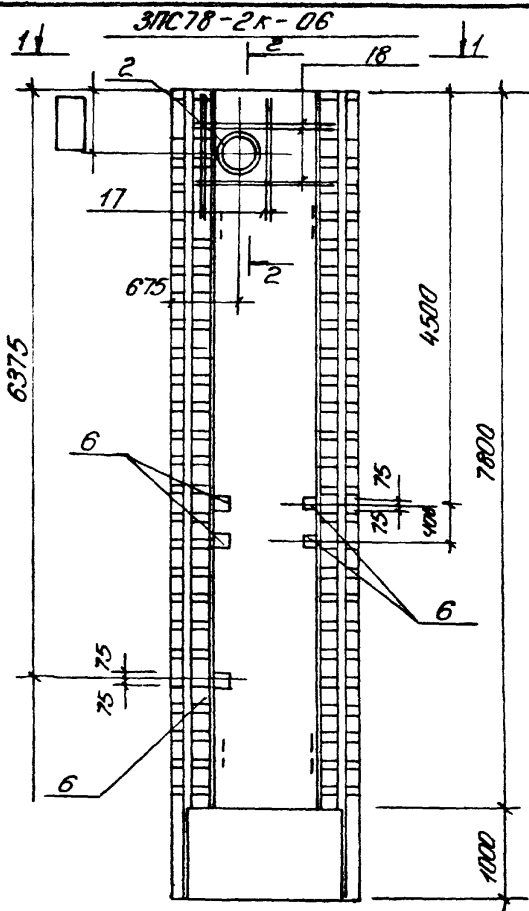
Специальный отдел

Харьковский

Водокомпроект

Колдобная: Еремченко 19189-02 11

ФОРМАТ А3



Остальное см. серию 3.902.1-10 Вып. 1

				ТТ1902-1-71,83 КЖС-ЗПС 78-2к-06
				ЗПС 78-2к-14
				Панель стеновая
				ЗПС 78-2к-06
				ЗПС 78-2к-14
				(сборочный чертеж)
Привязан	И.опт. Шейко	И.конст. Власенко	Рук. гр. Кунискин	Лист 1 из 1
			Ст. инж. Манюлин	Лист 1 из 1
И.н.б. №	И.н.ж. Мирошников			Посл. пр. сест. сою. обр. для хар. работы
				Вод. кот. пр. обр.

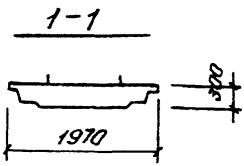
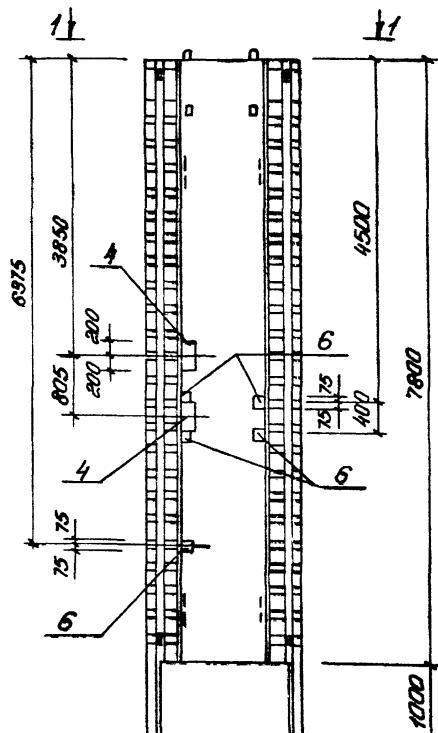
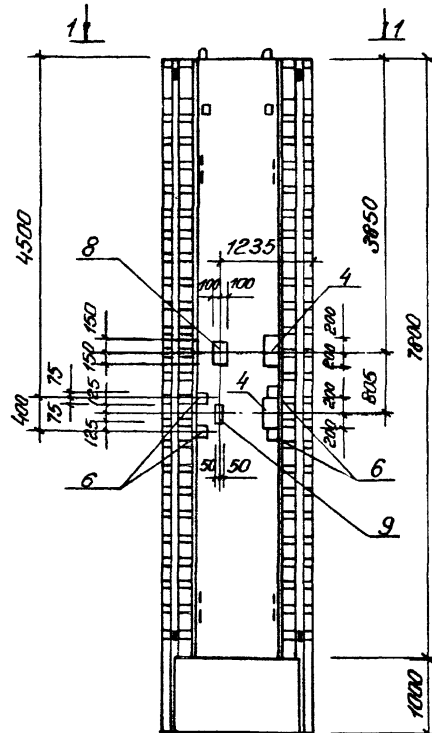
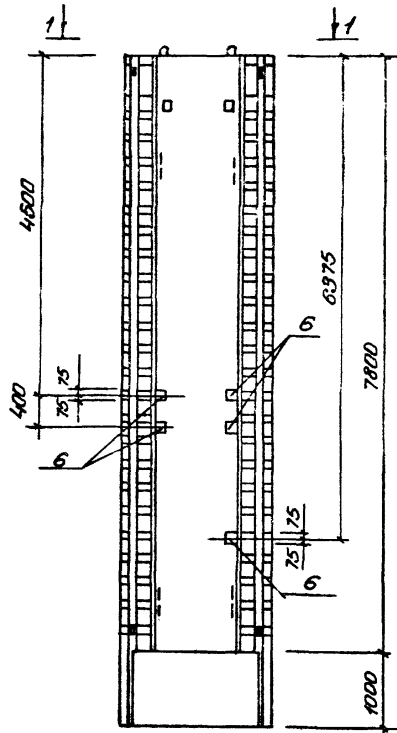
Копировал: Ефименко 19189-02 12

ФОРМАТ А3

ЗПС 78-2к-09

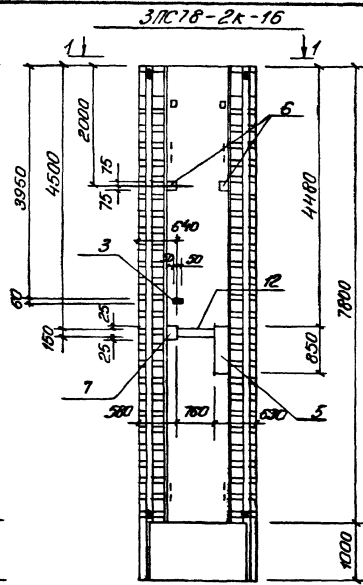
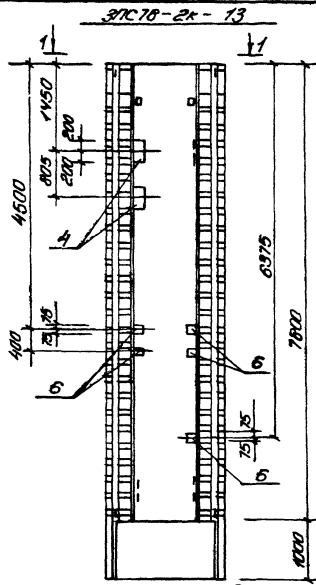
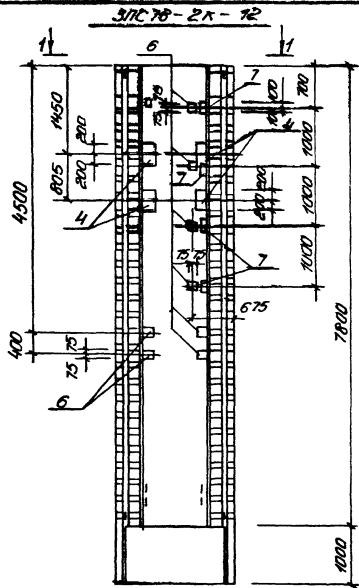
ЗПС 78-2к-10

ЗПС 78-2к-11



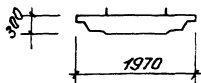
Остатков см. серию 3. 902.1-10 Вып.1

				ТТ 902-1-71.63-КМДП	ЗПС 78-2к-09, ЗПС 78-2к-10, ЗПС 78-2к-11
				Панель стеновая	Страна Москва Абалум
				ЗПС 78-2к-09	Р 10, 175
				ЗПС 78-2к-10	
				ЗПС 78-2к-11	
				(Сборочный чертеж)	Абалум Абалум 1
Примечания:		Исполн. Шестаков В.И.			Москва СССР
		И.контр. Брюсенов С.И.			Самаркандский институт
		Рис. эр. Римцевич В.И.			Харьковский
		Структур. Шварцман Ю.И.			Водокамплект
Умб. №		Исполн. Мухоморова, В.И.			

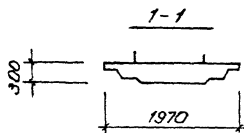
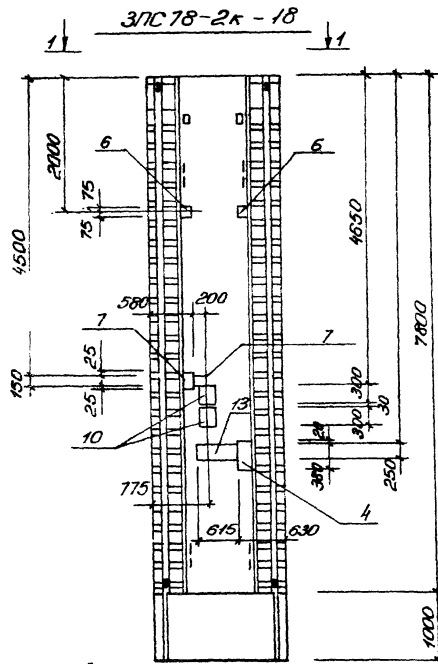
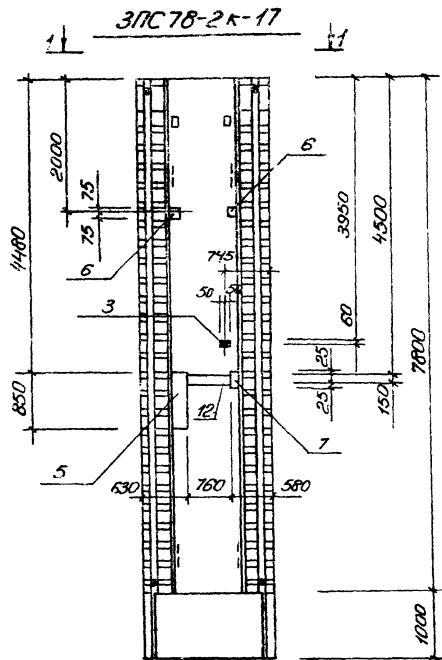


Остатки см. серию 3.902. 1-10 вып. 1
 Поз. 3 приварить к горизонтальной арматуре сетки

1-1



						3ПС78-2К-12	
						3ПС78-2К-13	
						3ПС78-2К-16	
						Ланель стеновая	Ланель Москва Проект
						3ПС78-2К-12	Р Р,175
						3ПС78-2К-13	
						3ПС78-2К-16	
						(Сборочный чертеж)	Лист 1
							Листов 1
							Исполнен в ССРП
							Составлено в соответствии с
							Характеристикой
							Водостойкой прокладкой



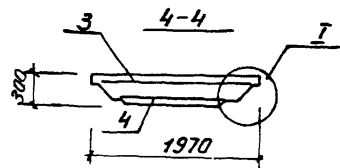
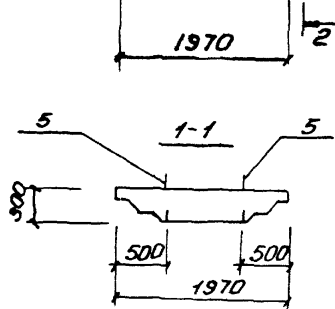
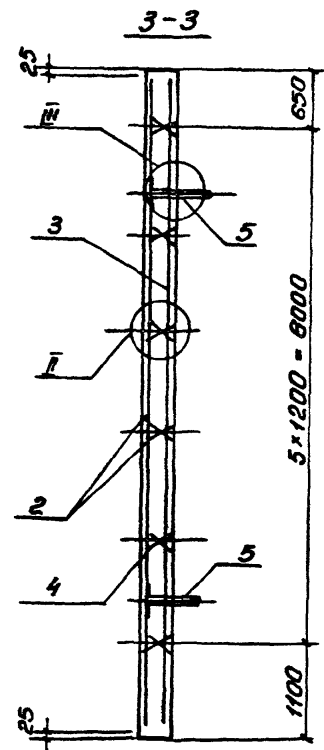
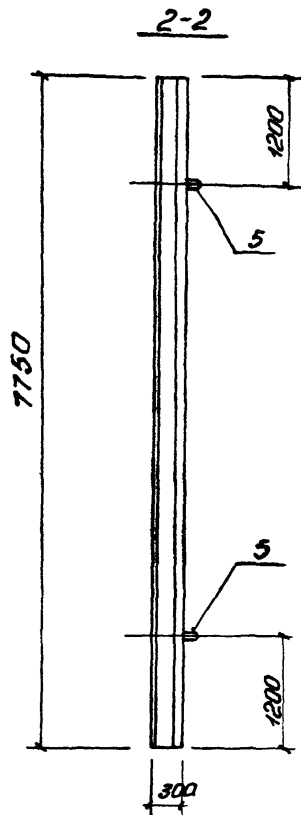
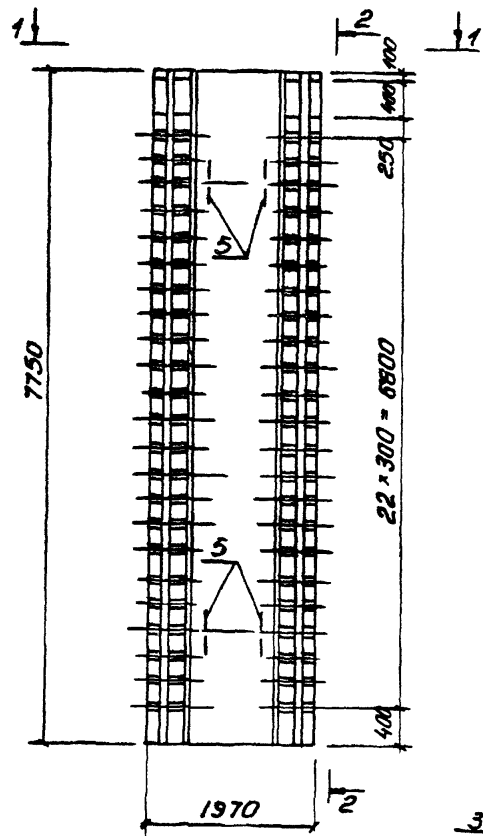
Поз. 3^я приварить к горизонтальной арматуре сетки.

		7П902-177.83-КОМУ-3ПС78-2К-17		3ПС78-2К-18 СБ	
Производим:		Листовая панель		Страна: Москва, Москва	
		3ПС78-2К-17		Р 10,175	
		3ПС78-2К-18		Лист Листов 1	
		(сварочный чертеж)		Производ СССР	
Лит. №		Исполнитель: [Signature]		Специальный отдел	
		[Signature]		Харьковский завод	
		[Signature]		Водоканалпроект	

Копирован: Ерк

19189-С2 15

формат А3



Приблизим					
Лин. №					

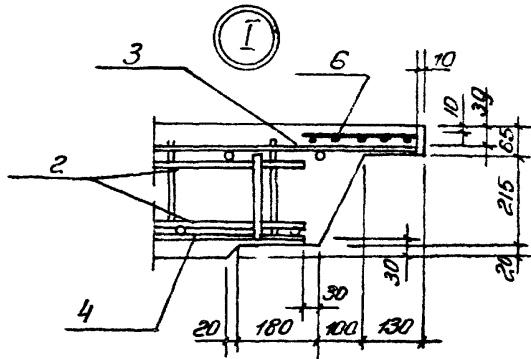
ТТ 902-1-77.83 - КЖЛ-ЗПСТВ-2к-106

Панель стеновая
ЗПСТВ-2к-1
(сборачный чертеж)

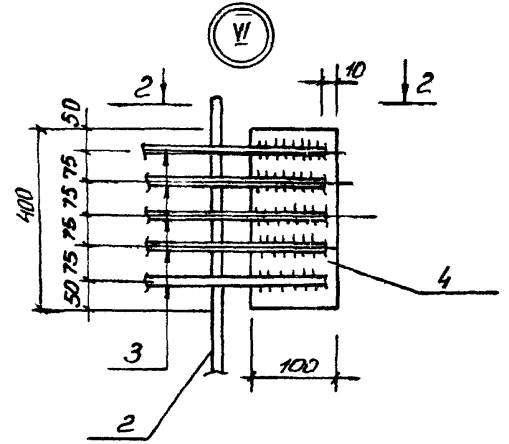
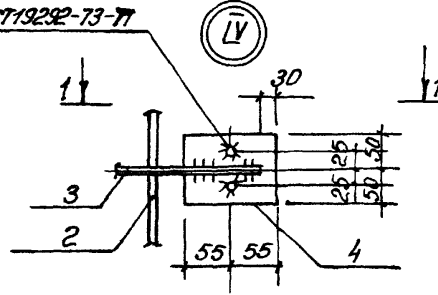
Оклад	Масса	Нормы
Р	9,33	1:50

Лист 1 из листов 3

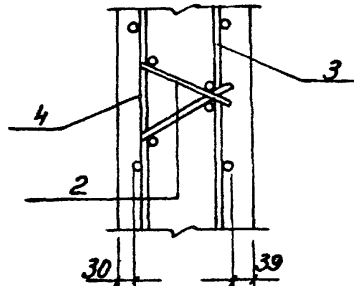
Госстрой СССР
Самарская область
Харьковский
Водоканал проект



ГОСТ 19292-73-77

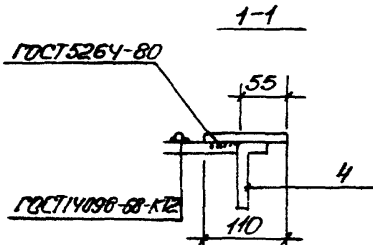


II

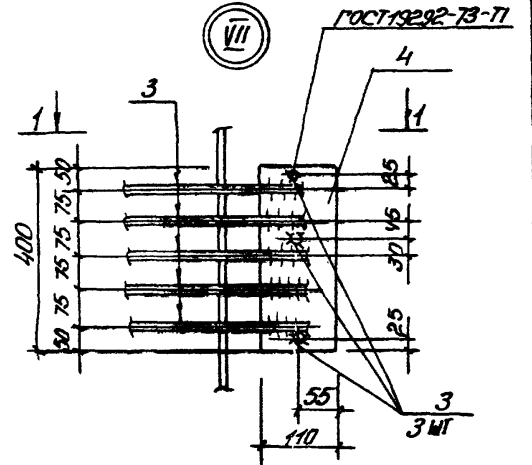
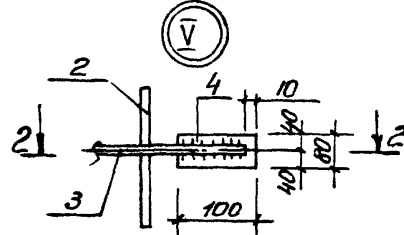


ГОСТ 5264-80

ГОСТ 14098-88-КТ2



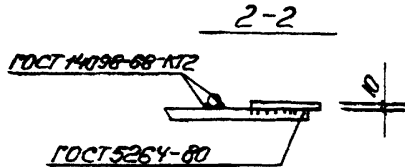
V



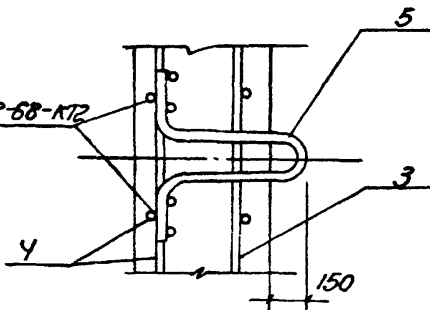
III

ГОСТ 14098-88-КТ2

ГОСТ 5264-80



ГОСТ 14098-88-КТ2



Привязки:

ТТ 902-1-77.83-КЖУ-3ПСТ8-2К-1
СБ

Лист
2

Ведомость расхода стали на элемент, кг

Марка элементы	УДЕЛИЯ АРМАТУРНЫЕ												УДЕЛИЯ ЗАКЛАДНЫЕ						Всего расход					
	Арматура класса						Прокат марки						Арматура класса											
	AIII						AII						B ст 3 кл 2											
	ГОСТ 5781-82						ГОСТ 5781-82						ГОСТ 103-76											
φ 10	φ 14	φ 18			Утрата	φ 6	φ 8	Утрата	φ 10	φ 12	φ 14	Утрата	φ 25		Утрата	φ 8		Утрата						
ЗЛС78-2к-1	13,2	146,8	153,7			315,7	33,3	7,2	40,5	9,8	7,0	2,4		19,2	375,4	31,0			31	5,8		5,8	36,8	412,2

Примечание:			
УНБ. №			

ТЛ 902-1-77.83-КЖУ-ЗЛС78-2к-1сб лист
3

Рядовой Этаж	Лох.	Обозначение	Наименование	Кол.	Примечание
			<u>Документация</u>		
А4		902-1-77.83	-КЖСЛ-ТТ1 Технические требования		
А4			-ТТ2 Технические требования ТТ2		
А3			-ЗПС78-2к-1 Сборочный чертеж		
1	1	3.902-1-10.1.03.00.00-07	Панель стеновая ЗПС78-2к		
А4	2		-Кр 18 Каркас панели Кр 18	4	
А4	3		-С4,С5 Сетка арматурная С5	1	
А4	4		С4,С5 то же С4	1	
	5	3.902-1-10.1 00.2200.С5	Изделие закладное МНЗ	4	
	6	3.9021-10.1 00.14.00	Сетка арматурная С84	2	
			<u>Материалы</u>		
			Бетон марки М300	3,73 м ³	

Остальное см. спецификацию исполнения.

Привязан

Ш.Н. №

ТТ 902-1-77 83-КЖСЛ-ЗПС-78-2к-1

Нач.отдел. Шейко
Н.Контр. Власенко
Р.ж. в.д. Куликов
Отдел. Шиманов
Инж. Романко

Панель стеновая
ЗПС 78-2к-1

Стадия	Лист	Листов
Р		1

Госстрой СССР
Самвоадминистрация проект
Харьковский
Водоканал проект

Рисунки Зона	Лист	Обозначение	Наименование	Кол. нр					Примечание
				01	02	03	04	05	
			<u>Документация</u>						
A4		902-1-77.83 - КЖУ - ТТ1	Технические требования к изготовлению сборных железобетонных изделий	X	X	X	X	X	
A3		-ЗПС 78-2к-1-0106	Сборочный чертеж	X					
A3		-ЗПС 78-2к-1-0206	Сборочный чертеж		X				
A3		-ЗПС 78-2к-1-0306	Сборочный чертеж			X			
A3		-ЗПС 78-2к-1-0406	Сборочный чертеж				X		
A3		-ЗПС 78-2к-1-0506	Сборочный чертеж					X	
			Сборочные единицы						
A3	-	902-1- КЖУ-ЗПС 78-2к-1	Ломель стеновая ЗПС 78-2к-1	1	1	1	1	1	
	7	3.901-5	Сольник $\phi 100 \ell = 300$					1	

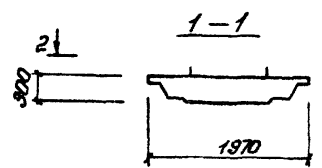
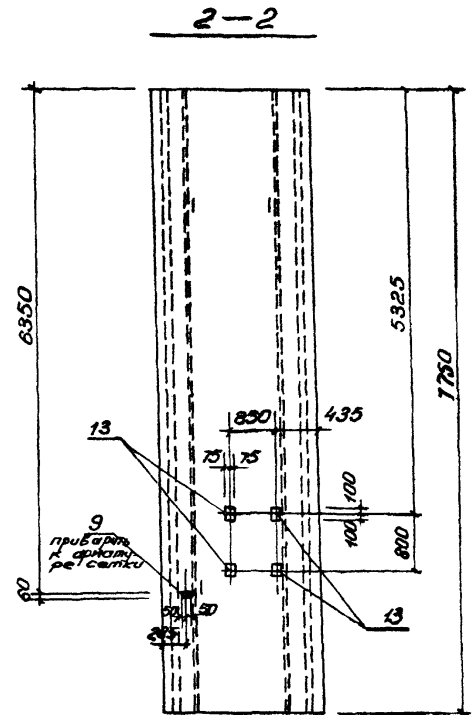
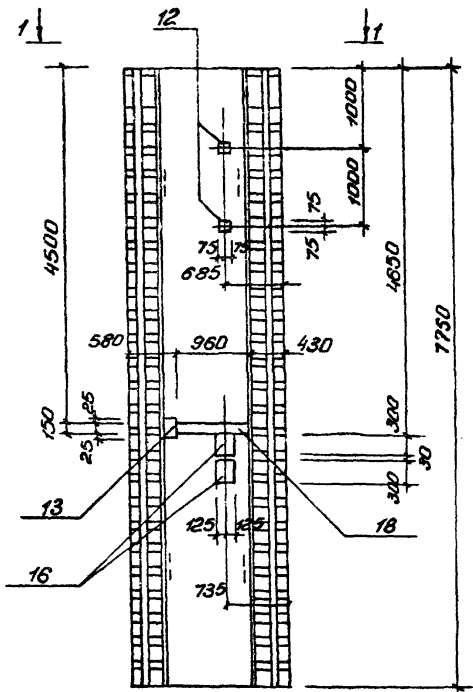
Привязан			Моч. отп. Шейко		Ломель стеновая ЗПС 78-2к-1-01-05		Станд. Лист Листов	
			И. канд. Власенко		ЗПС 78-2к-1-01-05		Р 1 8	
			Инж. гр. Куницын		3.901-5		Проектный отдел Харьковского Водоканала	
Инв. №			Инж. Шимонюк					
			Инж. Мухомин					

ТТ 902-1-77.83-КЖУ-ЗПС 78-2к-1-01-05

Рисунки Зона	Лист	Обозначение	Наименование	Кол. нр					Примечание
				01	02	03	04	05	
	8	3.901-5	Сольник $\phi 50 \ell = 300$		1	1			
	9	1.400-15.81 110-01	Изделие закладное МН 101-3	1					
	10	1.400-15.81 150-44	МН 140-3		2	4			
	11	1.400-15.81 140-20	МН 130-3			0,85	0,85		п. м.
	12	1.400-15.81 120-44	МН 112-3	2					
	13	1.400-15.81 120-50	МН 113-3	5	2	1	1	1	
	14	1.400-15.81 130-25	МН 121-2		3	3	1	1	
	15	1.400-15.81 120-32	МН 110-3		3	3	1	1	
	16	1.400-15.81 130-46	Изделие закладное МН 124-5	2	2	2		2	
	17	1.400-15.81 520	МН 517		2,68	6,42	4,92	5,04	
	18	1.400-15.81 140-08	МН 128-3		0,96	0,81	0,76	0,96	п. м.
	19	1.400-15.81 150-47	МН 140-8			2	4	1	п. м.

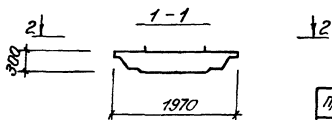
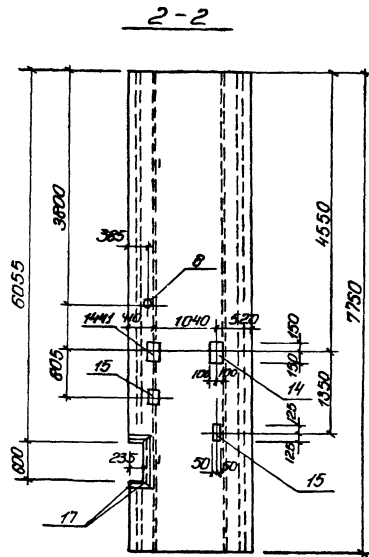
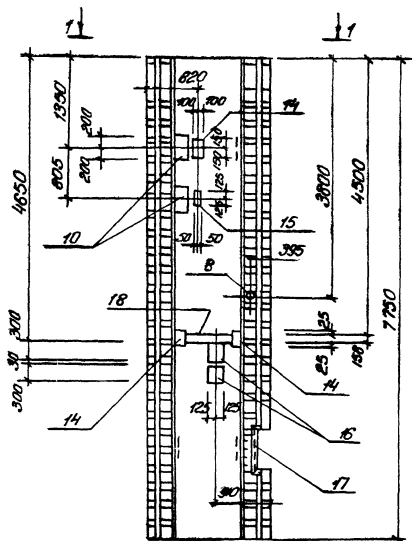
Привязан			Инв. №		ТТ 902-1-77.83 - КЖУ		ЗПС 78-2к-1-01-05		Лист	
									2	

19189-02 20



Остальное см. лист 902Н783-КМР-ЗПС78-2К-1

Привязки:		77.902-1-77.83-КЖУ-ЗПС78-2К-1-01 СБ		Стальной	Масса	Масштаб
		Панель стеновая ЗПС 78-2К-1-01 (сварочный чертеж)		Р	9325 кг	
ИИВ. №		Нач. от. Шейко	С.П.	Лист		
		И.К. Кондо-Власенко	С.П.	Листов 1		
		Рук. гр. Кулишев	С.П.	Ассистент СБСР		
		Ст. инж. Шандош	С.П.	Губайдуллин		
		Инж. А. Арзамасов	С.П.	Харьковский		
				всесоюзный проект		



ОСТАЛЬНЫЕ СМ. ЛИСТ 902Н783-КЖН-ЗПСТ8-2К-1

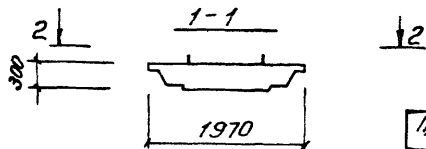
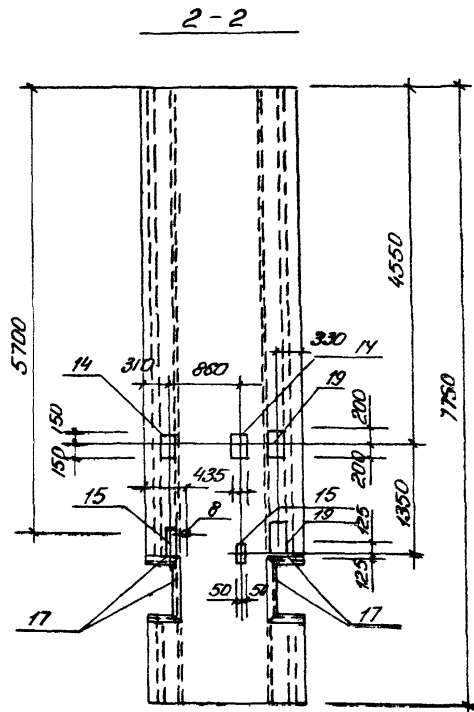
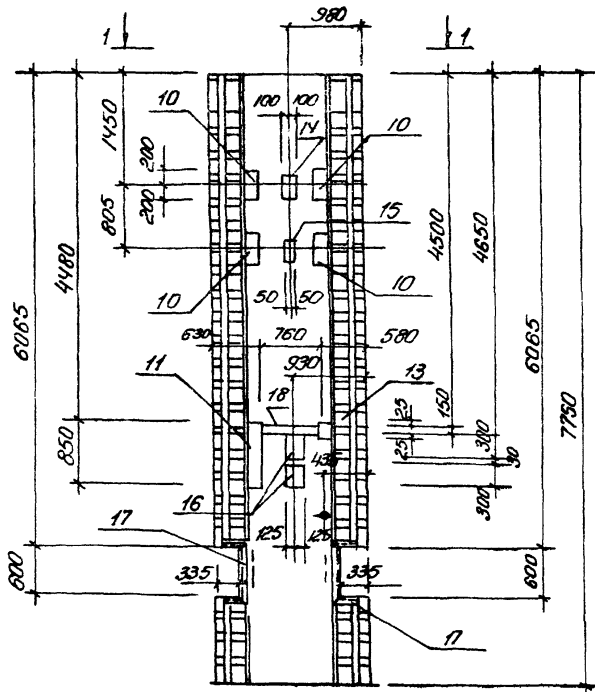
		71 902-1-77.83 -КЖН-ЗПСТ8-2К-1-02-05		Окна Москва Москва	
		Панель оконная		Р	2325
		ЗПСТ8-2К-1-02		кг	
		(СБОРОЧНЫЙ ЧЕРТЕЖ)		Лист	Листов
				Госстрой СССР	
				Специальный отдел	
				Архитектурный	
				Водокапальный проект	

Привязан	Наташа Шедко
	И. контр. Власенко
	Арх. гр. Акимович
	Ст. инж. Иванова
	Инженер Мудоминский
ИШБ №	

Копирован: Еремченко

19189-02 22

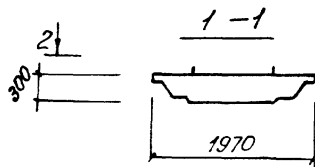
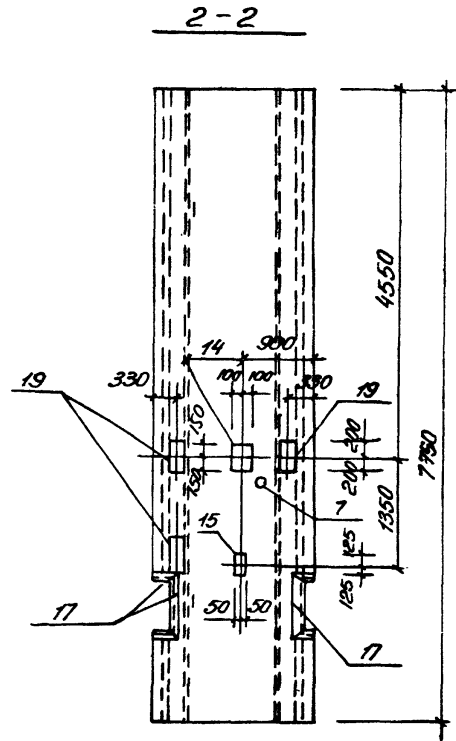
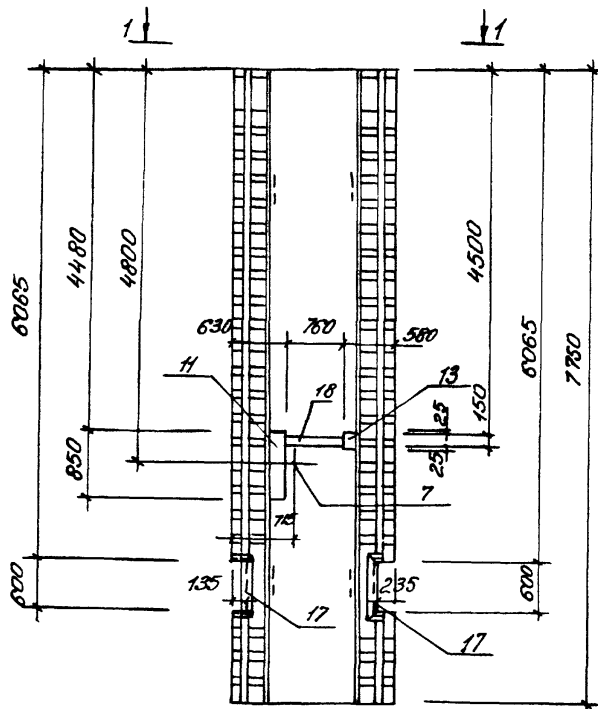
Формат А2



Остальное см. лист 902-1-77.83-КЖИ-ЭПСТ8-2к-1

		ТП 902-1-77.83-КЖИ-ЭПСТ8-2к-1-03 С5	
		Панель стеновая ЭПСТ8-2к-1-03 (сборочный чертеж)	
		Сталь	Москва
		р	9325 кг
		Лист	Листов 1
		Институт ССР Сол.Заводского им.С.М.Королева Харьковский Водоканал проект	

Привязан:		И.А.Иванов	И.А.Иванов
		И.А.Иванов	И.А.Иванов
		И.А.Иванов	И.А.Иванов
		И.А.Иванов	И.А.Иванов
И.А.Иванов		И.А.Иванов	И.А.Иванов

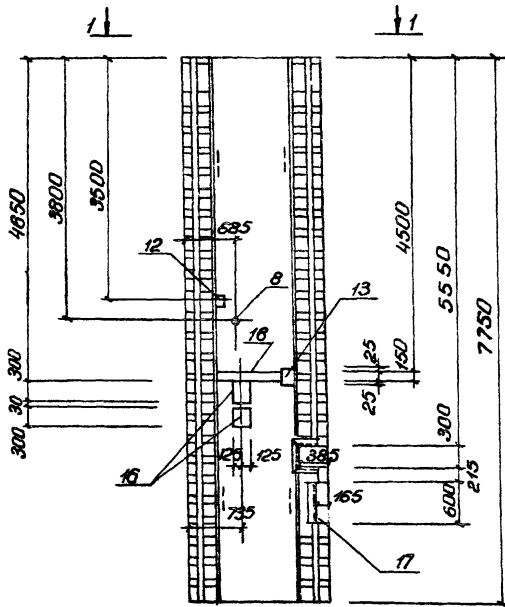


1-2

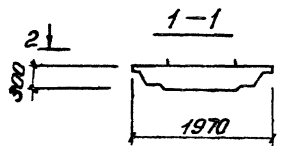
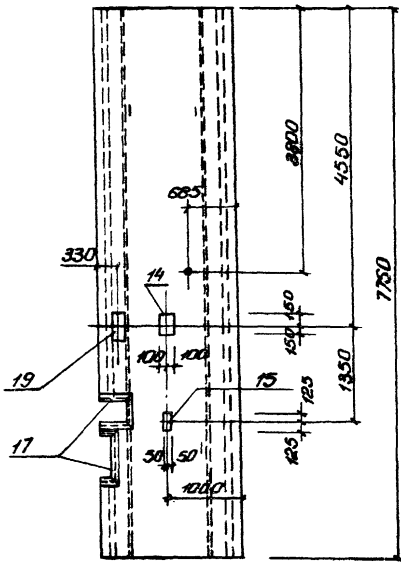
Остальное см. лист 902-177Б-КЖН-ЗПС78-2к-1

						7П902-177.83 -ЛЖУ-ЗПС78-2к-1-04		Страна		Номер		Масштаб	
						Панель стеновая		р		9325			
						ЗПС78-2к-1-04				кг			
						(Сборочный чертеж)		Лист		Листов		1	
								Госстрой СССР		Генеральный инженер		Харьковский	
								Водоканал		Проект			
Привязан:		И.отд. Шелко		И.конт. Власенко		Рис.ед. Пыльевич		Ст.инж. Шингалова		Инж. Мирошник			
И.И.И. №													

Копировал: Ефименко 19189-02 24 формат А3



2-2



ОСТАЛЬНОЕ СМ. ЛИСТ 902-1-77.83-КЖИ-ЗПС78-2К-1

Прибавки:		И.А.А.Шейко		ТТ.902-1-77.83-КЖИ-ЗПС78-2К-1-05-06		Дата	Масштаб	Масштаб
			И.А.А.Шейко		Линейная стенная ЗПС78-2К-1-05 (сборочный чертеж)	Р	9325	
			И.А.А.Шейко			КГ		
Лист №			И.А.А.Шейко			Лист 1 из 1		
			И.А.А.Шейко			Проект № 9325 Составитель: И.А.А.Шейко Проверил: И.А.А.Шейко Водитель проекта: И.А.А.Шейко		

Ведомость расхода стали на дополнительные армирующие и закладные изделия, кг

Марка элементы	Изделия армирующие						Изделия закладные																
	Арматура класса						Арматура класса						Прокайт марки										
	А III						А II																
	ГОСТ 5781-82						ГОСТ 5781-82						ГОСТ 103-76										
	φ12	φ14	φ18	φ25		Итого	φ8	φ10	φ12		Итого	Б-60	Б-100	Б-150	Б-150	Б-200		Итого	Б-250	Б-250		Итого	
ЗПС 78-2к-01		14,48		72,4		86,88	66,88	1,14		4,8		5,94		3,34		2,8	10,0		16,14	8,38			8,38
ЗПС 78-2к-02								1,3	0,7	3,4		5,4			4,61	2,8	5,0		12,41	7,28	5,1		12,38
ЗПС 78-2к-03								0,77	2,08			6,85	0,3		5,04	2,8	21,42		29,56				
ЗПС 78-2к-04								0,91	3,04			3,95			6,8	1,4	7,71		15,91				
ЗПС 78-2к-05								18,77				18,77			90,62				90,62				
ЗПС 78-2к-06	10,64		26,4			37,04	37,04			5,0		5,0					7,0		7,0				
ЗПС 78-2к-07										4,0		4,0					5,6		5,6				

Продолжение ведомости

Изделия закладные								Всего расход		
Прокайт марки										
ГОСТ 2590-71										
ГОСТ 19903-74										
ГОСТ 10704-63								Всего		
φ15		Итого	Б-10		Итого	ГОСТ 5307	ГОСТ 10704			Итого
10,2		10,2	10,4		10,4		54	54	105,08	191,94
									30,17	30,17
									36,41	36,41
									19,86	19,86
									103,56	103,59
6,5		6,5	4,74		4,74	27,1		27,1	50,34	87,38
									9,6	9,6

Привязан

ИЛБ. №

Мачуга Шейко	С
М. Кондратович	С
Рул. в.о. Кичишин	С
Ст. инж. Шумилов	С
Техник Слютенко	С

ТП 902-1-71.83 КЖИ - ВМС

Ведомость расхода
стали на дополнительные
армирующие и заклад-
ные изделия

Отдел	Иуст	Иустов
Р	1	3
Госстрой СССР Сектор дополнительного Управления Водоканального		

Бедомость расхода стали на дополнительные армирующие и закладные изделия, кг

Марка элементы	Изделия армирующие				Всего	Изделия закладные									
	Арматура класса А III					Арматура класса А III				Прокат марки					
	ГОСТ 5781-82					ГОСТ 5781-82				ГОСТ 103-76				ГОСТ 2590-71	
	φ12	φ18		Итого		φ8	φ10	φ12	Итого	Б-60	Б-150	Б-100	Б-150	Б-200	Итого φ15
ЗПС78-2к-08					0,2		4,0	4,2	0,3			5,6		5,9	
ЗПС78-2к-09							5,0	5,0				7,0		7,0	
ЗПС78-2к-10						0,7	7,8	8,5			1,6	5,6	13,8	21,0	
ЗПС78-2к-11							7,8	7,8				7,0	10,0	17,0	
ЗПС78-2к-12					4,2		13,6	14,8				7,0	10,0	36,8	
ЗПС78-2к-13							7,8	7,8		5,8		11,2	20,0	36,8	
ЗПС78-2к-14	10,64	26,4		37,04			5,0	5,0				7,0	10,0	17,0	
ЗПС78-2к-15					18,77			18,77				7,0		7,0	6,5
										90,82				90,82	6,5

Продолжение бедомости

Изделия закладные					Всего	Общий расход
Прокат марки						
ГОСТ 19903-74		ГОСТ 10704-63				
Б-10	Итого	12	16	Итого		
					10,1	10,1
					12,0	12,0
					29,5	29,5
					24,8	24,8
					51,6	51,6
					24,8	24,8
4,74	4,74	27,1		27,1	50,34	87,38
					109,59	109,59

Примечание:			
Изм. №			

Т11902-1-77.83-КЖСЛ-ВМС

Лист
2

Ведомость расхода стали на вспомогательные закладные изделия, кг

Марка цементно	Изделия										Закладные														
	Арматура					масса					Прокат					марки									
	А III																								
	ГОСТ 5781-82					ГОСТ 103-76					ГОСТ 82-70					ГОСТ 8509-72									
Ø8	Ø10	Ø12	Ø14	Ø16	Ø18	Ø20	Ø22	Ø25	Ø28	Ø32	Ø36	Ø40	Ø45	Ø50	Ø55	Ø60	Ø65	Ø70	Ø75	Ø80	Ø85	Ø90	Ø95	Ø100	
ЗПС78-2к-16	1,11		4,04		5,15	0,3	6,8		2,8	10,71					20,61										
ЗПС78-2к-17	1,11		4,04		5,15	0,3	6,8		2,8	10,71					20,61										
ЗПС78-2к-18	1,09	1,4	3,4		5,89		2,8		2,8	5,0					10,6	7,26	10,2				17,46				
ЗПС78-2к-1-01	2,47	1,4	2,0		5,87	0,3	13,82		2,8						16,92		10,2				10,2				
ЗПС78-2к-1-02	4,44	3,5	5,8		13,74		8,55	4,8		21,4					34,75		10,2				10,2				
ЗПС78-2к-1-03	8,25	3,5	12,44		24,19		6,8	4,8		52,11	2,4				66,11		10,2				10,2	12,77			12,77
ЗПС78-2к-1-04	6,81	0,7	6,64		14,15		6,8	1,6		34,51	4,8				47,71						10,2	29,4			29,4
ЗПС78-2к-1-05	7,12	2,1	1,0		11,12		8,22	1,6		8,8	1,2				19,82		10,2				10,2	24,19			24,19

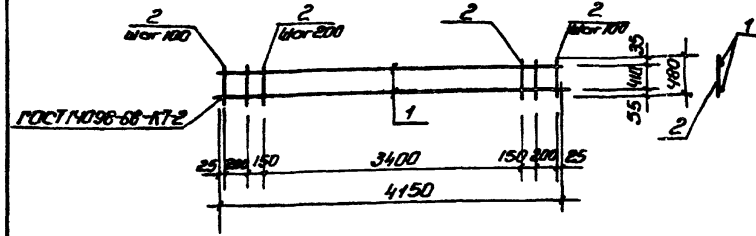
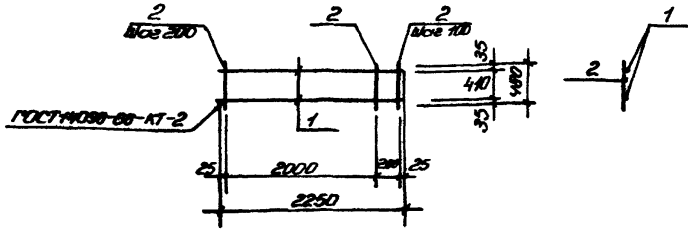
Продолжение ведомости

Изделия										Закладные					Всего	Общий расход											
Прокат										марки																	
ГОСТ 2590-71										ГОСТ 19903-74							ГОСТ 8732-78										
Ø7	Ø8	Ø10	Ø12	Ø14	Ø16	Ø18	Ø20	Ø22	Ø25	Ø28	Ø32	Ø36	Ø40	Ø45			Ø50	Ø55	Ø60	Ø65	Ø70						
0,3		0,3	1,2		1,2	3,5				3,5																	
0,3		0,3	1,2		1,2	3,5				3,5																	
0,42		0,42	1,76		1,76	6				6																	

Привязки	

Т1902-1-Т7.83-КЖЛ-ВМС

лист
3

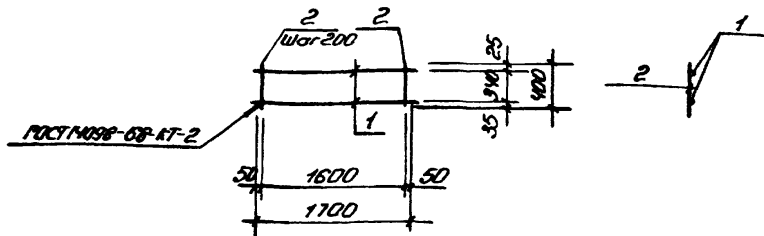


Рисунки	Листы	№№	Обозначение	Наименование	Кол.	Прим.
				<u>Документация</u>		
AY			902-1-77.83-КЖУ-ТТ2	Технические требования		
				<u>Детали</u>		
Б4	1		6 ШКАУ ГОСТ 5781-82 L=2250		2	3,6 кг
Б4	2		6 ШКАУ ГОСТ 5781-82 L=480		13	0,1 кг

Рисунки	Листы	№№	Обозначение	Наименование	Кол.	Прим.
				<u>Документация</u>		
AY			902-1-77.83-КЖУ-ТТ2	Технические требования		
				<u>Детали</u>		
Б4	1		6 ШКАУ ГОСТ 5781-82 L=1150		2	6,64 кг
Б4	2		6 ШКАУ ГОСТ 5781-82 L=480		24	0,1 кг

Привязки:		
Лист №		
ТТ 902-1-77.83-КЖУ-КР3		
Каркас плоский КР3		Опавка/Масса/Масштаб
		Р 8,5 1:50
Исполн.	Шедрко	М
Н. контр.	Власенко	С.П.
Рис. эр.	Кимчевич	С.П.
Стр. инж.	Шимонди	С.П.
Инж.	Лумбиненко	В.В.
ГОСТ 7801-82 Самодельный проект Харьковский Водоканал проект		

Привязки:		
Лист №		
ТТ 902-1-77.83-КЖУ-КР4		
Каркас плоский КР4		Опавка/Масса/Масштаб
		Р 15,7 1:50
Исполн.	Шедрко	М
Н. контр.	Власенко	С.П.
Рис. эр.	Кимчевич	С.П.
Стр. инж.	Шимонди	С.П.
Инж.	Лумбиненко	В.В.
ГОСТ 7801-82 Самодельный проект Харьковский Водоканал проект		



Ранжир	Зона	Поз.	Обозначение	Наименование	Кол.	Прим.
				<u>Документация</u>		
АУ			902-1-77.83-КЖУ-ТГ2	Технические требования		
				<u>Детали</u>		
БУ	1		Ф2А11 ГОСТ 5781-82 С-1700	2	1,5 кг	
БУ	2		Ф6А1 ГОСТ 5781-82 С-400	9	0,1 кг	

Привязки:

Унб. №

ТП 902-1-77.83 - КЖУ-КР7

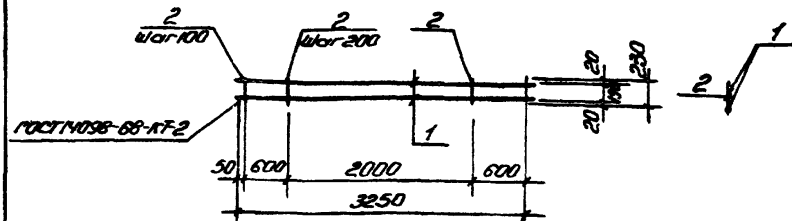
Каркас плоский
КР7

Станд. Масса / Момент

Р 3,9 / 1:50
кг

Лист Листов 1
Госстрой СССР
Олжоводкоминиинвест
Харьковский
Водоканалпроект

Н.п.т.в. Шейко М.
Н.контр. Власенко З.А.
Р.к.г.р. Куцубин З.А.
Ст.инж. Уманова З.А.
Инж. Пилименко Н.В.



Ранжир	Зона	Поз.	Обозначение	Наименование	Кол.	Прим.
				<u>Документация</u>		
АУ			902-1-77.83-КЖУ-ТГ2	Технические требования		
				<u>Детали</u>		
БУ	1		Ф16А11 ГОСТ 5781-82 С-3250	2	5,2 кг	
БУ	2		Ф8А1 ГОСТ 5781-82 С-230	17	0,7 кг	

Привязки

Унб. №

ТП 902-1-77.83 - КЖУ-КР8

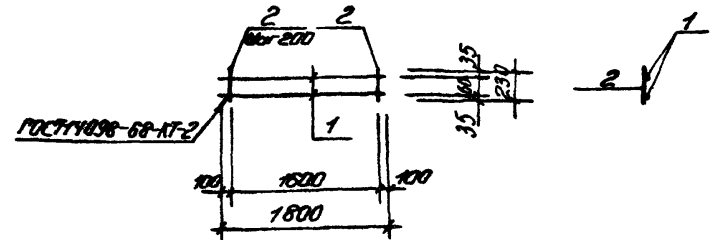
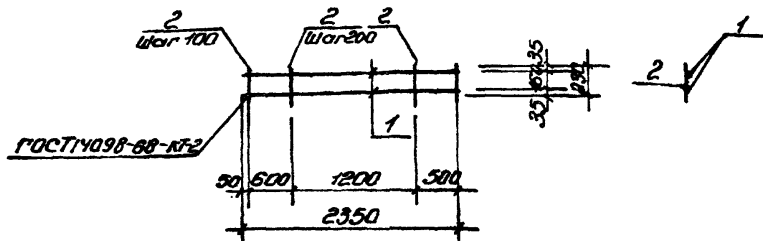
Каркас плоский
КР8

Станд. Масса / Момент

Р 12,1 / 1:50
кг

Лист Листов 1
Госстрой СССР
Олжоводкоминиинвест
Харьковский
Водоканалпроект

Н.п.т.в. Шейко М.
Н.контр. Власенко З.А.
Р.к.г.р. Куцубин З.А.
Ст.инж. Уманова З.А.
Инж. Пилименко Н.В.

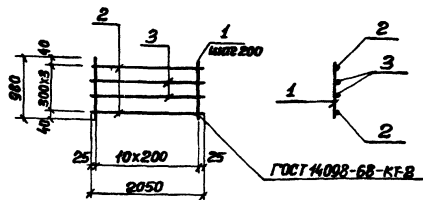


Размер Зона	№	Обозначение	Наименование	Кол.	Прим.
			<u>Документация</u>		
AY		902-1-77.83-КЖУ-ТГ2	Технические требования		
			<u>Детали</u>		
БУ	1	Ф6А1 ГОСТ 5781-82 L=2350	2	3,8 кг	
БУ	2	Ф8А1 ГОСТ 5781-82 L=230	13	0,1 кг	

Размер Зона	№	Обозначение	Наименование	Кол.	Прим.
			<u>Документация</u>		
AY		902-1-77.83-КЖУ-ТГ2	Технические требования		
			<u>Детали</u>		
БУ	1	Ф6А1 ГОСТ 5781-82 L=1800	2	2,9 кг	
БУ	2	Ф8А1 ГОСТ 5781-82 L=230	9	0,05 кг	

Привязан			
Учб. №		ТП 902-1-77.83 -КЖУ-КР9	
Каркас плоский КР9		Стандарт/Масса/Масштаб	
		Р 8,9 кг	1:50
Лист		Листов 1	
Разработчик: ССР Согласовано: Харьковская Водоканалпроект			
Н.А.Медведева	В.В.		
Н.А.Медведева	В.В.		
В.И.Г.Р.	В.И.Г.Р.		
С.И.М.Ж.	С.И.М.Ж.		
С.И.М.Ж.	С.И.М.Ж.		

Привязан:			
Учб. №		ТП 902-1-77.83 -КЖУ-КР10	
Каркас плоский КР10		Стандарт/Масса/Масштаб	
		Р 6,3 кг	1:50
Лист		Листов 1	
Разработчик: ССР Согласовано: Харьковская Водоканалпроект			
Н.А.Медведева	В.В.		
Н.А.Медведева	В.В.		
В.И.Г.Р.	В.И.Г.Р.		
С.И.М.Ж.	С.И.М.Ж.		
С.И.М.Ж.	С.И.М.Ж.		



Формат	Этаж	Лист	Обозначение	Наименование	Кол.	Примеч.
А4				<u>Документация</u>		
А4			902-1-77.83-КЖИ-ТТ2	Технические требования		
				<u>Детали</u>		
Б.Ч.	1			Ф8АІ ГОСТ 5781-82 L-980	4	0,22 кг
Б.Ч.	2			Ф16АІІІ ГОСТ 5781-82 L-2050	2	3,24 кг
Б.Ч.	3			Ф10АІІІ ГОСТ 5781-82 L-2050	2	1,26 кг

Привязан

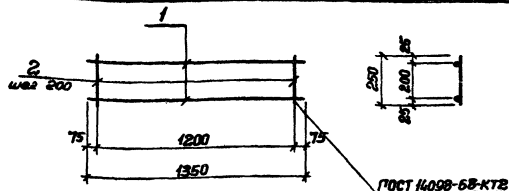
Шифр ЭК

ТП 902-1-77.83-КЖИ-КРН

Каркас плоский
КРН

Сталь	Масса	Модуль
Р	Н.42	
Лист	Листов 1	
Госстрой СССР Санитарно-технический институт Жарыковский Водоканалпроект		

Нач. отд. Шейко Л.С.
 И. контр. Власенко С.И.
 Рук. эк. Кунцевич С.И.
 Сл. инж. Шмидный С.И.
 Инж. Пилипенко И.С.



Формат	Этаж	Лист	Обозначение	Наименование	Кол.	Примеч.
А4				<u>Документация</u>		
А4			902-1-77. 83-КЖИ-ТТ2	Технические требования		
				<u>Детали</u>		
Б.Ч.	1			Ф8АІ ГОСТ 5781-82 L-1350	8	0,54 кг
Б.Ч.	2			Ф8АІ ГОСТ 5781-82 L-250	7	0,1 кг

Привязан

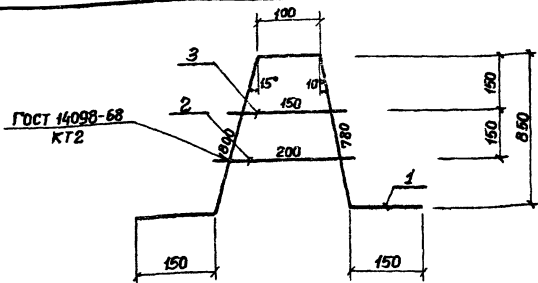
Шифр ЭК

ТП 902-1-77.83-КЖИ-КР1В

Каркас плоский
КР1В.

Сталь	Масса	Модуль
Р	1,78 кг	
Лист	Листов 1	
Госстрой СССР Санитарно-технический институт Жарыковский Водоканалпроект		

Нач. отд. Шейко Л.С.
 И. контр. Власенко С.И.
 Рук. эк. Кунцевич С.И.
 Сл. инж. Шмидный С.И.
 Ст. техн. Чурилова И.С.



Формат	Этаж	Лист	Обозначение	Наименование	кол.	Прим.
				<u>Документация</u>		
А4			902-1-77.83-КЖИ-ТТ2	Технические требования		
				<u>Детали</u>		
Б4	1			φ22АIII ГОСТ 5781-82 В-2180	1	5,91 кг
Б4	2			φ16АIII ГОСТ 5781-82 В-200	1	0,32 кг
Б4	3			φ16АIII ГОСТ 5781-82 В-150	1	0,24 кг

Привязан

Илб. №

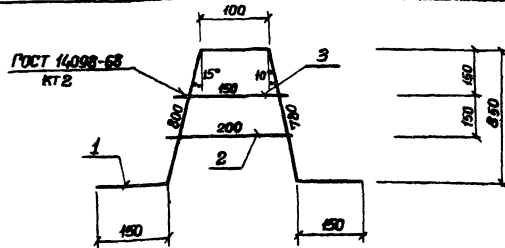
ТП 902-1-77.83-КЖИ-КР12

Каркас плоский
КР12

Сталь	Масса	Масштаб
Р	6,47 кг	

Лист	Листов /
	Рострой ССР Совхозоргандизнпроект Харьковский Водоканалпроект

Нач. отд. Шейко
И. контр. Власенко
Рук. пр. Кунцебич
Ст. инж. Шманявич
Инженер Шапкин



Формат	Этаж	Лист	Обозначение	Наименование	кол.	Прим.
				<u>Документация</u>		
А4			902-1-77.83-КЖИ-ТТ2	Технические требования		
				<u>Детали</u>		
Б4	1			φ20АIII ГОСТ 5781-82 В-2180	1	4,9 кг
Б4	2			φ14АIII ГОСТ 5781-82 В-200	1	0,24 кг
Б4	3			φ14АIII ГОСТ 5781-82 В-150	1	0,18 кг

Привязан

Илб. №

ТП 902-1-77.83-КЖИ-КР25

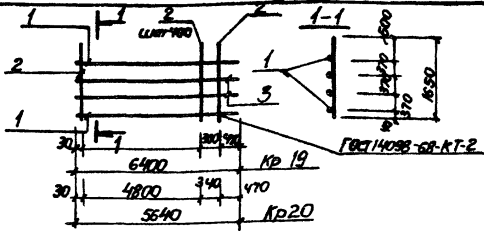
Каркас плоский
КР25

Сталь	Масса	Масштаб
Р	5,92 кг	

Лист	Листов /
	Рострой ССР Совхозоргандизнпроект Харьковский Водоканалпроект

К. Шманявич

Нач. отд. Шейко
И. контр. Власенко
Рук. пр. Кунцебич
Ст. инж. Шманявич
Инженер Шапкин



Материал	Кр 19	Масса	кг
	Кр 20	33,8	
Кр 20		2,96	

Формат	Этаж	Лист	Обозначение	Наименование	Кол.	Примечание	
						Кол.	Примечание
				<u>Документация</u>			
А4			902-Т7.83-КЖС-ТТ2	Технические требования			
				<u>Кр 19</u>			
				<u>Детали</u>			
Б4	1			φ12A III ГОСТ 5781-82 е-6400	2	5,7кг	
Б4	2			φ8A I ГОСТ 5781-82 е-1650	16	0,65кг	
Б4	3			φ10A III ГОСТ 5781-82 е-6400	3	4,0	
				<u>Кр 20</u>			
				<u>Детали</u>			
Б4	1			φ 12A III ГОСТ 5781-82 е-5640	2	5,0кг	
Б4	2			φ 8A I ГОСТ 5781-82 е-1650	14	0,65кг	
Б4	3			φ 10A III ГОСТ 5781-82 е-5640	3	3,5кг	

Привязан

Ильм

ТП 902-Т7783-КЖС-Кр19, Кр20

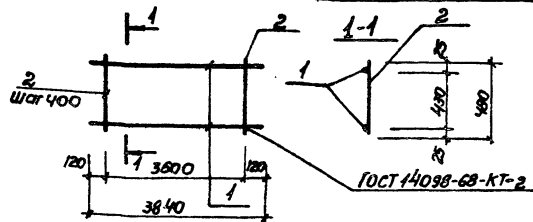
Каркас плоский
Кр 19, Кр 20

Материал	Масса	Масштаб
Р	См.	табл.
Лист	Листов	1
Госстрой СССР Специальное конструкторское бюро Водоканалпроект		

Формат А4

Нач. отд. Шейко В.С.
Инж.пр. Власенко З.Л.
Рук. гр. Кунцевич З.Л.
Ст. инж. Штанский Э.В.
Инжен. Миронин В.В.

Копировал Щербакова



Формат	Этаж	Лист	Обозначение	Наименование	Кол.	Примечание	
						Кол.	Примечание
				<u>Документация</u>			
А4			902-Т7.83-КЖС-ТТ2	Технические требования			
				<u>Детали</u>			
Б4	1			φ 12A III ГОСТ 5781-82 е-3640	2	3,4кг	
Б4	2			φ 8A I ГОСТ 5781-82 е-480	10	0,2кг	

Привязан:

Ильм. №2

ТП 902-Т7783-КЖС-Кр 21

Каркас плоский
Кр 21

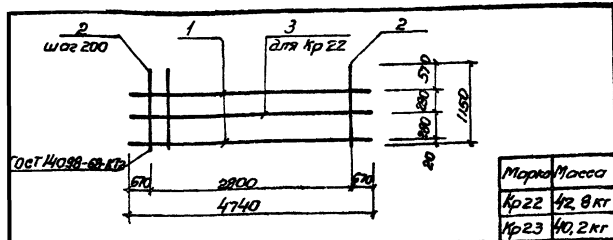
Материал	Масса	Масштаб
Р	кг	
Лист	Листов	1
Госстрой СССР Специальное конструкторское бюро Водоканалпроект		

Формат А4

Нач. отд. Шейко В.С.
Инж.пр. Власенко З.Л.
Рук. гр. Кунцевич З.Л.
Ст. инж. Штанский Э.В.
Инжен. Миронин В.В.

Копировал Щербакова

19189-02 38

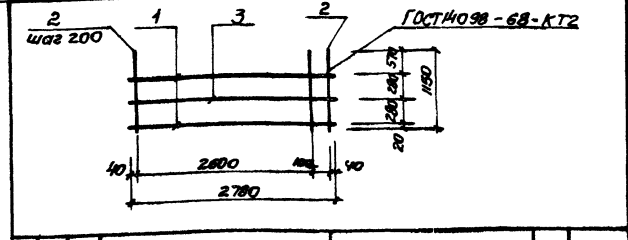


Марка	Масса
Кр22	42,8 кг
Кр23	40,2 кг

Формат	Зона	Лист	Обозначение	Наименование	Кол.	Примечание
А4			902-1-77.83-КЖУ-ТТ2	Технические требования		
				<u>Кр 22</u>		
				<u>Детали</u>		
Б.4	1			φ16 А III ГОСТ 5781-82 С-440	2	6,53 кг
Б.4	2			φ16 А III ГОСТ 5781-82 С-1190	15	1,81 кг
Б.4	3			φ10 А III ГОСТ 5781-82 С-440	1	2,55 кг
				<u>Кр 23</u>		
				<u>Детали</u>		
Б.4	1			φ16 А III ГОСТ 5781-82 С-3700	2	6,53 кг
Б.4	2			φ16 А III ГОСТ 5781-82 С-1190	15	1,81 кг

Привязан	
Изм. №	
Исполн	
Провер	
Начальн	
Инженер	
Проект	
Ст. инж.	
Инженер	

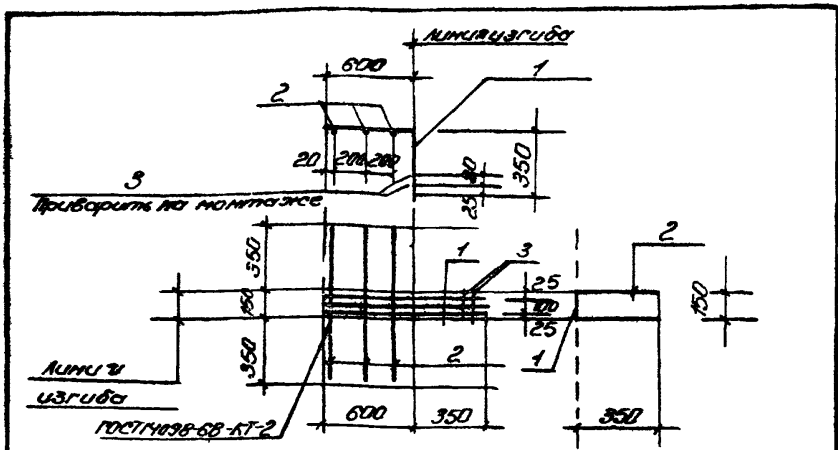
Т П 902-1-77.83-КЖУ-Кр22, Кр 23		
Каркас плоский Кр 22, Кр23		
Станд.	Масса	Масса
Р	см.	мм
Лист	Листов /	
ГОСТ 902-1-77.83-КЖУ-Кр22, Кр23 Конструкция и размеры Водоканалпроект		



Формат	Зона	Лист	Обозначение	Наименование	Кол.	Примечание
А4			902-1-77.83-КЖУ-ТТ2	Технические требования		
				<u>Детали</u>		
Б.4	1			φ16 А III ГОСТ 5781-82 С-2780	2	4,39 кг
Б.4	2			φ16 А III ГОСТ 5781-82 С-1190	15	1,81 кг
Б.4	3			φ10 А III ГОСТ 5781-82 С-2780	1	1,72 кг

Привязан	
Изм. №	
Исполн	
Провер	
Начальн	
Инженер	
Проект	
Ст. инж.	
Инженер	

Т П 902-1-77.83-КЖУ-Кр 24		
Каркас плоский Кр24		
Станд.	Масса	Масса
Р	377	кг
Лист	Листов /	
ГОСТ 902-1-77.83-КЖУ-Кр24 Конструкция и размеры Водоканалпроект		



Вид	Кол-во	Мас	Обозначение	Наименование	Кол.	Прим.
			<u>Документация</u>			
АУ			902-1-77.83-КЖУ-Т12	Технические требования		
			<u>С1</u>			
			<u>Детали</u>			
БУ	1		Ф12АВ ГОСТ 5781-82 Е=950	3	0,9 кг	
БУ	2		Ф6АГ ГОСТ 5781-82 Е=850	3	0,2 кг	
БУ	3		Ф6АГ ГОСТ 5781-82 Е=150	2	0,1 кг	

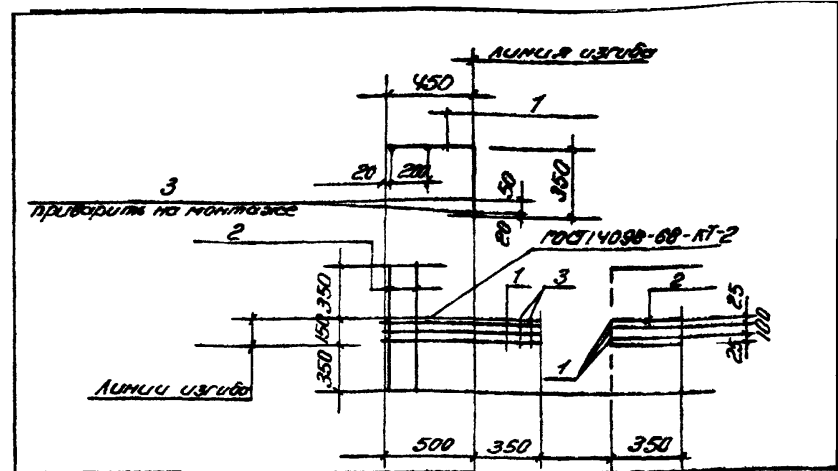
Привязки

ИД. №

Н. отс.	Шейко	5
Н. контр.	Власенко	5
Р. у. ед.	Куницын	5
Ст. спец.	Шиманди	5
И. инж.	Антонович	5

ТТ 902-1-77.83 - КЖУ-С1

Арматурная сетка С1	Отпуск	Масса	Масса нетто
	Р	3,5 кг	δ/М
	Лист	Листов 1	
Послепод. ССР Самозащитная пленка Харьковский Водокомпроект			



Вид	Кол-во	Мас	Обозначение	Наименование	Кол.	Прим.
			<u>Документация</u>			
АУ			902-1-77.83-КЖУ-Т12	Технические требования		
			<u>С2</u>			
			<u>Детали</u>			
БУ	1		Ф12АВ ГОСТ 5781-82 Е=800	3	0,8 кг	
БУ	2		Ф6АГ ГОСТ 5781-82 Е=850	2	0,2 кг	
БУ	3		Ф6АГ ГОСТ 5781-82 Е=150	2	0,1 кг	

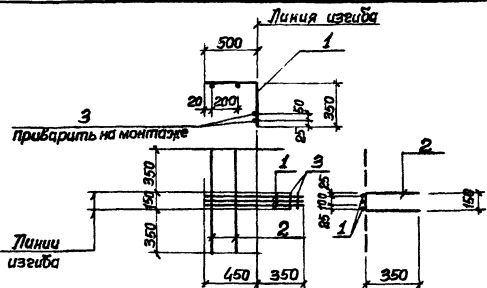
Привязки:

ИД. №

Н. отс.	Шейко	5
Н. контр.	Власенко	5
Р. у. ед.	Куницын	5
Ст. спец.	Шиманди	5
И. инж.	Антонович	5

ТТ 902-1-77.83 - КЖУ-С2

Арматурная сетка С2	Отпуск	Масса	Масса нетто
	Р	3,0 кг	δ/М
	Лист	Листов 1	
Послепод. ССР Самозащитная пленка Харьковский Водокомпроект			



Формат	Зона	Поз.	Обозначение	Наименование	кол.	Прим.
				<u>Документация</u>		
А4			ТП902-1-77.83-КЖИ-ТТ2	Технические требования		
				<u>Детали</u>		
Б4	1		Ф2АII ГОСТ 5781-82 L-850	3	0,8 кг	
Б4	2		Ф6АI ГОСТ 5781-82 L-850	2	0,2 кг	
Б4	3		Ф6АI ГОСТ 5781-82 L-150	2	0,1 кг	

Прибавок

Изм. №

ТП902-1-77.83 -КЖИ-СЗ

Арматурная сетка
СЗ

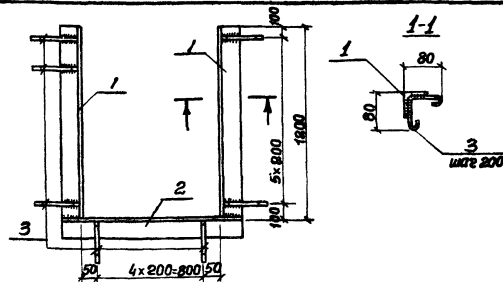
Стандарт Масса (максимум)

Р 30 δ/м

Лист Листов 1

Госстрой СССР
Совхоз Водоканалпроект
г. Харьковский
Водоканалпроект

Исполн. Шейко
И.контр. Власенко
Рук. зр. Кунцевич
Ст. инж. Шманяцкий
Инж. Литвиненко



Формат	Зона	Поз.	Обозначение	Наименование	Кол.	Примеч.
				<u>Документация</u>		
А4			902-1-77.83-КЖИ-ТТ2	Технические требования		
				<u>Детали</u>		
Б4	1		Усталов Ф-50x50x5 ГОСТ 8509-78 вста. кл. 1 ТУ 41-3023-88	2	4,52 кг	
Б4	2		Усталов Ф-50x50x5 ГОСТ 8509-78 вста. кл. 2 ТУ 41-3023-88	1	3,77 кг	
Б4	3		Ф6АI ГОСТ 5781-82 L-240	19	0,05 кг	

Прибавок

Изм. №

ТП902-1-77.83 -КЖИ-МНЗ

Изделие закладное
МНЗ

Стандарт Масса (максимум)

Р 13,76 кг

Лист Листов 1

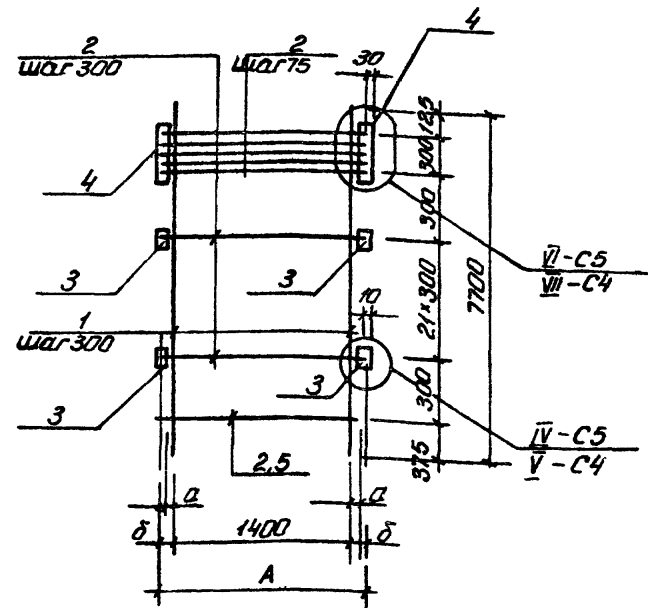
Госстрой СССР
Совхоз Водоканалпроект
г. Харьковский
Водоканалпроект

Исполн. Шейко
И.контр. Власенко
Рук. зр. Кунцевич
Ст. инж. Даврамова
Инж. Литвиненко

Код	Сорт	Лист	Обозначение	Наименование	Кол	Прим.
				<u>Документация</u>		
АУ			902-177.83-КЖУ-ТТ2	Технические требования		
АУ			-С4, С5 СБ	Сборочный чертеж		
				<u>С4</u>		
				<u>Детали</u>		
БУ	1		Ф14А ГОСТ 5781-82 L=7700	8 9,3 кг		
БУ	2		Ф16А ГОСТ 5781-82 L=1450	28 2,3 кг		
БУ	3		Ломок 620x100 ГОСТ 103-76 Вот 3 кг ГОСТ 535-78 P=110	4 0,9 кг		
БА	4		Ломок 620x100 ГОСТ 103-76 Вот 3 кг ГОСТ 535-78 P=110	2 3,5 кг		
	6		Ф10А ГОСТ 5781-82 L=230	94 0,14 кг		
			<u>С5</u>			
	1		Ф14А ГОСТ 5781-82 L=7700	8 9,3 кг		
	2		Ф16А ГОСТ 5781-82 L=1950	27 3,1 кг		
	3		Ломок 620x100 ГОСТ 103-76 Вот 3 кг ГОСТ 535-78 P=110	4 0,6 кг		
	4		Ломок 620x100 ГОСТ 103-76 Вот 3 кг ГОСТ 535-78 P=110	2 3,1 кг		
	5		Ф16А ГОСТ 5781-82 L=1800	2 2,8 кг		

Привязки		
Инв. №		
И.отв. Шейко В-7		
И.констр. Власенко В-7		
Рук.гр. Куницын СМ		
Ст.инж. Шмониди ДЛ		
Инж. Раменко ФЛ		

ТТ 902-1-77.83 - КЖУ-С4, С5		
Сетка арматурная	Лист	Листов
С4, С5	Р	1
Листовод СССР Одобрено техническим проектом Харьковский Водоканалпроект		

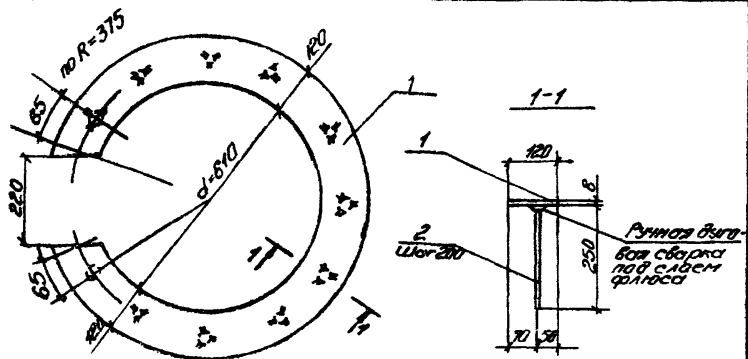


См. IV-VII см. чертеж
КЖУ-3ЛС78-2к-1СВ п.2

Марка	α мм	δ мм	A мм	Масса кгс
С4	25	25	1450	162,38
С5	200	275	1950	172,3

Привязки		
Инв. №		
И.отв. Шейко В-7		
И.констр. Власенко В-7		
Рук.гр. Куницын СМ		
Ст.инж. Шмониди ДЛ		
Инж. Раменко ФЛ		

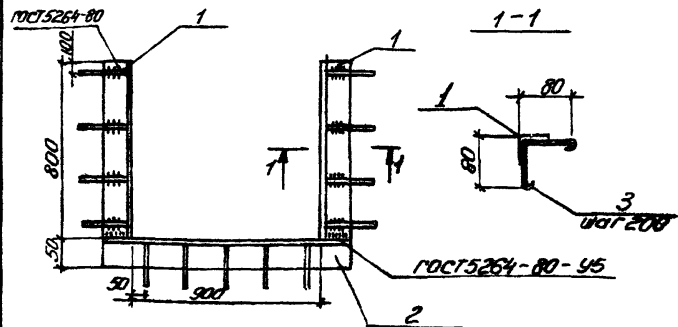
ТТ 902-1-77.83 - КЖУ-С4, С5 СБ		
Сетка арматурная	Лист	Листов
С4, С5	Р	1
(сборочный чертеж)	Листовод СССР Одобрено техническим проектом Харьковский Водоканалпроект	



Код	Зона	№	Обозначение	Наименование	Кол.	Прим.
				Документация		
AY			902-1-77.83-КЖУ-Т2	Технические требования		
				Детали		
BY	1			5-ПН-8 ГОСТ 9903-74 вст 3012-1 ТУМ-1-3023-80	1	21,5 кг
BY	2			Ф10А2 ГОСТ 5781-82 С-250	11	0,16 кг

Привязки	
УИВ. №	
ТТ 902-1-77. 83 - КЖУ-МН1	
Издательское учреждение	
МН1	
И.о.д. Шейко	В
И.о.д. Власенко	С.Л.
Рук. эр. Куницын	С.Л.
Ст. инж. Шимонов	В.А.
Инж. Алтынов	С.П.

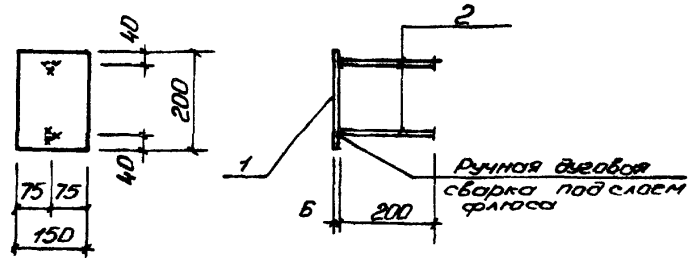
Станция Москва/Москва/В	Р	29,26	δ/м
	к2		
Лист	Листов 1		
Российский ССР Специальное конструкторское бюро Корпусов ВВС Вагдановал проект			



Код	Зона	№	Обозначение	Наименование	Кол.	Прим.
				Документация		
AY			902-1-77.83-КЖУ-Т2	Технические требования		
				Детали		
BY	1			5-50-505 ГОСТ 9903-74 С-802 вст 3012-1 ТУМ-1-3023-80	1	3,02 кг
BY	2			5-50-505 ГОСТ 9903-74 С-1001 вст 3012-1 ТУМ-1-3023-80	1	3,77 кг
BY	3			Ф10А1 ГОСТ 5781-82 С-230	13	0,05 кг

Привязки:	
УИВ. №	
ТТ 902-1-77. 83 - КЖУ-МН2	
Издательское учреждение	
МН2	
И.о.д. Шейко	В
И.о.д. Власенко	С.Л.
Рук. эр. Куницын	С.Л.
Ст. инж. Шимонов	В.А.
Инж. Алтынов	С.П.

Станция Москва/Москва/В	Р	10,46	δ/м
	к2		
Лист	Листов 1		
Российский ССР Специальное конструкторское бюро Корпусов ВВС Вагдановал проект			

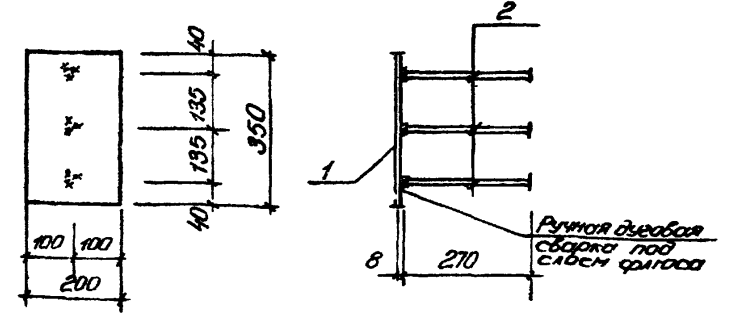


Итого листов	Итого	Лист	Обозначение	Наименование	Кол.	Примеч.
			<u>Документация</u>			
А4			902-1-77.83-КЖУ-ТТ2	Технические требования		
			<u>Детали</u>			
Б4	1			Листов 5-2 6x150 ГОСТ 103-76 Р-200 ВСТ 3112 ГОСТ 533-75	1	1,4 кг
Б4	2			Ф8x11 ГОСТ 5781-82 Л-200	2	0,08 кг

Привязки			
Мок.отв. Шейко			
И.Контр. Власенко			
Рис. в. Кузнецов			
Ст.инж. Шимонюс			
Инж. Мухоморов			

Узел закладной МН4	Стандарт	Масса	Мощность
	р	1,6 кг	
	Лист	Листов 1	
Госстрой СССР Совхозаппарат Мин.интер. Управление Водоканал проект			

формат А4



Итого листов	Итого	Лист	Обозначение	Наименование	Кол.	Примеч.
			<u>Документация</u>			
А4			902-1-77.83-КЖУ-ТТ2	Технические требования		
			<u>Детали</u>			
Б4	1			Листов 5-2 6x200 ГОСТ 103-76 ВСТ 3112 ГОСТ 533-75 Л-350	1	4,4 кг
Б4	2			Ф12x12 ГОСТ 5781-82 Л-270	3	0,2 кг

Привязки			
Мок.отв. Шейко			
И.Контр. Власенко			
Рис. в. Кузнецов			
Ст.инж. Шимонюс			
Инж. Мухоморов			

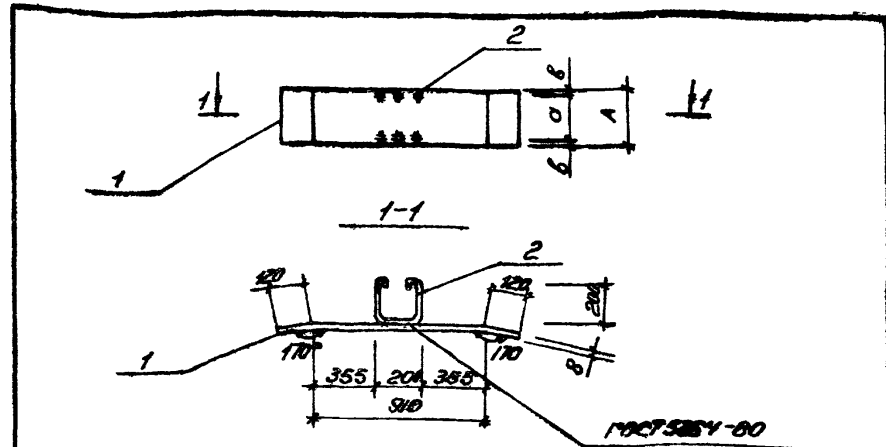
Узел закладной МН5	Стандарт	Масса	Мощность
	р	5,0 кг	
	Лист	Листов 1	
Госстрой СССР Совхозаппарат Мин.интер. Управление Водоканал проект			

Рисунки	Виды	Лист	Обозначение	Наименование	Кол.	Прим.
				<u>Документация</u>		
АУ			902-1-77.83-кжу - ТТ2	Технические требования		
АУ			МС1, МС2, МС3, МС4, СБ	Сборочный чертеж		
				<u>МС1</u>		
				<u>Детали</u>		
БУ	1			Листок 6236010 ГОСТ 75-76 с-115 вот.экр.гост 535-79	1	37,5кг
БУ	2			φ10 А1 ГОСТ 5781-82 с-750	2	0,5кг
				<u>МС2</u>		
				<u>Детали</u>		
БУ	1			Листок 6230010 ГОСТ 75-76 с-115 вот.экр.гост 535-79	1	27,1кг
БУ	2			φ10 А1 ГОСТ 5781-82 с-750	2	0,5кг
				<u>МС3</u>		
				<u>Детали</u>		
БУ	1			Листок 6228010 ГОСТ 75-76 с-115 вот.экр.гост 535-79	1	22,8кг
БУ	2			φ10 А1 ГОСТ 5781-82 с-750	2	0,5кг
				<u>МС4</u>		
				<u>Детали</u>		
БУ	1			Листок 6215010 ГОСТ 75-76 с-115 вот.экр.гост 535-79	1	13,5кг
БУ	2			φ10 А1 ГОСТ 5781-82 с-750	2	0,5кг

Прив.элем.	
УИВ. №	

ТП902-1-77.83-кжу-МС1, МС2, МС3, МС4

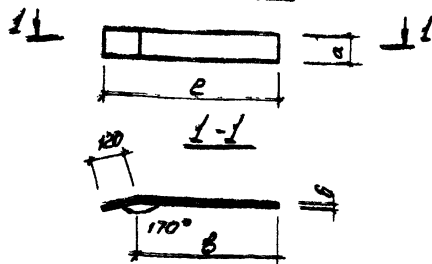
И.отв. Шейко	Изд. соединитель- ное МС1, МС2, МС3, МС4	Листов 1
И.контр. Власенко		
Рук.гр. Куницева		
Ст.инж. Шмониди	Листов 1	
Инж. Мирошников		
Лист 1		Листов 1
Создан в Госстройпроекте		
Харьковский		
Водоканал проект		



Марка	σ мм	Б мм	б мм	А мм	Масса кг
МС1	250	55	10	360	33,5
МС2	200	50	10	300	28,1
МС3	200	25	10	250	23,6
МС4	100	25	10	150	14,5

УИВ. №	Привязан			ТП902-1-77.83-кжу-МС1, МС2, МС3, МС4, СБ	Изд. соединитель- ное МС1, МС2, МС3, МС4 (сборочный чертеж)	Лист р	Листов
	УИВ. №						Сл. табл.
	И.отв. Шейко						Листов
	И.контр. Власенко						Листов
Рук.гр. Куницева			Создан в Госстройпроекте	Харьковский	Водоканал проект		

Развертка



Марки	a	b	e	δ	Масса кг
	мм	мм	мм	мм	
МС5	100	300	620	10	4,9
МС6	300	510	630	10	14,8
МС7	250	510	630	10	12,4
МС8	150	500	620	10	7,3
МС9	50	500	620	10	2,4

Привязан	
Изм. №	
Нач. отд.	Шейко
И. контр.	Власенко
Рук. эк.	Кунцевич
Ст. инж.	Шмандил
Инженер	Мирошников

ТТ 902-1-77.83-КЖХ-МС5, МС6, МС7, МС8, МС9

Издание соединительного МС5, МС6, МС7, МС8, МС9	Страна	Масштаб	Масштаб
	Р	см	табл.
Госстрой СССР Совхозоблкониниипроект досройковский Водоканалпроект	Лист	Листов	

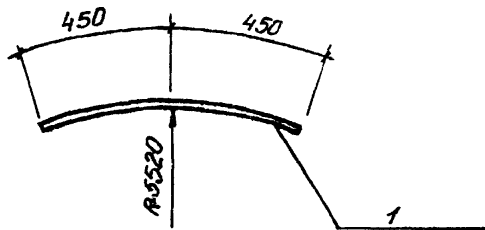
Кол.	Лист	Обозначение	Наименование	Кол.	Прит.
			Документация		
14		902-1-77.83-КЖХ-МС5, МС6, МС7, МС8, СБ	Сборочный чертеж		
14		- ТТ	Технические требования		
			<u>МС5</u>		
			Детали		
5.4	3		Листок С-2 10-100 ГОСТ 103-76 5.73 КНБ ГОСТ 535-79	1	4,9 кг
			<u>МС6</u>		
			Детали		
5.4	6		Листок С-2 10-250 ГОСТ 103-76 5.73 КНБ ГОСТ 535-79	1	14,8 кг
			<u>МС7</u>		
			Детали		
5.4	7		Листок С-2 10-250 ГОСТ 103-76 5.73 КНБ - 117-74-1-3025-80	1	12,4 кг
			<u>МС8</u>		
			Детали		
5.4	9		Листок С-2 10-150 ГОСТ 103-76 5.73 КНБ ГОСТ 535-79	1	7,3 кг
			<u>МС9</u>		
			Детали		
5.4	15		Листок С-2 10-30 ГОСТ 103-76 5.73 КНБ ГОСТ 535-79	1	2,4 кг

Привязан:

Изм. №	
Нач. отд.	Шейко
И. контр.	Власенко
Рук. эк.	Кунцевич
Ст. инж.	Шмандил
Техник	Соболев

ТТ 902-1-77.83-КЖХ-МС5, МС6, МС7, МС8, МС9

Издание соединительного МС5, МС6, МС7, МС8, МС9	Страна	Лист	Листов
	Р		1
Госстрой СССР Совхозоблкониниипроект досройковский Водоканалпроект	Лист	Листов	

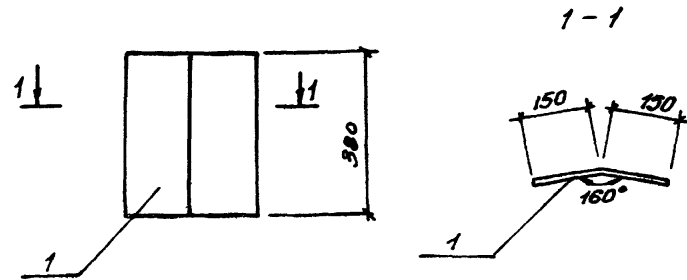


Рядовой Знак	Поз.	Обозначение	Наименование	Кол.	Примечание
			<u>Документация</u>		
АУ		902-1-77.83-КЖУ-ТТ2	Технические требования		
			<u>Детали</u>		
БУ	1		Ф16А III ГОСТ 5781-82 Р-900	1	14,2 кг

Привязки

ТТ 902-1-77.83-КЖУ-МС 19		
Изделие соединительное		
Р	14,2	кг
Лист		Листов 1
Госстрой СССР Сайт Водоканалпроекта Корсаковский Водоканал Проект		

Испол. Шейко	И.М.
Н.Контр. Волошенко	И.М.
Рук. эк. Куницын	И.М.
Ст. инж. Шмаков	И.М.
Техн. Давиденко	И.М.

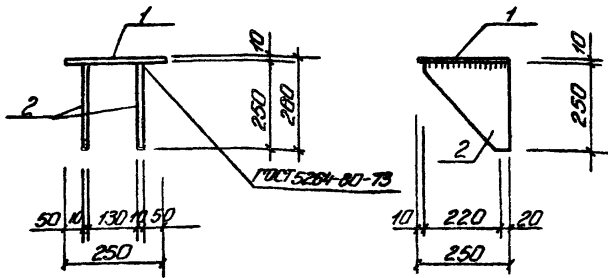


Рядовой Знак	Поз.	Обозначение	Наименование	Кол.	Примечание
			<u>Документация</u>		
АУ		902-1-77.83-КЖУ-ТТ2	Технические требования		
			<u>Детали</u>		
БУ	1		Р-210-300 ГОСТ 5781-82 Р-900 ВСТ 3182-ИТУИ-1-302-80	1	8,95 кг

Привязки

ТТ 902-1-77.83-КЖУ-МС 20		
Изделие соединительное		
Р	8,95	кг
Лист		Листов 1
Госстрой СССР Сайт Водоканалпроекта Корсаковский Водоканал Проект		

Испол. Шейко	И.М.
Н.Контр. Волошенко	И.М.
Рук. эк. Куницын	И.М.
Ст. инж. Шмаков	И.М.
Техн. Давиденко	И.М.



Ранг	Звание	Пос.	Обозначение	Наименование	Кол	Прим.
				<u>Документация</u>		
А.4			902-1-77.83-КЖСЛ-ТТ2	Технические требования		
				<u>Детали</u>		
Б.4	1			Лист 2 ГОСТ 5781-82 л=500	1	4,9 кг
Б.4	2			Лист 2 ГОСТ 5781-82 л=500	2	4,7 кг

ПРИВАРЫ:

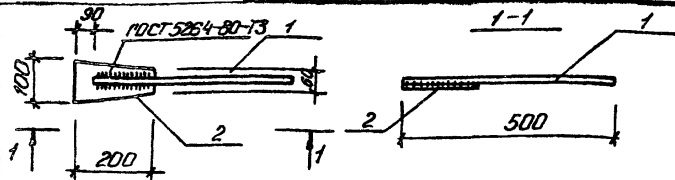
УИВ. №

902-1-77.83 - КЖСЛ-МС 26

Изделие соединительное МС 26

М.тов.	Шейко	Б-7
М.контр.	Власенко	Б-7
Рис.во.	Линьцев	Б.4
Ст.инж.	Шиньков	Б.4
Техник	Сятечко	Б.4

Станд.	Масса	Масса шт.
р	14,3	
	кг	
Лист	Листов	
Пос.проект.сер.		
Одобр.проект.сер.		
Хар.проект.сер.		
Водоканал.проект.		



Ранг	Звание	Пос.	Обозначение	Наименование	Кол	Прим.
				<u>Документация</u>		
А.4			902-1-77.83-КЖСЛ-ТТ2	Технические требования		
				<u>МС 24</u>		2,37 кг
				<u>Детали</u>		
Б.4	1			Лист 2 ГОСТ 5781-82 л=500	1	1,93 кг
Б.4	2			Лист 2 ГОСТ 5781-82 л=500	1	0,94 кг
Б.4	1					
Б.4	2					

Паз 1 приварить к пазу 2
фланцевыми швами $t_{ш} = 8 \text{ мм}$
 $r_{ш} = 15 \text{ мм}$

ПРИВАРЫ

УИВ. №

ТТ 902-1-77.83 - КЖСЛ-МС 24

Изделие соединительное МС 24

М.тов.	Шейко	Б-7
М.контр.	Власенко	Б-7
Рис.во.	Линьцев	Б.4
Ст.инж.	Шиньков	Б.4
Техн.	Сятечко	Б.4

Станд.	Масса	Масса шт.
р	ср.	
	табл.	
Лист	Листов	
Пос.проект.сер.		
Одобр.проект.сер.		
Хар.проект.сер.		
Водоканал.проект.		