

ФЕДЕРАЛЬНАЯ СЛУЖБА
МОРСКОГО ФЛОТА РОССИИ

4-М

**ОБЩИЕ
И СПЕЦИАЛЬНЫЕ ПРАВИЛА
ПЕРЕВОЗКИ ГРУЗОВ**

ТОМ 2

**ПРАВИЛА БЕЗОПАСНОСТИ
МОРСКОЙ ПЕРЕВОЗКИ
ГЕНЕРАЛЬНЫХ ГРУЗОВ**

РД 31.11.21.03-96, РД 31.11.21.04-96,
РД 31.11.21.13-96, РД 31.11.21.16-96,
РД 31.11.21.17-96, РД 31.11.21.19-96,
РД 31.11.21.23-96, РД 31.11.21.24-96,
РД 31.11.21.25-96, РД 31.11.21.26-96.



САНКТ-ПЕТЕРБУРГ · ЦНИИМФ · 1996

РАЗРАБОТАНО

Центральным научно-исследовательским и проектно-конструкторским институтом морского флота" (ЦНИИМФ)

Заместитель генерального директора
ЦНИИМФ по научной работе,
канд. техн. наук

Ю.М.Иванов

Руководитель темы,
ответственный исполнитель,
канд. техн. наук

Е.Б.Карпович

Руководитель темы,
ответственный исполнитель,
канд. техн. наук

М.Н.Гаврилов

Исполнитель

И.О.Леонидов

ВНЕСЕНО

Отделом коммерческой политики
Федеральной службы
морского флота России

А.Е.Фофанов

УТВЕРЖДЕНО

Приказами Федеральной службы морского флота
России

ISBN 5-7559-0001-9

© ЗАО "ЦНИИМФ", содержание и оформление, 1996

Издание официальное. Воспроизведение любым способом без разрешения
Федеральной службы морского флота России и ЦНИИМФ воспрещено.



ФЕДЕРАЛЬНАЯ СЛУЖБА МОРСКОГО ФЛОТА РОССИИ

ПРИКАЗ

г. Москва

№ 22

05 июня 1996 г.

Содержание: Об утверждении и введении в действие "Правил безопасности морской перевозки генеральных грузов. Общие требования и положения".

1. Утвердить и ввести в действие с 1 августа 1996 года прилагаемые "Правила безопасности морской перевозки генеральных грузов. Общие требования и положения" (РД 31.11.21.16-96).

2. ЦНИИМФу и Отделу информационных ресурсов до 15 июля 1996 года обеспечить издание и рассылку "Правил безопасности морской перевозки генеральных грузов. Общие требования и положения" в соответствии с заявками организаций.

3. Признать не действующими с 1 августа 1996 года "Правила безопасности морской перевозки генеральных грузов. Общие требования и положения" (РД 31.11.21.16-80 с изменениями, внесенными 17 марта 1993 г.).

4. Контроль за выполнением "Правил безопасности морской перевозки генеральных грузов. Общие требования и положения" (РД 31.11.21.16-96) возложить на Отдел коммерческой политики.

Директор

В.Л.Быков



ФЕДЕРАЛЬНАЯ СЛУЖБА МОРСКОГО ФЛОТА РОССИИ

ПРИКАЗ

г. Москва

№ 44

29 ноября 1996 г.

Содержание: Об утверждении и введении в действие Правил безопасности морской перевозки отдельных видов генеральных грузов.

1. Утвердить и ввести в действие с 1 апреля 1997 года прилагаемые Правила:

Правила морской перевозки натурального каучука и латекса (РД 31.11.21.03-96);

Правила морской перевозки стандартных деревянных домов (РД 31.11.21.04-96);

Правила безопасности морской перевозки пакетированных грузов (РД 31.11.21.13-96);

Правила безопасности морской перевозки железобетонных изделий и конструкций (РД 31.11.21.17-96);

Правила безопасности морской перевозки подвижной техники (РД 31.11.21.19-96);

Правила безопасности морской перевозки металлопродукции (РД 31.11.21.23-96);

Правила безопасности морской перевозки крупногабаритных и тяжеловесных грузов (РД 31.11.21.24-96);

Правила безопасности морской перевозки тарно-штучных грузов (РД 31.11.21.25-96);

Правила безопасности морской перевозки гранита и мрамора в плитах и глыбах (РД 31.11.21.26-96).

2. Признать не действующими с 1 апреля 1997 года:

Правила перевозки на судах и хранения в портах ММФ импортного каучука и латекса (РД 31.11.21.03-74);

Правила перевозки стандартных деревянных домов (РД 31.11.21.04-77);
Правила безопасности морской перевозки пакетированных грузов (РД 31.11.21.13-87);

Правила безопасности морской перевозки железобетонных изделий и конструкций (РД 31.11.21.17-80);

Правила безопасности морской перевозки подвижной техники (РД 31.11.21.19-87);

Правила безопасности морской перевозки металлопродукции (РД 31.11.21.23-82);

Правила безопасности морской перевозки крупногабаритных и тяжеловесных грузов (РД 31.13.02-89);

Карта технологического режима перевозки фанеры, древесно-стружечных и древесно-волоконистых плит на судах типа "Выборг", "Красноград", "Иркутск" (РД 31.11.21.28-84);

Карта технологического режима морской перевозки труб большого диаметра, в том числе с заводской наружной изоляцией (РД 31.11.21.31-85);

Карта технологического режима перевозки чугуна в чушках с применением нескользящих покрытий (РД 31.11.21.32-85);

Карта технологического режима перевозки профильного проката и стального листа на судах АМП (РД 31.11.21.33-85);

Карта технологического режима перевозки цемента пакетированного в термоусадочную пленку (РД 31.11.21.34-85);

Инструкция по размещению и креплению груза в средствах укрупнения (контейнеры) (РД 31.11.21.35-86);

Карта технологического режима перевозки гранита и мрамора в плитах и глыбах (РД 31.11.21.37-86);

Карта технологического режима перевозки катодов меди и никеля в пакетах (РД 31.11.21.38-86);

Карта технологического режима перевозки карбамида, пакетированного в термоусадочную пленку (РД 31.11.21.39-86);

Карта технологического режима перевозки стального листа в рулонах, пакетах и поштучно между портами Клайпеда и Росток на судах типа "Капитан Панфилов" (РД 31.11.21.40-87);

Карта технологического режима перевозки труб малого диаметра (РД 31.11.21.41-87);

Инструкция по креплению грузов на морских судах (Наставление по креплению грузов) (КТР 31.11.21.03-88).

3. ЦНИИМФу до 1 марта 1997 года обеспечить издание указанных в п. 1 настоящего приказа Правил в виде сборника и его рассылку в соответствии с заявками организаций.

Директор

В.Л. Быков

Срок введения в действие
установлен с 1 апреля 1997 г.

Правила устанавливают требования по размещению, укладке, креплению и морской перевозке на судах грузов в транспортных пакетах, сформированных с применением средств пакетирования по ГОСТ 21391 или другой нормативно-технической документации, утвержденной в установленном порядке, направлены на обеспечение безопасности людей, сохранности судов и перевозимых грузов и применяются совместно с РД 31.11.21.16-96.

Термины и определения средств пакетирования приведены в приложении 1 настоящих Правил.

1. ОБЩИЕ ПОЛОЖЕНИЯ

Настоящие Правила определяют порядок размещения, укладки и крепления на судах пакетированных грузов, все виды которых являются *нестандартными* (по терминологии ИМО и РД 31.11.21.16-96) структурообразующими грузами. Их укладка и крепление каждый раз требуют индивидуального подхода с учетом характеристик груза, судна с данным грузом, района и сезона предстоящей перевозки. Все эти факторы подлежат учету в виде критерия несмещаемости, общая методика применения которого приведена в приложении 5 РД 31.11.21.16-96, а особенности, определяемые характеристиками конкретного груза, приведены в соответствующих разделах настоящих Правил. Судовое "Наставление по креплению груза" должно содержать схемы укладки и крепления пакетированных грузов, проверенные на соблюдение критерия несмещаемости.

1.1. Распределение груза по грузовым помещениям должно обеспечивать выполнение требований к местной и общей прочности и остойчивости судна в соответствии с "Информацией об остойчивости" и дополнениями к ней, а также учитывать технические характеристики средств механизации (грузоподъемность, габариты, высота подъемной рамы погрузчиков, навесных устройств и т.п.), применяемых в портах погрузки и выгрузки.

1.2. Соблюдение местной прочности, задаваемой в судовой документации в виде допустимой удельной нагрузки на перекрытие, может определяться по формулам 4.1 и 4.2 РД 31.11.21.16-96. Удельный погрузочный объем конкретного вида груза и удельная распределенная нагрузка от одного грузового места приводятся в соответствующем разделе настоящих Правил и/или в "Информации о грузе".

1.3. Способ укладки должен учитывать форму, размеры и прочность грузовых мест, используя эти характеристики для создания устойчивого штабеля, способного выдерживать не разрушаясь статические и динамические нагрузки, возникающие в процессе морской перевозки.

1.4. В грузовых помещениях неудобной формы для обеспечения плотности и устойчивости штабеля, при необходимости, должны устраиваться прочные платформы, выгородки, клетки и другие конструкции.

1.5. Несмещаемость устойчивого штабеля обеспечивается закреплением его поверхности.

1.6. Закрепление поверхности штабеля может производиться:

- путем плотной укладки устойчивого груза по всей площади грузового помещения;
- одним из способов, рекомендуемых настоящими Правилами для соответствующих видов пакетированных грузов;
- другими способами, рекомендованными в установленном порядке.

1.7. Рекомендации настоящих Правил являются основой при разработке соответствующих разделов судового "Наставления по креплению грузов", предназначенного для учета особенностей каждого судна и каждого груза в каждом конкретном рейсе.

1.8. При предъявлении к перевозке пакетированного груза, отсутствующего в "Наставлении...", капитан вправе действовать в соответствии с п. 4.3.8 РД 31.11.21.16-96, т.е. потребовать от грузоотправителя или его агента предоставления "Информации о грузе", содержащей достоверную и полную информацию о транспортных характеристиках, всех особых и опасных свойствах груза, о мерах предосторожности, соблюдение которых необходимо для безопасной и сохранной перевозки груза. При отсутствии такой "Информации..." капитан вправе отказаться от приема груза к перевозке или может пригласить независимого сюрвейера для решения вопросов безопасности перевозки с отнесением соответствующих расходов на грузоотправителя.

1.9. В качестве средств крепления при перевозке пакетированных грузов применяют распорные клетки из деревянных брусьев, мягкие материалы, пневмооболочки и, при необходимости, найтовы из стальных цепей и/или тросов, лент стальных или синтетических.

1.10. Нормы прочности средств крепления определяются безопасной (максимальной) рабочей нагрузкой (SWL) и приведены в приложении 6 РД 31.11.21.16-96. Прочие элементы должны обеспечивать трехкратный запас прочности относительно: временного сопротивления - для древесины, предела текучести - для металлоизделий.

1.11. Все приспособления для крепления и обтяжки найтовок (скобы, зажимы, талрепы и др.) должны устанавливаться на высоте не более 1500 мм от палубы или рабочей площадки.

1.12. Перед выходом в рейс натяжные элементы найтовок должны быть набиты не более чем на половину рабочего хода для обеспечения возможности подтяжки в течение рейса. При этом усилие натяжения не должно быть чрезмерным.

1.13. Участники работ по укладке и креплению груза должны контролировать устойчивость размещенного груза. Оставлять груз в неустойчивом положении не допускается.

1.14. При выполнении работ на штабеле персонал должен располагаться спиной к середине штабеля.

1.15. При высоте штабеля более 3 метров, работающие на штабеле должны быть снабжены страхующими устройствами и приспособлениями, обеспечивающими безопасность при падении со штабеля. Наличие и должное использование страхующих устройств обеспечивает организация, производящая работы.

1.16. О всех особенностях, связанных с перевозкой грузов, и мерах, принятых для создания необходимой устойчивости и обеспечения безопасности плавания, должны быть сделаны записи в судовом журнале и грузовой книге.

2. ОБЩИЕ ТРЕБОВАНИЯ К ПАКЕТИРОВАННЫМ ГРУЗАМ И СРЕДСТВАМ ПАКЕТИРОВАНИЯ

2.1. Тара и упаковка грузов, подлежащих пакетированию, должны соответствовать требованиям нормативной документации на конкретный вид тары, ГОСТ 26653 и дополнительным требованиям контрактов и заказ-нарядов.

2.2. Грузы принимаются перевозчиком от отправителя по числу пакетов без проверки количества и состояния упаковки единиц груза в каждом пакете и выдаются в таком же порядке получателю.

2.3. Конструкция пакетов должна обеспечивать их прочность, устойчивость, невозможность изъятия из пакета отдельных грузовых мест без нарушения упаковочных средств, обвязки либо контрольных лент, а также сохранность при перегрузке и перевозке в несколько ярусов.

2.4. Средства скрепления тарно-штучных грузов в транспортных пакетах должны удовлетворять требованиям ГОСТ 21650.

2.5. Многооборотные средства скрепления следует применять при организации перевозок в межпортовом сообщении при условии их возврата. Одноразовые средства скрепления следует применять при перевозке в смешанном сообщении.

2.6. Средства пакетирования грузов, предназначенных к перевозке морем в районы Крайнего Севера, должны быть разового использования.

2.7. Отправители грузов в пакетах должны указывать в счетах или счетах-фактурах, помимо платежных и почтовых реквизитов, сведения о количестве пакетов, типе и количестве средств пакетирования.

2.8. Технический надзор за многооборотными средствами пакетирования осуществляют их владельцы в соответствии с требованиями стандартов или утвержденной нормативно-технической документацией на их изготовление и эксплуатацию.

2.9. Плоские поддоны* должны удовлетворять требованиям ГОСТ 9078 и ГОСТ 9570. Не допускается перегрузка поддонов более чем на 5%.

2.10. Ящичные и стоечные поддоны** должны удовлетворять требованиям ГОСТ 9570.

2.11. Для формирования пакетов тарно-штучных грузов применяют следующие типы пакетирующих стропов:

- строп ленточный кольцевой одноразовый по ТУ 31.10.76-80 (СПО2-1, СПО4-1, СПО4-2-1);
- строп многооборотный по ТУ 31.1051-80 типа СП-4ФО;
- строп многооборотный типа СПМ4;
- строп многооборотный типа МС;
- строп многооборотный типа СПК по ТУ 31.1169-86;
- другие стропы по нормативно-технической документации, утвержденной в установленном порядке.

2.12. Пакетирующие обвязки должны соответствовать требованиям ГОСТ 21650, ГОСТ 26663, ГОСТ 23285 и нормативно-технической документации на пакетирование конкретного вида продукции.

2.13. Площадь поперечного сечения пакетирующих обвязок следует определять по ГОСТ 26663 или по формуле

$$S = \frac{P(3-f)g,8}{n[\sigma]}, \quad (2.1)$$

где

- P - масса брутто пакетируемого груза, кг;
- f - коэффициент трения между пакетируемым грузом и поддоном или между ярусами груза внутри пакета, что меньше;
- n - количество обвязочных поясов на пакете, шт.;
- $[\sigma]$ - временное сопротивление разрыву обвязочных поясов, МПа/мм²;
- 3 - коэффициент запаса прочности.

2.14. Механические характеристики средств пакетирования не должны изменяться в температурном интервале окружающей среды в пределах от

По ГОСТ 9078 установлены следующие размеры в плане плоских деревянных поддонов многоразового использования: 800×1200, 1000×1200, 1200×1600, 1200×1800 мм с массой брутто 1,0; 1,25; 2,0; 3,2 т соответственно.

По ГОСТ 9570 установлены следующие размеры ящичных и стоечных поддонов: 835×1240, 840×1240, 1040×1240, 1240×1640, 1240×1840 мм с массой брутто соответственно 1,0; 1,0; 1,25; 2,0; 3,2 т. Конструкция поддонов позволяет устанавливать их в 4 яруса и более при общей высоте штабеля не более 6 м.

минус 50° до плюс 50° в течение всего срока хранения и транспортировки груза. Допускаются иные температурные интервалы, согласованные со всеми участниками транспортировки.

2.15. Усилие, прилагаемое к средству пакетирования при ручном выполнении операций по формированию пакетов, не должно превышать 2,0-3,0 кН.

2.16. Грузоотправитель должен направить в порт вместе с пакетированным грузом сертификат с указанием безопасной (максимальной) рабочей нагрузки (SWL) и/или разрывной нагрузки используемых средств пакетирования, с указанием возможности их применения в качестве несущих.

2.17. Многооборотные средства пакетирования должны иметь маркировку в соответствии с нормативно-технической документацией на средство пакетирования с указанием следующих данных: товарный знак предприятия-изготовителя, дата изготовления, условное обозначение типа средства пакетирования, грузоподъемность.

2.18. Грузоотправитель обязан сформировать пакеты согласно требованиям стандартов. В каждом пакете рекомендуется укладывать только однородный груз в одинаковой упаковке одного типа и размера или без нее. Не допускается укладка в один пакет грузов, следующих в адреса разных грузополучателей.

2.19. Основные параметры пакетов должны устанавливаться в соответствии с ГОСТ 24597.

2.20. Прочность пакетов и их геометрическая форма должны обеспечивать устойчивость штабеля при многоярусном штабелировании в соответствии с ГОСТ 26653. Рекомендуемая высота штабелирования пакетированных грузов приведена в приложении 3 настоящих Правил. Фактическая допустимая высота штабелирования пакетированных грузов должна быть указана в "Информации о грузе" и, по возможности, обозначена на пакете.

2.21. Средства пакетирования должны иметь контрольные знаки грузоотправителей и исключать возможность изъятия отдельных грузовых мест из пакета без нарушения крепления и контрольных знаков. Контрольными знаками являются пломбы с наименованием отправителя, контрольная лента, скрепленная в замок, усадочная пленка. Рекомендации по установке контрольных знаков (лент) приведены в приложении 4 настоящих Правил.

3. ТРЕБОВАНИЯ К СУДАМ

3.1. Перевозка грузов в пакетах должна производиться преимущественно специализированными судами-пакетовозами.

Стандартом ИСО 3676 "Упаковка, грузовые единицы. Размеры" установлены следующие размеры пакетов: 1280×1000, 1200×800, 1140×1140 мм, предпочтительным размером является размер в плане 1200×1000 мм, производный от модуля 600×400 мм. Поддон размером 1200×800 мм является международным обменным поддоном согласно договору, принятому европейскими странами.

3.2. Универсальные суда, планируемые под перевозку пакетов, должны иметь подпалубное пространство не более 2 м и высоту грузовых помещений не менее 2,5 м для обеспечения работы погрузчиков.

3.3. В грузовых помещениях, находящихся в районе значительного развала бортов, следует, при необходимости, устанавливать временные или стационарные платформы и полуплатформы для улучшения использования грузоподъемности судна и обеспечения устойчивости штабеля пакетов. Рекомендуемые схемы платформ приведены в приложении 5 настоящих Правил.

3.4. Подготовка грузовых помещений и судовых устройств к перевозке пакетированных грузов должна осуществляться в соответствии с требованиями РД 31.11.21.16-96.

4. ОБЩИЕ ТРЕБОВАНИЯ К РАЗМЕЩЕНИЮ ПАКЕТИРОВАННЫХ ГРУЗОВ НА СУДНЕ

4.1. Перегрузка пакетов должна производиться способами и приемами, исключающими повреждение пакетов, с применением грузозахватных приспособлений, обеспечивающих их надежное удержание и сохранность.

4.2. Перед погрузкой необходимо убедиться в:

- сохранности формы пакетов;
- отсутствию повреждений поддонов или стропов;
- отсутствию обрывов лент, скрепляющих пакет с поддоном;
- плотности укладки груза в пакете;
- отсутствию повреждений упаковки единиц груза внутри пакета.

4.3. При загрузке грузового помещения пакетами разной массы и в различной таре пакеты большей массы или пакеты, сформированные из грузов в мягкой таре (картонной, фанерной и т.п.), следует укладывать в верхние ярусы.

4.4. Способы формирования штабелей пакетированных грузов в грузовых помещениях судна определяются видом пакетов, их способностью сохранять форму при штабелировании и наклонении, и должны быть конкретизированы в "Информации о грузе", содержащей, в том числе, указания о допустимой высоте штабелирования.

4.5. При отсутствии погрузчиков, позволяющих производить укладку уступом выше четвертого яруса, загрузку трюмов до полной высоты следует осуществлять с использованием фальшпайола. Фальшпайол должен быть выполнен из основных (металлических) и вспомогательных (фанерных или металлических) листов размерами соответственно 10,0×2,5, 3,0×2,0, 4,0×2,5 м и толщиной не менее 10 мм. При этом первые 4 яруса пакетов в подпалубном пространстве загружают погрузчиком, просвет люка - поярусно краном. Поверхность верхнего яруса застилают брезентом или полиэтиленовой пленкой с выравниванием уровня пакетов в горизонтальной плоскости с

помощью сепарации. Основные листы фальшпайола устанавливают в просвете люка, вспомогательные - в подпалубном пространстве.

4.6. В каждом ярусе, при необходимости, как минимум, 10 пакетов на просвете люков должны укладываться на судовых стропках.

4.7. Определение оптимальной загрузки судов пакетированным грузом следует производить по приложению 6 настоящих Правил с учетом допустимой высоты штабелирования конкретного вида пакетированного груза, указанной в "Информации о грузе" или в стандартах и технических условиях на груз, или приведенной в приложении 3 настоящих Правил.

4.8. Размещение пакетов в грузовом помещении судна должно производиться на предварительно застланном сепарацией* настиле следующим образом:

- первый ярус пакетов размещается на расстоянии до 300 мм от поперечной переборки или борта (рис. 4.1);
- пакеты последующих ярусов размещают с уступом к переборке (борту) со смещением верхних пакетов над нижними в сторону борта до 300 мм; при необходимости, каждый ярус пакетов крепят жесткой сепарацией из досок толщиной 20-30 мм, шириной 150-200 мм и длиной не менее 2,5 м (рис. 4.2);
- в просвете люка пакеты укладывают поярусно с использованием жесткой сепарации (досок) под каждым ярусом.

4.9. Зазоры между пакетами и набором корпуса судна или между пакетами должны быть заполнены устойчивыми клетками из брусьев (рис. 4.1, а, г, д).

4.10. Жесткие пакеты с кирпичом, стеклом, шифером на поддонах укладывают к переборкам и бортам с наклоном в сторону последних на 2-3° (рис. 4.1, в). Для создания необходимого уклона штабеля под внешние стороны нижних пакетов подкладывают бруски толщиной около 50 мм, соблюдая следующие условия:

- для устойчивости штабеля между ярусами пакетов внахлест укладывают доски (рис. 4.2, в);
- пакеты должны быть уложены друг к другу плотно, насколько это возможно, а пустоты раскреплены устойчивыми клетками из брусьев (рис. 4.1, а, г, д);
- по периметру люка пакеты устанавливают уступом на высоту и половину ширины пакета;
- размещение груза на просвете люка производится плотным штабелем поярусно.

* Сепарация из досок (см. рис. 4.2, в) толщиной 20-30 мм, шириной 150-200 мм и длиной не менее 2,5 м укладывается поперек судна (для пакетов без поддонов).

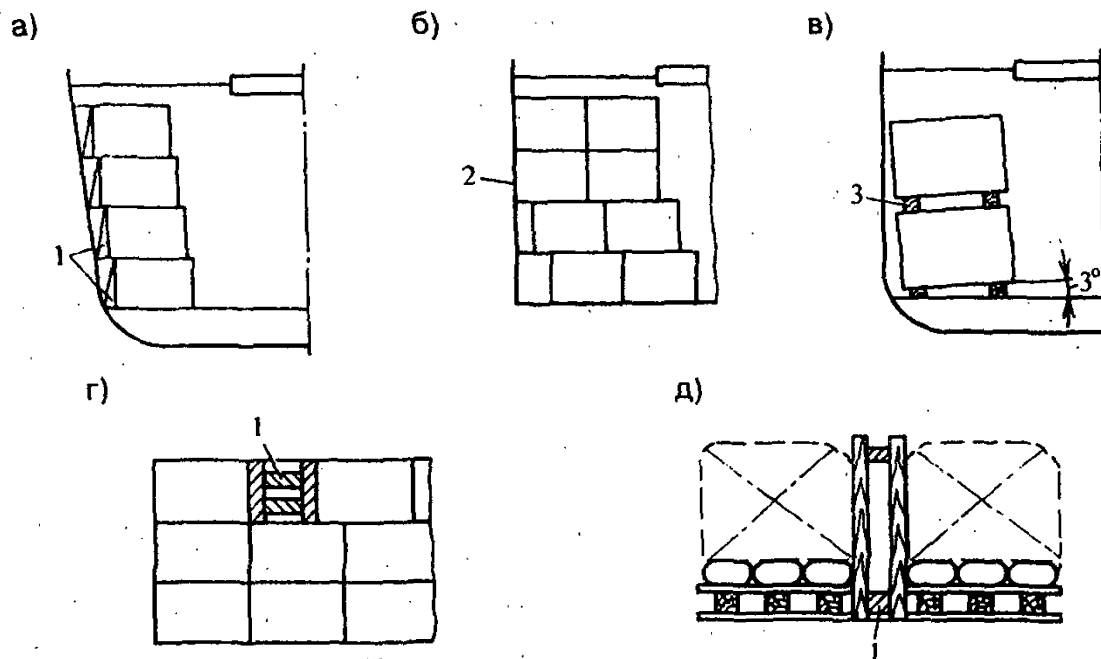


Рис. 4.1:

1 - клетки; 2 - поперечная переборка; 3 - доски

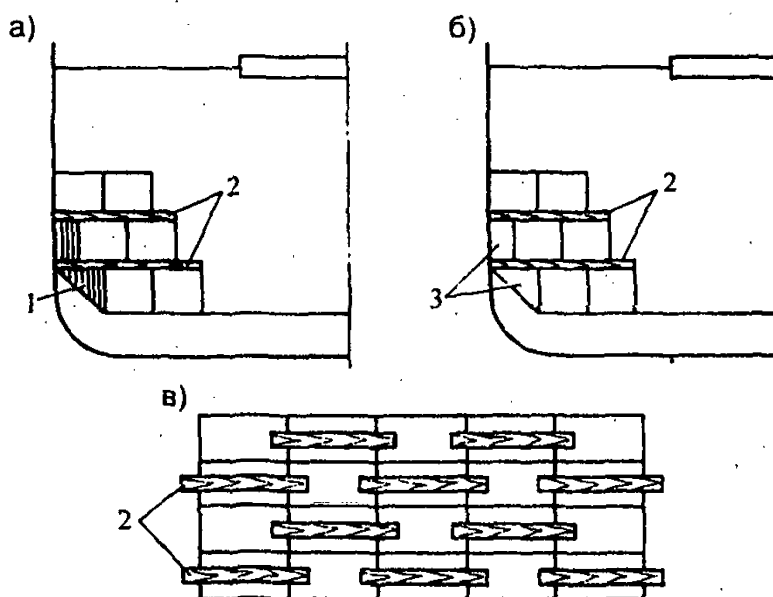


Рис. 4.2:

1 - "подушка"; 2 - доски; 3 - зазор

4.11. При загрузке судов с большими бортовыми скосами штабель из пакетов формируется на "подушках", выложенных из грузов в крепкой таре вдоль бортов на высоту скоса шириной в 1-2 пакета (рис. 4.2, а).

4.12. Укладка пакетов в грузовых помещениях специализированных судов-пакетовозов и лихтеров открытого типа должна производиться поярусно.

4.13. Пакеты на судах типа ро-ро следует устанавливать на прокладки для возможности использования вилочных погрузчиков.

4.14. Особенности размещения и крепления пакетов отдельных видов грузов рассмотрены ниже в настоящих Правилах, а пакетов металлопродукции, лесных грузов приведены в Правилах безопасности морской перевозки соответствующих грузов.

5. КРЕПЛЕНИЕ ПАКЕТОВ НА СУДНЕ

5.1. Крепление груза должно осуществляться исходя из следующих условий:

- пакеты должны быть уложены плотно, насколько это возможно;
- зазоры между пакетами должны быть заполнены с помощью клеток из деревянных брусков или мягкими материалами, из имеющихся в порту погрузки или на судне (по согласованию с капитаном);
- между пакетами могут быть установлены пневмооболочки, прочность которых и параметры должны соответствовать размерам пакетов и прочности единиц пакетированных грузов.

5.2. Допускается не крепить размещаемые с зазором пакеты в обвязке, сформированные из грузовых мест в картонной, бумажной или тканевой упаковке, если при их укладке на нижнюю и верхнюю поверхности наносятся специальные скрепляющие клеи, обеспечивающие несмещаемость груза, о чем должно быть указано в "Информации о грузе".

5.3. Не допускается закладывать в зазоры между пакетами отдельные единицы груза, если это не предусмотрено "Информацией о грузе".

5.4. При загрузке судов на высоту 5-6 ярусов и креплении двух верхних ярусов допускается нижние 2-3 яруса пакетов не крепить.

5.5. При образовании отвесных стенок либо больших зазоров, при которых нецелесообразно устанавливать распорные клетки, брусья, пневмооболочки и т.д., крепление груза должно производиться с помощью найтовов.

5.6. Допускается не производить специальное крепление пакетов, если критерий несмещаемости груза, определенный в соответствии с приложением 5 РД 31.11.21.16-96, больше единицы.

6. ТРЕБОВАНИЯ ТЕХНИКИ БЕЗОПАСНОСТИ ПРИ ГРУЗОВЫХ РАБОТАХ

6.1. Производитель работ обязан осуществлять постоянный контроль за устойчивостью штабеля (рядов, пакетов в рядах) в процессе грузовых операций.

6.2. Запрещается нахождение людей на штабеле при установке погрузчиком пакетов в 4-й и 5-й ярусы.

6.3. Во время подъема и опускания груза люди должны находиться в безопасной зоне.

6.4. Запрещается производить перегрузку пакетов за несущую пакетирующую обвязку.

6.5. Спуск и подъем людей на штабель должен производиться по приставной лестнице.

7. УКЛАДКА И КРЕПЛЕНИЕ ОТДЕЛЬНЫХ ВИДОВ ПАКЕТИРОВАННЫХ ГРУЗОВ

7.1. Цемент, пакетированный в термоусадочную пленку

7.1.1. Информация о грузе - портландцемент с минеральными добавками марки «400» по ГОСТ 10178 в мешках бумажных по ГОСТ 2226, пакетированный в термоусадочную пленку по ГОСТ 16337

Форма, размеры, масса грузового места	Удельный погрузочный объем (УПО), μ , м ³ /т	Удельная распределенная нагрузка от одного грузового места, q_r , тс/м ²	Угол статической устойчивости штабеля груза, χ , град	Коэффициент проницаемости груза, k
Длина: 1260-1290 мм; ширина: 1060-1080 мм; высота: 920-940 мм; масса мешка с цементом - 50 кг; количество мешков в пакете - 39 шт.; масса пакета - 1950 кг	0,63-0,67	1,46	9° - мешки по мешкам внутри пакета, 21° - пакеты по стальному листу, 21° - пакеты по деревянным прокладкам	0,22

Грузоотправитель должен обеспечить капитана судна, по крайней мере, следующей информацией:

- количество пакетов и общая масса груза;
- коэффициенты трения пар груз-груз, груз-сталь, груз-древесина;
- допустимая высота штабелирования - до 5 ярусов.

При отличии отдельных данных от указанных в таблице они должны быть уточнены в "Информации о грузе", представленной грузоотправителем.

7.1.2. Схема формирования пакета

Пакет состоит из 8 ярусов. В нижнем "цокольном" ярусе 4 мешка, уложенных по периметру. Последующие 7 ярусов уложены "вперевязку", в каждом из которых 5 мешков - 2 вдоль и 3 поперек (рис. 7.1.1).

Такая схема укладки мешков образует с двух сторон основания пакета уступы с размерами 90×170 мм для обеспечения возможности перегрузки пакета специальным вилочным захватом или ленточными стропами.

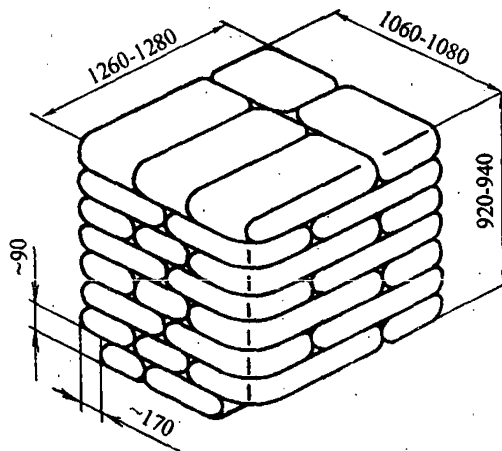


Рис. 7.1.1. Общий вид пакета цемента

7.1.3. Исследования статической устойчивости штабеля груза по методике приложения 1 РД 31.11.21.16-96 показали (рис. 7.1.2), что потеря устойчивости начинается со смещения бумажных мешков с цементом в промежуточных ярусах внутри каждого пакета, после чего смещение термоусадочной пленки, покрывающей все грани пакета, по стальному или деревянному основаниям происходит при угле наклона не менее 21°, который и выбран в качестве нормативного.



Рис. 7.1.2. Смещение мешков внутри пакетов

7.1.4. Размещение пакетов

Пакеты цемента в термоусадочной пленке необходимо размещать, прежде всего, в прямостенных грузовых помещениях судов с максимальным раскрытием палуб, ориентируя пакеты вдоль или поперек судна или комбинированно с целью достижения максимальной плотности укладки и создания условий для ввода/вывода вилочных захватов в процессе погрузки/выгрузки.

В грузовых помещениях с криволинейными обводами должны оборудоваться прочные опорные конструкции, обеспечивающие сохранение прямолинейных контуров штабеля груза (рис. 7.1.3).

Острые детали корпуса судна должны быть надежно огорожены щитами на всю высоту груза.

7.1.5. Укладка пакетов

Каждый пакет устанавливают на две деревянные прокладки с размерами не менее: толщина - 30 мм, ширина - 150 мм, длина - 3 м, размещаемые вдоль длинной стороны пакета (рис.7.1.4).

Укладку пакетов следует начинать от бортов к середине и от поперечных переборок к просвету люка с максимальной плотностью в каждом ярусе, чередуя, при необходимости, поперечное и продольное размещение пакетов в вертикальных рядах для формирования от яруса к ярусу устойчивого, опирающегося на борта и поперечные переборки, штабеля.

Для облегчения выгрузки часть пакетов на просвете люка в каждом ярусе укладывается в стропах (рис. 7.1.5), образуя технологические колодцы, площадь основания которых должна быть не менее 20 пакетов.

Порядок формирования штабеля в процессе погрузки и расформирования в процессе выгрузки определяется конструктивными особенностями судна и может быть подробно описан в "Наставлении по креплению грузов".

7.1.6. Если указанное в п. 7.1.1 или в "Информации о грузе" значение угла статической устойчивости штабеля при расчете критерия несмещаемости по приложению 5 РД 31.11.21.16-96 **удовлетворяет** условиям безопасного плавания в предстоящем рейсе, то никаких дополнительных мероприятий по обеспечению несмещаемости груза не требуется.

Если принятое к учету значение угла устойчивости штабеля **не удовлетворяет** условиям безопасного плавания в предстоящем рейсе, то все пустоты в поверхностном ярусе штабеля должны быть заполнены устойчивыми клетками из бруса или надувными оболочками для крепления груза.

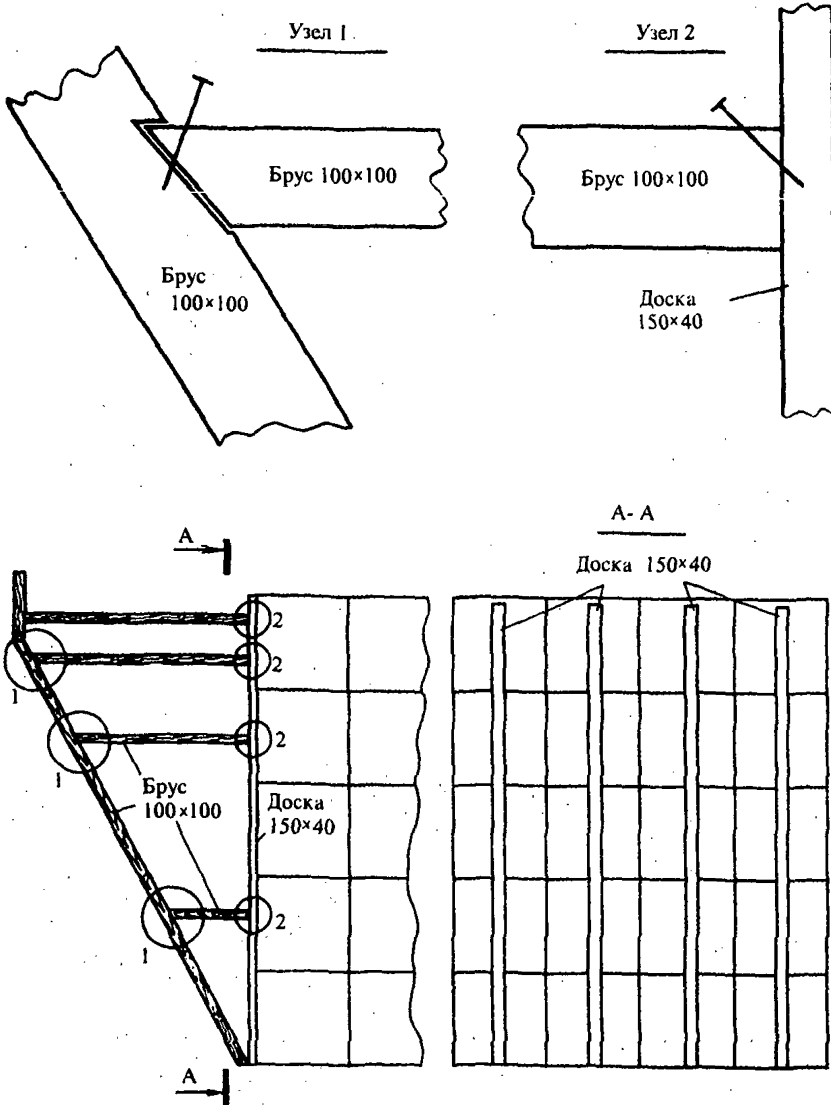


Рис. 7.1.3. Схема устройства опорных конструкций

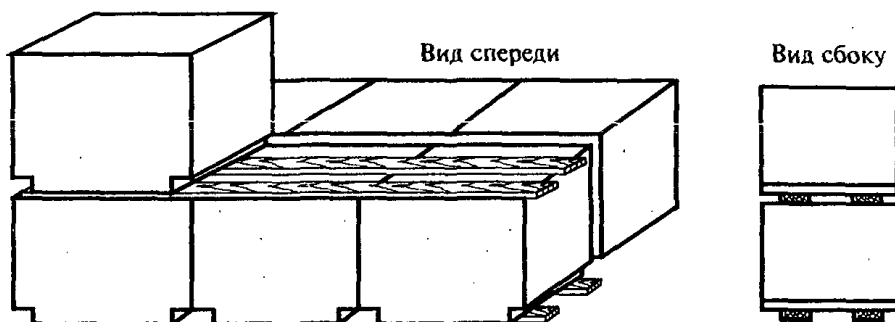


Рис. 7.1.4. Размещение прокладок вдоль длинной стороны пакетов

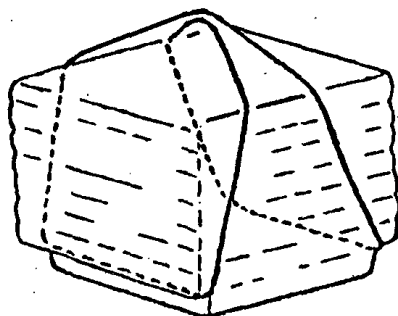


Рис. 7.1.5. Пакет в термоусадочной пленке с ленточным стропом

7.2. Карбамид, пакетированный в термоусадочную пленку

7.2.1. Информация о грузе - карбамид (мочевина) гранулированный, выпускаемый по ТУ 6-03-458-80 и ГОСТ 2081 в полиэтиленовых сварных мешках по ГОСТ 17811, пакетированный в термоусадочную пленку.

Карбамид в соответствии с ГОСТ 19433 и МОПОГ относится к категории опасных грузов, класс 9.3. Температура воспламенения 200°C.

Форма, размеры, масса грузового места	Удельный погрузочный объем (УПО), $\mu, \text{м}^3/\text{т}$	Удельная распределенная нагрузка от одного грузового места, $q_r, \text{тс}/\text{м}^2$	Угол статической устойчивости штабеля груза, $\chi, \text{град}$	Коэффициент проницаемости груза, k
Длина: 1260 мм; ширина: 840 мм; высота: 1200 мм; масса мешка - 50,2 кг; количество мешков в пакете - 17 шт.; масса пакета - 860 кг	1,48	0,81	21° - пакеты по стальному листу, 21° - пакеты по деревянным прокладкам	0,23

Грузоотправитель должен обеспечить капитана судна, по крайней мере, следующей информацией:

- количество пакетов и общая масса груза;
- коэффициенты трения пар груз-груз, груз-сталь, груз-древесина;
- угол статической устойчивости штабеля груза, χ , град
- допустимая высота штабелирования - до 4 ярусов.

При отличии отдельных данных от указанных в таблице они должны быть уточнены в "Информации о грузе", представленной грузоотправителем.

7.2.2. Схема формирования пакета

Пакет состоит из 6 ярусов. В нижнем "цокольном" ярусе 2 мешка, уложенных поперек пакета, в каждом из последующих ярусов - 3 мешка, уложенных "вперевязку" (рис. 7.2.1).

Такая схема укладки мешков образует с двух сторон основания пакета уступы с размерами 240x200 мм для обеспечения возможности перегрузки пакета специальными вилочными захватами или ленточными стропами.

7.2.3. Размещение и укладка пакетов

7.2.3.1. Формирование штабеля в грузовых помещениях производится

погрузчиком с вилами закругленной формы ровными вертикальными рядами на высоту не более четырех ярусов. Пакеты устанавливаются друг на друга без перекосов и смещений с максимальной плотностью друг к другу и к бортам и переборкам грузовых помещений без образования между ними пустот.

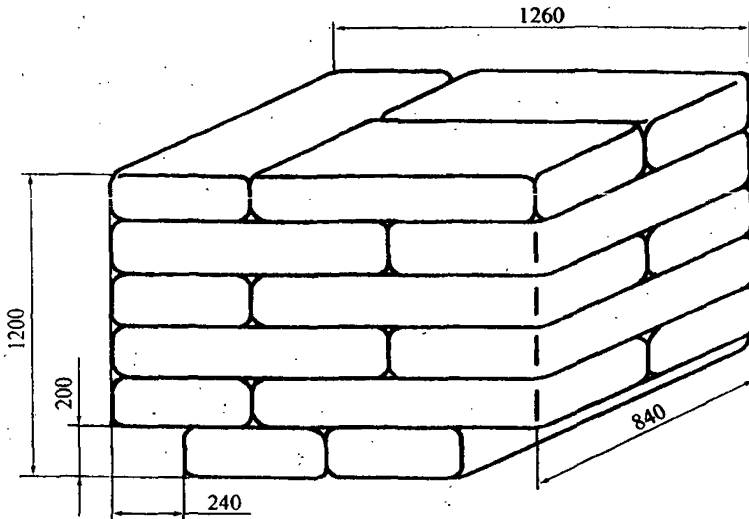


Рис. 7.2.1. Схема укладки мешков в пакете

7.2.3.2. Формирование штабелей в подпалубном пространстве грузовых помещений производится, в первую очередь, у переборок длинной стороной пакета поперек судна до просвета люка, затем от бортов к просвету люка длинной стороной пакета вдоль судна (рис.7.2.2).

7.2.3.3. В просвете люка штабель формируется с помощью кранового вилочного захвата поярусно. Посредине люка пакеты укладываются вместе с ленточными стропами (рис. 7.1.5) для вскрытия штабеля и образования технологического колодца для работы погрузчика: 1-й ярус - 6х6 пакетов; 2-й ярус - 7х7; 3-й ярус - 8х8; 4-й ярус - 9х9 пакетов.

7.2.3.4. Между ярусами пакетов в подпалубном пространстве размещаются по 2 доски вдоль длинной стороны пакета (рис.7.1.4).

7.2.4. Требования к креплению груза

7.2.4.1. В трюмах и твиндеках с большим скосом бортов штабели пакетов должны быть раскреплены брусками и досками (рис. 7.1.3). При постоянной работе судна на перевозке карбамида, пакетированного в термоусадочную пленку, необходимо использовать стационарные крепления, в том числе, стеллажи на шарнирах (см. приложение 5 настоящих Правил).

7.2.4.2. Острые части набора корпуса и судового оборудования грузовых помещений должны быть огорожены щитами из досок на всю высоту штабеля.

7.2.4.3. Если указанное грузоотправителем в "Информации о грузе" значение угла статической устойчивости штабеля при расчете критерия несмещаемости по приложению 5 РД 31.11.21.16-96 **удовлетворяет** условиям безопасного плавания в предстоящем рейсе, то никаких дополнительных мероприятий по обеспечению несмещаемости груза не требуется.

7.2.4.4. Если принятое к учету значение угла статической устойчивости штабеля **не удовлетворяет** условиям безопасного плавания в предстоящем рейсе, или грузоотправитель не предоставил соответствующие данные, то все пустоты в поверхностном ярусе штабеля должны быть заполнены устойчивыми клетками из бруса или надувными оболочками для крепления груза.

7.2.5. При выгрузке вскрытие штабеля для образования технологических колодцев в грузовых помещениях производится путем выгрузки из верхнего яруса всех пакетов с ленточными стропами, далее выгружают пакеты второго сверху яруса на стропах, создавая уступ в 1 пакет, затем цикл повторяется до пайола. В образовавшийся уступообразный технологический колодец опускается погрузчик, который последовательно и поочередно в каждом ярусе снимает пакеты и устанавливает их на просвете люка для последующей застропки и выгрузки их краном.

7.2.6. При возникновении пожара в грузовых помещениях с грузом карбамида должны применяться следующие средства пожаротушения: водяное, пенотушение и углекислотное.

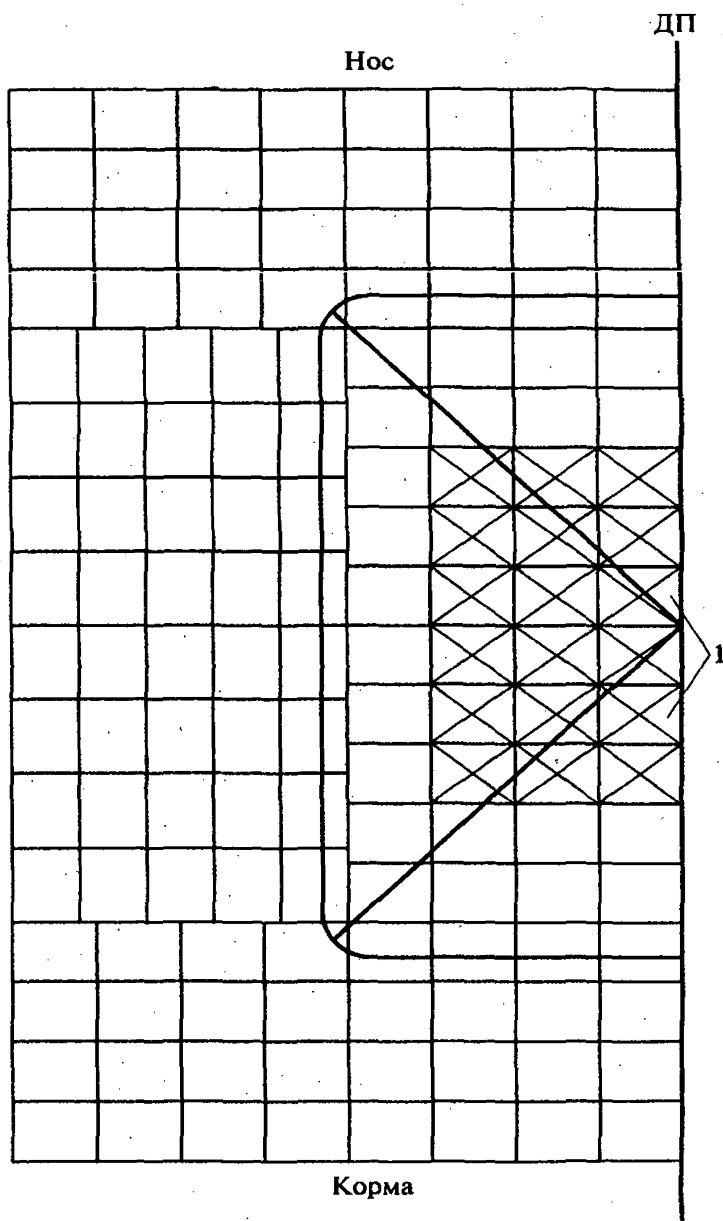


Рис. 7.2.2. Схема размещения пакетов карбамида в грузовых помещениях судна:
1 - пакеты со стропами

7.3. Прессованная бочкотара в пакетах

7.3.1. Информация о грузе - прессованная бочкотара в пакетах

Форма, размеры, масса грузового места	Удельный погрузочный объем (УПО), $\mu, \text{м}^3/\text{т}$	Удельная распределенная нагрузка от одного грузового места, $q_r, \text{тс}/\text{м}^2$	Угол статической устойчивости штабеля груза, $\chi, \text{град}$	Коэффициент проницаемости груза, k
Форма, размеры и масса каждого вида пакетов приведены на рис. 7.3.1 - 7.3.4	7,0-7,4	0,2	25° - пакеты по деревянным прокладкам.	0,5

Грузоотправитель должен обеспечить капитана судна, по крайней мере, следующей информацией:

- форма, габаритные размеры и масса пакетов каждого вида;
- количество пакетов и общая масса груза;
- допустимая высота штабелирования пакетов;
- коэффициенты трения пар груз-груз, груз-сталь, груз-древесина;
- угол статической устойчивости штабеля груза, определенный по методике приложения 1 РД 31.11.21.16-96.

При отличии отдельных данных от указанных в таблице они должны быть уточнены в "Информации о грузе", представленной грузоотправителем.

7.3.2. Пакеты формируются в организациях вооруженных сил из нескольких порожних, спрессованных на специальном устройстве, металлических бочек, изготовленных по ГОСТ 6247, ГОСТ 13950 или другой нормативно-технической документации. Пакетирование осуществляется путем объединения на плоском поддоне или без него отдельных спрессованных на образующую (параллелепипед) или на торец (цилиндр) порожних металлических бочек (рис. 7.3.1 и 7.3.2).

7.3.3. В качестве средств пакетирования должны использоваться поддоны плоские по ГОСТ 9078, лента стальная упаковочная по ГОСТ 3560, проволока отожженная по ГОСТ 3282. Допускается применение ленты и проволоки других типов, не уступающих по прочности указанным. Применяемая проволока не должна иметь раковин, трещин, риск, следов расслоения и перекручивания.

7.3.4. Средства скрепления должны обеспечивать сохранность пакетов при транспортировании от действия инерционных нагрузок с ускорением до $29,4 \text{ м}/\text{с}^2$.

7.3.5. Пакеты №1 (из цилиндров) должны скрепляться не менее, чем двумя одноразовыми крестообразными обвязками. Обвязки должны изготавливаться из ленты стальной упаковочной типа ПН по ГОСТ 3560 толщиной не менее

0,8 мм с площадью поперечного сечения не менее 16 мм² или из проволоки стальной низкоуглеродистой общего назначения по ГОСТ 3282 диаметром не менее 6 мм в две нити (рис.7.3.1).

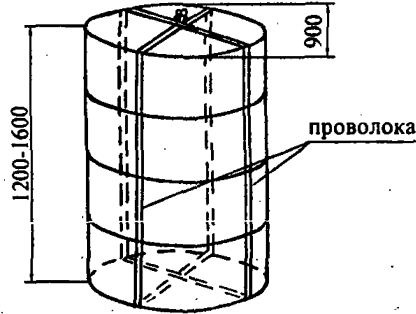


Рис. 7.3.1. Схема формирования пакета №1

7.3.6. Пакеты №2 (из параллелепипедов) должны скрепляться не менее, чем тремя одноразовыми (две - поперек, одна - вдоль) обвязками. В качестве обвязки должны использоваться лента стальная упаковочная типа ПН по ГОСТ 3560 толщиной не менее 0,8 мм с площадью поперечного сечения не менее 16 мм² или проволока стальная низкоуглеродистая общего назначения по ГОСТ 3282 диаметром не менее 6 мм в две нити (рис.7.3.2).

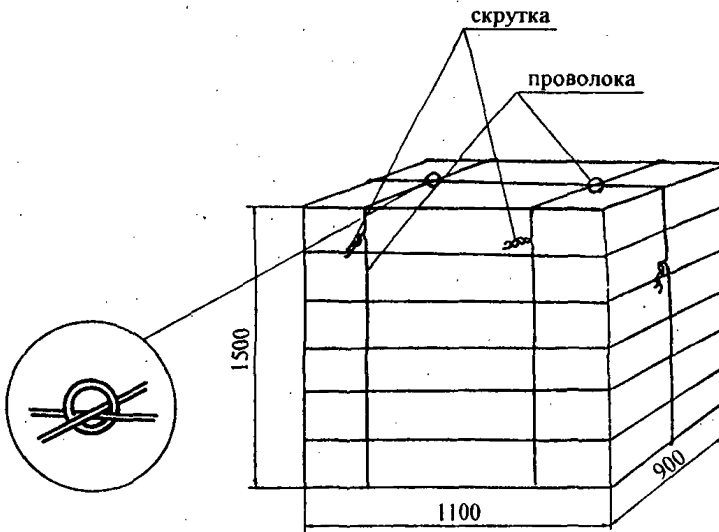


Рис. 7.3.2. Схема формирования пакета №2

7.3.7. Допускается использование обвязок пакетов № 1 и № 2 в качестве несущих при наличии указания об этом в сопроводительной документации.

7.3.8. Пакет №3 формируется путем укладки шести цилиндров в ящичный поддон по ГОСТ 9570 (рис.7.3.3).

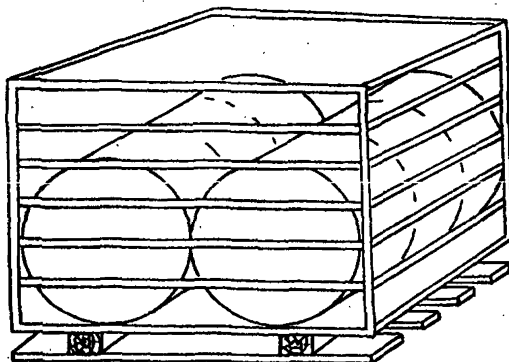


Рис. 7.3.3. Схема формирования пакета №3

7.3.9. Пакет №4 формируется путем укладки на плоском деревянном поддоне по ГОСТ 9078 десяти параллелепипедов (рис.7.3.4). В качестве обвязки должны использоваться лента стальная упаковочная типа ПН по ГОСТ 3560 толщиной не менее 0,8 мм с площадью поперечного сечения не менее 16 мм² или проволока стальная низкоуглеродистая общего назначения по ГОСТ 3282 диаметром не менее 6 мм в две нити.

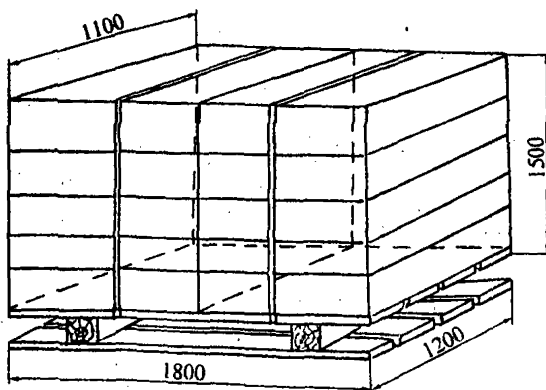


Рис. 7.3.4. Схема формирования пакета №4

7.3.10. Пакеты должны быть прочными, сохранять свою форму и нормированные линейные размеры при выполнении до десяти погрузочно-разгрузочных операций и при штабелировании не менее, чем в 4 яруса.

7.3.11. Каждая партия пакетов прессованной бочкотары должна сопровождаться свидетельством о выполнении требований Правил МОПОГ, содержащим указание "Неочищенная тара из-под ... (наименование вещества)".

7.3.12. Пакеты каждого яруса устанавливают на деревянные прокладки толщиной не менее 20 мм и длиной не менее 2000 мм. Укладку следует начинать от бортов к середине и от поперечных переборок к просвету люка с максимальной плотностью в каждом ярусе, чередуя, при необходимости, поперечное и продольное размещение пакетов для формирования от яруса к ярусу устойчивого, опирающегося на борта, штабеля.

7.3.13. Если указанное в таблице 7.3.1 или в "Информации о грузе" значение угла статической устойчивости штабеля при расчете критерия несмещаемости по приложению 5 РД 31.11.21.16-96 **удовлетворяет** условиям безопасного плавания в предстоящем рейсе, то никаких дополнительных мероприятий по обеспечению несмещаемости груза не требуется.

7.3.14. Если принятое к учету значение угла статической устойчивости штабеля **не удовлетворяет** условиям безопасного плавания в предстоящем рейсе, то пакеты в поверхностном ярусе штабеля должны быть разделены на группы. Каждая из групп пакетов должна быть закреплена к ближайшим судовым конструкциям найтовыми, охватывающими пакеты с боков. Безопасная (максимальная) рабочая нагрузка (SWL) найтовых и входящих в их состав талрепов должна быть не менее 5,0 тс.

7.4. Мука в мешках в строп-пакетах

7.4.1. Информация о грузе - мука в мешках в строп-пакетах типа "клеверный лист" и СПК-1,05т-2,9.

Форма, размеры, масса грузового места	Удельный погрузочный объем (УПО), $\mu, \text{м}^3/\text{т}$	Удельная распределенная нагрузка от одного грузового места, $q_r, \text{тс}/\text{м}^2$	Угол статической устойчивости штабеля груза, $\chi, \text{град}$	Коэффициент проницаемости груза, k
Пакет в несущих стробах типа "клеверный лист" с мукой см. рис. 7.4.1. Строп-пакет типа СПК-1,05т-2,9 с мукой см. рис. 7.4.2.	1,75-1,95	0,57-0,61	14°- мешки по мешкам внутри пакета и пакетов по пакетам; 14°- уплотнение строп-пакетов в верхнем ярусе	0,2

Схема формирования и размеры пакета с мукой Бакерс и Бисквит в несущих стробах типа "клеверный лист" показаны на рис. 7.4.1. Масса мешка с мукой Бакерс и Бисквит - 63,9 кг. Количество мешков в пакете - 24 шт. Масса пакета - 1553,6 кг.

Пакеты с мукой Дурум при той же схеме формирования имеют следующие размеры: длина 1700-1750 мм, ширина 1400-1450 мм; высота 900-950 мм. Масса мешка с мукой Дурум - 45,6 кг. Количество мешков в пакете - 30 шт. Масса пакета - 1368 кг.

Схема формирования и размеры строп-пакета типа СПК-1,05т-2,9 с мукой приведены на рис. 7.4.2. Количество мешков в пакете 17-23 шт. Масса пакета - 1050 кг.

Грузоотправитель должен обеспечить капитана судна, по крайней мере, следующей информацией:

- количество пакетов и общая масса груза;
- коэффициенты трения пар груз-груз, груз-сталь, груз-древесина;
- допустимая высота штабелирования - до 8 ярусов.

При отличии отдельных данных от указанных в таблице они должны быть уточнены в "Информации о грузе", представленной грузоотправителем.

7.4.2. Пакеты формируются в строп-пакетах типа "клеверный лист" и СПК-1,05т-2,9 из 4-5 ярусов мешков, уложенных "шестериком". Петли строп-пакетов типа "клеверный лист" увязывают по верху пакетов синтетической бечевкой крестообразно или с помощью резинового жгута по периметру пакета.

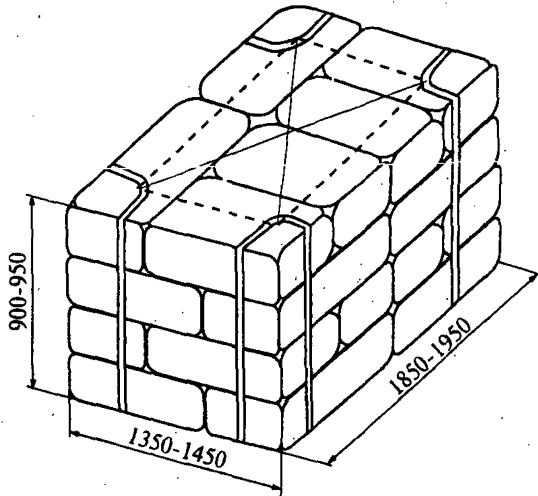


Рис. 7.4.1. Схема формирования пакета в стропах типа "клеверный лист"

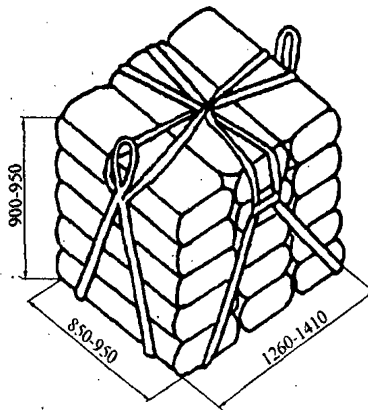


Рис. 7.4.2. Схема формирования строп-пакета типа СПК-1,05т-2,9

Ветви самозатяжных строп-пакетов типа СПК увязывают по проектной схеме (рис. 7.4.3) с образованием несущих петель.

7.4.3. Исследования статической устойчивости штабеля груза по методике приложения 1 РД 31.11.21.16-96 показали, что при отсутствии опоры потеря устойчивости в строп-пакетах типа "клеверный лист" начинается со смещения мешков с мукой в промежуточных ярусах внутри каждого пакета, сопровождающегося смещением нижних мешков и пакетов по сепарационной бумаге на стальном основании платформы. При наличии опоры по всей высоте штабеля, происходит уплотнение мешков и пакетов в верхнем и промежуточных ярусах, без смещения пакетов по основанию штабеля.

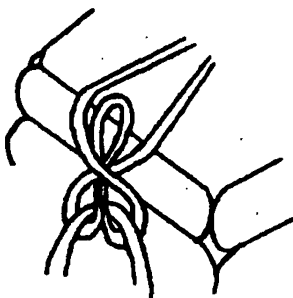


Рис. 7.4.3. Схема формирования несущих петель

Пакеты в стропях типа СПК сохраняют свою форму. Смещение пакетов в верхнем и промежуточных ярусах штабеля в грузовом помещении судна происходит относительно друг друга.

7.4.4. Грузовые помещения должны быть подготовлены к погрузке в соответствии с требованиями РД 31.11.21.16-96. Металлические настилы грузовых помещений должны быть застелены двумя слоями плотной бумаги. Переборки, борта и все устройства в грузовых помещениях должны быть покрыты одним слоем плотной бумаги. Острые детали корпуса судна должны быть надежно огорожены щитами на всю высоту груза.

7.4.5. Укладка пакетов в грузовых помещениях начинается вдоль поперечных переборок, длинной стороной поперек судна в три яруса с выходом на просвет люка. Далее пакеты укладываются вдоль бортов длинной стороной вдоль судна в три яруса с выходом на просвет люка. На просвете люка укладка производится длинной стороной вдоль или поперек судна, по большей вместимости.

Поверх каждого полных трех ярусов укладывается металлический фальшпайол для продолжения загрузки подпалубных пространств в том же порядке.

7.4.6. Поскольку указанные в п. 7.4.1 значения углов статической устойчивости штабеля при расчете критерия несмещаемости по приложению 5 РД 31.11.21.16-96 заведомо **не удовлетворяют** условиям безопасного плавания, то все пустоты между судовым набором и пакетами, между пакетами в каждом ярусе, а также между пакетами верхнего яруса и подволоком грузового помещения должны быть заполнены отдельными мешками из расформированных пакетов.

7.4.7. Поверхность груза должна быть защищена от возможных протечек из судовых систем гидравлики люковых закрытий.

7.4.8. Порядок формирования штабеля в процессе погрузки и расформирования в процессе выгрузки определяется конструктивными особенностями судна и может быть подробно описан в "Наставлении по креплению грузов".

7.5. Фанера в пакетах

7.5.1. Информация о грузе - пакеты фанеры

Форма, размеры, масса грузового места	Удельный погрузочный объем (УПО), $\mu, \text{м}^3/\text{т}$	Удельная распределенная нагрузка от одного грузового места, $q_r, \text{тс}/\text{м}^2$	Угол статической устойчивости штабеля груза, $\chi, \text{град}$	Коэффициент проницаемости груза, k
Размеры и масса пакетов приведены в приложении 7 настоящих Правил	1,8	определяется расчетом	19-25° - смещение верхнего пакета в стопе, 25-30° - смещение средних пакетов в стопе 32° - сдвиг листов внутри пакета	0,25

Грузоотправитель должен обеспечить капитана судна, по крайней мере, следующей информацией: форма, габаритные размеры и масса одного пакета.

При отличии отдельных данных от указанных в таблице они должны быть уточнены в "Информации о грузе", представленной грузоотправителем.

7.5.2. Фанера (PLYWOOD) - древесная плита, получаемая склеиванием трех и более листов лущеного шпона с перекрестной ориентацией направления волокон. Производится по ГОСТ 10.55.

7.5.3. Пакет сформирован обкладкой стопы плит фанеры боковыми щитками, обтянут стальной лентой сечением 20x0,9 мм по 2 пояса вдоль и поперек пакета и 1 поясом по наибольшему периметру пакета. Концы лент в поясах скреплены в замок.

7.5.4. Пакеты фанеры с наименьшими размерами в плане рекомендуется размещать в концевых трюмах судна.

7.5.5. Пакеты фанеры в грузовых помещениях судна должны размещаться с максимальной плотностью. Пакеты укладываются длинной стороной преимущественно поперек судна от бортов к ДП и от поперечных переборок к

середине отсека. Допускается устанавливать пакеты длинной стороной вдоль судна в бортовых подпалубных пространствах в середине отсека и на просвете люка для уменьшения объема пустот из-за некратности размеров пакетов ширине судна.

7.5.6. При укладке пакеты необходимо прижимать в сторону борта, чтобы пустоты располагались вблизи ДП. Число пустот в одном ярусе допускается не более двух, причем, пакеты следующего подъема должны устанавливаться на пакеты, ограждающие пустоты с боков так, чтобы пустоты в смежных ярусах не распространялись на высоту более высоты одного подъема (3-х пакетов) (рис. 7.5.1).

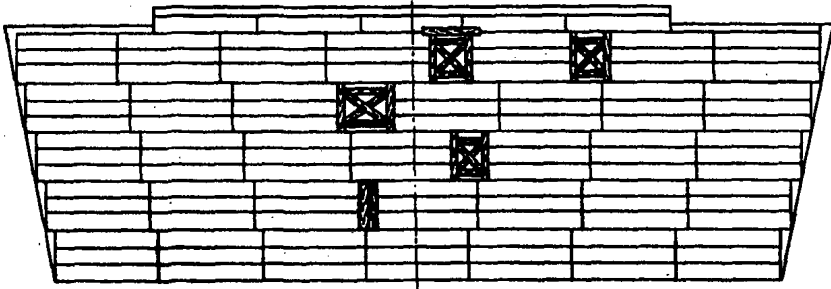


Рис. 7.5.1. Раскрепление пустот между пакетами клетками из брусьев

7.5.7. Грузовые помещения должны заполняться пакетами на всю высоту. Зазор между поверхностью груза в подпалубном пространстве и нижней кромкой комингса люка должен быть менее высоты пакета. Поверхностный ярус груза должен располагаться в просвете люка с опорой на комингсы. При недостатке груза эти требования должны выполняться по мере возможности.

7.5.8. С целью облегчения заводки стропов при выгрузке между "подъемами" пакетов фанеры необходимо устанавливать деревянные прокладки сечением не менее 20×40 мм. Не допускается применение кругляков для этих целей.

7.5.9. Если указанное в таблице 7.5.1 или в "Информации о грузе" значение угла устойчивости штабеля при расчете критерия несмещаемости по приложению 5 РД 31.11.21.16-96 **удовлетворяет** условиям безопасного плавания в предстоящем рейсе, то никаких дополнительных мероприятий по обеспечению несмещаемости груза не требуется.

7.5.10. Если принятое к учету значение угла устойчивости штабеля **не удовлетворяет** условиям безопасного плавания в предстоящем рейсе, то должны быть приняты следующие меры по креплению груза.

7.5.11. Пакеты, ограждающие пустоты, должны быть раскреплены клетками из бруса сечением не менее 100×100 мм или досок сечением не менее

50х125 мм, сбитых гвоздями. Для обеспечения жесткости клетки должны содержать диагональные вставки в вертикальной плоскости.

7.5.12. Для заполнения пустот допускается отдельные пакеты фанеры устанавливать на ребро. Также допускается вместо клеток из брусьев и досок применять прокладки из полосок материалов с повышенным коэффициентом трения, например, полоски обрезной кромки транспортерных лент с сырой резиной, укладываемые на металлический настил палуб грузовых помещений под пакеты фанеры нижнего яруса и между пакетами двух верхних ярусов, а также между всеми пакетами в подъемах, ограждающих пустоты в ярусах (рис. 7.5.2).

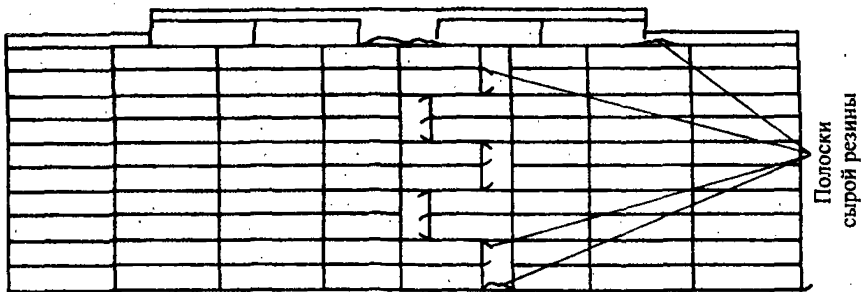


Рис. 7.5.2. Крепление полосками сырой резины

7.5.13. Грузовые операции приостанавливаются, рабочие люки закрываются при выпадении осадков. Нерабочие люки должны быть постоянно закрыты.

7.5.14. В каждом грузовом помещении перед закрытием люковых крышек поверхность груза должна быть застелена сепарационной бумагой в один слой для защиты груза от загрязнения потеками от отпотевания и судовых систем гидравлики.

7.6. Древесностружечные плиты и древесноволокнистые плиты в пакетах

7.6.1. Информация о грузе - древесностружечные плиты (ДСП) в пакетах

Форма, размеры, масса грузового места	Удельный погрузочный объем (УПО), μ , м ³ /т	Удельная распределенная нагрузка от одного грузового места, q_r , тс/м ²	Угол статической устойчивости штабеля груза, χ , град	Коэффициент проницаемости груза, k
Размеры и масса пакетов приведены в приложении 8 настоящих Правил	1,9	определяется расчетом	16° - начало сдвига плит внутри пакетов; 19° - сдвиг плит внутри средних пакетов в стопе (Рис.7.6.1)	0,25

Древесностружечные плиты (CHIPBOARDS) - материал, получаемый горячим прессованием смеси древесных стружек с небольшим количеством синтетического связующего. Производятся по ГОСТ 10632.

Пакет ДСП сформирован из стопы плит, обернутой одним-двумя слоями оберточной бумаги, обложен по периметру щитками ДСП и стянут поясами стальной ленты: двумя-тремя в продольном и четырьмя в поперечном направлении. Концы лент в поясах скреплены в замок.

7.6.2. Информация о грузе - древесноволокнистые плиты (ДВП) в пакетах

Форма, размеры, масса грузового места	Удельный погрузочный объем (УПО), μ , м ³ /т	Удельная распределенная нагрузка от одного грузового места, q_r , тс/м ²	Угол статической устойчивости штабеля груза, χ , град	Коэффициент проницаемости груза, k
Размеры и масса пакетов приведены в приложении 8 настоящих Правил	1,3	определяется расчетом	16° - начало сдвига плит внутри пакетов и пакетов по пакетам	0,25

Древесноволокнистые плиты (HARDBOARDS) - материал, получаемый измельчением древесины в волокнистую массу с последующим формированием из нее плит. Производятся по ГОСТ 4598.

Пакет ДВП сформирован из стопы плит, обложенных по периметру щитками ДВП, стянут тремя продольными поясами из стальной ленты, затем установлен на грузовую площадку, сбитую гвоздями из четырех поперечных брусков сечением 54×71 мм и четырех продольных дощечек сечением 82×25 мм, и скреплен с ней четырьмя поперечными поясами стальной ленты, охватывающими поперечные бруски снизу. На углах пакета в местах изгиба стальной ленты подложены предохраняющие стальные уголки шириной 48 мм. Во втором варианте упаковки пакет обложен по периметру рамками из пиломатериалов.

7.6.3. Грузоотправитель должен обеспечить капитана судна, по крайней мере, следующей информацией:

- форма, габаритные размеры и масса пакета каждого вида;
- коэффициенты трения пар груз-груз, груз-сталь, груз-древесина.

При отличии отдельных данных от указанных в таблице они должны быть уточнены в "Информации о грузе", представленной грузоотправителем.

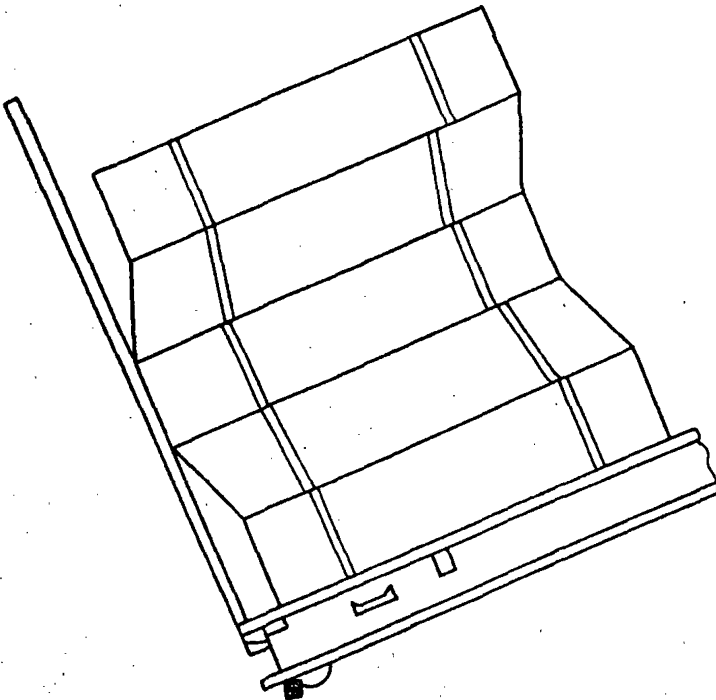


Рис. 7.6.1. Смещение плит ДВП и ДСП внутри пакетов

7.6.4. Исследования статической устойчивости штабеля груза по методике приложения 1 РД 31.11.21.16-96 показали (рис. 7.6.1), что потеря устойчивости начинается со смещения плит внутри пакетов в промежуточных ярусах, и сопровождается смещением пакетов по пакетам при угле наклона не менее 16° , который и выбран в качестве нормативного.

7.6.5. Пакеты ДВП (как самых тяжелых из древесных плит) рекомендуется размещать прежде всего в трюмах.

7.6.6. Пакеты ДСП и ДВП в грузовых помещениях судна должны устанавливаться с максимальной плотностью рядами длинной стороной преимущественно поперек судна от бортов к ДП и от поперечных переборок к середине отсека. Допускается устанавливать пакеты длинной стороной вдоль судна в бортовых подпалубных пространствах в середине отсека и на просвете люка для уменьшения объема пустот из-за неkratности размеров пакетов ширине судна.

7.6.7. При укладке пакеты необходимо прижимать в сторону борта, чтобы пустоты располагались вблизи ДП. Число пустот в одном ярусе допускается не более двух, причем, пакеты следующего подъема должны устанавливаться на пакеты, ограждающие пустоты с боков так, чтобы пустоты в смежных ярусах не распространялись на высоту более высоты одного подъема (3-х пакетов) (рис. 7.5.1).

7.6.8. С целью облегчения заводки стропов при выгрузке между "подъемами" пакетов ДСП необходимо устанавливать деревянные прокладки сечением не менее 20×40 мм. Не допускается применение кругляков для этих целей.

7.6.9. Грузовые помещения должны заполняться пакетами на всю высоту. Зазор между поверхностью груза в подпалубном пространстве и нижней кромкой комингса люка должен быть менее высоты пакета. Поверхностный ярус груза должен располагаться в просвете люка с опорой на комингсы. При недостатке груза эти требования должны выполняться по мере возможности.

7.6.10. Рекомендуется под пакеты ДСП и ДВП, укладываемые в пределах комингса люка, применять прокладки из полосок сырой резины.

7.6.11. Грузовые операции приостанавливаются, рабочие люки закрываются при выпадении осадков. Нерабочие люки должны быть постоянно закрыты.

7.6.12. В каждом грузовом помещении перед закрытием люковых крышек поверхность груза должна быть застелена сепарационной бумагой в один слой для защиты груза от загрязнения потеками от отпотевания и судовых систем гидравлики.

7.6.13. Если указанное в таблицах 7.6.1 и 7.6.2 или в "Информации о грузе" значение угла устойчивости штабеля при расчете критерия несмещаемости по приложению 5 РД 31.11.21.16-96 **удовлетворяет** условиям безопасного плавания в предстоящем рейсе, то никаких дополнительных мероприятий по обеспечению несмещаемости груза не требуется.

7.6.14. Если принятое к учету значение угла устойчивости штабеля при расчете критерия несмещаемости по приложению 5 РД 31.11.21.16-96 **не удовлетворяет** условиям безопасного плавания в предстоящем рейсе, что наиболее вероятно, то пакеты, ограждающие пустоты, должны быть раскреплены клетками из бруса сечением не менее 100×100 мм или досок сечением не менее 50×125 мм, сбитых гвоздями. Для обеспечения жесткости клетки должны содержать диагональные вставки в вертикальной плоскости.

7.6.15. Пакеты ДСП и ДВП, уложенные и закрепленные в соответствии с указанными выше требованиями, являются несмещаемыми только при плавании в условиях ветра до 8 баллов и волнения до 6 м. В более тяжелых условиях плавания **возможно смещение** пакетов ДСП и ДВП.

7.6.16. С целью обеспечения безопасности судна при возможном смещении груза оптимальная метацентрическая высота для плавания при ветре свыше 4 баллов и волнении более 3 м определяется по формуле

$$h_m = 2,846 Q / D, \quad (7.6.1)$$

где

Q - общая масса ДВП и ДСП, размещенных выше центра тяжести судна, т;

D - водоизмещение судна при плавании в штормовой зоне, т.

7.6.17. Минимальная метацентрическая высота, определенная по формуле 7.6.1, должна быть не менее 0,3 м или указанной в судовой "Информации об остойчивости", что больше.

7.6.18. Превышение фактической метацентрической высоты над рассчитанной по формуле 7.6.1 до 0,05 м не сказывается заметно на обеспечении несмещаемости.

7.6.19. Обеспечение безопасности в рейсе

7.6.19.1. Руководствуясь рекомендациями гидрометеоцентров (ГМЦ) и факсимильными картами и прогнозами погоды, следует избегать попадания судна в условия 8-балльного ветра и волнения в 6 и более метров. В тяжелых штормовых условиях необходимо осуществлять плавание в режиме штормования, уменьшив амплитуду бортовой качки выбором курса и скорости в соответствии с РШС-89.

7.6.19.2. В случае смещения груза надлежит, уменьшив амплитуду бортовой качки, произвести крепление сместившегося груза, предотвращающее его смещение на противоположный борт, после чего балластными операциями уменьшить на половину постоянный крен от сместившегося груза и следовать на выход из штормовой зоны кратчайшим безопасным курсом. Полностью ликвидировать крен приемом балласта допускается только после выхода судна из штормовой зоны.

7.6.19.3. В случае смещения груза посещение закрытых грузовых помещений допускается с соблюдением требований "Правил техники безопасности на судах морского флота".

СРЕДСТВА ПАКЕТИРОВАНИЯ. ТЕРМИНЫ И ОПРЕДЕЛЕНИЯ (ПО ГОСТ 21391)

Термин	Определение
Пакетирование.	Формирование и скрепление грузов в укрупненную грузовую единицу, обеспечивающие при доставке в установленных условиях их целостность, сохранность и позволяющие механизировать погрузочно-разгрузочные и складские работы
Средство пакетирования	Средство для формирования и скрепления грузов в укрупненную грузовую единицу, за исключением пакетоформирующей и пакето-скрепляющей техники, в результате применения которого обеспечивается пакетирование
Транспортный пакет. Пакет	Укрупненная грузовая единица, сформированная из нескольких грузовых единиц в результате применения средств пакетирования
Транспортный блок-пакет	Укрупненная грузовая единица, сформированная из двух и более транспортных пакетов с применением средств пакетирования
Универсальное средство пакетирования	Средство пакетирования, объединяющее в транспортный пакет или транспортный блок-пакет грузы широкой номенклатуры
Специализированное средство пакетирования	Средство пакетирования, объединяющее в транспортный пакет или транспортный блок-пакет грузы ограниченной номенклатуры или грузы отдельных видов
Многооборотное средство пакетирования	Средство пакетирования, предназначенное для использования при доставке 2 раза и более
Несущее средство пакетирования	Средство пакетирования, конструкция которого позволяет при производстве погрузочно-разгрузочных и складских работ производить за него строповку или захват приспособлениями подъемнотранспортных машин
Жесткое средство пакетирования	Средство пакетирования из жестких элементов, конструкция которого обеспечивает неизменность формы и размеров транспортного пакета или транспортного блок-пакета при доставке

продолжение таблицы приложения 1

Термин	Определение
Полужесткое средство пакетирования	Средство пакетирования, состоящее из жестких и гибких элементов, конструкция которого позволяет транспортному пакету или транспортному блок-пакету изменять в определенных пределах форму и размеры при доставке
Гибкое средство пакетирования	Средство пакетирования, состоящее из гибких и эластичных материалов, конструкция которого позволяет транспортному пакету или транспортному блок-пакету изменять в определенных пределах форму и размеры при доставке
Мягкое средство пакетирования	Средство пакетирования, выполненное из мягкого материала, для доставки сыпучих и жидких грузов транспортными пакетами массой брутто от 0,25 до 1 т
Разборное средство пакетирования	Средство пакетирования, конструкция которого позволяет разобрать его на отдельные части для уменьшения габаритных размеров и обеспечения удобства хранения и транспортирования в порожнем состоянии
Складное средство пакетирования	Средство пакетирования, конструкция которого позволяет уменьшить его габаритные размеры путем складывания для удобства транспортирования и хранения в порожнем состоянии
Пакетирующая кассета. Кассета	Средство пакетирования, состоящее из рам, стоек и соединительных элементов
Пакетирующий строп. Строп	Средство пакетирования, состоящее из жестких и (или) гибких элементов с замковым устройством
Подкладной лист	Средство пакетирования, представляющее собой сплошной или со сквозными отверстиями по площади лист, имеющий гладкую поверхность с отогнутым вверх краем или краями
Пакетирующая стяжка. Стяжка	Полужесткое средство пакетирования со стягивающим приспособлением
Пакетирующая обвязка. Обвязка	Гибкое средство пакетирования в виде обвязки. <i>Примечание.</i> В качестве пакетирующих обвязок могут быть использованы лента, проволока, сетка, пленка и т.д.

окончание таблицы приложения 1

Термин	Определение
Поддон	Средство пакетирования, имеющее настил (настилы) и, при необходимости, надстройку для размещения и крепления груза (грузов)
Универсальный поддон	Поддон для грузов широкой номенклатуры
Специализированный поддон	Поддон для грузов ограниченной номенклатуры или грузов отдельных видов
Двухзаходный поддон	Поддон. Конструкция которого обеспечивает возможность ввода вилочного захвата только с двух противоположных сторон
Четырехзаходный поддон	Поддон, конструкция которого обеспечивает возможность ввода вилочного захвата с четырех сторон
Двухнастильный поддон	Поддон с верхним и нижним настилами, каждый из которых может быть использован для размещения груза
Поддон с выступающим настилом	Поддон, у которого края настила (или настилов) выступают за опорные элементы
Плоский поддон	Поддон с настилом без надстроек
Гребенчатый поддон	Поддон, настил которого выполнен в виде гофр, обеспечивающих ввод в них стропов или рабочих органов грузозахватных приспособлений машины
Ящичный поддон	Поддон с надстройкой из сплошных, решетчатых или сетчатых стенок
Стойчатый поддон	Поддон с надстройкой из свободных или скрепленных стоек

**ПЕРЕЧЕНЬ
документов, на которые даны ссылки в настоящих Правилах**

Обозначение документа	Наименование документа
ГОСТ 10.55	Фанера березовая. Технические требования на продукцию, поставляемую на экспорт.
ГОСТ 2081	Карбамид. Технические условия.
ГОСТ 2226	Мешки бумажные. Общие технические условия.
ГОСТ 3282	Проволока стальная низкоуглеродистая общего назначения.
ГОСТ 3560	Лента стальная упаковочная.
ГОСТ 4598	Плиты древесноволокнистые. Технические условия.
ГОСТ 6247	Бочки стальные сварные с обручами катания на обечайке. Технические условия.
ГОСТ 9078	Поддоны плоские. Общие технические условия.
ГОСТ 9570	Поддоны ящичные и стоечные. Общие технические условия.
ГОСТ 10178	Портландцемент и шлакопортландцемент. Технические условия.
ГОСТ 10632	Плиты древесностружечные. Технические условия.
ГОСТ 13950	Бочки стальные сварные и закатные с гофрами на корпусе. Технические условия.
ГОСТ 15846	Продукция, отправляемая в районы Крайнего Севера и труднодоступные районы. Упаковка, маркировка, транспортирование и хранение.
ГОСТ 16337	Полиэтилен высокого давления. Технические условия.
ГОСТ 17811	Мешки полиэтиленовые для химической продукции. Технические условия.
ГОСТ 19433	Грузы опасные. Классификация и маркировка
ГОСТ 21391	Средства пакетирования. Термины и определения.
ГОСТ 21650	Средство скрепления тарно-штучных грузов в транспортных пакетах. Общие технические требования.
ГОСТ 21929	Транспортирование грузов пакетами. Общие требования.
ГОСТ 23285	Пакеты на плоских поддонах. Пищевые продукты и стеклянная тара. Технические условия.
ГОСТ 24597	Пакеты тарно-штучных грузов, Основные параметры и размеры.
ГОСТ 26653	Подготовка генеральных грузов к транспортированию. Общие требования.

**РЕКОМЕНДУЕМАЯ ВЫСОТА ШТАБЕЛИРОВАНИЯ
ПАКЕТИРОВАННЫХ ГРУЗОВ**

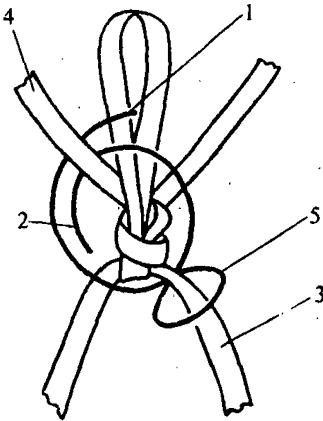
Наименование груза, тары и средства пакетирования	Высота штабелирования, ярусов
Цемент, карбамид и другие минеральные удобрения в пакетах из усадочной пленки	4-5
Цемент, карбамид, сахар-песок, мука, крупа, зерно, горох, фасоль, какао-бобы в льноджутовых мешках на поддонах или в пакетах в пакетирующих стропах	4
То же в бумажных и синтетических мешках	3
Металлоизделия в ящиках	3
» » бочках (200-300 кг)	2
» » барабанах	3
Бочки с жидким грузом вместимостью 200 л	3-4
Картон, бумага в рулонах	3
Грузы в ящиках из гофрированного картона	2
» » деревянных ящиках массой до 100 кг	4
Металлоизделия в ящичных поддонах массой до 500 кг	6
То же до 800 кг	5
» » 1000 кг	4
Грузы в ящичных поддонах со стенками из листовой стали массой 1 и 2 т	5
То же из вспененного полиэтилена с армированными стенками	6

РЕКОМЕНДАЦИИ ПО УСТАНОВКЕ КОНТРОЛЬНЫХ ЗНАКОВ НА ПАКЕТАХ СПО

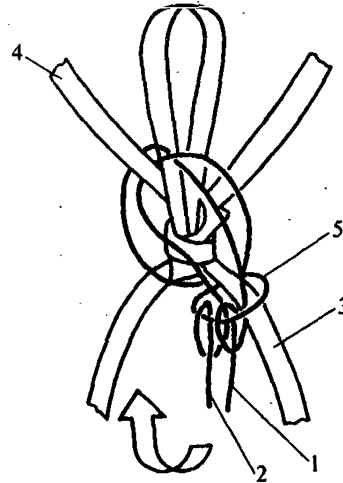
1. Контрольная лента представляет собой отрезок гибкого материала (леска, проволока, капроновая нить, шнур и т. п.), на концы которого после запасовки между ветвями стропа устанавливается пломба.

2. Установка контрольной ленты с пломбой на одном из самозатяжных узлов приведена на рис. П.4.1, а соединение обвязок в замок показано на рис. П.4.2.

а)



б)



в)

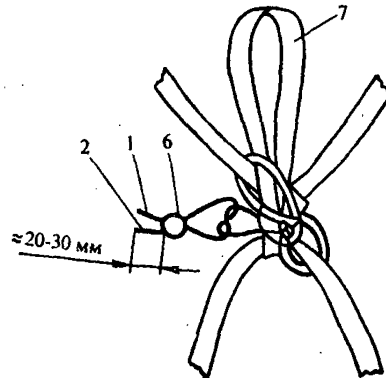


Рис. П.4.1. Установка контрольной ленты с пломбой на самозатяжной узел стропа:

- а, б, в - последовательность установки контрольной ленты с пломбой;
1, 2 - концы отрезка контрольной ленты; 3 - ветвь поддерживающей части;
4 - ветвь замыкающей части; 5 - петля контрольной ленты; 6 - пломба;
7 - подъемная петля стропа

Запасовка ленты вокруг ветвей стропа производится в следующей последовательности:

- концы отрезка контрольной ленты 1, 2 необходимо завести под ветви поддерживающей части 3 и замыкающей части 4;
- затем в образовавшуюся петлю контрольной ленты 5 следует пропустить концы отрезка ленты 1, 2, огибая петлю 5;
- усилием "от руки" необходимо произвести затяжку контрольной ленты вокруг ветвей стропа и на концы отрезка ленты 1, 2 поставить пломбу 6.

В результате произведенной запасовки контрольная лента, охватывающая по одной из расположенных по диагонали ветвей поддерживающей 3 и замыкающей 4 частей стропа, дважды перекрывает сверху самозатяжной узел, включая подъемную петлю стропа 7.

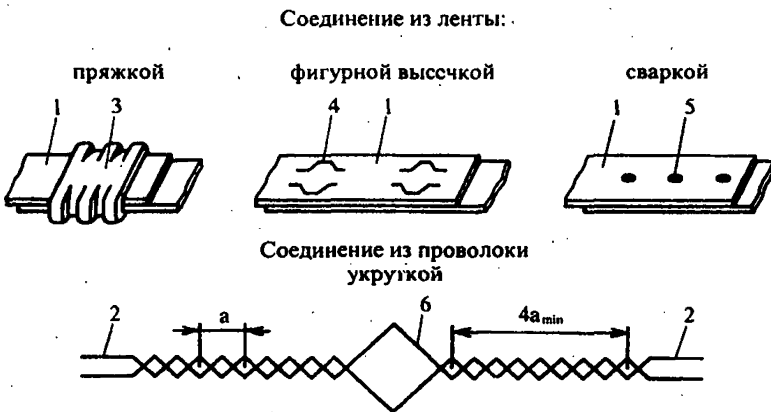


Рис. П.4.2. Соединение концов обвязок:

1 - лента; 2 - проволока; 3 - пряжка; 4 - фигурная высечка; 5 - сварка;
6 - замок; а - полный шаг витка (рисунок не определяет конструкцию замка)

Пломба должна быть установлена таким способом, чтобы исключалась возможность ее самопроизвольного соскальзывания с концов контрольной ленты на протяжении всего транспортного и перегрузочного процесса.

РЕКОМЕНДУЕМЫЕ СХЕМЫ ПЛАТФОРМ

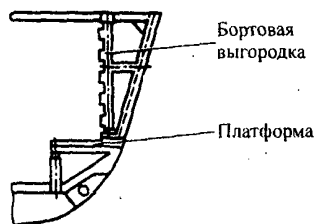
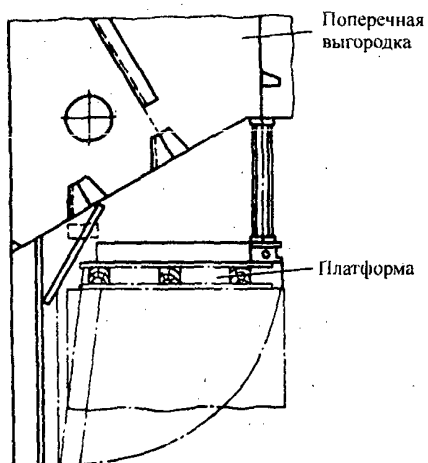
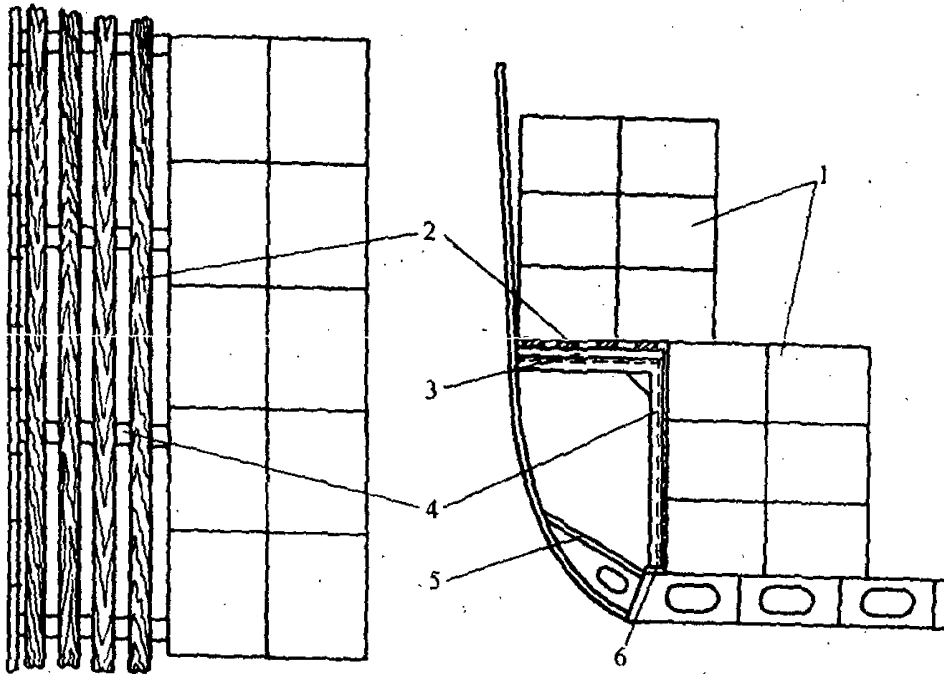


Рис. П.5.1. Типовые схемы конструкций выгородок и платформ



Вид сверху

Поперечное сечение

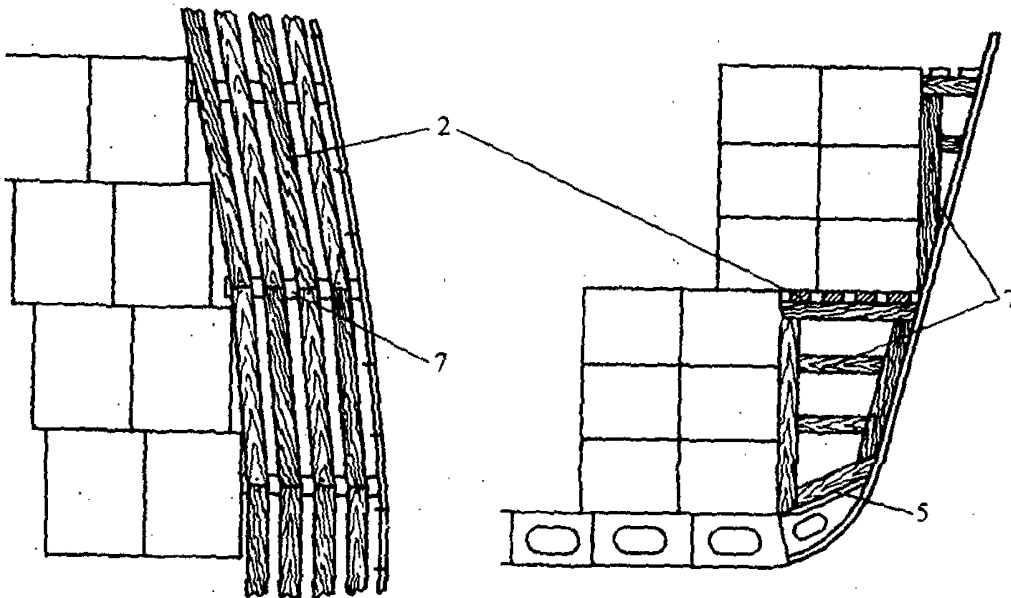


Рис. П.5.2. Конструкции бортовых выгородок:

1 - пакеты груза; 2 - соединительные доски; 3 - брус; 4 - угловые опоры из швеллера; 5 - льяльные крышки; 6 - опорная пята; 7 - клетки из бруса

РАСЧЕТ ЧИСЛА ПАКЕТОВ, РАЗМЕЩАЕМЫХ В ГРУЗОВЫХ ПОМЕЩЕНИЯХ СУДОВ

При размещении пакетов длинной стороной вдоль судна оценку количества пакетов, размещаемых в грузовом помещении, следует производить по формуле

$$W = n \cdot \left(\frac{L - \Delta l}{l + \Delta l} \right) \left(\frac{B - \Delta b}{b + \Delta b} \right); \quad (\text{П.6.1})$$

при размещении длинной стороной поперек судна - по формуле

$$W = n \cdot \left(\frac{B - \Delta b}{l + \Delta b} \right) \left(\frac{L - \Delta l}{b + \Delta l} \right). \quad (\text{П.6.2})$$

При комбинированном размещении пакетов длинной стороной вдоль судна у бортов на суммарную ширину B от переборки до переборки или длинной стороной поперек судна на ширину B от переборки до переборки количество пакетов определяется по формуле

$$W = n \cdot \left[\left(\frac{L - \Delta l}{l + \Delta l} \right) \left(\frac{B_1 - \Delta b}{b + \Delta b} \right) + \left(\frac{L - \Delta l}{b + \Delta l} \right) \left(\frac{B_2 - \Delta b}{l + \Delta b} \right) \right]. \quad (\text{П.6.3})$$

Здесь

- L - длина грузового помещения, м;
- B - ширина грузового помещения, м;
- B_1 - ширина грузового помещения, на которой пакеты размещаются длинной стороной вдоль судна, м;
- B_2 - ширина грузового помещения, на которой пакеты размещаются длинной стороной поперек грузового помещения, м;
- l - длина пакета, м;
- b - ширина пакета, м;
- n - число ярусов пакетов по высоте;
- Δl - зазор между пакетами по длине судна, м;
- Δb - зазор между пакетами по ширине судна, м.

Указанные манипуляционные зазоры вызваны необходимостью проведения механизированных грузовых операций. Рекомендуется принимать зазор минимальным не более: по длине и ширине грузовых помещений судов - 0,06 м, по длине и ширине контейнеров - 0,03 м.

ФОРМАТ, ОБЪЕМ И МАССА ПАКЕТА ФАНЕРЫ (БЕРЕЗОВОЙ)

Формат в дюймах; мм	Толщина листа, мм									
	3	4	5	6	8	9	10	12	15	18
	Количество листов в пакете, шт.									
	130	100	80	65	50	44	40	33	26	22
60×60; 1525×1525	$\frac{0,9058}{679}$	$\frac{0,9290}{696}$	$\frac{0,9290}{696}$	$\frac{0,9058}{679}$	$\frac{0,9290}{696}$	$\frac{0,9197}{690}$	$\frac{0,9290}{696}$	$\frac{0,9197}{690}$	$\frac{0,9058}{679}$	$\frac{0,9197}{690}$
60×58; 1525×1473	$\frac{0,8756}{657}$	$\frac{0,8980}{673}$	$\frac{0,8980}{675}$	$\frac{0,8756}{657}$	$\frac{0,8980}{673}$	$\frac{0,8890}{667}$	$\frac{0,8980}{673}$	$\frac{0,8890}{667}$	$\frac{0,8756}{657}$	$\frac{0,8890}{667}$
60×56; 1525×1422	$\frac{0,8454}{614}$	$\frac{0,8671}{650}$	$\frac{0,8671}{650}$	$\frac{0,8454}{614}$	$\frac{0,8671}{650}$	$\frac{0,8584}{644}$	$\frac{0,8671}{650}$	$\frac{0,8584}{644}$	$\frac{0,8454}{614}$	$\frac{0,8584}{644}$
58×58; 1473×1473	$\frac{0,8664}{650}$	$\frac{0,8681}{650}$	$\frac{0,8681}{650}$	$\frac{0,8681}{650}$	$\frac{0,8681}{650}$	$\frac{0,8594}{645}$	$\frac{0,8681}{650}$	$\frac{0,8594}{645}$	$\frac{0,8494}{650}$	$\frac{0,8594}{645}$
50×50; 1270×1270	$\frac{0,7548}{566}$	$\frac{0,7742}{580}$	$\frac{0,7742}{580}$	$\frac{0,7548}{566}$	$\frac{0,7742}{580}$	$\frac{0,7664}{575}$	$\frac{0,7742}{580}$	$\frac{0,7654}{575}$	$\frac{0,7548}{566}$	$\frac{0,7664}{575}$
50×60; 1270×1525	$\frac{0,6290}{472}$	$\frac{0,6452}{484}$	$\frac{0,6452}{484}$	$\frac{0,6290}{472}$	$\frac{0,6452}{484}$	$\frac{0,6387}{480}$	$\frac{0,6452}{484}$	$\frac{0,6387}{480}$	$\frac{0,6290}{472}$	$\frac{0,6387}{480}$
72×48; 1830×1220	$\frac{0,8696}{650}$	$\frac{0,8918}{669}$	$\frac{0,8916}{669}$	$\frac{0,8696}{650}$	$\frac{0,8918}{664}$	$\frac{0,8829}{662}$	$\frac{0,8918}{669}$	$\frac{0,8829}{629}$	$\frac{0,8696}{650}$	$\frac{0,8829}{662}$
84×60; 2135×1525	$\frac{1,2681}{951}$	$\frac{1,3006}{976}$	$\frac{1,3006}{975}$	$\frac{1,2681}{951}$	$\frac{1,3006}{975}$	$\frac{1,2876}{966}$	$\frac{1,3006}{975}$	$\frac{1,2876}{966}$	$\frac{1,2681}{951}$	$\frac{1,2876}{966}$

Лакетированные грузы. РД 31.11.21.13-96

Формат в дюймах; мм	Толщина листа, мм									
	3	4	5	6	8	9	10	12	15	18
	Количество листов в пакете, шт.									
	130	100	80	65	50	44	40	33	26	22
84×50; 2135×1270	$\frac{1,0567}{782}$	$\frac{1,0839}{813}$	$\frac{1,0839}{813}$	$\frac{1,0567}{782}$	$\frac{1,0839}{813}$	$\frac{1,0729}{805}$	$\frac{1,0839}{813}$	$\frac{1,0729}{805}$	$\frac{1,0567}{782}$	$\frac{1,0729}{805}$
84×48; 2135×1220	$\frac{1,0145}{761}$	$\frac{1,0405}{780}$	$\frac{1,0405}{780}$	$\frac{1,0145}{761}$	$\frac{1,0405}{780}$	$\frac{1,0300}{773}$	$\frac{1,0405}{780}$	$\frac{1,0300}{773}$	$\frac{1,0145}{761}$	$\frac{1,0300}{773}$
82×60; 2083×1525	$\frac{1,0870}{815}$	$\frac{1,1148}{836}$	$\frac{1,1148}{836}$	$\frac{1,0870}{815}$	$\frac{1,1148}{836}$	$\frac{1,1036}{828}$	$\frac{1,1148}{836}$	$\frac{1,1036}{828}$	$\frac{1,0870}{815}$	$\frac{1,1036}{828}$
82×50; 2083×1270	$\frac{0,9058}{679}$	$\frac{0,9290}{679}$	$\frac{0,9290}{697}$	$\frac{0,9058}{679}$	$\frac{0,9090}{697}$	$\frac{0,9197}{690}$	$\frac{0,9290}{697}$	$\frac{0,9197}{690}$	$\frac{0,9058}{679}$	$\frac{0,9197}{690}$

Примечание: Числитель - объем в м³, знаменатель - масса в кг.

ПРИЛОЖЕНИЕ 8

Таблица П.8.1

ФОРМАТ, ОБЪЕМ И МАССА ПАКЕТА ДВП

Толщина листа, мм	Размеры в футах; мм	Количество листов в пакете, шт.	Объем, м ³	Масса, кг
3,2	4×2; 1220×610	400	0,950	950
3,2	4×2; 1220×610	200	0,475	475
3,2	4×3; 1220×915	200	0,700	700
3,2	4×5; 1220×1525	100	0,600	600
3,2	4×6; 1220×1830	100	0,700	700
3,2	4×7; 1220×2135	100	0,800	800
3,2	4×8; 1220×2440	100	0,950	950
3,2	4×9; 1220×2745	100	1,080	1080
3,2	4×10; 1220×3050	100	1,150	1150
3,2	4×12; 1220×3660	50	0,750	750

Таблица П.8.2

ФОРМАТ, ОБЪЕМ И МАССА ПАКЕТА ДСП

Толщина плиты, мм	Формат листа, мм	Количество листов в пакете, шт.	Объем, м ³	Масса, кг
16	1220×2440	36	1,71	1200
16	1372×1830	36	1,45	1015
16	1830×2440	18	1,29	900
16	1830×2440	29	2,07	1450
16	1830×2750	18	1,45	1015
16	1830×2750	24	1,93	1350
16	1830×2750	29	2,34	1635
16	1500×3500	19	1,60	1115
16	1500×3500	24	2,02	1410
16	1750×3500	18	1,76	1235
16	1750×3500	19	1,86	1305
16	1750×3500	20	1,96	1470
16	1750×3500	24	2,35	1645
16	1750×3500	35	3,43	2400
17	1220×2440	30	1,52	1065

окончание таблицы П.8.1

Толщина плиты, мм	Формат листа, мм	Количество листов в пакете, шт.	Объем, м ³	Масса, кг
17,5	1220×2440	29	1,51	1055
19	1240×2460	27	1,56	1095
19	1240×2460	30	1,74	1215
19	1830×2750	15	1,43	1005
19	1830×2750	24	2,29	1605
19	1500×3450	10	0,98	690
19	1500×3450	15	1,47	1035
19	1500×3500	10	1,00	700
19	1500×3500	15	1,50	1050
19	1500×3500	16	1,60	1120
19	1500×3500	18	1,80	1260
19	1500×3500	20	2,00	1395
19	1750×3500	16	1,86	1305
19	1750×3500	20	2,33	1630