

ФЕДЕРАЛЬНАЯ СЛУЖБА
МОРСКОГО ФЛОТА РОССИИ

4-М

**ОБЩИЕ
И СПЕЦИАЛЬНЫЕ ПРАВИЛА
ПЕРЕВОЗКИ ГРУЗОВ**

ТОМ 2

**ПРАВИЛА БЕЗОПАСНОСТИ
МОРСКОЙ ПЕРЕВОЗКИ
ГЕНЕРАЛЬНЫХ ГРУЗОВ**

РД 31.11.21.03-96, РД 31.11.21.04-96,
РД 31.11.21.13-96, РД 31.11.21.16-96,
РД 31.11.21.17-96, РД 31.11.21.19-96,
РД 31.11.21.23-96, РД 31.11.21.24-96,
РД 31.11.21.25-96, РД 31.11.21.26-96.



САНКТ-ПЕТЕРБУРГ · ЦНИИМФ · 1996

РАЗРАБОТАНО

Центральным научно-исследовательским и проектно-конструкторским институтом морского флота" (ЦНИИМФ)

Заместитель генерального директора
ЦНИИМФ по научной работе,
канд. техн. наук

Ю.М.Иванов

Руководитель темы,
ответственный исполнитель,
канд. техн. наук

Е.Б.Карпович

Руководитель темы,
ответственный исполнитель,
канд. техн. наук

М.Н.Гаврилов

Исполнитель

И.О.Леонидов

ВНЕСЕНО

Отделом коммерческой политики
Федеральной службы
морского флота России

А.Е.Фофанов

УТВЕРЖДЕНО

Приказами Федеральной службы морского флота
России

ISBN 5-7559-0001-9

© ЗАО "ЦНИИМФ", содержание и оформление, 1996

Издание официальное. Воспроизведение любым способом без разрешения
Федеральной службы морского флота России и ЦНИИМФ воспрещено.



ФЕДЕРАЛЬНАЯ СЛУЖБА МОРСКОГО ФЛОТА РОССИИ

ПРИКАЗ

г. Москва

№ 22

05 июня 1996 г.

Содержание: Об утверждении и введении в действие "Правил безопасности морской перевозки генеральных грузов. Общие требования и положения".

1. Утвердить и ввести в действие с 1 августа 1996 года прилагаемые "Правила безопасности морской перевозки генеральных грузов. Общие требования и положения" (РД 31.11.21.16-96).

2. ЦНИИМФу и Отделу информационных ресурсов до 15 июля 1996 года обеспечить издание и рассылку "Правил безопасности морской перевозки генеральных грузов. Общие требования и положения" в соответствии с заявками организаций.

3. Признать не действующими с 1 августа 1996 года "Правила безопасности морской перевозки генеральных грузов. Общие требования и положения" (РД 31.11.21.16-80 с изменениями, внесенными 17 марта 1993 г.).

4. Контроль за выполнением "Правил безопасности морской перевозки генеральных грузов. Общие требования и положения" (РД 31.11.21.16-96) возложить на Отдел коммерческой политики.

Директор

В.Л.Быков



ФЕДЕРАЛЬНАЯ СЛУЖБА МОРСКОГО ФЛОТА РОССИИ

ПРИКАЗ

г. Москва

№ 44

29 ноября 1996 г.

Содержание: Об утверждении и введении в действие Правил безопасности морской перевозки отдельных видов генеральных грузов.

1. Утвердить и ввести в действие с 1 апреля 1997 года прилагаемые Правила:

Правила морской перевозки натурального каучука и латекса (РД 31.11.21.03-96);

Правила морской перевозки стандартных деревянных домов (РД 31.11.21.04-96);

Правила безопасности морской перевозки пакетированных грузов (РД 31.11.21.13-96);

Правила безопасности морской перевозки железобетонных изделий и конструкций (РД 31.11.21.17-96);

Правила безопасности морской перевозки подвижной техники (РД 31.11.21.19-96);

Правила безопасности морской перевозки металлопродукции (РД 31.11.21.23-96);

Правила безопасности морской перевозки крупногабаритных и тяжеловесных грузов (РД 31.11.21.24-96);

Правила безопасности морской перевозки тарно-штучных грузов (РД 31.11.21.25-96);

Правила безопасности морской перевозки гранита и мрамора в плитах и глыбах (РД 31.11.21.26-96).

2. Признать не действующими с 1 апреля 1997 года:

Правила перевозки на судах и хранения в портах ММФ импортного каучука и латекса (РД 31.11.21.03-74);

Правила перевозки стандартных деревянных домов (РД 31.11.21.04-77);
Правила безопасности морской перевозки пакетированных грузов (РД 31.11.21.13-87);

Правила безопасности морской перевозки железобетонных изделий и конструкций (РД 31.11.21.17-80);

Правила безопасности морской перевозки подвижной техники (РД 31.11.21.19-87);

Правила безопасности морской перевозки металлопродукции (РД 31.11.21.23-82);

Правила безопасности морской перевозки крупногабаритных и тяжеловесных грузов (РД 31.13.02-89);

Карта технологического режима перевозки фанеры, древесно-стружечных и древесно-волоконистых плит на судах типа "Выборг", "Красноград", "Иркутск" (РД 31.11.21.28-84);

Карта технологического режима морской перевозки труб большого диаметра, в том числе с заводской наружной изоляцией (РД 31.11.21.31-85);

Карта технологического режима перевозки чугуна в чушках с применением нескользящих покрытий (РД 31.11.21.32-85);

Карта технологического режима перевозки профильного проката и стального листа на судах АМП (РД 31.11.21.33-85);

Карта технологического режима перевозки цемента пакетированного в термоусадочную пленку (РД 31.11.21.34-85);

Инструкция по размещению и креплению груза в средствах укрупнения (контейнеры) (РД 31.11.21.35-86);

Карта технологического режима перевозки гранита и мрамора в плитах и глыбах (РД 31.11.21.37-86);

Карта технологического режима перевозки катодов меди и никеля в пакетах (РД 31.11.21.38-86);

Карта технологического режима перевозки карбамида, пакетированного в термоусадочную пленку (РД 31.11.21.39-86);

Карта технологического режима перевозки стального листа в рулонах, пакетах и поштучно между портами Клайпеда и Росток на судах типа "Капитан Панфилов" (РД 31.11.21.40-87);

Карта технологического режима перевозки труб малого диаметра (РД 31.11.21.41-87);

Инструкция по креплению грузов на морских судах (Наставление по креплению грузов) (КТР 31.11.21.03-88).

3. ЦНИИМФу до 1 марта 1997 года обеспечить издание указанных в п. 1 настоящего приказа Правил в виде сборника и его рассылку в соответствии с заявками организаций.

Директор

В.Л. Быков

Срок введения в действие
установлен с 1 апреля 1997 г.

Настоящие Правила устанавливают требования к размещению, креплению и морской перевозке подвижной техники на судах типа ро-ро и судах других типов, направлены на обеспечение безопасности людей, сохранности судов и перевозимых грузов и применяются совместно с РД 31.11.21.16-96.

Подготовка подвижной техники к перевозке должна осуществляться в соответствии с ГОСТ 26653. Требования Резолюции ИМО А14/Res.581 к точкам крепления на магистральных транспортных средствах приведены в приложении 5 настоящих Правил.

1. ТЕРМИНЫ И ОПРЕДЕЛЕНИЯ ПОДВИЖНОЙ ТЕХНИКИ (ПТ)

Самоходная техника (СТ) - легковые и грузовые автомобили, тракторы, экскаваторы, подъемно-транспортные, строительные, дорожные, сельскохозяйственные и другие колесные (КТ) и гусеничные (ГТ) самоходные машины.

Прицеп (трейлер) (ПР) - высоко- или низкорамная прицепная платформа, имеющая оси впереди и сзади, используемая для транспортировки грузов по магистральным дорогам (магистральное транспортное средство).

Полуприцеп (семитрейлер) (ПП) - высокорамная платформа, имеющая только заднюю ось (оси), с опорой передней части на седельное устройство тягача, соединяемое с ним шкворнем, используемая для транспортировки грузов по магистральным дорогам.

Автопоезд (АП) - состав из автомобиля с одним или двумя прицепами на жесткой сцепке. (Для целей расчета средств крепления каждое звено автопоезда рассматривается как отдельное транспортное средство).

Сочлененный автопоезд (СП) - комбинация тягача с полуприцепом.

Комбинация транспортных средств (КТС) - означает автомобиль, соединенный с одним или более буксируемыми транспортными средствами. (Для целей расчета средств крепления каждое звено комбинации рассматривается как отдельное транспортное средство).

Ролл-трейлер (РТ) - низкорамный полуприцеп без тормозов и сигнальных огней, соединяемый с тягачом специальным устройством - гузном, используемый для транспортировки и хранения грузов на территории порта и на судах.

Безопасная (максимальная) рабочая нагрузка (SWL) - допустимая нагрузка, действию которой способно противостоять устройство, используемое для крепления груза.

2. ХРАНЕНИЕ ПТ В ПОРТАХ

2.1. Подвижная техника должна храниться в портах на специально оборудованных огражденных грузовых площадках.

2.2. Размещение ПТ производится по секциям. В секциях ПТ располагается продольными рядами или уступообразно. Расстояние между рядами должно составлять 0,4-0,5 м, между единицами ПТ в ряду - не менее 0,2 м. Между секциями должны оставляться пожарные проезды шириной не менее 6 м и главный проезд, соединяющий пожарные, шириной не менее 8 м.

2.3. На складе СТ должны быть предусмотрены площадки:

- для установки СТ с дефектами в топливной системе, вызывающими подтекание топлива;
- для дозаправки СТ топливом;
- для хранения бракованной техники;
- для осмотра.

2.4. Меры по обеспечению сохранности и пожарной безопасности на площадках хранения ПТ должны быть согласованы с ВОХР.

3. ПОРЯДОК ПЕРЕДВИЖЕНИЯ ПТ В ПОРТАХ И ПОГРУЗКИ ЕЁ НА СУДА

3.1. Перед началом погрузки или выгрузки СТ должен производиться осмотр каждой единицы с целью обнаружения утечки топлива, охлаждающей жидкости, электролита или масла. При обнаружении утечек СТ снимается с погрузки до устранения неисправностей. Остальные виды ПТ не должны иметь неисправностей, препятствующих их буксировке, и повреждений, обнаруживаемых при внешнем осмотре.

3.2. Запуск двигателей и передвижение СТ своим ходом во время грузовых операций в портах осуществляются в соответствии с инструкциями заводов-поставщиков.

Перегон СТ на место хранения или погрузки осуществляется со скоростью, устанавливаемой администрацией порта, в зависимости от местных конкретных условий, на закрытых складах - со скоростью, обеспечивающей безопасность с учетом требований "Правил охраны труда в морских портах".

3.3. На судне до начала погрузки должны быть проверены и приведены в состояние готовности к немедленному использованию средства пожаротушения, пожарной сигнализации и связи, система вентиляции, проверена исправность электрооборудования.

3.4. Перегон СТ на судно, установка и крепление осуществляются специализированной бригадой докеров порта. Докеры-водители должны быть одеты в чистые комбинезоны и/или халаты, иметь чистую обувь и рукавицы.

3.5. Скорость въезда СТ на аппарат не должна превышать 10 км/ч, при движении на судне - 20 км/ч. После установки СТ на судне докер-водитель

должен затормозить ее ручным тормозом, поставить рычаг скоростей в положение первой передачи, выключить зажигание, ключ оставить в замке зажигания, поднять стекла окон, отсоединить клемму "масса" аккумулятора, закрыть двери и капот.

3.6. Возможность одновременной погрузки-выгрузки СТ из нескольких грузовых помещений следует определить по грузовому плану и проводить в соответствии с планом-графиком обработки судна.

3.7. Буксировка ПТ по пандусам и палубам судна должна осуществляться на жесткой сцепке. Скорость передвижения тягачей по пандусам и аппарели судна должна выбираться в зависимости от конкретных условий, но не превышать: 8 км/ч - на подъемах с грузом; 15 км/ч - на подъемах без груза и на спусках с грузом (без груза).

3.8. При наличии на судах грузовых лифтов погрузка ПТ может производиться с верхней и нижележащих палуб. При этом в техническом плане-графике обработки судна должны быть указаны схемы движения и порядок производства грузовых операций.

3.9. Погрузка-выгрузка ПТ должна производиться в соответствии с требованиями нормативно-технологической документации, утвержденной в установленном порядке.

3.10. До начала погрузки ПТ администрация судна должна обеспечить размещение средств крепления по грузовым палубам с подвеской комплектов на бортовых стеллажах по рядам планируемого размещения ПТ.

3.11. Приемка подвижной техники к погрузке на судно должна производиться путем осмотра на предмет наличия необходимого числа точек крепления, их соответствующей маркировки, надежности укладки и крепления груза на транспортном средстве и т.д.

3.12. При наличии сомнений в том, что транспортное средство соответствует условиям п. 3.11., капитан может на своё усмотрение разрешить его погрузку на судно, принимая во внимание реальное состояние транспортного средства, состояние погоды и волнения, ожидающиеся в предстоящем рейсе и все иные обстоятельства.

3.13. Передачей ПТ портом судну считается момент окончания ее крепления, а для СТ - опломбирования.

4. ТРЕБОВАНИЯ К СУДАМ, ПЕРЕВОЗЯЩИМ ПТ

4.1. Общие положения

4.1.1. По виду топлива следует устанавливать требования к судам, перевозящим СТ с топливом в баках:

- подкласс 3.3 - легковоспламеняющиеся жидкости типа бензина с температурой вспышки от 23°C до 67°C (по ГОСТ 19433);
- подкласс 9.2 - горючие жидкости типа дизельного топлива с температурой вспышки от 61°C до 100°C.

4.1.2. Суда, перевозящие СТ с топливом в баках с температурой вспышки менее 61°С, должны быть оборудованы системой вентиляции с кратностью не менее 5-6 обменов в час.

4.1.3. Перевозка СТ с топливом в баках (типа дизельного) с температурой вспышки свыше 61°С разрешается на всех судах с кратностью вентиляции не менее 2 обменов в час.

4.1.4. Суда, привлекаемые к перевозкам подвижной техники, должны быть обеспечены "Наставлением по креплению грузов", разработанным в соответствии с требованиями РД 31.11.21.16-96.

4.1.5. Палубы судна, предназначенного для перевозки подвижной техники должны быть оборудованы точками крепления найтовов. Размещение точек крепления оставляется на усмотрение судовладельца с учетом нижеследующих положений.

4.1.5.1. Расстояние между точками крепления в продольном направлении не должно превышать 2,5 м. Однако, может быть признано необходимым размещать точки крепления в носовой и кормовой оконечностях судна более часто, чем в центральной части.

4.1.5.2. Поперечное расстояние между точками крепления должно быть не менее 2,8 м и не более 3,0 м. Однако, может быть признано необходимым размещать точки крепления в носовой и кормовой оконечностях судна более часто, чем в центральной части.

4.1.5.3. Минимальная прочность каждой точки крепления без остаточных деформаций должна составлять 120 кН. Если точка крепления предназначена для закрепления нескольких найтовов одновременно, то её прочность должна быть пропорционально увеличена.

4.2. Универсальные суда

4.2.1. При перевозке СТ, работающей на бензине, следует использовать отсеки, не смежные с машинным отделением (МО). Перевозка такой СТ в помещениях, смежных с МО, допускается только при наличии между такими помещениями и МО переборки класса А-30 или коффердамов, цистерн, кладовых. Для перевозки СТ с остатками топлива, относящегося к классу 9, можно использовать все грузовые отсеки и участки палуб.

4.2.2. В грузовых помещениях, предназначенных для перевозки СТ, стационарное и переносное электрооборудование, расположенное в зоне высотой до 450 мм над настилом, на котором расположена ПТ, и в вытяжных вентиляционных каналах, должно быть взрывозащищенным. В остальном пространстве грузового помещения оно может быть установлено в водозащищенном исполнении.

4.2.3. Если какое-либо оборудование (кабель, электродвигатель, электрические аппараты, приборы, светильники и др.) в грузовом помещении не отвечает требованиям п. 4.2.2, то оно должно быть надежно отключено на

распределительном щите и должны быть приняты меры к недопущению случайного или преднамеренного его включения в течение всего времени нахождения техники в грузовом помещении и до окончания дегазации помещений (если таковая требовалась). Допускается отключение электрооборудования в грузовом помещении при условии, что место разъема будет надежно заизолировано. Требования п. 4.2.2 на системы пожарной сигнализации не распространяются.

4.2.4. Передвижное и переносное электрооборудование, не отвечающее требованиям п. 4.2.2, рекомендуется удалить из грузового помещения, или должны быть приняты меры, исключающие возможность его использования в этом грузовом помещении.

4.2.5. Требования п.п. 4.2.2 и 4.2.3 допускается не применять, если:

- на судне установлена автоматическая система газового анализа, извещающая о превышении допустимой концентрации паров бензина в грузовом помещении;
- предусмотрена возможность немедленного (ручного или автоматического) и эффективного отключения электрооборудования, находящегося в грузовом помещении;
- система вентиляции обеспечит в любое время поддержание концентрации паров бензина в грузовом помещении не более $1,6 \text{ г/м}^3$.

4.2.6. Для ликвидации в грузовых помещениях зон повышенной концентрации паров топлива, способных образоваться в аварийной ситуации (разлив топлива), допускается применение переносных электрических дымососов либо переносных вентиляционных установок, располагаемых вне грузовых помещений.

4.2.7. Вентиляционная система каждого грузового отсека должна быть автономной. В грузовых отсеках, не имеющих автономной системы вентиляции, необходимо наличие противопожарных заслонок в каналах вентиляции.

4.2.8. Конструкция и исполнение вентилятора должны исключать возможность образования искр, для чего крылатка и корпус должны изготавливаться из материалов, которые при взаимодействии не образуют искр.

4.2.9. Приемные отверстия систем вентиляции должны быть расположены в нижней (не более чем 400 мм от палубы) и в верхней (не более 400 мм от подволока) зонах грузового помещения.

4.2.10. Грузовое помещение, предназначенное для перевозки ПТ, должно быть обеспечено водопожарной системой, а также одной из следующих систем:

- водораспыления и водяных завес;
- пенного тушения;
- тушения парами легкоиспаряющихся жидкостей;
- инертного газа;

- углекислотного тушения.

4.2.11. Судно должно быть дополнительно снабжено огнетушителями из расчета 1 шт. на каждые 150 м² грузового помещения, предназначенного для перевозки ПТ.

4.2.12. На каждом судне должны быть комплекты снаряжения для пожарных на каждого члена аварийной партии, но не менее трех. В каждом комплекте должен быть автономный дыхательный аппарат. Применение кислородных изолирующих приборов не допускается.

4.2.13. Каждое грузовое помещение должно оборудоваться установками автоматической пожарной сигнализации (рекомендуется УАПС с дымовыми фотоэлектрическими извещателями).

4.2.14. Требования разд. 4.2 не распространяются на суда и грузовые помещения, специально построенные для перевозки СТ, а также предназначенные для перевозки СТ, заправленной топливом с температурой вспышки более 61°С.

4.2.15. В случае невозможности выполнения требований по конструктивной приспособленности судов для перевозки следует руководствоваться инструкциями, приведенными в "Наставлении по креплению грузов", разработанными для каждого типа универсальных судов с учетом их особенностей и условий плавания.

4.3. Суда типа ро-ро, в том числе автопассажирские паромы

4.3.1. В "Наставление по креплению подвижной техники" необходимо включить план размещения стационарного оборудования для крепления груза с указанием его прочности (SWL), а также поперечных и продольных расстояний между точками крепления.

4.3.2. При проектировании устройств для крепления грузовых мест, в том числе транспортных средств и контейнеров, на пассажирских судах типа ро-ро, а также при разработке требований к их минимальной прочности, необходимо учитывать силы, действующие при качке судна, угол крена судна в результате его повреждения или затопления и другие факторы, влияющие на эффективность использования устройств для крепления данного груза.

5. РАЗМЕЩЕНИЕ И КРЕПЛЕНИЕ ПТ НА СУДАХ

5.1. Общие положения

5.1.1. Схемы размещения и крепления ПТ разрабатываются портом совместно с грузовым планом на основе типовых схем, приведенных в настоящих Правилах и в судовом "Наставлении по креплению грузов" и утверждаются администрацией судна.

5.1.2. Схемы размещения и крепления ПТ, приведенные в судовом "Наставлении по креплению грузов" должны включать подробный и четкий план или комплект планов с изображением:

- продольного и поперечного сечения и горизонтальных проекций грузовых палуб судна с размещением на них подвижной техники различного типа;
- возможных вариантов размещения подвижной техники различных размеров и массы;
- символов, регулирующих применение устройств для крепления грузов с учетом местоположения подвижной техники. В данном "Наставлении" эти символы должны обозначать одно и то же на протяжении всего документа.

5.1.3. Схемы размещения и расчеты крепления ПТ, отличающиеся от типовых схем, выполняются портом или администрацией судна, в зависимости от того, кто крепит груз. При этом необходимо пользоваться методикой, приведенной в судовом "Наставлении по креплению грузов" или в приложении 8 к РД 31.11.21.16-96. Допускается применение других методик, одобренных в установленном порядке.

5.1.4. Капитан в каждом рейсе должен принимать решение о необходимом числе найтовов для крепления каждого транспортного средства на основании расчетов, учитывающих характеристики судна с грузом и района плавания в предстоящем рейсе.

5.2. Размещение ПТ на судне

5.2.1. Размещение подвижной техники с топливом в баках на судне должно производиться в соответствии с грузовым планом, согласованным с ВОХР.

5.2.2. Подвижная техника должна размещаться, в основном, в закрытых грузовых помещениях судна. Перевозка техники на открытых палубах возможна только с письменного согласия грузоотправителя, о чем должна быть сделана отметка в поручении.

5.2.3. При разработке схем размещения подвижной техники необходимо учитывать, что:

- подвижная техника должна располагаться преимущественно вдоль судна;
- бортовые автомобили и прицепы допускается размещать в 1-2 яруса; во втором ярусе на бортовых автомобилях и прицепах допускается размещать бортовые автомобили, прицепы, легкие тракторы, легковые автомобили и другие виды ПТ, масса которых не превышает грузоподъемности автомобилей первого яруса; в третьем ярусе на бортовых автомобилях и прицепах допускается размещать легковые автомобили или ПТ аналогичных им габаритов и массы; суммарная масса ПТ второго и третьего ярусов не должна превышать грузоподъемности ПТ первого яруса.

5.2.4. Расстояние между отдельными единицами ПТ должно быть не менее: 0,6 м - для автобусов, троллейбусов; 0,1-0,3 м - между бортами легковых автомобилей и всех других видов ПТ; 0,1 м - по длине ПТ. Во всех

случаях величина зазора должна обеспечивать возможность и удобство крепления ПТ.

5.2.5. При размещении подвижной техники необходимо предусмотреть проходы, в том числе, по периметру трюма шириной около 0,6 м и по количеству не менее одного вдоль и одного поперек судна на универсальных и пассажирских судах (от борта до борта) в каждом отдельном грузовом помещении; на судах типа ро-ро - один вдоль и два прохода поперек от борта до борта.

5.2.6. Должны быть обеспечены проходы в те места и участки на судне, которые возможно понадобится осмотреть или использовать в аварийной ситуации (кормовые и носовые ворота, входные люки, противопожарное оборудование, щит управления клапанами палубных шпигатов, противопожарные заслонки в вентиляционных шахтах и т. д.). Ширина прохода должна быть не менее 0,6 м, а свободная рабочая площадка у механизмов и устройств должна оставаться размерами не менее 1×1 м.

5.2.7. Для определения условий совместной перевозки на одном судне СТ с топливом в баках и опасных грузов всех классов следует пользоваться "Таблицей совместимости опасных грузов" Правил МОПОГ с учетом класса опасности топлива в зависимости от температуры его вспышки.

Совместимость СТ с топливом в баках с генеральными грузами, не воспринимающими посторонние запахи, не оговаривается.

5.3. Размещение отдельных видов ПТ

5.3.1. Размещение легковых автомобилей.

5.3.1.1. Легковые автомобили должны устанавливаться с зазором 100-300 мм между бортами и 100 мм между бамперами.

5.3.1.2. Легковые автомобили, имеющие обрешиненные вертикальные "клыки" или равновысокие с защитными накладками бамперы допускается устанавливать по длине вплотную друг к другу (бампер к бамперу), закрепляя за 2 точки таким образом, чтобы найтовы прижимали машину к бамперу стоящего впереди автомобиля.

5.3.1.3. Стояночные тормоза легковых автомобилей должны быть задействованы и заблокированы.

5.3.2. Подвижную технику с высоко расположенным центром тяжести во избежание опрокидывания предпочтительнее размещать вблизи диаметральной плоскости на палубах, наименее отдаленных от центра тяжести судна.

5.3.3. Допускается размещение тракторов с резиновыми шинами вплотную колесо к колесу при условии исключения их касаний друг друга металлическими частями во время качки и наличия возможности их крепления.

5.3.4. Авторефрижераторы с работающими холодильными установками, имеющими привод от дизеля, должны размещаться на открытых палубах или в закрытых помещениях, оборудованных вентиляцией достаточной производительности (не менее 10 обменов в час).

5.3.5. Размещение ролл-трейлеров и прицепов (полуприцепов).

5.3.5.1. Ролл-трейлеры и прицепы должны перевозиться только на специализированных судах типа ро-ро и/или на автопассажирских паромов.

5.3.5.2. Предпочтение должно отдаваться размещению РТ и ПР вдоль судна.

5.3.5.3. Расстояние между РТ должно оставаться не менее 300 мм в поперечном и не менее 600 мм в продольном направлениях.

5.3.5.4. Под переднюю стойку РТ должна быть установлена антифрикционная прокладка из древесины или другого материала.

5.3.5.5. Колеса РТ должны быть подклинены, чтобы обеспечить дополнительное крепление при неблагоприятных погодных условиях.

5.3.5.6. Не рекомендуется устанавливать РТ, ПТ и ГТ на наклонных пандусах и рампах.

5.3.6. ГТ следует устанавливать с необходимым технологическим зазором по ширине, обеспечивающим удобство крепления, а по длине с зазором не менее 0,15 м.

5.3.7. ПТ может быть погружена в грузовые помещения судов поверх других грузов, которые допускают без ущерба для своей сохранности удельную нагрузку до 0,5 тс/м². При этом нижний груз должен быть покрыт плотным настилом из досок толщиной 40-50 мм.

5.3.8. При размещении техники поверх металлопродукции, включая чугун в чушках, необходимо выполнять нижеследующие требования.

5.3.8.1. Поверхность груза, на которую устанавливается техника, должна быть выровнена, а сам груз - закреплен.

5.3.8.2. Под колеса или гусеницы, в зависимости от рельефа места установки, должны быть установлены плоские деревянные прокладки, обеспечивающие хорошее сцепление с поверхностью груза.

5.3.8.3. Если поверхность груза недостаточно ровная, необходимо покрыть ее деревянным настилом, сбитым из досок толщиной не менее 40 мм.

5.3.9. Погрузка СТ с топливом в баках поверх других генеральных грузов не допускается (за исключением указанных в п. 5.3.8).

5.3.10. При перевозке в одном грузовом помещении подвижной техники, а также таких жидких грузов, как глицерин, масло и др. (в автоцистернах или таре), следует периодически осматривать грузовые места с целью своевременного обнаружения возможного разлива жидкости, так как ее растекание может способствовать смещению подвижной техники. Частота осмотров определяется капитаном судна исходя из условий рейса.

5.4. Размещение ПТ наклонным способом

5.4.1. Грузовые бортовые автомобили наклонным способом должны размещаться в грузовых помещениях, имеющих погрузочную высоту не менее 3,65 м.

5.4.2. Перевозка автомобилей на открытых палубах возможна, если в процессе рейса будет исключено прямое воздействие (удар) волны о груз и/или его обледенение.

5.4.3. При погрузке автомобили одной марки должны устанавливаться передними колесами в кузова автомашин той же марки.

5.4.4. Для наклонной установки автомобилей применяются дюралюминиевые трапы типа ТА-1 и ТА-2. Допускается применение иных трапов, в том числе, деревянных, достаточной прочности.

5.4.5. Рекомендуется следующий порядок установки автомобилей наклонным способом.

5.4.5.1. Первый по порядку погрузки в каждом ряду автомобиль устанавливается обычным способом, при этом автомобиль устанавливают на ручной тормоз и закрепляют. Под задние колеса спереди и сзади устанавливают колодки (рис. 5.1).

5.4.5.2. Задний борт кузова первого автомобиля откидывают и на заднюю кромку кузова устанавливают вплотную к бортам два трапа типа ТА-1 (рис. 5.2), при этом выступы, имеющиеся с нижней стороны трапа, должны входить в пространство между откинутым задним бортом и кромкой кузова.

5.4.5.3. Второй автомобиль на первой передаче въезжает передними колесами по трапам в кузов первого автомобиля и устанавливается на ручной тормоз. Под задние колеса спереди и сзади следует установить колодки, после чего выключить двигатель и установить рычаг переключения передач в положение первой передачи.

5.4.5.4. Задний борт кузова второго автомобиля откидывают и на заднюю кромку кузова устанавливают трапы.

5.4.5.5. Третий по порядку автомобиль на первой передаче въезжает передними колесами в кузов второго автомобиля таким образом, чтобы

передние колеса третьего автомобиля располагались примерно над задними колесами второго.

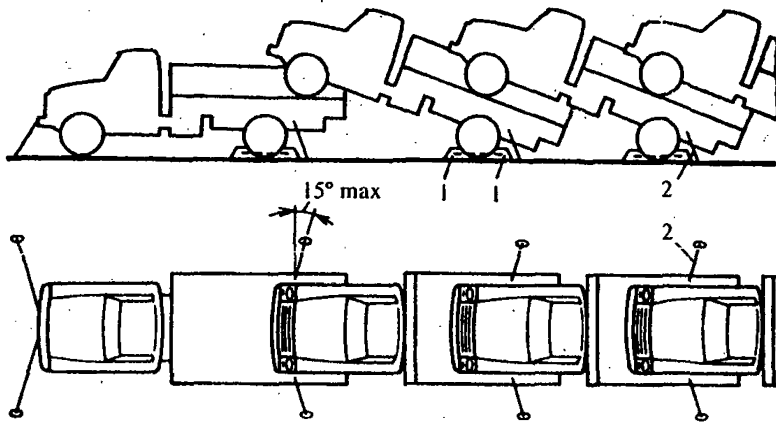


Рис. 5.1. Схема крепления автомашин:
1 - колодки; 2 - найтовы

5.4.5.6. Третий автомобиль после въезда в кузов также устанавливают на ручной тормоз, под задние колеса спереди и сзади подкладывают колодки, а трапы извлекают из кузова второго автомобиля.

5.4.5.7. Последующие автомобили устанавливают в той же последовательности, что и третий.

5.4.6. Схема крепления СТ, устанавливаемой в наклонном положении, представлена на рис. 5.1. Каждый наклонно стоящий автомобиль закрепляют двумя колодками под задние колеса и двумя найтовыми. Горизонтально стоящие автомобили крепят двумя колодками под задние колеса и четырьмя найтовыми. Средства крепления выбирают по приложению 1 настоящих Правил.

5.4.7. У наклонно стоящего автомобиля найтовы закрепляют одним концом за задний узел крепления рессоры заднего колеса к раме автомобиля, другим концом - за гнезда и рымы, имеющиеся на палубе судна.

5.4.8. Выгрузка автомобилей, установленных в наклонном положении, осуществляется нижеследующим порядком.

5.4.8.1. С последнего в ряду автомобиля снимают найтовы и в кузов нижнего автомобиля устанавливают трапы.

5.4.8.2. Водитель занимает свое место в кабине и запускает двигатель.

5.4.8.3. Из-под задних колес удаляют колодки, водитель освобождает ручной тормоз, после этого по команде сигнальщика автомобиль задним ходом плавно съезжает по трапам из кузова нижнего автомобиля.

5.4.8.4. Последующие автомобили выгружают в таком же порядке, при этом последний, стоящий наклонно автомобиль выгружают с использованием трапов типа ТА-2, которые устанавливают в кузов горизонтально стоящего автомобиля.

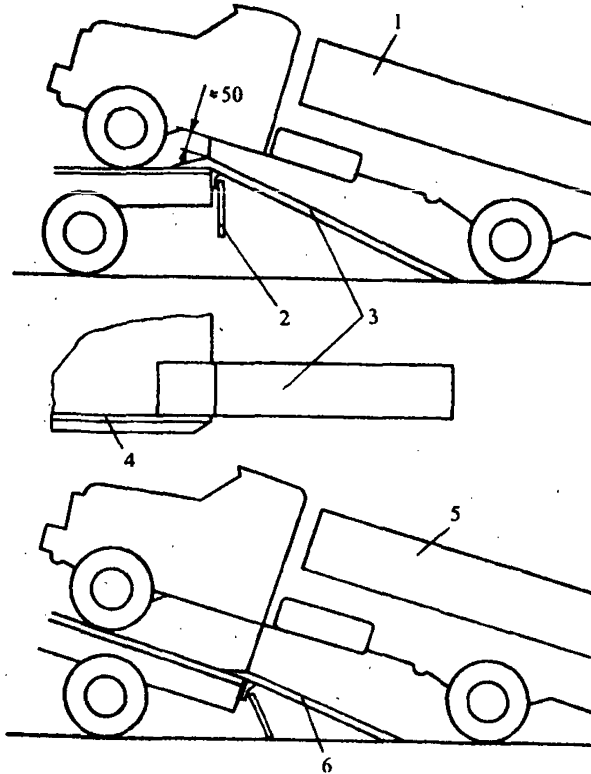


Рис. 5.2. Схема установки трапов:

1 - 2-я автомашина; 2 - задний борт 1-й автомашины; 3 - трап ТА-2; 4 - борт;
5 - 3-я автомашина; 6 - трап ТА-1

5.4.9. В случае, если двигатель не запускается, автомобиль может быть перемещен из наклонного положения в горизонтальное нижеследующим порядком.

5.4.9.1. Колодки удаляют из-под задних колес автомобиля и устанавливают сзади на палубе в колею колес, на расстоянии около 7 м.

5.4.9.2. Водитель при выключенном зажигании включает задний ход, отпускает ручной тормоз и по команде сигнальщика, выключая сцепление, скатывает автомобиль в горизонтальное положение.

5.4.10. Последний, наклонно стоящий в ряду, автомобиль при неработающем двигателе скатывают в горизонтальное положение в нижеследующем порядке.

5.4.10.1. Колодки убирают из-под колес и относят назад на 7 м.

5.4.10.2. Водитель включает задний ход и отпускает ручной тормоз.

5.4.10.3. При включенном сцеплении включает стартер.

5.4.10.4. После того, как передние колеса въедут на трап, по команде сигнальщика выключает стартер и, пользуясь педалью сцепления как тормозом, скатывает автомобиль в горизонтальное положение.

5.4.11. При невозможности воспользоваться стартером последний в ряду автомобиль, стоящий наклонно, скатывают в горизонтальное положение с помощью буксировщика в нижеследующем порядке.

5.4.11.1. Колодки убирают из-под задних колес.

5.4.11.2. Водитель включает заднюю передачу, освобождает ручной тормоз, выключает сцепление.

5.4.11.3. Автомобиль на буксире скатывают в горизонтальное положение, водитель пользуется педалью сцепления как тормозом.

5.4.12. При буксировке автомобилей должен использоваться жесткий буксир длиной не менее 4 м.

5.4.13. При использовании мягкого буксира (длина его должна быть не менее 7 м) буксировщик должен находиться в стороне от линии движения скатываемого автомобиля. В линии движения скатываемого автомобиля в колее колес на расстоянии около 8 м на палубе должны быть установлены колодки.

5.5. Размещение магистральных транспортных средств, прицепов и полуприцепов.

5.5.1. Магистральные транспортные средства, прицепы и полуприцепы должны перевозиться на специализированных судах типа ро-ро и/или на автопассажирских паромах.

5.5.2. В зависимости от района плавания, преобладающих погодных условий и характеристик судна магистральные транспортные средства должны устанавливаться так, чтобы шасси оставались как можно устойчивей, не допуская свободных колебаний системы подвески. Это может быть достигнуто:

- путем сжатия пружин, туго закрепляя транспортные средства к палубе;
- поддомкрачиванием шасси;
- снижением давления в системах подвески на сжатом воздухе.

Такие меры должны быть приняты до того, как будут обтянуты найтовы.

5.5.3. Принимая во внимание условия отмеченные в п. 5.5.2 и тот факт, что системы подвески на сжатом воздухе могут допускать утечку воздуха, при длительности рейса более 24 часов следует снимать давление во всех транспортных средствах, снабженных такой системой подвески. Рекомендуется

снимать давление и при рейсах меньшей длительности. Если давление воздуха в системе подвески не снято, транспортные средства должны быть поддомкрачены для предотвращения ослабления найтовов в случае любой утечки воздуха из системы в течение рейса.

5.5.4. На транспортных средствах, допускающих применение домкратов, опорные точки на шасси должны быть усилены и их положение ясно обозначено.

5.5.5. Транспортные средства с дизельным двигателем не должны оставаться с включенной передачей в течение рейса.

5.5.6. Транспортные средства, предназначенные для перевозки грузов, отрицательно влияющих на их устойчивость, например мясных туш в подвешенном состоянии, должны быть оборудованы устройствами, нейтрализующими действие подвесной системы транспортного средства.

5.5.7. Установка магистральных транспортных средств должна выполняться в нижеследующем порядке.

5.5.7.1. Стояночные тормоза каждого транспортного средства или каждого звена состава транспортных средств должны быть задействованы и заблокированы.

5.5.7.2. Полуприцепы по своей конструкции не должны опираться на свои опорные ноги в процессе морской транспортировки, за исключением случаев, когда они специально предназначены для этой цели и соответствующим образом отмаркированы. Полуприцепы должны опираться на специальные домкраты, подставки или аналогичные устройства, размещаемые непосредственно в зоне буксирной плиты, но так чтобы они не препятствовали его сцеплению с тягачом. Такие места должны быть ясно обозначены (отмаркированы) на транспортных средствах.

5.5.8. На судах типа ро-ро при перевозке подвижной техники с погруженными на нее опасными грузами следует также выполнять требования главы 10 Правил МОПОГ.

5.6. Общие требования по креплению подвижной техники.

5.6.1. В качестве средств крепления могут использоваться устройства многооборотные и разового употребления. Многооборотные устройства должны соответствовать требованиям РД 31.21.92-87 "Средства многооборотные для крепления грузов на морских судах. Положение о технической эксплуатации".

5.6.2. Цепные, ленточные и тросовые найтовы, найтовы из синтетических материалов (канаты и ленты), должны иметь маркировку и сертификаты с указанием заводской марки, даты изготовления и безопасной (максимальной) рабочей нагрузки (SWL).

5.6.3. Применяемая для крепления проволока должна быть термически обработана (отожжена) и иметь предел прочности не менее 30 кгс/мм².

5.6.4. В случае применения разовых средств крепления должны быть выполнены нижеследующие требования.

5.6.4.1. Концы стальных канатов, не имеющих огонов, закреплены тремя зажимами, установленными на расстояния 6-10 диаметров каната друг от друга.

5.6.4.2. Натяжение проволочных найтовов и закрепление концов осуществляются скруткой.

5.6.4.3. Концы синтетических или растительных канатов соединяют двойным прямым узлом или другим способом, обеспечивающим надежность. Натяжение их осуществляют скруткой рычагом, который должен быть надежно зафиксирован после скрутки (рис. П.3.4 приложения 3 настоящих Правил).

5.6.5. Найтовы должны быть так спроектированы и установлены, чтобы были обеспечены безопасный доступ к ним и возможность их натяжения при появлении слабину.

5.6.6. Найтовы должны присоединяться к точкам крепления с помощью крюков и других устройств такой конструкции, чтобы они не выпадали из отверстий точек крепления при ослаблении найтовов в течение рейса.

5.6.7. Только один найтов может быть закреплен за одно отверстие точки крепления на транспортном средстве.

5.6.8. Найтовы должны крепиться только к точкам крепления, специально предназначенным для этой цели.

5.6.9. Подвижная техника, не оборудованная точками крепления, специально предназначенными для этой цели, должна преимущественно крепиться за буксирные проушины, а где их нет - за серьги рессор, раму, шасси, технологические отверстия рам и другие детали достаточной прочности, которые не могут быть повреждены найтовыми.

5.6.10. Легковые автомобили должны крепиться исключительно за буксирные проушины.

5.6.11. Найтовы на подвижной технике должны быть закреплены таким образом, чтобы угол между найтовом и горизонтальной и вертикальной плоскостью составлял предпочтительно от 30° до 60°.

5.6.12. Найтовы должны быть установлены таким образом, чтобы они не касались различных элементов кузовов автомобилей.

5.6.13. Под передние или задние колеса грузовых автомобилей и любой другой подвижной техники массой свыше 2 т при их размещении поперек

судна, у носовых и кормовых ворот, а также ПТ, размещаемой на верхней палубе, следует устанавливать специальные упоры или упорные брусья, скрепляемые между собой досками. Толщина и ширина упоров выбираются в зависимости от диаметра колеса (рис. П.3.3 и таблица в приложении 3 настоящих Правил). Длина упоров должна быть примерно равна ширине колеса. Каждый упор крепится к доске минимум тремя гвоздями диаметром 5-6 мм и длиной, равной суммарной толщине доски и упора минус 20 мм. Доска, к которой крепят упоры, должна иметь толщину 30-40 мм. Под легковые автомобили, размещаемые на горизонтальной поверхности, упорные брусья не ставятся.

5.6.14. Стрелы автокранов, экскаваторов должны быть установлены в транспортное положение и закреплены стопорными устройствами, исключающими случайный разворот в продольном и поперечном направлениях. При неисправности или отсутствии стопорных устройств должно быть применено надежное крепление стрел с помощью найтовов.

5.6.15. Древесина, используемая для крепления, должна быть по качеству не ниже второго сорта, сухой с внешних поверхностей.

5.6.16. Колесная техника без шин должна устанавливаться на деревянные прокладки толщиной 20-30 мм и дополнительно подкрепляться упорами, размер которых выбирается в зависимости от диаметра колес (см. п. 5.6.13).

5.6.17. Свешивающиеся части ПТ или недостаточно сбалансированное грузовое место массой свыше 2 т в свешивающейся части кузова должны подкрепляться домкратами или подставками.

5.6.18. Подвижная техника на гусеничном ходу должна размещаться на деревянных прокладках из досок толщиной не менее 20 мм таким образом, чтобы траки гусениц не касались металлического настила палубы, а удельная нагрузка на нее не превышала допустимую (рис. П.3.16 приложения 3 настоящих Правил).

5.6.19. Под гусеницы спереди и сзади укладывают поперечные упоры длиной не менее ширины гусеницы и сечением 80×160 мм для машин массой до 15 т и 100×200 мм - свыше 15 т. Каждый упор прибивают к прокладке тремя гвоздями диаметром 5-6 мм.

5.6.20. При установке автомобилей в 2 и 3 яруса крепление верхних автомобилей производится с учетом их массы четырьмя найтовыми непосредственно за раму шасси нижнего автомобиля или точки крепления на палубе судна. В первом случае крепление нижнего осуществляется с учетом общей массы автомобилей всех ярусов (рис. П.3.6 и П.3.7 приложения 3 настоящих Правил). Под задние колеса нижнего автомобиля, спереди и сзади, устанавливают упоры. Масса автомобилей верхних ярусов не должна превышать грузоподъемности нижних автомобилей.

5.6.21. При размещении колесной техники на наклонных пандусах и рампах под внешние стороны нижних или внутренние стороны верхних колес следует устанавливать упоры.

5.6.22. Запрещается крепление проволокой легковых автомобилей и ПТ, размещаемой на верхней палубе.

5.7. Виды крепления

5.7.1. Для унификации методов и средств крепления подвижная техника разбита на группы по массе с интервалом в 2 т. Основные характеристики групп приведены в таблице.

Группировка подвижной техники

| Номер группы | Масса единицы ПТ от и до, т | Нагрузка на колесо (максимальная) P_k , кН | Давление в шине колеса P_0 , кПа | Пятно контакта (минимальное), см×см | Усилие в найтове (максимальное), кН |
|--------------|-----------------------------|--|------------------------------------|-------------------------------------|-------------------------------------|
| 1 | До 2 | 8,5 | 250 | 15×22,5 | 4 |
| 2 | 2-4 | 17 | 430 | 23,5×17 | 8 |
| 3 | 4-6 | 21 | 600 | 26×13,5 | 10 |
| 4 | 6-8 | 30 | 600 | 32×15,5 | 14 |
| 5 | 8-10 | 38 | 600 | 32×20 | 18 |
| 6 | 10-12 | 47 | 600 | 32×25 | 22 |
| 7 | 12-14 | 55 | 600 | 32×30 | 26 |
| 8 | 14-16 | 64 | 600 | 40×27 | 30 |
| 9 | 16-18 | 72 | 600 | 40×30 | 34 |
| 10 | 18-20 | 78 | 600 | 40×35 | 36 |

5.7.2. Крепление подвижной техники может быть индивидуальным или групповым (см. приложения 1 - 3 настоящих Правил).

5.7.3. Допускается групповое крепление в грузовых помещениях универсальных судов единиц ПТ с использованием в качестве найтовок проволоки или стальных канатов (рис. П.2.2 приложения 2 настоящих Правил). В этом случае характеристики найтовок следует выбирать по приложению 1 настоящих Правил в зависимости от общей массы ПТ, размещенной в одном поперечном ряду.

ПРИМЕР (по рис. П.2.2 приложения 2 настоящих Правил).

При групповом креплении в поперечном ряду размещено 9 автомобилей типа "Жигули" общей массой 8,5 т. По приложению 1 это соответствует 5-й группе по массе. Следовательно, для поперечных найтовок может быть выбрана проволока диаметром в 6 нитей или стальной канат диаметром 11-13 мм.

Для продольных найтовов характеристики крепления следует выбирать по группе масс вдвое меньше, т.е. по группе 3.

5.7.4. Выбор найтовов для каждой группы ПТ производится исходя из величины действующего в них усилия, приведенного в таблице, с учетом коэффициента запаса прочности: 3 - для многооборотных средств крепления; 2,5 - для средств крепления однократного пользования (из расчета 2 найтова на каждую сторону единицы ПТ).

ПРИМЕР. Для 1-й группы ПТ массой до 2 т усилие в найтове составляет 0,4 тс, следовательно, многооборотные найтовы должны иметь разрывное усилие не менее

$$0,4 \times 3 = 1,2 \text{ тс.}$$

5.7.5. При отсутствии средств крепления достаточной прочности допускается установка большего количества найтовов меньшей прочности при условии, что их суммарная прочность будет не меньше требуемой по таблице, а степень натяжения примерно одинаковой.

5.7.6. В случае, если масса единицы превышает 20 т, крепление ее производится в соответствии с приложением 4 настоящих Правил или по методике, приведенной в приложении 8 РД 31.11.21.16-96.

5.7.7. В приложении 1 настоящих Правил приведены типовые схемы размещения и крепления ПТ* с указанием устройств, материалов и их количества, необходимых для крепления каждой единицы подвижной техники. В судовом "Наставлении по креплению" эти количества должны быть уточнены с учетом характеристик качки судна с грузом.

5.7.8. Дополнительные материалы, необходимые для группового крепления ПТ, указаны в приложении 2 настоящих Правил.

5.7.9. Примеры размещения и крепления некоторых видов ПТ приведены в приложении 3 настоящих Правил.

5.8. Крепление ролл-трейлеров и прицепов (полуприцепов)

5.8.1. Крепление РТ и ПР в случае, если их масса с грузом не превышает верхнего предела 10-й группы (20 т), производится в соответствии с приложением 1 настоящих Правил. Если масса РТ и ПР превышает 20 т, крепление их производится в соответствии со схемами, приведенными в приложении 4 настоящих Правил, или в соответствии с приложением 8 РД 31.11.21.16-96.

5.8.2. Крепление РТ осуществляется по двум схемам (приложение 4 настоящих Правил):

Расчет схем крепления ПТ, приведенных в приложениях 1-4, выполнен при следующих исходных данных:

расстояние от центра тяжести единицы подвижной техники до центра тяжести судна: по высоте - 6 м, по ширине - 10 м, по длине - 52 м;
параметры качки судна: амплитуда бортовой качки - 40°, период - 12 с, амплитуда килевой качки - 7°, период - 6 с, максимальное ускорение - 0,75g.

- схема 1 применяется при возвышении центра тяжести РТ над палубой не более 1,5 м;
- схема 2 - при возвышении центра тяжести РТ с грузом от 1,5 до 2,2 м над палубой.

5.8.3. Крепление прицепов осуществляется по схеме 2 крепления РТ.

5.8.4. Крепление РТ и ПР производится с помощью найтовов. Найтовы должны состоять из цепи или любого другого устройства и быть изготовлены из материала, обладающего прочностью и удлинением, как минимум, эквивалентными стальной цепи. Прочность найтовов без остаточных деформаций должна быть не менее 120 кН.

5.8.5. Под переднюю стойку РТ устанавливается подкладка из доски толщиной не менее 25 мм.

5.8.6. Крепление полуприцепов должно осуществляться с помощью найтовов, подставок, домкратов и колодок (подкладок), размещаемых в соответствии со схемой приложения 4 настоящих Правил.

5.8.7. При невозможности надежного крепления к РТ габаритного груза (например, тяжелой подвижной техники) груз крепят непосредственно к палубе или другим точкам крепления на судне в соответствии с приложением В РД 31.11.21.16-96. РТ в данном случае крепят к судну как отдельную единицу подвижной техники со своей массой без груза.

5.8.8. Особое внимание должно быть уделено креплению магистральных транспортных средств, установленных в положении, когда они могут подвергаться действию дополнительных сил. Если транспортные средства установлены в положении поперек судна, особое внимание должно быть уделено силам, возникающим при такой установке, в частности, колеса должны быть подклинены, чтобы обеспечить дополнительное крепление при неблагоприятных погодных условиях.

5.8.9. Во избежание смещения при качке судна груз на ролл-трейлерах и прицепах должен быть размещен и закреплен в соответствии с положениями, приведенными в разделе 3.2 "Технические требования к размещению и креплению грузов в открытых средствах укрупнения (см. РД 31.11.21.18-96)", содержащем в том числе требования к размещению и креплению груза на ролл-трейлерах. Эти же требования должны применяться к размещению и креплению груза на магистральных транспортных средствах.

5.8.10. Ответственность за правильное размещение и крепление груза на РТ и ПР несет организация выполнившая его погрузку, а за размещение и крепление РТ и ПР на судне - судовая администрация. Капитан судна обязан проверить состояние и крепление груза на открытых РТ и ПР, принимаемых к погрузке на судно.

5.8.11. При невозможности осмотреть, перед погрузкой на судно, состояние и крепление груза в закрытых (опечатанных) транспортных

средствах, к коносаменту (накладной) на их перевозку должен быть приложен Сертификат (Свидетельство) о соответствии укладки и крепления грузов условиям морской транспортировки.

Такой Сертификат (Свидетельство) должен быть оформлен ответственным лицом, руководившим укладкой и креплением груза, или привлеченной специализированной организацией по поручению грузоотправителя.

5.8.11. По окончании загрузки транспортного средства опасными грузами лицо, ответственное за укладку груза, обязано представить перевозчику Свидетельство о загрузке опасными грузами, требуемое Правилom 5/VII Конвенции СОЛАС-74 и п. 12.3.7 Общего введения МК МПОГ (см. приложение 3.2 РД 31.11.21.18-96).

6. ТЕХНИКА БЕЗОПАСНОСТИ И ОХРАНА ОКРУЖАЮЩЕЙ СРЕДЫ

6.1. Общие положения*

6.1.1. При проведении погрузочно-разгрузочных работ с ПТ, ее размещении и креплении на судне должны выполняться требования "Правил техники безопасности на судах морского флота" и "Правил охраны труда в портах". Производство погрузочно-разгрузочных работ силами экипажа на судах типа ро-ро и автопассажирских паромов в части техники безопасности при выполнении работ осуществляется в соответствии с инструкциями, разрабатываемыми судовладельцем, и включенными в судовое "Наставление по креплению груза".

6.1.2. Заблаговременно на время рейса должны быть предусмотрены мероприятия по технике безопасности, противопожарной и санитарной защите исходя из конкретных условий рейса, типа судна, размещения груза на судне. При этом следует предусмотреть ограждение возможных опасных зон на судне, контроль за состоянием груза и работой систем вентиляции (особенно во время грузовых работ и в штормовых условиях), режим применения открытого огня и курения.

6.1.3. Члены экипажа судна и все участники грузовых работ должны быть проинструктированы об опасности груза, необходимых мерах предосторожности, порядке и режиме грузовых работ, обучены безопасным методам работы и действиям в случае возникновения пожара, пользованию индивидуальными средствами защиты и методам оказания первой медицинской помощи. Водительский состав должен быть, кроме того, проинструктирован о правилах поведения на судне. Доступ в грузовые помещения и работа в них при концентрации опасных паров и газов свыше допустимых пределов должны быть запрещены. В аварийном случае, при наличии опасных концентраций входить в грузовое помещение можно, только используя автономные воздушные дыхательные аппараты, при этом суда должны быть укомплектованы соответствующими компрессорами.

* Требования по противопожарной и санитарной защите распространяются на перевозку СТ с топливом в баках.

6.1.4. Администрация судна в процессе грузовых операций обязана следить за содержанием опасных паров и газов в атмосфере грузовых помещений судна, при достижении недопустимой их концентрации информировать представителя порта и прекратить грузовые операции.

6.1.5. Предельно допустимая по вредности концентрация окиси углерода 50 мг/м^3 в воздухе рабочей зоны помещений допускается не более 1 часа. Предельно допустимая концентрация окиси углерода может быть повышена до 100 мг/м^3 при продолжительности работы не более 30 минут и до 200 мг/м^3 при продолжительности работы не более 15-20 минут. При этом перерывы в работе должны составлять не менее 2 часов.

6.1.6. Необходимо контролировать концентрацию паров топлива перед началом грузовых операций и в рейсе ежевахтенно, для чего судно должно быть снабжено сертифицированным газоанализатором стационарного или переносного исполнения.

6.1.7. Запрещается производить ремонтные или другие работы с применением открытого огня или инструментов, могущих создать искру в грузовых помещениях и на палубе при наличии ПТ. При достижении концентрации паров топлива в грузовом помещении 5% от нижнего концентрационного предела воспламенения (НКПВ) любые работы в помещении прекращаются и помещение вентилируется (для паров бензина 5% от НКПВ равно $1,5 \text{ г/м}^3$, для паров дизельного топлива - $7,3 \text{ г/м}^3$).

6.1.8. После каждой перевозки автомобилей следует производить анализ воздуха в грузовых помещениях на содержание паров топлива и окиси углерода с целью определения необходимости дегазации и возможности допуска людей для зачистки или производства других работ.

6.1.9. При обнаружении в грузовом помещении вытекшего топлива, масла, антифриза, электролита необходимо принять меры по ограничению площади распространения разлива, собрать вытекшее вещество в тару, подвергнуть место разлива тщательной механической зачистке с применением специальных диспергентов и последующим обезвреживанием отходов.

После этого льяла, колодцы и грузовое помещение в целом должны быть проветрены или, если есть необходимость, дегазированы.

Зачистку следует производить, используя средства индивидуальной защиты (костюм суконный, фартук прорезиненный с нагрудником, сапоги и перчатки резиновые бензостойкие или кислотостойкие, очки защитные типа ПО-3 герметичные с резиновой полумаской).

6.1.10. С целью предотвращения разлива и для сбора топлива, масла, антифриза, электролита, которые могут вытекать из систем ПТ при ее неисправности или аварии, следует использовать специальные емкости, поддоны.

6.1.11. Запрещается одновременное производство работ на судне по креплению ПТ и установке ее в соседних рядах.

6.1.12. Спуск, подъем и перемещение людей по съездам должны производиться вне зоны передвижения ПТ.

6.2. Противопожарные мероприятия

6.2.1. Судам, загруженным колесной техникой, запрещается производить буксировку и какие-либо портовые работы.

6.2.2. На судах, перевозящих колесную технику, и буксировщиках таких судов на дымовых трубах, а также на выхлопных трубах от главных двигателей и вспомогательных механизмов судна должны быть установлены искрогасители.

6.2.3. Рабочие, занятые на судне на погрузочно-разгрузочных работах с колесной техникой, должны сдать бригадиру или вахтенному у трапа спички, зажигалки и другие огнеопасные предметы.

6.2.4. Запрещается использование открытого огня и курение вблизи мест нахождения колесной техники и вблизи дефлекторов вентиляции грузовых помещений с колесной и гусеничной техникой. На подходах к таким дефлекторам и местам на судне должны быть установлены или вывешены знаки безопасности: "Запрещается пользоваться открытым огнем" и "Запрещается курить".

6.2.5. На период проведения грузовых работ с ПТ приказом капитана запрещается курение и применение открытого огня в опасных зонах. Для курения должно быть выделено специальное помещение по согласованию с пожарной охраной, оборудованное соответствующим противопожарным инвентарем.

6.2.6. В течение рейса периодически, но не реже двух раз в сутки должно производиться определение содержания паров топлива в грузовых помещениях с самоходной техникой с занесением результатов замеров в судовую журнал. При обнаружении паров топлива или повышении их концентрации до уровней, указанных в п. 6.1.7, должно быть выполнено вентилирование грузовых помещений.

6.2.7. Допускается наличие в грузовом помещении с СТ канистр и других подобных емкостей с топливом, необходимым для заправки, при условии, что эти емкости изготовлены и укупорены в полном соответствии с действующими нормами и приняты меры во избежание пролива их содержимого. Эти емкости должны устанавливаться в специально отведенном месте в грузовом помещении и быть надежно закреплены. При необходимости перевозки таких емкостей разрешается наличие не более 10 л топлива в каждой емкости и не более 50 л на все судно. В противном случае перевозка их должна производиться в соответствии с Правилами МОПОГ.

6.3. Требования безопасности при погрузке и выгрузке автомобилей наклонным способом.

6.3.1. При установке автомобилей в наклонный ряд водитель должен начинать движение только по команде сигнальщика. Недопустимо нахождение

людей под автомобилями и сзади них до тех пор, пока под задние колеса автомобилей не установлены колодки.

6.3.2. Сигнальщик должен находиться на предыдущем автомобиле в районе кабины с внешней стороны кузова (на подножке кабины).

6.3.3. При скатывании автомобилей в горизонтальное положение сигнальщик должен находиться сбоку скатываемого автомобиля в таком месте, откуда обеспечен хороший обзор передних колес и трапов, а также прямая визуальная связь с водителем.

6.3.4. Трапы должны извлекаться из кузова автомобилей только после установки колодок под задние колеса наклонно стоящего автомобиля.

6.3.5. При удалении колодок из-под колес необходимо пользоваться баграми. Вручную убирать колодки не допускается.

6.3.6. Производство грузовых операций по погрузке (выгрузке) автомобилей наклонным способом должно осуществляться под руководством производителя работ по действующей в порту нормативно-технологической документации, утвержденной в установленном порядке. При отсутствии такой документации до начала обработки судна должен быть составлен план организации работ или временная технологическая инструкция, отражающие безопасные приемы грузовых операций с учетом настоящих требований.

6.4. Подготовка судна к выходу в рейс и обеспечение безопасности перехода.

6.4.1. Администрация судна перед выходом в рейс должна проверить надежность крепления техники, соответствие ее размещения и крепления требованиям настоящих Правил и судового "Наставления по креплению грузов" и отразить результаты проверки в судовом журнале.

6.4.2. Носовые и кормовые ворота и/или лацпорты должны быть надежно закрыты и защищены от возможных повреждений, которые могут возникнуть в результате срыва ПТ с закрепленного места.

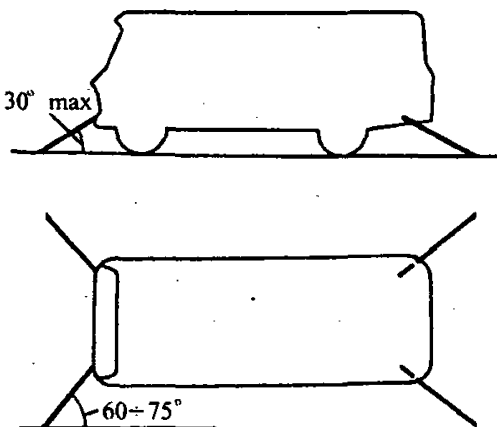
6.4.3. Обеспечение безопасности перехода следует осуществлять в соответствии с требованиями РШС-89.

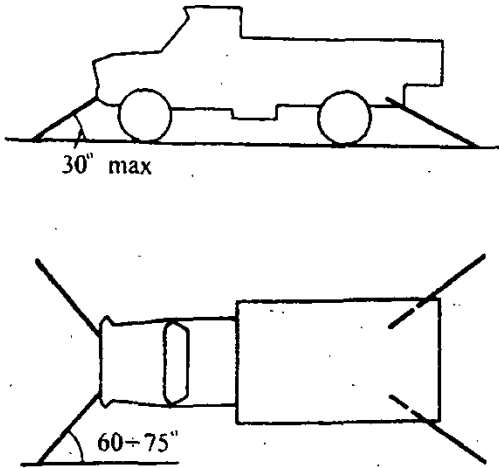
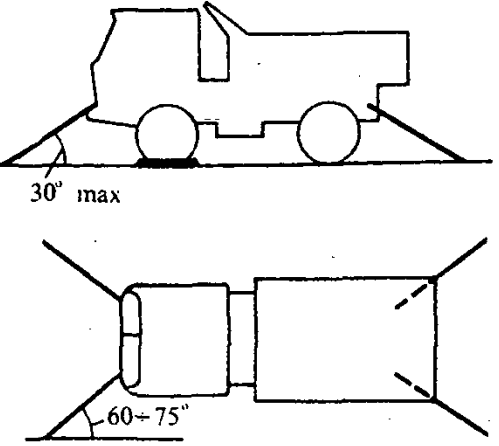
6.4.4. При получении штормового предупреждения следует проверить состояние крепления ПТ и устранить замеченные недостатки. Результаты проверки и принятые меры необходимо отразить в судовом журнале.

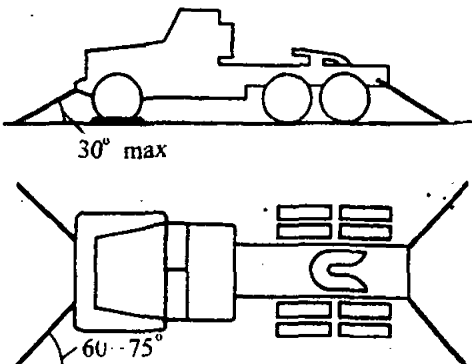
СХЕМЫ И СРЕДСТВА ИНДИВИДУАЛЬНОГО КРЕПЛЕНИЯ ПТ

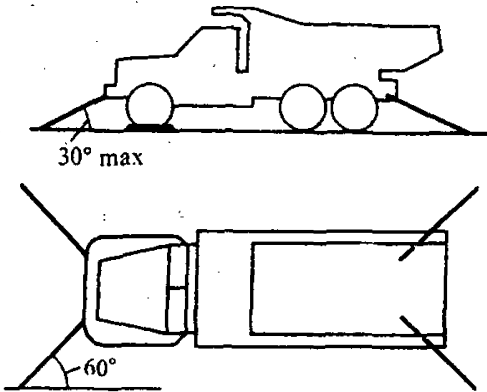
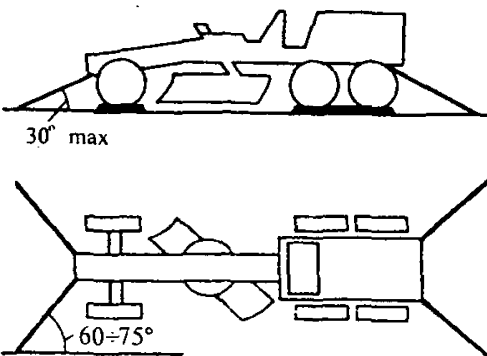
| Номер группы | Группа по массе | Схема крепления | Средство крепления | | | | Дополнительные указания | | |
|--------------|-----------------|--|-----------------------------|----------------------------------|--|----------------------------------|---|---|--|
| | | | отечественного производства | | зарубежного производства | | | Материал | Количество на единицу груза |
| | | | многооборотное | | разовое | | | | |
| | | | Тип | Количество на единицу груза, шт. | Тип | Количество на единицу груза, шт. | | | |
| 1 | До 2 | <p>30° max</p> <p>Схема 1</p> <p>60-75°</p> <p>Схема 2</p> | УКЛ-0,3 ТУ 31.1135-82 | 4 | Н1. Carlashing, разрывное усилие 12,0 кН | 4 | 1. Канат капроновый, ГОСТ 10292, длина окружности 25-30 мм, разрывное усилие 10-12 кН, или канат пеньковый, ГОСТ 483, длина окружности 40-50 мм, разрывное усилие 10-17 кН 2. Рычаг-скрутка из твердых пород дерева l=100 мм, Ø=25-30 мм | ≈16 м (при намотках из двух нитей) 4 шт. | 1. Крепить за буксирные проушины или серьги рессор 2. Упоры под колеса не ставить |

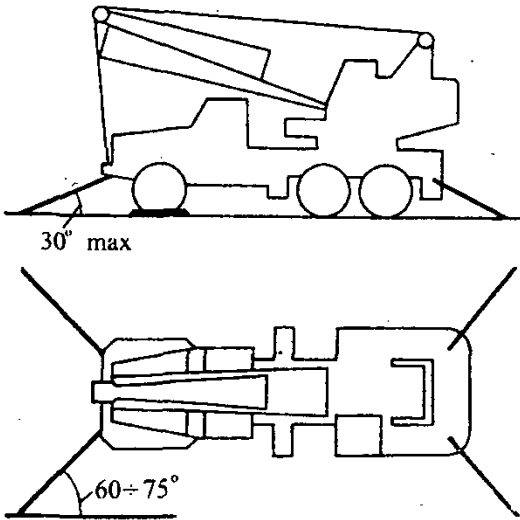
Подвижная техника. РД 31.11.21.19-96

| Номер группы | Группа по массе | Масса единицы груза, т | Схема крепления | Средство крепления | | | | Дополнительные указания | | |
|--------------|-----------------|------------------------|--|-----------------------------|----------------------------------|--|----------------------------------|--|---|--|
| | | | | отечественного производства | | зарубежного производства | | | Материал | Количество на единицу груза |
| | | | | многооборотное | | | | | | |
| | | | | Тип | Количество на единицу груза, шт. | Тип | Количество на единицу груза, шт. | | | |
| 2 | От 2 до 4 | |  | УКГ-0,6 ТУ 31.1177-86 | 4 | S 103.11 Chainlashing (цепь с крюками в комплекте с рычагом), калибр 9 мм, разрывное усилие 95 кН, длина 3 м | 4 | 1. Проволока \varnothing 6 мм, ГОСТ 3282, или канат стальной \varnothing 7-11 мм, разрывное усилие не менее 24 кН 2. Талреп 0,8 типа ВВ или ВУ 3. Зажим для стального каната | \approx 32 м (проволока в 4 нити) \approx 12 м 4 шт. 16 шт. | 1. Крепить за буксирные проушины или серьги рессор 2. Упоры под колеса не ставить |

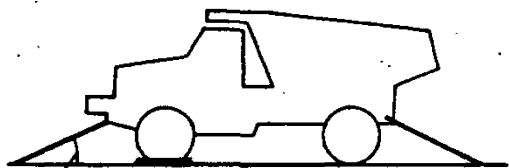
| | | | | | | | | | |
|---|--------------|---|--------------------------|---|---|---|--|---|---|
| 3 | От 4 до 6 |  <p>30° max</p> <p>60-75°</p> | УКЛ-1,6 Ту 31.1164-86 | 4 | S 103.11 Chainlashing (цепь с крю- ками в ком- плекте с ры- чагом), ка- либр 9 мм, разрывное усилие 95 кН, длина 3 м | 4 | 1. Проволока Ø 6 мм, ГОСТ 3282, или канат сталь- ной Ø 9-11 мм, разрывное усилие не менее 36 кН 2. Талреп 1,2 типа ВВ или ВУ 3. Зажим для стального каната | ≈32 м (проволока в 4 нити) ≈16 м 4 шт. 16 шт. | 1. Крепить за буксирные устройства или полуоси 2. Упоры под колеса не ста- вить |
| 4 | От 6 до 8 |  <p>30° max</p> <p>60-75°</p> | УКГ-2,5 Г841-000-000 | 4 | S 103.11 Chainlashing (цепь с крю- ками в ком- плекте с ры- чагом), ка- либр 9 мм, разрывное усилие 95 кН, длина 3 м | 4 | 1. Проволока Ø 6 мм, ГОСТ 3282, или канат сталь- ной Ø 10-12 мм, разрывное усилие не менее 48 кН 2. Талреп 1,6 типа ВВ или ВУ 3. Зажим для стального каната | ≈48 м (проволока в 6 нитей) ≈16 м 4 шт. 16 шт. | 1. Крепить за буксирные устройства или полуоси 2. При толщи- не палубного настила менее 12 мм под пе- редние колеса установить прокладки размером 40x400x1000 мм. |

| Группа по массе | | Схема крепления | Средство крепления | | | | Дополнительные указания | | |
|-----------------------------|----------------------------------|--|--------------------------|----------------------------------|--|-----------------------------|---|---|--|
| | | | многооборотное | | разовое | | | | |
| отечественного производства | | | зарубежного производства | | Материал | Количество на единицу груза | | | |
| Тип | Количество на единицу груза, шт. | | Тип | Количество на единицу груза, шт. | | | | | |
| 5 | От 8 до 10 |  | УКГ-2,5 Г841-000-000 | 4 | S 103.10 Chainlashing (цель с крюками в комплекте с рычагом), калибр 11 мм, разрывное усилие 142 кН, длина 3 м | 4 | 1. Канат стальной \varnothing 11-13 мм, разрывное усилие не менее 60 кН 2. Талреп 2,0 типа ВВ или ВУ 3. Зажим для стального каната или проволока \varnothing 6 мм | \approx 16 м 4 шт. 16 шт. (проволока в 6 нитей) | 1. Крепить за буксирные устройства или полуоси 2. При толщине палубного настила менее 13 мм под передние колеса установить прокладки размером 40×400×1000 мм. |

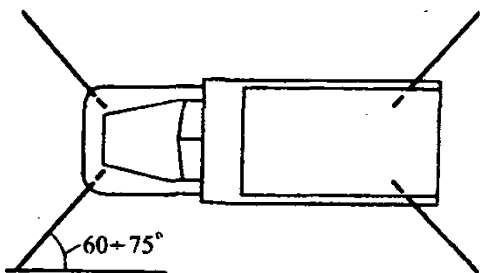
| | | | | | | | | |
|----------------------|--|---|----------|---|----------|---|---|--|
| <p>6 От 10 до 12</p> |  | <p>УКГ-2,5 Г841-000-000 или цепной найтов ЦН-5 Г960-099-000</p> | <p>4</p> | <p>S 103.10 Chainlashing (цепь с крю- ками в ком- плекте с ры- чагом), ка- либр 11 мм, разрывное усилие 142 кН, длина 3 м</p> | <p>4</p> | <p>1. Канат стальной Ø 12-14 мм, раз- рывное усилие не менее 72 кН 2. Талреп 2,5 типа ВВ или ЕУ 3. Зажим для стального каната или проволока с разрывным уси- лием 72 кН</p> | <p>≈18 м 4 шт. 16 шт. (проволока в 6 нитей)</p> | <p>1. Крепить за буксирные устройства или полуоси 2. При толщи- не палубного настила менее 14 мм под пе- редние колеса установить прокладки размером 40×400×1000 мм.</p> |
| <p>7 От 12 до 14</p> |  | <p>Цепной най- тов ЦН-5 Г960-099-000</p> | <p>—</p> | <p>S 103.10 Chainlashing (цепь с крю- ками в ком- плекте с ры- чагом), ка- либр 11 мм, разрывное усилие 142 кН, длина 3 м</p> | <p>4</p> | <p>1. Канат стальной Ø 13-15 мм, раз- рывное усилие не менее 84 кН 2. Талреп 3,2 типа ВВ или ВУ 3. Зажим для стального каната или проволока с разрывным уси- лием 84 кН</p> | <p>≈18 м 4 шт. 16 шт. (проволока в 6 нитей)</p> | <p>1. Крепить за буксирные устройства или полуоси 2. При толщи- не палубного настила менее 15 мм под пе- редние колеса установить прокладки размером 40×400×1000 мм.</p> |

| Группа по массе | | Схема крепления | Средство крепления | | | | Дополнительные указания | | |
|-----------------------------|----------------------------------|---|---------------------------------|----------------------------------|---|-----------------------------|---|-------------------------|---|
| | | | многооборотное | | разовое | | | | |
| отечественного производства | | | зарубежного производства | | Материал | Количество на единицу груза | | | |
| Тип | Количество на единицу груза, шт. | | Тип | Количество на единицу груза, шт. | | | | | |
| 8 | От 14 до 16 |  <p>30° max</p> <p>60÷75°</p> | Цепной наитов ЦН-5 Г960-099-000 | — | S 103.9 Chainlashing (цепь с крюками в комплекте с рычагом), калибр 12,5 мм, разрывное усилие 184 кН, длина 3 м | 4 | 1. Канат стальной Ø 14-16 мм, разрывное усилие не менее 96 кН 2. Талреп 3,2 типа ВВ или ВУ 3. Зажим для стального каната или проволока с разрывным усилием 96 кН. | ≈20 м 4 шт. 16 шт | 1. Крепить за буксирные устройства, элементы рамы или полуоси 2. При толщине палубного настила менее 16 мм под передние колеса установить прокладки размером 40×400×1000 мм. |

9 От 16
до 18



30° max



60+75°

Цепной най-
тов ЦН-5
Г960-099-000

—

S 103.9
Chainlashing
(цепь с крю-
ками в ком-
плекте с ры-
чагом), ка-
либр 12,5 мм,
разрывное
усилие 184 кН,
длина 3 м

4

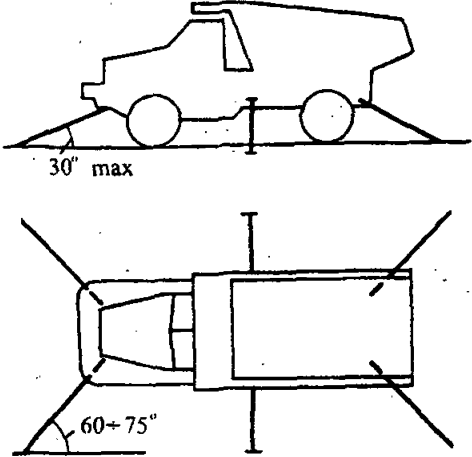
1. Канат стальной
Ø 15-17 мм, раз-
рывное усилие не
менее 108 кН
2. Талреп 4,0 типа
ВВ или ВУ
3. Зажим для
стального каната

≈20 м

4 шт.

16 шт.

1. Крепить за
буксирные
устройства,
элементы ра-
мы или полу-
оси
2. При толщи-
не палубного
настила менее
16,5 мм под
передние ко-
леса устано-
вить проклад-
ки размером
40×400×1000 мм.

| Группа по массе | | Схема крепления | Средство крепления | | | | Дополнительные указания | | |
|-----------------|------------------------|---|---------------------------------|----------------------------------|---|----------------------------------|---|----------------------------------|---|
| | | | многооборотное | | разовое | | | | |
| Номер группы | Масса единицы груза, т | | отечественного производства | | зарубежного производства | | | Материал | Количество на единицу груза |
| | | | Тип | Количество на единицу груза, шт. | Тип | Количество на единицу груза, шт. | | | |
| 10 | От 18 до 20 |  | Цепной наитов ЦН-5 Г960-099-000 | — | S 103.9 Chainlashing (цепь с крюками в комплекте с рычагом), калибр 12,5 мм, разрывное усилие 184 кН, длина 3 м | 6 | 1. Канат стальной Ø 15-17 мм, разрывное усилие не менее 108 кН 2. Талреп 4,0 типа ВВ или ВУ 3. Зажим для каната | ≈24 м 4 шт. 24 шт. | При толщине палубного настила менее 17 мм под передние колеса установить прокладки размером 40×400×1000 мм. |

Примечания:

1. Обозначения средств крепления зарубежного производства приведены по каталогу фирмы "Seasafe Transport" Швеция (Стокгольм).
2. Под тракторы на пневмоколесах массой до 18 т прокладки под колеса не устанавливаются.
3. Упоры под колеса устанавливать только в том случае, если техника не оборудована стояночной тормозной системой.
4. Технику на гусеничном ходу устанавливать на доски толщиной не менее 30 мм по всей площади гусеничного полотна.

СХЕМЫ ГРУППОВОГО КРЕПЛЕНИЯ

| Схема крепления | Общая масса машин в ряду, т | Необходимая разрывная нагрузка цепи, кН | Цепь отечественного производства | | Цепь зарубежного производства | |
|---|-----------------------------|---|--------------------------------------|------------------------|-------------------------------|------------------------|
| | | | Обозначение | Разрывная нагрузка, кН | Обозначение | Разрывная нагрузка, кН |
| <p>Цепь</p> <p>Найтов</p> <p>Талреп</p> | До 10 | 80 | Цепь якорная, калибр 15 мм, ГОСТ 288 | 85 | Цепь S21, калибр 9 мм | 95 |
| | До 20 | 160 | Цепь якорная, калибр 22 мм, ГОСТ 288 | 183 | Цепь S21, калибр 12,5 мм | 184 |
| | До 30 | 240 | Цепь якорная, калибр 25 мм, ГОСТ 288 | 266 | Цепь S21, калибр 16 мм | 300 |
| | До 40 | 320 | Цепь якорная, калибр 28 мм, ГОСТ 288 | 333 | — | — |

Примечания:

1. Крепление каждой единицы ПТ к цепям производится по приложению 1 настоящих Правил.
2. На каждый отрезок цепи необходимо 2 скобы и 1 талреп с соответствующими рабочими нагрузками.

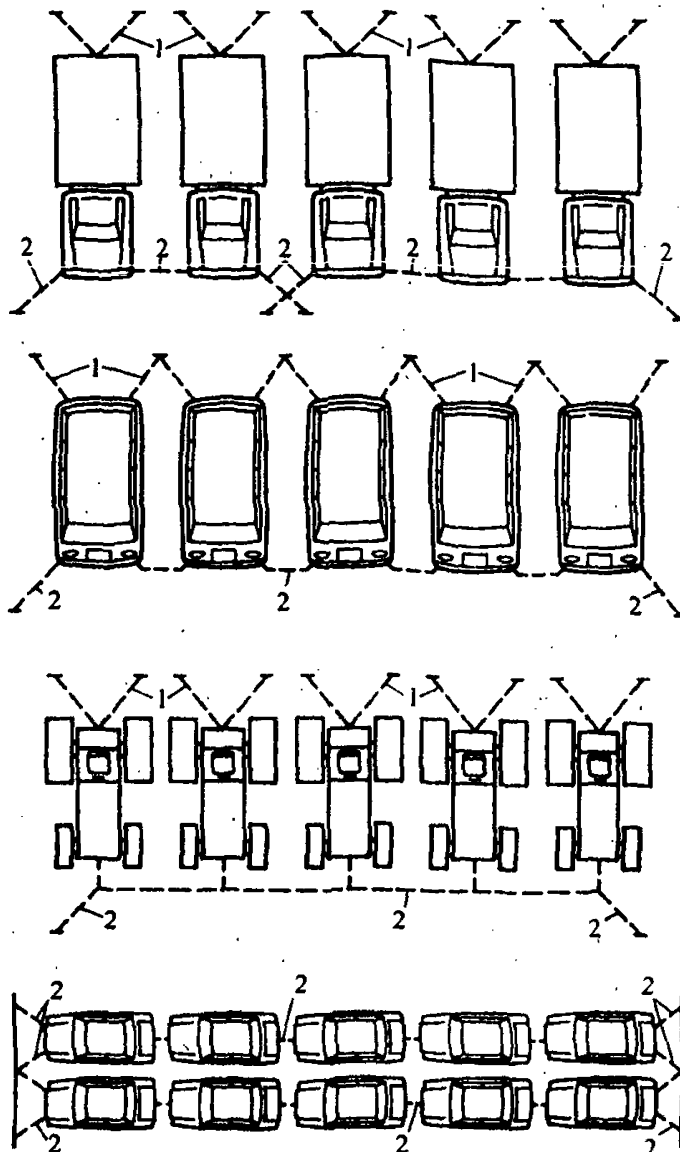


Рис. П.2.1:

1 - найтов индивидуального крепления, выбирается в зависимости от массы единицы ПТ по приложению 1 настоящих Правил; 2 - найтов группового крепления, выбирается в зависимости от общей массы единиц ПТ, соединяемых между собой, из настоящего приложения или приложения 1

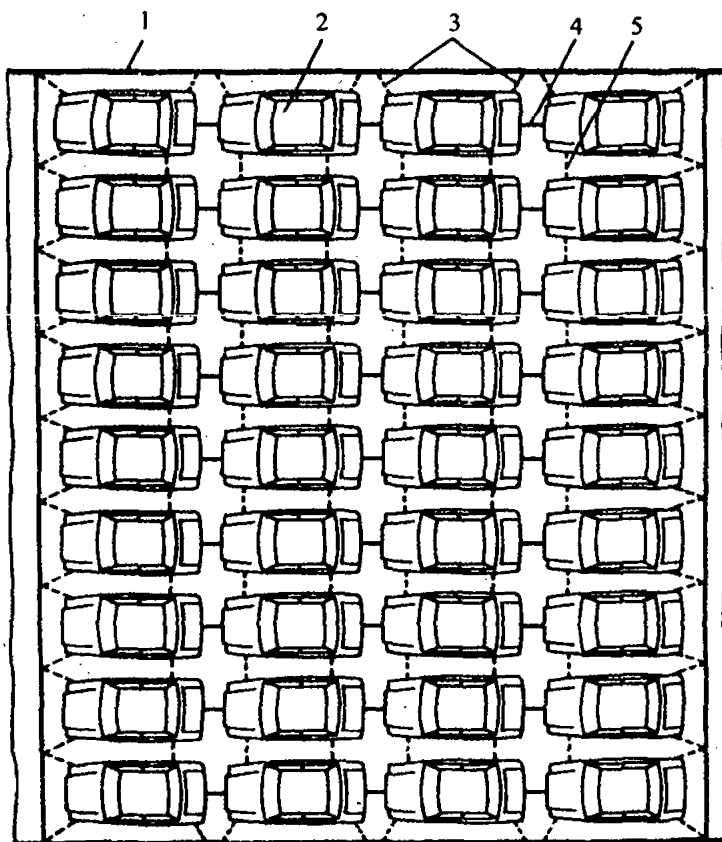


Рис. П.2.2:

1 - борт судна; 2 - автомобиль; 3 - поперечное крепление; 4 - продольное крепление; 5 - поперечное крепление между ПТ

Примечание. Места крепления на ПТ выбираются в соответствии с требованиями пп. 5.6.8-5.6.10.

**ПРИМЕРЫ РАЗМЕЩЕНИЯ И КРЕПЛЕНИЯ РАЗЛИЧНЫХ
ВИДОВ ПОДВИЖНОЙ ТЕХНИКИ**

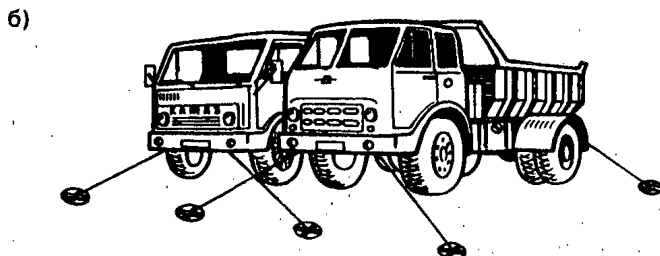
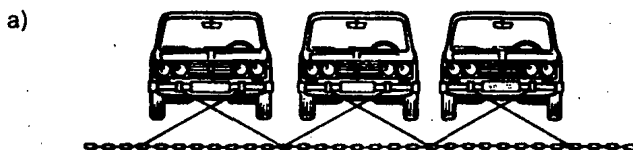
1. На рис. П.3.1 - П.3.5 даны примеры способов крепления ПТ.

2. Параметры средств крепления по схемам, приведенным на рис. П.3.1-П.3.17, выбираются в зависимости от массы единицы ПТ из таблиц приложения 1 (для рис. П.3.1, в и г - по приложению 4 настоящих Правил).

3. Суммарная масса ПТ второго и третьего ярусов не должна превышать грузоподъемности ПТ первого яруса. В случае крепления единиц ПТ второго и третьего ярусов к единице ПТ первого яруса ее крепление должно соответствовать суммарной массе единиц ПТ всех трех ярусов, в соответствии с которой следует выбирать параметры средств крепления по приложению 4.

4. В случае крепления единиц ПТ каждого яруса непосредственно к конструкциям корпуса судна параметры средств крепления следует выбирать по приложению 1, исходя из массы каждой единицы ПТ.

5. Выбор точек крепления для ПТ, размещаемой в 2-3 яруса, следует производить исходя из конструкции ПТ и условий ее размещения. При необходимости крепление следует производить при откинутых бортах у нижних машин.



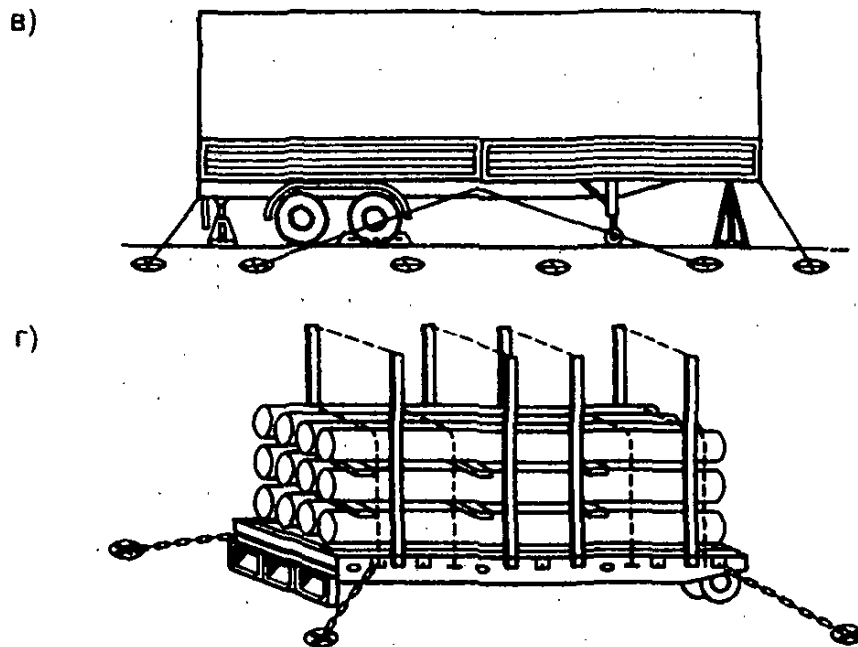


Рис. П.3.1:

а - легковые машины; б - тяжелая автотехника; в - трейлеры;
г - ролл-трейлеры

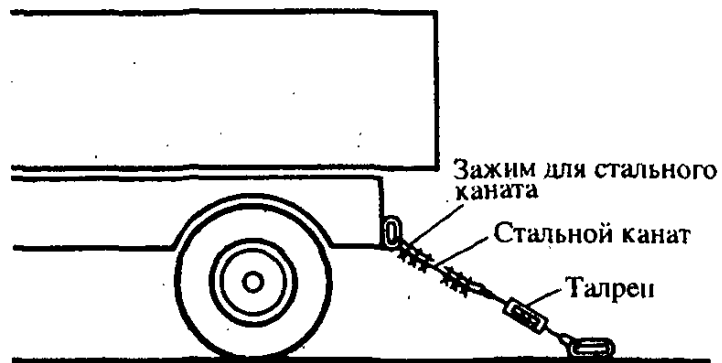


Рис. П.3.2. Крепление автомашины с помощью найтов из стального каната

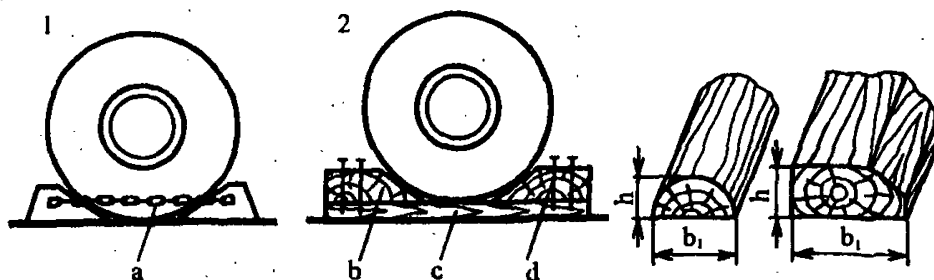


Рис. П.3.3. Установка упоров под колеса:

1 - многооборотный упор (из двух частей с соединительной цепью); 2 - упор с прокладкой; а - соединительная цепь; б - упорный брус; с - прокладка; д - гвозди

Размеры упоров для колесной техники

| Размеры упора, мм (не менее) | Диаметр колеса, мм | | | | | |
|------------------------------|--------------------|---------|----------|-----------|-----------|--------------|
| | менее 500 | 500-799 | 800-1099 | 1100-1399 | 1400-1599 | 1600 и более |
| Высота h | 40 | 50 | 75 | 100 | 135 | 150 |
| Ширина b_1 | 100 | 100 | 120 | 160 | 200 | 220 |

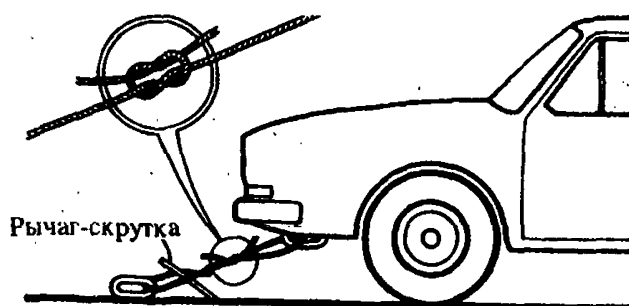


Рис. П.3.4. Крепление автомашин с помощью найтов из синтетического или растительного каната

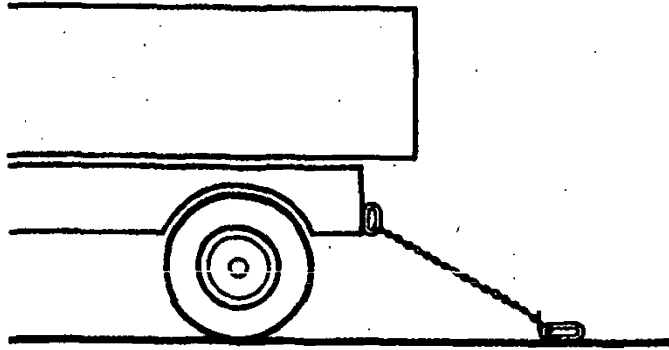


Рис. П.3.5. Крепление автомашины с помощью найтовов из проволоки

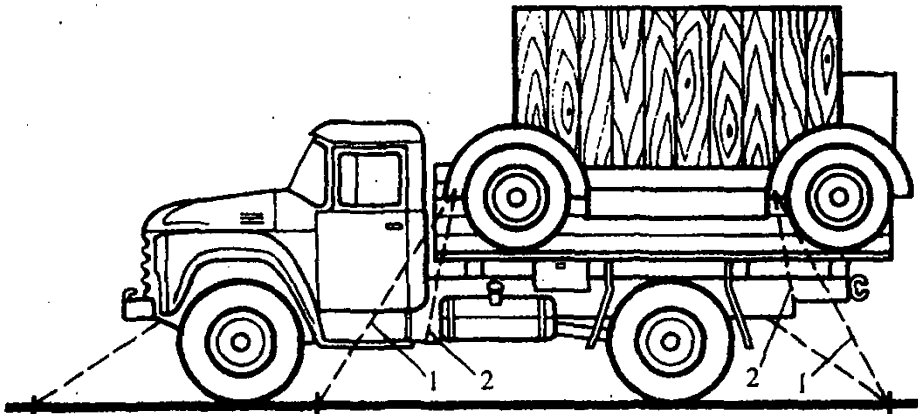


Рис. П.3.6. Схема размещения электростанции в кузове грузового автомобиля:

1 - вариант с креплением ПТ второго яруса к палубе (ПТ первого яруса крепить к палубе согласно приложению 1 настоящих Правил, группа 2, второго яруса - группа 1); 2 - вариант крепления ПТ второго яруса к ПТ первого яруса (ПТ второго яруса к ПТ первого яруса крепить согласно приложению 1, группа 1, ПТ первого яруса к палубе - группа 3)

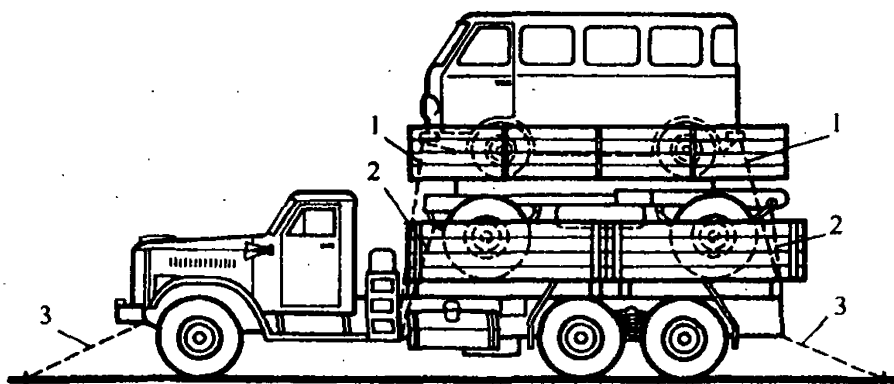


Рис. П.3.7. Размещение машин в 3 яруса (крепление производить при откинутых бортах):

1 - найтовы, закрепляющие автобус к ПТ первого яруса; 2 - найтовы, закрепляющие прицеп к ПТ первого яруса; 3 - найтовы, закрепляющие ПТ первого яруса с общей массой к палубе

Параметры средств крепления следует выбирать по приложению 1 в соответствии с массой ПТ.

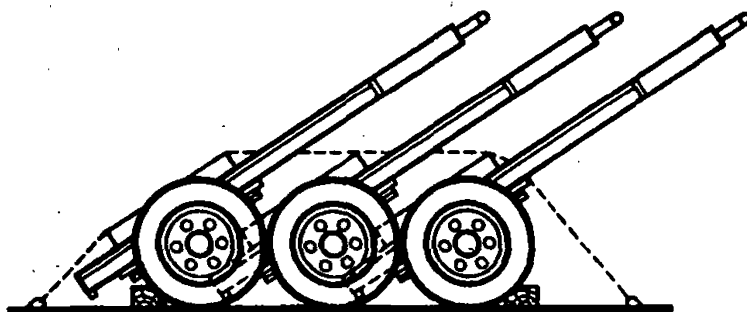


Рис. П.3.8. Крепление одноосных прицепов в наклонном положении

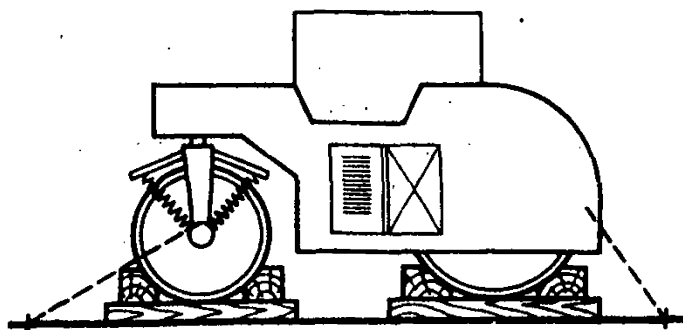


Рис. П.3.9. Дорожный мотокаток, масса 8 т
Крепить по приложению 1, группа 4; упорные брусья устанавливать в соответствии с данным приложением - рис. П.3.3

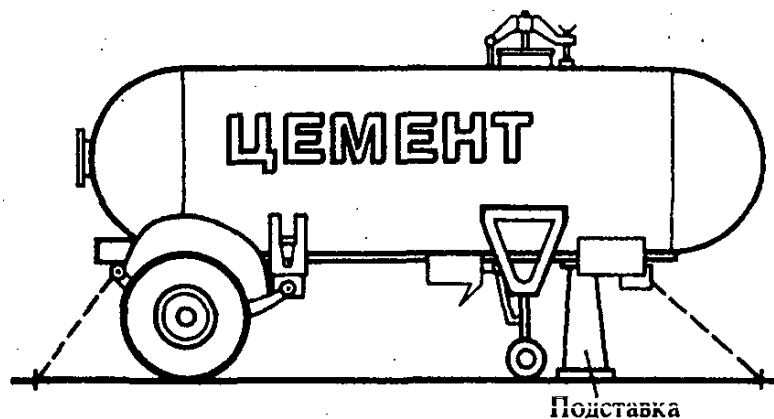


Рис. П.3.10. Цементовоз, масса 4,4 т
Крепить в соответствии с приложением 1, группа 3

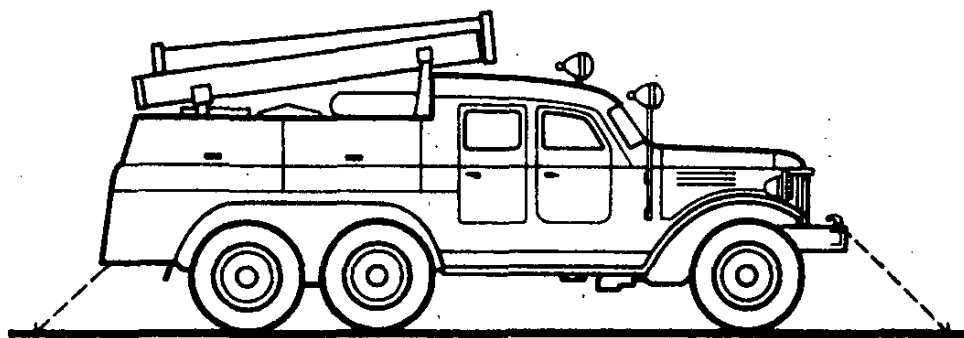


Рис. П.3.11. Пожарная машина на базе ЗИЛ-130 и ЗИЛ-157, масса 10 т
Крепить в соответствии с приложением 1, группа 5

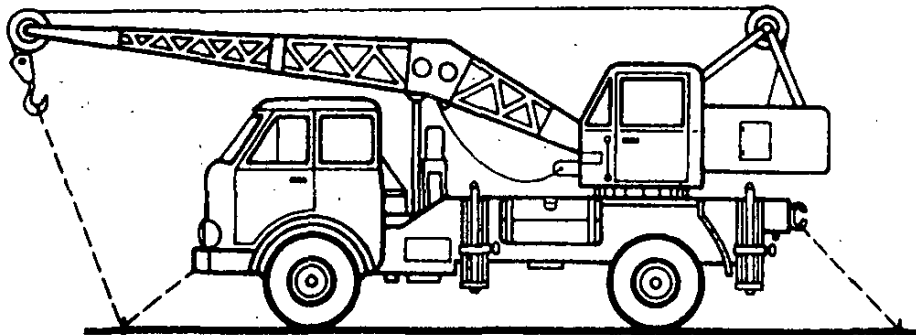


Рис. П.3.12. Автокран К-64, масса 12,8 т
Крепить в соответствии с приложением 1, группа 7

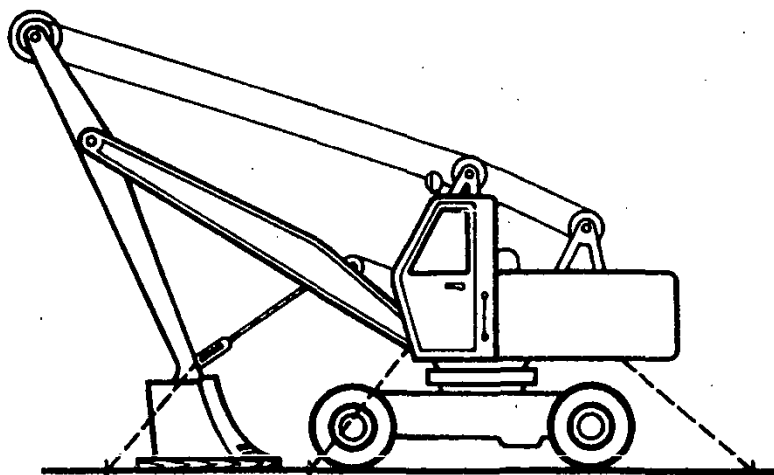


Рис. П.3.13. Экскаватор Э-302, масса 11,5 т
Крепить в соответствии с приложением 1, группа 6

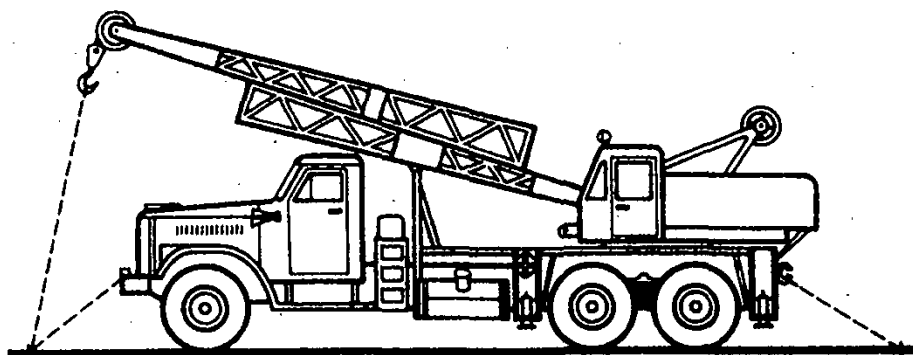


Рис. П.3.14. Автокран К-162, масса 27,8 т
Крепить в соответствии с требованиями приложения 8 РД 31.11.21.16-96

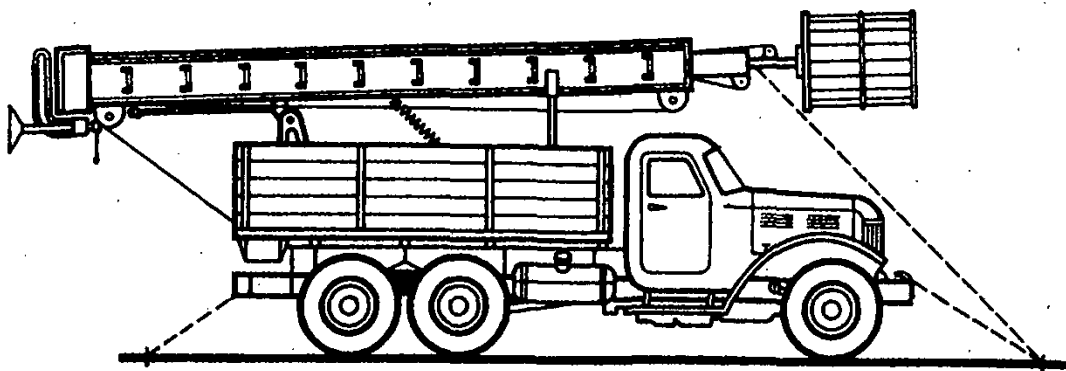


Рис. П.3.15. Телескопическая вышка ТВ-20(6), масса 9,6 т
Крепить в соответствии с приложением 1, группа 5

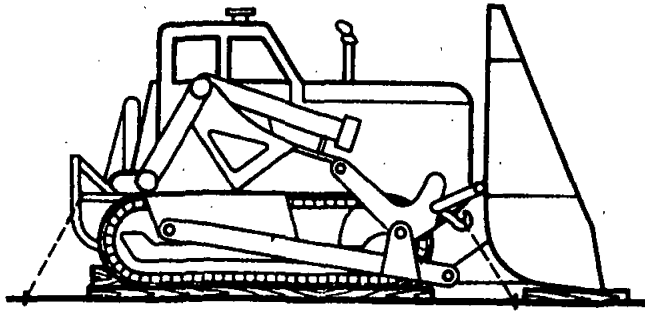
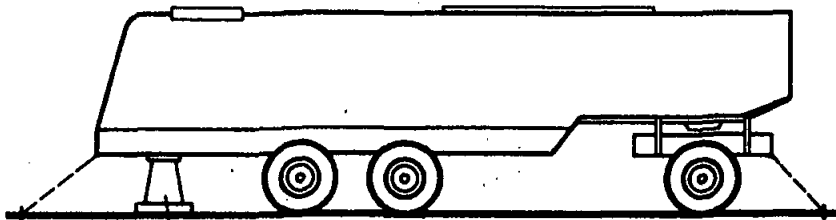


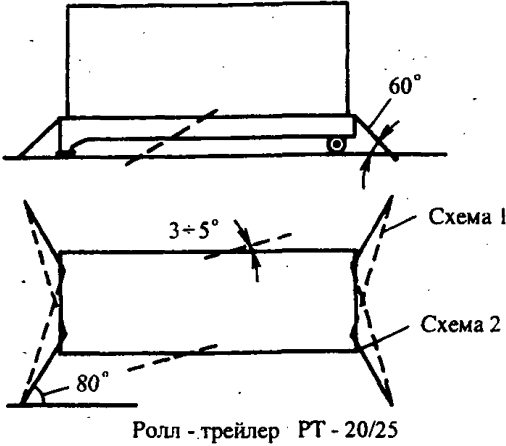
Рис. П.3.16. Погрузчик транспортный Т-157М, масса 18,0 т
Крепить в соответствии с приложением 1 настоящих Правил, группа 9



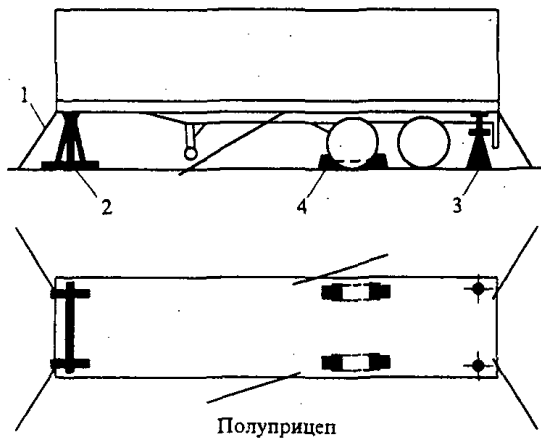
Подставка

Рис. П.3.17. Топливозаправщик, масса 13,5 т
Крепить в соответствии с приложением 1, группа 7

СХЕМЫ КРЕПЛЕНИЯ РОЛЛ-ТРЕЙЛЕРОВ И ПРИЦЕПОВ НА СУДАХ ТИПА РО-РО

| Масса единицы груза, т | Схема крепления | Средства крепления | Количество, шт. | Дополнительные указания |
|------------------------|--|--|---|--|
| До 25 |  <p>Ролл - трейлер РТ - 20/25</p> | <p>S 103.9 Chainlashing (цепь с крюками в комплекте с рычагом, калибр 12,5 мм, разрывное усилие 184 кН, длина 3 м.</p> | <p>По схеме 1 - 6 По схеме 2 - 10</p> | <p>Под переднюю опорную стойку установить деревянную прокладку размером 25x300x2500 мм. При возвышении центра тяжести ролл-трейлера с грузом менее чем на 1,5 м от палубы крепить по схеме 1. В остальных случаях установить дополнительные найтовы (схема 2).</p> |

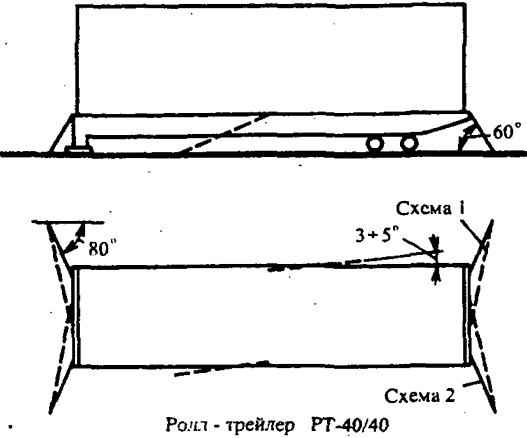
До 40



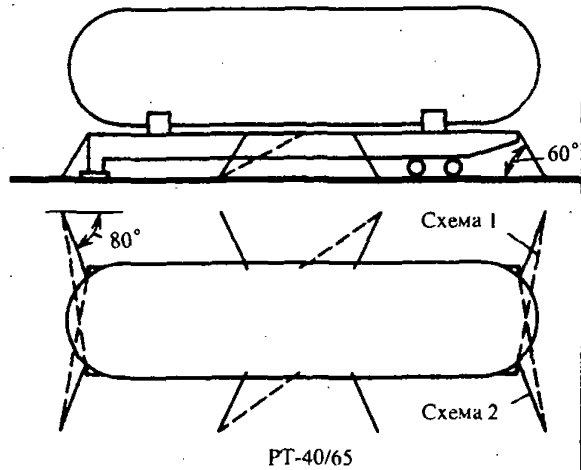
1. S 103.9
Chainlashing
(цепь с крюками в комплекте с
рычагом, калибр 12,5 мм, раз-
рывное усилие 184 кН, длина 3 м.
2. Е 1. Подставка для трейлера
3. F 1. Домкрат
4. С 1. Колодки под колеса

4

1
2
2

| Масса единицы груза, т | Схема крепления | Средства крепления | Количество, шт. | Дополнительные указания |
|------------------------|--|--|--|---|
| До 40 |  <p>Ролл-трейлер РТ-40/40</p> | <p>S 103.9 Chainlashing (цепь с крюками в комплекте с рычагом, калибр 12,5 мм, разрывное усилие 184 кН, длина 3 м.</p> | <p>По схеме 1 - 6 По схеме 2 - 10</p> | <p>Под переднюю опорную стойку установить деревянную прокладку размером 25×300××2500 мм. При возвышении центра тяжести ролл-трейлера с грузом менее чем на 1,5 м от палубы крепить по схеме 1. В остальных случаях установить дополнительные найтовы (схема 2).</p> |

До 65



S 103.8
Chainlashing
(цепь с крюками в комплекте с рычагом, калибр 12,5 мм, разрывное усилие 184 кН, длина 3 м.

По
схеме 1 - 6

Под переднюю опорную стойку установить деревянную прокладку размером 25×300××2500 мм.
При возвышении центра тяжести ролл-трейлера с грузом менее чем на 1,5 м от палубы крепить по схеме 1. В остальных случаях установить дополнительные найтовы (схема 2).

Подвижная техника. РД 31.11.21.19-96

**ТРЕБОВАНИЯ К ТОЧКАМ КРЕПЛЕНИЯ НА
МАГИСТРАЛЬНЫХ ТРАНСПОРТНЫХ СРЕДСТВАХ
(РЕЗОЛЮЦИЯ ИМО А14/RES.581, РАЗДЕЛ 5)**

5. Точки крепления на магистральных транспортных средствах

5.1. Точки крепления на транспортных средствах должны быть спроектированы для крепления подвижной техники на судне и снабжены отверстиями, позволяющими закрепить только один найтов. Точки крепления на палубе и отверстия на транспортных средствах должны обеспечивать возможность варьирования направления найтова к палубе.

5.2. С каждой стороны транспортного средства должно быть не менее двух и не более шести точек крепления в зависимости от условий, приведенных в п. 5.3.

5.3. В соответствии с условиями, указанными ниже в примечаниях 1, 2 и 3, минимальное количество и минимальная прочность точек крепления должны соответствовать приведенным в таблице.

Таблица П.5.1

| Общая масса транспортного средства, М, т | Минимальное число точек крепления на каждой стороне транспортного средства, шт. | Минимальная прочность без остаточных деформаций каждой точки крепления, кН |
|--|---|--|
| $3,5 \leq M \leq 20$ | 2 | $M \cdot 10 \cdot 1,2 / n^*$ |
| $20 \leq M \leq 30$ | 3 | |
| $30 \leq M \leq 40$ | 4 | |

* Где n - общее число точек крепления на каждой стороне транспортного средства.

Примечание 1. Для автопоездов цифры относятся к каждому звену, т.е. автомобилю и каждому прицепу соответственно.

Примечание 2. Тягачи полуприцепов исключены из таблицы. Они должны быть снабжены двумя точками крепления в передней части тягача, прочность которых должна быть достаточной для предотвращения продольного движения транспортного средства. Буксирное устройство в передней части может заменить две точки крепления.

Примечание 3. Если буксирное устройство используется для крепления транспортных средств, иных чем тягачи полуприцепов, оно не может заменить или быть замещено ранее упомянутым минимальным числом и прочностью точек крепления на каждой стороне транспортного средства.

5.4. Каждая точка крепления на транспортных средствах должна быть обозначена ясно видимым цветом.

5.5. Точки крепления на транспортных средствах должны быть так расположены, чтобы обеспечить эффективное крепление найтовыми по всему периметру транспортных средств.

5.6. Точки крепления должны обеспечивать передачу усилий от найтовов к шасси магистральных транспортных средств. Найтовы не следует крепить к бамперам или осям, за исключением случаев, когда они специально для этой цели предназначены и передают усилия прямо на шасси.

5.7. Точки крепления на транспортном средстве должны быть расположены так, чтобы найтовы можно было разместить и приготовить к установке заранее, особенно, при наличии на транспортном средстве бортового ограждения.

5.8. Отверстия точек крепления не обязательно должны быть окруженными, но должны обеспечивать внутренний зазор не менее 80 мм.

5.9. Эквивалентные или более прочные устройства крепления могут быть приняты на транспортных средствах, для которых условия таблицы П.5.1 не применимы.