

ТИПОВОЙ ПРОЕКТ
902-1-76.83

КАНАЛИЗАЦИОННАЯ НАСОСНАЯ СТАНЦИЯ
ПРОИЗВОДИТЕЛЬНОСТЬЮ 200-1200 м³/ч НАПОРОМ 12-27 м
С РЕШЕТКАМИ-ДРОБИЛКАМИ ПРИ ГЛУБИНЕ
ЗАЛОЖЕНИЯ ПОДВОДЯЩЕГО КОЛЛЕКТОРА 7,0 м
(сборно-монолитный вариант)

АЛЬБОМ VI

Подземная часть. Изделия.

19188-02
ЦЕНА 2-89

				Привязка:	
ИШ.№					

ЦЕНТРАЛЬНЫЙ ИНСТИТУТ ТИПОВОГО ПРОЕКТИРОВАНИЯ
ГОССТРОЯ СССР

Москва, А-445, Смольная ул., 22

Сдано в печать XII 1983 года

Заказ № 14175 Тираж 600 экз.

ТИПОВОЙ ПРОЕКТ
902-1-76.83

КАНАЛИЗАЦИОННАЯ НАСОСЧАЯ СТАНЦИЯ
ПРОИЗВОДИТЕЛЬНОСТЬЮ 200-1200 м³/ч НАПОРОМ 12-27 м
С РЕШЕТКАМИ-ДРОБИЛКАМИ ПРИ ГЛУБИНЕ ЗАЛОЖЕНИЯ
ПОДВОДЯЩЕГО КОЛЛЕКТОРА 7,0 м (Сборно-моноклитный вариант)

СОСТАВ ПРОЕКТА:

- Альбом I Пояснительная записка (из т п 902-1-70.83)
Альбом II Технологические решения. Внутренний водопровод и канализация. Отопление и вентиляция. (из т п 902-1-70.83)
Альбом III Архитектурно-строительные решения. Надземная часть. Общие чертежи, узлы и детали (из т п 902-1-70.83)
Альбом IV Строительные решения. Подземная часть. Сборно-моноклитный вариант (опускной способ в сухих и мокрых грунтах).
Альбом V Надземная часть. Изделия (из т п 902-1-70.83)
Альбом VI Подземная часть. Изделия.
Альбом VII Электрооборудование, автоматизация и технологический контроль (из т п 902-1-70.83)
Альбом VIII Спецификация оборудования (из т п 902-1-70.83)
Альбом IX Сборник спецификаций оборудования (из т п 902-1-70.83)
Альбом X Ведомости потребности в материалах. (из т п 902-1-75.83)
Альбом XI Сметы. Общая часть (из т п 902-1-70.83)
Альбом XII Сметы. Подземная часть. Сборно-моноклитный вариант (опускной способ в сухих и мокрых грунтах).

Разработан проектным институтом
"Харьковский водоканалпроект"

Главный инженер института *Тимий* Т.А. Бондаренко
Главный инженер проект " " " " " " В.С. Пялюк

Альбом VI

Утвержден протоколом Технического совета
института "Союзводоканалпроект"
от 27.06.1983 г. № 32 и введен в действие
В/О "Союзводоканалпроект"
приказ № 259 от 28.10.1983 г.

					Привязан:	
Инв. №						

УИ № 1660М УИ
 Тилобой проект 902-1-76.83
 Подпись и дата Изм. №

Формат	Обозначение	Наименование	Стр.	Прим.
A3	902-1-76.83- КЖИ-ДО	Содержание листов выпуска	2;3	
A4	-ТТ1	Технические требования к изготовлению сборных железобетонных изделий	4	
A4	-ТТ2	Технические требования к изготовлению арматурных и закладных изделий	4	
A4	2пс78-4к-01 ÷ 2пс78-4к-18	Панель стеновая 2пс78-4к-01 ÷ 2пс78-4к-18	5-7	
A3	2пс78-4к-01, 2пс78-4к-02СБ	Панель стеновая (Сборочный чертеж)	8	
A3	2пс78-4к-03, 2пс78-4к-04, 2пс78-4к-07, 2пс78-4к-08СБ	То же 2пс78-4к-03, 2пс78-4к-04, 2пс78-4к-07, 2пс78-4к-08 (Сборочный чертеж)	9	
A3	2пс78-4к-09, 2пс78-4к-10, 2пс78-4к-11СБ	" 2пс78-4к-09, 2пс78-4к-10, 2пс78-4к-11 (Сборочный чертеж)	10	
A3	2пс78-4к-05, 2пс78-4к-15СБ	" 2пс78-4к-05, 2пс78-4к-15 (Сборочный чертеж)	11	
A3	2пс78-4к-06, 2пс78-4к-14СБ	" 2пс78-4к-06, 2пс78-4к-14 (Сборочный чертеж)	12	
A3	2пс78-4к-12, 2пс78-4к-13, 2пс78-4к-16СБ	" 2пс78-4к-12, 2пс78-4к-13, 2пс78-4к-16 (Сборочный чертеж)	13	
A3	2пс78-4к-17, 2пс78-4к-18СБ	" 2пс78-4к-17, 2пс78-4к-18 (Сборочный чертеж)	14	
A4	2пс78-4к-1	" 2пс78-4к-1	15	
A3	2пс78-4к-1СБ	" 2пс78-4к-1 (Сборочный чертеж)	16-18	
A3	2пс78-4к-1-01 ÷ 2пс78-4к-1-05	" 2пс78-4к-1-01 ÷ 2пс78-4к-1-05	19	
A3	2пс78-4к-1-01СБ	" 2пс78-4к-1-01 (Сборочный чертеж)	20	
A3	2пс78-4к-1-02СБ	" 2пс78-4к-1-02 (Сборочный чертеж)	21	
A3	2пс78-4к-1-03СБ	" 2пс78-4к-1-03 (Сборочный чертеж)	22	
A3	2пс78-4к-1-04СБ	" 2пс78-4к-1-04 (Сборочный чертеж)	23	
A3	2пс78-4к-1-05СБ	" 2пс78-4к-1-05 (Сборочный чертеж)	24	
A4	2пс78-4ш-01 ÷ 2пс78-4ш-18	" 2пс78-4ш-01 ÷ 2пс78-4ш-18	25-27	

Формат	Обозначение	Наименование	Стр.	Прим.
A3	902-1-76.83-КЖИ	Панель стеновая 2пс78-4ш-01, 2пс78-4ш-02 (Сборочный чертеж)	28	
A3	2пс78-4ш-03, 2пс78-4ш-04, 2пс78-4ш-07, 2пс78-4ш-08СБ	То же 2пс78-4ш-03, 2пс78-4ш-04, 2пс78-4ш-07, 2пс78-4ш-08 (Сборочный чертеж)	29	
A3	2пс78-4ш-05, 2пс78-4ш-15СБ	" 2пс78-4ш-05, 2пс78-4ш-15 (Сборочный чертеж)	30	
A3	2пс78-4ш-06, 2пс78-4ш-14СБ	" 2пс78-4ш-06, 2пс78-4ш-14 (Сборочный чертеж)	31	
A3	2пс78-4ш-09, 2пс78-4ш-10, 2пс78-4ш-11СБ	" 2пс78-4ш-09, 2пс78-4ш-10, 2пс78-4ш-11 (Сборочный чертеж)	32	
A3	2пс78-4ш-12, 2пс78-4ш-13, 2пс78-4ш-16СБ	" 2пс78-4ш-12, 2пс78-4ш-13, 2пс78-4ш-16 (Сборочный чертеж)	33	
A3	2пс78-4ш-17, 2пс78-4ш-18СБ	" 2пс78-4ш-17, 2пс78-4ш-18 (Сборочный чертеж)	34	
A4	2пс78-4ш-1	" 2пс78-4ш-1	35	
A3	2пс78-4ш-1СБ	" 2пс78-4ш-1 (Сборочный чертеж)	36-38	
A4	2пс78-4ш-1-01 ÷ 2пс78-4ш-1-05	" 2пс78-4ш-1-01 ÷ 2пс78-4ш-1-05	39	
A4	2пс78-4ш-1-01СБ	" 2пс78-4ш-1-01СБ (Сборочный чертеж)	40	
A4	2пс78-4ш-1-02СБ	" 2пс78-4ш-1-02 (Сборочный чертеж)	40	
A4	2пс78-4ш-1-03СБ	" 2пс78-4ш-1-03 (Сборочный чертеж)	41	
A4	2пс78-4ш-1-04, 2пс78-4ш-1-05СБ	" 2пс78-4ш-1-04, 2пс78-4ш-1-05 (Сборочный чертеж)	41	
A3	ВМС	Ведомость расхода стали	42-47	
A4	Кр1	Каркас гисский Кр1	48	
A4	Кр2	То же Кр2	48	
A4	Кр3	" Кр3	49	
A4	Кр4	" Кр4	49	

Привязан:

Нач. отд.	Шейка	8
Н.контр.	Власенко	3
Рук. ср.	Кунцевич	3
Ст. инж.	Шманский	3
Техник	Слатенко	3

ТП902-1-76-83-КЖИ-ДО

Содержание листов выпуска

Стадия	Лист	Листов
Р	1	2
Госстрой СССР Союзвоблкомнашпроект Харьковский Водоканалпроект		

19188-02 3

Капирабал

Формат А3

Формат	Обозначение	Наименование	Стр.	Прим.
A4	902-176.83-КЖИ-Кр5	Каркас плоский Кр5	50	
A4	— Кр6	То же Кр6	50	
A4	— Кр7	" Кр7	51	
A4	— Кр8	" Кр8	51	
A4	— Кр9	" Кр9	52	
A4	— Кр10	" Кр10	52	
A4	— Кр11	" Кр11	53	
A4	— Кр19	" Кр19	53	
A4	— Кр12	" Кр12	54	
A4	— Кр13	" Кр13	54	
A4	— Кр14, Кр15	" Кр14, Кр15	55	
A4	— Кр14, Кр15св	" Кр14 Кр15 (Сборочный чертеж)	55	
A4	— Кр16, Кр17, Кр18	" Кр16, Кр17, Кр18	56	
A4	— Кр16, Кр17, Кр18св	" Кр16, Кр17, Кр18 (Сборочный чертеж)	56	
A4	— Кр19, Кр20	" Кр19, Кр20	57	
A4	— Кр21	" Кр21	57	
A4	— Кр22, Кр23	" Кр22, Кр23	58	
A4	— Кр24	" Кр24	58	
A4	— С1	Сетка арматурная С1	59	
A4	— С2	То же С2	59	
A4	— КЖИ-С4, С5	Сетка арматурная С4, С5	60	
A4	— С4, С5 св	То же С4, С5 (Сборочный чертеж)	60	
A4	— С6, С7	" С6, С7	61	
A4	— С6, С7 св	" С6, С7 (Сборочный чертеж)	61	
A4	— МН1	Узелок закладной МН1	62	
A4	— МН2	То же МН2	62	
A4	— МН4	" МН4	63	
A4	— МН5	" МН5	63	

Формат	Обозначение	Наименование	Стр.	Прим.
A4	902-176.83-КЖИ-МН3	Узелок закладной МН3	64	
A4	— Мс1	Узелок соединит. Мс1	64	
A4	— Мс3, Мс9	" Мс3, Мс9	65	
A4	— Мс4	" Мс4	65	
A4	— Мс5	" Мс5	66	
A4	— Мс6, Мс7	" Мс6, Мс7	66	
A4	— Мс8	" Мс8	67	
A4	— Мс10	" Мс10	67	
A4	Мс11, Мс12, Мс13, Мс15, Мс16	" Мс11, Мс12, Мс13, Мс15, Мс16	68	
A4	Мс11, Мс12, Мс13, Мс15, Мс16св	" Мс11, Мс12, Мс13 (Сборочный чертеж) Мс15, Мс16 (Сборочный чертеж)	68	
A4	— Мс14	" Мс14	69	
A4	— Мс17	" Мс17	69	
A4	— Мс22	" Мс22	70	
A4	— Мс23	" Мс23	70	
A4	— Мс24, Мс25	" Мс24, Мс25	71	
A4	— Мс26, Мс30	" Мс26, Мс30	71	
A4	— Мс27	" Мс27	72	
A4	— Мс28	" Мс28	72	
A4	— Мс29	" Мс29	73	
A4	— Мс31, Мс32	" Мс31, Мс32	73	
A4	— Мс38	" Мс38	74	
A4	— Мс40	" Мс40	74	

Привязан:

Инд. №

ТП902-1-76.83-КЖИ-40

Лист

2

Технические требования к изготовлению сборных железобетонных изделий.

1. Сборные железобетонные изделия заармированы из тяжёлого бетона при условии их изготовления в заводских условиях в инвентарных стальных формах. Изделия должны изготавливаться в точном соответствии с рабочими чертежами, а также требованиями ГОСТ 13015-75 „Изделия железобетонные и бетонные. Общие технические требования“.
2. Изделия армируются арматурными сетками и каркасами.
3. Фиксация закладных изделий осуществляется путем крепления их к опалубочной форме.
4. Для строповки изделий при извлечении их из опалубочной формы и при их транспортировке предусмотрено применение строповочных петель.
5. Складирование изделий производится в штабелях. Высота штабеля назначается из условия обеспечения требований техники безопасности согласно СНиП-4-80. Подкладки должны устанавливаться в местах расположения строповочных петель.
6. Погрузку и транспортирование изделий следует производить в соответствии с рекомендациями „Временных указаний по перевозке унифицированных сборных железобетонных деталей и конструкций промышленного строительства автомобильным транспортом“ (Стройиздат 1966г).

Привязан:

Шиб. №:

ТП 902-1-76.83-КЖИ-ТТ1

Нач. отд.	Шейко	И
Ин. контр.	Власенко	И
Рук. экз.	Кунцевич	И
Ст. инж.	Шманский	И
Ст. техн.	Каменский	И

Технические требования к изготовлению сборных железобетонных изделий.

Стация	Лист	Листов
Р		1
Госстрой БССР Совхозобластного проекта Харьковский Водоканалпроект		

Технические требования к изготовлению арматурных и закладных изделий.

1. Плоские арматурные изделия следует изготавливать при помощи контактной точечной сварки. Сварку сеток и каркасов производить во всех точках пересечения стержней.
2. Объединение плоских каркасов в пространственные производить в кондукторах при помощи электросварочных клещей.
3. Размеры сеток и каркасов даны по осям торцам стержней.
4. Сварку производить в соответствии с ГОСТ 19292-73 „Соединения сварных элементов закладных деталей сборных железобетонных конструкций“ и СН 393-78.
5. Сварку тавровых соединений круглых стержней с листовым прокатом закладных изделий выполнять под слоем флюса.
6. Материал прокатной стали закладных изделий принять марки ВСтЗкп2-1 для сварных конструкций по ТУ4-1-3023-80 и ВСтЗкп2 по ГОСТ 535-79. Толщину сварных швов принять по наименьшей толщине свариваемых элементов.

Привязан:

Шиб. №:

ТП 902-1-76.83-КЖИ-ТТ2

Нач. отд.	Шейко	И
Ин. контр.	Власенко	И
Рук. экз.	Кунцевич	И
Ст. инж.	Шманский	И
Ст. техн.	Каменский	И

Технические требования к изготовлению арматурных и закладных изделий.

Стация	Лист	Листов
Р		1
Госстрой БССР Совхозобластного проекта Харьковский Водоканалпроект		

Формат Заказ	Лист	Лист	Обозначение	Наименование	Кол. на исполнение 2ПС78-4К								Примечание	
					01	02	03	04	05	06	07	08		
				<u>Документация</u>										
A4			902-1-76.83-КЖН-ТТ1	Технические требования к изготовлению сварных железобетонных изделий	X	X	X	X	X	X	X	X	X	
A3			-2ПС78-4К-01, 2ПС78-4К-02СБ	Сборочный чертеж	X	X								
A3			-2ПС78-4К-03, 2ПС78-4К-04, -2ПС78-4К-07, 2ПС78-4К-08СБ	Сборочный чертеж			X	X	X	X	X	X	X	
A3			-2ПС78-4К-05, 2ПС78-4К-15СБ	Сборочный чертеж				X	X	X	X	X	X	
A3			-2ПС78-4К-06, 2ПС78-4К-14СБ	Сборочный чертеж					X	X	X	X	X	
A3			- ВМС	Ведомость расхода стали	X	X	X	X	X	X	X	X	X	
				<u>Сборочные единицы</u>										
A3			3.902-1-10.101.00.00-01	Панель стеновая 2ПС78-4К	1	1	1	1	1	1	1	1	1	
	1		3.901-5	Сальник Ду 700 L=300	1									

Исполнения 09÷16-см. листы 3,4,
17,18 - см листы 5,6.

				ТТ 902-1-76.83- КЖН - 2ПС78-4К														
Привязан:				Нач. отд.	Шейко	1	Панель стеновая 2ПС78-4К-01- ÷ 2ПС78-4К-18						Сталь	Лист	Листов			
				Н. контр.	Власенко	1							Р	1	6			
				Рук. гр.	Кунцевич	1							Госстрой СССР Самоводоканалитич. проект Заводской Водоканалпроект					
				Отп. инж.	Шмондид	1												
Лист №																		

Формат А4

Лист № подл. Подпись и дата. Взам. инв. №

Формат Заказ	Лист	Лист	Обозначение	Наименование	Кол. на исполнение 2ПС78-4К								Примечание	
					01	02	03	04	05	06	07	08		
			3.901-5	Сальник Ду 400 L=300						1				
			1.400-15.81.120-44	Цвелые закладное МН 112-3	3	3	3	2		5	4	4		
			1.400-15.81.120-50	то же МН 113-3		2	2	9	60					
			1.400-15.81.130-46	» МН 124-5		1								
			1.400-15.81.140-08	» МН 128-3		0,255	0,71	0,71	0,96					пог. м.
			1.400-15.81.140-26	» МН 131-2	0,71	0,815								пог. м.
			1.400-15.81.140-02	» МН 127-3	0,71									пог. м.
			1.400-15.81.150-44	» МН 140-3	2	1	2	1						
			1.400-15.81.110-01	» МН 101-3			1					1		
			1.400-15.81.810-03	» МН 804	3	3	3	3	3	3	3	3	3	
				<u>Детали</u>										
Б4			20	φ25A III ГОСТ 5781-82 L=2350	8									9,05 кг
Б4			21	φ18A III ГОСТ 5781-82 L=1650						8				3,30 кг
Б4			22	φ14A III ГОСТ 5781-82 L=1500	8									1,81 кг
Б4			23	φ12A III ГОСТ 5781-82 L=1500						8				1,33 кг

СВ-081010

Привязан			
Лист №			

ТТ 902-1-76.83- КЖН - 2ПС78-4К

Лист 2

Копия Щербакובה

Формат А4

5

Формат Зона	Лист	Обозначение	Наименование	Кол. на исполнение 2ПС78-4К								Примечан.		
				09	10	11	12	13	14	15	16			
			<u>Документация</u>											
14		902-1-76.83-КЖН-ТТ1	Технические требования к изготовлению сборных железобетонных изделий	X	X	X	X	X	X	X	X	X	X	X
A3		-2ПС78-4К-05 2ПС78-4К-15 СБ	Сборочный чертеж										X	
A3		-2ПС78-4К-09 2ПС78-4К-10 2ПС78-4К-11 СБ	Сборочный чертеж	X	X	X								
A3		-2ПС78-4К-06 2ПС78-4К-14 СБ	Сборочный чертеж						X					
A3		-2ПС78-4К-12 -2ПС78-4К-13 2ПС78-4К-16 СБ	Сборочный чертеж				X	X					X	
A3		- ВМС	Ведомость расхода стали											
			<u>Сборочные единицы</u>											
A3		3. 902-1-10.101.00.00-01	Панель стеновая 2ПС78-4К	1	1	1	1	1	1	1	1	1	1	
	2	3. 901-5	Сальник А у 400 Е=300								1			
	6	1.400-15.В1.120-44	Изделие закладное МН12-3	4	4	4	8	4	5				2	

Привязан:			
инв. №			

ТТ 902-1-76.83 - КЖН - 2ПС78-4К Лист 3

Формат А4

инв. № покл. Подпись и дата инв. №

Формат Зона	Лист	Обозначение	Наименование	Кол. на исполнение 2ПС78-4К								Примечание
				09	10	11	12	13	14	15	16	
	7	1.400-15.В1.120-50	Изделие закладное МН13-3				4			60	8	
	8	1.400-15.В1.130-25	то же МН121-2		2		2	1				
	9	1.400-15.В1.120-32	» МН110-3		2		2	1				
	10	1.400-15.В1.140-08	» МН128-3							996	075	пог. м.
	15	1.400-15.В1.150-44	» МН140-3			2						
	16	1.400-15.В1.110-01	» МН101-3	1							1	
	18	1.400-15.В1.140-20	» МН130-3								1	
	19	1.400-15.В1.810-03	» МН804	3	3	3	3	3	3	3	3	
			<u>Детали</u>									
64	21		ф18 А II ГОСТ 5781-81 L=1650						8			3,30 кг
64	23		ф12 А III ГОСТ 5781-81 L=1500						8			1,33 кг

19188-02
7

Привязан:			
инв. №			

ТТ 902-1-76.83 - КЖН - 2ПС78-4К Лист 4

Формат Знака	Поз.	Обозначение	Наименование	Кол. на исполн. 2ПС78-4К-						Примечан.
				17	18					
			Документация							
A4		902-1-76.83 - КЖИ-ТТ1	Технические требова- ния к изготовлению сбор- ных железобетонных изделий	X	X					
A3		902-1-76.83-КЖИ-2ПС78-4К-17	Сборочный чертеж	X	X					
A3		-ВМС	Ведомость расхода стали	X	X					
A3		3.9021-10.101.00.00-01	Сборочные единицы Панель стеновая 2ПС78-4К	1	1					
	6	1.400-15.В1.120-44	Изделие закладное МН112-3	2	3					
	7	1.400-15.В1.120-50	то же МН113-3	1	1					
	10	1.400-15.В1.130-46	" МН124-5		2					
	12	1.400-15.В1.140-08	" МН128-3		0,435					пог. м
	13	1.400-15.В1.140-26	" МН131-2		0,61					пог. м
	15	1.400-15.В1.140-44	" МН140-3		1					

Привязан:			
Лин. №			

ТТ902-1-76.83- КЖИ- 2ПС78-4К

Лист
5

Формат А4

Лин. № подп.	Подпись и дата	Взам.Лин. №

Формат Знака	Поз.	Обозначение	Наименование	Кол. на исполн. 2ПС78-4К-						Примечан.
				17	18					
	16	1.400-15.В1.110-01	Изделие закладное МН101-3	1						
	18	1.400-15.В1.140-20	то же МН130-3	1						
	19	1.400-15.В1.810-03	" МН804	3	3					

Привязан:			
Лин. №			

ТТ902-1-76.83- КЖИ- 2ПС78-4К

Лист
6

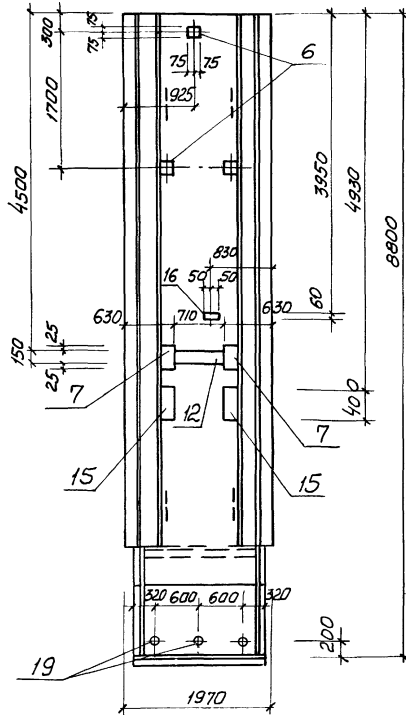
Формат А4

Копия Щербакова

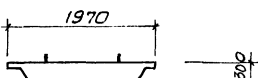
19.88-02
8

7

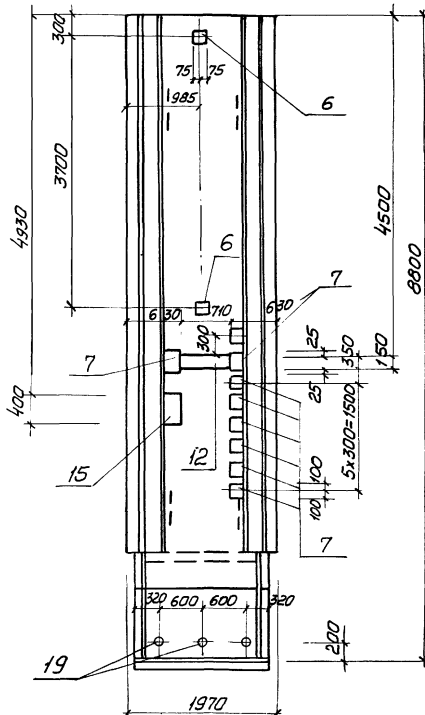
2ПСТ8-4К-03



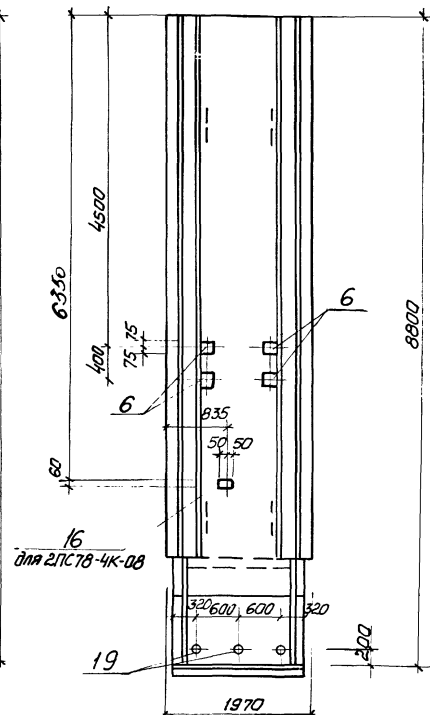
1-1



2ПСТ8-4К-04

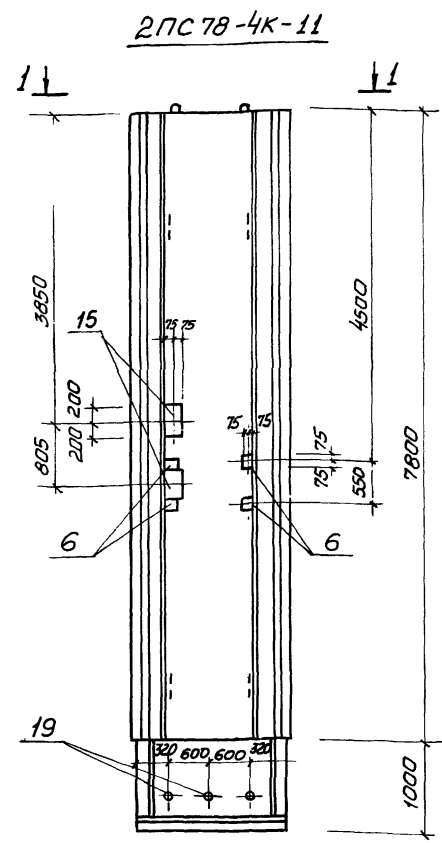
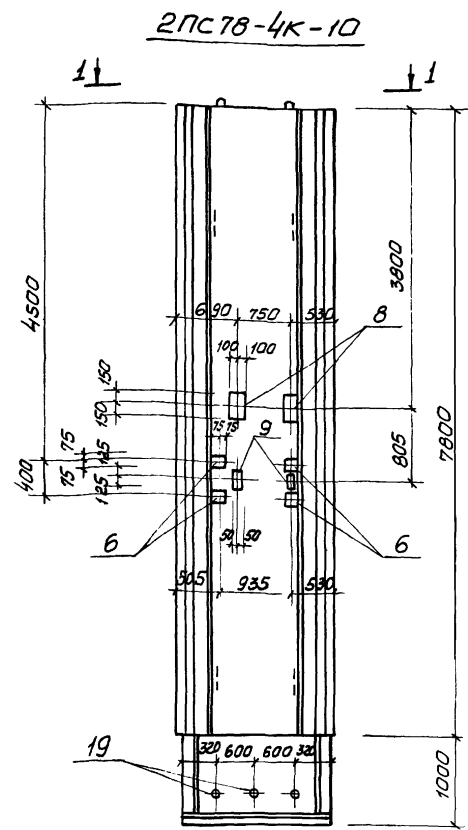
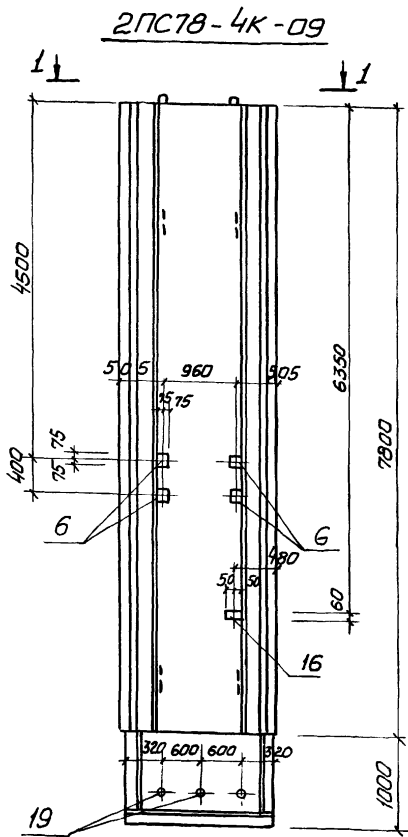


2ПСТ8-4К-07
2ПСТ8-4К-08

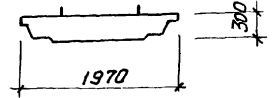


1. Остальное см. серию 3 902.1-10 Вып.1.
2. Закладные изделия поз. 16 приварить к арматурной сетке панели.

Привязка		Нач. отд. Шейко		ТТ 902-1-76.83 КЖС		-2ПСТ8-4К-03 -2ПСТ8-4К-04 СБ -2ПСТ8-4К-07,08	
		Н. контр. Власенко		Панель стеновая		Стандия Массол/Масштаб	
		Рук. гр. Кунцевич		2ПСТ8-4К-03		Р 10,18	
		Ст. инж. Шмандицкий		2ПСТ8-4К-04		Лист	
Ш.в. №		Техник Статенко		2ПСТ8-4К-07		Листов	
				2ПСТ8-4К-08		Рострой ССР	
				(сборочный чертеж)		Самарский филиал проекта	
						Саратовский	
						Водоканалпроект	



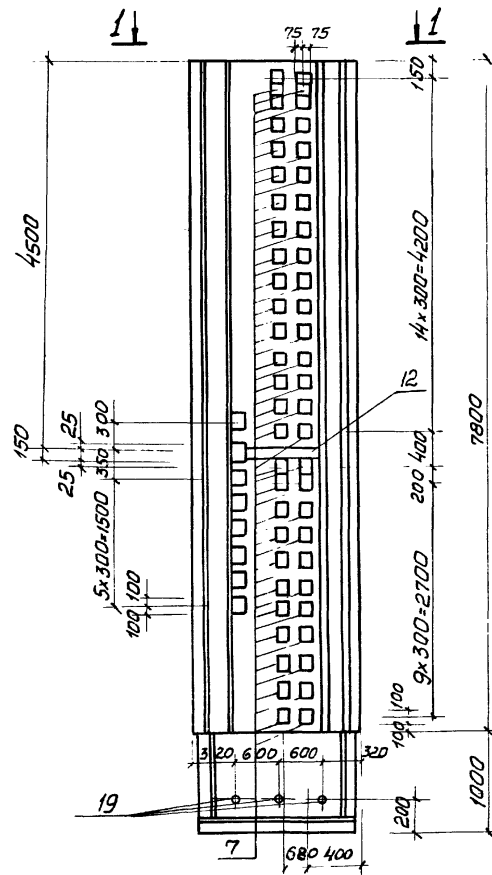
1-1



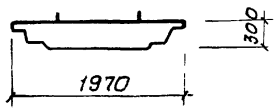
1. Остальное см. серию 3.902.1-10 вып. 1.
2. Закладное изделие поз.16 приварить к арматурной сетке панели.

Привязан:	Нач. отд.	Шейко	6/1	2ПСТ8-4К-09 2ПСТ8-4К-10 2ПСТ8-4К-11 (сборочный чертеж)	Стандия	Масса	Масштаб
	Н. контр.	Власенко	5/1		P	10,18	
	Рук. гр.	Кунчевич	5/1	Лист	Листов 1		
	Ст. инж.	Штанделю	6/1		Госстрой СССР		
Инв. №	Инжен.	Мошк	1/1	Снабводоканализпроект Зарядовский Водоканалпроект			

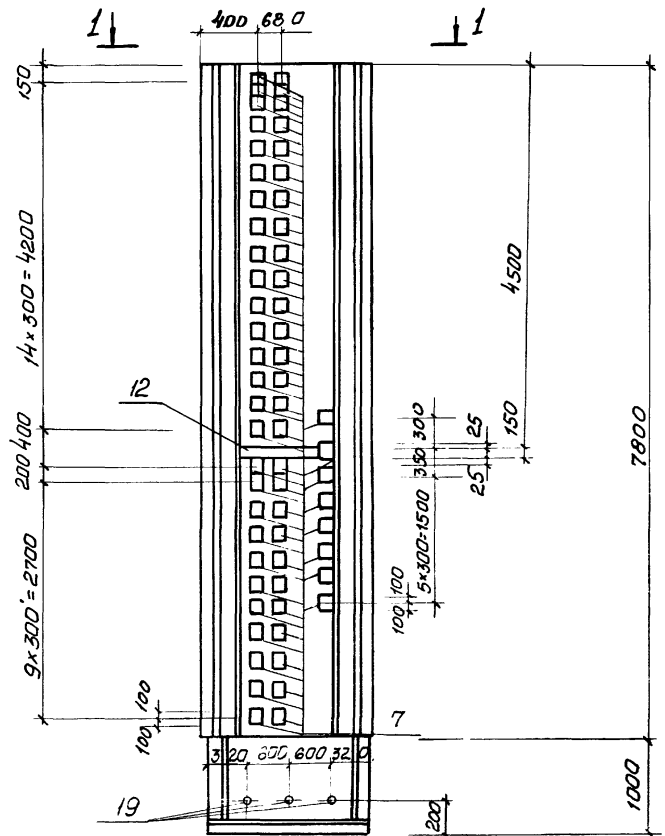
2ПС78-4К-05



1-1



2ПС78-4К-15



Остальное - см серию 3.902.1-10, вып. 1

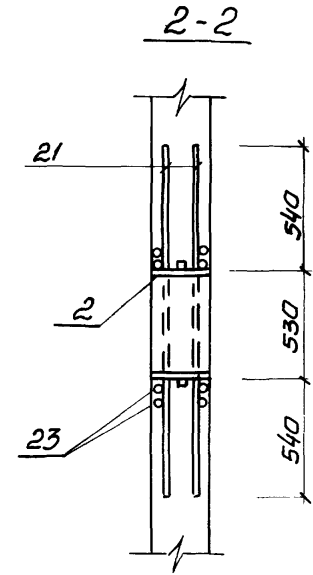
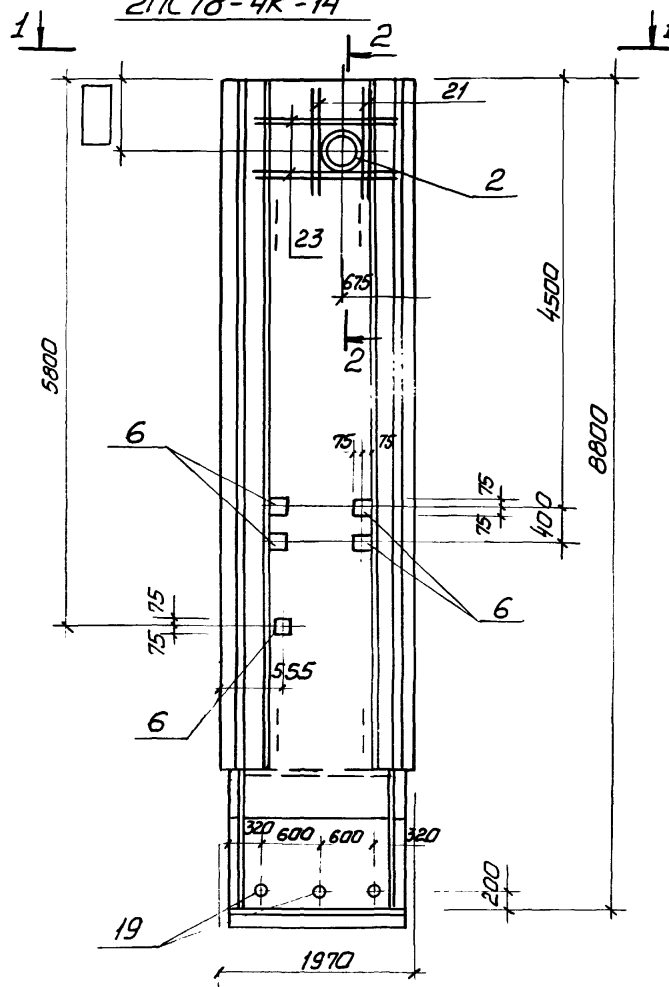
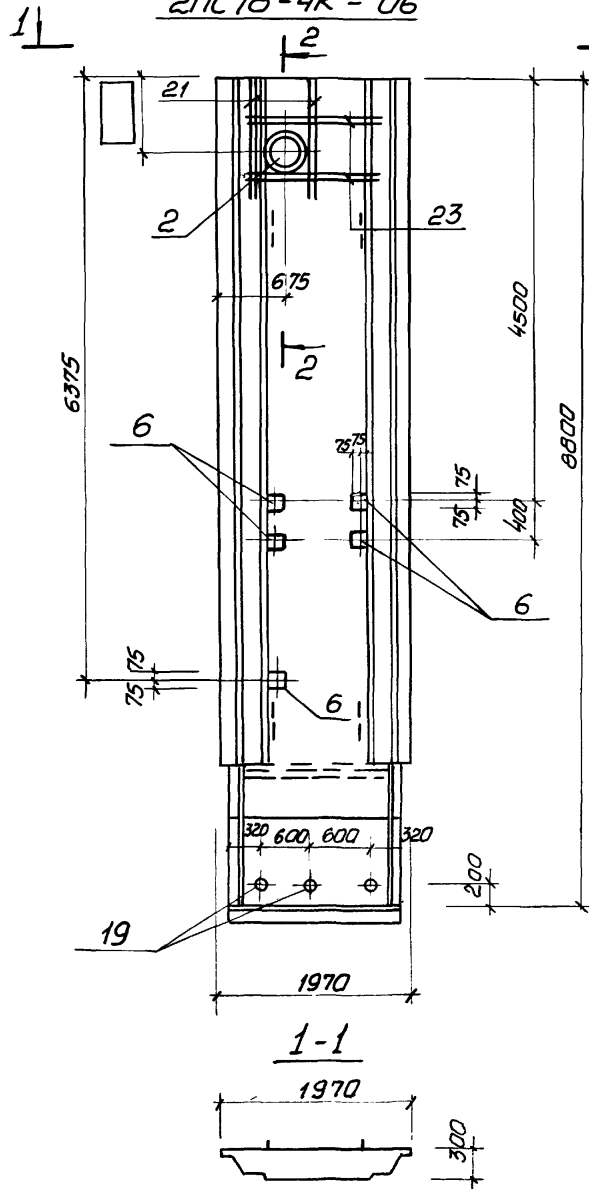
				ТП902-1-76.83-КЭЖ-2ПС78-4К-05 2ПС78-4К-15СБ		
Привязан:				Нач. отд.	Шейка	1
				Н. кантр.	Власенко	3/1
				Рук. гр.	Кунцевич	3/1
				Ст. инж.	Шмандиц	3/1
Инв. №				Инж.	Болотинская	3/1
				Панель стеновая 2ПС-78-4К-05 2ПС-78-4К-15 (Сборочный чертеж)		
		Стадия	Масса	Масштаб		
		P	118 т	1:50		
		Лист	Листов 1			
		Госстрой СССР Сазобод академии наук Харьковский Водоکنнапроект				

Альбом VI

Туповој проект 902-1-76.83

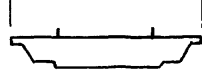
2ПС78-4К-06

2ПС78-4К-14



1-1

1970



Остальное см. серию 3.902.1-10 вып. 1

Привязан:

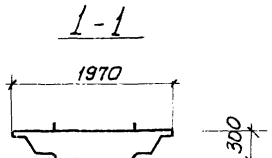
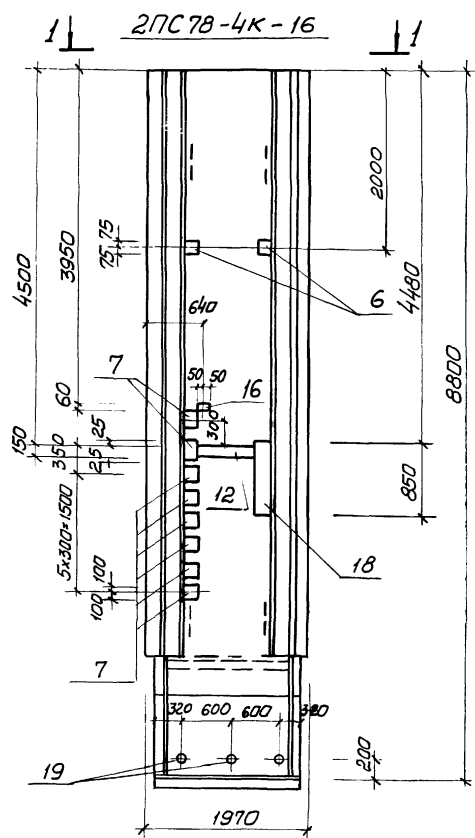
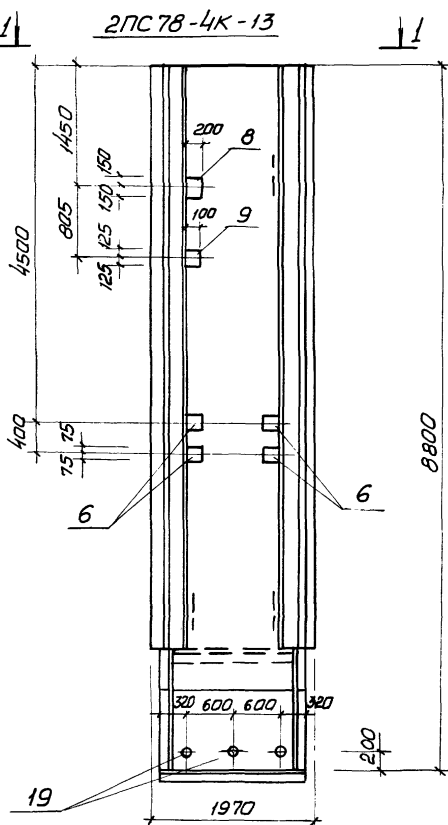
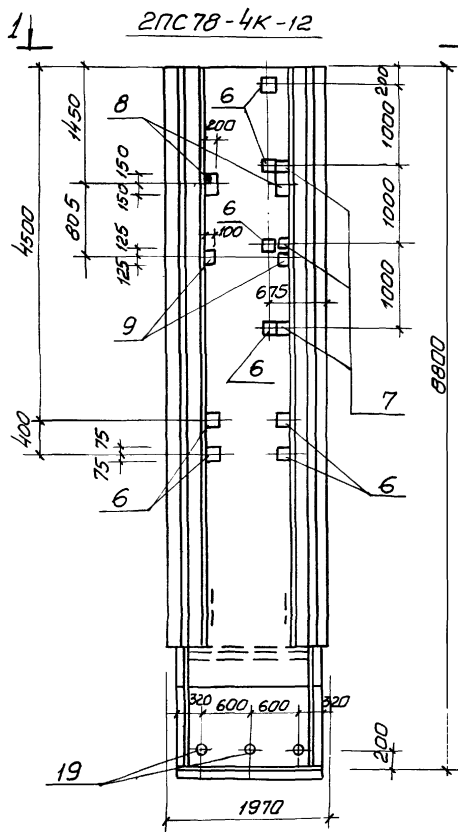
Нач. отд. Шейко В.И.
Н. контр. Власенко З.И.
Рук. гр. Кунцевич С.И.
Ст. инж. Шмандиц Ю.И.
Техник Слатенко С.И.

Инд. №

ТП902-1-76.83-КЖС-2ПС78-4К-06
2ПС78-4К-14 СБ

Панель стеновая
2ПС78-4К-06
2ПС78-4К-14
(Сборочный чертеж)

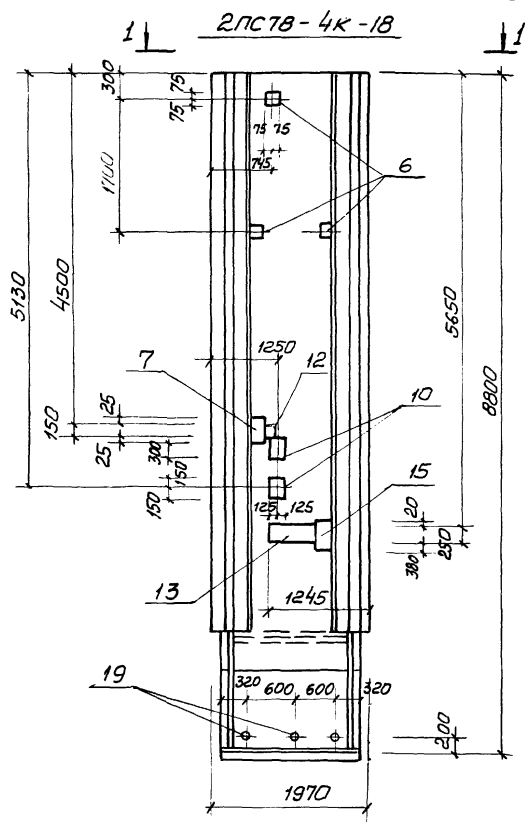
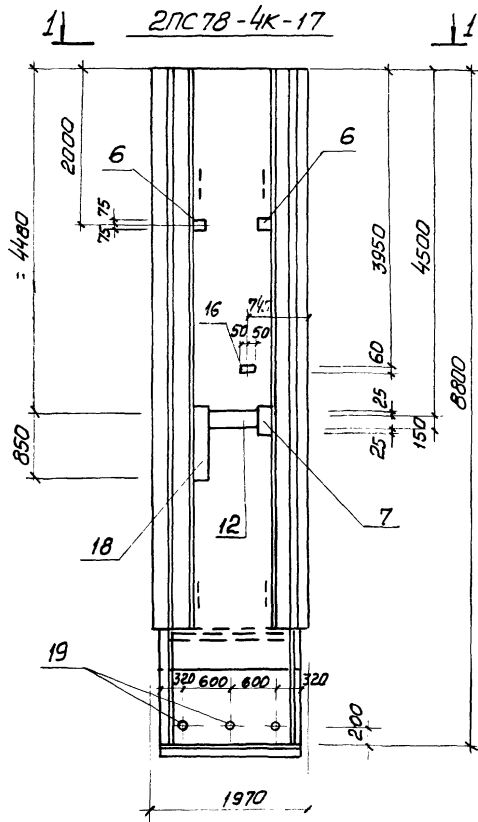
Стадия	Масса	Масштаб
Р	10,18	
Лист	Листов	1
Госстрой СССР Союзвотделаналитпроект Харьковский Водоканалпроект		



1. Остальное см. серию 3.902-1-10, вып. 1.
2. Закладное изделие поз. 16 приварить к арматурной сетке панели.

Привязан:	Нач. отд. Шейко
	Н. контр. Власенко
	Р.к. вр. Кунцевич
	Ст. инж. Шмандил
Инв. №	Техник Слатенко

ТП902-176.83 -КЖН-	-2ПСТ8-4К-12	
	-2ПСТ8-4К-13 СБ	
2ПСТ8-4К-16		
Панель стеновая	Стадия	Масштаб
2ПСТ8-4К-12	Р	10,18
2ПСТ8-4К-13		
2ПСТ8-4К-16	Лист	Листов
(Сборочный чертеж)	Госстрой СССР	
	Самоводоканпроект	
	Заряковский	
	Водоканнапроект	



Изм. №2 изд. Подпись и дата. Взам. Инв. №

1. Остальное см. серию 3.902.1-10 Вып. 1.
2. Закладное изделие поз.16 приварить к арматурной сетке панели.

Привязан:

Мач. отд. Шейко
 Ин. контр. Власенко
 Рук. гр. Князевич
 Ст. инж. Штановой
 Техник. Слатенко

Инв. №

ТП902-1-76.83-КЖИ-2ПСТВ-4К-17
 2ПСТВ-4К-18 СЕ

Стеновая панель
 2ПСТВ-4К-17
 2ПСТВ-4К-18
 (Сварочный чертеж)

Статус	Масштаб	Лист	Листов
Р	1:18		1
Госстрой СССР Сазоводокнапипроект Харьковский Водоканалпроект			

Фургал	Зона	Лист	Обозначение	Наименование	Кол.	Примеч.
				<u>Документация</u>		
А4			902-1-76.83 -КЖИ-ТТ1	Технические требования ТТ1		
А4			-ТТ2	Технические требования ТТ2		
А4			-2ПСТВ-4К-1	Сборочный чертеж		
			902-1-76.83-КЖИ-2ПСТВ-4К	Панель стенов. 2ПСТВ-4К		
А4	1		-КР19	Крышка плоская КР 19	4	
А4	2		-С6, С7	Сетка арматурная С7	1	
А4	3		-С6, С7	то же С6	1	
А4	4	3.902-1-10.1 00.22.00		Изделие закладное МН-3	4	
А4	5	3.902-1-10.1 00.14.00		Сетка арматурная СВ4	2	
				<u>Материалы</u>		
				Бетон марки М 300	4,02	м ³

Остальное см. спецификацию
исполнения.

Привязан:

Шв. №

ТТ 902-1-76.83-КЖИ-2ПСТВ-4К-1

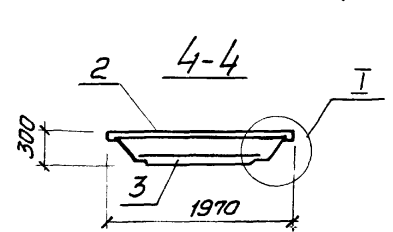
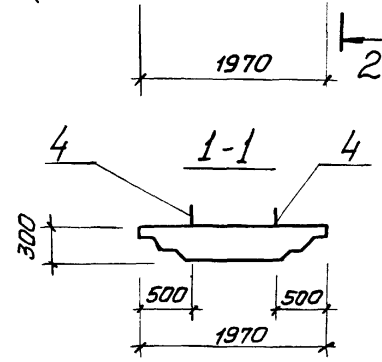
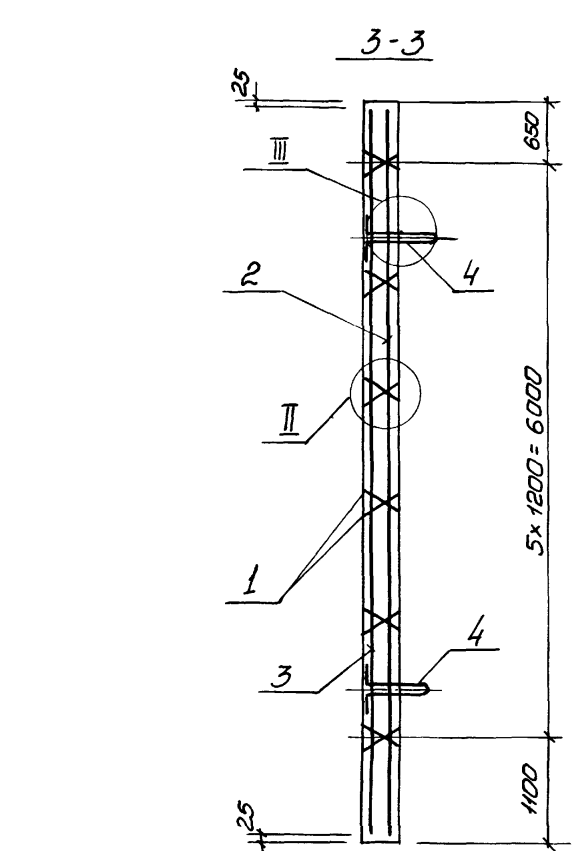
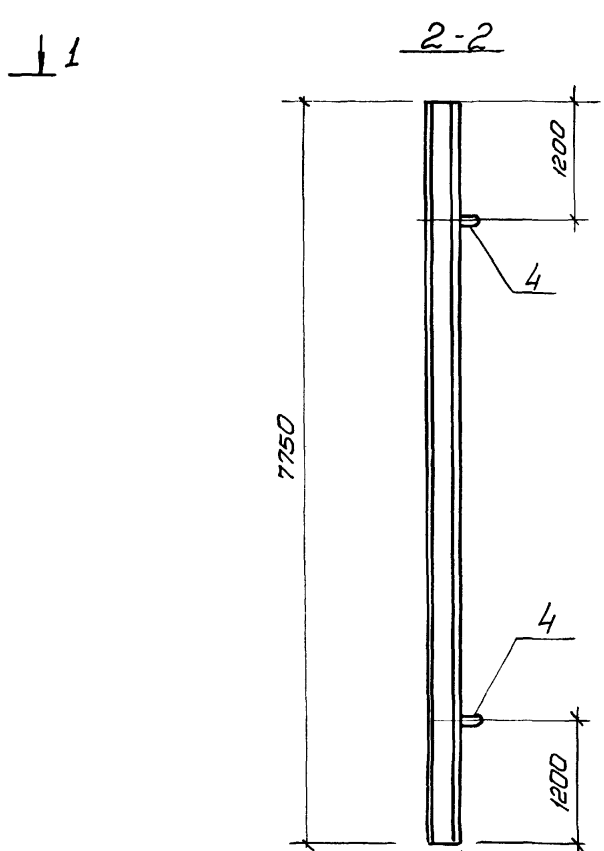
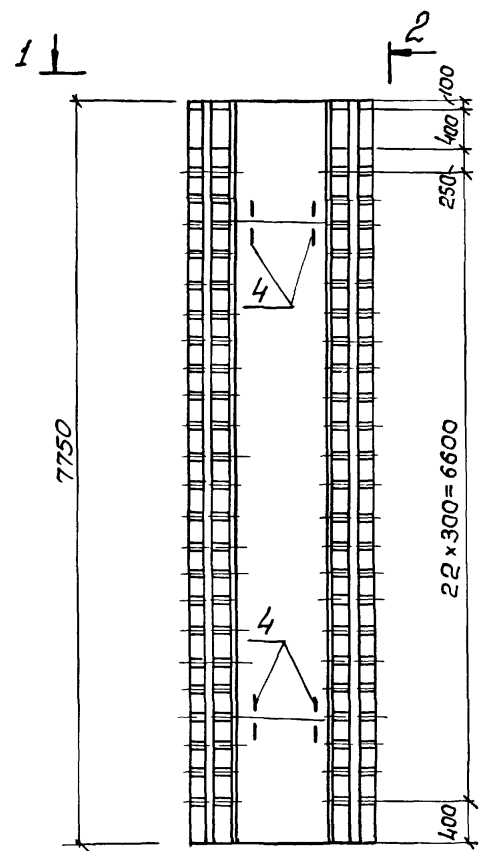
Панель стеновая
2ПСТВ-4К-1

Стадия	Лист	Листов
Р	1	1
Госстрой СССР Содобраный проект Содобраный проект Водоканалпроект		

Иач. отд.	Шейко	1,1
Н. контр.	Власенко	3,1
Рис. гр.	Киндичев	3,1
Ст. инж.	Шмониди	1,1
Инжен.	Фоменко	3,1

Архив VI

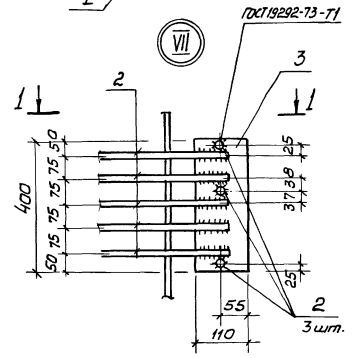
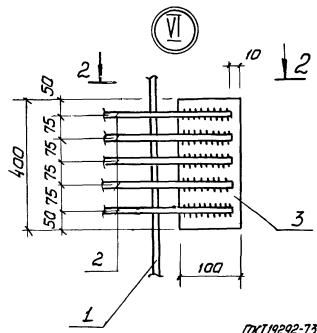
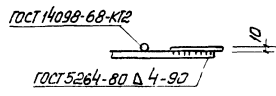
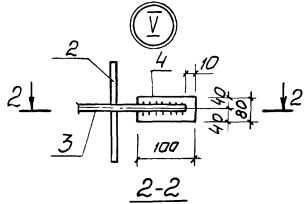
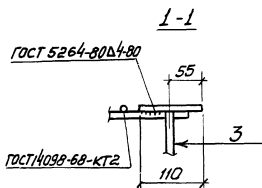
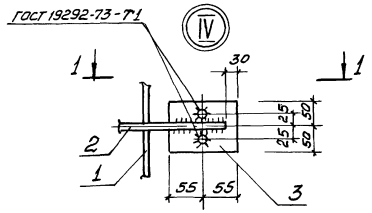
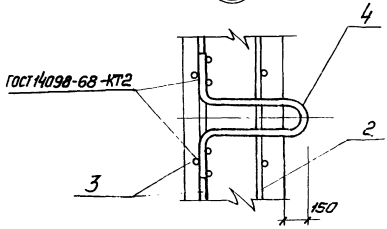
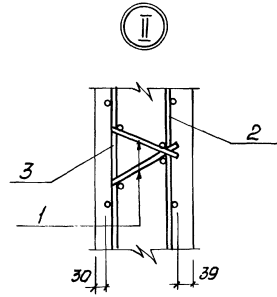
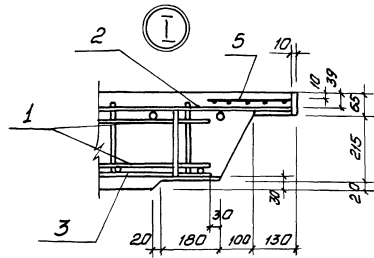
Типовой проект 9021-76.83



Привязан				
Циб. №				

Науч. отд.	Шейко			
Н. контр.	Власенко			
Рук. гр.	Кунцевич			
Ст. инж.	Ситандий			
Инжен.	Фоменко			

ТП902-1-76.83- КЭЖ-2ПСТВ-4К-1СВ		
Панель стеновая 2ПСТВ-4К-1 (сборочный чертеж)	Статус Р	Масштаб 1:10,05
	Лист 1	Листов 3
	Госстрой СССР Самоводский филиал проекта Дарьковский Водаканалпроект	



Привязан:			
Изм. №			

T7902-1-76.83 -КЖН-2ПС78-4К-105

Изм 2

10180 00 10

Архив VI
Туповой проект 902-1-76.83

Ведомость расхода стали на элемент, кг.

Марка элемента	изделия арматурные												Изделия закладные						Объем расхода	
	Арматура класса						Прокат марки						арматура класса							
	A III				A I		B C T 3 K П 2						A II			A I				
	ГОСТ 5781-82				ГОСТ 5781-82		ГОСТ 103-76						ГОСТ 5781-82			ГОСТ 5781-82				
	φ10	φ14	φ16		Умощ	φ6	φ8	Умощ	10×100	10×110	10×80	Умощ	φ25		Умощ	φ8	Умощ			
2ПС78-4К-1	13,2	148,8	153,7		315,7	33,3	7,2	40,5	9,8	7,0	2,4	19,2	375,4	31,0		31,0	5,8	5,8	36,8	412,2

Привязан:			
Ив.№			

ТТ 902-1-76.83-КЖН-2ПС78-4К-1СБ Ив.№
3

Формат Зона	Лист	Обозначение	Наименование	Кол. на исполнение ПС78-4К-1					Примечание
				01	02	03	04	05	
			<u>Документация</u>						
A4		902-176.83-КЖН-ТТ1	Технические требования к изготовлению сборных железобетонных изделий	X	X	X	X	X	
A3		- ПС78-4К-1-01СБ	Сборочный чертеж	X	X	X	X	X	
A3		- ПС78-4К-1-02СБ	Сборочный чертеж	X	X	X	X	X	
A3		- ПС78-4К-1-03СБ	Сборочный чертеж	X	X	X	X	X	
A3		- ПС78-4К-1-04СБ	Сборочный чертеж	X	X	X	X	X	
A3		- ПС78-4К-1-05СБ	Сборочный чертеж	X	X	X	X	X	
A3		- ВМС	Ведомость расхода стали	X	X	X	X	X	
			<u>Сборочные единицы</u>						
A3		902-176.83-КЖН- ПС78-4К-1	Панель стендовая ПС78-4К-1	1	1	1	1	1	

Привязан:					ТТ 902-176.83-КЖН - ПС78-4К-1-05		2 ПС78-4К-1-01- ÷ 2 ПС78-4К-1-05	
Инв.№	Мат. от.	Шельо	Лист	Панель стендовая	Лист	Листов	Лист	Листов
	Н. контр.	Власенко	341	2 ПС78-4К-1-01 ÷	Р	1	2	2
	Рук. пр.	Кунцевич	341	÷ 2 ПС78-4К-1-05	Госстрой СССР Конструкторский проект Торжокский Водоканалпроект			
	Ст. инж.	Штампали	341					
	Техник	Слатенко	341					

Формат А4

Инв.№ подл.	Подпись и дата	Взам. инв.№

Формат Зона	Лист	Обозначение	Наименование	Кол. на исполнение ПС78-4К-1					Примечание
				01	02	03	04	05	
	7	3.901-5	Сальник Ду 100 Р=300				1		
	8	3.901-5	Сальник Ду 50 Р=300		1	1			
	9	1.400-15.В1.110-01	Изделие закладное МН 101-3	1					
	10	1.400-15.В1.150-44	МН 140-3		2	4			
	11	1.400-15.В1.140-20	МН 130-3			0,85	0,85		пог.м.
	12	1.400-15.В1.120-44	МН 112-3	2					
	13	1.400-15.В1.120-50	МН 113-3	5	2	1	1	1	
	14	1.400-15.В1.130-25	МН 121-2		3	3	1	1	
	15	1.400-15.В1.120-32	МН 110-3		3	3	1	1	
	16	1.400-15.В1.130-46	МН 124-5	2	2	2	2		
	17	1.400-15.В1.150-20	МН 517		2,66	6,12	4,92	5,04	пог.м.
	18	1.400-15.В1.140-08	МН 128-3	0,96	0,81	0,76	0,76	0,96	пог.м.
	19	1.400-15.В1.150-47	МН 140-5			2	4	1	

Привязан:		
Инв.№		

ТТ 902-176.83-КЖН - ПС78-4К-1-05 2

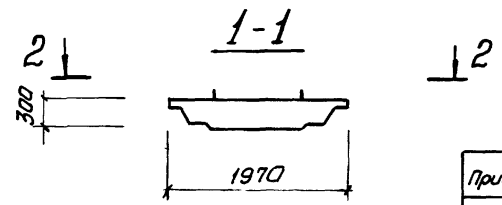
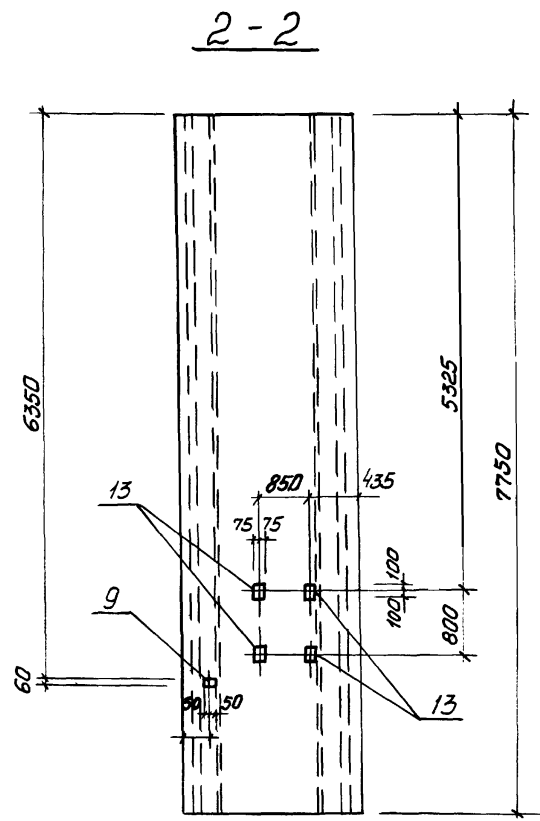
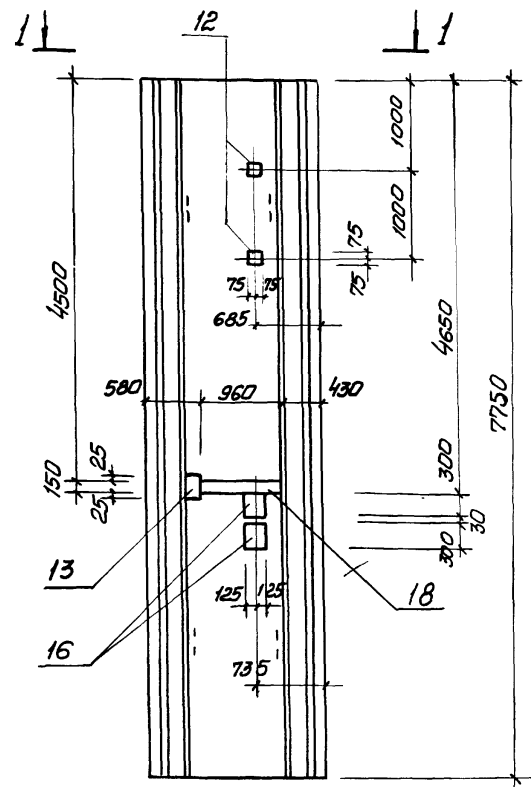
Копия Чербакова

Формат А4

19188-02 20

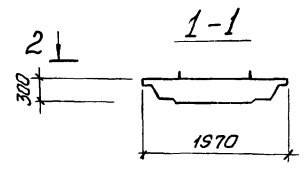
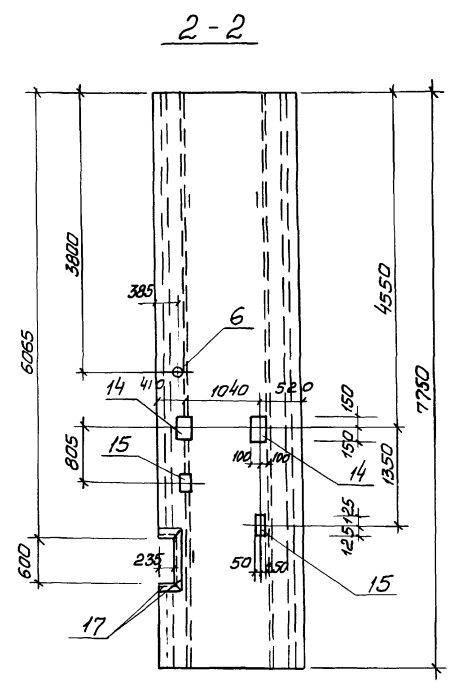
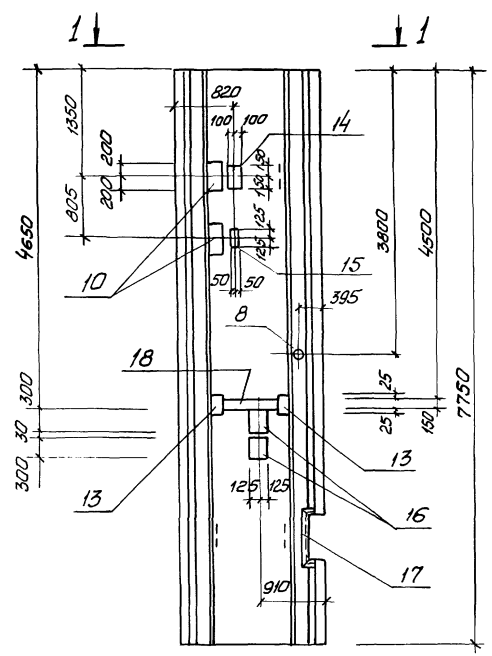
19

Арбббм VI
Туповой проект 902-1-76.83



Остальное - см. лист 902-1- - КЖИ-2ПС78-4К-1

Привязан:				ТП 902-1-76.83 КЖИ-2ПС78-4К-1-01 СБ			Стация	Масштаб	Макштаб
				Панель стеновая 2ПС78-4К-1-01 (Сборочный чертеж)			P	1:05 Т.	1:50
							Лист	Листов	
							Госстрой СССР Сонзбайканалмипроект Харьковский Водаканалпроект		
Инв.№				Нач. отд.	Щелко	КЗ			
				Н. контр.	Власенко	СВ			
				Рук. гр.	Кунчевич	СВ			
				Ст. инж.	Шманский	СВ			
				Инж.	Мирошникова	СВ			



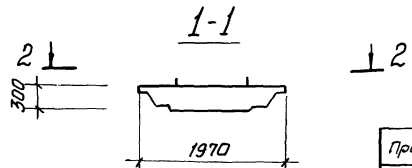
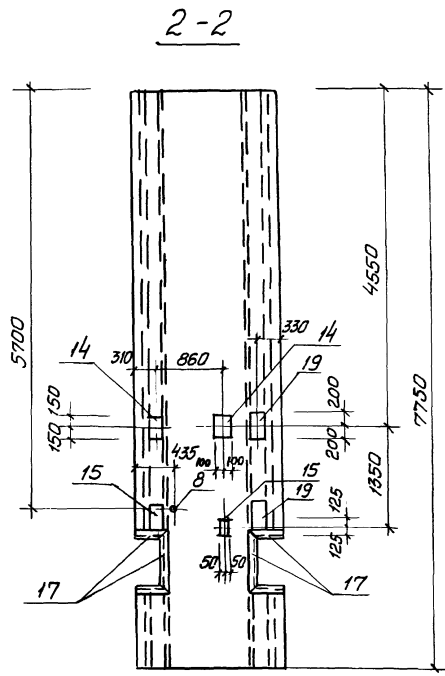
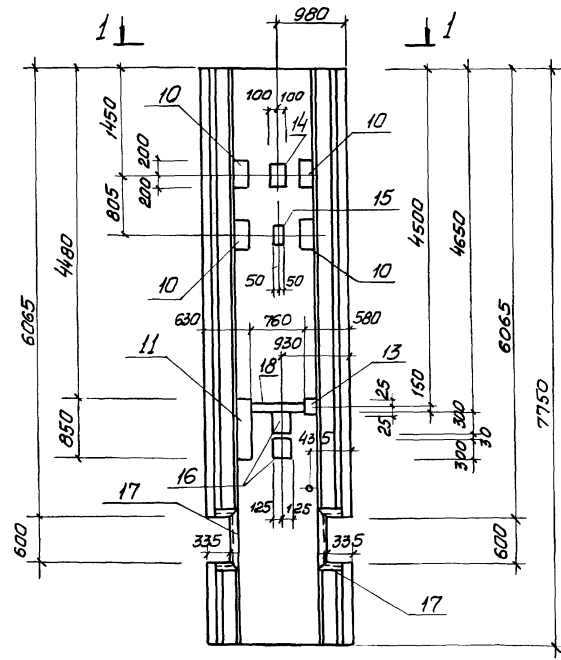
Остальное - см. лист 902-1 - КЖИ-2ПСТ8-4К-1

Привязан:	Мач. отд.	Шенко	Ш
	И. контр.	Власенко	Ш-1
	Рук. гр.	Кинцевич	Ш-1
	Ст. инж.	Штендилю	Ш-1
	Инж.	Ирошикова	Ш-1
ИМВ. №			

ТП902-1-76,83-КЖИ-2ПСТ8-4К-1-02 СБ		
Панель стеновая 2ПСТ8-4К-1-02 (Сборочный чертеж)		
Страна	Масштаб	Масштаб
Р	1:10,05	1:50
Лист	Листов /	
Госстрой СССР		
Институт «Водоканалпроект»		
Ленинградский проект		
Водоканалпроект		

Архив: 1/1

Титуловый проект 902-1-76-83

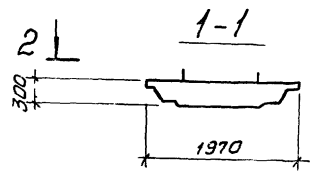
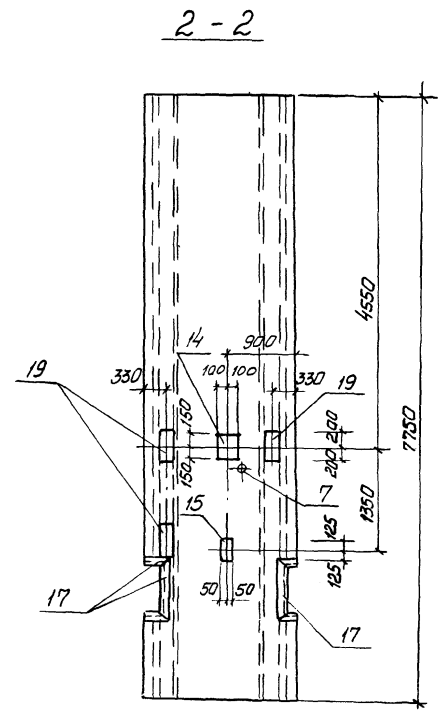
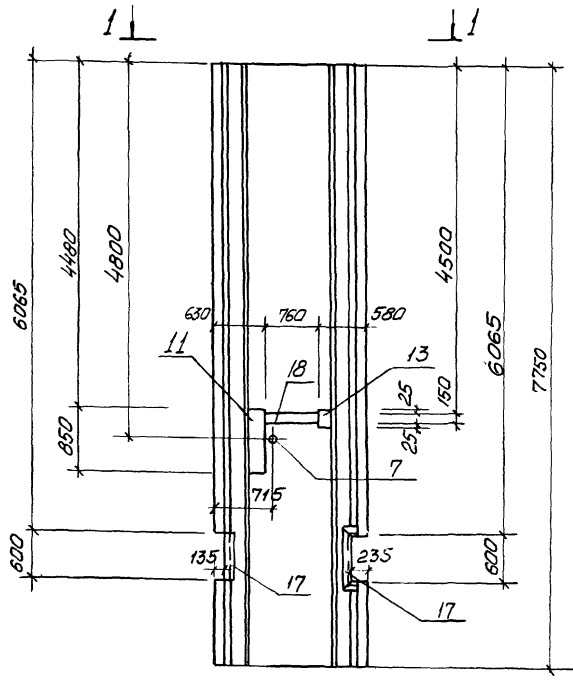


Остальное - см. лист 902-1- - КЖИ-2ПС78-4К-1

Привязан:							
	Нач. отд.	Шейко					
	Н. кантр.	Власенко					
	Рук. зр.	Кунцевич					
	Ст. инж.	Итманов					
	Инж.	Мирошникова					
Шиф. №:							

ТП902-1-76-83-КЖИ-2ПС78-4К-1-03 СБ		
Панель стеновая 2ПС78-4К-1-03 (Сборочный чертеж)		
Лист	Р 10,05 Т.	Листов 1 1:50
госстрой СССР Самаркандский проект Харьковский Вадкованский проект		

Шиф. № по плану. Подпись и дата. Имя и фамилия

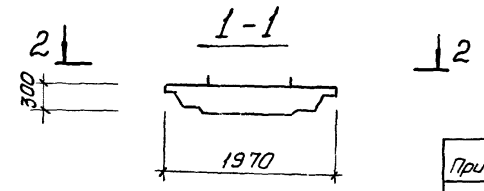
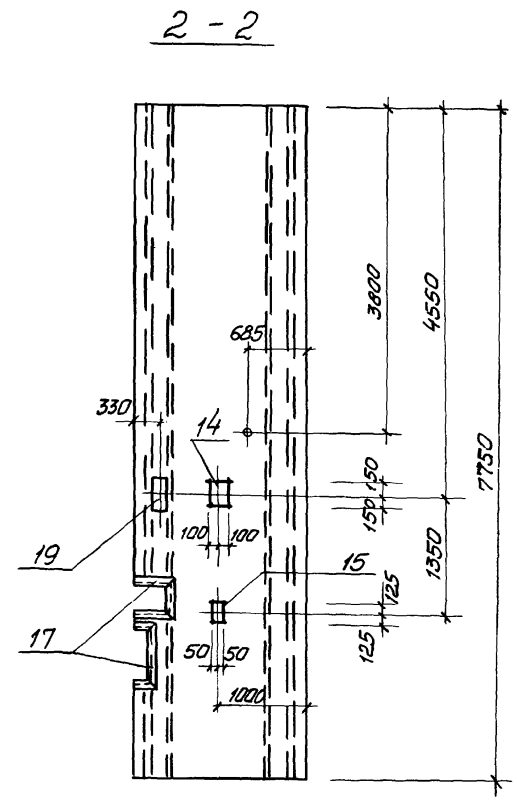
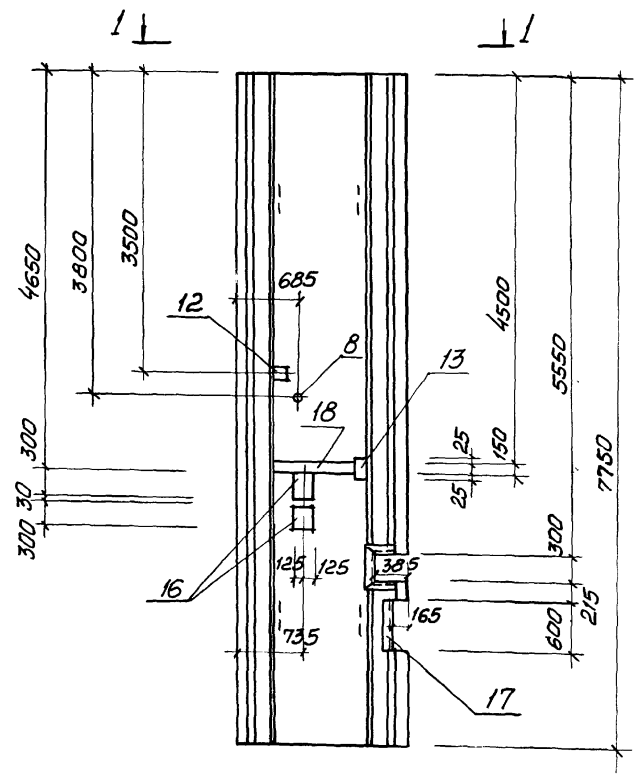


Остальное - см. лист 902-1- - книж-2ПС78-4К-1

Привязан:	Нач. отд. Шейко	3.1.
	Н.контр. Власенко	3.1.
	Рук. гр. Кунцевич	3.1.
	Ст.инж. Штанович	3.1.
И.в. №	И.инж. Мирошников	3.1.

ТП902-1-76.83-КЖН-2ПС78-4К-1-04 СБ		
Панель стеновая 2ПС78-4К-1-04 (сборочный чертеж)		
Стадия	Масса	Максимум
Р	10,05	1:50
Лист	Листов 1	
Госстрой СССР Секв.водоканализ.проект Старковский Водох.напр.проект		

Типовой проект 902-1-76.83 Арбом VI



Остальное - см. лист 902-1- -КЖИ-2ПТВ-4К-1

Привязан	
ШНВ.№	

Нач. отд.	Шейко	ИЗ
Н. контр.	Власенко	Б.И.
Рук. гр.	Кунцевич	Б.И.
Ст. инж.	Шмандий	И.И.
Инж.	Муромиков	И.И.

ТП902-1-76.83-КЖИ-2ПТВ-4К-1-0506

Панель стеновая
2ПТВ-4К-1-05
(сборочный чертеж)

Статус	Масса	Масштаб
Р	10,05	1:50
Лист	Листов 1	
Госстрой СССР Самоводкинский проект Заряковский Водоканалпроект		

19188-02 25

Копир. Шейко И.И.

Формат	Лист	Поз.	Обозначение	Наименование	Кол. на исполн 2ПС78-4ш-								Примечание	
					01	02	03	04	05	06	07	08		
				<u>Документация</u>										
A4			902-1-76.83-КЖН-ТТ1	Технические требования к изготовлению сборных железобетонных изделий	X	X	X	X	X	X	X	X	X	
A3			-2ПС78-4ш-01, 2ПС78-4ш-02СВ	Сборочный чертеж	X	X	X	X	X	X	X	X	X	
A3			-2ПС78-4ш-03, 2ПС78-4ш-04, 2ПС78-4ш-07, 2ПС78-4ш-08СВ	Сборочный чертеж	X	X	X	X	X	X	X	X	X	
A3			-2ПС78-4ш-05, 2ПС78-4ш-15СВ	Сборочный чертеж	X	X	X	X	X	X	X	X	X	
A3			-2ПС78-4ш-06, 2ПС78-4ш-14СВ	Сборочный чертеж	X	X	X	X	X	X	X	X	X	
A3			-ВМС	Ведомость расхода стали	X	X	X	X	X	X	X	X	X	
				<u>Сборочные единицы</u>										
A3			3.902-1-10 101.00.00-01	Панель стеновая 2П78-4ш	1	1	1	1	1	1	1	1	1	

Исполнения 09 - 16-см. листы 3,4,
17, 18 - см. листы 5, 6.

Привязки:				Исх. отд.	Шейко	57	ТТ 902-1-76.83-КЖН - 2ПС78-4ш Панель стеновая 2ПС78-4ш-01- 2ПС78-4ш-18	Статья	Лист	Листов
				И.Контр.	Власенко	31		Р	1	6
				Рук. гр.	Кунцевич	31		Построй СССР Созаводканилпроект Саратовский Водоканалпроект		
				Отп. инж.	Штановой	31		Формат А4		
Учв. №										

Учв. № подл.	Подпись и дата	Взаимн. №

Формат	Лист	Поз.	Обозначение	Наименование	Кол. на исполнение 2ПС78-4ш								Примечание	
					01	02	03	04	05	06	07	08		
		1	3.901-5	Соплики Ду 700 L=300	1									
		2	3.901-5	» Ду 400 L=300						1				
		6	1.400-15.В1.120-44	Изделие закладное МН 112-3	3	3	3	2		5	4	4		
		7	1.400-15.В1.120-50	то же МН 113-3		2	2	9	60					
		10	1.400-15.В1.130-46	» МН 124-5	1									
		12	1.400-15.В1.140-08	» МН 128-3		0,42	1,14	1,14	1,3				пог. м.	
		13	1.400-15.В1.140-26	» МН 131-2	1,05	0,285							пог. м.	
		14	1.400-15.В1.140-02	» МН 127-3	1,05								пог. м.	
		15	1.400-15.В1.150-44	» МН 140-3	2	1	2	1						
		16	1.400-15.В1.110-01	Изделие закладное МН 101-3			1					1		
		19	1.400-15.В1.810-03	МН 804	3	3	3	3	3	3	3	3		
				<u>Детали</u>										
Б4		20		Ф 25 А III ГОСТ 5781-82 L=2350	8								9,05 кг	
Б4		21		Ф 18 А III ГОСТ 5781-82 L=1650						8			3,30 кг	
Б4		22		Ф 14 А III ГОСТ 5781-82 L=1500	8								1,81 кг.	
Б4		23		Ф 12 А III ГОСТ 5781-82 L=1500						8			1,33 кг	

Привязки:			
Учв. №			

ТТ 902-1-76.83-КЖН-2ПС78-4ш

Копир Щербанова

Формат А4

Лист
2

52

Формат Зона	Лист	Обозначение	Наименование	Кол. на исполн. 2ПС78-4Ш								Примечание	
				09	10	11	12	13	14	15	16		
<u>Документация</u>													
A4		902-1-76.83 - КЖИ - ТТ1	Технические требования к изготовлению сборных железобетонных изделий	X	X	X	X	X	X	X	X	X	
A3		-2ПС78-4Ш-09, 2ПС78-4Ш-10, 2ПС78-4Ш-11 СБ	Сборочный чертеж	X	X	X	X	X	X	X	X	X	
A3		-2ПС78-4Ш-12, 2ПС78-4Ш-13, 2ПС-4Ш-16 СБ	Сборочный чертеж	X	X	X	X	X	X	X	X	X	
A3		-2ПС78-4Ш-06, 2ПС78-4Ш-14 СБ	Сборочный чертеж	X	X	X	X	X	X	X	X	X	
A3		-2ПС78-4Ш-05, 2ПС78-4Ш-15 СБ	Сборочный чертеж	X	X	X	X	X	X	X	X	X	
A3		- ВМС	ведомость расхода стали	X	X	X	X	X	X	X	X	X	
<u>Сборочные единицы</u>													
A3		3.902.1-10.101.00.00-01	Панель стеновая 2ПС78-4Ш	1	1	1	1	1	1	1	1	1	
	2	3.901-5	Сальник Ду400 С=300							1			
	6	1.400-15.В1.120-44	Изделие закладное МН112-3	4	4	4	8	4	5			2	

Привязан:

Инв. № _____

ТТ902-1-76.83-КЖИ -2ПС78-4Ш

Лист 3

Формат А4

Формат Зона	Лист	Обозначение	Наименование	Кол. на исполн. 2ПС78-4Ш								Примечание	
				09	10	11	12	13	14	15	16		
	7	1.400-15.В1.120-50	МН113-3				4				60	8	
	8	1.400-15.В1.130-25	МН121-2		2		2	1					
	9	1.400-15.В1.120-32	МН110-3		2		2	1					
	12	1.400-15.В1.140-08	МН128-3								13	109	ноз.м.
	15	1.400-15.В1.150-44	МН140-3				2						
	16	1.400-15.В1.110-01	МН101-3	1								1	
	18	1.400-15.В1.140-20	МН130-3									1	
	19	1.400-15.В1.810-03	Изделие закладное МН804	3	3	3	3	3	3	3	3	3	
<u>Детали</u>													
ВН	21		Ф18АIII ГОСТ578-82 L=1650								8		3,30кг
ВУ	23		Ф12АIII ГОСТ5781-82 L=1500								8		1,33 кг

Привязан:

Инв. № _____

ТТ902-1-76.83-КЖИ -2ПС78-4Ш

Лист 4

19188-02-27

Формат Зона	Лист	Обозначение	Наименование	Кол. на исполн. 2ПС78-4ш								Примечание		
				17	18									
			Документация											
A4		902-1-76.83-КЖИ-ТТ1	Технические требования к изготовлению сборных железобетонных изделий	X	X									
A3		-2ПС78-4ш-17, 2ПС78-4ш-18СБ	Сборочный чертеж	X	X									
A3		-ВМС	Ведомость расходов стали	X	X									
			Сборочные единицы											
A3		3.902-1-10.101.00.00-01	Панель стеновая 2ПС78-4ш	1	1									
	6	1.400-15.В1.120-44	Изделие закладное МН112-3	2	3									
	7	1.400-15.В1.120-50	МН113-3	1	1									
	10	1.400-15.В1.130-46	МН124-5		2									
	12	1.400-15.В1.140-08	МН128-3		0773									пог. м.

Привязан:			
Инв. №			

ТТ902-1-76.83-КЖИ-2ПС78-4ш

Лист

5

Формат А4

Инв. № подл.	Подпись и дата	Взам. инв. №

Формат Зона	Лист	Обозначение	Наименование	Кол. на исполн. 2ПС78-4ш								Примечание		
				17	18									
	13	1.400-15.В1.140-26	МН131-2		0,78									пог. м.
	15	1.400-15.В1.140-44	МН140-3		1									
	16	1.400-15.В1.110-01	МН101-3	1										
	18	1.400-15.В1.140-20	МН130-3	1										
	19	1.400-15.В1.810-03	МН804	3	3									

Привязан:			
Инв. №			

ТТ902-1-76.83-КЖИ-2ПС78-4ш

Лист

6

Копия Щербанова

Формат А4

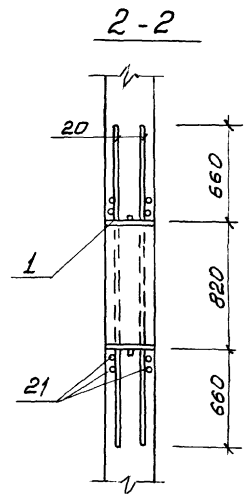
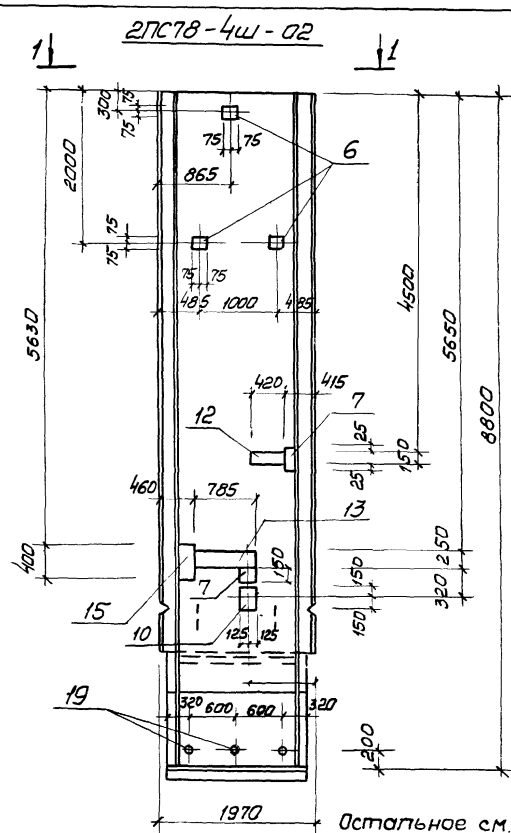
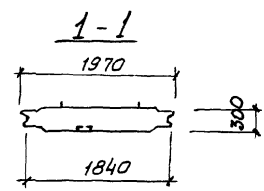
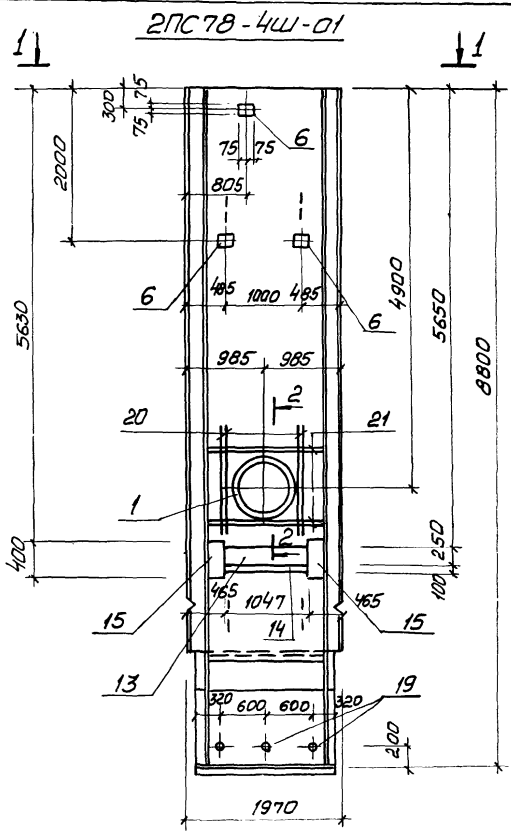
19183-02
28

27

Лит. в. проект, Подпись и дата, Взам. инв. №

Туполов проект 902-1-76.83

Архив VI

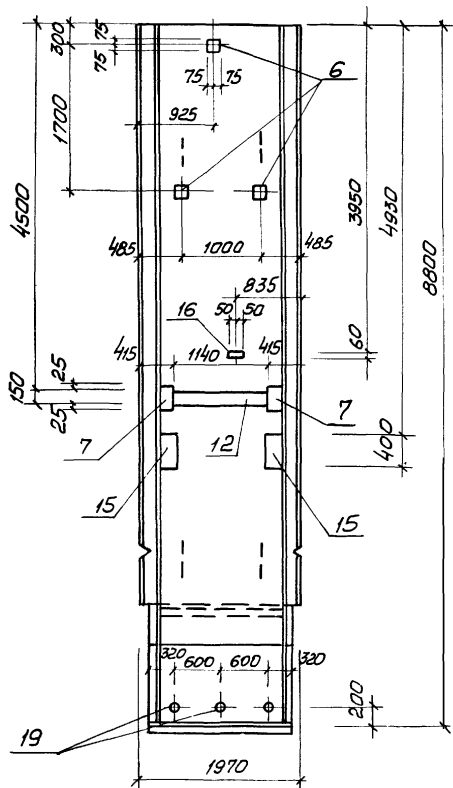


Остальное см. серию 3.902.1-10 Вып. 1

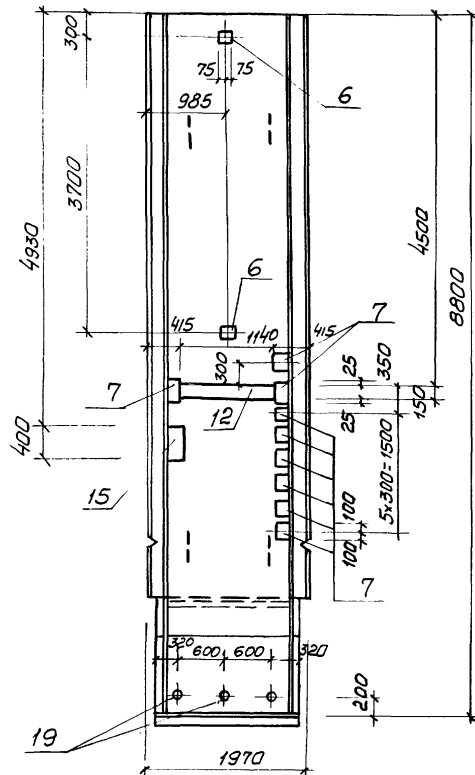
Привязан:						ТП 902-1-76.83-КЖН-2ПСТ8-4Ш-01 -2ПСТ8-4Ш-02 СБ	
						Панель стеновая 2ПСТ8-4Ш-01 2ПСТ8-4Ш-02 (Старочный чертеж)	
						Стация	Масса
						P	12,43
						Лист	Листов
						Госстрой СССР Созаводкомпротект Саратовский Водоканалпроект	

Нач. отд.	Шейко	
Н. контр.	Власенко	
Рук. гр.	Кунцевич	
Ст. инж.	Шандиль	
Инж.	Прядкина	

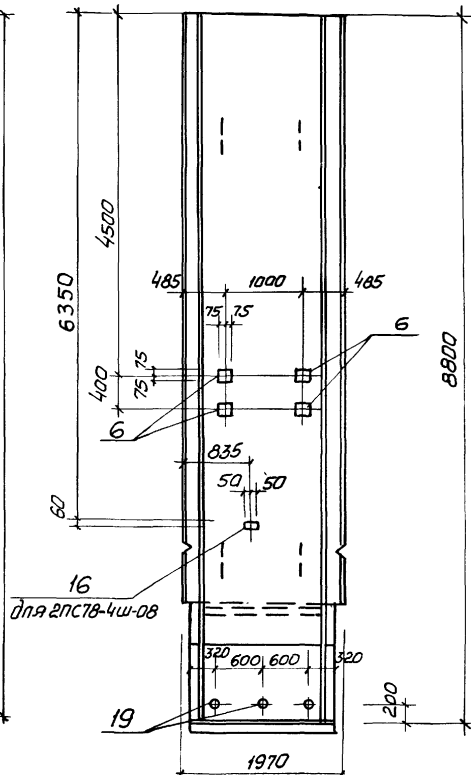
2ПС78-4ш-03



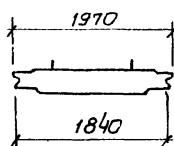
2ПС78-4ш-04



2ПС78-4ш-07
2ПС78-4ш-08



1-1



1. Остальное см. серия 3.902.1-10 вып.1
2. Изделие закладное поз.16 приварить к арматурной сетке панели.

Привязки:	Нач. отд.	Шейко	12-1
	Н. контр.	Бласенко	3-1
	Рук. гр.	Кунцевич	3-1
	Ст. инж.	Шамандиц	3-1
Инв. №	Инжен.	Прядкина	12-1

ТТ 902-17683 КЖИ			2ПС78-4ш-03 2ПС78-4ш-04 2ПС78-4ш-07 2ПС78-4ш-08 СБ		
Панель стеновая			Сталь	Масса	Масштаб
2ПС78-4ш-03 2ПС78-4ш-04 2ПС78-4ш-07 2ПС78-4ш-08 (сборочный чертеж)			P	12,45	
			Лист	Листов 1	
Госстрой СССР Санкт-Петербургский проект Водоканалпроект					

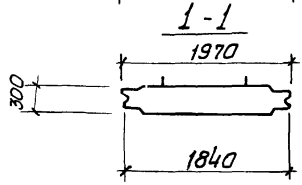
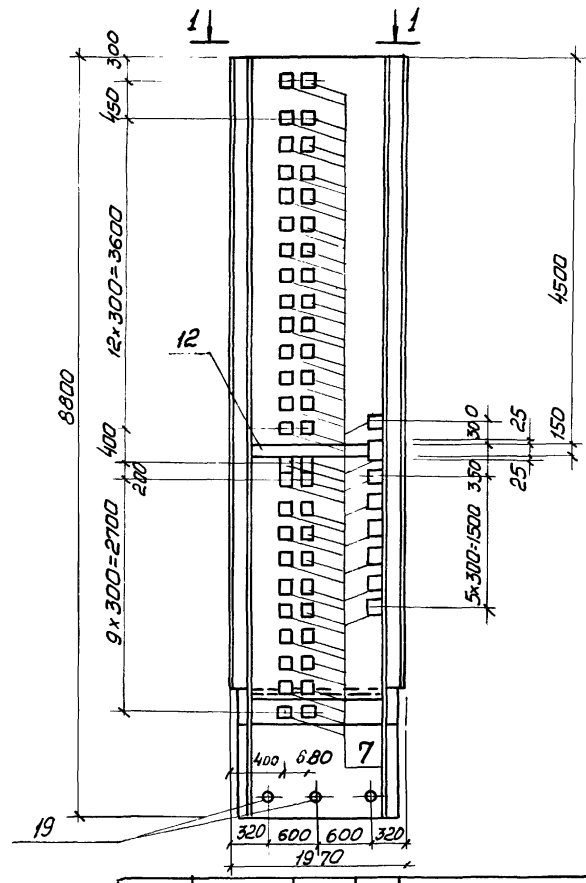
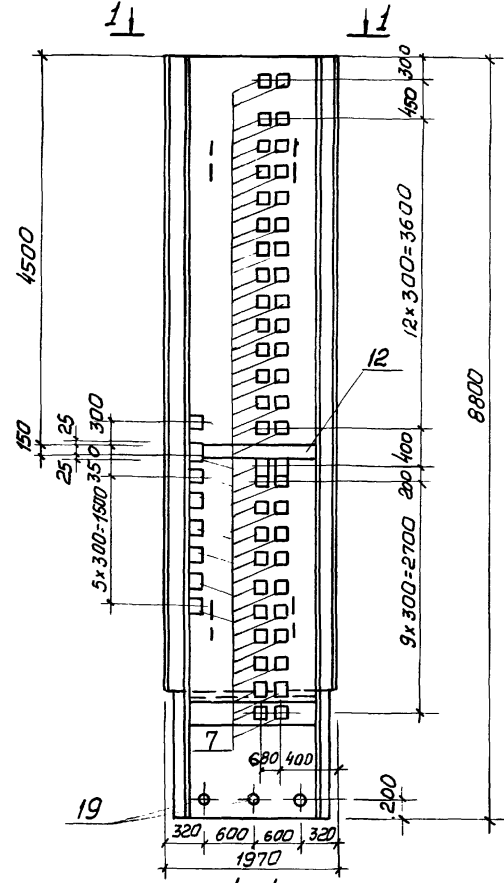
Аннотация

Типовой проект 902-1-76.83

Илл. № 3, 4, 5, 6, 7, 8, 9, 10, 11, 12, 13, 14, 15, 16, 17, 18, 19, 20, 21, 22, 23, 24, 25, 26, 27, 28, 29, 30, 31, 32, 33, 34, 35, 36, 37, 38, 39, 40, 41, 42, 43, 44, 45, 46, 47, 48, 49, 50, 51, 52, 53, 54, 55, 56, 57, 58, 59, 60, 61, 62, 63, 64, 65, 66, 67, 68, 69, 70, 71, 72, 73, 74, 75, 76, 77, 78, 79, 80, 81, 82, 83, 84, 85, 86, 87, 88, 89, 90, 91, 92, 93, 94, 95, 96, 97, 98, 99, 100, 101, 102, 103, 104, 105, 106, 107, 108, 109, 110, 111, 112, 113, 114, 115, 116, 117, 118, 119, 120, 121, 122, 123, 124, 125, 126, 127, 128, 129, 130, 131, 132, 133, 134, 135, 136, 137, 138, 139, 140, 141, 142, 143, 144, 145, 146, 147, 148, 149, 150, 151, 152, 153, 154, 155, 156, 157, 158, 159, 160, 161, 162, 163, 164, 165, 166, 167, 168, 169, 170, 171, 172, 173, 174, 175, 176, 177, 178, 179, 180, 181, 182, 183, 184, 185, 186, 187, 188, 189, 190, 191, 192, 193, 194, 195, 196, 197, 198, 199, 200, 201, 202, 203, 204, 205, 206, 207, 208, 209, 210, 211, 212, 213, 214, 215, 216, 217, 218, 219, 220, 221, 222, 223, 224, 225, 226, 227, 228, 229, 230, 231, 232, 233, 234, 235, 236, 237, 238, 239, 240, 241, 242, 243, 244, 245, 246, 247, 248, 249, 250, 251, 252, 253, 254, 255, 256, 257, 258, 259, 260, 261, 262, 263, 264, 265, 266, 267, 268, 269, 270, 271, 272, 273, 274, 275, 276, 277, 278, 279, 280, 281, 282, 283, 284, 285, 286, 287, 288, 289, 290, 291, 292, 293, 294, 295, 296, 297, 298, 299, 300, 301, 302, 303, 304, 305, 306, 307, 308, 309, 310, 311, 312, 313, 314, 315, 316, 317, 318, 319, 320, 321, 322, 323, 324, 325, 326, 327, 328, 329, 330, 331, 332, 333, 334, 335, 336, 337, 338, 339, 340, 341, 342, 343, 344, 345, 346, 347, 348, 349, 350, 351, 352, 353, 354, 355, 356, 357, 358, 359, 360, 361, 362, 363, 364, 365, 366, 367, 368, 369, 370, 371, 372, 373, 374, 375, 376, 377, 378, 379, 380, 381, 382, 383, 384, 385, 386, 387, 388, 389, 390, 391, 392, 393, 394, 395, 396, 397, 398, 399, 400, 401, 402, 403, 404, 405, 406, 407, 408, 409, 410, 411, 412, 413, 414, 415, 416, 417, 418, 419, 420, 421, 422, 423, 424, 425, 426, 427, 428, 429, 430, 431, 432, 433, 434, 435, 436, 437, 438, 439, 440, 441, 442, 443, 444, 445, 446, 447, 448, 449, 450, 451, 452, 453, 454, 455, 456, 457, 458, 459, 460, 461, 462, 463, 464, 465, 466, 467, 468, 469, 470, 471, 472, 473, 474, 475, 476, 477, 478, 479, 480, 481, 482, 483, 484, 485, 486, 487, 488, 489, 490, 491, 492, 493, 494, 495, 496, 497, 498, 499, 500, 501, 502, 503, 504, 505, 506, 507, 508, 509, 510, 511, 512, 513, 514, 515, 516, 517, 518, 519, 520, 521, 522, 523, 524, 525, 526, 527, 528, 529, 530, 531, 532, 533, 534, 535, 536, 537, 538, 539, 540, 541, 542, 543, 544, 545, 546, 547, 548, 549, 550, 551, 552, 553, 554, 555, 556, 557, 558, 559, 560, 561, 562, 563, 564, 565, 566, 567, 568, 569, 570, 571, 572, 573, 574, 575, 576, 577, 578, 579, 580, 581, 582, 583, 584, 585, 586, 587, 588, 589, 590, 591, 592, 593, 594, 595, 596, 597, 598, 599, 600, 601, 602, 603, 604, 605, 606, 607, 608, 609, 610, 611, 612, 613, 614, 615, 616, 617, 618, 619, 620, 621, 622, 623, 624, 625, 626, 627, 628, 629, 630, 631, 632, 633, 634, 635, 636, 637, 638, 639, 640, 641, 642, 643, 644, 645, 646, 647, 648, 649, 650, 651, 652, 653, 654, 655, 656, 657, 658, 659, 660, 661, 662, 663, 664, 665, 666, 667, 668, 669, 670, 671, 672, 673, 674, 675, 676, 677, 678, 679, 680, 681, 682, 683, 684, 685, 686, 687, 688, 689, 690, 691, 692, 693, 694, 695, 696, 697, 698, 699, 700, 701, 702, 703, 704, 705, 706, 707, 708, 709, 710, 711, 712, 713, 714, 715, 716, 717, 718, 719, 720, 721, 722, 723, 724, 725, 726, 727, 728, 729, 730, 731, 732, 733, 734, 735, 736, 737, 738, 739, 740, 741, 742, 743, 744, 745, 746, 747, 748, 749, 750, 751, 752, 753, 754, 755, 756, 757, 758, 759, 760, 761, 762, 763, 764, 765, 766, 767, 768, 769, 770, 771, 772, 773, 774, 775, 776, 777, 778, 779, 780, 781, 782, 783, 784, 785, 786, 787, 788, 789, 790, 791, 792, 793, 794, 795, 796, 797, 798, 799, 800, 801, 802, 803, 804, 805, 806, 807, 808, 809, 810, 811, 812, 813, 814, 815, 816, 817, 818, 819, 820, 821, 822, 823, 824, 825, 826, 827, 828, 829, 830, 831, 832, 833, 834, 835, 836, 837, 838, 839, 840, 841, 842, 843, 844, 845, 846, 847, 848, 849, 850, 851, 852, 853, 854, 855, 856, 857, 858, 859, 860, 861, 862, 863, 864, 865, 866, 867, 868, 869, 870, 871, 872, 873, 874, 875, 876, 877, 878, 879, 880, 881, 882, 883, 884, 885, 886, 887, 888, 889, 890, 891, 892, 893, 894, 895, 896, 897, 898, 899, 900, 901, 902, 903, 904, 905, 906, 907, 908, 909, 910, 911, 912, 913, 914, 915, 916, 917, 918, 919, 920, 921, 922, 923, 924, 925, 926, 927, 928, 929, 930, 931, 932, 933, 934, 935, 936, 937, 938, 939, 940, 941, 942, 943, 944, 945, 946, 947, 948, 949, 950, 951, 952, 953, 954, 955, 956, 957, 958, 959, 960, 961, 962, 963, 964, 965, 966, 967, 968, 969, 970, 971, 972, 973, 974, 975, 976, 977, 978, 979, 980, 981, 982, 983, 984, 985, 986, 987, 988, 989, 990, 991, 992, 993, 994, 995, 996, 997, 998, 999, 1000

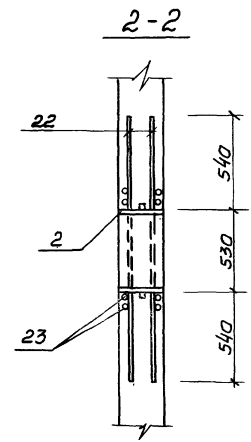
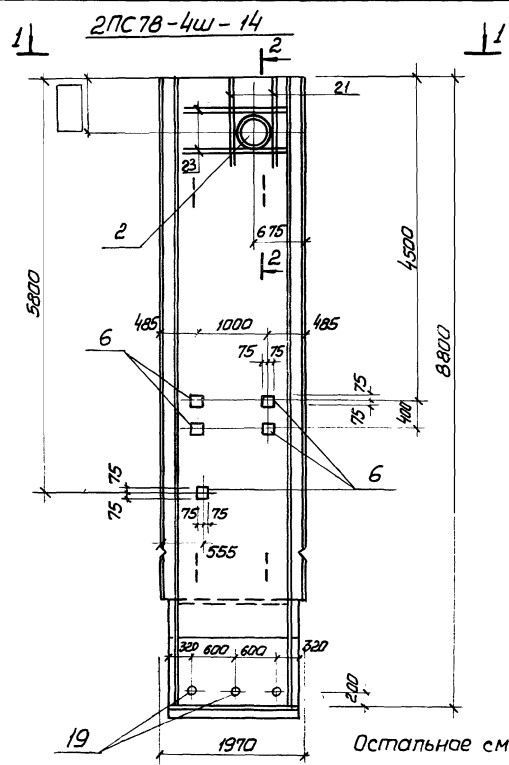
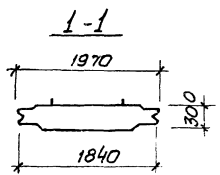
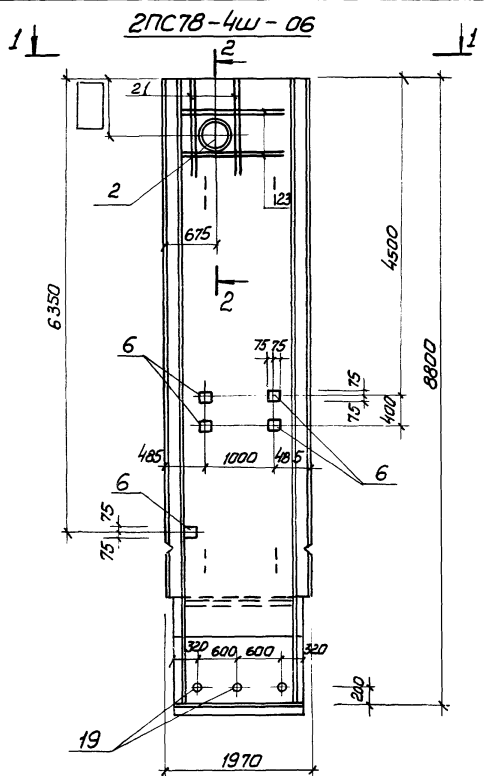
2ПС 78-4Ш-05

2ПС 78-4Ш-15



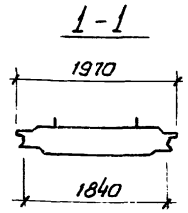
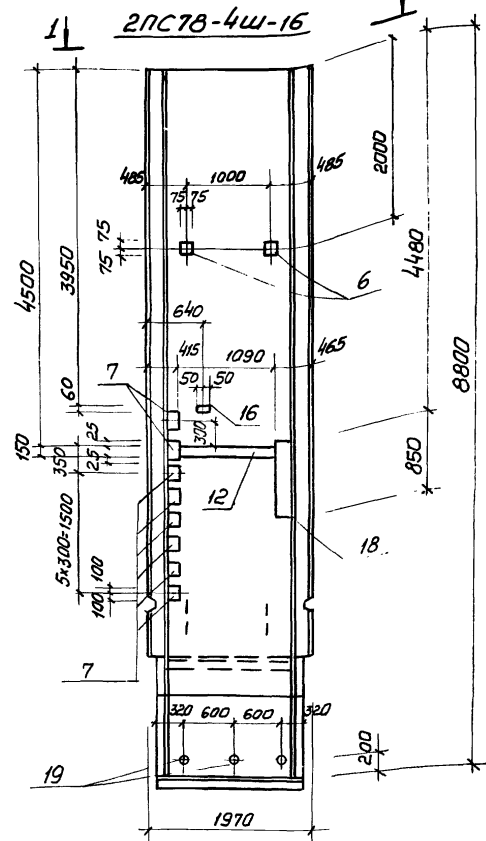
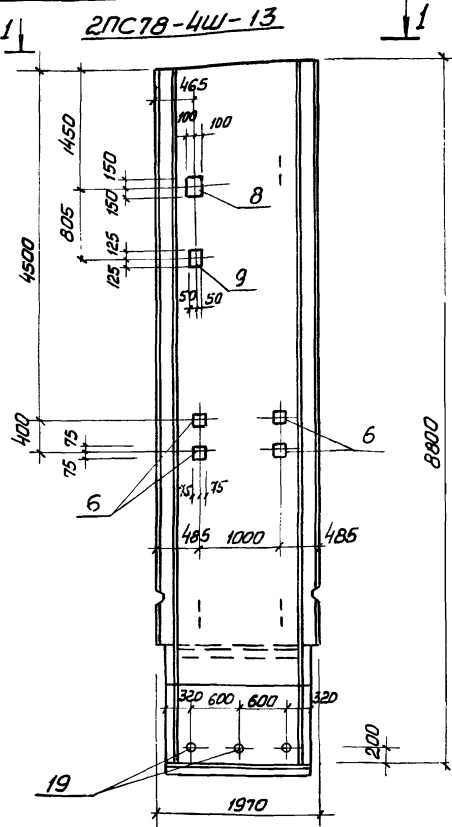
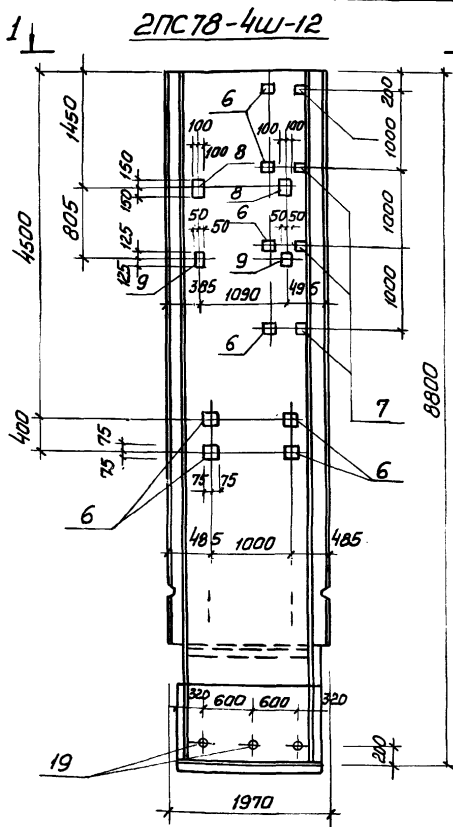
Остальное см. серию 3.902.1-10 вып. 1.

Привязан:		Мач. отд. Шейко 27		2ПС 78-4Ш-05		2ПС 78-4Ш-15	
		Н. конт. Власенко 24		Панель стеновая		Стандия	
		Рук. гр. Кунцевич 24		2ПС 78-4Ш-05		Масса	
		Ст. инж. Шмандин 24		2ПС 78-4Ш-15		12,43	
		Инж. Болотинская 2002		(сварочный чертеж)		Масштаб	
						Лист 1	
						Листов 1	
						Госстрой СССР	
						Сонзвобадкнаппилпроект	
						Харьковский	
						Вадюканнаппроект	



Остальное см. серию З.902.1-10 Вып.1

				ТП 902-17623-КЖИ- 2ПСТ8-4Ш-06 2ПСТ8-4Ш-14 СБ		
				Панель стеновая 2ПСТ8-4Ш-06 2ПСТ8-4Ш-14 (Сборочный чертеж)		
Привязан:				Нач. отд.	Шейко	И.П.
				Н. контр.	Власович	И.П.
				Рук. гр.	Кинчевич	И.П.
				Ст. инж.	Штендел	И.П.
Шифр №:				Инжен.	Ларский	И.П.
				Стадия	Масштаб	
				Р	12,43	
				Лист	Листов 1	
				Госстрой СССР Самоводовский проект Дарьковский Водоканалпроект		



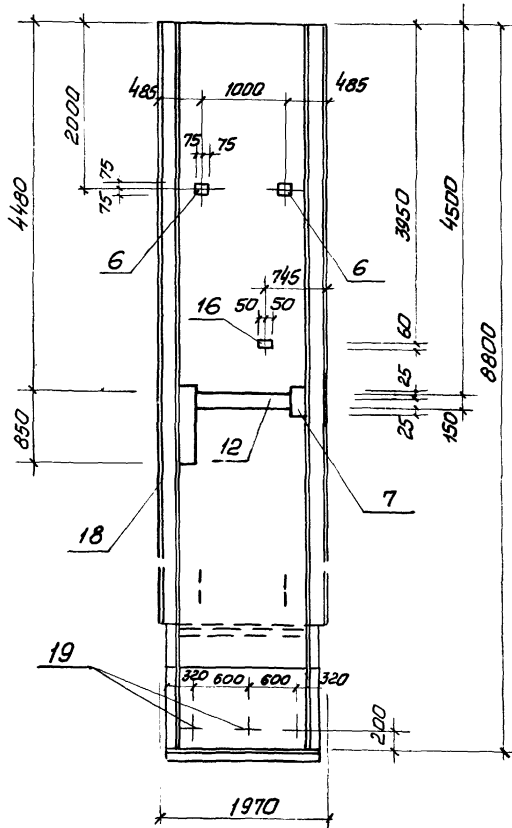
2. Закладное изделие поз. 16 приварить к арматурной сетке панелю

Остальное - см. серию 3.902.1-10, вып. 1

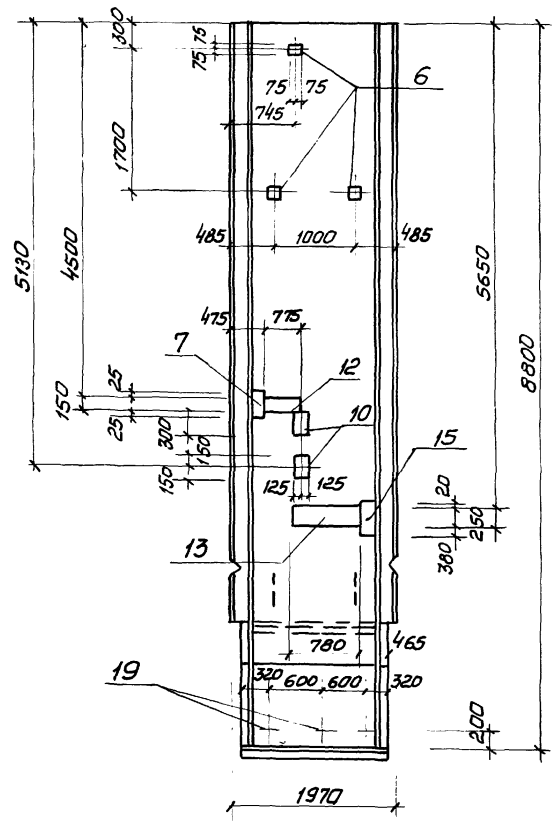
Привязан:	Нач. отд. Шелко	Р.2
	Гл. спец. Власенко	Б.2
	Рук. гр. Кунцевич	Б.1
	Ст. инж. Шмандал	Б.1
Инв. №	Инж. Прыкина	Б.1

ТП 902.1-76.83-КЖС	2ПСТ8-4Ш-12		2ПСТ8-4Ш-13 СБ		2ПСТ8-4Ш-16		
	Габарит	Масса	Максимум				
Р	12,43	1:50					
Т							
Лист 1							
Листов 1							
Составитель: [Имя]							
Проверил: [Имя]							
Специалист: [Имя]							
Инженер: [Имя]							

2ПС78-4Ш-17



2ПС78-4Ш-18



Остальное см. серию 3.902.1-10 вып. 1.

ТП 902-1-76.83 КЖИ - 2ПС78-4Ш-17 - 2ПС78-4Ш-18 СБ

Панель стеновая
2ПС78-4Ш-17
2ПС78-4Ш-18
(Сборочный чертеж)

Статус	Масса	Маштаб
Р	12,43	
Лист	Листов 1	

Госстрой СССР
Самарский филиал проекта
Заряковский
Водоканальный проект

Привязан	Нач. отд. Шейко	В. П.
	Н. контр. Власенко	В. П.
	Рук. гр. Кунцевич	В. П.
	Ст. инж. Шмандиц	В. П.
	Инжен. Пряжкина	В. П.
Инв. №		

Шиб. № 100001. Подписи и даты. Взам. инв. №

Формат	Экз.	Лист	Обозначение	Наименование	Кол.	Примеч.
				<u>Документация</u>		
A4			902-1-75.03 - КЖН-ТТ1	Технические требования ТТ1		
A4			- ТТ2	Технические требования ТТ2		
A3			- 2ПС78-4ш05	Сварочный чертеж		
			3.902.1-10.1.02.00	панель стендовая 2ПС 78-4ш1		
A4	1		902-1- -КЖН-КР19	Каркас плоский КР19	4	
A4	2		-С4,С5	Сетка арматурная С4	1	
A4	3		-С4,С5	то же С5	1	
A4	4		3.902.1-10.1 00.22.00	Изделие закладное МНЗ	4	
				<u>Материалы</u>		
				Бетон марки М300	4,02	м ³

Остальное см. спецификацию
исполнения.

Привязан:

Шиф. №

Нач. отд.	Шейко	ЛС
Н. контр.	Власенко	ЛС
Рук. гр.	Кунцевич	ЛС
Ст. инж.	Шандиц	ЛС
Техн.	Слатенко	ЛС

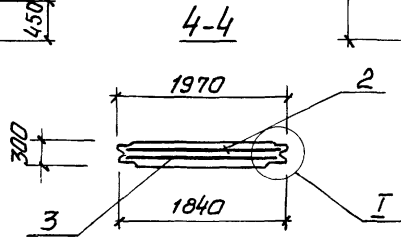
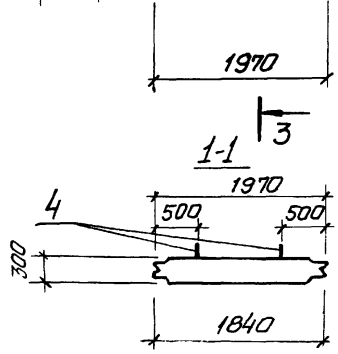
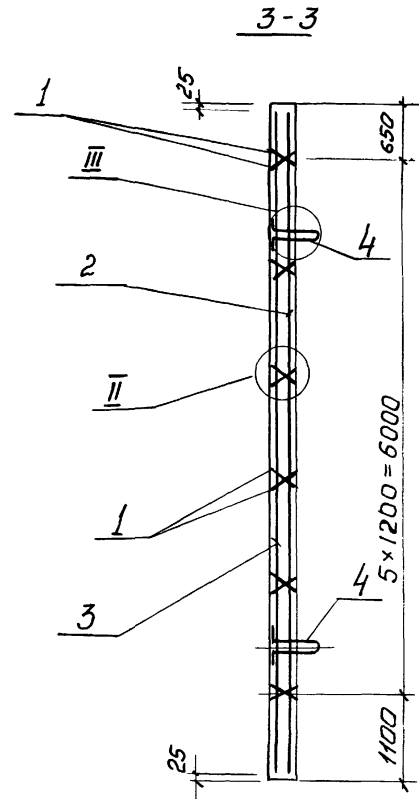
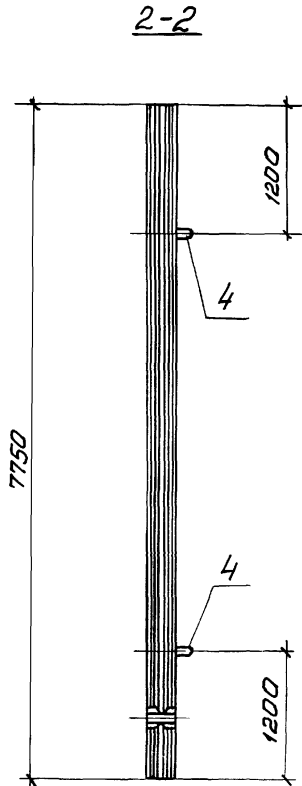
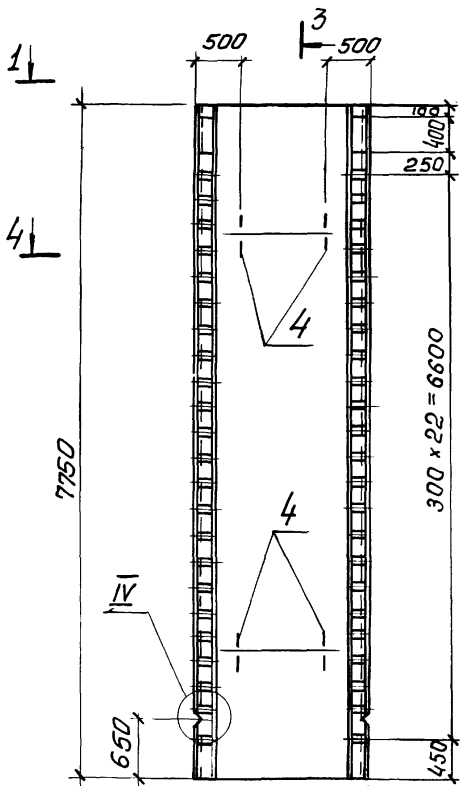
ТП 902-1-75.03-КЖН-2ПС78-4ш-1

Панель стендовая
2ПС78-4ш-1

Стадия Лист Листов
Р 1 1
Госстрой СССР
Санкт-Петербургский проект
Эксплуатации и
Водохозяйств. проект

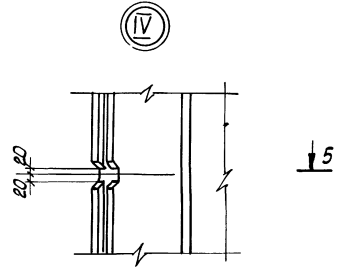
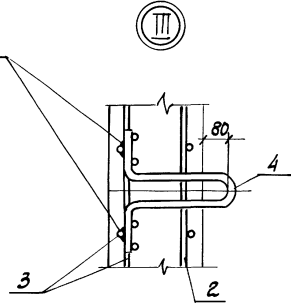
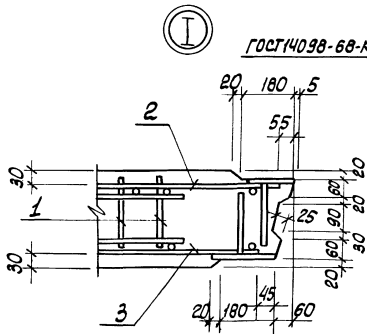
Шиф. № подл. Подпись и дата Вод. инж. №

Линейный размер: в миллиметрах и сантиметрах



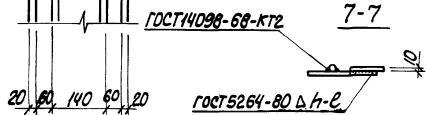
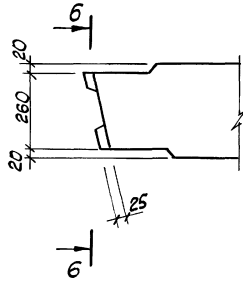
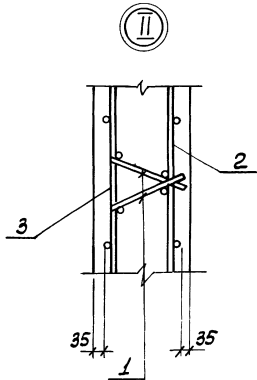
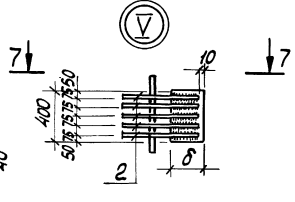
Привязан:									
Линв. №									
	Нач. отд.	Шейко	15						
	Н. контр.	Власенко	3.4						
	Рук. вр.	Кунцевич	3.4						
	Ст. инж.	Штанский	3.4						
	Инженер	Прядкина	(С.В.)						

ТП 902-1-76.83-кжи-2ПС78-4Ш-1 СБ			
Панель стеновая	Стандия	Масса	Масштаб
2ПС78-4Ш-1	Р	11,05	1:50
(Сборочный чертеж)	Лист 1	Листов 3	
	Госстрой СССР		
	Самоводоканализируемый проект		
	Зарыковский		
	Водоканалпроект		



5-5

6-6



Привязки:

ИМВ.№

ТП 902-1-76.83-КЖЦ-ЭПСТ8-4Щ-1СБ

Лист

2

Январь 1/1

Туполов проект 902-1-76.83

Ведомость расхода стали на элемент, кг.

Марка элемента	Изделия арматурные											Изделия закладные						Общий расход			
	арматура класса						Прокат марки					арматура класса									
	A III			A I			BcT 3 кп2					A III			A I						
	ГОСТ 5781-82			ГОСТ 5781-82			ГОСТ 103-76					ГОСТ 5781-82			ГОСТ 5781-82						
18	25					Итого	φ8	Итого-10	Итого-10	Итого-12		Итого	φ25			Итого	φ8	Итого	Итого		
2ПСТ8-4 ш-1	615,6	355,0				970,6	7,2	7,2	69,0	15,1		84,1	1061,9	31,0			31,0	5,8	5,8	36,8	1298,7

Привязан:			
Инв. №			

ТТ 902-1-76.83-КЭЖН-2ПСТ8-4ш-1СБ

Лист
3

Параметр	Элемент	Поз.	Обозначение	Наименование	Кол. на исполнение 2ПС78-4ш-1					Примечание
					01	02	03	04	05	
				<u>Документация</u>						
A4			902-1-76.83-КЖН- ТТ1	Технические требования к изготовлению сборных железобетонных изделий						
A4			-2ПС78-4ш-1-01СБ	Сборочный чертеж		X	X	X	X	
A4			-2ПС78-4ш-1-02СБ	Сборочный чертеж		X	X	X	X	
A4			-2ПС78-4ш-1-03СБ	Сборочный чертеж			X	X	X	
A4			-2ПС78-4ш-1-04 2ПС78-4ш-1-05СБ	Сборочный чертеж				X	X	
A3			2ПС78-4ш-1-01:2ПС78-4ш-1-ВМС	Ведомость расхода стали		X	X	X	X	
				Сборочные единицы						
A3			902.776.83-КЖН-2ПС78-4ш-1	Панель стеновая 2ПС78-4ш-1	1	1	1	1	1	
		7	3.901-5	Сальник Ду100 Р=300				1		
		8	3.901-5	Сальник Ду50 Р=300		1	1			

Н.Б. Шамраф

Привязан:						ТП 902-1-76.83-КЖН-2ПС78-4ш-1-01-2ПС78-4ш-1-05		
Изм. №			Нач. отд. Шейко	Инж. Власенко	Инж. Кинчев	Инж. Шмандиц	Инж. Спалтенко	Панель стеновая 2ПС78-4ш-1-01-2ПС78-4ш-1-05
								Статус: Р
								Лист: 1
								Листов: 2
								Госстрой ССР
								Самостоятельный проект
								Городской
								Водоканалпроект
								Формат А4

Изм. № подл.	Подпись и дата	Взам. изм. №

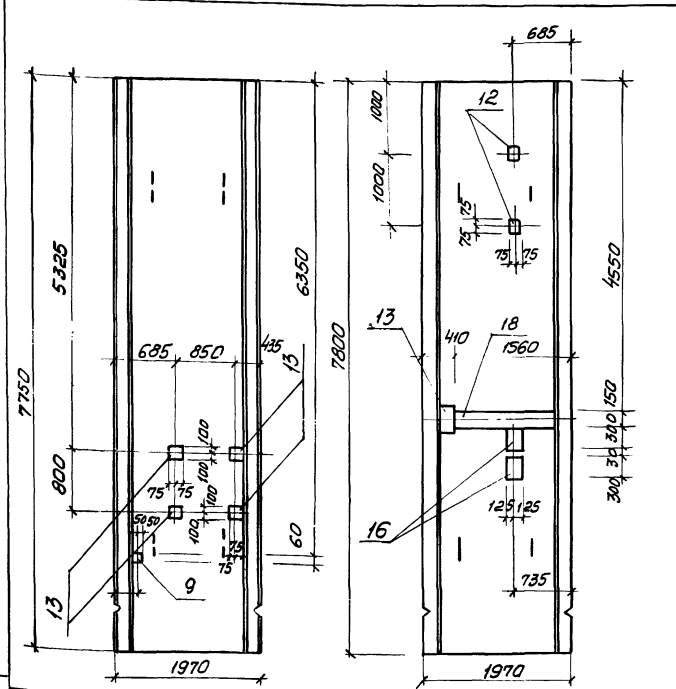
Параметр	Элемент	Поз.	Обозначение	Наименование	Кол. на исполнение 2ПС78-4ш-1					Примечание
					01	02	03	04	05	
		9	1.400-15.81.110-01	Изделие закладное МН 101-3	1					
		10	1.400-15.81.150-44	МН 140-3		2	4			
		11	1.400-15.81.140-20	МН 130-3				0,85	0,85	пос.м.
		12	1.400-15.81.120-44	МН 112-3	2					
		13	1.400-15.81.120-50	МН 113-3	5	2	1	1	1	
		14	1.400-15.81.130-25	МН 121-2	3	3	1	1		
		15	1.400-15.81.120-32	МН 110-3	3	3	1	1		
		16	1.400-15.81.130-46	МН 124-5	2	2	2			
		17	1.400-15.81.520	МН 517		2,65	6,12	4,92	5,04	пос.м.
		18	1.400-15.81.140-08	МН 128-3	1,39	1,15	1,1	1,1	1,39	пос.м.
		19	1.400-15.81.150-47	МН 140-6			2	4	1	

И.Б. Шамраф

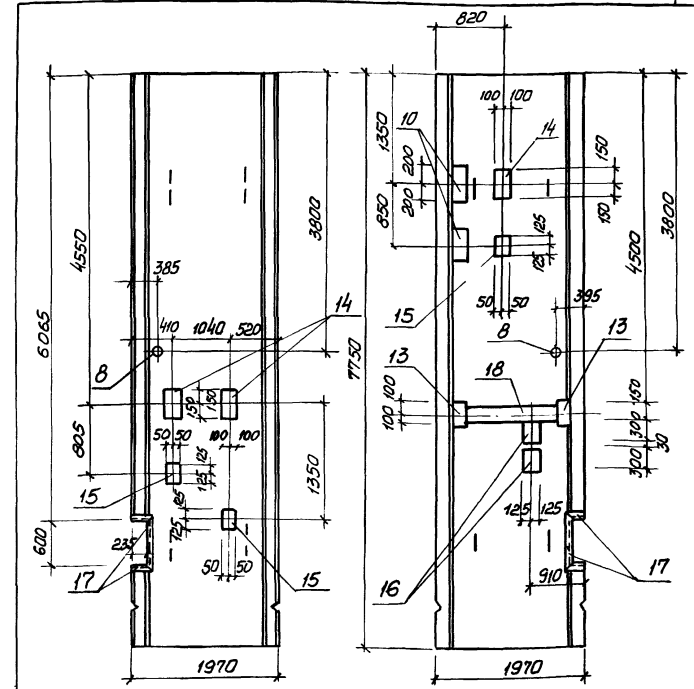
Н.Б. Шамраф

Привязан:		
Изм. №		

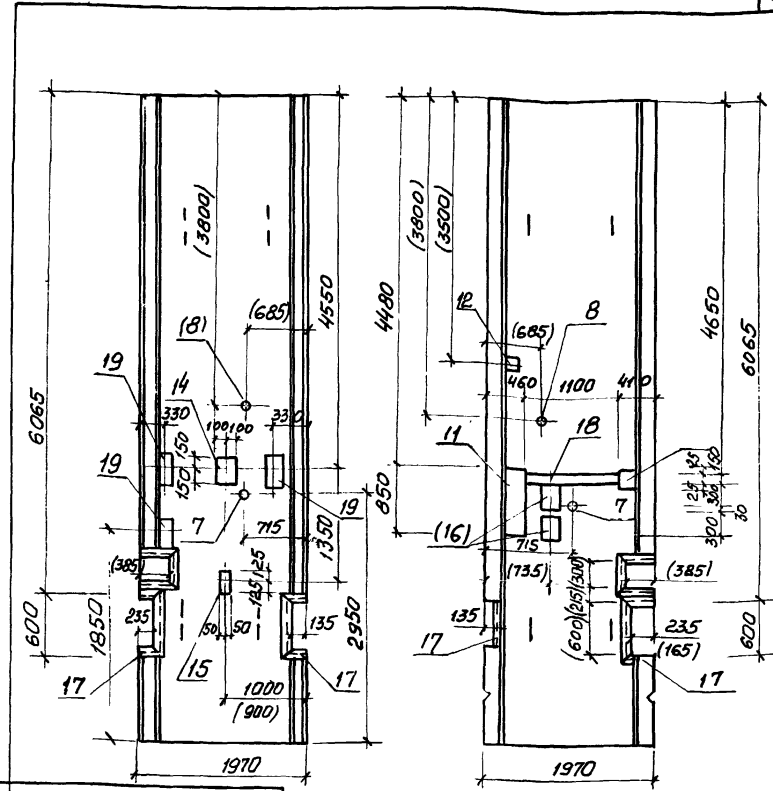
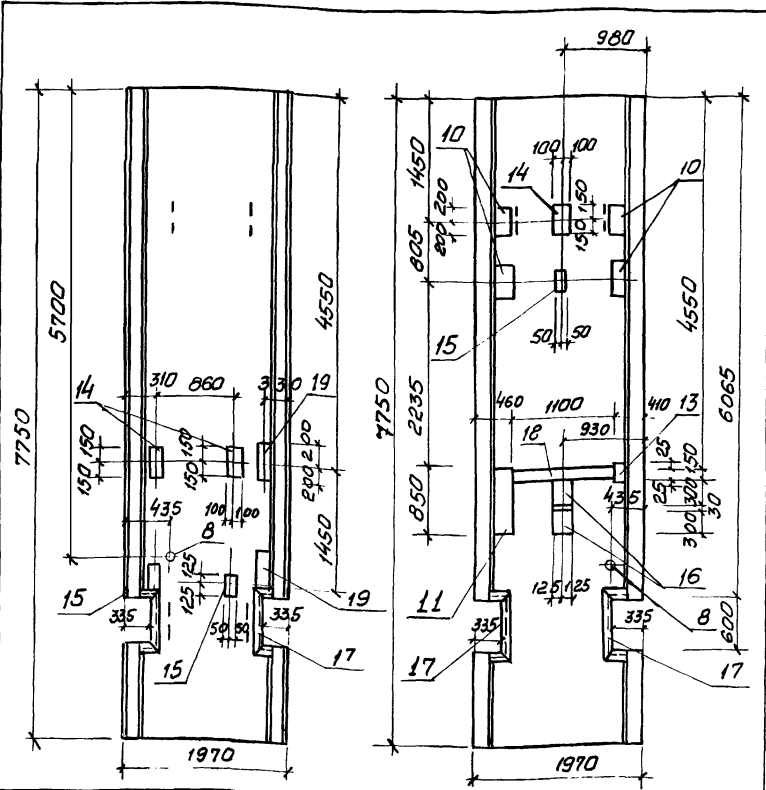
ТП 902-1-76.83-КЖН-2ПС78-4ш-1-01-2ПС78-4ш-1-05



Лист №	Привязан		Лист №	Остальное см. серия 3.902.1-10 вып. 1.	
	№	№			
ТП 902-1-76. 83-КЖН-2ПСТВ-4Ш-1-01СБ					
Панель стеновая 2ПСТВ-4Ш-1-01 (сборочный чертеж)			Стадия	Масса	Масштаб
			Р		
			Лист	Листов 1	
			Госстрой СССР Совзнавпроектинститут Зарядковский Водоканалпроект		
Нач. отд.	Шейко	Л.С.			
Н. контр.	Власенко	С.И.			
Рук. гр.	Кунцевич	С.И.			
Ст. инж.	Штендич	С.И.			
Инженер	Прайкина	В.И.			



Лист №	Привязан.		Лист №	Остальное см. серия 3.902.1-10 вып. 1.	
	№	№			
ТП 902-1-76. 83-КЖН-2ПСТВ-4Ш-1-02СБ					
Панель стеновая 2ПСТВ-4Ш-1-02 (сборочный чертеж)			Стадия	Масса	Масштаб
			Р		
			Лист	Листов 1	
			Госстрой СССР Совзнавпроектинститут Зарядковский Водоканалпроект		
Нач. отд.	Шейко	Л.С.			
Н. контр.	Власенко	С.И.			
Рук. гр.	Кунцевич	С.И.			
Ст. инж.	Штендич	С.И.			
Инженер	Прайкина	В.И.			



Привязан:	
ИМВ.№	
Исч.отд.	Шейко
Пр. спец.	Власенко
Рук. гр.	Кунцевич
Ст. инж.	Штанский
Инж.	Прядкина

Остальное - см. лист 2ПС78-4ш-1

Т.П.902-1-76.83 - КЖН-2ПС78-4ш-1-03СВ

Панель стеновая
2ПС78-4ш-1-03
(Сборочный чертеж)

Стадия	Масштаб
Р	1:50
Лист	Листов 1

Госстрой СССР
Союзводоканалпроект
Запорожский
Водаканалпроект

Привязан:	
ИМВ.№	
Исч.отд.	Шейко
Пр. спец.	Власенко
Рук. гр.	Кунцевич
Ст. инж.	Штанский
Инж.	Прядкина

Размеры в скобках для 2ПС78-4ш-1-05
остальное - см. лист 2ПС78-4ш-1

2ПС78-4ш-1-04
Т.П.902-1-76.83КЖН-2ПС78-4ш-1-05СВ

Панель стеновая
2ПС78-4ш-1-04
2ПС78-4ш-1-05
(Сборочный чертеж)

Стадия	Масштаб
Р	1:50
Лист	Листов 1

Госстрой СССР
Союзводоканалпроект
Запорожский
Водаканалпроект

Ведомость расхода стали на дополнительные армирующие и закладные изделия, кг

Листом VI

Типовой проект 902-1-76.83

Марка элементы	Изделия армирующие						Изделия закладные															
	Арматура класса А III						Арматура класса А III						Прокат марки ВСт 3 кп2									
	ГОСТ 5781-82						ГОСТ 5781-82						ГОСТ 103-76									
	φ12	φ14	φ18	φ25		Итого	φ8	φ10	φ12		Итого	6x60	6x100	6x150	8x150	8x200		Итого	6x250	8x250		Итого
2ПСТ8-4К-01		14,48		72,4		86,88	86,88	1,14		5,8		6,94		3,34		4,2	10,0	17,54	8,38			8,38
2ПСТ8-4К-02								1,29	0,7	4,4		6,39			4,61	4,2	5,0	13,81	7,26	5,1		12,36
2ПСТ8-4К-03								1,37		5,8		7,17	0,3		7,84	4,2	10,0	22,34				
2ПСТ8-4К-04								3,27		3,4		6,87			17,64	2,8	5,0	25,44				
2ПСТ8-4К-05								18,77				18,77			90,82			90,82				
2ПСТ8-4К-06	10,64		26,4			37,04	37,04			5,0		5,0				7,0		7,0				
2ПСТ8-4К-07										4,0		4,0			5,6			5,6				

Изделия закладные										Всего	Общий расход
Прокат марки											
ГОСТ 2590-71*		ГОСТ 19903-74			ГОСТ 10704-76						
φ15	Итого	Б-10	Итого	Тр. 530x7	Тр. 620x8	Тр. 40x1,6		Итого			
10,2	10,2	10,4	10,4		54	0,87		54,87	108,33	195,21	
						0,87		0,87	33,43	33,43	
						0,87		0,87	30,38	30,38	
						0,87		0,87	32,98	32,98	
						0,87		0,87	110,46	110,46	
6,5	6,5	4,74	4,74	27,1		0,87		27,97	52,08	89,12	
						0,87		0,87	10,47	10,47	

ТП902-1-76.83-КЖН-ВМС

Ведомость расхода стали на дополнительные армирующие и закладные изделия.

Привязан:	Нач. отд. Шейко	✓
	Н. контр. Власенко	3,1
	Рук. гр. Кунцевич	3,1
	Ст. инж. Шмандиль	3,1
	Тех. инж. Спаченко	3,1

Инв. №:	
---------	--

Статус	Лист	Листов
Р	1	6

Госстрой СССР
Специальное конструкторское
Ударное предприятие
Водоканалпроект

Ведомость расхода стали на дополнительные арматурные и закладные изделия, кг

Марка элементы	Изделия арматурные				Изделия закладные												
	Арматура класса А III				Арматура класса А III					Прокат марки ВСт3 кп2							
	ГОСТ 5781-82				ГОСТ 5781-82					ГОСТ 103-76					ВСт3 кп2-1		
	φ12	φ18		Итого	φ8	φ10	φ12		Итого	6x60	6x150	8x100	8x150	8x200	Итого	φ15	Итого
2ПСТ8-4К-08					0,2		4,0		4,2	0,3			5,6		5,9		
2ПСТ8-4К-09					0,2		4,0		4,2	0,3			5,6		5,9		
2ПСТ8-4К-10						1,4	6,0		7,4			3,2	5,6	7,2	16,0		
2ПСТ8-4К-11							6,8		6,8				5,6	10,0	15,6		
2ПСТ8-4К-12					1,2	1,4	10,0		12,6		5,6	3,2	11,2	7,2	27,2		
2ПСТ8-4К-13						0,7	5,0		5,7			1,6	5,6	3,8	11,0		
2ПСТ8-4К-14	10,64	26,4		37,04			5,0		5,0				7,0	7,0	6,5		6,5
2ПСТ8-4К-15					18,77				18,77		90,82				90,82		

Изделия закладные					Всего	Общий расход
Прокат марки ВСт3 кп2-1						
ГОСТ 19903-74		ГОСТ 10704-76				
Б-10	Итого	7P 530x7	7P 40x16	Итого		
			0,87	0,87	10,97	10,97
			0,87	0,87	10,97	10,97
			0,87	0,87	24,27	24,27
			0,87	0,87	23,27	23,27
			0,87	0,87	40,67	40,67
			0,87	0,87	17,57	17,57
4,74	4,74	27,1	0,87	27,97	51,21	88,25
			0,87	0,87	110,46	110,46

Привязан:			
Итв. №			

ТП902-1-76.83-КЭЖ-ВМС

19188-02 44

Лист 2

Ведомость расхода стали на дополнительные закладные изделия, кг

Типовой проект 902-1-76.83 Альбом VI

Марка элемента	Изделия закладные															
	Арматура класса А III				Прокат марки ВСтЗ кп2								ВСтЗ кп2-1			
	ГОСТ 5781-82				ГОСТ 103-76								ГОСТ 82-70		ГОСТ 8509-72	
	φ8	φ10	φ12	Итого	6×60	6×150	8×100	8×150	8×200	10×200	Итого	6×250	8×250	Итого	63×5	Итого
2пс78-4к-16	3,2		4,4	7,6	0,3	16,54		2,8	12,6		32,24					
2пс78-4к-17	0,5		4,4	4,9	0,3	1,4		2,8	12,6		17,1					
2пс78-4к-18	1,14	1,4	4,4	6,94		4,49		4,2	5,0		13,69	7,26	10,2		17,46	
2пс78-4к-1-01	2,47	1,4	2,0	5,87	0,3	13,82		2,8			16,9		10,2		10,2	
2пс78-4к-1-02	4,44	3,5	5,8	13,74		8,55	4,8		21,4		34,75		10,2	10,2	12,77	12,77
2пс78-4к-1-03	0,25	3,5	12,44	14,19		6,8	4,8		52,11	2,4	66,11		10,2	10,2	29,4	29,4
2пс78-4к-1-04	6,81	0,7	6,64	14,15		6,8	1,6		34,51	4,8	47,71				23,62	23,62
2пс78-4к-1-05	7,12	2,1	1,9	11,12		8,22	1,6		8,8	1,2	19,82		10,2	10,2	24,19	24,19

Изделия закладные										Всего	Общий расход
Прокат марки ВСтЗ кп2					ВСтЗ кп2-1						
ГОСТ 2590-71		ГОСТ 19903-74			ГОСТ 10704-76			ГОСТ 10704-76			
φ7	Итого	φ=10	Итого	Тр 121×4	Тр 468×5	Тр 10×1,6	Итого	Итого			
								0,87	0,87	40,71	40,71
								0,87	0,87	22,87	22,87
								0,87	0,87	38,96	38,96
										32,99	32,99
0,3	0,3	1,2	1,2	3,5			3,5	76,46	76,46		
0,3	0,3	1,2	1,2	3,5			3,5	124,9	124,9		
0,42	0,42	1,76	1,76	6		6	6	93,66	93,66		
								65,33	65,33		

Привязан:

Ивв. №

ТТ 902-1-76.83-КЖИ-ВМС

Ведомость расхода стали на дополнительные арматурные и закладные детали, кг

Марка элемента	Узделя арматурные						Узделя закладные														
	Арматура класса						Арматура класса						Прокат марки								
	А III						А III						В Ст.3 кп2			В Ст.3 кп2-1					
	ГОСТ 5781-82						ГОСТ 5781-82						ГОСТ 103-76			ГОСТ 82-70					
	φ12	φ14	φ18	φ25		Итого	φ8	φ10	φ12		Итого	6×60	6×100	6×150	8×150	8×200		Итого	6×250	8×250	Итого
2пс78-4ш-01		14,48		72,4		86,88	1,75		5,8		7,55		4,94		4,2	10,0		19,14	12,29		12,39
2пс78-4ш-02							1,56	0,7	4,4		6,66			5,78	4,2	5,0		14,98	9,27	5,1	14,37
2пс78-4ш-03							1,71		5,8		7,51	0,3		10,89	4,2	10,0		25,39			
2пс78-4ш-04							3,61		3,4		7,01			20,69	2,8	5,0		28,49			
2пс78-4ш-05							19,04				19,04			93,23				93,23			
2пс78-4ш-06	10,64		26,4			37,04			5,0		5,0					7,0		7,0			
2пс78-4ш-07									4,0		4,0					5,6		5,6			

Узделя закладные											Общий расход
Прокат марки										Всего	
В Ст.3 кп2		В Ст.3 кп2-1		В Ст.3 кп2							
ГОСТ 2590-71		ГОСТ 19903-74		ГОСТ 10704-76							
О15	Итого	δ=10	Итого	ТР 530×7	ТР 820×8	ТР 40×1,6	Итого				
10,2	10,2	10,4	10,4		54	0,87	54,87	114,55	201,43		
						0,87	0,87	36,88			
						0,87	0,87	33,77			
						0,87	0,87	36,37			
						0,87	0,87	113,14			
6,5	6,5	4,74	4,74	27,1		0,87	27,97	51,21	88,25		
						0,87	0,87	10,47			

Прибязан:

Инв. №		

ТП902-1-76 83-КЖИ-ВМС

Лист

4

Ведомость расхода стали на дополнительные арматурные и закладные изделия, кг.

Типовой проект 902-1-76-83 Алюмин VI

Марка элемента	Изделия арматурные				всего	Изделия закладные												
	Арматура класса А III					Арматура класса А III				Прокат марки ВСтЗ кп2								
	ГОСТ 5781-82					ГОСТ 5781-82				ГОСТ 103-76				ГОСТ 2590-71				
	φ12	φ18		Итого		φ8	φ10	φ12	Итого	6×60	6×150	8×100	8×150	8×200	Итого	φ15		Итого
2ЛСТВ-4ш-08					0,2		4,0	4,2	0,3				5,6		5,9			
2ЛСТВ-4ш-09					0,2		4,0	4,2	0,3				5,6		5,9			
2ЛСТВ-4ш-10						1,4	6,0	7,4										
2ЛСТВ-4ш-11							6,8	6,8				3,2	5,6	7,2	16,0			
2ЛСТВ-4ш-12					1,2	1,4	10,0	12,6					5,6	10,0	15,6			
2ЛСТВ-4ш-13						0,7	6,0	5,7				5,6	3,2	11,2	7,2	27,2		
2ЛСТВ-4ш-14	10,64	26,4		37,04	37,04		5,0	5,0				1,6	5,6	3,8	11,0			
2ЛСТВ-4ш-15					19,04			19,04					7,0		7,0	6,5		6,5
															93,23			93,23

Изделия закладные						всего	Общий расход
Прокат марки							
ВСтЗ кп2-1			ВСтЗ кп 2				
ГОСТ 19903-74			ГОСТ 10704-76				
φ8	φ10	Итого	φ8	φ10	Итого		
			0,87		0,87	15,17	15,17
			0,87		0,87	15,17	15,17
			0,87		0,87	24,27	24,27
			0,87		0,87	23,27	23,27
			0,87		0,87	40,67	40,67
			0,87		0,87	17,57	17,57
4,74	4,74	27,1	0,87		27,97	51,21	88,25
			0,87		0,87	113,14	113,14

Привязки:

И№.№

ТТ 902-1-76-83-КЖС-ВМС

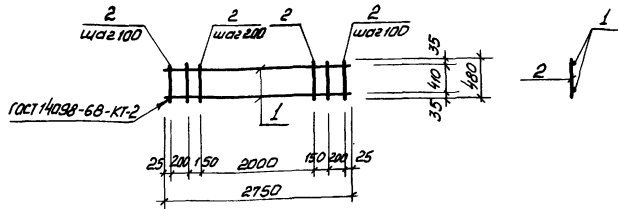
Ведомость расхода стали на дополнительные закладные детали, кг.

Марка элемента	Изделия										Закладные					
	Арматура класса А III					Прокат					Марки					
	ГОСТ 5781-82					ГОСТ 103-76					ГОСТ 82-70			ГОСТ 8509-72		
	φ8	φ10	φ12	Итого	φ6х60	φ6х150	φ8х100	φ8х150	φ8х200	φ10х200	Итого	φ6х250	φ8х250	Итого	Л63х5	Итого
2ЛСТ8-4ш-18	3,47		4,4	7,87	0,3	18,94		2,8	12,6		34,64					
2ЛСТ8-4ш-17	0,5		4,4	4,9	0,3	1,4		2,8	12,6		17,1					
2ЛСТ8-4ш-18	1,55	1,4	4,4	7,35		6,89		4,2	5,0		16,04	9,27	10,2		19,47	
2ЛСТ8-4ш-1-01	2,81	1,4	2,0	6,21	0,3	18,87		2,8			19,87		10,2		10,2	
2ЛСТ8-4ш-1-02	4,71	3,5	5,8	14,01		10,96	4,8		21,4		37,18		10,2	10,2	12,77	12,77
2ЛСТ8-4ш-1-03	8,52	3,5	12,44	24,46		9,21	4,8		52,11	2,4	68,52		10,2	10,2	29,4	29,4
2ЛСТ8-4ш-1-04	7,08	0,7	6,64	14,42		9,21	1,6		34,51	4,8	50,12				23,62	23,62
2ЛСТ8-4ш-1-05	7,46	2,1	1,9	11,46		11,27	1,6		8,8	1,2	12,87		10,2	10,2	24,19	24,19

Изделия										закладные				Общий расход всего
Прокат					марки					всего	расход			
ВСт3кп2					ВСт3кп2-1									
ГОСТ 2590-71		ГОСТ 19903-74			ГОСТ 10704-76			Итого	всего	расход				
φ7	Итого	φ8-10	Итого	φ12х4	φ16х5	φ20х16								
							0,87	0,87	43,38	43,38				
							0,87	0,87	22,87	22,87				
							0,87	0,87	43,73	43,73				
									36,38	36,38				
0,3	0,3	1,2	1,2	3,5			3,5	79,14	79,14					
0,3	0,3	1,2	1,2	3,5			3,5	137,58	137,58					
0,42	0,42	1,78	1,78	6		6	6	96,34	96,34					
								68,72	68,72					

Привязан:

777.902-1-76.83-КЖСЛ-ВМС



Формат	Зона	Лист	Обозначение	Наименование	Кол.	Прим.
				<u>Документация</u>		
11			902-1-76.83 -КЖН-ТТ2	Технические требования		
				<u>Детали</u>		
Б.4	1			Ф16А III ГОСТ 5781-82 L=2750	2	4,02 кг.
Б.4	2			Ф6А I ГОСТ 5781-82 L=480	17	0,1 кг.

Привязан:

Инд. №

ТП 902-1-76.83 -КЖН-КР1

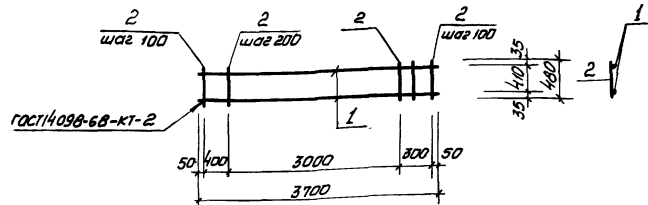
Каркас плоский
КР1

Стадия	Масса	Масштаб
Р	9,6 кг	1:50

Лист	Листов
	1

Госстрой СССР
Совхозагрокониниипроект
Саровский
Водокапальный проект

Нач. отд. Шейко Л.И.
Н. контр. Власенко З.И.
Рук. гр. Кунцевич З.И.
Ст. инж. Шмандиц Л.И.
Инж. Литвиненко З.И.



Формат	Зона	Лист	Обозначение	Наименование	Кол.	Примеч.
				<u>Документация</u>		
11			902-1-76.83-КЖН-ТТ2	Технические требования		
				<u>Детали</u>		
Б.4	1			Ф16А III ГОСТ 5781-82 L=3000	2	5,9 кг
Б.4	2			Ф6А I ГОСТ 5781-82 L=780	23	0,1 кг.

Привязан:

Инд. №

ТП 902-1-76.83 -КЖН-КР2

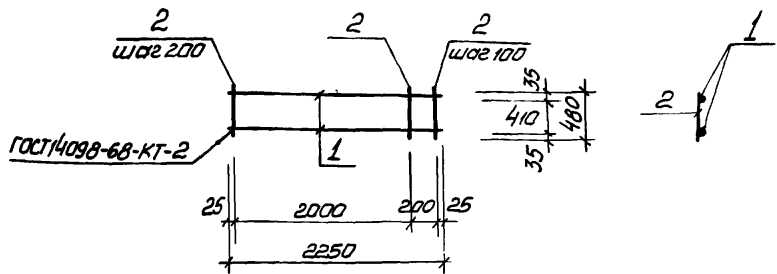
Каркас плоский
КР2

Стадия	Масса	Масштаб
Р	14,0 кг	1:50

Лист	Листов
	1

Госстрой СССР
Совхозагрокониниипроект
Саровский
Водокапальный проект

Нач. отд. Шейко Л.И.
Н. контр. Власенко З.И.
Рук. гр. Кунцевич З.И.
Ст. инж. Шмандиц Л.И.
Инж. Литвиненко З.И.



Формат	Зона	Лист	Обозначение	Наименование	Кол.	Примеч.
				<u>Документация</u>		
А4			902-176.83-КЖИ-ТТ2	Технические требования		
				<u>Детали</u>		
Б4	1			φ16АIII ГОСТ 5781-82 L=2250	2	3,6кг.
Б4	2			φ6АI ГОСТ 5781-82 L=480	13	0,1кг.

Привязан:

Инв. №

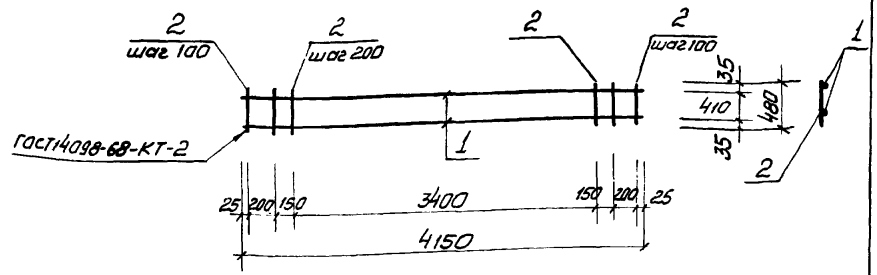
ТП902-1-76.83 -КЖИ-КР3

Каркас плоский
КР3

Стадия	Масса	Масштаб
Р	8,5кг	1:50

Нач. отд. Шейко
Н. контр. Власенко
Рук. гр. Кунцевич
Ст. инж. Шмандиц
Инж. Литвиненко

Лист Листов 1
Госстрой СССР
Самовадоканалмипроект
Харьковский
Вадоканалпроект



Формат	Зона	Лист	Обозначение	Наименование	Кол.	Примеч.
				<u>Документация</u>		
А4			902-176.83-КЖИ-ТТ2	Технические требования		
				<u>Детали</u>		
Б4	1			φ16АIII ГОСТ 5781-82 L=4150	2	6,64кг.
Б4	2			φ6АI ГОСТ 5781-82 L=480	24	0,1кг.

Привязан:

Инв. №

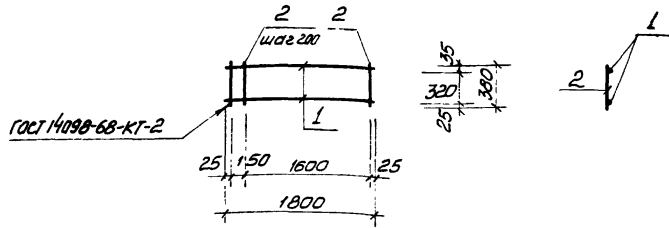
ТП902-1-76.83 -КЖИ-КР4

Каркас плоский
КР4

Стадия	Масса	Масштаб
Р	15,7кг	1:50

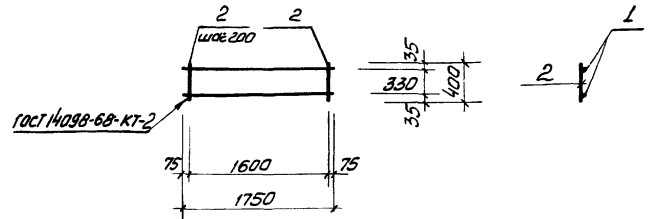
Нач. отд. Шейко
Н. контр. Власенко
Рук. гр. Кунцевич
Ст. инж. Шмандиц
Инж. Литвиненко

Лист Листов 1
Госстрой СССР
Самовадоканалмипроект
Харьковский
Вадоканалпроект



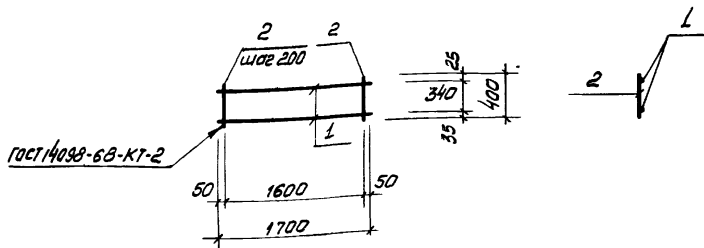
Формат	Зона	Лист	Обозначение	Наименование	Кол.	Примеч.
				Документация		
A4			902-1-76.83 - КЖН-ТТ2	Технические требования		
				<u>Детали</u>		
Б4	1			φ16А III ГОСТ 5781-82 L=1800	2	2,9 кг
Б4	2			φ6А I ГОСТ 5781-82 L=380	10	0,1 кг

Инв. № подл.	Листов и всего	Взам. инв. №	Привязан:		
Инв. №			ТП 902-1-76.83 - КЖН-КР5		
			Каркас плоский КР5		
Нач. отд.	Шейко	Л/1	Лист	Листов 1	Госстрой СССР Среднеазиатский проект Ташкентский Водоканал проект
Н. контр.	Власенко	Л/1			
Рук. гр.	Кинчевич	Л/1			
Ст. инж.	Шманов	Л/1			
Инж.	Литвиненко	Л/1			



Формат	Зона	Лист	Обозначение	Наименование	Кол.	Примеч.
				Документация		
A4			902-1-76.83 - КЖН-ТТ2	Технические требования		
				<u>Детали</u>		
Б4	1			φ16А III ГОСТ 5781-82 L=1750	2	2,9 кг
Б4	2			φ6А I ГОСТ 5781-82 L=400	9	0,1 кг

Инв. № подл.	Листов и всего	Взам. инв. №	Привязан:		
Инв. №			ТП 902-1-76.83 - КЖН-КР6		
			Каркас плоский КР6		
Нач. отд.	Шейко	Л/1	Лист	Листов 1	Госстрой СССР Среднеазиатский проект Ташкентский Водоканал проект
Н. контр.	Власенко	Л/1			
Рук. гр.	Кинчевич	Л/1			
Ст. инж.	Шманов	Л/1			
Инж.	Литвиненко	Л/1			



Формат	Лист	Поз	Обозначение	Наименование	Кол.	Примеч.
				<u>Документация</u>		
А4			902-1-76.83 - КЖИ-ТТ2	Технические требования		
				<u>Детали</u>		
Б4	1		Ф16АIII ГОСТ 5781-82 L=1700		2	1,5 кг
Б4	2		Ф6АТ ГОСТ 5781-82 L=400		9	0,1 кг

Привязан:

Лист №

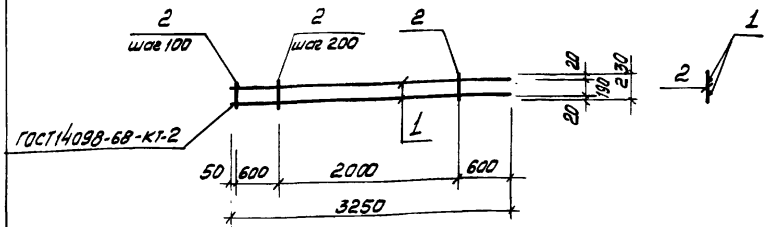
ТП 902-1-76.83 - КЖИ-КР7

Каркас плоский
КР7

Стадия	Масса	Масштаб
Р	3,9 кг	1:50

Лист Листов 1
Госстрой СССР
Созвездоканалный проект
Харьковский
Водоканал проект

Нач. отд. Шейко
Н. контр. Власенко
Рук. гр. Кунцевич
Ст. инж. Шандий
Инжен. Литвиненко



Формат	Лист	Поз	Обозначение	Наименование	Кол.	Примеч.
				<u>Документация</u>		
А4			902-1-76.83 - КЖИ-ТТ2	Технические требования		
				<u>Детали</u>		
Б4	1		Ф16АIII ГОСТ 5781-82 L=3250		2	5,2 кг
Б4	2		Ф6АТ ГОСТ 5781-82 L=230		17	0,1 кг.

Привязан:

Лист №

ТП 902-1-76.83 - КЖИ-КР8

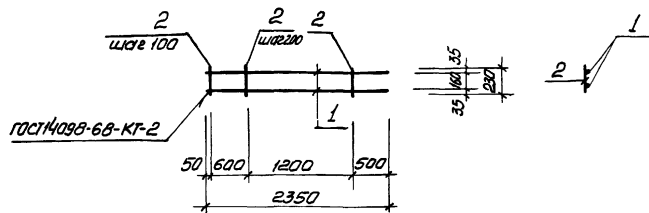
Каркас плоский
КР8

Стадия	Масса	Масштаб
Р	12,1 кг	1:50

Лист Листов 1
Госстрой СССР
Созвездоканалный проект
Харьковский
Водоканал проект

Лист № не найден. Последний лист докум. в этом листе.

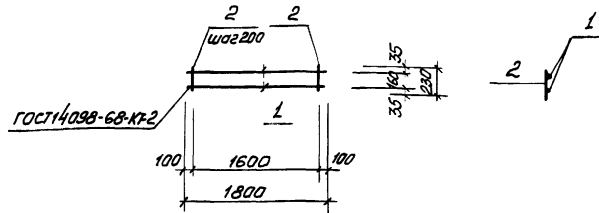
Нач. отд. Шейко
Н. контр. Власенко
Рук. гр. Кунцевич
Ст. инж. Шандий
Инжен. Литвиненко



Формат	Экз.	Поз.	Обозначение	Наименование	Кол.	Прим.
				<u>Документация</u>		
A4			902-1-76.83-КЖН-ТТ2	Технические требования		
				<u>Детали</u>		
Б4	1			Ф16АIII ГОСТ 5781-82 L=2350	2	3,8 кг
Б4	2			Ф8АI ГОСТ 5781-82 L=230	13	0,1 кг

Привязан:		
Инв. №		
Нач. отд.	Шейко	Л.С.
Н. кантр.	Власенко	Л.С.
Рук. гр.	Кунцевич	Л.С.
Ст. инж.	Штанделю	Л.С.
Инжен.	Литвиненко	Л.С.

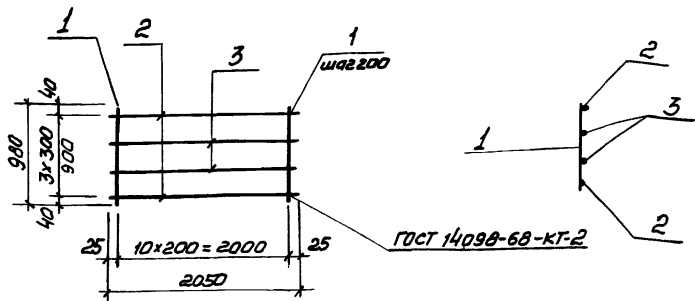
ТП 902-1-76.83 -КЖН-КР9			
Каркас плоский КР9			
Стадия	Масса	Масштаб	
Р	8,9 кг	1:50	
Лист	Листов 1		
Госстрой СССР Санэпидоканалпроект Харьковский Водоканалпроект			



Формат	Экз.	Поз.	Обозначение	Наименование	Кол.	Примеч.
				<u>Документация</u>		
A4			902-1-76.83-КЖН-ТТ2	Технические требования		
				<u>Детали</u>		
Б4	1			Ф16АIII ГОСТ 5781-82 L=1800	2	2,9 кг
Б4	2			Ф8АI ГОСТ 5781-82 L=230	9	0,05 кг

Привязан:		
Инв. №		
Нач. отд.	Шейко	Л.С.
Н. кантр.	Власенко	Л.С.
Рук. гр.	Кунцевич	Л.С.
Ст. инж.	Штанделю	Л.С.
Инжен.	Литвиненко	Л.С.

ТП 902-1-76.83 -КЖН-КР10			
Каркас плоский КР10			
Стадия	Масса	Масштаб	
Р	6,3 кг	1:50	
Лист	Листов 1		
Госстрой СССР Санэпидоканалпроект Харьковский Водоканалпроект			



Формат	Этап	Поз.	Обозначение	Наименование	Кол.	Примеч
				<u>Документация</u>		Масса ед. кг
A4			902-1-76.83 - КЖИ-ТТ2	Технические требования		
				<u>Детали</u>		
Б.4.	1			ФБА I ГОСТ 5781-82 $\ell=980$	11	0,22 кг
Б.4.	2			Ф16А III ГОСТ 5781-82 $\ell=2050$	2	3,24 кг
Б.4.	3			Ф10А III ГОСТ 5781-82 $\ell=2050$	2	1,26 кг

Привязан:

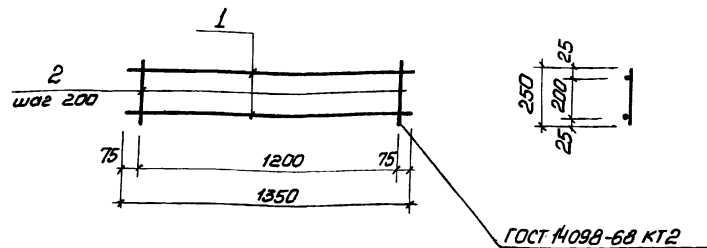
Ш.№

ТП 902-1-76. 83 - КЖИ-КР 11

Каркас плоский
КР 11

Стадия	Масса	Масштаб
Р	11,42 кг	5/М
Лист	Листов 1	
Госстрой СССР Самоводская инж.проект Заряковский Водоканалпроект		

Формат А4



Формат	Этап	Поз.	Обозначение	Наименование	Кол.	Примеч.
				<u>Документация</u>		
A4			902-1-76.83 - КЖИ-ТТ2	Технические требования		
				<u>Детали</u>		
Б.4.	1			ФБА I ГОСТ 5781-82 $\ell=1350$	2	0,54 кг.
Б.4.	2			ФБА I ГОСТ 5781-82 $\ell=250$	7	0,1 кг.

Привязан:

Ш.№

ТП 902-1-76. 83 - КЖИ-КР 19

Каркас плоский
КР 19

Стадия	Масса	Масштаб
Р	1,78 кг	5/М
Лист	Листов 1	
Госстрой СССР Самоводская инж.проект Заряковский Водоканалпроект		

Ш.№

19188-02

54

Формат А4

Формат	Лист	Лист	Обозначение	Наименование	Кол.	Прим.
				<u>Документация</u>		
A4			902-1-76.83 - КЖИ-ТТ2	Технические требования		
			- КР14, КР15 СБ	Сборочный чертеж		
				<u>КР15</u>		
				<u>Детали</u>		
Б.4.	1			φ10AIII ГОСТ5781-82 L=3840	2	2,38 кг
Б.4.	2			φ12AIII ГОСТ5781-82 L=485	18	0,43 кг.
				<u>КР14</u>		
				<u>Детали</u>		
Б.4.	1			φ10AIII ГОСТ5781-82 L=2560	2	1,59 кг
Б.4.	2			φ12AIII ГОСТ5781-82 L=485	12	0,43 кг

Привязан:

Инв. №

ТП902-1-76.83 - КЖИ-КР14, КР15

Каркас плоский
КР14, КР15

Стадия	Лист	Листов
Р		1
госстрой СССР Саввадовский институт Харьковский Водоканальный проект		

Нач. отд.	Шейко	И.И.
Н. кантр.	Власенко	Л.И.
Рук. гр.	Кунцевич	З.П.
Ст. инж.	Шмандиш	Л.И.
Ст. техн.	Каменский	И.И.

Марка	a мм	b мм	Масса кг
КР 14	2000		8,34 кг
КР 15		3000	12,50 кг

Привязан:

Инв. №

ТП902-1-76.83 - КЖИ-Кр 14, Кр15 СБ

Каркас плоский
КР14, КР15
(Сборочный чертеж)

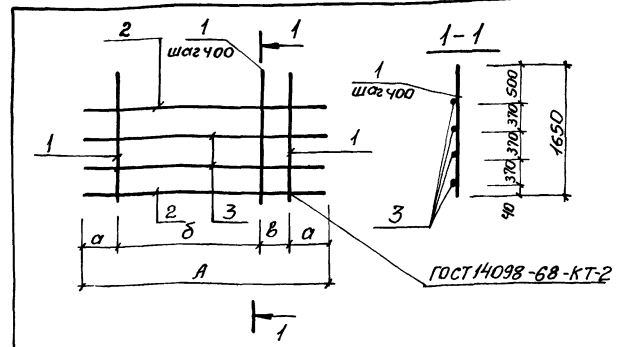
Стадия	Масса	Масштаб
Р	см. табл.	5/М
Лист	Листов 1	
госстрой СССР Саввадовский институт Харьковский Водоканальный проект		

Инв. № подл. Подпись и дата

Нач. отд. Шейко И.И.
Н. кантр. Власенко Л.И.
Рук. гр. Кунцевич З.П.
Ст. инж. Шмандиш Л.И.
Ст. техн. Каменский И.И.

Титульный проект 902-1-76-83 Альбом VI

Код	Знач	Лист	Обозначение	Наименование	кол	Примечание
<u>Документация</u>						
А4			902-1-76-83-КЖУ-ТТ2	Технические требования		
А4			- Кр 16, Кр 17, Кр 18	Сборочный чертеж		
<u>Кр 16</u>						
<u>Детали</u>						
Б4	1		φ8 А I ГОСТ 5781-82 L=1650		18	0,65 кг
Б4	2		φ12 А III ГОСТ 5781-82 L=7470		2	6,6 кг
Б4	3		φ10 А III ГОСТ 5781-82 L=7470		3	4,6 кг
<u>Кр 17</u>						
<u>Детали</u>						
Б4	1		φ8 А I ГОСТ 5781-82 L=1650		17	0,65 кг
Б4	2		φ12 А III ГОСТ 5781-82 L=7130		2	6,3 кг
<u>Кр 18</u>						
<u>Детали</u>						
Б4	1		φ8 А I ГОСТ 5781-82 L=1650		16	0,65 кг
Б4	2		φ12 А III ГОСТ 5781-82 L=6770		2	6,0 кг
Б4	3		φ10 А III ГОСТ 5781-82 L=6770		3	4,2 кг



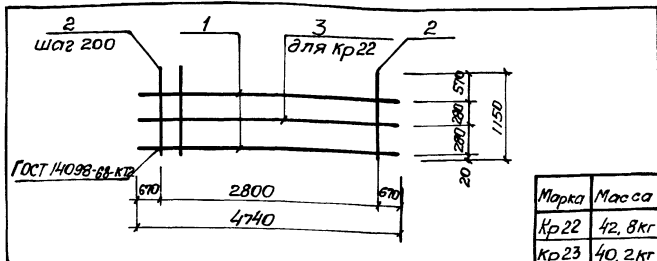
Марка	A	a	δ	b	Масса кг
Кр 16	7470	450	6400	170	38,7
Кр 17	7130	450	6000	230	23,6
Кр 18	6770	450	5600	270	35,0

Привязан:					
Лист №					
Т П 902-1-76-83 КЖУ-Кр 16, Кр 17, Кр 18					
Каркас плоский Кр 16, Кр 17, Кр 18				Стандарт	Листов
				Р	1
				Лист	Листов
				Р	1
Госстрой СССР Специальнонаучный проект Заряковский Водоканалпроект					
Нач. отд.	Шефко	Б.И.			
Н.контр.	Власенко	С.И.			
Рук. зр.	Кунцевич	С.И.			
Ст. инж.	Штампид	В.И.			
Инжен.	Мурзинская	В.И.			

Привязан:					
Лист №					
Т П 902-1-76-83 КЖУ-Кр 16, Кр 17, Кр 18					
Каркас плоский Кр 16, Кр 17, Кр 18 (сборочный чертеж)				Стандарт	Масса
				Р	ст. табл.
				Лист	Листов
				Р	1
Госстрой СССР Специальнонаучный проект Заряковский Водоканалпроект					
Нач. отд.	Шефко	Б.И.			
Н.контр.	Власенко	С.И.			
Рук. зр.	Кунцевич	С.И.			
Ст. инж.	Штампид	В.И.			
Инжен.	Мурзинская	В.И.			

Ялдам VI

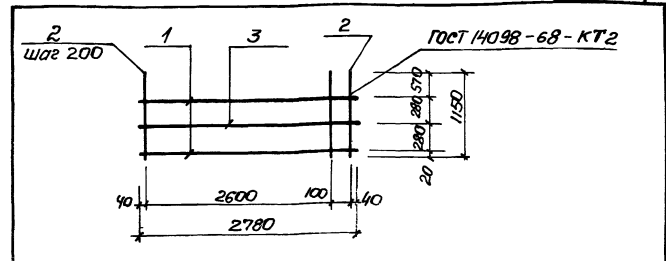
Туповой проект 902-1-76.83



Марка	Масса
Кр22	42,8 кг
Кр23	40,2 кг

Формат	Зона	Поз.	Обозначение	Наименование	Кол.	Примечание
				<u>Документация</u>		
А4			902-1-76.83-КЖУ-ТТ2	Технические требования		
				<u>Кр 22</u>		
				<u>Детали</u>		
Б4	1		φ16А III ГОСТ 5781-82 е-4140	2	6,53 кг	
Б4	2		φ16А III ГОСТ 5781-82 е-1150	15	1,81 кг	
Б4	3		φ10А III ГОСТ 5781-82 е-4140	1	2,55 кг	
				<u>Кр 23</u>		
				<u>Детали</u>		
Б4	1		φ16А III ГОСТ 5781-82 е-3700	2	6,53 кг	
Б4	2		φ16А III ГОСТ 5781-82 е-1150	15	1,81 кг	

Привязан:		ТП 902-1-76.83-КЖУ-Кр22, Кр23	
Унв. №		Каркас плоский	
		Кр 22, Кр 23	
Нач. отд.	Шейко	Лист	Листов 8
Н. контр.	Власенко	Гос. трест СССР	
Рук. гр.	Куницын	Специальное конструкторское бюро	
Ст. инж.	Шманько	Водоканалпроект	
Инженер	Мирошников		



Формат	Зона	Поз.	Обозначение	Наименование	Кол.	Примечание
				<u>Документация</u>		
А4			902-1-76.83-КЖУ-ТТ2	Технические требования		
				<u>Детали</u>		
Б4	1		φ16А III ГОСТ 5781-82 е-2780	2	4,39 кг	
Б4	2		φ16А III ГОСТ 5781-82 е-1150	15	1,81 кг	
Б4	3		φ10А III ГОСТ 5781-82 е-2780	1	1,72 кг	

Привязан:		ТП 902-1-76.83-КЖУ-Кр 24	
Унв. №		Каркас плоский	
		Кр 24	
Нач. отд.	Шейко	Лист	Листов 1
Н. контр.	Власенко	Гос. трест СССР	
Рук. гр.	Куницын	Специальное конструкторское бюро	
Ст. инж.	Шманько	Водоканалпроект	
Инженер	Мирошников		

Кол. Заня	Лист	Обозначение	Наименование	Кол.	Прим.
			<u>Документация</u>		
14		902-1-76.83-КЖУ-ТТ2	Технические требования		
14		-СБ, С7, С6	Сборочный чертеж		
14		-2ПС78-4к-1С6	Сборочный чертеж		
			<u>С6</u>		
			<u>Детали</u>		
Б4	1	Ф14АIII ГОСТ 5781-82 e=7700	8	9,3 кг	
Б4	2	Ф16АIII ГОСТ 5781-82 e=1450	28	2,3 кг	
Б4	3	Б-2 10х100 ГОСТ 103-76 Полоса Б-2 3кп-1 ГОСТ 535-79 100	4	0,9 кг	
Б4	4	Б-2 10х100 ГОСТ 103-76 Полоса Б-2 3кп-1 ГОСТ 535-79 400	2	3,5 кг	
	6	ФЮлII ГОСТ 5781-82 e=230	94	0,14 кг	
			<u>С7</u>		
	1	Ф14АIII ГОСТ 5781-82 e=7700	8	9,3 кг	
	2	Ф16АIII ГОСТ 5781-82 e=1950	27	3,1 кг	
	3	Б-2 10х100 ГОСТ 103-76 Полоса Б-2 3кп-1 ГОСТ 535-79 100	4	0,6 кг	
	4	Б-2 10х100 ГОСТ 103-76 Полоса Б-2 3кп-1 ГОСТ 535-79 400	2	3,1 кг	
	5	Ф16АIII ГОСТ 5781-82 e=800	2	2,8 кг	

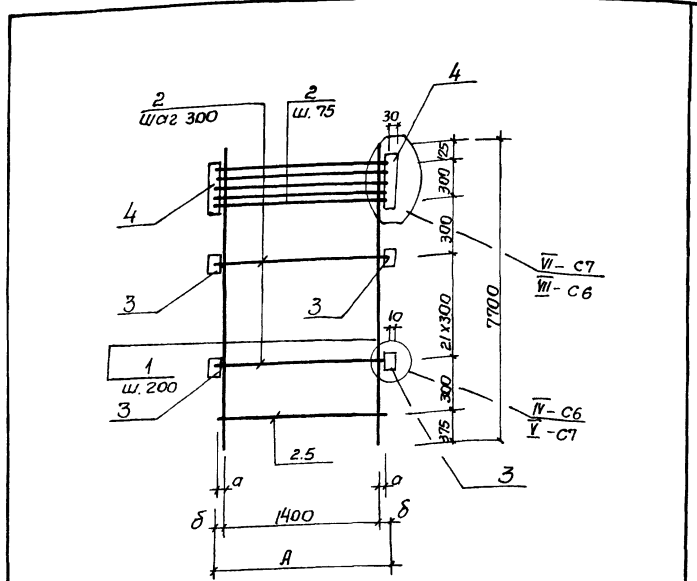
Привязан:

Инт. №

ТП 902-1-76.83-КЖУ-С6, С7

Сетка арматурная С6, С7.	Стая	Р	Листов	1
	Госстроя СССР Водохозяйственный институт Водоканалпроект			

Исполнитель: Шопин
 Проверено: Шопин
 Утверждено: Шопин



Марка	a мм	δ мм	A м	Масса кг
С6	25	25	1450	162,56
С7	200	275	1950	172,3

Привязан

Инт. №

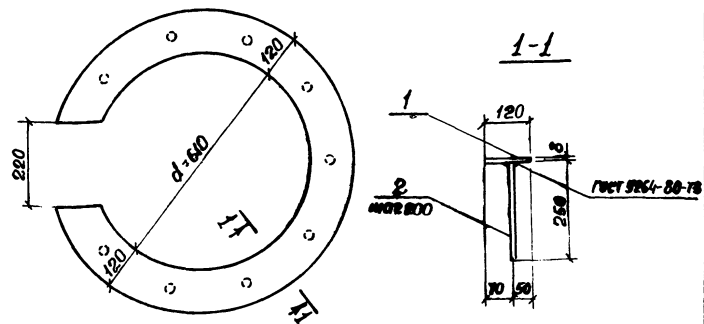
ТП 902-1-76.83-КЖУ-С6, С7 СБ

Сетка арматурная
С6, С7
(сборочный чертеж)

Стая	Р	Листов	1
Госстроя СССР Водохозяйственный институт Водоканалпроект			

Исполнитель: Шопин
 Проверено: Шопин
 Утверждено: Шопин

Технический проект 902-1-76-83 Альбом VI

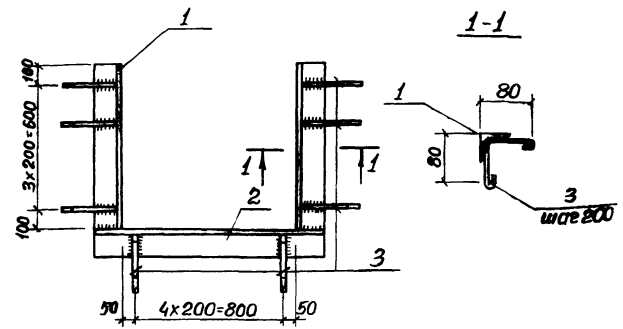


Формат	Зона	Поз.	Обозначение	Наименование	Кол.	Примеч.
				<u>Документация</u>		
А4			902-1-76.83 - КЖИ-ТТ2	Технические требования		
				<u>Детали</u>		
Б4	1		Лист 8 в лист 19902-74 встант2/ТУН-1-3023-80	1	1253 кг	
Б4	2		Ф10АIII ГОСТ 6781-82 l=260	11	0,2 кг	

Приблизн:					
Инв. №:					
Нач. отд.		Шейко			
И.контр.		Власенко			
Рук. гр.		Кунцевич			
Ст. инж.		Шманай			
Инж.		Литвиненко			

ТП 902-1-76.83 - КЖИ-МН1

Изделие закладное МН1	Стадия	Масса	Масштаб
	Р	19,53 кг	5 М
	Лист	Листов 1	
	Госстрой СССР Самаровский проект Водоканалпроект		

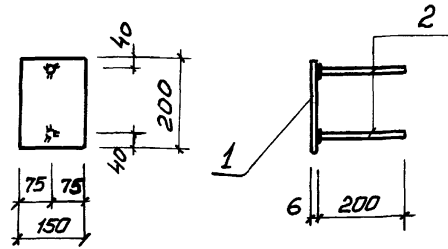


Формат	Зона	Поз.	Обозначение	Наименование	Кол.	Примеч.
				<u>Документация</u>		
А4			902-1-76.83 - КЖИ-ТТ2	Технические требования		
				<u>Детали</u>		
Б4	1		Узелок 5-50x50x5 ГОСТ 9864-80-78 встант2/ТУН-1-3023-80	2	3,02 кг	
Б4	2		Узелок 5-50x50x5 ГОСТ 9864-80-78 встант2/ТУН-1-3023-80	1	3,77 кг	
Б4	3		Ф6АI ГОСТ 5781-82 l=240	13	0,05 кг	

Приблизн:					
Инв. №:					
Нач. отд.		Шейко			
И.контр.		Власенко			
Рук. гр.		Кунцевич			
Ст. инж.		Шманай			
Инж.		Литвиненко			

ТП 902-1-76.83 - КЖИ-МН2

Изделие закладное МН2	Стадия	Масса	Масштаб
	Р	10,46 кг	1:50
	Лист	Листов 1	
	Госстрой СССР Самаровский проект Водоканалпроект		



Формат	Зона	Лист	Обозначение	Наименование	Кол.	Примеч.
				<u>Документация</u>		
А4			902-1-76.83-КЖИ-ТТ2	Технические требования		
				<u>Детали</u>		
Б4	1		Пластика Б-2 6x150 ГОСТ 62-70 Вст.3 к п.2-1ТУМ-1-3023-70 Л-200	1	4 кг	
Б4	2		Ф8А ГОСТ 5781-62 L=200	2	0,08 кг	

Привязан:

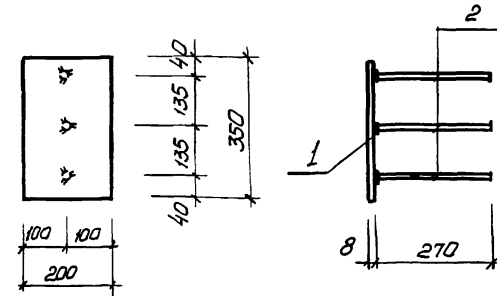
Инв. №

ТП 902-1-76.83-КЖИ-МН4

Изделие закладное
МН4

Стадия	Масса	Масштаб
Р	1,6 кг	1:10
Лист	Листов 1	
Госстрой СССР Сибирский филиал Саратовский Водоканалпроект		

Нач. отд. Шейко ✓
 1. контр. Власенко ✓
 Рук. в.р. Кунцевич ✓
 Эт. инж. Шмандил ✓
 Инжен. Мирошникова ✓



Формат	Зона	Лист	Обозначение	Наименование	Кол.	Примеч.
				<u>Документация</u>		
А4			902-1-76.83-КЖИ-ТТ2	Технические требования		
				<u>Детали</u>		
Б4	1		Пластика Б-2 8x200 ГОСТ 62-70 Вст.3 к п.2-1ТУМ-1-3023-70 Л-350	1	4,4 кг	
Б4	2		Ф12А ГОСТ 5781-62 L=270	3	0,2 кг	

Привязан:

Инв. №

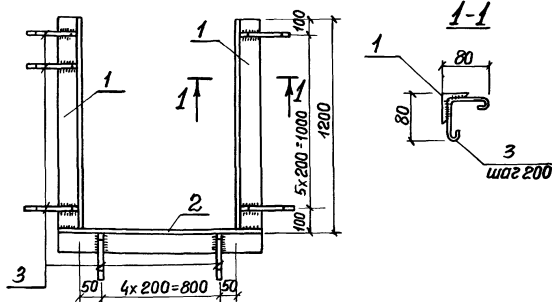
ТП 902-1-76.83-КЖИ-МН5

Изделие закладное
МН5

Стадия	Масса	Масштаб
Р	5,0 кг	1:10
Лист	Листов 1	
Госстрой СССР Сибирский филиал Саратовский Водоканалпроект		

Инв. №: подл. Подпись и дата

Нач. отд. Шейко ✓
 1. контр. Власенко ✓
 Рук. в.р. Кунцевич ✓
 Эт. инж. Шмандил ✓
 Инжен. Мирошникова ✓



Формат	Этап	Лист	Обозначение	Наименование	Кол.	Примеч.
А4			902-1-76.83-КЖИ-ТТ2	Технические требования		
Детали						
Б4	1			Листок Б-50х50х5 ГОСТ 8509-72 ВСТЭКП2-1714-1-3023-80	2	4,52 кг
Б4	2			Листок Б-50х50х5 ГОСТ 8509-72 ВСТЭКП2-1714-1-3023-80	1	3,77 кг
Б4	3			Ф6А1 ГОСТ 5781-82 в-240	19	0,05 кг

Привязан:

Иньб. №:

ТП 902-1-76.83 -КЖИ-МНЗ

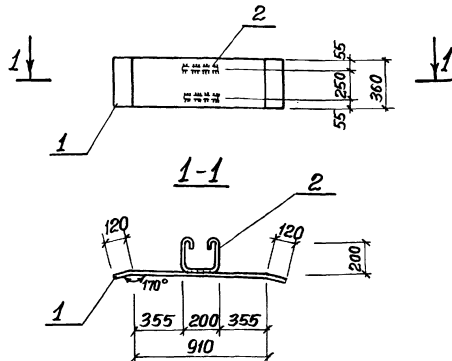
Изделие закладное
МНЗ.

Стадия Масса Масштаб

Р 13,76 5/м

Лист Листов 1
Госстрой СССР
Совхозаэролаторный проект
Сарьковский
Водоканалпроект

Нач. отд. Шейко
Н. контр. Власенко
Рук. эк. Кунцевич
Ст. инж. Шманский
Инжен. Литвиненко



Формат	Этап	Лист	Обозначение	Наименование	Кол.	Примеч.
А4			902-1-76.83-КЖИ-ТТ2	Технические требования		
Детали						
Б4	1			Листок Б-210х360 ГОСТ 82-70 ВСТЭКП2-1714-1-3023-80	1	32,5 кг
Б4	2			Ф10 А1 ГОСТ 5781-82 в-750	2	0,5 кг

Привязан:

Иньб. №:

ТП 902-1-76.83 -КЖИ-МС1

Изделие соединительное
МС1.

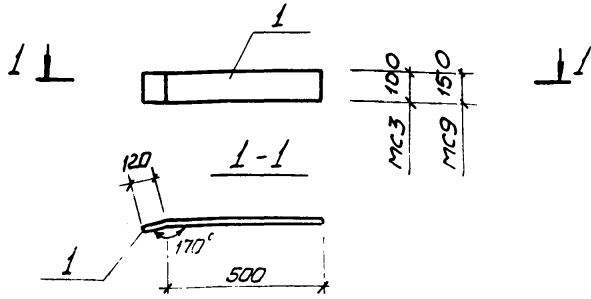
Стадия Масса Масштаб

Р 33,5 5/м

Лист Листов 1
Госстрой СССР
Совхозаэролаторный проект
Сарьковский
Водоканалпроект

Иньб. №: и дата Взаим. листы

Нач. отд. Шейко
Н. контр. Власенко
Рук. эк. Кунцевич
Ст. инж. Шманский
Инжен. Мировицкий



Формат	Зона	Лист	Обозначение	Наименование	Кол	Прим.
				<u>Документация</u>		
A4			902-1-76.83-КЖН-ТТ2	Технические требования		
				<u>МС3</u>		
				<u>Детали</u>		
Б.4.	1		Полоса Б-2 10x100 ГОСТ 103-76 В Ст.3кп2 ГОСТ 535-79	620	1	4,9 кг
				<u>МС9</u>		
				<u>Детали</u>		
Б.4.	1		Полоса Б-2 10x150 ГОСТ 103-76 В Ст.3кп2 ГОСТ 535-79	620	1	7,3 кг

Привязан:

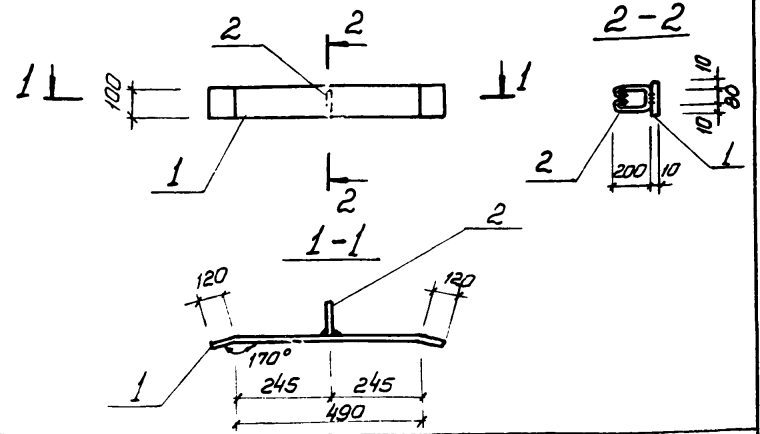
Инв. №

ТП 902-1-76.83-КЖН-МС3, МС9

Изделие соединительное МС3, МС9

Нач. отд. Шенко
Н. контр. Власенко
Рук. гр. Кунцевич
Ст. инж. Шендик
Инжен. Мирошников

Стадия	Масса	Масштаб
Р	см. г. авт.	5/1
Лист	Листов	1
Госстрой СССР Сп. завод «Каналпроект» Водоканалопроект		



Формат	Зона	Лист	Обозначение	Наименование	Кол	Примеч.
				<u>Документация</u>		
A4			902-1-76.83-КЖН-ТТ2	Технические требования		
				<u>Детали</u>		
Б.4.	1		Полоса Б-2 10x100 ГОСТ 103-76 В Ст.3кп2 ГОСТ 535-79	620	1	57 кг
Б.4.	2		Ф10А1 ГОСТ 5781-82 Р-630		1	0,4 кг

Привязан:

Инв. №

ТП 902-1-76.83-КЖН-МС4

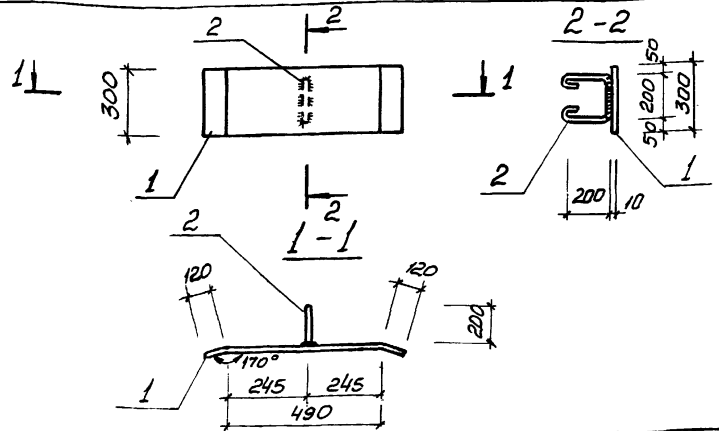
Изделие соединительное МС4

Инв. №, дата, листы и дата

Нач. отд. Шенко
Н. контр. Власенко
Рук. гр. Кунцевич
Ст. инж. Шендик
Инжен. Мирошников

Стадия	Масса	Масштаб
Р	6,1 кг	5/1
Лист	Листов	1
Госстрой СССР Сп. завод «Каналпроект» Харьковский Водоканалопроект		

Тиловој пројект 902-1-76.83 Анбод VI



Формат	Зона	Поз.	Обозначение	Наименование	Кол.	Примеч
				<u>Документация</u>		
A4			902-1-76.83 КЖН-ТТ2	Технические требования		
				<u>Детали</u>		
Б4	1		Лопасть 6-2 10x300 ГОСТ 92-70 в ст. экз. 2-17114-1-3023-90 Т80	1	17,2кг	
Б4	2		φ10A1 ГОСТ 5781-82 ρ = 750	1	0,5кг	

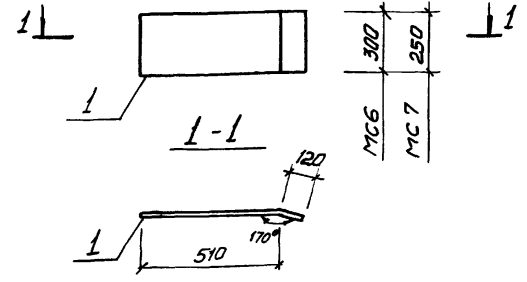
Циф. № подл. Подпись и дата. Электрон. №

Привязан:		
Циф. №		
Нач. отд.	Шейко	
Н. контр.	Власенко	
Рук. гр.	Кунцевич	
Ст. инж.	Штандил	
Инжен.	Мирошникова	

ТП 902-1-76.83-КЖН - МС5

Изделие соединительное МС5

Стадия	Масса	Масштаб
Р	17,7 кг	5/м
Лист	Листов	
Госстрой СССР Санкт-Петербургский проект Горьковский Водоканалпроект		



Формат	Зона	Поз.	Обозначение	Наименование	Кол.	Примеч
				<u>Документация</u>		
A4			902-1-76.83 КЖН-ТТ2	Технические требования		
				<u>МС6</u>		
				<u>Детали</u>		
Б4	1		Лопасть 6-2 10x300 ГОСТ 92-70 в ст. экз. 2-17114-1-3023-90 Т80	1	14,8кг	
				<u>МС7</u>		
				<u>Детали</u>		
Б4	1		Лопасть 6-2 10x250 ГОСТ 92-70 в ст. экз. 2-17114-1-3023-90 Т80	1	12,4кг	

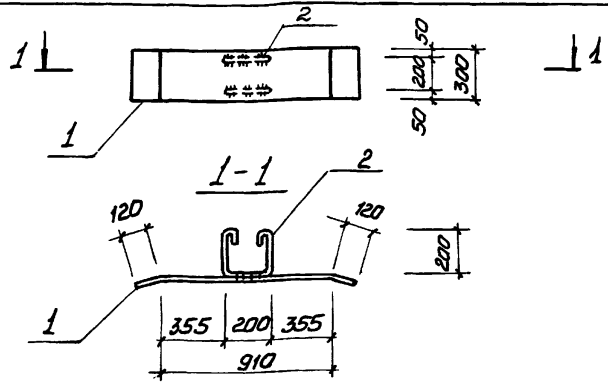
Циф. № подл. Подпись и дата. Электрон. №

Привязан:		
Циф. №		
Нач. отд.	Шейко	
Н. контр.	Власенко	
Рук. гр.	Кунцевич	
Ст. инж.	Штандил	
Инжен.	Мирошникова	

ТП 902-1-76.83-КЖН - МС6, МС7

Изделие соединительное МС6, МС7

Стадия	Масса	Масштаб
Р	ст. табл.	5/м
Лист	Листов	
Госстрой СССР Санкт-Петербургский проект Горьковский Водоканалпроект		



Формат	Зона	Поз.	Обозначение	Наименование	Кол.	Примеч.
				<u>Документация</u>		
A4			902-1-76.83-КЖИ-ТТ2	Технические требования		
				<u>Детали</u>		
Б.Ч.	1		Полоса 8-210x300 ГОСТ 98-70	1	27,1кг	
Б.Ч.	2		Ф10А1 ГОСТ 5781-82 L=750	2	0,5кг	

Привязан:

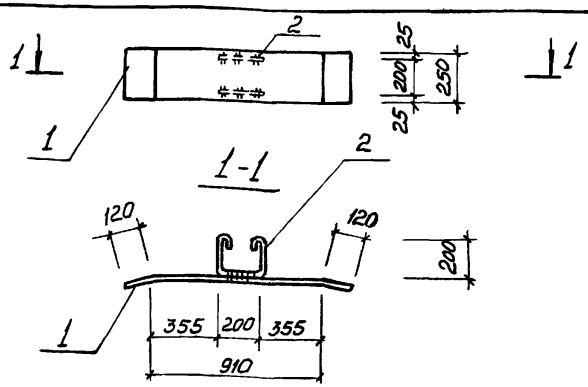
ИМВ.№:

ТП 902-1-76.83 - КЖИ - МСВ

Узлеие соединительное МСВ

Стадия	Масса	Масштаб
Р	28,1 кг	5/М
Лист	Листов 1	
Госстроя СССР		
Сонзаводкварталпроект		
ЗаряковскЛД		
Водоканалпроект		

Нач. отд. Шейко
 Ч. контр. Власенко
 Рук. гр. Кунцевич
 Ст. инж. Штандиш
 Инжен. Мирошников



Формат	Зона	Поз.	Обозначение	Наименование	Кол.	Примеч.
				<u>Документация</u>		
A4			902-1-76.83-КЖИ-ТТ2	Технические требования		
				<u>Детали</u>		
Б.Ч.	1		Полоса 6-210x250 ГОСТ 98-70	1	22,6кг	
Б.Ч.	2		Ф10А1 ГОСТ 5781-82 L=750	2	0,5кг	

Привязан:

ИМВ.№:

Нач. отд. Шейко
 Ч. контр. Власенко
 Рук. гр. Кунцевич
 Ст. инж. Штандиш
 Инжен. Мирошников

ТП 902-1-76.83 - КЖИ - МС10

Узлеие соединительное МС10

Стадия	Масса	Масштаб
Р	23,6 кг	5/М
Лист	Листов 1	
Госстроя СССР		
Сонзаводкварталпроект		
ЗаряковскЛД		
Водоканалпроект		

19188-02 68

Листом VI

Типовой проект 902-1-76.83

Формат	Зона	Лист	Обозначение	Наименование	Кол.	Прим.
				<u>Документация</u>		
A4			902-1-76.83-КЖИ-МС11, МС12, МС13-МС15, МС16 СБ	Сборочный чертеж		
A4			-ТТ2	Технические требования		
				<u>МС11</u>		
				<u>Детали</u>		
Б4	1		Полоса Б-210-300 ГОСТ 82-70 в.ст.3.КПЭ-ТЭИЧ-1-3023-80	420	1	
				<u>МС12</u>		
				<u>Детали</u>		
Б4	1		Полоса Б-210-250 ГОСТ 82-70 в.ст.3.КПЭ-ТЭИЧ-1-3023-80	420	1	
				<u>МС13</u>		
				<u>Детали</u>		
Б4	1		Полоса Б-210-150 ГОСТ 103-76 в.ст.3.КПЭ-ТЭИЧ-1-3023-80	410	1	
				<u>МС15</u>		
				<u>Детали</u>		
Б4	1		Полоса Б-210-50 ГОСТ 103-76 в.ст.3.КПЭ-ТЭИЧ-1-3023-80	410	1	
				<u>МС16</u>		
				<u>Детали</u>		
Б4	1		Полоса Б-210-50 ГОСТ 103-76 в.ст.3.КПЭ-ТЭИЧ-1-3023-80	620	1	

Привязан:

Изм. №	Дата	Содержание

Изм. №

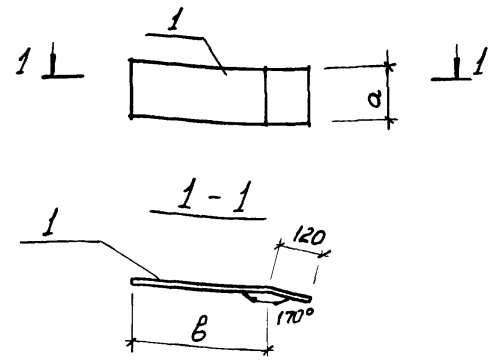
Изм. №	И.о. автора	И.о. исполнителя	И.о. проверяющего

ТП 902-1-76.83-КЖИ-МС11, МС12, МС13, МС15, МС16

Изделие соединительное МС11, МС12, МС13, МС15, МС16

Стадия	Лист	Листов
Р	1	1

госстрой СССР
Совхозвадоканалпроект
Харьковский
Вадоканалпроект



Марка	а мм	б мм	Масса кг
МС 11	300	300	9,89
МС 12	250	300	8,24
МС 13	150	290	4,83
МС 15	50	290	1,61
МС 16	50	500	2,44

Привязан:

Изм. №	Дата	Содержание

Изм. №

Изм. №	И.о. автора	И.о. исполнителя	И.о. проверяющего

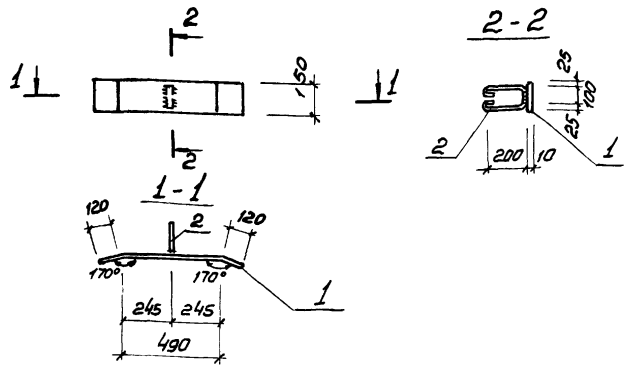
ТП 902-1-76.83-КЖИ-МС11, МС12, МС13, МС15, МС16 СБ

Изделие соединительное МС11, МС12, МС13, МС15, МС16.
(Сборочный чертеж)

Стадия	Масса	Масштаб
Р	см. табл.	5/м

Лист	Листов
1	1

госстрой СССР
Совхозвадоканалпроект
Харьковский
Вадоканалпроект



Формат	Зона	Поз.	Обозначение	Наименование	Кол.	Примеч.
				<u>Документация</u>		
A4			902-1-76.83-КЖИ-ТТ2	Технические требования		
				<u>Детали</u>		
Б.Ч.	1			Б-2 10x150 ГОСТ 103-76 Полоса в ст.3 кн2 ГОСТ 535-79 L=150	1	8,6 кг
Б.Ч.	1			φ10A1 ГОСТ 5701-82 L=650	1	0,4 кг.

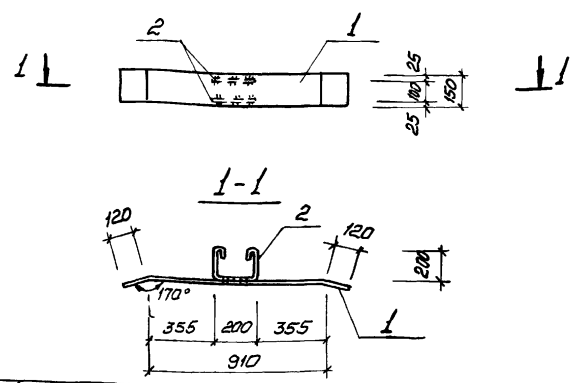
Привязки:

Инв. №

ТП 902-1-76.83 - КЖИ - МС14

Изделие соединительное МС14	Стадия	Масса	Масштаб
	Р	9,0 кг	5/1
	Лист	Листов 1	
	Госстрой СССР Совхозобластной проект Саратовский Водоканал проект		

Нач. отд. Шейко
Н. контр. Власенко
Рук. гр. Кунцевич
Ст. инж. Шмандли
Инжен. Мирошникова



Формат	Зона	Поз.	Обозначение	Наименование	Кол.	Примеч.
				<u>Документация</u>		
A4			902-1-76.83-КЖИ-ТТ2	Технические требования		
				<u>Детали</u>		
Б.Ч.	1			Полоса Б-2 10x150 ГОСТ 103-76 в ст.3 кн2 ГОСТ 535-79 L=150	1	13,5 кг
Б.Ч.	2			φ10A1 ГОСТ 5701-82 L=150	2	0,5 кг

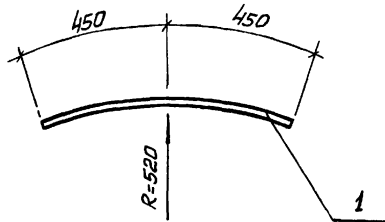
Привязки:

Инв. №

ТП 902-1-76.83 - КЖИ - МС17

Изделие соединительное МС17	Стадия	Масса	Масштаб
	Р	14,5 кг	5/1
	Лист	Листов 1	
	Госстрой СССР Совхозобластной проект Саратовский Водоканал проект		

Нач. отд. Шейко
Н. контр. Власенко
Рук. гр. Кунцевич
Ст. инж. Шмандли
Инжен. Мирошникова



Формат	Зона	Лист	Обозначение	Наименование	Кол.	Примеч.
				<u>Документация</u>		
A4			902-1-76.83-КЖИ - ТТ2	Технические требования		
				<u>Детали</u>		
Б.4	1		ф16АИ ГОСТ 5701-82 R=900	1	14,2 кг.	

Привязан:

Имб. №

ТП 902-1-76.83-КЖИ - МС22

Изделие соединительное МС22

Стандия	Масса	Масштаб
---------	-------	---------

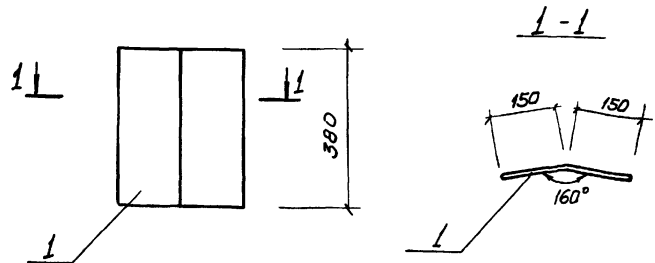
Р	14,2 кг	5/1
---	------------	-----

Лист	Листов
	1

Госстрой СССР
Созвободканпроект
Саратовский
Водоканалпроект

Нач. отд.	Шейко	✓
Н. контр.	Власенко	✓
Рук. гр.	Кунцевич	✓
Ст. инж.	Шмандиц	✓
Техн.	Слатенко	✓

Лист № 1 из 1, дата 1988.02.07



Формат	Зона	Лист	Обозначение	Наименование	Кол.	Примеч.
				<u>Документация</u>		
A4			902-1-76.83-КЖИ - ТТ2	Технические требования		
				<u>Детали</u>		
Б.4	1		Полоса Б-2 10х300 ГОСТ 82-70 в ст. кл. 2-ТЧН-1-30236,380	1	8,95 кг.	

Привязан:

Имб. №

ТП 902-1-76.83-КЖИ - МС23

Изделие соединительное МС23

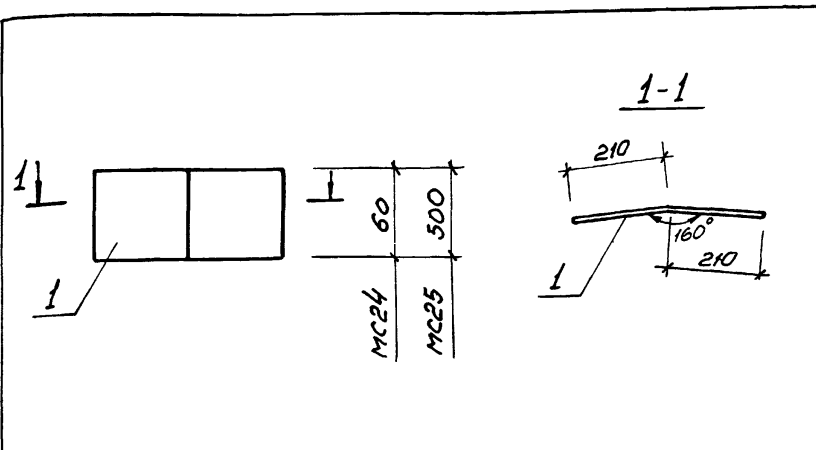
Стандия	Масса	Масштаб
---------	-------	---------

Р	8,95 кг	1:10
---	------------	------

Лист	Листов
	1

Госстрой СССР
Созвободканпроект
Саратовский
Водоканалпроект

Лист № 1 из 1, дата 1988.02.07



Формат	Зона	Пос.	Обозначение	Наименование	Кол.	Примеч.
				<u>Документация</u>		
A4			902-1-76.83-КЖИ-ТТ2	Технические требования		
				<u>МС24</u>	1,19кг	
				<u>Детали</u>		
Б.Ч.	1			Полоса Б-2 6x50 ГОСТ 103-76 вст.3 кл.2; ГОСТ 535-79	420	1,19кг
				<u>МС25</u>	13,2кг	
				<u>Детали</u>		
Б.Ч.	1			Полоса Б-2 6x50 ГОСТ 82-70 вст.3 кл.2; ГОСТ 1314-1-3023-80	420	13,2 кг.

Привязан:

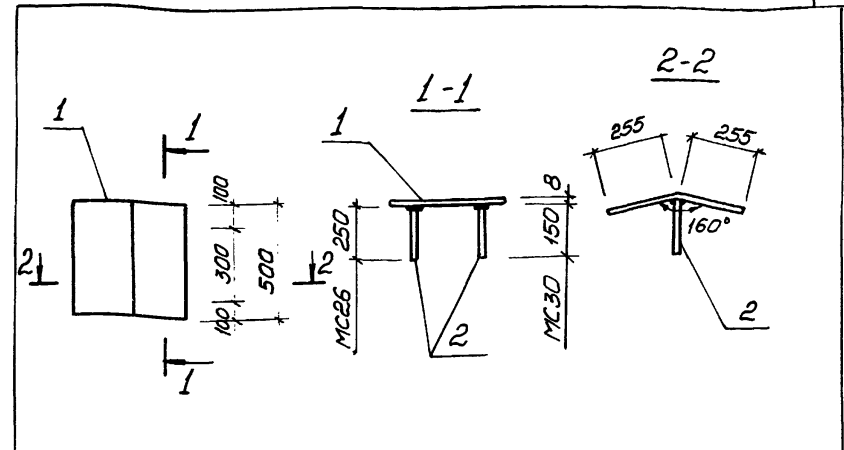
Инв.№

Нач. отд. Шейко
Н. контр. Власенко
Рук. гр. Кунцевич
Ст. инж. Шмадян
Техник Слатенко

ТТ 902-1-76.83-КЖИ-МС24, МС25

Изделие соединительное МС24, МС25

Стадия	Масса	Масштаб
Р	см. табл.	5/м
Лист	Листов 1	
Госстроя СССР Саратовский филиал проекта Харьковский Водоканалпроект		



Формат	Зона	Пос.	Обозначение	Наименование	Кол.	Примеч.
				<u>Документация</u>		
A4			902-1-76.83-КЖИ-ТТ2	Технические требования		
				<u>МС26</u>	16,32кг	
				<u>Детали</u>		
Б.Ч.	1			Полоса Б-2 6x50 ГОСТ 82-70 вст.3 кл.2; ТУ ИИ-1-3023-80 L-510	1	16,0кг
Б.Ч.	2			Ф10А И ГОСТ 5781-82, L=250	2	0,16кг.
				<u>МС30</u>	16,18кг	
				<u>Детали</u>		
Б.Ч.	1			Полоса Б-2 50x8 ГОСТ 82-70 вст.3 кл.2; ТУ ИИ-1-3023-80 L-510	1	16,0кг.
Б.Ч.	2			Ф10А И ГОСТ 5781-82, L=150	2	0,09 кг

Привязан:

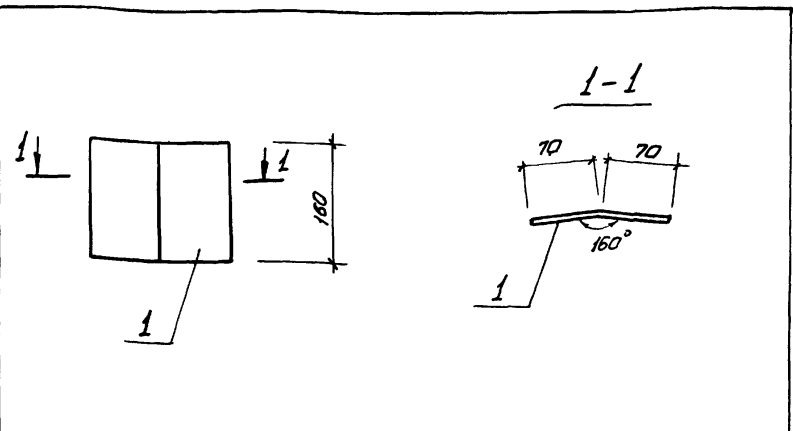
Инв.№

Нач. отд. Шейко
Н. контр. Власенко
Рук. гр. Кунцевич
Ст. инж. Шмадян
Техник Слатенко

ТТ 902-1-76.83-КЖИ-МС26, МС30

Изделие соединительное МС26, МС30

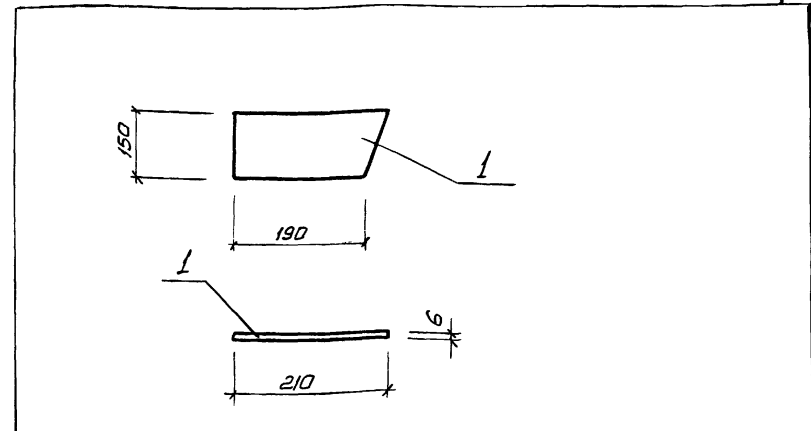
Стадия	Масса	Масштаб
Р	см. табл.	5/м
Лист	Листов 1	
Госстроя СССР Саратовский филиал проекта Харьковский Водоканалпроект		



Формат	Зона	Поз.	Обозначение	Наименование	Кол.	Примеч.
				<u>Документация</u>		
A4			902-176.83-КЖИ - ТТ2	Технические требования		
				<u>Детали</u>		
Б.4	1			Полоса 5-2 12x140 ГОСТ 103-76 вот.3 кл. ГОСТ 535-79	1	2,1 кг

Привязан:		
ЦНВ. №		
Нач. отд.	Шейко	Ш/1
Н. контр.	Власенко	Ш/1
Рук. гр.	Кунцевич	Ш/1
Ст. инж.	Шмандиц	Ш/1
Техник	Слатенко	Ш/1

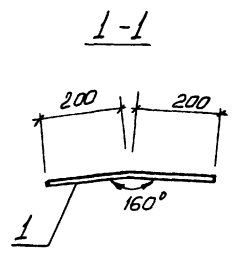
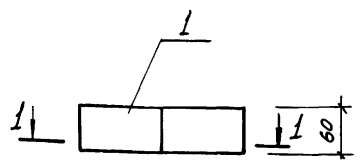
ТП 902-1-76.83-КЖИ - МС27			
Изделие соединительное МС27	Стадия	Масса	Масштаб
	P	2,1 кг	5/М
	Лист	Листов 1	
	Госстрой СССР Созв. Водоканалпроект Тех. проект		



Формат	Зона	Поз.	Обозначение	Наименование	Кол.	Примеч.
				<u>Документация</u>		
A4			902-1-76.83-КЖИ - ТТ2	Технические требования		
				<u>Детали</u>		
Б.4	1			Полоса 5-2 12x140 ГОСТ 103-76 вот.3 кл. ГОСТ 535-79	1	1,4 кг

Привязан:		
ЦНВ. №		
Нач. отд.	Шейко	Ш/1
Н. контр.	Власенко	Ш/1
Рук. гр.	Кунцевич	Ш/1
Ст. инж.	Шмандиц	Ш/1
Техник	Слатенко	Ш/1

ТП 902-1-76.83-КЖИ - МС28			
Изделие соединительное МС28	Стадия	Масса	Масштаб
	P	1,4 кг	5/М
	Лист	Листов 1	
	Госстрой СССР Созв. Водоканалпроект Тех. проект		



Формат	Зона	Поз.	Обозначение	Наименование	Кол.	Примеч.
				<u>Документация</u>		
A4			902-1-76.83-КЖН - ТТ2	Технические требования		
				<u>Детали</u>		
Б4	1		Полоса Б-2 6x60 ГОСТ 103-76 460		1	1,13кг

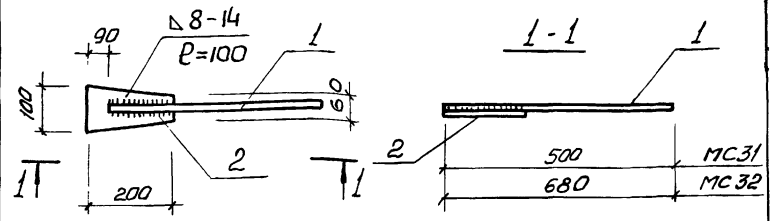
Привязан:

Инв. №

ТП 902-1-76.83-КЖН - МС29

Изделие соединительное МС29		Стадия	Масса	Масштаб
Р			1,13кг	6/М
Лист	Листов 1	Техцентр ССР Созводительный проект Сарьковский Водакнапроект		

Нач. отд.	Шейко	✓
Н.контр.	Власенко	3/1
Рук. гр.	Кунцевич	3/1
Ст. инж.	Шмандин	3/1
Техник	Слатенко	3/1



Формат	Зона	Поз.	Обозначение	Наименование	Кол.	Примеч.
				<u>Документация</u>		
A4			902-1-76.83-КЖН - ТТ2	Технические требования		
				<u>МС31</u>		2,97кг
				<u>Детали</u>		
Б4	1		Ф25АIII ГОСТ 5781-82 L=500		1	1,93кг
Б4	2		Полоса Б-2 6x100 ГОСТ 103-76 80т.3кп2 ГОСТ 535-79 200		1	0,94кг
				<u>МС-32</u>		3,44кг
				<u>Детали</u>		
Б4	1		Ф25АIII ГОСТ 5781-82 L=680		1	2,5кг
Б4	2		Полоса Б-2 6x100 ГОСТ 103-76 200		1	0,94кг

Привязан:

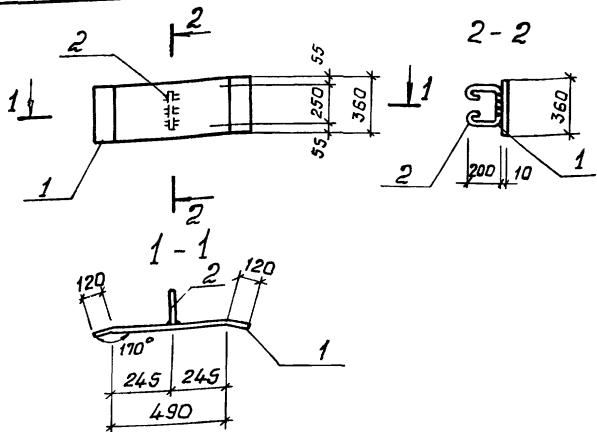
Инв. №

ТП 902-1-76.83-КЖН - МС31, МС32

Изделие соединительное МС31, МС32		Стадия	Масса	Масштаб
Р			см. табл	6/М
Лист	Листов 1	Техцентр ССР Созводительный проект Сарьковский		

Нач. отд.	Шейко	✓
Н.контр.	Власенко	3/1
Рук. гр.	Кунцевич	3/1
Ст. инж.	Шмандин	3/1
Техник	Слатенко	3/1

Инв. №, поз., листы и дата встав инв. №



Формат	Зона	Поз.	Обозначение	Наименование	Кол.	Прим.
				<u>Документация</u>		
A4			902-1-76.83-КЖУ-ТТ2	Технические требования		
				<u>Детали</u>		
Б.ч.				Полоса Б-210x360 ГОСТ 82-70 330	1	20.6 кг
Б.ч.				Б.Ст.3 кл2-17У14-1-3023-80	1	0.5 кг

Привязан:

Ш.№ №

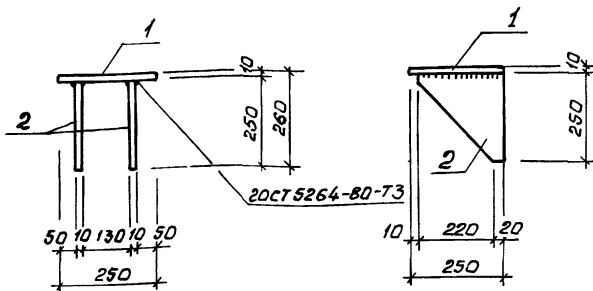
ТП 902-1-76.83-КЖУ-МС38

Изделие соединительное МС38

Лист	Листов	Масса	Масштаб
Р	21.1	кг	5/м
Лист Листов 1			
Восстрой сср			
Госавтодорожно-мостовой проект			
Дарьковский			
Водоканал проект			

Нач. отд. Шейко
Н. контр. Власенко
Рук. гр. Кунцевич
Ст. инж. Шманвич
Инжен. Мирошников

Ш.№ 1-1
Ш.№ 1-1
Ш.№ 1-1
Ш.№ 1-1
Ш.№ 1-1



Формат	Зона	Поз.	Обозначение	Наименование	Кол.	Примеч.
				<u>Документация</u>		
A4			902-1-76.83-КЖУ-ТТ2	Технические требования		
				<u>Детали</u>		
Б.ч.		1		Полоса 10x250 ГОСТ 82-70	250	1 4,9 кг
Б.ч.		2		Б.Ст.3 кл2-17У14-1-3023-80	240	2 4,7 кг

Привязан:

Ш.№ №

ТП 902-1-76.83-КЖУ-МС40

Изделие соединительное МС40

Лист	Листов	Масса	Масштаб
Р	14.3	кг	1:10
Лист Листов 1			
Восстрой сср			
Госавтодорожно-мостовой проект			
Дарьковский			
Водоканал проект			

Нач. отд. Шейко
Н. контр. Власенко
Рук. гр. Кунцевич
Ст. инж. Шманвич

Ш.№ 1-1
Ш.№ 1-1
Ш.№ 1-1
Ш.№ 1-1